

ГОСУДАРСТВЕННЫЙ КОМИТЕТ СОВЕТА МИНИСТРОВ СССР ПО ДЕЛАМ СТРОИТЕЛЬСТВА
(ГОССТРОЙ СССР)

ТИПОВЫЕ ДЕТАЛИ ОТОПИТЕЛЬНО-ВЕНТИЛЯЦИОННЫХ УСТАНОВОК

СЕРИЯ 1.494-23

ПЫЛЕУЛОВИТЕЛЬ КОАГУЛЯЦИОННЫЙ
МОКРЫЙ ТИП КМП

ВЫПУСК 1

КМП 1 - 0000000

РАБОЧИЕ ЧЕРТЕЖИ
ДЕТАЛЕЙ ОБЩЕГО ПРИМЕНЕНИЯ

Инд. 13619-02
Цена: 2-94

Госстрой СССР
ТОМСКИЙ ЦЕНТР ЦИТИ
Типовой проект (серия)
№ 1-49.4.23.01
Заказ № 15.45.
Лист 2..... руб. 94. коп.
Кол-во..... 500.....
Дата 12..... 1966.

ГОСУДАРСТВЕННЫЙ КОМИТЕТ СОВЕТА МИНИСТРОВ СССР ПО ДЕЛАМ СТРОИТЕЛЬСТВА
(ГОССТРОЙ СССР)

ТИПОВЫЕ ДЕТАЛИ ОТОПИТЕЛЬНО-ВЕНТИЛЯЦИОННЫХ УСТАНОВОК

СЕРИЯ 1.494-23

ПЫЛЕУЛОВИТЕЛЬ КОАГУЛЯЦИОННЫЙ МОКРЫЙ ТИП КМП

ВЫПУСК 1

КМП1 - 00.000000.

РАБОЧИЕ ЧЕРТЕЖИ
ДЕТАЛЕЙ ОБЩЕГО ПРИМЕРЕНИЯ

РАЗРАБОТАНЫ
ПРОЕКТНЫМ ИНСТИТУТОМ
ЛЕНПРОМСТРОЙПРОЕКТ
СОЮЗМЕТРАЛЛУРГСТРОЙНИИПРОЕКТ
ГОССТРОЯ СССР

УТВЕРЖДЕНЫ
И ВВЕДЕНЫ В ДЕЙСТВИЕ
С 1 декабря 1975 г.
ПРИКАЗ N. 66.....
ГЛАВПРОМСТРОЙПРОЕКТА
ГОССТРОЯ СССР
ОТ 17 ноября 1975 г.

Гл. инженер института — М. С. Абрамов, Н. И.
Гл. инженер проекта — В. С. Синицына, Е. Н.
Гл. инженер проекта — М. С. Синицына, Е. Н.
Гл. инженер проекта — М. С. Синицына, Е. Н.

Серия 1.494-23 Выпуск 1

№п/п	Наименование	Обозначение	страницы	1	2	3	4
1	Титульный лист		4	61	Проушина	КМП1-03.03.001	
2	Содержание альбома	КМП1-00.00.000 ДСЯ	2, 3	62	Лист доковой	КМП1-03.03.002	20
3				63	Лист доковой сборочный чертеж.	КМП1-03.04.000 СБ	
4	Технические условия	КМП1-00.00.000 ТУ	3, 4	64	Борашка сборочный чертеж.	КМП1-03.05.000 СБ	
5	Ведомость спецификации	КМП1-03.00.000 ВС	4	65	Размах	КМП1-03.05.001	21
6	"	КМП1-04.00.000 ВС	5	66	Трубка	КМП1-03.00.001	
7	"	КМП1-06.00.000 ВС		67	Фланец	КМП1-03.00.002	
8	"	КМП1-07.00.000 ВС	6	68	Патрубок	КМП1-03.00.003	
9	"	КМП1-10.00.000 ВС		69	Лист	КМП1-03.00.004	22
10	Спецификации	КМП1-01.00.000		70	Патрубок	КМП1-03.00.005	
11	"	КМП1-02.00.000		71	Патрубок	КМП1-03.00.006	
12	"	КМП1-03.00.000 л1	7	72	Дно	КМП1-03.00.007	
13	"	" л2		73	Прокладка	КМП1-03.00.008	
14	"	КМП1-03.01.000		74	Ось	КМП1-03.00.009	23
15	"	КМП1-03.02.000		75	Ось	КМП1-03.00.010	
16	"	КМП1-03.03.000		76	Гидрозатвор сборочный чертеж.	КМП1-04.00.000 СБ	
17	"	КМП1-03.04.000	8	77	Лист берзний сборочный чертеж.	КМП1-04.01.000 СБ	24
18	"	КМП1-03.05.000		78	Петля	КМП1-04.01.001	
19	"	КМП1-04.00.000 л1		79	Лист	КМП1-04.01.002	
20	"	" л2	9	80	Крышка сборочный чертеж.	КМП1-04.02.000 СБ	25
21	"	КМП1-04.01.000		81	Полоса	КМП1-04.02.001	
22	"	КМП1-04.02.000		82	Полоса	КМП1-04.02.002	
23	"	КМП1-04.03.000		83	Лист	КМП1-04.02.003	
24	"	КМП1-04.04.000	10	84	Лист доковой сборочный чертеж.	КМП1-04.03.000 СБ	26
25	"	КМП1-05.00.000		85	Лист	КМП1-04.03.001	
26	"	КМП1-06.00.000		86	Лист доковой сборочный чертеж.	КМП1-04.04.000 СБ	
27	"	КМП1-06.01.000	11	87	Патрубок	КМП1-04.00.001	
28	"	КМП1-06.02.000		88	Лист	КМП1-04.00.002	27
29	"	КМП1-07.00.000 л1		89	Патрубок	КМП1-04.00.003	
30	"	" л2		90	Патрубок	КМП1-04.00.004	
31	"	КМП1-07.01.000		91	Трубка	КМП1-04.00.005	
32	"	КМП1-07.02.000 л1	12	92	Фланец	КМП1-04.00.006	28
33	"	" л2		93	Дно	КМП1-04.00.007	
34	"	КМП1-08.00.000 л1		94	Ось	КМП1-04.00.008	
35	"	" л2		95	Фарсунка сборочный чертеж.	КМП1-05.00.000 СБ	29
36	"	КМП1-09.00.000	13	96	Колпак	КМП1-05.00.001	
37	"	КМП1-10.00.000 л1		97	Хомут	КМП1-05.00.002	
38	"	" л2		98	Вкладыш	КМП1-05.00.003	
39	"	" л3		99	Ограничитель	КМП1-05.00.004	30
40	"	" л4	14	100	Трубка	КМП1-05.00.005	
41	"	КМП1-10.01.000		101	Люк. Сборочный чертеж.	КМП1-06.00.000 СБ	31
42	Ляпа опорная сборочный чертеж	КМП1-01.00.000 СБ		102	Карпус. Сборочный чертеж.	КМП1-06.01.000 СБ	
43	Касынка	КМП1-01.00.001		103	Лист	КМП1-06.01.001	32
44	Накладка	КМП1-01.00.002	15	104	Лист	КМП1-06.01.002	
45	Ляпа опорная сборочный чертеж.	КМП1-02.00.000 СБ		105	Проушина	КМП1-06.01.003	
46	Касынка	КМП1-02.00.001		106	Лист	КМП1-06.02.001	
47	Накладка	КМП1-02.00.002	16	107	Крышка. Сборочный чертеж.	КМП1-06.02.000 СБ	33
48	Лист	КМП1-02.00.003		108	Лист	КМП1-06.02.002	
49	Гидрозатвор сборочный чертеж.	КМП1-03.00.000 СБ		109	Лист	КМП1-06.02.003	
50	Лист берзний сборочный чертеж.	КМП1-03.01.000 СБ		110	Прокладка	КМП1-06.02.004	34
51	Петля	КМП1-03.01.001	17	111	Трубка	КМП1-06.02.005	
52	Лист	КМП1-03.01.002		112	Ребро	КМП1-06.02.006	
53	Крышка сборочный чертеж	КМП1-03.02.000 СБ		113	Петля	КМП1-06.02.007	35
54	Накладка	КМП1-03.02.001	18	114	Полоса	КМП1-06.02.008	
55	Полоса	КМП1-03.02.002		115	Полоса	КМП1-06.02.009	
56	Полоса	КМП1-03.02.003		116	Полоса	КМП1-06.02.010	
57	Ручка	КМП1-03.02.004		117	Полоса	КМП1-06.02.011	
58	Петля	КМП1-03.02.005	19	118	Прокладка	КМП1-06.02.012	36
59	Лист	КМП1-03.02.006		119	Ось	КМП1-06.00.001	
60	Лист доковой сборочный чертеж	КМП1-03.03.000 СБ	20	120	Люк. Сборочный чертеж.	КМП1-07.00.000 СБ	37
				121	Карпус. Сборочный чертеж.	КМП1-07.01.000 СБ	
				122	Крышка. Сборочный чертеж.	КМП1-07.02.000 СБ	38

По чертежам, выполненным в соответствии с требованиями ГОСТ 17.71

Инж. А.А. Козлов, подполковник в отставке, Вятский филиал ФГУП ЦНИИ «Атоминформ»

КМП1-00.00.000 ДСЯ

Известно	№ докум.	подпись	дата	Исполнитель: И.А. Козлов	Исп. №	Исп. №	Исп. №	Исп. №
Разработчик	И.А. Козлов	И.А. Козлов	19.08.2023					
Проверен	И.А. Козлов	И.А. Козлов	19.08.2023	Исполнитель: И.А. Козлов	Исп. №	Исп. №	Исп. №	Исп. №
Генеральный директор	И.А. Козлов	И.А. Козлов	19.08.2023					
Исполнитель	И.А. Козлов	И.А. Козлов	19.08.2023	Исполнитель: И.А. Козлов				
Утвержден	И.А. Козлов	И.А. Козлов	19.08.2023	Исполнитель: И.А. Козлов				

Исполнитель: И.А. Козлов

1	2	3	4
123	Лист	КМП1-01.01.001	39
124	Лист	КМП1-01.02.001	
125	Лист	КМП1-01.02.002	
126	Трещка	КМП1-01.02.003	40
127	Лок. Сборочный чертеж	КМП1-08.00.000 СБ	
128	Клин	КМП1-08.00.001	
129	Сквозь	КМП1-08.00.002	41
130	Трещка	КМП1-08.00.003	
131	Петля	КМП1-08.00.004	
132	Кронштейн	КМП1-08.00.005	42
133	Ось	КМП1-08.00.006	
134	Лист	КМП1-08.00.007	
135	Лист	КМП1-08.00.008	43
136	Прокладка	КМП1-08.00.009	
137	Полоса	КМП1-08.00.010	
138	Клипы сборочный, сборочный чертеж	КМП1-09.00.000 СБ.	44
139	Лист	КМП1-09.00.001	
140	Ушко	КМП1-09.00.002	
141	Ось	КМП1-09.00.003	45
142	Фильтр Сборочный чертеж	КМП1-10.00.000 СБ	
143	Кольцо привалочное Сборочный чертеж	КМП1-10.01.000 СБ	
144	Кольцо	КМП1-10.01.001	46
145	Сетка	КМП1-10.01.002	
146	Корпус	КМП1-10.00.001	
147	Трещка вырубная	КМП1-10.00.002	47
148	Кольцо	КМП1-10.00.003	
149	Патрубок	КМП1-10.00.004	
150	Патрубок	КМП1-10.00.005	49
151	Затяжка	КМП1-10.00.006	
152	Прокладка	КМП1-10.00.007	
153	Прокладка	КМП1-10.00.008	

КМП1-10.00.000 СБ

Лист 2

СНТ, № 1-104 Платформа и вагон Вагоны шп. и ш. Платформа и вагон

КМП1-03.00.000 ТУ

Лист 3

Пылесоситель коагуляционный мокрый тип КМП
серия 1 494 - 23

Технические условия

Выпуск 1

КМП1-03.00.000 ТУ

Гл инженер института Абрамов
Гл инженер проекта Вишня Сидицына
Гл сантехник института Мамкин

1. Все детали и сборочные единицы должны быть изготовлены собраны и испытаны в полном соответствии с чертежами, стандартами, техническими условиями на изделия, указанными в рабочих чертежах, а так же настоящими техническими условиями.

2. Все отклонения от чертежей при изготовлении деталей и узлов, а так же изделия в целом, должны быть внесены в чертежи поставляемые вместе с изделием (исполнительные чертежи).

3. В процессе изготовления оборудования подлежат обязательному контролю:
а) качество и марки материалов;
б) соответствие деталей, узлов и изделия в целом - рабочим чертежам и техническим условиям;
в) качество механической обработки;
г) качество сварки;
д) качество пригонки и сборки узлов;
е) внешний вид (отделка)
ж) комплектность поставляемого изделия.

4. Сварка

4.1 Свариваемые детали из листового, сортового и фасонного проката должны быть выпущены в соответствии с принятой технологией завода изготовителя.

4.2 Разделку кромок под сварку производить по ГОСТ 5264-69. Шероховатость кромок должна соответствовать второму классу чистоты по ГОСТ 2789-59.

4.3 Место сварки должно быть предварительно очищено от ржавчины, масла, окалина и прочих загрязнений.

4.4 Электродегневая ручная сварка должна производиться электродажи типа Э42 ГОСТ 9467-60

4.5 Дефекты, обнаруженные в сварных швах, как например: шлаковые включения, пористости, неравномерные места, трещины, варанки, перероги, раковины и др. должны быть вырублены и проварены вновь. Заварка дефектных мест без вырубки не допускается.

4.6 По внешнему виду сварные швы должны удовлетворять следующим требованиям:
а) иметь гладкую мелкошершавую поверхность и плавный переход когнутому металлу;
б) наплавленный металл должен быть плотным по всей длине шва, не иметь трещин, скалпений и чешуек поверхностных пор.

4.7 Прочность швов сварных соединений должна быть не ниже прочности материала свариваемых деталей.

4.8 Контроль качества сварных швов производится до сборки и окраски деталей, узлов, изделий.

5. Механическая обработка

5.1 Механическая обработка должна выполняться в соответствии с чертежами и настоящими техническими условиями.

КМП1-03.00.000 ТУ

Лист 3

СНТ, № 1-104 Платформа и вагон Вагоны шп. и ш. Платформа и вагон

КМП1-03.00.000 ТУ

Лист 3

СНТ, № 1-104 Платформа и вагон Вагоны шп. и ш. Платформа и вагон

КМП1-03.00.000 ТУ

Лист 3

Серия 1.494-23. Выпуск 1.

Имя, № листа, подпись и дата (вместе с именем и датой)

- 5.2. Неуказанные предельные отклонения размеров должны быть выдержаны для:
отверстий — по Я5
валов — по В3
остальных — по СМ7
 - 5.3. Неуказанные предельные отклонения угловых размеров по 5 степени точности ГОСТ 8908-58.
 - 5.4. Шероховатость поверхностей деталей должна соответствовать указанным в чертеже классам чистоты.
 - 5.5. Механически обработанные поверхности не должны иметь заусенцы, задиры, забоины, выхлывы и ожоги, следов дробления стружки. Острые кромки не допускаются.
 - 5.6. Сверление отверстий под болты и шпильки должно быть выполнено перпендикулярно к опорным поверхностям.
 - 6. После изготовления каждая деталь должна маркироваться с указанием № чертежа данной детали.
7. Окраска.
- 7.1. После изготовления и приемки контролером, изделие должно быть окрашено
 - 7.2. Применяемые грунтовки, краски и лаки выбираются исходя из условий эксплуатации
 - 7.3. Все детали перед окраской должны быть тщательно очищены от ржавчины, окислы, грязи, обезжирены и просушены.

КМП1-03.00.000.ТУ лист 4

копирует Решаева формат А4

Имя, № листа, подпись и дата (вместе с именем и датой)

- 7.4. Цвета окраски изделия в целом и его отдельных деталей и узлов должны отвечать требованиям охраны труда, техники безопасности и производственной санитарии.
- 7.5. Вопрос об окраске при наличии агрессивных сред решается в проекте установки каплеуловителя.

КМП1-03.00.000.ТУ лист 5

копирует Решаева формат А4

Имя, № листа, подпись и дата (вместе с именем и датой)

справки	Обозначение	Наименование	Куда входит		примечание
			обозначение	кол. общ. кол.	
1	КМП1-03.00.000	Гидрозатвор			
2					
3	КМП1-03.01.000	Лист верхний	КМП1-03.00.000	1 1	
4	КМП1-03.02.000	Крышка	КМП1-03.00.000	1 1	
5	КМП1-03.03.000	Лист боковой	КМП1-03.00.000	1 1	
6	КМП1-03.04.000	Лист боковой	КМП1-03.00.000	1 1	
7	КМП1-03.05.000	Барашек	КМП1-03.00.000	2 2	
8					
9					
10					
11					
12					
13					
14					
15					
16					
17					
18					
19					
20					
21					
22					
23					
24					

КМП1-03.00.000.ВС

Гидрозатвор

ведомость спецификации

Имя, лист, № докум., подпись, дата	Имя, лист, № докум., подпись, дата	Имя, лист, № докум., подпись, дата	Имя, лист, № докум., подпись, дата
Резерв Чиканова	Пробка Чепурной	Пл. п. в. Ябрамоч	И.коштер Малочков

копирует Решаева

Серия 1.494-23. Выпуск 1

№ строки	Обозначение	Наименование	Куда входит		общее кол.	Примечание	5
			Обозначение	кол.			
1	КМП1-04.00.000	2 идрозатвор					
2							
3	КМП1-04.01.000	Лист верхний	КМП1-04.00.000	1	1		
4	КМП1-04.02.000	Крышка	КМП1-04.00.000	1	1		
5	КМП1-04.03.000	Лист боковой	КМП1-04.00.000	1	1		
6	КМП1-04.04.000	Лист боковой	КМП1-04.00.000	1	1		
7	КМП1-03.05.000	Барашек	КМП1-04.00.000	2	2		
8							
9							
10							
11							
12							
13							
14							
15							
16							
17							
18							
19							
20							
21							
22							
23							
24							

Изм.	лист	№ докум.	подпись	
Разработ.	Чижикова	Л.И.И.	11.24	
Проект.	Челушная	В.И.	01.24	
Эксп. отдел	Абрамович	И.И.	16.24	
Н.контр.	Малачков	В.И.	3.24	
Утв.	Зеленов	В.И.	10.24	

КМП1-04.00.000 ВС

2 идрозатвор

Ведомость спецификации

лист	лист	лист
11	1	1

ГОСПРОЕКТ БССР
СВОБОДИН ПУРГАЛЬНИКОВ БУК
ЛЕНИНГРАДСКИЙ
ПРОМСТРОЙПРОЕКТ

Копировал: Рязанова
формат Г2

Серия 1.494-23. Выпуск 1

№ строки	Обозначение	Наименование	Куда входит		общее кол.	Примечание	5
			Обозначение	кол.			
1	КМП1-06.00.000	Люк					
2							
3	КМП1-06.01.000	Карпус	КМП1-06.00.000	1	1		
4	КМП1-06.02.000	Крышка	КМП1-06.00.000	1	1		
5	КМП1-03.05.000	Барашек	КМП1-06.00.000	2	2		
6							
7							
8							
9							
10							
11							
12							
13							
14							
15							
16							
17							
18							
19							
20							
21							
22							
23							
24							

Изм.	лист	№ докум.	подпись	
Разработ.	Чижикова	Л.И.И.	11.24	
Проект.	Челушная	В.И.	01.24	
Эксп. отдел	Абрамович	И.И.	16.24	
Н.контр.	Малачков	В.И.	3.24	
Утв.	Зеленов	В.И.	10.24	

КМП1-06.00.000 ВС

Люк

Ведомость спецификации

лист	лист	лист
11	1	1

ГОСПРОЕКТ БССР
СВОБОДИН ПУРГАЛЬНИКОВ БУК
ЛЕНИНГРАДСКИЙ
ПРОМСТРОЙПРОЕКТ

Копировал: Рязанова
формат Г2

Серия 1494-23 Выпуск 1.

Инв. № подл. Подпись и дата

Стр.	Обозначение	Наименование	Куда входит		Примечание
			Обозначение	кол.	
1	КМП1-07.00.000	Люк			
2					
3	КМП1-07.01.000	Карлус	КМП1-07.00.000	1	1
4	КМП1-07.02.000	Крышка	КМП1-07.00.000	1	1
5	КМП1-03.05.000	Барашек	КМП1-07.00.000	2	2
6					
7					
8					
9					
10					
11					
12					
13					
14					
15					
16					
17					
18					
19					
20					
21					
22					
23					
24					

Инв. № подл.	№ докум.	подп.	дата	КМП1-07.00.000 ВС		
Разраб. Чижикова	Л.С.	И.И.	12.12	Люк		
Пробер. Чепурнов	В.И.	В.И.	12.12	ведомость спецификаций		
В.сп.отв. Абрамович	И.И.	И.И.	12.12	литер	лист	листов
И.контр. Молочков	В.И.	В.И.	12.12	И1	1	1
Утв. Заватова	В.И.	В.И.	12.12	ГОСУДАРСТВЕННЫЙ СОЮЗМЕТАЛЛУРГИЧЕСКИЙ ЛЕНИНГРАДСКИЙ ПРОМЫСЛОВЫЙ		
				копировал	Рыжикова	формат 12

Инв. № подл. Подпись и дата

Стр.	Обозначение	Наименование	Куда входит		Примечание
			Обозначение	кол.	
1	КМП1-10.00.000	Фильтр			
2					
3	КМП1-10.01.000	Сетка фильтра	КМП1-10.00.000	1	1
4					
5					
6					
7					
8					
9					
10					
11					
12					
13					
14					
15					
16					
17					
18					
19					
20					
21					
22					
23					
24					

Инв. № подл.	№ докум.	подп.	дата	КМП1-10.00.000 ВС		
Разраб. Чижикова	Л.С.	И.И.	12.12	Фильтр		
Пробер. Чепурнов	В.И.	В.И.	12.12	ведомость спецификаций		
В.сп.отв. Абрамович	И.И.	И.И.	12.12	литер	лист	листов
И.контр. Молочков	В.И.	В.И.	12.12	И1	1	1
Утв. Заватова	В.И.	В.И.	12.12	ГОСУДАРСТВЕННЫЙ СОЮЗМЕТАЛЛУРГИЧЕСКИЙ ЛЕНИНГРАДСКИЙ ПРОМЫСЛОВЫЙ		

Серия 1.494-23. Выпуск 1

Инв. № докум. Подл. и дата. Изм. № докум. Подл. и дата.

Код документа	Зона	Лист	Обозначение	Наименование	Кол.	Примечание
				<u>Документация</u>		
И			КМП1-01.00.000СБ	Сборочный чертеж		
И			КМП1-03.00.000ТУ	технические условия		
				<u>Детали</u>		
И	1		КМП1-01.00.001	Косынка	1	
И	2		КМП1-01.00.002	Лист	1	

КМП1-01.00.000			
Изм.	Лист	№ докум.	Подп.
Разраб.	Кузьмин	И.И.	18.74
Провер.	Чепурной	Л.И.	18.74
Гл. сп. оп.	Абрамов	Л.И.	18.74
И. контр.	Молочков	Л.И.	18.74
Утв.	Залетаев	Л.И.	18.74

Лапа опорная

КОСТРОМ. БССР
СОЮЗ. И. МАШИН. СТРОИТЕЛЬНИКОВ
ЛЕНИНГРАДСКИЙ
ПРОМСТРОЙПРОЕКТ

Копировал Колечкина формат А

Код документа	Зона	Лист	Обозначение	Наименование	Кол.	Примечание
				<u>Документация</u>		
И			КМП1-02.00.000СБ	Сборочный чертеж		
И			КМП1-03.00.000ТУ	технические условия		
				<u>Детали</u>		
И	1		КМП1-02.00.001	Косынка	2	
				<u>Переменные данные для исполнений</u>		
				От КМП1-02.00.000		
				до КМП1-02.00.000-06		
				СМ. СБ.		
				<u>Детали</u>		
И	2		От КМП1-02.00.002	Накладка	1	
			до КМП1-02.00.002-06			
И	3		От КМП1-02.00.003	Лист	1	
			до КМП1-02.00.003-06			

КМП1-02.00.000.			
Изм.	Лист	№ докум.	Подп.
Разраб.	Кузьмин	И.И.	18.74
Провер.	Чепурной	Л.И.	18.74
Гл. сп. оп.	Абрамов	Л.И.	18.74
И. контр.	Молочков	Л.И.	18.74
Утв.	Залетаев	Л.И.	18.74

Лапа опорная

КОСТРОМ. БССР
СОЮЗ. И. МАШИН. СТРОИТЕЛЬНИКОВ
ЛЕНИНГРАДСКИЙ
ПРОМСТРОЙПРОЕКТ

Копировала Колечкина формат А

Код документа	Зона	Лист	Обозначение	Наименование	Кол.	Примечание
				<u>Документация</u>		
И	12		КМП1-03.00.000СБ	Сборочный чертеж		
И			КМП1-03.00.000ТУ	технические условия		
И	12		КМП1-03.00.000ВС	Ведомость спецификации		
				<u>Сборочные единицы</u>		
И	1		КМП1-03.01.000	Лист верхний	1	
	2		КМП1-03.02.000	Крышка	1	
И	3		КМП1-03.03.000	Лист боковой	1	
И	4		КМП1-03.04.000	Лист боковой	1	
И	5		КМП1-03.05.000	Барашек	2	
				<u>Детали</u>		
И	8		КМП1-03.00.001	Трубка	1	
И	9		КМП1-03.00.002	Фланец	1	
И	10		КМП1-03.00.003	Патрубок	1	
И	11		КМП1-03.00.004	Лист	1	
И	12		КМП1-03.00.005	Патрубок	1	
И	13		КМП1-03.00.006	Патрубок	1	
И	14		КМП1-03.00.007	Дно	1	
И	15		КМП1-03.00.008	Правладка	1	
	16		КМП1-03.00.009	Ось	1	
	17		КМП1-03.00.010	Ось	2	

КМП1-03.00.000			
Изм.	Лист	№ докум.	Подп.
Разраб.	Кузьмин	И.И.	18.74
Провер.	Чепурной	Л.И.	18.74
Гл. сп. оп.	Абрамов	Л.И.	18.74
И. контр.	Молочков	Л.И.	18.74
Утв.	Залетаев	Л.И.	18.74

Гидроаппарат

КОСТРОМ. БССР
СОЮЗ. И. МАШИН. СТРОИТЕЛЬНИКОВ
ЛЕНИНГРАДСКИЙ
ПРОМСТРОЙПРОЕКТ

Инв. № докум. Подл. и дата. Изм. № докум. Подл. и дата.

Код документа	Зона	Лист	Обозначение	Наименование	Кол.	Примечание
				<u>Стандартные изделия</u>		
				Болт ГОСТ 7798-70		
	20			М 16 × 60 58	8	
				Болт откидной ГОСТ 30373		
	21			М 12 × 75 58	2	
				Гайка ГОСТ 8915-70		
	22			М 16,5	8	
				Шайбы ГОСТ 11374-68		
	23			шайба 9	2	
	24			шайба 12	4	
	25			шайба 16	8	
				Шпилька ГОСТ 397-66		
	26			4 × 20	6	
				Фланец ГОСТ 1255-67		
	27			ДУ 150 × 10	2	

КМП1-03.00.000			
Изм.	Лист	№ докум.	Подп.
Разраб.	Кузьмин	И.И.	18.74
Провер.	Чепурной	Л.И.	18.74
Гл. сп. оп.	Абрамов	Л.И.	18.74
И. контр.	Молочков	Л.И.	18.74
Утв.	Залетаев	Л.И.	18.74

Инв. № докум. Подл. и дата. Изм. № докум. Подл. и дата.

Серия 1.134 23 35000007

Формат	Этап	№ докум.	Подп.	Дата	Обозначение	Наименование	кол.	примечание
					<u>Документация</u>			
И		КМП1-03.01.000 СБ			Сборочный чертеж			
					<u>Детали</u>			
И	1	КМП1-03.01.001			Петля		2	
И	2	КМП1-03.01.002			лист		1	

КМП1-03.01.000							
И	1	КМП1-03.01.001			Петля	2	
И	2	КМП1-03.01.002			лист	1	
Лист верхний							
Батурава Каленика Формат И							

Итого: 1 лист, 1 документ, 1 подп., 1 дата, 1 обозначение, 1 наименование, 1 кол., 1 примечание

Формат	Этап	№ докум.	Подп.	Дата	Обозначение	Наименование	кол.	примечание
					<u>Документация</u>			
И		КМП1-03.02.000 СБ			Сборочный чертеж			
					<u>Детали</u>			
И	1	КМП1-03.02.001			Накладка		2	
И	2	КМП1-03.02.002			полоса		2	
И	3	КМП1-03.02.003			полоса		1	
И	4	КМП1-03.02.004			ручка		1	
И	5	КМП1-03.02.005			петля		1	
И	6	КМП1-03.02.006			лист		1	

КМП1-03.02.000							
И	1	КМП1-03.02.001			Накладка	2	
И	2	КМП1-03.02.002			полоса	2	
И	3	КМП1-03.02.003			полоса	1	
И	4	КМП1-03.02.004			ручка	1	
И	5	КМП1-03.02.005			петля	1	
И	6	КМП1-03.02.006			лист	1	
Крышка							
Батурава Каленика Формат И							

Итого: 6 листов, 6 документов, 6 подп., 6 даты, 6 обозначения, 6 наименования, 6 кол., 6 примечания

Формат	Этап	№ докум.	Подп.	Дата	Обозначение	Наименование	кол.	примечание
					<u>Документация</u>			
И		КМП1-03.03.000 СБ			Сборочный чертеж			
					<u>Детали</u>			
И	1	КМП1-03.03.001			Проушина		2	
И	2	КМП1-03.03.002			лист		1	

КМП1-03.03.000							
И	1	КМП1-03.03.001			Проушина	2	
И	2	КМП1-03.03.002			лист	1	
Лист боковой							
Батурава Каленика Формат И							

Итого: 2 листа, 2 документа, 2 подп., 2 даты, 2 обозначения, 2 наименования, 2 кол., 2 примечания

Формат	Этап	№ докум.	Подп.	Дата	Обозначение	Наименование	кол.	примечание
					<u>Документация</u>			
И		КМП1-03.04.000 СБ			Сборочный чертеж			
					<u>Детали</u>			
И	1	КМП1-03.04.001			Проушина		2	
И	2	КМП1-03.04.002			лист		1	

КМП1-03.04.000							
И	1	КМП1-03.04.001			Проушина	2	
И	2	КМП1-03.04.002			лист	1	
Лист боковой							
Батурава Каленика Формат И							

Итого: 2 листа, 2 документа, 2 подп., 2 даты, 2 обозначения, 2 наименования, 2 кол., 2 примечания

Серия 1.491-23 Выпуск 1

Имб. № подл. Подпись и дата. Взам. имб. № подл. Подпись и дата.

Код	Зона	Лист	Обозначение	Наименование	Кол.	Примечание
				<u>Документация</u>		
11			КМП1-03.05.000 СБ	Сборочный чертеж		
				<u>Детали</u>		
11	1		КМП1-03.05.001.	Размах	2	
				<u>Стандартные изделия</u>		
	2			Гайка ГОСТ 5915-70 М12,5	1	

Изм. Лист № докум. Подп. Дата			КМП1-03.05.000		Лит. Лист Листов	
Разработчик	К.Зымын	И.И.	И	1	Госстандарт СССР ЛЕНИНГРАДСКИЙ ПРОМСТРОЙПРОЕКТ	
Проверил	Челурнов	И.И.	Барашек			
Гл. инж.	Абрамов	И.И.	Копировал Коленкина формат И			
И. контр.	Молочков	И.И.				
Утв.	Залетав	И.И.				

Код	Зона	Лист	Обозначение	Наименование	Кол.	Примечание
				<u>Документация</u>		
12			КМП1-04.00.000 СБ	Сборочный чертеж		
11			КМП1-03.00.000 ТУ	Технические условия		
12			КМП1-04.00.000 ВС	Ведомость спецификации		
				<u>Сборочные единицы</u>		
11	1		КМП1-04.01.000	лист верхний	1	
11	2		КМП1-04.02.000	Крышка	1	
11	3		КМП1-04.03.000	Лист боковой	1	
11	4		КМП1-04.04.000	Лист боковой	1	
11	5		КМП1-03.05.000	Барашек	2	
				<u>Детали</u>		
11	8		КМП1-04.00.001	Патрубок	1	
11	9		КМП1-04.00.002	Лист	1	
11	10		КМП1-04.00.003	Патрубок	1	
11	11		КМП1-04.00.004	Патрубок	1	
11	12		КМП1-04.00.005	Трубка	1	
11	13		КМП1-04.00.006	Фланец	1	
11	14		КМП1-04.00.007	ДНО	1	
11	15		КМП1-04.00.008	Ось	1	
11	16		КМП1-03.00.008	Прокладка	1	
11	17		КМП1-03.00.010	Ось	2	

Изм. Лист № докум. Подп. Дата			КМП1-04.00.000		Лит. Лист Листов	
Разработчик	К.Зымын	И.И.	И	1	Госстандарт СССР ЛЕНИНГРАДСКИЙ ПРОМСТРОЙПРОЕКТ	
Проверил	Челурнов	И.И.	Гидрозатвор			
Гл. инж.	Абрамов	И.И.	Копировал Коленкина формат И			
И. контр.	Молочков	И.И.				
Утв.	Залетав	И.И.				

Код	Зона	Лист	Обозначение	Наименование	Кол.	Примечание
				<u>Стандартные изделия</u>		
				Болт ГОСТ 7798-70 М16x60.58	8	
20				Болт откидной ГОСТ 3033-73 М12x15.58	2	
21				Гайка ГОСТ 8915-70 М16,5	8	
22				Шайбы ГОСТ 11371-68 шайба 9	2	
23				шайба 12	4	
24				шайба 16	8	
25				Шплинт ГОСТ 397-66 4x20	6	
26				Фланец ГОСТ 1255-71 ДУ 150x10	2	
27						

Изм. Лист № докум. Подп. Дата			КМП1-04.00.000		Лит. Лист Листов	
Разработчик	К.Зымын	И.И.	И	2	Госстандарт СССР ЛЕНИНГРАДСКИЙ ПРОМСТРОЙПРОЕКТ	
Проверил	Челурнов	И.И.	Лист верхний			
Гл. инж.	Абрамов	И.И.	Копировал Коленкина формат И			
И. контр.	Молочков	И.И.				
Утв.	Залетав	И.И.				

Код	Зона	Лист	Обозначение	Наименование	Кол.	Примечание
				<u>Документация</u>		
11			КМП1-04.01.000 СБ	Сборочный чертеж		
				<u>Детали</u>		
11	1		КМП1-04.01.001	Петля	2	
11	2		КМП1-04.01.002	Лист	1	

Изм. Лист № докум. Подп. Дата			КМП1-04.01.000		Лит. Лист Листов	
Разработчик	К.Зымын	И.И.	И	1	Госстандарт СССР ЛЕНИНГРАДСКИЙ ПРОМСТРОЙПРОЕКТ	
Проверил	Челурнов	И.И.	Лист верхний			
Гл. инж.	Абрамов	И.И.	Копировал Коленкина формат И			
И. контр.	Молочков	И.И.				
Утв.	Залетав	И.И.				

Серия 1.494-23 выпуск 1

Формат	Зона	Поз.	Обозначение	Наименование	Кол.	Примечания
				<u>Документация</u>		
И			КМП1-04.02.000СБ	Сборочный чертёж		
				<u>Детали</u>		
И	1		КМП1-04.02.001	Полоса	1	
И	2		КМП1-04.02.002	Полоса	2	
И	3		КМП1-04.02.003	Лист	1	
И	4		КМП1-03.02.001	Накладка	2	
И	5		КМП1-03.02.004	Ручка	1	
И	6		КМП1-03.02.005	Петля	1	

Име. № подл. Подпись и дата. Власт. инб. № инб. № докум. Подпись и дата.

КМП1-04.02.000				
Изм.	Лист	№ докум.	Подп.	Дата
Разраб.	Кузьмин	1/74		1/74
Проверил	Чепурной	1/74		1/74
Гл. сп. отд.	Абрамович	1/74		1/74
И. контр.	Молочков	1/74		1/74
Утв.	Залетаев	1/74		1/74
Лит.		Лист	Листов	
И			1	
ГОСТРОИ СССР ОБЪЕКТЫ АМУРСКОГО РАЙОНА ЛЕНИНГРАДСКИЙ ПРОМСТРОЙПРОЕКТ				
Крышка				

Копировал Коленкина формат И

Формат	Зона	Поз.	Обозначение	Наименование	Кол.	Примечания
				<u>Документация</u>		
И			КМП1-04.03.000СБ	Сборочный чертёж		
				<u>Детали</u>		
И	1		КМП1-03.03.001	Проушина	2	
И	2		КМП1-04.03.001	Лист	1	

Име. № подл. Подпись и дата. Власт. инб. № инб. № докум. Подпись и дата.

КМП1-04.03.000				
Изм.	Лист	№ докум.	Подп.	Дата
Разраб.	Кузьмин	1/74		1/74
Проверил	Чепурной	1/74		1/74
Гл. сп. отд.	Абрамович	1/74		1/74
И. контр.	Молочков	1/74		1/74
Утв.	Залетаев	1/74		1/74
Лит.		Лист	Листов	
И			1	
ГОСТРОИ СССР ОБЪЕКТЫ АМУРСКОГО РАЙОНА ЛЕНИНГРАДСКИЙ ПРОМСТРОЙПРОЕКТ				
Лист боковой				

Копировал Коленкина формат И

Формат	Зона	Поз.	Обозначение	Наименование	Кол.	Примечания
				<u>Документация</u>		
И			КМП1-04.04.000	Сборочный чертёж		
				<u>Детали</u>		
И	1		КМП1-03.03.001	Проушина	2	
И	2		КМП1-04.03.001	Лист	1	

Име. № подл. Подпись и дата. Власт. инб. № инб. № докум. Подпись и дата.

КМП1-04.04.000.				
Изм.	Лист	№ докум.	Подп.	Дата
Разраб.	Кузьмин	1/74		1/74
Проверил	Чепурной	1/74		1/74
Гл. сп. отд.	Абрамович	1/74		1/74
И. контр.	Молочков	1/74		1/74
Утв.	Залетаев	1/74		1/74
Лит.		Лист	Листов	
И			1	
ГОСТРОИ СССР ОБЪЕКТЫ АМУРСКОГО РАЙОНА ЛЕНИНГРАДСКИЙ ПРОМСТРОЙПРОЕКТ				
лист боковой				

Копировал Коленкина формат И

Формат	Зона	Поз.	Обозначение	Наименование	Кол.	Примечания
				<u>Документация</u>		
И			КМП1-05.00.000СБ	Сборочный чертёж		
И			КМП1-03.00.000ТУ	Технические условия		
				<u>Детали</u>		
И	1		КМП1-05.00.001	Колпак	1	
И	2		КМП1-05.00.002	Хомут	2	
И	3		КМП1-05.00.003	Вкладыш	2	
И	4		КМП1-05.00.004	Ограничитель	1	
И	5		КМП1-05.00.005	Трубка	1	
БЧ	6		КМП1-05.00.006	Трубка		
Трубка тип I средней тверд.						
СтВХ ГОСТ 5496-67 Е-300						
1 0,1 кг						
<u>Стандартные изделия</u>						
Болт ГОСТ 7798-70						
М 6x30.58						
8						2
Гайка ГОСТ 5915-70						
М 6,5						
9						2
Шайба ГОСТ И371-68						
Шайба 6						
10						2
Ниппель ГОСТ 8967-59						
ДУ 50						
И						1

Име. № подл. Подпись и дата. Власт. инб. № инб. № докум. Подпись и дата.

КМП1-05.00.000				
Изм.	Лист	№ докум.	Подп.	Дата
Разраб.	Кузьмин	1/74		1/74
Проверил	Чепурной	1/74		1/74
Гл. сп. отд.	Абрамович	1/74		1/74
И. контр.	Молочков	1/74		1/74
Утв.	Залетаев	1/74		1/74
Лит.		Лист	Листов	
И			1	
ГОСТРОИ СССР ОБЪЕКТЫ АМУРСКОГО РАЙОНА ЛЕНИНГРАДСКИЙ ПРОМСТРОЙПРОЕКТ				
форсунка				

Серия 1.491-29 Выпуск 1

Имя, № подл., Подпись и дата (вместо инициалов и даты) Подпись и дата

Формат Зона Поз.	Обозначение	Наименование	кол.	Примечан.
		<u>Документация</u>		
12	КМН1-06.00.000СБ	Сборочный чертёж		
11	КМН1-03.00.000ТУ	Технические условия		
12	КМН1-06.00.000ВС	Ведомость спецификации		
		<u>Сборочные единицы</u>		
11	1 КМН1-06.01.000	корпус	1	
11	2 КМН1-06.02.000	крышка	1	
11	3 КМН1-03.05.000	барашек	2	
		<u>Детали</u>		
11	5 КМН1-06.00.001	Ось	1	
11	6 КМН1-03.00.009	Ось	2	
		<u>Стандартные изделия</u>		
		Болт откидной ГОСТ 3033-73		
	8	М 12x76, 58	2	
		Шайбы ГОСТ 1371-68		
	9	шайба 12	4	
	10	шайба 18	2	
		Шплинт ГОСТ 391-66		
	11	4x20	4	
	12	5x30	2	

КМН1-06.00.000

Имя, № подл.	Подпись	Дата
Разраб. Кузьмин	Кузьмин	10.74
Проберд. Чепурной	Чепурной	10.74
И.с.п.отд. Ябрамов	Ябрамов	10.74
И.контр. Молочков	Молочков	10.74
Утв. Залетая	Залетая	10.74

ЛЮК

Лист	Лист	Листов
1	1	1

ГОСТРОИ СССР
СНОВАТЕЛЬСТВО ПРОЕКТИРОВАНИЯ
ЛЕНИНГРАДСКИЙ
ПРОМСТРОЙПРОЕКТ

Копировал Капенкина формат 11

Имя, № подл., Подпись и дата (вместо инициалов и даты) Подпись и дата

Формат Зона Поз.	Обозначение	Наименование	кол.	Примечан.
		<u>Документация</u>		
12	КМН1-06.01.000СБ	Сборочный чертёж		
		<u>Детали</u>		
11	1 КМН1-06.01.001	лист	2	
11	2 КМН1-06.01.002	лист	2	
11	3 КМН1-06.01.003	Проушина	4	
11	4 КМН1-03.03.001	Проушина	4	

КМН1-06.01.000

Имя, № подл.	Подпись	Дата
Разраб. Кузьмин	Кузьмин	10.74
Проберд. Чепурной	Чепурной	10.74
И.с.п.отд. Ябрамов	Ябрамов	10.74
И.контр. Молочков	Молочков	10.74
Утв. Залетая	Залетая	10.74

корпус

Лист	Лист	Листов
1	1	1

ГОСТРОИ СССР
СНОВАТЕЛЬСТВО ПРОЕКТИРОВАНИЯ
ЛЕНИНГРАДСКИЙ
ПРОМСТРОЙПРОЕКТ

Копировал Капенкина формат 11

Имя, № подл., Подпись и дата (вместо инициалов и даты) Подпись и дата

Формат Зона Поз.	Обозначение	Наименование	кол.	Примечан.
		<u>Документация</u>		
12	КМН1-06.02.000СБ	Сборочный чертёж		
		<u>Детали</u>		
11	1 КМН1-06.02.001	лист	1	
11	2 КМН1-06.02.002	лист	1	
11	3 КМН1-06.02.003	лист	2	
11	4 КМН1-06.02.004	прокладка	2	
11	5 КМН1-06.02.005	трубка	1	
11	6 КМН1-06.02.006	ребро	2	
11	7 КМН1-06.02.007	Петля	2	
11	8 КМН1-06.02.008	Полоса	2	
11	9 КМН1-06.02.009	Полоса	2	
11	10 КМН1-06.02.010	Полоса	2	
11	11 КМН1-06.02.011	Полоса	2	
11	12 КМН1-06.02.012	прокладка	1	
11	13 КМН1-03.02.001	Накладка	2	
		<u>Стандартные изделия</u>		
		Колпак ГОСТ 8962-59		
	15	дх15	1	

КМН1-06.02.000

Имя, № подл.	Подпись	Дата
Разраб. Кузьмин	Кузьмин	10.74
Проберд. Чепурной	Чепурной	10.74
И.с.п.отд. Ябрамов	Ябрамов	10.74
И.контр. Молочков	Молочков	10.74
Утв. Залетая	Залетая	10.74

Крышка

Лист	Лист	Листов
1	1	1

ГОСТРОИ СССР
СНОВАТЕЛЬСТВО ПРОЕКТИРОВАНИЯ
ЛЕНИНГРАДСКИЙ
ПРОМСТРОЙПРОЕКТ

Копировал Капенкина формат 11

Имя, № подл., Подпись и дата (вместо инициалов и даты) Подпись и дата

Формат Зона Поз.	Обозначение	Наименование	Примечан.
		<u>Документация</u>	
12	КМН1-07.00.000СБ	Сборочный чертёж	
11	КМН1-03.00.000ТУ	технические условия	
12	КМН1-07.00.000ВС	Ведомость спецификации	
		<u>Сборочные единицы</u>	
11	1 КМН1-03.05.000	барашек	2
		<u>Детали</u>	
11	3 КМН1-03.00.009	Ось	2
11	4 КМН1-06.00.001	Ось	1
		<u>Стандартные изделия</u>	
		Болт откидной ГОСТ 3033-73	
	6	М 12x75, 58	2
		шайбы ГОСТ 1371-68	
	7	шайба 12	4
	8	шайба 18	2
		Шплинты ГОСТ 391-66	
	9	4x20	4
	10	5x30	2
		<u>Переменные данные для исполнений</u>	
		От КМН1-07.00.000	
		до КМН1-07.00.00004	
		СМ СБ	

КМН1-07.00.000

Имя, № подл.	Подпись	Дата
Разраб. Кузьмин	Кузьмин	10.74
Проберд. Чепурной	Чепурной	10.74
И.с.п.отд. Ябрамов	Ябрамов	10.74
И.контр. Молочков	Молочков	10.74
Утв. Залетая	Залетая	10.74

ЛЮК

Лист	Лист	Листов
1	1	2

ГОСТРОИ СССР
СНОВАТЕЛЬСТВО ПРОЕКТИРОВАНИЯ
ЛЕНИНГРАДСКИЙ
ПРОМСТРОЙПРОЕКТ

Копировал Капенкина формат 11

Серия А 494-23 Выпуск 1

Имб. № подл. Подпись и дата Взам. инб. № инв. № докум. Подпись и дата

Формат	Зона	Поз.	Обозначение	Наименование	Код	Примечание
				<u>Сборочные единицы</u>		
И1	12		От КМН1-07.01.000 до КМН1-07.01.000-04	Корпус	1	
И1	13		От КМН1-07.02.000 до КМН1-07.02.000-04	Крышка	1	
КМН1-07.00.000						Лист 2
Изм.	Лист	№ докум.	Подпись	Дата		

Имб. № подл. Подпись и дата Взам. инб. № инв. № докум. Подпись и дата

Формат	Зона	Поз.	Обозначение	Наименование	Код	Примечание
				<u>Документация</u>		
И2			КМН1-07.02.000.СБ.	Сборочный чертеж		
				<u>Детали</u>		
И1	1		КМН1-03.02.001	Накладка	2	
И1	2		КМН1-06.02.001	Лист	1	
И1	3		КМН1-06.02.004	Прокладка	1	
И1	4		КМН1-06.02.006	Ребра	2	
И1	5		КМН1-06.02.007	Петля	2	
И1	6		КМН1-06.02.008	Полоса	2	
И1	7		КМН1-06.02.009	Полоса	2	
И1	8		КМН1-06.02.010	Полоса	2	
И1	9		КМН1-06.02.011	Полоса	2	
И1	10		КМН1-06.02.012	Прокладка	1	
				<u>Стандартные изделия</u>		
				Копии ГОСТ 8962-59		
				Ду 15	1	
КМН1-07.02.000						Лист 2
Изм.	Лист	№ докум.	Подпись	Дата		

Имб. № подл. Подпись и дата Взам. инб. № инв. № докум. Подпись и дата

Формат	Зона	Поз.	Обозначение	Наименование	Код	Примечание
				<u>Документация</u>		
И2			КМН1-07.01.000.СБ.	Сборочный чертеж		
				<u>Детали</u>		
И1	1		КМН1-03.03.001	Проушина	4	
И1	2		КМН1-06.01.002	Лист	2	
И1	3		КМН1-06.01.003	Проушина	4	
				<u>Переменные данные для исполнений</u>		
				От КМН1-07.01.000 до КМН1-07.01.000-04		
				См. СБ.		
				<u>Детали</u>		
И1	5		От КМН1-07.01.001 до КМН1-07.01.001-04	Лист	2	
КМН1-07.01.000						Лист 2
Изм.	Лист	№ докум.	Подпись	Дата		

Имб. № подл. Подпись и дата Взам. инб. № инв. № докум. Подпись и дата

Формат	Зона	Поз.	Обозначение	Наименование	Код	Примечание
				<u>Переменные данные для исполнений</u>		
				От КМН1-07.02.000 до КМН1-07.02.000-04		
				См. СБ.		
				<u>Детали</u>		
И4			От КМН1-07.02.001 до КМН1-07.02.001-04	Лист	2	
И5			От КМН1-07.02.002 до КМН1-07.02.002-04	Лист	1	
И6			От КМН1-07.02.003 до КМН1-07.02.003-01	Трубка	1	
КМН1-07.02.000						Лист 2
Изм.	Лист	№ докум.	Подпись	Дата		

Серия 1994-23 Выпуск 1

Удостоверенная зона	Поз.	Обозначение	Наименование	Кол.	Примечания
			Документация		
12		КМН1-08.00.000СБ	Сборочный чертеж		
Н		КМН1-03.00.000ТУ	Технические условия		
			Детали		
Н	1	КМН1-08.00.001	Клин	1	
Н	2	КМН1-08.00.002	Скоба	2	
Н	3	КМН1-08.00.003	Трубка	1	
Н	4	КМН1-08.00.004	Петля	1	
Н	5	КМН1-08.00.005	Кранштейн	2	
Н	6	КМН1-08.00.006	Ось	1	
Н	7	КМН1-03.02.004	Ручка	1	
Н	8	КМН1-06.02.012	Прокладка	1	
			Стандартные изделия		
			копак гост 8962-59		
Н			ДУ 15	1	
			шплинт гост 397-66		
12			1,6x12	2	
			Шайба гост 1971-68		
13			Шайба 5	2	
КМН1-08.00.000					
Имя	Лист	№ докум.	Подп.	Дата	
Позарев	Кузьмин	Коп.	В.74		
Проверил	Чепурнов	В.74			
И.п.с.оп.	Абрамов	В.74			
И.контр.	Малочков	В.74			
Стб	Залетасов	В.74			
Лит			Лист	Листов	
И			1	2	
ГОСТ РВИ СССР СОЮЗМЕТАЛЛУРГИЧЕСКИЙ ПРОЕКТ ЛЕНИНГРАДСКИЙ ПРОЕКТНО-ПРОЕКТ					
Копировал					

Удостоверенная зона

Удостоверенная зона	Поз.	Обозначение	Наименование	Кол.	Примечания
			Документация		
Н		КМН1-09.00.000СБ	Сборочный чертеж		
Н		КМН1-03.00.000ТУ	Технические условия		
			Детали		
Н	1	КМН1-09.00.002	Ушко	2	
Н	2	КМН1-09.00.003	Ось	2	
Б.Ч.	3	КМН1-09.00.004	Прокладка		
			Резина зубчатая 5		
			ТУ 38.5-1206-68		
			160x160	1	0,12кг
Переменные данные для исполнений					
			От КМН1-09.00.000		
			до КМН1-09.0.000-06		
			см. сб.		
			Детали		
Н	4	От КМН1-09.00.001	лист	1	
			до КМН1-09.00.001-06		
КМН1-09.00.000					
Имя	Лист	№ докум.	Подп.	Дата	
Позарев	Кузьмин	Коп.	В.74		
Проверил	Чепурнов	В.74			
И.п.с.оп.	Абрамов	В.74			
И.контр.	Малочков	В.74			
Стб	Залетасов	В.74			
Лит			Лист	Листов	
1			1	1	
ГОСТ РВИ СССР СОЮЗМЕТАЛЛУРГИЧЕСКИЙ ПРОЕКТ ЛЕНИНГРАДСКИЙ ПРОЕКТНО-ПРОЕКТ					
Копировал					

Удостоверенная зона

Удостоверенная зона	Поз.	Обозначение	Наименование	Кол.	Примечания
			Переменные данные для исполнений		
			От КМН1-08.00.000		
			до КМН1-08.00.000-02		
			см. сб.		
			Детали		
Н	15	От КМН1-08.00.001	лист	1	
			до КМН1-08.00.001-02		
Н	16	От КМН1-08.00.008	лист	1	
			до КМН1-08.00.008-02		
Н	17	От КМН1-08.00.009	Прокладка	1	
			до КМН1-08.00.009-02		
Н	18	От КМН1-08.00.010	Полоса	2	
			до КМН1-08.00.010-02		
КМН1-08.00.000					
Имя	Лист	№ докум.	Подп.	Дата	
Позарев	Кузьмин	Коп.	В.74		
Проверил	Чепурнов	В.74			
И.п.с.оп.	Абрамов	В.74			
И.контр.	Малочков	В.74			
Стб	Залетасов	В.74			
Лит			Лист	Листов	
И			1	2	
ГОСТ РВИ СССР СОЮЗМЕТАЛЛУРГИЧЕСКИЙ ПРОЕКТ ЛЕНИНГРАДСКИЙ ПРОЕКТНО-ПРОЕКТ					
Копировал Копеева формат И					

Удостоверенная зона

Удостоверенная зона	Поз.	Обозначение	Наименование	Кол.	Примечания
			Документация		
22		КМН1-10.00.000 СБ	Сборочный чертеж		
Н		КМН1-03.00.000 ТУ	Технические условия		
12		КМН1-10.00.000 ВС	Ведомость спецификации		
			Детали		
Н	1	КМН1-03.02.004	Ручка	1	
Переменные данные для исполнений					
			От КМН1-10.00.000		
			до КМН1-10.00.000-02		
			см. сб.		
			Сборочные единицы		
Н	2	От КМН1-10.01.000	Сетка фильтра	1	
			до КМН1-10.01.000-02		
КМН1-10.00.000					
Имя	Лист	№ докум.	Подп.	Дата	
Позарев	Кузьмин	Коп.	В.74		
Проверил	Чепурнов	В.74			
И.п.с.оп.	Абрамов	В.74			
И.контр.	Малочков	В.74			
Стб	Залетасов	В.74			
Лит			Лист	Листов	
1			1	1	
ГОСТ РВИ СССР СОЮЗМЕТАЛЛУРГИЧЕСКИЙ ПРОЕКТ ЛЕНИНГРАДСКИЙ ПРОЕКТНО-ПРОЕКТ					
Копировал					

Серия 1494-23 выпуск 1.

Изм. № подл. Подпись и дата. Изм. № подл. Подпись и дата. Изм. № подл. Подпись и дата.

Формат	Зона	Поз.	Обозначение	Наименование	Кол.	Примеч.
				<u>Детали</u>		
И	4		От КМН-10.00.001 до КМН-10.00.001-02	Корпус	1	
И	5		От КМН-10.00.002 до КМН-10.00.002-02	труба дырчатая	1	
И	6		От КМН-10.00.003 до КМН-10.00.003-02	Кольцо	1	
И	7		От КМН-10.00.004 до КМН-10.00.004-02	Патрубок	1	
И	8		От КМН-10.00.005 до КМН-10.00.005-02	Патрубок	1	
И	9		От КМН-10.00.006 до КМН-10.00.006-02	Заглушка	1	
И	10		От КМН-10.00.007 до КМН-10.00.007-02	Прокладка	1	
И	11		От КМН-10.00.008 до КМН-10.00.008-02	Прокладка	2	
				КМН-10.00.000 СМ. СБ.		
				<u>Стандартные изделия</u>		
				Болты ГОСТ 7798-70		
		14		М 16x55.58	4	
		15		М 20x75.58	8	

Изм. Лист № докум. Подпись Дата
КМН-10.00.000 Лист 3
Копировал Коленкина формат И

Изм. № подл. Подпись и дата. Изм. № подл. Подпись и дата. Изм. № подл. Подпись и дата.

Формат	Зона	Поз.	Обозначение	Наименование	Кол.	Примеч.
				<u>Детали</u>		
				Гайки ГОСТ 8915-70		
		16		М 16.5	4	
		17		М 20.5	8	
				<u>Шайбы ГОСТ 14371-68</u>		
		18		шайба 16	4	
		19		шайба 20	8	
				<u>Фланцы ГОСТ 1255-67</u>		
		20		Ду 50x10	4	
		21		Ду 150x10	1	
				КМН-10.00.000-01 СМ. СБ.		
				<u>Стандартные изделия</u>		
				Болты ГОСТ 7798-70		
		14		М 16x60.58	4	
		15		М 20x75.58	8	
				<u>Гайки ГОСТ 8915-70</u>		
		16		М 16.5	4	
		17		М 20.5	8	
				<u>Шайбы ГОСТ 14371-68</u>		
		18		шайба 16	4	
		19		шайба 20	8	
				<u>Фланцы ГОСТ 1255-67</u>		
		20		Ду 80x10	4	
		21		Ду 200x10	1	

Изм. Лист № докум. Подпись Дата
КМН-10.00.000 Лист 3
Копировал Коленкина формат И

Изм. № подл. Подпись и дата. Изм. № подл. Подпись и дата. Изм. № подл. Подпись и дата.

Формат	Зона	Поз.	Обозначение	Наименование	Кол.	Примеч.
				КМН-10.00.000-02 СМ. СБ.		
				<u>Стандартные изделия</u>		
				Болт ГОСТ 7798-70		
		15		М 20x75.58	30	
		17		Гайка ГОСТ 8915-70	30	
				шайба ГОСТ 14371-68		
		19		шайба 20	30	
				<u>Фланцы ГОСТ 1255-67</u>		
		20		Ду 150x10	4	
		21		Ду 250x10	1	

Изм. Лист № докум. Подпись Дата
КМН-10.00.000 Лист 4
Копировал Коленкина формат И

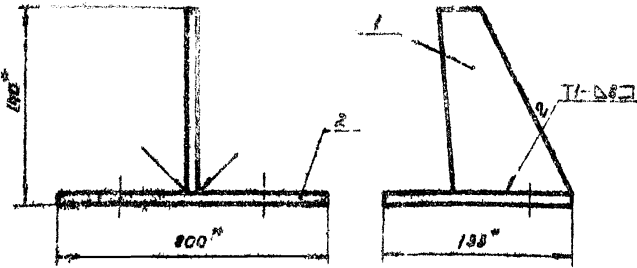
Изм. № подл. Подпись и дата. Изм. № подл. Подпись и дата. Изм. № подл. Подпись и дата.

Формат	Зона	Поз.	Обозначение	Наименование	Кол.	Примеч.
				<u>Документация</u>		
И			КМН-10.01.000СБ	Сборочный чертеж		
				<u>Переменные данные для исполнений</u>		
				От КМН-10.00.000 до КМН-10.00.000-02 СМ. СБ.		
				<u>Детали</u>		
И	1		От КМН-10.00.001 до КМН-10.00.001-02	Кольцо	2	
И	2		От КМН-10.00.002 до КМН-10.00.002-02	Сетка	1	

Изм. Лист № докум. Подпись Дата
КМН-10.01.000 Лист 1
Сетки фильтра
Копировал Коленкина формат И

Сварная - 1.494.23

КМПИ-01.00.0000



1. * Размеры для справок
2. Сварные швы по ГОСТ 5964-59, технические требования, по КМПИ-00.00.0007У.

КМПИ-01.00.0007.СБ

ИЗМ.	ЛИСТ	И	В	ДОКУМ.	ПОДП.	ДАТА
	РАЗРАБ.	Ибраимова	Ибраимова	Ибраимова	Ибраимова	21.07.89
	ПРОБЕР.	Валкова	Валкова	Валкова	Валкова	21.07.89
	Р.К.СР.	Челурной	Челурной	Челурной	Челурной	21.07.89
	П.СЛ.ОТВ.	Ибраимова	Ибраимова	Ибраимова	Ибраимова	21.07.89
	И.КОНТР.	Молочкова	Молочкова	Молочкова	Молочкова	21.07.89
	УТВ.	Васильева	Васильева	Васильева	Васильева	21.07.89

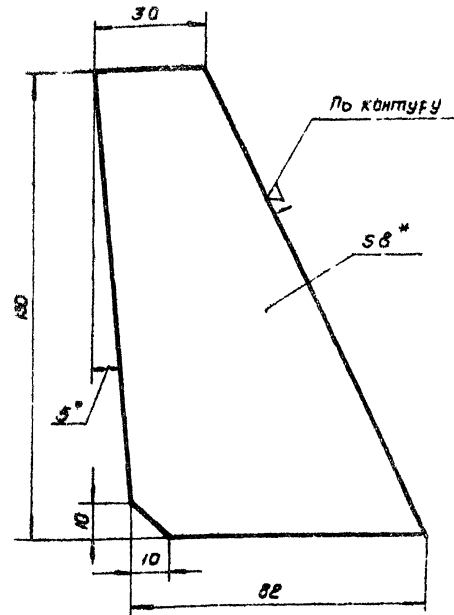
Листа опорная
Сборочный чертеж.

ЛИТ.	МАССА	МАСШТАБ
И	2,77	1:2,5

Листов 1
ГОСТРДИ СССР
ОБЪЕДИНЕННЫЙ ПРОЕКТИРОВАТЕЛЬСКИЙ ЦЕНТР
ЛЕНИНГРАДСКИЙ ПРОЕКТИРОВОЧНЫЙ ЦЕНТР

Копировал Беркушина. Формат И

КМПИ-01.00.0001 15



1. * Размер для справок
2. Технические требования по КМПИ-00.00.0007У.

КМПИ-01.00.0001

ИЗМ.	ЛИСТ	И	В	ДОКУМ.	ПОДП.	ДАТА
	РАЗРАБ.	Ибраимова	Ибраимова	Ибраимова	Ибраимова	21.07.89
	ПРОБЕР.	Валкова	Валкова	Валкова	Валкова	21.07.89
	Р.К.СР.	Челурной	Челурной	Челурной	Челурной	21.07.89
	П.СЛ.ОТВ.	Ибраимова	Ибраимова	Ибраимова	Ибраимова	21.07.89
	И.КОНТР.	Молочкова	Молочкова	Молочкова	Молочкова	21.07.89
	УТВ.	Васильева	Васильева	Васильева	Васильева	21.07.89

Косынка

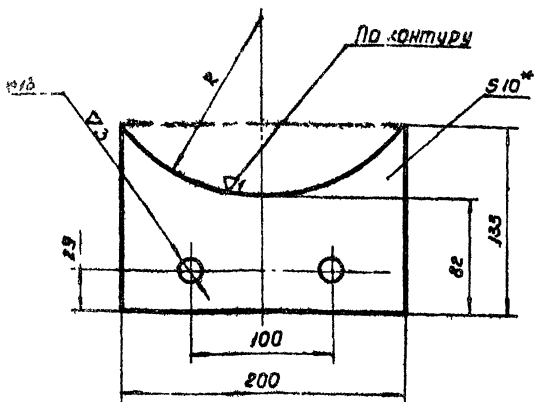
ЛИТ.	МАССА	МАСШТАБ
И	0,45	1:1

Листов 1
ГОСТРДИ СССР
ОБЪЕДИНЕННЫЙ ПРОЕКТИРОВАТЕЛЬСКИЙ ЦЕНТР
ЛЕНИНГРАДСКИЙ ПРОЕКТИРОВОЧНЫЙ ЦЕНТР

Лист 8 ГОСТ 5681-57
Ст.3 ГОСТ 14637-89

Копировал Беркушина. Формат И

КМПИ-01.00.0002



1. * Размер для справок
2. Радиус R определяется при монтаже.
3. Технические требования по КМПИ-00.00.0007У.

КМПИ-01.00.0002

ИЗМ.	ЛИСТ	И	В	ДОКУМ.	ПОДП.	ДАТА
	РАЗРАБ.	Ибраимова	Ибраимова	Ибраимова	Ибраимова	21.07.89
	ПРОБЕР.	Валкова	Валкова	Валкова	Валкова	21.07.89
	Р.К.СР.	Челурной	Челурной	Челурной	Челурной	21.07.89
	П.СЛ.ОТВ.	Ибраимова	Ибраимова	Ибраимова	Ибраимова	21.07.89
	И.КОНТР.	Молочкова	Молочкова	Молочкова	Молочкова	21.07.89
	УТВ.	Васильева	Васильева	Васильева	Васильева	21.07.89

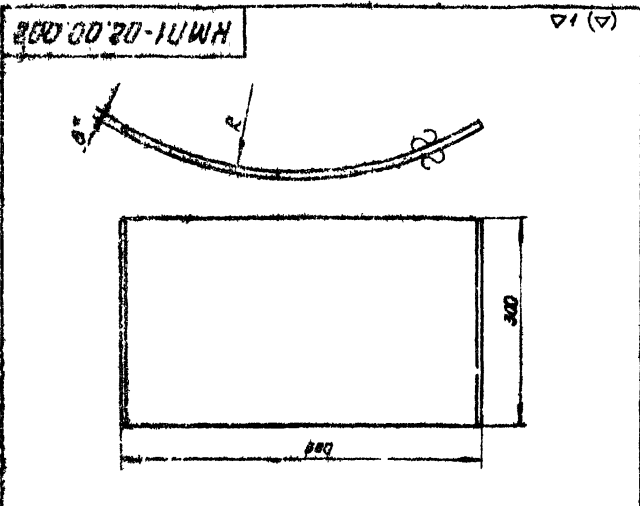
Листа

ЛИТ.	МАССА	МАСШТАБ
И	2,32	1:2,5

Листов 1
ГОСТРДИ СССР
ОБЪЕДИНЕННЫЙ ПРОЕКТИРОВАТЕЛЬСКИЙ ЦЕНТР
ЛЕНИНГРАДСКИЙ ПРОЕКТИРОВОЧНЫЙ ЦЕНТР

Лист 10 ГОСТ 5681-57
Ст.3 ГОСТ 14637-89

Совм. 1.534-03 Совм. 1.5

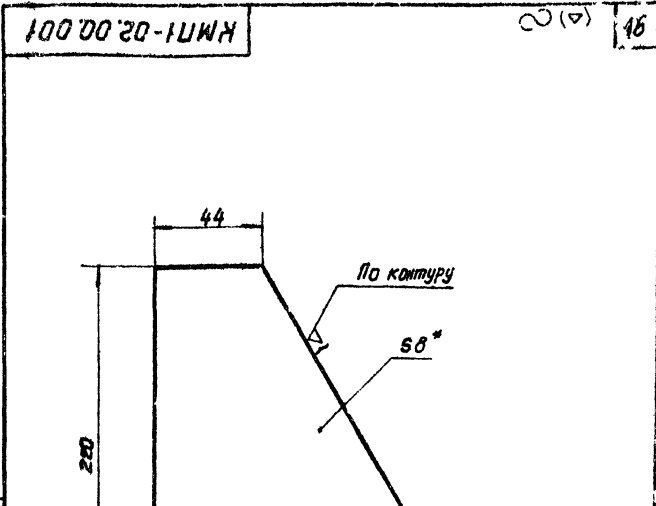


Обозначение	R мм	Масса кг	Обозначение	R мм	Масса кг
КМП1-02.00.000	584	10.17	КМП1-02.00.000-04	1156	9.48
-01	804	10.04	-05	1388	9.42
-02	754	9.45	-06	1588	8.79
-03	656	8.67			

1* Размер для справок
2. Технические требования по
КМП1-02.00.000 ТУ.

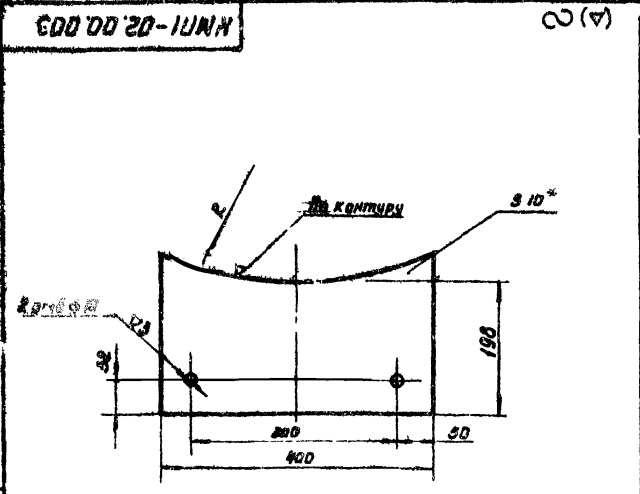
КМП1-02.00.000

Накладная	Лист
Лист 8 ГОСТ 5681-57 Ст. 3 ГОСТ 14637-69	Листов 1
Копировал. Беркушина	Формат И



КМП1-02.00.001

Косынка	Лист
Лист 8 ГОСТ 5681-57 Ст. 3 ГОСТ 14637-69	Листов 1
Копировал. Беркушина	Формат И

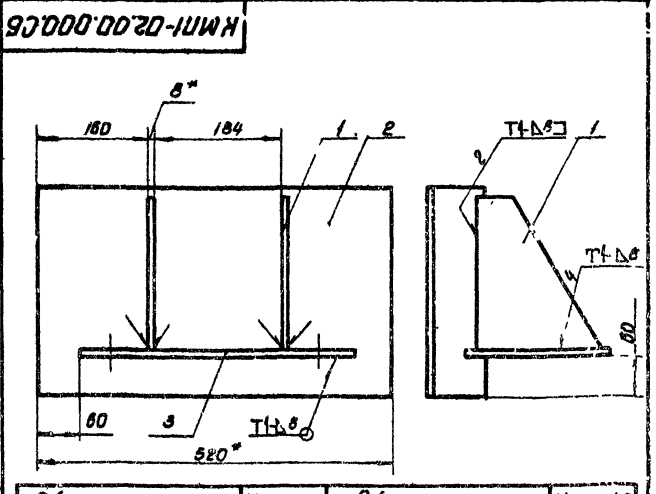


Обозначение	R	Масса кг	Обозначение	R	Масса кг
КМП1-02.00.003	512	6.95	КМП1-02.00.003-04	1164	6.43
-01	612	6.88	-05	1386	6.52
-02	764	6.70	-06	1516	6.21
-03	964	6.55			

1* Размер для справок
2. Технические требования по
КМП1-02.00.000 ТУ.

КМП1-02.00.003

Лист	Лист
Лист 10 ГОСТ 5681-57 Ст. 3 ГОСТ 14637-69	Листов 1
Копировал. Беркушина	Формат И

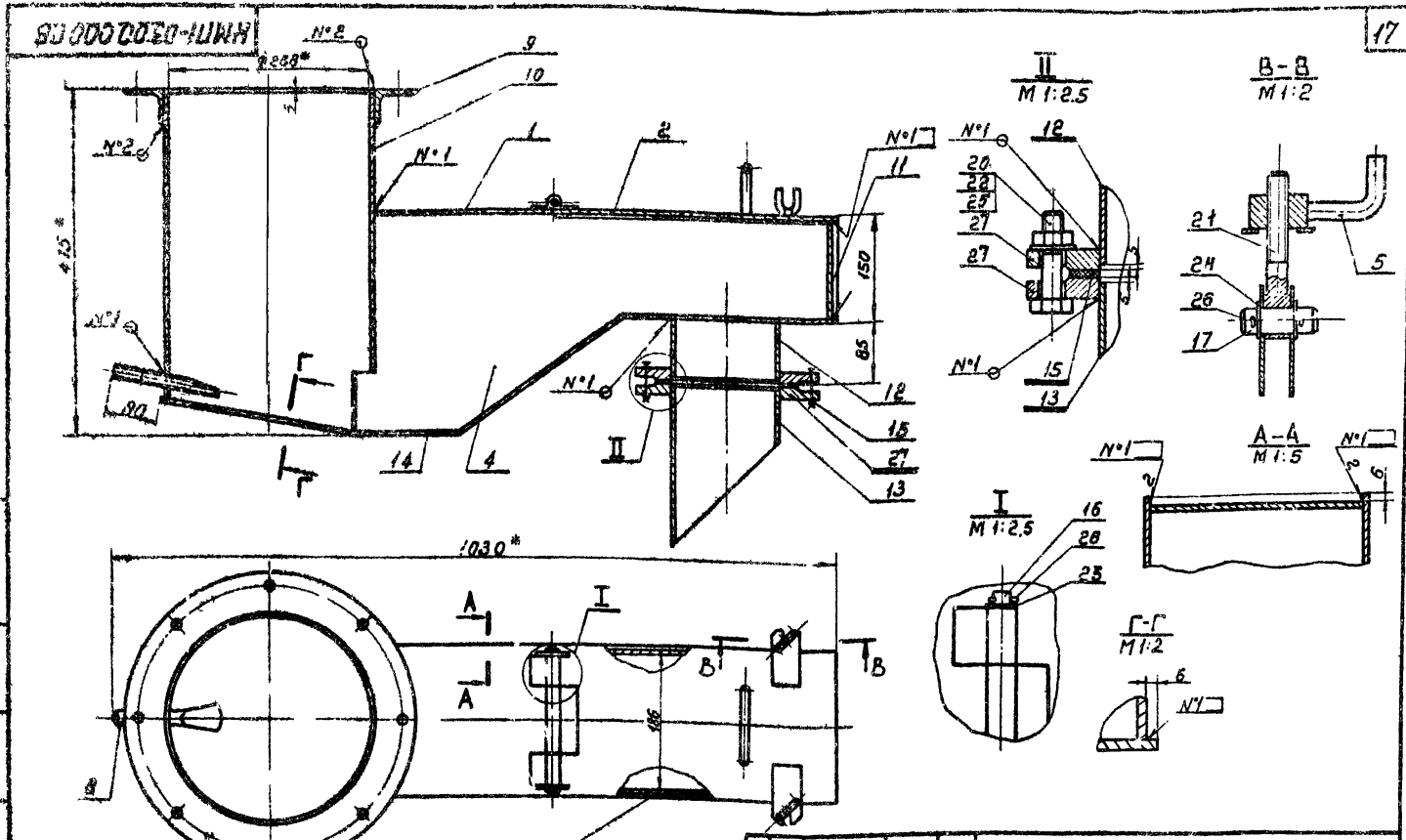


Обозначение	Масса кг	Обозначение	Масса кг
КМП1-02.00.000	18.84	КМП1-02.00.000-04	17.63
-01	18.64	-05	17.46
-02	18.27	-06	16.72
-03	17.94		

1* Размер для справок
2. Технические требования по
КМП1-02.00.000 ТУ.

КМП1-02.00.000.СБ

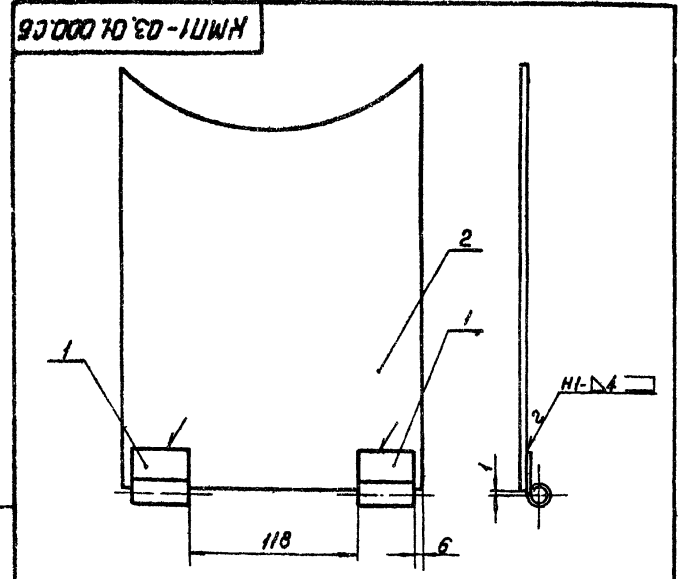
Лист	Лист
Лист 10 ГОСТ 5681-57 Ст. 3 ГОСТ 14637-69	Листов 1
Копировал. Беркушина	Формат И



1. *Размеры для справок
2. Сварные швы: №1-Т1-Б5 №2-Н1-Б5 по ГОСТ 5264-69
3. Остальные технические требования по КМП1-03.00.000.СБ.

КМП1-03.00.000.СБ				Лит. Масса Уточн	
Гидрозатвор				И	65,5
Сборочный чертеж				1:5	
Изм.	Лист	№ докум.	Подп.	Дата	Лист
Резерв	Челюбова	Умк	У-24		Листов 1
Пробир	Волкова	Амк	И-21		ТРЕБУЕТСЯ СЕР
Рук.ср.	Челюбова	Вамк	И-27		СОУПРЕДМЕТНОМУ ПРОЕКТ
Л.с.отв.	Варламова	Вамк	И-27		ЛЕНИНГРАДСКИЙ
И.контр.	Молодцова	Вамк	И-27		ПРОМСТРОЙПРОЕКТ
И.т.б.	Залетова	Вамк	И-27		

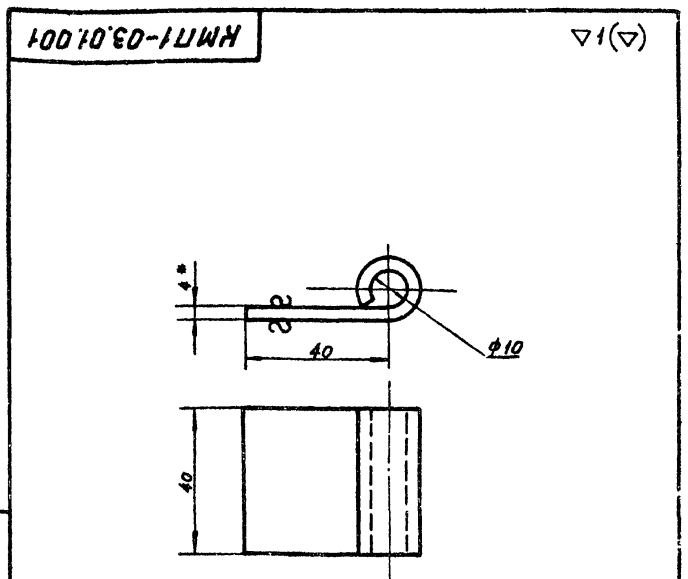
Копировал Пальшина формат 12



1. Сварные швы по ГОСТ 5264-69
2. Технические требования по КМП1-03.01.000.СБ.

КМП1-03.01.000.СБ.				Лит. Масса Уточн	
Лист верхний				И	2,8
Сборочный чертеж				1:2,5	
Изм.	Лист	№ докум.	Подп.	Дата	Лист
Резерв	Челюбова	Умк	У-24		Листов 1
Пробир	Волкова	Амк	И-21		ТРЕБУЕТСЯ СЕР
Рук.ср.	Челюбова	Вамк	И-27		СОУПРЕДМЕТНОМУ ПРОЕКТ
Л.с.отв.	Варламова	Вамк	И-27		ЛЕНИНГРАДСКИЙ
И.контр.	Молодцова	Вамк	И-27		ПРОМСТРОЙПРОЕКТ
И.т.б.	Залетова	Вамк	И-27		

Копировал Пальшина формат 11



1. *Размер для справок
2. Технические требования по КМП1-03.01.000.СБ.

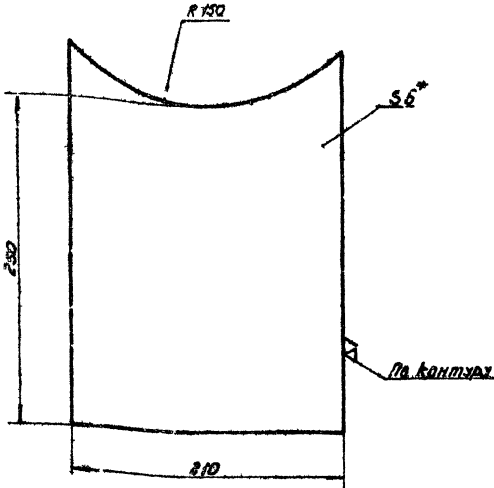
КМП1-03.01.001				Лит. Масса Уточн	
Петля				И	0,1
				1:1	
Изм.	Лист	№ докум.	Подп.	Дата	Лист
Резерв	Челюбова	Умк	У-24		Листов 1
Пробир	Волкова	Амк	И-21		ТРЕБУЕТСЯ СЕР
Рук.ср.	Челюбова	Вамк	И-27		СОУПРЕДМЕТНОМУ ПРОЕКТ
Л.с.отв.	Варламова	Вамк	И-27		ЛЕНИНГРАДСКИЙ
И.контр.	Молодцова	Вамк	И-27		ПРОМСТРОЙПРОЕКТ
И.т.б.	Залетова	Вамк	И-27		

Копировал Пальшина формат 11

Серия 1.994-23 Выпуск 1.

КМП1-03.01.002

(Δ) 2



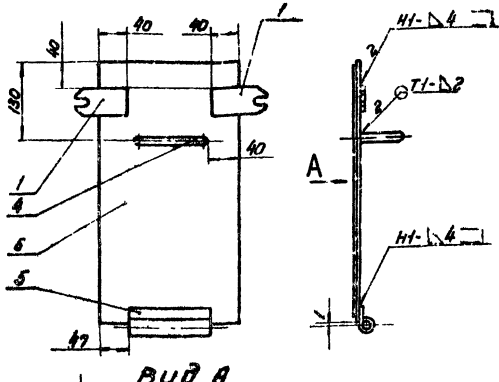
- 1.* Размер для справок.
2. Технические требования по КМП1-03.00.000 ТЭ.

КМП1-03.01.002

Исполнитель	И.В.С.М.	Прош.	В.С.Т.	Лист	Масса	Весовые
Разработчик	Чиканова	Чиканова	Чиканова	И	2.6	1:25
Проверщик	Долгова	Долгова	Долгова	Лист	Листов	
И.В.С.М.	Челюшкова	Челюшкова	Челюшкова	Лист 6 ГОСТ 5681-57		
И.В.С.М.	Абрамочкин	Абрамочкин	Абрамочкин	Ст 3 ГОСТ 14637-69		
И.В.С.М.	Морозов	Морозов	Морозов	калужский завод		
И.В.С.М.	Зеленцов	Зеленцов	Зеленцов	Формат 11		

КМП1-03.02.000.СБ

18



Вид А

- 1 Резины поз 2 и 3 клеить клеем №88-Н ГОСТ 12172-66.
- 2 Сварные швы по ГОСТ 5264-69.
3. Остальные технические требования по КМП1-03.00.000.ТЭ.

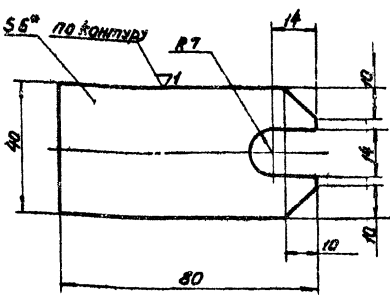
КМП1-03.02.000.СБ

Исполнитель	И.В.С.М.	Прош.	В.С.Т.	Лист	Масса	Весовые
Разработчик	Чиканова	Чиканова	Чиканова	И	4.69	1:5
Проверщик	Долгова	Долгова	Долгова	Лист	Листов	
И.В.С.М.	Челюшкова	Челюшкова	Челюшкова	Лист 6 ГОСТ 5681-57		
И.В.С.М.	Абрамочкин	Абрамочкин	Абрамочкин	Ст 3 ГОСТ 14637-69		
И.В.С.М.	Морозов	Морозов	Морозов	калужский завод		
И.В.С.М.	Зеленцов	Зеленцов	Зеленцов	Формат 11		

Крышка сварочный чертеж

КМП1-03.02.001

(Δ) 2



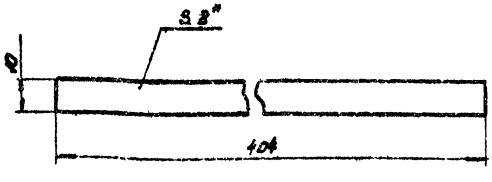
- 1.* Размер для справок
2. Технические требования по КМП1-03.00.000.ТЭ.

КМП1-03.02.001

Исполнитель	И.В.С.М.	Прош.	В.С.Т.	Лист	Масса	Весовые
Разработчик	Чиканова	Чиканова	Чиканова	И	0.11	1:1
Проверщик	Долгова	Долгова	Долгова	Лист	Листов	
И.В.С.М.	Челюшкова	Челюшкова	Челюшкова	Лист 6 ГОСТ 5681-57		
И.В.С.М.	Абрамочкин	Абрамочкин	Абрамочкин	Ст 3 ГОСТ 14637-69		
И.В.С.М.	Морозов	Морозов	Морозов	калужский завод		
И.В.С.М.	Зеленцов	Зеленцов	Зеленцов	Формат 11		

КМП1-03.02.002

Δ

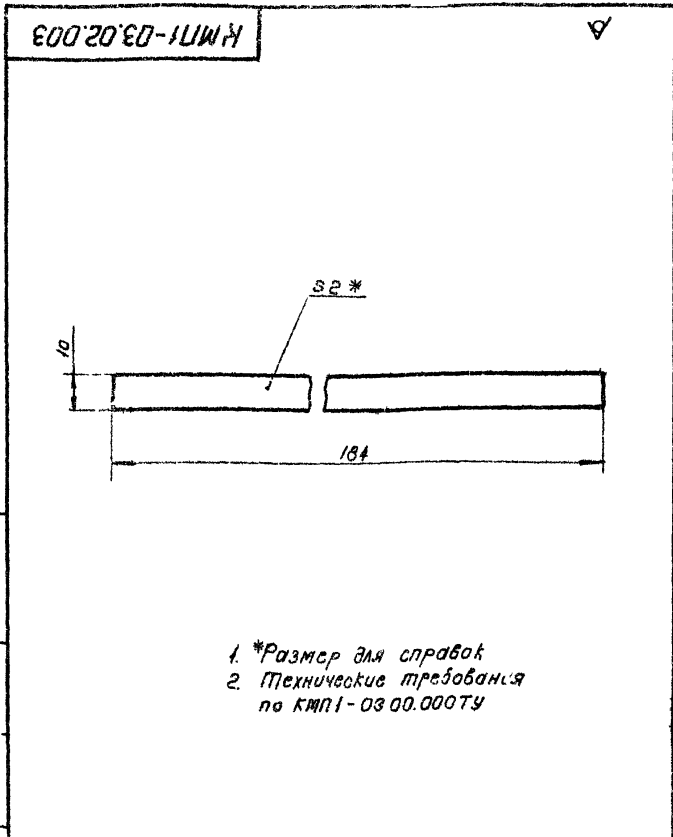


- 1.* Размер для справок
2. Технические требования по КМП1-03.00.000.ТЭ.

КМП1-03.02.002

Исполнитель	И.В.С.М.	Прош.	В.С.Т.	Лист	Масса	Весовые
Разработчик	Челюшкова	Челюшкова	Челюшкова	И	0.012	1:1
Проверщик	Долгова	Долгова	Долгова	Лист	Листов	
И.В.С.М.	Челюшкова	Челюшкова	Челюшкова	Лист 6 ГОСТ 5681-57		
И.В.С.М.	Абрамочкин	Абрамочкин	Абрамочкин	Ст 3 ГОСТ 14637-69		
И.В.С.М.	Морозов	Морозов	Морозов	калужский завод		
И.В.С.М.	Зеленцов	Зеленцов	Зеленцов	Формат 11		

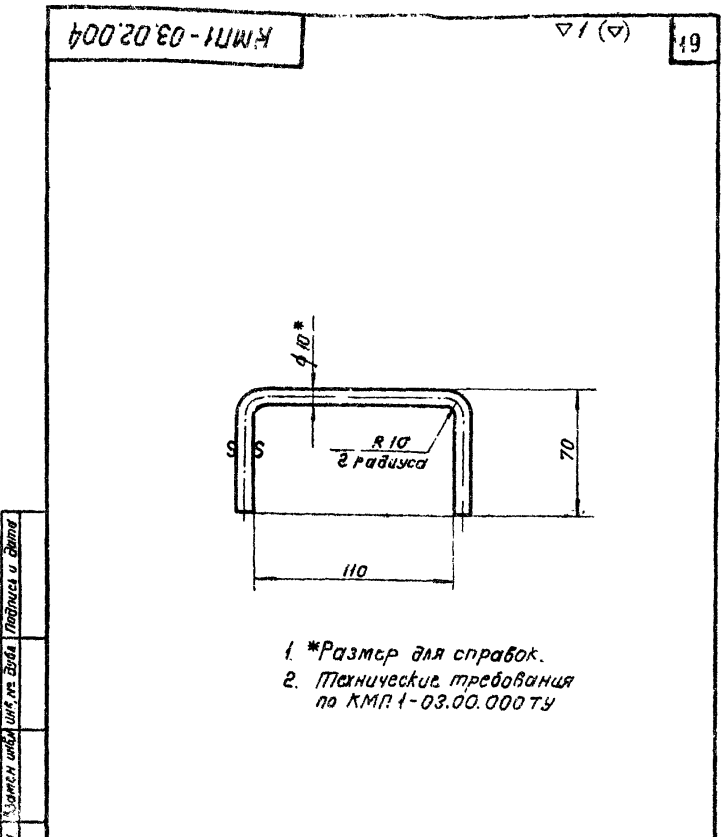
Полоса Резина-различная ЕЖС-19 ГОСТ 7358-65



- *Размер для справок
- Технические требования по КМПИ-03.00.000ТУ

КМПИ-03.02.003				Лист	Масса	Масштаб
Голова				И	0,005	1:1
Резина-рулонная 2кц-М ГОСТ 7338-65				Лист Листов 1		
Копировальная Папирусина				Формат И		

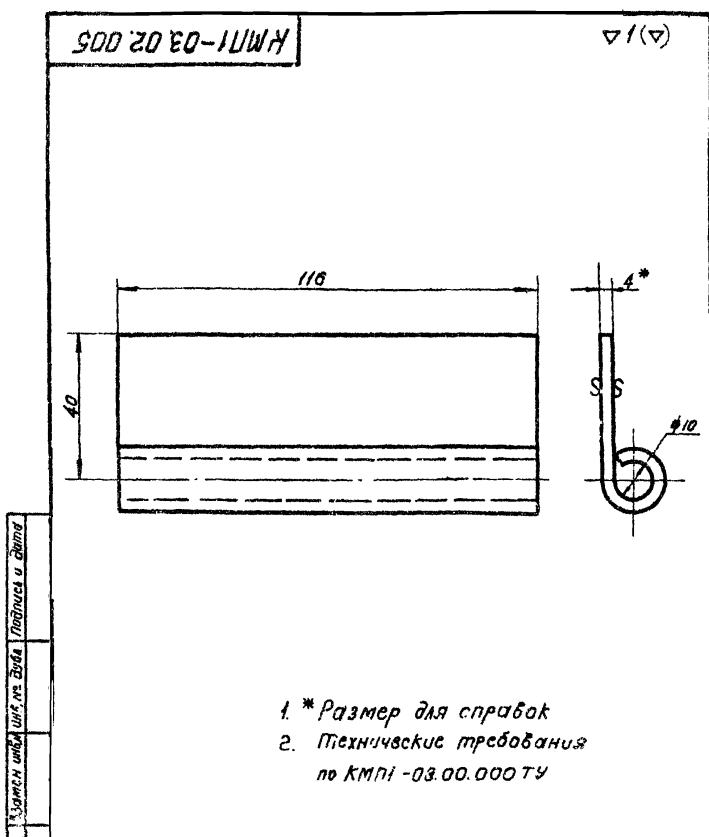
Имя	№ докум.	Подп.	Дата
Разраб. Чуканова	10.14	10.14	10.14
Проверил Волкова	10.14	10.14	10.14
Сук. гр. Чалурной	10.14	10.14	10.14
И.с.п.т. Ароневич	10.14	10.14	10.14
Н.Контр. Чолочков	10.14	10.14	10.14
Утв. Задатова	10.14	10.14	10.14



- *Размер для справок.
- Технические требования по КМПИ-03.00.000ТУ

КМПИ-03.02.004				Лист	Масса	Масштаб
Ручка				И	0,15	1:2
Круг ВГО ГОСТ 2590-71				Лист Листов 1		
Копировальная Папирусина				Формат И		

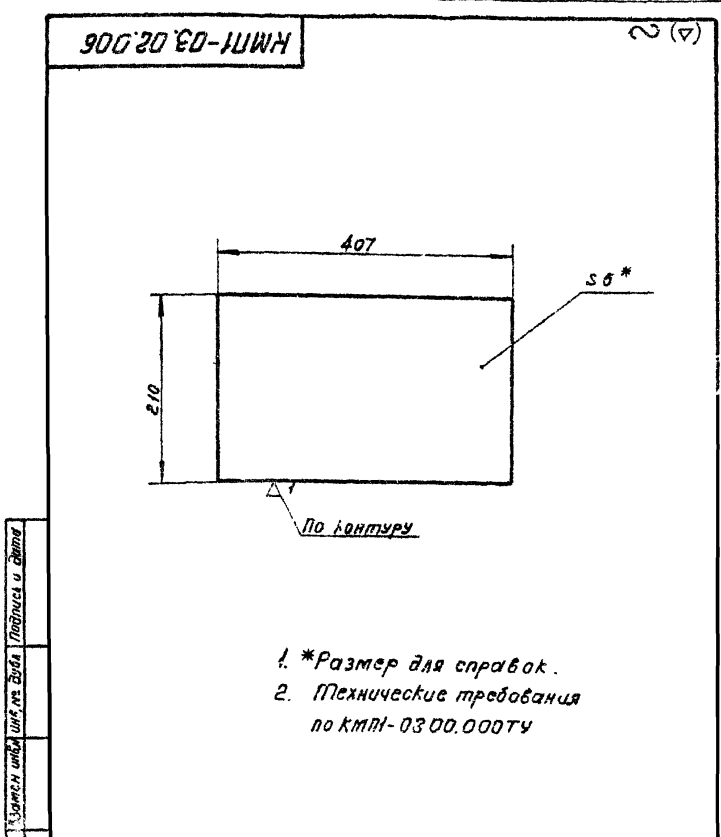
Имя	№ докум.	Подп.	Дата
Разраб. Чуканова	10.14	10.14	10.14
Проверил Волкова	10.14	10.14	10.14
Сук. гр. Чалурной	10.14	10.14	10.14
И.с.п.т. Ароневич	10.14	10.14	10.14
Н.Контр. Чолочков	10.14	10.14	10.14
Утв. Задатова	10.14	10.14	10.14



- *Размер для справок
- Технические требования по КМПИ-03.00.000ТУ

КМПИ-03.02.005				Лист	Масса	Масштаб
Петля				И	0,15	1:2
Лист 6 ГОСТ 5681-57				Лист Листов 1		
Стр 5 ГОСТ 14637-89				Формат И		

Имя	№ докум.	Подп.	Дата
Разраб. Чуканова	10.14	10.14	10.14
Проверил Волкова	10.14	10.14	10.14
Сук. гр. Чалурной	10.14	10.14	10.14
И.с.п.т. Ароневич	10.14	10.14	10.14
Н.Контр. Чолочков	10.14	10.14	10.14
Утв. Задатова	10.14	10.14	10.14



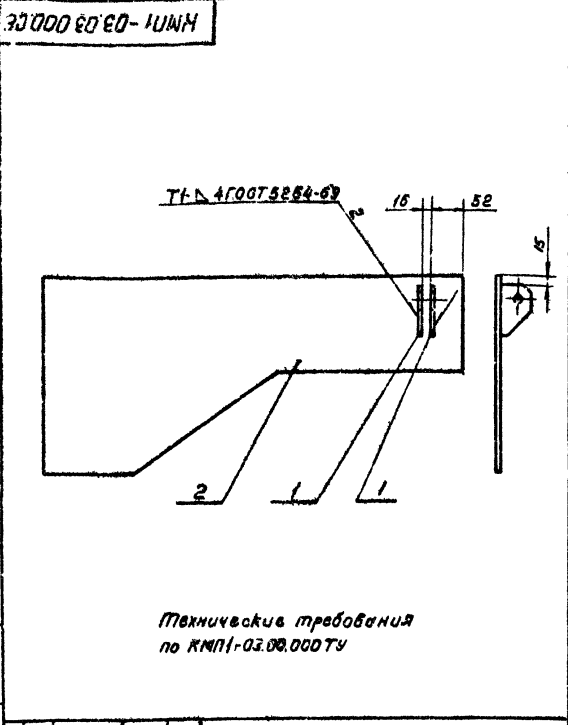
- *Размер для справок.
- Технические требования по КМПИ-03.00.000ТУ

КМПИ-03.02.006				Лист	Масса	Масштаб
Лист				И	0,15	1:2
Лист 6 ГОСТ 5681-57				Лист Листов 1		
Стр 5 ГОСТ 14637-89				Формат И		

Имя	№ докум.	Подп.	Дата
Разраб. Чуканова	10.14	10.14	10.14
Проверил Волкова	10.14	10.14	10.14
Сук. гр. Чалурной	10.14	10.14	10.14
И.с.п.т. Ароневич	10.14	10.14	10.14
Н.Контр. Чолочков	10.14	10.14	10.14
Утв. Задатова	10.14	10.14	10.14

Серия 1.994-23 Выпуск 1.

Имя, фамилия, должность и дата (вместо имени и фамилии)

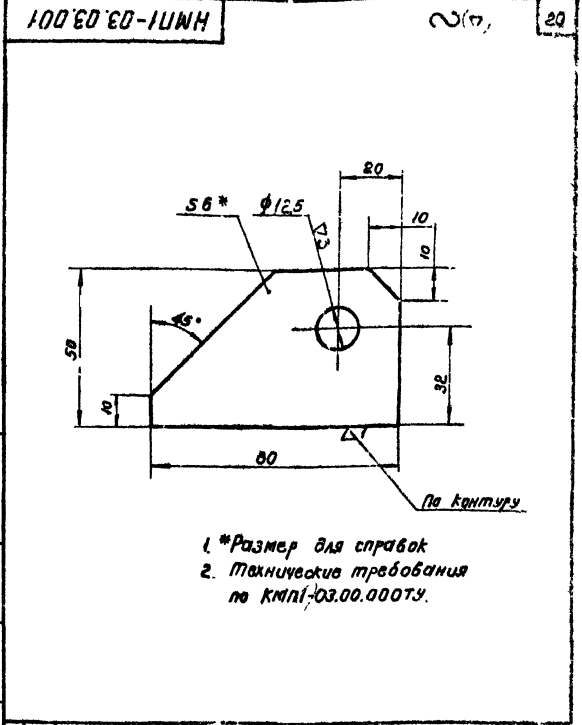


Технические требования по КМПИ-03.03.000.05

КМПИ-03.03.000.05

Имя	Фамилия	Должность	Дата	Лист	Масса	Начальник
Разработчик	Чукалова	Инж.	1.994	И	4,15	1:5
Проверен	Войкова	Инж.	1.994	Лист (Листов 1)		
Рис. гр.	Челуров	Инж.	1.994	ИЗДЕЛИЕ СССР		
И.с.с.д.	Лавочкин	Инж.	1.994	ОБЪЕДИНЕННЫЙ ПРОЕКТ		
И.с.с.д.	Лавочкин	Инж.	1.994	АКТИВНОСТЬ		
И.с.с.д.	Лавочкин	Инж.	1.994	ПРОЕКТИРОВАНИЕ		
И.с.с.д.	Лавочкин	Инж.	1.994	ФОРМАТ И		

Копировать Планина

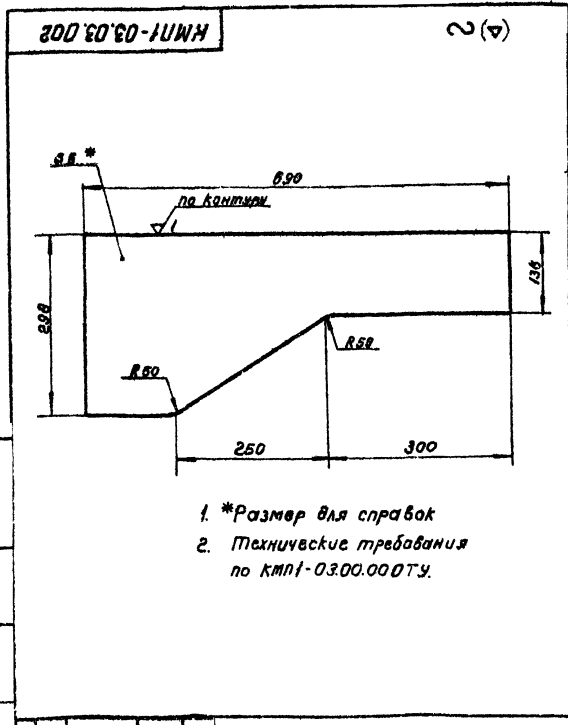


1. *Размер для справок
2. Технические требования по КМПИ-03.03.000.05.

КМПИ-03.03.001

Имя	Фамилия	Должность	Дата	Лист	Масса	Начальник
Разработчик	Чукалова	Инж.	1.994	И	0,15	1:1
Проверен	Войкова	Инж.	1.994	Лист (Листов 1)		
Рис. гр.	Челуров	Инж.	1.994	ИЗДЕЛИЕ СССР		
И.с.с.д.	Лавочкин	Инж.	1.994	ОБЪЕДИНЕННЫЙ ПРОЕКТ		
И.с.с.д.	Лавочкин	Инж.	1.994	АКТИВНОСТЬ		
И.с.с.д.	Лавочкин	Инж.	1.994	ПРОЕКТИРОВАНИЕ		
И.с.с.д.	Лавочкин	Инж.	1.994	ФОРМАТ И		

Копировать Планина

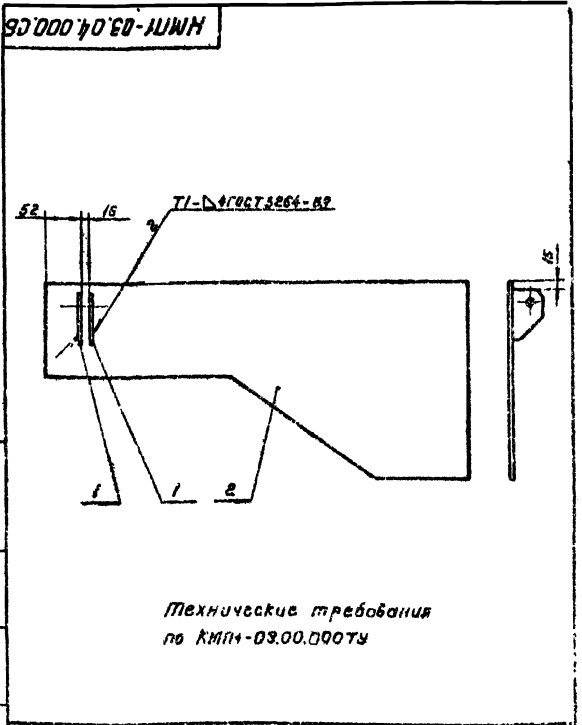


1. *Размер для справок
2. Технические требования по КМПИ-03.03.000.05.

КМПИ-03.03.002

Имя	Фамилия	Должность	Дата	Лист	Масса	Начальник
Разработчик	Чукалова	Инж.	1.994	И	3,85	1:5
Проверен	Войкова	Инж.	1.994	Лист (Листов 1)		
Рис. гр.	Челуров	Инж.	1.994	ИЗДЕЛИЕ СССР		
И.с.с.д.	Лавочкин	Инж.	1.994	ОБЪЕДИНЕННЫЙ ПРОЕКТ		
И.с.с.д.	Лавочкин	Инж.	1.994	АКТИВНОСТЬ		
И.с.с.д.	Лавочкин	Инж.	1.994	ПРОЕКТИРОВАНИЕ		
И.с.с.д.	Лавочкин	Инж.	1.994	ФОРМАТ И		

Копировать Планина



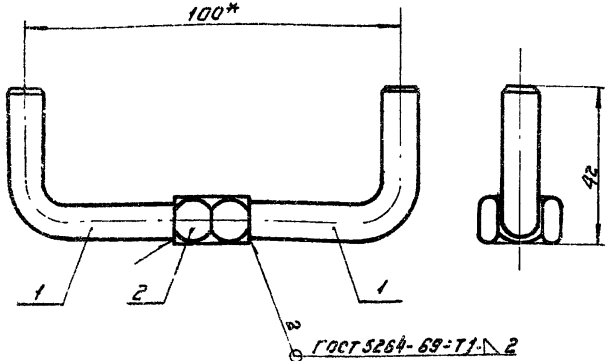
Технические требования по КМПИ-03.03.000.05

КМПИ-03.04.000.05

Имя	Фамилия	Должность	Дата	Лист	Масса	Начальник
Разработчик	Чукалова	Инж.	1.994	И	4,15	1:5
Проверен	Войкова	Инж.	1.994	Лист (Листов 1)		
Рис. гр.	Челуров	Инж.	1.994	ИЗДЕЛИЕ СССР		
И.с.с.д.	Лавочкин	Инж.	1.994	ОБЪЕДИНЕННЫЙ ПРОЕКТ		
И.с.с.д.	Лавочкин	Инж.	1.994	АКТИВНОСТЬ		
И.с.с.д.	Лавочкин	Инж.	1.994	ПРОЕКТИРОВАНИЕ		
И.с.с.д.	Лавочкин	Инж.	1.994	ФОРМАТ И		

Копировать Планина

КМН1-03.05.000.05



1 * Размер для справок.
2. Технические требования по КМН1-03.00.000.Т1.

КМН1-03.05.000.05

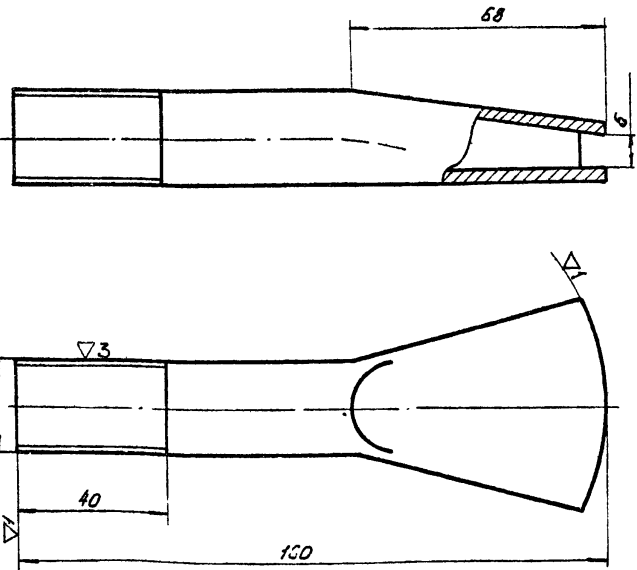
Барашек
сборочный чертёж

Лист	Масса	Масштаб
И	0.12	1:1
Лист 1 из 1		
ГОСТРОЙ СССР СОЮЗТЕХНИПРОЕКТ, ПРОЕКТ ЛЕНИНГРАДСКИЙ ПРОМСТРОЙПРОЕКТ		

копировал

Имя, № листа, Подпись и дата, Взам.инв.№ Шп.№ докум. Подпись и дата.

КМН1-03.00.001



1. Технические требования по КМН1-03.00.000.Т1.

КМН1-03.00.001

Трубка

Лист	Масса	Масштаб
И	0.26	1:1
Лист 1 из 1		
ГОСТРОЙ СССР СОЮЗТЕХНИПРОЕКТ, ПРОЕКТ ЛЕНИНГРАДСКИЙ ПРОМСТРОЙПРОЕКТ		

Трубка 20 ГОСТ 3262-62

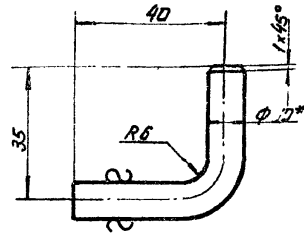
копировал вандер

Имя, № листа, Подпись и дата, Взам.инв.№ Шп.№ докум. Подпись и дата.

КМН1-03.05.001

▽ 1 (▽)

21



1 * Размер для справок.
2. Технические требования по КМН1-03.00.000.Т1.

КМН1-03.05.001

Розмах

Лист	Масса	Масштаб
И	0.05	1:1
Лист 1 из 1		
ГОСТРОЙ СССР СОЮЗТЕХНИПРОЕКТ, ПРОЕКТ ЛЕНИНГРАДСКИЙ ПРОМСТРОЙПРОЕКТ		

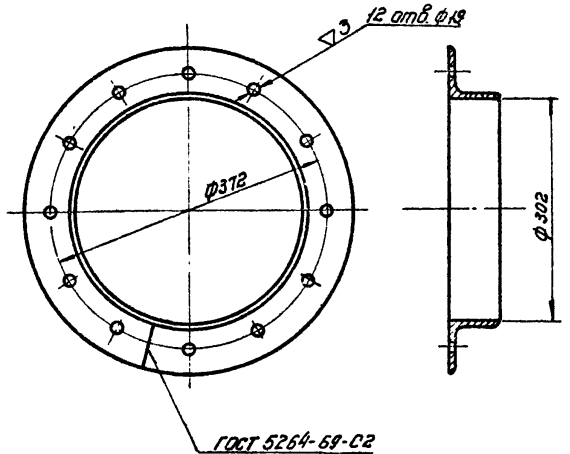
Контр. 610 ГОСТ 2590-71
Ст 3 ГОСТ 535-58

копировал вандер

Имя, № листа, Подпись и дата, Взам.инв.№ Шп.№ докум. Подпись и дата.

КМН1-03.00.002

▽ 1 (▽)



1. Технические требования по КМН1-03.00.000.Т1.

КМН1-03.00.002

Фланец

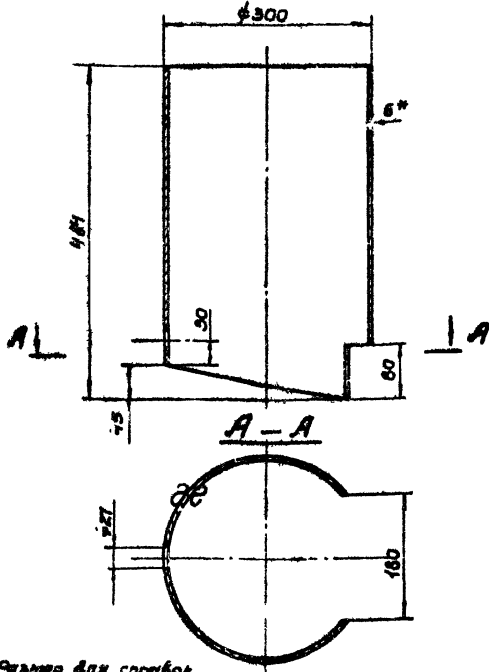
Лист	Масса	Масштаб
И	5.7	1:5
Лист 1 из 1		
ГОСТРОЙ СССР СОЮЗТЕХНИПРОЕКТ, ПРОЕКТ ЛЕНИНГРАДСКИЙ ПРОМСТРОЙПРОЕКТ		

Б.63163x5 ГОСТ 2599-72
Уг. 10 ГОСТ 535-58

Имя, № листа, Подпись и дата, Взам.инв.№ Шп.№ докум. Подпись и дата.

КМП1-03.00.003

1/2



1* Размер для справок.
2. Технические требования по КМП1-03.00.000ТУ.

КМП1-03.00.003

Лист	№ докум.	Подп.	Дата
Р. зр.	Чиканова	Ум	1.79
Проект	Волова	Ум	1.79
Р.к. зр.	Челурной	Ум	1.79
Л.сп.от	Ноловцов	Ум	1.79
Л.контр.	Ноловцов	Ум	1.79
Утверд.	Зайцева	Ум	1.79

Патрубок

Лит.	Масса	Масштаб
И	20,6	1:5
Лист	Листов	?
6	1	1

Лист 6 ГОСТ 5081-57
Ст 3 ГОСТ 14637-69

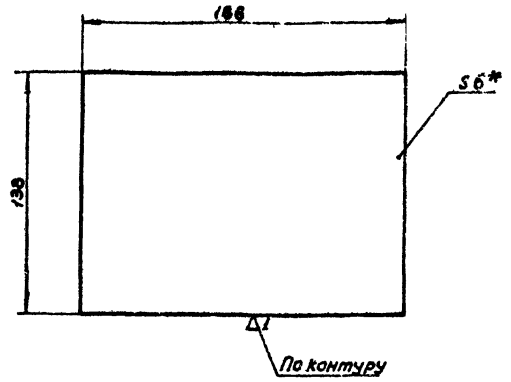
Копировал Зайцева

Формат И

КМП1-03.00.004

1/2

22



1* Размер для справок.
2. Технические требования по КМП1-03.00.000ТУ.

КМП1-03.00.004

Лист	№ докум.	Подп.	Дата
Р. зр.	Чиканова	Ум	1.79
Проект	Волова	Ум	1.79
Р.к. зр.	Челурной	Ум	1.79
Л.сп.от	Ноловцов	Ум	1.79
Л.контр.	Ноловцов	Ум	1.79
Утверд.	Зайцева	Ум	1.79

Лист

Лит.	Масса	Масштаб
И	1,4	1:2
Лист	Листов	?
6	1	1

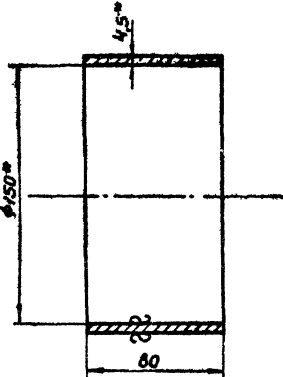
Лист 6 ГОСТ 5081-57
Ст 3 ГОСТ 14637-69

Копировал Зайцева

Формат И

КМП1-03.00.005

1/2



1* Размеры для справок
2. Технические требования по КМП1-03.00.000ТУ

КМП1-03.00.005

Лист	№ докум.	Подп.	Дата
Р. зр.	Чиканова	Ум	1.79
Проект	Волова	Ум	1.79
Р.к. зр.	Челурной	Ум	1.79
Л.сп.от	Ноловцов	Ум	1.79
Л.контр.	Ноловцов	Ум	1.79
Утверд.	Зайцева	Ум	1.79

Патрубок

Лит.	Масса	Масштаб
И	1,4	1:2
Лист	Листов	?
6	1	1

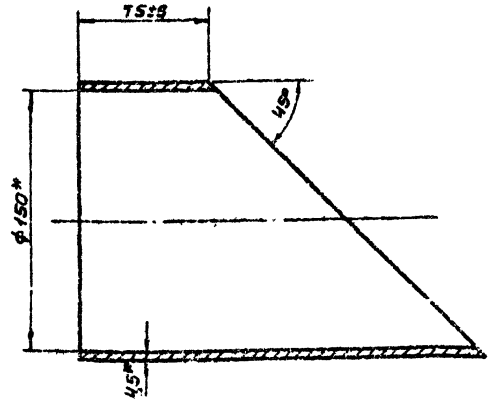
Труба 150 ГОСТ 3262-62

Копировал Зайцева

Формат И

КМП1-03.00.006

1/2



1* Размеры для справок.
2. Технические требования по КМП1-03.00.000ТУ.

КМП1-03.00.006

Лист	№ докум.	Подп.	Дата
Р. зр.	Чиканова	Ум	1.79
Проект	Волова	Ум	1.79
Р.к. зр.	Челурной	Ум	1.79
Л.сп.от	Ноловцов	Ум	1.79
Л.контр.	Ноловцов	Ум	1.79
Утверд.	Зайцева	Ум	1.79

Патрубок

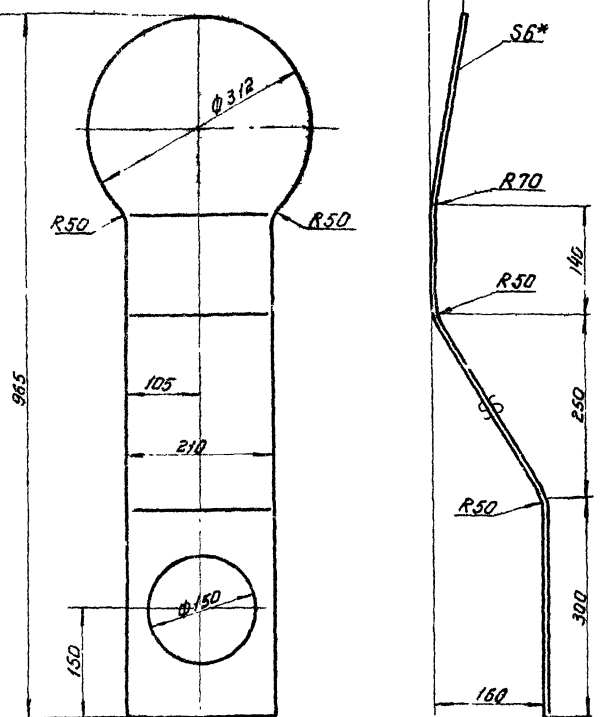
Лит.	Масса	Масштаб
И	2,6	1:2
Лист	Листов	?
6	1	1

Труба 150 ГОСТ 3262-62.

Копировал Зайцева

Формат И

100'00'00-100H

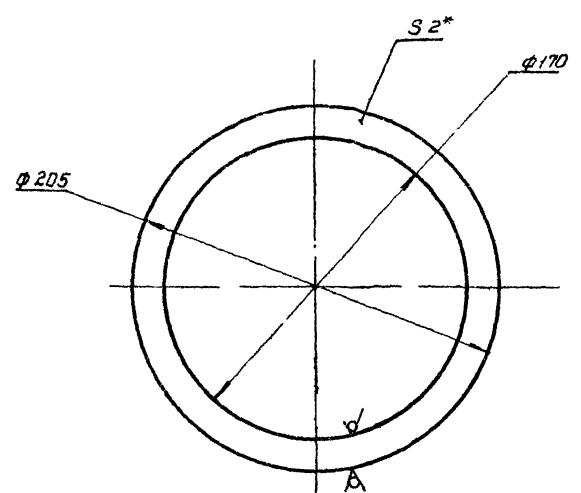


1 * Размер для справок.
2. Технические требования по КМП1-03.00.0007

КМП1-03.00.0007.

Изм. лист	№ докум.	Подп.	Дата	Лит.	Масса	Укрупн.
Разработ.	Чиканова	И.И.	11.74			
Провер.	Валкова	И.И.	11.74	Лист 1 из 1		
Ук. гр.	Челурной	И.И.	11.74	Лист 1 из 1		
Эксп. от.	Абрамов	И.И.	11.74	Лист 1 из 1		
И. контр.	Молоцкий	И.И.	11.74	Лист 1 из 1		
Утв.	Залетав	И.И.	11.74	Лист 1 из 1		
Лист 6 ГОСТ 5681-57				Лист 1 из 1		
Ст 3 ГОСТ 14637-69				Лист 1 из 1		
Копировал Вандер				Формат 11		

007'00'00-100H

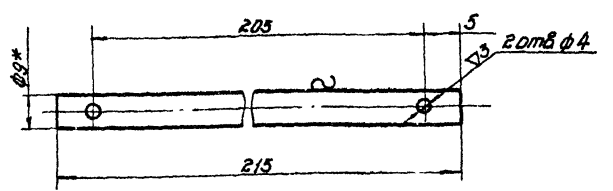


1 * размер для справок
2. Технические требования по КМП1-03.00.0007.

КМП1-03.00.008

Изм. лист	№ докум.	Подп.	Дата	Лит.	Масса	Укрупн.
Разработ.	Чиканова	И.И.	11.74			
Провер.	Валкова	И.И.	11.74	Лист 1 из 1		
Ук. гр.	Челурной	И.И.	11.74	Лист 1 из 1		
Эксп. от.	Абрамов	И.И.	11.74	Лист 1 из 1		
И. контр.	Молоцкий	И.И.	11.74	Лист 1 из 1		
Утв.	Залетав	И.И.	11.74	Лист 1 из 1		
Лист 1 из 1				Лист 1 из 1		
Резина-резиновая				Лист 1 из 1		
Ст 3 ГОСТ 7338-65				Лист 1 из 1		
Копировал Вандер				Формат 11		

600'00'00-100H

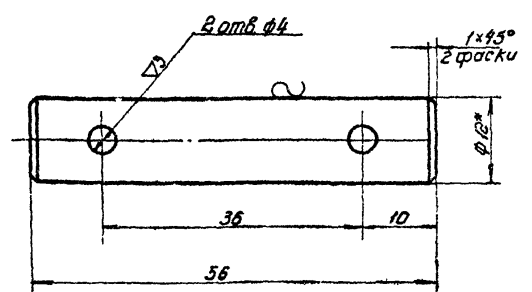


1 * Размер для справок.
2. Технические требования по КМП1-03.00.0007.

КМП1-03.00.009.

Изм. лист	№ докум.	Подп.	Дата	Лит.	Масса	Укрупн.
Разработ.	Чиканова	И.И.	11.74			
Провер.	Валкова	И.И.	11.74	Лист 1 из 1		
Ук. гр.	Челурной	И.И.	11.74	Лист 1 из 1		
Эксп. от.	Абрамов	И.И.	11.74	Лист 1 из 1		
И. контр.	Молоцкий	И.И.	11.74	Лист 1 из 1		
Утв.	Залетав	И.И.	11.74	Лист 1 из 1		
Лист 1 из 1				Лист 1 из 1		
Криве 59 ГОСТ 2590-71				Лист 1 из 1		
Ст 3 ГОСТ 535-58				Лист 1 из 1		
Копировал Вандер				Формат 11		

010'00'00-100H



1 * Размер для справок.
2. Технические требования по КМП1-03.00.0007.

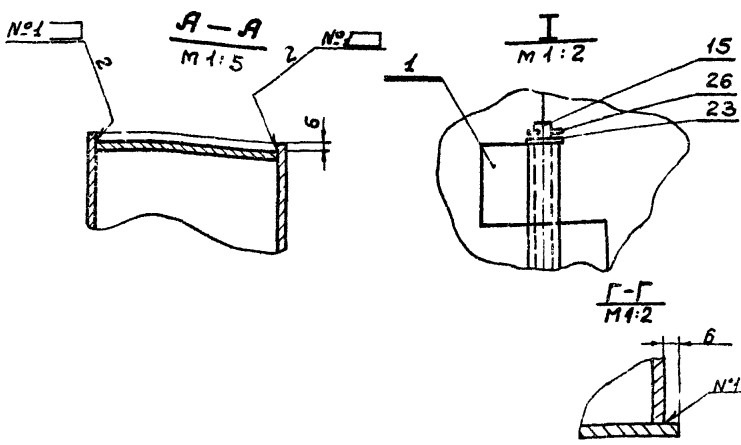
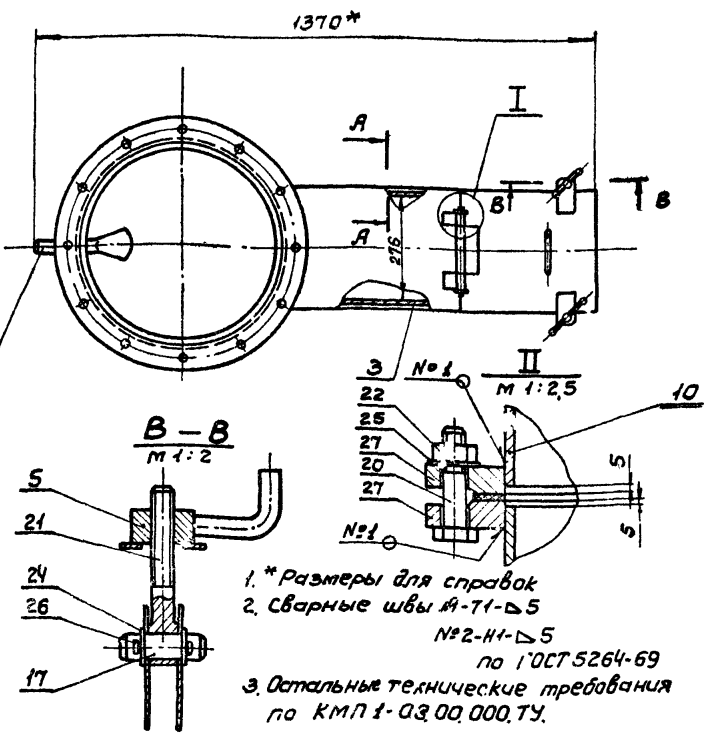
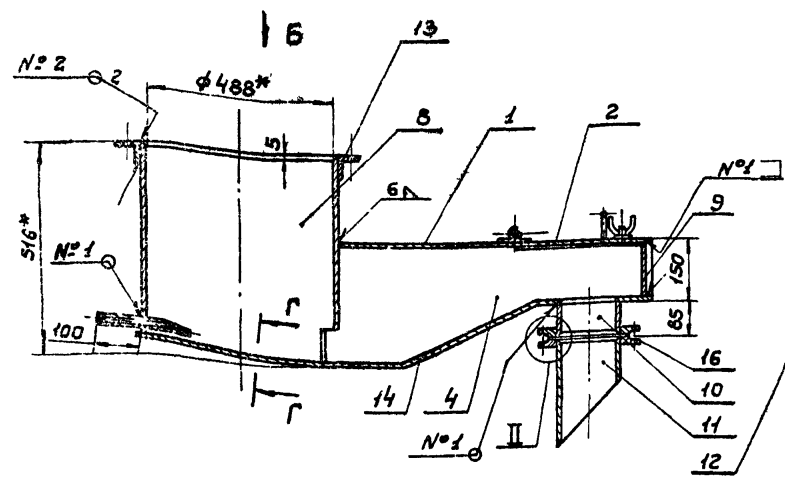
КМП1-03.00.010

Изм. лист	№ докум.	Подп.	Дата	Лит.	Масса	Укрупн.
Разработ.	Чиканова	И.И.	11.74			
Провер.	Валкова	И.И.	11.74	Лист 1 из 1		
Ук. гр.	Челурной	И.И.	11.74	Лист 1 из 1		
Эксп. от.	Абрамов	И.И.	11.74	Лист 1 из 1		
И. контр.	Молоцкий	И.И.	11.74	Лист 1 из 1		
Утв.	Залетав	И.И.	11.74	Лист 1 из 1		
Лист 1 из 1				Лист 1 из 1		
Криве 59 ГОСТ 2590-71				Лист 1 из 1		
Ст 3 ГОСТ 535-58				Лист 1 из 1		
Копировал Вандер				Формат 11		

КМП1-04.00.000.05

Серия 1.494-23 Выпуск 1

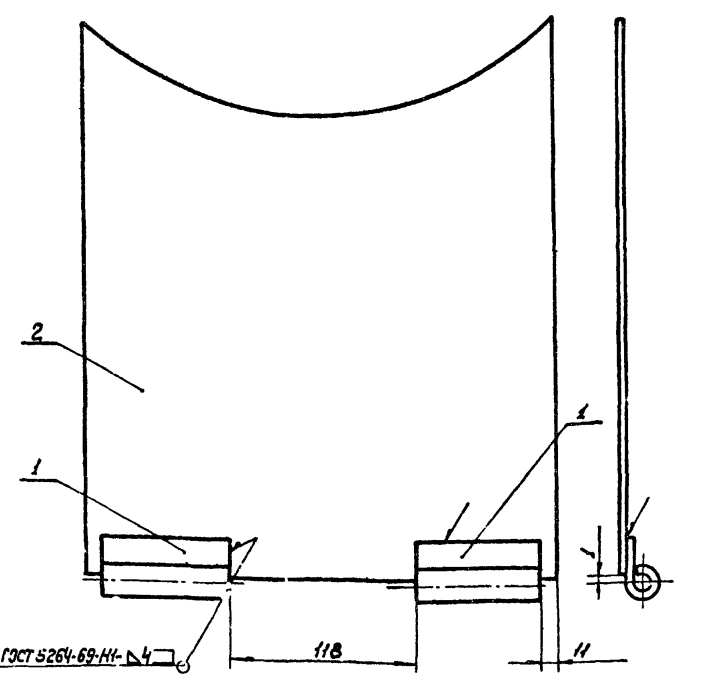
Вид Б.



КМП1-04.00.000.05				Лит.	Масса	Масштаб
Гидроаккумулятор				И	103,5	1:10
Сборочный чертеж.				Лист	Листов 3	
Изм. Лист № докум. Подп. Дата Разраб. Чиканова И.И. 8.74 Проверил Валкова И.И. 9.74 Рук. гр. Челурной З.И. 8.74 Ул. сл. в.в. Абрамова И.И. 10.74 Н. контр. Молочков И.И. 11.74 Утверд. Залетаев И.И. 11.74				РЕЕСТР ОБЪЕКТОВ ОБЪЕКТЫ ПРОЕКТА ЛЕН. ГРАДСКИЙ ПРОЕКТПРОЕКТ		
Копировал Заичева				Формат А2		

КМП1-04.01.000.05

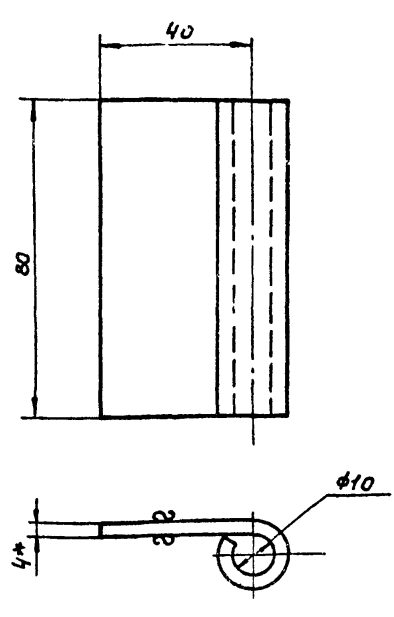
Серия 1.494-23 Выпуск 1



КМП1-04.01.000.05				Лит.	Масса	Масштаб
Лист верхний.				И	4,82	1:2,5
Сборочный чертеж.				Лист	Листов 1	
Изм. Лист № докум. Подп. Дата Разраб. Чиканова И.И. 8.74 Проверил Валкова И.И. 9.74 Рук. гр. Челурной З.И. 8.74 Ул. сл. в.в. Абрамова И.И. 10.74 Н. контр. Молочков И.И. 11.74 Утверд. Залетаев И.И. 11.74				РЕЕСТР ОБЪЕКТОВ ОБЪЕКТЫ ПРОЕКТА ЛЕН. ГРАДСКИЙ ПРОЕКТПРОЕКТ		
Копировал Заичева				Формат А1		

КМП1-04.01.001

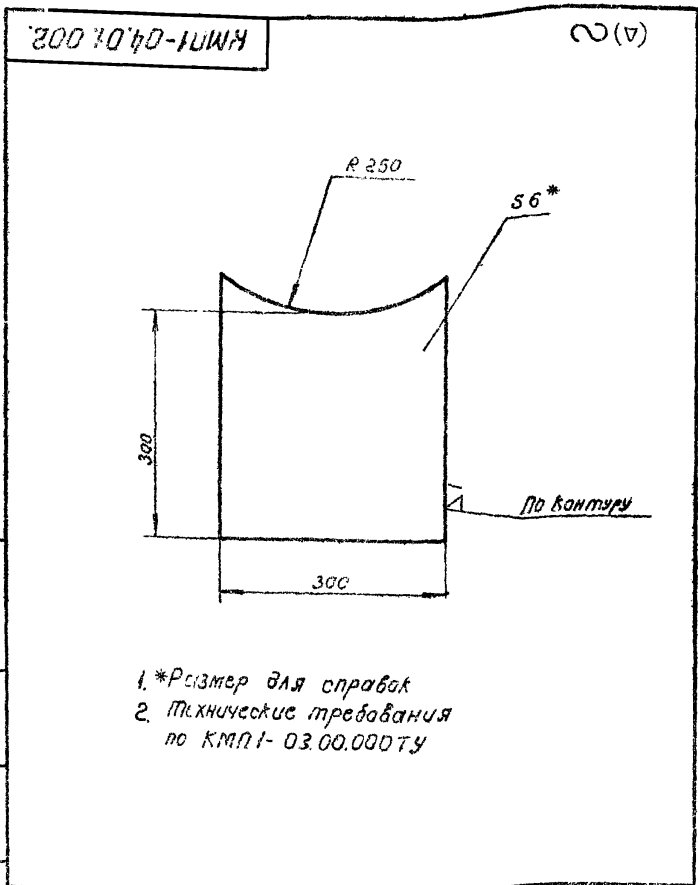
Серия 1.494-23 Выпуск 1



1. * Размер для справок.
2. Технические требования по КМП1-03.00.000. ТУ.

КМП1-04.01.001				Лит.	Масса	Масштаб
Петля				И	0,16	1:1
Лист				Листов 1		
Изм. Лист № докум. Подп. Дата Разраб. Чиканова И.И. 8.74 Проверил Валкова И.И. 9.74 Рук. гр. Челурной З.И. 8.74 Ул. сл. в.в. Абрамова И.И. 10.74 Н. контр. Молочков И.И. 11.74 Утверд. Залетаев И.И. 11.74				РЕЕСТР ОБЪЕКТОВ ОБЪЕКТЫ ПРОЕКТА ЛЕН. ГРАДСКИЙ ПРОЕКТПРОЕКТ		
Копировал Заичева				Формат А1		

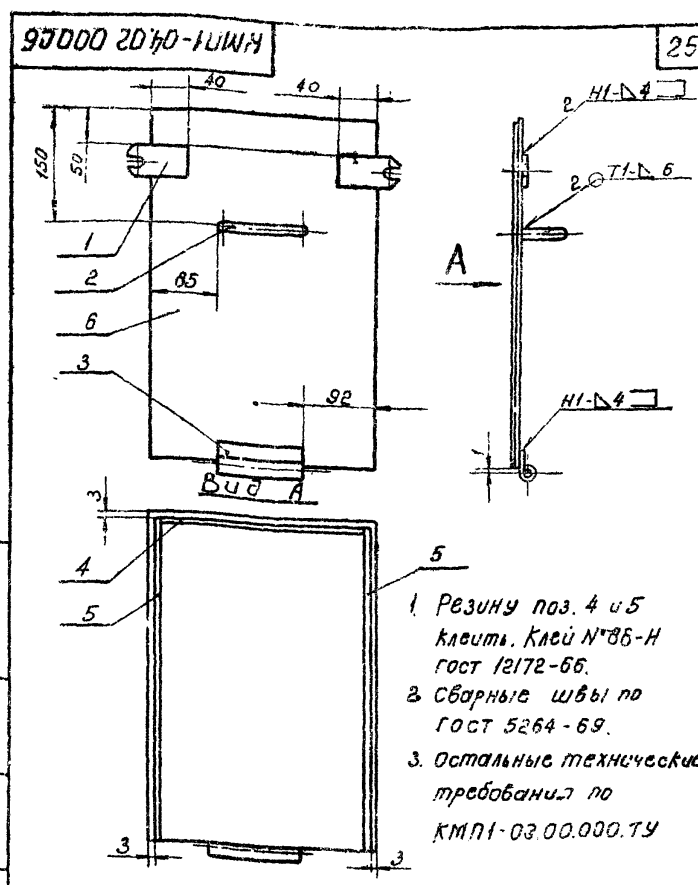
Шиб. № подл. Подпись и дата



1. *Размер для справок
2. Технические требования по КМП1-03.00.000.ТУ

КМП1-04.01.002.

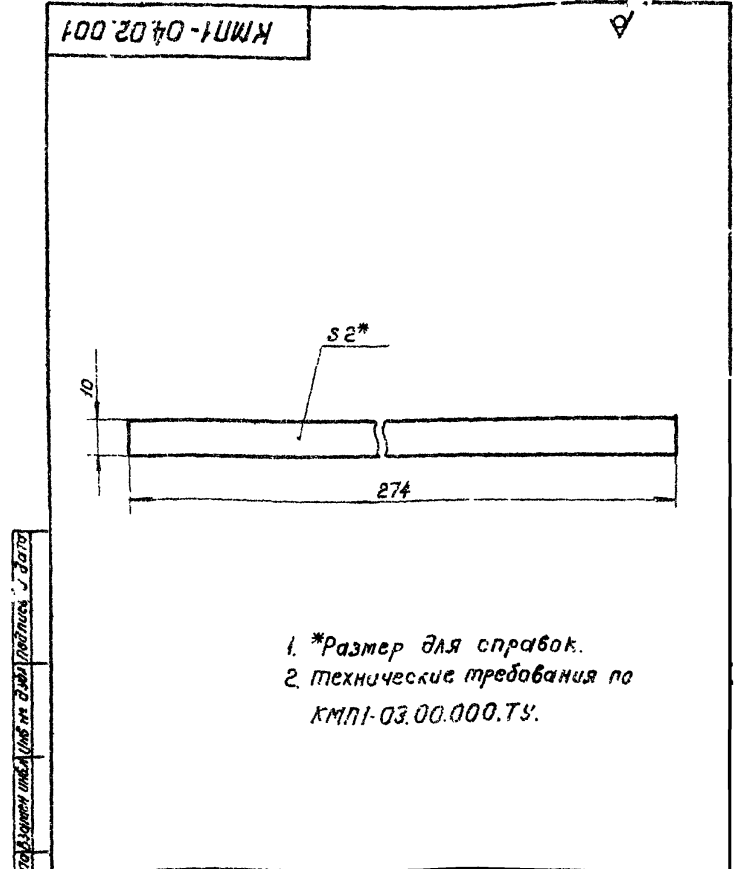
Изм.	Лист	№ докум.	Подп.	Дата	Лист	Масса	Масштаб
	Лист				И	4.5	1:5
Разработчик: Чиканова Лилия Проверил: Волкова Елена Рук. г.р.: Чернышев Евгений Исполнитель: Абрамова Елена И.контр.: Молочков Александр Шиб. №: Залетова Светлана					Лист Листов 1 ГОССТРОЙ СССР СОВЕТСКО-МЕТАЛЛУРГИЧЕСКИЙ ПРОЕКТ ЛЕНИНГРАДСКИЙ ПРОМСТРОЙПРОЕКТ Копирэвэл Папушина Формат И		



1. Резину поз. 4 и 5 клеть. Клей №85-Н гост 12172-66.
2. Сварные швы по гост 5264-69.
3. Остальные технические требования по КМП1-03.00.000.ТУ

КМП1-04.02.000.СБ.

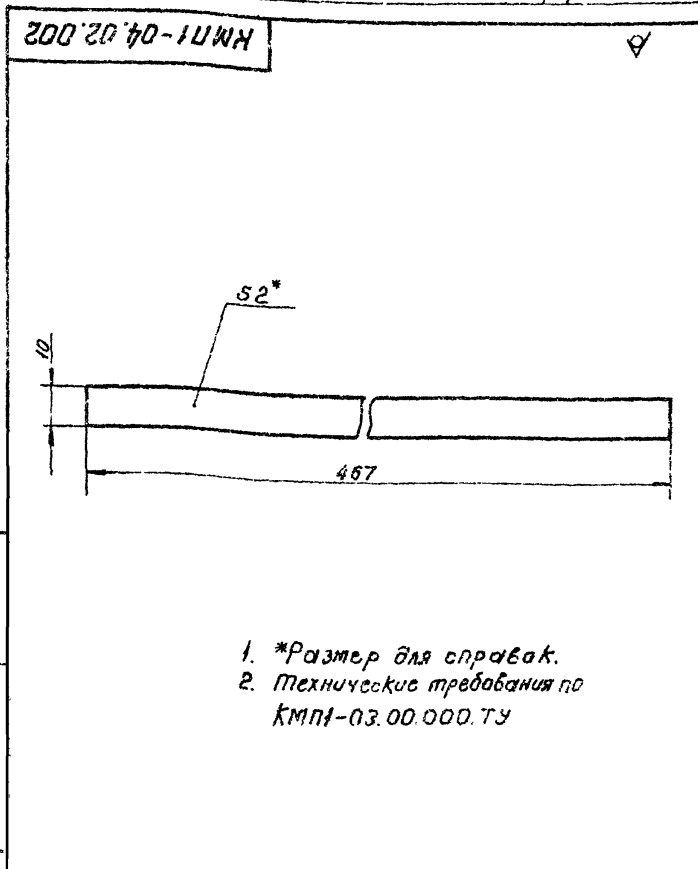
Изм.	Лист	№ докум.	Подп.	Дата	Лист	Масса	Масштаб
	Лист				И	7.16	1:5
Разработчик: Чиканова Лилия Проверил: Волкова Елена Рук. г.р.: Чернышев Евгений Исполнитель: Абрамова Елена И.контр.: Молочков Александр Шиб. №: Залетова Светлана					КРЫШКА Сборочный чертеж Лист Листов 1 ГОССТРОЙ СССР СОВЕТСКО-МЕТАЛЛУРГИЧЕСКИЙ ПРОЕКТ ЛЕНИНГРАДСКИЙ ПРОМСТРОЙПРОЕКТ Копирэвэл Папушина Формат И		



1. *Размер для справок.
2. Технические требования по КМП1-03.00.000.ТУ.

КМП1-04.02.001.

Изм.	Лист	№ докум.	Подп.	Дата	Лист	Масса	Масштаб
	Лист				И	0.01	1:1
Разработчик: Чиканова Лилия Проверил: Волкова Елена Рук. г.р.: Чернышев Евгений Исполнитель: Абрамова Елена И.контр.: Молочков Александр Шиб. №: Залетова Светлана					Полоса Резина-рулонная 2кц-И гост 1338-65 ГОССТРОЙ СССР СОВЕТСКО-МЕТАЛЛУРГИЧЕСКИЙ ПРОЕКТ ЛЕНИНГРАДСКИЙ ПРОМСТРОЙПРОЕКТ		



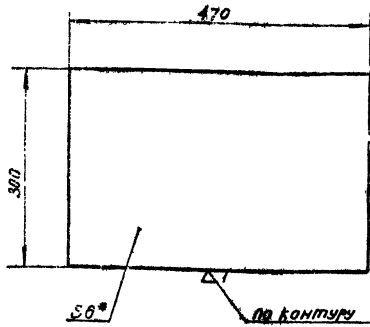
1. *Размер для справок.
2. Технические требования по КМП1-03.00.000.ТУ.

КМП1-04.02.002.

Изм.	Лист	№ докум.	Подп.	Дата	Лист	Масса	Масштаб
	Лист				И	0.02	1:1
Разработчик: Чиканова Лилия Проверил: Волкова Елена Рук. г.р.: Чернышев Евгений Исполнитель: Абрамова Елена И.контр.: Молочков Александр Шиб. №: Залетова Светлана					Полоса Резина рулонная 2кц-И гост 1338-65 ГОССТРОЙ СССР СОВЕТСКО-МЕТАЛЛУРГИЧЕСКИЙ ПРОЕКТ ЛЕНИНГРАДСКИЙ ПРОМСТРОЙПРОЕКТ		

КМН-04.02.003

25



- 1. *Размер для справок
- 2. Технические требования по КМН-04.02.003.ТУ

КМН-04.02.003

Лист

Лист Масса Шкала

И 5.6 1:5

Лист листов 1

ГОСТ 5681-57

СТ 3 ГОСТ 14637-63

АЕИМГРАДСКИЙ ПРОМЕТРИПРОЕКТ

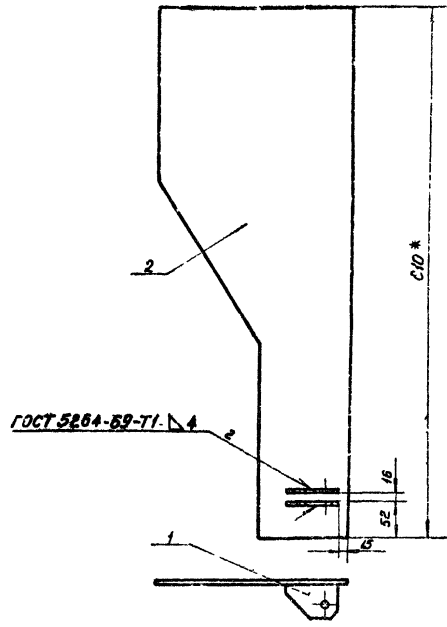
Копировал Папушина

Формат И

Лист № 1 из 1. Проверено и дана оценка. Проверено и дана оценка. Проверено и дана оценка.

КМН-04.03.000.СБ

26



- 1. *Размер для справок.
- 2. Технические требования по КМН-03.00.000.ТУ

КМН-04.03.000.СБ

Лист боковой
сборочный чертеж

Лист Масса Шкала

И 6.30 1:5

Лист листов 1

ГОСТ 5681-57

СТ 3 ГОСТ 14637-63

АЕИМГРАДСКИЙ ПРОМЕТРИПРОЕКТ

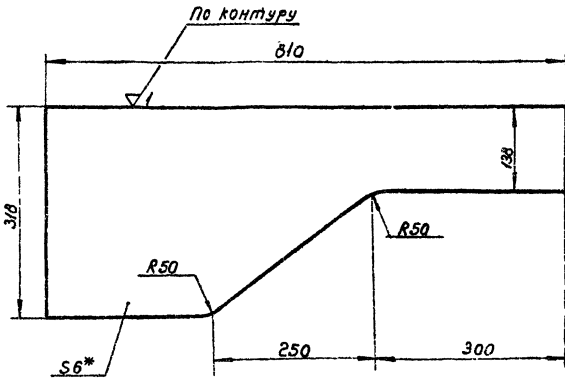
Копировал Папушина

Формат И

Лист № 1 из 1. Проверено и дана оценка. Проверено и дана оценка. Проверено и дана оценка.

КМН-04.03.001

25



- 1. *Размер для справок
- 2. Технические требования по КМН-03.00.000.ТУ

КМН-04.03.001

Лист

Лист Масса Шкала

И 6.0 1:5

Лист листов 1

ГОСТ 5681-57

СТ 3 ГОСТ 14637-63

АЕИМГРАДСКИЙ ПРОМЕТРИПРОЕКТ

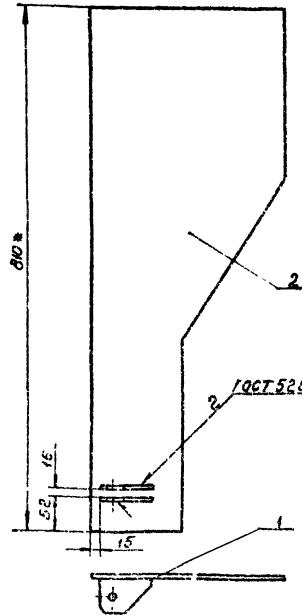
Копировал Папушина

Формат И

Лист № 1 из 1. Проверено и дана оценка. Проверено и дана оценка. Проверено и дана оценка.

КМН-04.04.000.СБ

Лист № 1 из 1. Проверено и дана оценка. Проверено и дана оценка. Проверено и дана оценка.



- 1. *Размер для справок
- 2. Технические требования по КМН-03.00.000.ТУ

КМН-04.04.000.СБ

Лист боковой
сборочный чертеж

Лист Масса Шкала

И 6.30 1:5

Лист листов 1

ГОСТ 5681-57

СТ 3 ГОСТ 14637-63

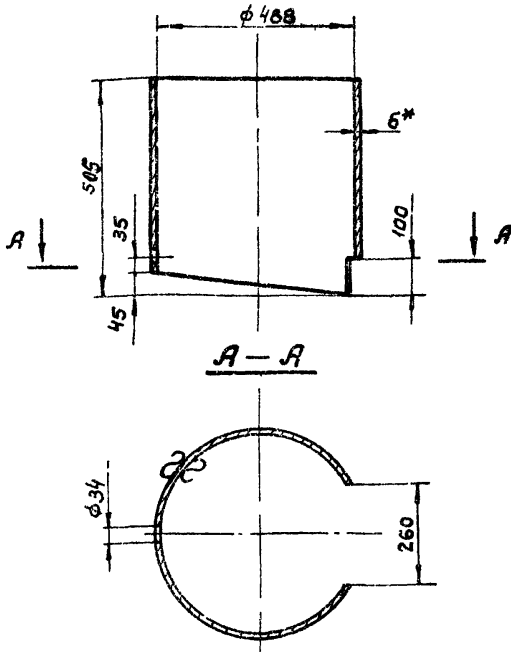
АЕИМГРАДСКИЙ ПРОМЕТРИПРОЕКТ

Копировал Папушина

Формат И

КМП1-04.00.001

Ч1(Δ)



1.* Размер для справок.
2. Технические требования по КМП1-03.00.000ТУ

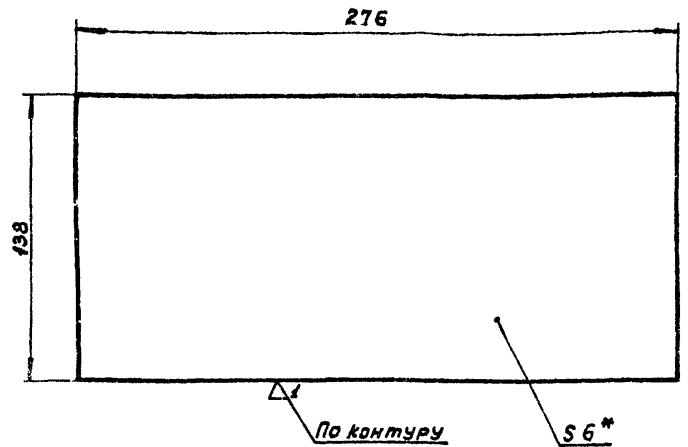
КМП1-04.00.001

Изм.	Лист	№ док-м.	Подп.	Дата	Лит.	Масса	Масштаб
Разраб.	Чиканова	И.И.	1.74				
Проверил	Волкова	В.И.	1.74		Лист Листов 1		
Рук. пр.	Чепурный	В.И.	1.74		ПРОЕКТОР ССР СОВМЕТАЛЛУРГОПРОЕКТИРОВАНИЕ ЛЕНИНГРАДСКИЙ ПРОМСТРОЙПРОЕКТ		
И.сп.отв.	Абрамович	А.И.	1.74		Лист 6 ГОСТ 5681-57		
И.контр.	Малочков	А.И.	1.74		Ст. 3 ГОСТ 14637-69		
Утверд.	Зелетов	В.И.	1.74		Копировал Зайцева Формат И		

КМП1-04.00.002

С2(Δ)

27



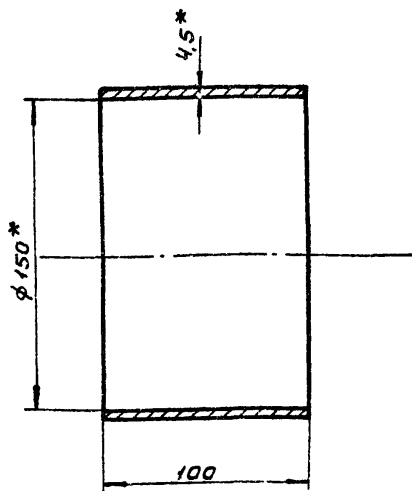
1.* Размер для справок.
2. Технические требования по КМП1-03.00.000ТУ

КМП1-04.00.002

Изм.	Лист	№ док-м.	Подп.	Дата	Лит.	Масса	Масштаб
Разраб.	Чиканова	И.И.	1.74				
Проверил	Волкова	В.И.	1.74		Лист Листов 1		
Рук. пр.	Чепурный	В.И.	1.74		ПРОЕКТОР ССР СОВМЕТАЛЛУРГОПРОЕКТИРОВАНИЕ ЛЕНИНГРАДСКИЙ ПРОМСТРОЙПРОЕКТ		
И.сп.отв.	Абрамович	А.И.	1.74		Лист 6 ГОСТ 5681-57		
И.контр.	Малочков	А.И.	1.74		Ст. 3 ГОСТ 14637-69		
Утверд.	Зелетов	В.И.	1.74		Копировал Зайцева Формат И		

КМП1-04.00.003

Ч1(Δ)



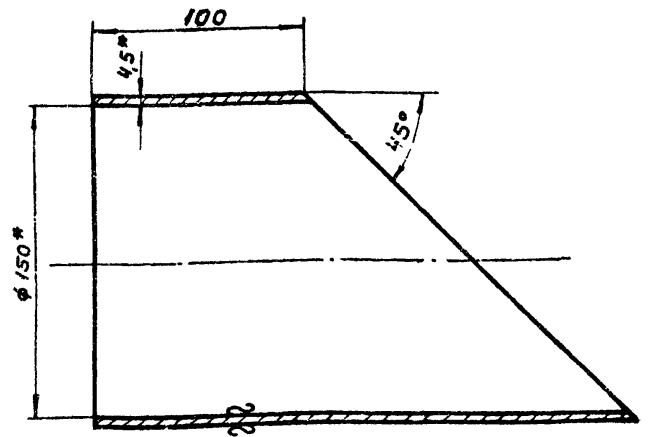
1.* Размеры для справок.
2. Технические требования по КМП1-03.00.000ТУ

КМП1-04.00.003

Изм.	Лист	№ док-м.	Подп.	Дата	Лит.	Масса	Масштаб
Разраб.	Чиканова	И.И.	1.74				
Проверил	Волкова	В.И.	1.74		Лист Листов 1		
Рук. пр.	Чепурный	В.И.	1.74		ПРОЕКТОР ССР СОВМЕТАЛЛУРГОПРОЕКТИРОВАНИЕ ЛЕНИНГРАДСКИЙ ПРОМСТРОЙПРОЕКТ		
И.сп.отв.	Абрамович	А.И.	1.74		Труба 150 ГОСТ 326 2-62		
И.контр.	Малочков	А.И.	1.74		Копировал Зайцева Формат И		
Утверд.	Зелетов	В.И.	1.74				

КМП1-04.00.004

Ч1(Δ)



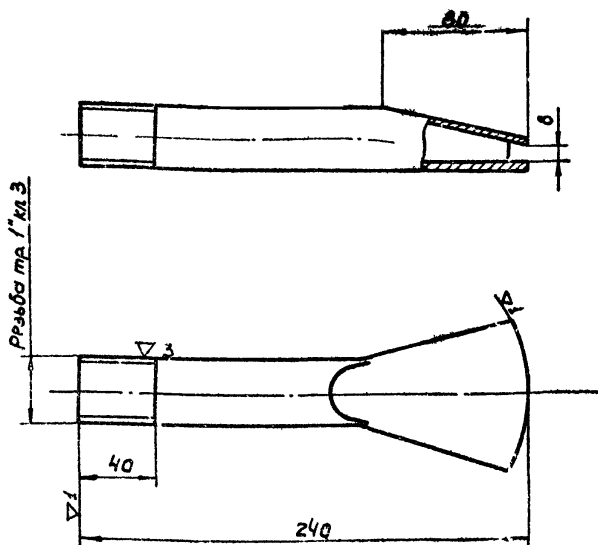
1.* Размеры для справок.
2. Технические требования по КМП1-03.00.000ТУ

КМП1-04.00.004

Изм.	Лист	№ док-м.	Подп.	Дата	Лит.	Масса	Масштаб
Разраб.	Чиканова	И.И.	1.74				
Проверил	Волкова	В.И.	1.74		Лист Листов 1		
Рук. пр.	Чепурный	В.И.	1.74		ПРОЕКТОР ССР СОВМЕТАЛЛУРГОПРОЕКТИРОВАНИЕ ЛЕНИНГРАДСКИЙ ПРОМСТРОЙПРОЕКТ		
И.сп.отв.	Абрамович	А.И.	1.74		Труба 150 ГОСТ 326 2-62		
И.контр.	Малочков	А.И.	1.74		Копировал Зайцева Формат И		
Утверд.	Зелетов	В.И.	1.74				

КМПИ-04.00.005

(4) (2)



1. Технические требования по КМПИ-03.00.000.ТУ.

КМПИ-04.00.005

Трубка

Лист	Масса	Масштаб
И	0,58	1:2

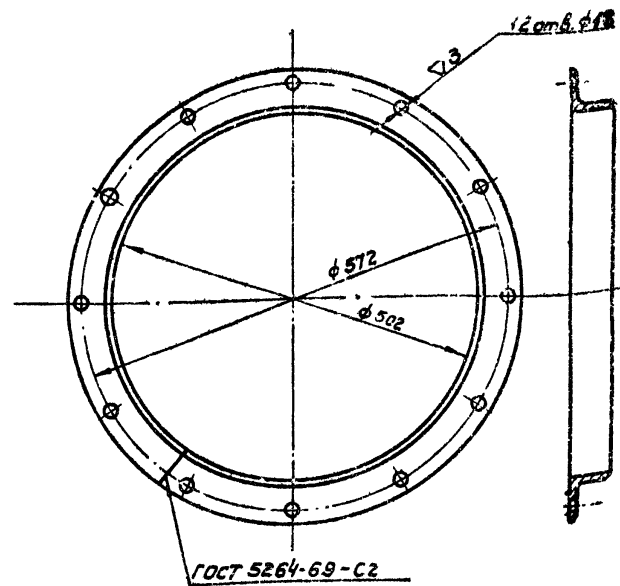
Труба 25 ГОСТ 3262-62

Копировал Заичева

Лист 1 из 1
 ГОССТРОЙ СССР
 ЦЕНТРАЛЬНЫЙ ПРОЕКТИРОВАТЕЛЬСКИЙ ИНСТИТУТ
 АЭРОКОСМИЧЕСКОГО ПРИКЛАДНОГО ПРОЕКТИРОВАНИЯ

КМПИ-04.00.006

(4) (2)



1. Технические требования по КМПИ-03.00.000.ТУ

КМПИ-04.00.006

Фланец

Лист	Масса	Масштаб
И	8,6	1:5

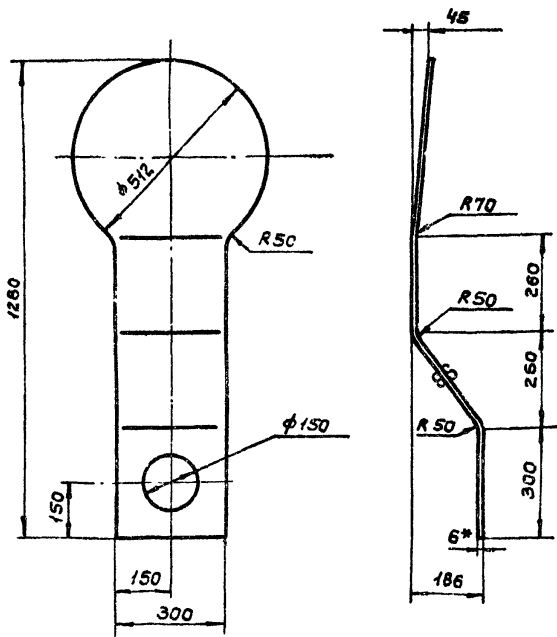
Б-63*63-5 ГОСТ 8539-72
 Угелок ст. 3 ГОСТ 535-58

Копировал Заичева

Лист 1 из 1
 ГОССТРОЙ СССР
 ЦЕНТРАЛЬНЫЙ ПРОЕКТИРОВАТЕЛЬСКИЙ ИНСТИТУТ
 АЭРОКОСМИЧЕСКОГО ПРИКЛАДНОГО ПРОЕКТИРОВАНИЯ

КМПИ-04.00.007

(4) 1 (4)



1. *Размер для справок.
 2. Технические требования по КМПИ-03.00.000.ТУ.

КМПИ-04.00.007

Дно

Лист	Масса	Масштаб
И	21,5	1:10

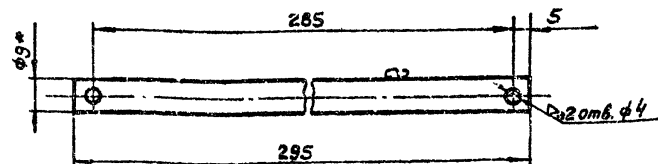
Лист 6 ГОСТ 5681-57
 ст 3 ГОСТ 14637-69

Копировал Заичева

Лист 1 из 1
 ГОССТРОЙ СССР
 ЦЕНТРАЛЬНЫЙ ПРОЕКТИРОВАТЕЛЬСКИЙ ИНСТИТУТ
 АЭРОКОСМИЧЕСКОГО ПРИКЛАДНОГО ПРОЕКТИРОВАНИЯ

КМПИ-04.00.008

(4) 1 (4)



1. *Размер для справок.
 2. Технические требования по КМПИ-03.00.000.ТУ.

КМПИ-04.00.008

Ось

Лист	Масса	Масштаб
И	0,15	1:1

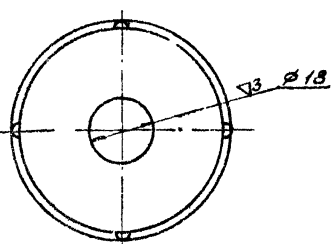
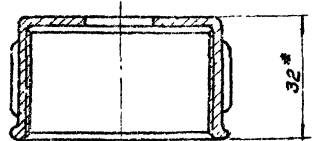
Круц 19 ГОСТ 2590-71
 ст. 3 ГОСТ 535-58

Копировал Заичева

Лист 1 из 1
 ГОССТРОЙ СССР
 ЦЕНТРАЛЬНЫЙ ПРОЕКТИРОВАТЕЛЬСКИЙ ИНСТИТУТ
 АЭРОКОСМИЧЕСКОГО ПРИКЛАДНОГО ПРОЕКТИРОВАНИЯ

КМП1-05.00.001

(A) 2



1* Размер для справок.
2. Технические требования по КМП1-03.00.000.ТУ

КМП1-05.00.001

Колпак

Лист	Масса	Число
И	0.46	1:1

Колпак 10 ГОСТ 8962-59

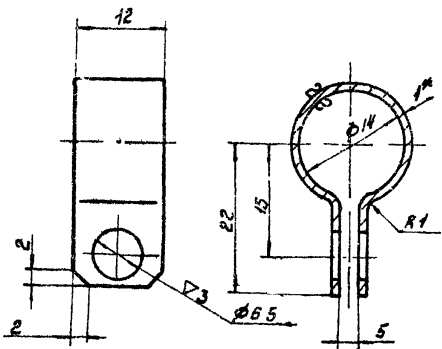
Капирован Ген

Формат И

Шифр листа, Подпись и дата, Изменения, Шифр документа, Подпись и дата

КМП1-05.00.002

(A) 1 29



1* Размер для справок.
2. Технические требования по КМП1-03.00.000.ТУ

КМП1-05.00.002

Хомут

Лист	Масса	Число
И	0.005	2:1

Лист 1 ГОСТ 3680-57

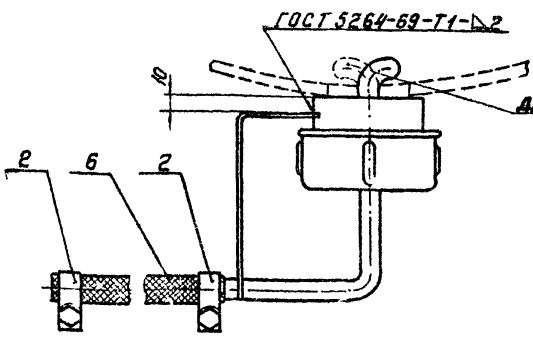
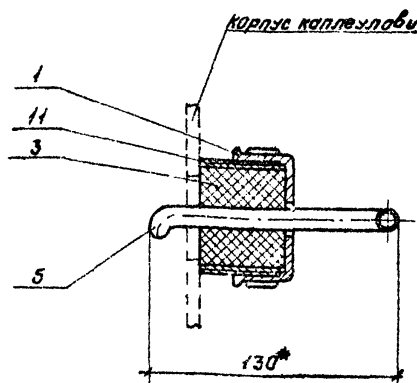
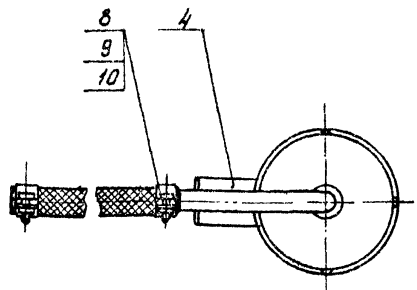
Ст. 3 ГОСТ 18523-70

Капирован Ген

Формат И

Шифр листа, Подпись и дата, Изменения, Шифр документа, Подпись и дата

КМП1-05.00.000.СБ



1* Размер для справок
2. Технические требования по КМП1-03.00.000.ТУ

КМП1-05.00.000.СБ

Форсунка
Сборочный тертеж

Лист	Масса	Число
И	1.02	1:2

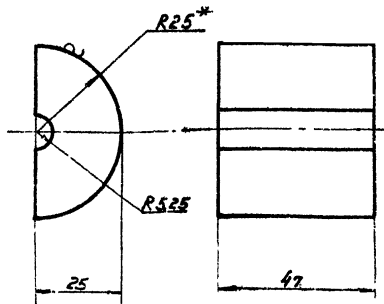
Капирован Ген

Формат И

Шифр листа, Подпись и дата, Изменения, Шифр документа, Подпись и дата

КМП1-05.00.003

9(▽)



- 1* Размер для справок.
- 2. Технические требования по КМП1-03.00.000.ТХ.

КМП1-05.00.003

вкладыш

Лит. Масса Мисштаб

И 0,085 1:1

Лист Листов 1

ГОСТ Р ИСО 9001-2001

СЕРТИФИКАТ

ЛЕНИНГРАДСКИЙ

ПРОМСТРОИПРОЕКТ

шнур резиновый 50I
средней твердости ГОСТ 6164-44

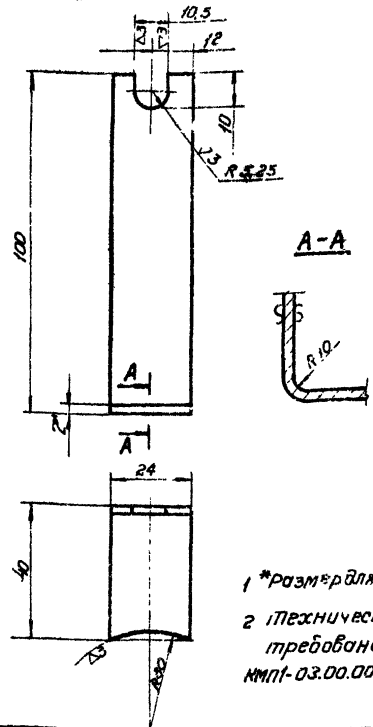
калибровая ваниль

Формат 11

КМП1-05.00.004

17(▽)

30



- 1* Размер для справок.
- 2. Технические требования по КМП1-03.00.000.ТХ.

КМП1-05.00.004

Ограничитель

Лит. Масса Мисштаб

И 0,08 М 1:1

Лист Листов 1

ГОСТ Р ИСО 9001-2001

СЕРТИФИКАТ

ЛЕНИНГРАДСКИЙ

ПРОМСТРОИПРОЕКТ

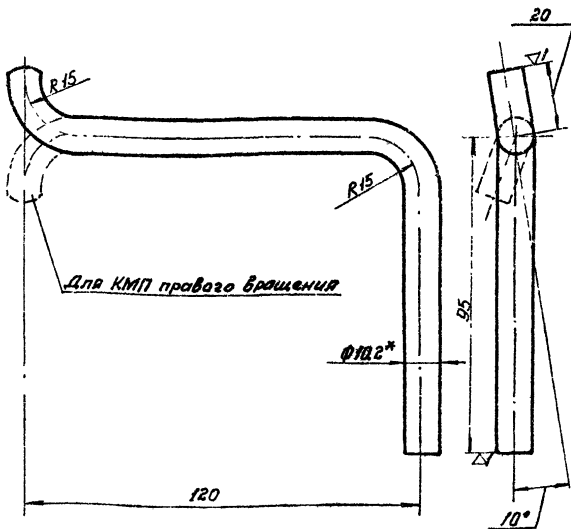
лист 3 ГОСТ 3680-57
Ст 3 ГОСТ 16523-70

калибровая ваниль

Формат 11

КМП1-05.00.005

2(▽)



- 1* Размер для справок.
- 2. Технические требования по КМП1-03.00.000.ТХ.

КМП1-05.00.005

трубка

Лит. Масса Мисштаб

И 0,15 1:1

Лист Листов 1

ГОСТ Р ИСО 9001-2001

СЕРТИФИКАТ

ЛЕНИНГРАДСКИЙ

ПРОМСТРОИПРОЕКТ

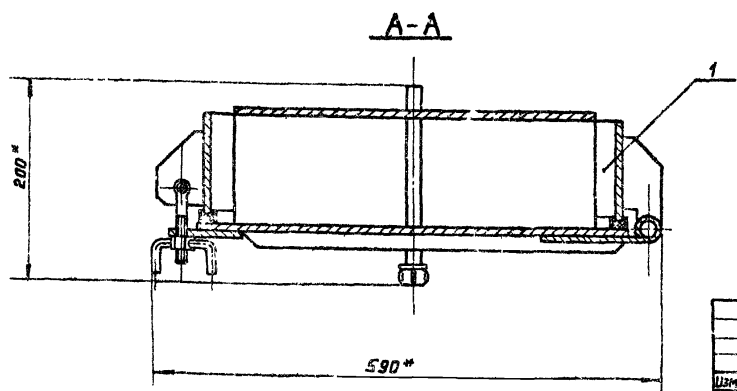
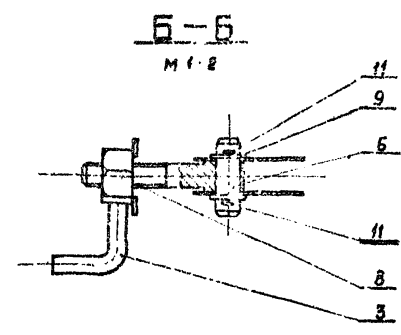
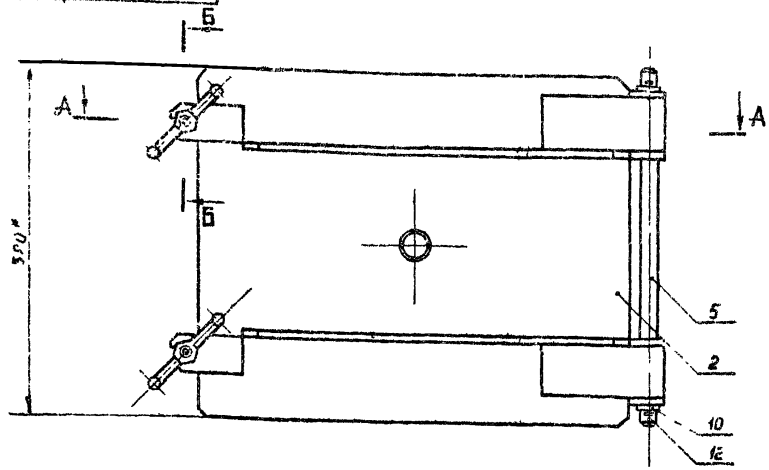
Труба 6 ГОСТ 3262-62

калибровая ваниль

Формат 11

Серия 1.494-23 Выпуск 1

КМП1-06.00.000.С5

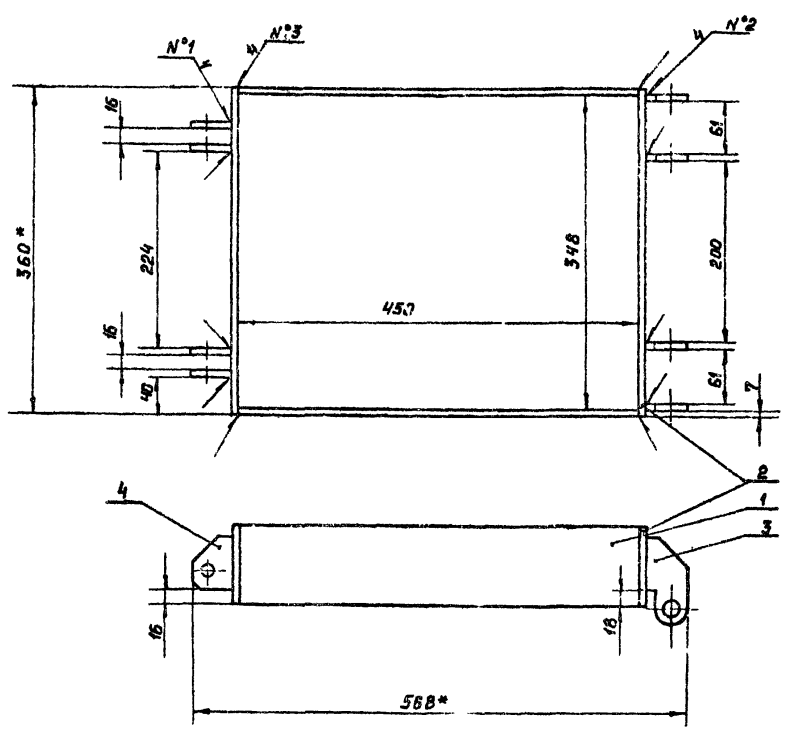


- 1.* Размер для справок.
- 2. Технические требования по КМП1-03.00.000 ТУ

КМП1-06.00.000.С5				Лит.	Масса	Масштаб
Люк Сборочный чертеж				И	29,0	1:4
				Лист 1 из 1		
Изм. лист № док. ум. подп. дата Разраб. Маныкина Т.А. 3.10.74 Проверит. Волкова В.А. 11.10.74 Рук. ед. Чепурнов В.А. 11.10.74 Вд. сл. отб. Яковлев В.А. 10.11.74 Н. контр. Молоков В.А. 2.12.74 Утв. Зябцова З.А. 11.11.74				ГОССТРОЙ СССР СЕВЕРНО-КАВКАЗСКИЙ РЕГИОН ЛЕНИНГРАДСКИЙ ПРОМСТРОЙПРОЕКТ		
капировала				Рванова		формат 12

Лист № 1 из 1 - детали и детали с размерами шиб. и шиб. в сборе, детали и детали

КМП1-06.00.000.С5



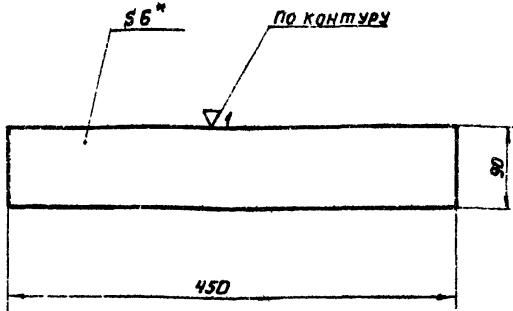
- 1.* Размер для справок
- 2. Сварные швы
 N°1-Т1-Б6
 N°2-Т3-Д6
 N°3-У3
 по ГОСТ 5264-69
- 3. Остальные технические требования по КМП1-03.00.000 ТУ

КМП1-06.00.000.С5				Лит.	Масса	Масштаб
Корпус Сборочный чертеж				И	2,5	1:4
				Лист 1 из 1		
Изм. лист № док. ум. подп. дата Разраб. Маныкина Т.А. 3.10.74 Проверит. Волкова В.А. 11.10.74 Рук. ед. Чепурнов В.А. 11.10.74 Вд. сл. отб. Яковлев В.А. 10.11.74 Н. контр. Молоков В.А. 2.12.74 Утв. Зябцова З.А. 11.11.74				ГОССТРОЙ СССР СЕВЕРНО-КАВКАЗСКИЙ РЕГИОН ЛЕНИНГРАДСКИЙ ПРОМСТРОЙПРОЕКТ		

Лист № 1 из 1 - детали и детали с размерами шиб. и шиб. в сборе, детали и детали

КМП1-06.01.001

32 (▽)



1. *Размер для справок.
2. Технические требования по
КМП 1 - 03.00.000 ТУ

КМП1-06.01.001

Исполнитель	И. Ваким	подп.	Дата
Проверил	Чиканова	И. В.	1.74
Рис. в.р.	Валкова	И. В.	1.74
Рис. в.р.	Челурный	И. В.	1.74
Рис. в.р.	Владимов	И. В.	1.74
И. В.р.	Молодцов	И. В.	1.74
Чит.	Зеленов	И. В.	1.74

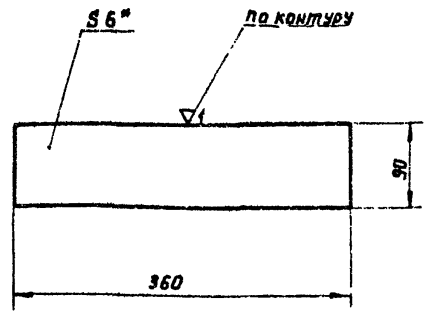
Лист 6 ГОСТ 5681-57
Ст 3 ГОСТ 14637-69

ГОСТРОИ СССР
СОВМЕТАЛПРОЕКТИРОВАНИЕ
ЛЕНИНГРАДСКИЙ
ПРОЕКТИРОВАТЕЛЬ

копиробал Решалева формат 11

КМП1-06.01.002

32



1. *Размер для справок.
2. Технические требования по
КМП 1 - 03.00.000 ТУ

КМП1-06.01.002

Исполнитель	И. Ваким	подп.	Дата
Проверил	Чиканова	И. В.	1.74
Рис. в.р.	Валкова	И. В.	1.74
Рис. в.р.	Челурный	И. В.	1.74
Рис. в.р.	Владимов	И. В.	1.74
И. В.р.	Молодцов	И. В.	1.74
Чит.	Зеленов	И. В.	1.74

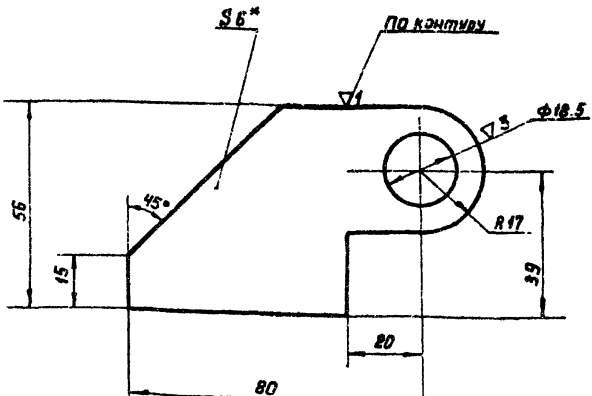
Лист 6 ГОСТ 5681-57
Ст 3 ГОСТ 14637-69

ГОСТРОИ СССР
СОВМЕТАЛПРОЕКТИРОВАНИЕ
ЛЕНИНГРАДСКИЙ
ПРОЕКТИРОВАТЕЛЬ

копиробал Решалева формат 11

КМП1-06.01.003

32 (▽)



1. *Размер для справок.
2. Технические требования по
КМП1-03.00.000 ТУ

КМП1-06.01.003

Исполнитель	И. Ваким	подп.	Дата
Проверил	Чиканова	И. В.	1.74
Рис. в.р.	Валкова	И. В.	1.74
Рис. в.р.	Челурный	И. В.	1.74
Рис. в.р.	Владимов	И. В.	1.74
И. В.р.	Молодцов	И. В.	1.74
Чит.	Зеленов	И. В.	1.74

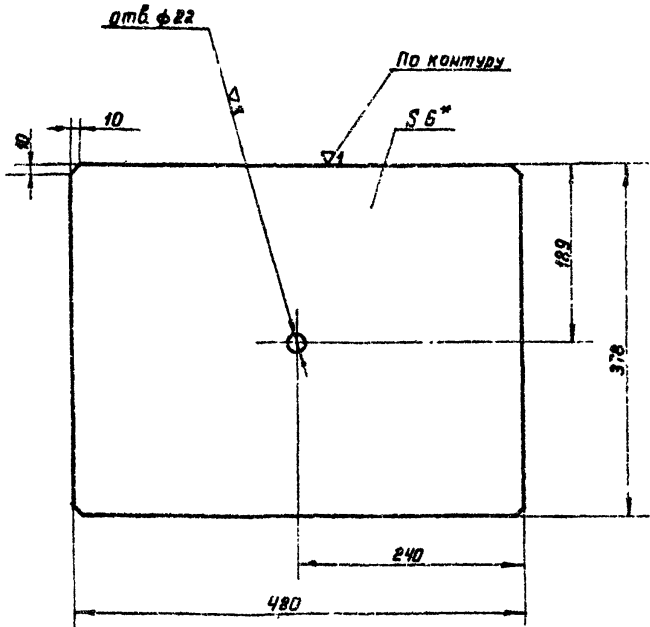
Лист 6 ГОСТ 5681-57
Ст 3 ГОСТ 14637-69

ГОСТРОИ СССР
СОВМЕТАЛПРОЕКТИРОВАНИЕ
ЛЕНИНГРАДСКИЙ
ПРОЕКТИРОВАТЕЛЬ

копиробал Решалева формат 11

КМП1-06.02.001

32 (▽)



1. *Размер для справок.
2. Технические требования по
КМП1-03.00.000 ТУ

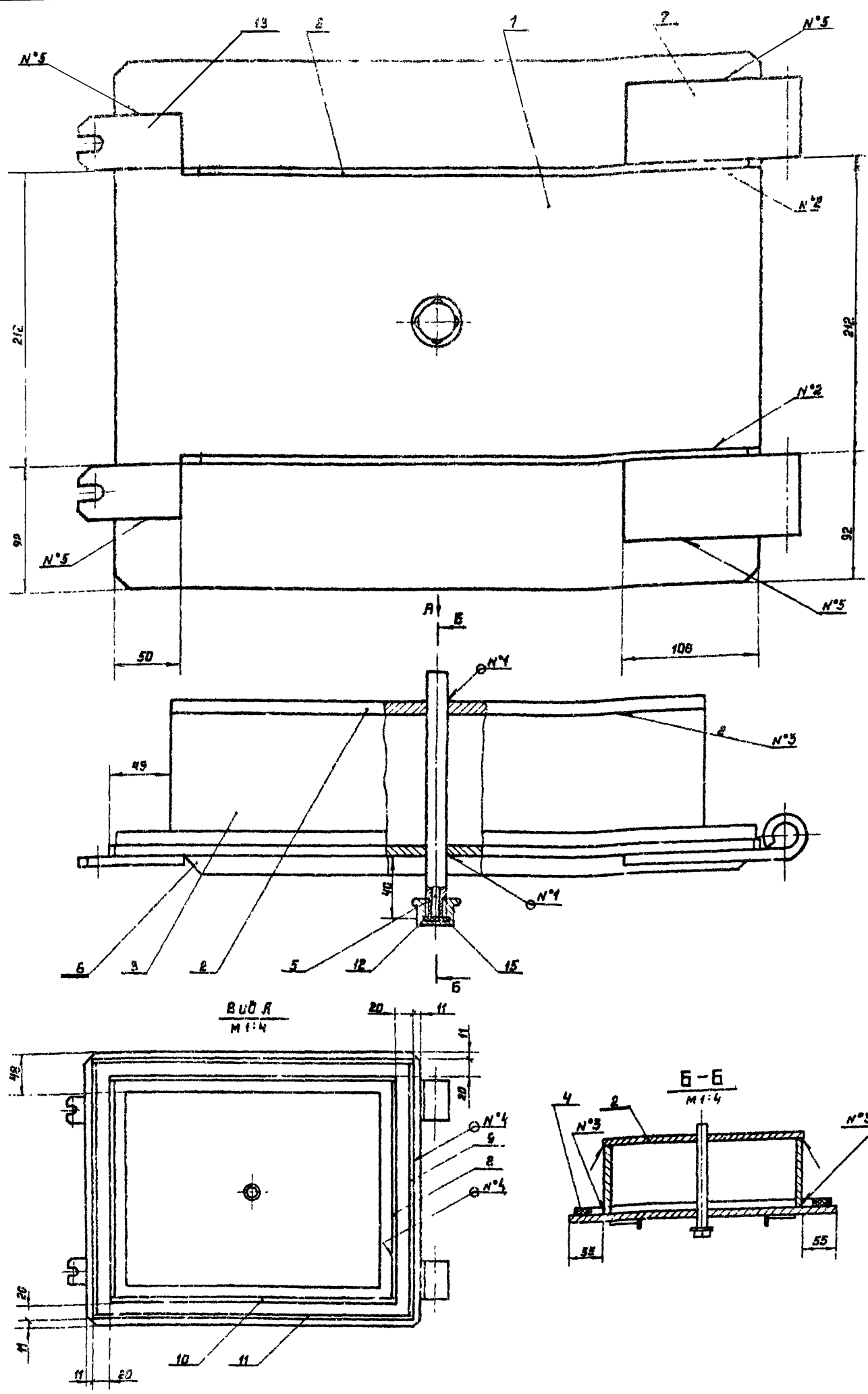
КМП1-06.02.001

Исполнитель	И. Ваким	подп.	Дата
Проверил	Чиканова	И. В.	1.74
Рис. в.р.	Валкова	И. В.	1.74
Рис. в.р.	Челурный	И. В.	1.74
Рис. в.р.	Владимов	И. В.	1.74
И. В.р.	Молодцов	И. В.	1.74
Чит.	Зеленов	И. В.	1.74

Лист 6 ГОСТ 5681-57
Ст 3 ГОСТ 14637-69

ГОСТРОИ СССР
СОВМЕТАЛПРОЕКТИРОВАНИЕ
ЛЕНИНГРАДСКИЙ
ПРОЕКТИРОВАТЕЛЬ

копиробал Решалева формат 11



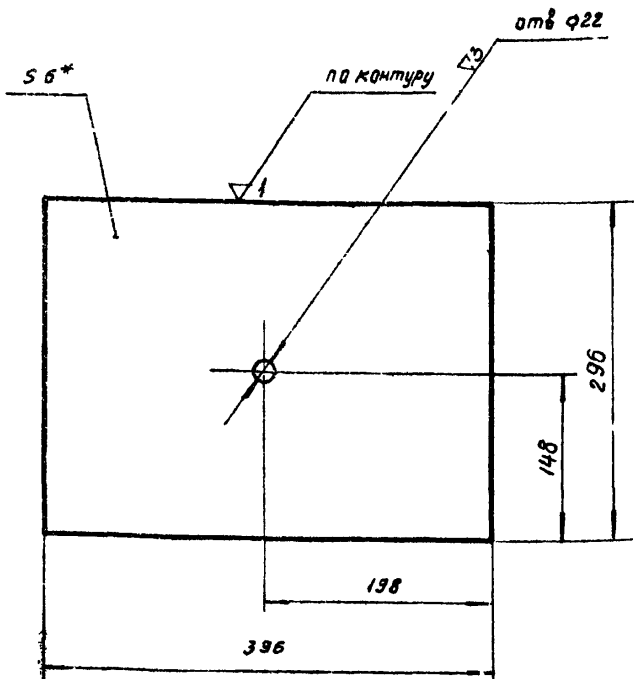
- 1. Размер для справок.
- 2. Прокладки по 4 и по 2 ставить на клей №88-Н ГОСТ 12172-66
- 3. Сварные швы: №1-Т1-63
 №2-Т1-66
 №3-Т1-66□
 №4-Т2-Б1-20230
 №5-К1-66 по ГОСТ 5264-69
- 4. Остальные технические требования по КМП1-03.00.000У

Изм.	Лист	Удостоверен	подп.	Дата
1	1	Иванов	Иванов	12.12.74
2	1	Петров	Петров	15.01.75
3	1	Сидоров	Сидоров	10.02.75
4	1	Климов	Климов	15.03.75
5	1	Лебедев	Лебедев	20.04.75
6	1	Мухоморов	Мухоморов	25.05.75
7	1	Новиков	Новиков	30.06.75
8	1	Попов	Попов	05.07.75
9	1	Рябенко	Рябенко	10.08.75
10	1	Соловьев	Соловьев	15.09.75
11	1	Тихонов	Тихонов	20.10.75
12	1	Федотов	Федотов	25.11.75
13	1	Харин	Харин	30.12.75
14	1	Цыганков	Цыганков	05.01.76
15	1	Чайков	Чайков	10.02.76
16	1	Шаров	Шаров	15.03.76
17	1	Щеглов	Щеглов	20.04.76
18	1	Юдин	Юдин	25.05.76
19	1	Яковлев	Яковлев	30.06.76

КМП1-06.02.000.СБ			
Крышка		Лист	Масса
сборочный чертеж.		И	19,94
		Лист	Листов
		1	1
РАССТРОИ СССР СОВЕТСКИЙ СТРОИТЕЛЬНЫЙ ПРОЕКТ АСХИГРАДСКИМ ПРЕДПРИЯТИЕМ			

КМП1-06.02.002

(A) 2



1* Размер для справок
2. Технические требования по КМП1-03.00.000ТУ

КМП1-06.02.002

Изм	Лист	И докум	Подп	Дата	Лист	Масса	Масштаб
Разработ	Чиканова	ИИИ	1.74		VI	52	1:4
Проверил	Волкова	ИИИ	11.74				
Рук.гр	Чепурной	ИИИ	11.74				
Эл.сп.отд	Ябрамович	ИИИ	11.74				
И.контр	Молочков	ИИИ	11.74				
Утв.	Золотаяев	ИИИ	11.74				

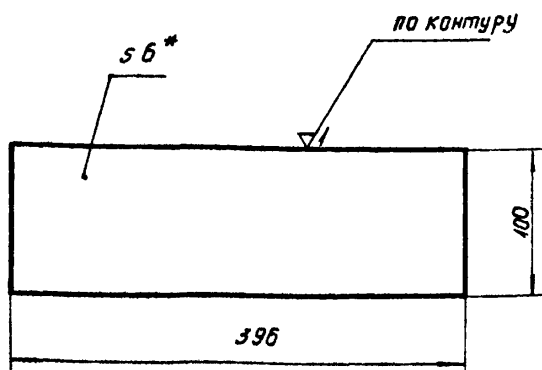
Лист 6 ГОСТ 5681-57
Ст 3 ГОСТ 14637-69

ГОСТРОЙ СССР
СОВМЕТАЛЛАСТРОЙНИИПРОЕКТ
ЛЕНИНГРАДСКИЙ
ПРОМСТРОЙПРОЕКТ

копировал Беркушкина Формат И

КМП1-06.02.003

(A) 34



1* Размер для справок
2. Технические требования по КМП1-03.00.000ТУ

КМП1-06.02.003

Изм	Лист	И докум	Подп	Дата	Лист	Масса	Масштаб
Разработ	Чиканова	ИИИ	1.74		VI	19	1:4
Проверил	Волкова	ИИИ	11.74				
Рук.гр	Чепурной	ИИИ	11.74				
Эл.сп.отд	Ябрамович	ИИИ	11.74				
И.контр	Молочков	ИИИ	11.74				
Утв.	Золотаяев	ИИИ	11.74				

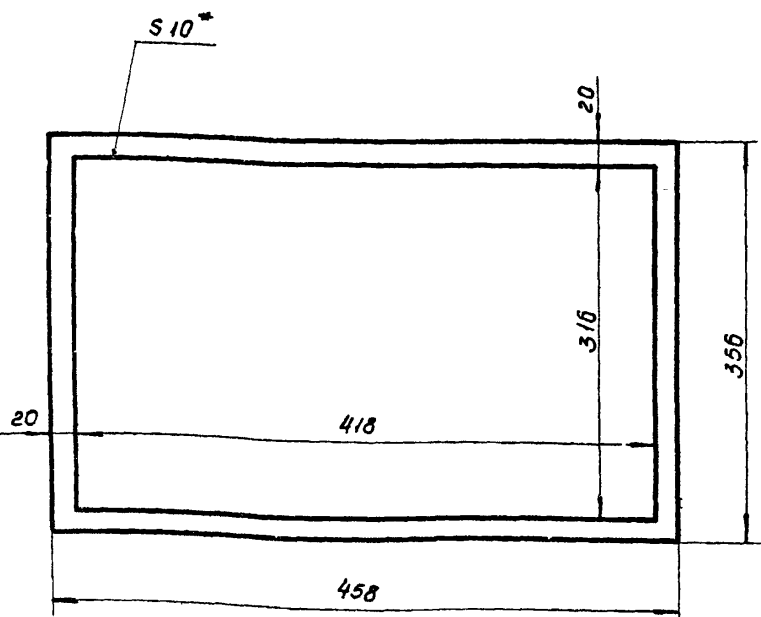
Лист 6 ГОСТ 5681-57
Ст 3 ГОСТ 14637-69

ГОСТРОЙ СССР
СОВМЕТАЛЛАСТРОЙНИИПРОЕКТ
ЛЕНИНГРАДСКИЙ
ПРОМСТРОЙПРОЕКТ

копировал Беркушкина Формат И

КМП1-06.02.004

(A)



1* Размер для справок
2. Технические требования по КМП1-03.00.000ТУ

КМП1-06.02.004

Изм	Лист	И докум	Подп	Дата	Лист	Масса	Масштаб
Разработ	Чиканова	ИИИ	1.74		VI	022	1:4
Проверил	Волкова	ИИИ	11.74				
Рук.гр	Чепурной	ИИИ	11.74				
Эл.сп.отд	Ябрамович	ИИИ	11.74				
И.контр	Молочков	ИИИ	11.74				
Утв.	Золотаяев	ИИИ	11.74				

Прокладка

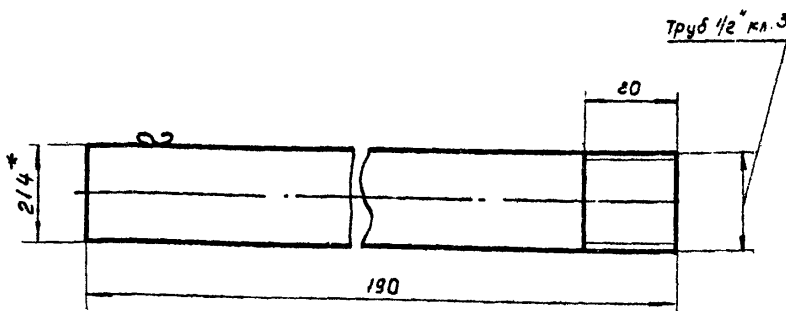
Резина субчатая 10
7438-5-1206-Ф8

ГОСТРОЙ СССР
СОВМЕТАЛЛАСТРОЙНИИПРОЕКТ
ЛЕНИНГРАДСКИЙ
ПРОМСТРОЙПРОЕКТ

копировал Беркушкина Формат И

КМП1-06.02.005

(A) 14



1* Размер для справок
2. Технические требования по КМП1-03.00.000ТУ

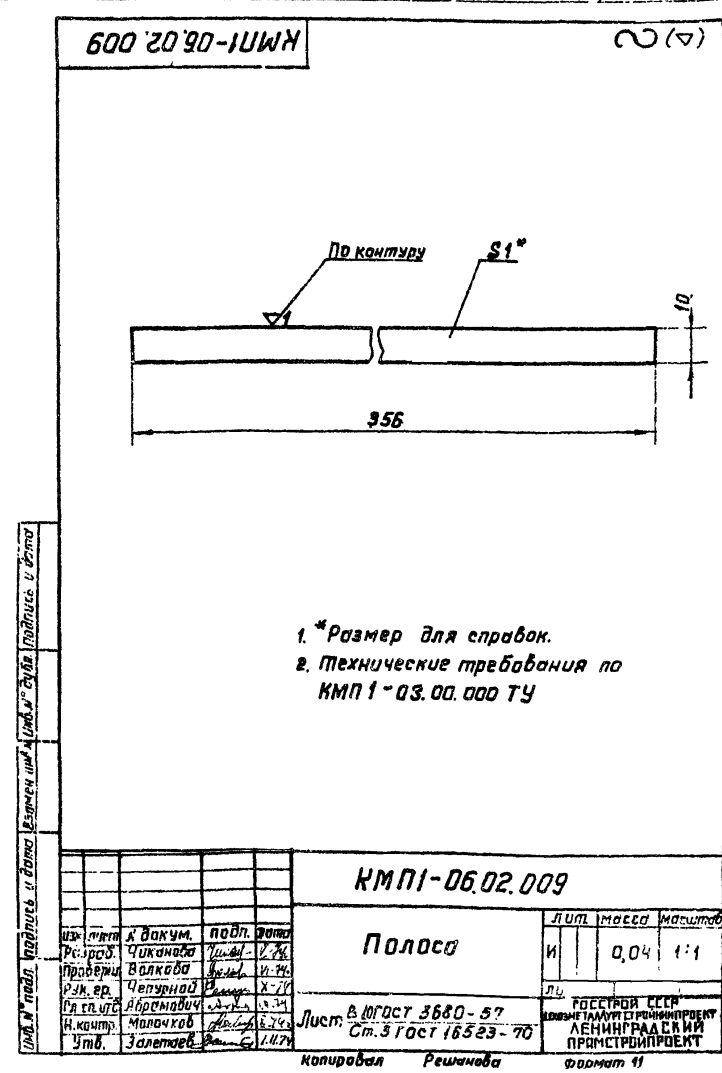
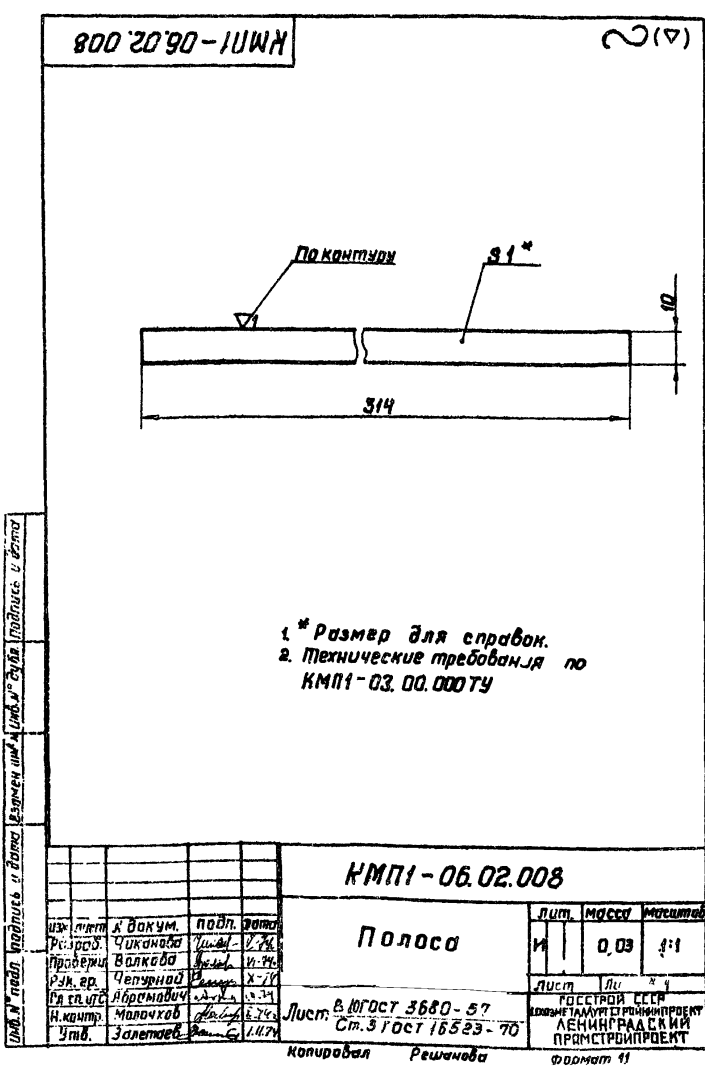
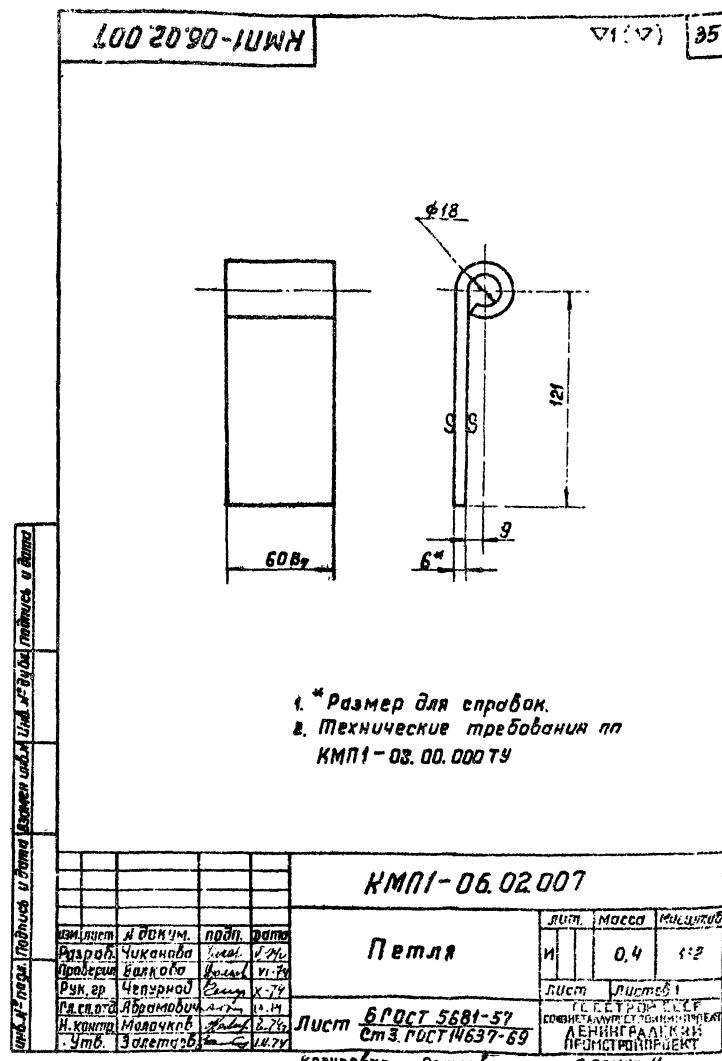
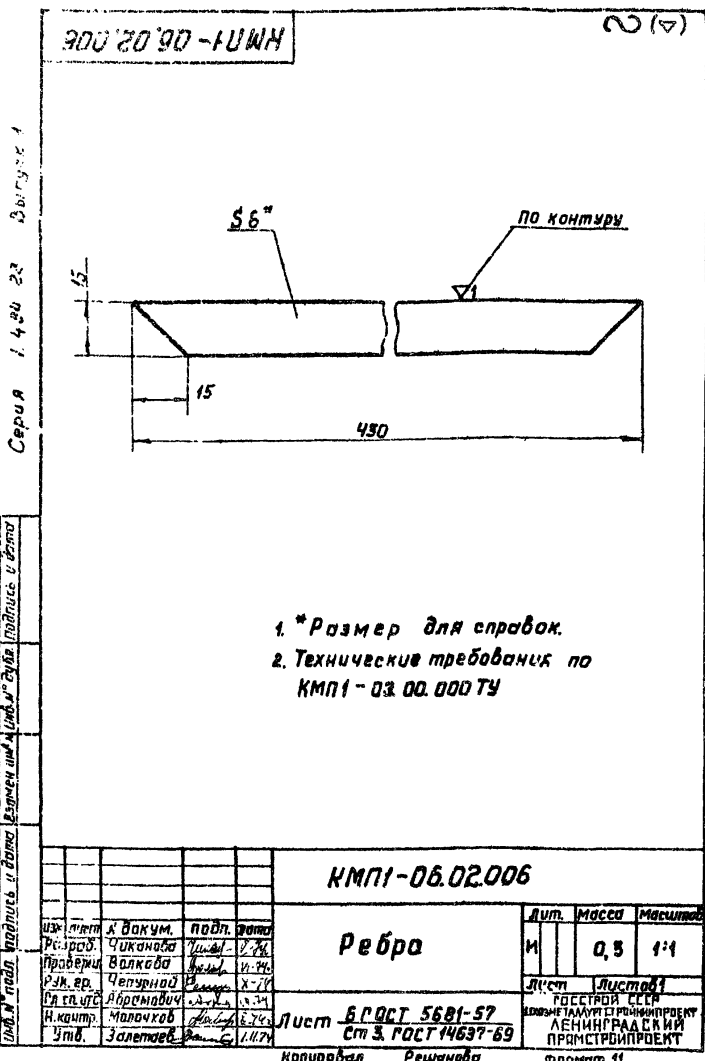
КМП1-06.02.005

Изм	Лист	И докум	Подп	Дата	Лист	Масса	Масштаб
Разработ	Чиканова	ИИИ	1.74		VI	02	1:1
Проверил	Волкова	ИИИ	11.74				
Рук.гр	Чепурной	ИИИ	11.74				
Эл.сп.отд	Ябрамович	ИИИ	11.74				
И.контр	Молочков	ИИИ	11.74				
Утв.	Золотаяев	ИИИ	11.74				

Трубка

Труба 15
гост 3262-62

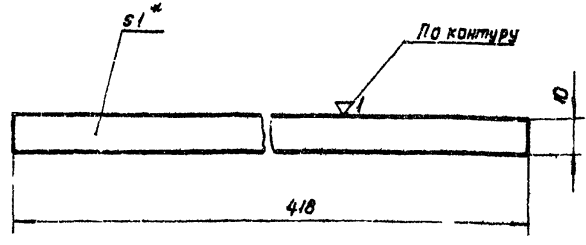
ГОСТРОЙ СССР
СОВМЕТАЛЛАСТРОЙНИИПРОЕКТ
ЛЕНИНГРАДСКИЙ
ПРОМСТРОЙПРОЕКТ



Серия 1.494-23 Выпуск 1

НМП1-06.02.010

3 (Δ)



1* Размер для справок
2. Технические требования по
КМП1-03.00.000 т.у.

НМП1-06.02.010

Полоса

ЛИТ.	МАССА	МАСШТАБ
И	0.032	4:1

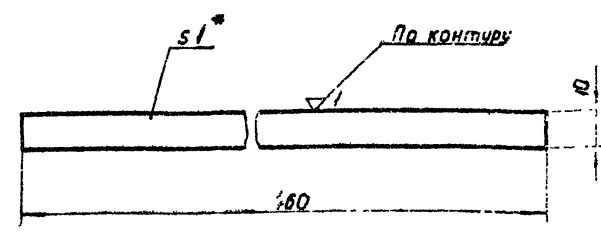
Лист в ГОСТ 3680-57
Ст. 3 ГОСТ 16523-70

копирует. Беркушкина. формат. И.

Изм.	Лист	№ докум.	подп.	дата
1	1	Чиканов	Чиканов	1.74
2	1	Волков	Волков	1.74
3	1	Челюшова	Челюшова	1.74
4	1	Абрамзон	Абрамзон	1.74
5	1	Малышев	Малышев	1.74
6	1	Зачинов	Зачинов	1.74

НМП1-06.02.011

36 (Δ)



1* Размер для справок
2. Технические требования по
КМП1-03.00.000 т.у.

НМП1-06.02.011

Полоса

ЛИТ.	МАССА	МАСШТАБ
И	0.036	1:1

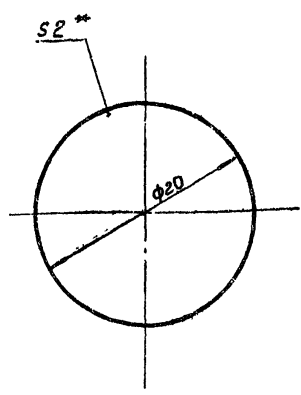
Лист в ГОСТ 3680-57
Ст. 3 ГОСТ 16523-70

копирует. Беркушкина. формат. И.

Изм.	Лист	№ докум.	подп.	дата
1	1	Чиканов	Чиканов	1.74
2	1	Волков	Волков	1.74
3	1	Челюшова	Челюшова	1.74
4	1	Абрамзон	Абрамзон	1.74
5	1	Малышев	Малышев	1.74
6	1	Зачинов	Зачинов	1.74

НМП1-06.02.012

Δ



1* Размер для справок
2. Технические требования по
КМП1-03.00.000 т.у.

НМП1-06.02.012

Прокладка

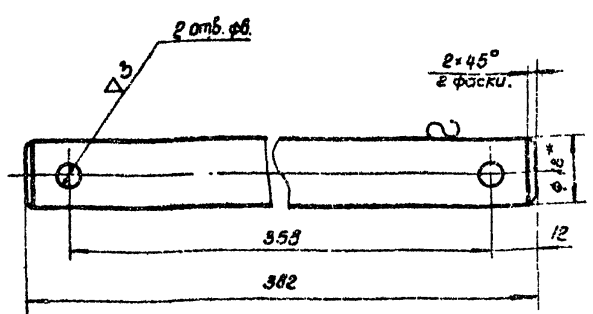
ЛИТ.	МАССА	МАСШТАБ
И	0.008	4:1

Паранит ПОН-2
ГОСТ 481-71.

Изм.	Лист	№ докум.	подп.	дата
1	1	Чиканов	Чиканов	1.74
2	1	Волков	Волков	1.74
3	1	Челюшова	Челюшова	1.74
4	1	Абрамзон	Абрамзон	1.74
5	1	Малышев	Малышев	1.74
6	1	Зачинов	Зачинов	1.74

НМП1-06.00.001

Δ (Δ)



1* Размер для справок
2. Технические требования по
КМП1-03.00.000 т.у.

НМП1-06.00.001

Ось

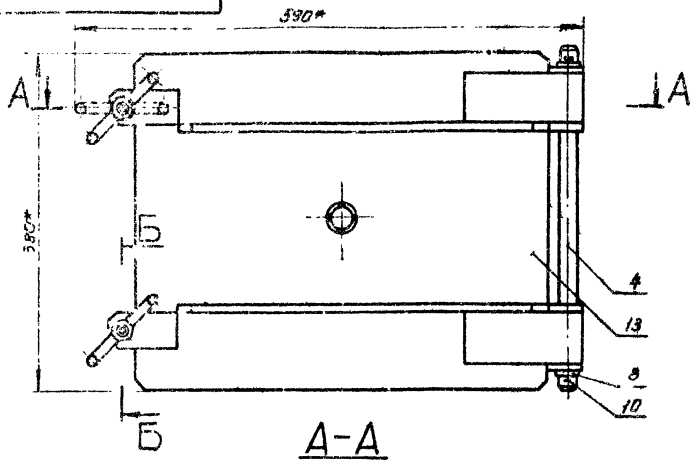
ЛИТ.	МАССА	МАСШТАБ
И	0.76	1:1

Круг В18 ГОСТ 2590-71
Ст. 3 ГОСТ 535-58

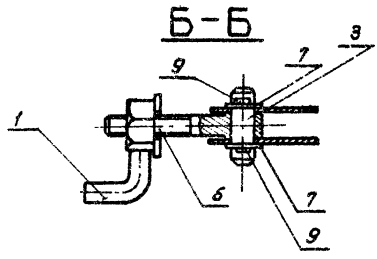
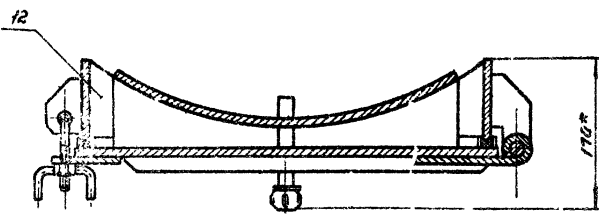
Изм.	Лист	№ докум.	подп.	дата
1	1	Чиканов	Чиканов	1.74
2	1	Волков	Волков	1.74
3	1	Челюшова	Челюшова	1.74
4	1	Абрамзон	Абрамзон	1.74
5	1	Малышев	Малышев	1.74
6	1	Зачинов	Зачинов	1.74

Серия 1454-23 2014г.г.

КМПИ-07.00.000 СБ



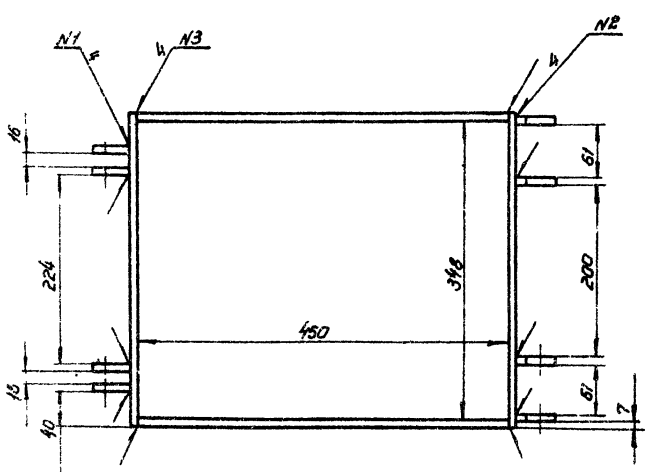
обозначение	масса кг	обозначение	масса кг
КМПИ-07.00.000	25.38		25.41
-01	25.71	-04	26.70
-02	25.87		



1* Размеры для справок.
2. Технические требования по КМПИ-03.00.000ТУ.

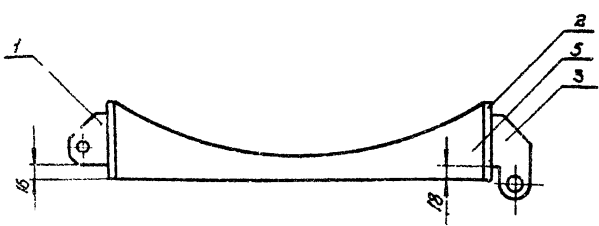
КМПИ-07.00.000 СБ				Лит.	масса	масштаб
ЛЮК			И			
Сборочный чертеж			Лист	Листов		
Изм. лист № 01/01/000 Разраб. Яковлева Э.С. 11.74 Провер. Валкова Е.А. 11.74 Сух. гр. Углыцкий В.И. 11.74 Сл. сп. инж. Ибрагимов А.М. 11.74 И. контр. Милошук И.И. 11.74 Утв. Валеток С.З. 11.74			ФГУП ЦНИИ ПЕТРОБРОУ С ОФИСАМИ В С. ПЕТРОПАВЛОВСКОМ ЛЕНИНГРАДСКИЙ ПРОЕКТИРОВАЛЬНИК			
Катрионал 88.10ер				формат 12		

КМПИ-07.01.000 СБ

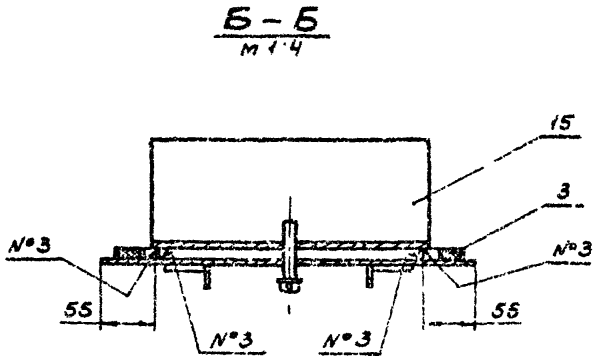
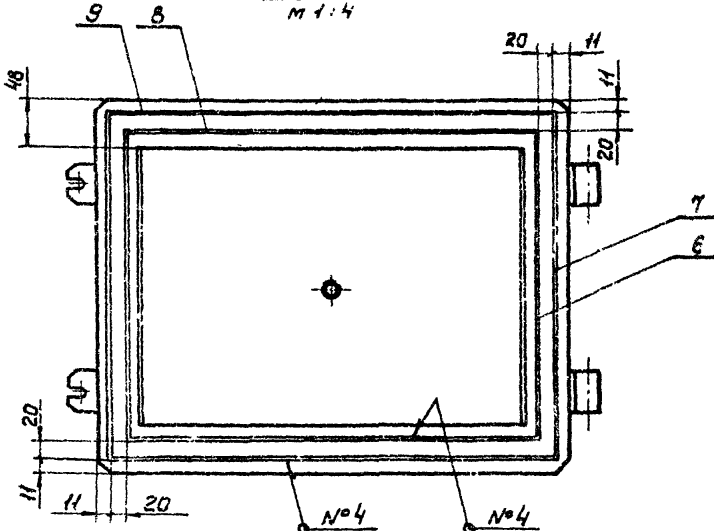
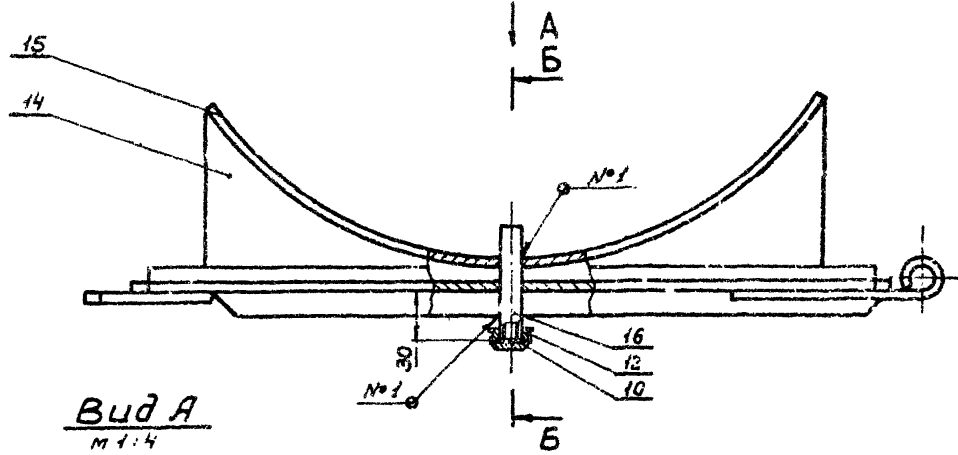
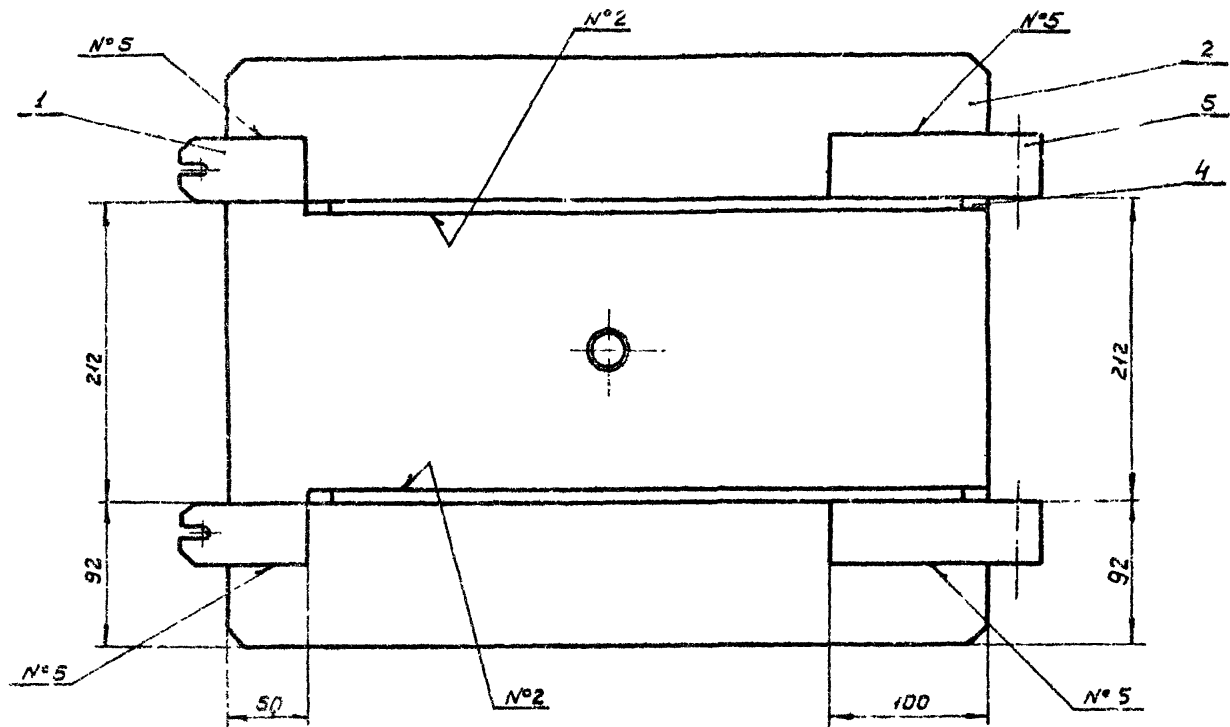


обозначение	масса кг	обозначение	масса кг
КМПИ-07.01.000	6.26	-03	6.75
-01	6.46	-04	7.06
-02	6.56		

1. Сварные швы:
 №1 - Т1 - Д6
 №2 - Т3 - Д6
 №3 - У3
 по ГОСТ 5264-69
 2. Технические требования по КМПИ-03.00.000ТУ



КМПИ-07.01.000 СБ				Лит.	масса	масштаб
КОРПУС			И			
Сборочный чертеж			Лист	Листов		
Изм. лист № 01/01/000 Разраб. Яковлева Э.С. 11.74 Провер. Валкова Е.А. 11.74 Сух. гр. Углыцкий В.И. 11.74 Сл. сп. инж. Ибрагимов А.М. 11.74 И. контр. Милошук И.И. 11.74 Утв. Валеток С.З. 11.74			ФГУП ЦНИИ ПЕТРОБРОУ С ОФИСАМИ В С. ПЕТРОПАВЛОВСКОМ ЛЕНИНГРАДСКИЙ ПРОЕКТИРОВАЛЬНИК			



1. Прокладки поз. 3 и поз. 10 ставить на клей № 88-Н ГОСТ 12172-66.
2. Сварные швы:
 - №1-Т1-Д3
 - №2-Т1-Д6
 - №3-Т1-Д6 □
 - №4-Т2-Д1-20/30
 - №5-Н1-Д6 □
 по ГОСТ 5264-69
3. Остальные технические требования по КМП1-03.00.000ТУ

Обозначение	Масса кг	Обозначение	Масса кг
КМП1-07.02.000	18,02	-03	18,36
-01	18,15	-04	18,54
-02	18,21		

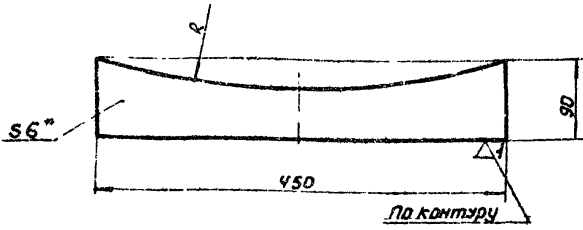
Лист 1 из 1. Проверено и дано: [подпись]

КМП1-07.02.000СБ			
Крышка		Лист	Масса
Сборочный чертеж		И	Сн.Табл.
		Лист	Листов
		ГОСТ Р ИСО 9001-2008 СЕРТИФИЦИРОВАННОЕ АВИАПРОДАКЦИОННОЕ ПРЕДПРИЯТИЕ	
Копировал Золотова		Формат 22	

Серия 1 4 94-23 Выпуск 1

1007070-1УШХ

2 (Δ)



Обозначение	R	Масса кг	Обозначение	R	Масса кг
КМН1-07.01.001	456	1,08	-03	706	1,33
-01	566	1,18	-04	306	1,48
-02	631	1,23			

1. *Размер для справок.
2. Технические требования по КМН1-03.00.000ТУ.

КМН1-07.01.001

Лист	Масса	Масштаб
1		

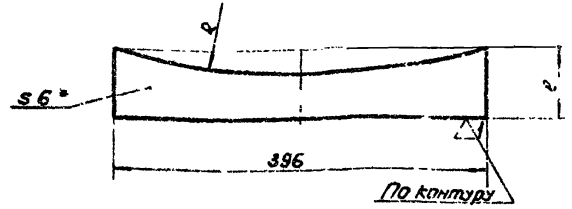
Лист 6 ГОСТ 5681-57
Ст 3 ГОСТ 14637-69

Копировал Копенкина формат 4

1007070-1УШХ

2 (Δ)

39



Обозначение	R	С	Масса кг	Обозначение	R	С	Масса кг
КМН1-07.02.001	456	19	0,96	-03	706	84	1,16
-01	564	81	1,04	-04	306	87	1,28
-02	631	82	1,08				

1. *Размер для справок.
2. Технические требования по КМН1-03.00.000ТУ.

КМН1-07.02.001

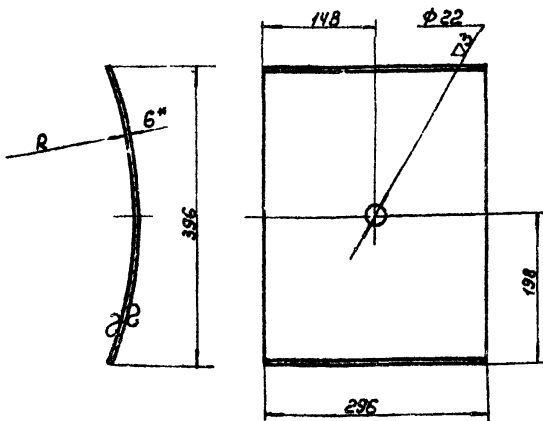
Лист	Масса	Масштаб
1		

Лист 6 ГОСТ 5681-57
Ст 3 ГОСТ 14637-69

Копировал Копенкина формат 4

2007070-1УШХ

1 (Δ)



Обозначение	R	Масса кг	Обозначение	R	Масса кг
КМН1-07.02.002	450	5,75	-03	700	5,68
-01	360	5,72	-04	900	5,62
-02	625	5,70			

1. *Размеры для справок.
2. Технические требования по КМН1-03.00.000ТУ.

КМН1-07.02.002

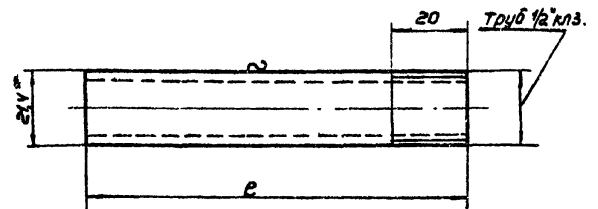
Лист	Масса	Масштаб
1		

Лист 6 ГОСТ 5681-57
Ст 3 ГОСТ 14637-69

Лист № подл. Подпись и дата

8007070-1УШХ

1 (Δ)



Обозначение	С	Масса кг	Обозначение	С	Масса кг
КМН1-07.02.003	110	0,129	-03	135	0,134
-01	120	0,131	-04	160	0,137
-02	125	0,132			

1. *Размер для справок
2. Технические требования по КМН1-03.00.000ТУ.

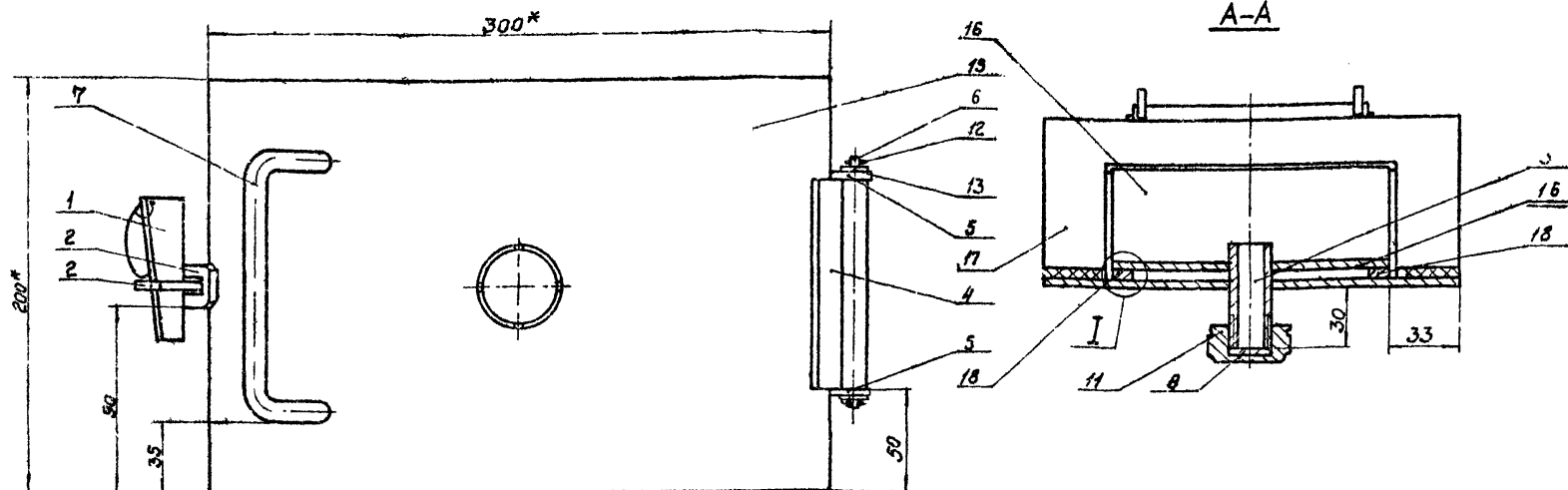
КМН1-07.02.003

Лист	Масса	Масштаб
1		

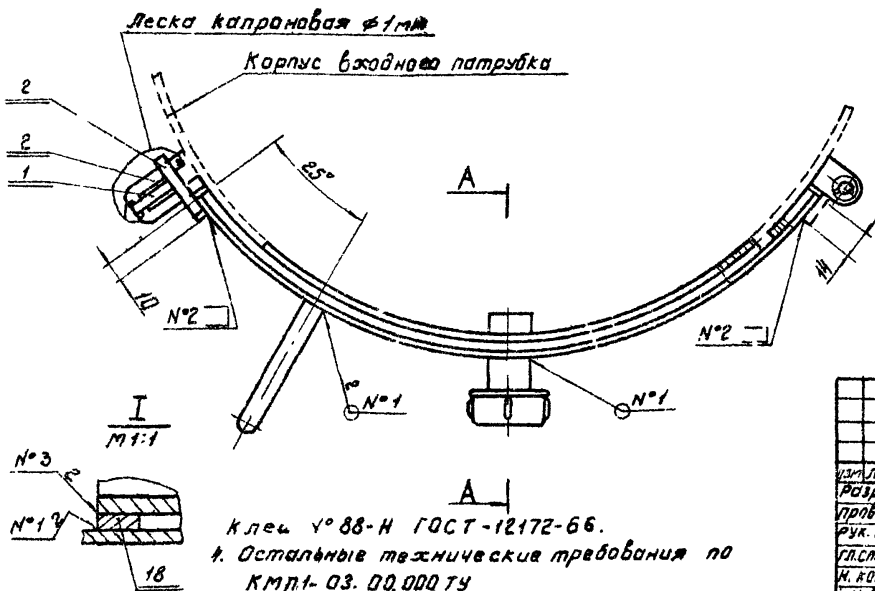
Труба 15
гост 3262-62

Лист № подл. Подпись и дата

Серия 1.494-23 Выпуск 1



Обозначение	масса кг
КМП-08.00.000	4.45
-01	4.75
-02	6.06

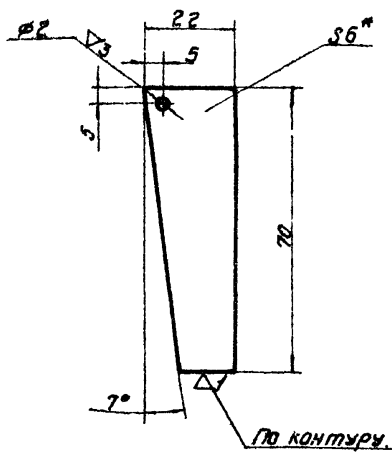


- 1. Размеры для справок:
- 2. Сварные швы:
 - №1 - Т-Д2
 - №2 - Т1-Д4
 - №3 - У2 по ГОСТ 5264-69.
- 3. Прокладки поз. 9 и поз. 17 клеить.

КМП-08.00.000 СБ				Лист	масса	масштаб
И				И	в. табл.	—
ЛЮК Сборочный чертеж				Лист 1 из 1		

Шк. № подл. Подпись и дата Шк. № подл. Подпись и дата Шк. № подл. Подпись и дата

Копировал Ген Фирма 12



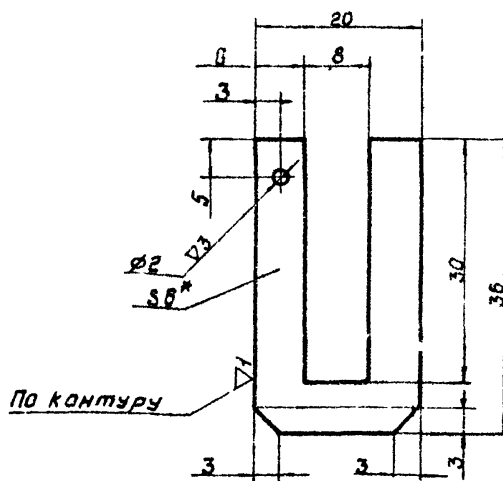
- 1. Размер для справок
- 2. Технические требования по КМП-03.00.000 ТУ.

Шк. № подл.	Подпись	Дата	Шк. № подл.	Подпись	Дата

Шк. № подл.	Подпись	Дата	Шк. № подл.	Подпись	Дата

Лист	масса	масштаб
И	0.056	1:1

Лист	масса	масштаб
6	ГОСТ 5681-57	Ст 3 ГОСТ 14637-69



- 1. Размер для справок
- 2. Технические требования по КМП-03.00.000 ТУ.

Шк. № подл.	Подпись	Дата	Шк. № подл.	Подпись	Дата

Шк. № подл.	Подпись	Дата	Шк. № подл.	Подпись	Дата

Лист	масса	масштаб
И	0.022	2:1

Лист	масса	масштаб
6	ГОСТ 5681-57	Ст.3 ГОСТ 14637-69

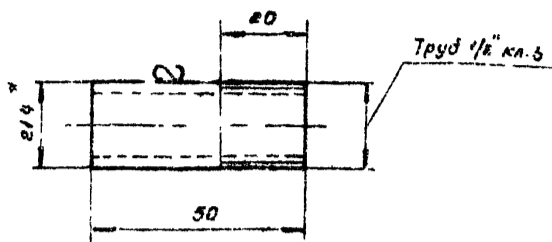
Шк. № подл. Подпись и дата Шк. № подл. Подпись и дата Шк. № подл. Подпись и дата

Серия 1.494.23 Выпуск 1

Изм. № подл. Подпись и дата. Взам. инв. №. Инв. №. Подпись и дата.

КМП1-08.00.003

▽1 (▽)



- 1* Размер для справок.
- 2. Технические требования по кмп 1-03.00.0007У.

КМП1-08.00.003

Изм. лист	№ докум.	Подп.	Дата	Лист	Масса	Масштаб
Разраб.	Кузьмин	Вол	5.76	И	0.064	1:1
Проверил	Волков	Вол	6.24	Лист Листов 1		
Рук. гр.	Чепурной	Вол	6.24	ГОСТРОМ ВССР		
Эл. сл. од	Ядромов	Вол	6.24	СОЮЗМАШПРОЕКТ		
И. контр.	Малочков	Вол	6.24	ЛЕНИНГРАДСКИЙ		
Утв.	Зелетов	Вол	6.24	ПРОМСТРОЙПРОЕКТ		

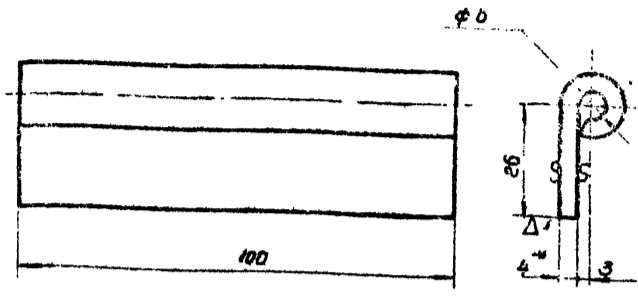
Трубка
Труба 15
Гост 3262-62

Копировал Беркушина. формат. 11

КМП1-08.00.004

▽1 (▽)

41



- 1* Размер для справок
- 2. Технические требования по кмп 1-03.00.0007У.

КМП1-08.00.004

Изм. лист	№ докум.	Подп.	Дата	Лист	Масса	Масштаб
Разраб.	Кузьмин	Вол	5.76	И	0.10	1:1
Проверил	Волков	Вол	6.24	Лист Листов 1		
Рук. гр.	Чепурной	Вол	6.24	ГОСТРОМ ВССР		
Эл. сл. од	Ядромов	Вол	6.24	СОЮЗМАШПРОЕКТ		
И. контр.	Малочков	Вол	6.24	ЛЕНИНГРАДСКИЙ		
Утв.	Зелетов	Вол	6.24	ПРОМСТРОЙПРОЕКТ		

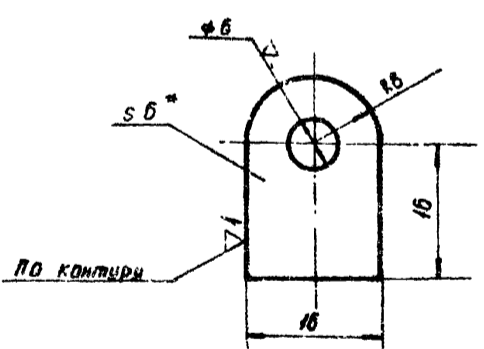
Петля

Лист 4 Гост 5681-57
Ст. 3 Гост 14637-69

Копировал Беркушина. формат. 11

КМП1-08.00.005

▽1 (▽)



- 1* Размер для справок.
- 2. Технические требования по кмп 1-03.00.0007У.

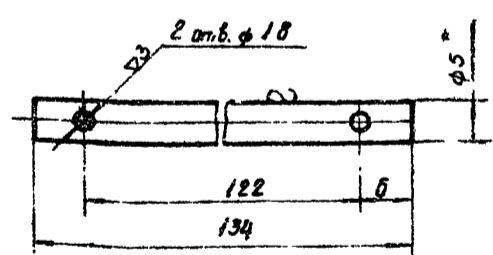
КМП1-08.00.005

Изм. лист	№ докум.	Подп.	Дата	Лист	Масса	Масштаб
Разраб.	Кузьмин	Вол	5.76	И	0.018	2:1
Проверил	Волков	Вол	6.24	Лист Листов 1		
Рук. гр.	Чепурной	Вол	6.24	ГОСТРОМ ВССР		
Эл. сл. од	Ядромов	Вол	6.24	СОЮЗМАШПРОЕКТ		
И. контр.	Малочков	Вол	6.24	ЛЕНИНГРАДСКИЙ		
Утв.	Зелетов	Вол	6.24	ПРОМСТРОЙПРОЕКТ		

Кранштейн
Лист 6 Гост 5681-57
Ст. 3 Гост 14637-69

КМП1-08.00.006

▽1 (▽)



- 1* Размер для справок.
- 2. Технические требования по кмп 1-03.00.0007У.

КМП1-08.00.006

Изм. лист	№ докум.	Подп.	Дата	Лист	Масса	Масштаб
Разраб.	Кузьмин	Вол	5.76	И	0.08	2:1
Проверил	Волков	Вол	6.24	Лист Листов 1		
Рук. гр.	Чепурной	Вол	6.24	ГОСТРОМ ВССР		
Эл. сл. од	Ядромов	Вол	6.24	СОЮЗМАШПРОЕКТ		
И. контр.	Малочков	Вол	6.24	ЛЕНИНГРАДСКИЙ		
Утв.	Зелетов	Вол	6.24	ПРОМСТРОЙПРОЕКТ		

Ось

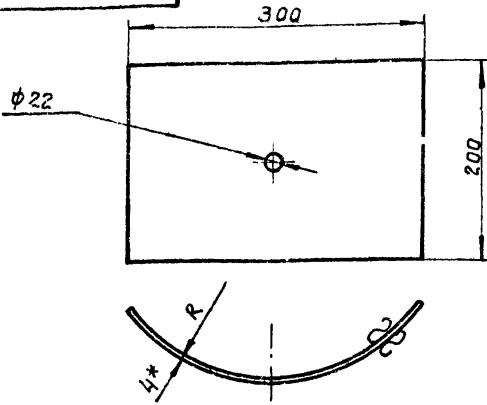
Кру. 29 Гост 2599-74
Ст. 3 Гост 535-58

Изм. № подл. Подпись и дата. Взам. инв. №. Инв. №. Подпись и дата.

Изм. № подл. Подпись и дата. Взам. инв. №. Инв. №. Подпись и дата.

КМПИ-08.00.007

▽(▽)



Обозначение	R	Масса кг.
КМПИ-08.00.008	233	2,36
-01	288	2,54
-02	358	2,72

1.*Размер для справок.
2. Технические требования по КМПИ-03.00.000ТУ.

КМПИ-08.00.007

Изм.	Лист	№ докум.	Подп.	Дата	Лист	Масса		Масштаб
						И	Ст. табл.	
Разраб.	Кузьмин	РШ	5.74		Лист			
Провер.	Волкова	Волк	6.74		Лист	Листов 1		
Рук. гр.	Чепурной	Чепур	8.74					
Д.сп.отв.	Абрамович	Абра	12.74		Лист	4 ГОСТ 5681-57		
И.контр.	Молодцов	Моло	12.74			Ст. 3 ГОСТ 14637-69		
Утв.	Залетая	Зале	12.74					

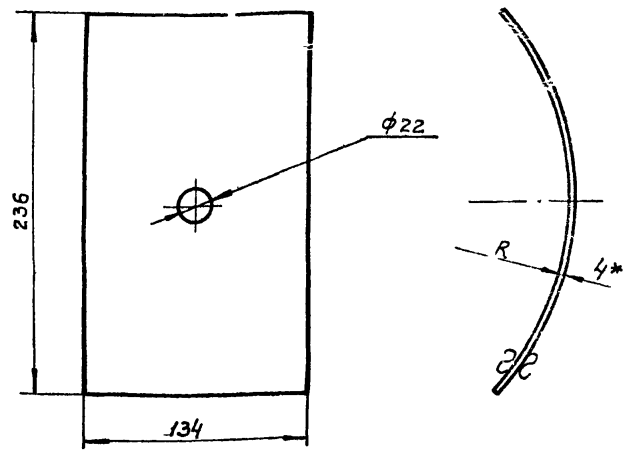
ГОСТ Р И С С С Р
СОЮЗМЕТАЛЛУРГИЧЕСКОГО
ЛЕНИНГРАДСКИЙ
ПРОМСТРОЙПРОЕКТ

Копировал Зайцева Формат 11

КМПИ-08.00.008

▽(▽)

42



Обозначение	R	Масса кг
КМПИ-08.00.009	225	1,16
-01	280	1,26
-02	350	1,36

1.*Размер для справок.
2. Технические требования по КМПИ-03.00.000ТУ.

КМПИ-08.00.008

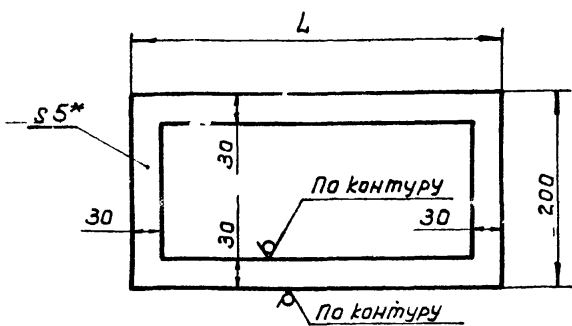
Изм.	Лист	№ докум.	Подп.	Дата	Лист	Масса		Масштаб
						И	Ст. табл.	
Разраб.	Кузьмин	РШ	5.74		Лист			
Провер.	Волкова	Волк	6.74		Лист	Листов 1		
Рук. гр.	Чепурной	Чепур	8.74					
Д.сп.отв.	Абрамович	Абра	12.74		Лист	4 ГОСТ 5681-57		
И.контр.	Молодцов	Моло	12.74			Ст. 3 ГОСТ 14637-69		
Утв.	Залетая	Зале	12.74					

ГОСТ Р И С С С Р
СОЮЗМЕТАЛЛУРГИЧЕСКОГО
ЛЕНИНГРАДСКИЙ
ПРОМСТРОЙПРОЕКТ

Копировал Зайцева Формат 11

КМПИ-08.00.009

▽(▽)



Обозначение	L	Масса кг.
КМПИ-08.00.010	383	0,236
-01	413	0,248
-02	443	0,260

1.*Размер для справок.
2. Технические требования по КМПИ-03.00.000ТУ.

КМПИ-08.00.009

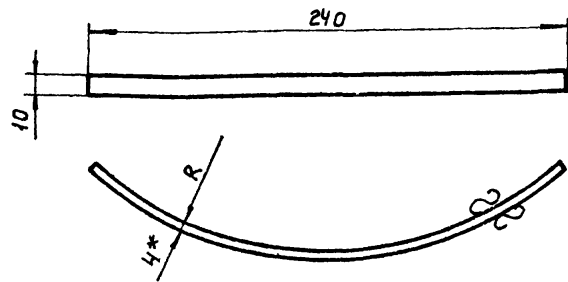
Изм.	Лист	№ докум.	Подп.	Дата	Лист	Масса		Масштаб
						И	Ст. табл.	
Разраб.	Кузьмин	РШ	5.74		Лист			
Провер.	Волкова	Волк	6.74		Лист	Листов 1		
Рук. гр.	Чепурной	Чепур	8.74					
Д.сп.отв.	Абрамович	Абра	12.74		Лист	4 ГОСТ 5681-57		
И.контр.	Молодцов	Моло	12.74			Ст. 3 ГОСТ 14637-69		
Утв.	Залетая	Зале	12.74					

ГОСТ Р И С С С Р
СОЮЗМЕТАЛЛУРГИЧЕСКОГО
ЛЕНИНГРАДСКИЙ
ПРОМСТРОЙПРОЕКТ

Копировал Зайцева Формат 11

КМПИ-08.00.010

▽(▽)



Обозначение	R	Масса кг.
КМПИ-08.00.011	229	0,092
-01	284	0,100
-02	354	0,108

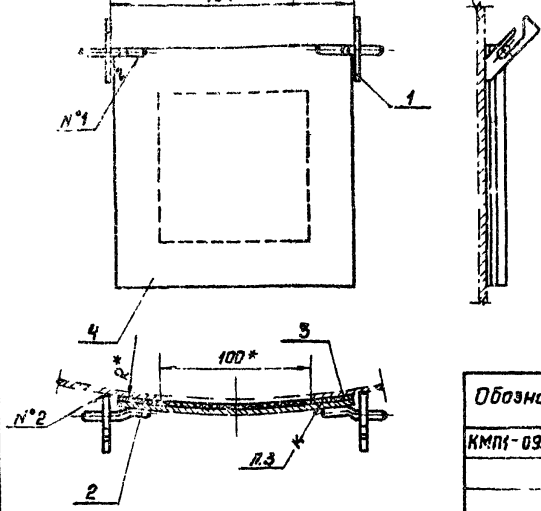
1.*Размер для справок.
2. Технические требования по КМПИ-03.00.000ТУ.

КМПИ-08.00.010

Изм.	Лист	№ докум.	Подп.	Дата	Лист	Масса		Масштаб
						И	Ст. табл.	
Разраб.	Кузьмин	РШ	5.74		Лист			
Провер.	Волкова	Волк	6.74		Лист	Листов 1		
Рук. гр.	Чепурной	Чепур	8.74					
Д.сп.отв.	Абрамович	Абра	12.74		Лист	4 ГОСТ 5681-57		
И.контр.	Молодцов	Моло	12.74			Ст. 3 ГОСТ 14637-69		
Утв.	Залетая	Зале	12.74					

ГОСТ Р И С С С Р
СОЮЗМЕТАЛЛУРГИЧЕСКОГО
ЛЕНИНГРАДСКИЙ
ПРОМСТРОЙПРОЕКТ

Корпус
Копья для обитателя



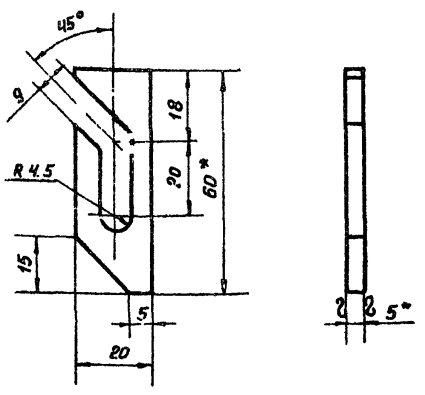
Обозначение	R*мм
КМП1-09.00.000	510
-01	610
-02	760
-03	960
-04	1160
-05	1360
-06	1510

- * Размеры для справок.
- сварные швы: N°1-71-Д4 ГОСТ 5264-69
- N°2 - сварка ручная, электродуговая
- Поз. 3 клеить: клей N°88-Н ГОСТ 12178-66
- Остальные технические требования по КМП1-09.00.000 ТУ

КМП1-09.00.000.СБ

Копья
сварный.
Сборочный чертеж.

лит.	масса	масштаб
И	1.0	—
лист 1 из 1		



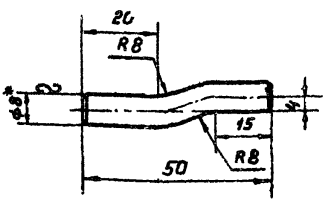
- * Размеры для справок.
- Технические требования по КМП1-09.00.000 ТУ.

КМП1-09.00.002

Ушко

лит.	масса	масштаб
И	0.035	1:1
лист 1 из 1		

Полоса 5x60 ГОСТ 103-57
Ст 3 ГОСТ 14637 59



- * Размер для справок.
- Технические требования по КМП1-09.00.000 ТУ

КМП1-09.00.003

Ось

лит.	масса	масштаб
И	0.02	1:1
лист 1 из 1		

Копье в ГОСТ 2590-71
Ст 3 ГОСТ 535-58

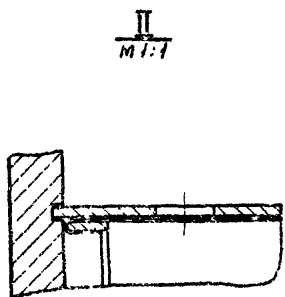
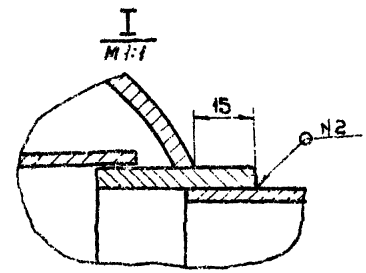
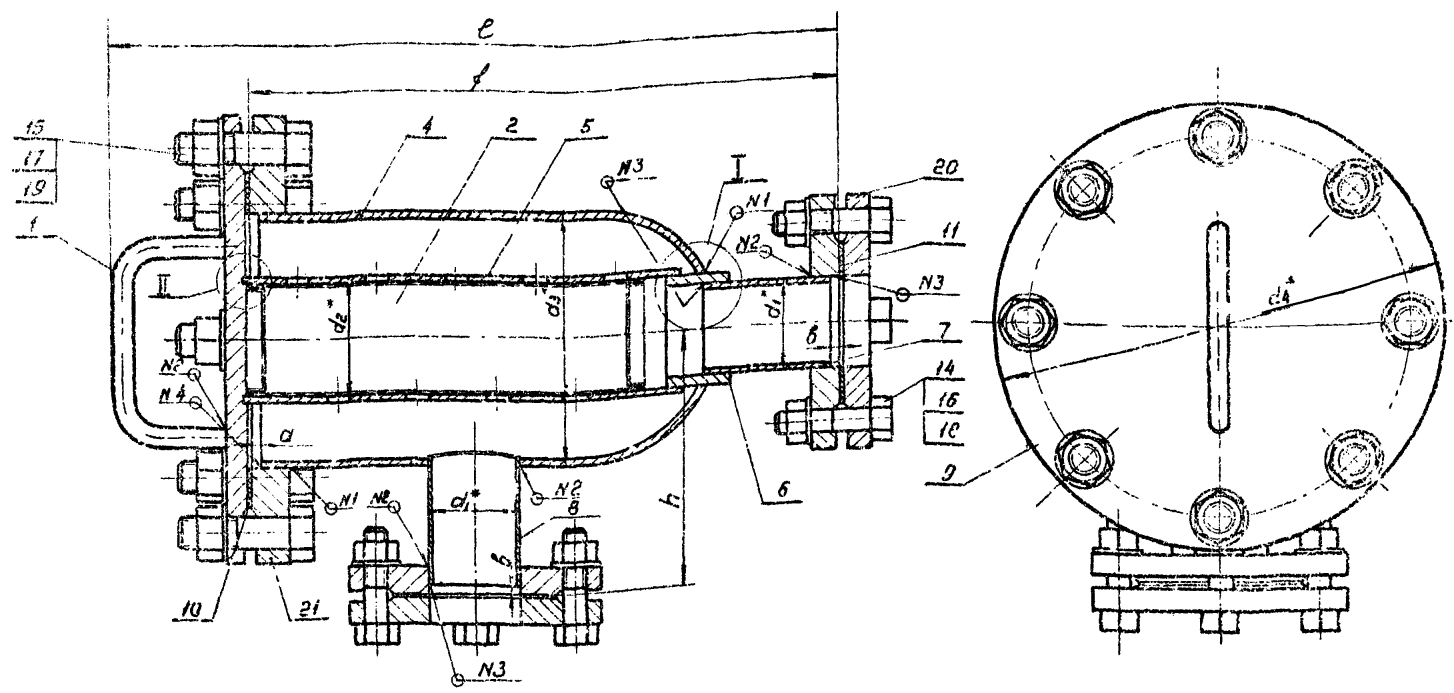
Сборка 1-09.00.000

Имя, фамилия, отчество и дата выдачи: ...

Имя, фамилия, отчество и дата выдачи: ...

Имя, фамилия, отчество и дата выдачи: ...

Серия 1.494-23 851000.1

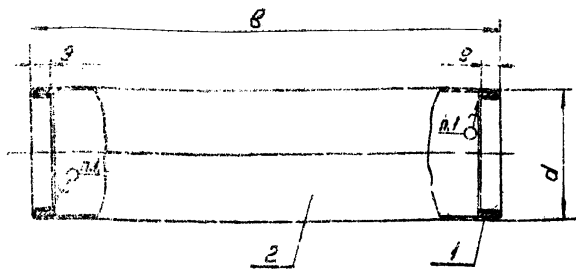


1. Размеры для справок.
 2. Сварные швы:
 N1 - Г1 - Д4
 N2 - Г1 - Д3
 N3 - Н1 - Д3
 N4 - Н1 - Д4
 по ГОСТ 5264-69
 3. Остальные технические требования по КМП1-03.00.000.ТУ.

Обозначение	Dy фильтра	Размеры, мм									Масса, кг
		d1	d2	d3	d4	h	f	e	a	b	
КМП1-10.00.000	50	57x3	76x3	159x15	280	160	370	457	6	5	320
-01	80	89x3,5	108x4	219x6	335	210	510	597	8	6	514
-02	150	159x4,5	180x5	273x7	390	250	700	789	9	6	1002

КМП1-10.00.000СБ					Лист	Масса	Машин
Изм.	Лист	№ докум.	Подп.	Дата	Филт Сборочный чертеж	И	—
Разработ.	Уткин	В.А.	И.И.	2000			
Проверил	Волков	А.И.	Е.В.	2000	Лист	Листов	4
Рис. по	Чертеж	23	1-74		ГОСТРОЙ СЕВ СОМРЕТАЛУРГ. Проект А. НИИРАДСКНИ ПРОМСТРОЙПРОЕКТ		
Сл.оп.	А.В.И.И.И.	15.11.	1.71.		формат А2		
Н. контр.	И.О.А.А.А.	15.11.	1.71.		Копировал: И.И.И.И.И.		
Утв.б.	И.И.И.И.И.	15.11.	1.71.				

100 00 01-1UWH



Обозначение	Диаметр фильтра	Размеры, мм		Масса, кг
		С	Е	
КМП1-10.01.000	50	89	260	0,2
-01	80	89	375	0,4
-02	150	169	540	0,9

1. Паять припой ПОС40
2. Остальные технические требования по КМП1-03.00.000ТУ.

КМП1-10.01.000СБ

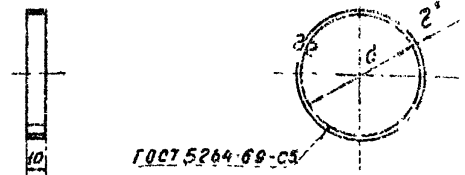
Сетка фильтра
сборочный чертеж

Изм. лист	№ докум.	Подп.	Дата
Разработ	Чиканова	Умал	2.74
Проверил	Волкова	Умал	11.74
Рук. ер.	Челушнов	Велух	11.74
Гл. инж.	Абрамович	Умал	11.74
Н. контр.	Молодцова	Умал	8.74
УТВ.	Зольцова	Умал	11.74

Копировал Патушина Фирма И

100 00 01-1UWH

45



ГОСТ 5264-69-С5

Обозначение	Диаметр фильтра	Размеры, мм		Масса, кг
		С	Е	
КМП1-10.01.001	50	64	0,05	
-01	80	84	0,046	
-02	150	150	0,073	

1. *Размер для справок.
2. Технические требования по КМП1-03.00.000ТУ.

КМП1-10.01.001

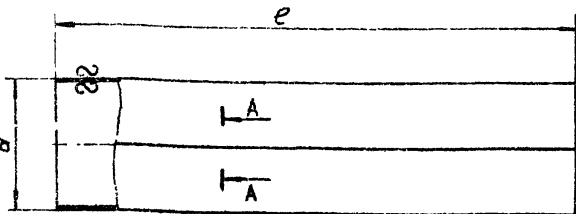
Кольцо

Изм. лист	№ докум.	Подп.	Дата
Разработ	Чиканова	Умал	2.74
Проверил	Волкова	Умал	11.74
Рук. ер.	Челушнов	Велух	11.74
Гл. инж.	Абрамович	Умал	11.74
Н. контр.	Молодцова	Умал	8.74
УТВ.	Зольцова	Умал	11.74

Лист 5 ГОСТ 3690-61
Стр 3 ГОСТ 16523-70

Копировал Патушина Фирма И

200 10 01-1UWH



Обозначение	Диаметр фильтра	Размеры, мм		Масса, кг
		С	Е	
КМП1-10.01.002	50	89	225x280	0,194
-01	80	99	320x395	0,3
-02	150	169	550x560	0,75

1. Паять припой ПОС40.
2. Технические требования по КМП1-03.00.000ТУ.

КМП1-10.01.002

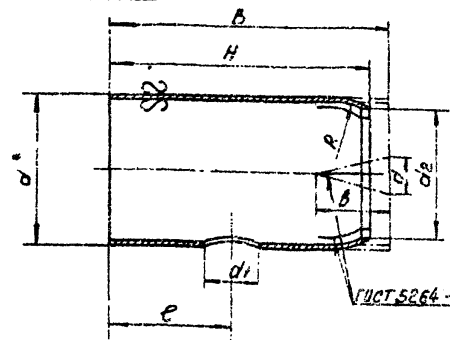
Сетка

Сетка №2-0,5
ГОСТ 12184-55

Изм. лист	№ докум.	Подп.	Дата
Разработ	Чиканова	Умал	2.74
Проверил	Волкова	Умал	11.74
Рук. ер.	Челушнов	Велух	11.74
Гл. инж.	Абрамович	Умал	11.74
Н. контр.	Молодцова	Умал	8.74
УТВ.	Зольцова	Умал	11.74

Копировал Патушина Фирма И

100 00 01-1UWH



ГОСТ 5264-69-С5

Обозначение	Диаметр фильтра	Размеры, мм							Масса, кг	
		С	а1	а2	R	Е	H	B		
КМП1-10.00.001	50	159x45	50	70	70	150	280	300	50	4,7
-01	80	219x6	97	171	150	195	495	415	105	12,5
-02	150	273x7	160	170	130	261	560	570	55	26,2

1. *Размер для справок.
2. Для изготовления корпуса в заготовке длиной В прорезают в прорезеи шириной d и глубиной b. Затем этот конец трубы обжигают до размера d2.
3. Остальные технические требования по КМП1-03.00.000ТУ.

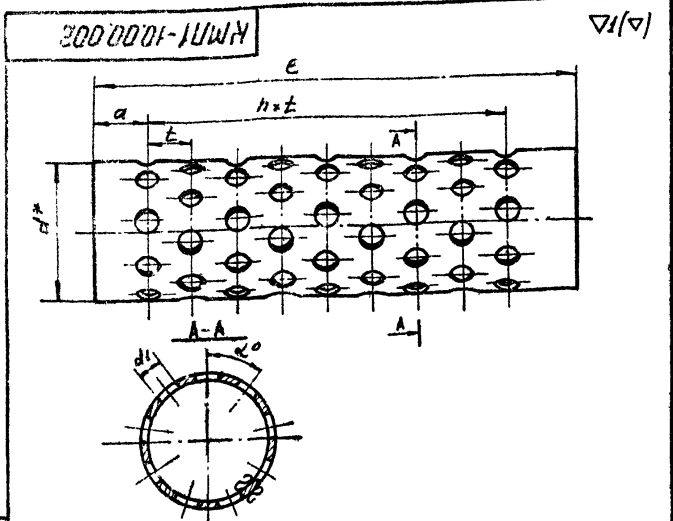
КМП1-10.00.001

Корпус

Труба ГОСТ 3762-62

Изм. лист	№ докум.	Подп.	Дата
Разработ	Чиканова	Умал	2.74
Проверил	Волкова	Умал	11.74
Рук. ер.	Челушнов	Велух	11.74
Гл. инж.	Абрамович	Умал	11.74
Н. контр.	Молодцова	Умал	8.74
УТВ.	Зольцова	Умал	11.74

Копировал Патушина Фирма И



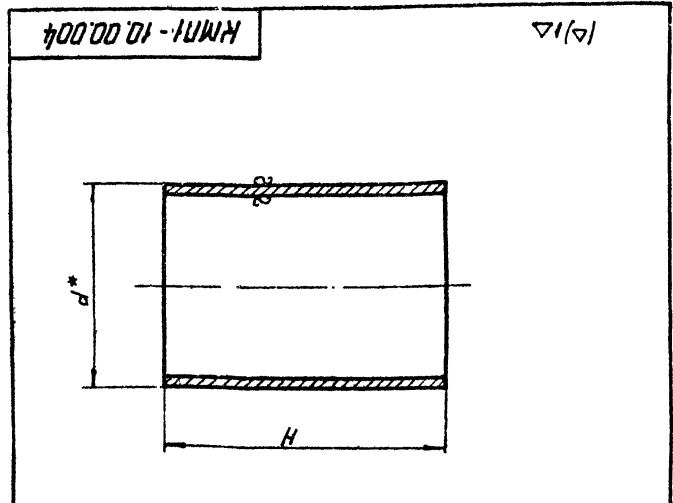
Обозначение	Dy	Размеры, мм						n	α°	Общее количество отв.	Масса, кг
		d	h	t	h±t	E	d1				
КМП1-10.00.003	50	76±3	33	25	200	276	15	8	40°	81	1,1
-01	80	108±4	33	40	320	393	25	6	45°	72	2,9
-02	150	180±5	35	35	430	560	25	14	22±30	240	7,4

- 1.* Размер для справок.
2. Отверстия диаметром d₁ расположить на трубе в шахматном порядке.
3. Технические требования по КМП1-03.00.000.ТУ.

КМП1-10.00.002

Лит.	Масса	Масштаб
И	см. таблицу	—

Труба дырчатая
Труба ГОСТ 3762-62
Копировал Зайцева Формат И



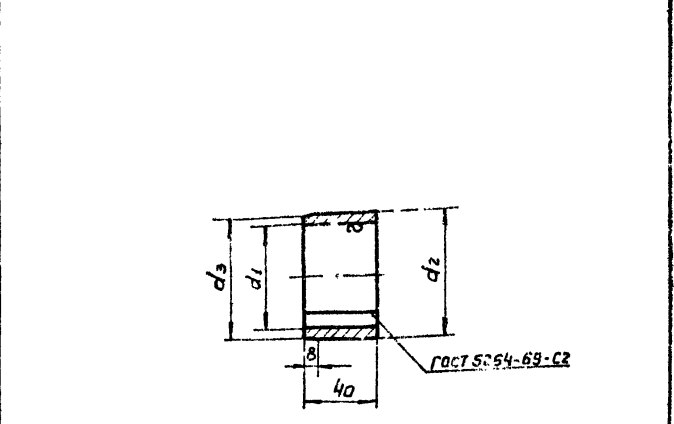
Обозначение	Dy	Размеры, мм		Масса, кг.
		d	H	
КМП1-10.00.004	50	57±3	80	0,32
-01	80	89±3,5	100	0,74
-02	150	159±4,5	120	2,06

- 1.* Размер для справок.
2. Технические требования по КМП1-03.00.000.ТУ.

КМП1-10.00.004

Лит.	Масса	Масштаб
И	см. таблицу	—

Патрубок
Труба ГОСТ 3762-62
Копировал Зайцева Формат И



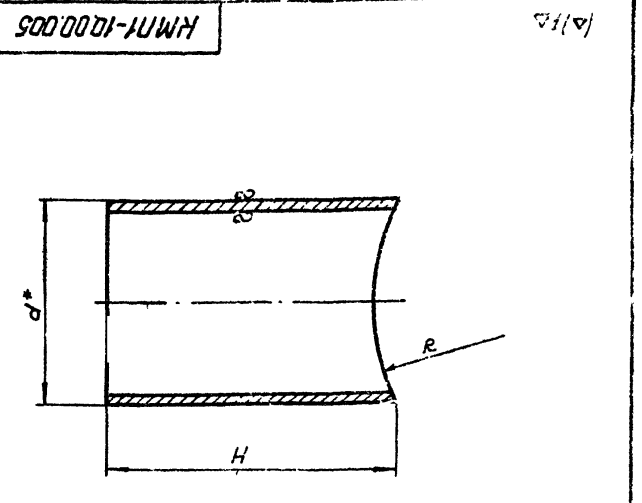
Обозначение	Dy	Размеры, мм			Масса, кг.
		d ₁	d ₂	d ₃	
КМП1-10.00.003	50	58	69	68	0,3
-01	80	90	99	98	0,36
-02	150	160	169	168	1,05

Технические требования по КМП1-03.00.000.ТУ.

КМП1-10.00.003

Лит.	Масса	Масштаб
И	см. таблицу	—

Кольцо
Лист ГОСТ 5681-57 ст. 3 ГОСТ 14637-69
Копировал Зайцева Формат И



Обозначение	Dy	Размеры, мм			Масса, кг.
		d	H	R	
КМП1-10.00.005	50	57±3	80	75	0,32
-01	80	89±3,5	100	103,5	0,74
-02	150	159±4,5	150	130	2,06

- 1.* Размер для справок.
2. Технические требования по КМП1-03.00.000.ТУ.

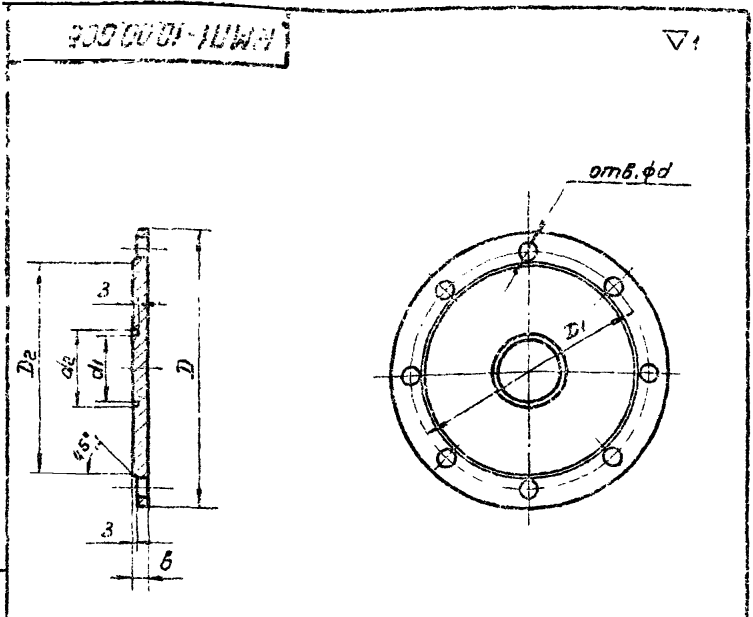
КМП1-10.00.005

Лит.	Масса	Масштаб
И	см. таблицу	—

Патрубок
Труба ГОСТ 3252-62
Копировал Зайцева Формат И

Серия 1.494.23 Выпуск 1

Шрифт, пропись и дата
Взятая и дата
Взятая и дата
Шрифт, пропись и дата



Обозначение	Dy фильтра	Размеры, мм								Масса, кг
		D	D1	D2	d	d1	d2	b	n	
КМПИ-10.00.006	50	280	240	212	23	69	77	14	8	5.83
-01	80	335	295	268	23	99	109	14	8	8.62
-02	150	390	350	320	23	149	160	16	12	13.72

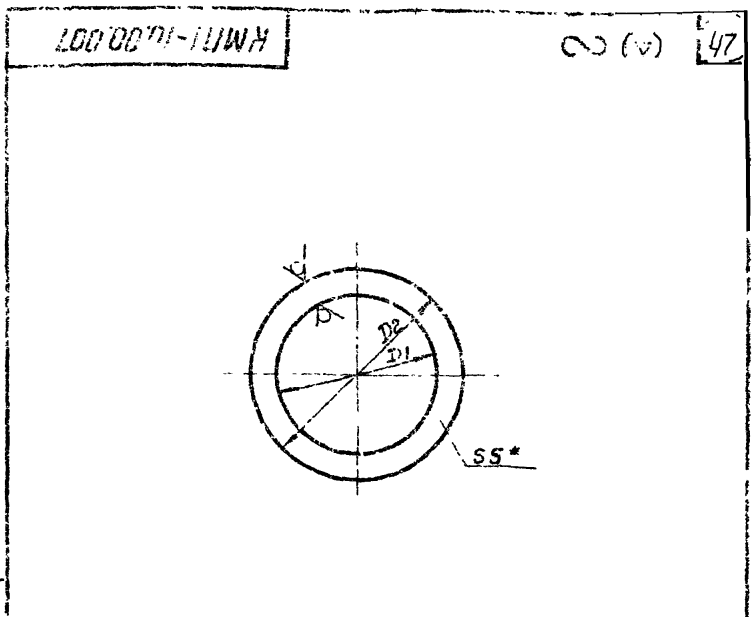
Технические требования по
КМПИ-03.00.000.7У

КМПИ-10.00.006

Шрифт	№ докум.	Подп.	Дата	Авт.	Масса	Масштаб
Разработчик	Чиканов		12.71	И	см.	табл.
Проектировщик	Борисов		12.71			
Уч. пр.	Челюбкин		12.71			
Специаль.	Абрамов		12.71			
И. контр.	Молочков		12.71			
Утв.	Залетав		12.71			

Заглушка
ГОСТ 12836-67

Копировал Палушина Формат И



Обозначение	Dy фильтра	Размеры, мм		Масса, кг
		D1	D2	
КМПИ-10.00.007	50	159	212	0.047
-01	80	220	268	0.059
-02	150	270	320	0.071

1. *Размер для справок
2. Технические требования
по КМПИ-03.00.000.7У

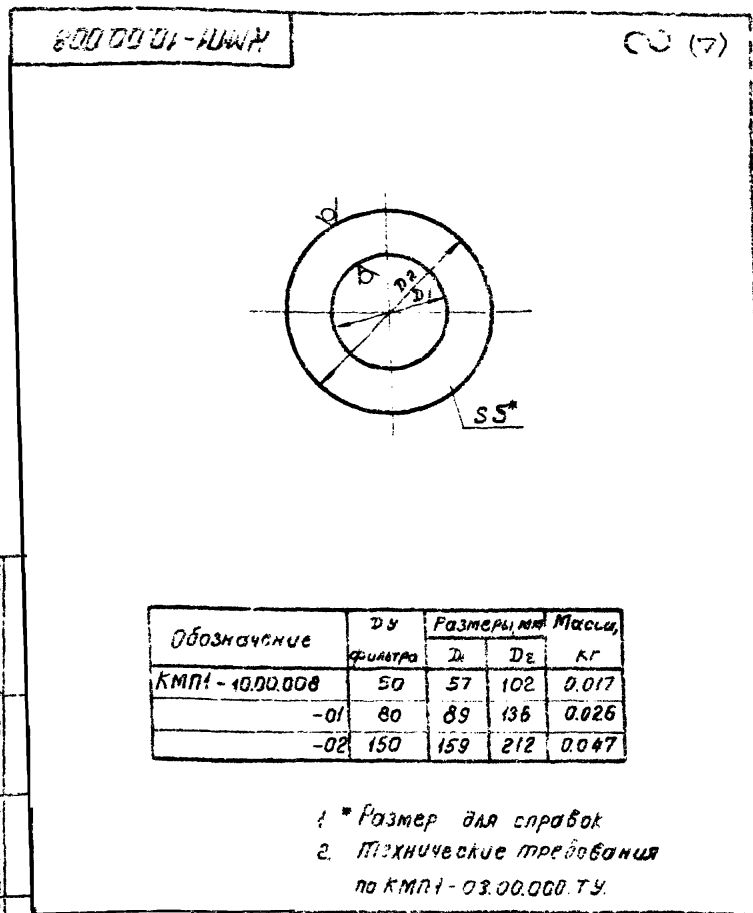
КМПИ-10.00.007

Шрифт	№ докум.	Подп.	Дата	Авт.	Масса	Масштаб
Разработчик	Чиканов		12.71	И	см.	табл.
Проектировщик	Борисов		12.71			
Уч. пр.	Челюбкин		12.71			
Специаль.	Абрамов		12.71			
И. контр.	Молочков		12.71			
Утв.	Залетав		12.71			

Прокладка

Резина рулонная БКЦ-н
ГОСТ 78-65

Копировал Палушина Формат И



Обозначение	Dy фильтра	Размеры, мм		Масса, кг
		D1	D2	
КМПИ-10.00.008	50	57	102	0.017
-01	80	89	136	0.026
-02	150	159	212	0.047

1. *Размер для справок
2. Технические требования
по КМПИ-03.00.000.7У

КМПИ-10.00.008

Шрифт	№ докум.	Подп.	Дата	Авт.	Масса	Масштаб
Разработчик	Чиканов		12.71	И	см.	табл.
Проектировщик	Борисов		12.71			
Уч. пр.	Челюбкин		12.71			
Специаль.	Абрамов		12.71			
И. контр.	Молочков		12.71			
Утв.	Залетав		12.71			

Прокладка

Резина рулонная БКЦ-н
ГОСТ 78-65

Копировал Палушина Формат И