

ГОСУДАРСТВЕННЫЙ КОМИТЕТ СОВЕТА МИНИСТРОВ СССР ПО ДЕЛАМ СТРОИТЕЛЬСТВА  
(ГОССТРОЙ СССР)

ТИПОВЫЕ ДЕТАЛИ ОТОПИТЕЛЬНО-ВЕНТИЛЯЦИОННЫХ УСТАНОВОК

СЕРИЯ 1.494-27

**ПЫЛЕУЛОВИТЕЛЬ КОАГУЛЯЦИОННЫЙ  
МОКРЫЙ ТИП КМП**

ВЫПУСК 3

**КМП3.2-0000000.**

РАБОЧИЕ ЧЕРТЕЖИ

*Циб. 13619-04  
Цена: 2-10*

**ВНИМАНИЕ!**

Просим замечания и предложения по техническому решению и оформлению проекта направлять по адресу.

Тбилиси - 380019,  
проспект А.Церетели, № 115  
Тбилисский филиал ЦИТИ

Госстрой СССР  
Тбилисский филиал ЦИТИ  
Типовой проект (серия)  
№ 1-494:23, 63  
Заказ № 129.7.  
Цена 2.... руб. 10. коп  
Тираж... 500...  
Дата 14. 7. 1976г.

ГОСУДАРСТВЕННЫЙ КОМИТЕТ СОВЕТА МИНИСТРОВ СССР ПО ДЕЛАМ СТРОИТЕЛЬСТВА  
(ГОССТРОЙ СССР)

ТИПОВЫЕ ДЕТАЛИ ОТОПИТЕЛЬНО-ВЕНТИЛЯЦИОННЫХ УСТАНОВОК

СЕРИЯ 1.494-23

# ПЫЛЕУЛОВИТЕЛЬ КОАГУЛЯЦИОННЫЙ МОКРЫЙ ТИП КМП

ВЫПУСК 3

## КМП32-0000000.

РАБОЧИЕ ЧЕРТЕЖИ

РАЗРАБОТАНЫ  
ПРОЕКТИМ ИНСТИТУТОМ  
ЛЕНПРОМСТРОЙПРОЕКТ  
СНОВМЕТАЛЛУРГИСТРОЙНИИПРОЕКТ  
ГОССТРОЯ СССР

УТВЕРЖДЕНЫ  
И ВВЕДЕНЫ В ДЕЙСТВИЕ  
С...1.9 декабря...1975 г.  
ПРИКАЗ N 66  
ГЛАВПРОМСТРОЙПРОЕКТА  
ГОССТРОЯ СССР  
ОТ...17 ноября.....1975 г.

Серия 1494-23 Выпуск 3

| № п/п | Наименование  | Обозначение          | Страница |
|-------|---|----------------------|----------|
| 1     | Титульный лист  |                      | 4        |
| 2     | Содержание альбома  | КМПЗ,2-00,00,000 ДСА | 2        |
| 3     | Технические условия   | КМПЗ,2-00,00,000ТУ   | 3        |
| 4     | Перечень претензионных листов                               | КМПЗ,2-00,00,000 дпр | 4        |
| 5     | Ведомость специф  | КМПЗ,2-00,00,000 ВС  | 5        |
| 6     | Ведомость покупок изделий                                   | КМПЗ,2-00,00,000 вл  | 5        |
| 7     | Пылеуловитель крагуляционный, модель тип КМП Специф         | КМПЗ,2-00,00,000     | л. 1     |
| 8     | "   | "                    | л. 2     |
| 9     | Труба-Кордулятор Специф                                     | КМПЗ,2-01.00.000     | л. 1     |
| 10    | "   | "                    | л. 2     |
| 11    | Патрубок Выходной Специф                                    | КМПЗ,2-01.01.000     |          |
| 12    | Устройство Водоподогреющее Специф                           | КМПЗ,2-01.02.000     | 7        |
| 13    | Труба. Специф.  | КМПЗ,2-01.02.100     |          |
| 14    | Горловина с диффузором специф.                              | КМПЗ,2-01.03.000     |          |
| 15    | Форсунка Специф.  | КМПЗ,2-01.04.000     | л. 1     |
| 16    | "   | "                    | л. 2     |
| 17    | Труба Водоподогревающая Специф.                             | КМПЗ,2-01.05.000     | 8        |
| 18    | Каллеуловитель. Специф.                                     | КМПЗ,2-02.00.000     | л. 1     |
| 19    | "   | "                    | л. 2     |
| 20    | Корпус. Специф.   | КМПЗ,2-02.01.000     | л. 1     |
| 21    | "   | "                    | л. 2     |
| 22    | Фланец. Специф  | КМПЗ,2-02.02.000     |          |
| 23    | Улитка. Специф  | КМПЗ,2-02.03.000     |          |
| 24    | Коллектор. Специф   | КМПЗ,2-02.04.000     |          |
| 25    | Отвод Специф.   | КМПЗ,2-02.05.000     | 10       |
| 26    | Фланец. Специф.   | КМПЗ,2-02.06.000     |          |
| 27    | Пылеуловитель крагуляционный, модель тип КМП Сборочный черт | КМПЗ,2-01.00.000СБ   | 11       |
| 28    | Труба-Кордулятор Сборочный черт                             | КМПЗ,2-01.01.000СБ   | 12       |
| 29    | Патрубок Выходной Сборочный черт                            | КМПЗ,2-01.01.000СБ   |          |
| 30    | Патрубок  | КМПЗ,2-01.01.001     |          |
| 31    | Лист опорный  | КМПЗ,2-01.01.002     | 13       |
| 32    | Косынка   | КМПЗ,2-01.01.003     |          |
| 33    | Фланец  | КМПЗ,2-01.01.004     |          |
| 34    | Прокладка   | КМПЗ,2-01.01.005     |          |
| 35    | Накладка  | КМПЗ,2-01.01.006     | 14       |
| 36    | Устройство водоподогреющее Сборочный черт                   | КМПЗ,2-01.02.000СБ   |          |
| 37    | Труба Сборочный черт  | КМПЗ,2-01.02.100СБ   |          |
| 38    | Труба   | КМПЗ,2-01.02.101     | 15       |
| 39    | Конфузор  | КМПЗ,2-01.02.001     |          |
| 40    | Кольцо  | КМПЗ,2-01.02.002     |          |
| 41    | Лист опорный  | КМПЗ,2-01.02.003     |          |
| 42    | Косынка   | КМПЗ,2-01.02.004     | 16       |
| 43    | Кольцо  | КМПЗ,2-01.02.005     |          |
| 44    | Фланец  | КМПЗ,2-01.02.006     |          |
| 45    | Горловина с диффузором Сборочный черт                       | КМПЗ,2-01.03.000СБ   | 17       |
| 46    | Кольцо  | КМПЗ,2-01.03.001     |          |
| 47    | Горловина   | КМПЗ,2-01.03.002     |          |
| 48    | Диффузор  | КМПЗ,2-01.03.003     |          |
| 49    | Форсунка Сборочный черт                                     | КМПЗ,2-01.04.000СБ   | 18       |
| 50    | Труба   | КМПЗ,2-01.04.001     |          |
| 51    | Фланец  | КМПЗ,2-01.04.002     |          |
| 52    | Уголок защитный   | КМПЗ,2-01.04.003     |          |
| 53    | Головка   | КМПЗ,2-01.04.004     | 19       |
| 54    | Втулка  | КМПЗ,2-01.04.005     |          |
| 55    | Конус   | КМПЗ,2-01.04.006     |          |
| 56    | Крестовина  | КМПЗ,2-01.04.007     | 20       |
| 57    | Прокладка   | КМПЗ,2-01.04.008     |          |
| 58    | Шпилька   | КМПЗ,2-01.04.009     |          |
| 59    | Отражатель  | КМПЗ,2-01.04.010     |          |
| 60    | Штифт   | КМПЗ,2-01.04.011     |          |
| 61    | Прикладка   | КМПЗ,2-01.04.012     | 21       |
| 62    | Труба водоподогревающая Сборочный черт                      | КМПЗ,2-01.05.000СБ   |          |
| 63    | Труба   | КМПЗ,2-01.05.001     |          |
| 64    | Прокладка   | КМПЗ,2-01.05.002     |          |
| 65    | Прокладка   | КМПЗ,2-01.00.001     | 22       |
| 66    | Прокладка   | КМПЗ,2-01.00.002     |          |

| 1   | 2                             | 3                  | 4  |
|-----|-------------------------------|--------------------|----|
| 67  | Кольцо                        | КМПЗ,2-01.00.003   | 22 |
| 68  | Каллеуловитель Сборочный черт | КМПЗ,2-02.00.000СБ | 23 |
| 69  | Корпус. Сборочный черт        | КМПЗ,2-02.01.000СБ | 24 |
| 70  | Цилиндр                       | КМПЗ,2-02.01.001   |    |
| 71  | Лист верхний                  | КМПЗ,2-02.01.002   | 25 |
| 72  | Лист нижний                   | КМПЗ,2-02.01.003   |    |
| 73  | Лист наружный                 | КМПЗ,2-02.01.004   |    |
| 74  | Лист внутренний               | КМПЗ,2-02.01.005   |    |
| 75  | Фланец                        | КМПЗ,2-02.01.006   | 26 |
| 76  | Конус                         | КМПЗ,2-02.01.007   |    |
| 77  | Лист                          | КМПЗ,2-02.01.008   |    |
| 78  | Кольцо                        | КМПЗ,2-02.01.009   |    |
| 79  | Фланец                        | КМПЗ,2-02.01.010   | 27 |
| 80  | Фланец. Сборочный черт        | КМПЗ,2-02.02.000СБ |    |
| 81  | Корпус                        | КМПЗ,2-02.03.001   |    |
| 82  | Улитка. Сборочный черт        | КМПЗ,2-02.03.000   | 28 |
| 83  | Лист                          | КМПЗ,2-02.03.002   |    |
| 84  | Лист                          | КМПЗ,2-02.03.003   |    |
| 85  | Лист                          | КМПЗ,2-02.03.004   |    |
| 86  | Патрубок                      | КМПЗ,2-02.04.001   | 29 |
| 87  | Коллектор. Сборочный черт     | КМПЗ,2-02.04.000СБ |    |
| 88  | Труба                         | КМПЗ,2-02.04.002   |    |
| 89  | Патрубок                      | КМПЗ,2-02.04.003   | 30 |
| 90  | Скоба                         | КМПЗ,2-02.00.001   |    |
| 91  | Прокладка                     | КМПЗ,2-02.00.002   |    |
| 92  | Прокладка                     | КМПЗ,2-02.00.003   |    |
| 93  | Кронштейн                     | КМПЗ,2-02.00.004   | 31 |
| 94  | Отвод. Сборочный черт         | КМПЗ,2-03.00.000СБ |    |
| 95  | Фланец. Сборочный черт        | КМПЗ,2-03.01.000СБ |    |
| 96  | Лист                          | КМПЗ,2-03.00.001   | 32 |
| 97  | Лист                          | КМПЗ,2-03.00.002   |    |
| 98  | Лист                          | КМПЗ,2-03.00.003   |    |
| 99  | Лист соединительный           | КМПЗ,2-00.00.001   |    |
| 100 | Прокладка                     | КМПЗ,2-00.00.002   | 33 |
| 101 | Прокладка                     | КМПЗ,2-00.00.003   |    |
| 102 | Прокладка                     | КМПЗ,2-02.04.004   |    |

Г.В. Ш.ж. Институт Энергетического машиностроения  
Г.В. Ш.ж. Проектная Организация  
По энергетике, металлургии, химии

Г.В. Ш.ж. Институт Энергетического машиностроения  
Г.В. Ш.ж. Проектная Организация  
По энергетике, металлургии, химии

КМПЗ,2-00.00.000 ДСА

|              |              |         |          |
|--------------|--------------|---------|----------|
| Изм. лист    | № докум      | Подпись | Дата     |
| Разраб       | Верхова      | А.С.    |          |
| Проб         | Челюпан      | В.И.    | 02.04.00 |
| Сл. сп. отб. | А.В. Бабич   |         |          |
| И. Контр.    | М.В. Суслов  |         |          |
| Уч. Сл.      | С.В. Сидоров |         |          |

Пылеуловитель крагуляционный модель тип КМП  
Содержание альбома

|      |      |        |
|------|------|--------|
| Лист | Лист | Листов |
| И    | И    | И      |

Копировали КОПИРКА Формат А2

Пылеуловитель коагуляционный мокрый тип КМП серия 1.494 - 23

Технические условия

Выпуск 3 КМП 3,2-00.00.000.ТУ

Гл. инженер института Абрамов

Гл. инженер проекта Шиницын

Гл. сантехник института Мамкин

Копировал Вандер Формат 11

Все детали и сборочные единицы должны быть изготовлены, собраны и испытаны в полном соответствии с чертежами, стандартами, техническими условиями на изделия, указанными в рабочих чертежах, а так же настоящим техническими условиями.

2. Все отклонения от чертежей при изготовлении деталей и узлов, а так же изделия в целом, должны быть внесены в чертежи, поставляемые вместе с изделием (исполнительные чертежи).

3. В процессе изготовления оборудования подлежат обязательному контролю:

- а) качества и марки материалов;
б) соответствие деталей, узлов и изделия в целом - рабочим чертежам и техническим условиям;
в) качество механической обработки;
г) качество сварки;
д) качество прогонки и сборки узлов;
е) внешний вид (отделка);
ж) комплектность поставляемого изделия.

4. Сварка.

4.1 Свариваемые детали из листового, сортового и фасонного проката должны быть выпущены в соответствии с принятой технологией завода изготовителя.

4.2 Разделку кромок под сварку производить по ГОСТ 5264 69. Шероховатость кромок должна соответствовать второму классу четоты ГОСТ 2789-59.

4.3 Места сварки должны быть предварительно очищены от ржавчины, масла, окислы и прочих загрязнений.

КМП 3,2-00.00.000.ТУ

Table with columns: Изм, Исполнитель, Дата, Подпись, Коллегиальный мокрый тип КМП, Технические условия, Лист 3 из 3, ГОСБТИ СССР Ленинградский Промстройпроект.

Копировал Вандер Формат 11

4.4. Электродуговая ручная сварка должна производиться электродами типа Э42 ГОСТ 9467-60

4.5. Дефекты, обнаруженные в сварных швах, как например: шлаковые включения, пористости, непроваренные места, трещины, воронки, пережоги, раковины и другие, должны быть вырублены и проварены вновь. Заварка дефектных мест без вырубки не допускается.

4.6. По внешнему виду сварные швы должны удовлетворять следующим требованиям:

- а) иметь гладкую мелкошершавую поверхность и плавный переход к основному металлу;
б) Наплавленный металл должен быть плотным по всей длине шва, не иметь трещин, скаленин и целую поверхность пар

4.7. Прочность швов сварных соединений должна быть не ниже прочности материала свариваемых деталей.

4.8. контроль качества сварных швов производится до аргонировки и окраски деталей, узлов, изделия.

5. Механическая обработка

5.1. Механическая обработка должна выполняться в соответствии с чертежами и настоящим "Техническими условиями."

5.2. Незначительные предельные отклонения размеров должны быть выдержаны для:

- Отверстий - по А5
Валов - по В5
Остальных - по С17.

5.3. Незначительные предельные отклонения угловых размеров по 5 степени точности ГОСТ 8308 - 58

КМП 3,2-00.00.000.ТУ

Копировал Вандер Формат 11

5.4. Шероховатость поверхностей деталей должна соответствовать указанным в чертеже классам чистоты.

5.5. Механически обработанные поверхности не должны иметь заусеницы, задиры, забоины, выхолоды и окалины, следов обработки стружки. Острые кромки не допускаются.

5.6. Сверление отверстий под болты и шпильки должно быть выполнено перпендикулярно к опорным поверхностям.

6. После изготовления каждая деталь должна маркироваться с указанием № чертежа данной детали.

7. Окраска

7.1. После изготовления и приемки контролем, изделие должно быть окрашено

7.2. Применяемые грунтовки, краски и лаки выбираются исходя из условий эксплуатации

7.3. Все детали перед окраской должны быть тщательно очищены от ржавчины, окислы, грязи, обезжирены и просушены.

7.4. Цвета окраски изделия в целом и его отдельных деталей и узлов должны отвечать требованиям охраны труда техники безопасности и производственной санитарии.

7.5. Вопрос об окраске при наличии агрессивных сред решается в проекте установочной документации.

8. После изготовления и сборки коагуляционный коллектор должен быть испытан на герметичность давлением воздуха 600 кг/м²

В течении часа падение давления не должно превышать 30 кг/м².

КМП 3,2-00.00.000.ТУ

Копировал Вандер Формат 11

| № ГОСТа | Наименование ГОСТа  |
|---------|---|
| 103-57  | Сталь прокатная полиговая                                   |
| 1255-67 | Фланцы с соединительным выступом стальные плоские приварные |
| 1628-72 | Прутки бронзовые  |
| 2590-71 | Сталь горячекатаная круглая                                 |
| 2784-59 | Шероховатость поверхности                                   |
| 3262-62 | Трубы стальные, водогазопроводные                           |
| 3680-57 | Сталь прокатная танколистобная                              |
| 5264-69 | Швы сварных соединений Ручная электродуговая сварка         |
| 5681-57 | Сталь прокатная толстолистовая                              |
| 5915-70 | Гайки шестигранные / нормальной точности /                  |
| 7338-65 | Резина листовая техническая                                 |
| 7798-70 | Болты с шестигранной головкой / нормальной точности /       |
| 8509-72 | Сталь прокатная угловая равнополочная                       |
| 8908-58 | Нормальные углы и допуски на угловые размеры                |

КМП 3,2-00.00.000ДПР

Изм лист № докум подпись дата  
 Разраб Чиканова 23 7.74  
 Проек Чепурной 23 18.74  
 Исп. отв Абременов 23 18.74  
 И.контр Молочков 23 18.74  
 Утв Залетая 23 18.74

Коплеуловитель коасуляционный мокрый тип КМП.  
 Перечень примененных ГОСТов

Лит. Лист Листов  
 И 1 2  
 МОСТРОИ ПССР  
 ГОРЯЧЕКАТАННЫЙ ПРОФИЛЬ  
 ЛЕНИНИ: АДСКИЙ  
 ПРОЕКТПРОЕКТ

копирует Решаева формат 11

|          |   |
|----------|---|
| 8966-59  | Соединительные части из ковкого чугуна с цилиндрической резьбой для трубопроводов. Муфты прямые короткие. |
| 8962-62  | Соединительные части из ковкого чугуна с цилиндрической резьбой для трубопроводов. Колпачки.              |
| 8963-59  | Соединительные части из ковкого чугуна с цилиндрической резьбой для трубопроводов. Пробки.                |
| 8967-59  | Соединительные части стальные с цилиндрической резьбой для трубопроводов. Ниппели.                        |
| 9467-60  | Электроды металлические для дуговой сварки конструкционных и теплоустойчивых сталей.                      |
| 11371-68 | Шайбы   |

Изм лист № докум подпись дата

КМП 3,2-00.00.000ДПР

копирует Решаева формат 11

| Стр. | Обозначение        | Наименование                                | Куда входит       |                | Примечание |
|------|--------------------|---|-------------------|----------------|------------|
|      |                    |   | Обозначение       | Кол. Обл. Кол. |            |
| 1    | КМП 3,2-00.00.000  | пылеуловитель коасуляционный мокрый тип КМП |                   |                |            |
| 2    |                    |   |                   |                |            |
| 3    |                    |   |                   |                |            |
| 4    | КМП 3,2-01.00.000  | Труба-коасулятор                            | КМП 3,2-00.00.000 | 1 1            |            |
| 5    | КМП 3,2-01.01.000  | Патрубок входной                            | КМП 3,2-01.00.000 | 1 1            |            |
| 6    | КМП 3,2-01.02.000  | Устройства водопадающие                     | КМП 3,2-01.00.000 | 1 1            |            |
| 7    | КМП 3,2-01.02.100  | Труба                                       | КМП 3,2-01.02.000 | 2 2            |            |
| 8    | КМП 3,2-01.03.000  | Горловина с диффузором                      | КМП 3,2-01.00.000 | 1 1            |            |
| 9    | КМП 3,2-01.04.000  | Фарсунка                                    | КМП 3,2-01.00.000 | 1 1            |            |
| 10   | КМП 3,2-01.05.000  | Трубы водопадающая                          | КМП 3,2-01.00.000 | 1 1            |            |
| 11   | КМП 3,2-02.00.000  | Коплеуловитель                              | КМП 3,2-00.00.000 | 1 1            |            |
| 12   | КМП 3,2-02.01.000  | Корпус                                      | КМП 3,2-02.00.000 | 1 1            |            |
| 13   | КМП 3,2-02.01.000  | Фланец                                      | КМП 3,2-02.01.000 | 1 1            |            |
| 14   | КМП 3,2-02.02.000  | Фланец                                      | КМП 3,2-02.00.000 | 1 2            |            |
| 15   | КМП 3,2-02.03.000  | Улитка                                      | КМП 3,2-02.00.000 | 1 1            |            |
| 16   | КМП 3,2-02.04.000  | Коллектор                                   | КМП 3,2-02.00.000 | 2 2            |            |
| 17   | КМП 3,2-03.00.000  | Отвод                                       | КМП 3,2-00.00.000 | 1 1            |            |
| 18   | КМП 1-01.00.000    | Лапа опорная                                | КМП 3,2-00.00.000 | 3 3            |            |
| 19   | КМП 1-02.00.000-01 | Лапа опорная                                | КМП 3,2-00.00.000 | 4 4            |            |
| 20   | КМП 1-03.00.000 ВС | Гидроствор. ведомость спецификаций          | КМП 3,2-00.00.000 | 1 1            |            |
| 21   | КМП 1-05.00.000    | Фарсунка. Спецификация.                     | КМП 3,2-02.00.000 | 10 10          |            |
| 22   | КМП 1-06.00.000 ВС | Люк. Ведомость спецификаций.                | КМП 3,2-02.00.000 | 2 2            |            |
| 23   | КМП 1-08.00.000 ВС | Люк. Ведомость спецификаций.                | КМП 3,2-01.00.000 | 1 1            |            |
| 24   | КМП 1-09.00.000    | Клапан абразивный. Спецификация.            | КМП 3,2-02.00.000 | 1 1            |            |

Изм лист № докум подпись дата

КМП 3,2-00.00.000

Коплеуловитель коасуляционный мокрый тип КМП.  
 Ведомость спецификаций

Лит. Лист Листов  
 И 1 2  
 МОСТРОИ ПССР  
 ГОРЯЧЕКАТАННЫЙ ПРОФИЛЬ  
 ЛЕНИНИ: АДСКИЙ  
 ПРОЕКТПРОЕКТ

Серия 1494-23 Выпуск 3

| № п/п | Наименование      | Обозначение документа на поставку | Поставщик | Куда входит (обозначение) | Количество |            |               | Примечание |
|-------|-------------------|-----------------------------------|-----------|---------------------------|------------|------------|---------------|------------|
|       |                   |                                   |           |                           | на изд-е   | в комплект | на ре-гул.ир. |            |
| 1     | Крепежные изделия |                                   |           |                           |            |            |               | 5          |
| 2     | Болт М10х3,0,58   | ГОСТ 7798-70                      |           | КМПЗ,2-00.00.000          | 36         |            | 36            |            |
| 3     |                   |                                   |           | КМПЗ,2-00.01.000          | 12         |            | 12            |            |
| 4     |                   |                                   |           |                           |            |            | 48            |            |
| 5     | М12х35,58         |                                   |           | КМПЗ,2-01.00.000          | 18         |            | 18            |            |
| 6     |                   |                                   |           | КМПЗ,2-02.00.000          | 42         |            | 42            |            |
| 7     |                   |                                   |           |                           |            |            | 60            |            |
| 8     | М12х45,58         |                                   |           | КМПЗ,2-01.00.000          | 8          |            | 8             |            |
| 9     |                   |                                   |           | КМПЗ,2-01.05.000          | 4          |            | 4             |            |
| 10    |                   |                                   |           |                           |            |            | 12            |            |
| 11    | М16х40,58         |                                   |           | КМПЗ,2-00.00.000          | 12         |            | 12            |            |
| 12    | М16х60,58         |                                   |           | КМПЗ,2-01.04.000          | 4          |            | 4             |            |
| 13    |                   |                                   |           | КМПЗ,2-02.00.000          | 8          |            | 8             |            |
| 14    |                   |                                   |           | КМПЗ,2-02.04.000          | 4          |            | 4             |            |
| 15    |                   |                                   |           |                           |            |            | 28            |            |
| 16    | Гайка М16,5       | ГОСТ 5915-70                      |           | КМПЗ,2-01.04.000          | 2          |            | 2             |            |
| 17    |                   |                                   |           | КМПЗ,2-02.00.000          | 8          |            | 8             |            |
| 18    |                   |                                   |           |                           |            |            | 10            |            |
| 19    | М10,5             |                                   |           | КМПЗ,2-00.00.000          | 36         |            | 36            |            |
| 20    |                   |                                   |           | КМПЗ,2-01.01.000          | 12         |            | 12            |            |
| 21    |                   |                                   |           |                           |            |            | 48            |            |
| 22    | М12,5             |                                   |           | КМПЗ,2-01.00.000          | 20         |            | 20            |            |
| 23    |                   |                                   |           | КМПЗ,2-02.00.000          | 42         |            | 42            |            |
| 24    |                   |                                   |           | КМПЗ,2-01.05.000          | 4          |            | 4             |            |
| 25    |                   |                                   |           |                           |            |            | 66            |            |
| 26    | М16,5             |                                   |           | КМПЗ,2-00.00.000          | 12         |            | 12            |            |
| 27    |                   |                                   |           | КМПЗ,2-01.04.000          | 4          |            | 4             |            |
| 28    |                   |                                   |           | КМПЗ,2-02.00.000          | 8          |            | 8             |            |

**КМПЗ,2-00.00.000 ВП**

|            |            |          |       |      |   |                     |
|------------|------------|----------|-------|------|---|---------------------|
| Изм.       | Лист       | № докум. | подп. | Дата | Выполнитель конструкторский отдел КМП. Ведомость покупных изделий | Лит. (лист) Исполн. |
| Разраб.    | Чуканова   | И.И.     | И.И.  | И.И. |   |                     |
| Проб. рил. | Венурова   | Е.В.     | И.И.  | И.И. |   |                     |
| Сл.сн.отд. | Абрамочкин | А.А.     | И.И.  | И.И. |   |                     |
| И.Контр.   | Моловцов   | М.М.     | И.И.  | И.И. |   |                     |
| Утв.       | Залетова   | И.И.     | И.И.  | И.И. |   |                     |

Копировал Копенкина формат 12

Серия 1494-23 Выпуск 3

| № п/п | Наименование   | Обозначение документа на поставку | Поставщик | Куда входит (обозначение) | Количество |            |               | Примечание |
|-------|----------------|-----------------------------------|-----------|---------------------------|------------|------------|---------------|------------|
|       |                |                                   |           |                           | на изд-е   | в комплект | на ре-гул.ир. |            |
| 1     | Гайка М16,5    | ГОСТ 5915-70                      |           | КМПЗ,2-02.04.000          | 4          |            | 4             |            |
| 2     |                |                                   |           |                           |            |            | 28            |            |
| 3     | Шайба 8        | ГОСТ 11371-68                     |           | КМПЗ,2-01.04.000          | 2          |            | 2             |            |
| 4     |                |                                   |           | КМПЗ,2-02.00.000          | 8          |            | 8             |            |
| 5     |                |                                   |           |                           |            |            | 11            |            |
| 6     | Шайба 10       |                                   |           | КМПЗ,2-00.00.000          | 36         |            | 36            |            |
| 7     |                |                                   |           | КМПЗ,2-01.01.000          | 12         |            | 12            |            |
| 8     |                |                                   |           |                           |            |            | 48            |            |
| 9     | Шайба 12       |                                   |           | КМПЗ,2-01.00.000          | 26         |            | 26            |            |
| 10    |                |                                   |           | КМПЗ,2-02.00.000          | 42         |            | 42            |            |
| 11    |                |                                   |           | КМПЗ,2-01.05.000          | 4          |            | 4             |            |
| 12    |                |                                   |           |                           |            |            | 72            |            |
| 13    | Шайба 16       |                                   |           | КМПЗ,2-00.00.000          | 12         |            | 12            |            |
| 14    |                |                                   |           | КМПЗ,2-01.04.000          | 4          |            | 4             |            |
| 15    |                |                                   |           | КМПЗ,2-02.00.000          | 8          |            | 8             |            |
| 16    |                |                                   |           | КМПЗ,2-02.04.000          | 4          |            | 4             |            |
| 17    |                |                                   |           |                           |            |            | 28            |            |
| 18    |                |                                   |           |                           |            |            |               |            |
| 19    | Колпак Ду25    | ГОСТ 8962-59                      |           | КМПЗ,2-02.04.000          | 1          |            | 1             |            |
| 20    | Д 50           |                                   |           | КМПЗ,2-01.01.000          | 1          |            | 1             |            |
| 21    | Муфта Ду40     | ГОСТ 8966-59                      |           | КМПЗ,2-01.02.000          | 1          |            | 1             |            |
| 22    | Ниппель Ду50   | ГОСТ 8967-59                      |           | КМПЗ,2-01.01.000          | 1          |            | 1             |            |
| 23    | Пробка Ду40    | ГОСТ 8963-59                      |           | КМПЗ,2-01.02.000          | 1          |            | 1             |            |
| 24    |                |                                   |           |                           |            |            |               |            |
| 25    | Фланец Ду32-10 | ГОСТ 1255-67                      |           | КМПЗ,2-01.02.100          | 1          | 2          | 2             |            |
| 26    |                |                                   |           | КМПЗ,2-01.05.000          | 4          |            | 4             |            |
| 27    |                |                                   |           |                           |            |            | 5             |            |
| 28    | Ду 70-10       |                                   |           | КМПЗ,2-01.04.000          | 2          |            | 2             |            |
| 29    | Ду 80-10       |                                   |           | КМПЗ,2-02.04.000          | 4          |            | 4             |            |
| 30    |                |                                   |           |                           |            |            |               |            |
| 31    |                |                                   |           |                           |            |            |               |            |

**КМПЗ,2-00.00.000 ВП**

|      |      |          |       |      |
|------|------|----------|-------|------|
| Изм. | Лист | № докум. | подп. | Дата |
|------|------|----------|-------|------|

Серия 1941-23 Выпуск 3

№ 1941-23 Подпись и дата, подпись и дата

| Обозначение                | Наименование                 | кол. | Примечание |
|----------------------------|------------------------------|------|------------|
| <u>Документация</u>        |                              |      |            |
| КМПЗ,2-00.00.000 СБ        | Сборочный чертеж             |      |            |
| КМПЗ,2-00.00.000 ТУ        | Технические условия          |      |            |
| КМПЗ,2-00.00.000 ВС        | Вероятность спецификации     |      |            |
| КМПЗ,2-00.00.000 ВП        | Вероятность покупных изделий |      |            |
| <u>Сборочные единицы</u>   |                              |      |            |
| 1 КМПЗ,2-01.00.000         | труба-коагулятор             | 1    |            |
| 2 КМПЗ,2-03.00.000         | Отвод                        | 1    |            |
| 3 КМП1 -01.00.000          | Лапа опорная                 | 3    |            |
| 4 КМП1 -02.00.000-01       | Лапы опорная                 | 4    |            |
| 5 КМП1 -03.00.000          | Гидрозатвор                  | 1    |            |
| <u>Детали</u>              |                              |      |            |
| 7 КМПЗ,2-00.00.001         | лист соединительный          | 1    |            |
| 8 КМПЗ,2-00.00.002         | Прокладка                    | 2    |            |
| 9 КМПЗ,2-00.00.003         | Прокладка                    | 1    |            |
| <u>Стандартные изделия</u> |                              |      |            |
| <u>Болты ГОСТ 7798-70</u>  |                              |      |            |
| 11                         | М 10x30, 58                  | 36   |            |
| 12                         | М 16 x 40, 58                | 12   |            |

**КМПЗ,2-00.00.000**

Пылеуловитель коагуляционный мокрый тип КМП  
 Лит. лист листов 1 2  
 КОМПЕТЕНТНЫЙ ЦЕНТР АГЕНТСТВО АРХИТЕКТУРЫ И ПРОЕКТИРОВАНИЯ  
 Копирова И. Коленкина формат И

| Обозначение                            | Наименование                               | кол.           | Примечание |
|--|--|----------------|------------|
| <u>Перменные данные для исполнений</u> |  |                |            |
| 13                                     | Гайки ГОСТ 5915-70                         |                |            |
| 14                                     | М 10,5                                     | 36             |            |
| 15                                     | М 16,5                                     | 12             |            |
| 15                                     | Шайбы ГОСТ 11371-68                        |                |            |
| 15                                     | Шайба 10                                   | 36             |            |
| 16                                     | Шайба 16                                   | 12             |            |
| <u>Сборочные единицы</u>               |  |                |            |
| 18                                     | От КМПЗ,2-02.00.000 до КМПЗ,2-02.00.000-01 | Каплевловитель | 1          |

**КМПЗ,2-00.00.000**

Копирова И. Коленкина формат И

№ 1941-23 Подпись и дата, подпись и дата

| Обозначение              | Наименование                 | кол. | Примечание |
|--------------------------|------------------------------|------|------------|
| <u>Документация</u>      |                              |      |            |
| КМПЗ,2-01.00.000 СБ      | Сборочный чертеж             |      |            |
| <u>Сборочные единицы</u> |                              |      |            |
| 1 КМПЗ,2-01.01.000       | Патрубок входной             | 1    |            |
| 2 КМПЗ,2-01.02.000       | Устройство водоподающее      | 1    |            |
| 3 КМПЗ,2-01.03.000       | Горловины с диффузором       | 1    |            |
| 4 КМПЗ,2-01.04.000       | Форсунка                     | 1    |            |
| 5 КМПЗ,2-01.05.000       | труба водоподающая           | 1    |            |
| 7 КМП1 08.00.000-01      | Люк                          | 1    |            |
| <u>Детали</u>            |                              |      |            |
| 9 КМПЗ,2-01.00.001       | Прокладка                    | 1    |            |
| 10 КМПЗ,2-01.00.002      | Прокладка                    | 1    |            |
| 11 КМПЗ,2-01.00.003      | Кольцо                       | 1    |            |
| 12 КМПЗ,2-01.00.004      | кранштейн трубы ГОСТ 2862-62 | 1    | 035 КЗ     |
| 13 КМПЗ,2-01.05.002      | Прокладка                    | 2    |            |

**КМПЗ,2-01.00.000**

труба-коагулятор  
 Лит. лист листов 1 2  
 КОМПЕТЕНТНЫЙ ЦЕНТР АГЕНТСТВО АРХИТЕКТУРЫ И ПРОЕКТИРОВАНИЯ  
 Копирова И. Коленкина формат И

№ 1941-23 Подпись и дата, подпись и дата

| Обозначение                | Наименование  | кол. | Примечание |
|----------------------------|---------------|------|------------|
| <u>Стандартные изделия</u> |               |      |            |
| <u>Болты ГОСТ 7798-70</u>  |               |      |            |
| 15                         | М 12 x 35, 58 | 18   |            |
| 16                         | М 12 x 45, 58 | 8    |            |
| <u>Гайки ГОСТ 5915-70</u>  |               |      |            |
| 17                         | М 12,5        | 30   |            |
| <u>Шайбы ГОСТ 11371-68</u> |               |      |            |
| 18                         | шайба 12      | 26   |            |

**КМПЗ,2-01.00.000**

Копирова И. Коленкина формат И



Серия 1494-23 Выпуск 3

Шаб. № 1001. Подпись и дата. Взам. инв. № 1001. Шаб. № 1001. Подпись и дата.

| Формат | Этаж | Поз. | Обозначение        | Наименование               | кол. | Примечания |
|--------|------|------|--------------------|----------------------------|------|------------|
|        |      |      |                    | <u>Документация</u>        |      |            |
|        | 12   |      | КМПЗ,2-01.01.000СБ | Сборочный чертеж           |      |            |
|        |      |      |                    | <u>Детали</u>              |      |            |
| И      | 1    |      | КМПЗ,2-01.01.001   | Патрубок                   | 1    |            |
| И      | 2    |      | КМПЗ,2-01.01.002   | Лист опорный               | 1    |            |
| И      | 3    |      | КМПЗ,2-01.01.003   | Косынка                    | 6    |            |
| И      | 4    |      | КМПЗ,2-01.01.004   | Фланец                     | 2    |            |
| И      | 5    |      | КМПЗ,2-01.01.005   | Прокладка                  | 1    |            |
| И      | 6    |      | КМПЗ,2-01.01.006   | Накладка                   | 1    |            |
| И      | 7    |      | КМПЗ,2-01.01.007   | Прокладка                  |      |            |
|        |      |      |                    | Резина рулонная 200х м     |      |            |
|        |      |      |                    | ГОСТ 7338-65 ф 68          | 1    | 900мм      |
|        |      |      |                    | <u>Стандартные изделия</u> |      |            |
|        |      |      |                    | Болт ГОСТ 7798-70          |      |            |
|        | 9    |      |                    | М10х35, 58                 | 12   |            |
|        |      |      |                    | Гайка ГОСТ 5915-70         |      |            |
|        | 10   |      |                    | М10, 5                     | 12   |            |
|        |      |      |                    | Шайба ГОСТ 11371-68        |      |            |
|        | 11   |      |                    | Шайба 10                   | 12   |            |
|        |      |      |                    | Колпак ГОСТ 8962-58        |      |            |
|        | 12   |      |                    | Ду 50                      | 1    |            |
|        |      |      |                    | Ниппель ГОСТ 8967-51       |      |            |
|        | 13   |      |                    | Ду 50                      | 1    |            |

**КМПЗ,2-01.01.000**

Патрубок  
входной

Копировал Коленкина формат 11

| Формат | Этаж | Поз. | Обозначение      | Наименование               | кол. | Примечания |
|--------|------|------|------------------|----------------------------|------|------------|
|        |      |      |                  | <u>Документация</u>        |      |            |
| И      |      |      | КМПЗ,2-01.02.100 | Сборочный чертеж           |      |            |
|        |      |      |                  | <u>Детали</u>              |      |            |
| И      | 1    |      | КМПЗ,2-01.02.101 | Труба                      | 1    |            |
|        |      |      |                  | <u>Стандартные изделия</u> |      |            |
|        |      |      |                  | Фланец ГОСТ 1255-67        |      |            |
|        | 2    |      |                  | Ду 32-10                   | 1    |            |

**КМПЗ,2-01.02.100**

труба

Шаб. № 1001. Подпись и дата. Взам. инв. № 1001. Шаб. № 1001. Подпись и дата.

| Формат | Этаж | Поз. | Обозначение         | Наименование               | кол. | Примечания |
|--------|------|------|---------------------|----------------------------|------|------------|
|        |      |      |                     | <u>Документация</u>        |      |            |
| 12     |      |      | КМПЗ,2-01.02.000СБ. | Сборочный чертеж           |      |            |
|        |      |      |                     | <u>Сборочные единицы</u>   |      |            |
| И      | 1    |      | КМПЗ,2-01.02.100    | труба                      | 2    |            |
|        |      |      |                     | <u>Детали</u>              |      |            |
| И      | 2    |      | КМПЗ,2-01.02.001    | Конфузор                   | 1    |            |
| И      | 3    |      | КМПЗ,2-01.02.002    | Кольцо                     | 1    |            |
| И      | 4    |      | КМПЗ,2-01.02.003.   | Лист опорный               | 1    |            |
| И      | 5    |      | КМПЗ,2-01.02.004    | Косынка                    | 6    |            |
| И      | 6    |      | КМПЗ,2-01.02.005    | Кольцо                     | 1    |            |
| И      | 7    |      | КМПЗ,2-01.02.006    | Фланец                     | 1    |            |
|        |      |      |                     | <u>Стандартные изделия</u> |      |            |
|        |      |      |                     | Муфта ГОСТ 8966-59         |      |            |
|        | 9    |      |                     | Ду 40                      | 1    |            |
|        |      |      |                     | Пробка ГОСТ 8963-59        |      |            |
|        | 10   |      |                     | Ду 40                      | 1    |            |

**КМПЗ,2-01.02.000**

Устройство  
водоподводящее

Шаб. № 1001. Подпись и дата. Взам. инв. № 1001. Шаб. № 1001. Подпись и дата.

| Формат | Этаж | Поз. | Обозначение        | Наименование        | кол. | Примечания |
|--------|------|------|--------------------|---------------------|------|------------|
|        |      |      |                    | <u>Документация</u> |      |            |
| И      |      |      | КМПЗ,2-01.03.000СБ | Сборочный чертеж    |      |            |
|        |      |      |                    | <u>Детали</u>       |      |            |
| И      | 1    |      | КМПЗ,2-01.03.001   | Кольцо              | 1    |            |
| И      | 2    |      | КМПЗ,2-01.03.002   | Горловина           | 1    |            |
| И      | 3    |      | КМПЗ,2-01.03.003   | Диффузор            | 1    |            |

**КМПЗ,2-01.03.000**

горловина с  
диффузором

Шаб. № 1001. Подпись и дата. Взам. инв. № 1001. Шаб. № 1001. Подпись и дата.

Серия 1494-23 выпуск 3.

Шиб. № подл. Подпись и дата. Возм. шиб. № шиб. Подпись и дата.

| Формат | Зона | Поз. | Обозначение        | Наименование               | Кол. | Примечание |
|--------|------|------|--------------------|----------------------------|------|------------|
|        |      |      |                    | <u>Документация</u>        |      |            |
| 12     |      |      | КМПЗ,2-01.04.000СБ | Сборочный чертёж           |      |            |
|        |      |      |                    | <u>Детали</u>              |      |            |
| И      | 1    |      | КМПЗ,2-01.04.001   | Труба                      | 1    |            |
| И      | 2    |      | КМПЗ,2-01.04.002   | Фланец                     | 1    |            |
| И      | 3    |      | КМПЗ,2-01.04.003   | Уголок защитный            | 1    |            |
| И      | 4    |      | КМПЗ,2-01.04.004   | Головка                    | 1    |            |
| И      | 5    |      | КМПЗ,2-01.04.005   | Втулка                     | 1    |            |
| И      | 6    |      | КМПЗ,2-01.04.006   | Конус                      | 1    |            |
| И      | 7    |      | КМПЗ,2-01.04.007   | Крестовина                 | 1    |            |
| И      | 8    |      | КМПЗ,2-01.04.008   | Прокладка                  | 1    |            |
| И      | 9    |      | КМПЗ,2-01.04.009   | Шпилька                    | 1    |            |
| И      | 10   |      | КМПЗ,2-01.04.010   | Отражатель                 | 1    |            |
| И      | 11   |      | КМПЗ,2-01.04.011   | Штифт                      | 3    |            |
| И      | 12   |      | КМПЗ,2-01.04.012   | Прокладка                  | 1    |            |
|        |      |      |                    | <u>Стандартные изделия</u> |      |            |
|        |      |      |                    | Болт ГОСТ 7798-70          |      |            |
|        | 14   |      | М 16x60,58         | 4                          |      |            |
|        |      |      | Гайки ГОСТ 5915-70 |                            |      |            |
|        | 15   |      | М 8,5              | 2                          |      |            |
|        | 16   |      | М 16,5             | 4                          |      |            |

**КМПЗ,2-01.04.000**

форсунка

|      |      |        |
|------|------|--------|
| Лист | Лист | Листов |
| И    | 1    | 2      |

Копировала Копенкина формат И

Шиб. № подл. Подпись и дата. Возм. шиб. № шиб. Подпись и дата.

| Формат | Зона | Поз. | Обозначение | Наименование        | Кол. | Прим. 8 |
|--------|------|------|-------------|---------------------|------|---------|
|        |      |      |             | <u>Документация</u> |      |         |
|        |      | 17   |             | Шайбы ГОСТ 1371-68  |      |         |
|        |      |      |             | Шайба 6             | 2    |         |
|        |      | 18   |             | Шайба 16            | 4    |         |
|        |      |      |             | Фланец ГОСТ 1255-67 |      |         |
|        |      | 19   |             | ДУ 70-10            | 2    |         |

**КМПЗ,2-01.04.000**

Копировала Копенкина формат И

Шиб. № подл. Подпись и дата. Возм. шиб. № шиб. Подпись и дата.

| Формат | Зона | Поз. | Обозначение         | Наименование               | Кол. | Примечание |
|--------|------|------|---------------------|----------------------------|------|------------|
|        |      |      |                     | <u>Документация</u>        |      |            |
| И      |      |      | КМПЗ,2-01.05.000СБ  | Сборочный чертёж           |      |            |
|        |      |      |                     | <u>Детали</u>              |      |            |
| И      | 1    |      | КМПЗ,2-01.05.001    | Труба                      | 1    |            |
| И      | 2    |      | КМПЗ,2-01.05.002    | Прокладка                  | 1    |            |
| И      | 3    |      | КМПЗ,2-01.05.003    | Патрубок                   |      |            |
|        |      |      |                     | Труба ГОСТ 3262-62         |      |            |
|        |      |      |                     | ДУ 32, e = 160             | 1    | 0,2 кг     |
|        |      |      |                     | <u>Стандартные изделия</u> |      |            |
|        |      |      |                     | Болт: ГОСТ 7798-70         |      |            |
|        | 5    |      | М 12x15,58          | 4                          |      |            |
|        |      |      | Гайка ГОСТ 5915-70  |                            |      |            |
|        | 6    |      | М 12,5              | 4                          |      |            |
|        |      |      | Шайба ГОСТ 1371-68  |                            |      |            |
|        | 7    |      | Шайба 12            | 4                          |      |            |
|        |      |      | Фланец ГОСТ 1255-67 |                            |      |            |
|        | 8    |      | ДУ 32-10            | 4                          |      |            |

**КМПЗ,2-01.05.000**

труба  
водоподводящая

|      |      |        |
|------|------|--------|
| Лист | Лист | Листов |
| И    | 1    | 1      |

Шиб. № подл. Подпись и дата. Возм. шиб. № шиб. Подпись и дата.

Шиб. № подл. Подпись и дата. Возм. шиб. № шиб. Подпись и дата.

| Формат | Зона | Поз. | Обозначение         | Наименование               | Кол. | Примечание |
|--------|------|------|---------------------|----------------------------|------|------------|
|        |      |      |                     | <u>Документация</u>        |      |            |
| 22     |      |      | КМПЗ,2-02.00.000СБ  | Сборочный чертёж           |      |            |
|        |      |      |                     | <u>Сборочные единицы</u>   |      |            |
| И      | 1    |      | КМПЗ,2-02.02.000    | Фланец                     | 1    |            |
| И      | 2    |      | КМПЗ,2-02.04.000    | Коллектор                  | 2    |            |
| И      | 3    |      | КМП1 - 05.00.000    | форсунка                   | 10   |            |
| И      | 4    |      | КМП1 - 06.00.000    | Люк                        | 2    |            |
| И      | 5    |      | КМП1 - 09.00.000-01 | Клапан аварийный           | 1    |            |
|        |      |      |                     | <u>Детали</u>              |      |            |
| И      | 8    |      | КМПЗ,2-02.00.001    | Скоба                      | 4    |            |
| И      | 9    |      | КМПЗ,2-02.00.002    | Прокладка                  | 1    |            |
| И      | 10   |      | КМПЗ,2-02.00.003    | Прокладка                  | 1    |            |
| И      | 11   |      | КМПЗ,2-02.00.004    | Кронштейн                  | 4    |            |
| И      | 12   |      | КМПЗ,2-01.04.012    | Прокладка                  | 2    |            |
|        |      |      |                     | <u>Стандартные изделия</u> |      |            |
|        |      |      |                     | Болты ГОСТ 7798-70         |      |            |
|        | 14   |      | М 12x35,58          | 42                         |      |            |
|        | 15   |      | М 16x60,58          | 8                          |      |            |

**КМПЗ,2-02.00.000**

Каплеуловитель

|      |      |        |
|------|------|--------|
| Лист | Лист | Листов |
| И    | 1    | 1      |

Серия 1494-23 Выпуск 3

| Формат | Зона | Поз. | Обозначение                      | Наименование           | Кол. | Примечание |
|--------|------|------|----------------------------------|------------------------|------|------------|
|        |      |      |                                  | Гайки ГОСТ 5915-70     |      |            |
|        |      | 18   |                                  | M 8,5                  | 8    |            |
|        |      | 19   |                                  | M 12,5                 | 42   |            |
|        |      | 20   |                                  | M 16,5                 | 8    |            |
|        |      |      |                                  | Шайбы ГОСТ 1371-68     |      |            |
|        |      | 21   |                                  | шайба 8                | 8    |            |
|        |      | 22   |                                  | шайба 12               | 42   |            |
|        |      | 23   |                                  | шайба 16               | 8    |            |
|        |      |      | Переменные данные для исполнений |                        |      |            |
|        |      |      |                                  | От КМПЗ,2-02.01.000    |      |            |
|        |      |      |                                  | до КМПЗ,2-02.01.000-01 |      |            |
|        |      |      |                                  | См. сб.                |      |            |
|        |      |      | Сборочные единицы                |                        |      |            |
| H      |      | 24   | От КМПЗ,2-02.01.000              | Корпус                 | 1    |            |
|        |      |      |                                  | до КМПЗ,2-02.01.000-01 |      |            |
| H      |      | 25   | От КМПЗ,2-02.03.000              | Улитка                 | 1    |            |
|        |      |      |                                  | до КМПЗ,2-02.03.000-01 |      |            |
|        |      |      | КМПЗ,2-02.00.000                 |                        |      | Лист 2     |

КМПЗ,2-02.00.000

Копировал Коленкина формат И

| Формат | Зона | Поз. | Обозначение                      | Наименование                                      | Кол. | Примечание |
|--------|------|------|----------------------------------|---|------|------------|
|        |      |      |                                  | Документация                                      |      |            |
| 22     |      |      | КМПЗ,2-02.01.000СБ               | Сборочный чертеж                                  |      |            |
|        |      |      |                                  | Сборочные единицы                                 |      |            |
| H      | 1    |      | КМПЗ,2-03.01.000                 | фланец  | 1    |            |
|        |      |      |                                  | детали  |      |            |
| H      | 2    |      | КМПЗ,2-02.01.006                 | фланец  | 1    |            |
| H      | 3    |      | КМПЗ,2-02.01.007                 | Конус   | 1    |            |
| H      | 4    |      | КМПЗ,2-02.01.008                 | лист  | 4    |            |
| H      | 5    |      | КМПЗ,2-02.01.009                 | Кольцо  | 2    |            |
| H      | 6    |      | КМПЗ,2-02.01.010                 | фланец  | 1    |            |
| 64     | 7    |      | КМПЗ,2-02.01.011                 | ребро   |      |            |
|        |      |      |                                  | Полоса ЧОК ГОСТ 103-57 P-540<br>Ст 3 ГОСТ 1637-69 | 3    | 0,85 кг    |
|        |      |      | Переменные данные для исполнений |   |      |            |
|        |      |      |                                  | От КМПЗ,2-02.01.000                               |      |            |
|        |      |      |                                  | до КМПЗ,2-02.01.000-01                            |      |            |
|        |      |      |                                  | См. сб.   |      |            |
|        |      |      | КМПЗ,2-02.01.000                 |   |      |            |
|        |      |      | Корпус                           |   |      |            |
|        |      |      | Копировал Коленкина формат И     |   |      |            |

КМПЗ,2-02.01.000

Корпус

Копировал Коленкина формат И

| Формат | Зона | Поз. | Обозначение         | Наименование           | Кол. | Примечание |
|--------|------|------|---------------------|------------------------|------|------------|
|        |      |      |                     | детали                 |      |            |
| H      | 9    |      | От КМПЗ,2-02.01.001 | цилиндр                | 1    |            |
|        |      |      |                     | до КМПЗ,2-02.01.001-01 |      |            |
| H      | 10   |      | От КМПЗ,2-02.01.002 | лист верхний           | 1    |            |
|        |      |      |                     | до КМПЗ,2-02.01.002-01 |      |            |
| H      | 11   |      | От КМПЗ,2-02.01.003 | лист нижний            | 1    |            |
|        |      |      |                     | до КМПЗ,2-02.01.003-01 |      |            |
| H      | 12   |      | От КМПЗ,2-02.01.004 | лист наружный          | 1    |            |
|        |      |      |                     | до КМПЗ,2-02.01.004-01 |      |            |
| H      | 13   |      | От КМПЗ,2-02.01.005 | лист внутренний        | 1    |            |
|        |      |      |                     | до КМПЗ,2-02.01.005-01 |      |            |
|        |      |      | КМПЗ,2-02.01.000    |                        |      | Лист 2     |

КМПЗ,2-02.01.000

Копировал Коленкина формат И

| Формат | Зона | Поз. | Обозначение                  | Наименование  | Кол. | Примечание |
|--------|------|------|------------------------------|---|------|------------|
|        |      |      |                              | Документация  |      |            |
| H      |      |      | КМПЗ,2-02.02.000СБ           | Сборочный чертеж                                      |      |            |
|        |      |      |                              | детали  |      |            |
| 64     | 1    |      | КМПЗ,2-02.02.001             | УГОЛОК  |      |            |
|        |      |      |                              | УГОЛОК БЧЧ ЧОК ГОСТ 3509-72 P-500<br>Ст 3 ГОСТ 535-58 | 2    | 1,2 кг     |
| 64     | 2    |      | КМПЗ,2-02.02.002             | УГОЛОК  |      |            |
|        |      |      |                              | УГОЛОК БЧЧ ЧОК ГОСТ 3509-72 P-760<br>Ст 3 ГОСТ 535-58 | 2    | 1,8 кг     |
|        |      |      | КМПЗ,2-02.02.000             |   |      |            |
|        |      |      | фланец                       |   |      |            |
|        |      |      | Копировал Коленкина формат И |   |      |            |

КМПЗ,2-02.02.000

фланец

Копировал Коленкина формат И

Серия 1494-23 Выпуск 3

Инв. № 102/23 Подпись и дата, место, инв. № 102/23 Подпись и дата

| Формат | Зона | Поз. | Обозначение  | Наименование                                  | Кол.  | Примечание |      |        |
|--------|------|------|--|---|-------|------------|------|--------|
|        |      |      |  | <u>Документация</u>                           |       |            |      |        |
|        |      |      | КМПЗ,2-02.03.000СБ   | Сборочный чертеж                              |       |            |      |        |
|        |      |      |  | <u>Сборочные единицы</u>                      |       |            |      |        |
|        |      | 1    | КМПЗ,2-02.02.000   | Фланец  | 1     |            |      |        |
|        |      |      |  | <u>Детали</u>                                 |       |            |      |        |
|        |      | 2    | КМПЗ,2-02.03.001   | Лист  | 1     |            |      |        |
|        |      | 3    | КМПЗ,2-02.03.005   | Ребро   |       |            |      |        |
|        |      |      |  | 40x5 ГОСТ 103-57<br>Полоса Ст 3 ГОСТ 14637-69 | 2     | 0,9 кг     |      |        |
|        |      | 4    | КМПЗ,2-02.03.006   | Ребро   |       |            |      |        |
|        |      |      |  | 40x5 ГОСТ 103-57<br>Полоса Ст 3 ГОСТ 14637-69 | 1     | 2,0 кг     |      |        |
|        |      | 5    | КМПЗ,2-02.01.006   | Фланец  | 1     |            |      |        |
|        |      |      | <u>Перенесенные данные для исполнений</u>                          |   |       |            |      |        |
|        |      |      | От КМПЗ,5-02.03.000<br>до КМПЗ,5-02.03.000-01                      |   |       |            |      |        |
|        |      |      | Ск. СБ   |   |       |            |      |        |
|        |      |      |  | <u>Детали</u>                                 |       |            |      |        |
|        |      | 6    | От КМПЗ,2-02.03.001<br>до КМПЗ,2-02.03.001-01                      | Корпус  | 1     |            |      |        |
|        |      | 7    | От КМПЗ,2-02.03.002<br>до КМПЗ,2-02.03.002-01                      | Лист  | 1     |            |      |        |
|        |      | 8    | От КМПЗ,2-02.02.003<br>до КМПЗ,2-02.03.003-01                      | Лист  | 1     |            |      |        |
|        |      |      | <b>КМПЗ,2-02.03.000</b>  |   |       |            |      |        |
|        |      |      | Изм. лист  | № докум.                                      | Подп. | Дата       |      |        |
|        |      |      | Разр.б. Кузьмин  | КМПЗ  | 1.74  |            |      |        |
|        |      |      | Проект. Чепурной   | КМПЗ  | 11.24 |            |      |        |
|        |      |      | И.С.П.И. Ярапов  | КМПЗ  | 10.24 |            |      |        |
|        |      |      | И.К.М.М. Молочков  | КМПЗ  | 11.24 |            |      |        |
|        |      |      | УТВ. Залетая   | КМПЗ  | 11.24 |            |      |        |
|        |      |      | <b>Улитка</b>  |   |       | Лит.       | Лист | Листов |
|        |      |      |  |   |       | 1          | 1    |        |
|        |      |      | ГОСТ 216-74<br>СОЮЗМЕТАЛПРОЕКТ<br>ЛЕНИНГРАДСКИЙ<br>ПРОМСТРОЙПРОЕКТ |   |       |            |      |        |
|        |      |      | Копировал Копенкина формат И                                       |   |       |            |      |        |

| Формат | Зона | Поз. | Обозначение  | Наименование        | Кол.  | Примечание |      |        |
|--------|------|------|--|---------------------|-------|------------|------|--------|
|        |      |      |  | <u>Документация</u> |       |            |      |        |
|        |      |      | КМПЗ,2-02.04.000СБ   | Сборочный чертеж    |       |            |      |        |
|        |      |      |  | <u>Детали</u>       |       |            |      |        |
|        |      | 1    | КМПЗ,2-02.04.001   | Патрубок            | 1     |            |      |        |
|        |      | 2    | КМПЗ,2-02.04.002   | Труба               | 1     |            |      |        |
|        |      | 3    | КМПЗ,2-02.04.003   | Патрубок            | 1     |            |      |        |
|        |      | 4    | КМПЗ,2-02.04.004   | Тролладка           | 1     |            |      |        |
|        |      | 5    | КМПЗ,2-02.04.005   | Штуцер              |       |            |      |        |
|        |      |      |  | Труба ГОСТ 3262-62  |       |            |      |        |
|        |      |      |  | Ду 8 е=40           | 10    | 0,03 кг    |      |        |
|        |      |      | <u>Стандартные изделия</u>   |                     |       |            |      |        |
|        |      |      | Болт ГОСТ 778-70   |                     |       |            |      |        |
|        |      | 6    | М16x60,58  |                     |       |            |      |        |
|        |      |      | Гайка ГОСТ 5915-70   |                     |       |            |      |        |
|        |      | 7    | М16,5  |                     |       |            |      |        |
|        |      |      | Шайба ГОСТ 11371-68  |                     |       |            |      |        |
|        |      | 8    | Шайба 16   |                     |       |            |      |        |
|        |      |      | Колпак ГОСТ 3962-59  |                     |       |            |      |        |
|        |      | 9    | Ду 25  |                     |       |            |      |        |
|        |      |      | Фланец ГОСТ 1255-67  |                     |       |            |      |        |
|        |      | 10   | Ду 80  |                     |       |            |      |        |
|        |      |      | <b>КМПЗ,2-02.04.000</b>  |                     |       |            |      |        |
|        |      |      | Изм. лист  | № докум.            | Подп. | Дата       |      |        |
|        |      |      | Разр.б. Кузьмин  | КМПЗ                | 1.74  |            |      |        |
|        |      |      | Проект. Чепурной   | КМПЗ                | 11.24 |            |      |        |
|        |      |      | И.С.П.И. Ярапов  | КМПЗ                | 10.24 |            |      |        |
|        |      |      | И.К.М.М. Молочков  | КМПЗ                | 11.24 |            |      |        |
|        |      |      | УТВ. Залетая   | КМПЗ                | 11.24 |            |      |        |
|        |      |      | <b>Коллектор</b>   |                     |       | Лит.       | Лист | Листов |
|        |      |      |  |                     |       | 1          | 1    |        |
|        |      |      | ГОСТ 216-74<br>СОЮЗМЕТАЛПРОЕКТ<br>ЛЕНИНГРАДСКИЙ<br>ПРОМСТРОЙПРОЕКТ |                     |       |            |      |        |
|        |      |      | Копировал Копенкина формат И                                       |                     |       |            |      |        |

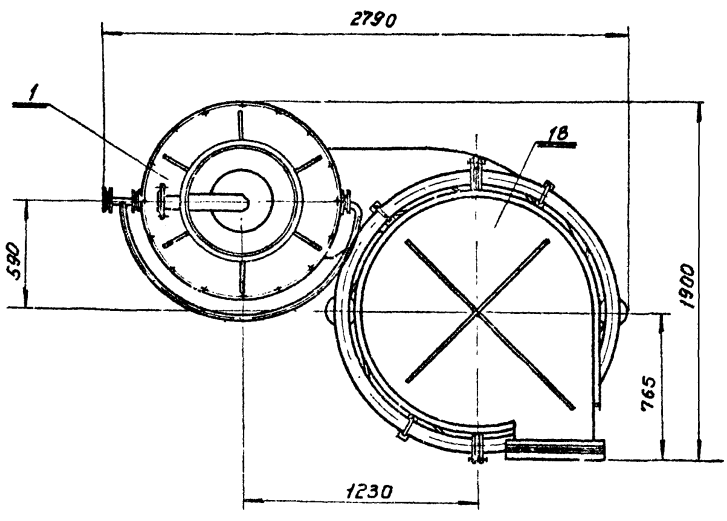
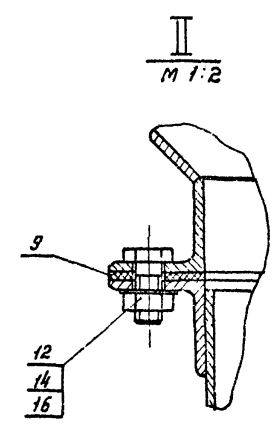
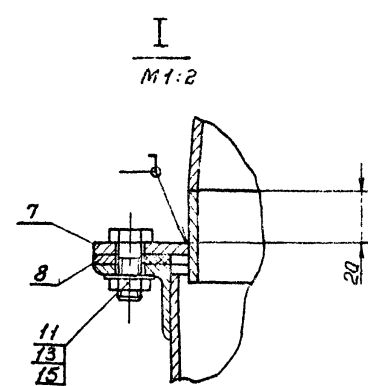
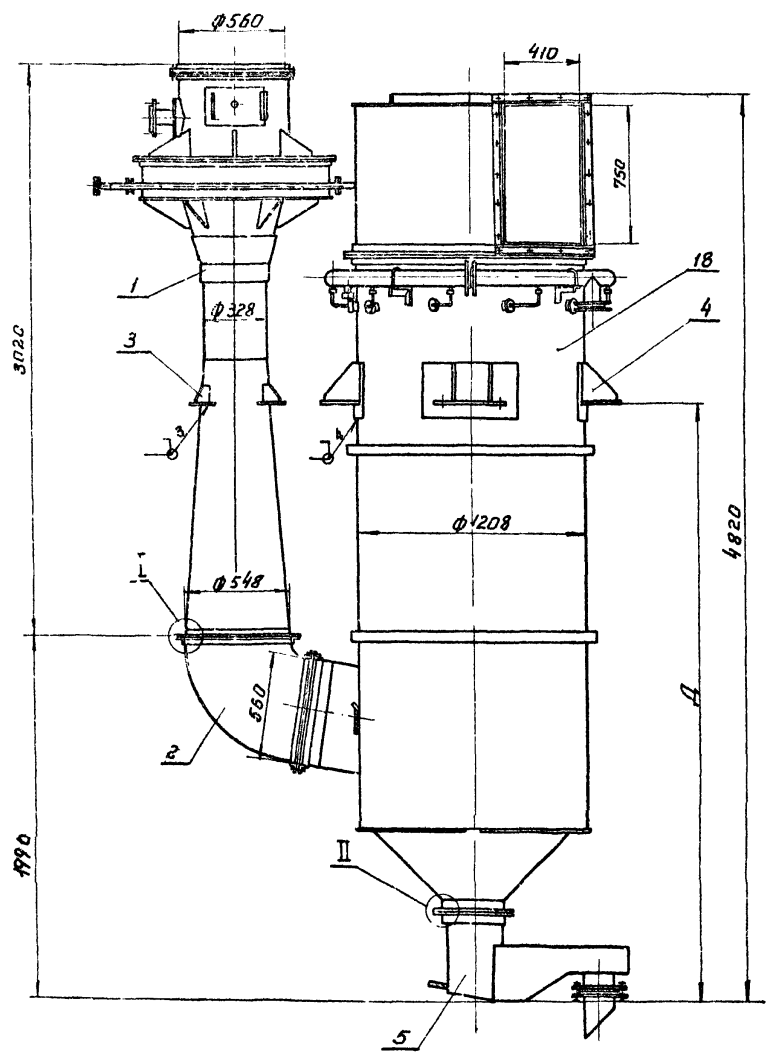
Инв. № 102/23 Подпись и дата, место, инв. № 102/23 Подпись и дата

| Формат | Зона | Поз. | Обозначение  | Наименование             | Кол.  | Примечание |      |        |
|--------|------|------|--|--------------------------|-------|------------|------|--------|
|        |      |      |  | <u>Документация</u>      |       |            |      |        |
|        |      |      | КМПЗ,2-03.00.000СБ   | Сборочный чертеж         |       |            |      |        |
|        |      |      |  | <u>Сборочные единицы</u> |       |            |      |        |
|        |      | 1    | КМПЗ,2-03.01.000   | Фланец                   | 2     |            |      |        |
|        |      |      |  | <u>Детали</u>            |       |            |      |        |
|        |      | 2    | КМПЗ,2-03.00.001   | Лист                     | 1     |            |      |        |
|        |      | 3    | КМПЗ,2-03.00.002   | Лист                     | 2     |            |      |        |
|        |      | 4    | КМПЗ,2-03.00.003   | Лист                     | 1     |            |      |        |
|        |      |      | <b>КМПЗ,2-03.00.000</b>  |                          |       |            |      |        |
|        |      |      | Изм. лист  | № докум.                 | Подп. | Дата       |      |        |
|        |      |      | Разр.б. Кузьмин  | КМПЗ                     | 1.74  |            |      |        |
|        |      |      | Проект. Чепурной   | КМПЗ                     | 11.24 |            |      |        |
|        |      |      | И.С.П.И. Ярапов  | КМПЗ                     | 10.24 |            |      |        |
|        |      |      | И.К.М.М. Молочков  | КМПЗ                     | 11.24 |            |      |        |
|        |      |      | УТВ. Залетая   | КМПЗ                     | 11.24 |            |      |        |
|        |      |      | <b>Утвод</b>   |                          |       | Лит.       | Лист | Листов |
|        |      |      |  |                          |       | 1          | 1    |        |
|        |      |      | ГОСТ 216-74<br>СОЮЗМЕТАЛПРОЕКТ<br>ЛЕНИНГРАДСКИЙ<br>ПРОМСТРОЙПРОЕКТ |                          |       |            |      |        |
|        |      |      | Копировал Копенкина формат И                                       |                          |       |            |      |        |

| Формат | Зона | Поз. | Обозначение  | Наименование                                    | Кол.  | Примечание |      |        |
|--------|------|------|--|---|-------|------------|------|--------|
|        |      |      |  | <u>Документация</u>                             |       |            |      |        |
|        |      |      | КМПЗ,2-03.01.000СБ   | Сборочный чертеж                                |       |            |      |        |
|        |      |      |  | <u>Детали</u>                                   |       |            |      |        |
|        |      | 1    | КМПЗ,2-03.01.001   | Уголок  |       |            |      |        |
|        |      |      |  | Уголок 84x84x8 ГОСТ 8509-72<br>Ст 3 ГОСТ 535-58 | 2     | 1,4 кг     |      |        |
|        |      | 2    | КМПЗ,2-03.01.002   | Уголок  |       |            |      |        |
|        |      |      |  | Уголок 84x84x8 ГОСТ 8509-72<br>Ст 3 ГОСТ 535-58 | 2     | 1,5 кг     |      |        |
|        |      |      | <b>КМПЗ,2-03.01.000</b>  |   |       |            |      |        |
|        |      |      | Изм. лист  | № докум.  | Подп. | Дата       |      |        |
|        |      |      | Разр.б. Кузьмин  | КМПЗ  | 1.74  |            |      |        |
|        |      |      | Проект. Чепурной   | КМПЗ  | 11.24 |            |      |        |
|        |      |      | И.С.П.И. Ярапов  | КМПЗ  | 10.24 |            |      |        |
|        |      |      | И.К.М.М. Молочков  | КМПЗ  | 11.24 |            |      |        |
|        |      |      | УТВ. Залетая   | КМПЗ  | 11.24 |            |      |        |
|        |      |      | <b>Фланец</b>  |   |       | Лит.       | Лист | Листов |
|        |      |      |  |   |       | 1          | 1    |        |
|        |      |      | ГОСТ 216-74<br>СОЮЗМЕТАЛПРОЕКТ<br>ЛЕНИНГРАДСКИЙ<br>ПРОМСТРОЙПРОЕКТ |   |       |            |      |        |
|        |      |      | Копировал Копенкина формат И                                       |   |       |            |      |        |

КМП 3,2-00.00.000 СБ — изображено  
 КМП 3,2-00.00.000-01 СБ — зеркальное отражение.

Серия 1494-23 Выпуск 3



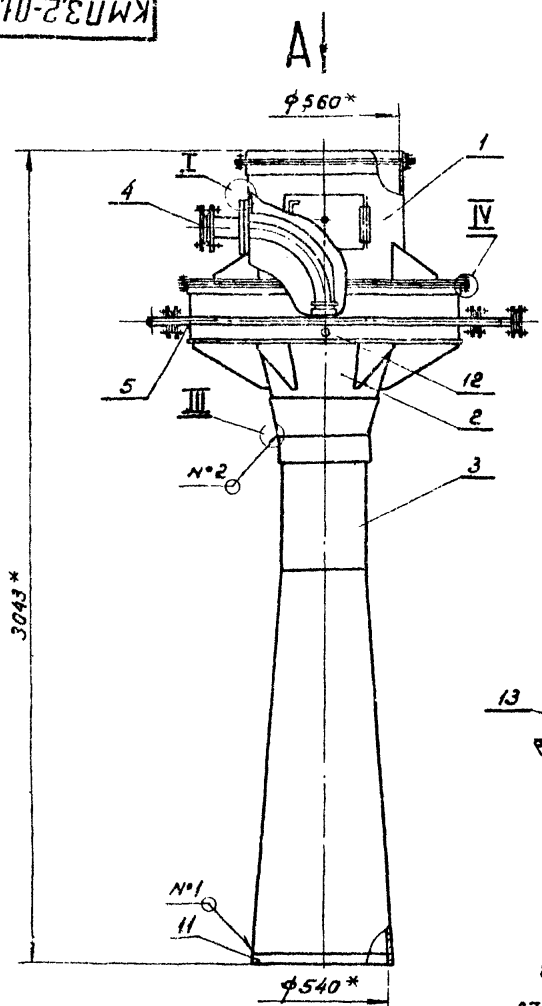
1. Размеры для справки.
2. Размер  $\phi$  - устанавливается при привязке проекта.
3. Сварные швы: Т1- $\Delta$ 4 по гост 5264-69
4. Остальные технические требования по КМП 3,2-00.00.000 ТУ.

Инженер-проектировщик  
 А.И. Шибанов  
 Главный инженер  
 Ю.А. Энергетик  
 11.74

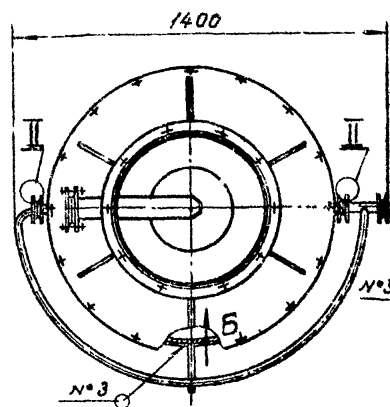
Инженер-проектировщик  
 А.И. Шибанов  
 Главный инженер  
 Ю.А. Энергетик  
 11.74

| КМП 3,2- 00.00.000 СБ  |              |              |              | Лист   | Масса  | Высота |
|--|--------------|--------------|--------------|--|--------|--------|
| Изм.   | Лист         | № докум      | Подп.        | Дата   | 1260,0 | 1:20   |
| Разработ   | С.И. Шибанов | С.И. Шибанов | С.И. Шибанов | 11.74  |        |        |
| Добавил  | Кузьмин      | Кузьмин      | Кузьмин      |  |        |        |
| Вып. гр.   | Урлунд       | Урлунд       | Урлунд       |  |        |        |
| Экз. пр.   | Урлунд       | Урлунд       | Урлунд       |  |        |        |
| И.Контр.   | Урлунд       | Урлунд       | Урлунд       |  |        |        |
| Утв.   | Урлунд       | Урлунд       | Урлунд       |  |        |        |
| Пылеуловитель<br>коагуляционный<br>мокрый тип КМП<br>Сборочный чертеж. |              |              |              | Лист   | Листов | 1/1    |
|  |              |              |              | ГОССТРОЙ СССР<br>ЦЕНТРАЛЬНО-ПРОЕКТИРОВАТЕЛЬСКИЙ<br>БУРЮВАНСКИЙ<br>ИНСТИТУТ |        |        |

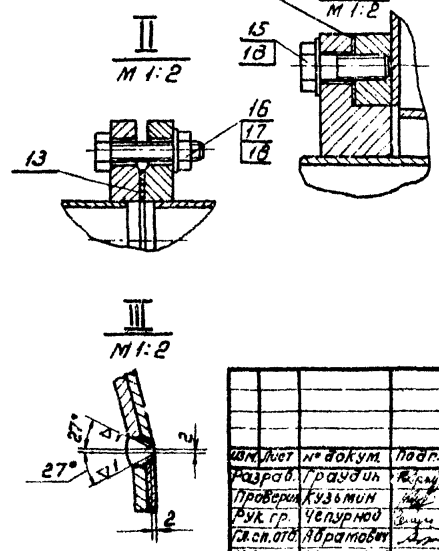
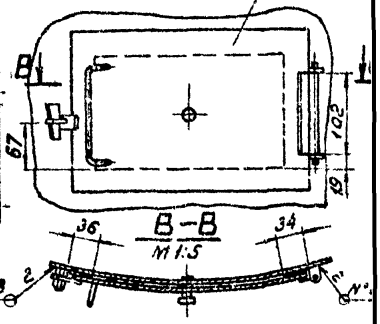
Серия 1.494-23 Выпуск 3



Вид А



Вид Б  
М 1:5

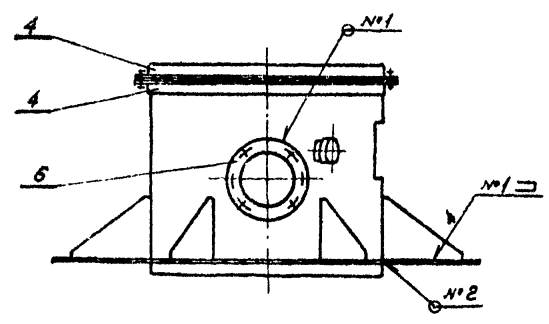
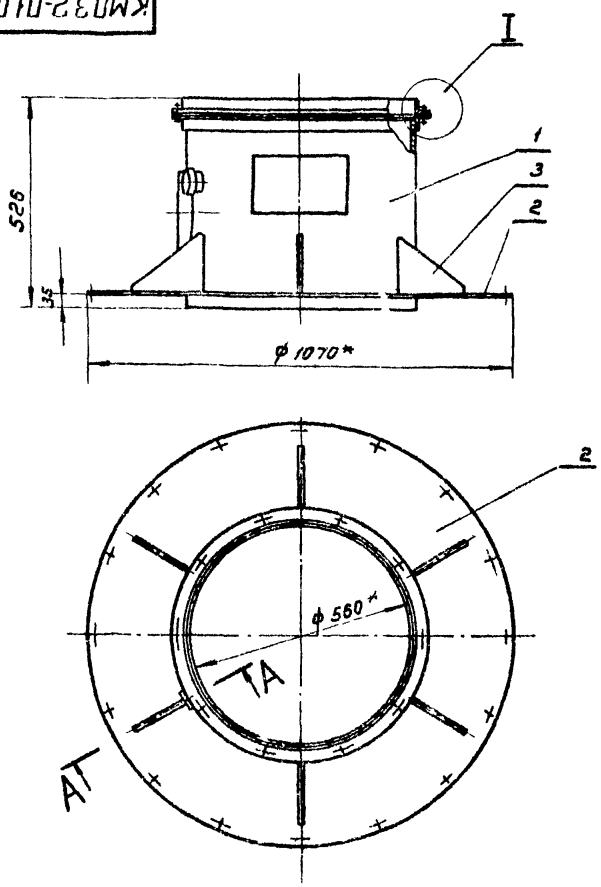


- \*Размеры для справок.
- Сварные швы: №1 - С2  
№2 - С15  
№3 - Т1-Д3  
по ГОСТ 5264-69.
- Остальные технические требования по КМПЗ.2-00.00.000ТУ.

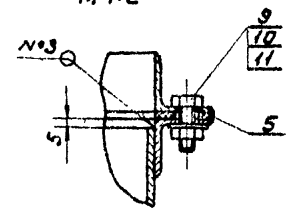
| КМПЗ.2-01.00.000.СБ |      |           |          | Лист  | Масса | Удельный вес |
|---------------------|------|-----------|----------|-------|-------|--------------|
| И                   |      |           |          | 204.0 | 1:15  |              |
| Труба-коагулятор    |      |           |          |       |       |              |
| Сборочный чертеж    |      |           |          |       |       |              |
| Изм.                | Лист | № докум.  | подп.    | Дата  |       |              |
|                     |      | Разраб.   | Груздев  | 8.74  |       |              |
|                     |      | Проверил  | Кузьмин  |       |       |              |
|                     |      | Рук. гр.  | Челурной | 10.74 |       |              |
|                     |      | Исп. отд. | Ярматов  | 10.74 |       |              |
|                     |      | Н. контр. | Молочек  | 11.74 |       |              |
|                     |      | Утв.      | Залетаев | 11.74 |       |              |

Изм. № 1 подл. Проверить и датировать замененный элемент и внести поправки в дату

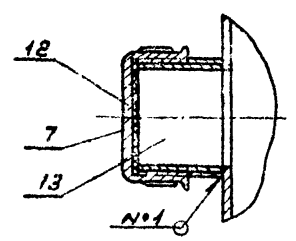
Копировала Паликина формат 12



I  
М 1:2



A-A повернуто  
М 1:2



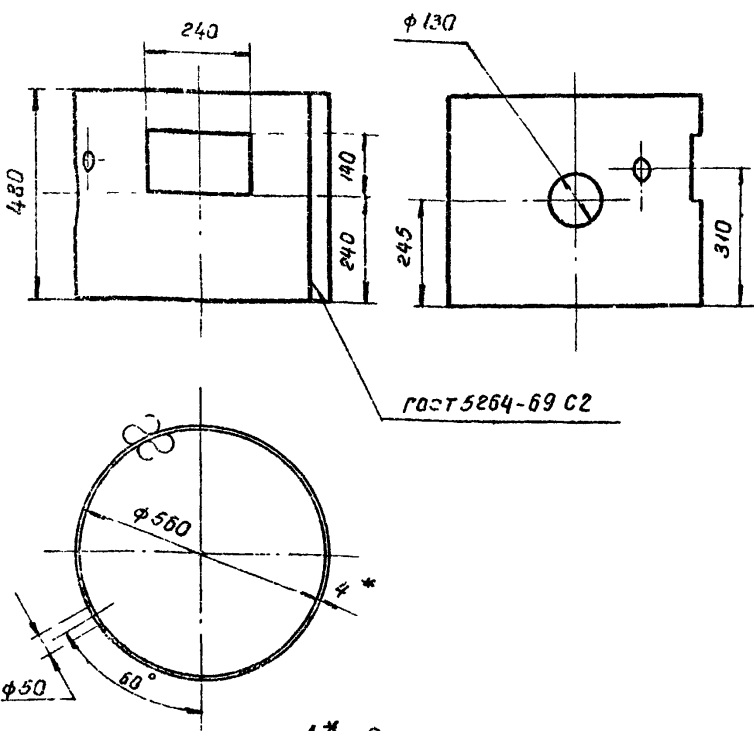
- \*Размеры для справок.
- Сварные швы: №1 - Т1-Д4  
№2 - Т3-Д4  
№3 - Н1-Д4 по ГОСТ 5264-69
- Остальные технические требования по КМПЗ.2-00.00.000ТУ.

| КМПЗ.2-01.01.000.СБ |      |           |          | Лист  | Масса | Удельный вес |
|---------------------|------|-----------|----------|-------|-------|--------------|
| И                   |      |           |          | 64.0  | 1:10  |              |
| Патрубок входной    |      |           |          |       |       |              |
| Сборочный чертеж    |      |           |          |       |       |              |
| Изм.                | Лист | № докум.  | подп.    | Дата  |       |              |
|                     |      | Разраб.   | Груздев  | 11.74 |       |              |
|                     |      | Проверил  | Кузьмин  |       |       |              |
|                     |      | Рук. гр.  | Челурной | 10.74 |       |              |
|                     |      | Исп. отд. | Ярматов  | 10.74 |       |              |
|                     |      | Н. контр. | Молочек  | 11.74 |       |              |
|                     |      | Утв.      | Залетаев | 11.74 |       |              |

Изм. № 1 подл. Проверить и датировать замененный элемент и внести поправки в дату

КМНЗ.2-01.01.001

(Δ) 1



- 1.\* Размер для справок.
- 2. Технические требования по КМНЗ.2-00.00.000 ТУ.

КМНЗ.2-01.01.001

Патрубок

| Лист | Масса | Масштаб |
|------|-------|---------|
| И    | 25,1  | 1:10    |

Имя и подл. Подпись и дата. Взам. инв. № инв. и дата. Подпись и дата.

| Имя         | Подл.     | Дата  |
|-------------|-----------|-------|
| Разраб.     | Груздин   | 11.74 |
| Проверил    | Кузьмин   | 8.74  |
| Рук. гр.    | Чепурной  | 16.74 |
| Ил. сп. ота | Ядромович | 16.74 |
| Н. контр.   | Молодцов  | 16.74 |
| Чтв.        | Залетав   | 16.74 |

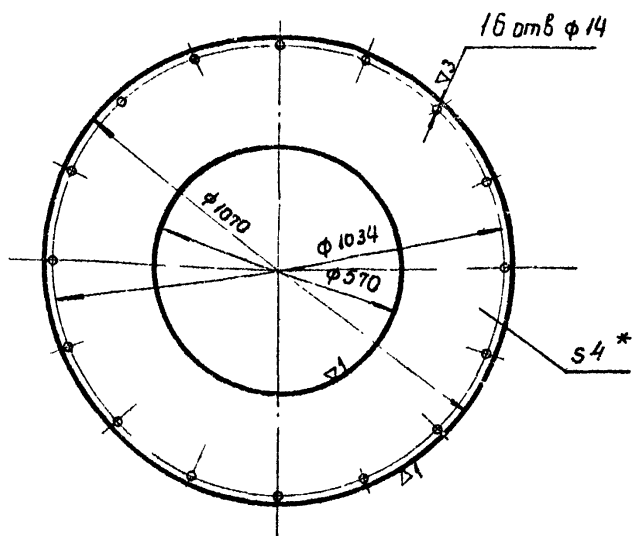
Копировал Беркушкин

формат И

КМНЗ.2-01.01.002

(Δ) 2

13



- 1.\* Размер для справок
- 2. Технические требования по КМНЗ.2-00.00.000 ТУ.

КМНЗ.2-01.01.002

Лист опорный

| Лист | Масса | Масштаб |
|------|-------|---------|
| И    | 20,8  | 1:10    |

Имя и подл. Подпись и дата. Взам. инв. № инв. и дата. Подпись и дата.

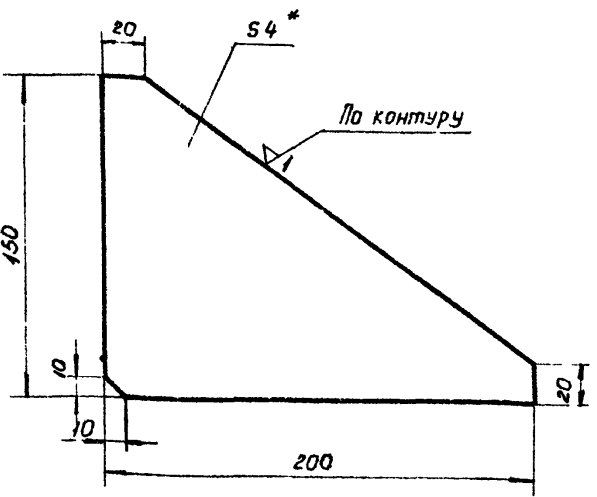
| Имя         | Подл.     | Дата  |
|-------------|-----------|-------|
| Разраб.     | Груздин   | 11.74 |
| Проверил    | Кузьмин   | 8.74  |
| Рук. гр.    | Чепурной  | 16.74 |
| Ил. сп. ота | Ядромович | 16.74 |
| Н. контр.   | Молодцов  | 16.74 |
| Чтв.        | Залетав   | 16.74 |

Копировал Беркушкин

формат И

КМНЗ.2-01.01.003

(Δ) 3



- 1.\* Размер для справок.
- 2. Технические требования по КМНЗ.2-00.00.000 ТУ.

КМНЗ.2-01.01.003

Косынка

| Лист | Масса | Масштаб |
|------|-------|---------|
| И    | 0,57  | 1:2     |

Имя и подл. Подпись и дата. Взам. инв. № инв. и дата. Подпись и дата.

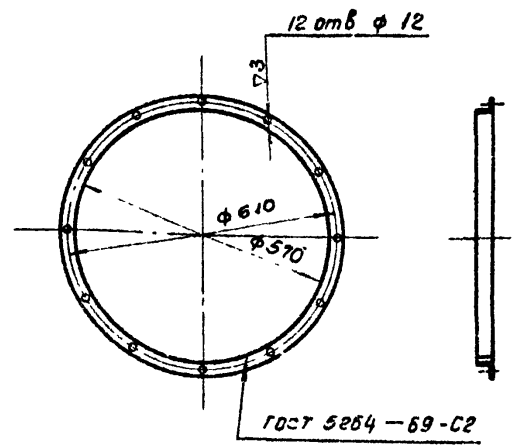
| Имя         | Подл.     | Дата  |
|-------------|-----------|-------|
| Разраб.     | Груздин   | 11.74 |
| Проверил    | Кузьмин   | 8.74  |
| Рук. гр.    | Чепурной  | 16.74 |
| Ил. сп. ота | Ядромович | 16.74 |
| Н. контр.   | Молодцов  | 16.74 |
| Чтв.        | Залетав   | 16.74 |

Лист 4 гост 5681-57 Ст.3 гост 14637-69

ГОСТРЯИ СССР союзметаллургического Ленинградский Проектстройпроект

КМНЗ.2-01.01.004

(Δ) 4



- Технические требования по КМНЗ.2-00.00.000 ТУ.

КМНЗ.2-01.01.004

Фланец

| Лист | Масса | Масштаб |
|------|-------|---------|
| И    | 4,0   | 1:10    |

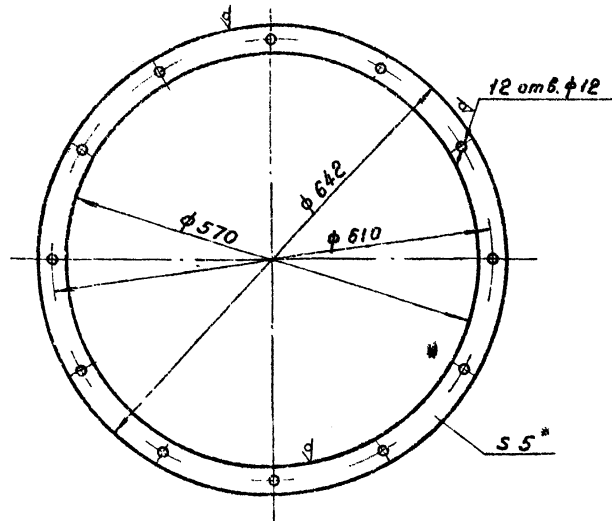
Имя и подл. Подпись и дата. Взам. инв. № инв. и дата. Подпись и дата.

| Имя         | Подл.     | Дата  |
|-------------|-----------|-------|
| Разраб.     | Груздин   | 11.74 |
| Проверил    | Кузьмин   | 8.74  |
| Рук. гр.    | Чепурной  | 16.74 |
| Ил. сп. ота | Ядромович | 16.74 |
| Н. контр.   | Молодцов  | 16.74 |
| Чтв.        | Залетав   | 16.74 |

Угелок 8-3643674 гост 8509-72 Ст.3 гост 535-56

ГОСТРЯИ СССР союзметаллургического Ленинградский Проектстройпроект





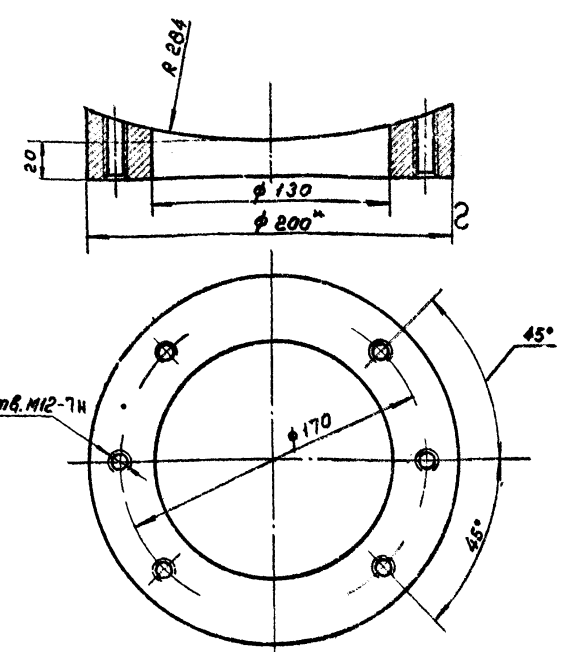
- \*Размер для справок.
- Технические требования по КМПЗ.2-00.00.000 т.у.

КМПЗ.2-01.01.005.

Прокладка

| Лист | Масса | Масштаб |
|------|-------|---------|
| И    | 2.85  | 1:5     |

Резина равнинная 5кц-М  
ГОСТ 7338-65  
Капирова Л. Пилипина



- \*Размер для справок.
- Технические требования по КМПЗ.2-00.00.000 т.у.

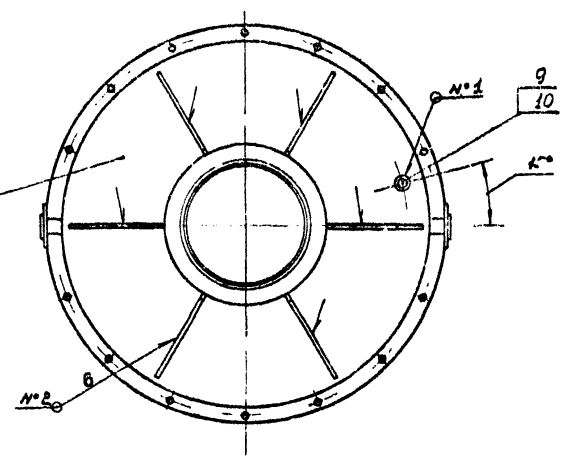
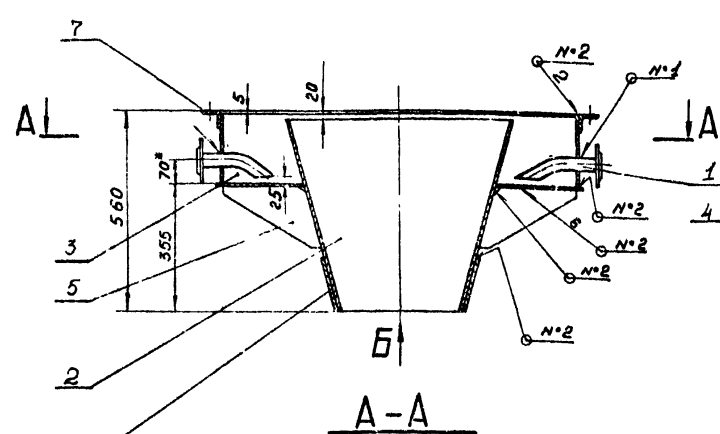
КМПЗ.2-01.01.006.

Накладка

| Лист | Масса | Масштаб |
|------|-------|---------|
| И    | 4.0   | 1:2     |

Круг φ200 ГОСТ 2530-71  
Ст 3 ГОСТ 535-58  
Капирова Л. Пилипина

Вид Б



- \*Размер для справок.
- Сварные швы:
  - №1-Н1-Д3
  - №2-Т1-Д4
  - по ГОСТ 5264-69.
- Остальные технические требования по КМПЗ.2-00.00.000 т.у.

КМПЗ.2-01.02.000СБ.

Устройство  
вадоподъемное.  
Сборочный чертеж.

| Лист | Масса | Масштаб |
|------|-------|---------|
| И    | 32.0  | 1:10    |

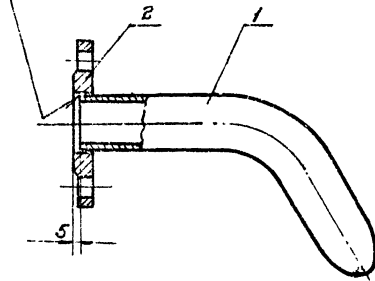
| Лист | Масса | Масштаб |
|------|-------|---------|
| И    | 32.0  | 1:10    |

Указаны номера листов и даты изготовления, а также наименование, материал, количество и дата



КМНЗ-01.02.100.СБ

ГОСТ 5264-69 Н-1-Δ5



Технические требования по  
КМНЗ-00.00.000 ТУ.

КМНЗ-01.02.100.СБ

Труба  
Сборочный чертёж

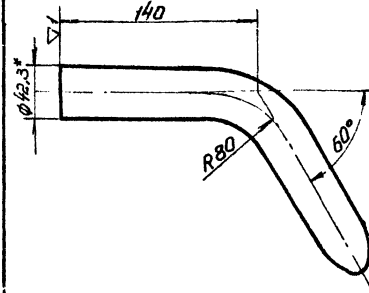
| Лист | Масса | Масштаб |
|------|-------|---------|
| И    | 2,3   | 1:2,5   |

Лист 1 Листов 1  
Госстрой СССР  
СООБТЕСТАТУИСТРОЙНИНПРОЕКТ  
ЛЕНИНГРАДСКИЙ  
ПРОМСТРОЙПРОЕКТ

Копировал Бандер. Формат И

1012010-2-ЭУИМН

15



- \* Размер для справок.
- Технические требования по  
КМНЗ-00.00.000 ТУ.

КМНЗ-01.02.101

Труба

| Лист | Масса | Масштаб |
|------|-------|---------|
| И    | 0,9   | 1:2,5   |

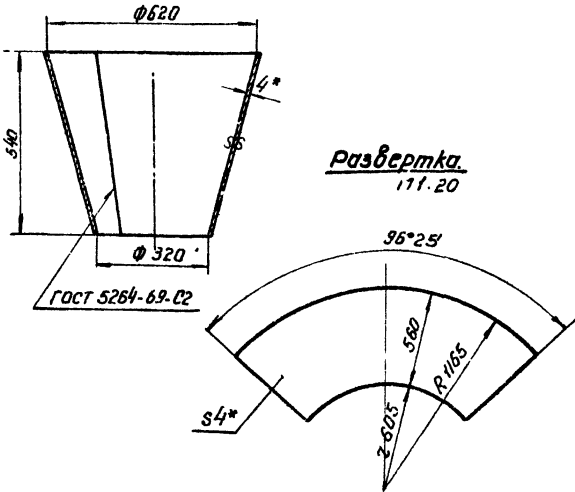
Лист 1 Листов 1  
Госстрой СССР  
СООБТЕСТАТУИСТРОЙНИНПРОЕКТ  
ЛЕНИНГРАДСКИЙ  
ПРОМСТРОЙПРОЕКТ

Труба 32  
ГОСТ 3262-62

Копировал Бандер. Формат I

1002010-2-ЭУИМН

Δ I (Δ)



- \* Размер для справок.
- Технические требования по  
КМНЗ-00.00.000 ТУ.

КМНЗ-01.02.001

конфузор

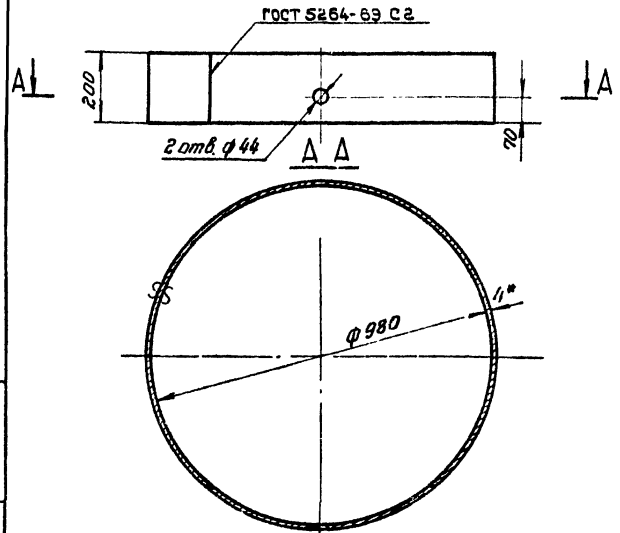
| Лист | Масса | Масштаб |
|------|-------|---------|
| И    | 26,0  | 1:10    |

Лист 4 ГОСТ 5681-57  
Ст 3 ГОСТ 14637-69  
Госстрой СССР  
СООБТЕСТАТУИСТРОЙНИНПРОЕКТ  
ЛЕНИНГРАДСКИЙ  
ПРОМСТРОЙПРОЕКТ

Копировал Бандер. Формат И

2002010-2-ЭУИМН

Δ I (Δ)



- \* Размер для справок.
- Технические требования по  
КМНЗ-00.00.000 ТУ.

КМНЗ-01.02.002

кольцо

| Лист | Масса | Масштаб |
|------|-------|---------|
| И    | 19,6  | 1:10    |

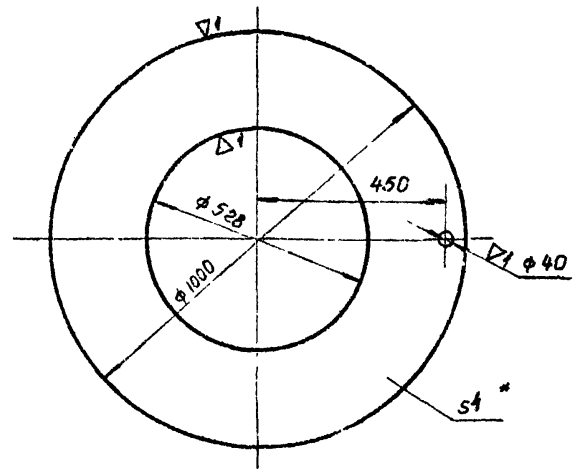
Лист 4 ГОСТ 5681-57  
Ст 3 ГОСТ 14637-69  
Госстрой СССР  
СООБТЕСТАТУИСТРОЙНИНПРОЕКТ  
ЛЕНИНГРАДСКИЙ  
ПРОМСТРОЙПРОЕКТ

Копировал Бандер. Формат И

Серия 1494-23 Выпуск 3

КМПЗ-01.02.003

(Δ) 2



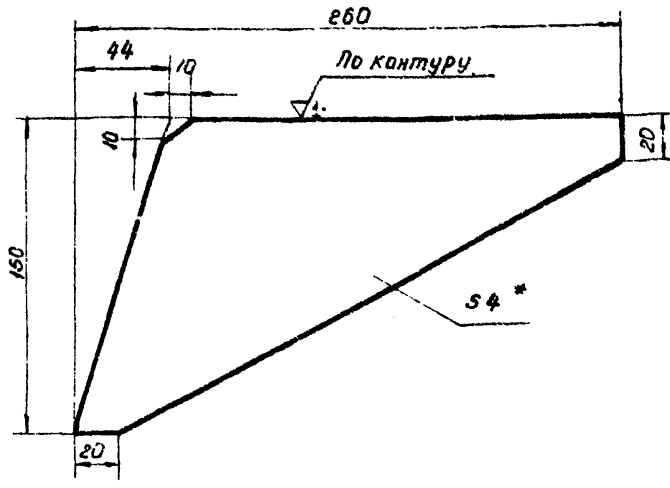
1 \* Размер для справок  
2. Технические требования по кмп 3,2-00.00.000 ТУ.

КМПЗ-01.02.003

| Изм.         | Лист      | № докум. | Подп. | Дата | Лист  | Масса | Листов |
|--------------|-----------|----------|-------|------|---|-------|--------|
| Разраб.      | И         | Грозудин | И     |      | Лист опорный  | 18,3  | 1:10   |
| Проверил     | Кузьмин   |          |       |      | Лист Листов 1   |       |        |
| Рук. пр.     | Челурной  |          |       |      | Лист 4 гост 5681-57   |       |        |
| Эл. пр. отв. | Ядромович |          |       |      | Ст 3 гост 14657-69  |       |        |
| И. КОНТР.    | Молочков  |          |       |      | ГОСТРОЙ РСР<br>СОЮЗМЕТАЛЛУРГИЧЕСКИЙ ЦЕНТР<br>ЛЕНИНГРАДСКИЙ<br>ПРОМСТРОЙПРОЕКТ |       |        |
| УТВ.         | Залетаев  |          |       |      | капирова В. Беркушкина формат И   |       |        |

КМПЗ-01.02.004

(Δ) 10 16



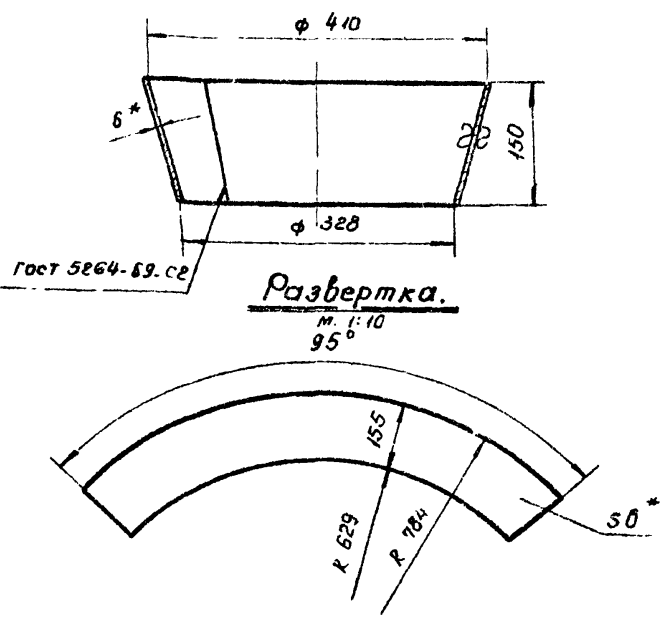
1 \* Размер для справок  
2. Технические требования по кмп 3,2-00.00.000 ТУ.

КМПЗ-01.02.004

| Изм.         | Лист      | № докум. | Подп. | Дата | Лист  | Масса | Листов |
|--------------|-----------|----------|-------|------|---|-------|--------|
| Разраб.      | И         | Грозудин | И     |      | Косынка   | 0,63  | 1:2    |
| Проверил     | Кузьмин   |          |       |      | Лист Листов 1   |       |        |
| Рук. пр.     | Челурной  |          |       |      | Лист 4 гост 5681-57   |       |        |
| Эл. пр. отв. | Ядромович |          |       |      | Ст 3 гост 14657-69  |       |        |
| И. КОНТР.    | Молочков  |          |       |      | ГОСТРОЙ РСР<br>СОЮЗМЕТАЛЛУРГИЧЕСКИЙ ЦЕНТР<br>ЛЕНИНГРАДСКИЙ<br>ПРОМСТРОЙПРОЕКТ |       |        |
| УТВ.         | Залетаев  |          |       |      | капирова В. Беркушкина формат И   |       |        |

КМПЗ-01.02.005

(Δ) 1 Δ



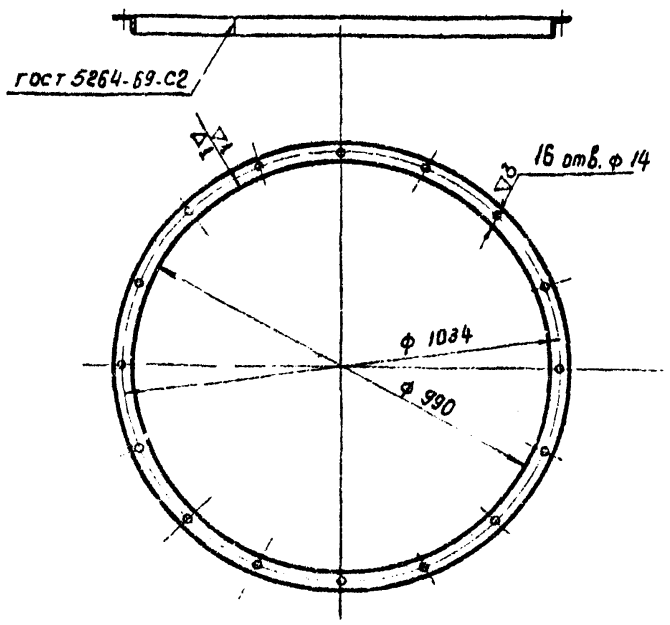
1 \* Размер для справок  
2. Технические требования по кмп 3,2-00.00.000 ТУ.

КМПЗ-01.02.005

| Изм.         | Лист      | № докум. | Подп. | Дата | Лист  | Масса | Листов |
|--------------|-----------|----------|-------|------|---|-------|--------|
| Разраб.      | И         | Грозудин | И     |      | Кольцо  | 8,6   | 1:5    |
| Проверил     | Кузьмин   |          |       |      | Лист Листов 1   |       |        |
| Рук. пр.     | Челурной  |          |       |      | Лист 5 гост 5681-57   |       |        |
| Эл. пр. отв. | Ядромович |          |       |      | Ст 3 гост 14657-69  |       |        |
| И. КОНТР.    | Молочков  |          |       |      | ГОСТРОЙ РСР<br>СОЮЗМЕТАЛЛУРГИЧЕСКИЙ ЦЕНТР<br>ЛЕНИНГРАДСКИЙ<br>ПРОМСТРОЙПРОЕКТ |       |        |
| УТВ.         | Залетаев  |          |       |      | капирова В. Беркушкина формат И   |       |        |

КМПЗ-01.02.006

(Δ) 2

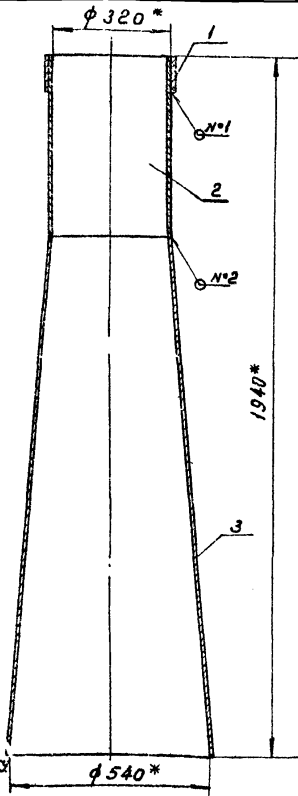


Технические требования по кмп 3,2-00.00.000 ТУ.

КМПЗ-01.02.006

| Изм.         | Лист      | № докум. | Подп. | Дата | Лист  | Масса | Листов |
|--------------|-----------|----------|-------|------|---|-------|--------|
| Разраб.      | И         | Грозудин | И     |      | Фланец  | 2,7   | 1:10   |
| Проверил     | Кузьмин   |          |       |      | Лист Листов 1   |       |        |
| Рук. пр.     | Челурной  |          |       |      | Лист 6 гост 5681-57   |       |        |
| Эл. пр. отв. | Ядромович |          |       |      | Ст 3 гост 14657-69  |       |        |
| И. КОНТР.    | Молочков  |          |       |      | ГОСТРОЙ РСР<br>СОЮЗМЕТАЛЛУРГИЧЕСКИЙ ЦЕНТР<br>ЛЕНИНГРАДСКИЙ<br>ПРОМСТРОЙПРОЕКТ |       |        |
| УТВ.         | Залетаев  |          |       |      | капирова В. Беркушкина формат И   |       |        |

КМНЗ-01.03.000СБ



- 1 \*Размеры для справок.
- 2. Сварные швы №1-14 №2-С2 по ГОСТ 5264-69
- 3. Остальные технические требования по КМНЗ-00.00.000ТУ

КМНЗ-01.03.000СБ

Горловина с диффузором. сборочный чертеж.

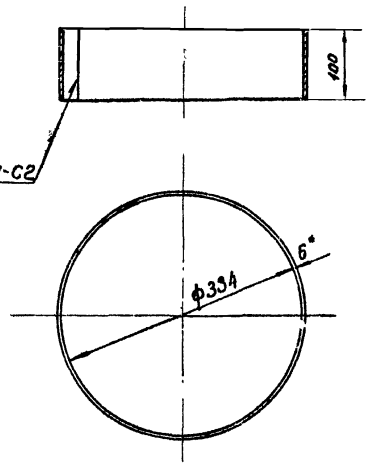
| Лит.            | Масса | Масштаб |
|-----------------|-------|---------|
| И               | 900   | 1:10    |
| Лист 1 Листов 1 |       |         |

Копировал Папыгина

формат А1

КМНЗ-01.03.001

17



- 1 \*Размер для справок.
- 2 Технические требования по КМНЗ-00.00.000ТУ.

КМНЗ-01.03.001

Кольцо

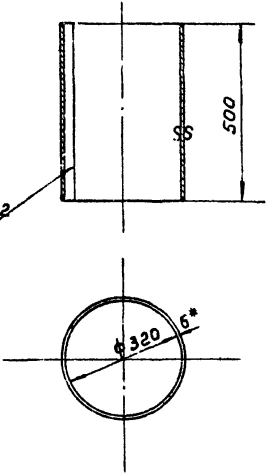
| Лит.            | Масса | Масштаб |
|-----------------|-------|---------|
| И               | 50    | 1:5     |
| Лист 1 Листов 1 |       |         |

Копировал Папыгина

формат А1

КМНЗ-01.03.002

17



- 1 \*Размер для справок.
- 2. Технические требования по КМНЗ-00.00.000ТУ

КМНЗ-01.03.002

Горловина

| Лит.            | Масса | Масштаб |
|-----------------|-------|---------|
| И               | 241   | 1:10    |
| Лист 1 Листов 1 |       |         |

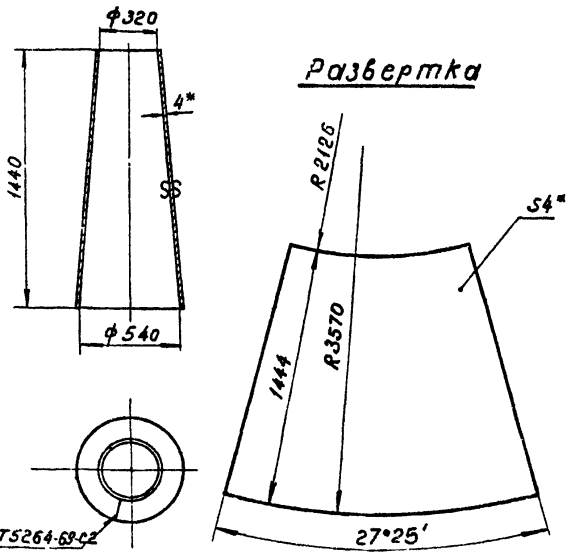
Лист 6 ГОСТ 5681-51 СТЗ ГССТ 14637-69

Копировал Папыгина

формат А1

КМНЗ-01.03.003

17



- 1 \*Размер для справок
- 2 Технические требования по КМНЗ-00.00.000ТУ.

КМНЗ-01.03.003

Диффузор

| Лит.            | Масса | Масштаб |
|-----------------|-------|---------|
| И               | 609   | 1:20    |
| Лист 1 Листов 1 |       |         |

Лист 6 ГОСТ 5681-51 СТЗ ГССТ 14637-69

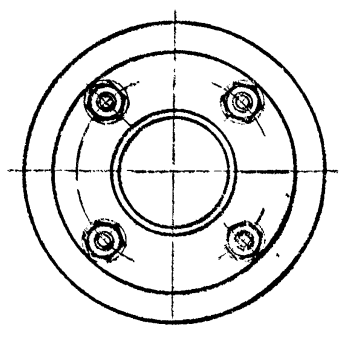
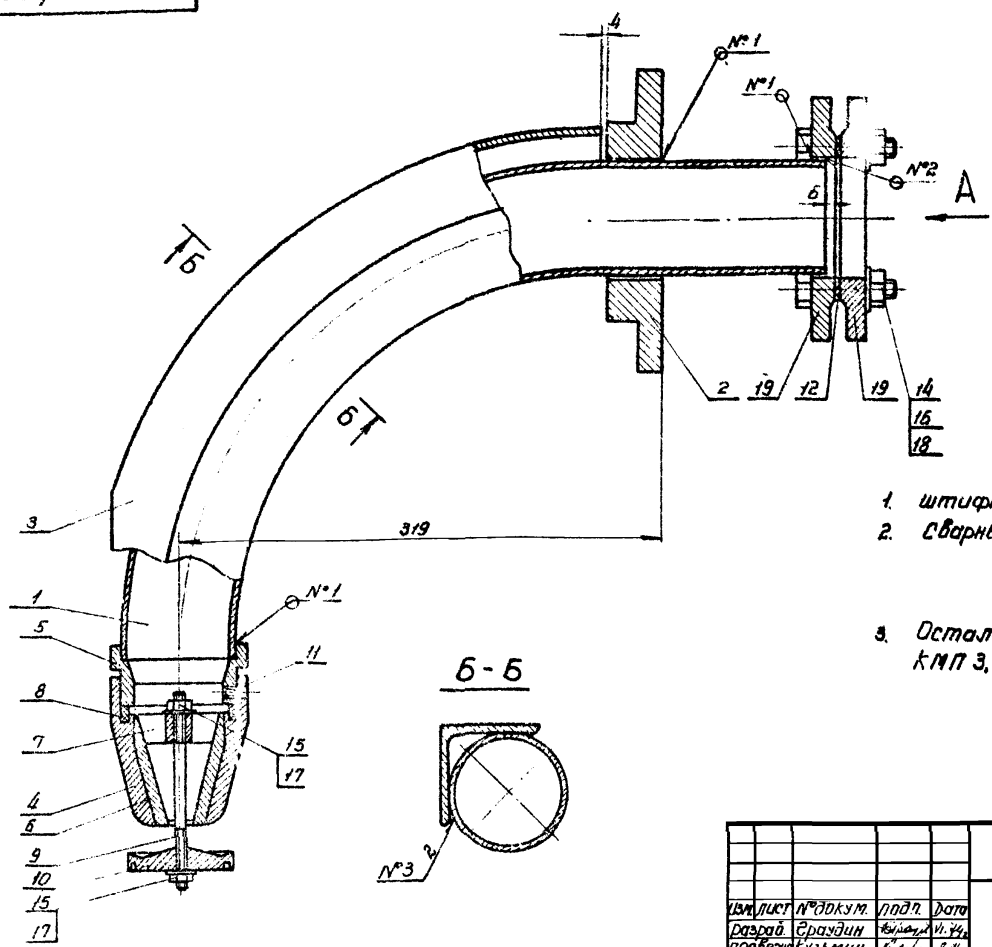
Копировал Папыгина

формат А1

Вид А

КМПЗ.2-01.04.000.СБ

Серия 1434-23 Выпуск 3



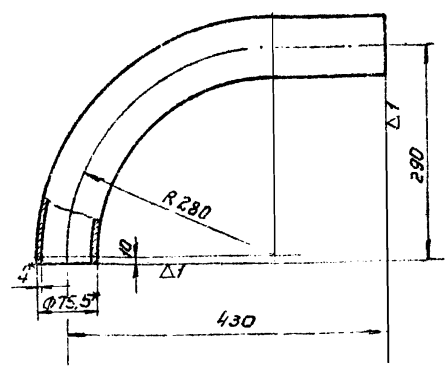
1. Штифты поз. 11 ставить на кл.тке.
2. Сварные швы:  
 №1 - Г1 - Д4  
 №2 - Н1 - Д4 по ГОСТ 5264-69  
 №3 - сварка ручная электродевой
3. Остальные технические требования по КМПЗ.2-00.00.000 ТХ.

| КМПЗ.2-01.04.000.СБ   |        |          |        | Лит   | Масса | Масштаб  |       |      |             |        |        |        |        |          |        |        |        |        |          |        |        |        |        |         |        |        |        |        |          |        |        |        |        |      |        |        |        |        |             |  |  |
|---|--------|----------|--------|---|-------|----------|-------|------|-------------|--------|--------|--------|--------|----------|--------|--------|--------|--------|----------|--------|--------|--------|--------|---------|--------|--------|--------|--------|----------|--------|--------|--------|--------|------|--------|--------|--------|--------|-------------|--|--|
| Форсунка<br>сварочный чертеж  |        |          |        | И   | 215   | 1:2.5    |       |      |             |        |        |        |        |          |        |        |        |        |          |        |        |        |        |         |        |        |        |        |          |        |        |        |        |      |        |        |        |        |             |  |  |
| <table border="1"> <tr> <th>Изм.</th> <th>Лист</th> <th>№ докум.</th> <th>Подп.</th> <th>Дата</th> </tr> <tr> <td>Разработчик</td> <td>С.В.С.</td> <td>С.В.С.</td> <td>С.В.С.</td> <td>С.В.С.</td> </tr> <tr> <td>Проверил</td> <td>С.В.С.</td> <td>С.В.С.</td> <td>С.В.С.</td> <td>С.В.С.</td> </tr> <tr> <td>Взл. гр.</td> <td>С.В.С.</td> <td>С.В.С.</td> <td>С.В.С.</td> <td>С.В.С.</td> </tr> <tr> <td>Электр.</td> <td>С.В.С.</td> <td>С.В.С.</td> <td>С.В.С.</td> <td>С.В.С.</td> </tr> <tr> <td>Н.контр.</td> <td>С.В.С.</td> <td>С.В.С.</td> <td>С.В.С.</td> <td>С.В.С.</td> </tr> <tr> <td>УТВ.</td> <td>С.В.С.</td> <td>С.В.С.</td> <td>С.В.С.</td> <td>С.В.С.</td> </tr> </table> |        |          |        | Изм.  | Лист  | № докум. | Подп. | Дата | Разработчик | С.В.С. | С.В.С. | С.В.С. | С.В.С. | Проверил | С.В.С. | С.В.С. | С.В.С. | С.В.С. | Взл. гр. | С.В.С. | С.В.С. | С.В.С. | С.В.С. | Электр. | С.В.С. | С.В.С. | С.В.С. | С.В.С. | Н.контр. | С.В.С. | С.В.С. | С.В.С. | С.В.С. | УТВ. | С.В.С. | С.В.С. | С.В.С. | С.В.С. | Лист 1 из 1 |  |  |
| Изм.  | Лист   | № докум. | Подп.  | Дата  |       |          |       |      |             |        |        |        |        |          |        |        |        |        |          |        |        |        |        |         |        |        |        |        |          |        |        |        |        |      |        |        |        |        |             |  |  |
| Разработчик   | С.В.С. | С.В.С.   | С.В.С. | С.В.С.  |       |          |       |      |             |        |        |        |        |          |        |        |        |        |          |        |        |        |        |         |        |        |        |        |          |        |        |        |        |      |        |        |        |        |             |  |  |
| Проверил  | С.В.С. | С.В.С.   | С.В.С. | С.В.С.  |       |          |       |      |             |        |        |        |        |          |        |        |        |        |          |        |        |        |        |         |        |        |        |        |          |        |        |        |        |      |        |        |        |        |             |  |  |
| Взл. гр.  | С.В.С. | С.В.С.   | С.В.С. | С.В.С.  |       |          |       |      |             |        |        |        |        |          |        |        |        |        |          |        |        |        |        |         |        |        |        |        |          |        |        |        |        |      |        |        |        |        |             |  |  |
| Электр.   | С.В.С. | С.В.С.   | С.В.С. | С.В.С.  |       |          |       |      |             |        |        |        |        |          |        |        |        |        |          |        |        |        |        |         |        |        |        |        |          |        |        |        |        |      |        |        |        |        |             |  |  |
| Н.контр.  | С.В.С. | С.В.С.   | С.В.С. | С.В.С.  |       |          |       |      |             |        |        |        |        |          |        |        |        |        |          |        |        |        |        |         |        |        |        |        |          |        |        |        |        |      |        |        |        |        |             |  |  |
| УТВ.  | С.В.С. | С.В.С.   | С.В.С. | С.В.С.  |       |          |       |      |             |        |        |        |        |          |        |        |        |        |          |        |        |        |        |         |        |        |        |        |          |        |        |        |        |      |        |        |        |        |             |  |  |
|   |        |          |        | ГОСТРАИ СССР<br>СОЮЗСТАЛ УРСТРОЙМИНПРОЕКТ<br>ЛЕНИНГРАДСКИЙ<br>ПРОМСТРОЙПРОЕКТ |       |          |       |      |             |        |        |        |        |          |        |        |        |        |          |        |        |        |        |         |        |        |        |        |          |        |        |        |        |      |        |        |        |        |             |  |  |
|   |        |          |        | копировал Вандер  |       |          |       |      |             |        |        |        |        |          |        |        |        |        |          |        |        |        |        |         |        |        |        |        |          |        |        |        |        |      |        |        |        |        |             |  |  |
|   |        |          |        | Формат 16   |       |          |       |      |             |        |        |        |        |          |        |        |        |        |          |        |        |        |        |         |        |        |        |        |          |        |        |        |        |      |        |        |        |        |             |  |  |

Изм. № 1: в листе и детали заменить штифт №1 на штифт и дата.

КМПЗ.2-01.04.001

~ (Δ)



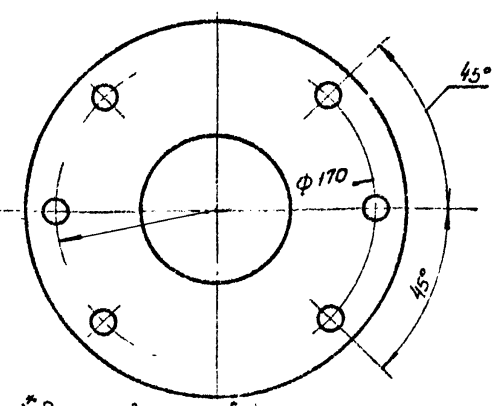
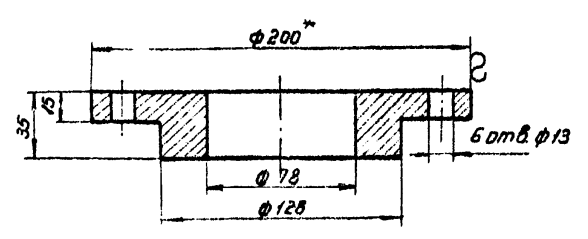
1. \* Размеры для справок.
2. Технические требования по КМПЗ.2-00.00.000 ТХ.

| КМПЗ.2-01.04.001  |        |          |        | Лит   | Масса | Масштаб  |       |      |             |        |        |        |        |          |        |        |        |        |          |        |        |        |        |         |        |        |        |        |          |        |        |        |        |      |        |        |        |        |             |  |  |
|---|--------|----------|--------|---|-------|----------|-------|------|-------------|--------|--------|--------|--------|----------|--------|--------|--------|--------|----------|--------|--------|--------|--------|---------|--------|--------|--------|--------|----------|--------|--------|--------|--------|------|--------|--------|--------|--------|-------------|--|--|
| Труба   |        |          |        | И   | 4.23  | 1:5      |       |      |             |        |        |        |        |          |        |        |        |        |          |        |        |        |        |         |        |        |        |        |          |        |        |        |        |      |        |        |        |        |             |  |  |
| <table border="1"> <tr> <th>Изм.</th> <th>Лист</th> <th>№ докум.</th> <th>Подп.</th> <th>Дата</th> </tr> <tr> <td>Разработчик</td> <td>С.В.С.</td> <td>С.В.С.</td> <td>С.В.С.</td> <td>С.В.С.</td> </tr> <tr> <td>Проверил</td> <td>С.В.С.</td> <td>С.В.С.</td> <td>С.В.С.</td> <td>С.В.С.</td> </tr> <tr> <td>Взл. гр.</td> <td>С.В.С.</td> <td>С.В.С.</td> <td>С.В.С.</td> <td>С.В.С.</td> </tr> <tr> <td>Электр.</td> <td>С.В.С.</td> <td>С.В.С.</td> <td>С.В.С.</td> <td>С.В.С.</td> </tr> <tr> <td>Н.контр.</td> <td>С.В.С.</td> <td>С.В.С.</td> <td>С.В.С.</td> <td>С.В.С.</td> </tr> <tr> <td>УТВ.</td> <td>С.В.С.</td> <td>С.В.С.</td> <td>С.В.С.</td> <td>С.В.С.</td> </tr> </table> |        |          |        | Изм.  | Лист  | № докум. | Подп. | Дата | Разработчик | С.В.С. | С.В.С. | С.В.С. | С.В.С. | Проверил | С.В.С. | С.В.С. | С.В.С. | С.В.С. | Взл. гр. | С.В.С. | С.В.С. | С.В.С. | С.В.С. | Электр. | С.В.С. | С.В.С. | С.В.С. | С.В.С. | Н.контр. | С.В.С. | С.В.С. | С.В.С. | С.В.С. | УТВ. | С.В.С. | С.В.С. | С.В.С. | С.В.С. | Лист 1 из 1 |  |  |
| Изм.  | Лист   | № докум. | Подп.  | Дата  |       |          |       |      |             |        |        |        |        |          |        |        |        |        |          |        |        |        |        |         |        |        |        |        |          |        |        |        |        |      |        |        |        |        |             |  |  |
| Разработчик   | С.В.С. | С.В.С.   | С.В.С. | С.В.С.  |       |          |       |      |             |        |        |        |        |          |        |        |        |        |          |        |        |        |        |         |        |        |        |        |          |        |        |        |        |      |        |        |        |        |             |  |  |
| Проверил  | С.В.С. | С.В.С.   | С.В.С. | С.В.С.  |       |          |       |      |             |        |        |        |        |          |        |        |        |        |          |        |        |        |        |         |        |        |        |        |          |        |        |        |        |      |        |        |        |        |             |  |  |
| Взл. гр.  | С.В.С. | С.В.С.   | С.В.С. | С.В.С.  |       |          |       |      |             |        |        |        |        |          |        |        |        |        |          |        |        |        |        |         |        |        |        |        |          |        |        |        |        |      |        |        |        |        |             |  |  |
| Электр.   | С.В.С. | С.В.С.   | С.В.С. | С.В.С.  |       |          |       |      |             |        |        |        |        |          |        |        |        |        |          |        |        |        |        |         |        |        |        |        |          |        |        |        |        |      |        |        |        |        |             |  |  |
| Н.контр.  | С.В.С. | С.В.С.   | С.В.С. | С.В.С.  |       |          |       |      |             |        |        |        |        |          |        |        |        |        |          |        |        |        |        |         |        |        |        |        |          |        |        |        |        |      |        |        |        |        |             |  |  |
| УТВ.  | С.В.С. | С.В.С.   | С.В.С. | С.В.С.  |       |          |       |      |             |        |        |        |        |          |        |        |        |        |          |        |        |        |        |         |        |        |        |        |          |        |        |        |        |      |        |        |        |        |             |  |  |
| Труба 70<br>ГОСТ 3262-62  |        |          |        | ГОСТРАИ СССР<br>СОЮЗСТАЛ УРСТРОЙМИНПРОЕКТ<br>ЛЕНИНГРАДСКИЙ<br>ПРОМСТРОЙПРОЕКТ |       |          |       |      |             |        |        |        |        |          |        |        |        |        |          |        |        |        |        |         |        |        |        |        |          |        |        |        |        |      |        |        |        |        |             |  |  |

Изм. № 1: в листе и детали заменить штифт №1 на штифт и дата.

КМПЗ.2-01.04.002

Δ 3 (Δ)



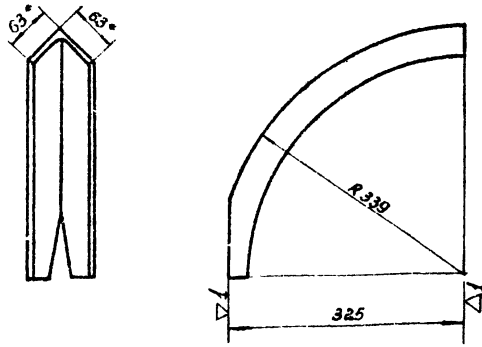
1. \* Размер для справок.
2. Технические требования по КМПЗ.2-00.00.000 ТХ.

| КМПЗ.2-01.04.002  |        |          |        | Лит   | Масса | Масштаб  |       |      |             |        |        |        |        |          |        |        |        |        |          |        |        |        |        |         |        |        |        |        |          |        |        |        |        |      |        |        |        |        |             |  |  |
|---|--------|----------|--------|---|-------|----------|-------|------|-------------|--------|--------|--------|--------|----------|--------|--------|--------|--------|----------|--------|--------|--------|--------|---------|--------|--------|--------|--------|----------|--------|--------|--------|--------|------|--------|--------|--------|--------|-------------|--|--|
| Фланец  |        |          |        | И   | 4.42  | 1:2      |       |      |             |        |        |        |        |          |        |        |        |        |          |        |        |        |        |         |        |        |        |        |          |        |        |        |        |      |        |        |        |        |             |  |  |
| <table border="1"> <tr> <th>Изм.</th> <th>Лист</th> <th>№ докум.</th> <th>Подп.</th> <th>Дата</th> </tr> <tr> <td>Разработчик</td> <td>С.В.С.</td> <td>С.В.С.</td> <td>С.В.С.</td> <td>С.В.С.</td> </tr> <tr> <td>Проверил</td> <td>С.В.С.</td> <td>С.В.С.</td> <td>С.В.С.</td> <td>С.В.С.</td> </tr> <tr> <td>Взл. гр.</td> <td>С.В.С.</td> <td>С.В.С.</td> <td>С.В.С.</td> <td>С.В.С.</td> </tr> <tr> <td>Электр.</td> <td>С.В.С.</td> <td>С.В.С.</td> <td>С.В.С.</td> <td>С.В.С.</td> </tr> <tr> <td>Н.контр.</td> <td>С.В.С.</td> <td>С.В.С.</td> <td>С.В.С.</td> <td>С.В.С.</td> </tr> <tr> <td>УТВ.</td> <td>С.В.С.</td> <td>С.В.С.</td> <td>С.В.С.</td> <td>С.В.С.</td> </tr> </table> |        |          |        | Изм.  | Лист  | № докум. | Подп. | Дата | Разработчик | С.В.С. | С.В.С. | С.В.С. | С.В.С. | Проверил | С.В.С. | С.В.С. | С.В.С. | С.В.С. | Взл. гр. | С.В.С. | С.В.С. | С.В.С. | С.В.С. | Электр. | С.В.С. | С.В.С. | С.В.С. | С.В.С. | Н.контр. | С.В.С. | С.В.С. | С.В.С. | С.В.С. | УТВ. | С.В.С. | С.В.С. | С.В.С. | С.В.С. | Лист 1 из 1 |  |  |
| Изм.  | Лист   | № докум. | Подп.  | Дата  |       |          |       |      |             |        |        |        |        |          |        |        |        |        |          |        |        |        |        |         |        |        |        |        |          |        |        |        |        |      |        |        |        |        |             |  |  |
| Разработчик   | С.В.С. | С.В.С.   | С.В.С. | С.В.С.  |       |          |       |      |             |        |        |        |        |          |        |        |        |        |          |        |        |        |        |         |        |        |        |        |          |        |        |        |        |      |        |        |        |        |             |  |  |
| Проверил  | С.В.С. | С.В.С.   | С.В.С. | С.В.С.  |       |          |       |      |             |        |        |        |        |          |        |        |        |        |          |        |        |        |        |         |        |        |        |        |          |        |        |        |        |      |        |        |        |        |             |  |  |
| Взл. гр.  | С.В.С. | С.В.С.   | С.В.С. | С.В.С.  |       |          |       |      |             |        |        |        |        |          |        |        |        |        |          |        |        |        |        |         |        |        |        |        |          |        |        |        |        |      |        |        |        |        |             |  |  |
| Электр.   | С.В.С. | С.В.С.   | С.В.С. | С.В.С.  |       |          |       |      |             |        |        |        |        |          |        |        |        |        |          |        |        |        |        |         |        |        |        |        |          |        |        |        |        |      |        |        |        |        |             |  |  |
| Н.контр.  | С.В.С. | С.В.С.   | С.В.С. | С.В.С.  |       |          |       |      |             |        |        |        |        |          |        |        |        |        |          |        |        |        |        |         |        |        |        |        |          |        |        |        |        |      |        |        |        |        |             |  |  |
| УТВ.  | С.В.С. | С.В.С.   | С.В.С. | С.В.С.  |       |          |       |      |             |        |        |        |        |          |        |        |        |        |          |        |        |        |        |         |        |        |        |        |          |        |        |        |        |      |        |        |        |        |             |  |  |
| Квн 200 ГОСТ 2590-71<br>Ст 3 ГОСТ 535-58  |        |          |        | ГОСТРАИ СССР<br>СОЮЗСТАЛ УРСТРОЙМИНПРОЕКТ<br>ЛЕНИНГРАДСКИЙ<br>ПРОМСТРОЙПРОЕКТ |       |          |       |      |             |        |        |        |        |          |        |        |        |        |          |        |        |        |        |         |        |        |        |        |          |        |        |        |        |      |        |        |        |        |             |  |  |

Изм. № 1: в листе и детали заменить штифт №1 на штифт и дата.

КМП 3.2-01.04.003

∞ (▽)



1. \* Размеры для справок.
2. Технические требования по КМП 3,2-00.00.000ТУ.

КМП 3.2-01.04.003

Уголок  
защитный

Лист Масса Масштаб

|   |   |     |     |
|---|---|-----|-----|
| И | И | 2,4 | 1:5 |
|---|---|-----|-----|

Лист Листов 1  
ГОСТРАЙ СССР  
ОБЪЕКТАЛЬНЫЙ СТРОИТЕЛЬНЫЙ ПРОЕКТ  
ЛЕНИНГРАДСКИЙ  
ПРОМСТРОЙПРОЕКТ

Уголок 63x63x5 ГОСТ 8508-72  
Ст 3 ГОСТ 535-58

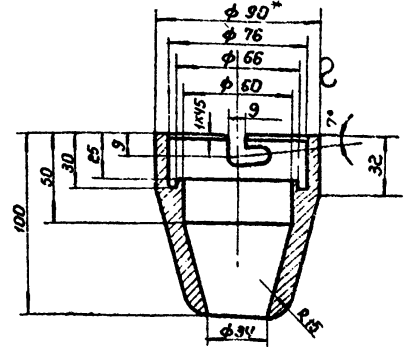
Копировал Колпачкина формат И

Имя, № подл., 17 подлис и дата вставлены и дата

КМП 3.2-01.04.004

▽ 3 (▽)

19



1. \* Размер для справок.
2. Технические требования по КМП 3,2-00.00.000ТУ.

КМП 3.2-01.04.004

Головка

Лист Масса Масштаб

|   |   |     |     |
|---|---|-----|-----|
| И | И | 1,9 | 1:2 |
|---|---|-----|-----|

Лист Листов 1  
ГОСТРАЙ СССР  
ОБЪЕКТАЛЬНЫЙ СТРОИТЕЛЬНЫЙ ПРОЕКТ  
ЛЕНИНГРАДСКИЙ  
ПРОМСТРОЙПРОЕКТ

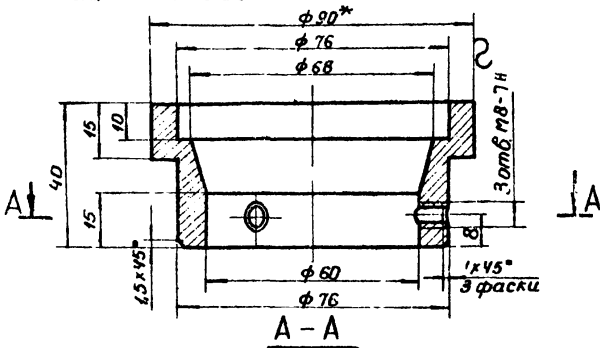
Круж φ 90 ГОСТ 2590-71  
Ст 3 ГОСТ 535-58

Копировал Колпачкина формат И

Имя, № подл., 17 подлис и дата вставлены и дата

КМП 3.2-01.04.005

▽ 3 (▽)



1. \* Размер для справок
2. Технические требования по КМП 3,2-00.00.000ТУ

КМП 3.2-01.04.005

Втулка

Лист Масса Масштаб

|   |   |      |     |
|---|---|------|-----|
| И | И | 0,75 | 1:1 |
|---|---|------|-----|

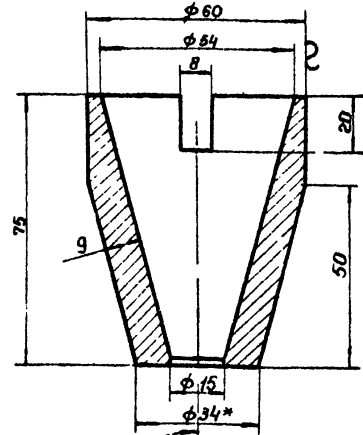
Лист Листов 1  
ГОСТРАЙ СССР  
ОБЪЕКТАЛЬНЫЙ СТРОИТЕЛЬНЫЙ ПРОЕКТ  
ЛЕНИНГРАДСКИЙ  
ПРОМСТРОЙПРОЕКТ

Круж φ 200 ГОСТ 2590-71  
Ст 3 ГОСТ 535-58

Имя, № подл., 17 подлис и дата вставлены и дата

КМП 3.2-01.04.006

▽ 3 (▽)



1. \* Размер для справок
2. Технические требования по КМП 3,2-00.00.000ТУ.

КМП 3.2-01.04.006

Конус

Лист Масса Масштаб

|   |   |      |     |
|---|---|------|-----|
| И | И | 0,85 | 1:1 |
|---|---|------|-----|

Лист Листов 1  
ГОСТРАЙ СССР  
ОБЪЕКТАЛЬНЫЙ СТРОИТЕЛЬНЫЙ ПРОЕКТ  
ЛЕНИНГРАДСКИЙ  
ПРОМСТРОЙПРОЕКТ

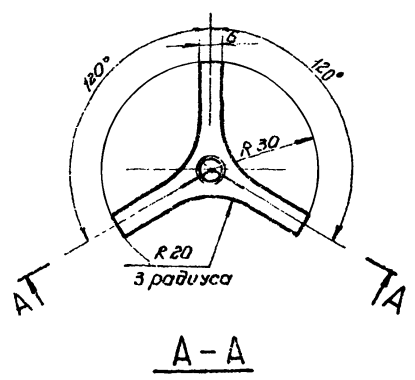
Пр КН-пресс 60  
ГОСТ 1628-72

Имя, № подл., 17 подлис и дата вставлены и дата

Серия 1.494 - 25 Выпуск 3

КМПЗ.2-01.04.007

▽3 (▽)



Технические требования по КМП 3.2-00.00.000ТУ.

КМПЗ.2-01.04.007

крестовина

| Лит.        | Масса | Масштаб |
|-------------|-------|---------|
| И           | 0,1   | 1:1     |
| Лист 1 из 1 |       |         |

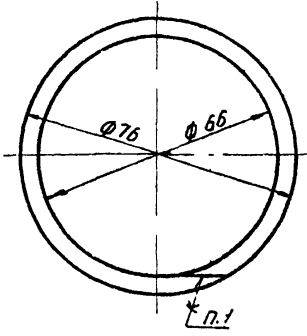
ГОСТРОЙ СССР  
СОИЗТЕХСТАЛУГРЕСТРОЙПРОЕКТ  
ЛЕНИНГРАДСКИЙ  
ПРОМСТРОЙПРОЕКТ  
Формат И

Круге В 60 ГОСТ 2590-71  
Ст 3 ГОСТ 535-58  
Копировал. Вандер

800ПЗ.2-01.04.008

▽3 (▽)

20



1. клеить: клей № 88-Н ГОСТ 12172-66.
2. технические требования по КМП 3.2-00.00.000ТУ.

КМПЗ.2-01.04.008

прокладка

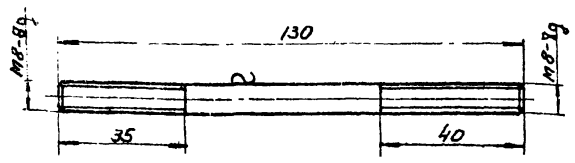
| Лит.        | Масса | Масштаб |
|-------------|-------|---------|
| И           | 0,45  | 1:1     |
| Лист 1 из 1 |       |         |

ГОСТРОЙ СССР  
СОИЗТЕХСТАЛУГРЕСТРОЙПРОЕКТ  
ЛЕНИНГРАДСКИЙ  
ПРОМСТРОЙПРОЕКТ  
Формат И

Резина губчатая. Лист 5  
ТУ 38-5-1206-68  
Копировал. Вандер

600ПЗ.2-01.04.009

▽3 (▽)



Технические требования по КМП 3.2-00.00.000ТУ.

КМПЗ.2-01.04.009

шпилька

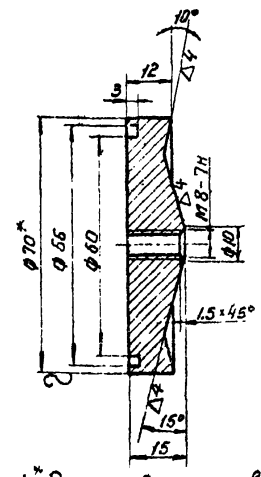
| Лит.        | Масса | Масштаб |
|-------------|-------|---------|
| И           | 0,05  | 1:1     |
| Лист 1 из 1 |       |         |

ГОСТРОЙ СССР  
СОИЗТЕХСТАЛУГРЕСТРОЙПРОЕКТ  
ЛЕНИНГРАДСКИЙ  
ПРОМСТРОЙПРОЕКТ  
Формат И

Копировал. Вандер

010ПЗ.2-01.04.010

▽3 (▽)



1. \* Размер для справок.
2. технические требования по КМП 3.2-00.00.000ТУ.

КМПЗ.2-01.04.010

отражатель

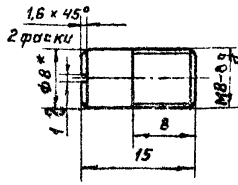
| Лит.        | Масса | Масштаб |
|-------------|-------|---------|
| И           | 0,4   | 1:1     |
| Лист 1 из 1 |       |         |

ГОСТРОЙ СССР  
СОИЗТЕХСТАЛУГРЕСТРОЙПРОЕКТ  
ЛЕНИНГРАДСКИЙ  
ПРОМСТРОЙПРОЕКТ  
Формат И

Копировал. Вандер

КМП 3.2-01.04.012

(Δ) 3 (Δ)



- 1.\* Размер для справок.
2. Технические требования по КМП 3.2-00.00.000 ТУ.

КМП 3.2-01.04.011

Штифт

| Лит.          | Масса | Масшт. |
|---------------|-------|--------|
| И             | 0.006 | 2:1    |
| Лист Листов 1 |       |        |

ГОСТ 2590-71  
Ст 3 ГОСТ 535-58

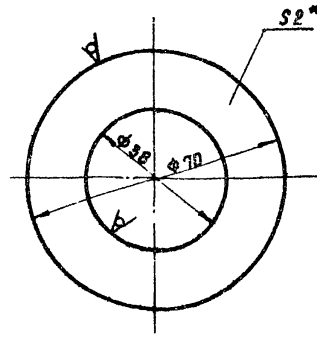
Копирова Решаева

формат 11

| Изм.       | Лист       | № докум. | подп. | дата |
|------------|------------|----------|-------|------|
| Разраб.    | Гроздин    | 7.74     |       |      |
| Пробер.    | Кузьмин    | 8.74     |       |      |
| Рук.вр.    | Чепурной   | 8.74     |       |      |
| Ул.сл.отв. | Яброславич | 10.71    |       |      |
| И.контр.   | Молочков   | 09.71    |       |      |
| Утв.       | Залетай    | 10.71    |       |      |

КМП 3.2-01.04.012

(Δ) 2



- 1.\* Размер для справок.
2. Технические требования по КМП 3.2-00.00.000 ТУ.

КМП 3.2-01.04.012

Прокладка

| Лит.          | Масса | Масшт. |
|---------------|-------|--------|
| И             | 0.005 | 1:1    |
| Лист Листов 1 |       |        |

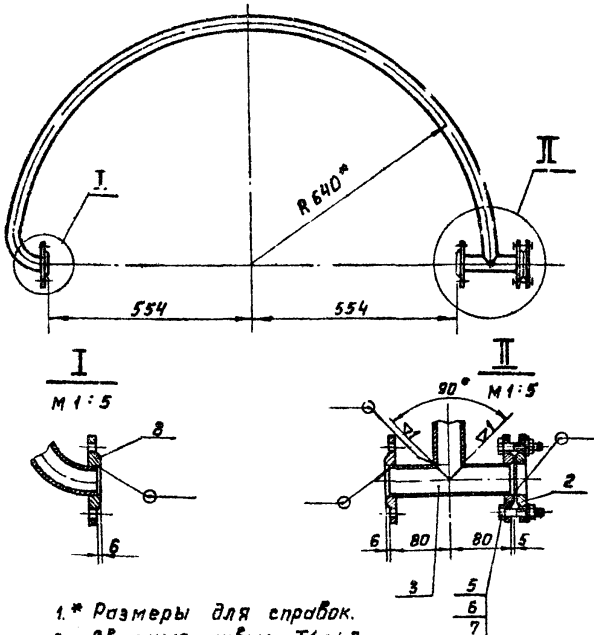
ГОСТ 7338-65

Копирова Решаева

формат 11

| Изм.       | Лист       | № докум. | подп. | дата |
|------------|------------|----------|-------|------|
| Разраб.    | Гроздин    | 7.74     |       |      |
| Пробер.    | Кузьмин    | 8.74     |       |      |
| Рук.вр.    | Чепурной   | 8.74     |       |      |
| Ул.сл.отв. | Яброславич | 10.71    |       |      |
| И.контр.   | Молочков   | 09.71    |       |      |
| Утв.       | Залетай    | 10.71    |       |      |

КМП 3.2-01.05.000СБ



- 1.\* Размеры для справок.
2. Сварные швы: Т1-Δ3 по ГОСТ 5264-69.
3. Технические требования по КМП 3.2-00.00.000 ТУ.

КМП 3.2-01.05.000СБ

Труба водопродонная  
сборочный чертеж

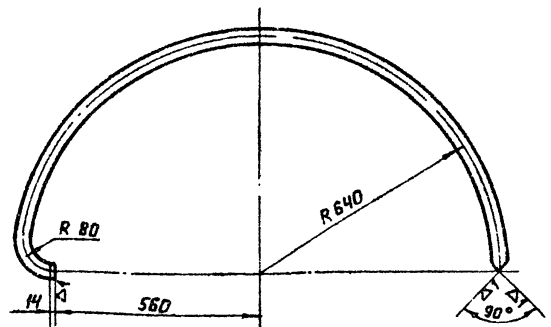
| Лит.          | Масса | Масшт. |
|---------------|-------|--------|
| И             | 0.006 | 2:1    |
| Лист Листов 1 |       |        |

ГОСТ 3262-62

| Изм.       | Лист       | № докум. | подп. | дата |
|------------|------------|----------|-------|------|
| Разраб.    | Гроздин    | 7.74     |       |      |
| Пробер.    | Кузьмин    | 8.74     |       |      |
| Рук.вр.    | Чепурной   | 8.74     |       |      |
| Ул.сл.отв. | Яброславич | 10.71    |       |      |
| И.контр.   | Молочков   | 09.71    |       |      |
| Утв.       | Залетай    | 10.71    |       |      |

КМП 3.2-01.05.001

(Δ) 2



- Технические требования по КМП 3.2-00.00.000 ТУ

КМП 3.2-01.05.001

Труба

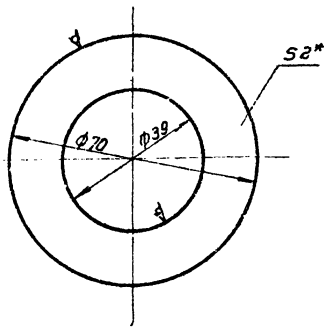
| Лит.          | Масса | Масшт. |
|---------------|-------|--------|
| И             | 0.006 | 2:1    |
| Лист Листов 1 |       |        |

ГОСТ 3262-62

| Изм.       | Лист       | № докум. | подп. | дата |
|------------|------------|----------|-------|------|
| Разраб.    | Гроздин    | 7.74     |       |      |
| Пробер.    | Кузьмин    | 8.74     |       |      |
| Рук.вр.    | Чепурной   | 8.74     |       |      |
| Ул.сл.отв. | Яброславич | 10.71    |       |      |
| И.контр.   | Молочков   | 09.71    |       |      |
| Утв.       | Залетай    | 10.71    |       |      |

КМНЗ-0105002

(Δ) ~



- \* Размер для справок.
- Технические требования по КМН 3,2-00 00.000ТУ.

КМНЗ-0105002

| Изм. | Лист | № докум. | подп. | Дата | Лит. | Масса | Масштаб |
|------|------|----------|-------|------|------|-------|---------|
|      |      |          |       |      | И    | 0,15  | 1:1     |

**Прокладка**

Резина хлоропреновая 2КЦ-М  
ГОСТ 7338-65

Листов 1

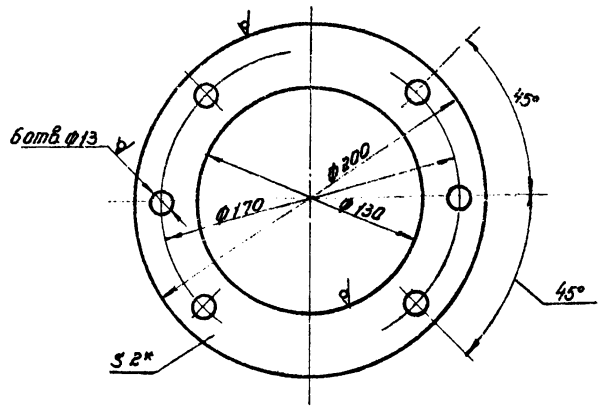
Проектный институт  
ЛЕНИНГРАДСКИЙ  
ПРОМСТРОЙПРОЕКТ

Копировал Вандер

КМНЗ-0100001

(Δ) ~

22



- \* Размер для справок.
- Технические требования по КМН 3,2-00.00.000ТУ.

КМНЗ-0100001

| Изм. | Лист | № докум. | подп. | Дата | Лит. | Масса | Масштаб |
|------|------|----------|-------|------|------|-------|---------|
|      |      |          |       |      | И    | 0,5   | 1:2     |

**Прокладка**

Резина хлоропреновая 2КЦ-М  
ГОСТ 7338-65

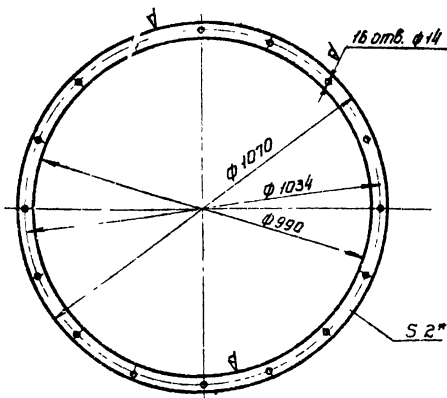
Листов 1

Проектный институт  
ЛЕНИНГРАДСКИЙ  
ПРОМСТРОЙПРОЕКТ

Копировал Вандер

КМНЗ-0100002

(Δ) ~



- \* Размер для справок.
- Технические требования по КМН 3,2-00 00.000ТУ.

КМНЗ-0100002

| Изм. | Лист | № докум. | подп. | Дата | Лит. | Масса | Масштаб |
|------|------|----------|-------|------|------|-------|---------|
|      |      |          |       |      | И    | 1,9   | 1:10    |

**Прокладка**

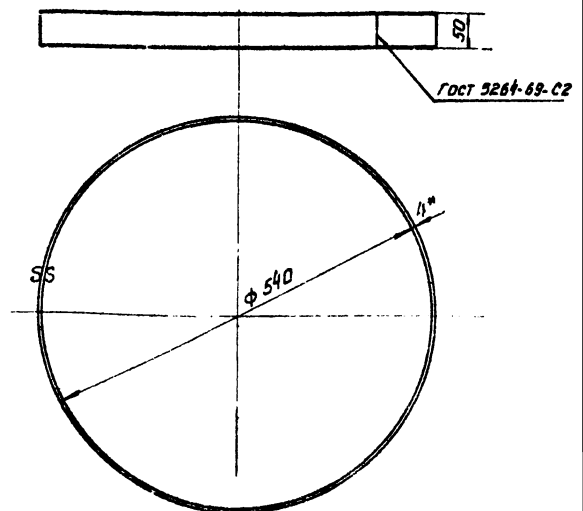
Резина хлоропреновая 2КЦ-М  
ГОСТ 7338-65

Листов 1

Проектный институт  
ЛЕНИНГРАДСКИЙ  
ПРОМСТРОЙПРОЕКТ

КМНЗ-0100003

(Δ) ~



- \* Размер для справок.
- Технические требования по КМН 3,2-00.00.000ТУ.

КМНЗ-0100003

| Изм. | Лист | № докум. | подп. | Дата | Лит. | Масса | Масштаб |
|------|------|----------|-------|------|------|-------|---------|
|      |      |          |       |      | И    | 2,7   | 1:5     |

**Кольцо**

Листов 1

6 ГОСТ 5681-57  
СТ 3 ГОСТ 14637-69

Проектный институт  
ЛЕНИНГРАДСКИЙ  
ПРОМСТРОЙПРОЕКТ

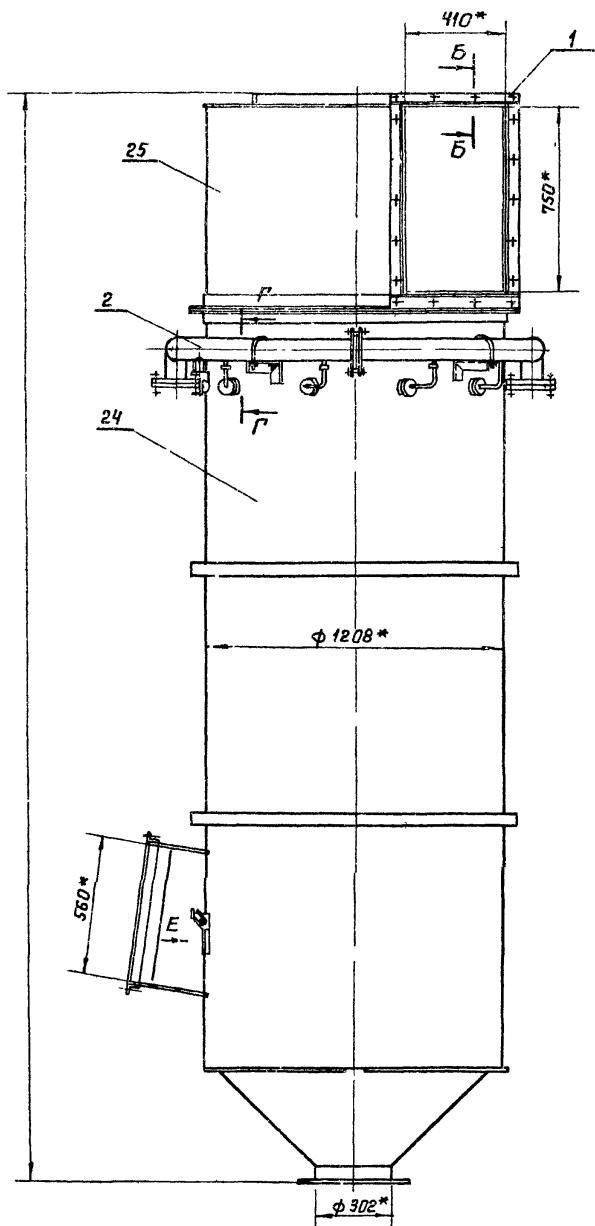


Серия 1.494-23 Выпуск 3

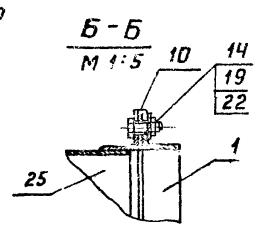
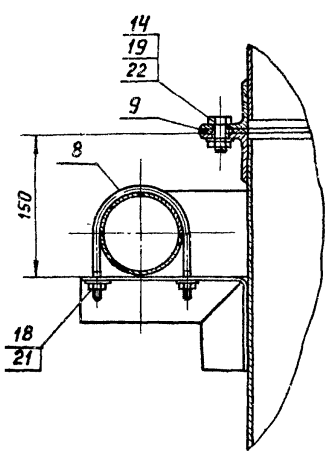
КМП 3.2-00.00.0000СБ- *изображена*  
 КМП 3.2-00.00.0000СБ- *зеркальное отражение*

23

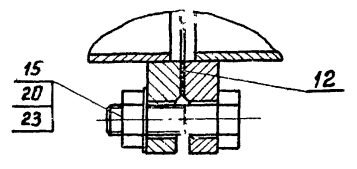
КМП 3.2-02.00.0000СБ



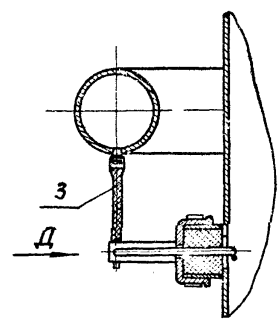
**А-А** повернуто  
М 1:4



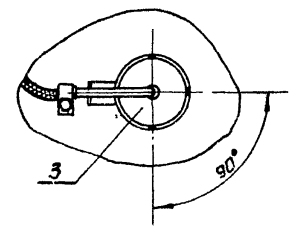
**В-В**  
М 1:2



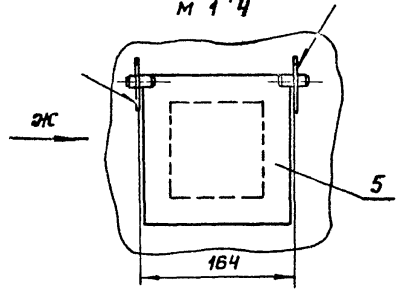
**Г-Г**  
М 1:4



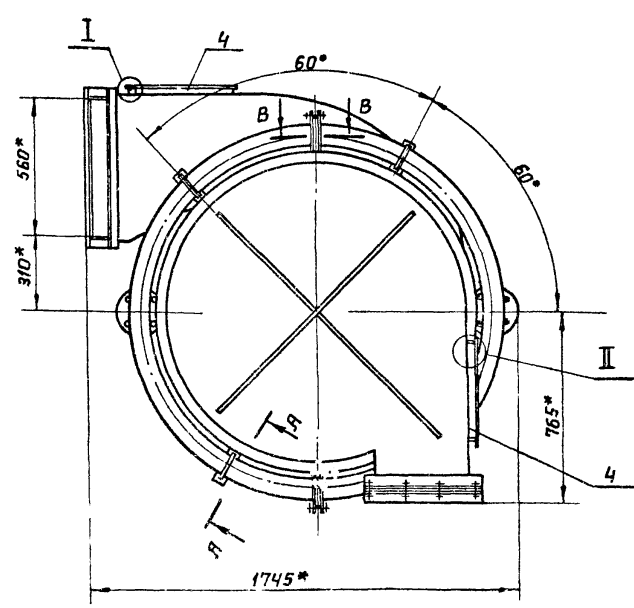
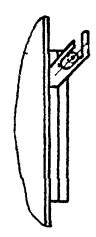
**Вид Д**  
М 1:4



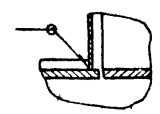
**Вид Е**  
М 1:4



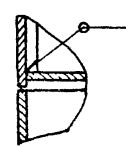
**Вид Ж**  
М 1:4



**I**  
М 1:2



**II**  
М 1:2



1. \* Размеры для справок.
2. Сварные швы ТГ-4 по ГОСТ 5264-69.
3. Технические требования по КМП 3.2-00.00.0000СБ.

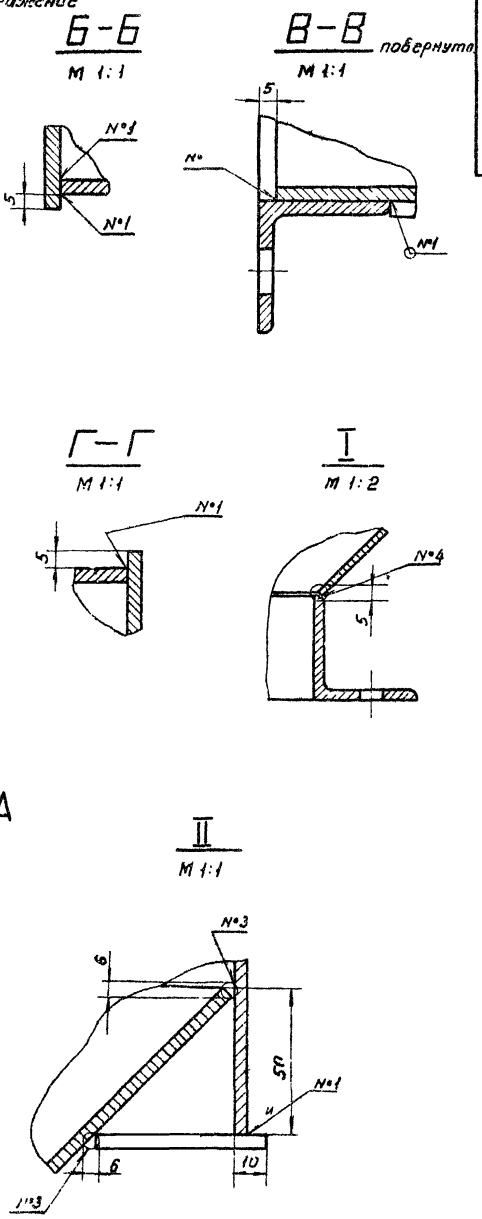
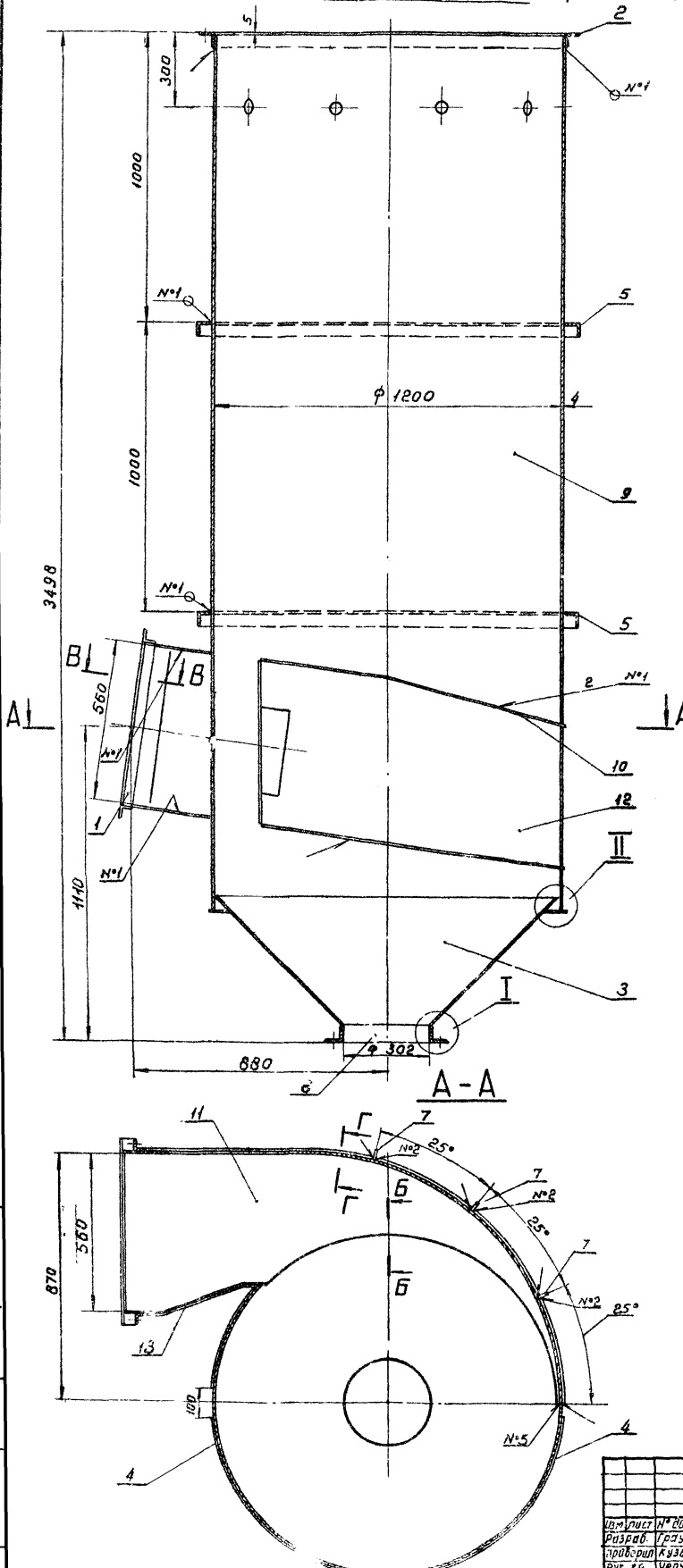
10. Издание: 01.08.2000 Восточный ЦИО. И.В.С. Подпись и дата

| КМП 3.2-02.00.0000СБ |           |         |       | Лист   | Масса | Кол-во листов |
|----------------------|-----------|---------|-------|--|-------|---------------|
| Исполнитель          | № докум.  | Год     | Дата  | И  | 748.0 | 1:15          |
| Разработчик          | Город     | Возраст | 11.04 |  |       |               |
| Проверенный          | Кухаркин  | В.И.    | 11.04 |  |       |               |
| Рисовщик             | Чернышова | В.И.    | 11.04 |  |       |               |
| Л.С. от              | Яковлева  | Л.С.    |       | Лист 1 из 1  |       |               |
| И.Контр.             | Палачев   | В.И.    |       | Государственный Центральный Проектный Институт Ленинградский Промышленный Проект |       |               |
| УТВ.                 | Залетов   | В.И.    |       |  |       |               |

Каплеуловитель  
 Сборочный чертеж.

КМП.3.2-02.01.000СБ - изображено  
 КМП.3.2-02.01.000-01СБ - зеркальное отражение

КМП.3.2-02.01.000СБ



- 1\* Размеры для справок  
 2. Сварные швы:  
 №1-Т1-Д4  
 №2-Т1-Д4  
 №3-У2  
 №4-У5  
 №5-С4  
 по ГОСТ 5264-69  
 3. Технические требования по  
 КМП.3.2-00.00.000ТУ

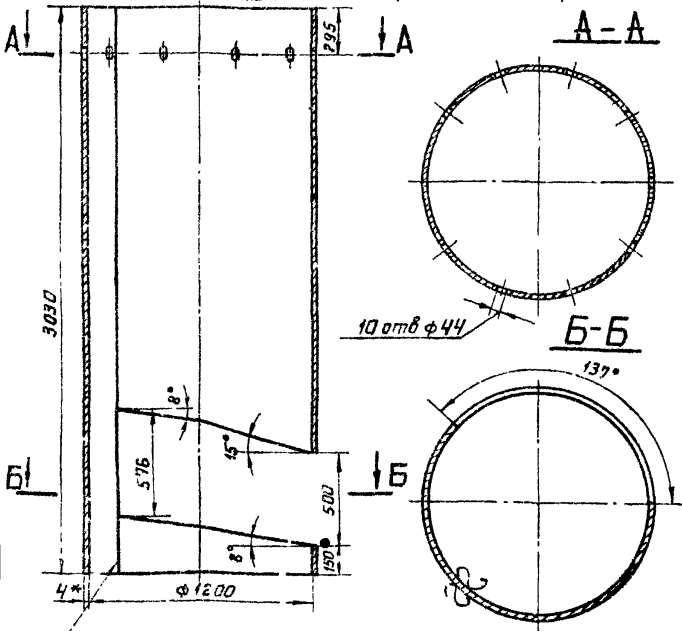
Подпись и дата: [blank] [blank] № [blank] [blank] [blank] [blank]

|              |          |          |       |                       |  |      |      |          |         |        |
|--------------|----------|----------|-------|-----------------------|--|------|------|----------|---------|--------|
|              |          |          |       | КМП.3.2-02.01.000 СБ. |  |      |      | Лист     | Масштаб | Листов |
| Изм.         | Лист     | № докум. | Подп. | Дата                  | И  | 43.4 | 1:10 | Листов 7 |         |        |
| Разраб.      | Груздев  |          |       |                       | Корпус   |      |      |          |         |        |
| Проектир.    | Кузнецов |          |       |                       | сварочный чертеж   |      |      |          |         |        |
| Рис. 2/2     | Чепурнов |          |       |                       | Лист   |      |      |          |         |        |
| Уд. сп. отг. | Варламов |          |       |                       | Листов 7   |      |      |          |         |        |
| И. контр.    | Волочков |          |       |                       | Государственный институт<br>Ленинградский<br>Промышленный Проект |      |      |          |         |        |
| УТВ.         | Валетов  |          |       |                       |  |      |      |          |         |        |

КМП 3.2-02.01.001

(Δ) 1 (Δ)

КМП 3.2-02.01.001 - изображено  
КМП 3.2-02.01.001-01 - зеркальное отражение



ГОСТ 5264-69 1 \* Размер для справок  
2. Технические требования по КМП 3.2-00.00.000 ТУ.

КМП 3.2-02.01.001

Цилиндр

| Лист | Масса | Масштаб |
|------|-------|---------|
| И    | 245,0 | 1:25    |

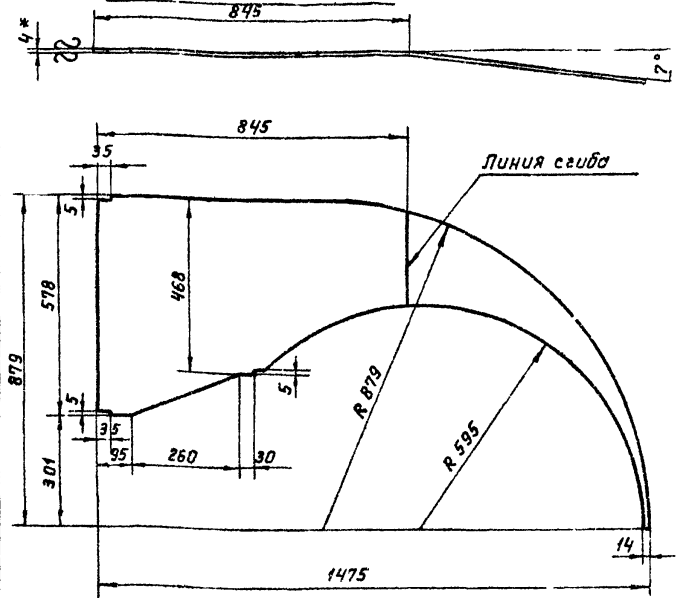
Лист 6 ГОСТ 5681-51  
СТЗ ГОСТ 14637-69

Имя и фамилия, Подпись и дата, Подпись и дата

КМП 3.2-02.01.002

(Δ) 1 (Δ)

КМП 3.2-02.01.002 - изображено  
КМП 3.2-02.01.002-01 - зеркальное отражение



1. \* Размер для справок.  
2. Технические требования по КМП 3.2-00.00.000 ТУ.

КМП 3.2-02.01.002

Лист  
Верхний

| Лист | Масса | Масштаб |
|------|-------|---------|
| И    | 15,7  | 1:10    |

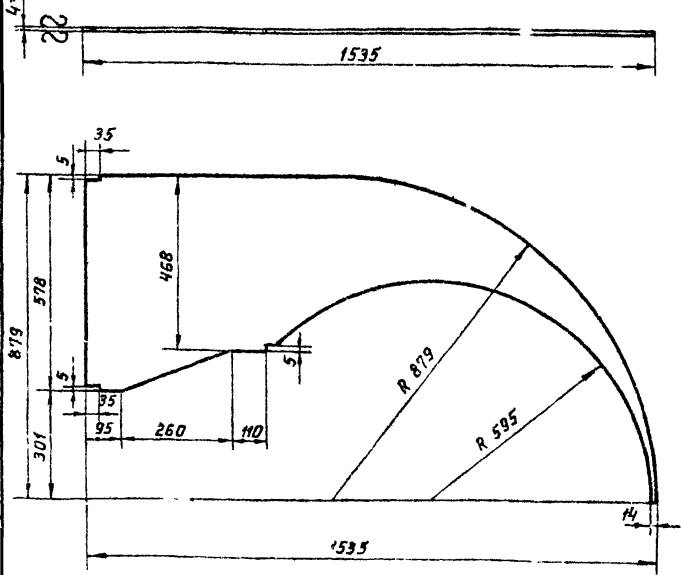
Лист 4 ГОСТ 5681-51  
СТЗ ГОСТ 14637-69

Имя и фамилия, Подпись и дата, Подпись и дата

КМП 3.2-02.01.003

(Δ) 1 (Δ)

КМП 3.2-02.01.003 - изображено  
КМП 3.2-02.01.003-01 - зеркальное отражение



1. \* Размер для справок.  
2. Технические требования по КМП 3.2-00.00.000 ТУ.

КМП 3.2-02.01.003

Лист  
Нижний

| Лист | Масса | Масштаб |
|------|-------|---------|
| И    | 16,8  | 1:10    |

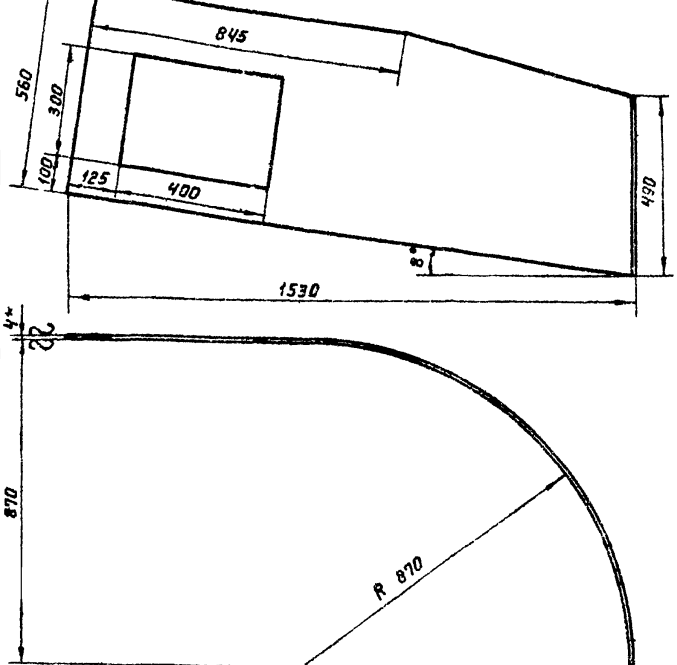
Лист 6 ГОСТ 5681-51  
СТЗ ГОСТ 14637-69

Имя и фамилия, Подпись и дата, Подпись и дата

КМП 3.2-02.01.004

(Δ) 1 (Δ)

КМП 3.2-02.01.004 - изображено  
КМП 3.2-02.01.004-01 - зеркальное отражение



1. \* Размер для справок.  
2. Технические требования по КМП 3.2-00.00.000 ТУ.

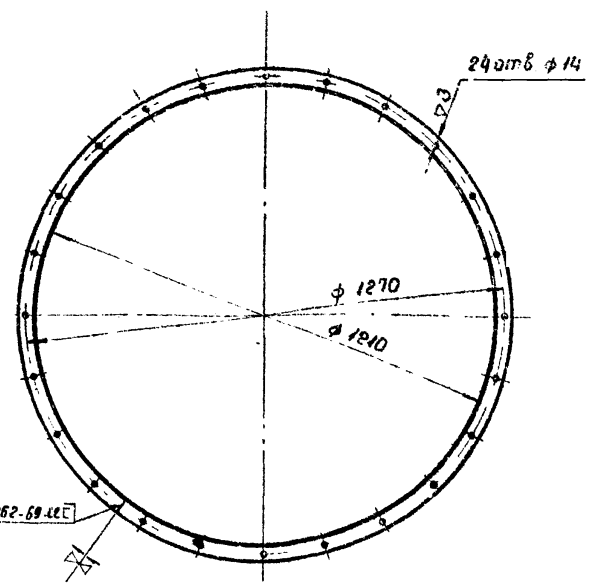
КМП 3.2-02.01.004

Лист  
Наружный

| Лист | Масса | Масштаб |
|------|-------|---------|
| И    | 35,2  | 1:10    |

Лист 6 ГОСТ 5681-51  
СТЗ ГОСТ 14637-69

Имя и фамилия, Подпись и дата, Подпись и дата



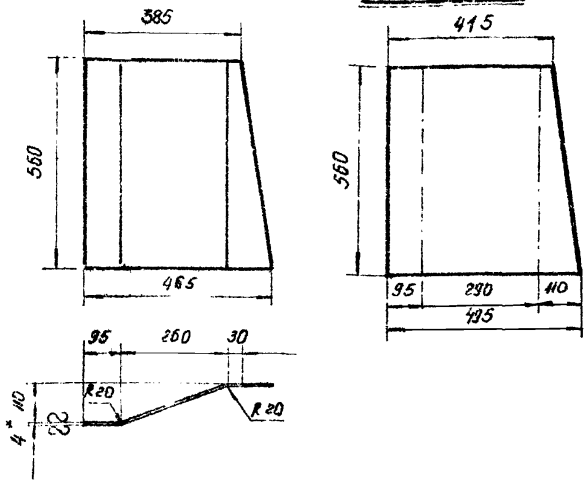
Технические требования по КМН 3.2-00.00.000 ТУ.

Имя и таб. Подпись и дата. Измен. шиф. М.Ш.М.З.Ш.Л. Подпись и дата.

|                               |   |   |   |                  |   |   |               |   |      |                 |      |  |
|-------------------------------|---|---|---|------------------|---|---|---------------|---|------|-----------------|------|--|
| КМНЗ-02.01.006.               |   |   |   | Лист             |   |   | масса         |   |      | масштаб         |      |  |
| И                             | И | И | И | И                | И | И | И             | И | И    | И               | И    |  |
|                               |   |   |   | 8,4              |   |   |               |   | 14,6 |                 | 1:10 |  |
| Фланец                        |   |   |   | Лист             |   |   | Листов        |   |      | Госстрой СССР   |      |  |
| Углубок 650x50x5 гост 8509-72 |   |   |   | Ст 3 гост 535-58 |   |   | ЛЕНИНГРАДСКИЙ |   |      | ПРОМСТРОЙПРОЕКТ |      |  |
| копировал Беркушкина          |   |   |   | формат А1        |   |   |               |   |      |                 |      |  |

КМН 3.2-02.01.005 изображено  
КМН 3.2-02.01.005-01 зеркальке отражение

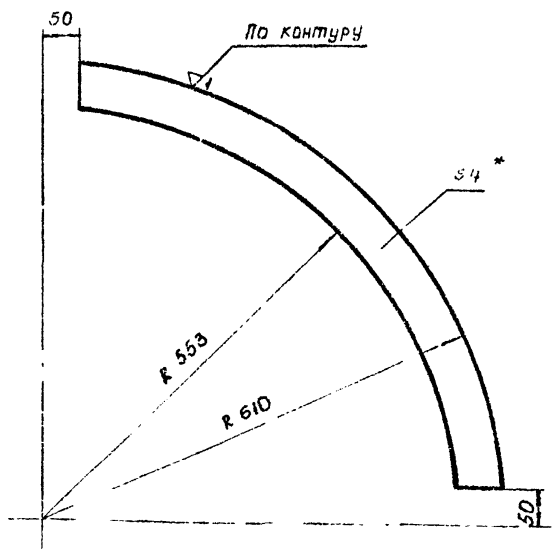
Развертка.



- \* Размер для справок.
- Технические требования по КМН 3.2-00.00.000 ТУ.

Имя и таб. Подпись и дата. Измен. шиф. М.Ш.М.З.Ш.Л. Подпись и дата.

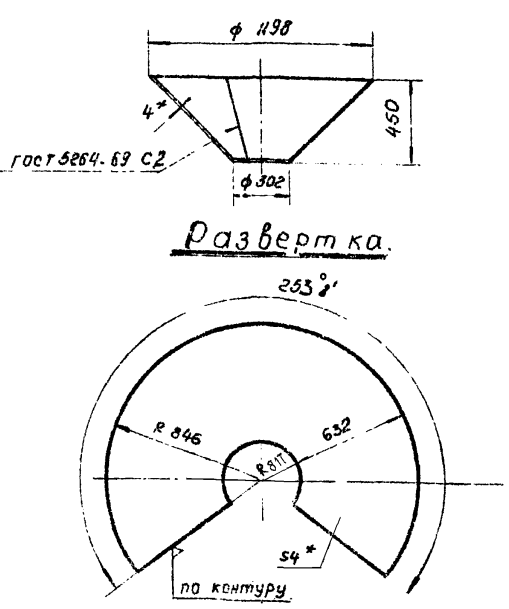
|                               |   |   |   |                  |   |   |               |   |      |                 |      |  |
|-------------------------------|---|---|---|------------------|---|---|---------------|---|------|-----------------|------|--|
| КМНЗ-02.01.005.               |   |   |   | Лист             |   |   | масса         |   |      | масштаб         |      |  |
| И                             | И | И | И | И                | И | И | И             | И | И    | И               | И    |  |
|                               |   |   |   | 8,4              |   |   |               |   | 14,6 |                 | 1:10 |  |
| Лист                          |   |   |   | Листов           |   |   | Госстрой СССР |   |      | ЛЕНИНГРАДСКИЙ   |      |  |
| Углубок 650x50x5 гост 8509-72 |   |   |   | Ст 3 гост 535-58 |   |   | ЛЕНИНГРАДСКИЙ |   |      | ПРОМСТРОЙПРОЕКТ |      |  |
| копировал Беркушкина          |   |   |   | формат А1        |   |   |               |   |      |                 |      |  |



- \* Размер для справок.
- Технические требования по КМН 3.2-00.00.000 ТУ.

Имя и таб. Подпись и дата. Измен. шиф. М.Ш.М.З.Ш.Л. Подпись и дата.

|                               |   |   |   |                  |   |   |               |   |   |                 |     |  |
|-------------------------------|---|---|---|------------------|---|---|---------------|---|---|-----------------|-----|--|
| КМНЗ-02.01.008.               |   |   |   | Лист             |   |   | масса         |   |   | масштаб         |     |  |
| И                             | И | И | И | И                | И | И | И             | И | И | И               | И   |  |
|                               |   |   |   |                  |   |   |               |   |   |                 | 1:5 |  |
| Лист                          |   |   |   | Листов           |   |   | Госстрой СССР |   |   | ЛЕНИНГРАДСКИЙ   |     |  |
| Углубок 650x50x5 гост 8509-72 |   |   |   | Ст 3 гост 535-58 |   |   | ЛЕНИНГРАДСКИЙ |   |   | ПРОМСТРОЙПРОЕКТ |     |  |
| копировал Беркушкина          |   |   |   | формат А1        |   |   |               |   |   |                 |     |  |



- \* Размер для справок
- Технические требования по КМН 3.2-00.00.00

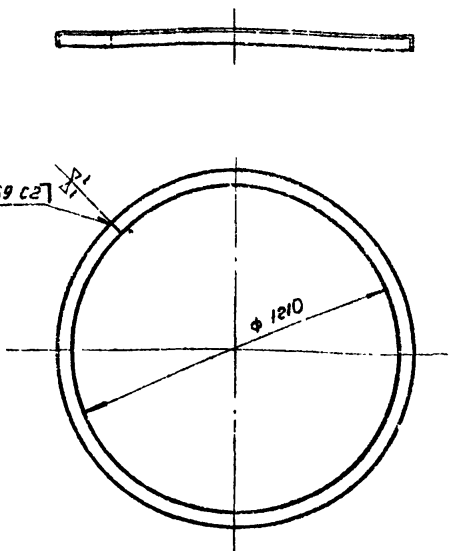
Имя и таб. Подпись и дата. Измен. шиф. М.Ш.М.З.Ш.Л. Подпись и дата.

|                               |   |   |   |                  |   |   |               |   |   |                 |     |  |
|-------------------------------|---|---|---|------------------|---|---|---------------|---|---|-----------------|-----|--|
| КМНЗ-02.01.007                |   |   |   | Лист             |   |   | масса         |   |   | масштаб         |     |  |
| И                             | И | И | И | И                | И | И | И             | И | И | И               | И   |  |
|                               |   |   |   |                  |   |   |               |   |   |                 | 1:5 |  |
| Лист                          |   |   |   | Листов           |   |   | Госстрой СССР |   |   | ЛЕНИНГРАДСКИЙ   |     |  |
| Углубок 650x50x5 гост 8509-72 |   |   |   | Ст 3 гост 535-58 |   |   | ЛЕНИНГРАДСКИЙ |   |   | ПРОМСТРОЙПРОЕКТ |     |  |
| копировал Беркушкина          |   |   |   | формат А1        |   |   |               |   |   |                 |     |  |

Серия 1494-23 Выпуск 3

КМПЗ.2-02.01.009

(4) С



Технические требования по  
кмп 3,2-01.00.000 ту.

КМПЗ.2-02.01.009

Кольцо

Узелок Б-50х50х5 Гост 6509-72  
Ст.3 Гост 535-58

Копировал: Беркушкин

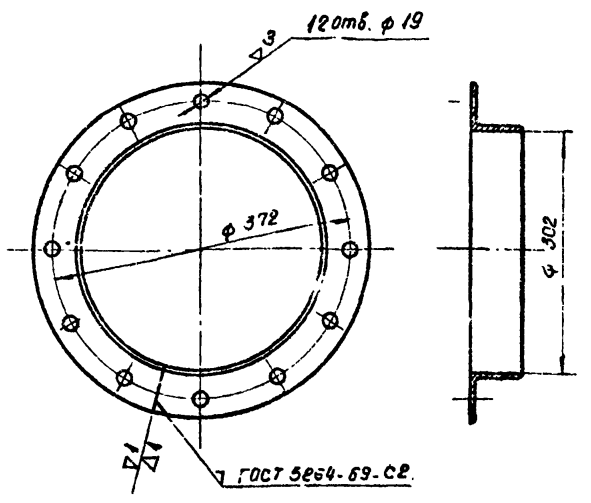
| Изм.      | Лист     | № докум. | Подп. | Дата |
|-----------|----------|----------|-------|------|
| Разраб.   | Граудин  | В.И.     | И.И.  | 8.74 |
| Проверш.  | Кузьмин  | В.И.     | И.И.  | 8.74 |
| Ук. ер.   | Челурной | В.И.     | И.И.  | 8.74 |
| Эксп. от. | Абрамов  | В.И.     | И.И.  | 8.74 |
| И. контр. | Молоцкий | В.И.     | И.И.  | 8.74 |
| Утв.      | Залетарь | В.И.     | И.И.  | 8.74 |

| Лит. | Масса | Масштаб  |
|------|-------|----------|
| И    | 21,5  | 1:15     |
| Лист |       | Листов 1 |

КМПЗ.2-02.01.010

(4) С

27



Технические требования по  
кмп 3,2-00.00.000 ту.

КМПЗ.2-02.01.010

Фланец.

Узелок Б-63х63х5 Гост 6509-72  
Ст.3 Гост 535-58

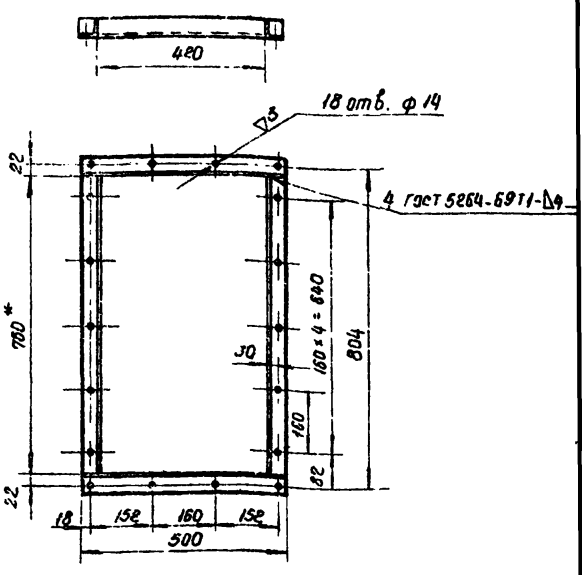
Копировал Беркушкин

Изм. Лист. Подпись и дата. Взам. инв. №. Инв. №. Подпись и дата.

| Изм.      | Лист     | № докум. | Подп. | Дата  |
|-----------|----------|----------|-------|-------|
| Разраб.   | Граудин  | В.И.     | И.И.  | 11.74 |
| Проверш.  | Кузьмин  | В.И.     | И.И.  | 8.74  |
| Ук. ер.   | Челурной | В.И.     | И.И.  | 8.74  |
| Эксп. от. | Абрамов  | В.И.     | И.И.  | 8.74  |
| И. контр. | Молоцкий | В.И.     | И.И.  | 8.74  |
| Утв.      | Залетарь | В.И.     | И.И.  | 8.74  |

| Лит. | Масса | Масштаб  |
|------|-------|----------|
| И    | 5,09  | 1:5      |
| Лист |       | Листов 1 |

КМПЗ.2-02.02.000.СБ



1. \* Размер для справок  
2. Технические требования по  
кмп 3,2-00.00.000 ту

КМПЗ.2-02.02.000.СБ

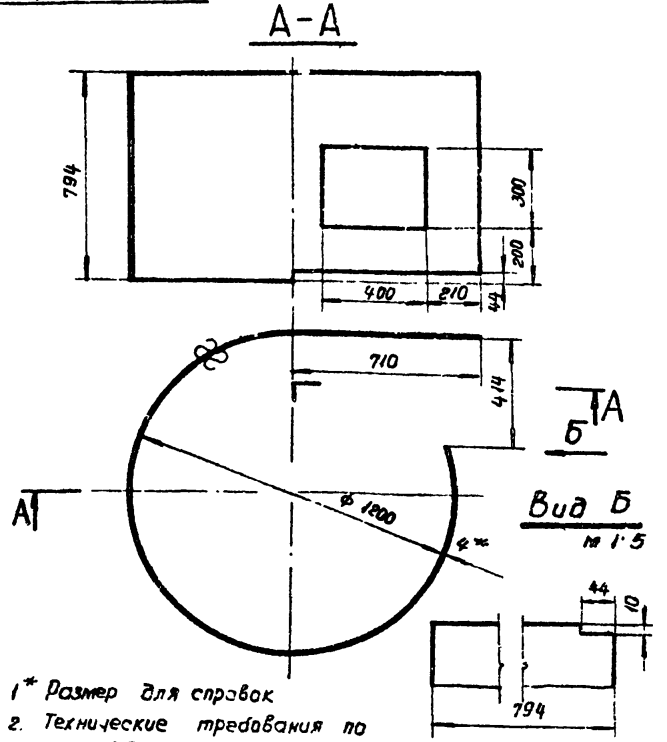
| Изм.      | Лист     | № докум. | Подп. | Дата |
|-----------|----------|----------|-------|------|
| Разраб.   | Граудин  | В.И.     | И.И.  | 8.74 |
| Проверш.  | Кузьмин  | В.И.     | И.И.  | 8.74 |
| Ук. ер.   | Челурной | В.И.     | И.И.  | 8.74 |
| Эксп. от. | Абрамов  | В.И.     | И.И.  | 8.74 |
| И. контр. | Молоцкий | В.И.     | И.И.  | 8.74 |
| Утв.      | Залетарь | В.И.     | И.И.  | 8.74 |

| Лит. | Масса | Масштаб  |
|------|-------|----------|
| И    | 6,0   | 1:10     |
| Лист |       | Листов 1 |

КМПЗ.2-02.03.001

(4) С

КМПЗ.2-02.03.001 — изображено  
КМПЗ.2-02.03.001-01 — зеркальное отражение.



1. \* Размер для справок  
2. Технические требования по  
кмп 3,2-00.00.000 ту

КМПЗ.2-02.03.001

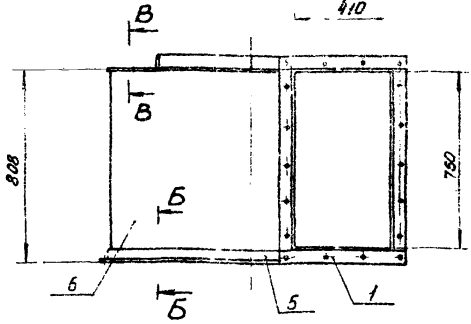
Изм. Лист. Подпись и дата. Взам. инв. №. Инв. №. Подпись и дата.

| Изм.      | Лист     | № докум. | Подп. | Дата |
|-----------|----------|----------|-------|------|
| Разраб.   | Граудин  | В.И.     | И.И.  | 8.74 |
| Проверш.  | Кузьмин  | В.И.     | И.И.  | 8.74 |
| Ук. ер.   | Челурной | В.И.     | И.И.  | 8.74 |
| Эксп. от. | Абрамов  | В.И.     | И.И.  | 8.74 |
| И. контр. | Молоцкий | В.И.     | И.И.  | 8.74 |
| Утв.      | Залетарь | В.И.     | И.И.  | 8.74 |

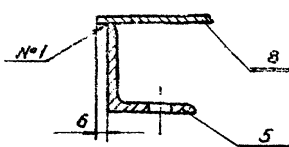
| Лит. | Масса | Масштаб  |
|------|-------|----------|
| И    | 94,3  | 1:15     |
| Лист |       | Листов 1 |

КМП 3.2-02.03.000.01

КМП 3.2-02.03.000.01 — изображено.  
 КМП 3.2-02.03.000.01СБ — зеркальное отражение

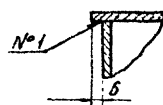


A-A  
M 1:2

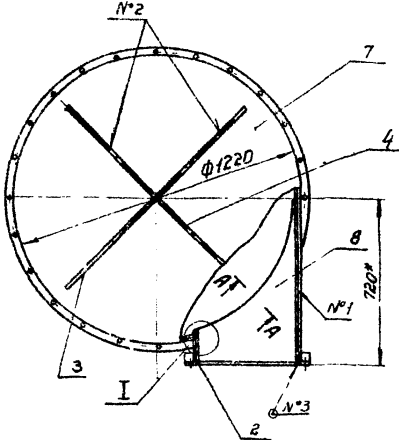
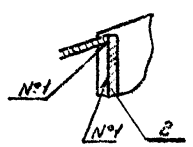


B-B  
M 1:2

B-B  
M 1:2



I  
M 1:2



- \*Размер для справок.
- Сварные швы: №1-Т1-Δ4  
 №2-Т3-Δ4  
 №3-Н1-Δ4  
 ГОСТ 5264-69.
- Остальные технические требования по КМП 3.2-00.00.000ТУ.

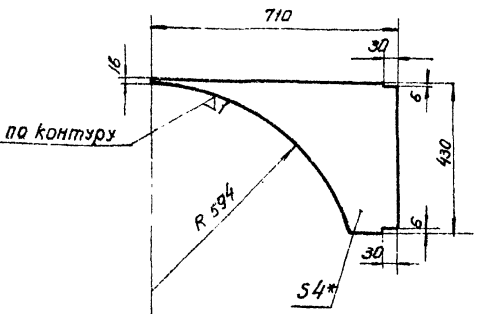
| КМП 3.2-02.03.000.01 |            |             |       | КМП 3.2-02.03.000.01СБ     |                              |        |
|----------------------|------------|-------------|-------|----------------------------|------------------------------|--------|
| Изм                  | Лист       | № докум     | Подп. | Дата                       | Лит                          |        |
| Разработ             | С. Браддин | Ф. Браддин  | И. 44 | 8.74                       | И                            | 163,9  |
| Проверил             | С. Зыбин   | И. Зыбин    | И. 24 | 8.74                       | М                            | 1:15   |
| Вып. гр.             | Челурной   | С. Челурной | И. 24 |                            | Лист                         | Листов |
| Эл. сп. от           | Абрамов    | И. Абрамов  | И. 24 |                            | ГОСТР ИИ ЦСР                 |        |
| И. контр.            | Малосков   | И. Малосков | И. 24 |                            | СОЮЗСТАЛПРОЕКТ ЛЕНИНГРАДСКИЙ |        |
| УТВ.                 | Залетов    | И. Залетов  | И. 24 |                            | ПРОМСТРОЙПРОЕКТ              |        |
|                      |            |             |       | Копирован вандер формат 12 |                              |        |

Серия 1404.23 Выпуск 3

Имя, фамилия и дата в штампе и дата в штампе

КМП 3.2-02.03.002

КМП 3.2-02.03.002 — изображено  
 КМП 3.2-02.03.002-01 — зеркальное отражение



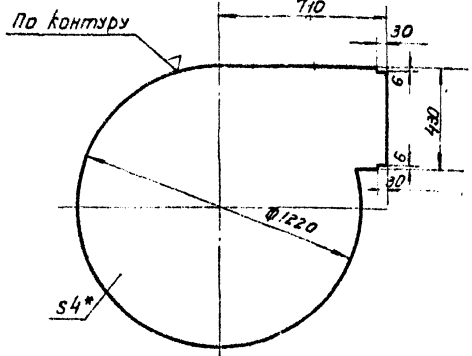
- \*Размер для справок.
- Технические требования по КМП 3.2-00.00.000ТУ.

| КМП 3.2-02.03.002 |            |             |       | Лит  |                              |      |
|-------------------|------------|-------------|-------|------|------------------------------|------|
| Изм               | Лист       | № докум     | Подп. | Дата | И                            | 4,3  |
| Разработ          | С. Браддин | Ф. Браддин  | И. 44 | 8.74 | М                            | 1:10 |
| Проверил          | С. Зыбин   | И. Зыбин    | И. 24 | 8.74 | Лист Листов                  |      |
| Вып. гр.          | Челурной   | С. Челурной | И. 24 |      | ГОСТ 5681-57                 |      |
| Эл. сп. от        | Абрамов    | И. Абрамов  | И. 24 |      | СОЮЗСТАЛПРОЕКТ ЛЕНИНГРАДСКИЙ |      |
| И. контр.         | Малосков   | И. Малосков | И. 24 |      | ПРОМСТРОЙПРОЕКТ              |      |
| УТВ.              | Залетов    | И. Залетов  | И. 24 |      |                              |      |

Имя, фамилия и дата в штампе и дата в штампе

КМП 3.2-02.03.003

КМП 3.2-02.03.003 — изображено  
 КМП 3.2-02.03.003-01 — зеркальное отражение



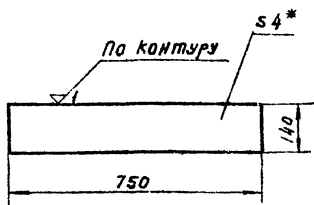
- \*Размер для справок
- Технические требования по КМП 3.2-00.00.000ТУ.

| КМП 3.2-02.03.003 |            |             |       | Лит  |                              |      |
|-------------------|------------|-------------|-------|------|------------------------------|------|
| Изм               | Лист       | № докум     | Подп. | Дата | И                            | 4,0  |
| Разработ          | С. Браддин | Ф. Браддин  | И. 44 | 8.74 | М                            | 1:15 |
| Проверил          | С. Зыбин   | И. Зыбин    | И. 24 | 8.74 | Лист Листов                  |      |
| Вып. гр.          | Челурной   | С. Челурной | И. 24 |      | ГОСТ 5681-57                 |      |
| Эл. сп. от        | Абрамов    | И. Абрамов  | И. 24 |      | СОЮЗСТАЛПРОЕКТ ЛЕНИНГРАДСКИЙ |      |
| И. контр.         | Малосков   | И. Малосков | И. 24 |      | ПРОМСТРОЙПРОЕКТ              |      |
| УТВ.              | Залетов    | И. Залетов  | И. 24 |      |                              |      |

Имя, фамилия и дата в штампе и дата в штампе

КМНЗ-2-02.03.004

(A) ~



- \* Размер для справок
- технические требования по КМН 3,2-00.00.000 т.у.

КМНЗ,2-02.03.004.

| Изм.       | Лист      | № док. | Подп. | Дата |
|------------|-----------|--------|-------|------|
| Разработ.  | Грачев Г. | В.И.   | 11.74 |      |
| Проектир.  | Козымин   | В.П.   | 8.84  |      |
| Рук. гр.   | Чернышев  | В.И.   | 10.78 |      |
| И.с.п.отв. | Абрамов   | В.И.   | 10.78 |      |
| И.контр.   | Иванов    | В.И.   | 10.78 |      |
| Чтв.       | Залетав   | В.И.   | 10.78 |      |

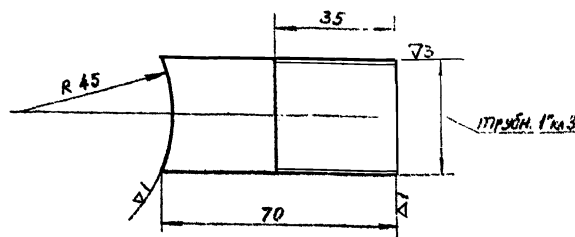
Лист 4 ГОСТ 5681-57  
Ст 3, ГОСТ 14637-69

Копировал Палушина формат 11

КМНЗ-2-02.04.001

(A) ~

29



Технические требования по КМН 3,2-00.00.000 т.у.

КМНЗ,2-02.04.001.

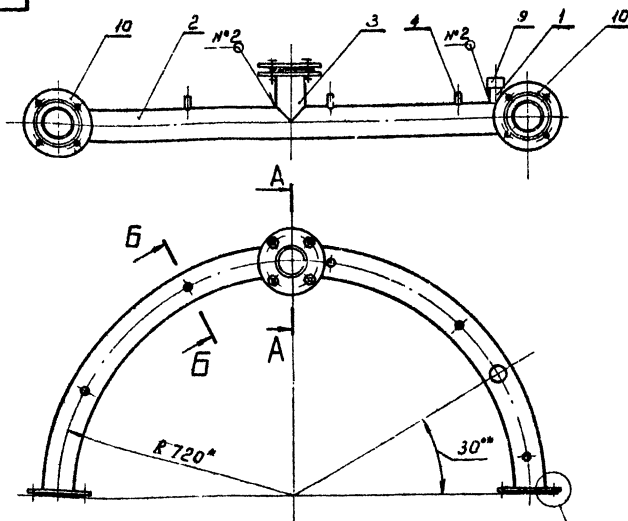
| Изм.       | Лист      | № док. | Подп. | Дата |
|------------|-----------|--------|-------|------|
| Разработ.  | Грачев Г. | В.И.   | 11.74 |      |
| Проектир.  | Козымин   | В.П.   | 8.84  |      |
| Рук. гр.   | Чернышев  | В.И.   | 10.78 |      |
| И.с.п.отв. | Абрамов   | В.И.   | 10.78 |      |
| И.контр.   | Иванов    | В.И.   | 10.78 |      |
| Чтв.       | Залетав   | В.И.   | 10.78 |      |

Лист Патрубок

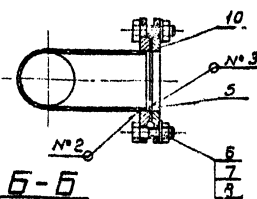
Труба 2.5  
ГОСТ 3262-62

Копировал Палушина формат 11

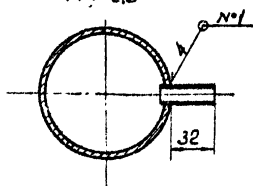
КМНЗ-2-00.04.000СБ



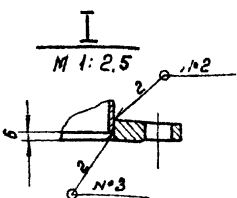
A-A  
M 1:5



Б-Б  
M 1:2.5



- \* Размеры для справок.
- сварные швы:  
№1 - Т1 - Д2  
№2 - Т1 - Д3  
№3 - Н1 - Д3 по ГОСТ 5264-69
- Остальные технические требования по КМН 3,2-00.00.000 т.у.



КМНЗ,2-02.04.000СБ.

| Изм.       | Лист      | № док. | Подп. | Дата |
|------------|-----------|--------|-------|------|
| Разработ.  | Грачев Г. | В.И.   | 11.74 |      |
| Проектир.  | Козымин   | В.П.   | 8.84  |      |
| Рук. гр.   | Чернышев  | В.И.   | 10.78 |      |
| И.с.п.отв. | Абрамов   | В.И.   | 10.78 |      |
| И.контр.   | Иванов    | В.И.   | 10.78 |      |
| Чтв.       | Залетав   | В.И.   | 10.78 |      |

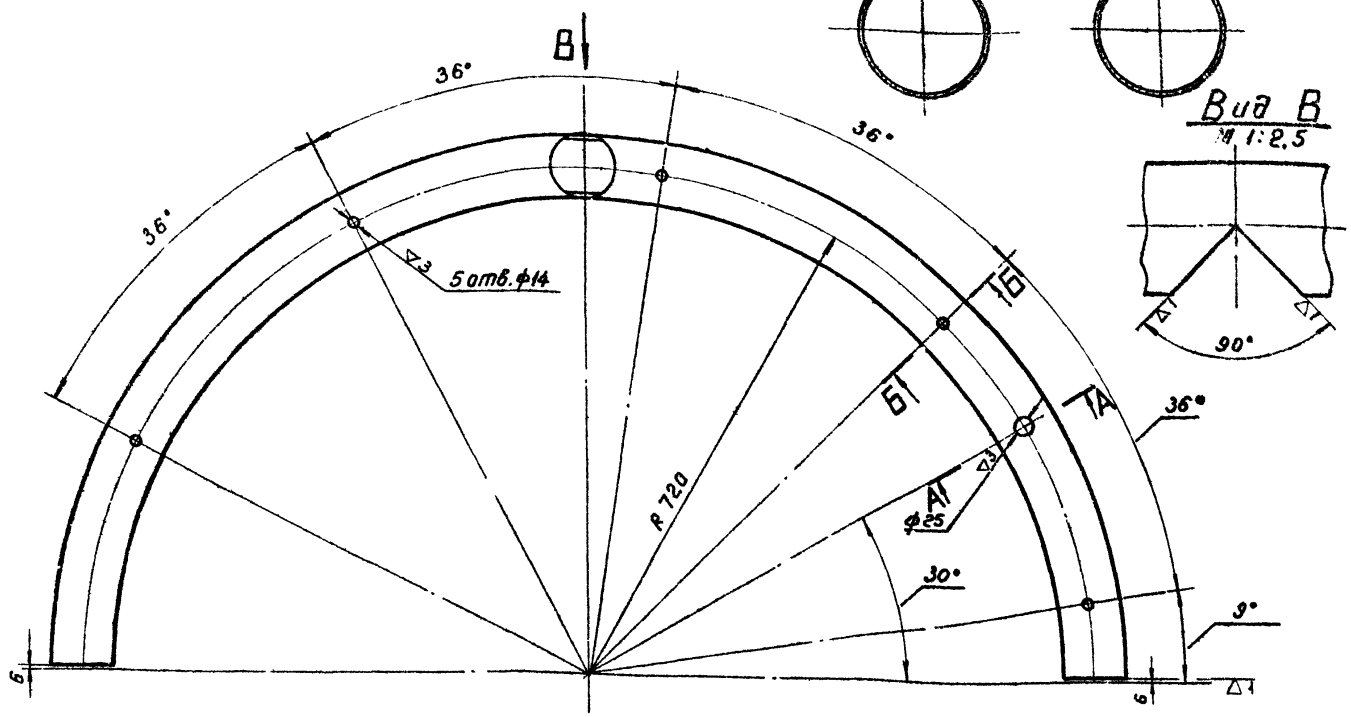
Лист Коллектор.  
сборочный чертёж

Масса 55,0  
1:10

Копировал Палушина формат 12

КМП3.2-02.04.002

А-А повернуто М 1:2.5 Б-Б повернуто М 1:2.5 30

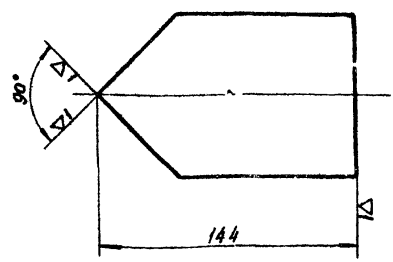


Технические требования по КМП 3,2-00.00.000 т.ч.

|  |  |  |  |      |        |           |
|--|--|--|--|------|--------|-----------|
| КМП3.2-02.04.002.  |  |  |  | Лист | Масса  | Масштаб   |
| Труба  |  |  |  | И    | 17,6   | 1:5       |
| Труба 80<br>ГОСТ 3262-62   |  |  |  | Лист | Листов | 1         |
| ГОСТРПИ ССР<br>СОЮЗМЕТАЛЛУРГИЧЕСКИЙ ПРОЕКТ<br>ЛЕНИНГРАДСКИЙ<br>ПРОМСТРОЙПРОЕКТ |  |  |  |      |        |           |
| Копировал Папушина   |  |  |  |      |        | Формат 12 |

КМП3.2-02.04.003

(Δ) 2

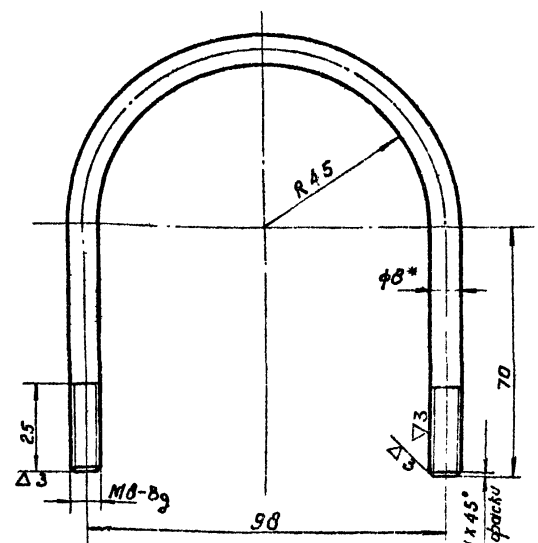


Технические требования по КМП 3,2-00.00.000 т.ч.

|  |  |  |  |      |        |           |
|--|--|--|--|------|--------|-----------|
| КМП3.2-02.04.003.  |  |  |  | Лист | Масса  | Масштаб   |
| Патрубок   |  |  |  | И    | 0,86   | 1:2       |
| Труба 80<br>ГОСТ 3262-62   |  |  |  | Лист | Листов | 1         |
| ГОСТРПИ ССР<br>СОЮЗМЕТАЛЛУРГИЧЕСКИЙ ПРОЕКТ<br>ЛЕНИНГРАДСКИЙ<br>ПРОМСТРОЙПРОЕКТ |  |  |  |      |        |           |
| Копировал Папушина   |  |  |  |      |        | Формат 11 |

КМП3.2-02.00.001

(Δ) 2



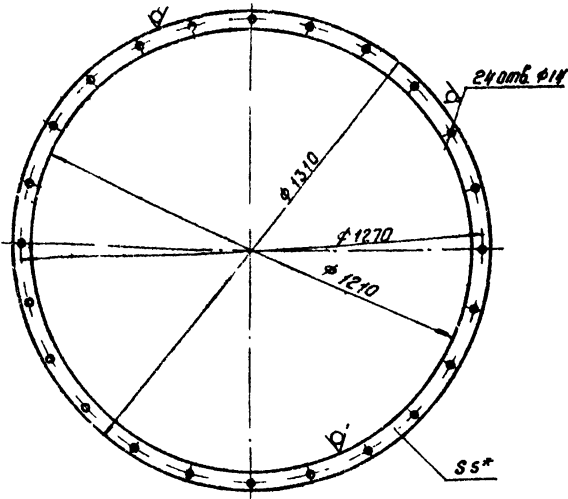
1 \*Размер для справок.  
2. Технические требования по КМП 3,2-00.00.000 т.ч.

|  |  |  |  |      |        |           |
|--|--|--|--|------|--------|-----------|
| КМП3.2-02.00.001.  |  |  |  | Лист | Масса  | Масштаб   |
| Скоба  |  |  |  | И    | 0,36   | 1:1       |
| Круг 80<br>ГОСТ 2590-71<br>Ст 3 ГОСТ 535-58                                    |  |  |  | Лист | Листов | 1         |
| ГОСТРПИ ССР<br>СОЮЗМЕТАЛЛУРГИЧЕСКИЙ ПРОЕКТ<br>ЛЕНИНГРАДСКИЙ<br>ПРОМСТРОЙПРОЕКТ |  |  |  |      |        |           |
| Копировал Папушина   |  |  |  |      |        | Формат 11 |



КМПЗ-2-02.00.002

(A) 2



1. \*Размер для справок.
2. Технические требования по КМПЗ, 2-00.00.000 т.у.

КМПЗ,2-02.00.002.

Прокладка

Лист масса масштаб

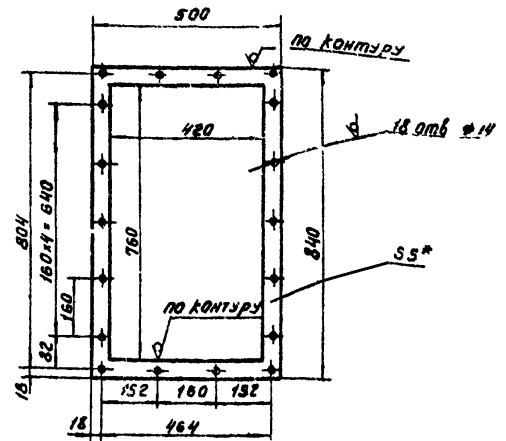
И 1,5 1:10

Лист листов ?

Резина рилонная БКЦ-М ГОСТ 7338-65  
капронвал ген формат И

КМПЗ-2-02.00.003

(A) 31



1. \*Размер для справок.
2. Технические требования по КМПЗ, 2-00.00.000 т.у.

КМПЗ,2-02.00.003

Прокладка

Лист масса масштаб

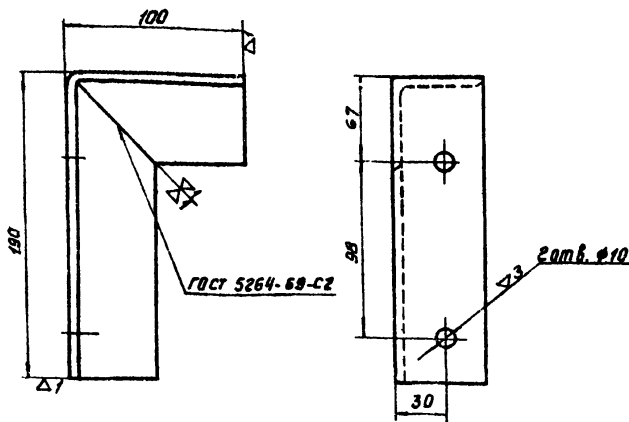
И 0,75 1:10

Лист листов ?

Резина рилонная БКЦ-М ГОСТ 7338-65  
капронвал ген формат И

КМПЗ,2-02.00.004

(A) 2



- Технические требования по КМПЗ, 2-00.00.000 т.у.

КМПЗ,2-02.00.004

Кронштейн

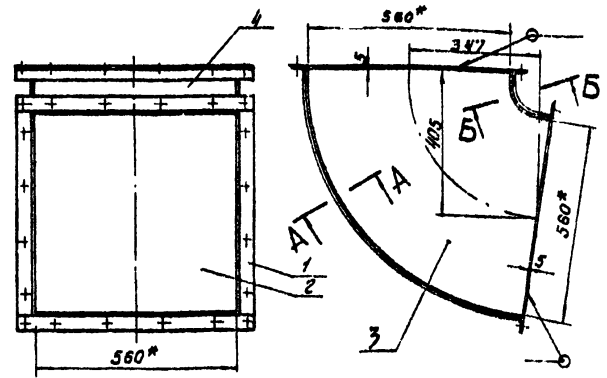
Лист масса масштаб

И 1,0 1:2

Лист листов ?

Уголок 50x50x5 ГОСТ 8059-76 Ст 3 ГОСТ 535-58  
ГОССТРОИ СССР  
СОЮЗСТАЛПРОЕКТИРОВАНИЕПРОЕКТ  
ЛЕНИНГРАДСКИЙ  
ПРОМСТРОЙПРОЕКТ

КМПЗ,2-03.00.000СБ



A-A повернуто  
М 1:1

Б-Б повернуто  
М 1:1

1. \*Размеры для справок.
2. Сварные швы. 11-14 по ГОСТ 5264-69.
3. Технические требования по КМПЗ, 2-00.00.000 т.у.

КМПЗ,2-03.00.000СБ

Отвод

Сборочный чертёж

Лист масса масштаб

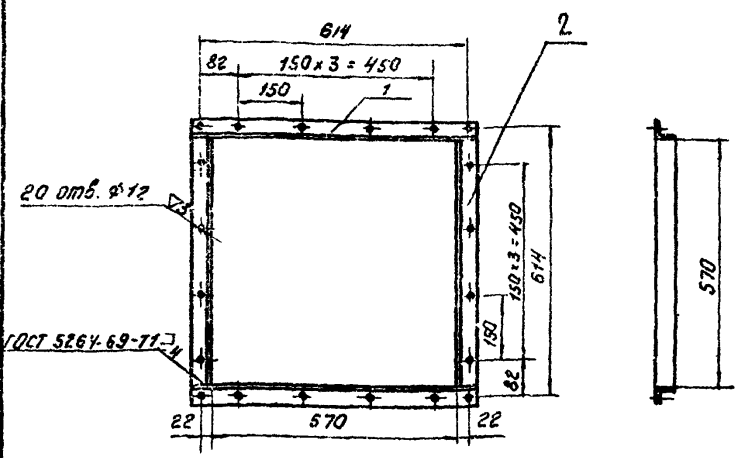
И 52,4 1:10

Лист листов ?

ГОССТРОИ СССР  
СОЮЗСТАЛПРОЕКТИРОВАНИЕПРОЕКТ  
ЛЕНИНГРАДСКИЙ  
ПРОМСТРОЙПРОЕКТ

Серия 1494-23 Выпуск 3

КМЛЗ-2-03.01.000СБ



Технические требования  
по КМЛЗ,2-00.00.000.ТУ

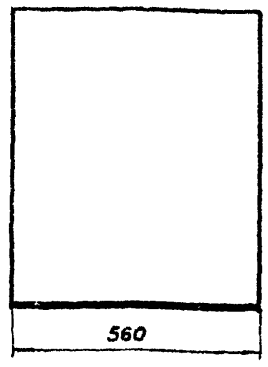
КМЛЗ,2-03.01.000СБ

|              |            |       |       |                            |       |         |
|--------------|------------|-------|-------|----------------------------|-------|---------|
| Изм. лист    | № докум.   | подп. | дата  | Лист                       | масса | масштаб |
| Разработчик  | Гроздин    | В.И.  | 11.74 |                            |       |         |
| Проверил     | Кузьмин    | И.И.  | 8.84  | Листов 1                   |       |         |
| Рук. зр.     | Челурной   | В.И.  | 8.74  | ГОСТ Р ИСО 9001-2001       |       |         |
| Ил. сп. отв. | Яворомович | В.И.  | 8.74  | СОЮЗМЕТАЛЛУРГИЧЕСКИЙ ЦЕНТР |       |         |
| И. контр.    | Молодчиков | В.И.  | 8.74  | ЛЕНИНГРАДСКИЙ              |       |         |
| УТВ.         | Залетов    | В.И.  | 8.74  | ПРОМСТРОЙПРОЕКТ            |       |         |

капировал ген. формат 1/1

32

КМЛЗ,2-03.00.001



1\* Размер для справок.  
2. Технические требования по  
КМЛЗ,2-00.00.000.ТУ.

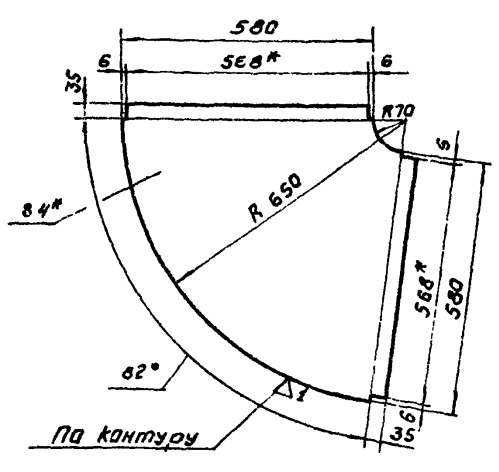
КМЛЗ,2-03.00.001

|              |            |       |       |                            |       |         |
|--------------|------------|-------|-------|----------------------------|-------|---------|
| Изм. лист    | № докум.   | подп. | дата  | Лист                       | масса | масштаб |
| Разработчик  | Гроздин    | В.И.  | 11.74 |                            |       |         |
| Проверил     | Кузьмин    | И.И.  | 8.84  | Листов 1                   |       |         |
| Рук. зр.     | Челурной   | В.И.  | 8.74  | ГОСТ Р ИСО 9001-2001       |       |         |
| Ил. сп. отв. | Яворомович | В.И.  | 8.74  | СОЮЗМЕТАЛЛУРГИЧЕСКИЙ ЦЕНТР |       |         |
| И. контр.    | Молодчиков | В.И.  | 8.74  | ЛЕНИНГРАДСКИЙ              |       |         |
| УТВ.         | Залетов    | В.И.  | 8.74  | ПРОМСТРОЙПРОЕКТ            |       |         |

капировал ген. формат 1/1

Изм. лист № докум. подп. дата

КМЛЗ,2-03.00.002



1. \* Размеры для справок.  
2. Технические требования по  
КМЛЗ,2-00.00.000.ТУ.

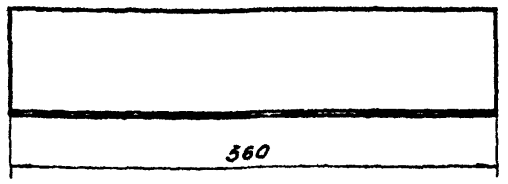
КМЛЗ,2-03.00.002

|              |            |       |       |                            |       |         |
|--------------|------------|-------|-------|----------------------------|-------|---------|
| Изм. лист    | № докум.   | подп. | дата  | Лист                       | масса | масштаб |
| Разработчик  | Гроздин    | В.И.  | 11.74 |                            |       |         |
| Проверил     | Кузьмин    | И.И.  | 8.84  | Листов 1                   |       |         |
| Рук. зр.     | Челурной   | В.И.  | 8.74  | ГОСТ Р ИСО 9001-2001       |       |         |
| Ил. сп. отв. | Яворомович | В.И.  | 8.74  | СОЮЗМЕТАЛЛУРГИЧЕСКИЙ ЦЕНТР |       |         |
| И. контр.    | Молодчиков | В.И.  | 8.74  | ЛЕНИНГРАДСКИЙ              |       |         |
| УТВ.         | Залетов    | В.И.  | 8.74  | ПРОМСТРОЙПРОЕКТ            |       |         |

капировал ген. формат 1/1

Изм. лист № докум. подп. дата

КМЛЗ,2-03.00.003



1. \* Размер для справок.  
2. Технические требования по  
КМЛЗ,2-00.00.000.ТУ.

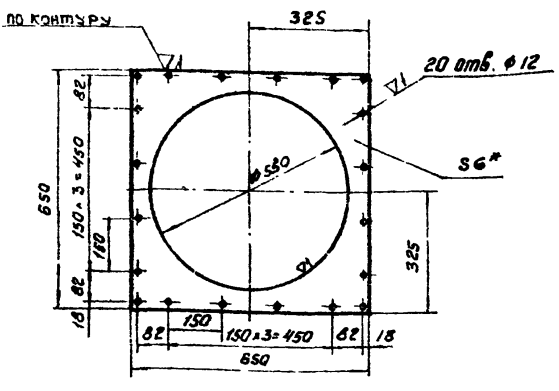
КМЛЗ,2-03.00.003

|              |            |       |       |                            |       |         |
|--------------|------------|-------|-------|----------------------------|-------|---------|
| Изм. лист    | № докум.   | подп. | дата  | Лист                       | масса | масштаб |
| Разработчик  | Гроздин    | В.И.  | 11.74 |                            |       |         |
| Проверил     | Кузьмин    | И.И.  | 8.84  | Листов 1                   |       |         |
| Рук. зр.     | Челурной   | В.И.  | 8.74  | ГОСТ Р ИСО 9001-2001       |       |         |
| Ил. сп. отв. | Яворомович | В.И.  | 8.74  | СОЮЗМЕТАЛЛУРГИЧЕСКИЙ ЦЕНТР |       |         |
| И. контр.    | Молодчиков | В.И.  | 8.74  | ЛЕНИНГРАДСКИЙ              |       |         |
| УТВ.         | Залетов    | В.И.  | 8.74  | ПРОМСТРОЙПРОЕКТ            |       |         |

капировал ген. формат 1/1

КМН 3,2-00.00.001

(Δ) 2



- 1.\* Размер для справок.
2. Технические требования по КМН 3,2-00.00.000 т.у.

КМН 3,2-00.00.001

**Лист соединительный**

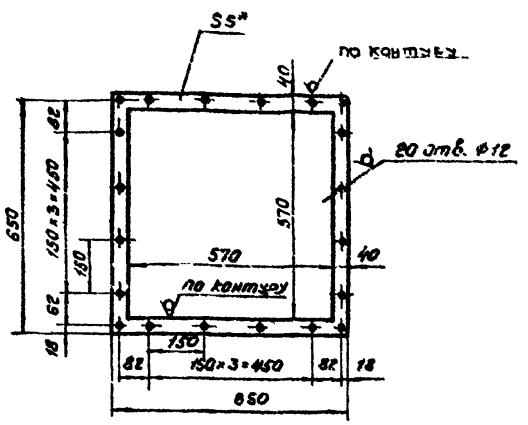
|      |       |         |
|------|-------|---------|
| лит. | масса | масштаб |
| И    | 8,7   | 1:10    |

| Изм. | Лист       | № докум.  | подп. | дата |
|------|------------|-----------|-------|------|
|      | Разработ   | Гроздий   | И.И.  | 8.74 |
|      | Проверил   | Кзылтин   | В.П.  | 8.74 |
|      | Рук. пр.   | Челурной  | В.И.  | 8.74 |
|      | Эксп. отв. | Абрамов   | И.И.  | 8.74 |
|      | Н. контр.  | Малыцкий  | И.И.  | 8.74 |
|      | Утв.       | Заблотаев | И.И.  | 8.74 |

Лист 6 ГОСТ 5681-57  
Ст 3 ГОСТ 14637-63  
копиравал ген формат 11

КМН 3,2-00.00.002

(Δ) 33



- 1.\* Размер для справок.
2. Технические требования по КМН 3,2-00.00.000 т.у.

КМН 3,2-00.00.002

**Прокладка**

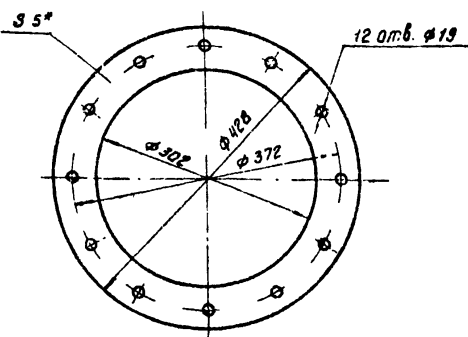
|      |       |         |
|------|-------|---------|
| лит. | масса | масштаб |
| И    | 0,9   | 1:10    |

| Изм. | Лист       | № докум.  | подп. | дата |
|------|------------|-----------|-------|------|
|      | Разработ   | Гроздий   | И.И.  | 8.74 |
|      | Проверил   | Кзылтин   | В.П.  | 8.74 |
|      | Рук. пр.   | Челурной  | В.И.  | 8.74 |
|      | Эксп. отв. | Абрамов   | И.И.  | 8.74 |
|      | Н. контр.  | Малыцкий  | И.И.  | 8.74 |
|      | Утв.       | Заблотаев | И.И.  | 8.74 |

Резина рилонная ЗКЦ-М  
ГОСТ 7338-65  
копиравал ген формат 11

КМН 3,2-00.00.003

(Δ) 2



- 1.\* Размер для справок.
2. Технические требования по КМН 3,2-00.00.000 т.у.

КМН 3,2-00.00.003

**Прокладка**

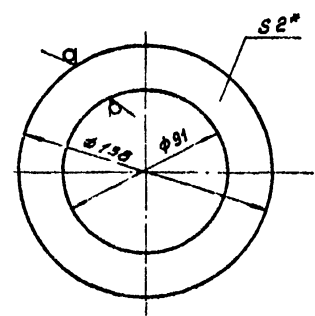
|      |       |         |
|------|-------|---------|
| лит. | масса | масштаб |
| И    | 0,5   | 1:5     |

| Изм. | Лист       | № докум.  | подп. | дата |
|------|------------|-----------|-------|------|
|      | Разработ   | Гроздий   | И.И.  | 8.74 |
|      | Проверил   | Кзылтин   | В.П.  | 8.74 |
|      | Рук. пр.   | Челурной  | В.И.  | 8.74 |
|      | Эксп. отв. | Абрамов   | И.И.  | 8.74 |
|      | Н. контр.  | Малыцкий  | И.И.  | 8.74 |
|      | Утв.       | Заблотаев | И.И.  | 8.74 |

Резина рилонная ЗКЦ-М  
ГОСТ 7338-65  
копиравал ген формат 11

КМН 3,2-02.04.004

(Δ) 2



- 1.\* Размер для справок.
2. Технические требования по КМН 3,2-00.00.000 т.у.

КМН 3,2-02.04.004

**Прокладка**

|      |       |         |
|------|-------|---------|
| лит. | масса | масштаб |
| И    | 0,03  | 1:20    |

| Изм. | Лист       | № докум.  | подп. | дата |
|------|------------|-----------|-------|------|
|      | Разработ   | Гроздий   | И.И.  | 8.74 |
|      | Проверил   | Кзылтин   | В.П.  | 8.74 |
|      | Рук. пр.   | Челурной  | В.И.  | 8.74 |
|      | Эксп. отв. | Абрамов   | И.И.  | 8.74 |
|      | Н. контр.  | Малыцкий  | И.И.  | 8.74 |
|      | Утв.       | Заблотаев | И.И.  | 8.74 |

Резина рилонная ЗКЦ-М  
ГОСТ 7338-65  
копиравал ген формат 11