

ГОСУДАРСТВЕННЫЙ КОМИТЕТ СОВЕТА МИНИСТРОВ СССР ПО ДЕЛАМ СТРОИТЕЛЬСТВА
(ГОССТРОЙ СССР)

ТИПОВЫЕ ДЕТАЛИ ОТОПИТЕЛЬНО-ВЕНТИЛЯЦИОННЫХ УСТАНОВОК

СЕРИЯ 1494-27

ПЫЛЕУЛОВИТЕЛЬ КОАГУЛЯЦИОННЫЙ
МОКРЫЙ ТИП КМП

выпуск Б

КМПБЗ-00000000.

РАБОЧИЕ ЧЕРТЕЖИ

В Е Д У 7 2 1

Бродни замечания и предложения
к технико-экономическому обоснованию
сметы на строительство
зданий:

Тбилиси - 1956.
проспект А. Церетели, № 115
Тбилисский филиал ЦНИИ

Росстрой - СССР
Тбилисский филиал ЦНИИ
Типовой проект К-300
№ 1.4.17.46.66
Заказ № 16.02.
сметы .. 2... руб. 1.8.100
Тираж... 500...
Дата 1/2 ... 1956.

ГОСУДАРСТВЕННЫЙ КОМИТЕТ СОВЕТА МИНИСТРОВ СССР ПО ДЕЛАМ СТРОИТЕЛЬСТВА
(ГОССТРОЙ СССР)

ТИПОВЫЕ ДЕТАЛИ ОТОПИТЕЛЬНО-ВЕНТИЛЯЦИОННЫХ УСТАНОВОК

СЕРИЯ 1.494-23

ПЫЛЕУЛОВИТЕЛЬ КОАГУЛЯЦИОННЫЙ
МОКРЫЙ ТИП КМП

ВЫПУСК 6

КМП6.3-0000.000.

РАБОЧИЕ ЧЕРТЕЖИ

РАЗРАБОТАНЫ
ПРОЕКТНЫМ ИНСТИТУТОМ
ЛЕНПРОМСТРОЙПРОЕКТ
СОЮЗМЕТАЛЛУРГСТРОИНИИПРОЕКТ
ГОССТРОЯ СССР

УТВЕРЖДЕНЫ
И ВВЕДены В ДЕЙСТВИЕ
С 1 декабря 1975 г.
ПРИКАЗ N 66
ГЛАВПРОМСТРОЙПРОЕКТА
ГОССТРОЯ СССР
ОТ 17 ноября 1975 г.

Гл. инженер проекта *Синицына Е.Н.*

Гл. инженер института *Абрамзон*
Гл. архитектор института *Мамкин П.П.*

Серия 1.494-23 Выпуск 6

№/п	Наименование	Обозначение	страницы
1	Плитульный лист		
2	Содержание альбома	КМП 6.3-00.00.000 ДСА	2
3	Техническое условие	КМП 6.3-00.00.000 ТУ	3
4	Перечень применяемых ГОСТов	КМП 6.3-00.00.000 ДПГ	4
5	Ведомость специф.	КМП 6.3-00.00.000 ВС	
6	Ведомость покупных изделий	КМП 6.3-00.00.000 ВЛ	5
7	Пылеуловитель карбоциклонный мокрый тип А.П. Специф.	КМП 6.3-01.01.000	л.1
8	Труба-кассетлятор Специф.	КМП 6.3-01.02.000	
9	" " "	" " "	л.2
10	Устройство входное. Специф.	КМП 6.3-01.01.000	л.1
11	" " "	" " "	л.2
12	Труба. Специф.	КМП 6.3-01.01.100	
13	Горловина с диффузором Специф.	КМП 6.3-01.02.000	
14	Форсунка. Специф.	КМП 6.3-01.03.000	л.1
15	" " "	" " "	л.2
16	Труба воздухоподводящая Специф.	КМП 6.3-01.04.000	
17	Коллектор. Специф.	КМП 6.3-02.00.000	л.1
18	" " "	" " "	
19	Корпус. Специф.	КМП 6.3-02.01.000	л.1
20	" " "	" " "	л.2
21	Фланец. Специф.	КМП 6.3-02.02.000	
22	Улитка. Специф.	КМП 6.3-02.03.000	
23	Коллектор Специф.	КМП 6.3-02.04.000	
24	Отвод. Специф.	КМП 6.3-03.00.000	10
25	Фланец. Специф.	КМП 6.3-03.01.000	
26	Пылеуловитель карбоциклонный мокрый тип А.П. КМП.	КМП 6.3-00.00.000 СБ	11
27	Труба-кассетлятор.	КМП 6.3-01.00.000 СБ	12
28	Устройство входное.	КМП 6.3-01.01.000	
29	Труба	КМП 6.3-01.01.100 СБ	
30	Труба	КМП 6.3-01.01.101	13
31	Конфузор	КМП 6.3-01.01.001	
32	Кольцо	КМП 6.3-01.01.002	
33	Кольцо	КМП 6.3-01.01.003	
34	Патрубок	КМП 6.3-01.01.004	14
35	Кольцо	КМП 6.3-01.01.005	
36	Лист	КМП 6.3-01.01.006	
37	Фланец	КМП 6.3-01.01.007	
38	Косынка	КМП 6.3-01.01.008	15
39	Кольцо	КМП 6.3-01.01.009	
40	Лист	КМП 6.3-01.01.0010	
41	Кольцо	КМП 6.3-01.01.0011	
42	Фланец	КМП 6.3-01.01.012	16
43	Прокладка	КМП 6.3-01.01.013	
44	Горловина с диффузором	КМП 6.3-01.02.000 СБ	
45	Кольцо	КМП 6.3-01.02.001	
46	Горловина	КМП 6.3-01.02.002	17
47	Диффузор	КМП 6.3-01.02.003	
48	Кольцо	КМП 6.3-01.02.004	
49	Форсунка	КМП 6.3-01.03.000 СБ	
50	Труба	КМП 6.3-01.03.001	18
51	Фланец	КМП 6.3-01.03.002	
52	Уголок защитный	КМП 6.3-01.03.003	
53	Шайба	КМП 6.3-01.03.004	19
54	Втулка	КМП 6.3-01.03.005	
55	Конус	КМП 6.3-01.03.006	
56	Крестовина	КМП 6.3-01.03.007	
57	Прокладка	КМП 6.3-01.03.008	20
58	Шпилька	КМП 6.3-01.03.009	
59	Отрежатель	КМП 6.3-01.03.010	

60	Шпилька	КМП 6.3-01.03.011	
61	Прокладка	КМП 6.3-01.03.012	
62	Труба воздухоподводящая	КМП 6.3-01.04.000 СБ	21
63	Труба	КМП 6.3-01.04.001	
64	Патрубок	КМП 6.3-01.04.002	
65	Прокладка	КМП 6.3-01.04.003	
66	Крышка	КМП 6.3-01.00.001	22
67	Прокладка	КМП 6.3-01.00.002	
68	Коллектор-итерьер	КМП 6.3-02.00.000 СБ	23
69	Корпус	КМП 6.3-02.01.000 СБ	24
70	Цилиндр	КМП 6.3-02.01.001	
71	Цилиндр	КМП 6.3-02.01.002	
72	Лист верхний	КМП 6.3-02.01.003	25
73	Лист нижний	КМП 6.3-02.01.004	
74	Лист наружный	КМП 6.3-02.01.005	
75	Лист внутренний	КМП 6.3-02.01.006	26
76	Фланец	КМП 6.3-02.01.007	
77	Фланец	КМП 6.3-02.01.008	
78	Лист	КМП 6.3-02.01.009	
79	Конус	КМП 6.3-02.01.0010	27
80	Кольцо	КМП 6.3-02.01.0011	
81	Фланец	КМП 6.3-02.02.000 СБ	
82	Улитка	КМП 6.3-02.03.000	28
83	Корпус	КМП 6.3-02.03.001	
84	Лист	КМП 6.3-02.03.002	
85	Лист	КМП 6.3-02.03.003	
86	Лист	КМП 6.3-02.03.004	29
87	Коллектор	КМП 6.3-02.04.000 СБ	
88	Труба	КМП 6.3-02.04.001	
89	Патрубок	КМП 6.3-02.04.002	30
90	Патрубок	КМП 6.3-02.04.003	
91	Скоба	КМП 6.3-02.00.001	
92	Прокладка	КМП 6.3-02.00.002	31
93	Прокладка	КМП 6.3-02.00.003	
94	Кранштейн	КМП 6.3-02.00.004	
95	Отвод	КМП 6.3-03.00.000 СБ	
96	Фланец	КМП 6.3-03.01.000 СБ	32
97	Лист	КМП 6.3-03.02.001	
98	Лист	КМП 6.3-03.00.002	
99	Лист	КМП 6.3-03.00.003	
100	Лист соединительный	КМП 6.3-00.00.001	33
101	Прокладка	КМП 6.3-00.00.002	
102	Прокладка	КМП 6.3-00.00.003	

Гр. инж. Анатолий Владимирович
 Главный инженер
 (подпись)
 от 20.01.2024

Гр. инж. Сергей Владимирович
 Главный инженер
 (подпись)
 от 20.01.2024

Исполнитель: М.А. Мухоморова

КМП 6.3-00.00.000 ДСА

Исполнитель: Пылеуловитель карбоциклонный мокрый тип А.П.
 Содержание альбома.

Исполнитель: М.А. Мухоморова

Пылеуловитель коагуляционный
мокрый тип КМП
Серия 1.494 - 23

Технические условия
Выпуск 6
КМП 6,3 - 00.00.000ТУ

Гл. инженер института *Абрамов*
Гл. инженер проекта *Винниченко*
Гл. конструктор института *Мамкин*

Копировать вандер формат 11

3
Все детали и сварочные единицы должны быть изготовлены, собраны и испытаны в полном соответствии с чертежами, стандартами, техническими условиями на изделия, указанными в рабочих чертежах, а так же настоящими техническими условиями.

2. Все отклонения от чертежей при изготовлении деталей и узлов, а так же изделия в целом, должны быть внесены в чертежи, представляемые вместе с изделием (исполнительские чертежи).
 3. В процессе изготовления оборудования поддается обязательному контролю:
 - а) качество и марки материалов;
 - б) соответствие деталей, узлов и изделия в целом - рабочим чертежам и техническим условиям;
 - в) качество механической обработки;
 - г) качество сварки;
 - д) качество пригонки и сборки узлов;
 - е) внешний вид (отделка)
 - ж) комплектность поставляемого изделия.
4. Сварка
- 4.1 Свариваемые детали из листового, сортового и фасонного проката должны быть выправлены в соответствии с принятой технологией завода изготовителя
 - 4.2 Разделку кромок под сварку производить по ГОСТ 5264-69. Шероховатость кромок должна соответствовать второму классу чистоты по ГОСТ 2789-59
 - 4.3 Места сварки должны быть предварительно очищены от ржавчины, масла, окислов и прочих загрязнений

КМП 6,3 - 00.00.000ТУ

ИЗМ. №	Дата	Кто	Проверено	Дата
1				
2				
3				
4				
5				
6				
7				
8				
9				
10				

- 4.4 Электродуговая ручная сварка должна производиться электродами типа Э42 ГОСТ 9467-61.
 - 4.5 Дефекты обнаруженные в сварных швах, как например: шлаковые включения, пористость, несправленные места, трещины, бороздки, переломы, раковины и другие, должны быть вырублены и сварены вновь. Заварка дефектных мест без вырубки не допускается.
 - 4.6 По внешнему виду сварные швы должны удовлетворять следующим требованиям:
 - а) иметь гладкую мелкозернистую поверхность и плавный переход к основному металлу;
 - б) наплавленный металл должен быть плотным по всей длине шва, не иметь трещин, скопления и зазоров в верхних частях.
 - 4.7 Прочность швов сварных соединений должна быть не ниже прочности материала свариваемых деталей.
 - 4.8 Контроль качества сварных швов производится до окраски и окраски деталей, узлов, изделия.
5. Механическая обработка
- 5.1 Механическая обработка должна выполняться в соответствии с чертежами и настоящими "техническими условиями".
 - 5.2 Незначительные предельные отклонения размеров валов должны быть выдержаны для:
 - Отверстий - по 1/5
 - Валов - по 0,5
 - остальных - по СМТ
 - 5.3 Незначительные предельные отклонения угловых размеров по 5 степени точности

КМП 6,3 - 00.00.000ТУ

ИЗМ. №	Дата	Кто	Проверено	Дата
1				
2				
3				
4				
5				
6				
7				
8				
9				
10				

ИЗМ. № Дата Кто Проверено Дата

ИЗМ. № Дата Кто Проверено Дата

Копировать вандер формат 11

Серия 1494 - 23 Выпуск 0

№ ГОСТа	Наименование ГОСТа
103 - 57	Сталь прокатная холодовая
1255 - 67	Фланцы с соединительным выступом стальные плоские приварные
1628 - 72	Прутки бронзовые
2590 - 71	Сталь горячекатаная круглая
2789 - 59	Шероховатость поверхности
3262 - 62	Трубы стальные, водогазопроводные
3680 - 57	сталь прокатная тонколистовая
5264 - 69	Швы сварных соединений. Ручная электродуговая сварка
5621 - 57	Сталь прокатная толстостеновая
5915 - 70	сайки шестигранные / нормальной точности/
7338 - 65	Резина листовая техническая.
7798 - 70	болты с шестигранной головкой /нормальной точности/
8509 - 72	Сталь прокатная угловая равнополочная.
8908 - 58	Нормальные углы и допуски на угловые размеры.

КМП 6.3-00.00.000ДПГ

Изм. № докум. подл. Дата	Коплегловодитель каоаляцыйный макры тип КМП	лист 1 2	лист 1 2
Изм. № докум. подл. Дата			
Изм. № докум. подл. Дата	Перечень примененных ГОСТов	И	И
Изм. № докум. подл. Дата			
Изм. № докум. подл. Дата	Копирава Вандер	формат И	

8966 - 59	Соединительные части из лобков чугуна с цилиндрической резьбой для труб подводов. муфты, пьемы, кооткие.
8962 - 62	Соединительные части из лобков чугуна с цилиндрической резьбой для труб подводов. коаляцы.
8963 - 59	Соединительные части из лобков чугуна с цилиндрической резьбой для труб подводов.
8967 - 59	Соединительные части стальные с цилиндрической резьбой для труб подводов. муфты.
9467 - 60	Электроды металлические для дуговой сборки конструкционных и теплоустойчивых сталей.
11371 - 68	шайбы

КМП 6.3 - 00.00.000ДПГ

Изм. № докум. подл. Дата	Копирава Вандер	формат И
Изм. № докум. подл. Дата		

№	обозначение	наименование	куда входит		Примечание
			обозначение	кол. однее кол.	
1	КМП 6.3-00.00.000	пылезловитель коаляцыйный макры тип КМП			
2					
3					
4	КМП 6.3-01.00.000	труба коаляцтар	КМП 6.3-00.00.000	1	1
5	КМП 6.3-01.01.000	затойство входное	КМП 6.3-01.00.000	1	1
6	КМП 6.3-01.01.100	Труба	КМП 6.3-01.01.000	2	2
7	КМП 6.3-01.02.000	Гарлабина с диффузором	КМП 6.3-01.00.000	1	1
8	КМП 6.3-01.03.000	Фарезнка	КМП 6.3-01.00.000	1	1
9	КМП 6.3-01.04.000	труба водоподанушая	КМП 6.3-01.00.000	1	1
10	КМП 6.3-02.00.000	Коплегловодитель	КМП 6.3-00.00.000	1	1
11	КМП 6.3-02.01.000	карпус	КМП 6.3-02.00.000	1	1
12	КМП 6.3-02.01.000	Фланец	КМП 6.3-02.01.000	1	3
13	КМП 6.3-02.02.000	Фланец	КМП 6.3-02.00.000	1	2
14	КМП 6.3-02.03.000	Улитка	КМП 6.3-02.00.000	1	1
15	КМП 6.3-02.04.000	Коллектор	КМП 6.3-02.00.000	2	2
16	КМП 6.3-03.00.000	Отвод	КМП 6.3-00.00.000	1	1
17	КМП 1 - 01.00.000	лапа опорная. Спецификация.	КМП 6.3-00.00.000	4	4
18	КМП 1 - 02.00.000	лапа опорная. Спецификация.	КМП 6.3-00.00.000	4	4
19	КМП 1 - 03.00.000 в.с.	Гидрозатвор. ведомость спецификаций.	КМП 6.3-00.00.000	1	1
20	КМП 1 - 05.00.000	Фарезнка. Спецификация.	КМП 6.3-02.00.000	12	12
21	КМП 1 - 06.00.000 в.с.	Люк. Ведомость спецификаций.	КМП 6.3-02.00.000	2	2
22	КМП 1 - 07.00.000 в.с.	Люк. Ведомость спецификаций.	КМП 6.3-01.00.000	1	1
23	КМП 1 - 03.00.000-03	Клапан аварийный. Спецификация.	КМП 6.3-02.00.000	1	1
24					

КМП 6.3-00.00.000 в.с.

Изм. № докум. подл. Дата	Коплегловодитель коаляцыйный макры тип КМП ведомость спецификаций	лист 1 2	лист 1 2
Изм. № докум. подл. Дата			
Изм. № докум. подл. Дата	Копирава Вандер	формат И	

Изм. № докум. подл. Дата

Серия 1.494-23 Выпуск 6.

Учеб. № 10001. Подп. и дата. 23.01.77. Инв. № 10001. Подп. и дата.

№ строчки	Наименование	Обозначение документа на поставку	поставщик	куда входит (обозначение)	Количество			Прим.
					на из-делие	на рас-чет	на ре-зульт	
1	Крепёжные изделия							
2	Болт М12х30,58	ГОСТ 7798-70		КМП6,3-01.01.000	24		24	
3	М16 х35,58			КМП6,3-01.02.000	6		6	
4								
5	М16 40,58			КМП6,3-00.00.000	24		24	
6				КМП6,3-02.01.000	24		24	
7				КМП6,3-02.00.000	56		56	
8							76	
9	М16 х60,58			КМП6,3-01.00.000	6		6	
10				КМП6,3-01.03.000	8		8	
11				КМП6,3-01.04.000	4		4	
12				КМП6,3-02.00.000	16		16	
13				КМП6,3-02.04.000	8		8	
14							44	
15	Гайка М10,5	ГОСТ 5915-70		КМП6,3-01.03.000	2		2	
16	М12,5			КМП6,3-01.01.000	24		24	
17				КМП6,3-02.00.000	6		6	
18							32	
19	М16,5			КМП6,3-00.00.000	84		84	
20				КМП6,3-01.00.000	8		8	
21				КМП6,3-01.03.000	8		8	
22				КМП6,3-01.04.000	4		4	
23				КМП6,3-02.00.000	72		72	
24				КМП6,3-02.01.000	24		24	

КМП6,3-00.00.000.8П

Изм. лист	№ докум.	подп.	дата
Разраб.	Вершкова	В.И.	1.77
Проб.	Челурной	В.И.	2.77
На сл. отп.	Абрамов	В.И.	3.77
И. Комис.	Малочков	В.И.	4.77
Удв.	Залетова	В.И.	5.77

пылеуловитель
коагуляционный мокрый
тип КМП
Ведомость покупок
изделий

Лист 1 из 1
Итого 244

СОВЕТНИКОВ СЕРБИНСКИЙ
ЛЕЖИГРАДСКИЙ
ПРИМ. СТРОИТЕЛЬСКИЙ

Копировал Колескина формат 12

Учеб. № 10001. Подп. и дата. 23.01.77. Инв. № 10001. Подп. и дата.

№ строчки	Наименование	Обозначение документа на поставку	поставщик	куда входит (обозначение)	Количество			Примеч.
					на из-делие	на рас-чет	на ре-зульт	
1	Гайка М16,5	ГОСТ 5915-70		КМП6,3-02.04.000	8		8	
2							208	
3	Шайба 10	ГОСТ 13711-68		КМП6,3-01.03.000	2		2	
4	шайба 12			КМП6,3-01.01.000	24		24	
5				КМП6,3-01.01.000	6		6	
6							32	
7								
8	шайба 16			КМП6,3-01.00.000	84		84	
9				КМП6,3-01.00.000	14		14	
10				КМП6,3-01.03.000	3		8	
11				КМП6,3-01.04.000	4		4	
12				КМП6,3-02.00.000	72		72	
13				КМП6,3-02.01.000	24		24	
14				КМП6,3-02.04.000	8		8	
15							214	
16								
17	Колпак дучо	ГОСТ 8962-53		КМП6,3-01.01.000	1		1	
18				КМП6,3-02.04.000	1	2	2	
19							3	
20	муфта дучо	ГОСТ 8966-59		КМП6,3-01.01.000	1		1	
21								
22	Нипель дучо	ГОСТ 8967-59		КМП6,3-01.01.000	1		1	
23								
24	Пробка дучо	ГОСТ 8963-59		КМП6,3-01.01.000	1		1	
25								
26	фланец дучо-10	ГОСТ 1255-67		КМП6,3-01.01.100	1		1	
27				КМП6,3-01.04.000	4		4	
28							5	
29	дучо-10			КМП6,3-01.03.000	2		2	
30				КМП6,3-02.04.000	4		4	
31							5	

КМП6,3-00.00.000.8П

Изм. лист	№ докум.	подп.	дата
-----------	----------	-------	------

Копировал Колескина формат 12

Сер. № 1.494-23 В.И.Пур.ч.Б

Шиб. № 1049 Подпись и дата Взам. шиб. № Шиб. № 1049 Подпись и дата

Код	Поз.	Обозначение	Наименование	Кол.	Примечание
			<u>Документация</u>		
10		КМП6.3-00.00.000 СБ	Сборочный чертеж		
11		КМП6.3-00.00.000 ТУ	Технические условия		
12		КМП6.3-00.00.000 ВС	Верность спецификации		
12		КМП6.3-00.00.000 ВП	Верность комплектных изделий		
			<u>Сборочные единицы</u>		
1		КМП6.3-01.00.000	Труба-коагулятор	1	
2		КМП6.3-03.00.000	Отвод	1	
3		КМП1-01.00.000	Лапа опорная	4	
4		КМП1-02.00.000-04	Лапа опорная	4	
5		КМП1-04.00.000	Гидрозатвор	1	
			<u>Детали</u>		
7		КМП6.3-00.00.001	Лист соединительный	1	
8		КМП6.3-00.00.002	Прокладка	2	
9		КМП6.3-00.00.003	Прокладка	1	
			<u>Стандартные изделия</u>		
			Болт ГОСТ 7798-70 М 16x40, 58	84	
			Гайка ГОСТ 5915-70 М 16,5	84	
			Шайба ГОСТ 1371-68		
			Шайба 16	84	
			<u>Переменные данные для исполнений</u>		
			От КМП6.3-00.00.000		
			до КМП6.3-00.00.000-01		
			СМ. СБ.		
			<u>Сборочные единицы</u>		
15		От КМП6.3-02.00.000	Каплеуловитель	1	
		до КМП6.3-02.00.000-01			

КМП6.3-00.00.000

Изм. лист	№ докум.	подп.	дата	Изм. лист	№ докум.	подп.	дата
Разработ.	Кузьмин	И.И.	8.74	Исп. лист	Чепурный	В.И.	8.74
Проверил	Я.И. Брамович	В.И.	10.77	И.контр.	Молодцов	В.И.	8.77
Н.контр.	Молодцов	В.И.	8.77	Этб.	Залетайев	В.И.	10.77

пылеуловитель коагуляционный марки тип КМП
Госстанд СССР
СЕНТРАЛЬНО-ТЕХНИЧЕСКИЙ
ЛЕНИНГРАДСКИЙ
ПРОЕКТИРОВАТЕЛЬСКИЙ

Копировал Капенкина формат И

Шиб. № 1049 Подпись и дата Взам. шиб. № Шиб. № 1049 Подпись и дата

Код	Поз.	Обозначение	Наименование	Кол.	Примечание
			<u>Шайбы ГОСТ 1371-68</u>		
15			шайба 16	14	

КМП6.3-01.00.000

Копировал Капенкина формат И

Код	Поз.	Обозначение	Наименование	Кол.	Примечание
			<u>Документация</u>		
22		КМП6.3-01.00.000 СБ	Сборочный чертеж		
			<u>Сборочные единицы</u>		
1		КМП6.3-01.01.000	Устройство брадное	1	
2		КМП6.3-01.02.000	Головка соединительная	1	
3		КМП6.3-01.03.000	фланец	1	
4		КМП6.3-01.04.000	труба соединяющая	1	
5		КМП1-07.00.000-01	ЛЖ	1	
			<u>Детали</u>		
7		КМП6.3-01.00.001	крышка	4	
8		КМП6.3-01.00.002	прокладка	1	
9		КМП6.3-01.00.003	кранштейн		
			труба ГОСТ 3262-62 ду 40 С=250	1	0,95.10
10		КМП6.3-01.01.003	прокладка	2	
			<u>Стандартные изделия</u>		
			Болты ГОСТ 7798-70		
			М 16x35, 58	6	
			М 16x60, 58	8	
			Гайка ГОСТ 5915-70		
			М 16,5	8	

КМП6.3-01.00.000

Изм. лист	№ докум.	подп.	дата	Изм. лист	№ докум.	подп.	дата
Разработ.	Кузьмин	И.И.	8.74	Исп. лист	Чепурный	В.И.	8.74
Проверил	Я.И. Брамович	В.И.	10.77	И.контр.	Молодцов	В.И.	8.77
Н.контр.	Молодцов	В.И.	8.77	Этб.	Залетайев	В.И.	10.77

труба-коагулятор
ГОСТ 3041 ССБ
СЕНТРАЛЬНО-ТЕХНИЧЕСКИЙ
ЛЕНИНГРАДСКИЙ
ПРОЕКТИРОВАТЕЛЬСКИЙ

Копировал Капенкина формат И

Код	Поз.	Обозначение	Наименование	Кол.	Примечание
			<u>Документация</u>		
22		КМП6.3-01.01.000 СБ	Сборочный чертеж		
			<u>Сборочные единицы</u>		
1		КМП6.3-01.01.100	труба	2	
			<u>Детали</u>		
2		КМП6.3-01.01.001	конфузор	1	
3		КМП6.3-01.01.002	кольцо	1	
4		КМП6.3-01.01.003	кольцо	1	
5		КМП6.3-01.01.004	патрубок	1	
6		КМП6.3-01.01.005	кольцо	1	
7		КМП6.3-01.01.006	лист	12	
8		КМП6.3-01.01.007	фланец	2	
9		КМП6.3-01.01.008	косынка	8	
10		КМП6.3-01.01.009	кольцо	1	
11		КМП6.3-01.01.010	лист	12	
12		КМП6.3-01.01.011	кольцо	1	
13		КМП6.3-01.01.012	фланец	1	
14		КМП6.3-01.01.013	прокладка	1	

КМП6.3-01.01.000

Изм. лист	№ докум.	подп.	дата	Изм. лист	№ докум.	подп.	дата
Разработ.	Кузьмин	И.И.	8.74	Исп. лист	Чепурный	В.И.	8.74
Проверил	Я.И. Брамович	В.И.	10.77	И.контр.	Молодцов	В.И.	8.77
Н.контр.	Молодцов	В.И.	8.77	Этб.	Залетайев	В.И.	10.77

Устройство брадное
ГОСТ 3041 ССБ
СЕНТРАЛЬНО-ТЕХНИЧЕСКИЙ
ЛЕНИНГРАДСКИЙ
ПРОЕКТИРОВАТЕЛЬСКИЙ

Копировал Капенкина формат И

Серия 1 497-23. Выпуск 6

Сборочный лист	№ докум.	Лист	Обозначение	Наименование	Код	Примечание
			Стандартные изделия			
			Болт ГОСТ 7798-70			
16			М 12х30.58		24	
			Гайка ГОСТ 5915-70			
17			М 12.5		24	
			Шайба ГОСТ 11371-66			
18			Шайба 12		24	
			Колпак ГОСТ 8968-69			
19			ДУ 50		1	
			Муфта ГОСТ 8966-69			
20			ДУ 40		1	
			Ниппель ГОСТ 8967-69			
21			ДУ 50		1	
			Пробка ГОСТ 8963-69			
22			ДУ 40		1	
КМП 6.3-01.01.000						Лист 2
Разработ: Кузьмин Ю.В. 8.74 Провер: Чепурной С.М. 10.74 Гл. инж. Лобачев А.В. 16.74 Инж. Лопочков А.В. 18.74 Инж. Залетая А.В. 16.74						
Лит.		Лист		Листов		
				1		
ГОСУДАРСТВЕННОЕ ЦЕНТРАЛЬНОЕ АДМИНИСТРАТИВНО-ПРОЕКТИРОВАТЕЛЬНО-ПРОЕКТИРОВАТЕЛЬНОЕ ПРЕДПРИЯТИЕ КОПИРОВАЛ КОПЕРНИГА ФОРМАТ И						

Шифр по табл. Подпись и дата. Взял шифр № шифра. Подпись и дата.

Сборочный лист	№ докум.	Лист	Обозначение	Наименование	Код	Примечание
			Документация			
Н			КМП 6.3-01.01.000 СБ	Сборочный чертеж		
			Детали			
Н	1		КМП 6.3-01.01.101	Труба	1	
			Стандартные изделия			
2			Фланец ГОСТ 1865-67			
			ДУ 40-10			
КМП 6.3-01.01.100						Лист 1
Разработ: Кузьмин Ю.В. 8.74 Провер: Чепурной С.М. 10.74 Гл. инж. Лобачев А.В. 16.74 Инж. Лопочков А.В. 18.74 Инж. Залетая А.В. 16.74						
Лит.		Лист		Листов		
				1		
ГОСУДАРСТВЕННОЕ ЦЕНТРАЛЬНОЕ АДМИНИСТРАТИВНО-ПРОЕКТИРОВАТЕЛЬНО-ПРОЕКТИРОВАТЕЛЬНОЕ ПРЕДПРИЯТИЕ КОПИРОВАЛ КОПЕРНИГА ФОРМАТ И						

Шифр по табл. Подпись и дата. Взял шифр № шифра. Подпись и дата.

Сборочный лист	№ докум.	Лист	Обозначение	Наименование	Код	Примечание
			Документация			
Н			КМП 6.3-01.02.000 СБ	Сборочный чертеж		
			Детали			
Н	1		КМП 6.3-01.02.001	Кольцо	1	
Н	2		КМП 6.3-01.02.002	Горловина	1	
Н	3		КМП 6.3-01.02.003	Диффузор	1	
Н	4		КМП 6.3-01.02.004	Кольцо	1	
КМП 6.3-01.02.000						Лист 1
Разработ: Кузьмин Ю.В. 8.74 Провер: Чепурной С.М. 10.74 Гл. инж. Лобачев А.В. 16.74 Инж. Лопочков А.В. 18.74 Инж. Залетая А.В. 16.74						
Лит.		Лист		Листов		
				1		
ГОСУДАРСТВЕННОЕ ЦЕНТРАЛЬНОЕ АДМИНИСТРАТИВНО-ПРОЕКТИРОВАТЕЛЬНО-ПРОЕКТИРОВАТЕЛЬНОЕ ПРЕДПРИЯТИЕ КОПИРОВАЛ КОПЕРНИГА ФОРМАТ И						

Шифр по табл. Подпись и дата. Взял шифр № шифра. Подпись и дата.

Сборочный лист	№ докум.	Лист	Обозначение	Наименование	Код	Примечание
			Документация			
Н	12		КМП 6.3-01.03.000 СБ	Сборочный чертеж		
			Детали			
Н	1		КМП 6.3-01.03.001	Труба	1	
Н	2		КМП 6.3-01.03.002	Фланец	1	
Н	3		КМП 6.3-01.03.003	Уголок защитный	1	
Н	4		КМП 6.3-01.03.004	Головка	1	
Н	5		КМП 6.3-01.03.005	Втулка	1	
Н	6		КМП 6.3-01.03.006	Конус	1	
Н	7		КМП 6.3-01.03.007	Крестовина	1	
Н	8		КМП 6.3-01.03.008	Прокладка	1	
Н	9		КМП 6.3-01.03.009	Шпилька	1	
Н	10		КМП 6.3-01.03.010	Отражатель	1	
Н	11		КМП 6.3-01.03.011	Штифт	5	
Н	12		КМП 6.3-01.03.012	Прокладка	1	
			Стандартные изделия			
			Болт ГОСТ 7798-70			
14			М 16х60.58		8	
			Гайки ГОСТ 5915-70			
15			М 10.5		2	
16			М 16.5		8	
КМП 6.3-01.03.000						Лист 1
Разработ: Кузьмин Ю.В. 8.74 Провер: Чепурной С.М. 10.74 Гл. инж. Лобачев А.В. 16.74 Инж. Лопочков А.В. 18.74 Инж. Залетая А.В. 16.74						
Лит.		Лист		Листов		
				1		
ГОСУДАРСТВЕННОЕ ЦЕНТРАЛЬНОЕ АДМИНИСТРАТИВНО-ПРОЕКТИРОВАТЕЛЬНО-ПРОЕКТИРОВАТЕЛЬНОЕ ПРЕДПРИЯТИЕ КОПИРОВАЛ КОПЕРНИГА ФОРМАТ И						

Шифр по табл. Подпись и дата. Взял шифр № шифра. Подпись и дата.

Серия 1.494-23 Выпуск 6.

инж. М. Павлов, подпись и дата

Формат	Зона	поз.	Обозначение	Наименование	кол.	Примечан.
				Шайбы ГОСТ 11371-68		
		17		Шайба 10	2	
		18		Шайба 15	8	
		19		Фланец ГОСТ 1255-67		
				Ду 100-10	2	
КМП 6.3-01.03.000						Лист 2

инж. М. Павлов, подпись и дата
 копировав Решаева формат 11

Формат	Зона	поз.	Обозначение	Наименование	кол.	Примечан.
				Документация		
		11	КМП 6.3-01.04.000 СБ	Сборочный чертеж		
				Детали		
		11	1	КМП 6.3-01.04.001	Труба	1
		11	2	КМП 6.3-01.04.002	Патрубок	1
		11	3	КМП 6.3-01.04.003	Прокладка	1
				Стандартные изделия		
				Болт ГОСТ 7798-70		
		5		М 16 x 60 58	4	
				Гайка ГОСТ 5915-70		
		6		М 16.5	4	
				Шайба ГОСТ 11371-68		
		7		Шайба 16	4	
				Фланец ГОСТ 1255-67		
		8		Ду 40-10	4	
КМП 6.3-01.04.000						Лист 2

инж. М. Павлов, подпись и дата

инж. М. Павлов, подпись и дата
 копировав Решаева формат 11

Формат	Зона	поз.	Обозначение	Наименование	кол.	Примечан.
				Документация		
		22	КМП 6.3-02.00.000 СБ	Сборочный чертеж		
				Сборочные единицы		
		11	1	КМП 6.3-02.02.000	Фланец	1
		11	2	КМП 6.3-02.04.000	Коллектор	2
		11	3	КМП 1-05.00.000	Форсунка	18
		11	4	КМП 1-06.00.000	Люк	2
		11	5	КМП 1-09.00.000-04	Клапан аварийный	1
				Детали		
		11	8	КМП 6.3-02.00.001	Скоба	4
		11	9	КМП 6.3-02.00.002	Прокладка	1
		11	10	КМП 6.3-02.00.003	Прокладка	1
		11	11	КМП 6.3-02.00.004	Кронштейн	4
		11	12	КМП 6.3-01.03.012	Прокладка	2
				Стандартные изделия		
				Болты ГОСТ 7798-70		
		14		М 16 x 40 58	56	
		15		М 16 x 60 58	16	
				Гайки ГОСТ 5915-70		
		16		М 12.5	8	
		17		М 16.5	72	
КМП 6.3-02.00.000						Лист 2

инж. М. Павлов, подпись и дата

инж. М. Павлов, подпись и дата
 копировав Решаева формат 11

Формат	Зона	поз.	Обозначение	Наименование	кол.	Примечан.
				Шайбы ГОСТ 11371-68		
		18		Шайба 12	8	
		19		Шайба 16	72	
				Переменные данные для исполнения		
				От КМП 6.3-02.00.000		
				до КМП 6.3-02.00.000-01		
				ст. СБ		
				Сборочные единицы		
		11	22	От КМП 6.3-02.01.000	Корпус	1
				до КМП 6.3-02.01.000-01		
				От КМП 6.3-02.03.000	Челнок	1
		11	23	до КМП 6.3-02.03.000-01		
КМП 6.3-02.00.000						Лист 2

инж. М. Павлов, подпись и дата

инж. М. Павлов, подпись и дата
 копировав Решаева формат 11

Серия 149 ч-23 Зав.с.к.б

Ш.м. № докум. подлин. и дата

№ док. лист	Зонт	Лист	Обозначение	Наименование	кол.	Примеч.
				<u>Документация</u>		
			КМП 6.3-02.01.000 СБ	Сборочный чертеж		
				Сборочные единицы		
И		1	КМП 6.3-03.01.000	Фланец	1	
				<u>Детали</u>		
И		2	КМП 6.3-02.01.001	Цилиндр	1	
И		3	КМП 6.3-02.01.007	Фланец	3	
И		4	КМП 6.3-02.01.008	Фланец	1	
И		5	КМП 6.3-02.01.009	Лист	4	
И		6	КМП 6.3-02.01.010	Конус	1	
И		7	КМП 6.3-02.01.011	Кольцо	2	
И		8	КМП 6.3-02.01.012	Ребро		
				6x70 ГОСТ 103-57 полоса ст.3 ГОСТ 14637-69 С-1150	3	3,8 кг
И		9	КМП 6.3-02.00.000	Прокладка	1	
				<u>Стандартные изделия</u>		
				Болт ГОСТ 7796-70		
				М 16x40.58	24	
				Гайка ГОСТ 5915-70		
				М 16.5	24	
				Шайба ГОСТ 11371-68		
				Шайба 16	24	

КМП 6.3-02.01.000

Изм.	Лист	№ докум.	подл.	дата
1	1	КМП 6.3-02.01.000	1	1974

Корпус

Изм.	Лист	№ докум.	подл.	дата
1	1	КМП 6.3-02.01.000	1	1974

Копирован Ланскава формат И

№ док. лист	Зонт	Лист	Обозначение	Наименование	кол.	Примеч.
				<u>Переменные данные для исполнения</u>		
			От КМП 6.3-02.01.000			
			до КМП 6.3-02.01.000-01			
				см СБ		
				<u>Детали</u>		
И		15	От КМП 6.3-02.01.012	Цилиндр	1	
И		16	От КМП 6.3-02.01.002-01	Лист верхний	1	
И		17	От КМП 6.3-02.01.003-01	Лист нижний	1	
И		18	От КМП 6.3-02.01.004-01	Лист наружный	1	
И		19	От КМП 6.3-02.01.005-01	Лист внутренний	1	

Ш.м. № докум. подлин. и дата

КМП 6.3-02.01.000

Изм.	Лист	№ докум.	подл.	дата
1	1	КМП 6.3-02.01.000	1	1974

Копирован Ланскава формат И

Ш.м. № докум. подлин. и дата

№ док. лист	Зонт	Лист	Обозначение	Наименование	кол.	Примеч.
				<u>Документация</u>		
И			КМП 6.3-02.02.000 СБ	Сборочный чертеж		
				Сборочные единицы		
				<u>Детали</u>		
И		1	КМП 6.3-02.02.001	Узелок		
				6x5x63 ГОСТ 6403-72 Узелок ст.3 ГОСТ 535-58 С-946	2	5,4 кг
И		2	КМП 50-02.02.002	Узелок		
				6x5x63 ГОСТ 6403-72 Узелок ст.3 ГОСТ 535-58 С-1440	2	8,2 кг

КМП 6.3-02.02.000

Изм.	Лист	№ докум.	подл.	дата
1	1	КМП 6.3-02.02.000	1	1974

Фланец

Изм.	Лист	№ докум.	подл.	дата
1	1	КМП 6.3-02.02.000	1	1974

Копирован Ланскава формат И

Ш.м. № докум. подлин. и дата

№ док. лист	Зонт	Лист	Обозначение	Наименование	кол.	Примеч.
				<u>Документация</u>		
И			КМП 6.3-02.03.000 СБ	Сборочный чертеж		
				Сборочные единицы		
И		1	КМП 6.3-02.02.000	Фланец		
				<u>Детали</u>		
И		3	КМП 6.3-02.03.004	Лист	1	
И		4	КМП 6.3-02.03.005	Ребро		
				6x50 ГОСТ 103-57 полоса ст.3 ГОСТ 14637-69 С-1000	2	2,83 кг
И		5	КМП 6.3-02.03.006	Ребро		
				6x50 ГОСТ 103-57 полоса ст.3 ГОСТ 14637-69 С-2300	1	6,5 кг
И		6	КМП 6.3-02.01.007	Фланец	1	
				<u>Переменные данные для исполнения</u>		
			От КМП 6.3-02.03.000			
			до КМП 6.3-02.03.000-01			
				см 7Б		
				<u>Детали</u>		
И		8	От КМП 6.3-02.03.001	Корпус	1	
И		9	От КМП 6.3-02.03.002-01	Лист	1	
И		10	От КМП 6.3-02.03.003-01	Лист	1	

КМП 6.3-02.03.000

Изм.	Лист	№ докум.	подл.	дата
1	1	КМП 6.3-02.03.000	1	1974

Улитка

Изм.	Лист	№ докум.	подл.	дата
1	1	КМП 6.3-02.03.000	1	1974

Копирован Ланскава формат И

Серия 1 494-23 85гускб

Изд. и перепл. в 1974 г. изд. и перепл. в 1974 г. изд. и перепл. в 1974 г.

Изм.	Лист	Обозначение	Наименование	Кол.	Примеч.
			<u>Документация</u>		
И		КМП 6.3-02.04.000 СБ	Сборочный чертеж		
			<u>Детали</u>		
И	1	КМП 6.3-02.04.001	Труба	1	
И	2	КМП 6.3-02.04.002	Патрубок	1	
И	3	КМП 6.3-02.04.003	Патрубок	1	
И	4	КМП 6.3-02.04.004	Штуцер		
			Труба ГОСТ 3262-62		
			Ду 8 E=40	9	0.03кг
И	5	КМП 6.3-01.03.012	Прикладка	1	

КМП 6.3-02.04.000

Изм.	Лист	Лист	Листов
И	1	1	1
КОПИРОВАЛ РЕШИНАВА ФОРМАТ И Коллектор			

Изм.	Лист	Обозначение	Наименование	Кол.	Примеч.
			<u>Документация</u>		
И		КМП 6.3-03.00.000 СБ	Сборочный чертеж		
			<u>Сборочные единицы</u>		
И	1	КМП 6.3-03.01.000	Фланец	2	
			<u>Детали</u>		
И	2	КМП 6.3-03.00.001	Лист	2	
И	3	КМП 6.3-03.00.002	Лист	1	
И	4	КМП 6.3-03.00.003	Лист	1	

КМП 6.3-03.00.000

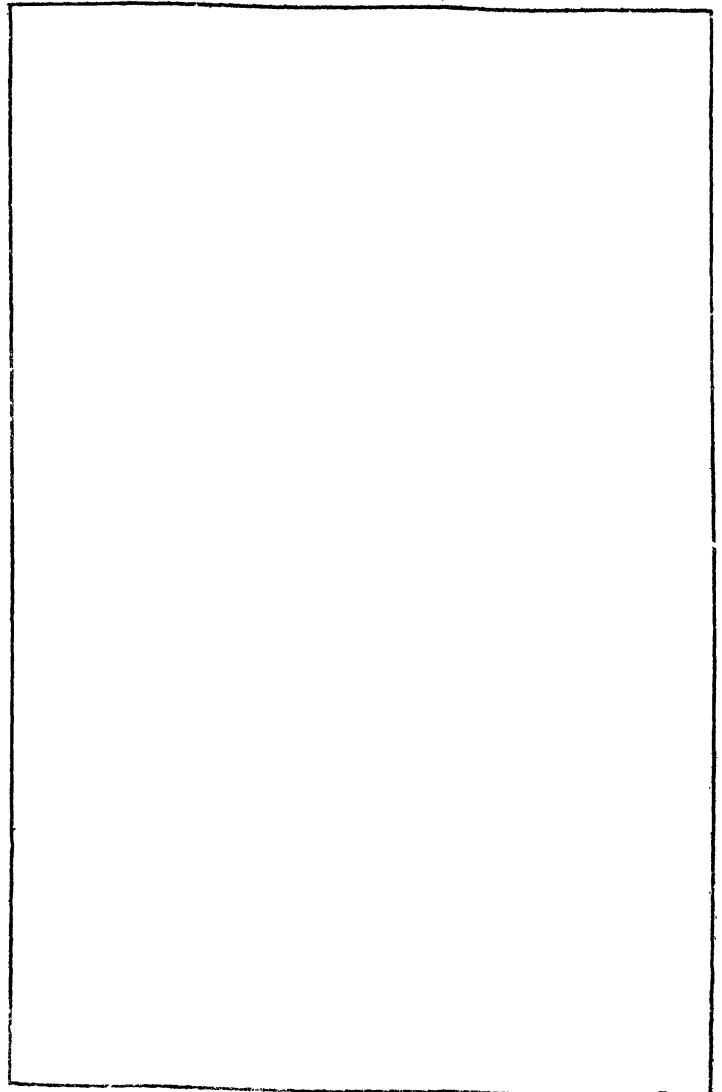
Изм.	Лист	Лист	Листов
И	1	1	1
КОПИРОВАЛ РЕШИНАВА ФОРМАТ И Отвод			

Изд. и перепл. в 1974 г. изд. и перепл. в 1974 г. изд. и перепл. в 1974 г.

Изм.	Лист	Обозначение	Наименование	Кол.	Примеч.
			<u>Документация</u>		
И		КМП 6.3-03.01.000 СБ	Сборочный чертеж		
			<u>Детали</u>		
И	1	КМП 6.3-03.01.001	Челлок		
			Б 63*63*6 ГОСТ 8509-72		
			Челлок ст.3 ГОСТ 535-58		
			E=1194	2	6,8 кг
И	2	КМП 6.3-03.01.002	Челлок		
			Б 63*63*6 ГОСТ 8509-72		
			Челлок ст.3 ГОСТ 535-58		
			E=1320	2	7,5 кг

КМП 6.3-03.01.000

Изм.	Лист	Лист	Листов
И	1	1	1
КОПИРОВАЛ РЕШИНАВА ФОРМАТ И Фланец			

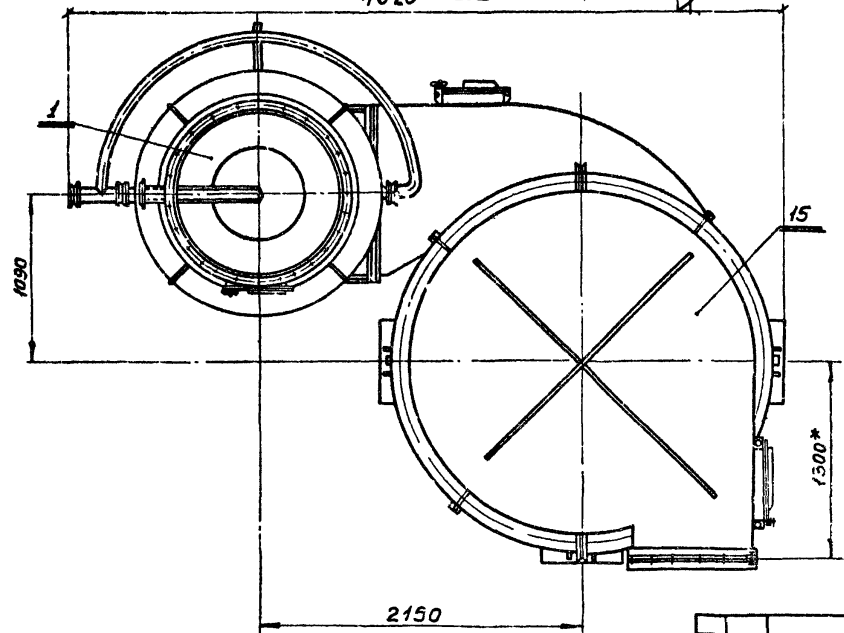
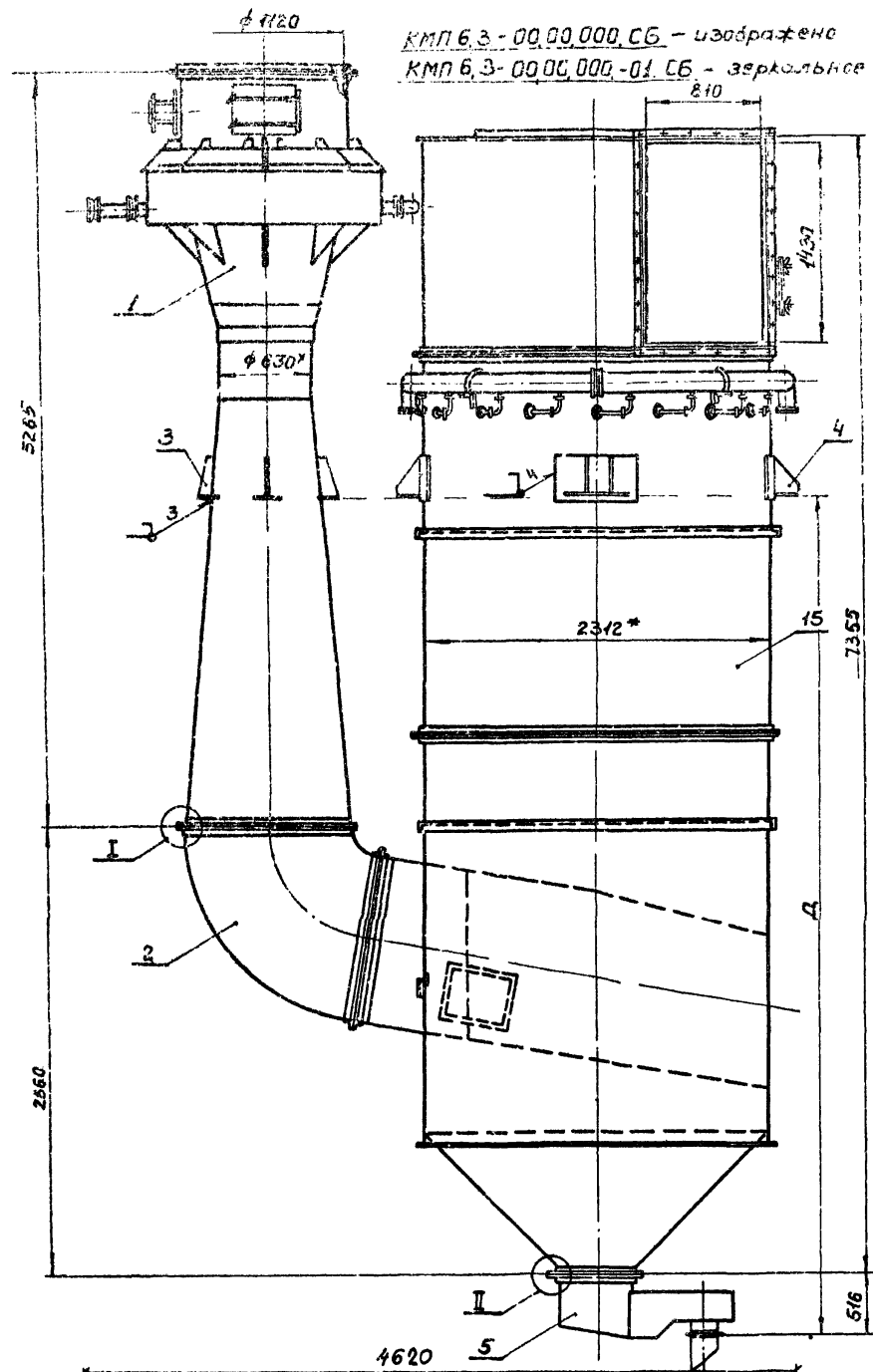


Серия 1494-23 Выпуск 6

11

КМП 6.3-00.00.000.00

КМП 6.3-00.00.000.00.СБ - изображено
 КМП 6.3-00.00.000.00.СБ - зеркальное отражение



- 1 Размеры для справок
- 2 Размер Д-устанавливается при привязке проекта
- 3 Сварной шов Т1-46 по гост 5264-69.
- 4 Остальные технические требования по КМП 6.3-00.00.000.00.

И. инж. инженер	В. инж. инженер	С. инж. инженер	М. инж. инженер
Л. инж. инженер	В. инж. инженер	С. инж. инженер	М. инж. инженер
Л. инж. инженер	В. инж. инженер	С. инж. инженер	М. инж. инженер

Л. инж. инженер	В. инж. инженер	С. инж. инженер	М. инж. инженер
Л. инж. инженер	В. инж. инженер	С. инж. инженер	М. инж. инженер
Л. инж. инженер	В. инж. инженер	С. инж. инженер	М. инж. инженер

КМП 6.3-00.00.000.00.СБ				Лист	Масса	Листов
Изм.	Испол.	№	Дата	И	5494	1 25
Разраб.	Прошимова	Л.С.	1973			
Проверил	Валкова	Л.С.	1973			
С.к. гр.	Челушная	Л.С.	1973			
С.к. ст. гр.	Иванович	Л.С.	1973			
И.контр.	Молодчик	Л.С.	1973			
Упр.	Заварская	Л.С.	1973			

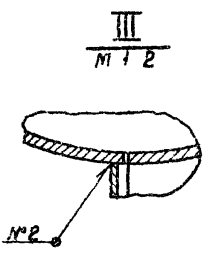
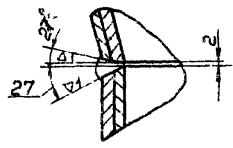
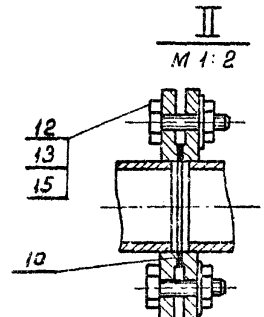
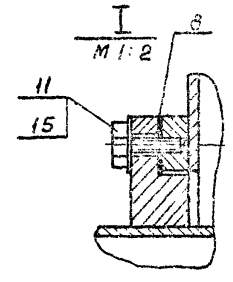
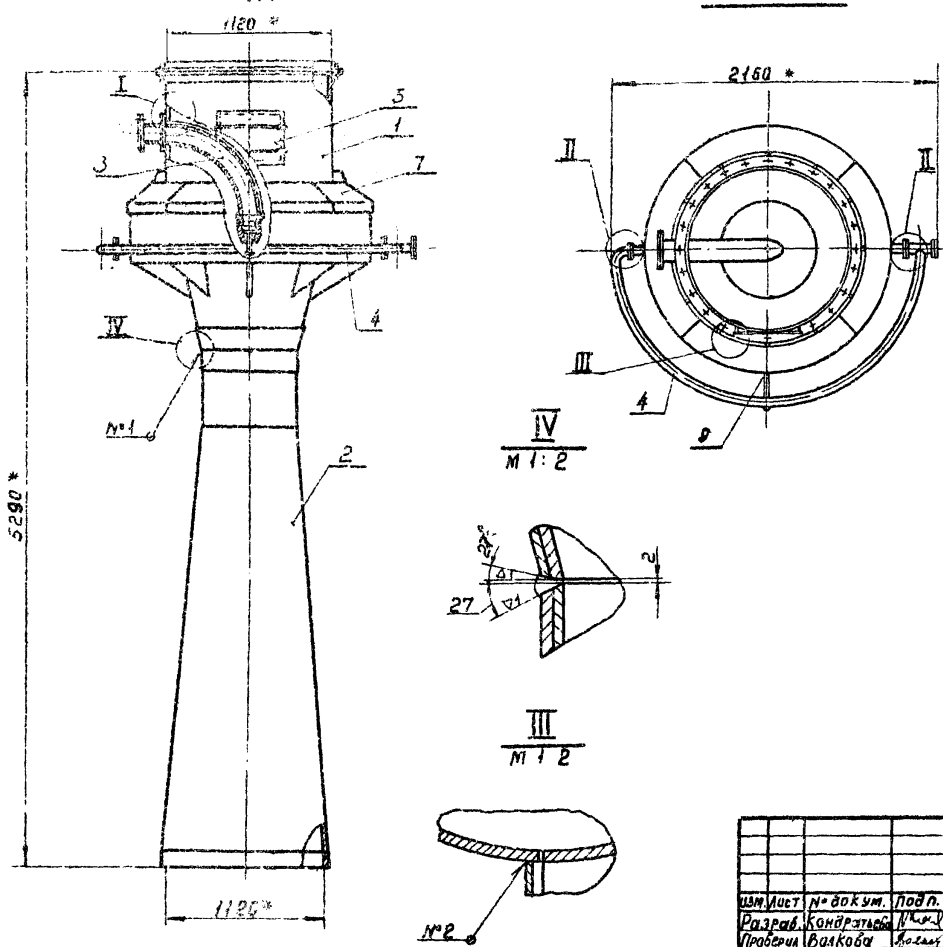
Пылеуловитель коагуляцианный мокрый тип КМП сварочный чертеж.

Лист 1 Листов 1
 ГОСТ 21.104-73
 АБ-ИНСТРУМЕНТЫ
 ПРОЕКТИРОВАНИЕ

Репродукция чертежа формат 22

КМП 6.3-01.00.000 СБ

Вид А



- 1. *Размеры для справок.
- 2. Сварные швы: №1 - С15 №2 - Т1-Б по ГОСТ 5264-69
- 3. Остальные технические требования по КМП 6.3-00.00.000 ТУ

КМП 6.3-01.00.000 СБ				Лист	Масса	Масштаб		
ИЗМ	Лист	№ докум.	Подп.	Дата	Труба-коагулятор сборочный чертёж	И	1567	1:25
Разработ.	Кондратьев	И.С.	И.С.	11.71		Листов	1	
Проверил.	Валков	А.С.	И.С.	8.74	ГОСТ 19.101-77			
Уч. гр.	Челюстной	С.И.	И.С.	10.71	АСНИНГРАДСКИЙ			
П.оп.отд.	Нормативной	И.С.	И.С.	10.71	ПРОЕКТА			
И.контр.	Молоухов	И.С.	И.С.	10.71	ПРОЕКТА			
Утв.	Зяблицев	И.С.	И.С.	11.71	ПРОЕКТА			

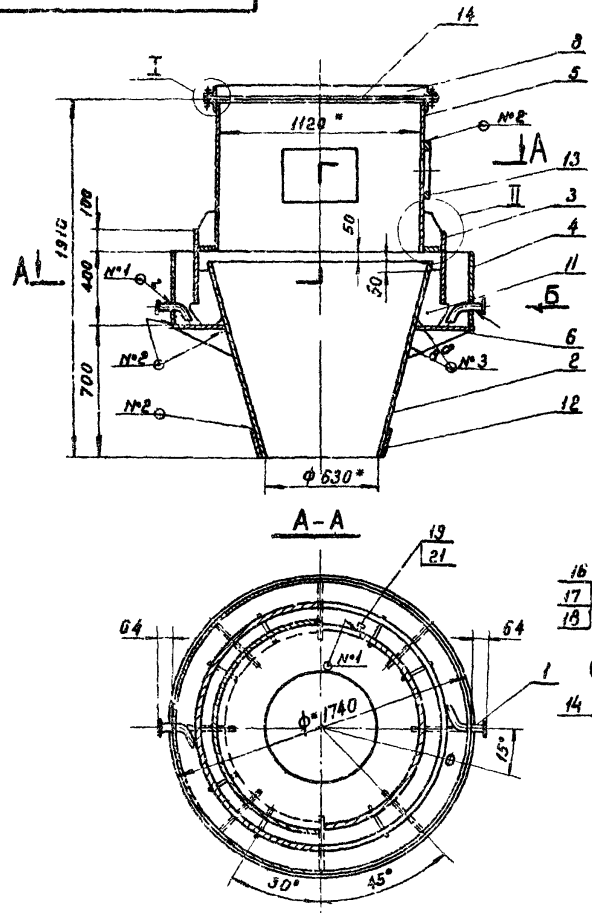
Копировал Папышина формат 12

Серия 1.494-88 Выпуск 0

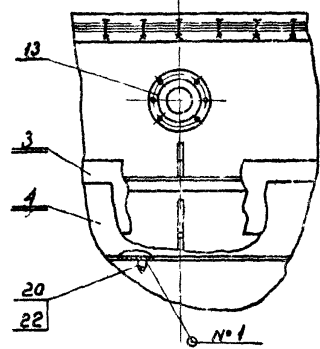
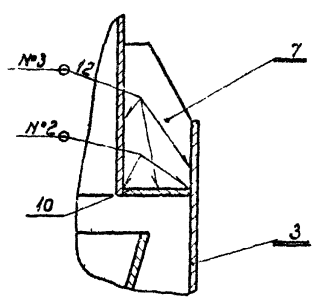
Имя, № докум., Подпись и дата, размер шрифта не задаются и должны совпадать с данными документа, подписанного и датой

КМП 6.3-01.00.000 СБ

Вид Б



II

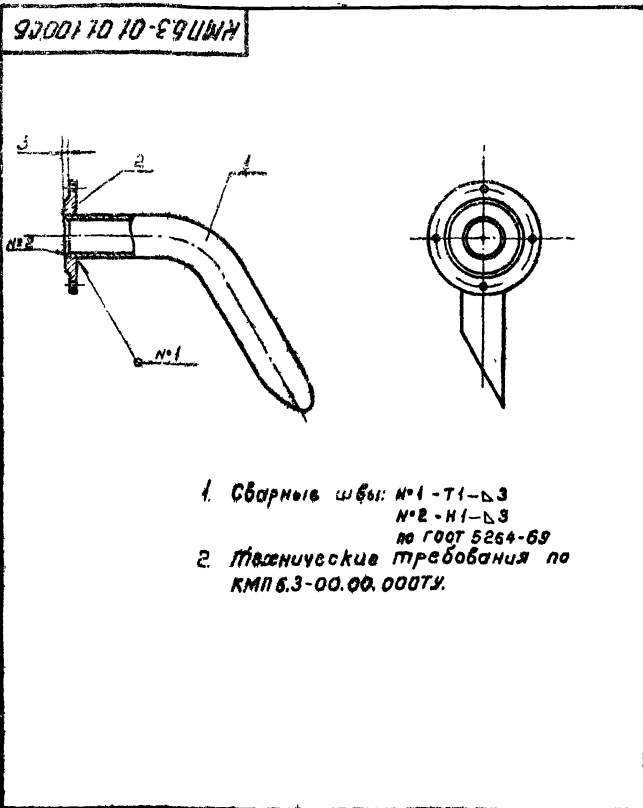


- 1. *Размеры для справок
- 2. Сварные швы: №1 - Т1-Б3 №2 - Т1-Б5 №3 - Т1-Б5 №4 - Т3-Б5 по ГОСТ 5264-69
- 3. Остальные технические требования по КМП 6.3-00.00.000 ТУ.

КМП 6.3-01.00.000 СБ				Лист	Масса	Масштаб		
ИЗМ	Лист	№ докум.	Подп.	Дата	Устройство входное сборочный чертёж	И	6181	1:20
Разработ.	Кондратьев	И.С.	И.С.	11.71		Листов	1	
Проверил.	Валков	А.С.	И.С.	8.74	ГОСТ 19.101-77			
Уч. гр.	Челюстной	С.И.	И.С.	10.71	АСНИНГРАДСКИЙ			
П.оп.отд.	Нормативной	И.С.	И.С.	10.71	ПРОЕКТА			
И.контр.	Молоухов	И.С.	И.С.	10.71	ПРОЕКТА			
Утв.	Зяблицев	И.С.	И.С.	11.71	ПРОЕКТА			

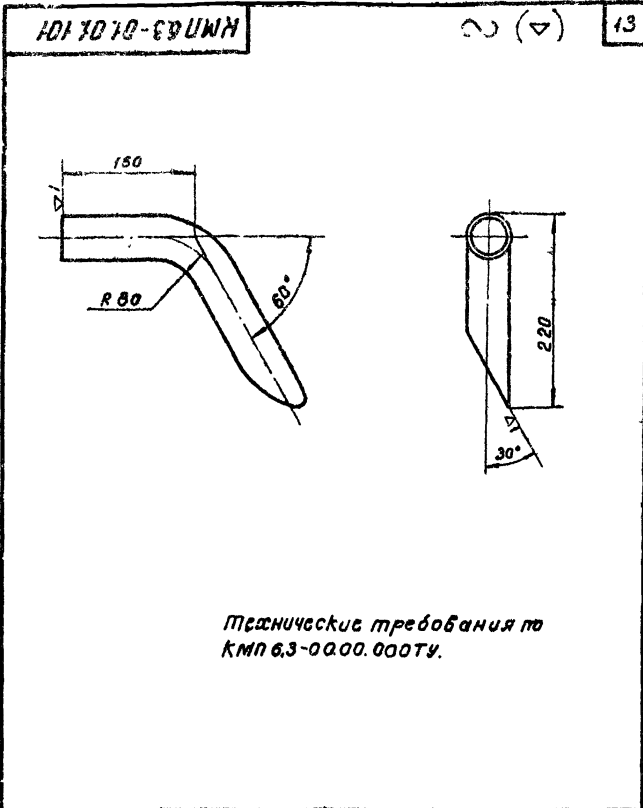
Имя, № докум., Подпись и дата, размер шрифта не задаются и должны совпадать с данными документа, подписанного и датой

Серия 1.494-23. Выпуск 6



1. Сварные швы: №1 - Т1-С3
№2 - Н1-С3
по ГОСТ 5264-69
2. Технические требования по КМП 6.3-00.00.000ТУ.

КМП 6.3-01.01.100 С5			
Изм.	Лист	№ докум.	Подп.
Разраб.	Кондратьев	И.С.	И.С.
Провер.	Валкова	И.С.	И.С.
Рук.гр.	Челурной	И.С.	И.С.
Н.контр.	Молоухов	И.С.	И.С.
Утв.	Залетаев	И.С.	И.С.
Труба сварочный чертеж			
Лист	Масса	Масштаб	
И	3.3	1:4	
Лист	Листов 1		
ГОСТ Р ИСО 9001-2001 ОБЪЕКТЫ МЕТАЛЛУРГИИ СЕРТИФИКАЦИЯ ЛЕНИНГРАДСКИЙ ПРОМСТРОЙПРОЕКТ			
Копировал Папушина Формат И1			

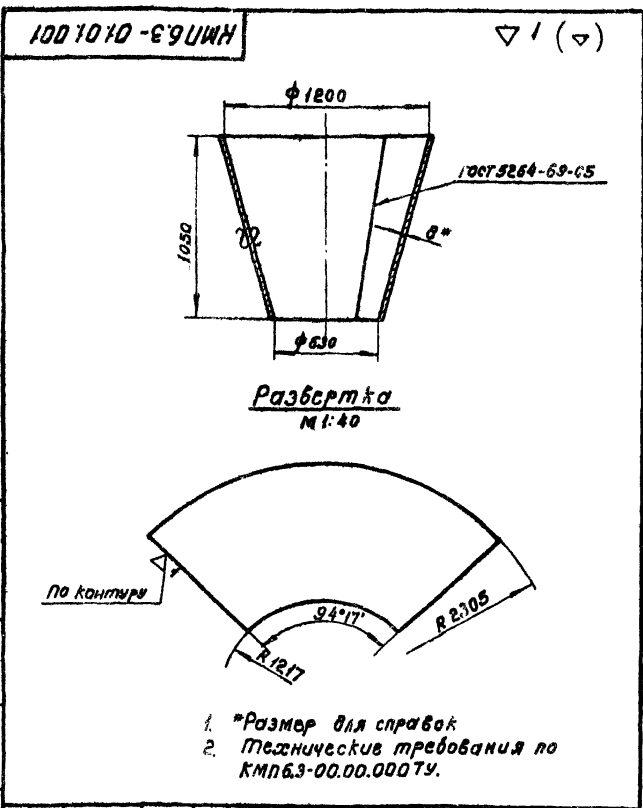


Технические требования по КМП 6.3-00.00.000ТУ.

КМП 6.3-01.01.101			
Изм.	Лист	№ докум.	Подп.
Разраб.	Кондратьев	И.С.	И.С.
Провер.	Валкова	И.С.	И.С.
Рук.гр.	Челурной	И.С.	И.С.
Н.контр.	Молоухов	И.С.	И.С.
Утв.	Залетаев	И.С.	И.С.
Труба			
Лист	Масса	Масштаб	
И	1.5	1:4	
Лист	Листов 1		
ГОСТ Р ИСО 9001-2001 ОБЪЕКТЫ МЕТАЛЛУРГИИ СЕРТИФИКАЦИЯ ЛЕНИНГРАДСКИЙ ПРОМСТРОЙПРОЕКТ			
Копировал Папушина Формат И1			

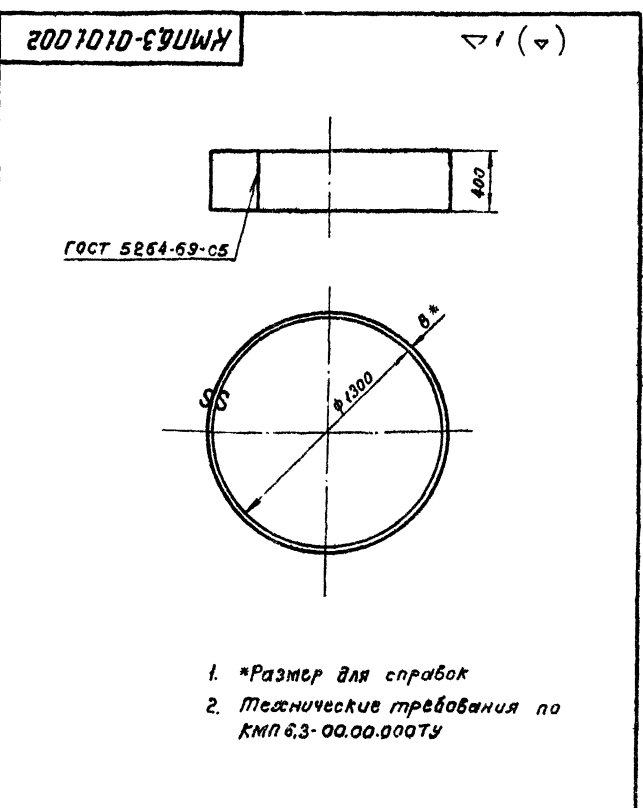
Изм. № докум. Подпись и дата Взам. инв. № табл. Подпись и дата

Изм. № докум. Подпись и дата Взам. инв. № табл. Подпись и дата



1. *Размер для справок
2. Технические требования по КМП 6.3-00.00.000ТУ.

КМП 6.3-01.01.001			
Изм.	Лист	№ докум.	Подп.
Разраб.	Кондратьев	И.С.	И.С.
Провер.	Валкова	И.С.	И.С.
Рук.гр.	Челурной	И.С.	И.С.
Н.контр.	Молоухов	И.С.	И.С.
Утв.	Залетаев	И.С.	И.С.
Конфузор			
Лист	Масса	Масштаб	
И	198.0	1:20	
Лист	Листов 1		
ГОСТ Р ИСО 9001-2001 ОБЪЕКТЫ МЕТАЛЛУРГИИ СЕРТИФИКАЦИЯ ЛЕНИНГРАДСКИЙ ПРОМСТРОЙПРОЕКТ			
Копировал Папушина Формат И1			



1. *Размер для справок
2. Технические требования по КМП 6.3-00.00.000ТУ.

КМП 6.3-01.01.002			
Изм.	Лист	№ докум.	Подп.
Разраб.	Кондратьев	И.С.	И.С.
Провер.	Валкова	И.С.	И.С.
Рук.гр.	Челурной	И.С.	И.С.
Н.контр.	Молоухов	И.С.	И.С.
Утв.	Залетаев	И.С.	И.С.
Кольцо			
Лист	Масса	Масштаб	
И	102.0	1:20	
Лист	Листов 1		
ГОСТ Р ИСО 9001-2001 ОБЪЕКТЫ МЕТАЛЛУРГИИ СЕРТИФИКАЦИЯ ЛЕНИНГРАДСКИЙ ПРОМСТРОЙПРОЕКТ			
Копировал Папушина Формат И1			

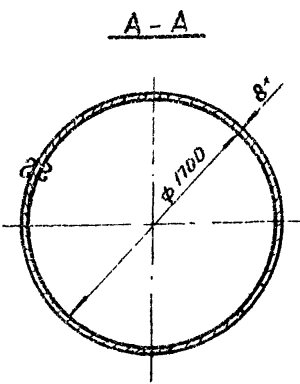
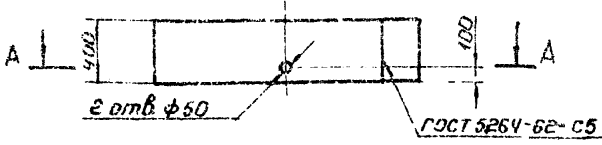
Изм. № докум. Подпись и дата Взам. инв. № табл. Подпись и дата

Изм. № докум. Подпись и дата Взам. инв. № табл. Подпись и дата

Серия 1.484-23 Выпуск 5

КМП6.3-01.01.003

▽ (▽)



1. Размер для справок
2. Технические требования по КМП6.3-01.01.003ТУ.

КМП6.3-01.01.003

Им. Лист	№ докум.	Подп.	Дата	Лит	Масса	Масштаб
Разраб.	Петрачева	Леня	7.74	И	134,0	1:25
Проверш.	Волкова	Веня	8.74			
Рук. пр.	Чепурной	Эльза	8.74			
Гл. сп. пр.	Абрамочкин	Александр	11.74			
Н. контр.	Молодцов	Илья	05.74			
Утв.	Залетаев	Сергей	11.74			

Кольцо

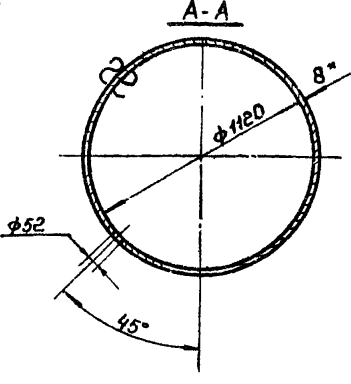
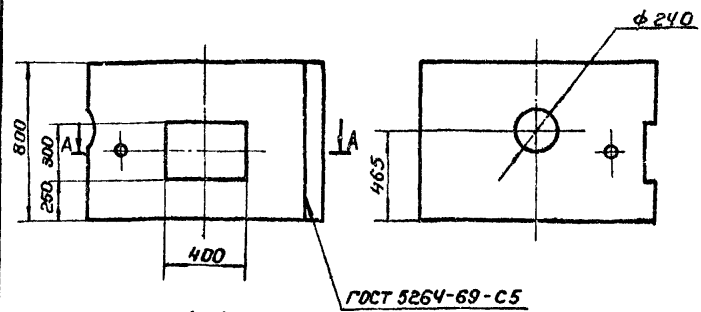
Лист 8 ГОСТ 5681-57
Ст.3 ГОСТ 14637-69

Копировал Копенкина формат 11

КМП6.3-01.01.004

▽ (▽)

14



1. Размер для справок.
2. Технические требования по КМП6.3-01.01.004ТУ.

КМП6.3-01.01.004

Им. Лист	№ докум.	Подп.	Дата	Лит	Масса	Масштаб
Разраб.	Петрачева	Леня	7.74	И	166,0	1:20
Проверш.	Волкова	Веня	8.74			
Рук. пр.	Чепурной	Эльза	8.74			
Гл. сп. пр.	Абрамочкин	Александр	11.74			
Н. контр.	Молодцов	Илья	05.74			
Утв.	Залетаев	Сергей	11.74			

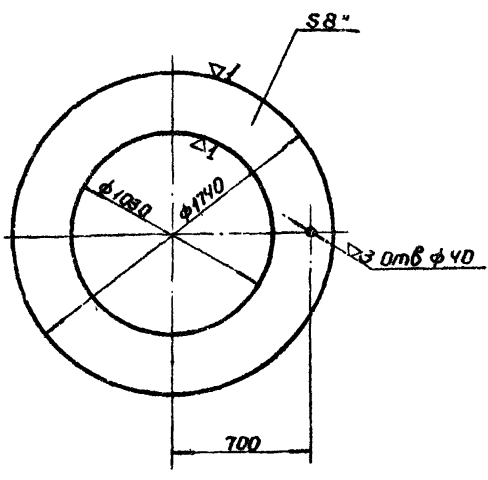
Патрубок

Лист 8 ГОСТ 5681-57
Ст.3 ГОСТ 14637-69

Копировал Копенкина формат 11

КМП6.3-01.01.005

▽ (▽)



1. Размер для справок
2. Технические требования по КМП6.3-01.01.005ТУ.

КМП6.3-01.01.005

Им. Лист	№ докум.	Подп.	Дата	Лит	Масса	Масштаб
Разраб.	Петрачева	Леня	7.74	И	95,8	1:20
Проверш.	Волкова	Веня	8.74			
Рук. пр.	Чепурной	Эльза	8.74			
Гл. сп. пр.	Абрамочкин	Александр	11.74			
Н. контр.	Молодцов	Илья	05.74			
Утв.	Залетаев	Сергей	11.74			

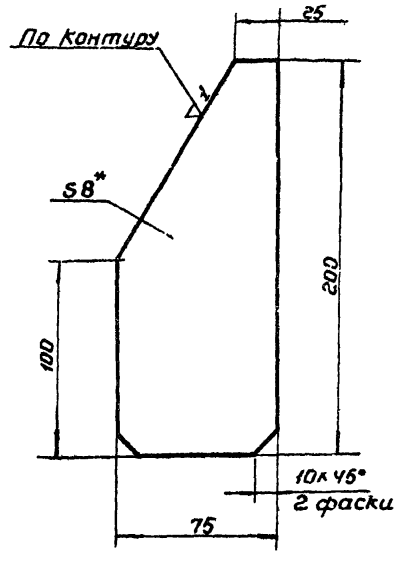
Кольцо

Лист 8 ГОСТ 5681-57
Ст.3 ГОСТ 14637-69

Копировал Копенкина формат 11

КМП6.3-01.01.006

▽ (▽)



1. Размер для справок
2. Технические требования по КМП6.3-01.01.006ТУ.

КМП6.3-01.01.006

Им. Лист	№ докум.	Подп.	Дата	Лит	Масса	Масштаб
Разраб.	Петрачева	Леня	7.74	И	0,8	1:2
Проверш.	Волкова	Веня	8.74			
Рук. пр.	Чепурной	Эльза	8.74			
Гл. сп. пр.	Абрамочкин	Александр	11.74			
Н. контр.	Молодцов	Илья	05.74			
Утв.	Залетаев	Сергей	11.74			

Лист

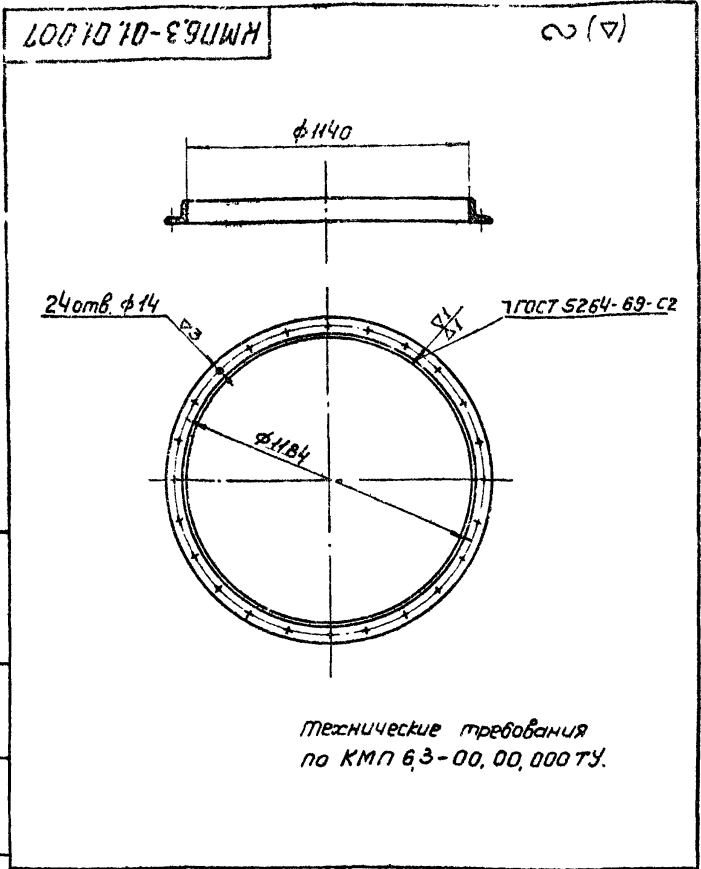
Лист 8 ГОСТ 5681-57
Ст.3 ГОСТ 14637-69

Копировал Копенкина формат 11

Им. № подл. Подпись и дата. Имя, фамилия, инициалы. Подпись и дата.

Им. № подл. Подпись и дата. Имя, фамилия, инициалы. Подпись и дата.

Серия 1.434-23. Выпуск 6.



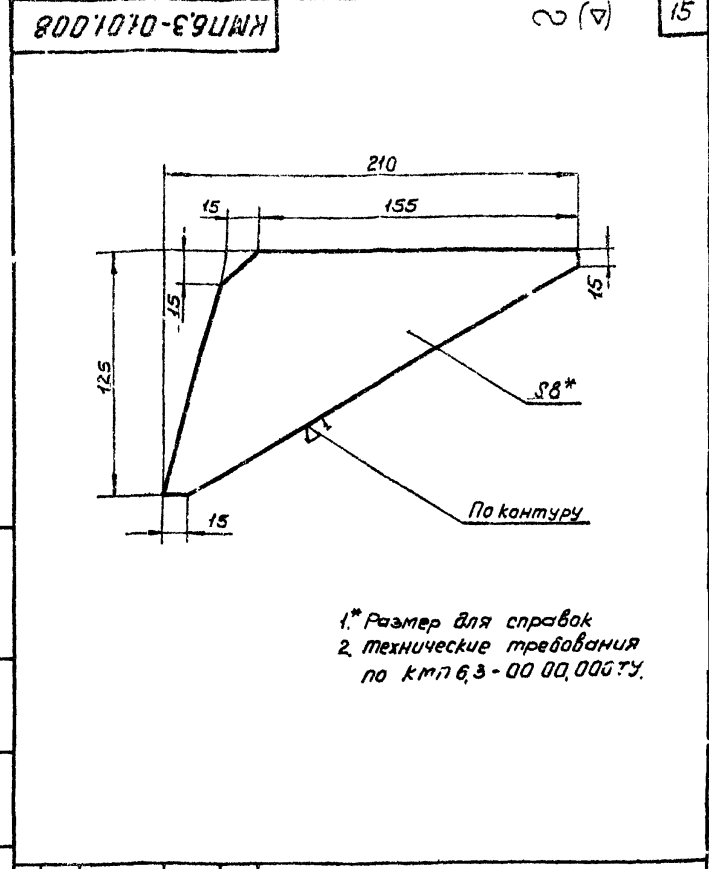
Технические требования по КМП 6.3-00.00.000 ТУ.

Лист № подл. Подпись и дата
Взам. инв. № инв. № докум. Подпись и дата

КМП 6.3-01.01.007

Изм.	Лист	№ докум.	Подп.	Дата	Лит.	Масса	Масштаб
Разраб.	Яковлева	01.01.007	12.74		И	8,9	1:15
Провер.	Волкова	01.01.007	12.74				
Рук. гр.	Чепурной	01.01.007	12.74				
И.контр.	Молодцова	01.01.007	12.74				
Утв.	Зелетая	01.01.007	12.74				

Фланец
Уголок 40x40x4 гост 8509-72 ст.3 гост 535-58
Копировал Зайцева Формат И



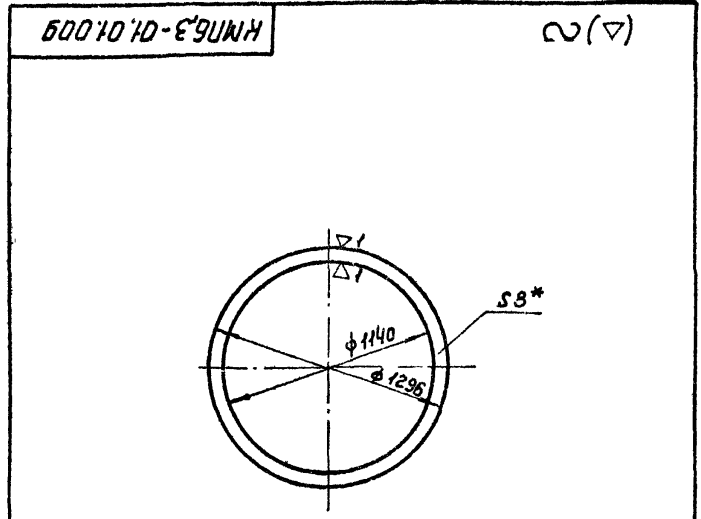
1* Размер для справок
2. технические требования по КМП 6.3-00.00.000 ТУ.

Лист № подл. Подпись и дата
Взам. инв. № инв. № докум. Подпись и дата

КМП 6.3-01.01.008

Изм.	Лист	№ докум.	Подп.	Дата	Лит.	Масса	Масштаб
Разраб.	Яковлева	01.01.008	12.74		И	2,2	1:2
Провер.	Волкова	01.01.008	12.74				
Рук. гр.	Чепурной	01.01.008	12.74				
И.контр.	Молодцова	01.01.008	12.74				
Утв.	Зелетая	01.01.008	12.74				

Косынка
Лист 8 гост 5681-57 ст.3 гост 14637-69
Копировал Зайцева Формат И



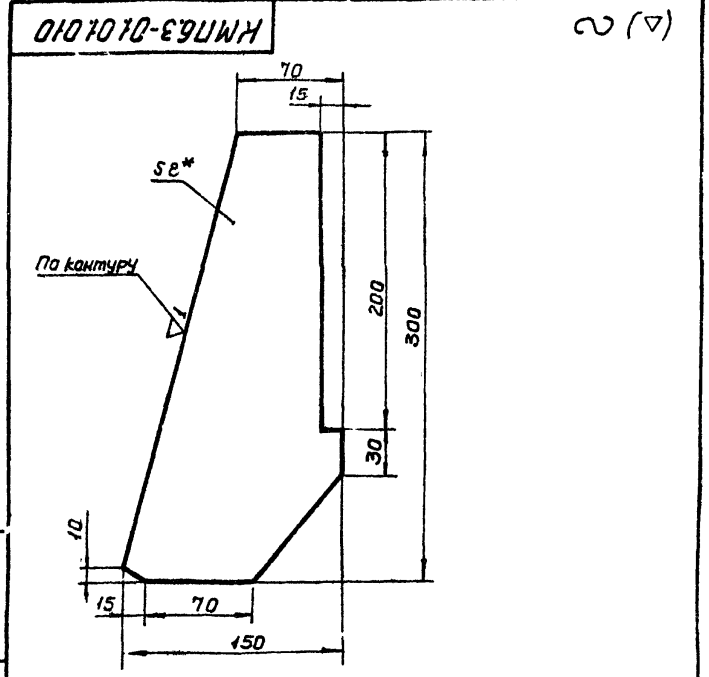
1* Размер для справок.
2. технические требования по КМП 6.3-00.00.000 ТУ.

Лист № подл. Подпись и дата
Взам. инв. № инв. № докум. Подпись и дата

КМП 6.3-01.01.009

Изм.	Лист	№ докум.	Подп.	Дата	Лит.	Масса	Масштаб
Разраб.	Яковлева	01.01.009	12.74		И	18,8	1:20
Провер.	Волкова	01.01.009	12.74				
Рук. гр.	Чепурной	01.01.009	12.74				
И.контр.	Молодцова	01.01.009	12.74				
Утв.	Зелетая	01.01.009	12.74				

Кольцо
Лист 8 гост 5681-57 ст.3 гост 14637-69
Копировал Зайцева Формат И



1. Размер для справок.
2. технические требования по КМП 6.3-00.00.000 ТУ

Лист № подл. Подпись и дата
Взам. инв. № инв. № докум. Подпись и дата

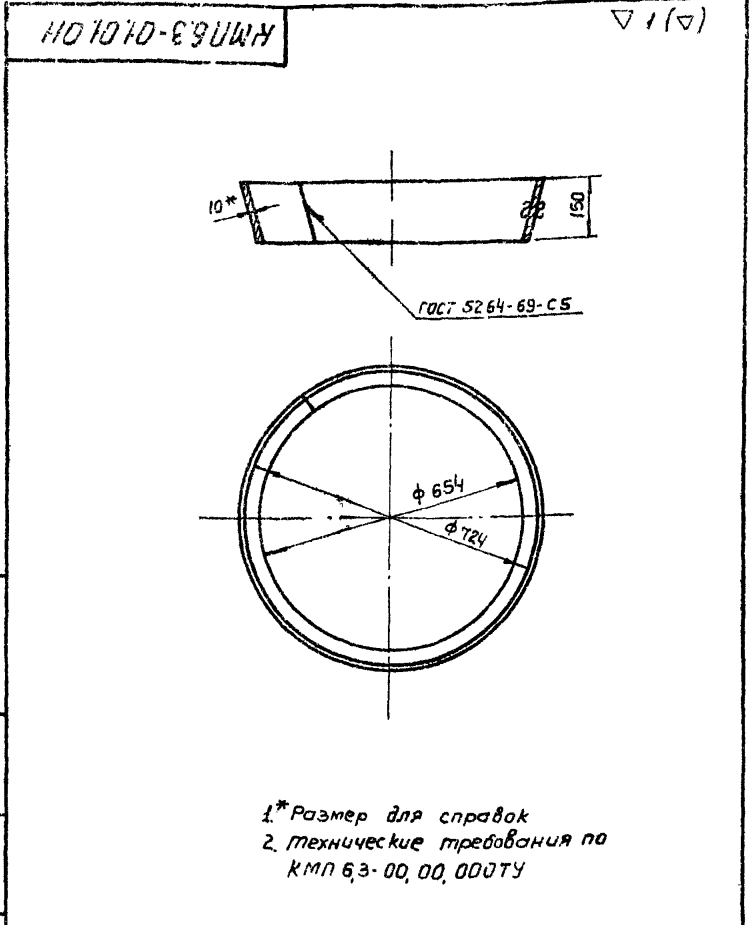
КМП 6.3-01.01.010

Изм.	Лист	№ докум.	Подп.	Дата	Лит.	Масса	Масштаб
Разраб.	Яковлева	01.01.010	12.74		И	1,6	1:2,5
Провер.	Волкова	01.01.010	12.74				
Рук. гр.	Чепурной	01.01.010	12.74				
И.контр.	Молодцова	01.01.010	12.74				
Утв.	Зелетая	01.01.010	12.74				

Лист
Лист 8 гост 5681-57 ст.3 гост 14637-69
Копировал Зайцева Формат И

Серия 1494.23. Выпуск 6

Лист № подл. Подпись и дата Взам. инв. № инв. № докум. Подпись и дата



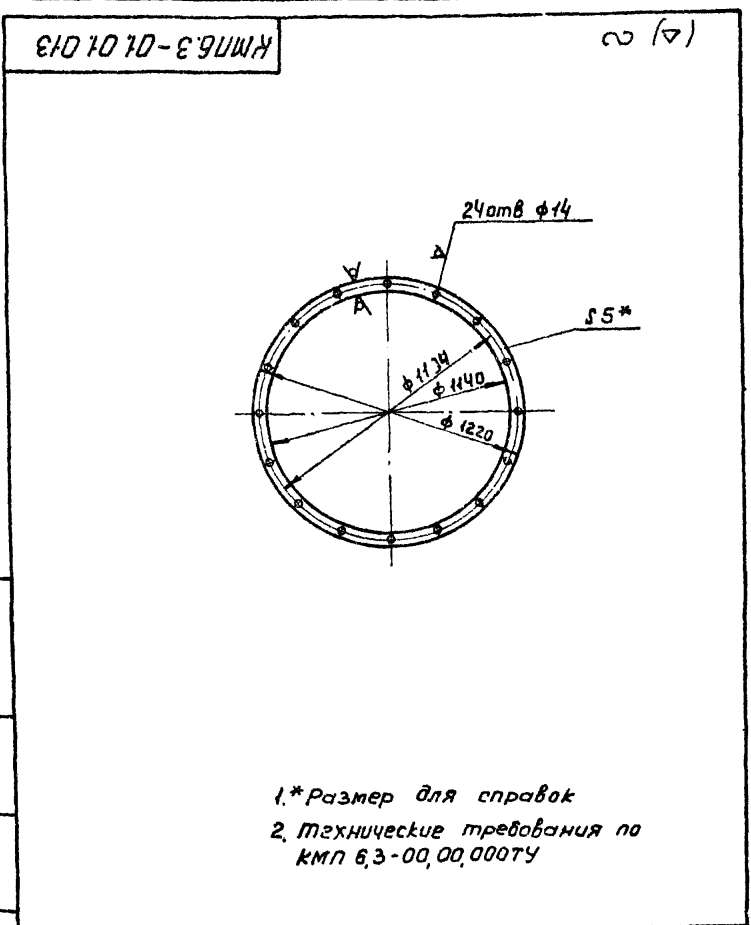
1* Размер для справок
2. Технические требования по КМП 6.3-00.00.000ТУ

КМП 6.3-01.01.011

Кольцо

10 ГОСТ 5681-57
ст 3 ГОСТ 14637-69

Копировал Зайцева Формат И



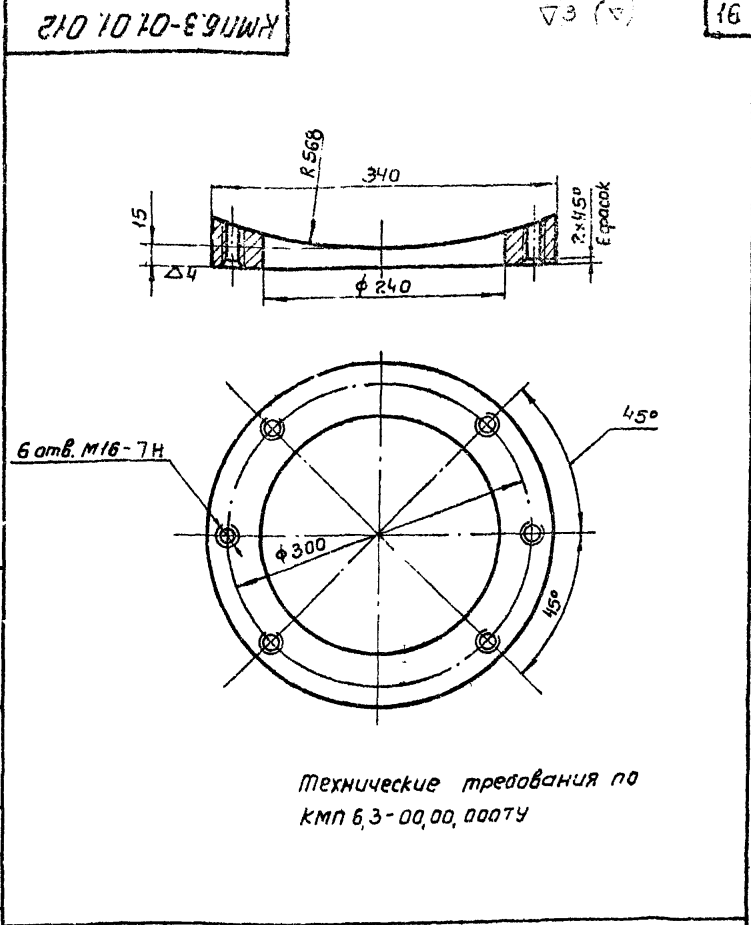
1* Размер для справок
2. Технические требования по КМП 6.3-00.00.000ТУ

КМП 6.3-01.01.013

Прокладка

резина рулонная 5кц-М
ГОСТ 7338-65

Копировал Зайцева Формат И



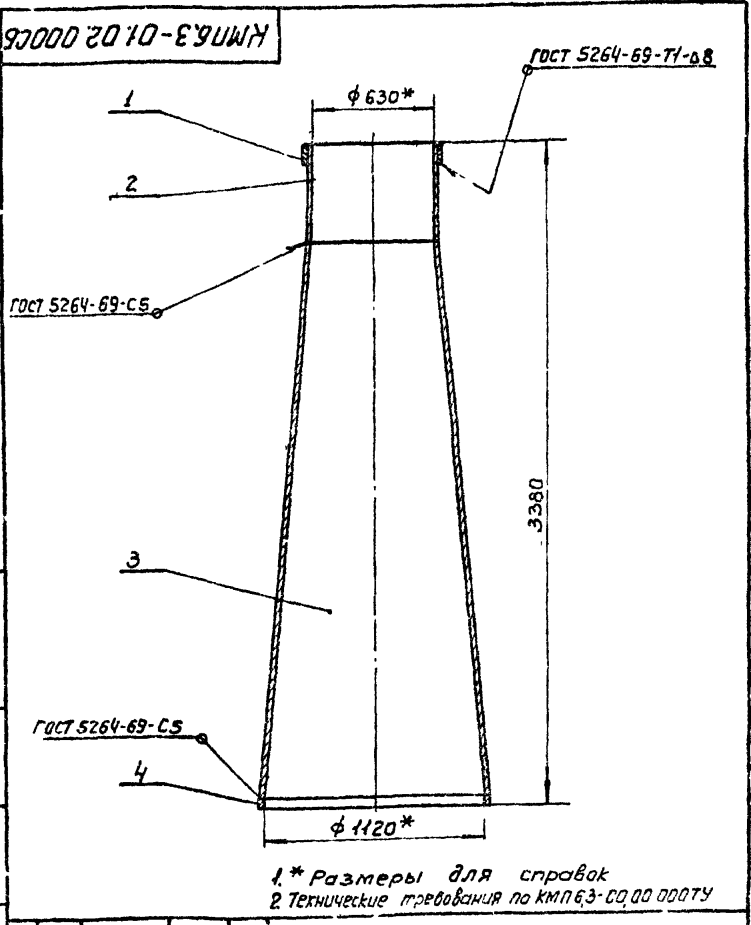
Технические требования по КМП 6.3-00.00.000ТУ

КМП 6.3-01.01.012

Фланец

20 ГОСТ 5681-57
ст 3 ГОСТ 14637-69

Копировал Зайцева Формат И



1* Размеры для справок
2. Технические требования по КМП 6.3-00.00.000ТУ

КМП 6.3-01.02.000 С5

Горловина с диффузором
Сборочный чертеж

ГОСТ 5264-69-С5

Копировал Зайцева Формат И

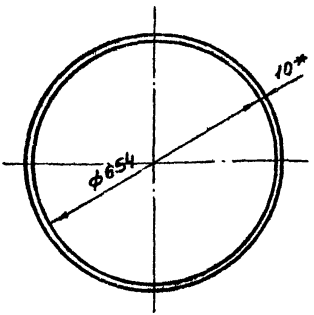
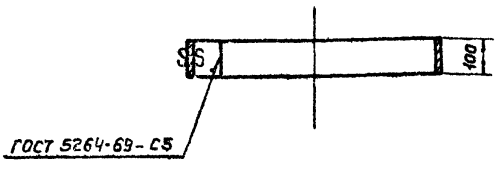
Лист № подл. Подпись и дата Взам. инв. № инв. № докум. Подпись и дата

Лист № подл. Подпись и дата Взам. инв. № инв. № докум. Подпись и дата

Серия 1401-23 Выпуск 6

КМН 6.3-01.02.001

▽1(▽)



- 1.* Размер для справок
- 2. Технические требования по КМН 6,3-00,00,000ТУ

КМН 6.3-01.02.001

Кольцо

Лит.	Масса	Масштаб
И	16,4	1:10

Лист 10 ГОСТ 5681-57
Ст 3 ГОСТ 14637-69

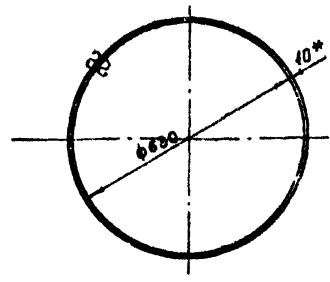
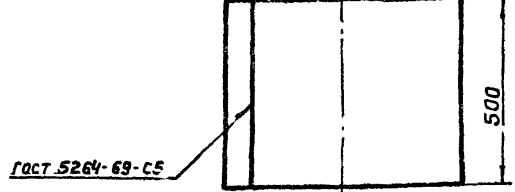
Копировал Заичева Формат И

Изм.	№ докум.	Подп.	Дата
Разработ.	Контроль	И.И.И.	11.74
Проверил	Валкова	И.И.И.	11.74
Рук. зр.	Чепурной	И.И.И.	11.74
И.сп.отд.	Абрамович	И.И.И.	11.74
И.контр.	Молодцов	И.И.И.	11.74
Чтв.	Залева	И.И.И.	11.74

КМН 6.3-01.02.002

▽1(▽)

17



- 1.* Размер для справок.
- 2. Технические требования по КМН 6,3-00,00,000ТУ.

КМН 6.3-01.02.002

Горловина

Лит.	Масса	Масштаб
И	78,5	1:10

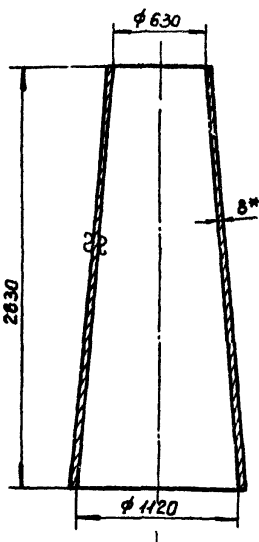
Лист 10 ГОСТ 5681-57
Ст 3 ГОСТ 14637-69

Копировал Заичева Формат И

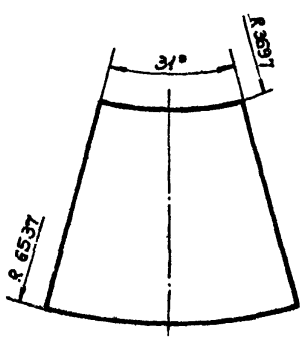
Изм.	№ докум.	Подп.	Дата
Разработ.	Контроль	И.И.И.	11.74
Проверил	Валкова	И.И.И.	11.74
Рук. зр.	Чепурной	И.И.И.	11.74
И.сп.отд.	Абрамович	И.И.И.	11.74
И.контр.	Молодцов	И.И.И.	11.74
Чтв.	Залева	И.И.И.	11.74

КМН 6.3-01.02.003

▽1(▽)



Развертка
м 1:50



- 1.* Размер для справок.
- 2. Технические требования по КМН 6,3-00,00,000ТУ.

КМН 6.3-01.02.003

Диффузор

Лит.	Масса	Масштаб
И	494,0	1:25

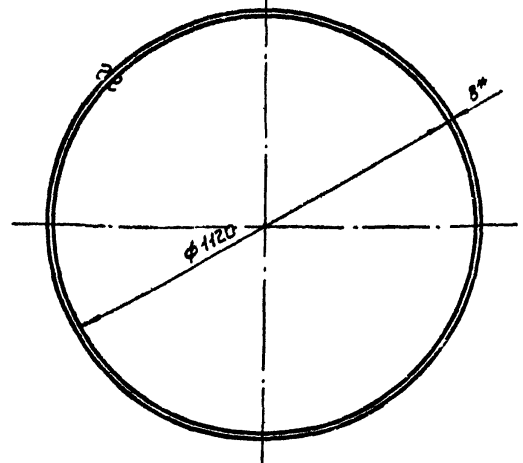
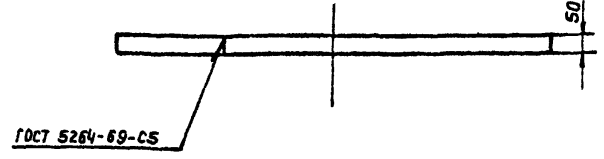
Лист 8 ГОСТ 5681-57
Ст 3 ГОСТ 14637-69

Копировал Заичева Формат И

Изм.	№ докум.	Подп.	Дата
Разработ.	Контроль	И.И.И.	11.74
Проверил	Валкова	И.И.И.	11.74
Рук. зр.	Чепурной	И.И.И.	11.74
И.сп.отд.	Абрамович	И.И.И.	11.74
И.контр.	Молодцов	И.И.И.	11.74
Чтв.	Залева	И.И.И.	11.74

КМН 6.3-01.02.004

▽1(▽)



- 1.* Размер для справок.
- 2. Технические требования по КМН 6,3-00,00,000ТУ.

КМН 6.3-01.02.004

Кольцо

Лит.	Масса	Масштаб
И	10,6	1:10

Лист 8 ГОСТ 5681-57
Ст 3 ГОСТ 14637-69

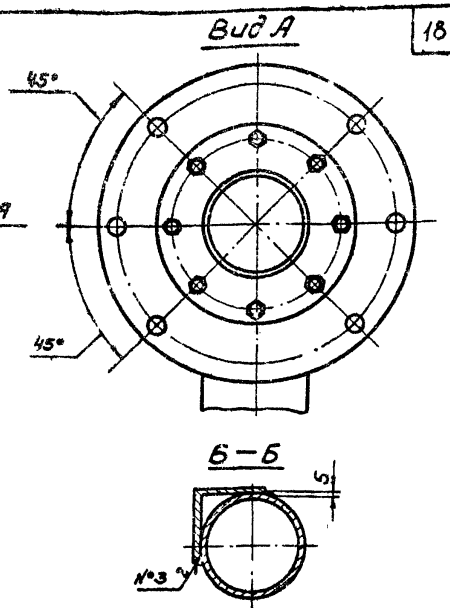
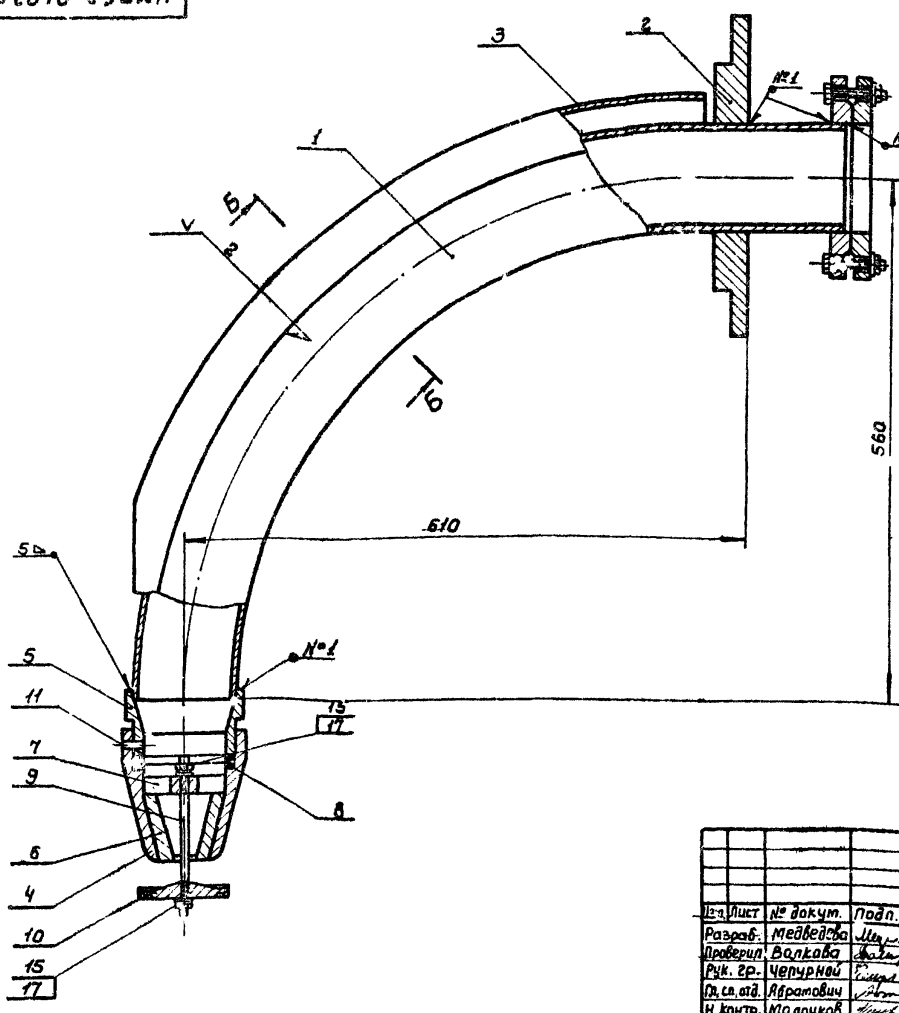
Копировал Заичева Формат И

Изм.	№ докум.	Подп.	Дата
Разработ.	Контроль	И.И.И.	11.74
Проверил	Валкова	И.И.И.	11.74
Рук. зр.	Чепурной	И.И.И.	11.74
И.сп.отд.	Абрамович	И.И.И.	11.74
И.контр.	Молодцов	И.И.И.	11.74
Чтв.	Залева	И.И.И.	11.74

Серия 1494-23. Выпуск 6

КМП 6.3-01.03.0006

18



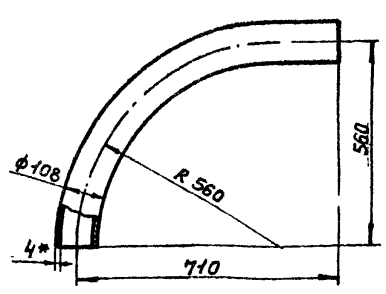
1. Штифты поз. 11 ставить на краске
2. Сварные швы:
 - №1-Т1-Б4
 - №2-Н1-Б4
 - по ГОСТ 5264-69
 - №3-сварка ручная электродуговая
3. Остальные технические требования по КМП 6.3-00.00.0001У.

КМП 6.3-01.03.0006				Лист	Масса	Масштаб
Форсунка				И	49,5	1:4
Сборочный чертеж.				Лист	Листов	1
Удирова Л. Зайцева				ГОСТ Р ИСО 9001-2001 СЕРТИФИКАЦИЯ СИСТЕМ УПРАВЛЕНИЯ КАЧЕСТВОМ ЛЕНИНГРАДСКИЙ ПРОМСТРОЙПРОЕКТ		

Лист № 18 из 18. Проверить и дата. Выполнил № 18. Проверил и дата.

КМП 6.3-01.03.001

(Δ) 2



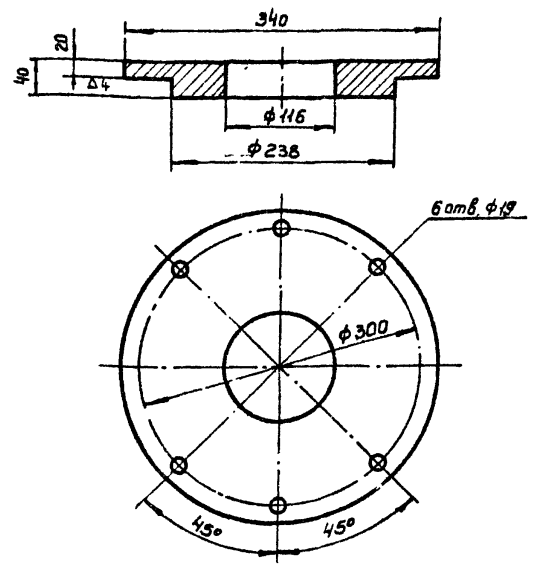
- 1* Размер для справок
2. Технические требования по КМП 6.3-00.00.0001У

КМП 6.3-01.03.001				Лист	Масса	Масштаб
Труба				И	10,5	1:10
Труба 100				Лист	Листов	1
ГОСТ 3282-82				ГОСТ Р ИСО 9001-2001 СЕРТИФИКАЦИЯ СИСТЕМ УПРАВЛЕНИЯ КАЧЕСТВОМ ЛЕНИНГРАДСКИЙ ПРОМСТРОЙПРОЕКТ		

Лист № 18 из 18. Проверить и дата. Выполнил № 18. Проверил и дата.

КМП 6.3-01.03.002

(Δ) 2



- технические требования по КМП 6.3-00.00.0001У.

КМП 6.3-01.03.002				Лист	Масса	Масштаб
Фланец				И	12,5	1:4
Фланец				Лист	Листов	1
Удирова Л. Зайцева				ГОСТ Р ИСО 9001-2001 СЕРТИФИКАЦИЯ СИСТЕМ УПРАВЛЕНИЯ КАЧЕСТВОМ ЛЕНИНГРАДСКИЙ ПРОМСТРОЙПРОЕКТ		

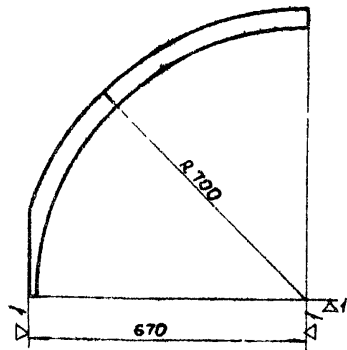
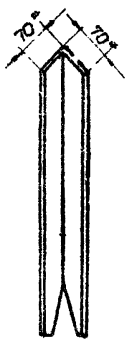
Лист № 18 из 18. Проверить и дата. Выполнил № 18. Проверил и дата.

Копировал Зайцева Формат 11

Копировал Зайцева Формат 11

КМП 6.3-01.03.003

2 (Δ)



1. *Размер для справок.
2. Технические требования по КМП 6.3-00.00.000ТУ.

КМП 6.3-01.03.003

Изм.	Лист	№ докум.	Подп.	Дата
	Разраб.	Кондратьев	И.И.	10.74
	Проверил	Волкова	В.И.	10.74
	Рук. гр.	Чепурной	В.И.	9.74
	Ин. сп. от	Абрамович	В.И.	10.74
	Н. контр.	Малочков	В.И.	10.74
	Утв.	Залетав	В.И.	10.74

УГОЛОК
защитный

Лист	Масса	Масштаб
И	6,8	1:10
Лист 1 Листов 1		

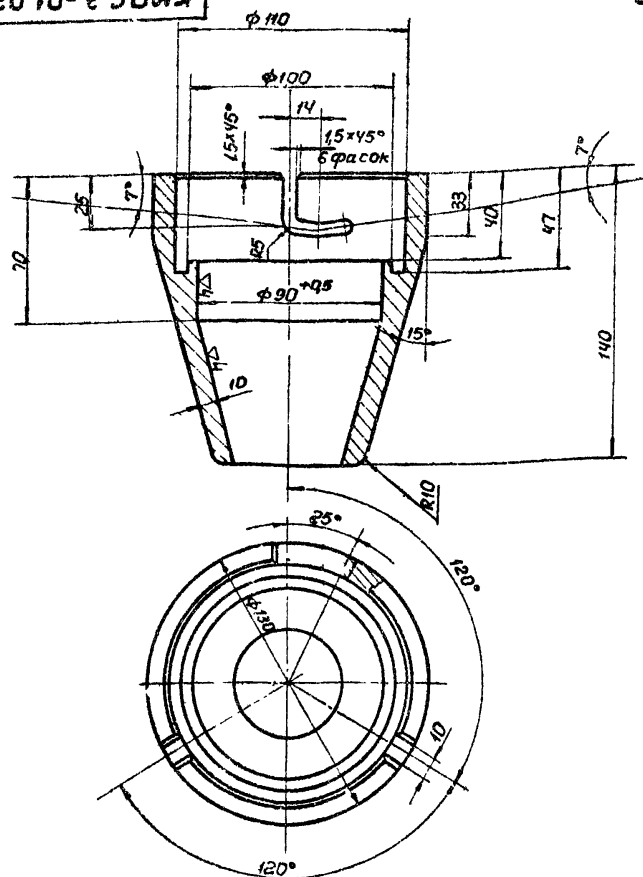
Уголок 570x70x6 ГОСТ 8509-72
Ст 3 ГОСТ 535-58

Копировал Коленкина Формат И

КМП 6.3-01.03.004

3 (Δ)

19



технические требования по КМП 6.3-00.00.000ТУ

КМП 6.3-01.03.004

Изм.	Лист	№ докум.	Подп.	Дата
	Разраб.	Кондратьев	И.И.	10.74
	Проверил	Волкова	В.И.	10.74
	Рук. гр.	Чепурной	В.И.	9.74
	Ин. сп. от	Абрамович	В.И.	10.74
	Н. контр.	Малочков	В.И.	10.74
	Утв.	Залетав	В.И.	10.74

ГОЛОВКА

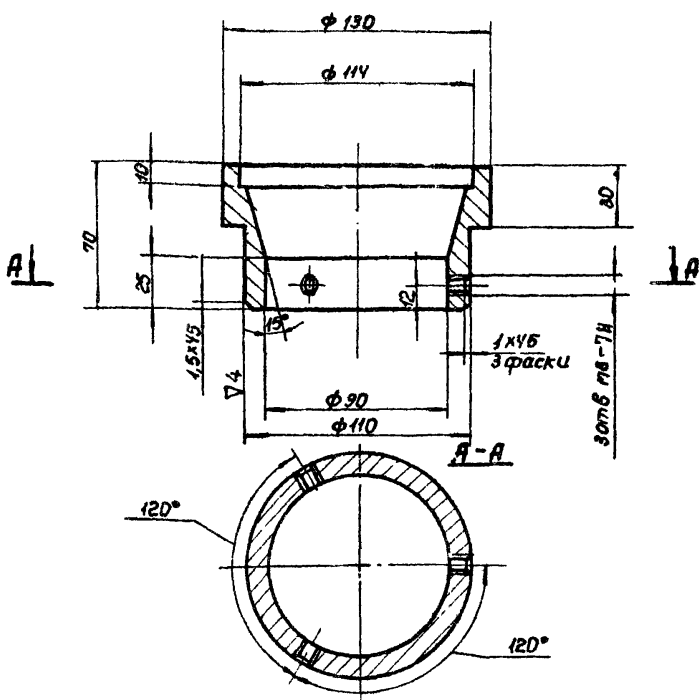
Лист	Масса	Масштаб
И	3,5	1:2
Лист 1 Листов 1		

Круге 6140 ГОСТ 2590-71
Ст 3 ГОСТ 535-58

Копировал Коленкина Формат И

КМП 6.3-01.03.005

3 (Δ)



технические требования по КМП 6.3-00.00.000ТУ.

КМП 6.3-01.03.005

Изм.	Лист	№ докум.	Подп.	Дата
	Разраб.	Кондратьев	И.И.	10.74
	Проверил	Волкова	В.И.	10.74
	Рук. гр.	Чепурной	В.И.	9.74
	Ин. сп. от	Абрамович	В.И.	10.74
	Н. контр.	Малочков	В.И.	10.74
	Утв.	Залетав	В.И.	10.74

ВТУЛКА

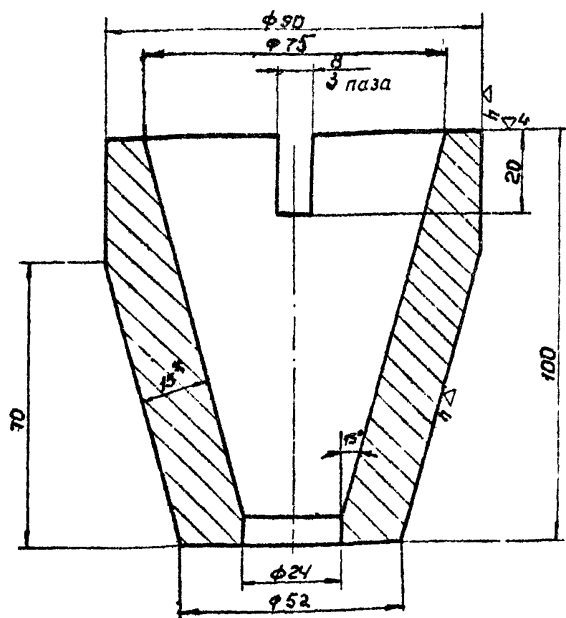
Лист	Масса	Масштаб
И	4,8	1:2
Лист 1 Листов 1		

Круге 6140 ГОСТ 2590-71
Ст 3 ГОСТ 535-58

Копировал Коленкина Формат И

КМП 6.3-01.03.006

3 (Δ)



1. *Размер для справок
2. технические требования по КМП 6.3-00.00.000ТУ

КМП 6.3-01.03.006

Изм.	Лист	№ докум.	Подп.	Дата
	Разраб.	Кондратьев	И.И.	10.74
	Проверил	Волкова	В.И.	10.74
	Рук. гр.	Чепурной	В.И.	9.74
	Ин. сп. от	Абрамович	В.И.	10.74
	Н. контр.	Малочков	В.И.	10.74
	Утв.	Залетав	В.И.	10.74

КОНУС

Лист	Масса	Масштаб
И	1,6	1:1
Лист 1 Листов 1		

ПКН - прес 95
ГОСТ 1628-72

Копировал Коленкина Формат И

Серия 1494-23. Включает 6.

№ п/п, № листа, Подпись и дата, Взам. инв. №, Инв. № докум. №, Изм. №, Подпись и дата

КМН 63-01.03.007

▽з(▽)

А-А

* Размер для справок
и технические требования по
кмпн 63-00.00.000ТУ.

КМН 63-01.03.007				Лист	Масса	Масшт.
Изм.	Лист	№ докум.	Подп.	Дата	Крестовина	Н
Разраб.	Петрова	Ф.И.О.	И.И.	0.24		
Провер.	Волкова	Ф.И.О.	И.И.	0.24	Лист	Листов
Рук. зр.	Челпанов	Ф.И.О.	И.И.	0.24		
И.сп.отв.	Абрамочкин	Ф.И.О.	И.И.	0.24	Круг $\phi 90$ ГОСТ 2590-71 Ст. 3 ГОСТ 535-58	
И.контр.	Молодцов	Ф.И.О.	И.И.	0.24	РОССТРОЙ БСР СОВИЕТСКО-РОССИЙСКИЙ ПРОЕКТИРОВАЛЬНИЙ ИНСТИТУТ	
Утв.	Золотарев	Ф.И.О.	И.И.	0.24	Копировал Зайцева Формат И	

№ п/п, № листа, Подпись и дата, Взам. инв. №, Инв. № докум. №, Изм. №, Подпись и дата

КМН 63-01.03.008

▽(▽)

1. Клей БФ-88-Н МРТУ 38-5-880-66
2. Технические требования по кмн 63-00.00.000ТУ.

КМН 63-01.03.008				Лист	Масса	Масшт.
Изм.	Лист	№ докум.	Подп.	Дата	Прокладка	Н
Разраб.	Петрова	Ф.И.О.	И.И.	0.24		
Провер.	Волкова	Ф.И.О.	И.И.	0.24	Лист	Листов
Рук. зр.	Челпанов	Ф.И.О.	И.И.	0.24		
И.сп.отв.	Абрамочкин	Ф.И.О.	И.И.	0.24	Резина зубчатая лист 5 ТУ 38-5-1206-68	
И.контр.	Молодцов	Ф.И.О.	И.И.	0.24	РОССТРОЙ БСР СОВИЕТСКО-РОССИЙСКИЙ ПРОЕКТИРОВАЛЬНИЙ ИНСТИТУТ	
Утв.	Золотарев	Ф.И.О.	И.И.	0.24	Копировал Зайцева Формат И	

№ п/п, № листа, Подпись и дата, Взам. инв. №, Инв. № докум. №, Изм. №, Подпись и дата

КМН 63-01.03.009

▽з(▽)

Технические требования по кмн 63-00.00.000ТУ

КМН 63-01.03.009				Лист	Масса	Масшт.
Изм.	Лист	№ докум.	Подп.	Дата	Шпилька	Н
Разраб.	Петрова	Ф.И.О.	И.И.	0.24		
Провер.	Волкова	Ф.И.О.	И.И.	0.24	Лист	Листов
Рук. зр.	Челпанов	Ф.И.О.	И.И.	0.24		
И.сп.отв.	Абрамочкин	Ф.И.О.	И.И.	0.24	Круг $\phi 10$ ГОСТ 2590-71 Ст. 3 ГОСТ 535-58	
И.контр.	Молодцов	Ф.И.О.	И.И.	0.24	РОССТРОЙ БСР СОВИЕТСКО-РОССИЙСКИЙ ПРОЕКТИРОВАЛЬНИЙ ИНСТИТУТ	
Утв.	Золотарев	Ф.И.О.	И.И.	0.24	Копировал Зайцева Формат И	

№ п/п, № листа, Подпись и дата, Взам. инв. №, Инв. № докум. №, Изм. №, Подпись и дата

КМН 63-01.03.010

▽з(▽)

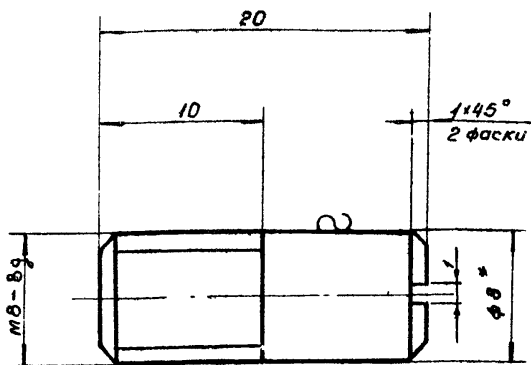
*** Размер для справок.**
2. Технические требования по кмн 63-00.00.000ТУ.

КМН 63-01.03.010				Лист	Масса	Масшт.
Изм.	Лист	№ докум.	Подп.	Дата	Отражатель	Н
Разраб.	Петрова	Ф.И.О.	И.И.	0.24		
Провер.	Волкова	Ф.И.О.	И.И.	0.24	Лист	Листов
Рук. зр.	Челпанов	Ф.И.О.	И.И.	0.24		
И.сп.отв.	Абрамочкин	Ф.И.О.	И.И.	0.24	Пр. КН-Пресс 100 ГОСТ 1628-72	
И.контр.	Молодцов	Ф.И.О.	И.И.	0.24	РОССТРОЙ БСР СОВИЕТСКО-РОССИЙСКИЙ ПРОЕКТИРОВАЛЬНИЙ ИНСТИТУТ	
Утв.	Золотарев	Ф.И.О.	И.И.	0.24	Копировал Зайцева Формат И	

Серия 1494-23. Выпуск 6

КМПБ.3-01.03.011

▽3 (▽)



1* Размер для справок
2 Технические требования по
кмпб 3-00 00 0007У

КМПБ.3-01.03.011

Штифт

Лит. Масса. Масштаб

И 0.01 4:1

Лист Листов: 1

В 8 гост 2590-71
Ст 3 гост-585-58

ГОСТЫ И СССР
СНОВМЕТАЛЛУРГИИ И ПРОЕК
ЛЕНИНГРАДСКИЙ
ПРОМСТРОЙПРОЕКТ

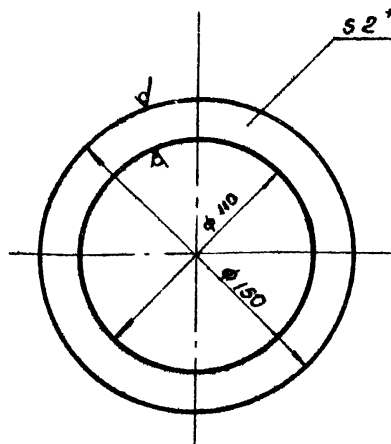
копировал Беркушкина.

формат И.

КМПБ.3-01.03.012

▽2 (▽)

21



1* Размер для справок
2. Технические требования
по КМПБ.3-00.00.0007У.

КМПБ.3-01.03.012

Прокладка

Лит. Масса. Масштаб

И 0.12 1:2

Лист Листов: 1

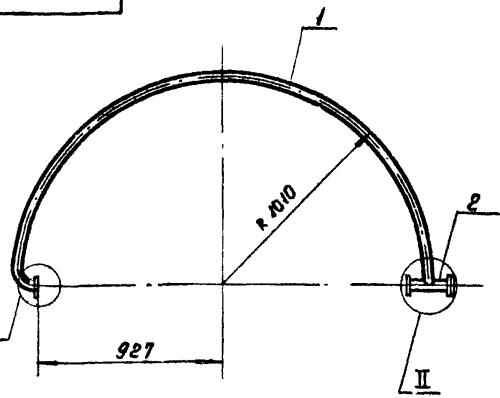
Резина рулонная 2кц-М
гост 7338-65

ГОСТЫ И СССР
СНОВМЕТАЛЛУРГИИ И ПРОЕК
ЛЕНИНГРАДСКИЙ
ПРОМСТРОЙПРОЕКТ

копировал Беркушкина.

формат И

КМПБ.3-01.04.000СБ



1* Размер для справок
2. Сварные швы: №1, Т1-Д3
№2, Н1-Д3
по гост 5264-69
3 Остальные технические требова-
ния по КМПБ.3-00 00 0007У

КМПБ.3-01.04.000СБ

Труба водоподводя-
щая
Сборочный чертеж.

Лит. Масса. Масштаб

И 20.5 1:20

Лист Листов: 1

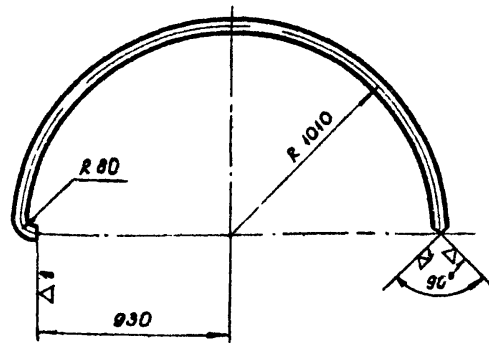
ГОСТЫ И СССР
СНОВМЕТАЛЛУРГИИ И ПРОЕК
ЛЕНИНГРАДСКИЙ
ПРОМСТРОЙПРОЕКТ

копировал Беркушкина.

формат И

КМПБ.3-01.04.001

▽2 (▽)



1 Технические требования по
КМПБ.3-00.00.0007У
2. Технические требования по
кмпб 3-00.00.0007У.

КМПБ.3-01.04.001

Труба.

Лит. Масса. Масштаб

И 12.7 1:80

Лист Листов: 1

Труба 40
гост 3862-62

ГОСТЫ И СССР
СНОВМЕТАЛЛУРГИИ И ПРОЕК
ЛЕНИНГРАДСКИЙ
ПРОМСТРОЙПРОЕКТ

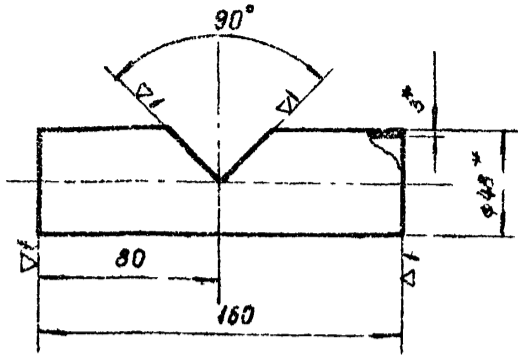
копировал Беркушкина.

формат И

Серия 1494-23. Выпуск № 23.

КМП 6.3-01.04.002

2 (▽)



1* Размеры для справок
2. Технические требования по КМП 6.3-00.00.000ТУ

КМП 6.3-01.04.002

Патрубок

Лист	Масса	Масштаб
И	0,6	1:2

Труба 40
ГОСТ 3262-62

ГОССТРОИ СССР
СОВМЕТАЛУРСТРОИПРОЕКТ
ЛЕНИНГРАДСКИЙ
ПРОМСТРОИПРОЕКТ

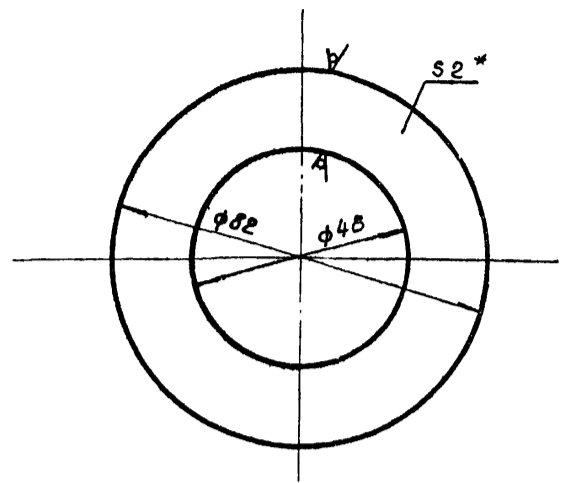
копировал Беркушкина

формат И

КМП 6.3-01.04.003

2 (▽)

22



1* Размер для справок
2. Технические требования по КМП 6.3-00.000.000ТУ.

КМП 6.3-01.04.003

Прокладка.

Лист	Масса	Масштаб
И	0,07	1:1

Резина рулонная 2Кц-М
ГОСТ 7338-65

ГОССТРОИ СССР
СОВМЕТАЛУРСТРОИПРОЕКТ
ЛЕНИНГРАДСКИЙ
ПРОМСТРОИПРОЕКТ

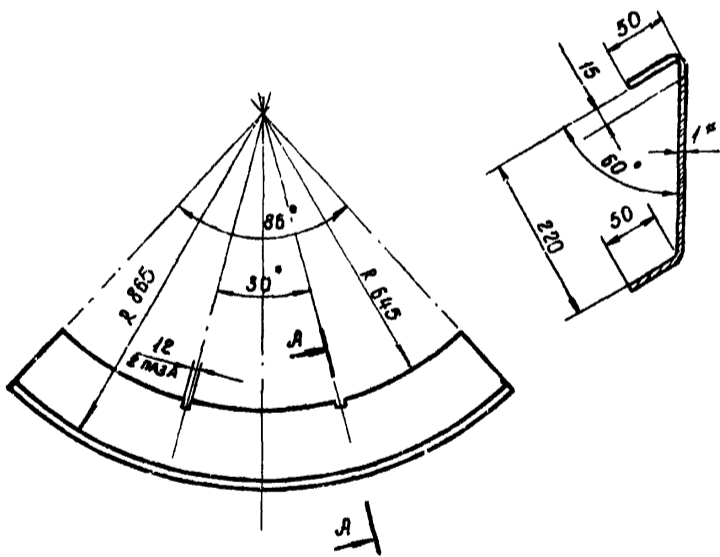
копировал Беркушкина

формат И

КМП 6.3-01.00.001

1 (▽)

А-А повернуто
н. 1:4



1* Размер для справок
2. Технические требования по КМП 6.3-00.00.000ТУ.

КМП 6.3-01.00.001

Крышка

Лист	Масса	Масштаб
И	2,3	1:10

Лист 6/ГОСТ 3680-57
Ст.3 ГОСТ 16523-70

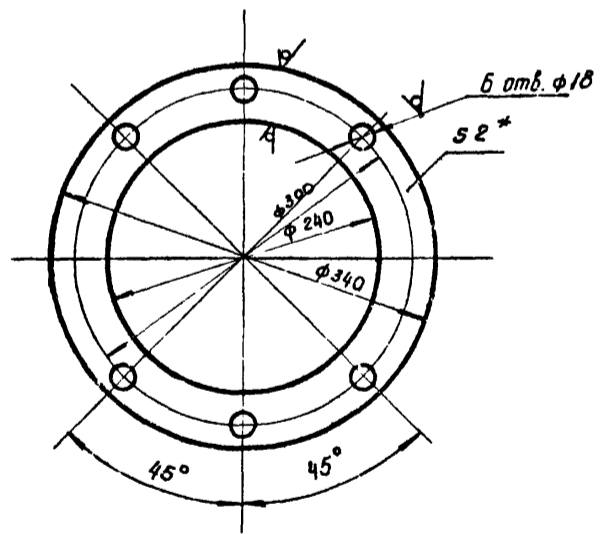
ГОССТРОИ СССР
СОВМЕТАЛУРСТРОИПРОЕКТ
ЛЕНИНГРАДСКИЙ
ПРОМСТРОИПРОЕКТ

копировал Беркушкина.

формат И

КМП 6.3-01.00.002

2 (▽)



1* Размер для справок
2. Технические требования по КМП 6.3-00.00.000ТУ.

КМП 6.3-01.00.002

Прокладка

Лист	Масса	Масштаб
И	0,9	1:4

Резина рулонная 2Кц-М
ГОСТ 7338-65

ГОССТРОИ СССР
СОВМЕТАЛУРСТРОИПРОЕКТ
ЛЕНИНГРАДСКИЙ
ПРОМСТРОИПРОЕКТ

копировал Беркушкина

формат И.

Изм. № подл. Подпись и дата. Взам. инв. № докум. Подпись и дата.

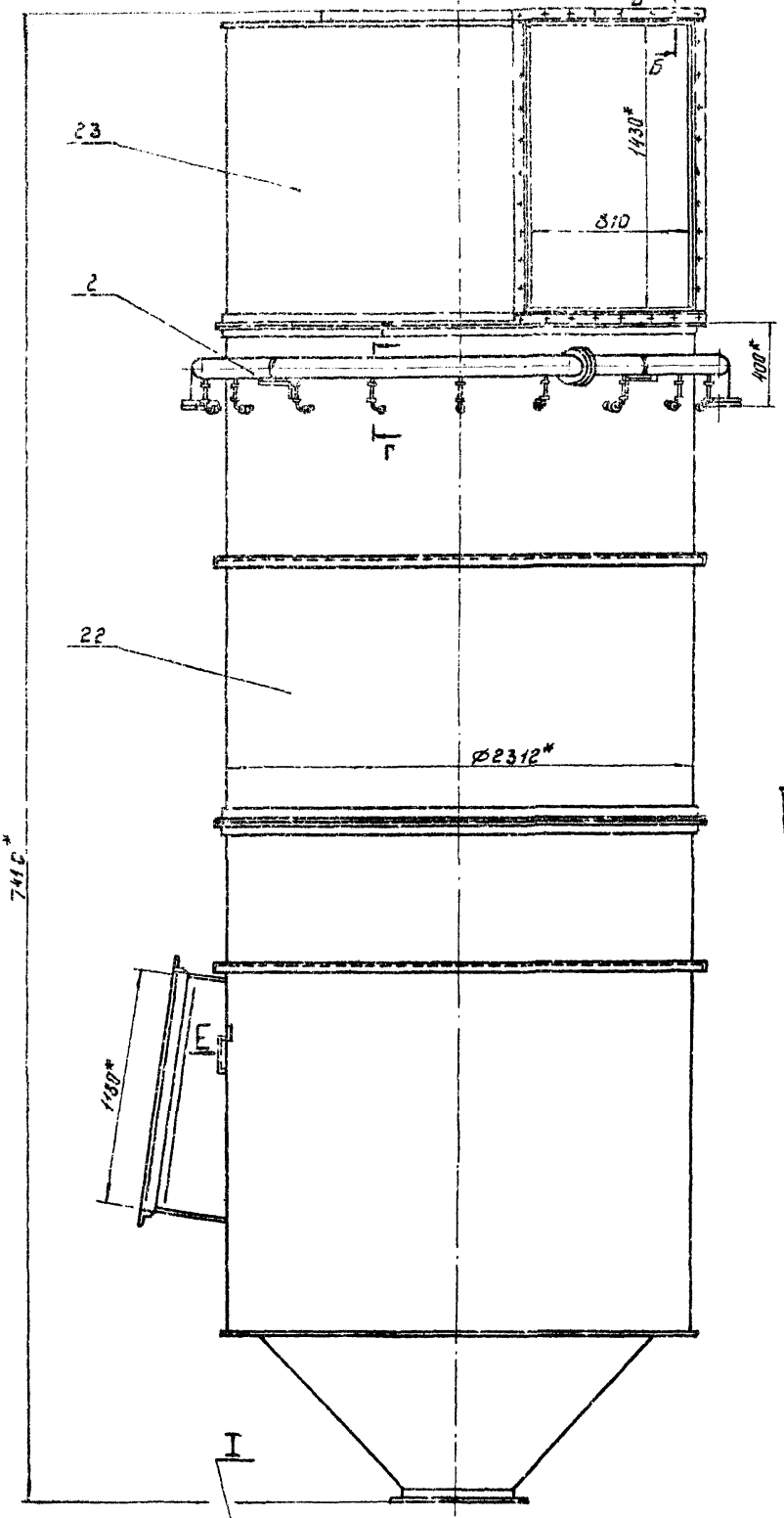
Изм. № подл. Подпись и дата. Взам. инв. № докум. Подпись и дата.

Изм. № подл. Подпись и дата. Взам. инв. № докум. Подпись и дата.

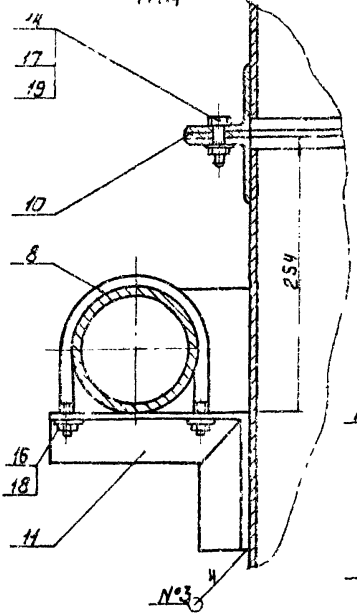
Изм. № подл. Подпись и дата. Взам. инв. № докум. Подпись и дата.

КМП 6.3-02.00.000.СБ - лабражено
КМП 6.3-02.00.000-01СБ - зеркальное отражение

Серия 1194-23, Выпуск 6



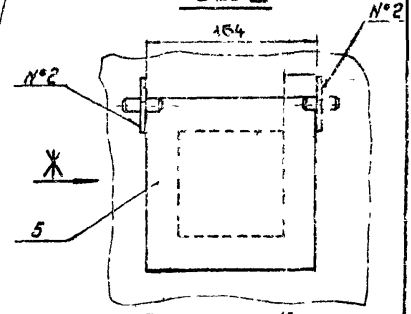
A-A повернуто
М 1:4



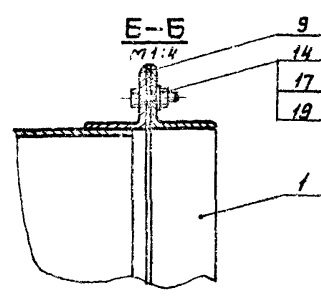
Вид Ж
М 1:4



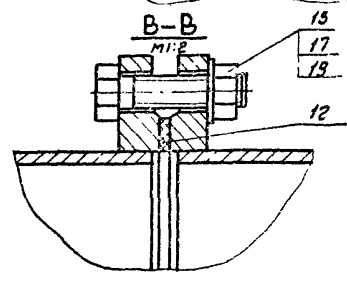
Вид Е



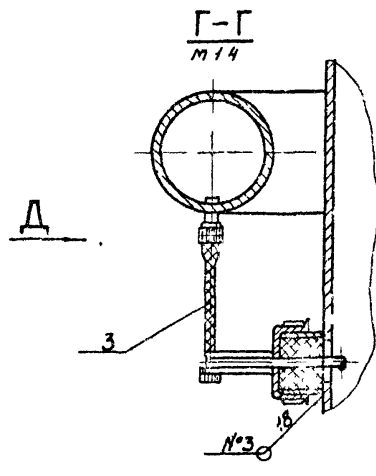
Е-Б
М 1:4



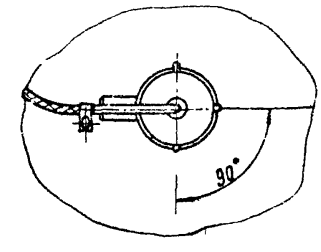
В-В
М 1:2



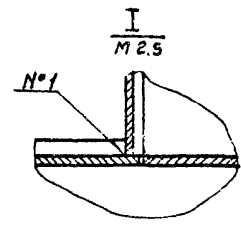
Г-Г
М 1:4



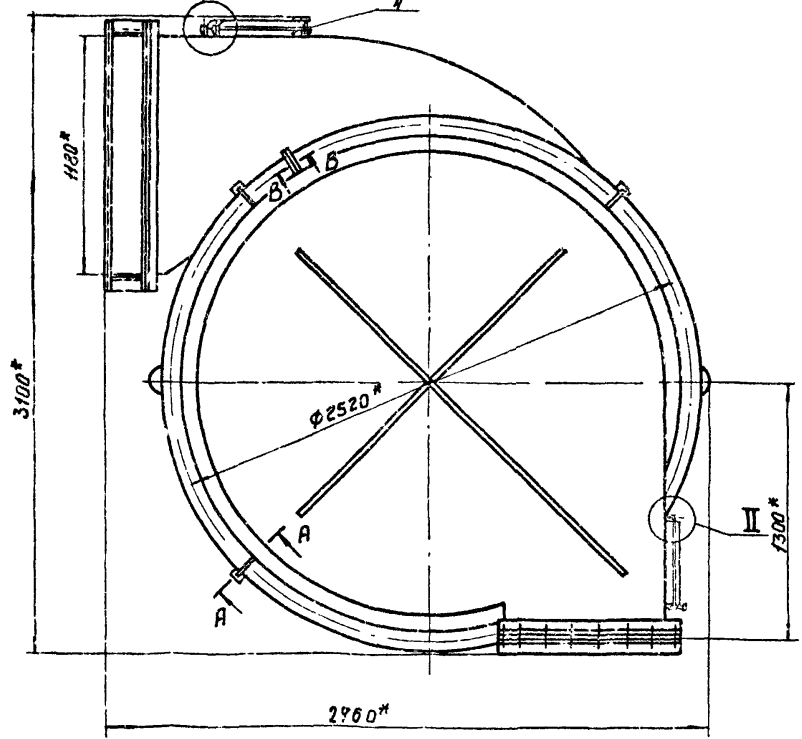
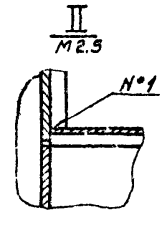
Вид Д
М 1:4



I
М 2.5



II
М 2.5



- 1. Размеры для справок.
- 2. Сварные швы:
 N°1 - Т1-Д6
 N°2 - Т1-Д5
 N°3 - Т1-Д4
 по ГОСТ 5264-69

3. Остальные технические требования по КМП 6.3-00.00.000 Т.У.

КМП 6.3-02.00.000.СБ				лит.	масса	масштаб
ИЗМ. лист	№ докум.	подп.	дата	И	3334	1:20
Разработчик	Шар	М.И.С.	11-14	Каплеуловитель Сборочный чертеж		
Проверил	Волкова	С.И.С.	10-24	лист	лист 1	
Рук. ер.	Чепурнов	В.И.С.	9-24	Госстандарт СССР		
Инженер-проектировщик	Абрамов	В.И.С.	10-24	СООБЩЕСТВЕННЫЙ ПРОЕКТ		
Н. контр.	Малачков	В.И.С.	10-24	ЛЕНИНГРАДСКИЙ		
Утв.	Залетов	В.И.С.	10-24	ПРОЕКТИРОВАТЕЛЬ		

Копировал Ген

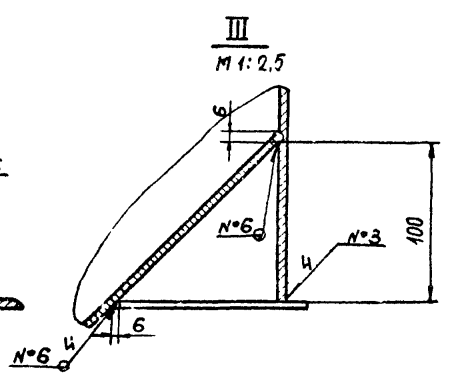
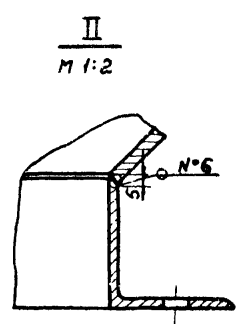
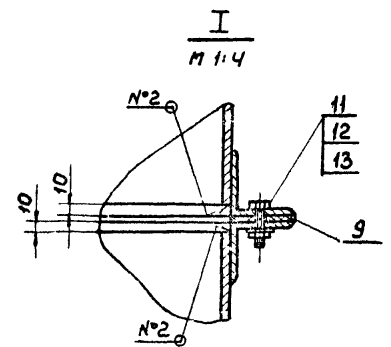
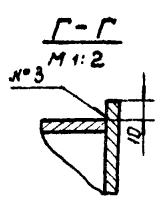
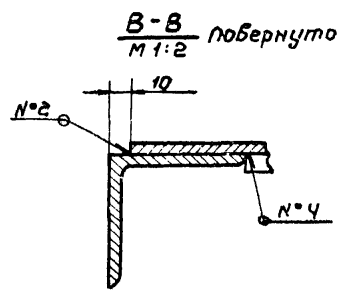
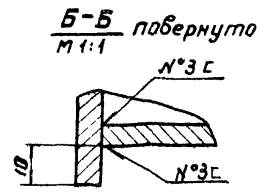
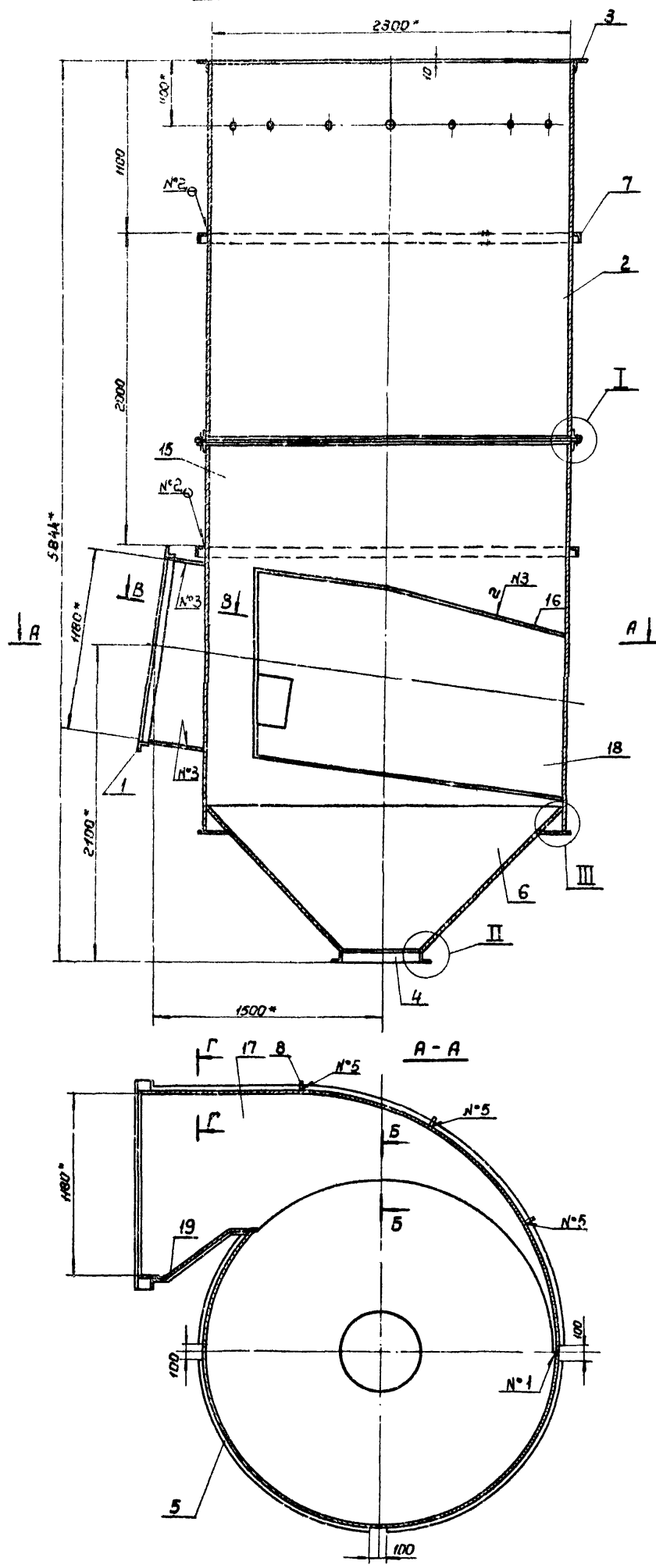
формат 22

Лист № 23 из 23. Проверено и выдано в печать 10.11.14. Подпись и дата

КМП 6,3-02.01.000 СБ - изображено
 КМП 6,3-02.01.000-01 СБ - зеркальное отражение

КМП 6,3-02.01.000 СБ

Серия 1.494-23. Выпуск 6



1. * Размеры для справок
 2. Сварные швы N°1-С2
 N°2-Т1-В5
 N°3-Т1-В6
 N°4-Н1-В5
 N°5-Т3-В6 по
 ГОСТ 5264 69
 N°6-сварка ручная элект
 родуговая
 3. Остальные технические требования
 по КМП 6,3-00 00.000 ту

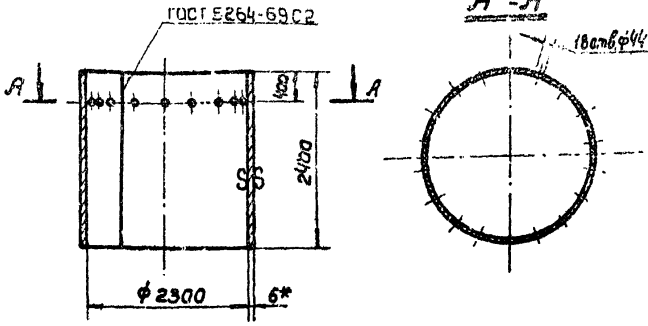
Шифр, № подл. и дата, инициалы, фамилия, имя, отчество, подпись и дата.

КМП 6,3-02.01.000 СБ				Лист	Масса	Масштаб
Корпус				№	2527.0	1:20
Сборочный чертеж						
Изм.	Лист	№ докум.	Подп.	Дата		
Разраб.	Кондратьев	И.К.	И.К.	20.01.71		
Проверка	В.В.К.	В.В.К.	В.В.К.	20.01.71		
РЗК гр.	Челурной	И.В.	И.В.	20.01.71		
Ин.сп.отв.	Абрамович	И.В.	И.В.	20.01.71		
Н.КОНТР.	Молочков	И.В.	И.В.	20.01.71		
Этб.	Зелетарь	И.В.	И.В.	20.01.71		
				Лист	Листов 1	
				Госстандарт СССР		
				Специальное конструкторское		
				ЛЕНИНГРАДСКИЙ		
				ПРОМСТРОЙПРОЕКТ		

Серия 1,491-23 Выпуск 6

КМН 6.3-02.01.001

▽(Δ)



1.* Размер для справок.
2. технические требования по КМН 6.3-00.00.000ТУ.

КМН 6.3-02.01.001

№ лист	№ докум.	Подп.	Дата	Лит.	Масса	Листов
Разраб.	Петрова	Удв.	9.74	И	818,0	1:50
Провер.	Волкова	Удв.	9.74			
Рук. зр.	Челюной	Удв.	9.74			
Ин. сл. отб.	Абрамочкин	Удв.	10.74			
И. контр.	Молодцов	Удв.	11.74			
Утв.	Зайцева	Удв.	11.74			

Цилиндр

Лист 6 ГОСТ 5681-57
Ст 3 ГОСТ 14637-69

ГОСТРОИ СССР
САНКТ-ПЕТЕРБУРГСКИЙ
ЛЕНИНГРАДСКИЙ
ПРОЕКТИРОВАТЕЛЬСКИЙ
ИНСТИТУТ

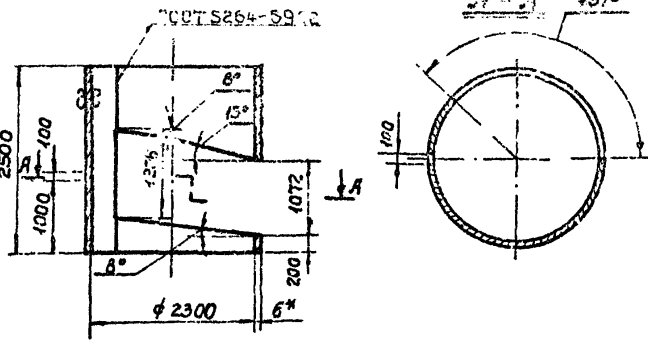
Копировал Зайцева формат 11

КМН 6.3-02.01.002

▽(Δ)

25

КМН 6.3-02.01.002 - изображено
КМН 6.3-02.01.002-01 - зеркальное изображение



1.* Размер для справок.
2. технические требования по КМН 6.3-00.00.000ТУ.

КМН 6.3-02.01.002

№ лист	№ докум.	Подп.	Дата	Лит.	Масса	Листов
Разраб.	Петрова	Удв.	9.74	И	700,0	1:50
Провер.	Волкова	Удв.	9.74			
Рук. зр.	Челюной	Удв.	9.74			
Ин. сл. отб.	Абрамочкин	Удв.	10.74			
И. контр.	Молодцов	Удв.	11.74			
Утв.	Зайцева	Удв.	11.74			

Цилиндр

Лист 6 ГОСТ 5681-57
Ст 3 ГОСТ 14637-69

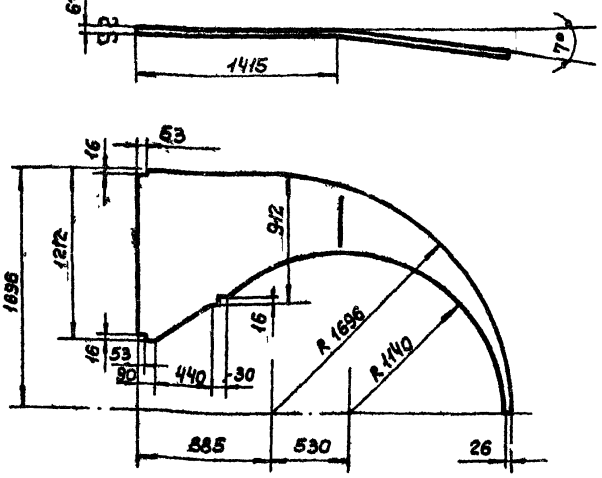
ГОСТРОИ СССР
САНКТ-ПЕТЕРБУРГСКИЙ
ЛЕНИНГРАДСКИЙ
ПРОЕКТИРОВАТЕЛЬСКИЙ
ИНСТИТУТ

Копировал Зайцева формат 11

КМН 6.3-02.01.003

▽(Δ)

КМН 6.3-02.01.003 - изображено
КМН 6.3-02.01.003-01 - зеркальное изображение



1.* Размер для справок.
2. технические требования по КМН 6.3-00.00.000ТУ.

КМН 6.3-02.01.003

№ лист	№ докум.	Подп.	Дата	Лит.	Масса	Листов
Разраб.	Петрова	Удв.	9.74	И	82,3	1:25
Провер.	Волкова	Удв.	9.74			
Рук. зр.	Челюной	Удв.	9.74			
Ин. сл. отб.	Абрамочкин	Удв.	10.74			
И. контр.	Молодцов	Удв.	11.74			
Утв.	Зайцева	Удв.	11.74			

Лист верхний

Лист 6 ГОСТ 5681-57
Ст 3 ГОСТ 14637-69

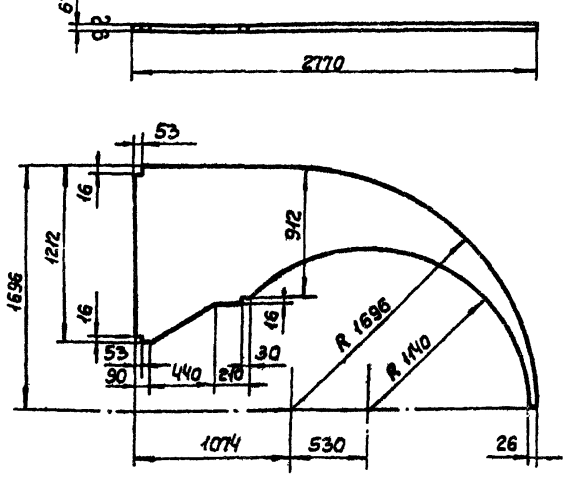
ГОСТРОИ СССР
САНКТ-ПЕТЕРБУРГСКИЙ
ЛЕНИНГРАДСКИЙ
ПРОЕКТИРОВАТЕЛЬСКИЙ
ИНСТИТУТ

Копировал Зайцева формат 11

КМН 6.3-02.01.004

▽(Δ)

КМН 6.3-02.01.004 - изображено.
КМН 6.3-02.01.004-01 - зеркальное изображение



1.* Размер для справок.
2. технические требования по КМН 6.3-00.00.000ТУ.

КМН 6.3-02.01.004

№ лист	№ докум.	Подп.	Дата	Лит.	Масса	Листов
Разраб.	Петрова	Удв.	9.74	И	85,5	1:25
Провер.	Волкова	Удв.	9.74			
Рук. зр.	Челюной	Удв.	9.74			
Ин. сл. отб.	Абрамочкин	Удв.	10.74			
И. контр.	Молодцов	Удв.	11.74			
Утв.	Зайцева	Удв.	11.74			

Лист нижний

Лист 6 ГОСТ 5681-57
Ст 3 ГОСТ 14637-69

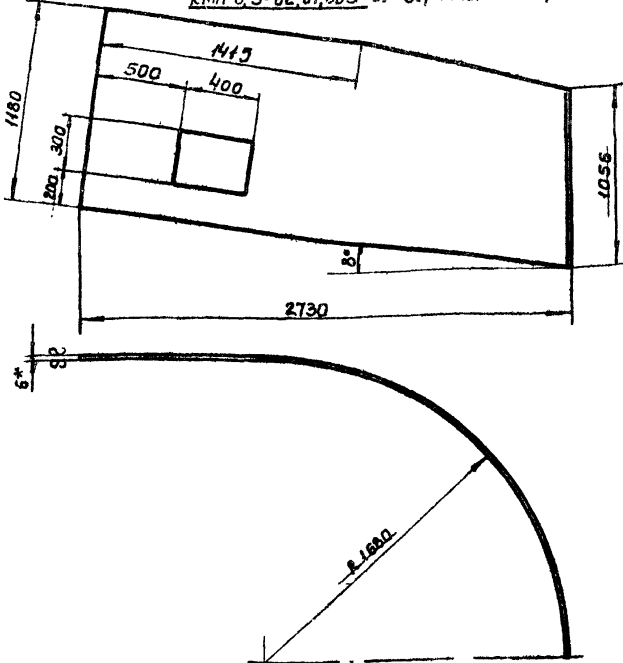
ГОСТРОИ СССР
САНКТ-ПЕТЕРБУРГСКИЙ
ЛЕНИНГРАДСКИЙ
ПРОЕКТИРОВАТЕЛЬСКИЙ
ИНСТИТУТ

Копировал Зайцева формат 11

Серия 1.494-23. Выпуск 6

КМП 6.3-02.01.005

КМП 6.3-02.01.005 - изображено
КМП 6.3-02.01.005-01 - зеркальное отражение



1* Размер для справок
& технические требования по
КМП 6.3-00.00.000ТУ.

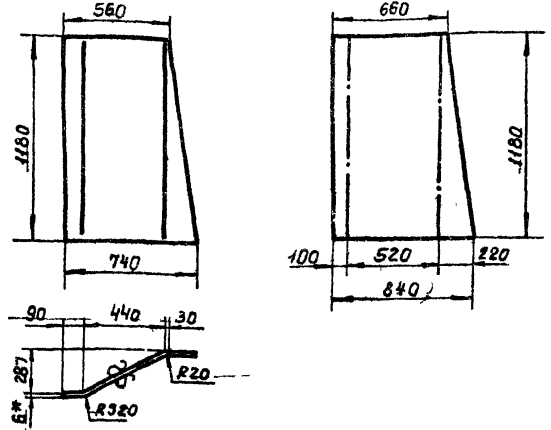
КМП 6.3-02.01.005

Изм.	Лист	№ докум.	Подп.	Дата	Лист	Масса	Масшт.
	1	КМП 6.3-02.01.005	М.С.М.		Н	174,0	1:20
Разраб.	Кандрашев				Лист 1 листов 1		
Провер.	Волкова				ГОСТ СЕР ССР СОЮЗРЕАЛМАШПРОЕКТ ЛЕНИНГРАДСКИЙ ПРОМСТРОЙПРОЕКТ		
Рук. гр.	Чернышев				Формат И		
И.сп. отд.	Абрамович				Копировал Заичева		
И.контр.	Малочков				Формат И		
Чтв.	Зеленцов				Формат И		

КМП 6.3-02.01.006

КМП 6.3-02.01.006 - изображено
КМП 6.3-02.01.006-01 - зеркальное отражение

Развертка

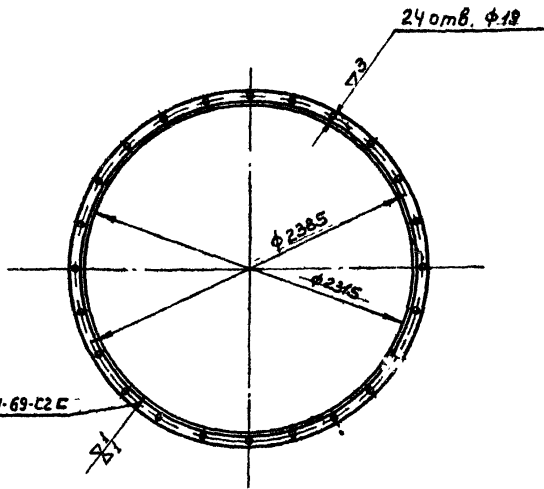


1* Размеры для справок.
2. Технические требования по
КМП 6.3-00.00.000ТУ.

КМП 6.3-02.01.006

Изм.	Лист	№ докум.	Подп.	Дата	Лист	Масса	Масшт.
	1	КМП 6.3-02.01.006	М.С.М.		Н	38,9	1:2
Разраб.	Кандрашев				Лист 1 листов 1		
Провер.	Волкова				ГОСТ СЕР ССР СОЮЗРЕАЛМАШПРОЕКТ ЛЕНИНГРАДСКИЙ ПРОМСТРОЙПРОЕКТ		
Рук. гр.	Чернышев				Формат И		
И.сп. отд.	Абрамович				Копировал Заичева		
И.контр.	Малочков				Формат И		
Чтв.	Зеленцов				Формат И		

КМП 6.3-02.01.007

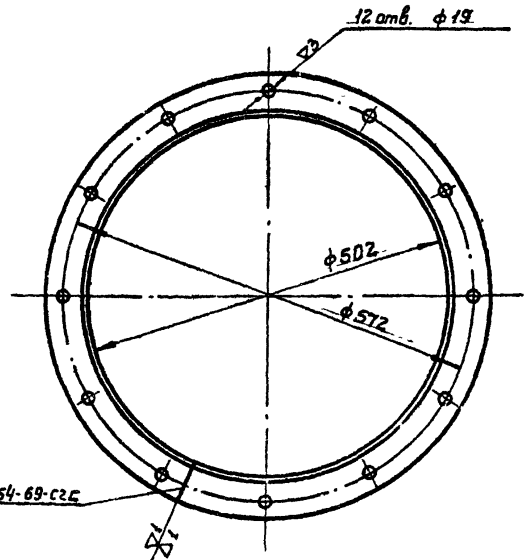


1. Технические требования по
КМП 6.3-00.00.000ТУ.

КМП 6.3-02.01.007

Изм.	Лист	№ докум.	Подп.	Дата	Лист	Масса	Масшт.
	1	КМП 6.3-02.01.007	М.С.М.		Н	54,2	1:25
Разраб.	Кандрашев				Лист 1 листов 1		
Провер.	Волкова				ГОСТ СЕР ССР СОЮЗРЕАЛМАШПРОЕКТ ЛЕНИНГРАДСКИЙ ПРОМСТРОЙПРОЕКТ		
Рук. гр.	Чернышев				Формат И		
И.сп. отд.	Абрамович				Копировал Заичева		
И.контр.	Малочков				Формат И		
Чтв.	Зеленцов				Формат И		

КМП 6.3-02.01.008



1. Технические требования по
КМП 6.3-00.00.000ТУ.

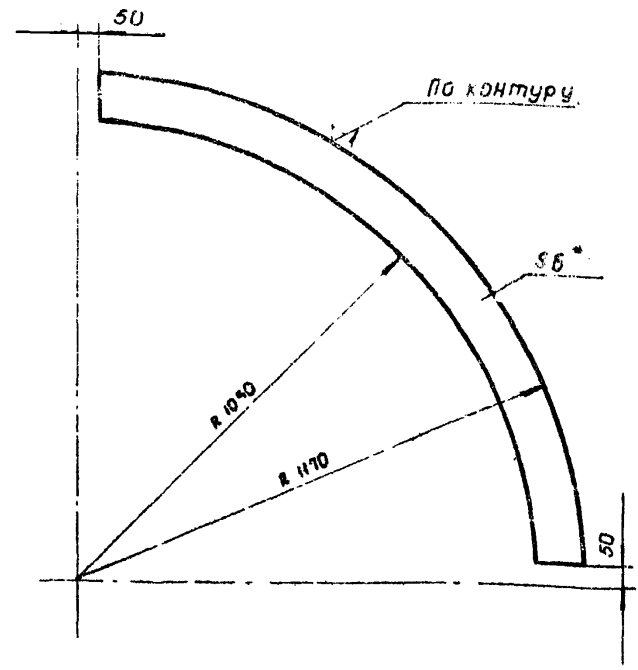
КМП 6.3-02.01.008

Изм.	Лист	№ докум.	Подп.	Дата	Лист	Масса	Масшт.
	1	КМП 6.3-02.01.008	М.С.М.		Н	13,1	1:5
Разраб.	Кандрашев				Лист 1 листов 1		
Провер.	Волкова				ГОСТ СЕР ССР СОЮЗРЕАЛМАШПРОЕКТ ЛЕНИНГРАДСКИЙ ПРОМСТРОЙПРОЕКТ		
Рук. гр.	Чернышев				Формат И		
И.сп. отд.	Абрамович				Копировал Заичева		
И.контр.	Малочков				Формат И		
Чтв.	Зеленцов				Формат И		

Серия 1, УН-23 Выпуск 6

КМПБ.3-02.01.009

(Δ) 2



1* Размер для справок
2. Технические требования по
кмпб.3-00.00.000 ту.

КМПБ.3-02.01.009

Изм.	Лист	№ докум.	Подп.	Дата	Лист	Масса	Масштаб
Разраб.	Петрачева	Лист	10.74		Лист	9.1	1:10
Проверил	Болкава	Лист	10.74				
Рук. гр.	Чепурной	Лист	10.74				
Ин. сп. отд.	Абрамович	Лист	10.74				
Н. контр.	Молочков	Лист	10.74				
Утв.	Залетасев	Лист	10.74				

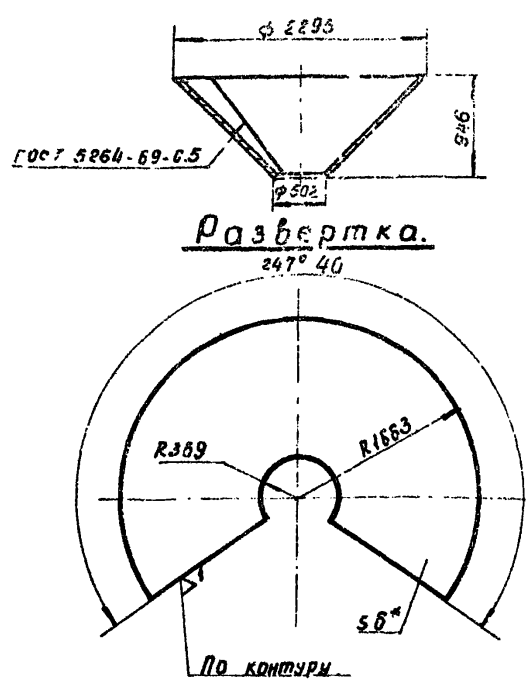
Лист 6 гост 5881-57
Ст. 3 гост 14637-69

РОССТРОЙ СССР
СОВМЕТАЛЛУРГСТРОЙПРОЕКТ
ЛЕНИНГРАДСКИЙ
ПРОМСТРОЙПРОЕКТ

копирует Беркушкина формат II

КМПБ.3-02.01.010

(Δ) 27



1* Размер для справок
2. Технические требования по
кмпб.3-00.00.000 ту.

КМПБ.3-02.01.010

Изм.	Лист	№ докум.	Подп.	Дата	Лист	Масса	Масштаб
Разраб.	Петрачева	Лист	10.74		Лист	266.0	1:40
Проверил	Болкава	Лист	10.74				
Рук. гр.	Чепурной	Лист	10.74				
Ин. сп. отд.	Абрамович	Лист	10.74				
Н. контр.	Молочков	Лист	10.74				
Утв.	Залетасев	Лист	10.74				

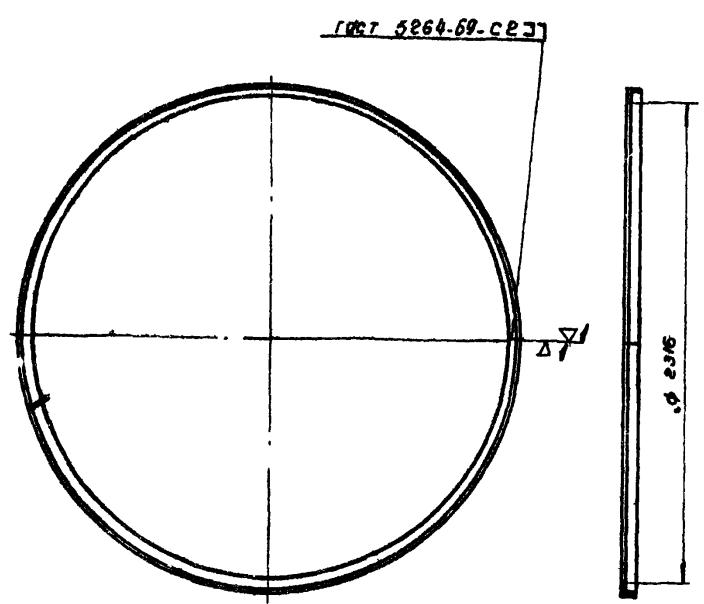
Лист 6 гост 5881-57
Ст. 3 гост 14637-69

РОССТРОЙ СССР
СОВМЕТАЛЛУРГСТРОЙПРОЕКТ
ЛЕНИНГРАДСКИЙ
ПРОМСТРОЙПРОЕКТ

копирует Беркушкина формат II

КМПБ.3-02.01.011

(Δ) 2



Технические требования по
кмпб.3-00.00.000 ту.

КМПБ.3-02.01.011

Изм.	Лист	№ докум.	Подп.	Дата	Лист	Масса	Масштаб
Разраб.	Петрачева	Лист	10.74		Лист	54.2	1:20
Проверил	Болкава	Лист	10.74				
Рук. гр.	Чепурной	Лист	10.74				
Ин. сп. отд.	Абрамович	Лист	10.74				
Н. контр.	Молочков	Лист	10.74				
Утв.	Залетасев	Лист	10.74				

Кольцо

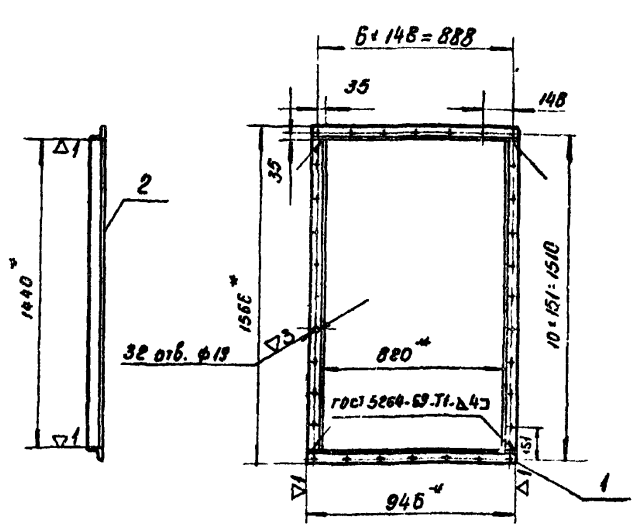
Узелок 6-63x63x6 гост 8509-72
Ст. 3 гост 535-58

РОССТРОЙ СССР
СОВМЕТАЛЛУРГСТРОЙПРОЕКТ
ЛЕНИНГРАДСКИЙ
ПРОМСТРОЙПРОЕКТ

копирует Беркушкина формат II

КМПБ.3-02.02.000 СБ

(Δ) 2



1* Размеры для справок
2. Технические требования по
кмпб.3-00.00.000 ту.

КМПБ.3-02.02.000 СБ

Изм.	Лист	№ докум.	Подп.	Дата	Лист	Масса	Масштаб
Разраб.	Петрачева	Лист	10.74		Лист	272	1:20
Проверил	Болкава	Лист	10.74				
Рук. гр.	Чепурной	Лист	10.74				
Ин. сп. отд.	Абрамович	Лист	10.74				
Н. контр.	Молочков	Лист	10.74				
Утв.	Залетасев	Лист	10.74				

Фланец
Сборочный чертеж

РОССТРОЙ СССР
СОВМЕТАЛЛУРГСТРОЙПРОЕКТ
ЛЕНИНГРАДСКИЙ
ПРОМСТРОЙПРОЕКТ

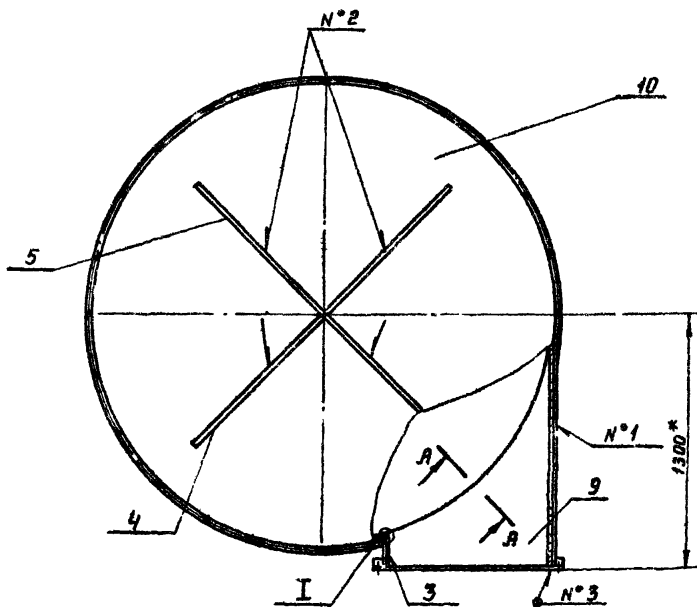
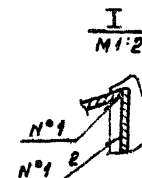
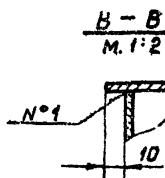
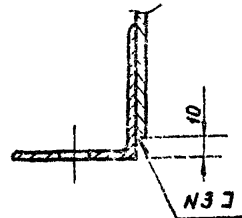
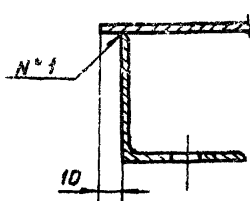
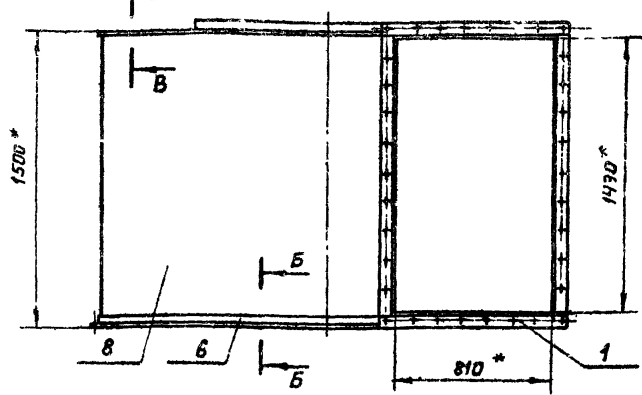
копирует Беркушкина формат II

КМП 6.3-02.03.000 Б

КМП 6.3-02.03.000 Б - изображено
 КМП 6.3-02.03.070-01.СБ - зеркальное отражение

А-А повернуто
 М. 1:2

Б-Б
 М. 1:2



- 1. * Размер для справок.
- 2. сварные швы:

- N1-T1-Δ4
- N2-T3-Δ4
- N3-N1-Δ4

по ГОСТ 5264 69

- 3. Остальные технические требования по КМП 6.3-00.00.000 тч.

КМП 6.3-02.03.000 СБ				Лист	Масса	Масштаб
Изм.	Лист	№ докум.	Подп.	Дата	И	557.0 1:20
Разраб.	Петрачева	Лист	Лист	8.74		
Проверил	Валкова	Лист	Лист	8.74		
Рук.вр.	Чепурной	Лист	Лист	8.74		
Ин.спец.	Абрамович	Лист	Лист	10.74		
Н.контр.	Молочков	Лист	Лист	8.74		
Утв.	Залетяев	Лист	Лист	8.74		

копировал Решетова формат 11

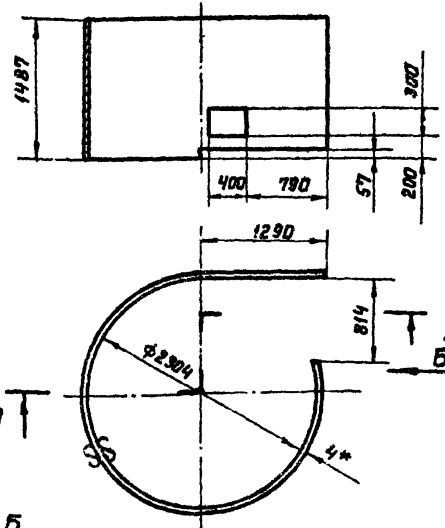
Серия 1.494-23. Выпуск 6.

Шк. и подл. Подпись и дата

КМП 6.3-02.03.001

КМП 6.3-02.03.001 - изображено
 КМП 6.3-02.03.010-01 - зеркальное отражение

А-А



- 1. * Размер для справок
- 2. Технические требования по КМП 6.3-00.00.000 тч.

КМП 6.3-02.03.001				Лист	Масса	Масштаб
Изм.	Лист	№ докум.	Подп.	Дата	И	300.0 1:40
Разраб.	Петрачева	Лист	Лист	8.74		
Проверил	Валкова	Лист	Лист	8.74		
Рук.вр.	Чепурной	Лист	Лист	8.74		
Ин.спец.	Абрамович	Лист	Лист	10.74		
Н.контр.	Молочков	Лист	Лист	8.74		
Утв.	Залетяев	Лист	Лист	8.74		

Корпус

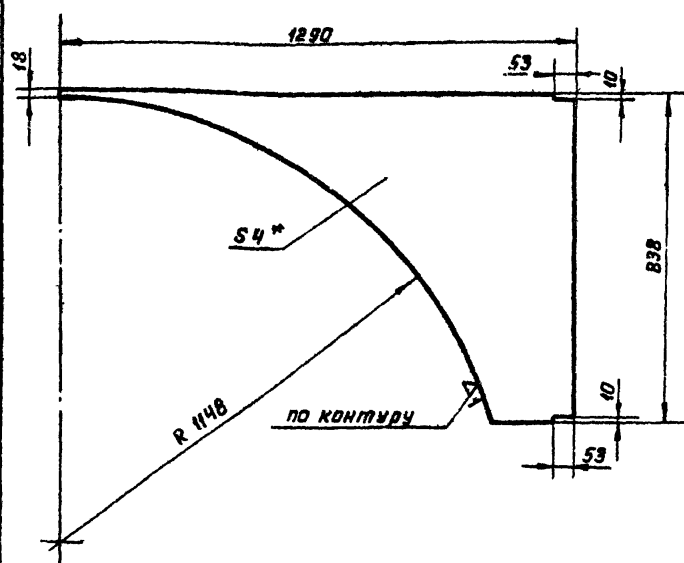
4 ГОСТ 5681-57
 Лист 3 ГОСТ 14634-69

копировал Решетова формат 11

Шк. и подл. Подпись и дата

КМП 6.3-02.03.002

КМП 6.3-02.03.002 - изображено
 КМП 6.3-02.03.010-01 - зеркальное отражение



- 1. * Размер для справок.
- 2. Технические требования по КМП 6.3-00.00.000 тч.

КМП 6.3-02.03.002				Лист	Масса	Масштаб
Изм.	Лист	№ докум.	Подп.	Дата	И	11.5 1:10
Разраб.	Петрачева	Лист	Лист	8.74		
Проверил	Валкова	Лист	Лист	8.74		
Рук.вр.	Чепурной	Лист	Лист	8.74		
Ин.спец.	Абрамович	Лист	Лист	10.74		
Н.контр.	Молочков	Лист	Лист	8.74		
Утв.	Залетяев	Лист	Лист	8.74		

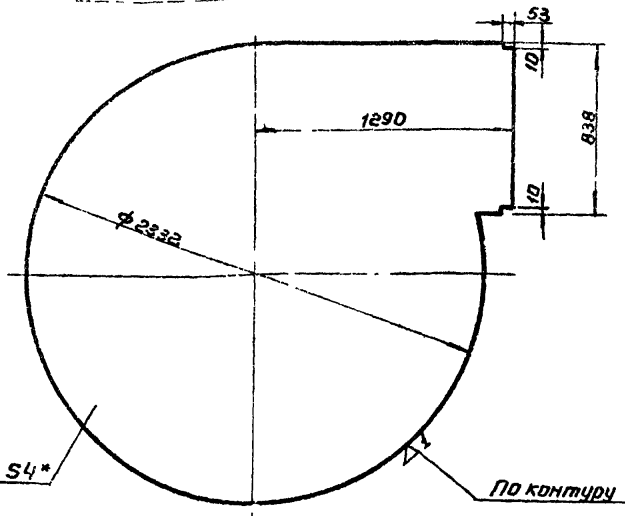
Лист

4 ГОСТ 5681-57
 Ст 3 ГОСТ 14634-69

копировал Решетова формат 11

Шк. и подл. Подпись и дата

КМП6,3-02.03.003 - изображено
КМП6,3-02.03.003-01 - зеркальное изображение



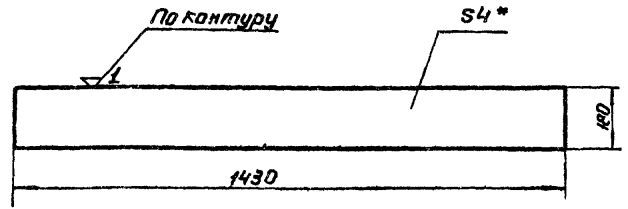
1. *Размер для справок
2. технические требования по КМП6,3-00,00,000ТУ.

КМП6,3-02.03.003

Изм.	Лист	№ докум.	Подп.	Дата	Лист	Масса	Масштаб
	И				И	145,0	1:20
Разраб.	Кондратьев	В.И.	8.74		Лист Листов 1		
Проберил	Волкова	В.И.	8.74		ГДЕСЕРВИС С.С.СР		
Рук. гр.	Чепурный	В.И.	8.74		ОБЪЕДИНЕННЫЙ ПРОЕКТИРОВАТЕЛЬСКИЙ ЦЕНТР		
Гл. сп. пр.	Абрамов	В.И.	8.74		ЛЕНИНГРАДСКИЙ		
И. контр.	Молокочев	В.И.	8.74		ПРОМСТРОЙПРОЕКТ		
Утв.	Залетаев	В.И.	8.74				

Лист 4 гост 5681-57
Ст 3 гост 14637-69

Копировал Коленкина формат И



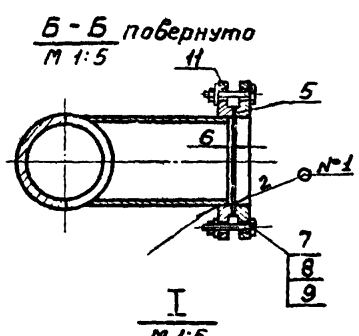
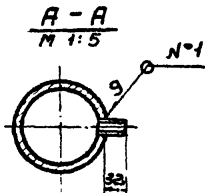
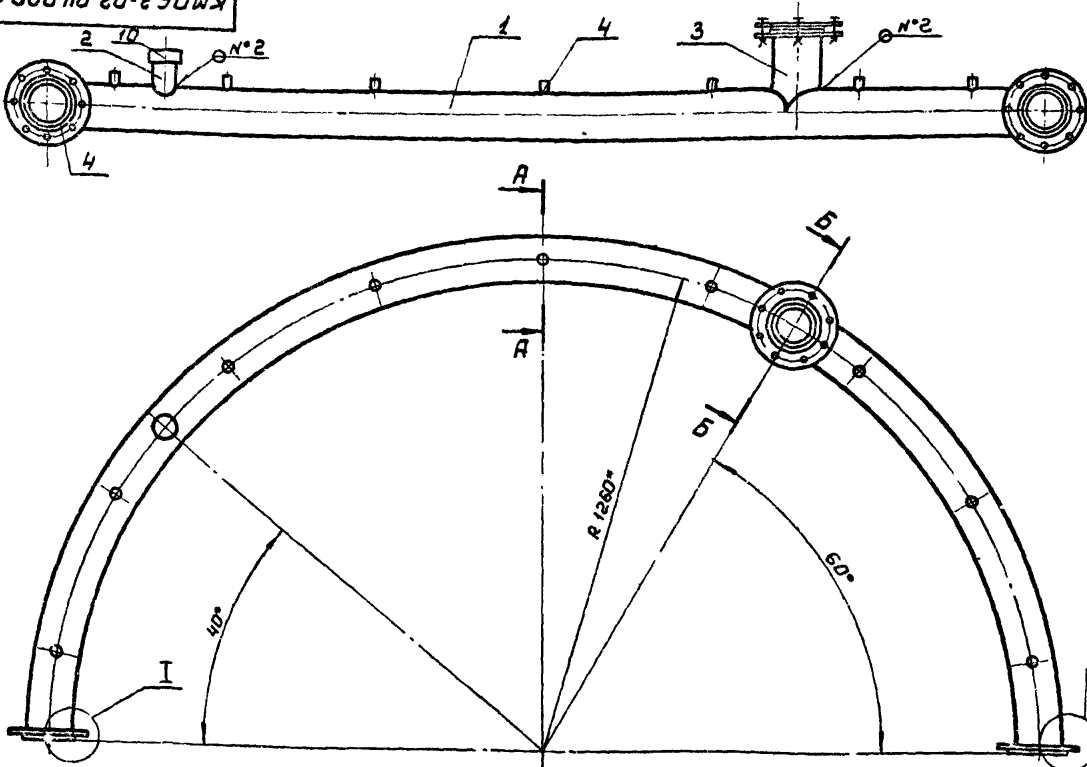
1. *Размер для справок.
2. Технические требования по КМП6,3-00,00,000ТУ

КМП6,3-02.03.004

Изм.	Лист	№ докум.	Подп.	Дата	Лист	Масса	Масштаб
	И				И	6,9	1:10
Разраб.	Кондратьев	В.И.	8.74		Лист Листов 1		
Проберил	Волкова	В.И.	8.74		ГДЕСЕРВИС С.С.СР		
Рук. гр.	Чепурный	В.И.	8.74		ОБЪЕДИНЕННЫЙ ПРОЕКТИРОВАТЕЛЬСКИЙ ЦЕНТР		
Гл. сп. пр.	Абрамов	В.И.	8.74		ЛЕНИНГРАДСКИЙ		
И. контр.	Молокочев	В.И.	8.74		ПРОМСТРОЙПРОЕКТ		
Утв.	Залетаев	В.И.	8.74				

Лист 4 гост 5681-57
Ст 3 гост 14637-69

Копировал Коленкина формат И



1. *Размер для справок
2. Сварные швы: №1-Т1-Б3
№2-Т1-Б4 по гост 6264-69
3. Технические требования по КМП6,3-00,00,000ТУ

КМП6,3-02.04.000СБ.

Изм.	Лист	№ докум.	Подп.	Дата	Лист	Масса	Масштаб
	И				И	59,5	1:10
Разраб.	Кондратьев	В.И.	8.74		Лист Листов 1		
Проберил	Волкова	В.И.	8.74		ГДЕСЕРВИС С.С.СР		
Рук. гр.	Чепурный	В.И.	8.74		ОБЪЕДИНЕННЫЙ ПРОЕКТИРОВАТЕЛЬСКИЙ ЦЕНТР		
Гл. сп. пр.	Абрамов	В.И.	8.74		ЛЕНИНГРАДСКИЙ		
И. контр.	Молокочев	В.И.	8.74		ПРОМСТРОЙПРОЕКТ		
Утв.	Залетаев	В.И.	8.74				

Коллектор
Сборочный чертеж

Копировал Коленкина формат И

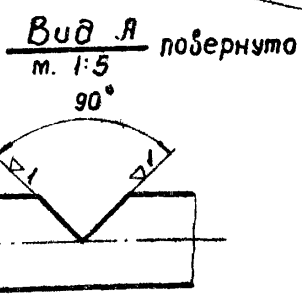
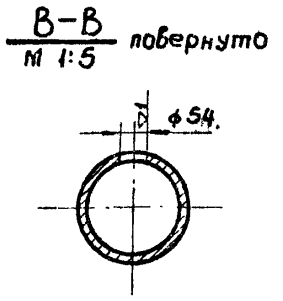
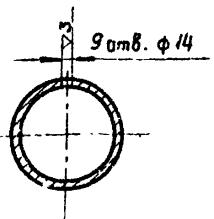
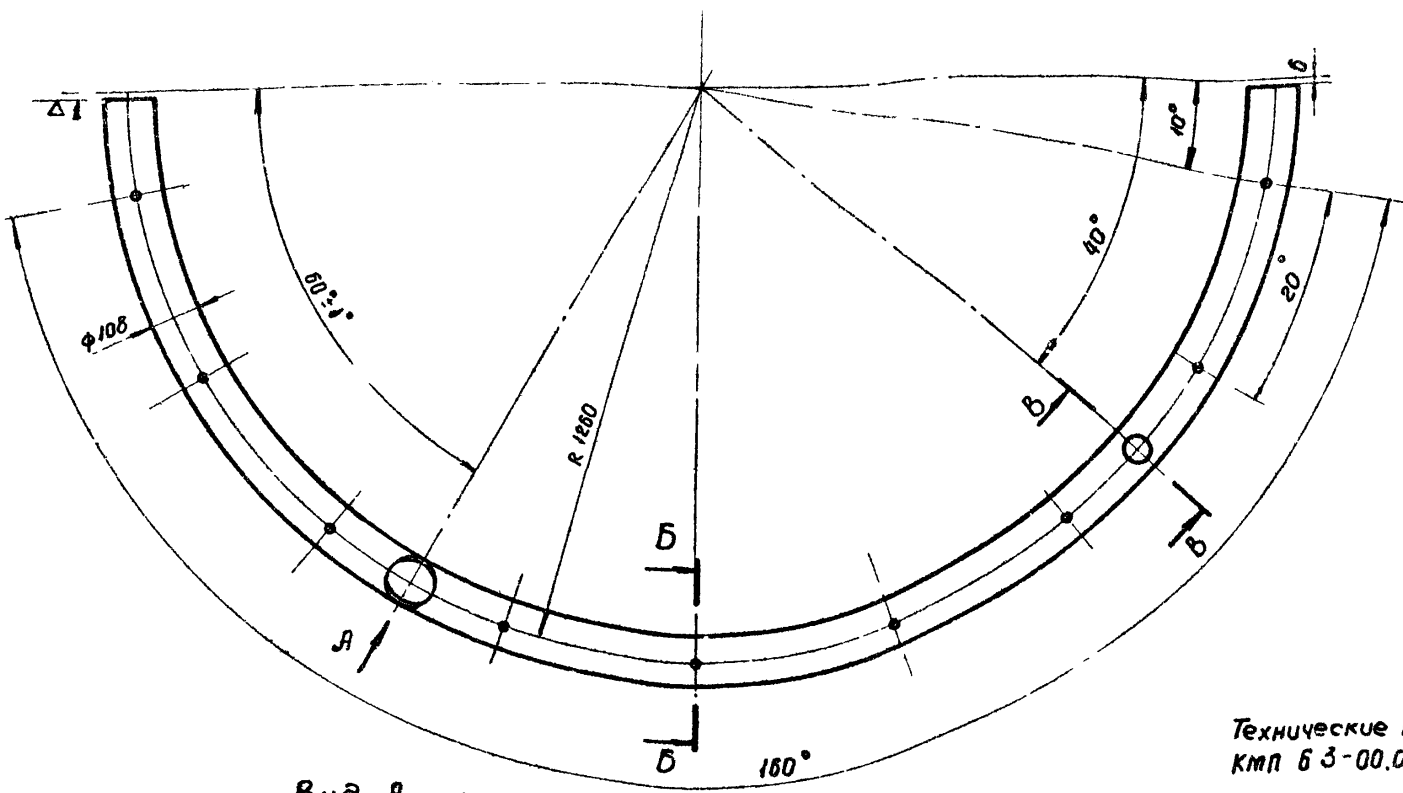
Серия 1494-23 Выпуск 6

Имб. № подл. Подпись и дата Владелец имб. № докум. Подпись и дата

Имб. № подл. Подпись и дата Владелец имб. № докум. Подпись и дата

КМП 6.3-02.04.001

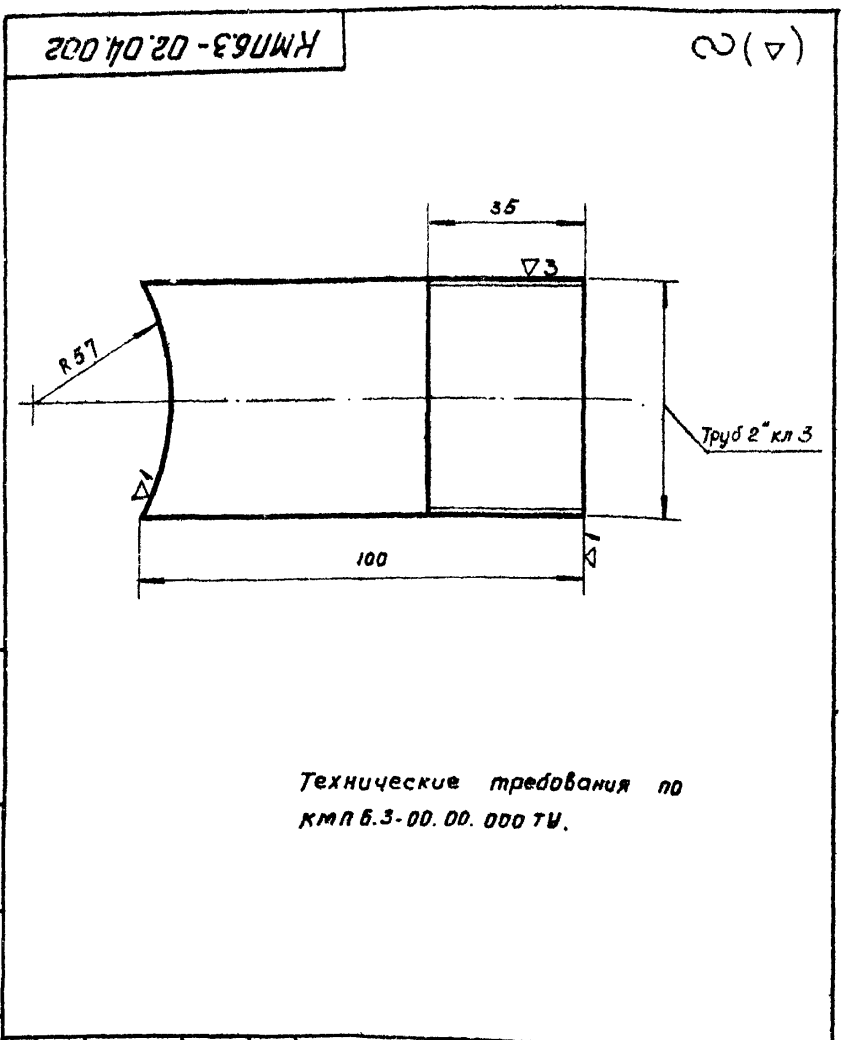
30
B-B
M 1:5



Технические требования по КМП 6.3-00.00.000 ТУ.

КМП 6.3-02.04.001				Лист	Масса	Масштаб
Изм.	Лист	И. Докум.	Подп.	Дата	И	40.5 1:10
Разраб.	Кондратьева	М.С.	М.С.	18.74	Листов 1	
Проверил	Волкова	В.С.	В.С.	18.74	Листов 1	
Руч. гр.	Чепурной	В.С.	В.С.	18.74	Листов 1	
Тл. спец. тв	Абрамович	В.С.	В.С.	18.74	Листов 1	
И. контр.	Малочков	В.С.	В.С.	18.74	Листов 1	
Утв.	Золотав	В.С.	В.С.	18.74	Листов 1	
Труба				Труба 100 гост 3262-62		
Копировал Беркушкина				ГОСТРОИ РСФСР СООБЩЕСТВО ПРОЕКТИРОВЩИКОВ ЛЕНИНГРАДСКИЙ ПРОЕКТИРОВАТЕЛЬСКИЙ ФОРМАТ 12		

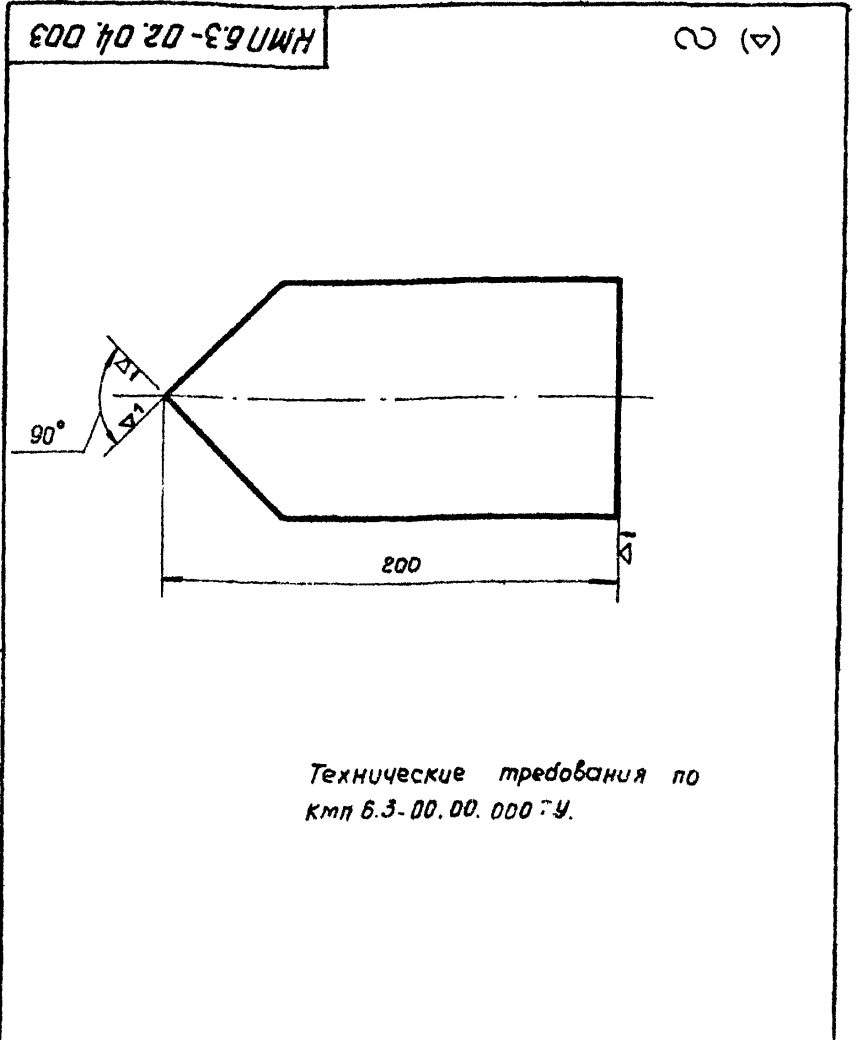
Изм. №, лист, Подпись и дата, Взам. инв. №, Инв. № докум., Подпись и дата.



Технические требования по КМП 6.3-00.00.000 ТУ.

КМП 6.3-02.04.002				Лист	Масса	Масштаб
Изм.	Лист	И. Докум.	Подп.	Дата	И	0.46 1:1
Разраб.	Кондратьева	М.С.	М.С.	18.74	Листов 1	
Проверил	Волкова	В.С.	В.С.	18.74	Листов 1	
Руч. гр.	Чепурной	В.С.	В.С.	18.74	Листов 1	
Тл. спец. тв	Абрамович	В.С.	В.С.	18.74	Листов 1	
И. контр.	Малочков	В.С.	В.С.	18.74	Листов 1	
Утв.	Золотав	В.С.	В.С.	18.74	Листов 1	
Патрубок				Труба 50 гост 3262-62		
Копировал Беркушкина				ГОСТРОИ РСФСР СООБЩЕСТВО ПРОЕКТИРОВЩИКОВ ЛЕНИНГРАДСКИЙ ПРОЕКТИРОВАТЕЛЬСКИЙ ФОРМАТ 11		

Изм. №, лист, Подпись и дата, Взам. инв. №, Инв. № докум., Подпись и дата.



Технические требования по КМП 6.3-00.00.000 ТУ.

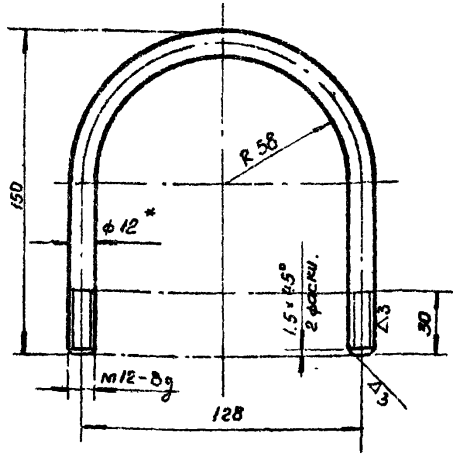
КМП 6.3-02.04.003				Лист	Масса	Масштаб
Изм.	Лист	И. Докум.	Подп.	Дата	И	2.0 1:2
Разраб.	Кондратьева	М.С.	М.С.	18.74	Листов 1	
Проверил	Волкова	В.С.	В.С.	18.74	Листов 1	
Руч. гр.	Чепурной	В.С.	В.С.	18.74	Листов 1	
Тл. спец. тв	Абрамович	В.С.	В.С.	18.74	Листов 1	
И. контр.	Малочков	В.С.	В.С.	18.74	Листов 1	
Утв.	Золотав	В.С.	В.С.	18.74	Листов 1	
Патрубок				Труба 100 гост 3262-62		
Копировал Беркушкина				ГОСТРОИ РСФСР СООБЩЕСТВО ПРОЕКТИРОВЩИКОВ ЛЕНИНГРАДСКИЙ ПРОЕКТИРОВАТЕЛЬСКИЙ ФОРМАТ 11		

Изм. №, лист, Подпись и дата, Взам. инв. №, Инв. № докум., Подпись и дата.

Серия 1.494-23 Выпуск 5

КМП 6.3-02.00.001

(Δ) (Δ)



1* Размер для справок
в Технические требования по
КМП 6.3-00.00.000 ТУ.

КМП 6.3-02.00.001

Скоба.

Изм.	Лист	№ докум.	Подп.	Дата	Лит.	Масса	Масштаб
Разраб.		Медведева	Ильин	06.74	И	0.4	1:2
Проверил		Волкова	Ильин	07.74			
Рук. гр.		Чепурной	Ильин	07.74			
Ин. сп. отд.		Ядромович	Ильин	08.74			
Н. контр.		Молочков	Ильин	08.74			
Утв.		Залетов	Ильин	10.74			

Крупн. 5/12 Гост 2590-71
Стр. 3 Гост 535-58

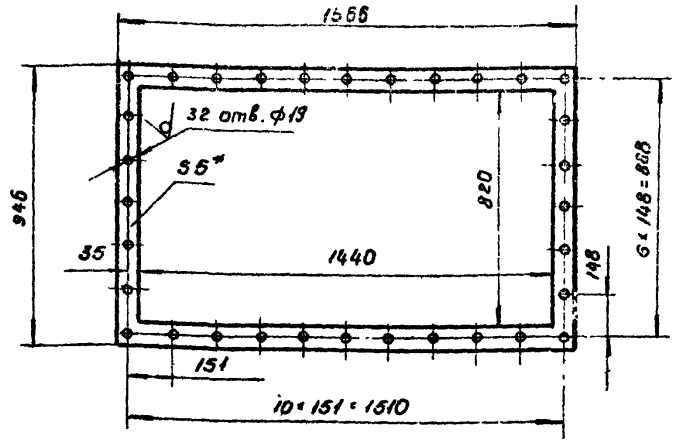
копирует Беркушкина

Формат И

КМП 6.3-02.00.002

(Δ) (Δ)

31



1* Размер для справок
2. Технические требования по
КМП 6.3-00.00.000 ТУ.

КМП 6.3-02.00.002

Прокладка

Изм.	Лист	№ докум.	Подп.	Дата	Лит.	Масса	Масштаб
Разраб.		Медведева	Ильин	06.74	И	2.2	1:15
Проверил		Волкова	Ильин	07.74			
Рук. гр.		Чепурной	Ильин	07.74			
Ин. сп. отд.		Ядромович	Ильин	08.74			
Н. контр.		Молочков	Ильин	08.74			
Утв.		Залетов	Ильин	10.74			

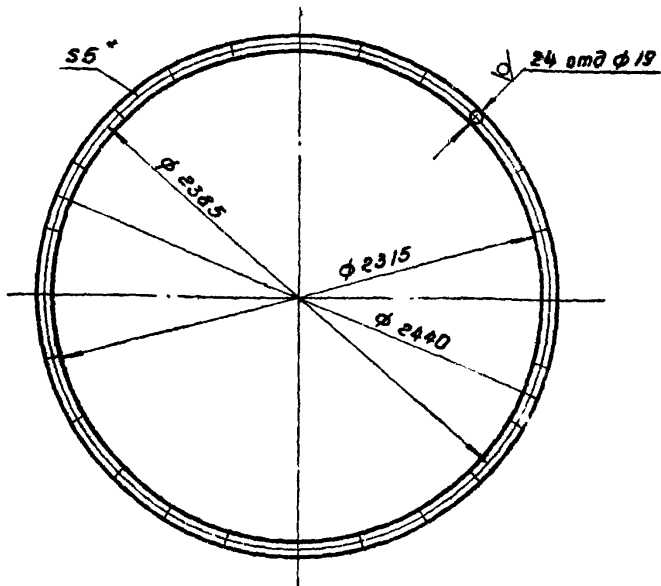
Резина рулонная 5КЩ-М
Гост 7338-65

копирует Беркушкина

Формат И

КМП 6.3-02.00.003

(Δ) (Δ)



1* Размер для справок
2 Технические требования по
КМП 6.3-00.00.000 ТУ

КМП 6.3-02.00.003

Прокладка.

Изм.	Лист	№ докум.	Подп.	Дата	Лит.	Масса	Масштаб
Разраб.		Медведева	Ильин	06.74	И	3.5	1:20
Проверил		Волкова	Ильин	07.74			
Рук. гр.		Чепурной	Ильин	07.74			
Ин. сп. отд.		Ядромович	Ильин	08.74			
Н. контр.		Молочков	Ильин	08.74			
Утв.		Залетов	Ильин	10.74			

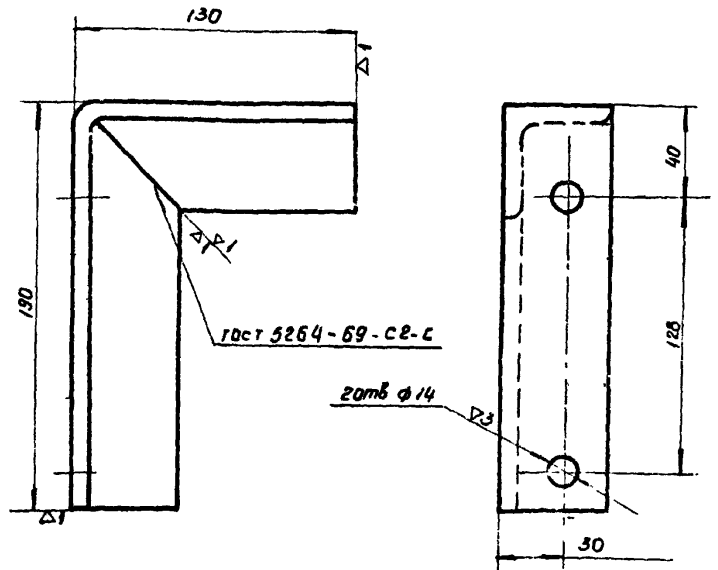
Резина рулонная 5КЩ-М
Гост 7338-65

копирует Беркушкина

Формат И

КМП 6.3-02.00.004

(Δ) (Δ)



Технические требования по
КМП 6.3-00.00.000 ТУ

КМП 6.3-02.00.004

Кронштейн.

Изм.	Лист	№ докум.	Подп.	Дата	Лит.	Масса	Масштаб
Разраб.		Медведева	Ильин	06.74	И	1.2	1:2
Проверил		Волкова	Ильин	07.74			
Рук. гр.		Чепурной	Ильин	07.74			
Ин. сп. отд.		Ядромович	Ильин	08.74			
Н. контр.		Молочков	Ильин	08.74			
Утв.		Залетов	Ильин	10.74			

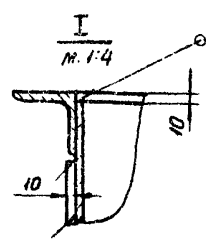
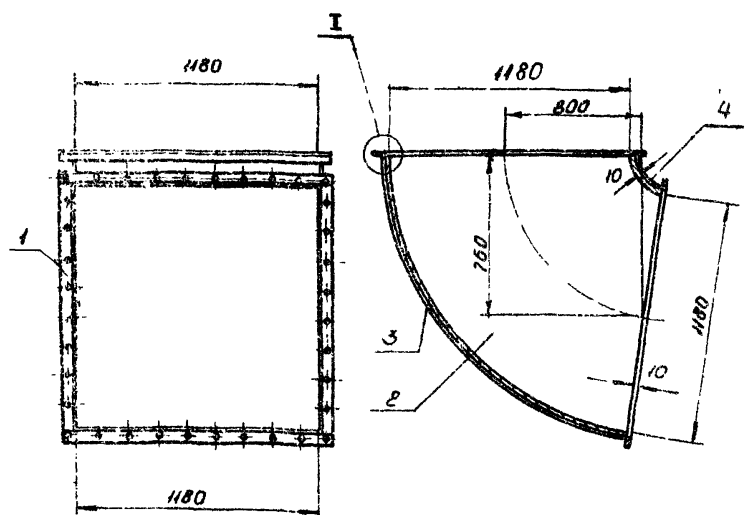
Угелок 5-50x50x5 Гост 6309-78
Стр. 3 Гост 535-58

копирует Беркушкина.

Формат И

Серия 1494-23. Выпуск 6.

КМП 6.3-03.00.000 СБ



ГОСТ 5264-69-71-Б 6
 1. Размеры для справок
 2. Технические требования по
 КМП 6.3-00.00.000 ТУ

КМП 6.3-03.00.000 СБ

Изм.	Лист	№ докум.	Подп.	Дата	Лист	Масса	Масштаб
	1		Вершкова	10.71	И	294,0	1:20
Разработчик: Вершкова					Листов: 1		
Проверил: Волкова					Листов: 1		
Рук. пр.: Чепурной					Листов: 1		
Вл. сп. отб.: Абрамович					Листов: 1		
Н. контр.: Молочков					Листов: 1		
Утв.: Залетов					Листов: 1		

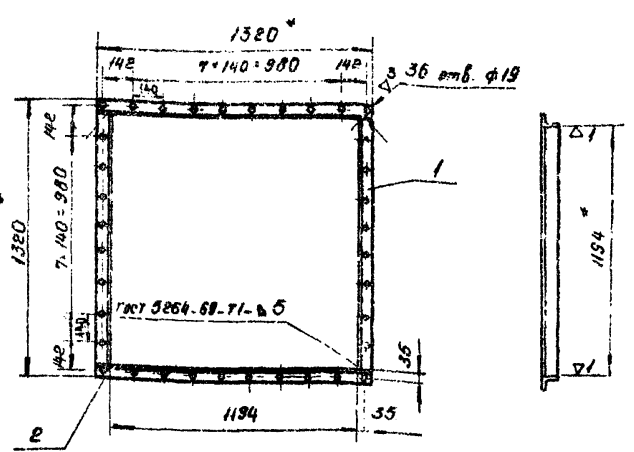
Отвод
Сборочный чертеж

ГОСТР ИИ СССР
СОЮЗМЕТАЛЛУРГСТРОИПРОЕКТ
ЛЕНИНГРАДСКИЙ
ПРОМСТРОЙПРОЕКТ

копировал Беркушкина формат И

КМП 6.3-03.01.000 СБ

32



1. Размеры для справок
 2. Технические требования по
 КМП 6.3-00.00.000 ТУ

КМП 6.3-03.01.000 СБ

Изм.	Лист	№ докум.	Подп.	Дата	Лист	Масса	Масштаб
	1		Вершкова	10.71	И	28,8	1:20
Разработчик: Волкова					Листов: 1		
Проверил: Волкова					Листов: 1		
Рук. пр.: Чепурной					Листов: 1		
Вл. сп. отб.: Абрамович					Листов: 1		
Н. контр.: Молочков					Листов: 1		
Утв.: Залетов					Листов: 1		

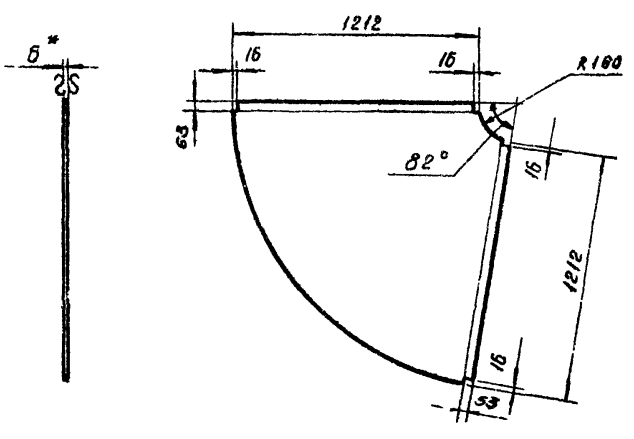
Фланец
Сборочный чертеж

ГОСТР ИИ СССР
СОЮЗМЕТАЛЛУРГСТРОИПРОЕКТ
ЛЕНИНГРАДСКИЙ
ПРОМСТРОЙПРОЕКТ

копировал Беркушкина формат И

КМП 6.3-03.00.001

▽(Δ)



1. Размеры для справок
 2. Технические требования по
 КМП 6.3-00.00.000 ТУ

КМП 6.3-03.00.001

Изм.	Лист	№ докум.	Подп.	Дата	Лист	Масса	Масштаб
	1		Вершкова	10.71	Лист	58,0	1:20
Разработчик: Волкова					Листов: 1		
Проверил: Волкова					Листов: 1		
Рук. пр.: Чепурной					Листов: 1		
Вл. сп. отб.: Абрамович					Листов: 1		
Н. контр.: Молочков					Листов: 1		
Утв.: Залетов					Листов: 1		

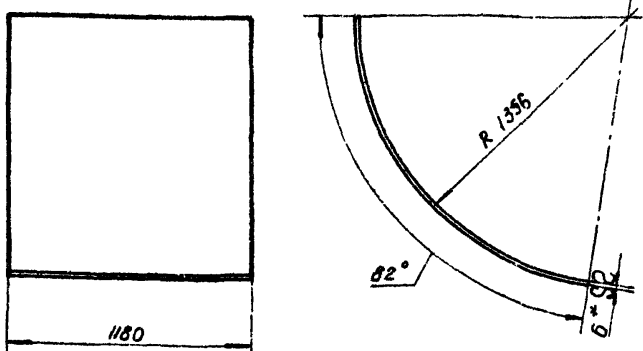
Лист 6 ГОСТ 5684-57
Ст 3 ГОСТ 14637-69

ГОСТР ИИ СССР
СОЮЗМЕТАЛЛУРГСТРОИПРОЕКТ
ЛЕНИНГРАДСКИЙ
ПРОМСТРОЙПРОЕКТ

копировал Беркушкина формат И

КМП 6.3-03.00.002

▽(Δ)



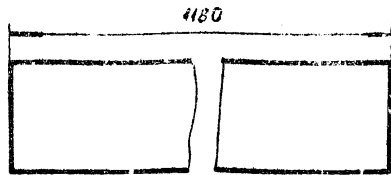
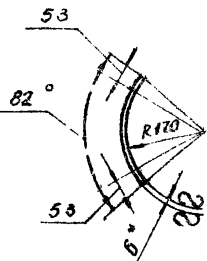
1. Размеры для справок
 2. Технические требования по
 КМП 6.3-00.00.000 ТУ

КМП 6.3-03.00.002

Изм.	Лист	№ докум.	Подп.	Дата	Лист	Масса	Масштаб
	1		Вершкова	10.71	Лист	108,0	1:20
Разработчик: Волкова					Листов: 1		
Проверил: Волкова					Листов: 1		
Рук. пр.: Чепурной					Листов: 1		
Вл. сп. отб.: Абрамович					Листов: 1		
Н. контр.: Молочков					Листов: 1		
Утв.: Залетов					Листов: 1		

Лист 6 ГОСТ 5684-57
Ст 3 ГОСТ 14637-69

ГОСТР ИИ СССР
СОЮЗМЕТАЛЛУРГСТРОИПРОЕКТ
ЛЕНИНГРАДСКИЙ
ПРОМСТРОЙПРОЕКТ



1* Размер для справок.
2. Технические требования по КМЛ6.3-00.00.000 ТУ

КМЛ6.3-03.00.003

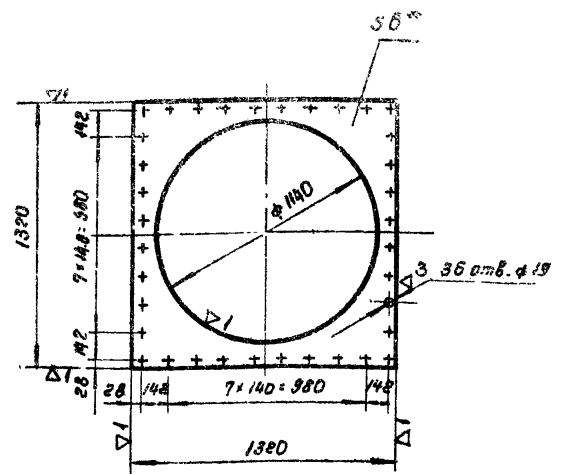
Изм.	Лист	№ докум.	Подп.	Дата	Лит.	Масса	Масштаб
Разраб.	Яковлева	В.И.	11.74	И	13.0	1:10	
Проверил	Волкова	Л.И.	11.74	Лист			
Рук. Г.Р.	Чепурной	В.И.	11.74	Листов			
Л.сп.отд.	Абрамович	Л.И.	10.04				
Н.контр.	Молочков	В.И.	11.74				
УТВ.	Залетав	В.И.	11.74				

Лист 6 гост 5681-57
Ст. 3 гост 14637-69

ГОСТРЕЙ СССР
СОВЕТСКИЙ ГОСУДАРСТВЕННЫЙ
ЛЕНИНГРАДСКИЙ
ПРОМСТРОЙПРОЕКТ

Копировал. Беркушкина. формат И

КМЛ6.3-00.00.001



1* Размер для справок.
2. Технические требования по КМЛ6.3-00.00.000 ТУ

КМЛ6.3-30.00.001

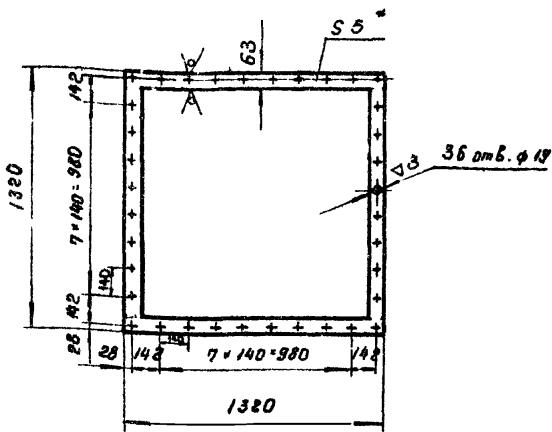
Изм.	Лист	№ докум.	Подп.	Дата	Лит.	Масса	Масштаб
Разраб.	Яковлева	В.И.	11.74	И	35.0	1:20	
Проверил	Волкова	Л.И.	11.74	Лист			
Рук. Г.Р.	Чепурной	В.И.	11.74	Листов			
Л.сп.отд.	Абрамович	Л.И.	10.04				
Н.контр.	Молочков	В.И.	11.74				
УТВ.	Залетав	В.И.	11.74				

Лист соединительный
6 гост 5681-57
Ст. 3 гост 14637-69

ГОСТРЕЙ СССР
СОВЕТСКИЙ ГОСУДАРСТВЕННЫЙ
ЛЕНИНГРАДСКИЙ
ПРОМСТРОЙПРОЕКТ

Копировал. Беркушкина. формат И

КМЛ6.3-00.00.002



1* Размер для справок
2. Технические требования по КМЛ6.3-00.00.000 ТУ

КМЛ6.3-00.00.002

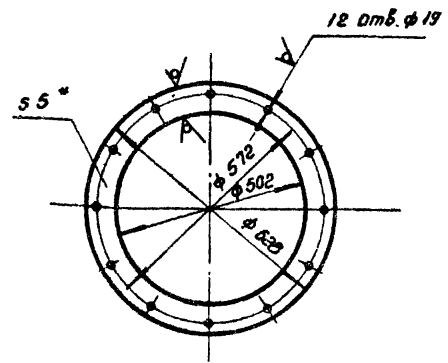
Изм.	Лист	№ докум.	Подп.	Дата	Лит.	Масса	Масштаб
Разраб.	Яковлева	В.И.	11.74	И	3.0	1:20	
Проверил	Волкова	Л.И.	11.74	Лист			
Рук. Г.Р.	Чепурной	В.И.	11.74	Листов			
Л.сп.отд.	Абрамович	Л.И.	10.04				
Н.контр.	Молочков	В.И.	11.74				
УТВ.	Залетав	В.И.	11.74				

Прокладка.
Резина рулонная 5кц-м
гост 7338-65

ГОСТРЕЙ СССР
СОВЕТСКИЙ ГОСУДАРСТВЕННЫЙ
ЛЕНИНГРАДСКИЙ
ПРОМСТРОЙПРОЕКТ

Копировал. Беркушкина. формат И

КМЛ6.3-00.00.003



1* Размер для справок
2. Технические требования по КМЛ6.3-00.00.000 ТУ

КМЛ6.3 00.00.003

Изм.	Лист	№ докум.	Подп.	Дата	Лит.	Масса	Масштаб
Разраб.	Яковлева	В.И.	11.74	И	0.8	1:10	
Проверил	Волкова	Л.И.	11.74	Лист			
Рук. Г.Р.	Чепурной	В.И.	11.74	Листов			
Л.сп.отд.	Абрамович	Л.И.	10.04				
Н.контр.	Молочков	В.И.	11.74				
УТВ.	Залетав	В.И.	11.74				

Прокладка
Резина рулонная 5кц-м
гост 7338-65

ГОСТРЕЙ СССР
СОВЕТСКИЙ ГОСУДАРСТВЕННЫЙ
ЛЕНИНГРАДСКИЙ
ПРОМСТРОЙПРОЕКТ

Копировал. Беркушкина. формат И