

ГОСУДАРСТВЕННЫЙ КОМИТЕТ СОВЕТА МИНИСТРОВ СССР ПО ДЕЛАМ СТРОИТЕЛЬСТВА
(ГОССТРОИ СССР)

ТИПОВЫЕ ДЕТАЛИ ОТОПИТЕЛЬНО-ВЕНТИЛЯЦИОННЫХ УСТАНОВОК

СЕРИЯ 1.494-23

ПЫЛЕУЛОВИТЕЛЬ КОАГУЛЯЦИОННЫЙ
МОКРЫЙ ТИП КМП

ВЫПУСК 7

КМП7.1-00000000.

РАБОЧИЕ ЧЕРТЕЖИ

Цнб: 13619-08
Цена: 2-10

ВНИМАНИЕ!

Просим замечания и предложения по техническому решению и оформлению проекта направлять по адресу:

Тбилиси - 380019,
проспект А.Церетели, № 115
Тбилисский филиал ЦИТИ

Госстрой СССР
Тбилисский филиал ЦИТИ
Типовой проект (серия)
№ 1-424-23, 67
Заказ № 16.91..
Цена ...2... руб. 19.. коп
Тираж...500...
Дата 14.1.196г.

ГОСУДАРСТВЕННЫЙ КОМИТЕТ СОВЕТА МИНИСТРОВ СССР ПО ДЕЛАМ СТРОИТЕЛЬСТВА
(ГОССТРОЙ СССР)

ТИПОВЫЕ ДЕТАЛИ ОТОПИТЕЛЬНО-ВЕНТИЛЯЦИОННЫХ УСТАНОВОК

СЕРИЯ 1.494-23

ПЫЛЕУЛОВИТЕЛЬ КОАГУЛЯЦИОННЫЙ
МОКРЫЙ ТИП КМП

ВЫПУСК 7

КМП7.1-00000000.

РАБОЧИЕ ЧЕРТЕЖИ

РАЗРАБОТАНЫ
ПРОЕКТИМ ИНСТИТУТОМ
ЛЕНПРОМСТРОЙПРОЕКТ
СОЮЗМЕТАЛЛУРГСТРОИНИИПРОЕКТ
ГОССТРОЯ СССР

УТВЕРЖДЕНЫ
И ВВЕДЕНЫ В ДЕЙСТВИЕ
С...1 декабря...1975 г.
ПРИКАЗ N...66.....
ГЛАВПРОМСТРОЙПРОЕКТА
ГОССТРОЯ СССР
ОТ...13 ноября...1975 г.

Инженер института Абрамов И.И.
Инженер института Мамкин П.П.
Инженер проекта Синицина Е.Н.

Пылеуловитель коагуляционный
мокрый тип КМП
серия 1.494 - 23

Технические условия

Выпуск 7
КМП 7.1-00.00.000.ТУ

Гл. инженер института *Абрамов*
Гл. инженер проекта *Синичина*
Гл. сантехник института *Мамкин*

Копировать в 10 экз. Формат А4

- 4.4. Электродуговая ручная сварка должна производиться электродами типа Э42 ГОСТ 9467-60.
 - 4.5. Дефекты, обнаруженные в сварных швах, как например: шлаковые включения, пористости, непроваренные места, трещины, варажки, перекосы, раковины и другие, должны быть вырублены и прварены вновь, заварка дефектных мест без вырубки не допускается.
 - 4.6. По внешнему виду сварные швы должны удовлетворять следующим требованиям:
 - а) иметь гладкую мелкозернистую поверхность и плавный переход к основному металлу;
 - б) наплавленный металл должен быть плотным по всей длине шва, не иметь трещин, скоплений и цепочек на верхних поверхностях шва.
 - 4.7. Прочность швов сварных соединений должна быть не ниже прочности материала обрабатываемых деталей.
 - 4.8. Контроль качества сварных швов производится по рентгеновскому и окрасочному методам.
- 5. Механическая обработка**
- 5.1. Механическая обработка должна выполняться в соответствии с чертежами и настоящими техническими условиями.
 - 5.2. Неуказанные предельные отклонения размеров должны быть выдержаны для:
 - Отверстий - по А5
 - Вылобов - по В5
 - остальных - по М7
 - 5.3. Неуказанные предельные отклонения угловых размеров по 5 степени точности ГОСТ 8908-58.

КМП 7.1-00.00.000.ТУ

лист 3

- 3
- Все детали и сборочные единицы должны быть изготовлены, собраны и испытаны в полном соответствии с чертежами, стандартами, техническими условиями на изделия, указанными в рабочих чертежах, а так же настоящими техническими условиями.
2. Все отклонения от чертежей при изготовлении деталей и узлов, а так же изделия в целом, должны быть внесены в чертежи, поставляемые вместе с изделием (исполнительные чертежи).
 3. В процессе изготовления оборудования подлежат обязательному контролю:
 - а) качество и марки материалов;
 - б) соответствие деталей, узлов и изделия в целом - рабочим чертежам и техническим условиям;
 - в) качества механической обработки;
 - г) качества сборки;
 - д) качества пригонки и сборки узлов;
 - е) внешний вид (отделка)
 - ж) комплектность поставляемого изделия.
- 4. Сварка.**
- 4.1. Свариваемые детали из листового сортового и фасонного проката должны быть выправлены в соответствии с принятыми технологиями завода изготовителя.
 - 4.2. Разделка кромок под сварку производить по ГОСТ 5264-69. Шероховатость кромок должна соответствовать второму классу чистоты ГОСТ 2743-59.
 - 4.3. Места сварки должны быть предварительной очищены от ржавчины, масла, окислы и прочих загрязнений.

Серия 1.494-23, Выпуск 7

КМП 7.1-00.00.000.ТУ

ИЗМ.	УКЛОН	ИЗМЕНЕНИЯ	ПОДП.	ДАТА	Исполнитель: <i>Зель</i>	Лит.	Лист	Из всего
1					коагуляционный мокрый тип КМП	1	1	1

Копировать в 10 экз. Формат А4

- 5.4. Шероховатость поверхностей деталей должна соответствовать указанной в чертеже классом чистоты.
 - 5.5. Механически обработанные поверхности не должны иметь заусенцев, задиров, забоин, выхолобов и окалины, следов дробления стружки. Острые кромки не допускаются.
 - 5.6. Сверление отверстий под болты и шпильки должно быть выполнено перпендикулярно к опорным поверхностям.
 6. После изготовления каждая деталь должна маркироваться с указанием № чертежа данной детали.
- 7. Окраска.**
- 7.1. После изготовления и приемки контролем, изделие должно быть окрашено.
 - 7.2. Применяемые грунт, оли, краски и лаки выбираются исходя из условий эксплуатации.
 - 7.3. Все детали перед окраской должны быть тщательно очищены от ржавчины, окислы, грязи, обезжирены и просушены.
 - 7.4. Цвета окраски изделия в целом и его отдельных деталей и узлов должны отвечать требованиям охраны труда, техники безопасности и производственной санитарии.
 - 7.5. Вопрос об окраске при наличии агрессивных сред решается в проекте установочной документации.
 8. После изготовления и сборки коагуляционный калелехловитель должен быть испытан на герметичность давлением воздуха 600 кг/м². В течении часа падение давления не должно превышать 30 кг/м².

КМП 7.1-00.00.000.ТУ

лист 4

№ ГОСТа	Наименование ГОСТа
103 - 57	Сталь прокатная полосовая
1255 - 67	Фланцы с соединительным выступом стальные плоские приборные
1628 - 72	Прутки бронзовые
2590 - 71	Сталь горячекатаная круглая
2789 - 59	Шероховатость поверхности
3262 - 62	Трубы стальные, водогазопроводные
3680 - 57	Сталь прокатная тонколистовая
5264 - 69	Швы сварных соединений. Ручная электродугавая сварка.
5681 - 57	Сталь прокатная толстолистовая
5915 - 70	Гайки шестигранные / нормальной точности/
7338 - 65	Резина листовая техническая
7798 - 70	Болты с шестигранной головкой / нормальной точности/
8509 - 72	Сталь прокатная угловая равнополочная
8908 - 58	Нормальные углы и допуски на угловые размеры.

КМН 71-00.00.000 ДЛГ

Изм лист	№ докум	подп.	Дата	Каплеуловитель коагуляционный мокрый тип КМН Перечень применяемых ГОСТов. Копировала Решаева формат И	лит	лист	листов
Разраб	Чкалова	Решаева	2.83		И	1	1
Провер	Чепурниц	Решаева	28.72		Л	1	1
Эл.пр.	Морозович	Решаева	19.74		Л	1	1
И.контр.	Молодцов	Решаева	19.74		Л	1	1

8966 - 59	Соединительные части из ковкого чугуна с цилиндрической резьбой для трубопроводов. Муфты прямые, короткие.
8962 - 62	Соединительные части из ковкого чугуна с цилиндрической резьбой для трубопроводов. Колпачки.
8963 - 59	Соединительные части из ковкого чугуна с цилиндрической резьбой для трубопроводов. Прокки.
8967 - 59	Соединительные части стальные с цилиндрической резьбой для трубопроводов. Ниппелы.
9467 - 60	Электроды металлические для дуговой сварки конструктивных и теплоустойчивых сталей.
11371 - 68	Шайбы.

КМН 71-00.00.000 ДЛГ

Изм лист	№ докум	подпись	Дата	Копировала Решаева формат И	лит	лист	листов
					И	1	1
					Л	1	1
					Л	1	1
					Л	1	1

№ строки	Обозначение	Наименование	Куда входит		Примечание
			Обозначение	кол	
1	КМН 5.0-00.00.000	пылеуловитель коагуляционный мокрый			
2		тип КМН			
3					
4	КМН 71-01.00.000	Труба коагулятор	КМН 71-02.00.000	1	1
5	КМН 71-01.01.000	Устройство впадное	КМН 71-01.00.000	1	1
6	КМН 71-01.01.100	Труба	КМН 71-01.01.000	2	2
7	КМН 71-01.02.000	Варлабина с диффузором	КМН 71-01.00.000	1	1
8	КМН 71-01.03.000	Форсунка	КМН 71-01.00.000	1	1
9	КМН 71-01.04.000	Труба водоподающая	КМН 71-01.00.000	1	1
10	КМН 71-02.00.000	Каплеуловитель	КМН 71-00.00.000	1	1
11	КМН 71-02.01.000	Корпус	КМН 71-02.00.000	1	1
12	КМН 71-02.01.000	Фланец	КМН 71-02.01.000	1	3
13	КМН 71-02.02.000	Фланец	КМН 71-02.00.000	1	2
14	КМН 71-02.03.000	Улитки	КМН 71-02.00.000	1	1
15	КМН 71-02.04.000	Коллектор	К.1П 71-02.00.000	2	2
16	КМН 71-02.00.000	Отвод	КМН 71-00.00.000	1	1
17	КМН 71-01.00.000	Лапа опорная. Спецификация.	КМН 71-00.00.000	4	4
18	КМН 1-02.00.000	Лапа опорная. Спецификация.	КМН 71-00.00.000	4	4
19	КМН 1-04.00.000 ВС.	Гидрозатвор ведомость спецификаций.	КМН 71-00.00.000	1	1
20	КМН 1-05.00.000	Форсунка Спецификация.	КМН 71-02.00.000	20	20
21	КМН 1-06.00.000 ВС.	Ляк. Ведомость спецификаций.	КМН 71-01.00.000	2	2
22	КМН 1-07.00.000 ВС.	Ляк. Ведомость спецификаций.	КМН 71-01.00.000	1	1
23	КМН 1-09.00.000-05	Клапан аварийный. Спецификация.	КМН 71-02.00.000	1	1
24					

КМН 71-00.00.000 ВС.

Изм лист	№ докум	подп.	Дата	Каплеуловитель коагуляционный мокрый тип КМН Ведомость спецификаций. Копировала Решаева формат И	лит	лист	листов
Разраб	Чкалова	Решаева	2.83		И	1	1
Провер	Чепурниц	Решаева	28.72		Л	1	1
Эл.пр.	Морозович	Решаева	19.74		Л	1	1
И.контр.	Молодцов	Решаева	19.74		Л	1	1

К. И. М. подп. подписать и дата (вместе с таб. № 1) или в другой, подписать и дата

Серия 1494-23 Выпуск 7.

формат знак паз.	Обозначение	Наименование	кол.	примеч.
		<u>Документация</u>		
22	КМП 71-01.00.000 СБ	Сборочный чертеж		
11	КМП 71-01.00.000 ТУ	Технические условия		
12	КМП 71-01.00.000 ВС	Ведомость спецификации		
12	КМП 71-01.00.000 ВП	Ведомость покупных изделий		
		<u>Сборочные единицы</u>		
11	1 КМП 71-01.00.000	Труба-коагулятор	1	
11	2 КМП 71-01.00.000	Отвод	1	
11	3 КМП 71-01.00.000	Лапа опорная	4	
11	4 КМП 71-01.00.000	Лапа опорная	4	
11	5 КМП 71-01.00.000	Гидрозатвор	1	
		<u>Детали</u>		
11	7 КМП 71-01.00.001	Лист соединительный	1	
11	8 КМП 71-01.00.002	Прокладка	2	
11	9 КМП 71-01.00.003	Прокладка	1	
		<u>Стандартные изделия</u>		
		Болт ГОСТ 7798-70		
		М 16 x 40.58	92	
		Гайка ГОСТ 5915-70		
		М 16.5	92	
		Шайба ГОСТ 11371-68		
		Шайба 16	92	
		<u>Переменные данные для исполнения</u>		
		От КМП 71-01.00.000		
		до КМП 71-01.00.000-01		
		см. СБ		
		<u>Сборочные единицы</u>		
		Коплеуловитель	1	
		От КМП 71-01.00.000		
		до КМП 71-01.00.000-01		
КМП 71-01.00.000.				
Изм	лист	№ докум.	подп.	дата
Разраб.	Кузьмин			6.11
Проверил	Чепурной	10.24		
И.контр.	Морачков			11.24
Утв.	Залетев			11.24
Разраб. Кузьмин Проверил Чепурной И.контр. Морачков Утв. Залетев				лист 1 лист 1 листов 2
РОССТРОИ СССР СВОЗМЕТАЛЛУРСТВИЙНИК-ДЕКТ ЛЕНИНГРАДСКИЙ ПРОЕКТИРОВАТЕЛЬСКИЙ ПРОЕКТ				копировал Решанова формат А1

Изм. № подл. подписать и дату. Взом. инв. № инв. № докум. подписать и дату.

формат знак паз.	Обозначение	Наименование	кол.	примеч.
		<u>Документация</u>		
22	КМП 71-01.00.000 СБ	Сборочный чертеж		
		<u>Сборочные единицы</u>		
11	1 КМП 71-01.01.000	Устройство входное	1	
11	2 КМП 71-01.01.000	Гарлабина с диффузором	1	
11	3 КМП 71-01.01.000	Форсунка	1	
11	4 КМП 71-01.01.000	Труба водоподводящая	1	
11	5 КМП 71-01.01.000	Люк	1	
		<u>Детали</u>		
11	7 КМП 71-01.01.001	Крышка	4	
11	8 КМП 71-01.01.002	Прокладка	1	
64	9 КМП 71-01.01.003	Кронштейн		
		Труба ГОСТ 3262-62		
		Ду 40 е-250	1	0,95кг
11	10 КМП 71-01.01.003	Прокладка	2	
		<u>Стандартные изделия</u>		
		Болты ГОСТ 7798-70		
		М 16 x 35.58	6	
		М 16 x 60.58	8	
		Гайка ГОСТ 5915-70		
		М 16.5	8	
КМП 71-01.00.000				
Изм	лист	№ докум.	подп.	дата
Разраб.	Кузьмин			6.11
Проверил	Чепурной	10.24		
И.контр.	Морачков			11.24
Утв.	Залетев			11.24
Разраб. Кузьмин Проверил Чепурной И.контр. Морачков Утв. Залетев				лист 1 лист 1 листов 2
РОССТРОИ СССР СВОЗМЕТАЛЛУРСТВИЙНИК-ДЕКТ ЛЕНИНГРАДСКИЙ ПРОЕКТИРОВАТЕЛЬСКИЙ ПРОЕКТ				копировал Решанова формат А1

Изм. № подл. подписать и дату. Взом. инв. № инв. № докум. подписать и дату.

формат знак паз.	Обозначение	Наименование	кол.	примеч.
		<u>Документация</u>		
15		Шайбы ГОСТ 11371-68		
		Шайба 16	14	
КМП 71-01.00.000				
Изм	лист	№ докум.	подп.	дата
Разраб.	Кузьмин			6.11
Проверил	Чепурной	10.24		
И.контр.	Морачков			11.24
Утв.	Залетев			11.24
Разраб. Кузьмин Проверил Чепурной И.контр. Морачков Утв. Залетев				лист 1 лист 1 листов 2
РОССТРОИ СССР СВОЗМЕТАЛЛУРСТВИЙНИК-ДЕКТ ЛЕНИНГРАДСКИЙ ПРОЕКТИРОВАТЕЛЬСКИЙ ПРОЕКТ				копировал Решанова формат А1

Изм. № подл. подписать и дату. Взом. инв. № инв. № докум. подписать и дату.

формат знак паз.	Обозначение	Наименование	кол.	примеч.
		<u>Документация</u>		
22	КМП 71-01.01.000 СБ	Сборочный чертеж		
		<u>Сборочные единицы</u>		
11	1 КМП 71-01.01.100	Труба	2	
		<u>Детали</u>		
11	2 КМП 71-01.01.001	Конфузор	1	
11	3 КМП 71-01.01.002	Кольцо	1	
11	4 КМП 71-01.01.003	Кольцо	1	
11	5 КМП 71-01.01.004	Патрубок	1	
11	6 КМП 71-01.01.005	Кольцо	1	
11	7 КМП 71-01.01.006	Лист	12	
11	8 КМП 71-01.01.007	Фланец	2	
11	9 КМП 71-01.01.008	Косынка	8	
11	10 КМП 71-01.01.009	Кольцо	1	
11	11 КМП 71-01.01.010	Лист	12	
11	12 КМП 71-01.01.011	Кольцо	1	
11	13 КМП 71-01.01.012	Фланец	1	
11	14 КМП 71-01.01.013	Прокладка	1	
КМП 71-01.01.000				
Изм	лист	№ докум.	подп.	дата
Разраб.	Кузьмин			6.11
Проверил	Чепурной	10.24		
И.контр.	Морачков			11.24
Утв.	Залетев			11.24
Разраб. Кузьмин Проверил Чепурной И.контр. Морачков Утв. Залетев				лист 1 лист 1 листов 2
РОССТРОИ СССР СВОЗМЕТАЛЛУРСТВИЙНИК-ДЕКТ ЛЕНИНГРАДСКИЙ ПРОЕКТИРОВАТЕЛЬСКИЙ ПРОЕКТ				копировал Решанова формат А1

Изм. № подл. подписать и дату. Взом. инв. № инв. № докум. подписать и дату.

Серия 1494-23 Выпуск 7.

Формат Зона	Поз.	Обозначение	Наименование	Кол.	Примечан.
			Шайбы гост 11371-68		
	17		шайба 10	2	
	18		шайба 16	8	
			фланец гост 1255-67		
	19		ДУ 125-10	2	

Шиб. № 1494-23 Подпись и дата: Вязм. шиб. № 1494-23 Подпись и дата:

КМП7,1-01.03.000
Копировал Копеев И. формат И

Формат Зона	Поз.	Обозначение	Наименование	Кол.	Примечан.
			Документация		
	И	КМП7,1-01.04.000СБ	Сборочный чертеж		
			Детали		
	И 1	КМП7,1-01.04.001	Труба	1	
	И 2	КМП7,1-01.04.002	Патрубок	1	
	И 3	КМП7,1-01.04.003	Прокладка	1	
			Стандартные изделия		
	5		Болт ГОСТ 7798-70 М 16x60.59	4	
	6		Гайка ГОСТ 5915-70 М 16.5	4	
	7		Шайба ГОСТ 11371-68	4	
	8		Шайба 16 фланец гост 1255-67 ДУ 40-10	4	

Шиб. № 1494-23 Подпись и дата: Вязм. шиб. № 1494-23 Подпись и дата:

КМП7,1-01.04.000
труба водоподводящая
Копировал Копеев И. формат И

Формат Зона	Поз.	Обозначение	Наименование	Кол.	Примечан.
			Документация		
	22	КМП7,1-02.00.000СБ	Сборочный чертеж		
			Сборочные единицы		
	И 1	КМП7,1-02.02.000	фланец	1	
	И 2	КМП7,1-02.04.000	коллектор	2	
	И 3	КМП1-05.00.000	форсунка	20	
	И 4	КМП1-06.00.000	люк	2	
	И 5	КМП1-09.00.000-05	клапан аварийный	1	
			Детали		
	И 8	КМП7,1-02.00.0001	Скоба	4	
	И 9	КМП7,1-02.00.0002	Прокладка	1	
	И 10	КМП7,1-02.00.0003	Прокладка	1	
	И 11	КМП7,1-02.00.0004	Кронштейн	4	
	И 12	КМП6,3-01.03.012	Прокладка	2	
			Стандартные изделия		
	14		Болты ГОСТ 7798-70 М 16x40.58	70	
	15		М 15x60.58	16	
	16		Гайки ГОСТ 5915-70 М 12.5	8	
	17		М 16.5	86	

Шиб. № 1494-23 Подпись и дата: Вязм. шиб. № 1494-23 Подпись и дата:

КМП7,1-02.00.000
Каплеуловитель
Копировал Копеев И. формат И

Формат Зона	Поз.	Обозначение	Наименование	Кол.	Примечан.
			Шайбы гост 11371-68		
	18		Шайба 12	8	
	19		Шайба 16	62	
			Переменные данные для исполнений		
	И 22	От КМП7,1-02.01.000 до КМП7,1-02.01.000-01	Корпус	1	
	И 23	От КМП7,1-02.03.000 до КМП7,1-02.03.000-01	Улитка	1	

Шиб. № 1494-23 Подпись и дата: Вязм. шиб. № 1494-23 Подпись и дата:

КМП7,1-02.00.000
Копировал Копеев И. формат И

Серия 1491-23, Выпуск 7.

инв. № подл. подписать и дату взлом инв. № инв. № докум. подписать и дату

формат	лист	поз.	Обозначение	Наименование	кол.	примечан.
				<u>Документация</u>		
И			КМП 7.1 - 02.04.000.СБ	Сборочный чертеж		
				<u>Детали</u>		
И	1		КМП 7.1 - 02.04.001	Труба	1	
И	2		КМП 7.1 - 02.04.002	Патрубок	1	
И	3		КМП 7.1 - 02.04.003	Патрубок	1	
И	4		КМП 7.1 - 02.04.004	Штуцер		
				Труба ГОСТ 3262-62		
				Ду 8; $\rho=40$	6	0.03 кг.
И	5		КМП 63-01.03.012	Правладка	1	
				<u>Стандартные изделия</u>		
				Болт ГОСТ 7798-70		
	7			M 16 x 60.58	8	
				Гайка ГОСТ 5915-70		
	8			M 16.5	8	
				Шайба ГОСТ 11371-68		
	9			Шайба 16	8	
				Колпак ГОСТ 8962-59		
	10			Ду 50	1	
				Фланец ГОСТ 1255-67		
	11			Ду 100 x 10	4	

КМП 7.1 - 02.04.000

Разработ.	Кузьмин	подп.	Дата
Провер.	Челурной	Дата	19.74
Эксп. отв.	Яблонский	Дата	"
Ин. контрол.	Малочков	Дата	19.74
Чтв.	Золотев	Дата	19.74

Коллектор

лит.	лист	листов
И	1	1

ГОСТРОИ СССР
ОБЪЕКТ 64А УРГТРОИПРОЕКТ
ЛЕНИНГРАДСКИЙ
ПРОМСТРОЙПРОЕКТ

Копировал Решанова формат И

формат	лист	поз.	Обозначение	Наименование	кол.	примечан.
				<u>Документация</u>		
И			КМП 7.1 - 03.00.000.СБ	Сборочный чертеж		
				<u>Сборочные единицы</u>		
И	1		КМП 7.1 - 03.01.000	Фланец	2	
				<u>Детали</u>		
И	2		КМП 7.1 - 03.00.001	Лист	2	
И	3		КМП 7.1 - 03.00.002	Лист	1	
И	4		КМП 7.1 - 03.00.003	Лист	1	

КМП 7.1 - 03.00.000

Разработ.	Кузьмин	подп.	Дата
Провер.	Челурной	Дата	19.74
Эксп. отв.	Яблонский	Дата	"
Ин. контрол.	Малочков	Дата	19.74
Чтв.	Золотев	Дата	19.74

Отвод

лит.	лист	листов
И	1	1

ГОСТРОИ СССР
ОБЪЕКТ 64А УРГТРОИПРОЕКТ
ЛЕНИНГРАДСКИЙ
ПРОМСТРОЙПРОЕКТ

Копировал Решанова формат И

инв. № подл. подписать и дату взлом инв. № инв. № докум. подписать и дату

формат	лист	поз.	Обозначение	Наименование	кол.	примечан.
				<u>Документация</u>		
И			КМП 7.1 - 03.01.000.СБ	Сборочный чертеж		
				<u>Детали</u>		
И	1		КМП 7.1 - 03.01.001	Уголок		
				Уголок 5-63x63x6 ГОСТ 8509-72		
				Ст. 3 ГОСТ 535-58		
				$\rho=1324$	2	7,55 кг.
И	2		КМП 7.1 - 03.01.002	Уголок		
				Уголок 5-63x63x6 ГОСТ 8509-72		
				Ст. 3 ГОСТ 535-58		
				$\rho=1450$	2	9,3 кг.

КМП 7.1 - 03.01.000

Разработ.	Кузьмин	подп.	Дата
Провер.	Челурной	Дата	19.74
Эксп. отв.	Яблонский	Дата	"
Ин. контрол.	Малочков	Дата	19.74
Чтв.	Золотев	Дата	19.74

Фланец

лит.	лист	листов
И	1	1

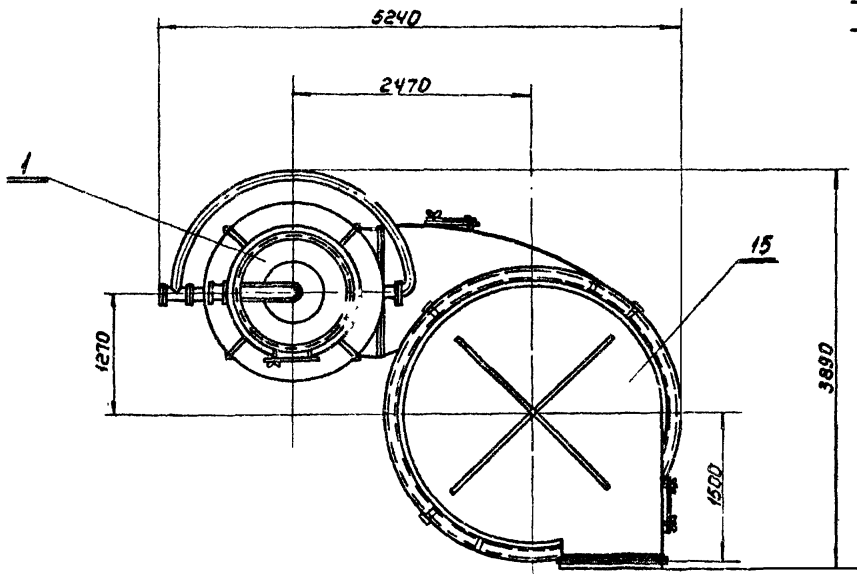
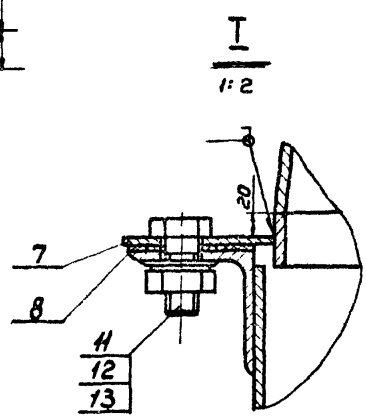
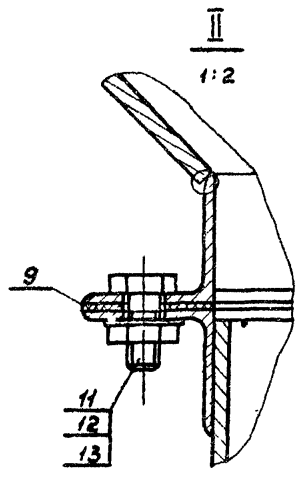
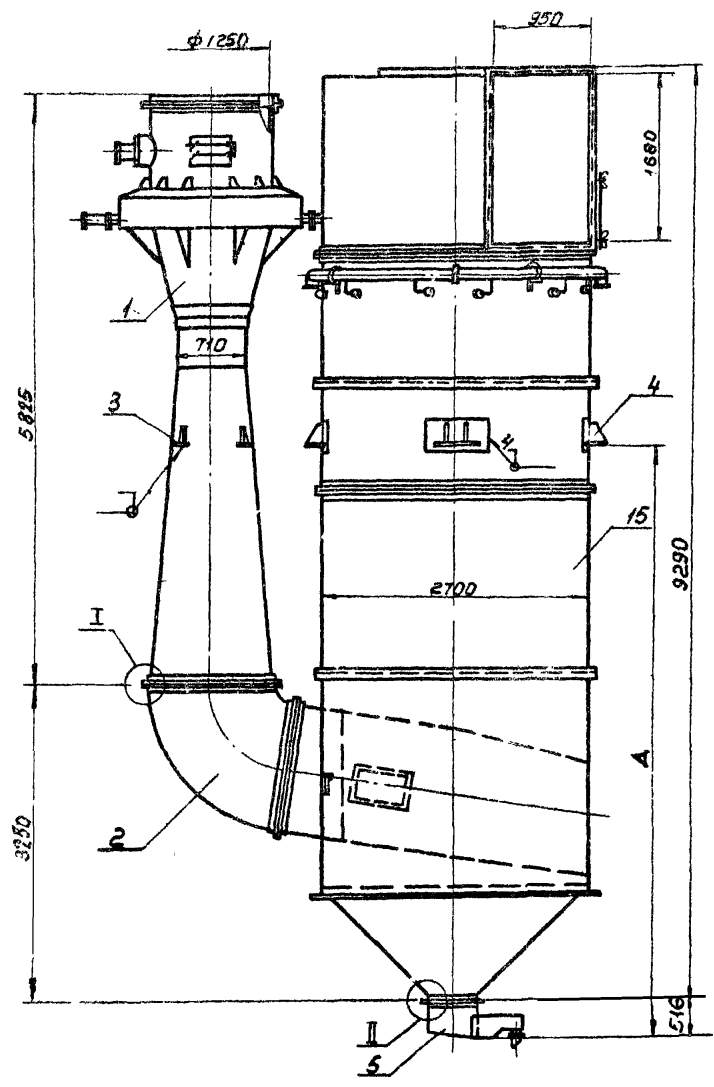
ГОСТРОИ СССР
ОБЪЕКТ 64А УРГТРОИПРОЕКТ
ЛЕНИНГРАДСКИЙ
ПРОМСТРОЙПРОЕКТ

Копировал Решанова формат И

Серия 1494-23. Выпуск 7.

КМП7,1-00.00.000СБ - изобращено
 КМП7,1-00.00.000-01СБ - зеркальное отражение

КМП7,1-00.00.000СБ

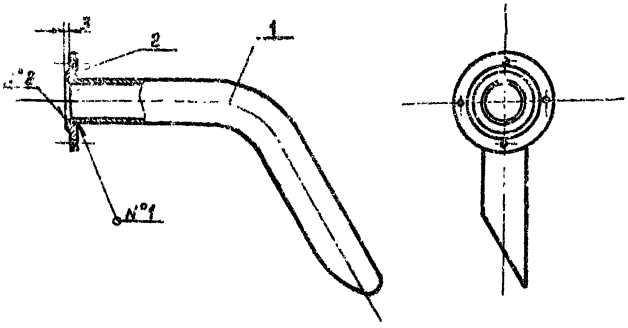


1. Размеры для справок.
2. Размер Δ устанавливается при привязке проекта.
3. Сварной шов Т1-ΔБ по ГОСТ 5264-69.
4. Остальные технические требования по КМП7,1-00.00.000ТУ.

Гл. инж. институт
 Гл. инж. проекта
 Гл. энергетик участка
 Инж. ...
 Инж. ...

Инж. ...
 Инж. ...
 Инж. ...

				КМП7,1-00.00.000СБ	
Изм.	Лист	№ докум.	Подп.	Дата	Пылеуловитель коагуляционный мокрый тип КМП Сборочный чертеж
Разработ	Петц	Инж.	Инж.	11.71	Лист 7353 Листов 1
Проектиров	Волкова	Инж.	Инж.	11.71	
Рук. пр.	Челушнов	Инж.	Инж.	11.71	ГОСУДАРСТВЕННЫЙ СЕВЕРОКАВКАЗСКИЙ УНИВЕРСИТЕТ ЛЕНИНГРАДСКИЙ ИНСТИТУТ ПРОЕКТИРОВАНИЯ
Сл. сп. пр.	Воропаев	Инж.	Инж.	11.71	
Исполн.	Молодков	Инж.	Инж.	11.71	Коп. 106Ая Коленика формат 22
Упр.	Залет	Инж.	Инж.	11.71	



1. Сварные швы №1-Т1-Д3
 №2-Н1-Д3
 по ГОСТ 5264-69

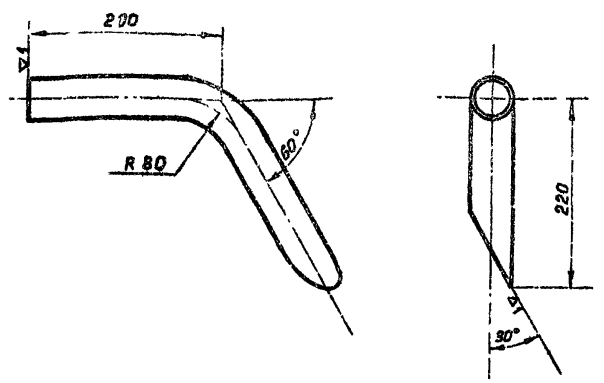
2. Остальные технические требования по КМН 71-00.00.000ТУ

КМН71-01.01.100 СБ

Труба
сборочный чертеж

лит	масса	масса
И	3.4	1:4
лист 1 из 1		

подпись и дата
 инициалы, фамилия, имя, отчество
 подпись и дата
 инициалы, фамилия, имя, отчество
 подпись и дата
 инициалы, фамилия, имя, отчество



Технические требования по КМН 71-00.00.000ТУ.

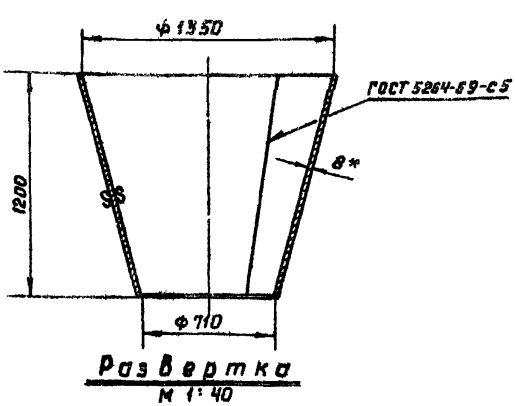
КМН71-01.01.101

Труба

Труба 40
ГОСТ 3262-62

лит	масса	масса
И	169	1:4
лист 1 из 1		

подпись и дата
 инициалы, фамилия, имя, отчество
 подпись и дата
 инициалы, фамилия, имя, отчество
 подпись и дата
 инициалы, фамилия, имя, отчество



Развертка
М 1:40

1. * Размер для справок.
 2. Технические требования по КМН 71-00.00.000ТУ

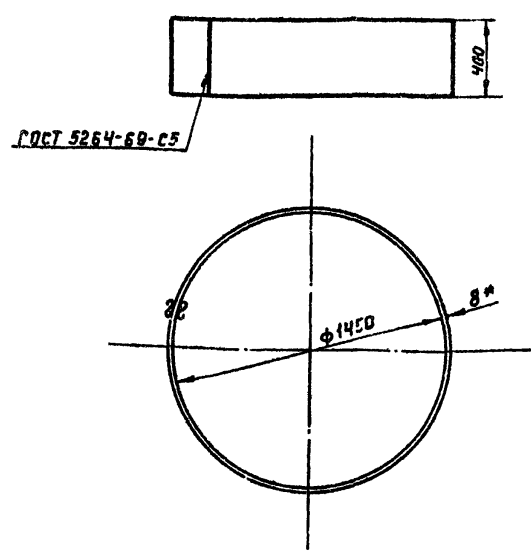
КМН71-01.01.001

Колпачок

ГОСТ 5681-57
Ст 3 ГОСТ 14637-69

лит	масса	масса
И	254	1:20
лист 1 из 1		

подпись и дата
 инициалы, фамилия, имя, отчество
 подпись и дата
 инициалы, фамилия, имя, отчество
 подпись и дата
 инициалы, фамилия, имя, отчество



1. * Размер для справок.
 2. Технические требования по КМН 71-00.00.000ТУ

КМН71-01.01.002

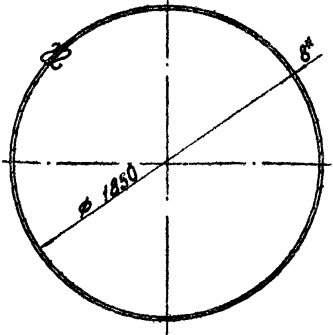
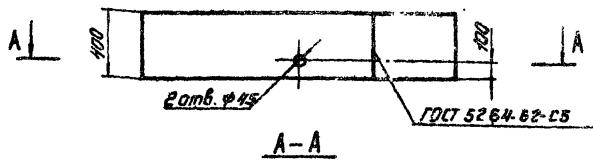
Кольцо

ГОСТ 5681-57
Ст 3 ГОСТ 14637-69

подпись и дата
 инициалы, фамилия, имя, отчество
 подпись и дата
 инициалы, фамилия, имя, отчество
 подпись и дата
 инициалы, фамилия, имя, отчество

КМП 7.1-01.01.003

Δ1(Δ)



1. * Размер для справок.
2. Технические требования по КМП 7.1-00.00.000 ТУ

КМП 7.1 - 01.01.003

Кольцо

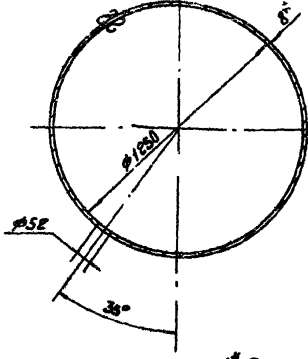
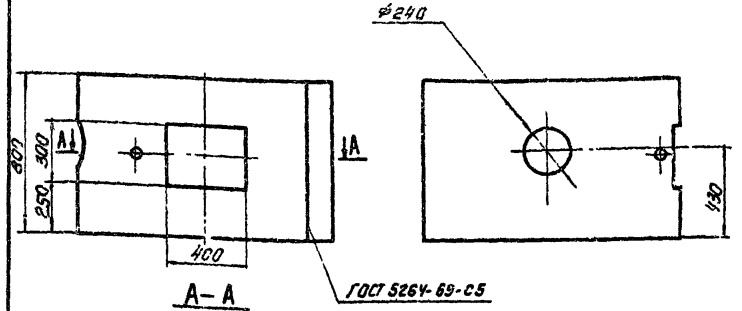
Лист	Масса	Масштаб
И	145.7	1:25

Лист 8 ГОСТ 5681-57
Ст 3 ГОСТ 14637-69
капировал Ген. Формат 1/1

КМП 7.1-01.01.004

Δ1(Δ)

14



1. * Размер для справок.
2. Технические требования по КМП 7.1-00.00.000 ТУ.

КМП 7.1 - 01.01.004

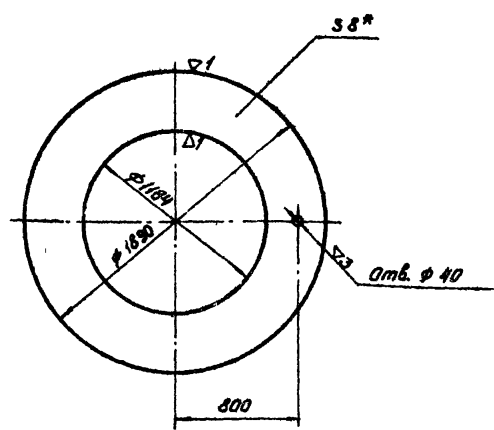
Патрубок

Лист	Масса	Масштаб
И	188.4	1:20

Лист 8 ГОСТ 5681-57
Ст 3 ГОСТ 14637-69
капировал Ген. Формат 1/1

КМП 7.1-01.01.005

Δ2(Δ)



1. * Размер для справок.
2. Технические требования по КМП 7.1-00.00.000 ТУ

КМП 7.1 - 01.01.005

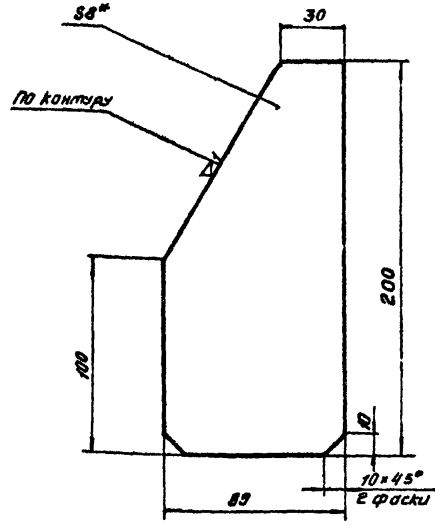
Кольцо

Лист	Масса	Масштаб
И	110.5	1:25

Лист 8 ГОСТ 5681-57
Ст 3 ГОСТ 14637-69
капировал Ген. Формат 1/1

КМП 7.1-01.01.006

Δ2(Δ)



1. * Размер для справок.
2. Технические требования по КМП 7.1-00.00.000 ТУ

КМП 7.1 - 01.01.006

Лист

Лист	Масса	Масштаб
И	0.84	1:2

Лист 8 ГОСТ 5681-57
Ст 3 ГОСТ 14637-69
капировал Ген. Формат 1/1

Лист № подл. Подпись и дата. Взам. инв. №. Инв. № докум. Подпись и дата.

Лист № подл. Подпись и дата. Взам. инв. №. Инв. № докум. Подпись и дата.

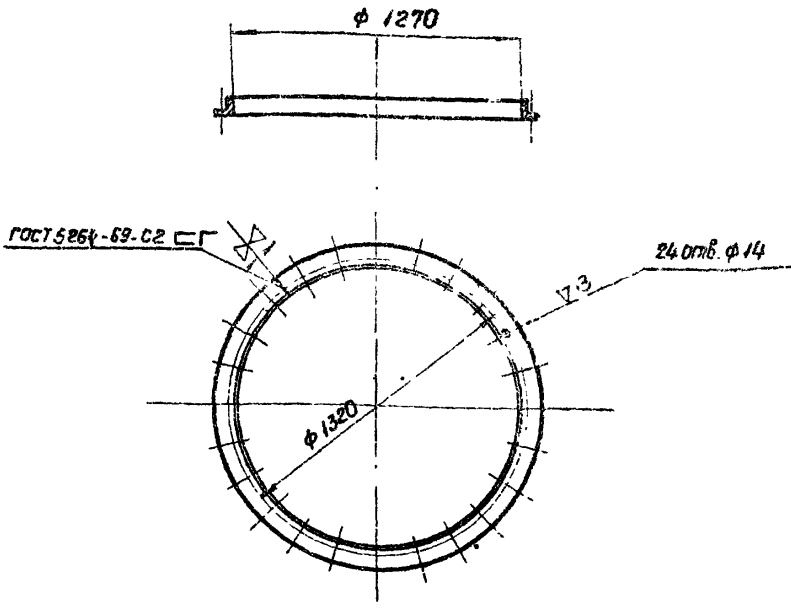
Лист № подл. Подпись и дата. Взам. инв. №. Инв. № докум. Подпись и дата.

Лист № подл. Подпись и дата. Взам. инв. №. Инв. № докум. Подпись и дата.

Серия 1434-23. Выпуск 7.

КМП 7.1-01.01.007

∞ (Δ)



Технические требования по
КМП 7.1-00.00.000 ТУ.

КМП 7.1-01.01.007

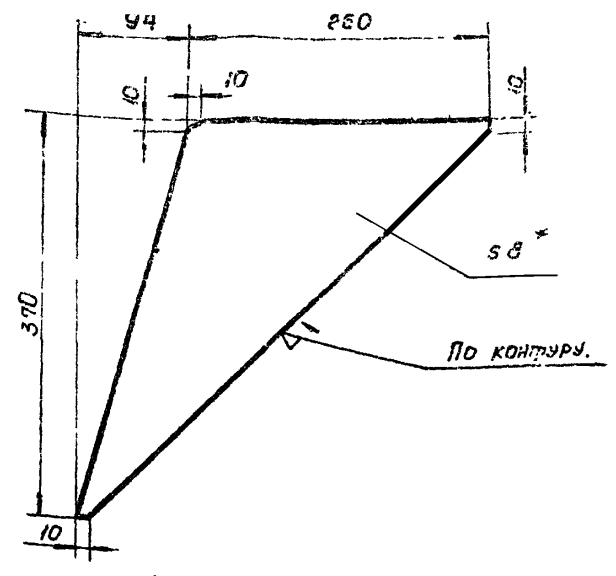
Изм.	Лист	№ докум.	Подп.	Дата	Лист	Масса	Масштаб
Разраб.	Петрова	В.С.	11.74		И	10.0	1:20
Проверил	Волкова	В.С.	11.74		Лист Листов 1		
Рук. гр.	Чепурной	В.С.	11.74		Узелок 540x40x4 ГОСТ 8509-72		
Гл. сп. отв.	Абрамова	В.С.	11.74		ГОСТ Р ИСО 9001-2001		
И. контр.	Молочков	В.С.	11.74		ЛЕНИНГРАДСКИЙ		
Утв.	Залетав	В.С.	11.74		ПРОЕКТИРОВАНИЕ		

копирует Беркушкина формат И

КМП 7.1-01.01.008

∞ (Δ)

15



- 1 * Размер для справок
2. Технические требования по КМП 7.1-00.00.000 ТУ.

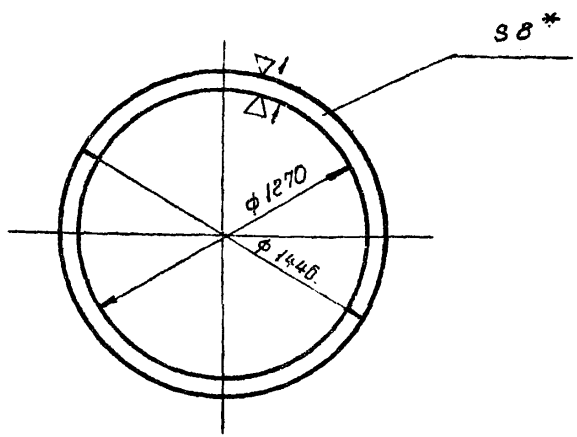
КМП 7.1-01.01.008

Изм.	Лист	№ докум.	Подп.	Дата	Лист	Масса	Масштаб
Разраб.	Петрова	В.С.	11.74		И	29	1:4
Проверил	Волкова	В.С.	11.74		Лист Листов 7		
Рук. гр.	Чепурной	В.С.	11.74		Лист 8 ГОСТ 5681-57		
Гл. сп. отв.	Абрамова	В.С.	11.74		Ст. 8 ГОСТ 14637-69		
И. контр.	Молочков	В.С.	11.74		ЛЕНИНГРАДСКИЙ		
Утв.	Залетав	В.С.	11.74		ПРОЕКТИРОВАНИЕ		

копирует Беркушкина формат И

КМП 7.1-01.01.009

∞ (Δ)



- 1 * Размер для справок
2. Технические требования по КМП 7.1-00.00.000 ТУ.

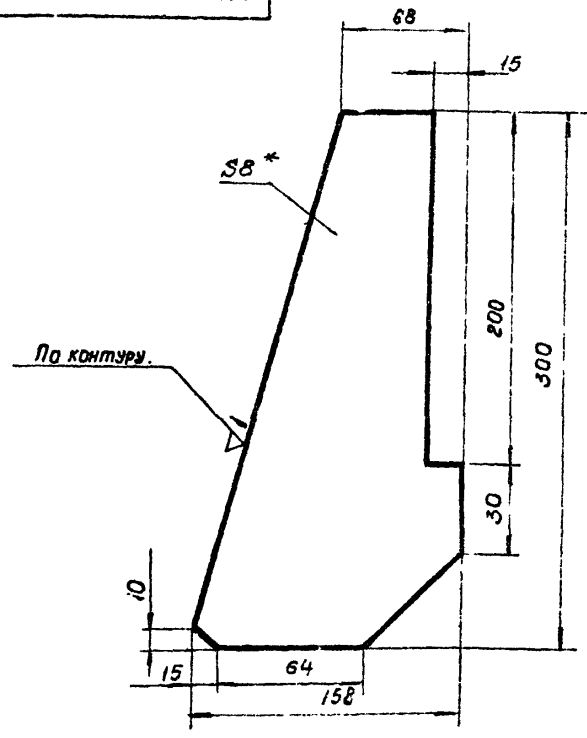
КМП 7.1-01.01.009

Изм.	Лист	№ докум.	Подп.	Дата	Лист	Масса	Масштаб
Разраб.	Петрова	В.С.	11.74		И	23.5	1:20
Проверил	Волкова	В.С.	11.74		Лист Листов 1		
Рук. гр.	Чепурной	В.С.	11.74		Лист 8 ГОСТ 5681-57		
Гл. сп. отв.	Абрамова	В.С.	11.74		Ст. 8 ГОСТ 14637-69		
И. контр.	Молочков	В.С.	11.74		ЛЕНИНГРАДСКИЙ		
Утв.	Залетав	В.С.	11.74		ПРОЕКТИРОВАНИЕ		

копирует Беркушкина формат И

КМП 7.1-01.01.010

∞ (Δ)



- 1 * Размер для справок
2. Технические требования по КМП 7.1-00.00.000 ТУ.

КМП 7.1-01.01.010

Изм.	Лист	№ докум.	Подп.	Дата	Лист	Масса	Масштаб
Разраб.	Петрова	В.С.	11.74		И	18	1:5
Проверил	Волкова	В.С.	11.74		Лист Листов 1		
Рук. гр.	Чепурной	В.С.	11.74		Лист 8 ГОСТ 5681-57		
Гл. сп. отв.	Абрамова	В.С.	11.74		Ст. 8 ГОСТ 14637-69		
И. контр.	Молочков	В.С.	11.74		ЛЕНИНГРАДСКИЙ		
Утв.	Залетав	В.С.	11.74		ПРОЕКТИРОВАНИЕ		

копирует Беркушкина формат И

Изм. № табл. Подпись и дата. Взам. инв. № 1434-23. Подпись и дата.

Изм. № табл. Подпись и дата. Взам. инв. № 1434-23. Подпись и дата.

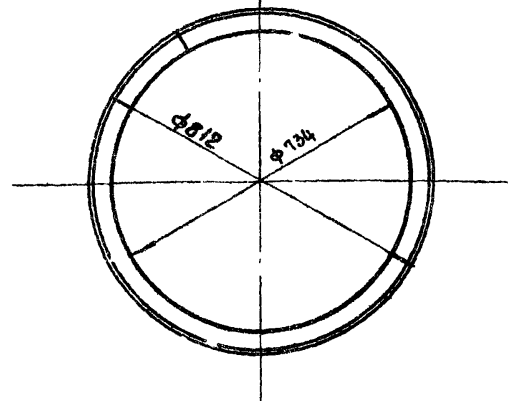
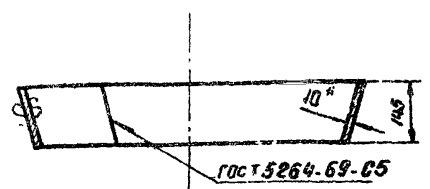
Изм. № табл. Подпись и дата. Взам. инв. № 1434-23. Подпись и дата.

Изм. № табл. Подпись и дата. Взам. инв. № 1434-23. Подпись и дата.

Серия 1494-23 Выпуск 7

КМП 71-01.01.011

▽1 (▽)



1* Размер для справок
2. Технические требования по КМП 71-00.00.000ТУ

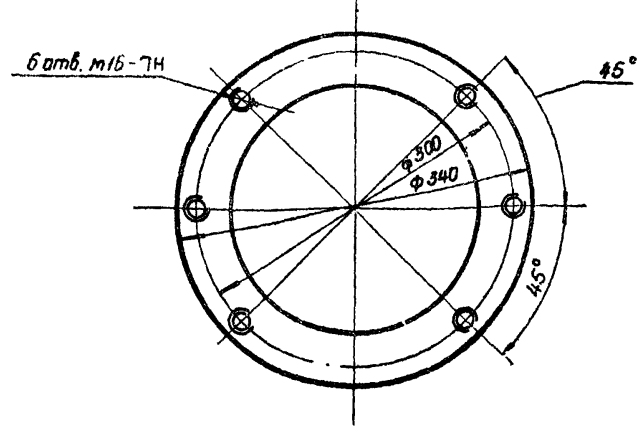
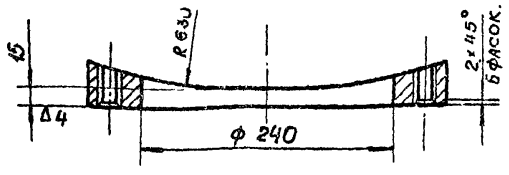
КМП 71-01.01.011

Изм. лист	№ докум.	Подп.	Дата	Лист	Масса	Масштаб
Разраб.	Кондратьева	И.И.	11-74	И	07,6	1:10
Проверил	Волкова	В.И.	11-74	Лист Листов 1		
Рук. гр.	Чепурной	В.И.	11-74	ГОССТРОЙ БССР ОБЪЕДИНЕНИЕ ПРОЕКТИРОВАНИЯ И ЛЕНИНГРАДСКИЙ ПРОМСТРОЙПРОЕКТ		
Ин. спец. отв.	Абрамович	И.И.	11-74	Лист 10 ГОСТ 5681-57 Ст. 3 ГОСТ 14637-69		
Н. контр.	Молочков	И.И.	11-74	копировал Беркушкина		
Утв.	Залетов	И.И.	11-74	формат. 11		

КМП 71-01.01.012

▽3 (▽)

16



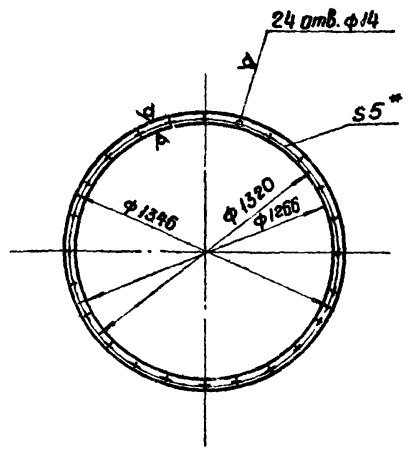
1. Технические требования по КМП 71-00.00.000ТУ.

КМП 71-01.01.012

Изм. лист	№ докум.	Подп.	Дата	Лист	Масса	Масштаб
Разраб.	Кондратьева	И.И.	11-74	И	5,5	1:4
Проверил	Волкова	В.И.	11-74	Лист Листов 1		
Рук. гр.	Чепурной	В.И.	11-74	ГОССТРОЙ БССР ОБЪЕДИНЕНИЕ ПРОЕКТИРОВАНИЯ И ЛЕНИНГРАДСКИЙ ПРОМСТРОЙПРОЕКТ		
Ин. спец. отв.	Абрамович	И.И.	11-74	Лист 40 ГОСТ 5681-57 Ст. 3 ГОСТ 14637-69		
Н. контр.	Молочков	И.И.	11-74	копировал Беркушкина		
Утв.	Залетов	И.И.	11-74	формат. 11		

КМП 71-01.01.013

▽2 (▽)

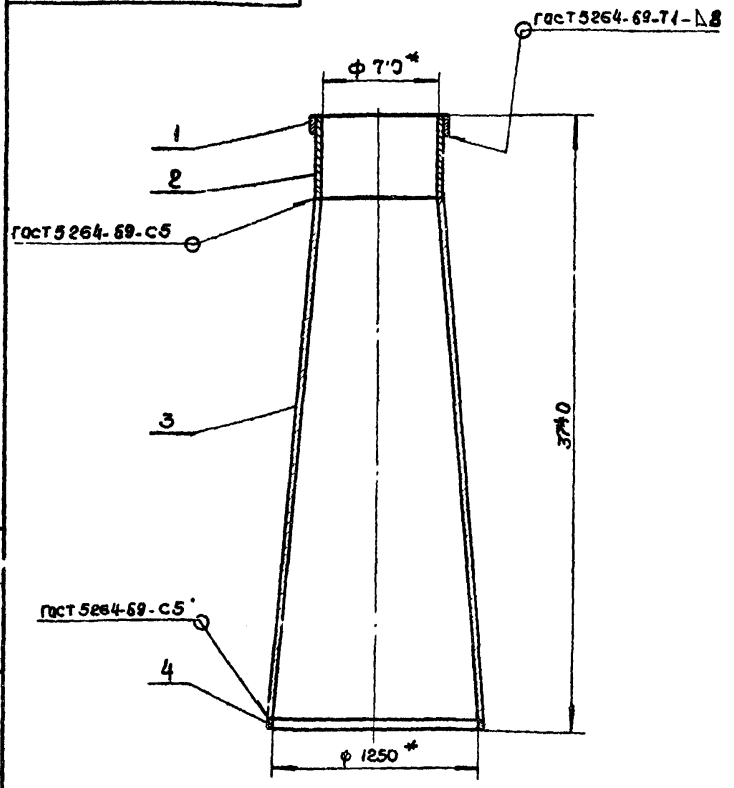


1* Размеры для справок
2. Технические требования по КМП 71-00.00.000ТУ

КМП 71-01.01.013

Изм. лист	№ докум.	Подп.	Дата	Лист	Масса	Масштаб
Разраб.	Кондратьева	И.И.	11-74	И	1,23	1:20
Проверил	Волкова	В.И.	11-74	Лист Листов 1		
Рук. гр.	Чепурной	В.И.	11-74	ГОССТРОЙ БССР ОБЪЕДИНЕНИЕ ПРОЕКТИРОВАНИЯ И ЛЕНИНГРАДСКИЙ ПРОМСТРОЙПРОЕКТ		
Ин. спец. отв.	Абрамович	И.И.	11-74	Лист Резина рулонная 5 кв. м ГОСТ 1338-65		
Н. контр.	Молочков	И.И.	11-74	копировал Беркушкина		
Утв.	Залетов	И.И.	11-74	формат. 11		

КМП 71-01.02.000 СБ



1* Размеры для справок
2. Технические требования по КМП 71-00.00.000ТУ.

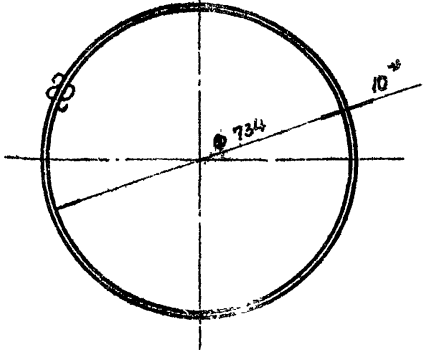
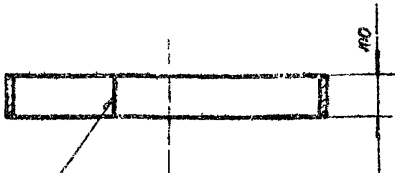
КМП 71-01.02.000 СБ

Изм. лист	№ докум.	Подп.	Дата	Лист	Масса	Масштаб
Разраб.	Кондратьева	И.И.	11-74	И	741,5	1:25
Проверил	Волкова	В.И.	11-74	Лист Листов 1		
Рук. гр.	Чепурной	В.И.	11-74	ГОССТРОЙ БССР ОБЪЕДИНЕНИЕ ПРОЕКТИРОВАНИЯ И ЛЕНИНГРАДСКИЙ ПРОМСТРОЙПРОЕКТ		
Ин. спец. отв.	Абрамович	И.И.	11-74	Лист Горловина с диффузором. Сборочный чертеж.		
Н. контр.	Молочков	И.И.	11-74	копировал Беркушкина		
Утв.	Залетов	И.И.	11-74	формат. 11		

Серия 1494-23. Выпуск 7.

КМН 7.1-01.02.001

▽1(▽)



1. * Размер для справок
2. Технические требования по
КМН 7.1-00.00.0007У.

КМН 7.1-01.02.001

Кольцо

Лист	Масса	Масштаб
И	18.0	1:10

Лист 10
Ст. 3 ГОСТ 5681-57
Ст. 3 ГОСТ 14637-69

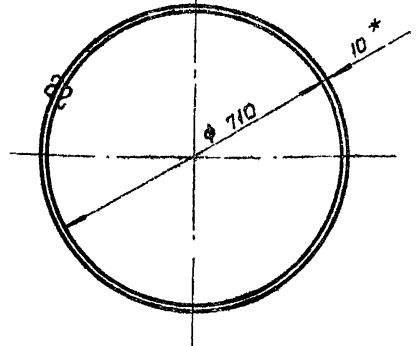
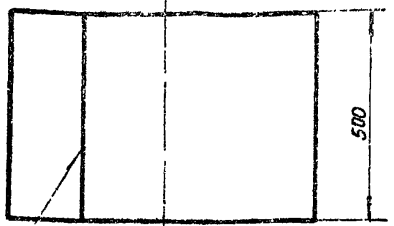
Копировал Беркушкина.

Формат И.

КМН 7.1-01.02.002

▽1(▽)

17



1. * Размер для справок
2. Технические требования по
КМН 7.1-00.00.0007У.

КМН 7.1-01.02.002

Горловино.

Лист	Масса	Масштаб
И	88.3	1:10

Лист 10
Ст. 3 ГОСТ 5681-57
Ст. 3 ГОСТ 14637-69

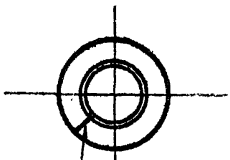
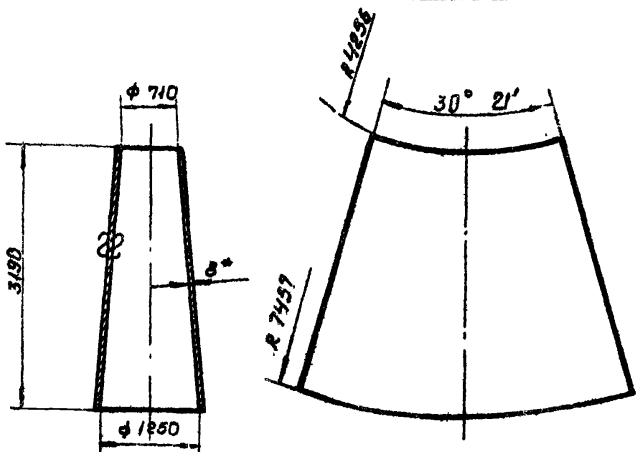
Копир. у Беркушкина.

Формат И.

КМН 7.1-01.02.003

▽1(▽)

Развертка.



1. * Размер для справок
2. Технические требования по
КМН 7.1-00.00.0007У.

КМН 7.1-01.02.003

Диффузор

Лист	Масса	Масштаб
И	6.9	1:50

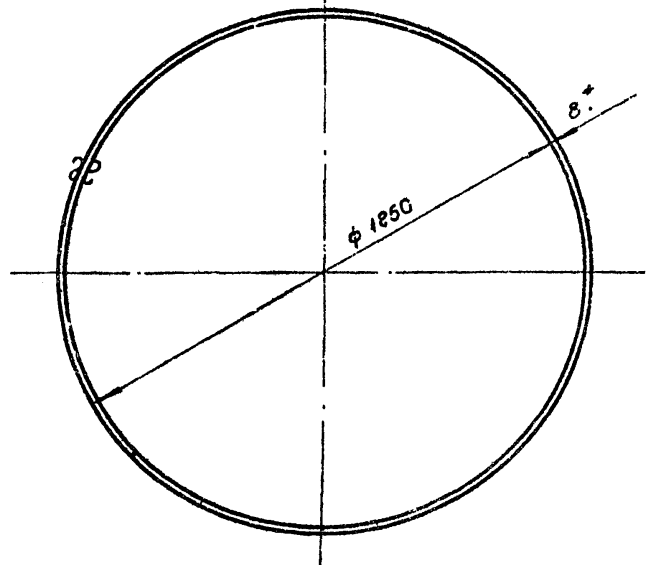
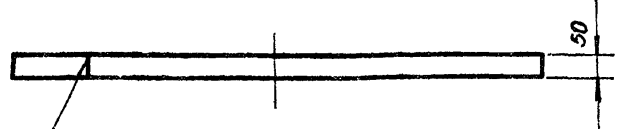
Лист 8
Ст. 3 ГОСТ 5681-57
Ст. 3 ГОСТ 14637-69

Копировал Беркушкина.

КМН 7.1-01.02.004

▽1(▽)

ГОСТ 5264-69-С5



1. * Размер для справок
2. Технические требования по
КМН 7.1-00.00.0007У.

КМН 7.1-01.02.004

Кольцо

Лист	Масса	Масштаб
И	4.8	1:10

Лист 8
Ст. 3 ГОСТ 5681-57
Ст. 3 ГОСТ 14637-69

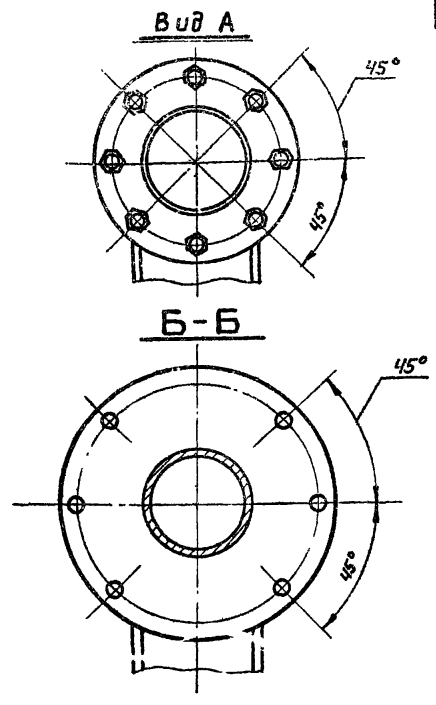
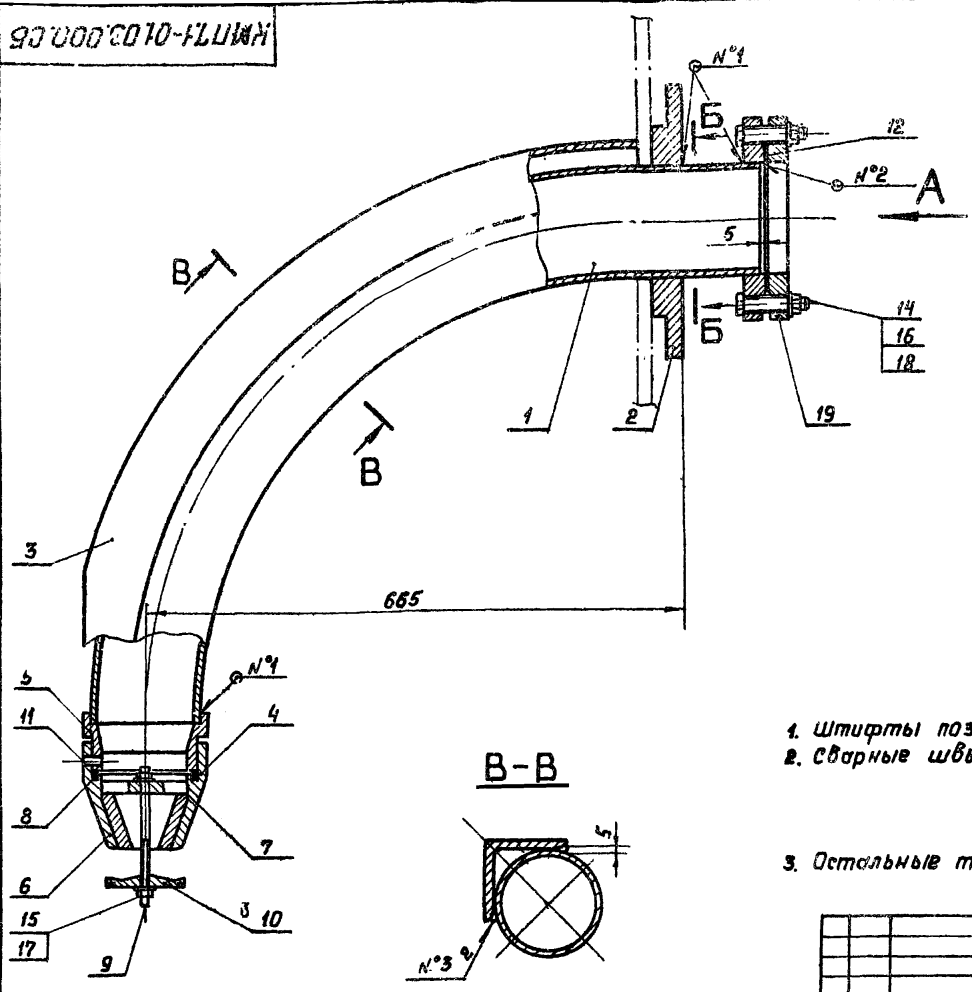
Копировал Беркушкина.

Формат И.

КМП 7.1-01.03.000.05

Серия 1494-23. Выпуск 7.

Изм. № подл. подпись и дата
Изм. № доп. подпись и дата

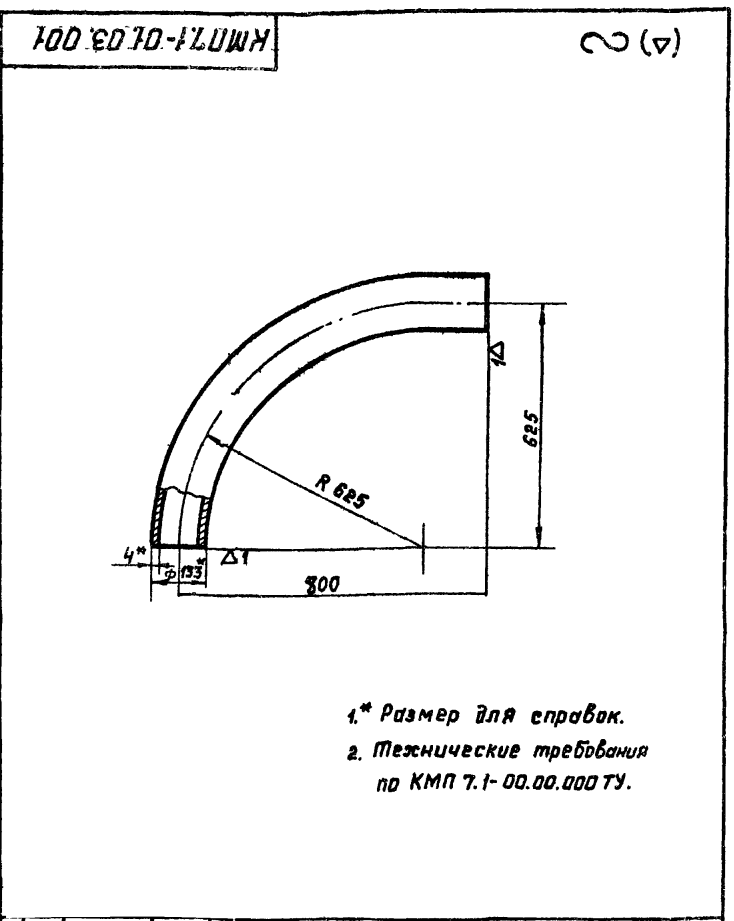


- Штифты поз. 11 ставить на краску.
- Сварные швы:
 №1 - Т1-Б4
 №2 - Н1-Б4
 по ГОСТ 5264-69
 №3 - сварка ручная электродуговая.
- Остальные технические требования по КМП 7.1-01.03.000.05.

КМП 7.1-01.03.000.05				лит.	масса	масштаб
Форсунка				И	54.3	1:5
Сборочный чертёж				лист 1		
ГОСТРОЙ СССР СОЮЗМЕТАЛЛУРГИЧЕСКИЙ ЦЕНТР ЛЕНИНГРАДСКИЙ ПРОМСТРОИПРОЕКТ				лист 1		
Копировал Решанова				формат А2		

КМП 7.1-01.03.001

Изм. № подл. подпись и дата
Изм. № доп. подпись и дата

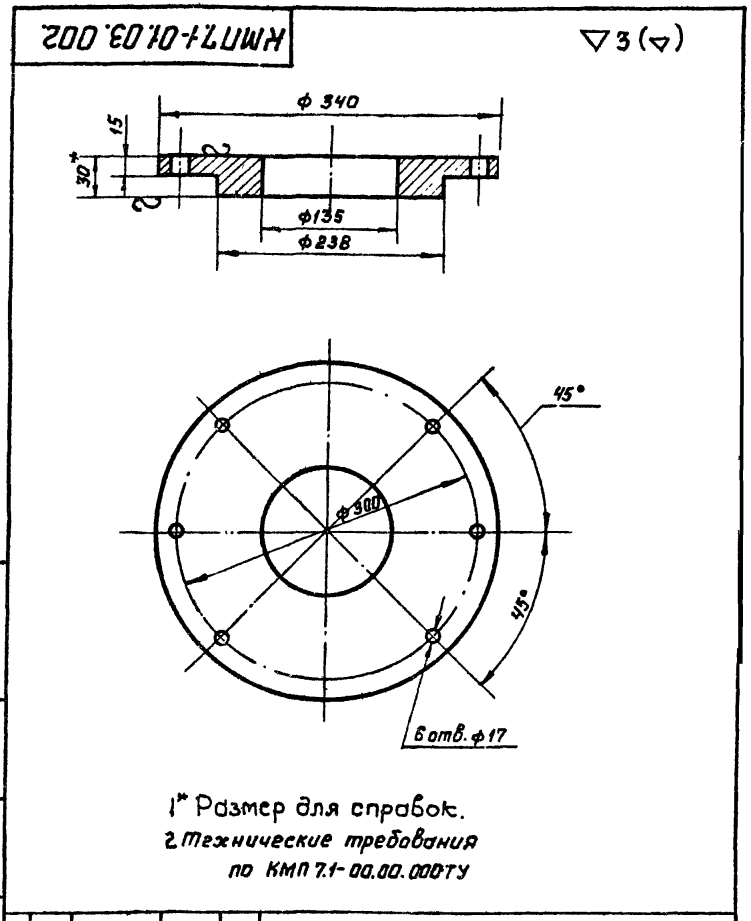


- Размер для справок.
- Технические требования по КМП 7.1-01.03.001.

КМП 7.1-01.03.001				лит.	масса	масштаб
Труба				И	14.7	1:5
Труба 125 ГОСТ 3762-62				лист 1		
ГОСТРОЙ СССР СОЮЗМЕТАЛЛУРГИЧЕСКИЙ ЦЕНТР ЛЕНИНГРАДСКИЙ ПРОМСТРОИПРОЕКТ				лист 1		
Копировал Решанова				формат А1		

КМП 7.1-01.03.002

Изм. № подл. подпись и дата
Изм. № доп. подпись и дата

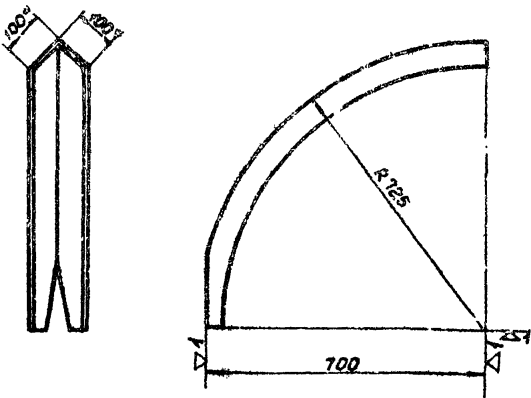


- Размер для справок.
- Технические требования по КМП 7.1-01.03.002.

КМП 7.1-01.03.002				лит.	масса	масштаб
Фланец				И	9.3	1:4
ГОСТ 5681-57 Ст 3 ГОСТ 14637-69				лист 1		
ГОСТРОЙ СССР СОЮЗМЕТАЛЛУРГИЧЕСКИЙ ЦЕНТР ЛЕНИНГРАДСКИЙ ПРОМСТРОИПРОЕКТ				лист 1		
Копировал Решанова				формат А1		

КМН7.1-01.03.003

2 (Δ)



1. Размер для справок.
2. Технические требования по КМН7.1-00.00.000ТУ.

КМН7.1-01.03.003

Уголок
защитный

Лист	Масса	Масштаб
И	6,9	1:10

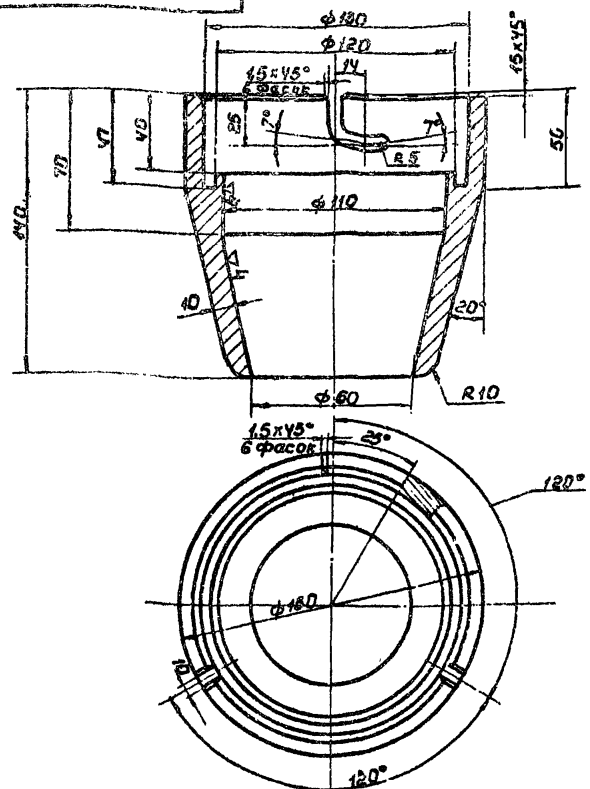
Уголок 6-100х100х8 ГОСТ 5803-72
Ст3 ГОСТ 535-58

Копировал Коленкина формат И

КМН7.1-01.03.004

19

КМН7.1-01.03.004



Технические требования по КМН7.1-00.00.000ТУ.

КМН7.1-01.03.004

Полоска

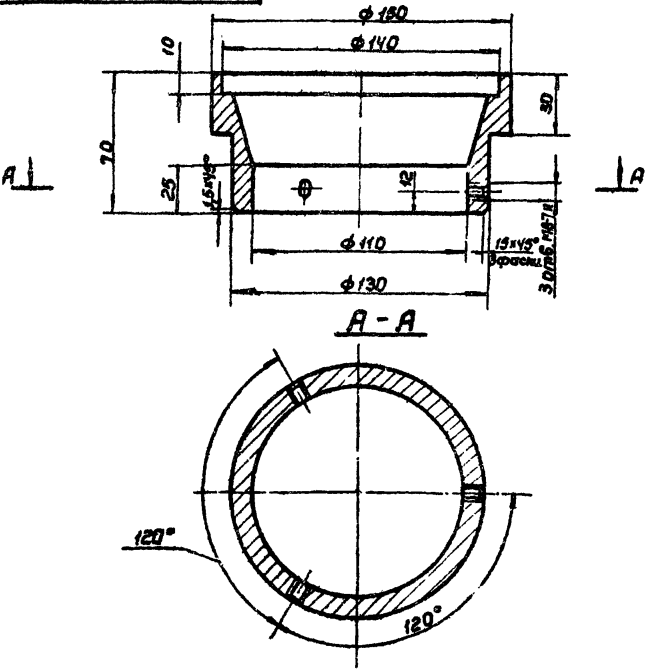
Лист	Масса	Масштаб
И	4,2	1:2

Лист 1 Листов 1
Стр 160 ГОСТ 2590-71
Ст3 ГОСТ 535-58

Копировал Коленкина формат И

КМН7.1-01.03.005

3 (Δ)



Технические требования по КМН7.1-00.00.000ТУ.

КМН7.1-01.03.005

Втулка

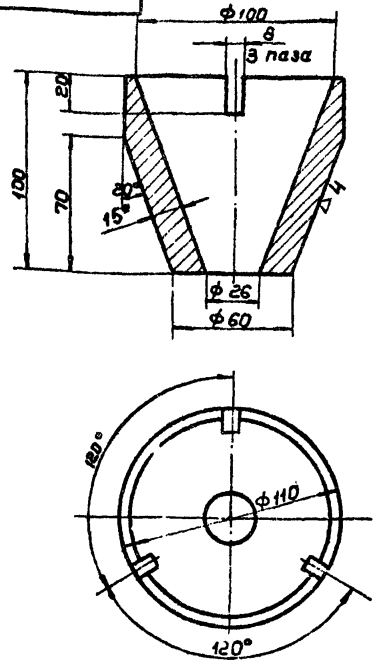
Лист	Масса	Масштаб
И	2,1	1:2

Стр 160 ГОСТ 2590-71
Ст3 ГОСТ 535-58

Копировал Коленкина формат И

КМН7.1-01.03.006

3 (Δ)



1. Размеры для справок.
2. Технические требования по КМН7.1-00.00.000ТУ.

КМН7.1-01.03.006

Конус

Лист 1 Листов 1
Стр 160 ГОСТ 2590-71
Ст3 ГОСТ 535-58

Стр 160 ГОСТ 2590-71
Ст3 ГОСТ 535-58

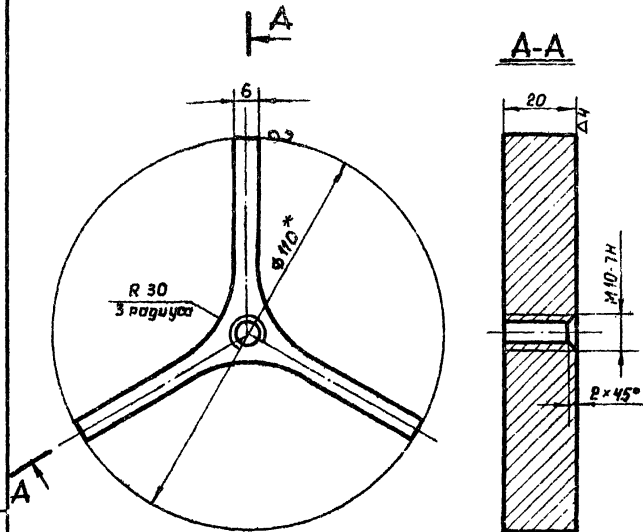
Лист	Масса	Масштаб
И	2,1	1:2

Копировал Коленкина формат И

Серия 1494-23. Выпуск 7.

КМН 7.1-01.03.007

▽ 3 (▽)



1* Размер для справок
2* Технические требования по КМН 7.1-00.00.000 ТУ

КМН 7.1-01.03.007

Крестовина

Круж. Внутрост 2590-71
Ст 3 ГОСТ 535-58

подпись и дата
Исполнитель: [blank] шифр: [blank] дата: [blank]

Изм.	лист	№ докум.	подп.	дата
Разраб.	Петрова	В.М.	10.74	
Проберш.	Волкова	В.М.	10.74	
Рук.вр.	Чепурной	В.М.	10.74	
Эл.сп.от.	Абрамов	В.М.	10.74	
Н.контр.	Молочков	В.М.	10.74	
Утв.	Залетова	В.М.	10.74	

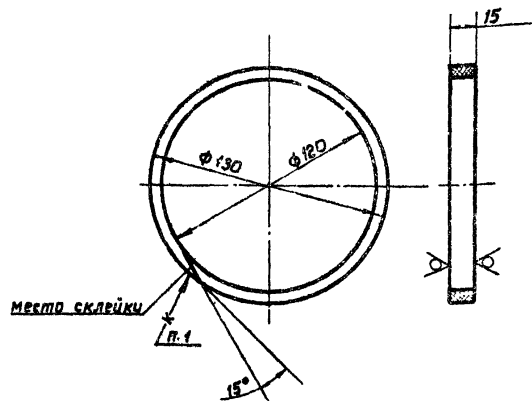
лит.	масса	масштаб
И	1.57	1:1
лист	лист	лист
1	1	1

копировал Решаева формат И1

КМН 7.1-01.03.008

▽ 2 (▽)

20



1. Клей: клей БФ-88-Н МТУ-38-5-880-66
2. Технические требования по КМН 7.1-00.00.000 ТУ.

КМН 7.1-01.03.008

Прокладка

Резина губчатая лист 5
ТУ 38-5-1206-68

подпись и дата
Исполнитель: [blank] шифр: [blank] дата: [blank]

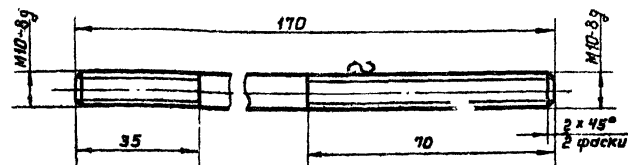
Изм.	лист	№ докум.	подп.	дата
Разраб.	Петрова	В.М.	10.74	
Проберш.	Волкова	В.М.	10.74	
Рук.вр.	Чепурной	В.М.	10.74	
Эл.сп.от.	Абрамов	В.М.	10.74	
Н.контр.	Молочков	В.М.	10.74	
Утв.	Залетова	В.М.	10.74	

лит.	масса	масштаб
И	0.37	1:2
лист	лист	лист
1	1	1

копировал Решаева формат И1

КМН 7.1-01.03.009

▽ 3 (▽)



Технические требования по КМН 7.1-00.00.000 ТУ

КМН 7.1-01.03.009

Шпилька

Круж. Внутрост 2590-71
Ст 3 ГОСТ 535-58

подпись и дата
Исполнитель: [blank] шифр: [blank] дата: [blank]

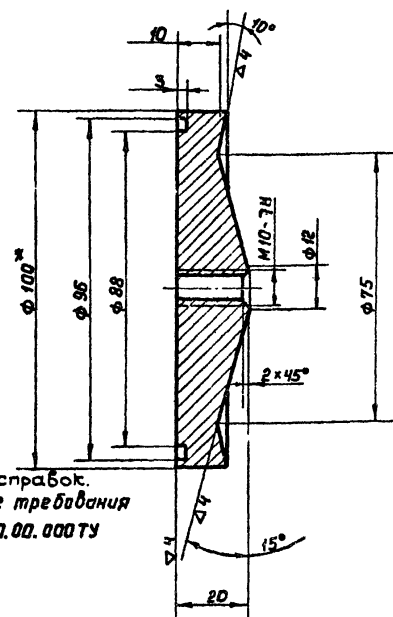
Изм.	лист	№ докум.	подп.	дата
Разраб.	Петрова	В.М.	10.74	
Проберш.	Волкова	В.М.	10.74	
Рук.вр.	Чепурной	В.М.	10.74	
Эл.сп.от.	Абрамов	В.М.	10.74	
Н.контр.	Молочков	В.М.	10.74	
Утв.	Залетова	В.М.	10.74	

лит.	масса	масштаб
И	1.13	1:1
лист	лист	лист
1	1	1

копировал Решаева формат И1

КМН 7.1-01.03.010

▽ 3 (▽)



1* Размер для справок.
2. Технические требования по КМН 7.1-00.00.000 ТУ

КМН 7.1-01.03.010

Отражатель

Пр. КН-пресс 100
ГОСТ 1628-72

подпись и дата
Исполнитель: [blank] шифр: [blank] дата: [blank]

Изм.	лист	№ докум.	подп.	дата
Разраб.	Петрова	В.М.	10.74	
Проберш.	Волкова	В.М.	10.74	
Рук.вр.	Чепурной	В.М.	10.74	
Эл.сп.от.	Абрамов	В.М.	10.74	
Н.контр.	Молочков	В.М.	10.74	
Утв.	Залетова	В.М.	10.74	

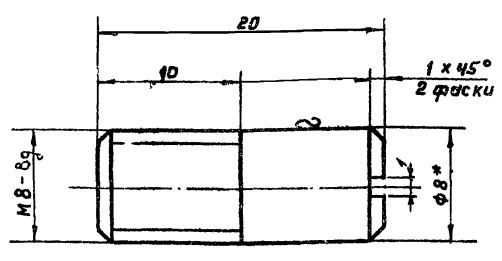
лит.	масса	масштаб
И	1.04	1:1
лист	лист	лист
1	1	1

копировал Решаева формат И1

Серия 1494-23. Выпуск 7.

ИД 03 01 03 011

▽ 5 (▽)



1.* Размер для справок.
2. Технические требования по КМП 71-00.00.000 ТУ

КМП 71-01.03.011

Штифт

лит.	масса	масштаб
И	0.01	4:1
лист 1 из 1		

Круж 8,8 ГОСТ 2590-71
Ст 3 ГОСТ 535-58
копировал Решаева формат 11

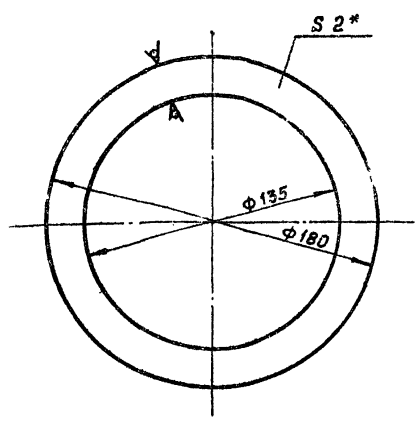
Шт. № подл. подпись и дата. Изменен шт. № докум. подпись и дата.

изм.	лист	№ докум.	подп.	дата
Разраб.	Кондратьев	И.С.	VI-71	
Проверил	Валкова	Л.С.	VI-71	
Рук. пр.	Чепурной	Е.С.	VI-71	
Инженер	Абрамович	И.С.	VI-71	
Н.контр.	Малочков	И.С.	VI-71	
Утв.	Залетая	И.С.	VI-71	

ИД 03 01 03 012

∞ (▽)

21



1.* Размер для справок.
2. Технические требования по КМП 71-00.00.000 ТУ

КМП 71-01.03.012

Прокладка

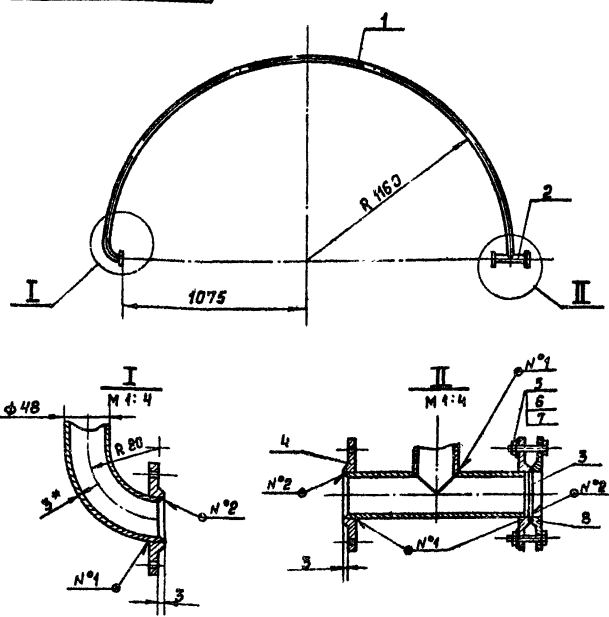
лит.	масса	масштаб
И	0.4	1:2
лист 1 из 1		

Резина рулонная 2КЩ-М
ГОСТ 7338-65
копировал Решаева формат 11

Шт. № подл. подпись и дата. Изменен шт. № докум. подпись и дата.

изм.	лист	№ докум.	подп.	дата
Разраб.	Кондратьев	И.С.	VI-71	
Проверил	Валкова	Л.С.	VI-71	
Рук. пр.	Чепурной	Е.С.	VI-71	
Инженер	Абрамович	И.С.	VI-71	
Н.контр.	Малочков	И.С.	VI-71	
Утв.	Залетая	И.С.	VI-71	

93 000 40 10 12 UWH



1.* Размер для справок.
2. Сварные швы: №1 - Т1-Б3
 №2 - Н1-Б3
 по ГОСТ 5264-69
3. Остальные технические требования по КМП 71-00.00.000 ТУ.

КМП 71-01.04.000.СБ

Труба водоподводящая

лит.	масса	масштаб
И	21.5	1:20
лист 1 из 1		

Сборочный чертеж

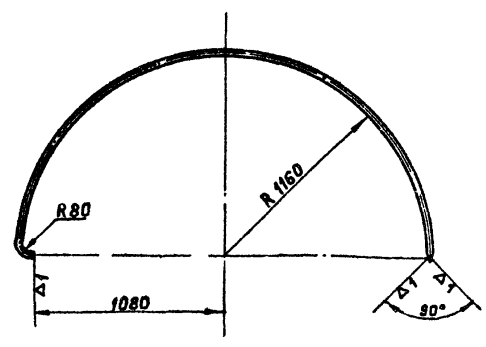
копировал Решаева формат 11

Шт. № подл. подпись и дата. Изменен шт. № докум. подпись и дата.

изм.	лист	№ докум.	подп.	дата
Разраб.	Кондратьев	И.С.	VI-71	
Проверил	Валкова	Л.С.	VI-71	
Рук. пр.	Чепурной	Е.С.	VI-71	
Инженер	Абрамович	И.С.	VI-71	
Н.контр.	Малочков	И.С.	VI-71	
Утв.	Залетая	И.С.	VI-71	

100 70 10 12 UWH

∞ (▽)



Технические требования по КМП 71-00.00.000 ТУ

КМП 71-01.04.001

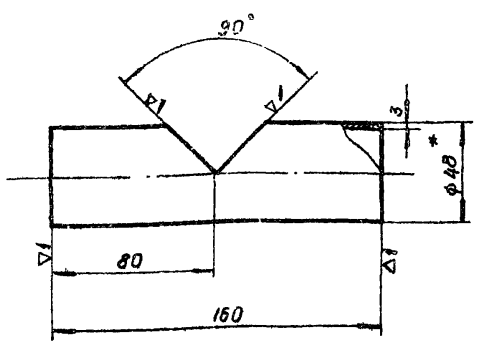
Труба

лит.	масса	масштаб
И	14.0	1:20
лист 1 из 1		

Труба 40
ГОСТ 3262-62

Шт. № подл. подпись и дата. Изменен шт. № докум. подпись и дата.

изм.	лист	№ докум.	подп.	дата
Разраб.	Кондратьев	И.С.	VI-71	
Проверил	Валкова	Л.С.	VI-71	
Рук. пр.	Чепурной	Е.С.	VI-71	
Инженер	Абрамович	И.С.	VI-71	
Н.контр.	Малочков	И.С.	VI-71	
Утв.	Залетая	И.С.	VI-71	



1* Размер для справок
2. Технические требования по
КМП 7.1-00.00.000 ТУ

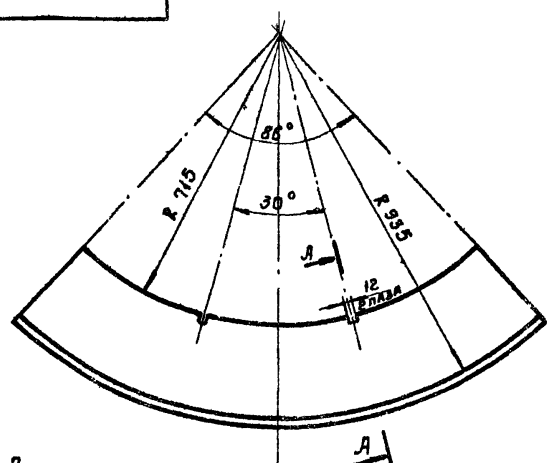
КМП 71-01.04.002

Патрубок

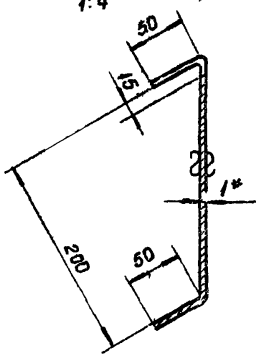
Труба 40
гост 3262-62

Лит.	Масса	Масштаб
И	0,6	1:2
Лист		Листов 1

копировал Беркушкина формат И



А-А повернуто
1:4



1* Размер для справок
2. Технические требования по
КМП 7.1 00.00.000 ТУ

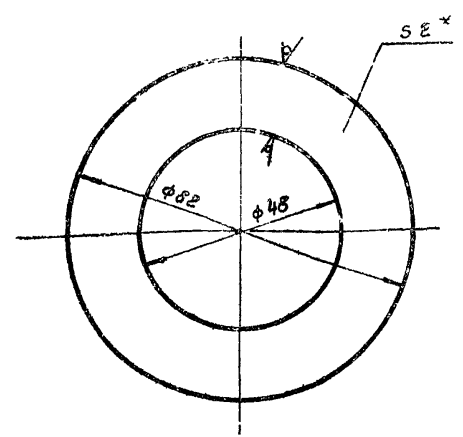
КМП 71-01.00.001

Крышка.

В (гост 3600-57
Ст 3 гост 16523-70

Лит.	Масса	Масштаб
И	3,2	1:10
Лист		Листов 1

копировал Беркушкина



1* Размер для справок
2. Технические требования по
КМП 7.1-00.00.000 ТУ

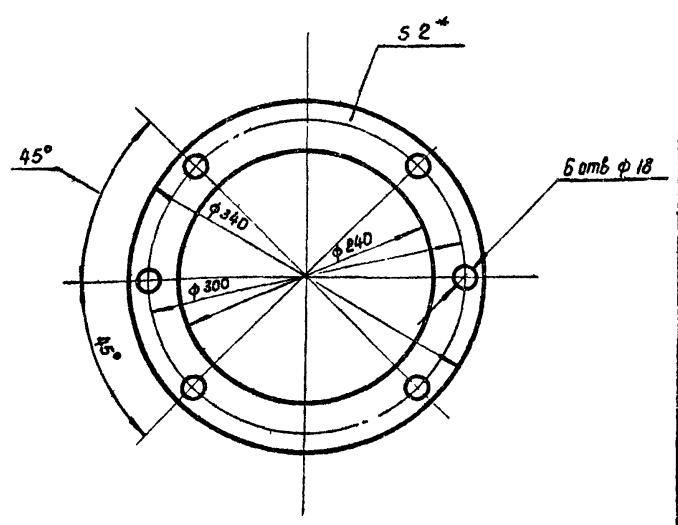
КМП 71-01.04.003

Прокладка.

Резина рулонная 2КЩ-М
гост 7338-65

Лит.	Масса	Масштаб
И	0,07	1:1
Лист		Листов 1

копировал Беркушкина формат И



1* Размер для справок
2. Технические требования по
КМП 7.1-00.00.000 ТУ

КМП 71-01.00.002

Прокладка

Резина рулонная 2КЩ-М
гост 7338-65

Лит.	Масса	Масштаб
И	0,9	1:10
Лист		Листов 1

копировал Беркушкина

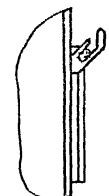
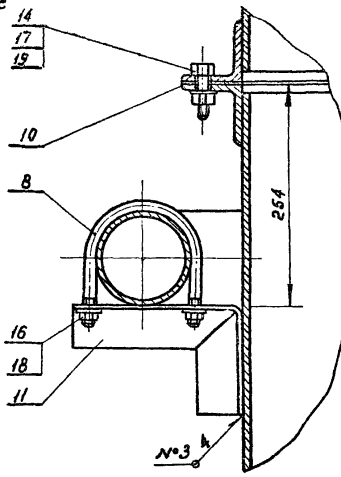
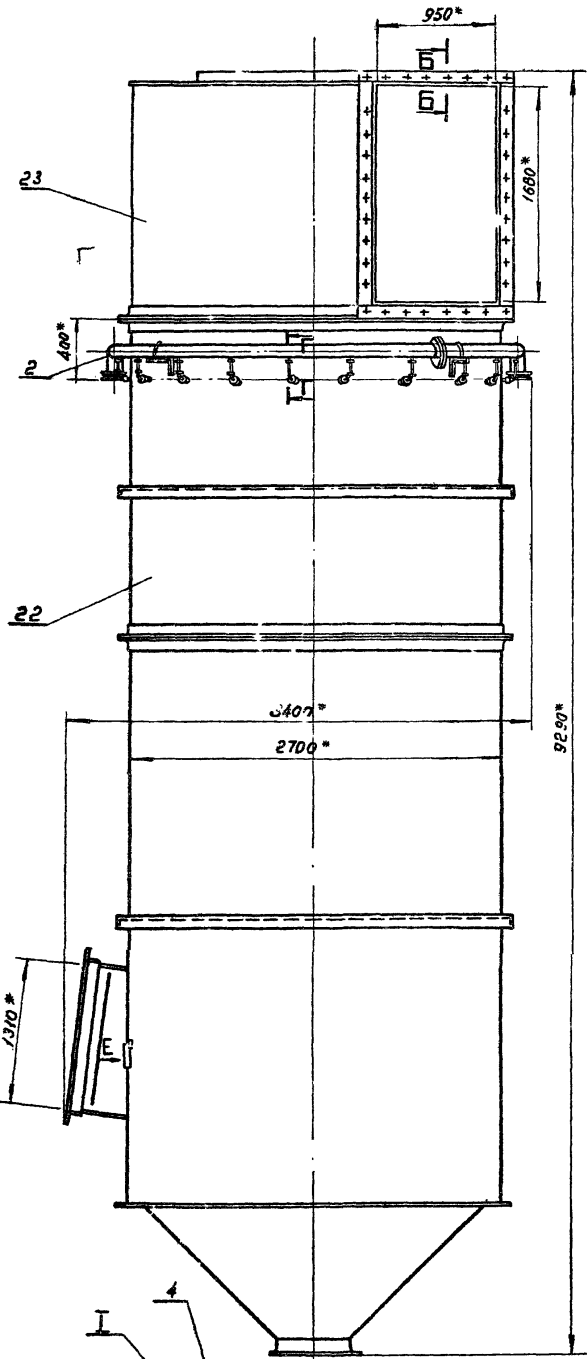
КМП 71-02.00.000 СБ - изображено
 КМП 71-02.00.000-01 СБ - зеркальное отражение

А-А повернуто
 М 1:4

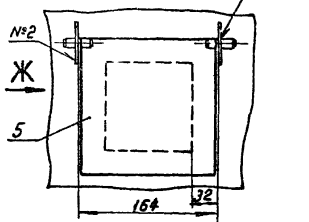
Вид Ж
 М 1:4

23

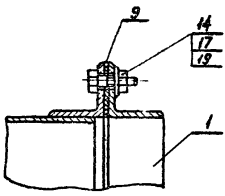
КМП 71-02.00.000 СБ



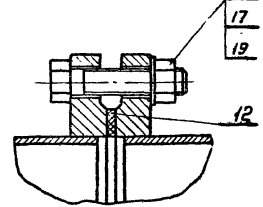
Вид Е
 М 1:4



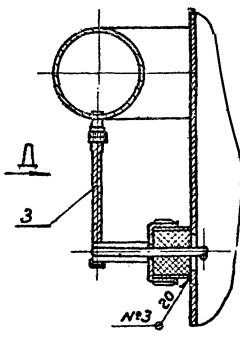
Б-Б
 М 1:4



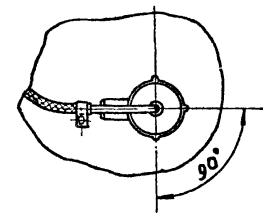
В-В
 М 1:2



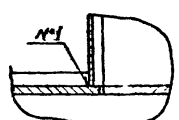
Г-Г
 М 1:4



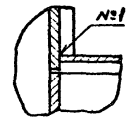
Вид Д
 М 1:4



I
 М 1:25

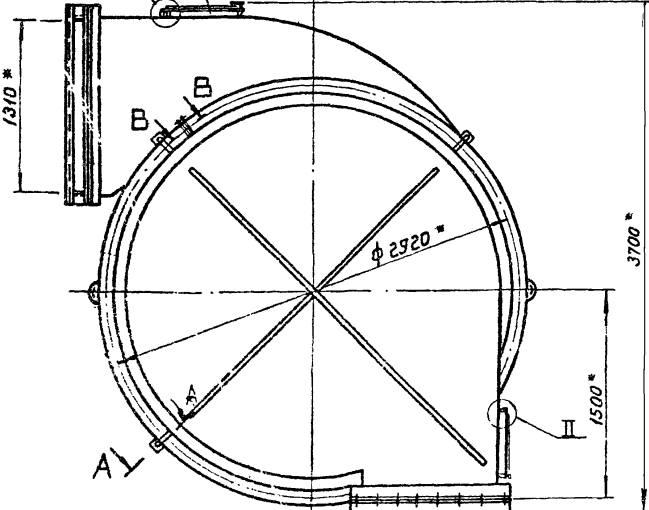


II
 М 1:25



- *Размеры для справок
- Сварные швы:
 N1 - Т1-Д 6
 N2 - Т1-Д 5
 N3 - Т1-Д 4
 по ГОСТ 5264-69
- Остальные технические требования по КМП 71-00.00.00073.

Исполнитель: [Signature]

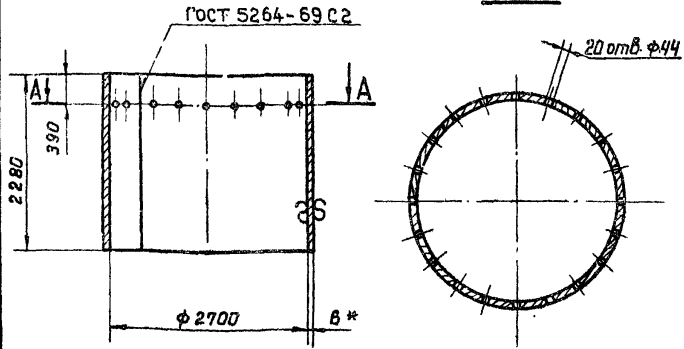


КМП 71-02.00.000 СБ				Лист	Масштаб
Исполнитель	№ докум.	Подп.	Дата	4956	1:25
Разработ	Волобуха	Волобуха	20.07.74		
Проверил	Волобуха	Волобуха	20.07.74		
Руч. гр.	Чернышова	Чернышова	20.07.74		
д.сп.отв.	Волобуха	Волобуха	20.07.74		
Н. контр.	Молодцов	Молодцов	20.07.74		
Утверд.	2 листа	Волобуха	20.07.74		
Каплеуловитель Сборочный чертеж.				Лист	Листов 1
ГОСТ Р ИСО 9001-2001 СЕРТИФИКАЦИЯ СИСТЕМ УПРАВЛЕНИЯ КАЧЕСТВОМ ЛЕНИНГРАДСКИЙ ПРОМСТРОЙПРОЕКТ					
[Signature]				формат 22	

КМП 7.1-02.01.001

(Δ) 1 Δ

A-A



1. * Размер для справок.
2. Технические требования по КМП 7.1-00.00.000.ТУ.

КМП 7.1-02.01.001

Цилиндр

Лист	Масса	Масшт.
И	900	1:50
Лист Листов 1		
Лист 6 ГОСТ 5681-57 Ст 3 ГОСТ 14637-69		

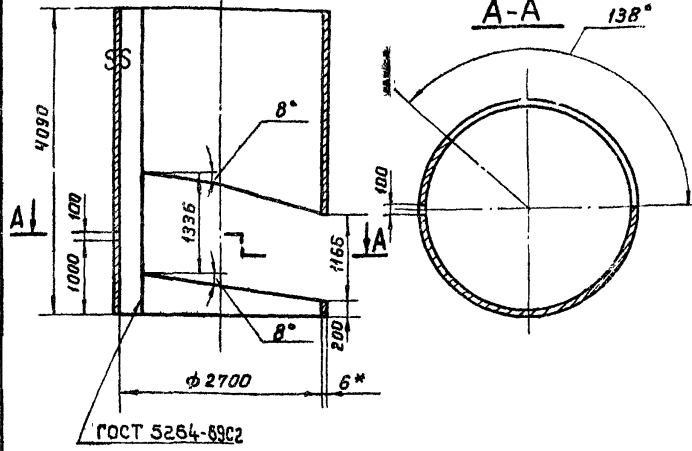
калибрыл Решакова формат И

КМП 7.1-02.01.002

(Δ) 1 Δ

КМП 7.1-02.01.002 - изображено
КМП 7.1-02.01.002-01- зеркальное отражение

A-A 138°



1. * Размер для справок.
2. Технические требования по КМП 7.1-00.00.000.ТУ.

КМП 7.1-02.01.002

Цилиндр

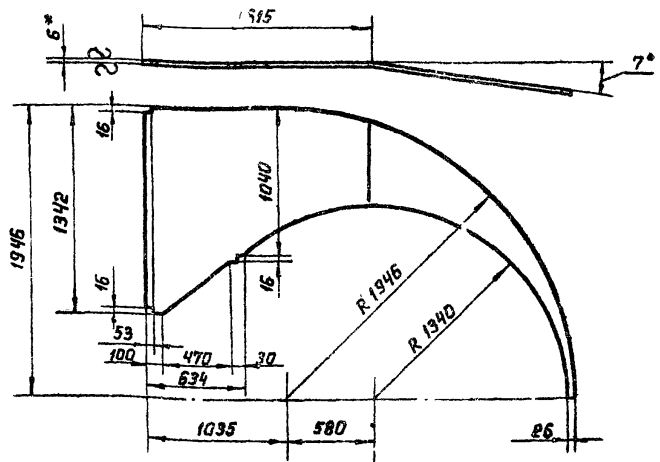
Лист	Масса	Масшт.
И	1420	1:50
Лист Листов 1		
Лист 6 ГОСТ 5681-57 Ст 3 ГОСТ 14637-69		

калибрыл Решакова формат И

КМП 7.1-02.01.003

(Δ) 1 (Δ)

КМП 7.1-02.01.003 - изображено
КМП 7.1-02.01.003-01 - зеркальное отражение



1. * Размер для справок.
2. Технические требования по КМП 7.1-00.00.000.ТУ.

КМП 7.1-02.01.003

Лист верхний

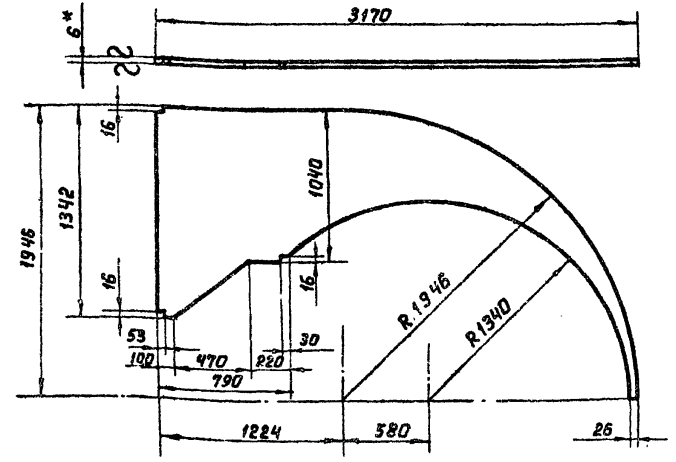
Лист	Масса	Масшт.
И	96.5	1:25
Лист Листов 1		
Лист 6 ГОСТ 5681-57 Ст 3 ГОСТ 14637-69		

калибрыл Решакова формат И

КМП 7.1-02.01.004

(Δ) 1 (Δ)

КМП 7.1-02.01.004 - изображено
КМП 7.1-02.01.004-01 - зеркальное отражение



1. * Размер для справок.
2. Технические требования по КМП 7.1-00.00.000.ТУ.

КМП 7.1-02.01.004

Лист нижний

Лист	Масса	Масшт.
И	106.5	1:25
Лист Листов 1		
Лист 6 ГОСТ 5681-57 Ст 3 ГОСТ 14637-69		

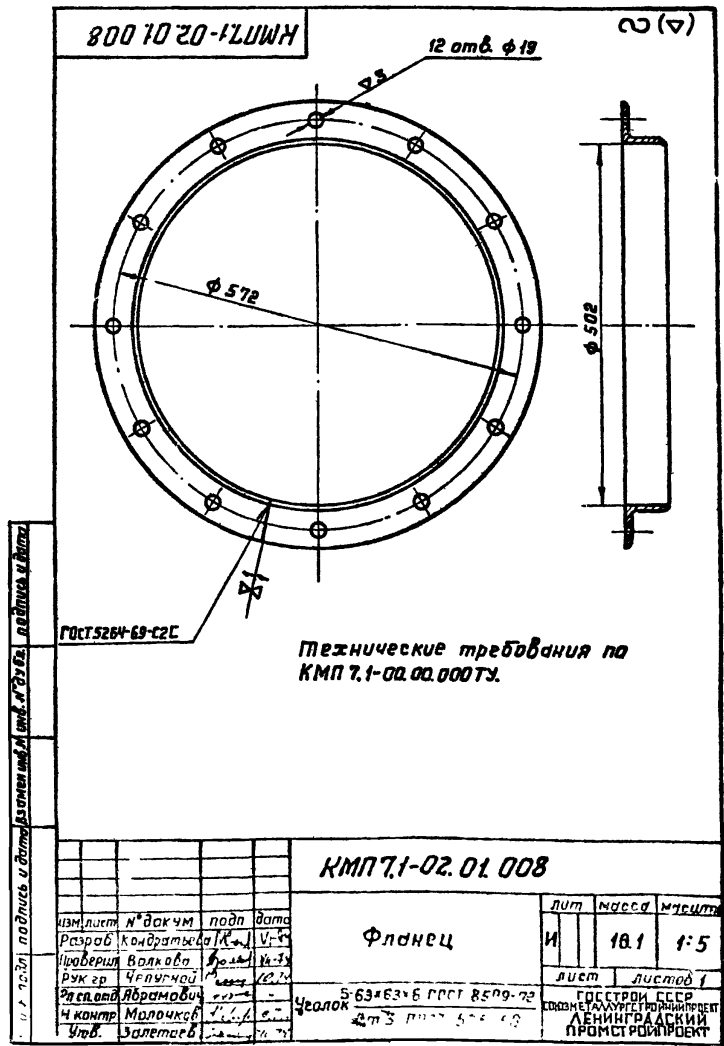
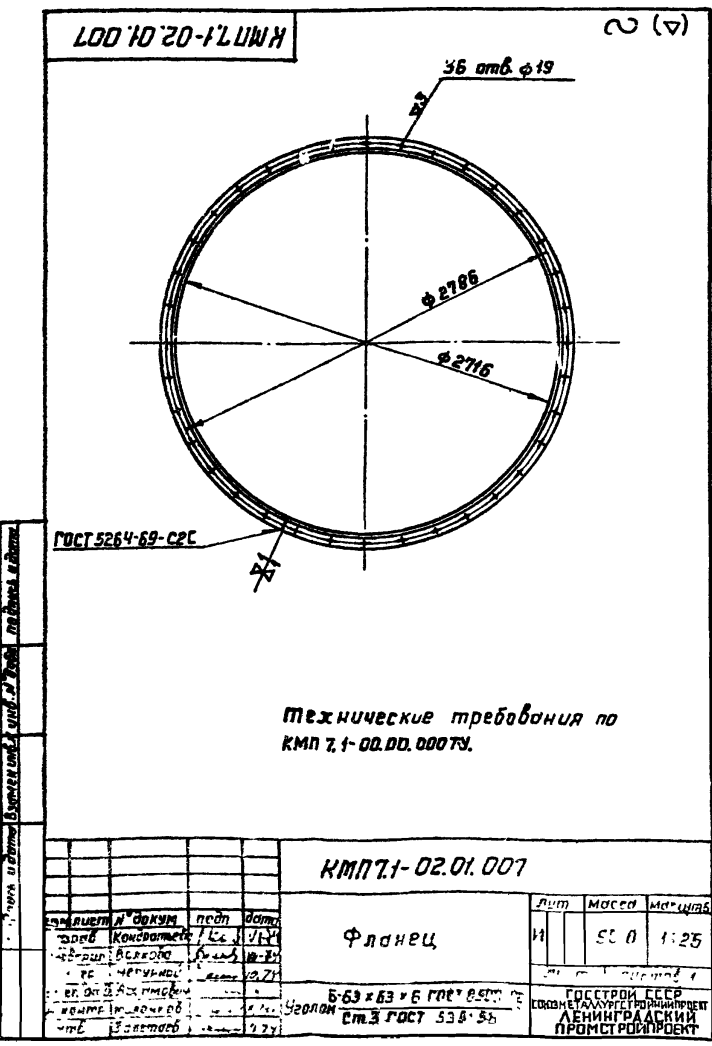
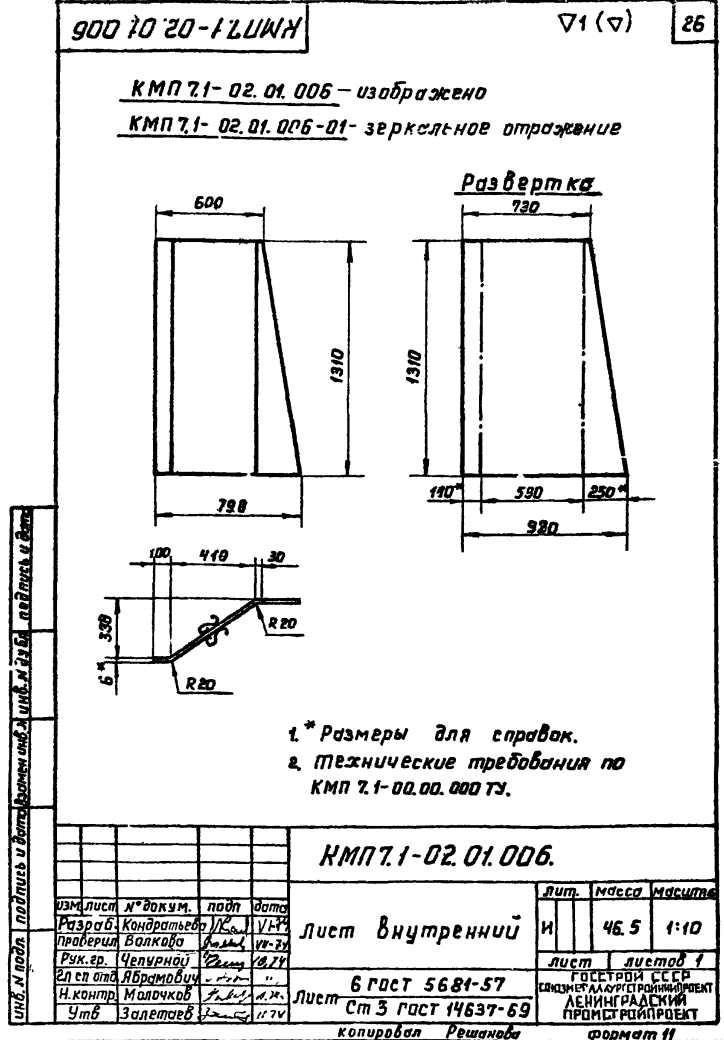
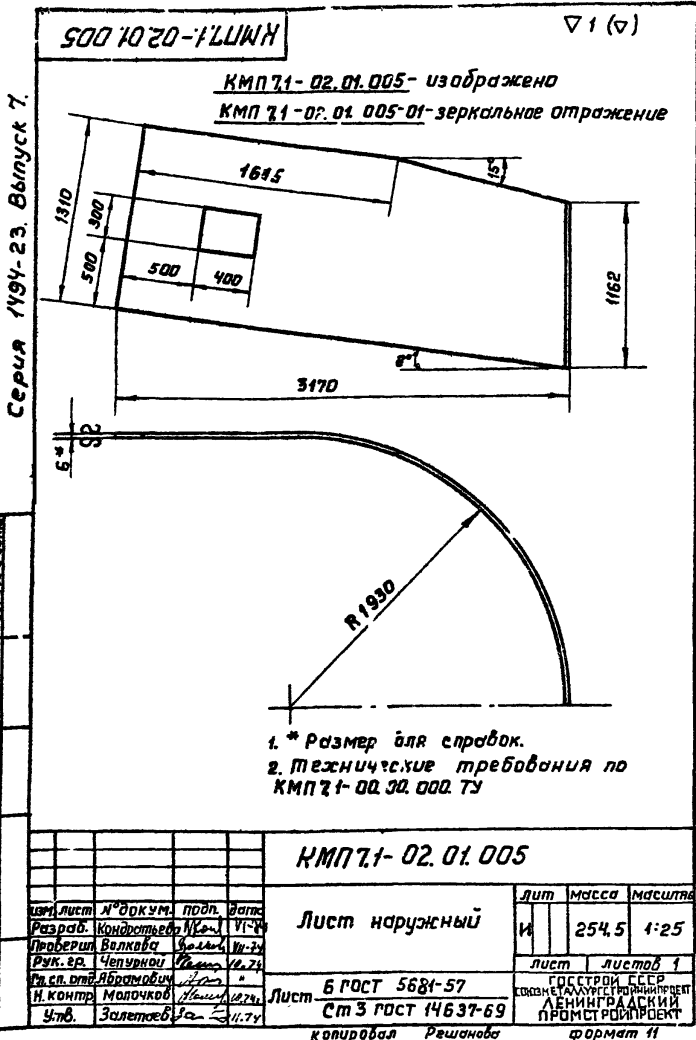
калибрыл Решакова формат И

Лист в дата, Подпись и дата, Изменения, Имя, Фамилия, Подпись, Дата

Лист в дата, Подпись и дата, Изменения, Имя, Фамилия, Подпись, Дата

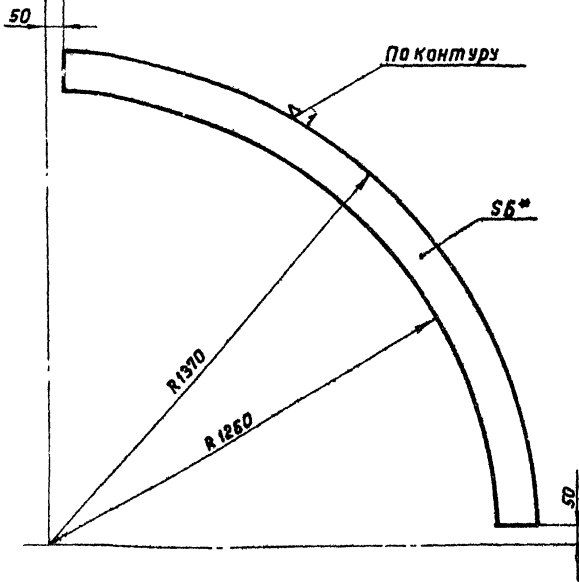
Лист в дата, Подпись и дата, Изменения, Имя, Фамилия, Подпись, Дата

Лист в дата, Подпись и дата, Изменения, Имя, Фамилия, Подпись, Дата



КМП 71-02.01.009

(Δ) 2



1.* Размер для справок.
2. Технические требования по КМП 71-00.00.000.У.

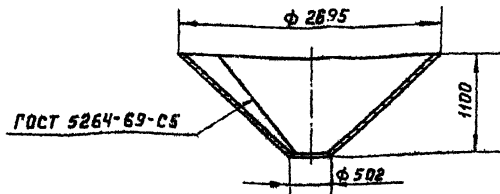
КМП 71-02.01.009.

Лист	№ докум.	Подп.	Дата	Лит.	Масса	Масшт.
Разраб.	Петрочева	Л.И.	8.74	И	10.5	1:10
Проверил	Валкова	Л.И.	8.74	Лист		Листов 1
Рук.пр.	Челурной	Л.И.	10.74	Госстрой СССР ЛЕНИНГРАДСКИЙ ПРОМСТРОЙПРОЕКТ		
Эл.сп.пр.	Абрамович	Л.И.	11.74	Копировал Решаева		
Г.контр.	Молодцов	Л.И.	11.74	формат 11		
Утв.	Заватсев	Л.И.	11.74	Ст 3 ГОСТ 14636-69		

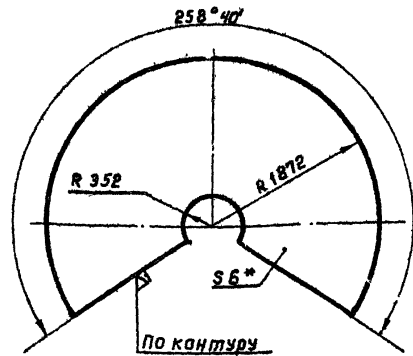
КМП 71-02.01.010

(Δ) 2

27



Развертка



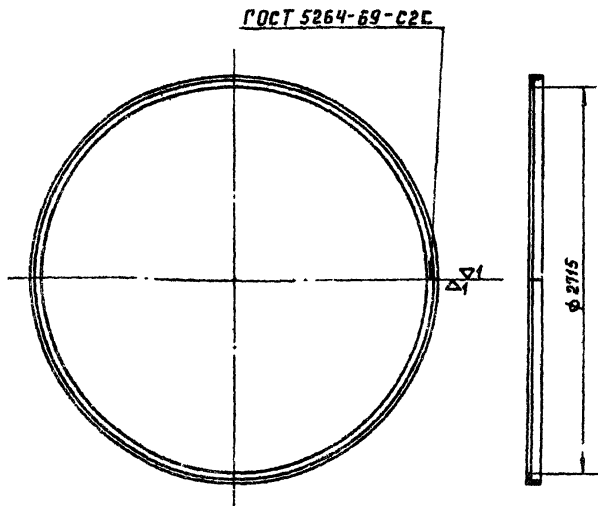
1.* Размер для справок.
2. Технические требования по КМП 71-00.00.000.У.

КМП 71-02.01.010

Лист	№ докум.	Подп.	Дата	Лит.	Масса	Масшт.
Разраб.	Петрочева	Л.И.	8.74	И	362.6	1:40
Проверил	Валкова	Л.И.	8.74	Лист		Листов 1
Рук.пр.	Челурной	Л.И.	10.74	Госстрой СССР ЛЕНИНГРАДСКИЙ ПРОМСТРОЙПРОЕКТ		
Эл.сп.пр.	Абрамович	Л.И.	11.74	Копировал Решаева		
Г.контр.	Молодцов	Л.И.	11.74	формат 11		
Утв.	Заватсев	Л.И.	11.74	Ст 3 ГОСТ 14636-69		

КМП 71-02.01.011

(Δ) 2



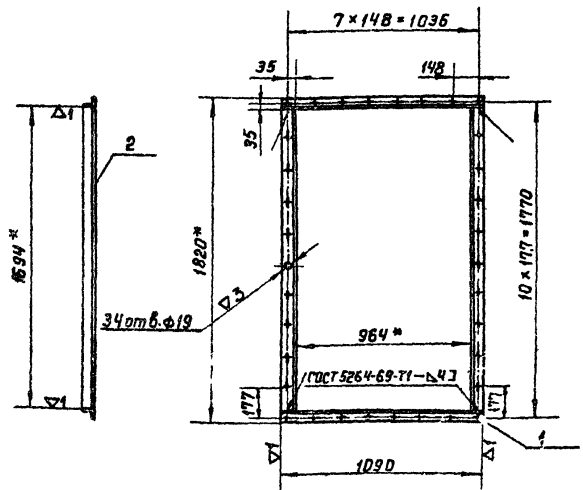
Технические требования по КМП 71-00.00.000.У.

КМП 71-02.01.011

Лист	№ докум.	Подп.	Дата	Лит.	Масса	Масшт.
Разраб.	Петрочева	Л.И.	8.74	И	50	1:25
Проверил	Валкова	Л.И.	8.74	Лист		Листов 1
Рук.пр.	Челурной	Л.И.	10.74	Госстрой СССР ЛЕНИНГРАДСКИЙ ПРОМСТРОЙПРОЕКТ		
Эл.сп.пр.	Абрамович	Л.И.	11.74	Копировал Решаева		
Г.контр.	Молодцов	Л.И.	11.74	формат 11		
Утв.	Заватсев	Л.И.	11.74	Ст 3 ГОСТ 335-58		

КМП 71-02.02.000.СБ

(Δ) 2

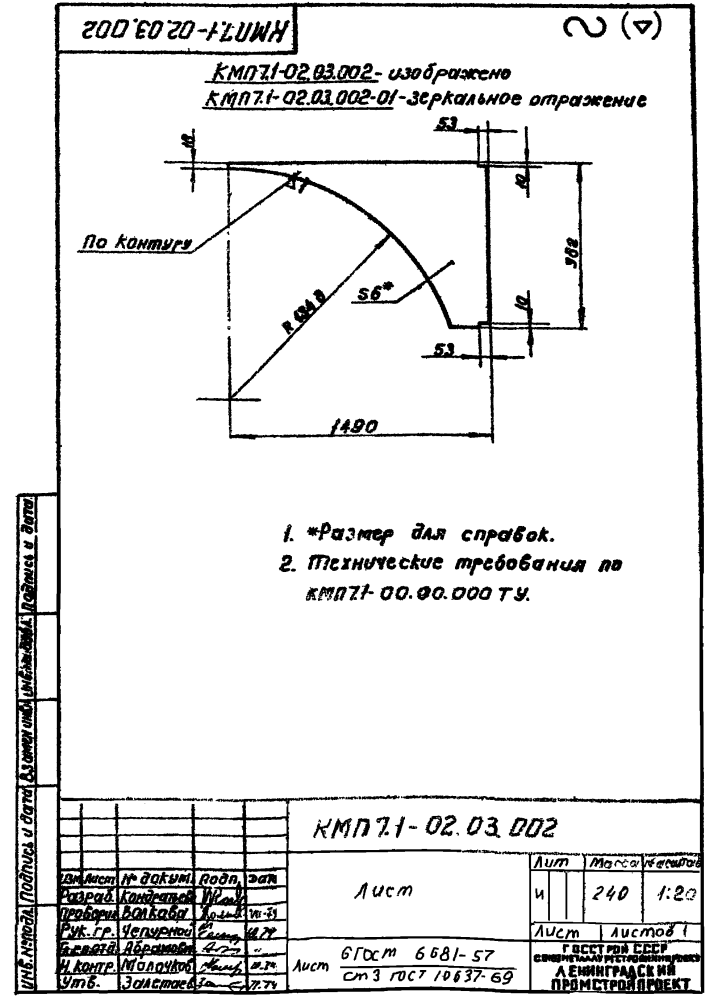
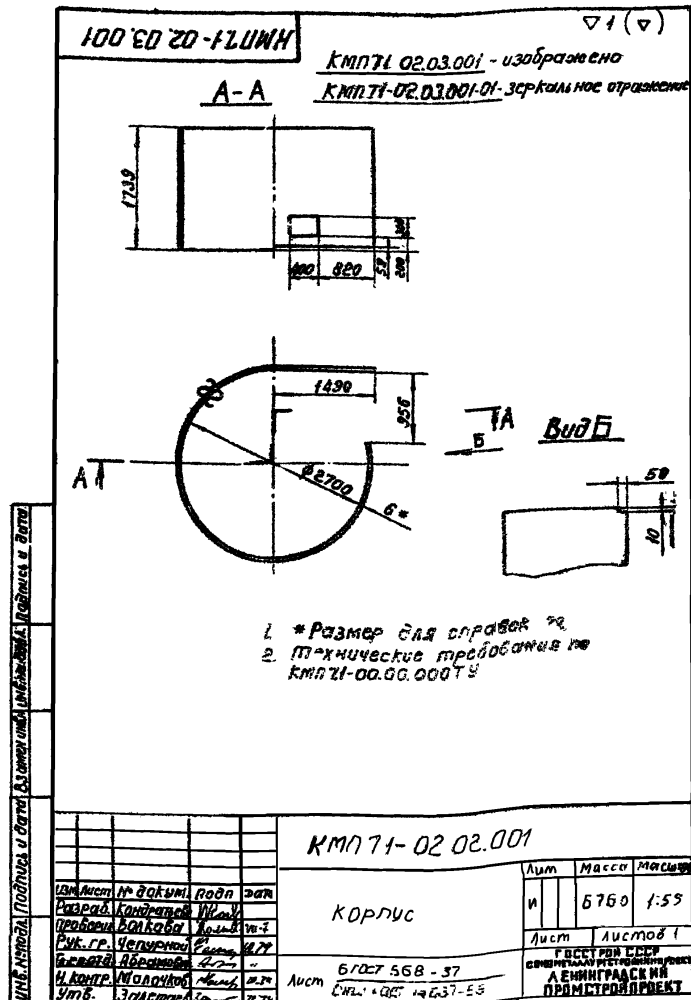
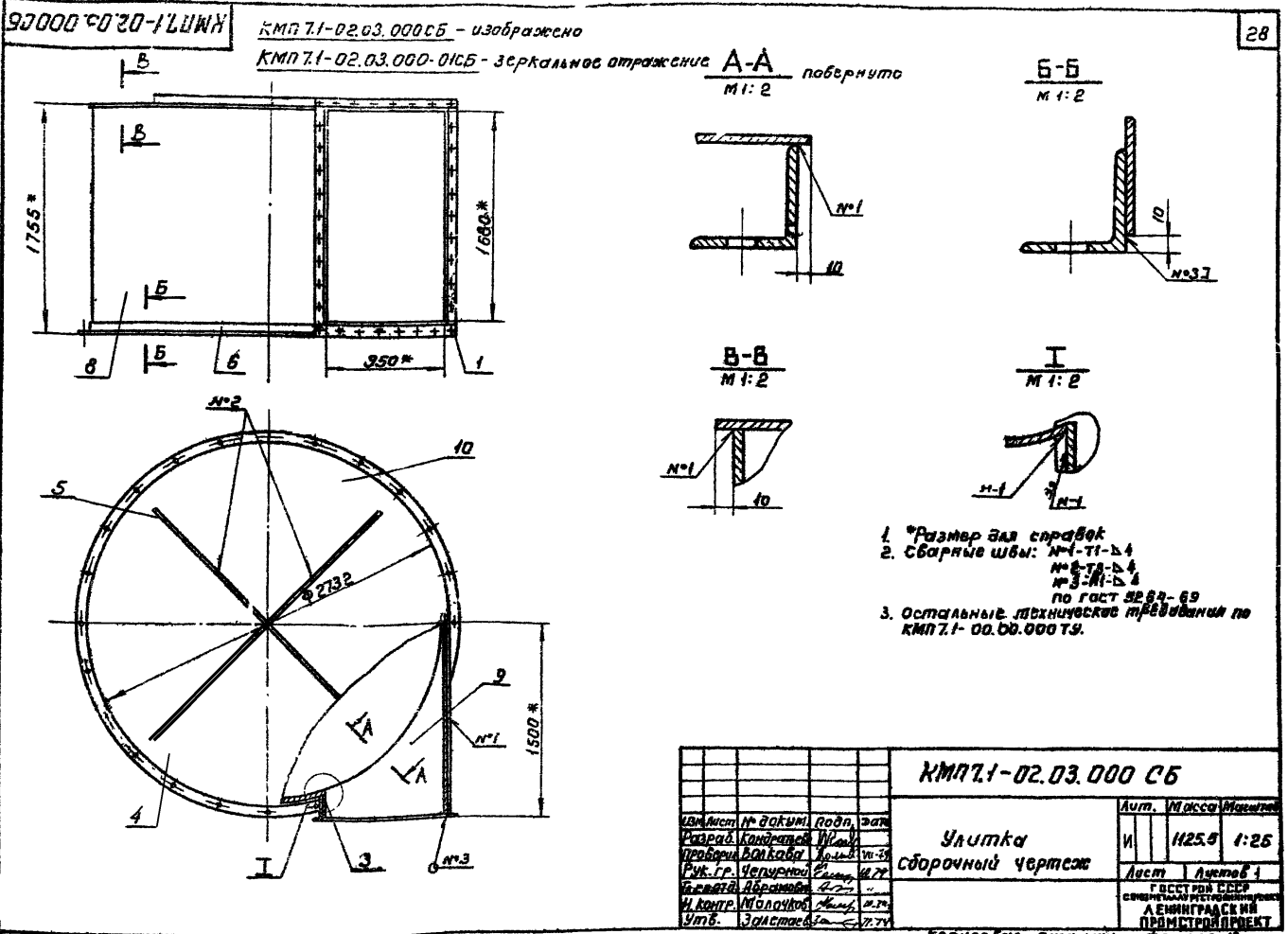


1.* Размер для справок.
2. Технические требования по КМП 71-00.00.000.У.

КМП 71-02.02.000.СБ.

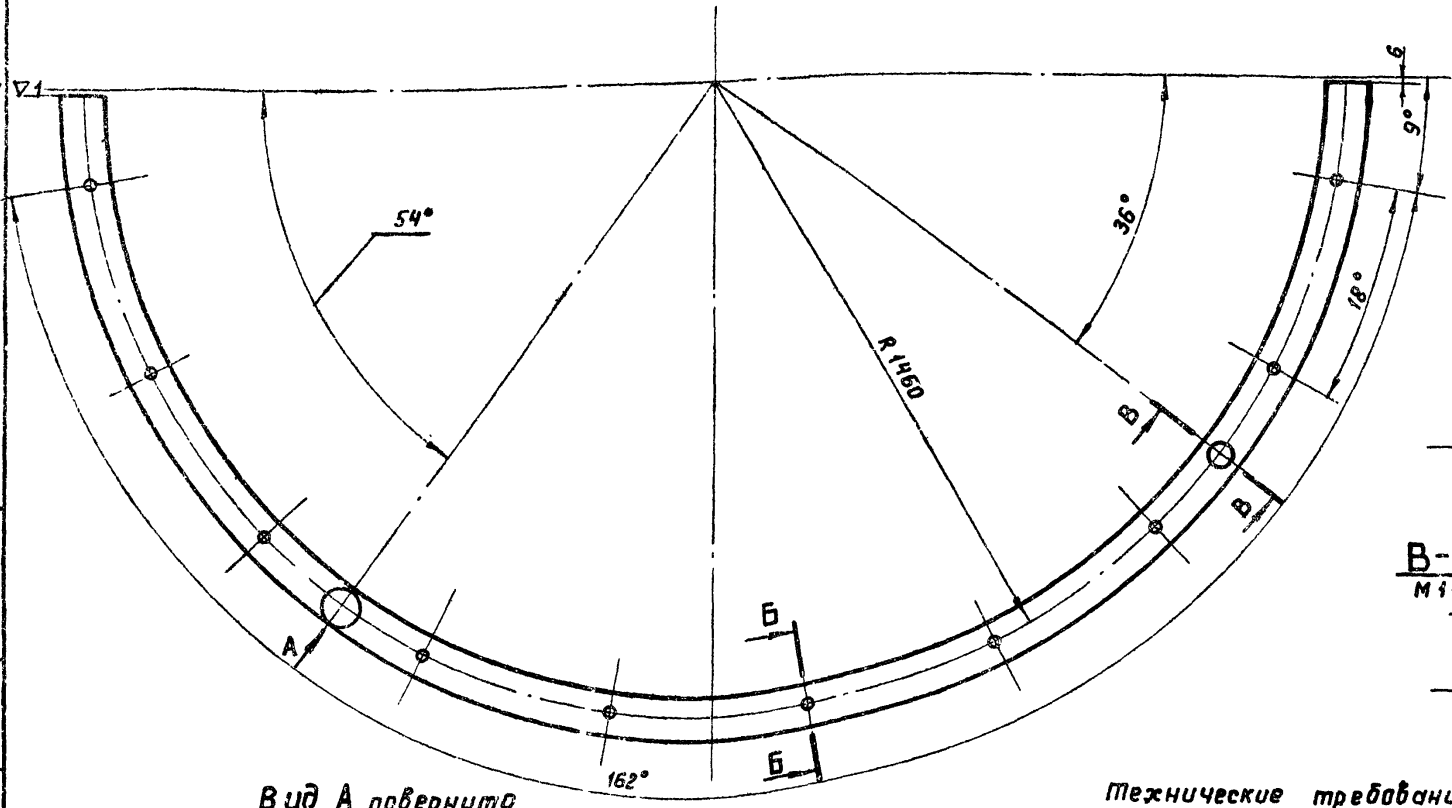
Лист	№ докум.	Подп.	Дата	Лит.	Масса	Масшт.
Разраб.	Петрочева	Л.И.	8.74	И	31.9	1:20
Проверил	Валкова	Л.И.	8.74	Лист		Листов 1
Рук.пр.	Челурной	Л.И.	10.74	Госстрой СССР ЛЕНИНГРАДСКИЙ ПРОМСТРОЙПРОЕКТ		
Эл.сп.пр.	Абрамович	Л.И.	11.74	Копировал Решаева		
Г.контр.	Молодцов	Л.И.	11.74	формат 11		
Утв.	Заватсев	Л.И.	11.74	Ст 3 ГОСТ 335-58		

Серия 1194-23. Выпуск 7.



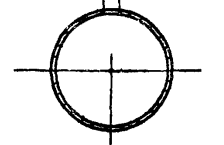
И.И. Кондратов, Л.И. Волкова, В.И. Чернышев, В.И. Абрамов, А.И. Милоцкий, В.И. Златославин

Серия 1494-23. Выпуск 7



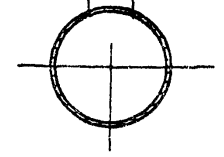
Б-Б повернуто
М 1:4

10 отв. $\phi 14$

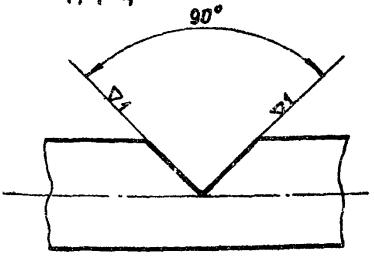


В-В повернуто
М 1:4

$\phi 54$

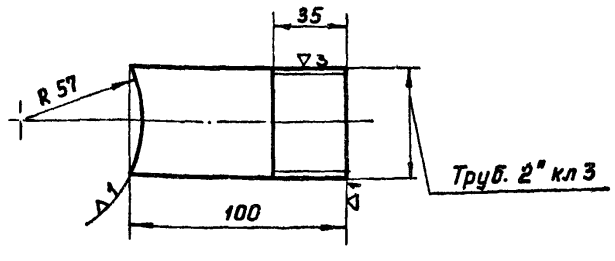


Вид А повернуто
М 1:4



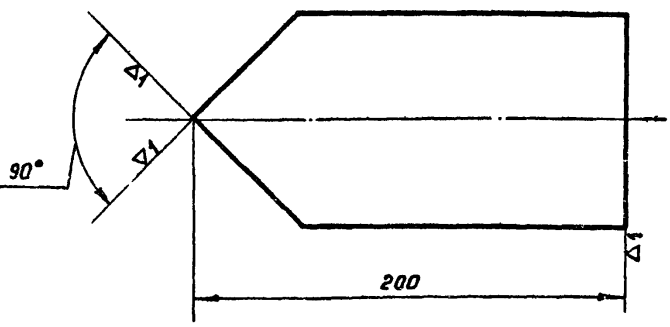
Технические требования
по КМН 71-00.00.000.ТУ

				КМН71-02.04.001				
Изм.	лист	№ докум.	подп.	дата	Труба	лит.	масса	масштаб
						И	47.0	1:10
Разраб.	Яковлева	Иванов	И.И.	10.74	Труба 100 ГОСТ 3262-62	лист	листья	ГОСТРЕЙ СССР СОЮЗМЕТАЛЛУРГИИ ПРОЕКТ ЛЕНИНГРАДСКИЙ ПРОМСТРОЙПРОЕКТ
Проверш	Волкова	Иванов	И.И.	10.74				
Т.контр	Челурной	Иванов	И.И.	10.74				
И.сл.отз.	Ябромович	Иванов	И.И.	10.74				
И.контр	Молочков	Иванов	И.И.	10.74				
Утв.	Залетов	Иванов	И.И.	10.74				
копировал: Решанова						формат 12		



Технические требования
по КМН 71-00.00.000.ТУ.

				КМН71-02.04.002				
Изм.	лист	№ докум.	подп.	дата	Патрубок	лит.	масса	масштаб
						И	0.46	1:20
Разраб.	Яковлева	Иванов	И.И.	10.74	Труба 50 ГОСТ 3262-62	лист	листья	ГОСТРЕЙ СССР СОЮЗМЕТАЛЛУРГИИ ПРОЕКТ ЛЕНИНГРАДСКИЙ ПРОМСТРОЙПРОЕКТ
Проверш	Волкова	Иванов	И.И.	10.74				
Т.контр	Челурной	Иванов	И.И.	10.74				
И.сл.отз.	Ябромович	Иванов	И.И.	10.74				
И.контр	Молочков	Иванов	И.И.	10.74				
Утв.	Залетов	Иванов	И.И.	10.74				
копировал: Решанова						формат 11		



Технические требования
по КМН 71-00.00.000.ТУ

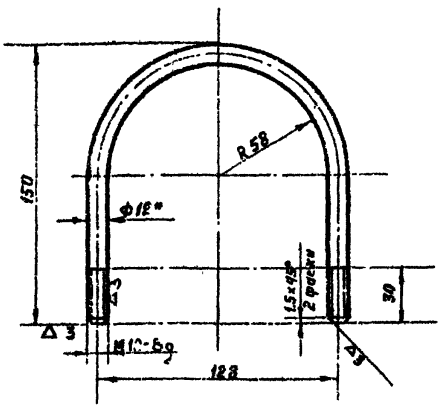
				КМН71-02.04.003				
Изм.	лист	№ докум.	подп.	дата	Патрубок	лит.	масса	масштаб
						И	2.0	1:2
Разраб.	Яковлева	Иванов	И.И.	10.74	Труба 100 ГОСТ 3262-62	лист	листья	ГОСТРЕЙ СССР СОЮЗМЕТАЛЛУРГИИ ПРОЕКТ ЛЕНИНГРАДСКИЙ ПРОМСТРОЙПРОЕКТ
Проверш	Волкова	Иванов	И.И.	10.74				
Т.контр	Челурной	Иванов	И.И.	10.74				
И.сл.отз.	Ябромович	Иванов	И.И.	10.74				
И.контр	Молочков	Иванов	И.И.	10.74				
Утв.	Залетов	Иванов	И.И.	10.74				
копировал: Решанова						формат 1		

Изм. № подл. Подпись и дата. Взятые из: Инв. № подл. Подпись и дата.

Изм. № подл. Подпись и дата. Взятые из: Инв. № подл. Подпись и дата.

КМН71-02.00.001

(Δ) С



1. Размер для справок.
2. Технические требования по КМН 71-02.00.000.ТУ

КМН71-02.00.001

Скоба

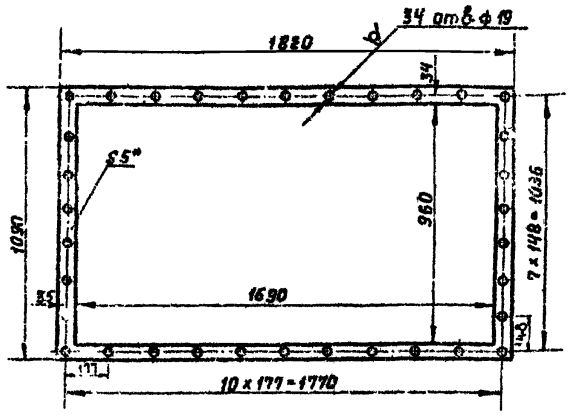
лит.	масса	масштаб
И	0,4	1:2

Круж. 5 12 ГОСТ 2590-71
Ст 3 ГОСТ 535-58
ГОСТРМ СССР
СОВМЕСТНОМУ ПРОЕКТИРОВАНИЮ
ЛЕНИНГРАДСКИЙ
ПРОМЫСЛОВЫЙ ПРОЕКТ

копировал Решаева формат 11

КМН71-02.00.002

(Δ) С



1. Размер для справок.
2. Технические требования по КМН 71-02.00.000.ТУ

КМН71-02.00.002

Прокладка

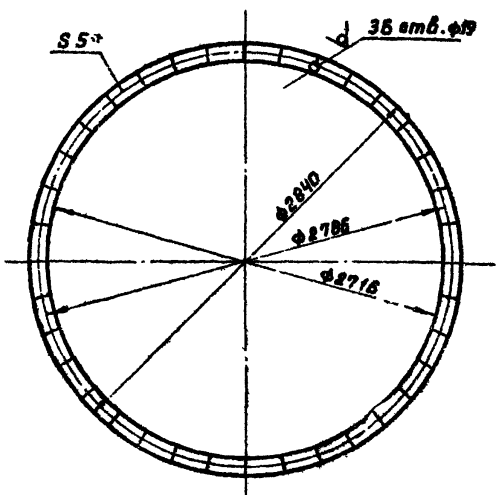
лит.	масса	масштаб
И	2,7	1:15

Резина ручная 5Кш-М
ГОСТ 7518-65
ГОСТРМ СССР
СОВМЕСТНОМУ ПРОЕКТИРОВАНИЮ
ЛЕНИНГРАДСКИЙ
ПРОМЫСЛОВЫЙ ПРОЕКТ

копировал Решаева формат 11

КМН71-02.00.003

(Δ) С



1. Размер для справок.
2. Технические требования по КМН 71-02.00.000.ТУ

КМН71-02.00.003

Прокладка

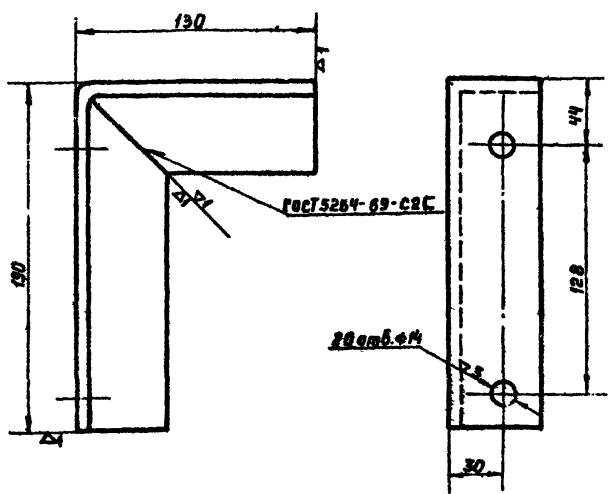
лит.	масса	масштаб
И	4,15	1:25

Резина ручная 5Кш-М
ГОСТ 7338-65
ГОСТРМ СССР
СОВМЕСТНОМУ ПРОЕКТИРОВАНИЮ
ЛЕНИНГРАДСКИЙ
ПРОМЫСЛОВЫЙ ПРОЕКТ

копировал Решаева формат 11

КМН71-02.00.004

(Δ) С



Технические требования по КМН 71-02.00.000.ТУ

КМН71-02.00.004

Кронштейн

лит.	масса	масштаб
И	12	1:2

Уголок 50x50x5 ГОСТ 509-72
Ст 3 ГОСТ 535-58
ГОСТРМ СССР
СОВМЕСТНОМУ ПРОЕКТИРОВАНИЮ
ЛЕНИНГРАДСКИЙ
ПРОМЫСЛОВЫЙ ПРОЕКТ

копировал Решаева формат 11

Лит. № 1-24. Подпись и дата. Изменения в чертежах. Подпись и дата.

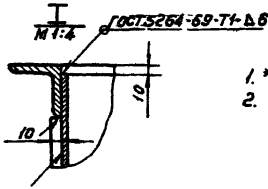
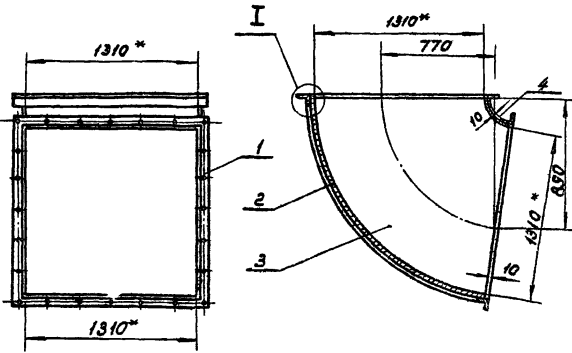
Лит. № 1-24. Подпись и дата. Изменения в чертежах. Подпись и дата.

Лит. № 1-24. Подпись и дата. Изменения в чертежах. Подпись и дата.

Лит. № 1-24. Подпись и дата. Изменения в чертежах. Подпись и дата.

Сервис 1494-23. Выпуск 7

КМН71-03.00.0005



1. *Размеры для справок.
2. Технические требования по КМН 71-00.00.0007У.

КМН71-03.00.0005Б

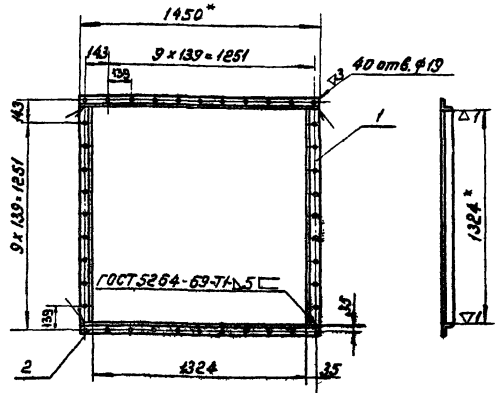
отвод
сборочный чертеж

Лист Масса Масштаб
И 386,5 1:25

Лист Листов 1
ГОСТРОЙ СССР
СОВМЕЩАЮЩИЙ ПРОЕКТИРОВАНИЕ
ЛЕНИНГРАДСКИЙ
ПРОМСТРОЙПРОЕКТ

Копировала Папушина Формат И

КМН71-03.01.0005Б 32



1. *Размеры для справок.
2. Технические требования по КМН 71-00.00.0007У.

КМН71-03.01.0005Б

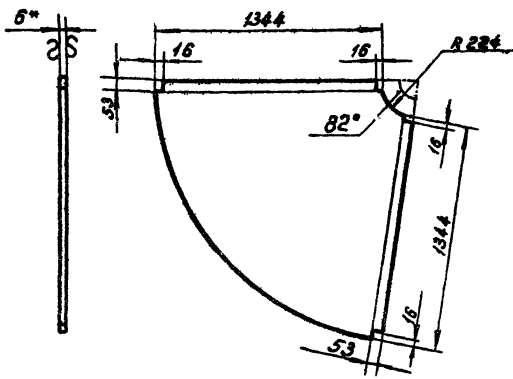
фланец
сборочный чертеж

Лист Масса Масштаб
И 33,7 1:20

Лист Листов 1
ГОСТРОЙ СССР
СОВМЕЩАЮЩИЙ ПРОЕКТИРОВАНИЕ
ЛЕНИНГРАДСКИЙ
ПРОМСТРОЙПРОЕКТ

Копировала Папушина Формат И

КМН71-03.00.001



1. *Размер для справок.
2. Технические требования по КМН 71-001.00.0007У.

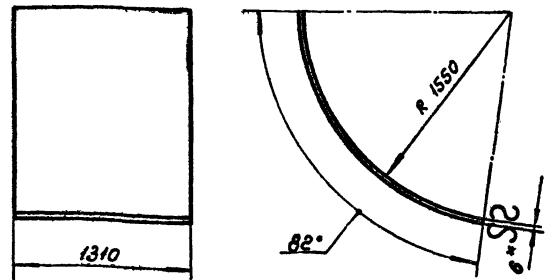
КМН71-03.00.001

Лист

Лист Масса Масштаб
И 80,3 1:20

Лист 6 Гост 5681-57
Ст. 3 Гост 14637-69
Копировала Папушина Формат И

КМН71-03.00.002



1. *Размер для справок
2. Технические требования по КМН 71-00.00.0007У.

КМН71-03.00.002

Лист

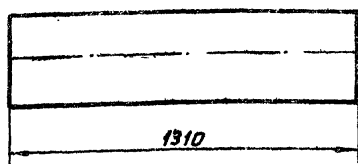
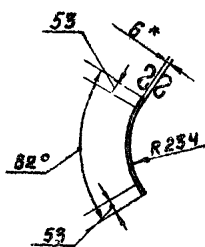
Лист Масса Масштаб
И 137,1 1:25

Лист 6 Гост 5681-57
Ст. 3 Гост 14637-69
Копировала Папушина Формат И

Серия 1494-23. Выпуск 6

КМП 7.1-03.00.003

▽ 1 (7)



1. * Размер для справок.
2. Технические требования по КМП 7.1-03.00.003

КМП 7.1-03.00.003

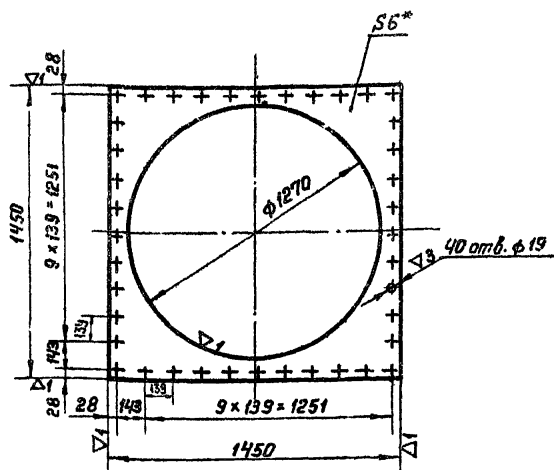
Изм. лист	№ докум.	подп.	дата	лист	масса	масштаб
Разработ	Яковлева	Яковлева	12.74	И	21.0	1:15
Проверил	Валкова	Валкова	12.74	Лист 1 из листов 1		
Рук. зр.	Чепурной	Чепурной	12.74	ГОСТ Р ИСО 9001-2001		
Эл. сп. от	Яковлева	Яковлева	12.74	ГОСТ Р ИСО 9001-2001		
И. контр.	Малочков	Малочков	12.74	ГОСТ Р ИСО 9001-2001		
Утв.	Зелетов	Зелетов	12.74	ГОСТ Р ИСО 9001-2001		

Лист 6 ГОСТ 5681-57
Ст. 3 ГОСТ 14637-69
копировал Решаева формат 11

КМП 7.1-02.00.001

∞ (7)

33



1. * Размер для справок.
2. Технические требования по КМП 7.1-02.00.001

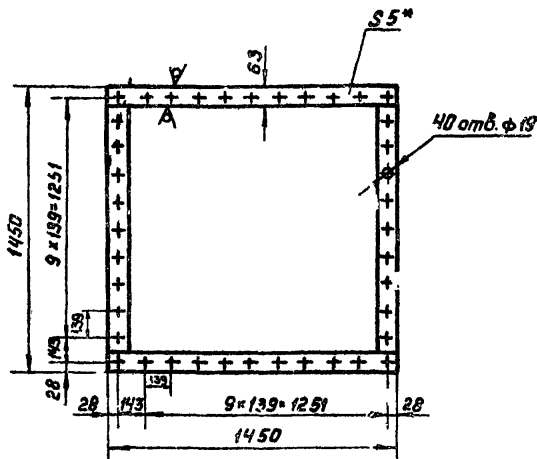
КМП 7.1-02.00.001

Изм. лист	№ докум.	подп.	дата	лист	масса	масштаб
Разработ	Яковлева	Яковлева	12.74	И	37.6	1:20
Проверил	Валкова	Валкова	12.74	Лист 1 из листов 1		
Рук. зр.	Чепурной	Чепурной	12.74	ГОСТ Р ИСО 9001-2001		
Эл. сп. от	Яковлева	Яковлева	12.74	ГОСТ Р ИСО 9001-2001		
И. контр.	Малочков	Малочков	12.74	ГОСТ Р ИСО 9001-2001		
Утв.	Зелетов	Зелетов	12.74	ГОСТ Р ИСО 9001-2001		

Лист соединительный
Лист 6 ГОСТ 5681-57
Ст. 3 ГОСТ 14637-69
копировал Решаева формат 11

КМП 7.1-00.00.002

∞ (7)



1. * Размер для справок.
2. Технические требования по КМП 7.1-00.00.002

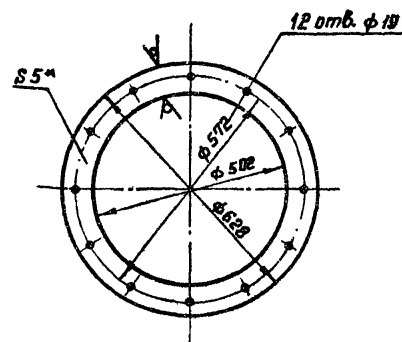
КМП 7.1-00.00.002

Изм. лист	№ докум.	подп.	дата	лист	масса	масштаб
Разработ	Яковлева	Яковлева	12.74	И	2.7	1:20
Проверил	Валкова	Валкова	12.74	Лист 1 из листов 1		
Рук. зр.	Чепурной	Чепурной	12.74	ГОСТ Р ИСО 9001-2001		
Эл. сп. от	Яковлева	Яковлева	12.74	ГОСТ Р ИСО 9001-2001		
И. контр.	Малочков	Малочков	12.74	ГОСТ Р ИСО 9001-2001		
Утв.	Зелетов	Зелетов	12.74	ГОСТ Р ИСО 9001-2001		

Прокладка
Резина рулонная 5КЩ-М
ГОСТ 7338-65
копировал Решаева формат 11

КМП 7.1-00.00.003

∞ (7)



1. * Размер для справок.
2. Технические требования по КМП 7.1-00.00.003

КМП 7.1-00.00.003

Изм. лист	№ докум.	подп.	дата	лист	масса	масштаб
Разработ	Яковлева	Яковлева	12.74	И	0.8	1:10
Проверил	Валкова	Валкова	12.74	Лист 1 из листов 1		
Рук. зр.	Чепурной	Чепурной	12.74	ГОСТ Р ИСО 9001-2001		
Эл. сп. от	Яковлева	Яковлева	12.74	ГОСТ Р ИСО 9001-2001		
И. контр.	Малочков	Малочков	12.74	ГОСТ Р ИСО 9001-2001		
Утв.	Зелетов	Зелетов	12.74	ГОСТ Р ИСО 9001-2001		

Прокладка
Резина рулонная 5КЩ-М
ГОСТ 7338-65
копировал Решаева формат 11