

# ТИПОВОЙ ПРОЕКТ

902 - 2 - 269

## АЭРОТЕНКИ - СМЕСИТЕЛИ ТРЕХКОРИДОРНЫЕ С РАЗМЕРАМИ КОРИДОРА 6x5x60м ИЗ СБОРНОГО ЖЕЛЕЗОБЕТОНА

### СОСТАВ ПРОЕКТА

- Альбом I Архитектурно-строительные чертежи двухсекционного аэротенка-смесителя
- Альбом II Архитектурно-строительные чертежи трехсекционного аэротенка-смесителя
- Альбом III Архитектурно-строительные чертежи четырехсекционного аэротенка-смесителя
- Альбом IV Узлы и детали монолитные участки стен  
Камеры распределения ила
- Альбом V Сборные железобетонные элементы
- Альбом VI Металлические конструкции
- Альбом VII Технологическая и сантехническая части
- Альбом VIII Нестандартизированное оборудование
- Альбом IX Электротехническая часть
- Альбом X Сметы
- Альбом XI Заказные спецификации

### Примененные типовые конструкции

Серия 3,901-8 выпуск 6 - Щитовые затворы 600x900

### Альбом VIII

Разработан  
институтом Союзводоканалпроект  
при участии ЦНИИпромзданий

14107-08  
ЦЕНА 0-90

Утвержден Главпромстройпроект  
Госстроя СССР протокол от 9 декабря 1975г  
Введен в действие  
в/о Союзводоканалпроект  
с 5 ноября 1976  
приказ №265 от 26 октября 1976г

ЦЕНТРАЛЬНЫЙ ИНСТИТУТ ТИПОВОГО ПРОЕКТИРОВАНИЯ  
ГОССТРОЯ СССР

Москва, А-445, Смольная ул., 22

Сдано в печать 1976 года

Заказ № 10800 Тираж 800 экз.

# СОДЕРЖАНИЕ АЛЬБОМА

<i>Наименование</i>	<i>Обозначение</i>	<i>№ стр.</i>
<i>Содержание альбома</i>		1
<i>Спецификации</i>		2÷4
<i>Диафрагма</i>	TM29.06.00.00	4
<i>Затвор-водослив 600×350 Сборочный чертеж</i>	TM29.01.00.00 С6	5
<i>Рама. Сборочный чертеж</i>	TM29.01.01.00 С6	6
<i>Щит. Сборочный чертеж</i>	TM29.01.02.00 С6	6
<i>Маховик. Сборочный чертеж</i>	TM29.01.03.00 С6	7
<i>Гайка подъемная</i>	TM29.01.00.01	7
<i>Фланец верхний</i>	TM29.01.00.02	7
<i>Фланец нижний</i>	TM29.01.00.03	7
<i>Винт</i>	TM29.01.00.04	8
<i>Винт</i>	TM29.01.00.04-01	8
<i>Линейка</i>	TM29.01.00.05	8
<i>Стрелка</i>	TM29.01.00.06	8
<i>Уголок</i>	TM29.01.00.07	8
<i>Затвор щитовой 300×250 Сборочный чертеж</i>	TM29.02.00.00 С6	9
<i>Рама. Сборочный чертеж</i>	TM29.02.01.00 С6	10
<i>Щит. Сборочный чертеж</i>	TM29.02.02.00 С6	10
<i>Ушко</i>	TM29.02.02.01	10
<i>Брызгалка центробежная ф 19 Сборочный чертеж</i>	TM29.03.00.00 С6	11
<i>Сопло</i>	TM29.03.00.01	11
<i>Корпус</i>	TM29.03.00.02	11
<i>Камера распределения шла №1 Чаща распределительная Сборочный чертеж</i>	TM29.04.00.00 С6	12
<i>Камера распределения шла №2 Чаща распределительная Сборочный чертеж</i>	TM29.05.00.00 С6	13

Формат Зона	Поз.	Обозначение	Наименование	Кол.	Приме- чание
			<u>Документация</u>		
12		TM29.01.01.00 СБ	Сборочный чертеж		
			<u>Материалы</u>		
	1		Уголок 5-50*50*5 ГОСТ 8509-72 Ст.3 ГОСТ 535-58	1.2	кг
	2		Уголок 5-50*50*5 ГОСТ 8509-72 Ст.3 ГОСТ 535-58	5.4	кг
	3		Уголок 5-50*50*5 ГОСТ 8509-72 Ст.3 ГОСТ 535-58	139	кг
	4		Уголок 5-45*28*4 ГОСТ 8510-72 Ст.3 ГОСТ 535-58	5.6	кг
	5		Полоса 5*50 ГОСТ 103-57 Ст.3 ГОСТ 535-58	2.4	кг
	6		Полоса 5*50 ГОСТ 103-57 Ст.3 ГОСТ 535-58	1.6	кг

TM29.01.01.00				
Изм	Лист	И докум.	Подп.	Дата
Разраб.	Волков			
Провер.	Бортник			
Рук. гр.	Годушевская			
Инж.пр.	Блоков			
Нач.отд.	Авдеев			

**Рама**

Лит.	Лист	Листов
		1

СокзаводКАНАЛПРОЕКТ  
г. Москва

Формат 11

Формат Зона	Поз.	Обозначение	Наименование	Кол.	Приме- чание
			<u>Документация</u>		
12		TM29.01.02.00 СБ	Сборочный чертеж		
			<u>Детали</u>		
	11	1	TM29.02.02.01		Ушко 2
	54	2	TM29.01.02.01		Щит
			5 ГОСТ 19903 - 74 Лист Ст.3 ГОСТ 14637-69		
			875 В <sub>7</sub> × 690 В <sub>7</sub>	1	15.5 кг

TM29.01.02.00				
Изм	Лист	И докум.	Подп.	Дата
Разраб.	Волков			
Провер.	Бортник			
Рук. гр.	Годушевская			
Инж.пр.	Блоков			
Нач.отд.	Авдеев			

**Щит**

Лит.	Лист	Листов
		1

СокзаводКАНАЛПРОЕКТ  
г. Москва

Формат 11

Формат Зона	Поз.	Обозначение	Наименование	Кол.	Приме- чание
	15		Шайба 12.01.01 9 ГОСТ 11371-68	2	
	16		Ось 22-12Х <sub>3</sub> ×40. Х <sub>р</sub> 20 ГОСТ 9650-71	1	
	17		Шайба 2-12.01.01 9 ГОСТ 9649-66	1	
	18		Шплинт 2,5×20-011 ГОСТ 397-66	1	

TM29.01.00.00				
Изм	Лист	И докум.	Подп.	Дата

**Затвор-водослив**  
600 × 350

Лит.	Лист	Листов
	1	2

СокзаводКАНАЛПРОЕКТ  
г. Москва

Формат Зона	Поз.	Обозначение	Наименование	Кол.	Приме- чание
			<u>Документация</u>		
22		TM29.01.00.00 СБ	Сборочный чертеж		
			<u>Сборочные единицы</u>		
	11	1	TM29.01.01.00		Рама 1
	11	2	TM29.01.02.00		Щит 1
	11	3	TM29.01.03.00		Маховик 1
			<u>Детали</u>		
	11	4	TM29.01.00.01		Гайка подъемная 1
	11	5	TM29.01.00.02		Фланец верхний 1
	11	6	TM29.01.00.03		Фланец нижний 1
	11	7	TM29.01.00.04		Винт 1
	11	8	TM29.01.00.05		Линейка 1
	11	9	TM29.01.00.06		Стрелка 1
	11	10	TM29.01.00.07		Уголок 1
			<u>Стандартные изделия</u>		
			Болты ГОСТ 7798-70		
	11		M8×20.58.01 12	1	
	12		M12×50.58.01 12	4	
			Гайки ГОСТ 5915-70		
			M8.5.01 12	1	
			M12.5.01 12	4	

TM29.01.00.00				
Изм	Лист	И докум.	Подп.	Дата
Разраб.	Волков			
Провер.	Бортник			
Рук. гр.	Годушевская			
Инж.пр.	Блоков			
Нач.отд.	Авдеев			

Формат Зона Лист	Обозначение	Наименование	Кол.	Приме- чание
		<u>Документация</u>		
12	ТМ 29.02.01.00 СБ	Сборочный чертеж		
		<u>Материалы</u>		
1		Уголок 5-50x50x5 ГОСТ 8509-72 Ст.3 ГОСТ 535-58	1,2	кг
2		Уголок 5-50x50x5 ГОСТ 8509-72 Ст.3 ГОСТ 535-58	32	кг
3		Уголок 5-50x50x5 ГОСТ 8509-72 Ст.3 ГОСТ 535-58	13,9	кг
4		Уголок 5-45x28x4 ГОСТ 8510-72 Ст.3 ГОСТ 535-58	3,1	кг
5		Полоса 5x50 ГОСТ 103-57 Ст.3 ГОСТ 535-58	0,6	кг
6		Полоса 5x50 ГОСТ 103-57 Ст.3 ГОСТ 535-58	0,85	кг

Изм. Лист				ТМ 29.02.01.00			
Разраб.	Волков	Подп.	Дата	Лист	Лист	Листов	
Провер.	Бартник					1	
Руч. зр.	Ладзишевская			СОИЗВОДКА НА ПРОЕКТ			
Инж. пр.	Блоков			г. Москва			
Нач. отд.	Явдеев			Формат 11			

Формат Зона Лист	Обозначение	Наименование	Кол.	Приме- чание
		<u>Документация</u>		
22	ТМ 29.02.00.00 СБ	Сборочный чертеж		
		<u>Сборочные единицы</u>		
11	1 ТМ 29.02.01.00	Рама	1	
11	2 ТМ 29.02.02.00	Щит	1	
11	3 ТМ 29.01.03.00	Маховик	1	
		<u>Детали</u>		
11	4 ТМ 29.01.00.01	Гайка подъемная	1	
11	5 ТМ 29.01.00.02	Фланец верхний	1	
11	6 ТМ 29.01.00.03	Фланец нижний	1	
11	7 ТМ 29.01.00.04-01	Винт	1	
		<u>Стандартные изделия</u>		
	8	Болт М12x50. 58.01.12 ГОСТ 7798-70	2	
	9	Гайка М12. 5.01.12 ГОСТ 5915-70	2	
	10	Шайба 12.01.01.9 ГОСТ 11571-68	2	
	11	Печь 22-12x5x40 Хр 20 ГОСТ 9650-71	1	
	12	Шайба 2-12.01.01.9 ГОСТ 9649-66	1	
	13	Шпилька 2,5x20.011 ГОСТ 397-66	1	

Изм. Лист				ТМ 29.02.00.00			
Разраб.	Волков	Подп.	Дата	Лист	Лист	Листов	
Провер.	Бартник					1	
Руч. зр.	Ладзишевская			СОИЗВОДКА НА ПРОЕКТ			
Инж. пр.	Блоков			г. Москва			
Нач. отд.	Явдеев			Формат 11			

Формат Зона Лист	Обозначение	Наименование	Кол.	Приме- чание
		<u>Документация</u>		
11	ТМ 29.02.02.00 СБ	Сборочный чертеж		
		<u>Детали</u>		
11	1 ТМ 29.02.02.01	Ушко		2
64	2 ТМ 29.02.02.02	Щит		
		5 ГОСТ 19903-74 Лист Ст.3 ГОСТ 14637-69		
		310В7 x 390В7	1	4,8 кг

Изм. Лист				ТМ 29.02.02.00			
Разраб.	Волков	Подп.	Дата	Лист	Лист	Листов	
Провер.	Бартник					1	
Руч. зр.	Ладзишевская			СОИЗВОДКА НА ПРОЕКТ			
Инж. пр.	Блоков			г. Москва			
Нач. отд.	Явдеев			Формат 11			

Формат Зона Лист	Обозначение	Наименование	Кол.	Приме- чание
		<u>Документация</u>		
11	ТМ 29.01.03.00 СБ	Сборочный чертеж		
		<u>Материалы</u>		
	1	Труба 10 ГОСТ 3262-62	0,8	кг
	2	Труба 10 ГОСТ 3262-62	0,1	кг
	3	Круг 60 ГОСТ 2590-71 Ст.3 ГОСТ 535-58	0,5	кг

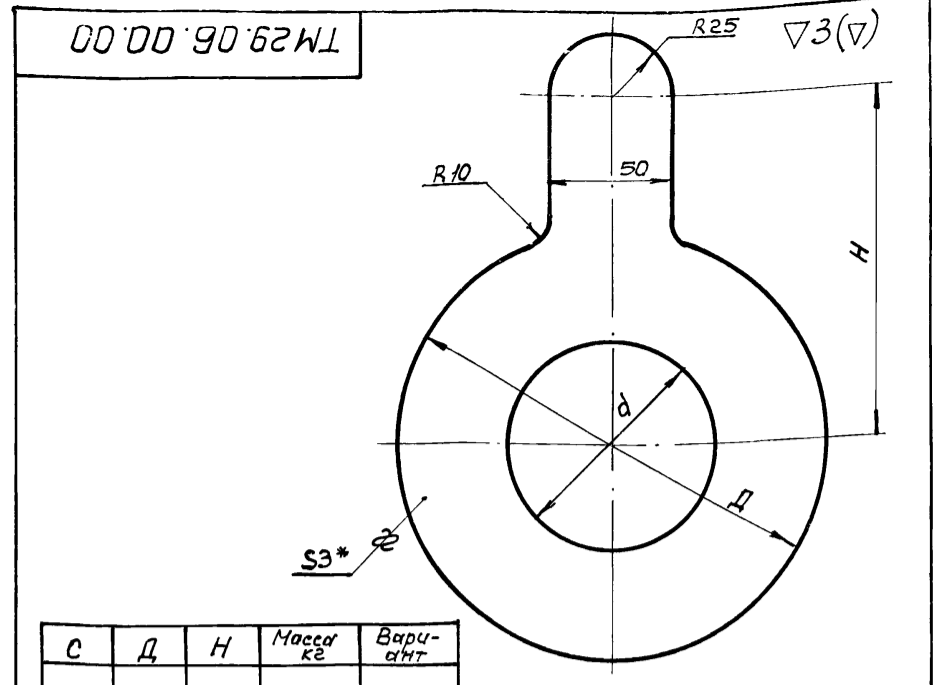
Изм. Лист				ТМ 29.01.03.00			
Разраб.	Волков	Подп.	Дата	Лист	Лист	Листов	
Провер.	Бартник					1	
Руч. зр.	Ладзишевская			СОИЗВОДКА НА ПРОЕКТ			
Инж. пр.	Блоков			г. Москва			
Нач. отд.	Явдеев			Формат 11			

Формат	Зона	Лист	Обозначение	Наименование	Кол.	Примечание
				<u>Документация</u>		
22			ТМ 29.05.00.00 СБ	Сборочный чертеж		
				<u>Материалы</u>		
		1	Лист 6 ГОСТ 19903-74 Ст. 3 ГОСТ 14637-69		192 кг	
		2	Лист 6 ГОСТ 19903-74 Ст. 3 ГОСТ 14637-69		53,4 кг	
		3	Лист 6 ГОСТ 19903-74 Ст. 3 ГОСТ 14637-69		27,8 кг	
		4	Лист 6 ГОСТ 19903-74 Ст. 3 ГОСТ 14637-69		54,5 кг	
		5	Лист 6 ГОСТ 19903-74 Ст. 3 ГОСТ 14637-69		37,5 кг	
		6	Лист 6 ГОСТ 19903-74 Ст. 3 ГОСТ 14637-69		69,0 кг	
		7	Лист 6 ГОСТ 19903-74 Ст. 3 ГОСТ 14637-69		1,8 кг	
		8	Труба 630x6 ст.3-А ГОСТ 10704-63		55,4 кг	

ТМ 29.05.00.00			Камера распределения ила №2			Лист Лист Листов		
Изм.	Лист	№ докум.	Подп.	Дата	Союзводоканалпроект г. Москва			Лист Листов 1
Разраб.	Волков		Волков		г. Москва			
Провер.	Бортник		Бортник		г. Москва			
Рук. зр.	Годзишевская		Годзишевская		г. Москва			
Гл. инж. пр.	Блоков		Блоков		г. Москва			
Нач. отд.	Авдеев		Авдеев		г. Москва			

Формат	Зона	Лист	Обозначение	Наименование	Кол.	Примечание
				<u>Документация</u>		
22			ТМ 29.04.00.00 СБ	Сборочный чертеж		
				<u>Материалы</u>		
		1	Лист 6 ГОСТ 19903-74 Ст. 3 ГОСТ 14637-69		16,5 кг	
		2	Лист 6 ГОСТ 19903-74 Ст. 3 ГОСТ 14637-69		22,3 кг	
		3	Лист 6 ГОСТ 19903-74 Ст. 3 ГОСТ 14637-69		25,5 кг	
		4	Лист 6 ГОСТ 19903-74 Ст. 3 ГОСТ 14637-69		44,9 кг	
		5	Лист 6 ГОСТ 19903-74 Ст. 3 ГОСТ 14637-69		33,2 кг	
		6	Лист 6 ГОСТ 19903-74 Ст. 3 ГОСТ 14637-69		53,5 кг	
		7	Лист 6 ГОСТ 19903-74 Ст. 3 ГОСТ 14637-69		1,2 кг	
		8	Труба 530x6 ст.3-А ГОСТ 10704-63		38,8 кг	

ТМ 29.04.00.00			Камера распределения ила №1			Лист Лист Листов		
Изм.	Лист	№ докум.	Подп.	Дата	Союзводоканалпроект г. Москва			Лист Листов 1
Разраб.	Волков		Волков		г. Москва			
Провер.	Бортник		Бортник		г. Москва			
Рук. зр.	Годзишевская		Годзишевская		г. Москва			
Гл. инж. пр.	Блоков		Блоков		г. Москва			
Нач. отд.	Авдеев		Авдеев		г. Москва			



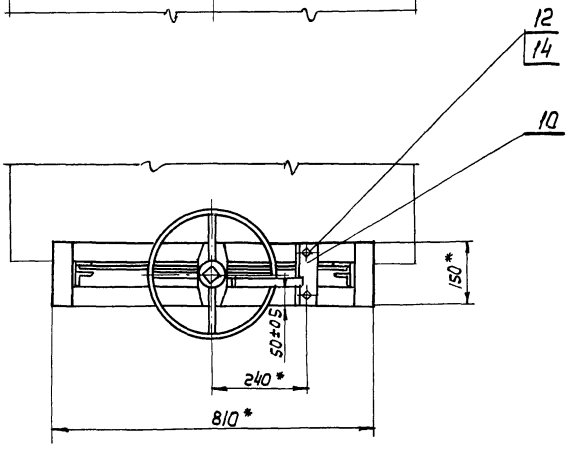
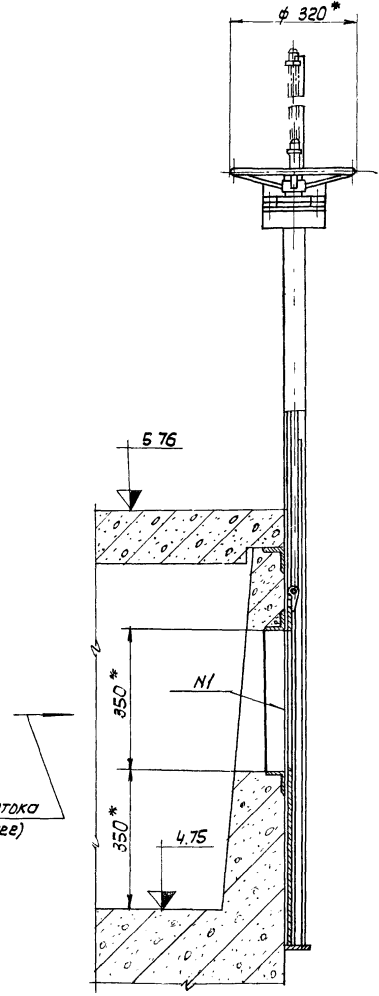
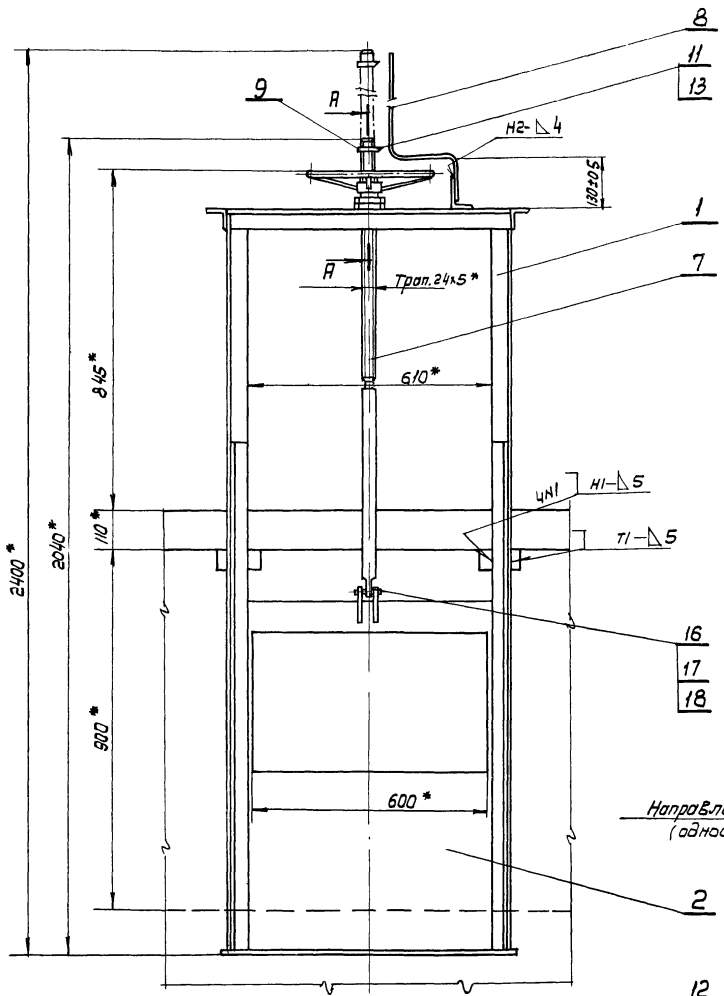
С	Д	Н	Масса кг	Вариант
145	250	155	0,8	I
165	300	185	1,2	I
217	360	220	1,6	II
258	400	240	1,8	II
230	400	240	2,1	III
300	460	270	2,4	III

1. \* Размер для справок  
2. Предельные отклонения размеров:  
охватываемых - по А7,  
охватывающих - по В7,  
прочие - по СМВ

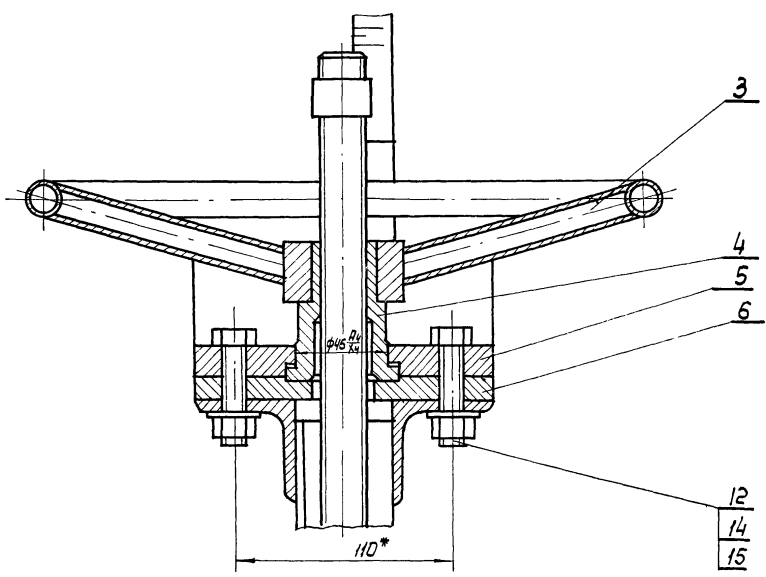
ТМ 29.06.00.00			Диафрагма			Лист Масса Масса		
Изм.	Лист	№ докум.	Подп.	Дата	г. Москва			Лист Листов 1
Разраб.	Волков		Волков		г. Москва			
Провер.	Бортник		Бортник		г. Москва			
Провер.	Назарова		Назарова		г. Москва			
Рук. зр.	Годзишевская		Годзишевская		г. Москва			
Гл. инж. пр.	Блоков		Блоков		г. Москва			
Нач. отд.	Авдеев		Авдеев		г. Москва			

Формат	Зона	Лист	Обозначение	Наименование	Кол.	Примечание
				<u>Документация</u>		
12			ТМ 29.03.00.00 СБ	Сборочный чертеж		
				<u>Детали</u>		
		11	1 ТМ 29.03.00.01	Сопло	1	
		11	2 ТМ 29.03.00.02	Корпус	1	
		64	3 ТМ 29.03.00.03	Накладка		
			Лист 4 ГОСТ 19903-74 Ст. 3 ГОСТ 14637-69		2	0,06 кг
				ф 50 В7		
				<u>стандартные изделия</u>		
				Муфта 32x20 ГОСТ 8957-59	1	

ТМ 29.03.00.00			Брызгалка центробежная ф 19			Лист Лист Листов		
Изм.	Лист	№ докум.	Подп.	Дата	Союзводоканалпроект г. Москва			Лист Листов 1
Разраб.	Волков		Волков		г. Москва			
Провер.	Бортник		Бортник		г. Москва			
Рук. зр.	Годзишевская		Годзишевская		г. Москва			
Гл. инж. пр.	Блоков		Блоков		г. Москва			
Нач. отд.	Авдеев		Авдеев		г. Москва			



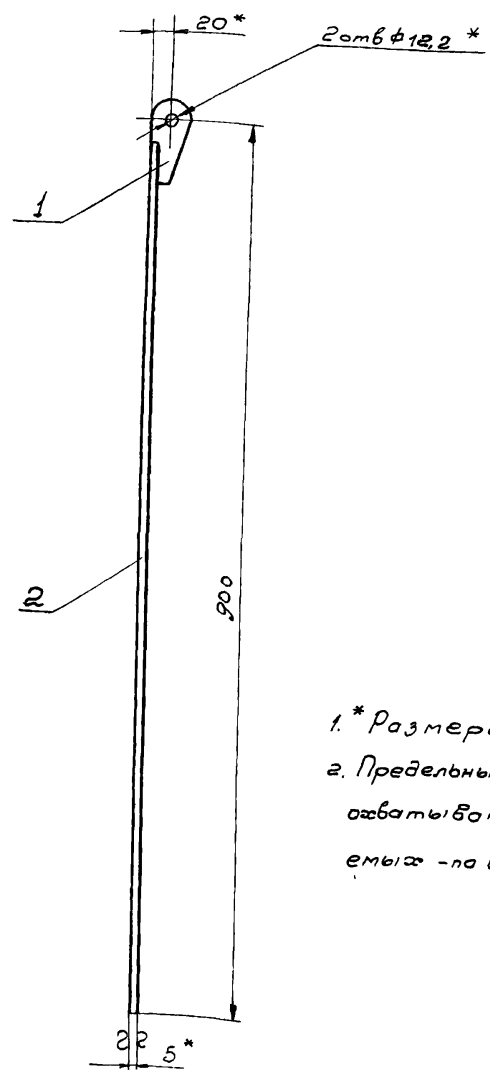
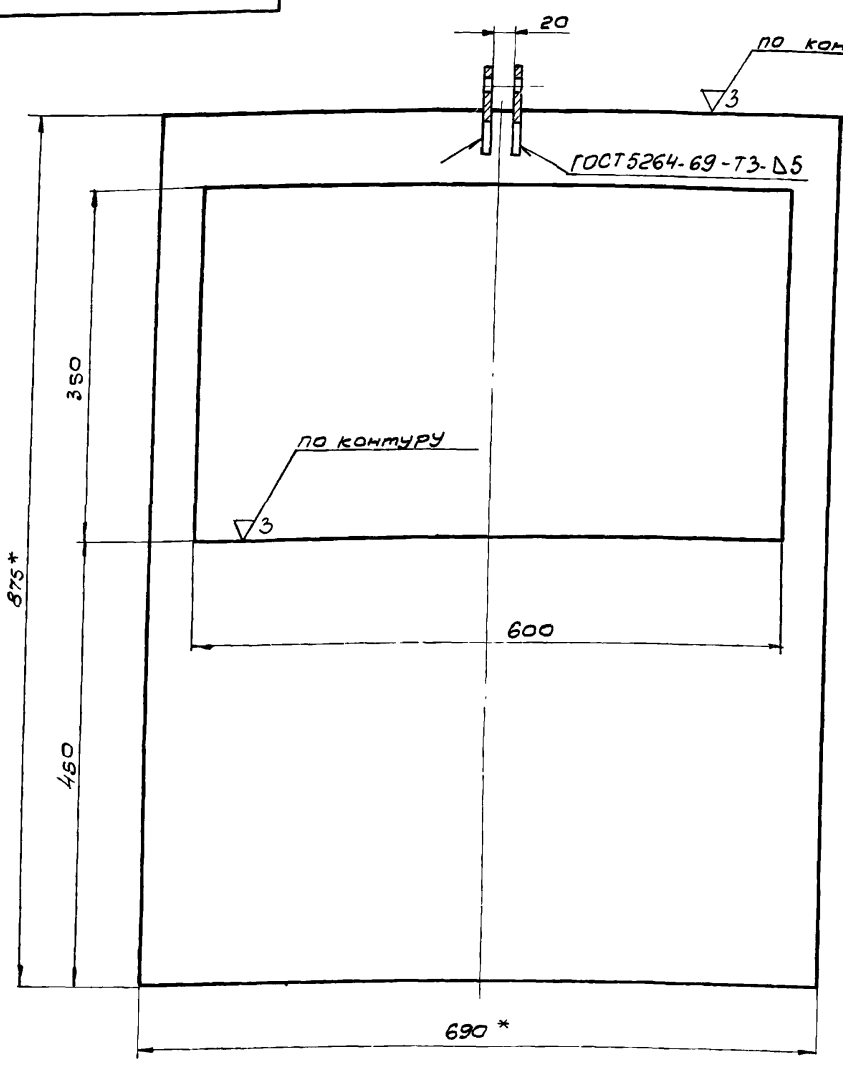
A-A  
M1:2



Направление потока  
(одностороннее)

1. Размеры для справок
2. После сборки и проверки работы затвор окрасить битумной краской БТ-177 ГОСТ 5631-70 по грунту ГФ-020 ГОСТ 4056-63, кроме посадочных и трущихся поверхностей. Детали привода поз. 3, 5, 6 окрасить эмалевой краской ПФ-115 ГОСТ 6465-63 в серый цвет
3. Сварные швы по ГОСТ 5264-69
4. Винт (поз. 7) покрыть смазкой ПВК ГОСТ 19537-74

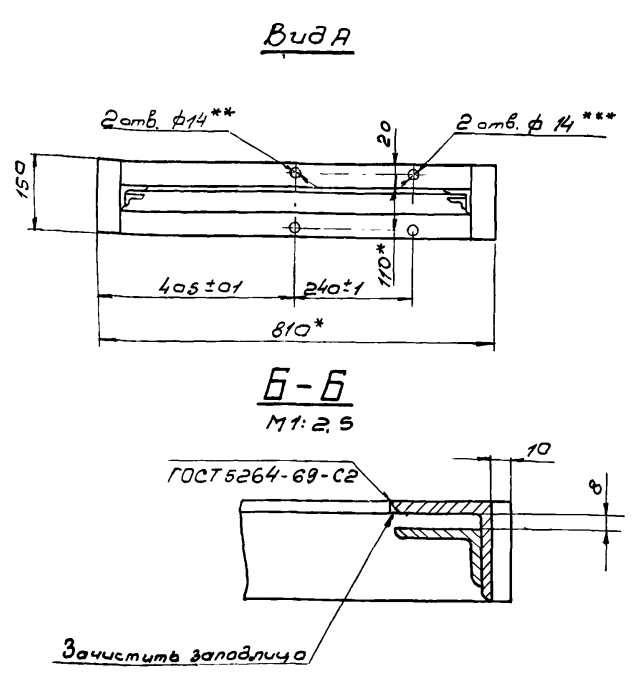
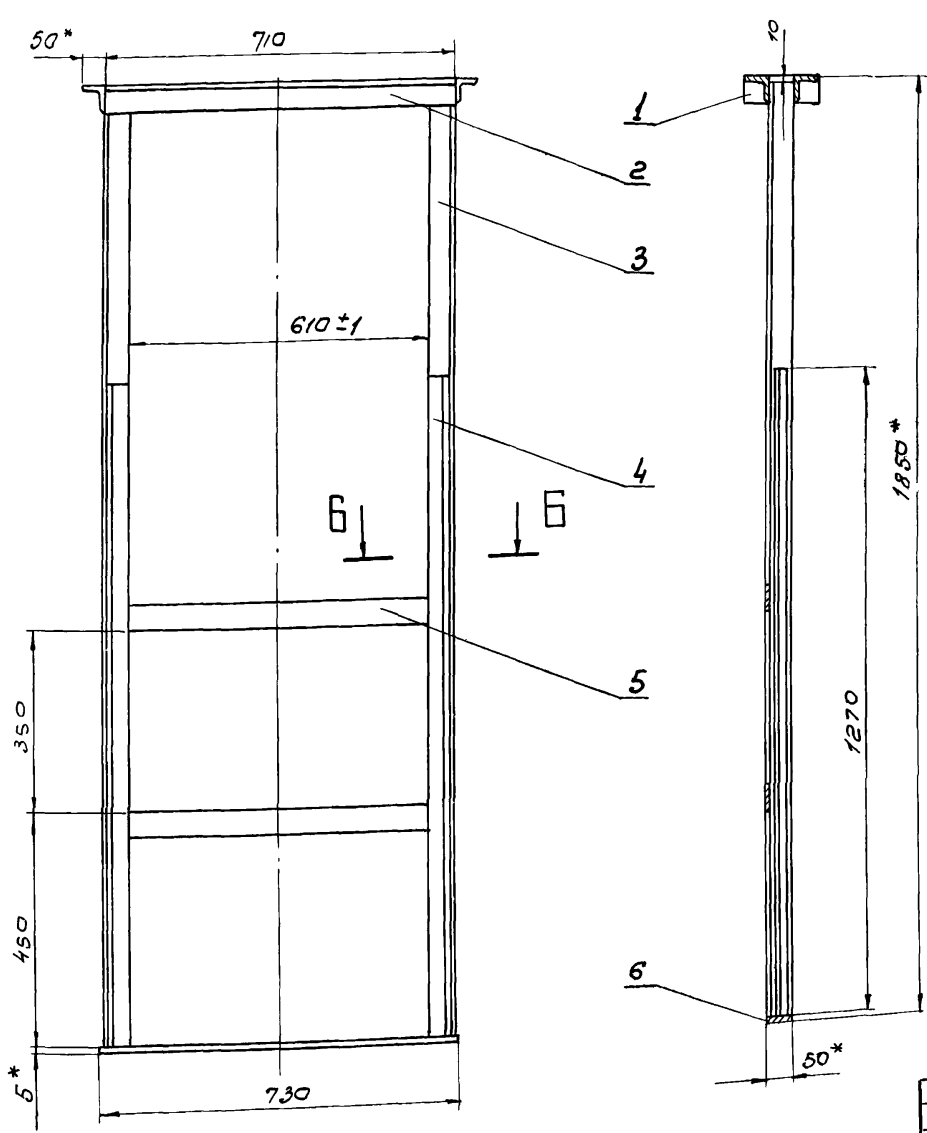
TM29.01.00.00 СБ				Лист	Масса	Масшт.	
Изм.	Лист	И. Волков	Подп.	Дата	Затвор - водослив 600x350 сборочный чертеж	56,8	1:10
Разраб.	Волков	Иванов					
Провер.	Бортник						
Провер.	Иванова						
Вчм. зр.	Ивановская						
Гл. инж.	Блоков						
Нач. отд.							
				Лист 1		Листов 1	
				Госстрой СССР			
				ОБЪЕДИНЕННЫЙ ПРОЕКТ			
				г. Москва			



1. \* Размеры для справок  
 2. Предельные отклонения размеров:  
 охватываемых - по А7, охватыва-  
 емых - по В7, прочих - по СМ8

				ТМ29.01.02.00 С6				
Изм.	Лист	И. докум.	Подп.	Дата	Щит Сборочный чертеж	Лист	Масса	Масштаб
		Волков	Валов				15,7	1:5
		Бартник	Сидор			Лист	Листов 1	
		Назарова	Сидор			Созвездоканалпроект г. Москва		
		Дук. гр. Юдзишевская	Тимо					
		Блаков	Иль					
		Аббаев	Иль					
Формат А2								

↓ A



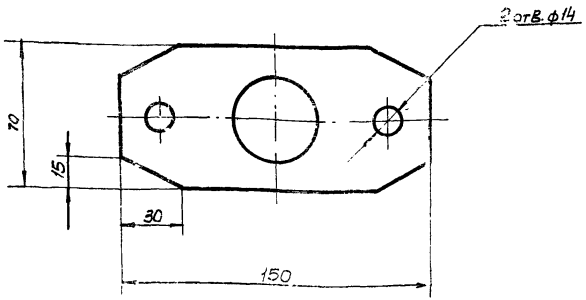
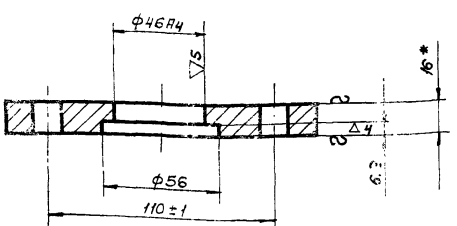
\* Размеры для справок  
 2. Неуказанные предельные отклонения размеров  
 охватываемых - по А7, охватываемых - по В7,  
 прочих - по СМ8  
 3\*\* Обработать по детали ТМ29.01.00.03  
 4\*\*\* Обработать по детали ТМ29.01.00.07  
 5. Неуказанные сварные швы по ГОСТ 5264-69-T1-D5

				ТМ29.01.01.00 С6				
Изм.	Лист	И. докум.	Подп.	Дата	Рама Сборочный чертеж	Лист	Масса	Масштаб
		Волков	Валов				30,1	1:10
		Бартник	Сидор			Лист	Листов 1	
		Назарова	Сидор			Созвездоканалпроект г. Москва		
		Дук. гр. Юдзишевская	Тимо					
		Блаков	Иль					
		Аббаев	Иль					



TM29.01.00.02

▽3(▽)



- 1.\* Размер для справок.
- 2. Неуказанные предельные отклонения размеров: охватываемых - по В7, охватывающих - по А7, прочих - по СМ8

TM29.01.00.02

Фланец верхний

Изм.	Лист	№ докум.	Подп.	Дата
Разраб.	Валков	Валков		
Провер.	Бортник	Бортник		
Провер.	Назарова	Назарова		
Рук. зр.	Водичевская	Водичевская		
Инж.пр.	Блаков	Блаков		
Нач. отд.	Рябенев	Рябенев		

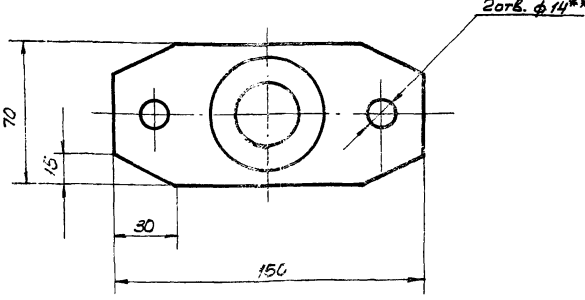
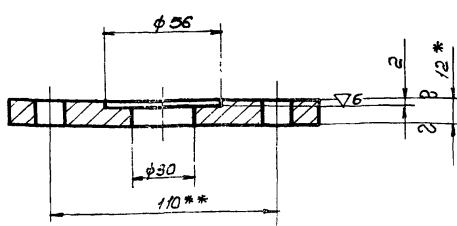
Лит.	Масса	Масшт.
	1,2	1:2
Лист 16 ГОСТ 19903-74		
Ст. 3 ГОСТ 14637-69		

Соезводокамп.проект г. Москва

Формат II

TM29.01.00.03

▽3(▽)



- 1.\* Размер для справок
- 2. Неуказанные предельные отклонения размеров: охватываемых - по В7, охватывающих - по А7, прочих - по СМ8
- 3.\*\* Обработать по детали TM29.01.00.02

TM29.01.00.03

Фланец нижний

Изм.	Лист	№ докум.	Подп.	Дата
Разраб.	Валков	Валков		
Провер.	Бортник	Бортник		
Провер.	Назарова	Назарова		
Рук. зр.	Водичевская	Водичевская		
Инж.пр.	Блаков	Блаков		
Нач. отд.	Рябенев	Рябенев		

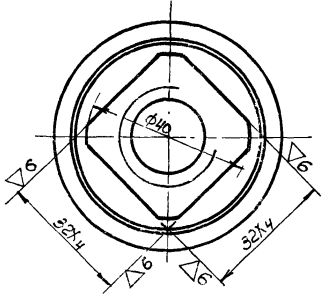
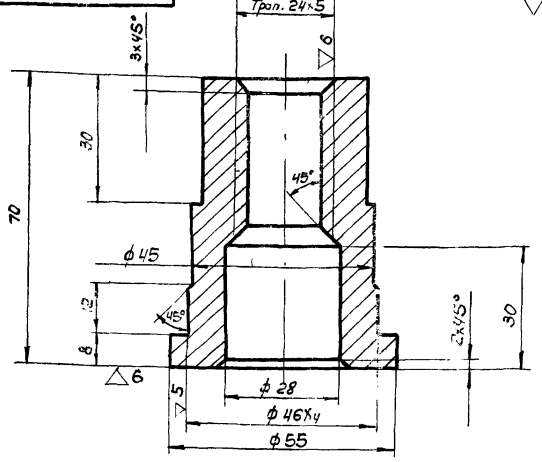
Лит.	Масса	Масшт.
	0,9	1:2
Лист 12 ГОСТ 19903-74		
Ст. 3 ГОСТ 14637-69		

Соезводокамп.проект г. Москва

Формат II

TM29.01.00.01

▽3(▽)



- Неуказанные предельные отклонения размеров охватываемых - по В7, охватываемых - по В7, прочих - по СМ8

TM29.01.00.01

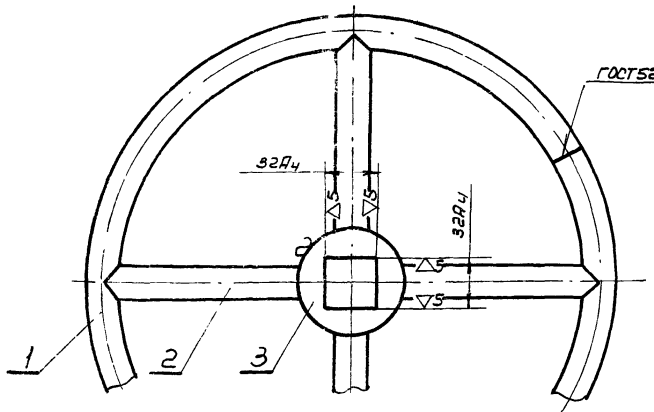
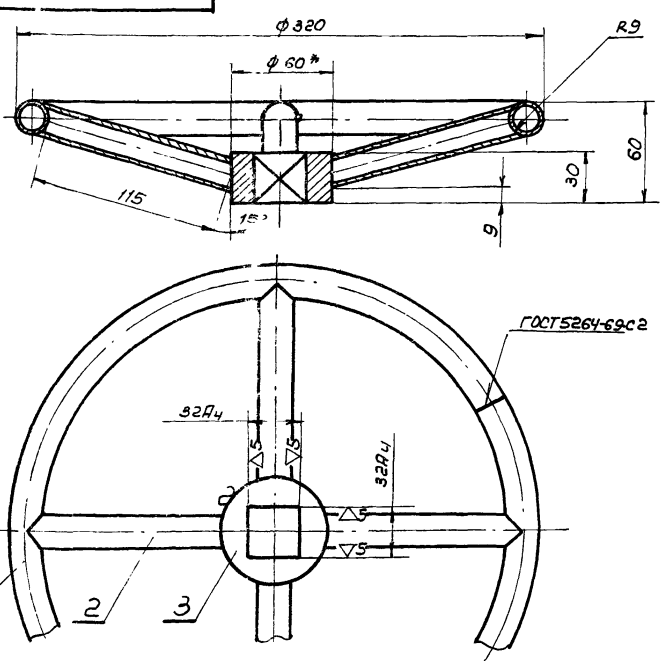
Гайка подвемная

Изм.	Лист	№ докум.	Подп.	Дата
Разраб.	Валков	Валков		
Провер.	Бортник	Бортник		
Провер.	Назарова	Назарова		
Рук. зр.	Водичевская	Водичевская		
Инж.пр.	Блаков	Блаков		
Нач. отд.	Рябенев	Рябенев		

Лит.	Масса	Масшт.
	0,6	1:1
Лист 5 Бр. АЖ-4 ГОСТ 493-54		

Соезводокамп.проект г. Москва

TM29.01.03.00.06



- 1.\* Размер для справок
- 2. Неуказанные предельные отклонения размеров охватываемых - по В7, прочих - по СМ8
- 3. Шероховатость обрабатываемых поверхностей - ▽3
- 4. Неуказанные сварные швы по ГОСТ 5264-69-У2-Л5

TM29.01.03.00.06

Маховик

Сборочный чертеж

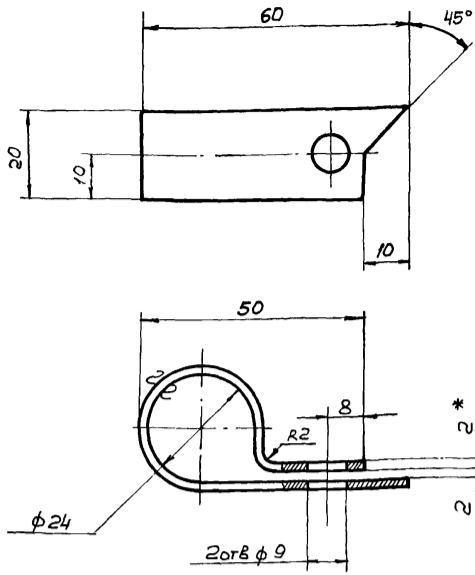
Изм.	Лист	№ докум.	Подп.	Дата
Разраб.	Валков	Валков		
Провер.	Бортник	Бортник		
Провер.	Назарова	Назарова		
Рук. зр.	Водичевская	Водичевская		
Инж.пр.	Блаков	Блаков		
Нач. отд.	Рябенев	Рябенев		

Лит.	Масса	Масшт.
	1,4	1:2,5
Лист 14		

Соезводокамп.проект г. Москва

TM29.01.00.06

▽4(▽)



- 1.\* Размер для справок
2. Предельные отклонения размеров:  
охватываемых - по А7, охватывающих - по В7, прочее - по СМ8
3. Длина развертки ≈ 138 мм.
4. Покрытие ЭМ ПФ-115 черный II А ГОСТ 6465-63

TM29.01.00.06

Стрелка

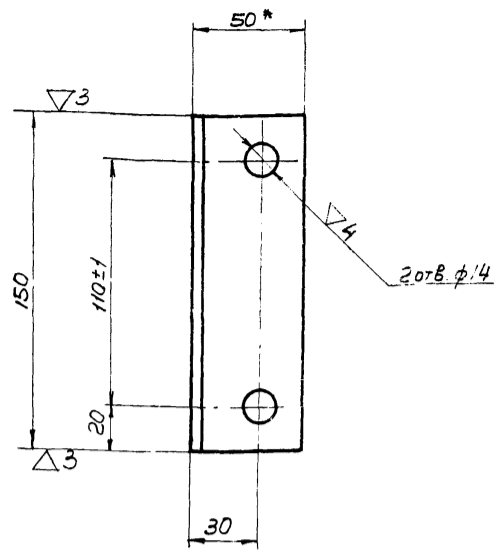
Изм.	Лист	№ докум.	Подп.	Дата	Лист	Масса	Масшт.
Разраб.	Волков	Подп.	Дата		0,04	1:1	
Провер.	Бортник						
Провер.	Назарова						
Рук. гр.	Годзишевская						
Т. инж. пр.	Блаков						
Нач. отд.	Авдеев						

Лист в 2.0 ГОСТ 19903-74  
Ст. 3 ГОСТ 16523-70

Союзводоканалпроект  
г Москва  
формат 11

TM29.01.00.07

▽(▽)



- 1.\* Размер для справок
2. Неуказанные предельные отклонения размеров:  
охватываемых - по В7, прочее - по СМ8

TM29.01.00.07

Уголок

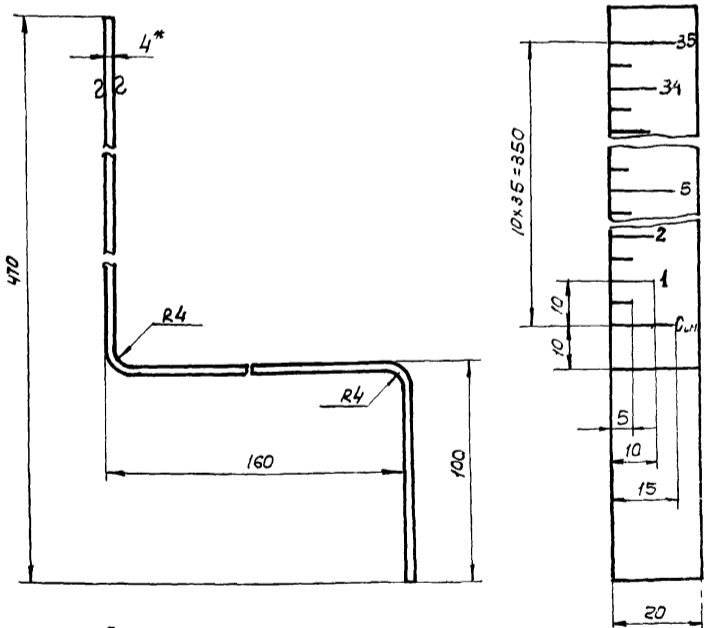
Изм.	Лист	№ докум.	Подп.	Дата	Лист	Масса	Масшт.
Разраб.	Волков	Подп.	Дата		0,56	1:2	
Провер.	Бортник						
Провер.	Назарова						
Рук. гр.	Годзишевская						
Т. инж. пр.	Блаков						
Нач. отд.	Авдеев						

Лист в 2.0 ГОСТ 19903-74  
Ст. 3 ГОСТ 16523-70

Союзводоканалпроект  
г Москва  
формат 11

TM29.01.00.05

▽3(▽)



- 1.\* Размер для справок
2. Число рисок - 70
3. Ширина рисок - 1мм
4. Покрытие фона шкалы ЭМ ПФ-115 белый II А, цифры и риски - ЭМ ПФ-115 черный II А ГОСТ 6465-63
5. Шрифт ПО-4 ГОСТ 2930-62 граверовать
6. Длина развертки 625мм
7. Предельные отклонения размеров:  
охватываемых - по В7, прочее - по СМ8

TM29.01.00.05

Линейка

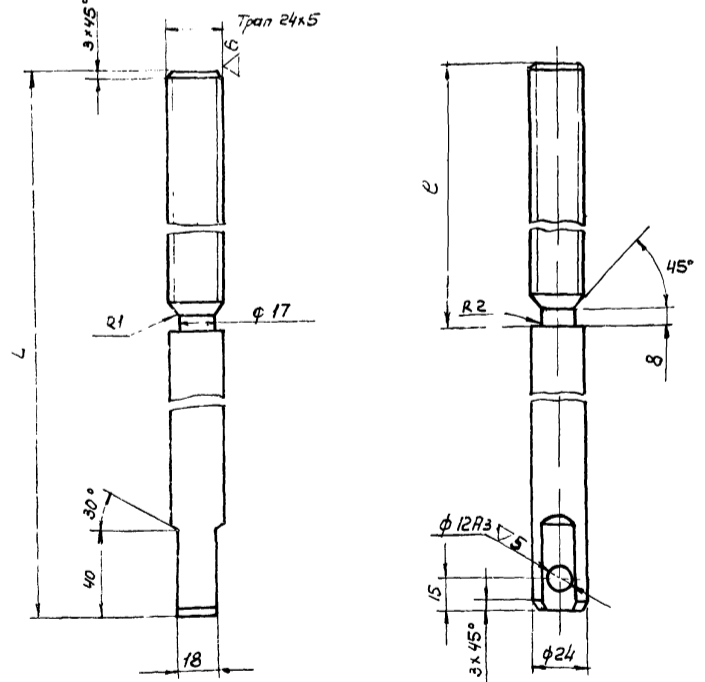
Изм.	Лист	№ докум.	Подп.	Дата	Лист	Масса	Масшт.
Разраб.	Волков	Подп.	Дата		0,4	1:1	
Провер.	Бортник						
Провер.	Назарова						
Рук. гр.	Годзишевская						
Т. инж. пр.	Блаков						
Нач. отд.	Авдеев						

Лист в 2.0 ГОСТ 19903-74  
Ст. 3 ГОСТ 16523-70

Союзводоканалпроект  
г Москва  
формат 11

TM29.01.00.04

▽4(▽)



Обозначение	L	E	Масса кг
TM29.01.00.04	1150	600	39
-01	1620	400	58

1. Неуказанные предельные отклонения размеров:  
охватываемых - по В7, прочее - по СМ8
2. Резьбу цинковать: ЦУ5 ГОСТ 9791-68

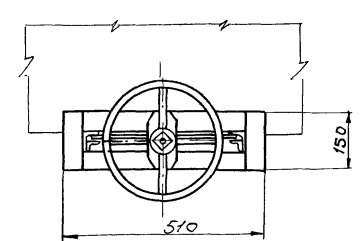
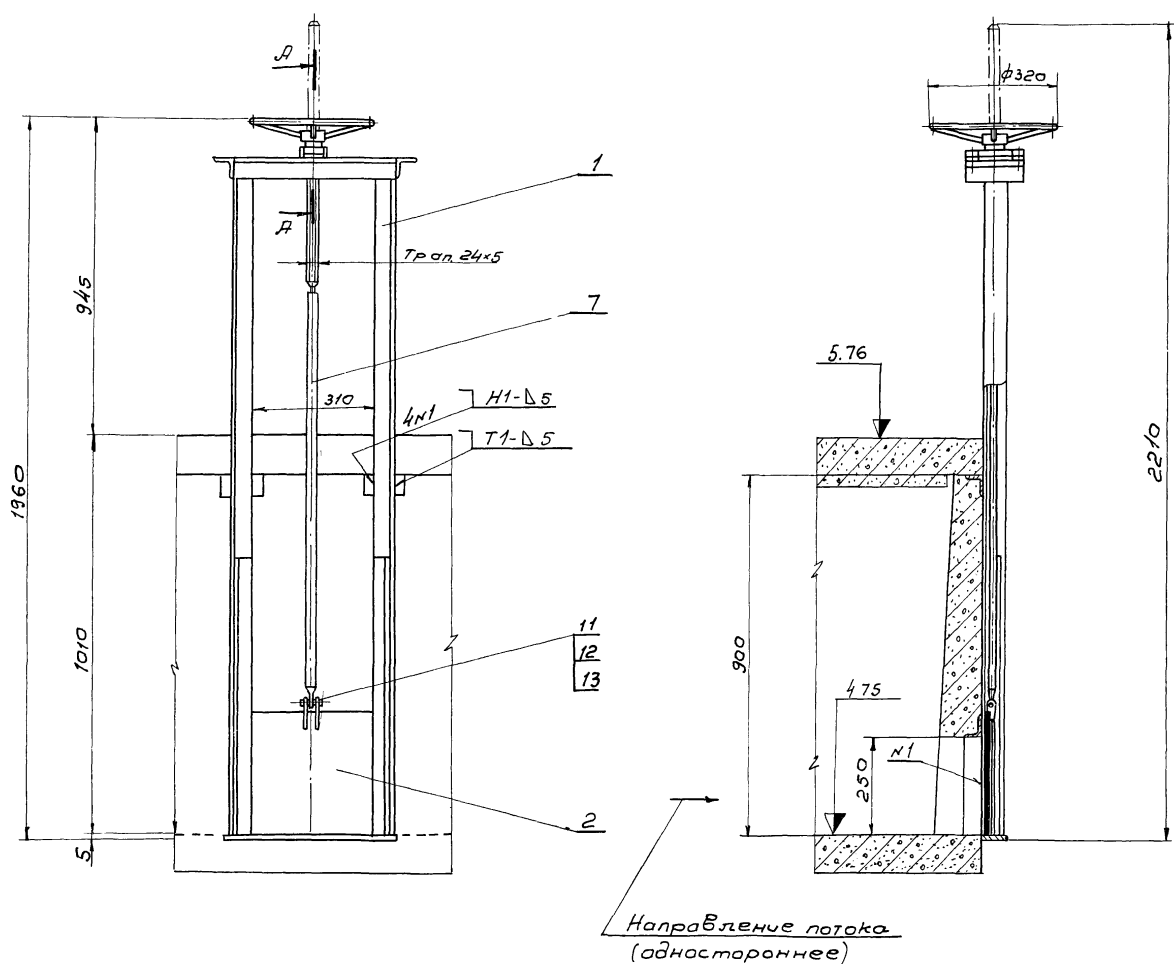
TM29.01.00.04

Винт

Изм.	Лист	№ докум.	Подп.	Дата	Лист	Масса	Масшт.
Разраб.	Волков	Подп.	Дата		См. табл.	1:2	
Провер.	Бортник						
Провер.	Назарова						
Рук. гр.	Годзишевская						
Т. инж. пр.	Блаков						
Нач. отд.	Авдеев						

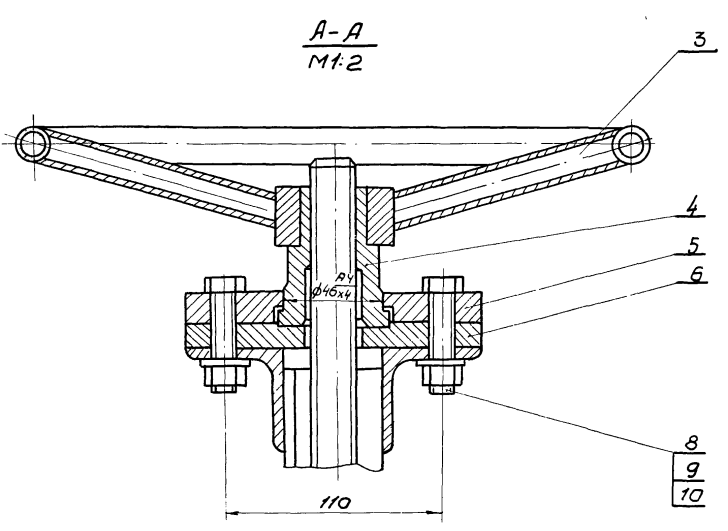
Лист в 2.0 ГОСТ 19903-74  
Ст. 3 ГОСТ 16523-70

Союзводоканалпроект  
г Москва  
формат 11



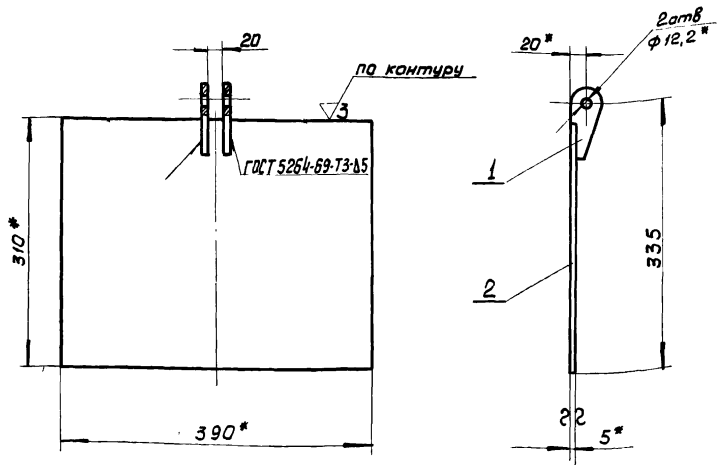
Направление потока  
(одностороннее)

1. Размеры для справок
2. После сварки и проверки работы, затвор окрасить битумной краской БТ-177 ГОСТ 5631-70 по грунту ГФ-020 ГОСТ 4056-63, кроме посадочных и трущихся поверхностей. Детали привода (поз 3, 5, 6) окрасить эмалевой краской ПФ-115 ГОСТ 6465-63 в серый цвет.
3. Сварные швы по ГОСТ 5264-69
4. Винт (поз 7) покрыть смазкой П8К ГОСТ 19537-74



				TM 29.020000 С6					
Изм	Лист	Изд	Конт	Подп	Дата	Затвор щитовой	Лист	Масса	Масштаб
						300 x 250		32,0	1:10
						Сварочный чертеж			
							Лист		Листов
							С ОЦЗВОДОКАНАЛПРОЕКТ		
							Москва		

93 00202062WJ



- 1\* Размеры для справок
- 2. Предельные отклонения размеров охватываемых - по В7, прочих - по СМв

ТМ29020200 СБ

Изм.	Лист	И. докум.	Подп.	Дата	Лит.	Масса	Масштаб
Разраб.	Валков	Валков				5,0	1:5
Провер.	Бортник	Бортник					
Провер.	Назарова	Назарова					
Рук. гр.	Лавишевская	Лавишевская					
Инж. пр.	Блоков	Блоков					
Нач. отд.	Явдеев	Явдеев					

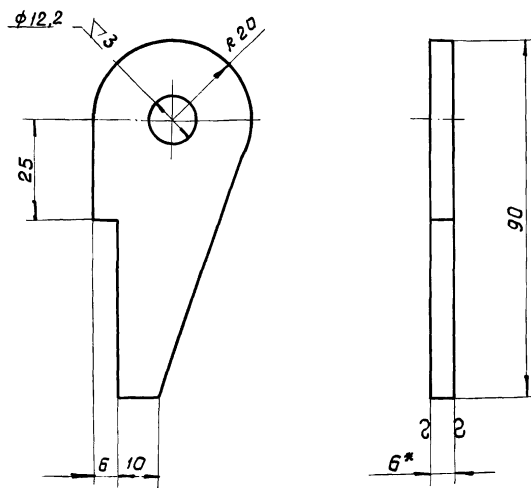
Щит  
Сборочный чертеж.

Лист Листов 1

СООЗВОДОКАНАЛПРОЕКТ  
г. Москва  
Формат 11

10 202062WJ

▽3(▽)



- 1\* Размер для справок
- 2. Неуказанные предельные отклонения размеров: охватываемых - по В7, прочих - по СМв

ТМ29020201

Изм.	Лист	И. докум.	Подп.	Дата	Лит.	Масса	Масштаб
Разраб.	Валков	Валков				0,1	1:1
Провер.	Бортник	Бортник					
Провер.	Назарова	Назарова					
Рук. гр.	Лавишевская	Лавишевская					
Инж. пр.	Блоков	Блоков					
Нач. отд.	Явдеев	Явдеев					

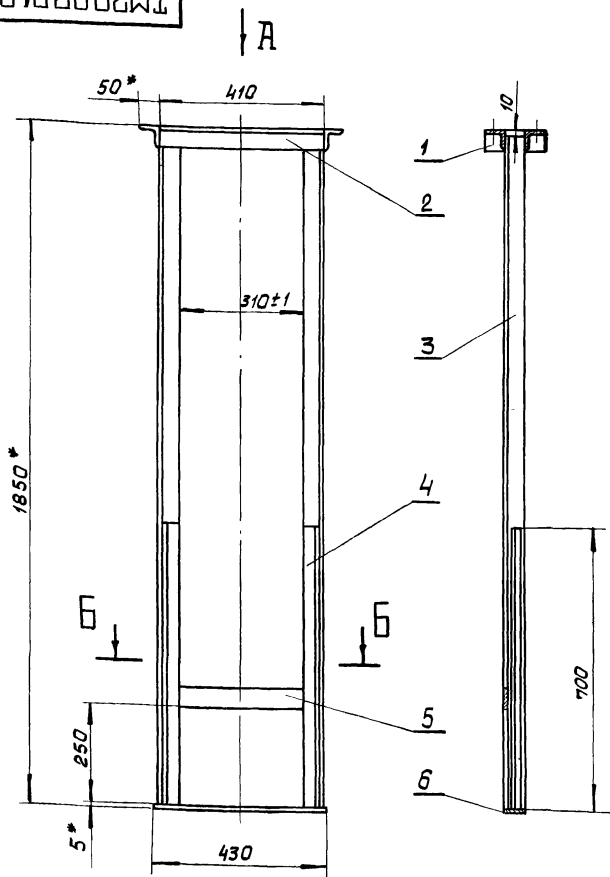
Ушко

Лист Листов 1

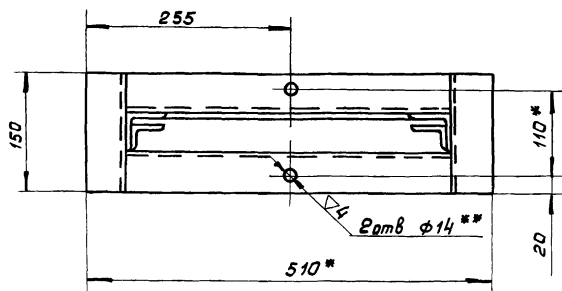
6 ГОСТ 19903-74  
Ст 3 ГОСТ 14637-69

СООЗВОДОКАНАЛПРОЕКТ  
г. Москва  
Формат 11

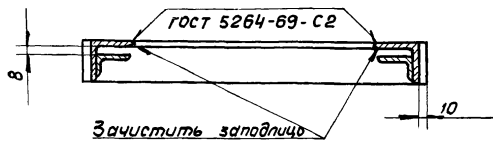
93 00102062WJ



Вид А  
М 1:5



Б-Б  
М 1:5



- 1\* Размеры для справок
- 2. Неуказанные предельные отклонения размеров: охватывающих - по А7, охватываемых - по В7, прочих - по СМв.
- 3. Неуказанные сварные швы по ГОСТ 5264-69-Т1-Δ5
- 4\*\* Обработать по детали ТМ29.01.00.03

ТМ29020100 СБ

Изм.	Лист	И. докум.	Подп.	Дата	Лит.	Масса	Масштаб
Разраб.	Валков	Валков				22,9	1:10
Провер.	Бортник	Бортник					
Провер.	Назарова	Назарова					
Рук. гр.	Лавишевская	Лавишевская					
Инж. пр.	Блоков	Блоков					
Нач. отд.	Явдеев	Явдеев					

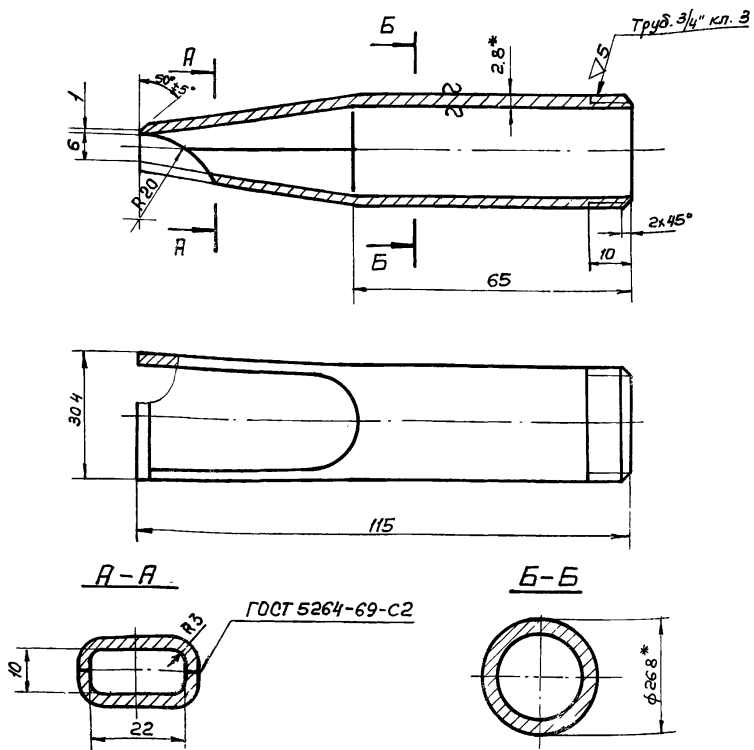
Рама  
Сборочный чертеж

Лист Листов 1

СООЗВОДОКАНАЛПРОЕКТ  
г. Москва  
Формат 11

TM29.03.00.01

▽3(▽)



- 1.\* Размеры для справок
2. Предельные отклонения размеров: охватывающих - по А7, охватываемых - по В7, прочие - по СМ.
3. Обеспечить плавный переход от круглого сечения к прямоугольному

TM29.03.00.01

Сопло

Труба 20 ГОСТ 3262-62

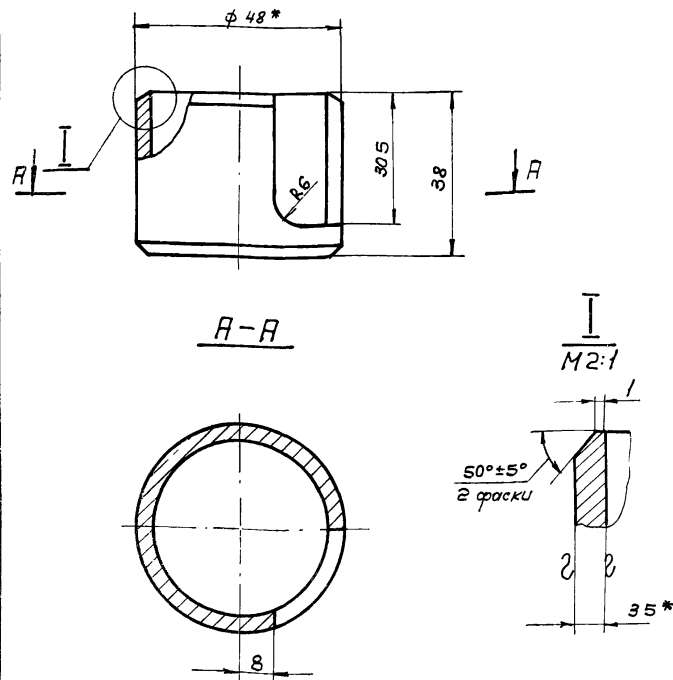
Изм.	Лист	№ докум.	Подп.	Дата
Разраб.	Волков		Иванов	
Провер.	Бортник		Бортник	
Провер.	Назарова		Назарова	
Руч. эр.	Годышевская		Годышевская	
Пр. инж. пр.	Блоков		Блоков	
Нач. отд.	Явдеев		Явдеев	

Лист	Масса	Масшт.
1	0.15	1:1
Лист		Листов 1

Сотрудники проекта г. Москва  
Формат 11

TM29.03.00.02

▽3(▽)



- 1.\* Размеры для справок
2. Предельные отклонения размеров охватываемых - по В7, прочие - по СМ.

TM29.03.00.02

Корпус

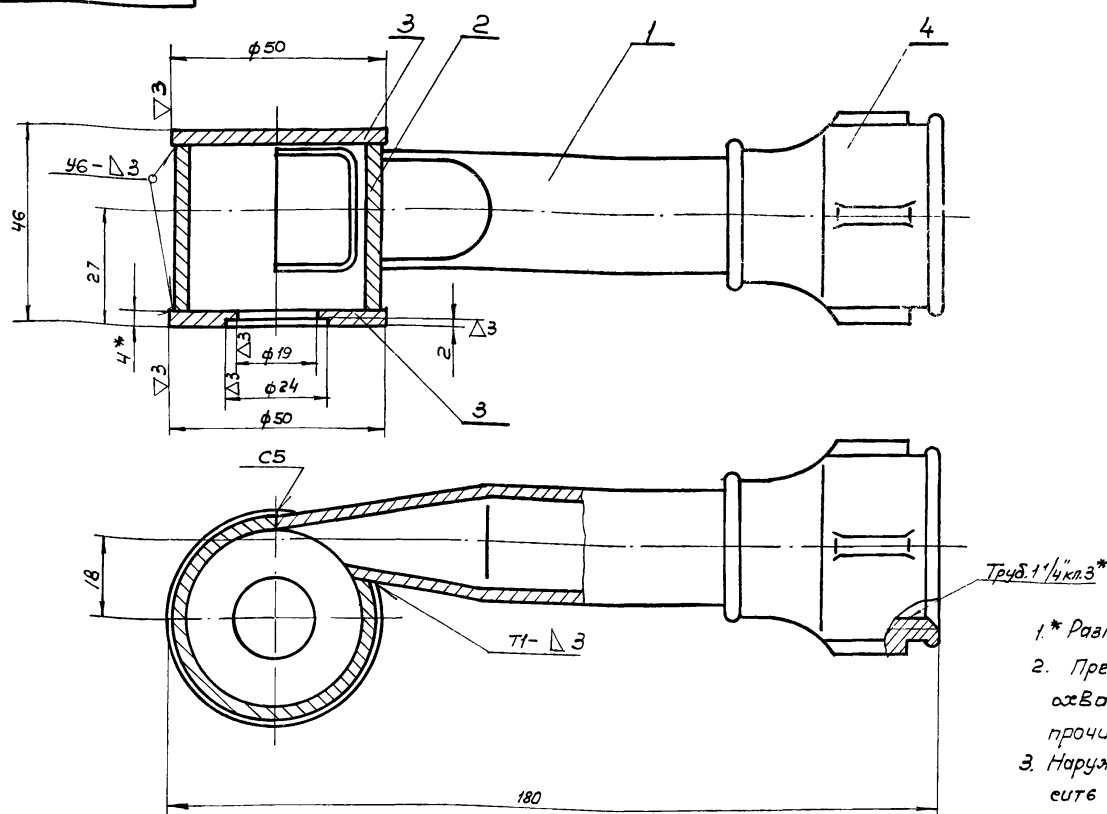
Труба 40 ГОСТ 3262-62

Изм.	Лист	№ докум.	Подп.	Дата
Разраб.	Волков		Иванов	
Провер.	Бортник		Бортник	
Провер.	Назарова		Назарова	
Руч. эр.	Годышевская		Годышевская	
Пр. инж. пр.	Блоков		Блоков	
Нач. отд.	Явдеев		Явдеев	

Лист	Масса	Масшт.
1	0.1	1:1
Лист		Листов 1

Сотрудники проекта г. Москва  
Формат 11

M29.03.00.00 C6



- 1.\* Размеры для справок
2. Предельные отклонения размеров: охватывающих - по А7, охватываемых - по В7, прочие - по СМ.
3. Наружную поверхность брызгалки окрасите битумным лаком БТ-177 ГОСТ 5631-70 по грунту ГФ-020 ГОСТ 4056-65
4. Сварные швы по ГОСТ 5264-69

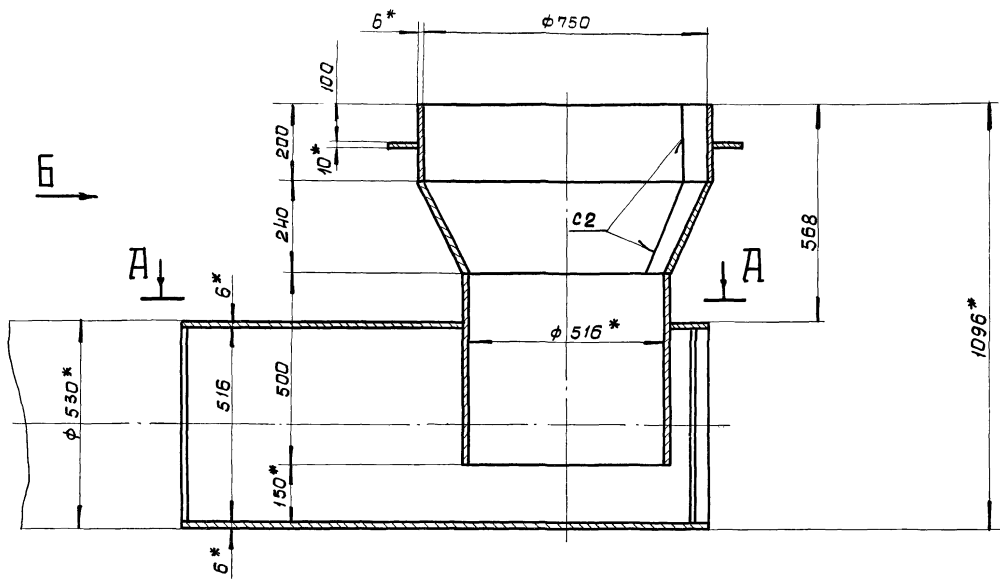
TM29.03.00.00 C6

Брызгалка центробежная φ19 сборный чертеж

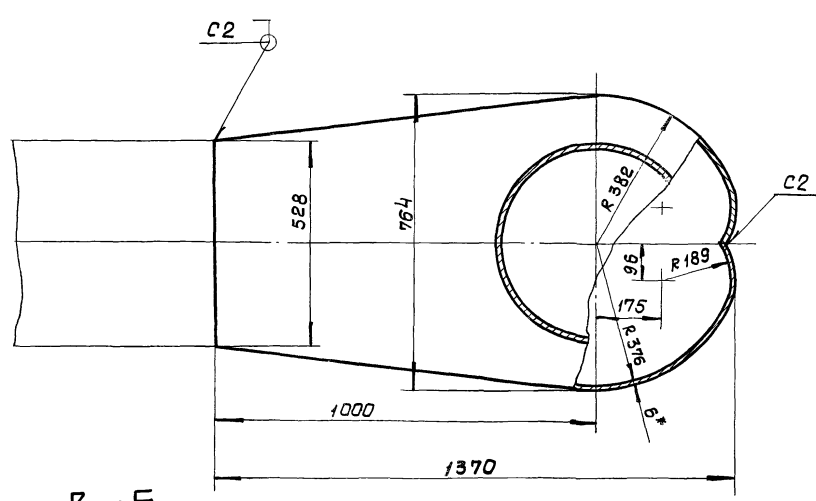
Изм.	Лист	№ докум.	Подп.	Дата
Разраб.	Волков		Иванов	
Провер.	Бортник		Бортник	
Провер.	Назарова		Назарова	
Руч. эр.	Годышевская		Годышевская	
Пр. инж. пр.	Блоков		Блоков	
Нач. отд.	Явдеев		Явдеев	

Лист	Масса	Масшт.
1	0.58	1:1
Лист		Листов 1

Сотрудники проекта г. Москва

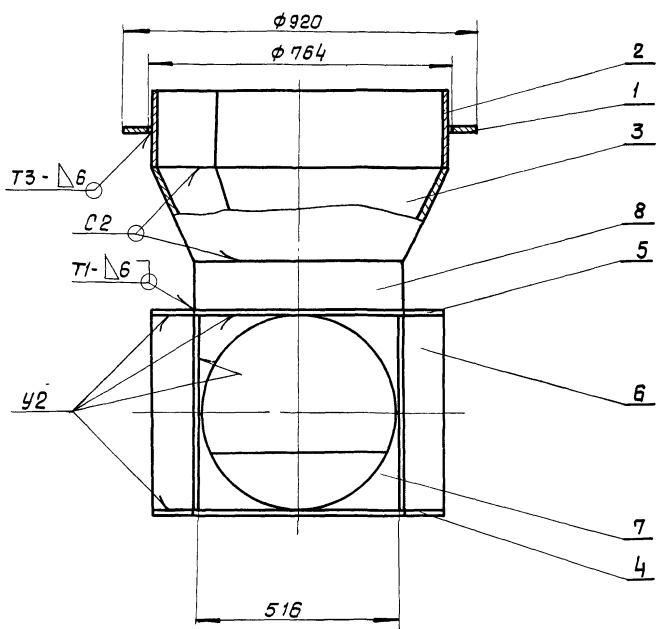
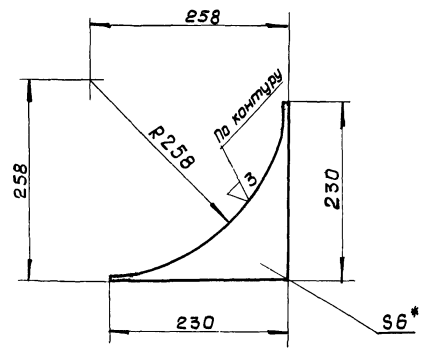


A-A



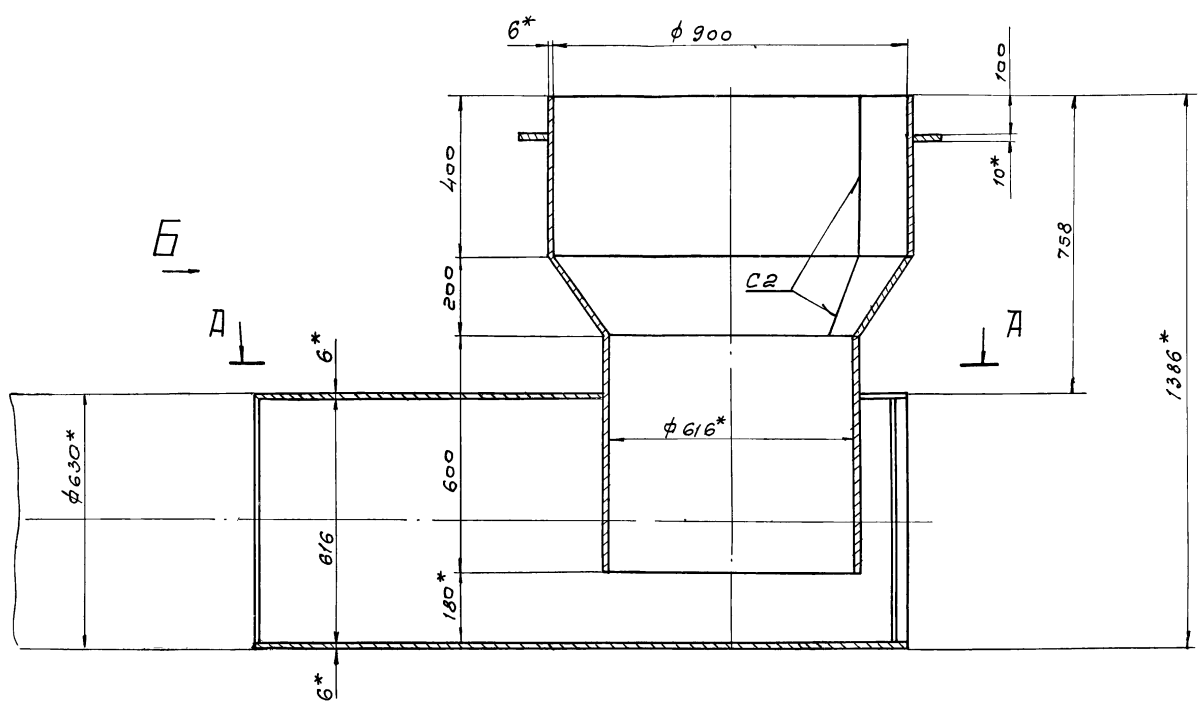
Вид Б

Поз. 7  
М 1:5



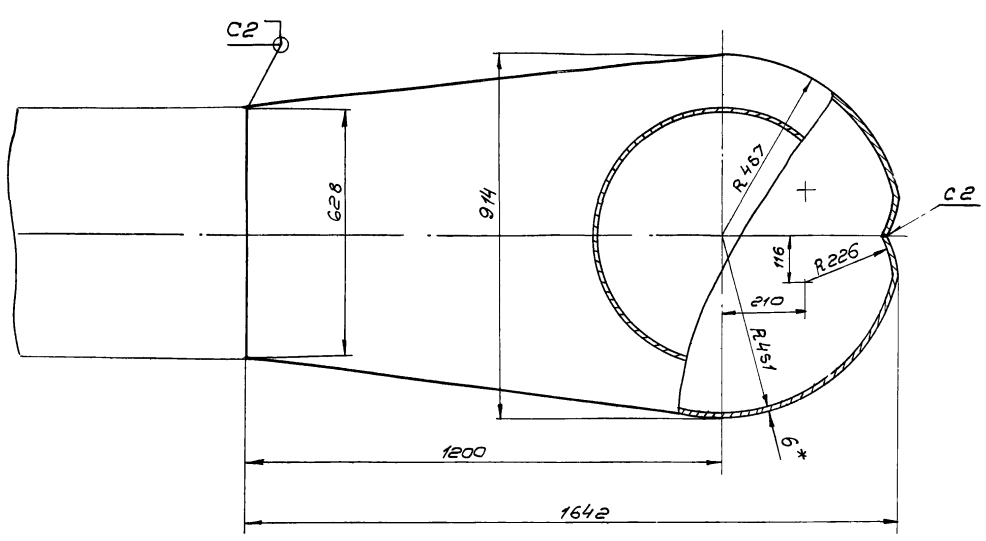
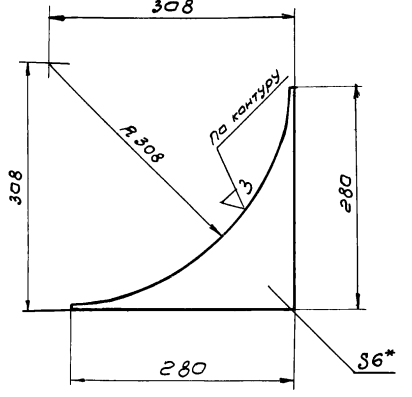
- 1\* Размеры для справок
- 2. Предельные отклонения размеров:  
охватывающих - по А7, охватываемых - по В7,  
прочих - по СМ8
- 3. Шероховатость обрабатываемых  
поверхностей - T3
- 4. Сварные швы по ГОСТ 5264-69

				TM29.04.00.00 С6				
Изм.	Лист	И.В.Акум	Подп.	И.А.И.	Камера распределения ида N1	Лит	Масса	Масштаб
		Разраб. Волков			Чаша распределительная		2360	1:10
		Провер. Назарова			сварочный чертеж	Лист	Листов 1	
		Рук.ер. Сидишевская			СННЗВОДОКВАНПРОЕКТ			
		Ли.инж.р. Блоков			г. Москва			
		Нач. отд. Аверев						

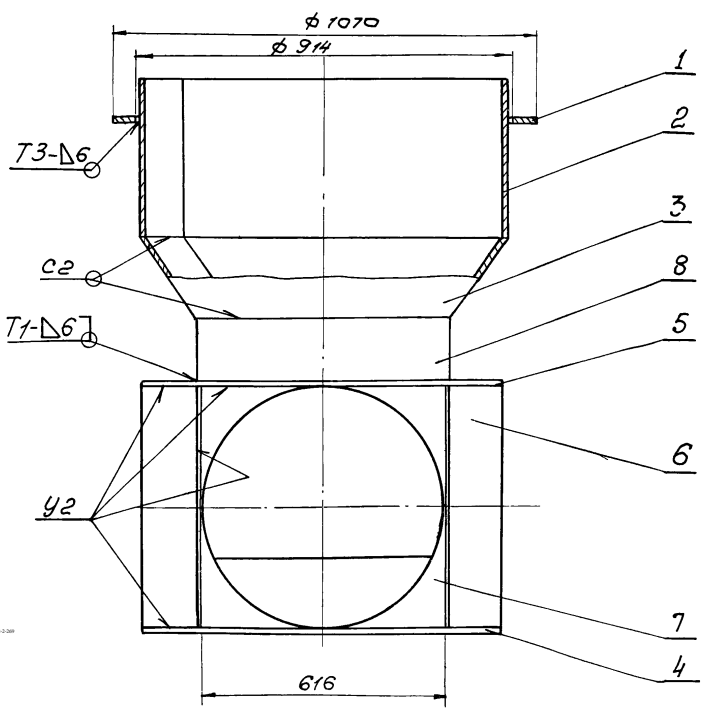


A - A

Поз. 7  
М 1:5



Вид Б



- 1.\* Размеры для справок
2. Предельные отклонения размеров: охватывающих - по А7, охватываемых - по В7, прочие - по СМ8.
3. Шероховатость обрабатываемых поверхностей - ∇ 3.
4. Сварные швы по ГОСТ 5264-69

				TM29.05.00.00 С6				
Изм.	Лист	И докум.	Подп.	Дата	Камера распределения и/л №2	Лит	Масса	Масштаб
					Чаша распределительная		~319,0	1:10
					Сварочный чертеж	Лист	Листов 1	
Изм. лист Волков Провер. Бортник Провер. Назарова Рук. ер. Издмивестов Инж. пр. Билака В Нач. отд. Яв. Воев						СОЮЗВЭДОКАНАЛПРОЕКТ		