

ГОСУДАРСТВЕННЫЙ КОМИТЕТ СОВЕТА МИНИСТРОВ СССР ПО ДЕЛАМ СТРОИТЕЛЬСТВА
(ГОССТРОИ СССР)

ТИПОВЫЕ КОНСТРУКЦИИ И ДЕТАЛИ ЗДАНИЙ И СООРУЖЕНИЙ

СЕРИЯ 1.431-8

ПЕРЕГОРОДКИ ИЗ СТАЛЬНОГО ПРОФИЛИРОВАННОГО ОЦИНКОВАННОГО ЛИСТА

ВЫПУСК I
РАБОЧИЕ ЧЕРТЕЖИ

ИНВ № 12691 цена 1-17.

ИНВ. № 12691

ГОСУДАРСТВЕННЫЙ КОМИТЕТ СОВЕТА МИНИСТРОВ СССР ПО ДЕЛАМ СТРОИТЕЛЬСТВА
(ГОССТРОЙ СССР)

ТИПОВЫЕ КОНСТРУКЦИИ И ДЕТАЛИ ЗДАНИЙ И СООРУЖЕНИЙ

СЕРИЯ 1.431-8

ПЕРЕГОРОДКИ ИЗ СТАЛЬНОГО ПРОФИЛИРОВАННОГО ОЦИНКОВАННОГО ЛИСТА

ВЫПУСК I
РАБОЧИЕ ЧЕРТЕЖИ

РАЗРАБОТАНЫ
ГПИ ПРОМСТРОЙПРОЕКТ

УТВЕРЖДЕНЫ И ВВЕДЕНЫ В ДЕЙСТВИЕ
ГОССТРОЕМ СССР
С 1 МАРТА 1974г.
ПОСТАНОВЛЕНИЕ №222
от 29 НОЯБРЯ 1973

ИНВ № 12691

Лист		стр.	Лист		стр.
	Пояснительная записка	3, 4	23	Листы обшивки Пл1÷Пл6; нащельники У1÷У5;	26
1	Номенклатура	5		коротыши У6	
2	Спецификация материалов	6	24	Листы обшивки Пл7; Пл7А; Пл8; Пл8А;	27
3	Спецификация материалов (продолжение)	7		Пл9; Пл9А; Пл10; Пл11; Пл12	
4	Сборочный чертеж. Дверь 2,4СД	8	25	Гнутые профили	28
5	Дверные полотно СД1; СД2	9	26	Штырь ПД2.01	29
6	Узел I. Сечение Г-Г	10	27	Втулка ПД2.02	29
7	Узел II. Сечения Е-Е; Ж-Ж	11	28	Петля дверная ПД1.00СБ	30
8	Узлы III; IV	12	29	Втулка ПД1.02	31
9	Узел V. Раздаточное окно СР	13	30	Штырь ПД1.01	31
10	Узлы VI; VII; VIII	14	31	Шпингалет в сборе ШД1.00СБ	32
11	Рама раздаточного окна РП	15	32	Стержень ШД1.01	33
12	Узлы IX; X	16	33	Штифты ШД1.02; 06; 08	33
13	Узлы XI; XII	17	34	Ось ШД1.03	34
14	Узел XIII	18	35	Рычаг ШД1.04	34
15	Петля ПД2	18	36	Ручка ШД1.05	35
16	Створка раздаточного окна СР. Узел XIV	19	37	Ручка РД1.00	36
17	Стойки 2,4С; 2,4СА	20	38	Планка ШД1.02	36
18	Стойки 2,4СФ1; 2,4СФ2; 2,4СФ3; 2,4СФ4	21	39	Ручка РД2.00	37
19	Стойки 3,6СФ1; 3,6СФ2; 3,6СФ3; 3,6СФ4	22	40	Карпус ШД1.07	37
20	Ригели РВ1; РВ2; РВ3; РН1; РН2; РН2А РВ4; РВ5	23			
21	Ригели РВ4; РВ5; РВ6; РН3; РН4; РН4А; РВ4; РВ5	24			
22	Ригели РВ7; РВ8; РВ9; РН5; РВ7; РВ8	25			

ИНВ № 12691.

ТК
1973

Содержание

Серия
1.431-8
Выпуск
Лист

1. Общая часть

1.1 Перегородки из стального профилированного листа разработаны в 3х выпусках:

выпуск 0 — материалы для проектирования;

выпуск 1 — рабочие чертежи;

выпуск 2 — монтажные узлы.

1.2 В выпуске „1“ разработаны все элементы канальных перегородок и ригели, двери, раздаточные окна для перегородок на всю высоту помещения.

Элементы перегородок, которые меняются в зависимости от высоты помещения разработаны в рабочем проекте, с учетом узлов, разработанных в выпуске 2.

2. Материалы

Для изготовления перегородок применяются

а) гнутые профили — угалки по ГОСТ 8276-63;
швеллеры по ГОСТ 8278-63 из стали ВСтЗкп2 по
ГОСТ 380-71,

б) электросварные трубы прямоугольного сечения по
ГОСТ 8645-68 из стали марки 10пс по ГОСТ 1050-60*;

в) стальной профилированный оцинкованный лист с
высотой «гофра» — 40 мм (НЧ0-71-0,8) изготовляе-
мый Кудышевским заводом „Электрацит“;
ГОСТ 24045-80

а) самонарезающие болты по ТУ 34-5815-70 и комби-
нированные заклепки по ТУ 34-5814-70 Министерства
энергетики и электротехники СССР;

в) самонакеряющиеся болты БКЦ 12*150 конструк-
ции НИИЖБ г. Москвы.

3. Указания по изготовлению

3.1 Соединения элементов каркаса перегородок производить болтами М10 и электродуговой сваркой, электродами типа 4 диаметром 2-3 мм или полуавтоматической сваркой в углекислом газе.

3.2 Толщину сварных швов принимать по наименьшей толщине свариваемых элементов.

Видимые сварные швы должны быть защищены заподлицо с основным металлом.

3.3 Режим и порядок сварки устанавливается технологическим процессом, принятым заводом-изготовителем. Пережог металла или несправильные швы не допускаются.

3.4 Отклонения от проектных размеров не должны превышать по длине обшивочного профилированного листа ± 10 мм по длине рамы дверей ± 2 мм по длине ригеля ± 3 мм стрелка кривизны полотна двери — 1 мм на 1 пог. м.

3.5 Двери и раздаточные окна поставляются на строительство комплектно с петлями, шпингалетами и ручками.

3.6 Дверные полотна и стойки должны поставляться на место их монтажа скрепленными деревянными брусками.

3.7 Элементы перегородок, за исключением оцинкованных листов, должны быть на заводе-изготовителе загрунтованы двумя слоями грунта ФЛ-03К ГОСТ 9109-59 и окрашены за два раза эмалью ХВ-124 ГОСТ 10144-62.

ИНВ № 12691

ТК
1973

Пояснительная записка

Серия
1.431-8
выпуск 1/1

4. Маркировка

Принятые в данной серии обозначения конструкций перегородок:

Пл - профилированный лист

РП - рама раздаточного окна

СР - створка раздаточного окна

2,4СД - обверь (номинальная высота проема 2,4 м)

РД - ручка дверная

ШД - шпингалет

ПД - петля

2,4С - стойка обверного проема

Рн - ригель нижний

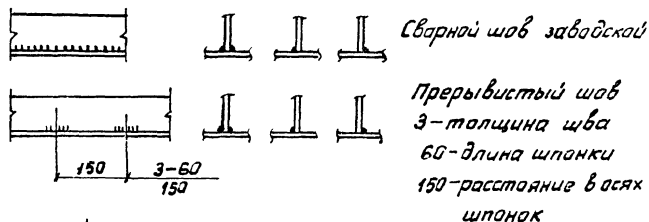
Рв - ригель верхний и средний

СФ - стойка канальных перегородок

5. Транспортировка

Транспортировку и хранение конструкций перегородок производить способом, обеспечивающим их сохранность от механических повреждений и атмосферных осадков.

6. Условные обозначения



⊕ Болт

⊙ Заклепка комбинированная

+ Отверстие

ИНВ № 12691

ТК	Пояснительная записка (продолжение)	Серия 1.431-8	
1973		Выпуск 4	Лист —

Марка элемента	Наименование	Схема	Габаритные размеры		Масса кг			Марка элемента	Наименование	Схема	Габаритные размеры		Масса кг			5						
			е	h	Сталь	Клей	Резина				е	h	Сталь	Клей	Резина							
СД1	Дверное полотно		630	2340	30,47			Рд1	Ригель дверной		5880		36,96	0,01	0,04							
СД2			820	2340	34,23			Рд2				Рд4		38,33	0,01	0,04						
РП	Рама раздаточного окна		1290	520	9,17	0,006	0,02	Рд5				Рд7	5820		38,83	0,01	0,04					
СР	Створка раздаточного окна		415	500	3,72			Рд8				Пл1	5850		35,26	0,01	0,04					
2,4С; 2,4СЯ	Стойка			2430	9,55			Пл2				Обшивка		711	3560	22,20						
2,4СФ1					30,26			Пл3							2370	14,80						
2,4СФ2					30,42	2480									Пл4	1880	11,73					
2,4СФ3; 2,4СФ4					30,42										Пл5	1150	7,18					
3,6СФ1					52,97				Пл6	690	4,30											
3,6СФ2					53,13	2610			Пл7; Пл7Я	1240	7,74											
3,6СФ3; 3,6СФ4					53,42				Пл8; Пл8Я	3560	22,20											
РВ1	Ригель верхний		5880		31,87			Пл9; Пл9Я	Нащельник		178				2370	14,72						
РВ2					29,10			Пл10							1150	2,23						
РВ3					26,30			Пл11							1880	3,64						
РВ4					31,54			Пл12							690	1,34						
РВ5					28,80	5820									41	2410	5,65					
РВ6					26,07							42	3500	8,45								
РВ7					31,60							43	2320	7,63								
РВ8					28,95	5850						44	1190	3,92								
РВ9					26,20							45	2200	2,35								
РН1					Ригель нижний			5990				18,34			46	Каротыш		100	0,11			
РН2; РН2Я												6,82										
РН3												18,34										
РН4; РН4Я	6,82																					
РН5	18,34																					

ИНВ №12691.

ТК	Номенклатура	Серия
1973		1,431-8
		Выпуск
		Лист
		1

Спецификация материалов

Количество на 1 монтажный элемент кг

Марка элемента	Сталь																		Сталь русская оцинкован- ная, шириной 1м; δ=0,8мм ГОСТ 14918-69гРБ	Штго	Губчатая резина					
	В Ст 3 кл 2 ГОСТ 380-71																									
	10 лс ГОСТ 1050-60*			С 40*50*3	С 120*50*3	С 400*50*3	С 60*40*3	С 100*7	С 90*70*4	С 60*20*2	С 40*32*2	δ=30	δ=18	δ=10	δ=8	δ=6	δ=4	δ=3				δ=2	φ 18	φ 10	φ 5	Труба Дн=1/2"
СД1	13,30										5,56													0,06	11,55	30,47
СД2	14,16										5,80													0,07	14,20	34,23
РД1																0,8										0,8
РД2																0,8										0,8
ШД1											0,07	0,30	0,035			0,03					1,4	0,024				1,859
ПД1																					0,3					0,3
ПД2																					0,12					0,12
РП										1,00	4,61															9,17
СР											1,96													0,03	1,73	3,72
24С; 24СЯ	4,95										0,19	2,47			1,57	0,24	0,13									9,55
24СФ1						22,42					0,58	0,16			5,65	1,60					0,15					30,26
24СФ2						22,12					0,58	0,32			5,65	1,60					0,15					30,42
24СФ3; 24СФ4						22,12					0,58	0,38			5,65	1,60					0,15					30,42
3,6СФ1						23,20	12,96	0,58	0,16					11,30	4,62						0,15					52,97
3,6СФ2						23,20	12,96	0,58	0,32					11,30	4,62						0,15					63,13
3,6СФ3; 3,6СФ4						23,20	12,96	0,87	0,32					11,30	4,62						0,15					63,42
РБ1						31,87																				31,87
РБ2						29,10																				29,10
РБ3							26,30																			26,30
РБ4						31,54																				31,54
РБ5							28,80																			28,80
РБ6							26,07																			26,07
РБ7						31,60																				31,60
РБ8							28,95																			28,95
РБ9							26,20																			26,20
РН1								18,32															0,02			18,34
РН2; РН2А								6,82																		6,82
РН3								18,32															0,02			18,34

ИНВ N 12691.

ТК
1973

Спецификация материалов

Серия
1.431-8
Выпуск Лист
1 2

Спецификация материалов (продолжение)

Марка элемента	Количество на 1 монтажный элемент кг																				Итого	Губчатая резина						
	Сталь																											
	В Ст 3кп2 ГОСТ 380-71													Руданная оцинкован- ная, шириной 1м, δ=0,8мм ГОСТ 14918-69г.р.Б														
10лс гост 1050-60*		δ50×25×2	Л120×8×1,5	Л180×10×1,5	Л140×50×3	Л120×50×3	Л100×50×3	Л60×44×3	Л100×7	Л90×70×4	Л60×20×2	Л40×32×2	δ=30	δ=20	δ=10	δ=8	δ=6	δ=4	δ=3	δ=2	φ16	φ10	φ5	Труба Дн=1/2"	Кан. закрепки			
Рн4; Рн4А								6,82																			6,82	
Рн5								18,32																0,02			18,34	
Рг1				31,87						1,72									5,57								39,16	0,04
Рг2					29,10					1,72									4,74								35,56	0,04
Рг4				31,54						1,72									5,57								38,83	0,04
Рг5					28,80					1,72									4,74								35,26	0,04
Рг7				31,60						1,72									5,57								38,89	0,04
Рг8					28,96					1,72									4,74								35,41	0,04
Пл1																										22,20	22,20	
Пл2																										14,80	14,80	
Пл3																										11,73	11,73	
Пл4																										7,18	7,18	
Пл5																										4,30	4,30	
Пл6																										7,74	7,74	
Пл7; Пл7А																										22,20	22,20	
Пл8; Пл8А																										14,72	14,72	
Пл9; Пл9А																										22,20	22,20	
Пл10																										2,23	2,23	
Пл11																										3,64	3,64	
Пл12																										1,34	1,34	
У1			5,85																								5,85	
У2			8,45																								8,45	
У3				7,63																							7,63	
У4				3,92																							3,92	
У5											2,35																2,35	
У6											0,11																0,11	

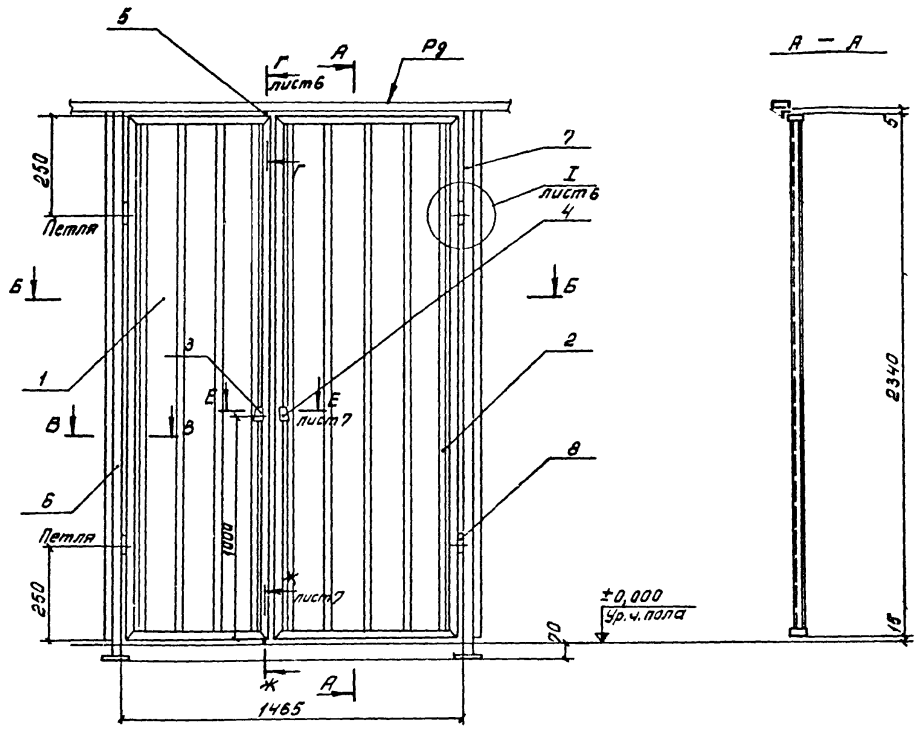
ИНВ №12691.

Т К

1973

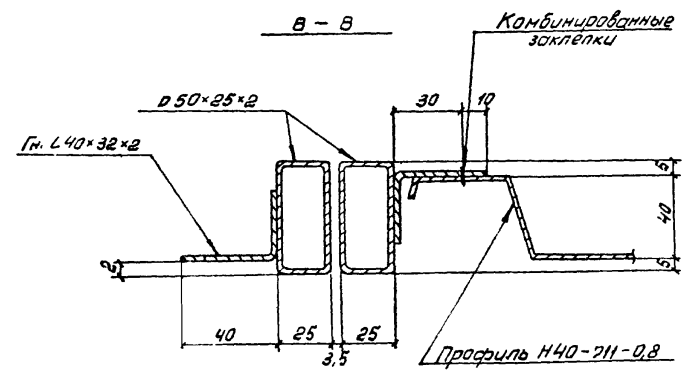
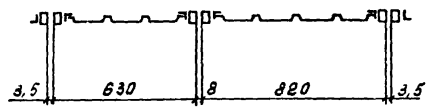
Спецификация материалов (продолжение)

Серия
1.431-8Выпуск Лист
1 3



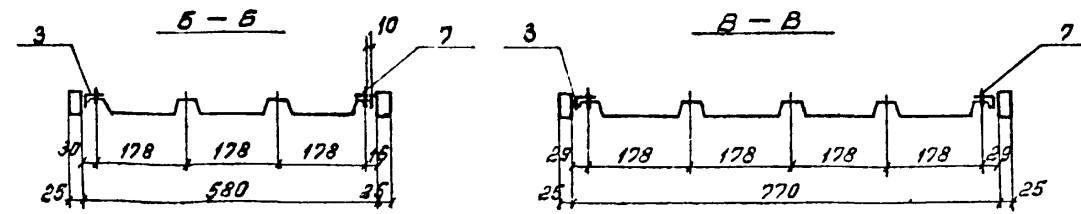
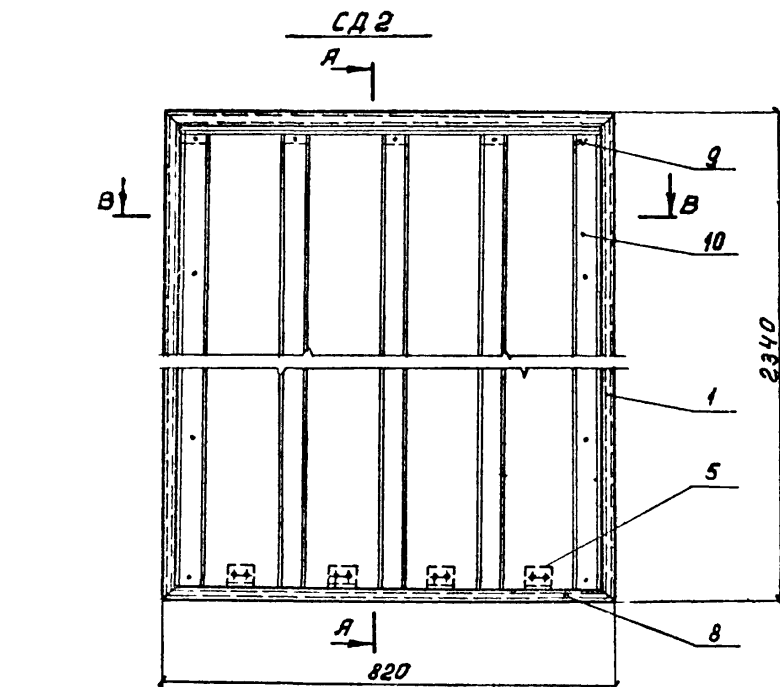
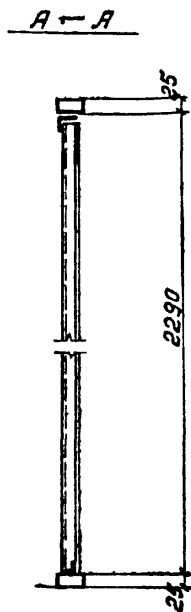
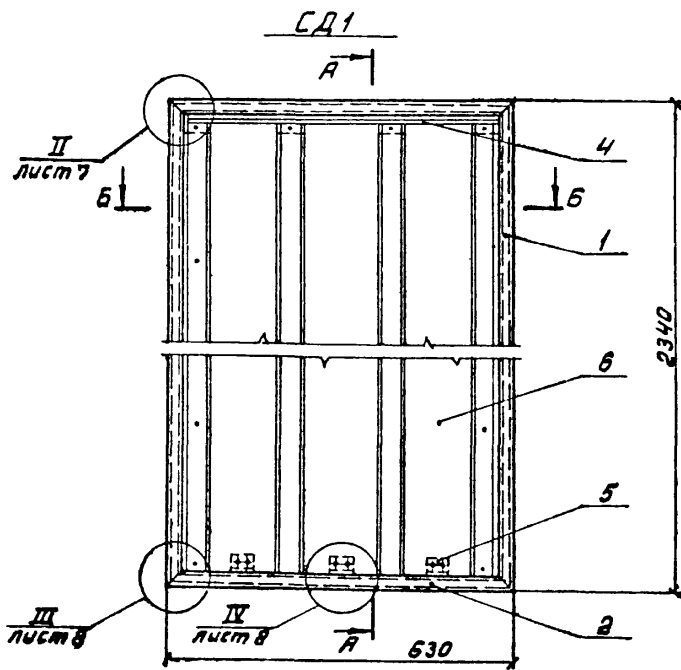
Лист	Поз	Марка элемента	Наименование	Кол. шт.
5	1	СД1	Палатно левое	1
5	2	СД2	Палатно правое	1
37	3	РД1	Ручка	2
39	4	РД2	Ручка	2
31	5	ШД1	Шпингалет	1
17	6	2,4С	Стойка	1
17	7	2,4СА	Стойка	1
28	8	ПД1	Петля	4

Б - Б



ИНВ № 12691

Т К 1973	Сборочный чертеж дверь 2,4СД	Серия 1.431-8
		Выпуск Лист 1 4

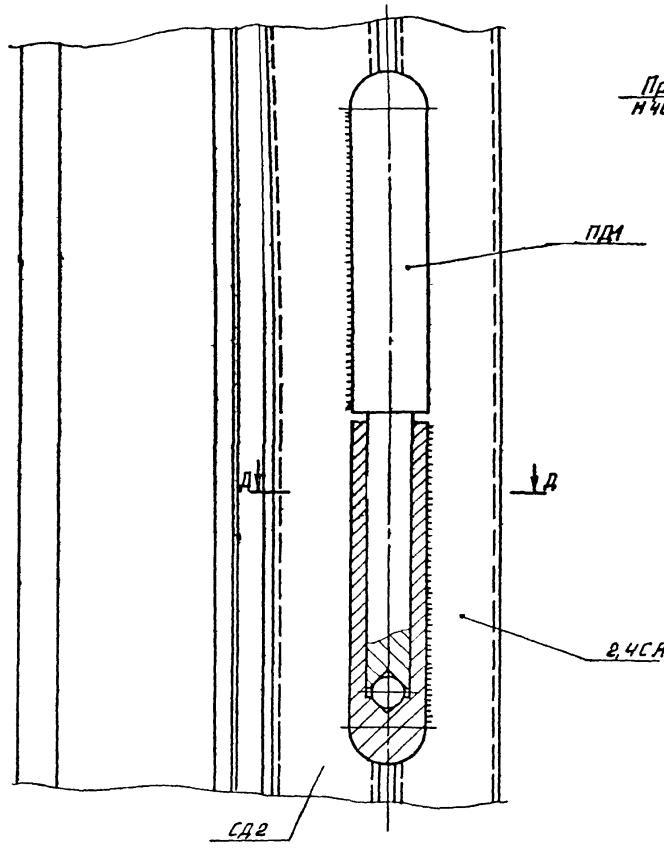


Обозначение	Поз.	Профиль	Длина, мм	Кол. шт	Масса, кг		Материал
					1 ед.ш.	Всех	
CD1	1	∅50×25×2	2336	2	5,26	10,52	Ст. 10 пс ГОСТ 1050-60*
	2	∅50×25×2	626	2	1,39	2,78	
	3	Гн. L40×32×2	2250	2	2,41	4,82	В Ст 3 кл 2 ГОСТ 380-71
	4	Гн. L40×32×2	580	1	0,62	0,62	
	5	Гн. L40×32×2	40	3	0,04	0,12	
	6	H40-534-0,8	2280	1	11,55	11,55	По ТУ-34-5831-71
	7	Ком. заклепки			26		0,06 По ТУ-34-5814-70
Итого						30,47	
CD2	1	∅50×25×2	2336	2	5,26	10,52	Сталь 10 пс ГОСТ 1050-60*
	3	Гн. L40×32×2	2250	2	2,41	4,82	В Ст 3 кл 2 ГОСТ 380-71
	5	Гн. L40×32×2	40	4	0,04	0,16	
	7	Ком. заклепки			29		0,07 По ТУ-34-5814-70
	8	∅50×25×2	816	2	1,82	3,64	Сталь 10 пс. ГОСТ 1050-60*
	9	Гн. L40×32×2	770	1	0,82	0,82	В Ст 3 кл 2 ГОСТ 380-71
10	H40-711-0,8	2280	1	14,2	14,20	По ТУ-34-5831-71	
Итого						34,23	

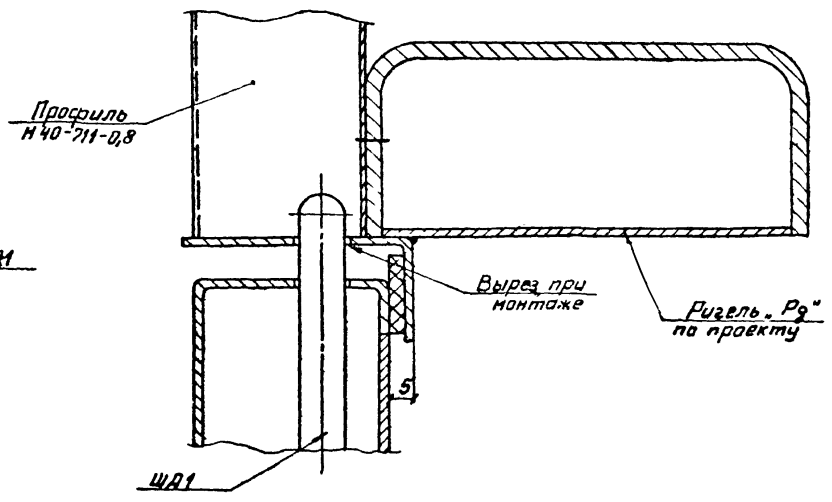
ИНВ № 12691.

ТК	Дверные полотна CD1; CD2	Серия 1.431-8
1973		Выпуск Лист 1 5

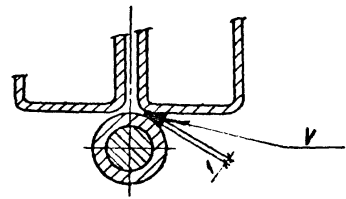
I
M 1:1



Г-Г
M 1:1

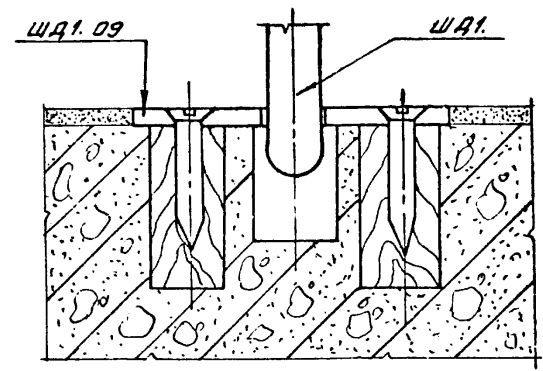
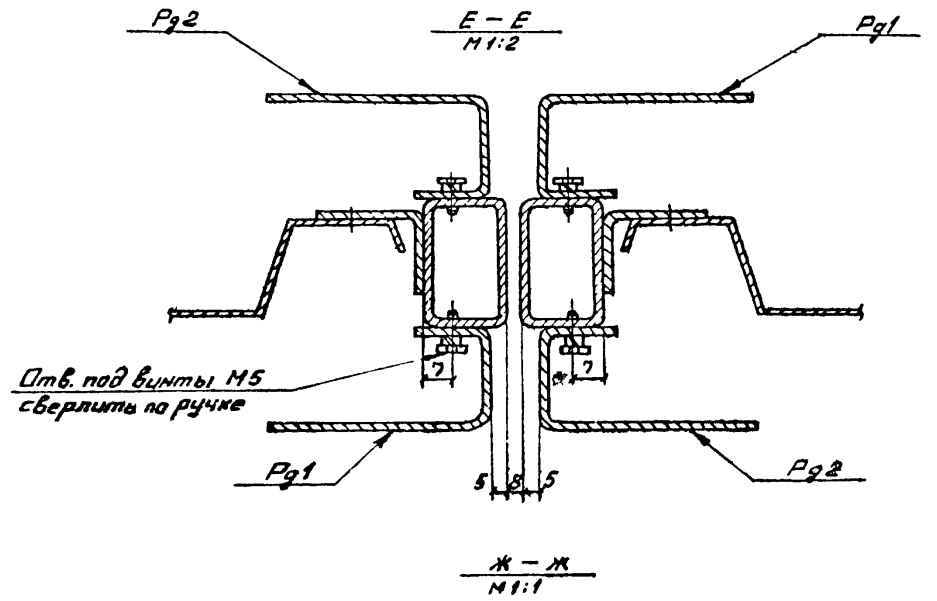
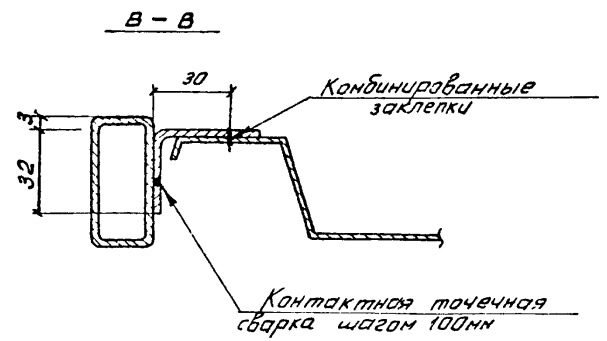
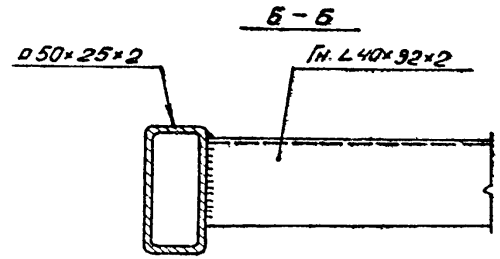
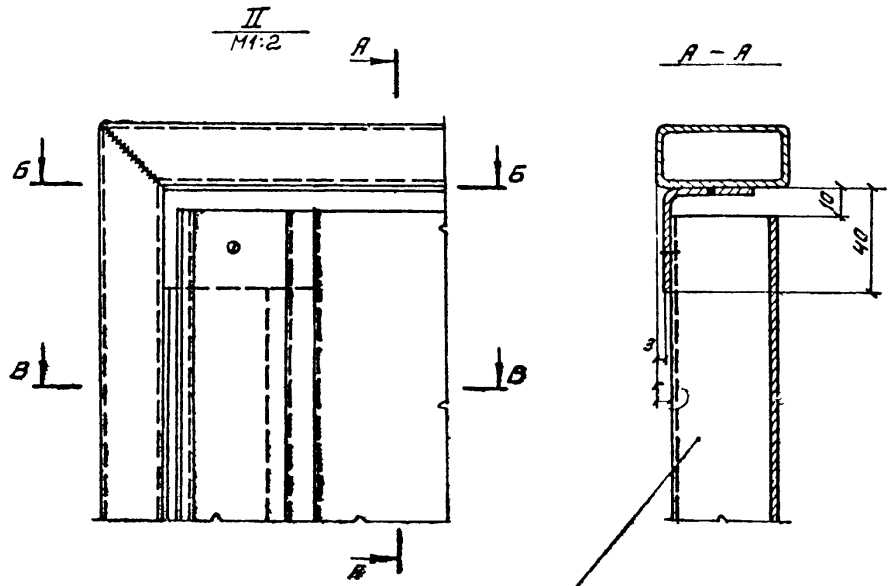


A-A
M 1:1



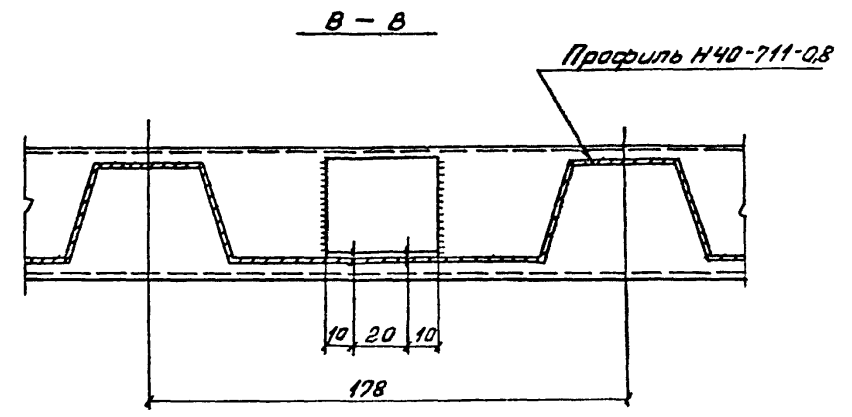
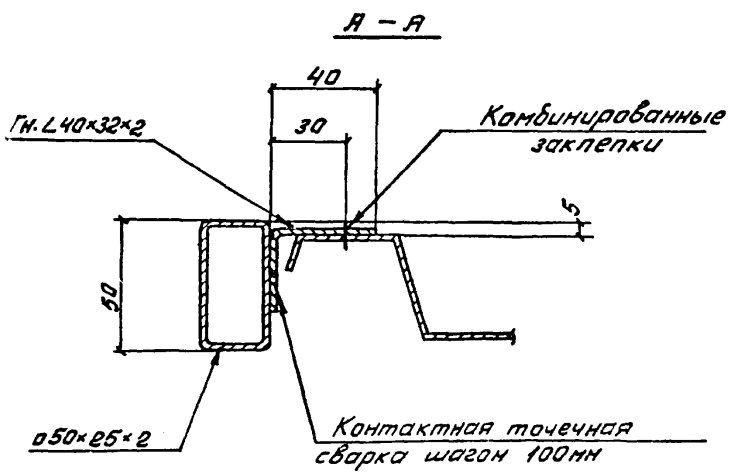
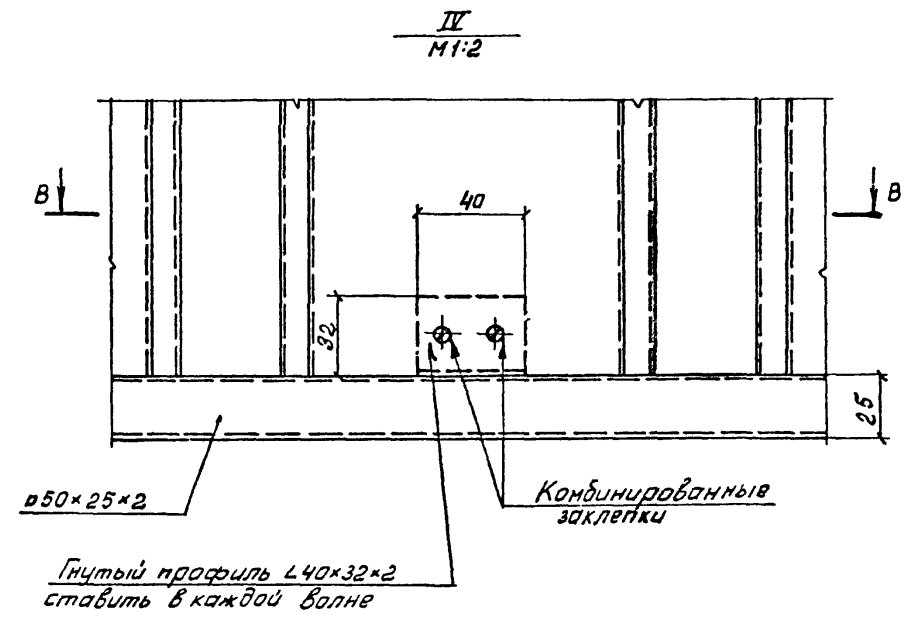
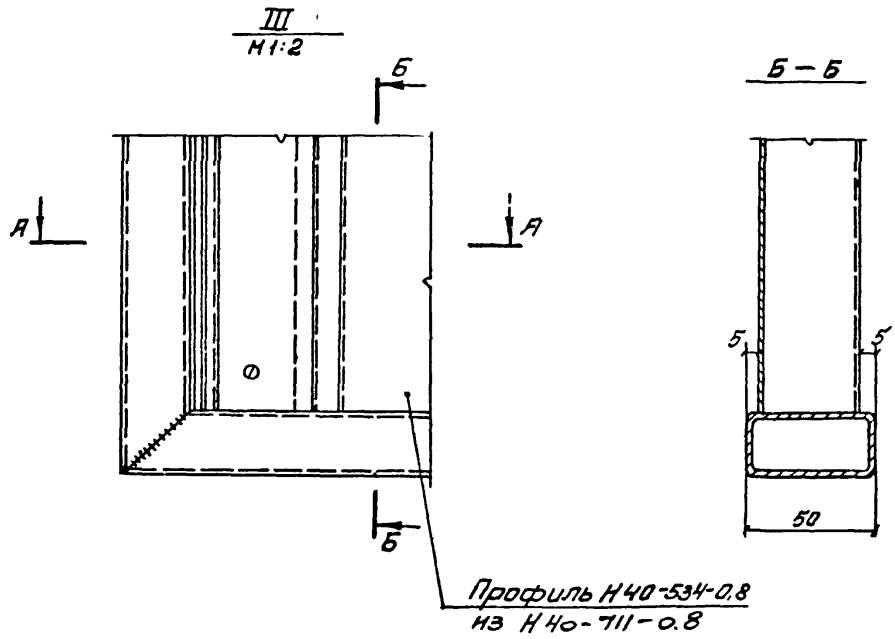
ИНВ № 12691.

TK	Узел I . Сечение Г-Г	Серия	1,431-8
1973		Выпуск	1
		Лист	6



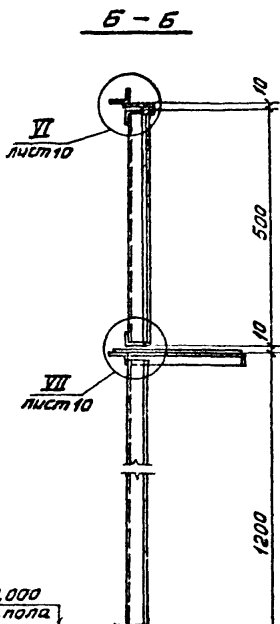
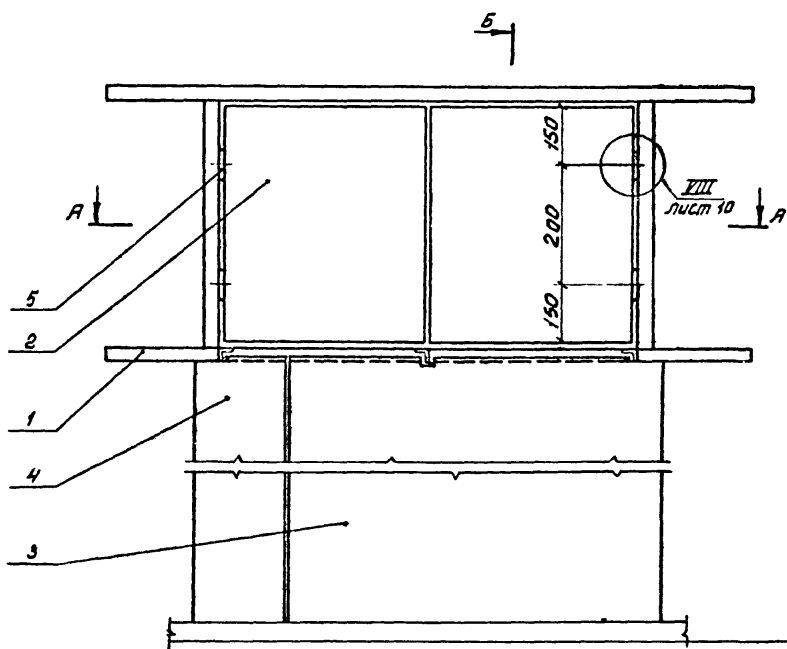
ИНВ № 12691

ТК	Узел II. Сечения E-E; Ж-Ж	Серия 1.431-8	
1973		Выпуск 1	Лист 7

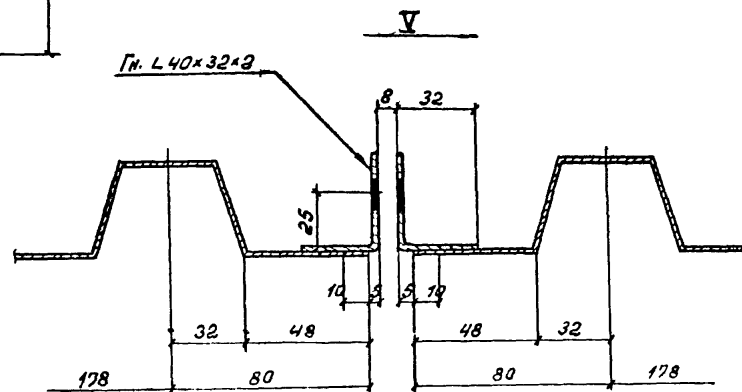
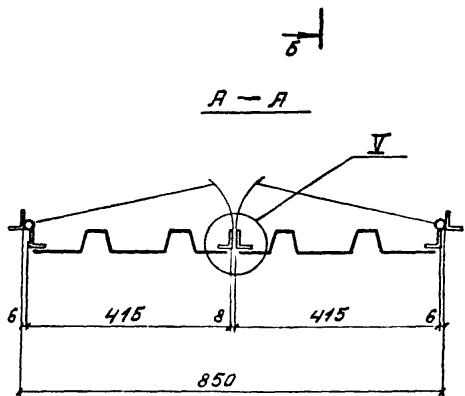


ИНВ. N 12691.

ТК	Узлы III; IV	Серия	1.431-8
1973		Выпуск	Лист 1 8

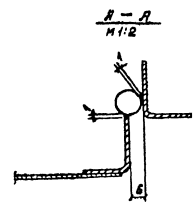
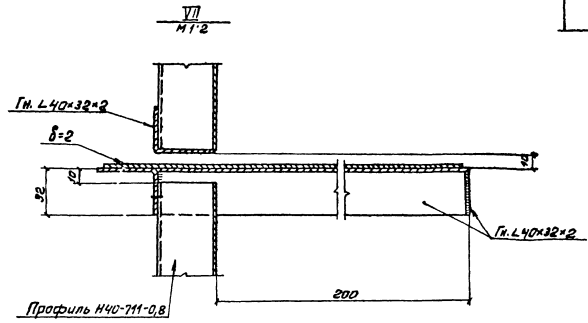
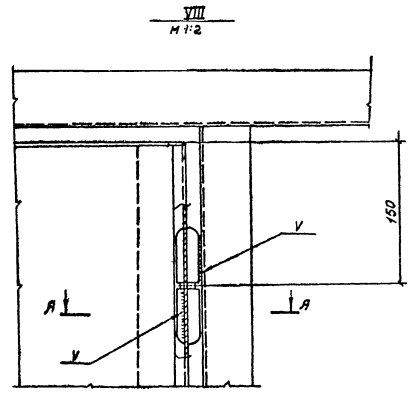
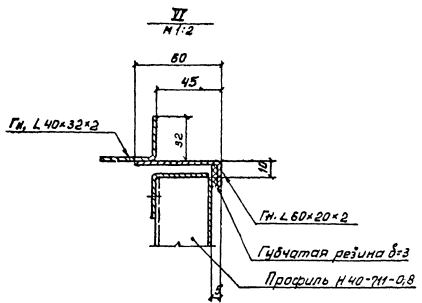


Лист	Поз	Марка элемента	Наименование	Кол шт
11	1	РП	Рама	1
16	2	СР	Створка	2
23	3	Пл4	Обшивка	1
24	4	Пл10	Обшивка	1
15	5	ПД2	Петля	4



ИНВ №12691

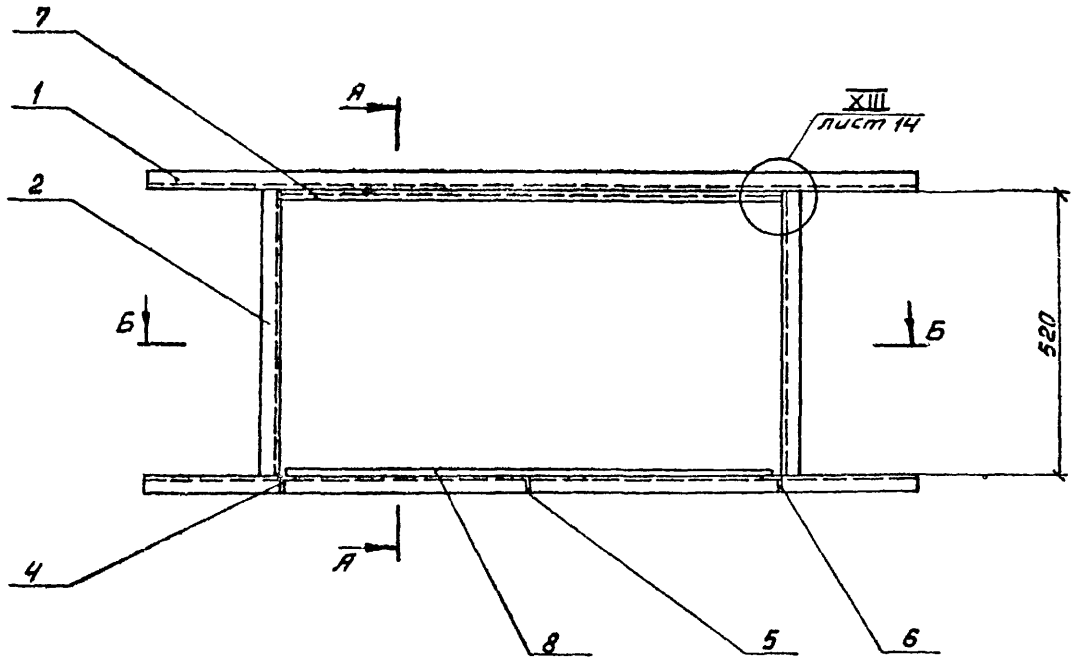
ТК 1973	Узел V. Раздаточное окно СР	Серия 1.431-8	
		Выпуск 1	Лист 9



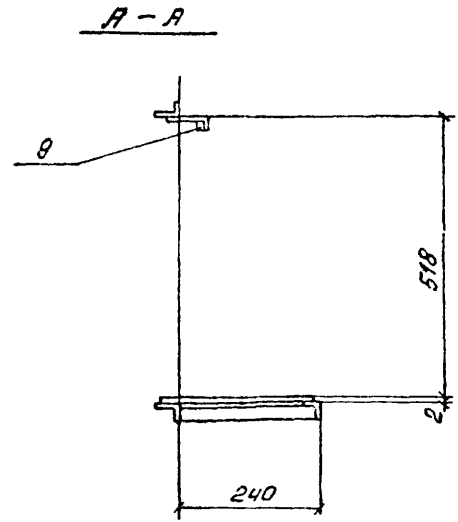
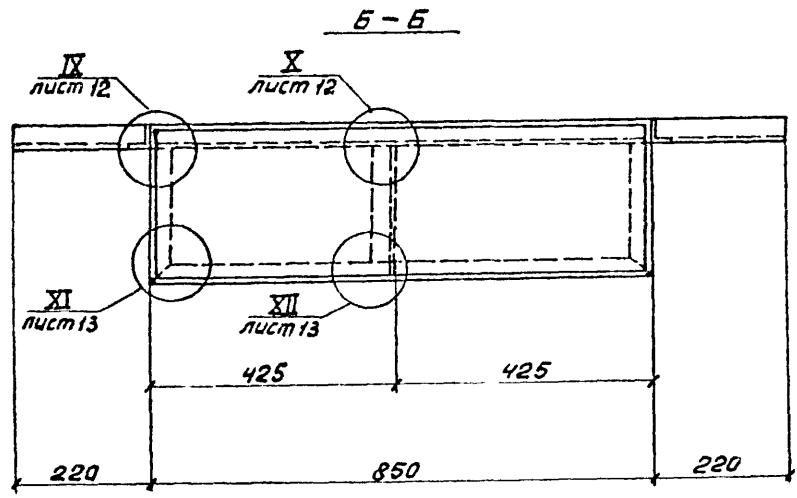
Место положение узлов см.
на листе 9.

ИНВ №12691.

TK	Узлы VI; VII; VIII	Серия
1973		1.431-8
		Выпуск Лист
		7 11

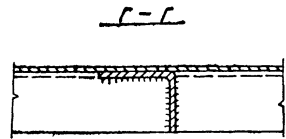
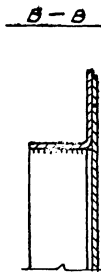
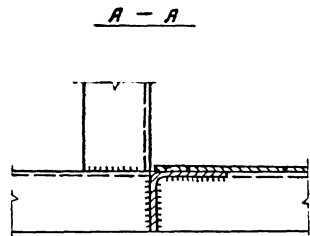
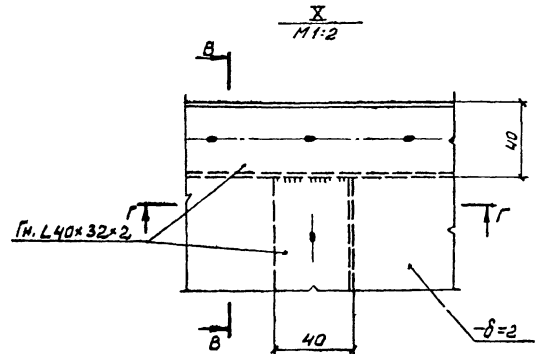
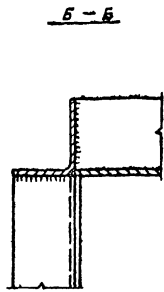
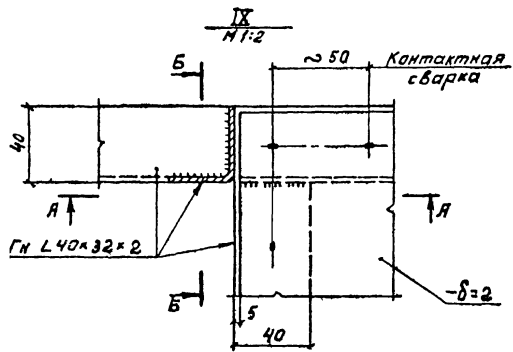


Обозначения	Поз.	Профиль	Длина, мм	Кол. шт.	Масса, кг		Материал
					1един	Всех	
	1	Гн. L40x32x2	1290	2	1,38	2,76	ВСт3кп2 ГОСТ 380-71
	2	Гн. L40x32x2	520	2	0,55	1,10	
	4	Гн. L40x32x2	238	1	0,25	0,25	
РП	5	Гн. L40x32x2	238	1	0,25	0,25	
	6	Гн. L40x32x2	238	1	0,25	0,25	
	7	Гн. L60x20x2	850	1	1,00	1,00	
	8	-270x2	840	1	3,56	3,56	
					Итого	9,17	
	9		850	1	0,02	0,02	Субчатая резина



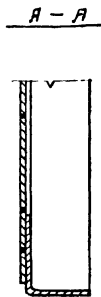
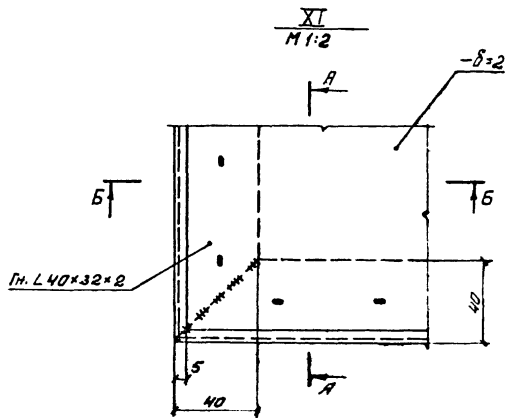
ИНВ № 12691

ТК 1973	Рама раздаточного окна РП.	Серия 1.431-8
		Выпуск 1 Лист 11



ИВБ №12691

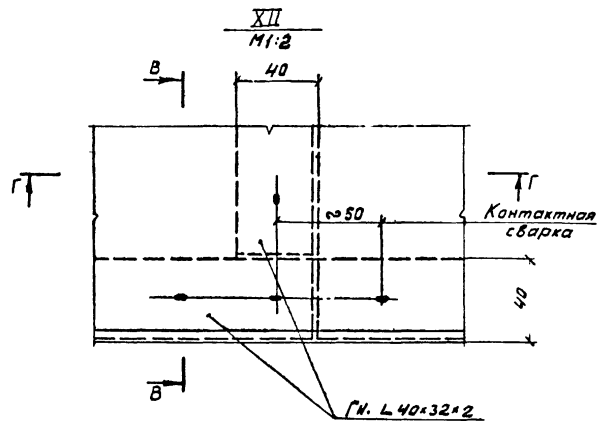
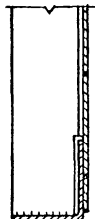
ТК	Узлы IX; X	Серия 1.437-8
1973		Вольфра 1 12



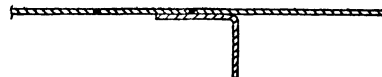
Б-Б



Б-Б

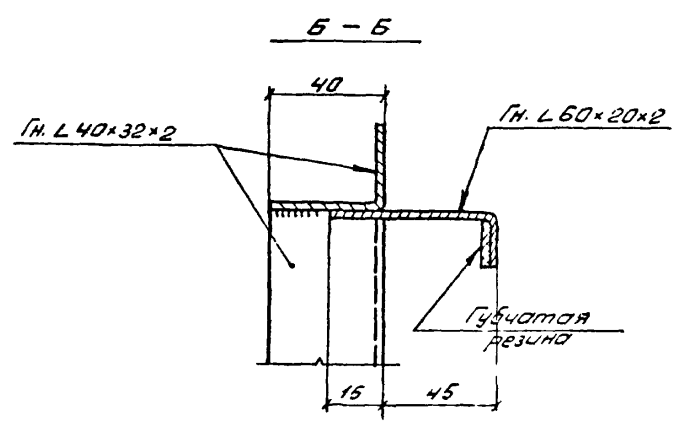
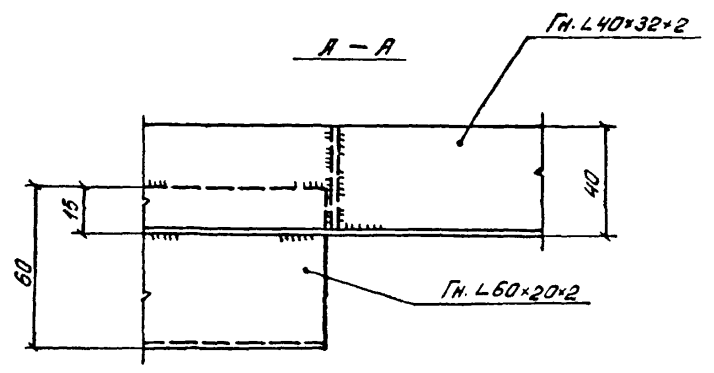
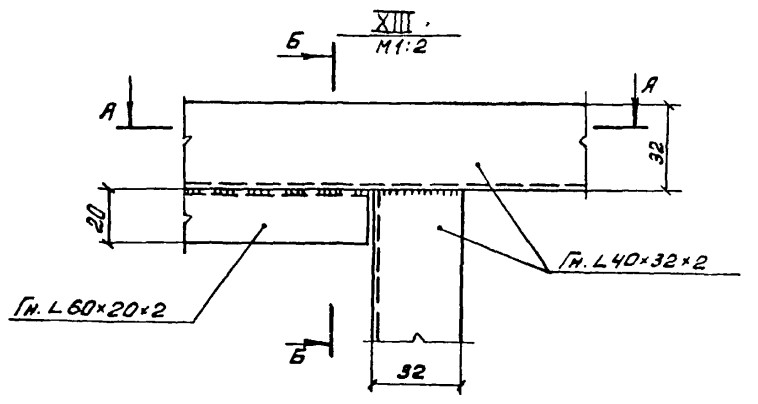


Г-Г

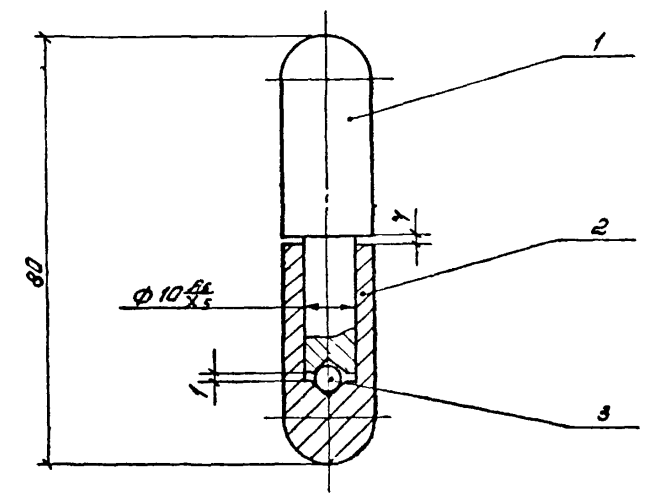


ИИВ. № 12691.

TK	Узлы XI; XII	Серия	1.431-8
1973		Выпуск	1
		Лист	13



ТК 173	Узел XIII	Серия 1.431-8	
		Выпуск 1	Лист 14

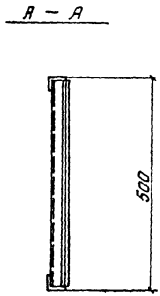
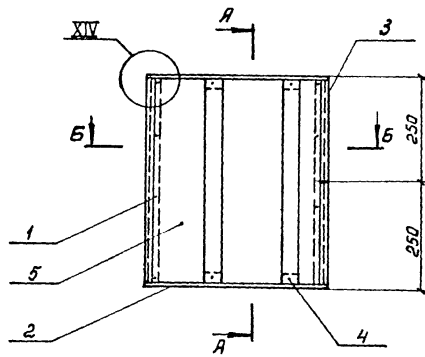


ИНВ № 12691

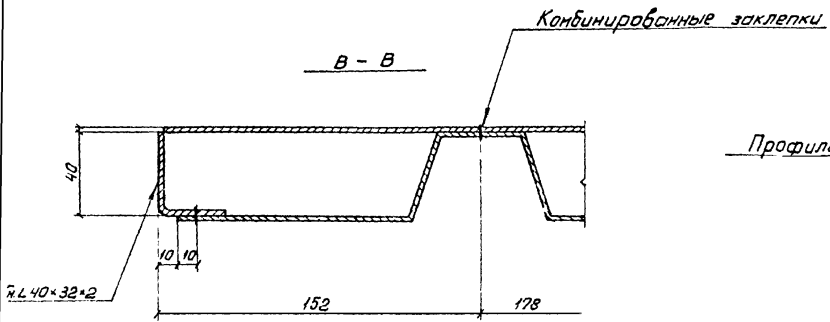
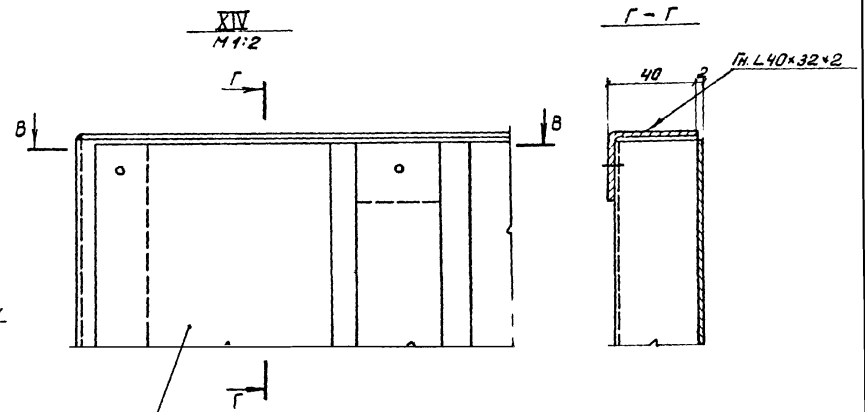
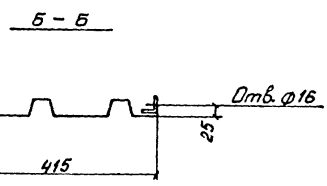
Общая масса - 0,12 кг

Формат	Лист	Поз.	Обозначение	Наименование	Кол.	Примечание
				Детали		
11	26	1	ПД2.01	Штырь	1	
11	27	2	ПД2.02	Втулка	1	
				Стандартные изделия		
		3		Шарик ф6	1	
				ГОСТ 3722-60		

ТК 1973	Петля ПД2	Серия 1.431-8	
		Выпуск 1	Лист 15

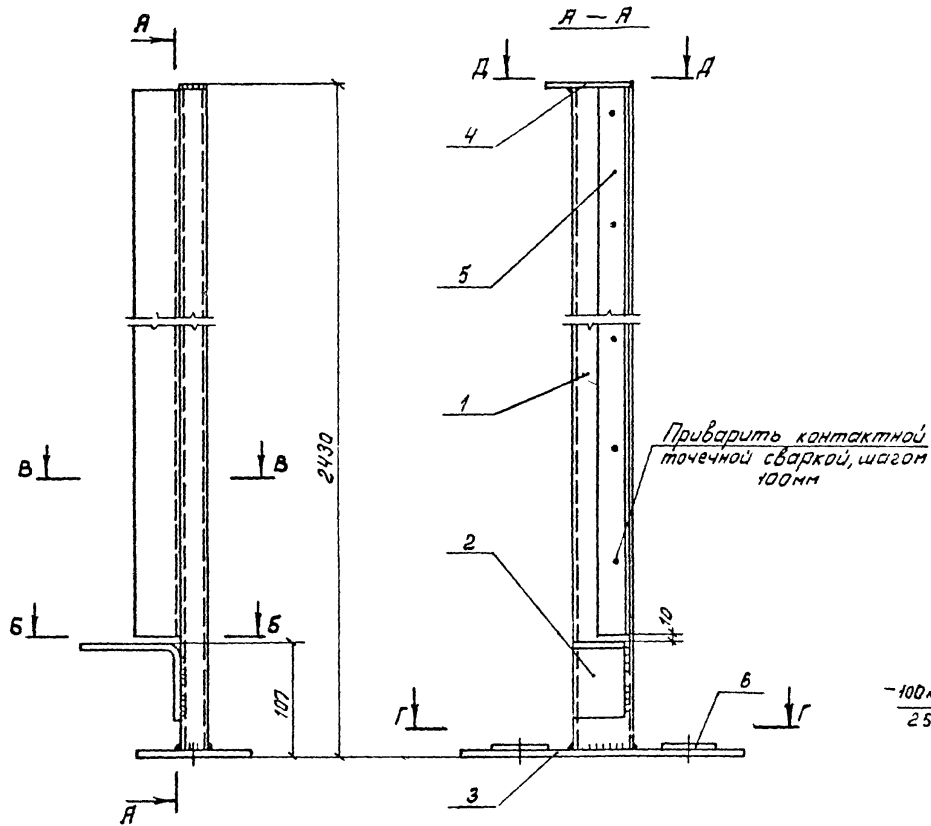


Обозначение	Поз.	Профиль	Длина, мм	Кол. шт.	Масса, кг		Материал
					1едн.	Всех	
СР	1	Гн. L40x32x2	496	1	0,53	0,53	В Ст 3кп 2 ГОСТ 380-71
	2	Гн. L40x32x2	415	2	0,45	0,90	
	3	Гн. L40x32x2	496	1	0,53	0,53	
	4	Ком. заклепки		12		0,03	
	5	Н40-711-0,8	490	1	1,73	1,73	
Итого						3,72	

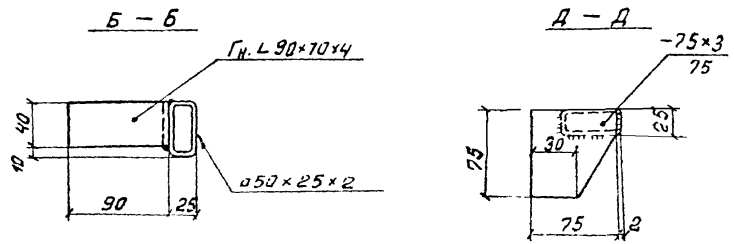
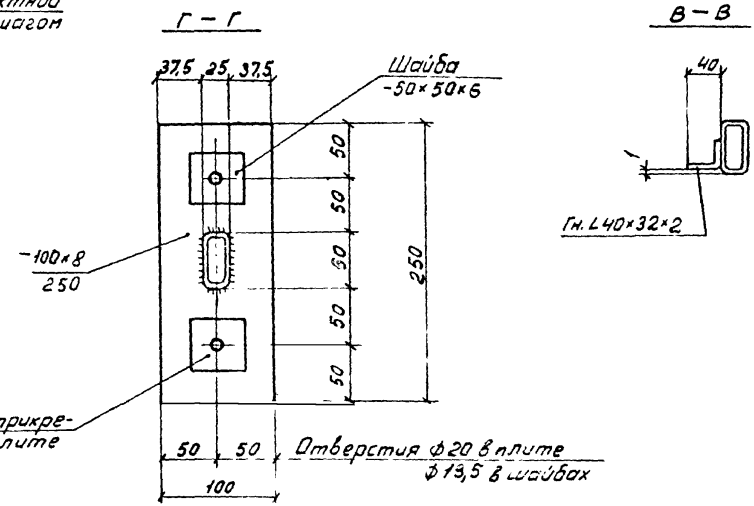


ИНВ № 12691.

ТК 1973	Створка раздаточного окна СР. Узел XIV	Серия 1,431-8
		Выпуск Лист 1 16

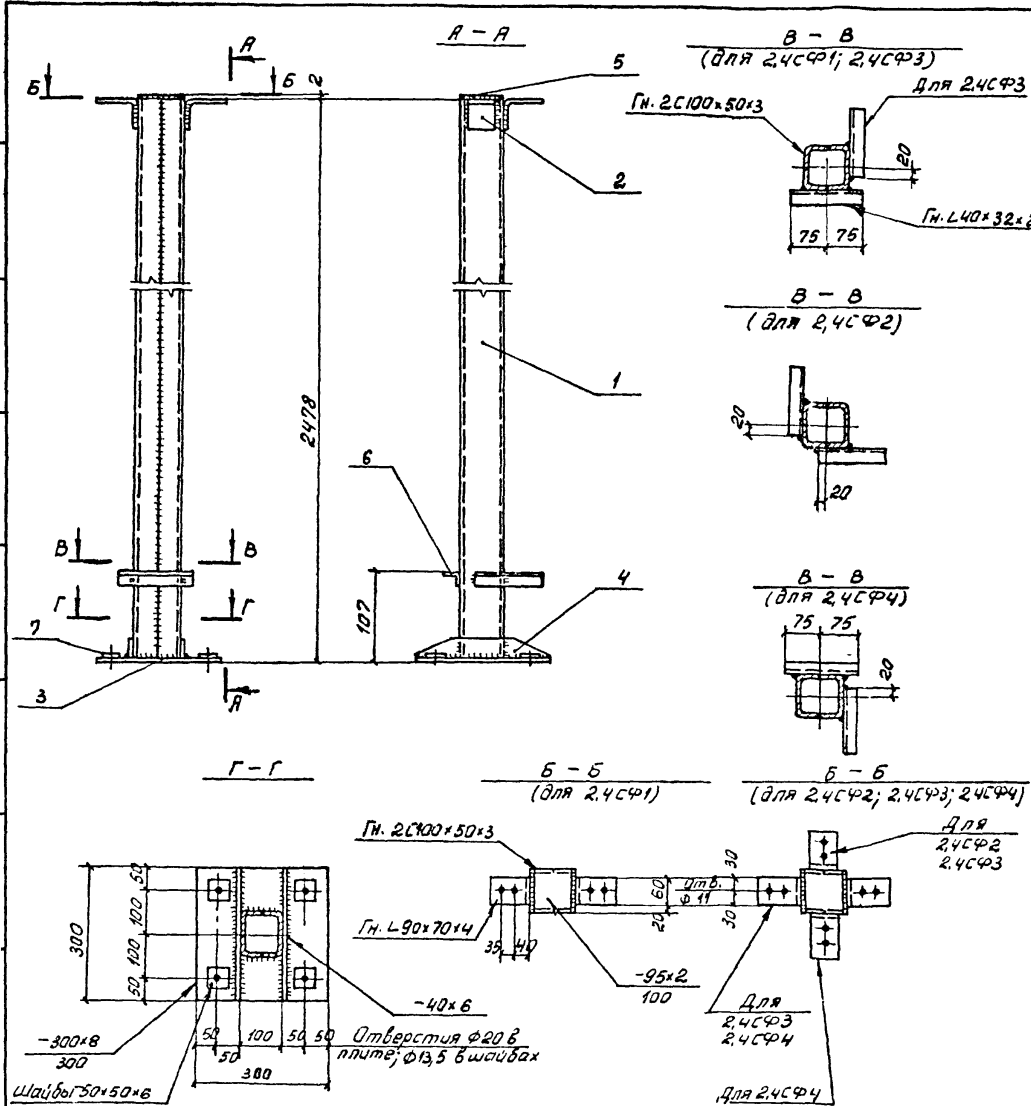


Обозначение	Поз.	Профиль	Длина, мм	Кол. шт.	Масса, кг		Материал
					1 ед.и.	Всех	
2,4С; 2,4СА	1	а50×25×2	2219	1	4,95	4,95	Ст.10кз ГОСТ 1050-60*
	2	Гн.Л.90×70×4	40	1	0,19	0,19	
	3	-100×8	250	1	1,57	1,57	ВСт3кп2 ГОСТ 380-71
	4	-75×3	75	1	0,13	0,13	
	5	Гн.Л40×32×2	2310	1	2,47	2,47	
	6	-50×6	50	2	0,12	0,24	
Итого					9,55		



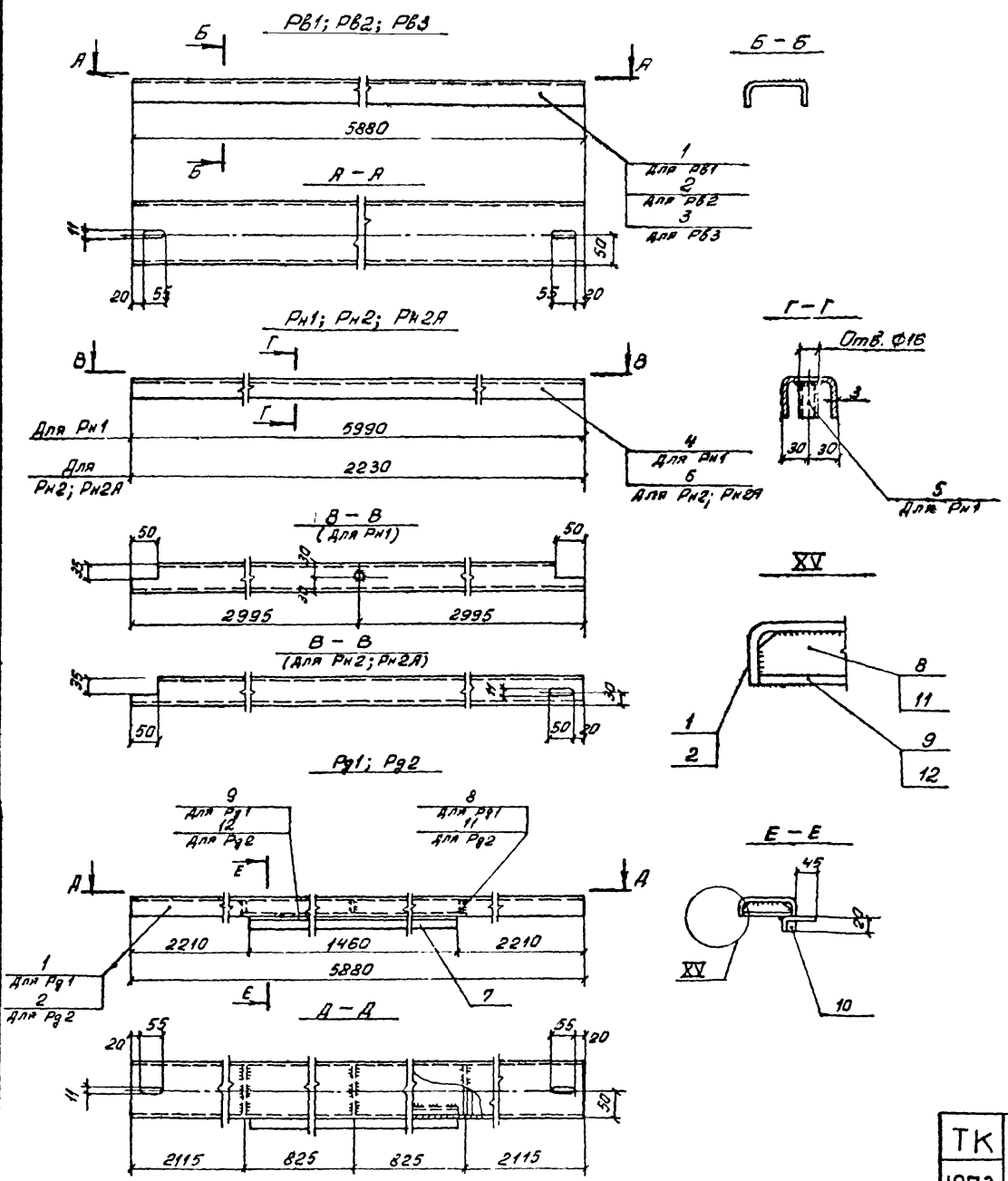
ИНВ N 12691

TK	Гвозди 2,40; 2,4СА.	Серия
1973		1.431-8
		Выпуск Лист
		1 17



Обозначение	Поз.	Профиль	Длина, мм	Кол. шт.	Масса, кг		Материал
					1един	всех	
24СФ1	1	Гн. С100×50×3	2470	2	11,06	22,12	ВСт3кп2 ГОСТ 380-71
	2	Гн. Л90×70×4	60	2	0,29	0,58	
	3	-300×8	300	1	5,65	5,65	
	4	-40×6	300	2	0,56	1,12	
	5	-95×2	100	1	0,15	0,15	
	6	Гн. Л40×32×2	150	1	0,16	0,16	
	7	-50×6	50	4	0,12	0,48	
					Итого	30,26	
24СФ2	1	Гн. С100×50×3	2470	2	11,06	22,12	ВСт3кп2 ГОСТ 380-71
	2	Гн. Л90×70×4	60	2	0,29	0,58	
	3	-300×8	300	1	5,65	5,65	
	4	-40×6	300	2	0,56	1,12	
	5	-95×2	100	1	0,15	0,15	
	6	Гн. Л40×32×2	160	2	0,16	0,32	
	7	-50×6	50	4	0,12	0,48	
					Итого	30,42	
24СФ3	1	Гн. С100×50×3	2470	2	11,06	22,12	ВСт3кп2 ГОСТ 380-71
	2	Гн. Л90×70×4	60	3	0,29	0,58	
	3	-300×8	300	1	5,65	5,65	
	4	-40×6	300	2	0,56	1,12	
	5	-95×2	100	1	0,15	0,15	
	6	Гн. Л40×32×2	160	2	0,16	0,32	
	7	-50×6	50	4	0,12	0,48	
					Итого	30,42	
24СФ4	Поз. с 1+7 по 2,4СФ3						Итого
						30,42	

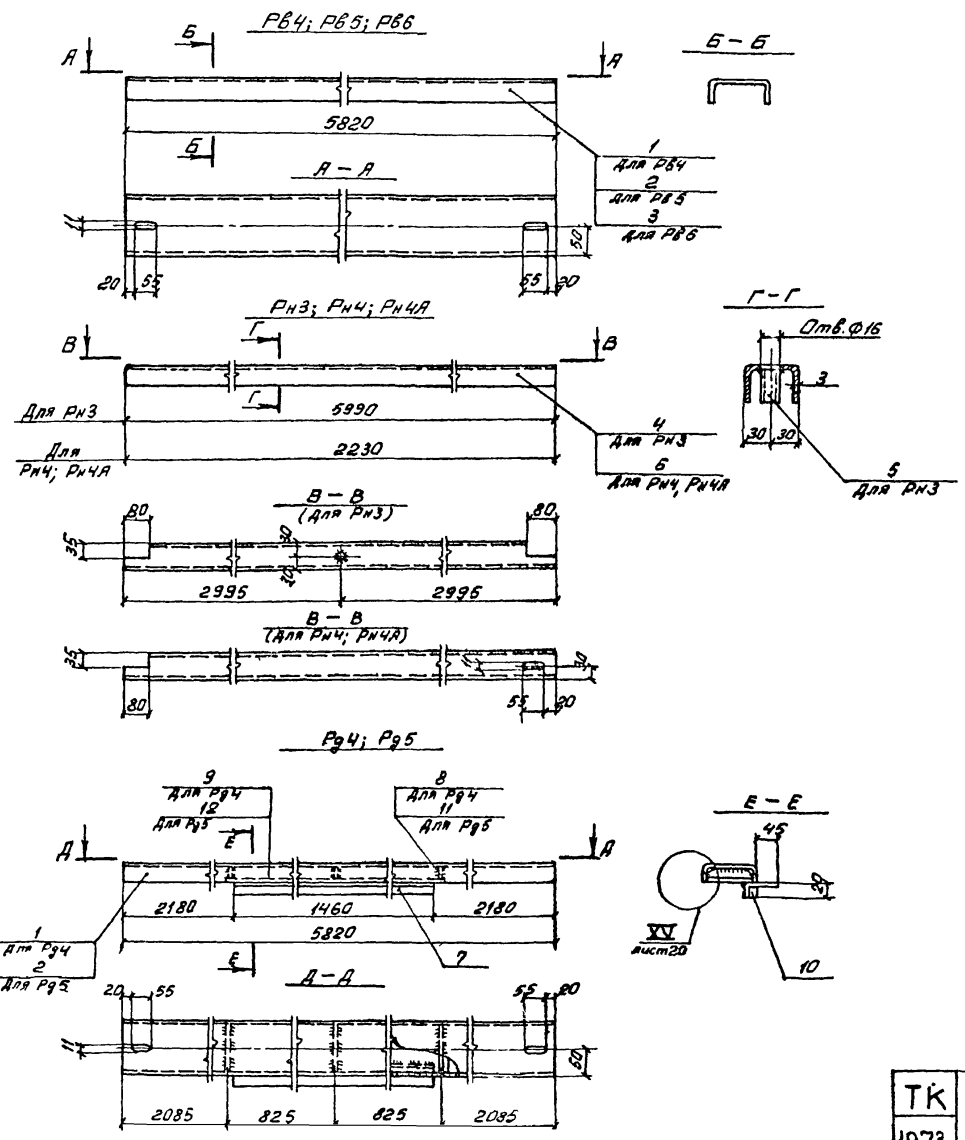
ИНВ № 12691.



Обозначение	Поз.	Профиль	Длина, мм	Кол. шт.	Масса, кг		Материал
					1ед.м.	Всех	
PB1	1	Гн.С140×50×3	5880	1	31,87	31,87	ВСт3кп2 ГОСТ 380-71
PB2	2	Гн.С120×50×3	5880	1	29,10	29,10	
PB3	3	Гн.С100×50×3	5880	1	26,30	26,30	
PH1	4	Гн.С60×40×3	5990	1	18,32	18,32	
	5	Труба Дн 1/2"	37	1	0,02	0,02	
PH2; PH2A	6	Гн.С60×40×3	2230	1	6,82	6,82	
Pp1	1	Гн.С140×50×3	5880	1	31,87	31,87	Умозо 39,16
	7	Гн.Л60×20×2	1460	1	1,72	1,72	
	8	-44×3	134	3	0,14	0,42	
	9	-132×3	1660	1	5,15	5,15	
	10		1460	1	0,04	0,04	Губчатая резина
Pp2	2	Гн.С120×50×3	5880	1	29,10	29,10	ВСт3кп2 ГОСТ 380-71
	7	Гн.Л60×20×2	1460	1	1,72	1,72	
	11	-44×3	114	3	0,12	0,36	
	12	-112×3	1660	1	4,38	4,38	
		Умозо			35,56		
	10		1460	1	0,04	0,04	Губчатая резина

ИНВ № 12691.

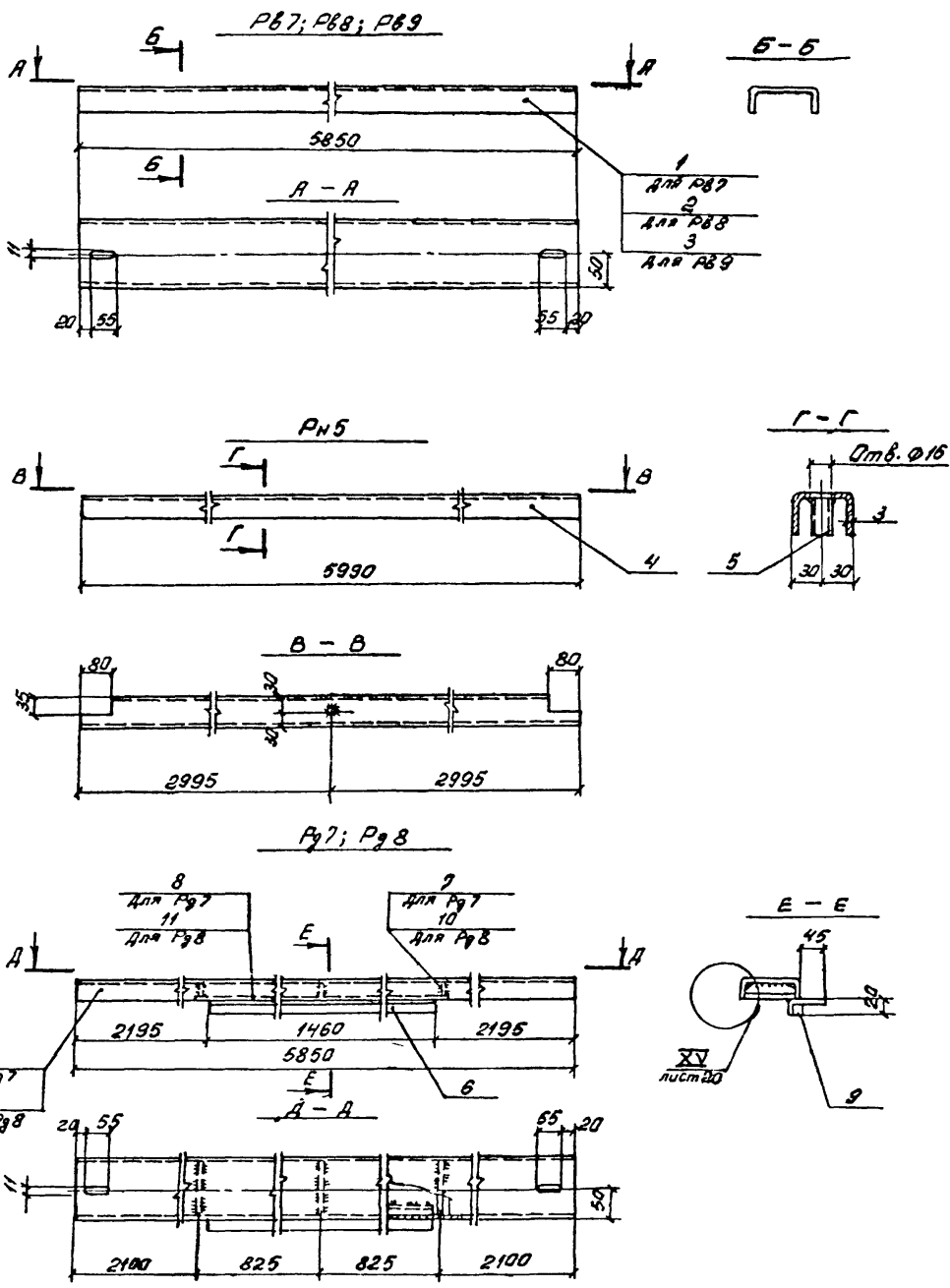
TK 1973	Дизели PB1; PB2; PB3; PH1; PH2; PH2A; Pp1; Pp2	Серия 1.431-B
		Выпуск 1



Обозначение	Поз.	Профиль	Длина, мм	Кол. шт.	Масса, кг		Материал
					1едм.	Всех	
ПБ4	1	Гн. С140×50×3	5320	1	31,54	31,54	ВСт3кп2 ГОСТ 380-71
	2	Гн. С120×50×3	5320	1	28,8	28,80	
	3	Гн. С100×50×3	5320	1	26,07	26,07	
PH3	4	Гн. С60×40×3	5990	1	18,32	18,32	
	5	Труба DN=1/2"	37	1	0,02	0,02	
PH4; PH4A	6	Гн. С60×40×3	2230	1	6,82	6,82	
PG4	1	Гн. С140×50×3	5320	1	31,54	31,54	
	7	Гн. С60×20×2	1460	1	1,72	1,72	
	8	-44×3	134	3	0,14	0,42	
	9	-132×3	1660	1	5,15	5,15	
		Итого			38,83		
	10		1460	1	0,04	0,04	Губчатая резина
PG5	2	Гн. С120×50×3	5320	1	28,8	28,80	
	7	Гн. С60×20×2	1460	1	1,72	1,72	
	11	-44×3	114	3	0,12	0,36	
	12	-112×3	1660	1	4,38	4,38	
		Итого			35,26		
	10		1460	1	0,04	0,04	Губчатая резина

ИИВ №12691

TK 1973	Руководу ПБ4; ПБ5; ПБ6; PH3; PH4; PH4A; PG4; PG5	Сопус 1.431-8
		Выпуска №: 7/81



Обозначение	Поз.	Профиль	Длина, мм	Кол. шт.	Масса, кг		Материал
					един.	Всех	
Р87	1	Гн. С140×50×3	5850	1	31,60	31,60	ВСт3кп2 ГОСТ 380-71
	2	Гн. С120×50×3	5850	1	28,95	28,95	
Р88	3	Гн. С100×50×3	5850	1	26,20	26,20	
РН5	4	Гн. С60×40×3	5990	1	18,32	18,32	
	5	Труба Дн. 1/2"	37	1	0,02	0,02	
Р97	1	Гн. С140×50×3	5850	1	31,60	31,60	
	6	Гн. L60×20×2	1460	1	1,72	1,72	
	7	-44×3	134	3	0,14	0,42	
	8	-132×3	1660	1	5,15	5,15	
					Умозо	38,89	
9	17		1460	1	0,04	0,04	Глубокая резина
Р98	2	Гн. С120×50×3	5850	1	28,95	28,95	ВСт3кп2 ГОСТ 380-71
	6	Гн. L60×20×2	1460	1	1,72	1,72	
	10	-44×3	114	3	0,12	0,36	
	11	-112×3	1660	1	4,38	4,38	
					Умозо	35,41	
9	17		1460	1	0,04	0,04	Глубокая резина

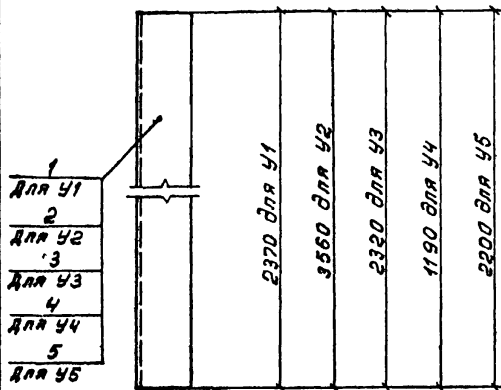
МНВ №12691.

ТК
1973

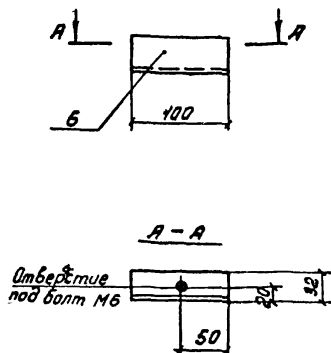
Резерв Р87; Р88; Р89; РН5; Р97; Р98

Серия
1.431-8
Выпуск 1
Лист 25

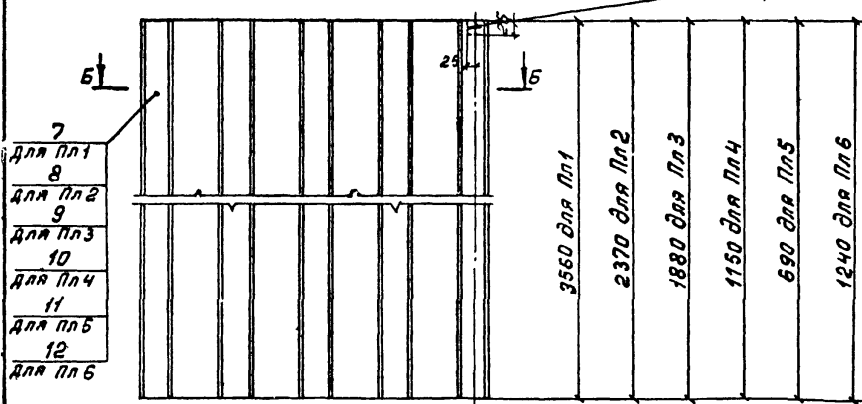
У1, У2, У3, У4, У5



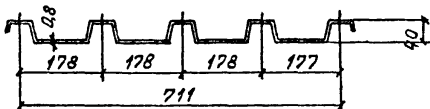
У6



Пл1; Пл2; Пл3; Пл4; Пл5; Пл6 Линия выреза для Пл4



Б-Б

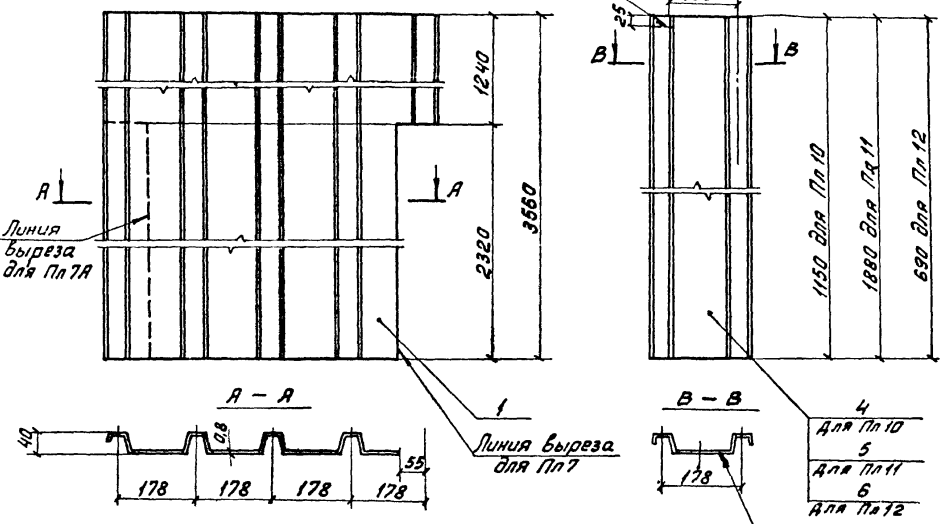


Обозначение	Поз.	Профиль	Длина, мм	Кол. шт.	Масса, кг		Материал
					1едим.	Всек	
У1	1	Гн. L120×84×1,5	2410	1	5,65	5,65	Ст 10пс ГОСТ 1050-60*
У2	2	Гн. L120×84×1,5	3600	1	8,45	8,45	
У3	3	Гн. L180×104×1,5	2320	1	7,63	7,63	
У4	4	Гн. L180×104×1,5	1190	1	3,92	3,92	
У5	5	Гн. L40×32×2	2200	1	2,35	2,35	
У6	6	Гн. L40×32×2	100	1	0,11	0,11	ВСт 3кп2 ГОСТ 380-71
Пл1	7	H40-711-0,8	3560	1	22,20	22,20	Па ТУ-34-5831-71
Пл2	8	H40-711-0,8	2370	1	14,80	14,80	
Пл3	9	H40-711-0,8	1880	1	11,73	11,73	
Пл4	10	H40-711-0,8	1150	1	7,18	7,18	
Пл5	11	H40-711-0,8	690	1	4,30	4,30	
Пл6	12	H40-711-0,8	1240	1	7,74	7,74	

ИНВ № 12691

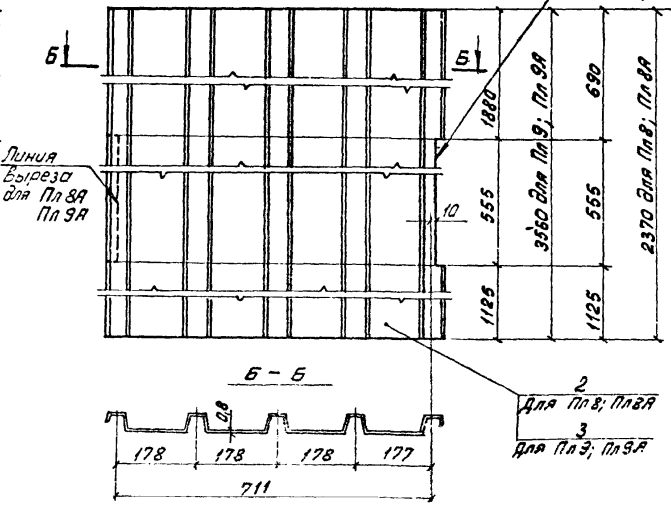
ТК	Листы обшивки Пл1÷Пл6; нащельники У1÷У5; коротыш У6	Серия	1,431-8
1973		Выпуск	1 Пис 23

Пл 7; Пл 7А Линия выреза для Пл 7А Пл 10; Пл 11; Пл 12



Обозначение	Поз.	Профиль	Длина, мм.	Кол. шт.	Масса, кг		Материал
					Тедин.	Всех	
Пл 7; Пл 7А	1	Н 40-711-0,8	3560	1	22,20	22,20	По ТУ-34-5831-71
Пл 8; Пл 8А	2	Н 40-711-0,8	2370	1	14,72	14,72	
Пл 9; Пл 9А	3	Н 40-711-0,8	3560	1	22,20	22,20	
Пл 10	4	Н 40-178-0,8	1150	1	2,23	2,23	
Пл 11	5	Н 40-178-0,8	1880	1	3,64	3,64	
Пл 12	6	Н 40-178-0,8	690	1	1,34	1,34	

Пл 8; Пл 8А; Пл 9; Пл 9А Линия выреза для Пл 8; Пл 9

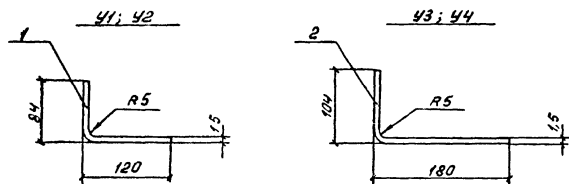


ИНВ № 12691.

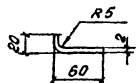
ТК 1973	Листы обшивки Пл 7; Пл 7А; Пл 8; Пл 8А; Пл 9; Пл 9А; Пл 10; Пл 11; Пл 12	Серия 1.431-8
		Волтыск Листы 1 24

Таблица гнутых профилей

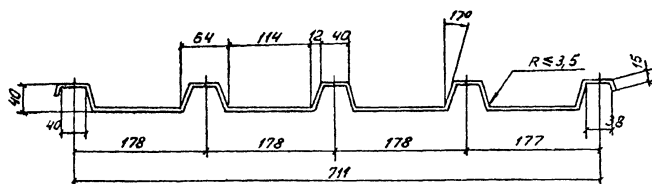
Поз.	Наименование	Профиль	Площадь сечения, см ²	Масса, кг 1 пог. м	Материал	Примечания
1	Нащельники	L120×84×1,5	3,0	2,35	Ст 10 по ГОСТ	из-200×1,5
2	Нащельники	L180×104×1,5	4,2	3,29	1050-60*	из-280×1,5
3	Притвор	L60×20×2	1,5	1,18	В Ст 3 кп 2 ГОСТ 380-71	из-75×2
4	Обшивка	H 40-711-0,8	80,0	6,24	Сталь рулонная оцинкованная по ГОСТ 4918-69 чр. 6	



Притвор



Обшивка



Резиновый притвор



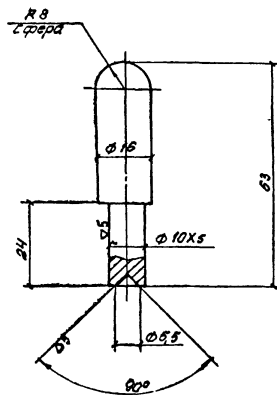
Характеристика резинового профиля

№№ п/п	Наименование профиля	Принятый объемный вес т/м ³	Масса кг/п.м	Характеристика резины
1	Притвор	$\gamma = 0,6$	0,0255	Резина зубчатая техническая МРТУ-38-5-204-65

ИИ:3 №12691.

Т К	Гнутые профили	Серия
1973		1.431-5
		Выпуск
		1
		Лист
		25

▽3(▽)

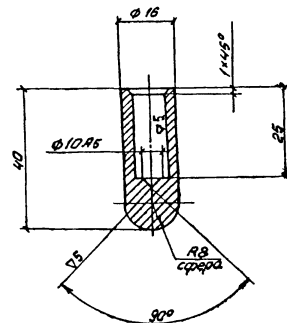


Обозначение	Наименование	Масса	Материал	Масштаб
ПА2.01	Штырь	0,07	Круч. 18ГОСТ 2590-71 Ст 3 ГОСТ 380-71	1:1

Т К	Штырь ПА2.01	Серия
1973		1.431-8
		Выпуск
		1
		Лист
		26

▽3(▽)

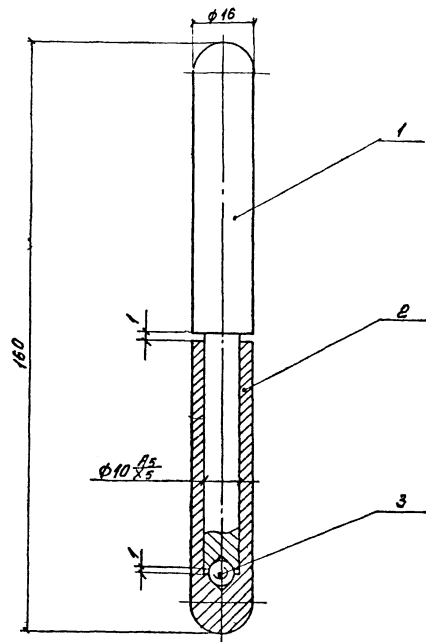
29



ИИВ № 12691

Обозначение	Наименование	Масса	Материал	Масштаб
ПА2.02	Втулка	0,05	Круч. 18ГОСТ 2590-71 Ст 3 ГОСТ 380-71	1:1

Т К	Втулка ПА2.02	Серия
1973		1.431-8
		Выпуск
		1
		Лист
		27



Общая масса - 0,3 кг

Лист	Пор.	Обозначение	Наименование	Кол.	Примечание
			Детали		
30	1	ПД1.01	Штырь	1	
29	2	ПД1.02	Втулка	1	
			Стандартные изделия		
	3		Шарик Ф6 ГОСТ 3722-63	1	
К	Петля зверная ПД1.00СБ			Серия 1.431-8	
73				Выпуск 1	Лист 28

ИНВ № 12691

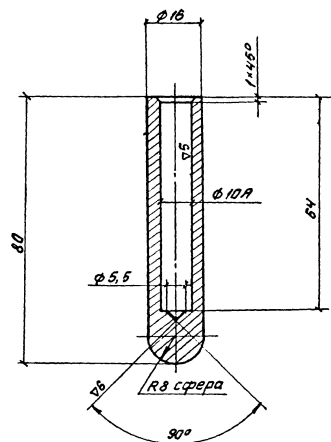
Т.К

1973

Серия

Выпуск Лист

▽3 (▽)

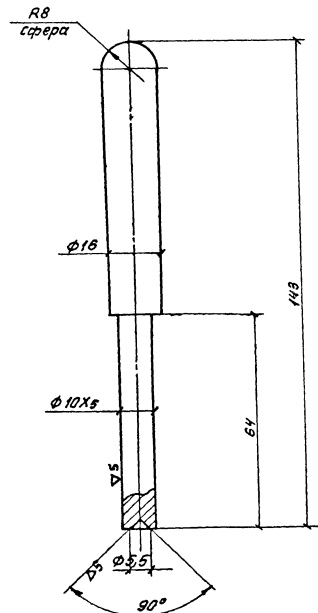


Обозначение	Наименование	Масса	Материал	Масштаб
ПД1.02	Втулка	0,1	Круг 18 ГОСТ 2590-71 Лм3 ГОСТ 380-71	1:1

TK	Втулка ПД1.02	Серия 1.431-8
1973		Выпуск 1 Лист 29

▽3 (▽)

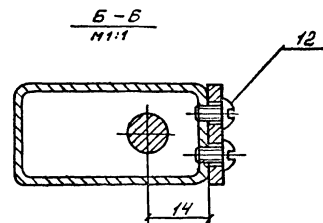
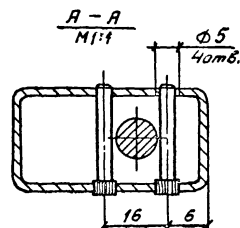
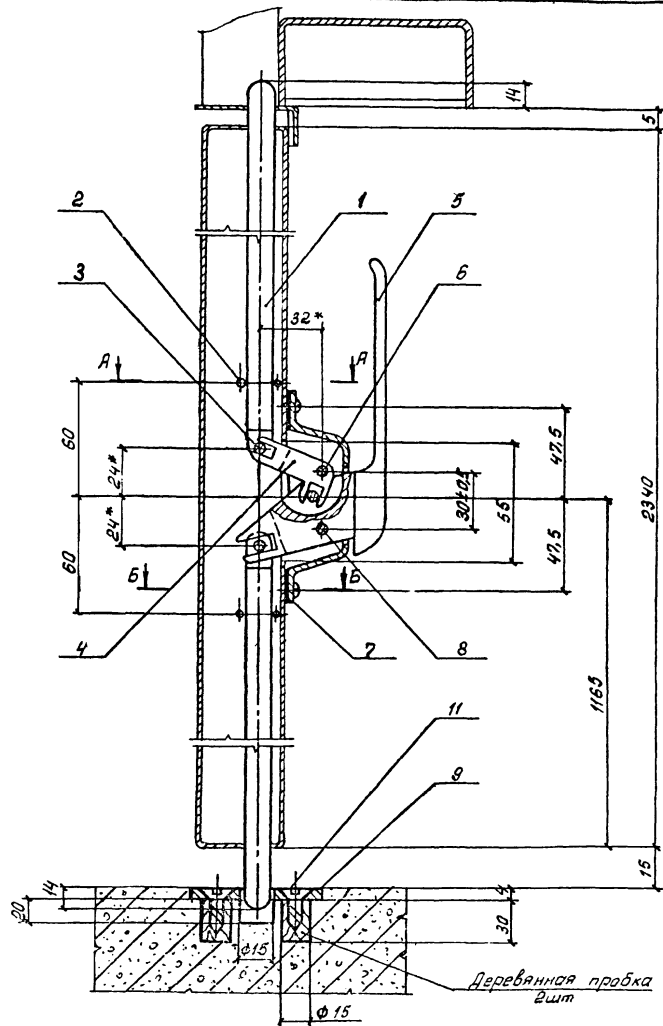
31



Обозначение	Наименование	Масса	Материал	Масштаб
ПД1.01	Штырь	0,2	Круг 18 ГОСТ 2590-71 Лм3 ГОСТ 380-71	1:1

TK	Штырь ПД1.01	Серия 1.431-8
1973		Выпуск 1 Лист 30

ИНВ №12691.



Общая масса - 1,859 кг

Формат	Лист	Поз.	Обозначение	Наименование	Кол.	Примеч.
<u>Детали</u>						
11	32	1	ШД1.01	Стержень	2	
11	33	2	ШД1.02	Штифт	4	
11	34	3	ШД1.03	Ось	2	
11	35	4	ШД1.04	Рычаг	1	
12	36	5	Ш1.05	Ручка	1	
11	33	6	ШД1.06	Штифт	2	
11	40	7	ШД1.07	Корпус	1	
11	33	8	ШД1.08	Штифт	1	
11	38	9	ШД1.09	Планка	1	
<u>Стандартные изделия</u>						
	11			Шруты А5×20		
				ГОСТ 1145-70	2	
	12			Винт 2М5×8,4620.01		
				ГОСТ 17473-72	4	

* Размеры для справок

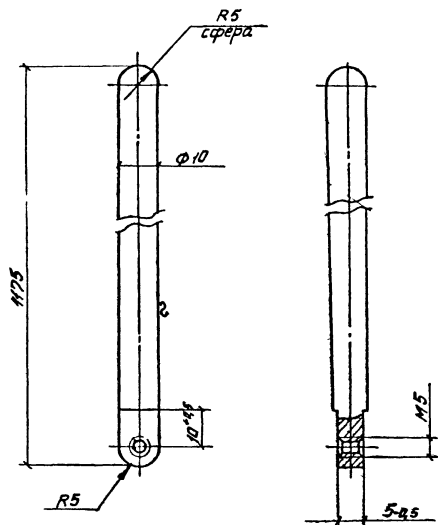
ИМВ № 12691

ТК
1973

Шпингалет в сборе. ШД1.00 СБ

Серия
1.431-8
Выпуск 1 Лист
31

▽4(▽)

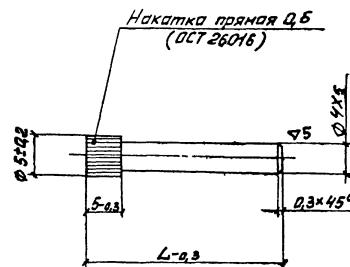


Обозначение	Наименование	Масса	Материал	Масштаб
ШД1.01	Стержень	0,7	Сталь Ст3 ГОСТ 380-71	1:1

ТК	Стержень ШД1.01	Серия 1.431-8
1973		Выпуск 1

▽4(▽)

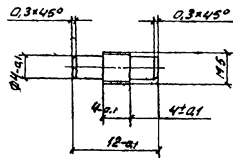
33



Обозначение	Наименование	Масса	Материал	Длин
ШД1.02	Штифт	0,003	Сталь Ст3 ГОСТ 380-71	28
ШД1.06	Штифт	0,004	Сталь Ст3 ГОСТ 380-71	32
ШД1.08	Штифт	0,001	Сталь Ст3 ГОСТ 380-71	10

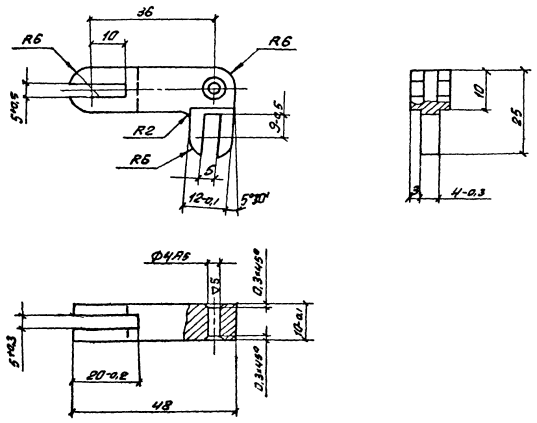
МНВ N 12691

ТК	Штифты ШД1.02; 06; 08	Серия 1.431-8
1973		Выпуск 1



Обозначение	Наименование	Масса	Материал	Масштаб
ШД1.03	Ось	0,0014	Сталь Ст3 ГОСТ 380-71	2:1

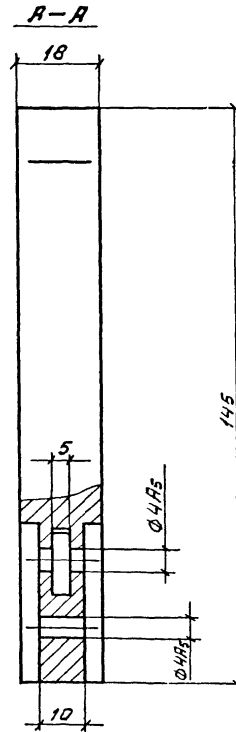
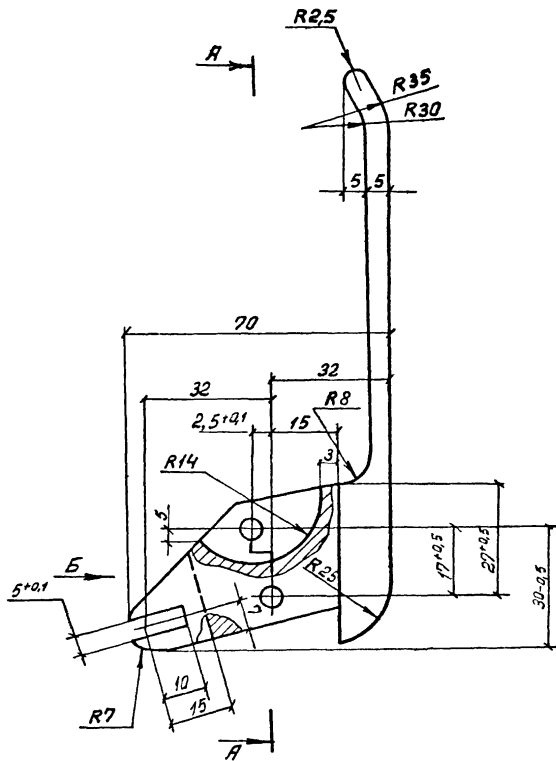
ТК	Ось ШД1.03	Серия 1.431-8	
1973		Выпуск 1	Лист 34



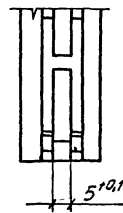
Обозначение	Наименование	Масса	Материал	Масштаб
ШД1.04	Рычаг	0,035	Сталь Ст3 ГОСТ 380-71	1:1

ИНВ № 12691.

ТК	Рычаг ШД1.04	Серия 1.431-8	
1973		Выпуск 1	Лист 35



Вид Б

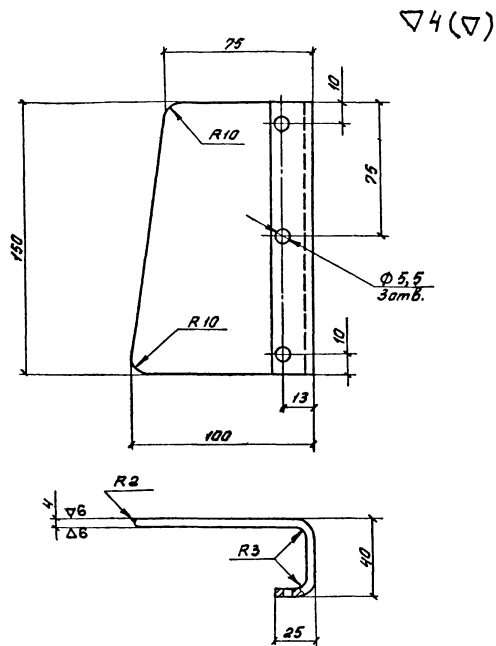


1. Неуказанные предельные отклонения размеров: охватывающих - по А7, охватываемых - по В7, прочих $\pm \frac{1}{2}$ допуска вкл.
2. Покрытие МНХ 48 эк ГОСТ 9791-68.

Обозначение	Наименование	Масса	Материал	Масштаб
ШД1.05	Ручка	0,30	Сталь Ст3 ГОСТ 380-71	1:1

ИНВ № 12691

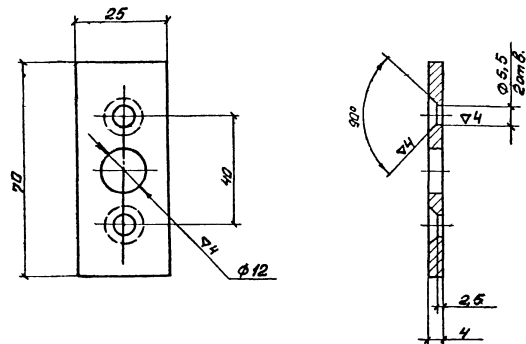
TK	Ручка ШД1.05	Серия
1973		1.431-8
		Выпуск
		1 / 36



Покрyтие МНХ 483к ГОСТ 9791-68

Обозначение	Наименование	Масса	Материал	Масштаб
РД1.00	Ручка	0,8	Сталь Ст3 ГОСТ 380-71	1:2

3	Ручка РД1.00	Серия 1.431-8
		Выпуск 1 Лист 37



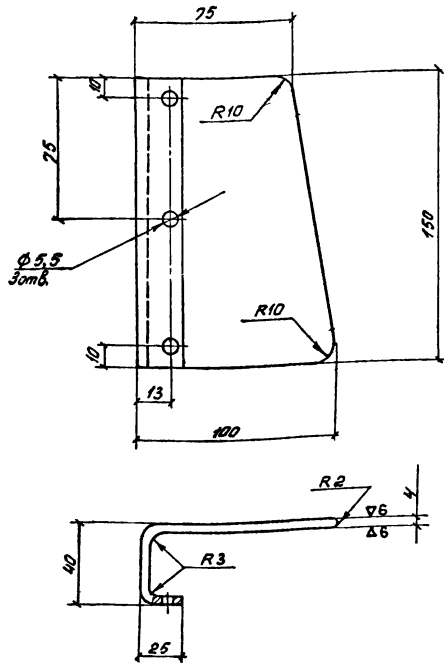
Неуказанные предельные отклонения размеров: охватываемых - по А7, охватывающих - В7, прочих $\pm \frac{1}{2}$ допуска вкл.

Обозначение	Наименование	Масса	Материал	Масштаб
ШД1.09	Планка	0,03	Сталь Ст3 ГОСТ 380-71	1:1

ИНВ № 12691.

1973	Планка ШД1.09	Серия 1.431-8
		Выпуск 1 Лист 38

▽4(▽)



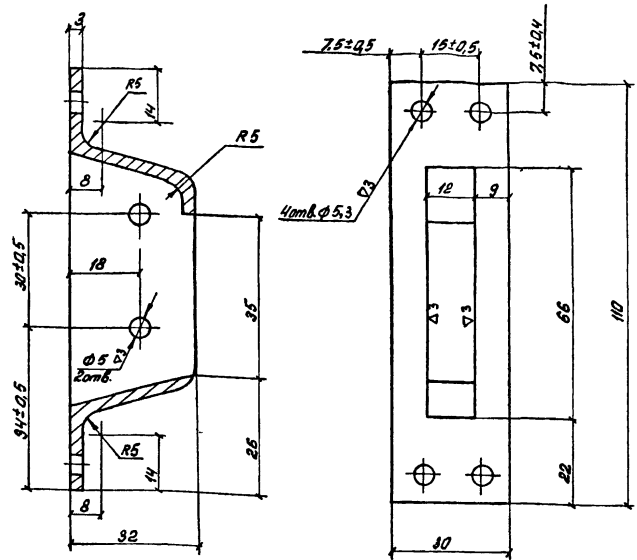
Покрытие МНХ48 зк ГОСТ 9791-68

Обозначение	Наименование	Масса	Материал	Масштаб
РД2.00	Ручка	0,8	Ст3 ГОСТ 380-71	1:2

ТК 1973	Ручка РД2.00	Свой 1.431-8
		Выпуск 1 Лист 39

▽6(▽)

37



1. Неуказанные предельные отклонения размеров: охватываемых - по А7, охватываемых - по В7, прочие $\pm \frac{1}{2}$ допуска 8кл.
2. Покрытие МНХ 48 зк ГОСТ 9791-68

Обозначение	Наименование	Масса	Материал	Масштаб
ШД1.07	Корпус	0,07	Ст3 ГОСТ 380-71	1:1

ТК 1973	Корпус ШД1.07	ИНБ № 12691
		Свой 1.431-8 Выпуск 1 Лист 40