

ГОСУДАРСТВЕННЫЙ КОМИТЕТ СОВЕТА МИНИСТРОВ СССР ПО ДЕЛАМ СТРОИТЕЛЬСТВА
(ГОССТРОЯ СССР)

ТИПОВЫЕ КОНСТРУКЦИИ И ДЕТАЛИ ЗДАНИЙ И СООРУЖЕНИЙ

СЕРИЯ 1.431-9

ПЕРЕГОРОДКИ ПАНЕЛЬНЫЕ ИЗ
АСБЕСТОЦЕМЕНТНЫХ ЛИСТОВ
В СТАЛЬНОМ КАРКАСЕ

ВЫПУСК 1

РАБОЧИЕ ЧЕРТЕЖИ

12694
ЦЕНА 1-63

ЦЕНТРАЛЬНЫЙ ИНСТИТУТ ТИПОВОГО ПРОЕКТИРОВАНИЯ
ГОССТРОЙ СССР

Москва, А-445, Смоленская ул., 22

Сдано в печать *12* 1980г.

Заказ № *3713* Тираж *200* экз.

ГОСУДАРСТВЕННЫЙ КОМИТЕТ СОВЕТА МИНИСТРОВ СССР ПО ДЕЛАМ СТРОИТЕЛЬСТВА
(ГОССТРОЙ СССР)

ТИПОВЫЕ КОНСТРУКЦИИ И ДЕТАЛИ ЗДАНИЙ И СООРУЖЕНИЙ

СЕРИЯ 1.431-9

**ПЕРЕГОРОДКИ ПАНЕЛЬНЫЕ ИЗ
АСБЕСТОЦЕМЕНТНЫХ ЛИСТОВ
В СТАЛЬНОМ КАРКАСЕ**

**ВЫПУСК 1
РАБОЧИЕ ЧЕРТЕЖИ**

РАЗРАБОТАНЫ
ПИ ПРОМСТРОЙПРОЕКТ

УТВЕРЖДЕНЫ И ВВЕДЕНЫ В ДЕЙСТВИЕ
ГОССТРОЕМ СССР
С 1 МАРТА 1974 г.
ПОСТАНОВЛЕНИЕ № 222
ОТ 29 НОЯБРЯ 1973 г.

1. ОБЩАЯ ЧАСТЬ

1.1 Серия 1.431-9 „Перегородки панельные из не-
бестоцементных листов в стальном каркасе“ сос-
тоит из 3х выпусков:

Выпуск 0 — материалы для проектирования,

Выпуск 1 — рабочие чертежи;

Выпуск 2 — монтажные узлы.

1.2 Конструкция перегородок сборная, состоит из
панелей, размером 6х2,4 и 6х1,2 м, стоек
и ригелей.

1.3 В настоящем выпуске разработаны рядовые
и верхние панели, панели с дверью, с раз-
даточным осном и стойки и ригели консоль-
ных перегородок.

2. МАТЕРИАЛЫ

2.1 Стальные рамы панелей из тонкостенных
электросварных труб 50х25х2 по ГОСТ 8645-68
и 60х30х2 по ЧМТУ-3-285-70.

2.2 „Штапики“ для крепления заполнителя — сталь-
ные гнутые уголки.

2.3 Ригели и стойки перегородок — из холодно-
гнутого швеллера по ГОСТ 8278-63.

2.4 Заполнение панелей — листы не-
бестоцементные плоские конструктивные по ГОСТ 18124-72
и стекло оконное листовое по ГОСТ III-65.

2.5 Резиновый уплотнитель УР1 по ТУ38-005.204-71.
Резиновые профили УР2 и УР3 из губчатой
технической резины.

2.6 Приклеивание резиновых профилей произво-
дить клеем 88Н МРТУ 38-5-880-66.

2.7 Забивка створок дверей и раздаточного
осна — стальным оцинкованным профилирован-
ным листом марки НЧО-711-0,8 (профиль №3
Хуйбышевского завода „Электрощит“).

3. УКАЗАНИЯ ПО ИЗГОТОВЛЕНИЮ ТРАНСПОРТИРОВКЕ И ХРАНЕНИЮ

3.1 Сварку рам панелей и стоек фазверка
выполнять электродами типа Э42 ГОСТ 9467-60.
Штапики привариваются к раме контактной
точечной сваркой.

3.2 Порядок и режим сварки, последователь-
ность наложения швов определяются техноло-
гическим процессом, принятым заводом-изго-
товителем. В сварных швах не допускаются:
пережог металла, непровар шва и другие
дефекты. Наплывы видимых стыковых швов
зачищаются до плоскости основного металла.

3.3 Рамы панелей изготавливать в кондукторах,
обеспечивающих точность размеров и формы
как отдельных элементов, так и сваренных
рам.

Ив. N 12694

ТК	Пояснительная записка	Серия 1.431-9	
		Выпуск лист	
1973		1	—

12694

4

ТРЕБОВАНИЯ К ТОЧНОСТИ ИЗГОТОВЛЕНИЯ
см. в таблице № 1

Таблица № 1

№ № п/п	НАИМЕНОВАНИЕ	Допускается отклонение в мм
1	ГАБАРИТНЫЕ РАЗМЕРЫ ПАНЕЛИ: по длине по высоте	± 5 ± 2
2	ВНУТРЕННИЕ РАЗМЕРЫ ЯЧЕЕК ПАНЕЛИ	± 2
3	КОСОУГОЛЬНОСТЬ ПАНЕЛИ	в поле допуска
4	СТРЕЛКА КРИВИЗНЫ ЭЛЕМЕНТА	2 на весь элемент
5	НЕПЛОСКОСТНОСТЬ ПАНЕЛЕЙ (ПРОПЕЛЛЕРНОСТЬ)	1 мм на 1 м длины

3.4 Все элементы должны быть огрунтованы одним слоем грунта ФЛ-03К ГОСТ 9109-59 и окрашены за два раза эмалью ХВ 124 по ГОСТ 10144-62*. Цвет эмали оговаривается в индивидуальном проекте. Антикоррозионное покрытие стальных конструкций производить на заводе-изготовителе.

3.5 Асбестоцементные листы должны поступать на завод-изготовитель панелей окрашенными с двух сторон эмалью КО-174 за два раза (цвет по эталону).

3.6 Панели перегородок поступают к месту монтажа с навешанными створками дверей и раздаточных окон и установленными скобяными изделиями.

3.7 Транспортировка панелей по железной дороге должна производиться в контейнерах. При перевозке автотранспортом применять специальные панелевозы или прицепы, оборудованные пирамидами.

3.8 Крепежные бобышки упаковывать в деревянные ящики.

3.9 Панели хранить в закрытом помещении на деревянных подкладках. Хранение должно исключать механические повреждения и коррозию металла, повреждение асбестоцемента, стекла и резиновых уплотнителей.

4. МАРКИРОВКА ЭЛЕМЕНТОВ ПЕРЕГОРОДОК

4.1 Панели маркируются в зависимости от габаритных размеров, материала заполнителя, наличия дверей или раздаточного окна; ригели и стойки - в зависимости от габаритных размеров и крепежных элементов.

4.2 Каждый элемент снабжается паспортной табличкой с указанием:

- марки;
- габаритных размеров;
- массы;
- заводского порядкового номера;
- года изготовления;
- клейма ОТК;
- наименования завода-изготовителя

УИВ. N 12694

ТК	Пояснительная записка	СЕРИЯ 1.431-9	
		ВЫПУСК	ЛИСТ
1973		1	-

УСЛОВНЫЕ ОБОЗНАЧЕНИЯ

3,6С - стойка высотой 3,6 м

5

В серии принимаются следующие условные обозначения:

а) для марок элементов перегородок

ПА - панель с заполнением асбестоцементными листами

ПС - панель с заполнением стеклом

ПАС - панель с заполнением стеклом и асбестоцементными листами

Д - ставится в панели с дверью, цифры "2" и "3" в дверных панелях обозначают расположение дверей соответственно во 2^{ой} и 3^{ей} ячейках панели.

Р - в панели с раздаточным окном.

Число перед буквами указывает номинальную высоту панели.

СД - створка двери

СР - створка раздаточного окна

Р - ригель

С - стойки консольных перегородок

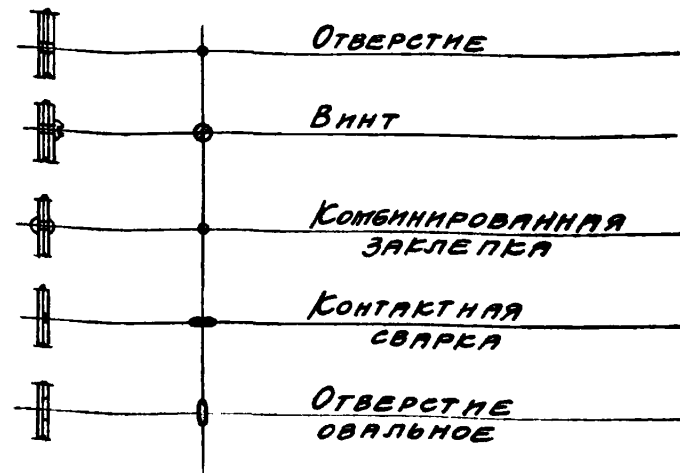
Буквы в конце марки ставятся, если панель (стойка) чем-либо отличается от основной.

Пример маркировки:

2,4 ПА - панель высотой 2,4 м с заполнением асбестоцементными листами.

2,4 ПДАСЗ - панель высотой 2,4 м с дверью в 3^{ей} ячейке с заполнением стеклом и асбестоцементными листами

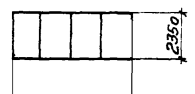
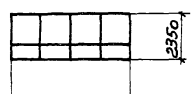
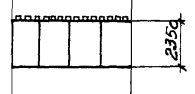
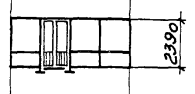
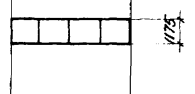
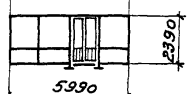
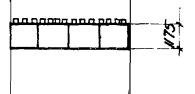
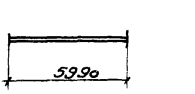
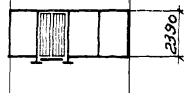
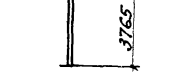
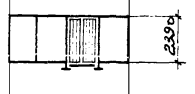
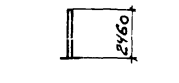
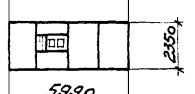
б) для изображений соединений



Унв. N 12694

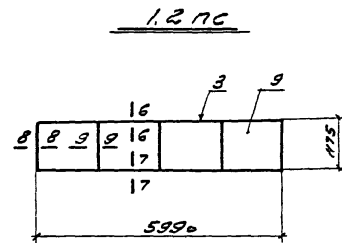
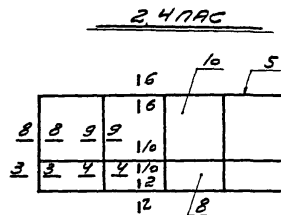
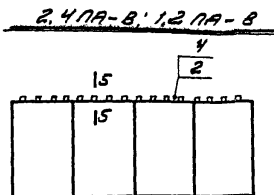
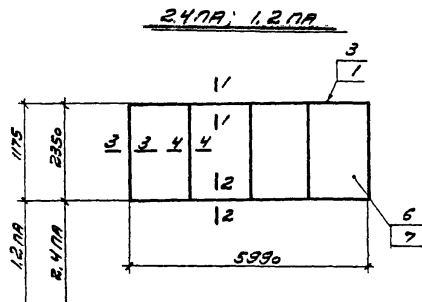
ТК	Пояснительная записка	Серия 1.431-9	
1973		Выпуск 1	Лист -

12694 6

МАРКА ЭЛЕМЕНТА	НАИМЕНОВАНИЕ ЭЛЕМЕНТА	ГЕОМЕТРИЧЕСКИЕ РАЗМЕРЫ ММ	№ ЛИСТА	МАРКА ЭЛЕМЕНТА	НАИМЕНОВАНИЕ ЭЛЕМЕНТА	ГЕОМЕТРИЧЕСКИЕ РАЗМЕРЫ ММ	№ ЛИСТА
2,4 ПА	ПАНЕЛЬ РЯДОВАЯ		2	2,4 ПАС	ПАНЕЛЬ РЯДОВАЯ С КОМБИНИРОВАН ЗАПОЛНЕНИЕМ		2
2,4 ПА-В	ПАНЕЛЬ ВЕРХНЯЯ		2	2,4 ПДАС-2	ПАНЕЛЬ С ДВЕРЬЮ С КОМБИНИРОВАН ЗАПОЛНЕНИЕМ		3
1,2 ПА 1,2 ПС	ПАНЕЛЬ РЯДОВАЯ		2	2,4 ПДАС-3	ПАНЕЛЬ С ДВЕРЬЮ С КОМБИНИРОВАН ЗАПОЛНЕНИЕМ		3
1,2 ПА-В	ПАНЕЛЬ ВЕРХНЯЯ		2	РН	РИГЕЛЬ НИЖНИЙ		23
2,4 ПДА2	ПАНЕЛЬ С ДВЕРЬЮ		3	3,6С 3,6С-А 3,6С-Б 3,6С-В 3,6С-Г	СТОЙКА КОНСОЛЬНАЯ		20, 21
2,4 ПДА3	ПАНЕЛЬ С ДВЕРЬЮ		3	2,4С 2,4С-А 2,4С-Б 2,4С-В 2,4С-Г	СТОЙКА КОНСОЛЬНАЯ		22, 23
2,4 ПАР	ПАНЕЛЬ С РАЗДАТОЧНЫМ ОКНОМ		3				

ТК	НОМЕНКЛАТУРА ЭЛЕМЕНТОВ ПЕРЕГОРОДОК		СЕРИЯ 1.431-9
	1973	ВЫПУСК ЛИСТ /	1

УИВ. N 12694



ОСТАЛЬНОЕ СМ. 2,4 ПА; 1,2 ПА

ФОРМАТ	ЛИСТ	ПАЗИМКА	МАРКА ЭЛЕМЕНТА	НАИМЕНОВАНИЕ	ЕД. ИЗМ.	КОЛИЧЕСТВО НА ИСПОЛНЕНИЕ					
						2,4 ПА	1,2 ПА	1,2 ПС	2,4 ПА-В	1,2 ПА-В	2,4 ПАС
12	4	1	2,4 П	РАМА	ШТ.	1					
		2	2,4 ПВ	—	ШТ.				1		
		3	1,2 П	—	ШТ.		1	1			
		4	1,2 ПВ	—	ШТ.					1	
	5	5	2,4 П-Г	—	ШТ.						1
11	24	6	А1	АСБЕСТОЦЕМЕНТ. ЛИСТ	ШТ.	4			4		
		7	А2	—	ШТ.		4		4		
		8	А3	—	ШТ.						4
		9	С1	СТЕКЛО	ШТ.			4			
	25		ур1	УПЛОТНИТЕЛЬ	М	29,8	20,4		29,8	20,4	17,0
			ур2	ПРОКЛАДКА	М			20,4			24,0
ур4			УПЛОТНИТЕЛЬ	М			20,4			24,0	

Сечення даны на листах 16, 17.

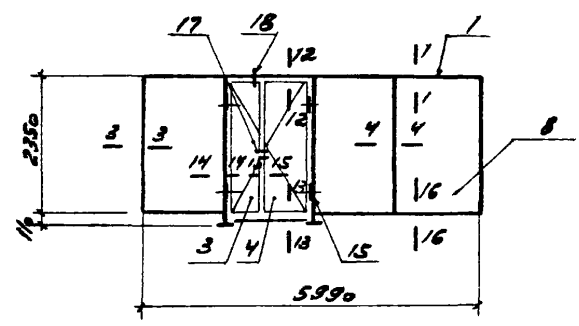
ЛНВ. N 12694

ТК	ПАНЕЛИ ПЕРЕГОРОДОК Н=2350; 1175ММ	СЕРИЯ 1.431-9	
1973		ВЫПУСК ЛИСТ 1	2

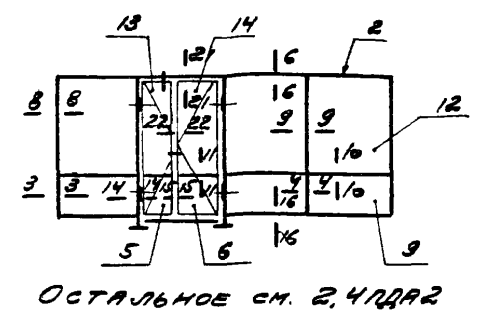
12694

8

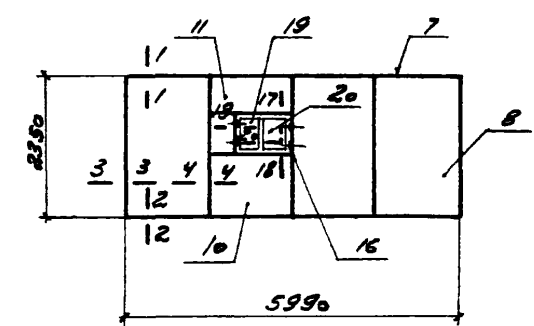
2,4 ПДА 2; 2,4 ПДА 3



2,4 ПДАС 2; 2,4 ПДАС 3



2,4 ПАР

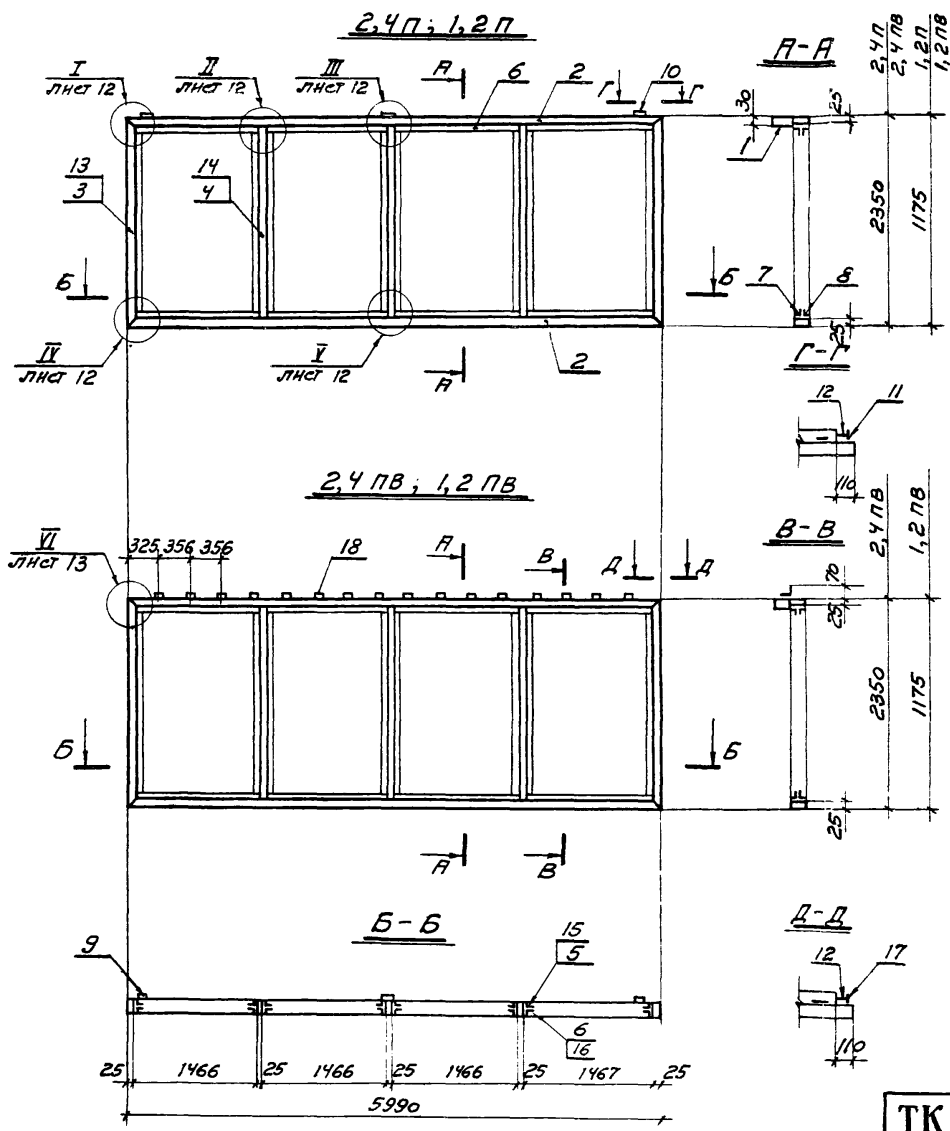


Формат	Лист	Поз. №	МАРКА ЭЛЕМЕНТА	НАИМЕНОВАНИЕ	ЕД. ИЗМ.	КОЛИЧЕСТВО НА ИСПОЛНЕНИЕ					
						2,4 ПДА 2	2,4 ПДА 3	2,4 ПДАС 2	2,4 ПДАС 3	2,4 ПАР	
12	6	1	2,4 ПДА 2	РАМА	шт.	1					
			2,4 ПДА 3	—	шт.		1				
	7	2	2,4 ПДА 2-І	—	шт.			1			
			2,4 ПДА 3-І	—	шт.				1		
	9	3	СА 1	СТВОРКА ДВЕРИ.	шт.	1	1				
			СА 2	—	шт.	1	1				
	10	5	СА 3	—	шт.			1	1		
СА 4			—	шт.			1	1			
8	7	2,4 ПР	РАМА	шт.					1		
11	24	8	А 1	АСБЕСТОЦЕМ ЛИСТ	шт.	3	3			3	
			А 3	—	шт.			3	3		
			А 4	—	шт.					1	
			А 5	—	шт.					1	
		12	С 2	СТЕКЛО	шт.			3	3		
			С 3	—	шт.			1	1		
			С 4	—	шт.			1	1		
			29	15	ПД 1	ПЕТЛЯ	шт.	4	4	4	4
43	16	ПД 2	—	шт.					4		
38,10	17	Р 1	РУЧКА	шт.	4	4	4	4			
12	11	19	СР-Л	СТВОРКА РАЗД. ОКНА	шт.					1	
			СР-П	—	шт.						1
11	25		УР 1	УПЛОТНИТЕЛЬ	м	22,3	22,3	12,7	12,7	31,5	
			УР 2	ПРОКЛАДКА	м			18,0	18,0		
			УР 3	УПЛОТНИТ. РАМНОР.	м	15	1,5	1,5	1,5	0,9	
			УР 4	УПЛОТНИТЕЛЬ	м			18,0	18,0		
12	32	18	ШД 1	ШПИНГАЛЕТ	шт.	1	1	1	1		

СЕЧЕНИЯ ДАНЫ НА ЛИСТАХ 16 ÷ 19.

ИИВ. N 12694

ТК 1973	ПАНЕЛИ ПЕРЕГОРОДОК С ДВЕРЬЮ И С РАЗДАТОЧНЫМ ОКНОМ.	СЕРИЯ 1,431-9	
		ВЫПУСК 1	ЛИСТ 3

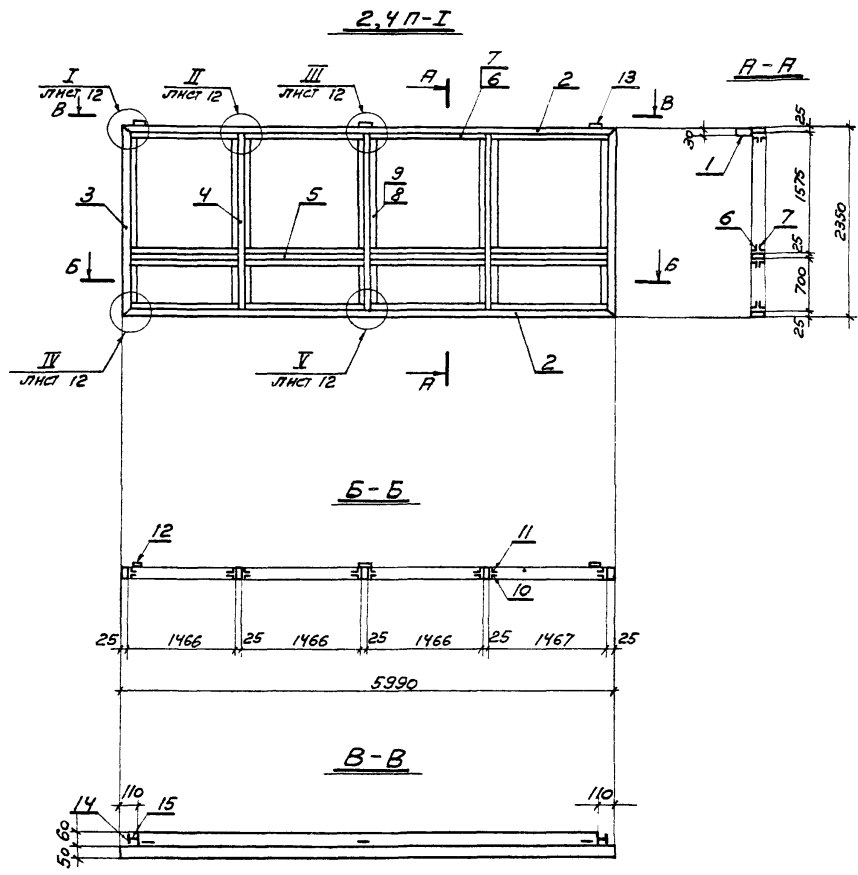


МАРКА ЭЛЕМЕНТА	Позиция	Профиль	Длина мм	С-во шт	Масса, кг		МАТЕРИАЛ	ПРИМЕЧАНИЕ	
					Един	Всего			
2,4 П	1	п 60x30x2	5770	1	19,4	19,4	Сталь 10 пс ГОСТ 1050-60		
	2	п 50x25x2	5986	2	13,36	26,72			
	3	п 50x25x2	2346	2	5,24	10,48			
	4	п 50x25x2	2300	3	5,13	15,39			
	5	L22x16,6x1,5	2254	8	0,95	7,6			
	6	L22x16,6x1,5	2254	8	0,95	7,6			
	7	L22x16,6x1,5	1464	8	0,62	4,96			
	8	L22x16,6x1,5	1464	8	0,62	4,96			
	9	L25x3	80	3	0,09	0,27			
	10	п 8x8	50	3	0,03	0,09			
	11	-50x6	120	2	0,28	0,56		В ст 3 кл 2 ГОСТ 380-71	См. узел I Лист 12
	12	-57x6	100	2	0,27	0,54			
		ВННТ М4x6		160		0,15		ГОСТ 17473-72	
		Итого:			98,72				
1,2 П		Позиции 1,2,7-12 по 2,4 П				57,5			
	13	п 50x25x2	1171	2	2,61	5,22	Сталь 10 пс ГОСТ 1050-60		
	14	п 50x25x2	1125	3	2,52	7,56			
	15	L22x16,6x1,5	1080	8	0,46	3,68			
	16	L22x16,6x1,5	1080	8	0,46	3,68			
			ВННТ М4x6		112			0,11	ГОСТ 17473-72
		Итого:			77,75				
2,4 ПВ		Позиции 1-9,12 по 2,4 П				97,92			
	17	-50x6	115	2	0,27	0,54	В ст 3 кл 2 ГОСТ 380-71 Сталь 10 пс ГОСТ 1050-60	См. узел VI Лист 13	
	18	L70x19x1,5	40	16	0,04	0,64			
			ВННТ М4x6		160				0,15
		Итого:			99,25				
1,2 ПВ		Позиции 1,2,7-9,12 по 2,4 П				56,85			
		Позиции 13-16 по 1,2 П				20,14			
	17	-50x6	115	2	0,27	0,54	В ст 3 кл 2 ГОСТ 380-71 Сталь 10 пс ГОСТ 1050-60	См. узел VII Лист 13	
	18	L70x19x1,5	40	16	0,04	0,64			
		ВННТ М4x6		112		0,11			ГОСТ 17473-72
		Итого:			78,28				

Лист 13

Инд. N 12694

ТК 1973	РАМЫ ПАНЕЛЕЙ	СЕРИЯ 1.431-9
	2,4 П; 1,2 П, 2,4 ПВ, 1,2 ПВ	Выпуск Лист 1 4



МАРКА ЭЛЕМЕНТА	Позн ЦНЯ	Профиль	Длина мм	К-во шт	Масса, кг Еднн, всего	МАТЕРИАЛ	ПРИМЕЧАНИЕ
2,4 П-I	1	□ 60×30×2	5770	1	19,4	19,4	Сталь 10пс ГОСТ 1050-68
	2	□ 50×25×2	5986	2	13,36	26,72	
	3	□ 50×25×2	2346	2	5,24	10,48	
	4	□ 50×25×2	2300	3	5,13	15,39	
	5	□ 50×25×2	1466	4	3,27	13,08	
	6	L 22×16,6×1,5	1464	16	0,62	9,92	
	7	L 22×16,6×1,5	1464	16	0,62	9,92	
	8	L 22×16,6×1,5	1530	8	0,65	5,2	
	9	L 22×16,6×1,5	1530	8	0,65	5,2	
	10	L 22×16,6×1,5	654	8	0,28	2,24	
	11	L 22×16,6×1,5	654	8	0,28	2,24	
	12	L 25×3	80	3	0,09	0,27	
	13	□ 8×8	50	3	0,03	0,09	
	14	-50×6	120	2	0,28	0,56	
	15	-57×6	100	2	0,27	0,54	
		ВННТ М4×6		224	0,21		
				Итого:	121,46		

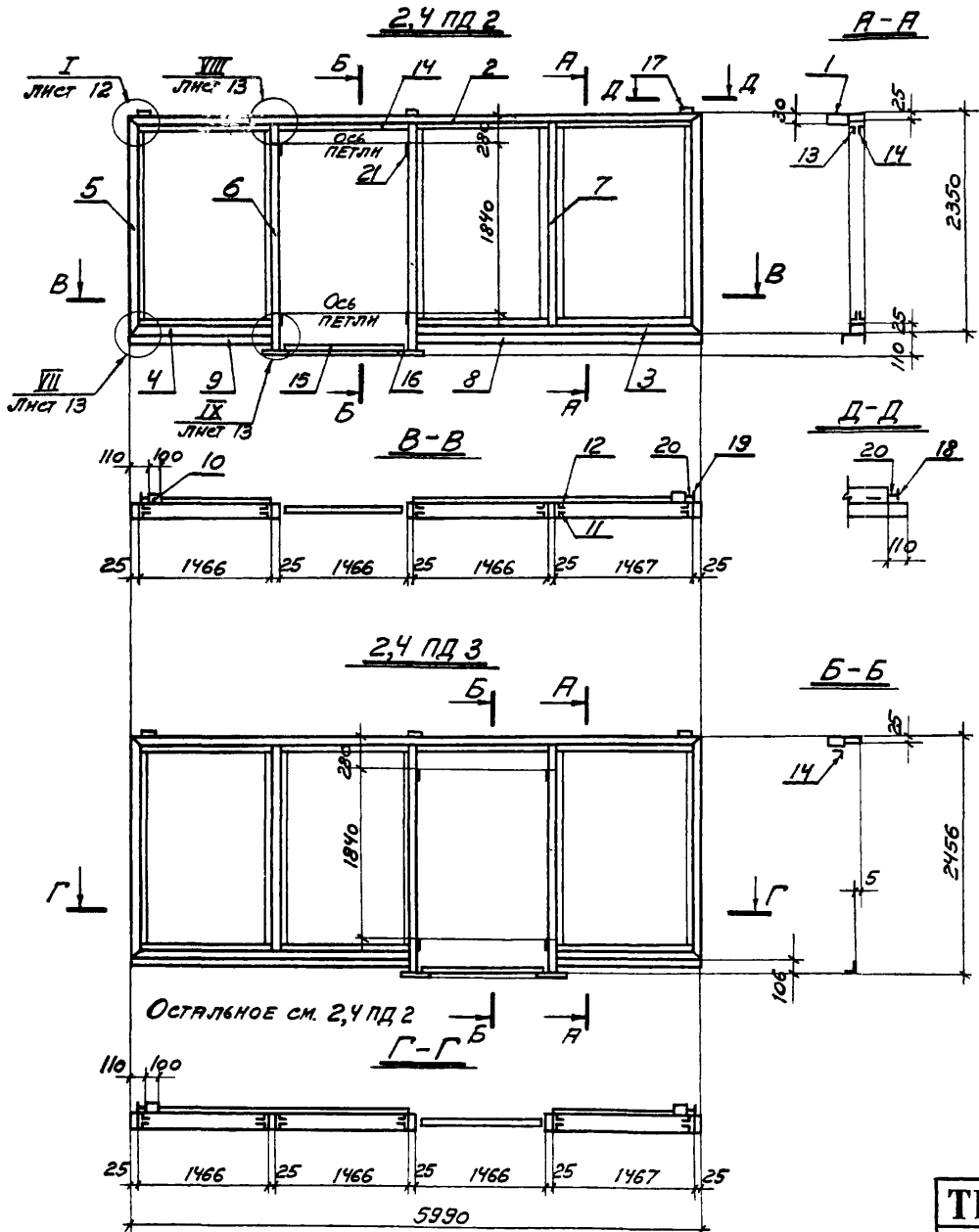
В Ст 3 кл 2
ГОСТ 380-71

Ст. 43БЛ
ЛНСТ 12

осевая линия

Ишв. N 12694

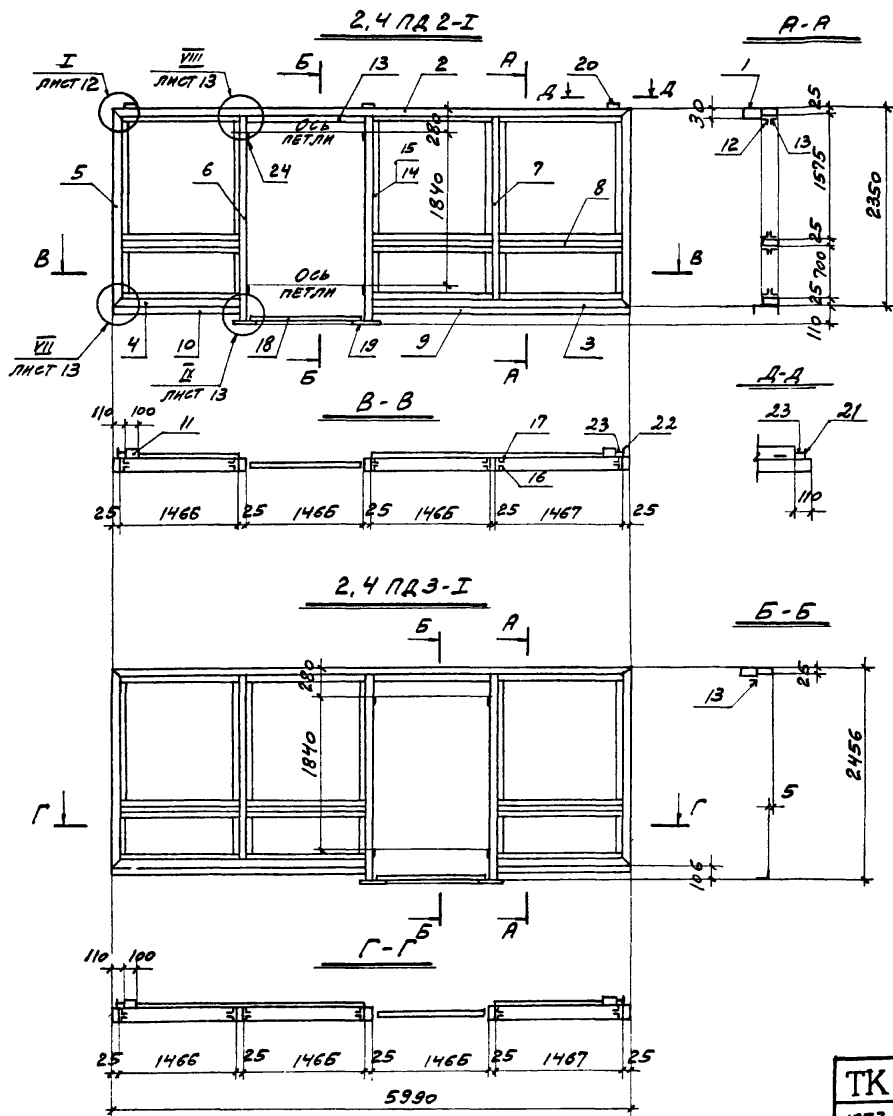
ТК	РАМА ПАНЕЛИ 2,4 П-I	СЕРИЯ 1.431-9	
		Вс. тускл ЛНСТ 1	5



МАРКА ЭЛЕМЕНТА	ПОЗИЦИЯ	ПРОФИЛЬ	ДЛИНА, мм	К-во шт.	МАССА, кг		МАТЕРИАЛ	ПРИМЕЧАНИЕ
					ЕДИН.	ВСЕГО		
	1	□ 60x30x2	5770	1	19,4	19,4	Сталь 10 по ГОСТ 1050-65	
	2	□ 50x25x2	5986	1	13,36	13,36		
	3	□ 50x25x2	2980	1	6,65	6,65		
	4	□ 50x25x2	1490	1	3,32	3,32		
	5	□ 50x25x2	2346	2	5,24	10,48		
	6	□ 50x25x2	2431	2	5,42	10,84		
	7	□ 50x25x2	2300	1	5,13	5,13		
	8	Г 80x40x3	2982	1	10,55	10,55		В ст 3 кл 2 ГОСТ 380-71
	9	Г 80x40x3	1490	1	5,28	5,28		
	10	□ 60x30x2	100	2	0,34	0,68		Сталь 10 по ГОСТ 1050-65
2,4 ПД 2	12	Л 22x16,6x1,5	2254	6	0,95	5,7		
	13	Л 22x16,6x1,5	1464	6	0,62	3,72		
	14	Л 22x16,6x1,5	1464	7	0,62	4,34		
	15	Л 40x4	1460	1	3,52	3,52		
	16	-70x4	120	2	0,26	0,52		
	17	□ 8x8	50	3	0,03	0,09	В ст 3 кл 2 ГОСТ 380-71	
	18	-50x6	120	2	0,28	0,56		См. узел I лист 12
	19	-50x6	115	2	0,27	0,54		
	20	-57x6	100	4	0,27	1,08		Лист 30
	21	Втулка петли	80	4	0,1	0,4		ГОСТ 17473-72
		Винт М4x6		120		0,12		
					Итого:		111,98	
2,4 ПД 3		Позиции 1-21 по 2,4 ПД			111,86			
		Винт М4x6		120		0,12		ГОСТ 17473-72
					Итого:		111,98	

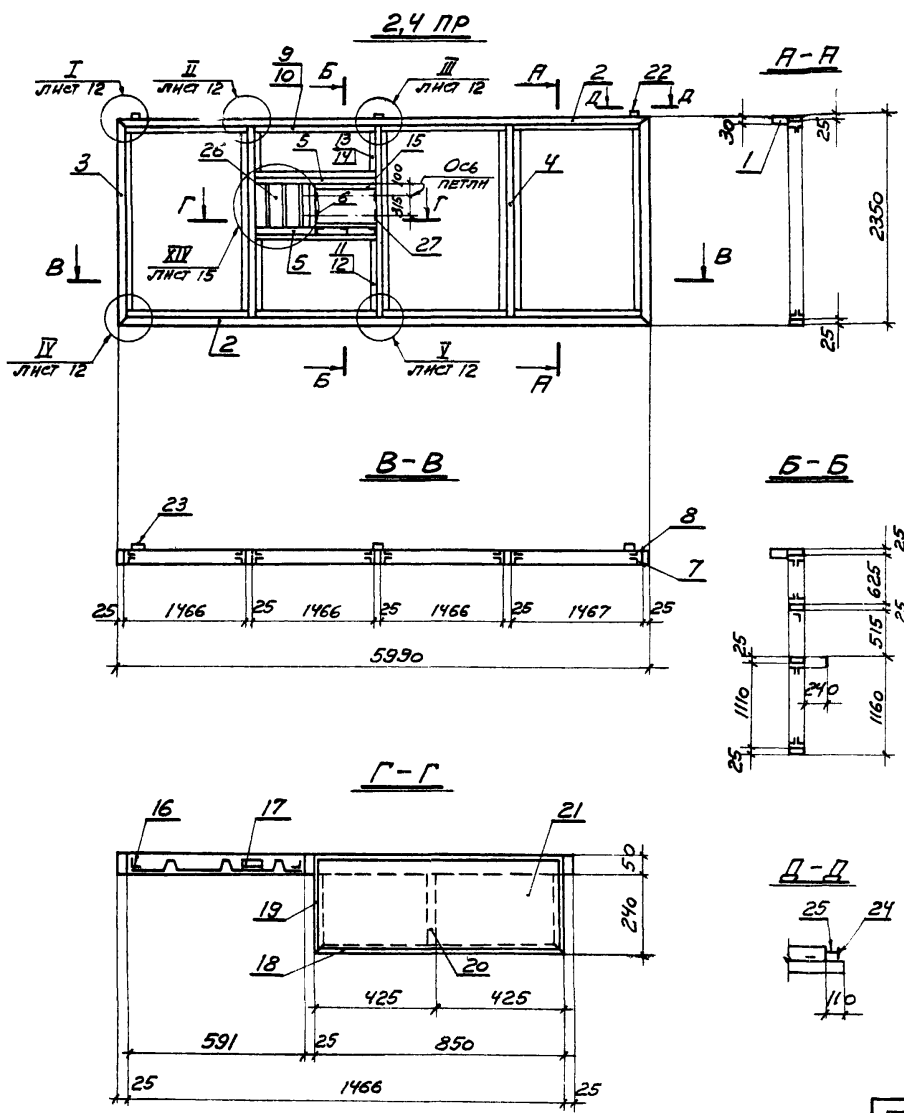
Ив. N 12694

ТК 1973	РАМЫ ПАНЕЛЕЙ 2,4 ПД 2; 2,4 ПД 3	СЕРИЯ 1.431-9
		Выпуск 1 лист 6



МАРКА ЭЛЕМЕНТА	ПОЗИЦИЯ	ПРОФИЛЬ	ДЛИНА мм	СЧЕТ шт	Масса, кг		МАТЕРИАЛ	ПРИМЕЧАНИЯ
					ЕДИН	ВЕС		
		1 60x30x2	5770	1	19,4	19,4		
		2 450x25x2	5986	1	13,36	13,36		
		3 650x25x2	2980	1	6,65	6,65		
		4 650x25x2	1490	1	3,32	3,32		
		5 650x25x2	2346	2	5,24	10,48		СТАНЕ 101С FOOT 150-60"
		6 650x25x2	2431	2	5,42	10,84		
		7 650x25x2	2300	1	5,13	5,13		
		8 650x25x2	1465	3	3,27	9,81		
		9 680x40x3	2982	1	14,55	14,55		В СТ 3 ЕОР FOOT 380-4"
		10 680x40x3	1490	1	5,28	5,28		
		11 60x30x2	100	2	0,34	0,68		
		12 L22x16,6x1,5	1464	12	0,62	7,44		
		13 L22x16,6x1,5	1464	13	0,62	8,06		
2.4 ПД2-I		14 L22x16,6x1,5	1530	6	0,65	3,9		СТАНЕ 101С FOOT 150-60"
		15 L22x16,6x1,5	1530	6	0,65	3,9		
		16 L22x16,6x1,5	654	6	0,28	1,68		
		17 L22x16,6x1,5	654	6	0,28	1,68		
		18 L40x4	1460	1	3,52	3,52		
		19 -70x4	120	2	0,26	0,52		
		20 8x8	50	3	0,03	0,09		
		21 -50x6	120	2	0,28	0,56		В СТ 3 МА2 FOOT 380-4"
		22 -50x6	115	2	0,27	0,54		СМ. 33БЭ1 ЛНЕТ 12 СМ. 33БЭ1 ЛНЕТ 13
		23 -57x6	100	4	0,27	1,08		
		24 ВТУЛКА ПЕТЛИ	80	4	0,1	0,4		ЛНЕТ 30
		ВННТ МЧХ6	168		0,16			10017473-72
		Итого:			129,03			
2.4 ПД3-I	ПОЗИЦИИ 1-24	по 2.4 ПД2-I			128,87			
		ВННТ МЧХ6			0,16			10017473-72
		Итого:			129,03			

ТК 1973	РАМЫ ПАНЕЛЕЙ 2.4 ПД2-I; 2.4 ПД3-I	СЕРИЯ 1.431-9
		ВЫПУСК ЛНЕТ 1 7



МАРКА ЭЛЕМЕНТА	Позн ЦНЯ	Профилъ	Длина мм	К-во шт	Масса, кг		МАТЕРИАЛ	ПРИМЕЧАНИЕ
					Едич.	Всез		
	1	060x30x2	5770	1	19,4	19,4	Сталь 10гс ГОСТ 1050-68	
	2	050x25x2	5986	2	13,36	26,72		
	3	050x25x2	2346	2	5,24	10,48		
	4	050x25x2	2300	3	5,13	15,39		
	5	050x25x2	1466	2	3,28	6,56		
	6	050x25x2	515	1	1,15	1,15		
	7	L22x16,6x1,5	2254	6	0,95	5,7		
	8	L22x16,6x1,5	2254	6	0,95	5,7		
	9	L22x16,6x1,5	1464	10	0,62	6,2		
	10	L22x16,6x1,5	1464	10	0,62	6,2		
	11	L22x16,6x1,5	1110	2	0,47	0,94		
	12	L22x16,6x1,5	1110	2	0,47	0,94		
	13	L22x16,6x1,5	625	2	0,27	0,54		
2,4 PR	14	L22x16,6x1,5	625	2	0,27	0,54		
	15	L22x16,6x1,5	850	1	0,36	0,36		
	16	L40x32x2	515	2	0,55	1,1	В Ст 3 кп2 ГОСТ 380-71	
	17	L40x32x2	40	2	0,04	0,08		
	18	L40x32x2	846	1	0,91	0,91		
	19	L40x32x2	238	2	0,25	0,50		
	20	L40x32x2	238	1	0,25	0,25		
	21	-280x2	840	1	3,7	3,7		
	22	08x8	50	3	0,03	0,09		
	23	L25x3	80	3	0,09	0,27		
	24	-50x6	120	2	0,28	0,56		Ст. 380-71 Лист 12
	25	-57x6	100	2	0,27	0,54		
	26	H40-579-0,8	515	1	2,5	2,5	РЕЗЯТБ НЗ H40-711-0,8	
	27	Втулка петля	40	4	0,05	0,2	Лист 45	
		Винт М4x6		144		0,14		
		Бомбинер заклепки		10				
		Итого:				117,66		

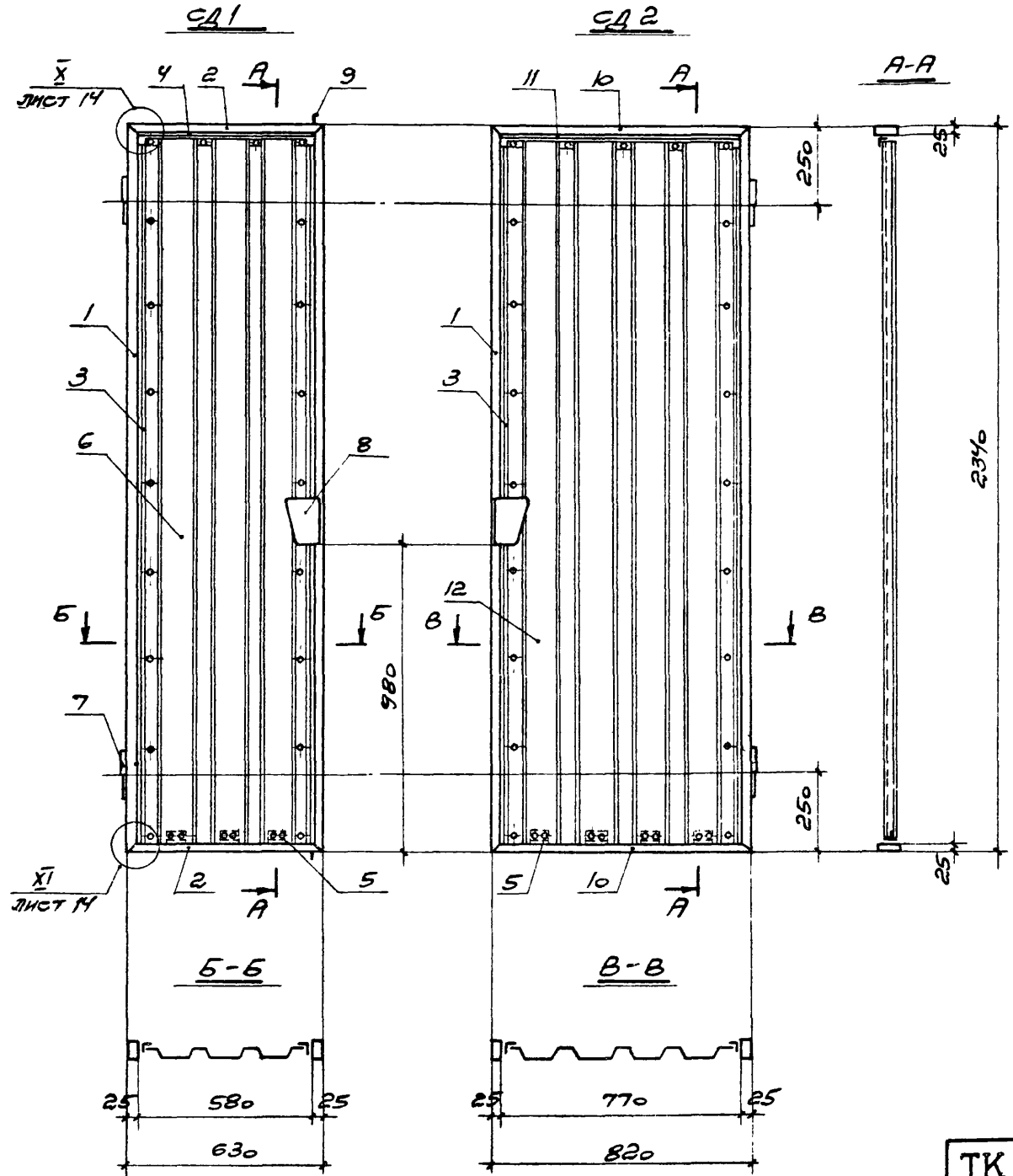
Проверил: Тихонова

ИВ-А 12694

ТК
1973

РАМА ПАНЕЛИ 2,4 PR

СЕРИЯ
1. 431-9
Виток 1 Лист 8

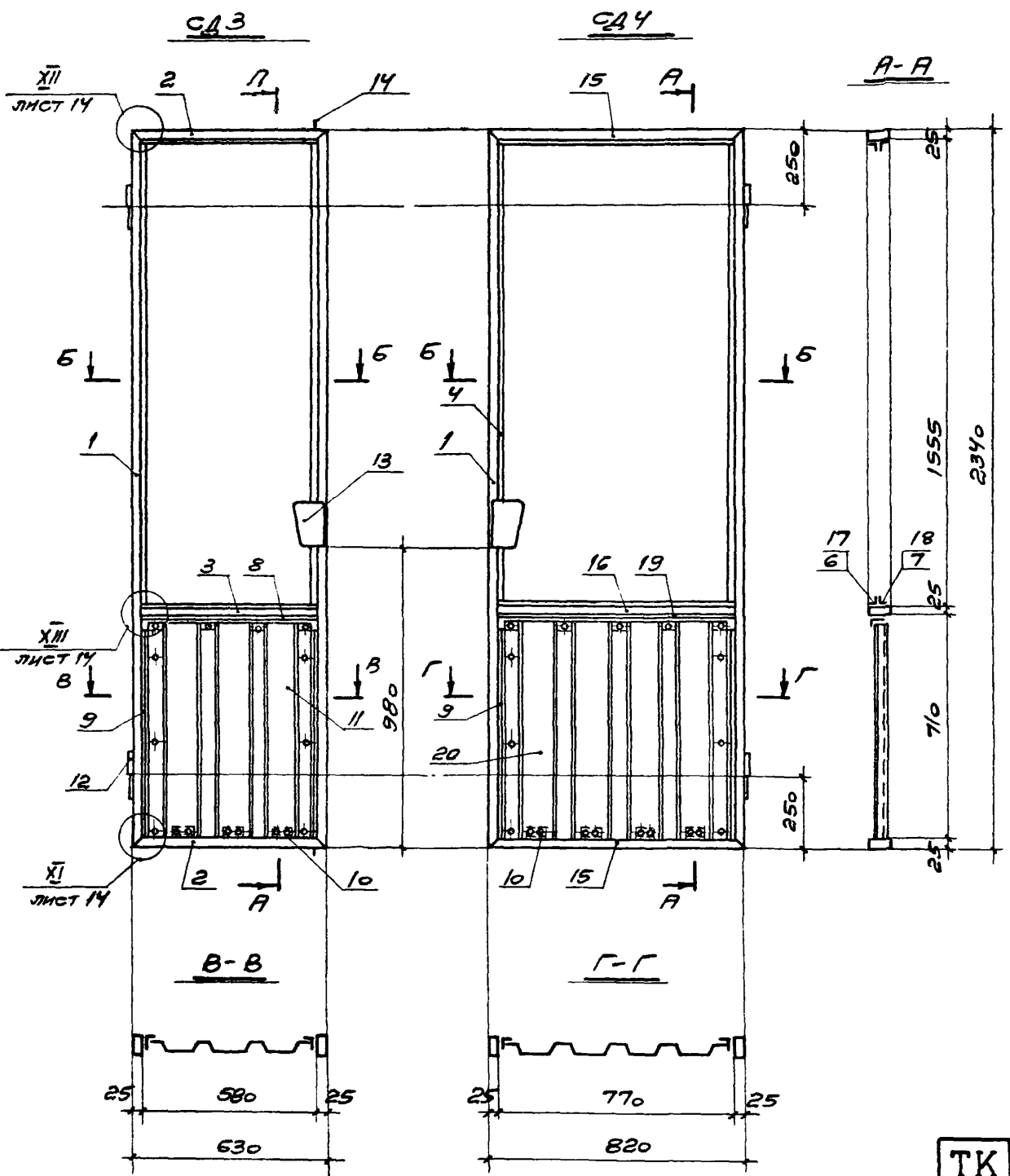


МАРКА ЭЛЕМЕНТА	ПОЗИЦИЯ	ПРОФИЛЬ	ДЛИНА мм	К-ВО ШТ	МАССА, кг		МАТЕРИАЛ	ПРИМЕЧАН.	
					ЕДИН.	ВСЕГ			
СД1	1	050x25x2	2336	2	5,2	10,4	СТАЛЬ 10 ПС ГОСТ 1050-66*		
	2	050x25x2	626	2	1,4	2,8			
	3	Л40x32x2	2250	2	2,41	4,82	ВСТ3 КЛ2		
	4	Л40x32x2	580	1	0,62	0,62			
	5	Л40x32x2	40	3	0,04	0,12			
	6	НЧ0-570-08	2280	1	10,9	10,9	ГОСТ 380-71	РЕЗАТЬ ИЗ НЧ0-711-08	
	7	ШТЫРЬ ПЕТЛИ		2	0,2	0,4		СМ. ЛИСТ 31	
	8	РУЧКА		2	0,8	1,6		СМ. ЛИСТ 27	
	9	ШПИНГАЛЕТ КОМБИНИР. ЗАКЛЕПКИ		1	1,9	1,9		СМ. ЛИСТ 32	
					26				
	Итого:						33,56		
	СД2	ПОЗИЦИИ 1,3,7,8	ПО СД1				17,22		
5		Л40x32x2	40	4	0,04	0,16	ВСТ3 КЛ2 ГОСТ 380-71		
10		050x25x2	816	2	1,85	3,7	СТАЛЬ 10 ПС ГОСТ 1050-66*		
11		Л40x32x2	770	1	0,82	0,82	ВСТ3 КЛ2		
12		НЧ0-711-08	2280	1	13,6	13,6	ГОСТ 380-71		
		КОМБИНИР. ЗАКЛЕПКИ			29				
Итого:						35,5			

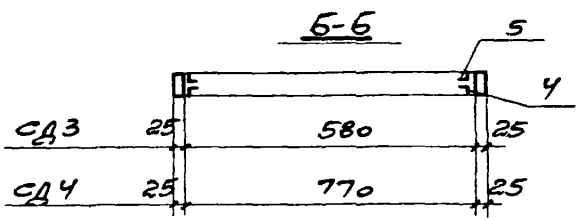
Проверил ЭЛЬНИНА А.В.

УИВ. N 12694

ТК 1973	СТВОРКИ ДВЕРИ СД1; СД2	СЕРИЯ 1.431-9
		ВЫПУСК ЛИСТ 1 9



Марка элемента	Позиция	Профиль	Длина мм	К-во шт.	Масса, кг		Материал	Примечания
					Един.	Всех		
CD3	1	050x25x2	2336	2	5,2	10,4	Сталь 10пс ГОСТ 1050-60*	
	2	050x25x2	626	2	1,4	2,8		
	3	050x25x2	580	1	1,3	1,3		
	4	L22x16,6x1,5	1510	2	0,64	1,28		
	5	L22x16,6x1,5	1510	2	0,64	1,28		
	6	L22x16,6x1,5	578	2	0,25	0,5		
	7	L22x16,6x1,5	578	2	0,25	0,5		
	8	L40x32x2	580	1	0,62	0,62		
	9	L40x32x2	670	2	0,72	1,44		
	10	L40x32x2	40	3	0,04	0,12		
	11	H40-570-Q8	700	1	3,4	3,4		
	12	Штырь петли	160	2	0,2	0,4		
	13	ручка	-	2	0,8	1,6		
	14	Шпингалет	-	1	1,9	1,9		
	Комбинир. заклепки	-	16					
	Винт М4x6	-	44		0,05			
Итого:					27,59			
CD4	Позиции 1, 4, 5, 9, 12, 13	по CD3				16,4	Сталь 10пс ГОСТ 1050-60*	
	10	L40x32x2	40	4	0,04	0,16		
	15	050x25x2	816	2	1,82	3,64		
	16	050x25x2	770	1	1,72	1,72		
	17	L22x16,6x1,5	768	2	0,33	0,66		
	18	L22x16,6x1,5	768	2	0,33	0,66		
	19	L40x32x2	770	1	0,82	0,82		
20	H40-711-Q8	700	1	4,2	4,2			
	Винт М4x6	-	48		0,05			
	Комбинир. заклепки	-	19					
Итого:					28,31			

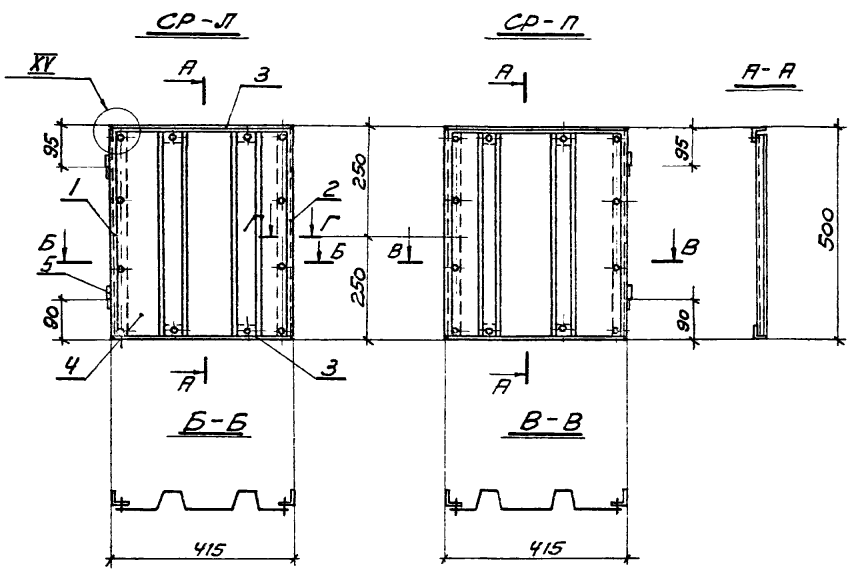


УИВ. N 12694

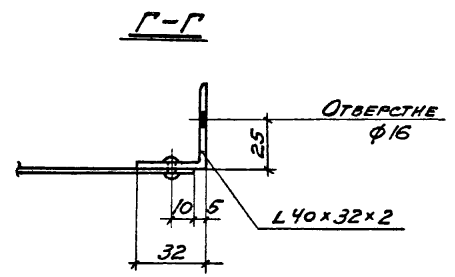
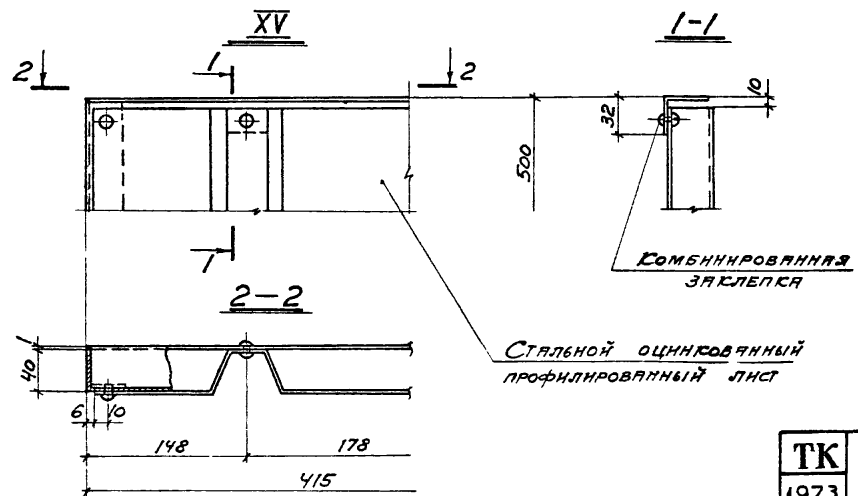
ТК
1973

Створки двери CD3; CD4.

Серия 1.431-9
Выпуск 1 Лист 10



МАРКА ЭЛЕМЕНТА	Позиция	Профиль	Длина мм	К-во шт	Масса, кг Едм. Всего	Материал	Примечания
СР-Л	1	L 40 x 32 x 2	496	1	0,53	В Ст 3 кл 2 ГОСТ 380-71	РЕЗАТЬ ИЗ Н 40-711-08
	2	L 40 x 32 x 2	496	1	0,53		
	3	L 40 x 32 x 2	410	2	0,44		
	4	H 40-403-08	488	1	1,66		
	5	ШТЫРЬ ПЕТЛИ КОМБИНИР. ЗАКЛЕПКИ	63	2	0,07		
					Итого:	3,74	
СР-П	Позиции 1-5 по СР-Л				3,74		
		КОМБИНИР. ЗАКЛЕПКИ		12			
					Итого:	3,74	

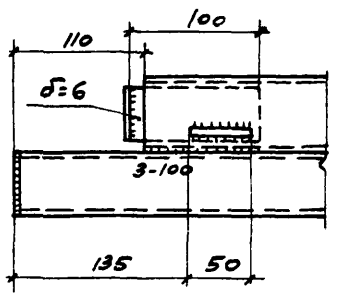
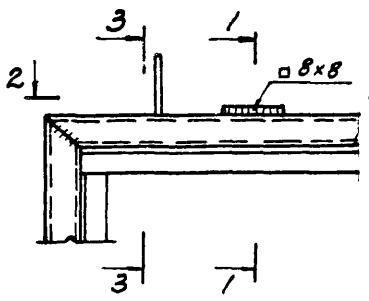


Испытания в институте
 Проверил Тихонова
 г. Москва

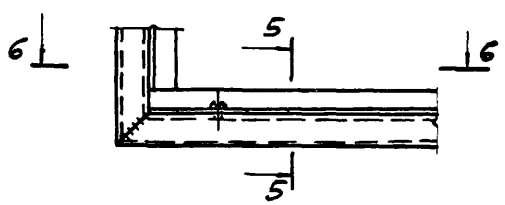
Удв. N 12694

ТК 1973	СТВОРКИ РАЗДВЖНОГО ОКНА Узел XV	СЕРИЯ 1.431-9
		Видов Лист 1 11

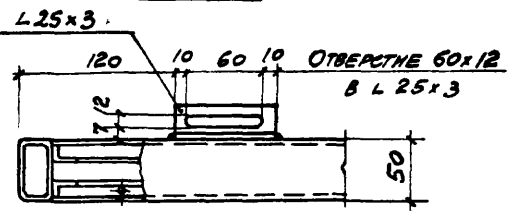
I ЛИСТЫ 4, 5, 6, 7, 8



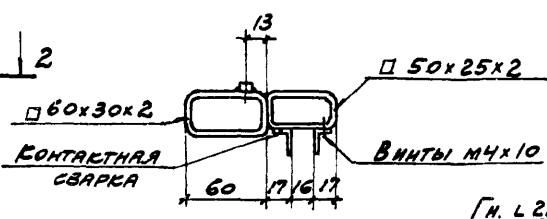
IV ЛИСТЫ 4, 5, 8



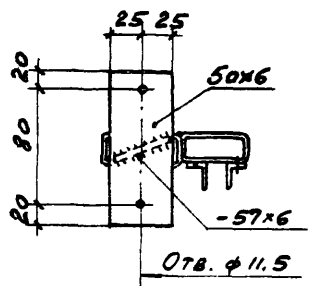
6-6



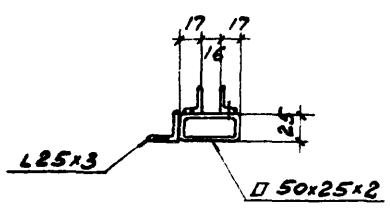
1-1



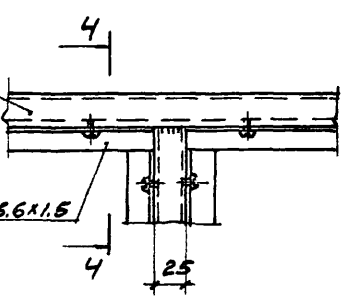
3-3



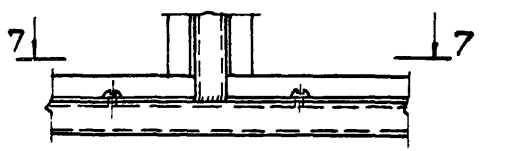
5-5



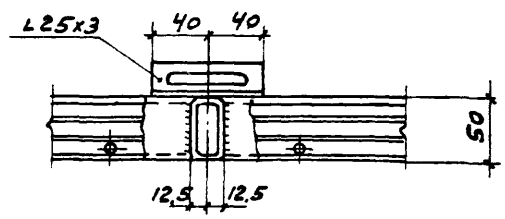
II ЛИСТЫ 4, 5, 8



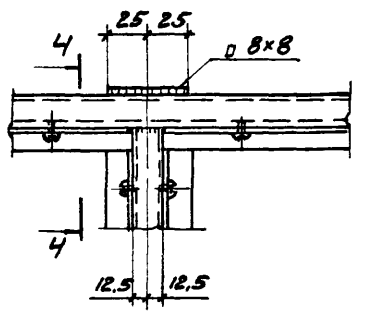
V ЛИСТЫ 4, 5, 8



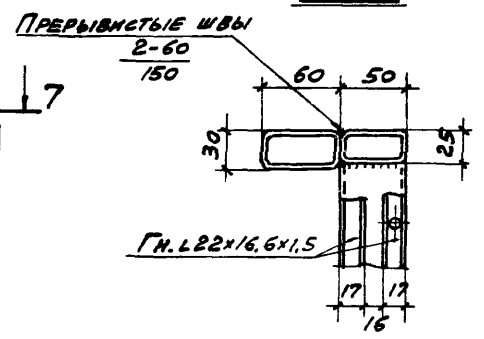
7-7



III ЛИСТЫ 4, 5, 8

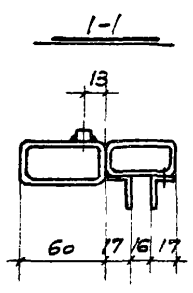
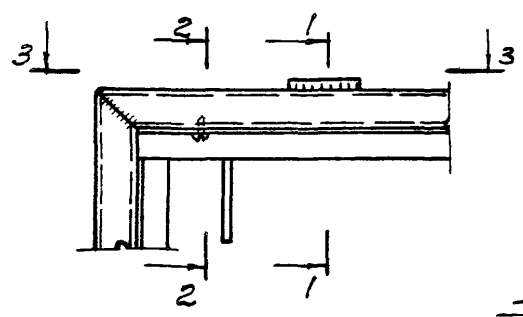


4-4

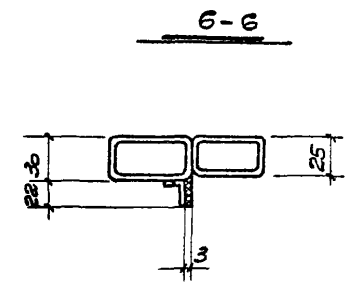
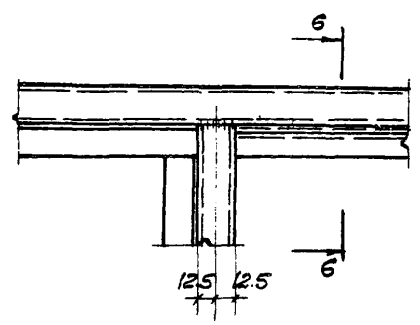


1. Угловые швы $t=2$ мм
2. ВИНТЫ М4 ГОСТ 1489-62.

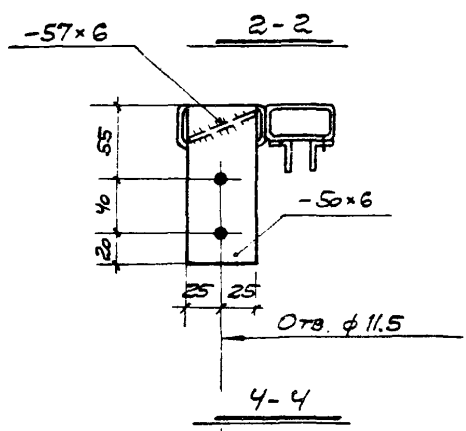
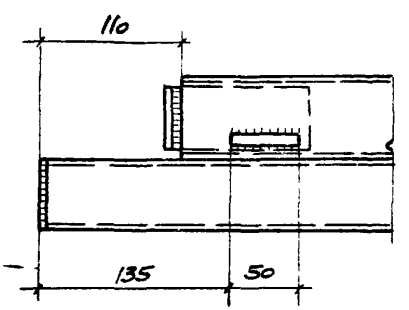
VI ЛИСТ 4



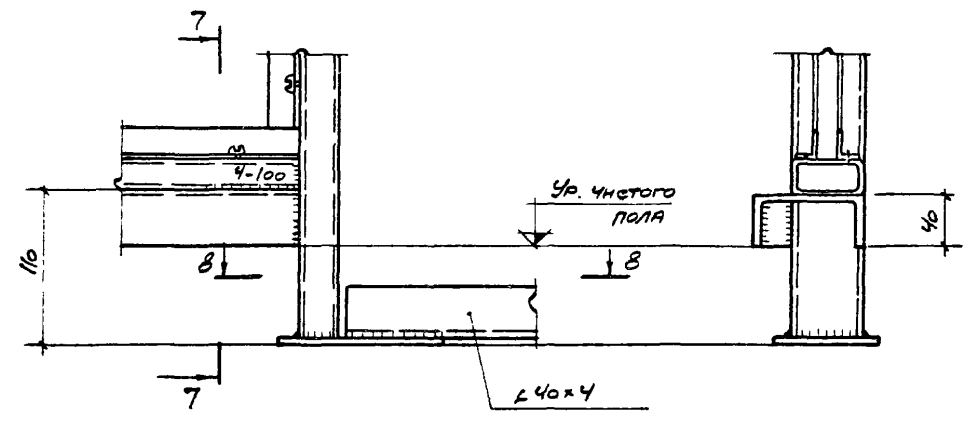
VIII ЛИСТЫ 6, 7



3-3

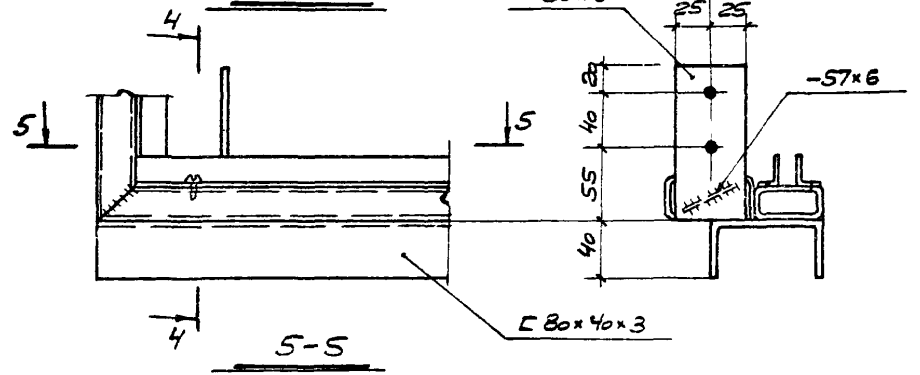


IX ЛИСТЫ 6, 7

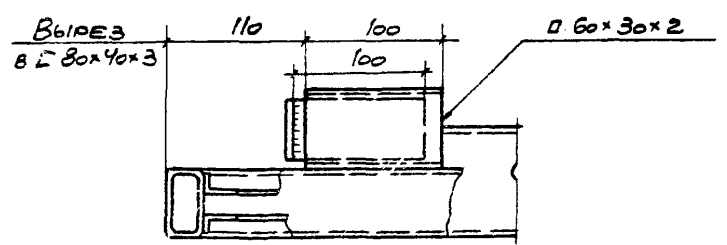


7-7

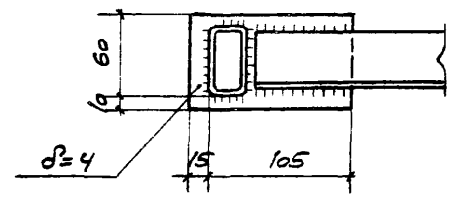
VII ЛИСТЫ 6, 7



5-5



8-8

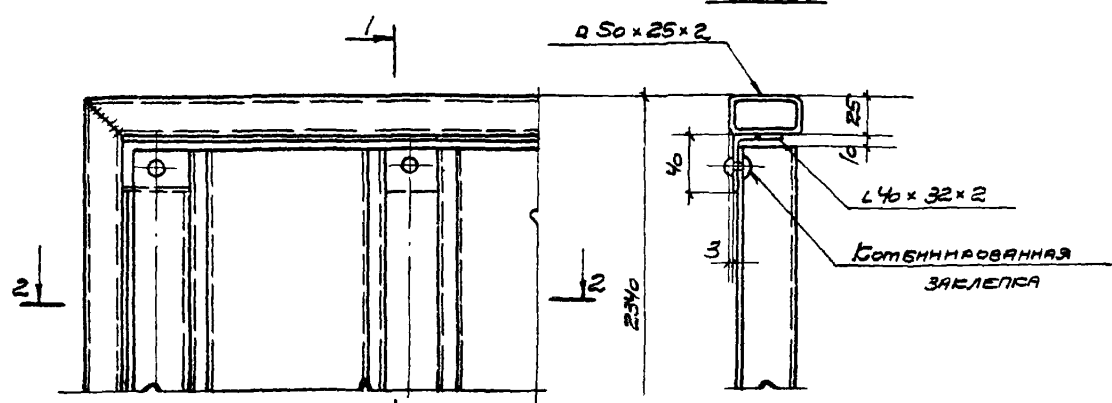


Г. Мухоморова | Т. Яковлева | С. Буцаева

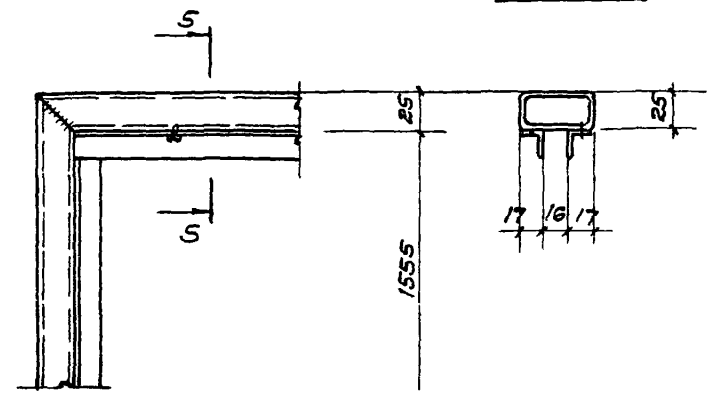
УНБ. N 12694

ТК 1973	УЗЛЫ VI ÷ IX	СЕРИЯ 1.431-9	
		ВЫПУСК 1	ЛИСТ 13

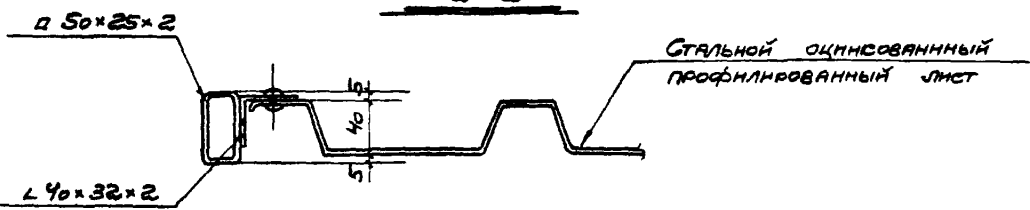
X ЛИСТ 9



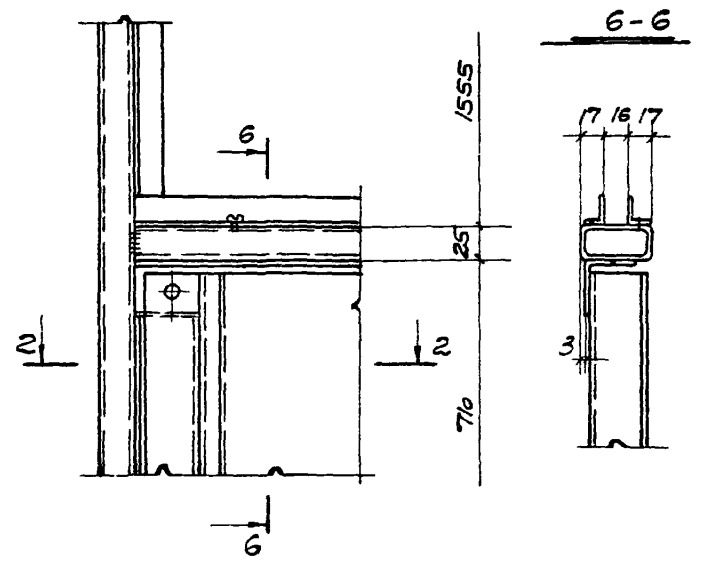
XII ЛИСТ 10



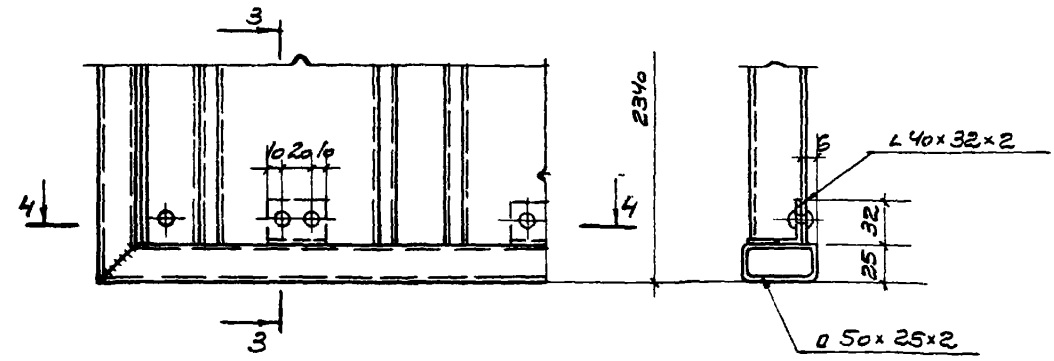
2-2



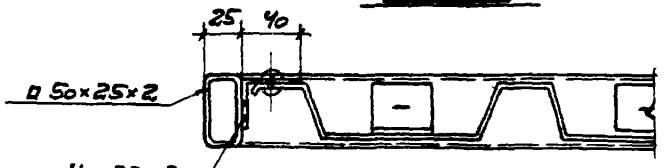
XIII ЛИСТ 10



XI ЛИСТЫ 9, 10



4-4



УИВ. N 12694

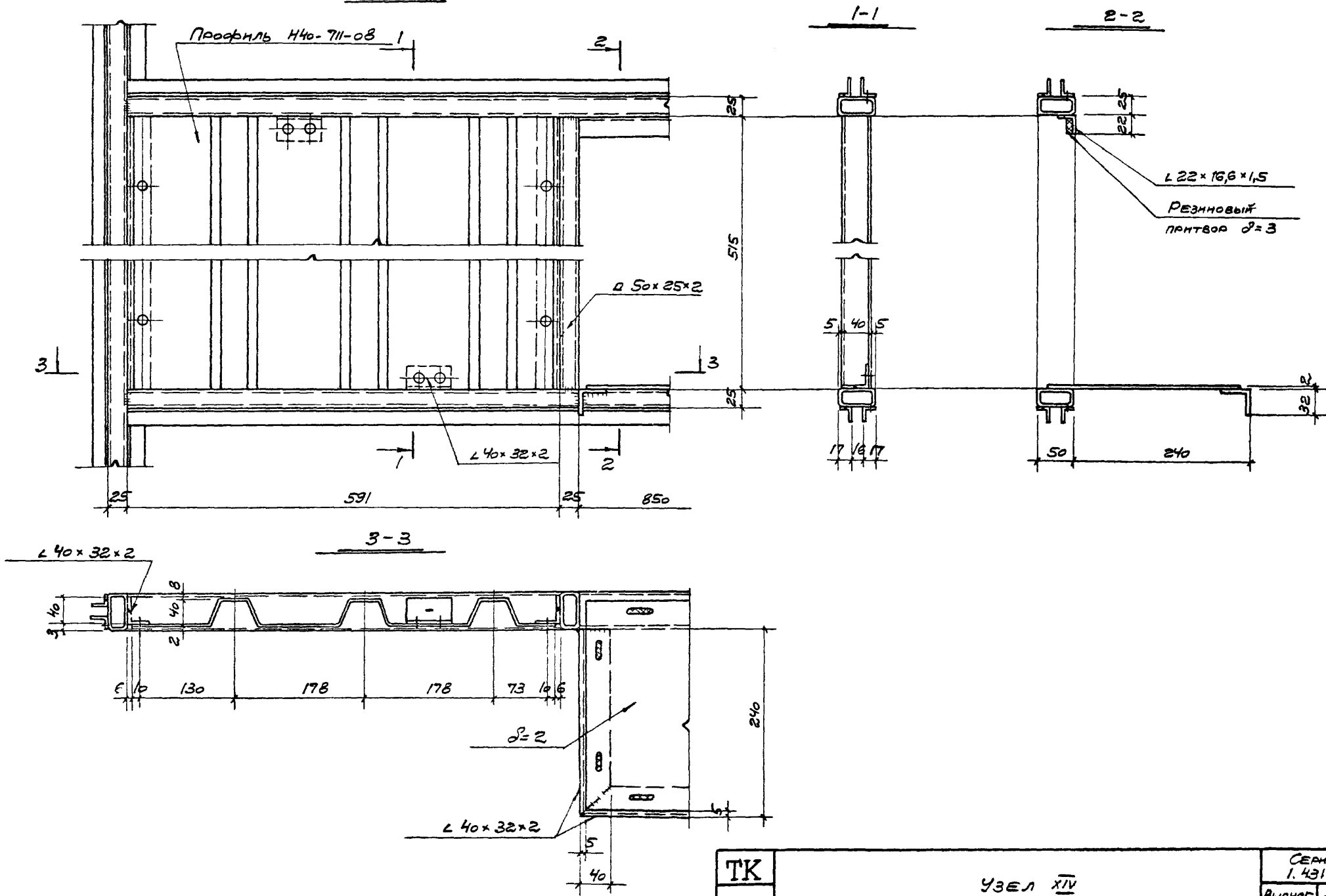
ТК
1973

Узлы X ÷ XIII

СЕРИЯ
1.431-9
Выпуск 1 Лист 14

Т. Машин
Г. П. Машин
З. П. Машин
О. П. Машин

XIV ЛИСТ В



УНВ. N 12694

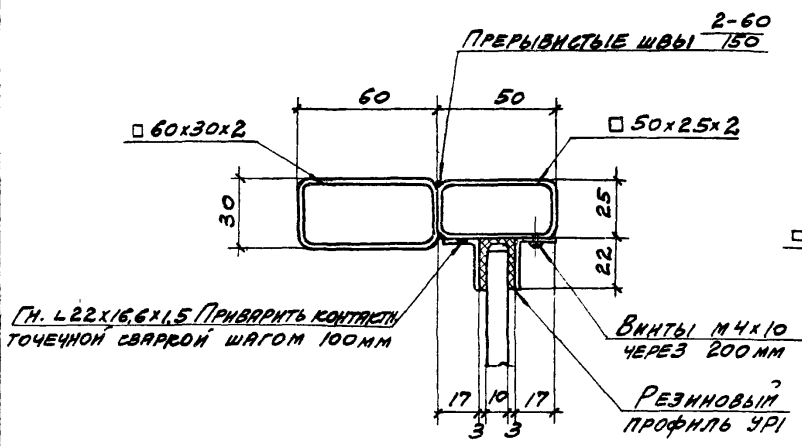
TK
1973

УЗЕЛ XIV

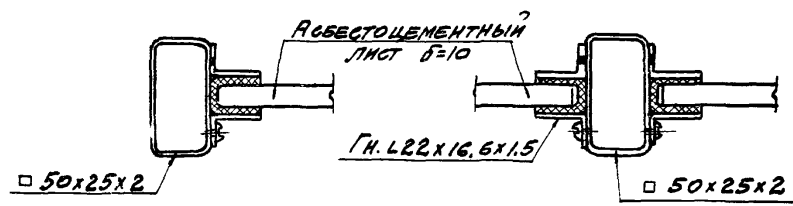
СЕРИЯ 1.431-9	
ВЫПУСК 1	ЛИСТ 15

Г. Мещеряков

1-1

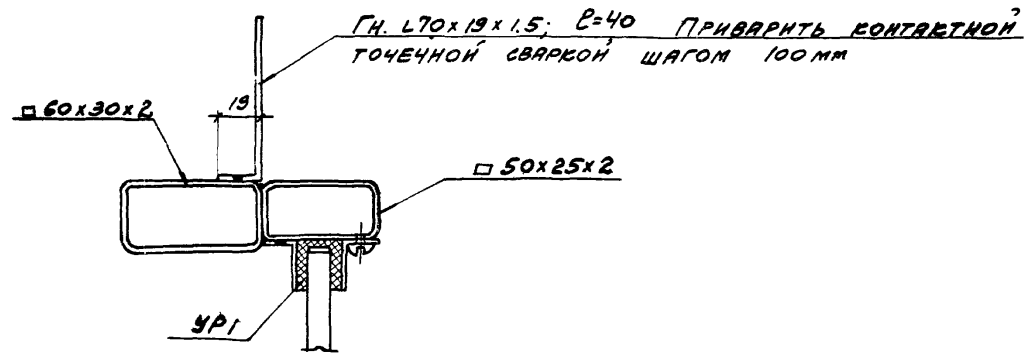


3-3

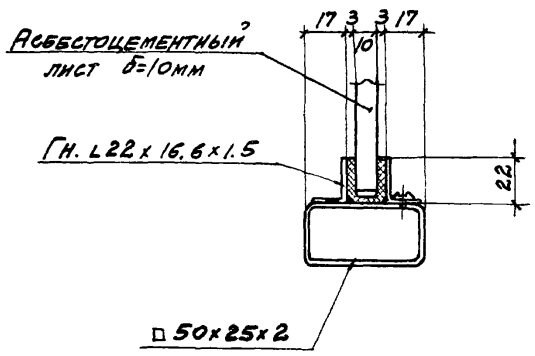


4-4

5-5



2-2

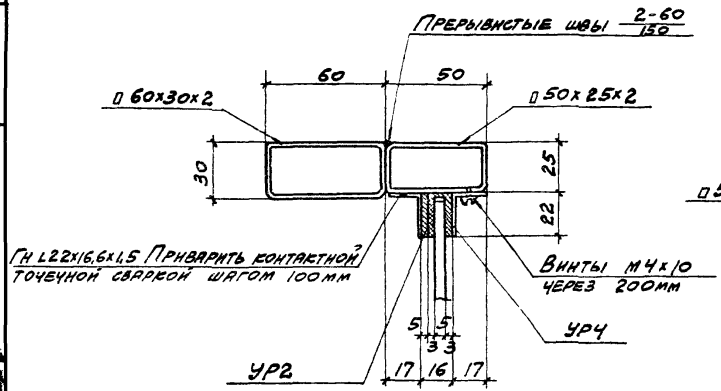


УТВЕРЖДАЮ: З.А.БЕЛЕНА

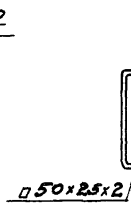
ИНВ. N 12694

ТК 1973	Сечения 1-1 ÷ 5-5		СЕРИЯ 1.431-9
	1	16	Выпуск Лист

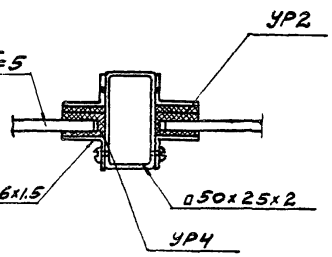
6-6



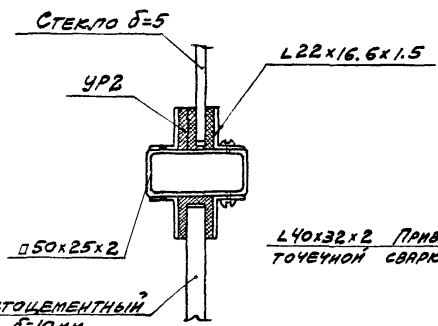
8-8



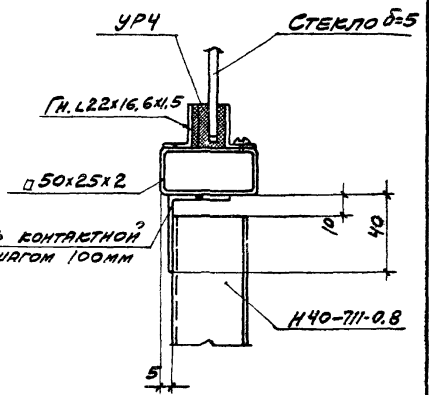
9-9



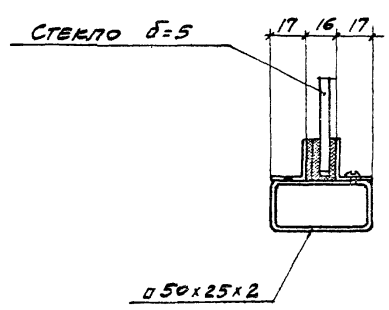
10-10



11-11



7-7



ТК
1973

СЕЧЕНИЯ 6-6 ÷ 11-11

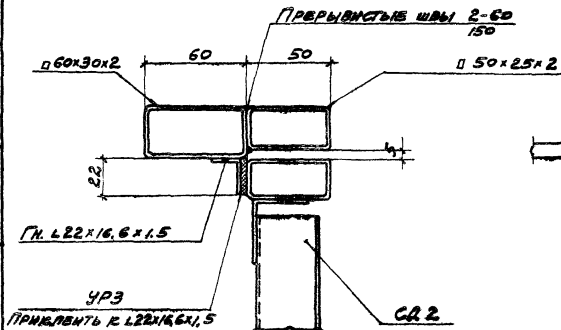
СЕРИЯ
1.431-3
ВЫПУСК
1 ЛИСТ
17

УИВ. N 12694

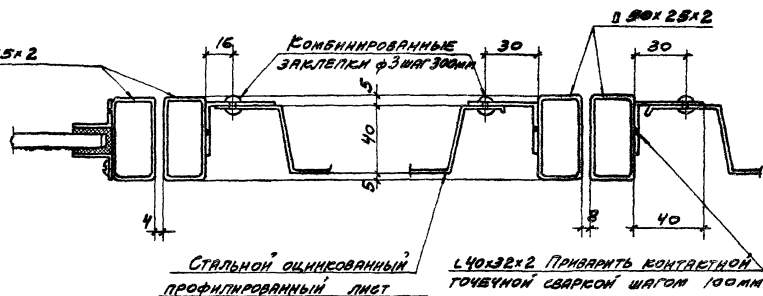
12694 23

ПРОБЕЛЫ ПО ПЕРИМЕТРУ ЗАПРАВЛЯЮТ ПАРУ

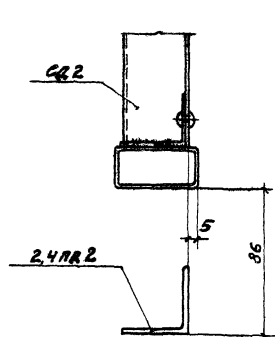
12-12



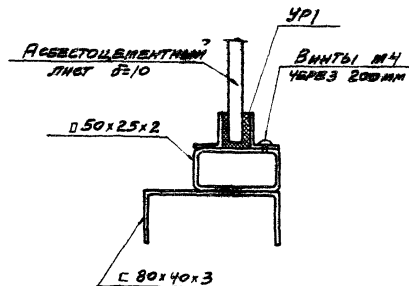
14-14



13-13



15-15



ЛНВ. N 12694

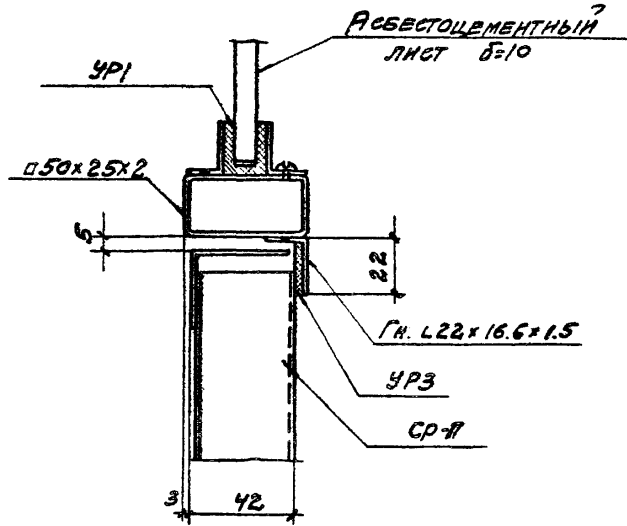
ТК
1973

СЕЧЕНИЯ 12-12 ÷ 16-16

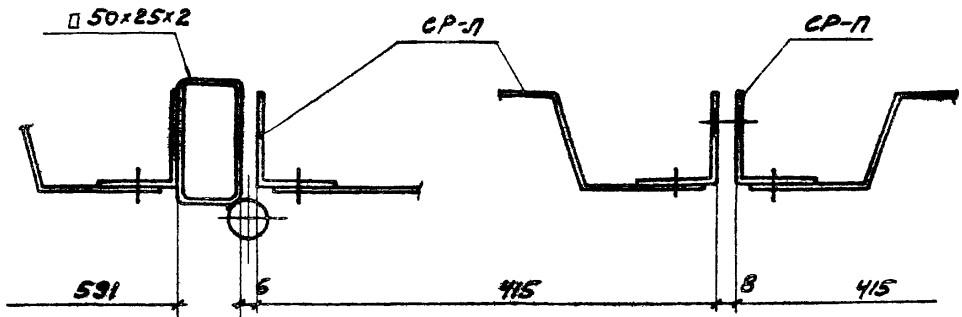
СЕРИЯ
1.431-9
ВНУТР. ЛИСТ
1 18

12694 24

17-17

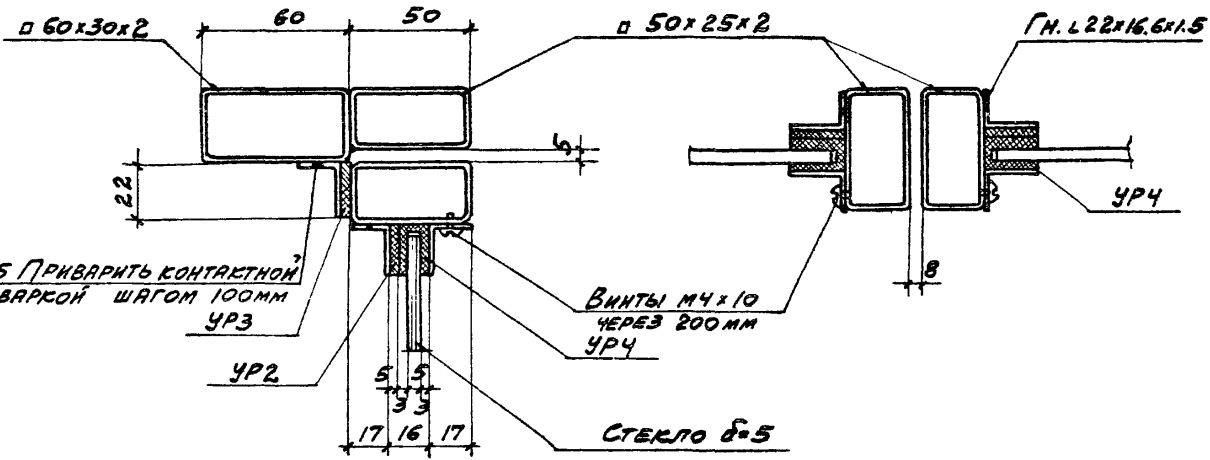


19-19



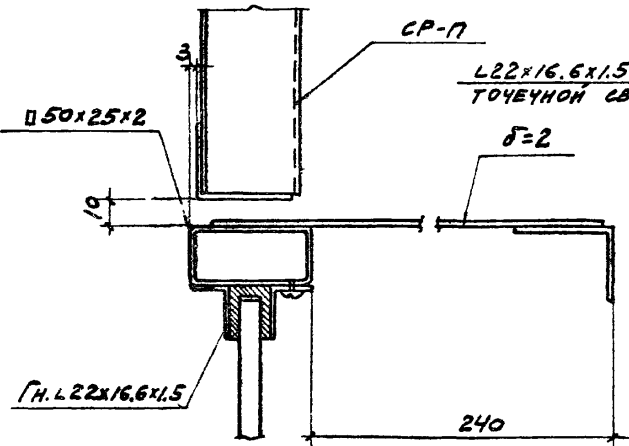
20-20

21-21



22-22

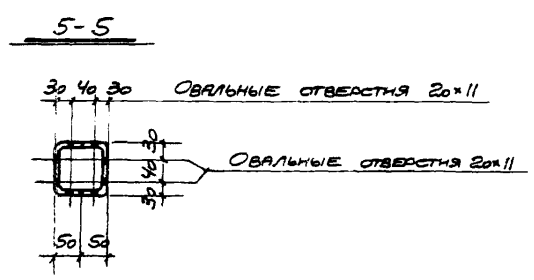
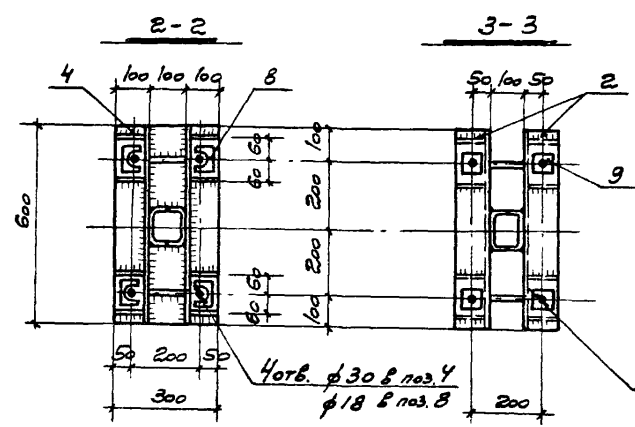
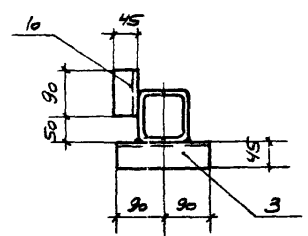
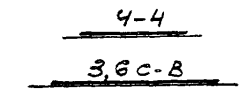
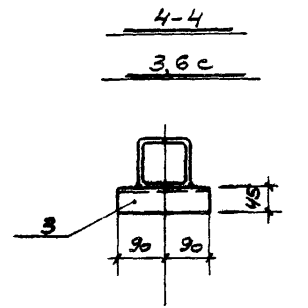
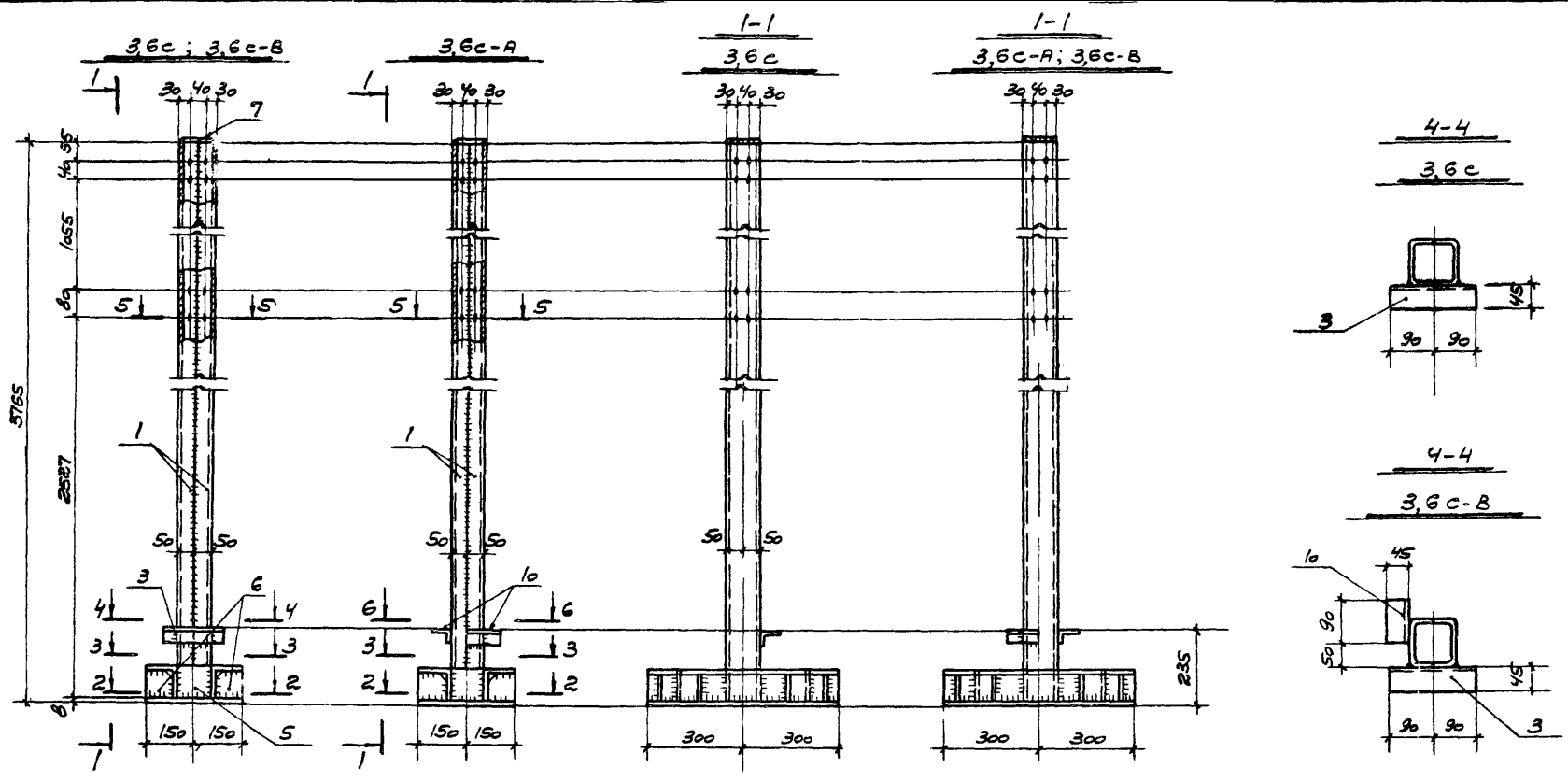
18-18



ТК
1973

Сечения 17-17 ÷ 22-22

СЕРИЯ 1.431-9	
ВЫПУСК Лист 19	
1	19



СПЕЦИФИКАЦИЮ СМ. ЛИСТ 21

Четыр. ф 30 в поз. 4
ф 18 в поз. 8

Четыр. ф 30 в поз. 2
ф 18 в поз. 9

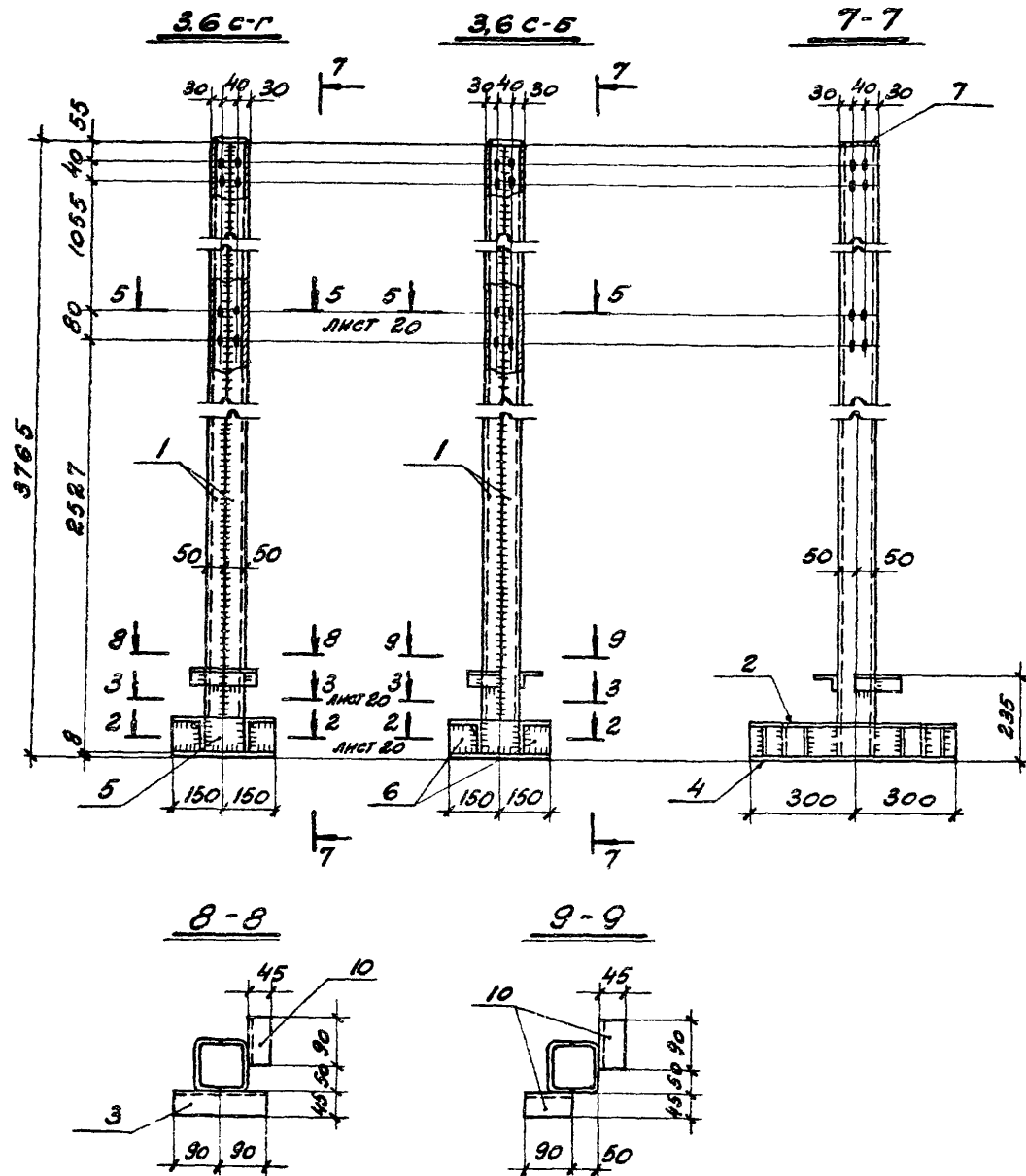
Учв. N 12694

ТК
1973

Стойки 3,6с; 3,6с-А; 3,6с-В

СЕРИЯ 1.431-9	
ВЫПУСК 1	ЛИСТ 20

ПРОБЕЖИ 210644114



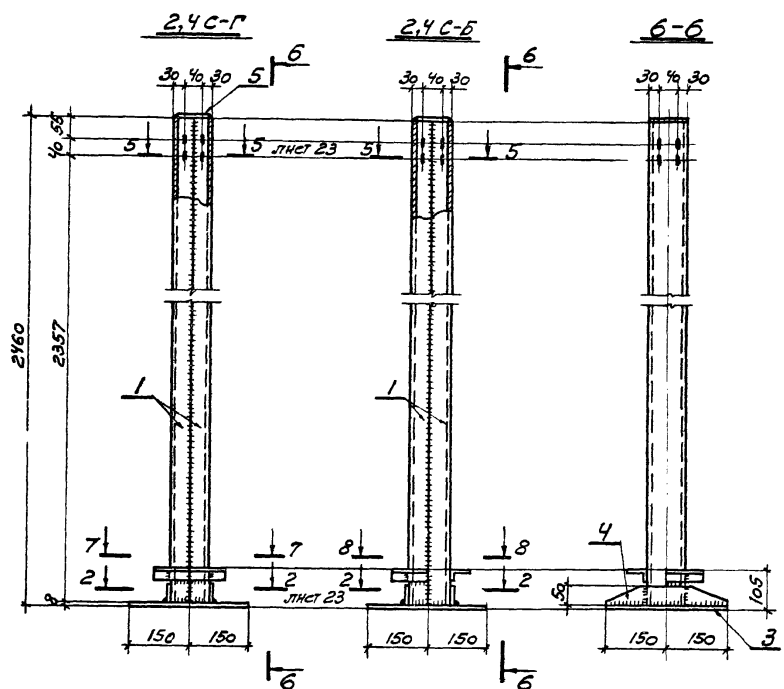
МЯСЯ ЭЛЕМЕНТА	ПОЗИЦИЯ	ПРОФИЛЬ	ДЛИНА мм	КОЛ-ВО шт.	МЯСЯ, кг		МАТЕРИАЛ	ПРИМЕЧАНИЯ
					ЕДНМ	ВСЕГ		
3,6C	1	Гн. С100x50x3	3757	2	16.9	33.8	ВСТЗ КЛ2 Гост 380-71	
	2	L100x7	600	2	6.48	12.96		
	3	L45x28x4	180	1	0.4	0.4		
	4	-300x8	600	1	11.3	11.3		
	5	-100x6	100	2	0.47	0.94		
	6	-93x6	93	8	0.41	3.28		
	7	-95x2	100	1	0.15	0.15		
	8	-50x6	50	4	0.12	0.48		
	9	-50x6	50	4	0.12	0.48		
Итого:					68.79			
3,6C-A	Позиции 1,2, 4-9 по 3,6C				63.99			
3,6C-Б	10	L45x28x4	90	2	0.2	0.4	ВСТЗ КЛ2 Гост 380-71	
Итого:					63.78			
3,6C-В	Позиции 1-9 по 3,6C				63.78			
3,6C-Г	10	L45x28x4	90	1	0.2	0.2	ВСТЗ КЛ2 Гост 380-71	
Итого:					63.99			

ИИВ. N 12694

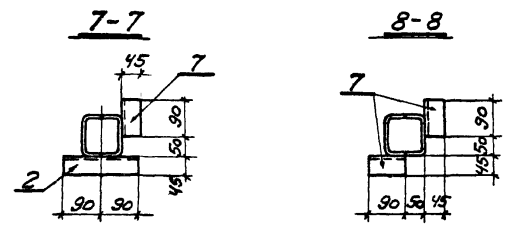
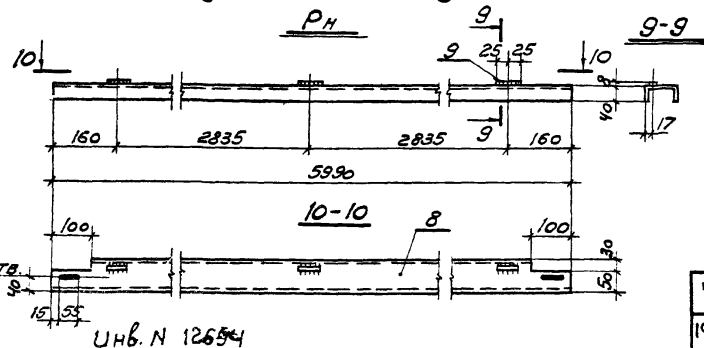
TK
1973

Стойки 3.6C-Б; 3.6C-Г

СЕРИЯ
1.431-9
ВЫПСК ЛНСТ
1 21



МАРКА ЭЛЕМЕНТА	ПОЗИЦИОН. ЦИФ.	ПРОФИЛИ	ДЛИНА, мм	К-ВО ШТ.	МАССА, кг ЕДИН. ВЕСА	МАТЕРИАЛ	ПРИМЕЧАНИЕ
2,4C	1	Гн. С100x50x3	2452	2	11,0 22,0	ВСтЗ кп2 ГОСТ 380-77	
	2	L45x28x4	180	1	0,4 0,4		
	3	-300x8	300	1	5,65 5,65		
	4	-50x6	300	2	0,71 1,42		
	5	-95x2	100	1	0,15 0,15		
	6	-50x6	50	4	0,12 0,48		
Итого:					30,1		
2,4C-А 2,4C-Б	Позиции 1÷6 по 2,4C				29,7		
	7	L45x28x4	90	2	0,2 0,4	ВСтЗ кп2	
Итого:					30,1		
2,4C-В 2,4C-Г	Позиции 1÷6 по 2,4C				30,1		
	7	L45x28x4	90	1	0,2 0,2	ВСтЗ кп2	
Итого:					30,3		
РН	8	Гн. С80x40x3	5990	1	21,2 21,2	ВСтЗ кп2	
	9	П 8x8	50	3	0,03 0,09		
Итого:					21,29		

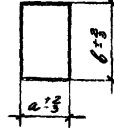


Инженер-проектировщик
 Проектировщик
 С. Мещеряков

ТК 1973	Стойки 2,4C-Б; 2,4C-Г. Ригель РН	СЕРИЯ 1.431-9
		Выпущ. Лист 1 23

УНВ. N 12654

Внутренний размер ячейки панели, створки	Асбестоцементные листы $\delta = 10$ мм ГОСТ 18124-72				Стекло $\delta = 5$ мм ГОСТ 111-65				ЭСКНЗ
	Марка	Размеры мм		Марка	Размеры мм				
		a	b		a	b			
1466 x 2300	A1	1450	2290						
1125 x 1466	A2	1110	1450	C1	1115	1455			
700 x 1466	A3	690	1450						
625 x 1466	A4	610	1450						
1160 x 1466	A5	1150	1450						
1575 x 1466				C2	1565	1450			
580 x 1555				C3	570	1540			
770 x 1555				C4	760	1540			

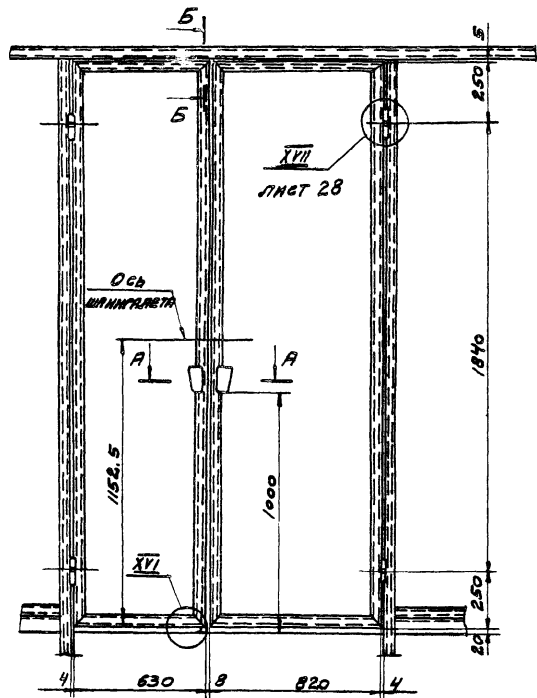


УИВ. N 12694

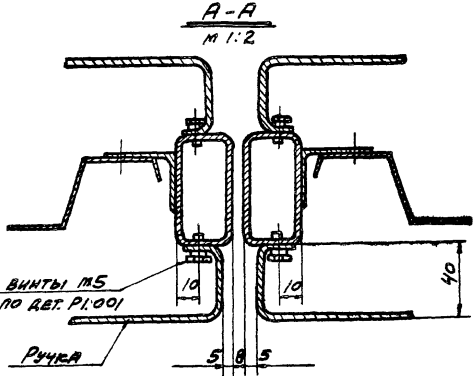
TK 1973	РАЗМЕРЫ АСБЕСТОЦЕМЕНТНЫХ ЛИСТОВ И СТЕКЛА	СЕРИЯ 1.431 - 9
		Выпуск Лист 1 24

Марка элемен- та	Наименование элемента	Чертеж	Масса кг/м	Материал	Условия поставки	Примечания
УР1	Уплотнитель	<p>Должается сопри- каание кромок</p>	0,16	РЕЗИНА НО-68-1	ТУЗС-МЕДЛТА	Объемный вес $\gamma = 1.25 \text{ г/см}^3$
УР4		<p>Должается сопри- каание кромок</p>	0,14			
УР2	Уплотнитель, прокладка		0,06	РЕЗИНА ГЛУЧАТАЯ		$\gamma = 0.67 \text{ г/см}^3$
УР3	Уплотнитель притворов		0,036			

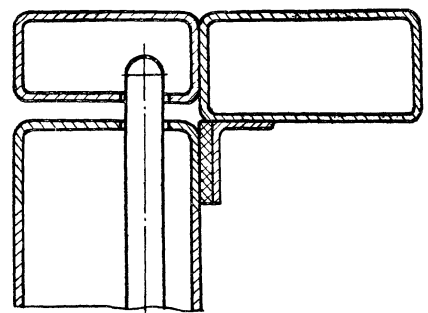
TK 1973	РЕЗИНОВЫЕ УПЛОТНИТЕЛИ	СЕРИЯ 1.431 - 9
		Выпуск Лист 1 25



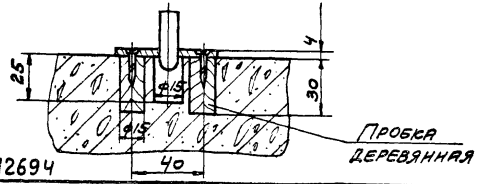
Отв. под винты М5
СВАРЛНТЬ ПО ДЕТ. Р1.001



Б-Б
М 1:1



XVI
М 1:2



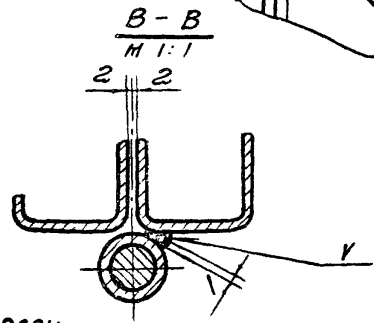
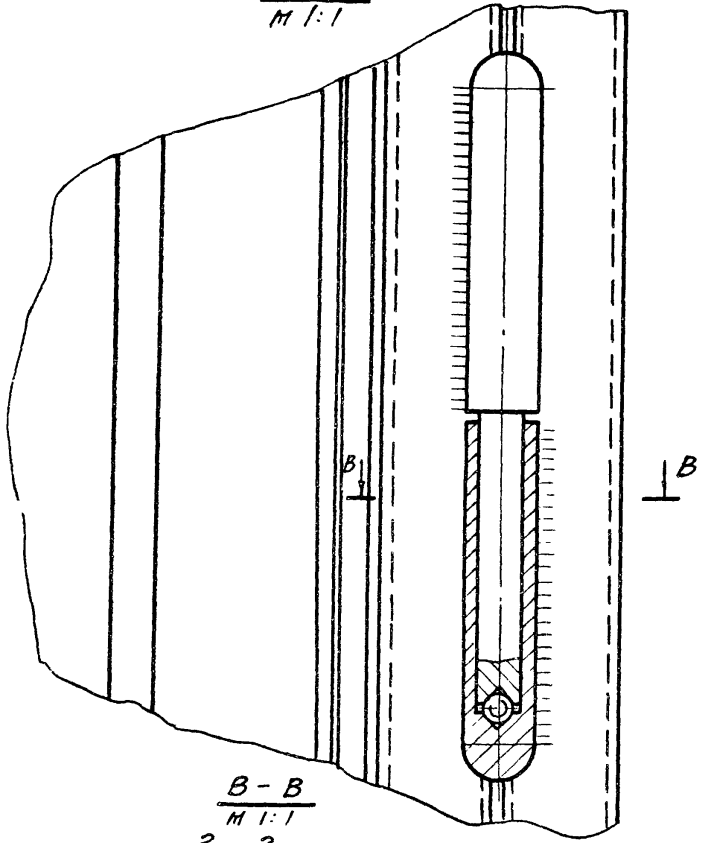
Учв. N 12694

ТК
1973

МОНТАЖНЫЙ ЧЕРТЕЖ УСТАНОВКИ СБОЯНЫХ ИЗДЕЛИЙ

СЕРИЯ 1.431-9	
ЛИСТЫ	ЛИСТ
1	27

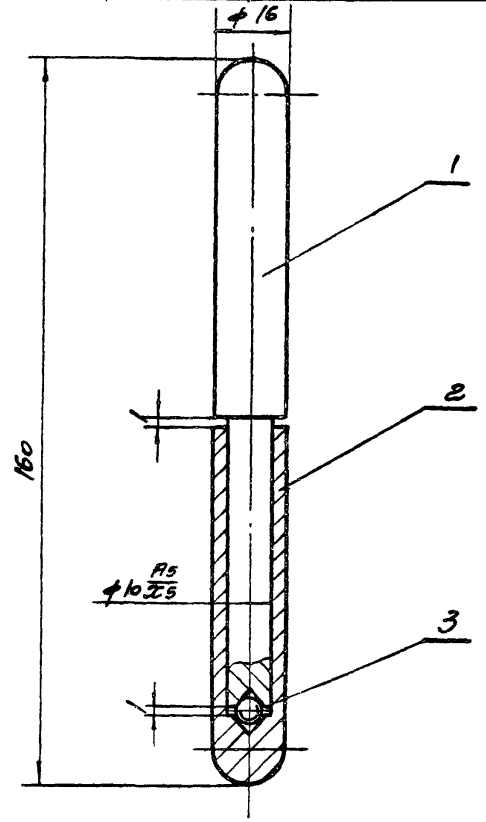
XVII
M 1:1



УИВ. N 12694

ТК 1973	УЗЕЛ XVII	Серия 1.431-9
		Выпуск 1 Лист 28

32

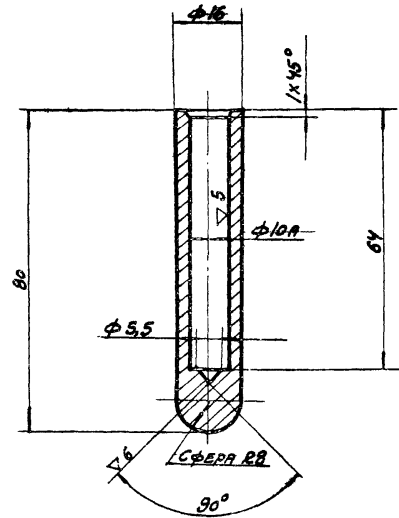


Общая масса - 0,3 кг

Формат	Зона	Поз.	Обозначение	Наименование	кол.	Примечание
II	1	ПД 1.001	Штырь	Штырь	1	
II	2	ПД 1.002	Втулка	Втулка	1	
СТАНДАРТНЫЕ ИЗДЕЛИЯ						
	3		Шарик	Шарик ф 6	1	
				ГОСТ 3722-60		
ТК 1973	Петля дверная ПД 1.000.СБ					Серия 1.431-9
					Выпуск 1	Лист 28

12694 33

▽3(▽)

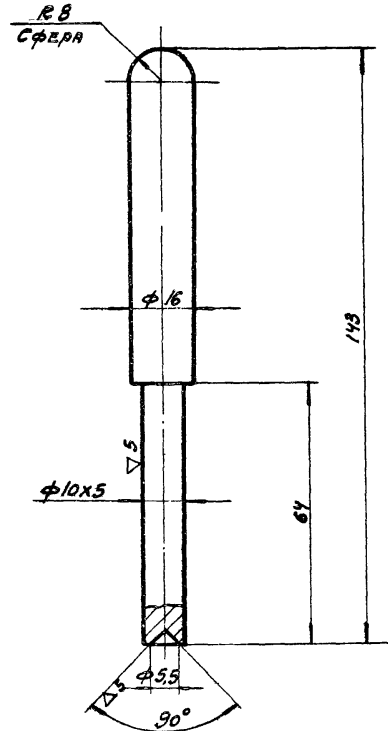


ОБОЗНАЧЕНИЕ	НАИМЕНОВАНИЕ	МАТЕРИАЛ	МАСШТ.	МАССА
ПД1.002	ВТУЛКА	Круг 18 ГОСТ 2590-71 Ст.3 ГОСТ 380-71	1:1	0,1

ИМВ. N 12694

ТК 1973	Втулка ПД1.002	Серия 1.431-9
		Выпуск лист 1 30

▽3(▽) 33

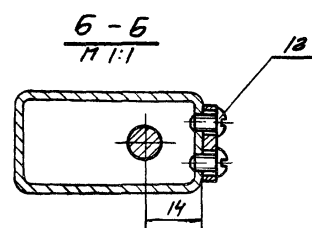
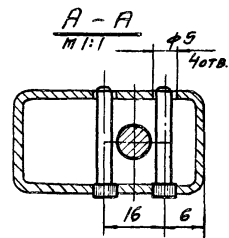
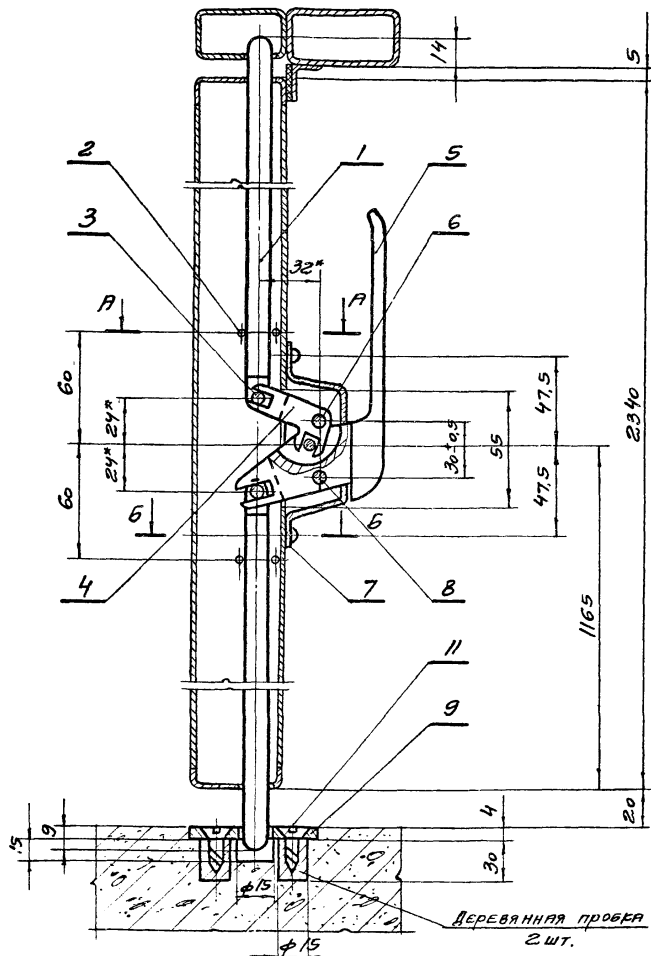


12694

ОБОЗНАЧЕНИЕ	НАИМЕНОВАНИЕ	МАТЕРИАЛ	МАСШТ.	МАССА
ПД1.001	ШТЫРЬ	Круг 18 ГОСТ 2590-71 Ст.3 ГОСТ 380-71	1:1	0,2

ТК 1973	Штырь ПД1.001	Серия 1.431-9
		Выпуск лист 1 31

12694 34



Общая масса - 1,9 кг

Кол-во	Зона	Поз.	Обозначение	Наименование	Кол.	Прим.
<u>ДЕТАЛИ</u>						
11		1	ШДЛ.001	СТЕРЖЕНЬ	2	
11		2	ШДЛ.002	ШТИФТ	4	
11		3	ШДЛ.003	ОБВ	2	
11		4	ШДЛ.004	РЫЧАГ	1	
12		5	ШДЛ.005	РУЧКА	1	
11		6	ШДЛ.006	ШТИФТ	2	
11		7	ШДЛ.007	КОРПУС	1	
11		8	ШДЛ.008	ШТИФТ	1	
11		9	ШДЛ.009	ПЛАНКА	1	
<u>СТАНДАРТНЫЕ ИЗДЕЛИЯ</u>						
		11		ШУРУП А5x20 ГОСТ 1145-70	2	
		12		ВИНТ 2М5x8.46.200 ГОСТ 17473-72	4	

ТК

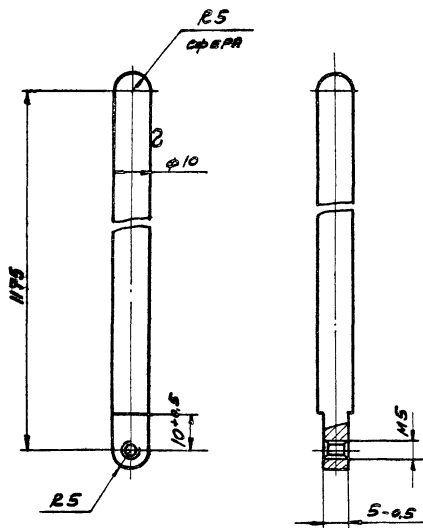
1973

ШПИНГАЛЕТ В СБОРЕ ШДЛ.000

СЕРИЯ
1.431-9
Выпуск Лист
1 32

ИВ. N 12694

▽4(▽)



ОБОЗНАЧЕНИЕ	НАИМЕНОВАНИЕ	МАТЕРИАЛ	МАСШТ.	МАСШТ.
ШД.1.001	СТЕРЖЕНЬ	Ст.3 ГОСТ380-71	1:1	0,7

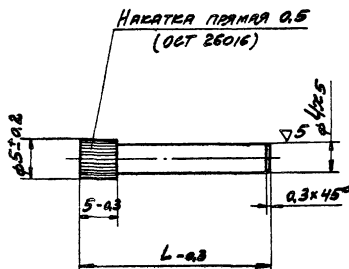
УИБ. N 12694

TK
1973

СТЕРЖЕНЬ ШД.1.001.

СЕРИЯ
1.431-9
ВЫПУСК
1 ЛИСТ
33

▽4(▽) 35



12.694

ОБОЗНАЧЕНИЕ	НАИМЕНОВАНИЕ	МАТЕРИАЛ	ДЛИНА L	МАССА
ШД.1.002	ШТНФТ	Ст.3 ГОСТ380-71	28	0,004
ШД.1.006	ШТНФТ	Ст.3 ГОСТ380-71	32	0,005
ШД.1.008	ШТНФТ	Ст.3 ГОСТ380-71	10	0,001

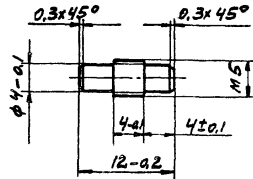
TK
1973

ШТНФТЫ ШД.1.002; 006; 008

СЕРИЯ
1.431-9
ВЫПУСК
1 ЛИСТ
34

12694 36

▽4(▽)



ОБОЗНАЧЕНИЕ	НАИМЕНОВАНИЕ	МАТЕРИАЛ	МАСШ.	ЛИСТ
ШД.1.003	Обс	Ст.3 ГОСТ 380-71	2:1	00 014

УИВ. N 12694

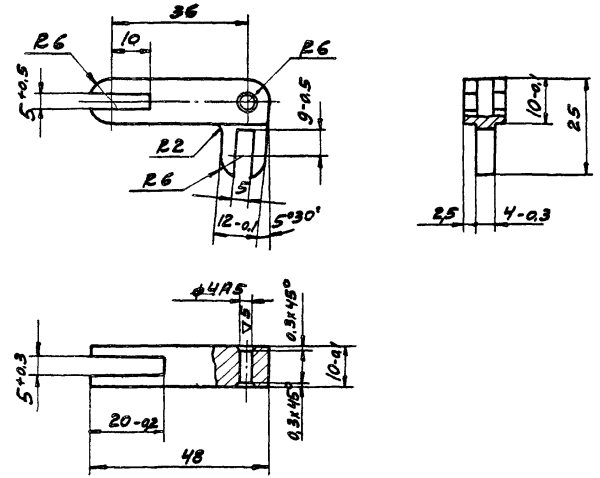
ТК
1973

Обс ШД.1.003

СЕРИЯ
1.431-2
ВЫИСОК 1 ЛИСТ
35

▽4(▽)

36



12694

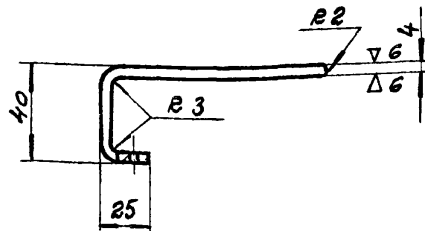
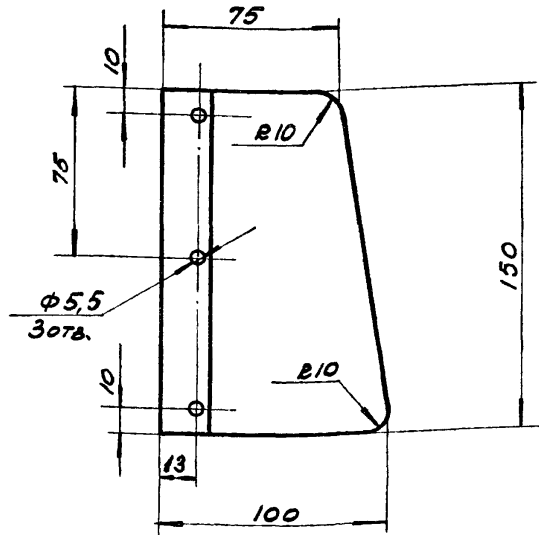
ОБОЗНАЧЕНИЕ	НАИМЕНОВАНИЕ	МАТЕРИАЛ	МАСШ.	ЛИСТ
ШД.1.004	Рычаг	Ст.3 ГОСТ 380-71	1:1	0035

ТК
1973

Рычаг ШД.1.004

СЕРИЯ
1.431-9
ВЫИСОК 1 ЛИСТ
36

4(7)



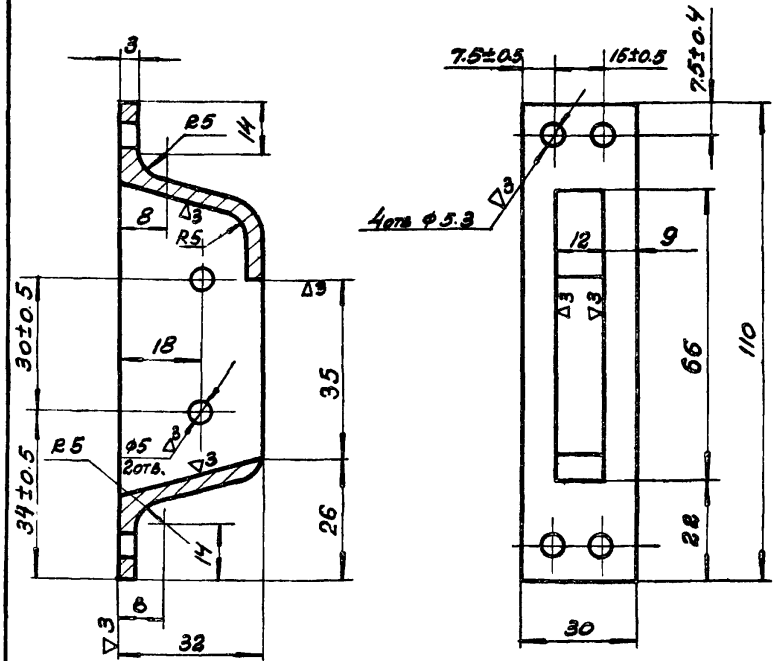
Покрытие МНХ48зк ГОСТ 9791-68

Обозначение	Наименование	Материал	Масшт.	Масса
PI.002	Ручка	Ст 3 ГОСТ 380-71	1:2	0,8

ЦНВ.М 12694

ТК 1973	Ручка PI.002	Серия 1.431-9
		Выпуск Лист 1 39

6(7) 30



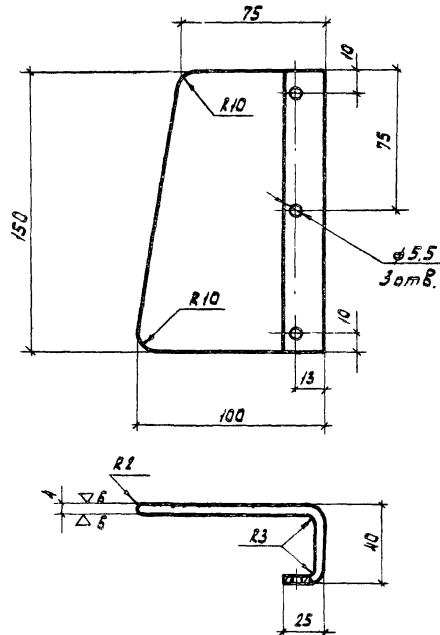
1. Неуказанные предельные отклонения размеров: охватываемых - по А7, охватывающих - по В7, прочие $\pm \frac{1}{2}$ допуска в кл.
2. Покрытие МНХ 48 зк ГОСТ 9791-68.

12694

Обозначение	Наименование	Материал	Масшт.	Масса
ЩД1.007	Корпус	Ст. 3 ГОСТ 380-71	1:1	0,07

ТК 1973	Корпус ЩД1.007	Серия 1.431-9
		Выпуск Лист 1 39

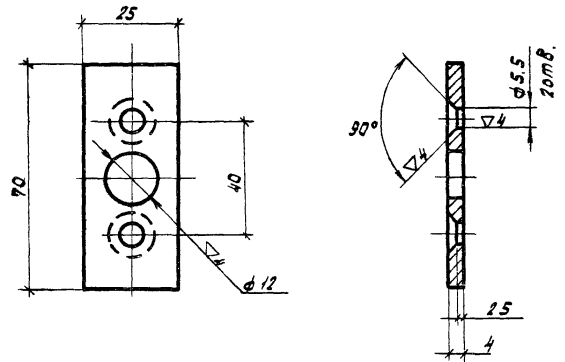
12694 39



Покрытие МНЭ 48.3к ГОСТ 9791-68

Обозначение	Наименование	Материал	Масшт.	Масса
Р1.001	Ручка	Ст.3 ГОСТ380-71	1:2	0,8

ТК 1973	Ручка Р1.001	серия 1.431-9
		Выпуск 1

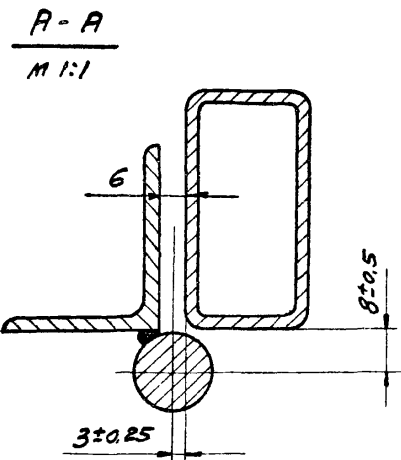
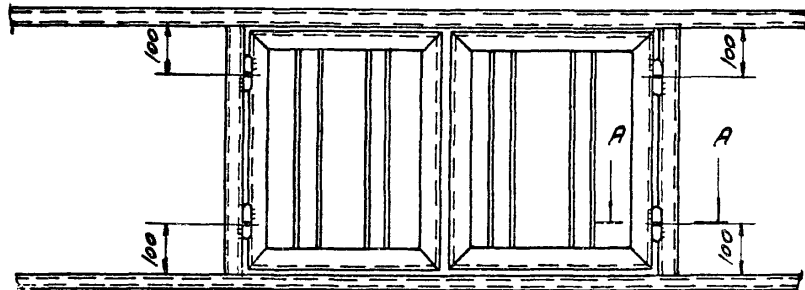


Неуказанные предельные отклонения размеров охватываемых - по 47, охватываемых - по В7, прочих $\pm \frac{1}{2}$ допуска в кл.

Обозначение	Наименование	Материал	Масшт.	Масса
Щ 41.009	Планка	Ст 3 ГОСТ380-71	1:1	0,03

ТК 1973	Планка Щ 41.009	серия 1.431-9
		Выпуск 1

СХЕМА УСТАНОВКИ ПЕТЕЛЬ В РАЗДВОИТЕЛЬНОМ ОКНЕ



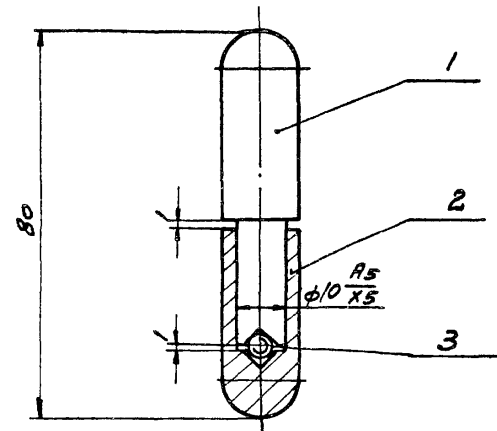
ИЗВ. N 12694

ТК
1973

СХЕМА УСТАНОВКИ ПЕТЕЛЬ В
РАЗДВОИТЕЛЬНОМ ОКНЕ

СЕРИЯ
1.431-9
ВЫПУСК ЛИСТ
1 42

40



ОБЩАЯ МАССА - 0,12 КГ

ФОРМАТ	КОЛ. ЛИСТОВ	КОЛ. ЛИСТОВ	ОБОЗНАЧЕНИЕ	НАИМЕНОВАНИЕ	КОЛ.	ПРИМЕЧАНИЕ
				<u>ДЕТАЛИ</u>		
11	1	1	ПД2.001	ШТЫРЬ	1	
11	2	1	ПД2.002	ВТУЛКА	1	
				<u>СТАНДАРТНЫЕ ИЗДЕЛИЯ</u>		
	3	1		ШАРИК Ф6 ГОСТ 3722-60	1	

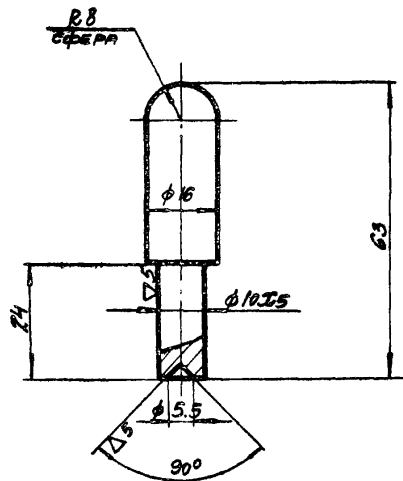
ТК
1973

ПЕТЛЯ ПД2.000СБ

СЕРИЯ
1.431-9
ВЫПУСК ЛИСТ
1 43

12694 41

▽3(▽)



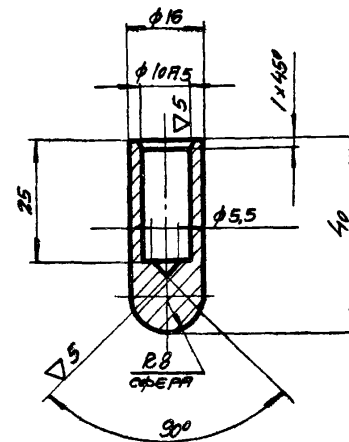
ОБОЗНАЧЕНИЕ	НАИМЕНОВАНИЕ	МАТЕРИАЛ	МАСШТ	МАССА
ПД 2.001	Штырь	Круг 18 Гост 2590-71 Ст 3 Гост 380-71	1:1	0.07

УИВ. N 12694

ТК	ШТЫРЬ ПД 2.001	СЕРИЯ 1.431-9	
		ВЫПУСК 1	ЛИСТ 44
1973			

▽3(▽)

41



ОБОЗНАЧЕНИЕ	НАИМЕНОВАНИЕ	МАТЕРИАЛ	МАСШТ	МАССА
ПД 2.002	Втулка	Круг 18 Гост 2590-71 Ст 3 Гост 380-71	1:1	0.05

ТК	ВТУЛКА ПД 2.002	СЕРИЯ 1.431-9	
		ВЫПУСК 1	ЛИСТ 45
1973			

12694

42