

ТИПОВЫЕ КОНСТРУКЦИИ, ИЗДЕЛИЯ И УЗЛЫ ЗДАНИЙ И СООРУЖЕНИЙ

СЕРИЯ 1. 431-16

ПЕРЕГОРОДКИ

ПАНЕЛЬНЫЕ АЛЮМИНИЕВЫЕ ДЛЯ ГЕРМЕТИЗИРОВАННЫХ ПОМЕЩЕНИЙ

ВЫПУСК - 0

МАТЕРИАЛЫ ДЛЯ ПРОЕКТИРОВАНИЯ.

РАБОЧИЕ ЧЕРТЕЖИ

15182-01
ЦЕНА 0-99

ЦЕНТРАЛЬНЫЙ ИНСТИТУТ ТИПОВОГО ПРОЕКТИРОВАНИЯ
ГОССТРОЯ СССР

Москва, А-445, Смольная ул., 22

Сдано в печать 1978 года

Заказ № 12382 Тираж 4800 экз.

ТИПОВЫЕ КОНСТРУКЦИИ, ИЗДЕЛИЯ И УЗЛЫ ЗДАНИЙ И СООРУЖЕНИЙ

СЕРИЯ 1431-16

ПЕРЕГОРОДКИ

ПАНЕЛЬНЫЕ АЛЮМИНИЕВЫЕ ДЛЯ ГЕРМЕТИЗИРОВАННЫХ ПОМЕЩЕНИЙ

ВЫПУСК - 0

МАТЕРИАЛЫ ДЛЯ ПРОЕКТИРОВАНИЯ.

РАБОЧИЕ ЧЕРТЕЖИ

РАЗРАБОТАНЫ „ГИПРОСПЕЦЛЕГКОНСТРУКЦИЯ“

Утверждены
Госстроем СССР протоколом № 43
от 26 мая 1977г.

Гл. инженера института *В.И. Шилов* В.И. ШИЛОВ
Зам. заведующего ОАК-1 *З.С. Лебединский* З.С. ЛЕБЕДИНСКИЙ
Гл. конструктор проекта *Л.М. Хацкелевич* Л.М. ХАЦКЕЛЕВИЧ
Гл. конструктор проекта *А.А. Хайцер* А.А. ХАЙЦЕР

| Обозначение | Наименование | Стр |
|-------------|--|-----|
| - | Заглавный лист | - |
| - | Титульный лист | - |
| - | Содержание | 3 |
| - | Пояснительная записка | 4 |
| - | Номенклатура блоков | 5 |
| - | Номенклатура каркасов панелей | 6 |
| - | Номенклатура комплектов | 7 |
| к 01.00 | Комплект элементов стыка двух панелей | 8 |
| к 02.00 | Комплект элементов стыка трех панелей | 10 |
| к 03.00 | Комплект элементов стыка четырех панелей | 11 |
| к 04.00 | Комплект элементов стыка двух панелей под 90° | 12 |
| к 05.00 | Комплект элементов примыкания панели к стене | 14 |
| - | Приложение | 15 |
| - | Таблица расхода материалов на перегородку в зависимости от типа заполнения | 16 |
| - | Таблица комплектации перегородок алюминиевыми и резино- | 17 |

| Обозначение | Наименование | Стр |
|-------------|---|-----|
| | вымы профилями в зависимости от типа заполнения | |
| - | Профили алюминиевые ПА-45, ПА-58 | 18 |
| - | та же ПА-47, ПАП-665 | 19 |
| - | » ПА-48, ПА-49 | 20 |
| - | » ПА-252 и, ПА-285 и | 21 |
| - | » ПА-253, ПА-257 | 22 |
| - | » ПА-262, ПА-264 | 23 |
| - | » ПА-263 и, ПА-436 | 24 |
| - | » ПА-283, ПА-284 | 25 |
| - | » ПА-457, ПА-248 и | 26 |
| - | » ПА-458, ПА-461 | 27 |
| - | » ПА-462, ПА-463 | 28 |
| - | » ПА-472, ПА-473 | 29 |
| - | » ПА-251, ПР-72 | 30 |
| - | » ПА-46 | 31 |
| | Профили резиновые ПР-61, ПР-68 | 32 |

- в л. 17-18: Платн и борта
 - в л. 19-20: Заполнение: Платн и борта

Серия 1-431-16 Выпуск 0

| № п/п | Изм | Листа | Листов |
|-------|-----|-------|--------|
| 01 | - | - | - |

Содержание

| Лист | Листов |
|------|--------|
| 1 | 1 |

Гипропроект-Кострома

| | | | | |
|----------|-------------|----------|-------|----------|
| Изм | Лист | № докум | Платн | Дата |
| 01 | 1 | 1-431-16 | 1 | 26.08.88 |
| Разраб | Морозов | Илл | Илл | |
| Проект | Морозов | Илл | Илл | |
| Т.к.анпр | | | | |
| Гл.к.пр. | Хачатурян | Илл | Илл | 26.08.88 |
| Н.контр. | Шаламова | Илл | Илл | 26.08.88 |
| И.в. | Лебедевский | Илл | Илл | 26.08.88 |

Пояснительная записка

Рабочие чертежи "Перегородки панельные алюминиевые для герметизированных помещений" серии 1.431-16 разработаны В ГПКИ "Гипроспецлегконструкция" на основании ранее выпущенного проекта / проект 330 1973г./.

12

Проект состоит из 4-х выпусков:

- Выпуск 0 - Материалы для проектирования.
- Выпуск 1 - Блоки перегородки. Заполнение каркасов - тип I.
- Выпуск 2 - Блоки перегородки. Заполнение каркасов - тип II.
- Выпуск 3 - Приборы механические для дверей.

Конструкции перегородок разработаны в соответствии с "Номенклатурой ограждающих алюминиевых конструкций для гражданского и промышленного строительства" утвержденной Госстроем СССР

Перегородки предназначены для производственных зданий промышленных предприятий с герметизированными помещениями, к которым относятся изолированные от внешней среды отдельные цехи, участки и лаборатории, в которых должны быть созданы особые метеорологические условия для обеспечения требований технологических процессов.

Панельные перегородки разработаны с учетом требований гибкой планировки помещений при минимальных поверхностях пола, стен и потолка, скрывающей проводку и линии связи и обеспечивают максимальную индустриальность изготовления, а также простоту монтажа и демонтажа.

Цели примыканий перегородок к общестроительным конструкциям разработаны исходя из допуска на проем ±15 мм.

Перегородки предназначены для герметизированных помещений высотой 3,9 м, 4,2 м и 4,8 м от уровня чистого пола до низа подвесного потолка или до низа перекрытия, в которых перегородки могут размещаться как по оси колонн, так и вне колонн. При этом расстояние между осями колонн может быть 6 м; 9 м; 12 м; 18 м и 24 м.

Разработанные перегородки включают конструкции однопальных (2400 × 1200 мм) и двухпальных (2400 × 1500 мм) однопальных дверей.

Конструкции перегородок рассчитаны на восприятие горизонтальной сосредоточенной нагрузки в раз-мере 50 кг на уровне 1,5 м от чистого пола 10 кПа как перегородки системы "Номенклатуры" примыкают к конструкциям подвесного потолка, но необходимо, чтобы несущий элемент каркаса подвесного потолка обеспечивал восприятие горизонтальных усилий от перегородки.

Все алюминиевые профили должны иметь защитно-декоративное покрытие толщиной 15 мк, цвет которого определяется в каждом конкретном случае в зависимости от архитектурно-планировочного решения перегородок.

Изготовление конструкций перегородок предусмотрено на специализированных заводах.

Масса алюминиевых прессованных профилей на 1 м² перегородки колеблется от 6,9 до 7,2 кг в зависимости от высоты помещения и типа заполнения панелей перегородки.

Для распашных дверей разработаны комплекты механических приборов: шпингалет шпингалетный, замок цилиндровый, петля врезная, замок-рычаг двери накладной, ручки, упор.

Серия 1.431-16

Выпуск 0

| Члн | Лист | № докум. | Подпись | Дата |
|------------|------|-------------|---------|----------|
| Разр. | 1 | Хочковевич | Хоч | 26.08.78 |
| Провер. | | | | |
| Гл. к. пр. | 2 | Хачатурова | Хач | 26.08.78 |
| Н. контр. | 3 | Шаталова | Шат | 26.08.78 |
| Упр. | 4 | Лебедевский | Лев | 26.08.78 |

Пояснительная
записка

| Лист | Лист | Листов |
|----------------------------|------|--------|
| 0 | | 1 |
| Минмонтажспецстрой СССР | | |
| Гипроспецлегконструкция | | |

| Схемы блоков перегородки | Высота проема под перегородку H | Обозначение | |
|--------------------------|---------------------------------|------------------|-------------------|
| | | I тип заполнения | II тип заполнения |
| | 3,9 | Б 001,00 | Б 007,00 |
| | 4,2 | -01 | -01 |
| | 4,8 | Б 002,00 | Б 008,00 |
| | | | |
| | 3,9 | Б 003,00 | Б 009,00 |
| | 4,2 | -01 | -01 |
| | 4,8 | Б 004,00 | Б 010,00 |
| | | | |

| Схемы блоков перегородки | Высота проема под перегородку H | Обозначение | |
|--------------------------|---------------------------------|------------------|-------------------|
| | | I тип заполнения | II тип заполнения |
| | 3,9 | Б 005,00 | Б 011,00 |
| | 4,2 | -01 | -01 |
| | 4,8 | Б 006,00 | Б 012,00 |
| | | | |
| | 3,9 | Б 013,00 | Б 015,00 |
| | 4,2 | -01 | -01 |
| | 4,8 | Б 014,00 | Б 016,00 |
| | | | |

И-В. № 1021
 Подл. и дата
 Взам. инв. №
 Инв. № Дубл.
 Подл. и дата

| | | | | | |
|---------------------------------|-----------|----------|----------|--------------------|---|
| Серия 1.431.-16 | | Выпуск 0 | | | |
| Изм | Илл. | № докум. | Модп. | | |
| Резерв | Точилка | Морев | 26.06.15 | | |
| И. Контр. | Щелочнов | Морев | 26.06.15 | | |
| И.Р. | Тихомиров | И.И. | 26.06.15 | | |
| Номенклатура блоков перегородки | | | | Лист | 1 |
| | | | | Минмонтажспецстрой | |

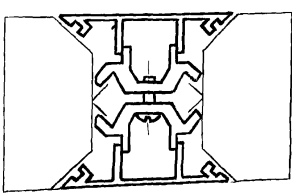
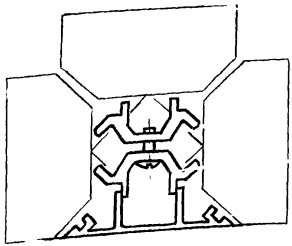
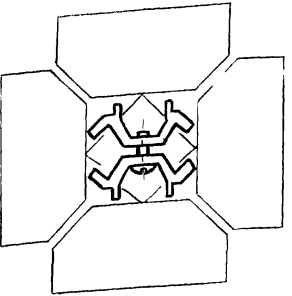
| Высота проема мм | Тип заполнения | КАРКАСЫ ПАНЕЛЕЙ | | | | | | |
|------------------|----------------|-----------------|---------------|----------------|---------------|-----------------|------------------|-----------------|
| | | рядовых | | ДОБОРНЫХ | | ДВЕРНЫХ | | |
| | | В = 1500 мм | | В = 1300 мм | | В = 1500 мм | | |
| 3900 | I II III | пр 39-15 I/к | пр 39-13 I/к | пр 39-125 I/к | пр 39-12 I/к | пд 139-15 I/к | пд 1л 39-15 I/к | пд 2 39-15 I/к |
| | | | | | | | | |
| | | пр 39-15 II/к | пр 39-13 II/к | пр 39-125 II/к | пр 39-12 II/к | пд 139-15 II/к | пд 1л 39-15 II/к | пд 2 39-15 II/к |
| 4200 | I II III | пр 42-15 I/к | пр 42-13 I/к | пр 42-125 I/к | пр 42-12 I/к | пд 1 42-15 I/к | пд 1л 42-15 I/к | пд 2 42-15 I/к |
| | | | | | | | | |
| | | пр 42-15 II/к | пр 42-13 II/к | пр 42-125 II/к | пр 42-12 II/к | пд 1 42-15 II/к | пд 1л 42-15 II/к | пд 2 42-15 II/к |
| 4800 | I II III | пр 48-15 I/к | пр 48-13 I/к | пр 48-125 I/к | пр 48-12 I/к | пд 1 48-15 I/к | пд 1л 48-15 I/к | пд 2 48-15 I/к |
| | | | | | | | | |
| | | пр 48-15 II/к | пр 48-13 II/к | пр 48-125 II/к | пр 48-12 II/к | пд 1 48-15 II/к | пд 1л 48-15 II/к | пд 2 48-15 II/к |

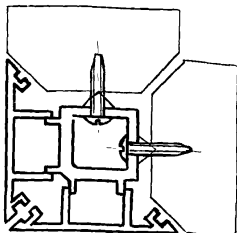
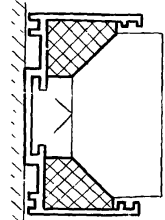
1 Высота проема — расстояние между низом подвешеного потолка и уровнем чистого пола

2 "В" — ширина панелей в условных осях.

Серия 1. 431-16 Выпуск 0

| | | | | | | | | |
|-----------|-----------|-----------|-----------|-----------|----------------------------------|------|----------|----------|
| Изм. | Лист | № докум. | Подп. | Дата | Номенклатура каркасов панелей | Изм. | Масса | Материал |
| Разр. | Монтаж | Монтаж | Монтаж | Монтаж | | Изм. | Материал | Исполн. |
| Г. Контр. | Г. Контр. | Г. Контр. | Г. Контр. | Г. Контр. | | | | |
| Г. К. пр. | Г. К. пр. | Г. К. пр. | Г. К. пр. | Г. К. пр. | | | | |
| Н. Контр. | Н. Контр. | Н. Контр. | Н. Контр. | Н. Контр. | | | | |
| Г. В. | Г. В. | Г. В. | Г. В. | Г. В. | | | | |

| Высота проема под перегородку, мм | Наименование | Схема | Обозначение |
|-----------------------------------|--|--|-------------|
| 3900 | Комплект элементов стыка двух панелей |  | К 01 00 |
| 4200 | | | - 01 |
| 4800 | | | - 02 |
| 3900 | Комплект элементов стыка трех панелей |  | К 02 00 |
| 4200 | | | - 01 |
| 4800 | | | - 02 |
| 3900 | Комплект элементов стыка четырех панелей |  | К 03 00 |
| 4200 | | | - 01 |
| 4800 | | | - 02 |

| Высота проема под перегородку, мм | Наименование | Схема | Обозначение |
|-----------------------------------|---|---|-------------|
| 3900 | Комплект элементов стыка двух панелей под 90° |  | К 04 00 |
| 4200 | | | - 01 |
| 4800 | | | - 02 |
| 3900 | Комплект элементов прижимающей панели к стене |  | К 05 00 |
| 4200 | | | - 01 |
| 4800 | | | - 02 |

Элементы № 1-18, 19, 20, 21, 22, 23, 24, 25, 26, 27, 28, 29, 30, 31, 32, 33, 34, 35, 36, 37, 38, 39, 40, 41, 42, 43, 44, 45, 46, 47, 48, 49, 50, 51, 52, 53, 54, 55, 56, 57, 58, 59, 60, 61, 62, 63, 64, 65, 66, 67, 68, 69, 70, 71, 72, 73, 74, 75, 76, 77, 78, 79, 80, 81, 82, 83, 84, 85, 86, 87, 88, 89, 90, 91, 92, 93, 94, 95, 96, 97, 98, 99, 100

| | | | | | | | |
|------------|------------|-------|----------|---|----------|-------|---------|
| | | | | Серия 431-15 | Выпуск 0 | | |
| Изд. лист | № докум | Подп. | Дата | Наименование комплектов | Лист | Масса | Масштаб |
| Разработ. | Мочалов | Лев | 26.06.78 | | 01 | - | - |
| Проект. | Морев | Иван | 28.06.78 | Листов 1 Минимонтажстеклострой СССР Гипропроектлегконструкция | | | |
| Г. КИИПР | | | | | | | |
| Гл. к. пр. | Сидоренков | Иван | 28.06.78 | | | | |
| Н. контр. | Щеголь | Иван | 28.06.78 | | | | |
| Э. м. в. | Павлов | Иван | 28.06.78 | | | | |

| Лист | Фол. | Поз. | Обозначение | Наименование | Кол. | Примеч. |
|---------------------------------------|-----------|-----------|----------------|---------------------------------|------------|----------|
| | | | | <u>Документация</u> | | |
| 11 | | | К01-00СБ | Сборочный чертеж | | |
| | | | | <u>К01-00</u> | | |
| | | | | <u>Детали</u> | | |
| 11 | 1 | | К01.01 | Стяжка | 10 | |
| 11 | 2 | | К01.02 | Стяжка | 10 | |
| 54 | 3 | | ПА-263 и -3777 | Нащельник ПА-263 и АДЗ1-Т1 | Ан. Окс 15 | |
| | | | | Гост 4784-74 L=3777мм | 2 | 2,27кг |
| | | | | <u>Стандартные изделия</u> | | |
| | 4 | | | Винт М5х16.58.019 | | |
| | | | | Гост 17473-72 | 10 | |
| | | | | <u>К01-00-01</u> | | |
| | | | | <u>Детали</u> | | |
| 11 | 1 | | К01-01 | Стяжка | 11 | |
| 11 | 2 | | К01-02 | Стяжка | 11 | |
| 54 | 3 | | ПА-263 и -4077 | Нащельник ПА-263 и АДЗ1-Т1 | Ан. Окс 15 | |
| | | | | Гост 4784-74 L=4077мм | 2 | 2,45кг |
| | | | | <u>Стандартные изделия</u> | | |
| | | | | Винт М5х16.58.019 | | |
| | | | | Гост 17473-72 | 11 | |
| | | | | <u>К01-00-02</u> | | |
| | | | | <u>Детали</u> | | |
| 11 | 1 | | К01.01 | Стяжка | 12 | |
| 11 | 2 | | К01.02 | Стяжка | 12 | |
| 54 | 3 | | ПА-263 и -4677 | Нащельник ПА-263 и АДЗ1-Т1 | Ан. Окс 15 | |
| | | | | Гост 4784-74 L=4677 мм | 2 | 2,81 кг |
| | | | | <u>Стандартные изделия</u> | | |
| | | | | Винт М5х16.58.019 Гост 17473-72 | 12 | |
| | | | Серия 1.431-16 | Выпуск 0 | | |
| | | | К01.00 | | | |
| Изм. | Испол. | № Док.ум. | Подпись | Дата | Листов | Известов |
| Проверил | Толченков | 26.06.78 | | | 1 | |
| И.к.пр. | Холосов | 26.06.78 | | | | |
| И.контр. | Шоломов | 26.06.78 | | | | |
| И.контр. | Шоломов | 26.06.78 | | | | |
| Комплект элементов стыка двух панелей | | | | | | |
| Сборочный чертеж | | | | | | |
| Мининмониторингстрой СССР | | | | | | |

К 01.00 СБ

А-А
М 1:2

Ниж. перекрытия
(Ниж. подв. потолка)

Н

1

2

400

1500*

180*

180*

80*

2

3

4

Ур. ч. пола

Нащельник условно не показан

| Обозначение | Размеры мм | | n | Масса кг | Примеч. |
|-------------|------------|------|----|----------|---------|
| | H | h | | | |
| К 01.00 | 3900 | 3600 | 9 | 5,4 | |
| -01 | 4200 | 4000 | 10 | 5,85 | |
| -02 | 4800 | 4400 | 11 | 6,65 | |

1. Детали без чертежа обработать √, маркировать Чу и клеймить Ку на бирке

2. * Размеры для справок

R240

Серия 1.431-16 Выпуск 0

К 01, 00СБ

Комплект элементов стыка двух панелей

Сборочный чертеж

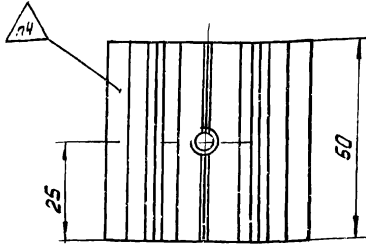
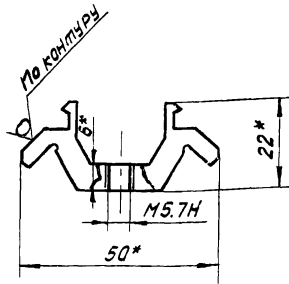
| | | | | | | |
|---------------------------------------|-----------|-----------|---------|------|--------|----------|
| Изм. | Испол. | № Док.ум. | Подпись | Дата | Листов | Известов |
| Проверил | Толченков | 26.06.78 | | | 1 | |
| И.к.пр. | Холосов | 26.06.78 | | | | |
| И.контр. | Шоломов | 26.06.78 | | | | |
| И.контр. | Шоломов | 26.06.78 | | | | |
| Комплект элементов стыка двух панелей | | | | | | |
| Сборочный чертеж | | | | | | |
| Мининмониторингстрой СССР | | | | | | |

И.контр. Шоломов

Лист № 01.00. СБ. Подп. и дата

КОЛ. 01

Rz40 (M)



- * Размеры для справок
- Неуказанные предельные отклонения размеров: отверстий - по А7, валов - по В7, остальных - СМ7
- Маркировать 4ч на бирке
- Клеить ударным способом.

Серия 1.431-16

Выпуск 0

КОЛ. 01

Стяжка
рядовая

| Лист | Масса | Масштаб |
|------|-------|---------|
| 01 | 0,043 | 1:1 |

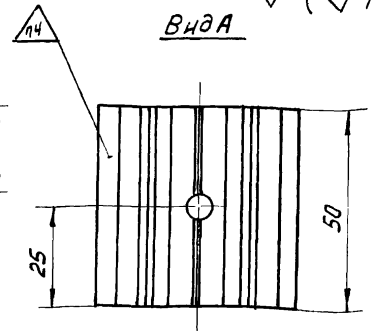
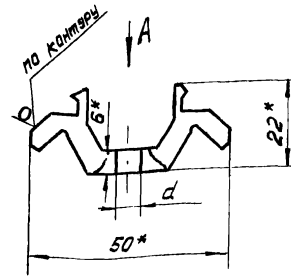
ПА-264

АД 31-Т1 ГОСТ 4784-74

Лист Листов 1
Минмонтажспецстрой
СССР
Гипроспецленконструкция

КОЛ. 02

Rz40 (M)



| Обозначение | d мм | Прим. |
|-------------|------|-------|
| КОЛ. 02 | 5,5 | |
| -01 | 5,5 | |

- * Размеры для справок
- Неуказанные предельные отклонения размеров: отверстий - по А7, валов - по В7, остальных - СМ7
- Маркировать 4ч на бирке
- Клеить ударным способом.

Серия 1.431-16

Выпуск 0

КОЛ. 02

Стяжка
рядовая

| Лист | Масса | Масштаб |
|------|-------|---------|
| 01 | 0,043 | 1:1 |

ПА-264

АД 31-Т1 ГОСТ 4784-74

Лист Листов 1
Минмонтажспецстрой
СССР
Гипроспецленконструкция

№ п. лист. Лист и дата. Взам. инв. №. Инв. № з/вн. Лист и дата. Изм. № з/вн. Лист и дата. Подп. и дата.

Изм. Лист № докум. Подпись Дата
Разраб. Морев 26.06.78
Проверил Ташенкова 26.06.78
Г. КОНТР.
И. КОНТР. Шилова 26.06.78
Исполн. Васильев 26.06.78

Изм. Лист № докум. Подп. Дата
Разраб. Морев 26.06.78
Проверил Ташенкова 26.06.78
Г. КОНТР.
И. КОНТР. Шилова 26.06.78
Исполн. Васильев 26.06.78

| Ранжир | Зачисл | Лист | Обозначение | Наименование | кол. | примеч. |
|--------|--------|------|----------------|--|------|----------------------|
| | | | | Документация | | |
| 11 | | | К 02. 00СБ | Сборочный чертёж деталей | | |
| 11 | 1 | | К 01. 02-01 | Стяжка стандартные изделия | 3 | |
| | 2 | | | Винт 5x40 58.019 Гост 10621 - 63 | 3 | |
| | | | | переменные данные для исполнения К 02-02 деталей | | |
| 11 | 3 | | К 01. 01 | Стяжка | 10 | |
| 11 | 4 | | К 01. 02 | Стяжка | 10 | |
| 64 | 5 | | ПА-263И - 3777 | Нащельник ПА-263И АД 31-Т1 Гост 4784-74 L=3777 мм | 1 | Ан.Окс.15 2,27 кг |
| | 6 | | | Винт М5x16.58.019 Гост 17473-78 | 10 | |
| | | | | К 02-00-01 деталей | | |
| 11 | 3 | | К 01. 01 | Стяжка | 11 | |
| 11 | 4 | | К 01. 02 | Стяжка | 11 | |
| 64 | 5 | | ПА-263И - 4077 | Нащельник ПА-263И АД 31-Т1 Гост 4784-74 L=4077 мм | 1 | Ан.Окс.15 2,45 кг |
| | 6 | | | Винт М5x16.58.019 Гост 17473-78 | 11 | |
| | | | | К 02-00-02 деталей | | |
| 11 | 3 | | К 01. 01 | Стяжка | 12 | |
| 11 | 4 | | К 01. 02 | Стяжка | 12 | |
| 64 | 5 | | ПА-263И - 4677 | Нащельник ПА-263И АД 31-Т1 Гост 4784-74 L=4677 мм | 1 | Ан.Окс.15 2,81 кг |
| | 6 | | | Винт М5x16.58.019 Гост 17473-78 | 12 | |

Серия 1431-16 Выпуск 0

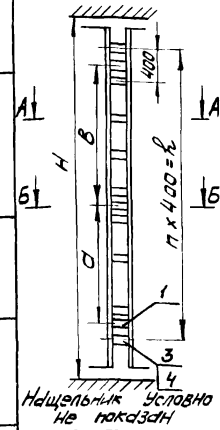
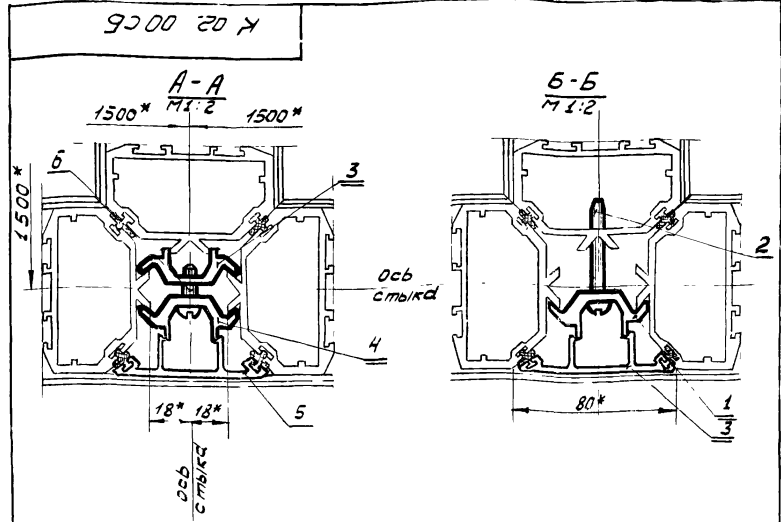
К 02. 00

Комплект элементов
стыка трех панелей

Лист 1
Листов 1

Минимальная стоимость
С.С.С.Р.

Имя Имя № докум. Подпись Дата
 Разреш. Лейбенкова
 Провер. Грошев
 Л. Кол. пр. Зильберман
 М. Кол. пр. Шапонов
 Исполн. Березовский



| Обозначение | РАЗМЕРЫ мм | | | | | Масса кг | Прим. |
|-------------|------------|------|----|------|------|----------|-------|
| | Н | h | r | a | b | | |
| К 02 00 | 3500 | 3600 | 9 | 1600 | 1600 | 3,16 | |
| -01 | 4200 | 4000 | 10 | 1600 | 2000 | 3,53 | |
| -02 | 4800 | 4400 | 11 | 2000 | 2000 | 3,97 | |

1. Детали без чертёжа обработать R_z10/
 Маркировать 4u и клеймить ку на бирке
 2* Размеры для справок

Серия 1431-16 Выпуск 0

К 02. 00СБ

Комплект элементов
стыка трех
панелей

Лист 1
Листов 1
Масса
См.
мдбл.

Сборочный чертёж

Минимальная стоимость
С.С.С.Р.
Гипотеза

Имя Имя № докум. Подпись Дата
 Разреш. Лейбенкова
 Провер. Грошев
 Л. Кол. пр. Зильберман
 М. Кол. пр. Шапонов
 Исполн. Березовский

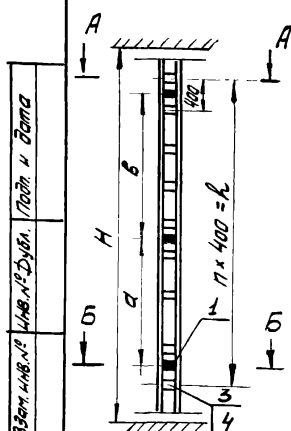
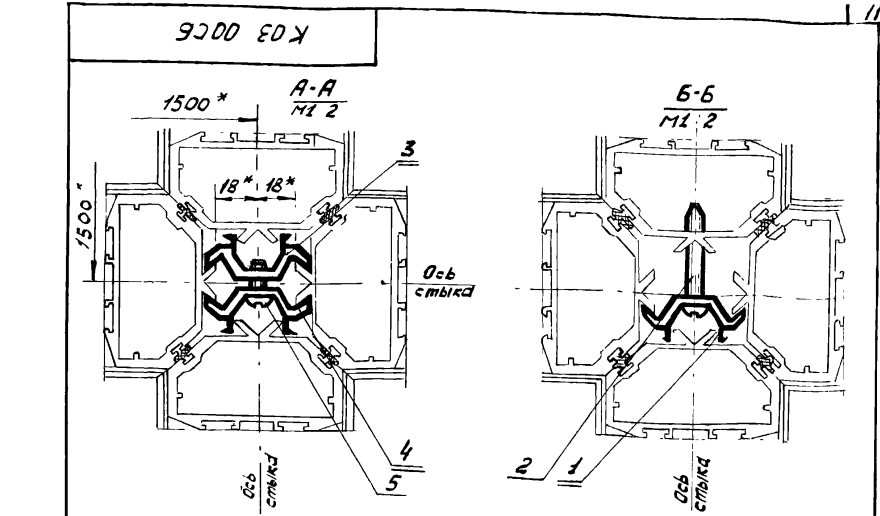
Имя Имя № докум. Подпись Дата
 Разреш. Лейбенкова
 Провер. Грошев
 Л. Кол. пр. Зильберман
 М. Кол. пр. Шапонов
 Исполн. Березовский

| Формат | Зона | Лист | Обозначение | Наименование | Кол. | Примеч. |
|--------|------|------|-------------|--|------|---------|
| | | | | <u>Документация</u> | | |
| 11 | | | К 03. 00 СБ | Сборочный чертеж | | |
| | | | | <u>Детали</u> | | |
| 11 | 1 | | КОЛ. 02-01 | Стяжка | 3 | |
| | | | | <u>Стандартные изделия</u> | | |
| | 2 | | | Винт 6×40.58.019 ГОСТ 10621-63 | 3 | |
| | | | | <u>временные данные для исполнения</u> | | |
| | | | | КОЗ. 00 | | |
| | | | | <u>Детали</u> | | |
| 11 | 3 | | КОЛ. 01 | Стяжка | 10 | |
| 11 | 4 | | КОЛ. С? | Стяжка | 10 | |
| | | | | <u>Стандартные изделия</u> | | |
| | 5 | | | Винт М5×16.58.019 ГОСТ 17473-72 | 10 | |
| | | | | КОЗ. 00-01 | | |
| | | | | <u>Детали</u> | | |
| 11 | 3 | | КОЛ. 31 | Стяжка | 11 | |
| 11 | 4 | | КОЛ. 02 | Стяжка | 11 | |
| | | | | <u>Стандартные изделия</u> | | |
| | 5 | | | Винт М5×16.58.019 | | |
| | | | | ГОСТ 17473-72 | 11 | |
| | | | | КОЗ. 01-02 | | |
| | | | | <u>Детали</u> | | |
| 11 | 3 | | КОЛ. 01 | Стяжка | 12 | |
| 11 | 4 | | КОЛ. 02 | Стяжка | 12 | |
| | | | | <u>Стандартные изделия</u> | | |
| | 5 | | | Винт М5×16.58.019 | | |
| | | | | ГОСТ 17473-72 | 12 | |

Серия 1.431-16 Выпуск 0

КОЗ. 00

| | | | | | | | |
|-----------|-----------|---------|----------|--|------|------|--------|
| Изм. Лист | № докум. | Подпись | Дата | Комплект элементов стыка четырех панелей | Лист | Лист | Листов |
| Создан | Ташенкова | Иванова | 26.06.18 | | 01 | | 1 |
| Провер. | Морев | Иванова | 26.06.18 | Минимальная стоимость | | | |
| Исполн. | Хачатурян | Иванова | 26.06.18 | проектно-конструкторская организация | | | |
| Т.контр. | Шалин | Иванова | 26.06.18 | С.О.М.И. | | | |



| Обозначение | РАЗМЕРЫ, ММ | | | | г | Масса кг | Прим. |
|-------------|-------------|------|------|------|----|----------|-------|
| | Н | h | a | 8 | | | |
| К 03. 00 | 3900 | 3600 | 1600 | 1600 | 9 | 0,99 | |
| -01 | 4200 | 4000 | 1600 | 2000 | 10 | 4,07 | |
| -02 | 4800 | 4400 | 2000 | 2000 | 11 | 1,16 | |

* Размеры для справок

| | | | | | | | |
|----------------------------|----------------|----------|----------|--|------|-------|--------|
| Панель условно не показана | Серия 1.431-16 | Выпуск 0 | | | | | |
| КОЗ. 00 СБ | | | | | | | |
| Изм. Лист | № докум. | Подпись | Дата | Комплект элементов стыка четырех панелей | Лист | Масса | Листов |
| Создан | Ташенкова | Иванова | 26.06.18 | | 01 | | 1 |
| Провер. | Морев | Иванова | 26.06.18 | Минимальная стоимость | | | |
| Исполн. | Хачатурян | Иванова | 26.06.18 | проектно-конструкторская организация | | | |
| Т.контр. | Шалин | Иванова | 26.06.18 | С.О.М.И. | | | |

И.В. Шалин Лист и дата

В.В. Морев Лист и дата

И.В. Шалин Лист и дата

| Формы Зонг | № | Обозначение | Наименование | Кол. | Примеч. |
|---------------|---|--------------|---|------|---------|
| | | | <u>Документация</u> | | |
| 44 | | К 04.00 СБ | Сборочный чертеж | | |
| | | | <u>К. 04.00</u> | | |
| | | | <u>детали</u> | | |
| 44 | 1 | К 04 01 | Стяжка угловая | 10 | |
| 54 | 2 | ПА-263И-3777 | Нагельник ПА-263И АД 31-Т1 Гост 4784-74 L = 3777 мм | 2 | 2,27кг |
| | | | <u>Стандартные изделия</u> | | |
| | 3 | | Винт 6×40,58.019 Гост 10621-63 | 20 | |
| | | | <u>Материалы</u> | | |
| | 4 | | Резина пр-61 НО-61-1 ТУ 38.005.204-71 | 38м | |
| | | | <u>К 04.00-01</u> | | |
| | | | <u>детали</u> | | |

Серия 1.431-16

Выпуск 0

К 04.00

Комплект элементов
стыка двух панелей
№ 90°

| | | | |
|----|----|----|----|
| Мм | шт | шт | шт |
| 0 | 1 | 2 | |

Гидроизоляция
Гидроизоляция

| Формы Зонг | № | Обозначение | Наименование | Кол. | Примеч. |
|---------------|---|--------------|---|------|---------|
| 44 | 1 | К 04 01 | Стяжка угловая | 11 | |
| 54 | 2 | ПА 263И-4077 | Нагельник ПА-263И Гост 4784-74 L=4077 мм | 2 | 2,45кг |
| | | | <u>Стандартные изделия</u> | | |
| | 3 | | Винт 6×40,58.019 Гост 10621-63 | 22 | |
| | | | <u>Материалы</u> | | |
| | 4 | | Резина пр-61 НО-61-1 ТУ 38.005.204-71 | 47м | |
| | | | <u>К 04.00-01</u> | | |
| | | | <u>детали</u> | | |
| 44 | 1 | К 04.01 | Стяжка угловая | 12 | |
| 54 | 2 | ПА-263И-4677 | Нагельник ПА-263И АД 31-Т1 Гост 4784-74 L=4677 мм | 2 | 2,81кг |
| | | | <u>Стандартные изделия</u> | | |
| | 3 | | Винт 6×40,58.019 Гост 10621-63 | 24 | |
| | | | <u>Материалы</u> | | |
| | 4 | | Резина пр-61 НО-61-1 ТУ 38.005.204-71 | 47м | |
| | | | <u>К 04.00</u> | | |
| | | | | | |

Формы зонг
№ 90°
Гидроизоляция
Гидроизоляция

| | | | |
|----|----|----|----|
| Мм | шт | шт | шт |
| 0 | 1 | 2 | |

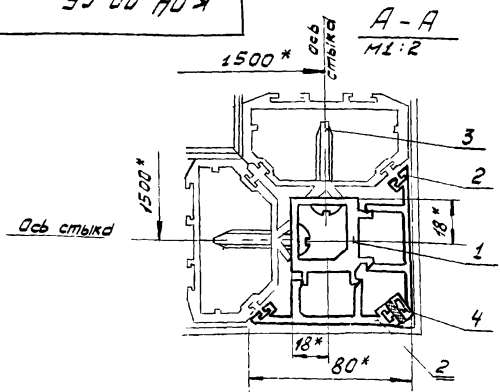
Гидроизоляция
Гидроизоляция

К 04.00

шт

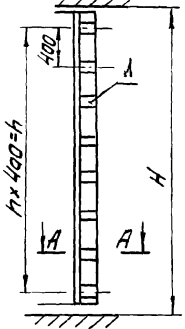
2

К 04.00.СБ



| Обозначение | Размеры, мм | | n | Масса кг | Прим. |
|-------------|-------------|------|----|----------|-------|
| | H | h | | | |
| К 04.00 | 3900 | 3500 | 9 | 5,21 | |
| -01 | 4200 | 4000 | 10 | 5,64 | |
| -02 | 4800 | 4400 | 11 | 6,42 | |

Нацельных условно не показан



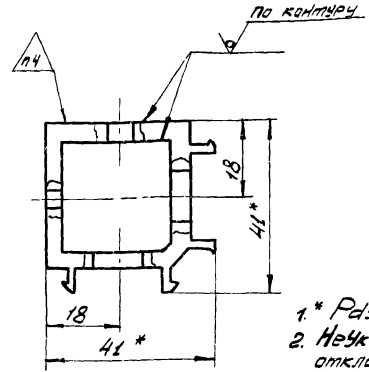
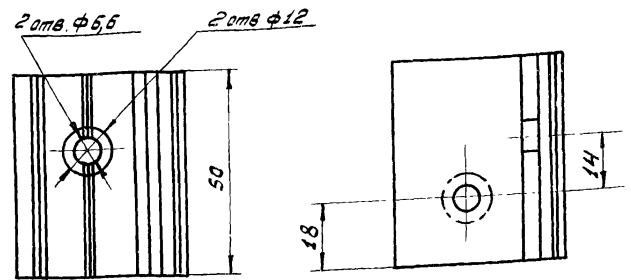
1. Детали без чертежа обработать
2. Маркировать 43, клеймить К4 на Бирже
- 3.* Размеры для справок

Серия 1.431-16 Выпуск 0

К 04.00.СБ

| | | | | |
|--|--|---------------------------|-----------|---------|
| Комплект элементов, стыка двух панелей под 90° | | Лист | Масса | Масштаб |
| Сборочный чертеж | | 9 | См. табл. | — |
| Лист | | Листов 1 | | |
| И.К.П.В. Хачатурян | | Минмонтажспецстрой СССР | | |
| Н.К.П.В. Шоломов | | Гипроспецгипроконструкция | | |

К 04.01



- 1.* Размеры для справок
2. Неуказанные предельные отклонения размеров: отверстия - по А7, вальсы - по В7, остальные - по СМ7
3. Маркировать 43 на Бирже
4. Клеймить ударным способом

Серия 1.431-16 Выпуск 0

К 04.01

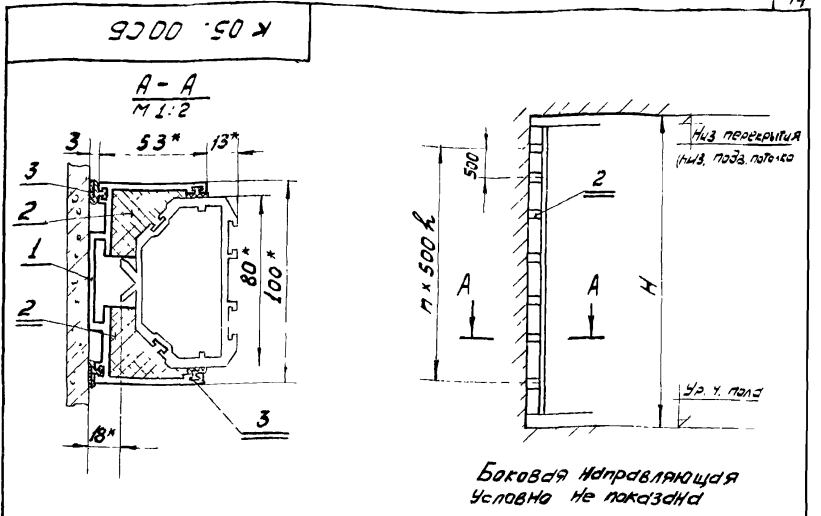
| | | | | |
|--------------------|--|---------------------------|-------|---------|
| Стяжка угловая | | Лист | Масса | Масштаб |
| 9 | | 9,075 | 1:1 | |
| Лист | | Листов 1 | | |
| И.К.П.В. Хачатурян | | Минмонтажспецстрой СССР | | |
| Н.К.П.В. Шоломов | | Гипроспецгипроконструкция | | |

ПА-4В
АД 31-72 ГОСТ 4784-74

| Формат Зона | Поз. | Обозначение | Наименование | Кол. | Примеч. |
|----------------|------|-------------|---|--------|----------------------|
| 41 | | к 05. 00СБ | <u>Документация</u> Сборочный чертеж к 05-00 | | |
| 64 | 1 | ПА-457-3760 | <u>Детали</u> Боковья направляющая ПА-457 АД31-Т1 пост 4784-74 L=3760 мм | 1 | АН Окс 15 4,64 кг |
| | 2 | | <u>Материалы</u> Порололист полиуретановый эластичный марки ППУ-Э | 15 | |
| | 3 | | Резина пр-61 Но-68-1 ТУ 38 005 204-74 | 15,1 м | |
| 64 | 1 | ПА-457-4060 | <u>Детали</u> Боковья направляющая ПА-457 АД31-Т1 пост 4784-74 L=4060 мм | 1 | |
| | 2 | | <u>Материалы</u> Порололист полиуретановый эластичный марки ППУ-Э | 18 | АН Окс.15 5,12 кг |
| | 3 | | Резина пр-61 Но-68-1 ТУ 38 005 204-74 | 18,3 м | |
| 64 | 1 | ПА-457-4660 | <u>Детали</u> Боковья направляющая ПА-457 АД31-Т1 пост 4784-74 L=4660 мм | 1 | АН Окс 15 5,86 кг |
| | 2 | | <u>Материалы</u> Порололист полиуретановый эластичный марки ППУ-Э | 20 | |
| | 3 | | Резина пр-61 Но-68-1 ТУ 38 005 204-74 | 18,7 м | |

| | | | |
|--|---------|----------|----------|
| Серия 1.431-16 | | Выпуск 0 | |
| К 05.00 | | | |
| Изм лист | № докум | Подпись | Дата |
| 1 | 001 | С.С.С. | 26.06.88 |
| Комплект элементов прикрепления панели к стене | | | |
| Литер | Мет | Листов | |
| 01 | | 1 | |
| Техническая спецификация С С С Р | | | |

| | | | | |
|--|------|---------|---------|----------|
| Изм | Лист | № докум | Подпись | Дата |
| 1 | 001 | 001 | С.С.С. | 26.06.88 |
| Комплект элементов прикрепления панели к стене | | | | |
| Литер | Мет | Листов | | |
| 01 | | 1 | | |
| Техническая спецификация С С С Р | | | | |



| Обозначение | Размеры, мм | | n | Масса кг | Примеч. |
|-------------|-------------|----------------|---|----------|---------|
| | h | h ₁ | | | |
| К 05. 00 | 3900 | 3500 | 7 | 4,94 | |
| - 01 | 4200 | 4000 | 8 | 5,43 | |
| - 02 | 4800 | 4500 | 9 | 6,23 | |

1. Детали без чертежа обработать R2/R, маркировать ЧУ и клеить КУ на бирке
2. Размеры для справок
3. Деталь поз.2 приклеить к детали поз.1 клеем 88НП

Вид сзади
 Вид с лицевой стороны
 Вид сверху
 Вид снизу
 Вид в разрезе

| | | | |
|--|------------|----------|---------|
| Серия 1.431-16 | | Выпуск 0 | |
| К 05.00СБ | | | |
| Изм | Лист | № докум | Подпись |
| 1 | 001 | 001 | С.С.С. |
| Комплект элементов прикрепления панели к стене | | | |
| Литер | Масса | Листов | |
| 01 | с.н. табл. | — | |
| Сборочный чертеж | | | |
| Литер | Листов | Листов | |
| 01 | 1 | 1 | |
| Техническая спецификация С С С Р | | | |

ПРИЛОЖЕНИЕ

| | | | | |
|---------------|----------------|------------------|--------------|----------------|
| Чл.В. №2/1000 | Годн. М. Замтс | Встан. М.М.М. №1 | М.В. №2/1000 | Годн. М. Замтс |
|---------------|----------------|------------------|--------------|----------------|

| Тип заполнения | Высота профиля H, м | Масса на 1 м ² перегородки (кг) | | | |
|----------------|---------------------|--|-------------------|--------|----------------|
| | | Алюминиевые прессованные профили | Резиновые профили | Стекло | Вставка глухая |
| I | 3,9 | 7,1 | 0,18 | 8,2 | 1,2 |
| | 4,2 | 6,9 | 0,17 | 8,4 | 1,1 |
| | 4,8 | 7,0 | 0,20 | 6,8 | 2,0 |
| II | 3,9 | 7,2 | 0,27 | 16,3 | 2,4 |
| | 4,2 | 7,0 | 0,26 | 16,7 | 2,2 |
| | 4,8 | 7,1 | 0,28 | 13,5 | 4,0 |

Масса на 1 м² перегородки определяется из учета следующих характеристик материалов:

- стекло оконное - б = 5 мм ГОСТ 111-65 вес 125 кг/м²
- вставка глухая - пластик бумажнослоистый декоративный б = 5 мм ГОСТ 9590-76 $\gamma = 1,4$ г/см³
- резиновый профиль - резина марки НО-68-1 по ТУЗ8-005-204-71

| | | | | | |
|-----|------|-----------|----------|----------------|--|
| | | | | Серия 1 431-16 | Выпуск а |
| Изм | Лист | № докум | Подп | Дата | Таблица массы материалов на перегородку в зависимости от типа заполнения |
| | | Резерв | Мочалов | 26.06.76 | 0, |
| | | Провер | Морев | 26.06.76 | Лист Листов 1 |
| | | Т.контр. | | | Минмонтажспецстрой СССР |
| | | Гл. к. пр | Савицкий | 26.06.76 | |
| | | И контр | Шаронов | 26.06.76 | |
| | | И контр | Шаронов | 26.06.76 | |

№ п.п. Листов: Пять и дата: 23.08.94
 № п.п. Листов: Пять и дата: 23.08.94
 № п.п. Листов: Пять и дата: 23.08.94

| | | Профили алюминиевые | | | | | | | | | | | | | | | | | | | | | (всего 26 шт.) | | Профили резиновые | | | | | | | | |
|---------------|---------------------------------|--------------------------|--------------------------|--------------------------|--------------------------|--------------------------|--------------------------|--------------------------|--------------------------|--------------------------|--------|--------------------------|--------------------------|--------------------------|--------------------------|--------------------------|--------------------------|--------------------------|--------------------------|--------------------------|--------------------------|--------------------------|--------------------------|--------------------------|--------------------------|--------------------------|--------------------------|--------------------------|----------|--------------------------|--------------------------|--------------------------|---|
| Эскиз профиля | Марка профиля Тип заполнения | | | | | | | | | | | | | | | | | | | | | | | | | | | | Итого шт | Итого шт | Итого шт | | |
| | | PA-46 | PA-665 | PA-47 | PA-48 | PA-49 | PA-58 | PA-248M | PA-251 | PA-252M | PA-253 | PA-45 | PA-257 | PA-262 | PA-263M | PA-264 | PA-283 | PA-284 | PA-285M | PA-436 | PA-457 | PA-458 | PA-461 | PA-462 | PA-463 | PA-472 | PA-473 | Итого шт | | | | | |
| I | | <input type="checkbox"/> | <input type="checkbox"/> | <input type="checkbox"/> | <input type="checkbox"/> | <input type="checkbox"/> | <input type="checkbox"/> | <input type="checkbox"/> | <input type="checkbox"/> | <input type="checkbox"/> | | <input type="checkbox"/> | <input type="checkbox"/> | <input type="checkbox"/> | <input type="checkbox"/> | <input type="checkbox"/> | <input type="checkbox"/> | <input type="checkbox"/> | <input type="checkbox"/> | <input type="checkbox"/> | <input type="checkbox"/> | <input type="checkbox"/> | <input type="checkbox"/> | <input type="checkbox"/> | <input type="checkbox"/> | <input type="checkbox"/> | <input type="checkbox"/> | <input type="checkbox"/> | 24 | <input type="checkbox"/> | <input type="checkbox"/> | <input type="checkbox"/> | 3 |
| II | | <input type="checkbox"/> | <input type="checkbox"/> | <input type="checkbox"/> | <input type="checkbox"/> | <input type="checkbox"/> | <input type="checkbox"/> | <input type="checkbox"/> | <input type="checkbox"/> | <input type="checkbox"/> | | <input type="checkbox"/> | <input type="checkbox"/> | <input type="checkbox"/> | <input type="checkbox"/> | <input type="checkbox"/> | <input type="checkbox"/> | <input type="checkbox"/> | <input type="checkbox"/> | <input type="checkbox"/> | <input type="checkbox"/> | <input type="checkbox"/> | <input type="checkbox"/> | <input type="checkbox"/> | <input type="checkbox"/> | <input type="checkbox"/> | <input type="checkbox"/> | <input type="checkbox"/> | 25 | <input type="checkbox"/> | <input type="checkbox"/> | <input type="checkbox"/> | 3 |

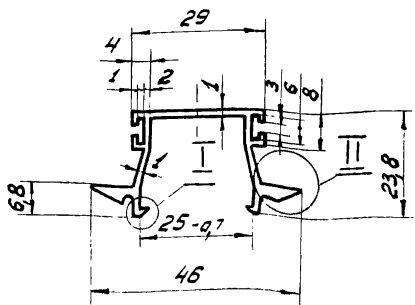
1. Под перегородкой понимается комплект монтажных элементов, включающий панели рядовые, обверные и доборные, а также элементы обрамления проема и стыков панелей.

2. Комплект профилей предназначен для 3^х высот помещений.

| | | | | | | | |
|-----------------|-------------------|-------------------|-------------------|-------------------|----------------------------|----------|---------|
| Серия 1. 431-16 | | | | | Выпуск 0 | | |
| | | | | | | | |
| Взв. лист | № фаски | Материал | Дата | Итого | Лист | Масса | Масштаб |
| Рядовые | Материал | Лист 2 | 26.06.94 | | 0,5 | - | - |
| Доборные | Материал | Лист 1 | 26.06.94 | | | | |
| Г. контр. | | | | | Лист | Листов 1 | |
| Л.к. пр. | Л.к. пр. 23.08.94 | Л.к. пр. 23.08.94 | Л.к. пр. 23.08.94 | Л.к. пр. 23.08.94 | Минимонтажспецпроект | | |
| Итого | Итого | Итого | Итого | Итого | Гипс: 0,5 кг, клей: 0,5 кг | | |

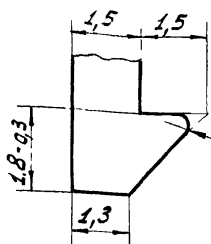
Таблица комплектации перегородок алюминиевыми и резиновыми профилями в зависимости от типа заполнения

ПА-45

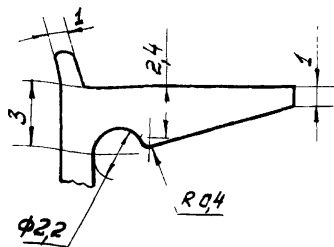


I
M 10:1

II
M 5:1



Радиус не более 0,3



| Площадь сечения, см ² | Теоретическая масса п.м. кг | Момент инерции см ⁴ | | Неуказанные радиусы, мм |
|----------------------------------|-----------------------------|--------------------------------|----|-------------------------|
| | | Jx | Jy | |
| 1,35 | 0,36 | | | Не более 0,5 |

Серия 1. 431-16 Выпуск 0

ПА-45

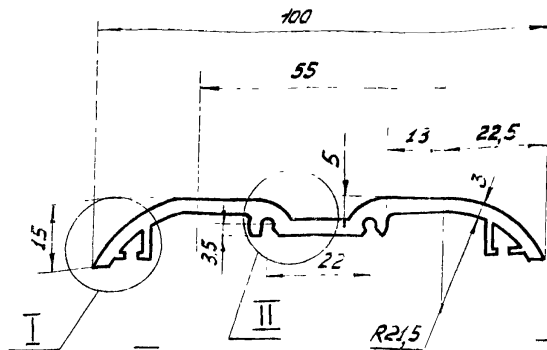
Профиль
алюминиевый

| Лист | Масса | Масштаб |
|------|-----------|---------|
| 0 1 | см. табл. | 1:1 |

АДЗ1 Гост 4784-74

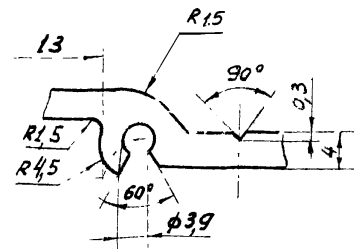
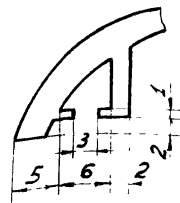
Минимонтэжспе.стр. ССР
Иностранная конструкция

ПА-58



I
M 2:1

II
M 2:1



| Площадь сечения, см ² | Теоретическая масса п.м. кг | Момент инерции см ⁴ | | Неуказанные радиусы, мм |
|----------------------------------|-----------------------------|--------------------------------|----|-------------------------|
| | | Jx | Jy | |
| 4,5 | 1,2 | | | Не более 0,5 |

Серия 1. 431-16 Выпуск 0

ПА-58

Профиль
алюминиевый

| Лист | Масса | Масштаб |
|------|-----------|---------|
| 0 1 | см. табл. | 1:1 |

АДЗ1 Гост 4784-74

Минимонтэжспе.стр. ССР
Иностранная конструкция

Лист - 001

Лист - 001

Лист - 001

Лист - 001

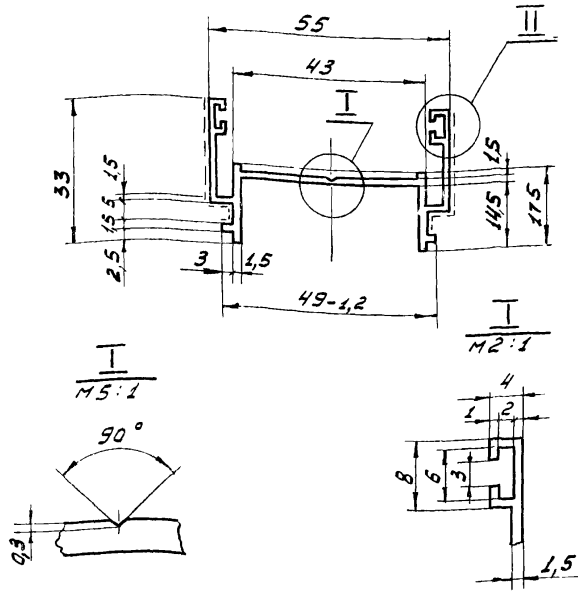
Лист - 001

Лист - 001

Лист - 001

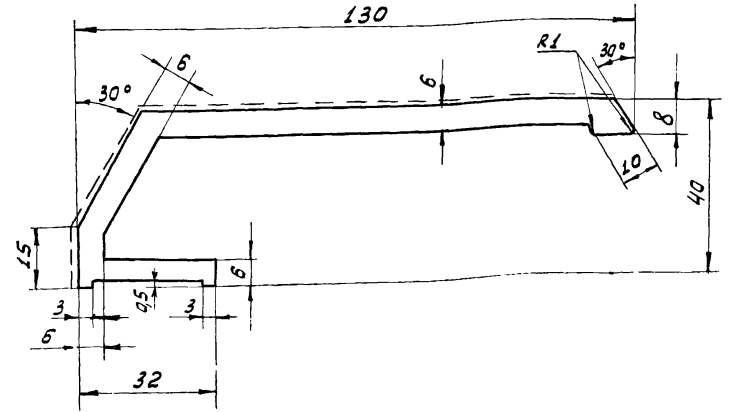
Лист - 001

ПА-47

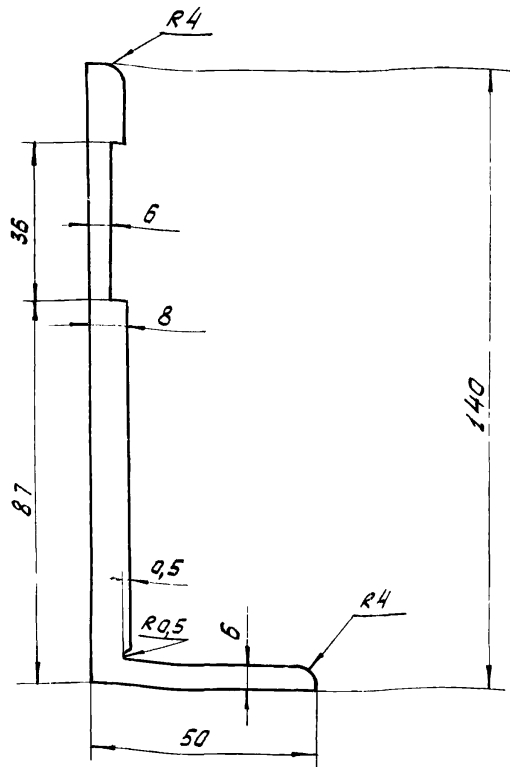


| Площадь сечения см ² | Теоретическая масса п.м. кг | Момент инерции см ⁴ | | Неуказанные радиусы мм Не более 0,5 |
|------------------------------------|--------------------------------|--------------------------------|----------------|---|
| | | J _x | J _y | |
| 2,09 | 0,56 | | | |
| серия 1.431-16 | | | | Выпуск 0 |
| ПА-47 | | | | |
| Изм | Лист | № докум. | Подп. | Дата |
| Разраб. | Мочалина | И.И. | | 26.06.78 |
| Проб | Горев | И.И. | | 26.06.78 |
| Т. контр. | | | | |
| Л. к. пр. | Иванов | И.И. | | 26.06.78 |
| Н. контр. | Шаломов | И.И. | | 26.06.78 |
| Утв. | Иванов | И.И. | | 26.06.78 |
| Лист | | Листов | | |
| 0 1 | | 1 : 1 | | |
| Профиль алюминиевый | | | | |
| АД 31 ГОСТ 4784-74 | | | | |

ПАП-665



| Площадь сечения см ² | Теоретическая масса п.м. кг | Момент инерции см ⁴ | | Неуказанные радиусы мм Не более 0,5 |
|------------------------------------|--------------------------------|--------------------------------|----------------|---|
| | | J _x | J _y | |
| 11,0 | 2,96 | | | |
| серия 1.431-16 | | | | Выпуск 0 |
| ПАП-665 | | | | |
| Изм | Лист | № докум. | Подп. | Дата |
| Разраб. | Безрукова | Б.И. | | 26.06.78 |
| Проб | Корнилов | И.И. | | 26.06.78 |
| Т. контр. | | | | |
| Л. к. пр. | Иванов | И.И. | | 26.06.78 |
| Н. контр. | Шаломов | И.И. | | 26.06.78 |
| Утв. | Иванов | И.И. | | 26.06.78 |
| Лист | | Листов | | |
| 0 1 | | 1 : 1 | | |
| Профиль алюминиевый | | | | |
| АД 31 ГОСТ 4784-74 | | | | |



| Площадь сечения см ² | Теоретическая масса мм кг | Момент инерции см ⁴ | | Неужданные радиусы мм |
|------------------------------------|------------------------------|--------------------------------|----|--------------------------|
| | | Jx | Jy | |
| 13,0 | 3,5 | | | Не более 0,5 |

Серия 1431-16 Выпуск 0

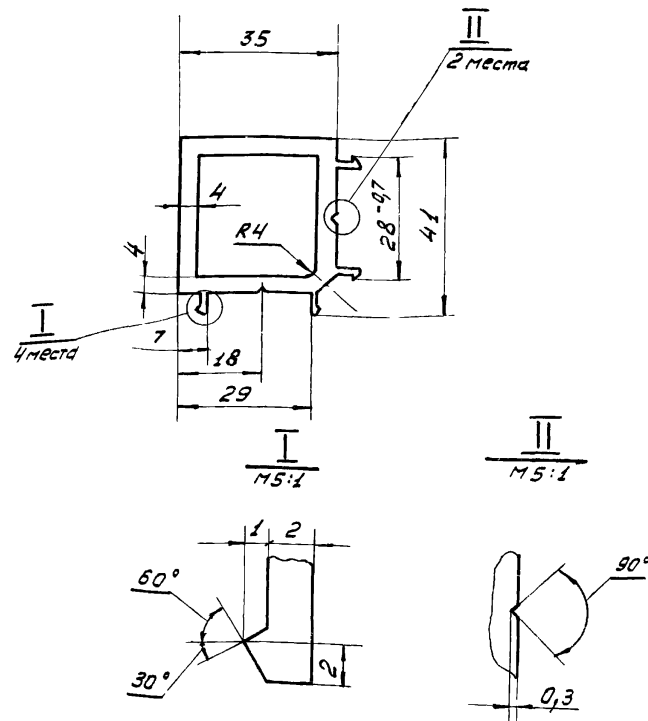
ПА-48

Профиль
алюминиевый

| Лист | Масса | Масштаб |
|----------------------------|----------|---------|
| 01 | см табл. | 1:1 |
| Лист Листов 1 | | |
| Минималтехспецстр СССР | | |
| Спроектировщик: Константин | | |

АД 31 ГОСТ 4784-74

№ п/п, Подп. и Дата, Разр. и Дата, Изм. №, Имя, №, Фамилия, Подп. и Дата



| Площадь сечения см ² | Теоретическая масса мм кг | Момент инерции см ⁴ | | Неужданные радиусы мм |
|------------------------------------|------------------------------|--------------------------------|----|--------------------------|
| | | Jx | Jy | |
| 5,54 | 1,5 | | | Не более 0,5 |

Серия 1431-16 Выпуск 0

ПА-49

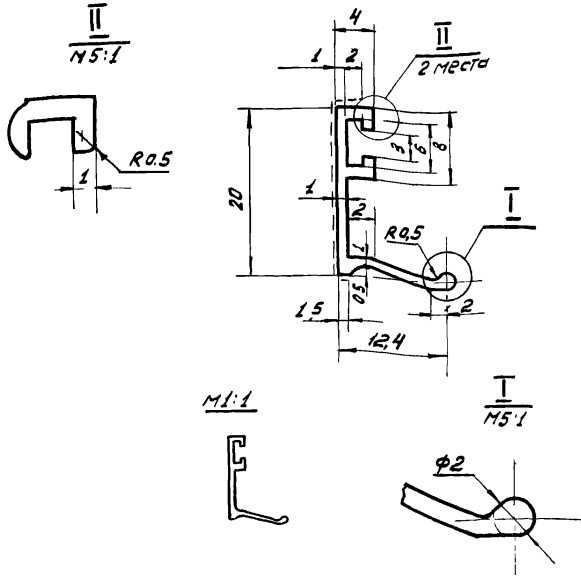
Профиль
алюминиевый

| Лист | Масса | Масштаб |
|---------------------------|----------|---------|
| 01 | см табл. | 1:1 |
| Лист Листов | | |
| Минималтехспецстр СССР | | |

АД 31 ГОСТ 4784-74

№ п/п, Подп. и Дата, Разр. и Дата, Изм. №, Имя, №, Фамилия, Подп. и Дата

ПА-253



| Площадь сечения, см ² | Теплотехническая масса ПМ, кг | Момент инерции см ⁴ | | Максимальные радиусы, мм |
|----------------------------------|-------------------------------|--------------------------------|----------------|--------------------------|
| | | J _x | J _y | |
| 0,40 | 0,11 | | | Не более 0,5 |

Серия I. 431-16 Выпуск 0

ПА-253

| | | | | |
|-----------|-----------|-------------|-----------|----------|
| Изм | Лист | № документа | Подпись | Дата |
| Разработ | Выполнен | Проверен | Утвержден | |
| И. КОТЛЕР | С. КОТЛЕР | И. КОТЛЕР | И. КОТЛЕР | 26.08.78 |
| И. КОТЛЕР | С. КОТЛЕР | И. КОТЛЕР | И. КОТЛЕР | 26.08.78 |
| И. КОТЛЕР | С. КОТЛЕР | И. КОТЛЕР | И. КОТЛЕР | 26.08.78 |

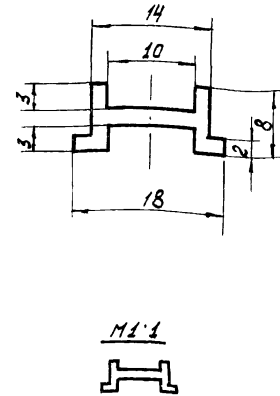
ПРОФИЛЬ АЛЮМИНИЕВЫЙ

| | | |
|---------------------------|-----------|---------|
| Лист | Масса | Условий |
| 0,1 | см. табл. | 2:1 |
| Минимонтажспецстрой СССР | | |
| Гипроспецстройконструкция | | |

АД 31 ГОСТ 4784-74

122

ПА-257



| Площадь сечения, см ² | Теплотехническая масса ПМ, кг | Момент инерции см ⁴ | | Максимальные радиусы, мм |
|----------------------------------|-------------------------------|--------------------------------|----------------|--------------------------|
| | | J _x | J _y | |
| 0,6 | 0,16 | | | Не более 0,5 |

Серия I. 431-16 Выпуск 0

ПА-257

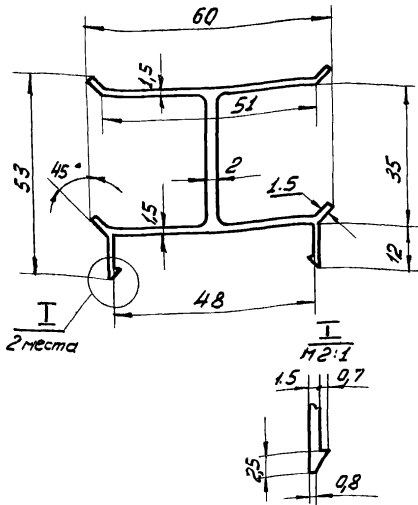
| | | | | |
|-----------|-----------|-------------|-----------|----------|
| Изм | Лист | № документа | Подпись | Дата |
| Разработ | Выполнен | Проверен | Утвержден | |
| И. КОТЛЕР | С. КОТЛЕР | И. КОТЛЕР | И. КОТЛЕР | 26.08.78 |
| И. КОТЛЕР | С. КОТЛЕР | И. КОТЛЕР | И. КОТЛЕР | 26.08.78 |
| И. КОТЛЕР | С. КОТЛЕР | И. КОТЛЕР | И. КОТЛЕР | 26.08.78 |

ПРОФИЛЬ АЛЮМИНИЕВЫЙ

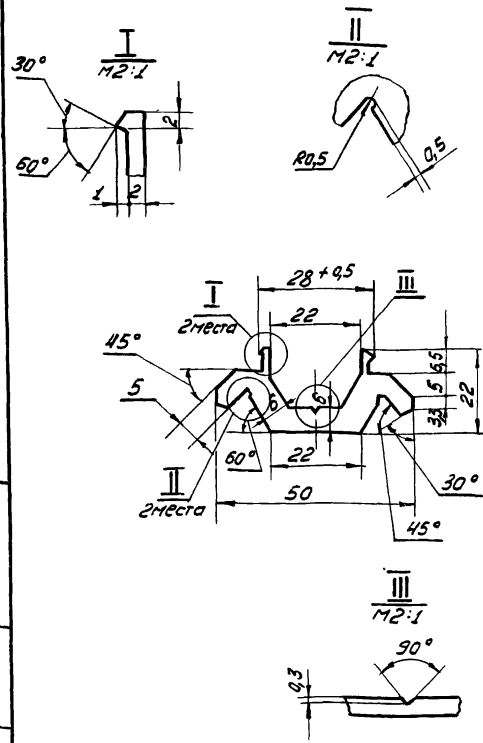
| | | |
|---------------------------|-----------|---------|
| Лист | Масса | Условий |
| 0,1 | см. табл. | 2:1 |
| Минимонтажспецстрой СССР | | |
| Гипроспецстройконструкция | | |

АД 31 ГОСТ 4784-74

Исполнитель: ГИПРОСПЕЦСТРОЙ СССР
 Проект: ПА-253
 Дата: 26.08.78

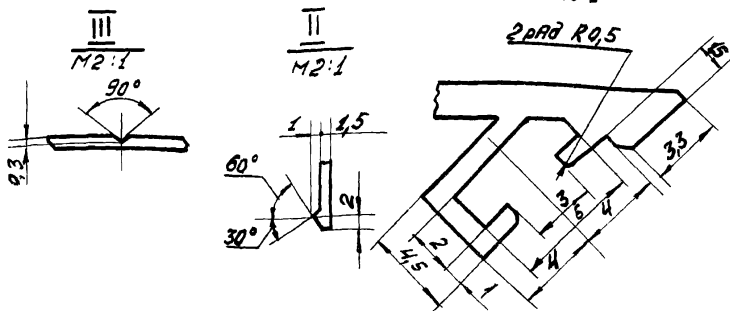
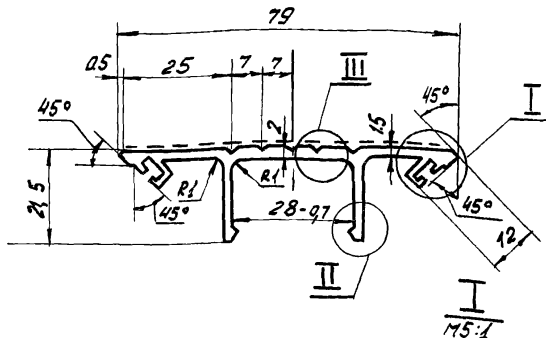


| Площадь сечения, см ² | Теоретическая масса п.м., кг | Момент инерции, см ⁴ | | Неуказанные радиусы, мм |
|----------------------------------|------------------------------|---------------------------------|----------------|--|
| | | J _x | J _y | |
| 2,9 | 0,78 | | | Не более 0,5 |
| | | Серия 1, 431-16 | | Выпуск 0 |
| ПА-262 | | | | |
| Чем лист | № докум. | Подп. | Дата | Лист 1 Масса 1 Масса табл. 1:1 Минимонттехспецстрой Ушаковская конструкторская |
| Разработ. | Григорьев | Иванов | 26.06.78 | |
| Провер. | Морев | Иванов | 26.06.78 | |
| Г. контр. | | | | |
| Листов | 1 | Листов | 1 | |
| АД 31 ГОСТ 4784-74 | | | | |



| Площадь сечения, см ² | Теоретическая масса п.м., кг | Момент инерции, см ⁴ | | Неуказанные радиусы, мм |
|----------------------------------|------------------------------|---------------------------------|----------------|--|
| | | J _x | J _y | |
| 3,20 | 0,87 | | | Не более 0,5 |
| | | Серия 1, 431-16 | | Выпуск 0 |
| ПА-264 | | | | |
| Чем лист | № докум. | Подп. | Дата | Лист 1 Масса 1 Масса табл. 1:1 Минимонттехспецстрой Ушаковская конструкторская |
| Разработ. | Григорьев | Иванов | 26.06.78 | |
| Провер. | Морев | Иванов | 26.06.78 | |
| Г. контр. | | | | |
| Листов | 1 | Листов | 1 | |
| АД 31 ГОСТ 4784-74 | | | | |

ПА-263Н



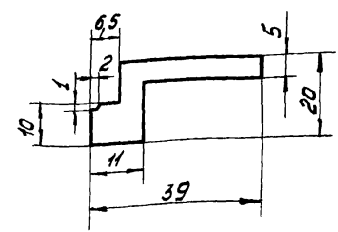
| Площадь сечения, см ² | Теоретическая масса п.м., кг | Момент инерции, см ⁴ | | Неуказанные радиусы, мм |
|----------------------------------|------------------------------|---------------------------------|----|-------------------------|
| | | Jx | Jy | |
| 2.23 | 0.6 | | | не более 0,5 |

серия 1.431-16 Выпуск 0

ПА-263Н

| Лист | Масса | Масштаб | Лист | Листов | Минимальная толщина | Материал |
|--------------------|-------|---------|------|--------|---------------------|----------|
| | | | | | | |
| ПРОФИЛЬ АЛЮМИНОВЫЙ | | | | | | |
| АДЗЛ ГОСТ 4784-74 | | | | | | |

ПА-436



| Площадь сечения, см ² | Теоретическая масса п.м., кг | Момент инерции, см ⁴ | | Неуказанные радиусы, мм |
|----------------------------------|------------------------------|---------------------------------|----|-------------------------|
| | | Jx | Jy | |
| 2.95 | 0.8 | | | не более 0,5 |

серия 1.431-16 Выпуск 0

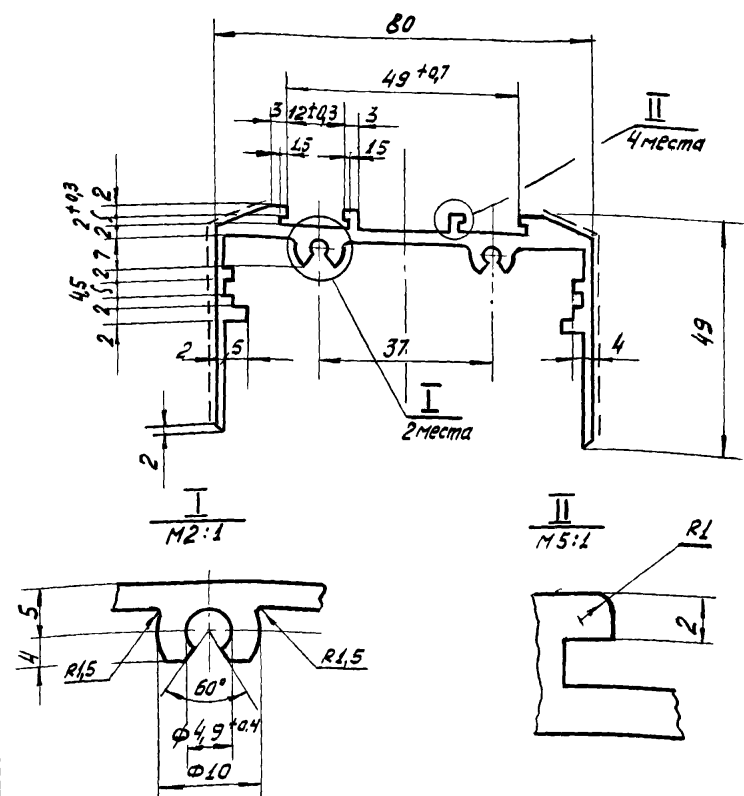
ПА-436

| Лист | Масса | Масштаб | Лист | Листов | Минимальная толщина | Материал |
|--------------------|-------|---------|------|--------|---------------------|----------|
| | | | | | | |
| ПРОФИЛЬ АЛЮМИНОВЫЙ | | | | | | |
| АДЗЛ ГОСТ 4784-74 | | | | | | |

Взам. инв. № Инв. № 2/80. Подп. и дата

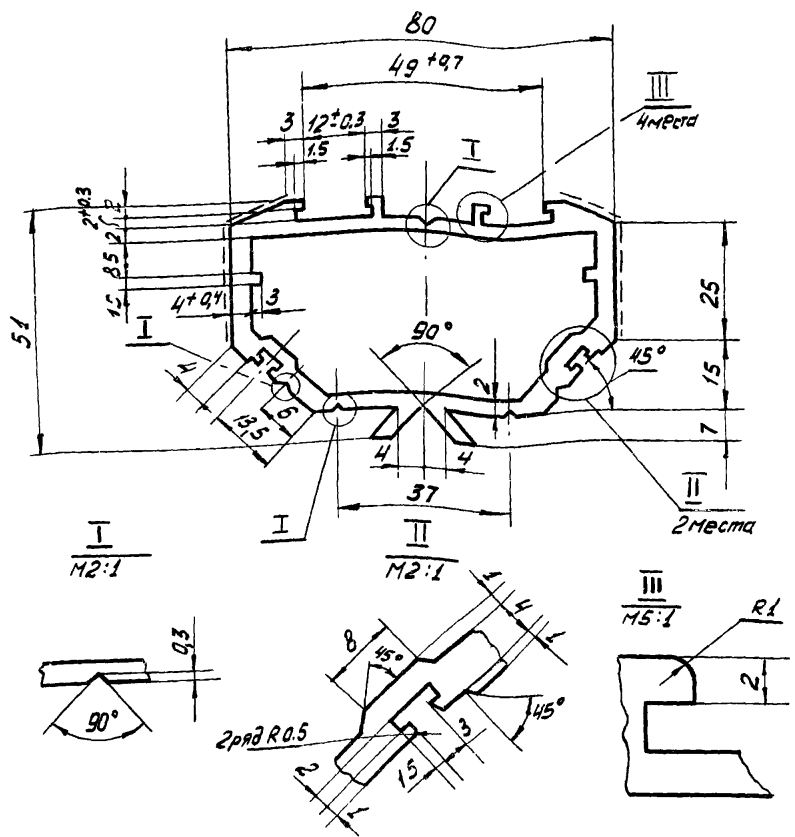
Взам. инв. № Инв. № 2/80. Подп. и дата

ПА-284



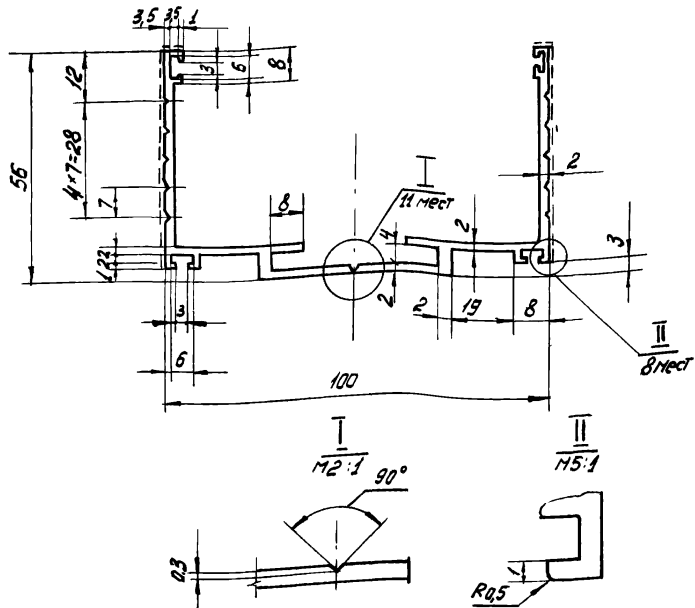
| | | | | |
|---|----------------------------------|-----------------------------|--|---|
| Взят и дата Иван № 284Б. Паш. и дата | Площадь сечения, см ² | Теоретическая масса п.м, кг | Момент инерции, см ⁴ Jx Jy | Неуказанные радиусы, мм не более 0,5 |
| | 5,25 | 1,69 | | |
| Иван № 284 Паш. и дата | Серия 1. 431 - 16 | | | Выпуск 0 |
| | ПА-284 | | | |
| Иван № 284 Паш. и дата | Учп. лист | № докум. | Подпись | Дата |
| | Разр. Кулик | | Кулик | 26.06.74 |
| Иван № 284 Паш. и дата | Проект. Мороз | | Мороз | 26.06.74 |
| | Т. контр. Шоломов | | Шоломов | 26.06.74 |
| Иван № 284 Паш. и дата | Лист | Листов | Минмонтажспецстрой СССР | |
| | | | Гипроспецгеконструкция | |

ПА-283



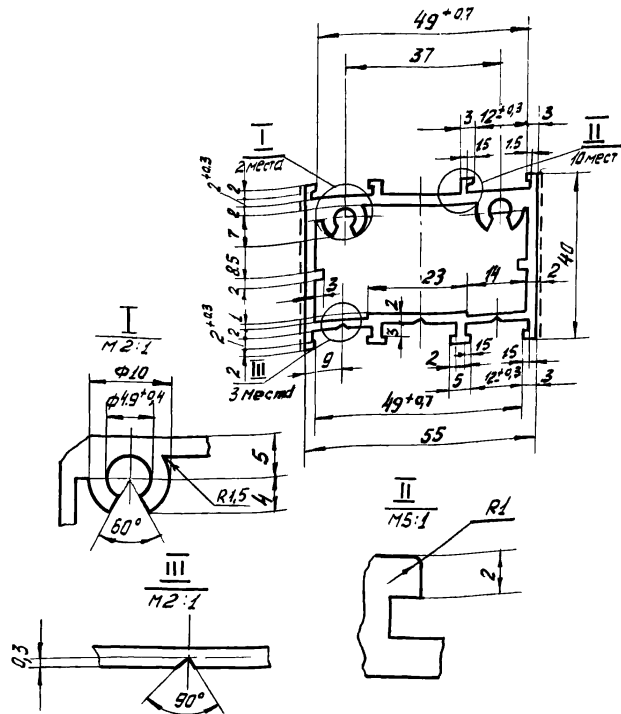
| | | | | |
|---|----------------------------------|-----------------------------|--|---|
| Взят и дата Иван № 283Б. Паш. и дата | Площадь сечения, см ² | Теоретическая масса п.м, кг | Момент инерции, см ⁴ Jx Jy | Неуказанные радиусы, мм не более 0,5 |
| | 7,43 | 2,01 | | |
| Иван № 283 Паш. и дата | Серия 1. 431 - 16 | | | Выпуск 0 |
| | ПА-283 | | | |
| Иван № 283 Паш. и дата | Учп. лист | № докум. | Подпись | Дата |
| | Разр. Мороз | | Мороз | 26.06.74 |
| Иван № 283 Паш. и дата | Проект. Мороз | | Мороз | 26.06.74 |
| | Т. контр. Шоломов | | Шоломов | 26.06.74 |
| Иван № 283 Паш. и дата | Лист | Листов | Минмонтажспецстрой СССР | |
| | | | Гипроспецгеконструкция | |

ПА-457



| | | | |
|--|------------------------------|--------------------------------|--------------------------|
| Площадь сечения, см ² | Теоретическая масса п.м., кг | Момент инерции см ⁴ | Не указанный радиусы, мм |
| 4,76 | 1,32 | Jx Jy | Не более 0,5 |
| Серия 1 431-16 | | Выпуск 0 | |
| ПА-457 | | | |
| Изм./лист | № докум. | Подпись | Дата |
| Разработ | Мишин | Лавров | 26.06.79 |
| Проектиров | Марев | Варламов | 26.06.79 |
| Т.контр. | | | |
| Инженер-проектировщик | Хидколевич | Мусаев | 26.06.79 |
| Начальник | Шаламов | Мусаев | 26.06.79 |
| Утвердил | Ибрагимов | Мусаев | 26.06.79 |
| Профиль | | Литер | Масса |
| алюминиевый | | 0,2 | см, табл. |
| АДЗ1 ГОСТ 4784-74 | | Масштаб 1:1 | |
| Минимонтажспецстрой СССР Гипроспецлегконструкция | | | |

ПА-248 и

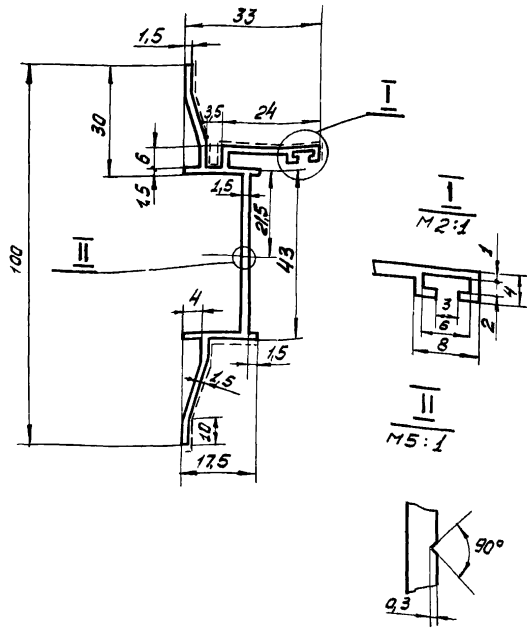


| | | | |
|----------------------------------|------------------------------|--|--------------------------|
| Площадь сечения, см ² | Теоретическая масса п.м., кг | Момент инерции, см ⁴ | Не указанный радиусы, мм |
| 5,47 | 1,48 | Jx Jy | Не более 0,5 |
| Серия 1 431-16 | | Выпуск 0 | |
| ПА-248 и | | | |
| Изм./лист | № докум. | Подпись | Дата |
| Разработ | Мишин | Лавров | 26.06.79 |
| Проектиров | Марев | Варламов | 26.06.79 |
| Т.контр. | | | |
| Инженер-проектировщик | Хидколевич | Мусаев | 26.06.79 |
| Начальник | Шаламов | Мусаев | 26.06.79 |
| Утвердил | Ибрагимов | Мусаев | 26.06.79 |
| Литер | Масса | Масштаб | |
| 0,1 | см, табл. | 1:1 | |
| Профиль | | алюминиевый | |
| АДЗ1 ГОСТ 4784-74 | | Минимонтажспецстрой СССР Гипроспецлегконструкция | |

Экзем. инв. № 1 Инв. № 2 Инв. № 3 Инв. № 4 Инв. № 5

Лист 1 из 1

ПА-458



| Площадь сечения, см ² | Теоретическая масса П.М.М | Момент инерции, см ⁴ | | Не указанные радиусы, мм |
|----------------------------------|---------------------------|---------------------------------|----|--------------------------|
| | | Jx | Jy | |
| 2,51 | 0,67 | | | не более 0,5 |

Серия 4.431-16
Выпуск а

ПА-458

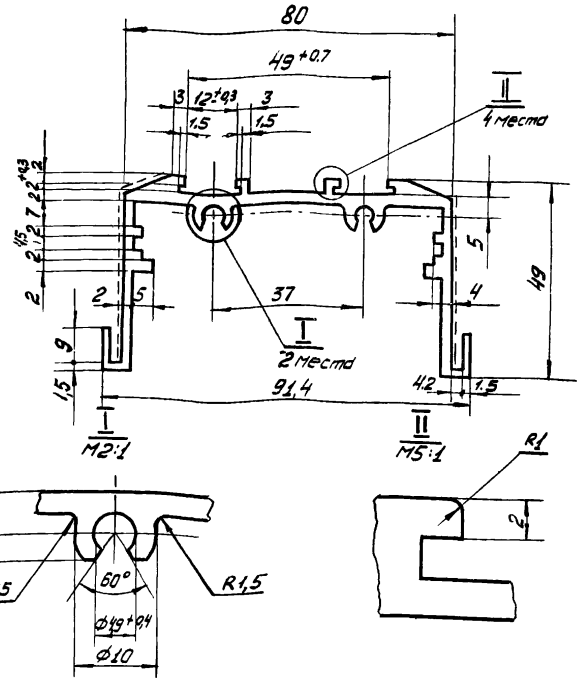
| Изм | Испол. № докум. | Подпись | Дата |
|--------------|-----------------|----------|----------|
| Разработ | Морозов | О.Б.И. | 26.04.74 |
| Провер | Тельников | В.А.С. | 30.05.74 |
| Т. контрол | | | |
| Аккредитован | И.А.К. | 26.04.74 | |
| Н. контрол | Щулюмов | В.А.С. | 30.05.74 |

ПРОФИЛЬ АЛЮМИНИЕВЫЙ

АД31 ГОСТ 4784-74

Минималтехспецстрой СССР
Генпроект. И.А.К. Михайлов

ПА-461



| Площадь сечения, см ² | Теоретическая масса П.М.М, кг | Момент инерции, см ⁴ | | Не указанные радиусы, мм |
|----------------------------------|-------------------------------|---------------------------------|----|--------------------------|
| | | Jx | Jy | |
| 5,7 | 1,84 | | | не более 0,5 |

Серия 4.431-16
Выпуск а

ПА-461

| Изм | Испол. № докум. | Подпись | Дата |
|--------------|-----------------|----------|----------|
| Разработ | Морозов | О.Б.И. | 26.04.74 |
| Провер | Морозов | В.А.С. | 30.05.74 |
| Т. контрол | | | |
| Аккредитован | И.А.К. | 26.04.74 | |
| Н. контрол | Щулюмов | В.А.С. | 30.05.74 |

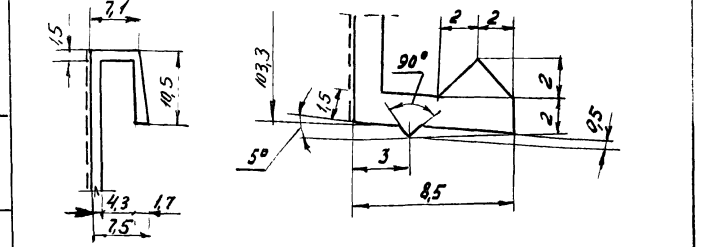
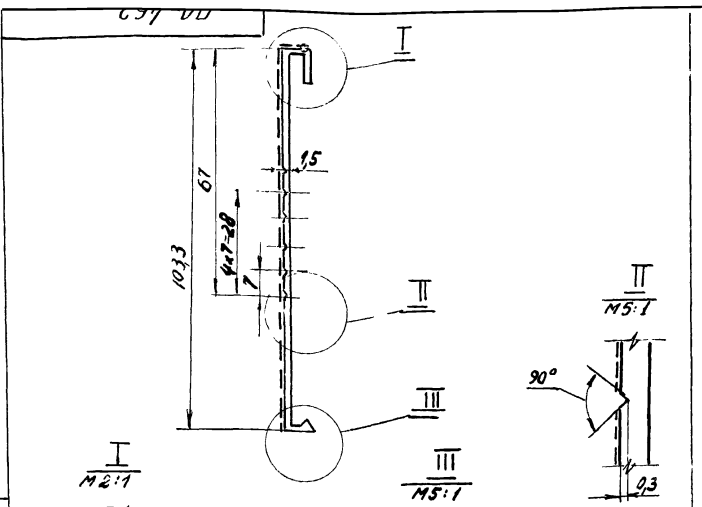
ПРОФИЛЬ АЛЮМИНИЕВЫЙ

АД31 ГОСТ 4784-74

Минималтехспецстрой СССР
Генпроект. И.А.К. Михайлов

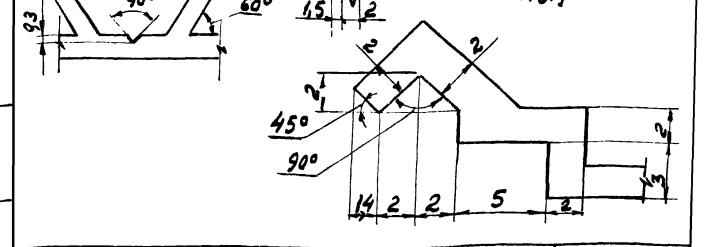
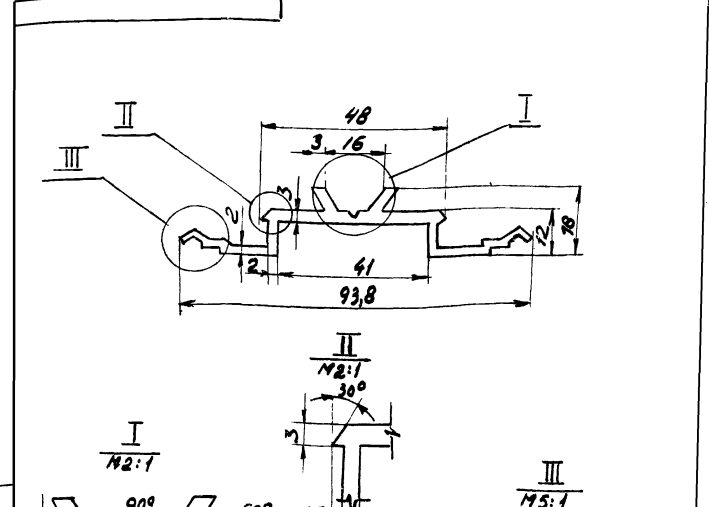
Испол. № докум. Взам. Инв. № Инв. № Бухл. Листы в сборе

Подпись и дата В.З.Иван.И. Инв.С.Два Подпись и дата
 Инв.С.Два

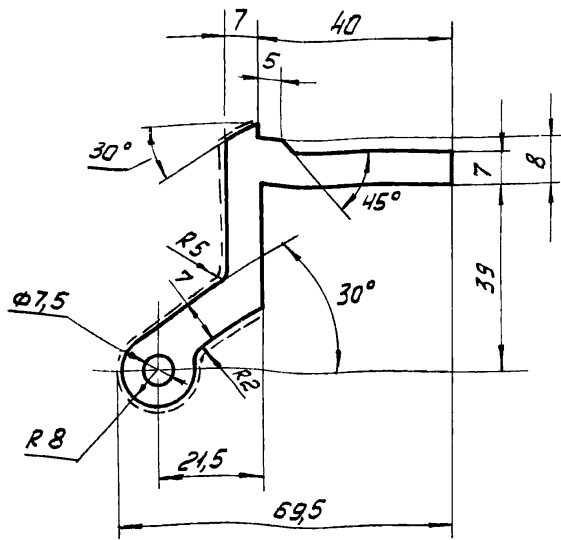


| | | | |
|------------------------------------|--------------------------------|--------------------------------|--------------------------|
| Площадь сечения см ² | Теоретическая масса п.м, кг | Момент инерции см ⁴ | Невыгодные радиусы мм |
| 1,8 | 0,48 | Ж _x Ж _y | Не более 0,5 |
| Серия 1.431-16 | | Выпуск 0 | |
| ПА-462 | | | |
| Изм лист | № докум | Подпись | Дата |
| Разраб | Тощенкова | И | 26.06.78 |
| Провер | Морев | И | 26.06.78 |
| Г. контр | | | |
| Л. контр | Хощевич | И | 26.06.78 |
| Н. контр | Шелестов | И | 26.06.78 |
| Утв | Исидоренко | И | 26.06.78 |
| АДЗ1 ГОСТ 4784-74 | | Профиль алюминиевый | |
| Исполн | Масса | Листов | |
| 0,1 | см табл | 1:1 | |
| Лист Листов 1 | | | |
| Минмонтажспецстрой СССР | | | |
| Кировский конструктор | | | |

Подпись и дата В.З.Иван.И. Инв.С.Два Подпись и дата
 Инв.С.Два



| | | | |
|------------------------------------|--------------------------------|--------------------------------|--------------------------|
| Площадь сечения см ² | Теоретическая масса п.м, кг | Момент инерции см ⁴ | Невыгодные радиусы мм |
| 3,9 | 1,08 | Ж _x Ж _y | Не более 0,5 |
| Серия 1.431-16 | | Выпуск 0 | |
| ПА-463 | | | |
| Изм лист | № докум | Подпись | Дата |
| Разраб | Тощенкова | И | 26.06.78 |
| Провер | Морев | И | 26.06.78 |
| Г. контр | | | |
| Л. контр | Хощевич | И | 26.06.78 |
| Н. контр | Шелестов | И | 26.06.78 |
| Утв | Исидоренко | И | 26.06.78 |
| АДЗ1 ГОСТ 4784-74 | | Профиль алюминиевый | |
| Исполн | Масса | Листов | |
| 0,1 | см табл | 1:1 | |
| Лист Листов 1 | | | |
| Минмонтажспецстрой СССР | | | |
| Кировский конструктор | | | |



| Площадь сечения, см ² | Теоретическая масса П.М., кг | Момент инерции см ⁴ | | Неуказанные радиусы, мм |
|----------------------------------|------------------------------|--------------------------------|----------------|-------------------------|
| | | J _x | J _y | |
| 8,9 | 2,42 | | | не более 0,5 |

Серия 1.431-15 Выпуск 0

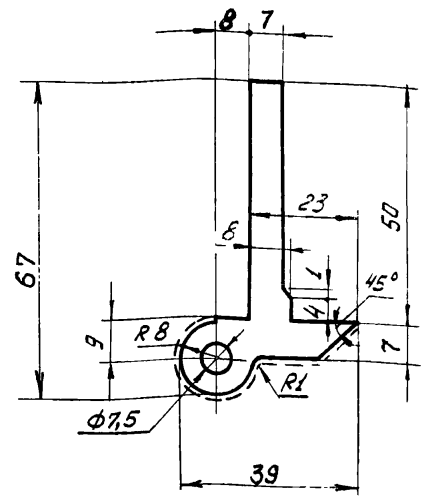
ПА-472

ПРОФИЛЬ АЛЮМИНОВЫЙ

| Изм | Лист | № докум. | Подп. | Дата |
|---------------|-----------|----------|-------|----------|
| Разраб. | Безрукова | Б.С. | | 26.06.78 |
| Провер. | Хайцер | И.И. | | 26.06.78 |
| Г. контр. | | | | |
| А. констр.пр. | Хайцер | И.И. | | 26.06.78 |
| Н. контр. | Шиломов | И.И. | | 26.06.78 |

АД 31 ГОСТ 4784-74

| Лист | Масса | М-Б |
|-----------------------------------|-----------|-----|
| 0 | см. табл. | 1:1 |
| Лист Листов 1 | | |
| Министерство путей сообщения СССР | | |
| Гипроспецгипроконструкция | | |



| Площадь сечения, см ² | Теоретическая масса П.М., кг | Момент инерции | | Неуказанные радиусы, мм |
|----------------------------------|------------------------------|----------------|----------------|-------------------------|
| | | J _x | J _y | |
| 6,9 | 1,87 | | | не более 0,5 |

Серия 1.431-15 Выпуск 0

ПА-473

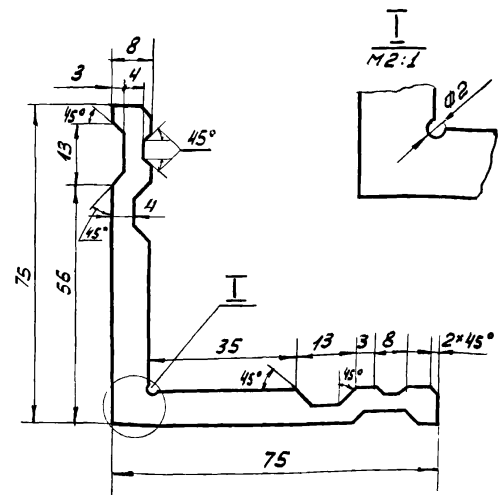
ПРОФИЛЬ АЛЮМИНОВЫЙ

| Изм | Лист | № докум. | Подп. | Дата |
|---------------|-----------|----------|-------|----------|
| Разраб. | Безрукова | Б.С. | | 26.06.78 |
| Провер. | Хайцер | И.И. | | 26.06.78 |
| Г. контр. | | | | |
| А. констр.пр. | Хайцер | И.И. | | 26.06.78 |
| Н. контр. | Шиломов | И.И. | | 26.06.78 |

АД 31 ГОСТ 4784-74

| Лист | Масса | М-Б |
|-----------------------------------|-----------|-----|
| 0 | см. табл. | 1:1 |
| Лист Листов 1 | | |
| Министерство путей сообщения СССР | | |
| Гипроспецгипроконструкция | | |

ПА-251



| Площадь сечения, см ² | Теоретическая масса ПМ, кг | Момент инерции см ⁴ | | Неуказанные радиусы, мм |
|----------------------------------|----------------------------|--------------------------------|----------------|-------------------------|
| | | J _x | J _y | |
| 10,0 | 2,7 | | | не более 0,5 |

серия 1.431-16 Выпуск 0

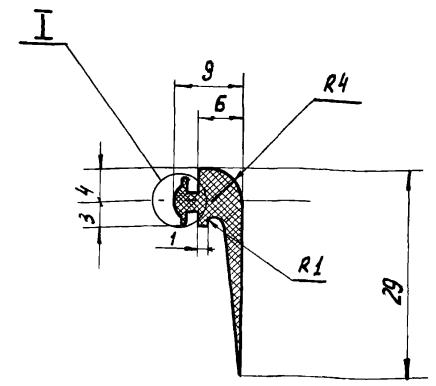
ПА-251

| Изм | Лист | № докум | Подп. | Дата |
|-----|------|---------|-------|------|
| | | | | |
| | | | | |
| | | | | |
| | | | | |
| | | | | |
| | | | | |
| | | | | |
| | | | | |
| | | | | |

| Лист | Масса М-Б |
|-------------------------|--------------|
| 0,1 | см. табл 1:1 |
| Лист | |
| Минмонтажспецстрой СССР | |
| Гидропроекткомстрой | |

ПРОФИЛЬ АЛЮМИНЦЕВЫЙ
АД 31 ГОСТ 4784-74

MP-72



| Площадь сечения, см ² | Теоретическая масса ПМ, кг | Момент инерции см ⁴ | | Неуказанные радиусы, мм |
|----------------------------------|----------------------------|--------------------------------|----------------|-------------------------|
| | | J _x | J _y | |
| 0,52 | 0,06 | | | не более 0,5 |

серия 1.431-16 Выпуск 0

MP-72

| Изм | Лист | № докум | Подпись | Дата |
|-----|------|---------|---------|------|
| | | | | |
| | | | | |
| | | | | |
| | | | | |
| | | | | |
| | | | | |
| | | | | |
| | | | | |
| | | | | |

| Лист | Масса М-Б |
|-------------------------|--------------|
| 0,1 | см. табл 2:1 |
| Лист | |
| Минмонтажспецстрой СССР | |
| Гидропроекткомстрой | |

ПРОФИЛЬ РЕЗИНОВЫЙ
Марка МН-58-1
ТУ 38 005204-71

Изм. вкл. и дата

Изм. вкл. и дата

| Лист | № докум. | Подп. | Дата |
|-----------|----------|-------|------|
| Разр. | | | |
| Пров. | | | |
| Т. контр. | | | |

| Лист | Масса | Масшт. |
|------|-------|--------|
| | | |
| | | |

| Лист | Листов |
|------|--------|
| | |
| | |

Минимал. спец. стр. СССР

ПА-46

М 1:1

| Площадь сечения см ² | Теоретическая масса п.м., кг | Момент инерции, см ⁴ | | Неуказанные радиусы, мм |
|------------------------------------|---------------------------------|---------------------------------|-------|----------------------------|
| | | J_x | J_y | |
| 3,16 | 0,87 | | | не более 0,5 |

Серия 1.431-16 Выпуск 0

ПА-46

ПРОФИЛЬ
АЛЮМИНИЕВЫЙ

| Лист | Масса | Масшт. |
|------|-------|--------|
| 0,1 | см. | 2:1 |
| | табл. | |

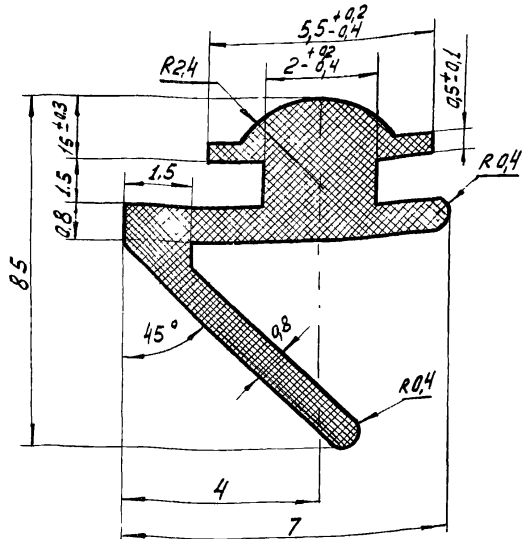
Лист Листов 1

Минимал. спец. стр. СССР

| Лист | № докум. | Подп. | Дата |
|-----------|-----------|-------|----------|
| Разр. | Безрукова | И.И. | 20.06.10 |
| Пров. | Карпилов | И.И. | 26.06.10 |
| Т. контр. | | | |
| Л.к.пр. | И.И. Чер | И.И. | 20.06.10 |
| И.контр. | И.И. Чер | И.И. | 20.06.10 |

АД 31 ГОСТ 4784-74

19-ДУ



M1:1



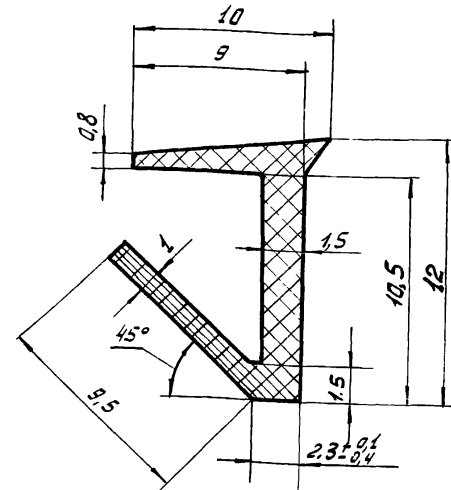
| Площадь сечения, см ² | Теоретическая масса п.м., кг | Момент инерции, см ⁴ | | Неуказанные радиусы, мм |
|-------------------------------------|---------------------------------|---------------------------------|----|----------------------------|
| | | Jx | Jy | |
| 0,15 | 0,02 | | | Не более 0,5 |

Серия 1.431-16 Выпуск 0

ПР-61

| | | | | | | |
|-----------|-----------|---------|----------|-----------------------------------|-------|---------|
| Изм/Испол | № докум | Подпись | Дата | Лист | Масса | Масштаб |
| Разработ | Григорьев | С | 20.06.78 | | | |
| Провер | Мороз | С | 20.06.78 | Лист | Масса | Масштаб |
| Т. контр | | | | | | |
| Т. компл | Шаманов | С | 20.06.78 | Профиль резиновый | | |
| Утв. | Левинский | С | 20.06.78 | Марка НО-68-1 ТУ 38 005.204-71 | | |
| | | | | Минмонтажспецстрой СССР | | |
| | | | | Гипроспецтехконструкция | | |

89-ДУ



| Площадь сечения, см ² | Теоретическая масса п.м., кг | Момент инерции, см ⁴ | | Неуказанные радиусы, мм |
|-------------------------------------|---------------------------------|---------------------------------|----|----------------------------|
| | | Jx | Jy | |
| 0,3 | 0,04 | | | Не более 0,5 |

Серия 1.431-16 Выпуск 0

ПР-68

| | | | | | | |
|-----------|-----------|---------|----------|-----------------------------------|-------|---------|
| Изм/Испол | № докум | Подпись | Дата | Лист | Масса | Масштаб |
| Разработ | Кулешов | С | 20.06.78 | | | |
| Провер | Мороз | С | 20.06.78 | Лист | Масса | Масштаб |
| Т. контр | | | | | | |
| Т. компл | Шаманов | С | 20.06.78 | Профиль резиновый | | |
| Утв. | Левинский | С | 20.06.78 | Марка НО-68-1 ТУ 38 005.204-71 | | |
| | | | | Минмонтажспецстрой СССР | | |
| | | | | Гипроспецтехконструкция | | |

Лист 1 из 1

Лист 1 из 1