

ТИПОВЫЕ КОНСТРУКЦИИ, ИЗДЕЛИЯ И УЗЛЫ ЗДАНИЙ И СООРУЖЕНИЙ

СЕРИЯ 1.431-16

ПЕРЕГОРОДКИ

ПАНЕЛЬНЫЕ АЛЮМИНИЕВЫЕ ДЛЯ ГЕРМЕТИЗИРОВАННЫХ ПОМЕЩЕНИЙ

ВЫПУСК - 1

БЛОКИ ПЕРЕГОРОДКИ. ЗАПОЛНЕНИЕ КАРКАСОВ - ТИП I

РАБОЧИЕ ЧЕРТЕЖИ

15182-02
ЦЕНА 0-81

ЦЕНТРАЛЬНЫЙ ИНСТИТУТ ТИПОВОГО ПРОЕКТИРОВАНИЯ
ГОССТРОЯ СССР

Москва, А-445, Смольная ул., 22

Сдано в печать 1978 года

Заказ № 12381 Тираж 4800 экз.

ТИПОВЫЕ КОНСТРУКЦИИ, ИЗДЕЛИЯ И УЗЛЫ ЗДАНИЙ И СООРУЖЕНИЙ

СЕРИЯ 1.431-16

ПЕРЕГОРОДКИ

ПАНЕЛЬНЫЕ АЛЮМИНИЕВЫЕ ДЛЯ ГЕРМЕТИЗИРОВАННЫХ ПОМЕЩЕНИЙ

ВЫПУСК-1

БЛОКИ ПЕРЕГОРОДКИ. ЗАПОЛНЕНИЕ КАРКАСОВ-ТИП-I

РАБОЧИЕ ЧЕРТЕЖИ

РАЗРАБОТАНЫ „Гипроспецлегконструкция“

ГЛ. ИНЖЕНЕР ИНСТИТУТА *В.И. Шилов* В.И. ШИЛОВ

ЗАМ. ЗАВЕДУЮЩЕГО ОАК-1 *З.С. Лебединский* З.С. ЛЕБЕДИНСКИЙ

ГЛ. КОНСТРУКТОР ПРОЕКТА *Л.М. Хацкелевич* Л.М. ХАЦКЕЛЕВИЧ

ГЛ. КОНСТРУКТОР ПРОЕКТА *А.А. Хайцер* А.А. ХАЙЦЕР

Утверждены
Госспроект СССР протоколом №43
от 26 мая 1977г.

Формат	Зона	Лист	Обозначение	Наименование	Кол.	Примеч.
				<u>Документация</u>		
12			Б 002. 00 СБ	Сборочный чертеж		
				<u>Сборочные единицы</u>		
11	1		ПРЗ. 00. 00. 00-03	Каркас рядовой панели	4	
11	2		КОЛ. 00-02	Комплект элементов		
				стыка двух панелей	3	
				<u>Детали</u>		
12	4		Б 001. 01	Верхняя направляющая	1	
12	5		Б 001. 02	Лежень	1	
Б4	6		Б 001. 03	Стекло оконное		Завод № поставляет
				ГОСТ 111-65		
				5x1445x1350	8	24,4кг
Б4	7		Б 001. 04	Вставка глухая		Завод № поставляет
				декоративный		
				бумажно-слоистый		
				пластик		
				ГОСТ 9590-72 5x725x1350	4	4,15кг
Б4	8		Б 001. 05	Подкладка текстильная		Завод № поставляет
				ГОСТ 5-72 11x19x100	128	0,027кг
Б4	9		Б 002. 01	Вставка глухая		Завод № поставляет
				декоративный бумажно-слоистый пластик		
				ГОСТ 9590-72 5x190x1350	4	4,53кг
Б4	10		ПА-462-5000	Плиты ПА-462		Ан Окс 15
				АФ 31-Т1 ГОСТ 4784-74		
				L = 6000мм	2	2,9кг

серия 1. 431-16

Выпуск 1

Б 002. 00

ВМ	Иск	№ Док-м	ЛЗД	Д.Т.2
РЗР	Иск	№ Док-м	ЛЗД	26.06.78
Пробки	Иск	№ Док-м	ЛЗД	26.06.78
А.КОНТ	Иск	№ Док-м	ЛЗД	26.06.78
И.КОНТ	Иск	№ Док-м	ЛЗД	26.06.78
И.Верх	Иск	№ Док-м	ЛЗД	26.06.78

Блок перегадки

Лист	Лист	Листов
1	1	2
Минмонтажспрстрой		
Спроектировал: [подпись]		

Формат	Зона	Лист	Обозначение	Наименование	Кол.	Примеч.
Б4	11		ПА-262-0050	Кронштейн ПА-262		
				АФ 31-Т1 ГОСТ 4784-74		
				L = 57мм	12	0,04кг
				<u>Стандартные изделия</u>		
				Винты ГОСТ 17473-72		
	12			M5x25 58.019	7	
	13			M8x25 58.019	4	
	14			Шайба 8.01.019		
				ГОСТ 11371-68	4	
				<u>Материалы</u>		
	15			Поролон полиуретановый эластичный		Завод № поставляет
				марки ППУ-3 сеч 15x19		Ем
				ГОСТ 6-05-407-57	785	0,83кг
				Резина НО-68-1		
				ТУ 38005204-74		
	16			пр-61	24м	0,48кг
	17			пр-68	24м	0,96м

Иск № Док-м ЛЗД Д.Т.2

РЗР Иск № Док-м ЛЗД 26.06.78

Пробки Иск № Док-м ЛЗД 26.06.78

А.КОНТ Иск № Док-м ЛЗД 26.06.78

И.КОНТ Иск № Док-м ЛЗД 26.06.78

И.Верх Иск № Док-м ЛЗД 26.06.78

Минмонтажспрстрой

Спроектировал: [подпись]

Лист Лист Листов

1 1 2

Минмонтажспрстрой

Спроектировал: [подпись]

Лист Лист Листов

1 1 2

Минмонтажспрстрой

Спроектировал: [подпись]

Лист Лист Листов

1 1 2

Минмонтажспрстрой

Спроектировал: [подпись]

Лист Лист Листов

1 1 2

Минмонтажспрстрой

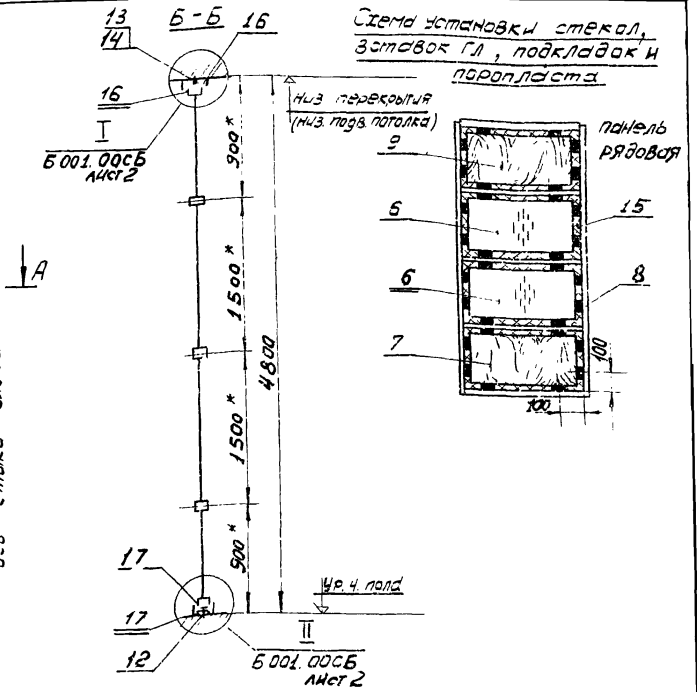
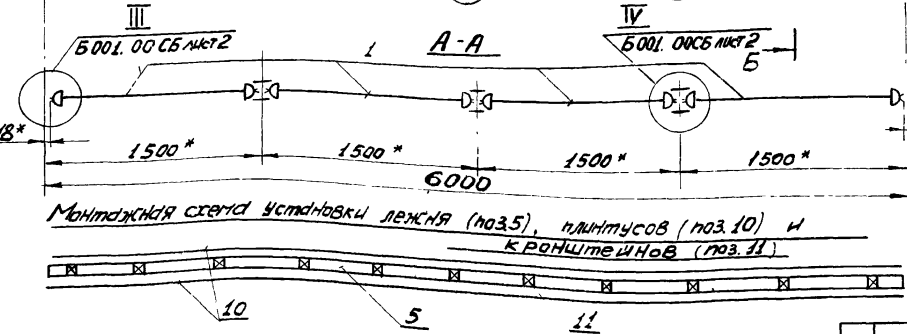
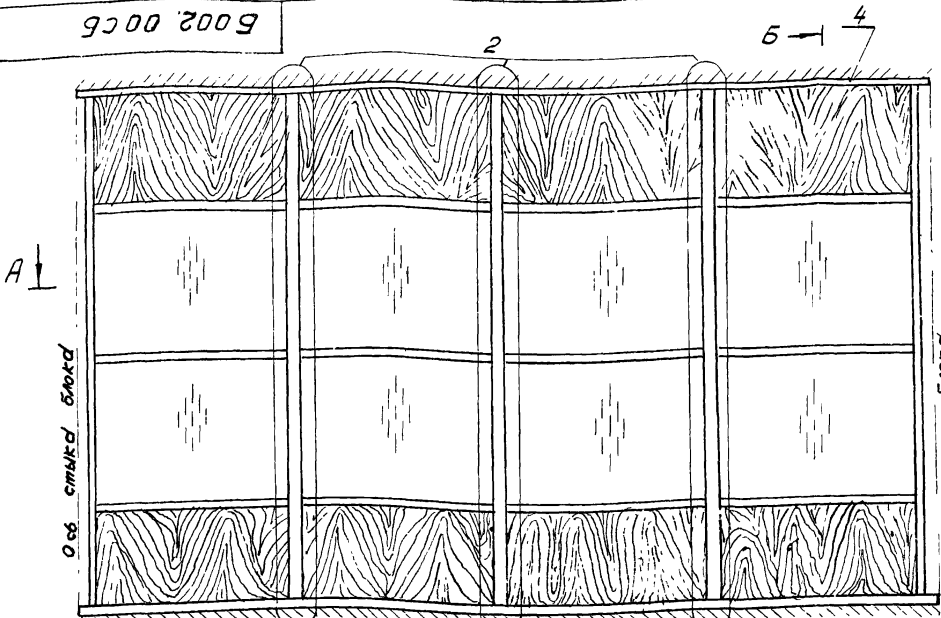
Спроектировал: [подпись]

Лист Лист Листов

1 1 2

Минмонтажспрстрой

5002.00СБ



1. Детали без чертежа обработать и маркировать Cu и клейнить Cu на бирке
2. Размеры для справок
3. Допускается стыковка разноразных профилей по длине (не более 1 стыка на длину 2м) при обеспечении тщательного контроля качества стыков.

Серия 1.431-16 Выпуск 1

5002.00СБ

№ лист	№ докум	Подпись	Дата
Разраб	Муров	Муров	24.06.78
Провер	Ташенкова	Ташенкова	26.06.78
Г. контр.			
И.к. пр.	Идикулов	Идикулов	26.06.78
И.контр.	Шалимов	Шалимов	23.06.78
С.контр.	Иванов	Иванов	01.07.78

Блок перегорайки		Лист	Масса	Масштаб
Сборочный чертеж		2	434,9	1:20
Лист	Листов	Мининтотехспецстр. СССР		
Гипроспецтехспецстр. СССР				

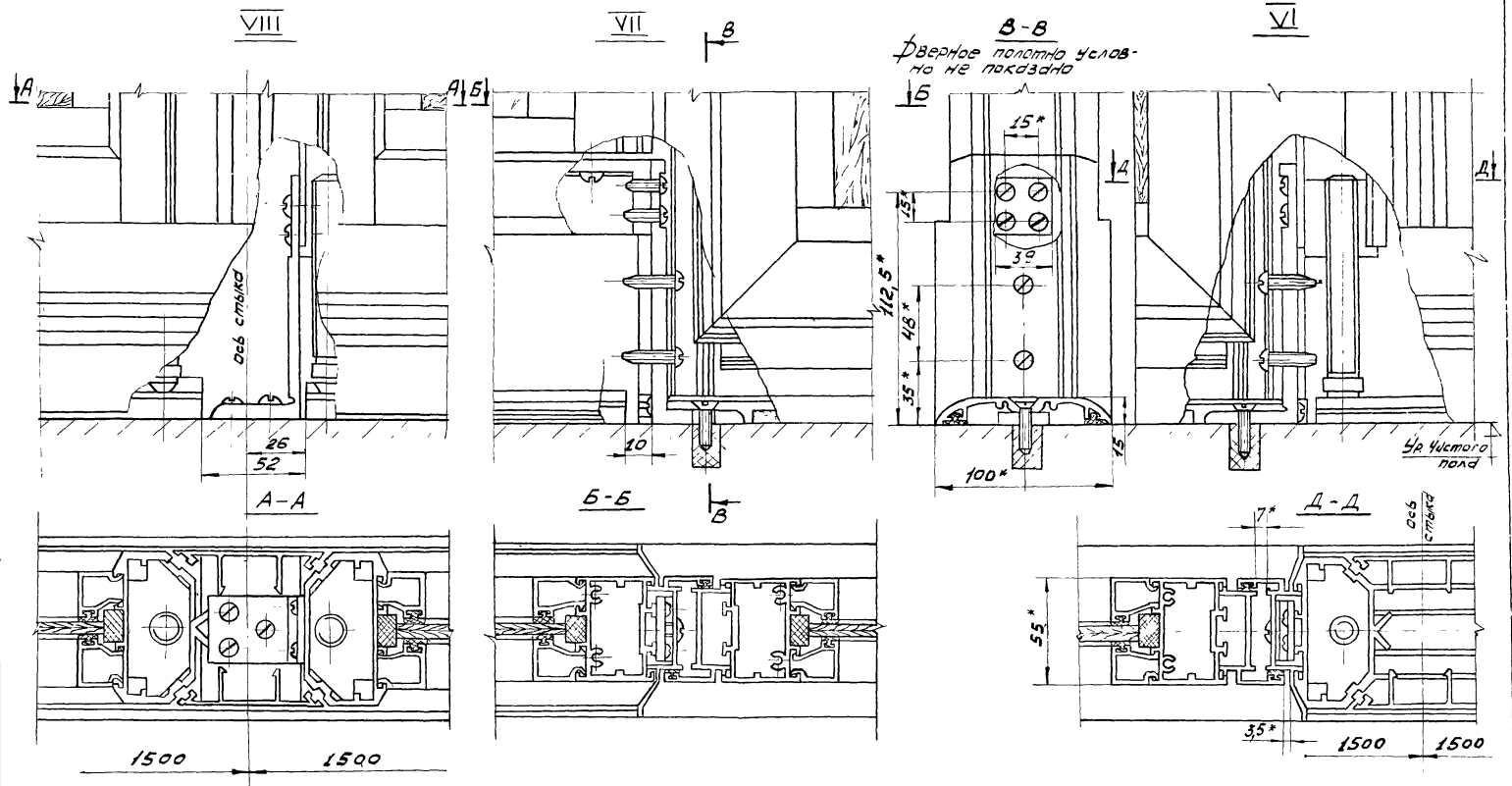
Формат	Знач	Лист	Обозначение	Наименование	кол.	Примечание	
				<u>Материалы</u>			
				Резина № 68-1			
				7438005204-74			
	23			пр-61	267	14,53кг	
	24			пр-68	186	14,74кг	
			<u>Переменные данные для исполнения</u>				
			5 003 00				
			<u>Сборочные единицы</u>				
11	26		пр2.00.00.00-03	Корпус рядовой панели пр 39-15 I/к	3		
11	27		пд1.00.00.00	Корпус панели с двумя ноу дверью пд2 39-15 I/к	1		
11	28		к01.00	Комплект элементов стыка двух панелей	3		
			<u>Детали</u>				
64	30		6 001, 06	Стекло оконное ГОСТ 111-65 5x1390x1350	4	Завод № постав. ЛЯЭМ 23,5кг	
			5 003 00			Лист 3	

Изм. Лист № Докум. Подп. Дата

Формат	Знач	Лист	Обозначение	Наименование	кол.	Примечание	
				<u>Материалы</u>			
64	32			Паропласт полиуретановый эластичный марку ППУ-Э	64	Завод № постав. ЛЯЭМ 14,68кг	
				Ост 6.05 407-75 с4 15x19			
			5 003 00-01				
			<u>Сборочные единицы</u>				
11	28		пр2.00.00.00-07	Корпус рядовой панели пр 42-15 I/к	3		
11	27		пд 1 00.00.00-01	Корпус панели с двумя панелью пд2 42-15 I/к	1		
11	28		к01.00-01	Комплект элементов стыка двух панелей	3		
			<u>Детали</u>				
64	30		6 001. 06-01	Стекло оконное ГОСТ 111-65 5x1690x1350	4	Завод № постав. ЛЯЭМ 28,5кг	
			<u>Материалы</u>				
				Паропласт полиуретановый эластичный марку ППУ-Э	665	Завод № постав. ЛЯЭМ 14,69кг	
				Ост 6.05 407-75 с4 15x19			
			5 003 00			Лист 4	

Изм. Лист № Докум. Подп. Дата

Б 003. 00СБ



Серия 1. 431-16 Выходы

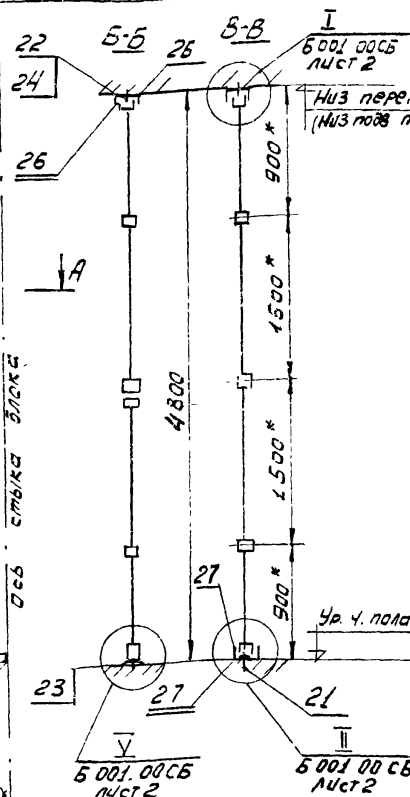
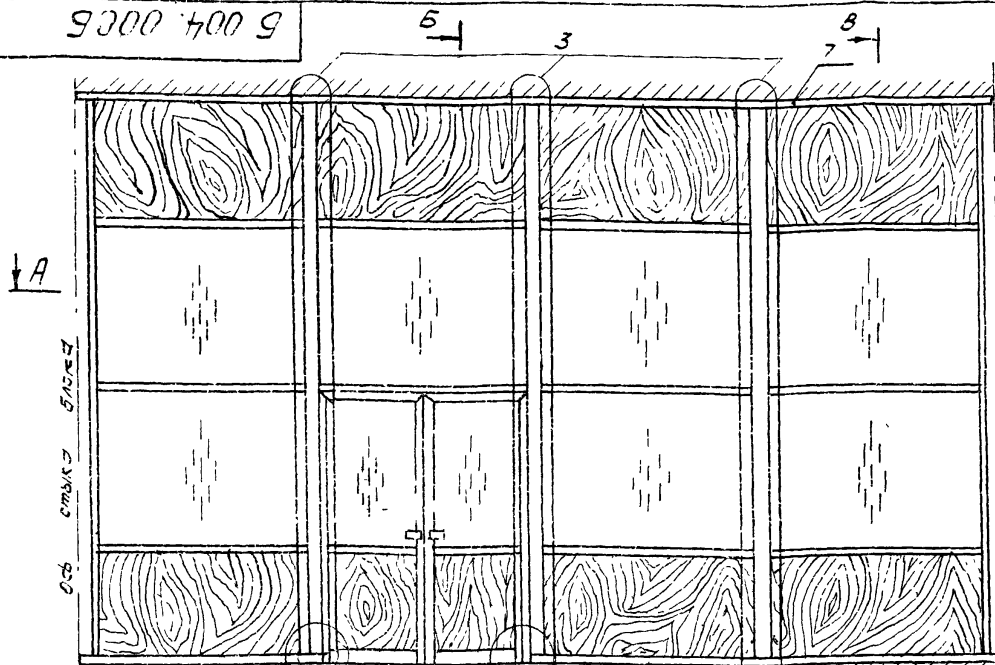
Б 003. 00СБ

Изм	Лист	№ докум.	Подпись	Дата
Разработ	Мочалов	М.С.		26.06.78
Пров	Морев	В.В.		26.06.78
Т. контр				
Г.К. пр.	Холосев	И.И.		26.06.78
Н. контр	Шаломов	В.В.		26.06.78

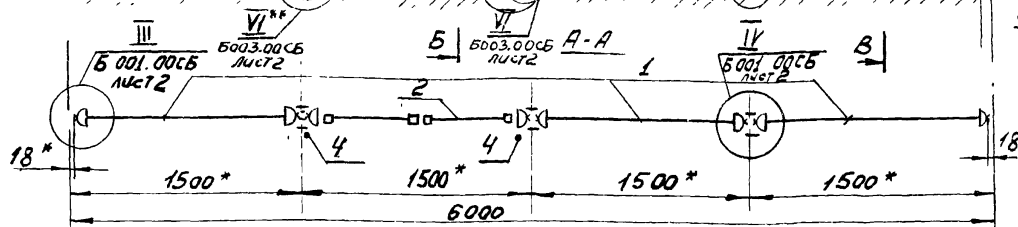
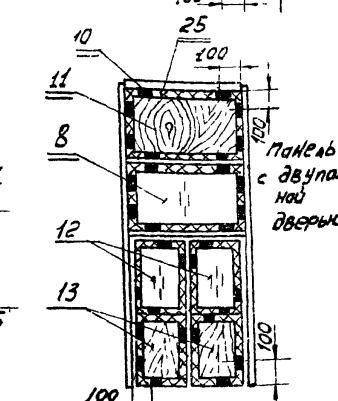
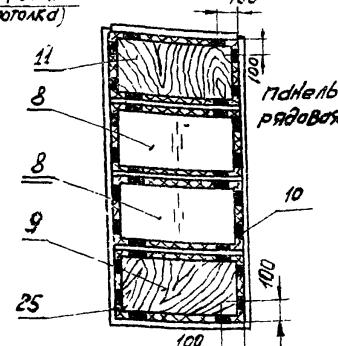
Блок перегородки
Сборочный чертеж

Лист	Масса	Число
1	-	1:2
Лист 2	Листов 2	
Министерство Строительного СССР		

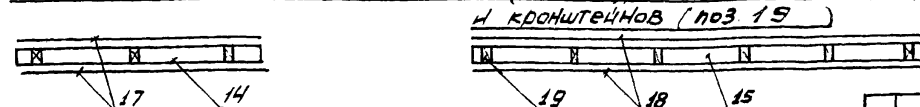
9300 400 9



Система установки стекол,
вставок ГЛ, подкладок, и
подрамника



Монтажная схема установки лежней (поз 14, 15), плитусов (поз 17, 18) и крошечников (поз 19)



1. Детали без чертежа обработать
Маркировать Чу и клеймить Ку на бирке
2. Размеры для справок
3. Допускается стыковка резиновых прокладок по длине
(не более 1 стыка на длину 2м) при обеспечении тщательного контроля качества стыков.
4. Узел VI** - зеркальное отображение узла VI

Серия 1.431-16		Выпуск 1	
Б 004. 00 СБ			
Блок перегородки		Итого	Масса
Сборочный чертеж		0,	457,8
		Лист 1	Листов 1
		Минмонтажспецстрой С С Р	

№ п/п	Имя	Подпись	Дата
1	Разработ.	Ищенко	26.06.78
2	Проверил	Мороз	26.06.78
3	Т. контр.		
4	Л. кон пр.	Хайченко	26.06.78
5	Н. кон пр.	Шалимов	26.06.78

Формат	Зона	Поз.	Обозначение	Наименование	Кол.	Примечан.
				<u>Документация</u>		
12			Б 005. 00 СБ	Сборочный чертеж		
				<u>Сборочные единицы</u>		
11	1		УД. 01. 00. 00. 00	Упор дверной	1	
				<u>Ветви</u>		
12	5		Б 001. 01	Верхняя наплавляющая	1	
Б.У.	6		Б 001. 02 - 01	Лежень	1	
Б.У.	7		Б 001. 03	Стекло оконное		Завод не поставяет
				ГОСТ 9590-72		поставяет
				5x1445x1350	3	24,4кг
Б.У.	8		Б 001. 04	Вставка глухая		Завод не поставяет
				Декоративный бумажно-слоистый пластик		поставяет
				ГОСТ 9590-72		поставяет
				5x725x1350	3	4,15кг

Серия 1. 431-16 Выпуск 1

Б 005. 00

Блок перегородки

Лит	Лист	Листов
1	1	4

Имя	Лист	№ Докум.	Подп.	Дата
И. К. ПР	1	Б 005. 00	И. К. ПР	26.06.78
М. КОПР	1	Б 005. 00	М. КОПР	26.06.78
Умс	1	Б 005. 00	Умс	26.06.78

Формат	Зона	Поз.	Обозначение	Наименование	Кол.	Примечан.
Б.У.	9		Б 001. 05	Подложка текстильная		Завод не поставяет
				ГОСТ 5-72		
				11x19x100	104	0,027кг
12	10		Б 001. 02 - 03	Лежень	1	
12	11		-04	Лежень	1	
				Стекло оконное ГОСТ 111-65		Завод не поставяет
Б.У.	13		Б 005. 01	5x1445x200	1	3,6кг
Б.У.	14		Б 005. 02	5x950x1315	1	16,33кг
				Вставка глухая		Завод не поставяет
				Декоративный бумажно-слоистый пластик		поставяет
				ГОСТ 9590-72		
Б.У.	15		Б 005. 03	5x725x200	1	0,5кг
Б.У.	16		Б 005. 04	5x950x730	1	2,93кг
				Плинтус ПА-462		
				АДЗЛ-Т1 ГОСТ 4784-74		Лит. Окс. 15
Б.У.	17		ПА-462-3065	L=3065мм	2	1,47кг
Б.У.	18		ПА-462-1816	L=1816мм	2	0,87кг
Б.У.	19		ПА-262-0050	Кронштейн ПА-262		
				АДЗЛ-Т1 ГОСТ 4784-74		
				L=50мм	10	0,04кг
				<u>Стандартные изделия</u>		
				Винты ГОСТ 17473-72		
				M5x25.58.019	7	
				M8x25.58.019	4	
				Винт M5x25.58.019		
				ГОСТ 17475-72	3	

Б 005 00

Лист 2

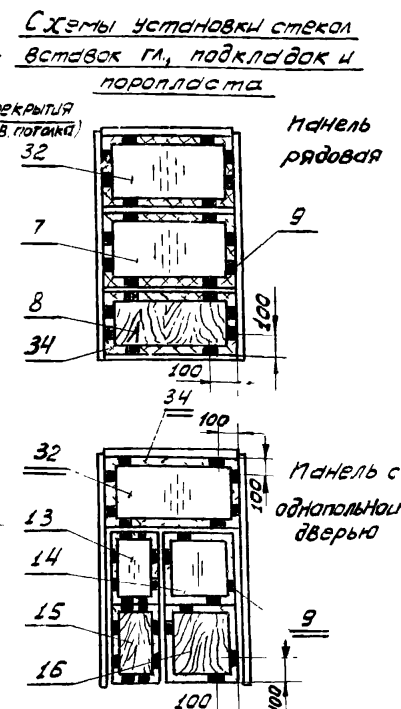
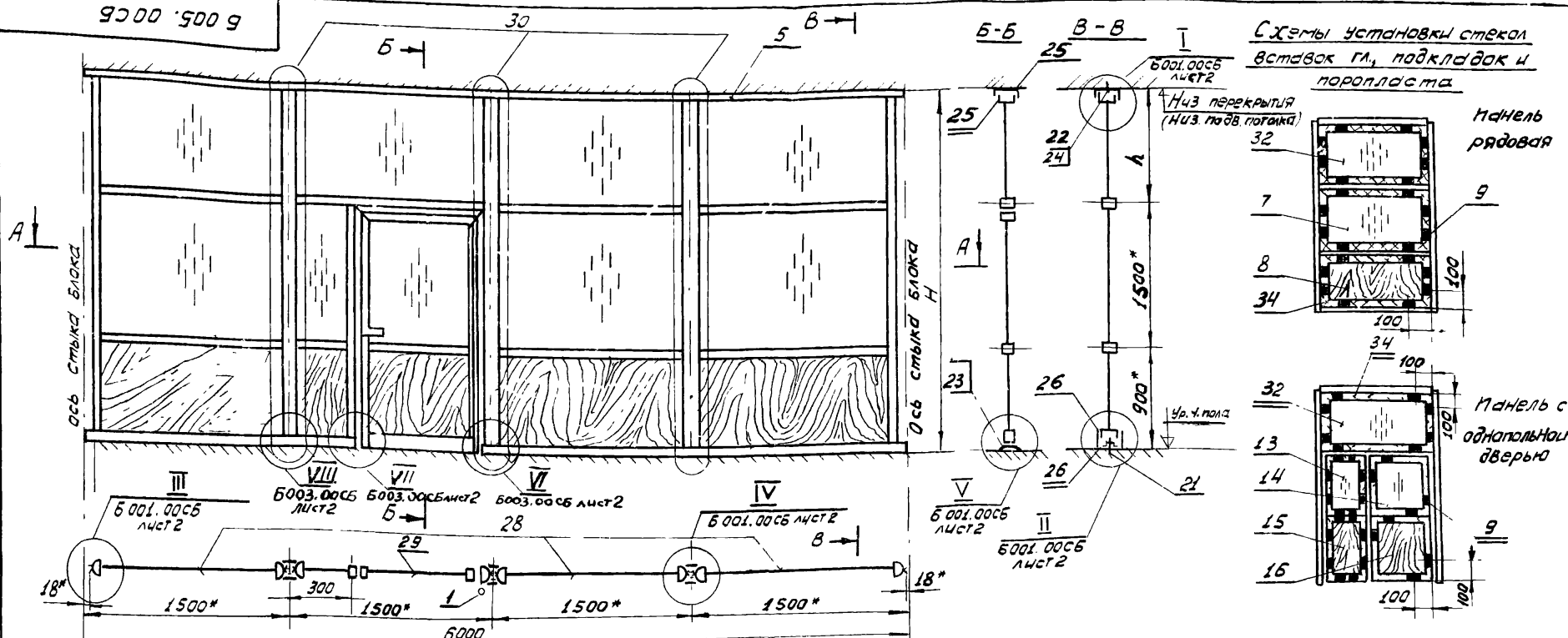
Имя	Лист	№ Докум.	Подп.	Дата
И. К. ПР	1	Б 005. 00	И. К. ПР	26.06.78
М. КОПР	1	Б 005. 00	М. КОПР	26.06.78
Умс	1	Б 005. 00	Умс	26.06.78

Формат	Зона	№3	Обозначение	Наименование	Кол.	Примеч.
		24		Шлифов 801 019 Гост 11371-68	4	
				<u>Материалы</u>		
				Резина 110-68-1 ТУ 38.00.5204-74		
		25		пр-61	26шт	0,53 кг
		26		пр-68	196шт	0,78 кг
			<u>Переменные данные для исполнения</u>			
				Б 005 00		
				<u>Сборочные единицы</u>		
11		28	пр 2. 00. 00. 00-03	Каркас рядовой панели пр 39-15 ^т /к	3	
11		29	пд 1. 00. 00. 00	Каркас панели с однопольной дверью пд 1 39-15 ^т /к	1	
11		30	к 01. 00	Комплект элементов стыка двух панелей		
				<u>Детали</u>		
Б4		32	Б 001. 06	Стекло оконное гост 111-55 5 × 1390 × 1350	4	Завод не поставляет 28,52 кг
				<u>Материалы</u>		
				Поропласт полнуре- тановый эластичный марки ППУ-3 ост 6.05.407.75 сеч. 15 × 19	9,16м	Завод не постав- ляет 0,95 кг
			Лист			
			Б 005 00			
					3	
№3м	Лист	№ Док-м	Подп.	Дата		

Формат	Зона	№3	Обозначение	Наименование	Кол.	Примеч.
				<u>Мат. изделия</u>		
		34		Поропласт полнуре- тановый эластичный марки ППУ-3 ост 6.05.407-75 сеч. 15 × 19		Завод не поставляет 865м 0,9 кг
				<u>Б 005. 00-01</u>		
				<u>Сборочные единицы</u>		
11		28	пр 2. 00. 00. 00-07	Каркас рядовой па- нели пр 42-15 ^т /к	3	
11		29	пд 1. 00. 00. 00-01	Каркас панели с однопольной дверью пд 1 42-15 ^т /к	1	
11		30	к 01. 00-01	Комплект элементов стыка двух панелей	3	
				<u>Детали</u>		
Б4		32	Б 001 06-01	Стекло оконное гост 111-65 5 × 1690 × 1350	4	Завод не постав- ляет 28,52 кг
				<u>Материалы</u>		
		34		Поропласт полнуре- тановый эластичный марки ППУ-3 ост 6.05.407.75 сеч. 15 × 19	9,16м	Завод не постав- ляет 0,95 кг
			Лист			
			Б 005. 00			
					4	
№3м	Лист	№ Док-м	Подп.	Дата		

№3м Лист № Док-м Подп. Дата

9500 500 9



Монтажная схема установки лезвий (поз. 6, 10, 11) минитусов (поз. 17, 18) и кронштейнов (поз. 19)

1. Детали без чертежа обработать ²²⁴⁹ маркировать ЧУ и клеймить КУ на бирке
- 2* Размеры для справок
3. Допускается стыковка резиновых прокладок по длине (не более 1 стыка на длину 2м) при обеспечении тщательного контроля качества стыков.

Обозначение	Размеры, мм		Масса, кг	Прим.
	Н	К		
Б 005.00	3900	1500	394,7	
-01	4200	1800	422,3	

Серия 1. 431-16				Выпуск 1	
Б 005.00СБ					
Изм/лист	№ докум.	Позн.	Дата	Лист	Масса
Разраб./Григорьева	Мер	26.06.78		0,1	Ст. табл.
Проез./Морев	Д	26.06.78		Сборочный чертеж	
Т. контр.				Лист	Листов 1
Л.к. пр. Шадлов	Шадлов	26.06.78		Миниматжеспеустрой	
М.контр. Шадлов	Шадлов	26.06.78		с сер	
УТВ. Себединский	Себединский	26.06.78		Гипроспецконструкция	

№. № подл. Позн. и дата бланк №. №. Дух. Подл. и дата

9000 9000 9

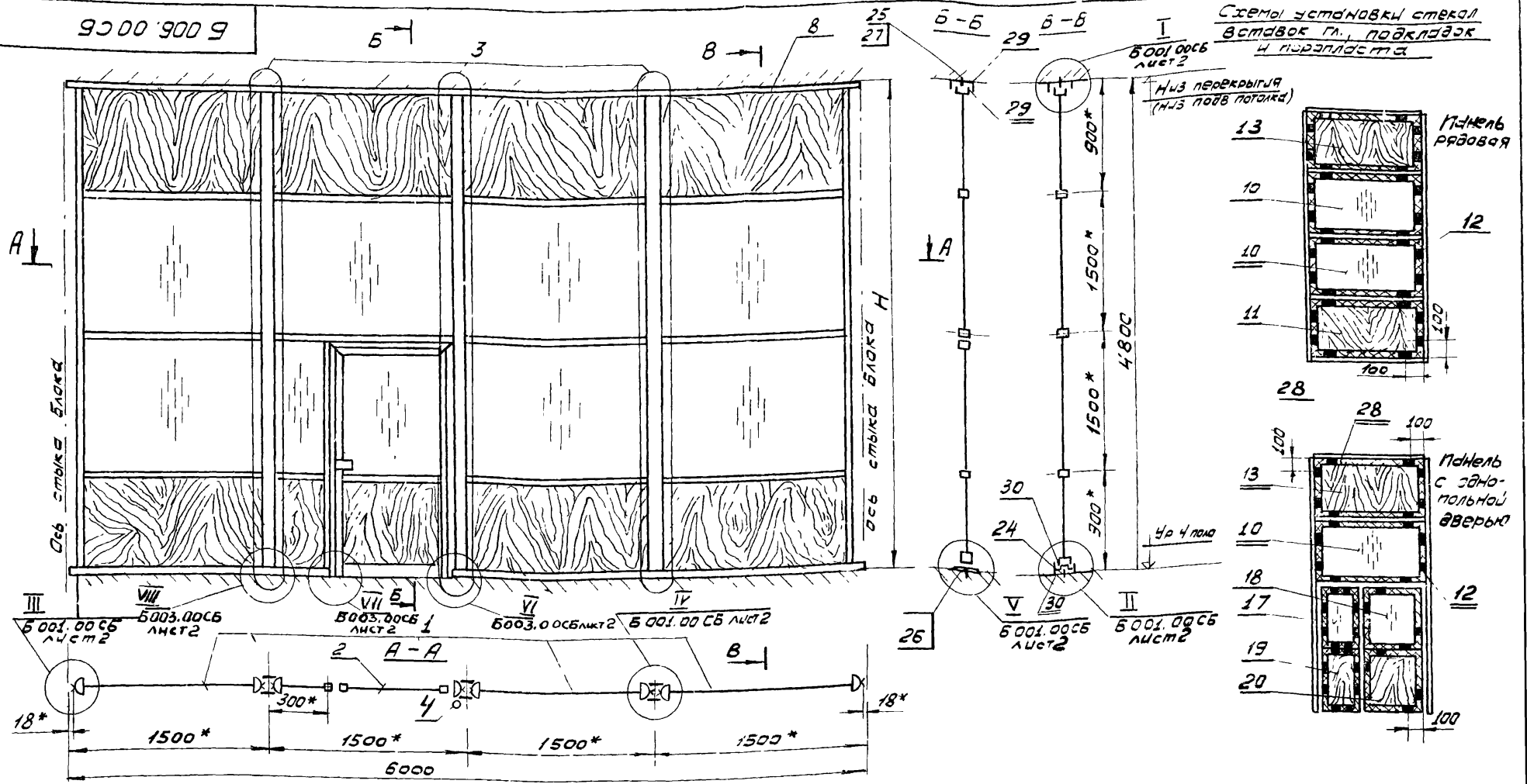
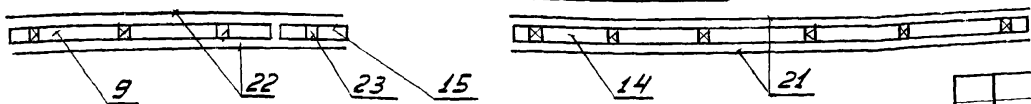


Схема установки стекол вставки гл. подкладок и герметизация

Монтажная схема установки лежней (ноз. 9, 14, 15) плинтусов (ноз. 21, 22) и крошечных (ноз. 23)



1. Детали без чертежа обработать Маркировать 4ч и клеймить ку на бирке
- 2.* Размеры для справок
3. Допускается стыковка резиновых прокладок по длине (не более 1 стыка на длину 2 м) при обеспечении тщательного контроля качества стыков

Серия 1.431-15		Выпуск 1	
Б 006.00СБ			
Изм	Лист	№ докум	Поз. в сод
Разраб	Морев	26.06.78	18
Проверил	Талочка	26.06.78	
Т.контр.	Шаланов	26.06.78	
И.контр.	Шаланов	26.06.78	
Утвердил	Шаланов	26.06.78	

Блок перегородки		Лист	Масса	Масштаб
Сборочный чертеж		01	45 кг	1:20
		Лист	Листов	
		1	1	

Миниатюрная справка СССР
Гипроспецпроектгосупр

Формат	Зона	Поз.	Обозначение	Наименование	Кол.	Примеч.
				<u>Документация</u>		
12			Б 013. 00 СБ	Сборочный чертеж		
				<u>Сборочные единицы</u>		
11	1		УД 01. 00. 00. 00	Уточн. аверной	1	
				<u>Детали</u>		
12	5		Б 001. 01	Верхняя направляющая	1	
12	6		Б 001. 02-01	Лежень	1	
Б4	7		Б 001. 03	Стекло оконное Гост 111-65 5 x 1445 x 1350	3	Завод не поставят 24,4 кг
Б4	8		Б 001. 04	Вставка глухая Декоративный Бумажно-слоистый пластик Гост 9590-72 5 x 725 x 1350	3	Завод не поставят 4,15 кг

Серия 1 431-16 Выпуск 1

Б 013 00

Изм.	Лист	№ докум.	Подпись	Дата
Разр.	Молодина	1023		26.06.78
Проф.	Мороз			26.06.78
Т.к. пр.	Хачатурян			26.06.78
Т.к. контр.	Шаланов			26.06.78

Блок перегородки

Лит.	Лист	Листов
01	1	4

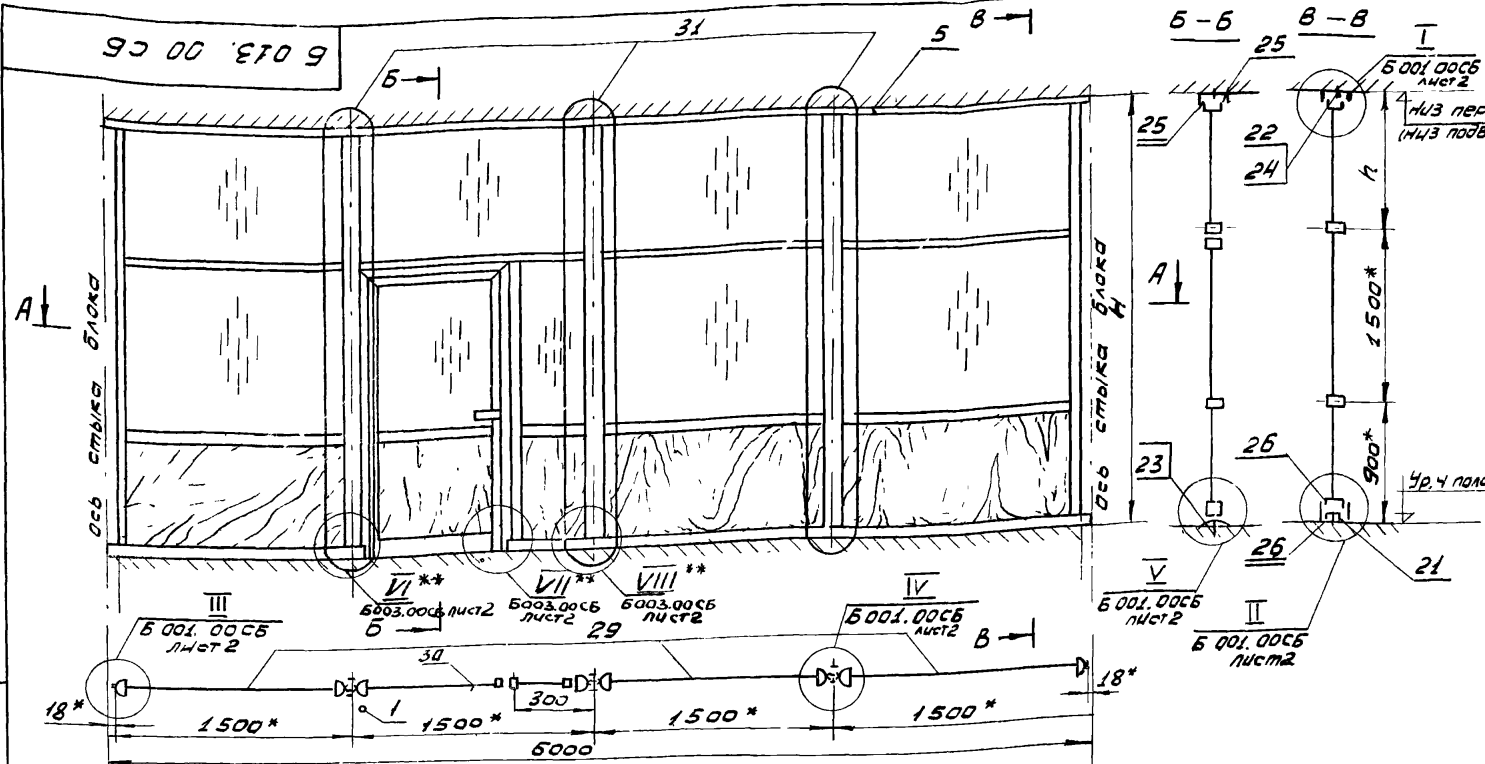
Минимальное количество листов 4

Формат	Зона	Поз.	Обозначение	Наименование	Кол.	Примеч.
Б4	9		Б 001 05	Подкладка текстолитовая Гост 5-72 11 x 19 x 100	104	Завод не поставят 19 кг 0,027 кг
12	10		Б 001 02-03	Лежень	1	
12	11		-04	Лежень	1	
	12					
Б4	13		Б 005 01	Стекло оконное Гост 111-65 5 x 1445 x 200	1	Завод не поставят 3,6 кг
Б4	14		Б 005 02	Вставка глухая Декоративный бумажно-слоистый пластик Гост 9590-72 5 x 950 x 1375	1	Завод не поставят 16,33 кг
Б4	15		Б 005.03	5 x 725 x 200	1	0,6 кг
Б4	16		Б 005.04	5 x 950 x 730	1	2,93 кг
				Плинтус ПА-462 АФ31-Т1 Гост 4784-74		Ан. Окс 15
Б4	17		ПА-462-3065	L = 3065 мм	2	1,47 кг
Б4	18		ПА-462-1816	L = 1816 мм	2	0,87 кг
Б4	19		ПА-252-0050	Кронштейн ПА-262 АФ31-Т1 Гост 4784-74 L = 50 мм	10	0,04 кг
				<u>Стандартные изделия</u>		
				Винты Гост 17473-72 М5 x 25.58.019	7	
				М8 x 25.58.019	4	
				Винт М5 x 25.58.019 Гост 17475-72	3	

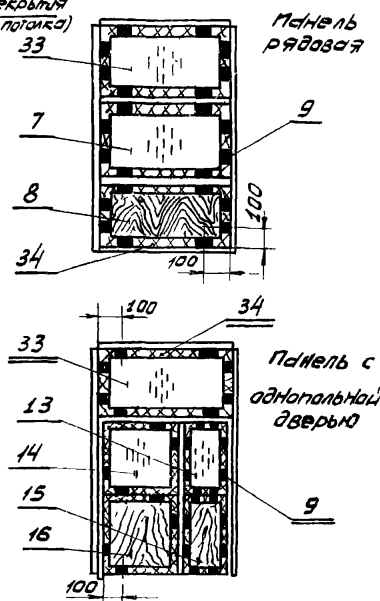
Б 013 00

Лист

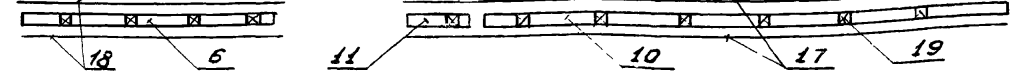
2



Схемы установки стекол
в створки, подкладок и порогов



Монтажная схема установки лент (поз 10, 11) плантисов (поз 17, 18) и кронштейнов (поз 19)



- 1 Детали без чертежа обработать R_{240} Маркировать χ и клеймить κ на бирке
2. * Размеры для створок
3. Допускается стыковка разноцветных накладок по длине (не более 1 стыка на длину 2 м) при обеспечении тщательного контроля качества стыков
4. Узлы VI**, VII**, VIII** зеркальное отражение узлов VI, VII, VIII

Обозначение	Размеры мм		Масса кг	Примеч.
	H	h		
6013.00	3900	1500	394,7	
-01	4200	1800	422,3	

Серия 1. 431-16 Выпуск 1

6013.00СБ

Изм	Лист	№ докум.	Получено	Дата	Лист	Масса	Макс
Разраб.	Матчин	Логин	26.06.79		01	см. табл.	-
Пров.	Морев	26.06.79					
Г. контр.							
Г. к. пр.	Соскелов	26.06.79					
И. контр.	Шаламов	26.06.79					
И. контр.	Шаламов	26.06.79					

Блок перегородки
Сборочный чертеж

Лист 1 из 1
 Машинная печать
 С. С. Р.

И. И. Проспект Ветеранов

431-16 Сер. 1. 431-16 Выпуск 1 Подл. и дата 26.06.79

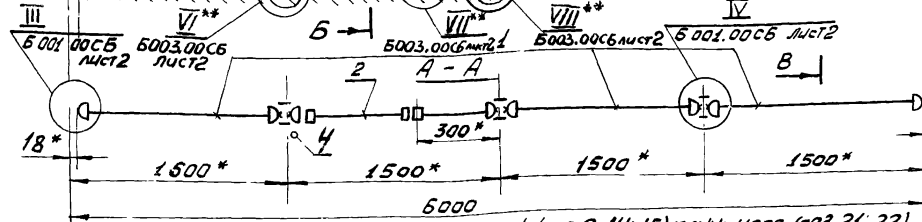
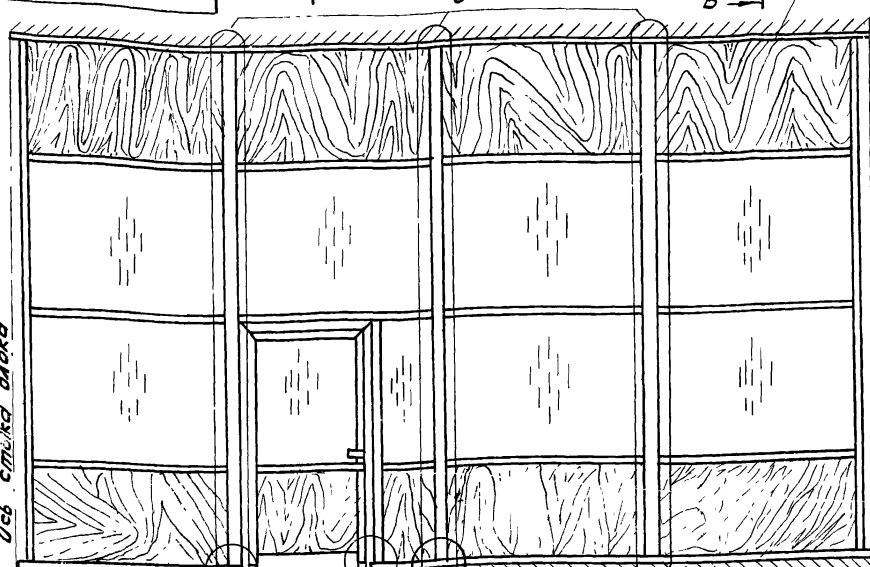
Формат	Зона	№з	Обозначение	Наименование	кол	Примечан.
				<u>Документация</u>		
12			Б 014.00СБ	Сборочный чертеж		
				<u>Сборочные единицы</u>		
11	1		КРЗ.00.00.00	Каркас рядовой панели КР 48-15 ² /к	3	
11	2		ПА 2 л. 00.00.00	Каркас панели с одной панельной дверью ПА 1Л 48-15 ² /к	1	
11	3		К 01.00-02	Комплект элементов стыка двух панелей	3	
11	4		УД 01.00.00.00	Упор дверной		
				<u>Бетон</u>		
12	8		Б 001.01	Верхняя направляющая	1	
12	9		Б 001.02-01	Лежень	1	
64	10		Б 001.03	Стекло оконное Гост 111-65 5×1445×1350	7	Завод не поставляет 24,4 кг
64	11		Б 001.04	Вставка глухая Декора- тивный бумажно-слоистый пластик Гост 9590-72 5×725×1350	3	Завод не поставляет 4,15 кг
64	12		Б 001.05	Подкладка текстолитовая Гост 5-72 11×19×100	136	Завод не поставляет 0,027 кг
64	13		Б 002.01	Вставка глухая Декора- тивный бумажно-слоистый		Завод не поставляет
			Серия 1. 431-16	Выпуск 1		
			Б 014.00			
43 л	лист	№ докум	Подп.	Дата		
Резерв	Мочалова			20.04.88		
Проб	Морев			20.04.88		
Г.К. пр	Хачатурян			20.04.88		
Н.К. пр	Шаламов			20.04.88		
Утв	Исеев			20.04.88		
Блок переоборудки					Лист	Листов
					0	2
					Минимонтажспецстрой С С С Р	

Формат	Зона	№з	Обозначение	Наименование	кол	Примечан.
				Пластик Гост 9590-72 5×790×1350	4	4,53 кг
12	14		Б 001.02-03	Лежень	1	
12	15		-04	Лежень	1	
				Стекло оконное Гост 111-65		Завод не поставляет
64	17		Б 005.01	5×1445×200	1	3,6 кг
64	18		Б 005.02	5×950×1375	1	16,33 кг
				Вставка глухая Декора- тивный бумажно-слоистый пластик Гост 9590-72		Завод не поставляет 19 кг
64	19		Б 005.03	5×725×200	1	0,6 кг
64	20		Б 005.04	5×950×730	1	2,93 кг
				Плинтус ПА-462 АД 31-Т1 Гост 4784-74		Ан. Окс 15
64	21		ПА-462-3065	L=3065 мм	2	1,47 кг
64	22		ПА-462-1816	L=1816 мм	2	0,87 кг
64	23		ПА-262-0050	Кронштейн ПА-262 АД 31-Т1 Гост 4784-74 L=50 мм	10	0,04 кг
				<u>Стандартные изделия</u>		
				Винты Гост 17473-72 M5×25.58.019	7	
				M8×25.58.019	4	
				Винт M5×25.58.019 Гост 17475-72	3	
				Шайба 8.01.019 Гост 11371-68	4	
				<u>Материалы</u>		
				Поролон полуэластичный Эластичный марки ППУ-3 Ост 6-05-407-75 сеч. 15×19	81,6 м	0,86 кг
				Резина НО-68-Т ТУ 38005204-74		
				МР-61	25,2 м	0,53 кг
				МР-68	19,6 м	0,78 кг
			Б 014.00			
43 л	лист	№ докум	Подп.	Дата		
					Лист	
					1	
					2	
					Лист	
					2	

9300 1109

A ↓

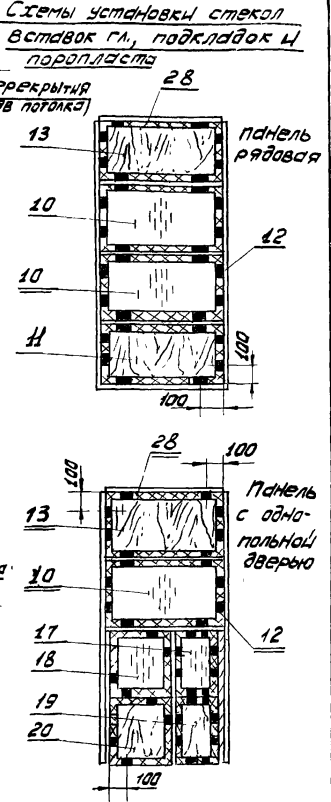
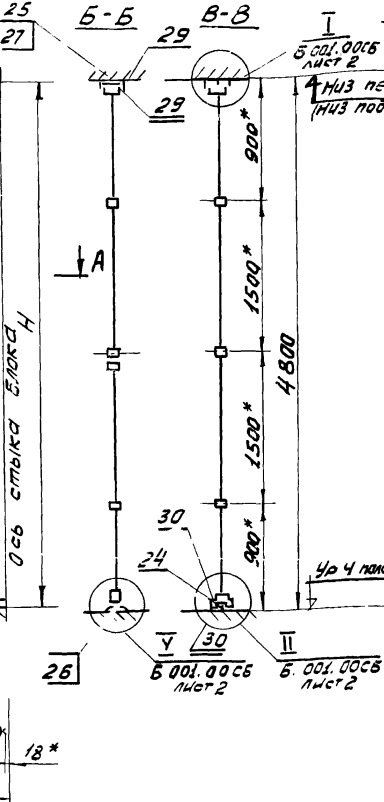
ось стыка блока



Монтажная схема установки ленточных (ноз. 9; 14; 15) или ступенчатых (ноз. 21, 22) и крошечных (ноз. 23)



1. Детали без чертежа обработать ^{КЧ}ку на бирке, Маркировать ^{Чу}чу и клеить ^Ммарки
- 2* Размеры для справок
3. Допускается стыковка различных прокладок по длине (не более 1 стыка на длину 2м) при обеспечении тщательного контроля качества стыков
4. Узлы VI; VII; VIII* - зеркальное отражение узлов VI, VII, VIII



Серия 431-16 Выпуск 1

Б 014.00СБ

Изм. лист	№ докум.	Подпись	Дата
Разраб.	Мачалина	Шир	26.06.78
Проверил	Морев	О.Б.	26.06.78
Т. контр.			
П. кон. по	Хайдаров	А.А.	26.06.78
Н. контр.	Шаламов	Л.А.	26.06.78
Утвердил	Лебединский	И.И.	26.06.78

Блок перегородки
Сборочный чертеж

Литер	Масса	Масштаб
01	451 кг	1:20
Лист 1 из 1		
Минимонтажспецстрой СССР		
Гипроспецлегметаллконструкция		