

Типовые конструкции, изделия и узлы зданий и сооружений

серия 1.431-16

## ПЕРЕГОРОДКИ

ПАНЕЛЬНЫЕ АЛЮМИНИЕВЫЕ ДЛЯ ГЕРМЕТИЗИРОВАННЫХ ПОМЕЩЕНИЙ

выпуск-2

БЛОКИ ПЕРЕГОРОДКИ. ЗАПОЛНЕНИЕ КАРКАСОВ - ТИП II

РАБОЧИЕ ЧЕРТЕЖИ

15182-03

ЦЕНА 0-75

ЦЕНТРАЛЬНЫЙ ИНСТИТУТ ТИПОВОГО ПРОЕКТИРОВАНИЯ  
ГОССТРОЯ СССР

Москва, А-445. Смольная ул., 22

Сдано в печать 1978 года

Заказ № 12419 Тираж 4800 экз.

ТИПОВЫЕ КОНСТРУКЦИИ, ИЗДЕЛИЯ И УЗЛЫ ЗДАНИЙ И СООРУЖЕНИЙ

СЕРИЯ 1.431-16

# ПЕРЕГОРОДКИ

ПАНЕЛЬНЫЕ АЛЮМИНИЕВЫЕ ДЛЯ ГЕРМЕТИЗИРОВАННЫХ ПОМЕЩЕНИЙ

ВЫПУСК-2

БЛОКИ ПЕРЕГОРОДКИ ЗАПОЛНЕНИЕ КАРКАСОВ -ТИП-II

РАБОЧИЕ ЧЕРТЕЖИ

РАЗРАБОТАНЫ „ГИПРОСПЕЦЛЕГКОНСТРУКЦИЯ“

Утверждены  
Госстроем СССР протоколом № 43  
от 26 мая 1977г

ГЛ. ИНЖЕНЕРА ИНСТИТУТА *В.И. ШИЛОВ* В.И. ШИЛОВ

ЗАМ. ЗАВЕДУЮЩЕГО ОАК-1 *З.С. ЛЕБЕДИНСКИЙ* З.С. ЛЕБЕДИНСКИЙ

ГЛ. КОНСТРУКТОР ПРОЕКТА *Л.М. ХАЦКЕЛЕВИЧ* Л.М. ХАЦКЕЛЕВИЧ

ГЛ. КОНСТРУКТОР ПРОЕКТА *А.А. ХАЙЦЕР* А.А. ХАЙЦЕР

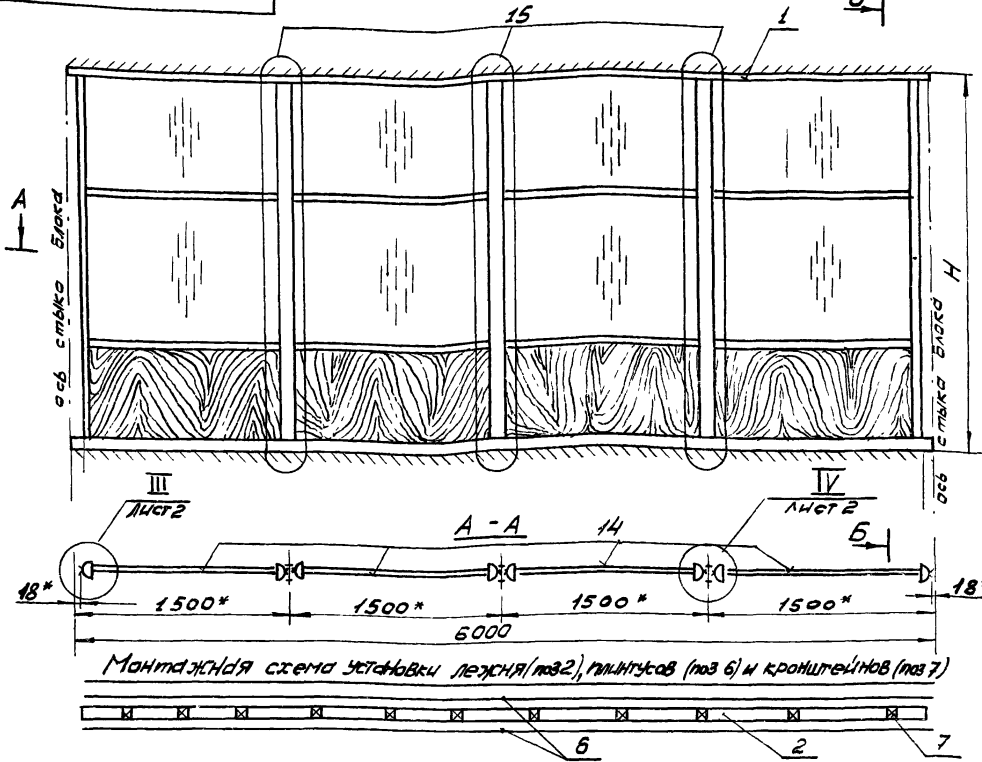
Обозначение	Наименование	Стр
-	Заданный лист	-
-	Титульный лист	-
--	Содержание	3
Б 007.00	Блок перегаровки	4
- 01	То же	4
Б 008.00	>>	7
Б 009.00	>>	9
- 01	>>	9
Б 010.00	>>	13
Б 011.00	>>	15
- 01	>>	15
Б 012.00	>>	18

Обозначение	Наименование	Стр
Б 015.00	Блок перегаровки	20
- 01	То же	20
Б 016.00	>>	23

Серия 1.491-16					Выпуск 2		
Изм	Лист	№ Докум	Подп.	Дата			
Разраб	Мотылюк	Морев	Морев	2008			
Проез							
И.контр	Ш.Малов			2008			
Упр	С.Серебрян			2008			
Содержание					Лит.	Лист	Лист 8
					0,		1
					ИЛМОНТОЖСНЦСТ-ИИ г.Москва, Б-Р.Камчатский		



9 007 000 9



Монтажная схема установки лежня (поз 2), плиток (поз 6) и крошечников (поз 7)

Обозначение	Размеры, мм		Масса, кг	Примечание
	Н	К		
Б 007.00	3900	1500	586,7	
- 01	4200	1800	634,8	

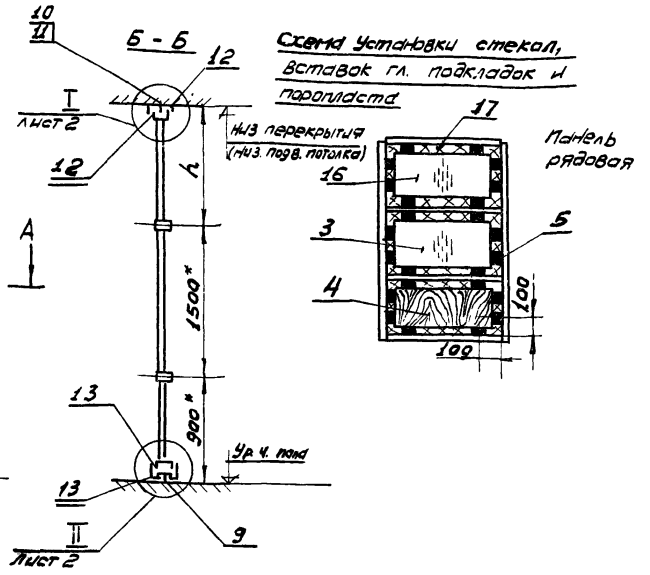


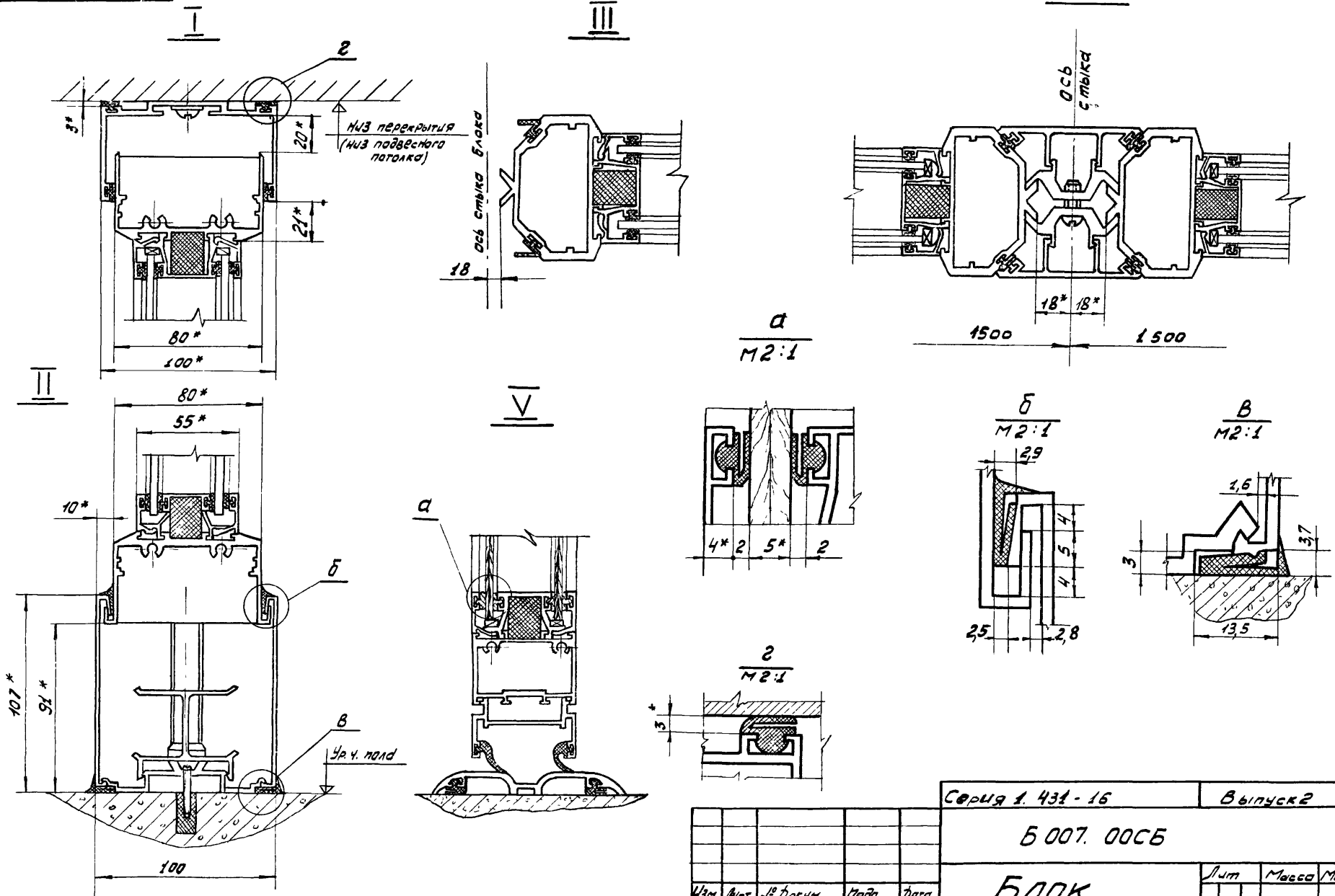
Схема установки стекол, вставок гл. подкладок и паралиста

1. Детали без чертежа обрабатывать <sup>Рк/к</sup> Маркировать 4ч и клеить к у на бирке
2. \* Размеры для справок
3. Допускается стыковка резиновых прокладок по длине (не более 5 см) при обеспечении тщательного контроля качества стыков

Серия Л. 431-16		Выпуск 2	
Б 007.00 СБ			
Блок перегородки		Лист 1	Листов 1
Сборочный чертеж		СБЕР	

Взв. лист	№ докум.	Подп.	Дата
Разработ	Морев	Морев	26.06.78
Провер	Ткачев	Мили	26.06.78
Г. контр.			
Гл. к. пр	Хачатурян	Мили	26.06.78
И. контр.	Шалапов	Мили	26.06.78
Исполн	Лебединский	Мили	26.06.78

Б.007.00СБ



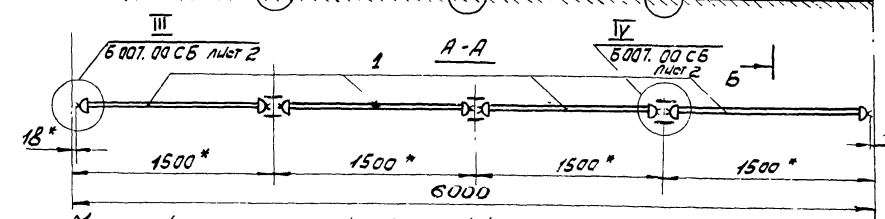
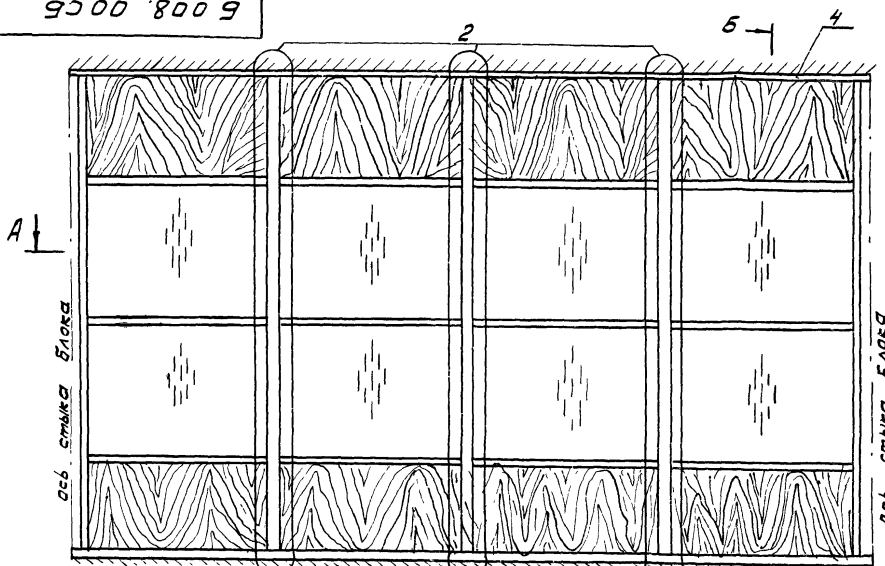
Серия 1. 431 - 16				Выпуск 2	
<b>Б.007.00СБ</b>					
<b>БЛОК</b> Сборочный чертеж				Лист	Масса
				01	—
				Лист 2	Листов 2
				Минмонтажмашстрой СССР	
Гипростройлегкоиндустрия					

Изм	Ист	№ докум.	Маш.	Дата
		Морее		20.06.88
		Гадченко		20.06.88
		Т.Контр.		
		Г.С.Пр.	С.Д.Коробин	2-06-88
		И.Контр.	Шаронов	20.06.88
		Умр	Лесовичкин	20.06.88





5 008. 00 СБ



Монтажная схема установки лежней (поз. 5), плинтусов (поз. 10) и кронштейнов (поз. 11)

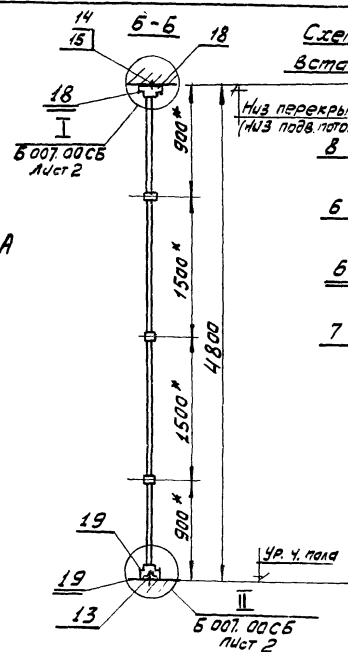
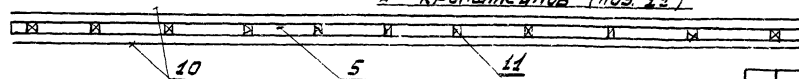
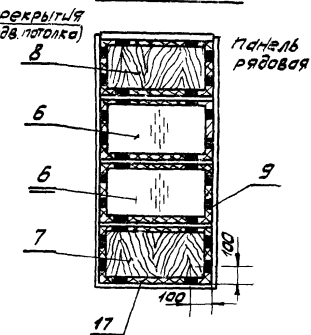


Схема установки стекол вставок гл., подкладок и паропласта



1. Детали без чертёжа обработать R3/4, маркировать ЧУ и клеймить КУ на бирке
2. Размеры для справок
3. Допускается стыковка резиновых прокладок по длине (не более 1 стыка на длину 2 м) при обеспечении тщательного контроля качества стыков

Серия 1.431-16		Выпуск 2	
5 008. 00 СБ			
БЛОК перегородки		Исполн	Масштаб
Сборочный чертёж		Р.1	584,6 1:20
Имя		Листов 1	
М. кален		Минимонтажспеццентр	
И. кален		СССР	
И. кален		Специализированный	

Имя	И. кален	И. кален	И. кален
И. кален	И. кален	И. кален	И. кален
И. кален	И. кален	И. кален	И. кален
И. кален	И. кален	И. кален	И. кален

Формат	Зона	Поз.	Обозначение	Наименование	Кол.	Примечан.
				<u>Документация</u>		
12			Б 009.00СБ	Сборочный чертеж		
				<u>Сборочные единицы</u>		
11	1		У.Д. 01.0000.00	Упор дверной		
				<u>Детали</u>		
12	4		Б 001.01	Верхняя направляющая	1	
Б4	5		Б 001.03	Стекло оконное		Завод № постав- ляет
				ГОСТ 111-65		
				5x1445x1350	6	24,4кг
Б4	6		Б 001.04	Вставка глухая		Завод № постав- ляет
				Декоративный		
				Бумажно-слоистый		
				плстик ГОСТ 9590-72		
				5x725x1350	3	4,15кг
Б4	7		Б 00301	Стекло оконное		Завод № постав- ляет
				ГОСТ 111-65 5x535x1375	4	9,2кг
Б4	8		Б 00302	Вставка глухая		Завод № постав- ляет
				Декоративный бумаж.		
				но-слоистый плас- тик ГОСТ 9590-72		

СЕРИЯ 1. 431-16 Выпуск 2

Б 009-00

Лист	№ Докум	Подп.	Дата
5006	Мочалова	Или	26.06.78
9-8	Морев	Или	26.06.78
К.П.	Хочкевич	Или	26.06.78
300	Ш.Памья	Или	18

Блок перегородки

Лист	Лист	Листов
01	1	4

Формат	Зона	Поз.	Обозначение	Наименование	Кол.	Примечан.
				5x535x730	4	1,65кг
12	9		Б 001 02-02	Лежень	1	
12	10		-03	Лежень	1	
		11				
Б4	12		Б 007 - 01	Подкладка текстолита -		Завод № постав- ляет
				воя 4x9x100 ГОСТ 5-72	192	0,005кг
				ПЛИНТУС ПА - 462		Ан.Окс.15
				АФ31-Т1 ГОСТ 4784-74		
Б4	13		ПА-462-1565	L=1565мм	2	0,75кг
Б4	14		ПА-462-3065	L=3065мм	2	1,47кг
Б4	15		ПА-262-0050	Кронштейн ПА-262		
				АФ31-Т1 ГОСТ 4784-74		
				L=50мм	9	0,04кг
				<u>Стандартные изделия</u>		
				Винты ГОСТ 17473-72		
		17		M5x25.58.019	7	
		18		M8x25.58.019	4	
		19		Винт M5x25.58.019		
				ГОСТ 17475-72	4	
		20		Шайба 8.01.019		
				ГОСТ 11371-68	4	
				<u>Материалы</u>		
				Резина NO-68-1		
				ТУ 38.005.204-74		
		21		ПР-61	267м	0,53кг
		22		ПР-68	186м	0,74кг

Б 009-00

Лист
2











Формат	Зона	Поз.	Обозначение	Наименование	Кол.	Примечан.
				<u>Документация</u>		
42			Б 011. 00 СБ	Сборочный чертеж		
				<u>Сборочные единицы</u>		
41	1		УД 01. 00. 00. 00	Упор дверной	1	
				<u>Детали</u>		
42	5		Б 001. 01	Верхняя направляю- щая	1	
42	6		Б 001. 02-01	Лежень	1	
	7		Б 001 03	Стекло оконное Гост 111-65 5 x 1445 x 1350	6	Завод не поставля- ет 24,4 кг
	8		Б 001. 04	Вставка глухая Декоративный бумажно-слоистый пластик Гост 9530-72 5 x 725 x 1350	6	Завод не постав- ляет 4,15 кг
	9		Б 001. 02-03	Лежень	1	
	10		-04	Лежень	1	

Серия 1. 431-16 Выпуск 2

Б 011. 00

№ докум	Подпись	Дата
1	Мельнико	26.06.78
2	Мороз	25.08.78
3	Т. Ковалев	26.06.78
4	Панов	24.04.78
5	Зингер	26.05.78

Блок перегородки

Лист	Лист	Листов
9	1	4

Минимонтажспецстрой  
С С Р  
г. Ярославль - застройщик

Формат	Зона	Поз.	Обозначение	Наименование	Кол.	Примечан.
		11				
				Стекло оконное Гост 111-65		Завод не поставляет
Б4	12		Б 005. 01	5 x 1445 x 200	2	3,6 кг
Б4	13		Б 005. 02	5 x 950 x 1375	2	16,33 кг
				Вставка глухая Декоративный бумажно- слоистый пластик Гост 9530-72		Завод не поставля- ет
Б4	14		Б 005. 03	5 x 725 x 200	2	0,6 кг
Б4	15		Б 005. 04	5 x 950 x 730	2	2,93 кг
Б4	16		Б 007- 01	Подкладка текстолитовая Гост 5-72 4 x 9 x 100	208	Завод не поставляет 0,005 кг
				Глинтус ПА-462 АФ 31-Т1 Гост 4784-74		
Б4	17		ПА-462-3065	L=3065 мм	2	1,47 кг
Б4	18		ПА-462-1816	L=1816 мм	2	0,87 кг
Б4	19		ПА-262-0050	Кронштейн ПА-262 АФ 31-Т1 Гост 4784-74 L=50 мм	10	0,04 кг
				<u>Стандартные изделия</u>		
		21		Винты Гост 17473-72 М5 x 25. 58. 019	7	
		22		М8 x 25. 58. 019	4	
		23		Винт М5 x 25. 58. 019 Гост 17475-72	3	
		24		Шпиль 8. 01. 019 Гост 11371-68	4	

№ 15 № подл. Подл. в объеме Взлет, шаг № 4 кв. № 2, 5 в. Подл. в объеме

Лист	Лист	Листов
43	1	2

Минимонтажспецстрой  
С С Р  
г. Ярославль - застройщик

Б 011. 00

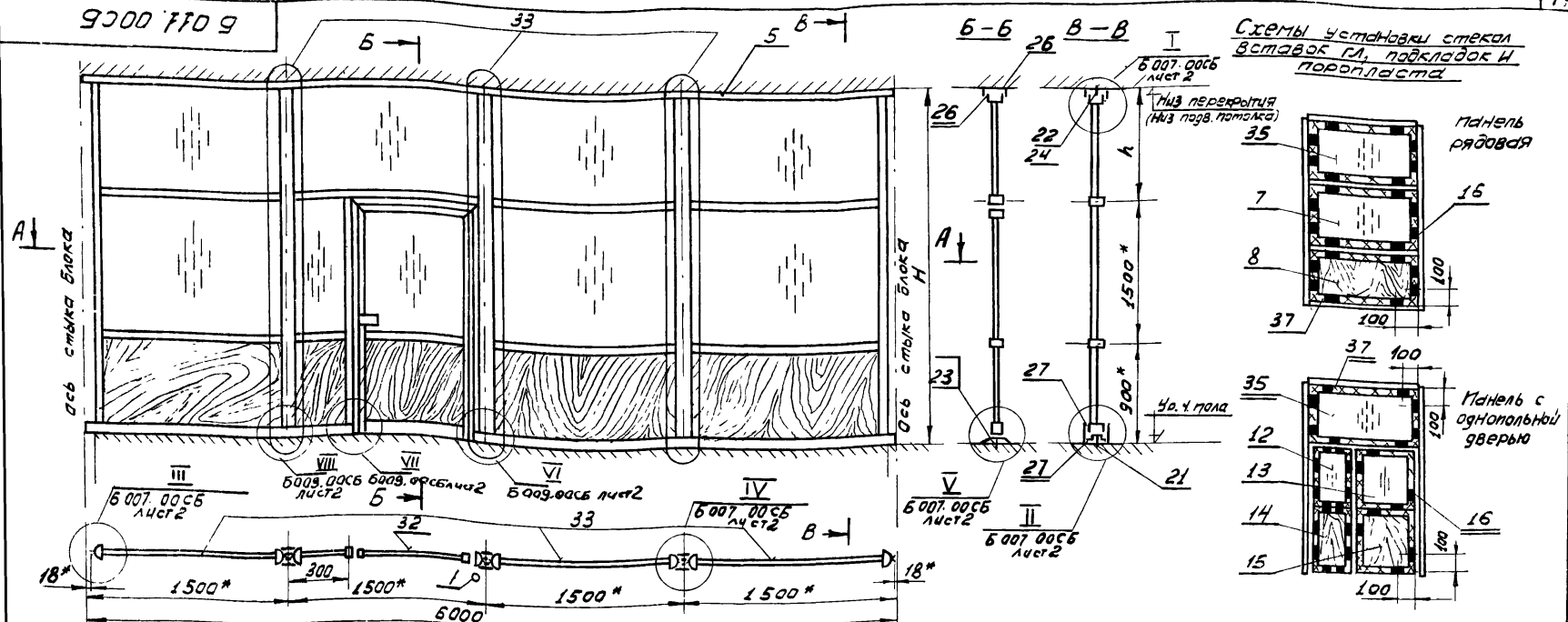


Факт	Зона	Пав.	Обозначение	Наименование	Кол.	Примечание
				<u>Материалы</u>		
				Резина №-68-1		
				ТУ 38.005204-74		
	26			ПР-61	262м	0,53кг
	27			ПР-68	195м	0,18кг
<u>Переменные данные для исполнения</u>						
5011.00						
<u>Сборочные единицы</u>						
11	31	пр 4.00.00.00-03	Каркас рядовой панели			
11	32	ПА3.00.00.00	Каркас панели с однопольной дверью	3		
11	33	К 01.00	Комплект элементов стыка двух панелей	1		
64	35	6 001.06	<u>Детали</u> Стекло оконное ГОСТ 111-65 5x1390x1350	8	Завод № поставл.	23,46кг
64	37		<u>Материалы</u> Поролласт полиурета- новый эластичный Марки ППУ-3 ОСТ 6-05-407-75 сеч 25x19		Завод № поставл.	865м 1,6кг
5011.00						Лист 3

Факт	Зона	Пав.	Обозначение	Наименование	Кол.	Примечание
				5011.00-01		
				<u>Сборочные единицы</u>		
11	31	пр 4.00.00.00-07	Каркас рядовой панели			
			ПР42-15 <sup>II</sup> /к	3		
11	32	ПА3.00.00.00-01	Каркас панели с одно- польной дверью			
			ПА1 42-15 <sup>II</sup> /к	1		
11	33	К 01.00-01	Комплект элементов стыка двух панелей	3		
<u>Детали</u>						
64	35	6 001.06-01	Стекло оконное ГОСТ 111-65 5x1690x1350	8	Завод № поставл.	28,52кг
64	37		<u>Материалы</u> Поролласт полиурета- новый эластичный Марки ППУ-3 ОСТ 6-05-407-75 сеч 25x19		Завод № поставл.	846м 1,6кг
5011.00						Лист 4

Инв. и Факт. Лист и Зона. Сборочные единицы. Группы и детали.

Инв. и Факт. Лист и Зона. Сборочные единицы. Группы и детали.



Система установки стекла вставки, подкладок и пароизоляции

Монтажная схема установки лежней (6;9;10) плитусов (поз 17,18) и крошителей (поз 19)

1. Детали без чертежа обработать <sup>РЗ/И/</sup> Маркировать ЧУ и клеймить КУ на бирке
- 2\* Размеры для справок
3. Допускается стыковка резиновых прокладок по длине (не более 1 стыка на длину 2 м) при обеспечении тщательного контроля качества стыков

Обозначение	Размеры, мм		Масса, кг	Примечание
	Н	Л		
6011 00	3900	1500	614,5	
- 01	4200	1800	662,8	

Серия 1 431-16		Выпуск 2	
6011 00СБ			
Блок перегородки			
Сборочный чертеж			
Изм/Лист	№ докум	Подп.	Дата
Разраб.	Григорьев	Молодт	26.06.78
Проект	Морев	Морев	26.06.78
Т. комп			
Л. комп	Сукманов	Морев	26.06.78
Т. комп	Шаланов	Морев	26.06.78
Исполн	Седук	Морев	26.06.78
Идет	Листов 1	Минимонтажспецстрой СССР	
Гипроспецстрой			











Формат	Зона	№	Обозначение	Наименование	Кол.	Примеч.
				<u>Документация</u>		
12			Б 016.00 СБ	Сборочный чертеж		
				<u>Сборочные ведомости</u>		
11	1		Пр 5.00.00.00	Каркас рядовой пане- ли пр 48-15 <sup>1/2</sup> /к	3	
11	2		пд 4п.00.00.00	Каркас панели с одно- пальной дверью пд 4п 48-15 <sup>1/2</sup> /к	1	
11	3		к 01.00-02	Комплект элемент- тов стыка двух панелей	3	
11	4		уд 01.00.00.00	Упор дверной	1	
				<u>Детали</u>		
12	8		Б 001.01	Верхняя направляющая	1	
12	9		Б 001.02-01	Лежень	1	
12	10		Б 001.03	Стекло оконное гост 111-65 5x1445x1350	14	Завод не поставляет
				Вставка глухая фекора тивный бумажно-слоис- тый пластик гост 9590-72		Завод не поставля- ет
12	11		Б 001.04	5x125x1350	6	4,15кг
12	12		Б 002.01	5x190x1350	8	4,53кг
12	13		Б 001.02-03	Лежень	1	
12	14		-04	Лежень	1	
				Стекло оконное гост 111-65		Завод не поставляет

Серия 1. 431-16 Выпуск 2

Б 016.00

Блок перегородки

Изм. лист	№ докум.	Подп.	Дата
Разраб.	И.Ю.И.И.И.	И.Ю.	26.09.78
Проб.	И.Ю.И.И.	И.Ю.	26.09.78
Т.К. пр.	И.Ю.И.И.	И.Ю.	26.09.78
И.К. контр.	И.Ю.И.И.	И.Ю.	26.09.78
И.М.Б.	И.Ю.И.И.	И.Ю.	26.09.78

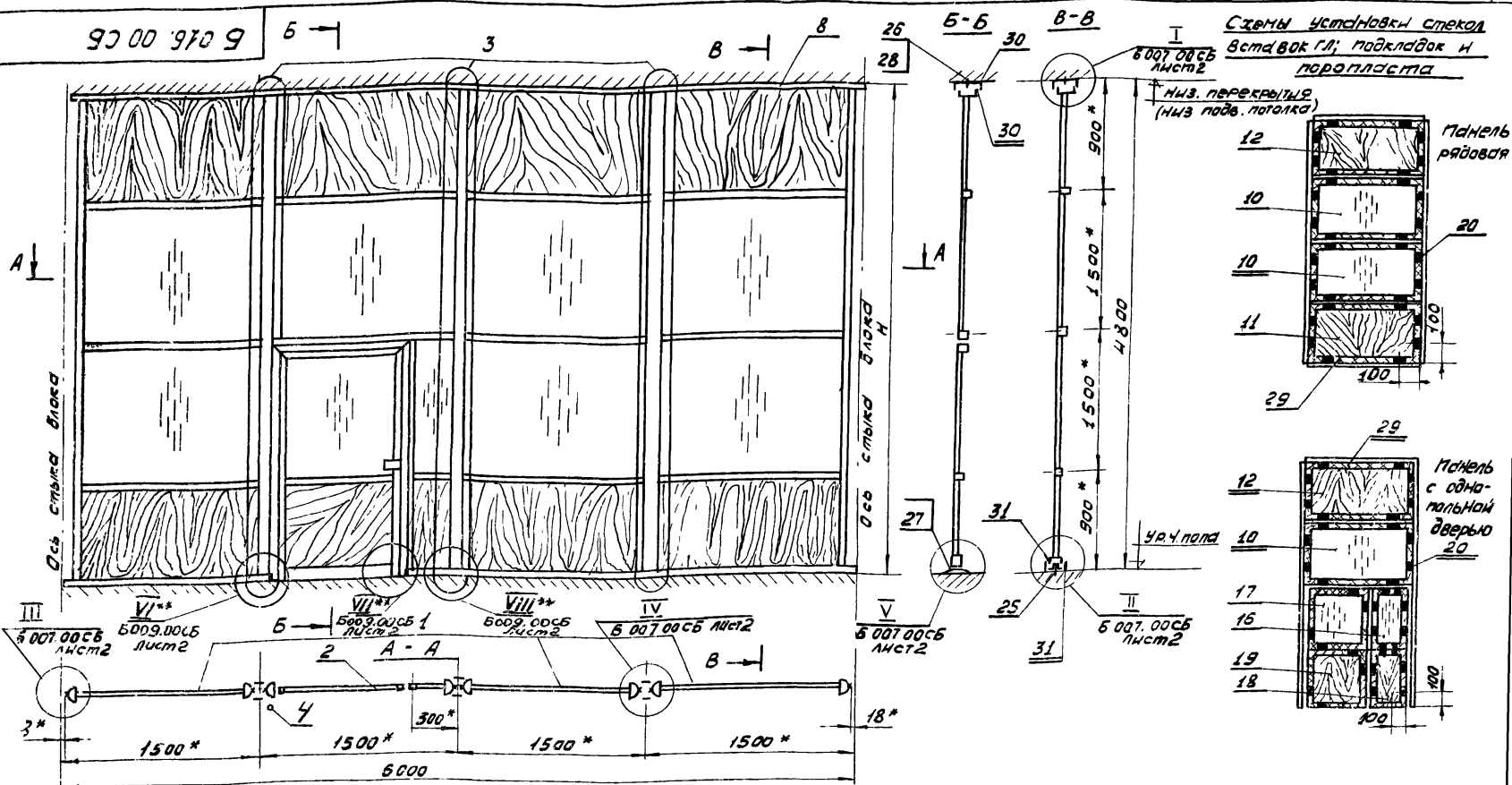
Формат	Зона	№	Обозначение	Наименование	Кол.	Примеч.
12	16		Б 005.01	5x1445x200	2	3,6кг
12	17		Б 005.02	5x950x1375	2	18,33кг
				Вставка глухая фекора в- ный бумажно-слоистый пластик гост 9590-72		Завод не постав- ляет
12	18		Б 005.03	5x125x200	2	0,5кг
12	19		Б 005.04	5x950x190	2	2,93кг
12	20		Б 007.01	Подкладка текстолитовая гост 5-72 4x9x100	272	4,005кг
				Плинтус ПА-462 АДЗ1-71 гост 4784-74		
12	21		ПА-462-3065	L=3065мм	2	1,47кг
12	22		ПА-462-1816	L=1816мм	2	0,87кг
12	23		ПА-262-0050	Кромштейн ПА-262 АДЗ1-71 гост 4784-74 L=50мм	10	0,04кг
				<u>Стандартные изделия</u>		
				Винты гост 17473-72 M5x25.58.019	7	
				M8x25.58.019	4	
				Винты M5x25.58.019 гост 17475-72	3	
				Шайба 8.01.019 гост 11371-68 Материалы	4	
				Порошковая полиуретановый эластичный маршк ППУ-э		Завод не поставляет
				гост 6.05.407-75 сш 25x19	816	3,47кг
				Резина НО-68-1 ТУ 38 005204-74		
				ПР-61	292м	0,5 кг
				ПР-58	196м	0,7 кг

Изм. лист	№ докум.	Подп.	Дата
И.Ю.И.И.	И.Ю.И.И.	И.Ю.	26.09.78
И.Ю.И.И.	И.Ю.И.И.	И.Ю.	26.09.78
И.Ю.И.И.	И.Ю.И.И.	И.Ю.	26.09.78
И.Ю.И.И.	И.Ю.И.И.	И.Ю.	26.09.78
И.Ю.И.И.	И.Ю.И.И.	И.Ю.	26.09.78

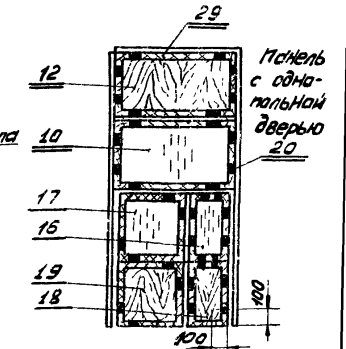
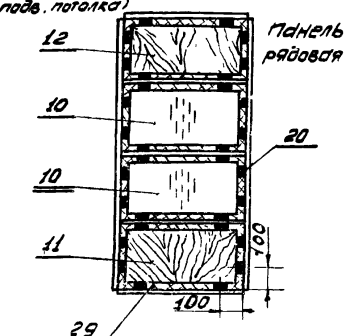
Б 016.00



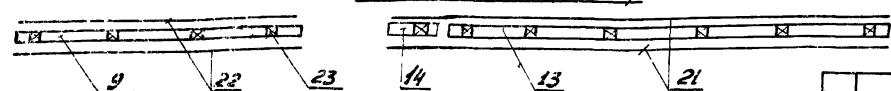
Б 016 00 СБ



Схемы установки стекол  
Вставка ГЛ; подкладок и порогласта



Монтажная схема установки ленточек (поз.9,13,14) плантисов (поз.21,22) и крайштейнов (поз.23)



Вклады без чертежа обработать Р40, Маркировать 4у  
Клеймить КУ на бирке  
Размеры для справок  
допускается стыковка резиновых прокладок по длине  
Не более 1 стыка на длину 2 м) при обеспечении  
тщательного контроля качества стыков  
Узлы VI\*\*, VII\*\*, VIII\* - зеркальное отражение узлов VI, VII, VIII

Серия 1.431-16		Выпуск 2	
Б 016 00 СБ			
Диаметр	Масса	Начисл	
0,	684,2	1'20	
Блок перегородки		Лист	Листов
сборочный чертеж		Минималмаж специ...	
		СССР	
		Гипероспец...	

Исполн	№ док-м	Позн.	Дата
Разраб	Мочалова	М	26.06.78
Провзр	Морев	В	23.06.78
Г.контр			
З.к.пр	Идикулова	И	26.06.78
М.контр	Шаламов	М	26.06.78
Чтевал	Лавочкин	Л	28.06.78