

ТИПОВЫЕ КОНСТРУКЦИИ, ИЗДЕЛИЯ И УЗЛЫ ЗДАНИЙ И СООРУЖЕНИЙ

СЕРИЯ 1.431-16

ПЕРЕГОРОДКИ

ПАНЕЛЬНЫЕ АЛЮМИНИЕВЫЕ ДЛЯ ГЕРМЕТИЗИРОВАННЫХ ПОМЕЩЕНИЙ.

ВЫПУСК - 3

ПРИБОРЫ МЕХАНИЧЕСКИЕ ДЛЯ ДВЕРЕЙ

РАБОЧИЕ ЧЕРТЕЖИ

15182-04
ЦЕНА 2-61

ЦЕНТРАЛЬНЫЙ ИНСТИТУТ ТИПОВОГО ПРОЕКТИРОВАНИЯ
ГОССТРОЯ СССР

Москва, А-445, Смольная ул., 22

Сдано в печать 1978 года

Заказ № 12418 Тираж 4800 экз.

ТИПОВЫЕ КОНСТРУКЦИИ, ИЗДЕЛИЯ И УЗЛЫ ЗДАНИЙ И СООРУЖЕНИЙ

СЕРИЯ 1.431-16

ПЕРЕГОРОДКИ

ПАНЕЛЬНЫЕ АЛЮМИНИЕВЫЕ ДЛЯ ГЕРМЕТИЗИРОВАННЫХ ПОМЕЩЕНИЙ

ВЫПУСК - 3

ПРИБОРЫ МЕХАНИЧЕСКИЕ ДЛЯ ДВЕРЕЙ

РАБОЧИЕ ЧЕРТЕЖИ

РАЗРАБОТАНЫ „ГИПРОСПЕЦЛЕГКОНСТРУКЦИЯ“

Гл. инженер института *В.И. Шилов* В.И. ШИЛОВ

Зам. заведующего ОАК-1 *З.С. Лебединский* З.С. ЛЕБЕДИНСКИЙ

Гл. конструктор проекта *Л.М. Хацкелевич* Л.М. ХАЦКЕЛЕВИЧ

Гл. конструктор проекта *А.А. Хайцер* А.А. ХАЙЦЕР

Утверждены
Госстроем СССР протоколом № 43
от 26 мая 1977 г.

Обозначение	Наименование	Стр.
	Обложка	1
	Титульный лист	2
	Содержание выпуска	3
	Схема расположения приборов на дверях с притвором	4
Э 01-005	Петля	5
УД 01-00-00-00	Упор дверной	10
РД 05-00-00-00	Ручка дверная	12
ЗДН 04-00-00-00	Закрывающий дверной накладной	13
ШД 09-00-00-00	Шпингалет дверной	56
ЗЦ 04-00-00-00	Замок цилиндровый	73

Серия 1.431-16

Выпуск 3

Изм	Лист	№ Докум	Подп.	Дата
Р-33	Р-33	Р-33	Р-33	Р-33
Т-00	Т-00	Т-00	Т-00	Т-00
Т-00	Т-00	Т-00	Т-00	Т-00
Т-00	Т-00	Т-00	Т-00	Т-00

Содержание

Лист	Лист	Лист
1	2	3
Министерство путей сообщения СССР Учреждение «ВНИИЖТ»		

Серия 1.431-16

Двери однопальные

Закрыва́тель дверной
накладной

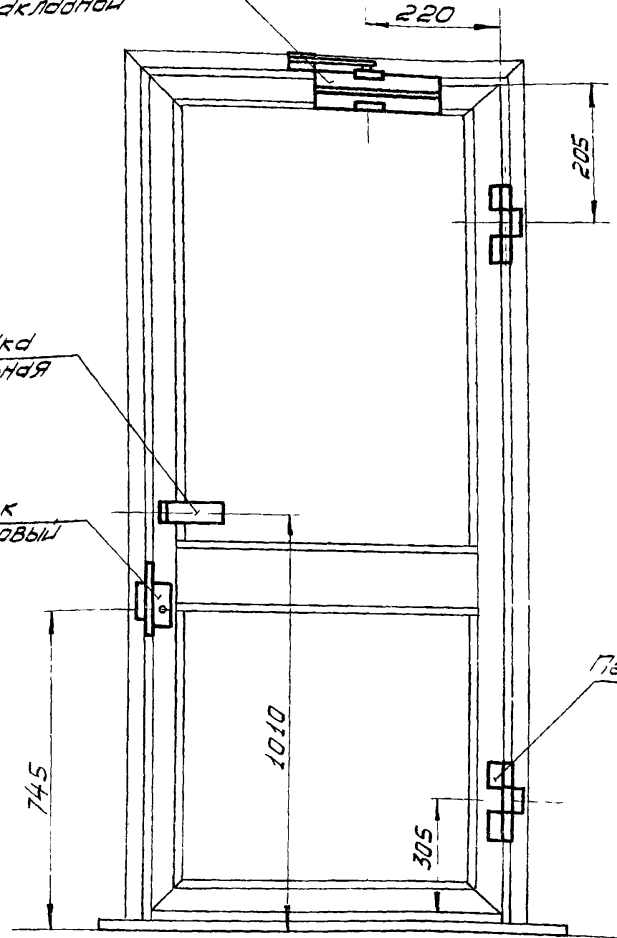
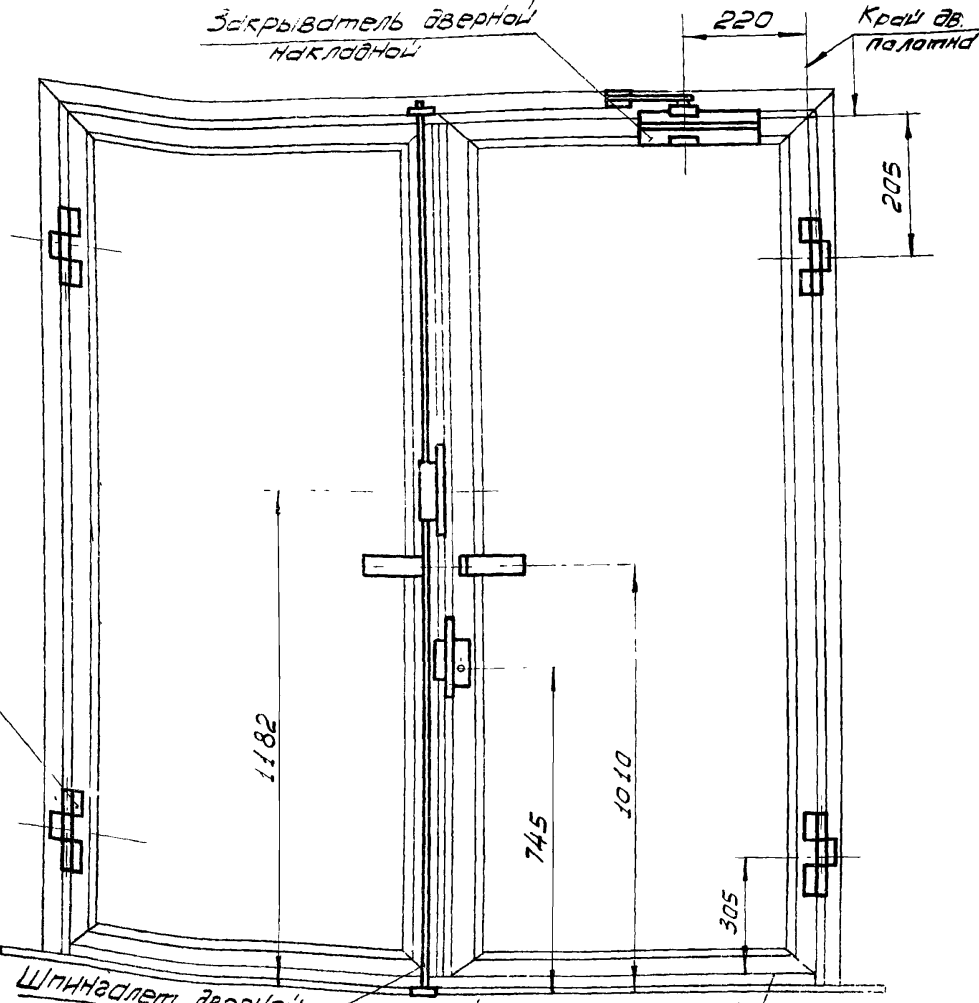


Схема расположения ударопрочных элементов

Двери двупальные

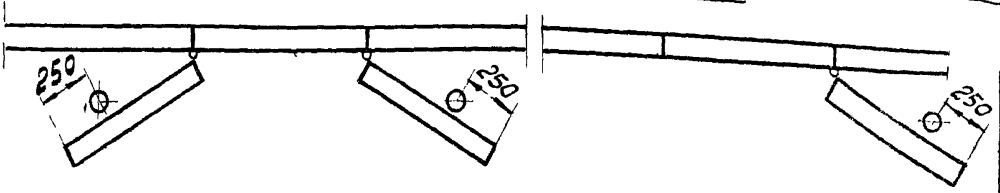
Закрыва́тель дверной
накладной

Край дв.
палатки



Шпунндет дверной

Нижний обрез дв. палатки



Двери двупальные

Двери однопальные

Изм лист	№ докум	Подп	Дата
Разработ	Безрыкова	Г.У.У.	01.11.19
Проект	Камышев	С.С.	24.11.19
Н. контр.	Щапагова	И.С.	24.11.19
И.В.	С.С.	И.В.	И.В.

Серия 1.431-16

Выпуск 3

Схема расположения приборов на дверях с притвором

Лист	№ лист	№ листов
1	2	2

Информация о проекте и исполнителе:

Информация о проекте

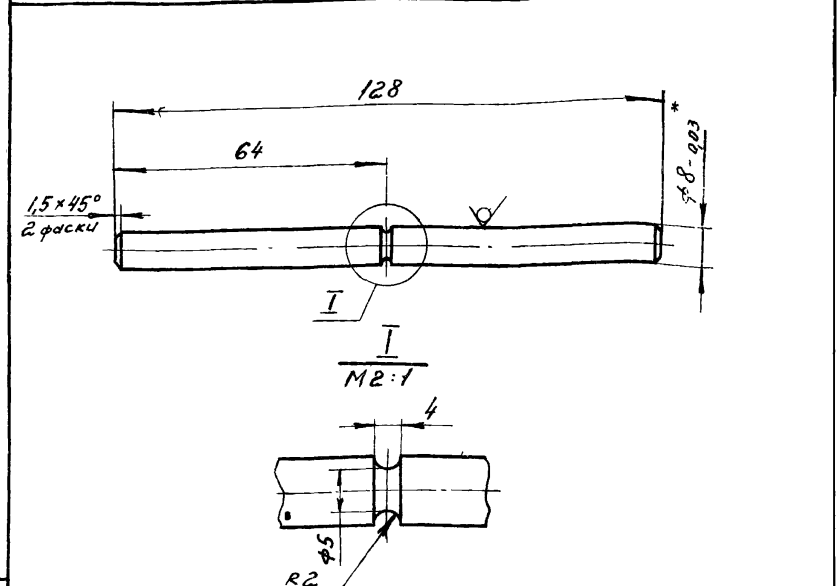
Информация о исполнителе

И.В. Щапагова Подп. и дата 23.11.19 И.В. Щапагова Подп. и дата

формат	дата	лист	обозначение	наименование	кол.	примечания
				<u>Документация</u>		
		12	301-005 СД.	Сборочный чертеж		
				<u>Детали</u>		
		12	1 301-008	Полупетля	1	
		12	2 301-009	полупетля	1	
		11	3 301-004	Шайба	4	
		11	4 301-006	Штифт	1	
		11	5 301-007	Ось	1	

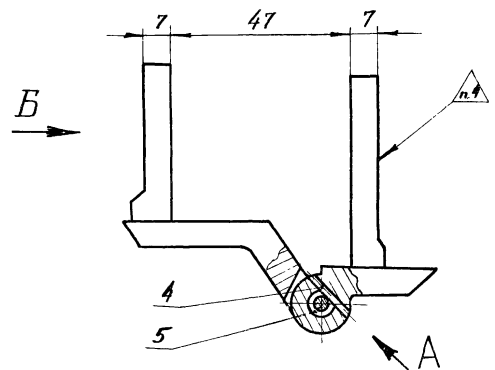
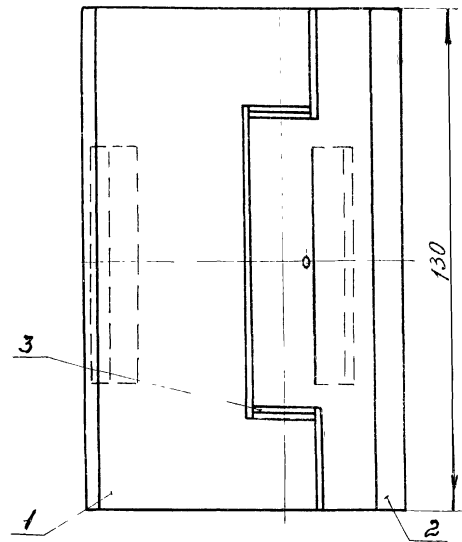
подпись дата	подпись дата	подпись дата	подпись дата	подпись дата

серия 1.431-16				выпуск 3			
301-005				петля			
ИЗМ.	ЛИСТ	№ ДОКУМ.	ПОДП.	ДАТА	ЛИТ	ЛИСТ	ЛИСТОВ
Д.А.Р.А.В.	Б.З.Р.У.К.О.В.А	Б.З.С.	Б.З.С.	80.03			1
П.Р.О.В.Е.Р.	Х.А.Й.Ц.Е.Р.			80.03			
Т.К.О.Н.Т.Р.				80.03			
Н.К.О.Н.Т.Р.	Ш.А.Л.А.П.А.Т.О.В.			80.03			
С.И.Т.К.	Х.А.Й.Ц.Е.Р.			80.03			
МИНМОНТАЖСПЕЦСТРОЙ СССР				ГИПОСПЕЦЛЕГКОСТРОИТЕЛЬСКИЙ			

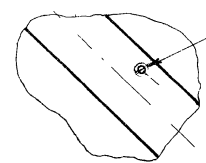


1* размер для справок
 2. маркировать на бирке ЧУ шрифтом ПО-5 ГОСТ 2930-62

серия 1.431-16				выпуск 3			
301-007				Ось			
ИЗМ.	ЛИСТ	№ ДОКУМ.	ПОДП.	ДАТА	ЛИТ.	МАССА	Н-Б
Д.А.Р.А.В.	Б.З.Р.У.К.О.В.А	Б.З.С.	Б.З.С.	80.03		0,05	1:1
П.Р.О.В.Е.Р.	Х.А.Й.Ц.Е.Р.			80.03			
Т.К.О.Н.Т.Р.				80.03			
Н.К.О.Н.Т.Р.	Ш.А.Л.А.П.А.Т.О.В.			80.03			
У.П.К.	Х.А.Й.Ц.Е.Р.			80.03			
МИНМОНТАЖСПЕЦСТРОЙ СССР				ГИПОСПЕЦЛЕГКОСТРОИТЕЛЬСКИЙ			

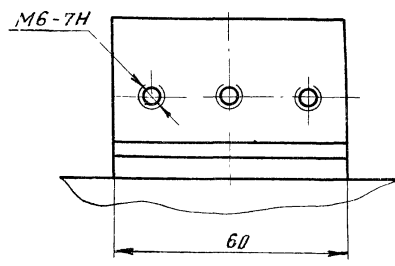


Вид А



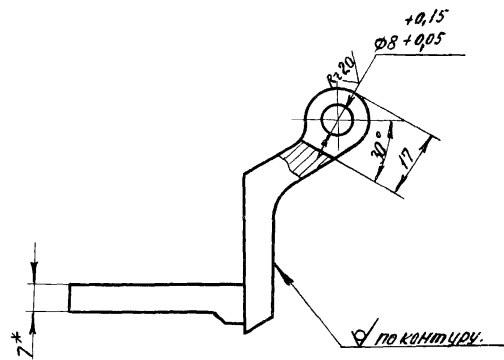
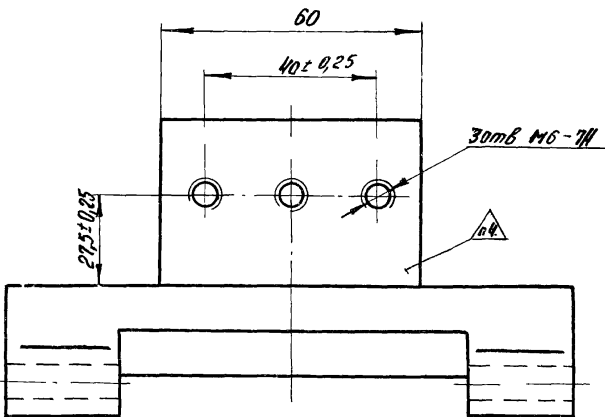
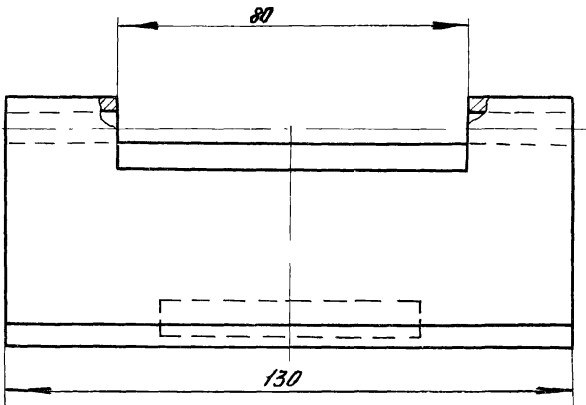
кернить край отверстия в одной точке.

Вид Б



1. Размеры для справок
2. Керновку штифта производить после установки петли на изделие
3. Маркировать на бирке 4У шрифтом 10-5 ГОСТ 2930-62
4. Клеить ударным способом.

серия 1.431-16		выпуск 3						
901-005 сб.								
ЦМ. лист разработ. Провер. г. адмтр. и. контр. отв.	№ докум безрукова Айцар	подп. ВСС [signature]	дата [signature]					
				Петля		лист	насея	масштаб
				сборочный чертеж		0,417	1:1	
						лист	листов 1	
				Минмонгянтепестрой СССР.				
				Илроспелеконструкция				

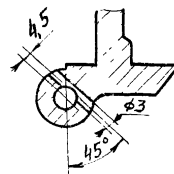
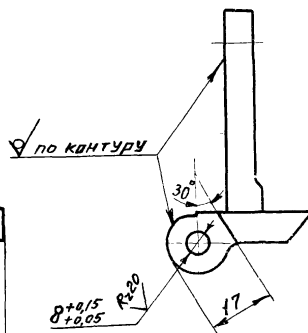
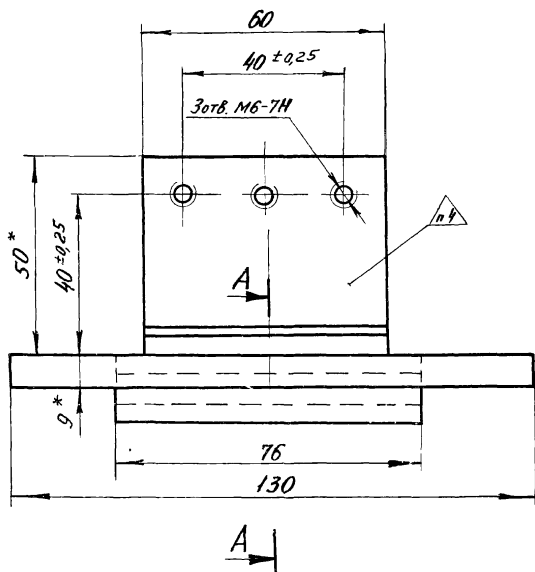


- 1* Размер для справок
2. Покрытие: Ан.ОКС-20
3. Маркировать на бирке ЧУ шрифтом по-5 ГОСТ 2930-82
4. Клеить ударным способом
5. Неуказанные предельные отклонения охватываемых размеров - по В7, охватывающих - по А7

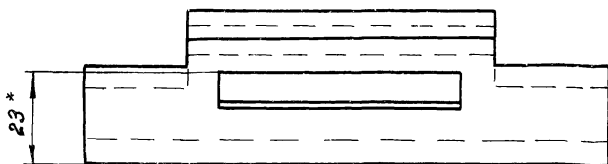
ИИЭ. маш. 1907-2015 дата Изм. ИИЭ. ИИЭ. дубл. продукция и дата

Серия 1.431-16				Выпуск 3		
301-008						
ИЗМ. ВСТ.	№ ДОКУМ.	ПОДП.	ДАТА	ЛИСТ	МАССА	НАСЧЕТ
РАЗРАБ.	Безрукова	БС	19.11.88		0,216	1:1
ПРОБЕР.	Хайцер	М	19.11.88			
Т. КОНТР.						
ПРОВЕРКА						
Н. КОНТР.	Щапанов					
УТВ.	Лебединский					
Полупетля						
Профиль ПА-472 АДЗ-ПН						
ГОСТ 4784-74						
				Минмонтехспецстройазс "Прогресплетконстр"		

A-A



- 1.* Размеры для справок
2. Покрытие: Ан ОКС 20
3. Маркировать на бирке ЧУ шрифтом ПО-5 ГОСТ 2930-62
4. Клеить ударным способом
5. Неуказанные предельные отклонения охватываемых - по В7; охватывающих - по А1, прочих - по СМ7

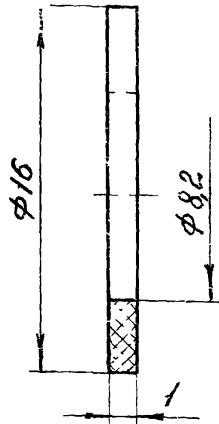


Серия 1.431-16				Выпуск 3		
301-009						
Полупетля				лист	масса	число
					0,150	1:1
				лист	лист 1	
профиль ПА-473 АД-31-74 ГОСТ 4784-74				Министерство путей сообщения г. Москва		
Изм.	Исполн.	М. док. чл.	подп.	дата		
разраб.	Безрукова					
пробер.	Хайцер					
т. контр.						
И. контр.	Шепаков					
И. в.	Ледовников					

301-004

серия 1.431-16

Rz20



Маркировать на бирке чу.
шрифтом ПО-5 ГОСТ 2930-62

серия 1.431-16

Выпуск 3

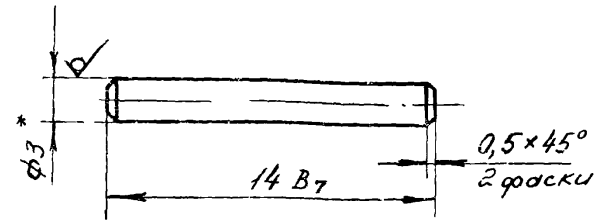
301-004

ИЗМ	ЛИСТ	№ ДОКУМ.	ПОДП.	ДАТА	ЛИСТ	МАССА	НАСЫЩ.
РАЗРАБ.	ПРОВЕР.	И. КОТЛ.	И. КОТЛ.	И. КОТЛ.	ШТАЙБА	0,0001	5:1
И. КОТЛ.	И. КОТЛ.	И. КОТЛ.	И. КОТЛ.	И. КОТЛ.	КАПРОН		
И. КОТЛ.	И. КОТЛ.	И. КОТЛ.	И. КОТЛ.	И. КОТЛ.	ВТУ УХП 69-58		
				И. КОТЛ. ТАМАС ПЕЧЕРСКОЙ СССР Гипроинженерконструкция			

301-006

серия 1.431-16

Rz20



1. Размеры для справок.
2. Покрытие: Ц12КР.
3. Маркировать на бирке чу шрифтом ПО-5 ГОСТ 2930-62.

серия 1.431-16

Выпуск 3

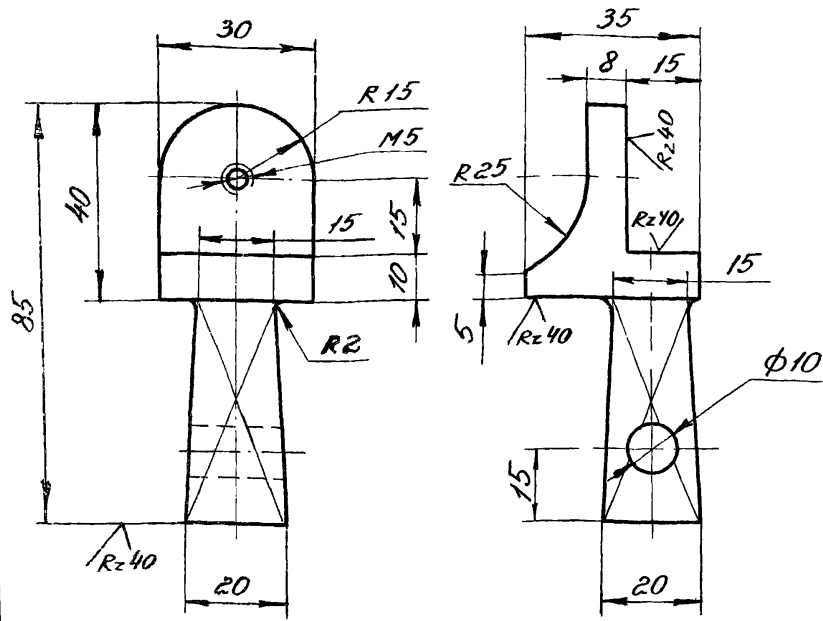
301-006

ИЗМ	ЛИСТ	№ ДОКУМ.	ПОДП.	ДАТА	ЛИСТ	МАССА	НАСЫЩ.
РАЗРАБ.	ПРОВЕР.	И. КОТЛ.	И. КОТЛ.	И. КОТЛ.	ШТИФТ	0,0007	5:1
И. КОТЛ.	И. КОТЛ.	И. КОТЛ.	И. КОТЛ.	И. КОТЛ.	ПРОВОЛОКА II-3		
И. КОТЛ.	И. КОТЛ.	И. КОТЛ.	И. КОТЛ.	И. КОТЛ.	ГОСТ 9389-75		
				И. КОТЛ. ТАМАС ПЕЧЕРСКОЙ СССР Гипроинженерконструкция			

10-00-00-10011

Серия 1.431-16

(V) A



1. Предельные отклонения размеров:
отверстия - по А7; валы - по В7; остальное - по СМ7.
2. Покрытие - анодировать в натуральный цвет.

Серия 1.431-16		Выпуск 3	
УД01-00-00-01			
Лит.		Масса	Масштаб
0		0,08	1:1
Лист		Листов 1	
Минмонтажспецстрой СССР		Гипроспецлегконструкция	
Ал9-Т4 ГОСТ 2685-75			

Изм	Лист	№ докум.	Подп.	Дата
	Разраб.	Ворообьев	Жаг	24.78
	Пров.	Хайцер	Жаг	24.78
	Контр.			
И.контр.	Шалатов			24.78
Утв.	Хайцер			24.78

Формат	Зона	Лист	Обозначение	Наименование	Кол.	Прим.	10
				<u>Документация</u>			
12			УД01-00-00-00СБ	Сборочный чертеж			
				<u>Детали</u>			
11	1		УД01-00-00-01	Стойка	1		
				<u>Стандартные изделия</u>			
	3			Винт М5×30.56.02 ГОСТ 17475-72	1		
	4			Останов дверной ОД ГОСТ 5091-72	1		

Взам. инв. № инв. № докум. Подп. и дата

Серия 1.431-16		Выпуск 3	
УД01-00-00-00			
Лит.		Лист	Листов
0			1
Минмонтажспецстрой СССР		Гипроспецлегконструкция	
Упор дверной			

Изм	Лист	№ докум.	Подп.	Дата
	Разраб.	Ворообьев	Жаг	24.78
	Пров.	Хайцер	Жаг	24.78
И.контр.	Шалатов			24.78
Утв.	Хайцер			24.78

УД 01-00-00-00СБ

Серия 1.431-16
Выпуск 3

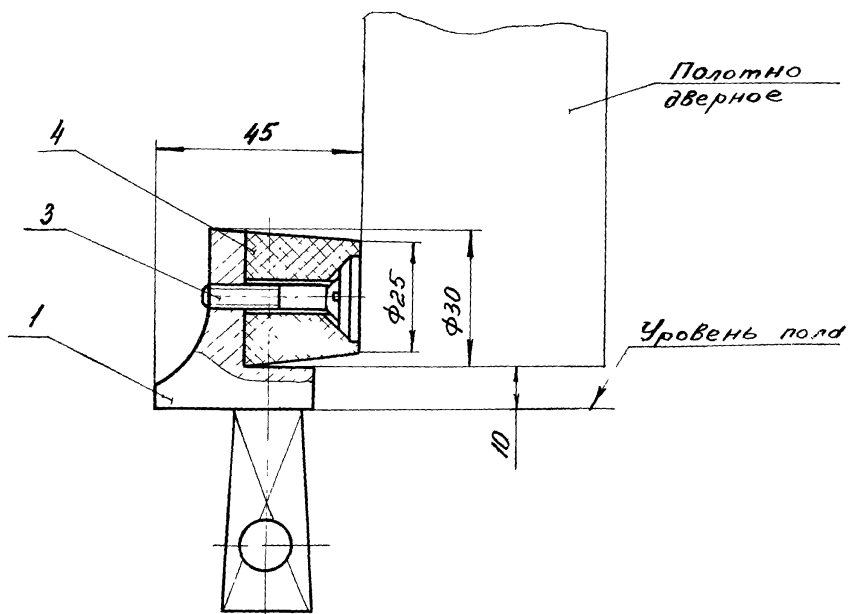
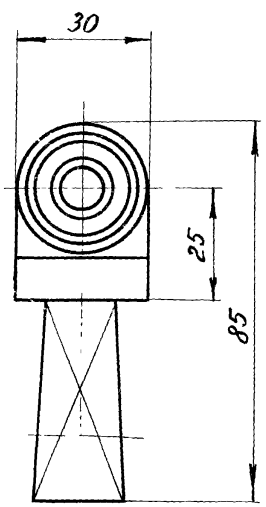
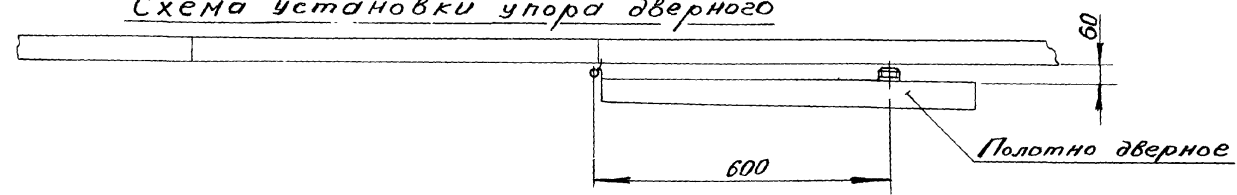
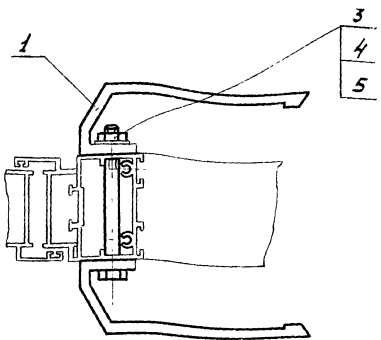


Схема установки упора дверного



Удв. № подл. Подп. и дата Изм. № докум. Взам. инв. № Подп. и дата

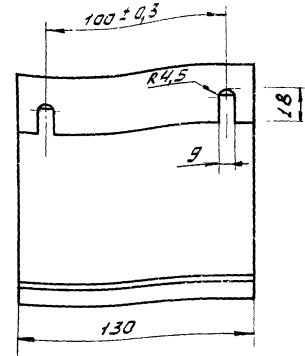
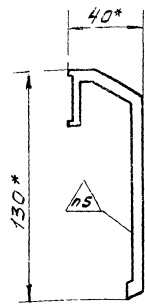
Серия 1.431-16				Выпуск 3			
УД 01-00-00-00СБ							
Изм.	Лист	№ докум.	Подп.	Дата	Лит.	Масса	Масштаб
Разраб.		Воробьев	А.С.	2011	0	0,12	1:1
Пров.		Хайцер	Ф.И.	2011			
Т.контр.							
Н.контр.		Щадилов	И.И.	2011			
Утв.		Лебединский	М.С.	2011			
Упор дверной							
Сборочный чертёж							
						Лист	Листов 1
						Минмонтажспецстрой СССР	
						Гипр. инж. геоконструкция	



№ докум.	№ докум.	Подп.	Дата	Обозначение	Наименование	Кол.	Примеч.
				1 ДА0 24-15/к 02.00.09	Ручка	2	
				3	Стандартные изделия		
				4	Болт М8х80.58.02	1	
				5	Гайка М8.58.02	1	
					Шайба 8.02	1	
					Гост 7798-70		
					Гост 5915-70		
					Гост 11371-68		

РД 05.00.00.09

№ докум.	№ докум.	Подп.	Дата	Установка ручек на дверях перегородок	Лист	Масса	Масштаб
				Сборочный чертеж <td></td> <td></td> <td>1:2</td>			1:2
					Минимонтажстройсервис		
					Иркутск		



- * Размеры для справок
- Неуказанные предельные отклонения размеров: отверстий - по А7; остальные - по СМ7
- Покрытие АН. Окс. 21
- Маркировать на бирке ЧУ
- Клеймить КЧ

Лист и дата
Взам. инв. № инв. № докум.
Лист и дата

Серия 1.431-16 Выпуск 3

ДА0 24-15/к 02.00.09

№ докум.	№ докум.	Подп.	Дата	Ручка	Лист	Масса	Масштаб
						0,38	1:2
					Минимонтажстройсервис		
					Иркутск		

Профиль ПРП-655
АД 31-Т1 Гост 4784-74

Проверено: Подп. и дата: Взам. инв. №: Инв. №: Подп. и дата:

№ строки	Обозначение	Наименование	Куда входит		Объем кол.	Примечание
			Обозначение	Кол.		
1	ЗДНО4-00-00-00	Закрыва́тель о́верной на́кладной				
2						
3						
4	ЗДНО3-01-00-00	Система рычажная	ЗДНО4-00-00-00	1	1	
5	ЗПГО1-00-00-00	Закрыва́тель пружинно-гидравлический				
6						
7						
8						
9						
10						
11						
12						
13						
14						
15						
16						
17						
18						
19						
20						
21						
22						
23						
24						
25						

Серия 1.431-16 Выпуск 3

ЗДНО4-00-00-00 ВС

Ведомость спецификаций

Изм.	Лист	№ докум.	Подп.	Дата
Разраб.	Мещеряков	БСЗС		20.07.78
Пров.	Воробьев	Нар.		20.07.78
Н. контр.	Шаламов			20.07.78
Этв.	Хуцисер			20.07.78

Лист	Лист	Листов
0		1
Минмонтажспецстрой СССР		
Гипроспецлесконструкция		

Форм.	Зона	Поз.	Обозначение	Наименование	Кол.	Примечание
				<u>Документация</u>		
22			ЗДНО4-00-00-00ГБ	Сборочный чертеж		
12			ЗДНО4-00-00-00ВС	Ведомость специфик		
				<u>Сборочные единицы</u>		
11	1		ЗДНО3-01-00-00	Система рычажная	1	
11	2		ЗЛГО1-00-00-00	Закрываетель пружинно-гидравлический	1	
				<u>Детали</u>		
12	5		ЗДНО4-00-00-01	Пластина	1	
11	6		ЗДНО4-00-00-02	Сухарь	6	
				<u>Стандартные изделия</u>		
	9			Винт 5x20.56.02 ГОСТ 10619-63	4	

Серия 1.431-16 Выпуск 3

ЗДНО4-00-00-00

Закрываетель
дверной
накладной

Лист 1 Листов 2
Минмонтажмехцентр
СССР
Гипроспецмехконструкция

Изм	Лист	№ докум.	Подп.	Дата
Разр.	Карпилов	20.07.78		
Пров.	Хайцер	20.07.78		
Т.контр.				
И.контр.	Щепанов	20.07.78		
З.тв.	Хайцер	20.07.78		

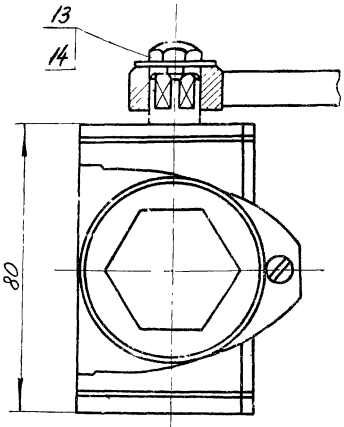
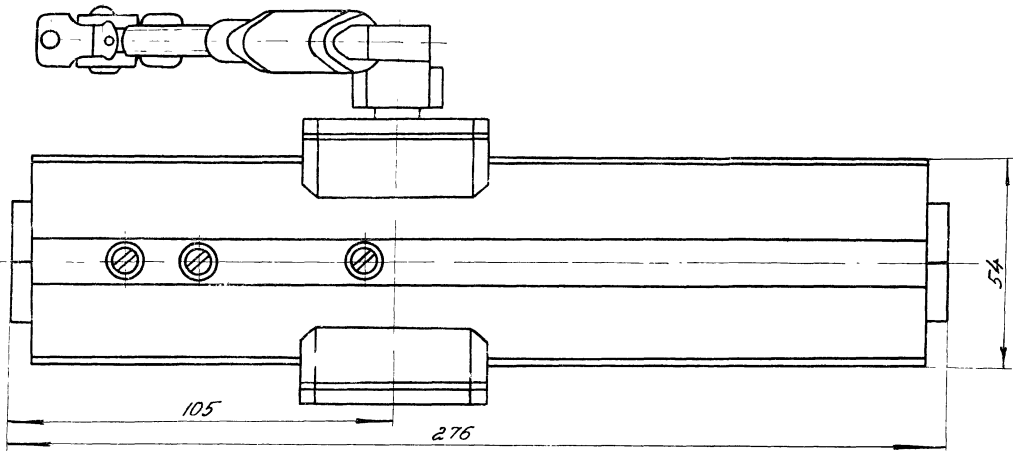
Форм.	Зона	Поз.	Обозначение	Наименование	Кол.	Прим.	14
		10		Винт М5x12.56.02 ГОСТ 17475-72	4		
		11		Винт 5x20.56.02 ГОСТ 10621-63	2		
		13		Болт М6x12.56.02 ГОСТ 7798-70	1		
		14		Шайба 6.5.02 ГОСТ 11371-68	1		

Изм. № табл. Подп. и дата Подп. и дата Подп. и дата Подп. и дата Подп. и дата

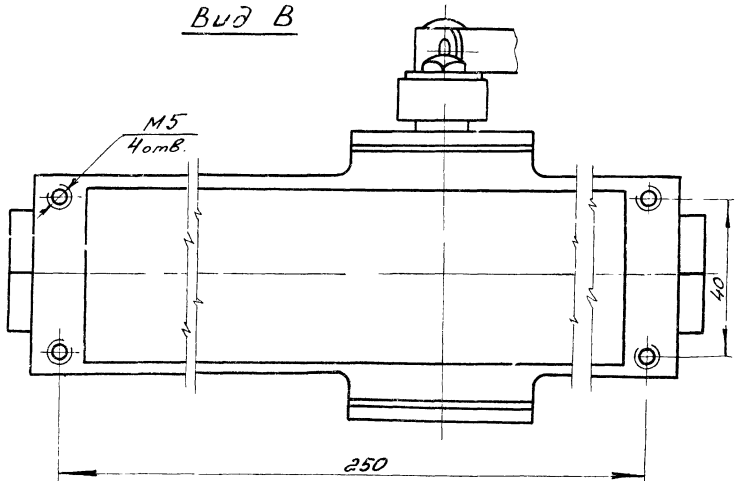
Изм	Лист	№ докум.	Подп.	Дата
-----	------	----------	-------	------

ЗДНО4-00-00-00

Лист 2



Вид В



Серия 1.431-16 Выпуск 3

ЭДНО4-00-00-00 СБ

Изм.	Лист	№ докум.	Подп.	Дата	Лист	Масса	Масш. 1:1
Разр.	0	Мещеряков	С.С.	2018	0	2,43	1:1
Пров.		Воробьев	Ж.	2018			
Т.контр.							
Гл.контр.		Хайцер					
Н.контр.		Щалимов					
Ум.							

Закрываетель
дверной накладной
сборочный чертеж

Лист 1 Листов 5

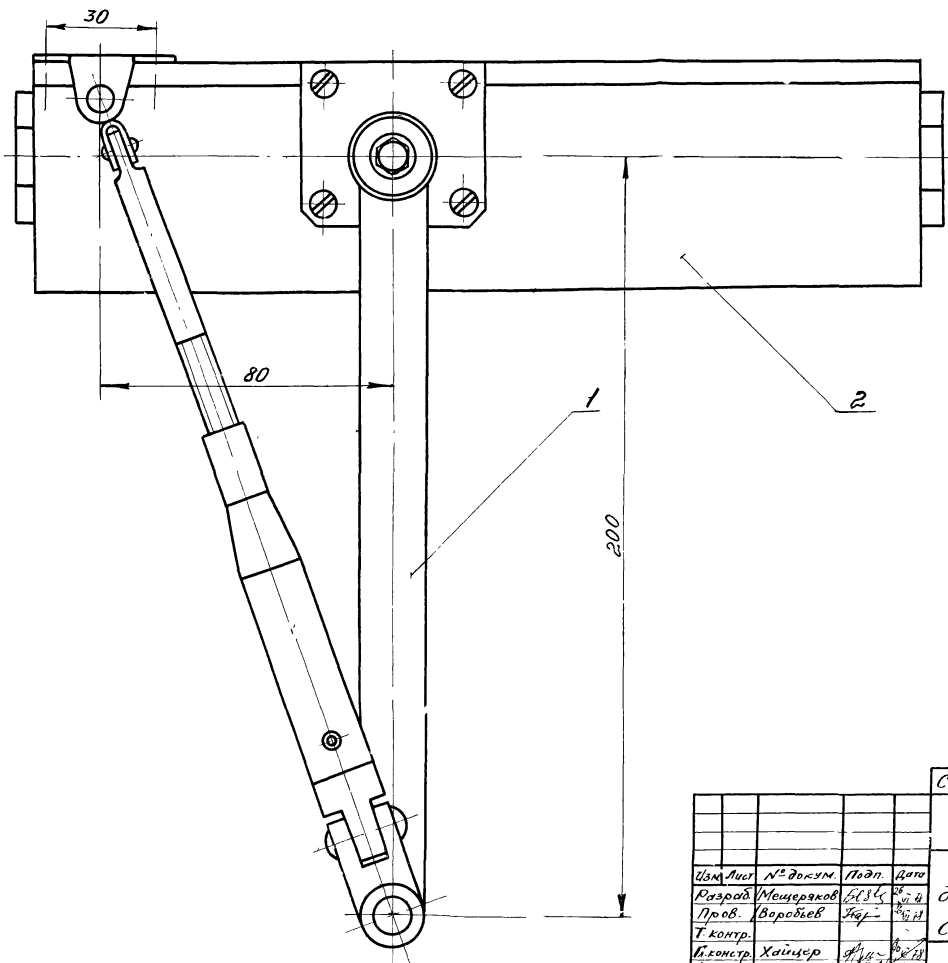
Минмониторинг
СССР

Гипроспецмашиностроения

Изм. №1: мод. Подп. и дата. Изм. №2: М. Шереметьев. Подп. и дата.

ЭДН04-00-00-00СБ

Серия 1.431-16
Выпуск 3



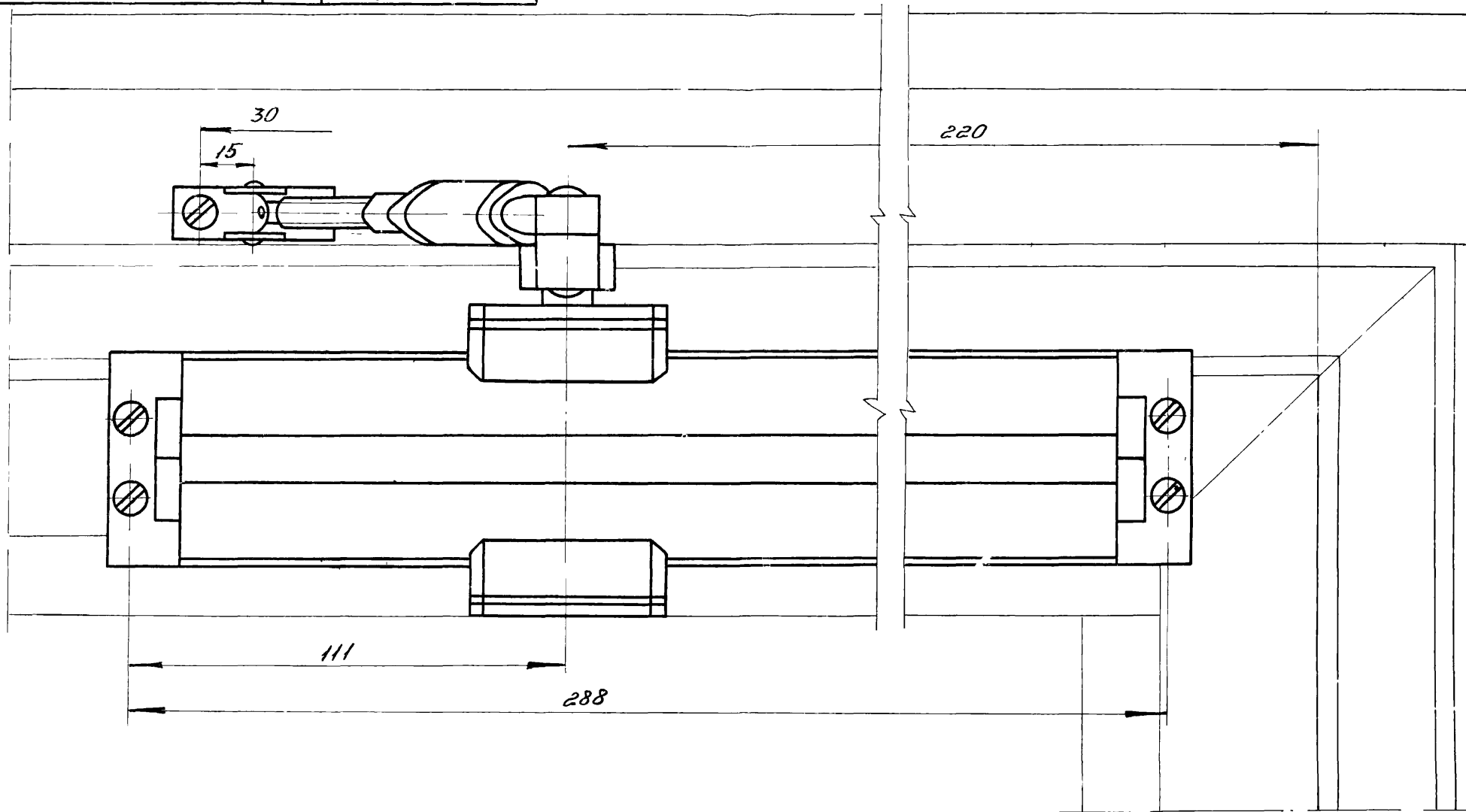
Серия 1.431-16 Выпуск 3

ЭДН04-00-00-00СБ

Изм	Лист	№ докум	Подп	Дата
Разраб	Мещеряков	СЗС	СЗ	87.4
Пров	Воробьев	ЖФ	ЖФ	87.11
Т.контр.				
И.контр.	Хайцер	ЖФ	ЖФ	87.11
Н.контр.	Щапанов	ЖФ	ЖФ	87.11
Утв	Левдинский	ЖФ	ЖФ	87.11

Закрыва-
тель
дверной накладки
Сборочный чертеж

Лист	Масштаб	Листов
0	-	1:1
Лист 2	Листов 5	
Минимонтажмашинстрой ОССР Гипрооспецмашинметаллц.		



↑
К
Лист 3

Знак, № подл., Подп. и дата
Взам. инв. №, Инв. № дубл., Подп. и дата

Серия 1.431-16 Выпуск 3

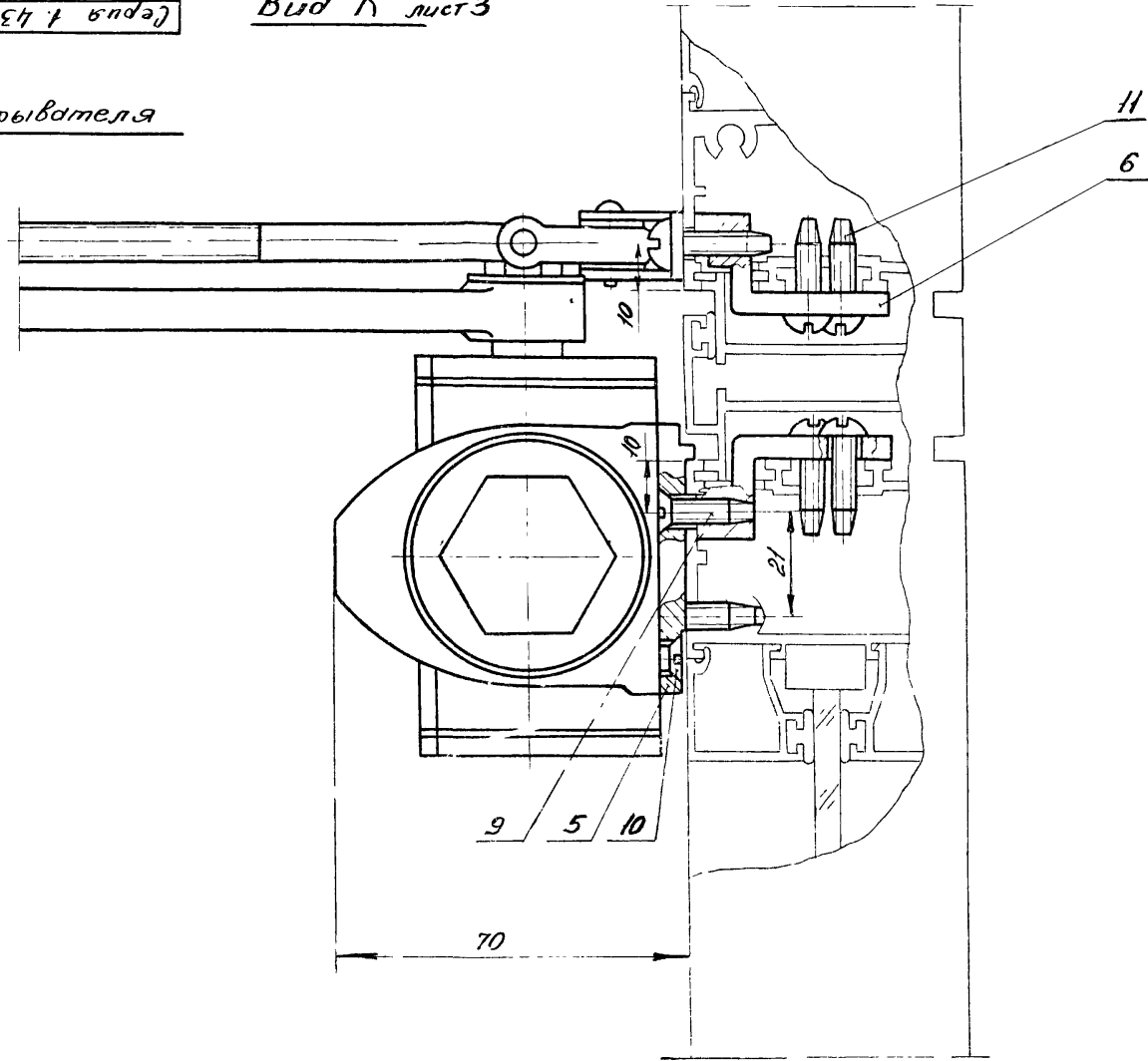
ЗДН 04-00-00-00 СБ

Изм.	Лист	№ докум.	Подп.	Дата
Разраб.	Бокова	БСБ/С	28/10-48	
Пров.	Павлова	Ляг	29/10-48	
Т.контр.				
Н.контр.	Шандюков		28/10-48	
Утв.	Хайцер		28/10-48	

Закрыватель
дверной накладной
Сборочный чертёж

Лит.	Масштаб	Масштаб
0	-	1:1
Лист 3		Листов 5
Миниметр спецстрой		
Гипроцентр метрологии		

Установка закрывателя



Серия 1.431-16 выпуск 3

ЗДН 04-00-00-00 СБ

Изм.	Лист	№ докум.	Подп.	Дата	Лит.	Масса	Масштаб
					0	---	1:1
Разраб.	Бокова				Лист 4 Листов 5		
Пров.	Павлова				Минмонтохспецстрой СССР		
Т. контр.					Гилроспекмехмонтажи. 19		
Н. контр.	Щепетов						

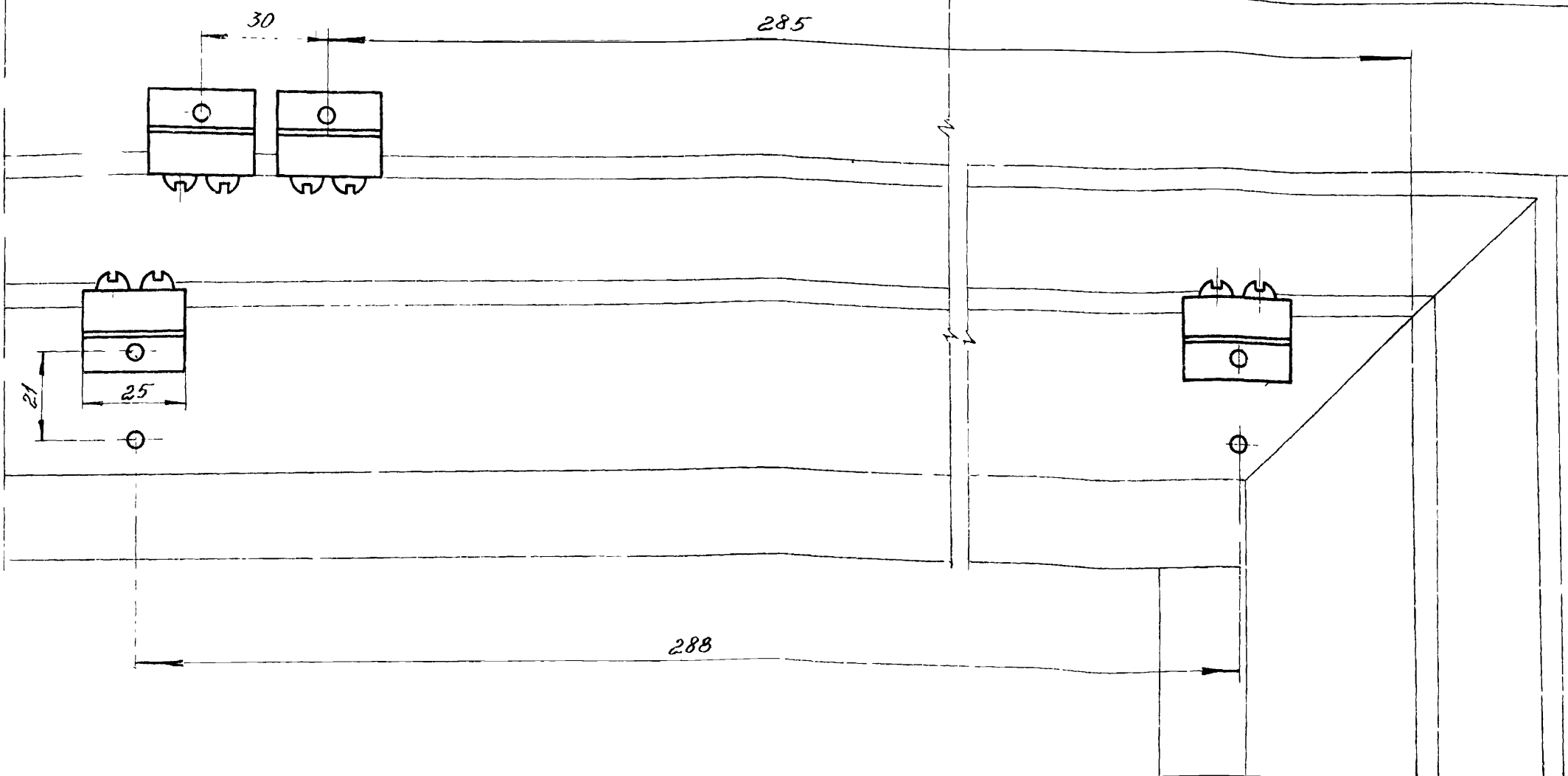
Закриватель
дверной накладной
Сборочный чертёж.

ЗДНО4-00-00-00СБ

Серия 1.431-16
Выпуск 3

Расположение отверстий для крепления закрывателя к дверному полотну и дверной панели

19



№ и подл. Подп. и дата
Дизайн и в. А. Шиб. и в. Ю. Подп. и дата

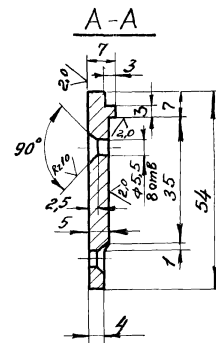
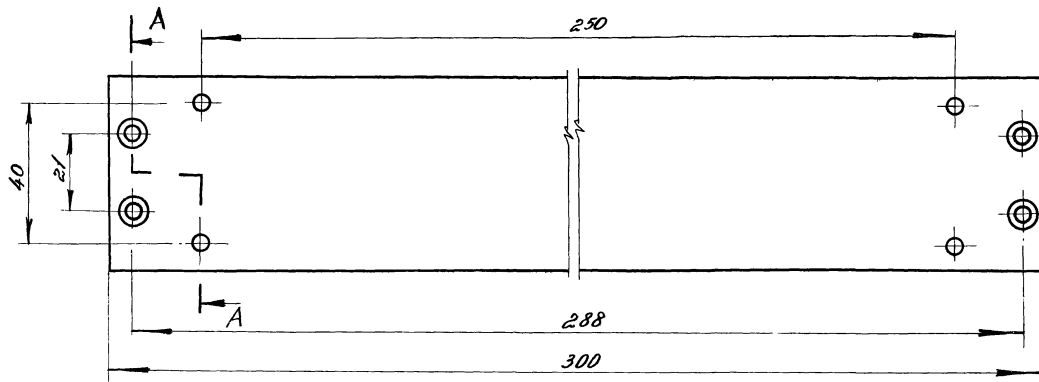
Серия 1.431-16 Выпуск 3

ЗДНО4-00-00-00СБ

Изм.	Лист	№ докум.	Подп.	Дата
Разраб.	Карпилов	Жар	25	11
Пров.	Хайцер	Жар	26	11
Т. контр.				
И. контр.	Шаламов	Шиб	28	11
Утв.	Хайцер	Жар	28	11

Закрыватель
дверной накладной
Сборочный чертеж

Лист	Масса	Масштаб
0	-	1:1
Лист 5	Листов 5	
Миним. таж. прецед. с.р.		
Гипс		

Rz30
√(√)

1. Предельные отклонения размеров:
отверстия - по А7; Вала - по В7;
остальное - по СМ7.
2. Покрытие - Кв 9 хр.

Серия 1.431-16

Выпуск 3

3ДНО4-00-00-01

Изм.	Лист	№ док.им.	Подп.	Дата	Пластина	Лист	Масса	Масштаб
							0	0,6
						Лист		Листов 7
					Ст.3 ГОСТ 380-71	Минмонтажмехстрой СССР		
						Гипроспецмехкомпротекция		

Разработчик
Проектировщик
Т.контр.
Н.контр.
Э.тв.

И.И. Григорьева
В.И. Хайцер
И.И. Хайцер
И.И. Хайцер
И.И. Хайцер

1974.11
1974.11
1974.11
1974.11
1974.11

№ строки	Обозначение	Наименование	Куда входит		Примечание	21
			Обозначение	Кол.		
1	ЗПГ 01-00-00-00	Закрыва́тель пружинно-гидравлический				
2						
3	ЗПГ 01-10-00-00	Поршень в сборе	ЗПГ 01-00-00-00	1	1	
4						
5						
6						
7						
8						
9						
10						
11						
12						
13						
14						
15						
16						
17						
18						
19						
20						
21						
22						
23						
24						
25						
26						

№ докум. Подп. и дата
 № докум. Подп. и дата
 № докум. Подп. и дата

Серия 1.431-16 Выпуск 3

ЗПГ 01-00-00-00 ВС

Ведомость
спецификаций

Взм.	Лист	№ докум.	Подп.	Дата
Разраб.		Мещеряков	1/67	1/6-11
Пров.		Хайцер	1/11	1/2-11
Н. контр.		Шапатов	1/10	1/6-11
Утв.		Хайцер	1/11	1/6-11

Лит.	Лист	Листов
0		1

Минмонтажспецстрой
СССР
Гипроспецлегконструкция

Формат	Зона	Лист	Обозначение	Наименование	Кол.	Примечание
				<u>Документация</u>		
22			ЗПГО1-00-00-00СБ	Сборочный чертеж		
12			ЗПГО1-00-00-00	Ведомость спецификации		
				<u>Сборочные единицы</u>		
11	1		ЗПГО1-10-00-00	Поршень в сборе	1	
				<u>Детали</u>		
11	3		ЗПГО1-00-00-01	Вал-шестерня	1	
11	4		ЗПГО1-00-00-02	Пружина большая	1	
11	5		ЗПГО1-00-00-03	Пружина малая	1	
12	6		ЗПГО1-00-00-04	Корпус	1	
11	7		ЗПГО1-00-00-05	Пробка	2	
11	8		ЗПГО1-00-00-06	Стакан	1	
11	9		ЗПГО1-00-00-07	Прокладка	2	
11	10		ЗПГО1-00-00-08	Цела регулировочная	1	
11	11		ЗПГО1-00-00-09	Заглушка	3	
11	12		ЗПГО1-00-00-10	Прокладка	3	
11	13		ЗПГО1-00-00-11	Крышка подшипника сквозная	1	
11	14		ЗПГО1-00-00-12	Прокладка	2	
11	15		ЗПГО1-00-00-13	Крышка подшипника глухая	1	

Серия 1.431-16 Выпуск 3

ЗПГО1-00-00-00

Закрыватель
пружинно-
гидравлический.

Лит. Лист Листов
0 1 2
Минмонтажспецстрой
СССР
Гипрогазгазконструкция

Изм.	Лист	№ докум.	Подп.	Дата
Разработ.	Мещеряков	С.С.		27-11
Провер.	Воробьев	Л.В.		27-11
Н.контр.	Шоламов			27-11
Утв.	Хайцер			27-11

Формат	Зона	Лист	Обозначение	Наименование	Кол.	Прим.	22
				<u>Стандартные изделия</u>			
		17		Винт М5х10-5602			
				ГОСТ 17475-72	8		
		18		Подшипник №202			
				ГОСТ 8338-75	2		
		19		Манжета 1-14х28-3			
				ГОСТ 8752-70	1		
		20		Кольцо 12-8х5			
				ГОСТ 9833-73	1		

Име №1под / Подп. и дата / Взам.инв. № / Инв. №-201 / Подп. и дата

ЗПГО1-00-00-00

Л.ср
2

А
лист 2

В
лист 3
Б
лист 2

Б

А
Г
лист 3 276

17

№ подл. Лист и дата
Взам. инв. и
Лист и дата
Лист и дата

Примечание Детали закрывателя показаны в рабочем
положении / дверь закрыта /

Серия 1.431-16 Выпуск 3

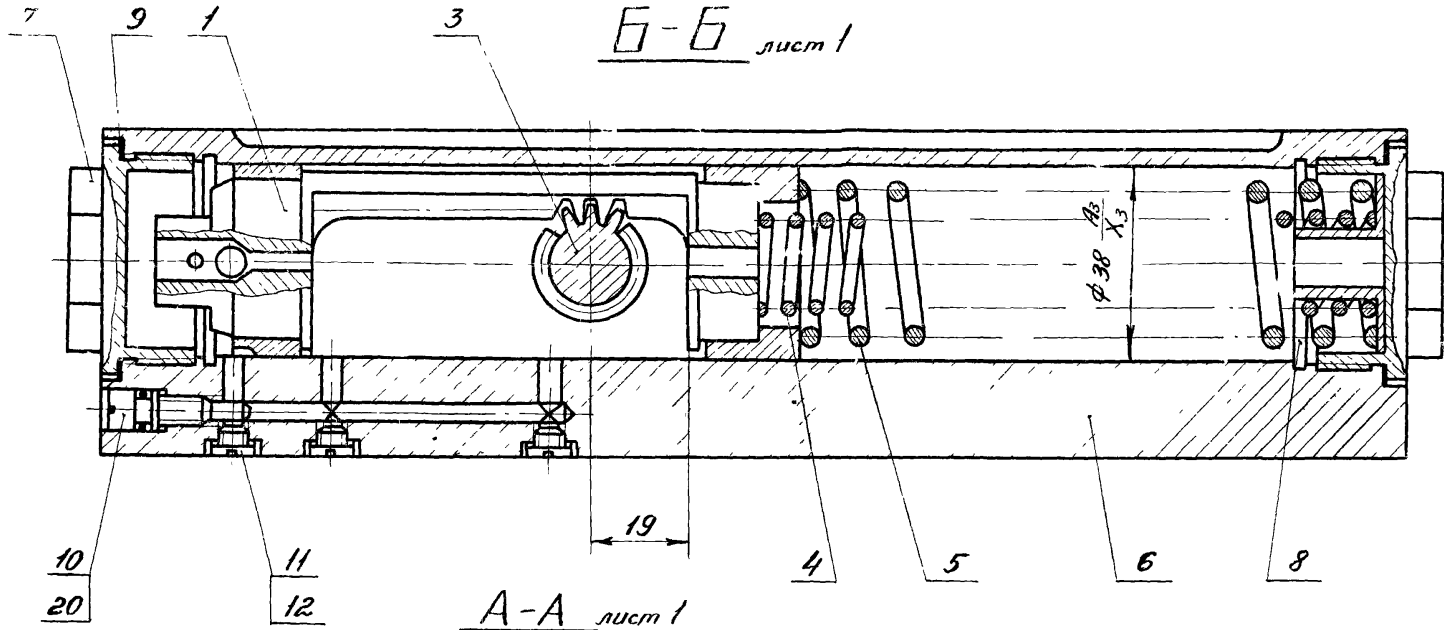
ЭПГ 01-00-00-00ГБ

0	1,75	1:1	Лист 1	Листов 3
			Минмонтажспецстрой СССР Гидротеплоконструкция	

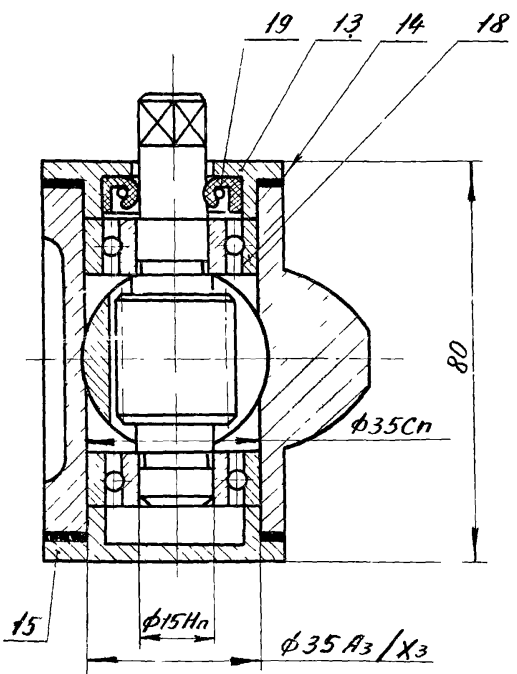
Изм	Лист	№ докум.	И.оп.	Дата
Разр.		Игровьев	Лад	19.08
Пров.		Хищер	Т.К.	26.11.76
Т.контр.				
Г.контр.		Хищер		26.11.76
Н.контр.		Щадилов		26.11.76
У.С.		И.С.З.		26.11.76

Серия 1431-16
Выпуск 3

Б-Б лист 1



А-А лист 1



Серия 1431-16 Выпуск 3

ЗПГ 01-00-00-00 СБ

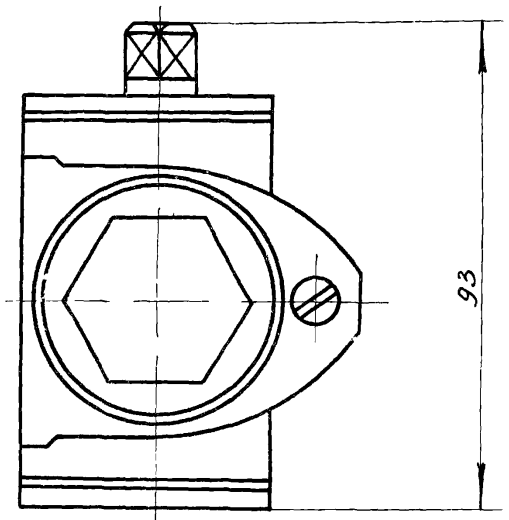
Закрыва́тель пружинно-гидравлический		Лит.	Масса	Масштаб
Сборочный чертёж. <td>0</td> <td>-</td> <td>1:1</td>		0	-	1:1
		Лист 2	Листов 3	
		Минмонтажспецстрой СССР		
		Гипр. проект. завод. Челябинск 1979		

Изм.	Вост.	№ докум.	Подп.	Дата
Разработ.	Боробеев	АБ	24.11.79	24.11.79
Пров.	Хайцер	Ф.В.	24.11.79	24.11.79
Г. кон. пр.				
Гл. констр.	Хайцер	А.И.	24.11.79	24.11.79
Н. констр.	Шапатов	Т.В.	24.11.79	24.11.79
Уч.-р.				

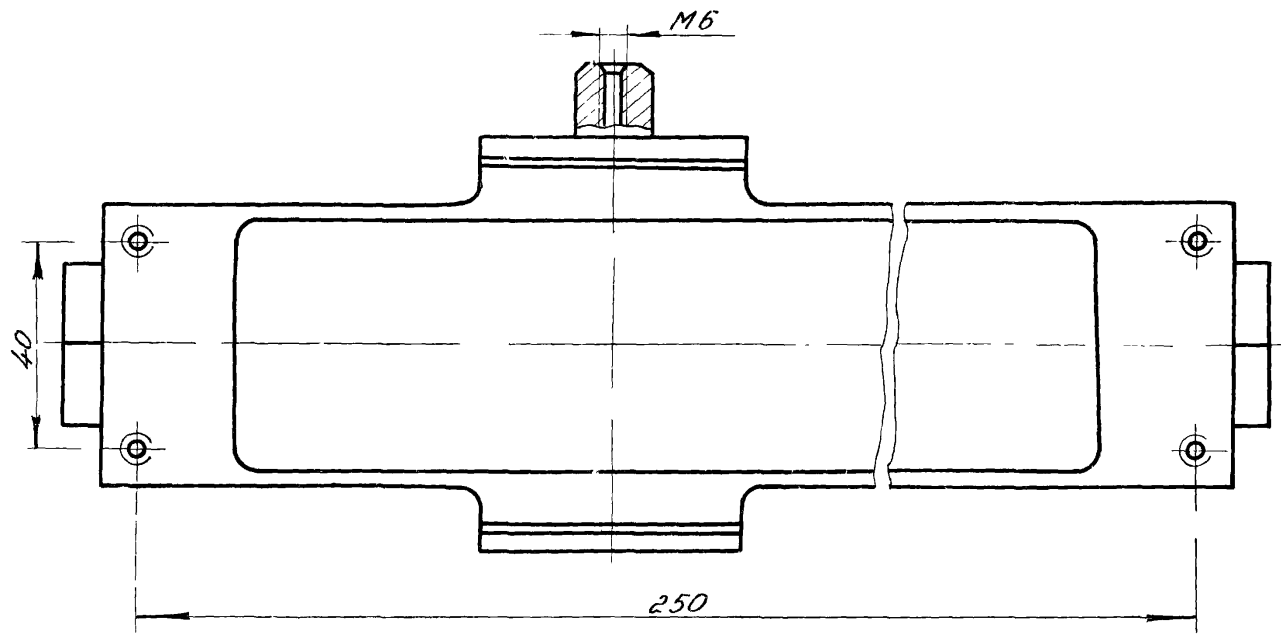
ЭПГ 01-00-00-00 СБ

Серия 1.431-16
Выпуск 3

Вид В лист 1



Вид Г лист 1



Лист № 3
Лист 1
Лист 2
Лист 3
Лист 4
Лист 5
Лист 6
Лист 7
Лист 8
Лист 9
Лист 10
Лист 11
Лист 12
Лист 13
Лист 14
Лист 15
Лист 16
Лист 17
Лист 18
Лист 19
Лист 20
Лист 21
Лист 22
Лист 23
Лист 24
Лист 25

Серия 1.431-16 Выпуск 3

ЭПГ 01-00-00-00 СБ

Закрыватель
пружинно-гидравлический
Сборочный чертёж

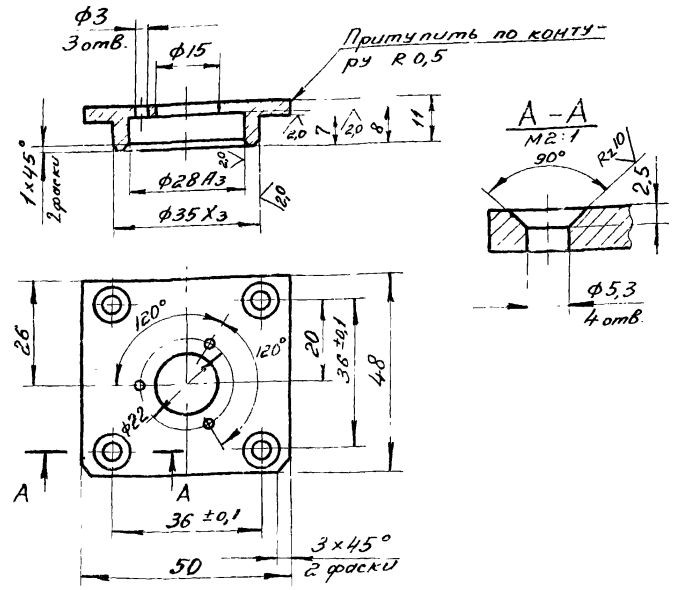
Лит.	Масса	Масштаб
0		1:1
Лист 3		Листов 3
Минмонтажспецстрой СССР		
Гипроспецлегконструкция		

Дан.	Лист	№ докум.	Подп.	Дата
Разраб.	Воробьев	Лож	10.11	
Пров.	Хайцер	Ф	10.11	
Т.контр.				
Гл. констр.	Хайцер	Х	10.11	
Н.контр.	Щапанов	Щ	10.11	
Этв.	Лебединский	Л	10.11	

ЭЛГ 01-00-00-11

Серия 1.431-16
Выпуск 3

Rz40 (V)



1. Неуказанные предельные отклонения размеров: отверстия - по А7; вала - по В7; остальное - по СМ7
2. Покрытие - анодировать в натуральный цвет.

Серия 1.431-16		Выпуск 3	
ЗПГО1-00-00-11			
Крышка подшипника сквозная		Лит.	Масса
		0	0,019
		Лист	Листов 1
АДЗ1-Т1 ГОСТ 4784-74		Минмонтажспецстрой СССР	

Изм	Лист	№ докум	Подп.	Дата
Разраб.	Рыжово	01/87	01/87	01/87
Пров.	Ворообьев	01/87	01/87	01/87
Т.контр.				
Н.контр.	Шаломов			
Утв.	Хайцер			

Формат	Зона	Лист	Обозначение	Наименование	Кол.	Прим	26
				<u>Документация</u>			
12			ЗПГО1-10-00-00СБ	Сборочный чертеж			
12			ЗПГО1-00-00-00 ВС	Ведомость спецификации			
				<u>Детали</u>			
12		1	ЗПГО1-10-00-01	Поршень	1		
11		2	ЗПГО1-10-00-02	Втулка	1		
11		3	ЗПГО1-10-00-03	Втулка	1		
				<u>Стандартные изделия</u>			
		5		Штифт цил. ЗГx12 ГОСТ 3128-70	1		
		6		Шарик Б. 5мм Н ГОСТ 3722-60	1		

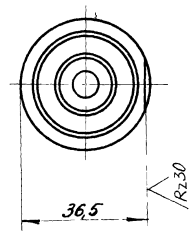
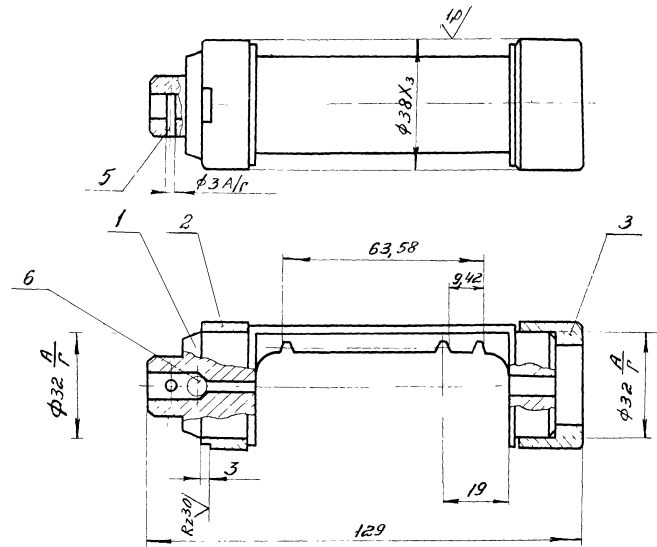
Изм. и дата, Подп. и дата, Изм. и дата, Подп. и дата

Серия 1.431-16		Выпуск 3	
ЗПГО1-10-00-00			
Поршень в сборе		Лит.	Лист
		0	1
Минмонтажспецстрой СССР		Ген. инженер-инженер	

Изм	Лист	№ докум	Подп.	Дата
Разраб.	Ворообьев	01/87	01/87	01/87
Пров.	Хайцер	01/87	01/87	01/87
Н.контр.	Шаломов			
Утв.	Хайцер			

Серия 1.431-16
Выпуск 3

ЗПГ 01-10-00-00СБ



Ш. - А. Абрам. Черт. и детали
А. В. Ковалев. Черт. детали
В. В. Ковалев. Черт. детали

Серия 1.431-16 Выпуск 3

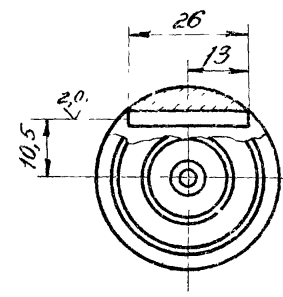
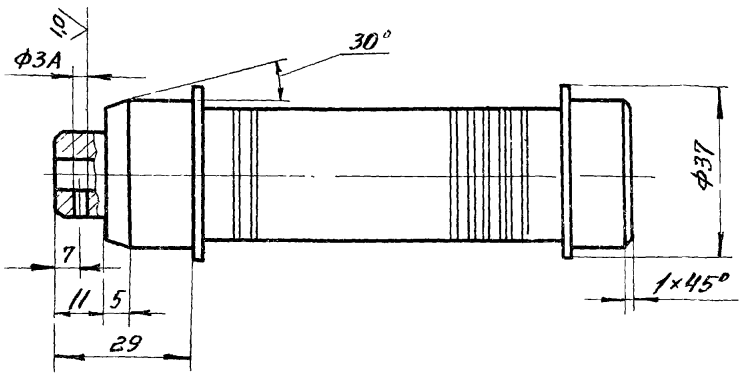
ЗПГ 01-10-00-00СБ

Поршень в сборе
Сборочный чертеж

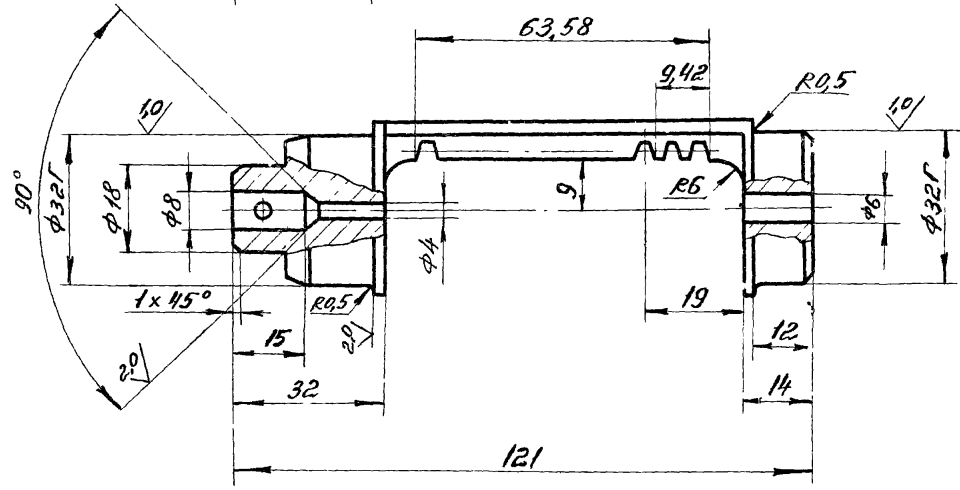
Лист	Масса	Масштаб
0	0,3	1:1
Лист	Листов 1	

Изм.	Лист	№ докум.	Подп.	Дата
Разработ		Ворообьев	Лягу	10.11
Пров.		Ворообьев	В.А.	10.11
Т.контр.				
И.контр.		Шоломов	11.11	10
Умб.				

Минмонтажспецстрой
СПб



Модуль	m	1,5
Исходный контур	-	ГОСТ 13755-68
Степень точности по ГОСТ 10242-73	-	Ст. 8-Ш
Толщина зуба	S	2,5
Измерительная высота	h	1,5
Шаг	t	4,71
Число зубьев	Zp	13



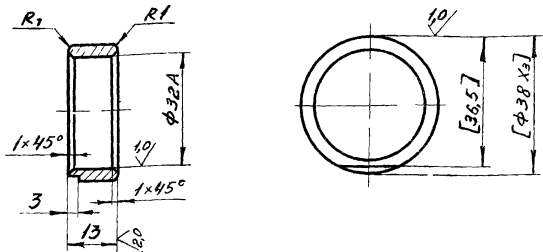
- HRC 28... 32
- Неуказанные предельные отклонения линейных размеров поверхности типа вала - по В7; остальных - по СМ7; угловых - по 7 степени точности
- Данные для контроля по нормам точности ГОСТ 13755-68.

Серия 1.431-16				Выпуск 3		
ЭПГО1-10-00-01						
Поршень					Лит.	Масштаб
					0	1:1
Изм. Лист	№ докум.	Подп.	Дата	Круж 40 ГОСТ 2590-71 45 ГДЕТ 1050-74		
Разроб. Мещеряков	БСЗ	22-11	2011			
Проб. Воробьев	ЛСЗ	22-11	2011	Минмонтажспецстрой СССР Гипроспецлегконструкция		
Т.контр.				Лист	Листов 1	
Н.контр. Утв.	Шаламов	Хайцер	25-12-11			

ЗПГО1-10-00-02

Серия 1.431-16
Выпуск 3

Rz30 (✓)



1. Неуказанные предельные отклонения размеров: отверстия - по А7; вала - по В7; остальное - по СМ7
2. Обработку по размерам в квадратных скобках производить после сборки

Серия 1.431-16 Выпуск 3

ЗПГО1-10-00-02

Втулка

Лит.	Масса	Масштаб
0	0,012	1:1

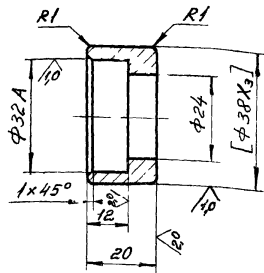
АЧС-2 ГОСТ 1585-70

Минмонтехспецстрой СССР
Гипроспецнавстроения

ЗПГО1-10-00-03

Серия 1.431-16

Rz30 (✓)



1. Неуказанные предельные отклонения размеров: отверстия - по А7; вала - по В7; остальное - по СМ7
2. Обработку по размерам в квадратных скобках производить после сборки

Серия 1.431-16 Выпуск 3

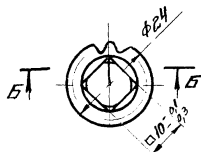
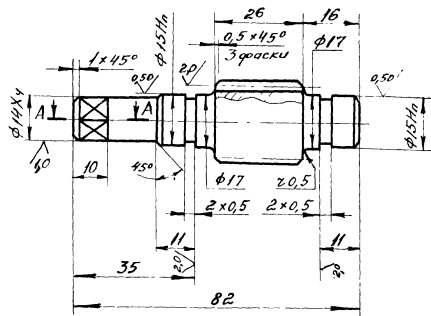
ЗПГО1-10-00-03

Втулка

Лит.	Масса	Масштаб
0	0,018	1:1

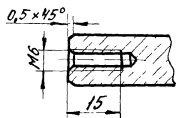
АЧС-2 ГОСТ 1585-70

Минмонтехспецстрой СССР
Гипроспецнавстроения

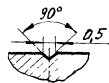


Модуль	m	6
Число зубьев	Z	14
Нормальный исходный контур	-	ГОСТ 13755-68
Степень точности по ГОСТ 1643-72		Ст 8X
Делительный диаметр	d	21
Толщина зуба по дуге делительной окружности	s	2,55

A-A



B-B
1:5:1

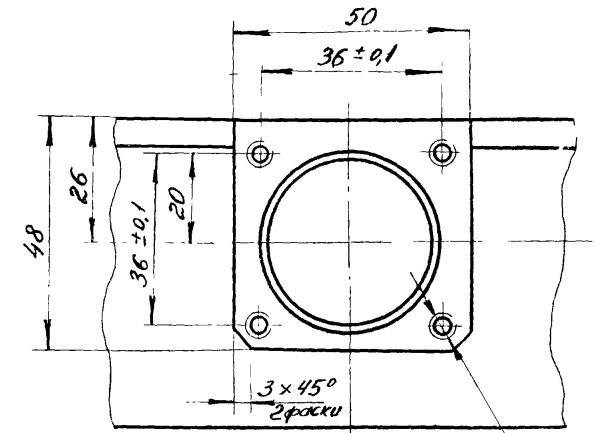
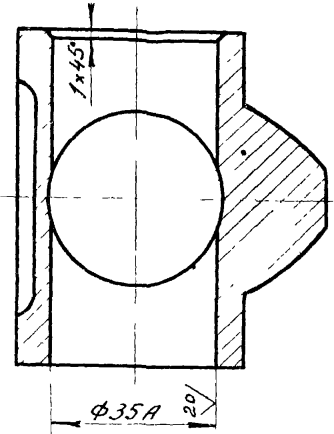
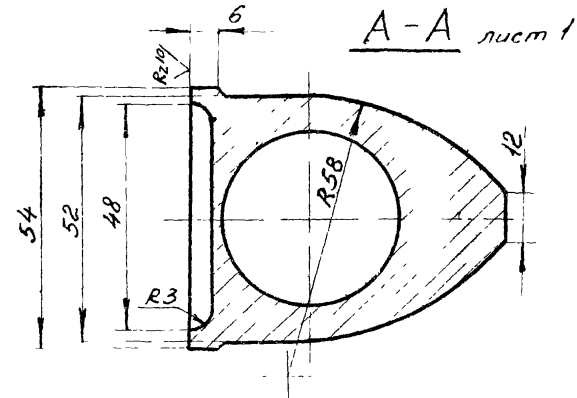


1. HRC 28... 32
2. Неуказанные предельные отклонения линейных размеров поверхности типа вала - по В7; остальных - по СМ7; угловых - по 7 степени точности
3. Данные для контроля по нормам точности по ГОСТ 13755-68.
4. Покрытие - Кд 9, рр. на длине „35.“

Серия 1.431-16		Выпуск 3	
ЭПГ 01-00-00-01			
Изм. Лист	№ докум.	Подп.	Дата
Разроб.	Рыжова	С.С.С.	05-74
Проб.	Воробьев	В.С.	20-74
Контр.			
Вал-шестерня		0	0,143 1:1
Исполн.	Щелатов	И.С.	
Упр.	Хитин	И.С.	
Круг		ГОСТ 2590-71	Минимумах и пестрой
Круг		45 ГОСТ 10.50-74	СССР
			Гипроспецдизелет.маш

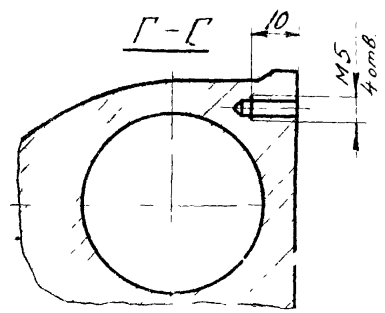
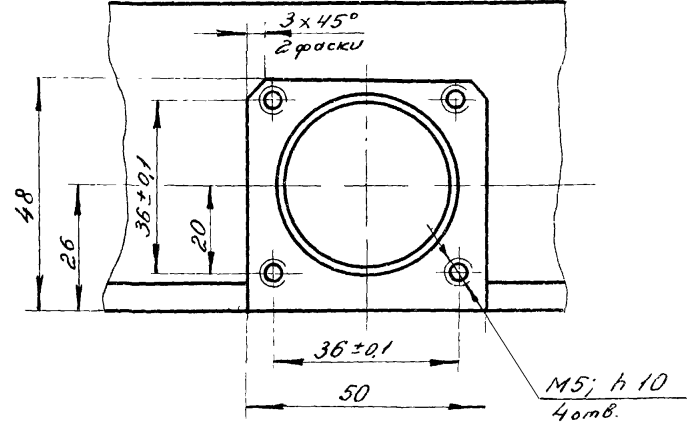
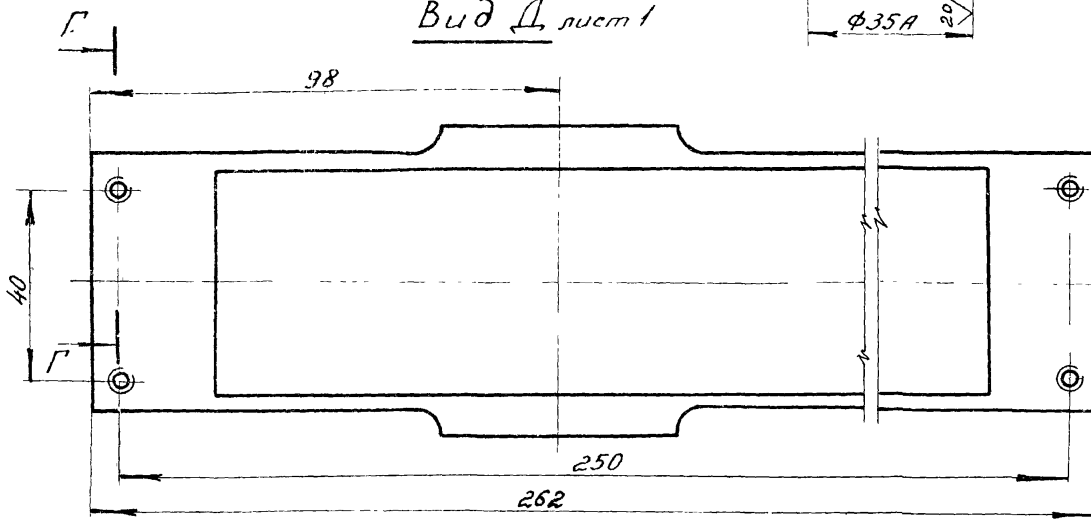
Б-Б лист 1

Вид В лист 1



Вид Д, лист 1

Вид Е, лист 1
М5; h 10
4 отв.



Изв. № подл. Подг. и дата 13.01.88. Подп. и дата
 Изв. № подл. Подг. и дата 13.01.88. Подп. и дата

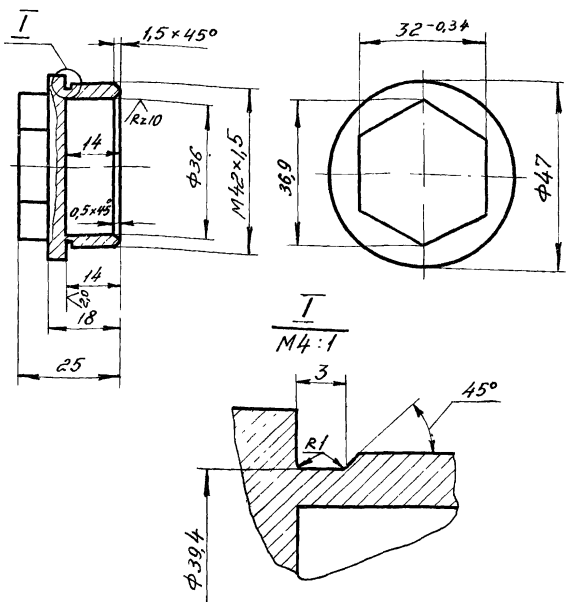
Изм.	Лист	№ док. ум.	Подп.	Дата
Разраб.	Воробьев	Кат		11
Пров.	Воробьев	Св		
Т. контр.				
Н. контр.	Шаламов			
У. п.с.	Хиц-р			

Серия 1.431-16		Выпуск 3	
ЗПГ 01-00-00-04			
Корпус	Лист	Масса	Масля
	0		
	Лист 2	Листов 2	
Министерство оборонной промышленности СССР			
Гипр: кс/контр/ж			

3ПГ01-00-00-05

Серия 1431-16
Выпуск 3

Rz30



1. Неуказанные предельные отклонения размеров: отверстия - по А7; вала - по В7; остальное - по СМ7.
2. Покрытие - Кд. б. хр.

Серия 1431-16

Выпуск 3

3ПГ01-00-00-05

Пробка

Лист

Масса

Масштаб

Лист

Листов 1

Круге 48 ГОСТ 2590-71
35 ГОСТ 1050-74Минмонтажспецстрой СССР
Гипроспецлегконструкция

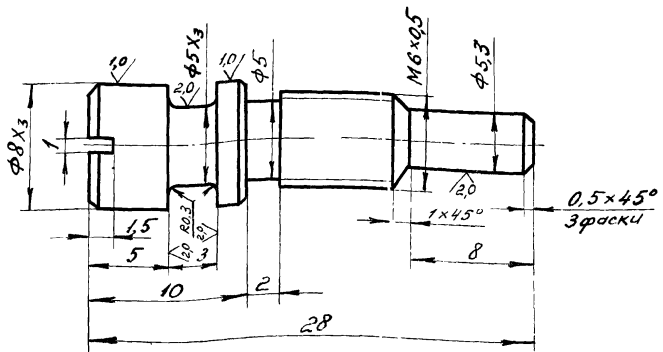
Изм	Лист	№ докум	Подп.	Дата
		Исход.	Мещеряков	8.12.71
		Пров.	Ворообьев	26.12.71
		Контр.		
		Утв.	Шапатов	26.12.71
		Ств.	Хайцер	26.12.71

3ПГ01-00-00-08

Серия 1431-16
Выпуск 3

Rz30

34



1. HRC 28 32
2. Неуказанные предельные отклонения размеров. Вала - по В7, остальное - по СМ7.
3. Покрытие - Кд. б. хр.

Серия 1.431-16

Выпуск 3

3ПГ01-00-00-08

Угол
регулирующая

Лист

Масса

Масштаб

Лист

Листов 1

Круге 9 ГОСТ 2590-71
45 ГОСТ 1050-74Минмонтажспецстрой СССР
Гипроспецлегконструкция

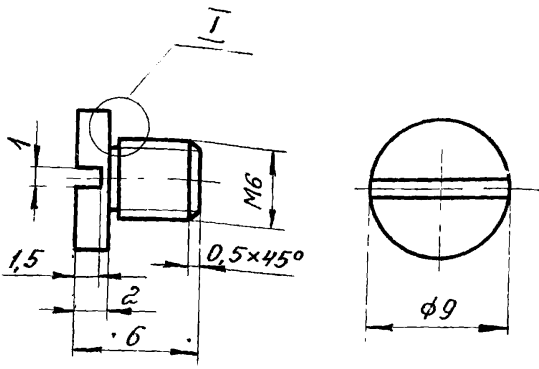
Изм. №, Лист, Подп., Дата, Взам. инв. №, Изм. №, Подп. и дата

Изм	Лист	№ докум	Подп.	Дата
		Исход.	Мещеряков	8.12.71
		Пров.	Ворообьев	26.12.71
		Контр.		
		Утв.	Шапатов	26.12.71
		Ств.	Хайцер	26.12.71

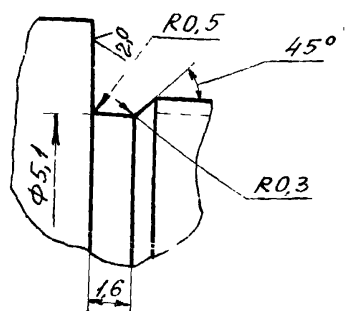
60-00-00-10-11E

Серия 1.431-16
Выпуск 3

Rz30/1022 (✓)(✓)



M5:1



1. Предельные отклонения размеров: вала - по В7, остальное - по СМ7
2. Покрытие - анодировать в натуральный цвет

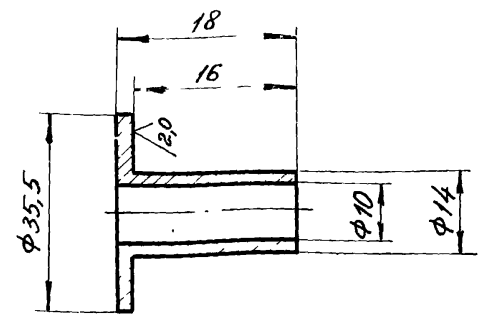
Серия 1.431-16		Выпуск 3	
ЗПГО1-00-00-09			
Лист	Масса	Масштаб	
0	0,003	4:1	
Лист		Листов 1	
А.Д. ЗИ-Т1 гост 4784-74		Минмонтажпещстрой СССР	
Гипроспецлегконструкция			

Изм.	Лист	№ докум.	Подп.	Дата
Разраб.	Мещеряков			
Пров.	Воробьев			
Т.контр.				
Н.контр.	Щапагов			
Чтв.	Хайцер			

90-00-00-10-11E

Серия 1.431-16
Выпуск 3

Rz30/1022 (✓)(✓) 3.5



1. НРС 28... 32
2. Предельные отклонения размеров: отверстия - по А7; вала - по В7.

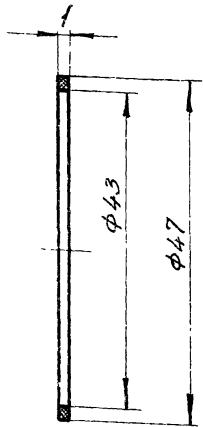
Изм.	Лист	№ докум.	Подп.	Дата
Разраб.	Мещеряков			
Пров.	Воробьев			
Т.контр.				
Н.контр.	Щапагов			
Чтв.	Хайцер			

Серия 1.431-16		Выпуск 3	
ЗПГО1-00-00-06			
Лист	Масса	Масштаб	
0	0,024	1:1	
Лист		Листов 1	
Сталь 45 гост 1050-74		Минмонтажпещстрой СССР	
Гипроспецлегконструкция			

ЛО-00-00-10-11Е

Серия 1.431-16
Выпуск 3

Rz 30



Предельные отклонения размеров:
отверстия - по А7; вала - по В7.

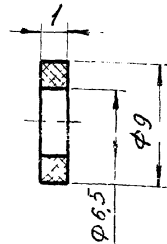
				Серия 1.431-16	Выпуск 3	
				ЗПГО1-00-00-07		
№ Лист	№ докум.	Подп.	Дата	Лит.	Масса	Масштаб
Разраб.	Мещеряков	В.С.	25.07.71			
Пров.	Воробьев	Л.В.	25.07.71	0	0,003	2:1
Контр.				Лист Листов 1		
Прокладка				Паронит ПОН		
				ГОСТ 481-71		
Контр.	Шаламов	И.В.	25.07.71	Минмонтажспецстрой СССР		
И.тв	Хищер	В.В.	25.07.71	Гипроспецэлектромонтаж		

ЭПГО1-00-00-10

Серия 1.431-16
Выпуск 3

Rz 30

36



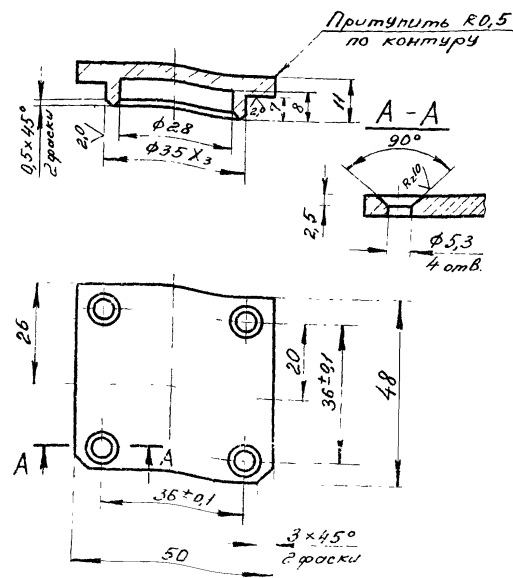
Предельные отклонения размеров:
отверстия - по А7; вала - по В7.

				Серия 1.431-16	Выпуск 3	
				ЗПГО1-00-00-10		
№ Лист	№ докум.	Подп.	Дата	Лит.	Масса	Масштаб
Разраб.	Мещеряков	В.С.	25.07.71			
Пров.	Воробьев	Л.В.	25.07.71	0	0,001	4:1
Контр.				Лист Листов 1		
Прокладка				Паронит ПОН		
				ГОСТ 481-71		
Контр.	Шаламов	И.В.	25.07.71	Минмонтажспецстрой СССР		
И.тв	Хищер	В.В.	25.07.71	Гипроспецэлектромонтаж		

ЗПГО1-00-00-13

Серия 1.431-16
Выпуск 3

Rz 40
(V)



1. Неуказанные предельные отклонения размеров отверстия - по А7, вала - по В7; остальное - по СМ4
2. Покрытие - анадирировать в натуральный цвет

Серия 1.431-16
Выпуск 3
ЗПГО1-00-00-13

Крышка подшипника глухая

Лист	Масса	Масштаб
0	0,025	1:1
Лист	Листов 1	

АД.31-Т1 ГОСТ 4784-74
Министерство путей сообщения СССР
Гипро. по. спец. конструкции

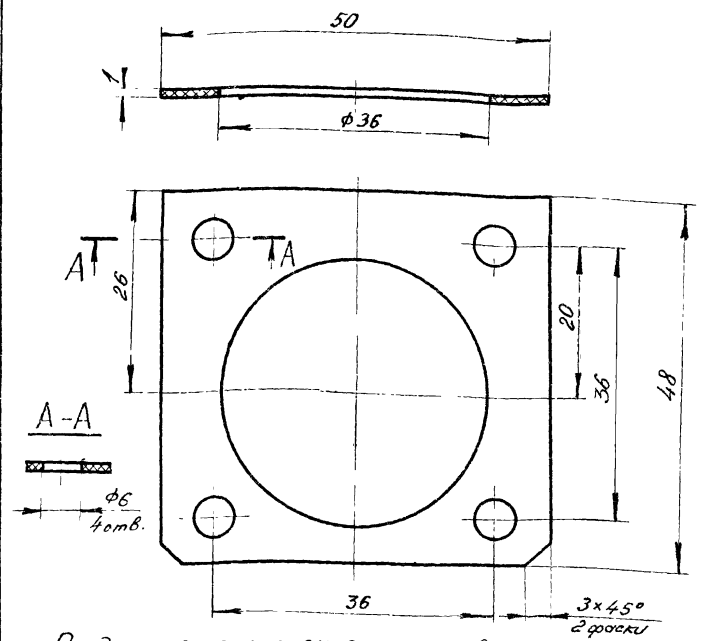
Изм.	Лист	№ докум.	Подп.	Дата
Разр.	Исполн.	Исполн.	Исполн.	Исполн.
Пров.	Воробьев	Аяф	Исполн.	Исполн.
Т. контр.				
И. контр.	Ща. ла. тов			
З. тов.				

ЗПГО1-00-00-12

Серия 1.431-16
Выпуск 3

37

Rz 30
(V)



Предельные отклонения размеров:
отверстия - по А7; вала - по В7; остальное - по СМ7.

Серия 1.431-16
Выпуск 3

ЗПГО1-00-00-12

Прокладка

Лист	Масса	Масштаб
0	0,006	2:1
Лист	Листов 1	

Паронит ПОН
ГОСТ 481-71

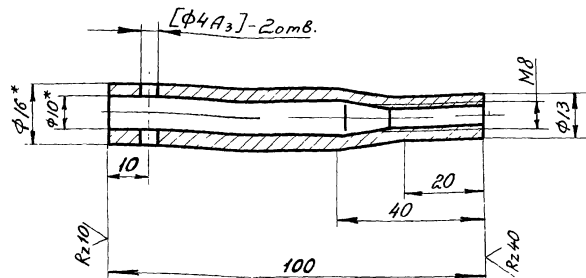
Министерство путей сообщения СССР
Гипро. по. спец. конструкции

Изм.	Лист	№ докум.	Подп.	Дата
Разр.	Исполн.	Исполн.	Исполн.	Исполн.
Пров.	Воробьев	Аяф	Исполн.	Исполн.
Т. контр.				
И. контр.	Ща. ла. тов			
З. тов.	Хайцед			

ЭДН 03-01-00-03

Серия 1.431-16
Выпуск 3

(V)A



1. * Размеры для справок.

2. Предельные отклонения размеров:
вала - по В7; остальное - по СМ7.

3. Обработку по размерам в квадратных скобках - производить после сборки

4. Покрытие - Кд. 6. хр.

Серия 1.431-16

Выпуск 3

ЭДН 03-01-00-03

Стяжка

Лист 0

Масса 0,1

Масштаб 1:1

Лист 0

Листов 1

Труба 16x3-ГОСТ8734-58

Ст 45 ГОСТ1050-74

Минмонтажцентр СССР

Гипроспецлегконструкция

Изм	Лист	№ докум	Подп.	Дата
Разр	Рыжова	6137	28-11	82-11
Пров	Хайзер	6137	28-11	82-11
Г.контр.				
И.контр.	Шоломов			
Утв	Хайзер			

Формат	Зона	Поз	Обозначение	Наименование	Кол.	Прим.	38
				<u>Документация</u>			
12			ЭДН03-01-00-00СБ	Сборочный чертеж			
12			ЭДН03-00-00-00ВС	Ведом. спецификаций			
				<u>Детали</u>			
11	1		ЭДН03-01-00-01	Рычаг	1		
11	2		ЭДН03-01-00-02	Ушко	1		
11	3		ЭДН03-01-00-03	Стяжка	1		
11	4		ЭДН03-01-00-04	Тяга	1		
11	5		ЭДН03-01-00-05	Кронштейн	1		
11	6		ЭДН03-01-00-06	Вилка	1		
11	7		ЭДН03-01-00-07	Хомут	1		
11	8		ЭДН03-01-00-08	Втулка	1		
				<u>Стандартные изделия</u>			
	10			Заклепка 6x30 01.02			
				ГОСТ 10299-69	1		
	11			Заклепка 6x22 01.02			
				ГОСТ 10299-69	1		
	12			Заклепка 5x22 01.02			
				ГОСТ 10299-69	1		
	13			Заклепка 5x12 01.02			
				ГОСТ 10299-69	1		
	14			Штифт цил. 4/12x22a 45			
				ГОСТ 3128-70	1		

Взам. инв. № 1288/82

Изм. № 001

Серия 1.431-16

Выпуск 3

ЭДН 03-01-00-00

Система
рычажная

Лист 0

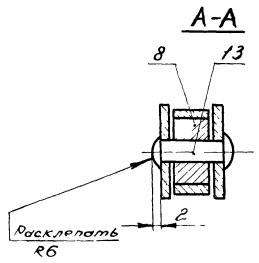
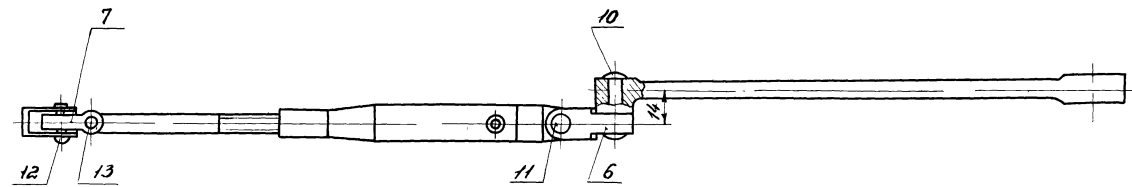
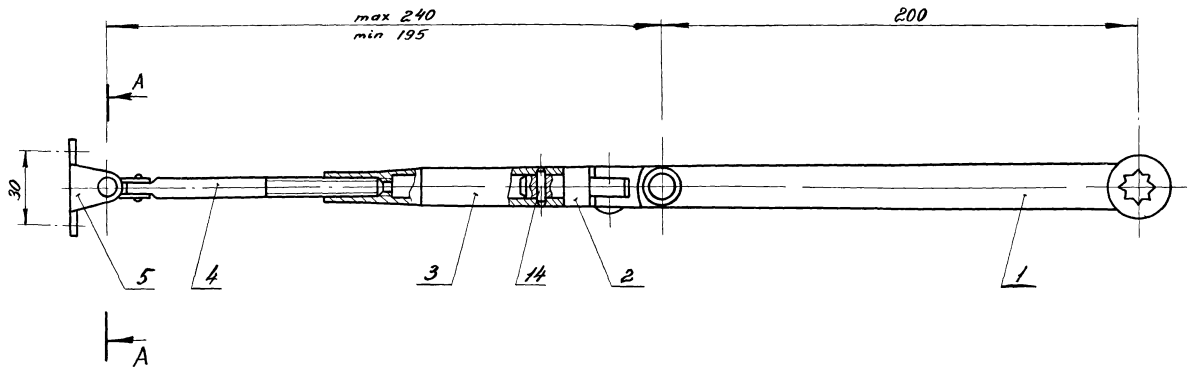
Листов 1

Минмонтажцентр СССР

Гипроспецлегконструкция

Изм	Лист	№ докум	Подп.	Дата
Разр	Вердеев	747	28-11	82-11
Пров	Хайзер	747	28-11	82-11
И.контр.	Шоломов			
Утв	Хайзер			

Серия 1431-16
Выпуск 3
ЗДН03-01-00-00СБ

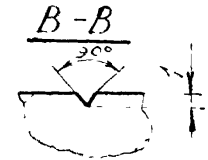
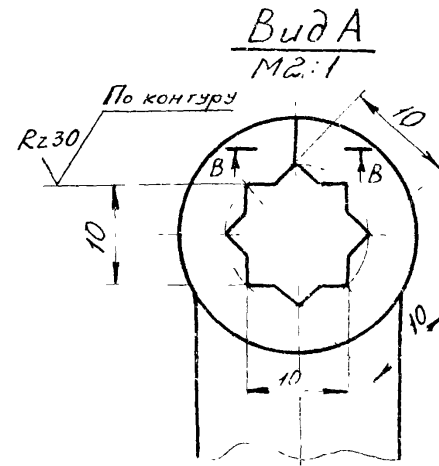
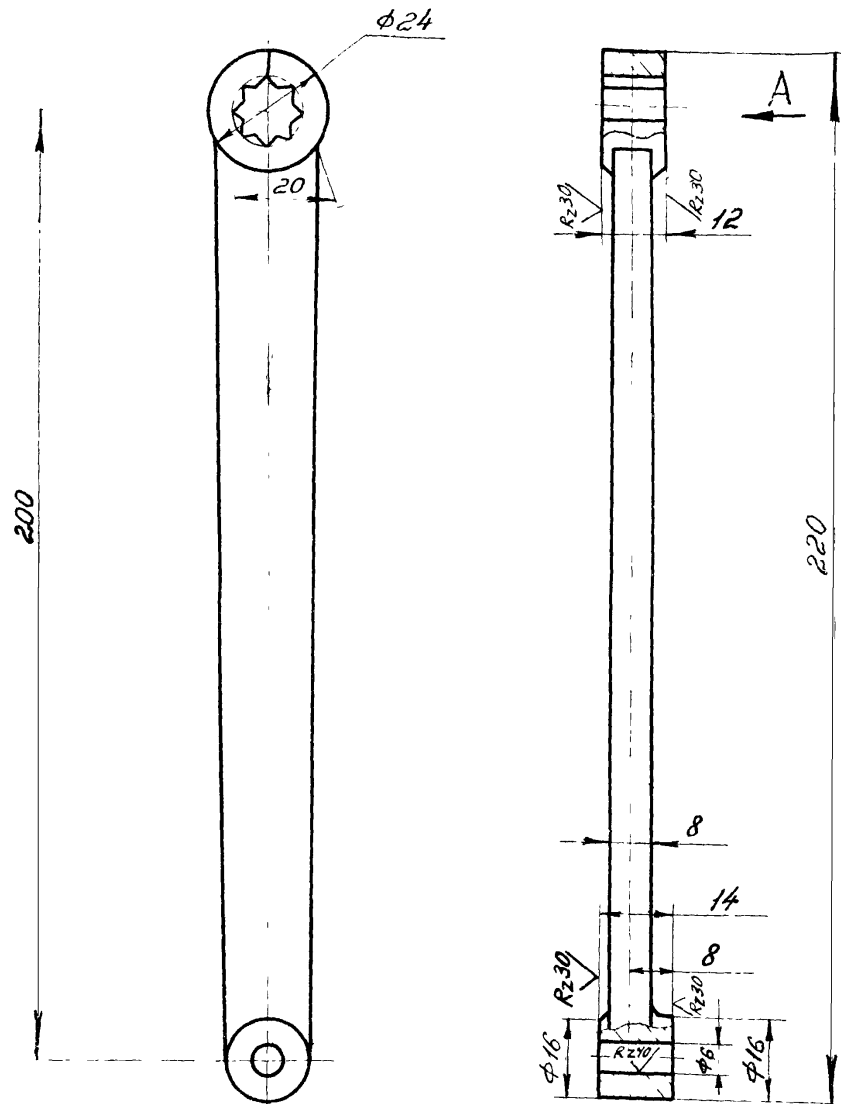


Элементы рычажной системы должны свободно, без качки поворачиваться вокруг осей (дет. поз. 10, 11, 12, 13)

Серия 1431-16		Выпуск 3	
ЗДН03-01-00-00СБ			
Система рычажная		Лист	Масштаб
		0	0,45
Сборочный чертёж		Лист	Листов 1
		Минимонтажестроительное предприятие	

Изм.	Лист	№ докум.	Подп.	Дата
Разроб.	Рыжова	6834		27.78
Проб.	Хойцер	4240		27.78
Г. контр.				
Исполн.	Шоломов	1/11		27.78
Утв.	Хойцер	1/11		27.78

З.М. Лоды, Подп. и дата
В.З.М. Шоломов, Подп. и дата



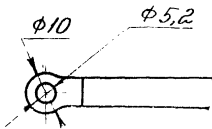
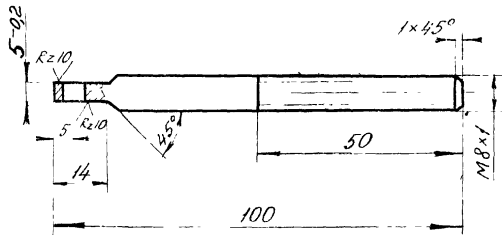
1. Предельные отклонения размеров:
отверстия - по А7; вала - по В7.
2. Покрытие - анодировать в натуральный цвет.

Серия 1431-16					Выпуск 3		
ЗДН03-01-00-01							
Изм.	Лист	№ док.ум	Подп.	Дата	Лист	Масса	Масштаб
Разраб.	Рыжова				0	0,09	1:1
Пров.	Воробьев				Лист Листов 1		
Т.контр.					Минмонтажспецстрой СССР		
Ч.контр.	Щаламов				Генеральный конструктор		
Экз.	Хайтин				5-75		

3ДН03-01-00-04

Серия 1431-16
Выпуск 3

Rz40
(✓) (✓)



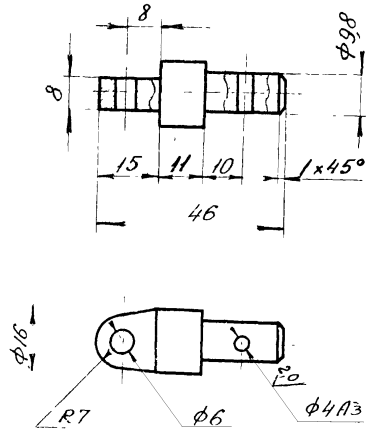
1. Неуказанные предельные отклонения размеров: отверстия - по А7; вал - по В7; остальное по СМ7
2. Покрытие - Кд. б. хр.

Серия 1431-16		Выпуск 3	
3ДН03-01-00-04			
Изм	Лист	№ докум	Подп
Разработ	Мещеряков		
Пров	Ворожьев	Л.р.	
Технотр			
Исполн	Щапанов		
Упр	Хайшев		
Тяга		Лист	Листов 1
Кр.ч. 8 ГОСТ 2590-71		Минимальная стоимость	

3ДН03-01-00-02

Серия 1431-16
Выпуск 3

Rz30
(✓) (✓)



1. Неуказанные предельные отклонения размеров: отверстия - по А7; вал - по В7; остальное - по СМ7
2. Покрытие - Кд. 9. хр.

Серия 1431-16		Выпуск 3	
3ДН03-01-00-02			
Изм	Лист	№ докум	Подп
Разработ	Мещеряков		
Пров	Ворожьев	Л.р.	
Технотр			
Исполн	Щапанов		
Упр	Хайшев		
Ушко		Лист	Листов 1
Кр.ч. 18 ГОСТ 2590-71		Минимальная стоимость	

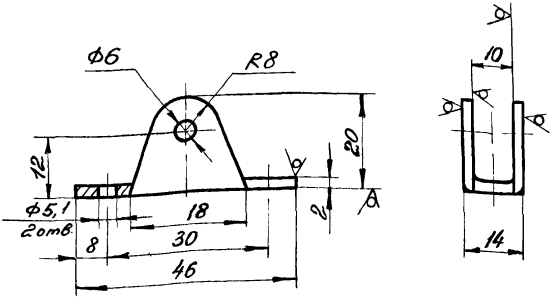
Изм. Листов, Подп. и Дата

Изм. Листов, Подп. и Дата

ЗДНОЗ-01-00-05

Серия 1.431-16
Выпуск 3

Rz 40 (√) (V)



1. Предельные отклонения размеров:
отверстия - по А7; вала - по В7; остальное - по СМ7.
2. Покрытие - Кд. 9.хр.

Серия 1.431-16 Выпуск 3

ЗДНОЗ-01-00-05

Изм.	Лист	№ докум.	Подп.	Дата
Разр.	Рыжова	ВСС		20.07.78
Пров.	Хайцер	Хай		20.07.78
Т.контр.				
И.контр.	Шапатов	Шап		20.07.78
Утв.	Хайцер	Хай		20.07.78

Кронштейн

Лист	Масса	Масштаб
0	0,61	1:1
Лист	Листов 1	

Лист 82 ГОСТ 19904-74
Ст 3 ГОСТ 16523-70

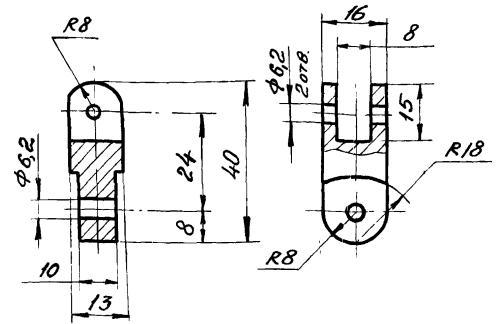
Минмонтажспецстрой СССР
Гипроспецмехстрома

ЗДНОЗ-01-00-06

Серия 1.431-16
Выпуск 3

Rz 30 (√)

42



1. Предельные отклонения размеров:
отверстия - по А7; вала - по В7; остальное - по СМ7.
2. Покрытие - Кд. 9.хр.

Серия 1.431-16.

Выпуск 3

ЗДНОЗ-01-00-06

Изм.	Лист	№ докум.	Подп.	Дата
Разр.	Мещеряков	МТ		20.07.78
Пров.	Воробьев	Вор		20.07.78
Т.контр.				
И.контр.	Шапатов	Шап		20.07.78
Утв.	Хайцер	Хай		20.07.78

Вилка

Лист	Масса	Масштаб
0	0,054	1:1
Лист	Листов 1	

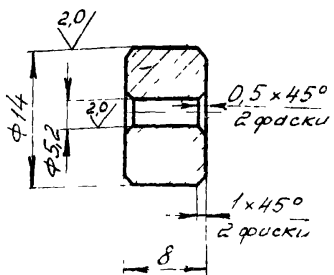
Ст. 3
ГОСТ 380-71

Минмонтажспецстрой СССР
Гипроспецмехстрома

3ДНО3-01-00-08

Серия 1.431-16
Выпуск 3

Rz40 (✓)



1. Предельные отклонения размеров:
отверстия - по А₇; вала - по В₇; остальное - по СМ₇
2. Покрытие - Кд. 9. хр.

Серия 1.431-16 Выпуск 3

3ДНО3-01-00-08

Втулка

Лист	Масса	Масштаб
0	0,01	2:1

Лист Листов 1

Круге 15 ГОСТ 2590-71
4.5 ГОСТ 1050-74

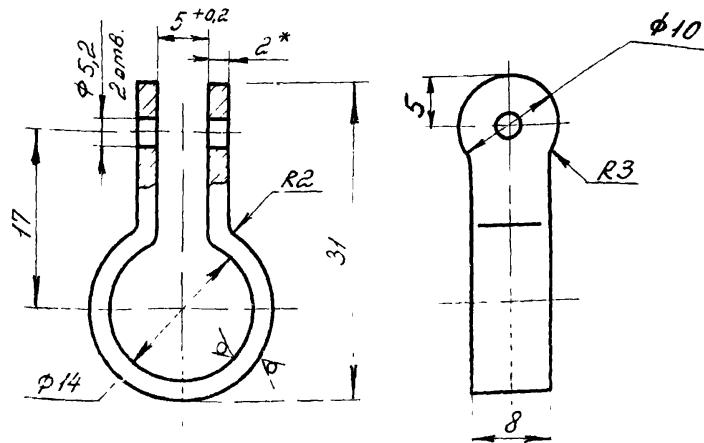
Минмонтажспецстрой СССР
Гипроспецмонтажстрой

3ДНО3-01-00-07

Серия 1.431-16
Выпуск 3

Rz30 (✓)

43



1. * Размер для справки
2. Неуказанные предельные отклонения размеров:
отверстия - по А₇; вала - по В₇; остальное - по СМ₇.
3. Покрытие - Кд. 9. хр.

Серия 1.431-16 Выпуск 3

3ДНО3-01-00-07

Хомут

Лист	Масса	Масштаб
0	0,060	2:1

Лист Листов 1

Лист В2 ГОСТ 19904-74
Ст. 3 ГОСТ 16523-70

Минмонтажспецстрой СССР
Гипроспецмонтажстрой

М. строки	Обозначение	Наименование	Куда входит		Общие кол.	Примечание
			Обозначение	Кол.		
1	ЗДНО4л-00-00-00	Закрыва́тель дверной накладной левой				
2						
3						
4	ЗДНО3-01-00-00	Система рычажная	ЗДНО4л-00-00-00	1	1	
5	ЗПГО1л-00-00-00	Закрыва́тель пружинно-гидравлический левой				
6						
7						
8						
9						
10						
11						
12						
13						
14						
15						
16						
17						
18						
19						
20						
21						
22						
23						
24						
25						

Серия 1.431-16		Выпуск 3	
ЗДНО4л-00-00-00 ВС			
Изм. Лист	№ докум.	Подп.	Дата
Разраб. Везрикова			
Пров. Хайнер			
Инж. Гин	Шалом. Хайнер	Сл.	
Ведомость спецификаций		Лит	Лист
		0.	1
		Минмонтажспецстр. СССР	
		Г. 1988 г. № 4	

Формат	Зона	Поз.	Обозначение	Наименование	Кол.	Примечание
				<u>Документация</u>		
12			ЗДН 04л-00-00-00 СБ	Сборочный чертеж		
12			ЗДН 04л-00-00-00 ВС	Ведомость спецификации		
				<u>Сборочные единицы</u>		
11	1		ЗДН 03-01-00-00	Система рычажная	1	
11	2		ЗПГО 1л-00-00-00	Закрыватель пружинно-гидравлический Левый	1	
				<u>Детали</u>		
12	5		ЗДН 04-00-00-01	Пластина	1	
11	6		ЗДН 04-00-00-02	Сухарь	6	
				<u>Стандартные изделия</u>		
		9		Винт 5x20 56 02		
				ГОСТ 10619-63	4	
		10		Винт М5x12. 56.02		
				ГОСТ 17475-72	4	

З. С. Н. подл. Подл. и дата

З. С. Н. подл. Подл. и дата

Серия 1.431-16 Выпуск 3

ЗДН 04л-00-00-00

Изм	Лист	№ докум.	Подп.
Разраб	Безрукова		
Пров	Хайзер		
Н. контр.	Шляпков		
И-6	Хайзер		

Закрыватель
дверной накладной
левый

Лист 0 1 2
Минмонтажспецстрой
СССР
ГипроСПецмехконструкция

Формат	Зона	Поз.	Обозначение	Наименование	Кол.	Примечание
		11		Винт 5x20. 56 02		
				ГОСТ 10621-63	2	
		13		Болт М6x12. 56.02		
				ГОСТ 7798-70		
		14		Шайба 6.5.02	1	
				ГОСТ 11371-68	1	

45

З. С. Н. подл. Подл. и дата

Серия 1.431-16

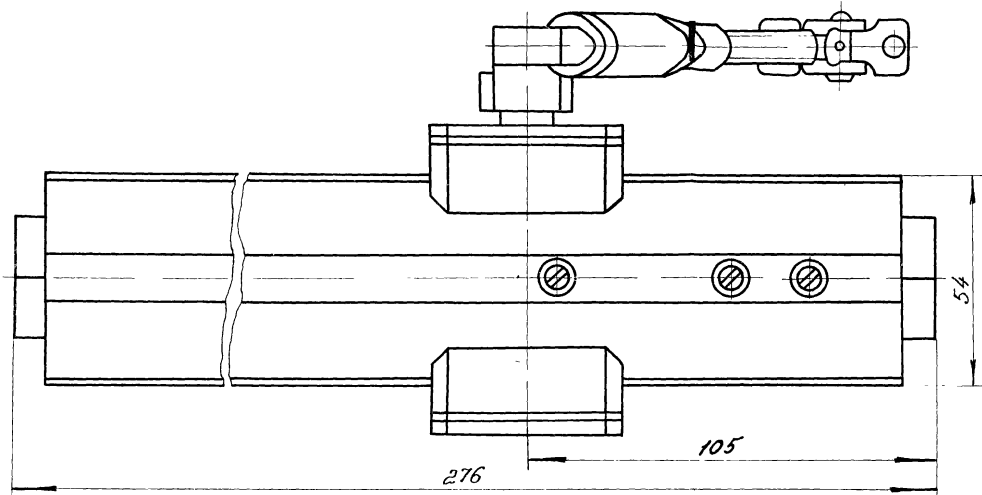
Выпуск 3

ЗДН 04л-00-00-00

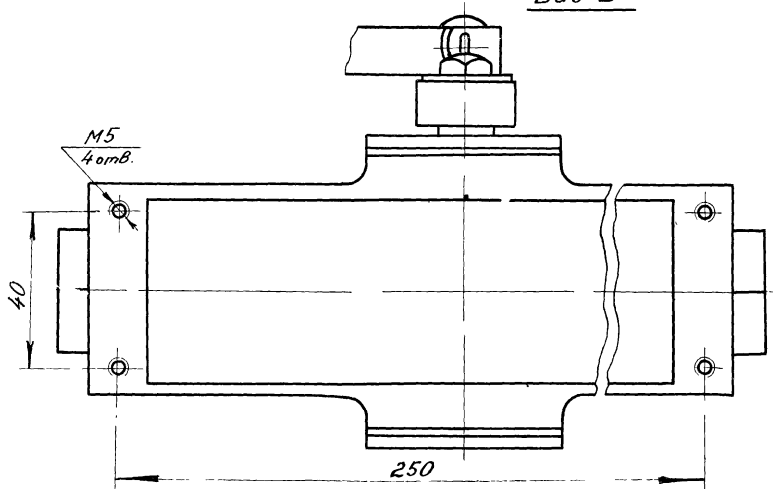
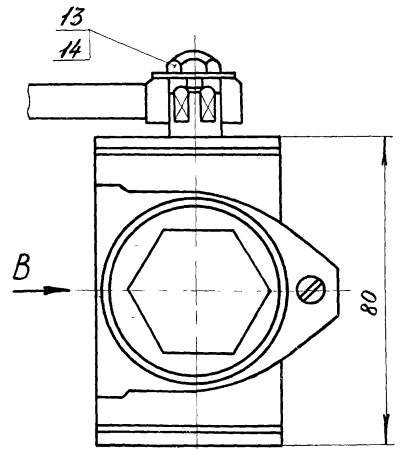
Изм	Лист	№ докум.	Подп.
-----	------	----------	-------

ЗДН 04л-00-00-00 СБ

Серия 1.431-16
Выпуск 3

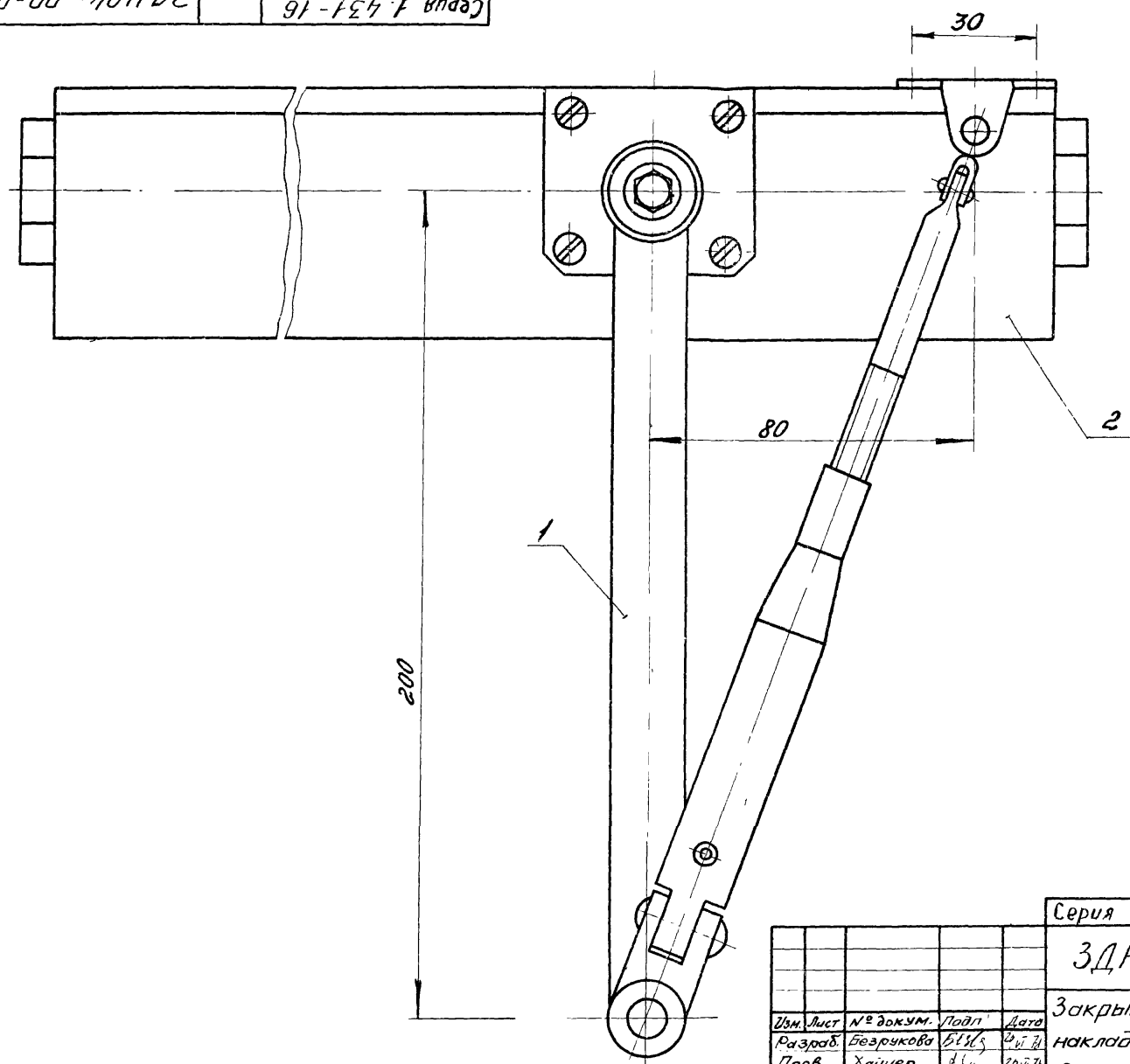


Вид В



Серия 1.431-16		Выпуск 3	
ЗДН 04л-00-00-00 СБ			
Изм	Лист	№ докум.	Подп.
	0	Безрыкова	П.С.
Разраб.		Хайцер	А.М.
Пров.			
Г.контр.			
И.контр.		Шапатов	И.М.
Ч.контр.		Лодыгинский	В.М.
Закрываетель дверной накладной		Лист 1	Листов 5
сборочный чертеж		Минмонтажспецстрой С.С.Р.П.	
		Г.п. паспортно-камерный №	

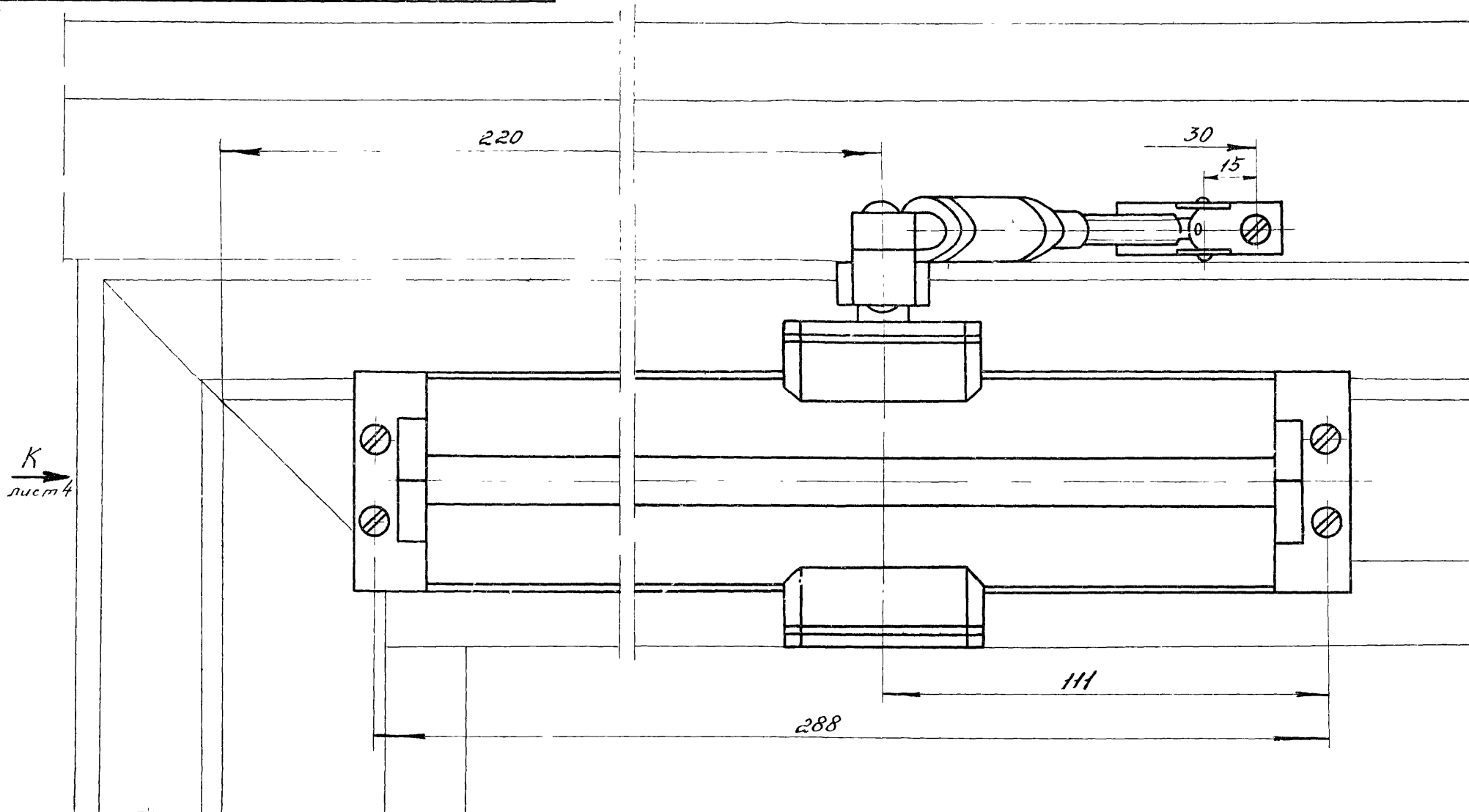
Серия 1.431-16
Выпуск 3
ЗДН 04л-00-00-00 СБ



Изм. №, подл., дата
Изм. №, подл., дата
Изм. №, подл., дата
Изм. №, подл., дата
Изм. №, подл., дата

Серия 1.431-16				Выпуск 3		
ЗДН 04л-00-00-00 СБ						
Закрыва́тель дверной накладной левой				Лист	Масса	Масштаб
Сборочный чертеж				0	-	1:1
				Лист 2	Листов 5	
Изм. Лист				Минмонтажспецстрой СССР		
Разработ. Безрукова				Гипроспецмонтажстрой		
Пров. Хайцер						
Т.контр.						
И.контр. Шаламов						
Утв. Лебедевский						

Установка закрывателя

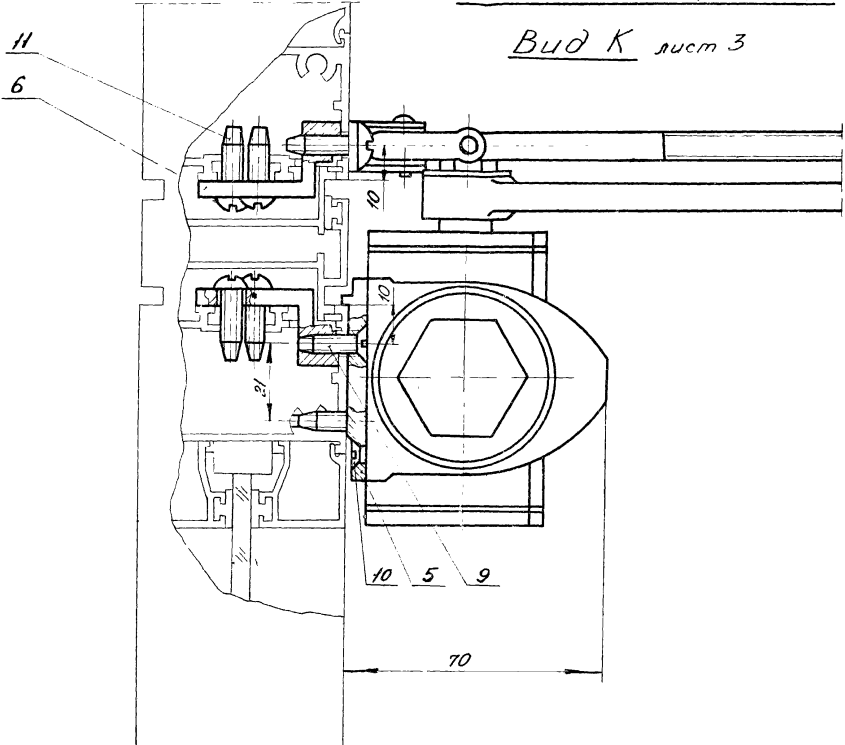


Серия 1.431-16		Выпуск 3	
ЗДН 04л-00-00-00СБ			
Закрыватель дверной накладки левый		Лит.	Масса
Сборочный чертеж		0	—
		Лист 3	Листов 5
		Минмонтажспецстрой СС	
		Г. Ярославская обл.	

Изм.	Лист	№ докум.	Подп.	Дата
Разраб.		Безрукова	Б.Б.	20.12.14
Пров.		Хайзер	А.В.	20.12.14
Т.контр.				
И.контр.		Шаламов	Ш.	20.12.14
Утв.		Лебединский	Л.	20.12.14

Установка закрывателя

Вид К лист 3



Серия 1.431-16
Выпуск 3
ЗДН04л-00-00-00СБ

Знак и дата
Лист и дата
Выпуск и дата
Лист и дата

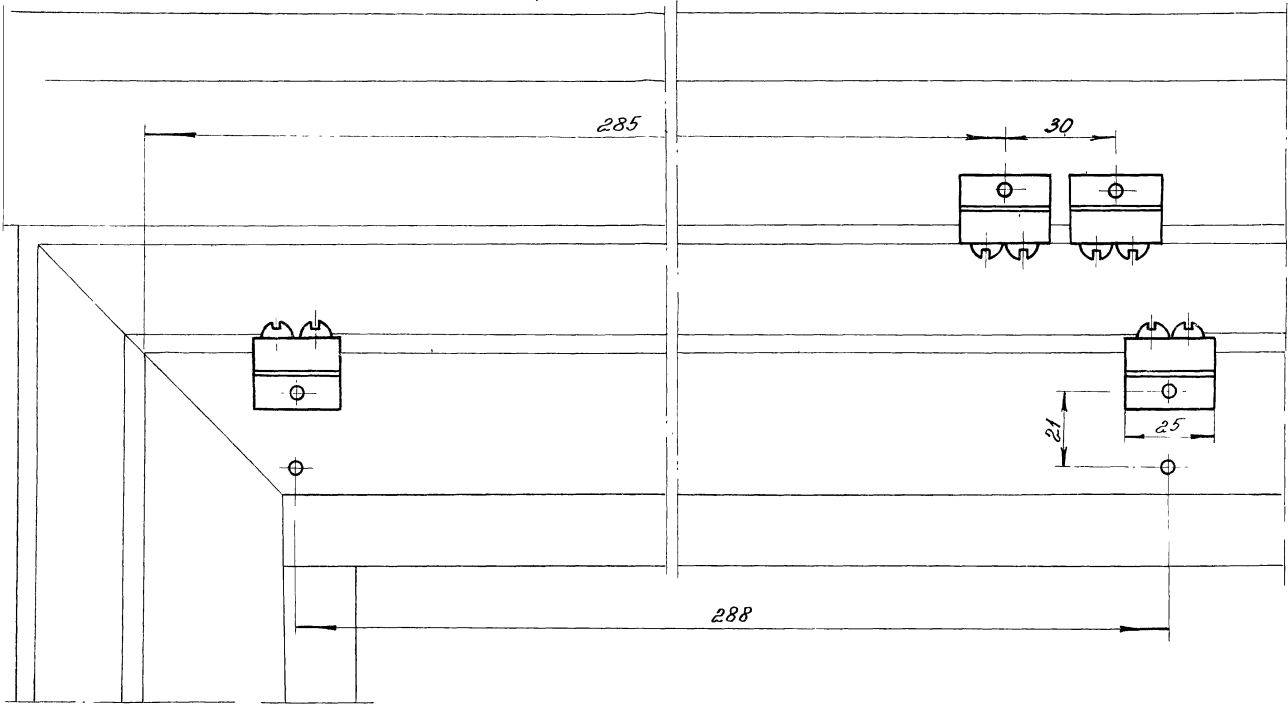
Серия 1.431-16		Выпуск 3	
ЗДН04л-00-00-00СБ			
Закрыватель дверной		Лист	Масса
накладной левый		0	-
Сборочный чертеж		Лист 4	Листов 5
Минмонтажспецстрой СССР			
Гипроспецстрой			

Изм.	Лист	Исполн.	Подп.	Дата
		Разраб. Безрукова	Г.С.С.	1974
		Пров. Хиннер	В.И.	1974
		Т.контр.		
И.контр.		Шаламов	И.И.	1974
И.пр.		Подвизинский	В.В.	1974

Расположение отверстий для крепления закрывателя к дверному полотну и дверной панели.

Серия 1.431-16
Выпуск 3

ЗДН 04л-00-00-00СБ



Серия 1.431-16		Выпуск 3	
ЗДН 04л-00-00-00СБ			
Изм.	Лист	№ докум.	Подп.
Казрад	Безрыкова	Б.С.Б.	28.07.78
Пров.	Хайцер	Л.В.	28.07.78
Т.контр.			
И.контр.	Шаламов	Л.В.	28.07.78
Э.т.в.	Лейсанский	Л.В.	28.07.78
Закрыватель дверной накладки левой СБОРОЧНЫЙ чертёж		Лист	Масштаб
		0	1:1
		Лист 5	Листов 5
Минимонтаж-Рестрой СССР Кипрское шоссе ж/д станция			

№ строки	Обозначение	Наименование	Куда входит		Доп. кол.	Примечание
			Обозначение	Кол.		
1	ЗПГ 01л-00-00-00	Закрыва́тель пружи́нно-гидра́вличес-				
2		кий ле́вый.				
3	ЗПГ 01-10-00-00	Поршень в сборе	ЗПГ01л-00-00-00	1	1	
4						
5						
6						
7						
8						
9						
10						
11						
12						
13						
14						
15						
16						
17						
18						
19						
20						
21						
22						
23						
24						
25						

Здесь № подл. Подл. и дата. Если нет, то в строке 1. Если нет, то в строке 2.

Серия 1.431-16 Выпуск 3

ЗПГ 01л-00-00-00 ВС

Изм	Лист	№ докум	Подп.	Дата
Разраб.		Безрыков	БСЗ	25.78
Пров.		Хайцер	ХЗ	25.78
Н.контр		Шаламов	ШШ	25.78
Чтв.		Хайцер	ХЗ	25.78

Ведомость спецификаций

Лит.	Лист	Листов
0	7	7
Минмонтопеллепром СССР		
Генерал-директор пр. 1		

Формат	Этаж	Поз.	Обозначение	Наименование	Кол.	Примечание
				<u>Документация</u>		
12			ЗПГО1л-00-00-00 ВБ	Сборочный чертеж		
12			ЗПГО1л-00-00-00 ВС	Ведомость спецификаций		
				<u>Сборочные единицы</u>		
11	1		ЗПГО1-10-00-00	Поршень в сборе	1	
				<u>Детали</u>		
11	3		ЗПГО1-00-00-01	Вал-шестерня	1	
11	4		ЗПГО1-00-00-02	Пружина большая	1	
11	5		ЗПГО1-00-00-03	Пружина малая	1	
2	6		ЗПГО1-00-00-04	Корпус	1	
11	7		ЗПГО1-00-00-05	Пробка	2	
11	8		ЗПГО1-00-00-06	Стакан	1	
11	9		ЗПГО1-00-00-07	Прокладка	2	
11	10		ЗПГО1-00-00-08	Цела регулировочная	1	
11	11		ЗПГО1-00-00-09	Заглушка	3	
11	12		ЗПГО1-00-00-10	Прокладка	3	
11	13		ЗПГО1-00-00-11	Крышка подшипника сквозная	1	

Серия 1.431-16

Выпуск 3

ЗПГО1л-00-00-00

Изм.	Лист	№ докум.	Подп.	Дата
Разработ.		Безрукова	Б.С.	88.08
Пров.		Хайцер	В.И.	88.07
Исполнит.		Шалапов	В.И.	88.07
Изм.		Хайцер	В.И.	88.07

Закрывается пружинно-гидравлический левый

Лист	Лист	Листов
0	1	2

Минмотожелезнодорожной СС.С.
Транспецгидроконструкция

Формат	Этаж	Поз.	Обозначение	Наименование	Кол.	Прим.
11	14		ЗПГО1-00-00-12	Прокладка	2	
11	15		ЗПГО1-00-00-13	Крышка подшипника глухая	1	
				<u>Стандартные изделия</u>		
	17			Винт М5×10-56 02		
				ГОСТ 17475-72	8	
	18			Подшипник №202		
				ГОСТ 8338-75	2	
	19			Манжета 1-14×28-3		
				ГОСТ 8752-70	1	
	20			Кольцо 12-8×5		
				ГОСТ 9833-73	1	

Серия 1.431-16

Выпуск 3

ЗПГО1л-00-00-00

Изм.	Лист	№ докум.	Подп.	Дата

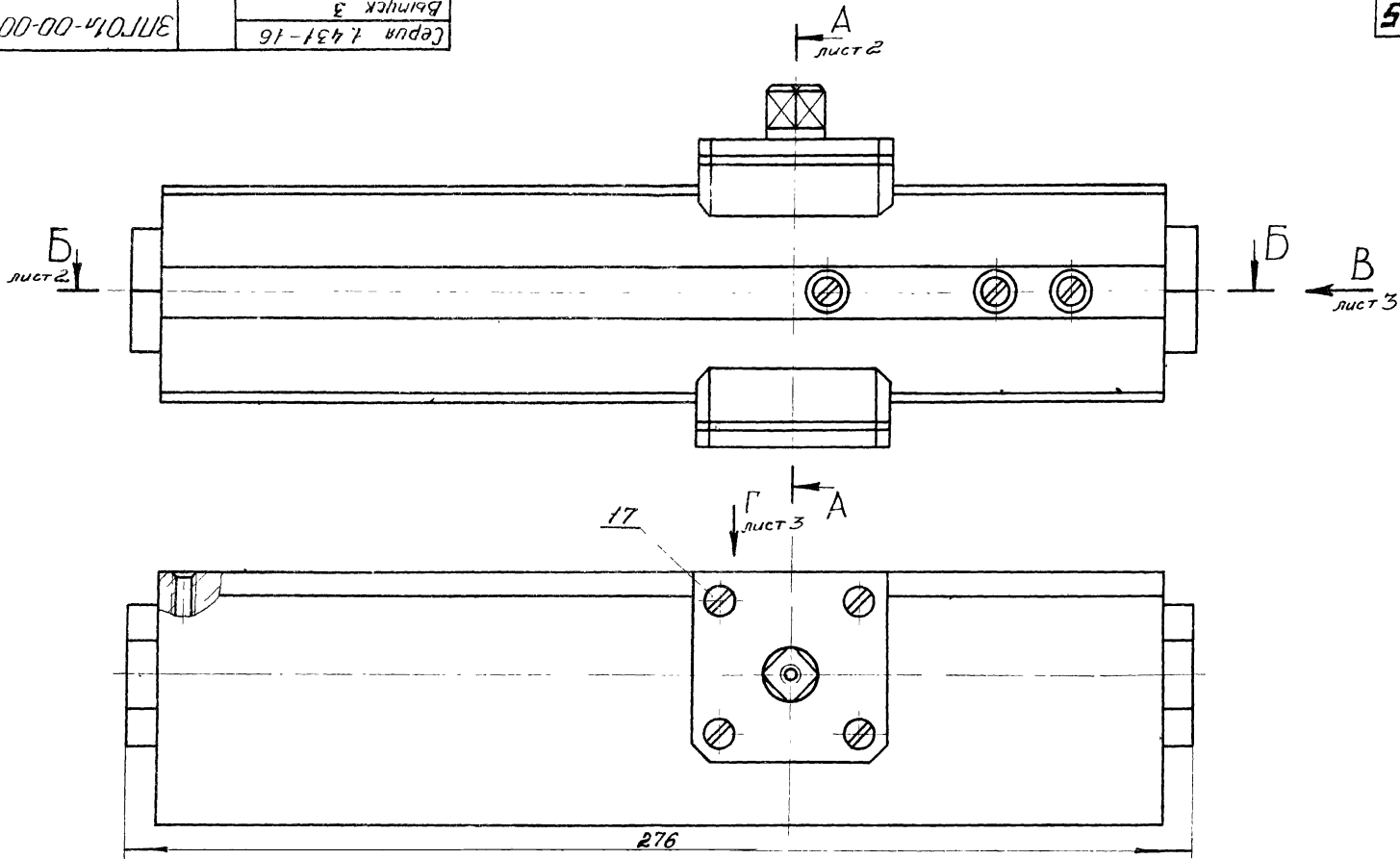
Лист 2

52

Узнав. № 10000, Подп. и дата. Взам. инв. № 10000, Подп. и дата.

ЭПГО1н-00-00-0005

Выпуск 3
Серия 1.431-16

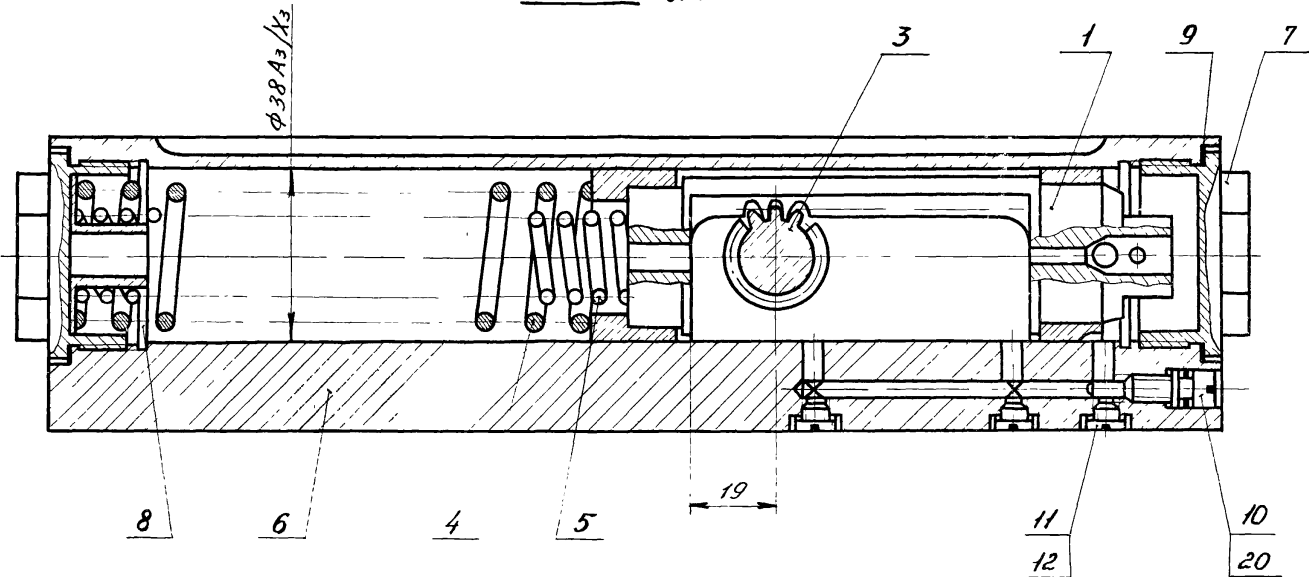


ив. лос. Подп. и дата
 ив. инв. №
 ив. № докум.
 ив. и дата

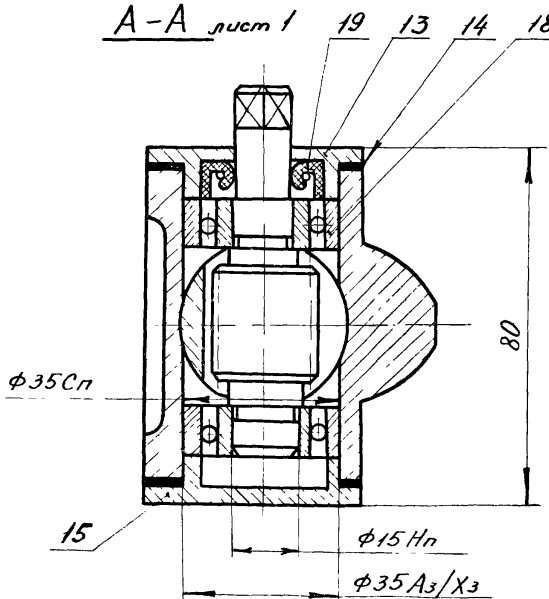
Серия 1.431-16				Выпуск 3		
ЗПГО1н-00-00-00 СБ						
Закрыватель пружинно-гидравлический левый				Лист	Масса	Масштаб
Сборочный чертеж				0	1,75	1:1
				Лист 1 Листов 3		
				Минмонтажспецстрой ССР		
				Гипропроектвеконструкция		
Изм.	Лист	№ докум.	Подп.	Дата		
Разраб.		Безрукова	Б.С.	26.08		
Пров.		Хаймер	Д.И.	26.08		
Т.контр.						
И.контр.		Шалапов	И.И.	26.08		
Этб		Лебедевский	В.В.	26.08		

Б-Б лист 1

Серия 1.431-16
Выпуск 3
ЗПГО1д-00-00-00СБ



А-А лист 1

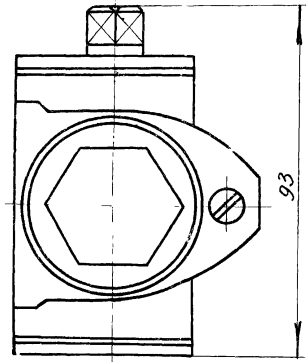


Серия 1.431-16				Выпуск 3		
ЗПГО1д-00-00-00СБ						
Закрыватель пружинно-гидравлический левый				Лист	Масса	Масштаб
Сборочный чертеж				0	-	1:1
				Лист 2	Листов 3	
				Минмонтажспецстрой СССР		
				Гипроспецлегкон.тр.ук.		

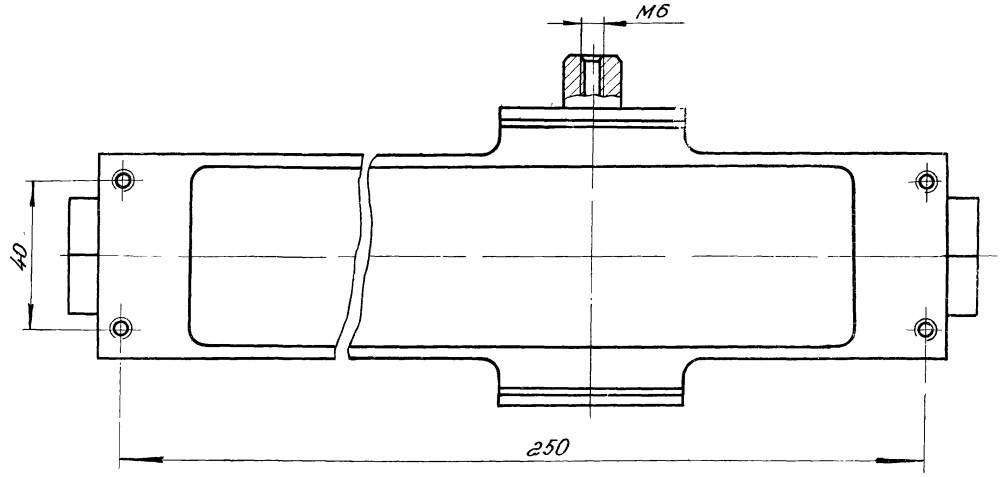
Изм.	Лист	№ докум.	Подп.	Дата
Разраб.	Безрукова	1.431-16	Л.С.	20.11.78
Пров.	Хайзер		Л.С.	20.11.78
Т.контр.				
Н.контр.	Щапанов		Л.С.	20.11.78
Этв	Левшинский		Л.С.	20.11.78

Серия 1.431-16
Выпуск 3
ЗПГ 01л-00-00-00СБ

Вид В лист 1



Вид Г лист 1



Имя, № докум. Подп. и дата
Взам. инв. № Инв. № 2366 Подп. и дата

Серия 1.431-16		Выпуск 3	
ЗПГ 01л-00-00-00СБ			
Изм.	Лист	№ докум.	Подп.
Разр.	Безрукова	БС	29.02.88
Пров.	Хайцер	Х	29.02.88
Т.контр.			
Н.контр.	Шаламов	Ш	29.02.88
Утв.	Ледовицкий	Л	29.02.88
Закрыватель пружинно-гидравлический левый			Лит. Масса Масштаб
Сборочный чертеж			0 - 1:1
		Лист 3	Листов 3
Минимонтажспецстрой СССР Гидротранспортная			

№ п/п	Обозначение	Наименование	Куда входит		Примечание
			Обозначение	кол. штук	
1	ШД 09-00-00-00	Шпинделет дверной			
2					
3	ШД 04-01-00-00	Привод	ШД 09-00-00-00	1	1
4	ШД 09-01-00-00	Тяга верхняя	ШД 09-00-00-00	1	1
5	ШД 09-02-00-00	Тяга нижняя	ШД 09-00-00-00	1	1
6	ШД 04-01-01-00	Рейка	ШД 04-01-00-00	1	1
7	ШД 04-01-02-00	Ручка в сборе	ШД 04-01-00-00	1	1
8					
9					
10					

№ п/п, Подп. и дата
 № п/п, Подп. и дата
 № п/п, Подп. и дата

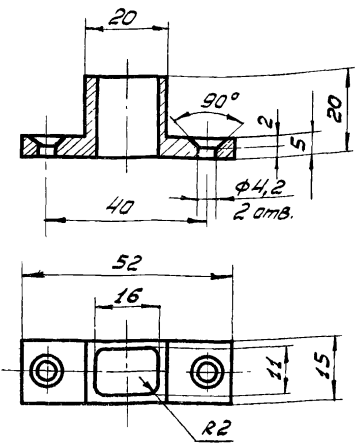
Севля 1.431-16		Выпуск 3	
ШД 09-00-00-00 ВС			
Ведомость спецификации		Лист	Листов
		0,	1
		Минмониторинг электро-	
		СР	
		Город	

№ п/п	Ист.	№ докум.	Подп.	Дата
Разраб	Безрукова	БЗ	02.04	01
Провер	Королюк	Кор	02.04	01
Н.КОНТР.	Шаламов	ШШ	02.04	01
4-8	Шаламов	ШШ	02.04	01

10-00-00-00-00-00

Серия 1.431-16
Выпуск 3

Rz30



1. Предельные отклонения размеров:
отверстия - по А7; вал по В7; остальное - по СМ;
2. Покрытие - кад. З хр.

Серия 1.431-16 Выпуск 3

ШД 04-00-00-01

Изм. лист	№ докум.	Подп.	Дата	Лист	Масса	Масштаб
Исполн. Резаб. Безрукова				Лист		
Проект. Копылов				Лист		
Т. контр.				Лист		
И. контр. Шаламов				Лист		
Зам. Хайцер				Лист		
Планка запорная верхняя				Минимонтажстрой СССР		
Ст. 3 Гост 380-71				Гипроспецмонтажстрой		

Формат	Зона	Лист	Обозначение	Наименование	Кол.	Прим.
				<u>Документация</u>		
#			ШД 09-00-00-00 СБ	Сборочный чертеж		* 12, 12
12			ШД 09-00-00-00 ВС	Вед спецификации		
				<u>Сборочные единицы</u>		
11	1		ШД 04-01-00-00	Провод	1	
11	2		ШД 09-01-00-00	Пята верхняя	1	
11	3		ШД 09-02-00-00	Пята нижняя	1	
				<u>Детали</u>		
11	5		ШД 04-00-00-01	Плитка запорная верхняя	1	
11	6		ШД 09-00-00-01	Плитка запорная нижняя	1	
11	7		ШД 09-00-00-02	Направляющая	1	
				<u>Стандартные изделия</u>		
		8		Винт 4x12.56.02		
				Гост 10519-63	5	

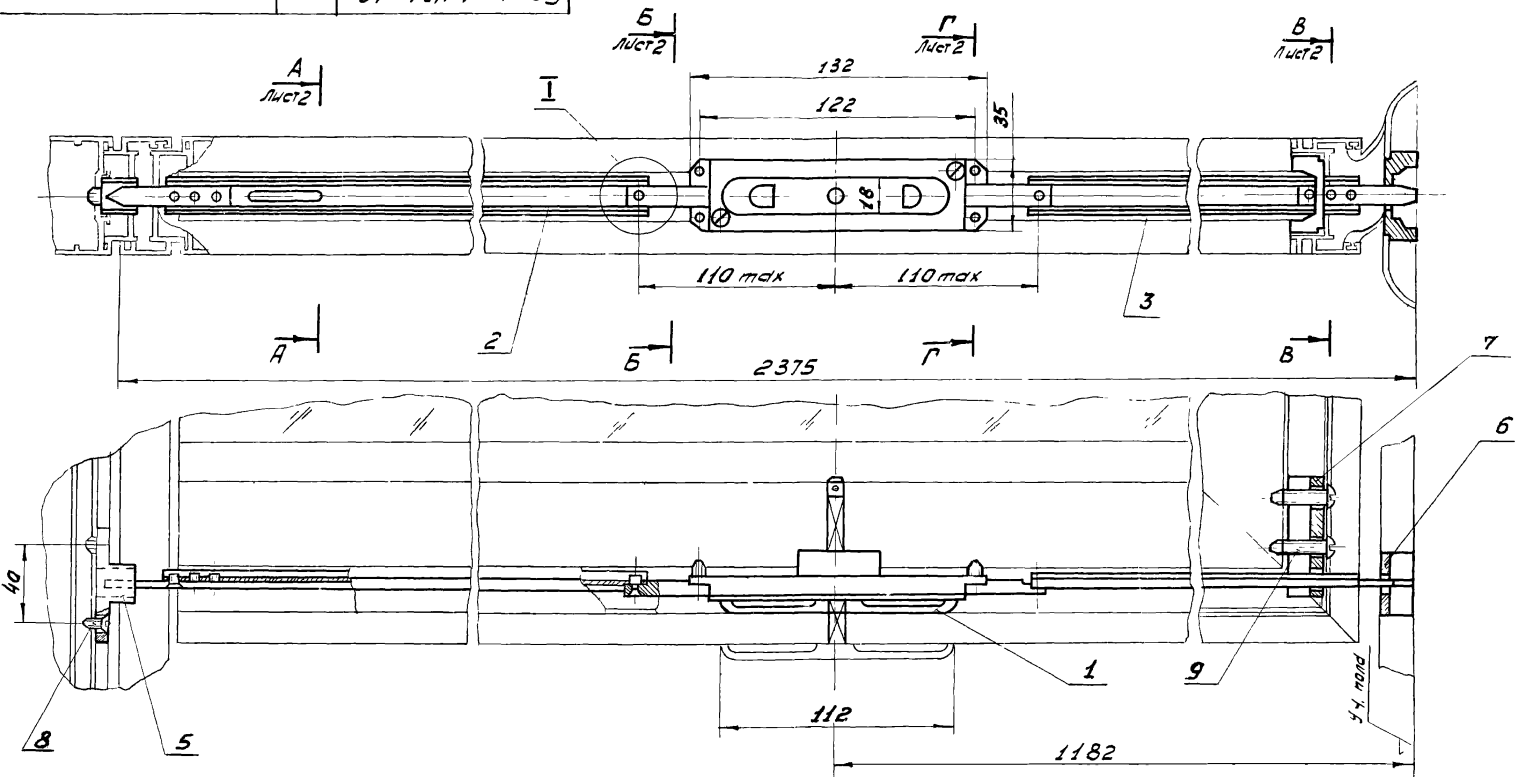
Серия 1.431-16 Выпуск 3

ШД 09-00-00-00

Изм. лист	№ докум.	Подп.	Дата	Лист	Масса	Масштаб
Исполн. Резаб. Безрукова				Лист		
Проект. Копылов				Лист		
И. контр. Шаламов				Лист		
Зам. Хайцер				Лист		
Шпиндель дверной				Минимонтажстрой СССР		
				Гипроспецмонтажстрой		

ШД 09.00.00.00 СБ

Серия 1.431-16
Выпуск 3



Толщ. шпингалета - 33мм
за 1/2 оборота рукоятки

Серия 1.431-16 Выпуск 3

ШД 09.00.00.00 СБ

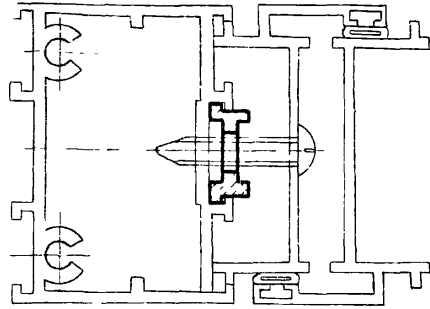
Изм.	№ док.	Подп.	Дата
Разраб.	БЕЗУКОВА	ДЖУ	1977
Проб.	САЩЕР	САЩЕР	1977
Т. контр.			
И. контр.	ШУТАЛОВ	ШУТАЛОВ	1977
Утв.	ЛЕВДИНСКИЙ	ЛЕВДИНСКИЙ	1977

Шпингалет
дверной
Сборочный чертёж

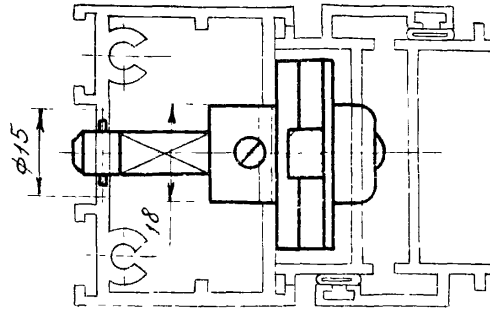
Мат	Масса	Масшт
	0,82	1:2
Лист 1	Листов 2	
Министерство Сельского хозяйства СССР		
Институт Легкометаллической Конструкции		

Изд. Подп. и дата
Ввод. и дата
Изм. и дата
Подп. и дата

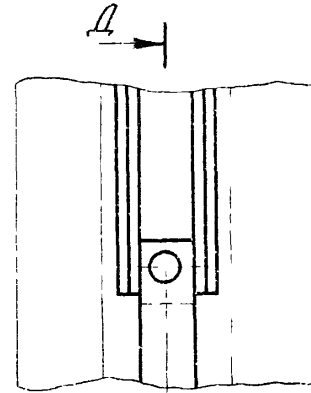
A-A лист 1



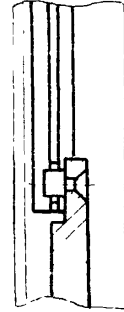
B-B лист 1



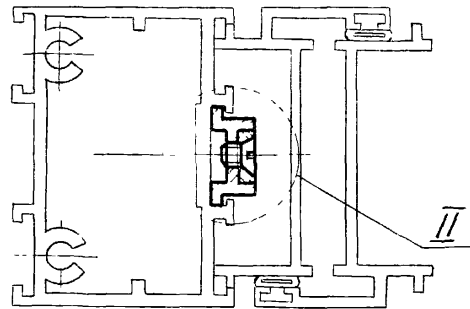
I повернуто, лист 1



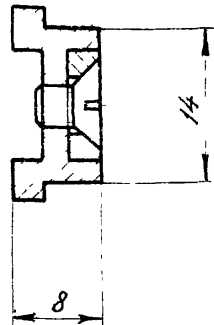
Д-Д



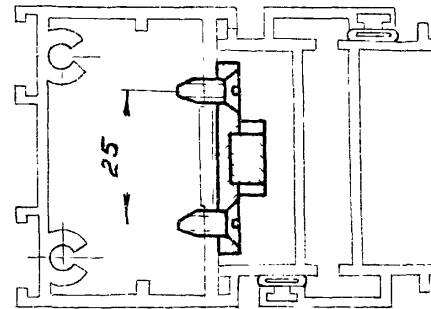
B-B лист 1



II
М 2:1



Д Г-Г лист 1



Серия 1.431-16

Выпуск 3

ШД 04-00-00-00 СБ

Шпингалет
дверной

сборочный чертеж

Лит.	Масса	Масштаб
0	-	1:1
Лист 2		Листов 2

Изм.	Лист	№ докум	Подп.	Дата

Минмонтожелезстрой
СССР
Гипроспецлегкоп. индустрия

Формат	Загла	По.	Обозначение	Наименование	Кол.	Примечание
				<u>Документация</u>		
12			ШД04-01-01-00СБ	Сборочный чертеж		
12			ШД04-00-00-00ВС	Ведомость спецификаций		
				<u>Детали</u>		
Б.У.	1		ШД04-01-01-01	Рейка		
				45 ГОСТ 1050-74	1	
Б.У.	2		ШД04-01-01-02	Ось		
				45 ГОСТ 1050-74	1	

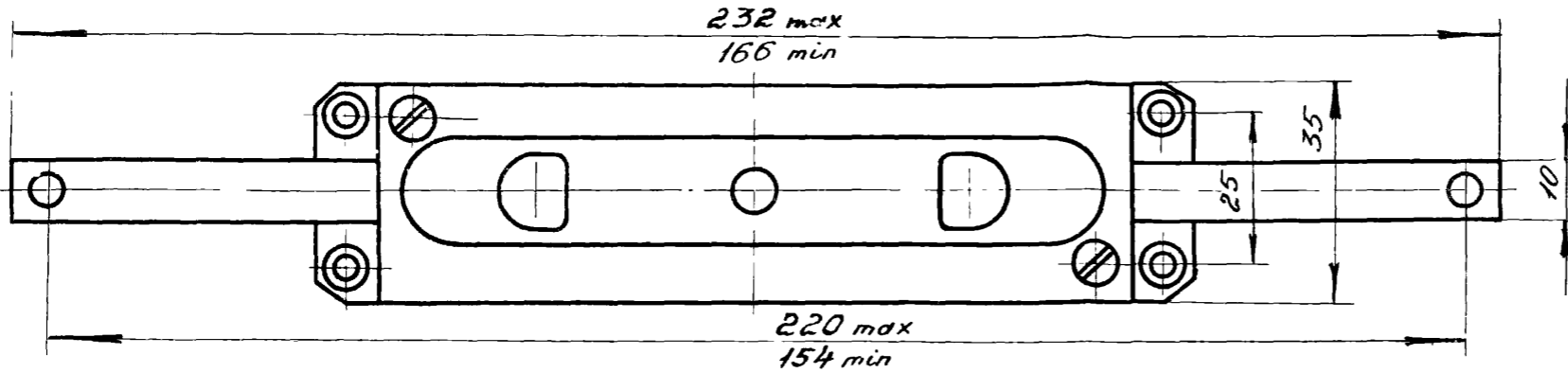
Серия 1.431-16		Выпуск 3	
ШД04-01-01-00			
Рейка			
Лит.	Лист	Листов	
01		1	
Минмонтажспецстрой СССР			
Гипроспецэлектротехника			

Формат	Загла	По.	Обозначение	Наименование	Кол.	Прим
				<u>Документация</u>		
12			ШД04-01-00-00СБ	Сборочный чертеж		
12			ШД04-00-00-00ВС	Ведом. спецификаций		
				<u>Сборочные единицы</u>		
И	1		ШД04-01-01-00	Рейка	2	
И	2		ШД04-01-02-00	Ручка в сборе	1	
				<u>Детали</u>		
12	4		ШД04-01-00-01	Корпус	1	
И	5		ШД04-01-00-02	Шестерня	1	
И	6		ШД04-01-00-03	Пружина	1	
И	7		ШД04-01-00-04	Крышка	1	
				<u>Стандартные изделия</u>		
	9			Винт М4х12. 5.6.02		
				ГОСТ 17475-72	2	
	10			Винт М6х6. 5.6.02		
				ГОСТ 1477-64	1	
	11			Штифт цилиндр. 2Пр2гах12		
				ГОСТ 3128-70	1	
	12			Шарик 01. 4,5мм Н		
				ГОСТ 3722-60	1	

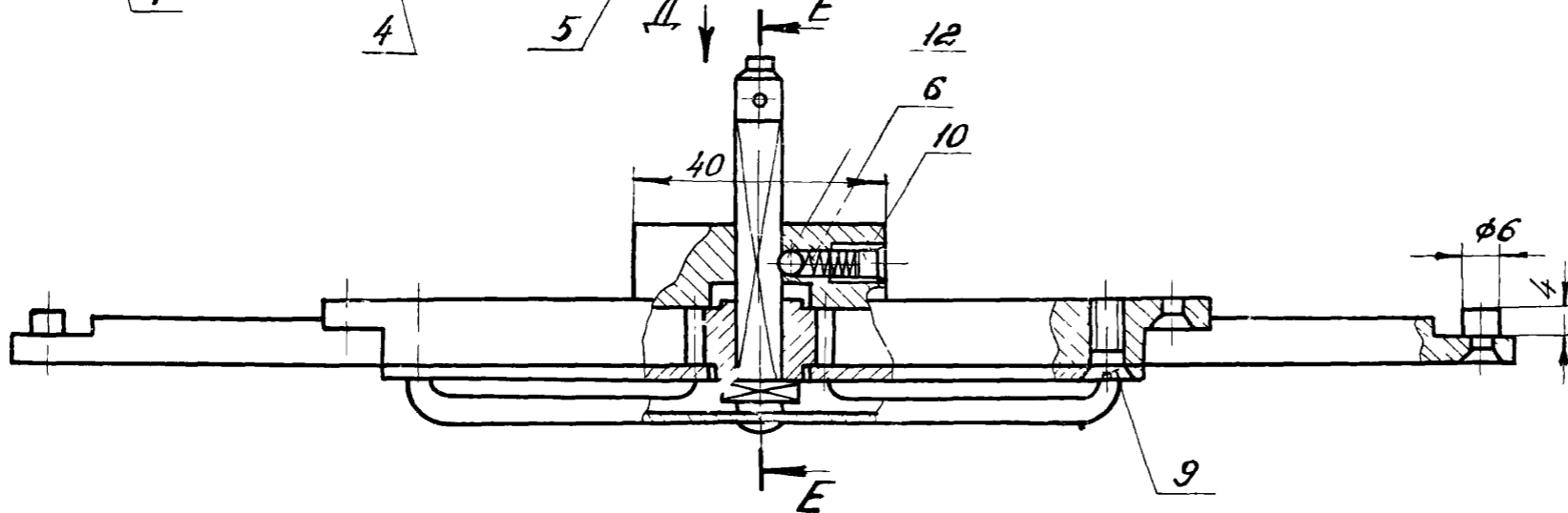
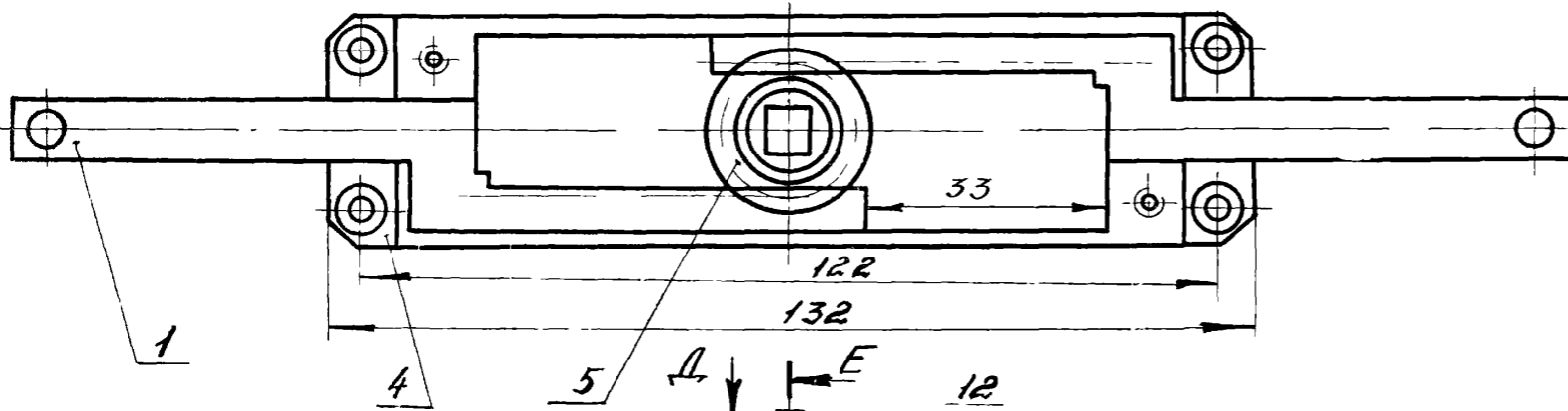
Серия 1.431-16		Выпуск 3	
ШД04-01-00-00			
Привод			
Лит.	Лист	Листов	
01		1	
Минмонтажспецстрой СССР			
Гипроспецэлектротехника			

Чис. и подл. Подл. и дата
 Взам. инв. и инв. № инв. Подл. и дата

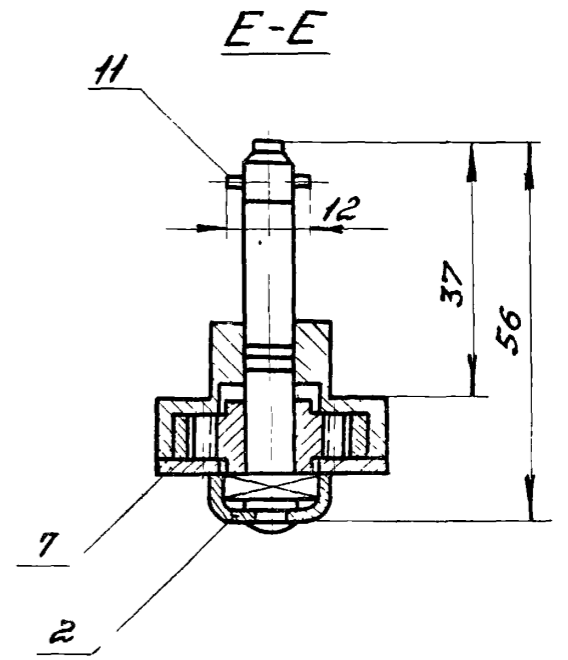
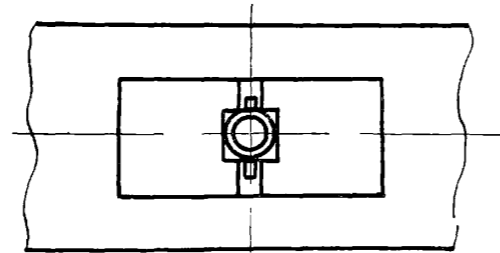
Чис. и подл. Подл. и дата
 Взам. инв. и инв. № инв. Подл. и дата



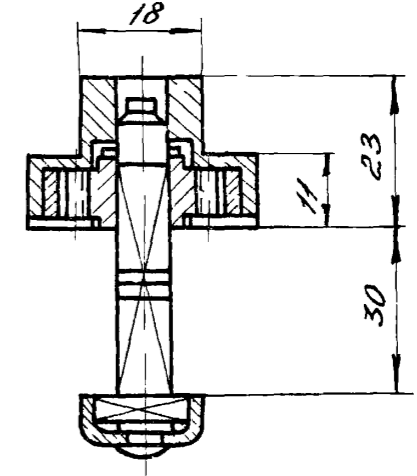
Вид без крышки и ручки



Вид А

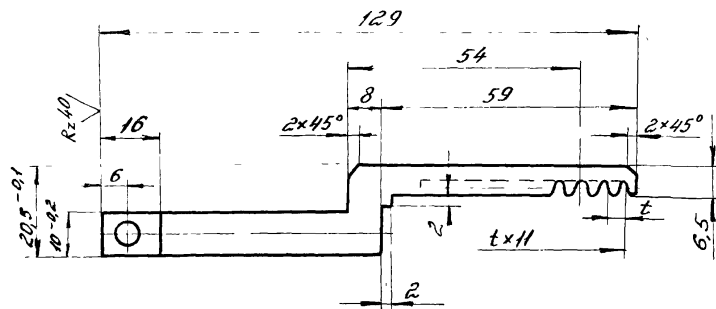


E-E /ручка выдвинута/

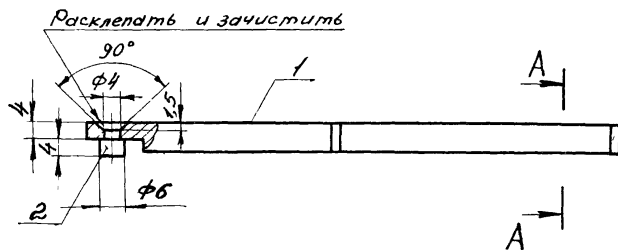


Серия 1.431-16		Выпуск 3	
ШД 04-01-00-00 СБ			
Привод сборочный чертёж		Лист	Масштаб
		0	1:1
Лист		Листов 1	
Минмонтажспецстрой СССР Гип.осп.целесконструкция			

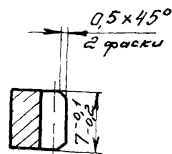
Изм.	Лист	№ докум.	Подп.	Дата
Разраб.	Рыжова	1.431-16	БС	1975
Пров.	Воробьев		Тар	
Т.контр.				
Н.контр.	Шаламов			
Утв.	Хайзер			



Модуль	m	1,5
Число зубьев	Z	811
Нормальный исходный контур	-	ГОСТ 13755-68
Степень точности по ГОСТ 1643-72	-	См В-Ш
Толщина зуба по дуге делительной окружности	S	2,35



A-A
M2:1



- 1 HRC 28...32
2. Неуказанные предельные отклонения линейных размеров поверхности типа вала - по В7, остальное - по СМ7, человых - по 7 степени точности
3. Данные для контроля по нормам точности ГОСТ 13755-68
4. Покрытие - Кд. 9. хр.

Серия 1.431-16		Выпуск 3	
ШД 04-01-01-00 СБ			
Лист	Масса	Масштаб	
0	0,061	1:1	
Лист		Листов 1	
Минмонтажспецстрой СССР Гипростецлегкомашинстрой			

Изм. Лист	№ докум.	Подп.	Дата
Разр. Рыхлова	158	15.11	1977
Пров. Воробьев	158	15.11	1977
Т. контр.			
И. контр. Шапатов			

Рейка
Сборочный чертеж

№ 1. Лист. Подп. и дата. Взам. инв. №. Изм. №. Подп. и дата.

№	№	№	Обозначение	Наименование	Кол.	Примечание
				<u>Документация</u>		
11			ШД 04-01-02-00 СБ	Сборочный чертеж		
12			ШД 04-00-00-00 ВС	Вед. спецификации		
				<u>Детали</u>		
11	1		ШД 04-01-02-01	Ручка	1	
11	2		ШД 04-01-02-02	Ось	1	

Серия 1.431-10 Выпуск 3

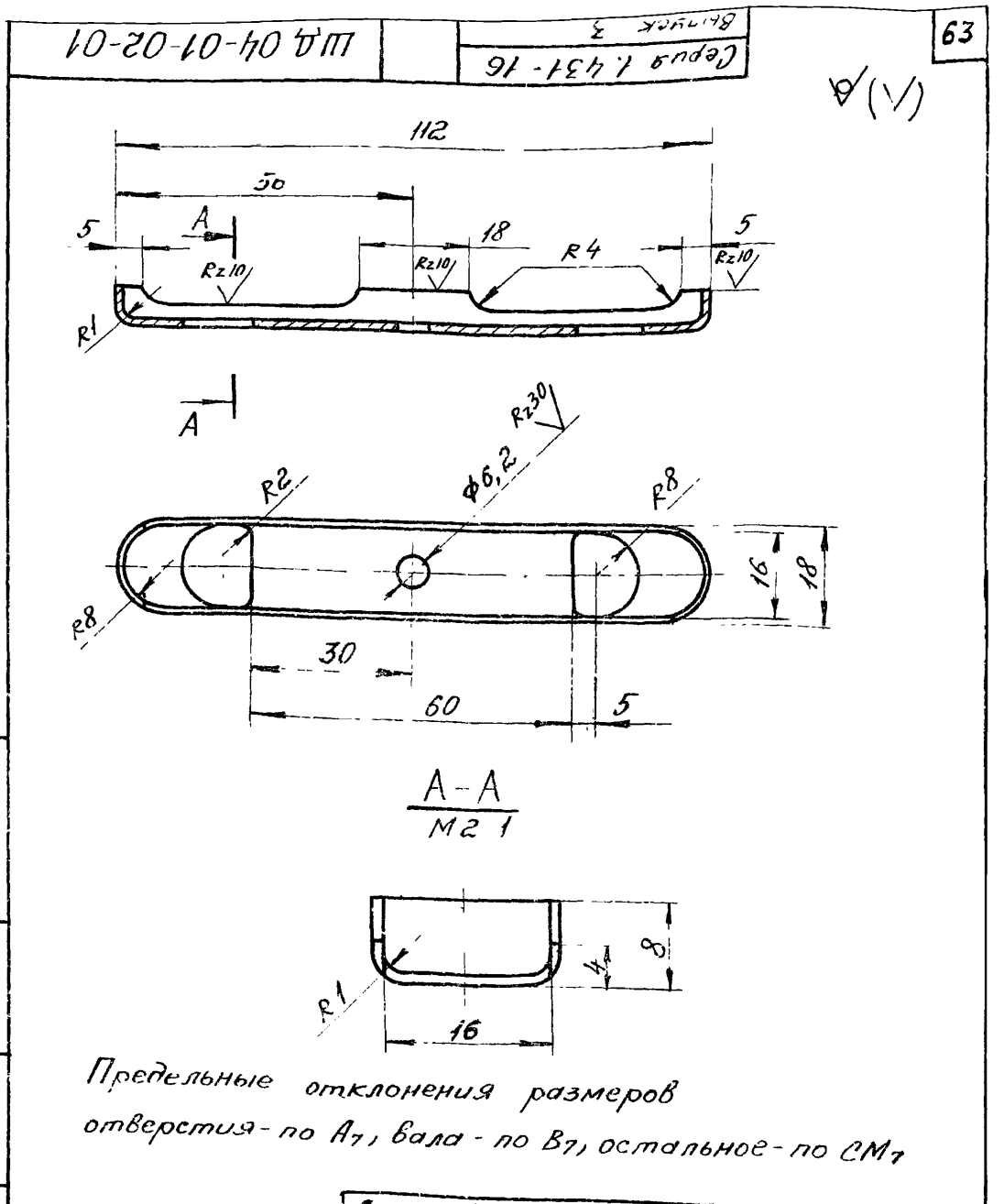
ШД 04-01-02-00

Ручка в сборе

Лист	№ докум	Подп	Дата
Разраб	Рыжова		
Пров	Воробьев	Тяф	
Н.контр	Шапанов		

Лист	Листов	Листов
01		1

Минмонтажспецстрой СССР
Гипроспецмонтажстрой



Взам инв. № 1284 М. Дуба Подп. и дата

1284 М. Дуба Подп. и дата

Серия 1.431-16 Выпуск 3

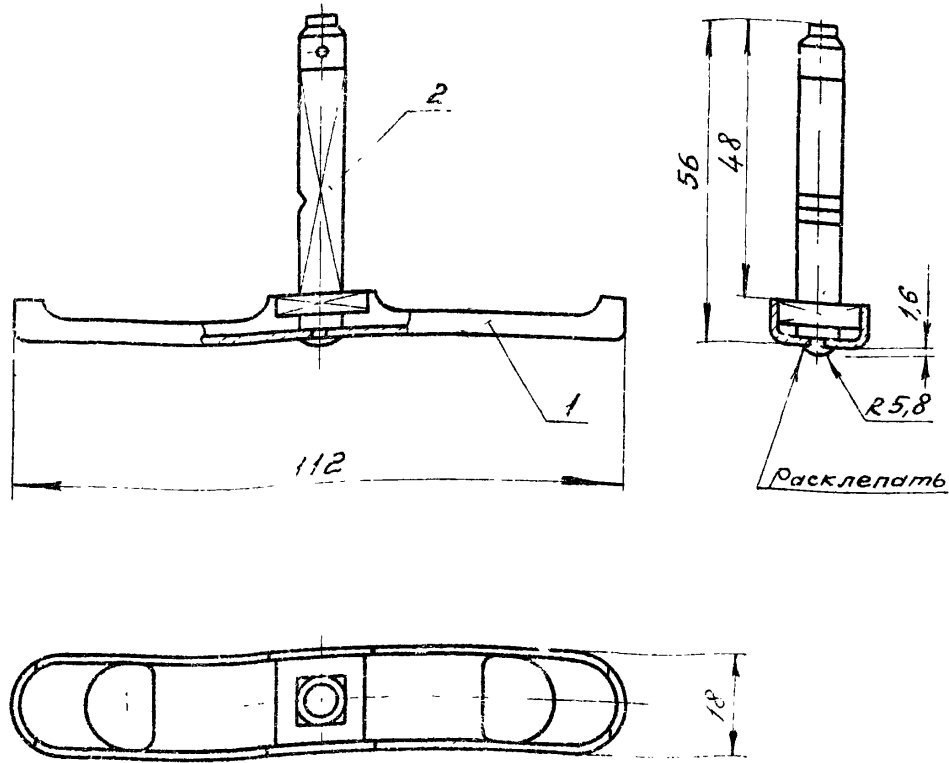
ШД 04-01-02-01

Ручка

Лист	Масса	Мас. ш. ч. д.
01	0,016	1:1

Лист 5 ГОСТ 19904-74
08 кн ГОСТ 18523-70

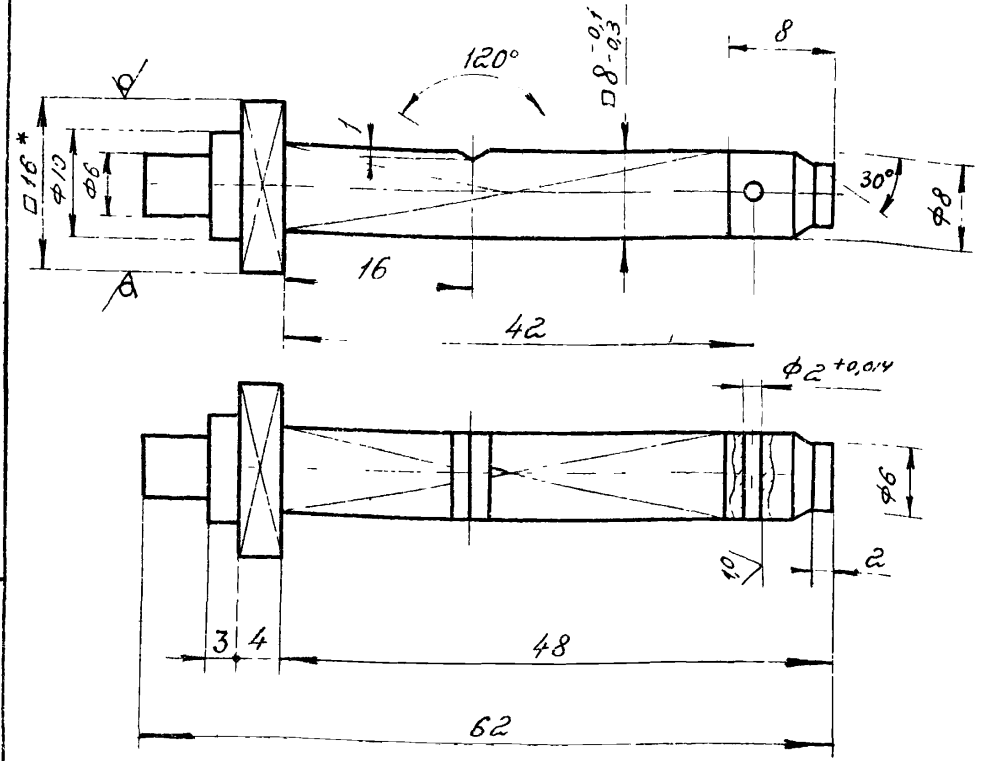
Лист Листов 1
Минмонтажспецстрой СССР
Гипроспецмонтажстрой



Покрытие - Кд. 9. хр.

Серия 1.431-16		Выпуск 3	
ШД 04-01-02-00 СБ			
Ручка в сборе		Лист	Масса
сборочный чертеж		0	0,051
		Масштаб	1:1
		Листов	1
Минмонтажспецстрой СССР			

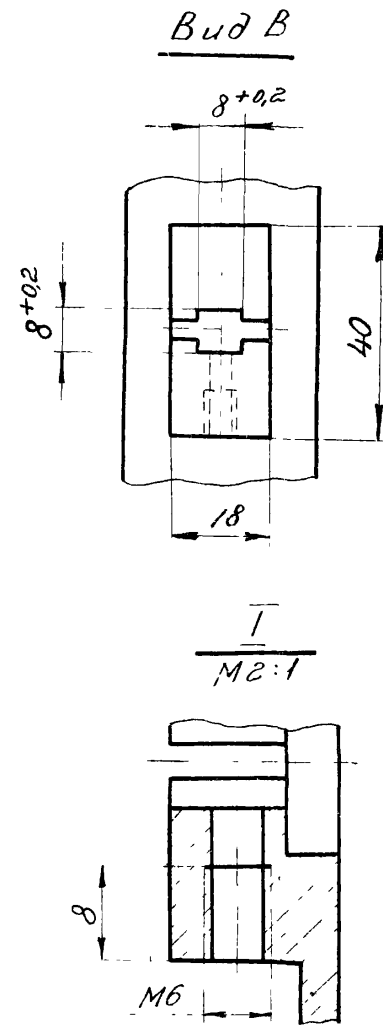
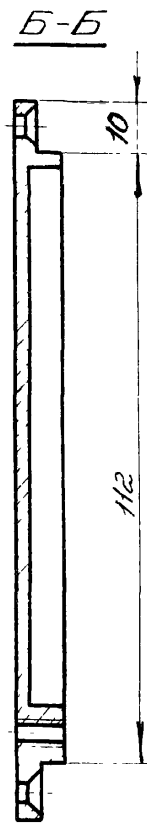
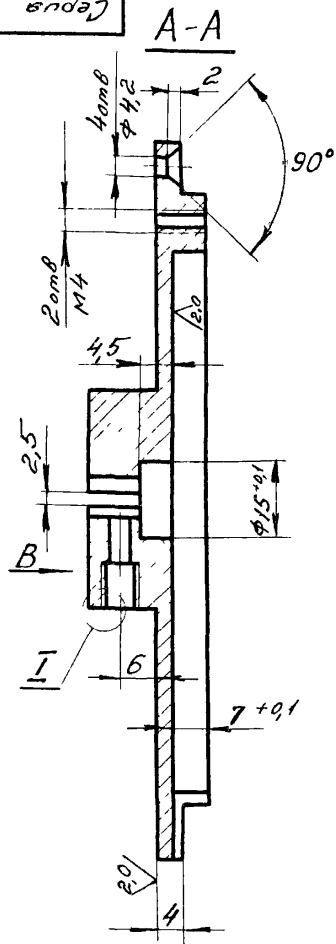
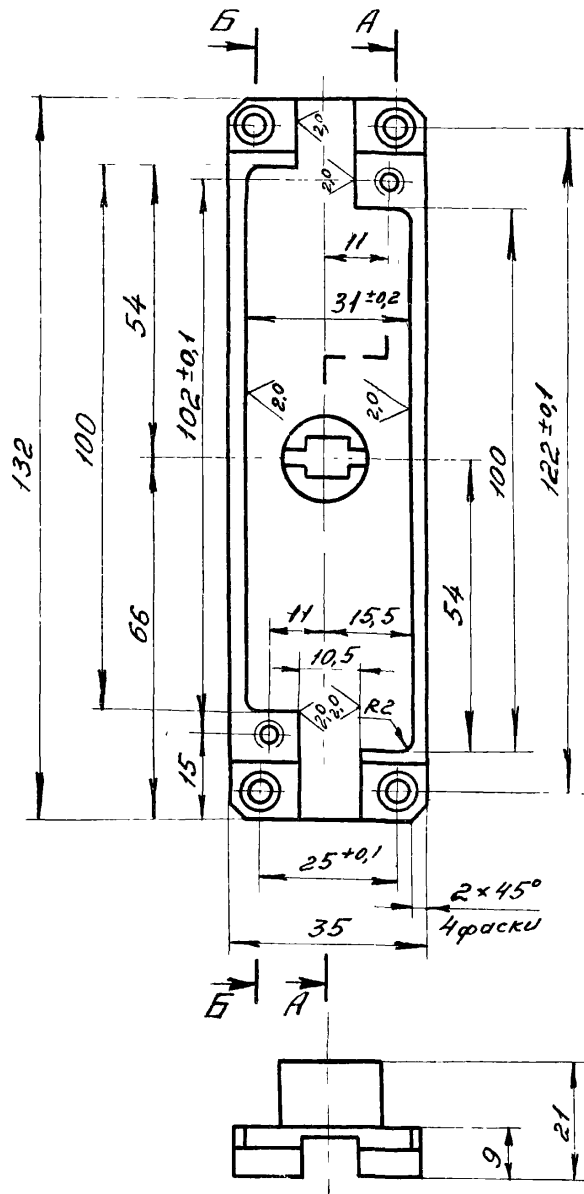
Изм.	Лист	№ докум.	Подп.	Дата
Разраб.	Рыжова			
Провер.	Ворообьев			
Т.контр.				
И.контр.	Шалимов			
Утв.				



- * Размер для справок.
- Неуказанные предельные отклонения размеров отверстия - по А₇; вала - по В₇; остальное - по СМ₇.

Серия 1.431-16		Выпуск 3	
ШД 04-01-02-02			
Ось		Лист	Масса
		0	0,035
		Масштаб	2:1
		Листов	1
Квадрат 16 ГОСТ 2591-71 20 ГОСТ 1050-74			
Минмонтажспецстрой СССР			

Изм.	Лист	№ докум.	Подп.	Дата
Разраб.	Рыжова			
Провер.	Ворообьев			
Т.контр.				
И.контр.	Шалимов			
Утв.				

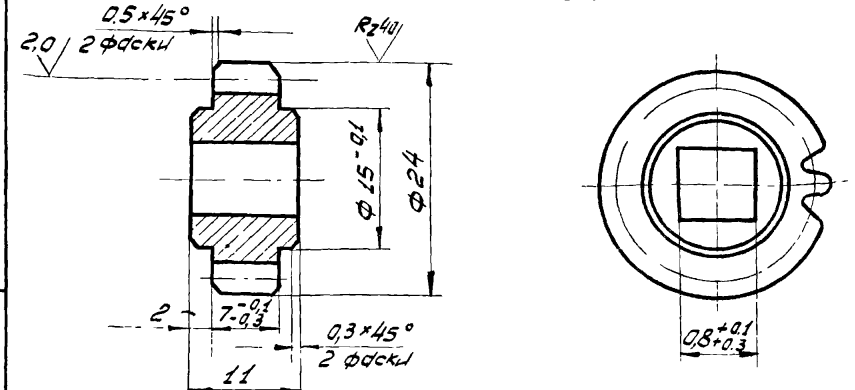


2. Покрытие - Кд. В. хр.

1. Неуказанные предельные отклонения размеров: отверстия - по А7; вала - по В7; остальное - по СМ7

Серия 1.431-16				Выпуск 3		
ШД.04-01-00-01*						
Изм.	Лист	№ докум.	Подп.	Дата	Лит	Масса
					0	0,12
Корпус					1:1	
Ст 3 ГОСТ 380-71					Лист 1	
Минмонтажспецстрой СССР					Гипроспецмонтажстрой	

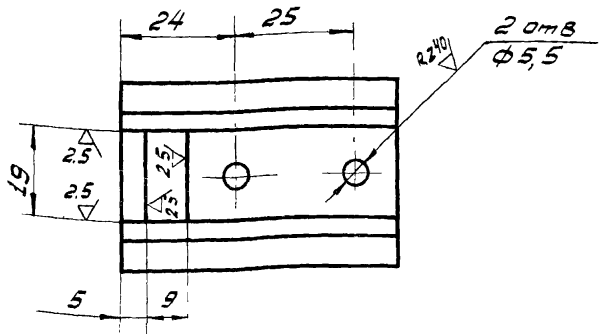
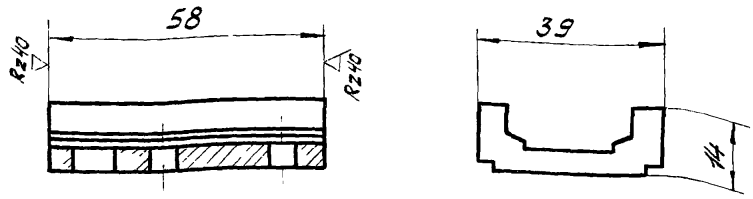
Модуль	m	1.5
Число зубьев	Z	14
Нормальный, исходный контур	-	ГОСТ 13755-68
Степень точности по ГОСТ 1643-72	-	См 8х
Формальный диаметр	d	21
Толщина зуба по дуге делительной окружности	S	2,35



1. HRC 28... 32
2. Неуказанные предельные отклонения линейных размеров поверхности типа, вала - по В7; остальных - по СМ7; угловых - по 7 степени точности
3. Данные для контроля по нормам точности по ГОСТ 13755-68.
4. Покрытие - кд. 9. хр.

Серия 1.431-16		Выпуск 3	
ШД 04-01-00-02			
Изм/Ист	№ докум	Подп	Дата
Разраб.	Безрукова	БСЗ	
Пров.	Карпилов	ЛФ	
Т. контр.			
И. контр.	Шаламов		
И. контр.	Хасяев		
Шестерня		Лист	Листов 1
Сталь 45 ГОСТ 1050-74		Минимальная точность СССР	
Гипроспецтехконструктор			

3. № табл. | Годн. и дата | 3. № табл. | Годн. и дата | 3. № табл. | Годн. и дата



Предельные отклонения размеров:
отверстия - по А7; вал - по В7; остальное - по СМ7

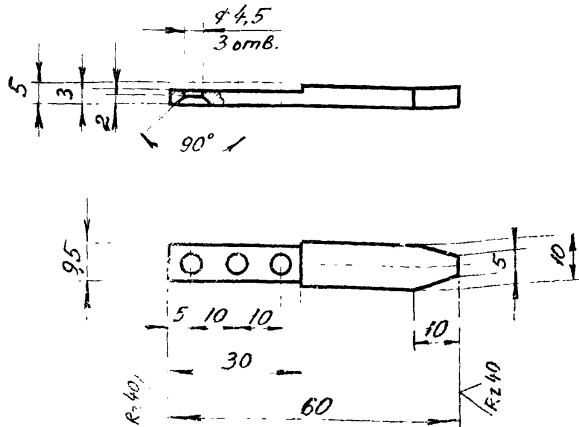
Серия 1.431-16		Выпуск 3	
ШД 09-00-00-02			
Изм/Ист	№ докум	Подп	Дата
Разраб.	Безрукова	БСЗ	
Пров.	Карпилов	ЛФ	
Т. контр.			
И. контр.	Шаламов		
И. контр.	Хасяев		
Направляющая		Лист	Листов 1
ПА-46		Минимальная точность СССР	
Гипроспецтехконструктор			

3. № табл. | Годн. и дата | 3. № табл. | Годн. и дата | 3. № табл. | Годн. и дата

20-00-02-02-02

Серия 1431-16
Выпуск 3

Rz10
√(V)



1. Предельные отклонения размеров
отверстия - по А7; вала - по В7; остальное - по СМ7
2. Покрытие - Кд. 9.хр

Серия 1431-16 Выпуск 3

ШД.04-02-00-02

Наконечник

Лист	Масса	Масштаб
0	0,017	1:1
Лист		Листов 1
Минмонтажспецстрой СССР		

Сталь 45 ГОСТ 1050-74

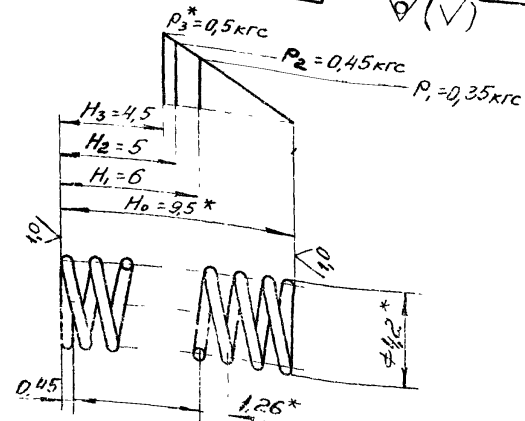
Изм.	Лист	№ докум.	Подп.	Дата
Разр.	Рыжова	1431		
Пров.	Ворообов			
Т.контр.				
И.контр.	Шаламов			
Ч.к.	Хайцер			

20-00-01-00-03

Серия 1431-16
Выпуск 3

62

√(V)



1. $G^* = 8000 \text{ кгс/мм}^2$
 $\tau_s^* = 121 \text{ кгс/мм}^2$
2. Направление навивки - правое
3. $n = 8$
4. $n_1 = 9$
5. $D_n = 4.3 \pm 0.1$
6. * Размеры для справок
7. Покрытие - Хим фос. с промасливанием.

Серия 1431-16 Выпуск 3

ШД.04-01-00-03

Пружина

Лист	Масса	Масштаб
0	0,0001	5:1
Лист		Листов 1
Минмонтажспецстрой СССР		

Проволока I-0,45
гост 9389-75

Изм.	Лист	№ докум.	Подп.	Дата
Разр.	Рыжова	1431		
Пров.	Ворообов			
Т.контр.				
И.контр.	Шаламов			
Ч.к.	Хайцер			

Формат	Зона	Лист	Обозначение	Наименование	Кол.	Примечание
				<u>Документация</u>		
11			ШД 09-01-00-00 СБ	Сборочный чертеж		
12			ШД 09-00-00-00 ВС	Вед. спецификации		
				<u>Детали</u>		
12	1		ШД 09-01-00-01	Штанга верхняя	1	
11	2		ШД 04-02-00-02	Наконечник	1	
				<u>Стандартные изделия</u>		
	4			Вымпл М4 × 6.56.02 ГОСТ 17475-72	3	

Серия 1.431-16 Выпуск 3

Изм	Лист	№ докум.	Подп.	Дата	ШД 09-01-00-00	Лист	Лист	Листов	1
Разработ	Безрукова	Безрукова							
Пров	Карпилов	Карпилов							
И.контр	Шаламов	Шаламов			Штанга верхняя	Минимонтажспецстрой СССР			
Инв	Самарин	Самарин				Гипроспецлестрострой			

Формат	Зона	Лист	Обозначение	Наименование	Кол.	Примечание
				<u>Документация</u>		
11			ШД 09-02-00-00 СБ	Сборочный чертеж		
12			ШД 09-00-00-00 ВС	Вед. спецификации		
				<u>Детали</u>		
12	1		ШД 09-02-00-01	Штанга нижняя	1	
11	2		ШД 04-02-00-02	Наконечник	1	
				<u>Стандартные изделия</u>		
	4			Вымпл М4 × 6.56.02 ГОСТ 17475-72	3	

Серия 1.431-16 Выпуск 3

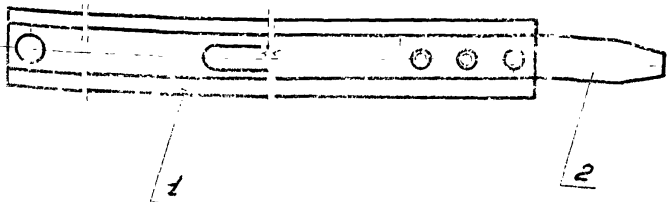
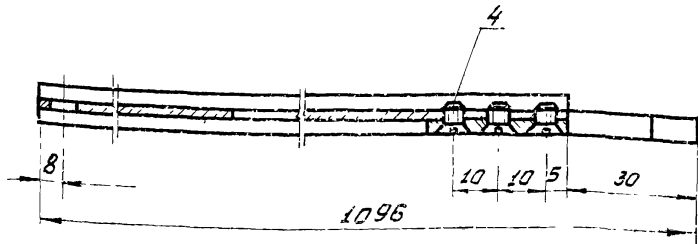
Изм	Лист	№ докум.	Подп.	Дата	ШД 09-02-00-00	Лист	Лист	Листов	1
Разработ	Безрукова	Безрукова							
Пров	Карпилов	Карпилов							
И.контр	Шаламов	Шаламов			Штанга нижняя	Минимонтажспецстрой СССР			
Инв	Самарин	Самарин				Гипроспецлестрострой			

Лист № подлин. Подп. и дата Разработ. и дата Подп. и дата

ШД 09-01-00-00СБ

Серия 1.431-16

Выпуск 3



Изм. № Позиц. Подп. и дата

Серия 1.431-16		Выпуск 3	
ШД 09 - 01 - 00 - 00СБ			
Изм/Идет	№ докум.	Подп.	Дата
Разраб	Безрукова	ВЛ	
Пров.	Карпилов	КГ	
Т. контр.			
И. контр.	Щапанов	Щ	
И.мв	Щапанов		

Тяга верхняя

Сборочный чертеж

Лист	Масштаб	Материал
9	0,18	1:1

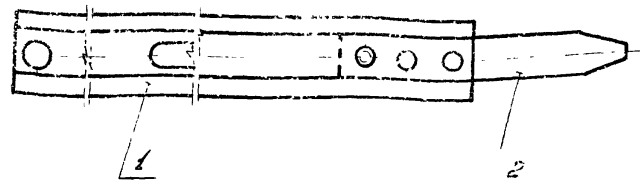
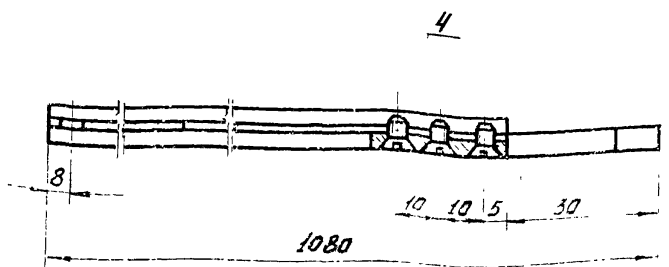
Мин.монтажспецстрой СССР
Гипроспецмонтажстрой

ШД 09-02-00-00СБ

Серия 1.431-16

Выпуск 3

70



Изм. № Позиц. Подп. и дата

Серия 1.431-16		Выпуск 3	
ШД 09 - 02 - 00 - 00СБ			
Изм/Идет	№ докум.	Подп.	Дата
Разраб	Безрукова	ВЛ	
Пров.	Карпилов	КГ	
Т. контр.			
И. контр.	Щапанов	Щ	
И.мв	Щапанов		

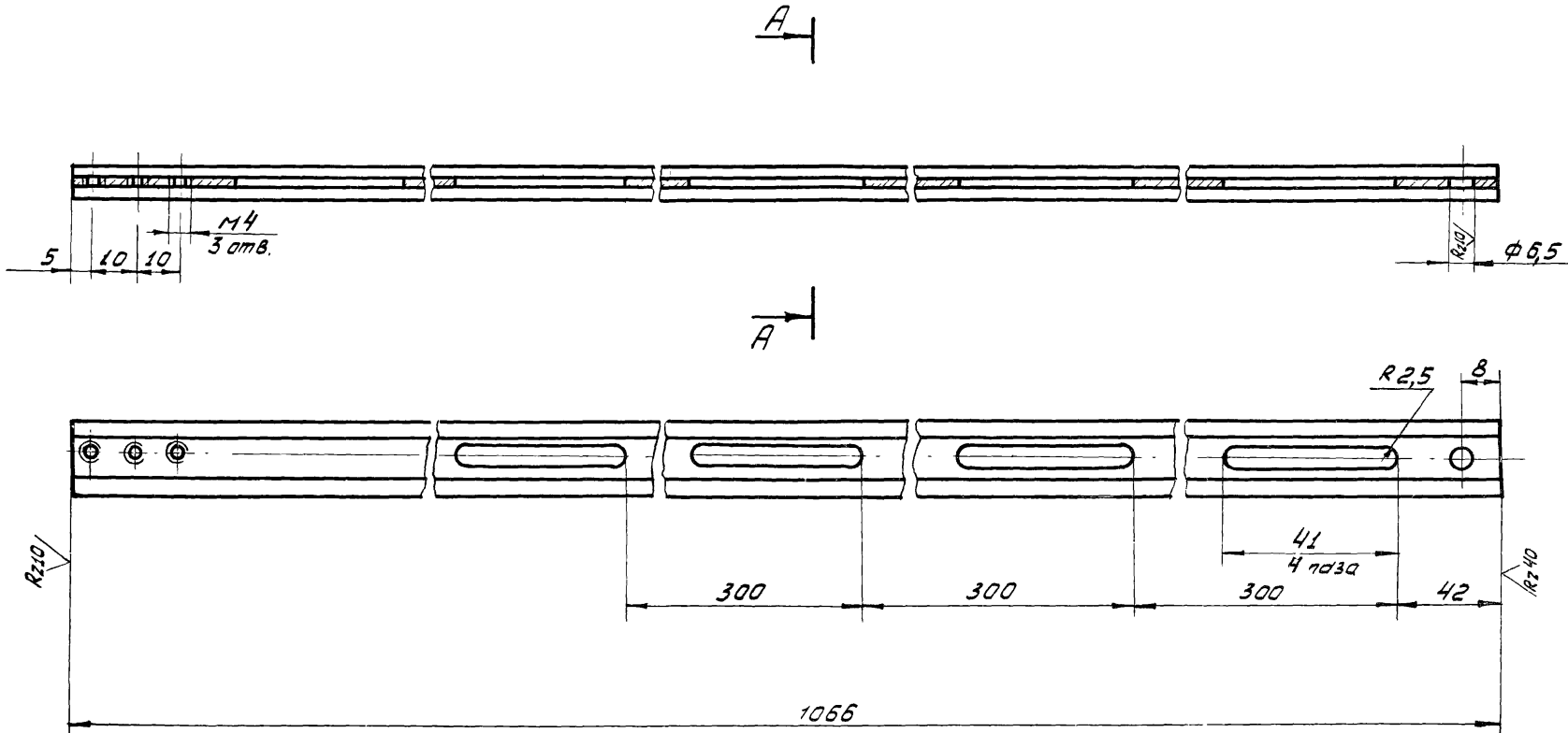
Тяга нижняя

Сборочный чертеж

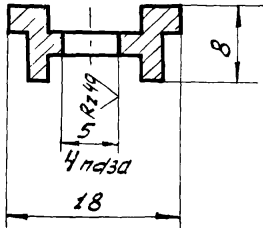
Лист	Масштаб	Материал
9	0,19	1:1

Мин.монтажспецстрой СССР
Гипроспецмонтажстрой

√(√)

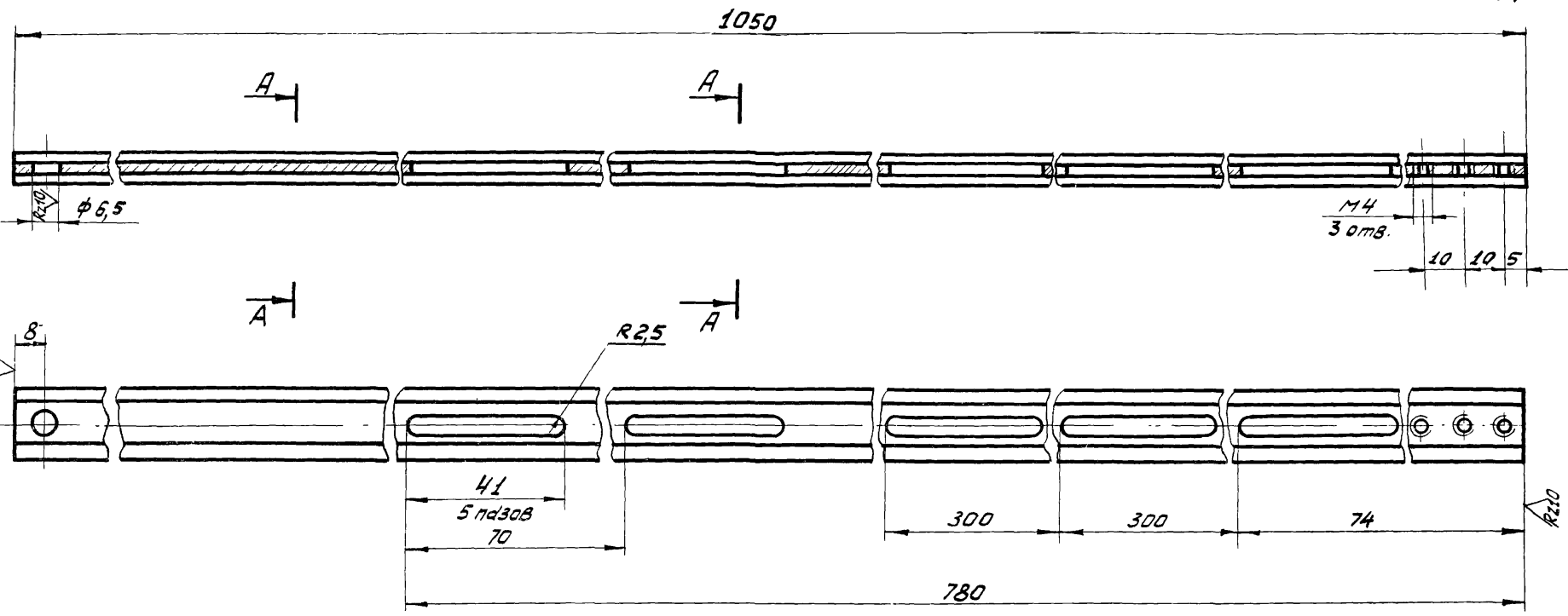


A-A
M 2:1

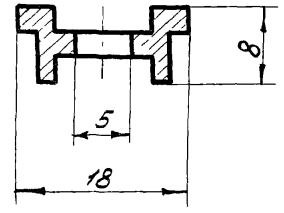


1. Предельные отклонения размеров:
отверстия - по А7; валы по В7; остальное - по СМ7
2. Покрытие - оцинковать в натуральный цвет.

Серия 1.431-16				Выпуск 3		
ШД 09-01-00-01						
Изм.	Лист	№ докум.	Подп.	Дата	Лист	Масса
Разраб.	Безрукова	Белл			0	0,16
Пров.	Карпов	Хар				1:1
Т. контр.					Лист	Листов 1
И. контр.	Шаламов				Минимонтажспецстрой ОС СР	
Утв.	ХИД СР				Гипроспецстрой	
ИА-257					ГОСТ 4784-74	



A-A
2:1



1. Предельные отклонения размеров:
отверстия - по А7; валды - по В7; остальное - по СМ7
2. Покрытие - анодировать в натуральной цвет

Серия 1.431-16		Выпуск 3	
ШД 09-02-00-01			
Штанга нижняя		Лит	Масса
		0	0,17
ПА-257 АД 31-Т1 ГОСТ 4784-74		Лит	Литов 1
		Минимонтажспецстрой СССР Гипроспецлегкострояль	

Чем	Илет	из докум.	Подп.	Дата
Разр.	Безрук.	Бор	20.11.77	
Проб.	Карликов	Леп	20.11.77	
Т. катр				
Н. контр	Шаламов			
5тв	Хайцев			

Ин.з. и лит. ШД 09-02-00-01
 ШД 09-02-00-01
 ШД 09-02-00-01
 ШД 09-02-00-01
 ШД 09-02-00-01

№ строки	Обозначение	Наименование	Куда входит		Общее кол	Примечание
			Обозначение	Кол		
1	3404-00-00-00	Замок цилиндрический				
2						
3	3403-01-00-00	Корпус	3404-00-00-00	1	1	
4	3403-02-00-00	Засов	3404-00-00-00	1	1	
5	3403-03-00-00	Фиксатор	3404-00-00-00	1	1	
6						
7						
8						
9						
10						
11						
12						
13						
14						
15						
16						
17						
18						
19						
20						
21						
22						
23						

№ строки / Подл. и дата / Взвешивание / Инф. № докум. / Подл. и дата

Серия 1.431-16 Выпуск 3

Изм.	Лист	№ докум.	Подп.	Дата
Разраб.	Арюлин	15.03.85		11
Провер.	Ворообьев	Хар		11.78
Н.контр.	Шаламов			11.78
Утв.	Хайцер			11.78

3404-00-00-00 ВС

Ведомость спецификаций

Лист	Лист	Листов
0		1
Минмонтажспецстрой СССР		
Гипроспецлегконструкция		

Формат	Зона	Лист	Обозначение	Наименование	Кол	Примечание
				<u>Документация</u>		
12			3Ц04-00-00-00 СБ	Сборочный чертеж		
12			3Ц04-00-00-00 ВС	Ведомость спецификации		
				<u>Сборочные единицы</u>		
11	1		3Ц03-01-00-00	Корпус	1	
11	2		3Ц03-02-00-00	Засов	1	
11	3		3Ц03-03-00-00	Фиксатор	1	
				<u>Детали</u>		
11	5		3Ц04-00-00-01	Планка запорная	1	
11	6		3Ц03-00-00-01	Пружина	1	
11	7		3Ц03-00-00-03	Распорка	1	
11	8		3Ц03-00-00-04	Крышка	1	
				<u>Стандартные изделия</u>		
	11			Винт М4 х 8 56.02		
				ГОСТ 17475-72	2	
	12			Винт 4 х 14 56.02		
				ГОСТ 10619-63	4	

Серия 1.431-16 Выпуск 3

3Ц04-00-00-00

Изм	Лист	№ докум	Подп	Дата
Разраб	Юрюлин	51/2		
Пров	Воробьев	3/2		
И.контр	Шаламов	1/1		
Этб	Хайцер	2/1		

Замок
цилиндровый

Лит	Лист	Листов
0	1	2

Минмонтажспецстрой
СССР
Гипроспецстеконструкция
Формат И

Калинская

Формат	Зона	Лист	Обозначение	Наименование	Кол	Прим
		13		Винт М5 х 2,5 56.02		
				ГОСТ 17475-72	1	
		14		Винт 4 х 30 56.02		
				ГОСТ 10619-63	2	
		15		Механизм цилиндровый		
				ГОСТ 5089-73	1	

Изм № табл Подп и дата
Взам инв. № инв. № экз Подп и дата

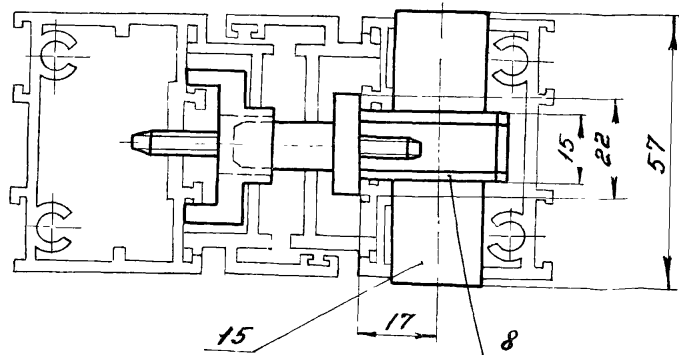
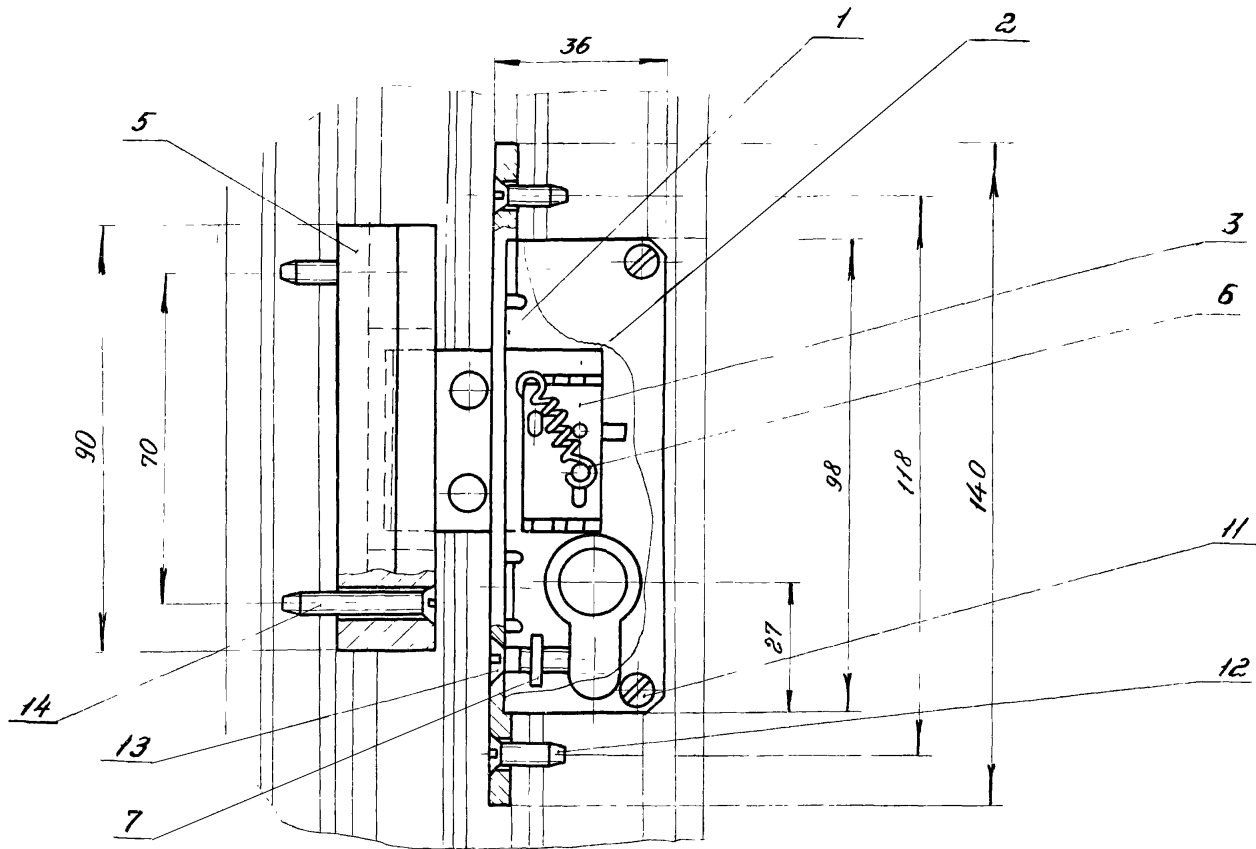
Изм	Лист	№ докум	Подп	Дата
-----	------	---------	------	------

3Ц04-00-00-00

Лист
2

3Ц 04-00-00-00 СБ

Серия 1.431-16



Серия 1.431-16 Выпуск 3

3Ц 04-00-00-00 СБ

Изм.	Лист	№ докум.	Подп.	Дата
Разраб.	Арюлин	15.54		2.18
Пров.	Воробьев	ЖФ		2.18
Т.контр.				
Г.контр.	Хайцер	А.В.		12.18
Н.контр.	Шлямов	Ш		12.18
Утв.	Лебединский	ЛСБ		15.11.18

Замок
цилиндровый
Сборочный чертеж

Лист	Масса	Масштаб
0	0,345	1:1
Лист		Листов 1
Минмонтажспецстрой СССР		
Гипроспецавтостроительство		

Изм./подп. Подп. и дата
Изм./подп. Подп. и дата
Изм./подп. Подп. и дата
Изм./подп. Подп. и дата

Формат	Зона	Лист	Обозначение	Наименование	Кол.	Примечание
				<u>Документация</u>		
11			3403-01-00-00СБ	Сборочный чертеж		
12			3403-00-00-00	Ведомость спецификаций		
				<u>Детали</u>		
11	1		3403-01-00-01	Планка	1	
11	2		3403-01-00-02	Стенка	1	
11	3		3403-01-00-03	Шпонка	1	
11	4		3403-01-00-04	Втулка	2	
				<u>Стандартные изделия</u>		
	6			Заклёпка 3x8-011 гост 10300-68	2	

Серия 1.431-16 Выпуск 3

3403-01-00-00

Корпус

Лит. Лист Листов
0 1 1
Минмонтажмашстрой СССР
Гипроспецмашстрой

Изм. №, Подп. и дата

Изм.	Лист	№ докум.	Подп.	Дата
Разраб.	Арюлини	КХ		28.11.78
Пров.	Ворообьев	ЖФ		28.11.78
Н. контр.	Шоломов			
Чтв	Хитилов			

Формат	Зона	Лист	Обозначение	Наименование	Кол.	Прим.
				<u>Документация</u>		
11			3403-03-00-00СБ	Сборочный чертеж		
12			3403-00-00-00ВС	Ведомость специфр.		
				<u>Детали</u>		
11	1		3403-03-00-01	Скоба	1	
11	2		3403-03-00-02	Штырь	1	

Серия 1.431-16 Выпуск 3

3403-03-00-00

Фиксатор

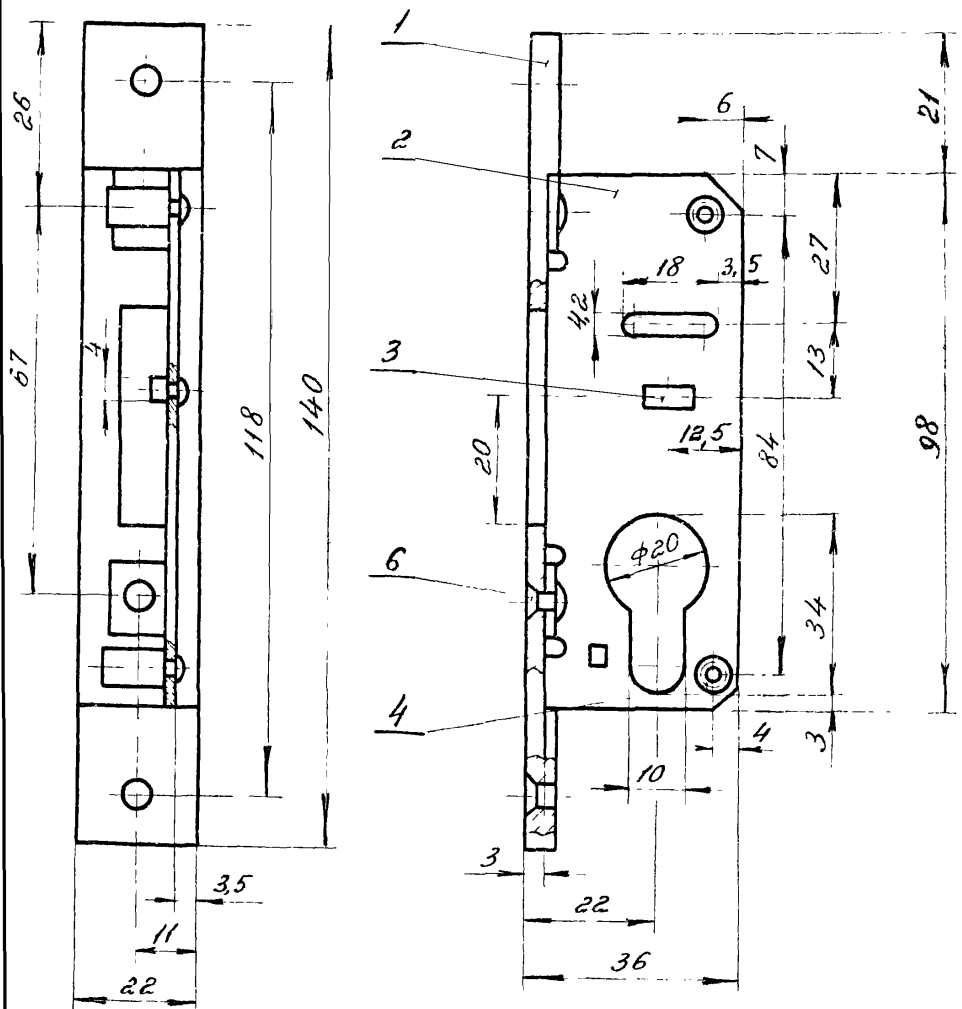
Лит. Лист Листов
0 1 1
Минмонтажмашстрой СССР
Гипроспецмашстрой

Изм. №, Подп. и дата

Изм.	Лист	№ докум.	Подп.	Дата
Разраб.	Арюлини	БСБ		28.11.78
Пров.	Ворообьев	ЖФ		28.11.78
Н. контр.	Шоломов			
Чтв	Хитилов			

3Ц03-01-00-00СБ

Серия 1431-16
Выпуск 3



Покрытие - Кд. 9. хр.

3Ц03-01-00-00СБ

Корпус
Сборочный чертёж

Лист	Масса	Масштаб
0	0,191	1:1
Листов 1		
Минмонтажпещстрой СССР		

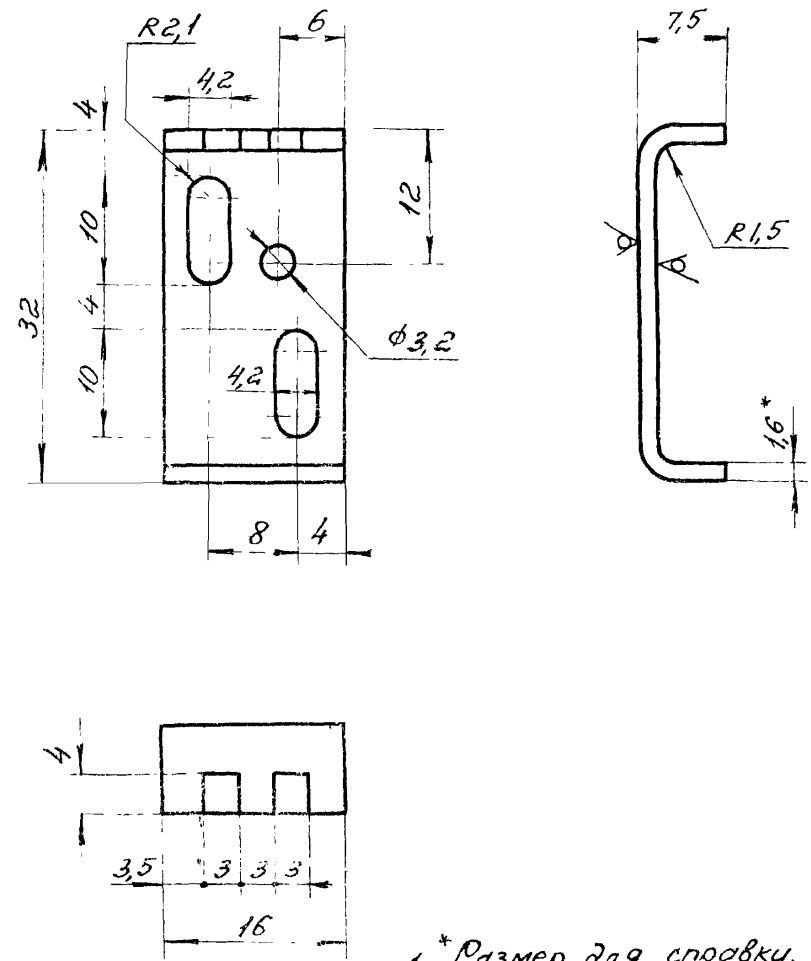
Изм.	№ докум.	Подп.	Дата
разр.	Арюлин	Л.С.	
пр.	Воробьев	Ж.Ф.	
Исполн.	Шала		

3Ц03-03-00-01

Серия 1431-16
Выпуск 3

Rz30 (V)
(V)

77



1. * Размер для справки.
2. Предельные отклонения размеров:
отверстия - по А₇; вала - по В₇; остальное - по СМ₇.

Серия 1431-16

Выпуск 3

3Ц03-03-00-01

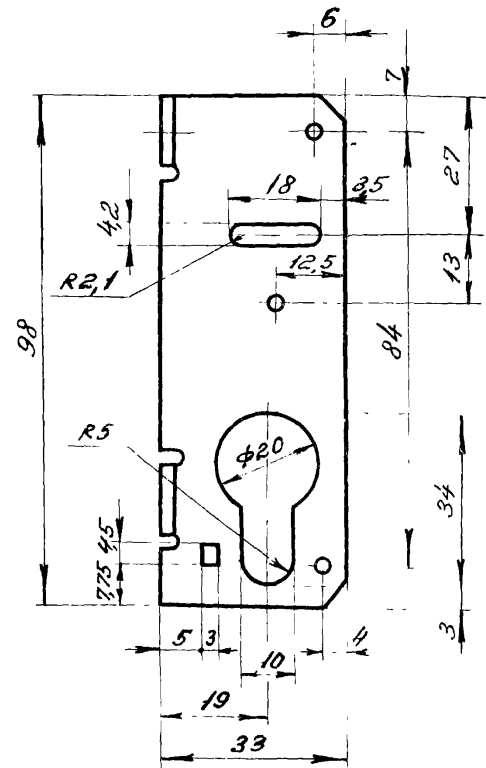
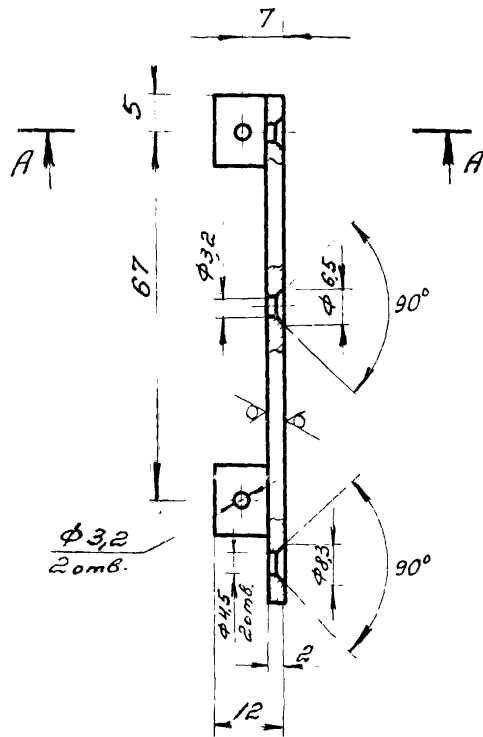
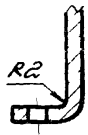
Скоба

Лист	Масса	Масштаб
0	0,007	2:1
Листов 1		
Минмонтажпещстрой СССР		

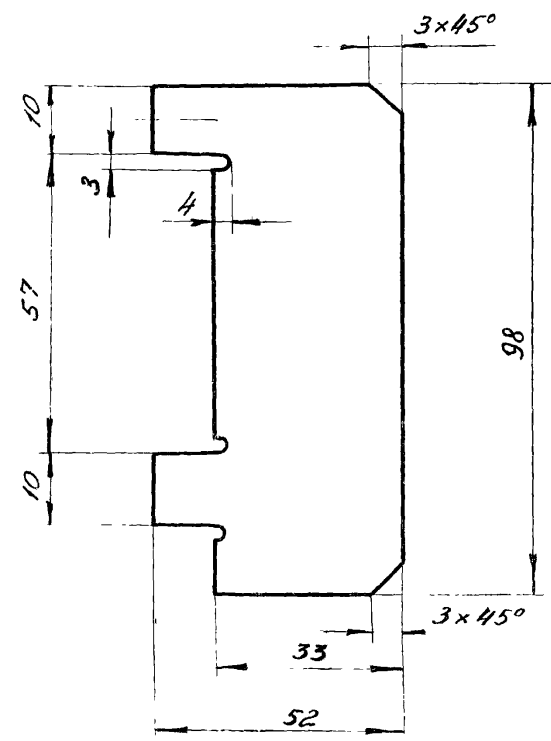
Изм.	Лист	№ докум.	Подп.	Дата
Разр.		Арюлин	Л.С.	
Пров.		Воробьев	Ж.Ф.	
Т.контр.				

Лист В16 ГОСТ 19904-74

A-A



Развертка



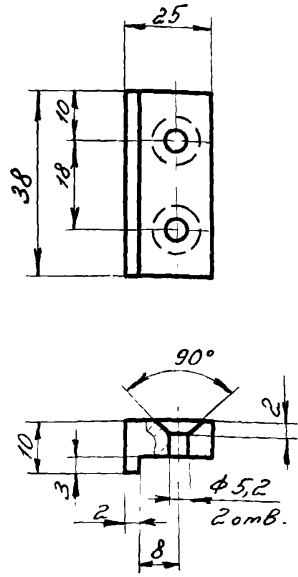
Предельные отклонения размеров:
отверстия - по А7; вала - по В7; остальное - по СМ7.

					3Ц403-01-00-02			
Изм.	Лист	№ докум.	Подп.	Дата	Стенка	Лист	Масса	Масштаб
Разраб.	Провер.	Т.контр.	Исполн.	Дата		0	0,06	1:1
Н.контр.	И.контр.	И.контр.	И.контр.	И.контр.		Лист	Листов 1	
					Лист	В2 ГОСТ 19904-74 Ст.3 ГОСТ 16523-70		Минмонтажспецстрой СССР Гипроспецгемонстрация

3403-02-00-01

Серия 1431-16
Выпуск 3

Rz30



Предельные отклонения размеров:
отверстия - по А7; вала - по В7; остальное - по СМ7.

Серия 1.431-16		Выпуск 3	
3403-02-00-01			
Лист	Масса	Масштаб	
0	0,034	1:1	
Лист		Листов 1	
Ст. 3 ГОСТ 380-71		Минмонтажспецстрой СССР Гипроспецпроектконструкция	

Изм.	Лист	№ докум.	Подп.	Дата
Разр.	Арютин	17		
Провер.	Воробьев	Ж		
Т.контр.				
И.контр.	Шаламов			
Утв.	Хайцер			

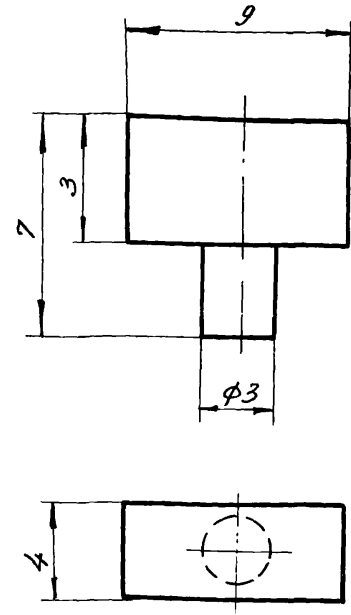
Изм. №, Подп. и дата
Изм. №, Подп. и дата
Изм. №, Подп. и дата
Изм. №, Подп. и дата

3403-01-00-03

Серия 1431-16
Выпуск 3

Rz30

80



Предельные отклонения размеров: вала - по В7.

Серия 1.431-16		Выпуск 3	
3403-01-00-03			
Лист	Масса	Масштаб	
0	0,001	5:1	
Лист		Листов 1	
Ст. 3 ГОСТ 380-71		Минмонтажспецстрой СССР Гипроспецпроектконструкция	

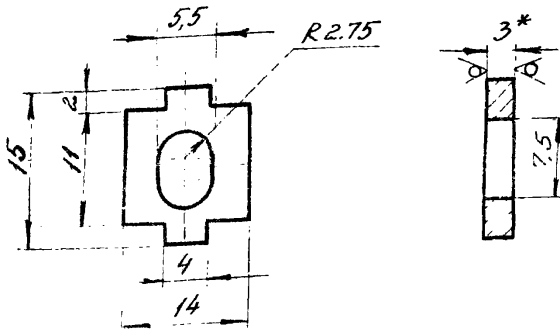
Изм.	Лист	№ докум.	Подп.	Дата
Разр.	Арютин	ССС		
Провер.	Воробьев	Ж		
Т.контр.				
И.контр.	Шаламов			
Утв.	Хайцер			

Изм. №, Подп. и дата
Изм. №, Подп. и дата
Изм. №, Подп. и дата
Изм. №, Подп. и дата

ЭЦ-00-00-Э07Е

Серия 1.431-16
Выпуск 3

Rz40 (V)



1. Размер для справки
2. Предельные отклонения размеров отверстия - по А₁, вала по В₇, остальное - по СМ₇
3. Покрытие - Кд 9 хр

Серия 1.431-16 Выпуск 3

ЭЦ03-00-00-03

Распорка

Лист	Масса	Масштаб
С	0,015	2:1

Лист Листов 1

Лист ВЗ ГОСТ 19904-74
Ст 3 ГОСТ 16523-70

Минмонтажспецстрой СССР
Гипропроект

Изм.	Лист	№ докум.	Подп.
Разраб.	Арюлин		
Пров.	Воробьев		
Т. контр.			
И. контр.			
М.Б.			

Изм. и дата, Подп. и дата, Взятие и дата, Подп. и дата

Формат	Лист	Поз.	Обозначение	Наименование	Кол.	Прим.
				<u>Документация</u>		
12			3Ц03-02-00-00СБ	Сборочный чертеж		
12			3Ц03-00-00-00ВС	Вед. спецификаций		
				<u>Детали</u>		
11	1		3Ц03-02-00-01	Бобышка	1	
11	2		3Ц03-02-00-02	Пластина	1	
11	3		3Ц03-02-00-03	Штифт	1	
11	4		3Ц03-02-00-04	Штифт	1	
11	5		3Ц03-02-00-05	Штифт	1	
				<u>Стандартные изделия</u>		
		7		Заклёпка 5x12.011 ГОСТ 10300-68	2	

Изм. и дата, Подп. и дата, Взятие и дата, Подп. и дата

Серия 1.431-16 Выпуск 3

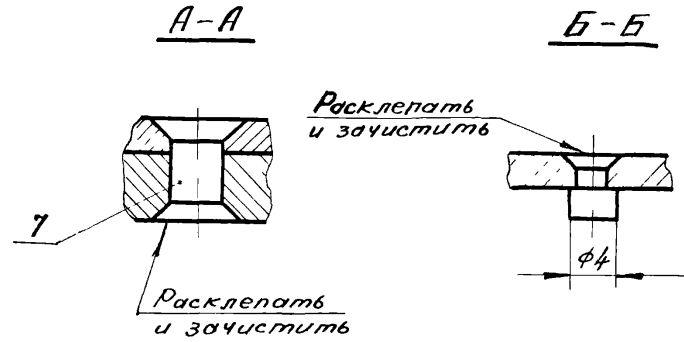
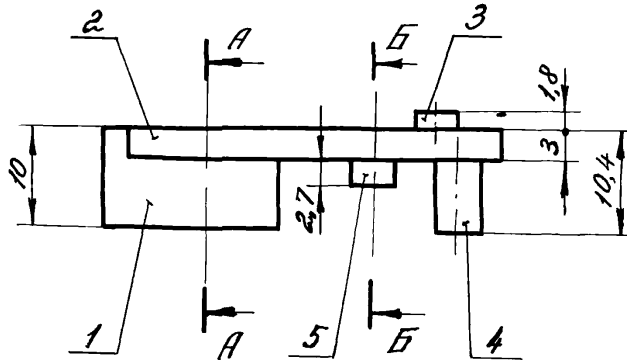
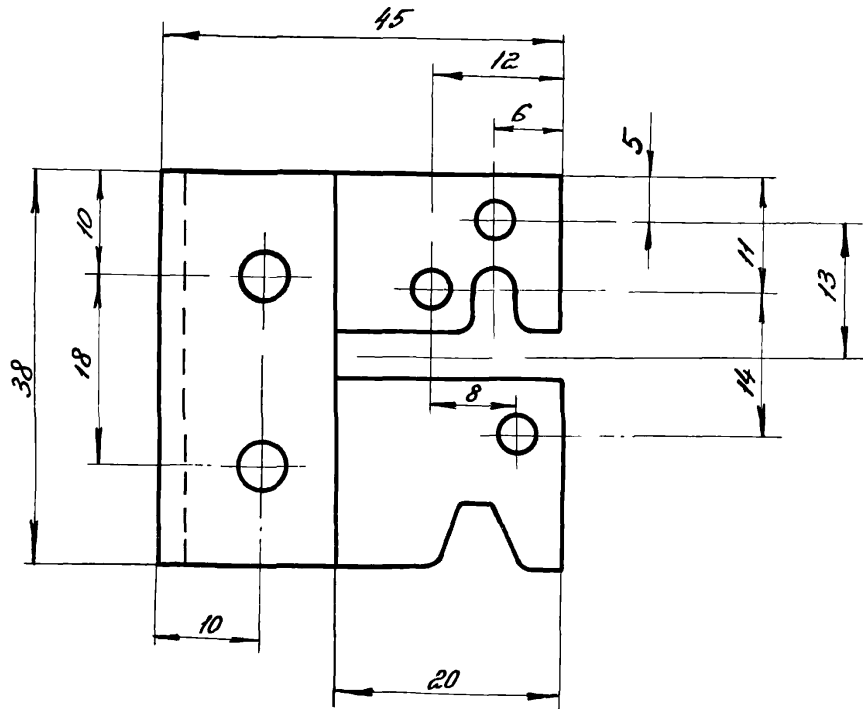
ЭЦ03-02-00-00

Засов

Лист	Лист	Листов
0		1

Минмонтажспецстрой СССР

Изм.	Лист	№ докум.	Подп.	Дата
Разраб.	Арюлин		ИСС	
Пров.	Воробьев		В.С.	
И. контр.	Шитов			



Покрытие - Кд. 9.хр.

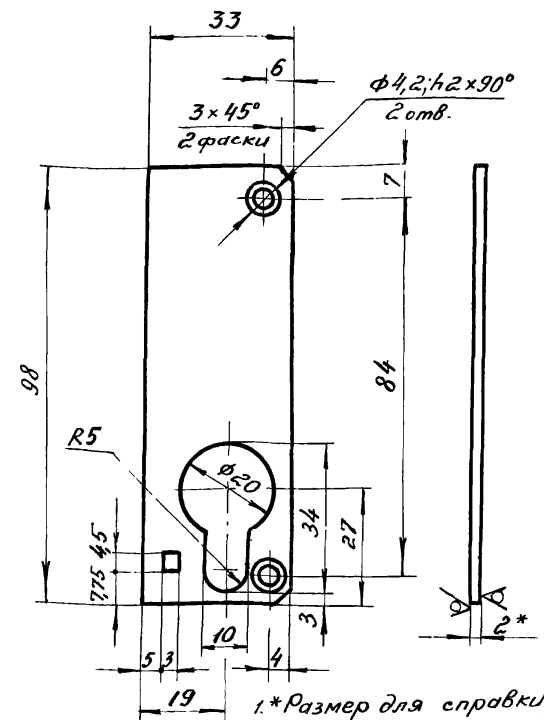
				Серия 1.431-16	Выпуск 3
				3403-02-00-00 LB	
Изм.	Лист	№ докум.	Подп.	Дата	Лит.
					0
Разраб.	Врюлин	БЛС			0,069
Пров.	Воробьев	КФ			2:1
Т.контр.					Лист 1
И.контр.	Шандов				Листов 1
Э.м.в.	Хайцер				Минмонтажспецстрой СССР
				Гипроспецавгконструкция	

Засов
Сборочный чертёж

3403-00-00-04

Серия 1.431-16
Выпуск 3

Rz30
83



- 1.* Размер для справки.
2. Предельные отклонения размеров: отверстия - по А7; вала - по В7; остальное - по СМ7.
3. Покрытие - Кд. 9. хр.

Серия 1.431-16
Выпуск 3

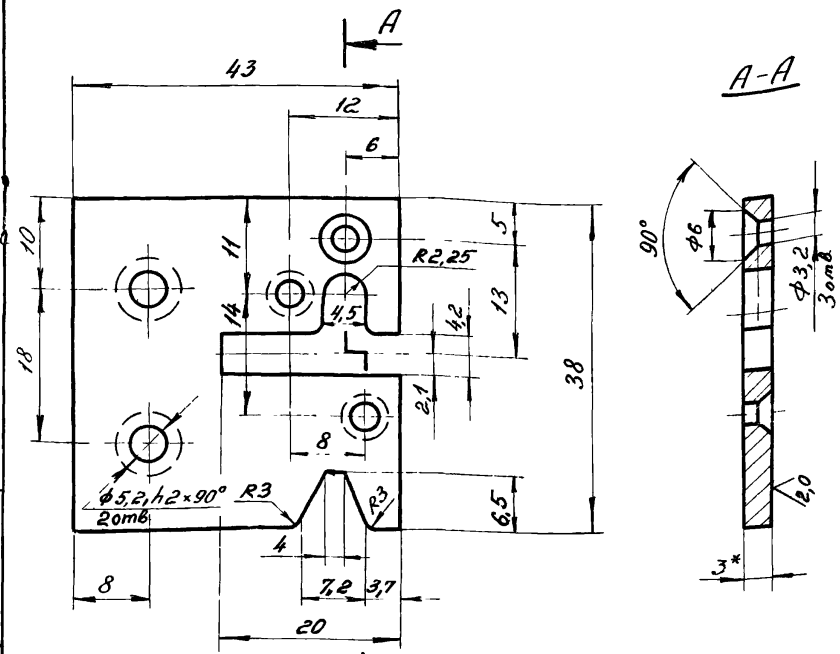
3403-00-00-04

Изм.	Лист	№ докум.	Подп.	Дата	Лит.	Масса	Масштаб
Разраб.	Арюлин	БСЗ	БСЗ	16.11	0	0,043	1:1
Провер.	Воробьев	БСЗ	БСЗ	16.11	Лист Листов 1		
Т.контр.					Минмонтажспецстрой СССР		
Н.контр.	Шаламов				Лист В2 ГОСТ 19904-74		
Этв.	Хайсер				Ст 3 ГОСТ 16.523-70		
					Гипроспецлегконструкция		

3403-02-00-02

Серия 1.431-16
Выпуск 3

Rz30
(V)(V)



- 1.* Размер для справки А
2. Предельные отклонения размеров: отверстия - по А7; вала - по В7; остальное - по СМ7.

Серия 1.431-16
Выпуск 3

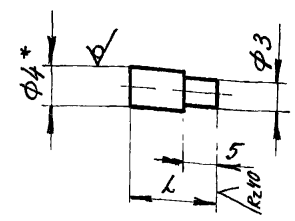
3403-02-00-02

Изм.	Лист	№ докум.	Подп.	Дата	Лит.	Масса	Масштаб
Разраб.	Арюлин	БСЗ	БСЗ	16.11	0	0,034	2:1
Провер.	Воробьев	БСЗ	БСЗ	16.11	Лист Листов 1		
Т.контр.					Минмонтажспецстрой СССР		
Н.контр.	Шаламов				Лист ГОСТ 19903-74		
Этв.	Хайсер				Ст 3 ГОСТ 14637-69		
					Гипроспецлегконструкция		

3403-02-00-03
04
05

Серия 1.431-16
Выпуск 3

Rz30 (V)
✓



Номер позиц.	Номер черт.	L	Масса
3	340302-00-03	6,8	0,0005
4	3403-02-00-04	12,4	0,001
5	3403-02-00-05	7,7	0,0006

- * Размер для справки
- Предельные отклонения размеров по В7.

Серия 1.431-16 Выпуск 3

3403-02-00-04
03
05

Изм.	Лист	№ докум.	Подп.	Дата
Разраб.		Арюлин	ВК	25.08
Рис.		Воробьев	Ж	15.08
Контр.		Шаламов	М	17.08
Этв.		Хайцер	М	18.08

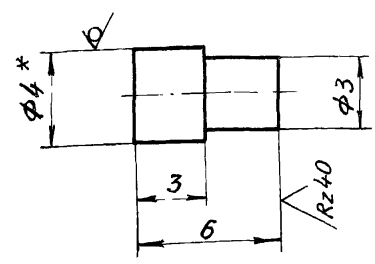
Лист	Масса	Масштаб
0	См. табл.	2:1
Лист		Листов 1
Круг В4 ГОСТ 19904-74		Минмонтажэлектрой СССР
Ст 3 ГОСТ 16523-70		Гипроспецэлектротехника

Штифт

3403-03-00-02

Серия 1.431-16
Выпуск 3

Rz30 (V)
✓



- * Размер для справок
- Предельные отклонения размеров по В7.

Серия 1.431-16 Выпуск 3

3403-03-00-02

Изм.	Лист	№ докум.	Подп.	Дата
Разраб.		Арюлин	ВК	25.08
Проф.		Воробьев	Ж	15.08
Т.контр.		Шаламов	М	17.08
Н.контр.		Шаламов	М	17.08
Этв.		Хайцер	М	18.08

Лист	Масса	Масштаб
0	0,0005	5:1
Лист		Листов 1
Круг В4 ГОСТ 19904-74		Минмонтажэлектрой СССР
Ст 3 ГОСТ 16523-70		Гипроспецэлектротехника

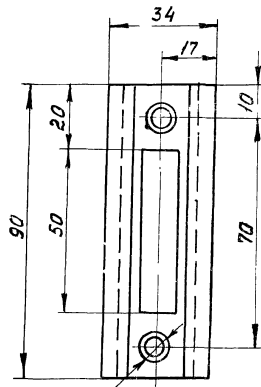
Штырь

3Ц04-00-00-01

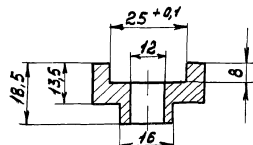
Серия 1.431-16

Rz 30

86



$\phi 45; h2 \times 45^\circ$
2шт.



1. Неуказанные предельные отклонения размеров: отверстия - по А7; вала - по В7; остальное - по СМ7.
2. Покрытие - Кд. 3, хр.

Серия 1.431-16

Выпуск 3

3Ц 04-00-00-01

Изм.	Лист	№ докум.	Подп.	Дата
	Разраб.	Карпилов	Хайцер	20.05.16
	Пров.	Хайцер	Х.	20.05.16
	Т.контр.			
	И.контр.	Шаломов	С.	20.05.16
	Утв.	Хайцер	Х.	20.05.16

Планка
запорная

Лист

0,19

1:1

Лист

1

Сталь 20 ГОСТ 1050-74

Минпромтажспецстрой
СССР
Гипроотельгестроконструкция

Изм. № подл. Подп. и дата

Взам. инв. № инв. № изд. Подп. и дата