

ТИПОВОЙ ПРОЕКТ
902-2-271

ЗДАНИЕ РЕШЕТОК
НА 3 МЕХАНИЗИРОВАННЫЕ РЕШЕТКИ
МГ 6 Т

СОСТАВ ПРОЕКТА :

Альбом I — Пояснительная записка

Альбом II — Чертежи технологические, архитектурно-строительные, санитарно-технические
и электротехнические

Альбом III — Чертежи нестандартизированного механического оборудования

Альбом IV — Заказные спецификации

Альбом V — С м е т ы

РАЗРАБОТАН
ЦНИИЭИ инженерного оборудования

Альбом II

УТВЕРЖДЕН ГОСТРАЖДАПРОЕМ

22 июля 1974 г. Приказ № 164

ВВЕДЕН В ДЕЙСТВИЕ ИНСТИТУТОМ

30 июня 1976 г. Приказ № 39 от 31 мая 1976 г.

14 152 — 02

ЦЕНА 3-30

ЦЕНТРАЛЬНЫЙ ИНСТИТУТ ТИПОВОГО ПРОЕКТИРОВАНИЯ
ГОССТРОЯ СССР

Москва, А-445, Смольная ул., 22

Сдано в печать 1976 года

Заказ № 8903 Тираж 1000 экз.

Наименование.	№ листв	№ стр.	Наименование.	№ листв	№ стр.
Обложка.			Закладные детали.	КЖ-15	29
Содержание альбома.		1	выборка материалов.	КЖ-16	30
Технологическая часть.			Электротехническая часть.		
Расположение технологического оборудования. План и разрез 1-1.	КО-1	2	Питание электрооборудования. Схема принципиальная электрическая.	АК-1	31
Расположение технологического оборудования. Разрез 2-2.	КО-2	3	Дробилка Д1 (Д2) конвейер Д6 (Д7). Цитовой затвор Д11 (Д12, Д13). Схемы принципиальные электрические.	АК-2	32
Расположение технологического оборудования. Вид Я.	КО-3	4	Дренажный насос Д8. Механические градли Д3 (Д4, Д5) Схемы принципиальные электрические.	АК-3	33
Расположение технологического оборудования. Разрез 3-3. Вид Б. План фундаментов под дробилки. Схема подачи воды к дробилкам.	КО-4	5	Приточная система вентиляции. Обогрев заслонки наружного воздуха. Схемы принципиальные электрические.	АК-4	34
Бункер для отбросов.	КО-5 КО-6	6,7	Сигнализация. Схема принципиальная электрическая.	АК-5	35
Затвор плоский поверхностный 2000 x 2000.	КО-7	8	Схема подключения электрооборудования.	АК-6	36
Лоток тип 1. Лоток тип 2. Цитовой затвор.	КО-8	9	Схема подключения электрооборудования.	АК-7	37
Архитектурно-строительная часть.			Схема подключения приборов технологического контроля.		
Общие данные.	АР, КЖ	10	Шкаф РТ 30-69 (Ш-197). Общий вид. Схема соединений.	АК-9	39
Планы на отм. 0,000 и 2,800. ведомость проёмов дверей и ворот.	АР-1	11	Посты управления пу1; пу2. Общие виды.	АК-10	40
Разрезы 1-1 ÷ 3-3. Узлы 1у2.	АР-2	12	Кабельный журнал.	АК-11	41
Фасады 7-1; 1-7; Б-А; А-Б.	АР-3	13	Размещение электрооборудования и прокладка кабелей.	АК-12	42
Ведомость внутренней отделки помещений. Планы полов и кровли.	АР-4	14	Электрическое освещение. План на отм. 0,000 и 2,800.	АК-13	43
Маркировочная схема фундаментов и фундаментных балок.	КЖ-1	15	Заземление. План на отм. 0,000 и 2,800.	АК-14	44
Фундаменты под здание ФМ-1; ФМ-2; ФМ-2 ^а ; ФМ-3.	КЖ-2	16	Лопатевная спецификация и опросные листы на шкафы ШУН, ШР и РТ 30-69.	АК-15	45
Армирование фундаментов. Сетки С22-10; С 41-10; С22-10-1; САВ; КПАИ. Спецификация.	КЖ-3	17	Опросный лист для заказа шкафа ШО-70.	АК-16	46
Маркировочная схема каналов и фундаментов под оборудование ФО-1; ФО-1 ^а .	КЖ-4	18	СВЯЗЬ И СИГНАЛИЗАЦИЯ.		
Сечения каналов 5-5 ÷ 9-9. Деталь «А.»	КЖ-5	19	План на отм. 0,000 с нанесением сетей связи.	СС-1	47
Каналы КЛ-1; КЛ-2. Опалубка. Разрезы.	КЖ-6	20	Санитарно-техническая часть.		
Каналы КЛ-1; КЛ-2. Армирование.	КЖ-7	21	Заглавный лист.	ОВ-1	48
Маркировочная схема колонн, балок и плит покрытия. Разрезы. Спецификация.	КЖ-8	22	План на ч.0,000 с нанесением системы отопления. План на ч.0,000. с нанесением систем вентиляции.	ОВ-2	49
Опалубка колонн и балок.	КЖ-9	23	Схема системы отопления. Схема системы вентиляции в-1.	ОВ-3	50
Маркировочные схемы стеновых панелей.	КЖ-10	24	Схема системы вентиляции П-1. Условные обозначения.	ОВ-4	51
Стеновые панели. Спецификации.	КЖ-11	25	Венткамера на отм. 2,80. План, разрез. Спецификация.	ОВ-5	52
Маркировочная схема подкрановых путей. Разрезы. Узлы.	КЖ-12	26	План на отм. 0,00 с нанесением внутренних сетей водопровода и канализации. Схема водопровода и канализации.	ВК-1	53
Металлические площадки на отм. 0,000; 2,800. Узлы.	КЖ-13	27			
План венткамеры. Маркировочная схема перемычек.	КЖ-14	28.			

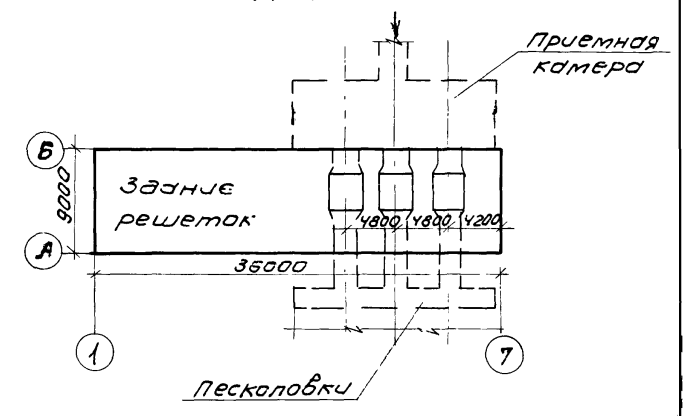
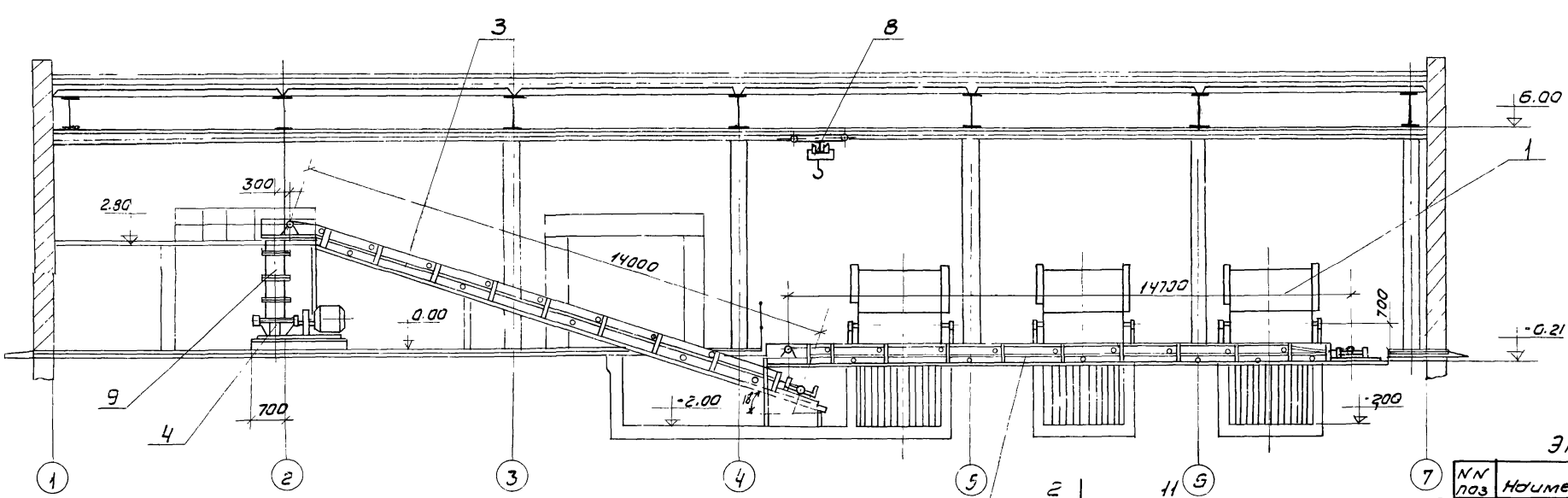
Проект разработан в соответствии с действующими нормами и правилами и предусматривает мероприятия, обеспечивающие взрывобезопасность и пожаробезопасность при эксплуатации здания.

Гл. инженер проекта *И.Свердлов*.
 Гл. инженер проекта *М.Павлов* / Басевич.
 Гл. инженер проекта *Д.Коско*.
 Гл. инженер проекта *Павлов* / Павлова.

				Т. П. 902-2-271	
				ЗДАНИЕ РЕШЕТОК НА 3 МЕХАНИЗИРОВАННЫЕ РЕШЕТКИ МГ-6Т.	
№М	Лист	№ док.м.	Подп.	Дата	
РК.ТР.	ШИШРИНА	БАСЕВИЧ	<i>И.Свердлов</i>		
Г.П.	Г.П.	Г.П.	Г.П.		
Г.А.КОМСТ.	Г.А.КОМСТ.	Г.А.КОМСТ.	Г.А.КОМСТ.		
НАЧ.ОТД.	НАЧ.ОТД.	НАЧ.ОТД.	НАЧ.ОТД.		
Г.П.	СВЕРДЛОВ	ПАВЛОВ	КОСКО		
СОДЕРЖАНИЕ АЛЬБОМА.				ЛИСТ	ЛИСТ
				ЛИСТ	ЛИСТ
				ИНИИЭП ИНЖЕНЕРНОГО ОБОРУДОВАНИЯ г. Москва	

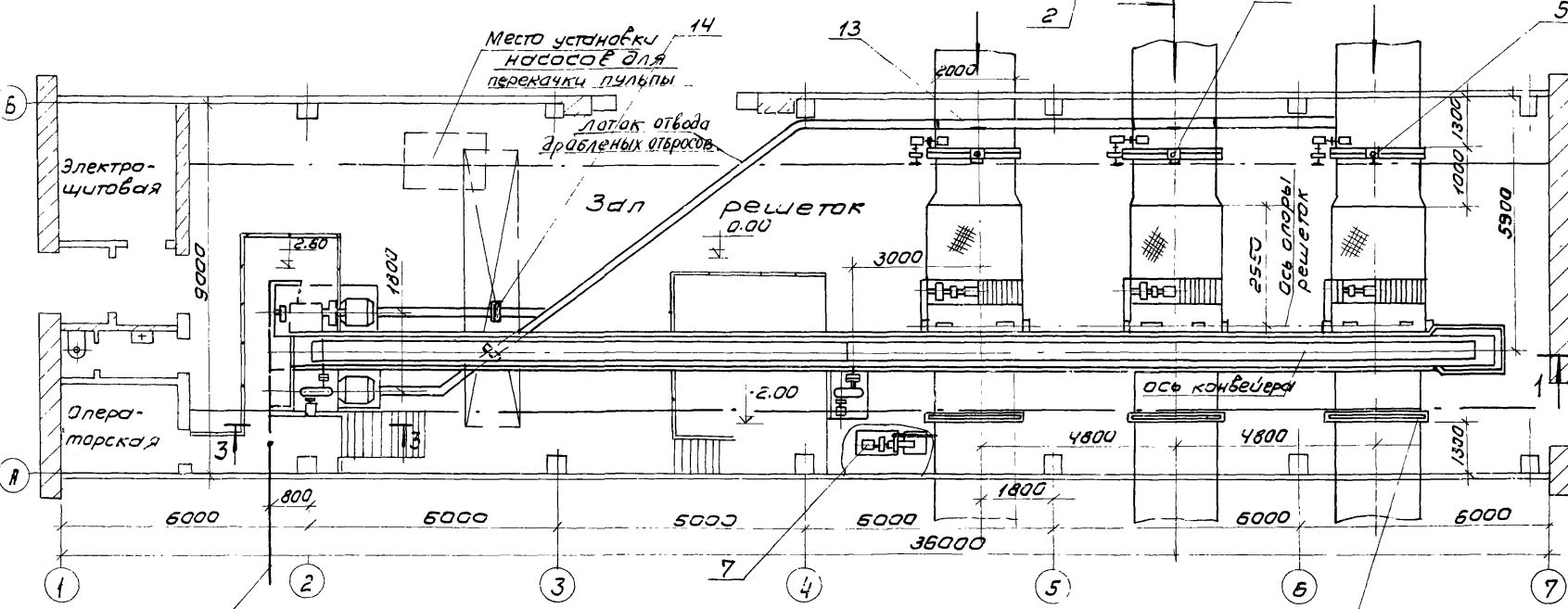
1-1
M 1:100

Примерный генплан
M 1:400



Экспликация оборудования

№№ поз	Наименование и краткая характеристика	Кол-во	Примечания
1	Трабли механические МГБТ 2000 N: 1кВт П: 900 ^{об/мин}	3	З-д Водол. ин. оборуд. Ом. г. Воронеж
2	Конвейер ленточный В-500 L: 14700 N: 0.37кВт П: 1000 ^{об/мин}	1	Черт. N 513.00.00.000
3	Конвейер ленточный наклонный В-500 L: 14000 N: 0.37кВт П: 1000 ^{об/мин}	1	514.00.00.000
4	Тробилка для канализационных отаросов производительностью 1т/час N: 75кВт П: 1200 ^{об/мин}	2	З-д Водол. ин. оборуд. Москва
5	Затвар щитовой с электроприводом 2000x2000 N: 0.6кВт П: 1460 ^{об/мин}	3	523.00.00.000
6	Затвар плоский поверхностный 2000x2000	3	Черт. N КО-7
7	Насос центробежный самовсасывающий НЦС-3 Q: 6 м ³ /час H: 21.7м электр. двиг. А02-32-У N: 4кВт П: 3000 ^{об/мин}	1	Кусинский насосный з-д
8	Кран подвесной ручной одноблочный ГОСТ 7413-69 грузоподъемностью 3.2т L: 7.2; D: 6 м	1	Красноярский краевой з-д
9	Бункер для отбросов	1	Черт. N КО-5
10	Контейнер для отбросов	2	Черт. N 522.00.00.000
11	Лоток тип 1	1	Черт. N КО-8
12	Бункер направляющий	3	Б. черт.
13	Лоток тип 2	1	Черт. N КО-8
14	Затвар щитовой 250x200	2	Черт. N КО-8

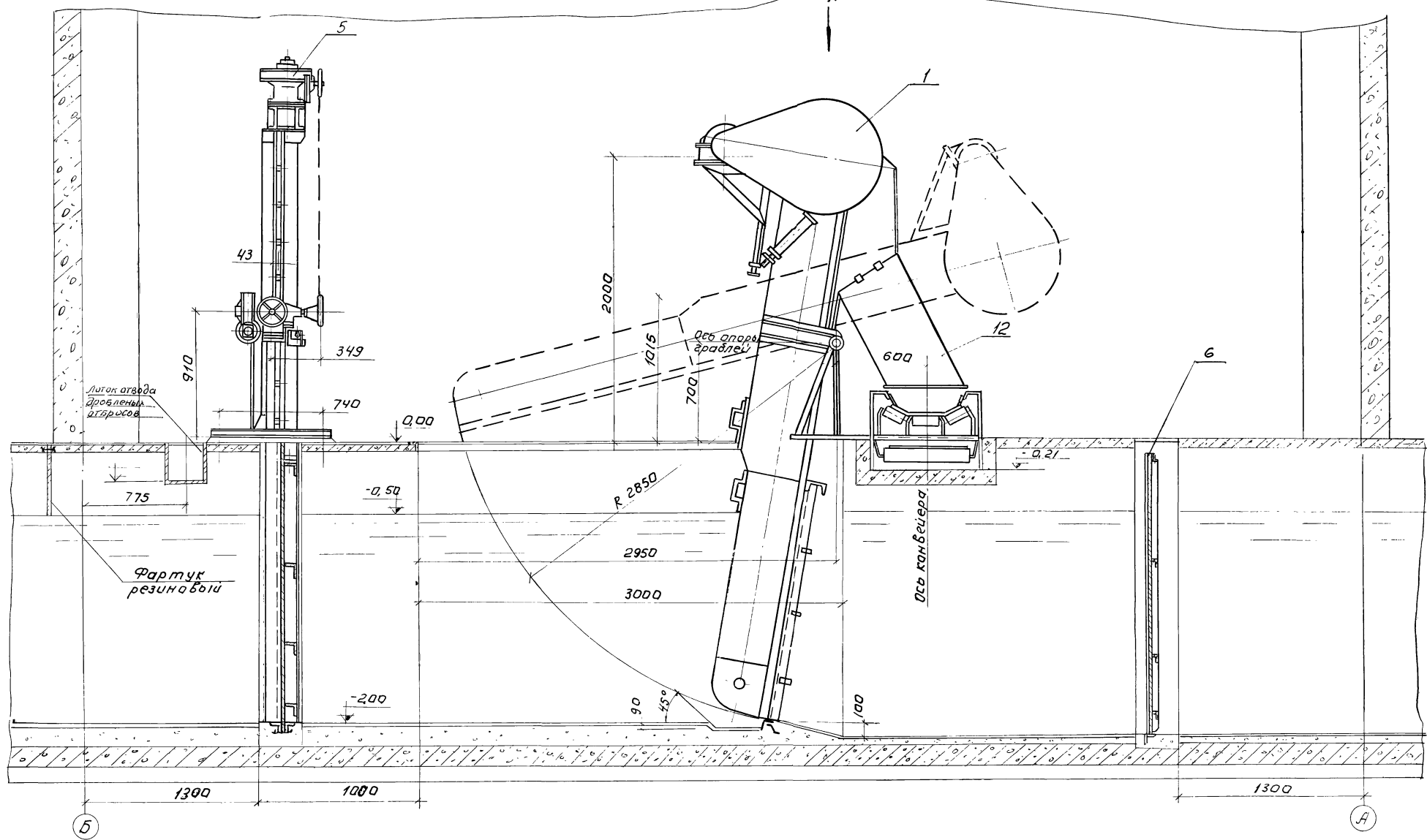


Смотри совместно с листами 2, 3, 4.

Ввод водопровода технической воды d=100

		т.п. 902-2-271		КО	
		Здание решеток на механизированные решетки МГБТ			
ИЗМ	Лист	№ док-м	Подп.	Дата	
Рук. гр.	Шифрина				
Гип	Басевич				
Гл. констр.	Графский				
Нач. отд.	Суворенко				
Гип	Свердлов				
			Расположение технологического оборудования	ЦНИИЭП инженерного оборудования г. Москва	
			План и разрез 1-1	Лист	8
				Р	1

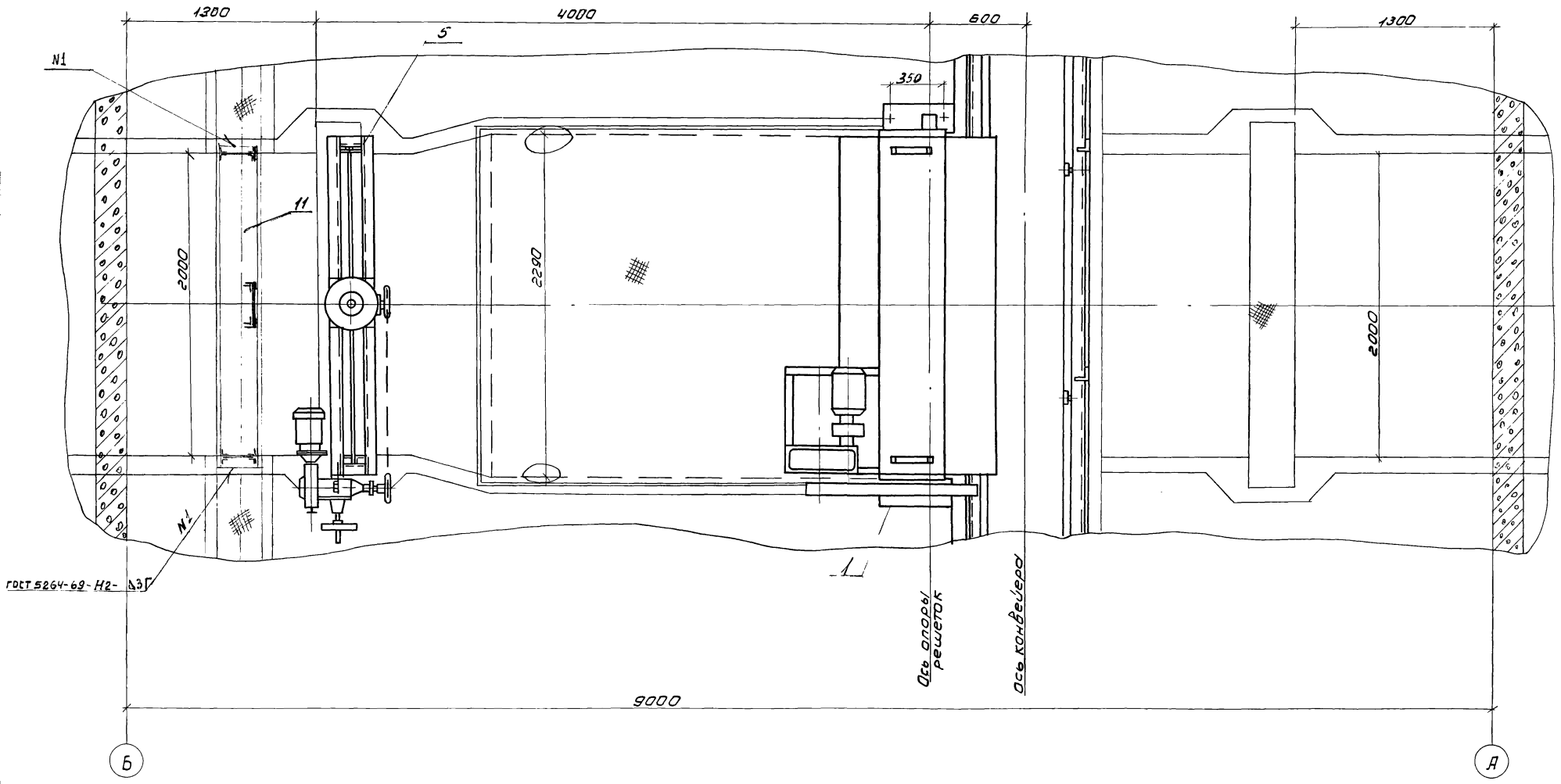
2-2
M 1:20



Статри совместно с листами 1,3,4.

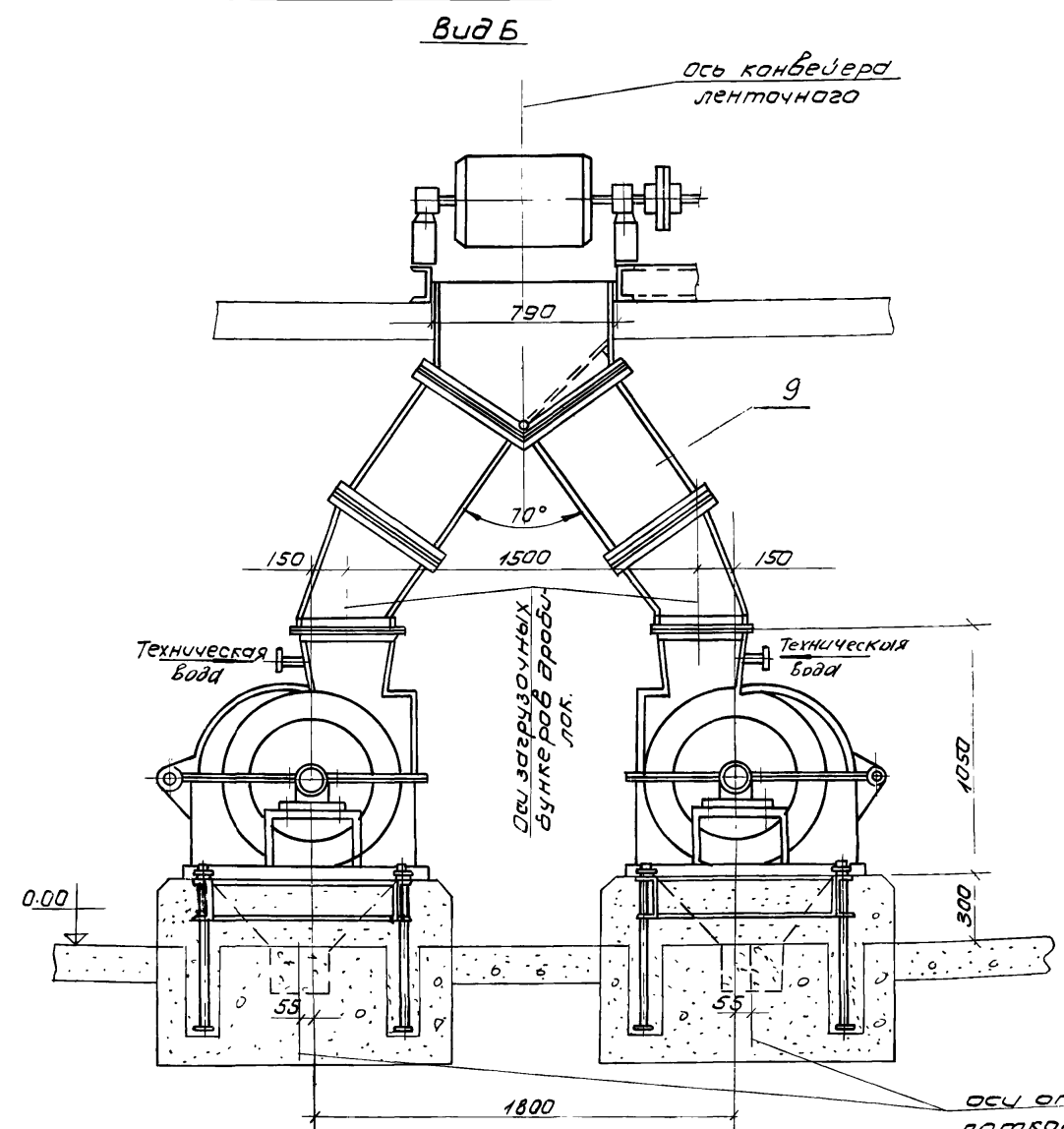
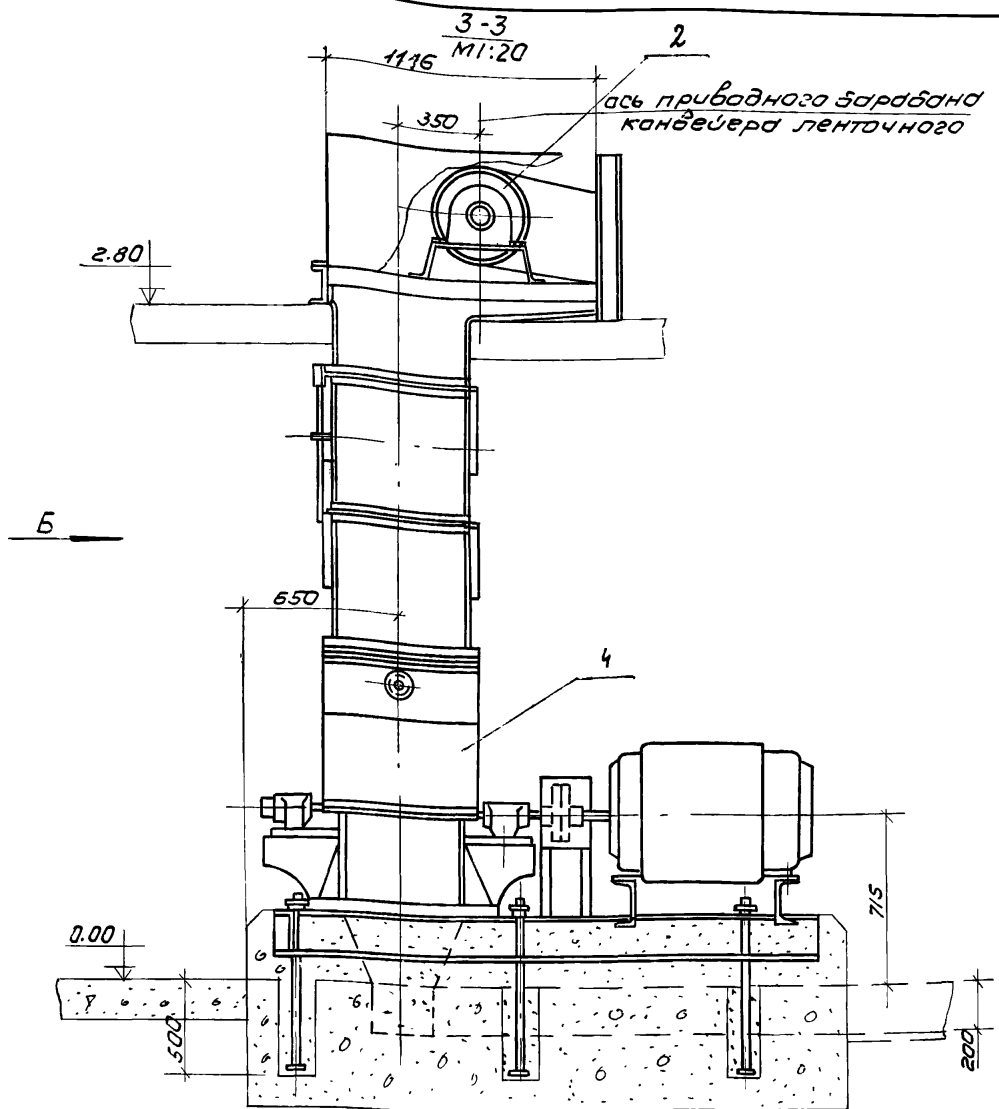
				902-2-271		КО	
				Здание решеток на 3 механизированные решетки МГ-6Т			
Изм. лист	№ докум.	Подп.	Дата			Лист	Листов
Рук. гр.	Шифрин	Иванов	1957			Р	8
ГЦП	Басевич						
Эл. конт.	Графский						
Нач. отд.	Сухаренко						
ГЦП	Свердлов			Расположение технологического оборудования Разрез 2-2		ЦНИИЭП ИНЖЕНЕРНОГО ОБОРУДОВАНИЯ г. Москва.	

Вид А
М 1:20



Смотри совместно с листами 1,2,4.

				ТЛ 902-2-271			КД		
				Здание решеток на механизированные решетки МГБТ					
ИЗМ	Лист	№	Экземпляр	Подп.	Дата	Лист	Лист	Листов	
Рук. гр.	Шифрина					Р	З	8	
Гл. конструктор	Босевич								
Нач. отд.	Суходренко								
Гл. инж.	Свердлов								
Расположение технологического оборудования Вид А.						ЦНИИЭП инженерного оборудования г. Москва			



План фундаментов под дробилки М1:25

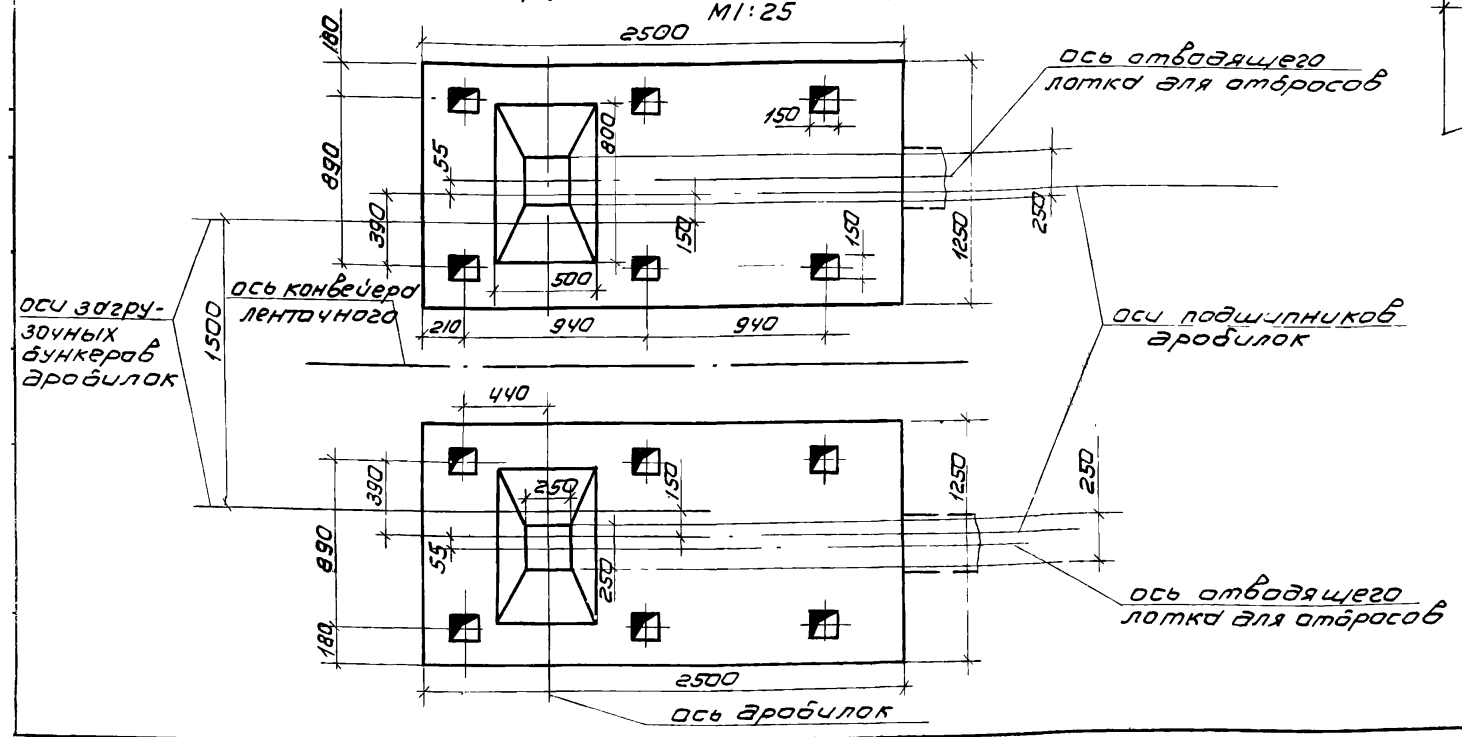
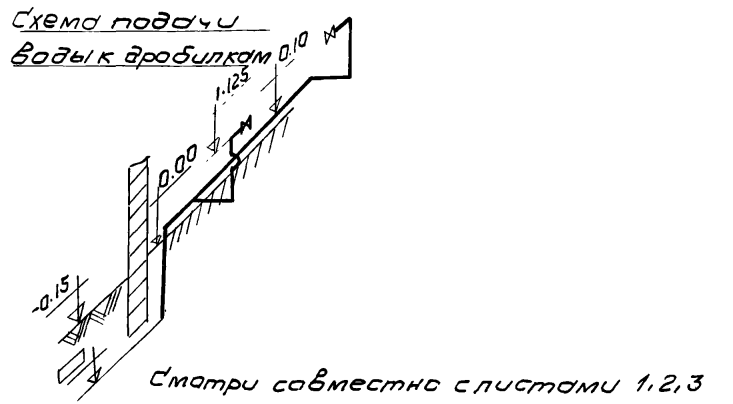
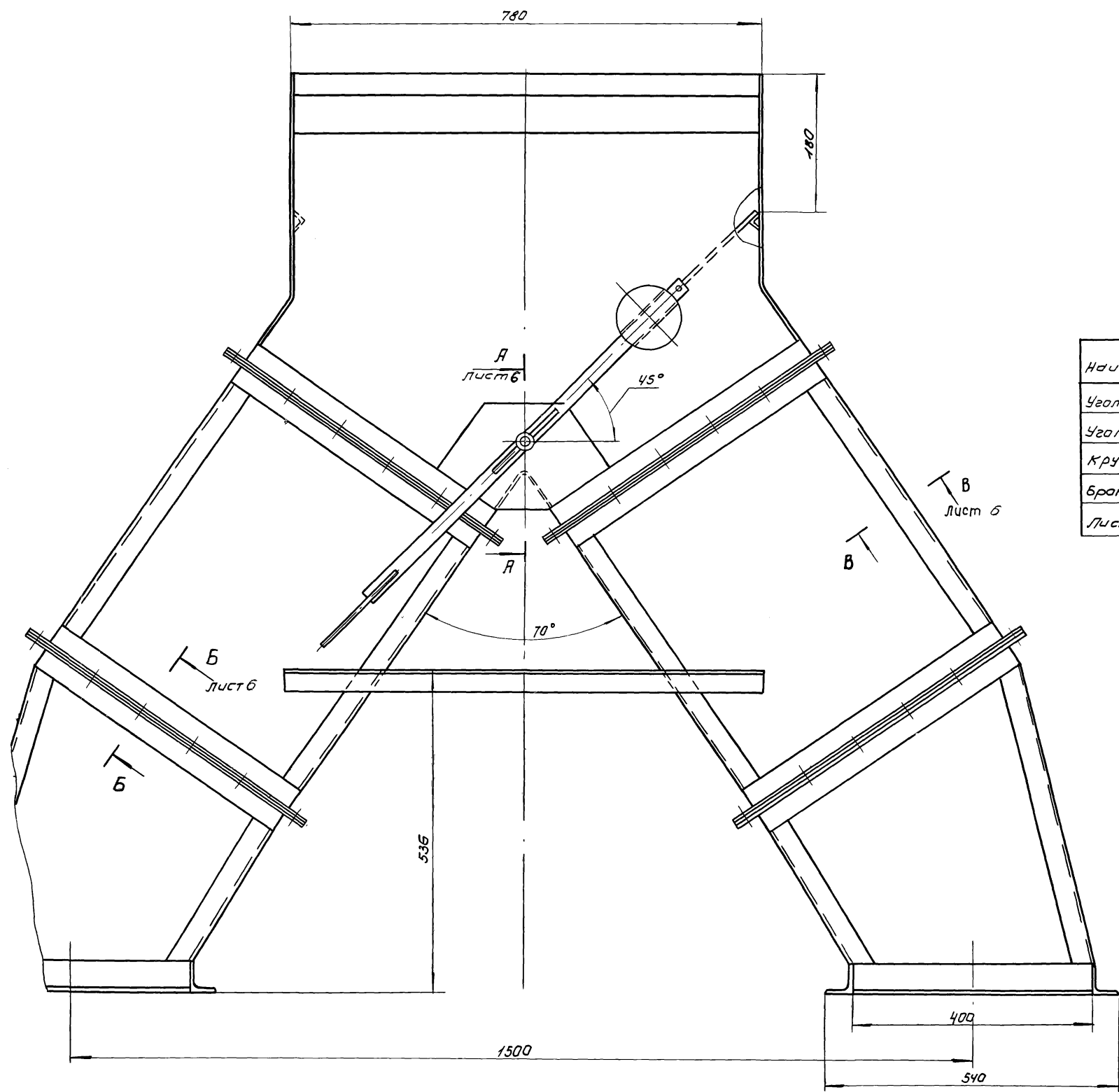


Схема подачи воды к дробилкам 0,10 м



Т. П. 902-2-271				КО		
Здание решеток на 3 механизированные решетки МГБТ				Лист	Лист	Листов
Изм	Лист	Исполн	Подп.	Дата	Р	4
Рук. гр.	Шифрина	Гип	Басевич			8
М.И.И.П.	Графский					
Нач. отд.	Сухаренко					
Гип	Свердлов					
Расположение технологического оборудования для разреза 3-3. Вид Б. План фундаментов под дробилки. Схема подачи воды к дробилкам.				ЦНИИЭП Инженерного оборудования г. Москва		



Ведомость материалов

Наименование	Гост. марка	Ед. изм.	Кол	Масса едичн. кг	Примечание
Уголок 36x36x4	8509-72	п.м.	27	2.16	
Уголок 70x45x5	8510-72	п.м.	40	4.39	
Круг 8 24	2590-71	п.м.	2.0	3.51	
Бронза 04С5-5-5	Б13-65	п.м.	0.2	6.8	
Лист 3	19904-74	м ²	8	23.55	

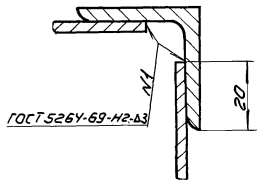
Техническая характеристика

- Длина - 2040 мм
- Ширина - 664 мм
- Высота - 1550 мм
- Масса - 286 кг

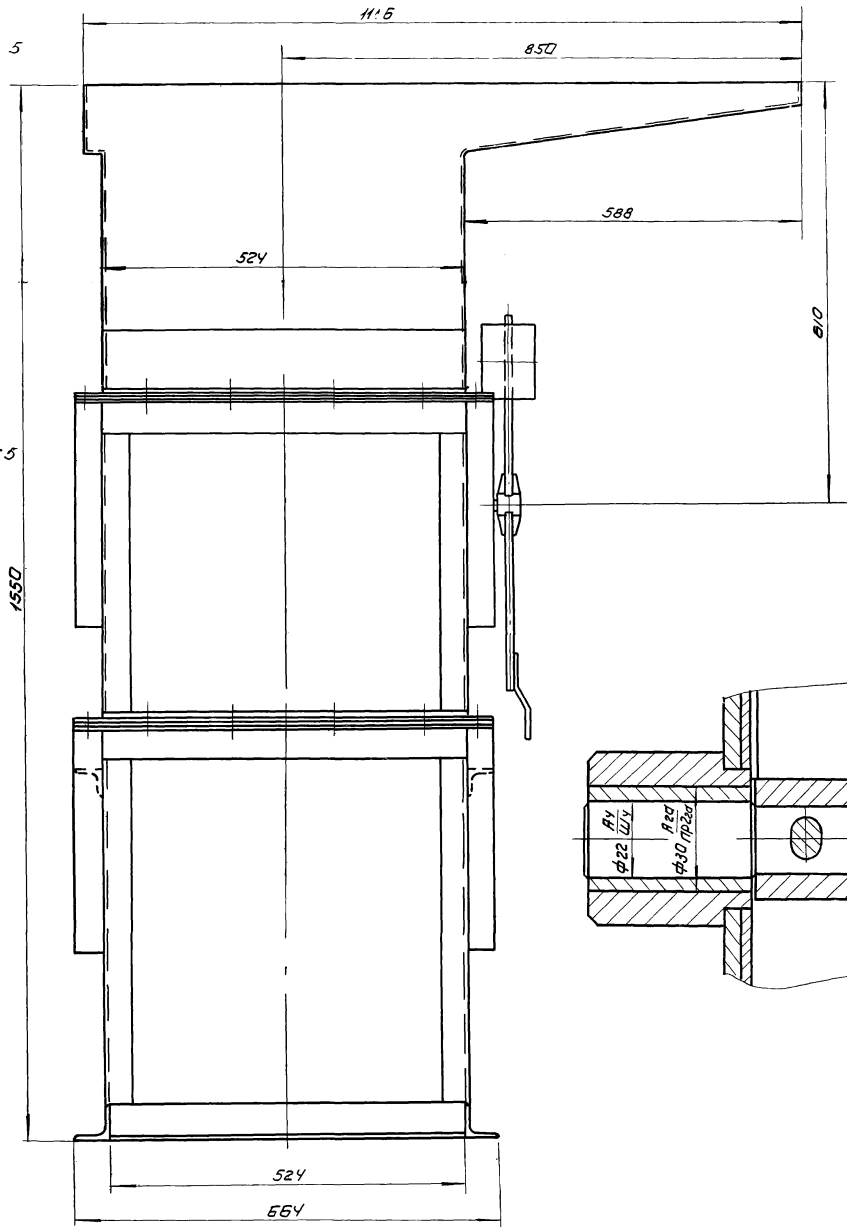
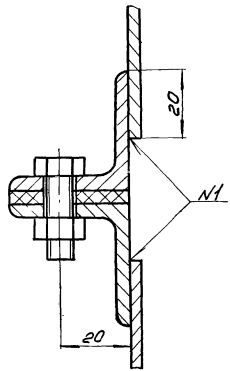
Размеры для справок.

				т.п. 902-2-211		КО	
				Звание решеток на 3 механизированные решетки МГ 5Т			
Изм.	Лист	Узакум.	Подп.	Дата	Лист	Лист	Листа
С.Техн.	Мышкова	В.В.В.			Р	5	8
Рук.гр.	Шифрина	В.И.И.					
Гип	Басебул	И.И.И.					
Пл.конст.	Графский	И.И.И.					
Нач.отд.	Сухаренка	И.И.И.					
					Бункер для отбросов		
					ЦНИИЭП Инженерного оборудования г. Москва		

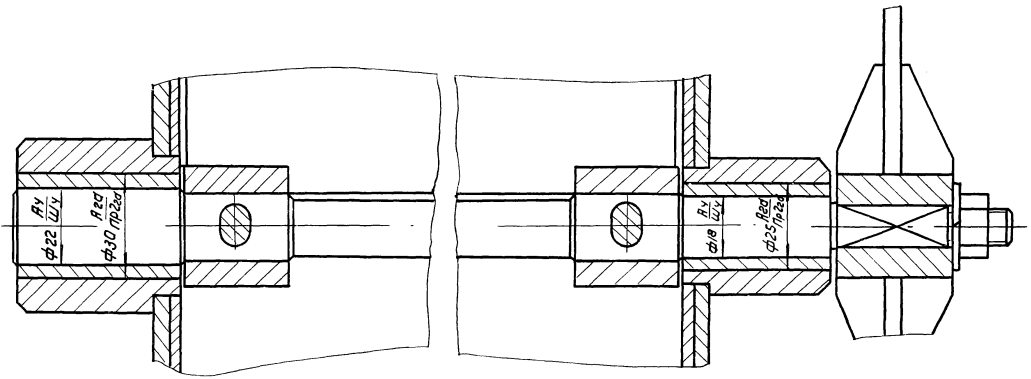
В-В повернуто, лист 5
М1:1



Б-Б повернуто, лист 5
М1:1



Я-Я лист 5
М1:1

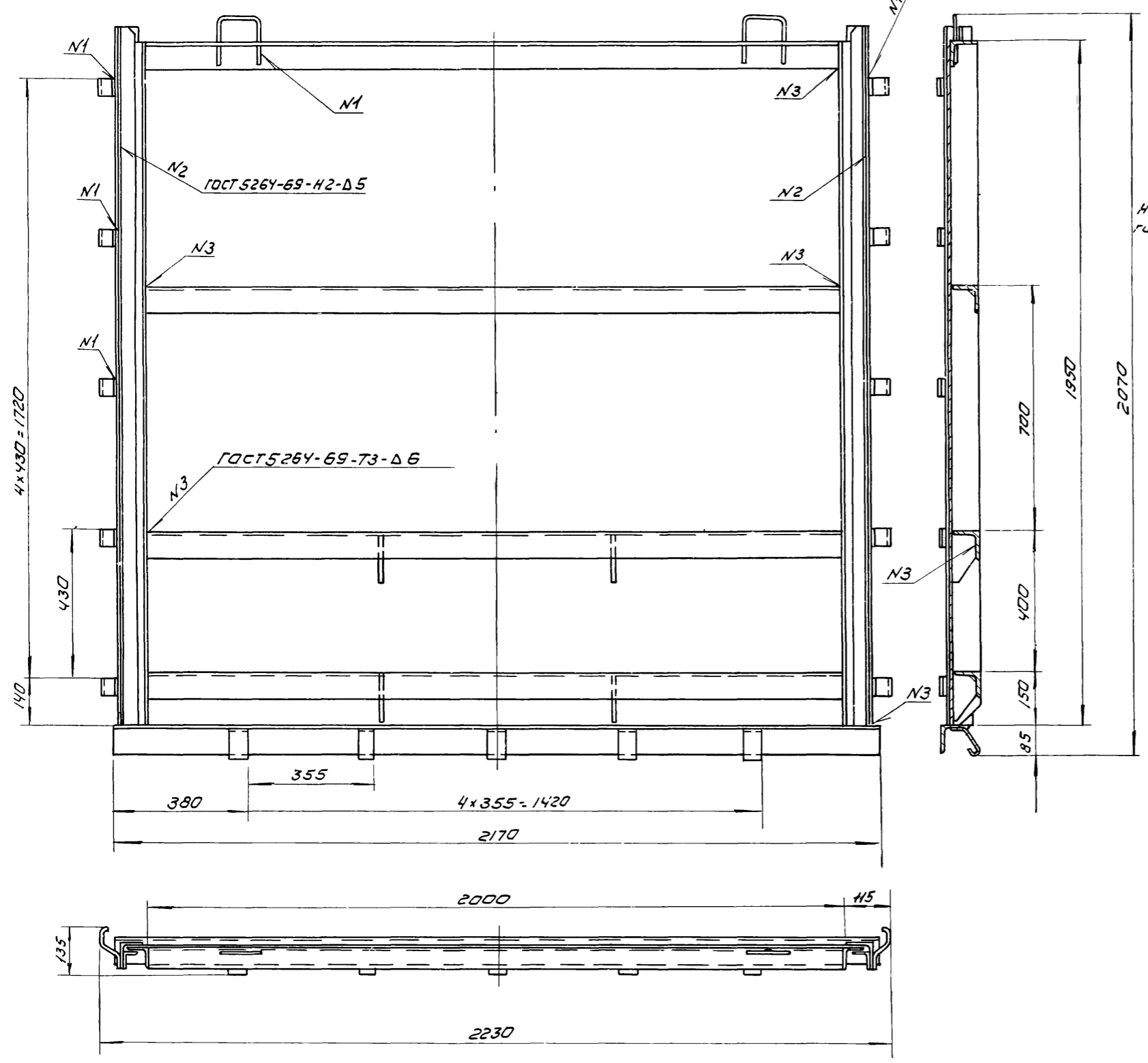


Размеры для справок.

				Т.п. 902-2-271		КД	
				Здание решеток наз механизированные решетки МГБТ.			
Изм	Лист	№ зоручл	Подп.	Дата	Лит	Лист	Листов
Ст. техн.	М.И.Ковский	10/87			Р	а	8
Руч. гр.	Шифрина	10/87					
Г.И.П.	Васильч	10/87					
Гл. конст.	Графский	10/87			ШНИИЭП инженерного оборудования г. Москва		
Нач. отд.	Сухаренко	10/87			бункер для отбросов		

М110

ГОСТ 5264-69-НД 5



Ведомость материалов

Наименование	ГОСТ марка	Ед изм	Кол.	Масса единицы в кг	Примечание
Уголок 75x75x8	8509-72	п.м.	12	9.02	
Уголок 32x32x4	8509-72	п.м.	4.0	1.91	
Лист Б	19903-74	м ²	7.0	47.10	
Круг В 20	2590-71	п.м.	0.5	1.00	

Направление гидростатического давления

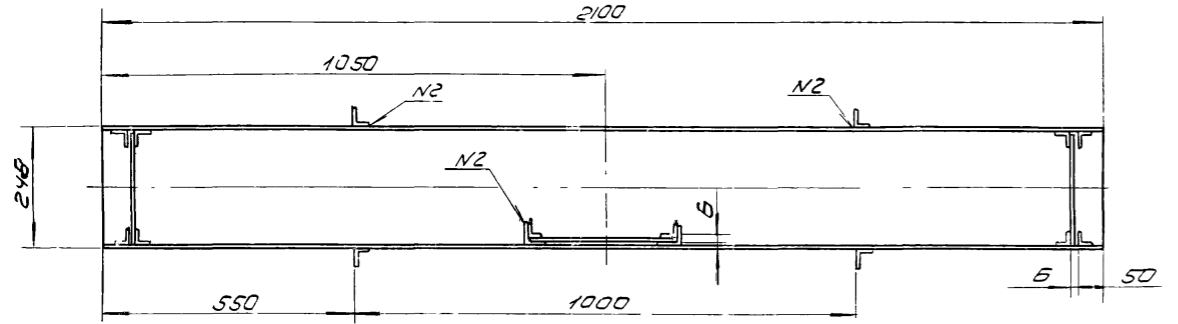
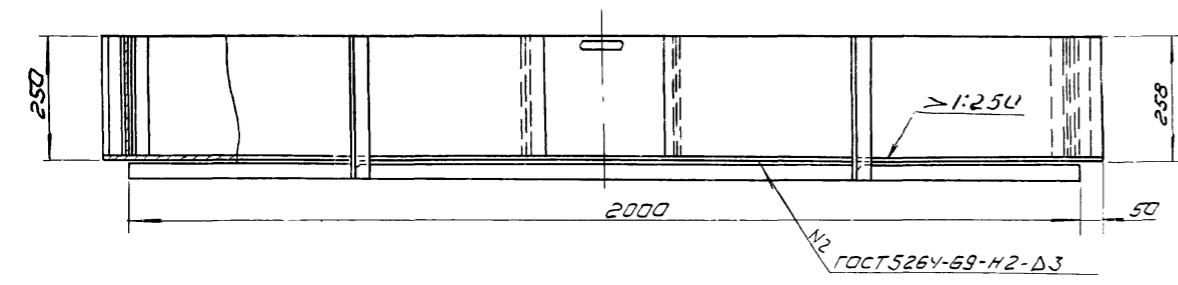
Техническая характеристика затвора

Тип затвора	Плоский скользящий без специальных уплотнительных устройств.
Ширина перекрываемого канала в свету	2000 мм
Высота щита	1950 мм
Направление гидростатического давления	Одностороннее по стрелке
расчетное подъемное усилие при максимальном заполнении канала	1560 кг
Масса подвижных частей затвора	278 кг
Масса затвора	327 кг

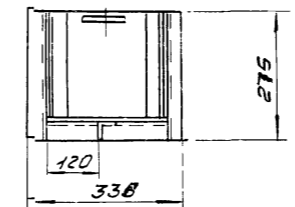
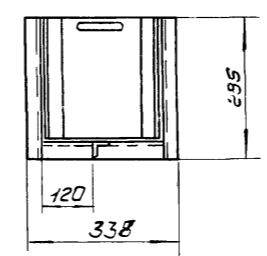
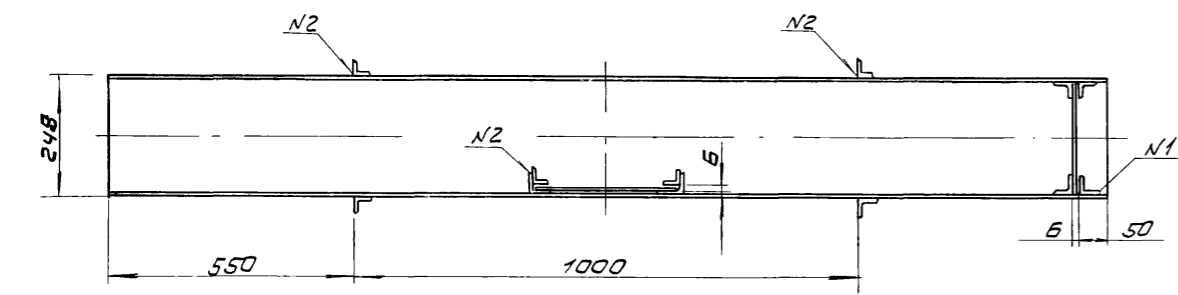
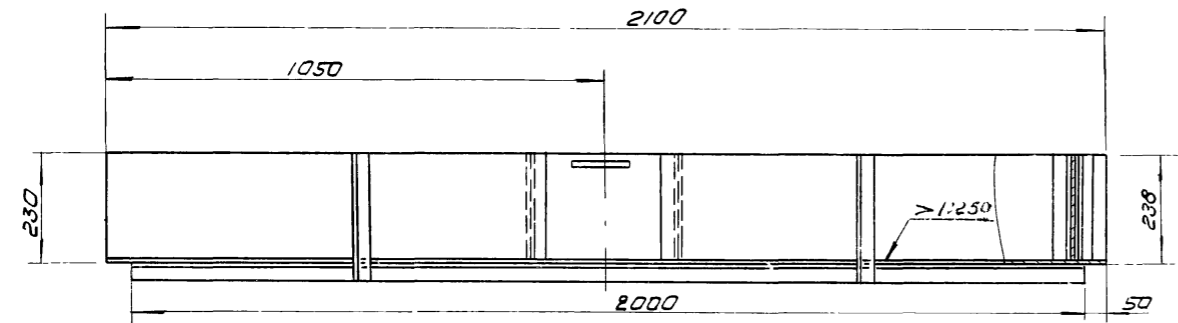
Размеры для справок.

				т.п. 902-2-271		КО	
				Задние решетки на 3 механизированные решетки МГ БТ			
ИЗМ	Лист	№ док.м.	Подп.	Дата	Лит.	Лист	Листов
					Р	7	8
				Затвор плоский поверхностный 2000 x 2000		ЦНИИЭП инженерного оборудования г. Москва	

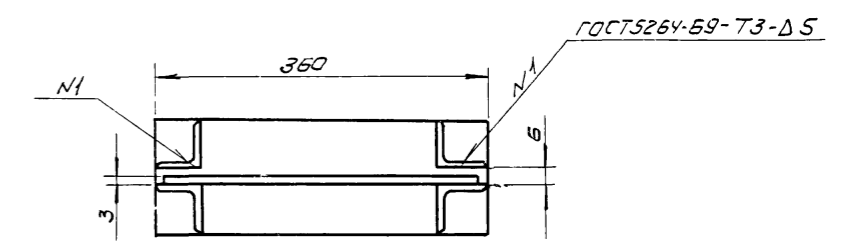
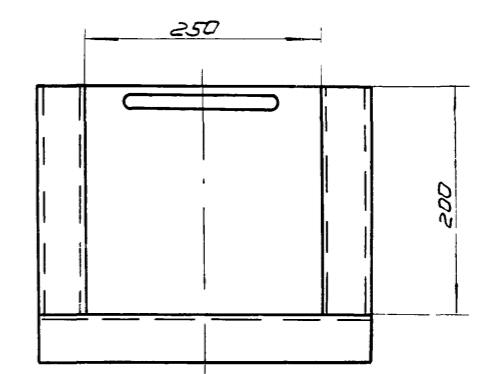
Лоток тип 1
М 1:10



Лоток тип 2
М 1:10



Щитовой затвор
М 1:10



Ведомость материалов

Наименование	ГОСТ марка	Ед. изм	Кол-во	Масса единицы в кг	Примечание
Лоток тип 1					
Углов 45x45x4	8509-72	пм	5,5	2,73	
Лист 3	10904-74	м ²	2,5	23,55	
Лоток тип 2					
Углов 45x45x4	8509-72	пм	5,5	2,73	
Лист 3	19904-74	м ²	2,5	23,55	
Щитовой затвор					
Углов 56x56x5	8509-72	пм	1	4,25	
Швеллер 12	8240-72	пм	0,5	10,4	
Лист 3	19904-74	м ²	0,5	23,55	

Размеры для справок.

					Т.п. 902-2-271		КД		
					Здание решеток назмеханизированные решетки МГБТ				
Изм.	Лист	Изокум.	Подп.	Дата			Лист	Лист	Листов
Ст. техн.	М.И. Кабачкин						Р	8	8
Рук. гр.	Ширинин								
Гл. констр.	Басевич								
Инж. отд.	Сухаренко								
					Лоток тип 1, лоток тип 2 Щитовой затвор		ЦНИИЭП Инженерного оборудования г. Москва		

Перечень примененных стандартов и типовых чертежей

Наименование	№ типового проекта
Двери деревянные для зданий промышленных предприятий	ГОСТ 14624-69
Полы. Нормы проектирования	СНИП П-8.8-71 глава 8
Окна деревянные для зданий промышленных предприятий	ГОСТ 12508-67
Окна и балконные двери деревянные для жилых и общественных зданий	ГОСТ 11214-65
Ворота распашные 3.0x3.0 с автоматическим приводом и воздушными завесами	Серия ПР-05-36.4
Типовые архитектурно-строительные детали промышленных зданий с кирпичными стенами	Серия 2.430-3 Вып. 1,2
Унифицированные сборные железобетонные каналы. Сборные железобетонные элементы	Серия ИС-01-04 Вып. 2
Стальные лестницы, переходные площадки и ограждения.	Серия 1.459-2 Вып. 1,2
Двери деревянные для жилых и общественных зданий	ГОСТ 6629-74
Двери деревянные входные и служебные для жилых и общественных зданий	Серия 1.135-1 альбом II
Перемишки железобетонные сборные для жилых и общественных зданий	Серия 1.139-1 Вып. 1,2
Панели перекрытий железобетонные многопустотные	Серия 1.141-1 Вып. 16
Сборные железобетонные предварительно напряженные плиты для покрытий производственных зданий Рабочие чертежи плит размером 1,5x6,0 м	Серия 1.465-7 Вып. 3. часть I, II
Сборные железобетонные предварительно напряженные плиты для покрытий производственных зданий Рабочие чертежи железобетонных стоек для крепления вентиляторов, зонтов и крышных вентиляторов	Серия 1.465-7 Вып. 5
Блоки бетонные для стен подвалов	Серия 1.116-1 Вып. 1
Стеновые панели для производственных зданий с шагом колонн 6 м	Серия 1.432-5
Железобетонные фундаментные балки для стен производственных зданий	Серия 1.415-1 Вып. 1
Железобетонные балки пролетом 6 и 9 метров для покрытий с ручной кровлей	Серия ПК-01-116
Сборные железобетонные колонны	Серия КЗ-01-49 Вып. II
Плиты железобетонные для ленточных фундаментов	Серия 1.112-1 Вып. 1

Основные строительные показатели

Наименование	Ед. изм.	Количество
Площадь застройки	м ²	324,0
Строительный объем	м ³	2527,2

Таблица зависимости толщин наружных стен, кровельного утеплителя, утеплителя для воздуховодной камеры и фундаментов от расчетной зимней температуры воздуха.

t, град.	Толщина кирпичной кладки	Толщина панелей	Утеплитель из газобетона δ=300 мм	
	а	б	Покровител	стен
-20°C	380	240	65	80
-30°C	510	300	85	80
-40°C	640	300	110	80

Перечень применяемых ГОСТов

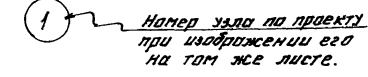
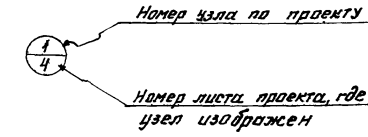
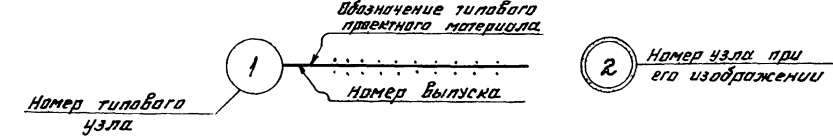
Наименование	ГОСТ
Сталь угловая равнобокая	8509-72
Сталь угловая равнобокая	8510-72
Швеллеры	8240-72
Двутавры для подвесных путей	19425-74
Двутавры	8239-72
Рифленая сталь	8568-57*
Паласовая сталь	103-57*
Арматурная сталь	
Трубы стальные	8732-70

- Графическое изображение чертежей и строительные показатели даны для расчетной зимней температуры воздуха -30°C
- Выборка материалов дана на чертеже КЖ-16.

Сводная спецификация столярных изделий

Марка	Обозначение	Наименование	Кол.	Примечание
НСТ-124	ГОСТ 12506-67	Оконный блок	36	
ДС15-09В	ГОСТ 11214-65	— " —	1	
Д52-ПВВ	ГОСТ 14624-69	Дверной блок	2	
Д37-П	— " —	— " —	1	
Д37-Л	— " —	— " —	1	
Д10-П	ГОСТ 6629-74	— " —	1	
Д10Л	— " —	— " —	1	
Д47.7	Серия 1.135-1 альб. II	— " —	1	
Ворота	Серия ПР.05-36.4	Ворота распашные	1	

Маркировка деталей

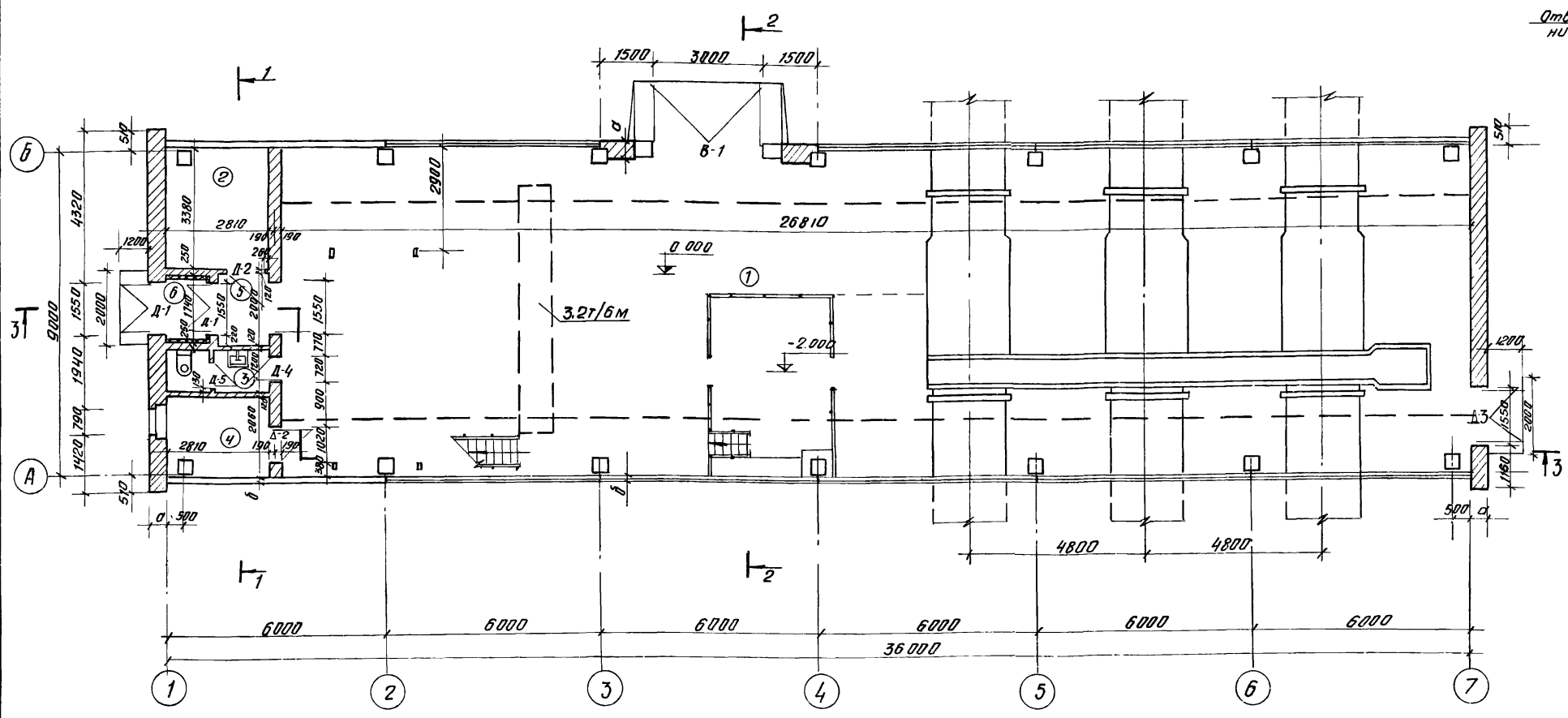


Условные обозначения

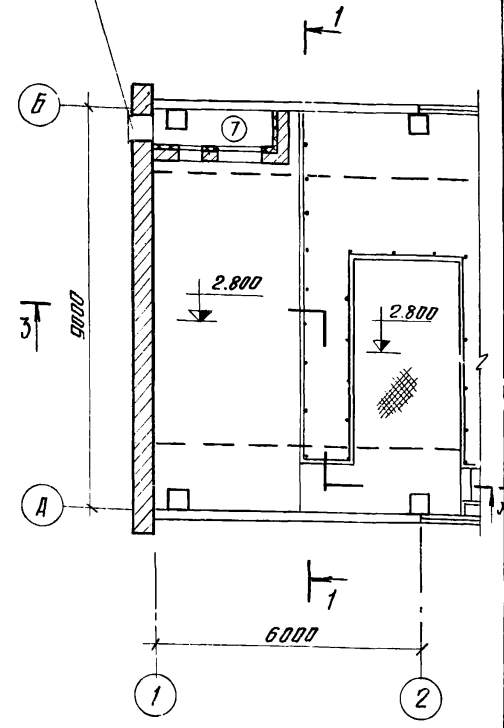
- Кирпичная кладка
- Железобетон
- бетон
- Утеплитель

				Т П 902-2-271		АР, КЖ	
				ЗДАНИЕ РЕШЕТОК НА 3 МЕХАНИЗИРОВАННЫЕ РЕШЕТКИ МГ-6Т			
Изм	Лист	Надком.	Подп.	Дата	Лист	Лист	Листов
					Р	-	
Ст. техник	Мухомова	Инж.	Селева	Общие данные			ЦНИИЭП инженерного оборудования г. Москва
Уч. гр.	Левина	Инж.	Коско				
ГМП	Коско	Инж.	Красавин				
Нач. отд.	Красавин						

ПЛАН НА ОТМ. 0.000



ПЛАН НА ОТМ. 2.800



Венткамеры см. на листе КЖ-14

Экспликация помещений

№ п/п	Наименование	площадь м ²
1	Зал решеток	295.30
2	электрощитовая	9.50
3	санузел	3.40
4	операторская	5.80
5	коридор	2.70
6	тамбур	2.10
7	венткамера	28.70

Ведомость проемов ворот и дверей

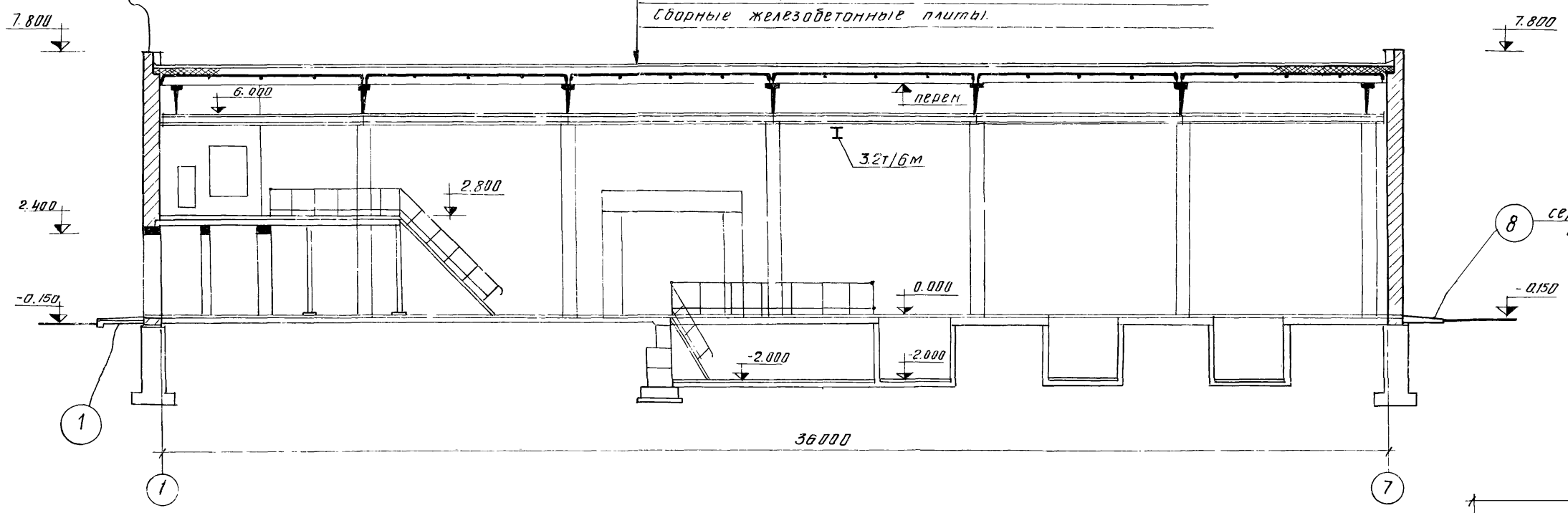
проемы		элементы заполнения проема			
Тип по про-рты	размер в кладке В x Н	кол. мест	Марка	Обозначение	кол.
Д-1	1550 x 2400	2	Д 52-ППВ	ГОСТ 14624-69	1
Д-2	1020 x 2080	2	Д 37-П	— " —	1
Д-3	1550 x 2100	1	Д Ч 7.7	серия 1.135-1 альбом II	1
Д-4	720 x 2070	1	Д 10-П	ГОСТ 6629-74	1
Д-5	720 x 2070	1	Д 10-Л	— " —	1
В-1	3000 x 3000	1	ворота	серия ПР 05-36.4	1

			Тп 902-2-271			АР		
			ЗДАНИЕ РЕШЕТОК НА 3 МЕХАНИЗИРОВАННЫЕ РЕШЕТКИ МГ-6Т					
Изм. Лист	М ДОКУМ.	Подпись	Дата	ЛИТ.	ЛИСТ	ЛИСТОВ		
ИНЖЕНЕР СОРОМИНА				Р	1	4		
ГЛА. АРХ. ГЛЕБОВ								
ГИП КОСЯКОВ								
НАЧ. ОГА КРАСЯВИН								
ГИП СВЕДЛОВ								
ПЛАНЫ НА ОТМ. 0.000				ЦНИИЭП				
к 2.800				ИНЖЕНЕРНОГО ОБОРУДОВАНИЯ				
ВЕДОМОСТЬ ПРОЕМОВ, ДВЕРЕЙ И ВОРОТ				г. МОСКВА				

слой гравия, втопленного в битумную
мастику - 10 мм
Злая рубероида марки РМ 350 на битумной мастике
Цементно-песчаная стяжка М-50 - 15 мм
Газобетон $\gamma = 300 \text{ кг/м}^3$ - (по таблице)
Обмазка горячим битумом за 2 риза
Сборные железобетонные плиты.

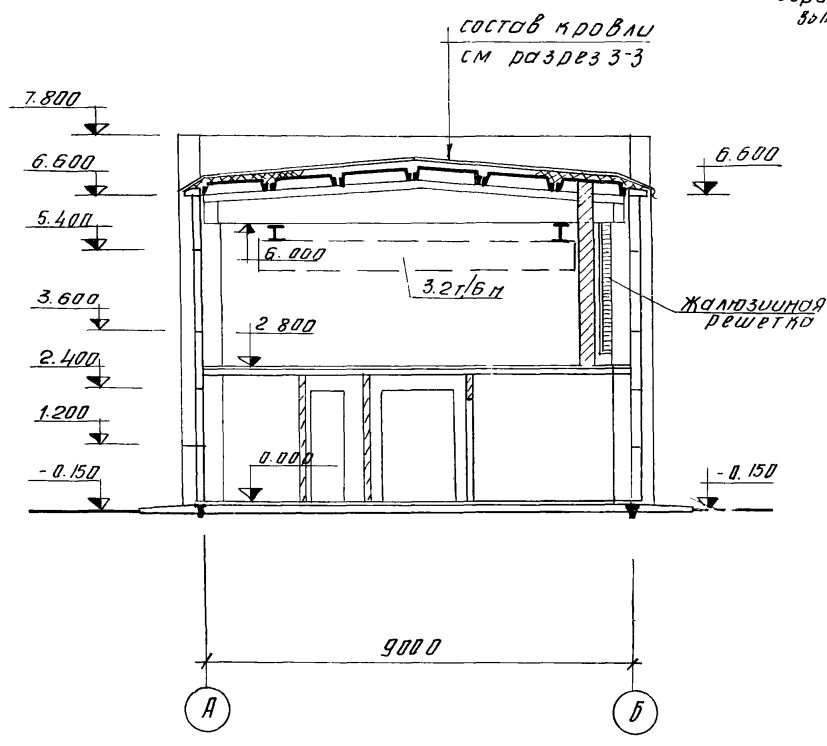
серия 2.430-3
Вып. 2

Разрез 3-3

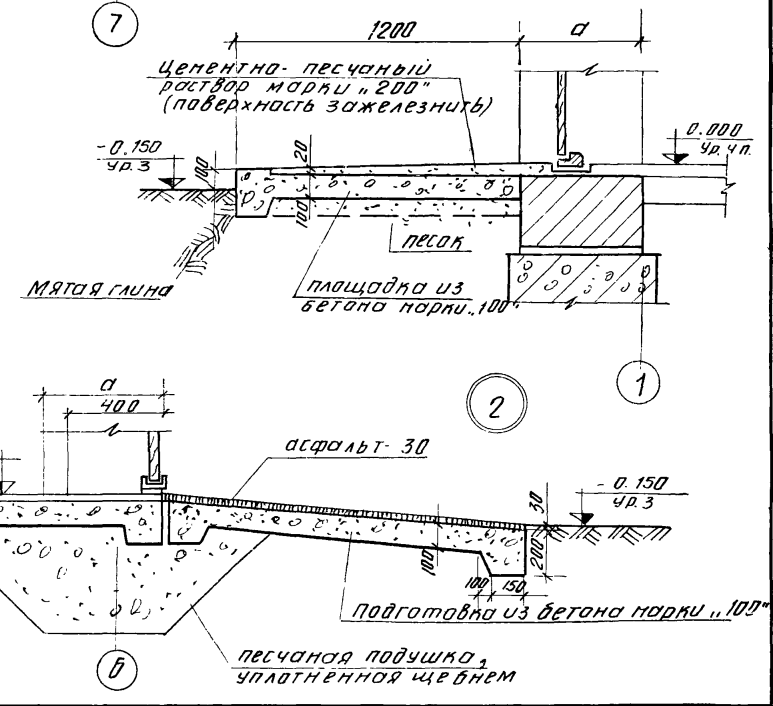
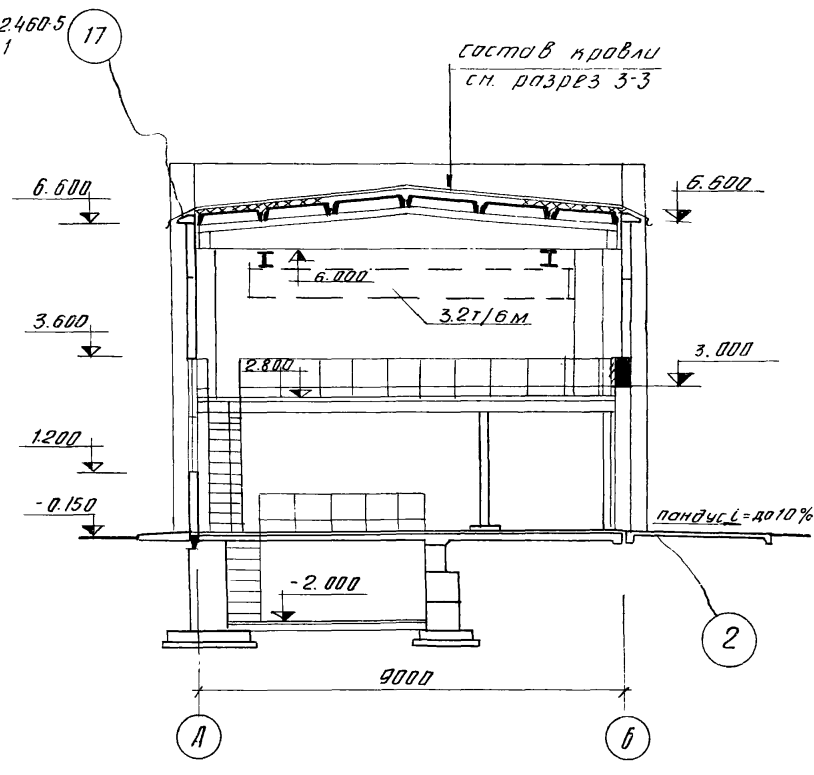


серия 2.430-3
Вып. 1

Разрез 1-1



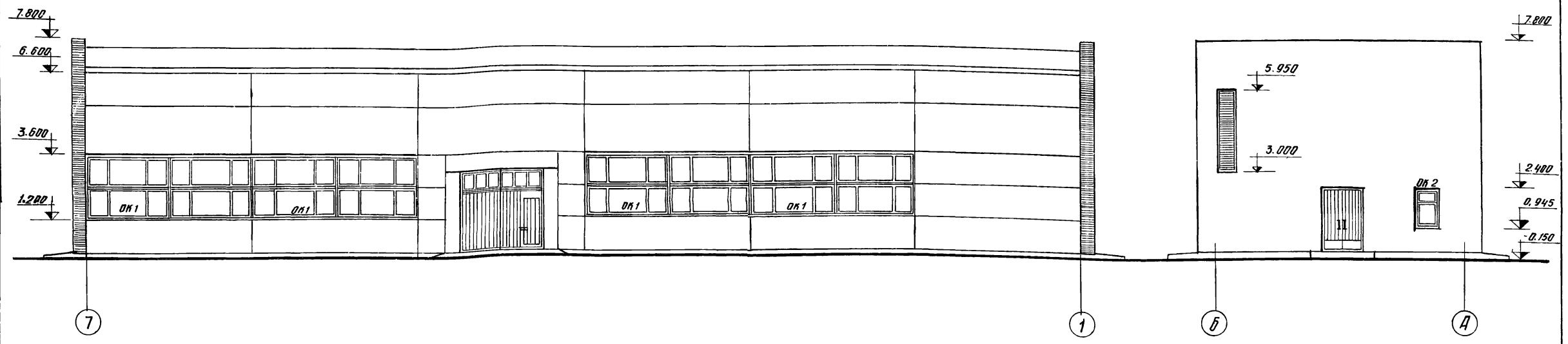
Разрез 2-2



				ТП 902-2-271			АР		
				ЗДАНИЕ РЕШЕТОК НА 3 МЕХАНИЗИРОВАННЫЕ РЕШЕТКИ МГ-6Т					
Изм.	Лист	№ докум.	Подпись	Дата	Лит	Лист	Листов		
ИЖ		СОРОКИНА	<i>[Signature]</i>		Р	2	4		
ГЛ. АРХ.		ГЛЕБОВ	<i>[Signature]</i>						
ГИП		КОССКО	<i>[Signature]</i>						
НАЧ. ОТД.		КРАСАВИН	<i>[Signature]</i>						
ГИП		СВЕРДЛОВ	<i>[Signature]</i>						
				РАЗРЕЗЫ 1-1 ÷ 3-3 ЧЗЛЫ 1 И 2				ЦНИИЭП ИНЖЕНЕРНОГО ОБОРУДОВАНИЯ г. МОСКВА	

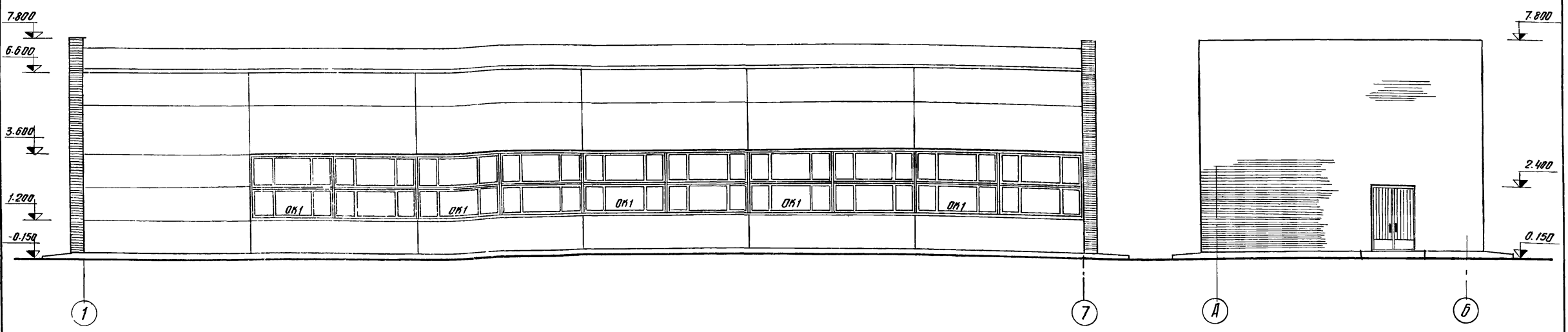
фасад 7-1

фасад б-А



фасад 1-7

фасад А-б

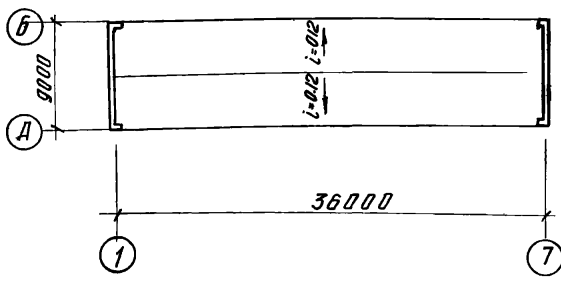


Спецификация заполнения оконных проемов

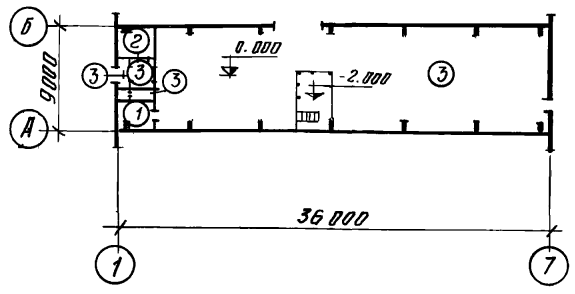
Марка	Обозначение	Наименование	Кол.	Примечание
		Проем ОК1 (мест 9)		
НСТ-124	ГОСТ 12506-67	Оконный блок	4	
		Проем ОК2 (мест 1)		
ОС15-093	ГОСТ 11214-65	Оконный блок	1	

				Тп 902-2-271		АР	
				ЗДАНИЕ РЕШЕТОК НА 3 МЕХАНИЗИРОВАННЫЕ РЕШЕТКАМИ МГ-6Т			
ИЗН. ЛИСТ	И ДОКУМ.	ПОДПИСЬ	ДАТА	ЛИТ	ЛИСТ	ЛИСТОВ	
ИНЖ. СОРОКИНА	ГИП КОССКО	<i>Сорокина</i>		Д	3	4	
ГА. АРХ. ГЛЕБОВ	НАЧ. ОТА КРАСЯВИН	<i>Глебов</i>		ФАСАДЫ 7-1; 1-7; 6-А; А-Б			ЦНИИЭП ИНЖЕНЕРНОГО ОБОРУДОВАНИЯ г. Москва

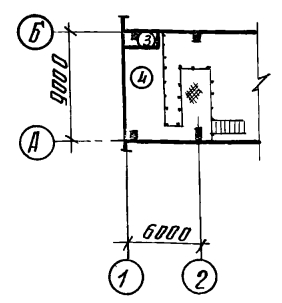
План кровли



План полов на отм. 0.000



План полов на отм. 2.800



Экспликация полов

Тип по проекту	Конструкция пола	Материал слоя	Толщина слоя мм		Дополнительные указания
			по СНиП П-В-8-71	по проекту	
1		1. Линолеум (ГОСТ 7251-66) по прослойке из холодной мастики на 2 водостойких вяжущих 3 легком бетоне 4 бетонный подстилающий слой марки М-100 5. Щебень, фракционированный в грунт	П-71 С-3	4 25 100	
2		1. Цементно-песчаный раствор М-300 с железниением 2 бетонный подстилающий слой марки М-100 3. Щебень, фракционированный в грунт	П-10	30 100	
3		1. Керамические плиты (ГОСТ 6787-69) 2. прослойка и заполнение швов из цементно-песчаного раствора М-150 3. бетонный подстилающий слой марки М-100 4 щебень, фракционированный в грунт	П-43	13 17 100	
4		1. Цементно-песчаный раствор М-300 2. Плита перекрытия	П-10	30	
5		1. цементно-песчаный раствор М-200 2. цементно-песчаная стяжка М-150 3. Засыпка из шлака или песка 4. железобетонная плита перекрытия	П-10 С-7	20 20 60	

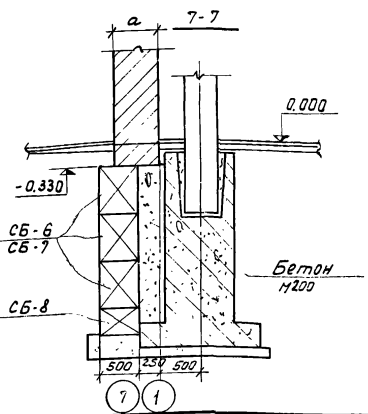
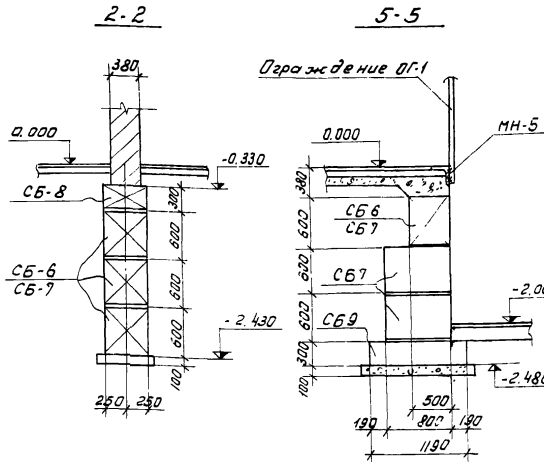
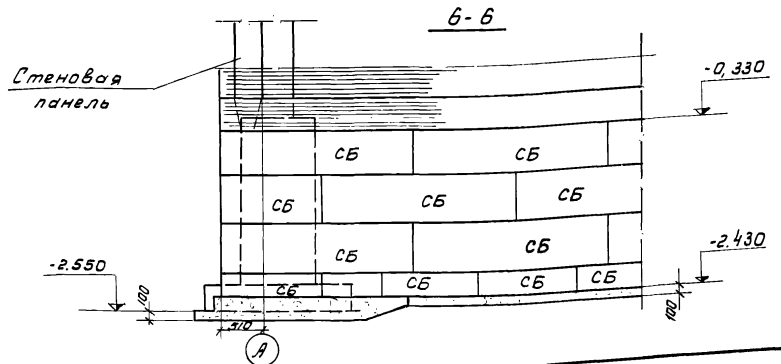
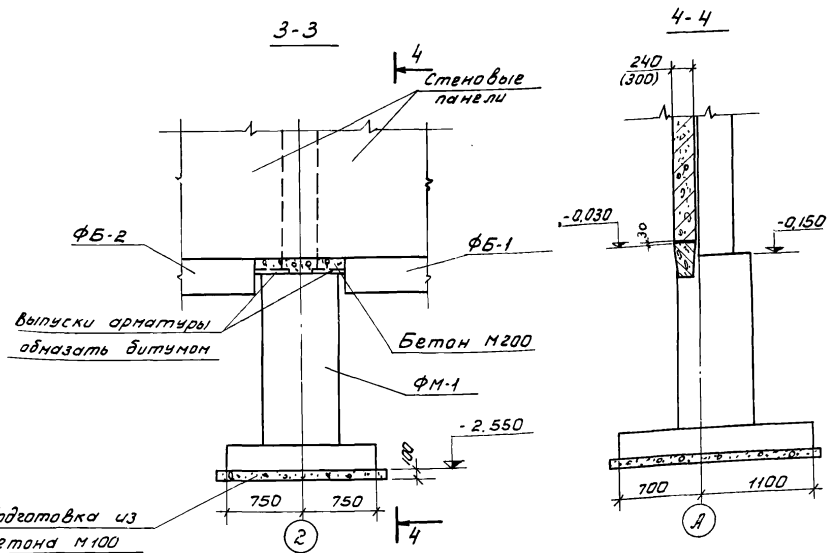
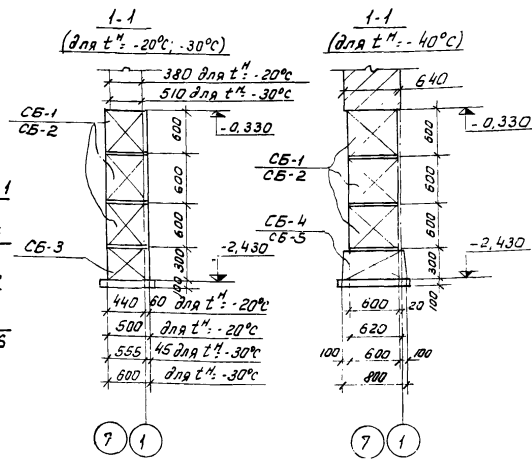
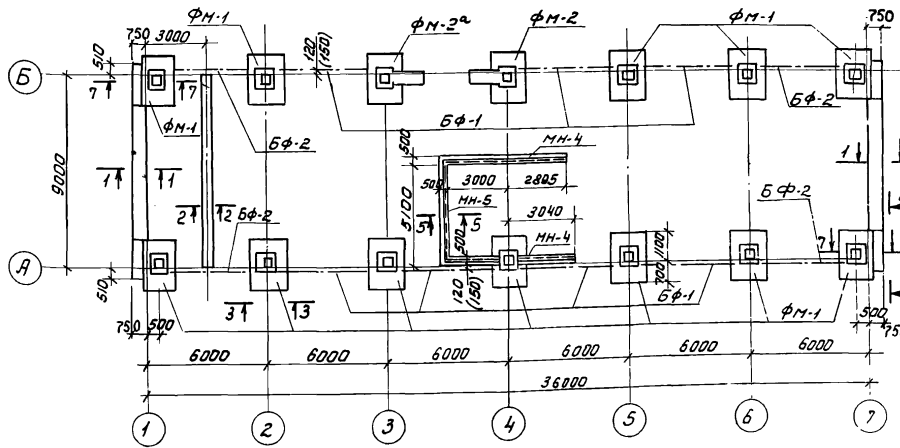
Ведомость отделки помещений

Наименование или эсплик. номер помещения	Потолок		Стены и перегородки		Отделка низа стен и перегородок (панель)	
	штукатурка или затирка	окраска	штукатурка или затирка	окраска или облицовка	окраска или облицовка	высота мм
1	Затирка цементным раствором	поливинилацет. окраска ВЯ-27А	штукатурка сложным раствором	поливинилацет. окраска ВЯ-27А	глазурованная плитка	1800
2	— " —	— " —	— " —	— " —	нет	нет
3	— " —	— " —	— " —	— " —	глазурованная плитка	1800
4	— " —	— " —	— " —	— " —	нет	нет
5	— " —	— " —	— " —	— " —	— " —	— " —
6	— " —	— " —	— " —	— " —	— " —	— " —
7	— " —	известковая побелка	затирка цементным раствором	известковая побелка	— " —	— " —

1. Стены подземной части здания между осями 3-4 облицевать керамической глазурованной плиткой на всю высоту.
2. Данный лист см. совместно с листом АР-1.

				тп 902-2-271			АР		
				Здание решетоК на 3 механизированные решетки МГ-6Т					
Изм.	Лист	И докум.	Подпись	Дата				Лист	Листов
								Р	4
ИЖ	СОРОКИНА							ЦНИИЭП	
ГЛ. АРХ.	ГЛЕБОВ							ИНЖЕНЕРНОГО ОБОРУДОВАНИЯ	
ИЯЧ. ОТД.	КРАСАВИН				Ведомость отделки помещений. Планы полов и кровли.			г. Москва	

Маркировочная схема фундаментов и фундаментных блоков



Ведомость фундаментных балок и стеновых блоков

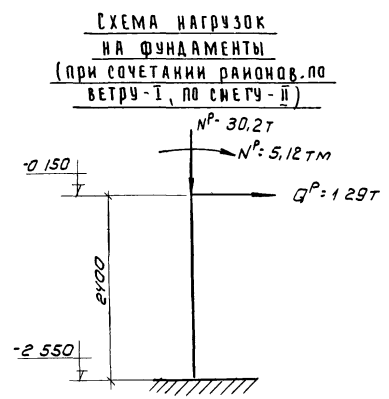
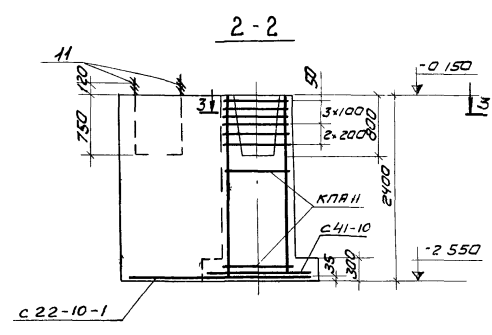
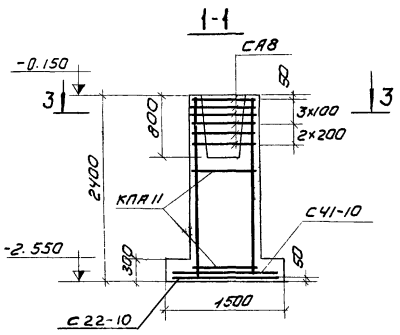
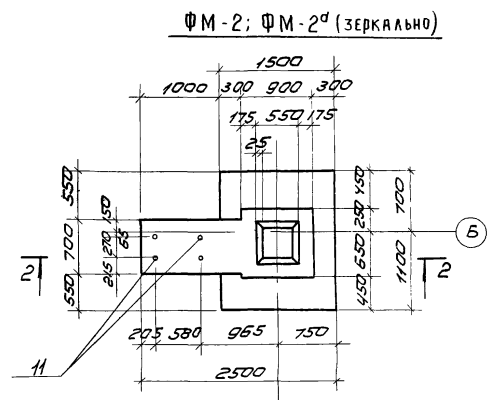
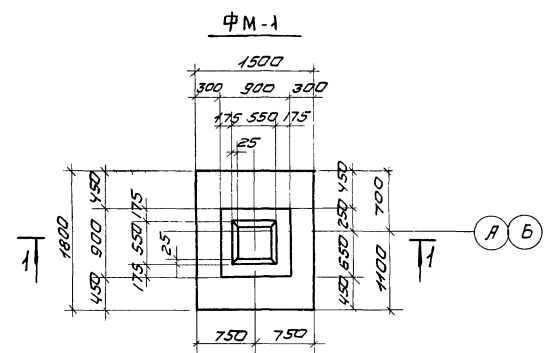
Марка	Обозначение	Наименование	Кол.	Примечание
Фундаментные балки				
$t^{\circ} = -20^{\circ}C; -30^{\circ}C; -40^{\circ}C$				
БФ-1	серия 1.415-1, вып.1	ФББ-46	7	0,9
БФ-2	"	ФББ-48	4	0,8
Блоки бетонные для стен подвалов и плиты для ленточных фундаментов:				
$t^{\circ} = -20^{\circ}C$				
СБ-1	серия 1.116-1, вып.1	ФС5	12	1,63
СБ-2	"	ФС5-8	12	0,520
СБ-3	"	ФСН5	10	0,380
$t^{\circ} = -30^{\circ}C$				
СБ-1	серия 1.116-1, вып.1	ФС6	12	1,960
СБ-2	"	ФС6-8	12	0,520
СБ-3	"	ФСН6	10	0,460
$t^{\circ} = -40^{\circ}C$				
СБ-1	серия 1.116-1, вып.1	ФС6	12	1,960
СБ-2	"	ФС6-8	12	0,520
СБ-4	серия 1.112-1, вып.1	Ф8	4	1,395
СБ-5	"	Ф8-12	2	0,685
$t^{\circ} = -20^{\circ}C; -30^{\circ}C; -40^{\circ}C$				
СБ-6	серия 1.116-1, вып.1	ФС5	20	1,63
СБ-7	"	ФС5-8	54	0,520
СБ-8	"	ФСН5	12	0,380
СБ-9	серия 1.112-1, вып.1	Ф8-12	16	0,685

- Ленточные фундаменты под стены и подпорную стенку выполнить из бетонных сплошных блоков с обязательной перевязкой швов, на цементном растворе М-50. Подготовка-песчаная подушка $h=100$ мм.
- Горизонтальная гидроизоляция на отм. -0,030 - из цементно-песчаного раствора состава 1:2 толщиной 20 мм.
- Поверхности фундаментов обмазать двумя слоями горячего битума по огрунтовке из битума, растворенного в бензине.
- В графе "примечание" дана масса элементов в тоннах.
- Размеры в скобках дан для $t = -30^{\circ}C; -40^{\circ}C$.

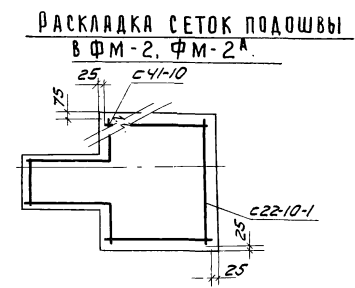
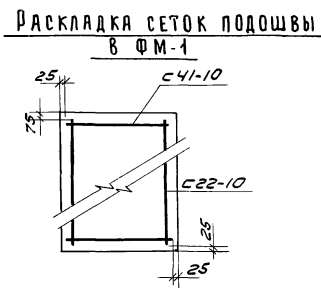
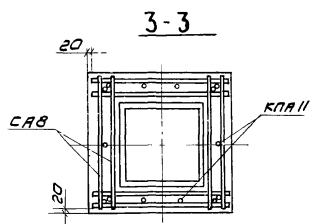
ИЗМ. Лист			Т П 902-2-271			КЖ		
ИНЖЕНЕР ДАИ АИДА			ЗДАНИЕ РЕШЕТОК НАЗ МЕХАНИЗИРОВАННЫЕ			ЛИТ		
ВУК. ГР. ЛЕВИНА			РЕШЕТКИ МГ-ВТ			А ИСТ		
ГИП КОССКО						А ИСТОВ		
ЗАМ. ИЩ. ДАИ АИДСКИЙ						Р		
НАЧ. ОТД. КРАСОВИЧ						1		
						16		
МАРКИРОВОЧНАЯ СХЕМА ФУНДАМЕНТОВ И ФУНДАМЕНТНЫХ БЛОКОВ.						ЦНИИЭП ИНЖЕНЕРНОГО ОБОРУДОВАНИЯ Г. МОСКВА		

СПЕЦИФИКАЦИЯ МАРК АРМАТУРНЫХ ИЗДЕЛИЙ НА ОДИН ФУНДАМЕНТ (СЕРИЯ 1.412-1 ВЫП. II)

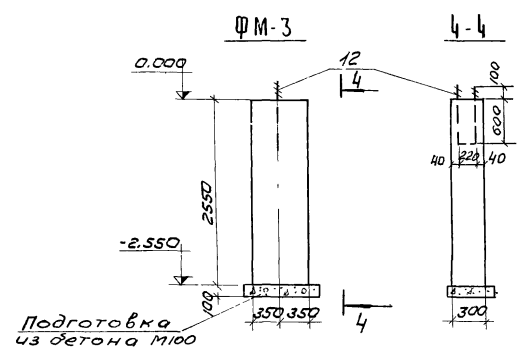
Расход материалов							Марка изделия	Кол-во шт.	Масса шт кг	Листы выпуска II		
Наименование элемента	Расход стали на 1 элемент кг	Марка бетона	на 1 элемент		на все							
			бетона м ³	стали кг	кол-во шт	бетона м ³	стали кг	л/л листов				
Фундамент ФМ-1												
ФМ-1	31.0	200	2.29	70.2	12	27.4	842.4	КЖ-2	С 22-10	1	10.2	70
ФМ-2; ФМ-2 ^а	18.0	200	4.41	79.8	1+1	8.82	159.8	КЖ-2	С 41-10	1	9.8	81
ФМ-3	-	200	0.55	2.6	3	1.65	7.8	КЖ-2	КЛЯ II	1	34.0	3
									СЯВ	6	2.7	56



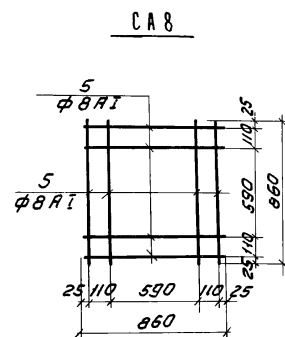
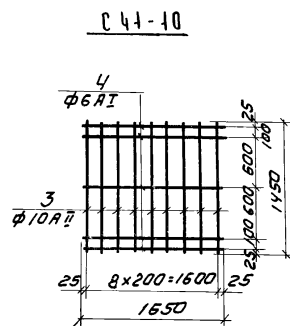
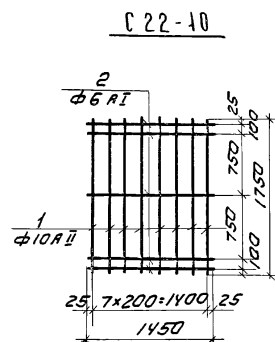
Фундаменты ФМ-2; ФМ-2 ^а			
С 22-10-1	1	14.1	КЖ-3
С 41-10	1	9.8	91
КЛЯ II	1	34.0	3
СЯВ	6	2.7	56
Поз. 11			
	4	2.9	КЖ
Фундамент ФМ-3			
Поз. 12	2	1.3	КЖ 3



1. Маркировочная схема фундаментов на листе КЖ-1.
2. Болты поз 11, 12 разработаны на листе КЖ-3.
3. Соединение сеток друг с другом выполнять точечной электросваркой с помощью клещей.

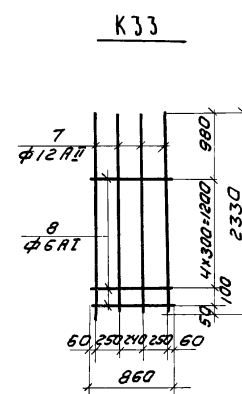
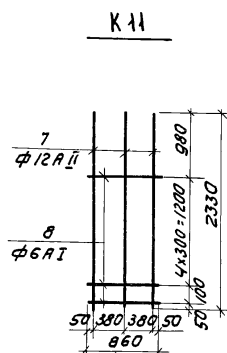
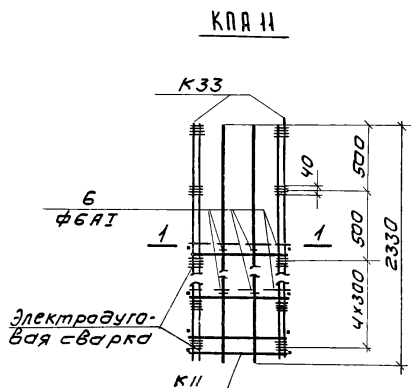


ТЛ 902-2-271				КЖ			
Здание решеток на 3 механизированные решетки МГ-6Т							
ИЗМ. ЛИСТ	№ ДОКУМ.	ПОДП.	ДАТА	ЛИТ.	ЛИСТ	ЛИСТОВ	
СТ. ТЕХН.	МИХАЙЛОВА	Слепичев			2		
РУК. ГР.	ЛЕВИНА	Слепичев					
ГИП	КОССКО	Слепичев					
ИЗМ. НАЧ. ОТД.	ДАНИЛЕВСКИЙ	Слепичев					
НАЧ. ОТД.	КРАСАВИН	Слепичев					
Фундаменты под здание ФМ-1; ФМ-2; ФМ-2 ^а ; ФМ-3.				ЦНИИЭП инженерного оборудования г. Москва			

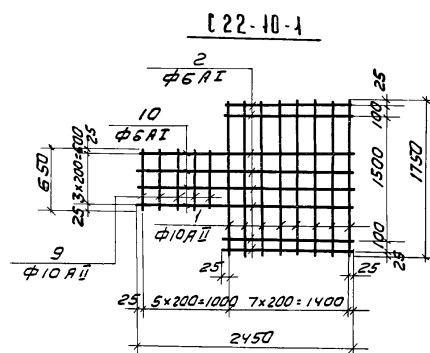
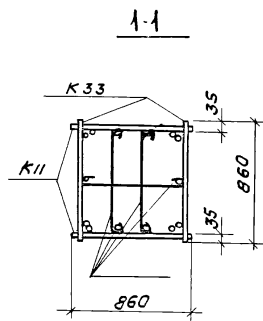


СПЕЦИФИКАЦИЯ АРМАТУРЫ
НА ОДНУ МАРКУ

Марка изделия	№ поз	Эскиз	φ мм	Длина мм	Кол-во шт	Общая длина м
	1	3	4	5	6	7
C 22-10	1	—	10 A II	1750	8	14.0
	2	—	6 A I	1450	5	7.2
C 41-10	3	—	10 A II	1450	9	13.0
	4	—	6 A I	1650	5	8.2
C A 8	5	—	8 A I	1160	8	9.3
К П А II	6	—	6 A I	950	12	12.0
	7	—	12 A II	2330	4	18.6
	8	—	6 A I	860	6	10.4
	7	—	12 A II	2330	3	14.0
C 22-10-1	8	—	6 A I	860	5	10.4
	1	—	10 A II	1750	8	14.0
	2	—	6 A I	1450	4	5.8
	9	—	10 A II	650	5	3.3
	10	—	6 A I	2450	4	9.8
Анкеры болт. шт. Б	11		22 A I	970	1	0.97
	12		16 A I	800	1	0.8

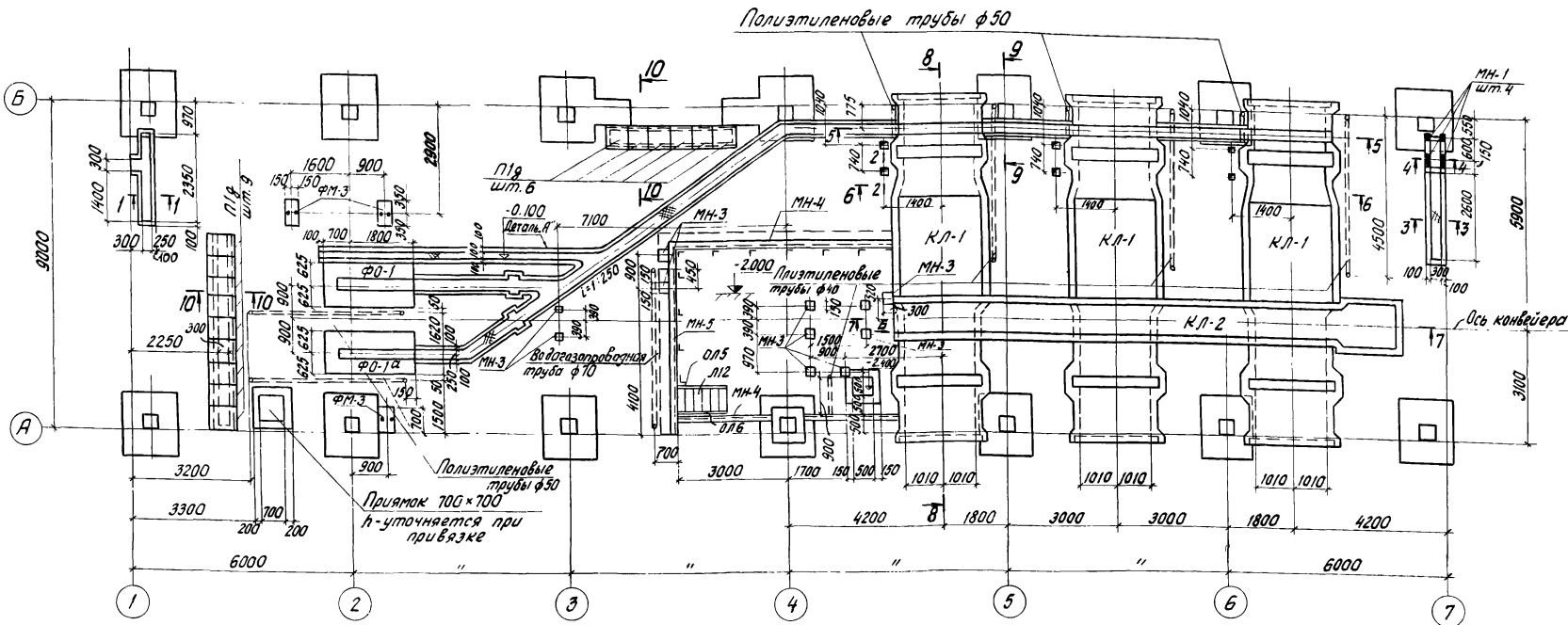


Данный лист см. совместно с листом КЖ-2



ТЛ 902-2-271				КЖ		
ЗДАНИЕ РЕШЕТОК НА 3 МЕХАНИЗИРОВАННЫЕ РЕШЕТКИ МГ-6Т						
ИЗМ.	ЛИСТ	И ДОКУМ.	ПОДП.	ДАТА	ЛИТ	ЛИСТ
СТ. ТЕХН.	Михайлова				Р	3
ДУК. ГР.	Левина					
ГМП	Косско					
ЗАМ. НАЧ. ОТД.	Данилевский				ЦНИЭП	
ИЯЦ. ОТД.	Красавин				ИНЖЕНЕРНОГО ОБОРУДОВАНИЯ г. Москва	
Армирование фундаментов. Сетки С 22-10, С 41-10, С 22-10-1 С А В, К П А. СПЕЦИФИКАЦИЯ.						

Маркировочная схема каналов и фундаментов под оборудование



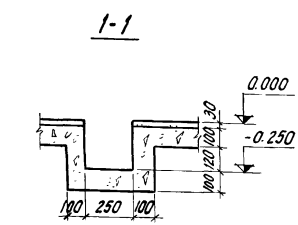
Экспликация фундаментов под оборудование 18

Марка	Наименование	№ листа
Ф0-1	Фундамент под дробилку	КЖ-4
Ф0-1 ^а	Фундамент под дробилку	КЖ-4

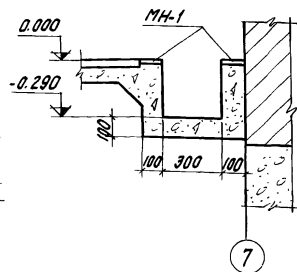
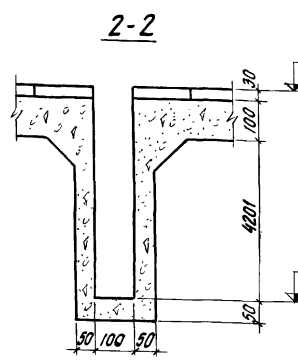
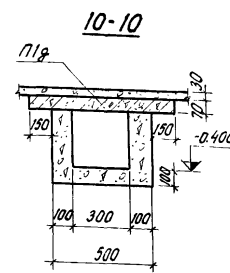
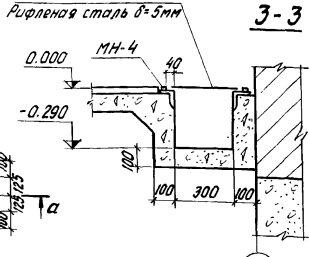
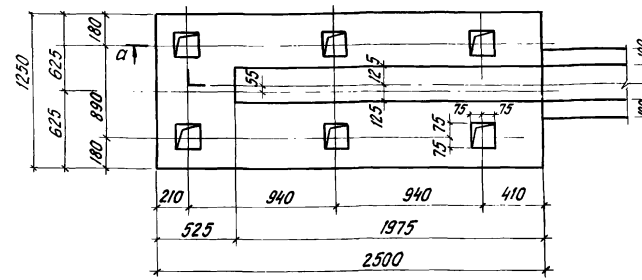
Выборка марок				
Марка	Кол. шт.	Масса, кг.		ГОСТ или серия
		1 шт.	Всех	
Л12	1	153,0	153,0	Серия 1,459-2; в.2
Л15	1	191,0	191,0	" "
Л17	1	35,0	35,0	" "
Л18	1	35,0	35,0	" "
Л15	1	27,0	27,0	" "
Л16	1	27,0	27,0	" "
ЛП1	37	12,0	444,0	" "

Спецификация сборных ж.б. элементов				
Наименован. элемента	Марка эл.-та	Кол. шт.	Масса Элем.	ГОСТ или серия
Плита перекрытия	Л19	15	0,1	Серия ИС-01-04. в.2

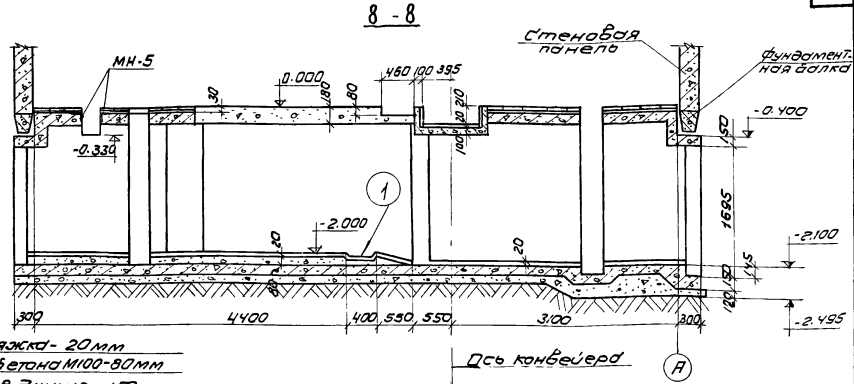
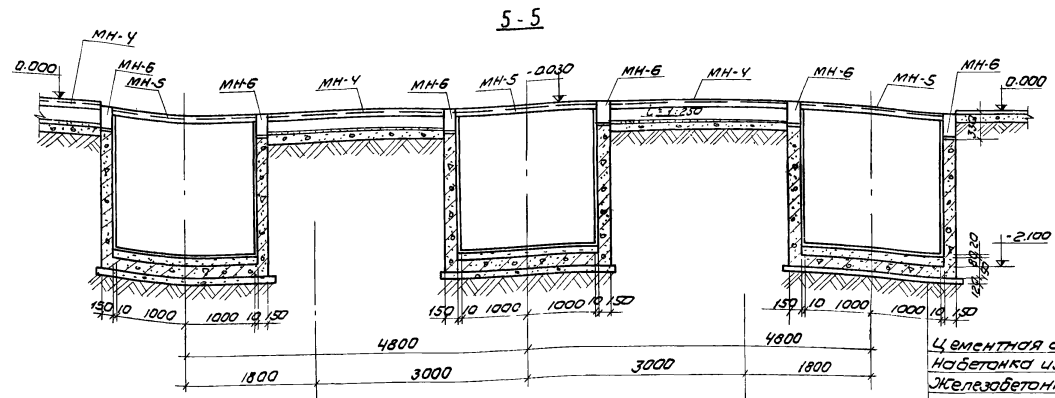
- Наружные поверхности фундаментов и каналов, соприкасающиеся с грунтом, обмазывать двумя слоями горячего битума по озрунтовке битумом, растворенным в бензине.
- Внутри стенки каналов затереть цементно-песчаным раствором.
- По днищу каналов уложить набетонку из бетона М100 с затиркой по верху цементным раствором.
- Трубы для прокладки кабеля заложить в полу до устройства конструкции пола.
- Металлическая площадка на отм. 0.000 условно не показана.
- Сечения 5-5-9-9 см. на листе КЖ-5.
- Для прокладки кабеля применить полистирольные трубы выс. кой. плотности по МРТУ-6 М 05-917-67.
- Объем бетона на фундамент Ф0-1: 1,78 м³ (М-200).
- Вид "Б" дан на листе КЖ-5.



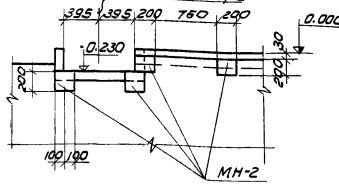
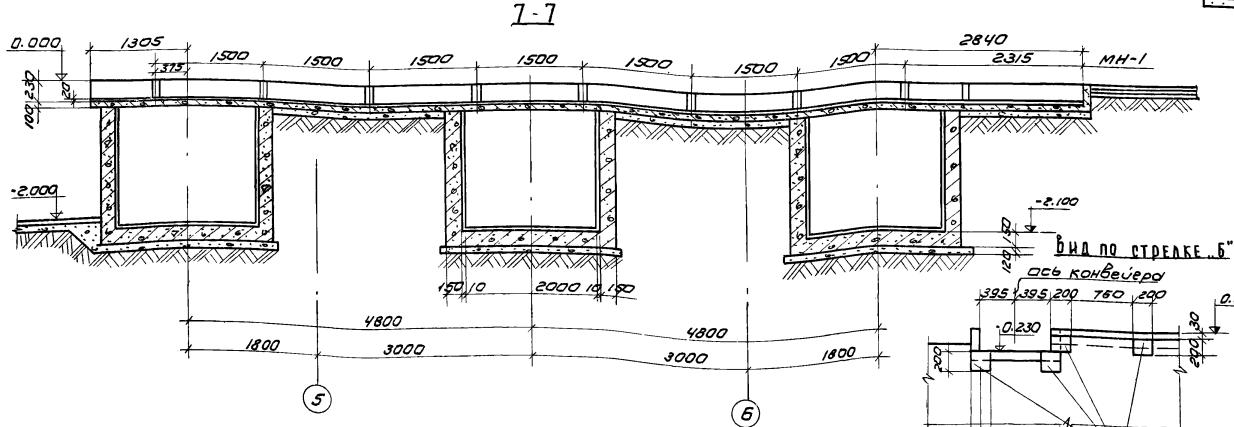
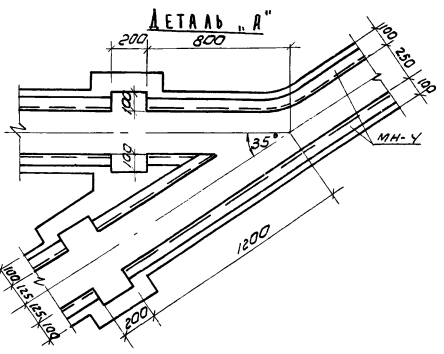
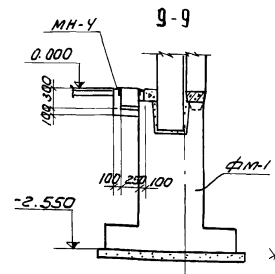
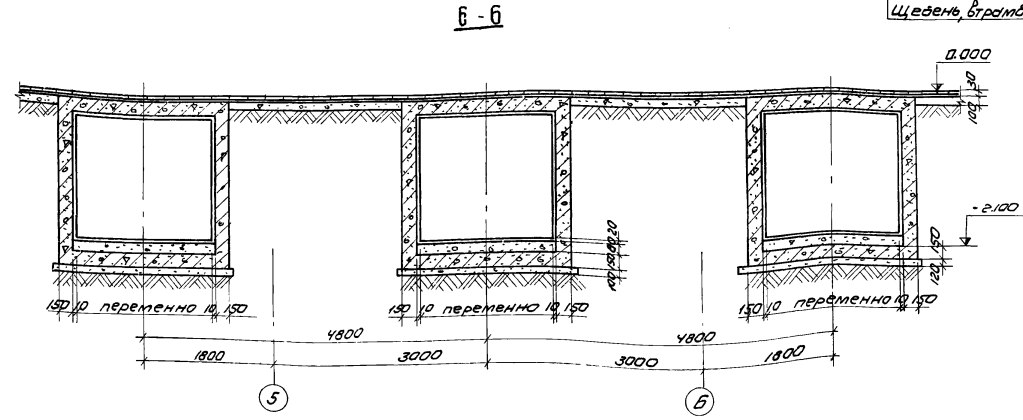
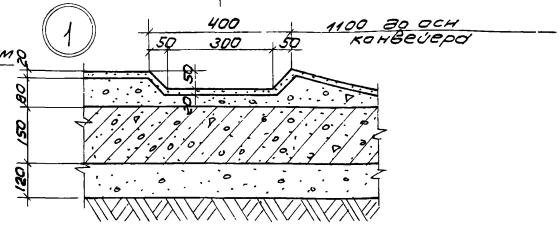
Ф0-1; Ф0-1^а (зеркально)



ТП 902-2-271 КЖ			ЛСТ	ЛИСТ	ЛИСТОВ
ЗАДАНИЕ РЕШЕТОК НА 3 МЕХАНИЗИРОВАННЫЕ РЕШЕТКИ МГ-БТ			Р	Ч	
ИЗМ. ЛИСТ	№ ДОКУМ.	ПОДПИСАТЕЛЬ	Лист	Число	
УЧ. ГР. ЛЕВНИН КОСКО	Селева		Р	Ч	
ЗАМ. ПОД. ДАНИЛЕРВСКАЯ ИЮЧ. ОЛА КРАСЯ ВРН	Лист		Р	Ч	
МАРКИРОВочная СХЕМА КАНАЛОВ и ФУНДАМЕНТОВ под ОБОРУДОВАНИЕ Ф0-1; Ф0-1 ^а .			ЦНИИЭП ИНЖЕНЕРНОГО ОБОРУДОВАНИЯ Г. МОСКВА.		

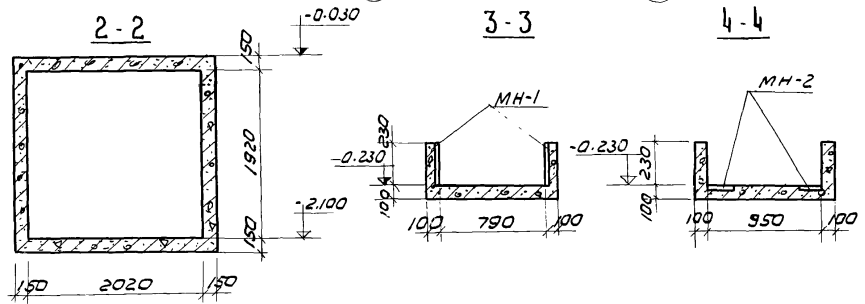
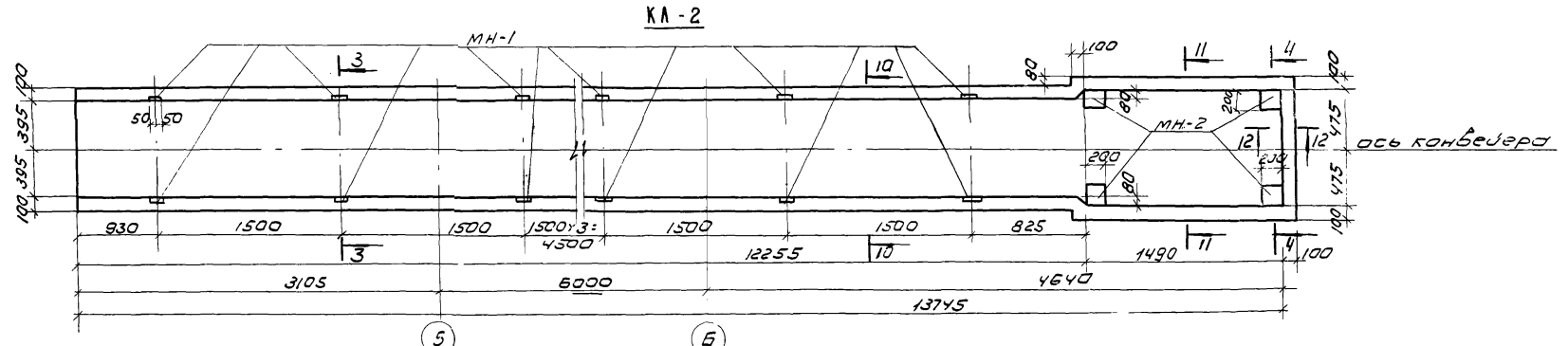
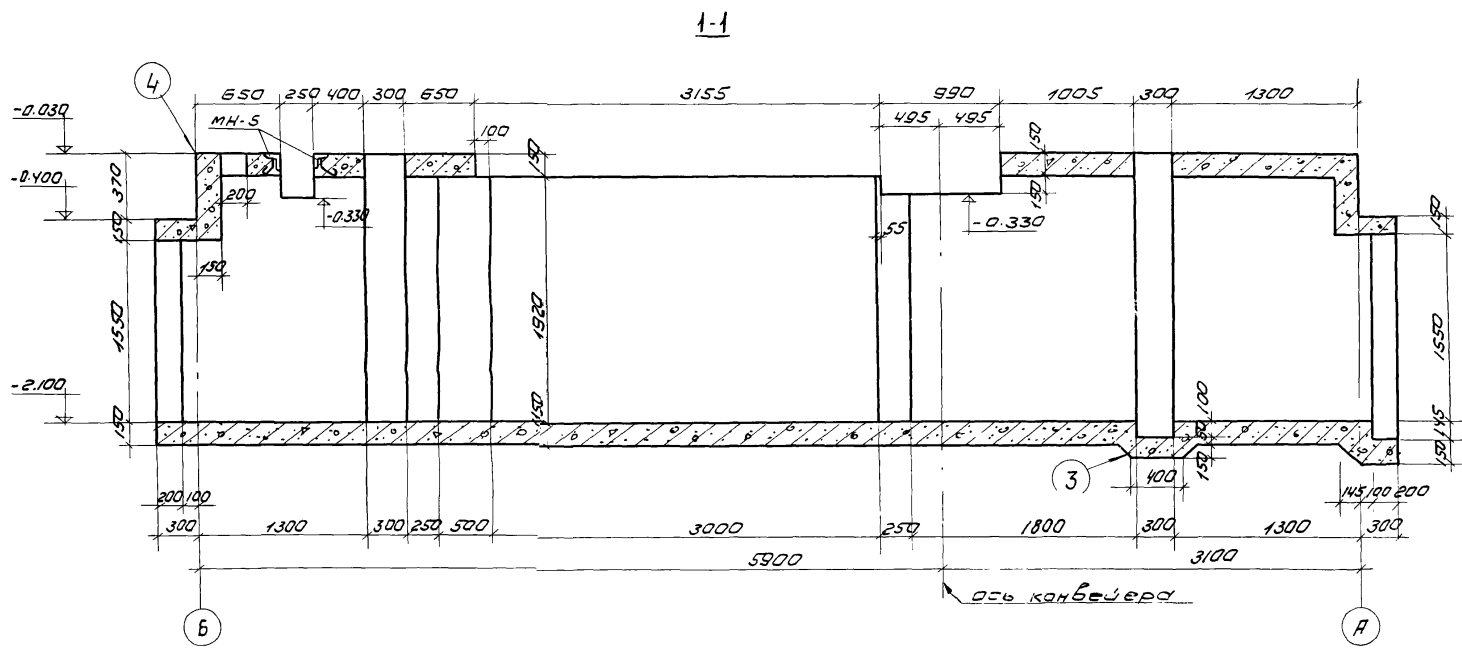
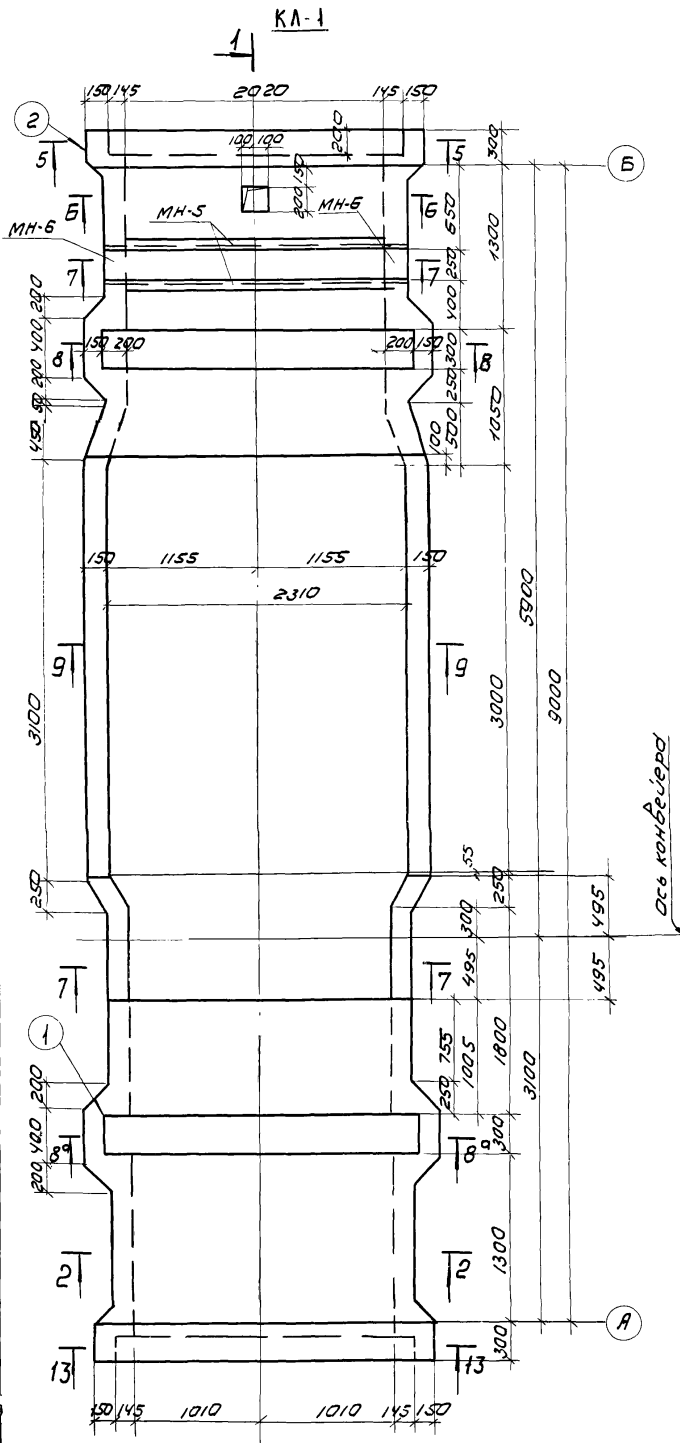


Цементная стяжка - 20 мм
 Набетонка из бетона М100-80 мм
 Железобетонное ядро - 150 мм
 Цементная стяжка - 20 мм
 Гидроизоляция - Услоя битума
 Бетонная подготовка из бетона М100-100 мм
 Щебень, трамбованный в грунт - 40 мм.



Данный лист рассматривать вместе с листом КЖ-4

Т.П. 902-2-271				КЖ		
ИЗМ. ЛИСТ				ЗНАНИЕ РЕШЕТОК НА 3 МЕХАНИЗИРОВАННЫЕ РЕШЕТКИ МГ-6Т.		
ИЗМ.	ЛИСТ	И ДОКУМ.	ПОДП.	ДАТА	ЛИТ	ЛИСТ
НИЖ.	ДЯКИНА				Р	5
ДУК. ГД.	ЛЕВИНА				ЦНИИЭП	
ГПО	КОССКО				ИНЖЕНЕРНОГО ОБОРУДОВАНИЯ	
ЗАМ. НАЧ. ОТД.	ДАННЕСКИН				Г. МОСКВА	
НАЧ. ОТД.	КРАСАВИН					
Сечения каналов 5-5 ÷ 9-9. Деталь 'А'						

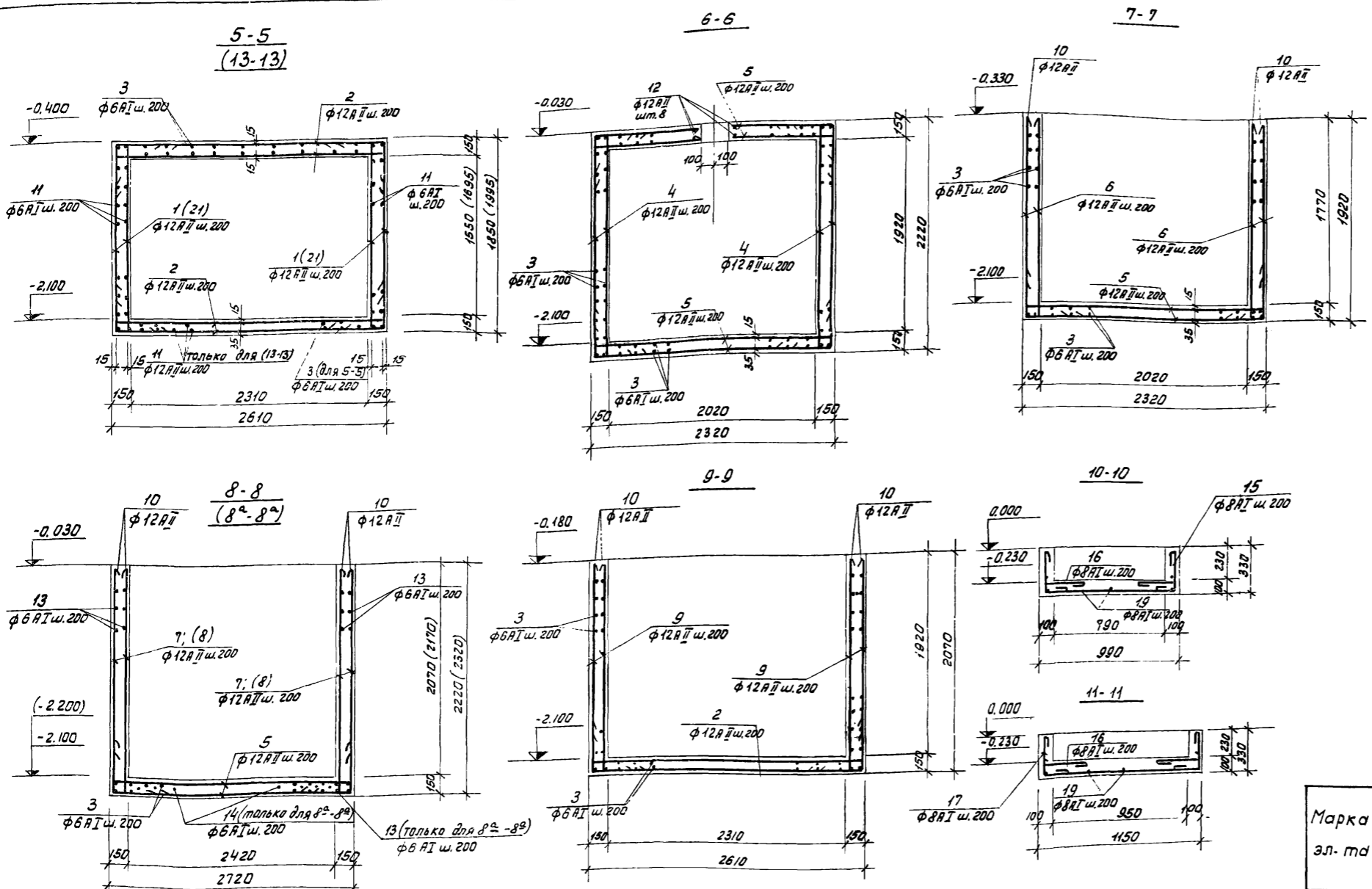


1. Маркировка каналов на листе КЖ-4
2. Армирование каналов по сечениям 5-5 ÷ 13-13 и узлом 1÷4см. на листе КЖ-7.
3. Каналы К-1, К-2 выполнять из бетона М200; МРЗ 150; В4.

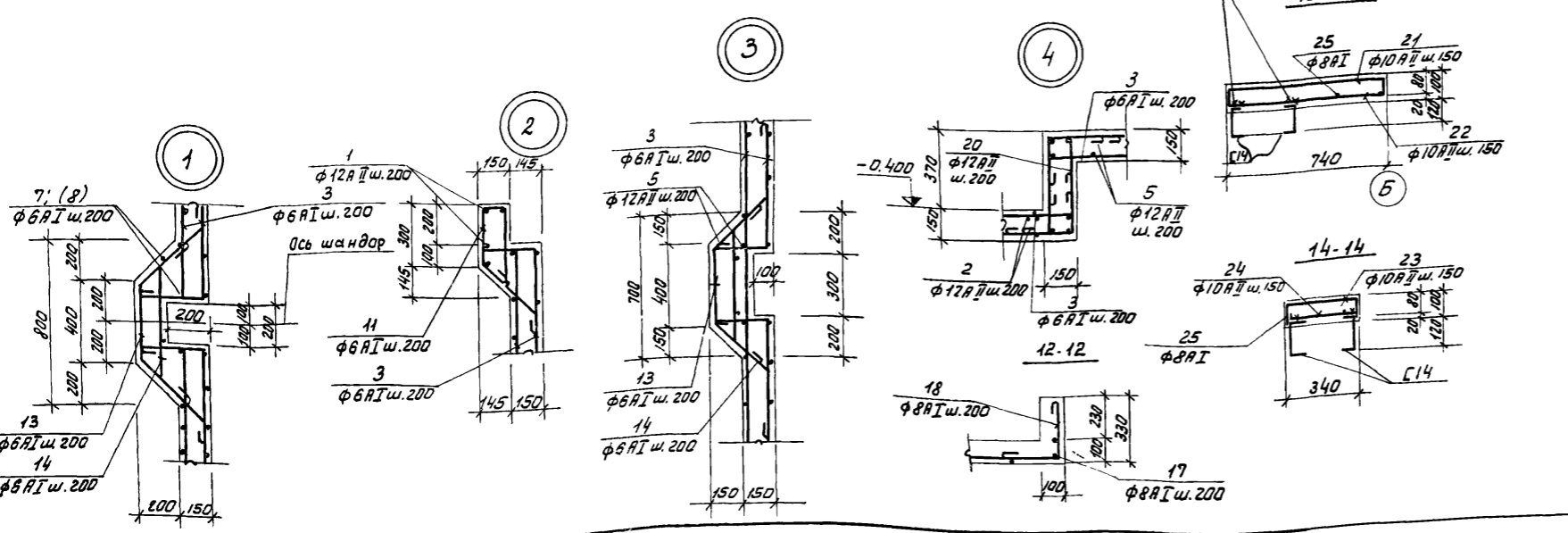
				ТЛ 902-2-271			КЖ		
				Здание решеток на 3м механизированные решетки МГ-6Т.					
ИЗМ	ЛИСТ	И Д О К У М.	ПОДП.	ДАТА		ЛИТ.	ЛИСТ	ЛИСТОВ	
						Р	6		
Инженер ДАМИДА АЛЕВИНА Руч. гр. КОССКО				[Signature]		Каналы КЛ-1 и КЛ-2. ОПЛУБКА. РАЗРЕЗЫ.			
Зам. нач. от. ДАНИЛОВСКИЙ Инж. отд. КРАСВИН				[Signature]		ЦНИИЭП ИНЖЕНЕРНОГО ОБОРУДОВАНИЯ г. Москва			

Ведомость стержней на 1 элемент

Марка эл-та	Поз.	Эскиз или сечение	φ мм	Длина мм	Кол. шт.		
Канал Кл-1 (шт.3)	1	350 1800 350	12A II	2500	16		
	2	350 2580 350	12A II	3280	40		
	3	распред.	6A I	720000	-		
	4	350 2170 350	12A II	2870	88		
	5	350 2290 350	12A II	2990	84		
	6	1870 350	12A II	2220	24		
	7	2170 350	12A II	2520	8		
	8	2270 350	12A II	2620	8		
	9	2020 350	12A II	2370	68		
	10	содерж.	12A II	20000	-		
	11	100 400 100	6A I	1260	34		
	12	7000	12A II	1000	8		
	13	50 450 400 450 50	6A I	1480	61		
	14	180 700 180	6A I	1150	61		
	20	350 350	12A II	1250	26		
	21	350 1945 350	12A II	2645	8		
	Канал Кл-2 (шт.1)	15	280 960 280	8A I	1600	61	
		16	70 700 250	8A I	530	140	
		17	300 1120 300	8A I	1800	9	
		18	300 280	8A I	660	6	
		19	распред.	8A I	470000	-	
		МУ-1 (шт.1) МУ-1 (шт.1)	21	90 710 90	10A II	890	17
			22	710	10A II	710	17
			23	90 310 90	10A II	490	3
24			310	10A II	310	3	
25	распред.		8A I	10440	-		



Арматура приварить к балке



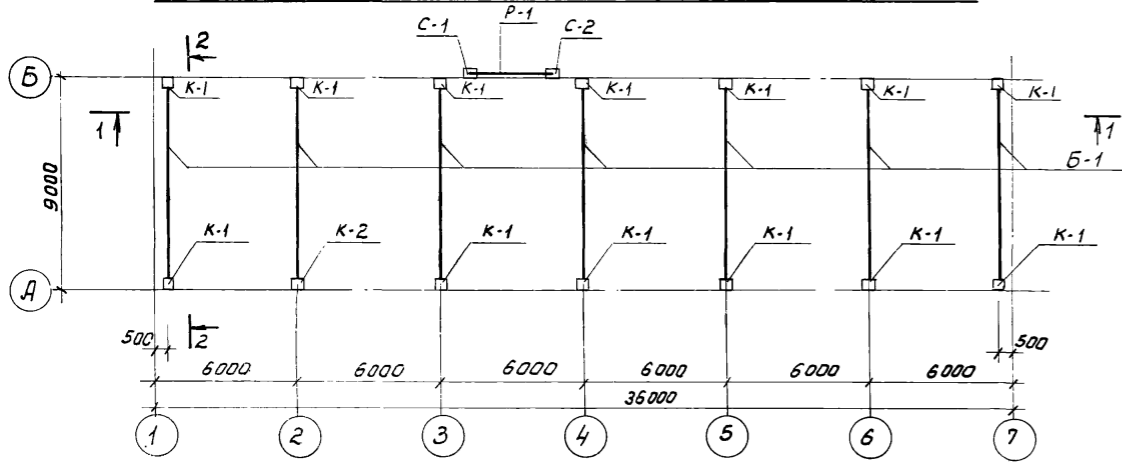
Марка эл. та	Арматурные изделия				Закладные изделия		Всего:
	Арматурная сталь ГОСТ 5781-61				Профилон. сталь	Арм. сталь ГОСТ 5781-61	
	Класс А I		Класс А II				
Кл-1	160,0	-	160,0	916,0	1076,0		1076,0
Кл-2	-	262,0	262,0		262,0		262,0
МУ-1; МУ-1 ^а	-	4,1	4,1	-	18,3	18,3	22,4

Расход материалов

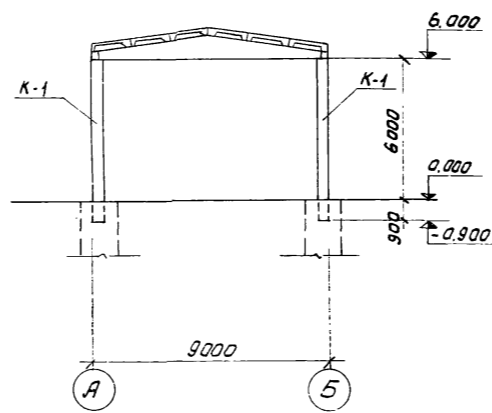
Наименование элемента	Расход стали на инв. бетона кг	Марка бетона	На 1 элемент		К-во шт.	На все		мн листов
			детона м ³	стали кг.		детона м ³	стали кг.	
Канал Кл-1	115	200	9,47	1076,0	3	28,41	3228,0	КЖ-7
Канал Кл-2	128	200	2,04	262,0	1	2,04	262,0	-
МУ-1; МУ-1 ^а	112,0	200	0,19	22,4	1+1	0,38	44,8	-

ИЗМАНСТ		И ДОКУМ.		ПОДП.		ДАТА		ТП 902-2-271		КЖС	
ИНЖЕНЕР		Л. И. И. И. А.		Л. И. И. И. А.		Л. И. И. И. А.		ЗНАНИЕ РЕШЕТОК НА 3 МЕХАНИЗИРОВАННЫЕ РЕШЕТКИ МГ-6Т			
РУК. ГР.		Л. И. И. И. А.		Л. И. И. И. А.		Л. И. И. И. А.		ЛИТ.		ЛИСТ	
ГНП		КОРСКО		КОРСКО		КОРСКО		Р		7	
ЗАМ. НАЧ. ОТД.		ДАМНАЕВСКИЙ		ДАМНАЕВСКИЙ		ДАМНАЕВСКИЙ		КАНАЛЫ КЛ-1 И КА-2. АРМИРОВАНИЕ		ЦНИИЭП	
НАЧ. ОТД.		КОРСОВИЧ		КОРСОВИЧ		КОРСОВИЧ				ИНЖЕНЕРНОГО ОБОРУДОВАНИЯ Г. МОСКВА	

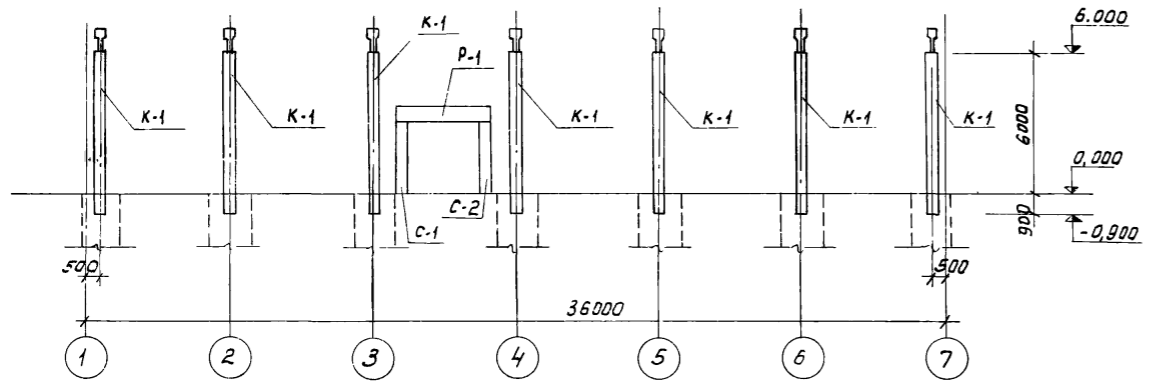
Маркировочная схема колонн и балок



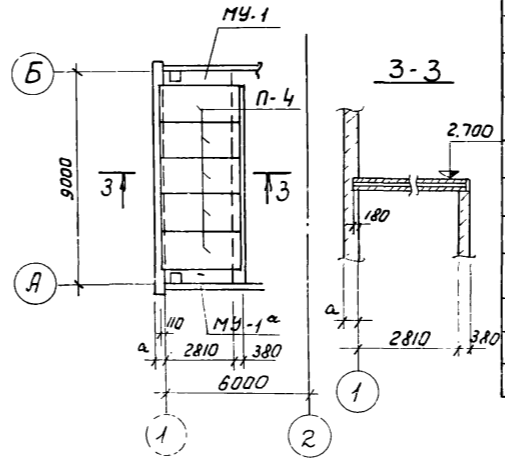
2-2



1-1



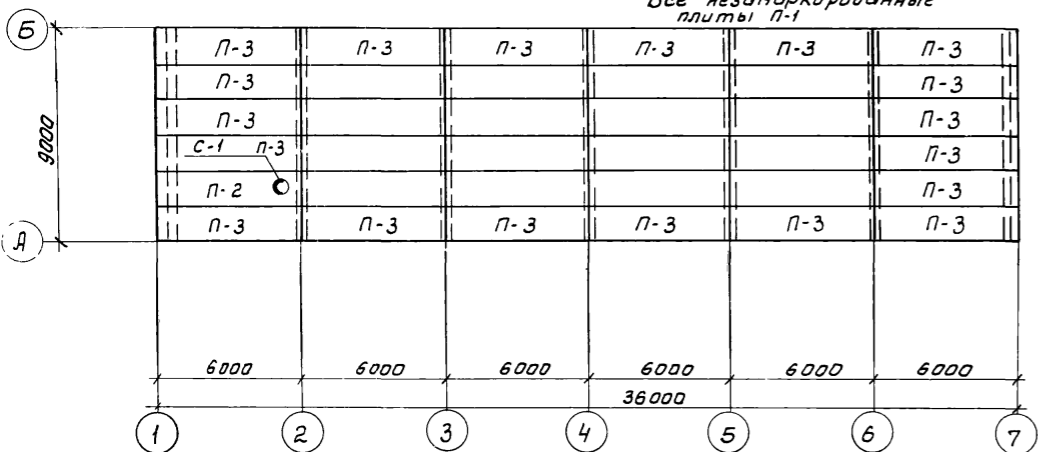
Маркировочная схема плит перекрытия на атм. 2.800



Марка	Обозначение	Наименование	Кол.	Примеч.
Колонны $t_n = -20^\circ\text{C}, -30^\circ\text{C}, -40^\circ\text{C}$				
К-1	Серия КЗ-01-49, вып. 2 и листы жб	КП II - 12-1	13	2,8
К-2	"	КП II - 12-2	1	2,8
Железобетонная балка $t_n = -20^\circ\text{C}$				
Б-1	Серия ПК-01-115	БД9-2-1	7	3,0
$t_n = -30^\circ\text{C} - 40^\circ\text{C}$				
Б-1	Серия ПК-01-115	БД9-3-1	7	3,0
Плиты покрытия $t_n = -20^\circ\text{C}; -30^\circ\text{C}; -40^\circ\text{C}$				
П-1	Серия 1.465-7 В.З.Ч.И.	ПЯ II В 1,5x6,0 -1	16	1,5
П-2	"	ПЯ II В-10 1,5x6,0 -18	1	1,8
П-3	"	ПЯ II В-1 1,5x6,0 -18	13	1,5
Плиты перекрытия $t_n = -20^\circ\text{C}, -30^\circ\text{C}, -40^\circ\text{C}$				
П-4	Серия 1.141-1, вып. 16	ПК8-33-15 ^а	5	1,5
Стаканы $t_n = -20^\circ\text{C}; -30^\circ\text{C}; -40^\circ\text{C}$				
С-1	Серия 1.465-7, В.5	СШ 10 ^а	1	0,20
Ворота распашные				
Р-1	серия ПР-05-36,4	Р-1	1	2,40
С-1	"	С-1	1	1,60
С-2	"	С-2	1	1,60

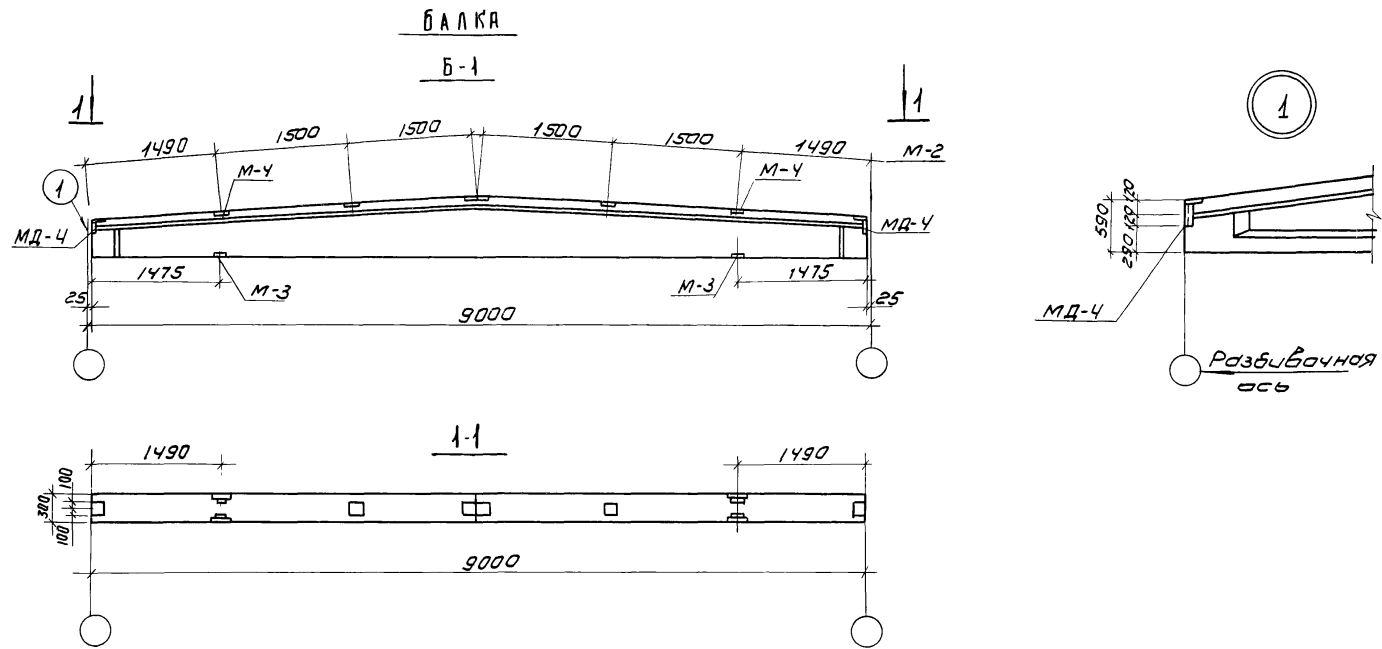
Маркировочная схема плит покрытия

Все незамаркированные плиты П-1



1. Монтаж колонн, балок и плит покрытия производить в соответствии с указаниями серий: 1.465-7, вып. 1; 1.462-3, вып. I; КЗ-01-49, вып. III; КЗ-01-55, вып. II.
2. В спецификации в графе „примечания“ дана масса элементов в тоннах.
3. Металлические балки монолитных участков МУ-1, МУ-1^а разработаны на листе КЖ-13, армирование - на листе КЖ-1.

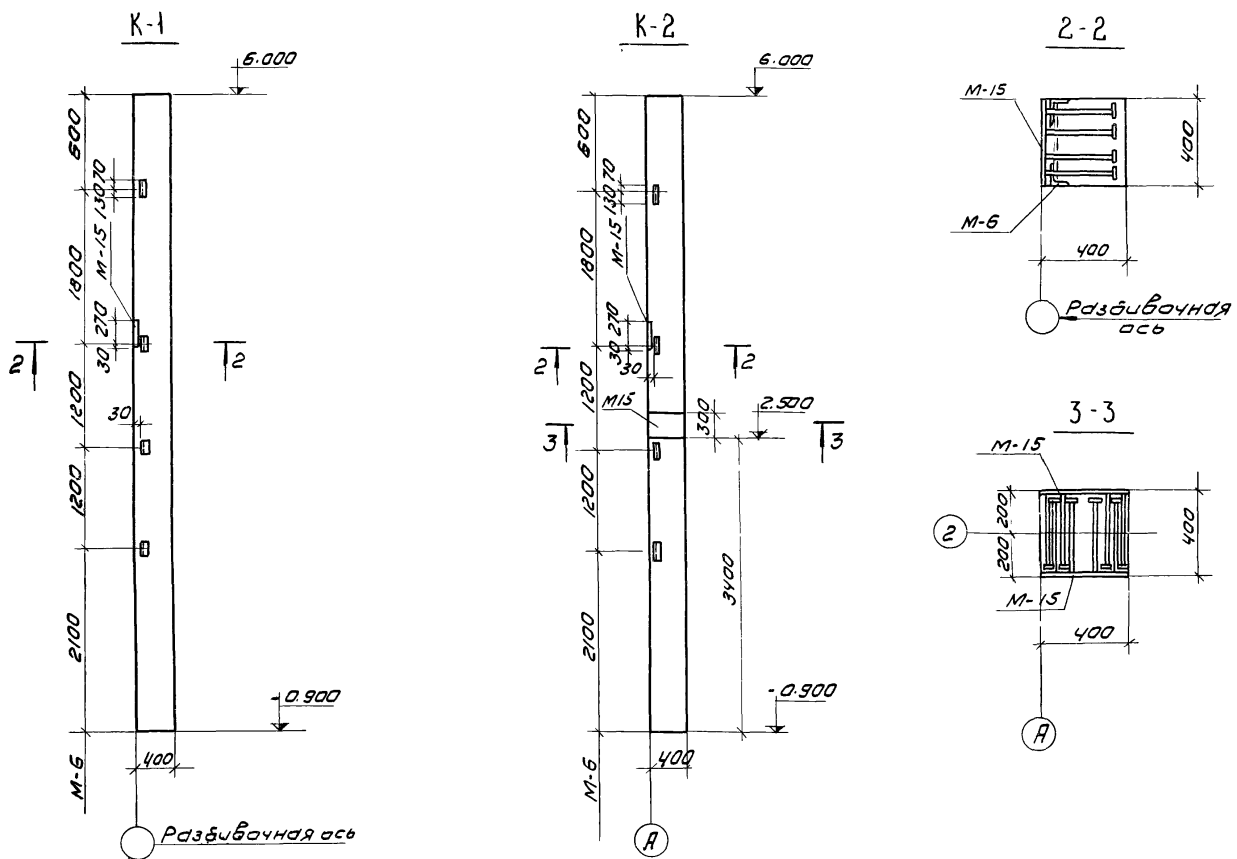
				ТЛ 902-2-271			КЖ			
				ЗДАНИЕ РЕШЕТОК НА 3 МЕХАНИЗИРОВАННЫЕ РЕШЕТКИ МГ-6Т						
ИЗМ.	ДАТА	И ДОКУМ.	ПОДП.	ДАТА				ЛИТ.	ЛИСТ	ЛИСТОВ
ИНЖЕНЕР	ДАМИДА	СА						Р	8	
РУК. ГР.	ЛЕВИНА									
ГИПОТД	КОССКО							ЦНИИЭП		
НАЧ. ОТД.	КРАСОВИН							ИНЖЕНЕРНОГО ОБОРУДОВАНИЯ		
							МГСКВА			



Выборка дополнительных закладных деталей

Марка элемента и кол-во шт	Марка детали	Кол-во шт		Сталь кг		Примечание	
		на элем.	на все элем.	на элем.	на все элем.		
Балка впускот- ная Б-1 (шт.7)	M-2	6	42	9.0	63.0	Серия ПК-01-115	
	M-3	2	14	4.0	28.0	"	
	M-4	2	14	13.0	91.0	"	
	МД-4	2	14	8.8	61.6	Серия 2.430-4 в.а.	
Колоны	K-1 (шт.13)	M-6	4	52	8.8	114.6	Серия КЗ-01-49 в.д.
	M-15	1	13	13.7	178.0	"	
K-2 (шт.1)	M-6	4	4	8.8	8.8	"	
	M-15	3	3	41.1	41.1	"	

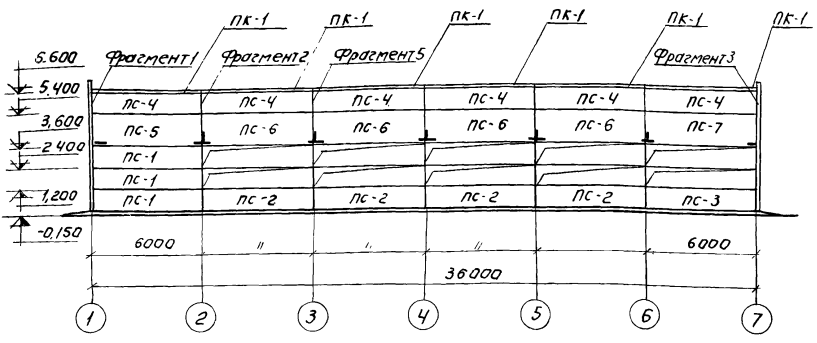
1. Маркировочная схема на листе КЖ-8.
2. На данном листе изображены только дополнительные закладные детали в сборных железобетонных конструкциях.



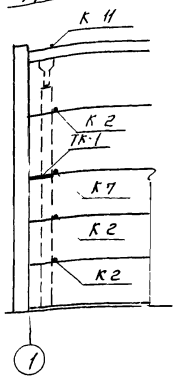
				ТП 902-2-271		КЖ	
				ЗДАНИЕ РЕШЕТОК НАЗМЕХАНИЗИРОВАННЫЕ РЕШЕТКИ МГ-БТ.			
ИЗМ	ЛИСТ	ИДЮКМ.	ПОДП.	ДАТА	ЛИТ.	ЛИСТ	ЛИСТОВ
ИНЖЕНЕР	ДАЙЛИДА	С			Р	9	
РУК. ГР.	ЛЕВИНА	С			ЦНИИЭП		
ГИП	КОССКО	С			ИНЖЕНЕРНОГО ОБОРУДОВАНИЯ		
НАЧ. ОДТ	КРАСЯВИН	С			Г. МОСКВА		

Опаяужка колонн и балок.

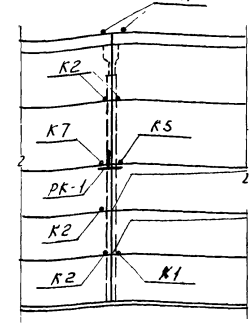
Маркировочная схема стеновых панелей по оси „А“



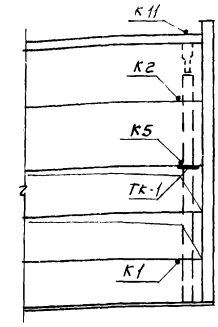
Фрагмент 1



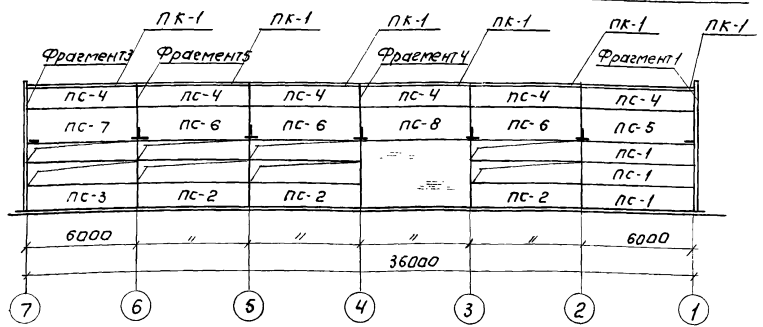
Фрагмент 2



Фрагмент 3



Маркировочная схема стеновых панелей по оси „Б“



Для фрагмента 1, всего (вместе с зерк. 1) - 2

Тип крепления	На один фрагмент	На все фрагменты
К2	3	6
К7	1	2
К11	1	2
ПК-1	1	2

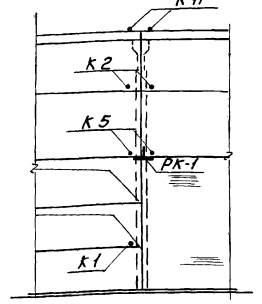
Для фрагмента 2, всего (вместе с 1 зерк.) - 2

Тип крепления	На один фрагмент	На все фрагменты
К1	1	2
К2	4	8
К5	1	2
К7	1	2
К11	2	4
ПК-1	1	2

Для фрагмента 3, всего (вместе с 1 зерк.) - 2

Тип креплен.	На один фрагмент	На все фрагменты
К1	1	2
К2	1	2
К5	1	2
К11	1	2
ПК-1	1	2

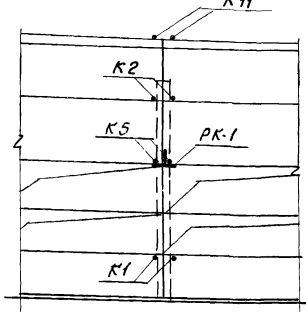
Фрагмент 4



Для фрагмента 4, всего (вместе с зерк.) - 2

Тип крепления	На один фрагмент	На все фрагменты
К1	1	2
К2	2	4
К5	2	4
К11	2	4
ПК-1	1	2

Фрагмент 5



Для фрагмента 5 (всего - 6)

Тип крепления	На один фрагмент	На все фрагменты
К1	2	12
К2	2	12
К5	2	12
К11	2	12
ПК-1	1	6

- Узлы, замаркированные на чертеже, применять по серии 2-430-4 вып. 01.
- Монтажную сварку элементов крепления производить электросваркой Э-42 по ГОСТу 9467-60.

				902-2-271		КЖ	
				ЗДАНИЕ РЕШЕТОК НА 3 МЕХАНИЗИРОВАННЫЕ РЕШЕТКИ МГ-6Т			
ИЗМ.	ЛИСТ	№ ДОКУМ.	ПОДПИСЬ	ДАТА	АНТ.	ЛИСТ	ЛИСТОВ
		МАКАРАЧЕВА	Селица		Р	10	
УЧ. ГР.	КЕВНА	КОССКО	Красавин		ЦНИИЭП		
ЗАМ. НАЧ. ОТД.	ДАВНАЕВСКИЙ	Красавин			ИНЖЕНЕРНОГО ОБОРУДОВАНИЯ		
МАРКИРОВОЧНЫЕ СХЕМЫ СТЕНОВЫХ ПАНЕЛЕЙ.				г. Москва			

Спецификация железобетонных элементов к маркировочным схемам, расположенным на листе.

Марка	Обозначение	Наименование	Кол-во	Примечание
Для температуры $t^{\text{н}} = -20^{\circ}\text{C}$				
ПС-1	Серия 1.432-5, Вып. 1	Стеновая панель ПСЛ24-122 1,2x6,0	6	2.2
ПС-2	То же	— " — ПСЛ24-221 1,2x6,0	7	2.2
ПС-3	То же	— " — ПСЛ24-222 1,2x6,0	2	2.2
ПС-4	То же	— " — ПСЛ24-421 1,2x6,0	12	2.2
ПС-5	То же	— " — ПСЛ24-122 1,8x6,0	2	3.3
ПС-6	То же	— " — ПСЛ24-221 1,8x6,0	7	3.3
ПС-7	То же	— " — ПСЛ24-222 1,8x6,0	2	3.3
ПС-8	То же	— " — ПСЛ24-121 1,8x6,0	1	3.3
ПК-1	Серия 1.432-5, Вып. 3	Карнизная панель ПК-2	12	1.3
Для температур $t^{\text{н}} = -30^{\circ}\text{C}, -40^{\circ}\text{C}$				
ПС-1	Серия 1.432-5, Вып. 1	Стеновая панель ПСЛ30-122 1,2x6,0	6	2.3 / 2.7
ПС-2	То же	— " — ПСЛ30-221 1,2x6,0	7	2.3 / 2.7
ПС-3	То же	— " — ПСЛ30-222 1,2x6,0	2	2.3 / 2.7
ПС-4	То же	— " — ПСЛ30-421 1,2x6,0	12	2.3 / 2.7
ПС-5	То же	— " — ПСЛ30-122 1,8x6,0	2	3.5 / 4.1
ПС-6	То же	— " — ПСЛ30-221 1,8x6,0	7	3.5 / 4.1
ПС-7	То же	— " — ПСЛ30-222 1,8x6,0	2	3.5 / 4.1
ПС-8	То же	— " — ПСЛ30-121 1,8x6,0	1	3.5 / 4.1
ПК-1	Серия 1.432-5, Вып. 3	Карнизная панель ПК-3	12	1.4

Спецификация монтажных деталей

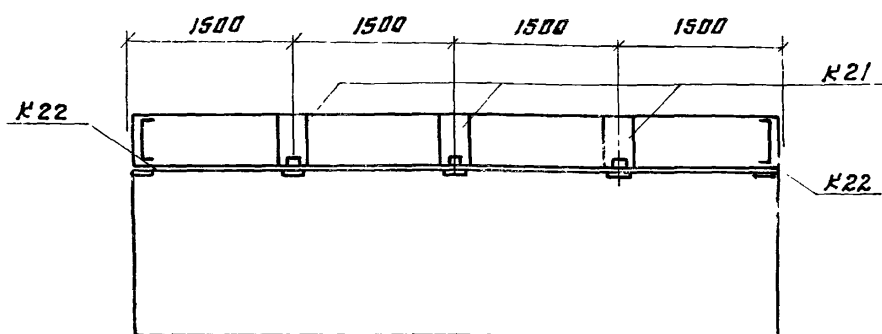
Марка монтажных деталей	Номер листа серии 2.430-4 Вып. 1	Кол-во марок	Марка элементов крепления	Количество		Примечание
				на одну деталь	на все детали	
К1	5	18	T1	1	18	
К2		32	T1	1	32	
			T2	1	32	
К5	6	20	T5	1	20	
К7		4	T5	2	8	
К11	8	24	T10	1	24	
К21	11	36	T26	1	36	
К22	11	24	T22	1	24	для $t^{\text{н}} = -20^{\circ}\text{C}$
			T24	1	24	и -30°C
			T25	1	24	для $t^{\text{н}} = -40^{\circ}\text{C}$

Спецификация стальных элементов крепления панелей

Марка	Обозначение	Наименование	Кол-во	Примечание (масса / кг)
Для температур $t^{\text{н}} = -20^{\circ}\text{C}, -30^{\circ}\text{C}, -40^{\circ}\text{C}$				
T1	Серия 1.439-1	Соединительный элемент T1	50	0.5
T2	То же	— " — T2	32	0.3
T5	То же	— " — T5	28	0.6
T10	То же	— " — T10	24	1.3
T22	То же	— " — T22	24	0.7
T26	То же	— " — T26	36	0.4
TK-1	То же	Опорная консоль TK-1	4	22.1
PK-1	То же	То же PK-1	10	19.5
Для температуры $t^{\text{н}} = -20^{\circ}\text{C}$				
T24	Серия 1.439-1	Соединительный элемент T24	24	1.5
Для температур $t^{\text{н}} = -30^{\circ}\text{C}, -40^{\circ}\text{C}$				
T25	Серия 1.439-1	Соединительный элемент T25	24	1.9

- В спецификации ж.б. элементов в графе "примечания" дана масса сборных ж.б. элементов в тоннах.
- В числителе дана масса элементов для $t^{\text{н}} = -40^{\circ}\text{C}$ с $\gamma = 900 \text{ кг/см}^3$, в знаменателе - для $t^{\text{н}} = -30^{\circ}\text{C}$ с $\gamma = 1100 \text{ кг/см}^3$

Крепление карнизных панелей к подкарнизным.



				Т.П. 902-2-271 К2		
				ЗДАНИЕ РЕШЕТКА НА 3 МЕХАНИЗМОВАННЫЕ РЕШЕТКИ МГ-6Т		
ИЗМ. ЛИСТ	№ ДОКУМ.	ПОДП.	ДАТА	ЛИТ.	ЛИСТ	ЛИСТОВ
СТ. ИЖ.	МАКАРИЦЕВА	Лавру		Р	11	
ДУК. ГР.	ЛЕВИНА	Сидорова				
ГИП.	КОССКО	Коссов				
ЗАМ. И ОТД.	ДАНИЛЧЕНКО	Данил				
НАЧ. ОТД.	КРАСАВИН	Красавин				
				СТЕНОВЫЕ ПАНЕЛИ СПЕЦИФИКАЦИИ		ЦНИИЭП ИНЖЕНЕРНОГО ОБОРУДОВАНИЯ Г. МОСКВА

Маркировочная схема подкрановых путей

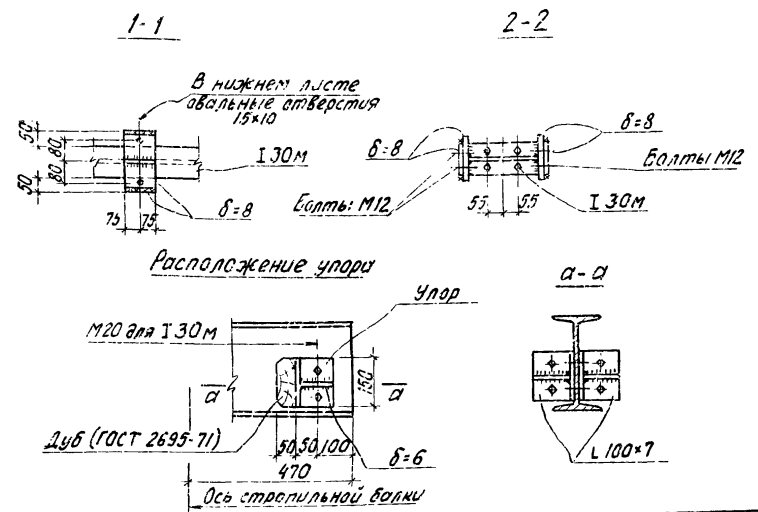
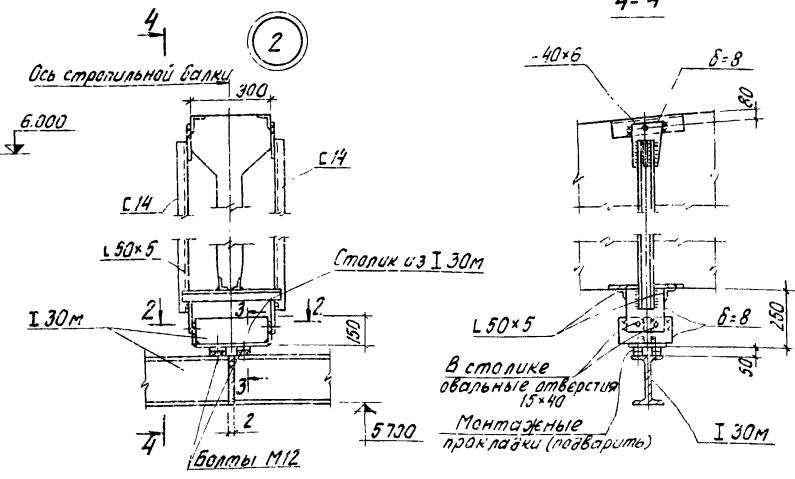
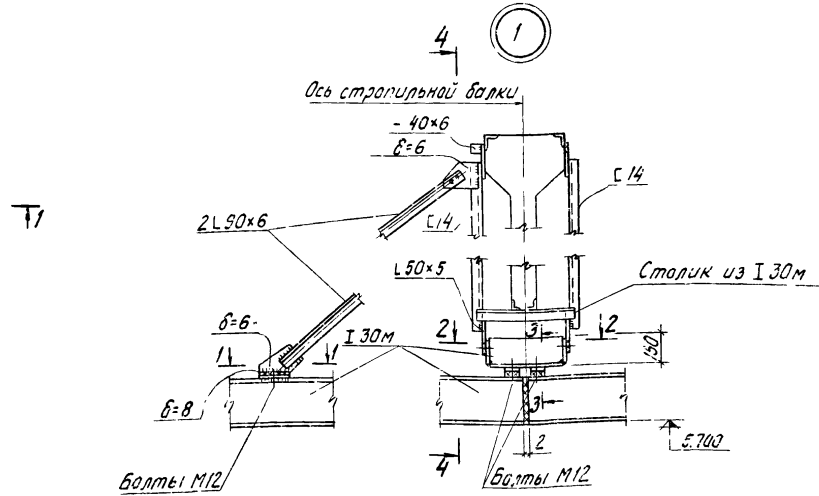
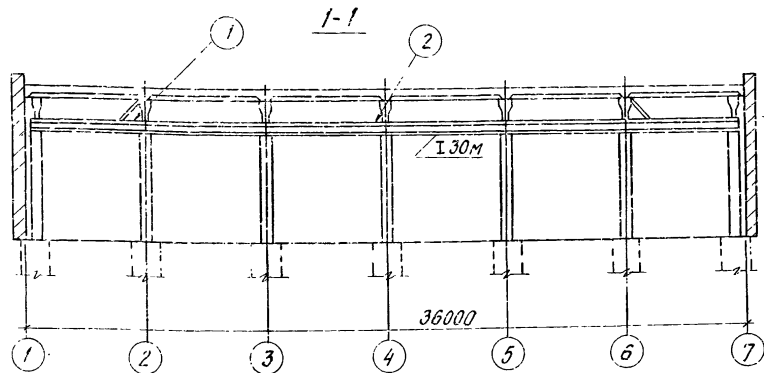
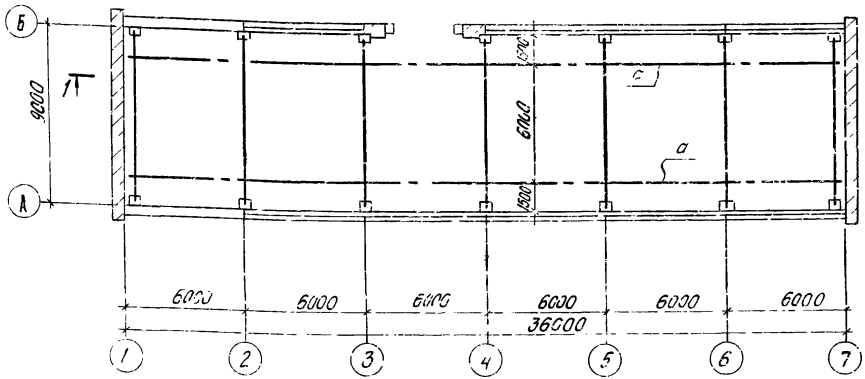


Таблица сечений

Марка/Наименование элемента	Сечение	Состав сечен	Расчетн усилия		Примеч.
			М	Q	
Подкрановый путь	I	I 30M	6,2	2,1	

Техническая спецификация стали

Профиль	Длина м	Кол-во шт.	Масса, кг	Примечания
Двутавры ГОСТ 19425-74				
I 30M	---	---	3715,0	
Швеллеры ГОСТ 8240-72				
С 14	0,75	24	258,3	
Сталь угловая ГОСТ 8509-72				
L 50x5	---	---	60,3	
L 90x6	---	---	73,3	
L 100x7	---	---	13,0	
Сталь полосовая ГОСТ 82-70				
- δ=8	---	---	140,0	
- δ=6	---	---	60,0	

1. Сталь для подкрановых путей - марки В ст 3пс 6, ГОСТ 380-71*.

ТП 902-2-271				КЖ	
Задание решетоу на 3 механизированные решетки МГ-6Т					
ИЗМ. ИСТ.	№ ДЕК. УМ.	ПОДП.	ДАТА	ЛИТ.	ЛИСТ
ИНЖЕН. ДИНАРА	Л. В. В. И. А.	С. П. К.	1980		12
РУК. Г.Р. ЛЕВШИНА	КОССКО				
САМ. ПОД. ДАНИЛОВСКИЙ	НАЧ. ОТД. КРАСАВИН				
МАРКИРОВОЧНАЯ СХЕМА ПОДКРАНОВЫХ ПУТЕЙ. РАЗРЕЗЫ ЧЗЛЫ.				ЦНИИЭП ИНЖЕНЕРНО-ТЕХНИЧЕСКОЕ ОБСЛУЖИВАНИЕ г. МОСКВА	

Металлическая площадка на отм. 2.800

Металлическая площадка на отм. 0.000

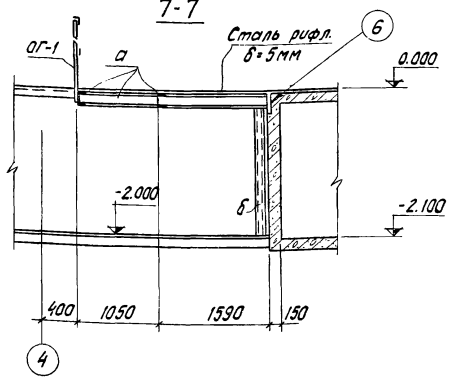
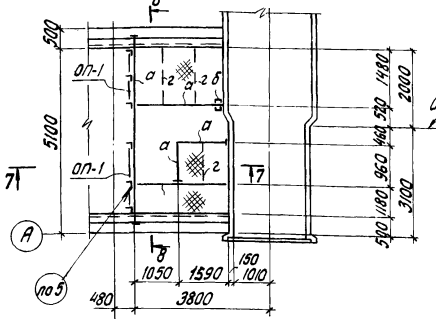
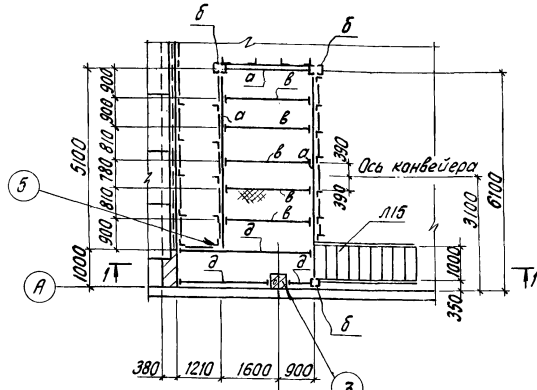
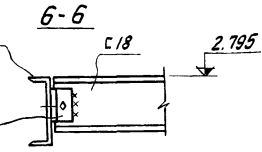
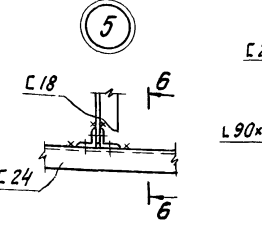
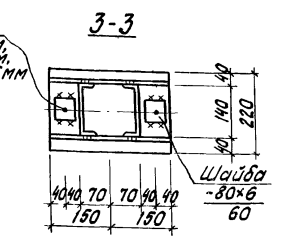
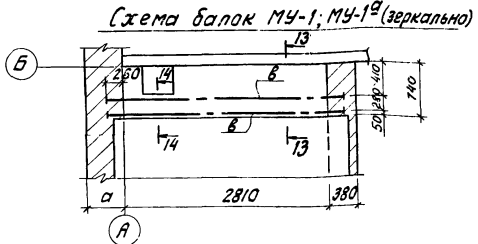
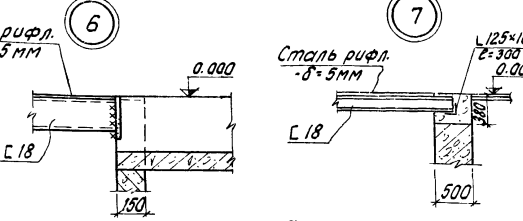
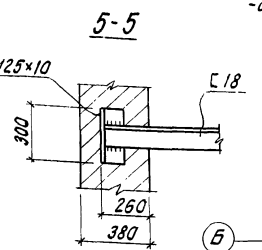
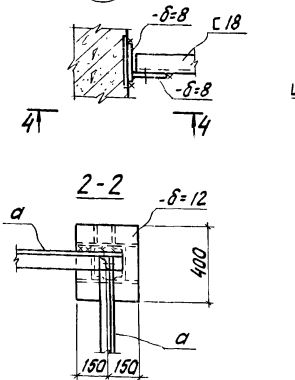
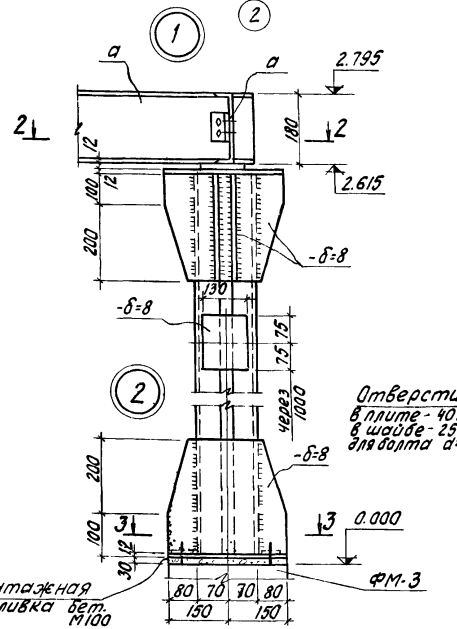
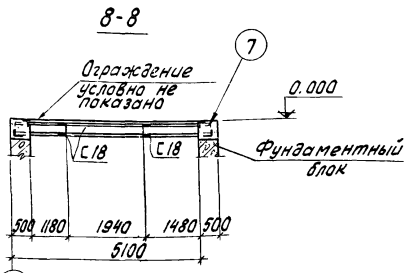
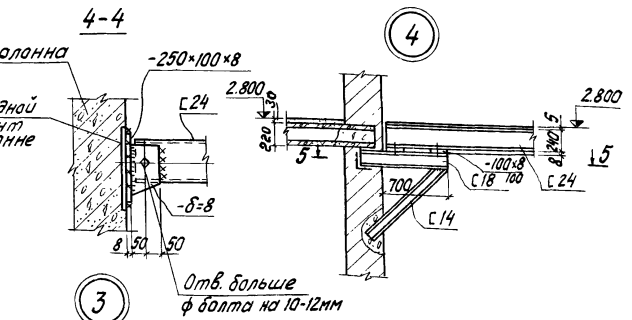
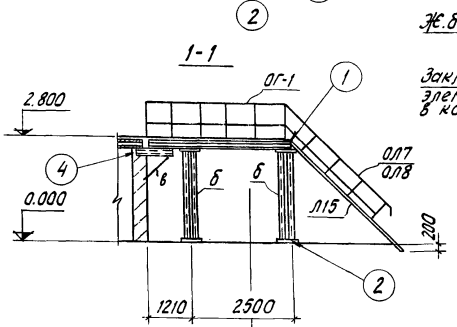


Таблица усилий

Марка	Наименование	Сечение	Состав сечен.	Расчетн. усл. М (т.м)	Q (т)	Примеч.
а	Балка	С	С 18	1,4	1,8	
б	Стойка	С	2С 14	—	—	
в	Балка	С	С 14	—	—	
ог-1	Ограждение	ППИ	по серии 1.459-2	—	—	
2	Рейка жестк.	—	-80×6	—	—	
з	Балка	С	С 24	—	—	

Техническая спецификация стали

Профиль	Длина м	Кол-во шт.	Масса, кг	Примечан.
Швеллеры ГОСТ 8240-72				
С 14	—	—	410,0	
С 18	—	—	550,0	
С 24	—	—	178,0	
Уголки равнобокие ГОСТ 8509-72				
Л 90×6	—	—	35,0	
Л 125×10	—	—	52,0	
Сталь полосовая				
-300×8	—	—	29,2	ГОСТ 103-57*
-100×8	—	—	10,0	—
-300×8	—	—	68,0	ГОСТ 82-70
-320×12	—	—	56,0	—
-80×6	—	—	15,0	ГОСТ 103-57*
Сталь рифленая ГОСТ 8568-57*				
-δ=5	—	—	1240,0	—



ТП 902-2-271 КЖ

ЗАДАНИЕ РЕШЕТОК НА 3 МЕХАНИЗИРОВАННЫЕ РЕШЕТКИ МГ-67

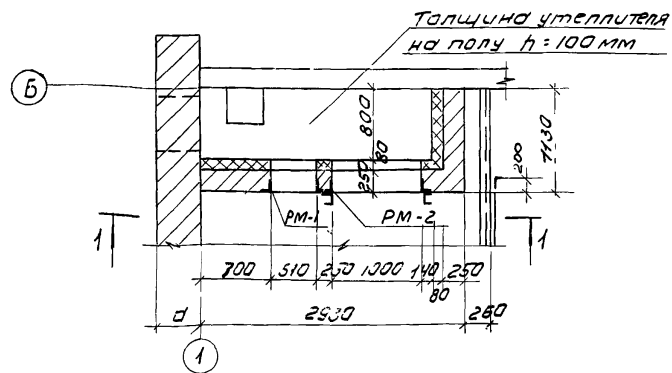
ИЗМ.	ЛИСТ	ИЗДАЮЩИЙ	ПОДПИСАТЕЛЬ	ДАТА	ЛИСТ	ЛИСТОВ
ИНЖЕНЕР	Д.И.И.И.	Л.В.И.И.	С.В.И.И.	И.И.И.И.	13	13
УЧ. ГР.	ЛЕВИНА	КОССО	И.И.И.И.	И.И.И.И.		
ТИП	КОССО	И.И.И.И.	И.И.И.И.	И.И.И.И.		
ЗАМ. И ОТД.	И.И.И.И.	И.И.И.И.	И.И.И.И.	И.И.И.И.		
НАЧ. ОТД.	И.И.И.И.	И.И.И.И.	И.И.И.И.	И.И.И.И.		

МЕТАЛЛИЧЕСКИЕ ПЛОЩАДКИ НА ОТМ. 0.000 И 2.800

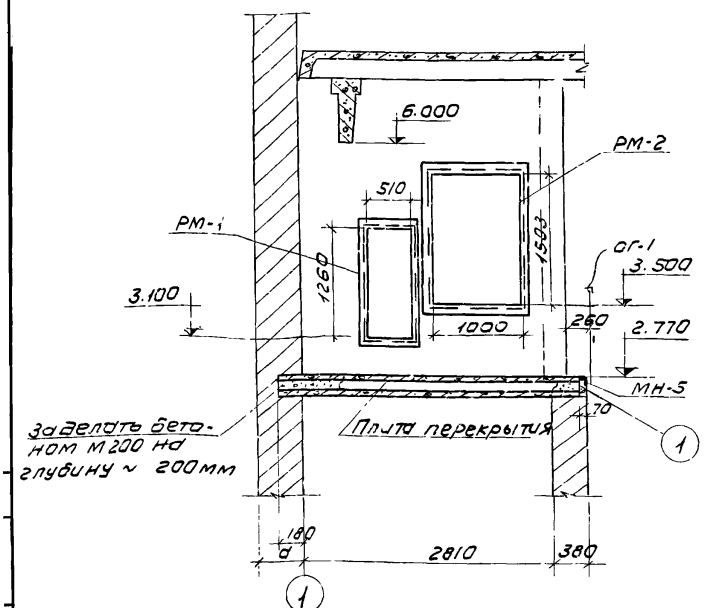
ЦНИИЭП ИНЖЕНЕРНОГО ОБОРУДОВАНИЯ г. МОСКВА.

1. Площадки выполнять из стали класса С38/23, марки В Ст. 3 кп. 2 ГОСТ 380-71*.
2. Сечения 13-13, 14-14 см. на листе КЖ-7.

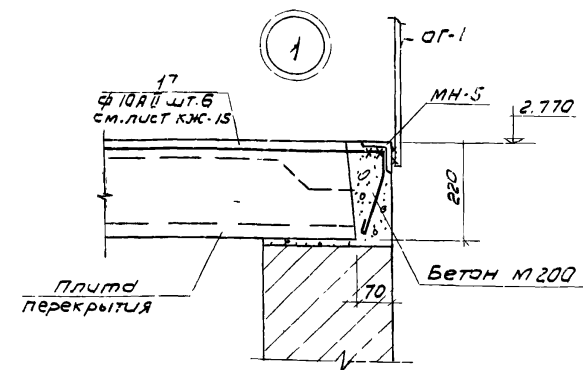
ПЛАН ВЕНТКАМЕРЫ



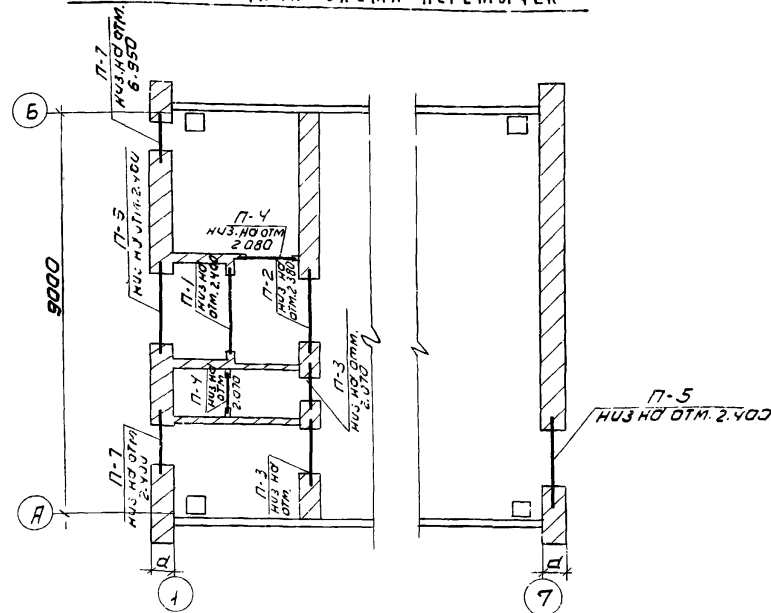
1-1



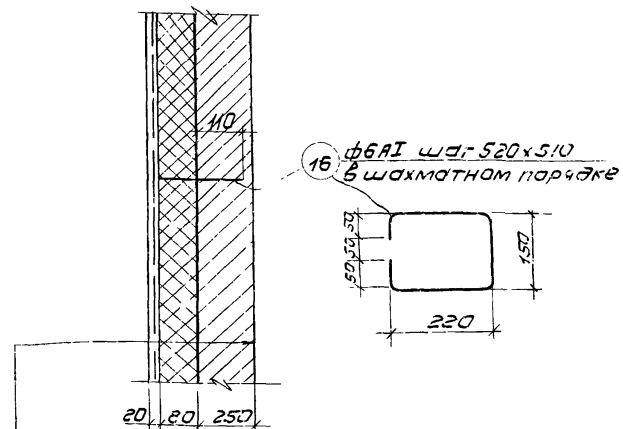
Заделать бетоном М200 на глубину ~ 200 мм



МАРКIROBOЧНАЯ СХЕМА ПЕРЕМЫЧЕК



ДЕТАЛЬ КРЕПЛЕНИЯ УТЕПЛИТЕЛЯ



Плитка марка - 20
металлическая сетка ГОСТ 8478-66: 150/150/3/3
Газобетон - 60 мм
Обмазка горячим битумом
Кирпичная стена

1. РМ-1 и РМ-2, поз. 16 и 17 разработаны на листе КЖ-15
2. Якера поз. 17 заделать в швы между плитами, приварив к МН-5 швом hш = 6 мм.
3. Кирпичную кладку б = 250 мм армировать 3 ф 5 В I через 5 рядов кладки.

ВЕДОМОСТЬ ПЕРЕМЫЧЕК

Перемычки		Элементы перемычки			
Марка по проекту	Схема сечения	Кол. мест	Марка	Обозначение	Кол.
Для температур t°: -20°C, -30°C, -40°C.					
П-1		1	Б18	серия 1.139-1 вкл. 42	2
П-2		1	Б18	— —	2
П-3		2	Б13	— —	2
П-4		2	Б13	— —	1
Для температуры t°: -20°C					
П-5		1	Б18	— —	3
П-6		1	Б18	— —	2
П-7		2	Б13	— —	1
Для температуры t°: -30°C					
П-5		1	Б18	— —	4
П-6		1	Б18	— —	3
П-7		2	Б13	— —	1
Для температуры t°: -40°C					
П-5		1	Б18	— —	5
П-6		1	Б18	— —	4
П-7		2	Б13	— —	1

Т.П. 902-2-271

КЭС

ЗДАНИЕ РЕШЕТОК НА 3 МЕХАНИЗИРОВАННЫЕ ВЕШЕТКИ МГ-6Т

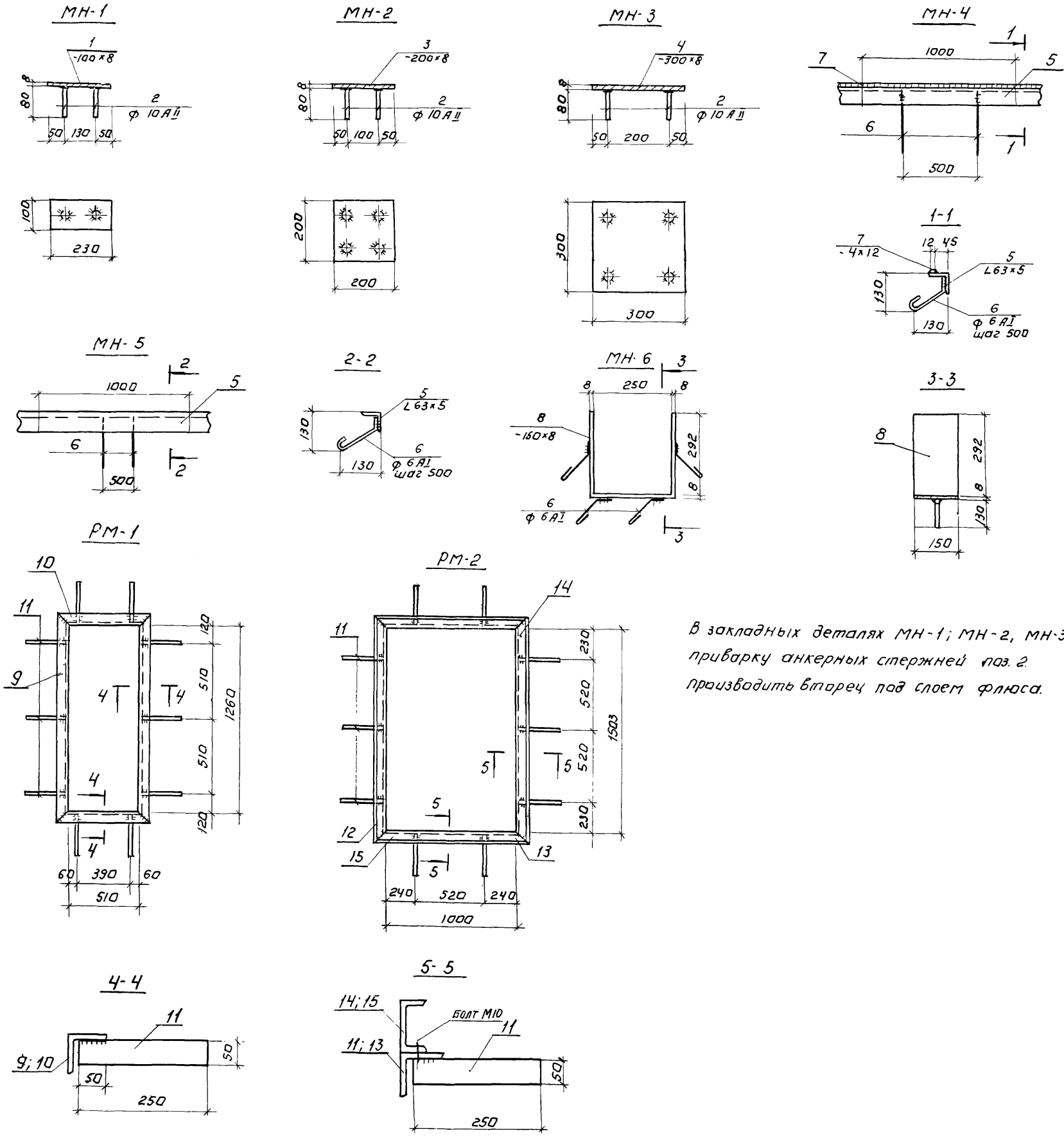
ИЗМ	ЛИСТ	ИЗ ДОКУМ.	ПОДП.	ДАТА	ЛИТ.	ЛИСТ	ЛИСТОВ
ИНЖЕН.	ДАНИЛА	ДА			Р	14	
ВУЗ. ГР.	ЛЕВИНА	Степан					
ГИП	КОССЕКО	Александр					
ЗАМ. НАЧ. ОТД.	ДАНИЛЕВСКИЙ	Иван					
НАЧ. ОТД.	КОЯСВИН	Сергей					

ПЛАН ВЕНТКАМЕРЫ.
МАРКИРОВОЧНАЯ СХЕМА
ПЕРЕМЫЧЕК.

ЦНИИЭП
ИНЖЕНЕРНОГО ОБОРУДОВАНИЯ
Г. МОСКВА

Расход стали на 1 штуку каждой марки.

Марка	№ поз.	Профиль	Длина мм.	Кол-во шт.	Масса кг			Примечан.
					1 шт.	Всех	Марки.	
МН-1	1	- 100x8	230	1	1,256	1,256	1,38	ГОСТ 103-57*
	2	φ 10 А II	80	2	0,062	0,124		ГОСТ 5781-61*
МН-2	2	φ 10 А II	180	4	0,062	0,248	2,76	— " —
	3	- 200x8	200	1	2,512	2,512		ГОСТ 103-57*
МН-3	2	φ 10 А II	100	4	0,062	0,248	5,90	ГОСТ 5781-61*
	4	- 300x8	300	1	5,652	5,652		ГОСТ 103-57*
МН-4	5	L 63x5	1000	1	4,81	4,81	9,64	ГОСТ 8509-72
	6	φ 6 А I	280	2	0,062	0,124		ГОСТ 5781-61*
	7	- 4x12	1000	1	4,71	4,71		ГОСТ 103-57*
МН-5	5	L 63x5	1000	1	4,81	4,81	4,94	ГОСТ 8509-72
	6	φ 6 А I	280	2	0,062	0,124		ГОСТ 5781-61*
МН-6	8	- 150x8	850	1	7,12	7,12	7,4	ГОСТ 103-57*
	6	φ 6 А I	280	4	0,06	0,24		ГОСТ 5781-61*
PM-1 (шт.1)	9	L 63x5	1386	2	5,4	10,8	19,8	ГОСТ 8509-72
	10	L 63x5	636	2	2,5	5,0		— " —
	11	- 50x4	250	10	0,4	4,0		ГОСТ 103-57*
PM-2 (шт.1)	12	L 63x5	1629	2	6,35	12,7	63,0	ГОСТ 8509-72
	13	L 63x5	1126	2	4,4	8,8		— " —
	14	Г 8	1583	2	11,15	22,3		ГОСТ 8240-72
	15	Г 8	1080	2	7,6	15,2		— " —
	11	- 50x4	250	10	0,4	4,0		ГОСТ 103-57*
Отдельн. позиции	16	φ 6 А I	690	40	0,15	6,0	6,0	ГОСТ 5781-61*
	17	φ 10 А II	2000	6	1,23	7,38	7,38	— " —
	18	Руфленая сталь δ=5мм.	—	—	—	—	477,8	ГОСТ 8568-57*



в закладных деталях МН-1; МН-2, МН-3 приварку анкерных стержней поз. 2 производить втаорец под слоем флюса.

		Т П 902-2-271		КЖ	
		Задание решеток на 3 механизированные решетки МГ-6Т			
ИЗМ	ЛИСТ	№ ДОКУМ	ПОДПИСЬ	ДАТА	ЛИТ
ИНЖЕНЕР	ДАНИИЛА				ЛИСТ
РУК ГРУП	ЛЕВНИНА				ЛИСТОВ
ГН П	КОССКО				Р
ЗАМ НАЧ ОД	ДАНИАРЕВСКИЙ				15
НАЧ ОД	КРАСАВИН				
Закладные детали.				ЦНИИЭП ИНЖЕНЕРНОГО ОБОРУДОВАНИЯ г. Москва	

Наименование	Фасонный проект													Полосовая сталь ГОСТ 103-57					Листовая сталь ГОСТ 8558-57										Сталь горячекатаная				
	Уголки ГОСТ 8509-72						Швеллеры ГОСТ 8240-72							Двутавры ГОСТ 19425-74					ГОСТ 2590-71			ГОСТ 5781-61							Сталь полосовая ГОСТ 82-70				
	150x5	163x5	180x8	190x6	150x8	100x7	125x10	Уголка	Г 10	Г 14	Г 18	Г 24	Уголка	Г 30М	Уголка	δ=6	δ=8	δ=10	δ=12	Уголка	δ=5	Уголка	Ф10	Уголка	Ф10АII	Уголка	Ф8АII	Ф12АII	Ф16АII	Уголка	20x20	Уголка	
Металлические площадки и перекрытия каналов				35.0			52.0	87.0		410.0	550.0	178.0	1138.0			15.0	107.2		56.0	178.0	1718.0	1718.0											
Подкрановые пути	60.3			73.3		13.0	146.6		258.3			258.3	3715.0	3715.0	60.0	140.0				200.0													
Дополнительные закладные детали		107.5	53.2		75.6		230.3	18.2				18.2			58.8		168.6		227.4			25.2	25.2	4.2	4.2	8.4	17.4	44.8	70.6	5.1	5.1		

Ведомость сборных железобетонных элементов.

Наименование элемента	Марка эл-та	Размеры эл-та			Кол-во эл-тов	Масса одного эл-та, кг	Марка бетона	Серия лист проекта
		ℓ	в	н				
Фундаментный блок	Ф С5	2380	500	580	20	1.630	100	1.116-1 Вып. 1
— " —	Ф С5-8	780	500	580	54	0.520	100	— " —
— " —	Ф С Н5	1180	500	280	12	0.380	100	— " —
— " —	Ф С6	2380	600	580	12	1.960	100	— " —
— " —	Ф С6-8	780	600	580	12	0.520	100	— " —
— " —	Ф С Н6	1180	600	280	10	0.460	100	— " —
Фундаментная плита	Ф В-12	1180	800	300	16	0.885	150	1.112-1 Вып. 1
Фундаментная балка	Ф Б6-46	5950	300	300	7	0.9	200	1.415-1 Вып. 1
— " —	Ф Б6-48	4450	300	300	4	0.8	200	— " —
Перемычки	Б В18	1800	120	140	11	0.075	200	1.139-1 В. 1,2
— " —	Б В19	1950	120	220	2	0.130	200	— " —
— " —	Б В13	1300	120	65	14	0.025	200	— " —
— " —	Б В15	1550	120	220	2	0.105	200	— " —
Колонны	К ПII-12	6900	400	400	14	2.800	200	КЭ01-49 В. II
Плита перекрытия канала	П19	850	580	70	15	0.1	200	УС-01-04 В. 2
Железобетонная балка	Б Д9-3-1	8950	300	600	7	3.000	300	ПК-01-115
Стокан	СШ 10а	1000	1000	490	1	0.220	200	1.465-7 Вып. 5
Плита покрытия	П А II В -1	5970	1490	300	16	1.500	200	1.457-7 В. 3, 4, 5
— " —	П А II В -10	5970	1490	300	1	1.800	200	— " —
— " —	П А II В -1В	5970	1490	300	19	1.500	200	— " —
Плита перекрытия	ПК-В-33.15	3280	1490	220	5	1.560	200	1.141-1 Вып. 16
Стойка ворот	С-1, С-2	3150	490	400	2	1.600	200	ПР 05-36.4
Ригель ворот	Р-1	3980	400	590	1	2.400	200	— " —
Стеновая панель	П С Л 30 -122	5980	1185	300	6	2.700	50	Керамзит бетон 50 1.432-5 В. 1
— " —	П С Л 30 -221	5980	1185	300	8	2.700	50	— " —
— " —	П С Л 30 -222	5980	1185	300	2	2.700	50	— " —
— " —	П С Л 30 -421	5980	1185	300	12	2.700	50	— " —
— " —	П С Л 30 -122	5980	1185	300	2	4.100	50	— " —
— " —	П С Л 30 -221	5980	1185	300	7	4.100	50	— " —
— " —	П С Л 30 -222	5980	1185	300	2	4.100	50	— " —
— " —	П С Л 30 -121	5980	1185	300	1	4.100	50	— " —
Карнизная панель	ПК-3	5980	750	240	12	1.400	150	1.432-5 В. 3

Ведомость монолитных железобетонных элементов

Наименование элементов	Кол-во шт.	Бетон м³			ГОСТ 5781-61* Арматура класса А-I					ГОСТ 5781-61* Арматура класса А-II		
		100	200	Уголка	φ 6	φ 8	φ 16	φ 22	Уголка	φ 10	φ 12	Уголка
Канал КЛ-1	3	-	28.41	28.41	480.0	-	-	-	480.0	-	2748.0	2748.0
Канал КЛ-2	1	-	2.04	2.04	-	262.0	-	-	262.0	-	-	-
Монолитные участки	2	-	0.38	0.38	-	4.1	-	-	4.1	18.3	-	18.3
Фундаменты под здание	-	-	37.9	37.9	118.4	226.4	7.8	11.6	364.2	236.4	409.4	645.8

Марки по сериям

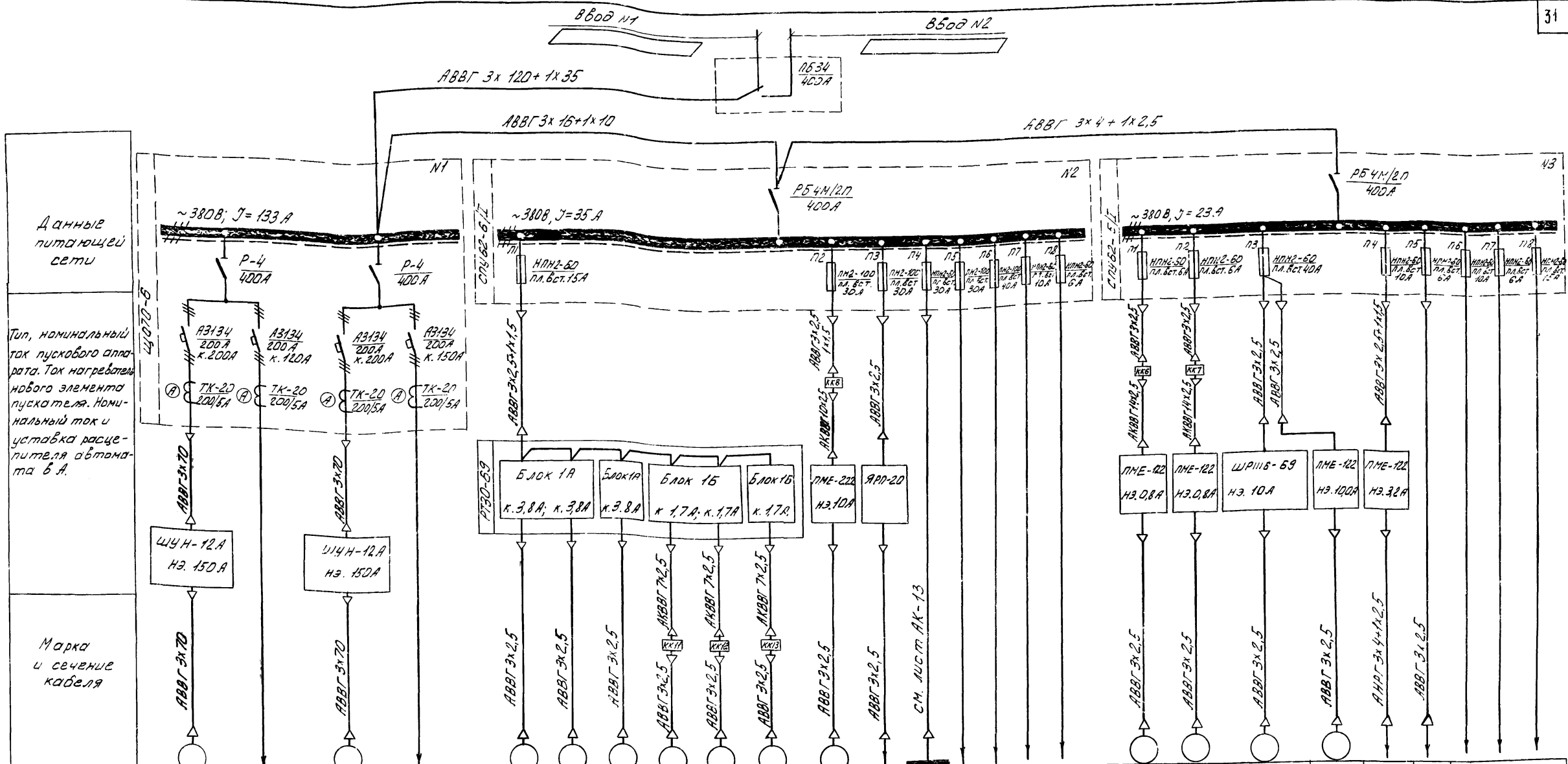
Марка	Кол-во шт	Масса в кг		Примечание
		Марки	Всех	
Л 12	1	153.0	153.0	1.459-2, В. 2
Л 15	1	191.0	191.0	— " —
Л 16	1	27.0	27.0	— " —
Л 17	1	35.0	35.0	— " —
Л 18	1	35.0	35.0	— " —
ПП1	37	12.0	444.0	— " —

Закладные детали по проекту

Марка	Кол-во шт.	Масса в кг		Примечание
		Марки	Всех	
МН-1	20	1.38	27.6	КЖ-15
МН-2	8	2.76	22.2	— " —
МН-3	9	5.90	53.0	— " —
МН-4	79.2	9.64	763.0	— " —
МН-5	19.7	4.94	97.4	— " —
МН-6	6	7.4	44.4	— " —
РМ-1	1	19.8	19.8	— " —
РМ-2	1	63.0	63.0	— " —

Выборка материалов сделана для t = -30°C.

				ТП 902-2-271		КЖ	
				ЗДАНИЕ РЕШЕТОК НА 3 МЕХАНИЗИРОВАННЫЕ РЕШЕТКИ МГ-6Т.			
ИЗМ	ЛИСТ	№ ДОКУМ	ПОДП	ДАТА			
ИНЖЕН	ДАИНА А	Селевир			ЛИСТ	ЛИСТ	ЛИСТОВ
РУК. ГР.	ЛЕВИНА	Селевир			Р	16	
ГНП	КОССКО	Селевир			ЦНИИЭП		
НАЧ. ОТА.	ПРАСАВИН	Селевир			ИНЖЕНЕРНОГО ОБОРУДОВАНИЯ		
ВЫБОРКА МАТЕРИАЛОВ					г. Москва.		



Данные питающей сети

Тип, номинальный ток пускового аппарата. Ток нагревателя нового элемента пускателя. Номинальный ток и установка расцепителя обмотки в.а.

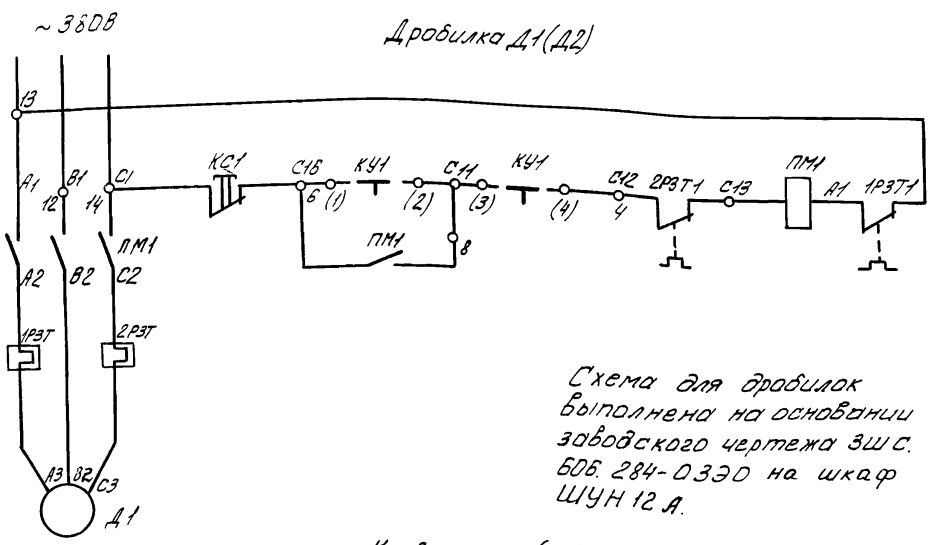
Марка и сечение кабеля

Электроприемник	№з по плану	Д1		Д2		Д3			Д4	Д5	Д11	Д12	Д13	Д8	-	-	Д6	Д7	Д9	Д10	НЗ	-												
	Тип	АО2-92-6		АО2-92-6		АО1-41-6			АОС2-14-4			АО2-92-4		-		4 А071А		АО2-42-6		АО2-42-6		-												
	Номинальная мощность	75,0		75,0		1,0			0,6			4,0		5,3		5,0		0,37		4,0		4,0		1,8		-								
	Ток	3Н	3Ф	133,0	331,0	133,0	331,0	2,8	14,0	1,3	8,5	8,3	6,6	-	9,3	-	0,7	4,9	9,2	59,8	9,2	59,8	2,9	2	-									
Наименование механизма и поточно-гическому проекту	Дробилка		Резерв		Дробилка		Резерв		Механические горюли			Щитовой затвор			Дренажный насос		Кран подвесной		Довешение		Резерв		Конвейер горизонтальный		Конвейер наклонный		Приточный вентилятор		Вытяжной вентилятор		Обогрев зольники кип и надувно-сигнализатор		Резерв	

Руст. = 180,6 кВт.
Расч. = 61,1 кВт
cosφ = 0,8

Указание по привязке.
1. Выбрать кабели ввода.
2. При подключении нагрузки к резервным фидерам скорректировать сечения питающих кабелей.

				Т.п. 902-2-271			АК		
				ЗДАНИЕ РЕШЕТОК НАЗМЕХАНИЗИРОВАННЫЕ РЕШЕТКИ МГ-6Т					
ИЗМ.	АНТ	НАЧ	КУМ	ПОДП.	ДАТА				
П.С.В.	Мосеев	М.	А.	П.	16				
СТ.И.ИЖ.	Лукова	А.	В.	П.	16				
ГА.И.ИЖ.П.	Павлова	А.	В.	П.	16				
СА.СПЕЦИА.	Степаненко	А.	В.	П.	16				
НАЧ.ОТД.	Торыцман	А.	В.	П.	16				
ПИТАНИЕ ЭЛЕКТРООБОРУДОВАНИЯ. СХЕМА ПРИНЦИПИАЛЬНАЯ ЭЛЕКТРИЧЕСКАЯ						ЦНИИЭП ИНЖЕНЕРНОГО ОБОРУДОВАНИЯ Г.МОСКВА			

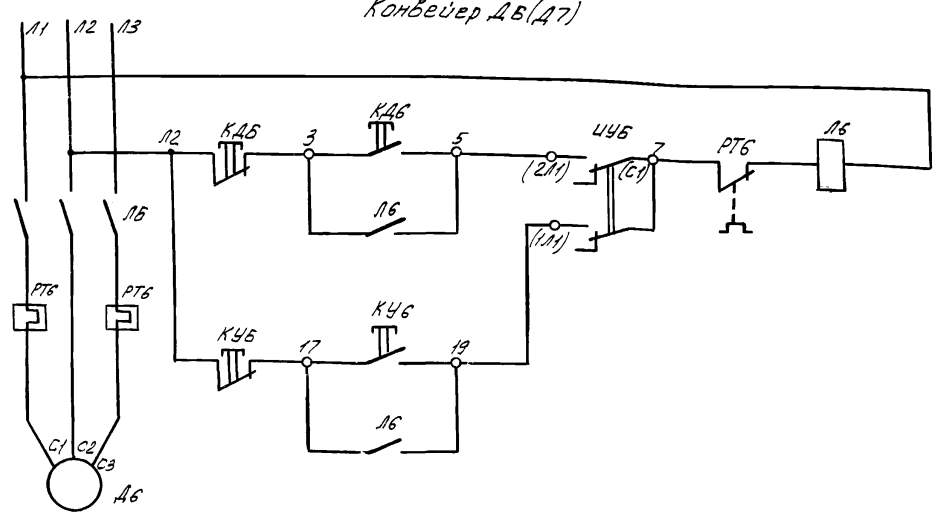


Муфта предельного момента щитового затвора ВМЗН (ВМЗ12, ВМЗ13)

Контакты	Положение аппарата		Назначение цели
	Закрыто	Открыто	
4-5	X	—	Отключение при закрытии
4-6	—	X	Не используется

Конечный выключатель щитовых затворов КВ011 (КВ012, КВ013), КВ311 (КВ312, КВ313)

Обозначение	Положение затвора			Назначение цели
	Закрыто	Промежуточное	Открыто	
КВ011 1-2	X	X	—	Отключение при открытии
КВ011 1-3	—	—	X	Не используется
КВ311 7-8	—	X	X	Отключение при закрытии
КВ311 7-9	X	—	—	Не используется



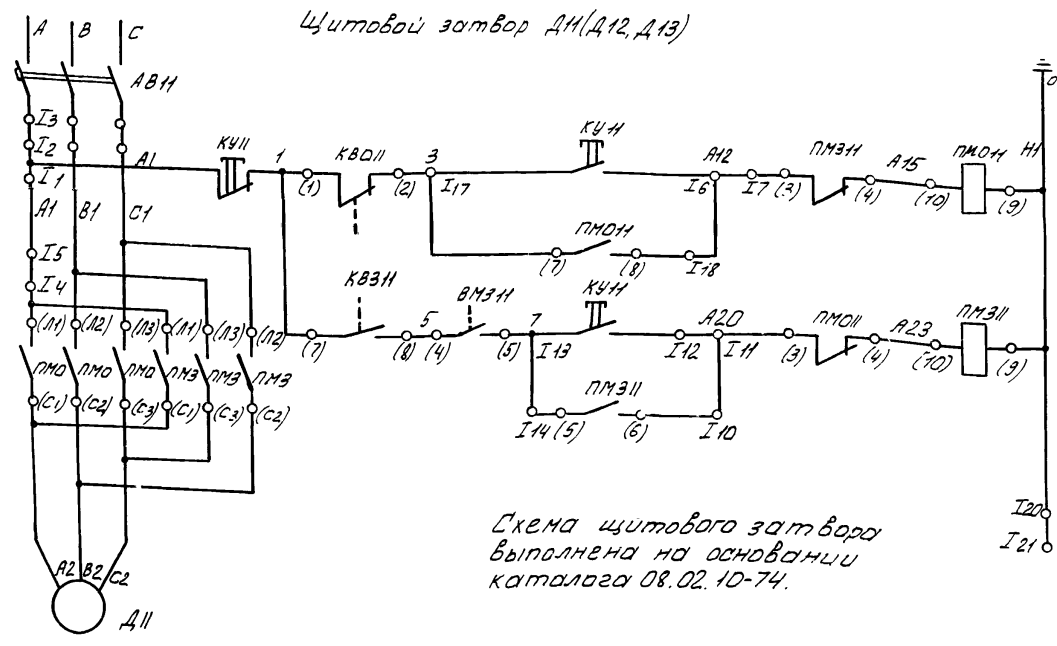
Питание ~380В

Дистанционное управление

Местное управление

Пакетный переключатель ЧУ6 (ЧУ7)

Обозначение цели	Положение контактов	Положение дугоязычки			
		0	I	0	II
С2-2/12		—	—	—	X
С2-1/12		—	X	—	—
С4-2/11		—	—	—	X
С1-1/11		—	X	—	—



Питание ~220В

Открытие

Закрытие

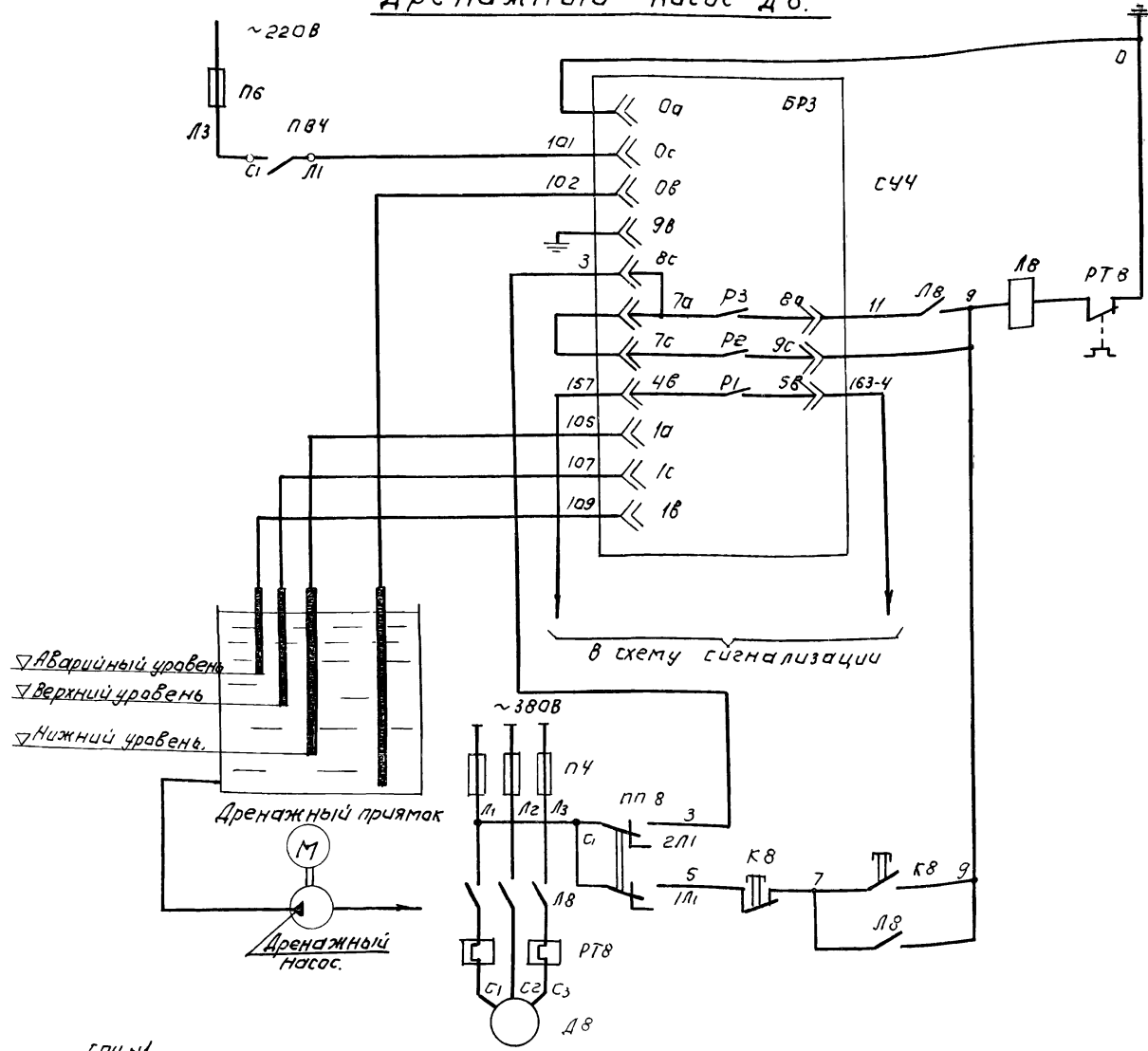
Силовые цепи электродвигателя

Переключатель универсальный КУ4 (КУ2)

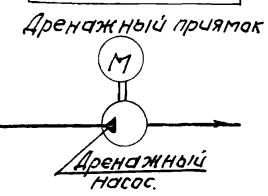
Номер секции	Номер контакта	Положение дугоязычки			
		-45°		+45°	
		Вкл.	0	0	Откл.
I	1	—	—	—	X
	2	—	—	—	X
II	3	—	X	—	—
	4	—	X	—	—

Позиционное обозначение	Обозначение	Наименование	Кол.	Примечание
У механизма				
Д1 Д2		Электродвигатель дробилки А02-71-4, 22 кВт, 1450 об/мин	2	
Д6, Д7		Электродвигатель конвейера ЧА071А, 0,37 кВт, 1000 об/мин	2	
Л7		Магнитный пускатель конвейера ПМЕ-122, ~380В, нэ.10, 8А	1	
ДН-Д19		Электродвигатель щитового затвора А0С2-Н-4, 0,6 кВт	3	комплектно
КВ011-КВ013		Конечный выключатель	6	с механизмом
ВМЗ11-ВМЗ13		Муфта предельного момента	3	
КУ7		Пост кнопочный ПМЕ 722-2У3	1	
Шкафы управления ШУН 12 А N 1, N 2				
ПМ1, ПМ2		Пускатель магнитный ПА-Б12 ~380В, нэ.150А	2	
КУ4, КУ2		Переключатель универсальный УП53Н-А36	2	
Шкаф РТ30-59				
АВ11-АВ13		Выключатель автоматический АП50-3МТ, к.1, 7А	3	Блок 1Б
ПМ01-ПМ03		Магнитный пускатель ПМЕ211, ~220В	6	
КУ11-КУ13		Пост кнопочный ПМЕ122-3У2	3	
Пост управления ПУ1				
КС1, КС2		Пост кнопочный ПМЕ222-АУ2	2	
КД6, КД7		Пост кнопочный ПМЕ-722-2У3	2	
ЧУ6, ЧУ7		Пакетный переключатель ППМ2-10/Н2	2	
Пост управления ПУ2				
Л6		Пускатель магнитный ПМЕ-122, ~380В, нэ.0,8А	1	
КУБ		Пост кнопочный ПМЕ 722-2У3	1	
Т П 902-2-271 АК				
ЗДАНИЕ РЕШЕТОК НА 3 МЕХАНИЗИРОВАННЫЕ РЕШЕТКИ МГ-БТ				
ИЗМ.ЛИСТ	И ДОКУМ	ПОДП	ДАТА	ЛИТ. Л ИСТ Л ИСТОВ
Пров. МОСЕЕНКО				р 2 16
Ст. инж. ПУКОВА				
Гл. спец. СТЕПАНЕНКО				
Нач. отд. ГОЛЬЦМАН				
Дробилка Д1(Д2) Конвейер АВ(А7) Щитовой затвор Д11(Д12, Д13) СХЕМА ПРИНЦИПАЛЬНЫЕ ЭЛЕКТРИЧЕСКИЕ.				ЦНИИЭП ИНЖЕНЕРНЫЕ УСТРОЙСТВА Г. МОСКВА

Дренажный насос Д8.



▽ Аварийный уровень
 ▽ Верхний уровень
 ▽ Нижний уровень.



Механические грабли Д3 (Д4, Д5).

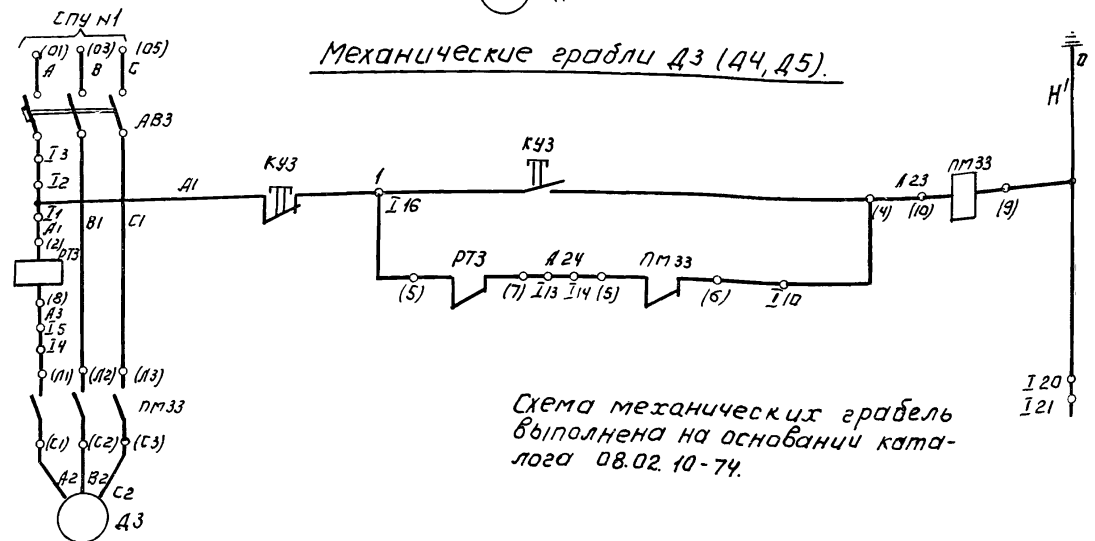


Схема механических граблей выполнена на основании каталога 08.02.10-74.

Питание регулятора-сигнализатора уровня.
 Автоматическое управление насосом.
 Аварийный сигнал переполнения резервуара.
 Электродные датчики регулятора-сигнализатора уровня.
 Ручное управление насосом.

Пакетный выключатель ПВ.

Обозначение цепей.	Положение контактов	Положение рукоятки			
		0	I	0	II
С2-Л2		-	×	-	×
С1-Л1		-	×	-	×

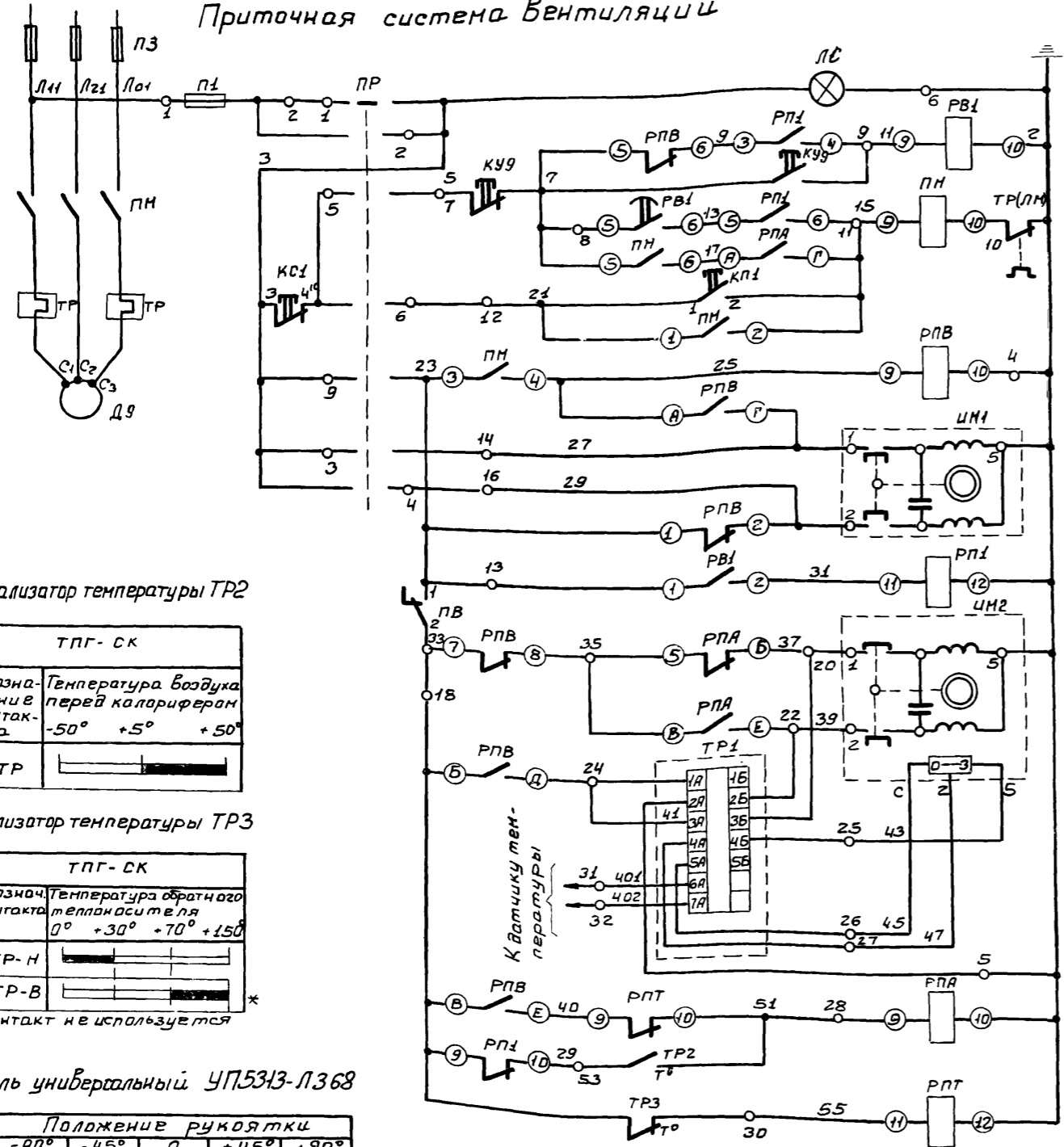
Пакетный переключатель ПП10

Обозначение цепей.	Положение контактов	Положение рукоятки			
		0	I	0	II
С2-2П2		-	-	-	×
С2-1Л2		-	×	-	-
С1-2П1		-	-	-	×
С1-1Л1		-	×	-	-

Позиционное обозначение	Обозначение.	Наименование.	Кол.	Примечание
По месту				
с44		Регулятор сигнализатор уровня ЭРСУ-3	1	с 3 МЯ датчиками.
пв4		Пакетный выключатель ВПКМ2-10; ~380В 10А.	1	
У механизма.				
Д8		Электродвигатель дренажного насоса Д02-32-4, 4,0 кВт.	1	
л8		Магнитный пускатель ПМЕ-222; НЭ, 10А; ~220В	1	
пп8		Пакетный переключатель ПППМ2-10/НЭ	1	
к8		Пост. кнопочный ПКЕ 722-2У3.	1	
Д3-Д5		Электродвигатель механических граблей Д01-41-6; 1,0 кВт, 1000 об/мин.	3	
Шкаф РТ30-69.				
АВ3-АВ5		Выключатель автоматический АП50-3МТ; К. Ч. 0А; 23+2р.	3	Блок 1Л
пм33-пм35		Магнитный пускатель ПМЕ 211; ~220В	3	Соединение кнопок - последовательное.
к43-к45		Пост. кнопочный ПКЕ 622-2У3	3	
РТ3-РТ5		Реле тока РТ 40/20, I _{уст.} 6А	3	
Шкаф распределительный.				
п2		Предохранитель ПН2-100 I _{пл. вст.} = 30А.	3	Шкаф Н2
п5		Предохранитель ПНН2-60 I _{пл. вст.} = 6А.	1	Шкаф Н3

			902-2-271		АК
			ЗАДАНИЕ РЕШЕТОК НА 3 МЕХАНИЗИРОВАННЫЕ РЕШЕТКИ МГ-6Т		
ИЗМ ЛИСТ	ИЗД КЧМ	ПОДПИСЬ	ДАТА	РЕШЕТКИ	МГ-6Т
ПРОВЕР.	МОСЕНКО				
СТ. ИНЖ.	ПУКОВА				
И. С. П. О. Д.	СТЕПАНЕНКО				
НАЧ. О. Т. Д.	ГОЛЬЦМАН				
				ЛИСТ	ЛИСТ
				Р	16
				ИНЖЕНЕРНОГО ОБОРУДОВАНИЯ	

Приточная система Вентиляции



Сигнализатор температуры TR2

ТПГ-СК	
Обозначение контакта	Температура воздуха перед калорифером
2ТР	-50° +5° +50°

Сигнализатор температуры TR3

ТПГ-СК	
Обозначение контакта	Температура обратного теплоносителя
3ТР-Н	0° +30° +70° +150°
3ТР-В	

* контакт не используется

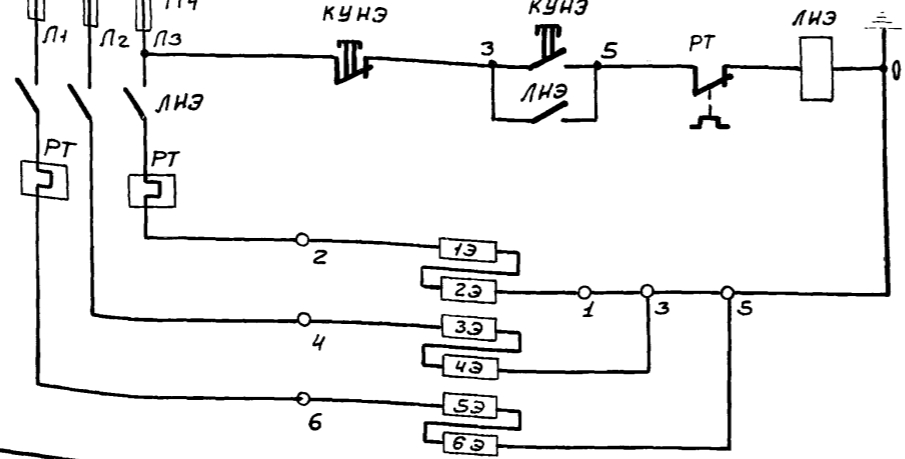
Переключатель универсальный УП5313-Л368

Номер секции	Номер контакта	Положение рукоятки					
		-90°	-45°	0	+45°	+90°	
	л п	л п	л п	л п	л п	л п	
I	1 2	X					X
II	3 4		X			X	
III	5 6	X					X
IV	7 8		X			X	
V	9 10	X					X
VI	11 12		X			X	

* — контакты не используются

Схема приточной системы Вентиляции выполнена на основании заводского чертежа ЗШС. 606.431-01 ЭО на шкаф ШР 116-69.

Обогрев заслонки наружного воздуха



Питание 380/220В	
Отключение схемы	Цепи управления электродвигателя вентилятора
Реле Бреннц обогрева калорифера	Цепи управления электродвигателем вентилятора
Автоматическое управление	Цепи управления электродвигателем вентилятора
Катушка магнитного пускателя	Цепи управления электродвигателем вентилятора
Ручное управление	Цепи управления электродвигателем вентилятора
Реле Включения	Цепи управления электродвигателем вентилятора
Открывание	Цепи управления электродвигателем вентилятора
Закрывание	Цепи управления электродвигателем вентилятора
Цепи промежуточного реле	Цепи управления электродвигателем вентилятора
Открывание	Цепи управления электродвигателем вентилятора
Закрывание	Цепи управления электродвигателем вентилятора
Цепи регулятора температуры воздуха в помещении	Цепи управления электродвигателем вентилятора
Реле промежуточное	Цепи управления электродвигателем вентилятора
Температура воздуха перед калорифером	Цепи управления электродвигателем вентилятора
Температура обратного теплоносителя	Цепи управления электродвигателем вентилятора

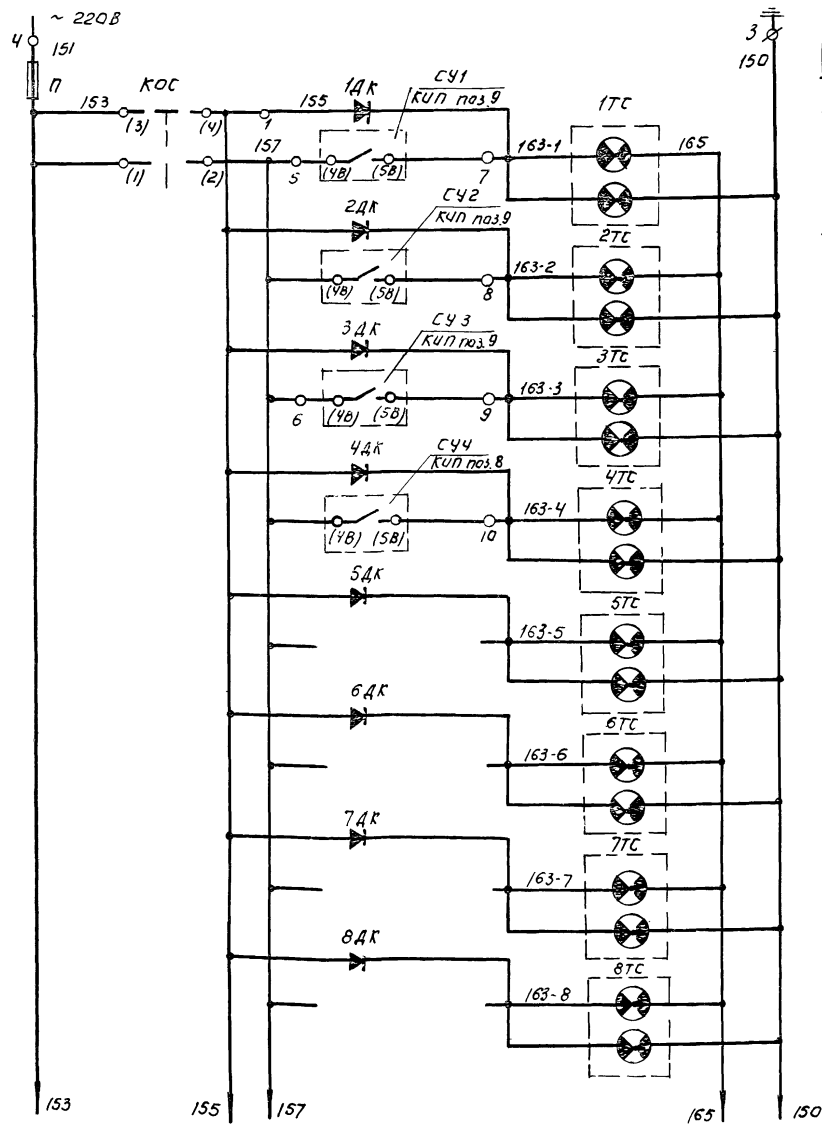
Позиционное обозначение	Обозначение	Наименование	Кол.	Примечание
У механизма				
Д9		Электродвигатель приточного Вентилятора А02-42-6	1	4,0 кВт, 960 об/мин
ИМ1		Исполнительный механизм заслонки ПР-1М	1	Комплектно с заслонкой
ИМ2		Исполнительный механизм клапана ПР-1М	1	Комплектно с клапаном
13+63		Нагревательные элементы ЭТ-60 ~220В	6	

По месту				
ТР2		Термометр нанометрический ТПГ-СК	1	
ТР3		Термометр нанометрический ТПГ-СК	1	
КУ9		Кнопочный пост управления ПКЕ-722-2У3	1	
КУНЭ		Кнопочный пост управления ПКЕ-722-2У3	1	
ЛНЭ		Пускатель магнитный ПМЕ-722, ~220В, н.э. 3,2А	1	

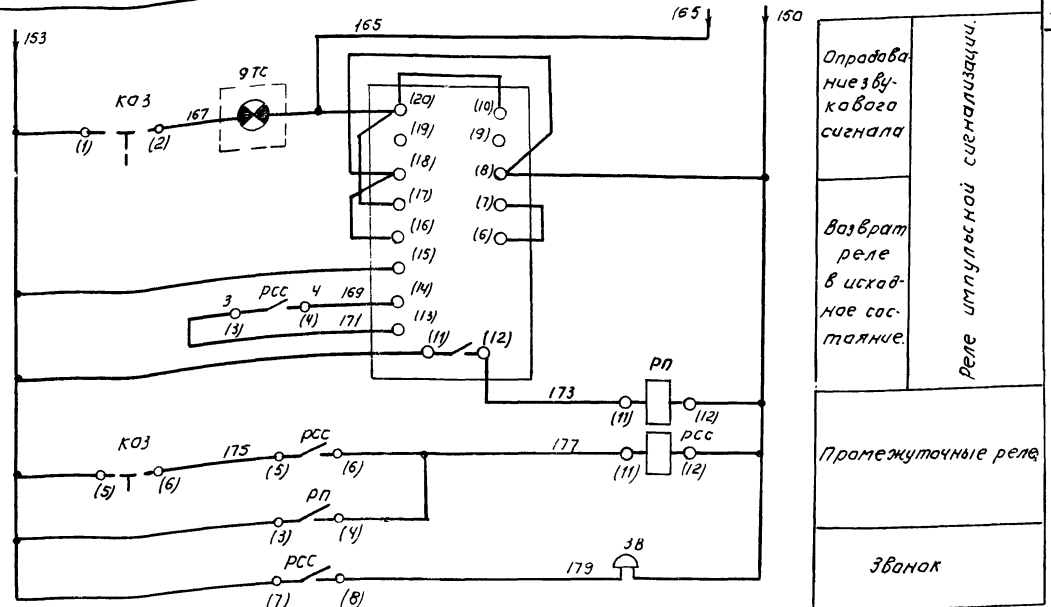
Шкаф приточной системы ШР116-69				
ПР		Переключатель универсальный УП5313-Л368	1	
ПВ		Выключатель пакетный ПВ1-10 исполнение 1	1	
РВ1		Реле Бреннц РВП 2121 исполнение 2	1	Uк ~ 220В
РПВ		Пускатель магнитный ПМЕ 112-У3	2	~ 220В
РПА		Пускатель магнитный ПМЕ 112-У3	1	~ 220В н.э. 10А
П1		Предохранитель ППТ-10	1	
		Плавкая вставка ВТФ-10	1	
РП1;		Реле промежуточное РП-25	2	Uк ~ 220В
РПТ1		Реле промежуточное РП-25	1	
КС1		Пост управления кнопочный ПКЕ-112-2	1	
ЛС		Арматура АС-220	1	Линза красная
		Лампа сигнальная РНЦ-220-10	1	
ТР1		Регулятор температуры ПТРП-П-04	1	Устанавливается в зоне монтажа

Шкаф распределительный №3				
П3		Предохранитель ИПН2-60 Упл.вст. 40А	3	
П4		Предохранитель ИПН2-60 Упл.вст. 10А	3	

Т.п. 902-2-271		АК	
ЗДАНИЕ РЕШЕТОК НАЗ МЕХАНИЗИРОВАННЫЕ РЕШЕТКИ МГ-6Т			
ИЗМ	ЛИСТ	НА ДОКУМ.	ПОДП. ДАТА
ПРОВ.	МОСЕНКО	ТЕХНИК	СЕМКОВА
ГИП	ПАВЛОВА	ТА СПЕЦ	СТЕЛАНЕНКО
НАЧ.ОТД	ГОЛЬЦМАН		
			ЛИТ. ЛИСТ ЛИСТОВ
			Р 4 16
Приточная система Вентиляции. Обогрев заслонки наружного воздуха. СХЕМЫ ПРИНЦИПИАЛЬНЫЕ ЭЛЕКТРИЧЕСКИЕ			ЦНИИОП инженерного оборудования г. Москва



Питание ~ 220 В.	
Аварийный звуковой сигнал.	Механические грабли N1
Аварийный звуковой сигнал.	Верхний уровень в канале.
Аварийный звуковой сигнал.	Механические грабли N2
Аварийный звуковой сигнал.	Верхний уровень.
Аварийный звуковой сигнал.	Механические грабли N3
Аварийный звуковой сигнал.	Верхний уровень.
Аварийный звуковой сигнал.	Дренажный прияток.
Аварийный звуковой сигнал.	Верхний уровень.
Аварийный звуковой сигнал.	Резерв.
Аварийный звуковой сигнал.	Резерв.
Аварийный звуковой сигнал.	Резерв.
Аварийный звуковой сигнал.	Резерв.
Аварийный звуковой сигнал.	Резерв.
Аварийный звуковой сигнал.	Резерв.
Аварийный звуковой сигнал.	Резерв.
Аварийный звуковой сигнал.	Резерв.



Опробованные звукового сигнала	Реле импульсной сигнализации.
Возврат реле в исходное состояние.	
Промежуточные реле	
Звонки	

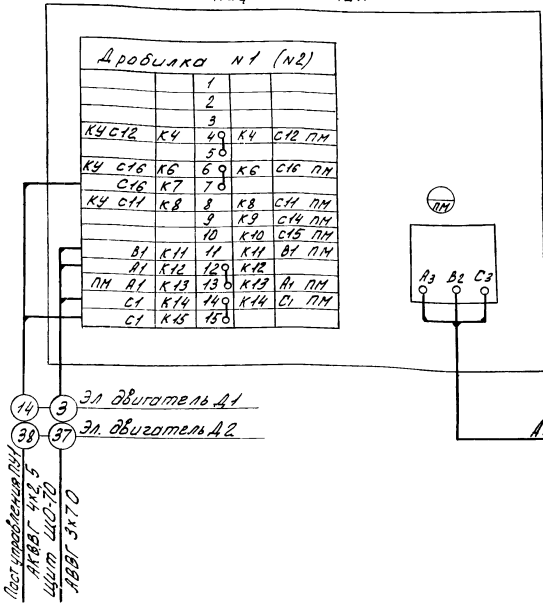
Диаграмма переключателя КОЗ (КОС)

Номер секции.	Номер контакта	Положение выключателя							
		С	В	Р	Л	П	Л	П	Л
I	1 2								
II	3 4	X	X						
III	5 6			X	X				
IV	7 8					X	X		

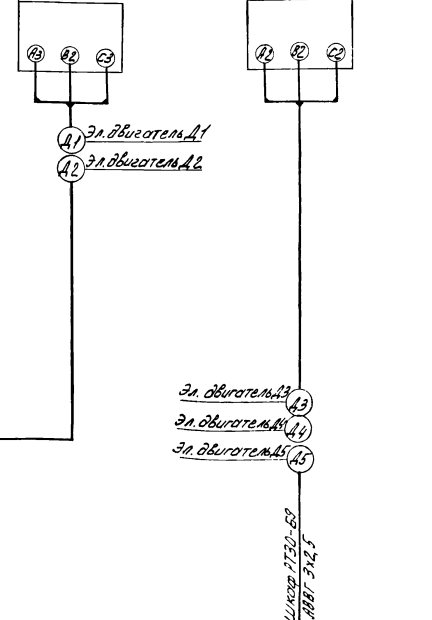
1. Позиции приборов см. в альбоме IV спецификацию 1АП.
 2. Схема выполнена на основании заводского чертежа ЗИС 606.288-0130, на шкаф ЩР 1107-67.

Лаз. обозначение.	Обозначение	Наименование.	Кол.	Примечание
Шкаф управления ЩР 1107-67				
КОЗ		Переключатель УП 5312-А45	1	
КОС		переключатель УП 5312-С45	1	
1ТС-8ТС		табло световое ТСБ 220В	8	
9ТС		табло световое ТСМ 220В	1	
		Лампа РНЦ 220-10	17	
РП, РСС		реле промежуточное РП-25 ~ 220В	2	
РПС		реле импульсной сигнализации РИС-33М ~ 220В	1	
1АК-8АК		выпаятель полупроводниковых Д-226Б	8	
П		предохранитель ППТ-10 плавкая вставка ВТФ-10	1	
ЗВ		Ревун РВ II - 220.	1	
902-2-271 АК				
ЗАДАНИЕ РЕШЕТОК НА 3 МЕХАНИЗИРОВАННЫЕ РЕШЕТКИ МГ-6Т				
ПРОВЕР.	МОСЕЕНКО	ПОДПИСА	ДАТА	ЛИСТ
СТ. ИИЖ	ПУКОВА			р 5 16
САМНЖ	ПАВАОВА			
СА СП ОТД	СТЕПАНЕНКО			
НАЧ. ОТД	ГОЛЫЦЫН			
СИГНАЛИЗАЦИЯ. СХЕМА ПРИНЦИПИАЛЬНАЯ ЗАЭКТРИЧЕСКАЯ.				ЦНИИЭП ИНЖЕНЕРНОГО ОБОРУДОВАНИЯ г. Москва

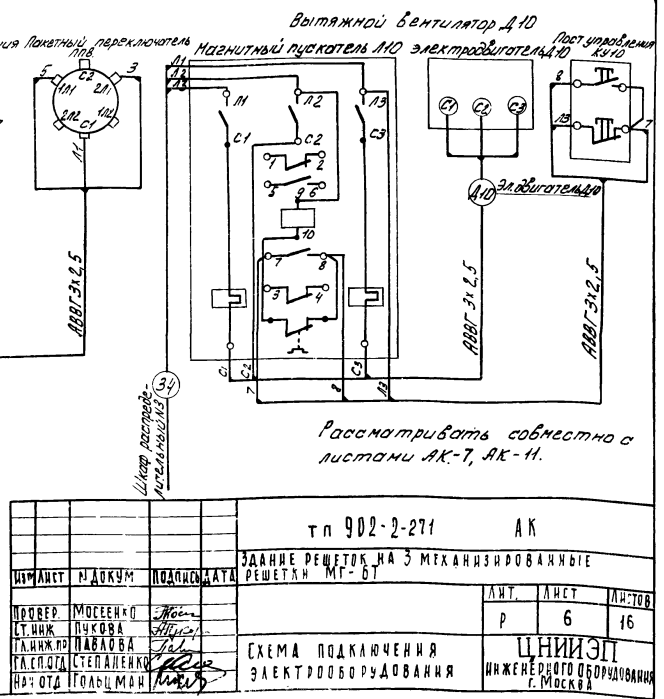
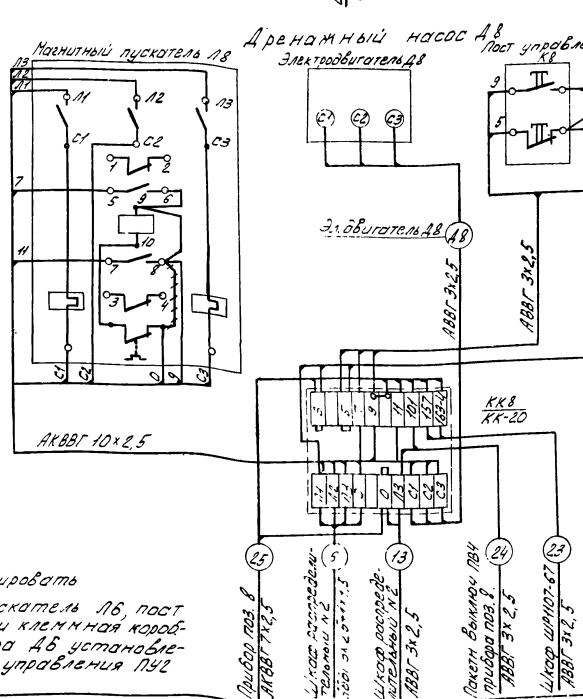
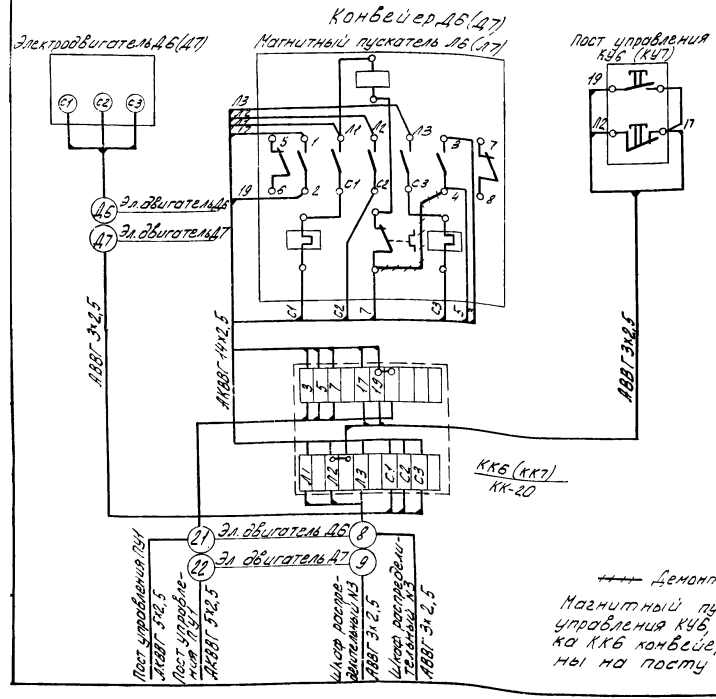
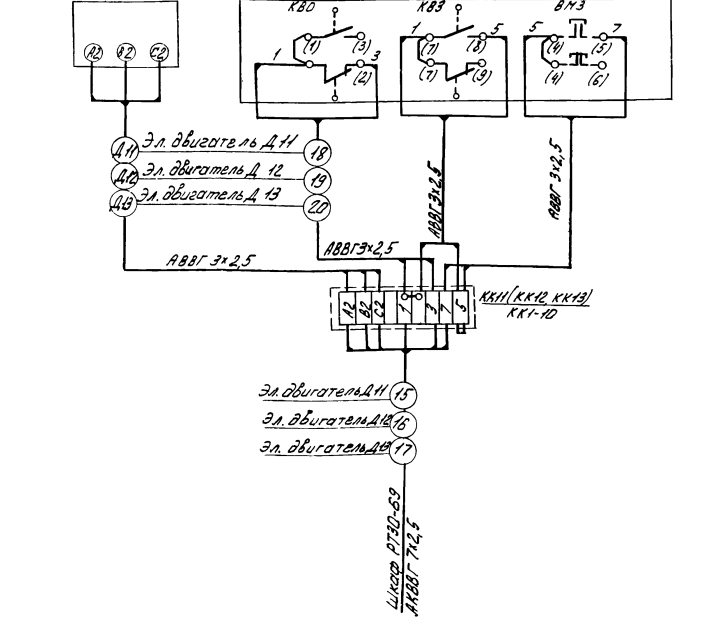
Дробилка Д1, Д2
Шкаф ШУН-12А



Механические грабли Д3(Д4, Д5)
Электродвигатель Д2 Электродвигатель Д3(Д4, Д5)



Щитовой затвор Д11 (Д12, Д13)
Электродвигатель Д11(Д12, Д13) Электродвигатель Д11(Д12, Д13)
Электродвигатель Д11(Д12, Д13) Электродвигатель Д11(Д12, Д13)
Электродвигатель Д11(Д12, Д13) Электродвигатель Д11(Д12, Д13)

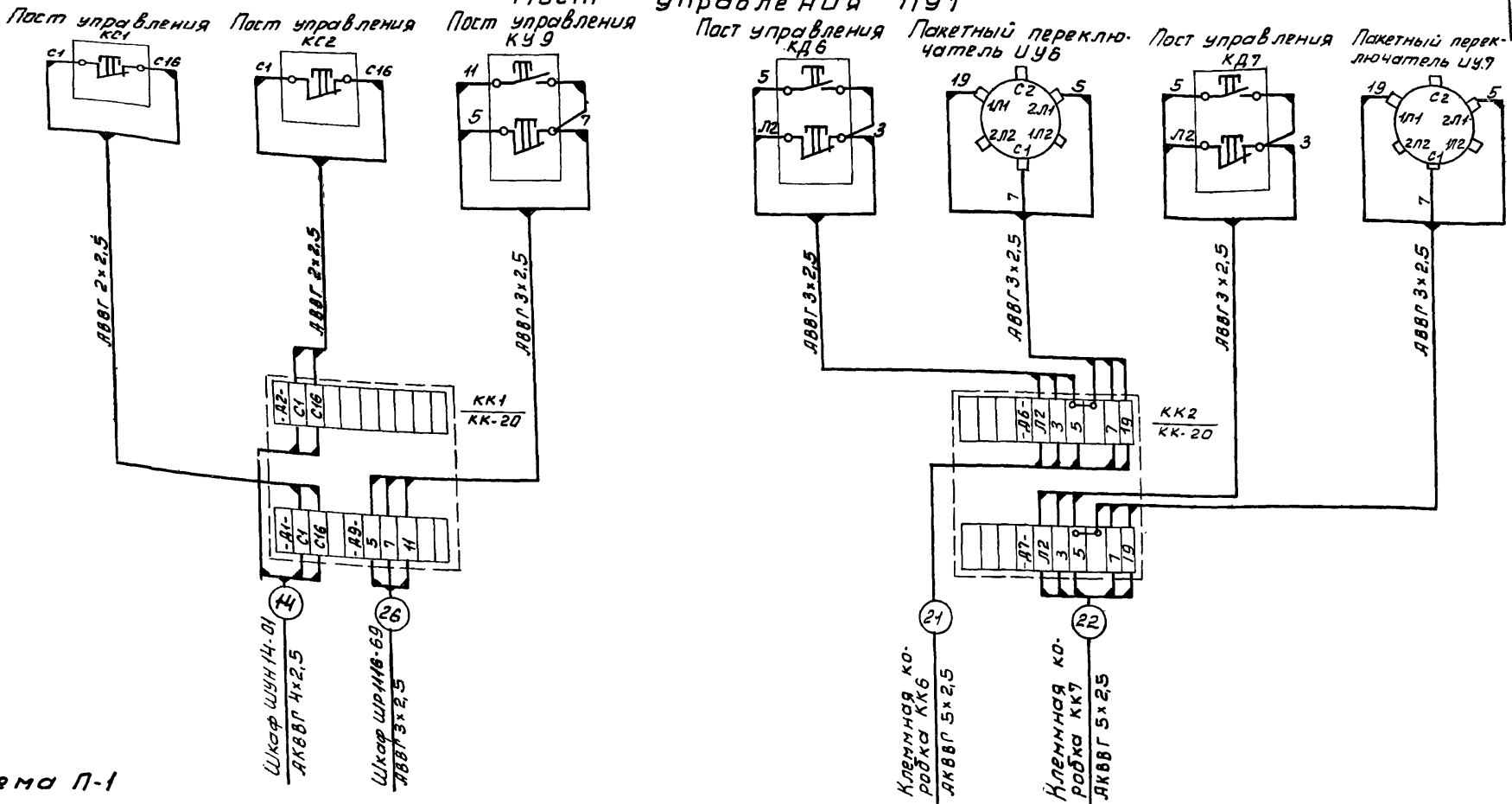


Демонтировать
Магнитный пускатель М6, пост управления К4Б и клеммная коробка ККБ конвейера Д6 установлены на посту управления П32

гп 902-2-271			АК		
ЗАДАНИЕ РЕШЕТОК НА ЭКСПЛУАТИРУЕМЫЕ РЕШЕТКИ ИГ-ВТ			ЛИТ. ЛИСТ ЛИСТОВ		
ПРОФ. ПУХОВ	МОСЕНКО	Жос.	Р	6	16
ТАННИК	ПУХОВА	Жос.	СХЕМА ПОДКЛЮЧЕНИЯ ЭЛЕКТРООБОРУДОВАНИЯ		
ТАСЛОТ	СТЕПАНЕНКО	Жос.	ЦНИИЭП ИНЖЕНЕРНОГО ОБОРУДОВАНИЯ г. Москва		
НАЧ. ОТД.	ГОЛОВИЧ	Жос.			

Шкаф сигнализации ШР107-67

01	157	01К1	1			
	157	01К2	2			
17С	163	01К3	3			
17С	163	01К4	4			
К0С	157	01К5	5			
	157	01К6	6			
	163-1	01К7	7			
27С	163-2	01К8	8			
37С	163-3	01К9	9			
47С	163-4	01К10	10			
57С	163-5	01К11	11			
67С	163-6	01К12	12			
77С	163-7	01К13	13			
87С	163-8	01К14	14			
	151	01К15	15			
02						
К0С	155	00К1	1	00К1	155	1АК
	163-1	00К2	2	00К2	163-1	1АК
	163-2	00К3	3	00К3	163-2	2АК
	163-3	00К4	4	00К4	163-3	3АК
	163-4	00К5	5	00К5	163-4	4АК
	163-5	00К6	6			
	163-6	00К7	7			
	163-7	00К8	8			
	163-8	00К9	9			
К03	153	00К10	10	00К10	153	Р1С
К03	175	00К11	11	00К11	175	Р2С
	150	00К12	12	00К12	150	3Б
		00К13	13	00К13	165	Р1С
37С	167	00К14	14			
	150	00К15	15			

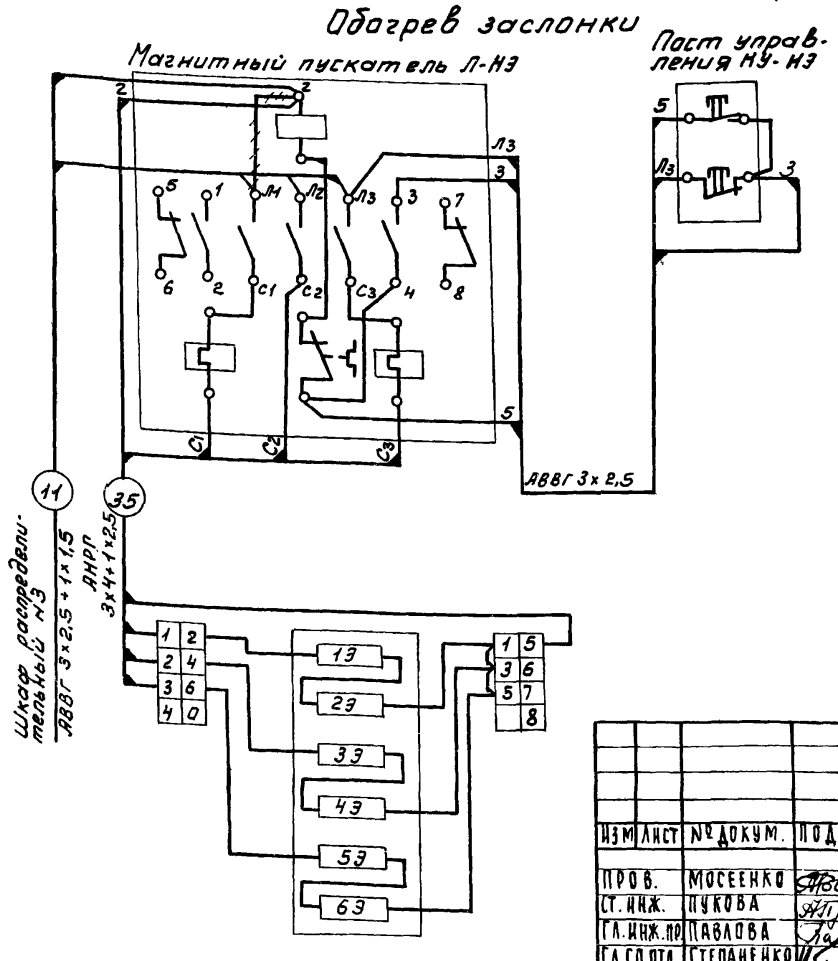


Приточная система П-1
 Шкаф ШР116-69

П1	Л11	1		П1	ПМ	
ПР	1	2		Л11	ПМ	
П2	Л01	3		2	РПВ	
		4				
ТР1	2	5		7	РВ1	
ЛС	2	6		11	РВ1	
ПР	5	7		10	ПР	
		8		15	РП1	
		9		21	ПМ	
КП1	15	11		23	РВ1	
ПР	21	12		27	РПВ	
ПВ	23	13		29	РПВ	
ПР	27	14		17		
		15		18		
ПР	29	16		19		
		17		33	РП1	
ПВ	33	18		37	РПА	
		19		21	ПР	
ТР1	37	20		22	РПА	
		21		23		
ТР1	39	22		24		
		23		25		
ТР1	41	24		26		
ТР1	43	25		27		
ТР1	45	26		28		
ТР1	47	27		29		
		28		30		
51		29		31	РПА	
53		30		32	РПМ	
55		31		33	РП1	
ТР1	401	32		34	Л21	ПМ
ТР1	402	33		35	Л31	ПМ
Л21		34				
Л31		35				

Эл. двигатель д 9

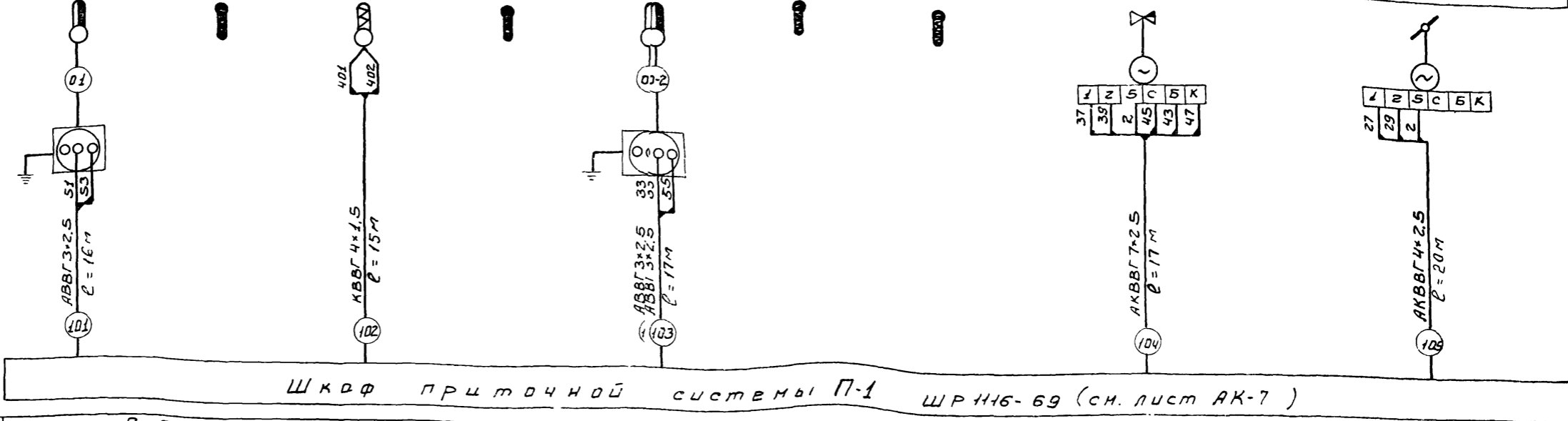
- 102 Прибор поз. 1 АВВГ 4x1,5
- 103 Прибор поз. 3 АВВГ 3x2,5
- 104 Шкаф распределительный Л3 АВВГ 3x2,5
- 105 Прибор поз. 2 АВВГ 3x2,5
- 106 Испытательный механизм клапана АВВГ 7x2,5
- 107 Испытательный механизм заслонки АВВГ 4x2,5
- 108 Пост управления АВВГ 3x2,5



1. Рассмотреть совместно с листами АК-6, АК-11.
2. Корпуса приборов и аппаратуры, которые могут оказаться под напряжением, присоединить к общему контуру заземления.

Т.п. 902-2-271 АК							
ЗАДАНИЕ РЕШЕТОК НА 3 МЕХАНИЗИРОВАННЫЕ РЕШЕТКИ МТ-67							
ИЗМ	Лист	№ докум.	Подп.	Дата	Лит.	Лист	Листов
Пров.	Мосенко	Собо			Р	7	16
Ст. инж.	Лукова	Собо					
Гл. инж. пр.	Павлова	Собо					
Гл. сп. от.	Степаненко	Собо					
Нач. отд.	Тольцман	Собо					
СХЕМА ПОДКЛЮЧЕНИЯ ЭЛЕКТРООБОРУДОВАНИЯ.				ЦНИИЭП ИНЖЕНЕРНОГО ОБОРУДОВАНИЯ г. Москва			

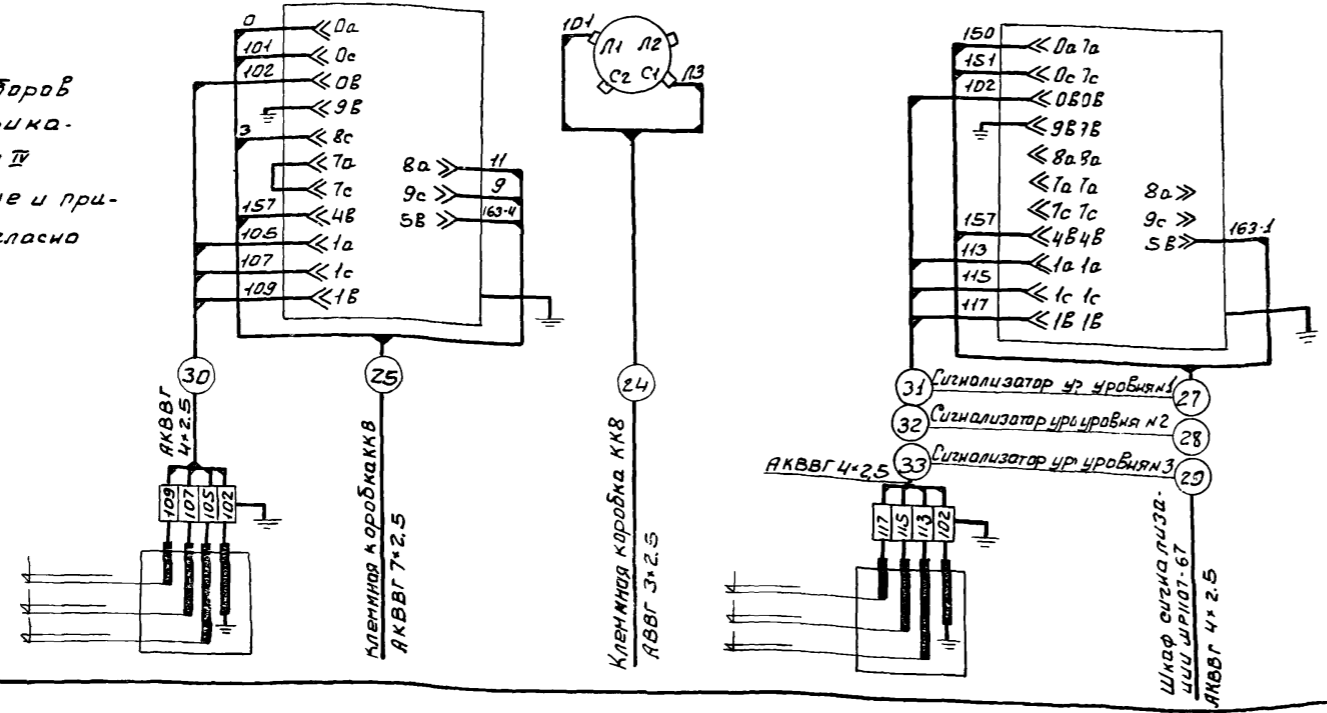
Измеряемая среда	Воздух				Вода				Воздух	
Измеряемый или регулируемый параметр	Температура				Температура				Температура	
Место установки первичных приборов, отборных устройств и исполнительных механизмов	Камера перед калорифером		Приточный Воздуховод		Трубопровод обратного теплоносителя		Трубопровод прямого теплоносителя		Трубопровод обратного теплоносителя	Температура наружного Воздуха
ТКЧ, МВН или установочного чертежа	По месту	ТКЧ-3093-69	По месту	ТКЧ-3093-69	По месту	ТКЧ-3090-69	ТКЧ-3090-69	По месту	По месту	
И проз. по спецификации или обозначению по монтажной схеме	2	5	1	6	3	4	4	7 (УМ2)	УМ1	



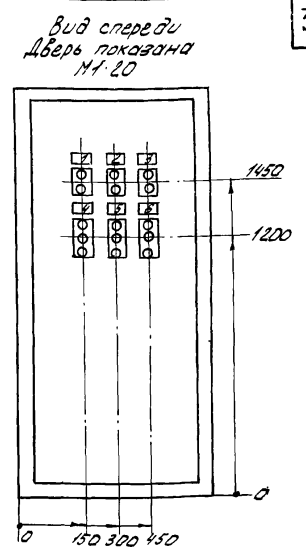
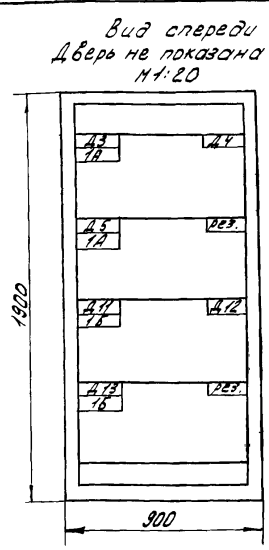
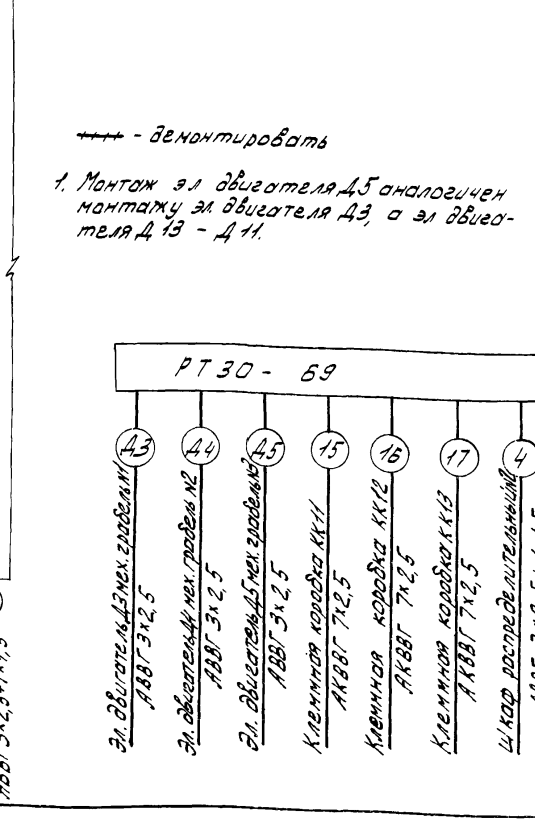
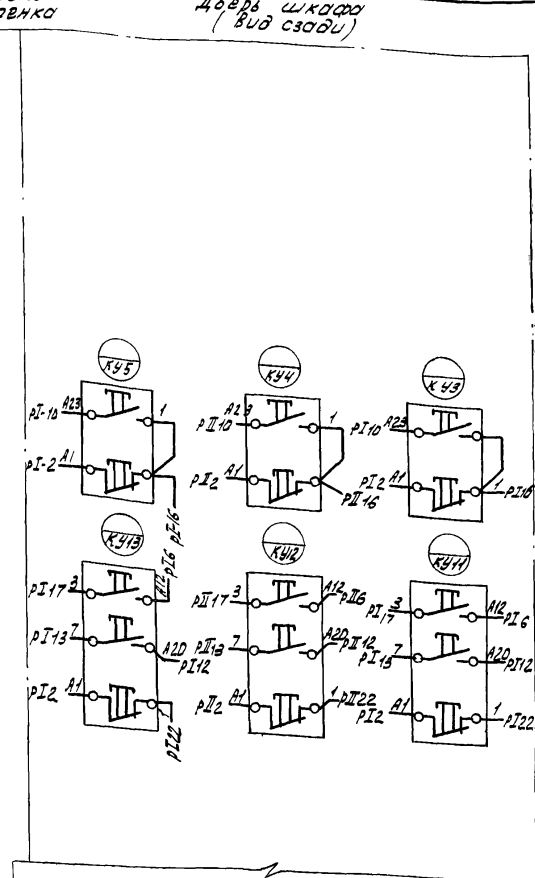
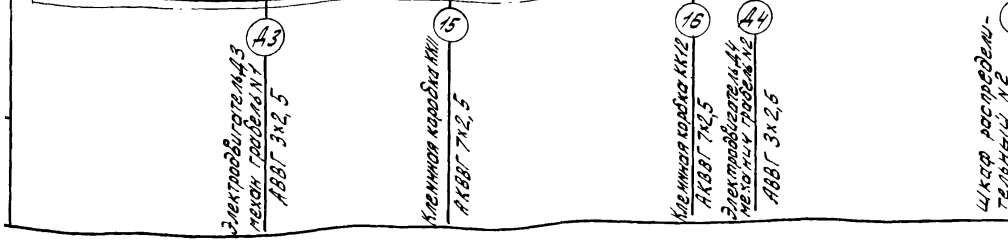
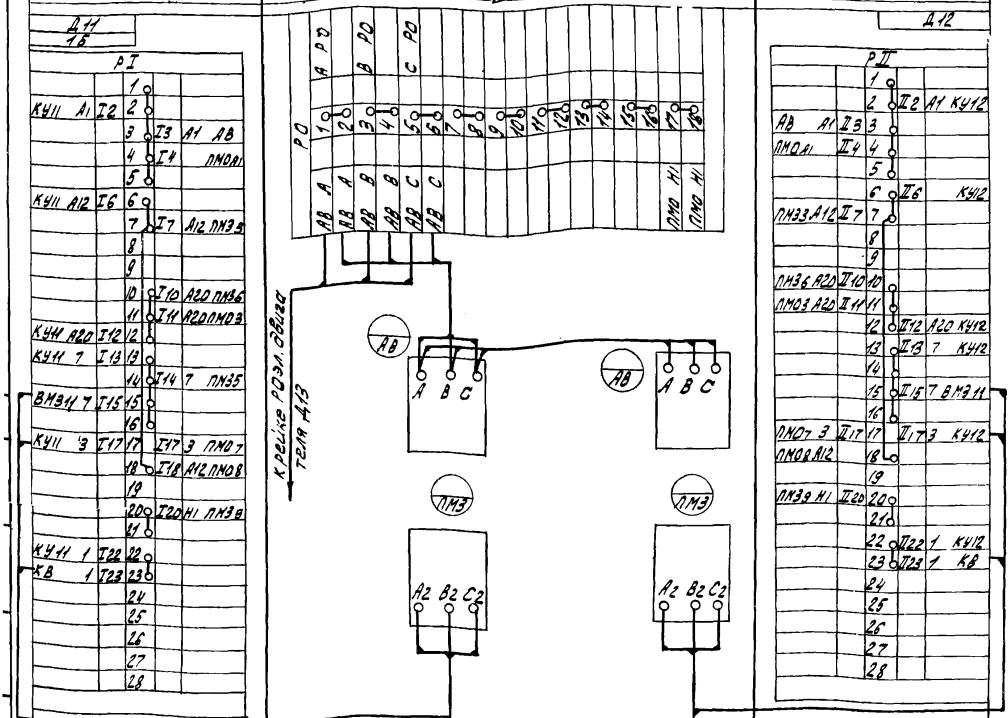
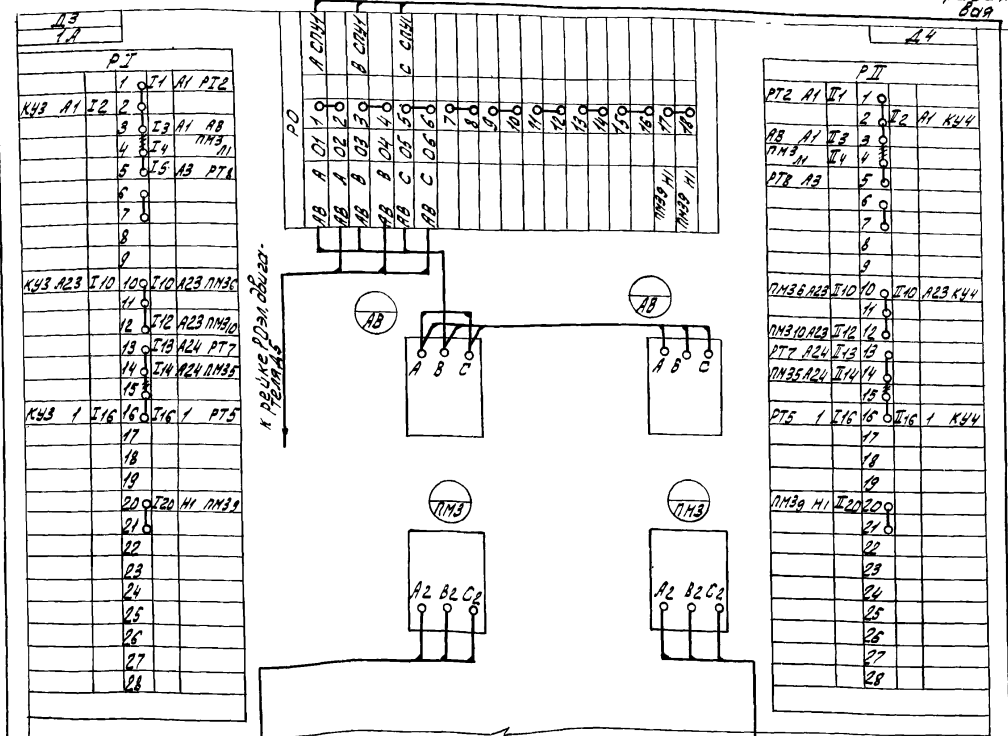
Измеряемая среда	Вода	Вода
Измеряемый или регулируемый параметр	Уровень	Уровень
Место установки первичных приборов, отборных устройств и исполнительных механизмов	Дренажный приемок	Канал перед греблями
ТКЧ, МВН или установочного чертежа	По месту	По месту
И позиции по спецификации или обозначению по принципиальной схеме	8	9

Позиционная обозначение	Обозначение	Наименование	Кол.	Примечание
1		Кабель силовой АВВГ 3x2.5	38м	
2		Кабель контрольный АКВВГ 7x2.5	22м	
3		Кабель контрольный АКВВГ 4x2.5	195м	
4		Кабель контрольный КВВГ 4x1.5	15м	

1. Номера позиций приборов указаны по спецификации АК-АП-1 альбом IV
2. Электрооборудование и приборы заземлить согласно ПУЭГ-7-38



Т.п. 902-2-271				АК		
ЗАДАНИЕ РЕШЕТОК НА 5 МЕХАНИЗИРОВАННЫЕ РЕШЕТКИ МГ-6Т						
ИЗМ.	ЛИСТ	ИД ОКУМ.	ПОДП.	ДАТА	ЛИТ.	ЛИСТ
Прав.	МОСЕЕНКО				Р	8
СТ. ИНЖ.	ЛУКОВА					16
П.А. ИНЖ. ПР.	ЛАВЛОВА				УНИИЭЛ	
П.А. СП. ОТД.	СТЕПАНЕНКО				ИНЖЕНЕРНОГО ОБОРУДОВАНИЯ	
НАЧ. ОТД.	ГОЛЬДИАН				Г. МОСКВА	



Позиционный обозначение	Обозначение	Наименование	Кол.	Примечание
Шкаф PT30-69 (Ш-197)				
K43-K45		Пост кнопочный ПКЕ622-243	3	
K41-K48		Пост кнопочный ПКЕ122-342	3	

Перечень надписей

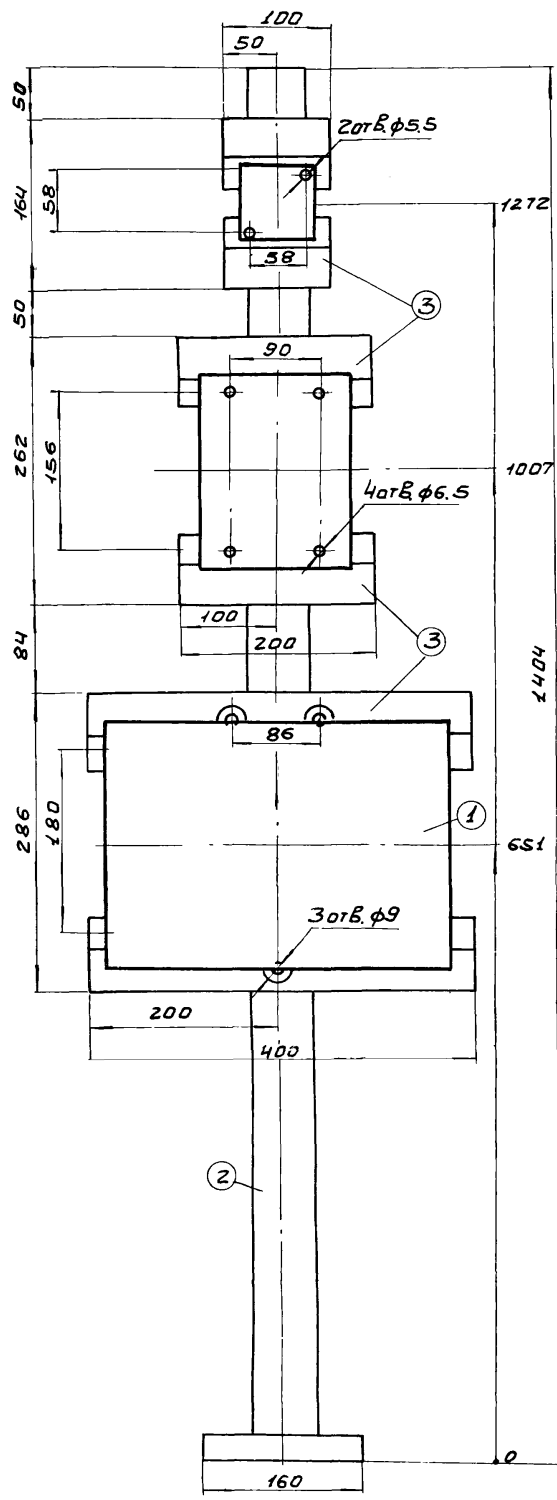
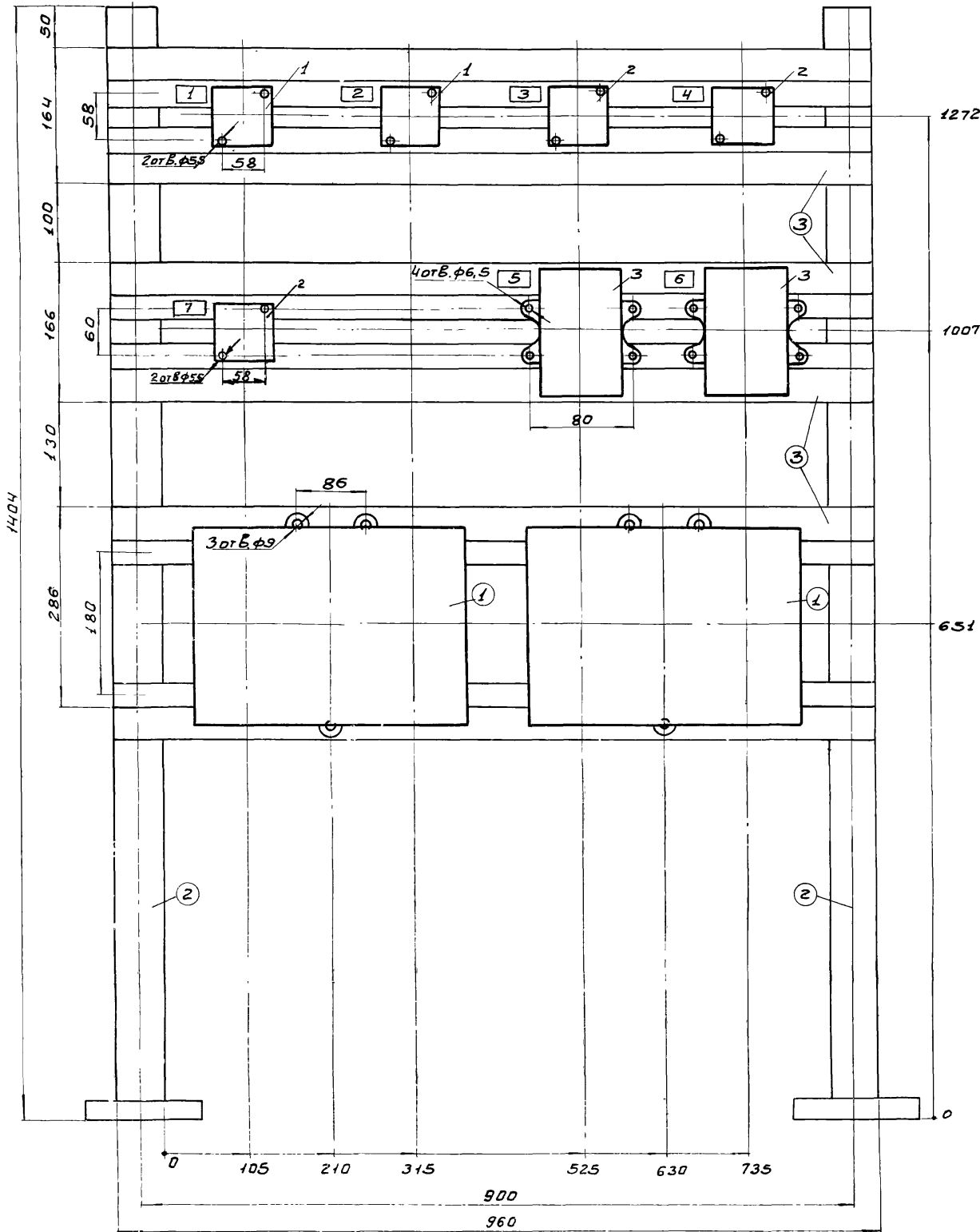
Панель	Надпись	Обозначение на схеме	Место надписи	Текст надписи	Примеч.
1	К43	Табличка		Механические грабли №1	
2	К44	Табличка		Механические грабли №2	
3	К45	Табличка		Механические грабли №3	
4	К41	Табличка		Щитовой затвор №1	
5	К42	Табличка		Щитовой затвор №2	
6	К43	Табличка		Щитовой затвор №3	

--- - демонтировать
 1. Монтаж эл двигателя Д5 аналогичен монтажу эл двигателя Д3, а эл двигателя Д4 - Д11.

ТП 902-2-271		АК	
ЗАДАНИЕ РЕШЕТОК НА 3 МЕХАНИЗИРОВАННЫЕ РЕШЕТКИ №1-6Т			
ИЗМ. ИЛИ ДОП.	ИЛИ ДОП.	ПОДПИСЬ	ДАТА
ПРОВЕРКА	МУСЕНКО	Иванов	
СТ. ИНЖ.	ЛУКОВА	Петров	
ТАНЖ. ПР.	ПАВЛОВА	Сидоров	
УЛ. СП. ОТД.	СТЕПАНЕНКО	Климов	
ИЛЧ. СТА.	ГОРЧУХИ	Васильев	
ЛИСТ	9	ЛИСТОВ	16
ШКАФ PT30-69 (Ш-197) ОБЩИЙ ВИД. СХЕМА СОЕДИНЕНИЯ		ИНИИЭП ИНЖЕНЕРНОЕ ОБРАЗОВАНИЕ г. Москва.	

Пост управления ПУ1
М1:5

Пост управления ПУ2
М1:5



Панель	Надпись	Обозначение по схеме	Место надписи	Текст надписи	Примечание
Пост управления ПУ1					
1	КС1	Табличка	Дробилка №1		
2	КС2	Табличка	Дробилка №2		
3	КД6	Табличка	Конвейер горизонтальный		
4	КД7	Табличка	Конвейер наклонный		
5	УЧ6	Табличка	Конвейер горизонтальный		
6	УЧ7	Табличка	Конвейер наклонный		
	УЧ6 УЧ7	На ключе	Дист - 0 - места.		
7	КУ9	Табличка	Приточный вентилятор		

Позиц. обозначение	Обозначение	Наименование	Кол.	Примечание
Пост управления ПУ1				
1	КС1, КС2	Пост управления ПУ1	2	
2	КУ9, КД6, КД7	Пост управления ПУ2	3	
3	УЧ6, УЧ7	Пакетный переключатель ППМ2-10/ИЗ	2	
Пост управления ПУ2				
1	УЧ6	Пост управления ПУ2	1	
2	Л6	Пускатель магнитный ПМЕ222	1	

Позиц. обозначение	Обозначение	Наименование	Кол.	Примечание
①		Коробка кленная 4615	3	
②		Стойка КЗ10	3	
③		Профиль монтажный К238	10	

Т.П. 902-2-271 АК

ЗДАНИЕ РЕШЕТОК НАЗ МЕХАНИЗИРОВАННЫЕ
РЕШЕТКИ МГ-6Т

ИЗМ	Лист	№ докум	Подп.	Дата	Лист	Листов
Пров.	Мосеенко	Пучкова	Степаненко	Гольцман	Р	16

Посты управления ПУ1, ПУ2.
Общие виды.

ЦНИИЭП
Инженерного оборудования
г. Москва

Маркировка кабеля	Трасса		Проходы через трупы				Кабель					
	Начало	Конец	Маркировка	Исходный прокладчик	Длина м	Ящики протасканные	По проекту			Проложено		
							Марка, напряжение	Количество, число жил и сечение	Длина * 10% м	Марка, напряжение	Количество, число жил и сечение	Длина м
1	2	3	4	5	6	7	8	9	10	11	12	13
B1	Ввод №1	Переключатель ПБ										
B2	Ввод №2	Переключатель ПБ										
Д1	Шкаф ШУН-12А №1	Эл. двигатель Д1 фидерки №1		50	6		АВВГ	3*70	7			
Д2	Шкаф ШУН-12А №2	Эл. двигатель Д2 фидерки №2		50	6		АВВГ	3*70	7			
Д3	Шкаф РТЗ0-69	Эл. двигатель Д3 механических граблей №1		40	7		АВВГ	3*2.5	28			
Д4	Шкаф РТЗ0-69	Эл. двигатель Д4 механических граблей №2		40	7		АВВГ	3*2.5	22			
Д5	Шкаф РТЗ0-69	Эл. двигатель Д5 механических граблей №3		40	7		АВВГ	3*2.5	17			
Д6	Пост управления ПУ2	Эл. двигатель Д6 конвейера горизонтального					АВВГ	3*2.5	3			
Д7	Клеммная коробка КК7	Эл. двигатель Д7 конвейера наклонного					АВВГ	3*2.5	6			
Д8	Клеммная коробка КК8	Эл. двигатель Д8 дренажного насоса		40	3		АВВГ	3*2.5	6			
Д9	Шкаф приточной системы ШР116-69	Эл. двигатель Д9 приточного вентилятора					АВВГ	3*2.5	20			
Д10	Магнитный пускатель ПМ	Эл. двигатель Д10 вытяжного вентилятора					АВВГ	3*2.5	15			
Д11	Клеммная коробка КК11	Эл. двигатель Д11 щитового зотбора №1		50	3		АВВГ	3*2.5	4			
Д12	Клеммная коробка КК12	Эл. двигатель Д12 щитового зотбора №2		50	3		АВВГ	3*2.5	4			
Д13	Клеммная коробка КК13	Эл. двигатель Д13 щитового зотбора №3		50	3		АВВГ	3*2.5	4			
1	Шкаф распределительный №1	Шкаф распределительный №2					АВВГ	3*16+1*10	7			
2	Шкаф распределительный №2	Шкаф распределительный №3					АВВГ	3*4+1*2.5	8			
3	Шкаф распределительный №1	Шкаф ШУН-12А №1					АВВГ	3*70	13			
4	Шкаф распределительный №2	Шкаф РТЗ0-69					АВВГ	3*2.5+1*1.5	47			
5	Шкаф распределительный №2	Ящик силовой ЯЯП-20 подвешенного типа					АВВГ	3*4+1*2.5	10			
6	Шкаф распределительный №2	Клеммная коробка КК8					АВВГ	3*2.5	35			
7	Шкаф распределительный №3	Шкаф сигнализации ШР107-67					АВВГ	3*2.5	16			
8	Шкаф распределительный №3	Пост управления ПУ2					АВВГ	3*2.5	33			
9	Шкаф распределительный №3	Клеммная коробка КК7					АВВГ	3*2.5	19			
10	Шкаф распределительный №3	Шкаф приточной системы ШР116-69					АВВГ	3*2.5+1*1.5	16			
11	Шкаф распределительный №3	Магнитный пускатель ПМ3 обогрева заслонки					АВВГ	3*2.5+1*1.5	12			
12	Шкаф распределительный №2	Щиток освещения					см.	лист АА-7				
13	Шкаф распределительный №2	Клеммная коробка КК8					АВВГ	3*2.5	34			
14	Шкаф ШУН-12А №1	Пост управления ПУ1		70	7		АКВВГ	5*2.5	28			

1	2	3	4	5	6	7	8	9	10	11	12	13
15	Шкаф РТЗ0-69	Клеммная коробка КК11					АКВВГ	7*2.5	26			
16	Шкаф РТЗ0-69	Клеммная коробка КК12					АКВВГ	7*2.5	23			
17	Шкаф РТЗ0-69	Клеммная коробка КК13					АКВВГ	7*2.5	19			
18	Клеммная коробка КК11	Конечный выключатель КВ1 щитового зотбора №1					АВВГ	3*2.5	3			
19	Клеммная коробка КК12	Конечный выключатель КВ2 щитового зотбора №2					АВВГ	3*2.5	3			
20	Клеммная коробка КК13	Конечный выключатель КВ3 щитового зотбора №3					АВВГ	3*2.5	3			
21	Пост управления ПУ2	Пост управления ПУ1		70	7		АКВВГ	5*2.5	19			
22	Клеммная коробка КК7	Пост управления ПУ1		70	7		АКВВГ	5*2.5	21			
23	Клеммная коробка КК8	Шкаф сигнализации ШР107-67					АВВГ	3*2.5	27			
24	Клеммная коробка КК8	Пакетный выключатель ПВ4 прибора паз.8 (СУ4)					АВВГ	3*2.5	5			
25	Клеммная коробка КК8	Прибор паз.8 (СУ4)					АКВВГ	7*2.5	5			
26	Шкаф приточной системы ШР116-69	Пост управления ПУ1		70	7		АВВГ	3*2.5	28			
27	Шкаф сигнализации ШР107-67	Прибор паз.9 (СУ1)					АКВВГ	4*2.5	39			
28	Шкаф сигнализации ШР107-67	Прибор паз.9 (СУ2)					АКВВГ	4*2.5	45			
29	Шкаф сигнализации ШР107-67	Прибор паз.9 (СУ3)					АКВВГ	4*2.5	46			
30	Прибор паз.8 (СУ4)	Соединительная коробка СК4					АКВВГ	4*2.5	8			
31	Прибор паз.9 (СУ1)	Соединительная коробка СК1					АКВВГ	4*2.5	11			
32	Прибор паз.9 (СУ2)	Соединительная коробка СК2					АКВВГ	4*2.5	12			
33	Прибор паз.9 (СУ3)	Соединительная коробка СК3					АКВВГ	4*2.5	14			
34	Шкаф распределительный №3	Магнитный пускатель ПМ3 вытяжного вентилятора					АВВГ	3*2.5	11			
35	Магнитный пускатель ПМ3 обогрева заслонки	Нагревательные элементы обогрева заслонки					АНРГ	3*4+1*2.5				
36	Переключатель ПБ	Щит распределительный №1					АВВГ	3*120+1*35	8			
37	Шкаф распределительный №1	Шкаф ШУН-12А №2					АВВГ	3*70	14			
38	Шкаф ШУН-12А №2	Пост управления ПУ1		70	7		АКВВГ	4*2.5	28			
101	Шкаф приточной системы ШР116-69	Прибор паз.2					АВВГ	3*2.5	15			
102	Шкаф приточной системы ШР116-69	Прибор паз.1					АВВГ	4*1.5	15			
103	Шкаф приточной системы ШР116-69	Прибор паз.3					АВВГ	3*2.5	17			
104	Шкаф приточной системы ШР116-69	Исполнительный механизм клапана ЦМ2					АКВВГ	7*2.5	17			
105	Шкаф приточной системы ШР116-69	Исполнительный механизм заслонки ЦМ1					АКВВГ	4*2.5	20			

Указание по привязке:
Заполнить пропуски после уточнения генплана.

Т.П. 902-2-271 АА

ЗДАНИЕ РЕШЕТОК НА 3 МЕХАНИЗМОВАННЫЕ РЕШЕТКИ МГ-67

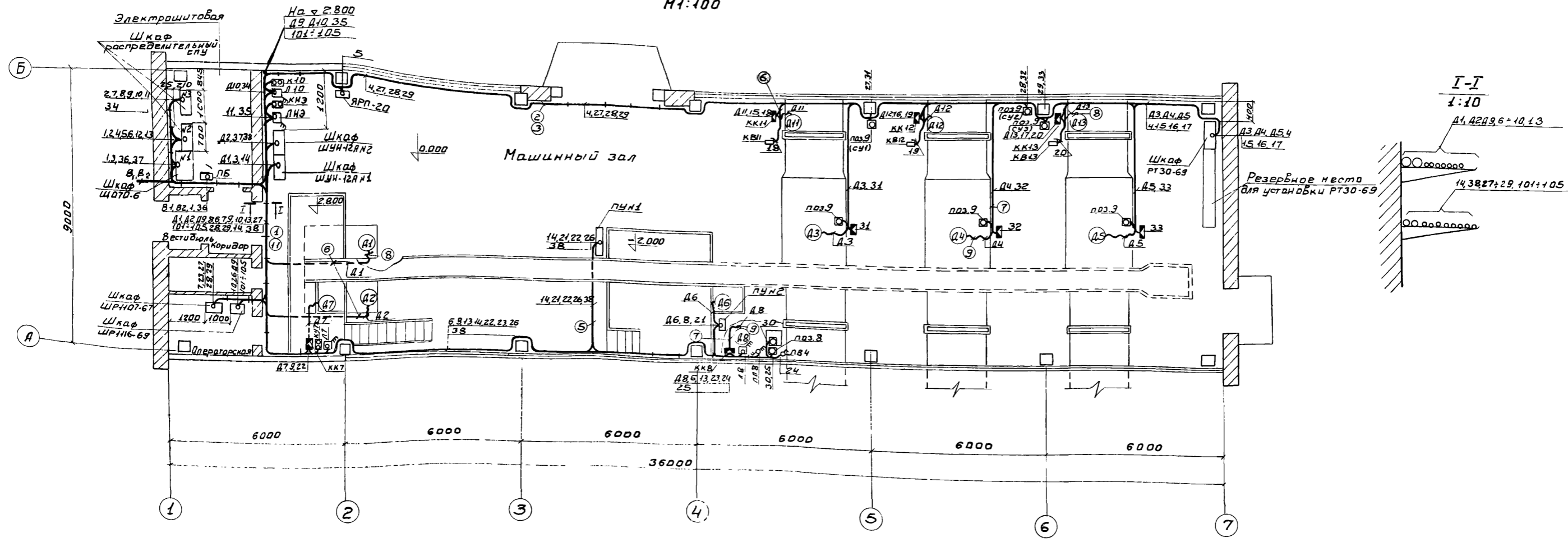
ИЗМ.	ЛИСТ	№ ДОКУМ.	ПОДПИСЬ	ДАТА
ПРОВЕР.	МОСЕНКО			
СТ.ИЖ.	ЛУКОВА			
ТА.ИЖ.ПР.	ЛАВОВА			
ТА.СП.ОТД.	СТЕПАНЕНКО			
НАЧ.ОТД.	ГОЛЬЦ МАН.			

АНТ. ЛИСТ ЛИСТОВ
Р 11 16

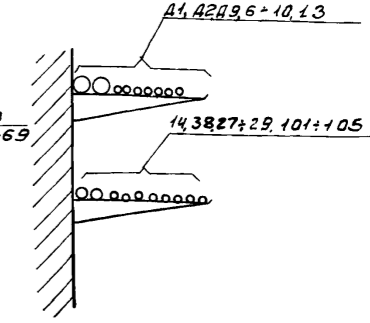
ЦНИИЭП
ИНЖЕНЕРНОГО ОБОРУДОВАНИЯ
Г. МОСКВА

КАБЕЛЬНЫЙ ЖУРНАЛ

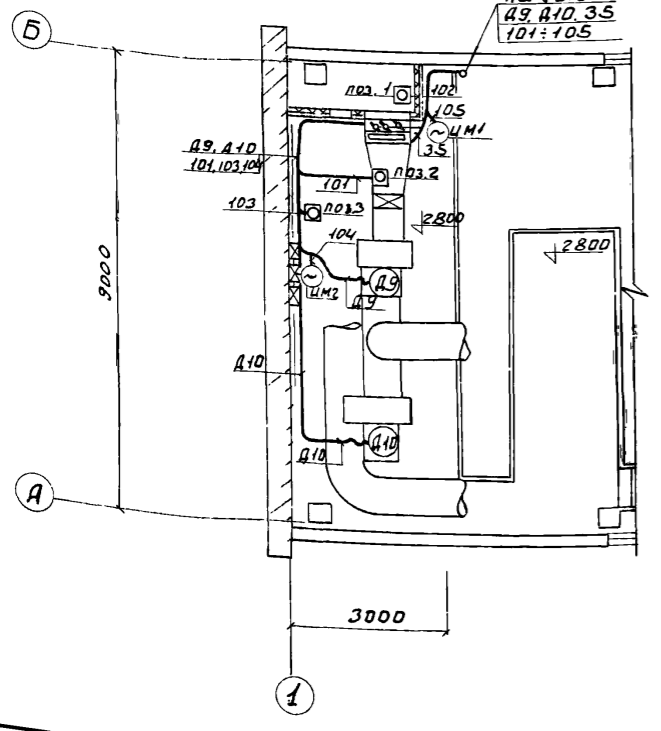
План на отм. 0.000
М1:100



I-I
1:10



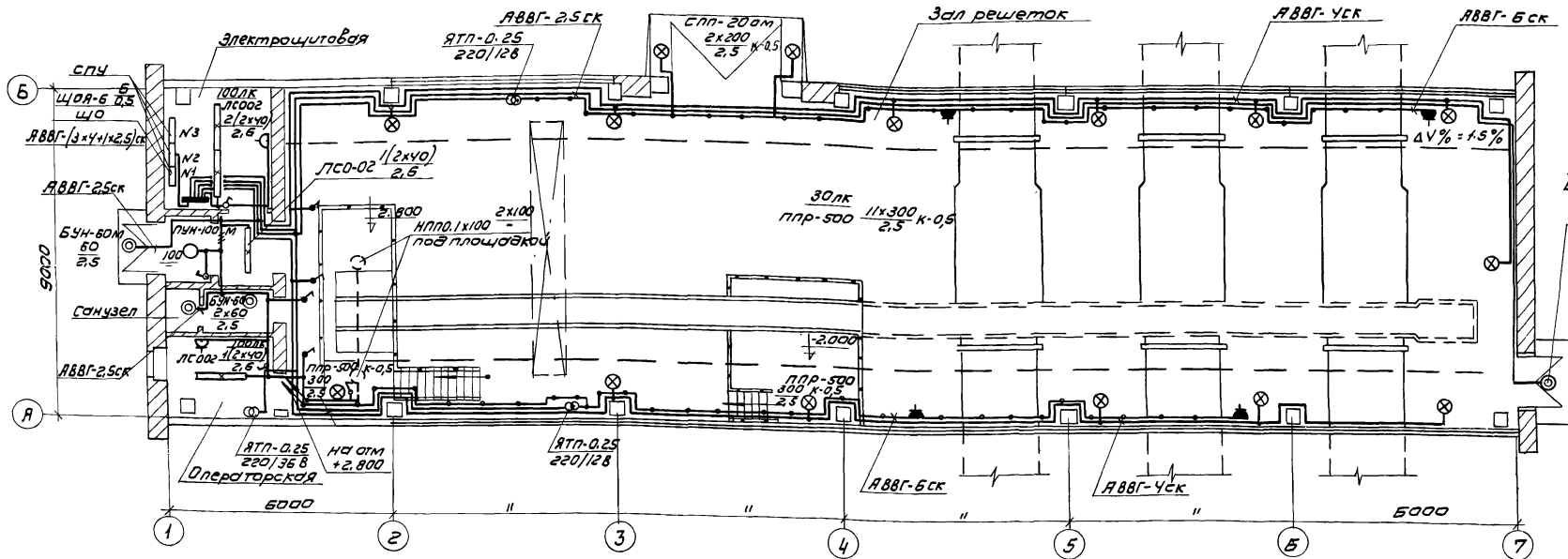
Винтовая камера
План на $\varnothing 2.800$
М1:100



1. Кабели по стенам прокладываются на конструкциях, одинарные кабели - по стенам с креплением скобами, в полу - в трубах.
2. Магнитные пускатели, посты управления, переключатели и другие аппараты и приборы установить на высоте 1.5 м

Позиционная обозначение	Обозначение	Наименование	Кол.	Примечание
1		Стойка кабельная КН150	10	т. п. 4.407-126
2		Основание полки КН155	90	шифр А72А
3		Полка кабельная КН60	110	лист А72-20 исп. 2,5
4		Стойка КЗ10М	3	лист А72-88
5		Труба стальная $\varnothing 70$ мм Гост 3262-62	10м	
6		Труба полиэтиленовая высокой плотности среднего типа $\varnothing 50$ мм	20м	НРТУ N05 917-67
7		Труба полиэтиленовая высокой плотности среднего типа $\varnothing 40$ мм	25м	НРТУ N03 917-67
8		Металлорукав $\varnothing 50$ мм РЗ-Ц-Х	5м	
9		Металлорукав $\varnothing 38$ мм РЗ-Ц-Х	20м	
10		Металлорукав $\varnothing 25$ мм РЗ-Ц-Х	5м	
11		Полка кабельная КН61	10	

Т П 902-2-271		А К	
ДАННЫЕ РЕШЕТОК НА 3 МЕХАНИЗИРОВАННЫЕ РЕШЕТКИ МГ-6Т			
ИЗМ	ЛИСТ	НА ДОКУМ.	ПОДПИСЬ ДАТА
ПРОВЕР.	МОСЕНКО	И.И.	
СТ. ИЖ. П.	ПУКОВА	И.И.	
И. ИЖ. П.	ПАВЛОВА	И.И.	
И. СП. ОТД.	СТЕПАНЕНКО	И.И.	
НАЧ. ОТД.	ГОЛЬЦМАН	И.И.	
ЛИТ.	ЛИСТ	ЛИСТОВ	
Р	12	16	
РАЗМЕЩЕНИЕ ЭЛЕКТРООБОРУДОВАНИЯ И ПРОКЛАДКА КАБЕЛЕЙ.			ЦНИИЭП ИНЖЕНЕРНОГО ОБОРУДОВАНИЯ г. Москва



УСЛОВНЫЕ ОБОЗНАЧЕНИЯ

№ п/п	Наименование	Обозначение
1	Светильник с лампой накаливания	⊗
2	Светильник люминесцентный подвесной	○
3	Светильник люминесцентный настенный	⊙
4	Линия из люминесцентных светильников	—
5	Щиток групповой рабочего освещения	■
6	Нормируемая минимальная освещенность от общего освещения	100лк
7	Трансформатор	—
8	Розетка штепсельная	⊕
9	Выключатель однополюсный	⊣
10	Линия сети рабочего освещения	—
11	Линия сети 36 В и ниже	—
12	Количество × мощность лампы в светильнике (а × б)	а × б / б
13	Высота подвеса от пола до низа светильника, м (в)	—
14	Число проводов линии, указывается числом черточек, на эвк. проводных линиях черточки не показываются	—
15	Надписи на линиях питающей сети: а - расчетная нагрузка, кВт; б - расчетный ток, А; в - длина участка, м; г - момент, кВт·м; д - потеря напряжения в линии; е - марка проводника; ж - сечение проводника, мм; з - способ проводки.	а-б-в-г-д-е-ж-з
16	Маркировка пунктов и щитков освещения	А-Б-Г
17	Надписи на линиях групповой сети: А - марка кабеля, соответствующий М-обмоткам на групповом щитке; Б - марка кабеля или провода; В - сечение кабеля или провода; Г - способ проводки.	А-Б-В-Г

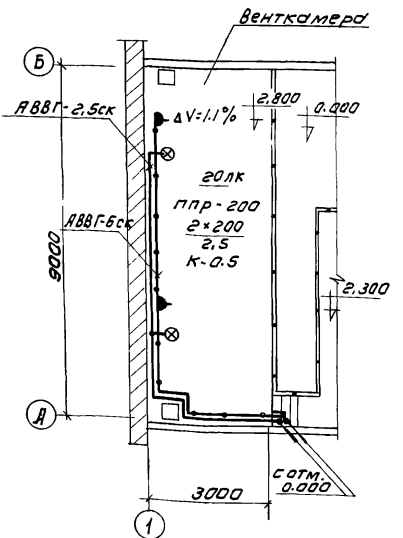
ПРИМЕЧАНИЕ.

1. Напряжение сети 380/220 В, у ламп рабочего освещения - 220 В, местного - 128.
2. Ввод запроектирован кабелем АБВГ(3×4×2.5) от СПУ №2.
3. Групповая сеть выполнена кабелем АБВГ на скобах.
4. Светильники приняты в соответствии с высотой и средой помещения. Типы светильников см. на плане.
5. Освещенность помещения принята согласно „СПУ № 9-71г“ глава 9.
6. Все металлическое нетоковедущие части осветительной установки, щитки, пункты, а также один из выводов вторичной обмотки понижающих трансформаторов заземляющая путем присоединения к нулевому рабочему проводу сети освещения.
7. Всю открытую проводку на высоте до 2 метров, защитить трубой.

ВЕДОМОСТЬ ОБОРУДОВАНИЯ И ОСНОВНЫХ МАТЕРИАЛОВ

№ п/п	Наименование	Тип марка	Ед. изм.	Кол-во
1	Щиток осветительный на 6 отходящих групп с обмотками АБ-25.	ЩОЯ-6	шт	1
2	Ящик с понижающим трансформатором 250 В/128 В	ЯТП-0,25 220/128	шт	2
3	Ящик с понижающим трансформатором 250 В/128 В	ЯТП-0,25 220/36 В	шт	1
4	Светильник с лампой накаливания, подвесной до 500 Вт	ППР-500	шт	13
5	Светильник с лампой накаливания, подвесной до 200 Вт	ППР-200	шт	2
6	Светильник с лампой накаливания, подвесной до 200 Вт	СПП-200м	шт	2
7	Светильник с лампой накаливания, потолочный до 100 Вт	НППО, 1х100	шт	2
8	Светильник с лампой накаливания, настенный до 60 Вт	ПНН-100м	шт	1
9	Светильник с лампой накаливания, настенный до 60 Вт	БНН-60м	шт	4
10	Светильник люминесцентный подвесной, мощностью 40 Вт	ЛС002 (2×40)	шт	4

ПЛАН НА ОТМ. 2.800



ТН 902-2-271 АК

ЗДАНИЕ РЕШЕТОК НАЗ МЕХАНИЗИРОВАННЫЕ РЕШЕТКИ МГ-6Т.

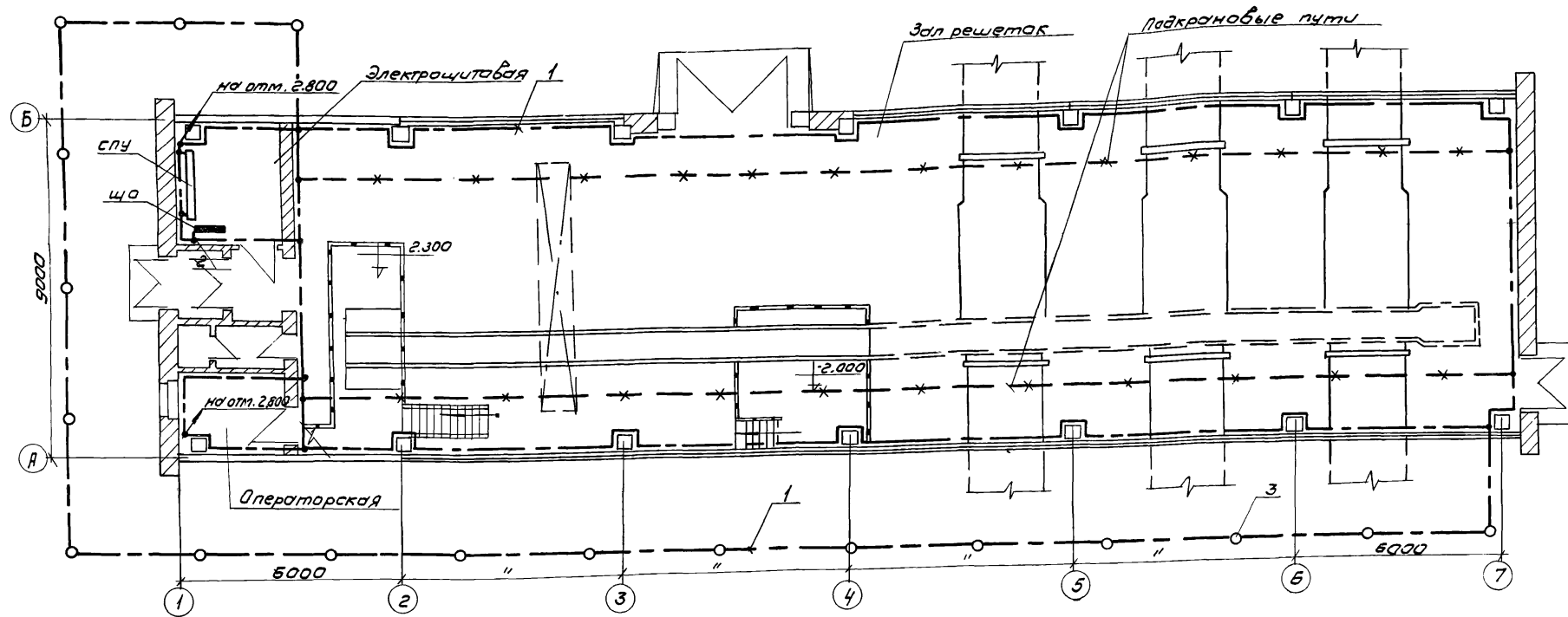
ИЗМ. ЛЮБ	КОМУ	ПОДП.	ДАТА
Провер.	Карлачев	Син	
Техник	Савдым	Син	
Ст. инж.	Карлачев	Син	
Вчк. гр.	Степаненко	Син	
Гл. спец.	Степаненко	Син	
Нач. отд.	Гольберг	Син	

ЭЛЕКТРИЧЕСКОЕ ОСВЕЩЕНИЕ ПЛАН НА ОТМ. 0.000 И 2.800

ЦНИИЭП ИНЖЕНЕРНОГО ОБОРУДОВАНИЯ

Лист 13

ПЛАН НА ОТМ. 0.000



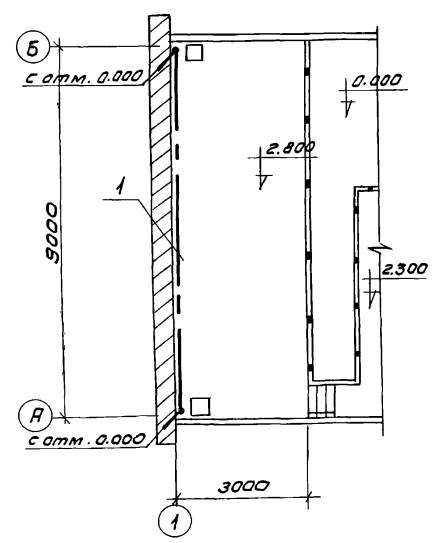
ВЕДОМОСТЬ ОБОРУДОВАНИЯ И ОСНОВНЫХ МАТЕРИАЛОВ

№ п/п	Наименование	Тип, марка	Ед. изм.	Кол-во
1	Сталь полосовая Гост 103-57	Ст 40x4	м/кг	210/265
2	Сталь полосовая Гост 103-57	Ст 25x3	м/кг	20/14
3	Сталь круглая Гост 103-71	Ст ф12	м/кг	90/80,1
4	Комплектная заготовка	ℓ=3м	шт	47
5	Держатель	к=188м	шт	185

Основные обозначения

- Линия заземления
 - — Электрод заземления
 - × — × Металлические конструкции, используемые в качестве магистралей заземления.
- Стойки: 1) Линия заземления уходит вверх. 2) Линия заземления приходит снизу.

ПЛАН НА ОТМ. 2.800



Примечания.

- В пролетах зала решеток в качестве магистралей заземления используются подкрановые пути, электрически соединенные между собой и внутренним контуром заземления.
- Ответвления заземляющей проводки к электрическим машинам и аппаратам выполнить стальной лентой 25x3 мм. При наличии естественных заземляющих проводников (металлические колонны, трубы, и др) специальных ответвлений не прокладывать.
- Магистралы заземления и ответвления, прокладываемые открыто, защитить антикоррозийным покрытием.
- Магистралы заземления проложить на высоте 1000 мм от пола.
- Если естественные заземлители обеспечивают расчетную величину сопротивления заземлителя - 4 Ом, то устройств искусственного заземления не требуется. При этом сопротивление должно быть $R \leq \frac{125}{I} \text{ Ом}$, где I - ток замыкания на землю, А.
- Узлы установки заземлителей, прокладки и соединения заземляющих проводников, присоединение к оборудованию, а также обходов и проходов через строительные элементы здания, выполняются по альбому А.24.А "Заземление электроустановок."

				ТН 902-2-271		АК	
				ЗАЗЕМЛЕНИЕ НА З МЕХАНИЗИРОВАННЫЕ РЕШЕТКИ МГ-ВТ			
ИЗМ/Лист	И.А.ОКУМ.	ПОДП.	ДАТА	Лист	Лист	Листов	
ПРОВ	КАРПАЧЕВ	С		Р	14		
ТЕХНИК	САДЫМ	С					
СТ. ИНЖ.	КАРПАЧЕВ	С					
ДУК. ГР.	СМЕДОВА	С					
И.А. СПЕЦИАЛ.	СТЕПАНЕНКО	С					
И.А.Ч. ОТД.	ГОЛЬЦМАН	С					
				ЗАЗЕМЛЕНИЕ ПЛАН НА ОТМ. 0.000 И 2.800		ЦНИИЭП ИНЖЕНЕРНОГО ОБОРУДОВАНИЯ Г. МОСКВА	

Наименование	№ п/п	Наименование	Тип	Техниче-ские дан-ные.	Комплекующие изделия, установленные на панели							Примечание	
					Количество штук	ШУН-12А			Тип	Количество	Количество		Примечание
						1	2	3					
1	1	Переключатель универсальный	УП5311-А36	—	2	2	—	—					
2	2	То же	УП5312-А45	—	1	—	1	—					
3	3	То же	УП5312-С45	—	1	—	1	—					
4	4	То же	УП5313-Л368	—	1	—	—	1					
5	5	Выключатель пакетный	ПВ1-10	исполнение I	1	—	—	1					
6	6	Пост управления кнопочный	ПКЕ-112-2	—	1	—	—	1					
7	7	Реле промежуточное	РП-25	Укат ~ 220В	3	—	2	1					
8	8	Реле времени	РВП-2121	Укат ~ 220В исполнение 2	1	—	—	1					
9	9	Реле импульсной сиг-нализации	РИС-33М	~ 220 В	1	—	1	—					
10	10	Выпрямитель полупри-водниковый	Д-226 Б	—	8	—	8	—					
11	11	Пускатель магнитный	ПА-612	~ 380 В н.э. 150 А	2	2	—	—					
12	12	То же	ПМЕ-111-43	~ 220 В	2	—	—	2					
13	13	То же	ПМЕ-112-43	~ 220 В н.э. 10 А	1	—	—	1					
14	14	Предохранитель	ППТ-10	Плавкая вставка ВТФ-10	3	—	1	2					
15	15	Арматура сигнальная	АС-220	Линза красная	1	—	—	1					
16	16	Табла световое	ТСБ	~ 220 В	8	—	8	—					
17	17	То же	ТСМ	~ 220 В	1	—	1	—					
18	18	Лампа	РНЦ	10 Вт, с цоколем 2Ш-15	18	—	17	1					
19	19	Резун	РВ-II	~ 220	1	—	1	—					

Номер шкафа	1	2	3	
Тип шкафа	ШУН-12А	ШР 1107-67	ШР 1116-69	
Номер монтажной единицы	—	—	—	
Перечень и техническая харак-теристика аппаратуры, устано-вливаемой в шкафу.	ПМ1	ПА-612, ~ 380 В	—	
	ПМ2	н.э. 150 А	—	
	РПРС	—	РП-25 ~ 220 В	РП-25 ~ 220 В
	РИС	—	РИС-33М ~ 220 В	—
	ДК	—	Д-226 Б	—
	П, ПП	—	ППТ-10, плавк. вст ВТФ-10	ППТ-10 плавк. вст ВТФ-10
	РВ	—	—	РВ-2121, котушка ~ 220 В, кат. 2
	РПА	—	—	ПМЕ-1143, ~ 220 В
	ПМ	—	—	ПМЕ-11243, ~ 220 В н.э. 10 А
	КЧ1	УП 5311-А36	—	—
КЧ2	—	—	—	
КОЗ	—	УП 5312-А45	—	
КОС	—	УП 5312-С45	—	
ТСБ	—	ТСБ, ~ 220 В	—	
ТСМ	—	ТСМ, ~ 220 В	—	
РНЦ	—	РНЦ 220-10	—	
РВ II	—	РВ II - 220	—	
ПВ	—	—	УП 5313-А368	
ПКЕ	—	—	ПВ1-10 исп. I	
КП1	—	—	ПКЕ-112-2	
КП2	—	—	АС-220 линза красная	
ЛС	—	—	РНЦ - 220-10	
Принципиальная схема шкафа или разбер-ка цепей и ряды зажимов.	3 ШС 606 285-0330	3 ШС 606 288-0130	3 ШС 606 431-0130	
Наименование монтажной единицы	Дробилка №1	Сигнализация-1 шт	Приточная венти-ляция - 1 шт.	
Количество шкафов	2	1	1	

Опросный лист на шкаф РТ30-69

Номинальный ток автомата АП 50-3МТ		Уставка реле РТ-40	
Ш-197			
Тип блока	Левый	Правый	
1А	4.0	6.0	4.0 6.0
1Б	2.5	—	2.5

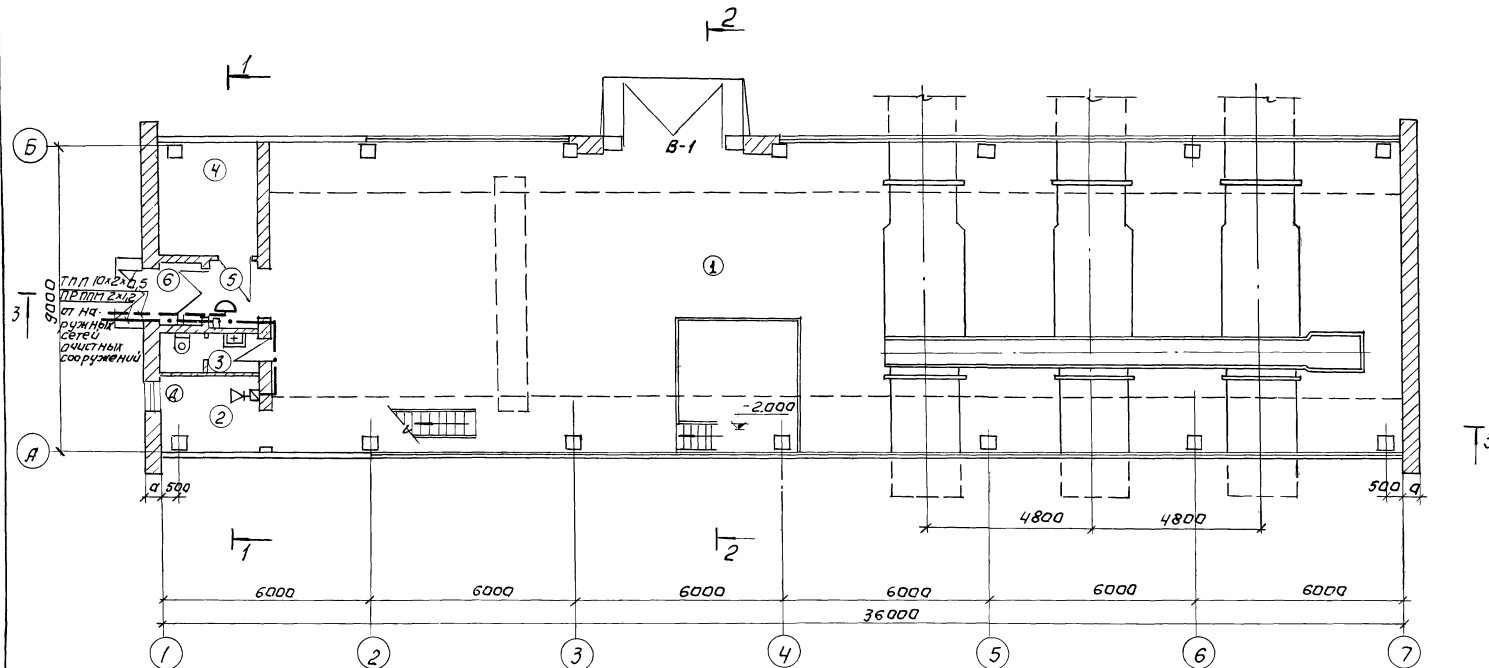
Т.П. 902-2-271			АК			
Изм. лист	№ докум.	Подп.	Дата	ЗДАНИЕ РЕШЕТОК НАЗ МЕХАНИЗИРОВАННЫЕ РЕШЕТКИ МГ-6Т		
Пров.	Моссеенко	№с		Лист	Лист	Листов
Техник	Семкова	№с		Р	15	16
Г.И.П.	Павлова	№с		ПОЛАНЕЛЬНАЯ СПЕЦИФИКАЦИЯ И ОПРОСНЫЕ ЛИСТЫ НА ШКАФЫ ШУН, ШР И РТ30-69.		
Г.И.С.	Степаненко	№с		ЦНИИЭП		
Нач. отд.	Гольцман	№с		ИНЖЕНЕРНОГО ОБОРУДОВАНИЯ		
				г. Москва		

№ п/п	Запрашиваемые данные							
1	Порядковый номер панели			1				
2	Номинальное напряжение	~380	В					
3	Номинальный ток, материал и сечение сварных шин	400	А					
		АТ-60x8	мм					
4	Схема первичных соединений							
5	Материал и сечение нулевой шины	Сталь	40x4	мм				
6	Тип панели или шкафа			ЩО 70-6				
7	Номер схемы вторичных соединений							
8	Назначение линий (надпись в рамках)			Дробилка N1	Резерв	Дробилка N2	Резерв	
9	Тип коммутатора	Автомат	Тип	А 3134				
10	ручащего защитного аппарата	Рубильник А	Каталожный номер	НА 533 114				
11	щитного аппарата	Предохранитель		400				
12	Номинальный ток максимального расцепителя. Автомат или предохранитель			200				
13	Пределы уставок по току расцепителей автомата	Замедленного срабатывания А		150		150		
14		Мгновенного срабатывания А		1050		1050		
15	Так плавкой вставки			200/5				
16	Трансформатор тока или шунт	Номинальный ток А		200/5				
17	Количество и сечение кабеля			АВВГ 3x70	—	АВВГ 3x70	—	
18	Амперметр- шкала А			40-200-1000				
19	Вольтметр- шкала В			—				
20	Счетчик, шип, ток, напряжение			—				
21	Напряжение оперативных цепей (сигнальных ламп и т.п.)			—				
22								
23								
24								
25								
26								
27								
28								
29	Количество панелей (в том числе торцевых)			1				
I	Наименование объекта							
II	Наименование заказчика, его адрес							
III	Наименование проектной организации, ее адрес.							

При привязке проекта заполнить пустые графы.

			Т.П. 902-2-271 АК		
			ЗАДАНИЕ РЕШЕТОК НА 3 МЕХАНИЗИРОВАННЫЕ РЕШЕТКИ МГ-БТ.		
ИЗМ. ЛИСТ	НАОКУМ	ПОДП.	ДАТА	ЛИСТ	ЛИСТОВ
ПРОВЕР.	МОСЯЕНКО	Мин		Р	16
СТ.ТЕХН.	СЕМКОВА	Сем			16
СА.ИРЖ.	ЛАВЛОВА	Лав		ОПРОСНЫЙ ЛИСТ ДЛЯ ЗАКАЗА ШКАФА ЩО-70.	
ТА.СЛ.ОТД.	СТЕПАНЕНКО	Степ			
НАЧ.ОТД.	ГОЛЬЦМАН	Голь		ЦНИИЭП ИНЖЕНЕРНОГО ОБОРУДОВАНИЯ г. Москва	

План на отм. 0.000.



Условные обозначения.

Экспликация помещений.

№	Наименование.	Площадь м ²
1	Зал решеток.	
2	Операторская.	
3	Санузел.	
4	Электрощитовая.	
5	Коридор.	
6	Вестибюль.	
7	Венткамера.	

- ⊙ Телефонный аппарат диспетчерской связи.
- Коробка телефонная распределительная.
- ⊞ Сромкогабарителъ абонентский.
- Коробка ответвительная.
- ⊞ Коробка ограничительная.
- Кабель телефонный.
- · — Провод радиосвязи

		Т.П. 902-2-271		СС		
ИЗМ. ЛИСТ		№ ДЕК. КМ.	ПОДПИСЬ	ДАТА	ЗДАНИЕ РЕШЕТОК НА 3 МЕХАНИЗИРОВАННЫЕ РЕШЕТКИ МТ-БТ	
ИНЖЕНЕР	РЕЧНИК	И.П. ПАРЧЕВ	И.П. ПАРЧЕВ		СВЯЗЬ И СИГНАЛИЗАЦИЯ.	
С.А. ИНЖ. ПР.	ТОЛКАСОВ	ТОЛКАСОВ	ТОЛКАСОВ			
НАЧ. ОТД.	САРКОВ	САРКОВ	САРКОВ		ПЛАН НА ОТМ. 0.000 С НАНЕСЕНИЕМ СЕТЕЙ СВЯЗИ.	
				Л.ИТ.	Л.ИСТ.	Л.ИСТОК
				Р.Ч.	1	1
				ЦНИИЭП ИНЖЕНЕРНОГО ОБОРУДОВАНИЯ Г. МОСКВА		

Перечень типовых чертежей, применяемых в проекте

№ п.п.	Наименование чертежа	Серия	Организация распростран. чертежи
1	Гибкие вставки для центробежных вентиляторов	2.494-8	Тбилисский филиал ЦИТПа
2	Двери и люки для бенткомар	4.904-62	—
3	Заслонки воздушные унифицированные	3.904-15 Вып. 1-8 альф. в	ЦИТП Литовской ССР
4	Крепление стальных неизолированных воздуховодов	3.904-10	—
5	Средства крепления нагревательных и санитарных приборов	3.904-5 Вып. 1	Тбилисский филиал ЦИТПа
6	Средства крепления трубопроводов	3.904-5 Вып. 2	—
7	Тепловая изоляция трубопроводов	2.400-4	—
8	Решетка щелевая регулирующая типа Р	1.494-10	—
9	Воздухораспределители пристенные тип ВП	4.904-21	—
10	Узлы прохода общего назначения	2.494-1	—
11	Зонты и дефлекторы вентиляционных систем	2.904-12	—

Основные показатели проекта

№ п/п	Наименование показателей	Ед. изм.	Количество		
			t _н = -20°	t _н = -30°	t _н = -40°
1	Объем здания	м ³	2948,4		
2	Удельная тепловая характеристика здания	ккал/м ³ .час.гр	0,78	0,71	0,61
3	Расход тепла на отопление	ккал/час	64195	75115	79250
4	Расход тепла на вентиляцию	—	86000	118000	148000
5	Потери напора в системе отопления	м.в.ст.	560	770	870
6	Установочная мощность электродвигателей	кВт	8		

Характеристика основного оборудования вентиляционных систем.

№ п/п	№ систем	Место установки	Наименование обслуживаемых помещений	Вентиляторы								Электродвигатели			Калориферы				Заслонки КВУ	N кВт	
				Серия	Комплект	№	Схемы исп.	Полож. кожуха	Направ. вращен.	Q м ³ /час	n об/мин	Напор кг/м ²	Тип	л об/мин	Мощность кВт	t _н	Модель	Кол-во			Расход тепла ккал/час
1	П-1	Венткамера на в 2.80	Машинный зал	Ц4-70	АВ-2	8	Б	0°	Л	11650	755	60	А02-42-6	960	4,0	-9,5°	КВ68-П	2	86000	КВУ 1000-16000	4,95
																-19°	КВ69-П	2	118000		
																-28°	КВ68-П	4	148000		
2	В-1	Венткамера на в 2.80	Машинный зал, санузел	Ц4-70	АВ-2	8	Б	45	Л	11650	755	60	А02-42-6	960	4,0	—	—	—	—	—	

Проект разработан в соответствии с действующими нормами и правилами и предусматривает мероприятия, обеспечивающие взрывобезопасность и пожаробезопасность при эксплуатации здания.

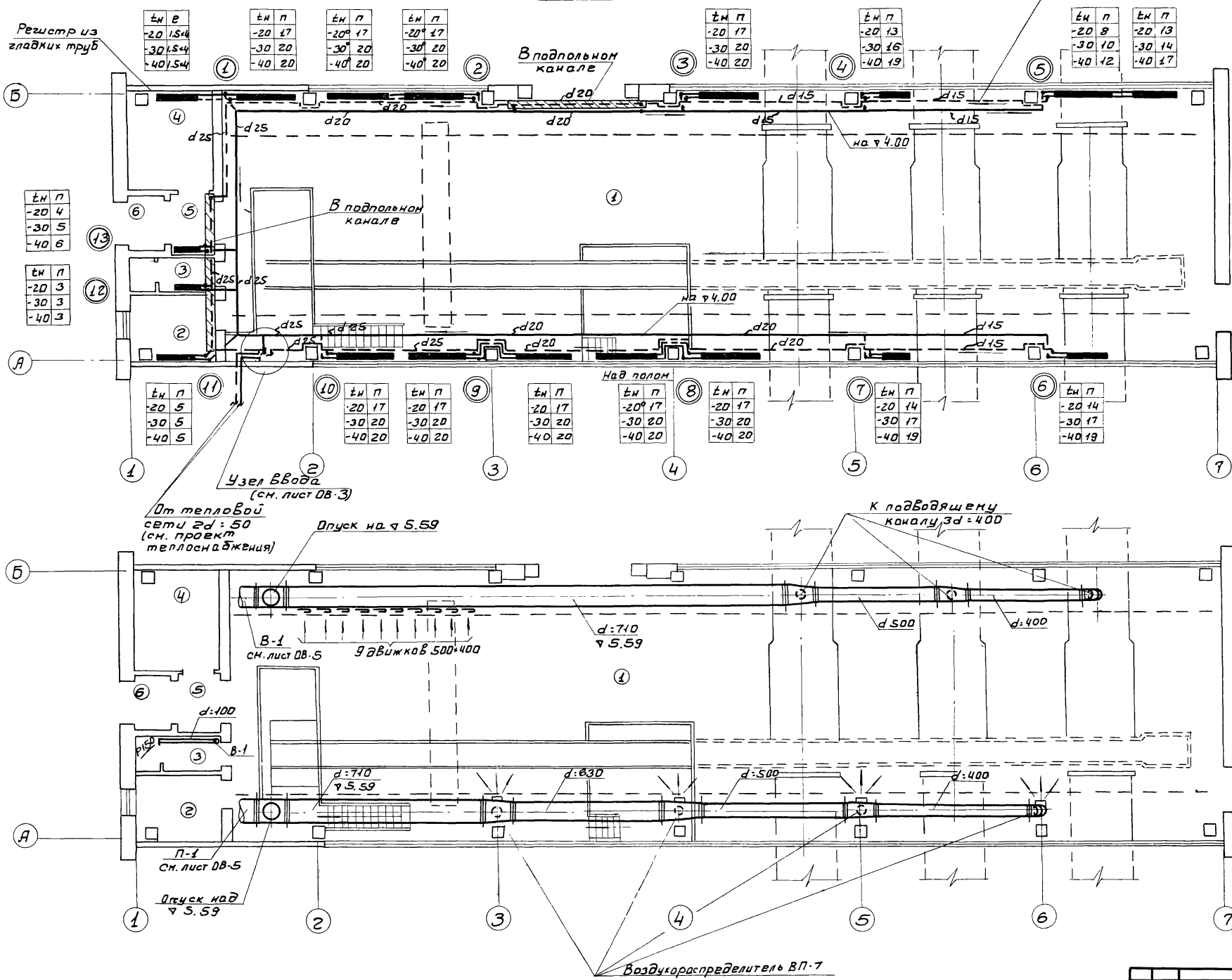
Гл. инженер проекта *И.С. Хсвердлов* /
Гл. инженер проекта ПБ *В.И. Дмитриева* /

Состав проекта

№ п/п	Наименование листа	№ листа
1	Заглавный лист	1
2	План на в.п.000 с напольной системы отопления. План на в.п.000 с напольной системы вентиляции.	2
3	Схема системы отопления Схема системы вентиляции В-1	3
4	Схема системы вентиляции П-1 Условные обозначения.	4
5	Венткамера на отм. 2.800 План. Разрез. Спецификация.	5

ТН 902-2-271				08
ЗАДАНИЕ РЕШЕТКА НА 3 МЕХАНИЗИРОВАННЫЕ				
№ ЛИСТА	№ ДОКУМ.	ПОДПИСЬ	ДАТА	РЕШЕТКИ МТ-БТ
ИСПОЛН. КУРКОВА	Свердлов			
СТ. И.И.Ж. НАНШТУТ	Иванов			
РЧ. ГР. ДУМЯНЦЕВА	Николаев			
И.И.П. ДМИТРИЕВА	Иванов			
ГЛ. СП. К.В. ГОЛДАН	Иванов			
НАЧ. ОТД. ПЛАТОНОВ	Иванов			
ЗАГЛАВНЫЙ ЛИСТ				ЛИСТ 1
ЦИИЭП				ЛИСТОВ 5
ИНЖЕНЕРНОГО ОБОРУДОВАНИЯ				Г. МОСКВА

План на отм. 0.000



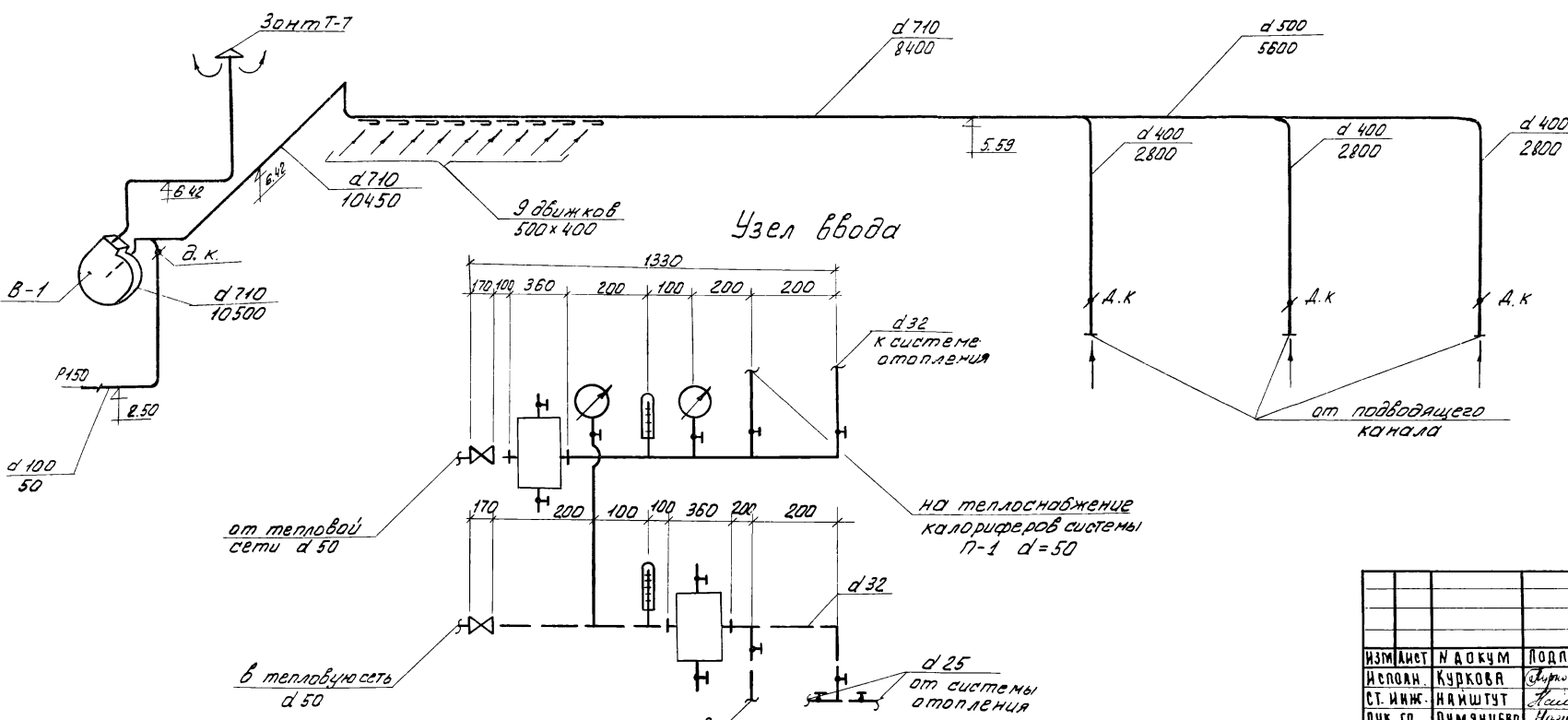
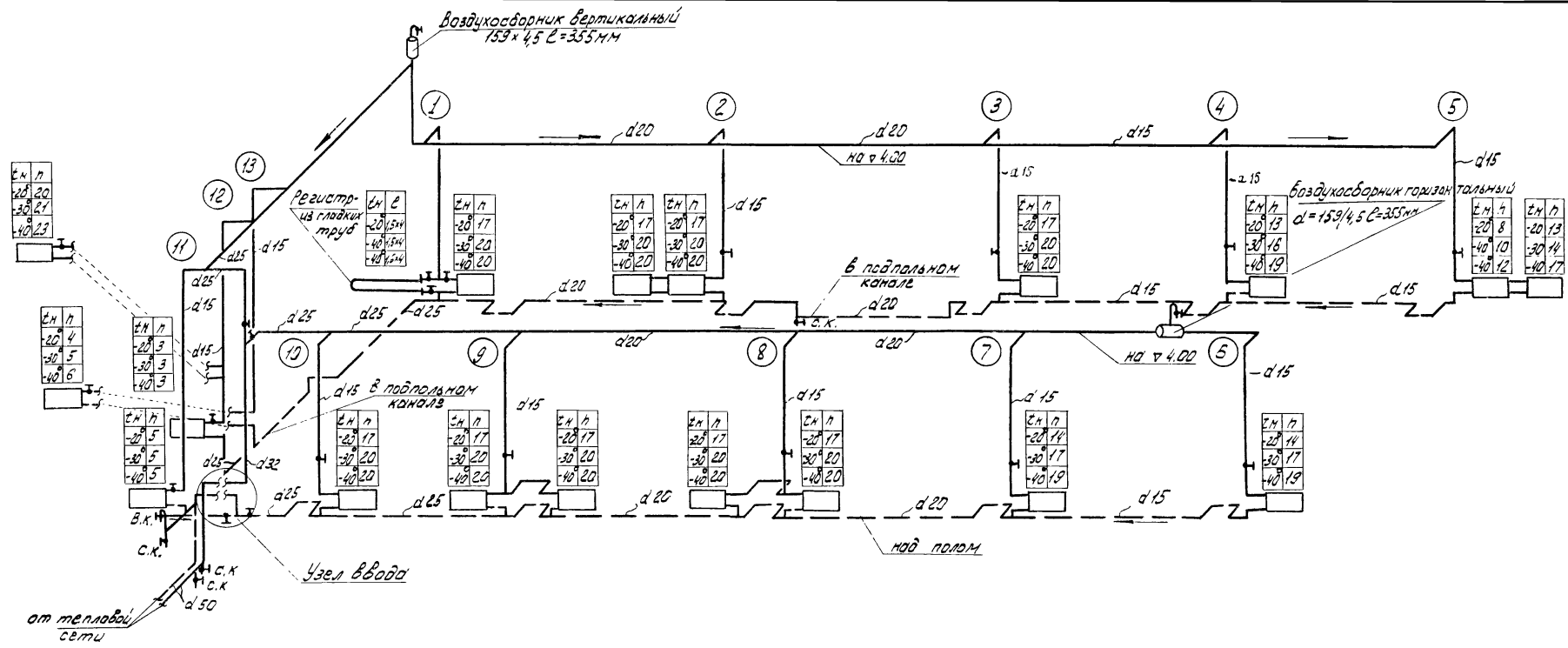
Экспликация помещений

№ п/п	Наименование
1	Зал решеток.
2	Операторская.
3	Санузел.
4	Электрощитовая.
5	Коридор.
6	Вестибюль.
7	Венткамера.

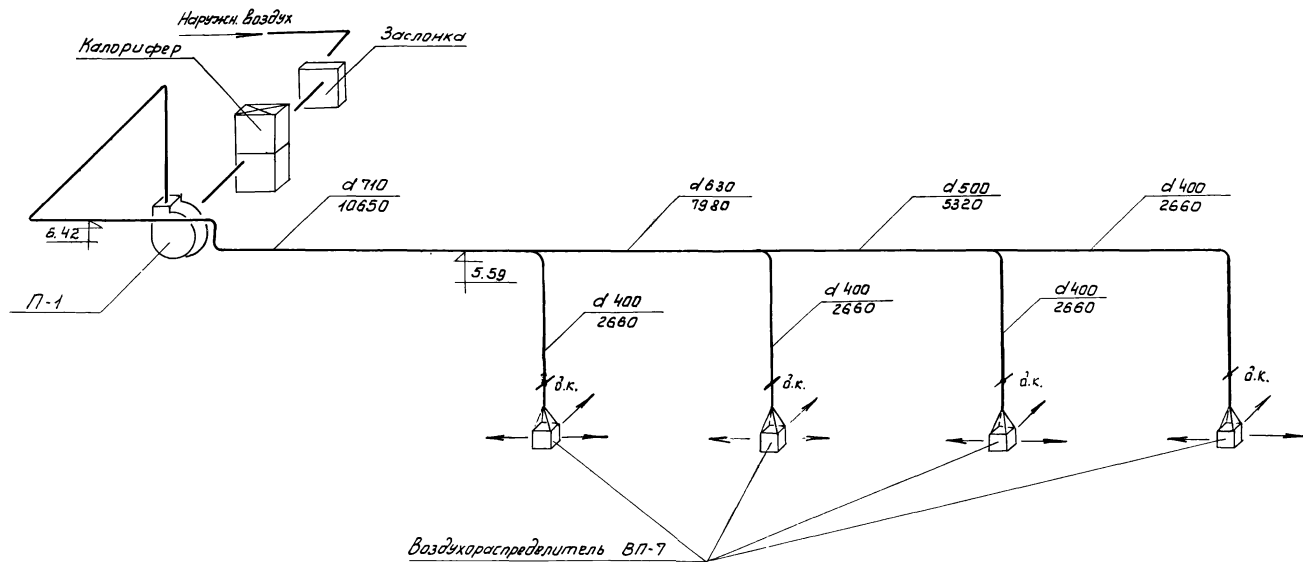
Примечание:

При привязке проекта увязать расстановку нагревательных приборов в осях 4-6 с трубопроводами и задвижками песколовок.


				ТЛ 902-2-271 08		
				ЗАДАНИЕ РЕШЕТОК НА 3 МЕХАНИЗИРОВАННЫЕ РЕШЕТКИ МГ-6Т		
ИЗМ. ЛИСТ	№ ДОКУМ.	ПОДПИСЬ	ДАТА	ЛИТ.	ЛИСТ	ЛИСТОВ
ИСП. АН.	КУРКОВА	Сурков		Р	2	5
СТ. И. И. Ж.	НАИШТУТ	Наиштут				
Р. К. Г. Р.	РУМИЯНЦЕВА	Румянцова				
Г. И. П.	АМИТРИНОВА	Амитринова				
Г. А. С. П. К. В.	ГОЛДАН	Голдан				
НАЧ. ОТД.	ПЛАТОНОВ	Платонов				
ПЛАН НА 0.000 НЕВЕНЧЕВОЙ СИСТЕМЫ ОТОПЛЕНИЯ ПЛАН НА 0.000 С ДО-НЕВЕНЧЕВОЙ СИСТЕМЫ ВЕНТИЛЯЦИИ.				ЦНИИЭП ИНЖЕНЕРНОГО ОБОРУДОВАНИЯ г. Москва		

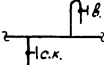



				ТН 902-2-271		ОВ	
				ЗДАНИЕ РЕШЕТОК НАЗ МЕХАНИЗИРОВАННЫЕ РЕШЕТКИ МГ-6Т			
ИЗМ.	Лист	№ док.	Подп.	Дата	Лит	Лист	Листов
Исполн.	Куркова	Литович			Р	3	5
Ст. инж.	Нияшут	Литович					
Инж. гр.	Румянцева	Литович					
Инж.	Дмитрива	Литович					
Гл. спец.	Гольдин	Литович					
Нач. отд.	Платонов	Литович					
СХЕМА СИСТЕМЫ ОТОПЛЕНИЯ					ЦНИИЭП		
СХЕМА СИСТЕМЫ ВЕНТИЛЯЦИИ В-1					ИНЖЕНЕРНОГО ОБОРУДОВАНИЯ Г. МОСКВА		





Условные обозначения

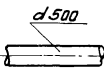
- 

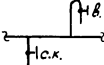
Подающий трубопровод системы отопления
- 

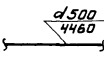
Обратный трубопровод системы отопления
- 

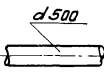
Радиатор М-140 „10“ в плане
- 

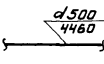
То же в схеме с краном Моевского
- 

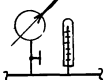
Вентиль
- 

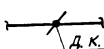
Уклон труб
- 

Спускной кран, воздушный кран
- 

Стойки системы отопления
- 

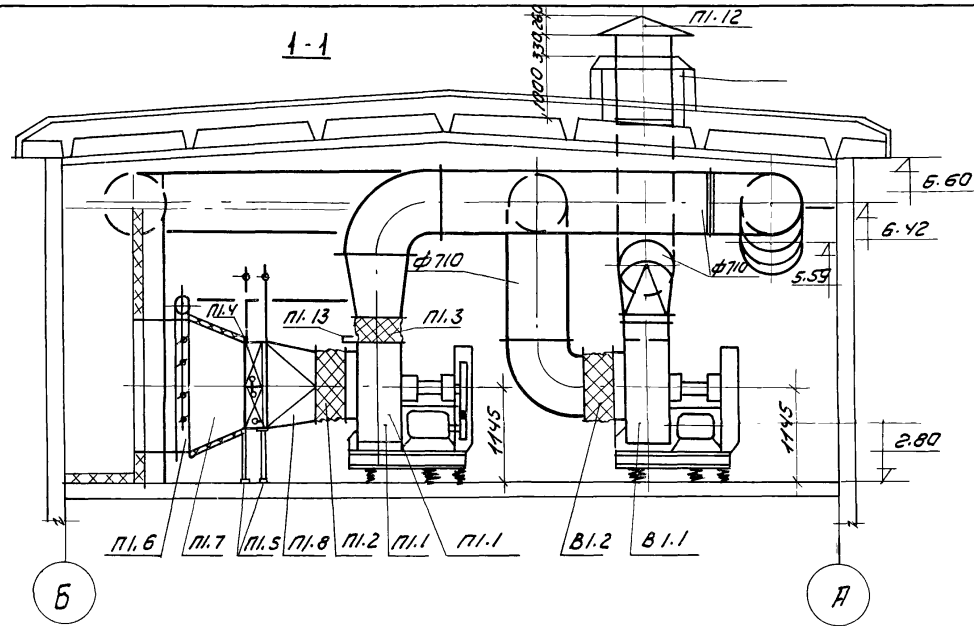
Металлический воздуховод круглого сечения d 500 в плане
- 

диаметр воздуховода расход воздуха м³/час
То же в схеме
- 

Манометр, термометр
- 

Дроссель-клапан

				Т.п. 902-2-271	08.		
				Задание решеток на механизированные решетки МГБ-Т			
Изм. лист	И.докум.	Подп.	Дата		Лит.	Лист	Листов
Исполн.	Кузкова	А.И.			Р	4	5
Рук. гр.	Румянцев	И.И.		СХЕМА СИСТЕМЫ ВЕНТИЛЯЦИИ П-1 УСЛОВНЫЕ ОБОЗНАЧЕНИЯ.			ЦНИИЭП ИНЖЕНЕРНОГО ОБОРУДОВАНИЯ Г. МОСКВА
Гип	Дмитриева	З.И.					
П.спецкв.	Гальдин	В.И.					
И.нач.отм.	Платонов	И.И.					



ПЛАН

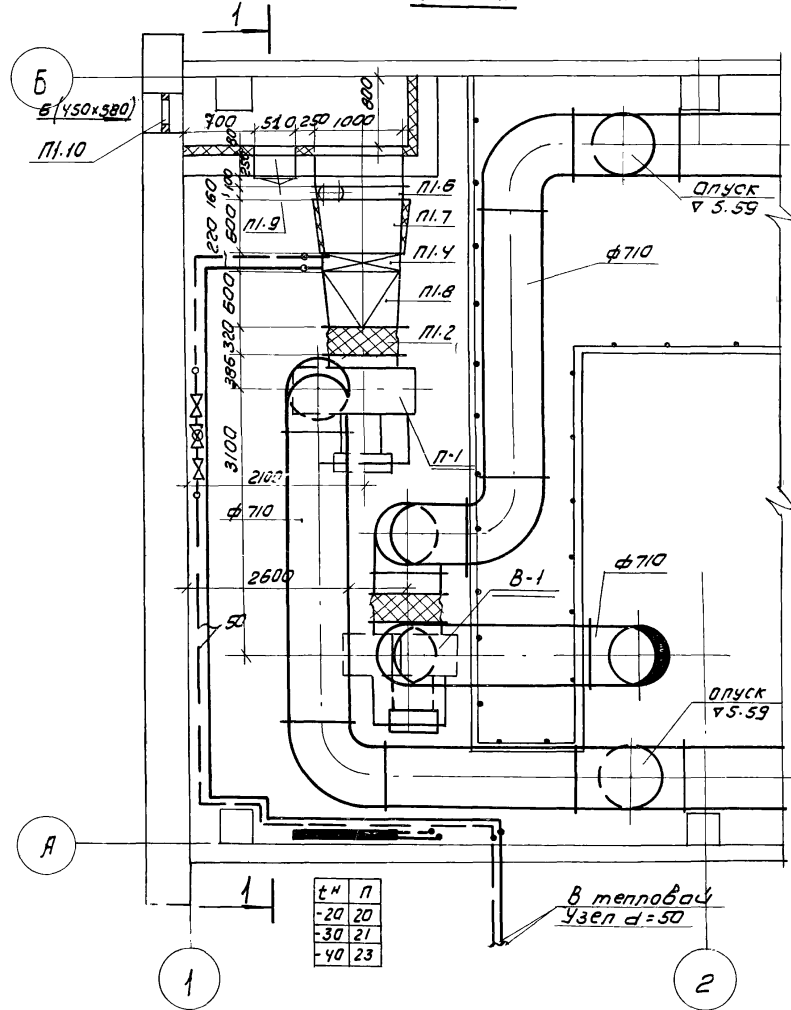
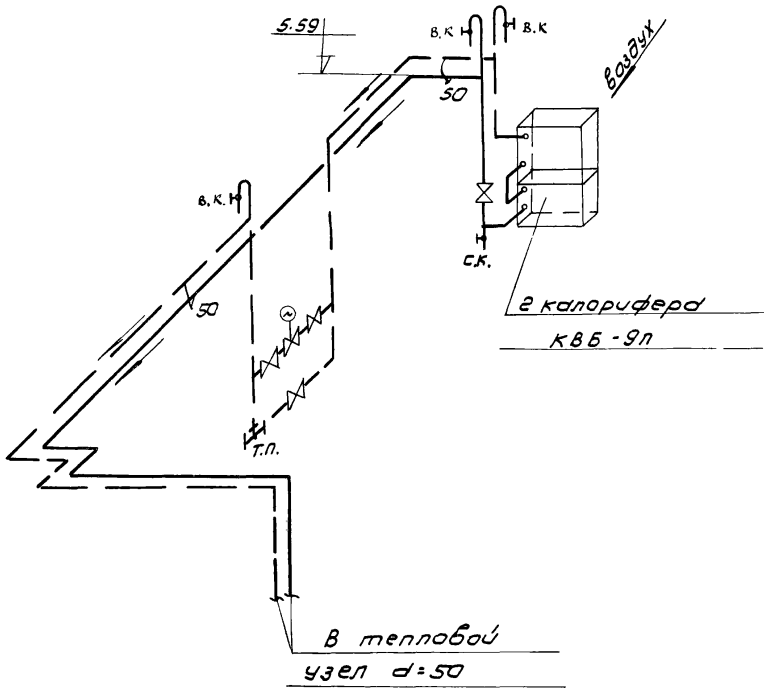


СХЕМА ОБВЯЗКИ КАЛОРИФЕРОВ



СПЕЦИФИКАЦИЯ

Марка	Обозначение	Наименование	Кол.	Примечание
П1.1 В1.1	Учреждение УВД Тульской области	Вентгрегат ЯВ-2 а) 4/16 Вентилятор 44-70 N8 исп.6 б) эл. двигатель Я02-42-Б N = 4.0 кВт. n = 950 об/мин.	ком 2	В-1 Л 45° П-1 Л 0° 568 кг
П1.2 В1.2	4.904-28	гибкая вставка ВГВН	шт 2	11.06x2
В1.3 П1.3	— " —	гибкая вставка ВГНН	шт 2	12.17x2
П1.4	Костромской калориферный 3-Б.	калорифер КВБ-9л	шт 2	109.1x2
П1.5	4.904-25 3.904-15	подставка под калорифер n=645	шт 4	2.7x4
П1.6	вып. + вальбава	воздушная утепленная заслонка КВУ 1000x1600з	шт 1	84.5 кг
П1.7	ГОСТ 3580-57 380-71	Переход из листового стали δ=1мм 1000x1600 на δ=600 953x503	м ² 2.5	7.85x2.5
П1.8	— " —	Переход из листового стали δ=1мм 953x503 на δ=600 φ800	м ² 1.6	7.85x1.6
П1.9	4.904-62	дверь герметическая утепленная Ду 0.5x1.25	шт 1	37.3
П1.10	4.904-15 8.2	неподвижная жалюзий- ная решетка STD 5291	шт 6	1.62x6
П1.11	2.494-1	узлы прохода вентиляци- онных шахт УПВ-202	шт 1	119.19
П1.12	зонт Т7	шт 1	26.6	
П1.13	ГОСТ 3690-57 380-71	лист первичной регули- ровки из листового стали δ=1мм 600x600	м ² 0.4	7.85x0.4
П1.14	Мухомовский 3-Э Вентзагот.	заглушка питомераж- ного лючка.	шт 4	0.04x4

				Т.п. 902-2-271		08	
				ЗДАНИЕ РЕШЕТОК НА 3 МЕХАНИЗИРОВАННЫЕ РЕШЕТКИ МГ-БТ			
ИЗМ	ЛИСТ	И ДОКУМ	ПОДП.	ДАТА	ЛИТ.	ЛИСТ	ЛИСТОВ
Исполн.	ШВЕЦ				Р	5	5
Ст. инж.	КРУТКОВА						
Ст. инж.	НАЙШУТ						
ГИП	ДМИТРИЕВА						
Гл. спец.	ГОЛЬДИН						
НАЧ. ОТД.	ПАВЛОВ						
ВЕНТКАМЕРА НА ОТМ 2.80 ПЛАН, РАЗРЕЗ, СПЕЦИФИКАЦИЯ					ЦНИИЭП ИНЖЕНЕРНОГО ОБОРУДОВАНИЯ Г. МОСКВА		

План на отм. 0.00

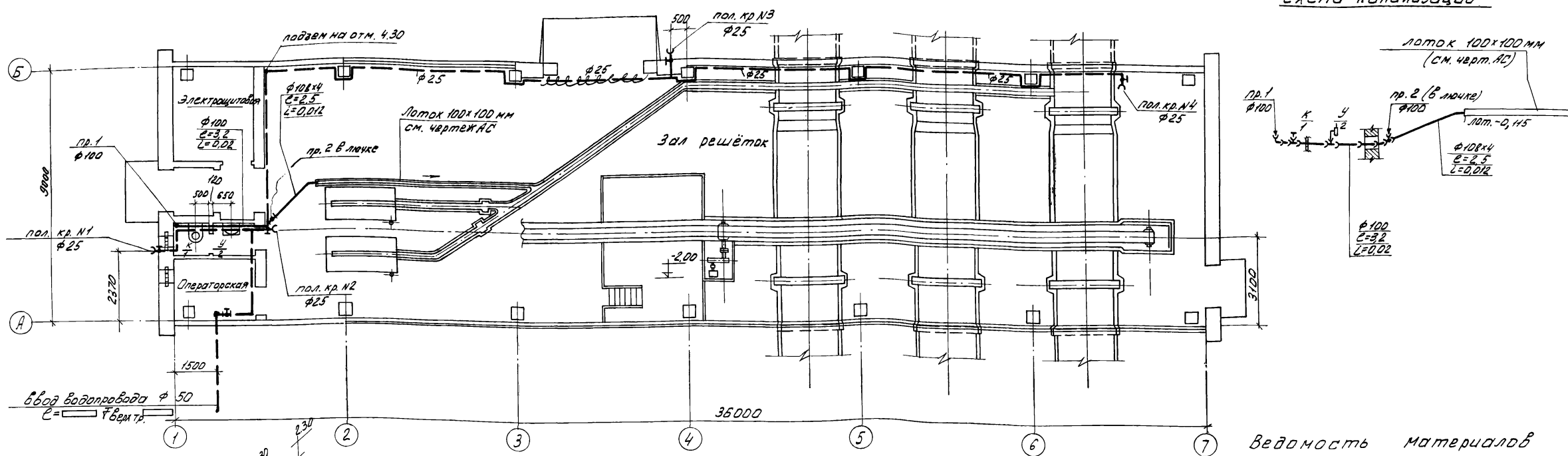
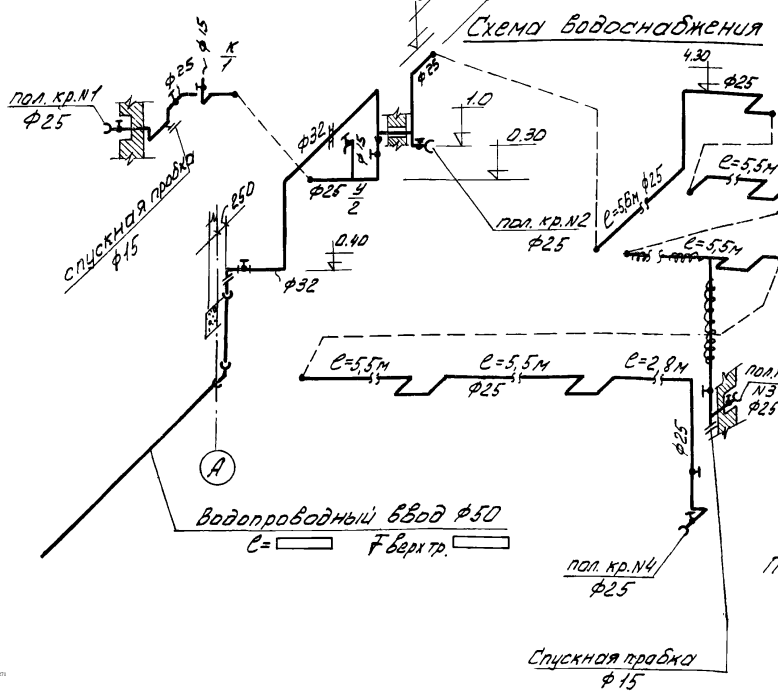


Схема канализации



Ведомость материалов

№ поз.	Наименование	ГОСТ, марка	Ед. изм.	Кол.	Масса вкл. кг	Примечание
Канализация						
1.	Умывальник фаянсовый прямоугольный со сливком (330x420x150) в комплекте с бутылочным сифоном, кранштейнами и туалетным краном	ГОСТы 14360-69 11807-66 1153-58 20225-74	компл.	1		
2.	Унитаз, компакт с непосредственно соединённым смывным бачком и косым выпуском	ГОСТ 9156-68	"	1		
3.	Труба ЧРК φ100	ГОСТ 69423-69	м	7,0	13,4	
4.	То же ЧРК φ50	"	"	0,5	5,9	
5.	Труба ст. φ108x4	ГОСТ 10704-63	"	3,0	10,26	

№ поз.	Наименование	ГОСТ, марка	Ед. изм.	Кол.	Масса единицы кг	Примечание
Водопровод						
1.	Труба ЧРК φ50 (ввод)	ГОСТ5525-81	м	6,0	23,5	
2.	Труба ст. 0-ц φ32	ГОСТ3202-82	"	9,5	31	
3.	То же " " φ25	"	"	45,0	2,49	
4.	То же " " φ15	"	"	18	1,33	
5.	Вентиль запорный муфт. φ32	15к418п2	шт.	1	2,1	Ленинградский ф-м. завод.
6.	" " " φ25	"	"	5	1,4	"
7.	" " " φ15	1563к	"	1	0,39	"
8.	Полувочный кран φ25 с соединительной цокольной головкой в комплекте с резиновым шлангом c=18,0 м	15к418п2	компл.	2		ГОСТ18638-75
9.	То же c=10,0 м	"	"	2		
10.	Утепление труб φ25	"	м	10,0		

Примечания: 1. Канализационные трубопроводы проложить до перекрытия канала отопления (от оси А к оси Б).
2. Пояснения к проекту см. раздел "Водопровод и канализация", альбом I.

				Т.П. 902-2-271			ВК			
				ЗДАНИЕ РЕШЕТОК НА 3 МЕХАНИЗИРОВАННЫЕ РЕШЕТКИ МРБТ						
ИЗМ.	ЛИСТ	ДОКУМ.	ПОДП.	ДАТА				ЛИСТ	ЛИСТ	ЛИСТОВ
РЧК-гр.	ХАРАЯМОВА	ИКАФ						Р	1	
И.И.И.Н.П.	СВЕДЛОВ	В.В.			ПЛАН НА ОТМ. 0.00 С НАНЕСЕНИЕМ ВНУТРЕННИХ СЕТЕЙ ВОДОПРОВОДА И КАНАЛИЗАЦИИ, СХЕМЫ ВОДОПРОВОДА И КАНАЛИЗАЦИИ.			ЦНИИЭП ИМ.СЕРГО ОРГАНИЗАЦИЯ Г.МОСКВА		
НАЧ.ОТД.	ГОЛЬДМАН	И.И.								