

ТИПОВОЙ ПРОЕКТ

416-7-267.87

АВТОМОБИЛЬНЫЕ ВЕСЫ ГРУЗОПОДЪЕМНОСТЬЮ 60 ТОНН НА ОДИН ПРОЕЗД С ДЛИНОЙ ПЛАТФОРМЫ 18 МЕТРОВ

АЛЬБОМ II

- Альбом I - Общая пояснительная записка.
Архитектурно-строительные решения. Конструкции
железобетонные Силовое электрооборудование
Связь, сигнализация. Отопление и вентиляция.
- Альбом II - Строительные изделия.
- Альбом III - Спецификации оборудования.
- Альбом IV - Ведомости потребности в материалах.
- Альбом V - Сметы.

РАЗРАБОТАН

проектным институтом
„Куйбышевский Промэнергопроект“

УТВЕРЖДЕН ГлавУПКС Минхлебпродуктов СССР
Приказ №25-2/9483 от 11 августа 1986 г.
Введен в действие
Куйбышевским Промэнергопроектном
Приказ №22 от 26 сентября 1986 г.

Главный инженер института *В. И. Денисов*
Главный инженер проекта *Р. М. Резник*

				Привязан	
Шиб. №					

Содержание альбома

Альбом № 1

Типовой проект 416-7-657.87

Уч. и. табл. чертеж и пояс. к ним

Обозначение	Наименование	стр.
-КНИ	Технические требования	5
-КНИ-01.0.00	Элемент ПЗ-1-1	6
-КНИ-01.0.00 ГЧ	Элемент ПЗ-1-1. Габаритный чертёж	7, 8
-КНИ-01.0.00 СБ	Элемент ПЗ-1-1. Сборочный чертёж	9, 10
-КНИ-01.1.00	Каркас пространственный КР-1	11
-КНИ-01.2.00	Каркас плоский КР-1	11
-КНИ-01.0.10	Каркас плоский КР-1	12
-КНИ-01.0.20	Сетка арматурная С-1	12
-КНИ-01.0.30	Сетка арматурная С-2	13
-КНИ-01.0.40	Сетка арматурная С-3	13
-КНИ-01.0.50	Изделие закладное М1	14
-КНИ-01.1.04	Стержень	14
-КНИ-01.2.02	Стержень	15
-КНИ-02.0.00	Элемент ПЗ-2	15
-КНИ-02.0.00 СБ	Элемент ПЗ-2. Сборочный чертёж	16, 17
-КНИ-02.0.10	Сетка арматурная С-4	16
-КНИ-02.0.20	Сетка арматурная С-5	18
-КНИ-02.0.01	Плита	19
-КНИ-03.0.00	Элемент ПЗ-41	19

Обозначение	Наименование	стр.
-КНИ-03.0.00 ГЧ	Элемент ПЗ-41. Габаритный чертёж	20
-КНИ-03.0.00 СБ	Элемент ПЗ-41. Сборочный чертёж	21
-КНИ-03.1.00	Каркас пространственный КР-3	22
-КНИ-03.0.10	Изделие закладное М2	22
-КНИ-03.0.20	Изделие закладное М3	23
-КНИ-04.0.00	Колонна К-48-Б-1	23
-КНИ-04.0.00 ГЧ	Колонна К-48-Б-1. Габаритный чертёж	24
-КНИ-04.0.00 СБ	Колонна К-48-Б-1. Сборочный чертёж	25
-КНИ-04.1.00	Каркас пространственный КР-4	26
-КНИ-04.1.10	Каркас плоский КР-2	27
-КНИ-04.1.20	Изделие закладное М4	27
-КНИ-06.0.00	Опорная плита ОП-5-4а	28
-КНИ-06.0.00 СБ	Опорная плита ОП-5-4а. Сборочный чертёж	28
-КНИ-07.0.00	Балка 1Б2Т6-5-А ШТ-а	29
-КНИ-07.0.00 СБ	Балка 1Б2Т6-5-А ШТ-а. Сборочный чертёж	29

400523-02 3

Лист № 2

Типовой проект 416-7-257.87

Исполнитель: Подпись и дата: _____

Обозначение	Наименование	Стр.
-КНУ-08.0.00	Фундамент Ф01	30
-КНУ-08.0.00СБ	Фундамент под оборудование Ф01. Сборочный чертёж	31
-КНУ-08.0.10	Сетка арматурная С-5	32
-КНУ-08.0.00	Фундамент Ф02	32
-КНУ-08.0.00СБ	Фундамент Ф02. Сборочный чертёж	33
-КНУ-08.0.10	Сетка арматурная С-7	34
-КНУ-10.0.00	Фундамент Ф03	35
-КНУ-11.0.00	Фундамент Ф04	35
-КНУ-10.0.00СБ	Фундамент Ф03. Сборочный чертёж	36
-КНУ-11.0.00СБ	Фундамент Ф04. Сборочный чертёж	37
-КНУ-10.0.10	Сетка арматурная С-8	38
-КНУ-11.0.10	Сетка арматурная С-9	38
-КНУ-12.0.00	Фундамент Ф05	39
-КНУ-13.0.00СБ	Фундамент Ф05	39
-КНУ-12.0.00СБ	Фундамент Ф05. Сборочный чертёж	40
-КНУ-13.0.00СБ	Фундамент Ф06. Сборочный чертёж	41
-КНУ-12.0.10	Сетка арматурная С-10	42
-КНУ-13.0.10	Сетка арматурная С-11	42
-КНУ-14.0.00	Фундамент Ф0-7	43
-КНУ-14.0.00СБ	Фундамент Ф07. Сборочный чертёж	43

Обозначение	Наименование	Стр.
-КНУ-14.0.10	Сетка арматурная С-12	44
-КНУ-14.0.20	Сетка арматурная С-13	44
-КНУ-Ф01÷Ф07	Вероятность раскола стали на элементы фундаментов Ф01-Ф07	45
-КНУ-Р1-0.10	Харкас плоский КР-3	46
-КНУ-Р1-0.20	Харкас плоский КР-4	46
-КНУ-Р1-0.30	Харкас плоский КР-5	47
-КНУ-Р1-0.40	Харкас плоский КР-6	47
-КНУ-ПМ1.0.10	Харкас плоский КР-7	48
-КНУ-ПМ2.0.10	Харкас плоский КР-8	49
-КНУ-ПМ2.0.20	Харкас плоский КР-9	49
-КНУ-ПМ2.0.30	Харкас плоский КР-10	50
-КНУ-ПМ2.0.40	Харкас плоский КР-11	50
-КНУ-ПМ2.0.50	Харкас плоский КР-12	51
-КНУ-ПМ2.0.60	Сетка арматурная С-14	51
-КНУ-ПМ2.0.70	Сетка арматурная С-15	52
-КНУ-ПМ2.0.80	Сетка арматурная С-16	52
-КНУ-Фит-1.00	Харкас пространственный КП5	53

Младший

Типовой проект 416-7-267.87

Изд. № 1014. Издательство "Строиздат"

Обозначение	Наименование	Стр.
-КНИ-ФМ1.0.10	Сетка С-17	54
-КНИ-ФПМ1.1.00	Каркас пространственный КР-6	54
-КНИ-ФПМ2.1.00	Каркас пространственный КР-7	55
-КНИ-ФПМ2.0.10	Каркас плоский КР-13	55
-КНИ-ФПМ2.0.20	Каркас плоский КР-14	56
-КНИ-ФМ5.0.10	Каркас плоский КР-15	56
-КНИ-Ст1.1.00	Каркас пространственный КР-8	57
-КНИ-Ст1.1.10	Каркас плоский КР-16	57
-КНИ-Ф2.1.00	Каркас пространственный КР-9	59
-КНИ-Ф2.1.10	Каркас плоский КР-17	59
-КНИ-МН27.0.00	Изделие закладное МН27	59
-КНИ-МН28.0.00	Изделие закладное МН28	59
-КНИ-МН29.0.00	Изделие закладное МН29	60
-КНИ-06.0.10	Изделие закладное М5	60
-КНИ-МС100.0.00	Изделие закладное МС100	61
-КНИ-МС11.0.00	Изделие закладное МС11	61
-КНИ-МС12.0.00	Изделие закладное МС12	62
-КНИ-МС15.0.00	Изделие закладное МС15	62

400523-02 5

Копирована Формат

Формат А3

Типовой проект 416-7-267.87

Лист № 1

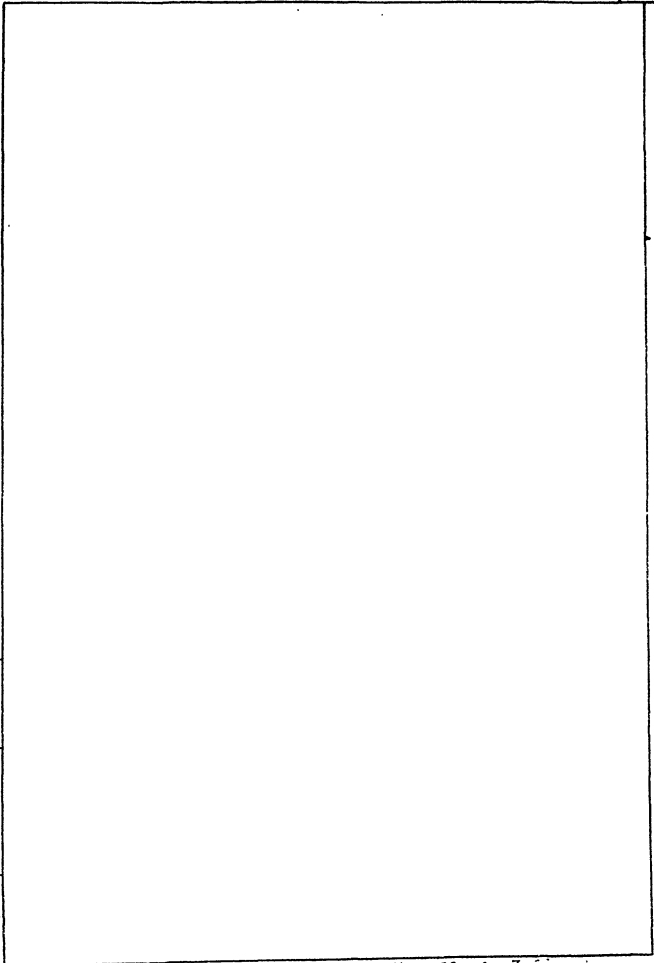
Код	Элемент	Поз.	Обозначение	Наименование Документация	Примечание
A3			-КНИ-01.0.00Г4	Габаритный чертёж	
A3			-КНИ-01.0.00С5	Сборочный чертёж	
<u>Сборочные единицы</u>					
A4	1		-КНИ-01.1.00	Каркас пространственный КР-1	2
A4	2		-КНИ-01.2.00	То же КР-2	1
A4	3		-КНИ-01.0.10	Каркас плоский КР-1	2
A4	4		-КНИ-01.0.20	Сетка арматурная С-1	2
A4	5		-КНИ-01.0.30	То же С-2	2
A4	6		-КНИ-01.0.40	" " С-3	1
A4	7		-КНИ-01.0.50	Циркуль закладной М1	8
<u>Детали</u>					
Б4	8		-КНИ-01.0.01	ФЕОМШ ГОСТ 5781-82, Р-2093	9
Б4	9		1.400-9, 8шт.1	УП1-14	2
Б4	10		1.400-9, 8шт.1	УП2-8	3
Б4	11		-КНИ-01.0.03	Ф18.Ш ГОСТ 5781-82, Р-3024	10
<u>Материалы</u>					
				Бетон класса В225	24 м ³
<u>Приказом</u>					
Итого м ³					
Т.п. 416-7-267.87 -КНИ-01.0.00					
Ст. инж.	Лунев	Лунев			Старший лист Лист 1
Инж. в.р.	Хорин	Хорин			РП 1
Сп. техн.	Бурдakov	Бурдakov			Министерство строительства СССР
Инж. контр.	Колупин	Колупин			"Худимлевский
Тов. инж.	Елизарова	Елизарова			"Промэнергопроект"

Копировал Фокина

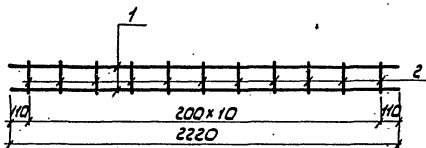
Формат А4

Типовой проект 416-7-267.87

Лист № 1



400523-02 7



Формы Зона	Поз	Обозначение	Наименование	кол	Приме- чание
			<u>Детали</u>		
			Ф8АІ ГОСТ 5781-82*		
Б4	1	КЖУ-01.0.11	Е: 2220	2	0.9 кг
Б4	2	КЖУ-01.0.12	Е: 190	11	0.1 кг

Привязан

ИМБ. №

Т.п. 415-7-267.87-КЖУ-01.0.10

Каркас плоский
КР-1

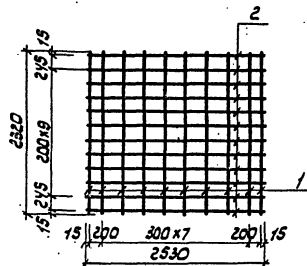
Стандия Масса Массштаб

рп 2.9

Лист 1 Листов 1
Министерство Строительного
и Жилищного хозяйства СССР
Кубовицкийский
Промышленный Проект

Формат А4

Ст. инж. Лунев В. И.
Инж. гр. Зорин В. И.
Инж. сп. Буцаев В. И.
Инж. Копылов В. И.
Инж. Сидоров В. И.



Формы Зона	Поз	Обозначение	Наименование	кол	Приме- чание
			<u>Детали</u>		
			Ф8АІІ, ГОСТ 5781-82*		
Б4	1	КЖУ-01.0.21	Е: 2320	10	2.1 кг
Б4	2	КЖУ-01.0.22	Е: 2530	12	2.3 кг

Привязан

ИМБ. №

Т.п. 415-7-267.87-КЖУ-01.0.20

Сетка арматурная С-1

Стандия Масса Массштаб

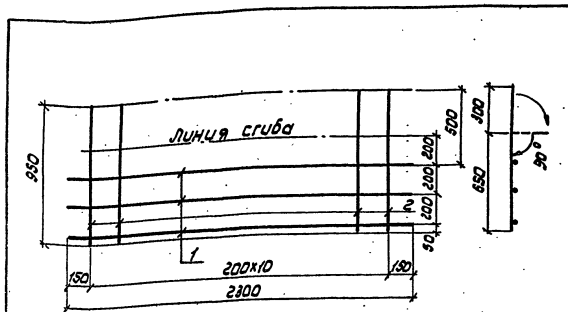
рп 48.6

Лист 1 Листов 1
Министерство Строительного
и Жилищного хозяйства СССР
Кубовицкийский
Промышленный Проект

Ст. инж. Лунев В. И.
Инж. гр. Зорин В. И.
Инж. сп. Буцаев В. И.
Инж. Копылов В. И.
Инж. Сидоров В. И.

Копылов В. И.
400523-02 13

Формат А4



Код	Зона	Поз.	Обозначение	Наименование	Кол.	Примечание
Детали						
6У	1		КЖУ-01.0-31	Ф8А1, ГОСТ 5781-82, \varnothing : 2300	3	0.8 кг
6У	2		КЖУ-01.0-32	Ф10А1, ГОСТ 5781-82, \varnothing : 950	11	0.6 кг

Привязан

ИЧВ. №

Т.П. 416-7-267.87 КЖУ-01.0-30

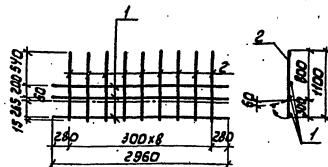
Сетка арматурная С-2

Стадия Масса Масштаб
рп 9.3

Лист 1 Листов 7
Министерство путей сообщения
Куйбышевский
Промышленный Проект

Формат А4

Ст. инж. Лунев С.И.
Инж. г.р. Хорин В.И.
Инж. сл.п. Бурдаев В.И.
Инж. конст. Кочин В.И.
Инж. отв. В. Плещинский



Код	Зона	Поз.	Обозначение	Наименование	Кол.	Примечание
Детали						
Ф8А1, ГОСТ 5781-82*						
6У	1		КЖУ-01.0-41	\varnothing : 2960	3	1.2 кг
6У	2		КЖУ-01.0-42	\varnothing : 100	9	0.4 кг

Привязан

ИЧВ. №

Т.П. 416-7-267.87-КЖУ-01.0-40

Сетка арматурная С-3

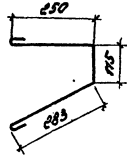
Стадия Масса Масштаб
рп 7.2

Лист 1 Листов 1
Министерство путей сообщения
Куйбышевский
Промышленный Проект

Ст. инж. Лунев С.И.
Инж. г.р. Хорин В.И.
Инж. сл.п. Бурдаев В.И.
Инж. конст. Кочин В.И.
Инж. отв. В. Плещинский

Копировал Пичугина
400523-02
Формат А4

Т. лобов. проект 416-7-267-87 листом II



Длина развертки 768 мм

ИЛ. № листа			Полное и краткое обозначение			Привязка		
			Т.п. 416-7-267-87-КНУ.01.2.02			ИЛ. №		
			Стержень			Условн. Масса Изготовит.		
			Ø 30 АІ, ГОСТ 5781-82			Лист Листов 1		
			Министерство геологии СССР "Луховицкий Проектгипропроект"					
Ст. инж.	Инженер	Лист	РП	0.3				
Рук. эр.	Хорош							
Сл. спец.	Бурдов							
Инженер	Колчин							
Начальн.	Елифанов							

Копировал Фокина

Формат А4

Т. лобов. проект 416-7-267-87 листом I

ИЛ. № листа Полное и краткое обозначение

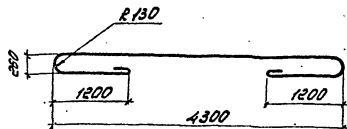
Формат	Лист	Лист	Обозначение	Наименование	Кол.	Примечание		
А3			-КНУ.02.0.0006	Сторонний чертёж				
				Сторонние единицы				
А4	1		-КНУ.02.0.0.10	Сетка арматурная С-4	1			
А4	2		-КНУ.02.0.0.20	То же С-5	1			
				Детали				
А4	3		-КНУ.02.0.0.01	Пемля	6			
А4	4		1.100-2, Рит. 1	4П2-5	4			
				Материалы				
				Бетон класса В25	148 м³			
ИЛ. № листа			Полное и краткое обозначение			Привязка		
			Т.п. 416-7-267-87 -КНУ.02.0.00			ИЛ. №		
			Элемент ПЗ-2			Условн. Масса Изготовит.		
			Министерство геологии СССР "Луховицкий Проектгипропроект"			Лист Листов 1		
Ст. инж.	Инженер	Лист	РП					
Рук. эр.	Хорош							
Сл. спец.	Бурдов							
Инженер	Колчин							
Начальн.	Елифанов							

Копировал Фокина

Формат А4

400523-02 16

Типовой проект 416-7-257.87 элемент II



Длина развертки 7688 мм

ИЛ № 102, Подпись и дата Вып. инж. №

ИЛ № 102, Подпись и дата Вып. инж. №			Привязан		
			ИЛ №		
Т.П. 416-7-257.87 - КНУ-02.001					
Пемля			Таблица	Масса	Максимум
Ил инж.	Линейка	Лист	Р	15.4	
Рук. эр.	Хорин	Лист	Листов	1	
Ил. спец.	Бурдаев	Исполнение и изготовление			
И. констр.	Колчин	"Куйбышевский"			
Ил. спец.	Бливанов	"Промэнергопроект"			
φ 18.0 I, ГОСТ 5781-82*					

Копировал Фокина

Формат А4

Типовой проект 416-7-257.87 элемент II

ИЛ № 102, Подпись и дата Вып. инж. №

Контр.	Элемент	Поз.	Обозначение	Наименование документация	Кол.	Примечание
	ПЗ		-КНУ-03.000ГЧ	Габаритный чертёж		
	ПЗ		-КНУ-03.000СБ	Сборочный чертёж		
				Сборочные единицы		
АЧ	1		-КНУ-03.1.00	Кухня пространственный КЛП	1	
АЧ	2		-КНУ-03.0.10	Изделие закладное М1	1	
АЧ	3		-КНУ-03.0.20	То же М2	7	
				Детали		
АЧ	4		1.100-3, Вит.1	ЧП 1-10	2	
				Материалы		
				Бетон класса В 22.5	201	м ³
ИЛ № 102, Подпись и дата Вып. инж. №			Привязан			
			ИЛ №			
Т.П. 416-7-257.87 - КНУ-03.000						
Ил инж.	Линейка	Лист	Элемент ПЗ-41		Таблица	Лист
Рук. эр.	Хорин	Лист			Лист	Листов
Ил. спец.	Бурдаев	Исполнение и изготовление				
И. констр.	Колчин	"Куйбышевский"				
Ил. спец.	Бливанов	"Промэнергопроект"				

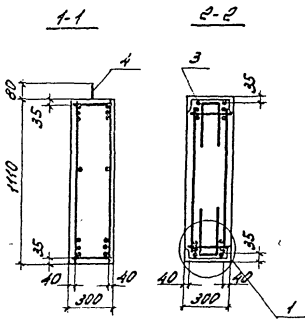
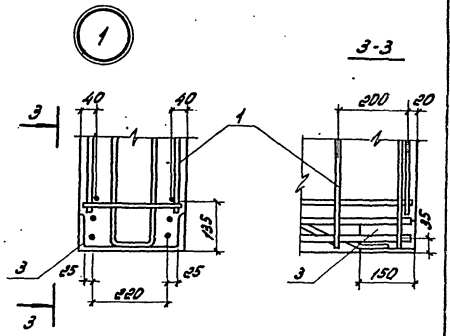
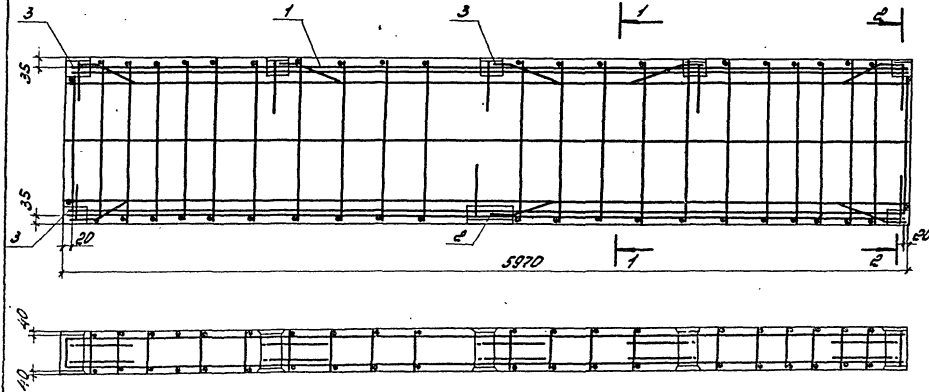
Копировал Фокина

Формат А4

400523-02 20

Типовой проект 416-7-267.87 элемент I

Изд. завода. Выпуск V. Дата: 1980. Инв. № 12



Ведомость расхода стали на элемент, кг

Марка элемента	Изделия арматурные					Изделия закладные				Общий расход			
	Арматура класса					Арматура класса		Прокат марки					
	А I		А II		Всего	В ст 3 КБЗ ГОСТ 380-71*		Всего					
	ГОСТ 5781-82*	ГОСТ 5781-82*	ГОСТ 5781-82*	ГОСТ 8240-72*									
φ8	φ16	Итого	φ16	Итого	φ16	Итого	С 30	Итого					
Элемент ПЭ-41	24	4,4		28,4	131,6	131,6	160	24	24	43,1	43,1	87,1	227,1

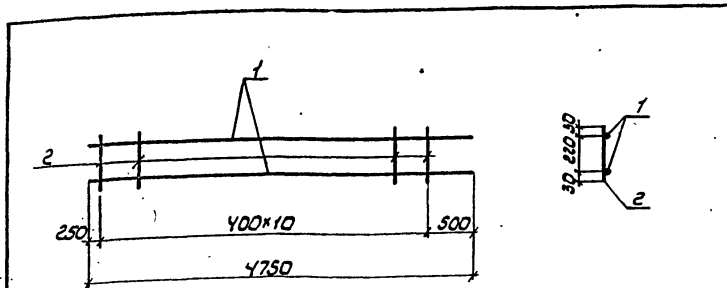
Привязан	Ит. инв. Лунев	Лун	Т.П. 416-7-267.87 - КНИ. 03.0.00 СБ	Итадия	Масса	Масштаб
	Рук. эр. Харин	Хар		Элемент ПЭ-41.	РП	
	Гл. спец. Вурдас	Вур	Сборочный чертёж.	Лист	Листов	
	Инженер Калачин	Кал		Министерство машиностроения СССР Художественский Проектнопроект		
Иль.И.	Ин. сп.д. Епифанов	Епиф		400523-02 22		

Копировала Фокина

Формат А3

Титовод проект 416-7-267.87

Исполнитель: Мухоморов И.В. Дата: 14.05.23-02.28



Угол	Зона	Поз.	Обозначение	Наименование	кол	Примечание
<u>Детали</u>						
54	1		КЖУ-04.1.11	φ 25 А II, ГОСТ 5781-82, L=4750	2	18.3 кг
54	2		КЖУ-04.1.12	φ 6 А I, ГОСТ 5781-82, L=280	11	0.1 кг

Привязан

ИИВ.№

ТП 416-7-267.87- КЖУ-04.1.10

Каркас плоский КР-2

Стадия Масса Масштаб

рп 377

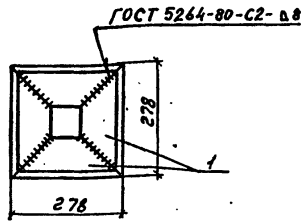
Лист 1 Листов 1

Министерство промышленности и торговли
Кубовышеский
Промышленный Проект

Копировал Личугина Формат А4

Титовод проект 416-7-267.87

Исполнитель: Мухоморов И.В. Дата: 14.05.23-02.28



Угол	Зона	Поз.	Обозначение	Наименование	кол	Примечание
<u>Детали</u>						
54	1		КЖУ-04.1.21	Угловое 160x100x10 ГОСТ 8510-78* в ст. 302 ГОСТ 335-78*	4	5.6 кг

Привязан

ИИВ.№

ТП 416-7-267.87- КЖУ-04.1.20

Угловое закладное
М 4

Стадия Масса Масштаб

рп 22

Лист 1 Листов 1

Министерство промышленности и торговли
Кубовышеский
Промышленный Проект

Копировал Личугина Формат А4
14.05.23-02.28

Альбом II

Тилобой проект 416-7-267.87

ИИВ-Н.Пасад. Удобрение и вода. Метр-лимиты

Формат Листа №№	Обозначение	Наименование	кол	Примечание
А4	КЖИ-06.0.00 СБ	Документация Сборочный чертеж		
		Сборочные единицы		
1	1-225-2, вып.5	Опорная плита опс-4	1	
А4	2	КЖИ-06.0.10	1	8.7кг

Привязан

ИИВ-Н°

Т.п. 416-7-267.87- КЖИ-06.0.00

Опорная плита Опс-4а

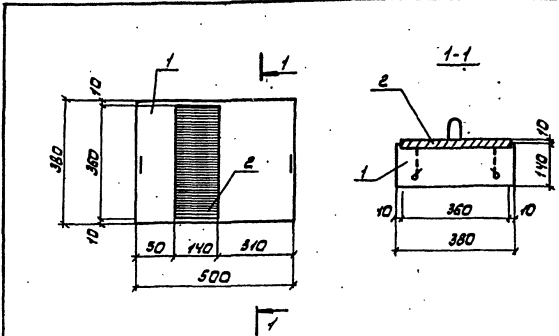
Копировал

Формат А4

Альбом II

Тилобой проект 416-7-267.87

ИИВ-Н.Пасад. Удобрение и вода. Метр-лимиты



Ведомость расхода стали на дополнительные закладные изделия на элемент, кг

Марка эл-та	Изделия закладные				Всего	Общий расход
	Арматура класса	Прокат марки				
	А III	В ст.3 КР2 ГОСТ 380-71*				
	ГОСТ 5781-82*	ГОСТ 103-76*				
	φ14	Итого	-20	Итого		
Опс-4а	0.8	0.8	7.9	7.9	8.7	8.7

1. Опорную плиту Опс-4а выкатить в опалубке плиты Опс-4 серии 1-225-2 вып.5 с дополнениями согласно данному чертежу

Привязан

ИИВ-Н°

Т.п. 416-7-267.87- КЖИ-06.0.00 СБ

Опорная плита Опс-4а.
Сборочный чертеж

Страницы/Листы/Всего

Р 70

Лист Листов 1

ИИВ-Н.Пасад. Удобрение и вода. Метр-лимиты
КЖИ-06.0.10
ПРОМЗАЕРНПРОЕКТ

Копировал Лучинга

Формат А4

Альбом I

Типовой проект 416-7-267.87

И.В. Лавров, Подпись и дата: 1987.08.10

Рядовая зона	Поз.	Обозначение	Наименование	Кол.	Примечание
			Документация		
АУ		КЖИ-07.0.00 СБ	Сборочный чертеж		
			Сборочные ведомости		
1	1.462.1-10/80 вып. 1.2	Балка 15С16-5А ШТ	1		
2	1.462.1-10/80 вып. 2	Изделие закладное М7	2		
3	1.462.1-10/80 вып. 2	ТО же МВ	1		

Привязки

Изм. №

Т.п. 416-7-267.87-КЖИ-07.0.00

Балка 15С16-5А ШТ-а

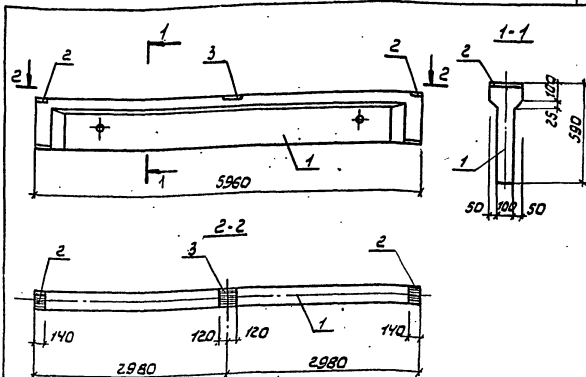
Копировал: Личугин

Формат А4

Альбом II

Типовой проект 416-7-267.87

И.В. Лавров, Подпись и дата: 1987.08.10



Ведомость расхода стали на дополнительные закладные изделия на элемент, кг

Марка эл.-та	Изделия закладные				Всего	Общий расход
	Арматура класса	Прокат марки	Всего	Общий расход		
	А III	В ст 3 СРЗ 10С7-380-71К				
10С7 5781-82*	10С7 103-76*					
φ10	Утого - 8	Утого				
15С16-5А ШТ-а	0.8	0.8	6.6	6.6	7.4	

1. Балку 15С16-5А ШТ-а выпальник в опалубке длины 15С16-5А ШТ серии 1.462.1-10/80 вып. 1.2 с дополнениями согласно данному чертежу

Привязки

Изм. №

Т.п. 416-7-267.87-КЖИ-07.0.00 СБ

Балка 15С16-5А ШТ-а
Сборочный чертеж

Сталь класса Указанная

РП 1430

Лист 2 из 2 листов
Институт проектных ССР
КУДОВЫШЕВСКИЙ
ПРОМБЕРНПРОЕКТ

Копировал: Личугин
Формат А4

Типовой проект 416-7-267.87

Изм. № 1

Колонт.	Лист	№	Обозначение	Наименование	Мас	Примечание
				<u>Документация</u>		
13			-КНИ-08.0.0055	Сборочный чертёж		
				Сборочные единицы		
14	1		-КНИ-08.0.10	Решка арматурная С-8	2	
	2		3400-8/25	Удлиле закладное МНЧ-48	4	
				<u>Детали</u>		
14	3		1.400-9, Вил.1	УПР-2	2	
				<u>Материалы</u>		
				Бетон класса В15	0,36 м ³	

Приказан			
Изм. №			

Т.П. 416-7-267.87 -КНИ-08.0.00

От инж. Лыков
Инж. СР. Бурдасов
Инж. спец. Колупин
Инж. спец. Епифанов

Фундамент ФД1

Состав листов листов
РП 1
Максимальная длина листа
"Железные бочки"
Промышленность

Изм. № 1

Копировал Фокина

Формат А4

400523-02 31

Льбовой проект 416-7-267.87

Формат листа	Лист	Поз.	Обозначение	Наименование	Кол.	Примечание
				<u>Документация</u>		
			КЖИ-10.0.00СБ	Сборочный чертеж	*	
				<u>Сборочные единицы</u>		
	1		КЖИ-10.0.10	Сетка арматурная с/в	4	2.6 кг
	2		З.400-6/76	Изделие закладное МЧ-ЧВ	4	0.9 кг
				<u>Детали</u>		
	3		КЖИ-09.0.02	Петля	2	
				<u>Материалы</u>		
				Бетон класса В15	0.52	м ³

Привязки

И№. №

Т.п. 416-7-267.87-КЖИ-10.0.00

Фундамент Ф03

Стандарт Листы
РЛ 1 2Министерство ЦСР
"Кудбышевский"
ПРОМЗЕРПРОЕКТ

Формат А4

Льбовой Л

Льбовой проект 416-7-267.87

Формат листа	Лист	Поз.	Обозначение	Наименование	Кол.	Примечание
				<u>Документация</u>		
			КЖИ-11.0.00СБ	Сборочный чертеж		
				<u>Сборочные единицы</u>		
	1		КЖИ-11.0.10	Сетка арматурная с/в	4	1.3 кг
	2		З.400-6/76	Изделие закладное МЧ-ЧВ	4	0.9 кг
				<u>Детали</u>		
	3		КЖИ-09.0.02	Петля	2	
				<u>Материалы</u>		
				Бетон класса В15	0.28	м ³

Привязки

И№. №

Т.п. 416-7-267.87 КЖИ-11.0.00

Фундамент Ф04

Стандарт Листы
РЛ 1 2Министерство ЦСР
"Кудбышевский"
ПРОМЗЕРПРОЕКТ

Формат А4

Калчубаев Пучугина
14.06.25.02 3/6

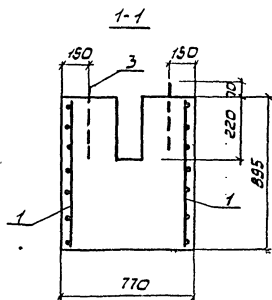
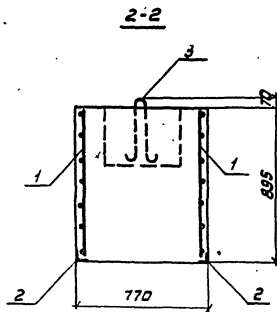
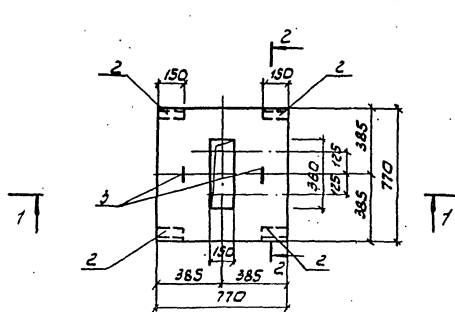
Льбовой проект 416-7-267.87

Льбовой проект 416-7-267.87

Ст. инж. Лунева
Рук. гр. Харин
Ин. спец. Бурдаев
Н. контр. Колчин
Исч. отв. ЕлифановСт. инж. Лунева
Рук. гр. Харин
Ин. спец. Бурдаев
Н. контр. Колчин
Исч. отв. Елифанов

Тиловой проект 416-7-267.87 Альбом: II

ИНВ. № ПАСП. ПОДЛИСЫ И ПОДПИСИ ВНЕШ. ИСП.



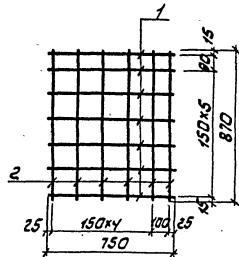
ведомость расхода стали на элемент
см. стр. 45

Привязан	
ИНВ. №	

ТП 416-7-267.87-КЖУ-10.0.00 СБ		Стадия	Масса	Масштаб
Фундамент Ф03		РП		
Сборочный чертеж		Лист 2 из 2		
Ст. инж.	Гоголева	Ин. завод-производитель		
Инж. гр.	Жорин	Кузнецкий		
Тех. спец.	Бурдаев	ПРОМСТРОЙПРОЕКТ		
Инж. контр.	Колчин			
Инж. омот.	Елизарова			

400323-02 37

Копировал Личугина Формат А3



Формат листа	Возраст	Поз.	Обозначение	Наименование	Кол.	Примечание
				<i>Детали</i>		
				Ф 6 А II, ГОСТ 5781-82*		
Б4	1	КЖУ-10.0-11	е = 750	7	0,2 кг	
Б4	2	КЖУ-10.0-12	е = 870	6	0,2 кг	

Привязан

УИВ. №

Т.п. 416-7-267.87-КЖУ-10.0-10

Сетка арматурная С-3

Стандарт Масса Шаг сетки

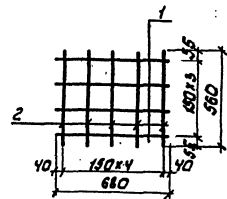
РП 2,6

Лист 1 Листов 1
 Ленинградский завод с/п
 «Кудышевский
 ПРОМБЕРНПРОДЕКТ»

Формат А4

УИВ. №

Ст. инж. Лунев С.И.
 Рук. гр. Горин
 Тл. спец. Бурдаев
 Ч. контр. Колчин
 Нач. отд. Спиридов



Формат листа	Возраст	Поз.	Обозначение	Наименование	Кол.	Примечание
				<i>Детали</i>		
				Ф 6 А II, ГОСТ 5781-82*		
Б4	1	КЖУ-11.0-11	е = 680	4	0,2 кг	
Б4	2	КЖУ-11.0-12	е = 560	5	0,1 кг	

Привязан

УИВ. №

Т.п. 416-7-267.87-КЖУ-11.0-10

Сетка арматурная СФ

Стандарт Масса Шаг сетки

РП 1,3

Лист 1 Листов 1
 Ленинградский завод с/п
 «Кудышевский
 ПРОМБЕРНПРОДЕКТ»

УИВ. №

Ст. инж. Лунев С.И.
 Рук. гр. Горин
 Тл. спец. Бурдаев
 Ч. контр. Колчин
 Нач. отд. Спиридов

Копировал Личутина
 Илос 23-02 19
 Формат А4

Типовой проект 416-7-267.87 Альбом II

Формат листа	Лист	Обозначение	Наименование	Кол.	Примечание
			<u>Документация</u>		
А3		КЖУ-12.0.00 СБ	Сборочный чертеж		
			<u>Сборочные единицы</u>		
А4	1	КЖУ-12.0.10	Сетка арматурная С10	4	2.2кг
	2	3.400-6/76	Изделие закладное МЧУ-48	4	0.9кг
			<u>Детали</u>		
А4	3	КЖУ-09.0.02	Петля	2	
			<u>Материалы</u>		
			Бетон класса В15	0.4	м ³

Привязки

ИЖБ.№

Т.п. 416-7-267.85-КЖУ-12.0.00

Фундамент Ф05

Стандарт Листы
РП 1 2
Инж. геол. разведка СССР
Куйбышевский
ПРОМБЕРОПРОЕКТ

Формат А4

Типовой проект 416-7-267.5 Альбом II

Формат листа	Лист	Обозначение	Наименование	Кол.	Примечание
			<u>Документация</u>		
А3		КЖУ-13.0.00 СБ	Сборочный чертеж		
			<u>Сборочные единицы</u>		
А4	1	КЖУ-13.0.10	Сетка арматурная С11	4	1.3кг
	2	3.400-6/76	Изделие закладное МЧУ-48	4	0.9кг
			<u>Детали</u>		
А4	3	КЖУ-09.0.00	Петля	2	
			<u>Материалы</u>		
			Бетон класса В15	0.27	м ³

Привязки

ИЖБ.№

Т.п. 416-7-267.87-КЖУ-13.0.00

Фундамент Ф06

Стандарт Листы
РП 1 2
Инж. геол. разведка СССР
Куйбышевский
ПРОМБЕРОПРОЕКТ

Капуровал Пичугина
Формат А4
100 523-02 40

Ссылка на альбомы, чертежи и спецификации

Ссылка на альбомы, чертежи и спецификации

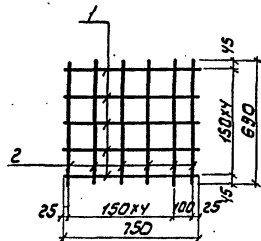
Ст. инж. Лунева
Рук. гр. Харин
Ин. спец. Бурдаев
Инженер Кочин
Инженер Бриданов

Ст. инж. Лунева
Рук. гр. Харин
Ин. спец. Бурдаев
Инженер Кочин
Инженер Елисеев

Лист № 11

Типовой проект 416-7-267.87

УТВЕРЖДЕНО: [Signature]



Формат	Зона	Поз.	Обозначение	Наименование	Кол.	Примечание
				<u>Детали</u>		
				Ф6АII, ГОСТ 5781-82*		
БУ	1	КЖУ-12.0.11	е: 750	5	0,2 кг	
БУ	2	КЖУ-12.0.12	е: 680	6	0,2 кг	

Привязан

И№.Н°

Т.П. 416-7-267.87-КЖУ-12.0.10

Сетка арматурная С-10

Ст. инж. Лунев В.И.

РП 2.2

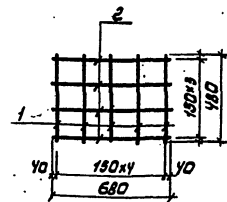
Лист 1 из 1
Иркутский институт
"Кудышевский"
ПРОЕКТИРОВАНИЕ

Формат А4

Лист № 12

Типовой проект 416-7-267.87

УТВЕРЖДЕНО: [Signature]



Формат	Зона	Поз.	Обозначение	Наименование	Кол.	Примечание
				<u>Детали</u>		
				Ф6АII, ГОСТ 5781-82*		
БУ	1	КЖУ-13.0.11	е: 480	5	0,1 кг	
БУ	2	КЖУ-13.0.12	е: 680	4	0,2 кг	

Привязан

И№.Н°

Т.П. 416-7-267.87-КЖУ-13.0.10

Сетка арматурная С-11

Ст. инж. Лунев В.И.

РП 1.3

Лист 1 из 1
Иркутский институт
"Кудышевский"
ПРОЕКТИРОВАНИЕ

Копировала Пичугина
100523-02
Формат А4

Листовой проект 416-7-267.87 Лыбов II

Формат листа	Лист	Лист	Обозначение	Наименование	кол.	Примечание
				<u>Документация</u>		
А4			КЖИ-14.0.00 СБ	Сборочный чертеж		
				Сборочные единицы		
А4	1		КЖИ-14.0.10	Сетка арматурная С12	2	
А4	2		КЖИ-14.0.20	То же С-13	2	
			3.400-6/76	Цапелье закладное МЧ-48	2	0.9кг
				<u>Детали</u>		
А4	1		КЖИ-09.0.02	петля	2	
				<u>Материалы</u>		
				Бетон класса В15	0.24 м ³	

Привязан

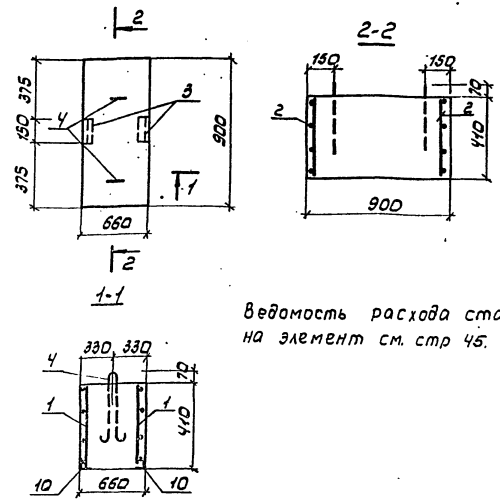
Инв. №

ТП 416-7-267.87-КЖИ-14.0.00

Фундамент Ф0-7

Студия Лист
РП
Инженер-проектировщик
Кузьмицкий
Проект
Формат А4

Туповой проект 416-7-267.87 Лыбов II



Ведомость расхода стали на элемент см. стр 45.

Привязан

Инв. №

ТП 416-7-267.87-КЖИ-14.0.00 СБ

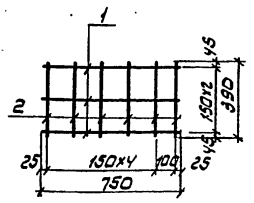
Фундамент Ф0-7
Сборочный чертеж

Студия Лист
РП

Лист 2 из 2
Инженер-проектировщик
Кузьмицкий
Проект

Копировал Пичугина
Формат А4

Тиловай проект 416-7-267.87 Альбом II



Формат Зона	Лист	Обозначение	Наименование	Кол.	Приме- чание
			<u>Детали</u>		
			φ 6 A II, ГОСТ 5781-82*		
Б4	1	КЖУ-14.0.11	В=750	3	0.2 кг
Б4	2	КЖУ-14.0.12	В=390	6	0.1 кг

привязан

ИВ.В.№

Т.П. 416-7-267.87-КЖУ-14.0.10

Сетка арматурная С-12

Стандарт Масса Угловый

рп 1:2

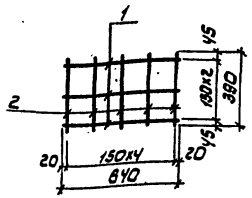
Лист 1 Листов 1

Министерство Строительного
Материалов СССР
Кубышевский
Промышленный Проект

Ст. инж. Лунева
Инж. гр. Жорин
Ст. спец. Вурдаев
Инж. колчун
Нач. отд. Епифанов

Копировал Пичугина Формат А4

Тиловай проект 416-7-267.87 Альбом II



Формат Зона	Лист	Обозначение	Наименование	Кол.	Приме- чание
			<u>Детали</u>		
			φ 6 A II, ГОСТ 5781-82**		
Б4	1	КЖУ-14.0.21	В=640	3	0.1 кг
Б4	2	КЖУ-14.0.22	В=390	5	0.1 кг

привязан

ИВ.В.№

Т.П. 416-7-267.87-КЖУ-14.0.20

Сетка арматурная С13

Стандарт Масса Угловый

рп 0.8

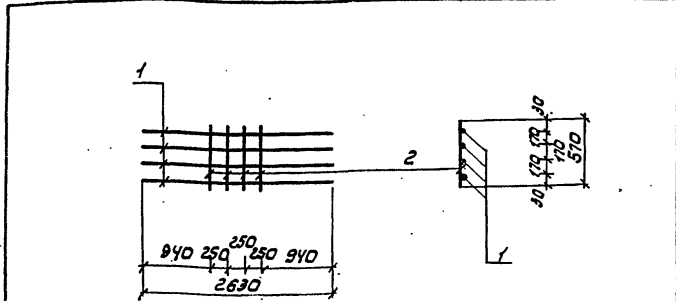
Лист 1 Листов 1

Министерство Строительного
Материалов СССР
Кубышевский
Промышленный Проект

Ст. инж. Лунева
Инж. гр. Жорин
Ст. спец. Вурдаев
Инж. колчун
Нач. отд. Епифанов

Копировал Пичугина Формат А4

Типовой проект 416-7-267.87 Альбом II



Формат Зона	Лист	Обозначение	Наименование	Кол.	Приме- чание
			<u>Детали</u>		
54	1	КЖУ-Р1-0.11	φ 22 А II, ГОСТ 5781-82; Е=2630	4	7.8 кг
54	2	КЖУ-Р1-0.12	φ 6 А I, ГОСТ 5781-82; Е=570	4	0.1 кг

Привязан

Инд. №

Тп 416-7-267.87-КЖУ-Р1-0.10

Студия Массы Массимо

Каркас плоский КР-3

РП 43.6

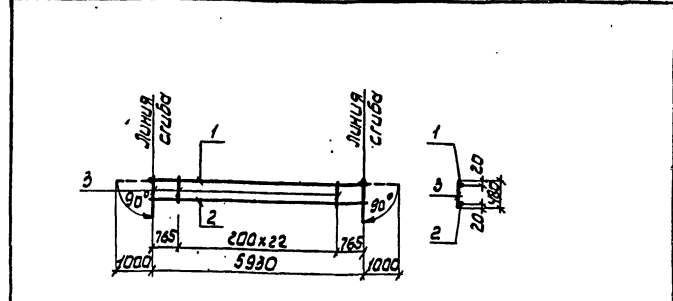
Лист 1 Листов 1
Министерство культуры
и физической культуры
и спорта Республики
Куйбышевский
проектно-проект

Формат А4

Имя и фамилия, Инициалы и отчество, Звание, Подпись

Стинка	Лунёва	Ильина
Рук. гр.	Хорош	Ильина
И. спец.	Бурдаев	Ильина
И. конст.	Колчин	Ильина
Науч. отв.	Спиридов	Ильина

Типовой проект 416-7-267.87 Альбом II



Формат Зона	Лист	Обозначение	Наименование	Кол.	Приме- чание
			<u>Детали</u>		
			φ 22 А II, ГОСТ 5781-82		
54	1	КЖУ-Р1-0.21	Е=7930	1	23.6 кг
54	2	КЖУ-Р1-0.22	Е=5930	1	17.7 кг
54	3	КЖУ-Р1-0.23	φ 6 А I, ГОСТ 5781-82; Е=480	23	0.1 кг

Привязан

Инд. №

Тп 416-7-267.87 КЖУ-Р1-0.20

Студия Массы Массимо

Каркас плоский КР-4

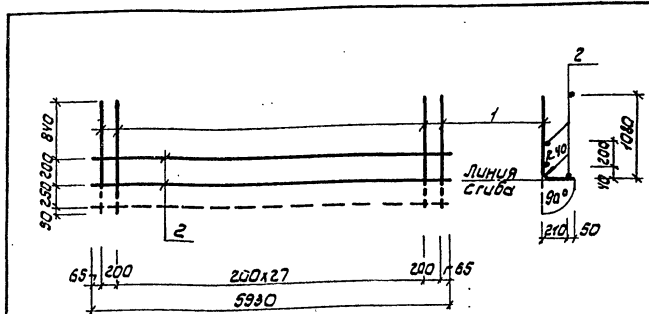
РП 43.6

Лист 1 Листов 1
Министерство культуры
и физической культуры
и спорта Республики
Куйбышевский
проектно-проект

Копирован Илчулкин
Формат А4

Имя и фамилия, Инициалы и отчество, Звание, Подпись

Стинка	Лунёва	Ильина
Рук. гр.	Хорош	Ильина
И. спец.	Бурдаев	Ильина
И. конст.	Колчин	Ильина
Науч. отв.	Спиридов	Ильина



Формат листа	Лист	Обозначение	Наименование	Кол.	Примечание
			<u>Детали</u>		
Б4	1	КЖУ-Р1.О.31	Ф 6 А II, ГОСТ 5781-82, С-1350	30	1.2 кг
Б4	2	КЖУ-Р1.О.32	Ф 6 А I, ГОСТ 5781-82, С-5930	3	1.3 кг

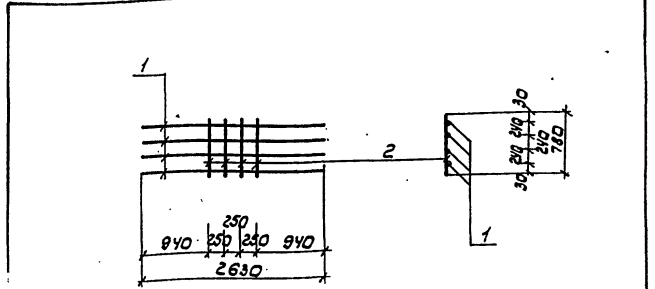
Привязан	
ИИВ.№	

ТП 416-7-267.87-КЖУ-Р1.О.30		
Каркас плоский КР-6	Сталь	Марка
	рп	39.9
	Лист 1	Листов 1
Минсклебпропродукт СССР "Куйбышевский" ПРОМЛЕБОПРОДУКТ		

Формат А4

ИИВ.№ 100523-02

Лист 1
Листов 1
Минсклебпропродукт СССР
"Куйбышевский"
ПРОМЛЕБОПРОДУКТ



Формат листа	Лист	Обозначение	Наименование	Кол.	Примечание
			<u>Детали</u>		
Б4	1	КЖУ-Р1.О.41	Ф 22 А II, ГОСТ 5781-82, С-2630	4	7.8 кг
Б4	2	КЖУ-Р1.О.42	Ф 6 А I, ГОСТ 5781-82, С-780	4	0.2 кг

Привязан	
ИИВ.№	

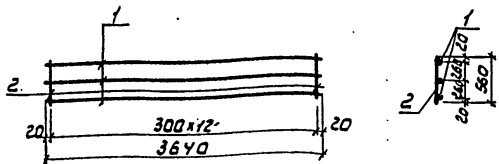
ТП 416-7-267.87-КЖУ-Р1.О.40		
Каркас плоский КР-6	Сталь	Марка
	рп	32
	Лист 1	Листов 1
Минсклебпропродукт СССР "Куйбышевский" ПРОМЛЕБОПРОДУКТ		

Копировал Личугина
14.05.23-02

ИИВ.№ 100523-02

Лист 1
Листов 1
Минсклебпропродукт СССР
"Куйбышевский"
ПРОМЛЕБОПРОДУКТ

Типовой проект 416-7-267.87 Альбом II



Рядная зона	Поз.	Обозначение	Наименование	Примечание
<u>Детали</u>				
5У	1	КЖУ-ПМ2-0.31	φ 22 А II, ГОСТ 5781-82, E=3640	3 10.8 кг
5У	2	КЖУ-ПМ2-0.32	φ 10 А I, ГОСТ 5781-82, E=560	13 0.3 кг

Привязан

И№в. №

Т.п. 416-7-267.87- КЖУ-ПМ2-0.30

Каркас плоский КР-10

Стандарт Масса Масса/м²
РП 363

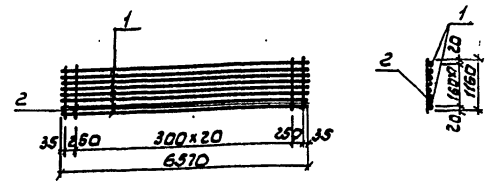
Лист 1 Листов 7
Инженер-проектировщик
Кудышова В.С. КИУ
ПРОМБЕРНПРОЕКТ

Формат А4

И№в. №, лист, подпись, и дата встав. И№в. №

Ст. инж. Лунев В. Шустов
Рук. пр. Харин
Ин. спец. Бурдаев
Ин. контр. Колчин
Нач. отд. Елифанова

Типовой проект 416-7-267.87 Альбом II



Рядная зона	Поз.	Обозначение	Наименование	Кол.	Примечание
<u>Детали</u>					
5У	1	КЖУ-ПМ2-0.41	φ 22 А II, ГОСТ 5781-82, E=6570	8	19.6 кг
5У	2	КЖУ-ПМ2-0.42	φ 10 А I, ГОСТ 5781-82, E=160	23	0.7 кг

Привязан

И№в. №

Т.п. 416-7-267.87- КЖУ-ПМ2-0.40

Каркас плоский КР-11

Стандарт Масса Масса/м²
РП 1729

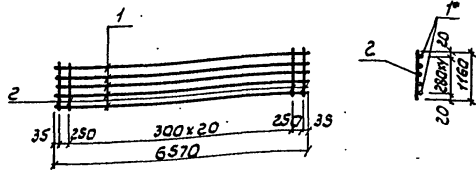
Лист 1 Листов 7
Инженер-проектировщик
Кудышова В.С. КИУ
ПРОМБЕРНПРОЕКТ

И№в. №, лист, подпись, и дата встав. И№в. №

Ст. инж. Лунев В. Шустов
Рук. пр. Харин
Ин. спец. Бурдаев
Ин. контр. Колчин
Нач. отд. Елифанова

Капурава Л. В. 2005.02.02 5У Формат А4

Листовой проект 416-7-267.87 Альбом I



Формат Зона	Лист	Обозначение	Наименование	Кол.	Приме- чание
			<u>Детали</u>		
54	1	КЖУ-ПМ2-0.51	φ22АШ, ГОСТ5781-82, 2-6570	5	19.6кг
54	2	КЖУ-ПМ2-0.52	φ10АШ, ГОСТ5781-82, 2-1160	23	0.7кг

Привязан

УНБ-№°

Т.п. 416-7-267.87-КЖУ-ПМ2-0.50

Каркас плоский КР-12

Станд. Масса Масштаб

РП 1/4.1

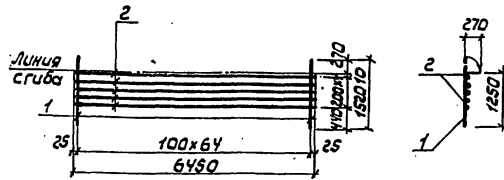
Лист 1 / листов 1

Минхлебпродуктов сср
Кубышевский
ПРОМБЕРОПРОЕКТ

Формат А4

Ст. инж. Лунева Шумар
Инж. гр. Зорин
Инж. спец. Бурдаев
Инж. конст. Колчин
Инж. спец. Елизарова

Листовой проект 416-7-2 7.87 Альбом II



Формат Зона	Лист	Обозначение	Наименование	Кол.	Приме- чание
			<u>Детали</u>		
54	1	КЖУ-ПМ2-0.61	φ12АШ, ГОСТ5781-82, 2-1520	65	1.3кг
54	2	КЖУ-ПМ2-0.62	φ10АШ, ГОСТ5781-82, 2-6450	5	4.0кг

Привязан

УНБ-№°

Т.п. 416-7-267.87- КЖУ-ПМ2-0.60

Сетка арматурная С-14

Станд. Масса Масштаб

РП 1/4.5

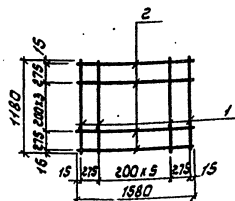
Лист 1 / листов 1

Минхлебпродуктов сср
Кубышевский
ПРОМБЕРОПРОЕКТ

Ст. инж. Лунева Шумар
Инж. гр. Зорин
Инж. спец. Бурдаев
Инж. конст. Колчин
Инж. спец. Елизарова

Копирован Пичугина 52 Формат А4

Ц 00523-02



Формат Зона	Лист	Обозначение	Наименование	кол.	Примечание
			<u>Детали</u>		
			φ 16 A II, ГОСТ 5781-82*		
54	1	КЖУ-ФПм1.0.1	φ: 1180	9	1,9 кг
54	2	КЖУ-ФПм1.0.2	φ: 1580	7	2,5 кг

Привязан

Ил. №

Т.п. 416-7-267.87- КЖУ-ФПм1.0.10

Сетка арматурная
С-17

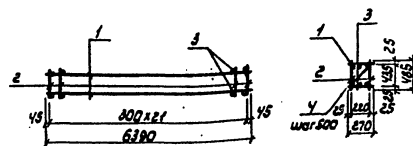
Таблица Масса Указатель

РП 34,6

Лист 1 Листов 1
Министерство
Куйбышевский
ПРОМЕРПРОЕКТ

Формат А4

И.и.ж. Луневца
Р.к.г. Зорин
И.п.сп.в. Бурдаев
И.контр. Колчин
И.ч.отв. Елизаров



Формат Зона	Лист	Обозначение	Наименование	кол.	Примечание
			<u>Детали</u>		
54	1	КЖУ-ФПм1.1.01	φ 18 A II, ГОСТ 5781-82* φ 6A I, ГОСТ 5781-82*	6	12,8 кг
54	2	КЖУ-ФПм1.1.02	φ: 485	22	0,1 кг
54	3	КЖУ-ФПм1.1.03	φ: 270	22	0,06 кг
54	4	КЖУ-ФПм1.1.04	φ: 550	13	0,1 кг

Привязан

Ил. №

Т.п. 416-7-267.87- КЖУ-ФПм1.1.00

Каркас пространственный
КП-6

Таблица Масса Указатель

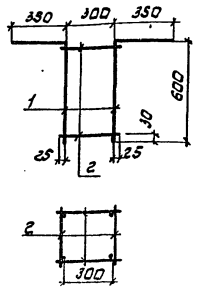
РП 81,6

Лист 1 Листов 1
Министерство
Куйбышевский
ПРОМЕРПРОЕКТ

И.и.ж. Луневца
Р.к.г. Зорин
И.п.сп.в. Бурдаев
И.контр. Колчин
И.ч.отв. Елизаров

Копировал Мичурин
100523-02 55
Формат А4

Типовой проект 416-7-267.87 Альбом I



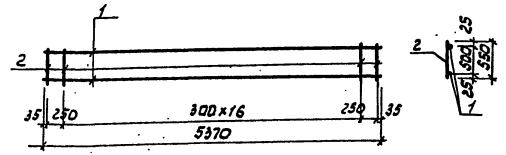
Формат	Зона	Лист	Обозначение	Наименование	кол.	Примечание
<u>Детали</u>						
Б4	1		КЖУ-ФЛМ2.1.01	Ф10АИ, ГОСТ 5781-82, В=350	4	0.6 кг
Б4	2		КЖУ-ФЛМ2.1.02	Ф10АТ, ГОСТ 5781-82, В=350	8	0.2 кг

Привязан			
И№.н°			

Т.п. 416-7-267.87-КЖУ-ФЛМ2.1.00			
Коркас пространственный КЛ-7		Сталь	Масса
РП 4		Масса	Масштаб
лист 1		лист 7	
Министерство путей сообщения СССР "Куйбышевский" ПРОМЗЕРНОПРОЕКТИ			

Копировал Пичугина Формат А4

Типовой проект 416-7-267.87 Альбом II



Формат	Зона	Лист	Обозначение	Наименование	кол.	Примечание
<u>Детали</u>						
Б4	1		КЖУ-ФЛМ2.0.11	Ф16АИ, ГОСТ 5781-82, В=5370	2	8.5 кг
Б4	2		КЖУ-ФЛМ2.0.12	Ф10АТ, ГОСТ 5781-82, В=550	19	0.3 кг

Привязан			
И№.н°			

Т.п. 416-7-267.87-КЖУ-ФЛМ2.0.10			
Коркас плоский КР-13		Сталь	Масса
РП 22.7		Масса	Масштаб
лист 1		лист 7	
Министерство путей сообщения СССР "Куйбышевский" ПРОМЗЕРНОПРОЕКТИ			

Копировал Пичугина Формат А4

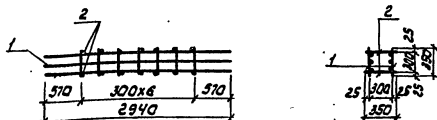
И№.н.проект. 416-7-267.87-КЖУ-ФЛМ2.1.00

Ст. инж. Лунева
Рис. гр. Харин
Ил. спец. Бурдаев
Ил. контр. Колчин
Исполн. Елизаров

И№.н.проект. 416-7-267.87-КЖУ-ФЛМ2.0.10

Ст. инж. Лунева
Рис. гр. Харин
Ил. спец. Бурдаев
Ил. контр. Колчин
Исполн. Елизаров

Ц. 605.23-02 56



Формат Зона	Лист	Обозначение	Наименование	кол.	Приме- чание
			<u>Сборочные единицы</u>		
Б4	1	КЖУ-СТ1-1.10	каркас плоский КР-16	2	
			<u>Детали</u>		
Б4	2	КЖУ-СТ1-1.01	Ф68Г, ГОСТ 5781-82, е:350	14	0.1кг

Привязан

Имб. №

Т.п. 416-7-267.87-КЖУ-СТ1-1.00

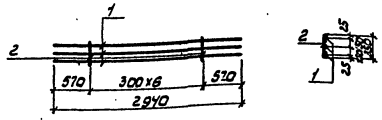
Каркас пространствен-
ный КР-8

Листов 1 Масса 18.4

Лист 1 Листов 1
Мингвапропродуктов ССР
"Кудышевский"
ПРОМЗЕРНОПРОЕКТ

Формат А4

Ст. инж. Личнев С.И.
Инж. гр. Зорин В.И.
Ст. спец. Бурдаев В.И.
Инж. колл. Колчин В.И.
Инж. колл. Ефимов В.И.



Формат Зона	Лист	Обозначение	Наименование	кол.	Приме- чание
			<u>Детали</u>		
Б4	1	КЖУ-СТ1-1.11	Ф128Г, ГОСТ 5781-82, е:2940	3	2.6кг
Б4	2	КЖУ-СТ1-1.12	Ф68Г, ГОСТ 5781-82, е:350	7	0.1кг

Привязан

Имб. №

Т.п. 416-7-267.87-КЖУ-СТ1-1.10

Каркас плоский КР-16

Листов 1 Масса 8.5

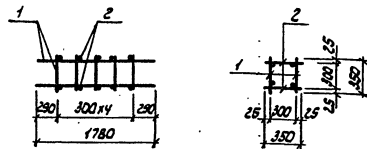
Лист 1 Листов 1
Мингвапропродуктов ССР
"Кудышевский"
ПРОМЗЕРНОПРОЕКТ

Формат А4

Ст. инж. Личнев С.И.
Инж. гр. Зорин В.И.
Ст. спец. Бурдаев В.И.
Инж. колл. Колчин В.И.
Инж. колл. Ефимов В.И.

400523-02 58
Копировал Личугина

Типовой проект 416-7-267.87-Альбом I



Код	Зона	Пос.	Обозначение	Наименование	Кол.	Примечание
				<u>Сборочные единицы</u>		
				<u>Детали</u>		
AY	1		КЖУ-Ф2-1.10	каркас плоский КР-17	2	
				<u>Детали</u>		
BY	2		КЖУ-Ф2-1.01	Ф6Р2; ГОСТ 5781-82; В=350	10	0,1 кг

Привязка

УИВ. №

Т.п. 416-7-267.87-КЖУ-Ф2-1.00

каркас пространственный
КП9

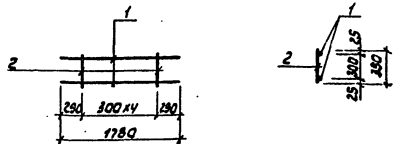
Стандарт Масса Масштаб

РП 8.4

Лист 1 Листов 1
Институт «Промстройпроект»
Куйбышевский
Промстройпроект

Ст. инж. Малиновский
Рук. гр. Зорин
Инженер Бурдасов
Инженер Волчин
Инженер Елизаров

Типовой проект 416-7-267.87-Альбом II



Код	Зона	Пос.	Обозначение	Наименование	Кол.	Примечание
				<u>Детали</u>		
BY	1		КЖУ-Ф2-1.11	Ф12.Р2, ГОСТ 5781-82; В=1780	2	1,6 кг
BY	2		КЖУ-Ф2-1.12	Ф6Р2; ГОСТ 5781-82; В=350	5	0,1 кг

Привязка

УИВ. №

Т.п. 416-7-267.87-КЖУ-Ф2-1.10

каркас плоский КР-17

Стандарт Масса Масштаб

РП 3.7

Лист 1 Листов 1
Институт «Промстройпроект»
Куйбышевский
Промстройпроект

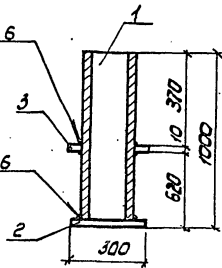
Ст. инж. Малиновский
Рук. гр. Зорин
Инженер Бурдасов
Инженер Волчин
Инженер Елизаров

1100523-02 59
Копирован Личугина Формат А4

Типовой проект 416-7-267.87 Альбом II

ГОСТ 5264-80-Т3-А6

ГОСТ 5264-80-Т1-А6



Кол-во	Зона	Лист	Обозначение	Наименование	Кол.	Примечание
<u>Детали</u>						
64	1		КЖУ-МН27.0.01	Труба $\varnothing 273 \times 6$ ГОСТ 10704-76 А Ст 3 Кпз ГОСТ 10705-80	1	45.9 кг
64	2			заглушка		
	2		КЖУ-МН27.0.02	Лист 10 ГОСТ 19903-74* А Ст 3 Кпз ГОСТ 16523-70*	1	5.5 кг
64	3		КЖУ-МН28.0.00	Изделие закладное МН28	1	5.5 кг

Привязан

Инд. №

Т.п. 416-7-267.87-КЖУ-МН27.0.00

Изделие закладное
МН27

Стадия Масса Максимум

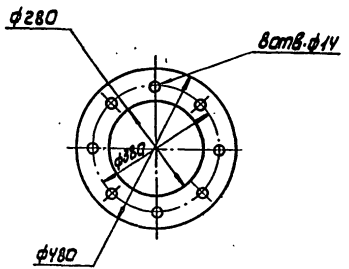
РП 62.4

Лист 1 Листов 1
Микроброductов сск
"Куйбышевский"
ПРОМЕРНОПРОЕКТ

Формат А4

Ст. инж. Лунев А
Рук. гр. Хорин
Ин. спец. Бурдаев
Н. контр. Колчин
Нач. отд. Елизаров

Типовой проект 416-7-267.87 Альбом II



Типовой проект 416-7-267.87 Альбом II

Привязан

Инд. №

Т.п. 416-7-267.87-КЖУ-МН28.0.00

Изделие закладное
МН28

Стадия Масса Максимум

РП 5.5

Лист 1 Листов 1
Микроброductов сск
"Куйбышевский"
ПРОМЕРНОПРОЕКТ

Лист 10 ГОСТ 19903-74*
вст 3 Кпз ГОСТ 16523-70*

Копировал Личугина 60 Формат А4

Ст. инж. Лунев А
Рук. гр. Хорин
Ин. спец. Бурдаев
Н. контр. Колчин
Нач. отд. Елизаров

