

КАНАЛИЗАЦИОННЫЕ СООРУЖЕНИЯ БИОЛОГИЧЕСКОЙ ОЧИСТКИ СТОЧНЫХ ВОД ПРОИЗВОДИТЕЛЬНОСТЬЮ 42 ТЫС. М.КУБ / СУТ.

СОСТАВ ПРОЕКТА

Альбом I	Указания по применению проекта	(из типового проекта 902-2-260)
Альбом II	Блок емкостей	Строительная часть. Опалубка и армирование днища. Монтажные схемы. Выборки.
Альбом III	Блок емкостей	Строительная часть. Монолитные железобетонные конструкции. (из типового проекта 902-2-260)
Альбом IV	Блок емкостей	Строительная часть. Монтажные узлы. (из типового проекта 902-2-260)
Альбом V	Блок емкостей	Строительная часть. Сборные железобетонные элементы и металлические конструкции. (из типового проекта 902-2-260)
Альбом VI	Блок емкостей	Технологическая и электротехническая части. (из типового проекта 902-2-258)
Альбом VII	Блок емкостей	Нестандартизованное оборудование (из типового проекта 902-2-260)
Альбом VIII	Производственный корпус.	Архитектурно-строительная часть (из типового проекта 902-2-260)
Альбом IX	Производственный корпус.	Технологическая и санитарно-техническая части (из типового проекта 902-2-260)
Альбом X	Производственный корпус.	Электротехническая часть (из типового проекта 902-2-260)
Альбом XI	Производственный корпус.	Задание заводу-изготовителю на щит диспетчера (из типового проекта 902-2-260)
Альбом XII	Распределительное устройство	Электротехническая и строительная части. (из типового проекта 902-2-260)
Альбом XIII	Камеры, лотки.	Технологическая строительная и электротехническая части (из типового проекта 902-2-260)
Альбом XIV	Заказные спецификации.	
Альбом XV	Сети. Часть 1. Книга 1. Книга 2.	(из типового проекта 902-2-260)
	Часть 2.	
	Часть 3. Книга 1. Книга 2	(из типового проекта 902-2-260)

ПРИМЕНЕННЫЕ МАТЕРИАЛЫ

Типовой проект	902-2-57/71	Здание решеток с двумя механизированными решетками типа РМВ-1000 (распространяет ЦИП)
Типовой проект	902-2-164	Лоток Вентури выпуск III. (распространяет ЦИП)
Типовой проект	902-2-27	Горизонтальные песколовки с круговым движением сточных вод. Тип I, II, III (распространяет ЦИП)
Типовой проект	901-3-16/70	Аларатарная на 5кг хлора в час. (распространяет Свердловский филиал ЦИП)
Типовой проект	903-1-21/71	Котельная с двумя котлами Универсал-6м тип 3. (распространяет ЦИП)

Утвержден МЖКХ РСФСР
Приказ № 10 ТД от 20.06.75г.
Введен в действие институтом
„Гипрокоммуводоканал“ с 29.12.75г.
Приказ № 74 от 17. II. 75г.

13981-01

ЦЕНА 1-74

Разработан государственным
проектным институтом
„Гипрокоммуводоканал“
МЖКХ РСФСР

АЛЬБОМ II

ЦЕНТРАЛЬНЫЙ ИНСТИТУТ ТИПОВОГО ПРОЕКТИРОВАНИЯ
ГОССТРОЯ СССР

Москва, А-445, Смольная ул., 22

Сдано в печать 1976 года

Заказ № 4407 Тираж 750 экз

СОДЕРЖАНИЕ АЛЬБОМА

НАИМЕНОВАНИЕ	МАРКА № ЛИСТА	№ № СТР
	2	3
Содержание альбома	С-1	2
Общевязочный чертеж. План.	КС-II-1	3
Общевязочный чертеж. Разрезы	КС-II-2	4
Лнище. Опалубочный чертеж. План.	КС-II-3	5
Лнище. Опалубочный чертеж. Разрезы 1-1; 2-2.	КС-II-4	6
Лнище. Опалубочный чертеж. Разрезы 3-3; 4-4.	КС-II-5	7
Лнище. Армирование. План нижних сеток.	КС-II-6	8
Лнище. Армирование. План верхних сеток.	КС-II-7	9
Лнище. Армирование. План раскладки каркасных блоков.	КС-II-8	10
Лнище. Армирование. Разрезы 1-1 ÷ 3-3.	КС-II-9	11
Лнище. Армирование. Разрезы 4-4; 5-5. Выборки.	КС-II-10	12
Лнище. Набетонка. План.	КС-II-11	13
Лнище. Набетонка. Разрезы.	КС-II-12	14
Монтажная схема фильтровых коробов. План в осях А-В. Выборки.	КС-II-13	15
Монтажная схема фильтровых коробов. План в осях В-Г. Разрезы 1-1, 2-2.	КС-II-14	16
Монтажная схема стен. План.	КС-II-15	17
Монтажная схема стен. Разрезы 1-1 ÷ 5-5	КС-II-16	18
Монтажная схема стен. Разрез 6-6. Выборки.	КС-II-17	19
Монтажная схема металлических конструкций. План колонн, центральных труб, перегородок.	КС-II-18	20
Монтажная схема металлических конструкций. План лотков, балок, лестниц.	КС-II-19	21
Монтажная схема металлических конструкций. Разрезы 1-1 ÷ 3-3	КС-II-20	21
Монтажная схема металлических конструкций. Разрез 4-4. Выборки.	КС-II-21	22
Монтажная схема мастиков. План.	КС-II-22	23
Монтажная схема мастиков. Разрез 1-1. Выборки.	КС-II-23	24
Выборки.	КС-II-24	26
Выборки.	КС-II-25	27
Выборки.	КС-II-26	28

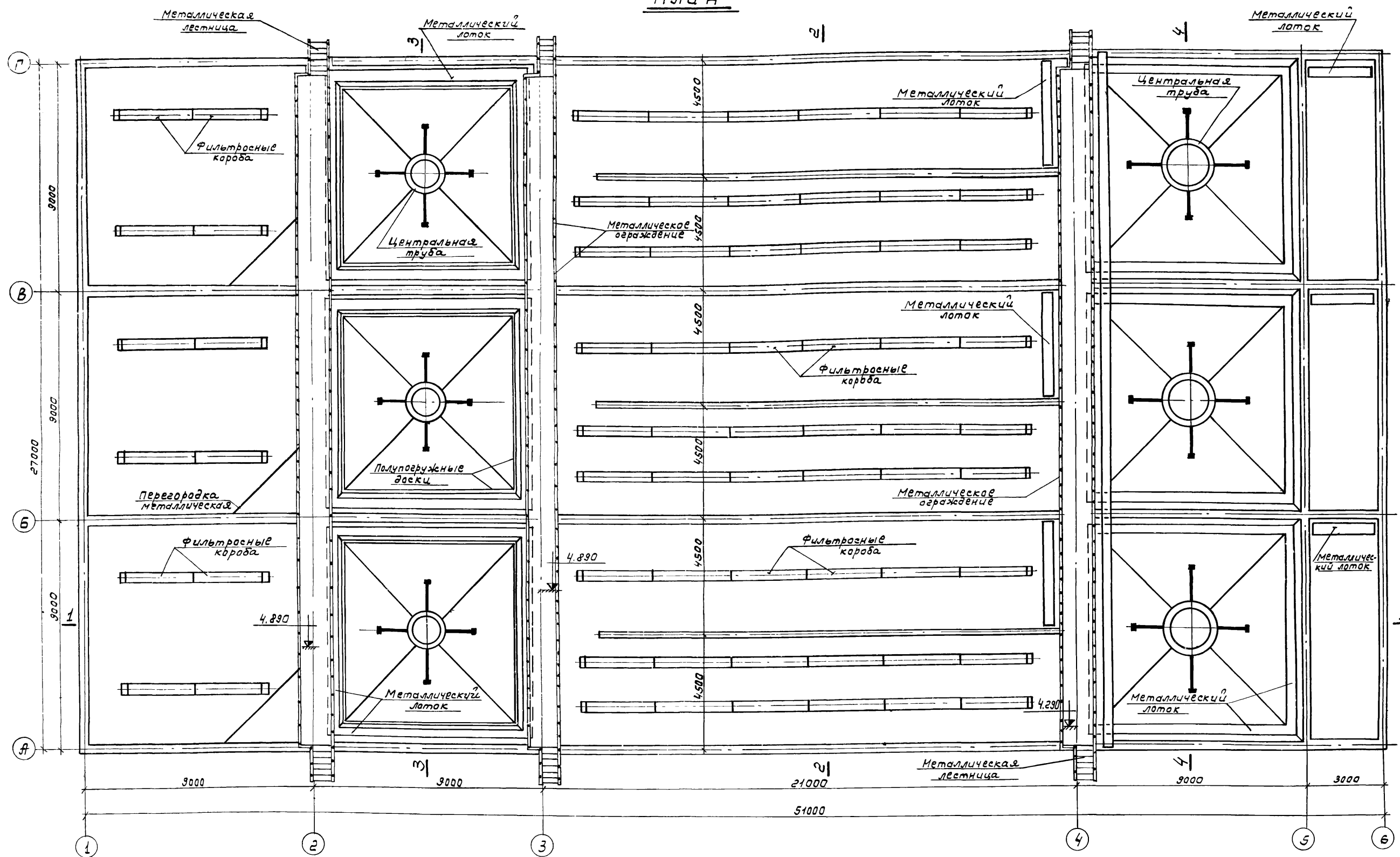
Титульный проект разработан в соответствии с действующими нормами и правилами и предусматривает мероприятия, обеспечивающие взрывобезопасность и пожаробезопасность при эксплуатации сооружения.
 Главный инженер проекта. *И.В.И. /Обух/*

1974
 КАНАЛИЗАЦИОННЫЕ СООРУЖЕНИЯ
 БИОЛОГИЧЕСКОЙ ОЧИСТКИ СТОЧНЫХ
 ВОД. ПРОИЗВОДИТЕЛЬНОСТЬЮ
 42 ТЫС.М.КУБ./СУТ.

Блок емкостей.
 Содержание альбома.

ТИТОВЫЙ ПРОЕКТ Альбом Лист
 902-2-259 II С-1

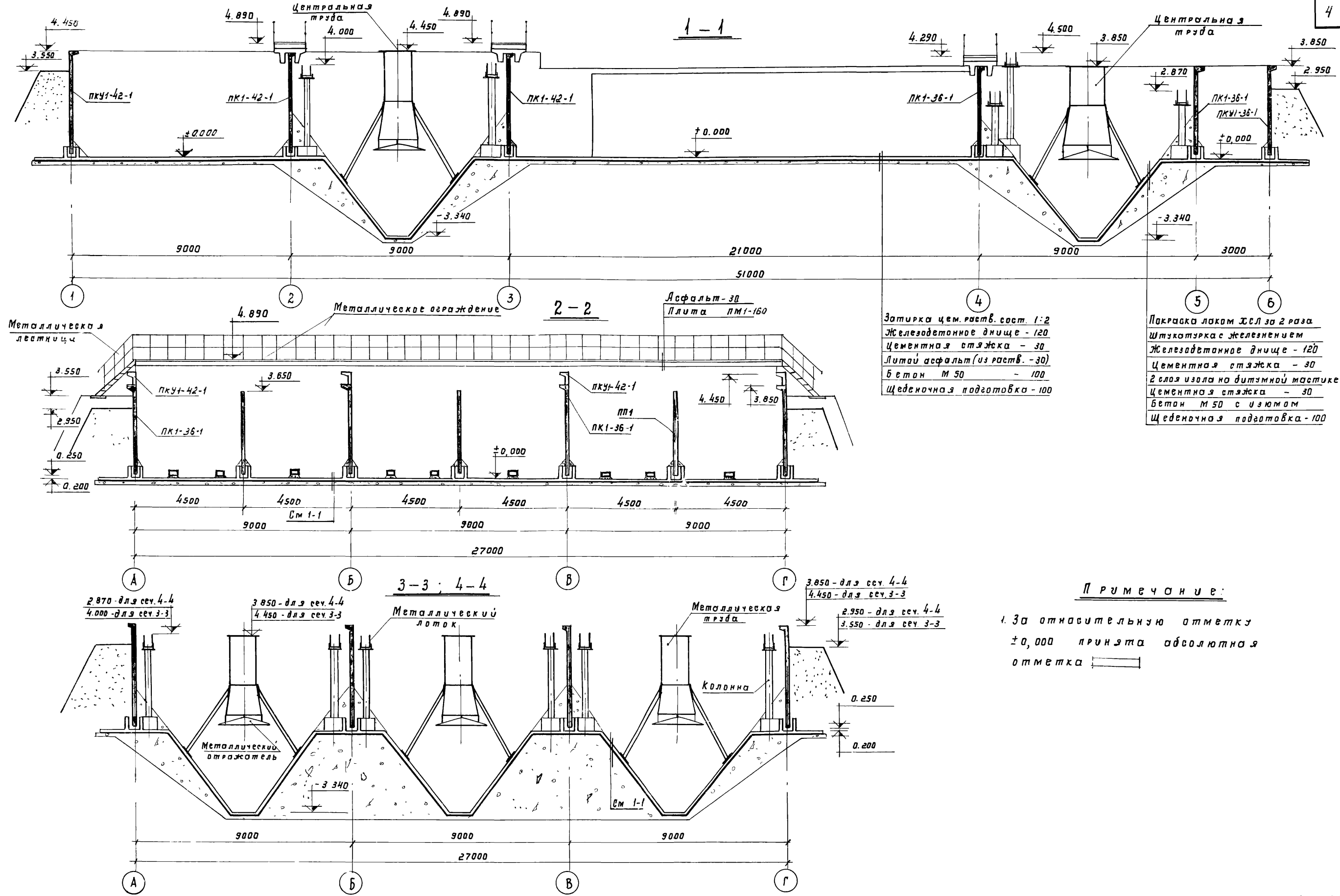
План



Примечания:

1. Данный лист является общеуказочным блоком емкостей.

1974	КАНАЛИЗАЦИОННЫЕ СООРУЖЕНИЯ БИОЛОГИЧЕСКОЙ ОЧИСТКИ СТОЧНЫХ ВОД ПРОИЗВОДИТЕЛЬНОСТЬЮ 42 ТЫС. М.КУБ/СУТ.	Блок емкостей. Общеуказочный чертеж. План.	ТИПОВОЙ ПРОЕКТ 902-2-259	АЛЬБОМ II	ЛИСТ КС-II-1
------	--	---	-----------------------------	--------------	-----------------



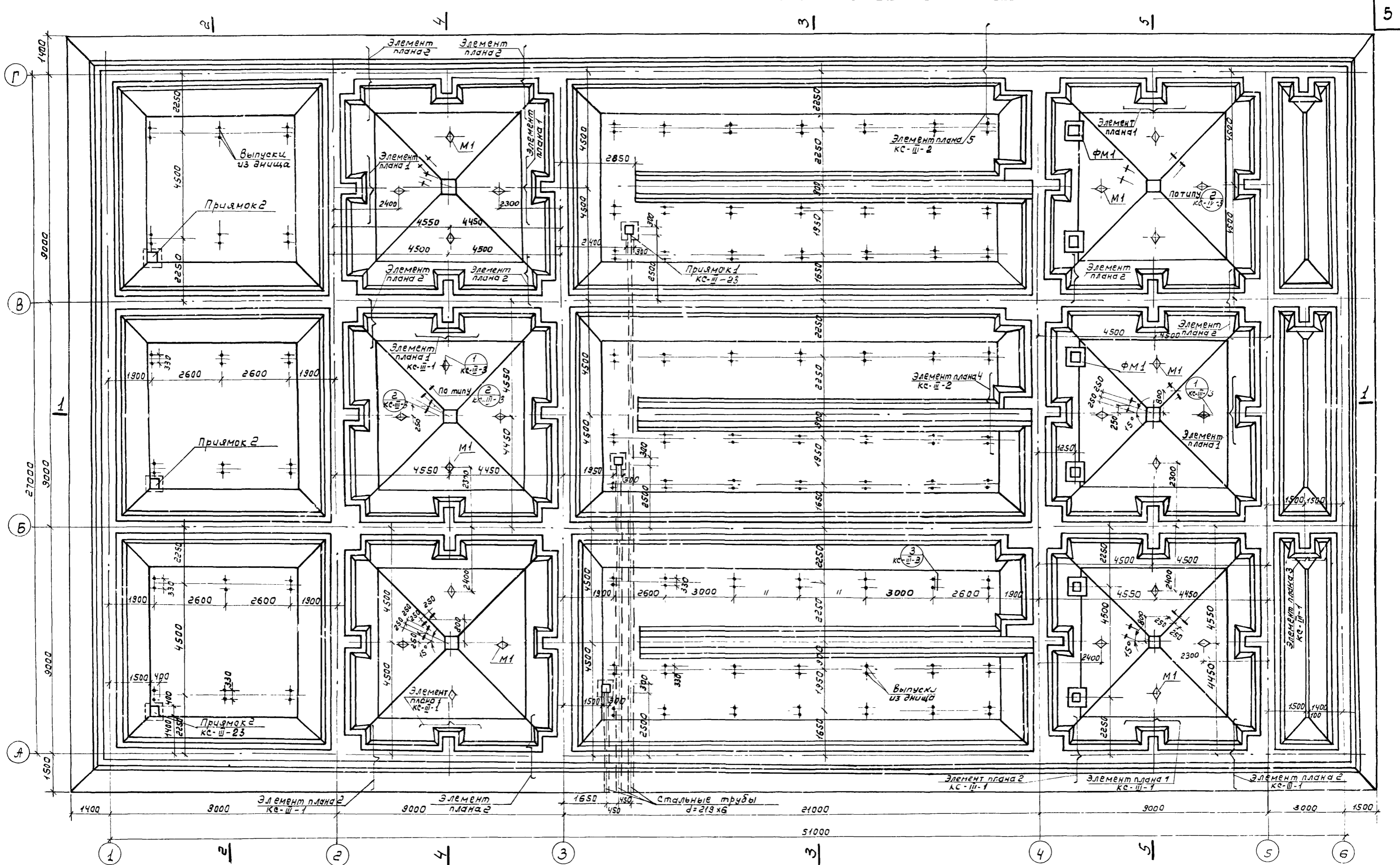
Затирка цем. р-ств. сост. 1:2
 Железобетонное днище - 120
 Цементная стяжка - 30
 Литой асфальт (из р-ств. - 30)
 Бетон М 50 - 100
 Щебеночная подготовка - 100

Покраска лаком ХСЛ за 2 раза
 Штукатурка с железнением
 Железобетонное днище - 120
 Цементная стяжка - 30
 2 слоя изола на битумной мастике
 Цементная стяжка - 30
 Бетон М 50 с уютом
 Щебеночная подготовка - 100

П р и м е ч а н и е:

1. За относительную отметку ±0,000 принята абсолютная отметка

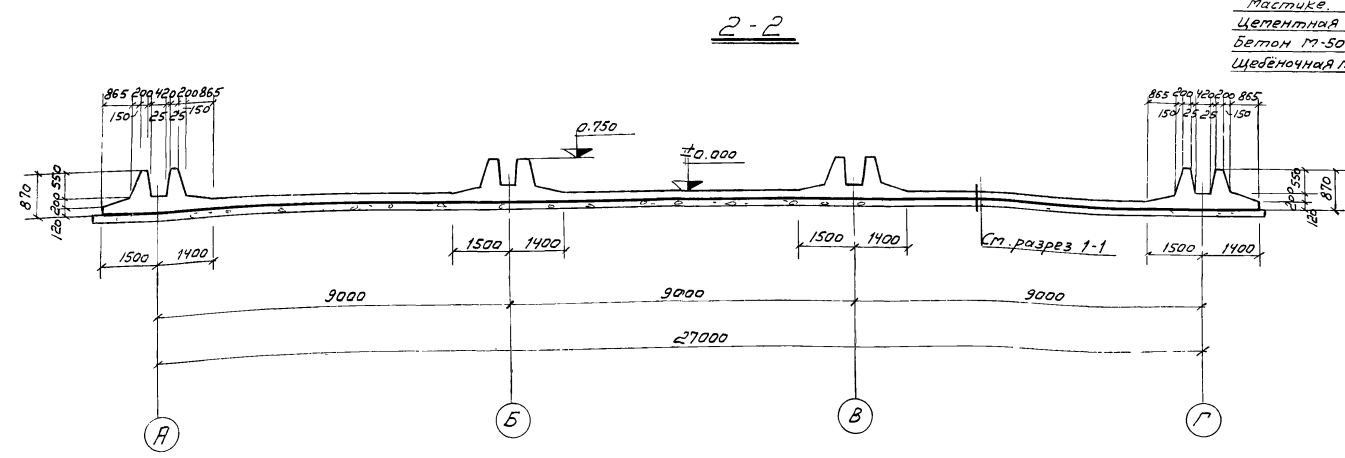
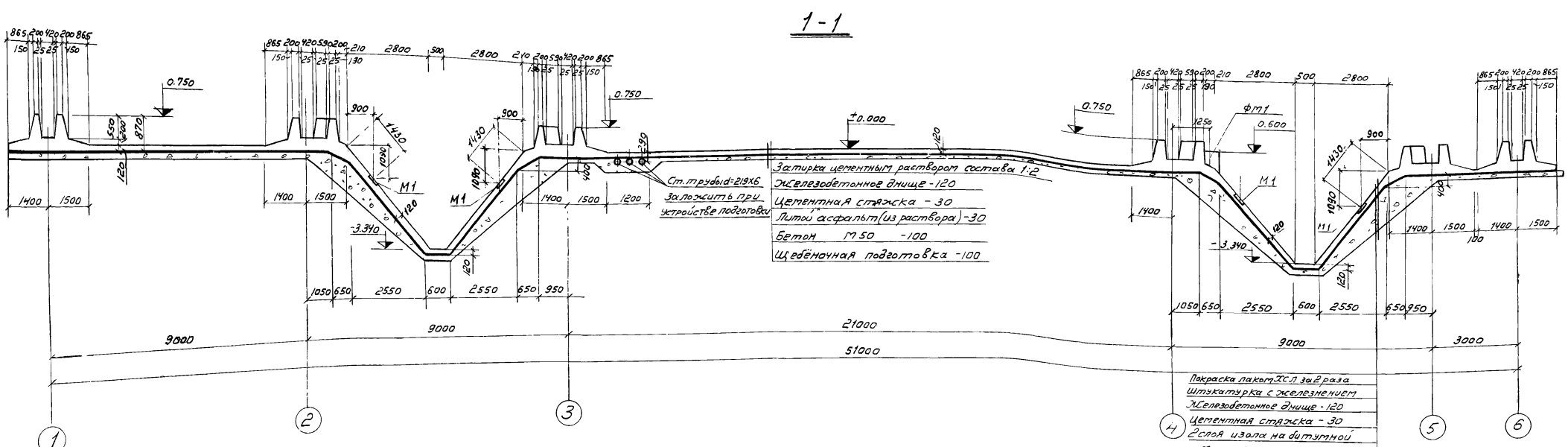
1974	КАНАЛИЗАЦИОННЫЕ СООРУЖЕНИЯ БИОЛОГИЧЕСКОЙ ОЧИСТКИ СТОЧНЫХ ВОД ПРОИЗВОДИТЕЛЬНОСТЬЮ 4,2 ТЫС.КУБ/СУТ	Блок емкостей Общевязочный чертеж Разрезы.	Типовой проект 902-2-259	Альбом II	Лист КС-II-2
------	---	---	-----------------------------	--------------	-----------------



Примечание:

1. Примечание см. лист Кс-II-5

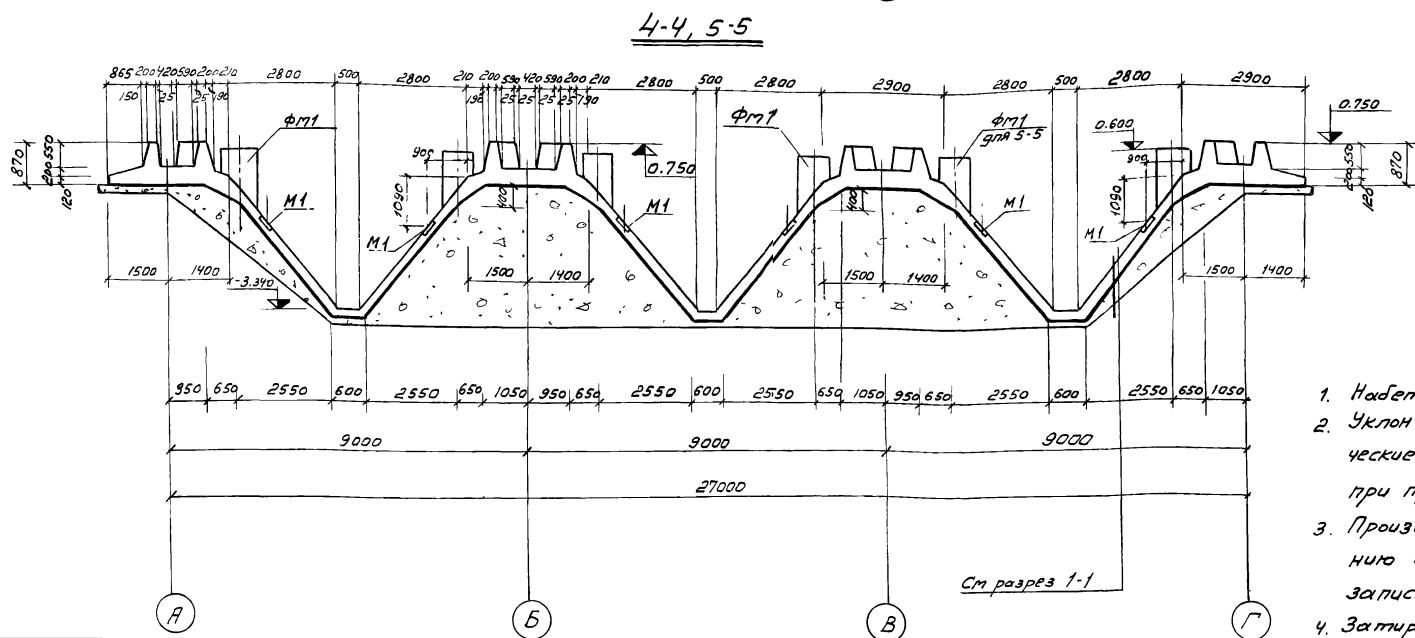
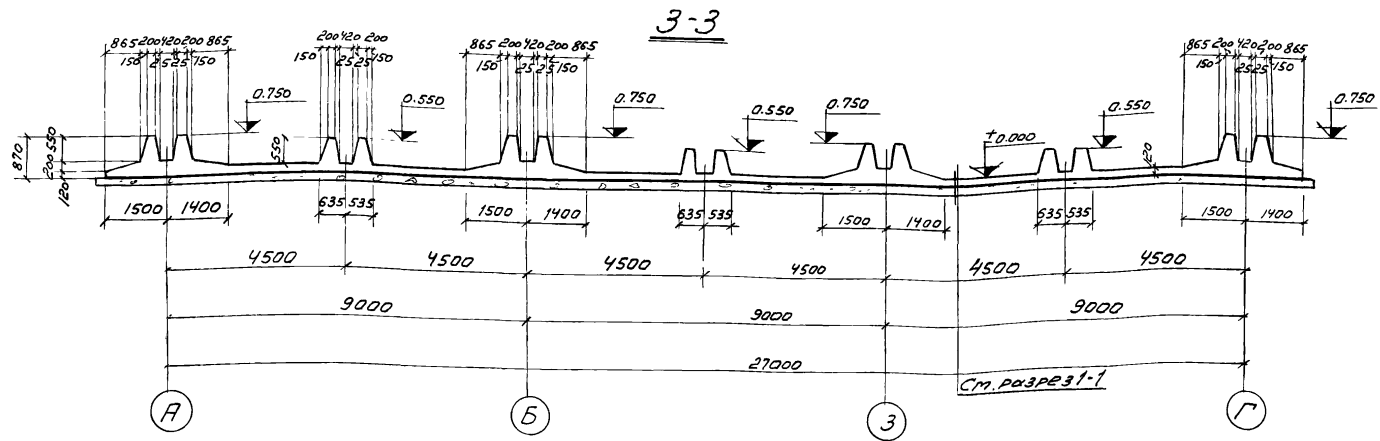
1974	КАНАЛИЗАЦИОННЫЕ СООРУЖЕНИЯ БИОЛОГИЧЕСКОЙ ОЧИСТКИ СТОЧНЫХ ВОД ПРОИЗВОДИТЕЛЬНОСТЬЮ 4,2 ТЫС.КУБ/СУТ.	Блок ёмкостей. Днище . Опалубочный чертеж. План.	Типовой проект 902-2-259	Альбом II	Лист КС-II-3
------	--	---	-----------------------------	--------------	-----------------



Примечание:

1. Примечание см. лист КС-II-5

1974	КАНАЛИЗАЦИОННЫЕ СООРУЖЕНИЯ БИОЛОГИЧЕСКОЙ ОЧИСТКИ СТОЧНЫХ ВОД ПРОИЗВОДИТ ЕЛЬНОСТЬЮ 4,2 ТЫС. М. КУБ/СУТ.	Блок емкостей. Днище. Опалубочный чертеж. Разрезы 1-1; 2-2.	ТИПОВОЙ ПРОЕКТ 902-2-259	АЛЬБОМ II	ЛИСТ КС-II-4
	13981-01 5				

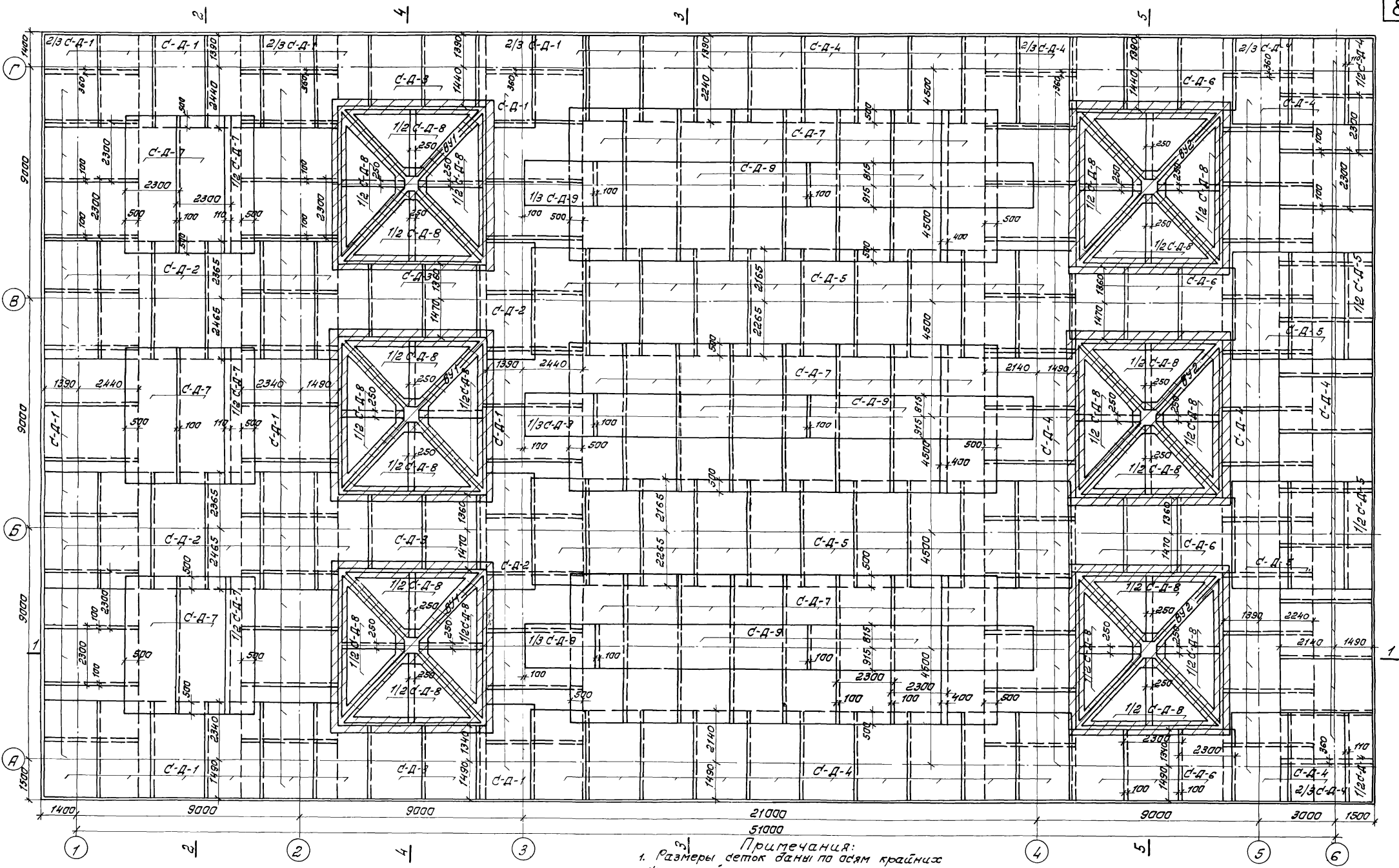


Примечания:

1. Набетонку по днущу см. лист КС-П-11
2. Уклон бетонной подготовки под конические части днуща уточняется при привязке проекта.
3. Производство работ по бетонированию днуща см. пояснительную записку проекта - Альбом I
4. Затирка по днущу производится по выравнивающему слою цементного раствора толщиной 20мм.

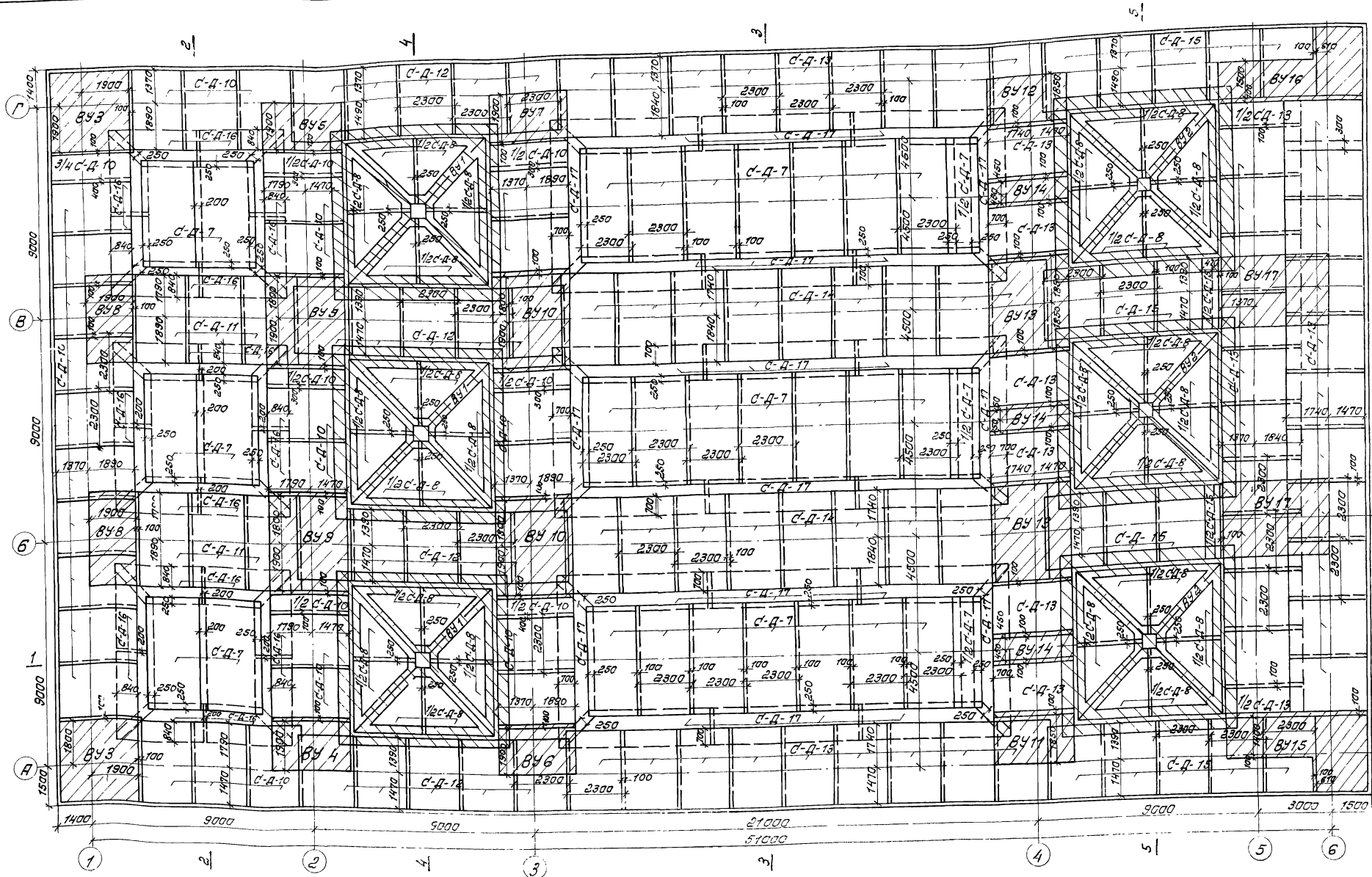
Выборка монолитных фундаментов			
Наименов. элемента	Кол-во шт.	№ листа проекта	Примечание
Фт1	6	КС-П-25	

1974	КАНАЛИЗАЦИОННЫЕ СООРУЖЕНИЯ БИОЛОГИЧЕСКОЙ ОЧИСТКИ СТОЧНЫХ ВОД ПРОИЗВОДИТЕЛЬНОСТЬЮ 4,2 ТЫС.КУБ/СУТ.	Блок емкостей. Днуща. Опалубочный чертеж. Разрезы 3-3, 4-4.	ТИПОВОЙ ПРОЕКТ 902-2-259	Альбом II	Лист КС-П-5
------	--	--	-----------------------------	--------------	----------------



- Примечания:
1. Размеры сеток даны по осям крайних стержней.
 2. На плане условно заштрихованы вязаные участки армирования дна.
 3. Выборки на сетки и вязаные участки см лист КС-II-10.

1974	КАНАЛИЗАЦИОННЫЕ СООРУЖЕНИЯ БИОЛОГИЧЕСКОЙ ОЧИСТКИ СТОЧНЫХ ВОД ПРОИЗВОДИТЕЛЬНОСТЬЮ 4,2 ТЫС.М ³ /СУТ.	Блок емкостей. Днище. Армирование. План нижних сеток.	Типовой проект 902-2-259	Альбом II	Лист КС-I-Б
------	--	---	-----------------------------	--------------	----------------



1974

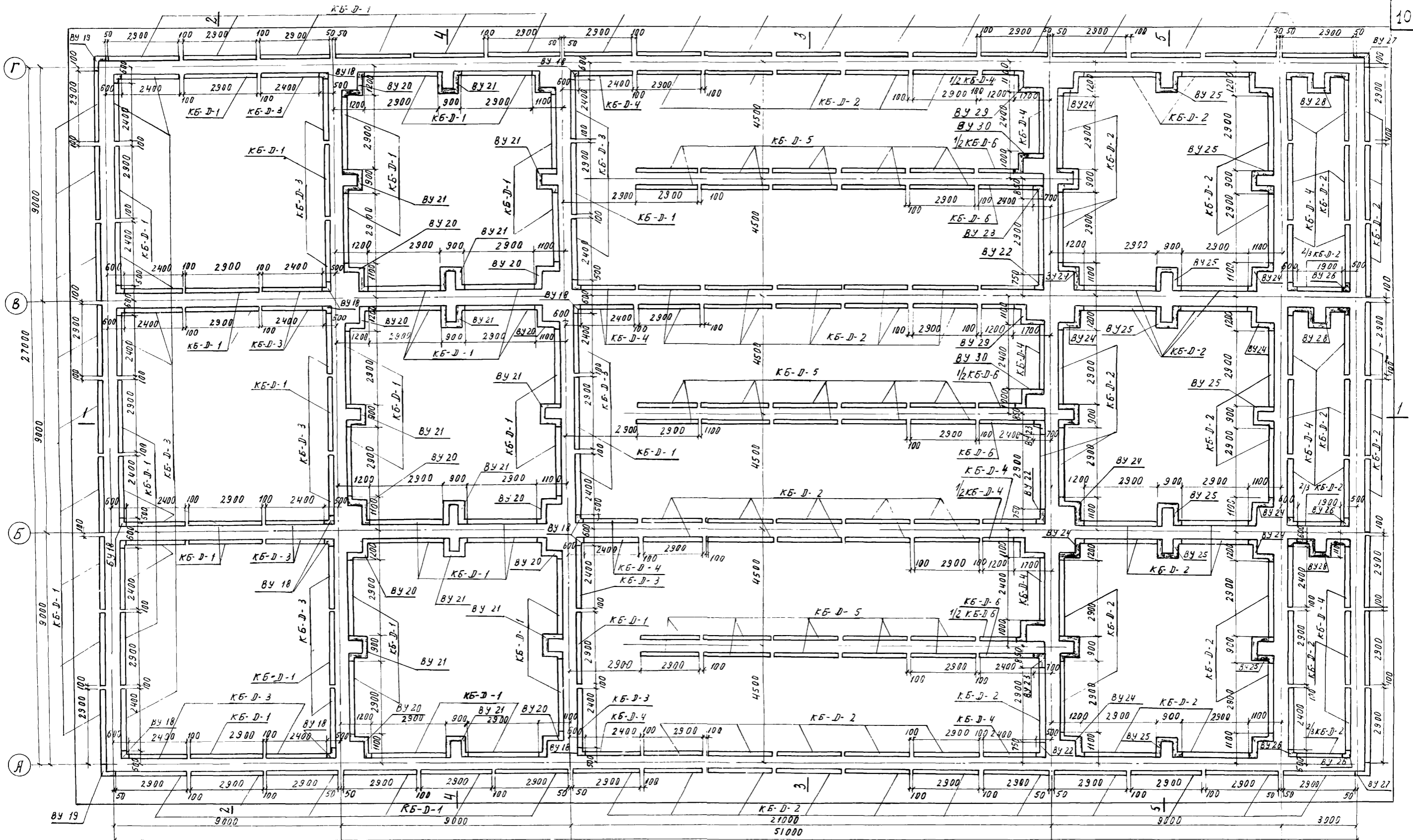
КАНАЛИЗАЦИОННЫЕ СООРУЖЕНИЯ
 БИОЛОГИЧЕСКОЙ ОЧИСТКИ СТОЧНЫХ
 ВОД ПРОИЗВОДИТЕЛЬНОСТЬЮ
 4,2 ТЫС.М³/СУТ

Блок емкостей.
 Днище Армированное
 План верхних сеток.

Типовой проект
 902-2-259

Альбом
 II

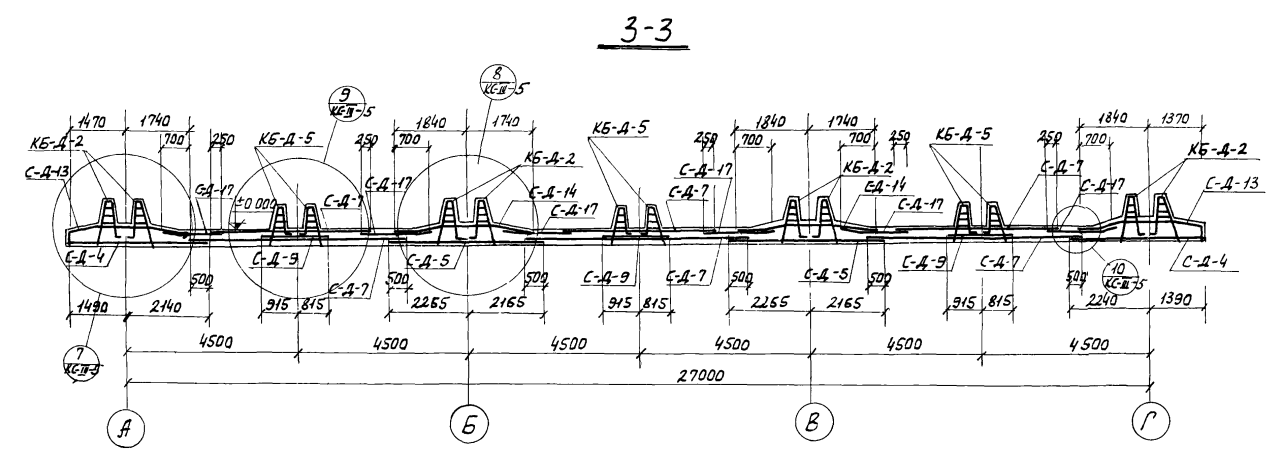
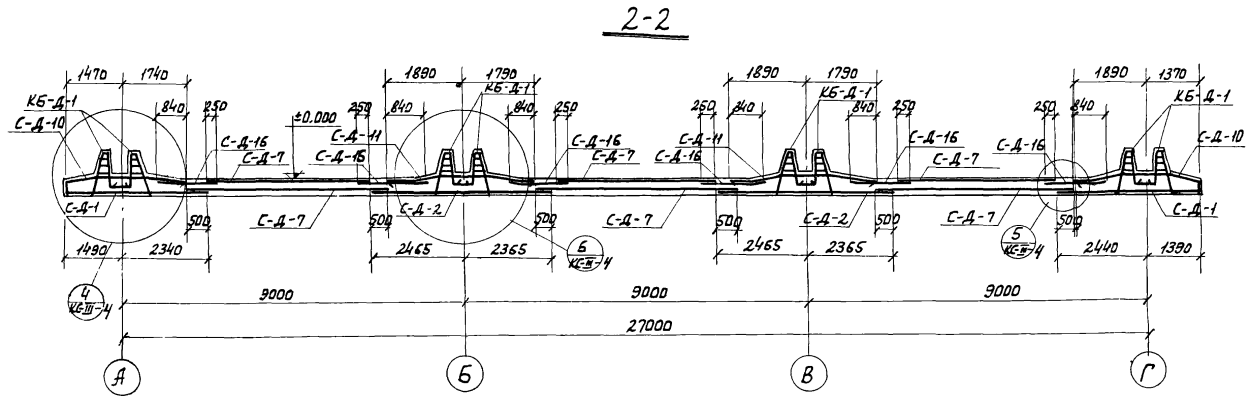
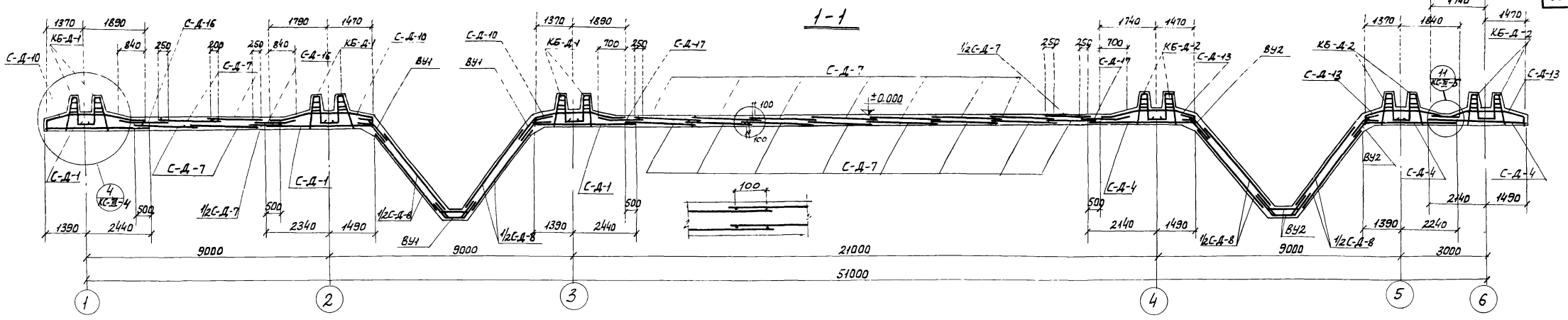
Лист
 КС-II-7



Примечания:

1. Размеры каркасных блоков даны по осям крайних поперечных стержней.
2. Защитный слой бетона принят 25 мм
3. На плане условно затенены вязаные участки армирования гребней пяк
4. Выборки на каркасные блоки и вязаные участки см. КС-П-10

1974	КАНАЛИЗАЦИОННЫЕ СООРУЖЕНИЯ БИОЛОГИЧЕСКОЙ ОЧИСТКИ СТОЧНЫХ ВОД ПРОИЗВОДИТЕЛЬНОСТЬЮ 4,2 ТЫС.М.КУБ/СУТ.	Блок емкостей. Днище Армирование. План раскладки каркасных блоков.	Типовой проект 902-2-259	Альбом II	Лист КС-П-8
------	--	--	-----------------------------	--------------	----------------

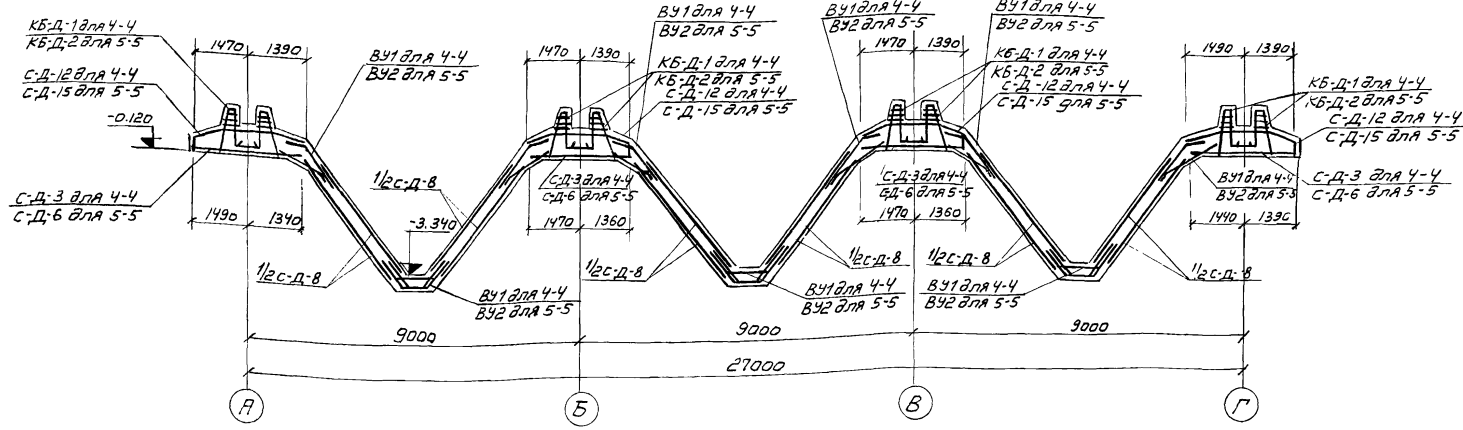


Примечания:

1. Защитный слой бетона принят 25мм.
2. В разрезах подготовка под днище условно не показана.
3. В плоской части днища в осях 3-4 при укладке сеток для размещения их в заданной толщине необходимо барьировать уробнем поперечной и продольной арматуры, одну сетку вверху поперечной арматурой, другую внизу. В том случае, когда в стелках сеток накладывается 3 сетки и более, защитный слой уменьшить до 15мм.

1974	КАНАЛИЗАЦИОННЫЕ СООРУЖЕНИЯ БИОЛОГИЧЕСКОЙ ОЧИСТКИ СТОЧНЫХ ВОД ПРОИЗВОДИТЕЛЬНОСТЬЮ 42 ТЫС. М. КУБ/СУТ	Блок емкостей. Днище. Армирование. Разрезы 1-1 ÷ 3-3	ТИПОВОЙ ПРОЕКТ 902-2-259	АЛЬБОМ II	ЛИСТ КС-II-9
------	--	---	-----------------------------	--------------	-----------------

4-4, 5-5



Выборка арматурных изделий

Наимен. изделия	Марка изделия	Кол-во шт.	№ листа проекта	Примечан
Сетки днища	С-Д-1	56	КС-III-67	
	С-Д-2	14	КС-III-67	
	С-Д-3	8	КС-III-67	
	С-Д-4	67	КС-III-67	
	С-Д-5	25	КС-III-68	
	С-Д-6	12	КС-III-68	
	С-Д-7	299,6 шт.	сетка рифленая 100/100/5/5 лист 8476-66	
	С-Д-8	24	КС-III-68	
	С-Д-9	7	КС-III-68	
	С-Д-10	32	КС-III-69	
	С-Д-11	6	КС-III-69	
	С-Д-12	20	КС-III-70	
	С-Д-13	46	КС-III-70	
	С-Д-14	18	КС-III-71	
	С-Д-15	17	КС-III-71	
	С-Д-16	24	КС-III-72	
	С-Д-17	24	КС-III-72	
	С-Д-18	24	КС-III-72	
Каркасные блоки днища	КБ-Д-1	60	КС-III-73	
	КБ-Д-2	97	КС-III-73	
	КБ-Д-3	30	КС-III-74	
	КБ-Д-4	26	КС-III-74	
	КБ-Д-5	30	КС-III-75	
	КБ-Д-6	5	КС-III-75	

Выборка вязаных участков

Наимен. участка	Кол-во шт.	№ листа проекта	Примечание
ВУ1	3	КС-III-6	
ВУ2	3	КС-III-7	
ВУ3	2	КС-III-8	
ВУ4	1	КС-III-8	
ВУ5	1	КС-III-8	
ВУ6	1	КС-III-8	
ВУ7	1	КС-III-8	
ВУ8	2	КС-III-9	
ВУ9	2	КС-III-9	
ВУ10	2	КС-III-9	
ВУ11	1	КС-III-10	
ВУ12	1	КС-III-10	
ВУ13	2	КС-III-11	
ВУ14	3	КС-III-12	
ВУ15	1	КС-III-13	
ВУ16	1	КС-III-13	
ВУ17	2	КС-III-14	
ВУ18	18	КС-III-15	

Выборка вязаных участков

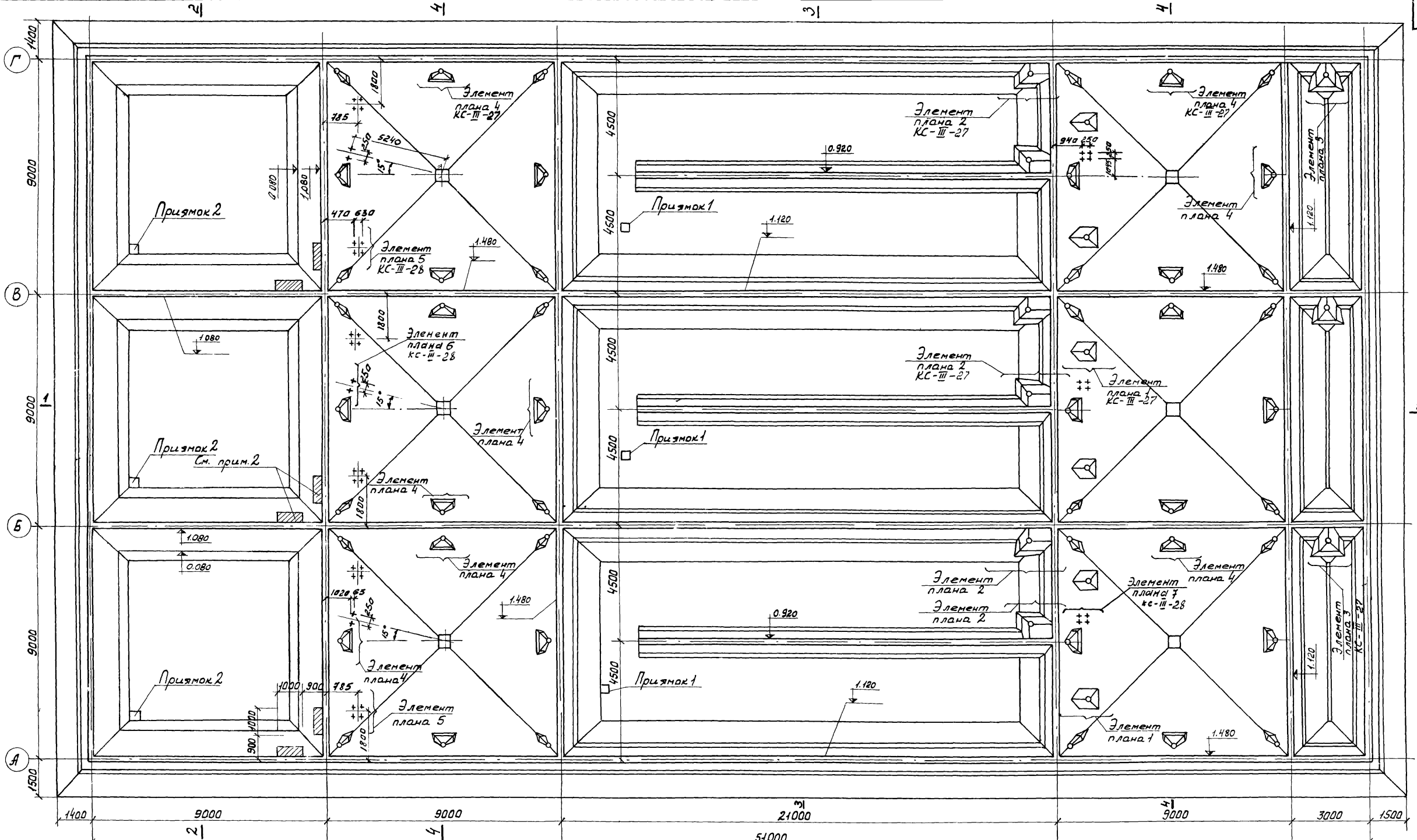
Наименован. участка	Кол-во шт.	№ листа проекта	Примечание
ВУ19	2	КС-III-15	
ВУ20	12	КС-III-15	
ВУ21	12	КС-III-15	
ВУ22	3	КС-III-17	
ВУ23	3	КС-III-17	
ВУ24	12	КС-III-18	
ВУ25	12	КС-III-18	
ВУ26	6	КС-III-19	
ВУ27	2	КС-III-19	
ВУ28	3	КС-III-20	
ВУ29	3	КС-III-21	
ВУ30	3	КС-III-22	
ПРЯМОК1	3	КС-III-23,24	
ПРЯМОК2	3	КС-III-23,24	

Выборка узлов

Наименован. узла	Кол-во шт. или п.м.	№ листа проекта	Примечание
Узел1	24	КС-III-5	
Узел2	24	КС-III-3	
Узел3	81	КС-III-3	
Узел4	225,0п.м.	КС-III-4	
Узел6	256,0п.м.	КС-III-4	
Узел7	356,0п.м.	КС-III-5	
Узел8	381,0п.м.	КС-III-5	

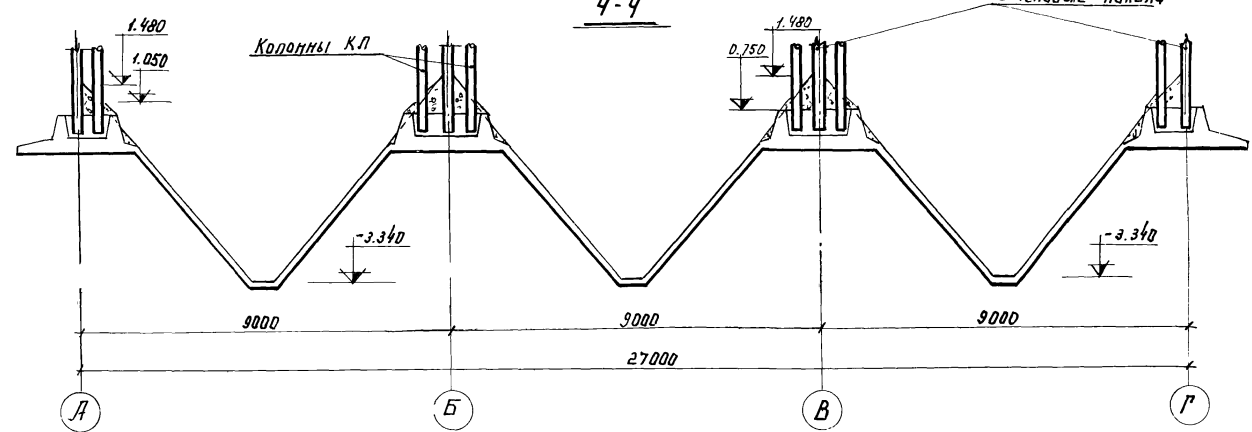
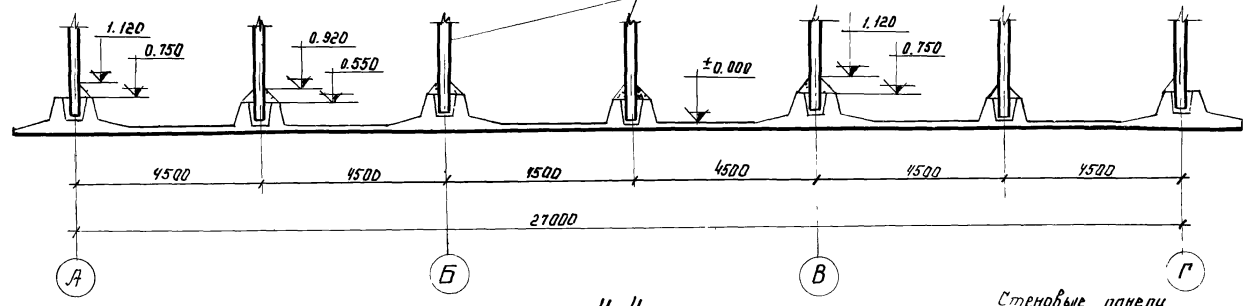
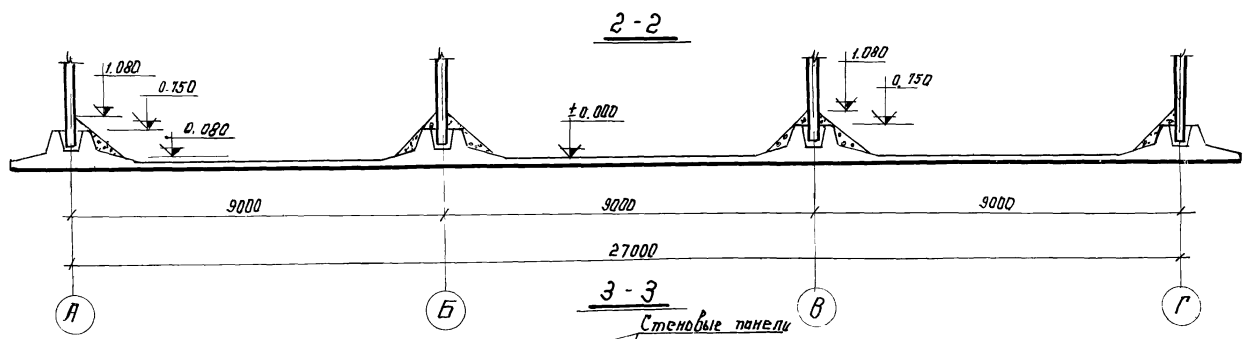
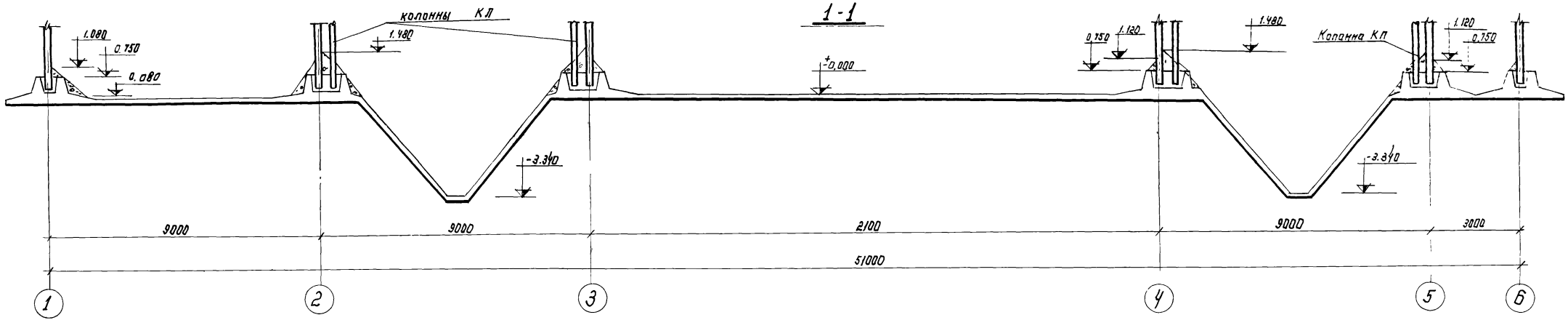
Примечание:
1. Примечания см. лист КС-II-8

1974	КАНАЛИЗАЦИОННЫЕ СООРУЖЕНИЯ БИОЛОГИЧЕСКОЙ ОЧИСТКИ СТОЧНЫХ ВОД ПРОИЗВОДИТЕЛЬНОСТЬЮ 42 тыс.м.куб/сут.	Блок емкостей Днище. Армирование. Разрезы 4-4, 5-5. Выборки.		ТИПОВОЙ ПРОЕКТ 902-2-259	Альбом II	Лист КЕ-II-10



- Примечания:**
1. Элементы плана см. лист КС-III-27, 28.
 2. В аэробном сбраживателе на участках, отмеченных на плане, набетонку выполнить после установки металлической перегородки МП1

1974	Канализационные сооружения биологической очистки сточных вод производительностью 42 тыс. м куб/сут.	Блок емкостей. Днище. Набетонка. План.	Типовой проект 902-2-259	Альбом II	Лист КС-II-11
------	---	---	-----------------------------	--------------	------------------

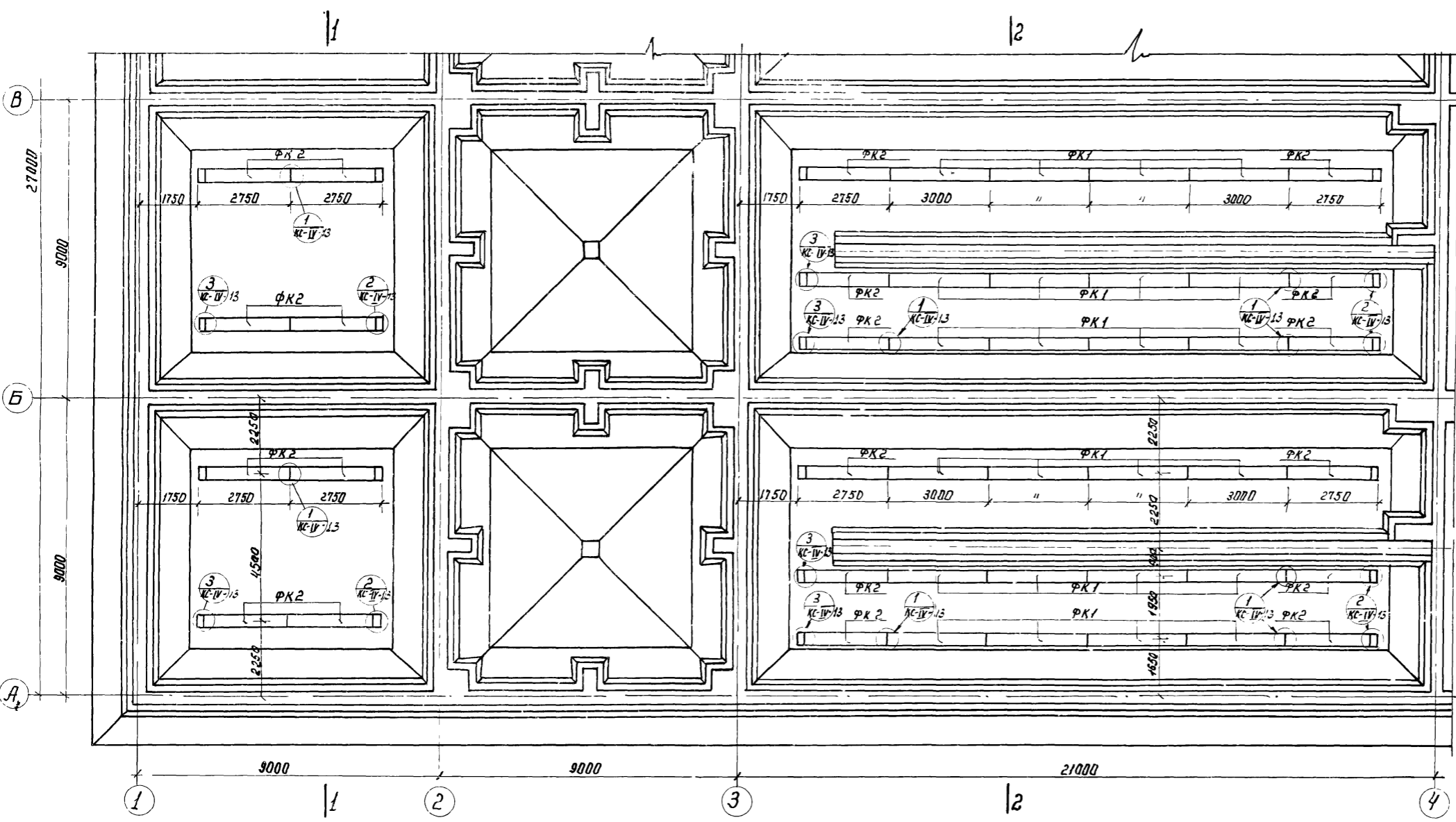


Примечания

1. Работы по устройству набетонки выполняются после испытания ёмкости.
2. Набетонка выполняется из бетона М 100
3. В сечениях подготовки под днище условно не показана.

1974	КАНАЛИЗАЦИОННЫЕ СООРУЖЕНИЯ БИОЛОГИЧЕСКОЙ ОЧИСТКИ СТОЧНЫХ ВОД. ПРОИЗВОДИТЕЛЬНОСТЬЮ 4,2 ТЫС. м ³ КУБ/СУТ	Блок ёмкостей. Днище. Набетонка. Разрезы.	Типовой проект 902-2-259	Альбом II	Лист КС-II-12
------	--	--	-----------------------------	--------------	------------------

План



Выборка сборных железобетонных элементов

Наимен. элемента	Марка элемента	Кол-во шт.	Масса Т.	Стандарт или лист проекта	Примечание
Фильтросборные коробки	ФК 1	36	0,50	КС-V-15	
	ФК 2	30	0,43	КС-V-16	
Фильтросборные пластины 300x300x35	-	615	-	Кучинский комбинат керамических облицовочных изделий ТУ 400-1-21-71	

Выборка монтажных узлов

Наименов. узел	Кол-во шт.	Лист проекта	Примечание
Узел 1	51	КС-IV-13	
Узел 2	15	КС-V-13	
Узел 3	15	КС-IV-13	

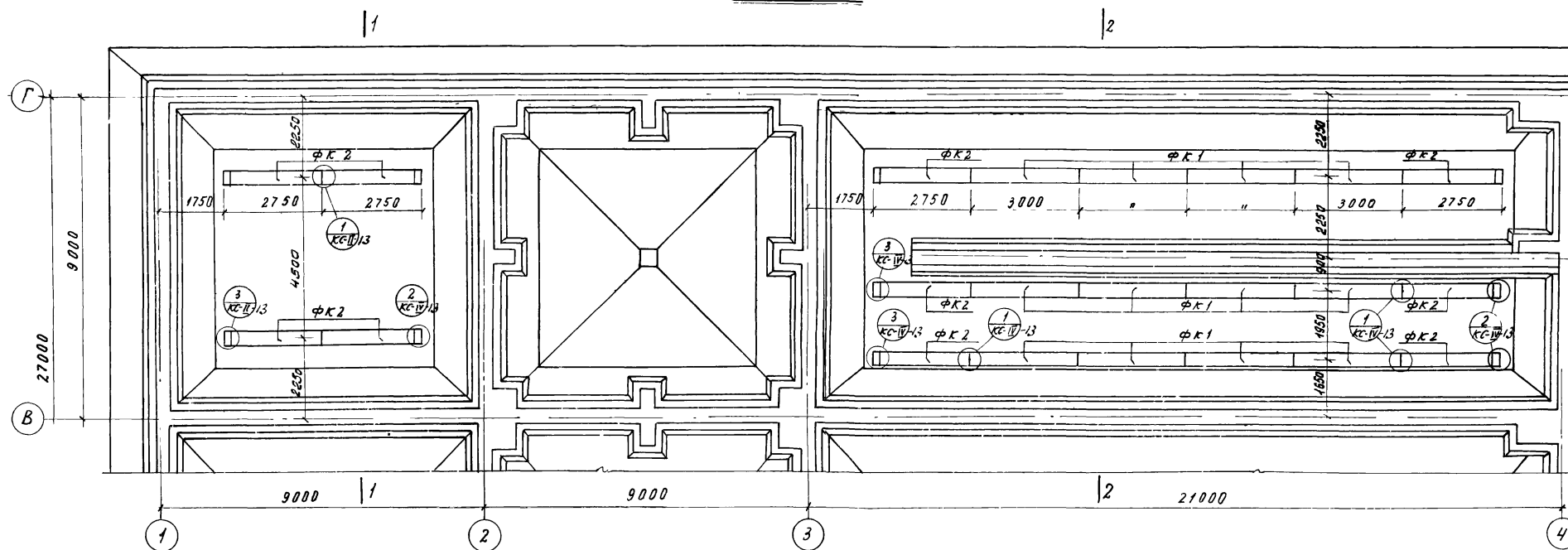
- Примечания**
1. Фильтросборные коробки устанавливаются на свежеуложенный цементный раствор толщиной 30 мм.
 2. План фильтросборных коробов в осях В-Г см. лист. КС-II-14
 3. Фильтросборные коробки перекрываются фильтросборными пластинами 300x300x35

1974
КАНАЛИЗАЦИОННЫЕ СООРУЖЕНИЯ
БИОЛОГИЧЕСКОЙ ОЧИСТКИ СТОЧНЫХ
ВОД ПРОИЗВОДИТЕЛЬНОСТЬЮ
-4,2 ТЫС.М.КУБ/СУТ.

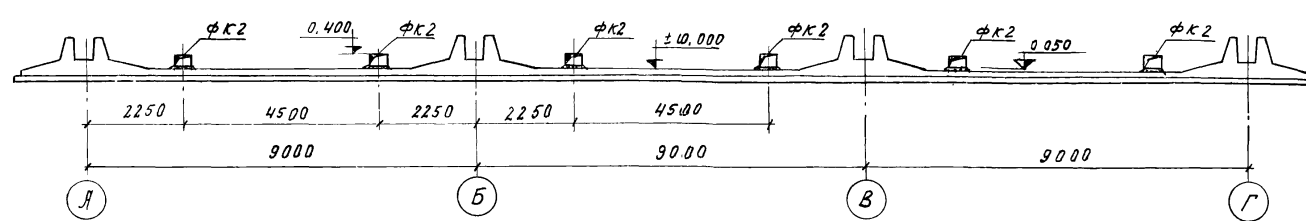
Блок емкостей.
Монтажная схема фильтросборных коробов
План в осях А-В. Выборки

ТИПОВОЙ ПРОЕКТ
902-2-259
Альбом II
Лист КС-II-13

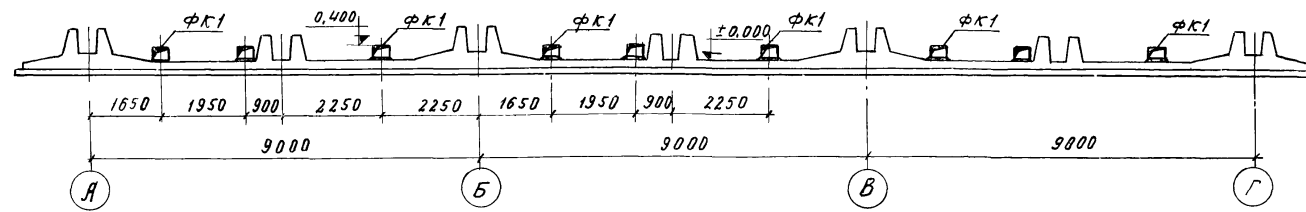
П л а н



1-1



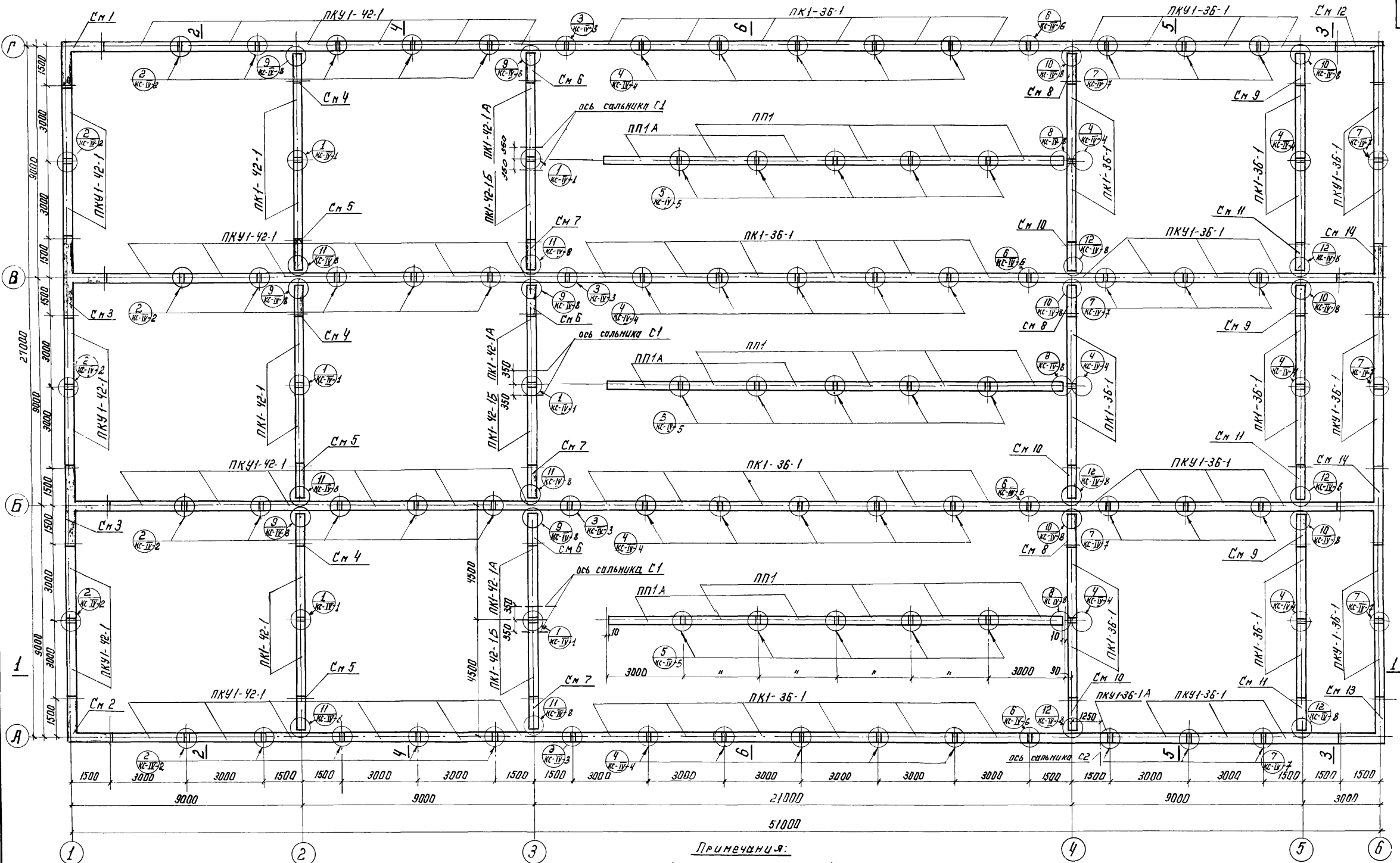
2-2



Примечания:

1. План фильтровых коробов в осях А-В см лист КС-И-13

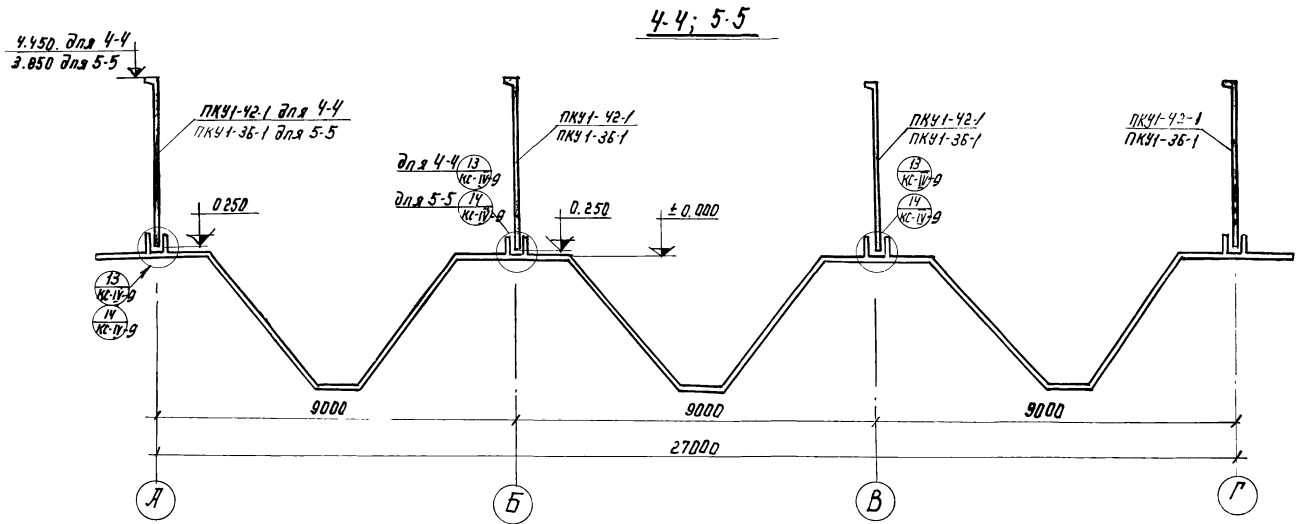
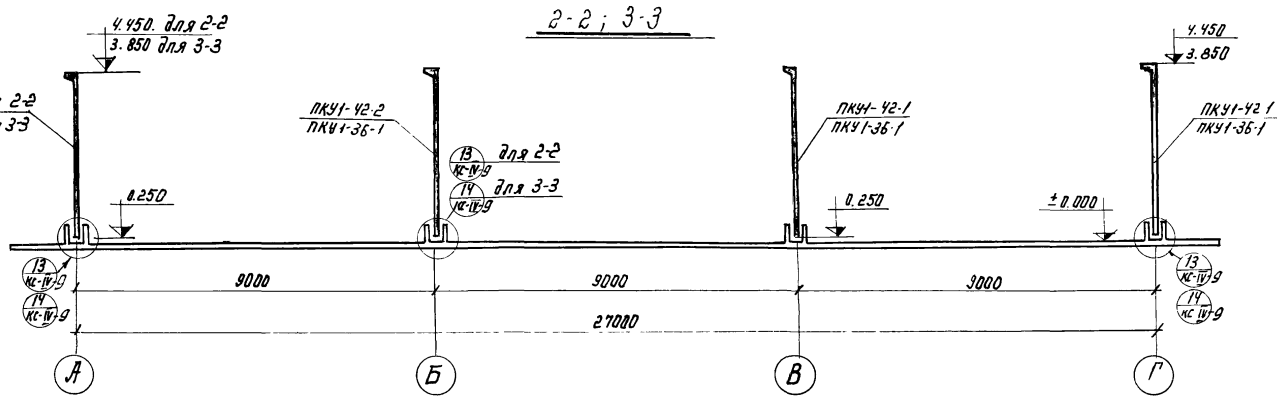
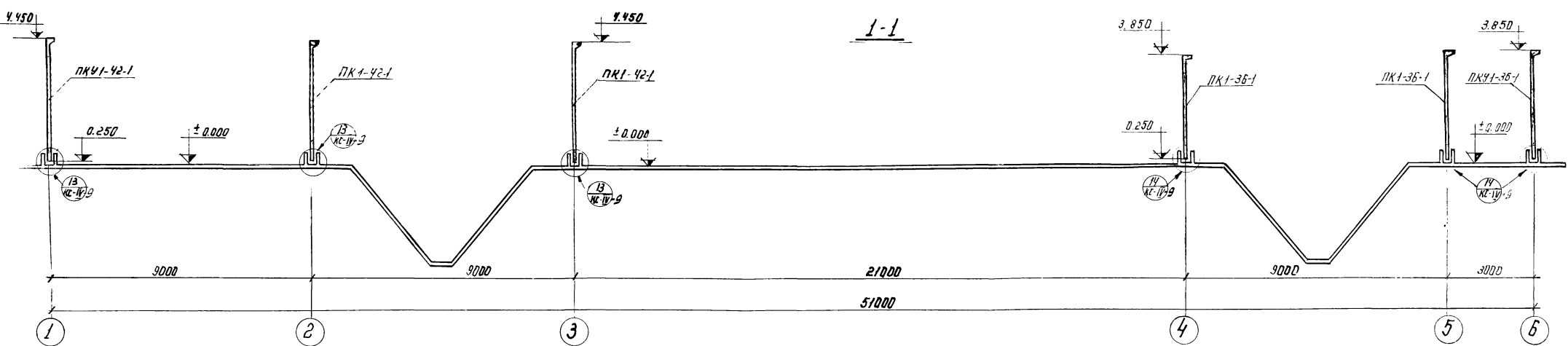
1974	КАНАЛИЗАЦИОННЫЕ СООРУЖЕНИЯ БИОЛОГИЧЕСКОЙ ОЧИСТКИ СТОЧНЫХ ВОД ПРОИЗВОДИТЕЛЬНОСТЬЮ 4,2 ТЫС.М.КУБ/СУТ.	Блок емкостей. Монтажная схема фильтровых коробов План в осях В-Г Разрезы 1-1, 2-2	ТИПОВОЙ ПРОЕКТ 902-2-259	Альбом II	Лист КС-И-14
------	--	--	-----------------------------	--------------	-----------------



Примечания:

1. Ориентировать панели при монтаже по листам КС-П-16, 17
2. На плане условно затенены монолитные железобетонные конструкции.

1974	КАНАЛИЗАЦИОННЫЕ СООРУЖЕНИЯ БИОЛОГИЧЕСКОЙ ОЧИСТКИ СТОЧНЫХ ВОД ПРОИЗВОДИТЕЛЬНОСТЬЮ 42 ТЫС.М.КУБ/СУТ	Блок емкостей Монтажная схема стен. План.	ТИПОВОЙ ПРОЕКТ 902-2-259	АЛЬБОМ II	ЛИСТ КС-П-15
	13981-01 17				

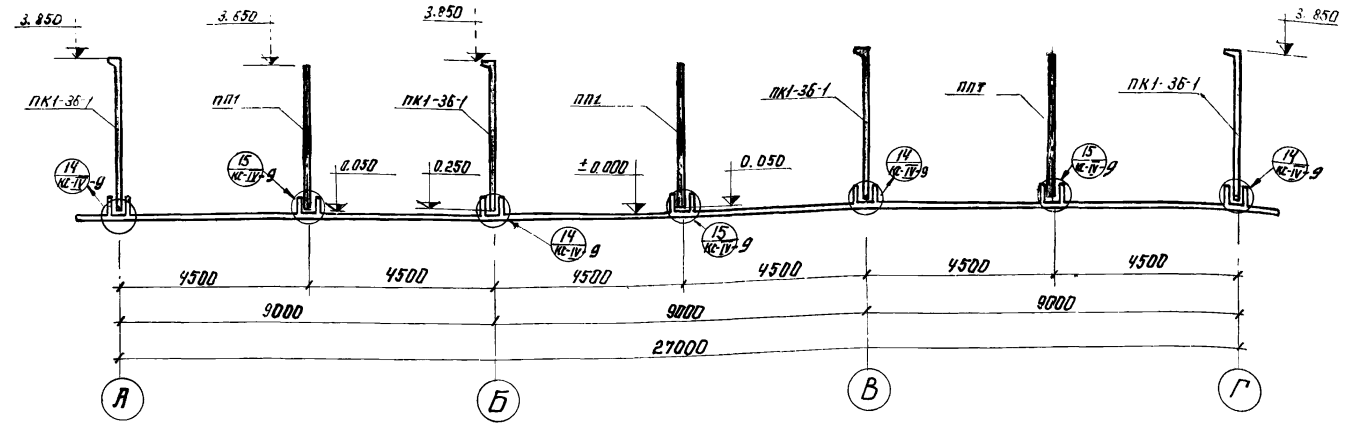


Примечания:

1. По данному чертежу условно показаны только панели Монтажные сэндвич-панели плит мостиков, металлических конструкций см. соответствующие чертежи проекта
2. Разрез 6-6, выборки панелей - монтажных узлов см. чертеж КС-И-17

1974	КАНАЛИЗАЦИОННЫЕ СООРУЖЕНИЯ БИОЛОГИЧЕСКОЙ ОЧИСТКИ СТОЧНЫХ ВОД ПРОИЗВОДИТЕЛЬНОСТЬЮ 4,2 ТЫС.М ³ В/СУТ	Блок емкостей Монтажная схема стен. Разрезы 1-1 ÷ 5-5	Типовой проект 902-2-259	Альбом II	Лист КС-И-16
------	--	---	-----------------------------	--------------	-----------------

6 - б



Выборка сборных унифицированных железобетонных элементов

Наим. элем.	Марка элемента	Кол-во шт	Масса элем. т	Стандарт	Примеч.
Стеновые панели.	ПК1-42-1	6	5.75	серия 3.900-2	см. лист КС-У-1 выпуск 2
	ПК1-42-1А	3	5.75		
	ПК1-42-1Б	3	5.75		
	ПК1-36-1	36	1.27	серия 3.900-2	см. лист КС-У-3 выпуск 1
	ПКУ1-42-1	30	5.75		
	ПКУ1-36-1	21	4.27		
	ПКУ1-36-1А	1	4.27		
	ПП1	12	4.56		
	ПП1А	6	4.56		

Выборка монолитных участков

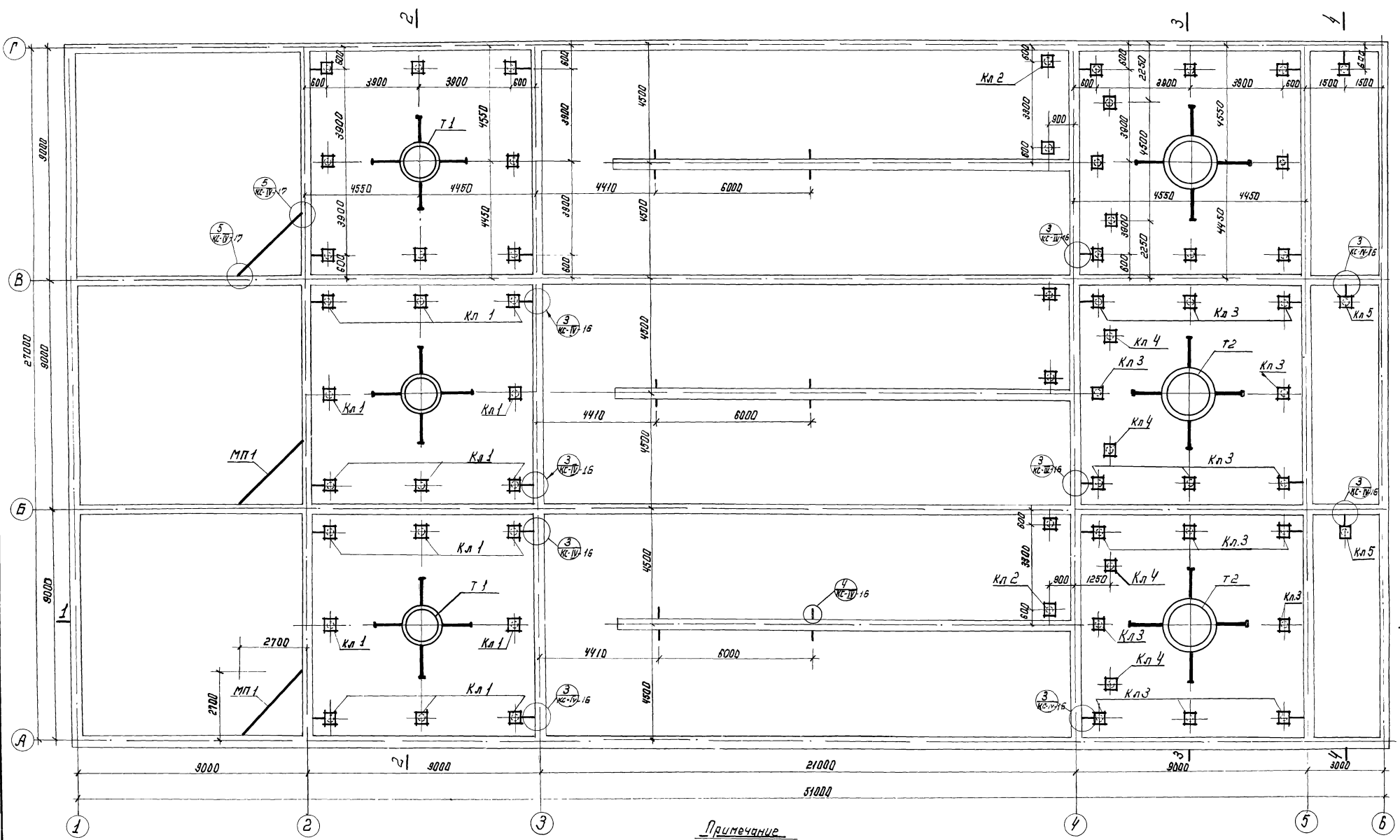
Наименов. участка	Кол-во шт.	№ листа проекта	Примечание
СМ 1	1	КС-III-29	
СМ 2	1	КС-III-33	
СМ 3	2	КС-III-35	
СМ 4	3	КС-III-40	
СМ 5	3	КС-III-44	
СМ 6	3	КС-III-41	
СМ 7	3	КС-III-45	
СМ 8	3	КС-III-48	
СМ 9	3	КС-III-49	
СМ 10	3	КС-III-52	
СМ 11	3	КС-III-53	
СМ 12	1	КС-III-56	
СМ 13	1	КС-III-59	
СМ 14	2	КС-III-62	

Выборка монтажных узлов

Наименов. узла	Кол-во шт	№ листа проекта	Примечание
Узел 1	6	КС-IV-1	
Узел 2	23	КС-IV-2	
Узел 3	4	КС-IV-3	
Узел 4	26	КС-IV-4	
Узел 5	15	КС-IV-5	
Узел 6	4	КС-IV-6	
Узел 7	15	КС-IV-7	
Узел 8	3	КС-IV-8	
Узел 9	6	КС-IV-8	
Узел 10	6	КС-IV-8	
Узел 11	6	КС-IV-8	
Узел 12	6	КС-IV-8	
Узел 13	-	КС-IV-9	
Узел 14	-	КС-IV-9	
Узел 15	-	КС-IV-9	

Примечание:

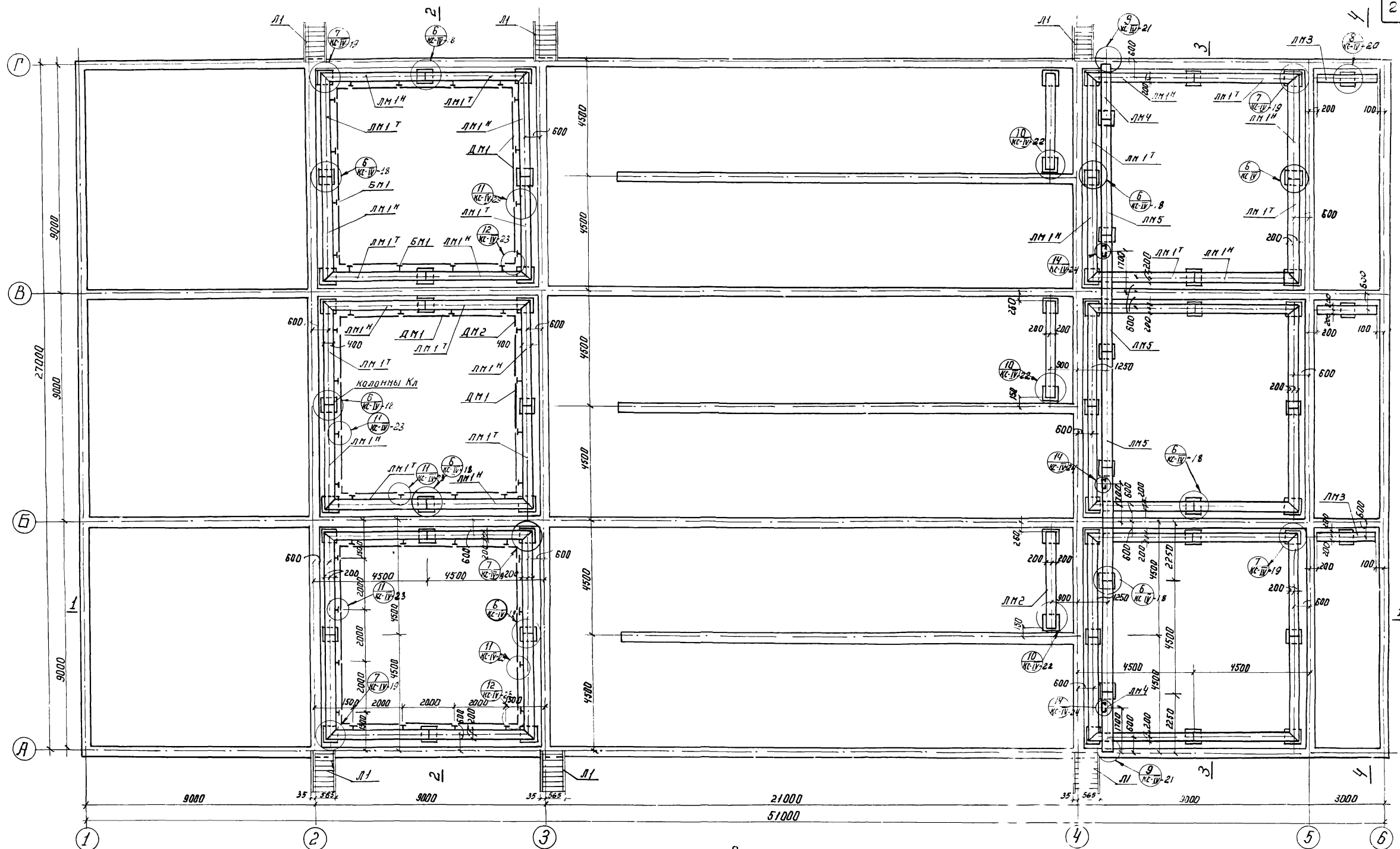
1. Рекомендации по монтажу панелей см. пояснительную записку проекта - Объем - I.



Примечание

1. Примечание см. лист КС-II-21

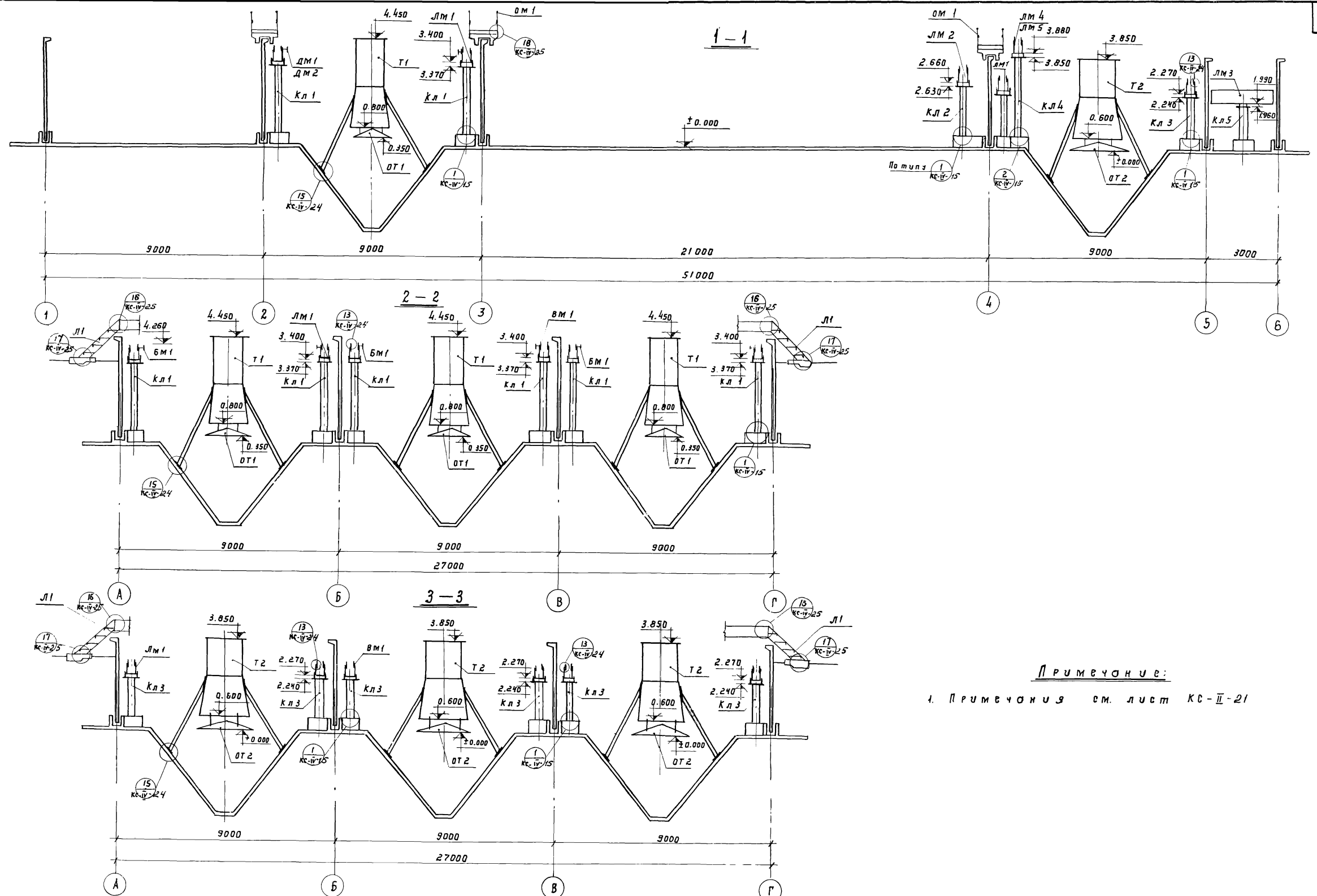
1974	КАНАЛИЗАЦИОННЫЕ СООРУЖЕНИЯ БИОЛОГИЧЕСКОЙ ОЧИСТКИ СТОЧНЫХ ВОД. ПРОИЗВОДИТЕЛЬНОСТЬЮ 4,2 ТЫС.М ³ ЧЕ/СУТ.	Блок емкостей Монтажная схема металлических конструкций План колонн, центральных труб, перегородок	ТИПОВОЙ ПРОЕКТ 902-2-259	Альбом II	Лист КС-II-18
------	---	--	-----------------------------	--------------	------------------



Примечание

1. Примечания см. лист КС-П-21

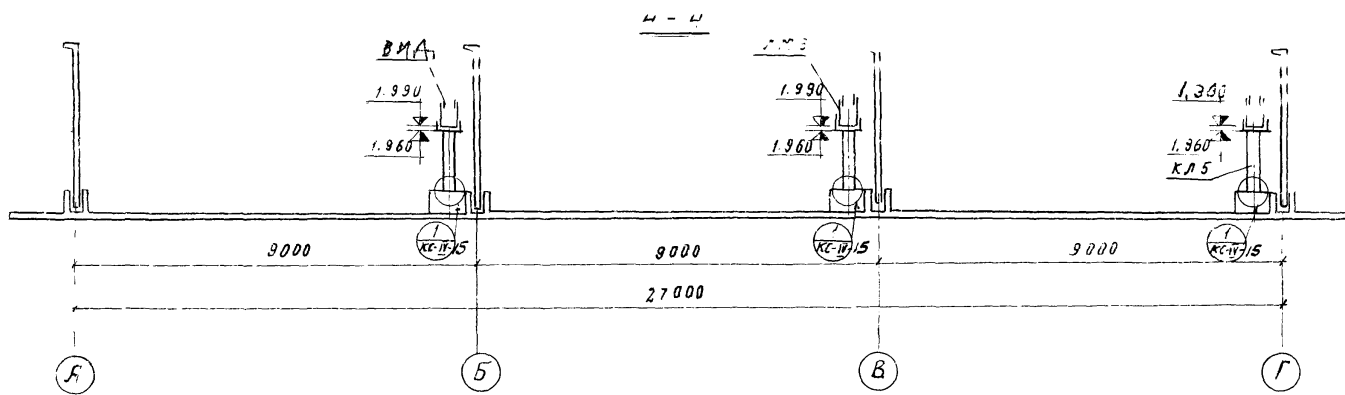
1974	КАНАЛИЗАЦИОННЫЕ СООРУЖЕНИЯ БИОЛОГИЧЕСКОЙ ОЧИСТКИ СТОЧНЫХ ВОД ПРОИЗВОДИТЕЛЬНОСТЬЮ 4,2 ТЫС. М. КУБ./СУТ.	Блок емкостей Монтажная схема металлических конструкций План ячеек, балок, лестницы.	Типовой проект 902-2-259	Альбом II	Лист. КС-П-19
------	---	--	-----------------------------	--------------	------------------



П Р И М Е Ч А Н И Е :

1. П р и м е ч а н и я с м. л и с т К С - II - 21

1974	КАНАЛИЗАЦИОННЫЕ СООРУЖЕНИЯ БИОЛОГИЧЕСКОЙ ОЧИСТКИ СТОЧНЫХ ВОД, ПРОИЗВОДИТЕЛЬНОСТЬЮ 4,2 ТЫС. М КУБ/СУТ	Б л о к е м к о с т е й. М о н т а ж н а я с х е м а м е т а л л и ч е с к и х к о н с т р у к ц и ю . Р а з р е з ы 1 - 1 ÷ 3 - 3.	Т И П О В О Й П Р О Е К Т 902-2-259	А Л Ь Б О М II	Л и с т КС-II-20
------	---	---	--	-------------------	---------------------



Выборка металлических изделий

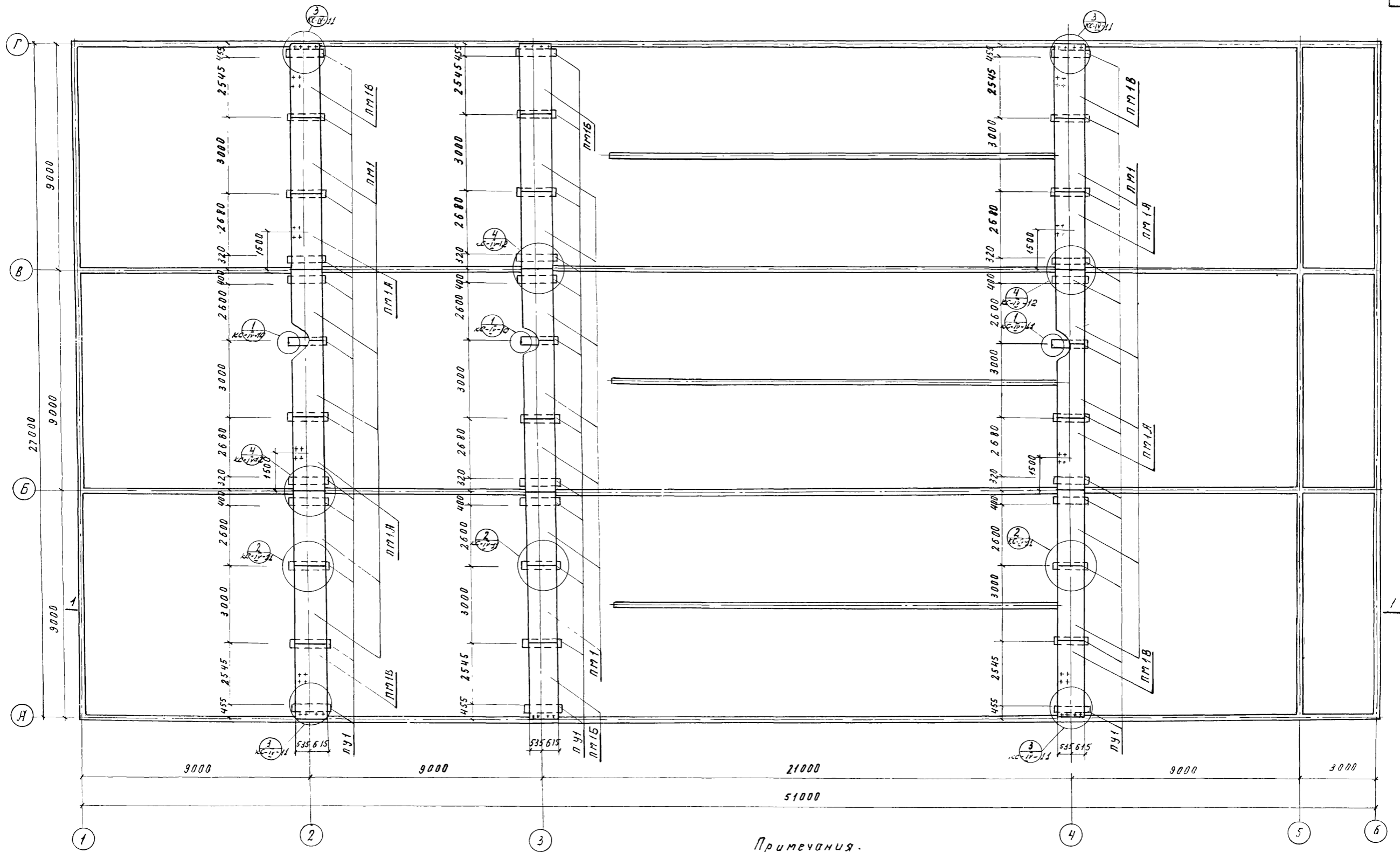
Наим. издел.	Марка изделия	Кол-во шт	Масса издел. кг	Стандарт	Примеч.
Колонны	КЛ 1	24	144,8	КС-IV-29	
	КЛ 2	6	129,3	КС-IV-29	
	КЛ 3	24	128,8	КС-IV-29	
	КЛ 4	5	154,8	КС-IV-30	
	КЛ 5	3	116,0	КС-IV-30	
Перегородка	МП1	3	506,0	КС-IV-34	
Лотки	ЛМ1Г	24	318,1	КС-IV-31	
	ЛМ1М	24	318,1	КС-IV-31	
	ЛМ2	3	340,7	КС-IV-32	
	ЛМ3	3	232,0	КС-IV-32	
	ЛМ4	2	207,4	КС-IV-33	
	ЛМ5	5	348,6	КС-IV-33	
Балки	БМ1	48	5,7	КС-IV-35	
Полупорядки	ДМ1	36	36,8	КС-IV-35	
	ДМ2	24	8,9	КС-IV-35	
Водо-слух	ВМ1	469,5 п.м.	9,6	КС-IV-35	Масса 1,2 п.м.
Лестнич. члн	Л1	6	31,1	КС-IV-36	
Ограждение СМ1 (п.м.)		172,5	20,3	КС-IV-36	Масса 1,5 п.м.

Выборка монтажных узлов

Наимен. узлов	Кол-во шт	№ листа проекта	Примечание
Узел 1	57	КС-IV-5	
Узел 2	6	КС-IV-15	
Узел 3	27	КС-IV-16	
Узел 4	12	КС-IV-16	
Узел 5	6	КС-IV-17	
Узел 6	30	КС-IV-18	
Узел 7	24	КС-IV-19	
Узел 8	3	КС-IV-20	
Узел 9	2	КС-IV-21	
Узел 10	6	КС-IV-22	
Узел 11	48	КС-IV-23	
Узел 12	12	КС-IV-23	
Узел 13	392	КС-IV-24	
Узел 14	3	КС-IV-24	
Узел 15	24	КС-IV-24	
Узел 16	6	КС-IV-25	
Узел 17	6	КС-IV-25	
Узел 18	-	КС-IV-25	

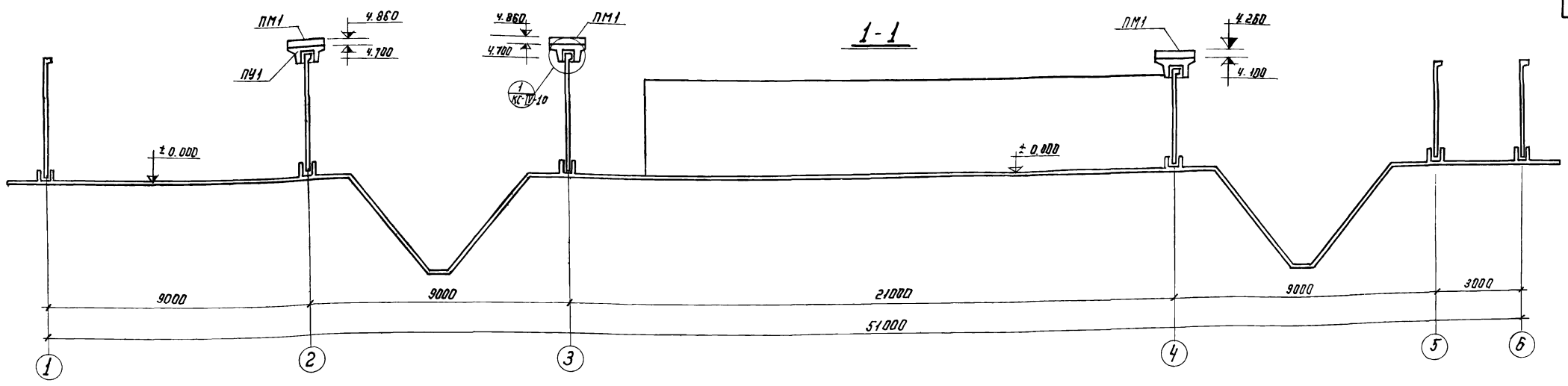
Примечания:

- Отверстия в металлических лотках для технологических трубопроводов вырезаются по месту (см технологические чертежи блока емкостей Альбом VI ТХ-1, ТХ-2).
- Все металлические элементы должны иметь антикоррозионную защиту. Рекомендации по составу защитных покрытий см пояснительную записку к проекту - Альбом I.
- Центральные трубы Т1, Т2; отражатели ОТ1, ОТ2 смотри механические чертежи.



Примечания.
 1 Примечания см лист КС-И-23

1974	КАНАЛИЗАЦИОННЫЕ СООРУЖЕНИЯ БИОЛОГИЧЕСКОЙ ОЧИСТКИ СТОЧНЫХ ВОД ПРОИЗВОДИТЕЛЬНОСТЬЮ 4,2 ТЫС.М.КУБ./СУТ.	Блок емкостей Монтажная схема мостиков. План	Типовой проект 902-2-259	Альбом II	Лист КС-И-23
------	---	--	-----------------------------	--------------	-----------------



Выборка сборных железобетонных элементов.

Наимен. элемент	Марка элемента	Кол-во шт.	Масса элем. т.	Стандарт или лист проекта	Примечание
Плиты мостиков	ПМ1	17	1,38	КС-IV-9	
	ПМ1А	4	1,38	КС-IV-11	
	ПМ1Б	2	1,38	КС-IV-12	
	ПМ1В	4	1,38	КС-IV-12	
Поддержив. устройство	ПУ1	36	245	КС-IV-13	

Выборка монтажных узлов

Наименов узлы	Кол-во шт	Лист проекта	Примечание
Узел 1	36	КС-IV-10	
Узел 2	18	КС-IV-11	
Узел 3	6	КС-IV-11	
Узел 4	6	КС-IV-12	

Примечания:

- За отметку ± 0.000 принята отметка верха маски части железобетонного днища.
- При раскладке плит ПМ1А, ПМ1Б, ПМ1В ориентироваться по привязкам отверстий в плитах к осям емкости см. лист КС-IV-22
- Устройство полов и надетанок по мостикам см. лист КС-IV-2
- При устройстве полов по плитам мостиков газовые трубки (отверстия в плитах) закрыть деревянными пробками, которые вынуть при установке технологического оборудования.
- Порядок производства работ по монтажу плит мостиков см. пояснительную записку проекта Альбом - I

Выборка сборных железобетонных элементов.					
Наим. элемент	Марка элемента	Кол-во шт	Масса элемент	Стандарт	Примечание
Унифицированные элементы					
Стеновые панели	ПК1-42-1	6	5.75	Серия 3.900-2 выпуск 2	
	ПК1-42-1А	3	5.75		
	ПК1-42-1Б	3	5.75		
	ПК1-36-1	36	4.27		
	ПКУ1-42-1	30	5.75		
	ПКУ1-36-1	21	4.27		
	ПКУ1-36-1А	1	4.27		
Неунифицированные элементы					
Поддерживающие балки	ПП1	12	4.56	см. лист КС-У-4	
	ПП1А	6	4.56	см. лист КС-У-8	
Плиты мастиков	ПУ1	36	2.45	см. лист КС-У-13	
	ПМ1	17	1.38	см. лист КС-У-9	
	ПМ1А	4	1.38	см. лист КС-У-11	
	ПМ1Б	2	1.38	см. лист КС-У-12	
Фильтровые кароба	ПК1	36	0.5	см. лист КС-У-15	
	ПК2	30	0.43	см. лист КС-У-16	

Выборка металлических изделий					
Наим. издел	Марка изделия	Кол-во шт	Масса издел. кг.	№ листа проекта	Примечание
Колонны	КЛ1	24	144.8	КС-У-29	
	КЛ2	6	129.3	КС-У-29	
	КЛ3	24	121.8	КС-У-29	
	КЛ4	6	154.8	КС-У-30	
	КЛ5	3	116.0	КС-У-30	
Перегородки	МП1	3	506.0	КС-У-34	
Лотки	ЛМ1 ^Т	24	318.0	КС-У-31	
	ЛМ1 ^Н	24	318.0	КС-У-31	
	ЛМ2	3	340.7	КС-У-32	
	ЛМ3	3	232.0	КС-У-32	
	ЛМ4	2	207.4	КС-У-33	
Балки	ЛМ5	5	348.6	КС-У-33	
	БМ1	48	5.7	КС-У-35	
Полупогружные доски	DM1	36	36.8	КС-У-35	
	DM2	24	2.9	КС-У-35	
Лестничные подступенки	ВМ1	469.5	9.6	КС-У-35	Масса 1,2 п.м.
Держатели	Л1	6	51.1	КС-У-36	
	DM1	172.5	20.3	КС-У-36	Масса 1,5 п.м.

Выборка закладных деталей сборных железобетонных элементов				
Марка закладных деталей	Кол-во шт	Масса заклад. детал. кг	№ листа проекта	Примечание
Неунифицированные элементы				
М1	36	5.2	КС-У-26	
М2	36	5.1	КС-У-26	
М3	6	5.4	КС-У-27	
М4	144	3.5	КС-У-27	
М5	108	0.9	КС-У-28	
М6	108	1.3	КС-У-28	
М7	216	1.4	КС-У-28	
М8	72	0.4	КС-У-28	

Выборка закладных деталей монолитных железобетонных элементов				
Марка закладных деталей	К-во шт	Масса заклад. детал. кг	№ листа проекта	Примечание
М1	24	2.3	КС-Ш-84	
М2	24	3.7	КС-Ш-84	
М3	15	16.7	КС-Ш-84	
М4	3	11.3	КС-Ш-84	
М5	3	32.0	КС-Ш-84	

Выборка асбестоцементных труб			
Наименован по росту	Кол-во шт	№ роста	Примечание
Труба асбестоцементная Ду 200	50	1839-72	

Выборка сальников				
Сальники	Кол-во шт	Масса сальн. кг.	Стандарт или лист проекта	Примечание
Сборные железобетонные элементы				
С1	6	12.3	КС-У-24	
С2	1	10.3	КС-У-25	
Монолитные железобетонные элементы				
Ду 150 В=200	15	11.8	Серия 3.901-5	
Ду 200 В=200	15	15.7	"	
Ду 200 В=300	3	21.4	"	

Выборка фильтровых пластин		
Наименование	К-во шт	Примечание
Фильтровые пластины 300x300x35	615	ТУ 400-1-21-71 Кучинский 3-д керамических изделий

Выборка арматуры и стали закладных и соединительных деталей сборных железобетонных элементов

Наименование элемента	Марка бетона	Бетон м ³	Арматура											Сталь																				
			А-І				А-ІІІ				Всего кг	А-І				А-ІІ	Прокатная полосовая						Фасонный прокат				Трубы		Всего кг					
			6	8	10	Утого	8	10	12	14		16	Утого	8	10		16	Утого	10	-200x6	-90x8	-100x8	-170x8	-200x8	-80x10	Утого	Л63x6	Л100x63x8		С5	Утого	33,5x3,5	50x3,5	
Перегородочн. панели	200	32,76	324,0	124,2	—	448,2	—	1710,0	—	—	—	1710,0	2158,2	201,6	—	169,2	370,8	2,4	183,6	—	—	—	30,0	—	213,6	—	—	—	—	—	—	—	—	586,8
Поддерживающ. плиты мостиков	200	3,53	—	118,8	28,8	147,6	—	158,4	79,2	—	—	237,6	325,2	—	144,0	—	144,0	—	—	—	—	—	—	—	—	—	360,0	—	360,0	—	—	—	504,0	
Фальтросный короб	200	11,4	1225,8	158,4	—	1384,2	—	—	—	—	—	221,4	583,2	—	97,2	—	97,2	216,0	—	—	129,6	—	—	—	129,6	97,2	—	—	—	—	—	—	568,8	
Всего: кг		62,54	1911,6	401,4	28,8	2341,8	221,4	1868,4	79,2	—	—	2169,0	4510,8	201,6	241,2	169,2	612,0	218,4	183,6	—	129,6	—	30,0	—	343,2	97,2	360,0	—	457,2	28,8	—	1659,6		
Соединительн. детали	200	0,75	39,0	—	—	39,0	—	55,5	291,2	81,0	72,5	500,2	539,2	—	—	—	—	—	—	50,4	43,2	97,2	—	45,6	236,4	—	—	165,6	165,6	—	19,5	421,5		
Всего: кг		63,29	1950,6	401,4	28,8	2380,8	221,4	1923,9	370,4	81,0	72,5	2669,2	5050,0	201,6	241,2	169,2	612,0	218,4	183,6	50,4	172,8	97,2	30,0	45,6	579,6	97,2	360,0	165,6	622,8	28,8	19,5	2081,1		

Выборка арматуры и стали закладных деталей монолитных железобетонных элементов

Наименование элемента	Марка бетона	Бетон м ³	Арматура														Сталь															
			А-І				А-ІІІ						Всего кг	А-І	А-ІІ				Прокатная полосовая			Прокатн. листовая	Трубы				Всего кг					
			6	8	Утого	8	10	12	14	16	18	20			Утого	20	10	12	Утого	-50x8	-200x8		Утого	δ=10	159x6	219x6		325x8	Утого			
Днище	200	471,9	4383,4	7174,6	11558,0	3136,2	8190,5	9494,6	14914,2	6081,6	—	13751,0	55368,11	2189,0	69315,1	97,2	9,6	113,4	123,0	19,2	—	19,2	170,4	—	—	—	—	—	—	—	—	409,8
Участки стен	200	51,64	381,8	—	381,8	—	1625,3	2155,2	1487,7	1127,9	160,2	—	6556,31	—	6938,1	—	10,8	—	10,8	21,6	67,5	89,1	45,9	29,1	219,0	86,4	334,5	—	—	—	480,3	
Всего: кг		523,54	4765,2	7174,6	11939,8	3136,2	9815,8	11649,8	16401,9	7209,5	160,2	13751,0	62124,4	2189,0	76253,2	97,2	20,4	113,4	133,8	40,8	67,5	108,3	216,3	29,1	219,0	86,4	334,5	—	—	—	890,1	

Выборка стали на металлические изделия и соединительные детали

Наименование изделий	А-І				Прокатная полосовая										Прокатная широкополосовая				Прокатная толстолистовая		Фасонный прокат				Листовая прокатная	Листовая прокатная	Трубы	Всего кг						
	10	20	25	Утого	-40x4	-100x4	-50x6	-60x6	-750x6	-170x6	-200x6	-150x8	-180x8	-200x10	Утого	-250x6	-400x6	-600x20	Утого	δ=6	Утого	Л63x6	Л75x6	Л100x63x8					С5	Утого				
Насадки колонн	—	—	—	—	—	—	—	—	—	—	—	604,8	—	—	604,8	—	—	3559,5	3559,5	—	—	—	—	—	—	—	—	—	—	—	—	389,1	5153,4	
Перегородки	—	—	—	—	—	—	—	—	—	—	—	—	—	—	—	—	—	—	—	1268,4	1268,4	249,6	—	—	—	—	249,6	—	—	—	—	—	1518,0	
Лотки	73,2	—	—	73,2	—	—	292,8	—	—	—	—	—	—	—	292,8	—	158,2	—	158,2	18630,6	18630,6	—	—	—	—	—	—	—	—	—	—	—	19154,8	
Балки	—	—	—	—	—	—	—	—	—	—	—	—	—	—	—	225,6	—	—	225,6	—	—	—	—	—	—	—	48,0	—	—	—	—	—	273,6	
Полусгрузные доски	—	—	—	—	—	—	—	—	—	—	—	—	—	—	—	—	1538,4	—	1538,4	—	—	—	—	—	—	—	—	—	—	—	—	—	1538,4	
Водослив	—	—	—	—	—	—	—	—	—	—	—	3755,5	—	—	—	—	—	—	—	—	—	—	—	—	—	—	—	—	—	—	—	—	3755,5	
Лестницы	—	—	—	—	12,0	12,0	—	8,4	—	—	—	—	—	—	—	32,4	—	—	—	—	—	—	—	—	—	28,8	—	—	28,8	75,0	170,4	—	—	306,6
Ограждения	—	—	—	1564,0	1564,0	218,5	552,0	—	—	—	—	—	—	—	—	170,5	—	—	—	—	—	—	—	—	—	—	—	—	—	—	—	—	2334,5	
Соединительные детали	—	20,4	—	20,4	—	—	154,1	—	438,0	—	268,8	289,2	13,6	75,6	1239,3	—	—	—	—	—	—	—	—	—	78,9	—	1177,0	17,4	1273,3	—	—	—	2533,0	
Всего: кг		73,2	20,4	1564,0	1657,6	230,5	564,0	446,9	8,4	438,0	3755,5	268,8	894,0	13,6	75,6	6695,3	225,6	1696,6	3559,5	5481,7	19899,0	19899,0	376,5	28,8	1177,0	17,4	1599,7	75,0	170,4	389,1	36567,8			

Выборка стали																						
№№ п/п	Сталь	Диаметр или профиль	Номер ГОСТа	Масса кг	№№ п/п	Сталь	Диаметр или профиль	Номер ГОСТа	Масса кг	№№ п/п	Сталь	Диаметр или профиль	Номер ГОСТа	Масса кг	№№ п/п	Сталь	Диаметр или профиль	Номер ГОСТа	Масса кг			
1	А-I	6	5781-61*	6715.8	14	А-III	18	5781-61*	160.2	27	Прокатная полосовая	-150x8	103-57*	894.0	40	Фасонный прокат	L100x63x8	8510-72	1537.0			
2		8		7777.6	15		20		13751.0	28		-170x8		97.2	41		С5	8240-72	183.0			
3		10		343.2	16	Сварные сетки	5	8478-66	2189.0	29		-180x8		13.6	42		Просечно вытяжн. с кутной	ПВ-510	8706-58	75.0		
4		16		169.2	17	Прокатная полосовая	-40x4	103-57*	230.5	30		-200x8		97.5	43	Трубы	С180x56x4	8278-63	170.4			
5		20		117.6	18		-100x4		564.0	31		-80x10		45.6	44		33.5x3.2	8262-62	28.8			
6		25		1564.0	19		-50x6		446.9	32		-200x10		75.6	45		60x3.5		19.5			
7	А-II	10	5781-61*	238.8	20		Прокатная полосовая		-60x6	8.4	33	Прокатная и прокатная широкополосная	-250x6	82-70	225.6		46	Трубы	159x6	8732-70	29.1	
8		12		113.4	21				-150x6	438.0	34		-400x6		1696.6		47		219x6		219.0	
9	8	3357.6		22	-170x6				3755.5	35	-600x20		3559.5		48		273x8		989.1			
10	А-III	10		5781-61*	11739.7	23		Прокатная полосовая	-200x6	452.4	36	Прокатная и прокатная широкополосная	δ=6	5681-57*	19899.0	49	Трубы		325x8		8732-70	86.4
11		12			12020.2	24			-50x8	40.8	37		δ=10		216.3							
12		14			16482.9	25			-80x8	50.4	38	Фасонный прокат	L63x6	8509-72	473.7							
13		16	7282.0		26	-100x8	172.8		39	L75x6	28.8											
Всего: кг																		120852.2				

1974

КАНАЛИЗАЦИОННЫЕ СООРУЖЕНИЯ
БИОЛОГИЧЕСКОЙ ОЧИСТКИ СТОЧНЫХ
ВОД ПРОИЗВОДИТЕЛЬНОСТЬЮ
4,2 ТЫС. М. КУБ./СУТ.

Блок емкостей
Выборки.

ТИПОВОЙ ПРОЕКТ
902-2-259

Альбом
II

Лист
КС-II-26