

ТИПОВОЙ ПРОЕКТ
902-2-260

КАНАЛИЗАЦИОННЫЕ СООРУЖЕНИЯ БИОЛОГИЧЕСКОЙ ОЧИСТКИ СТОЧНЫХ ВОД ПРОИЗВОДИТЕЛЬНОСТЬЮ 70 ТЫС. М. КУБ. / СУТ.

СОСТАВ ПРОЕКТА

Альбом I	Указания по применению проекта	
Альбом II	Блок емкостей.	Строительная часть Опалубка и армирование днища Монтажные схемы, Выборки.
Альбом III	Блок емкостей.	Строительная часть. Монолитные железобетонные конструкции.
Альбом IV	Блок емкостей.	Строительная часть Монтажные узлы.
Альбом V	Блок емкостей.	Строительная часть.
Альбом VI	Блок емкостей.	Сборные железобетонные элементы и металлические конструкции. Технологическая и электротехническая части (из типового проекта 902-2-258)
Альбом VII	Блок емкостей.	Нестандартизованное оборудование
Альбом VIII	Производственный корпус.	Архитектурно-строительная часть
Альбом IX	Производственный корпус.	Технологическая и санитарно-техническая части.
Альбом X	Производственный корпус.	Электротехническая часть.
Альбом XI	Производственный корпус.	Задание заводу-изготовителю на щит диспетчера.
Альбом XII	Распределительное устройство	Электротехническая и строительная части.
Альбом XIII	Камеры, лотки.	Технологическая, строительная и электротехническая части.
Альбом XIV	Заказные спецификации	
Альбом XV	Стеты. Часть 1. Часть 2 Часть 3.	

ПРИМЕНЕННЫЕ МАТЕРИАЛЫ

Типовой проект	902-2-57/71	Здание решеток с двумя механизированными решетками типа РМТВ-1000 (распространяет ЦУТП)
Типовой проект	902-2-164	Лоток Вентури. Выпуск III (распространяет ЦУТП)
Типовой проект	902-2-27	Горизонтальные песколовки с круговым движением сточных вод. Тип I, II, III (распространяет ЦУТП)
Типовой проект	901-3-16/70	Хлораторная на 5кг хлора в час. (распространяет Свердловский филиал ЦУТП)
Типовой проект	903-1-21/71	Котельная с двумя котлами Универсал-5М Тип 3 (распространяет I)

13982-06
ЦЕНА 2-28

АЛЬБОМ VII

ЦЕНТРАЛЬНЫЙ ИНСТИТУТ ТИПОВОГО ПРОЕКТИРОВАНИЯ
ГОССТРОЯ СССР

Москва А-445, Смольная ул 22

Сдано в печать 1976 года
Заказ № 4480 Тираж 1100 экз

Обозначение	Наименование	№ листа
	<u>Эрлифт первичного отстойника</u>	
МК2-61-00-00	Спецификация	3
МК2-61-00-00СБ	Сборочный чертеж	4
МК2-61-00-00ВС	Ведомость спецификаций	5
МК2-61-00-00ВП	Ведомость покупных изделий	
МК2-61-10-00	Труба отводящая	6
МК2-61-20-00	Труба всасывающая	
МК2-61-10-01	Отвод	7
МК2-61-20-01	Труба	
МК2-61-30-01	Патрубок	
МК2-61-30-00	Эрлифт	8
МК2-61-30-04	Обечайка	
МК2-61-40-00	Болт фундаментный	
МК2-61-00-01	Брусок	9
МК2-61-00-02	Хомут	
МК2-61-00-03	Фланец упорный	
МК2-61-00-04	Опора	10
МК2-61-30-02	Труба	
МК2-61-30-03	Фланец	
МК2-61-30-05	Переход	
МК2-63-00-03	Труба	
	<u>Устройство для отвода воды</u>	
МК2-63-00-00	Спецификация	11
МК2-63-00-00СБ	Сборочный чертеж	
МК2-63-00-01	Воронка	
МК2-63-00-02	Патрубок	
	<u>Жиросборник</u>	
МК2-64-00-00	Спецификация	12
МК2-64-00-00СБ	Сборочный чертеж	13
МК2-64-00-00ВС	Ведомость спецификаций	14
МК2-64-00-00ВП	Ведомость покупных изделий	
МК2-64-10-00	Жиросборник	15
МК2-64-20-00	Кронштейн	
МК2-64-30-00	Болт фундаментный	16
МК2-64-10-01	Цилиндр	
МК2-64-10-02	Конус	
МК2-64-10-03	Отвод 50°	
МК2-64-20-01	Плита	17
МК2-64-20-02	Упор	
МК2-64-20-03	Поперечина	
МК2-64-20-04	Основание	
МК2-64-00-01	Скоба	12
МК2-64-00-02	Опора левая	18
МК2-64-00-03	Опора правая	
МК2-64-00-04	Хомут	
	<u>Центральная</u>	
	<u>труба Т1 первичного отстойника</u>	
МК2-65-00-00	Спецификация	19
МК2-65-00-00СБ	Сборочный чертеж	20
МК2-65-00-00ВС	Ведомость спецификаций	21
МК2-65-00-00ВП	Ведомость покупных изделий	
МК2-65-10-00	Спецификация	22
МК2-65-20-00	Спецификация	
МК2-65-10-00	Труба Т1	23
МК2-65-20-00	Отражатель ОТ1	
МК2-65-10-01	Конус	24
МК2-65-10-04	Планка	
МК2-65-10-05	Кольцо	
МК2-65-20-01	Диск	
МК2-65-10-02	Упор	19
МК2-65-00-01	Стойка	
МК2-65-00-02	Подвеска	

Продолжение		
МК2-65-10-03	Конус	25
МК2-65-20-02	Ребро	
МК2-65-20-03	Ребро	
МК2-65-20-04	Планка	
	<u>Эрлифт вторичного отстойника</u>	
МК2-62-00-00	Спецификация	26
МК2-62-00-00СБ	Сборочный чертеж	27
МК2-62-00-00ВС	Ведомость спецификаций	28
МК2-62-00-00ВП	Ведомость покупных изделий	
МК2-62-10-00	Труба отводящая	29
МК2-62-20-00	Кронштейн	30
МК2-62-00-01	Хомут	
МК2-62-20-01	Бобышка	
МК2-62-20-02	Балка верхняя	31
МК2-62-20-03	Балка нижняя	
МК2-62-20-04	Укосина	
МК2-62-30-00	Болт фундаментный	
	<u>Центральная</u>	
	<u>труба Т2 вторичного отстойника</u>	
МК2-66-00-00	Спецификация	32
МК2-66-00-00СБ	Сборочный чертеж	33
МК2-66-00-00ВС	Ведомость спецификаций	34
МК2-66-00-00ВП	Ведомость покупных изделий	
МК2-66-10-00	Спецификация	35
МК2-66-20-00	Спецификация	
МК2-66-10-00	Труба Т2	36
МК2-66-20-00	Отражатель ОТ2	
МК2-66-20-02	Ребро	32
МК2-66-20-03	Ребро	
МК2-66-00-01	Стойка	
МК2-66-00-02	Подвеска	25
МК2-66-20-01	Диск	37
МК2-66-10-01	Конус	
МК2-66-10-02	Конус	
МК2-66-10-03	Кольцо	

К-во	Примечание	Наименование	Обозначение
15		Болт М12х40,58.011 ГОСТ 7198-70	
16	0,317	Гайка М16.5.011 ГОСТ 5915-70	
17	0,597	Гайка М12.5.011 ГОСТ 5915-70	
18	0,924	Шайба 16.65Г.011 ГОСТ 6402-70	
19	0,133	Шайба 12.65Г.011 ГОСТ 6402-70	
	0,020		
	272,6	Всего:	

К-во	Примечание	Наименование	Обозначение
Детали			
11	2,4	Патрубок	МК2-61-30-01
11	10	Труба	МК2-61-30-02
11	4,2	Фланец	МК2-61-30-03
11	6	Обечайка	МК2-61-30-04
11	6	Переход	МК2-61-30-05
64	8,5	Кольцо ф340хф162х20 Лист 20 ГОСТ 5681-57 Ст.3 ГОСТ 14637-69	МК2-61-30-06
64	1,6	Обечайка L=48 Труба 219х6 Ст.3-В ГОСТ 8732-70	МК2-61-30-07
Стандартные изделия			
8	2,08	Фланец 50-2,5 ГОСТ 1255-67	
9	3,43	Фланец 150-2,5 ГОСТ 1255-67	
10	4,73	Фланец 200-2,5 ГОСТ 1255-67	
	48,94	Всего:	

МК2-61-30-00
Эрлифт
Литер Лист Листов
Гипрокоммунводоканал
Формат А1

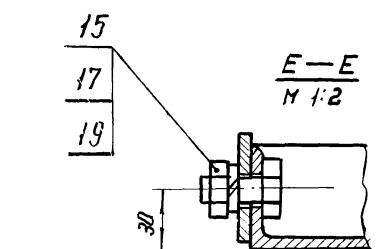
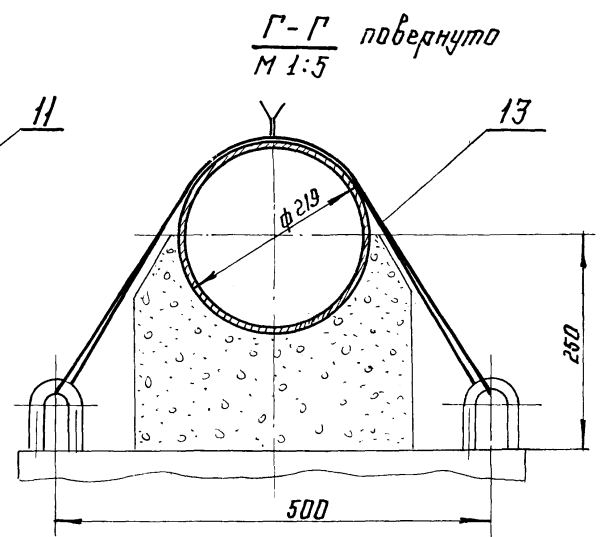
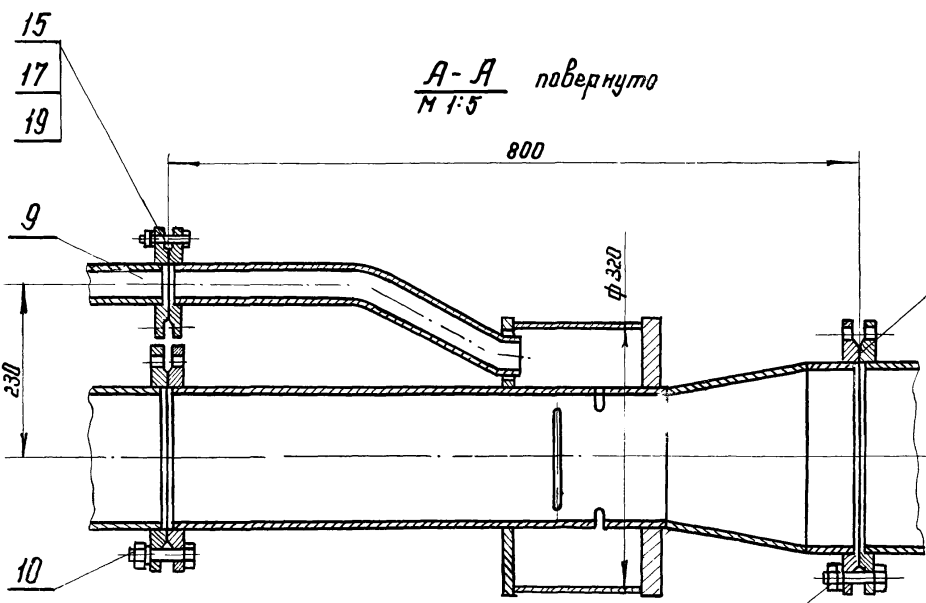
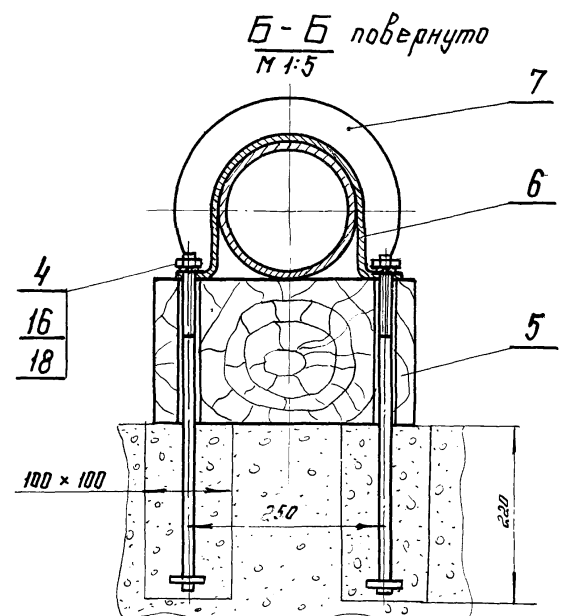
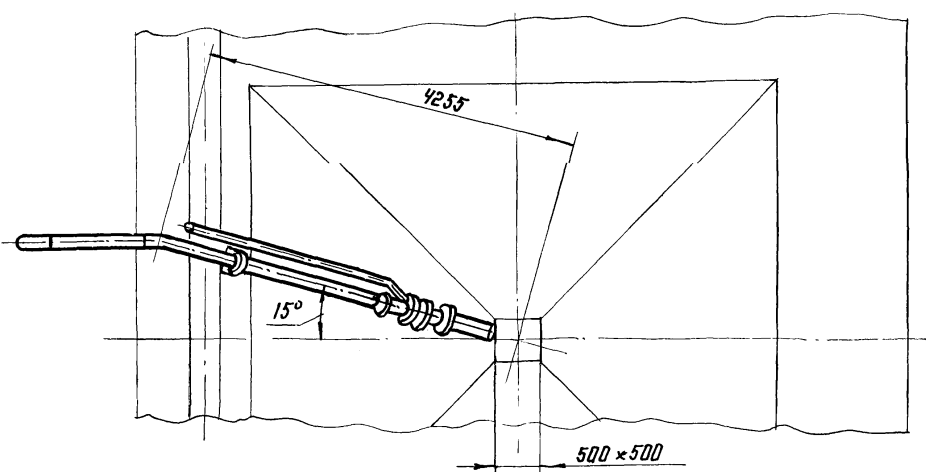
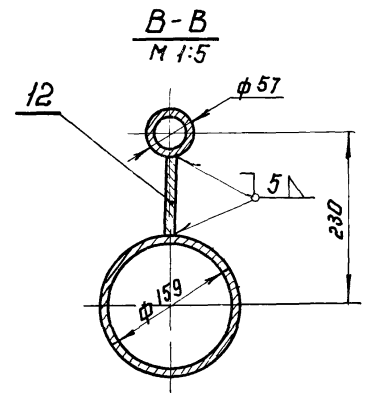
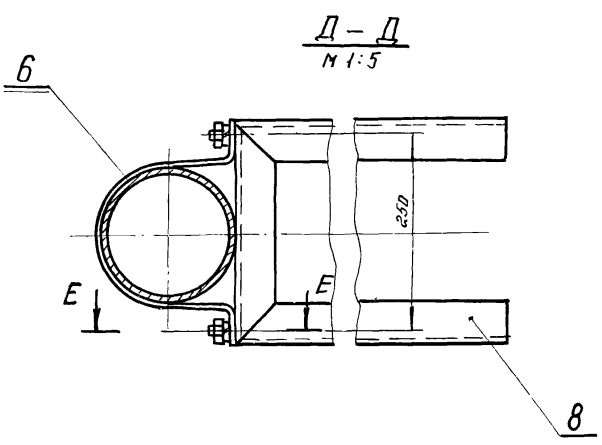
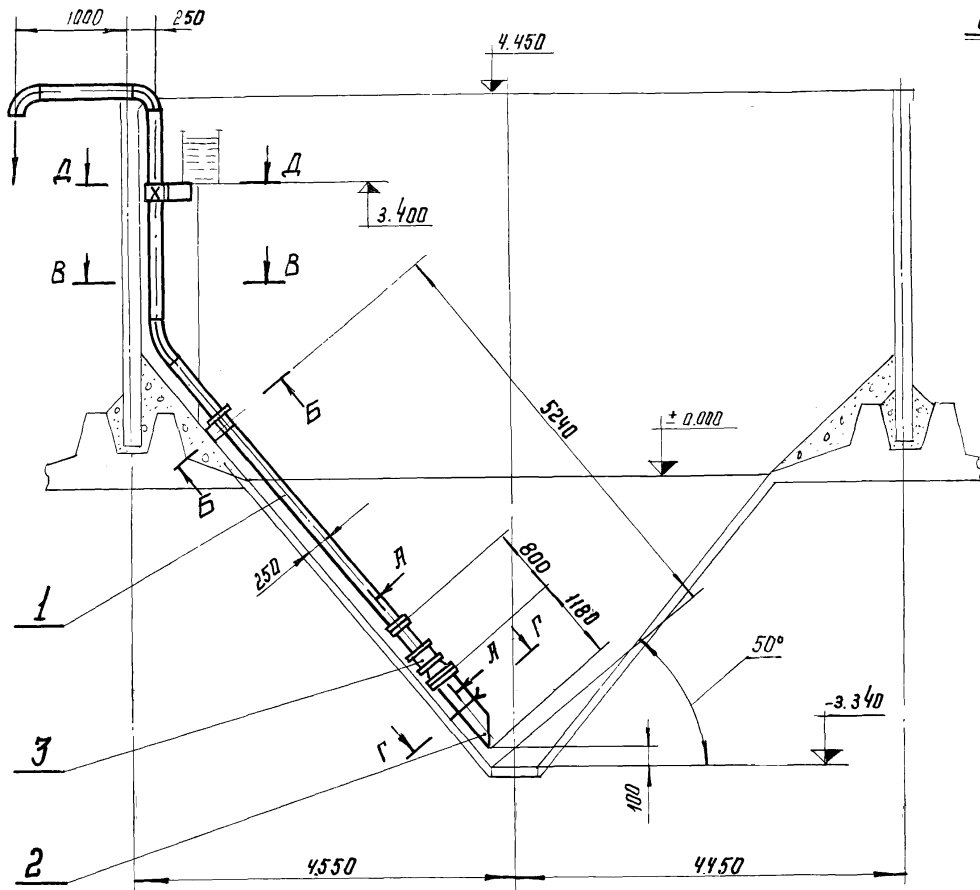
К-во	Примечание	Наименование	Обозначение
Сборочные единицы			
11	166,3	Труба отводящая	МК2-61-10-00
11	41	Труба вращающаяся	МК2-61-20-00
11	48,94	Эрлифт	МК2-61-30-00
11	1,64	Болт фундаментный	МК2-61-40-00
Детали			
11	0,45	Брусок	МК2-61-00-01
11	2,4	Гомут	МК2-61-00-02
11	3,4	Фланец упорный	МК2-61-00-03
11	3,1	Опора	МК2-61-00-04
64	0,02	Прокладка ф90хф58х3 Резина-пластич.ЗМБ-АМ ГОСТ 7338-65	МК2-61-00-05
64	0,06	Прокладка ф202хф180х3 Резина-пластич.ЗМБ-АМ ГОСТ 7338-65	МК2-61-00-06
64	0,07	Прокладка ф258хф220х3 Резина-пластич.ЗМБ-АМ ГОСТ 7338-65	МК2-61-00-07
64	1,17	Панка 122х122х10 Лист 10 ГОСТ 5681-57 Ст.3 ГОСТ 14637-69	МК2-61-00-08
64	0,1	Крепление L=1500 Проволока 3-45 ГОСТ 17305-71	МК2-61-00-09
14	1,95	Стандартные изделия Болт М16х55 58.011 ГОСТ 7198-70	

МК2-61-00-00
Эрлифт
первичного
отстойника
Литер Лист Листов
Гипрокоммунводоканал

К-во	Примечание	Наименование	Обозначение
Детали			
11	28,5	Отвод	МК2-61-10-01
64	15,2	Патрубок L=800 Труба 159х5 Ст.3-В ГОСТ 8732-70	МК2-61-10-02
64	31,4	Труба L=1650 Труба 159х5 Ст.3-В ГОСТ 8732-70	МК2-61-10-03
64	69,9	Труба L=3680 Труба 159х5 Ст.3-В ГОСТ 8732-70	МК2-61-10-04
Стандартные изделия			
5	17,8	Отвод 90° 150С40.5 ГОСТ 17375-72	
6	3,43	Фланец 150-2,5 ГОСТ 1255-67	
	166,3	Всего:	

МК2-61-10-00
Труба
отводящая
Литер Лист Листов
Гипрокоммунводоканал

МК2-61-00-00СБ



14
16
18

МК2-61-00-00СБ				Литера	Масса	Масшт.
Изм.	Лист	И докум.	Подпись	Дата	272,6	1:50
Разработ.	Хуповка	Генерал	В.И. Шимитовский	08.05.58	Лист	Листов
Гл. спец.	Дегтяр	Инж. отр.	Шимитовский		Гидрокоммунводоканал	
Копир.	Касьянович				Эрлуфт первичного отстойника Сборочный чертеж.	

№ строки	Обозначение	Наименование	Куда входит		Кол	Примечание
			Обозначение	Кол		
1	МК2-61-00-00	Эрлифт первичного отстойника				
2					1	
3	МК2-61-10-00	Труба отводящая	МК2-61-00-00	1	1	
4	МК2-61-20-00	Труба всасывающая	МК2-61-00-00	1	1	
5	МК2-61-30-00	Эрлифт	МК2-61-00-00	1	1	
6	МК2-61-40-00	Болт фундаментный	МК2-61-00-00	1	1	

МК2-61-00-00.В0.					
Изм.	Лист	№ докум.	Подпись	Дата	
Разраб.	Худобка	Ср. Эконом.			
Гл. спец.	Дегтяр	Эль			
Н.к. от	Шмановский	Шмановский			

Эрлифт
первичного отстойника.
Ведомость спецификации

Лист	Лист	Листов

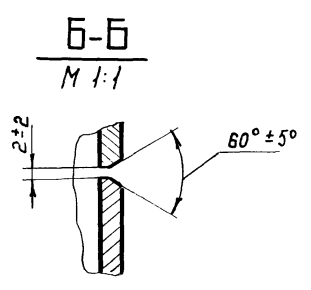
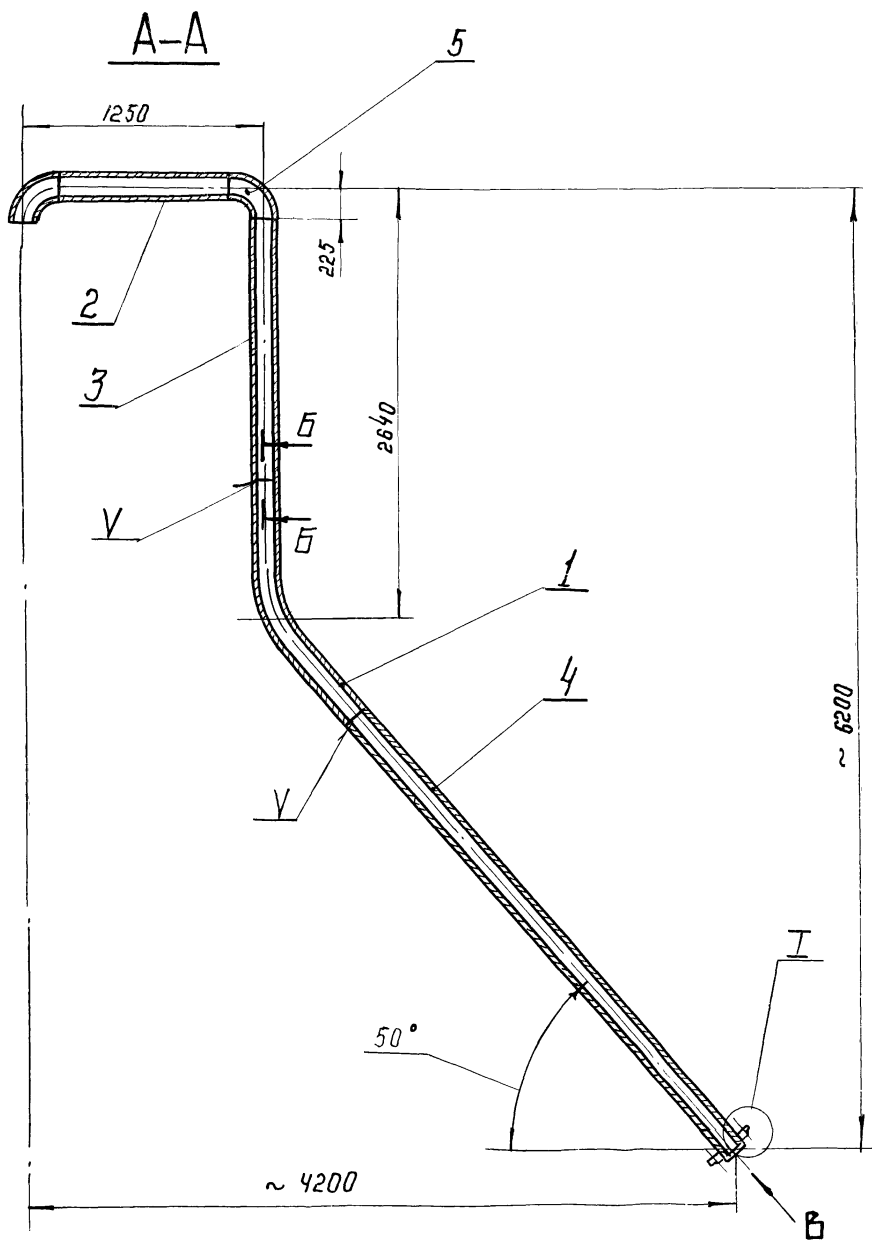
№ строки	Наименование	Обозначение документа на поставку	Поставщик	Куда входит (обозначение)	Количество			Примечание
					по изде-лию	в ком-плек-ты	на регу-лир.	
1	Фланцы							
2	Фланец 50-2,5	ГОСТ 1255-67		МК2-61-30-00	2		2	
3	Фланец 150-2,5	ГОСТ 1255-67		МК2-61-10-00	1		2	
4	Фланец 200-2,5	ГОСТ 1255-67		МК2-61-30-00	1		2	
5				МК2-61-20-00	1		2	
6	Отвод 90° 150. С40 Б	ГОСТ 17375-72		МК-2-61-10-00	2		2	
7								
8								
9	Крепежные изделия							
10	Болт М16х55.5В.011	ГОСТ 7798-70		МК2-61-00-00	16		16	
11	Болт М12х40.5В.011	ГОСТ 7798-70		МК2-61-00-00	6		6	
12								
13	Гайка М16 5.011	ГОСТ 5915-70		МК2-61-00-00	18		18	
14	Гайка М12 5.011	ГОСТ 5915-70		МК2-61-00-00	6		6	
15								
16	Шайба 16.65Г.011	ГОСТ 6402-70		МК2-61-00-00	18		18	
17	Шайба 12.65Г.011	ГОСТ 6402-70		МК2-61-00-00	6		6	

МК2-61-00-00.ВП					
Изм.	Лист	№ докум.	Подп.	Дата	
Разраб.	Худобка	Ср. Эконом.			
Гл. спец.	Дегтяр	Эль			
Н.к. от	Шмановский	Шмановский			

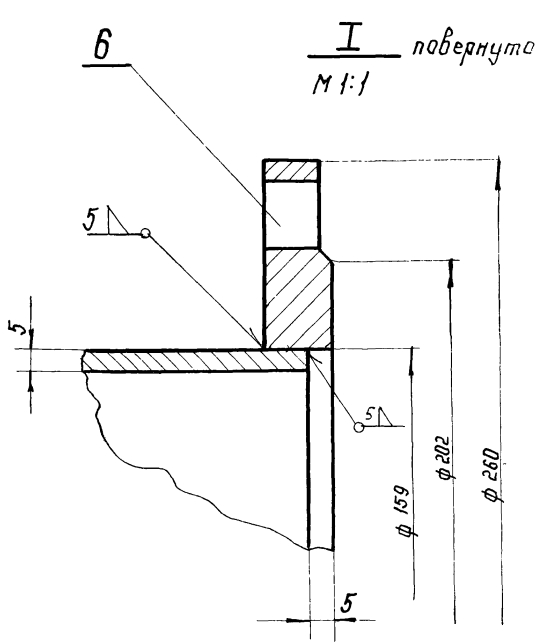
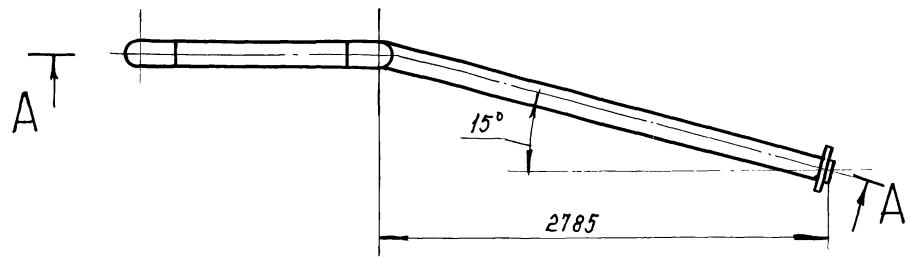
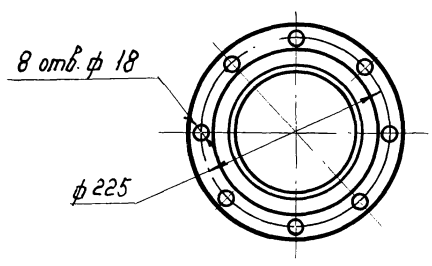
Эрлифт
первичного отстойника.
Ведомость покупных изделий.

Лист	Лист	Листов

Копирован: 13982-06 5 Фирма ИТ 12



ВИД Б
М 1:5

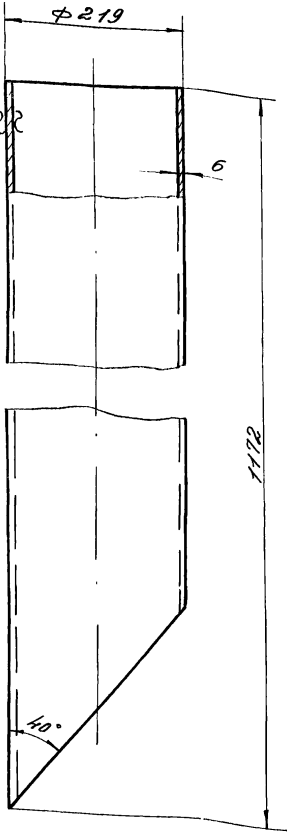


Сварку производить электродом Э-42. ГОСТ 9467-60

				МК 2-61-10-00		
				Труба отводящая.		
Лист	№ докум.	Подпись	Дата	Литера	Масса	Масшт
Разработ	Хитовка	Ф. Сидоров			166,3	1:25
Гл. спец.	Петяев	С. П.		Лист	Листов	
Нач. отд.	Шиняновский	Шиняновский		Гипрокоммунводоканал		
Копирёв	Календаров					

МК2-61-20-01

▽3(▽)



МК2-61-20-01

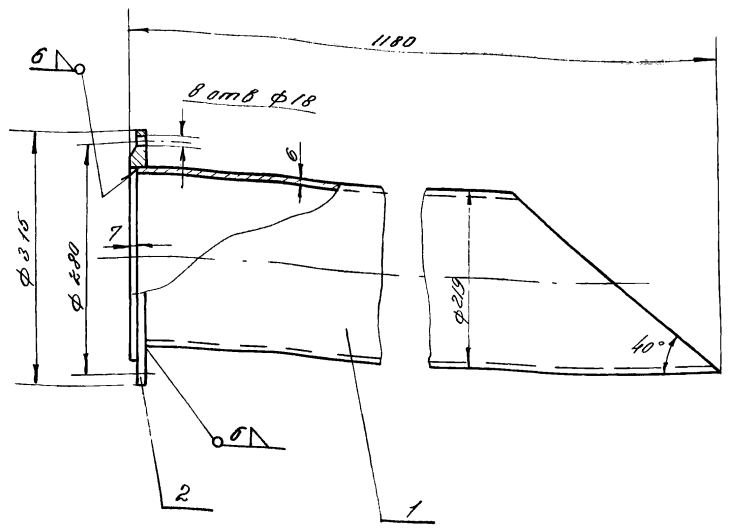
Труба

Диаметр	Масса	Масса/м
	36,29	1,5
Лист	Листов	
Гиперкомпьютерводоканал		

Труба 219x6 - Ст 3-В
ГОСТ 8732-70

Изм.	Лист	№ докум.	Подпись	Дата
Разр.	Хв.	Хв.	Хв.	Хв.
И-к	И-к	И-к	И-к	И-к

МК2-61-19-20-00



Сварку производить электродом Э-42 ГОСТ 9467-60

Изм.	Лист	№ докум.	Подпись	Дата
Разр.	Хв.	Хв.	Хв.	Хв.
И-к	И-к	И-к	И-к	И-к

Обозначение	Наименование	Кол.	Прим.
МК2-61-20-01	Труба	1	36,29
	Фланец 200-2.5	1	4,73
	ГОСТ 1255-67		

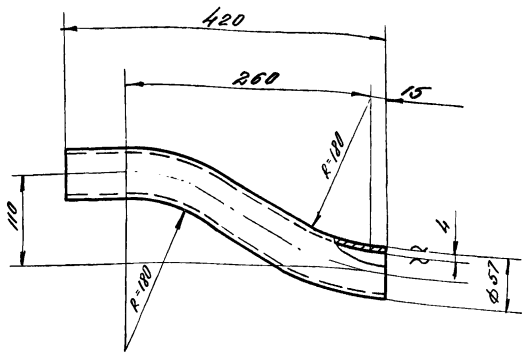
МК2-61-20-00

Диаметр	Масса	Масса/м
	41	1,5
Лист	Листов	
Гиперкомпьютерводоканал		

Труба
всасывающая

МК2-61-30-01

▽3(▽)



Длина развертки L = 445 мм

МК2-61-30-01

Патрубок

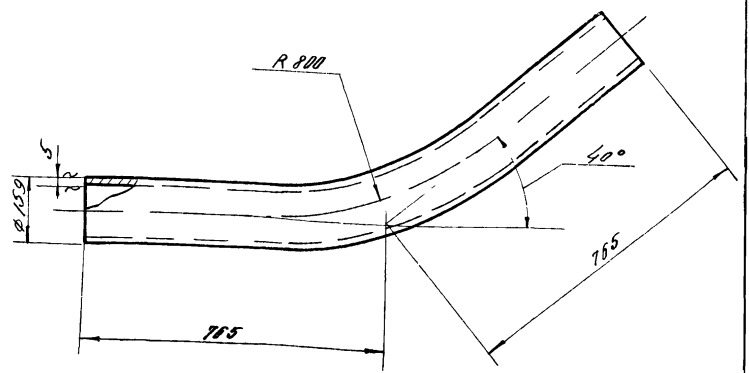
Диаметр	Масса	Масса/м
	2,4	1,5
Лист	Листов	
Гиперкомпьютерводоканал		

Труба 57x4 - Ст 3-В
ГОСТ 8732-70

Изм.	Лист	№ докум.	Подпись	Дата
Разр.	Хв.	Хв.	Хв.	Хв.
И-к	И-к	И-к	И-к	И-к

МК2-61-10-01

▽3(▽)



Длина развертки L = 1535 мм

МК2-61-10-01

Отвод

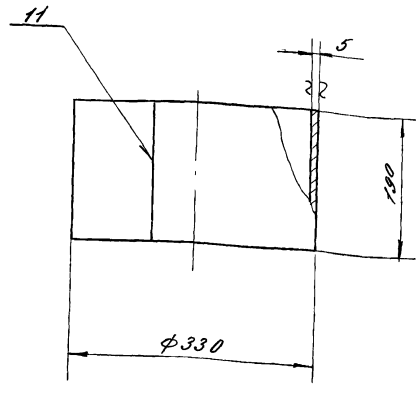
Диаметр	Масса	Масса/м
	28,5	1,10
Лист	Листов	
Гиперкомпьютерводоканал		

Труба 159x5 Ст 3-В
ГОСТ 8732-70

Изм.	Лист	№ докум.	Подпись	Дата
Разр.	Хв.	Хв.	Хв.	Хв.
И-к	И-к	И-к	И-к	И-к

40-08-19-2KW

▽3 (▽)

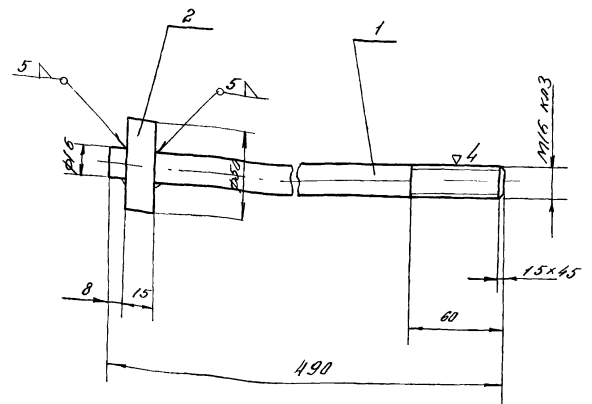


Длина развертки $L = 1020$ мм

Сварку производить электродом Э-42 ГОСТ 9467-60

МК2-61-30-04			
Изм	Лист	№ докум	Подпись
Разверт	Хитовка	№ 3	Шумин
Лист	Листов	Лист	Листов
Лист	Листов	Лист	Листов
Лист 5 Гост 5881-57			
Лист 6 Гост 14637-63			

00-04-19-2KW

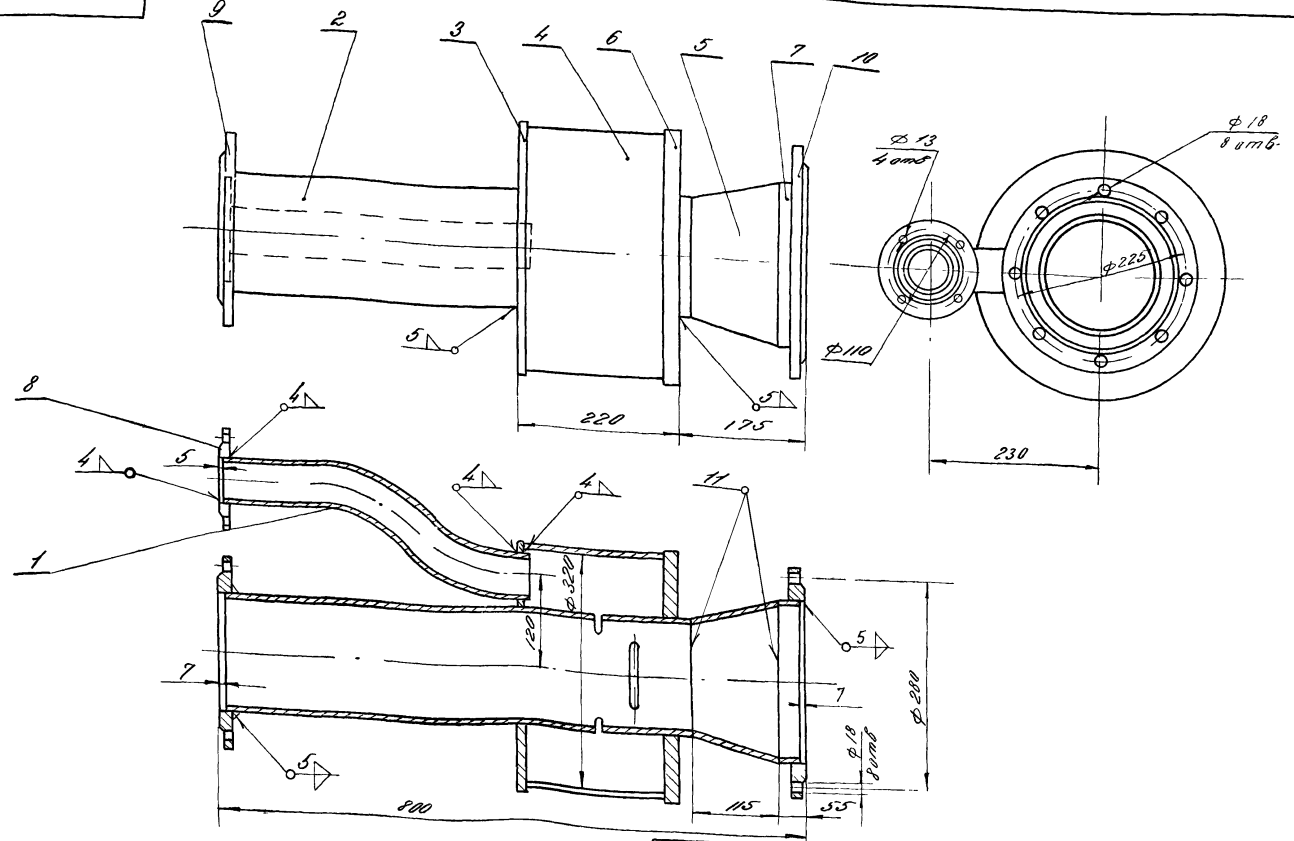


Сварку производить электродом Э-42 ГОСТ 9467-60

Форм	Страна	№03	Обозначение	Наименование	Лист	Прим
54	1		МК2-61-40-01	Отвержень L=400 16 Гост 2590-71	1	0,62
64	2		МК2-61-40-02	Кольцо ф50х ф17х15 Лист 6 Гост 5881-57	1	0,2

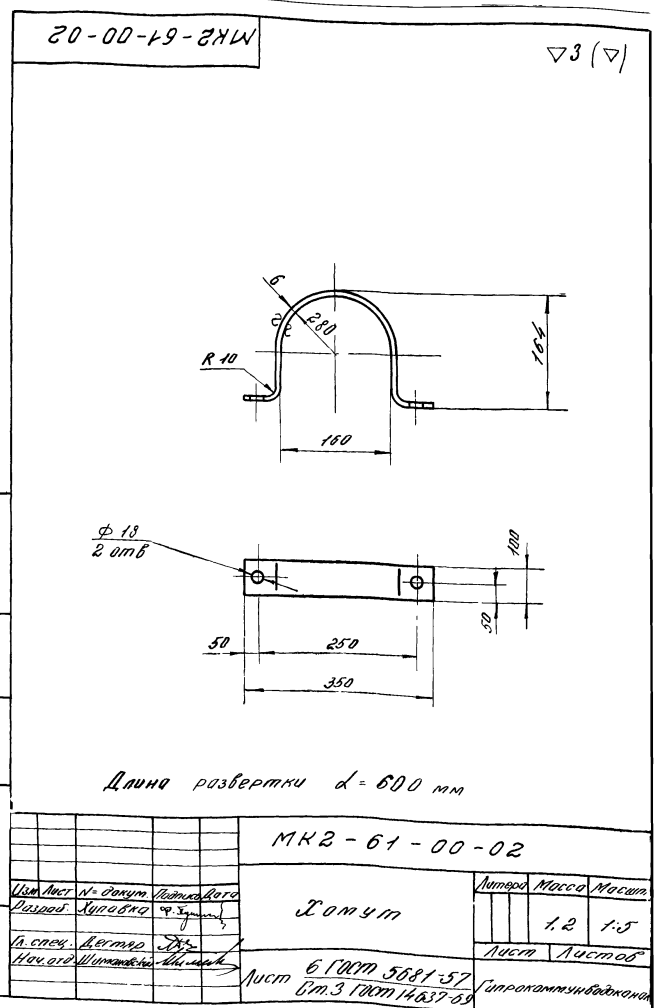
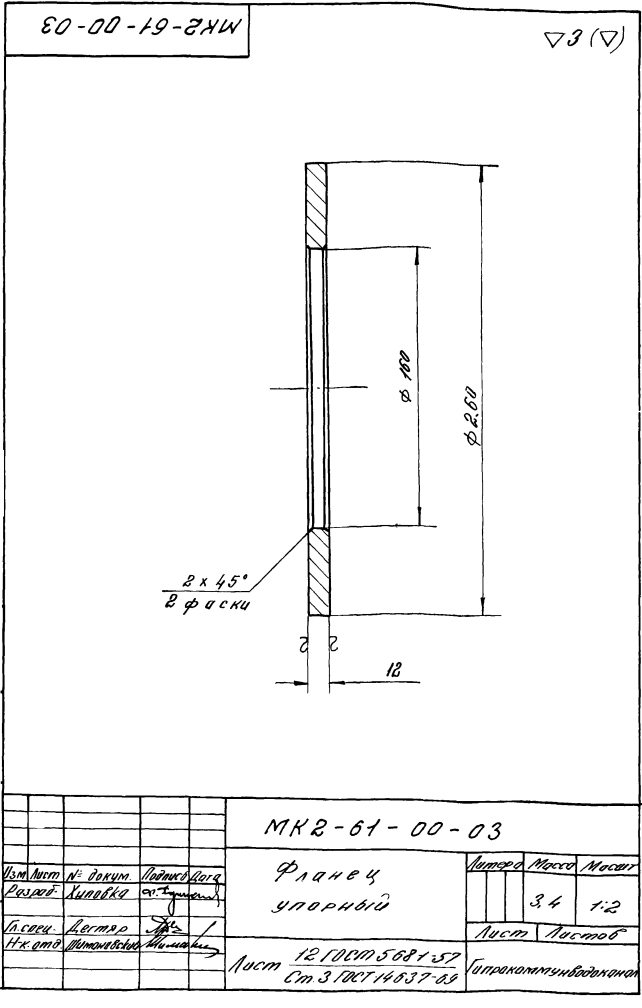
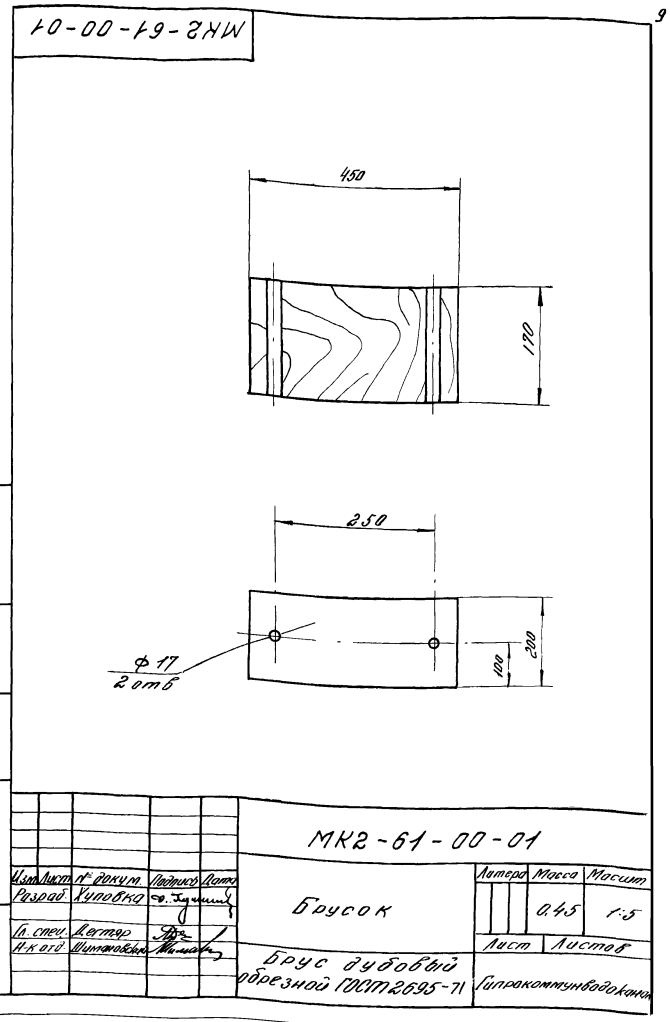
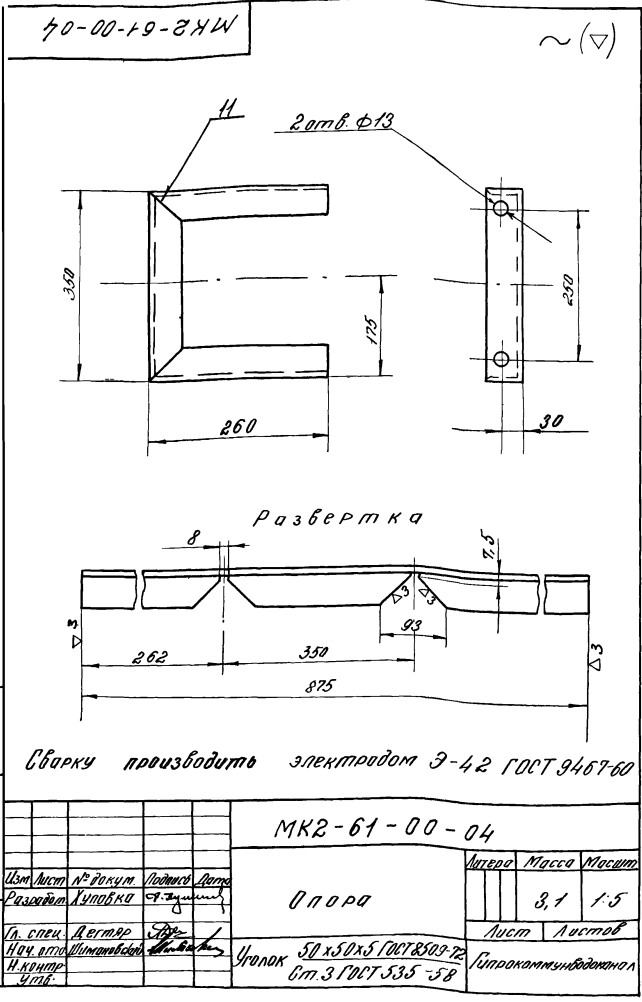
МК2-61-40-00			
Изм	Лист	№ докум	Подпись
Разверт	Хитовка	№ 3	Шумин
Лист	Листов	Лист	Листов
Лист	Листов	Лист	Листов
Болт			
фундаментный			
Лист 0,82			
Лист 1,1			
Лист			
Лист			

00-08-19-2KW



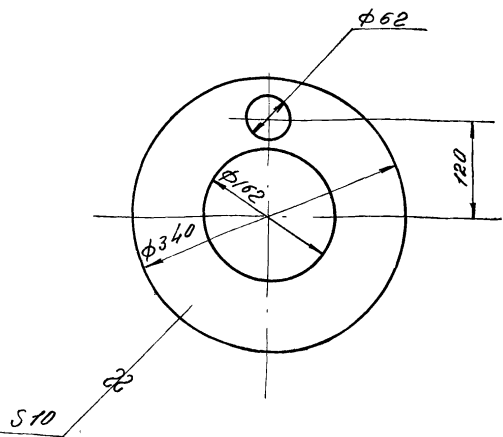
Сварку производить электродом Э-42 ГОСТ 9467-60

МК2-61-30-00			
Изм	Лист	№ докум	Подпись
Разверт	Хитовка	№ 3	Шумин
Лист	Листов	Лист	Листов
Лист	Листов	Лист	Листов
Эр лифт			
Лист 48,94			
Лист 1,5			
Лист			
Лист			



МК2-61-30-03

▽3 (▽)



МК2-61-30-03

Фланец

Литера	Масса	Масшт.
	4,2	1:5

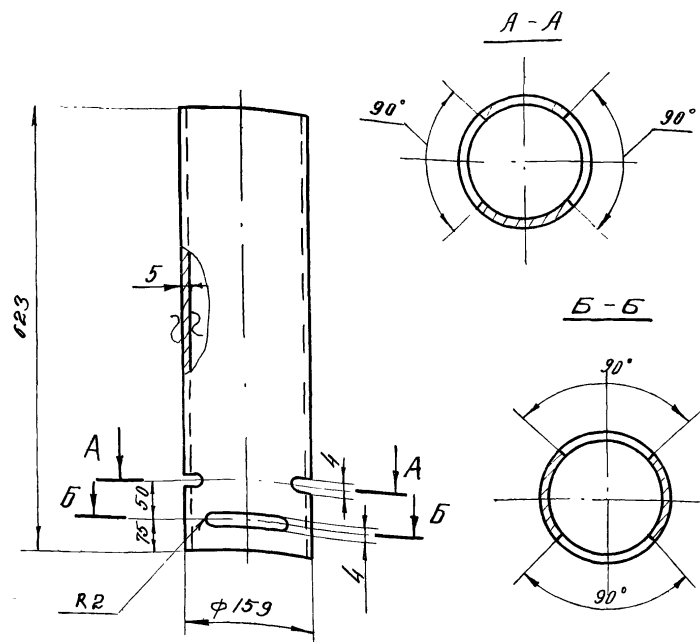
Лист № 10 ГОСТ 5681-57
Ст. 3 ГОСТ 14637-68

Лист Листов
Гипрокотмунводоканал

Изм.	Лист	№ докум.	Подпись	Дата
Разр.	Хуповка	от Зумин		
И. спец.	Деятар	от Штановский		
И.к. от	Штановский	Штановский		

МК2-61-30-02

▽3 (▽)



МК2-61-30-02

Труба

Литера	Масса	Масшт.
	10	1:5

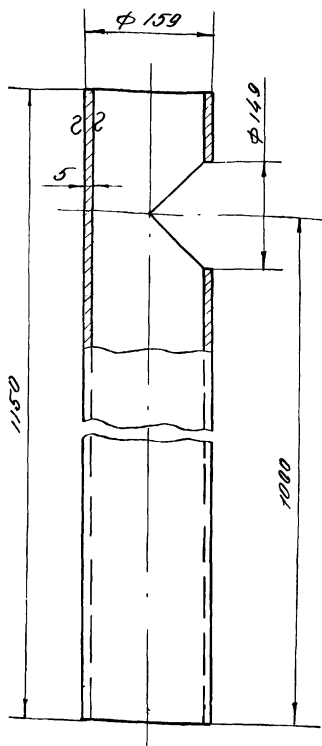
Лист Листов
Труба 159x5. Ст.3-В
ГОСТ 8732-70

Лист Листов
Гипрокотмунводоканал

Изм.	Лист	№ докум.	Подпись	Дата
Разр.	Хуповка	от Зумин		
И. спец.	Деятар	от Штановский		
И.к. от	Штановский	Штановский		

МК2-63-00-03

▽3 (▽)



МК2-63-00-03

Труба

Литера	Масса	Масшт.
	21,1	1:5

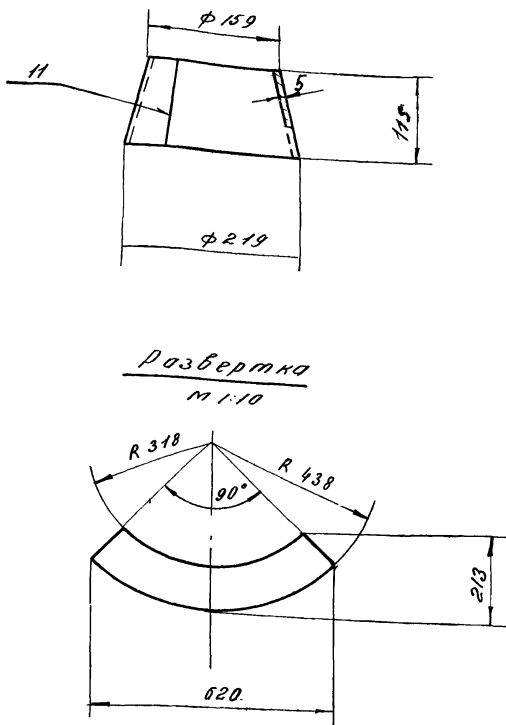
Лист Листов
Труба 159x5. Ст.3-В
ГОСТ 8732-70

Лист Листов
Гипрокотмунводоканал

Изм.	Лист	№ докум.	Подпись	Дата
Разр.	Хуповка	от Зумин		
И. спец.	Деятар	от Штановский		
И.к. от	Штановский	Штановский		

МК2-61-30-05

▽3 (▽)



Сварку производить электродом Э-42 ГОСТ 9467-66

МК2-61-30-05

Переход

Литера	Масса	Масшт.
	6	1:5

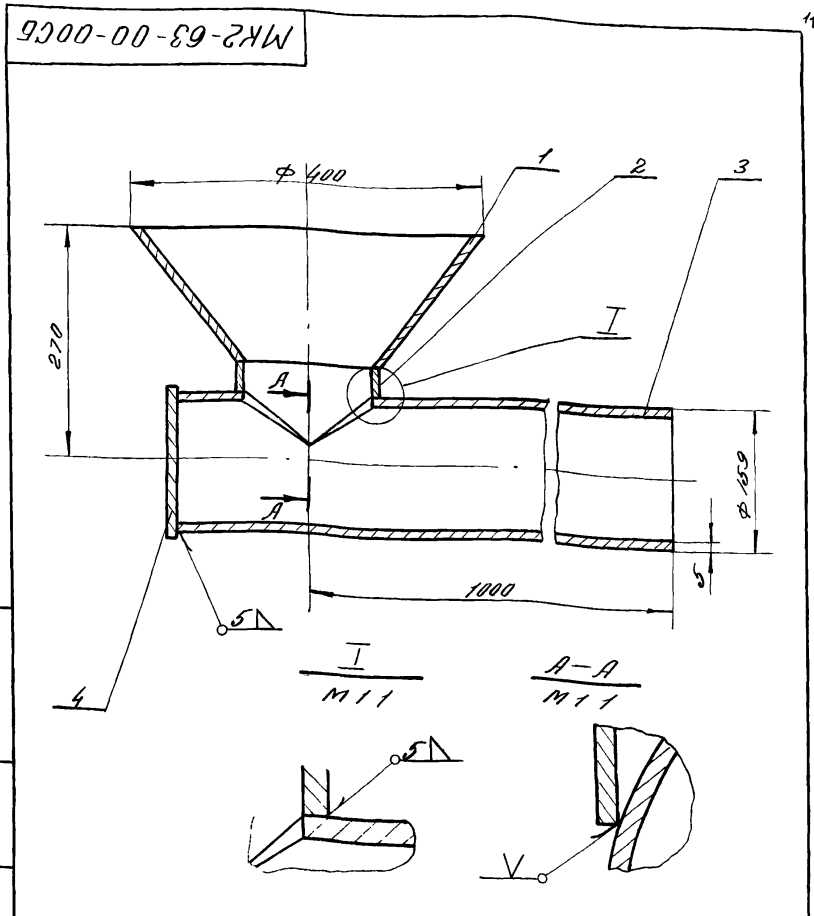
Лист Листов
Лист 5 ГОСТ 5681-57
Ст.3 ГОСТ 14637-68

Лист Листов
Гипрокотмунводоканал

Изм.	Лист	№ докум.	Подпись	Дата
Разр.	Хуповка	от Зумин		
И. спец.	Деятар	от Штановский		
И.к. от	Штановский	Штановский		

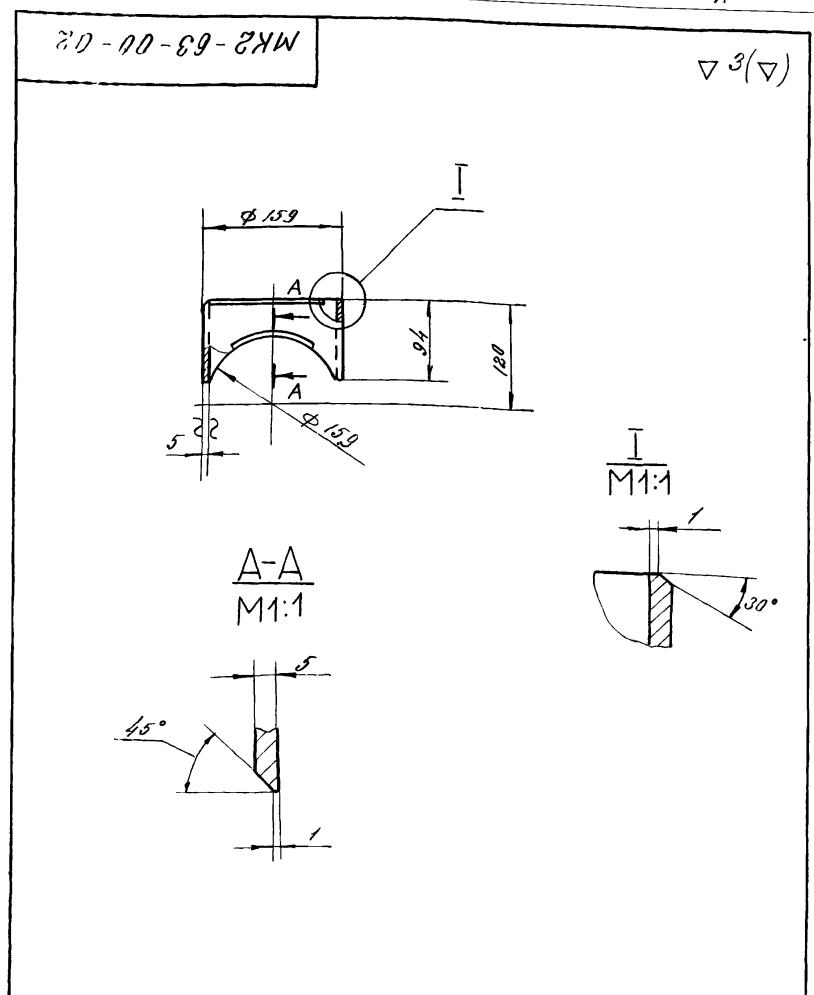
№	Обозначение	Наименование	К-во	Примечание
Детали				
11	1	МК2-63-00-01	1	2,5
11	2	МК2-63-00-02	1	3,3
11	3	МК2-63-00-03	1	21,1
64	4	МК2-63-00-04	1	1,9
		Закрушка $\phi 155 \times 12$ 12 ГОСТ 5681-57 Лист Ст. 3 ГОСТ 14637-69		
		Всего:		28,8

МК2-63-00-00				
Узм. лист	№ докум.	Подпись	Дата	Устройство для отвода воды
Разреш.	Хитовка	С. Кушман		
Л. спец.	Ветяр	С. Кушман		Литера
Нач. отд.	Ветяр	С. Кушман		
				28,8
				Лист
				Листов
				Гипрокоммунводоканал
Контроль:				Формат: 11

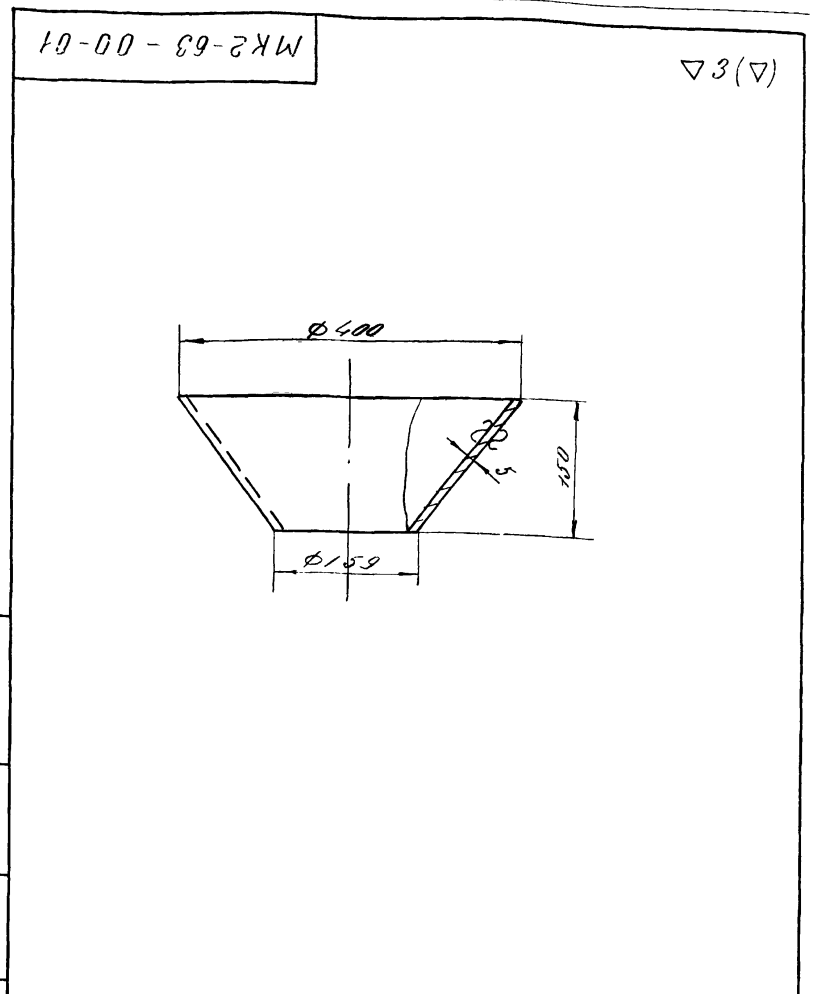


Сварку производить электродом Э-42 ГОСТ 9467-60

МК2-63-00-00.05				
Узм. лист	№ докум.	Подпись	Дата	Устройство для отвода воды
Разреш.	Хитовка	С. Кушман		
Л. спец.	Ветяр	С. Кушман		Литера
Нач. отд.	Ветяр	С. Кушман		
				28,8
				Лист
				Листов
				Гипрокоммунводоканал



МК2-63-00-02				
Узм. лист	№ докум.	Подпись	Дата	Патрубок
Разреш.	Хитовка	С. Кушман		
Л. спец.	Ветяр	С. Кушман		Литера
Нач. отд.	Ветяр	С. Кушман		
				3,3
				Лист
				Листов
				Гипрокоммунводоканал
Труба 159x5-Ст.3-В ГОСТ 8732-70				



МК2-63-00-01				
Узм. лист	№ докум.	Подпись	Дата	Воронка
Разреш.	Хитовка	С. Кушман		
Л. спец.	Ветяр	С. Кушман		Литера
Нач. отд.	Ветяр	С. Кушман		
				2,5
				Лист
				Листов
				Гипрокоммунводоканал
Лист 5 ГОСТ 5681-57 Ст. 3 ГОСТ 14637-69				

Формат	Зона	Листов	Обозначение	Наименование	К.во	Примечание
				Детали		
11	1		МК2-Б4-10-01	Цилиндр	1	6,25
11	2		МК2-Б4-10-02	Конус	1	5,22
11	3		МК2-Б4-10-03	Отвод 50°	2	13,6
Б4	4		МК2-Б4-10-04	Патрубок L=250 Труба 57x4 Ст.3-Б ГОСТ 8732-70	1	1,31
Б4	5		МК2-Б4-10-05	Патрубок L=85 Труба 57x4 Ст.3-Б ГОСТ 8732-70	1	0,45
Б4	6		МК2-Б4-10-06	Труба L=2560 Труба 108x4 Ст.3-Б ГОСТ 8732-70	1	26,27
Б4	7		МК2-Б4-10-07	Патрубок L=300 Труба 108x4 Ст.3-Б ГОСТ 8732-70	1	3,1
Б4	8		МК2-Б4-10-08	Патрубок L=700 Труба 108x4 Ст.3-Б ГОСТ 8732-70	1	7,18
Б4	9		МК2-Б4-10-09	Труба L=2510 Труба 108x4 Ст.3-Б ГОСТ 8732-70	1	25,8
Б4	10		МК2-Б4-10-10	Патрубок L=1000 Труба 108x4 Ст.3-Б ГОСТ 8732-70	1	10,26
Б4	11		МК2-Б4-10-11	Патрубок L=400 Труба 108x4 Ст.3-Б ГОСТ 8732-70	1	4,1
	12			Отвод 60° 100 С40.4 ГОСТ 17375-72	1	2,4
	13			Отвод 90° 100 С40.4 ГОСТ 17375-72	2	7,2
	14			Отвод 90° 50. С40.4 ГОСТ 17375-72	1	0,82
				Всего:		114

МК2-Б4-10-00			Жироборник		Листов	
Изм. Лист	№ докум.	Подпись	Дата	Листов	Листов	Листов
Разраб.	Хуповен	С. Зинин				
Гл. инж.	Детяр	Штановский		Гипрокоммунводоканал		
Н.к.отв.	Штановский	Штановский		Формат: 11		

Формат	Зона	Листов	Обозначение	Наименование	К.во	Примечание
				Сборочные единицы		
12	1		МК2-Б4-10-00	Жироборник	1	114
12	2		МК2-Б4-20-00	Кронштейн	1	70,0
11	3		МК2-Б4-30-00	Болт фундаментный	4	2,20
				Детали		
11	4		МК2-Б4-00-01	Скоба	2	1,88
11	5		МК2-Б4-00-02	Опора левая	1	2,66
11	6		МК2-Б4-00-03	Опора правая	1	5,05
11	7		МК2-Б4-00-04	Защит	2	1,52
				Стандартные изделия		
	8			Болт М12x150 58.011 ГОСТ 7798-70	2	0,301
	9			Болт М12x40 58.011 ГОСТ 7798-70	4	0,232
				Гайки ГОСТ 5915-70		
	10			М16.5.011	4	0,133
	11			М12.5.011	6	0,092
	12			Шайба 16.011 ГОСТ 11371-68	4	0,05
	13			Шайба 12.65Г.011 ГОСТ 6402-70	6	0,02
				Всего:		19,8

МК2-Б4-00-00			Жироборник		Листов	
Изм. Лист	№ докум.	Подпись	Дата	Листов	Листов	Листов
Разраб.	Хуповен	С. Зинин				
Гл. инж.	Детяр	Штановский		Гипрокоммунводоканал		
Н.к.отв.	Штановский	Штановский		Формат: 11		

10-00-Б4-24W

▽3 (▽)

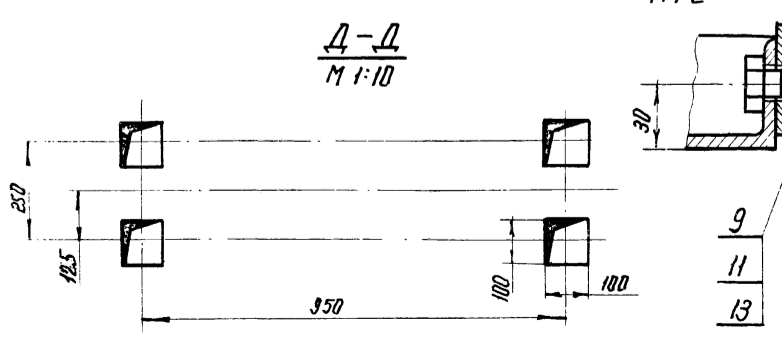
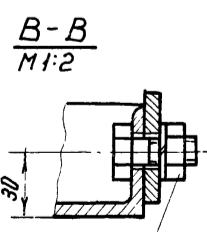
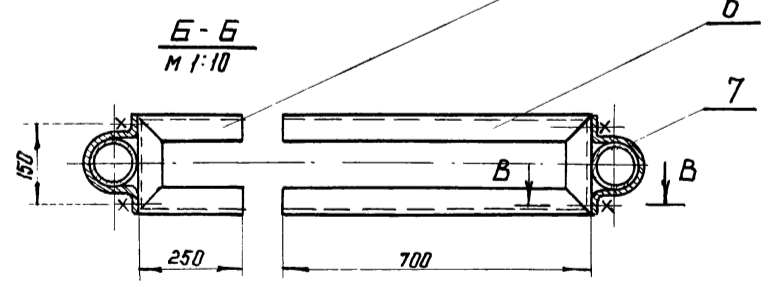
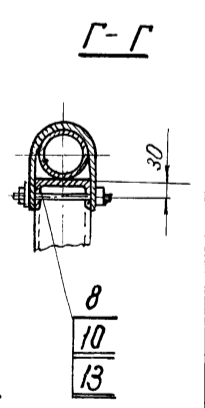
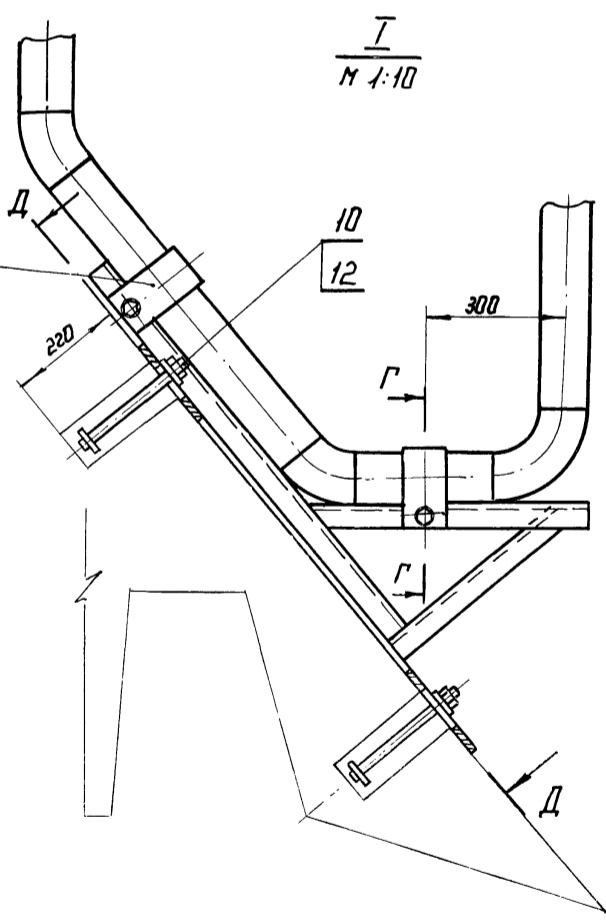
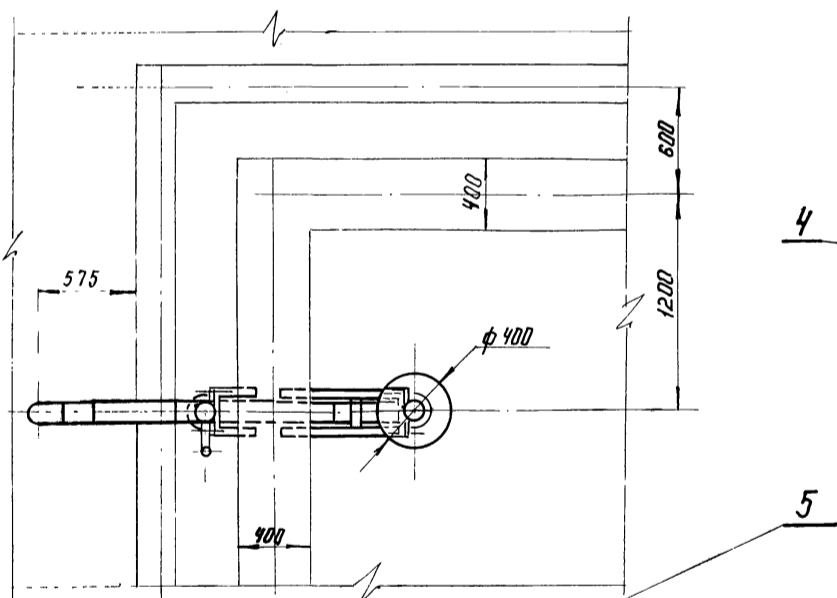
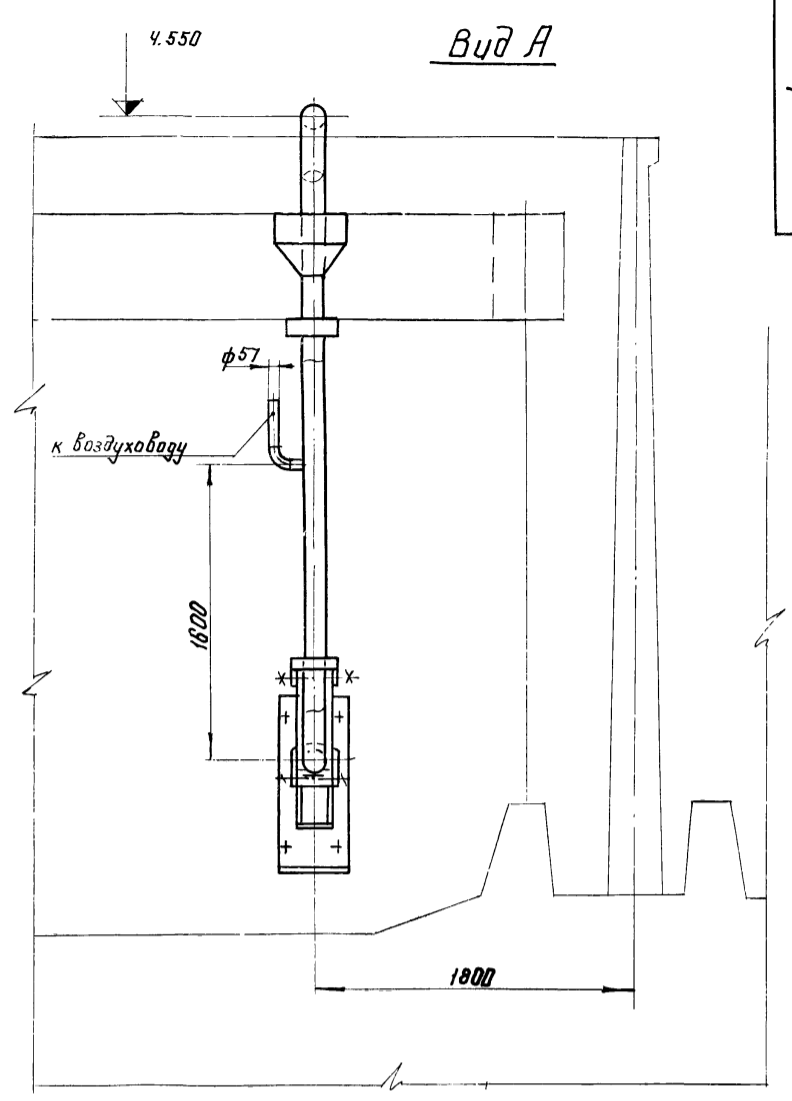
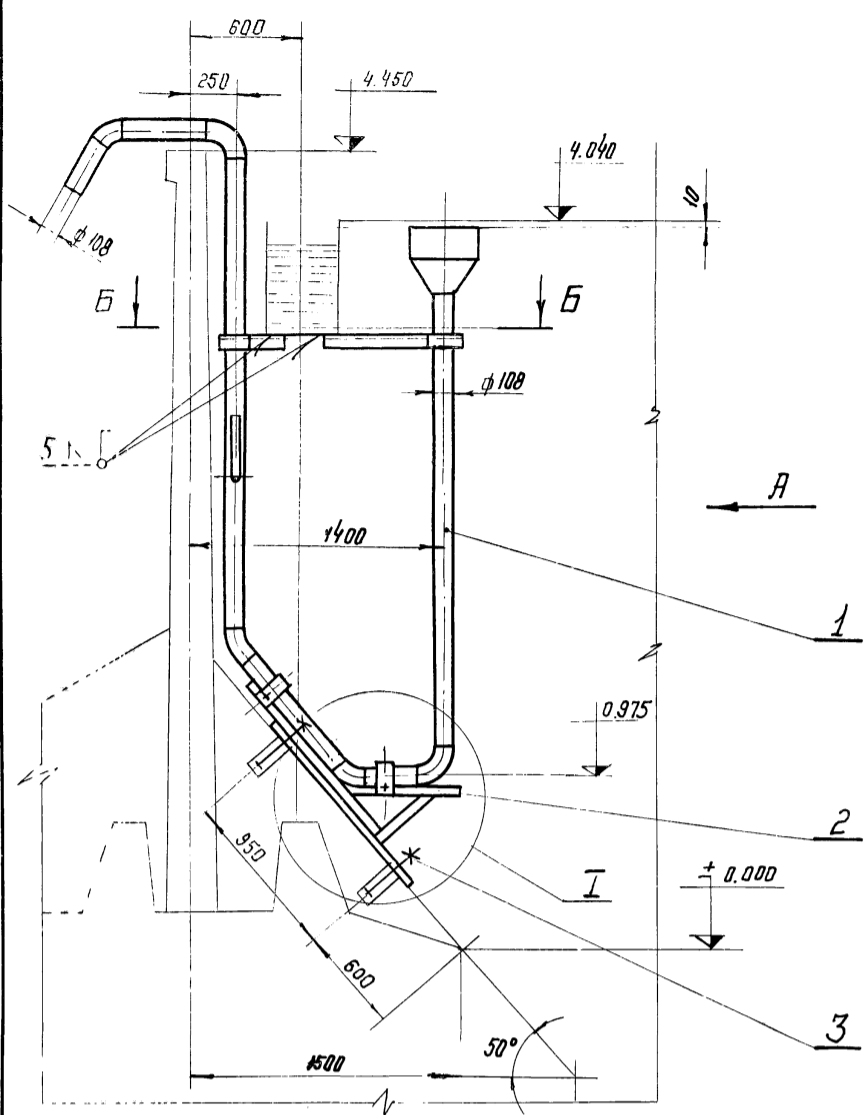
Длина развертки L=420 мм

МК2-Б4-00-01			Скоба		Листов	
Изм. Лист	№ докум.	Подпись	Дата	Листов	Листов	Листов
Разраб.	Хуповен	С. Зинин				
Гл. инж.	Детяр	Штановский		Гипрокоммунводоканал		
Н.к.отв.	Штановский	Штановский		Формат: 11		

Формат	Зона	Листов	Обозначение	Наименование	К.во	Примечание
				Детали		
11	1		МК2-Б4-20-01	Плита	1	4,7
11	2		МК2-Б4-20-02	Упор	1	4,9
11	3		МК2-Б4-20-03	Полеручья	1	6,7
11	4		МК2-Б4-20-04	Основание	1	10,7
				Всего:		70,0

МК2-Б4-20-00			Кронштейн		Листов	
Изм. Лист	№ докум.	Подпись	Дата	Листов	Листов	Листов
Разраб.	Хуповен	С. Зинин				
Гл. инж.	Детяр	Штановский		Гипрокоммунводоканал		
Н.к.отв.	Штановский	Штановский		Формат: 11		

13982-06 12 Формат 11



1. Опоры поз. 5 и поз. 6 приварить к клетку при монтаже.
2. Сварку производить электродом Э-42 ГОСТ 9467-60.

МК2-64-00-00СБ				Литера	Масса	Масштаб
Изм	Лист	№ докум.	Подп.	Дата	198	1:25
		Разраб.	Хуповке	от. Зиничев		
		Г.И.П.	Гечин	от. Зиничев	Лист	Листов
		Гл. спец.	Дегтяр	от. Зиничев	Гидрокоммунводоканал.	
		И.к. отг.	Шимановский	Шиманов		
		Копир	Киселевич			

МК2-64-10-01

1. Длина развертки - $L = 1244 \text{ мм}$
 2. Сварку производить электродом Э-42 ГОСТ 9457-60

МК2-64-10-01			Литера	Масса	Масшт
Цит. лист	№ докум.	Подпись	Дата		
Разраб.	Хуповка	Ф.И.О.		6,25	1:5
Л.спец.	Детяр	Ф.И.О.		Лист	Листов
Н.к.отв.	Шитанова	К.И.		4	ГОСТ 5681-57
			Лист 4 ГОСТ 5681-57 Ст.3 ГОСТ 14637-69		
Гипрокотмунвводканал					

МК2-64-30-00

Сварку производить электродом Э-42 ГОСТ 9457-60

МК2-64-30-00			Литера	Масса	Масшт
Цит. лист	№ докум.	Подпись	Дата		
Разраб.	Хуповка	Ф.И.О.		0,55	1:2
Л.спец.	Детяр	Ф.И.О.		Лист	Листов
Н.к.отв.	Шитанова	К.И.		4	ГОСТ 5681-57
			Лист 4 ГОСТ 5681-57 Ст.3 ГОСТ 14637-69		
Гипрокотмунвводканал					

МК2-64-10-03

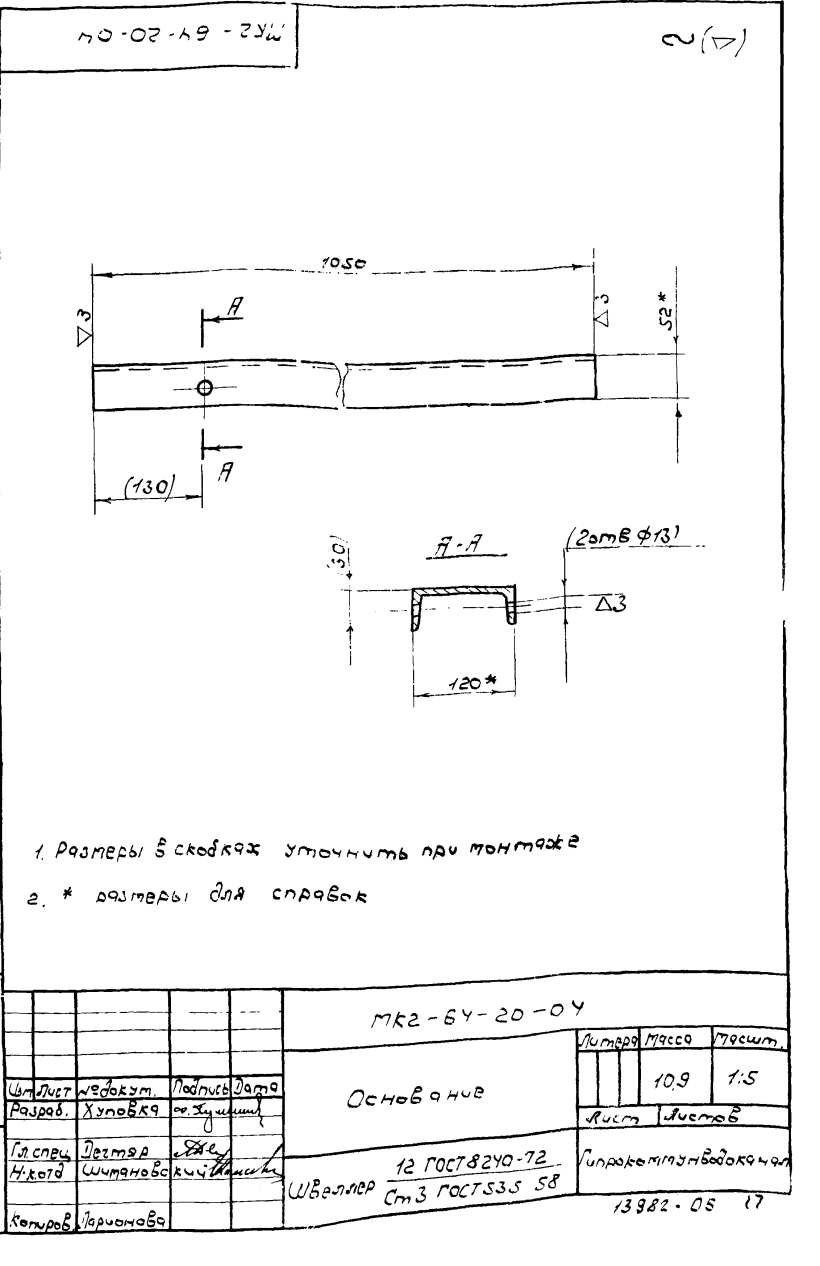
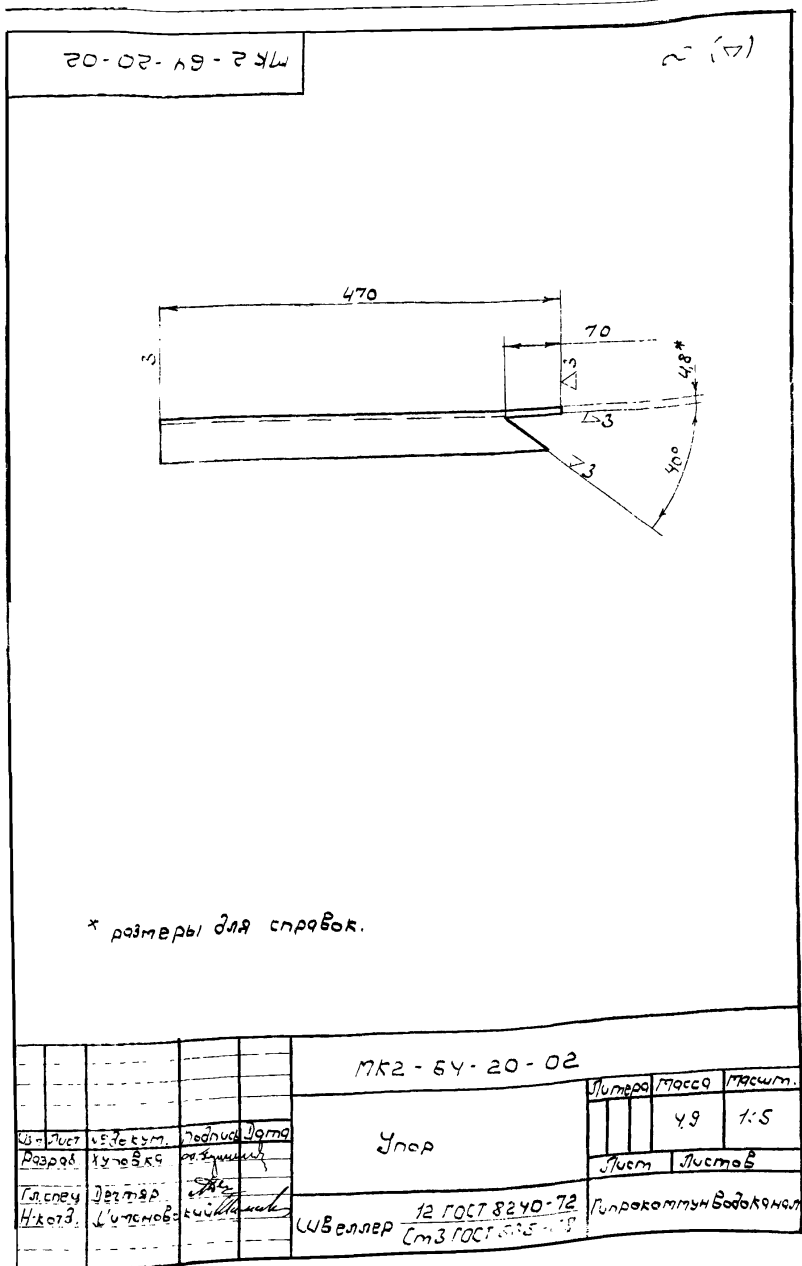
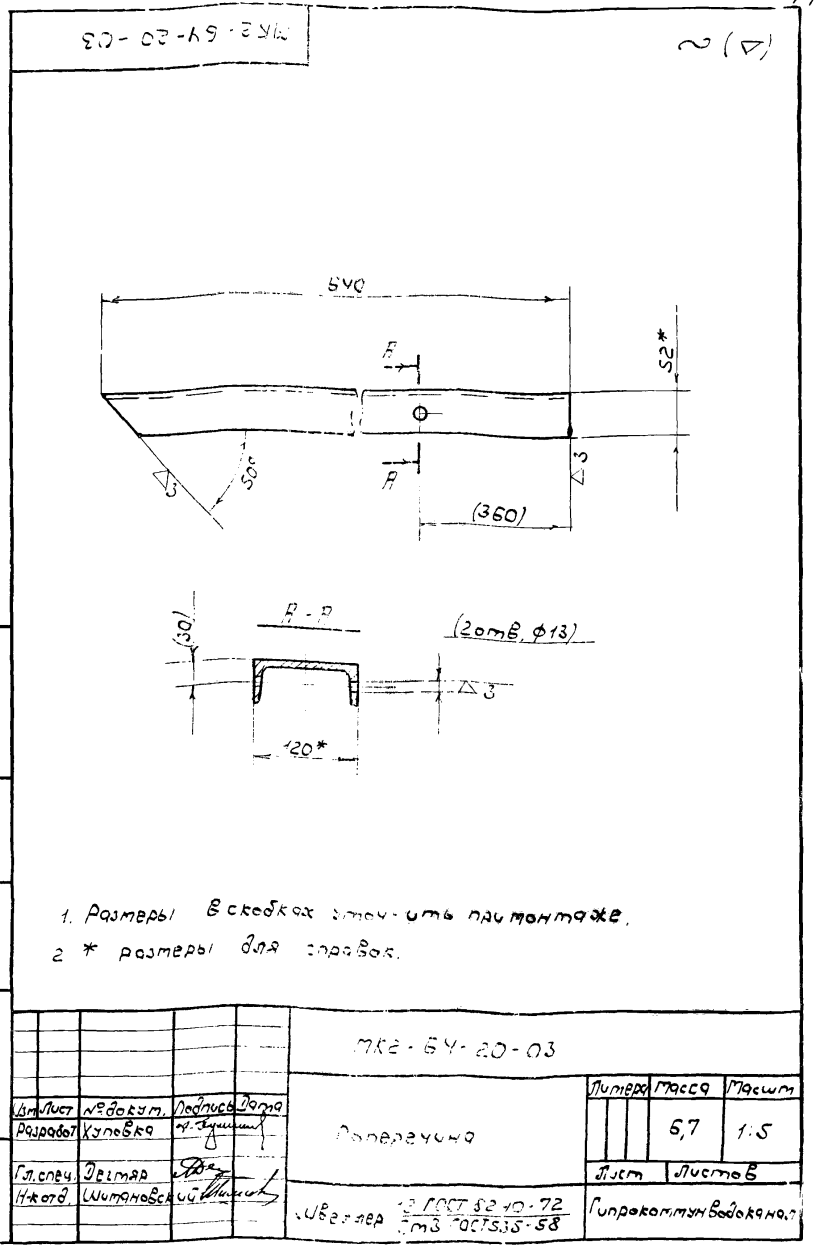
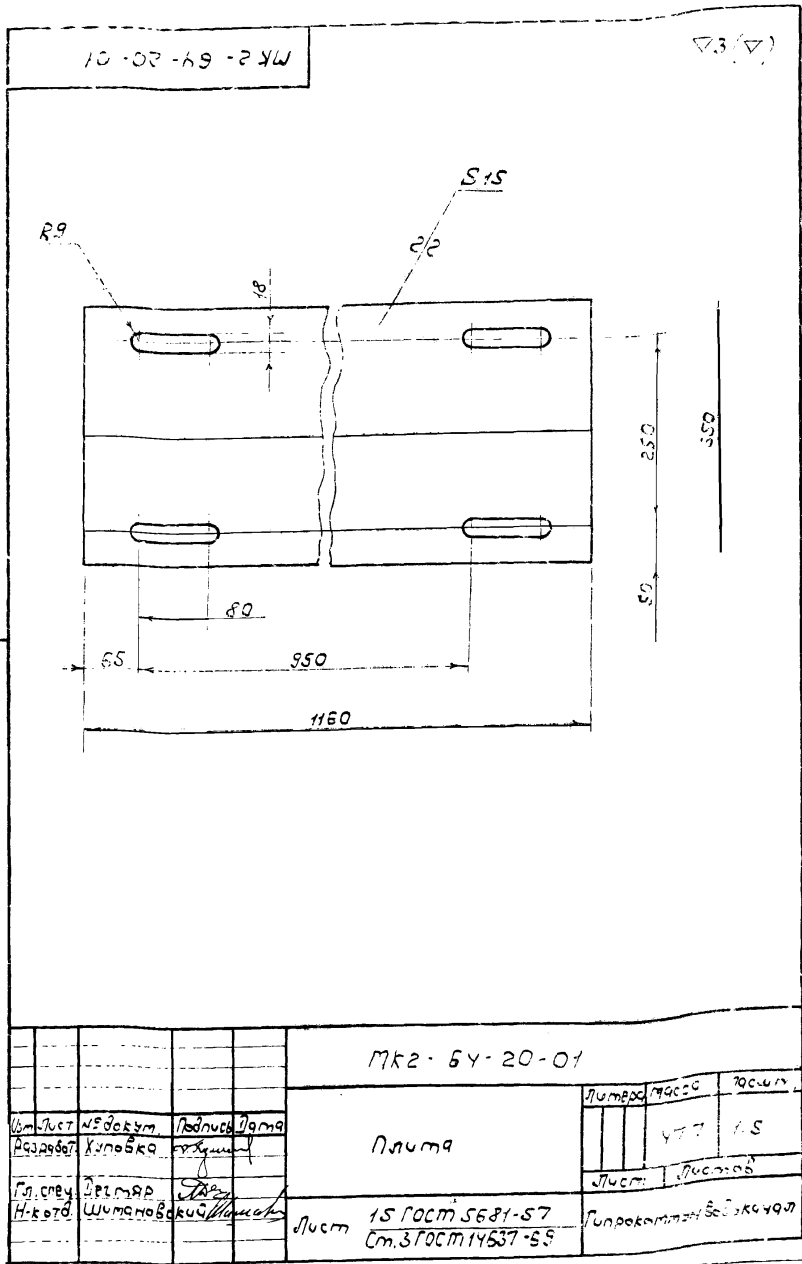
* размеры уточнить при сборке жарооборника
 чертёж МК2-64-10-00

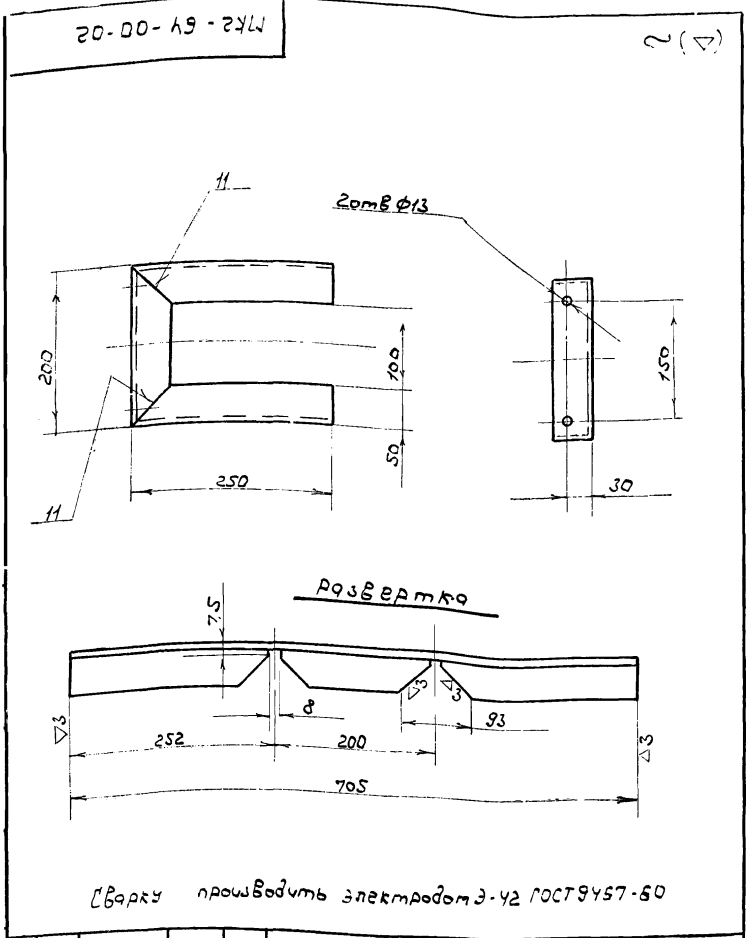
МК2-64-10-03			Литера	Масса	Масшт
Цит. лист	№ докум.	Подпись	Дата		
Разраб.	Хуповка	Ф.И.О.		6,8	1:5
Л.спец.	Детяр	Ф.И.О.		Лист	Листов
Н.к.отв.	Шитанова	К.И.		Труба 103 x 4 Ст.3-В	ГОСТ 8732-70
			Лист 1		
Гипрокотмунвводканал					

МК2-64-10-02

Сварку производить электродом Э-42 ГОСТ 9457-60

МК2-64-10-02			Литера	Масса	Масшт
Цит. лист	№ докум.	Подпись	Дата		
Разраб.	Хуповка	Ф.И.О.		5,22	1:5
Л.спец.	Детяр	Ф.И.О.		Лист	Листов
Н.к.отв.	Шитанова	К.И.		4	ГОСТ 5681-57
			Лист 4 ГОСТ 5681-57 Ст.3 ГОСТ 14637-69		
Гипрокотмунвводканал					

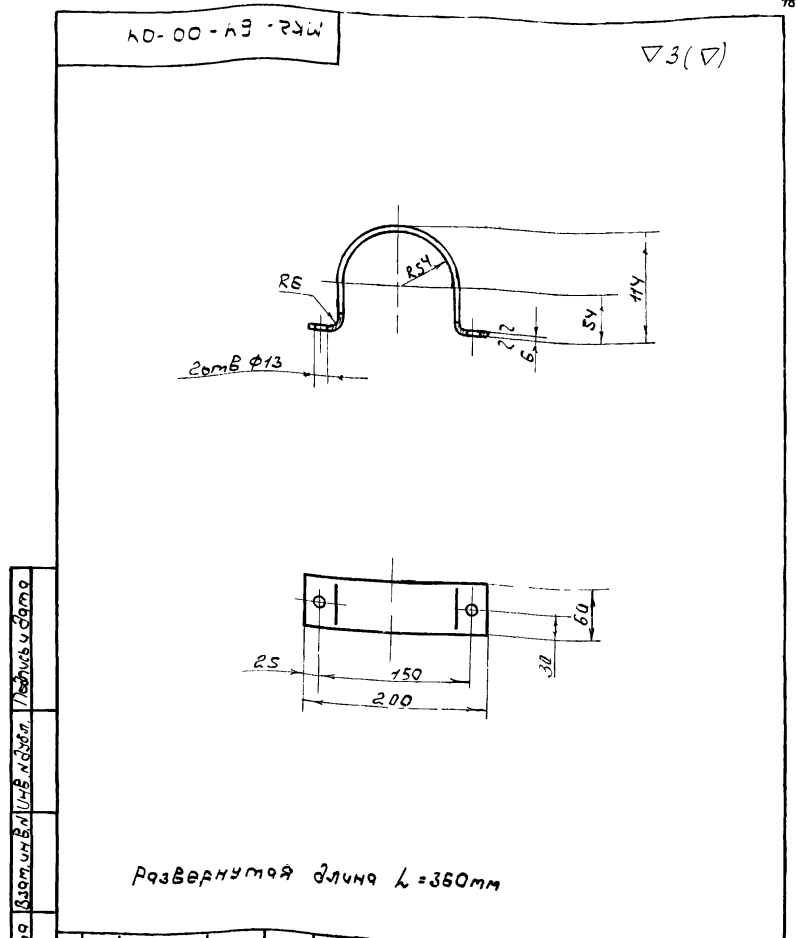




МК2-64-00-02

Опора
левого

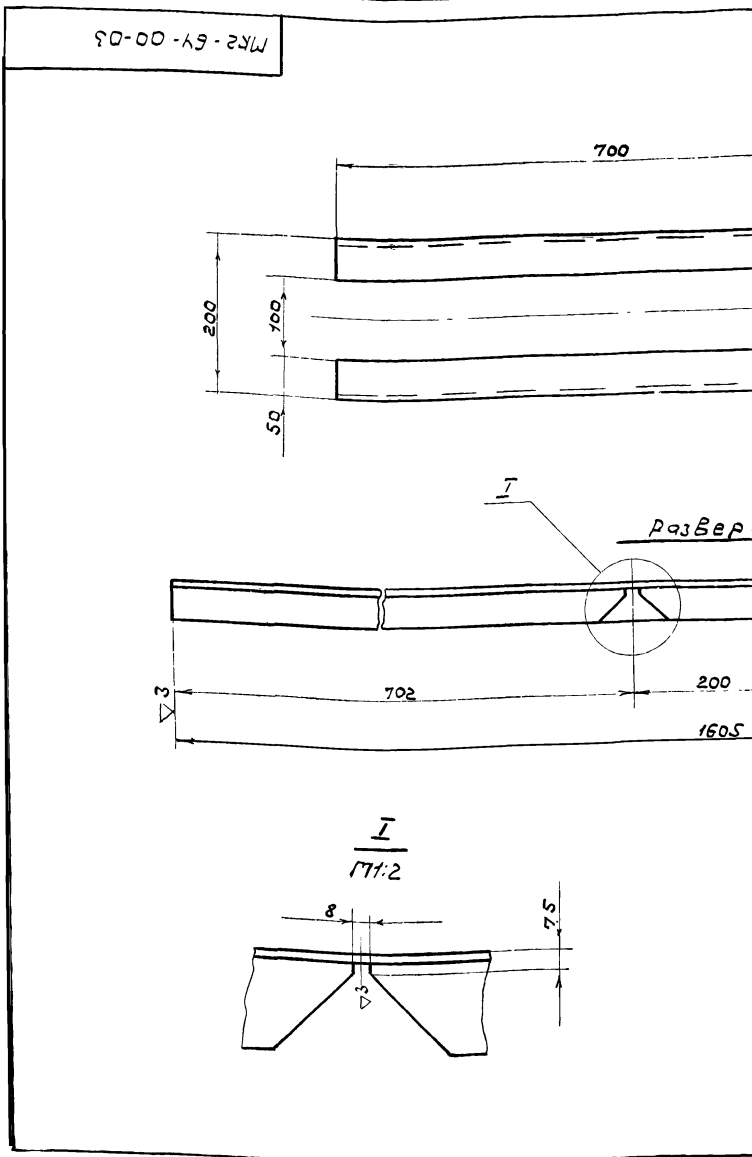
Лист	№ докум.	Подпись	Дата	Листов	Масса	Масштаб
					2,66	1:5
Гл. инж.	Инженер	Слесарь		Лист	Листов	
Н.к. отб.	Штанов	Б.К.У.Ш.		Узелок 50x50x5 ГОСТ 8509-72 Ст.3 ГОСТ 535-58		
				Гипрокоттин в водоканале		



МК2-64-00-04

Хомут

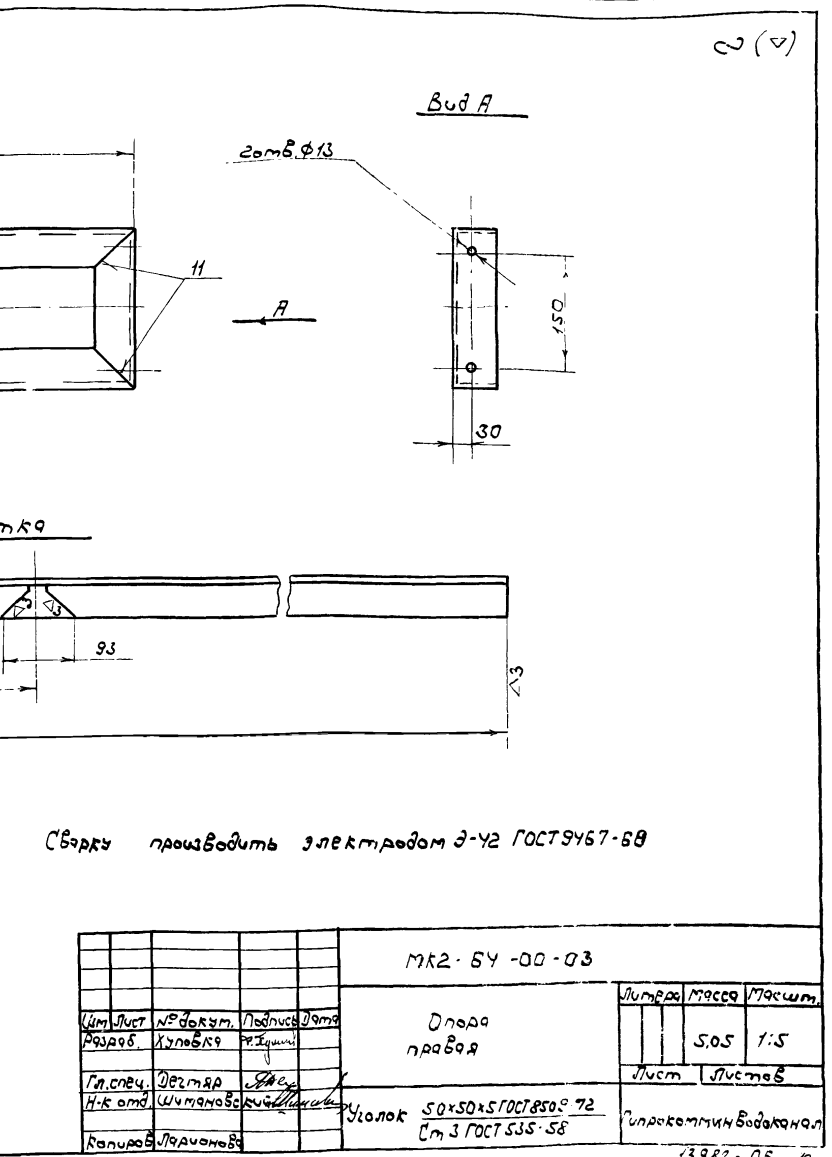
Лист	№ докум.	Подпись	Дата	Листов	Масса	Масштаб
					0,76	1:4
Гл. инж.	Инженер	Слесарь		Лист	Листов	
Н.к. отб.	Штанов	Б.К.У.Ш.		Узелок 50x50x5 ГОСТ 8509-72 Ст.3 ГОСТ 535-58		
				Гипрокоттин в водоканале		



МК2-64-00-03

Опора
правая

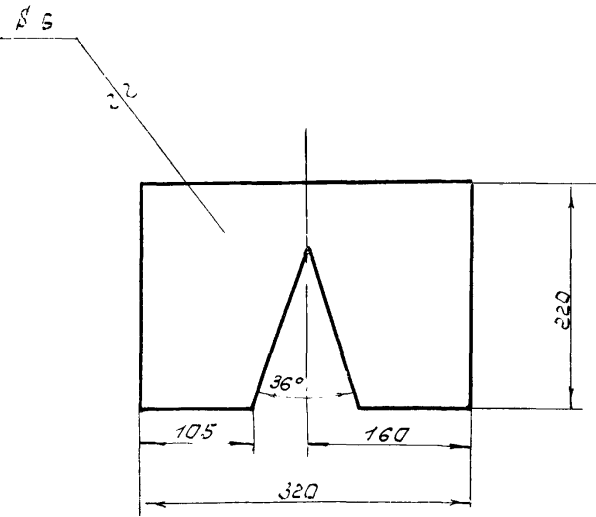
Лист	№ докум.	Подпись	Дата	Листов	Масса	Масштаб
					5,05	1:5
Гл. инж.	Инженер	Слесарь		Лист	Листов	
Н.к. отб.	Штанов	Б.К.У.Ш.		Узелок 50x50x5 ГОСТ 8509-72 Ст.3 ГОСТ 535-58		
				Гипрокоттин в водоканале		



МК2-64-00-03

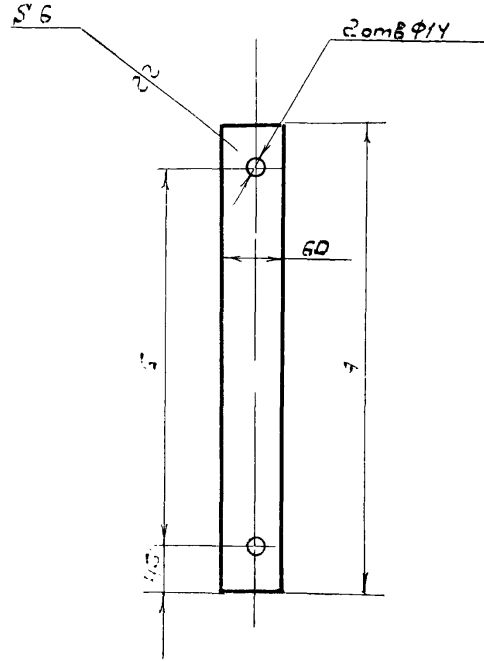
Опора
правая

Лист	№ докум.	Подпись	Дата	Листов	Масса	Масштаб
					5,05	1:5
Гл. инж.	Инженер	Слесарь		Лист	Листов	
Н.к. отб.	Штанов	Б.К.У.Ш.		Узелок 50x50x5 ГОСТ 8509-72 Ст.3 ГОСТ 535-58		
				Гипрокоттин в водоканале		



МК2-65-10-02

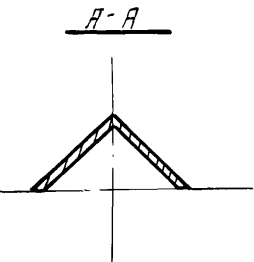
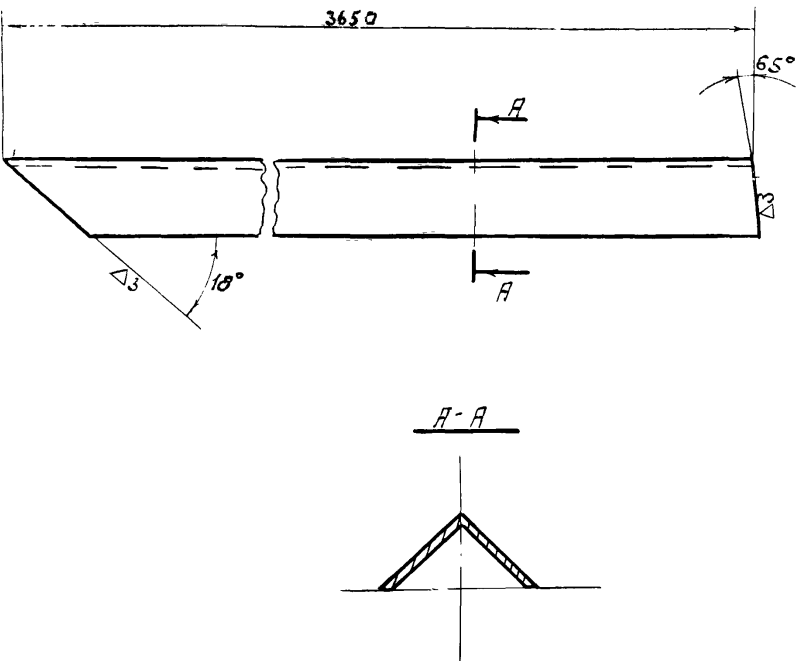
Усть	Лист	№ докум.	Подпись	Дата	Литера	Масса	Масштаб
Разработ	Ульянов	Ульянов	Ульянов			23	1:5
Гл. инж.	Детляк	Детляк	Детляк		Лист	Листов	
Наим. отв.	Ульянов	Ульянов	Ульянов		Лист Б ГОСТ 5681-57 Ст. 3 ГОСТ 14537-69		
					Гиперкомплекс заводская		



Обозначение	Размеры		Масса в кг
	А	Б	
МК2-65-00-02	480	390	135
МК2-65-00-02	600	540	19

ст. таблица

Усть	Лист	№ докум.	Подпись	Дата	Литера	Масса	Масштаб
Разработ	Ульянов	Ульянов	Ульянов			ст. табл.	1:5
Гл. инж.	Детляк	Детляк	Детляк		Лист	Листов	
Наим. отв.	Ульянов	Ульянов	Ульянов		Литера Б ГОСТ 5681-57 Ст. 3 ГОСТ 535-58		
					Гиперкомплекс заводская		



МК2-65-00-01

Усть	Лист	№ докум.	Подпись	Дата	Литера	Масса	Масштаб
Разработ	Ульянов	Ульянов	Ульянов			122	1:10
Гл. инж.	Детляк	Детляк	Детляк		Лист	Листов	
Наим. отв.	Ульянов	Ульянов	Ульянов		Угол 200x200x12 ГОСТ 8505-72 Ст. 3 ГОСТ 535-58		
					Гиперкомплекс заводская		

Литера	Зонт	№ докум.	Обозначение	Наименование	К-во	Примечание
Сборочные единицы						
12	1	МК2-65-10-00	Труба Т1	Труба Т1	1	852,2
12	2	МК2-65-20-00	Отражатель ОТ1	Отражатель ОТ1	1	184,2
Детали						
11	3	МК2-65-00-01	Стойка	Стойка	4	488
11	4	МК2-65-00-02	Подвеска	Подвеска	4	5,4
Б4	5	МК2-65-00-03	Плита 250x250x10 Лист 10 ГОСТ 5681-57 Ст. 3 ГОСТ 14537-69	Плита 250x250x10 Лист 10 ГОСТ 5681-57 Ст. 3 ГОСТ 14537-69	4	19,6
Стандартные изделия						
	6		Болт М12x30 С8.011 ГОСТ 7798-70	Болт М12x30 С8.011 ГОСТ 7798-70	8	0,352
	7		Гайка М12 С.011 ГОСТ 5915-70	Гайка М12 С.011 ГОСТ 5915-70	8	0,123
					Всего:	1549,8

МК2-65-00-00

Усть	Лист	№ докум.	Подпись	Дата	Литера	Лист	Листов
Разработ	Ульянов	Ульянов	Ульянов				
Гл. инж.	Детляк	Детляк	Детляк		Литера <td>Лист <td>Листов</td> </td>	Лист <td>Листов</td>	Листов
Наим. отв.	Ульянов	Ульянов	Ульянов		Труба Т1 первичного отстойника		
					Гиперкомплекс заводская		

№ строки	Обозначение	Наименование	Куда входит		Примечание
			Обозначение	кол	
		Центральная			
1	МК2-65-00-00	Труба Т1 первичного отстойника		1	
2	МК2-65-10-00	Труба Т1	МК2-65-00-00СБ	1	1
3	МК2-65-20-00	Отражатель ОТ1	МК2-65-00-00СБ	1	1

					МК2-65-00-00 ВС			
Изм.	Лист	№ докум.	Подпись	Дата	Центральная труба Т1 первичного отстойника Ведомость спецификации	Лист	Лист	Листов
Разраб.	Хуповка	ГЦП	Гецин	06.08.15				
Пр. спец.	Дегтяр	И.К. от	Штановский					

№ строки	Обозначение	Наименование	Куда входит		Примечание
			Обозначение	кол	
		Центральная			
1	МК2-66-00-00	Труба Т2 Вторичного отстойника		1	
2	МК2-66-10-00	Труба Т2	МК2-66-00-00СБ	1	1
3	МК2-66-20-00	Отражатель ОТ2	МК2-66-00-00СБ	1	1

					МК2-66-00-00 ВС			
Изм.	Лист	№ докум.	Подпись	Дата	Центральная труба Т2 Вторичного отстойника Ведомость спецификации	Лист	Лист	Листов
Разраб.	Хуповка	ГЦП	Гецин	06.08.15				
Пр. спец.	Дегтяр	И.К. от	Штановский					

Формат	Вид	Размер	Обозначение	Наименование	К-во	Примечание
				Детали		
					1	1554
11	1	МК2-65-20-01	Диск		2	122
11	2	МК2-65-20-02	Ребра		1	122
11	3	МК2-65-20-03	Ребра		4	44
11	4	МК2-65-20-04	Планка			
				Всего:		1842

МК2-65-20-00
 Усл. лист № докум. Подпись Дата
 Разраб. Хуповка
 Гл. спец. Дегтяр
 Н. кот. Шитановский
 Отражатель ОТ1
 Гипрокоммунводоканал
 Колораваля
 Формат: 11

Формат	Вид	Размер	Обозначение	Наименование	Кол.	Примечание
				Детали		
11	1	МК2-65-10-01		Конус	1	335
11	2	МК2-65-10-02		Упор	4	92
11	3	МК2-65-10-03		Конус	1	85,5
11	4	МК2-65-10-04		Планка	4	44
11	3	МК2-65-10-05		Кольцо	1	41,6
Б.У.	6	МК2-65-10-06		Цилиндр L=1600 БГОСТ5681-57 Лист от 310014537-69	1	375
				Всего:		852,2

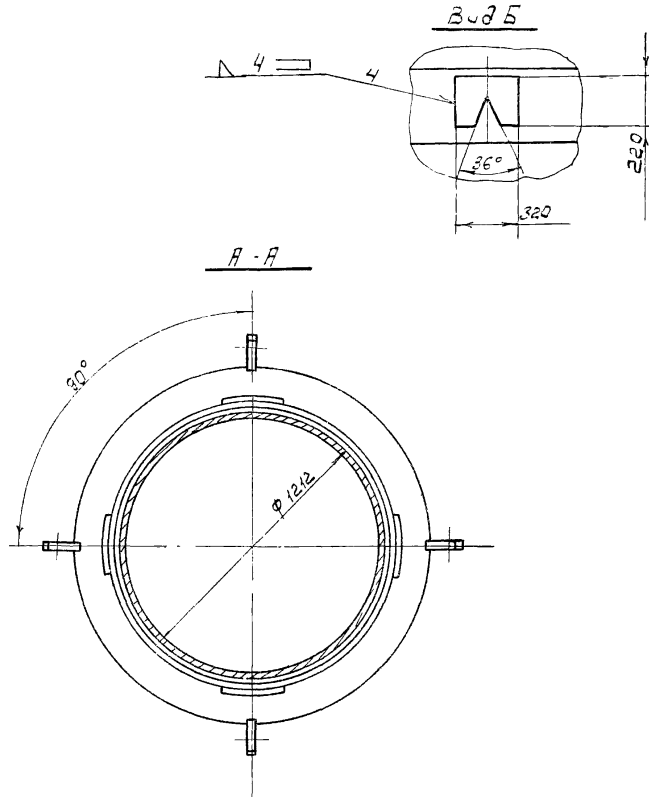
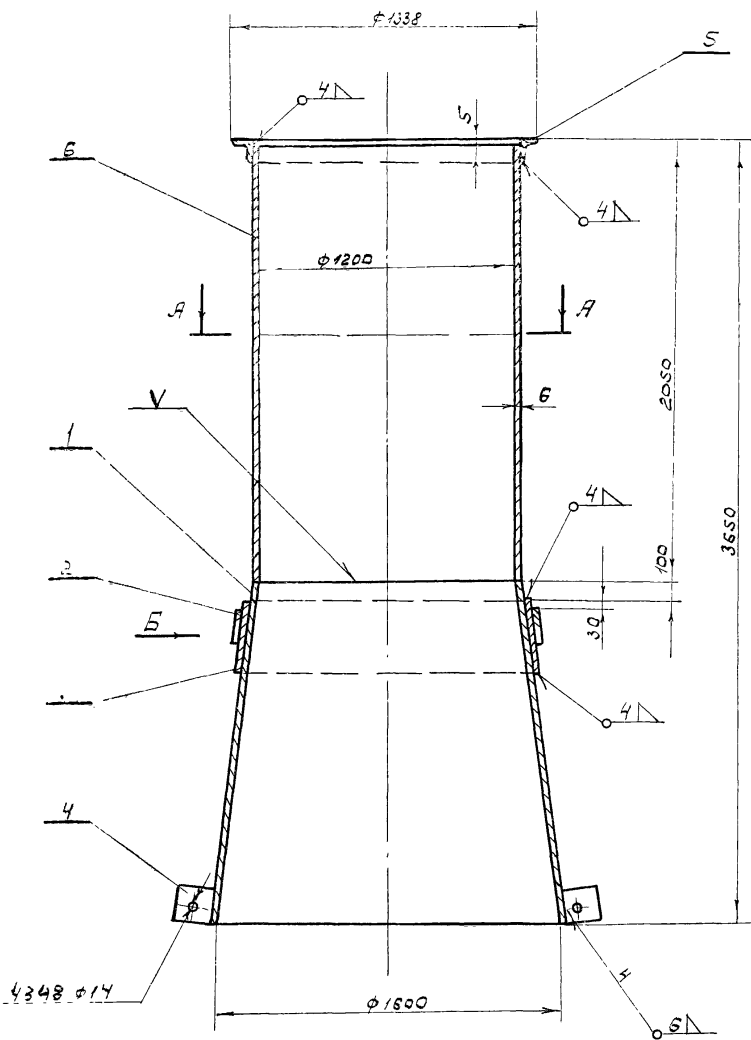
Усл. лист № докум. Подпись Дата

МК2-65-10-00
 Усл. лист № докум. Подпись Дата
 Разраб. Хуповка
 Гл. спец. Дегтяр
 Н. кот. Шитановский
 Труда Т1
 Гипрокоммунводоканал
 Колораваля
 Формат: 11

Строчку	Наименование	Обозначение документа на поставку	Поставщик	Куда входит (обозначение)	Количество			Примечание
					на изде-лие	в ком-плек-ты	на резу-льт	
	КАРДЕЖНЫЕ ИЗДЕЛИЯ							
1	Болт М 12 x 30. S&OH	ГОСТ 7798-70		МК2-65-00-00СБ	8		8	
2	Гайка М12. S. OH	ГОСТ 5915-70		МК2-65-00-00-СБ	8		8	

МК2-65-00-00 ВП
 Усл. лист № докум. Подпись Дата
 Разраб. Хуповка
 Гл. спец. Дегтяр
 Н. кот. Шитановский
 Труда Т1
 первичного отстойника
 ведомость покупных изделий
 Гипрокоммунводоканал
 Колораваля
 Формат: 12

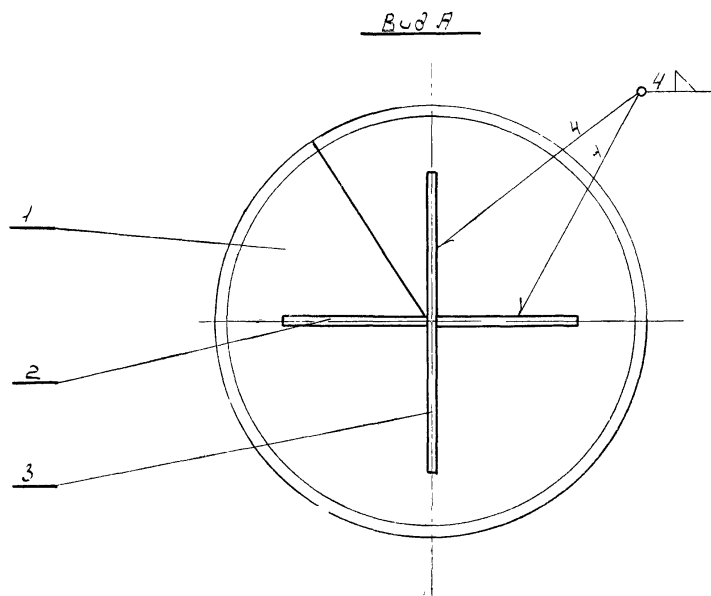
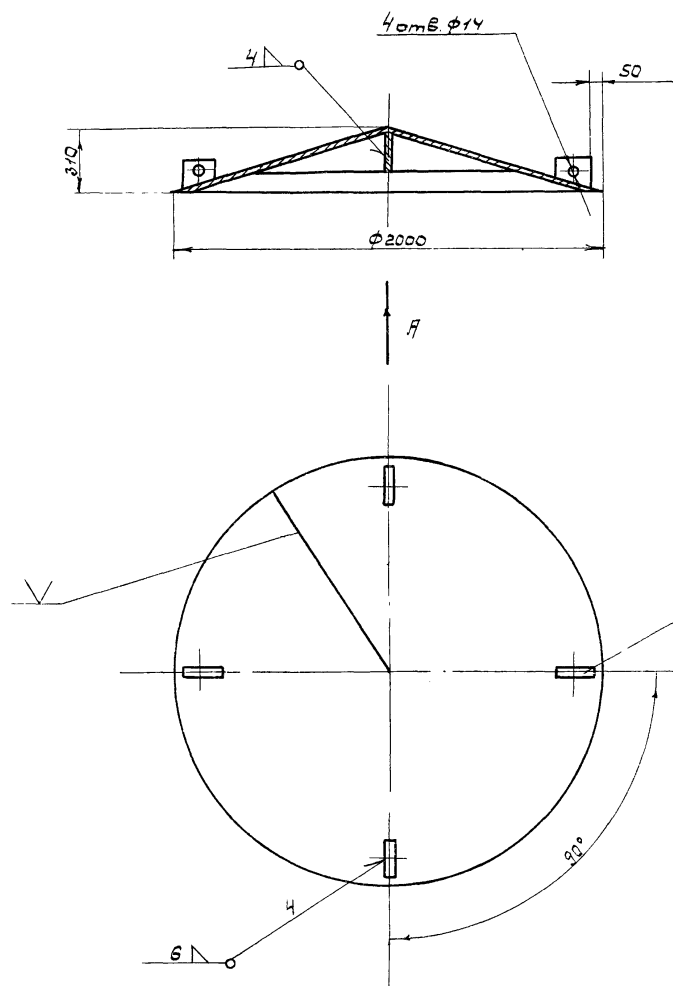
00-01-59-24W



Сварку производить электродом Э-42 ГОСТ 9467-60

				МК2-65-10-00		
Изм.	Лист	№ докум.	Подпись	Дата	Листов	Листов
Разраб.	Хупенберг	Р.И.Шуш			184.2	1:20
Гл. спеч.	Дегтяр	Ше			Лист	Листов
Н.контр.	Шумановский	Шумановский			Гипрокоммунводоканал	

00-02-59-24W



Сварку производить электродом Э-42 ГОСТ 9467-60

				МК2-65-20-00		
Изм.	Лист	№ докум.	Подпись	Дата	Листов	Листов
Разраб.	Хупенберг	Р.И.Шуш			184.2	1:20
Гл. спеч.	Дегтяр	Ше			Лист	Листов
Н.контр.	Шумановский	Шумановский			Гипрокоммунводоканал	

▽3(▽)

МК2-65-20-02

МК2-65-20-02								
Изм.	Лист	№ докум.	Подпись	Дата	Редра	Литера	Масса	Масштаб
Разраб.	Хуповка	Р. Жукин				Б,1	1:10	
						Лист	Листов	
						Лист 5 ГОСТ 5681-57 Ст.3 ГОСТ 14637-69		
						Гипрокоммунводоканал		

▽3(▽)

МК2-65-20-03

МК2-65-20-03								
Изм.	Лист	№ докум.	Подпись	Дата	Редра	Литера	Масса	Масштаб
Разраб.	Хуповка	Р. Жукин				12,2	1:10	
						Лист	Листов	
						Лист 5 ГОСТ 5681-57 Ст.3 ГОСТ 14637-69		
						Гипрокоммунводоканал		

▽3(▽)

МК2-65-20-04

МК2-65-20-04								
Изм.	Лист	№ докум.	Подпись	Дата	Редра	Литера	Масса	Масштаб
Разраб.	Хуповка	Р. Жукин				1,1	1:2,5	
						Лист	Листов	
						Лист 5 ГОСТ 5681-57 Ст.3 ГОСТ 14637-69		
						Гипрокоммунводоканал		

▽3(▽)

МК2-65-10-03

1. Конус разматывать и приварить по вет. чертеж МК2-65-10-01
2. Сварку производить электродом Э-42 ГОСТ 9457-69

МК2-65-10-03								
Изм.	Лист	№ докум.	Подпись	Дата	Редра	Литера	Масса	Масштаб
Разраб.	Хуповка	Р. Жукин				88,5	1:20	
						Лист	Листов	
						Лист 5 ГОСТ 5681-57 Ст.3 ГОСТ 14637-69		
						Гипрокоммунводоканал		

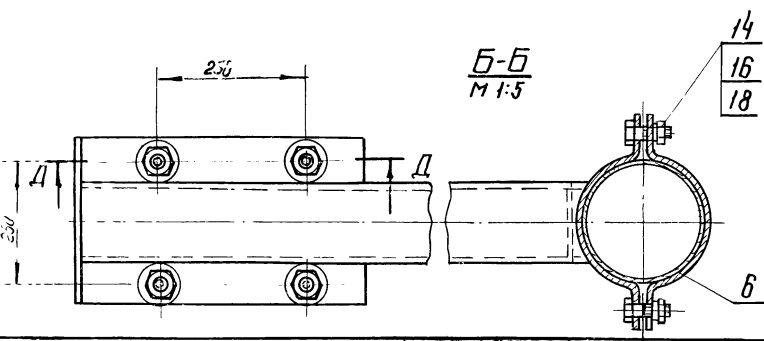
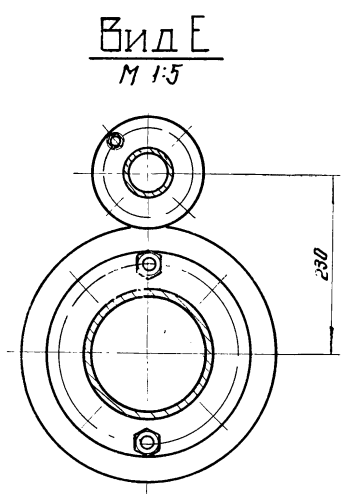
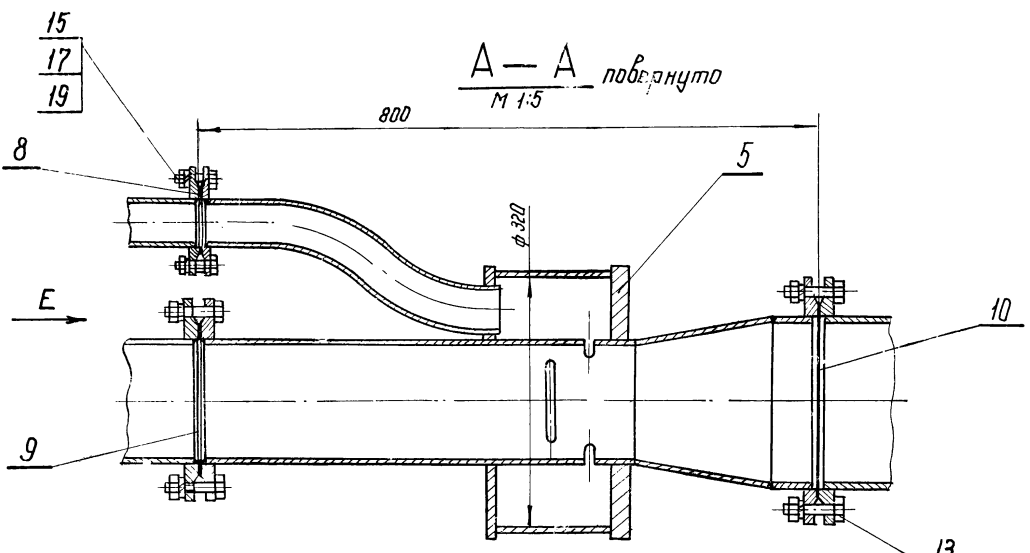
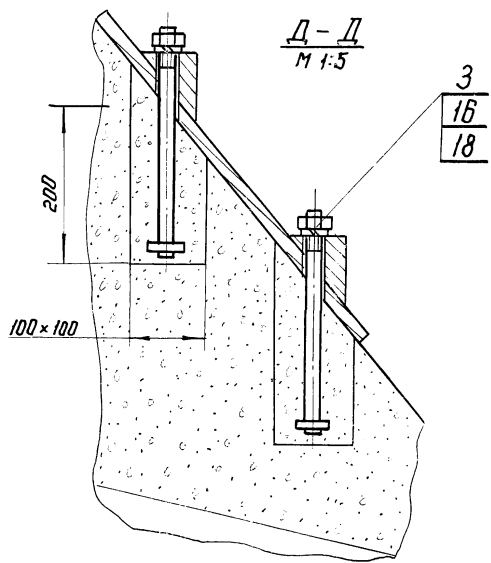
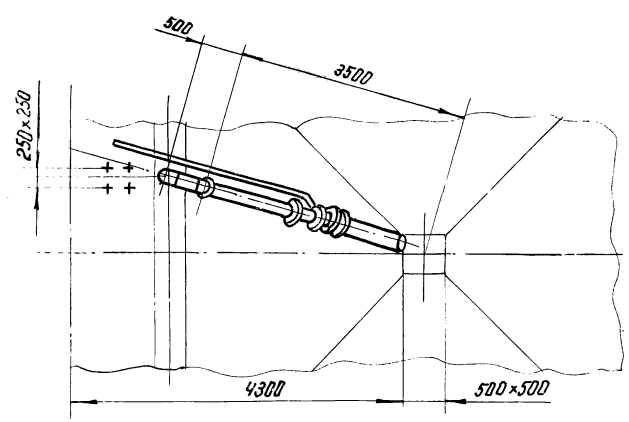
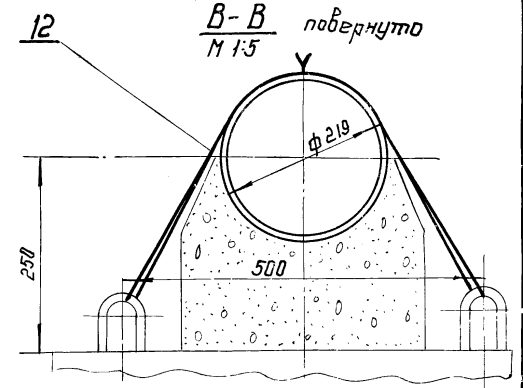
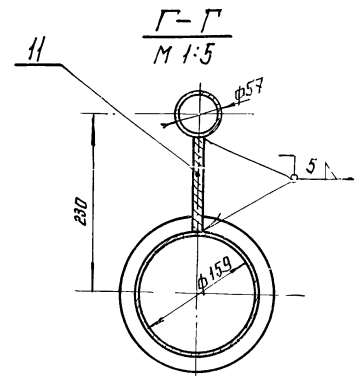
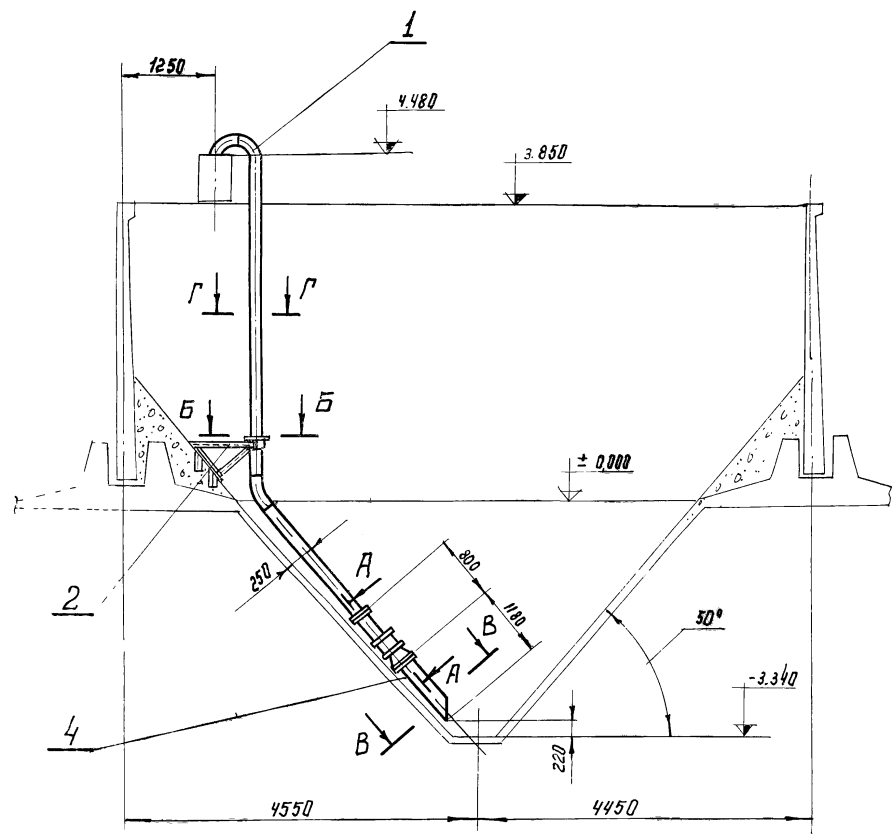
Формат	Зона	Валунг	Обозначение	Наименование	К-во	Примечание
			14	Болт 16x40.58.011 ГОСТ 7798-70	2	0,2
			15	Болт 12x40.58.011 ГОСТ 7798-70	4	0,22
			16	Гайка М16.5.011 ГОСТ 5915-70	22	0,73
			17	Гайка М12.5.011 ГОСТ 5915-70	4	0,062
			18	Шайба 16.65Г.011 ГОСТ 6402-70	22	0,176
			19	Шайба 12.65Г.011 ГОСТ 6402-70	4	0,013
Всего						295,6
MK2-62-00-00						
Изм.	Лист	№ докум.	Подпись	Дата		
Разраб.	Хуповка	Генцун	Литер	Лист	Листов	
Гл. спец.	Дегтяр	И.И. от	И.И. от	И.И. от	И.И. от	И.И. от
Копирава л.						

Формат	Зона	Валунг	Обозначение	Наименование	К-во	Примечание
MK2-62-20-00						
Кронштейн						
Изм.	Лист	№ докум.	Подпись	Дата		
Разраб.	Хуповка	Генцун	Литер	Лист	Листов	
Гл. спец.	Дегтяр	И.И. от	И.И. от	И.И. от	И.И. от	И.И. от
Копирава л.						

Формат	Зона	Валунг	Обозначение	Наименование	К-во	Примечание
MK2-62-00-00						
Зрлифт						
вторични го						
отстойни ка						
Изм.	Лист	№ докум.	Подпись	Дата		
Разраб.	Хуповка	Генцун	Литер	Лист	Листов	
Гл. спец.	Дегтяр	И.И. от	И.И. от	И.И. от	И.И. от	И.И. от
Копирава л.						

Формат	Зона	Валунг	Обозначение	Наименование	К-во	Примечание
MK2-62-10-00						
Труба						
отводящая						
Изм.	Лист	№ докум.	Подпись	Дата		
Разраб.	Хуповка	Генцун	Литер	Лист	Листов	
Гл. спец.	Дегтяр	И.И. от	И.И. от	И.И. от	И.И. от	И.И. от
Копирава л.						

МК2-62-00-00-СБ



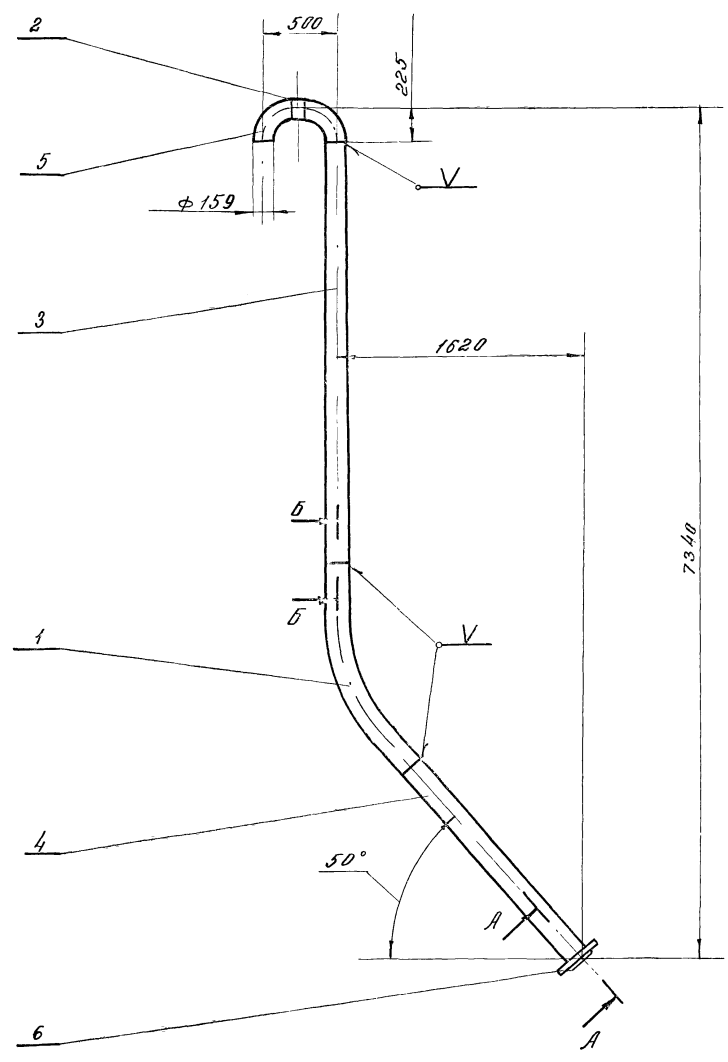
МК2-62-00-00 СБ			Литера	Масса	Масштаб
Изм	Лист	И.докум.	Подпись	Дата	
	Разраб	Учубки	С.Шумилов		
		Реценз	С.В.С.		
	Гл.св-д	Инженер	И.В.С.		
	Н.к. отд	Шимановский	И.В.С.		
Копиров	Касперович	К.С.			
Эрлифт вторичного отстойника			Литера	Масса	Масштаб
Сборочный чертеж.				295.6	1:10
			Лист	Листов	
			Гипрокоммундорканал		

№ строки	Обозначение	Наименование	Куда входит		Примечание
			Обозначение	Кол	
1	МК2-62-00-00.СБ	Эрлифт вторичного отстойника			
2					
3	МК2-62-10-00	Труба отводящая	МК2-62-00-00.СБ	1	1
4	МК2-62-20-00	Кронштейн	МК2-62-00-00.СБ	1	1
5	МК2-62-30-00	Болт фундаментный	МК2-62-00-00.СБ	1	1
6					
7					
8	МК2-61-20-00	Труба всасывающая	МК2-62-00-00.СБ	1	1
9	МК2-61-30-00	Эрлифт	МК2-62-00-00.СБ	1	1

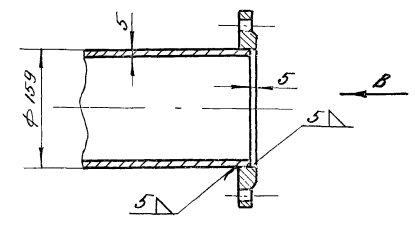
МК2-62-00-00.ВС
Эрлифт вторичного отстойника. Ведомость спецификации.
Изм. Лист № докум. Подп. Дата
Разработчик: Гип. Гецин
Гл. спец. Вед. отд. Шимановский
Копировал: _____
Формат: _____

№ строки	Наименование	Обозначение документа на поставку	Поставщик	Куда входит (обозначение)	Количество			Примечание
					На изд-ние	в комплектации	на регу-лир	
1	Фланцы							
2	Фланец 50-2.5	ГОСТ 1255-67		МК2-61-30-00	2		2	
3	Фланец 150-2.5	ГОСТ 1255-67		МК2-62-10-00	1		2	
4	Фланец 200-2.5	ГОСТ 1255-67		МК2-61-30-00	1		2	
5				МК2-61-20-00	1		2	
6	Отвод 90° 150 С405	ГОСТ 17375-72		МК2-62-10-00	2		2	
7								
8								
9	Крепежные изделия							
10	Болт М16х55.58.011	ГОСТ 7798-70		МК2-62-00-00	16		16	
11	Болт М16х40.58.011	ГОСТ 7798-70		МК2-62-00-00	2		2	
12	Болт М12х40.58.011	ГОСТ 7798-70		МК2-62-00-00	4		4	
13								
14	Гайка М16.5.011	ГОСТ 5915-70		МК2-62-00-00	22		22	
15	Гайка М12.5.011	ГОСТ 5915-70		МК2-62-00-00	4		4	
16								
17	Шайба 16.65Г.011	ГОСТ 6402-70		МК2-62-00-10	22		22	
18	Шайба 12.65Г.011	ГОСТ 6402-70		МК2-62-00-00	4		4	

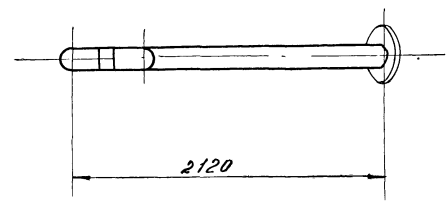
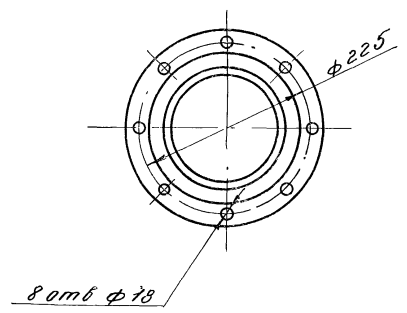
МК2-62-00-00.ВЛ
Эрлифт вторичного отстойника. Ведомость покупных изделий.
Изм. Лист № докум. Подп. Дата
Разработчик: Гип. Гецин
Гл. спец. Вед. отд. Шимановский
Копировал: _____
Формат: _____



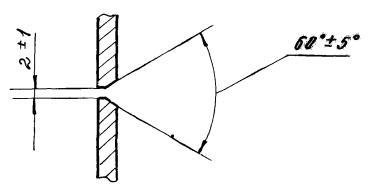
А-А повернуто
М 1:5



Вид В
М 1:5



Б-Б
М 1:1

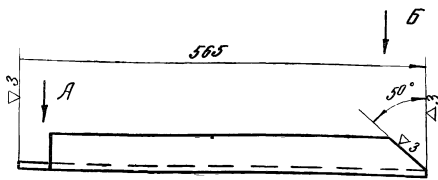


Сварку производить электродом Э-42 ГОСТ 9467-60

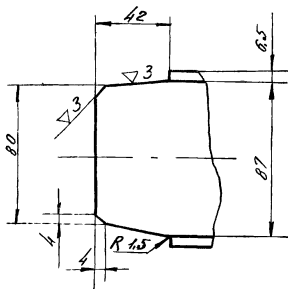
				МК2-62-10-00			
Лист	№ докум.	Подпись	Дата	Труба отводящая	Литера	Масса	Масшт
Разработ	Литва В.А.	Г.И.П.	1966.5			156,5	1:25
Исполн.	Дегтар	И.И.			Лист	Листов	
И-к отб.	Шимановский	Шиманов			Гиператоминводоканал		

МК2-62-20-04

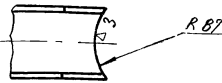
~ (▽)



Вид А
М 1:2



Вид Б



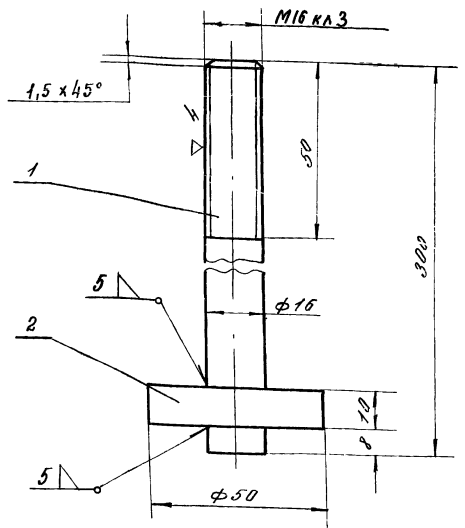
МК2-62-20-04

Укосина

Изм	Лист	№ докум	Подпись	Дата	Литера	Масса	Масштаб
						5	1:5
Изм	Лист	№ докум	Подпись	Дата	Лист	Листов	
Разраб	А. Чупов	Ст. 3 ГОСТ 5335-58					
Гип	Речин						
Н-к спец	Легатар						
Н-к отв	Шумяцкий						
Швеллер 10 ГОСТ 8240-72 Ст. 3 ГОСТ 5335-58					Гиперкомпьютеризация		

МК2-62-30-00

~ (▽)



Сварку производить электродом Э42 ГОСТ 9467-60

Изм	Лист	№ докум	Подпись	Дата	Литера	Масса	Масштаб
64	1	МК2-62-30-01					
64	2	МК2-62-30-02					
Швеллер и уголок					Гиперкомпьютеризация		

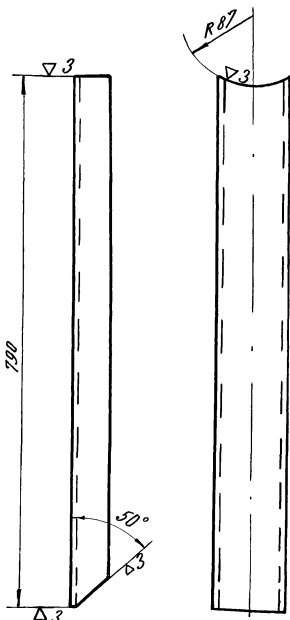
МК2-62-30-00

Болт
фундаментный

Изм	Лист	№ докум	Подпись	Дата	Литера	Масса	Масштаб
						0,62	1:1
Изм	Лист	№ докум	Подпись	Дата	Лист	Листов	
Разраб	Коробко	Ст. 3 ГОСТ 5335-58					
Гип	Речин						
Н-к спец	Легатар						
Н-к отв	Шумяцкий						
Швеллер 10 ГОСТ 8240-72 Ст. 3 ГОСТ 5335-58					Гиперкомпьютеризация		

МК2-62-20-02

~ (▽)



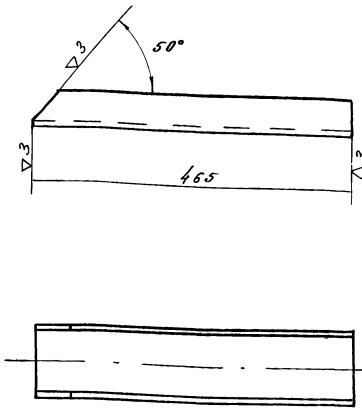
МК2-62-20-02

Болт
верхняя

Изм	Лист	№ докум	Подпись	Дата	Литера	Масса	Масштаб
						6,7	1:5
Изм	Лист	№ докум	Подпись	Дата	Лист	Листов	
Разраб	А. Чупов	Ст. 3 ГОСТ 5335-58					
Гип	Речин						
Н-к спец	Легатар						
Н-к отв	Шумяцкий						
Швеллер 10 ГОСТ 8240-72 Ст. 3 ГОСТ 5335-58					Гиперкомпьютеризация		

МК2-62-20-03

~ (▽)



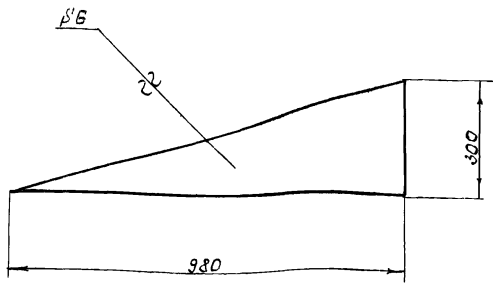
МК2-62-20-03

Болт
нижняя

Изм	Лист	№ докум	Подпись	Дата	Литера	Масса	Масштаб
						4	1:5
Изм	Лист	№ докум	Подпись	Дата	Лист	Листов	
Разраб	А. Чупов	Ст. 3 ГОСТ 5335-58					
Гип	Речин						
Н-к спец	Легатар						
Н-к отв	Шумяцкий						
Швеллер 10 ГОСТ 8240-72 Ст. 3 ГОСТ 5335-58					Гиперкомпьютеризация		

МК2-66-20-02

▽3(▽)



МК2-66-20-02

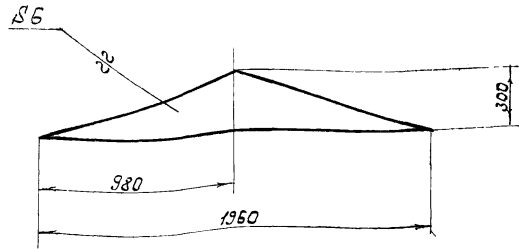
Ребро

Лист	Листов	Масса	Масшт.
		13,8	1:10
Лист		Листов	
Лист 6 ГОСТ 5681-57		Гипрокотмунвадкачат	
Ст.3 ГОСТ 14637-69			

Изм	Лист	№ докум	Подпись	Дата
Разраб.	Хуповка	Хуповка	Хуповка	
Рис	Рецин	Рецин	Рецин	
Гл. спец.	Делгяр	Делгяр	Делгяр	
Н.к.отв.	Шимановский	Шимановский	Шимановский	

МК2-65-20-03

▽3(▽)



МК2-65-20-03

Ребро

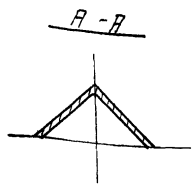
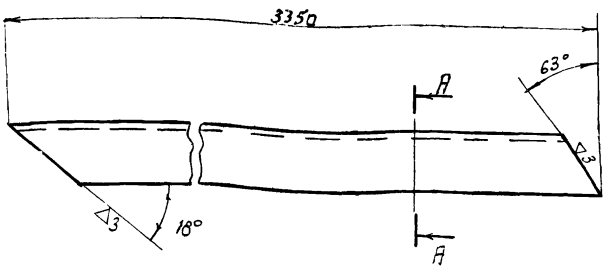
Лист	Листов	Масса	Масшт.
		27,5	1:20
Лист		Листов	
Лист 6 ГОСТ 5681-57		Гипрокотмунвадкачат	
Ст.3 ГОСТ 14637-69			

Изм. № лист / Подпись и дата / Исполн. / Исполн. / Исполн.

Изм	Лист	№ докум	Подпись	Дата
Разраб.	Хуповка	Хуповка	Хуповка	
Рис	Рецин	Рецин	Рецин	
Гл. спец.	Делгяр	Делгяр	Делгяр	
Н.к.отв.	Шимановский	Шимановский	Шимановский	

МК2-66-10-01

∞(▽)



МК2-66-10-01

Стойка

Лист	Листов	Масса	Масшт.
		108,5	1:10
Лист		Листов	
Лист 200x200x12 ГОСТ 8509-72		Гипрокотмунвадкачат	
Ст.3 ГОСТ 535-58			

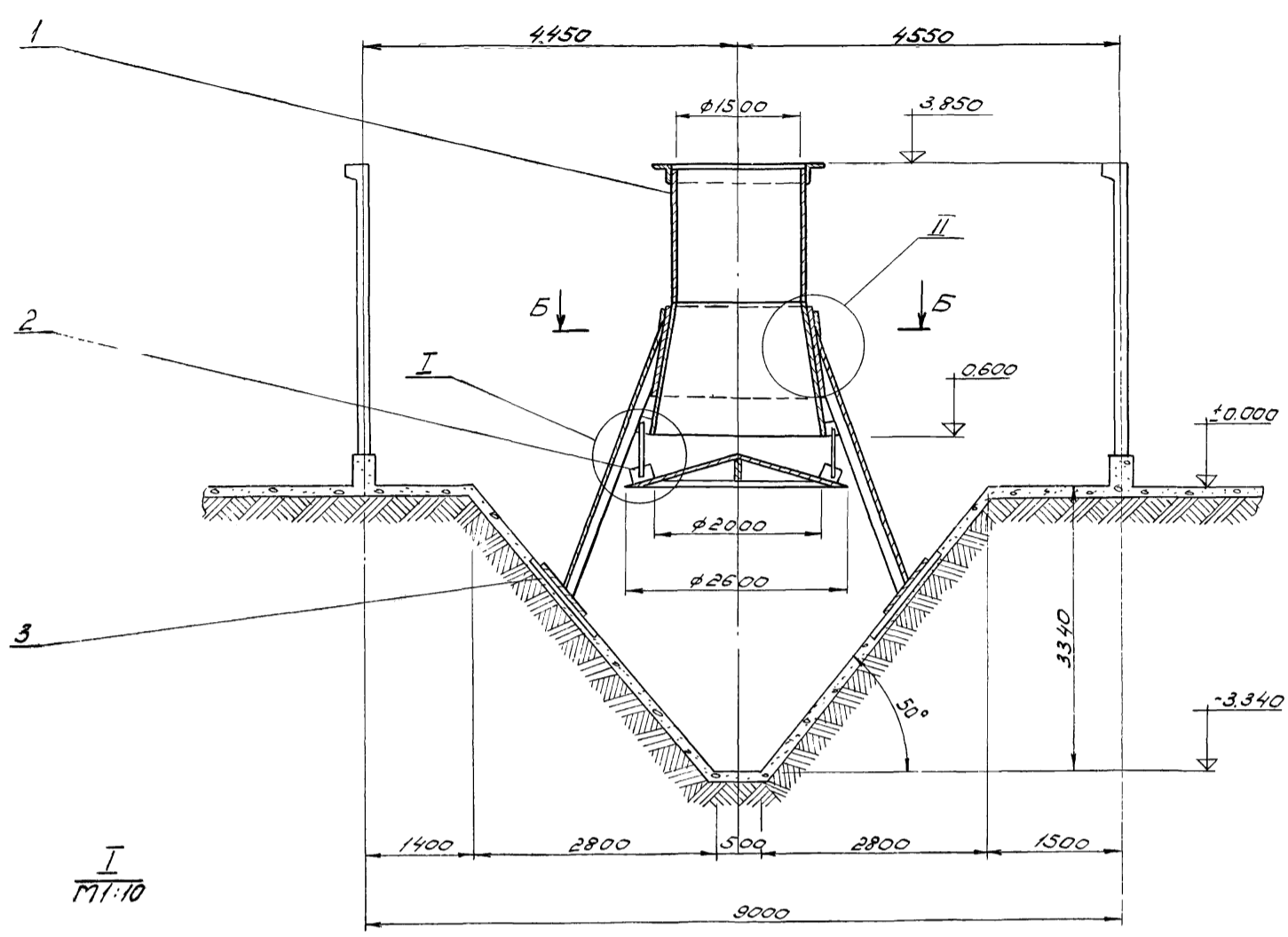
Изм	Лист	№ докум	Подпись	Дата
Разраб.	Хуповка	Хуповка	Хуповка	
Рис	Рецин	Рецин	Рецин	
Гл. спец.	Делгяр	Делгяр	Делгяр	
Н.к.отв.	Шимановский	Шимановский	Шимановский	

№	Зона	Лист	Обозначение	Наименование	К-во	Примечание
				Сборочные единицы		
12	1		МК2-66-10-00	Труба Т2	1	988,5
12	2		МК2-66-20-00	Отражатель ОТ2	1	321
				Детали		
11	3		МК2-66-00-01	Стойка	4	434
11	4		МК2-66-00-02	Пяльвакка	4	7,6
Б.У	5		МК2-66-00-03	Плита 250x250x10	4	19,6
				Лист 10 ГОСТ 5681-57		
				Ст.3 ГОСТ 14637-69		
				Стандартные изделия		
		6		Болт М 12x30 S8 011	8	0,352
				ГОСТ 7798-70		
		7		Гайка М 12 S 011	8	0,123
				ГОСТ 5915-70		
				Всего		1771,3

Изм. № лист / Подпись и дата / Исполн. / Исполн. / Исполн.

МК2-66-00-00				
Изм	Лист	№ докум	Подпись	Дата
Разраб.	Хуповка	Хуповка	Хуповка	
Рис	Рецин	Рецин	Рецин	
Гл. спец.	Делгяр	Делгяр	Делгяр	
Н.к.отв.	Шимановский	Шимановский	Шимановский	
Лист			Листов	
Лист 200x200x12 ГОСТ 8509-72			Гипрокотмунвадкачат	
Ст.3 ГОСТ 535-58				
Центральная труба Т-2				
Вторичного				
отстойника				

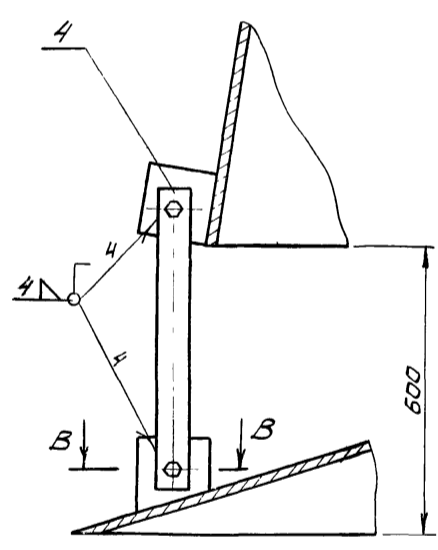
A-A



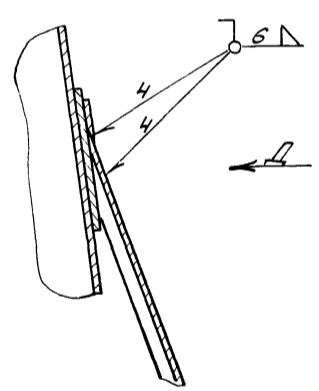
I
M 1:10

II
M 1:20

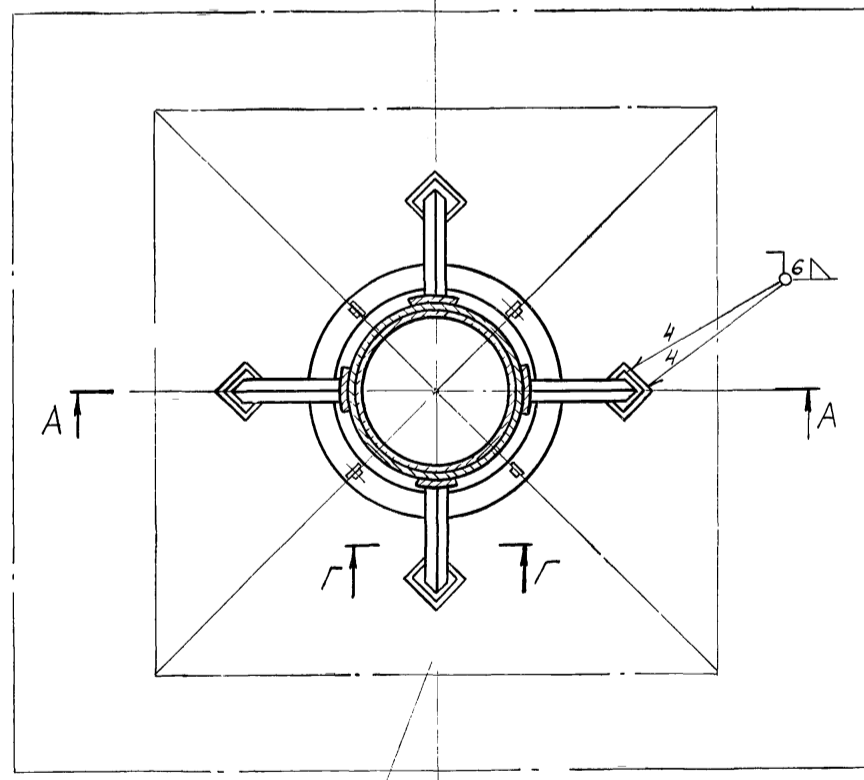
B-B



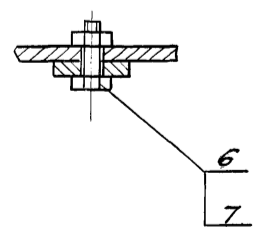
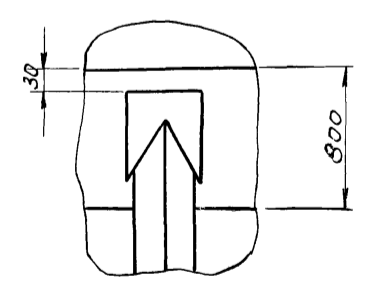
B-B
M 1:5



Вид D
M 1:20



5



Г-Г
M 1:10



Сварку производить электродом Э-42 ГОСТ 9467-60

МК2-66-00-00СБ			Литера	Масса	Масшт.
Изм. Лист	№ докум.	Подпись	Дата	Центральная	
Разраб.	Хулюбка	Р.И.И.		труба Т2	
Гип	Гецин	Р.И.И.		вторично-	1771,3
Гл. спец.	Дегтяр	Р.И.И.		го	1:50
Нач. отд.	Шимановский	Р.И.И.		отстойника	
				Сборочный	
				чертеж	
					Лист
					Листов
					Гипрокоммунводоканал

№ строки	Обозначение	Наименование	Куда входит		Примечание
			Обозначение	Кол.	
		Центральная			
1	МК2-65-00-00 СБ	Труба Т1 первичного отстойника		1	
2	МК2-65-10-00	Труба Т1	МК2-65-00-00 СБ	1	1
3	МК2-65-20-00	Отражатель ОТ1	МК2-65-00-00 СБ	1	1

Изм.	Лист	№ докум.	Подп.	Дата	МК2-65-00-00 ВС		
Разраб	Хуповка				Труба Т1		
Гип	Гецин				Лит	Лист	Листов
Гл. спец	Дегтяр						
Н.контр	Шимановский				Труба Т1 первичного отстойника		
Утвер					Ведомость спецификации		
Копировал:					Формат		

№ строки	Обозначение	Наименование	Куда входит		Примечания
			Обозначение	Кол.	
		Центральная			
1	МК2-66-00-00	Труба Т2 вторичного отстойника			
2	МК2-66-10-00	Труба Т2	МК2-66-00-00 СБ		
3	МК2-66-20-00	Отражатель ОТ2	МК2-66-00-00 СБ		

Изм.	Лист	№ докум.	Подп.	Дата	МК2-66-00-00 ВС		
Разраб	Хуповка				Труба Т2		
Гип	Гецин				Лит	Лист	Листов
Гл. спец	Дегтяр						
Н.контр	Шимановский				Труба Т2 вторичного отстойника		
Утвер					Ведомость спецификации		

№ документа	№	Обозначение	Наименование	К.В.С.	Примечание
			Детали		
И	1	МК2-65-20-01	Диск	1	251,4
И	2	МК2-65-20-02	Резьба	2	27,8
И	3	МК2-65-20-03	Резьба	1	27,8
И	4	МК2-65-20-04	Планка	4	4,4
Всего:					321,0

МК2-65-20-00

Отражатель ОТ2

Калибр: Ваял. Формат

Литра Лист Листов

Гипрокоммунводоканал

№ документа	№	Обозначение	Наименование	К.В.С.	Примечание
			Детали		
И	1	МК2-65-10-01	Кольцо	1	42,8
И	2	МК2-65-10-02	Кольцо	1	12,8
И	3	МК2-65-10-03	Кольцо	1	51
И	4	МК2-65-10-02	Шпур	4	92
И	5	МК2-65-10-04	Планка	4	4,4
И	6	МК2-65-10-06	Цилиндр L=1650	1	370
Всего:					588,6

МК2-65-10-00

Трзба Т2

Калибр: Ваял. Формат

Литра Лист Листов

Гипрокоммунводоканал

№ стр.	Наименование	Обозначение документа на поставку	Поставщик	Куда входит (обозначение)	Количество			Примечание
					по изв-ливу	в кот. план-те	по резу-ливу всего	
	Взвешенные изделия							
1	Белл МГХ 30.58.011	ГОСТ 7798-70		МК2-65-00-00СБ	8		8	
2	Гайка М12 S 011	ГОСТ 5915-70		МК2-65-00-00СБ	8		8	

МК2-65-00-00, ВП

Центральная трзба Т-2

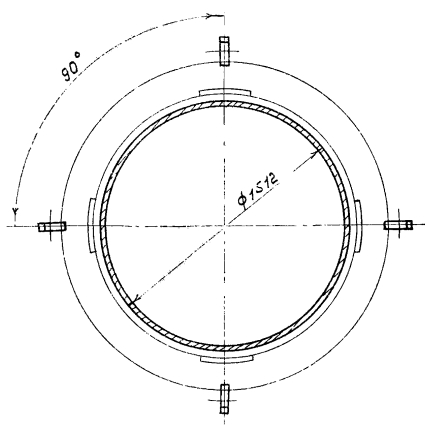
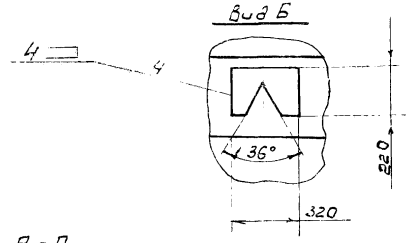
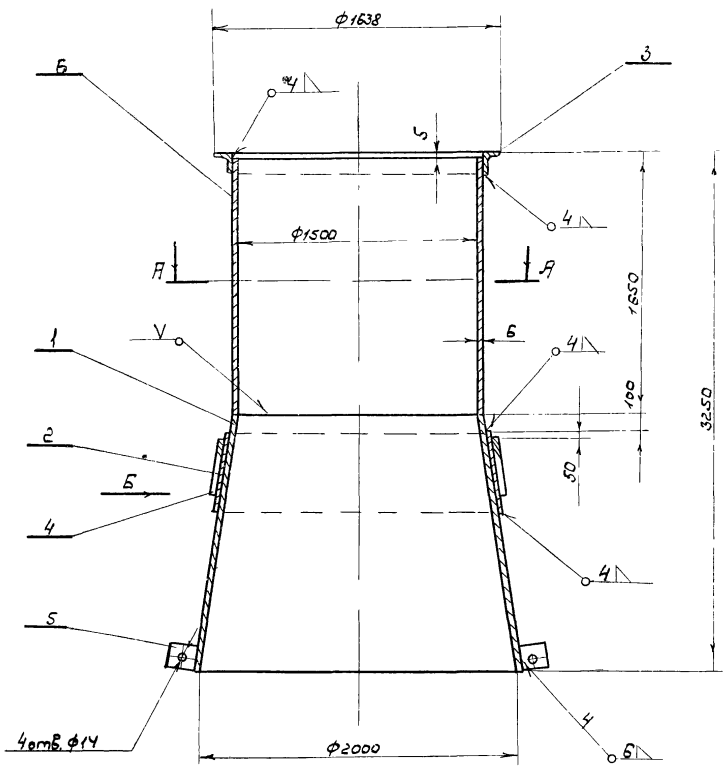
Ведомость покупных изделий

Калибр: Ваял. Формат

Литра Лист Листов

Гипрокоммунводоканал

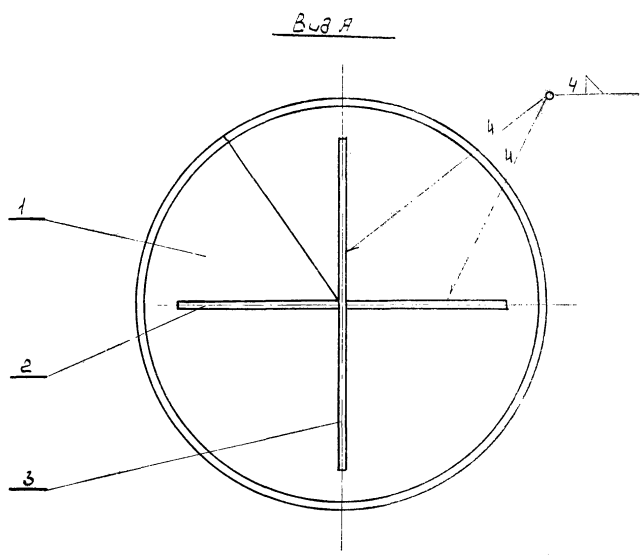
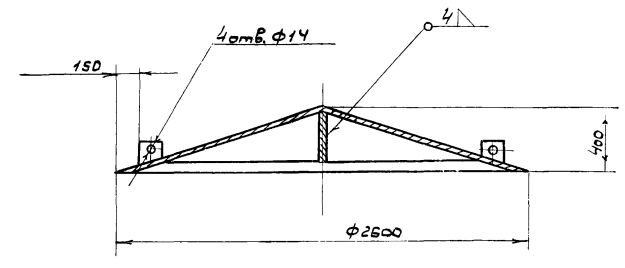
00-01-99-234



Сварку производить электродом Э-42 ГОСТ 9457-60

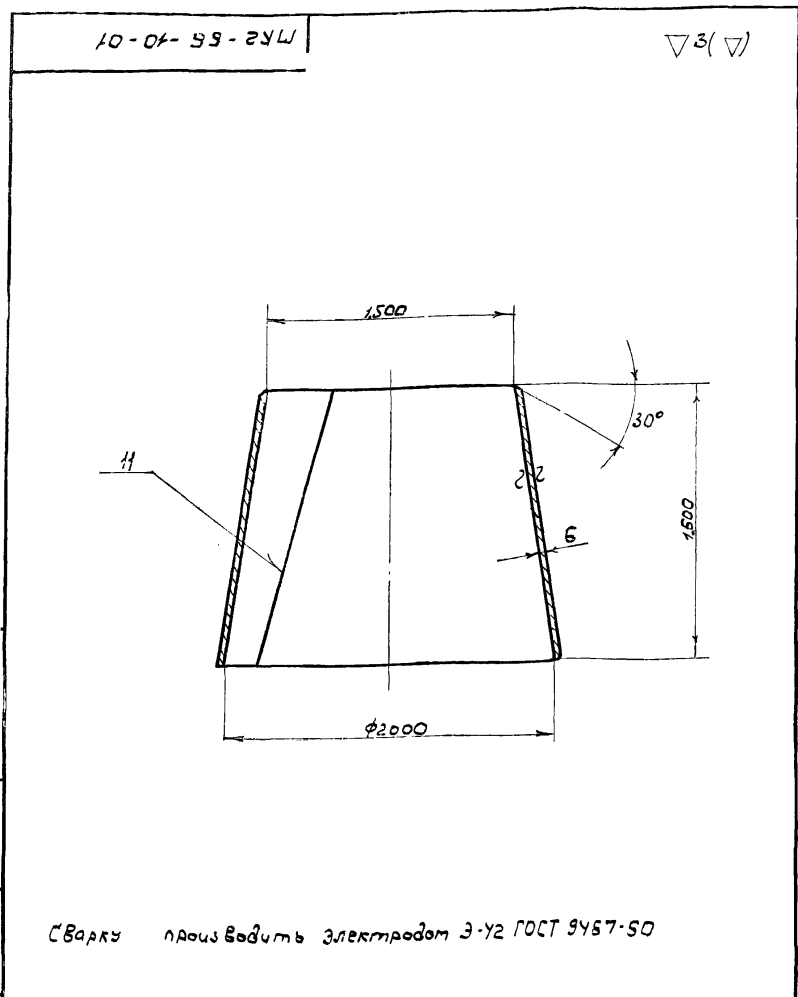
			МК2-66-10-00		
Изм	Лист	Исполнит.	Подпись	Дата	Труба Т2
Разраб.	Условья	Исполн.	Исполн.		
Групп	Реценз	Исполн.	Исполн.		
Гл. спец.	Директор	Исполн.	Исполн.		
Науч. отд.	Исполн.	Исполн.	Исполн.		Лист 1
					Листов 1
Гипрокотмунвводканы					

00-02-99-234

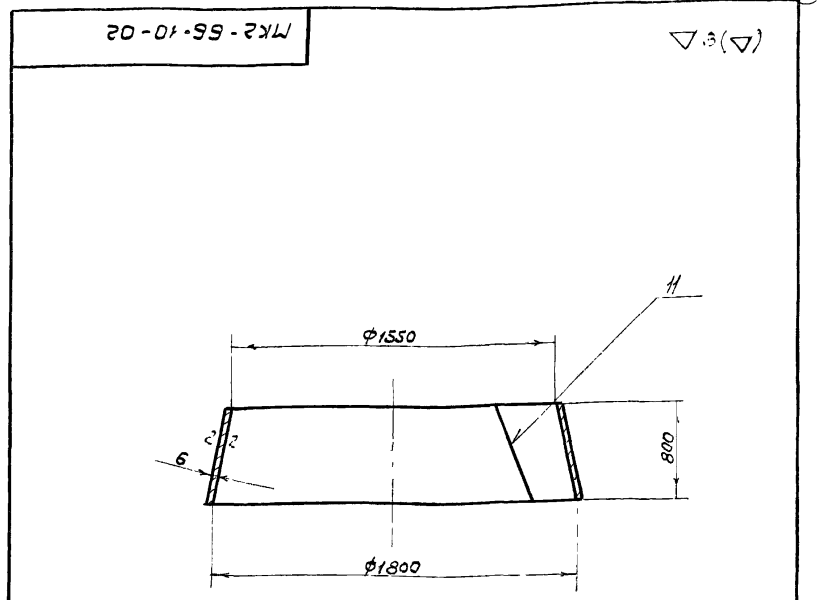


Сварку производить электродом Э-42 ГОСТ 9457-60

			МК2-65-20-00		
Изм	Лист	Исполнит.	Подпись	Дата	Отражатель ОТ2
Разраб.	Условья	Исполн.	Исполн.		
Групп	Реценз	Исполн.	Исполн.		
Гл. спец.	Директор	Исполн.	Исполн.		
Науч. отд.	Исполн.	Исполн.	Исполн.		Лист 1
					Листов 1
Гипрокотмунвводканы					

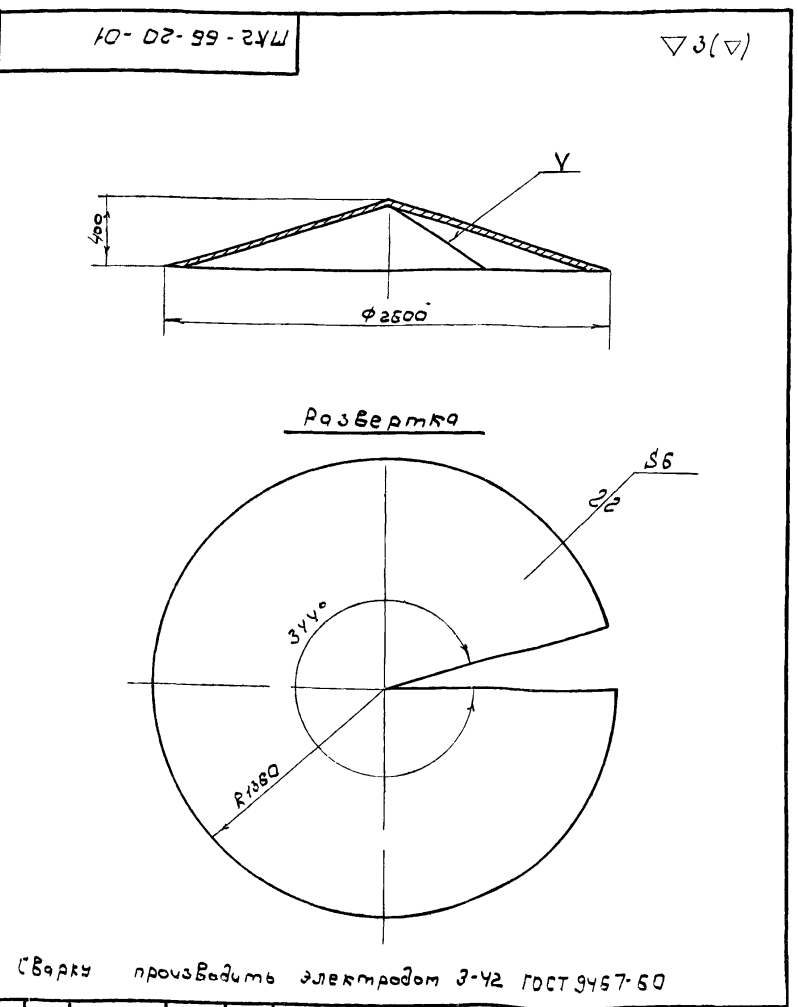


MK2-65-10-01			Литера	Масса	Масшт.
Изм./Лист	№ докум.	Подпись/Дата	КОНУС	426	1:25
Разработ.	Хуповка	С.И.Иванов			
Гип	Рацин	С.И.Иванов	Лист	Листов	
Гл. спец.	Делтяр	С.И.Иванов	Лист	Листов	
Нач. отд.	Шитановский	С.И.Иванов	Гипрокотмунводоканал		
Лист			6 ГОСТ 5681-57 Ст.3 ГОСТ 14637-69		

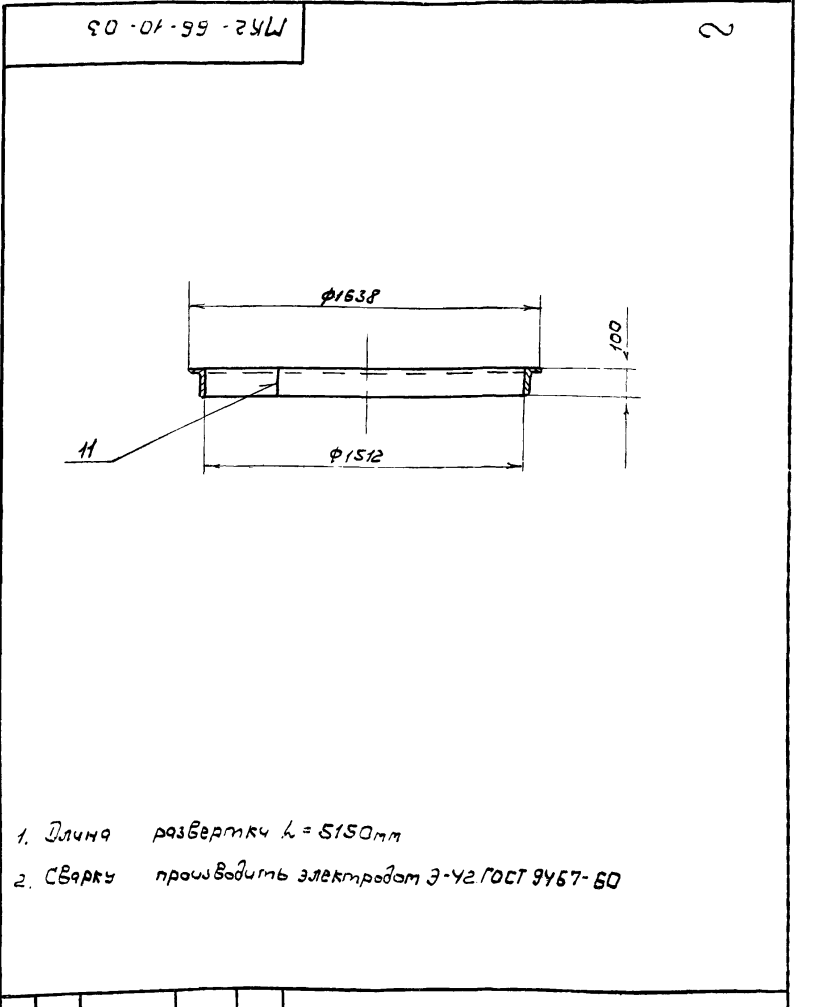


1. конус разметить и приварить по дем чертеж MK2-65-10-01
2. Сварку производить электродом Э-42 ГОСТ 9457-60

MK2 65-10-02			Литера	Масса	Масшт.
Изм./Лист	№ докум.	Подпись/Дата	КОНУС	128	1:25
Разработ.	Хуповка	С.И.Иванов			
Гип	Рацин	С.И.Иванов	Лист	Листов	
Гл. спец.	Делтяр	С.И.Иванов	Лист	Листов	
Нач. отд.	Шитановский	С.И.Иванов	Гипрокотмунводоканал		
Лист			6 ГОСТ 5681-57 Ст.3 ГОСТ 14637-69		



MK2-65-20-01			Литера	Масса	Масшт.
Изм./Лист	№ докум.	Подпись/Дата	Диск	261,4	1:25
Разработ.	Хуповка	С.И.Иванов			
Гип	Рацин	С.И.Иванов	Лист	Листов	
Гл. спец.	Делтяр	С.И.Иванов	Лист	Листов	
Нач. отд.	Шитановский	С.И.Иванов	Гипрокотмунводоканал		
Лист			6 ГОСТ 5681-57 Ст.3 ГОСТ 14637-69		



MK2-65-10-03			Литера	Масса	Масшт.
Изм./Лист	№ докум.	Подпись/Дата	Кольцо	51	1:20
Разработ.	Хуповка	С.И.Иванов			
Гип	Рацин	С.И.Иванов	Лист	Листов	
Гл. спец.	Делтяр	С.И.Иванов	Лист	Листов	
Нач. отд.	Шитановский	С.И.Иванов	Гипрокотмунводоканал		
Лист			102X63X8 ГОСТ 8510-72 Ст.3 ГОСТ 535-58		