

КАНАЛИЗАЦИОННЫЕ СООРУЖЕНИЯ БИОЛОГИЧЕСКОЙ ОЧИСТКИ СТОЧНЫХ ВОД, ПРОИЗВОДИТЕЛЬНОСТЬЮ 7,0 ТЫС. М.КУБ / С УТ.

СОСТАВ ПРОЕКТА

Альбом I	Указания по применению проекта	
Альбом II	Блок емкостей	Строительная часть Опалубка и армирование днища. Монтажные схемы. Выборки.
Альбом III	Блок емкостей	Строительная часть. Монолитные железобетонные конструкции
Альбом IV	Блок емкостей	Строительная часть. Монтажные узлы
Альбом V	Блок емкостей	Строительная часть Сборные железобетонные элементы и металлические конструкции.
Альбом VI	Блок емкостей	Технологическая и электротехническая части (из типового проекта 902-2-258)
Альбом VII	Блок емкостей	Нестандартизованное оборудование
Альбом VIII	Производственный корпус	Архитектурно-строительная часть.
Альбом IX	Производственный корпус.	Технологическая и санитарно-техническая части
Альбом X	Производственный корпус.	Электротехническая часть
Альбом XI	Производственный корпус	Задание заводу - изготовителю на щит диспетчера
Альбом XII	Распределительное устройство	Электротехническая и строительная части
Альбом XIII	Комеры, лотки	Технологическая, строительная и электротехническая части
Альбом XIV	Заказные спецификации	
Альбом XV	Сметы. Часть 1. Часть 2. Часть 3.	

ПРИМЕНЕННЫЕ МАТЕРИАЛЫ

Типовой проект	902-2-57/71	Здание решеток с двумя механизированными решетками типа РММБ-1000 (распространяет ЦИТП)
Типовой проект	902-2-164	Лоток Вентарь. Выпуск III (распространяет ЦИТП)
Типовой проект	902-2-27	Горизонтальные песколовки с круговым движением сточных вод тип I, II, III (распространяет ЦИТП)
Типовой проект	901-3-16/70	Хлораторная на 5кг хлора в час. (распространяет Свердловский филиал ЦИТП)
Типовой проект	903-1-21/71	Котельная с двумя каналами Универсал-6м тип 3 (распространяет ЦИТП)

Утвержден МЖКХ РСФСР
Приказ № 10 ТД от 20.06.75г.
Введен в действие институтом
"Гипрокоммунаводоканал" 29.12.75г.
Приказ № 74 от 17.11.75г.

13982-09

ЦЕНА 1-56

РАЗРАБОТАН ГОСУДАРСТВЕННЫМ
ПРОЕКТНЫМ ИНСТИТУТОМ
"ГИПРОКОММУНВОДОКАНАЛ"
МЖКХ РСФСР

АЛЬБОМ X

ЦЕНТРАЛЬНЫЙ ИНСТИТУТ ТИПОВОГО ПРОЕКТИРОВАНИЯ
ГОССТРОЯ СССР

Москва, А-445, Смольная ул., 22

Сдано в печать 1976 года

Заказ № 4483 Тираж 1100 экз.

№ п/п	№ чертежа тома	№ страниц	Наименование	Примечание
1	2	3	4	5
1	ЭЛ-1	2	Содержание альбома Раздел 1. Электросиловое оборудование и управление электроприводами	
2	ЭЛ-2	3	Содержание раздела 1. Принципиальная однолинейная схема б (10кв).	
3	ЭЛ-3	4	Принципиальная однолинейная схема распределительной сети 380/220В. Лист 1.	
4	ЭЛ-4	5	Принципиальная однолинейная схема распределительной сети 380/220В. Лист 2.	
5	ЭЛ-5	6	Принципиальная схема управления агрегатами.	
6	ЭЛ-6	7	Принципиальная схема сигнализации.	
7	ЭЛ-7	8	Кабельный журнал	
8	ЭЛ-8	9	Производственный корпус станции производительностью 7,0 тыс. м. куб/сутки. Прокладка кабелей и труб. Заземление Планы на отг. ±0,000 и +3,000. Разрезы.	
9	ЭЛ-9	10	Трансформаторные камеры и электрощитовая. Установка аппаратов. План и разрезы.	
10	ЭЛ-10	11	Трансформаторная камера. Установка развешивателя и предохранителей. Разрезы.	
11	ЭЛ-11	12	Трансформаторная камера. Конструкция под развешиватель с приводом и предохранителями. Барьер. Общие виды и детали.	
12	ЭЛ-12	13	Трансформаторная камера Подключение н/в стороны трансформатора. План, разрезы, конструкции и детали.	
13	ЭЛ-13	14	Схема внешних соединений отделеностоящего оборудования.	
14	ЭЛ-14	15	Пост местного управления 1ПМУ (2,3ПМУ) Общий вид и схема соединений	
15	ЭЛ-15	16	Пост местного управления 4ПМУ (5,7ПМУ) Общий вид и схема соединений.	
16	ЭЛ-16	17	Пост местного управления 8ПМУ. Общий вид и схема соединений.	
17	ЭЛ-17	18	Пост местного управления 15ПМУ Общий вид и схема соединений.	

№ п/п	№ чертежа тома	№ страниц	Наименование	Примечание
1	2	3	4	5
18	ЭЛ-18	19	Схема учета электроэнергии. Пост учета электроэнергии 1УЭ. Общий вид и схема соединений.	
19	ЭЛ-19	20	Электроосвещение. Планы и расчетная схема.	
20	ЭЛ-20	21	Производственный корпус станции производительностью 7,0 тыс. м. куб. /сутки. Строительное задание на проемы и закладные детали.	
21	ЭЛ-21	22	Опросный лист для заказа панелей ЦУ - <input type="checkbox"/>	
			Раздел 2. Технологический контроль и слаботочные устройства	
22	ЭЛ-1	23	Принципиальная схема технологического контроля, схема внешних соединений и схема питания приборов.	
23	ЭЛ-2	24	Трассы кабельных и трубных пробок	
24	ЭЛ-1	25	Слаботочные устройства на полэтажных планах.	

При применении проекта очистной станции по производительности необходимо произвести привязку, указания по которой приведены на соответствующих листах.

Типовой проект разработан в соответствии с действующими нормами и правилами и предусматривает мероприятия, обеспечивающие взрывобезопасность и пожаробезопасность при эксплуатации сооружения.
Главный инженер проекта *В.В. Гецин*

1974 КАНАЛИЗАЦИОННЫЕ СООРУЖЕНИЯ
БИОЛОГИЧЕСКОЙ ОЧИСТКИ СТОЧНЫХ
ВОД ПРОИЗВОДИТЕЛЬНОСТЬЮ
7,0 ТЫС. М. КУБ / СУТ.

Производственный корпус.
Содержание альбома.

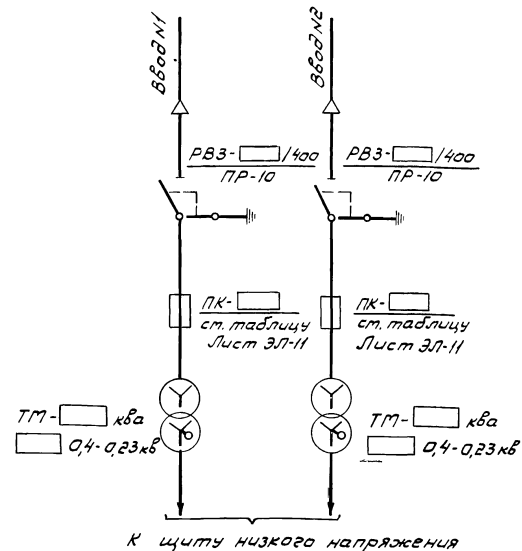
Типовой проект Альбом Лис 1
902-2-260 X ЭЛ

Раздел I Электросиловое оборудование и управление электроприборами

№ п/п	№ чертежа тома	№ строки	Наименование	Примечание
1	2	3	4	5
1	ЭЛ2		Содержание раздела I Принципиальная однолинейная схема Б (10 кв.)	
2	ЭЛ3		Принципиальная однолинейная схема распределительной сети 380/220 В. Лист 1.	
3	ЭЛ4		Принципиальная однолинейная схема распределительной сети 380/220 В. Лист 2.	
4	ЭЛ5		Принципиальная схема управления агрегатами	
5	ЭЛ6		Принципиальная схема сигнализации	
6	ЭЛ7		Кабельный журнал	
7	ЭЛ8		Производственный корпус станции производительностью 7,0 тыс. м.куб./сутки. Прокладка кабелей и труб. Заземление. Планы на отн. ±0.000 и +3.000. Разрезы.	
8	ЭЛ9		Трансформаторные камеры и электрощитовая. Установка аппаратов. План и разрезы.	
9	ЭЛ10		Трансформаторная камера. Установка развешивателя и предохранителей. Разрезы	
10	ЭЛ11		Трансформаторная камера. Конструкция под развешиватель с приводом и предохранителями. Барьер. Общие виды и детали.	

№ п/п	№ чертежа тома	№ строки	Наименование	Примечание
1	2	3	4	5
11	ЭЛ12		Трансформаторная камера. Подключение н/в стороны трансформатора. План, разрезы, конструкции и детали	
12	ЭЛ13		Схема внешних соединений отдельностоящего оборудования.	
13	ЭЛ14		Пост местного управления 1ПМУ (ЭЗПМУ). Общий вид и схема соединений.	
14	ЭЛ15		Пост местного управления 4ПМУ (5+7ПМУ). Общий вид и схема соединений.	
15	ЭЛ16		Пост местного управления 8ПМУ. Общий вид и схема соединений	
16	ЭЛ17		Пост местного управления 15ПМУ. Общий вид и схема соединений	
17	ЭЛ18		Схема учета электроэнергии. Пост учета электроэнергии ПУЭ. Общий вид и схема соединений	
18	ЭЛ19		Электроосвещение. Планы и расчетная схема.	
19	ЭЛ20		Производственный корпус станции производительностью 7,0 тыс. м.куб./сутки. Строительное задание на проемы и закладные детали.	
20	ЭЛ21		Опросный лист для заказа панелей ЩО - []	

Принципиальная однолинейная схема Б (10 кв.)



Указания по привязке проекта

- В содержании раздела в пункте 24 в квадрате указать привязываемую модификацию ЦО-59 или 70.
- В однолинейной схеме Б (10 кв.) в квадратах [] указать соответственно мощность и напряжение аппаратов, выбрать их из таблиц на листе ЭЛ-3; ЭЛ-11 в зависимости от конкретного проекта.

1974

КАНАЛИЗАЦИОННЫЕ СООРУЖЕНИЯ
БИОЛОГИЧЕСКОЙ ОЧИСТКИ СТОЧНЫХ
ВОД ПРОИЗВОДИТЕЛЬНОСТЬЮ
7,0 ТЫС. М. КУБ./ СУТКИ.

Производственный корпус
Содержание раздела I. Принципиальная
однолинейная схема Б (10 кв.)

Типовой проект
902-2-260

Альбом
Лист
ЭЛ-2

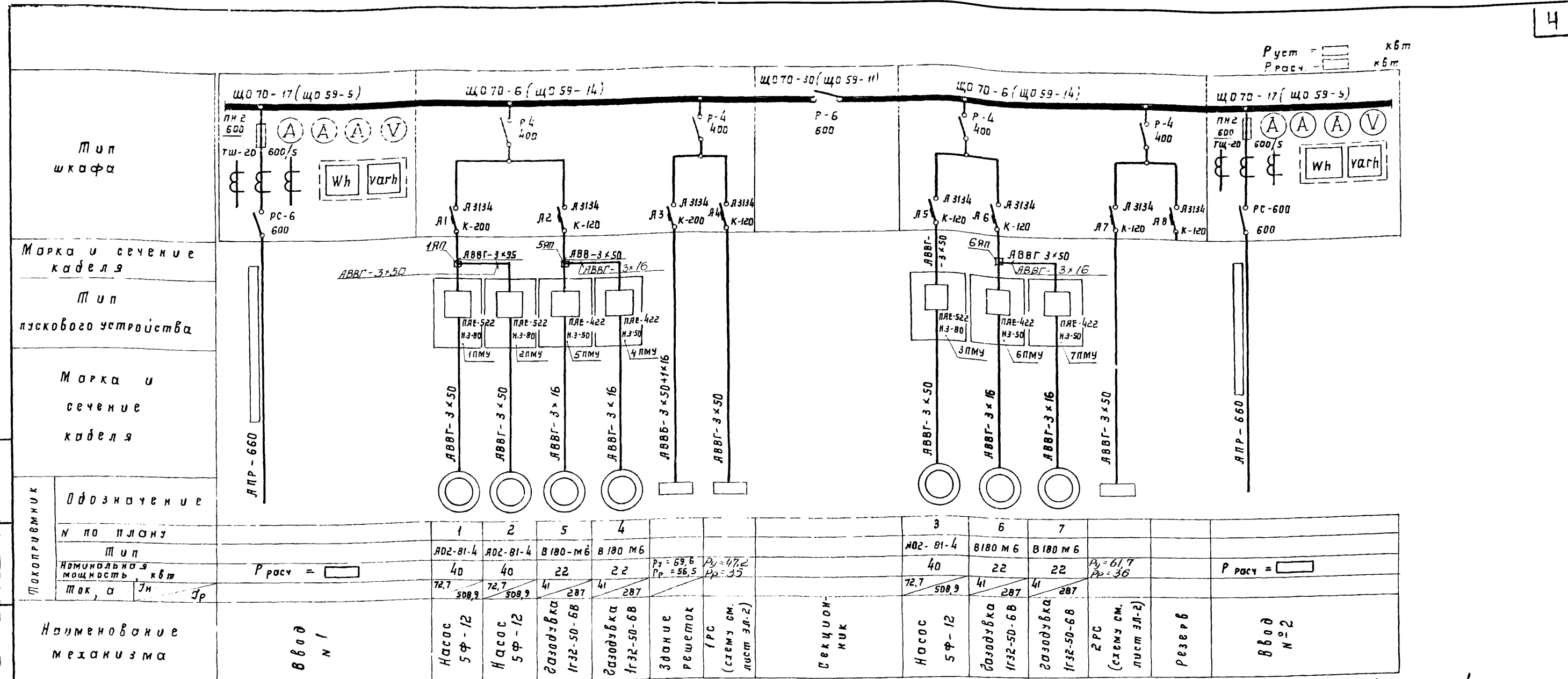


Таблица № 1

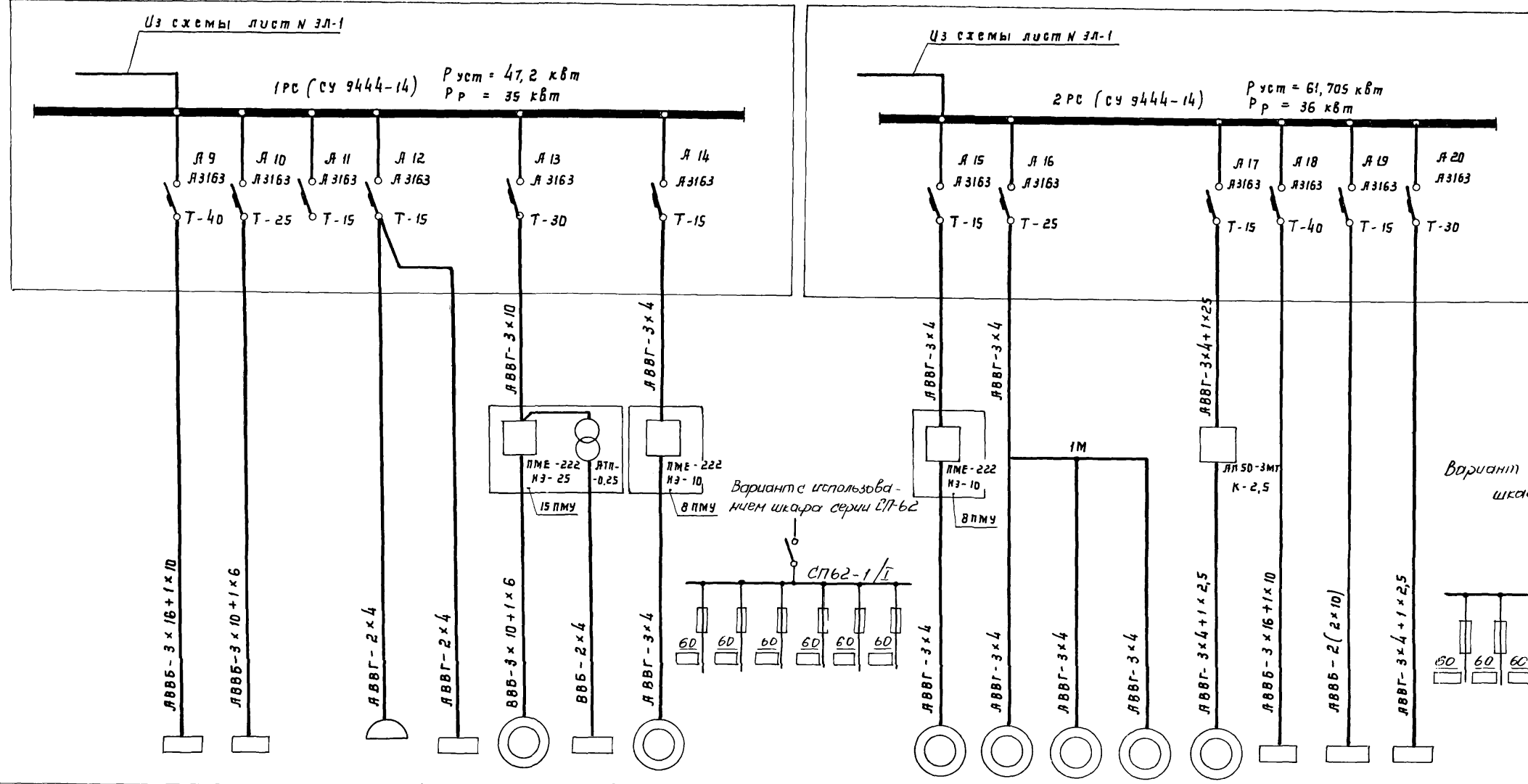
Производитель	2,7 тыс. м ³ /сут.	4,2 тыс. м ³ /сут.	7 тыс. м ³ /сут.
Параметры			
Р _{уст.}	342,5 кВт	364,5 кВт	386,5 кВт
Р _{расч.}	180 кВт	200 кВт	220 кВт
Сечение вводного провода	3(1x120)+1x50	3(1x120)+1x50	3(2x95)+1x50

Указание по привязке проекта

- При разработке конкретного проекта в зависимости от полученной разрядки на распределительные шкафы вычеркнуть один из типов шкафов ЩО 70 или ЩО 59.
- Проставить в расчетную и установленную мощность и сечение вводного провода в зависимости от привязываемой производительности (см. таблицу № 1).
- Настоящая схема дана для производительности 7,0 тыс. м³/сутки.

Для производительности 2,7 тыс. м³/сутки вычеркнуть токоприемники № 4 и 7 с соответствующей пусковой аппаратурой.

Для производительности 4,2 тыс. м³/сутки - токоприемник № 7 с соответствующей пусковой аппаратурой.

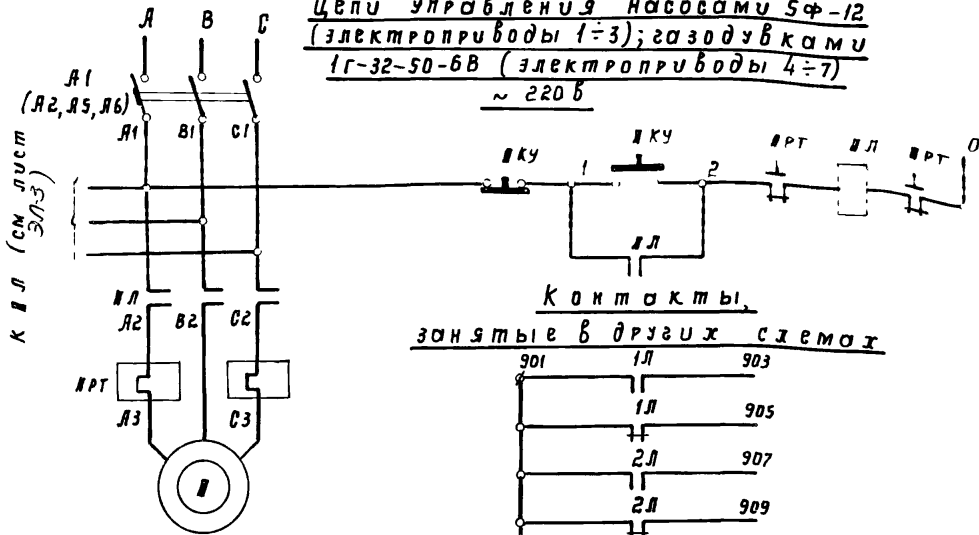


Обозначение				14		15		8
И по плану								АО2-42-4
Тип								
Номинальная мощн. кВт	$P_y = 23$ $P_p = 18,4$	$P_y = 7,32$ $P_p = 4,6$		0,1	1	10	0,1	5,5
Ток, а	25	8		0,45	2,5	20	0,8	8,3
						140		58,1
Наименование механизма	Котельная	Двигательная	Резерв	Толодильник "ЗУП"	Питание щита диспетчера	Насос 4 фв-9	Электроосвещ. н/ст.хоз.фак. канализации	Насос ВК-4/24с

	9	10	11	12	13		
	АО2-42-4				АОЛ2-11-4		
	5,5	10 + 10 + 0,125	4,5	4,0	0,6	$P_y = 2,3$ $P_p = 18,4$	$P_p = 3,25$ $P_y = 9,73$ $P_p = 7,3$
	8,3	19	7,6	6,8	1,7	25	12
	58,1	130	53	48	12		
Насос ВК-4/24с							
Токварно-винтовой резный станок 16 К 20							
Вертикально-сверильный станок 2Н 135							
Универсальная фрезерный станок 6Н80Г							
Вентилятор							
Котельная							
Электроосвещ. площади очистных сооружений							
Щиток освещения							

При отсутствии сборок с автоматами применить указанные шкафы с предохранителями.

Цепи управления насосами 5Ф-12
(электроприводы 1÷3); газодувками
1Г-32-50-6В (электроприводы 4÷7)
~ 220 В



Цепи управления
пускателем

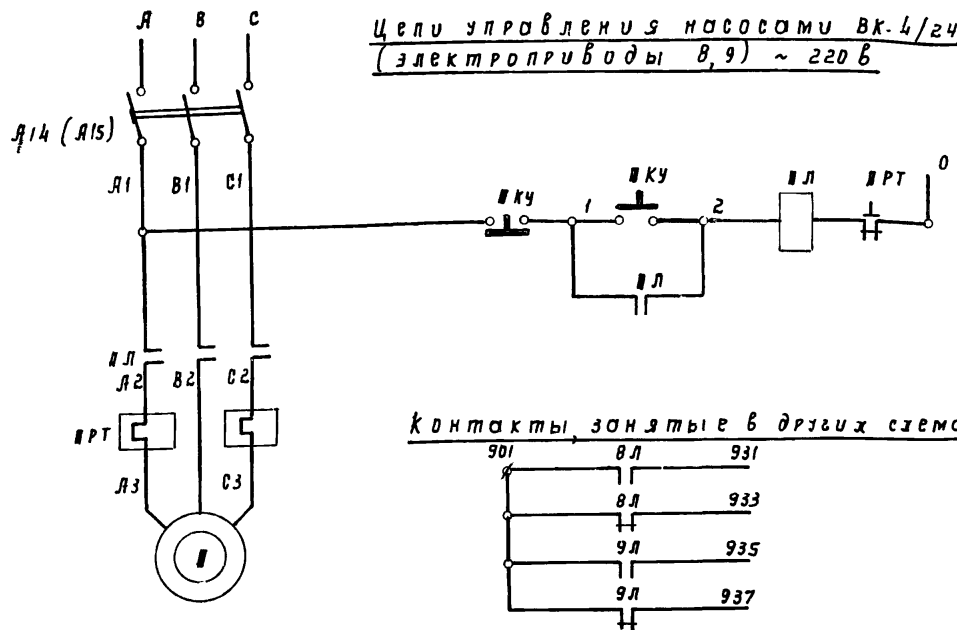
Контакты,
занятые в других схемах

901	1Л	903
	1Л	905
	2Л	907
	2Л	909
	3Л	911
	3Л	913
	4Л	915
	4Л	917
	5Л	919
	5Л	921
	6Л	923
	6Л	925
	7Л	927
	7Л	929

Включен	Насос 1	Насосы перекачки и ла и опорожнения 5Ф-12	Оперативная сигнализация
Отключен			
Включен	Насос 2		
Отключен			
Включен	Насос 3		
Отключен			
Включен	Газодув- ка 1	Газодувки	
Отключен			
Включен	Газодув- ка 2		
Отключен			
Включен	Газодув- ка 3		
Отключен			
Включена	Газодув- ка 4		
Отключена			

При чтении схемы и в монтажных схемах знак "Л" заменить на соответствующий номер электропривода

Цепи управления насосами ВК-4/24С
(электроприводы 8,9) ~ 220 В



Цепи управления
пускателем

Контакты, занятые в других схемах

901	8Л	931
	8Л	933
	9Л	935
	9Л	937

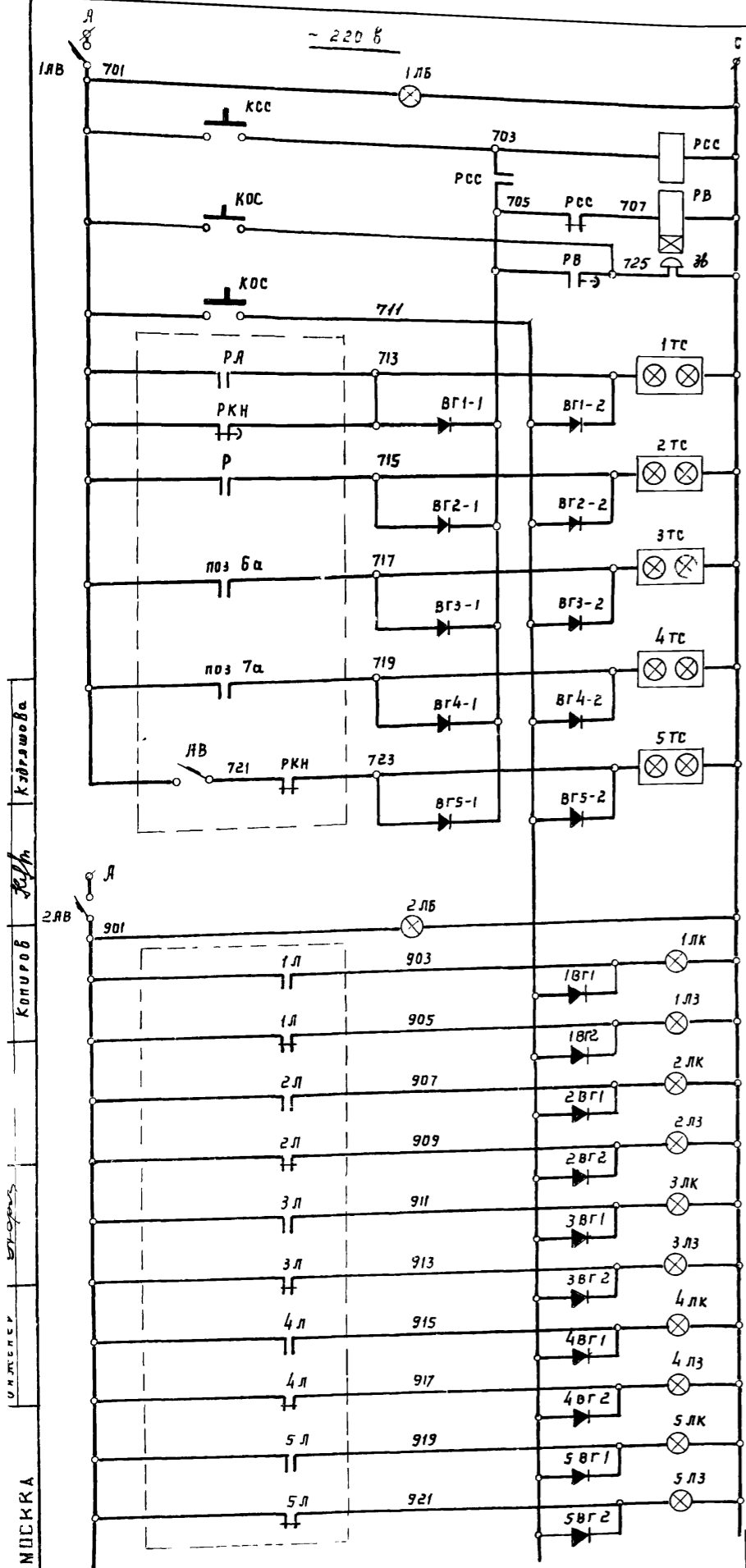
Включен	Насос 8	Оперативная сигнализация
Отключен		
Включен	Насос 9	
Отключен		

Перечень элементов				
Позицион- ное обо- значение	Наименование	Тип	Технические данные	К-во Приме- чание
Щит распределительный ЩР. Панель 2.				
Я1	Автомат	Я3134	К-200а	1
Я2	Автомат	Я3134	К-120а	1
Щит распределительный ЩР. Панель 4				
Я5, Я6	Автомат	Я3134	К-120а	2
Распределительная сборка 1РС				
Я14	Автомат	Я3163	К-15а	1
Распределительная сборка 2РС				
Я15	Автомат	Я3163	К-15а	1
Пост местного управления 1ПМУ (2,3ПМУ)				
ЯЛ	Пускатель магнитный	ПЛЕ-522	кат~220В; нэ-80а	1
ЯКУ	Кнопка управления	ПКЕ 212-2		1
Пост местного управления 4ПМУ (5÷7ПМУ)				
ЯЛ	Пускатель магнитный	ПЛЕ-422	кат~220В; нэ-50а	1
ЯКУ	Кнопка управления	ПКЕ 212-2		1
Пост местного управления 8ПМУ				
8Л, 9Л	Пускатель магнитный	ПМЕ-222	кат~220В; нэ-10а	2
8КУ, 9КУ	Кнопка управления	ПКЕ-212-2		2
У механизма				
Асинхронный электродвигатель				
1÷3	Я02 В1-4		P=40кВт; Jн=72,7а	3
4÷7	В180-М6		P=22кВт; Jн=41а	4
8÷9	Я02-42-4		P=5,5кВт; Jн=8,3а	2

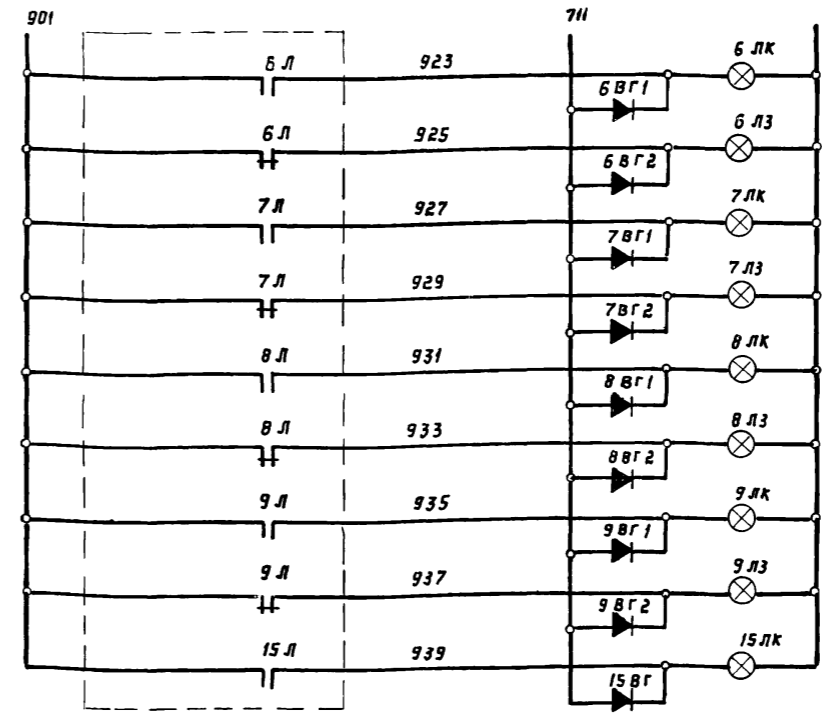
Указания по привязке проекта

Настоящая схема дана для производительности 7 тыс. м³/сут.
Для производительности 2,7 тыс. м³/сутки:
а. в заголовке „цепи управления насосами и газодувками“ в
перечне элементов изменить номера электроприводов газо-
дувок и их постов управления соответственно 4 на 5
и 7 на 6 в обозначении постов вычеркнуть цифры 5
и знак „÷“
б. вычеркнуть контакты, занятые в других схемах для
электроприводов газодувок 4 и 7 (4Л и 7Л). Изменить соот-
ветственно номера газодувок 2 на 1 и 3 на 2.
Для производительности 4,2 тыс. м³/сутки:
а. в заголовке „цепи управления насосами и газодувками“
и в перечне элементов изменить номера электроприво-
дов газодувок и их постов управления 7 на 6.
б. вычеркнуть контакты, занятые в других схемах для
электропривода газодувки 7 (7Л)

К. Дорашова
Э. Д. Д.
Копиров
Снедолова
А. В. С.
Л. П. В.
М. С. К. В.



Автоматический выключат.		Аварийная сигнализация
Контроль напряжения		
Реле снятия звукового сигнала		
Реле времени		
Цепи звукового сигнала и целостности ламп подсвета		
Авария в здании решеток		
Опорожнение	Хлораторная	
Аварийный уровень	Приемная камера	
Аварийный уровень	Камера дытовых стоков	
Нет напряжения в схеме управления вентилями		
Автоматический выключатель		Аварийная сигнализация
Контроль напряжения		
Включен	Насос 1	
Отключен	Насосы перекачки ила и опорожнения (5Ф-12)	
Включен	Насос 2	
Отключен	Насос 3	
Включен	Насосы перекачки ила и опорожнения (5Ф-12)	
Отключен	Насосы перекачки ила и опорожнения (5Ф-12)	
Включена	Газодувка 1	
Отключена	Газодувка 2	
Включена	Газодувка 3	
Отключена	Газодувка 4	
Включена	Газодувка 5	
Отключена	Газодувка 6	



Включена	Газодувка 4	Газодувка	Корпус
Отключена			
Включена	Газодувка 1	Насосы технической воды (ВК-4/24.С)	Производственный корпус
Отключена			
Включен	Насос 2	Насосы перекачки	Производственный корпус
Отключен			
Включен	Насос 1	Насосы перекачки	Производственный корпус
Отключен			
Включен	Насос 2	Насосы перекачки	Производственный корпус
Отключен			
Включен	Насос 1	Насосы перекачки	Производственный корпус
Отключен			
Включен	Насос 2	Насосы перекачки	Производственный корпус
Отключен			
Включен	Насос 1	Насосы перекачки	Производственный корпус
Отключен			
Включен	Насос 2	Насосы перекачки	Производственный корпус
Отключен			

Указания

по привязке проекта.
 Настоящая схема дана для производительности 7 тыс. м³/сут. Для производительности 2,7 тыс. м³/сут. а) лампы 4 и 7 электроприводов газодувок (4ЛК 7ЛК, 4ЛЗ и 7ЛЗ) и диоды к ним - резервные контакты пускателей 4Л и 7Л у ламп вычеркнуть
 б) изменить соответственно номера газодувок 2 на 1 и 3 на 2.
 Для производительности 4,2 тыс. м³/сут. а) лампы 7 электропривода газодувки (7ЛК и 7ЛЗ) и диоды к ним - резервные контакты пускателя 7Л у ламп вычеркнуть

Перечень элементов				
Позиционные обозначения	Наименование	Тип	Технические данные	Примечание
Щит дежурного				
1АВ, 2АВ	Автомат	АБЗ-М	М-1,6а	2
1, 2 ЛБ 1-10ЛК, 1-9ЛЗ 1-5ТС	Арматура сигнальная подла световое звук ламповое	АВ-220	~ 220 В	21
РСС	Реле промежуточное	ПЗ-21	~ 220 В	1
РВ	Реле времени	РВП 22-321-0094	~ 220 В	1
КСС, КОС	Кнопка управления	ПКЕ-112-1		2
ЗВ	Звонок электрический	МЗ-2	~ 220 В	1
ВГ	Диод германиевый	Д-226Б	400 В, 0,3а	29

К.И.Грашова
 В.И.И.
 Капуров
 В.И.И.
 МОСКВА

Маркировка кабеля	трасса		проходы через:				кабель																		
	Начало	Конец	трубы		цилиндрические	по проекту			проложено																
			Маркировка	Усл. проз. мм		Длина м	Марка, напряжение	Кол. жил и сечение	Длина м	Марка, напряжение	Кол. жил и сечение	Длина м													
1	2	3	4	5	6	7	8	9	10	11	12	13	14	15	16	17	18	19	20	21	22	23	24		
01		трансформатор 1											2-1	2 ПМУ	Двигатель 1	2-1	50	4		АВВГ	3x50	5			
02		трансформатор 2											2-2	2 ПМУ	Клеммная коробка КК					АКВВГ	4x2,5	15			
03	1РС	Хлораторная					АВВБ	3x10+1x6					3-1	3 ПМУ	Двигатель 3	3-1	50	4		АВВГ	3x50	5			
04	1РС	котельная					АВВБ	3x16+1x10					3-2	3 ПМУ	Клеммная коробка КК					АКВВГ	4x2,5	15			
05	2РС	наружное освещение											4-1	4 ПМУ	Двигатель 4	4-1	50	6		АВВГ	3x16	8			
06	15 ПМУ	Двигатель 15					ВВВ	3x10+1x6					4-2	4 ПМУ	Клеммная коробка КК					АКВВГ	4x2,5	15			
07	15 ПМУ	эл. освещение					ВВВ	2x4					5-1	5 ПМУ	Двигатель 5	5-1	50	6		АВВГ	3x16	8			
016	15 ПМУ	Клеммная коробка 5 КК					КВВВ	5x1,5					5-2	5 ПМУ	Клеммная коробка КК					АКВВГ	4x2,5	10			
017	щит дежурного	Клеммная коробка 5 КК					КВВВ	5x2,5					6-1	6 ПМУ	Двигатель 6	6-1	50	6		АВВГ	3x16	8			
018	щит дежурного	Хлораторная					АКВВВ	4x2,5					6-2	6 ПМУ	Клеммная коробка КК					АКВВГ	4x2,5	10			
019	щ.р. панель 2	Здание решеток					АВВВ	3x50+1x16					7-1	7 ПМУ	Двигатель 7	7-1	50	6		АВВГ	3x16	8			
020	2РС	котельная					АВВВ	3x16+1x10					7-2	7 ПМУ	Клеммная коробка КК					АКВВГ	4x2,5	5			
021	2РС	наружное освещение					АВВВ	2x10					8-1	8 ПМУ	Двигатель 8	8-1	50	7		АВВГ	3x4	10			
022	щит дежурного	Здание решеток					АКВВВ	4x2,5					8-2	8 ПМУ	Клеммная коробка КК					АКВВГ	7x2,5	15			
023	щит дежурного	Клеммная коробка 1 КК	023	32			АКВВВ	4x2,5					9-1	9 ПМУ	Двигатель 9	9-1	50	7		АВВГ	3x4	10			
1	щ.р. панель 2	Пост местного управления 1 ПМУ					АВВГ	3x95	25				10-1	Магистраль 1М	Двигатель 10					АВВГ	3x4	16			
2	1 ПМУ	2 ПМУ				19П	АВВГ	3x50	5				11-1	Магистраль 1М	Двигатель 11					АВВГ	3x4	10			
3	щ.р. панель 4	3 ПМУ					АВВГ	3x50	30				12-1	Магистраль 1М	Двигатель 12					АВВГ	3x4	5			
4	щ.р. панель 2	4 ПМУ					АВВГ	3x50	30				13-1	Автомат 13А	Двигатель 13					АВВГ	3x4+1x2,5	3			
5	4 ПМУ	5 ПМУ				4ЖП	АВВГ	3x16	5				14-1	1РС	Двигатель 14					АВВГ	2x4	50			
6	щ.р. панель 4	6 ПМУ					АВВГ	3x50	35																
7	6 ПМУ	7 ПМУ				6ПП	АВВГ	3x16	7																
8	щ.р. панель 2	распределительная сборка 1РС					АВВГ	3x50	5																
9	1РС	8 ПМУ					АВВГ	3x4	25																
10	2РС	9 ПМУ					АВВГ	3x4	25																
11	1РС	15 ПМУ					АВВГ	3x10	10																
12	1РС	питание щита дежурного					АВВГ	2x4	40																
13	щ.р. панель 4	распределительная сборка 2РС					АВВГ	3x50	5																
14	2РС	Автомат 13А					АВВГ	3x4+1x2,5	15																
15	2РС	щиток освещения					АВВГ	3x4+1x2,5	15																
16	щ.р. панель 1	пост счетчиков 1					АКВВГ	14x2,5	5																
17	щ.р. панель 5	пост счетчиков 2					АКВВГ	14x2,5	5																
18	Клеммная коробка КК	щит дежурного					АКВВГ	19x2,5	15																
19	15 ПМУ	щит дежурного					АКВВГ	5x2,5	30																
20	2РС	Магистраль 1М					АВВГ	3x4	25																
1-1	1 ПМУ	Двигатель 1	1-1	50	4		АВВГ	3x50	5																
1-2	1 ПМУ	Клеммная коробка КК					АКВВГ	4x2,5	15																

см проект внутренних сетей.

Данный чертеж читать совместно с чертежами:
ЭЛ-8; ЭЛ-9; ЭЛ-10;

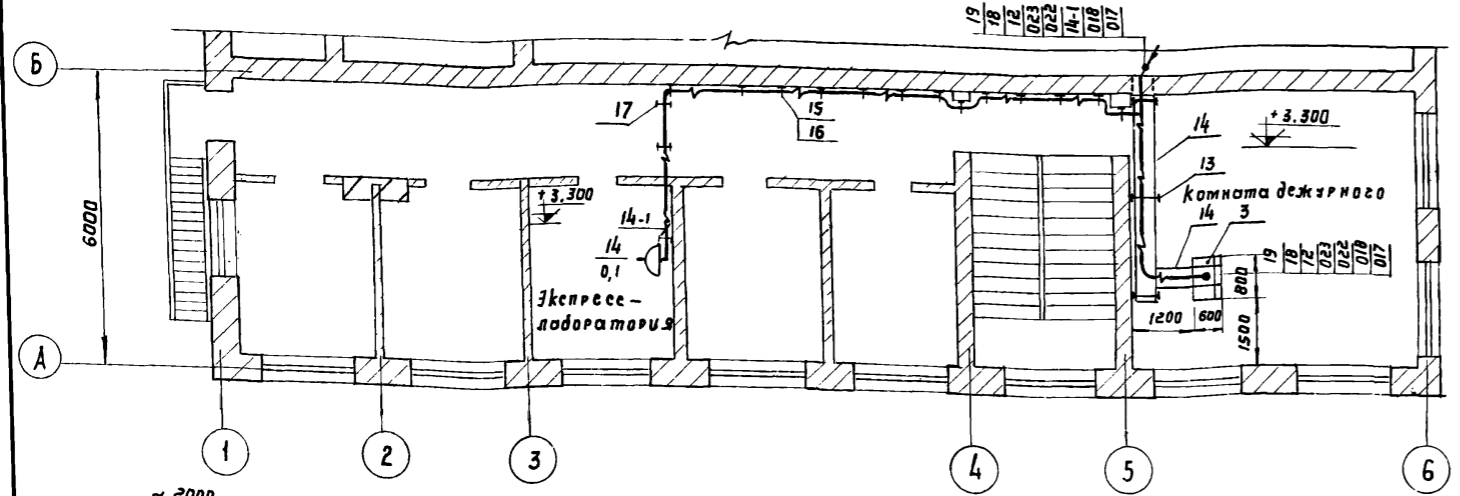
Указания по привязке проекта.

- Заполнить в зависимости от конкретных данных проекта квадраты .
- Настоящий журнал выполнен для производительности 7 тыс. м³/сутки.
Для производительности 2,7 тыс. м³/сутки вычеркнуть строчки с номерами кабелей 5, 7, 4-1, 4-2, 7-1, 7-2.
Для производительности 4,2 тыс. м³/сутки вычеркнуть строчки с номерами кабелей 7, 7-1 и 7-2.

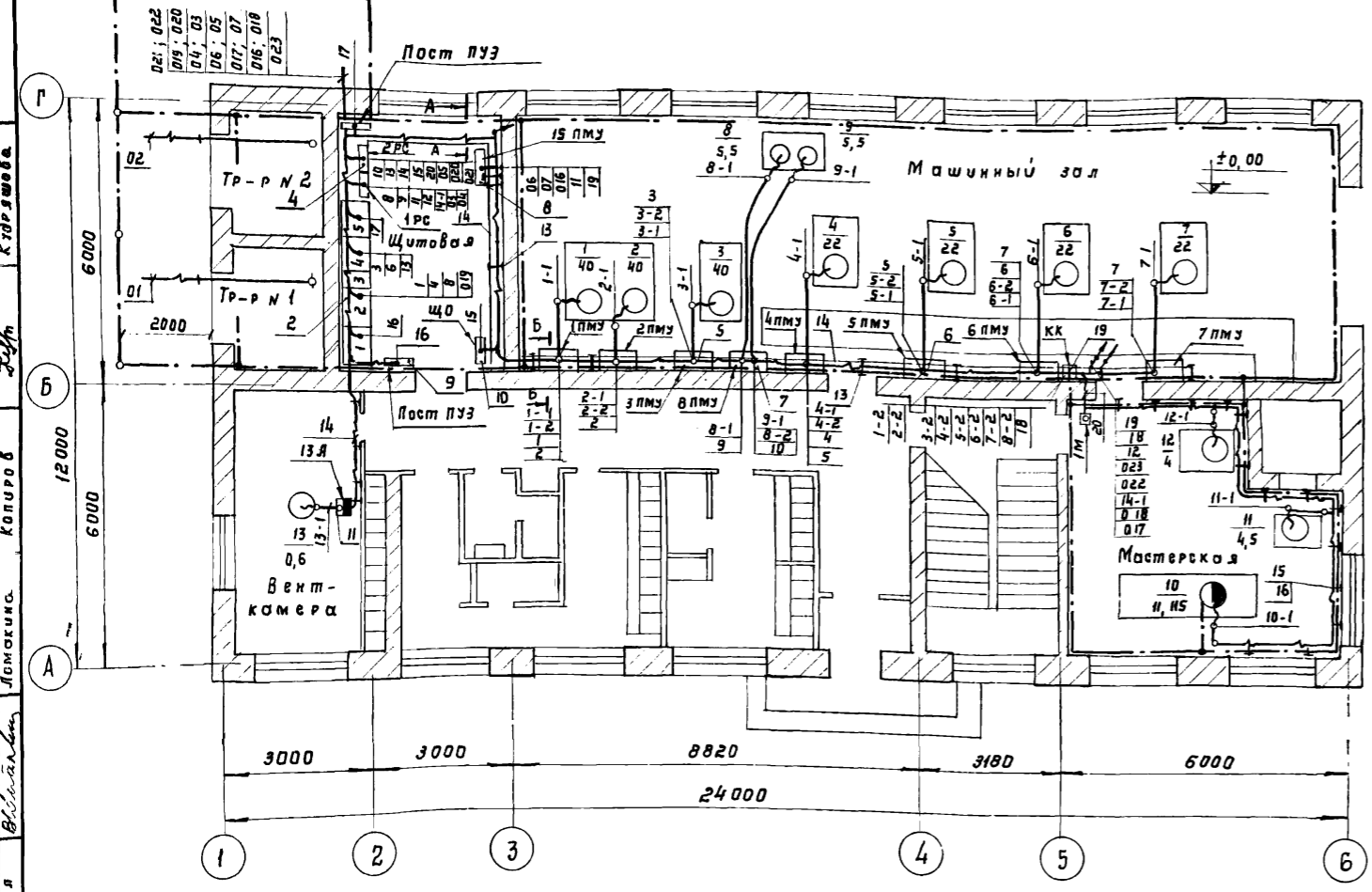
Ковалева
Жукова
Калиновал
Самойлова
Вашкина
Павлова
Томская

1974	КАНАЛИЗАЦИОННЫЕ СООРУЖЕНИЯ БИОЛОГИЧЕСКОЙ ОЧИСТКИ СТОЧНЫХ ВОД ПРОИЗВОДИТЕЛЬНОСТЬЮ 7,0 ТЫС. М ³ /СУТ.	Производственный корпус. кабельный журнал.	ТИПОВОЙ ПРОЕКТ	АЛЬБОМ	ЛИСТ
			902-2-260	X	ЭЛ-7

М 1:100



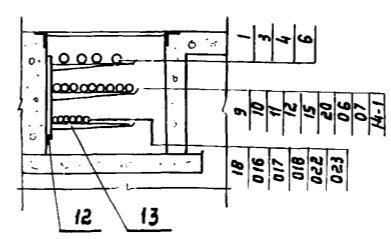
М 1:100



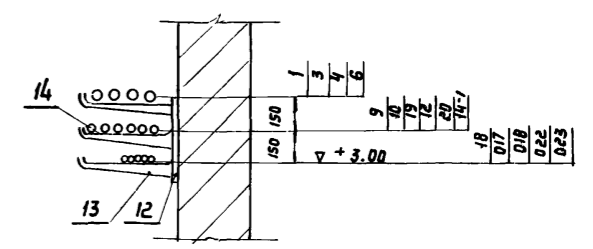
1. Заземляющее устройство выполняется в соответствии с главой I-7 ПУЭ - 1966 г.
2. Общее сопротивление заземляющего контура не должно превышать 4 ом. Требуемое сопротивление должно быть обеспечено в любое время года.
3. Наружный контур заземления выполняется из полосовой стали сечением 40 x 4 мм; внутренний контур - 25 x 4 мм. Электроды выполняются из круглой стали Ф 12 мм, длиной в 5 метров и забиваются на глубину 5,5 м. Все соединения в сети заземления выполняются сваркой.
4. В помещении щита в качестве магистралей заземления используются закладные уголки для установки панелей щита ЩО.
5. Установку трансформатора и подключение его смотри лист 3Л-17.

С п е ц и ф и к а ц и я					
к-во	поз.	Наименование	Обозначение сорта - метр	Технические данные размеры	Примечание
2	1	Силовой трансформатор	ТМ-250кВа		
1	2	Щит распределительный	ЩО	опросный лист 3Л-23	
1	3	Щит дежурного	альбом	Лист 3Л-1	
2	4	Распределительная сборка	С49444-14	1РС; 2РС	
3	5	Пост местного управления	1ПМУ; 2ПМУ; 3ПМУ	Лист 3Л-14	
4	6	Пост местного управления	4ПМУ; 5ПМУ; 7; 6 ПМУ	Лист 3Л-15	
1	7	Пост местного управления	8 ПМУ	Лист 3Л-16	
1	8	Пост местного управления	15 ПМУ	Лист 3Л-17	
2	9	Пост учета электроэнергии	ПУЭ	Лист 3Л-18	
1	10	Щиток освещения	ОЩВ-6		
1	11	Автомат	ЛН50-3МТ	К-2,5	
30	12	Стойка кабельная	СК-40		
90	13	Полка кабельная	ПК-45П		
20	14	Лоток сварной	К 420		
40	15	Основание	К-155		
40	16	Полка кабельная	ПК-16П		
10	17	Скобы двухлопковые	СД-34		
40м	18	Трза водогазопроводная	Ф 50 мм		
1шт	19	Клеммная коробка	КК-20		
15шт	20	Ввод гибкий	К 975		
20м	21	Сталь полосовая	40 x 4		ДЛЯ ЗАЗЕМЛЕНИЯ
100м	22	Сталь полосовая	25 x 4		
6шт	23	Электрод-ст. круглая	Ф 12 мм	ℓ = 5 м	

А - А
М 1:25



Б - Б
М 1:25

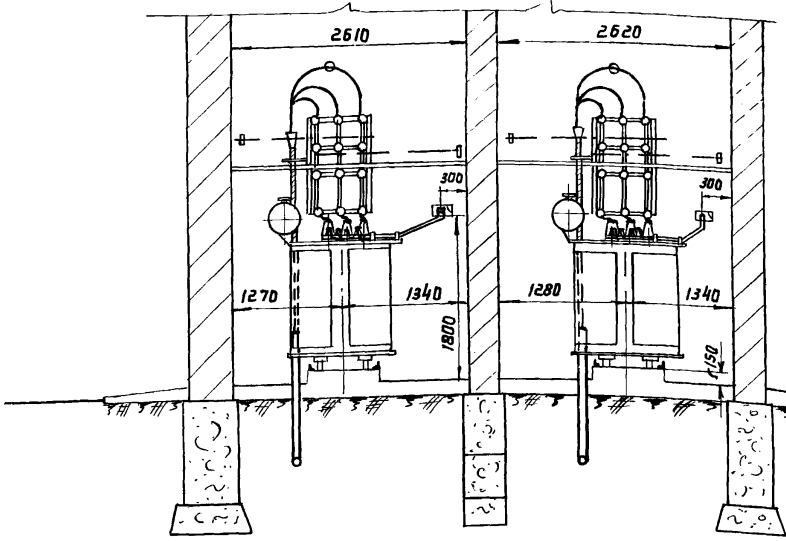


- Указания по привязке проекта
1. В спецификации в квадрате для поз. 2 проставить цифру 59 или 70 в зависимости от выбранного типа щита согласно листа 3Л-23.
 2. Настоящий чертеж дан для производительности 7,0 тыс. м³/сутки.

3. При привязке раскладки кабелей для производительности 4,2 тыс. м³/сутки вычеркнуть токоприемник N 7 с соответствующей пусковой аппаратурой и кабелями, для производительности 2,7 тыс. м³/сутки вычеркнуть токоприемник N 4 и 7 с соответствующей пусковой аппаратурой и кабелями.

1974	КАНАЛИЗАЦИОННЫЕ СООРУЖЕНИЯ БИОЛОГИЧЕСКОЙ ОЧИСТКИ СТОЧНЫХ ВОД ПРОИЗВОДИТЕЛЬНОСТЬЮ 7,0 ТЫС. М КУБ/СУТ.	Производственный корпус. Прокладка кабелей и трзб. Заземление. Планы на отметках ±0,000 и +3,000. Разрезы	Типовой проект	Альбом	Лист
			902-2-260	Х	3Л-В

А - А
М 1:50



Б - Б
М 1:50

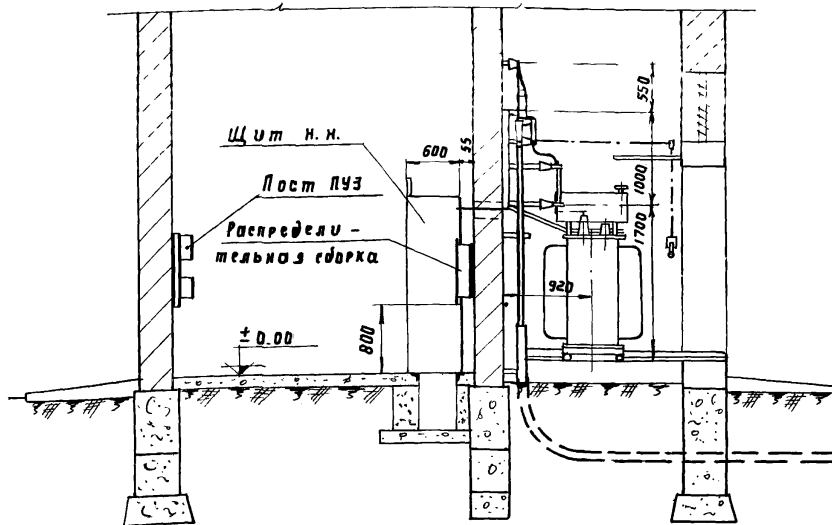


Таблица выбора мощности трансформаторов

Производительность станции	S пкв	Мощность трансформаторов, кВА
2,7 тыс. м. куб/сутки	200	2 x 160
4,2 тыс. м. куб/сутки	220	2 x 160
7,0 тыс. м. куб/сутки	245	2 x 250

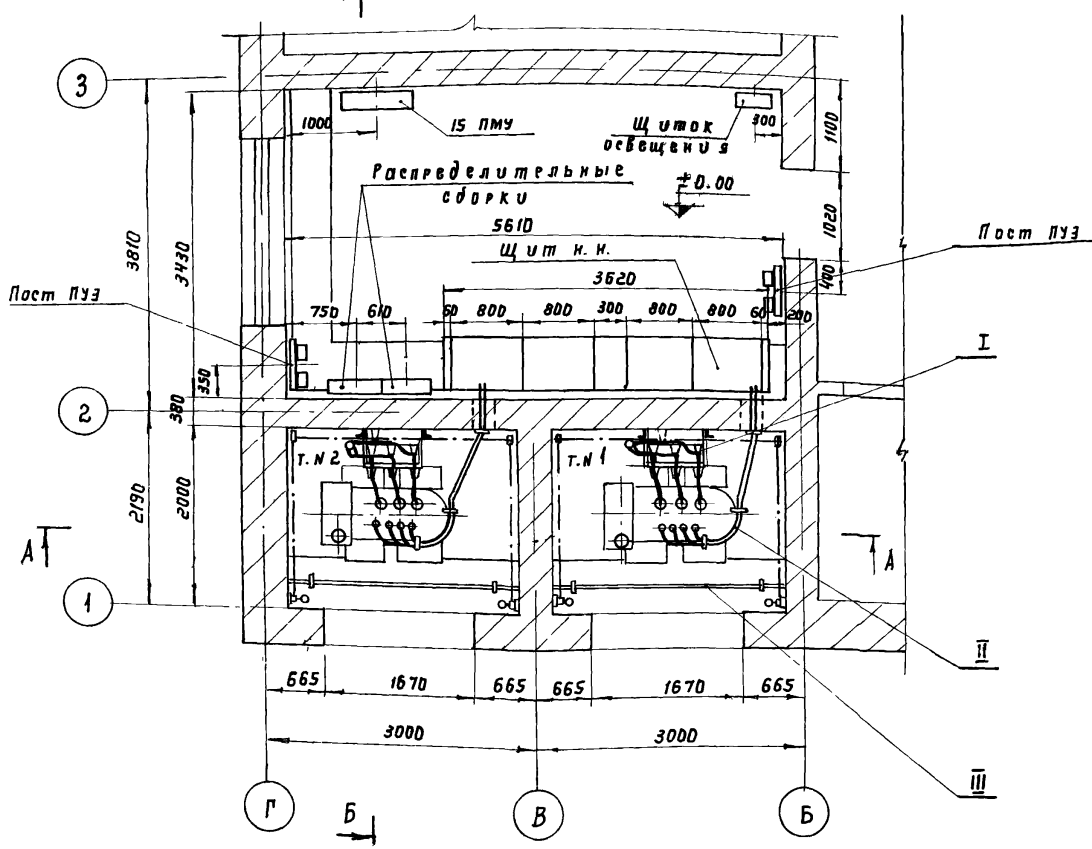
Выбор

высоковольтных предохранителей силовых трансформаторов

Мощность тр-ра кВА	Напряжение 6 кВ		Напряжение 10 кВ	
	Предохранитель ПК	Плавкая вставка А	Предохранитель ПК	Плавкая вставка А
160	6/75	40	10/30	20
250	6/75	50	10/50	40

Указаны по привязке проекта Мощность трансформатора выбирать в зависимости от привязываемого варианта

Б М 1:50



Экспликация

К-во	Поз.	Наименование	Обозначение сортамента	Технические данные, размеры	Объем массы	Примечание
2	I	Установка разъединителя РВЗ-6-10/400 и 3 предохранителей ПК-6-10		Лист ЭЛ-12		
2	II	Выводы н.н. в камере трансформатора		Лист ЭЛ-14		
2	III	Барьер в камере трансформатора		Лист ЭЛ-13		

МЖХ РСФСР г. МОСКВА
 Ин-т санитарно-эпидемиологии
 Инженер: Соломонова Л.И.
 Проф.: Шабалин А.И.
 Проект: Соломонова Л.И.
 Автор: Соломонова Л.И.

1974 КАНАЛИЗАЦИОННЫЕ СООРУЖЕНИЯ биологической очистки сточных вод, производительностью 7,0 тыс. м.куб/сут.

Производственный корпус.
 Трансформаторные камеры и электрощитовая. Установка аппаратов. План и разрезы.

Типовой проект 902-2-260
 Альбом X
 Лист ЭЛ-9

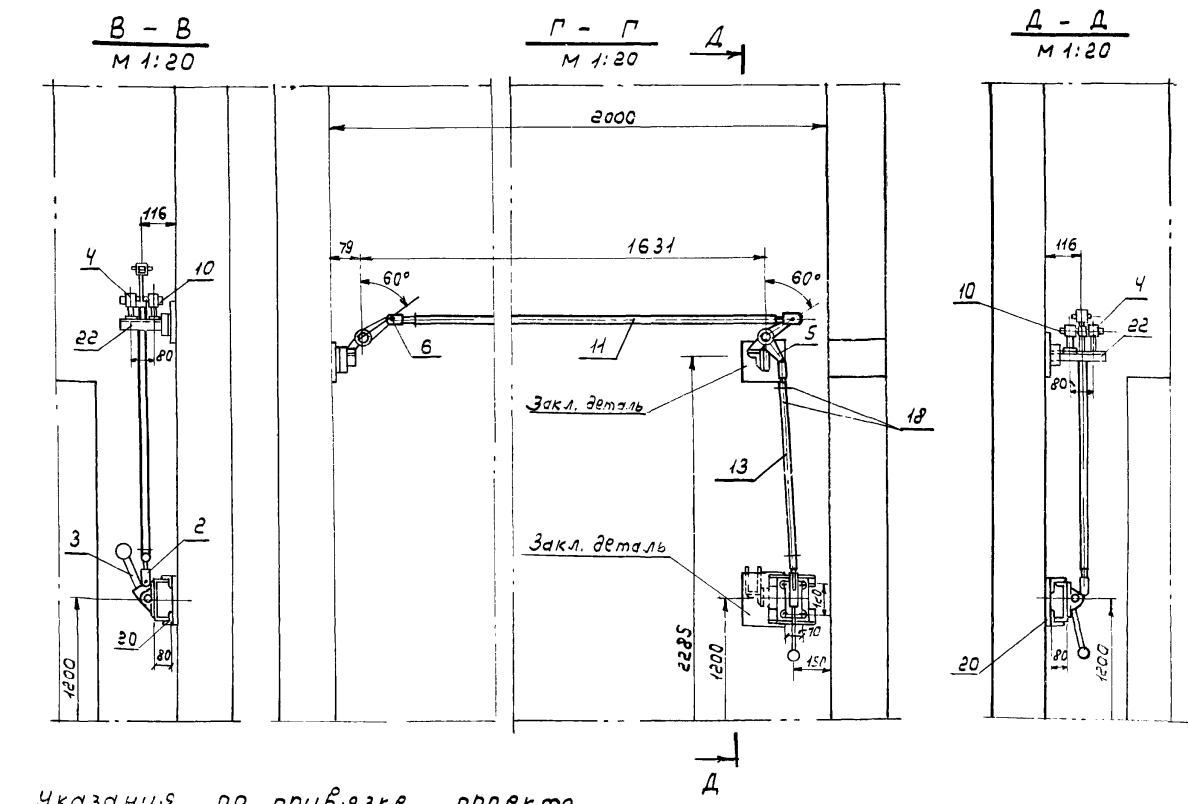
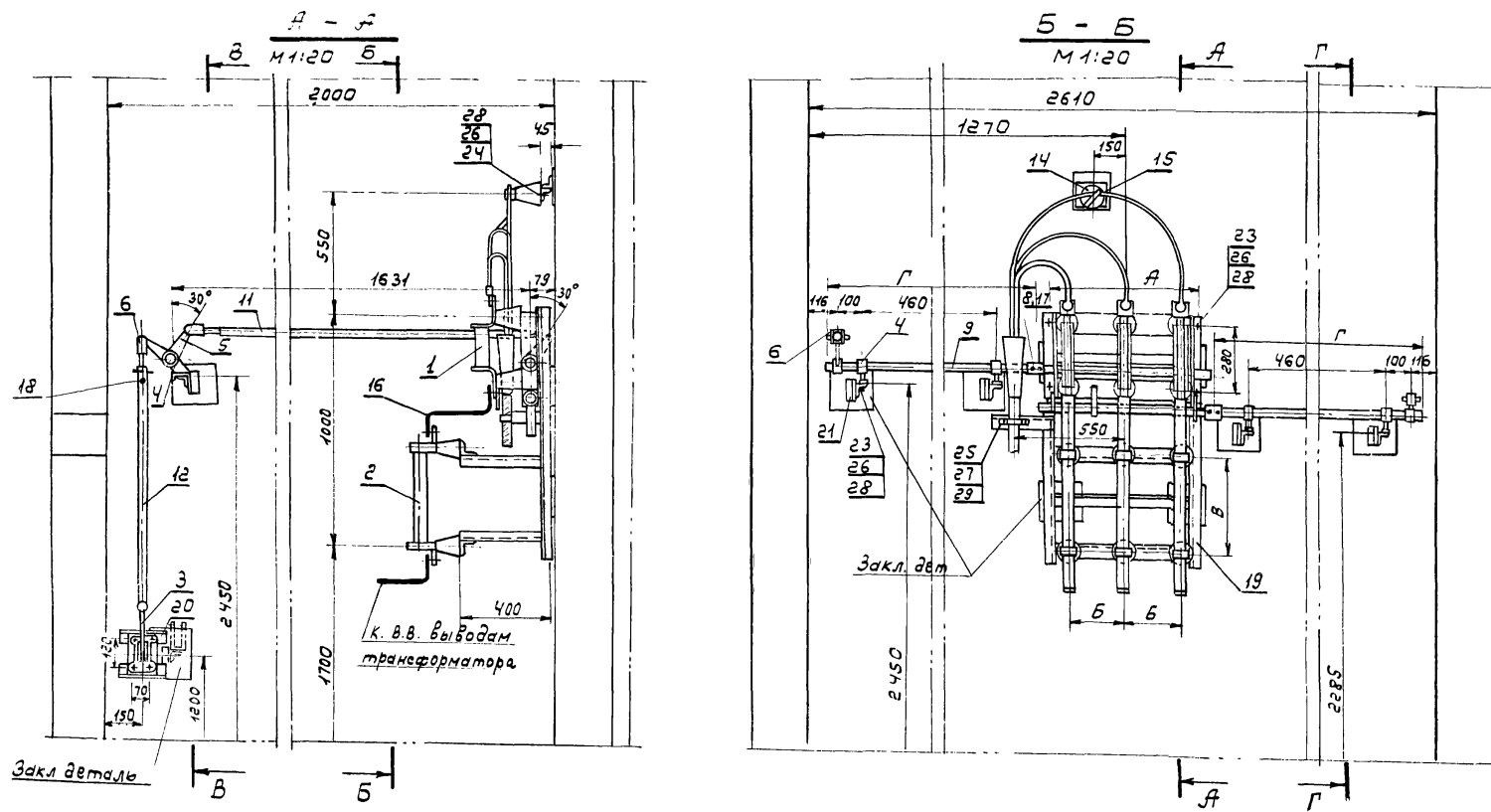


Таблица размеров

Напряж в кв.	Размеры в мм		
	А	Б	Г
6	546	200	875
10	646	250	785

Таблица размера "В"

тип предохран.	Размер "В" в мм		
	ПК-6/70	ПК-10/30	ПК-10/50
	330	385	430

1. Рычаги разъединителя расточить под вал ф 30мм.
2. Разделку кабеля осуществить одним из способов сухой разделки.
3. Кабельные наконечники и скоба для крепления кабельной разделки выбираются по сечению кабеля на монтаж.
4. Вертикальные размеры указаны от отметки установки трансформатора.

Спецификация

Кол.	Поз.	Наименование	Обозначение, сортамент	Технические данные, размеры	Объем	Примечание
1	1	Разъединитель на □ кВ 400а с заземляющими ножами со стороны шарнирных контактов	РВЗ-□/400			
3	2	Предохранитель на □ кВ	ПК-□			
2	3	Привод к разъединителю	ПР-2			
2	4	Подшипник	П-65/30			
2	5	Рычаг угловой	РУ-150/30			
6	6	Вилка	ВК-21/18			
2	7	Вилка				Поставл. комплект с ПР-2
2	8	Муфта переходная ГОСТ 8957-59	Мпр-25/32			
2	9	Вал-сталь круглая ГОСТ 2590-71		φ 30		
2	10	Ось-сталь круглая ГОСТ 2590-71		φ 30 φ 150		
2	11	Труба 20 ГОСТ 3262-62		φ 1425		
1	12	Труба 20 ГОСТ 3262-62		φ 1125		
1	13	Труба 20 ГОСТ 3262-62		φ 960		
1	14	Изолятор опорный на □	ОМА-□			
1	15	Шинодержатель	ШМАП-1			
2,5м	16	Сталь прокатная полосовая ГОСТ 103-57.		40x4		
8	17	Штифт конический ГОСТ 329-70	ШК-8x55			
16	18	Заклепка 5x30 ГОСТ 10299-68				
1	19	Конструкция под РВЗ□/400; трех ПК□ и кабельную разделку				Лист ЭЛ-13
2	20	Конструкция под ПР-2				Лист ЭЛ-13
4	21	Кронштейн под подшипник П-65/30				Лист ЭЛ-13
2	22	Кронштейн под два подшипника П-65/30				Лист ЭЛ-13
12	23	Болт М12х100 ГОСТ 7798-70				
1	24	Болт М12х25 ГОСТ 7798-70				
2	25	Болт М6х20 ГОСТ 7798-70				
13	26	Гайка М12 ГОСТ 5915-70				
2	27	Гайка М6 ГОСТ 5915-70				
26	28	Шайба 12 ГОСТ 11371-68				
4	29	Шайба 6 ГОСТ 11371-68				

Указания по привязке проекта
 В спецификации в квадратах указать напряжение 6 или 10 кв. в зависимости от конкретного проекта.

1974	КАНАЛИЗАЦИОННЫЕ СООРУЖЕНИЯ БИОЛОГИЧЕСКОЙ ОЧИСТКИ СТОЧНЫХ ВОД ПРОИЗВОДИТЕЛЬНОСТЬЮ 7,0 ТЫС.М ³ /СУТ.	Производственный корг. Трансформаторная камера. Установка разъединителя и предохранителей.	Типовой проект 902-2-260	Альбом X	Лист ЭЛ-10
	13982-09 11				

Конструкция под разъединитель типа РВЗ-6-10/400 и 3 предохранителя на били 10 кв.

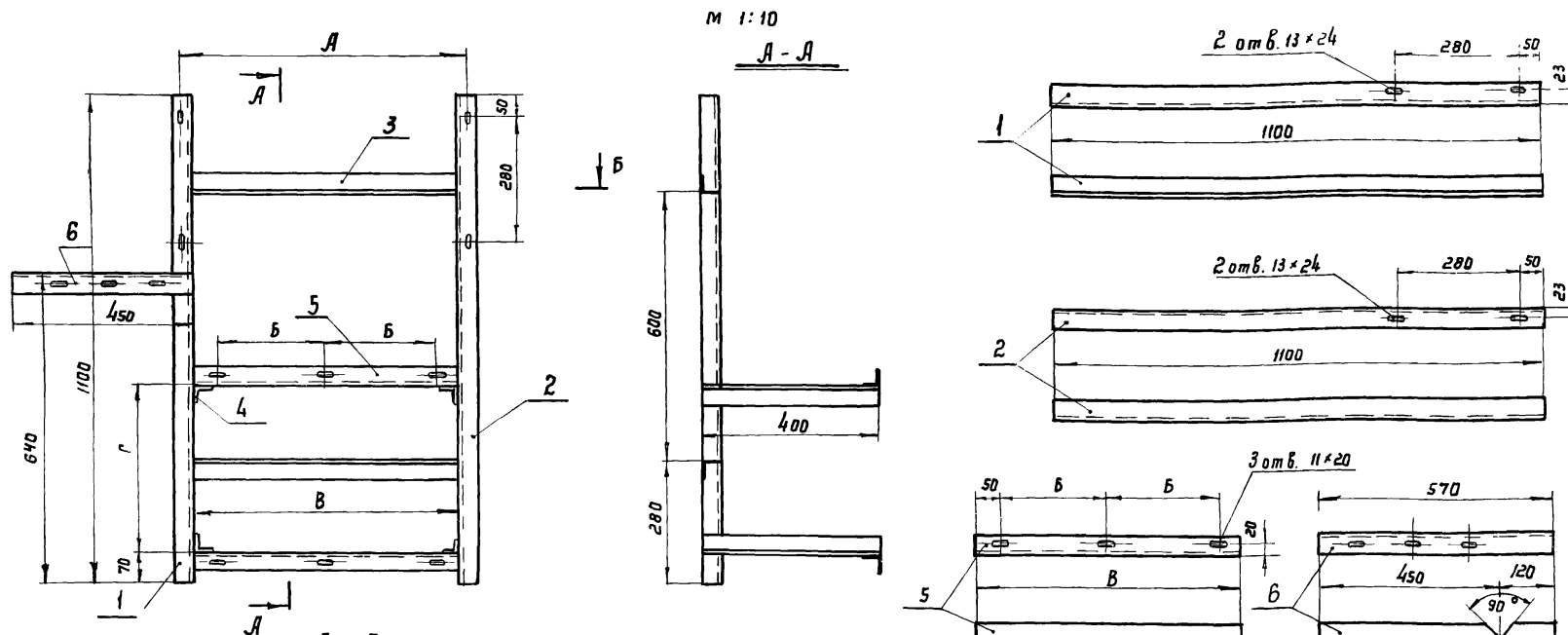


Таблица размеров

Напря- жение в кв	Размеры в мм			Вес детали в кг
	А	Б	В	
6	546	200	500	1,21
10	646	250	600	1,45

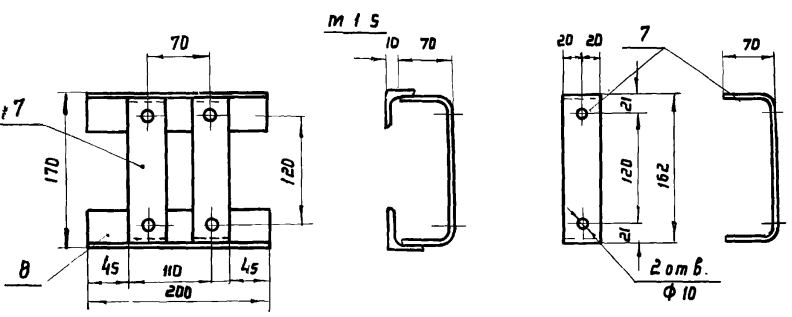
Таблица размера "Г"

Тип предохра- нителя размер "Г" в мм	Линия сгиба		
	ПК-6/75	ПК-10/50	ПК-10/50
	290	345	390

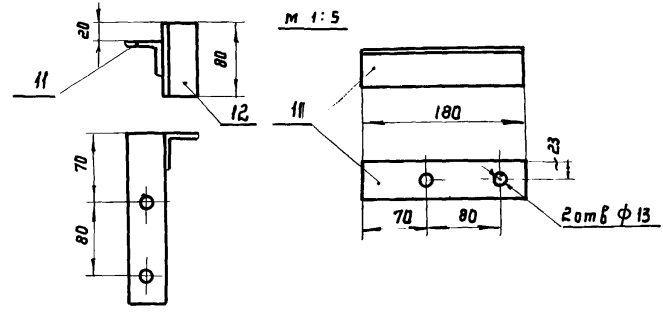
Спецификация

К-во	Поз.	Наименование	Обозначе- ние сортамент	Техничес- кие данные, размеры	Приме- чание
1	1	Уголок 40x40x4	гост 8509-72	ℓ = 1100	
1	2	Уголок 40x40x4	гост 8509-72	ℓ = 1100	
2	3	Уголок 40x40x4	гост 8509-72	" 8"	Смотрите таблицу
4	4	Уголок 40x40x4	гост 8509-72	ℓ = 400	
2	5	Уголок 40x40x4	гост 8509-72	" 8"	Смотрите таблицу
1	6	Уголок 40x40x4	гост 8509-72	ℓ = 570	
2	7	Уголок 40x40x4	гост 8509-72	ℓ = 300	
2	8	Уголок 40x40x4	гост 8509-72	ℓ = 200	
1	9	Уголок 40x40x4	гост 8509-72	ℓ = 70	
1	10	Уголок 40x40x4	гост 8509-72	ℓ = 80	
1	11	Уголок 40x40x4	гост 8509-72	ℓ = 180	
1	12	Уголок 40x40x4	гост 8509-72	ℓ = 80	
1	13	Брус деревянный. Т.В.О.		80x60 ℓ = 2540	
2	14	ст. прокатная полосовая	гост 103-68	4x60 ℓ = 250	
2	15	ст. прокатная полосовая	гост 103-68	4x50 ℓ = 300	
2	16	стержень ст. круглая	гост 2590-71	φ 8 ℓ = 95	
2	17	Упор-проболока стальная	гост 3282-46	φ 8 ℓ = 18	
2	18	закладная деталь - сталь	прокатная толстолист. гост 5681-57	200x200	

Конструкция под привод типа "ПР-2"

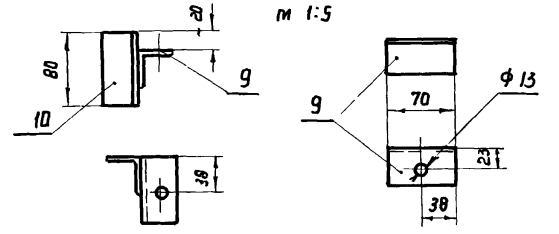


Кронштейн под два подшипника типа "П-65-30"

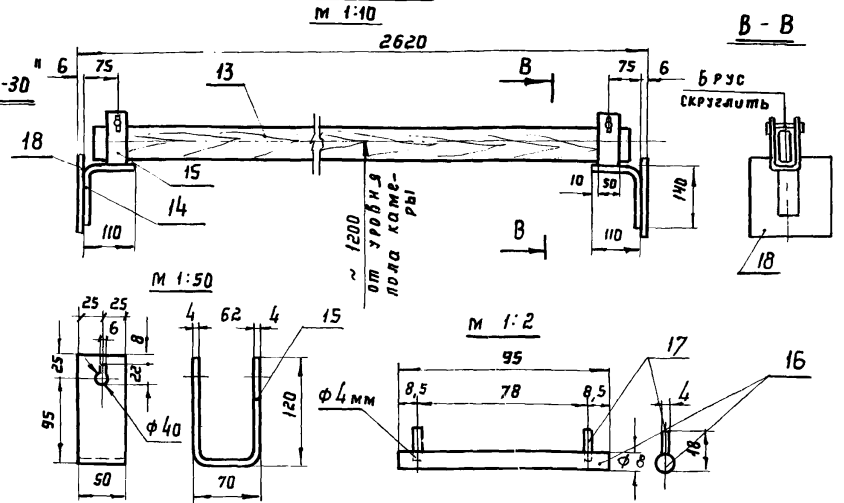


1. Соединение деталей произвести качественной сваркой по периметру сопряжения.
2. В детали позиция "Б" отверстия для крепления кабельных разделок сверлить по месту.

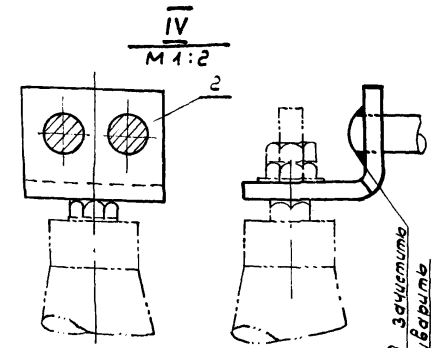
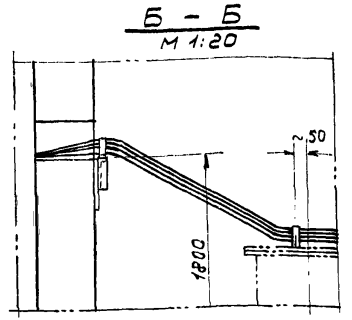
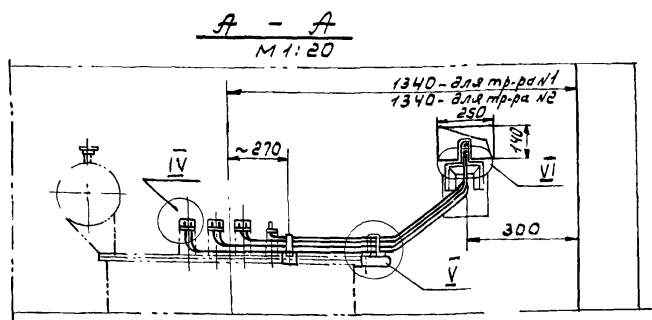
Кронштейн под подшипник типа "П-65-30"



Барьер

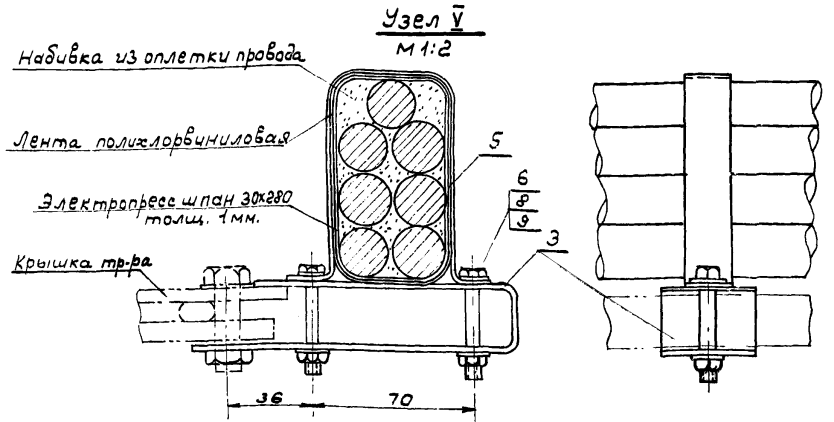
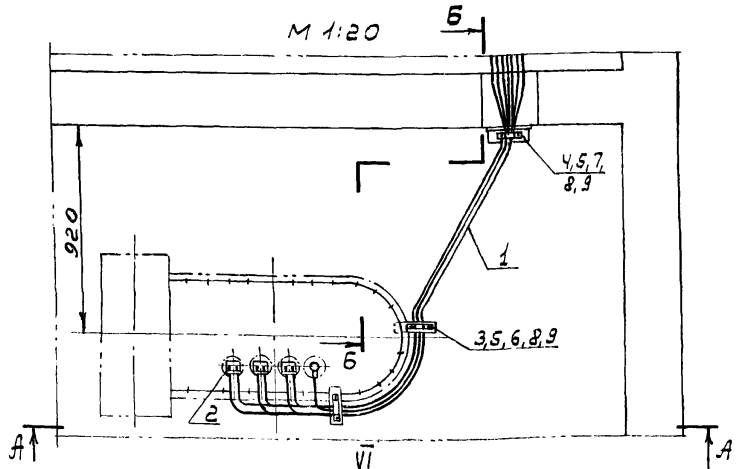


1974	КАНАЛИЗАЦИОННЫЕ СООРУЖЕНИЯ БИОЛОГИЧЕСКОЙ ОЧИСТКИ СТОЧНЫХ ВОД ПРОИЗВОДИТЕЛЬНОСТЬЮ 7,0 ТЫС. М. КУБ/СУТ.	Производственный корпус. трансформаторная камера, конструкция под разъединитель с приводом и предохранителями. Барьер общий вид и детали.	Типовой проект 902-2-250	А ЛЬБОМ X	Лист ЭЛ-11
------	--	--	-----------------------------	--------------	---------------

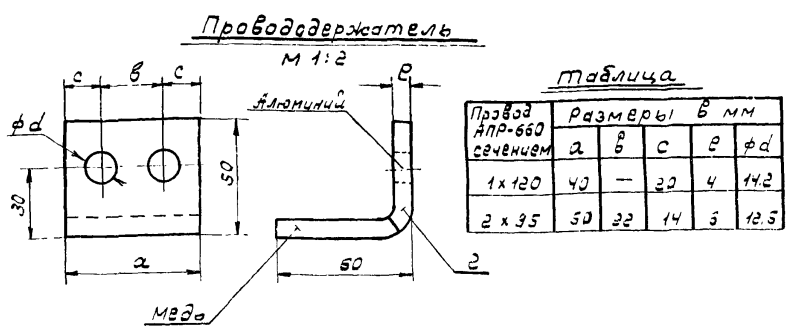
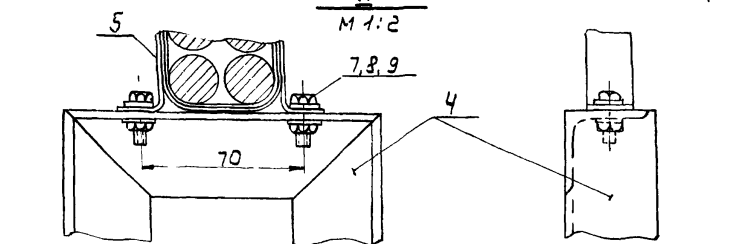


Спецификация

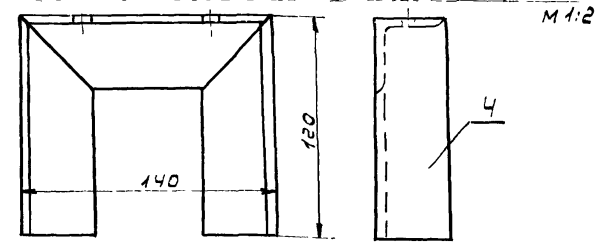
Кол. Поз.	Наименование	Обозначение, сортимент	Технические данные, размеры, мм	Объем, масса	Примечание
18М 1	Провод алюминиевый одножильный с резиновой изоляцией	АПР-660			колич-во дано на 7кондук
6 2	Провододержатель-пластика медноалюминиевая		l=110		см. табличку
2 3	Конструкция крепления проводов. Лента ГОСТ 6009-74	тип I	3x40 e=300		
1 4	Конструкция для крепления проводов. Уголок 40x40x4 ГОСТ 809-72	тип II	e=380		
3 5	Скоба. Лента ГОСТ 6009-74		1.6x20		см. табличку
4 6	Болт М6 х 45 ГОСТ 7798-70				
2 7	Болт М6 х 30 ГОСТ 7798-70				
6 8	Райка М6 ГОСТ 5915-70				
12 9	Шайба 6 ГОСТ 11371-68				



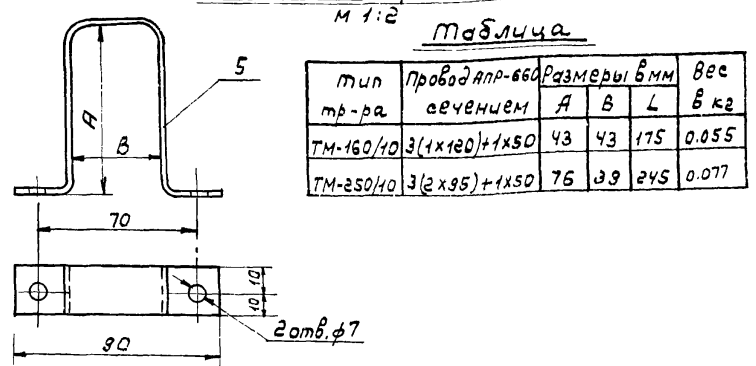
Провод зачищать и приварить



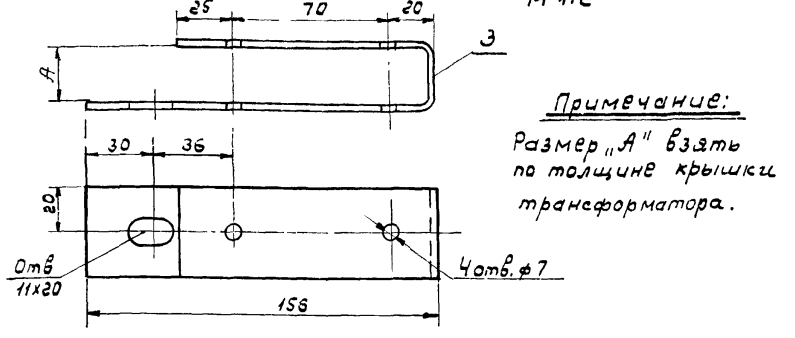
Конструкция для крепления проводов - тип II



Скоба для крепления проводов



Конструкция для крепления проводов - тип I



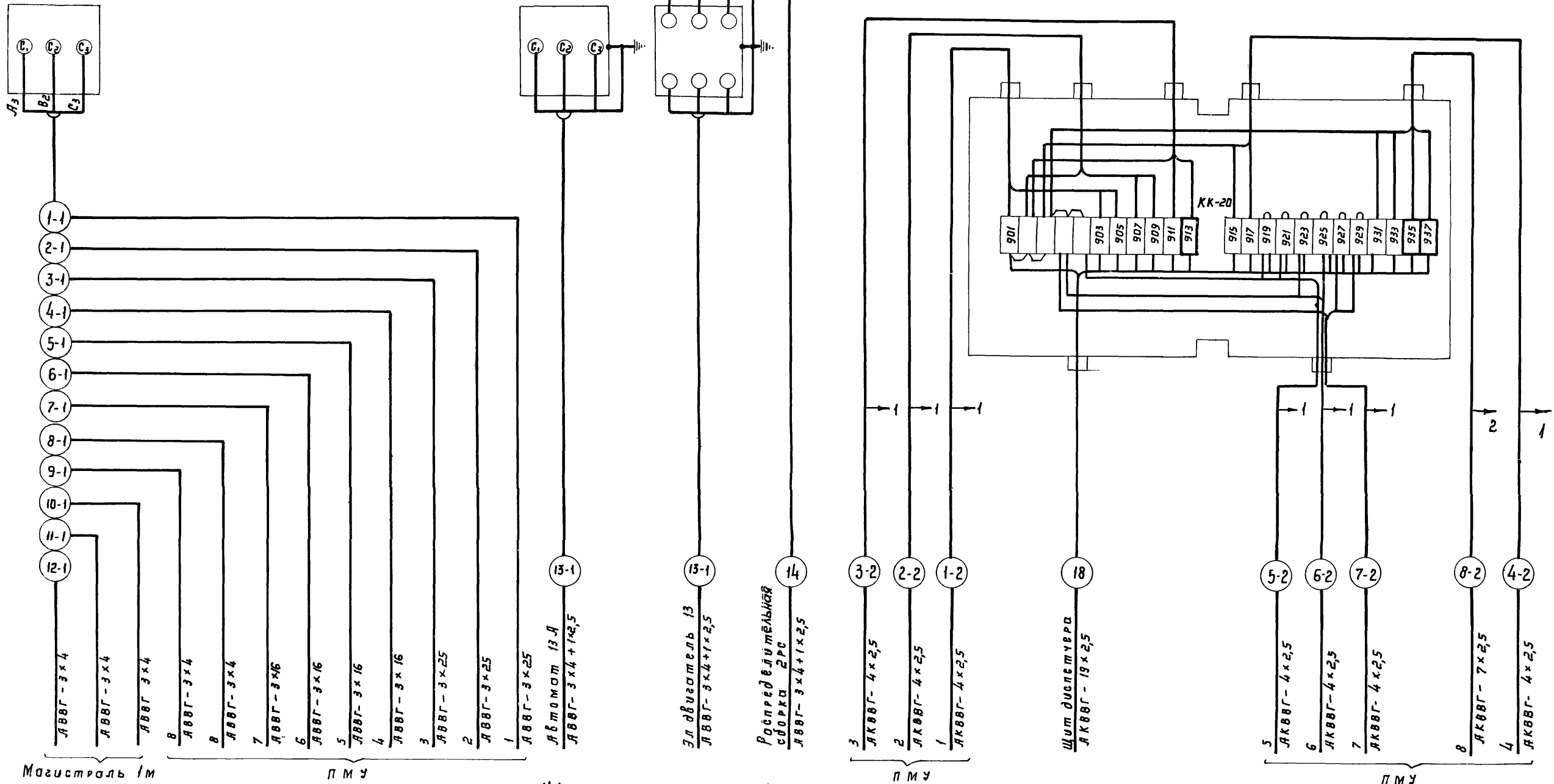
1974	КАНАЛИЗАЦИОННЫЕ СООРУЖЕНИЯ БИОЛОГИЧЕСКОЙ ОЧИСТКИ СТОЧНЫХ ВОД ПРОИЗВОДИТЕЛЬНОСТЬЮ 70 ТЫС. м ³ /сут.	Производственный корпус.	Типовой проект	Альбом	Лист
			902-2-260	X	ЭЛ-12

Эл. двигатель 1÷12

Эл. двигатель 13

Автомат 13А

Клеммная коробка



Указания по привязке проекта

Настоящая схема дана для производительности 7 тыс. м³/сутки

Для производительности 2,7 тыс. м³/сутки:

- а. вычеркнуть кабели с маркировкой 4-1; 4-2; 7-1 и 7-2 и их подключение к клеммной коробке.
- б. Цифровое обозначение эл. двигателя 1÷12 заменить на 1÷3; 5, 6; 8 ÷ 12.

Для производительности 4,2 тыс. м³/сутки:

- а. вычеркнуть кабели с маркировкой 7-1 и 7-2 и их подключение к клеммной коробке.
- б. Цифровое обозначение эл. двигателя 1÷12 заменить на 1÷6; 8 ÷ 12.

1. Клеммы, обозначенные толстой линией, установить дополнительно.

1974

КАНАЛИЗАЦИОННЫЕ СООРУЖЕНИЯ
БИОЛОГИЧЕСКОЙ ОЧИСТКИ СТОЧНЫХ
ВОД ПРОИЗВОДИТЕЛЬНОСТЬЮ
70 ТЫС. М. КУБ/СУТ.

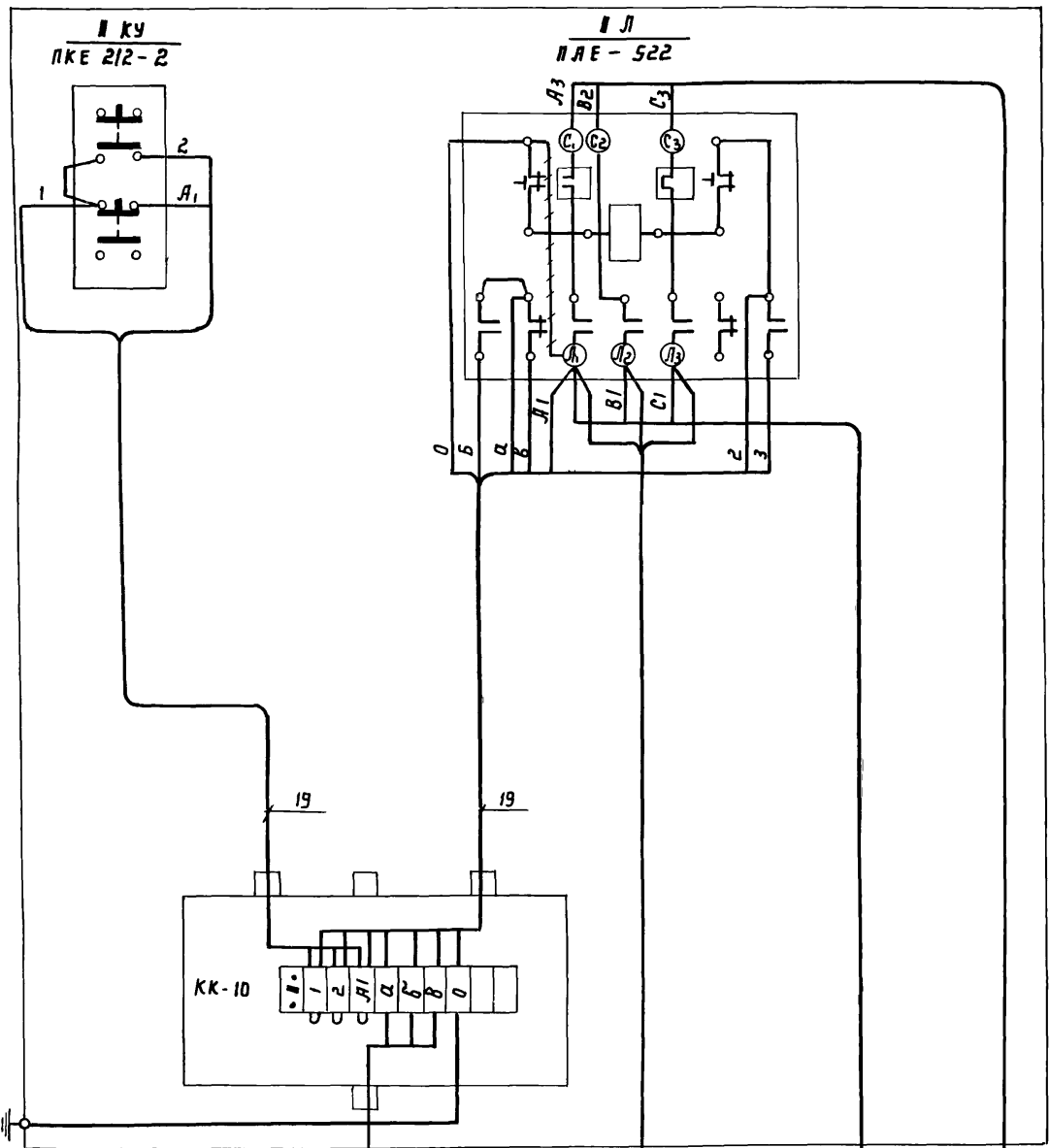
Производственный корпус,
схема внешних соединений
отдельностоящего оборудования.

Типовой проект
902-2-260

Альбом
Х

Лист
ЭЛ-13

Схема соединений



Общий вид поста 1 пму (2,3 пму)

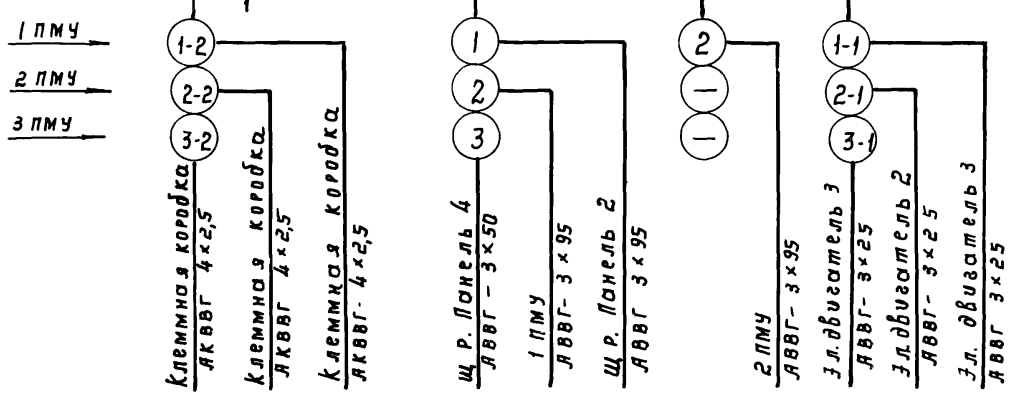
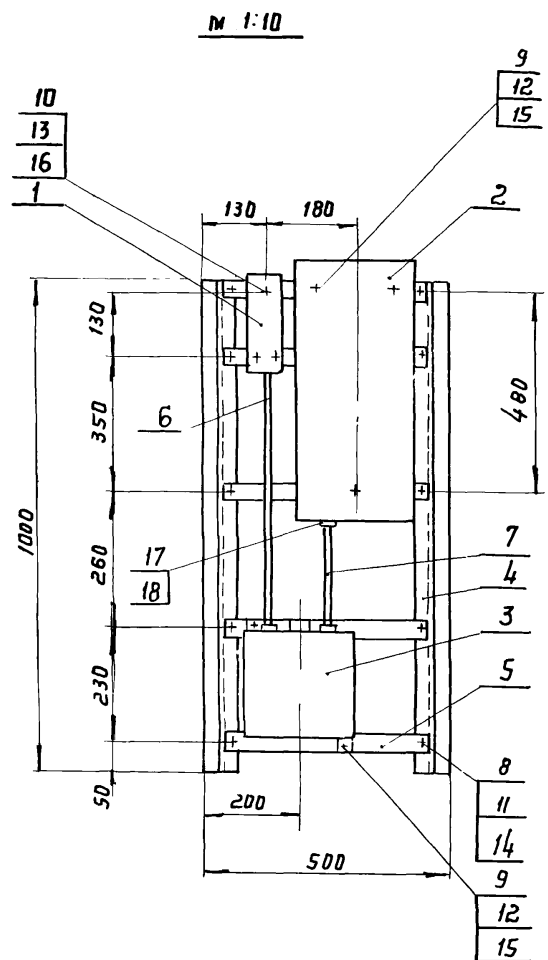


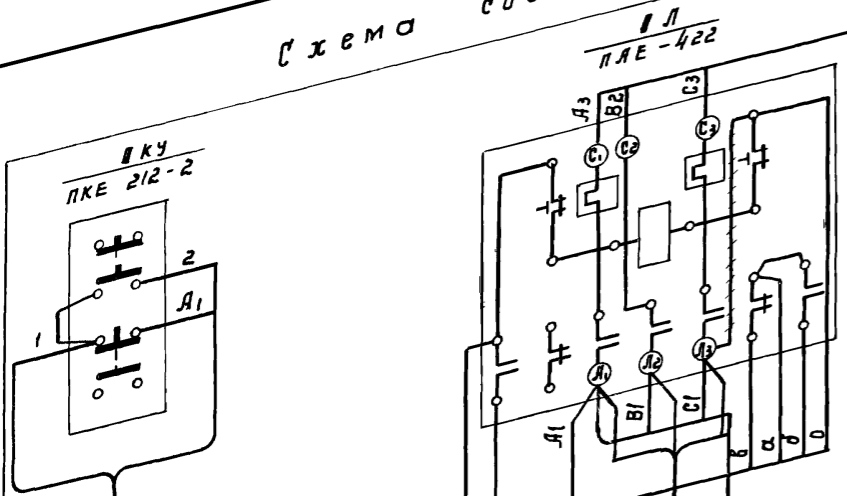
Таблица маркировок

№ поста	Буквенные обозначения		
	а	б	в
1 пму	901	903	905
2 пму	901	907	909
3 пму	901	911	913

Спецификация					
Кол.	№	Наименование	Обозначен. сортомент	Техническ. данные	Примечан.
1	1	Кнопка управления	ПКЕ 212-2		
1	2	Пускатель магнитный	ПМЭ - 522		
1	3	Коробка клеммная	КК-10		
2	4	Профиль монтажный	К 238	ρ = 1000	
5	5	Полоса монтажная	К 106	ρ = 420	
1	6	Труба	гост 3262-62	φ 15	
1	7	Труба	гост 3262-62	φ 20	
10	8	Болт М6×20	гост 7798-70		
5	9	Винт М8×16	гост 17473-72		
3	10	Винт М5×16	гост 17473-72		
10	11	Гайка М6	гост 5915-70		
5	12	Гайка М8	гост 5915-70		
3	13	Гайка М5	гост 5915-70		
20	14	Шайба 6	гост 11371-68		
10	15	Шайба 8	гост 11371-68		
6	16	Шайба 5	гост 11371-68		
1	17	Муфта переходная	гост 8957-59	25×20	
1	18	Контргайка	гост 8961-59	15	
15	19	Провод медный, изолированный	ПРТО - 660	1×1,5	

- В обозначении аппарата и номера привода / соответствующего номеру поста / в клеммнике знак "И" заменить на соответствующий номер электропривода.
- По данному чертежу изготовить 3 поста
- Демонтировать.
- В спецификации количество аппаратов, материалов и провода дано на 1 пост

Схема соединений



Общий вид поста ПМУ
М 1:10

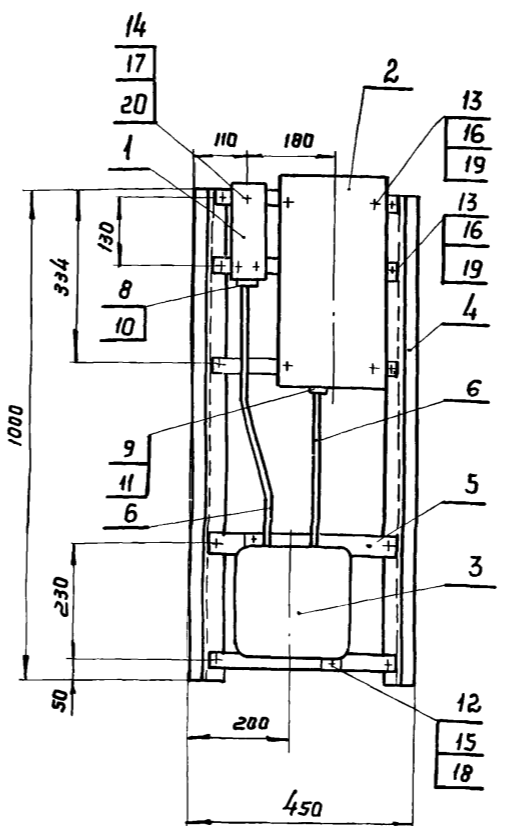
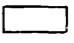


Таблица маркировок

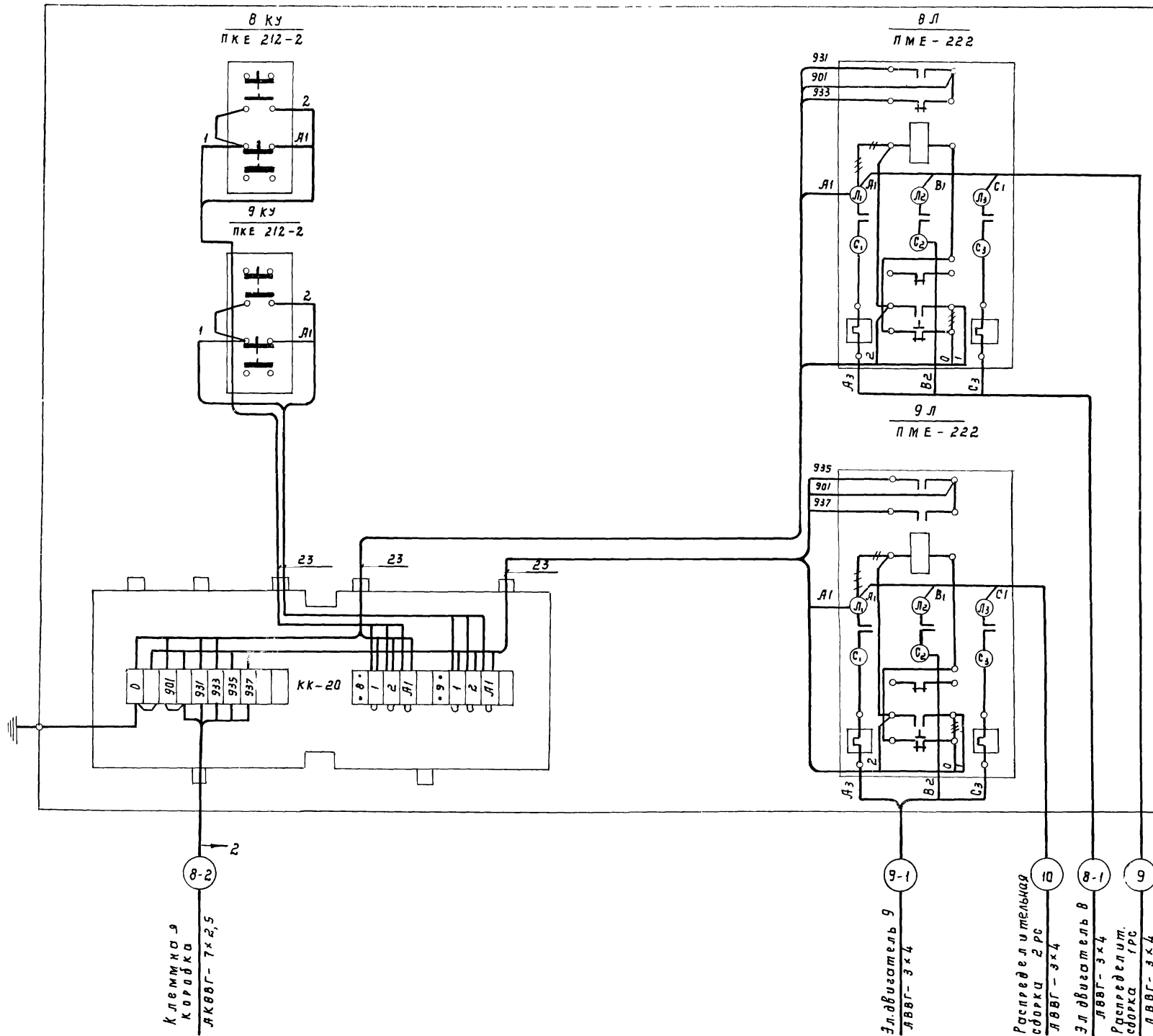
№ № постов	Буквенные обозначения		
	а	б	в
4 ПМУ	901	915	917
5 ПМУ	901	919	921
6 ПМУ	901	923	925
7 ПМУ	901	927	929

Спецификация						
Кол.	Поз.	Наименование	Обозначение сортамент	Техническ. данные размеры	Одц. масса	Примечание
1	1	Кнопка управления	ПКЕ 212-2			
1	2	Пускатель магнитный	ПЛЕ-422			
1	3	Коробка клеммная	КК-10			
2	4	Профиль монтажный	К 238	ℓ=1000		
5	5	Палочка монтажная	К 106	ℓ=370		
1	6	Труба	гост 3262-62	φ 15 ℓ=540		
1	7	Труба	гост 3262-62	φ 20 ℓ=300		
1	8	Муфта переходная	гост 8957-59			
1	9	Муфта переходная	гост 8957-59			
1	10	Контргайка	гост 8961-59			
1	11	Контргайка	гост 8961-59			
2	12	Винт	М8×18 гост 17473-72			
14	13	Винт	М6×20 гост 17473-72			
3	14	Винт	М5×16 гост 17473-72			
2	15	Гайка	М8; гост 5915-70			
14	16	Гайка	М6; гост 5915-70			
3	17	Гайка	М5; гост 5915-70			
4	18	Шайба 8	гост 11371-68			
28	19	Шайба 6	гост 11371-68			
6	20	Шайба 5	гост 11371-68			
15	21	Провод медный изолированный	ПРТО-660	1×1,5		

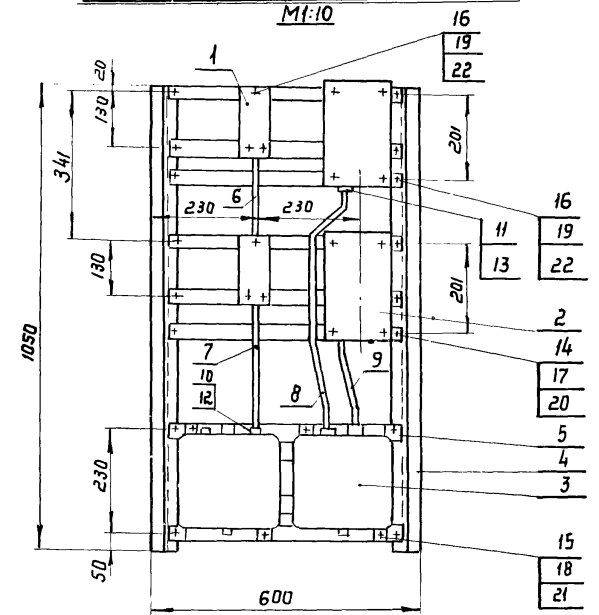
- В обозначении аппарата и номера привода (соответствующего номеру поста) в клеммнике знак „Я” заменить на соответствующий номер эл. привода
- По данному чертежу изготовить  поста
- ~~Сборку~~ демонтировать
- В спецификации количества аппаратов, материалов и провода даны на 1 пост.
Указаны по привязке проекта

Настоящий чертеж выполнен для производительности 7 тыс. м³/сутки.
 Для производительности 2,7 тыс. м³/сутки:
 а) в обозначении общего вида, штампе вычеркнуть знак „+” и цифру „7”, заменить цифры 4 на 5 и 5 на 6 в обозначении постов.
 б) на схеме соединений вычеркнуть отходящие кабели с маркировкой 4; 4-1; 4-2; 7; 7-1; 7-2
 в) в таблице маркировок вычеркнуть строки относящиеся к постам 4 ПМУ и 7 ПМУ.
 Для производительности 4,2 тыс. м³/сутки:
 а) в обозначении общего вида и штампе вычеркнуть знак „+”, заменив его запятой и цифру „7” заменить на „6”.
 б) на схеме соединений вычеркнуть отходящие кабели с маркировкой 7; 7-1; 7-2.
 в) в таблице маркировок вычеркнуть строку, относящуюся к посту 7 ПМУ

Проектирование: Кудряшова
 Конструктор: Копиров
 Проверка: Кудряшова
 Инженер: Кудряшова



Общий вид поста влму



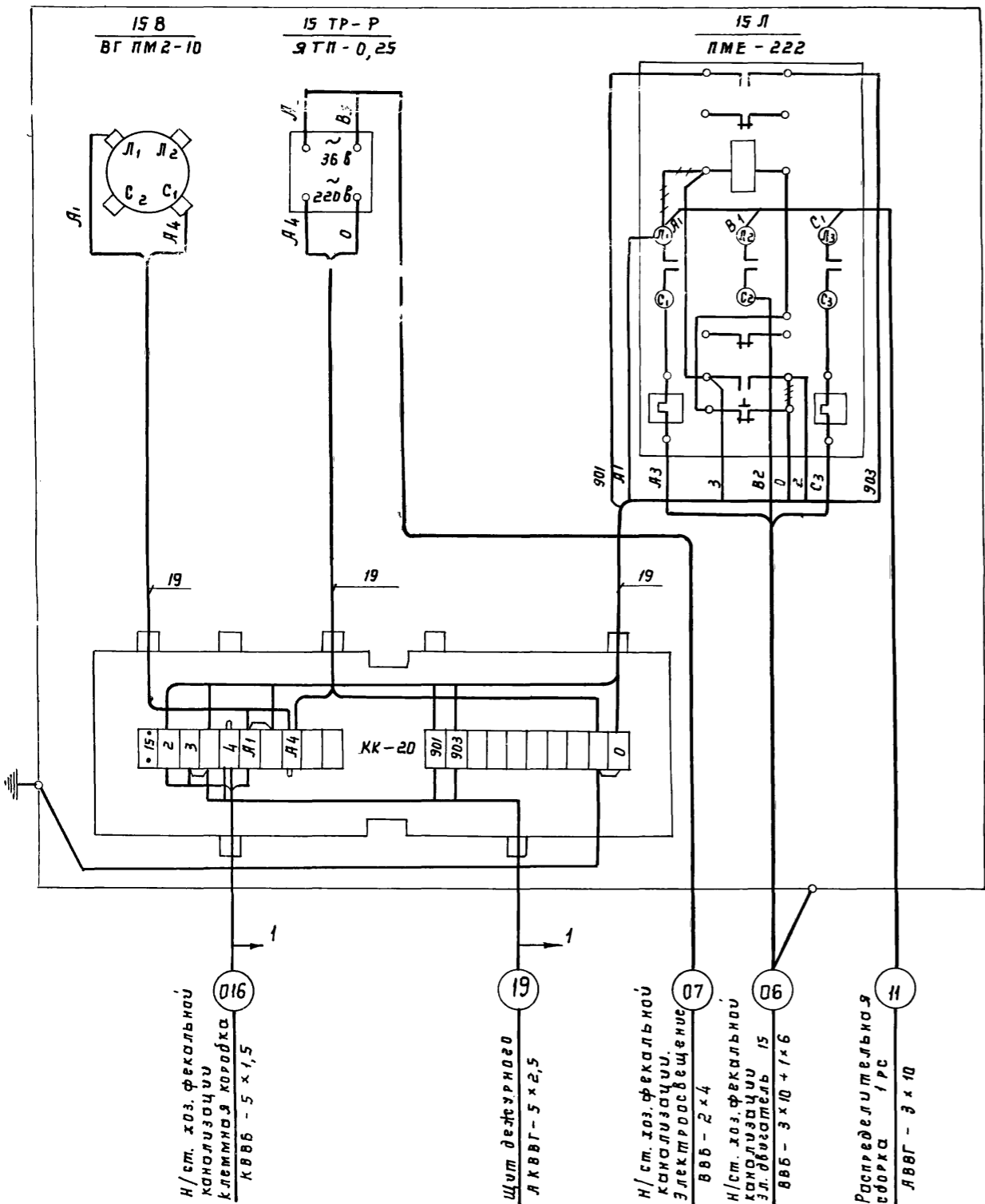
Спецификация

к-во	Поз.	Наименование	Обозначение сортамент	Технические данные, размеры	Примеч.
2	1	Кнопка управления	ПКЕ 212-2		
2	2	Пускатель магнитный	ПМЕ-222		
1	3	Коробка клеммная	КК-20		
2	4	Профиль монтажный	К 238	ℓ: 1050	
8	5	Полоса монтажная	К 106	ℓ: 520	
1	6	Труба	гост 3262-62	φ 15 ℓ: 180	
1	7	Труба	гост 3262-62	φ 15 ℓ: 300	
1	8	Труба	гост 3262-62	φ 20 ℓ: 600	
1	9	Труба	гост 3262-62	φ 25 ℓ: 250	
1	10	Муфта переходная	гост 8957-59	20 × 15	
1	11	Муфта переходная	гост 8957-59	25 × 20	
1	12	Контргайка	гост 8961-59		
1	13	Контргайка	гост 8961-59		
16	14	Болт М 6 × 20	гост 7798-70		
4	15	Винт М 8 × 16	гост 17473-72		
14	16	Винт М 5 × 16	гост 17473-72		
16	17	Гайка М 6.	гост 5915-70		
4	18	Гайка М 8	гост 5915-70		
14	19	Гайка М 5	гост 5915-70		
32	20	Шайба 6	гост 11371-70		
8	21	Шайба 8	гост 11371-70		
28	22	Шайба 5	гост 11371-70		
20м	23	Провод медный изолированный	ПРТО-660	1 × 1,5	

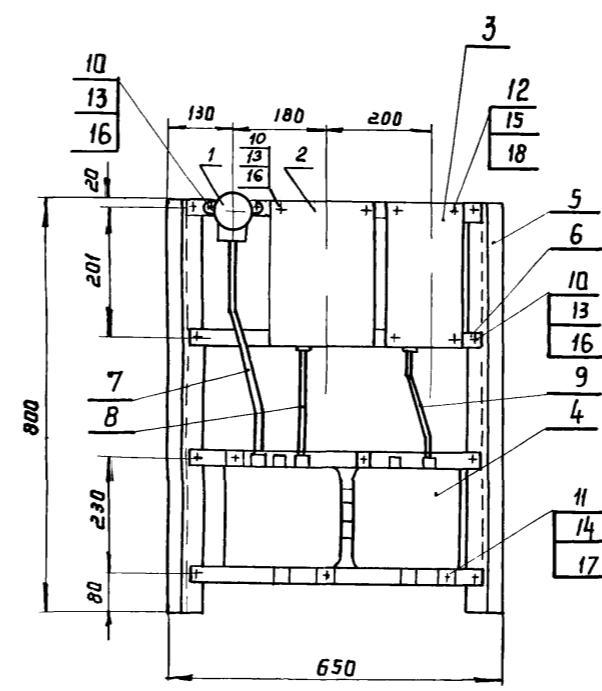
1. По данному чертежу изготовить 1 пост.
2. --- демонтировать.

1974	КАНАЛИЗАЦИОННЫЕ СООРУЖЕНИЯ БИОЛОГИЧЕСКОЙ ОЧИСТКИ СТОЧНЫХ ВОД, ПРОИЗВОДИТЕЛЬНОСТЬЮ 70 ТЫС. М. КУБ./СУТ.	Производственный корпус. Пост местного управления влму. Общий вид и схема соединений	Типовой проект 902-2-260	Альбом X	Лист ЭЛ-16
------	---	--	-----------------------------	-------------	---------------

Схема соединений



Общий вид поста 15 ПМУ
М 1:10



Спецификация					
К-во	Поз.	Наименование	Обозначен. сортомент	Технические данные размеры	Обозначение
1	1	Выключатель пакетный	ВГПМ 2-10		
2	2	Ящик	ЯТП-0,25		
3	3	Пускатель магнитный	ПМЕ-222		
1	4	Коробка клеммная	КК-20		
2	5	Профиль монтажный	К 238	ℓ = 800	
4	6	Полоса монтажная	К 106	ℓ = 740	
1	7	Труба	гост 3262-62	φ 20 ℓ = 500	
1	8	Труба	гост 3262-62	φ 20 ℓ = 200	
1	9	Труба	гост 3262-62	φ 20 ℓ = 250	
12	10	Болт	гост 7198-62	М 6 x 20	
4	11	Винт	гост 17473-72	М 8 x 16	
4	12	Винт	гост 17473-72	М 5 x 16	
12	13	Гайка	гост 5915-62	М 6	
4	14	Гайка	гост 5915-62	М 8	
4	15	Гайка	гост 5915-62	М 5	
24	16	Шайба	гост 11371-70	6	
8	17	Шайба	гост 11371-70	8	
8	18	Шайба	гост 11371-70	5	
10 м	19	Провод медный изолированный	ПРТО-660	1 x 1,5	

1. По данному чертежу изготовить 1 пост
2. ----- демонтировать.

016 Н/ст.хоз.фекальной канализации клеммная коробка КВВВ - 5 x 1,5

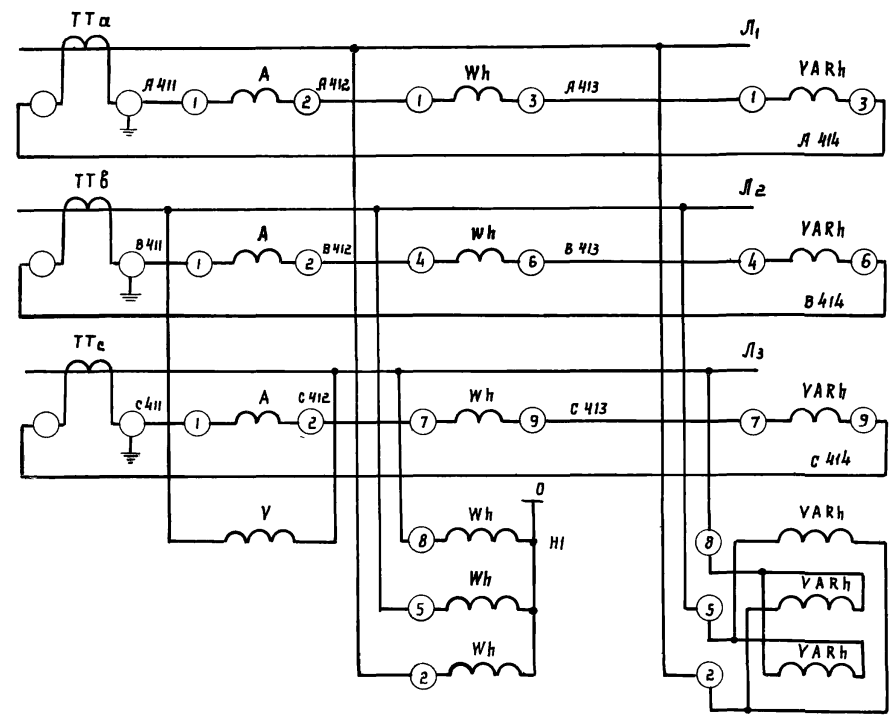
19 Щит дежурного ЯКВВГ - 5 x 2,5

07 Н/ст.хоз.фекальной канализации электрораспределение ВВВ - 2 x 4

06 Н/ст.хоз.фекальной канализации эл.выключатель 15 ВВВ - 3 x 10 + 1 x 6

11 Распределительная сборка ЯВВГ - 3 x 10

Схема участка электроэнергии

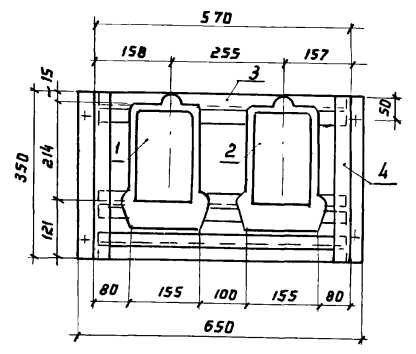


Токовые
цели

Измерительные приборы

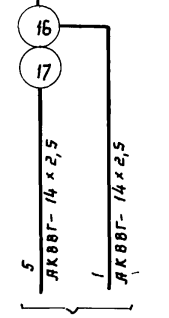
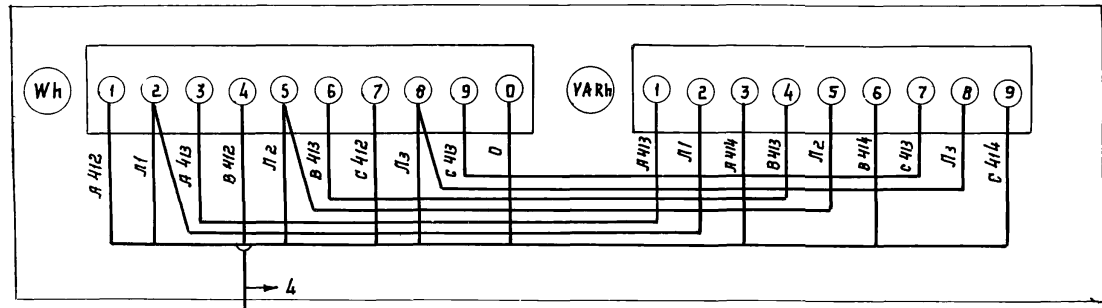
Цели
напряжения

Общий вид поста ПУЭ.



Пост ПУЭ

Схема соединений вид сверху



Щ.р. Панель

Спецификация

Кол.	Поз.	Наименование	Обозначение, сорт, материал	Технические данные, стандарт	Объем, масса	Примечание
1	1	Счетчик активной энергии	САЧ-И672М			
1	2	Счетчик реактивной энергии	СРЧ-Ц673М			
3	3	Профиль монтажный	К 238	ρ = 570 мм		
2	4	Профиль монтажный	К 238	ρ = 350 мм		
6	5	болт гост 7798-70	М 6 x 20			
6	6	гайка гост 5915-70	М 6			
6	7	Шайба гост 11371-68	6			

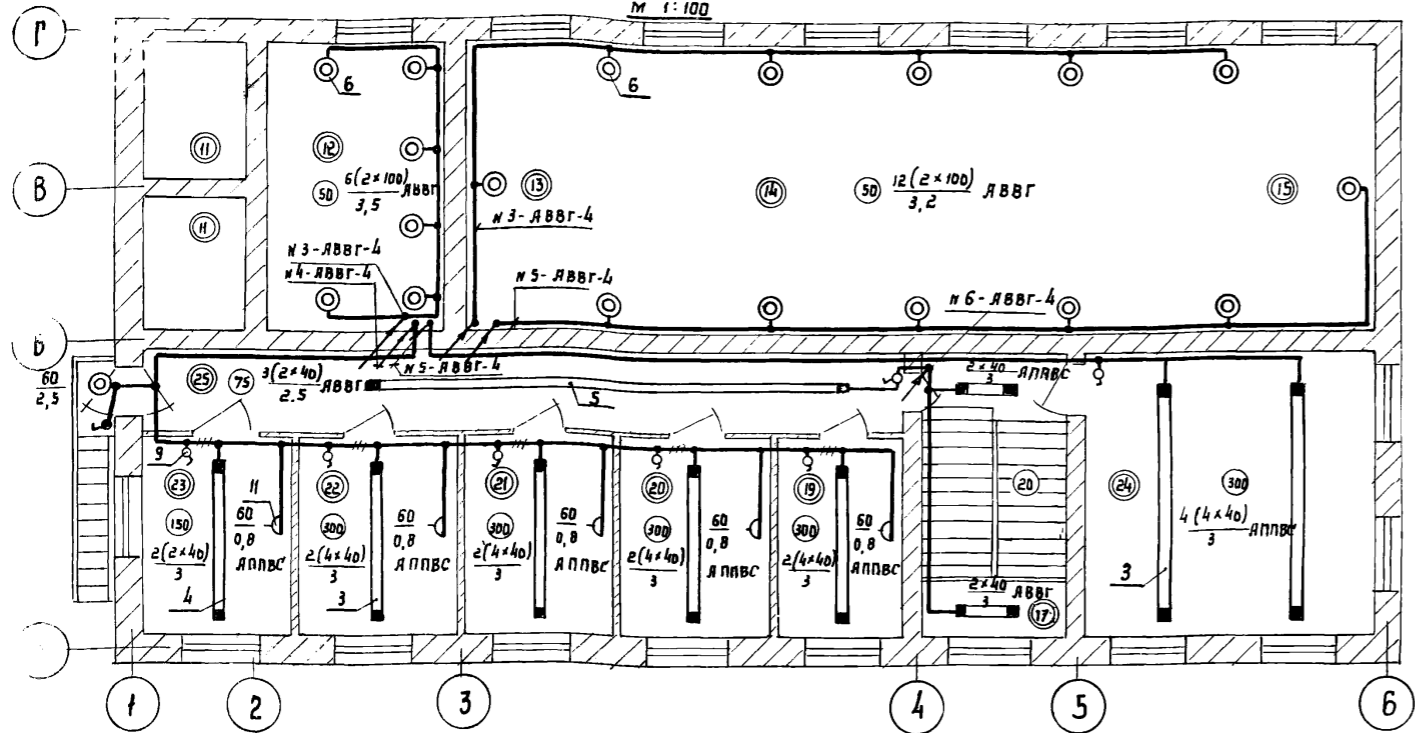
Соединение деталей (поз. 3,4) выполнять качественной сваркой по периметру сопряжений.

г. Москва
Л. Прохорова
С. Сидорова
Колесов
С. Сидорова
Л. Прохорова

1974	КАНАЛИЗАЦИОННЫЕ СООРУЖЕНИЯ БИОЛОГИЧЕСКОЙ ОЧИСТКИ СТОЧНЫХ ВОД ПРОИЗВОДИТЕЛЬНОСТЬЮ 7,0 ТЫС. м КУБ/СУТ.	Производственный корпус. Схема учета электроэнергии Пост учета электроэнергии ПУЭ. Общий вид и схема соединений.	Типовой проект 902-2-260	Альбом X	Лист ЭЛ-18
------	---	--	-----------------------------	-------------	---------------

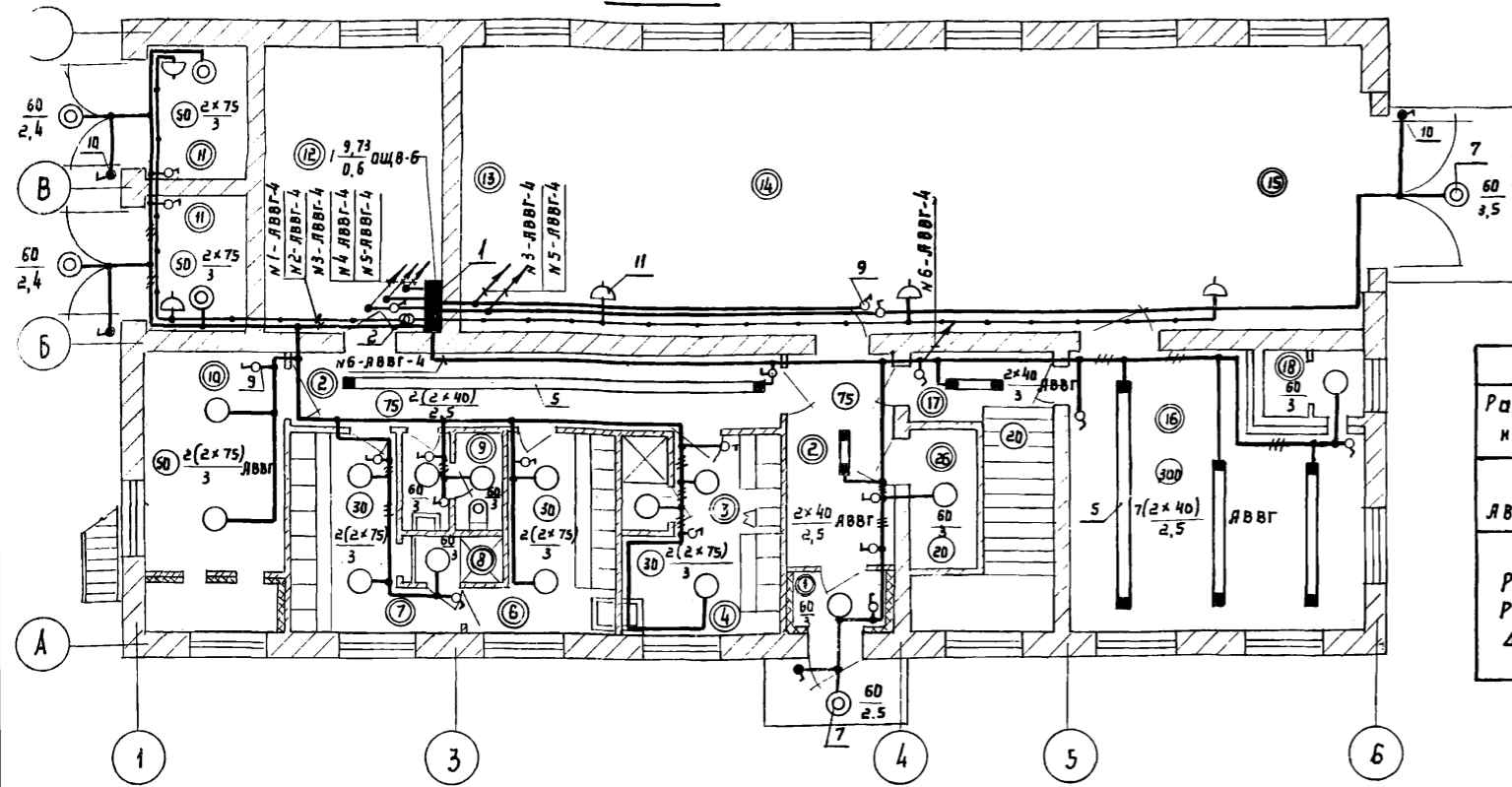
План на отм. +3.300

М 1:100



План на отм. ± 0,000

М 1:100



Экспликация помещений

№ п/п	Наименование
1	Тамбур
2	Коридор
3	Гардероб женской рабочей одежды
4	Гардероб женской личной одежды
5	Лш женский
6	Гардероб мужской рабочей одежды
7	Гардероб мужской личной одежды
8	Лш мужской
9	Санузел
10	Венткамера и тепловой пункт
11	т.п.
12	Щитовая
13	Насосная
14	Воздуходувная
15	Монтажная площадка
16	Мастерская
17	Лестничная площадка
18	Воздухозаборная камера
19	Кабинет начальника станции
20	Кабинет главного инженера
21	Экспресс-лаборатория
22	Комната дежурного персонала
23	Комната приёма пищи
24	Диспетчерская
25	Коридор
26	Кладовая

Экспликация

К-во	Поз.	Наименование	Обозначение, сорт, марка	Технические данные, размеры	Общая масса	Примечание
1	1	Щиток осветительный	ОЩВ-6	К-15а		
1	2	Ящик осветительный люминесцентный	ЯТП-0,25	250 Вт - 220/36 В		
12	3		УСП-4	4x40 Вт		
5	4		УСП-4	2x40 Вт		
13	5		ПУ-23	2x40 Вт		
28	6	Светильник плафон двухламповый	ПП2	2x100 Вт		
12	7	Светильник плафон одноламповый	ПП1-1x100	1x100 Вт		
84	8	Стартер для люминесцентных ламп	СК 220-40			
27	9	Выключатель перекидного типа с круглой крышкой	Индекс 0204	6а, 250 В		
5	10	Выключатель дрыздонепротивостоятельный	Индекс 0261	6а, 250 В		
10	11	Розетка штепсельная для открытой проводки	Индекс 0321	6а, 250 В.		
2	12	Лампа ручная переносная	СР-2			
84	13	Лампа люминесцентная	ЛБ	~220 В, 40 Вт		
		Лампа накаливания:				
36	14		НБ 220-100	~220 В, 100 Вт		
20	15		НБ 220-75	~220 В, 75 Вт		
12	16		НБ 220-60	~220 В, 60 Вт		
2	17		МО 36-60	~36 В, 60 Вт		
		кабель силовой				
15 м	18		ЯВВГ	3x4+1x2,5		
200 м	19		ЯВВГ	3x2,5		
400 м	20		ЯВВГ	2x2,5		
300 м	21	Провод плоский в виниловой оболочке	АППВС	2x2,5		

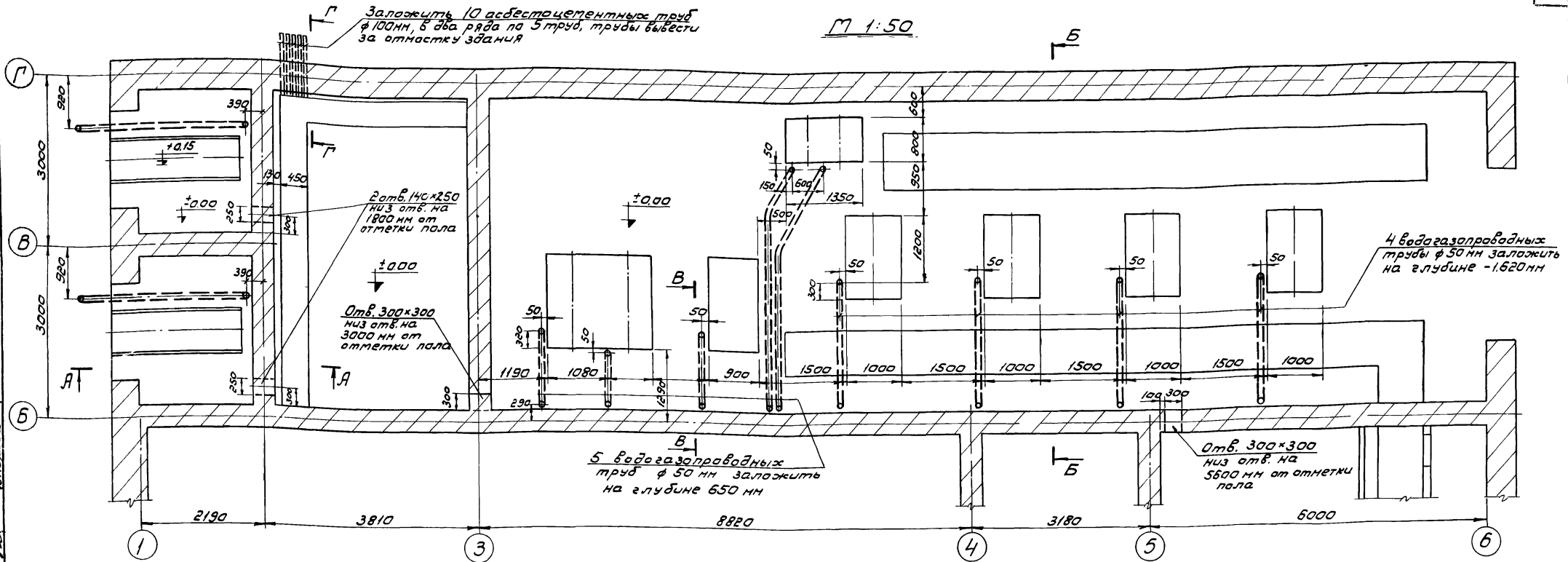
Расчетная схема осветительной сети ~ 380/220 В

Распределительный пункт	Групповой осветительный щиток	№ групп	№ фаз	Нагрузка, ватт на группу	Мак расцепителя автомата	Σ P, кВт	Δ U %	Марка и сечение кабеля	Способ прокладки
ЯВВГ-3x4+1x2,5 R = 15 м P _г = 9,73 кВт P _р = 7,3 кВт Δ U % = 0,6	ОЩВ-6	1	1	1860	15	33	1,0	ЯВВГ-2x2,5	по стене, по полу, на склоне
		2	2	250 Вт	15	1,8	2,0	" "	" "
		3	3	2400	15	44	1,3	" "	" "
		4	1	1800	15	33	1,0	АППВС-2x2,5	скрыто
		5	2	1900	15	36	1,1	" "	" "
		6	3	1500	15	29	0,9	ЯВВГ-2x2,5	по потолку и стенам

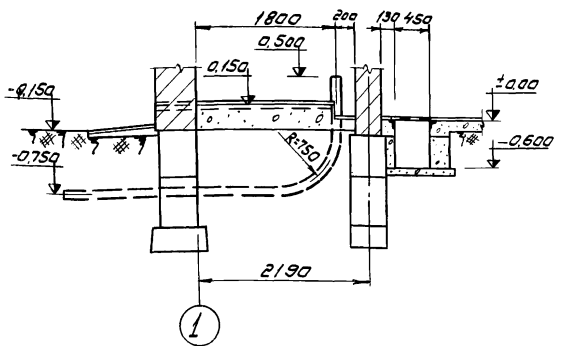
- Напряжение осветительной сети ~ 220 В; ремонтной 36 В.
- Высота установки: щиток освещения - 1,5 м; ящика с трансформатором - 1,5 м; выключателей - 1,7 м; штепсельных розеток - 0,8 м от пола.
- Металлические части осветительной арматуры заземлить в соответствии с ПУЭ.

4. Условные обозначения приняты в соответствии с ГОСТ'ом 2.754-72.

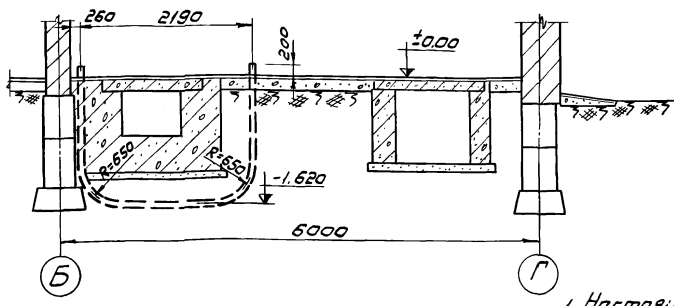
1974	КАНАЛИЗАЦИОННЫЕ СООРУЖЕНИЯ БИОЛОГИЧЕСКОЙ ОЧИСТКИ СТОЧНЫХ ВОД ПРОИЗВОДИТЕЛЬНОСТЬЮ 70 ТЫС. М КУБ/СУТ.	Производственный корпус. Электроосвещение. Планы и расчетная схема	ТИПОВОЙ ПРОЕКТ	Альбом	Лист
			902-2-260	8	ЭЛ-19



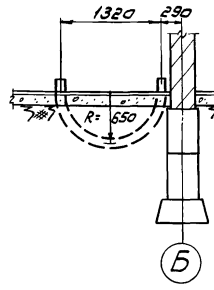
А - А
М 1:50



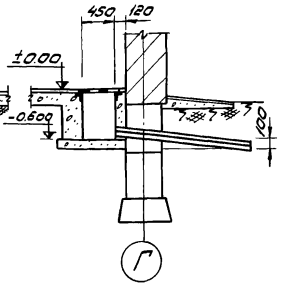
Б - Б
М 1:50



В - В
М 1:50



Г - Г
М 1:50

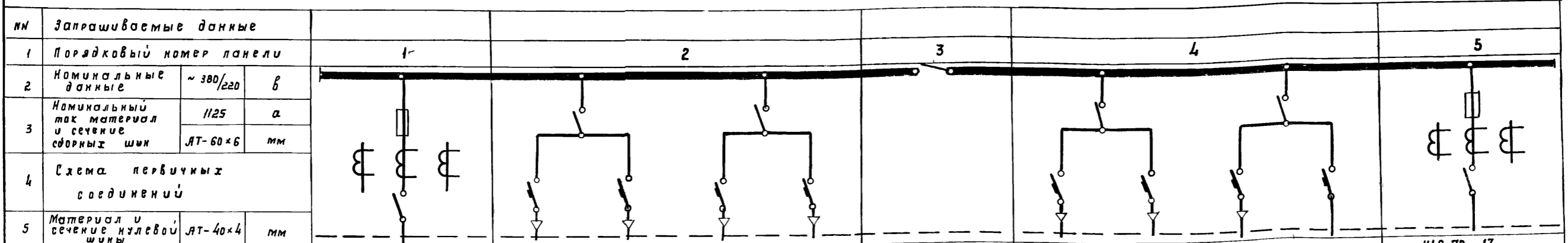


Указания по привязке проекта

1. Все трубы, проемы и закладные детали по данному стройзаданию отражены в строительных чертежах (смотри листы КС-12; КС-13 альбому VIII настоящего проекта), и должны быть выполнены строительной организацией.
2. Настоящий лист является контрольным для электромонтажной организации.

1. Настоящее строительное задание дано для производительности 7,0 тыс. м³/сутки.
2. При привязке здания для производительности 2,7 тыс. м³/сутки вычеркнуть два фундамента под установку воздухоуловк с заложеными к ним трубами, один между осями 3 и 4, второй между осями 5 и 6.
3. При привязке здания для производительности 4,2 тыс. м³/сутки вычеркнуть один фундамент с заложеной к нему трубой между осями 5 и 6.

1974	КАНАЛИЗАЦИОННЫЕ СООРУЖЕНИЯ БИОЛОГИЧЕСКОЙ ОЧИСТКИ СТОЧНЫХ ВОД ПРОИЗВОДИТЕЛЬНОСТЬЮ 7,0 ТЫС. М. КУБ/СУТ.	Производственный корпус. Строительное задание на проемы и закладные детали.	Типовой проект	Альбом	Лист
			902-2-260	X	9А-20



1	Порядковый номер панели		1	2			3	4			5		
2	Номинальные данные	~ 380/220 В											
3	Номинальный ток материала и сечение сборных шин	1125 АТ-60x6 мм											
4	Схема первичных соединений												
5	Материал и сечение нулевой шины	АТ-40x4 мм											
6	Тип панели или шкафа		ЩО 70-17 (ЩО 59-5)	ЩО 70-6 (ЩО 59-14)			ЩО 70-30 (ЩО 59-11)	ЩО 70-6 (ЩО 59-14)			ЩО 70-17 (ЩО 59-5)		
7	Номер схемы вторичных соединений		—	—			—	—			—		
8	Назначение линии (надпись в рамке)		Ввод № 1	Насосы	Газодув-ку	Здание решеток	Сборка 1РС	Секционная панель	Насос	Газодув-ку	Сборка 2РС	Резерв	Ввод № 2
9	Тип коммутирующего защитного аппарата	ЛВтамат Рубильник ток а	—	Я 3134	Я 3134	Я 3134	Я 3134	—	Я 3134	Я 3134	Я 3134	Я 3134	—
10			каталожный номер	—	НЯ 533 III	НЯ 533 III	НЯ 533 III	НЯ 533 III	—	НЯ 533 III	НЯ 533 III	НЯ 533 III	НЯ 533 III
11	Рубильник ток а	600	—	—	—	—	600	—	—	—	—	—	600
12	Блок БВ, БЛВ	—	—	—	—	—	—	—	—	—	—	—	—
13	Номинальный ток расцепителя автомата или предохранителя	600	200	200	200	200	200	600	200	200	200	200	600
14	Пределы уставок по току расцепителей автомата ЯВ	Замедленного срабатывания	200	120	120	120	120	—	120	120	120	120	—
15	Магновенного срабатывания	—	1400	840	840	840	840	—	840	840	840	840	—
16	Ток плавкой вставки	—	—	—	—	—	—	—	—	—	—	—	—
17	Трансформатор тока или шунт	Номинальный ток, а	600/5	—	—	—	—	—	—	—	—	—	600/5
18	Количество и сечение кабелей	—	3x95	3x50	3x50+1x16	3x50	—	3x50	3x50	3x50	—	—	—
19	Амперметр - шкала, а	—	0-600	—	—	—	—	—	—	—	—	—	0-600
20	Вольтметр - шкала, в	—	0-450	—	—	—	—	—	—	—	—	—	0-450
21	Счетчик - тип, ток, напряжение	—	—	—	—	—	—	—	—	—	—	—	—
22	Напряжение оперативных цепей (сигнальных ламп и т.п.)	—	—	—	—	—	—	—	—	—	—	—	—
23	Уставка выдержки времени защиты от перегрузки сек	—	—	—	—	—	—	—	—	—	—	—	—
24	Уставка выдержки времени защиты от тока короткого замыкания	—	—	—	—	—	—	—	—	—	—	—	—
25	Количество панелей (в том числе торцевых)	—	7			—	—	—	—	—	—	—	—

Указания по привязке проекта

1. При выборе конкретного типа панелей один из типов зачеркнуть.
2. В названии чертежа дописать цифровой индекс панелей ЩО-59 или 70.

I	Наименование объекта	
II	Наименование заказчика и его адрес	
III	Наименование проектной организации и её адрес.	Институт ГИПРОКОММУНВОДОКАНАЛ Москва, Рыбный пер 3

г. МОСКВА

Принципиальная схема технологического контроля

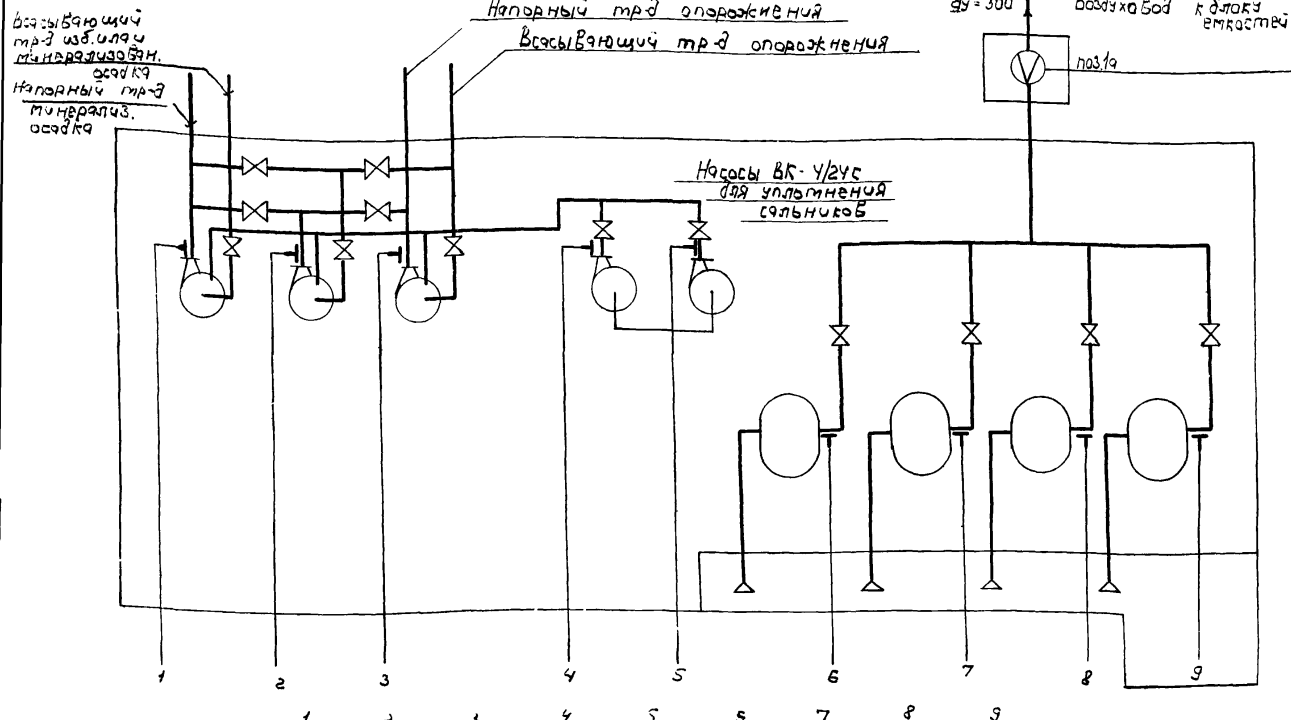
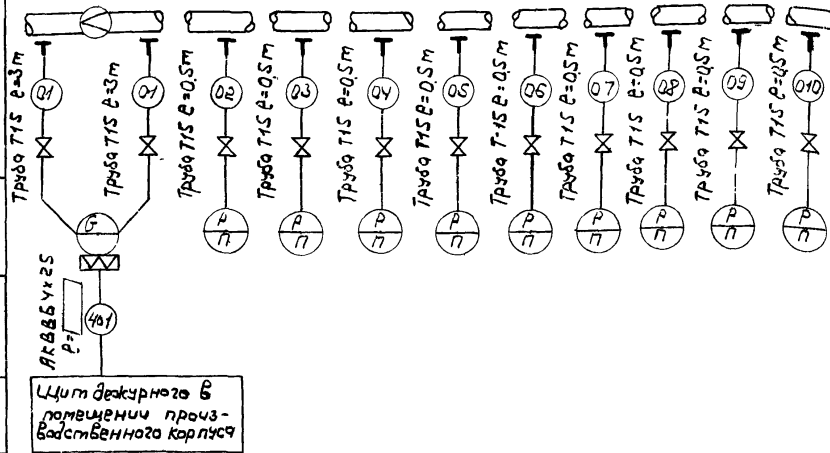


Схема внешних трубных и кабельных соединений

Расход	Давление в напорных патрубках		
	изв. ул. и температурно-ваннаый осадок	техническая вода	воздух
Измерительный колодезь поз.19	Напорные патрубки		
МВН 1742-67	поз.29 (МВН 1731-58)	ВК-У/УС поз.39	Воздуходувка поз.49 (МВН 1731-58)

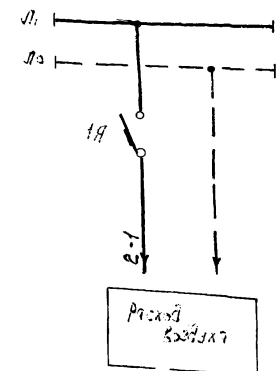
Упа измеряется	Места установки приборов
Отборные устройства и импульсные трубки	Первичные приборы
Кабели	Щиты



Приборы по месту измерения	поз.29	поз.29	поз.29	поз.39	поз.39	поз.49	поз.49	поз.49	поз.49	поз.15
Щит КИТ в помещении дежурного										поз.16

Давление в напорных патрубках насосных агрегатов и воздуходувках | Расход воздуха

Схема питания приборов

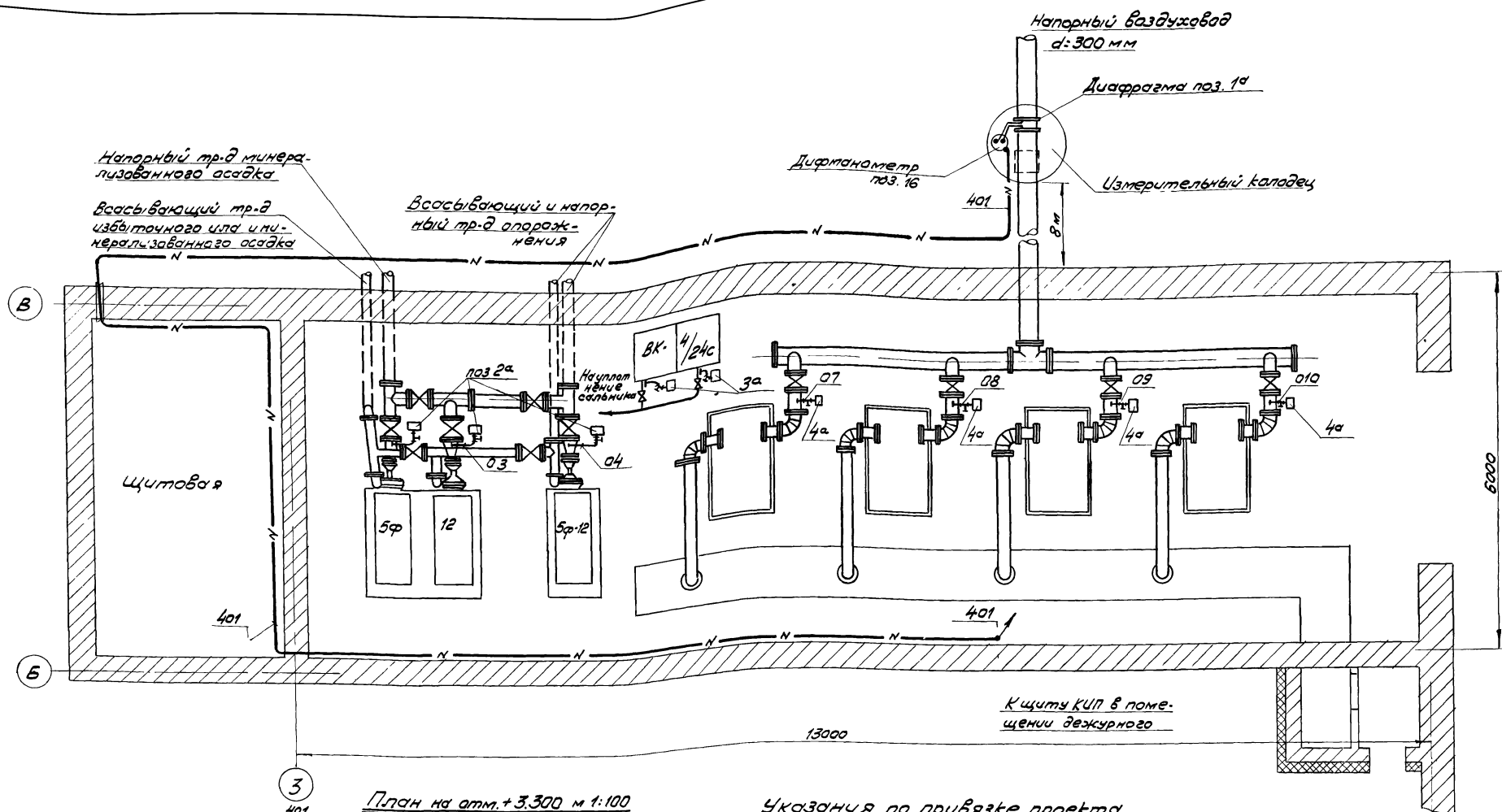


Настоящий чертёж выполнен для производительности 7 тыс. м³/сутки.
 а) Для производительности 2,7 тыс. м³/сутки на принципиальной схеме технологического контроля вычеркнуть приборы поз.49 с выносными линиями 6,4,9, также соответствующие воздуховодные агрегаты с их обвязкой.
 б) На схеме внешних соединений вычеркнуть приборы с технологическую обвязку с импульсными трубками 07 и 010.
 в) В экспликациях изменить количество приборов поз.29÷49 с 9 на 7 и трехходовых кранов с 11 на 3.
 Для производительности 4,2 тыс. м³/сутки.
 г) На принципиальной схеме технологического контроля вычеркнуть прибор поз.49 с выносной линией 9, также соответствующий воздуховодный агрегат с обвязкой.

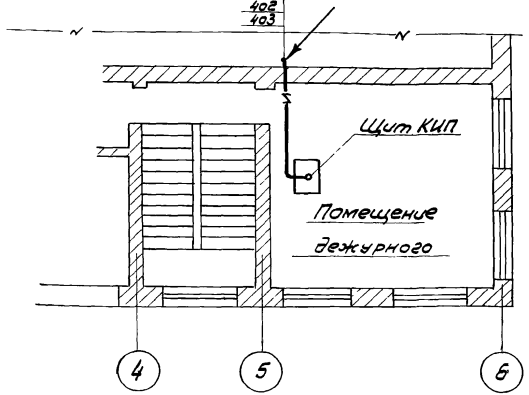
Экспликация

№ п/п	№ поз.	Наименование	Тип	Кол.	Примеч.
1	1а	Диаметр-та камерная нормальная на т-р дн ду=300мм	ДКБ-300-А-В-9/Б	1	
2	1б	Диаметр-та метрическая метрическая	ДМ-3573	1	
3	15	Вторичный электронный прибор, показывающий и сигнализирующий	КСДЗ-1000	1	
4	29, 49	Манометр технический показывающий	05МТ-100	9	
5		Кабель контрольный с алюминиевыми жилами бронированный сеч.УХЛ5	ККБББ		
6		Труба водогазопроводная, обыкновенная d=15мм	Т-15 пог3262-62	11м	
7	1А	Исполнительный выключатель однополюсный И=1а Топс - 1,3 Трасч.	А-6317	1	устан. в щите дежурного
8		Кран запорный ду=15мм	И45БК	11	

а) На схеме внешних соединений вычеркнуть прибор с технологическую обвязку с импульсной трубкой 010.
 б) В экспликациях изменить количество приборов поз.29÷49 с 9 на 7 и трехходовых кранов с 11 на 10.
 Длину кабеля 401 в экспликациях выбрать в зависимости от конкретного генплана



3
401
402
403
План на атм.+3.300 м 1:100



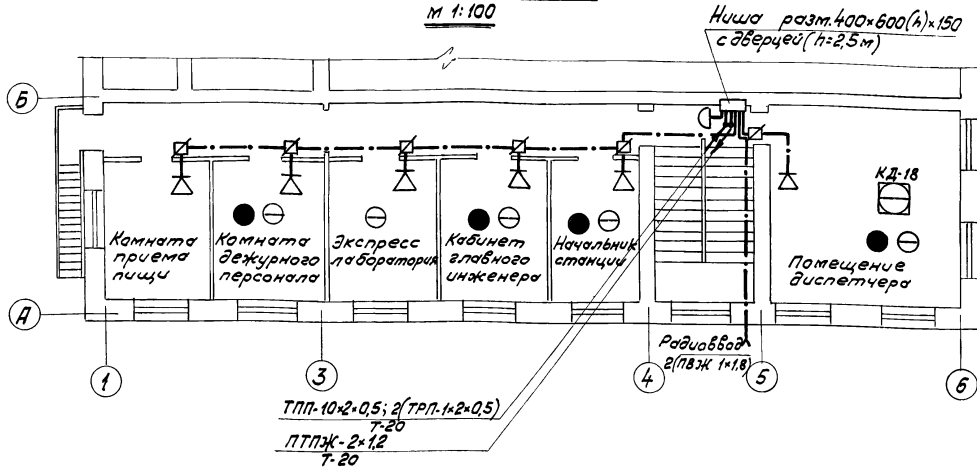
Указания по привязке проекта

Настоящий чертеж выполнен для производительности 7 тыс. м³/сутки.
 1) Для производительности 27 тыс м³/сутки необходимо вычеркнуть 1ф и 4ф воздуходувные агрегаты с их обвязками.
 2) Для производительности 42 тыс. м³/сутки необходимо вычеркнуть 4ф воздуходувный агрегат с обвязкой

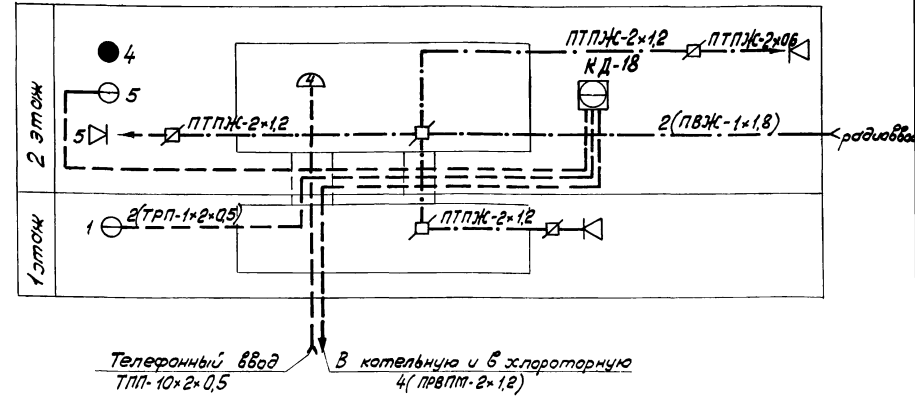
1974	КАНАЛИЗАЦИОННЫЕ СООРУЖЕНИЯ	Производственный корпус	Типовой проект 902-2-260	Альбом X	Лист ЭА-2
	БИОЛОГИЧЕСКОЙ ОЧИСТКИ СТОЧНЫХ ВОД ПРОИЗВОДИТЕЛЬНОСТЬЮ 7,0 ТЫС.М.КУБ/СУТ	Электротехническая часть Трасса кабельных и трубных прокладок			

План на отм.+3.3

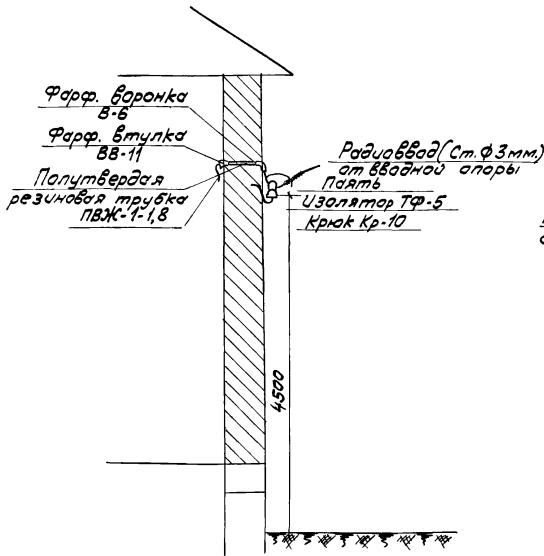
М 1:100



Скелетная схема связи

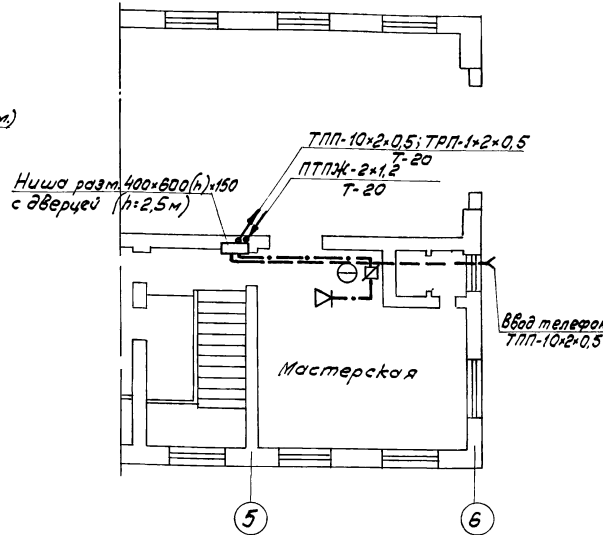


Устройство радиоввода от столбовой линии



План на отм. 0.00

М 1:100



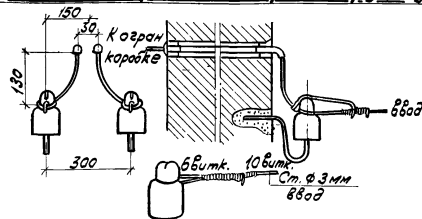
Условные обозначения.

- Коммутатор оперативной связи с указанием типа.
- Коробка распределительная телефонная с указанием загрузки.
- Телефонный аппарат городской связи.
- Телефонный аппарат оперативной связи.
- Громкоговоритель.
- Ответвительная коробка типа УК-2П.
- Ограничительная коробка типа УК-2С.
- Направление прокладки кабеля.
- **м** - марка каб. Сеть телефонизации.
- **р** - марка каб. Сеть радиорификации.

Примечания:

1. Абонентские кабели телефонизации и радиорификации проложить открыто по стенам с креплением скобам.
2. Ввод кабелей уточняется проектом привязки.
3. Для станций производительностью 2,7 и 4,2 тыс. м³/сутки проект аналогичен.

Установка изоляторов на стене и устройство прохода через наружную стену



1975
КАНАЛИЗАЦИОННЫЕ СООРУЖЕНИЯ
БИОЛОГИЧЕСКОЙ ОЧИСТКИ СТОЧНЫХ
ВОД ПРОИЗВОДИТЕЛЬНОСТЬЮ
7,0 ТЫС. М³/СУТ.

Производственный корпус.
Слаботочные устройства на поэтажных
планах

Типовой проект Альбом Лист
902-2-260 X ЭС-1

Г. МОСКВА