

КАНАЛИЗАЦИОННЫЕ СООРУЖЕНИЯ БИОЛОГИЧЕСКОЙ ОЧИСТКИ СТОЧНЫХ ВОД ПРОИЗВОДИТЕЛЬНОСТЬЮ 7,0 ТЫС. М.КУБ / СУТ.

СОСТАВ ПРОЕКТА

Альбом I	Указания по применению проекта	
Альбом II	Блок емкостей	Строительная часть. Опалубка и армирование днища. Монтажные схемы. Выборки.
Альбом III	Блок емкостей	Строительная часть. Монолитные железобетонные конструкции
Альбом IV	Блок емкостей	Строительная часть. Монтажные узлы.
Альбом V	Блок емкостей	Строительная часть. Сборные железобетонные элементы и металлические конструкции
Альбом VI	Блок емкостей	Технологическая и электротехническая части (из типового проекта 902-2-258).
Альбом VII	Блок емкостей	Нестандартизированное оборудование.
Альбом VIII	Производственный корпус	Архитектурно-строительная часть.
Альбом IX	Производственный корпус	Технологическая и санитарно-техническая части
Альбом X	Производственный корпус	Электротехническая часть.
Альбом XI	Производственный корпус	Здание завода-изготовителя на щит диспетчера
Альбом XII	Распределительное устройство	Электротехническая и строительная части
Альбом XIII	Камеры, лотки	Технологическая, строительная и электротехническая части.
Альбом XIV	Заказные спецификации.	
Альбом XV	Сметы. Часть 1. Часть 2. Часть 3.	

ПРИМЕНЕННЫЕ МАТЕРИАЛЫ

Типовой проект	902-2-57/71	Здание решеток с двзмя механизированными решетками типа РММ В-1000 (распространяет ЦУТП)
Типовой проект	902-2-164	Лоток вентуры выпуск III. (распространяет ЦУТП)
Типовой проект	902-2-27	Горизонтальные песколовки с круговым движением сточных вод. тип I, II, III. (распространяет ЦУТП)
Типовой проект	901-3-16/70	Лабораторная на 5кг хлора в час. (распространяет Свердловский филиал ЦУТП)
Типовой проект	903-1-21/71	Котельная с двзмя котлами, Универсал-6м) тип 3 (распространяет ЦУТП)

Утвержден МЖКХ РСФСР
Приказ № 10 ТД от 20.06.75г.
Введен в действие институтом
«Гипрокоммунводоканал» с 29.12.75г.
Приказ № 74 от 17.11.75г.

13902-11
ЦЕНА 0-40

РАЗРАБОТАН ГОСУДАРСТВЕННЫМ
ПРОЕКТНЫМ ИНСТИТУТОМ
«ГИПРОКОММУНВОДОКАНАЛ»
М Ж К Х РСФСР

АЛЬБОМ VII

ЦЕНТРАЛЬНЫЙ ИНСТИТУТ ТИПОВОГО ПРОЕКТИРОВАНИЯ
ГОССТРОЯ СССР

Москва А-445, Смоленск- ул. 22

Сдано в печать 1976 года

Заказ № 4485 Тираж 500 экз

СОДЕРЖАНИЕ АЛЬБОМА

Наименование чертежей	Марка и № листа	№ стр.
Содержание альбома	С-1	2
Распределительное устройство. План, разрезы, фасады, спецификации.	АС-1	3
Распределительное устройство Плизи фундаментов и каналов. Развертки по осем 1-2; 2-1; А-Б; Б-А. План покры- тия. Выборки сборных ж.б. элементов. Спецификация стальной ар-ры	АС-2	4
Распределительное устройство 10 (6 кв). План и разрезы. Освещение и заземление.	ЭЛ-1	5
Распределительное устройство 10 (6 кв.) Вспомогательный лист для заказа камер КСО-366.	ЭЛ-2	6
Распределительное устройство 10 (6 кв.) Перегородка сетчатая. Узлы и детали.	ЭЛ-3	7

«Типовой проект разработан в соответствии
с действующими нормами и правилами и
предусматривает мероприятия, обеспечива-
ющие безаварийность и пожаробезопас-
ность при эксплуатации сооружения».
главный инженер проекта *И. Г. Гинь* 1.2.в.ин.1.

1974

КАНАЛИЗАЦИОННЫЕ СООРУЖЕНИЯ
БИОЛОГИЧЕСКОЙ ОЧИСТКИ СТОЧНЫХ
ВОД ПРОИЗВОДИТЕЛЬНОСТЬЮ
7,0 ТЫС. М. КУБ /СУТ.

Распределительное устройство.
Содержание альбома.

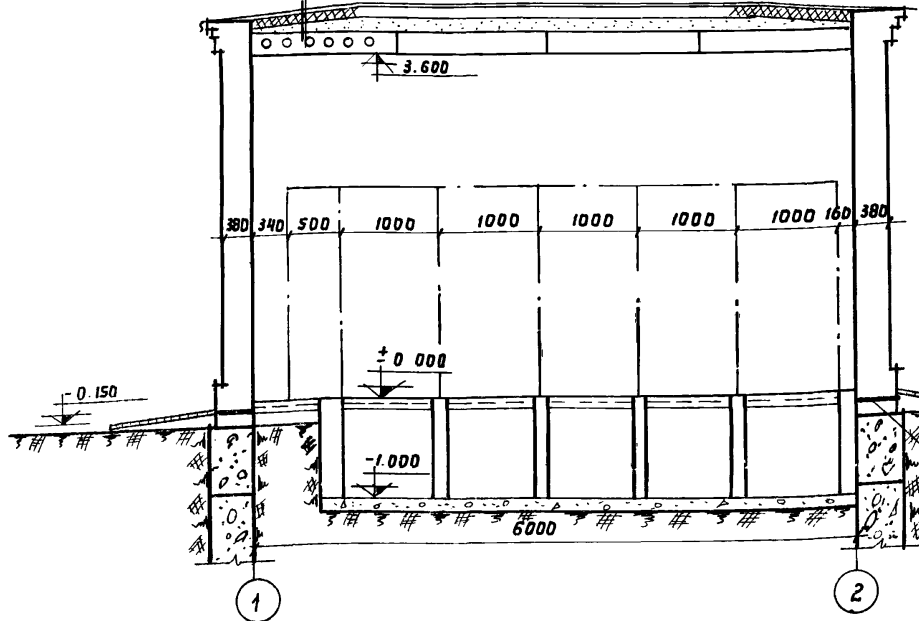
ТИПОВОЙ ПРОЕКТ
902-2-260

Альбом
XII

Лист
С-1

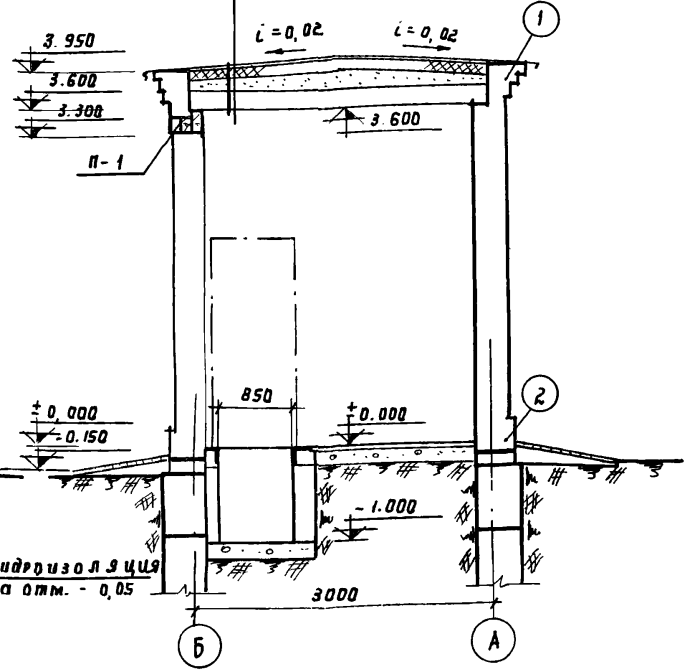
Разрез 1-1

3 слоя рубероида на битумной мастике
 Цементная стяжка - 20 мм
 Плитный утеплитель $\gamma = 500 \text{ кг/м}^3$ - 100
 Надетонка для создания уклона 15-25 мм
 Железобет. плиты П30-15

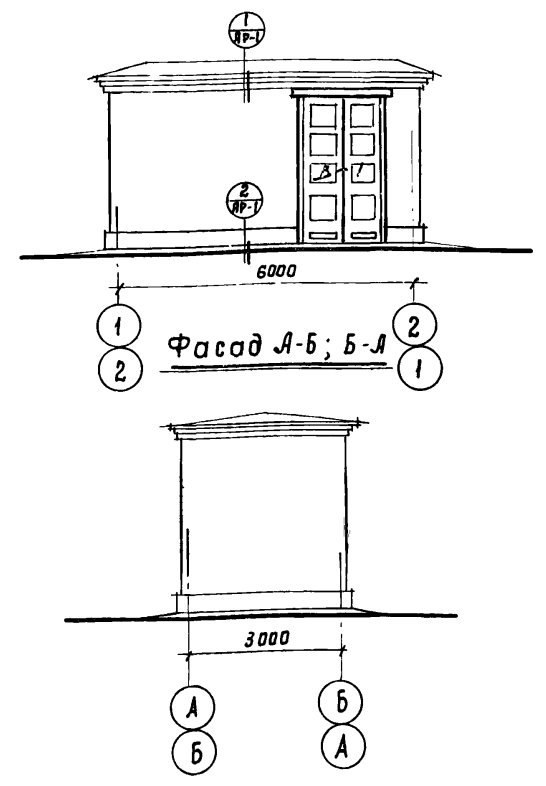


Разрез 2-2

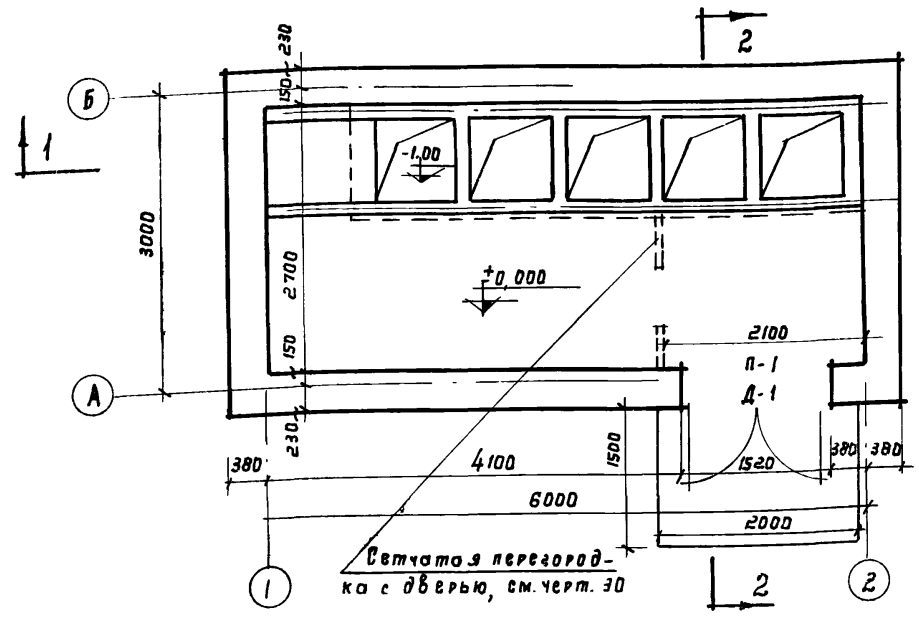
Состав кровли
 См разрез 1-1



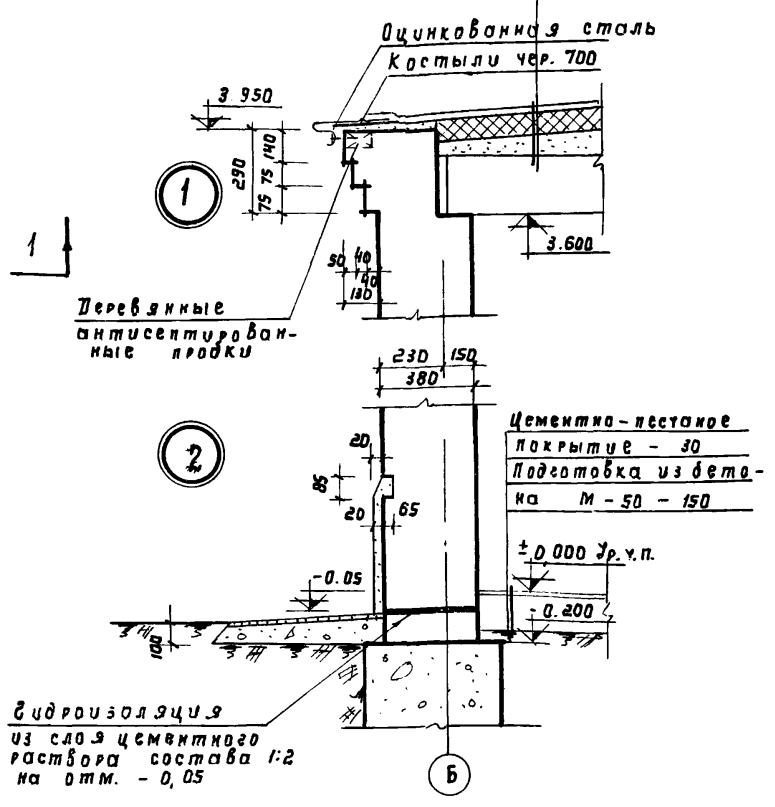
Фасад 1-2; 2-1



План на отм. ± 0.000



См. разрез 1-1



Спецификация
заполнения дверного проема

Тип по проекту	Марка по ГОСТ'у	Размер проема в кладке	К-во шт	ГОСТ
В-1	В-1	1520 x 3300	1	Тип. проект 407-3-176

Спецификация перемычек

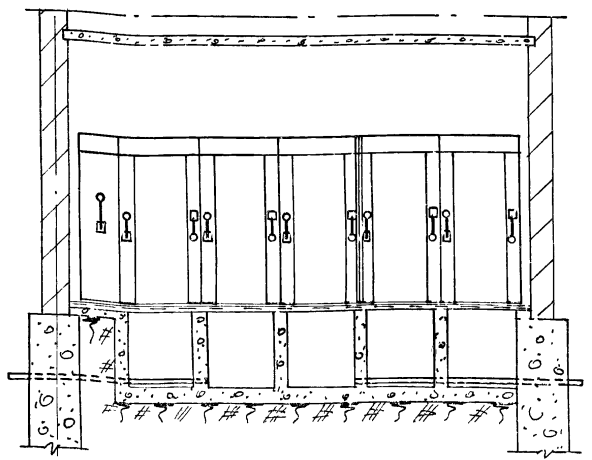
Тип перемычки по проекту	Марка по ГОСТ'у	кол. во шт	ГОСТ
П-1	Б 19	2	Серия 1.139-1, вып. 1
	БУ 19	1	" " "

П р и м е ч а н и я:

1. Описание архитектурно-строительной части, положение на генплане см. пояснительную записку к проекту (Альбом I)
2. План фундаментов, каналы, покрытие см. черт. АС-2
3. Стены из кирпича М-75 на растворе М-25. кладку вести с расшивкой швов с наружной стороны и в подрезку - с внутренней стороны.
4. Внутреннюю поверхность стен и потолок побелить.
5. Ворота окрасить масляной краской за 2 раза
6. Пол - цементно-песчаный

1974	КАНАЛИЗАЦИОННЫЕ СООРУЖЕНИЯ БИОЛОГИЧЕСКОЙ ОЧИСТКИ СТОЧНЫХ ВОД ПРОИЗВОДИТЕЛЬНОСТЬЮ 70 ТЫС. М КУБ/СУТ.	Распределительное устройство. План, разрезы, фасады, спецификации.	ТИПОВОЙ ПРОЕКТ 902-2-260	Альбом XII	Лист АС-1
------	--	---	-----------------------------	---------------	--------------

А - А



Б - Б

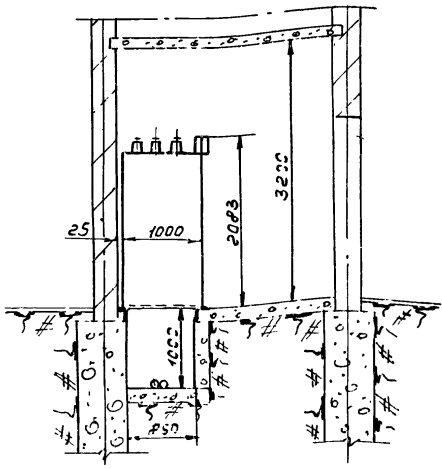
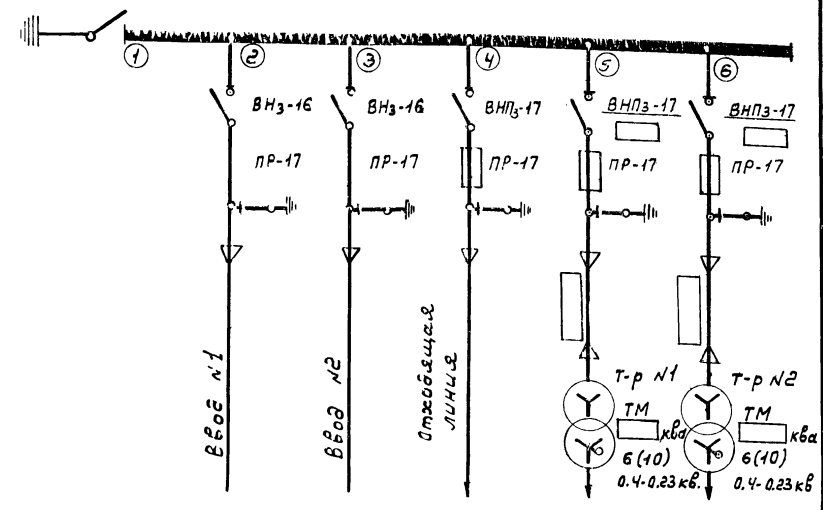
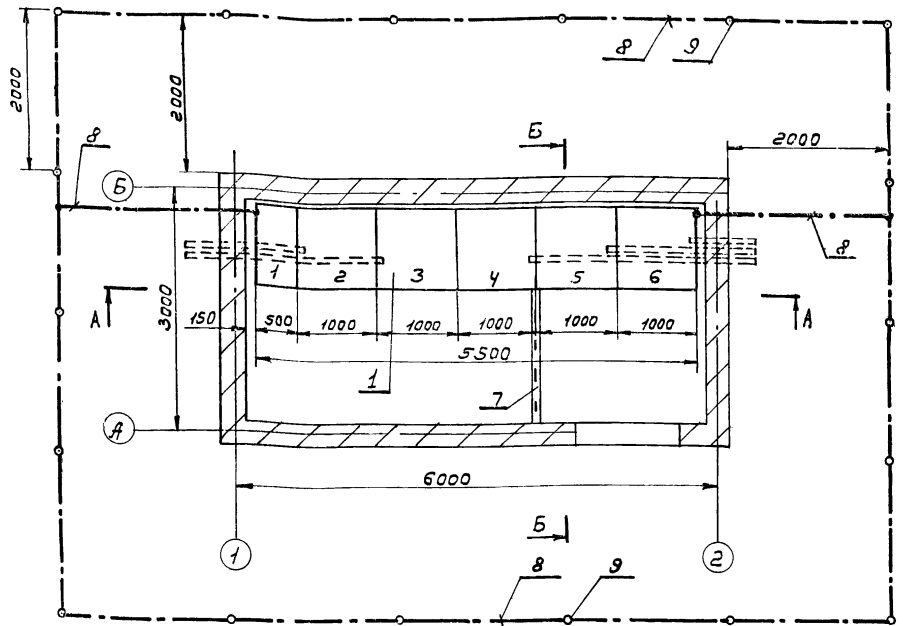


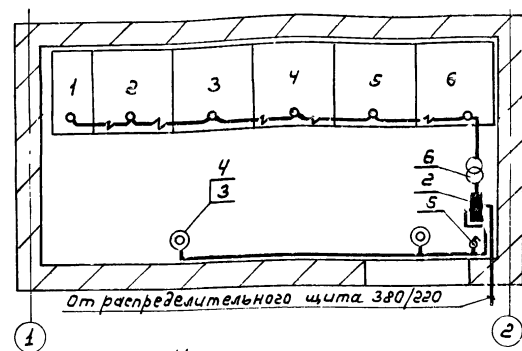
Схема первичных соединений



План



План с освещением



Указания по привязке проекта

1. Мощность трансформатора выбрать в зависимости от привязываемого варианта. (смотри альбом X, лист ЭЛ-3).
2. Для станций производительностью 2,7 и 4,2 тыс. м³/сутки проект аналогичен.

Спецификация

Кол.	Поз.	Наименование	Обозначение, сортмент	Технические данные, размеры	Объем, масса	Примечание
1 шт.	1	Комплексное распределительное устройство КСО-366		Опросный лист		
1 шт.	2	Щиток осветительный	ОЩВ-6	ЭЛ-2		
2 шт.	3	Плафон настенный	БУН-60	220В		
2 шт.	4	Лампа накаливания	НБ-220-60	220В / 60Вт		
1 шт.	5	Выключатель герметический	Указек 0261	6а, 250В		
1 шт.	6	Трансформатор понижающий	ЭТП-0,25	~220 / 36В		
1 шт.	7	Ограждающая решетка				см. лист X ЭЛ-3
40м	8	Сталь полосовая	пост 103-57	40x4		
18шт.	9	Сталь круглая	пост 2590-71	φ12мм, В-5м		
30м	10	Кабель силовой.	АВВР	2x4		

Примечания:

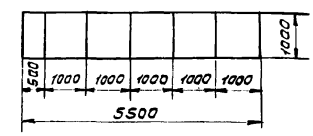
1. Камеры КСО-366 приварить к узелкам, проложенным вдоль канала, к которым также приварить заземляющую стальную полосу - 40x4, соединяя их в общий контур.
2. Ограждающая решетка в РУ-6кВ устанавливается при раздельной эксплуатации РУ абонентом и системой.
3. Силовые трансформаторы устанавливаются в здании производственного корпуса.

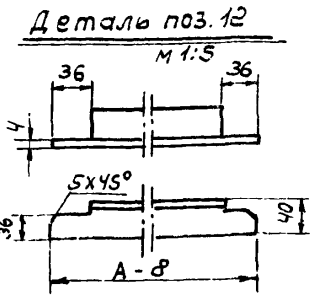
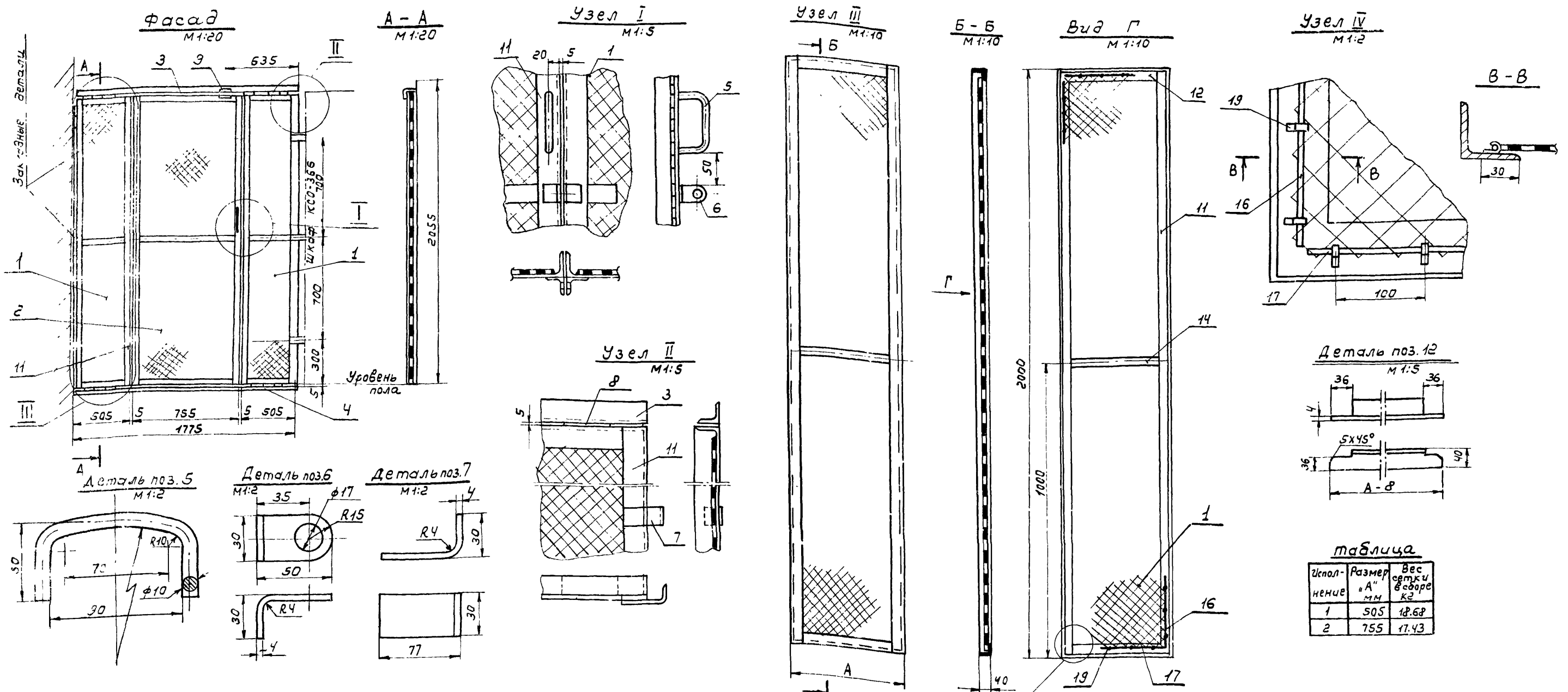
1974	КАНАЛИЗАЦИОННЫЕ СООРУЖЕНИЯ БИОЛОГИЧЕСКОЙ ОЧИСТКИ СТОЧНЫХ ВОД ПРОИЗВОДИТЕЛЬНОСТЬЮ 7,0 ТЫС.М ³ /СУТ.	Распределительное устройство 10(6)кВ. План и разрезы. Освещение и заземление.	Типовой проект 902-2-260	Альбом XII	Лист ЭЛ-1
------	---	--	-----------------------------	---------------	--------------

№ п/п		Запрашиваемые данные	Ответы заказчика					
1		Сборные напряжения, В шины Ток, а						
2		схема первичных соединений (с указанием количества кабелей)						
3		Номер камеры по плану	1	2	3	4	5	6
4		Назначение камеры	Заземляющий нож	Ввод №1	Ввод №2	Отходящая линия	к трансформатору №1	к трансформатору №2
5		Номенклатурное обозначение камеры по каталогу.	14	3Н	3Н	4Н	4Н	4Н
6		Номер камеры Номер схемы вторичных соединений	14	3Н	3Н	4Н	4Н	4Н
7		Номинальный ток камеры, а	400	400	400	400	400	400
8		Выключатель	—	ВНЗ-16	ВНЗ-16	ВНП-17	ВНПЗ-17	ВНПЗ-17
9	тип и технические данные	тип и номер схемы исполнения.		ПР-17	ПР-17	ПР-17	ПР-17	ПР-17
		Пределы уставок РТМ, а						
		Пределы уставок РТВ, а						
10	тип и технические данные	Напряжение и род тока, включения и отключения электромагнита						
11		Предохранитель, плавкая вставка.				ПК-□ / □ п.л. вст. □	ПК □ / □ п.л. вст. □	
12		трансформатор тока, тип, класс точности, коэффициент трансформации.						
13		трансформатор напряжения						
14		Разрядник						
15		Количество тр-ров тока ТЗЛ						
16		реле, требующие уточнения характеристик по заказу.						
17								
18								
19								
20								
21		Наименование объекта и его местонахождение.						
22		Наименование заказчика и его адрес (Министерство, Главлент).						
23		Наименование проектной организации и ее адрес.						
24		Платежные реквизиты заказчика.						
25		Отгрузочные реквизиты заказчика.						
26		Номер фондового наряда Союза Главлентро и дата выдачи.						

□ - Заполняется при привязке проекта см. альбом X лист ЭЛ-11

План расположения камер





таблица

Исполнение	Размер "А" мм	Вес сетки в сборе кг
1	505	18.68
2	755	17.43

Примечания:

1. Длина скоб (поз. 7) уточняется по месту. Скобы привариваются при монтаже.
2. Сварку элементов конструкции произвести качественным швом по технологии сопряжения.
3. Полоса (поз. 4) должна быть утоплена в пол.
4. Перегородка крытой сваркой к закладным деталям с шагом 300 мм.
5. Чашки (поз. 11, 12) и детали (поз. 14, 15) варить изнутри.
6. Крышка (поз. 19) приваривается к узлам (поз. 11, 12, 13) и закрывает весь сетчатый экран.

Кол.	Поз.	Наименование	Обознач.	Технические данные
1	15	Сталь полосовая	103-57	30x4
6	16	Проволока стальная	3282-58	φ=675 мм
4	17	Проволока стальная	3282-58	φ=1350 мм
2	18	Проволока стальная	3282-58	φ=455 мм
115	19	Сталь листовая	103-57	35x2,3 φ=32 мм

Спецификация

Кол.	Поз.	Наименование	Обознач. сортамент.	Технические данные, размеры	Общ. масса	Обозначение
2	1	Сетка. Исполнение 1.	пост 5336-67	1990x750		
1	2	сетка. Исполнение 2.	пост 5336-67	1990x715		
1	3	сталь угловая	пост 8509-72	40x40x4 φ=1775 мм		
1	4	сталь полосовая	пост 103-57	φ=10 φ=1775 мм		
1	5	сталь круглая	пост 2592-71	φ=200 мм		
2	6	сталь полосовая	пост 103-57	φ=30x4		
3	7	сталь полосовая	пост 103-57	φ=30x4		
2	8	сталь полосовая	пост 103-57	φ=40x5		
1	9	сталь угловая	пост 8509-72	40x40x4 φ=50 мм		
2	10	Петля дверная				
6	11	сталь угловая	пост 8509-72	40x40x4 φ=2000 мм		
4	12	Сталь угловая	пост 3509-72	40x40x4 φ=437		
2	13	Сталь угловая	пост 8509-72	40x40x4 φ=747		
2	14	сталь полосовая	пост 103-57	30x4 φ=425 мм		