

СЕРИЯ 1.436.2-17

**ОКНА С ПЕРЕПЛЁТАМИ ИЗ ОДИНАРНЫХ ПРЯМОУГОЛЬНЫХ
СТАЛЬНЫХ ТРУБ И МЕХАНИЗМЫ ОТКРЫВАНИЯ**

ВЫПУСК 4

МЕХАНИЗМЫ ОТКРЫВАНИЯ ФРАМУГ ТИП А
РАБОЧИЕ ЧЕРТЕЖИ

17661-06
цена 3-95

СЕРИЯ 1.436.2-17

ОКНА С ПЕРЕПЛЁТАМИ ИЗ ОДИНАРНЫХ ПРЯМОУГОЛЬНЫХ СТАЛЬНЫХ ТРУБ И МЕХАНИЗМЫ ОТКРЫВАНИЯ

ВЫПУСК 4

МЕХАНИЗМЫ ОТКРЫВАНИЯ ФРАМУГ. ТИП А
РАБОЧИЕ ЧЕРТЕЖИ

РАЗРАБОТАНЫ

ПРОЕКТНЫМ ИНСТИТУТОМ
ГИПРОСПЕЦЛЕГКОНСТРУКЦИЯ

ЗАМ. ДИРЕКТОРА ИНСТИТУТА
/ ГЛАВНЫЙ КОНСТРУКТОР ПРОЕКТА



МАРШЕВ Ю.А.
ЛЕБЕДЕВ В.Г.

УТВЕРЖДЕНЫ

ПОСТАНОВЛЕНИЕМ ГОССТРОЯ СССР
ОТ 3.02.1982г. №8; ВВЕДЕНЫ В
ДЕЙСТВИЕ С 1.06.1982г.

Инв. № подл. Подп и дата. Взам. инв. №

Серия 1.436.2-17. выпуск 4

Формат	Зона	Поз.	Обозначение	Наименование	Кол. на исполн. 4.00.00.00.00 -									Примечание		
					-	01	02	03	04	05	06	07	08		09	
				<u>Документация</u>												
И			4.00.00.00.00 ВС	Ведомость спецификаций	X	X	X	X	X	X	X	X	X	X	X	
Ж			4.00.00.00.00 ВП	Ведомость покупных изделий	X	X	X	X	X	X	X	X	X	X	X	11, 12
И			4.00.00.00.00 ТУ	Технические условия	X	X	X	X	X	X	X	X	X	X	X	
И			4.00.00.00.00 ТО	Техническое описание	X	X	X	X	X	X	X	X	X	X	X	
Ж			4.00.00.00.00 КУ	Карта уровня качества	X	X	X	X	X	X	X	X	X	X	X	11, 12

Шифр	Лит
ИВР20.24.60А	
ИВР20.30.60А	
ИВР20.36.60А	
ИВР20.42.60А	
ИВР20.48.60А	
ИВР20.54.60А	
ИВР20.60.60А	
ИВР10.24А	
ИВР10.30А	
ИВР10.36А	

				4.00.00.00.00			
РАЗРАБ.	Протопопова	И.В.	01.12.79	МЕХАНИЗМЫ ОТКРЫВАНИЯ ФРАМУГ ТИП А	СТАДИЯ	ЛИСТ	ЛИСТОВ
ПРОВ.	Агапова	Л.И.	01.12.79		Р	1	10
РУК. ПР.	Агапова	Л.И.	01.12.79		Минфинтяжспецстрой СССР		
И. КОНТР.	Веневцева	В.И.	01.12.79		Гипроспецлегконструкция		
УТВ.	Кашкинов	В.И.	01.12.79				

Копировал: Углева

Формат 11

Инв. № подл. Подп и дата. Взам. инв. №

Формат	Зона	Поз.	Обозначение	Наименование	Кол. на исполн. 4.00.00.00.00									Примечание	
					-	01	02	03	04	05	06	07	08		09
				<u>Сборочные единицы</u>											
И			4.01.00.00.00	Механизм винторычажный для одинарных переплетов	1										
			- 01	То же		1									
			- 02	"			1								
			- 03	"				1							
			- 04	"					1						
			- 05	"						1					
			- 06	"							1				
			- 07	"								1			
			- 08	"									1		
			- 09	"										1	

Шифр	Лит.
ИВР20.24.60А	
ИВР20.30.60А	
ИВР20.36.60А	
ИВР20.42.60А	
ИВР20.48.60А	
ИВР20.54.60А	
ИВР20.60.60А	
ИВР10.24А	
ИВР10.30А	
ИВР10.36А	

4.00.00.00.00

Лист 2

17664-06 5

Инв.№ подл. Подп и дата Взам.инв.№

Серия 1.436.2-17 выпуск 4

ФОРМАТ	ЗОНА	Поз.	ОБОЗНАЧЕНИЕ	НАИМЕНОВАНИЕ	Кол. на исполн. 4.00.00.00.00 -								ПРИМЕЧАНИЕ		
					20	21	22	23	24	25	26	27			
				Документация											
И			4.00.00.00.00 ВС	Ведомость спецификаций	X	X				X	X				
Ж			4.00.00.00.00 ВП	Ведомость покупных изделий	X	X				X	X			11,12	
И			4.00.00.00.00 ТУ	Технические условия	X	X				X	X				
И			4.00.00.00.00 ТО	Техническое описание	X	X				X	X				
Ж			4.00.00.00.00 КУ	Карта уровня качества	X	X				X	X			11,12	
					Лит										
					Шифр	И082206048	И082226608	И082230608	И082236608	И082242608	И082248608	И082254608	И082260608		
					4.00.00.00.00								Лист	5	

Копировал: Углева

ФОРМАТ 11

Инв.№ подл. Подп и дата Взам.инв.№

ФОРМАТ	ЗОНА	Поз.	ОБОЗНАЧЕНИЕ	НАИМЕНОВАНИЕ	Кол. на исполн. 4.00.00.00.00								ПРИМЕЧАНИЕ		
					20	21	22	23	24	25	26	27			
				Сборочные единицы											
И			4.01.00.00.00 - 20	Механизм винторычажный для одинарных переплетов	1										
И			4.02.00.00.00	Механизм винторычажный для раздельных переплетов		1									
			-01	ТО ЖЕ			1								
			-02	"				1							
			-03	"					1						
			-04	"						1					
			-05	"							1				
			-06	"								1			
					Лит										
					Шифр	И082206048	И082226608	И082230608	И082236608	И082242608	И082248608	И082254608	И082260608		
					4.00.00.00.00								Лист	6	

2 3070222

Копировал Углева

ФОРМАТ 11

ФОРМАТ	ЗОНА	ПОЗ.	ОБОЗНАЧЕНИЕ	НАИМЕНОВАНИЕ	Кол. на исполн. 4.00 00.00.00												ПРИМЕЧАНИЕ	
					28	29	30	31	32	33	34	35	36	37				
				<u>Документация</u>														
И			4.00.00.00.00 ВС	Ведомость спецификаций	X	X	X	X	X	X	X	X	X	X	X	X		
Ж			4.00.00.00.00 ВП	Ведомость покупных изделий	X	X	X	X	X	X	X	X	X	X	X	X	11,12	
И			4.00.00.00.00 ТУ	Технические условия	X	X	X	X	X	X	X	X	X	X	X	X		
И			4.00.00.00.00 ТО	Техническое описание	X	X	X	X	X	X	X	X	X	X	X	X		
Ж			4.00.00.00.00 КУ	Карта уровня качества	X	X	X	X	X	X	X	X	X	X	X	X	11,12	
					Шифр	Лит.												
					МВР.Р.24А	МВР.Р.30А	МВР.Р.36А	МВР.Р.42А	МВР.Р.48А	МВР.Р.54А	МВР.Р.60А	МВР.Р.1560А	МВР.Р.15А	МВР.Р.48А				
					4.00.00.00.00												Лист	
																	7	

Копировал: Углева

ФОРМАТ 11

ФОРМАТ	ЗОНА	ПОЗ.	ОБОЗНАЧЕНИЕ	НАИМЕНОВАНИЕ	Кол. на исполн.												ПРИМЕЧАНИЕ	
					28	29	30	31	32	33	34	35	36	37				
				<u>Сборочные единицы</u>														
И			4.02.00.00.00 - 07	Механизм винторычажный для раздельных переплетов														
			- 08	То же	1													
			- 09	"		1												
			- 10	"			1											
			- 11	"				1										
			- 12	"					1									
			- 13	"						1								
			- 14	"							1							
			- 15	"								1						
			- 16	"										1				
					Шифр	Лит.												
					МВР.Р.24А	МВР.Р.30А	МВР.Р.36А	МВР.Р.42А	МВР.Р.48А	МВР.Р.54А	МВР.Р.60А	МВР.Р.1560А	МВР.Р.15А	МВР.Р.48А				
					4 00.00.00 00												Лист	
																	8	

Копировал: Углева

ФОРМАТ 11

У 90-06 К

Инв.№ подл. Подп и дата Взам.инв.№

Серия 1.436.2-17. Выпуск 4

ФОРМАТ	ЗОНА	Поз.	ОБОЗНАЧЕНИЕ	НАИМЕНОВАНИЕ	Кол. на исполн. 4.00.00.00.00										ПРИМЕЧАНИЕ				
					38	39	40	41	42	43	44	45	46						
				Документация															
И			4.00.00.00.00 ВС	Ведомость спецификаций	X	X	X	X	X	X	X	X	X	X	X				
Ж			4.00.00.00.00 ВЛ	Ведомость покупных изделий	X	X	X	X	X	X	X	X	X	X	X	И,12			
И			4.00.00.00.00 ТУ	Технические условия	X	X	X	X	X	X	X	X	X	X	X				
И			4.00.00.00.00 ТО	Техническое описание	X	X	X	X	X	X	X	X	X	X	X				
Ж			4.00.00.00.00 КУ	Карта уровня качества	X	X	X	X	X	X	X	X	X	X	X	И,12			
					Шифр	Лит											Лист		
					МВР.2Р.30.18Р		МВР.2Р.36.18Р		МВР.2Р.42.18Р		МВР.2Р.48.18Р		МВР.2Р.54.18Р		МВР.2Р.60.18Р		МР1	МР2	
					4.00.00.00.00										9				

Копировал: Углева

ФОРМАТ 11

Инв.№ подл. Подп и дата Взам.инв.№

ФОРМАТ	ЗОНА	Поз.	ОБОЗНАЧЕНИЕ	НАИМЕНОВАНИЕ	Кол. на исполн. 4.00.00.00.00 -										ПРИМЕЧАНИЕ				
					38	39	40	41	42	43	44	45	46						
				Сборочные единицы															
			4.02.00.00.00 -17	Механизм винторычажный для раздельных переплетов	1														
			-18	То же		1													
			-19	"			1												
			-20	"				1											
			-21	"					1										
			-22	"						1									
			-23	"							1								
			4.03.00.00.00	Механизм рычажный									1						
			-01	То же										1					
					Шифр	Лит											Лист		
					МВР.2Р.30.18Р		МВР.2Р.36.18Р		МВР.2Р.42.18Р		МВР.2Р.48.18Р		МВР.2Р.54.18Р		МВР.2Р.60.18Р		МР1	МР2	
					4.00.00.00.00										10				

17661-06
6 50-105

Копировал Углева

ФОРМАТ 11

Изм. № подл. Подп. и дата Взам. инв. №

Серия 1.436.2-17. Выпуск 4

№ п/п Строки	Обозначение	Наименование	Для исполн. 4.00.00.00.00-										Примечание		
			-	01	02	03	04	05	06	07	08	09			
1	4.00.00.00.00	МЕХАНИЗМЫ ОТКРЫВАНИЯ													
2		ФРАМУГ ТИП А	X	X	X	X	X	X	X	X	X	X	X	X	X
3	4.01.00.00.00	МЕХАНИЗМ ВИНТОРЫЧАЖНЫЙ													
4		ДЛЯ ОДИНАРНЫХ ПЕРЕППЕТОВ	X	X	X	X	X	X	X	X	X	X	X	X	X
5	4.01.01.00.00	РЫЧАГ	X	X	X	X	X	X	X	X	X	X	X	X	X
6	4.01.02.00.00	КРОНШТЕЙН	X	X	X	X	X	X	X	X	X	X	X	X	X
7	4.01.03.00.00	КРОНШТЕЙН	X	X	X	X	X	X	X	X	X	X	X	X	X
8	4.01.04.00.00	КРОНШТЕЙН	X	X	X	X	X	X	X	X	X	X	X	X	X
9	4.01.05.00.00	ТЯГА	X	X	X	X	X	X	X	X	X	X	X	X	X
10	4.01.06.00.00	ВИНТ	X	X	X	X	X	X	X	X	X	X	X	X	X
11	4.01.07.00.00	МАХОВИК	X	X	X	X	X	X	X	X	X	X	X	X	X
12	4.01.07.01.00	ШТУРВАЛ	X	X	X	X	X	X	X	X	X	X	X	X	X
13	4.01.07.02.00	КРОНШТЕЙН	X	X	X	X	X	X	X	X	X	X	X	X	X
14															
15															

			4.00.00.00.00 ВС				
РАЗРАБ.	ПРОТ. ПОПОВ	М.С.Т.	01.12.17	МЕХАНИЗМЫ ОТКРЫВАНИЯ	СТADIЯ	ЛИСТ	ЛИСТОВ
ПРОВ.	АГАПОВА	А.С.М.	01.12.17	ФРАМУГ. ТИП А	Р	1	6
РУК. ПР.	АГАПОВА	А.С.М.	01.12.17	ВЕДОМОСТЬ СПЕЦИФИКАЦИЙ	МОНТАЖ СПЕЦСТРОЙ ССР		
И. КОНТР.	ВЕНЕВЦЕВА	В.М.С.	01.12.17		ГИПРОСПЕЦРЕГКОНСТРУКЦИЯ		
УТВ.	КАШКИНОВ	С.М.С.	01.12.17				

Копировал Челеба

Формат 11

Изм. № подл. Подп. и дата Взам. инв. №

№ п/п Строки	Обозначение	Наименование	Для исполн. 4.00.00.00.00										Примечание		
			10	11	12	13	14	15	16	17	18	19			
1	4.00.00.00.00	МЕХАНИЗМЫ ОТКРЫВАНИЯ													
2		ФРАМУГ ТИП А	X	X	X	X	X	X	X	X	X	X	X	X	X
3	4.01.00.00.00	МЕХАНИЗМ ВИНТОРЫЧАЖНЫЙ													
4		ДЛЯ ОДИНАРНЫХ ПЕРЕППЕТОВ	X	X	X	X	X	X	X	X	X	X	X	X	X
5	4.01.01.00.00	РЫЧАГ	X	X	X	X	X	X	X	X	X	X	X	X	X
6	4.01.02.00.00	КРОНШТЕЙН	X	X	X	X	X	X	X	X	X	X	X	X	X
7	4.01.03.00.00	КРОНШТЕЙН	X	X	X	X	X	X	X	X	X	X	X	X	X
8	4.01.04.00.00	КРОНШТЕЙН	X	X	X	X	X	X	X	X	X	X	X	X	X
9	4.01.05.00.00	ТЯГА	X	X	X	X	X	X	X	X	X	X	X	X	X
10	4.01.06.00.00	ВИНТ	X	X	X	X	X	X	X	X	X	X	X	X	X
11	4.01.07.00.00	МАХОВИК	X	X	X	X	X	X	X	X	X	X	X	X	X
12	4.01.07.01.00	ШТУРВАЛ	X	X	X	X	X	X	X	X	X	X	X	X	X
13	4.01.07.02.00	КРОНШТЕЙН	X	X	X	X	X	X	X	X	X	X	X	X	X
14															
15															
16															
17															
18															
19															

УГ 30-1-2017

4.00.00.00.00 ВС

ЛИСТ
2

ГИПРОСПЕЦРЕГКОНСТРУКЦИЯ

Инв. № подл. Подп. и дата Взам. инв. №

Серия 1 436.2.-17. Выпуск 4

Номер строки	Обозначение	Наименование	Для исполн. 4.00.00.00.00											Примечание		
			20	21	22	23	24	25	26	27	28	29				
1	4.00.00.00.00	МЕХАНИЗМ ОТКРЫВАНИЯ														
2		ФРАМУГ. ТИП А														
3	4.01.00.00.00	МЕХАНИЗМ ВИНТОРЫЧАЖНЫЙ ДЛЯ														
4		ОДИНАРНЫХ ПЕРЕПЛЕТОВ														
5	4.01.01.00.00	РЫЧАГ														
6	4.01.02.00.00	КРОНШТЕЙН														
7	4.01.03.00.00	КРОНШТЕЙН														
8	4.01.04.00.00	КРОНШТЕЙН														
9	4.01.05.00.00	ТЯГА														
10	4.01.06.00.00	ВИНТ														
11	4.01.07.00.00	МАХОВИК														
12	4.01.07.01.00	ШТУРВАЛ														
13	4.01.07.02.00	КРОНШТЕЙН														
14	4.02.00.00.00	МЕХАНИЗМ ВИНТОРЫЧАЖНЫЙ														
15		ДЛЯ РАЗДЕЛЬНЫХ ПЕРЕП-														
16		ЛЕТОВ														
17																
18																
19																

4 00 00 00.00 ВС

Лист 3

Формат II

Копировал Челгба

Инв. № подл. Подп. и дата Взам. инв. №

Номер строки	Обозначение	Наименование	Для исполн. 4.00.00.00.00											Примечание		
			30	31	32	33	34	35	36	37	38	39				
1	4.00.00.00.00	МЕХАНИЗМ ОТКРЫВАНИЯ														
2		ФРАМУГ. ТИП А														
3	4.02.00.00.00	МЕХАНИЗМ ВИНТОРЫЧАЖ-														
4		НЫЙ ДЛЯ РАЗДЕЛЬНЫХ														
5		ПЕРЕПЛЕТОВ														
6	4.01.01.00.00	РЫЧАГ														
7	4.01.02.00.00	КРОНШТЕЙН														
8	4.01.03.00.00	КРОНШТЕЙН														
9	4.01.04.00.00	КРОНШТЕЙН														
10	4.01.05.00.00	ТЯГА														
11	4.01.06.00.00	ВИНТ														
12	4.01.07.00.00	МАХОВИК														
13	4.01.07.01.00	ШТУРВАЛ														
14	4.01.07.02.00	КРОНШТЕЙН														
15																
16																
17																
18																
19																

4 00 00 00.00 ВС

Лист 4

Формат II

Копировал Челгба

17661-06 11

Инв. № подл. Подп. и дата Взам. инв. №

Серия 1.436.2-17 Выпуск 4.

Номер строки	Обозначение	Наименование	Для исполн. 4.00.00.00.00								Примечание	
			40	41	42	43	44	45	46			
1	4.00.00.00.00	МЕХАНИЗМЫ ОТКРЫВАНИЯ										
2		ФРАМУГ. ТИП А.	X	X	X	X	X	X	X	X		
3	4.02.00.00.00	МЕХАНИЗМ ВИНТОРЫЧАЖНЫЙ										
4		ДЛЯ РАЗДЕЛЬНЫХ										
5		ПЕРЕПЛЕТОВ										
6	4.01.01.00.00	РЫЧАГ	X	X	X	X	X	X	X	X		
7	4.01.02.00.00	КРОНШТЕЙН	X	X	X	X	X	X	X	X		
8	4.01.03.00.00	КРОНШТЕЙН	X	X	X	X	X	X	X	X		
9	4.01.04.00.00	КРОНШТЕЙН	X	X	X	X	X	X	X	X		
10	4.01.05.00.00	ТЯГА	X	X	X	X	X	X	X	X		
11	4.01.06.00.00	ВИНТ	X	X	X	X	X	X	X	X		
12	4.01.07.00.00	МАХОВИК	X	X	X	X	X	X	X	X		
13	4.01.07.01.00	ШТУРВАЛ	X	X	X	X	X	X	X	X		
14	4.01.07.02.00	КРОНШТЕЙН	X	X	X	X	X	X	X	X		
15	4.03.00.00.00	МЕХАНИЗМ РЫЧАЖНЫЙ.									X	X
16	4.03.01.00.00	ФИКСАТОР									X	X
17	4.03.01.01.00	КРОНШТЕЙН									X	X
18	4.03.02.00.00	РУЧКА - ЗАВЕРТКА									X	X
19	4.03.02.01.00	РУЧКА									X	X
										4.00.00.00.00 ВС		Лист
												5

Копировал Угалева

Формат II

Инв. № подл. Подп. и дата Взам. инв. №

Номер строки	Обозначение	Наименование	Для исполн. 4.00.00.00.00								Примечание	
			45	46								
1	4.03.02.02.00	КРОНШТЕЙН	X	X								
2	4.03.02.03.00	КРОНШТЕЙН	X	X								
3	4.04.00.00.00	ФРАМУЖНЫЙ ПРИБОР										
4	4.04.01.00.00	КРОНШТЕЙН										
5	4.05.00.00.00	РУЧКА - СТЯЖКА										
6	4.06.00.00.00	ФИКСАТОР										
7	4.06.01.00.00	КРОНШТЕЙН										
8	4.06.02.00.00	КРОНШТЕЙН										
9	4.07.00.00.00	КРОНШТЕЙН	X	X								
10												
11												
12												
13												
14												
15												
16												
17												
18												
19												
										4.00.00.00.00 ВС		Лист
												6

Формат II

77864-06-12

Серия 1.436.2-17. Выпуск 4

Номер строки	Наименование	Код ОКП	Наименование документа на поставку	Поставщик	Кол. на исполн. 4.00.00.00.00-										Примечание		
					-	01	02	03	04	05	06	07	08	09			
1																	
2	Болты	12 8200	ГОСТ 9798-70														
3	M6x16.58.019				4	4	4	4	4	4	4	4	4	4	4	4	4
4	M6x25.58.019				12	12	12	16	16	20	20	12	12	12			
5																	
6																	
7	Гайки	12 8300	ГОСТ 6915-70														
8	M6.5.019				16	16	16	20	20	24	24	16	16	16			
9	M30.5.019				1	1	1	1	1	1	1	1	1	1	1	1	1
10																	
11																	
12	Шайба 6.65Г.019	12 8600	ГОСТ 6402-70		16	16	16	20	20	24	24	16	16	16			
13																	
14	Шайбы	12 8600	ГОСТ 11371-78														
15	10.019				9	9	9	9	9	9	9	5	5	5			
16	30.019				1	1	1	1	1	1	1	1	1	1	1	1	1
17																	
18																	
19	Шплинт 25x14-001	12 8700	ГОСТ 397-66		9	9	9	9	9	9	9	5	5	5			
20																	
21																	
22	ВИНТ САМОНАРЕЗАЮЩИЙ		ТУ 36-2142-78	Киреевский ЗОК	16	16	16	16	16	16	16	8	8	8			
23	86x25																
24																	
25																	
26																	

Инв. № подл. Подп. и дата. Взам. инв. №

4.00.00.00.00 8 П				
РАЗРАБ.	Протопопова	<i>Л.С.</i>	И.П.В.	МЕХАНИЗМЫ ОТКРЫВАНИЯ ФРАМУГ. ТИП А ВЕДОМОСТЬ ПОКУПНЫХ ИЗДЕЛИЙ
ПРОВ.	Агапова	<i>Л.С.</i>	И.П.В.	
РУК. ПР.	Агапова	<i>Л.С.</i>	И.П.В.	
И КОНТР.	ВЕНЕВЦЕВА	<i>В.С.</i>	И.П.В.	
УТВ.	КАШКИНОВ	<i>С.С.</i>	И.П.В.	

СТАДИЯ	ЛИСТ	ЛИСТОВ
Р	1	5
МИНИОНАЖСПЕЦСТРОИ СССР		
ИПРОВОСПЕЦДЕГКОНСТРУКЦИЯ		

Копирован Углева

Стр. 12

Серия 1436.2 - 17 выпуск 4

№в.подл. год и дата взамен №ж

№ строки	Наименование	Код ОКП	Наименование документа на поставку	Поставщик	Кол на исполн. 4.00.00.00.00.										Примечание			
					10	11	12	13	14	15	16	17	18	19				
1																		
2	Болты	12 8200	ГОСТ 7798-70															
3	M6 x 16. 58.019				4	4	4	4	4	4	4	4	4	4	4	4		
4	M6 x 25. 58.019				16	16	20	20	12	12	12	16	16	20				
5																		
6																		
7	Гайки	12 8300	ГОСТ 6915-70															
8	M6.5.019				20	20	24	24	16	16	16	20	20	24				
9	M 30.5.019				1	1	1	1	1	1	1	1	1	1	1			
10																		
11																		
12	Шайба 6.65г.019	12 8600	ГОСТ 6402-70		20	20	24	24	16	16	16	20	20	24				
13																		
14	Шайбы	12 8600	ГОСТ 11371-78															
15	10.019				5	5	5	5	9	9	9	9	9	9				
16	30.019				1	1	1	1	1	1	1	1	1	1				
17																		
18																		
19	Шпипнт 25x14-001	12 8700	ГОСТ 397-66		5	5	5	5	9	9	9	9	9	9				
20																		
21																		
22	ВИНТ САМОНАРЕЗАЮЩИЙ		ТУ 36-2142-78	Киреевский ЗСК	8	8	8	8	16	16	16	16	16	16				
23	B 6 x 25																	
24																		
25																		
26																		
27																		
28																		
29																		
30																		

Серия 1.436.2-17. Выпуск 4

Инв. № подл. Подл. и дат. Издания

Номер строки	Наименование	Код ОКП	Обозначение документа на поставку	Поставщик	Кол на исполн. 4 00 00 00 00 -										Примечание		
					30	31	32	33	34	35	36	37	38	39			
1																	
2	Болты	12 8200	ГОСТ 7798-70														
3	M6x16.58.019				4	4	4	4	4	4	4	4	4	4	4		
4	M6x25.58.019				12	16	16	20	20	4	4	12	12	12			
5																	
6																	
7	Гайки	12 8300	ГОСТ 6415-70														
8	M6.5.019				16	20	20	24	24	8	8	16	16	16			
9	M30.5.019				1	1	1	1	1	1	1	1	1	1			
10																	
11																	
12	Шайба 6.65Г.019	12 8600	ГОСТ 6402-70		16	20	20	24	24	8	8	16	16	16			
13																	
14	Шайбы	12 8600	ГОСТ 11371-78														
15	10.019				5	5	5	5	5	9	5	9	9	9			
16	30.019				1	1	1	1	1	1	1	1	1	1			
17																	
18																	
19	Шплинт 25x14-001	12 8700	ГОСТ 397-79		5	5	5	5	5	9	5	9	9	9			
20																	
21																	
22	Винт самонарезающий		ТУ 36-2142-78	Киреевский ЗОК	8	8	8	8	8	16	8	16	16	16			
23	86x25																
24																	
25																	
26																	
27																	
28																	
29																	
30																	

4 00.00.00.00 8П

СЕРИЯ 1.436 2-17. ВЫПУСК 4

ИНВ. № подл. ПОДП. И ДАТА ВЗАИМНО. №

НОМЕР СТРОКИ	НАИМЕНОВАНИЕ	КОД ОКП	ОБОЗНАЧЕНИЕ ДОКУМЕНТА НА ПОСТАВКУ	ПОСТАВЩИК	КОЛ. НА ИСПОЛН. 4.00.00.00.00 -										ПРИМЕ- ЧАНИЕ			
					40	41	42	43	44	45	46							
1																		
2	БОЛТЫ	12 8200	ГОСТ 7798-70															
3	M6x16. 58.019				4	4	4	4	4	4	4	4						
4	M6x25. 58.019				16	16	20	20	4									
5																		
6	ВИНТ M6x20 58 019	12 8400									2	2						
7																		
8	ГАЙКИ	12 8300	ГОСТ 6415-70															
9	M 6.5. 019				24	20	24	24	8	6	6							
10	M 30.5. 019				1	1	1	1	1									
11																		
12																		
13	ШАЙБА 6. 65Г. 019	12 8600	ГОСТ 6402-70		24	20	24	24	8	4	4							
14																		
15	ШАЙБЫ	12 8600	ГОСТ 11371-78															
16	8.019										7	7						
17	10.019				9	9	9	9	9	8	8							
18	30.019				1	1	1	1	1									
19																		
20	ШПЛИНТЫ	12 8700	ГОСТ 397-79															
21	2,5x14-001				9	9	9	9	9									
22	2,5 x 20-001										5	5						
23																		
24																		
25	ВИНТ САМОНАРЕЗАЮЩИЙ		ТУ 36-2142-78	Киреевский ЗОК	16	16	16	16	16	9	9							
26	B6x25																	
27																		
28																		
29																		
30																		

4 00.00 00.00 00 00

МЕХАНИЗМЫ ОТКРЫВАНИЯ ФРАМУГ ТИП А

ТЕХНИЧЕСКИЕ УСЛОВИЯ
4.00.00.00.00 ТУ

Главный конструктор
проекта института
Гипроспецлегконструкция
В.В.Ефимов
с.и.в.

1981 г.

МЕХАНИЗМЫ ОТКРЫВАНИЯ ФРАМУГ ТИП А

ТЕХНИЧЕСКОЕ ОПИСАНИЕ
4.00.00.00.00 ТО

Главный конструктор
проекта института
Гипроспецлегконструкция
В.В.Ефимов
01.12.81

1981 г.

17661-06 18

Настоящие технические условия распространяются на механизмы и приборы открывания представленные в данном выпуске, и могут служить основой для разработки технических условий на серийное производство данных механизмов

1. Назначение и область применения.

1.1. Механизмы и приборы открывания предназначены для открывания (закрывания) фрамуг и створок окон стальных с переплетами из одностенных труб, разработанных в данной серии и представленных в выпуске 1

Рекомендации по применению механизмов см. в выпуске 0.

1.2. Примеры моркировки различных типов

винто-рычажных, а также их номенклатуру см. в выпуске 0 и чертежи механизмов представленные в данном выпуске.

2. Технические требования.

2.1. Механизмы и приборы открывания должны соответствовать требованиям настоящих технических условий и комплекта документации данного выпуска. Внесение изменений в технические условия и конструкторскую документацию должно производиться в соответствии с ГОСТ 2.503-74

2.2. Механизмы и приборы открывания должны иметь весовые характеристики, указанные на чертежах и обеспечить заданные параметры углов открывания, усилий открывания и плотности уплотнения указанные в пояснительной записке к выпуску 0 и настоящих технических условиях

2.3. Требования к материалам и заготовкам.

2.3.1. Количество материалов, размеры стандартных профилей должны соответствовать требованиям государственных и отраслевых стандартов или технических условий на данную продукцию. Соответствие применяемых материалов должно подтверждаться сертификатами заводов-поставщиков, а при отсутствии таковых - данными испытаний заводской лаборатории.

2.3.2. Материалы должны подвергаться выборочному контролю.

2.3.3. Применение материалов при изготовлении деталей должно производиться в строгом соответствии с материалами указанными в чертежах.

2.4. Требования к деталям, имеющим механическую обработку

2.4.1. Шероховатость поверхности деталей имеющих механическую обработку должна соответствовать указанной на чертежах и выполняться в соответствии с классификацией по ГОСТ 2789-73. Шероховатость обработанной поверхности не указанная на чертежах, а также деталей без чертежа должна быть не ниже Rz 160 по ГОСТ 2789-73. На обработанных поверхностях деталей, на работающих как поверхности трения, допускаются необработанные поверхности в местах впадин площадью не более 10% от обработанной поверхности. Острые кромки должны быть притуплены

2.4.2. Неучтенные предельные отклонения размеров по 14 качеству
2.4.3. Метрическая резьба должна выполняться в соответствии с требованиями ГОСТ 9150-59 и ГОСТ 16093-70. Поля допусков для болтов - В9, для гаек - 7Н. Выход резьбы, сбеги, недорезы, проточки и фаски по ГОСТ 10549-63.

2.5. Требования к сварочным соединениям

2.5.1. Сварка элементов конструкции механизмов должна осуществляться по технологическому процессу, разработанному на основании рабочих чертежей и технических условий. Сварные сборочные единицы должны выполняться по рабочим чертежам. Типы сварных швов и их количество должны соответствовать вышеуказанным на чертежах. Конструктивные элементы швов должны быть выполнены в соответствии с принятыми ГОСТами на сварные швы.

2.5.2. Перед началом сварки должно быть проверено качество сборки соединяемых элементов, а также состояние стыкуемых кромок и прилегающих к ним поверхностей

2.5.3. Сварные швы должны быть очищены от шлака и брызг.

2.5.4. Сварные соединения должны быть приняты ОТК завода до огрунтовки

2.6. Требования к сборке.

2.6.1. Поступающие на сборку детали должны быть очищены от стружки и загрязнений

2.6.2. Перед сборкой механизмов и приборов открывания места посадки осей и трущиеся поверхности должны быть смазаны графитной смазкой по ГОСТ 3333-55 или другой равноценной по качеству.

2.6.3. Окончательная сборка механизмов винто-рычажного типа производится на монтаже при установке механизмов на окна в соответствии с установочными чертежами, представленными в серии 2 выпуск 2 настоящего проекта.

Механизм рычажный, фрамужные приборы, приборы открывания фрамуг и створок устанавливаются на окна на заводе-изготовителе в соответствии со сборочными чертежами на конкретные исполнения окон

2.6.7. Резьбовые соединения должны быть затянуты до отказа без перекоса сопрягаемых деталей, нормальными ключами, соответствующего размера. Крепежные детали должны быть предохранены от самоотвинчивания или выпадания из отверстий способами, указанными на чертежах.

4 00 00 00 00 ТУ

РАЗРАБ.	ЛЕБЕДЕВ	<i>Л.С.</i>	Механизмы открывания	Стадия	Лист	Листов
Пров.	Л.С. ЛЕБЕДЕВ	<i>Л.С.</i>	Фрамуг. Тип А.	Р	2	4
Рук. пр.	ЛЕБЕДЕВ	<i>Л.С.</i>	Технические условия	Минмонтажспецстрой СССР		
Н. контр.	ВЕНЕЦЕВА	<i>В.В.</i>		Гипроспецлегконструкция		
Утв	Жуков	<i>Жуков</i>				

Серия 1436 2-17 выпуск 4

Имя, № подл. Подп. и дата Изм. инв. л.

2.7. Требования к антикоррозионному покрытию

2.7.1 Покрытие механизма рычажного и приборов открывания

- КД - 10.

2.7.2. Покрытие механизмов винто-рычажных вал и удлинитель тяги - три слоя эмали ХВ-124 ГОСТ 10144-74 по одному слою грунта ФЛ-03К ГОСТ 9109-76, остальные сборочные единицы и детали - КД10

2.7.3. Покрытие кронштейнов для крепления механизмов винто-рычажных к стене - КЛ10.

2.7.4. Допускаются другие виды антикоррозионного покрытия соответствующих сборочных единиц и деталей, равноценные по качеству

2.8. Комплектность.

2.8.1. Комплектность механизмов и приборов открывания определяется рабочими чертежами в соответствии с конкретными типами механизмов.

2.8.2. Механизм рычажный и приборы открывания поставляются в сборе с окнами и входят в комплект поставки окон.

2.8.3. Механизмы винто-рычажного типа поставляются в разобранном виде по типам и количеству в соответствии с заказом.

2.8.4. С комплектом механизмов винто-рычажного типа поставляется паспорт, содержащий комплект поставки сборочных единиц, деталей, упаковки по монтажу и эксплуатации механизмов, а также штамп ОТК завода - изготовителя

2.8.8. В комплект поставки механизмов винто-рычажного типа входят также кронштейны для крепления данных механизмов к стенам различного типа. Количество кронштейнов и их тип должны быть оговорены в заказе

2.9. Маркировка.

2.9.1. Механизм рычажный и приборы открывания не маркируются.

2.9.2. К комплекту механизмов винто-рычажного типа прилагается бирка, в которой указывается:

- наименование завода-изготовителя; или его товарный знак,
- наименование или маркировка изделия,
- сведения о количестве механизмов в одной упаковке,
- дата выпуска изделия,
- номер заказа;
- номер упаковочного места,
- обозначение стандарта на окна с применением вышеуказанных механизмов.

2.9.3. Кронштейны крепления механизмов к стенам маркируются согласно маркировке, указанной в выпуске О и рабочих чертежах по трафарету черным лаком БТ-577 ГОСТ 5631-79 Шрифт ПУ-5 по ГОСТ 2930-62

2.10. Консервация и упаковка.

2.10.1. Неокрашенные поверхности механизмов открывания подлежат консервации в соответствии с требованиями ГОСТ 1316В-69 для 1 группы изделий.

2.10.2. Упаковку механизмов винто-рычажного типа следует производить в деревянные ящики по ГОСТ 1019В-78 или ГОСТ 2991-76.

Допускается упаковку длиномерных деталей вала и тяги производить в пачки с простановкой деревянных прокладок между деталями. Конструкция пачки должна исключать деформацию деталей при транспортировании и повреждение антикоррозионного покрытия.

2.10.3. Комплекующие сборочные единицы и детали должны быть упакованы так чтобы исключить их перемещение внутри тары при транспортировании.

2.10.4. Документация должна быть завернута в пакет из водонепроницаемой бумаги по ГОСТ 8828-75 и вложена в ящик

3. Правила приемки

3.1. Механизмы и приборы открывания должны быть приняты ОТК завода-изготовителя подвергаться следующим видом контрольных испытаний:

3.1.1. На соответствие требованиям технических условий и комплекта конструкторской документации;

3.1.2. На работоспособность, надежность, стабильность параметров открывания.

3.2. При приемке механизмов и приборов открывания по п. 3.1.1 проверяются: качество механической обработки и сварки; качество сборки, соответствие применяемых материалов стандартам и техническим условиям, соответствие размеров и допускаемых отклонений, внешний вид покрытия; маркировка, комплектность.

3.3. При приемке механизмов и приборов открывания по п. 3.1.2 проверяется: плотность притворов фраг и створок; надежность фиксации фраг и створок в закрытом и открытом положениях, соответствие углов открывания заданным параметрам; стабильность работы механизмов, соответствие изделий требованиям техники безопасности; надежность способов предохранения винтовых соединений от самоотвинчивания, надежность сварных силовых соединений, ресурс механизмов усилие открывания (закрывания).

3.4. Проверка по п. 3.2 (качество механической обработки, сварки и сборки) подвергается каждое изделие. По остальным параметрам данного пункта - каждое 50ое изделие.

Серия 1.436.2-17 выпуск 4

Имя, год, подп. и дата, Взам. инв.

4.00.00.00.00ТУ		Лист
		2

3.5. Проверка по п. 3.5. подвергается каждое 100-е изделие. При проверке на ресурс продолжительность испытаний должно быть для опытного образца - 3000 - 3600 циклов; для серийно-изготавливаемого образца - 200 ÷ 300 циклов.

3.6. При получении неудовлетворительных результатов хотя бы по одному из параметров проводятся повторные испытания удвоенного количества изделий, взятых из той же партии. При повторном неудовлетворительном результате испытаний должно быть выяснена причина низкого качества изделий.

3.7. Потребитель имеет право производить выборочный контроль соответствия механизмов приборов открывания требованиям технических условий.

3.8. Для контрольной проверки потребителем от каждой партии принятых ОТК отбираются образцы в количестве не менее 3 шт. Отобранные образцы подвергаются поштучному осмотру, при этом проверяется геометрические параметры, внешний вид покрытия, комплектность, стабильность параметров открывания.

3.9. Испытание механизмов и приборов открывания должно производиться на специально оборудованном стенде или на готовом оконном переплете.

3.10. При получении неудовлетворительных результатов дальнейшей проверки должны подвергаться механизмы в количестве оговоренном в п. 3.6.

4. Методы контроля.

4.1. Проверка качества материалов производится по сертификатам заводов-поставщиков, а при их отсутствии - по данным заводской лаборатории.

4.2. Проверка заданных параметров шероховатости поверхности производится внешним осмотром и сличением с образцами шероховатости по ГОСТ 9378 - 78.

4.3. Проверка качества сварных швов производится по ГОСТ 3242-69 методом визуального осмотра.

4.4. Проверка точности изготовления производится мерительным инструментом, обеспечивающим контроль требуемой чертежами точности.

4.5. Внешний вид покрытий проверяется осмотром.

4.6. Работоспособность проверяется

- надежность фиксации - прикладыванием усилия к закрытой или открытой рамуге в местах присоединения рычагов - 30 кгс на каждый рычаг;

- соответствие углов открывания - сравнением с углами указанными в п. 2.2. и 2.3;

- усилие при открывании (закрывании) - динамометром по ГОСТ 13837-68;

- стабильность работы - при 50 циклах открывания не должно быть ни одной ненадежной фиксации рамуги;

- ресурс - сравнением с заданным при испытании ресурсом.

4.7. Комплектность проверяется по комплекту поставки указанному в паспорте.

4.8. Маркировка и упаковка проверяется внешним осмотром.

5. Транспортирование и хранение

5.1. Транспортирование упаковочных механизмов производится любым видом транспорта.

5.2. Упаковочные механизмы открывания должны храниться в закрытых складах.

5.3. При длительном хранении (более срока, указанного в паспорте) заказчик должен производить расконсервирование изделия и повторную консервацию согласно ГОСТ 9.014-78.

6. Указания по эксплуатации.

6.1. Указание по монтажу механизмов винто-рычажного типа см. серию 2, выпуск 2 настоящего проекта.

6.2. Правила эксплуатации регламентируются паспортом, входящим в комплект поставки изделий.

ОБЩАЯ ЧАСТЬ

1.1. Состав серии 1

Выпуск 0 Материалы для проектирования

Выпуск 1 Окна и приборы открывания

Выпуск 2 Механизмы открывания фрамуг тип А

Выпуск 3 Механизмы открывания фрамуг тип Б

1.2. Общие пояснения к серии см. в выпуске 0.

1.3. В настоящем выпуске серии, окна стальные с переплетами из одинарных тонкостенных труб и механизмы открывания. Механизмы открывания фрамуг. Тип А' представлены рабочие чертежи механизмов винто-рычажного и рычажного типов для открывания фрамуг (тип А) и приборы открывания фрамуг и створок оконных переплетов разработанных в данной серии (выпуск 1), а также чертежи кронштейнов для крепления механизмов винторычажных к стенам здания различного типа. Кроме того в выпуске даны техническое описание, технические условия на изготовление механизмов и приборов открывания.

2. Описание конструкции

2.1. Механизмы и приборы открывания устанавливаются на оконные переплеты со стороны помещения и делятся на следующие типы:

2.1.1. Механизм винторычажный для окон с одинарными переплетами.

2.1.2. Механизм рычажный для окон с одинарными переплетами,

2.1.3. Механизм винто-рычажный для окон с отдельными переплетами.

2.1.4. Фрамужный прибор

2.1.5. Приборы открывания фрамуг и створок.

2.2. Механизмы для окон с одинарными переплетами винто-рычажный и рычажный обеспечивают открывание верхне-подвесных фрамуг на угол 30° для фрамуг устанавливаемых в ячейки размерами 1157x1685 мм и на угол 45° для фрамуг устанавливаемых в ячейки размерами 1157x1085 мм, а также фиксацию фрамуг в открытом и закрытом положении. Механизмы винто-рычажные для окон с отдельными переплетами обеспечивают открывание фрамуг и створок с верхней и нижней подвеской на угол 45°, а также их фиксацию в открытом и закрытом положении.

2.3. Створки и фрамуги с вертикальной подвеской фиксируются только в закрытом положении посредством ручек-стяжек и ручек-заверток. Угол открывания фрамуг и створок с вертикальной подвеской 80° ÷ 160°.

2.4. Механизмы винто-рычажные позволяют фиксировать открытые фрамуги в любом положении от 0° до 30° ÷ 45° соответственно в зависимости от высоты фрамуги.

Механизмы рычажные позволяют фиксировать открытые фрамуги только в крайних положениях открывания.

2.5. Усилие открывания, прикладываемое к маховику механизма винто-рычажного не более 10 кгс, конструкция механизмов

винто-рычажного и рычажного типов рассчитана на фиксацию фрамуг при ветровых нагрузках в соответствии указанным в выпуске 0. Время открывания фрамуг механизмом винто-рычажного типа не более 60 сек.

2.6. Рекомендации по установке механизмов винто-рычажного типа в зависимости от количества открывающихся переплетов по высоте остекления см в выпуске 0. Механизмы винто-рычажные обеспечивают открывание одним механизмом одновременно одной или двух фрамуг окна. На каждое окно устанавливается один механизм. Механизм винто-рычажный для одинарных переплетов открывает фрамуги в сторону улицы, механизм винто-рычажный для отдельных переплетов открывает фрамугу внутреннего переплета в помещение, а через фрамужный прибор открывает фрамугу наружного переплета в сторону улицы. Механизмы винто-рычажные содержат вал установленный на кронштейнах вдоль окна: на валу в местах расположения фрамуг закреплены рычаги, шарнирно соединенные с импостами фрамуги (два рычага на каждую фрамугу). На валу также закреплен рычаг, шарнирно-соединенный с тягой, установленной в кронштейнах, соединенных в свою очередь с кронштейнами, закрепленными на стене или переплетах окон нижних рядов. В нижней своей части тяга снабжена винтовой нарезкой, установленной в гайке, вмонтированной в маховик. Корпус гайки также соединен со стеной посредством кронштейна. Работают механизмы следующим образом:

При вращении маховика с гайкой, винт тяги совершает вертикальное перемещение и поворачивает рычаг закрепленный на валу, поворачивая тем самым вал. При вращении вала, рычаги соединенные с фрамугами поворачиваются и воздействуя на раму фрамуги закрывают или открывают последнюю. В зависимости от типов механизмов кронштейны, которыми крепятся вал и тяга, имеют различную длину при этом направление поворота вала у разных по типу механизмов винто-рычажных противоположные при одинаковом воздействии механизма на фрамугу (открывание или закрывание). В зависимости от высоты расположения окон тяга механизмов винто-рычажных имеет различную длину. Количес-

4. 00. 00. 00. 00. 00

РАЗРАБ	ЛЕБЕДЕВ	ДТ	10.2.81	Механизмы открывания Фрамуг. Тип А.	СТАДИЯ	ЛИСТ	ЛИСТОВ
ПРОВЕР.	ЛАЗКИНОВ	Л.М.	10.2.81		Р	2	3
РУК. ПР.	ЛЕБЕДЕВ	Л.М.	10.2.81		Минмонтажспецстрой СССР Гипроспецлегконструкция		
Н. КОНТР.	ВЕНЕЦЕВ	Л.М.	10.2.81				
УТВ.	ЖУКОВ	Л.М.	10.2.81				

СЕРИЯ 1.436.2-17 ВЫПУСК 4

Инв. № подл. Подп. и дата Взам. инв. №

во кронштейнов необходимых для закрепления тяги механизмов зависит от высоты расположения окон.

2.7. Рекомендации по установке механизма рычажного см. в выпуске 0.

Механизм рычажный состоит из фиксатора и двух ручек-заверток, при этом механизм обеспечивает открывание фрамуг в сторону улицы. Механизм рычажный устанавливается на каждую фрамугу в отдельности, фиксатор служит для фиксации фрамуги в открытом положении, установлен

с одной стороны рамы фрамуги и состоит из рычага, одним своим концом закрепленным к раме фрамуги, при этом в рычаге имеется паз, в котором подвижно установлена ось, закрепленная к раме окна. В конце паза имеется впадина. Ручка-завертка содержит кронштейн с осью, на которой с возможностью поворота установлена ручка. Кронштейн посредством винтов закреплен на планке, соединенной с рамой фрамуги. На каждой фрамуге установлены две ручки-завертки левого и правого исполнения. Ручки-завертки установлены на нижнем поясе рамы-фрамуги и взаимодействуют в закрытом положении с фиксирующими планками, закрепленными к раме окна в местах установки ручек. Планки также выполнены правого и левого исполнения и имеют паз со скосом для облегчения захода ручки в момент закрывания фрамуги, работает механизм рычажный следующим образом:

при повороте ручек-заверток на 90° они выходят из зацепления с фиксирующими планками. Прикладывая к ручкам толкающее усилие производят открывание фрамуги, при этом конец рычага фиксатора соединенный с фрамугой перемещается вместе с ней, а ось кронштейна закрепленного на раме скользит вдоль паза рычага. В конце открывания ось кронштейна западает во впадину паза на рычаге и фрамуга фиксируется в открытом положении. При закрывании фрамуги необходимо, поддерживая ее за одну из ручек, вывести впадину рычага из зацепления с осью, закрепленной на раме, после чего плавно опустить фрамугу и, поворачивая ручки-завертки, завести их в пазы соответствующих планок.

2.8. Фрамужный прибор предназначен для соединения фрамуг в окнах с отдельными переплетами с верхней и нижней подвеской для любого расположения окон по высоте.

Он выполнен в виде тяги, шарнирно установленной своей центральной частью на оси, закрепленной к раме окна. Концы тяги шарнирно соединены с уголками, закрепленными на фрамугах, при этом уголки имеют паз для перемещения оси соединения рычага и уголка при открывании и закрывании фрамуг. На каждую открывающуюся фрамугу окна устанавливаются два фрамужных прибора.

2.9. Приборы открывания фрамуг и створок предназначены для открывания фрамуг окон с переплетами отдельными распашными и открывания створок для протирки стекол в окнах с отдельными переплетами. В состав приборов входят ручки-стяжки, ручки-завертки и фиксатор створок с горизонтальной подвеской. Ручка-стяжка состоит из стержня с загнутым концом. К стержню шарнирно присоединена ручка, имеющая фасонную поверхность, эксцентрично расположенную относительно оси вращения ручки на стержне. Стержень ручки-завертки (с возможностью поворота) вставляется в отверстие выполненное в трубе рамы фрамуги.

Ручка-стяжка выполнена левого и правого исполнения. Работает ручка-стяжка следующим образом для закрывания фрамуги следует повернуть стержень таким образом, чтобы ее загнутый конец имел возможность взаимодействия с рамой окна при закрытом положении фрамуги, после чего поворачивая ручку вокруг шарнира на стержне, осуществить фиксацию створки или фрамуги в закрытом положении. Открывание следует осуществлять в обратной последовательности. Ручки-завертки и фиксатор створок выполнены аналогично вышеописанным в механизме рычажном, при этом фиксатор створок имеет максимальную длину рычага.

СЕРИЯ 1436.2-17 ВЫПУСК 4

Изм. № подл. подл. и дата. Взам. инв. №

ФОРМАТ	ЗОНА	Поз.	ОБОЗНАЧЕНИЕ	НАИМЕНОВАНИЕ	Кол. на исполн. 4.01.00.00.00									ПРИМЕЧАНИЕ	
					-	01	02	03	04	05	06	07	08		09
				<u>Документация</u>											
12			4.01.00.00.00.СБ	СБОРОЧНЫЙ ЧЕРТЕЖ	X	X	X	X	X	X	X	X	X	X	X
				<u>СБОРОЧНЫЕ ЕДИНИЦЫ</u>											
11	1		4.01.01.00.00	РЫЧАГ	4	4	4	4	4	4	4	2	2	2	
11	2		4.01.02.00.00	КРОНШТЕЙН	1	1	1	1	1	1	1	1	1	1	
11	3		4.01.03.00.00	КРОНШТЕЙН	4	4	1	4	4	4	4	2	2	2	

Исполнения 10 ÷ 20 см. листы 5 ÷ 12

Лит	Шифр
	МВР.2.0.21.60А
	МВР.2.0.30.60А
	МВР.2.0.36.60А
	МВР.2.0.42.60А
	МВР.2.0.48.60А
	МВР.2.0.54.60А
	МВР.2.0.60.60А
	МВР.1.0.24А
	МВР.1.0.30А
	МВР.1.0.36А

4.01.00.00.00				СТАДИЯ	ЛИСТ	ЛИСТОВ
РАЗРАБ.	ИВАНОВА	<i>Иванова</i>	11.03.88	Р	1	12
ПРОВ.	КАШКИНОВ	<i>Кашкинов</i>	11.03.88	Минмонтажспецстрой СССР		
РУК. ПР.	ЛЕБЕДЕВ	<i>Лебедев</i>	11.03.88	Гипроспецлегконструкция		
Н. КОНТР.	ВЕНЕВЦЕВА	<i>Венева</i>	11.03.88			
УТВ.	ЖУКОВ	<i>Жуков</i>	11.03.88			

КОПИРОВАЛ: МАТВЕЕВА

ФОРМАТ 11

ФОРМАТ	ЗОНА	Поз.	ОБОЗНАЧЕНИЕ	НАИМЕНОВАНИЕ	Кол. на исполн. 4.01.00.00.00									ПРИМЕЧАНИЕ	
					-	01	02	03	04	05	06	07	08		09
11	4		4.01.04.00.00	КРОНШТЕЙН	2	2	2	3	3	4	4	2	2	2	
11	5		4.01.05.00.00	ТЯГА	1	1	1	1	1	1	1	1	1	1	
11	6		4.01.06.00.00	ВИНТ	1	1	1	1	1	1	1	1	1	1	
11	7		4.01.07.00.00	МАХОВИК	1	1	1	1	1	1	1	1	1	1	
				<u>ДЕТАЛИ</u>											
11	12		4.01.00.00.01	ТЯГА	4	4	4	4	4	4	4	2	2	2	
11	13		4.01.00.00.02	ОСЬ	8	8	8	8	8	8	8	4	4	4	
11	14		- 01	ОСЬ	1	1	1	1	1	1	1	1	1	1	
11	15		4.01.00.00.03	ПАЛЕЦ	10	10	10	10	10	10	10	6	6	6	
11	16		- 01	ПАЛЕЦ	2	4	4	4	4	4	4	2	4	4	
11	17		4.01.00.00.04	СТЕРЖЕНЬ	1	2	2	2	2	2	2	1	2	2	

17661-06 24

Лит	Шифр
	МВР.2.0.21.60А
	МВР.2.0.30.60А
	МВР.2.0.36.60А
	МВР.2.0.42.60А
	МВР.2.0.48.60А
	МВР.2.0.54.60А
	МВР.2.0.60.60А
	МВР.1.0.24А
	МВР.1.0.30А
	МВР.1.0.36А

4.01.00.00.00

Лист

2

КОПИРОВАЛ МАТВЕЕВА

ФОРМАТ 11

СЗ

Инв.№ подл. Подпись и дата Взам.инв.№

Формат	Зона	Поз.	Обозначение	Наименование	Кол. на испол. 4.01.00.00.00									Примечание		
					—	01	02	03	04	05	06	07	08		09	
		18	4.01.00.00.05	Удлинитель тяги		1								1		
			-01	Удлинитель тяги			1								1	
			-02	Удлинитель тяги				1								
			-03	Удлинитель тяги					1							
			-04	Удлинитель тяги						1						
			-05	Удлинитель тяги							1					
				Вал												
				Труба 10х2 2												
				Гост 3262-75												
Б4		19	4.01.00.00.06	Б-1785/14	2	2	2	2	2	2	2					
			-01	Б-1275/14									1	1	1	
				<u>СТАНДАРТНЫЕ ИЗДЕЛИЯ</u>												
				Болт М6х25.58.019												
				Гост 7798-70	12	12	12	16	16	20	20	12	12	12		
					Лит											
					Шифр	МВР2.0.21.60А	МВР2.0.30.60А	МВР2.0.36.60А	МВР2.0.48.60А	МВР2.0.48.60А	МВР2.0.54.60А	МВР2.0.60.60А	МВР1.0.24А	МВР1.0.30А	МВР1.0.36А	
					4 01 00 00 00										Лист	
															3	

КОПИРОВАЛ ЗАМОТАЕВА

ФОРМАТ 11

Инв.№ подл. Подпись и дата Взам.инв.№

Формат	Зона	Поз.	Обозначение	Наименование	Кол. на исполн 4.01.00.00.00									Примечание		
					—	01	02	03	04	05	06	07	08		09	
		27		Гайка М6 5 019												
				Гост 5915-70	12	12	12	16	16	20	20	12	12	12		
		29		Шайба Б 65Г 019												
				Гост 6402-70	12	12	12	16	16	20	20	12	12	12		
		30		Шайба 10 019 Гост 11371-78	9	9	9	9	9	9	9	5	5	5		
		31		Шплинт 2,5х14-001												
				Гост 397-79	9	9	9	9	9	9	9	5	5	5		
				<u>ПРОЧИЕ ИЗДЕЛИЯ</u>												
		33		Винт самонарезающий												
				86х25 ТУ36-2142-78	16	16	16	16	16	16	16	8	8	8		
					Лит											
					Шифр	МВР2.0.24.60А	МВР2.0.30.60А	МВР2.0.36.60А	МВР2.0.48.60А	МВР2.0.48.60А	МВР2.0.54.60А	МВР2.0.60.60А	МВР1.0.24А	МВР1.0.30А	МВР1.0.36А	
					4.01.00.00.00										Лист	
															4	

КОПИРОВАЛ ЗАМОТАЕВА

ФОРМАТ 11

71667-06 25

24

ИНВ. № ПОДЛ.	ПОДПИСЬ И ДАТА	ВЗАМ. ИНВ. №
--------------	----------------	--------------

ФОРМАТ	ЗОНА	ПОЗ.	ОБОЗНАЧЕНИЕ	НАИМЕНОВАНИЕ	КОЛ. НА ИСПОЛН. 4.01.00.00.00										ПРИМЕЧАНИЕ					
					10	11	12	13	14	15	16	17	18	19						
				<u>ДОКУМЕНТАЦИЯ</u>																
			4 01 00.00.00.06	СБОРОЧНЫЙ ЧЕРТЕЖ	X	X	X	X	X	X	X	X	X	X	X	X	X	X	X	X
				<u>СБОРОЧНЫЕ ЕДИНИЦЫ</u>																
11	1		4.01.01.00.00	РЫЧАГ	2	2	2	2	4	4	4	4	4	4	4	4	4	4	4	4
11	2		4.01.02.00.00	КРОНШТЕЙН	1	1	1	1	1	1	1	1	1	1	1	1	1	1	1	1
11	3		4.01.03.00.00	КРОНШТЕЙН	2	2	2	2	4	4	4	4	4	4	4	4	4	4	4	4
11	4		4.01.04.00.00	КРОНШТЕЙН	3	3	4	4	2	2	2	3	3	3	4					
11	5		4.01.05.00.00	ТЯГА	1	1	1	1	1	1	1	1	1	1	1	1	1	1	1	1
11	6		4.01.06.00.00	ВИНТ	1	1	1	1	1	1	1	1	1	1	1	1	1	1	1	1
11	7		4.01.07.00.00	МАХОВИК	1	1	1	1	1	1	1	1	1	1	1	1	1	1	1	1

					Лист																
					Шифр	МВР1.0.12А	МВР1.0.48А	МВР1.0.54А	МВР1.0.60А	МВР2.0.24Ч8А	МВР2.0.30Ч8А	МВР2.0.36Ч8А	МВР2.0.42Ч8А	МВР2.0.48Ч8А	МВР2.0.54Ч8А						
					4.01.00.00.00.															Лист	5

КОПИРОВАЛ ЗАМОТАЕВА

ФОРМАТ 11

ИНВ. № ПОДЛ.	ПОДПИСЬ И ДАТА	ВЗАМ. ИНВ. №
--------------	----------------	--------------

ФОРМАТ	ЗОНА	ПОЗ.	ОБОЗНАЧЕНИЕ	НАИМЕНОВАНИЕ	КОЛ. НА ИСПОЛН. 4.01.00.00.00										ПРИМЕЧАНИЕ					
					10	11	12	13	14	15	16	17	18	19						
				<u>ДЕТАЛИ</u>																
11	12		4.01.00.00.01	ТЯГА	2	2	2	2	4	4	4	4	4	4	4	4	4	4	4	4
11	13		4.01.00.00.02	Ось	4	4	4	4	8	8	8	8	8	8	8	8	8	8	8	8
11	14		- 01	Ось	1	1	1	1	1	1	1	1	1	1	1	1	1	1	1	1
11	15		4.01.00.00.03	Палец	6	6	6	6	10	10	10	10	10	10	10	10	10	10	10	10
11	16		- 01	Палец	4	4	4	4	2	4	4	4	4	4	4	4	4	4	4	4
11	17		4.01.00.00.04	СТЕРЖЕНЬ	2	2	2	2	1	2	2	2	2	2	2	2	2	2	2	2
11	18		4.01.00.00.05	УДЛИНИТЕЛЬ ТЯГИ						1										
			-01	УДЛИНИТЕЛЬ ТЯГИ							1									
			-02	УДЛИНИТЕЛЬ ТЯГИ	1								1							
			-03	УДЛИНИТЕЛЬ ТЯГИ		1									1					
			-04	УДЛИНИТЕЛЬ ТЯГИ			1												1	
			-05	УДЛИНИТЕЛЬ ТЯГИ				1												1

					Лист																
					Шифр	МВР1.0.12А	МВР1.0.48А	МВР1.0.54А	МВР1.0.60А	МВР2.0.24Ч8А	МВР2.0.30Ч8А	МВР2.0.36Ч8А	МВР2.0.42Ч8А	МВР2.0.48Ч8А	МВР2.0.54Ч8А						
					4 01 00 00 00															Лист	6

КОПИРОВАЛ ЗАМОТАЕВА

ФОРМАТ 11

17661-06 26

25

Инв. № подл.	Подпись и дата	Взам. инв. №

Серия 1.436.2-17 выпуск 4

ФОРМАТ	ЗОНА	ПОЗ.	ОБОЗНАЧЕНИЕ	НАИМЕНОВАНИЕ	КОЛ. НА ИСПОЛН. 4.01.00.00.00.										ПРИМЕЧАНИЕ		
					10	11	12	13	14	15	16	17	18	19			
				Вал													
				ТРУБА 10×2.2													
				ГОСТ 3262-75													
Б4		19	4.01.00.00.06 - 01	h = 1275 h 14	1	1	1	1									
			- 02	h = 2380 h 14					2	2	2	2	2	2	2		
				<u>СТАНДАРТНЫЕ ИЗДЕЛИЯ</u>													
		25		БОЛТ М6×25.58.019													
				ГОСТ 7798-70	16	16	20	20	12	12	12	16	16	20			
		27		ГАЙКА М6.5.019													
				ГОСТ 5915-70	16	16	20	20	12	12	12	16	16	20			
					Шифр	МВР1.0.42А	МВР1.0.48А	МВР1.0.54А	МВР1.0.60А	МВР2.0.24Ч8А	МВР2.0.30Ч8А	МВР2.0.36Ч8А	МВР2.0.42Ч8А	МВР2.0.48Ч8А	МВР2.0.54Ч8А		
					Лит.												
					4.01.00.00.00										Лист		
															7		

КОПИРОВАЛ ЗАМОТАЕВА

ФОРМАТ 11

Инв. № подл.	Подпись и дата	Взам. инв. №

ФОРМАТ	ЗОНА	ПОЗ.	ОБОЗНАЧЕНИЕ	НАИМЕНОВАНИЕ	КОЛ. НА ИСПОЛН. 4.01.00.00.00										ПРИМЕЧАНИЕ		
					10	11	12	13	14	15	16	17	18	19			
		29		ШАЙБА 6.65Г.019													
				ГОСТ 6402-70	16	16	20	20	12	12	12	16	16	20			
		30		ШАЙБА 10.01.019													
				ГОСТ 11371-78	5	5	5	5	9	9	9	9	9	9			
		32		ШПЛИНТ 2.5×14-001													
				ГОСТ 397-79	5	5	5	5	9	9	9	9	9	9			
				<u>ПРОЧИЕ ИЗДЕЛИЯ</u>													
		33		ВИНТ САМОНАРЕЗАЮЩИЙ													
				В6×25 ТУ36-2142-78	8	8	8	8	16	16	16	16	16	16			
					Шифр	МВР1.0.42А	МВР2.0.48А	МВР1.0.54А	МВР1.0.60А	МВР2.0.24Ч8А	МВР2.0.30Ч8А	МВР2.0.36Ч8А	МВР2.0.42Ч8А	МВР2.0.48Ч8А	МВР2.0.54Ч8А		
					Лит.												
					4 01 00 00 00										Лист		
															8		

КОПИРОВАЛ ЗАМОТАЕВА

ФОРМАТ 11

17661-06 27

СЕРИЯ 1.436.2-17 ВЫПУСК 4

ИНВ. № ПОДЛ. ПОДПИСЬ И ДАТА ВЗАМ. ИНВ. №

ФОРМАТ	ЗОНА	ПОЗ.	ОБОЗНАЧЕНИЕ	НАИМЕНОВАНИЕ	КОЛ. НА ИСПОЛН 4.01.00.00.00										ПРИМЕЧАНИЕ	
					20											
				<u>ДОКУМЕНТАЦИЯ</u>												
12			4 01 0000 00 06	СБОРОЧНЫЙ ЧЕРТЕЖ	×											
				<u>СБОРОЧНЫЕ ЕДИНИЦЫ</u>												
11	1		4.01.01.00.00	РЫЧАГ	4											
11	2		4.01.02.00.00	КРОНШТЕЙН	1											
11	3		4.01.03.00.00	КРОНШТЕЙН	4											
11	4		4.01.04.00.00	КРОНШТЕЙН	4											
11	5		4.01.05.00.00	ТЯГА	1											
11	6		4.01.06.00.00	ВИНТ	1											
11	7		4.01.07.00.00	МАХОВИК	1											
					Лит.											
					Шифр											
					ИВРЛОБОЧКА											
											4.01.00.00.00	Лист	9			

КОПИРОВАЛ ЗАМОТАЕВА

ФОРМАТ 11

ИНВ. № ПОДЛ. ПОДПИСЬ И ДАТА ВЗАМ. ИНВ. №

ФОРМАТ	ЗОНА	ПОЗ.	ОБОЗНАЧЕНИЕ	НАИМЕНОВАНИЕ	КОЛ. НА ИСПОЛН 4.01.00.00.00										ПРИМЕЧАНИЕ	
					20											
				<u>ДЕТАЛИ</u>												
11	12		4 01 0000 01	ТЯГА	4											
11	13		4 01 00 00 02	ОСЬ	8											
11	14		- 01	ОСЬ	1											
11	15		4 01 00 00 03	ПАЛЕЦ	10											
11	16		- 01	ПАЛЕЦ	4											
11	17		4 01 00 00 04	СТЕРЖЕНЬ	2											
11	18		4 01 00 00 05 - 05	УДЛИНИТЕЛЬ ТЯГИ	1											
Б4	19		4 01 00 00 06 - 02	ВАЛ												
				ТРУБА 10x22												
				ГОСТ 3262-75												
				И-2380/14	2											
					Лит.											
					Шифр											
					ИВРЛОБОЧКА											
											4.01.00.00.00	Лист	10			

КОПИРОВАЛ ЗАМОТАЕВА

ФОРМАТ 11

17661-03 28

17

ФОРМАТ	ЗОНА	ПОЗ.	ОБОЗНАЧЕНИЕ	НАИМЕНОВАНИЕ	КОЛ. НА ИСПОЛН. 4.01.00.00.00										ПРИМЕЧАНИЕ	
					20											
				<u>СТАНДАРТНЫЕ ИЗДЕЛИЯ</u>												
		25		БОЛТ М6×25.58.019	20											
				ГОСТ 7798-70	20											
		27		ГАЙКА М6.5.019												
				ГОСТ 5915-70	20											
		29		ШАЙБА 6.65 Г.019												
				ГОСТ 6402-70	20											
		30		ШАЙБА 10 01 019												
				ГОСТ 11371-78	9											
					ЛИСТ											
					ШИФР	МВР2.06018А										
					4.01.00.00.00										ЛИСТ	
															11	

КОПИРОВАЛ ЗАМОТАЕВА

ФОРМАТ 11

ФОРМАТ	ЗОНА	ПОЗ.	ОБОЗНАЧЕНИЕ	НАИМЕНОВАНИЕ	КОЛ. НА ИСПОЛН. 4.01.00.00.00										ПРИМЕЧАНИЕ	
					20											
		32		ШПЛИНТ 2.5 x 14-0.01												
				ГОСТ 397-79	9											
				<u>ПРОЧИЕ ИЗДЕЛИЯ</u>												
		33		ВИНТ САМОНАРЕЗАЮЩИЙ												
				6.6×25 ТУ 36-2142-78	16											
					ЛИСТ											
					ШИФР	МВР2.06018А										
					4.01.00.00.00										ЛИСТ	
															12	

КОПИРОВАЛ ЗАМОТАЕВА

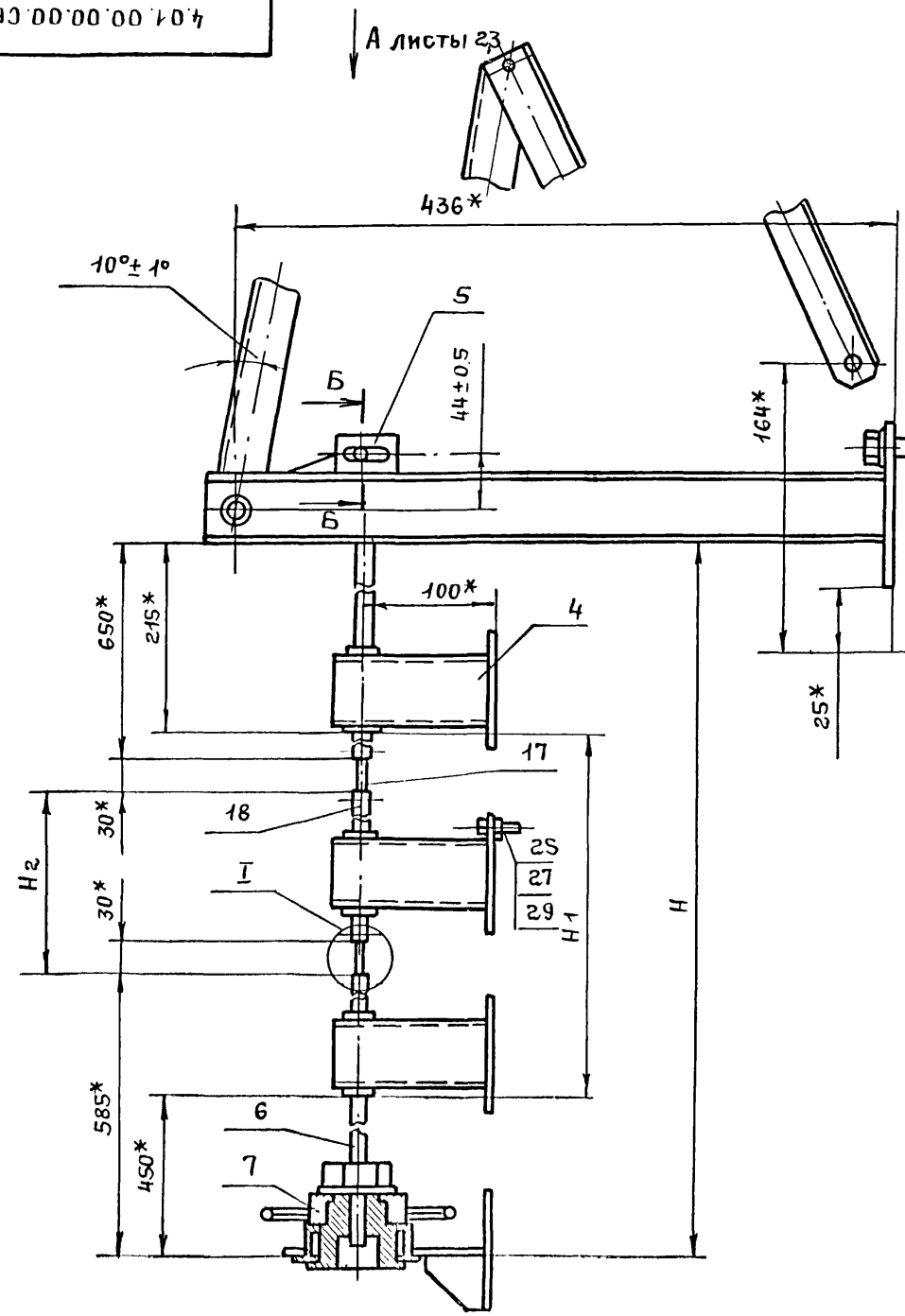
ФОРМАТ 11

17667-06 29

28

4 0 1 . 0 0 . 0 0 . 0 0 . 0 0 4

СЕРИЯ 1.436.2-17 ВЫПУСК 4



- 1 * РАЗМЕРЫ ДЛЯ СПРАВОК
2. ОТВЕРСТИЯ $\phi 6 \text{ M} 12$ ОБРАБАТЫВАТЬ ПО СОПРЯГАЕМЫМ УЗЛАМ НА МЕСТЕ МОНТАЖА ПОСЛЕ УСТАНОВКИ РАЗМЕРА 44 ПРИ ПЛОТНОМ ПРИЛЕГАНИИ ФРАМУГИ К РАМЕ.
3. ОСТАЛЬНЫЕ ТЕХНИЧЕСКИЕ ТРЕБОВАНИЯ ПО 4.00.00.00.00ТУ ТАБЛИЦУ ИСПОЛНЕНИИ СМ ЛИСТ 4

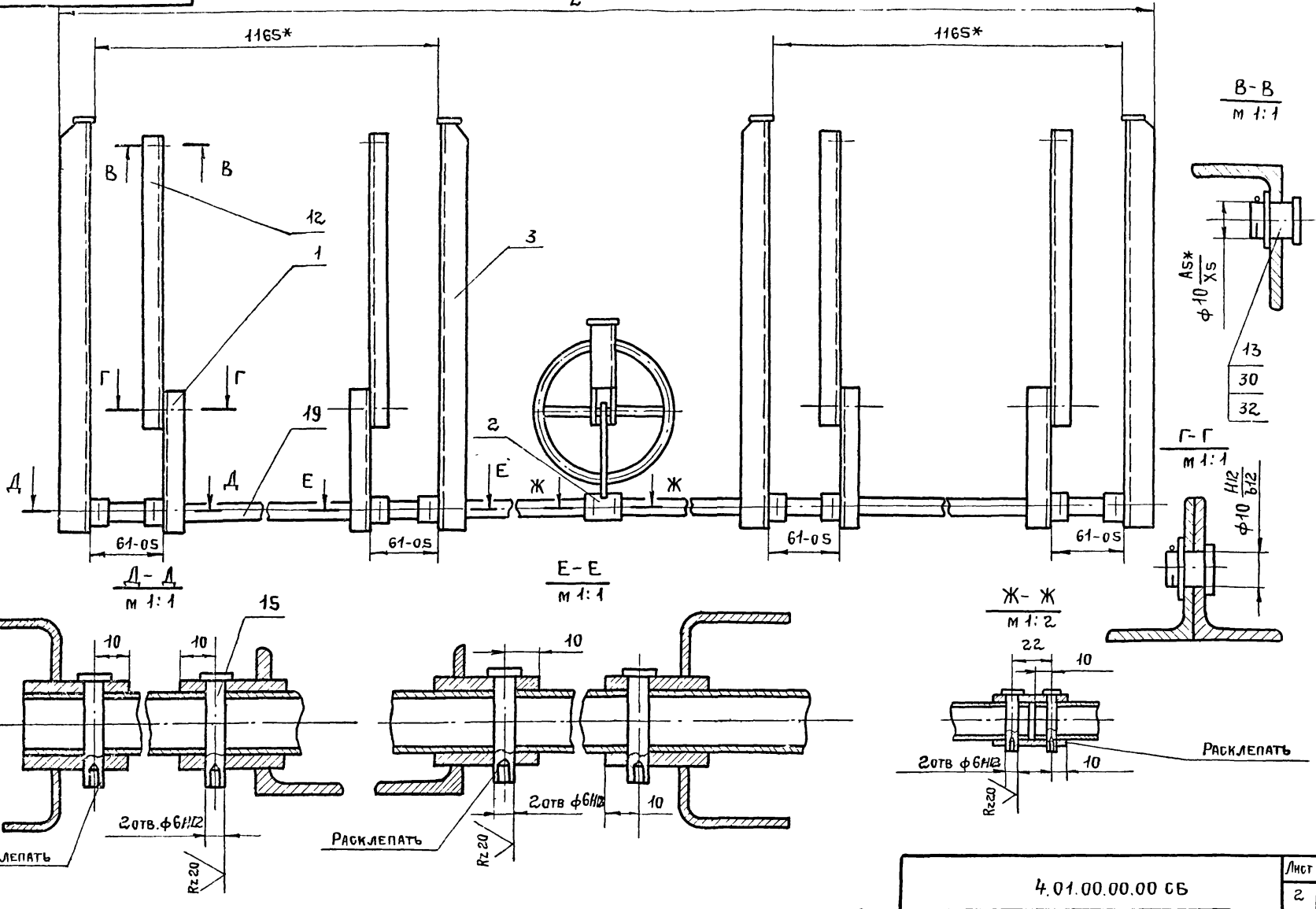
				4.01.00.00.00 СБ			
				МЕХАНИЗМ ВИНТОРЫЧАЖ- НЫЙ ДЛЯ ОДИНАРНЫХ ПЕРЕПЛЕТОВ СБОРОЧНЫЙ ЧЕРТЕЖ	СТАДИЯ Р	МАССА СМ. ТАБЛ.	МАСШТАБ 1:4
РАЗРАБ.	ИВАНОВА	<i>Иванова</i>	03.03.8				
ПРОВ.	КЛИМЧИШИН	<i>Климов</i>	03.03.8				
Т.КОНТР.	Э.И. ПРОВА	<i>Прова</i>	03.03.8				
РУК. ПР.	ЛЕБЕДЕВ	<i>Лебедев</i>	03.03.8				
Н.КОНТР.	ВЕНЕВЦЕВА	<i>Венева</i>	03.03.8				
УТВ.	ЖУКОВ	<i>Жуков</i>					
				ЛИСТ 1		ЛИСТОВ 4	
				Минмонтажспецстрой СССР Гипроспецлегконструкция			

ИНВ. № ПОДЛ.	ПОДПИСЬ И ДАТА	ВЗАМ. ИНВ. №

4 01 00 00 00 СБ

Рис 1 Вид А лист 1
L*

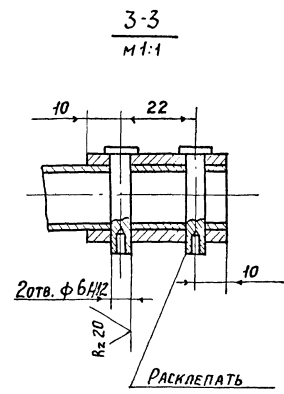
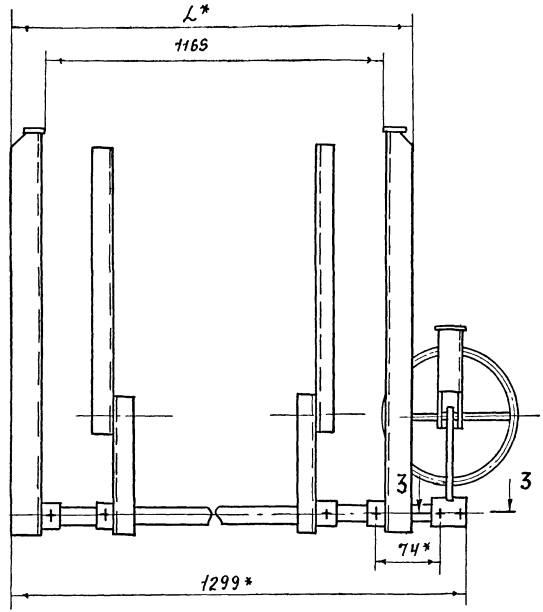
СЕРИЯ 1.436.2-17 ВЫПУСК 4



ИЗВ. № ПОДАТ. ПОДПИСЬ И ДАТА. ИЗМ. № И ВЗН. И ИНВ. №

9300'00'00'10'0'0'

Рис. 2
ОСТАЛЬНОЕ СМ. РИС. 1
Вид А лист 1



СЕРИЯ 1.436.2-17 ВЫПУСК Ч.

Инв.№подл. Подпись и дата. Взам.инв.№

Ч. 01.00.00.00С6

Лист 3

1766-1-06 32

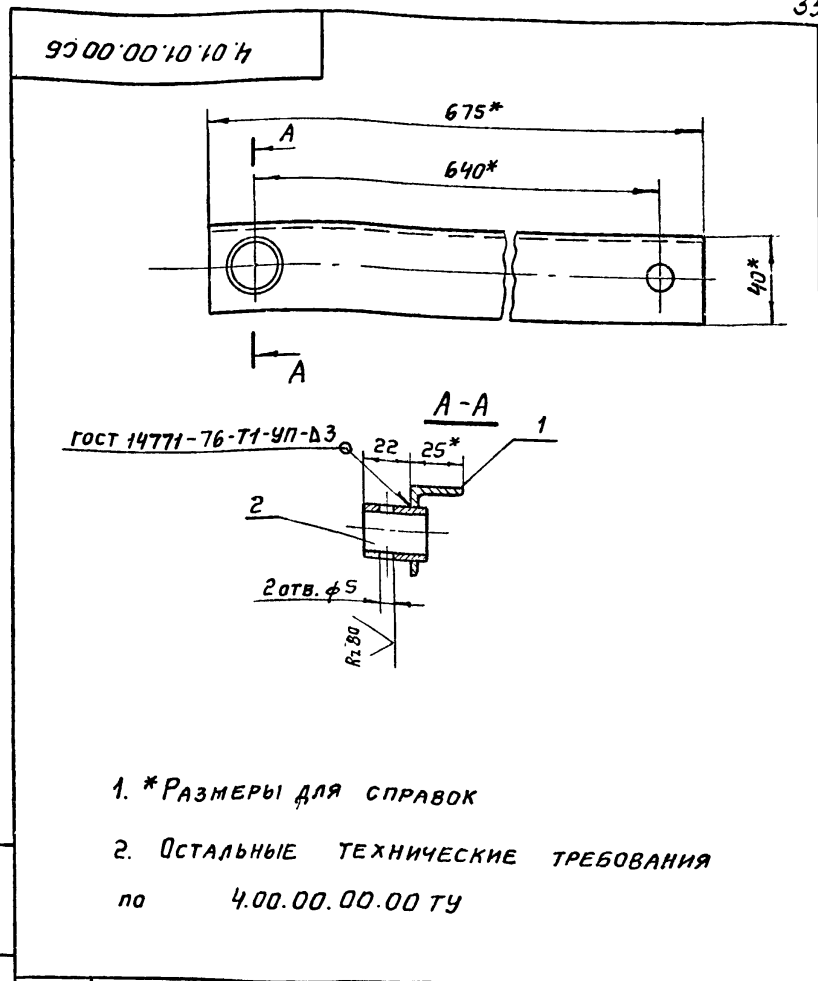
40100000104

ОБОЗНАЧЕНИЕ	Рис.	ВЫСОТА ОКНА ОТ ЧИСТОГО ПОЛЯ, мм.	L*, мм	H*, мм	H ₁ , мм	H ₂ , мм	МАССА, кг
4.0100.00.00	1	2400	3617	1265	600		21,74
- 01		3000		1865	1200	600	22,26
- 02		3600		2465	1800	1200	22,74
- 03		4200		3065	2400	1800	24,01
- 04		4800		3665	3000	2400	24,49
- 05		5400		4265	3600	3000	25,77
- 06		6000		4865	4200	3600	26,25
- 07	2	2400	1237	1265	600		13,42
- 08		3000		1865	1200	600	13,91
- 09		3600		2465	1800	1200	14,39
- 10		4200		3065	2400	1800	14,96
- 11		4800		3665	3000	2400	15,53
- 12		5400		4265	3600	3000	16,66
- 13		6000		4865	4200	3600	17,19
- 14	1	2400	4807	1265	600		16,92
- 15		3000		1865	1200	600	21,72
- 16		3600		2465	1800	1200	22,24
- 17		4200		3065	2400	1800	23,41
- 18		4800		3665	3000	2400	23,93
- 19		5400		4265	3600	3000	25,1
- 20		6000		4865	4200	3600	25,62

Формат	Зона	Поз.	Обозначение	Наименование	Кол.	Примечание
				<u>Документация</u>		
11			4.01.01.00.00 СБ	СБОРОЧНЫЙ ЧЕРТЕЖ		
				<u>ДЕТАЛИ</u>		
11	1		4.01.01.00.01	ТЯГА	1	
6.4	2		4.01.01.00.02	ВТУЛКА		
				ТРУБА 25x3,5 ГОСТ 8732-70		
				Б20 ГОСТ 8733-74		
				L = 30 ± 14	1	0.056 кг

Инв. № подл.	Подпись и дата	Взам. инв. №	4.01.01.00.00		
РАЗРАБ. ИВАНОВА	ИВАНОВА	03.03.81	СТАДИЯ	ЛИСТ	ЛИСТОВ
ПРОВ. КАШКИН	КАШКИН	03.03.81	Р		1
РУК. ПР. ЛЕБЕДЕВ	ЛЕБЕДЕВ	03.03.81	Минмонтажспецстрой СССР		
КОНТР. ВЕНЕЦЕВА	ВЕНЕЦЕВА	03.03.81	ГипроСПЕЦЛЕГКОНСТРУКЦИЯ		
УТВ. ЛЕБЕДЕВ	ЛЕБЕДЕВ	03.03.81			

РЫЧАГ



- * РАЗМЕРЫ ДЛЯ СПРАВОК
- ОСТАЛЬНЫЕ ТЕХНИЧЕСКИЕ ТРЕБОВАНИЯ по 4.00.00.00.00 ТУ

Инв. № подл.	Подпись и дата	Взам. инв. №	4.01.01.00.00 СБ		
РАЗРАБ. ИВАНОВА	ИВАНОВА	03.03.81	РЫЧАГ		СТАДИЯ
ПРОВ. КАШКИН	КАШКИН	03.03.81	СБОРОЧНЫЙ ЧЕРТЕЖ		МАССА
Т. КОНТР. ЗНАУРОВА	ЗНАУРОВА	03.03.81	Р	1.04	1:2
РУК. ПР. ЛЕБЕДЕВ	ЛЕБЕДЕВ	03.03.81	ЛИСТ	ЛИСТОВ	
И. КОНТР. ВЕНЕЦЕВА	ВЕНЕЦЕВА	03.03.81	Минмонтажспецстрой СССР		
УТВ. ЛЕБЕДЕВ	ЛЕБЕДЕВ	03.03.81	ГипроСПЕЦЛЕГКОНСТРУКЦИЯ		

Серия 1.436.2-17 выпуск 4

Инв. № подл. Подпись и дата. Взам. инв. №

Инв. № подл.	Разраб.	Иванова	17.05.84	4.01.02.00.00	Кронштейн	Минмонтажспецстрой СССР Гипроспецлегконструкция	Лист	1	Кол	Примечание
Зона	Пров.	Лашкин	17.05.84							
Лист	Руч. пр.	Лебедев	17.05.84							
Обозначение	Н. контр.	Венцева	17.05.84							
12				4.01.02.00.00.06	Документация					
11	1			4.01.02.00.01	Тяга	1				
Б4	2			4.01.02.00.02	Втулка Труба 25x3.5 ГОСТ 8732-70 Б20 ГОСТ 8733-74 L = 42 и 14	1		0.056кг		

Инв. № подл. Подпись и дата. Взам. инв. №

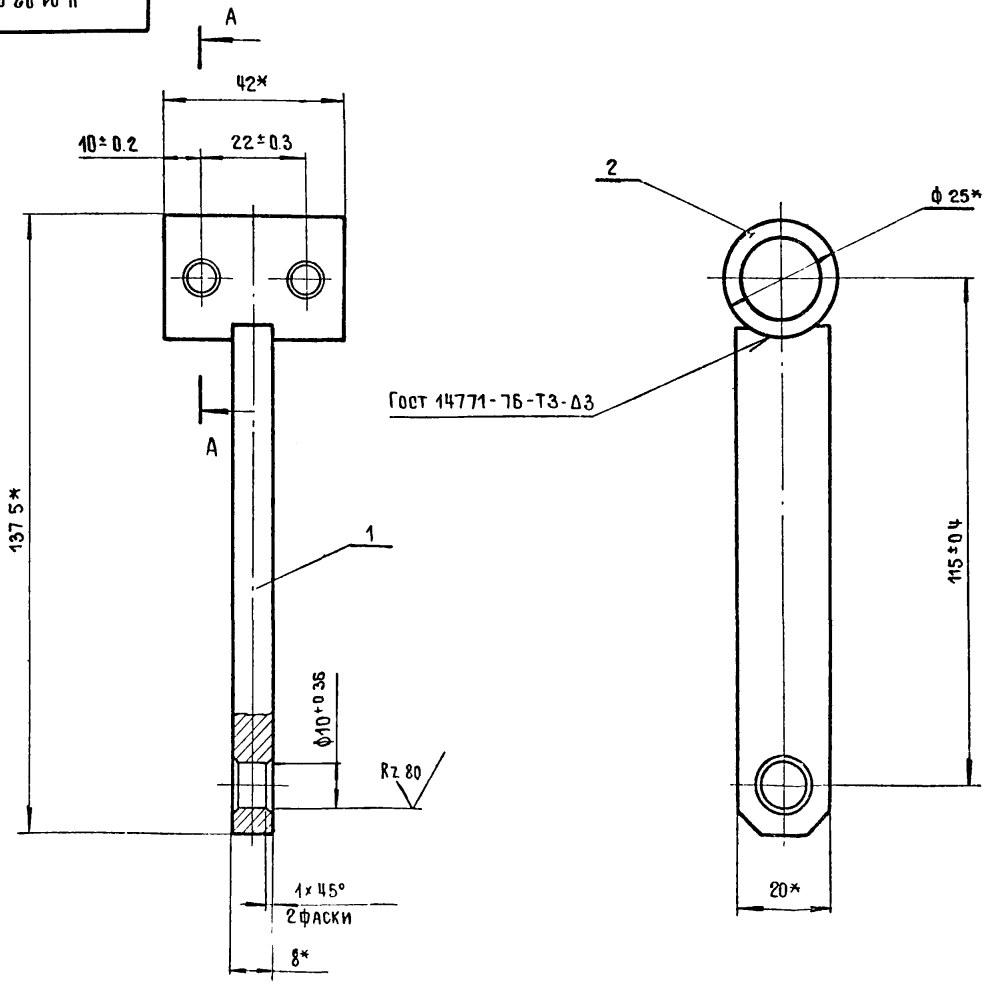
Инв. № подл.	Обозначение	Наименование	Кол. на исполн.	Примечание
11	01.05.00.01	Документация		
Б4	01.05.00.02	Сборочный чертеж Детали Сюба Штыри Труба 40x2.2 ГОСТ 3262-75 L = 68 и 14 L = 698 и 14	1 1 1 1 1 1	Т1 Т2

4.01.05.00.00		
Стадия	Лист	Листов
Р		1
ТЯГА		
Минмонтажспецстрой СССР Гипроспецлегконструкция		

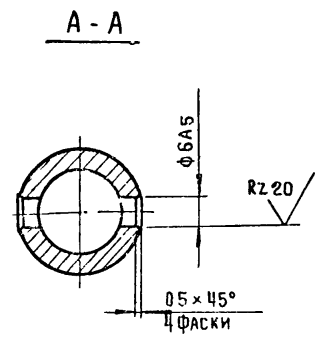
17667-06 36

4.01.02.00.0006

СЕРИЯ 1.436.2-17, ВЫПУСК 4



Гост 14771-76-T3-D3



- 1. * РАЗМЕРЫ ДЛЯ СПРАВОК
- 2. ОСТАЛЬНЫЕ ТЕХНИЧЕСКИЕ ТРЕБОВАНИЯ ПО 4.00.00.00.00ТУ

Имя, № подл. Подпись и дата. Взам. инв. №

				4.01.02.00.0006		
				Кронштейн		
				СБОРОЧНЫЙ ЧЕРТЕЖ		
РАЗРАБ.	ЗОТОВА	<i>Зотова</i>	02.03.81	СТАДИЯ	МАССА	МАСШТАБ
ПРОВ.	КАШКИНОВ	<i>Кашкин</i>	02.03.81	P	0.194	1:1
Т. КОНТР.	ЗНАНУРОВА	<i>Знанурова</i>	02.03.81	Лист 1 из 1		
РУК. ПР.	ЛЕБЕДЕВ	<i>Лебедев</i>	02.03.81	Минмонтажспецстрой СССР		
Н. КОНТР.	ВЕНЕЦЦОВА	<i>Венеццова</i>	02.03.81	ГипроСПЕЦСТРОЙ		
УТВ.	ЛЕБЕДЕВ	<i>Лебедев</i>	02.03.81			

17661-06 36

Инв. № подл. Подпись и дата Взам. инв. №

Серия 1.436.2-17, выпуск 4

Формат	Зона	Поз.	Обозначение	Наименование	Кол. на исполн. 4.01.03.00.00										Примечание	
					-	01										
				<u>Документация</u>												
12			4.01.03.00.00.СБ	СБОРОЧНЫЙ ЧЕРТЕЖ	X	X										
				<u>ДЕТАЛИ</u>												
11	1		4.01.03.00.01	СКОБА	1											
			-01	СКОБА		1										

Лит	
Шифр	К19 К20

				4.01.03.00.00			
РАЗРАБ.	ИВАНОВА	<i>Иванова</i>	17.05.84	КРОНШТЕЙН	СТАДИЯ	ЛИСТ	ЛИСТОВ
ПРОВ.	КАШКИНОВ	<i>Кашкин</i>	17.05.84		Р		2
РУК. ПР.	ЛЕБЕДЕВ	<i>Лебедев</i>	17.05.84		Минмонтажспецстрой СССР		
Н. КОНТР.	ВЕНЕЦЕВА	<i>Венецова</i>	17.05.84		Гипроспецлегконструкция		
УТВ.	ЛЕБЕДЕВ	<i>Лебедев</i>	17.05.84				

КОПИРОВАЛ МАТВЕЕВА

ФОРМАТ 11

Инв. № подл. Подпись и дата Взам. инв. №

Формат	Зона	Поз.	Обозначение	Наименование	Кол. на исполн. 4.01.03.00.00										Примечание	
					-	01										
Б.Ч.		2	4.01.03.00.02	ПЛАТИК												
				Лист Б-ПН-4 ГОСТ 19903-74												
				В СТ 3кп 2 ГОСТ 14637-69												
				2587 X 140h14	1	1										0,165кг
Б.Ч.		3	4.01.03.00.03	ВТУЛКА												
				ТРУБА 25x3,5 ГОСТ 8732-70												
				Б20 ГОСТ 8733-74												
				L = 30h14	1	1										0,056кг

Лит	
Шифр	К19 К20

4.01.03.00.00

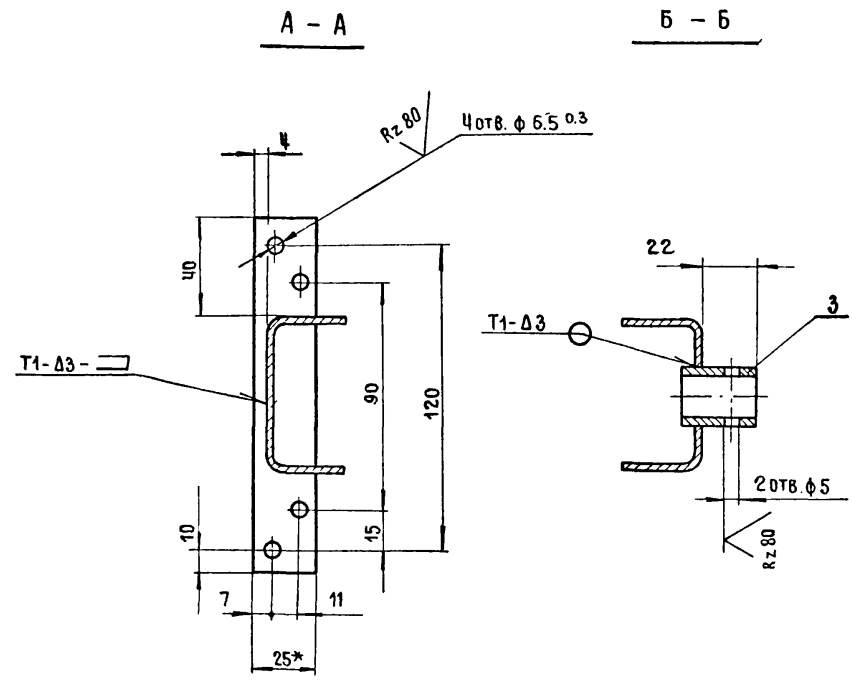
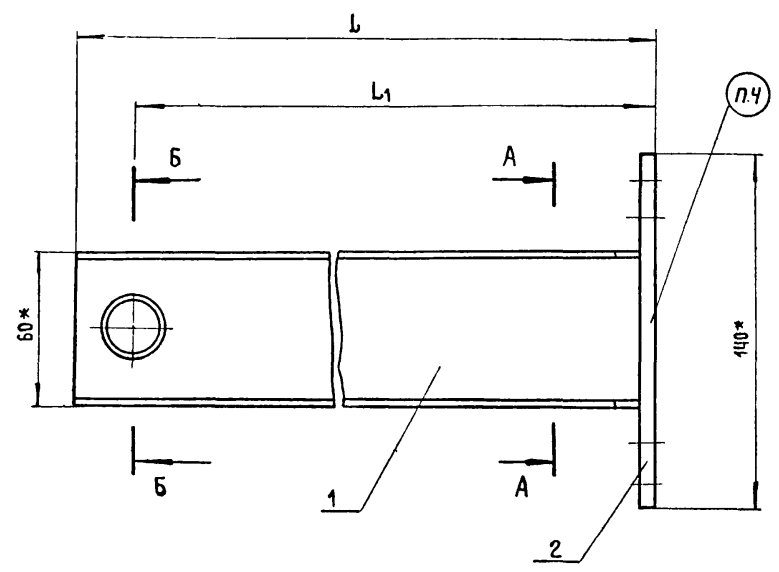
Лист 2

КОПИРОВАЛ МАТВЕЕВА

ФОРМАТ 11

17664-06 37

4 01 03 00 00 00



СЕРИЯ 1.436.2-17, ВЫПУСК 4

ОБОЗНАЧЕНИЕ	L, мм	L1, мм	МАССА, КГ
4.01.03.00.00	461	436	1,168
-01	235	210	0,671

1. Сварные швы выполнять в среде углекислого газа по ГОСТ 14771-76.
2. *РАЗМЕРЫ ДЛЯ СПРАВОК.
3. ОСТАЛЬНЫЕ ТЕХНИЧЕСКИЕ ТРЕБОВАНИЯ ПО 4 00 00 00 00 ТУ.
4. МАРКИРОВАТЬ ПО СПЕЦИФИКАЦИИ СПОСОБ НАНЕСЕНИЯ И ШРИФТ ПО 4.00.00.00.00 ТУ

ИМВ. Н. П. С. Д. А. Подпись и дата Взаим. ИМВ. Н. П. С. Д. А.

4 01 03 00 00 00					
КРОНШТЕЙН СБОРОЧНЫЙ ЧЕРТЕЖ			СТАДИЯ	МАССА	МАСШТАБ
РАЗРАБ.	ИВАНОВА	<i>Иванова</i>	02.05.81	Р	См. ТАБЛ. 1:2
ПРОВ.	КАШКИНОВ	<i>Кашкинов</i>	03.02.81		
Т. КОНТР.	ЗАХАРОВА	<i>Захарова</i>	23.03.81	Лист	Листов 1
РЧК. ПР.	ЛЕБЕДЕВ	<i>Лебедев</i>	01.03.81	МИНМОНТАЖСПЕЦТРОЙ СССР	
Н. КОНТР.	ВЕНЕВЦЕВА	<i>Веневцева</i>	05.03.81	ГИПРОСРЕЦДЕЛКОНСТРУКЦИЯ	
УТВ.	ЛЕБЕДЕВ	<i>Лебедев</i>			

Инв. № подл. Подпись и дата Взам. инв. №

Серия 1.436.2-17, выпуск 4

Формат	Зона	Поз.	Обозначение	Наименование	Кол. на испол. 4.01.04.00.00						Примечание	
					-	01						
				<u>Документация</u>								
13			4.01.04.00.00.СБ	Сборочный чертеж	X	X						
				<u>Детали</u>								
11	1		4.01.04.00.01	Скоба			1					
			-01	Скоба				1				

Лит										
Шифр	K21	K22								

				4.01.04.00.00			
РАЗРАБ.	ИВАНОВА	<i>И.И.</i>	17.03.81	Кронштейн	СТАДИЯ	ЛИСТ	ЛИСТОВ
ПРОВ.	КАШКИНОВ	<i>К.К.</i>	17.03.81		Р	1	2
РУК. ПР.	ЛЕБЕДЕВ	<i>Л.Л.</i>	17.03.81		Минмонтажспецстрой СССР		
И. КОНТР.	ВЕНЕВЦЕВА	<i>В.В.</i>	17.03.81		Гипроспецлегконструкция		
ЧТВ.	ЛЕБЕДЕВ	<i>Л.Л.</i>	17.03.81				

Копировал МАТВЕЕВА

Формат 11

Инв. № подл. Подпись и дата Взам. инв. №

Формат	Зона	Поз.	Обозначение	Наименование	Кол. на исполн. 4.01.04.00.00						Примечание	
					-	01						
Б4	2		4.01.04.00.02	Платик								
				Лист Б-ПН-4 ГОСТ 19903-74								
				ВСТ 3 кп 2 ГОСТ 14637-69								
				110 x 82	1	1						0,425 кг
Б4	3		4.01.04.00.03	Втулка								
				Труба 25x3,5 ГОСТ 8732-70								
				620 ГОСТ 8733-74								
				h = 70 h.14	1	1						

Лит										
Шифр	K21	K22								

4.01.04.00.00

Лист 2

Копировала МАТВЕЕВА

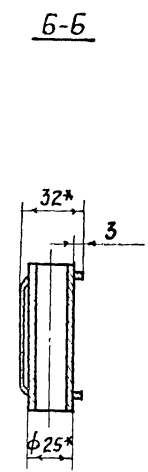
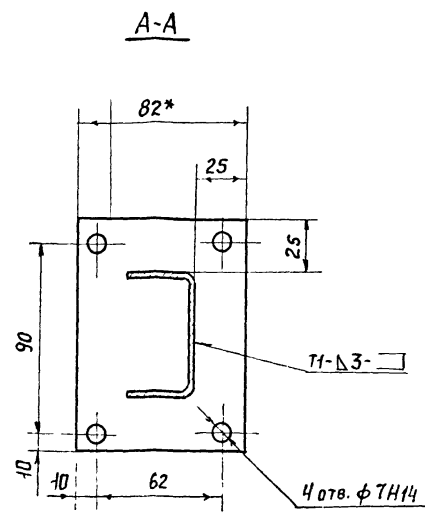
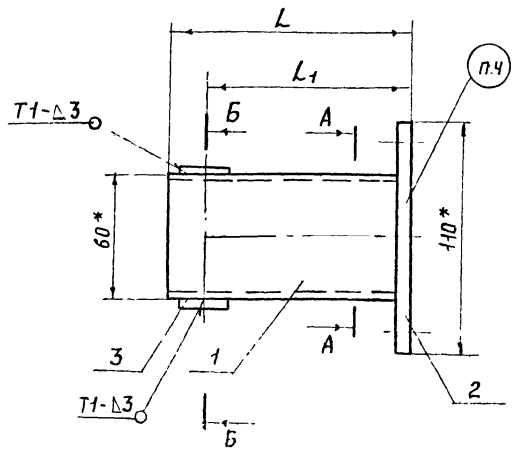
Формат 11

17664-06 30

38

4 01.04.00.00.00 ТУ

СЕРИЯ 1.436.2-17, ВЫПУСК 4



ОБОЗНАЧЕНИЕ	L, мм	L ₁ , мм	МАССА, кг
4 01.04.00.00.00	116	100	0,755
-01	113	97	0,748

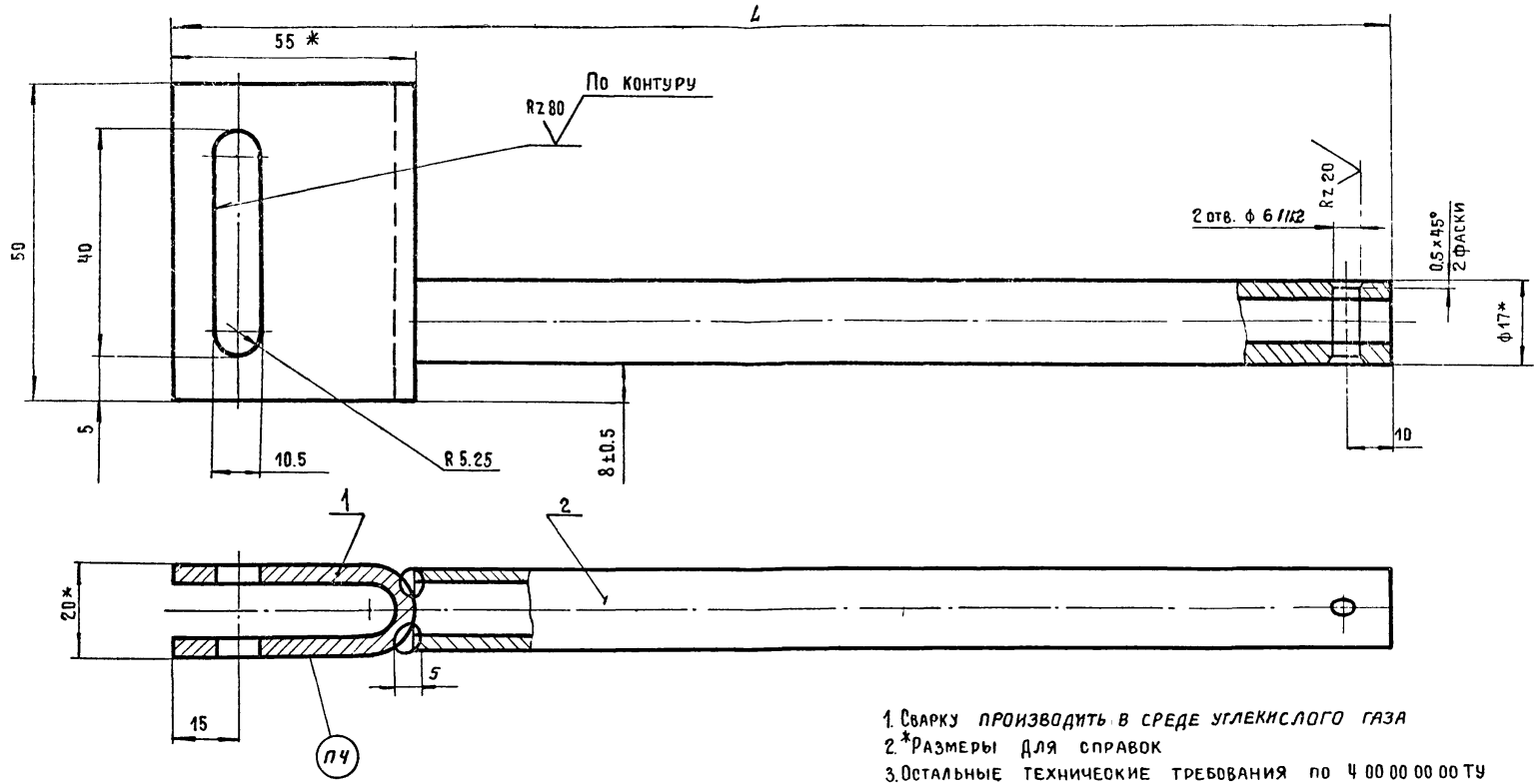
1. Сварные швы выполнять в среде углекислого газа по ГОСТ 14771-76
2. * Размеры для справок
3. Остальные технические требования по 4.00.00.00.00 ТУ.
4. Маркировать и шрифт по 4.00.00.00.00 ТУ

Имя, № подл. Подпись и дата. Взят. инв. №

				4.01.04.00.00 СБ		
РАЗРАБ.	ИВАНОВА	03/03/81	03/03/81	КРОНШТЕЙН		
				СТАДИЯ	МАССА	МАСШТАБ
ПРОВ.	Л. ШКИНДЗЕ	03/03/81	03/03/81	Р	СМ. ТАБЛ.	1:2
Т. КОНТР.	З. АИМРОВА	03/03/81	03/03/81	ЛИСТ	ЛИСТОВ 1	
РУК. ПР.	ЛЕБЕДЕВ	03/03/81	03/03/81	Минмонтажспецстрой СССР		
Н. КОНТР.	ВЕНЕВЦЕВА	03/03/81	03/03/81	Гипроспецлягконструкция		
УТВ.	ЛЕБЕДЕВ	03/03/81	03/03/81			

17661-06 40

4.01.05.00.00.СБ.



1. Сварку производить в среде углекислого газа
- 2.*Размеры для справок
3. Остальные технические требования по 4 00 00 00 00 ТУ
4. Маркировать по спецификации Способ нанесения и шрифт по 4 00 00 00 00 ТУ

Серия 1.436.2-17, выпуск 4

Инв.№ подл. Подпись и дата Изм. Инв.№

Обозначение	L, мм	Масса, кг
4.01.05.00.00	739	0.677
-01	753	0.688

4.01.05.00.00.СБ.			Стадия	Масса	Масштаб
Тяга Сборочный чертеж			P	Гм. Табл.	1:1
			Лист 1 из 1		
РАЗРАБ. Зотова			Минмонтажспецстрой СССР		
ПРОВ. Кашкин			Гипроспецлегконструкция		
Т. КОНТР. Захаров					
Рук. пр. Лебедев					
Н. КОНТР. Веневцева					
УТВ. Лебедев					

Серия 1.436.2-17, выпуск 4

Инв. № подл.	Подпись и дата	Взам. инв. №

Формат	Зона	Поз.	Обозначение	Наименование	Кол.	Примечание
				<u>Документация</u>		
12			4.01.06.00.00СБ	СБОРОЧНЫЙ ЧЕРТЕЖ		
				<u>ДЕТАЛИ</u>		
11	1		4.01.06.00.01	СТЕРЖЕНЬ	1	
64	2		4.01.06.00.02	ШТАНГА		
				ТРУБА 10x2.2 ГОСТ 3262-75		
				L = 365 h14	1	0.292кг
			4.01.06.00.00			
			ВИНТ			
РАЗРАБ.	ИВАНОВА	<i>Иванова</i> 05.03.81	СТАДИЯ		ЛИСТ	ЛИСТОВ
ПРОВ.	КАШКИНЪВ	<i>Кашкинъв</i> 03.03.81	Р			1
РУК. ПР.	ЛЕБЕДЕВ	<i>Лебедев</i> 03.03.81	Минмонтажспецстрой СССР			
И КОНТР.	ВЕНЕЦЕВА	<i>Венецова</i> 03.03.81	ГипроСПЕЦДЕСГКОНСТРУКЦИЯ			
УТВ.	ЛЕБЕДЕВ	<i>Лебедев</i> 03.03.81				

Инв. № подл.	Подпись и дата	Взам. инв. №

Формат	Зона	Поз.	Обозначение	Наименование	Кол. на исполнен.	4.01.07.00.00 -	Примечание
				<u>Документация</u>			
12			4.01.07.00.00СБ	СБОРОЧНЫЙ ЧЕРТЕЖ	X	X	
				СБОРОЧНЫЕ ЕДИНИЦЫ			
11	1		4.01.07.01.00	ШТУРВАЛ	1	1	
11	2		4.01.07.02.00	КРОНШТЕЙН	1	1	
			-01	КРОНШТЕЙН			
							Шифр
							Лит
							M1
							M2

4.01.07.00.00		
СТАДИЯ	ЛИСТ	ЛИСТОВ
Р	1	3
МАХОВИК		
Минмонтажспецстрой СССР ГипроСПЕЦДЕСГКОНСТРУКЦИЯ		
РАЗРАБ.	ИВАНОВА	<i>Иванова</i> 05.03.81
ПРОВ.	КАШКИНЪВ	<i>Кашкинъв</i> 03.03.81
РУК. ПР.	ЛЕБЕДЕВ	<i>Лебедев</i> 03.03.81
И КОНТР.	ВЕНЕЦЕВА	<i>Венецова</i> 03.03.81
УТВ.	ЛЕБЕДЕВ	<i>Лебедев</i> 03.03.81

17661-06 42

Купишова И. Ермолина И.

41

ФОРМАТ	ЗОНА	ПОЗ.	ОБОЗНАЧЕНИЕ	НАИМЕНОВАНИЕ	КОЛ. НА ИСПОЛН. Ч. 01.07.00.00							ПРИМЕЧАНИЕ	
					—	01							
				<u>ДЕТАЛИ</u>									
11		4	Ч. 01.07.00.01	СТАКАН	1	1							
11		5	Ч. 01.07.00.02	ГАЙКА	1	1							
				<u>СТАНДАРТНЫЕ ИЗДЕЛИЯ</u>									
		7		БОЛТ М6х16.58.019									
				ГОСТ 7798-70	4	4							
		9		ГАЙКИ ГОСТ 5915-70									
				М6.5.019	4	4							
		10		М30.5.019	1	1							
					Шифр	Лит							
					М1	М2							
Ч. 01.07.00.00											Лист	2	

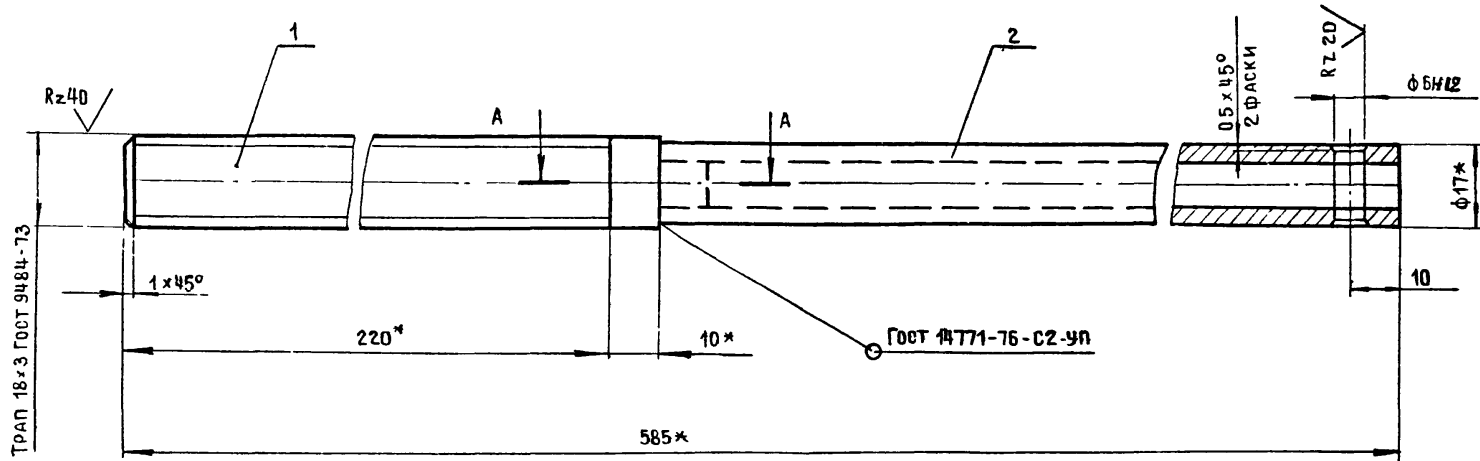
КОПИРОВАЛ ЗАМОТАЕВА

ФОРМАТ 11

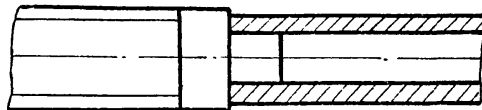
ФОРМАТ	ЗОНА	ПОЗ.	ОБОЗНАЧЕНИЕ	НАИМЕНОВАНИЕ	КОЛ. НА ИСПОЛН. Ч. 01.07.00.00							ПРИМЕЧАНИЕ	
					—	01							
		12		ШАЙБА 6.65Г 019									
				ГОСТ 6402-70	4	4							
		13		ШАЙБА 30 019									
				ГОСТ 11371-78	1	1							
					Шифр	Лит.							
					М1	М2							
Ч. 01.07.00.00.											Лист	3	

17661-06 1/3

42



A - A



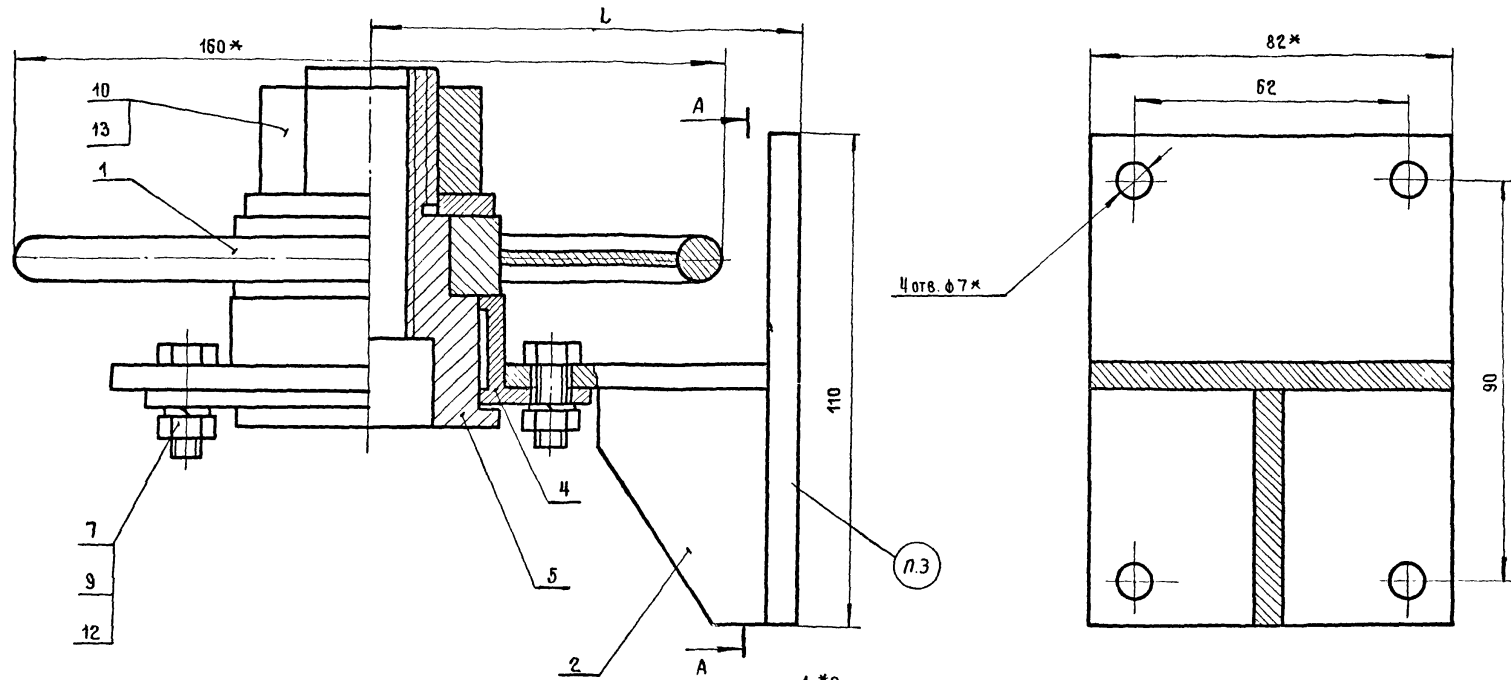
- 1. *РАЗМЕРЫ ДЛЯ СПРАВОК.
- 2. ОСТАЛЬНЫЕ ТЕХНИЧЕСКИЕ ТРЕБОВАНИЯ ПО 4 00 00 00 00 У.

СЕРИЯ 1.436.2-17, ВЫПУСК 4

Инв. № подл. Подпись и дата. Взам. инв. №

				4.01.06.00.00056		
				Винт СБОРОЧНЫЙ ЧЕРТЕЖ.		
РАЗРАБ.	ИВАНОВА	<i>[Signature]</i>	25.03.84	СТАДИЯ	МАССА	МАСШТАБ
ПРОВ.	Клиш и др.	<i>[Signature]</i>	26.03.84	P	0752	1:1
Т.КОНТР.	ЗАХАРОВ	<i>[Signature]</i>	29.03.84	Лист	Листов: 1	
РЧК. ПР.	ЛЕБЕДЕВ	<i>[Signature]</i>		Ини. монтаж спецстрой СССР		
Н.КОНТР.	ВЕНЕЦЕВА	<i>[Signature]</i>	25.06.84	Гипроспецгазконструкция		
УТВ.	ЛЕБЕДЕВ	<i>[Signature]</i>				

4.01.07.00.0006



- 1.*РАЗМЕРЫ ДЛЯ СПРАВОК
- 2.ОСТАЛЬНЫЕ ТЕХНИЧЕСКИЕ ТРЕБОВАНИЯ по 4.00.00.00.00ТУ.
- 3.МАРКИРОВАТЬ ПО СПЕЦИФИКАЦИИ СПОСОБ НАНЕСЕНИЯ И ШРИФТ по 4.00.00.00.00ТУ

Обозначение	L, мм	Масса, кг
4.01.07.00.00	100	2.487
-01	97	2.473

				4.01.07.00.0006		
				МАХОВИК СБОРОЧНЫЙ ЧЕРТЕЖ		
				Р		
				Лист Табл. 1		
				МИНМОНТАЖСПЕЦСТРОЙ СССР		
				ГИПРОСПЕЦЛЕГКОНСТРУКЦИЯ		
РАЗРАБ.	ИВАНОВА	<i>Иванова</i>	03.03.81			
ПРОВ.	КАШКИНОВ	<i>Кашкин</i>	03.03.81			
Т.КОНТР.	ЗАХАРОВА	<i>Захарова</i>	03.03.81			
РУК.ПР.	ЛЕБЕДЕВ	<i>Лебедев</i>	03.03.81			
Н.КОНТР.	ВЕНЕЦЕВА	<i>Венецова</i>	03.03.81			
УТВ.	ЛЕБЕДЕВ	<i>Лебедев</i>	03.03.81			

СЕРИЯ 1.436.2-17, ВЫПУСК 4

Инв. № подл. | Подпись и дата | Взам. инв. №

СЕР. № 1 436 2-17 ЗИПУСК 4

ФОРМАТ	ЗОНА	Поз.	ОБОЗНАЧЕНИЕ	НАИМЕНОВАНИЕ	КОЛ.	ПРИМЕЧАНИЕ
				<u>Документация</u>		
42			4.01.07.01.00 СБ	СБОРОЧНЫЙ ЧЕРТЕЖ		
				<u>ДЕТАЛИ</u>		
Б4	1		4 01 07 01 01	Кольцо Круг R40 ГОСТ Т2590-71 ВСтЗ кп 2 ГОСТ 535-79 L = 470 h 14	1	0.29кг
Б4	2		4.01.07.01.02	Спица Лист Б ПН-4 ГОСТ 19903-74 ВСтЗ кп 2 ГОСТ 44367-69 12 x 37	4	0.014кг
Б4	3		4.01.07.01.03	Ступица Круг В60 ГОСТ 2590 71 ВСтЗ кп 2 ГОСТ 535-79 L = 20 h 14	1	

4 01 07 01 00			СТАДИЯ	ЛИСТ	ЛИСТОВ
РАЗРАБ	ИВАНОВА	11.1.79	Р		1
ПРОВ	ЛЫЖКИНОВ	12.2.79	Минмонтажспецстрой СССР		
РУК. ПР.	ЛЕБЕДЕВ	12.2.79	Гипроспецлегконструкция		
И.КОНТР.	ВЕНЕВЦЕВА	11.1.79			
УТВ.	ЛЕБЕДЕВ	11.1.79			

ШТУРВАЛ

ФОРМАТ	ЗОНА	Поз.	ОБОЗНАЧЕНИЕ	НАИМЕНОВАНИЕ	КОЛ.	ПРИМЕЧАНИЕ
				<u>Документация</u>		
42			4.02.01.00.00 СБ	СБОРОЧНЫЙ ЧЕРТЕЖ		
				<u>ДЕТАЛИ</u>		
41	1		4.01.05.00.01	СКОБА	1	
41	2		4.01.06.00.01-01	СТЕРЖЕНЬ	1	
Б4	3		4.02.00.00.01	ШТАНГА ТРУБА 10 x 2.2 ГОСТ 3262-75 L = 195	1	0.156кг

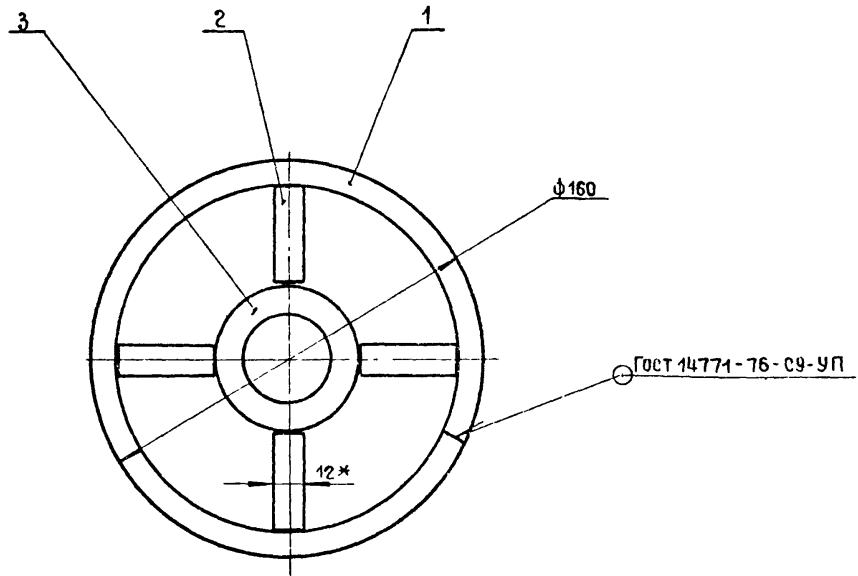
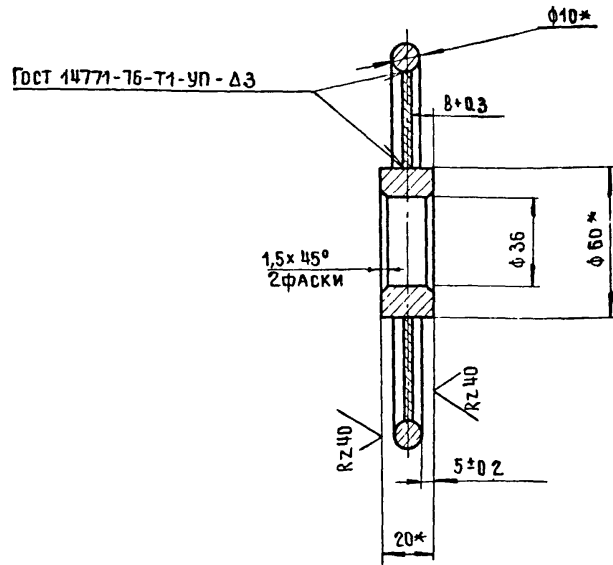
4.02.01.00.00			СТАДИЯ	ЛИСТ	ЛИСТОВ
РАЗРАБ.	ИВАНОВА	11.1.79	Р		1
ПРОВ.	ЛЫЖКИНОВ	12.2.79	Минмонтажспецстрой СССР		
РУК. ПР.	ЛЕБЕДЕВ	12.2.79	Гипроспецлегконструкция		
И.КОНТР.	ВЕНЕВЦЕВА	11.1.79			
УТВ.	ЛЕБЕДЕВ	11.1.79			

ВИНТ

17661-05 46

4.01.07.01.00СБ

СЕРИЯ 1 436 2-17 ВЫПУСК Ч



1 *РАЗМЕРЫ ДЛЯ СПРАВОК
 2 ОСТАЛЬНЫЕ ТЕХНИЧЕСКИЕ ТРЕБОВАНИЯ ПО 4 00 00 00 ТУ.

И.в. № подл. Подпись и дата
 Взам инв II

				4.01.07.01.00СБ		
				Штурвал		
				СБОРОЧНЫЙ ЧЕРТЕЖ		
РАЗРАБ.	ЗОТОВА	Зотова	25.02.84	СТАДИЯ	МАССА	МАСШТАБ
ПРОВ.	КНАШИНА	Кнашина	03.02.84	Р	0.466	1:2
Т. КОНТР.	САХАНОВА	Саханова	25.02.84	Лист 1 из 1		
РУК. ПР.	ЛЕБЕДЕВ	Лебедев	25.02.84	МИНМОНТАЖСПЕЦСТРОЙ СССР		
Н. КОНТР.	ВЕНЕЦЕВА	Венецова	25.02.84	ГИПРОСПЕЦЛЕГКОНСТРУКЦИЯ		
УТВ.	ЛЕБЕДЕВ	Лебедев	25.02.84			

17664-06 47

Формат	Зона	Поз.	Обозначение	Наименование	Кол. на исполн. 4.01.07.00.00										Примечание	
					-	01										
				Документация												
12		1	4.01.07.02.02.05	СБОРОЧНЫЙ ЧЕРТЕЖ	X	X										
				ДЕТАЛИ												
11		1	4.01.07.02.01	КОСЫНКА												

Лит.															
Шифр	K23	K24													

				4.01.07.02.00									
РАЗРАБ.	ИВАНОВА	<i>[Signature]</i>	11.08.89	КРОШТЕЙН	СТАДИЯ	ЛИСТ	ЛИСТОВ						
ПРОВ.	АЛДМИНОВ	<i>[Signature]</i>	12.08.89		Р	1	2						
РУК. ПР.	ЛЕБЕДЕВ	<i>[Signature]</i>	12.08.89		Минимонтажспецстрой ССР								
Н. КОНТР.	ВЕНЕЦЕВА	<i>[Signature]</i>	12.08.89		Гипроспецлегконструкция								
УТВ.	ЛЕБЕДЕВ	<i>[Signature]</i>	12.08.89										

КОПЬРОВАЛ МАТВЕЕВА

ФОРМАТ 11

Формат	Зона	Поз.	Обозначение	Наименование	Кол. на исполн. 4.01.07.00.00										Примечание	
					-	01										
				Плиты												
				Лист 6-пн-чгост 19903-74												
				в Ст 3мл2 гост 14367-69												
64		2	4.01.07.02.02	82 x 110	1	1									0,424кг	
		3	- 01	82 x 144	1										0,556кг	
			- 02	82 x 141			1								0,545кг	

Лит.															
Шифр	K23	K24													

4.01.07.02.00

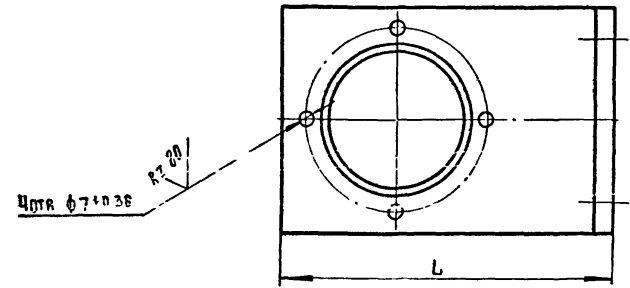
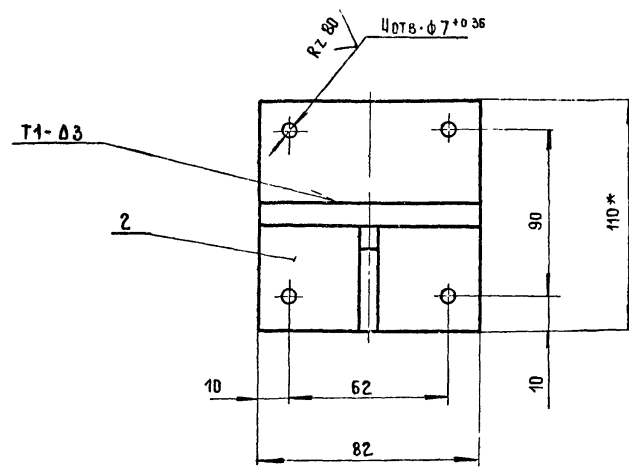
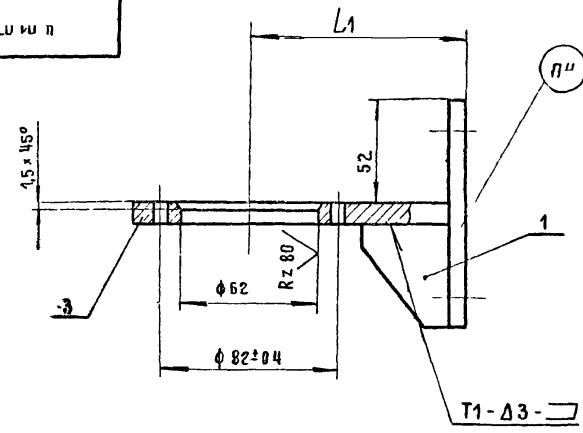
Лист 2

ФОРМАТ 11

17661-06 48

47

93 00 20 20 00 00



- 1 *РАЗМЕРЫ ДЛЯ СПРАВОК
- 2. СВАРНЫЕ ШВЫ ВЫПОЛНЯТЬ В СРЕДЕ УГЛЕКИСЛОГО ГАЗА ПО ГОСТ 14774-76.
- 3. ОСТАЛЬНЫЕ ТЕХНИЧЕСКИЕ ТРЕБОВАНИЯ ПО 4.00.00.00.00 ТУ.
- 4. МАРКИРОВАТЬ ПО СПЕЦИФИКАЦИИ СПОСОБ НАНЕСЕНИЯ И ШРИФТ ПО 4.00.00.00.00 ТУ

1. КОД ПОДЛИСЬ И ДАТА ВЗАИМН. №
 2. КОД ПОДЛИСЬ И ДАТА ВЗАИМН. №
 3. КОД ПОДЛИСЬ И ДАТА ВЗАИМН. №

ОБОЗНАЧЕНИЕ	L, мм	L1, мм	МАССА, КГ
4.01.07.02.00	150	100	0,89
-01	147	97	0,88

4.01.07.02.00 СБ									
РАЗРАБ.	ПРОВ.	Т. КОНТР.	РУК. ПР.	Н. КОНТР.	УТВ.	Кронштейн Сборочный чертеж.	Стадия	Масса	Масштаб
							P	См. табл.	1:2
Зотова	Кликин	Эмануил	Лебедев	Веневцева	Лебедев		Лист		Листов 1
							Минмонтажспецстрой СССР		
							Гипроспецлегконструкция		

Инв.№ подл. Подпись и дата Взам. инв.№

Серия 1436 2-17, выпуск 4

ФОРМАТ	ЗОНА	Поз.	ОБОЗНАЧЕНИЕ	НАИМЕНОВАНИЕ	КОЛ. НА ИСПОЛН. 4.02.00.00.00										ПРИМЕЧАНИЕ									
					—	01	02	03	04	05	06	07	08	09										
		18	4.01.00.00.05-02	Удлинитель тяги				1																
			-03	Удлинитель тяги					1															
			-04	Удлинитель тяги						1														
			-05	Удлинитель тяги							1													
				валы																				
				Труба 10×22 Гост 3262-75																				
Б4		19	4.02.00.00.01	L-1785 h 14	2	2	2	2	2	2	2													
			-01	h-1275 h 14									1	1	1									
				<u>СТАНДАРТНЫЕ ИЗДЕЛИЯ</u>																				
		25		БОЛТ М6×25 58 019																				
				Гост 7798-70	12	12	12	16	16	20	20	12	12	12										
					Шифр	Лит.											Лист							
					МВР2.Р2160А		МВР2.Р3060А		МВР2.Р3660А		МВР2.Р4260А		МВР2.Р4860А		МВР2.Р5460А		МВР2.Р6060А		МВР1.Р21А		МВР1.Р30А		МВР1.Р36А	
					4.02.00.00.00										3									

КОПИРОВАЛ ЗАМОТАЕВА

ФОРМАТ 11

Инв.№ подл. Подпись и дата Взам. инв.№

ФОРМАТ	ЗОНА	Поз.	ОБОЗНАЧЕНИЕ	НАИМЕНОВАНИЕ	КОЛ. НА ИСПОЛН. 4.02.00.00.00										ПРИМЕЧАНИЕ									
					—	01	02	03	04	05	06	07	08	09										
		27		ГАЙКА М6.5.019																				
				Гост 5915-70	12	12	12	16	16	20	20	12	12	12										
		29		ШАЙБА 6.65Г.019																				
				Гост 6402-70	12	12	12	16	16	20	20	12	12	12										
		30		ШАЙБА 10.01.019																				
				Гост 11371-78	9	9	9	9	9	9	9	5	5	5										
		31		ШПЛИНТ 2.5×14-001																				
				Гост 397-79	9	9	9	9	9	9	9	5	5	5										
				<u>ПРОЧИЕ ИЗДЕЛИЯ</u>																				
		33		ВИНТ САМОНАРЕЗАЮЩИЙ																				
				В6×25 ТУ36-2142-78	16	16	16	16	16	16	16	2	8	8										
					Шифр	Лит.											Лист							
					МВР2.Р2160А		МВР2.Р3060А		МВР2.Р3660А		МВР2.Р4260А		МВР2.Р4860А		МВР2.Р5460А		МВР2.Р6060А		МВР1.Р21А		МВР1.Р30А		МВР1.Р36А	
					4.02.00.00.00										4									

17661-06 51

50

ФОРМАТ	ЗОНА	Поз.	ОБОЗНАЧЕНИЕ	НАИМЕНОВАНИЕ	КОЛ. НА ИСПОЛН. 4.02.00.00.00										ПРИМЕЧАНИЕ						
					10	11	12	13	14	15	16	17	18	19							
					<u>Документация</u>																
12			4.02.00.00.00 СБ	СБОРОЧНЫЙ ЧЕРТЕЖ	×	×	×	×	×	×	×	×	×	×	×	×	×	×	×		
					<u>СБОРОЧНЫЕ ЕДИНИЦЫ</u>																
11	1		4.01.01.00.00	РЫЧАГ	2	2	2	2	4	2	4	4	4	4							
11	2		4.01.02.00.00	КРОНШТЕЙН	1	1	1	1	1	1	1	1	1	1							
11	3		4.01.03.00.00 - 01	КРОНШТЕЙН	2	2	2	2	4	2	4	4	4	4							
11	4		4.01.04.00.00 - 01	КРОНШТЕЙН	3	3	4	4			2	2	2	3							
11	5		4.01.05.00.00 - 01	ТЯГА	1	1	1	1			1	1	1	1							
11	6		4.01.06.00.00	ВИНТ	1	1	1	1			1	1	1	1							
11	7		4.01.07.00.00 - 01	МАХОВИК	1	1	1	1	1	1	1	1	1	1							
11	8		4.02.01.00.00	ВИНТ					1	1											
					Шифр	Лит															
					МВР.Р.42А																
					МВР.Р.48А																
					МВР.Р.54А																
					МВР.Р.60А																
					МВР.Р.56В																
					МВР.Р.15А																
					МВР.Р.24В																
					МВР.Р.204В																
					МВР.Р.364В																
					МВР.Р.42В																
					4.02.00.00.00										Лист						
															5						

КОПИРОВАЛ ЗАМОТАЕВА

ФОРМАТ 11

ФОРМАТ	ЗОНА	Поз.	ОБОЗНАЧЕНИЕ	НАИМЕНОВАНИЕ	КОЛ. НА ИСПОЛН. 4.02.00.00.00										ПРИМЕЧАНИЕ						
					10	11	12	13	14	15	16	17	18	19							
					<u>ДЕТАЛИ</u>																
11	12		4.01.00.00.01 - 01	ТЯГА	2	2	2	2	4	2	4	4	4	4							
11	13		4.01.00.00.02	Ось	4	4	4	4	8	4	8	8	8	8							
	14		- 01	Ось	1	1	1	1	1	1	1	1	1	1							
11	15		4.01.00.00.03	Палец	6	6	6	6	10	6	10	10	10	10							
	16		- 01	Палец	4	4	4	4			2	4	4	4							
11	17		4.01.00.00.04	СТЕРЖЕНЬ	2	2	2	2			1	2	2	2							
11	18		4.01.00.00.05	УДЛИНИТЕЛЬ ТЯГИ										1							
			- 01	УДЛИНИТЕЛЬ ТЯГИ															1		
			- 02	УДЛИНИТЕЛЬ ТЯГИ	1															1	
			- 03	УДЛИНИТЕЛЬ ТЯГИ		1															
			- 04	УДЛИНИТЕЛЬ ТЯГИ			1														
			- 05	УДЛИНИТЕЛЬ ТЯГИ				1													
					Шифр	Лит															
					МВР.Р.12В																
					МВР.Р.18В																
					МВР.Р.54В																
					МВР.Р.60В																
					МВР.Р.56В																
					МВР.Р.15В																
					МВР.Р.24В																
					МВР.Р.204В																
					МВР.Р.364В																
					МВР.Р.42В																
					4.02.00.00.00										Лист						
															6						

17661-06 52

ФОРМАТ	ЗОНА	ПОЗ.	ОБОЗНАЧЕНИЕ	НАИМЕНОВАНИЕ	КОЛ. НА ИСПОЛН. Ч. 02.00.00.										ПРИМЕЧАНИЕ										
					10	11	12	13	14	15	16	17	18	19											
				ВАЛ																					
				ТРУБА 10x2.2																					
				ГОСТ 3262-75																					
54		19	4.02.00.00.01	Л-1785 мм					1																
			-01	Л-1275 h14	1	1	1	1		1															
			-02	Л-238 h14							2	2	2	2											
				<u>СТАНДАРТНЫЕ ИЗДЕЛИЯ</u>																					
		25		БОЛТ М6x2.5.58.019																					
				ГОСТ 7798-70	16	16	20	20	4	4	12	12	12	16											
		27		ГАЙКА М6.5.019																					
				ГОСТ 5915-70	16	16	20	20	4	4	12	12	12	16											
					Шифр	Лит.											Лист								
					МВР1Р42А		МВР1Р4ВА		МВР1Р51А		МВР1Р60А		МВР2Р15С0А		МВР1Р15А		МВР2Р24АВА		МВР2Р30У8В		МВР2Р36У8В		МВР2Р42У8В		7
					4 02 00 00 00										7										

КОПИРОВАЛ ЗАМОТАЕВА

ФОРМАТ 11

ФОРМАТ	ЗОНА	ПОЗ.	ОБОЗНАЧЕНИЕ	НАИМЕНОВАНИЕ	КОЛ. НА ИСПОЛН. Ч. 02.00.00.00										ПРИМЕЧАНИЕ										
					10	11	12	13	14	15	16	17	18	19											
		23		ШАЙБА 6.65 Г.019																					
				ГОСТ 6402-70	16	16	20	20	4	4	12	12	12	15											
		30		ШАЙБА 10.01.019																					
				ГОСТ 11371-78	5	5	5	5	9	5	9	9	9	9											
		31		ШПЛИНТ 2.5x14.001																					
				ГОСТ 397-79	5	5	5	5	9	5	9	9	9	9											
				<u>ДРУГИЕ ИЗДЕЛИЯ</u>																					
		35		ВИНТ САМОНАРЕЗАЮЩИЙ В6x25 ТУ 3Г-2142-78	8	8	8	8	16	8	16	16	16	16											
					Шифр	Лит.											Лист								
					МВР1Р42А		МВР1Р4ВА		МВР1Р51А		МВР1Р60А		МВР2Р15С0А		МВР1Р15А		МВР2Р24АВА		МВР2Р30У8В		МВР2Р36У8В		МВР2Р42У8В		8
					4.02.00.00.00										8										

17667-06 53

ФОРМАТ	ЗОНА	Поз.	ОБОЗНАЧЕНИЕ	НАИМЕНОВАНИЕ	КОЛ. НА ИСПОЛН. 4.02.00.00.00				ПРИМЕЧАНИЕ	
					20	21	22	23		
				<u>ДОКУМЕНТАЦИЯ</u>						
12			4 02 00 00 00СБ	СБОРОЧНЫЙ ЧЕРТЕЖ	X	X	X	X		
				<u>СБОРОЧНЫЕ ЕДИНИЦЫ</u>						
11	1		4.01.01.00.00	РЫЧАГ	4	4	4	4		
11	2		4.01.02.00.00	КРОНШТЕЙН	1	1	1	1		
11	3		4.01.03.00.00-01	КРОНШТЕЙН	4	4	4	4		
11	4		4.01.04.00.00-01	КРОНШТЕЙН	3	4	4			
11	5		4.01.05.00.00-01	ТЯГА	1	1	1			
11	6		4.01.06.00.00	ВИНТ	1	1	1			
11	7		4.01.07.00.00	МАХОВИК	1	1	1	1		
11	8		4.02.01.00.00.	ВИНТ				1		
					Шифр	Лит				
					МВР2.Р18Ч8А		МВР2.Р15Ч8А		МВР2.Р15Ч8А	
					4.02.00.00.00				Лист	9

КОПИРОВАЛ ЗАМОТАЕВА

ФОРМАТ 11

ФОРМАТ	ЗОНА	Поз.	ОБОЗНАЧЕНИЕ	НАИМЕНОВАНИЕ	КОЛ. НА ИСПОЛН. 4.02.00.00.00				ПРИМЕЧАНИЕ	
					20	21	22	23		
				<u>ДЕТАЛИ</u>						
11	12		4.01.00.00.01-01	ТЯГА	4	4	4	4		
11	13		4.01.00.00.02	ОСЬ	8	8	8	8		
11	14		- 01	ОСЬ	1	1	1	1		
11	15		4.01.00.00.03.	ПАЛЕЦ	10	10	10	10		
11	16		- 01	ПАЛЕЦ	4	4	4			
11	17		4.01.00.00.04	СТЕРЖЕНЬ	2	2	2			
11	18		4.01.00.00.05-03	УДЛИНИТЕЛЬ ТЯГИ	1					
			- 04	УДЛИНИТЕЛЬ ТЯГИ		1				
			- 05	УДЛИНИТЕЛЬ ТЯГИ			1			
				ВАЛ						
				ТРУБА 10x22						
				ГОСТ 3262-75						
64	19		4.02.00.00.01-02	к-2380/14	1	1	1	1		
					Шифр	Лит				
					МВР2.Р18Ч8А		МВР2.Р15Ч8А		МВР2.Р15Ч8А	
									Лист	10

КОПИРОВАЛ ЗАМОТАЕВА

ФОРМАТ 11

17661-06 54

53

ФОРМАТ	ЗОНА	ПОЗ.	ОБОЗНАЧЕНИЕ	НАИМЕНОВАНИЕ	КОЛ. НА ИСПОЛН. 4.02.00.00.00								ПРИМЕЧАНИЕ		
					20	21	22	23							
				<u>СТАНДАРТНЫЕ ИЗДЕЛИЯ</u>											
		25		БОЛТ М6 x 25.58.019											
				ГОСТ 7798-70	16	20	20	4							
		27		ГАЙКА М6.5.019											
				ГОСТ 5915-70	16	20	20	4							
		29		ШАЙБА 6.65Г.019											
				ГОСТ 6402-70	16	20	20	4							
		30		ШАЙБА 10.01.019											
				ГОСТ 11371-78	9	9	9	9							
		31		ШПЛИНТ 2.5x14-001											
				ГОСТ 397-79	9	9	9	9							
					Лит										
					Шифр	МВР2Р18Ч8А	МВР2Р21Ч8А	МВР2Р26Ч8А	МВР2Р15Ч8А						
										4.02.00.00.00	Лист	11			

КОПИРОВАЛ ЗАМСТАЕВА

ФОРМАТ 11

ФОРМАТ	ЗОНА	ПОЗ.	ОБОЗНАЧЕНИЕ	НАИМЕНОВАНИЕ	КОЛ. НА ИСПОЛН. 4.02.00.00.00.								ПРИМЕЧАНИЕ		
					20	21	22	23							
				<u>ПРОЧИЕ ИЗДЕЛИЯ</u>											
		33		ВИНТ САМОНАРЕЗАЮЩИЙ											
				В6 x 25 ТУЗБ-2142-78	16	16	16	16							
					Лит										
					Шифр	МВР2Р18Ч8А	МВР2Р21Ч8А	МВР2Р26Ч8А	МВР2Р15Ч8А						
										4.02.00.00.00	Лист	12			

КОПИРОВАЛ ЗАМСТАЕВА

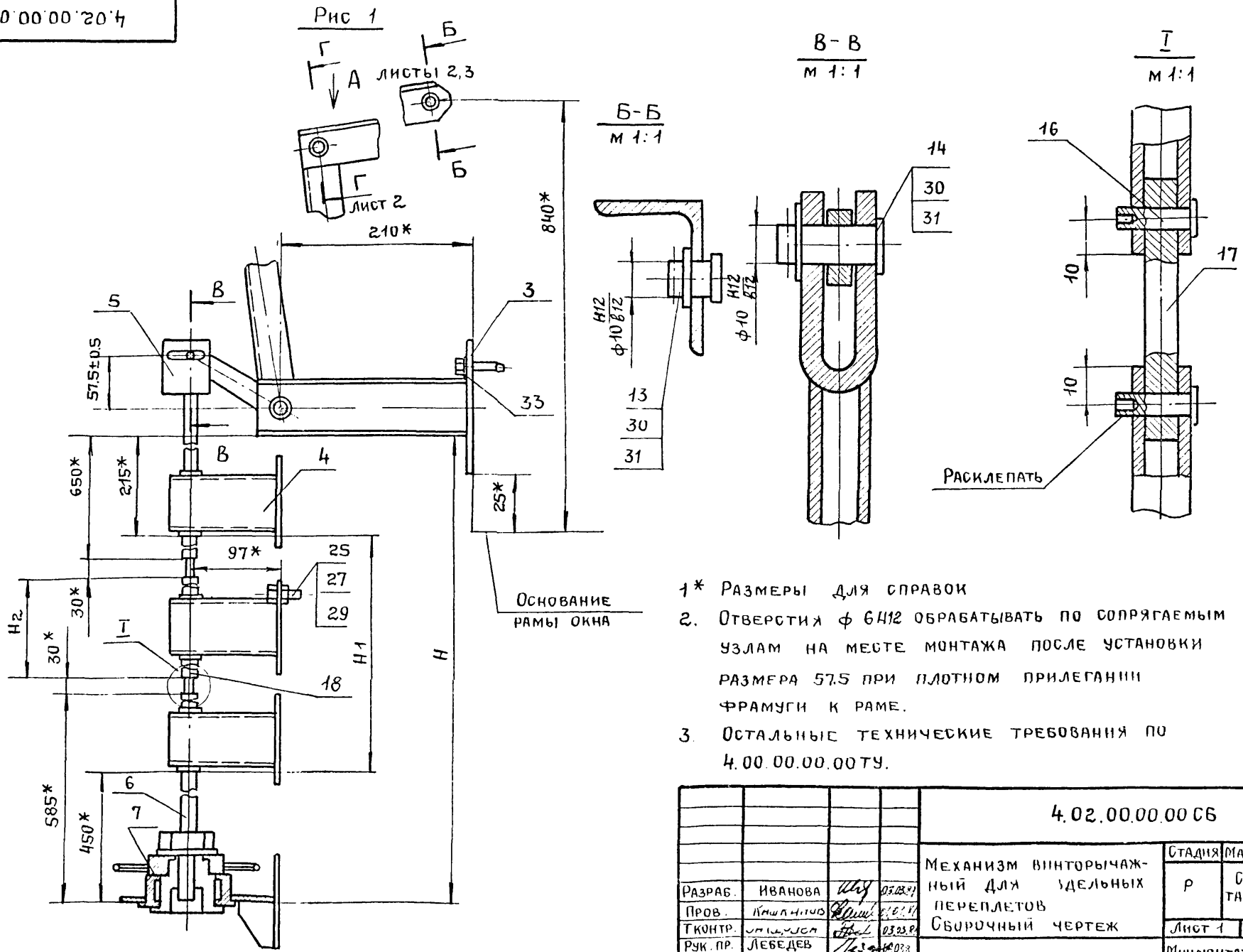
ФОРМАТ 11

77061-01 45

45

90 00 00 00 20 4

Рис 1



- 1* Размеры для справок
2. Отверстия $\phi 6H12$ обрабатывать по сопрягаемым узлам на месте монтажа после установки размера 57.5 при плотном прилегании фрамуги к раме.
3. Остальные технические требования по 4.00.00.00.00ТУ.

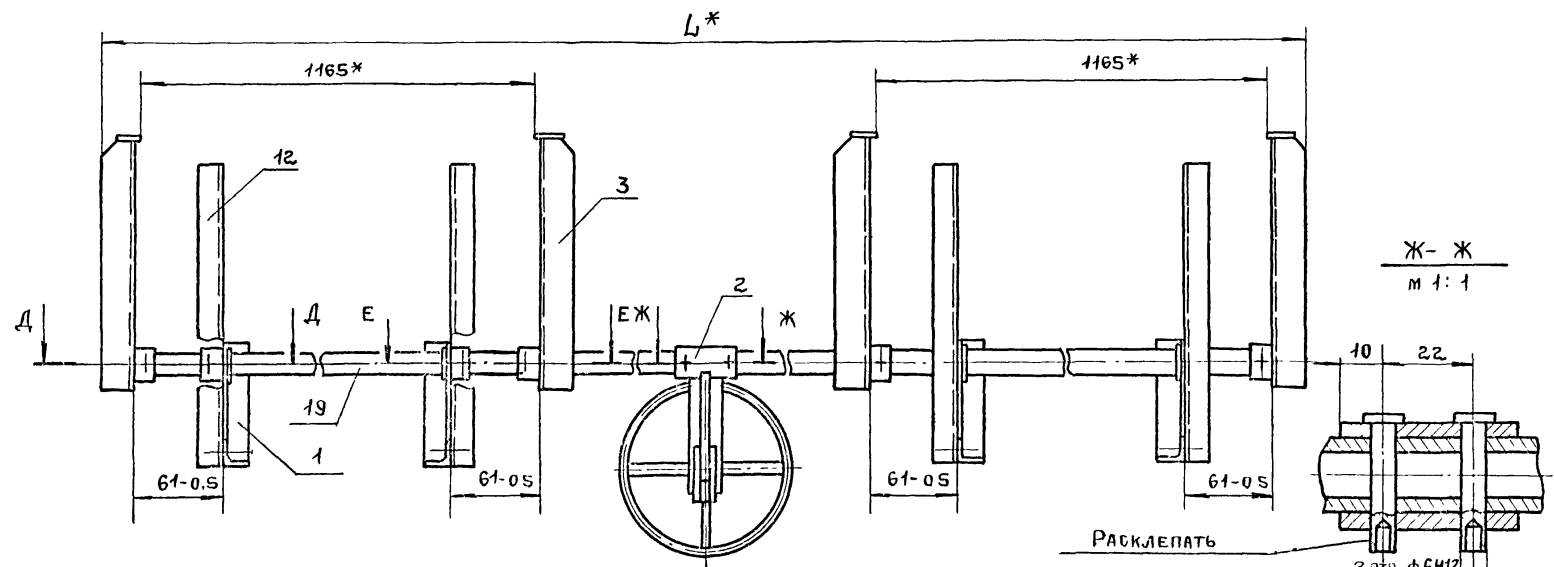
				4.02.00.00.00 СБ		
				Механизм винторычажный для отдельных переплетов сборочный чертеж		
РАЗРАБ.	ИВАНОВА	<i>Иванова</i>	03.03.84	СТАДИЯ	МАССА	МАШТАБ
ПРОВ.	КОНСТАНТИНОВ	<i>Константинов</i>	03.03.84	P	СМ. ТАБЛ.	1:4
Т.КОНТР.	ИВАНОВА	<i>Иванова</i>	03.03.84	Лист 1	Листов 4	
РУК. ПР.	ЛЕБЕДЕВ	<i>Лебедев</i>	03.03.84	Минмонтажспецстрой СССР		
Н.КОНТР.	ВЕНЕВЦЕВА	<i>Веневцева</i>	03.03.84	Гипроспецлегконструкция		
УТВ.	ЖУКОВ	<i>Жуков</i>				

Серия 1.436.2-17, выпуск 4

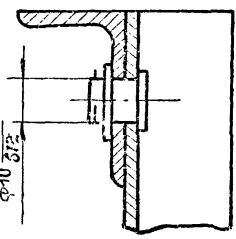
Изм. №	Подпись	Дата	Взам. инв. №

Вид А лист 1

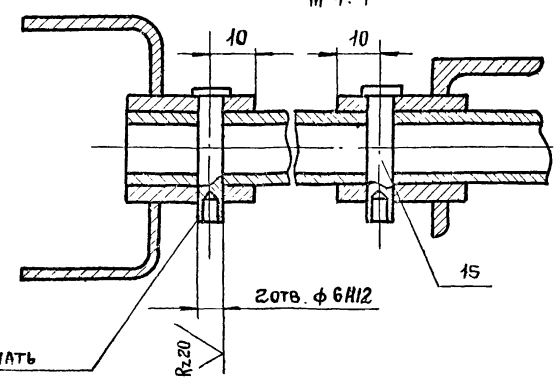
4.02.00.00.00.05



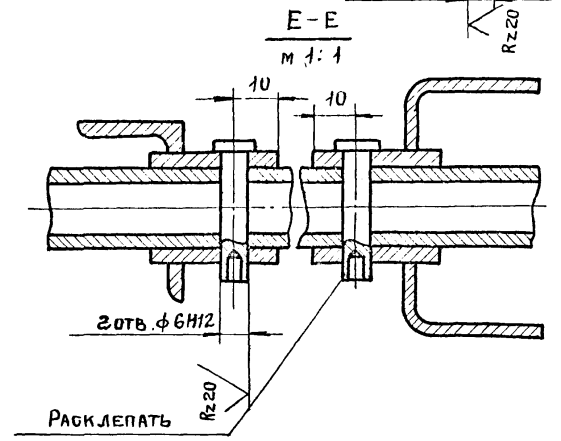
$\Gamma-\Gamma$ повернуто, лист 1
М 1:1



$\Delta-\Delta$
М 1:1



$Ж-Ж$
М 1:1



СЕРИЯ 1.436.2-17, ВЫПУСК 4

ЧЕР. № ПОДЛ. ПОДПИСЬ И ДАТА ВЗН. ИМЕ. №

93 00 00 00 20 h

Рис. 2
Остальное см. рис. 1
Вид А лист 1

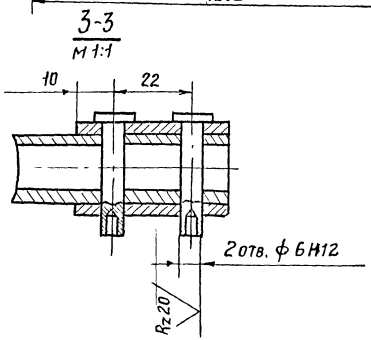
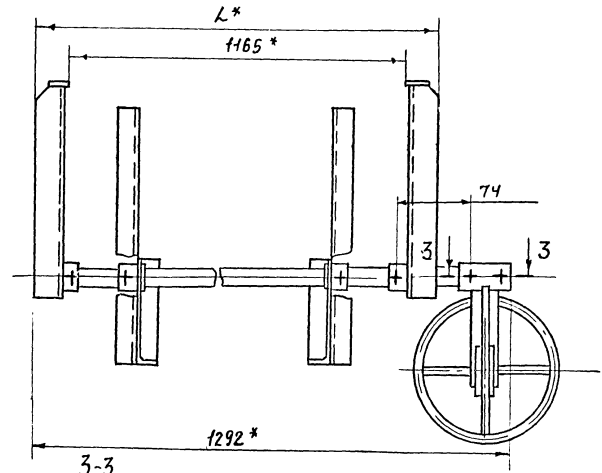
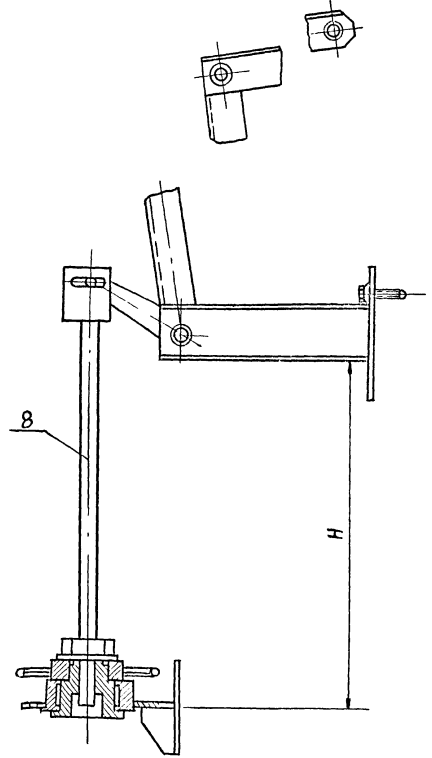


Рис. 3
Остальное см. рис. 1 и 2



СЕРИЯ 1 436 2-17, ВЫПУСК 4

ИЗВ. ПЕРЛОВ. Подпись: ... ДАТА ВЗЯТ. ИВБ ЛС

4.02.00.00.0005

Лист
3

4.02.00.00.00 СБ

ОБЪЗНАЧЕНИЕ	Рис	ВЫСОТА ОКНА от чистого пола, мм	L*, мм	H, мм	H ₁ , мм	H ₂ , мм	МАССА, кг
4.02.00.00.00	1	2400	3617	1265	600		16,64
- 01		3000		1865	1200	600	17,17
- 02		3600		2465	1800	1200	16,75
- 03		4200		3065	2400	1800	18,86
- 04		4800		3665	3000	2400	19,35
- 05		5400		4265	3600	3000	20,55
- 06		6000		4865	4200	3600	21,05
- 07	2	2400	1237	1265	600		10,9
- 08		3000		1865	1200	600	12,09
- 09		3600		2465	1800	1200	12,61
- 10		4200		3065	2400	1800	13,78
- 11		4800		3665	3000	2400	14,29
- 12		5400		4265	3600	3000	15,47
- 13		6000		4865	4200	3600	15,98
- 14	3	40	3617	365			15,18
- 15		1500	1237				8,62
- 16	1	2400	4807	1265	600		17,42
- 17		3000		1865	1200	600	18,01
- 18		3600		2465	1800	1200	17,52
- 19		4200		3065	2400	1800	19,63
- 20		4800		3665	3000	2400	20,13
- 21		5400		4265	3600	3000	21,32
- 22		6000		4865	4200	3600	21,83
- 23	3	40 1500		365			15,18

Серия Ч. 4.02.00.00.00 СБ, выпуск 2

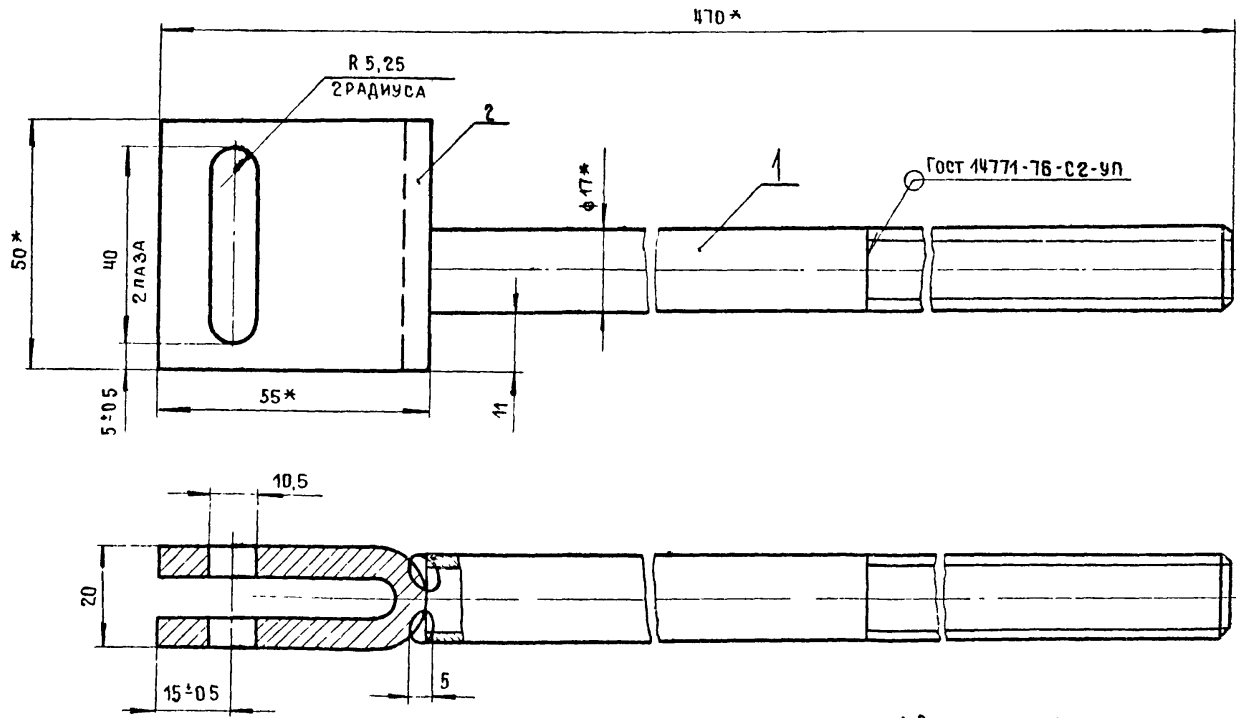
Чувствительность и дата (Заям инв №)

4.02.00.00.00 СБ

Лист
4

17661-06 59

4 02.01.00.00 СБ



- 1 СВАРКУ ПРОИЗВОДИТЬ В СРЕДЕ УГЛЕКИСЛОГО ГАЗА.
- 2* РАЗМЕРЫ ДЛЯ СПРАВОК
- 3 ОСТАЛЬНЫЕ ТЕХНИЧЕСКИЕ ТРЕБОВАНИЯ ПО 4 00 00 00 00 ТУ

Инв. № подл. Подпись и дата Взам. инв. №

				4.02.01.00.00 СБ		
				ВИНТ		
				СБОРОЧНЫЙ ЧЕРТЕЖ		
РАЗРАБ.	ИВАНОВА	<i>Иванова</i>	05.03.81	СТАДИЯ	МАССА	МАСШТАБ
ПРОВ.	КАШЛИНЦЕ	<i>Кашлинцев</i>	05.03.81	P	6746	1:1
Т. КОНТР.	М. ЯРОВА	<i>Ярова</i>	05.03.81	ЛИСТ ЛИСТОВ 1.		
РУК. ПР.	ЛЕБЕДЕВ	<i>Лебедев</i>	05.03.81	МИНМОНТАЖСПЕЦСТРОЙ СССР		
Н. КОНТР.	ВЕНЕВЦЕВА	<i>Веневцева</i>	05.03.81	ГИПРОСПЕЦДЕГКОНСТРУКЦИЯ		
УТВ.	ЛЕБЕДЕВ	<i>Лебедев</i>	05.03.81			

17661-116 60

СЕРИЯ 1 436.2-17, ВЫПУСК 4

ФОРМАТ	ЗОНА	ПОЗ.	ОБОЗНАЧЕНИЕ	НАИМЕНОВАНИЕ	КОЛ. НА ИСПОЛН. 4.03.00.00.00										ПРИМЕЧАНИЕ	
					-	01										
					СБОРОЧНЫЕ ЕДИНИЦЫ											
11			4.03.01.00.00	ФИКСАТОР	1											
			- 01	ФИКСАТОР	1											
11			4.03.02.00.00	РУЧКА - ЗАВЕРТКА	2											
			- 01	РУЧКА - ЗАВЕРТКА	2											
			- 02	РУЧКА - ЗАВЕРТКА	2											
			- 03	РУЧКА - ЗАВЕРТКА	2											

Лит.															
Шифр															
МР1															
МР2															

					4.03.00.00.00												
РАЗРАБ.	ПРОТ. ПОЛОЖ.	ШТАТ	ИЗМ.												СТАДИЯ	ЛИСТ	ЛИСТОВ
ПРОВ.	КАШКИНИ	ЛЕБЕДЕВ	ИЗМ.												Р	1	2
РУК. ПР.	ЛЕБЕДЕВ	ИЗМ.												Минмонтажспецстрой СССР			
И. КОНТР.	ВЕНЕЦЕВА	ИЗМ.												Гипроспецлегконструкция			
УТВ.	ЛЕБЕДЕВ	ИЗМ.												КОПИРОВАЛ МАТВЕЕВА ФОРМАТ 11			

ФОРМАТ	ЗОНА	ПОЗ.	ОБОЗНАЧЕНИЕ	НАИМЕНОВАНИЕ	КОЛ. НА ИСПОЛН. 4.03.00.00.00										ПРИМЕЧАНИЕ	
					-	01										
					ПРОЧИЕ ИЗДЕЛИЯ											
					ВИНТ САМОНАРЕЗАЮЩИЙ											
					В6 x 25 ТУ36-2142-78	9	9									

Лит.															
Шифр															
МР1															
МР2															

					4.03.00.00.00										ЛИСТ
															2

Инь № подл.	Подпись и дата	Взам. инв №
-------------	----------------	-------------

Формат	Зона	Поз.	ОБОЗНАЧЕНИЕ	НАИМЕНОВАНИЕ	КОЛ. НА ИСПОЛН.		4.03.01.00.00										ПРИМЕЧАНИЕ			
					-	01														
				<u>ДОКУМЕНТАЦИЯ</u>																
12			4.03.01.00.00 СБ	СБОРОЧНЫЙ ЧЕРТЕЖ	X	X														
				<u>СБОРОЧНЫЕ ЕДИНИЦЫ</u>																
11	1		4.03.01.01.00	КРОНШТЕЙН	1	1														

Лит.																				
Шифр	Ф1	Ф2																		

				4.03.01.00.00																		
РАЗРАБ.	ПРОТ.	ПРОВ.	РУК. ПР.	И КОНТР.	УТВ.	ПРОТАПОЛОВА	КАШКИНОВ	ЛЕБЕДЕВ	БЕНЕВЦЫА	ЛЕБЕДЕВ	17.03.81	17.03.81	17.03.81	17.03.81	17.03.81	17.03.81	СТАДИЯ	ЛИСТ	ЛИСТОВ	Р	1	2
															Минмонтажспецстрой СССР							
															Гипроспецлегконструкция							

Копировал Ермолина Формат 11

Инь № подл.	Подпись и дата	Взам. инв №
-------------	----------------	-------------

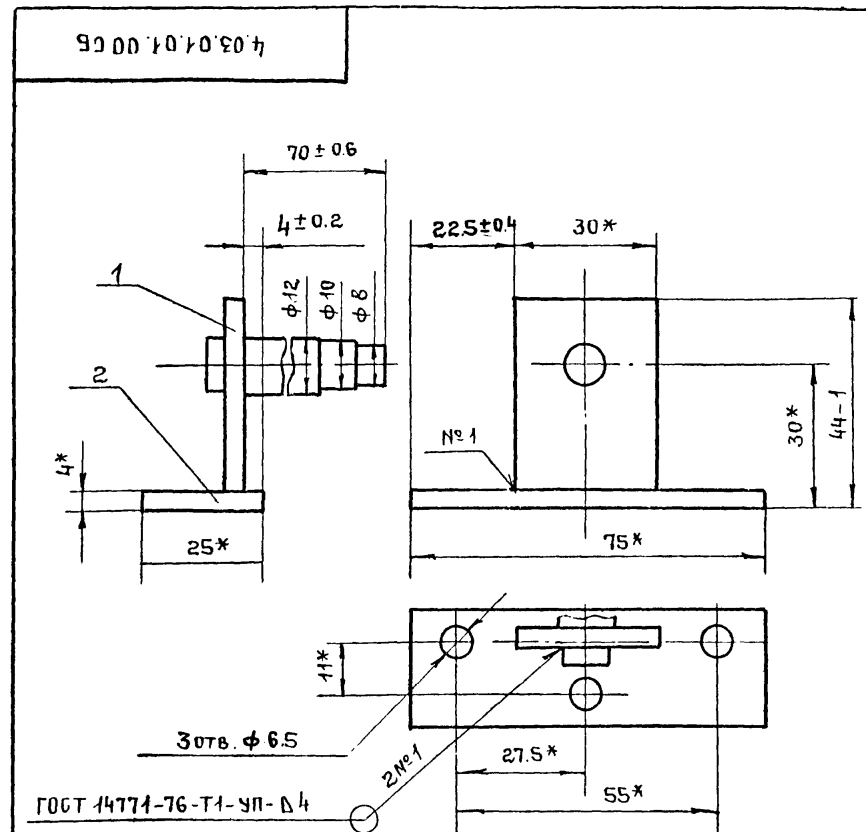
Формат	Зона	Поз.	ОБОЗНАЧЕНИЕ	НАИМЕНОВАНИЕ	КОЛ. НА ИСПОЛН.		4.03.00.00.00										ПРИМЕЧАНИЕ			
					-	01														
				<u>ДЕТАЛИ</u>																
11	2		4.03.01.00.01	НАПРАВЛЯЮЩАЯ	1	1														
11	3		4.03.01.00.02	КРОНШТЕЙН	1															
			- 01	КРОНШТЕЙН																
11	4		4.01.00.00.02-01	ОСЬ	1	1														
				<u>СТАНДАРТНЫЕ ИЗДЕЛИЯ</u>																
				ШАЙБЫ ГОСТ 11371-68																
	7			8.019	1	1														
	8			10.019	2	2														
	9			ШПЛИНТ 25x20-001																
				ГОСТ 397-79	1	1														

Лит.																				
Шифр	Ф1	Ф2																		
															4.03.01.00.00			Лист		

17661-06 62

ФОРМАТ	ЗОНА	Поз.	ОБОЗНАЧЕНИЕ	НАИМЕНОВАНИЕ	КОЛ.	ПРИМЕЧАНИЕ
				<u>Документация</u>		
11			4.03.01.01.00 СБ	СБОРОЧНЫЙ ЧЕРТЕЖ		
				<u>ДЕТАЛИ</u>		
11	1		4.03.01.01.01	Стойка	1	
11	2		4.03.01.01.02	Плита	1	
11	3		4.03.01.01.03-02	Ось	1	

№ ПОДА.	ПОДАТЬ И ДАТА	ВЗАМ. ИВ. №	4.03.01.01.00		
РАЗРАБ.	ХРИСАНОВА	<i>Хр</i>	СТАДИЯ	ЛИСТ	ЛИСТОВ
ПРОВ.	КАШКИНОВ	<i>Каш</i>	Р		1
РЭК. ПР.	ЛЕБЕДЕВ	<i>Лев</i>	Минмонтажспецстрой СССР Гипроспецлегконструкция		
Н. КОНТР.	ВЕНЕЦЦЕВА	<i>Вен</i>			
УТВ.	ЛЕБЕДЕВ	<i>Лев</i>			
Кронштейн					



4.03.01.01.00 СБ					
РАЗРАБ.	ХРИСАНОВА	<i>Хр</i>	СТАДИЯ	МАССА	МАСШТАБ
ПРОВ.	КАШКИНОВ	<i>Каш</i>	Р	0.145	1:1
Т. КОНТР.	ЭЛАНОВ	<i>Эл</i>	ЛИСТ	ЛИСТОВ 1	
РЭК. ПР.	ЛЕБЕДЕВ	<i>Лев</i>	Кронштейн СБОРОЧНЫЙ ЧЕРТЕЖ		
Н. КОНТР.	ВЕНЕЦЦЕВА	<i>Вен</i>			
УТВ.	ЛЕБЕДЕВ	<i>Лев</i>			
Минмонтажспецстрой СССР Гипроспецлегконструкция					

Инв. № подл. Подпись и дата. Взам. инв. №

Серия 1.4362-17, выпуск 4

Формат	Зона	Поз.	Обозначение	Наименование	Кол. на исполн. 4.03.02.00.00				Примечания
					-	01	02	03	
				<u>Документация</u>					
12			4.03.02.00.00 СБ	СБОРОЧНЫЙ ЧЕРТЕЖ	X	X	X	X	
				<u>СБОРОЧНЫЕ ЕДИНИЦЫ</u>					
11	1		4.03.02.01.00	РУЧКА	1	1	1	1	
11	2		4.03.02.02.00	КРОНШТЕЙН	1		1		
			-01	КРОНШТЕЙН		1		1	

Лит.									
Шифр	P1	P2	P3	P4					

				4.03.02.00.00			СТАДНЯ	ЛИСТ	ЛИСТОВ
РАЗРАБ.	КОТЕЛЕНЕЦ	<i>Котеленец</i>	08.03.84	РУЧКА - ЗАВЕРТКА	P	1	3		
ПРОВ.	КАШКИНОВ	<i>Кашкинов</i>	05.03.84						
РУК. ПР.	ЛЕБЕДЕВ	<i>Лебедев</i>	05.03.84						
Н. КОНТР.	ВЕНЕВЦЕВА	<i>Веневцева</i>	01.03.84						
УТВ.	ЛЕБЕДЕВ	<i>Лебедев</i>	03.03.84						
								МИНМОНТАЖСПЕЦСТРОЙ СССР	ГИПРОСПЕЦЛЕГКОНСТРУКЦИЯ

Копировал Ермолина

Формат 11

Инв. № подл. Подпись и дата. Взам. инв. №

Формат	Зона	Поз.	Обозначение	Наименование	Кол. на исполн. 4.02.02.00.00				Примечания
					-	01	02	03	
11		3	4.03.02.03.00	КРОНШТЕЙН	1		1		
			-01	КРОНШТЕЙН		1		1	
				<u>ДЕТАЛИ</u>					
11		4	4.03.02.00.01	КРОНШТЕЙН	1		1		
			-01	КРОНШТЕЙН		1		1	
				<u>СТАНДАРТНЫЕ ИЗДЕЛИЯ</u>					
11		5		БОЛТ М6x16.58.019					
				ГОСТ 7798-70	2	2	2	2	
		6		ГАЙКА М6.5.019					
				ГОСТ 5915-70	2	2	2	2	

Лит.									
Шифр	P1	P2	P3	P4					

4.03.02.00.00

Лист 2

Копировал Ермолина

Формат 11

9300'00'20'80' h

Рис. 1

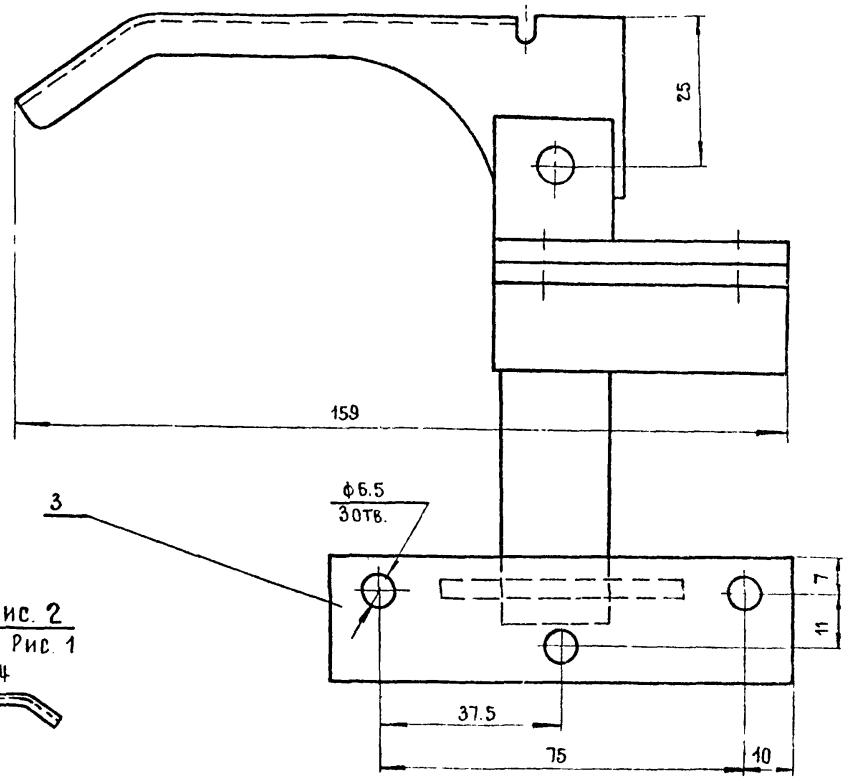
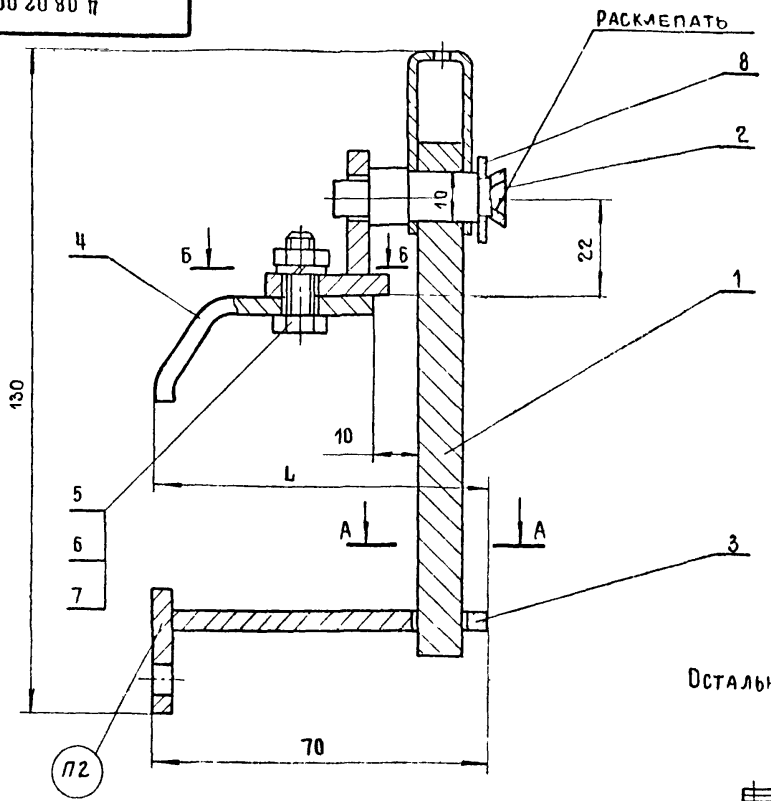
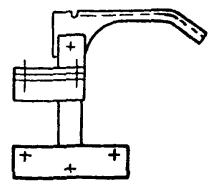


Рис. 2

Остальное - см. Рис. 1

М1:4



ОБОЗНАЧЕНИЕ	Рис	L, мм	МАССА кг
4.03.02.00.00	1	70	0.66
-01	2	70	0.66
-02	1	80	0.68
-03	2	80	0.68

1. РАЗМЕРЫ ДЛЯ СПРАВОК.

4.03.02.00.00СБ				СТАДИЯ	МАССА	МАСШТАБ
Ручка завертка Сборочный чертёж				Р	СМ	1:1
				ЛИСТ		ЛИСТОВ 1
РАЗРАБ КОТЕЛЕНЕЦ				МИНМОНТАЖСПЕЦСТРОЙ СССР		
ПРОБЕРИЯ КАШКИНОВ				ГИПРОСПЕЦЛЕГКОНСТРУКЦИЯ		
Т. КОНТР ЗАХАРОВА						
РУК. ПР. ЛЬБЕДЕВ						
Н. КОНТР ВЕНЕЦУСВА						
УТВ. ЛЕБЕДЕВ						

Серия 1.436.2-17, выпуск 4

Изм. № подл. Подпись и дата. Взам инв. №

2. МАРКИРОВАТЬ ПО СПЕЦИФИКАЦИИ. СПОСОБ НАНЕСЕНИЯ И ШРИФТ ПО 4.00.00.00.00ТУ

4.03.02.00.00

Серия 1.436.2-17, выпуск 4

Коп. в подл. Подпись и дата. Взам. инв. №

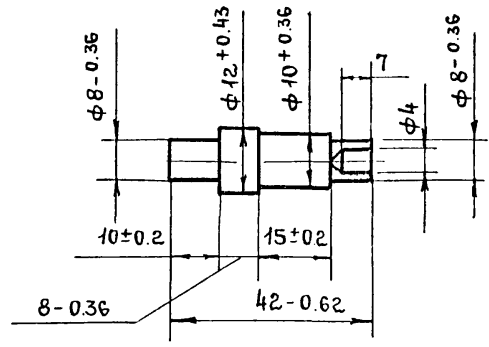
ФОРМАТ	ЗОНА	ПОЗ.	ОБОЗНАЧЕНИЕ	НАИМЕНОВАНИЕ	КОЛ.	ПРИМЕЧАНИЕ
				<u>Документация</u>		
12			4.03.02.01.00.06	СБОРОЧНЫЙ ЧЕРТЕЖ		
				<u>ДЕТАЛИ</u>		
12	1		4.03.02.01.01	РУЧКА	1	
Б4	2		4.03.02.01.02	ПЛАСТИК		
				Лист Б-ПН-9 ГОСТ 19903-74		
				ВСТЗип 2 ГОСТ 14637-69		
				22h14x 105h14	1	0.17кг

4.03.02.01.00						
РАЗРАБ.	ЗОТОВА	<i>Зотова</i>	030381	СТАДИЯ	ЛИСТ	ЛИСТОВ
ПРОВ.	КАШКИНОВ	<i>Кашкинов</i>	010381	Р		1
РУК. ПР.	ЛЕБЕДЕВ	<i>Лебедев</i>	010381	Минмонтажспецстрой СССР		
П. КОНТР.	ВЕНЕВЦЕВА	<i>Веневцева</i>	010381	Гипроспецлегконструкция		
УТВ.	ЛСЫК ДЕВ	<i>Лсык Дев</i>	010381			

Ручка

4.03.02.02.03

№ 80/67



4 03.02.02.03				СТАДИЯ	МАССА	МАСШТАБ
ПАЛЕЦ				Р	0.023	1:1
				ЛИСТ	ЛИСТОВ 1	
РАЗРАБ.	ХРИСАНОВА	<i>Хрисанова</i>	030381	Круг 814 ГОСТ 2590-71 ВСТЗкп2 ГОСТ 535-79		
ПРОВ.	КАШКИНОВ	<i>Кашкинов</i>	010381			
Т. КОНТР.	ЗАХАРОВИ	<i>Захарови</i>	030381			
РУК. ПР.	ЛЕБЕДЕВ	<i>Лебедев</i>	010381			
П. КОНТР.	ВЕНЕВЦЕВА	<i>Веневцева</i>	010381			
УТВ.				Минмонтажспецстрой СССР Гипроспецлегконструкция		

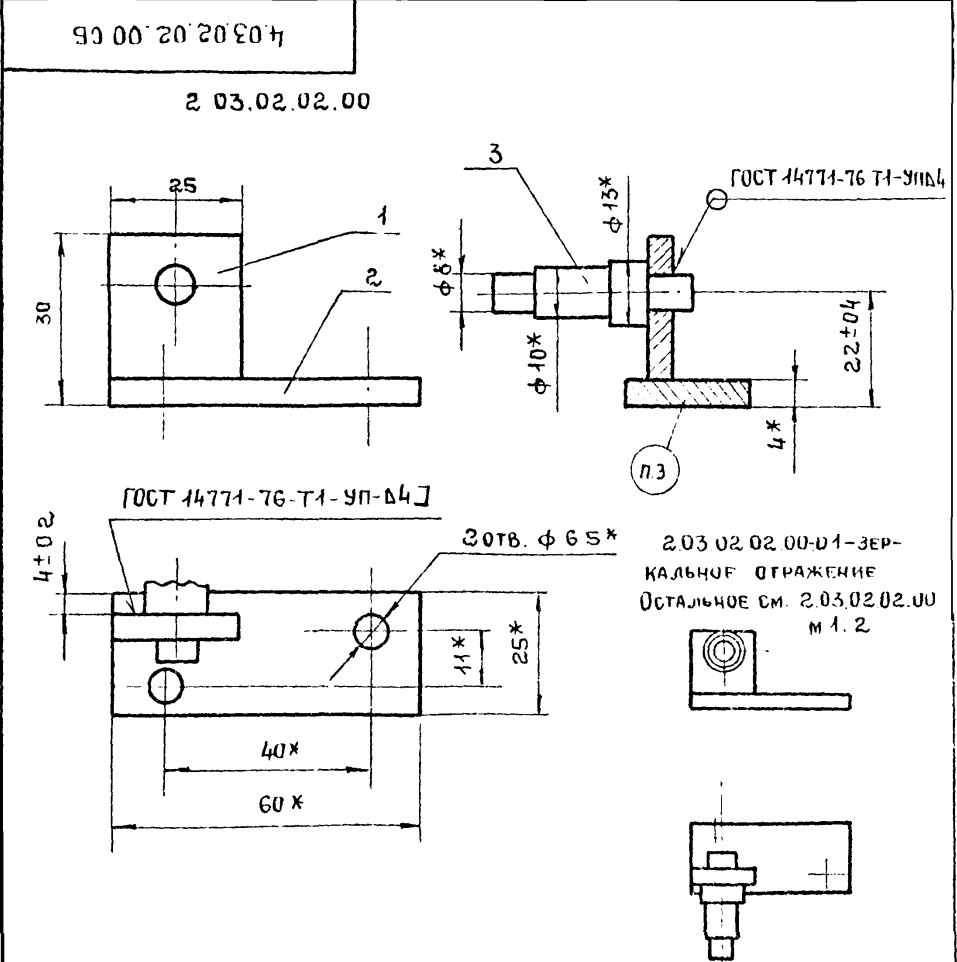
17661-06 68

Инв. № подл.	Год изд. и дата	Взам. инв. №
Формат	А4	

Обозначение	Наименование	Кол. на исполн.		Примечание
		01	4.03.02.02.00	
4.03.02.02.00.05	Документация			
	Сборочный чертёж	X		K26
	Детали			
1	Стойка	1	1	K25
2	Плита	1	1	
3	Палец	1	1	

4.03.02.02.00		Лист	Листов
Кронштейн		Р	1
Минмонтажспецстрой СССР Проектно-конструкторский институт 41			
Копиробал Ефмолина			

Инв. № подл.	Год изд. и дата	Взам. инв. №
Формат	А4	
4.03.02.02.00.05		
Кронштейн Сборочный чертёж		
РАЗРАБ	ХРИСАНОВА	03038
ПРОВ.	ЛЫБЕДЕВ	03038
Г. КОНТР.	ЗАХАРОВ	03038
Р.К. ПР.	ЛЫБЕДЕВ	03038
И. КОНТР.	ВЕНЕЦЕВА	03038
УТВ.	ЛЫБЕДЕВ	03038



- * Размеры для справок
- Технические требования по 1.00.00.00.00 ТУ
- Маркировка по спецификации способом нанесения и шрифт по 4.00.00.00.00 ТУ

ВЗДАЧА	МАССА	МАСШТАБ
Р	0,085	1:1
Лист	Листов 1	
Минмонтажспецстрой СССР Проектно-конструкторский институт 41		

СЕРИЯ 1.436.2, ВЫПУСК 4

ФОРМАТ	ЗНАЧ	ПОЗ.	ОБОЗНАЧЕНИЕ	НАИМЕНОВАНИЕ	КОЛ.	ПРИМЕЧАНИЕ
				<u>ДОКУМЕНТАЦИЯ</u>		
12			4.04.00.00.00СБ	СБОРОЧНЫЙ ЧЕРТЕЖ		
				<u>СБОРОЧНЫЕ ЕДИНИЦЫ</u>		
11	1		4.04.01.00.00	КРОНШТЕЙН	1	
				<u>ДЕТАЛИ</u>		
11	2		4.04.00.00.01	РЫЧАГ	1	
11	3		4.04.00.00.02	НАПРАВЛЯЮЩАЯ	2	
11	4		4.01.00.00.02-01	ОСБ	2	
				<u>СТАНДАРТНЫЕ ИЗДЕЛИЯ</u>		
				Шайбы ГОСТ 11371-78		
	6			8 019	1	
	7			10.019	2	
	8			Шплинт ГОСТ 397-79		
				2,5x20.001	2	

4.04.00.00.00

РАЗРАБ.	МАХОНИНА	<i>Махонина</i>	02.02.81	Фрамужный прибор Минмонтажспецстрой ССР Гипроспецлегконструкция
ПРОБ.	КАШКИНОВ	<i>Кашкинов</i>	02.02.81	
РУК. ГР.	ЛЕБЕДЕВ	<i>Лебедев</i>	02.02.81	
Н. КОНТР.	ВЕНЕВЦЕВА	<i>Веневцева</i>	02.02.81	
УТВ.	ЛЕБЕДЕВ	<i>Лебедев</i>	02.02.81	

ИВ. № ПОДАЛ. ПОДПИСЬ И ДАТА

ФОРМАТ	ЗНАЧ	ПОЗ.	ОБОЗНАЧЕНИЕ	НАИМЕНОВАНИЕ	КОЛ.	ПРИМЕЧАНИЕ
				<u>ДОКУМЕНТАЦИЯ</u>		
12			4.06.00.00.00	СБОРОЧНЫЙ ЧЕРТЕЖ		
				<u>СБОРОЧНЫЕ ЕДИНИЦЫ</u>		
11	1		4.06.01.00.00	КРОНШТЕЙН	1	
11	2		4.06.02.00.00	КРОНШТЕЙН	1	
				<u>ДЕТАЛИ</u>		
11	4		4.06.00.00.01	НАПРАВЛЯЮЩАЯ	1	
				<u>СТАНДАРТНЫЕ ИЗДЕЛИЯ</u>		
				Шайба ГОСТ 11371-78		
	6			8 019	2	
	7			10.019	2	

4.06.00.00.00

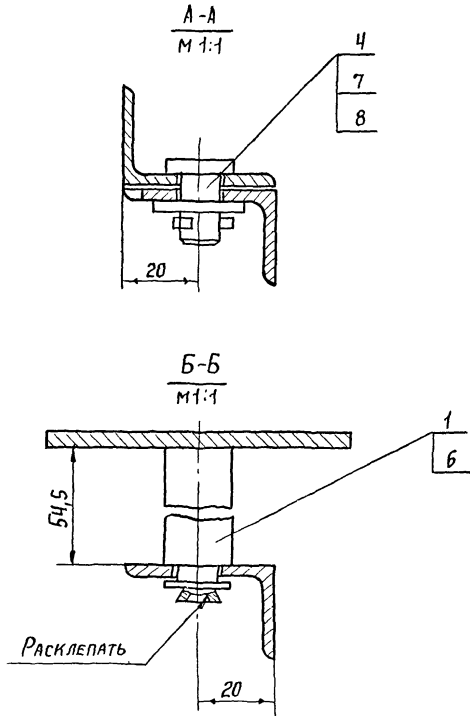
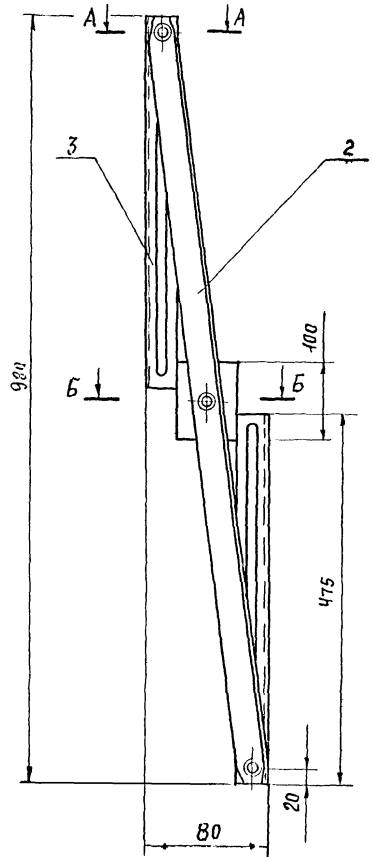
РАЗРАБ.	ЛУКЬЯНЕНКО	<i>Лукьяненко</i>	02.02.81	ФИКСАТОР Минмонтажспецстрой ССР Гипроспецлегконструкция
ПРОБ.	КАШКИНОВ	<i>Кашкинов</i>	02.02.81	
РУК. ГР.	ЛЕБЕДЕВ	<i>Лебедев</i>	02.02.81	
Н. КОНТР.	ВЕНЕВЦЕВА	<i>Веневцева</i>	02.02.81	
УТВ.	ЛЕБЕДЕВ	<i>Лебедев</i>	02.02.81	

17661-06 72

93 00 00 00 70 71

73

Серия 1.436.2-17, выпуск 4



РАЗМЕРЫ ДЛЯ СПРАВОК

Лист № Подписи и дата

4.04.00.00.00 СБ			
РАЗРАБ.	КОТЕЛЕНЦ	2.12.81	ФРАМУЖНЫЙ ПРИБОР СБОРОЧНЫЙ ЧЕРТЕЖ
ПРОВ.	КАШКИНОВ	02.08.81	
Т. КОНТР.	ЗАХАРОВА	02.08.81	
РУК. ПР.	ЛЕБЕДЕВ	1.10.81	
И. КОНТР.	БЕНЕВЦЕВА	01.09.81	
УТВ.	ЛЕБЕДЕВ	02.03.81	
СТADIЯ	МАССА	МАСШТАБ	
Р	3,0	1:5	
ЛИСТ	ЛИСТОВ 7		
МИНМОНТАЖСПЕЦСТРОЙ СССР			
ГИПРОСПЕЦЛЕГКОНСТРУКЦИЯ			

19661-02 73

Серия 1.436.2-17, выпуск 4

Имя и подп. Подпись и дата

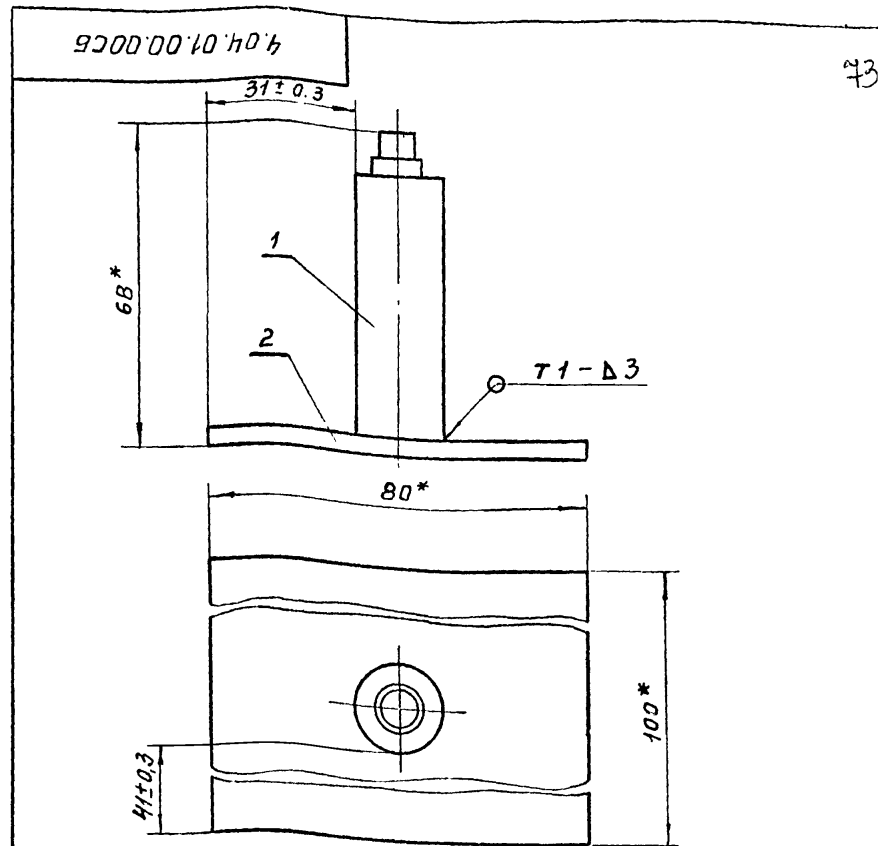
Формат	Зона	Поз.	ОБОЗНАЧЕНИЕ	НАИМЕНОВАНИЕ	Кол.	ПРИМЕЧАНИЕ
				<u>Документация</u>		
11			4.04.01.00.00 СБ	СБОРОЧНЫЙ ЧЕРТЕЖ		
				<u>ДЕТАЛИ</u>		
11	1		4.04.01.00.01	Ось	1	
Б4	2		4.04.01.00.02	Планка		
				Лист Б-ПН-4 ГОСТ 19903-74 ВСТ ЭКП 2 ГОСТ 14637-69		
				80h14 x 100h14	1	0,251кг

4.04.01.00.00

Кронштейн

Стадия	Лист	Листов
Р		1
Минмонтажспецстрой СССР Гипроспецлегконструкция		

РАЗРАБ.	МАХОНИНА	03.03.84
ПРОВ.	КАШИРИНОВ	03.03.84
РУК. ПР.	ЛЕБЕДЕВ	03.03.84
Н. КОНТР.	ВЕНЕВЦЕВА	03.03.84
УТВ.	ЛЕБЕДЕВ	03.03.84



- *РАЗМЕРЫ для справок
- Сварные швы выполнять в среде углекислого газа по ГОСТ 14771-76
- Остальные технические требования по 4.00.00.00.00 ТУ

Имя и подп. Подп. и дата

4.04.01.00.00 СБ		
РАЗРАБ.	МАХОНИНА	03.03.84
ПРОВ.	КАШИРИНОВ	03.03.84
Т. КОНТР.	ЭЛАРИНОВ	03.03.84
РУК. ПР.	ЛЕБЕДЕВ	03.03.84
Н. КОНТР.	ВЕНЕВЦЕВА	03.03.84
УТВ.	ЛЕБЕДЕВ	03.03.84
Кронштейн СБОРОЧНЫЙ ЧЕРТЕЖ		СТАДИЯ МАССА (МАСШТ.)
Р	0,363	1:1
Лист		Листов 1
Минмонтажспецстрой СССР Гипроспецлегконструкция		

17661-06 74

Инв. № подл.			Подпись и дата		Взам. инв. №		Кол. на исполн. 4.05.00.00.00										Примечание																																												
Формат	Зона	Поз.	Обозначение			Наименование			-	01																																																			
						<u>Документация</u>																																																							
12			4.05.00.00.00.06			Сборочный чертеж			X	X																																																			
						<u>Детали</u>																																																							
11	1		4.05.00.00.01			Захват			1	1																																																			
12	2		4.05.00.00.02			Ручка			1	1																																																			
								Лит.																																																					
								Шифр	P5	P6																																																			
								4.05.00.00.00																																																					
								<table border="1"> <tr> <td>РАЗРАБ.</td> <td>ЗОГОВА</td> <td><i>[Signature]</i></td> <td></td> <td></td> <td></td> <td></td> <td></td> </tr> <tr> <td>ПРОВ.</td> <td>КАШКИНОВ</td> <td><i>[Signature]</i></td> <td></td> <td></td> <td></td> <td></td> <td></td> </tr> <tr> <td>РУК. ПР.</td> <td>ЛЕБЕДЕВ</td> <td><i>[Signature]</i></td> <td></td> <td></td> <td></td> <td></td> <td></td> </tr> <tr> <td>Н. КОНТР.</td> <td>БЕНЕВЦЕВА</td> <td><i>[Signature]</i></td> <td></td> <td></td> <td></td> <td></td> <td></td> </tr> <tr> <td>УТВ.</td> <td>ЛЕБЕДЕВ</td> <td><i>[Signature]</i></td> <td></td> <td></td> <td></td> <td></td> <td></td> </tr> </table>								РАЗРАБ.	ЗОГОВА	<i>[Signature]</i>						ПРОВ.	КАШКИНОВ	<i>[Signature]</i>						РУК. ПР.	ЛЕБЕДЕВ	<i>[Signature]</i>						Н. КОНТР.	БЕНЕВЦЕВА	<i>[Signature]</i>						УТВ.	ЛЕБЕДЕВ	<i>[Signature]</i>						Ручка - стяжка		Стадия	Лист	Листов	
РАЗРАБ.	ЗОГОВА	<i>[Signature]</i>																																																											
ПРОВ.	КАШКИНОВ	<i>[Signature]</i>																																																											
РУК. ПР.	ЛЕБЕДЕВ	<i>[Signature]</i>																																																											
Н. КОНТР.	БЕНЕВЦЕВА	<i>[Signature]</i>																																																											
УТВ.	ЛЕБЕДЕВ	<i>[Signature]</i>																																																											
										P	1	2																																																	
										Минмонтажспецстрой СССР																																																			
										Гипроспецлегконструкция																																																			

Копировал Ермолина

Формат 11

Инв. № подл.			Подпись и дата		Взам. инв. №		Кол. на исполн. 4.05.00.00.00										Примечание			
Формат	Зона	Поз.	Обозначение			Наименование			-	01										
						<u>Стандартные изделия</u>														
		4	Винт М6х20 S8.019			ГОСТ 17473-72			1	1										
		5	Гайка М6. S.019			ГОСТ 5915-70			1	1										
								Лит.												
								Шифр	P5	P6										
								4.05.00.00.00												

Копировал Ермолина

Формат 11

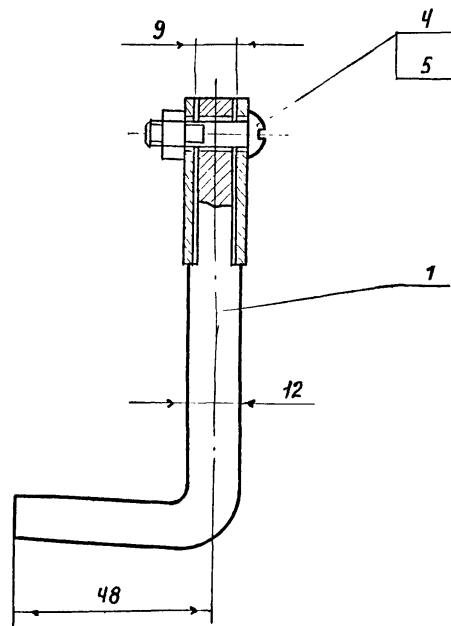
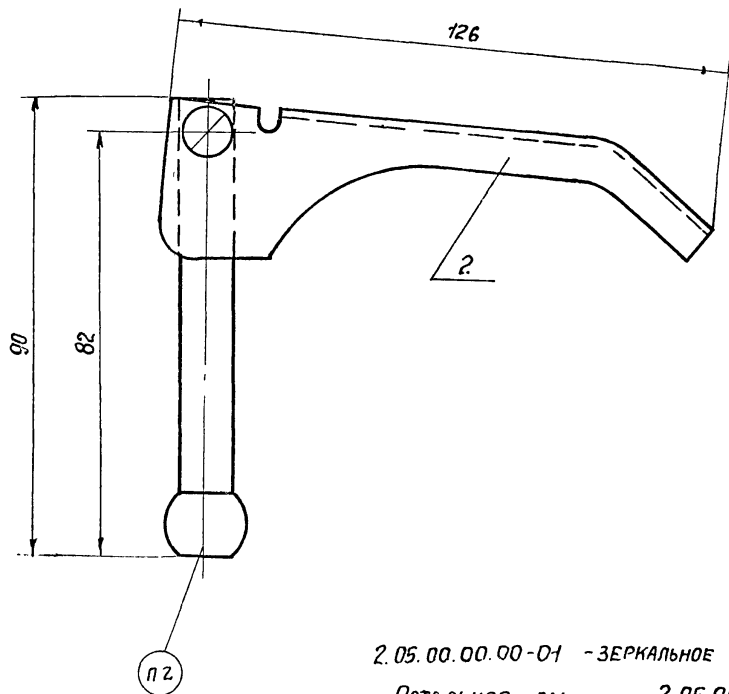
11661-06 75

Лист 74

93 00 00 00 50 14

75

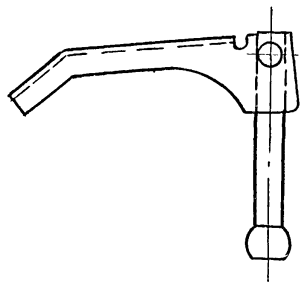
2.05.00.00.00.СБ



2.05.00.00.00-01 - ЗЕРКАЛЬНОЕ ОТРАЖЕНИЕ

Остальное - см 2.05.00.00.00СБ

М 1:2



1. РАЗМЕРЫ ДЛЯ СПРАВОК.
2. МАРКИРОВАТЬ ПО СПЕЦИФИКАЦИИ СПОСОБ НАНЕСЕНИЯ И ШРИФТ ПО 4.00.00.00.00ТУ

4.05.00.00.00.СБ

				СТАДИЯ	МАССА	МАСШТАБ
				Р	0,2	1:1
				Лист 1 Листов 1		
				Минимонтажспецстрой СССР		
				ГипроСПЕЦЛЕГКОНСТРУКЦИЯ		

Ручка - стяжка
СБОРОЧНЫЙ ЧЕРТЕЖ

РАЗРАБ.	ЗОТОВА	10.01.03	03.03.81
ПРОВЕР.	КАШКИНОВ	10.01.03	03.03.81
Т. КОНТР.	ЗАХАРОВА	10.01.03	03.03.81
РЪК. ПР.	ЛЕБЕДЕВ	10.01.03	03.03.81
Н. КОНТР.	ВЕНЕЦЕВА	10.01.03	03.03.81
УТВ.	ЛЕБЕДЕВ	10.01.03	03.03.81

17661-06 76

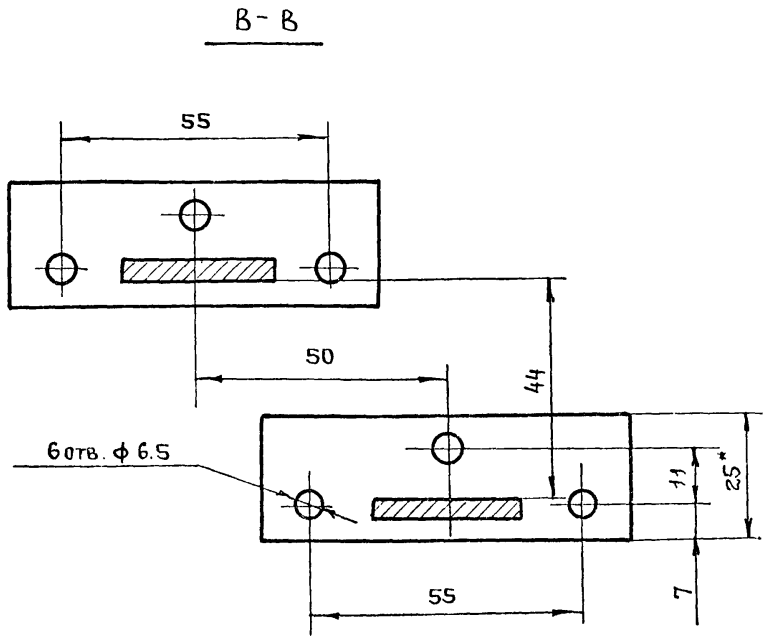
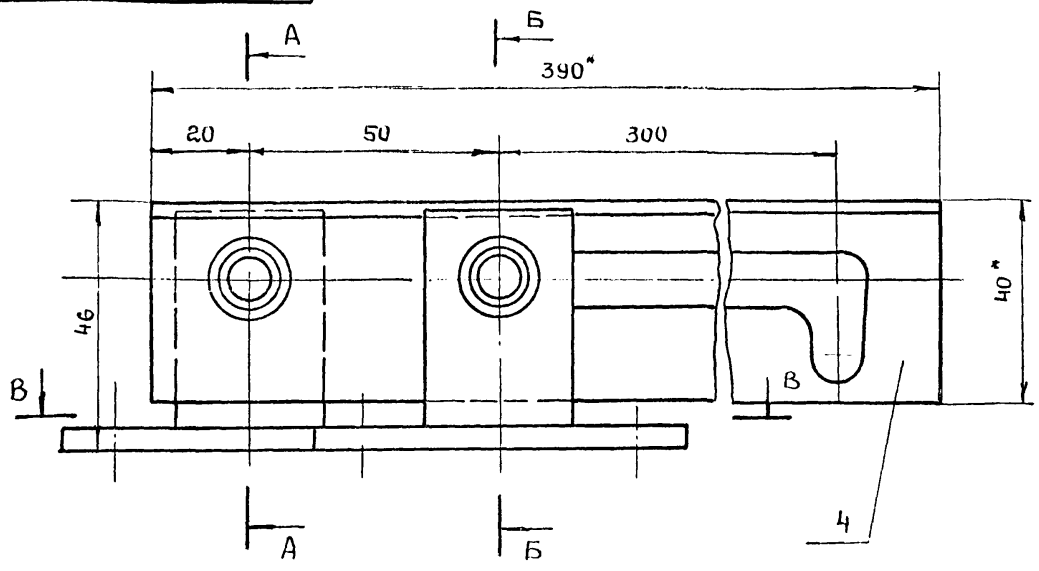
СЕРИЯ 1.436.2-17, ВЫПУСК 4

ИВ. № ПОДЛ. ПОДАТЬ И ДАТА

ЗДАМ. ИВ. №

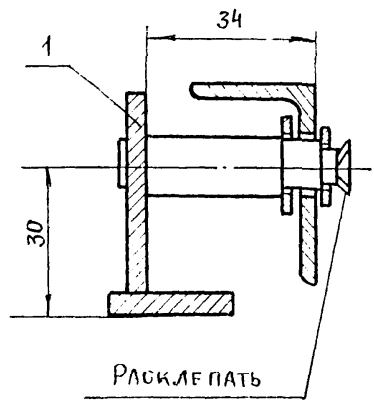
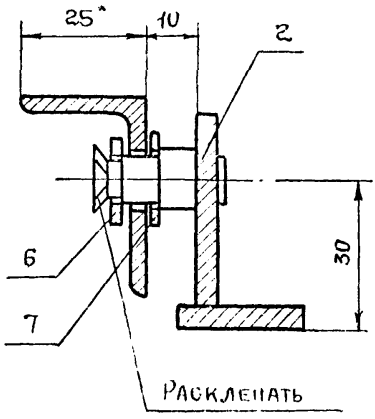
4.06.00.00.00 СБ

СЕРИЯ 1.436.2-17, ВЫПУСК 4



A-A

B-B



*РАЗМЕРЫ ДЛЯ СПРАВОК

Изм.	№	подл.	Подпись	М. Дато	Взам. инв. №

4.06.00.00.00 СБ						
ФИКСАТОР СБОРОЧНЫЙ ЧЕРТЕЖ				СГЛДЖ	МАССА	МАСШТАБ
				Р	0,72	1:1
РАЗРАБ. ЛУКЬЯНЕНКО				Лист 1 из 1		
ПРОВ. КАШКИНОВ				Лист 1 из 1		
Т.КОНТР. ЗАЙЦОВА				Лист 1 из 1		
РУК. ПР. ЛЕБЕДЕВ				Лист 1 из 1		
Н.КОНТР. ВЕНЕВЦЕВА				Лист 1 из 1		
УТВ. ЛЕБЕДЕВ				Лист 1 из 1		
				Минмонтажспецстрой СССР		
				Гипроспецлегконструкция		

СЕРИЯ 1.436 2-17, ВЫПУСК 4

Инв. № подл.	Подп. и дата	Взам. инв. №
РАЗР. Б.	ЛУКЬЯНЕНКО	
ПРОВ.	КЛИШКИН	
Р. К. ПР.	ЛЕБЕДЕВ	
Н. КОНТР.	ВЕНЕЦЕВА	
УТВ.	ЛЕБЕДЕВ	

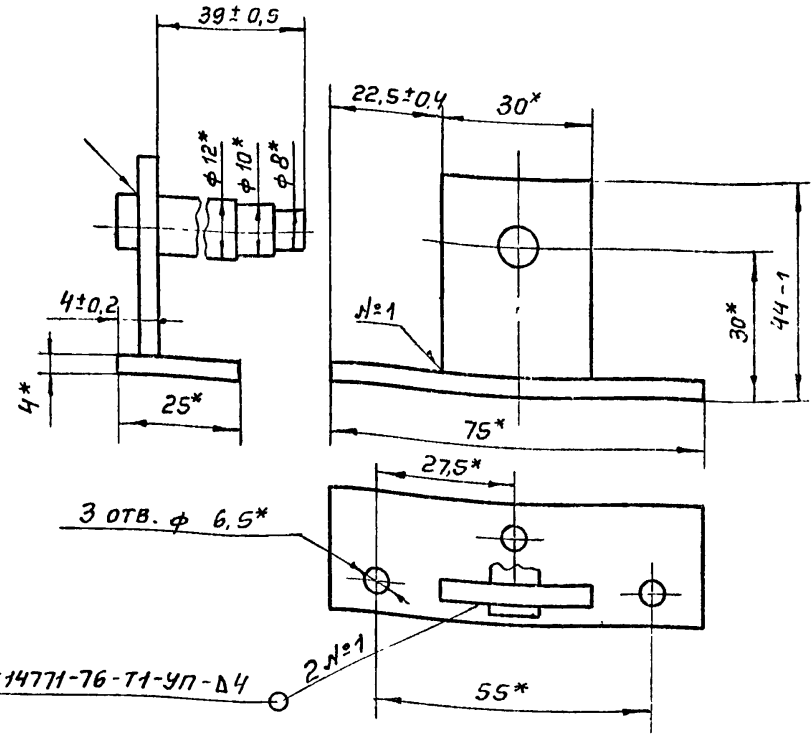
ФОРМАТ	ЗНА	ПОР.	ОБОЗНАЧЕНИЕ	НАИМЕНОВАНИЕ	КОЛ.	ПРИМЕЧАНИЕ
				<u>ДОКУМЕНТАЦИЯ</u>		
			4.06.01.00.00	СБОРОЧНЫЙ ЧЕРТЕЖ		
				<u>ДЕТАЛИ</u>		
11	1		4.03.01.01.01	Стойка	1	
11	2		4.03.01.01.02	Плита	1	
11	3		4.03.01.01.03-01	Ось	1	

4.06.01.00.00

Кронштейн

СТАДИЯ	ЛИСТ	ЛИСТОВ
Р		1
Минмонтажспецстрой СССР		
Гипроспецлегконструкция		

92 00'00'10'90'4



ГОСТ 14771-76-Т1-УП-Д4

- 1 * РАЗМЕРЫ ДЛЯ СПРАВОК
2. ТЕХНИЧЕСКИЕ ТРЕБОВАНИЯ ПО

1.00.00.00.00 ТУ

4.06.01.00.00 СБ

Инв. № подл.	Подп. и дата	Взам. инв. №
РАЗР. Б.	ЛУКЬЯНЕНКО	
ПРОВ.	КЛИШКИН	
Т. КОНТР.	ЭЛЛАРИУС	
Р. К. ПР.	ЛЕБЕДЕВ	
Н. КОНТР.	ВЕНЕЦЕВА	
УТВ.	ЛЕБЕДЕВ	

РАЗР. Б.	ЛУКЬЯНЕНКО	
ПРОВ.	КЛИШКИН	
Т. КОНТР.	ЭЛЛАРИУС	
Р. К. ПР.	ЛЕБЕДЕВ	
Н. КОНТР.	ВЕНЕЦЕВА	
УТВ.	ЛЕБЕДЕВ	

Кронштейн		
Сборочный чертеж		

СТАДИЯ	МАССА	МАСШТАБ
Р	0,12	1:4
ЛИСТ	ЛИСТОВ	
Минмонтажспецстрой СССР		
Гипроспецлегконструкция		

Серия 1.436.2.17, выпуск 4

Формат	Зона	Поз.	Обозначение	Наименование	кол.	Примечание
				<u>Документация</u>		
11			4.06.02.00.00	СБОРОЧНЫЙ ЧЕРТЕЖ		
				<u>ДЕТАЛИ</u>		
11	1		4.03.01.01.01	Стойка	1	
11	2		4.03.01.01.02	Плита	1	
11	3		4.03.01.01.03	Ось	1	

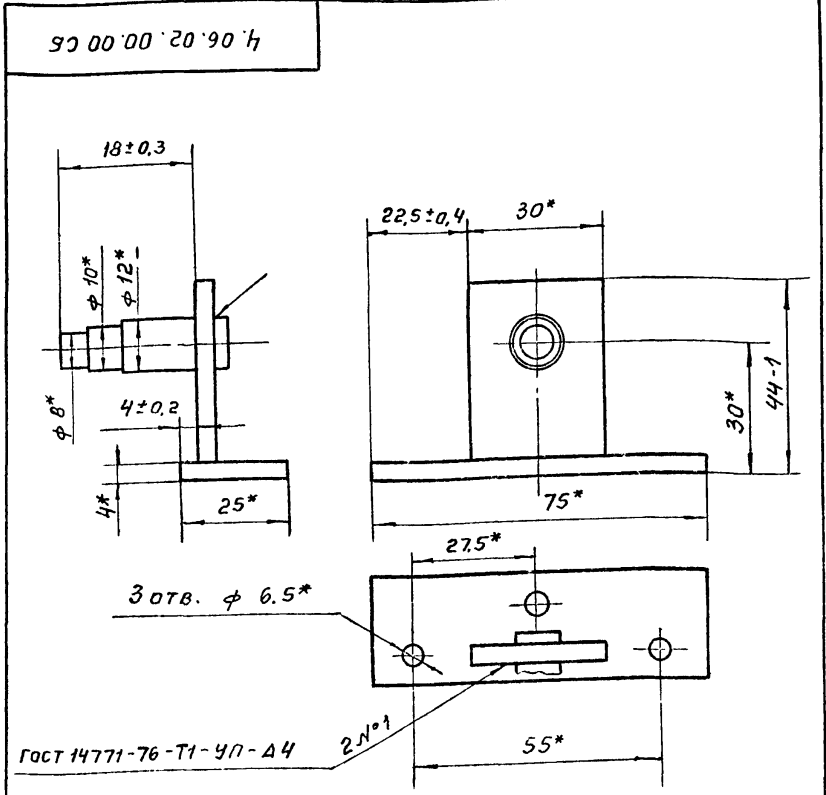
Инв. № подл.	Подпись и дата	Взам. инв. №
РАЗРАБ. ЛУКЬЯНЕНКО	Клишило	4.07.81
ПРОВ. КИШКИНОВ	Л. С.	02.03.81
РУК. ПР. ЛЕБЕДЕВ	Л. С.	03.03.81
Н. КОНТР. ВЕНЕВЦЕВА	Л. С.	03.03.81
УТВ. ЛЕБЕДЕВ	Л. С.	03.03.81

4.06.02.00.00

Кронштейн

Стандия	Лист	Листов
Р		1

Минмонтажспецстрой СССР
Гипроспецлегконструкция



1* Размеры для справок.

2. Технические требования по 1.00.00.00.00 ТУ

4.06.02.00.00 СБ

Кронштейн
СБОРОЧНЫЙ ЧЕРТЕЖ

РАЗРАБ. ЛУКЬЯНЕНКО	Клишило	4.07.81
ПРОВ. КИШКИНОВ	Л. С.	02.03.81
Т. КОНТР. ЭЛПИНОВ	Л. С.	02.03.81
РУК. ПР. ЛЕБЕДЕВ	Л. С.	03.03.81
Н. КОНТР. ВЕНЕВЦЕВА	Л. С.	03.03.81
УТВ. ЛЕБЕДЕВ	Л. С.	03.03.81

Стандия	МАСШ	МАСШТАБ
Р	0,1	1:1
Лист	Листов 1	

Минмонтажспецстрой СССР
Гипроспецлегконструкция

Инв. № подл. Подп. и дата Взам. инв. №

ФОРМАТ	ЗОНА	Поз.	ОБОЗНАЧЕНИЕ	НАИМЕНОВАНИЕ	Кол. на испол. 4.07.00.00.00-										ПРИМЕЧАНИЕ	
					-	-01	-02	-03	-04	-05	-06	-07	-08	-09		
				<u>ДОКУМЕНТАЦИЯ</u>												
12			4.07.00.00.00.05	СБОРОЧНЫЙ ЧЕРТЕЖ	X	X	X	X	X	X	X	X	X	X	X	
				<u>ДЕТАЛИ</u>												
11	1		4.07.00.00.01	ПЛАНКА	1	1	1	1	1	1	1	1	1	1		
11	2		4.07.00.00.02	ПЛАНКА	1	1										
11	3		4.07.00.00.03	ПЛАНКА			1	1	1	1	1	1	1	1		

Исполнения Ю-16
см. листы 3, 4

Лит										
Шифр	K1	K2	K3	K4	K5	K6	K7	K8	K9	K10

				4.07.00.00.00			СТАДИЯ Лист Листов		
РАЗРАБ.	МАХОНИНА	КОНТРОЛЬ	МАХОНИНА	КРОНШТЕЙН	Р	1	4		
ПРОВ.	КАШКИНОВ	КОНТРОЛЬ	КАШКИНОВ		Минмонтажспецстрой СССР				
Рук. пр.	ЛЕБЕДЕВ	КОНТРОЛЬ	ЛЕБЕДЕВ		Гипроспецлегконструкция				
Н. КОНТР.	БЕНЕЦЕВА	КОНТРОЛЬ	БЕНЕЦЕВА		ФОРМАТ 11				
УТВ.	ЛЕБЕДЕВ	КОНТРОЛЬ	ЛЕБЕДЕВ		КОПИРОВАЛ МАТВЕЕВА				

Инв. № подл. Подпись и дата Взам. инв. №

ФОРМАТ	ЗОНА	Поз.	ОБОЗНАЧЕНИЕ	НАИМЕНОВАНИЕ	Кол. на испол. 4.07.00.00.00-										ПРИМЕЧАНИЕ
					-	-01	-02	-03	-04	-05	-06	-07	-08	-09	
				СВЯЗЬ											
				ШВЕЛЛЕР 60x32x2,5 ГОСТ 8278-75											
				Ст 3кп ГОСТ 1474-76											
54	5		4.07.00.00.05	L=198h14	1										
			-01	L=218h14		1									
			-02	L=158h14			1								
			-03	L=168h14				1							
			-04	L=178h14					1						
			-05	L=188h14						1					
			-06	L=198h14							1				
			-07	L=208h14								1			
			-08	L=218h14									1		
			-09	L=238h14										1	

Лит										
Шифр	K1	K2	K3	K4	K5	K6	K7	K8	K9	K10

4.07.00.00.00

Лист 2

Формат	Зона	Поз.	Обозначение	Наименование	Кол. на исполн. 4.07.00.00.00								Примечание		
					10	11	12	13	14	15	16				
				<u>Документация</u>											
12			4.07.00.00.00 СБ	СБОРОЧНЫЙ ЧЕРТЕЖ	X	X	X	X	X	X	X				
				<u>ДЕТАЛИ</u>											
11	1		4.07.00.00.01	ПЛАНКА	1	1	1	1	1	1	1				
11	4		4.07.00.00.04	ПЛАНКА СВЯЗИ	1	1	1	1	1	1	1				
				ШВЕЛЛЕР 50x32x2.5 Гост 8278-75 в Ст.3 кп 2 Гост 11474-75											
64	5		4.07.00.00.05-10	L-48h14	1										
			- 11	L-58h14		1									
			- 12	L-88h14			1								
			- 13	L-98h14				1							
					Шифр	Лит.									
					K11	K12	K13	K14	K15	K16	K17				
					4.07.00.00.00										Лист
															3

КОПИРОВАЛ ЗАМОТАЕВА

ФОРМАТ 11

Формат	Зона	Поз.	Обозначение	Наименование	Кол. на исполн. 4.07.00.00.00								Примечание		
					10	11	12	13	14	15	16				
64	5		4.07.00.00.05-14	L-138h14					1						
			- 15	L-148h14						1	1				
			- 16	L-188h14											
					Шифр	Лит.									
					K11	K12	K13	K14	K15	K16	K17				
					4.07.00.00.00										Лист
															4

КОПИРОВАЛ ЗАМОТАЕВА

ФОРМАТ 11

17667-06 88
18 90-19947

СЕРИЯ 1.436.2-17, ВЫПУСК 4

00'00'20"Н

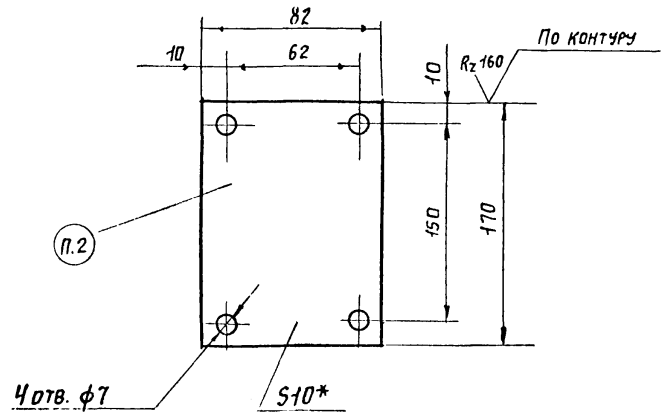
ОБОЗНАЧЕНИЕ	Рис	L, мм	МАССА, кг	МАРКИРОВКА
4.07.00.00.00	1	210	1.25	К1
-01	-	230	1.30	К2
-02	2	170	1.17	К3
-03	-	180	1.19	К4
-04	-	190	1.21	К5
-05	-	200	1.23	К6
-06	-	210	1.25	К7
-07	-	220	1.27	К8
-08	-	230	1.3	К9
-09	-	250	1.34	К10
-10	3	60	0.93	К11
-11	-	70	0.94	К12
-12	-	100	1.01	К13
-13	-	110	1.03	К14
-14	-	150	1.12	К15
-15	-	160	1.14	К16
-17	-	200	1.23	К17

4.07.00.00

Лист
2

10'00'00"Н

82
✓(✓)



- * РАЗМЕР ДЛЯ СПРАВОК
- МАРКИРОВАТЬ К18 СПОСОБ НАНЕСЕНИЯ И ШРИФТ ПО 1.00.00.00.00 ТУ
- ОСТАЛЬНЫЕ ТЕХНИЧЕСКИЕ ТРЕБОВАНИЯ ПО 4.00.00.00.00 ТУ.

4.00.00.00.01

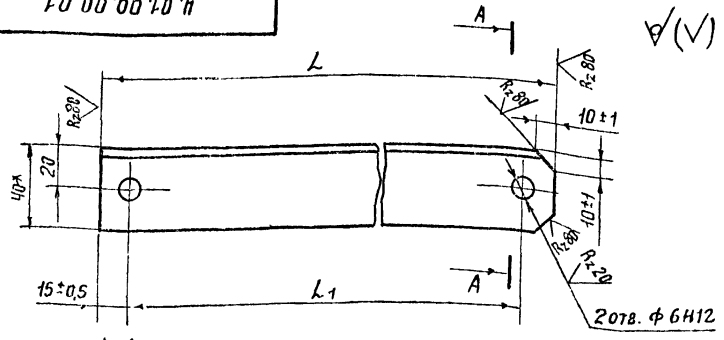
Инв. и подл.				Подпись и дата			Взам. инв. №		
РАЗРАБ	ИВАНОВА	Иванова	03.03.69	Иванова	03.03.69	Иванова	03.03.69	Иванова	03.03.69
ПРОВ	КАШКИН	Кашкин	03.03.69	Кашкин	03.03.69	Кашкин	03.03.69	Кашкин	03.03.69
Т. КОНТР	ЗАЛАНОВ	Заланов	03.03.69	Заланов	03.03.69	Заланов	03.03.69	Заланов	03.03.69
Р. ЧА. ПР	ЛЕБЕДЕВ	Лебедев	03.03.69	Лебедев	03.03.69	Лебедев	03.03.69	Лебедев	03.03.69
И. КОНТР	ВЕНЕЦЦОВА	Венеццова	03.03.69	Венеццова	03.03.69	Венеццова	03.03.69	Венеццова	03.03.69
УТВ.									

СТАДИЯ	МАССА	МАСШТАБ
Р	1,09	1'2
Лист	Листов 1	

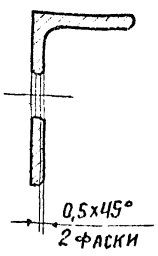
Лист	Б-ПН-10 ГОСТ 19903-74	Минмонтажспецстрой СССР
Лист	ВСтЗ кп 2 ГОСТ 14637-69	Гипроспецлегконструкция

Серия 1.436.2-17, выпуск 4

Ч. 01.00.00.01



A-A
M 1:1



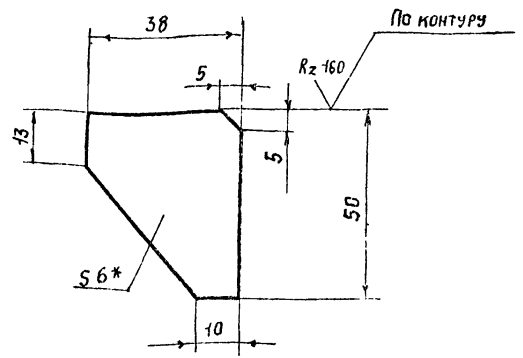
Обозначение	L, мм	L1, мм	Масса, кг
Ч. 01.00.00.01	670	640±0,5	0,989
-01	350	320±0,5	0,517

- * РАЗМЕР ДЛЯ СПРАВОК.
- ОСТАЛЬНЫЕ ТЕХНИЧЕСКИЕ ТРЕБОВАНИЯ ПО Ч. 00.00.00.00ТУ.

Ч. 01.00.00.01

РАЗРАБ.	ИВАНОВА	01.05.81	ТЯГА	СТАДИЯ	МАССА	МАСШТАБ
ПРОВ.	КАШКИНЪ	01.05.81		Р	СМ. ТАБЛ.	1:2
Т. КОНТР.	ЗАХАРОВА	01.05.81		Лист	Листов 1	
Рук. пр.	ЛЕБЕДЕВ	01.05.81		ВЧДХ25Х3 ГОСТ 8510-70		
Н. КОНТР.	ВЕНЕЦЕВА	01.05.81		Минмонтажспецстрой СССР		
УТВ.			Гипроспецлегконструкция			

Ч. 01.07.02.01



- * РАЗМЕР ДЛЯ СПРАВОК
- ОСТАЛЬНЫЕ ТЕХНИЧЕСКИЕ ТРЕБОВАНИЯ ПО Ч. 00.00.00.00ТУ

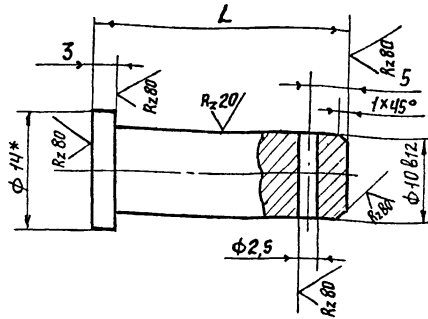
Ч. 01.07.02.01

РАЗРАБ.	ИВАНОВА	01.01.81	КОСЫНКА	СТАДИЯ	МАССА	МАСШТАБ
ПРОВ.	КАШКИНЪ	01.01.81		Р	0,66	1:1
Т. КОНТР.	ЗАХАРОВА	01.01.81		Лист	Листов 1	
Рук. пр.	ЛЕБЕДЕВ	01.01.81		Б-ПН-6 ГОСТ 19903-74		
Н. КОНТР.	ВЕНЕЦЕВА	01.01.81		Минмонтажспецстрой СССР		
УТВ.			Гипроспецлегконструкция			

19661-06 84

4.01.00.00.02

✓(✓)



Обозначение	L, мм	Масса, кг
4.01.00.00.02	32	0,022
-01	18	0,013

- *РАЗМЕР ДЛЯ СПРАВОК
- ОСТАЛЬНЫЕ ТЕХНИЧЕСКИЕ ТРЕБОВАНИЯ ПО 4.00.00.00.00.ТУ.

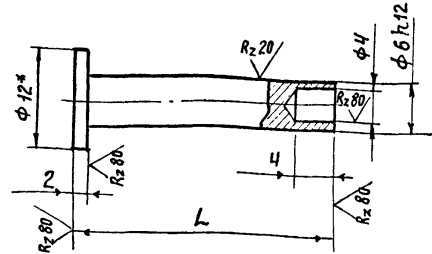
Имя, № подл., Подпись и дата, Взам. инв. №

4.01.00.00.02

				СТАДИЯ	МАССА	МАСШТАБ
				Р	СМ. ТАБЛ.	2:1
				ЛИСТ	ЛИСТОВ	
РАЗРАБ.	ИВАНОВА	<i>И.И.</i>	02.09.81	Ось		2:1
ПРОВ.	КАШКИНОВ	<i>К.К.</i>	03.01.81			
Т. КОНТР.	ЗАЛКИРОВА	<i>З.З.</i>	03.03.81			
Р.К. ПР.	ЛЕБЕДЕВ	<i>Л.Л.</i>	03.03.81			
Н. КОНТР.	ВЕНЕЦЕВА	<i>В.В.</i>	01.03.81			
УТВ.				Круг	В 14 ГОСТ 2590-71	Минмонтажспецстрой СССР
					ВСт 3кп2 ГОСТ 535-79	Гипроспецлегконструкция

4.01.00.00.03

✓(✓)



Обозначение	L, мм	Масса, кг
4.01.00.00.03	32	0,009
-01	25	0,008

- *РАЗМЕР ДЛЯ СПРАВОК
- ОСТАЛЬНЫЕ ТЕХНИЧЕСКИЕ ТРЕБОВАНИЯ ПО 4.00.00.00.00.ТУ.

Имя, № подл., Подпись и дата, Взам. инв. №

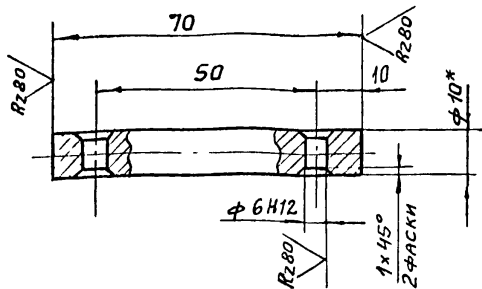
4.01.00.00.03

				СТАДИЯ	МАССА	МАСШТАБ
				Р	СМ. ТАБЛ.	2:1
				ЛИСТ	ЛИСТОВ	
РАЗРАБ.	ИВАНОВА	<i>И.И.</i>	05.03.81	Палец		2:1
ПРОВ.	КАШКИНОВ	<i>К.К.</i>	03.01.81			
Т. КОНТР.	ЗАЛКИРОВА	<i>З.З.</i>	03.03.81			
Р.К. ПР.	ЛЕБЕДЕВ	<i>Л.Л.</i>	03.03.81			
Н. КОНТР.	ВЕНЕЦЕВА	<i>В.В.</i>	01.03.81			
УТВ.				Круг	В 12 ГОСТ 2590-71	Минмонтажспецстрой СССР
					ВСт 3кп2 ГОСТ 535-79	Гипроспецлегконструкция

17661-00 05

4.01.00.00.04

(M/A)



- * Размер для справок.
- Остальные технические требования по 4.00.00.00.00 тч.

Инв. № подл.	Подп. и дата	Взам. инв. №
РАЗРАБ. ИВАНОВА	03.03.81	
ПРОВ. КАШКИН	03.03.81	
Т. КОНТР. ЗАХАРОВА	03.03.81	
РУК. ПР. ЛЕБЕДЕВ	03.03.81	
Н. КОНТР. ВЕНЕВЦЕВА	03.03.81	
УТВ.		

4.01.00.00.04

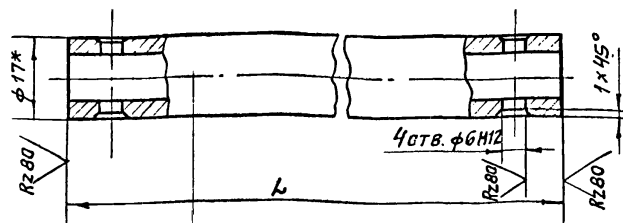
СТЕРЖЕНЬ

СТАДИЯ	МАССА	МАСШТАБ
Р	0,039	1:1
ЛИСТ	ЛИСТОВ 1	

810 ГОСТ 2590 - 71 Минмонтажспецстрой СССР
 Круг ВСтЗкп2 ГОСТ 535-79 Гипроспецлегконструкция

4.01.00.00.05

(M/A)



ОБОЗНАЧЕНИЕ	L, мм	МАССА, кг
4 01 00 00 05	570	0,456
-01	1170	0,936
-02	1770	1,416
-03	2370	1,896
-04	2970	2,376
-05	3570	2,856

- * Размер для справок
- Остальные технические требования по 4.00.00.00.00 тч.

Инв. № подл.	Подп. и дата	Взам. инв. №
РАЗРАБ. ИВАНОВА	03.03.81	
ПРОВ. КАШКИН	03.03.81	
Т. КОНТР. ЗАХАРОВА	03.03.81	
РУК. ПР. ЛЕБЕДЕВ	03.03.81	
Н. КОНТР. ВЕНЕВЦЕВА	03.03.81	
УТВ.		

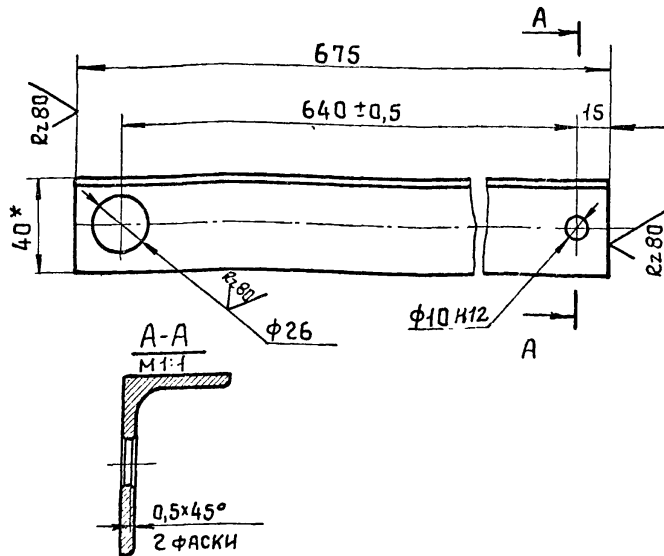
4.01.00.00.05

Удлинитель
 тяги

СТАДИЯ	МАССА	МАСШТАБ
Р	СМ. ТАБЛ	1:1
ЛИСТ	ЛИСТОВ 1	

Труба 10x2,2 ГОСТ 3262-75 Минмонтажспецстрой СССР
 Гипроспецлегконструкция

4 0 1 0 1 0 0 0 1



- *РАЗМЕР ДЛЯ СПРАВКИ;
- ОСТАЛЬНЫЕ ТЕХНИЧЕСКИЕ ТРЕБОВАНИЯ по 4.00.00.00.00 т.у.

4.01.01.00.01

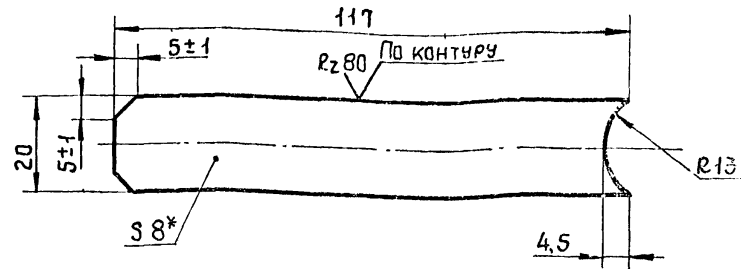
Тяга

СТАДИЯ	МАССА	МАСШТАБ
Р	0,984	1:2
ЛИСТ	ЛИСТОВ	

Уголок 840x25x3 ГОСТ 8510-70
 ВСТЗКП2 ГОСТ 535-79
 Минмонтажспецстрой СССР
 Гипроспецлегконструкция

ИНВ.№ ПОДЛ.	ПОДП.	ДАТА	ВЗАИМН.№
РАЗРАБ.	ИВАНОВА	1977	030384
ПРОВ.	КАШАЛИНОВ	1977	030384
Т.КОНТР.	ЭЛАНРС	1977	030384
РЧК.ПР.	ЛЕВЕДЕВ	1977	030384
Н.КОНТР.	БЕНЕВЦЕВА	1977	030384
УТВ.			

4 0 1 0 2 0 0 0 1



- *РАЗМЕР ДЛЯ СПРАВКИ.
- ОСТАЛЬНЫЕ ТЕХНИЧЕСКИЕ ТРЕБОВАНИЯ по 4.00.00.00.00 т.у.

4.01.02.00.01

Тяга

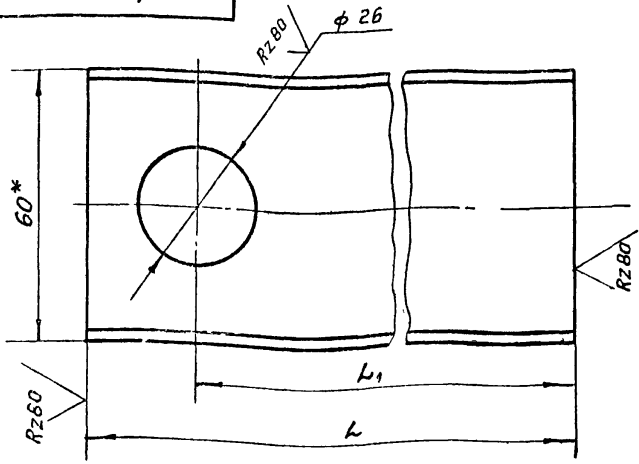
СТАДИЯ	МАССА	МАСШТАБ
Р	0,145	1:1
ЛИСТ	ЛИСТОВ	

Уголок 840x25x3 ГОСТ 8510-70
 ВСТЗКП2 ГОСТ 535-79
 Минмонтажспецстрой СССР
 Гипроспецлегконструкция

ИНВ.№ ПОДЛ.	ПОДП.	ДАТА	ВЗАИМН.№
РАЗРАБ.	ИВАНОВА	1977	030384
ПРОВ.	КАШАЛИНОВ	1977	030384
Т.КОНТР.	ЭЛАНРС	1977	030384
РЧК.ПР.	ЛЕВЕДЕВ	1977	030384
Н.КОНТР.	БЕНЕВЦЕВА	1977	030384
УТВ.			

4 01 03 00 01

(V) (V)



Обозначение	L, мм	L1, мм	Масса, кг
4 01 03 00 01	455	431	0,99
-01	229	204	0,493

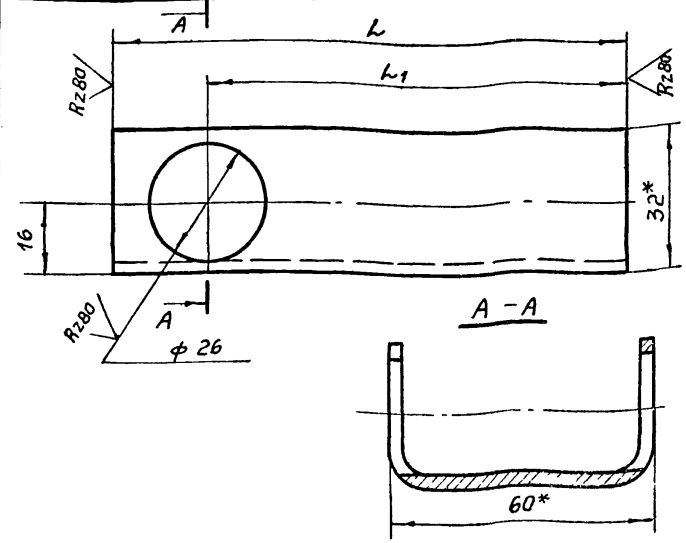
- * Размер для справок.
- Остальные технические требования по 4.00.00.00.00 ТУ.

4 01 03 00 01

РАЗРАБ.	ИВАНОВА	ПРОВ.	КАШКИНОВ	Т. КОНТР.	ЗАХАРОВ	РУК. ПР.	ЛЕБЕДЕВ	Н. КОНТР.	ВЕНЕЦЕВ	УТВ.	ШВЕЛЛЕР	60x32x2,5 ГОСТ 8278-75 ВСТ Зкп2 ГОСТ 1474-76	Минмонтажспецстрой СССР Гипроспецлегконструкция	СТАДИЯ	МАССА	МАСШТАБ
														Р	СМ. ТАБЛ.	1:1
СКОБА													Лист	Листов 1		

4 01 04 00 01

(V) (V)



Обозначение	L, мм	L1, мм	Масса, кг
4 01 04 00 01	110	94	0,221
-01	107	91	0,214

- * Размеры для справок.
- Остальные технические требования по 4.00.00.00.00 ТУ.

4 01 04 00 01

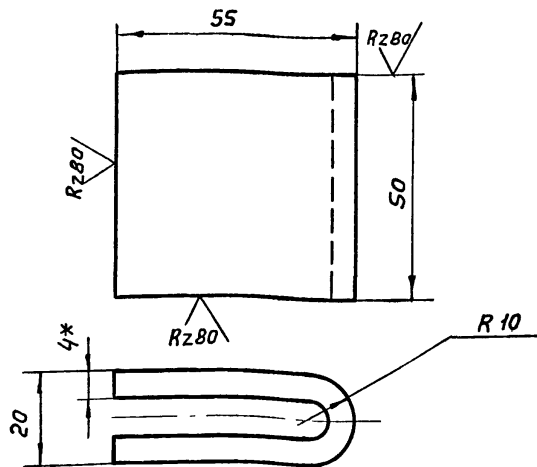
РАЗРАБ.	ИВАНОВА	ПРОВ.	КАШКИНОВ	Т. КОНТР.	ЗАХАРОВА	РУК. ПР.	ЛЕБЕДЕВ	Н. КОНТР.	ВЕНЕЦЕВ	УТВ.	ШВЕЛЛЕР	60x32x2,5 ГОСТ 8278-75 ВСТ Зкп2 ГОСТ 1474-76	Минмонтажспецстрой СССР Гипроспецлегконструкция	СТАДИЯ	МАССА	МАСШТАБ
														Р	СМ. ТАБЛ.	1:1
СКОБА													Лист	Листов 1		

Инв. № подл. Подп. и дата. Взят инв. №

Инв. № подл. Подп. и дата. Взят инв. №

4 01.05.00.01

✓(✓)

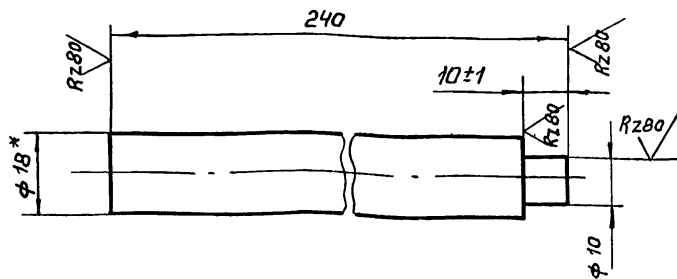


1. *РАЗМЕР ДЛЯ СПРАВОК.
2. ОСТАЛЬНЫЕ ТЕХНИЧЕСКИЕ ТРЕБОВАНИЯ ПО 4.00.00.00.00 ТУ.

Инв. № подл.	Подп.	Дата	Взам. инв. №	4.01.05.00.01			
				Стадия	Масса	Масштаб	
РАЗРАБ.	ИВАНОВА	ИИ	03.03.81	СКОБА	Р	0.160	1:1
ПРОВ.	КАШКИНОВ	КА	03.03.81				
Т. КОНТР.	ЗАХАРОВА	ЗХ	03.03.81	Лист	Листов		
Рук. пр.	ЛЕБЕДЕВ	ЛС	03.03.81	Лист		Б-ПН-4 ГОСТ 19903-74	
Н. КОНТР.	ВЕНЕВЦЕВА	ВВ	03.03.81	Лист		Минмонтажспецстрой СССР	
УТВ.				Лист		В Ст 3 кп 2 ГОСТ 14637-69	
				Гипроспецлегконструкция			

4 01.06.00.01

✓(✓)



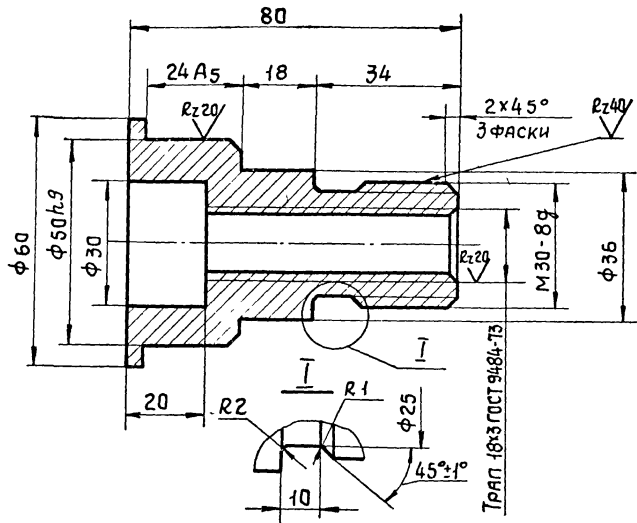
1. * РАЗМЕР ДЛЯ СПРАВОК.
2. ОСТАЛЬНЫЕ ТЕХНИЧЕСКИЕ ТРЕБОВАНИЯ ПО 4.00.00.00.00 ТУ.

Инв. № подл.	Подп.	Дата	Взам. инв. №	4.01.06.00.01			
				Стадия	Масса	Масштаб	
РАЗРАБ.	ИВАНОВА	ИИ	03.03.81	СТЕРЖЕНЬ	Р	0.46	1:1
ПРОВ.	КАШКИНОВ	КА	03.03.81				
Т. КОНТР.	ЗАХАРОВА	ЗХ	03.03.81	Лист	Листов		
Рук. пр.	ЛЕБЕДЕВ	ЛС	03.03.81	Лист		В 18 ГОСТ 2590-70	
Н. КОНТР.	ВЕНЕВЦЕВА	ВВ	03.03.81	Лист		Минмонтажспецстрой СССР	
УТВ.				Лист		В Ст 3 кп 2 ГОСТ 535-79	
				Круг			
				17661-06 89			
				Гипроспецлегконструкция			

Серия 1.136.2-17, выпуск 4 -

401.07.00.02

Rz80 $\sqrt{(\checkmark)}$



Технические требования по 4.00.00.00.00ТУ.

401.07.00.02

Гайка

Стадия | Масса | Масштаб

Р | 0,55 | 1:1

Лист | Листов 1

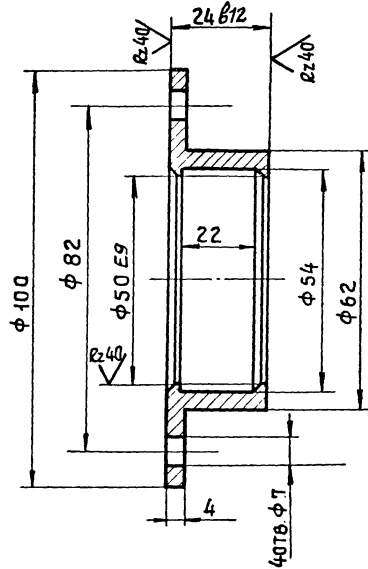
Сталь 35
ГОСТ 1050-74

Минмонтажспецстрой СССР
Гипроспецлегконструкция

РАЗРАБ.	Иванова	<i>[Signature]</i>	03.03.81
ПРОВ.	Кашкина	<i>[Signature]</i>	03.03.81
Т.КОНТР.	Захарова	<i>[Signature]</i>	03.03.81
РУК.ПР.	Лебедев	<i>[Signature]</i>	03.03.81
Н.КОНТР.	Веневцева	<i>[Signature]</i>	03.03.81
УТВ.			

10 00 10 70 0 7

Rz80 $\sqrt{(\checkmark)}$



Технические требования по 4.00.00.00.00ТУ.

4.01.07.00.01

Стакан

Стадия | Масса | Масштаб

Р | 0,32 | 1:1

Лист | Листов 1

Сталь 35 ГОСТ 1050-74

Минмонтажспецстрой СССР
Гипроспецлегконструкция

Имя, № подл. Подп. и дата. Взам. инв. №

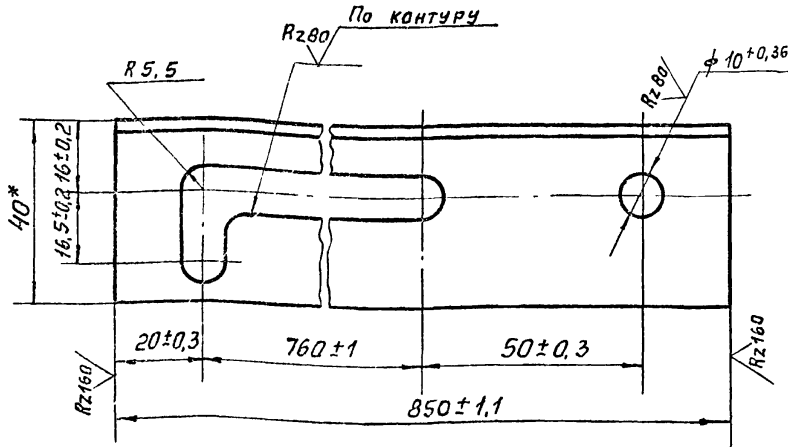
РАЗРАБ.	Иванова	<i>[Signature]</i>	03.03.81
ПРОВ.	Кашкина	<i>[Signature]</i>	03.03.81
Т.КОНТР.	Захарова	<i>[Signature]</i>	03.03.81
РУК.ПР.	Лебедев	<i>[Signature]</i>	03.03.81
Н.КОНТР.	Веневцева	<i>[Signature]</i>	03.03.81
УТВ.			

Имя, № подл. Подп. и дата. Взам. инв. №

РАЗРАБ.	Иванова	<i>[Signature]</i>	03.03.81
ПРОВ.	Кашкина	<i>[Signature]</i>	03.03.81
Т.КОНТР.	Захарова	<i>[Signature]</i>	03.03.81
РУК.ПР.	Лебедев	<i>[Signature]</i>	03.03.81
Н.КОНТР.	Веневцева	<i>[Signature]</i>	03.03.81
УТВ.			

4.03.01.00.01

(√)A



* РАЗМЕР ДЛЯ СПРАВОК.

4.03.01.00.01

Направляющая

СТАДИЯ	МАССА	МАСШТАБ
Р	1,1	1:1

ЛИСТ	ЛИСТОВ
	1

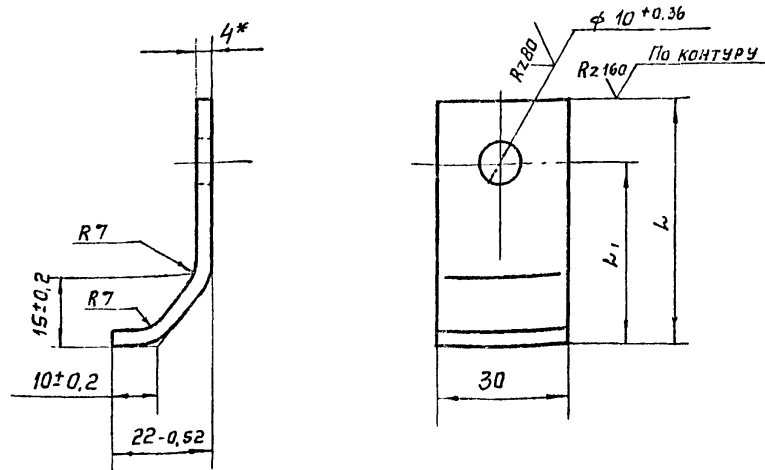
Минмонтажспецстрой СССР

Гипроспецдгконтструкция

Уголок Б-40*25 ГОСТ 8510-72
ВСТЭКп2 ГОСТ 535-79

4.03.01.00.01

90 (√)A



ОБОЗНАЧЕНИЕ	L ₁	L	МАССА, КГ
4.03.01.00.02	30 ± 0,3	45-0,62	0,05
-01	40 ± 0,3	55-0,75	0,06

* РАЗМЕР ДЛЯ СПРАВОК.

4.03.01.00.02

Кронштейн

СТАДИЯ	МАССА	МАСШТАБ
Р	СМ.	1:1

ЛИСТ	ЛИСТОВ
	1

Минмонтажспецстрой СССР

Гипроспецдгконтструкция

Лист Б-ПН-ЧГОСТ 19903-74
ВСТЭКп2 ГОСТ 14637-69

17681-06 01

СЕРИЯ 1.436.2-17, ВЫПУСК 4

4.03.02.00.01

Рис. 1
2.03.02.00.01

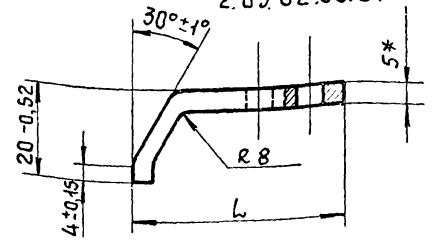
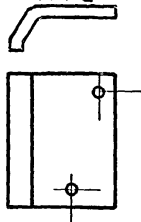
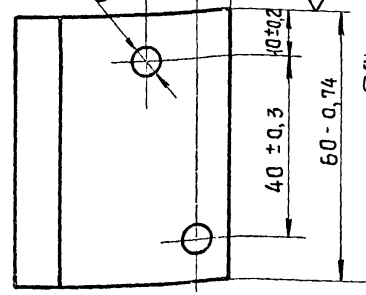


Рис. 2
4.03.02.00.01-01
ЗЕРКАЛЬНОЕ ОТРАЖЕНИЕ
ОСТАЛЬНОЕ - СМ.
4.03.02.03.01
М 1:2



ОБОЗНАЧЕНИЕ	РИС	L, мм	МАССА, кг
4.03.02.00.01	1	44 - 0.62	0.13
-01	2	44 - 0.62	0.13
-02	1	54 - 0.74	0.15
-03	2	54 - 0.74	0.15

*РАЗМЕР ДЛЯ СПРАВОК.

4.03.02.00.01

КРОНШТЕЙН

6-ПН-5ГОСТ 19903-74

ВСТЗКП2 ГОСТ 14637-69

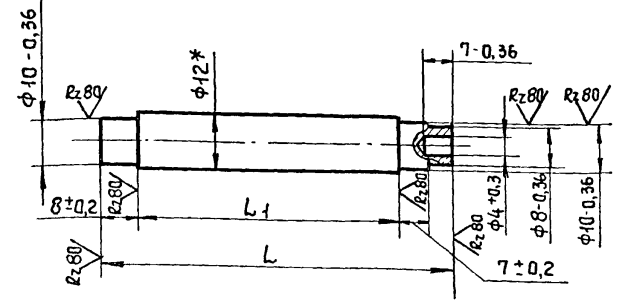
СТАДИЯ	МАССА	МАСШТАБ
Р	СМ. ТАБЛ.	1:1
ЛИСТ	ЛИСТОВ 1	

Минмонтажспецстрой СССР
Гипроспецлегконструкция

Изм. № подл. Подп. и дата

РАЗРАБ.	ХРИСАНОВА	И.И.	03.03.81
ПРОВ.	КАШИНИНОВ	В.И.	01.01.81
Т.КОНТР.	ЗАХАРОВА	В.И.	03.03.81
Р.К. ПР.	ЛЕБЕДЕВ	М.Ф.	03.03.81
Н.КОНТР.	ВЕНЕВЦЕВА	М.Ф.	01.03.81
ЧТБ:			

4.03.01.01.03



ОБОЗНАЧЕНИЕ	L	L1	МАССА, кг
4.03.01.01.03	26-0.52	7-0.36	0,015
-01	47-0.62	28-0.52	0,034
-02	78-0,74	59-0,74	0,06

*РАЗМЕР ДЛЯ СПРАВОК.

4.03.01.01.03

Ось

В 12 ГОСТ 2590-74
ВСТЗКП2 ГОСТ 535-79

СТАДИЯ	МАССА	МАСШТАБ
Р	СМ. ТАБЛ.	1:1
ЛИСТ	ЛИСТОВ 1	

Минмонтажспецстрой СССР
Гипроспецлегконструкция

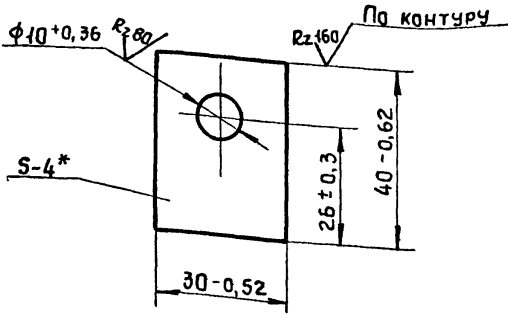
Изм. № подл. Подп. и дата

РАЗРАБ.	ХРИСАНОВА	И.И.	03.03.81
ПРОВ.	КАШИНИНОВ	В.И.	01.01.81
Т.КОНТР.	ЗАХАРОВА	В.И.	03.03.81
Р.К. ПР.	ЛЕБЕДЕВ	М.Ф.	03.03.81
Н.КОНТР.	ВЕНЕВЦЕВА	М.Ф.	01.03.81
ЧТБ:			

СЕРИЯ 1.436.2-17, ВЫПУСК 4

4 0 3 0 1 . 0 1 0 1

✓(M)



*РАЗМЕР ДЛЯ СПРАВКИ.

Изм. № подл. Подп. и дата

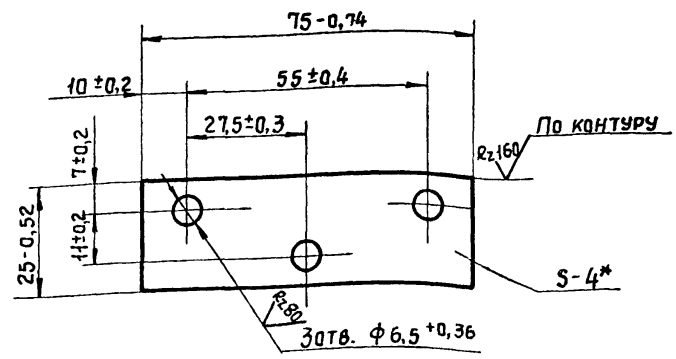
Взам. инв. №

РАЗРАБ.	ХРИСАНОВ	<i>ХН</i>	03.03.81
ПРОВ.	КАШКИНОВ	<i>Каш</i>	03.03.81
Т. КОНТР.	ЗАХАРОВА	<i>Зах</i>	03.03.81
РУК. ПР.	ЛЕБЕДЕВ	<i>Лев</i>	03.03.81
Н. КОНТР.	БЕНЕВЦЕВА	<i>Бен</i>	03.03.81
УТВ.			

4.03.01.01.01			
Стойка	Стадия	Масса	Масштаб
	Р	0,035	1:1
	Лист	Листов 1	
Лист	Б-ПН-4 ГОСТ 19903-74		Минмонтажспецстрой СССР
	ВСТЗкп2 ГОСТ 14637-69		Гипроспецлегконструкция

4 0 3 0 1 . 0 1 0 2

✓(M)



*РАЗМЕР ДЛЯ СПРАВКИ.

Изм. № подл. Подп. и дата

Взам. инв. №

РАЗРАБ.	ХРИСАНОВА	<i>ХН</i>	03.03.81
ПРОВ.	КАШКИНОВ	<i>Каш</i>	03.03.81
Т. КОНТР.	ЗАХАРОВА	<i>Зах</i>	03.03.81
РУК. ПР.	ЛЕБЕДЕВ	<i>Лев</i>	03.03.81
Н. КОНТР.	БЕНЕВЦЕВА	<i>Бен</i>	03.03.81
УТВ.			

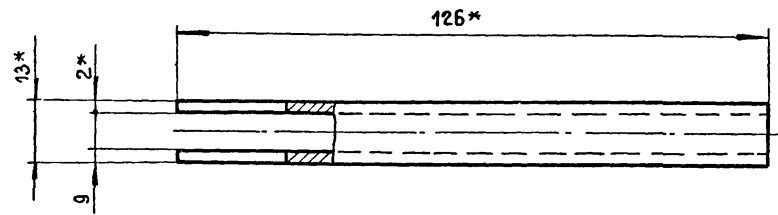
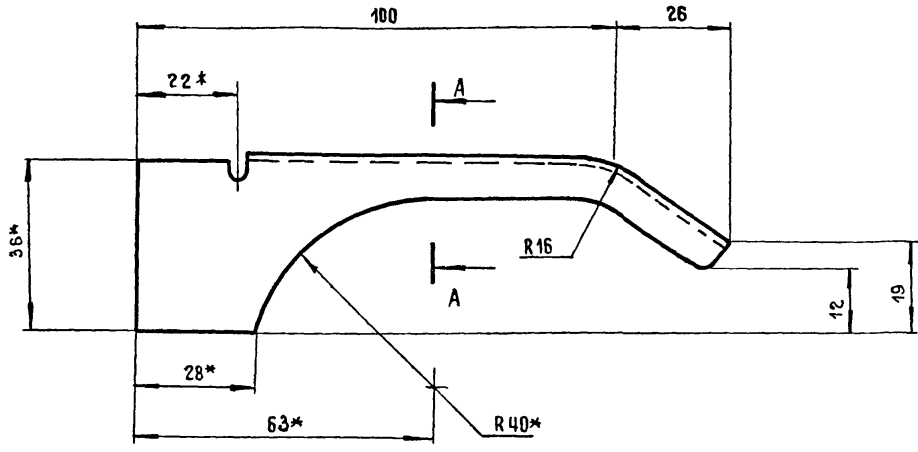
4.03.01.01.02			
Плита.	Стадия	Масса	Масштаб
	Р	0,05	1:1
	Лист	Листов 1	
Лист	Б-ПН-4 ГОСТ 19903-74		Минмонтажспецстрой СССР
	ВСТЗкп2 ГОСТ 14637-69		Гипроспецлегконструкция

17661-06 03

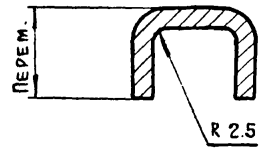
4.03.02.01.01

93

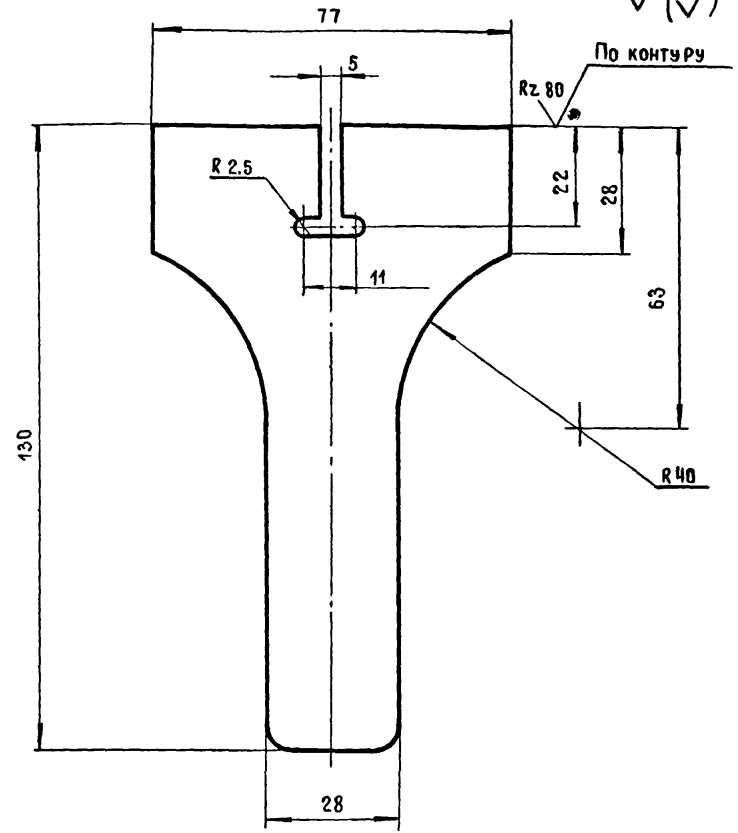
СЕРИЯ 1.436.2-17 ВЫПУСК 4



A - A
M 2:1



РАЗВЕРТКА



✓(✓)

1. * РАЗМЕРЫ ДЛЯ СПРАВОК.
2. ОСТАЛЬНЫЕ ТЕХНИЧЕСКИЕ ТРЕБОВАНИЯ ПО 4.00.00.00.00.ТУ.

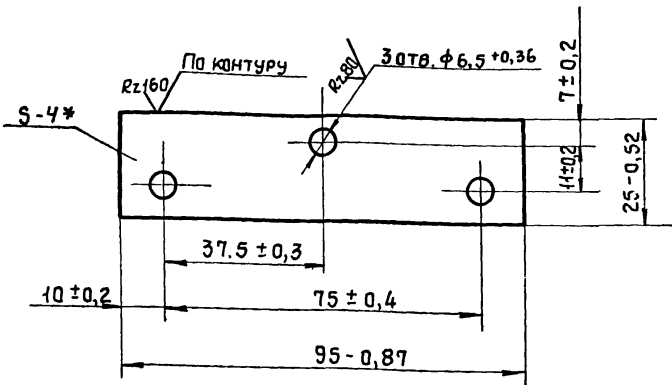
ИЗВ. № ПОДА П. ПОДПИСЬ И ДАТА ВЗАИМН. ИЗ

				4.03.02.01.01.		
				Ручка		
РАЗРАБ.	ЗОТОВА	<i>Зотол</i>	03.03.88	СТАДИЯ	МАССА	МАСШТАБ
ПРОВ.	КАШКИНОВ	<i>Кашкин</i>	03.05.88	Р	0.11	1:1
Т. КОНТР.	ЗАХАРОВА	<i>Захар</i>	03.03.88	Лист	Листов 1	
РУК. ПР.	ЛЕБЕДЕВ	<i>Лебед</i>	03.03.88	Дист Б-ПН-2ГОСТ19903-74		
Н. КОНТР.	ВЕНЕЦЕВА	<i>Венец</i>	01.08.87	МИНМОНТАЖСПЕЦСТРОЙ СССР		
УТВ.				4-IV В ст. 3 кп 2 Гост 16523-70		
				ГИПРОСПЕЦЛЕГКОНСТРУКЦИЯ		

17661-06 94

4.03.02.03.01

(✓)A

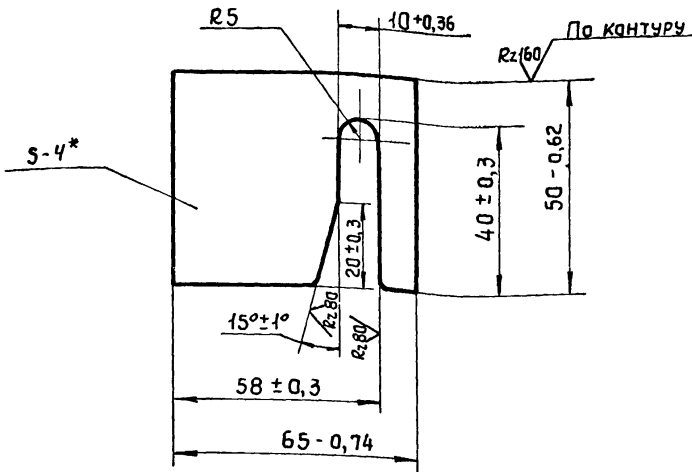


* РАЗМЕР ДЛЯ СПРАВОК.

Изм. №	Подп.	Имя	Дата	4.03.02.03.01		
РАЗРАБ.	ХРИСАНОВА	И.И.	03.03.81	СТАДИЯ	МАССА	МАСШТАБ
ПРОВ.	КАШКИНОВ	И.И.	03.03.81	P	0,074	1:1
Т.КОНТР.	ЗАХАРОВА	И.И.	03.03.81	ЛИСТ	ЛИСТОВ 1	
РУК. ПР.	ПЕБЕДЕВ	И.И.	03.03.81	ЛИСТ ПЛИТА Б-ПН-4 ГОСТ 19903-74		
Н.КОНТР.	ВЕНЕВЦЕВА	И.И.	03.03.81	Минмонтажспецстрой СССР		
УТВ.				Гипроспецлегконструкция		

4.03.02.03.02

(✓)A



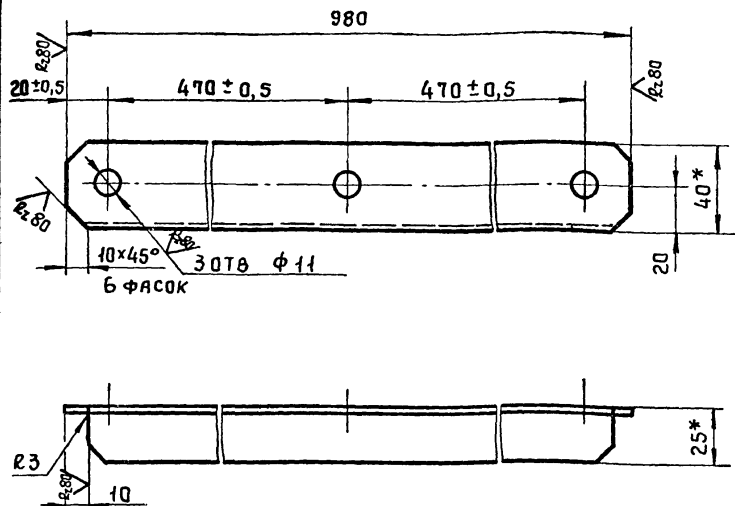
* РАЗМЕР ДЛЯ СПРАВОК.

Изм. №	Подп.	Имя	Дата	4.03.02.03.02		
РАЗРАБ.	ХРИСАНОВА	И.И.	03.03.81	СТАДИЯ	МАССА	МАСШТАБ
ПРОВ.	КАШКИНОВ	И.И.	03.03.81	P	0085	1:1
Т.КОНТР.	ЗАХАРОВА	И.И.	03.03.81	ЛИСТ	ЛИСТОВ 1	
РУК. ПР.	ПЕБЕДЕВ	И.И.	03.03.81	ЛИСТ ПЛАНКА Б-ПН-4 ГОСТ 19903-74		
Н.КОНТР.	ВЕНЕВЦЕВА	И.И.	03.03.81	Минмонтажспецстрой СССР		
УТВ.				Гипроспецлегконструкция		

Серия 1.436.2-17, выпуск 4

10 00 00 70 7

✓ (✓)



- *РАЗМЕРЫ ДЛЯ СПРАВОК
- ОСТАЛЬНЫЕ ТЕХНИЧЕСКИЕ ТРЕБОВАНИЯ ПО 4.00.00.00.00 ТУ.

4.04.00.00.01

РЫЧАГ

СТАДИЯ	МАССА	МАСШТАБ
--------	-------	---------

Р	1,45	1:2
---	------	-----

ЛИСТ	ЛИСТОВ
------	--------

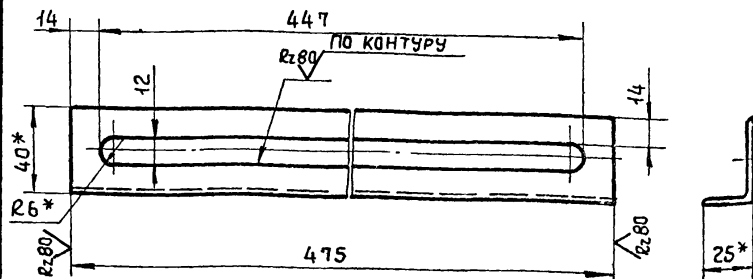
1	1
---	---

УГОЛОК $840 \times 25 \times 3$ ГОСТ 8510-70
 МИНМОНТАЖСПЕЦСТРОЙ СССР
 ГИПРОСПЕЦЛЕГКОНСТРУКЦИЯ

РАЗРАБ.	МАХОНИНА	03.05.81
ПРОВ.	КАШКИНОВ	03.05.81
Т.КОНТР.	ЗАХАРОВА	03.05.81
РУК.ПР.	ЛЕБЕДЕВ	03.05.81
Н.КОНТР.	ВЕНЕВИЦЕВА	03.05.81
ЧТ.		

20 00 00 70 7

✓ (✓)



- *РАЗМЕРЫ ДЛЯ СПРАВОК
- ОСТАЛЬНЫЕ ТЕХНИЧЕСКИЕ ТРЕБОВАНИЯ ПО 4.00.00.00.00 ТУ.

4.04.00.00.02

НАПРАВЛЯЮЩАЯ

СТАДИЯ	МАССА	МАСШТАБ
--------	-------	---------

Р	0,58	1:2
---	------	-----

ЛИСТ	ЛИСТОВ
------	--------

1	1
---	---

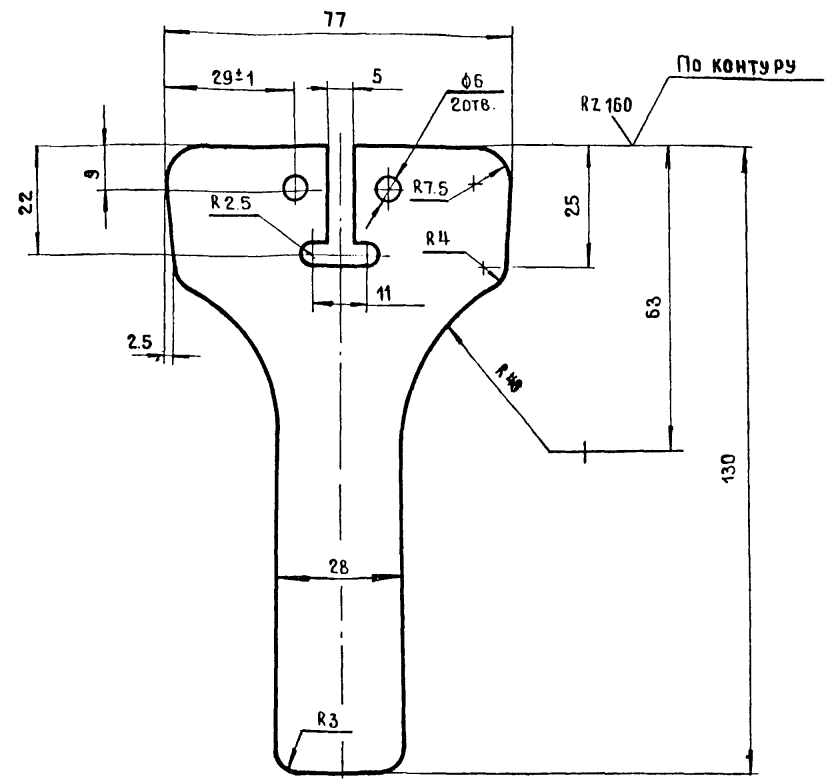
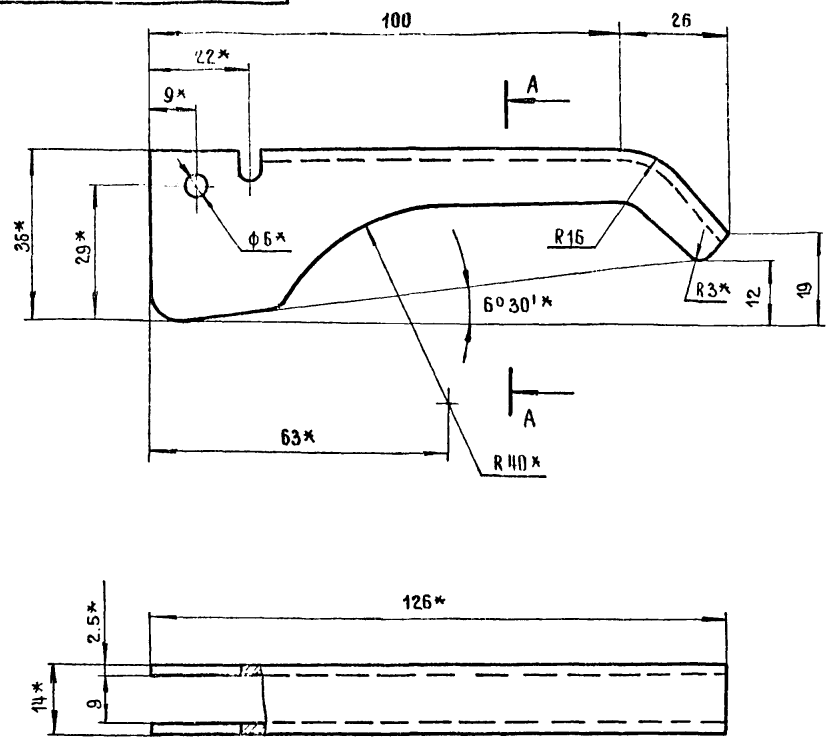
УГОЛОК $840 \times 25 \times 3$ ГОСТ 8510-70
 МИНМОНТАЖСПЕЦСТРОЙ СССР
 ГИПРОСПЕЦЛЕГКОНСТРУКЦИЯ

РАЗРАБ.	МАХОНИНА	03.05.81
ПРОВ.	КАШКИНОВ	03.05.81
Т.КОНТР.	ЗАХАРОВА	03.05.81
РУК.ПР.	ЛЕБЕДЕВ	03.05.81
Н.КОНТР.	ВЕНЕВИЦЕВА	03.05.81
ЧТ.		

20 00 00 90 h

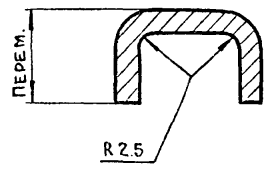
РАЗВЕРТКА

✓ (V)



СЕРИЯ 1.436.2-17, ВЫПУСК 4

A — A
M 2:1



- * РАЗМЕРЫ ДЛЯ СПРАВОК.
- ОСТАЛЬНЫЕ ТЕХНИЧЕСКИЕ ТРЕБОВАНИЯ по 4.00.00.00.00 ТУ

Инв. № подл.	Подпись и дата	Зам. инв. №

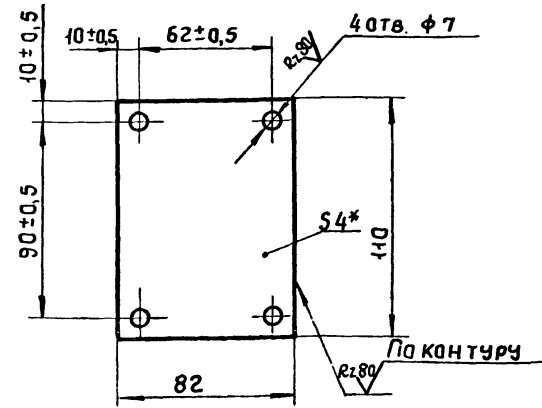
4.05.00 00.02			СТАДИЯ	МАССА	МАСШТАБ
РАЗРАБ.	ЗОТОВА	<i>Зотова</i>	Р	0.11	1:1
ПРОВ.	КАШКИНОВ	<i>Кашкинов</i>	ЛИСТ 1		
Т. КОНТР.	ЗААРУВА	<i>Заарова</i>	ЛИСТОВ 1		
РЧК. ПР.	ЛЕБЕДЕВ	<i>Лебедев</i>	Минмонтажспецстрой СССР		
Н. КОНТР.	ВЕНЕЦЕВА	<i>Венецова</i>	Гипроспецлегконструкция		
УТВ.			Лист 6-ПН-2.5 Гост 19903-74 4-IV ВСт 3 Кп 2 Гост 16523-70		

17661-06 99

Серия 1.УС.2-17, выпуск 4

4.07.00.00.01

✓(✓)



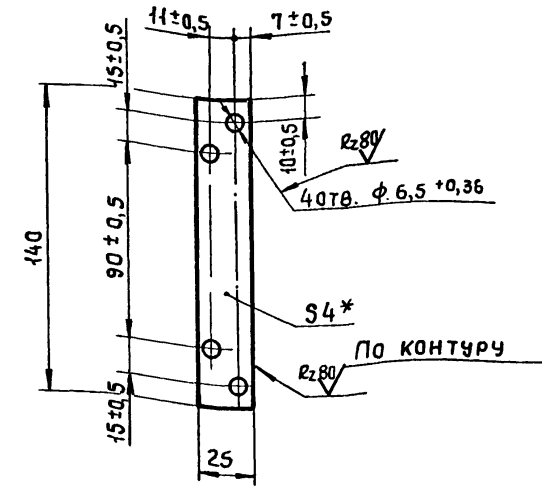
- *РАЗМЕР ДЛЯ СПРАВОК
- ОСТАЛЬНЫЕ ТЕХНИЧЕСКИЕ ТРЕБОВАНИЯ по 4.00.00.00.00ТУ

4.07.00.00.01

РАЗРАБ.	МАХОНИНА	ПРОВ.	КАШКИНОВ	Т.КОНТР.	ЗАХАРОВА	РУК.ПР.	ЛЕБЕДЕВ	Н.КОНТР.	ВЕНЕЦЕВА	ЧТВ.	Лист	4.07.00.00.01		
												СТАДИЯ	МАССА	МАСШТАБ
											Р	0,27	1:2	
											Лист	Листов 1		
											Лист	5-ПН-4 ГОСТ 19903-74 ВСТ Экп2 ГОСТ 14637-69		
												Минмонтажспецстрой СССР Гипроспецлегконструкция		

4.07.00.00.02

✓(✓)



- *РАЗМЕР ДЛЯ СПРАВОК.
- ОСТАЛЬНЫЕ ТЕХНИЧЕСКИЕ ТРЕБОВАНИЯ по 4.00.00.00.00ТУ

4.07.00.00.02

РАЗРАБ.	МАХОНИНА	ПРОВ.	КАШКИНОВ	Т.КОНТР.	ЗАХАРОВА	РУК.ПР.	ЛЕБЕДЕВ	Н.КОНТР.	ВЕНЕЦЕВА	ЧТВ.	Лист	4.07.00.00.02		
												СТАДИЯ	МАССА	МАСШТАБ
											Р	0,11	1:2	
											Лист	Листов 1		
											Лист	5-ПН-4 ГОСТ 19903-74 ВСТ Экп2 ГОСТ 14637-69		
												Минмонтажспецстрой СССР Гипроспецлегконструкция		

17667-02-100

1. Общие данные

1. Назначение и область применения изделия	Механизмы и приборы открывания фрамуг и створок (тип А) предназначены для открывания (закрывания) фрамуг и створок окон с переплетами из стальных одинарных прямоугольных труб
2. Обозначение документа по которому поставляют изделие	—
3. Разработчик документации	Институт „Гипроспецлегконструкция“ Минмонтажспецстрой СССР
4. Предприятие-изготовитель	—
5. Дата поставки на промышленное производство	
6. Данные об аттестации качества изделия	Не проводилась
7. Прочие данные	

1.436.2-17. 4 00 00 00 00. КУ

РАЗРАБ.	Протопопов	И.И.И.	Механизм открывания ФРАМУГ. Тип А	СТЛАНЯ	Лист	Листов
ПРОВ.	Кашкипов	К.И.И.	Тип А	Р	2.	4
И. КОНТ.	ВЕНЕВ	И.И.И.	Класс уровня качества	Минмонтажспецстрой СССР Гипроспецлегконструкция		

3. Выводы и предложения

3.1. Механизмы открывания фрамуг. Тип А соответствуют требованиям технических условий 2.00 00 00.00ТУ

3.2. По своим техническим характеристикам механизмы открывания находятся на уровне отечественных аналогов и могут быть аттестованы по I категории качества

Серия 1.436.2-17, выпуск 4

№ подл. Подпись и дата

№ подл. Подпись и дата

1.436.2-17. 4.00 00 00.00КУ.	Лист 4
------------------------------	-----------

2. ОПРЕДЕЛЕНИЕ УРОВНЯ КАЧЕСТВА ПРОДУКЦИИ

№ п/п	НАИМЕНОВАНИЕ КРИТЕРИЕВ И ПОКАЗАТЕЛЕЙ КАЧЕСТВА	ВЕЛИЧИНА		БАЗОВЫЕ ПОКАЗАТЕЛИ КАЧЕСТВА ПО ПЕРВОЙ КАТЕГОРИИ	ОТНОСИТЕЛЬНЫЕ ПОКАЗАТЕЛИ И КАЧЕСТВА		ПОКАЗАТЕЛИ АНАЛОГОВ	
		ФАКТИЧЕСКАЯ	ПО Ч. 00.00.00.00ТУ		Д		Л210/1а	
1	2	3	4	5	6	7	8	9
1.	ТЕХНИЧЕСКИЙ УРОВЕНЬ							
1.1	ПОКАЗАТЕЛИ ЦЕЛОГО НАЗНАЧЕНИЯ							
1.1.1	ДОПУСТИМАЯ НОРМАТИВНАЯ ВЕТРОВАЯ НАГРУЗКА, КГ/М ²	100	100	100	2.2		45	
1.1.2	КОРРОЗИОННАЯ СТОЙКОСТЬ	СРЕДНЕАГРЕССИВНАЯ СРЕДА					СРЕДНЕАГРЕССИВНАЯ СРЕДА	
1.2.	ПОКАЗАТЕЛИ НАДЕЖНОСТИ							
1.2.1	РЕСУРС РАБОТЫ (ОТКРЫВАНИЯ-ЗАКРЫВАНИЯ) ЦИКЛОВ		3000-3600					
1.2.2	НАЛИЧИЕ ЗАЩИТНОГО ПОКРЫТИЯ	ИМЕЕТСЯ					ИМЕЕТСЯ	
1.3.	ПОКАЗАТЕЛИ КОНСТРУКТИВНОСТИ							
1.3.1	ПРЕДЕЛЬНЫЕ ОТКЛОНЕНИЯ РАЗМЕРОВ, КЛ' ТОЧНОСТИ	7	7	7	1.3		9	
1.3.2	МАССА ВИНТО-РЫЧАЖНОГО МЕХАНИЗМА ДЛЯ ОКОН РАЗМЕРОМ 2.4x6м, УСТАНОВЛЕННЫХ НА ВЫСОТЕ ДО 8м ОТ УРОВНЯ ПОЛА, КГ	27.7			0.76		21.3	
1.3.3	МАССА РЫЧАЖНОГО МЕХАНИЗМА ДЛЯ ОКОН РАЗМЕРОМ 2.4x6м, УСТАНОВЛЕННЫХ НА ВЫСОТЕ ДО 15м ОТ УРОВНЯ ПОЛА, КГ	5.36			0.6		2.9	
1.4.	ПОКАЗАТЕЛИ ТРАНСПОРТАбельности							
1.4.1	УКЛАДКА	В ЯЩИКАХ					В ЯЩИКАХ	
1.4.2	ПЕРЕВОЗКА	ЛЮБЫМ ВИДОМ		В ЯЩИКАХ ТРАНСПОРТА			ЛЮБЫМ ВИДОМ ТРАНСПОРТА	

СЕРИЯ 1.436.2 - 17, ВЫПУСК 4

№ ПОРЯД. ПОДАЧИСЬ И ДАТА ИЛИ № ПОДАЧ.