

СЕРИЯ 1.436 2-17

**ОКНА С ПЕРЕПЛЕТАМИ ИЗ ОДИНАРНЫХ ПРЯМОУГОЛЬНЫХ
СТАЛЬНЫХ ТРУБ И МЕХАНИЗМЫ ОТКРЫВАНИЯ**

ВЫПУСК 5

МЕХАНИЗМЫ ОТКРЫВАНИЯ ФРАМУГ. ТИП Б
РАБОЧИЕ ЧЕРТЕЖИ

17661-07.
ЦЕНА 2-89

СОДЕРЖАНИЕ АЛЬБОМА

ОБОЗНАЧЕНИЕ	НАИМЕНОВАНИЕ	СТР.
	СОДЕРЖАНИЕ АЛЬБОМА	2÷4
МБ1.00.00.000.ТУ	ТЕХНИЧЕСКИЕ УСЛОВИЯ	4÷5
МБ1.00.00.000	МЕХАНИЗМ РЫЧАЖНЫЙ	6
МБ1.00.00.000.СБ	МЕХАНИЗМ РЫЧАЖНЫЙ	7÷8
	СБОРОЧНЫЙ ЧЕРТЕЖ	
МБ1.00.00.001	РЫЧАГ	9
МБ1.00.00.002	РУЧКА	10
МБ1.00.00.003	ПАЛЕЦ	10
МБ1.00.00.004	ПРУЖИНА	11
МБ1.00.00.005	ВТУЛКА	12
МБ1.00.00.006	КРОНШТЕЙН	12
МБ1.00.00.007	КРОНШТЕЙН	13
МБ1.01.00.000	ВИЛКА	13
МБ1.01.00.001	БОЛТ	14
МБ1.01.00.002	ШТИФТ	14
МБ1.01.00.003	ВИЛКА	15
МБ1.02.00.000	СКОБА	15
МБ1.02.00.000.СБ.	СКОБА	16
	СБОРОЧНЫЙ ЧЕРТЕЖ	
МБ1.02.00.001	ПАЛЕЦ	16
МБ1.02.00.002	ШАЙБА	17
МБ1.02.00.003	ВТУЛКА	17
МБ1.02.00.004	ФИКСАТОР	18
МБ1.02.00.005	СКОБА	18
МБ1.02.01.000	ПАЛЕЦ В СБОРЕ	19
МБ1.02.01.001	ПАЛЕЦ	19
МБ1.02.01.002	СКОБА	20
МБ1.03.00.000	КОЖУХ	20

ОБОЗНАЧЕНИЕ	НАИМЕНОВАНИЕ	СТР.
МБ1.03.00.000.СБ	КОЖУХ	21
	СБОРОЧНЫЙ ЧЕРТЕЖ	
МБ1.03.00.001	ПЛАСТИНА	21
МБ1.03.00.002	СКОБА	22
МБ1.03.00.003	ПЛАСТИНА	22
МБ1.03.00.004	ПЛАСТИНА	23
МБ1.04.00.000	КРОНШТЕЙН	23
МБ1.04.00.001	ПЛАСТИНА	24
МБ1.04.00.002	ЗАЦЕП	24
МБ2.00.00.000	МЕХАНИЗМ РЫЧАЖНЫЙ	25
МБ2.00.00.000.СБ	МЕХАНИЗМ РЫЧАЖНЫЙ.	26
	СБОРОЧНЫЙ ЧЕРТЕЖ	
МБ2.00.00.001	КРЮЧОК	27
МБ2.00.00.002	ОПОРА	27
МБ2.00.00.003	ШАЙБА	28
МБ2.00.00.004	ПАЛЕЦ	28
МБ2.00.00.005	СКОБА	29
МБ2.01.00.000	РЫЧАГ	29
МБ2.01.00.000.СБ.	РЫЧАГ	30
	СБОРОЧНЫЙ ЧЕРТЕЖ	
МБ2.01.00.001	ВАЛ	30
МБ2.01.00.002	РУКОЯТКА	31
МБ2.01.00.002-01	РУКОЯТКА	31
МБ2.01.00.003	ОСЬ	31
МБ2.01.00.004	ЗАГЛУШКА	32
МБ2.02.00.000	ВАЛ	32
МБ2.02.00.000.СБ.	ВАЛ	33
	СБОРОЧНЫЙ ЧЕРТЕЖ	
МБ2.02.00.001	ОСЬ	34
МБ2.02.00.002	ОСЬ	34

Формат	Зона	Поз.	Обозначение	Наименование	Кол.	Прим.
				<u>Документация</u>		
12			МБ1.00.00.000.СБ	СБОРОЧНЫЙ ЧЕРТЕЖ		
11			МБ1.00.00.000.ТУ	ТЕХНИЧЕСКИЕ УСЛОВИЯ		
				<u>СБОРОЧНЫЕ ЕДИНИЦЫ</u>		
11	1		МБ1.01.00.000	Вилка	1	
11	2		МБ1.02.00.000	Скоба	1	
11	3		МБ1.03.00.000	Кожух	1	
11	4		МБ1.04.00.000	Кронштейн	1	
				<u>ДЕТАЛИ</u>		
12	7		МБ1.00.00.001	Рычаг	1	
11	8		МБ1.00.00.002	Ручка	1	
11	9		МБ1.00.00.003	Палец	1	
12	10		МБ1.00.00.004	Пружина	1	
11	11		МБ1.00.00.005	Втулка	1	
11	12		МБ1.00.00.006	Кронштейн	1	
11	13		МБ1.00.00.007	Кронштейн	1	

МБ1.00.00.000

Н. КОНТР.	МАРКИНА	Чай	4088
Исполнит.	Земскова	Зем	15018
Пров	Никитина	Ник	12081
гл. инж. пр.	Никитин	Ник	12082
Нач. ЦТА	Людковский	Люд	10080

МЕХАНИЗМ
РЫЧАЖНЫЙ

СТАДИЯ	Лист	Листов
Р	1	2
ГОССТРОЙ СССР		
ПРОМСТРОЙПРОЕКТ		
Москва		

ФОРМАТ 11

Формат	Зона	Поз.	Обозначение	Наименование	Кол.	Прим.
				<u>СТАНДАРТНЫЕ ИЗДЕЛИЯ</u>		
		16		Винт 2М6x8. 58.019	4	
				ГОСТ 17473-72		
		17		ШТИФТ 5Гx10	1	
				ГОСТ 3128-70		
		18		ШАЙБА В-011	2	
				ГОСТ 11371-78		
		19		ШПЛИНТ 2x16-001	2	
				ГОСТ 397-79		

МБ1.00.00.000

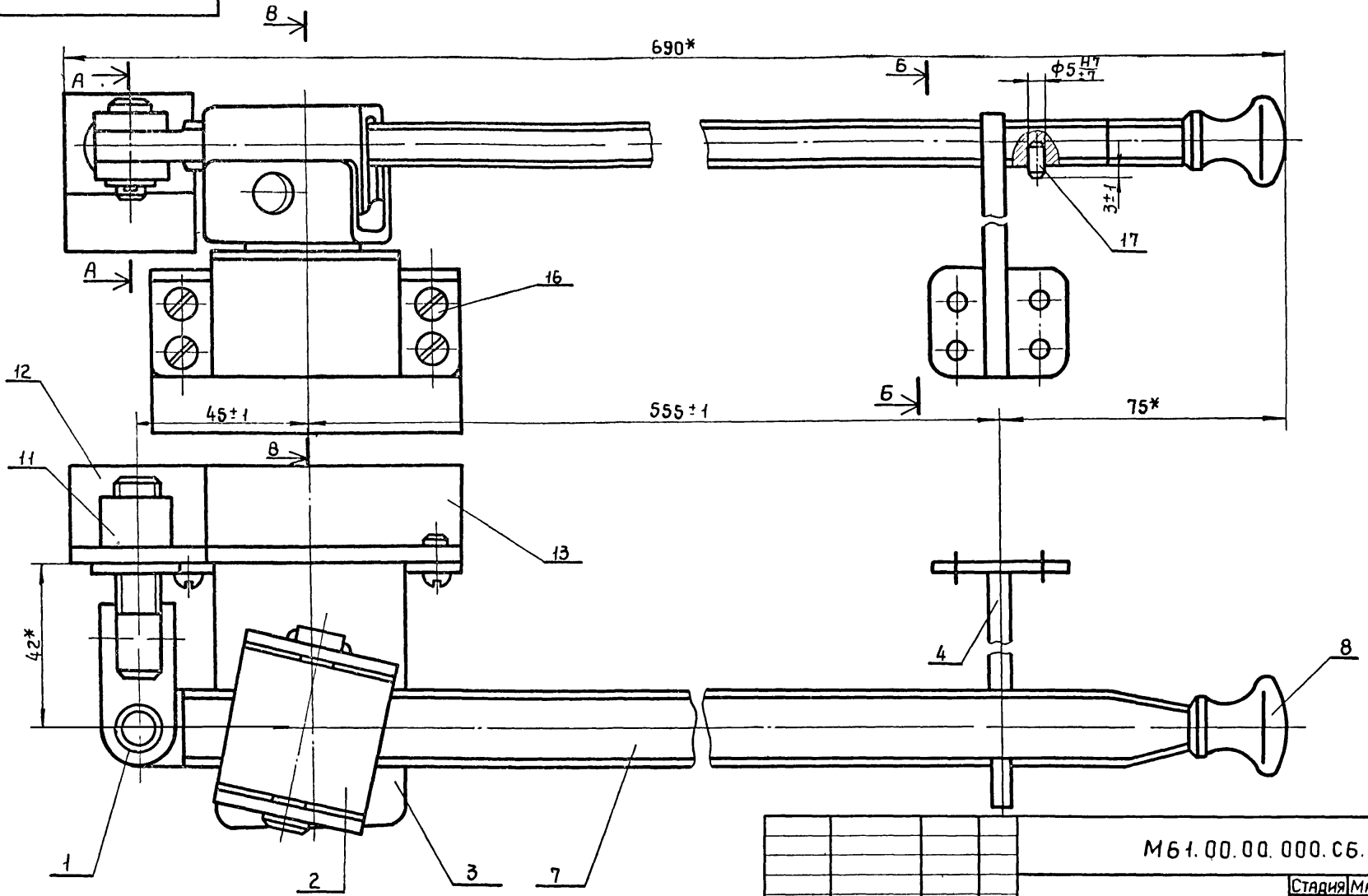
Лист
2

17661-07 7 ФОРМАТ 11

7

МБ1.00.00.000.СБ

Серия 1.436.2-17. Выпуск 5.



Изм. № подл. Подпись и дата. Взам. инв. №

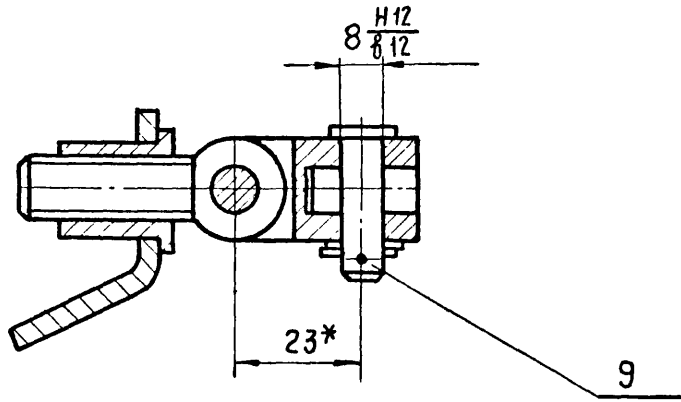
- *РАЗМЕРЫ ДЛЯ СПРАВОК.
- Остальные технические требования см. МБ1.00.00.000ТУ.

МБ1.00.00.000.СБ.						
И. КОНТР.	МАРКИНА	М.С.	0.08.00			
Исполнил	НИКИТИНА	С.С.	0.08.00			
Пров.	НИКИТИН	С.С.	0.08.00			
Плнжпр	НИКИТИН	С.С.	0.08.00			
Нач. отд.	Людковский	М.П.	0.08.00			
Механизм рычажный Сборочный чертёж				Стадия	Масса	Масштаб
				Р	2,1	1:1
				Лист 1	Листов 2	
				Госстрой СССР ПРОМСТРОЙПРОЕКТ Москва		

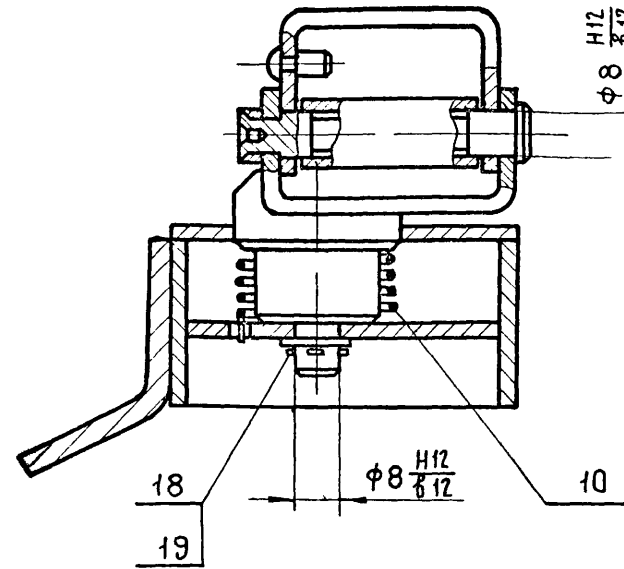
17661-07 8

93'000'00'00'19W

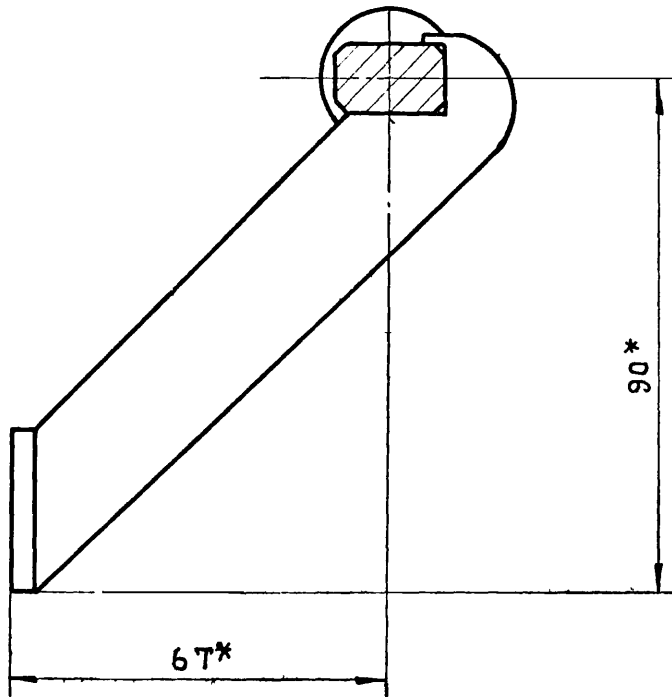
A-A



B-B



5-6



МБ1. 00. 00. 000. СБ

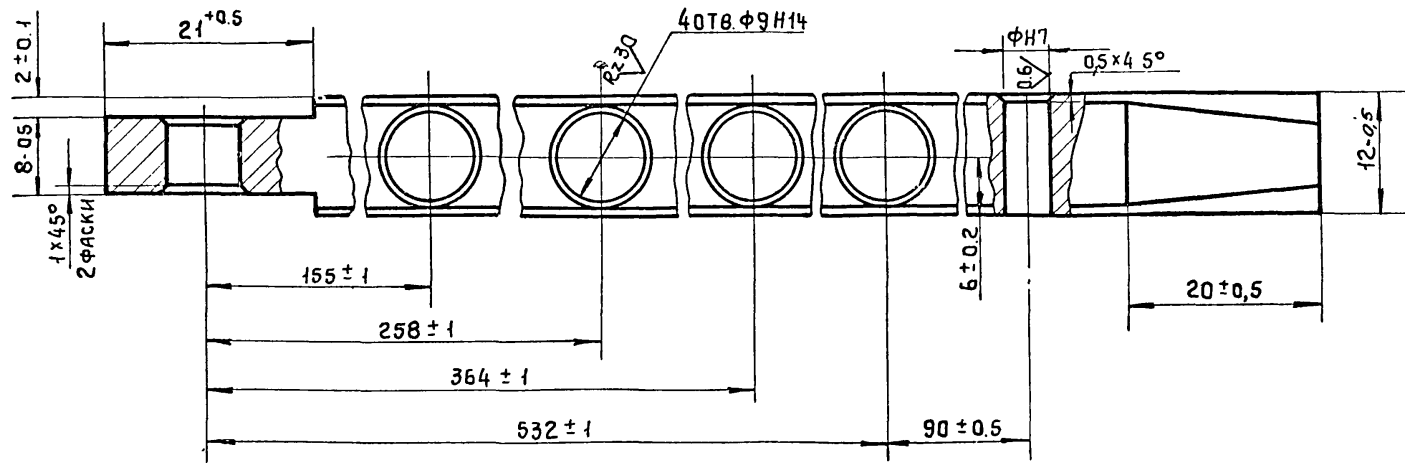
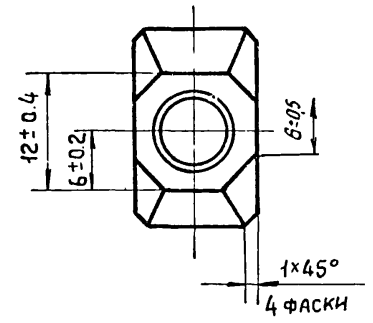
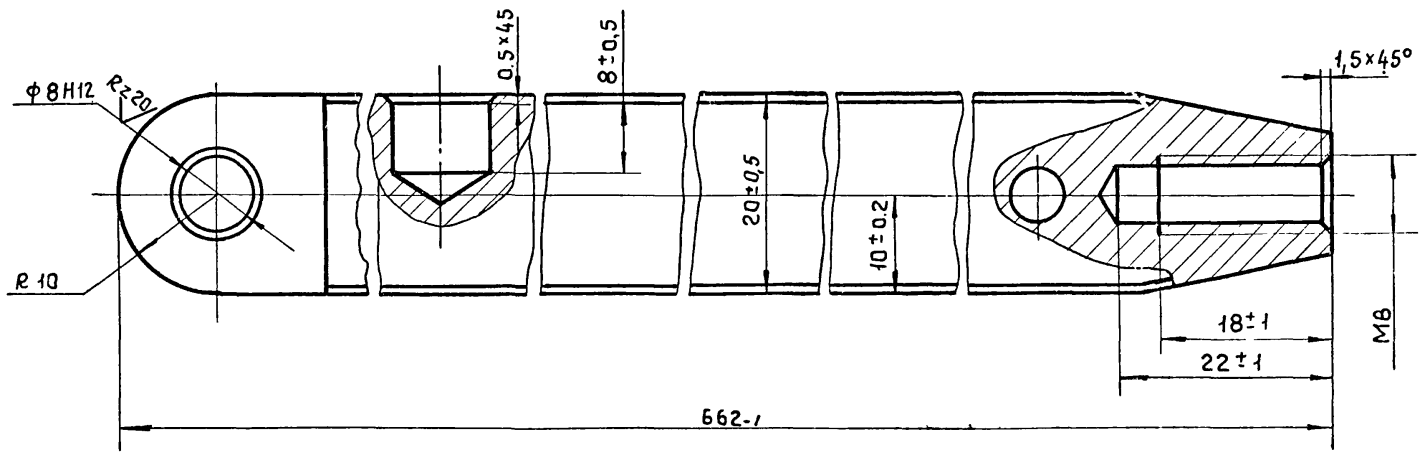
Лист

2

МБ1.00.00.001

Rz 80 (✓) (✓)

ВИД А



СЕРИЯ 1.436.2-17. ВЫПУСК 5.

УНВ. № ПОДЛ. ПОДПИСЬ И ДАТА. ВЗАМ. ИЛИ В. №

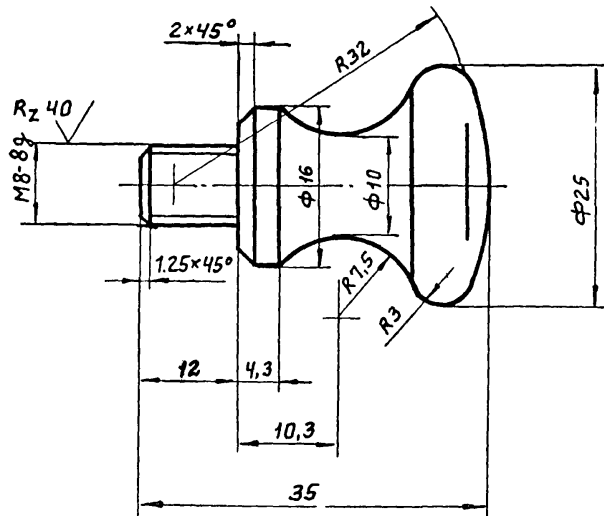
				МБ1.00.00.001.		
				Рычаг		
				СТАДИЯ	МАССА	МАСШТ
				Р	1.08	2:1
				ЛИСТ	ЛИСТОВ 1	
				Сталь 45 ГОСТ 1050-74		
				ГОССТРОЙ СССР ПРОМСТРОЙПРОЕКТ МОСКВА		
				ФОРМАТ 12		

И. КОНТР.	НИКИТИНА	Зем.	9.08.80
Исполн.	ЗЕМСКОВА	Зем.	15.07.80
Провер.	НИКИТИН	Зем.	10.08.80
Линжпр.	НИКИТИН	Зем.	10.08.80
Нач. отд.	Людковский	Зем.	10.08.80

17661-07 10

M61.00.00.002

Rz 25 \checkmark



1. Неуказанные предельные отклонения размеров H14, h14, ± $\frac{IT14}{2}$.
2. Покрытие X36.

M61.00.00.002.

РУЧКА

СТАДИЯ	МАССА	МАСШТАБ
Р	0,05	2:1

ЛИСТ ЛИСТОВ 1

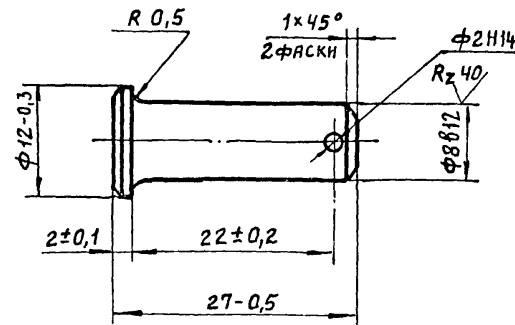
Сталь 3 ГОСТ 380-71

ГОССТРОЙ СССР
ПРОМСТРОЙПРОЕКТ
МОСКВА

Н. КОНТР.	МАРКИНА	Мам	4.08.80
ИСПОЛН.	НИКИТИНА	Сло	2.07.80
ПРОВ.	НИКИТИН	Сло	5.08.80
ГЛ. ИНЖ. ПР.	НИКИТИН	Сло	5.08.80
НАЧ. ОТД.	ЛЮДКОВСКИЙ	ММ	10.08.80

M61.00.00.003

Rz 80 \checkmark



ПОКРЫТИЕ КД 10.

M61.00.00.003.

ПАЛЕЦ

СТАДИЯ	МАССА	МАСШТАБ
Р	0,01	2:1

ЛИСТ ЛИСТОВ 1

Сталь 45 ГОСТ 1050-74

ГОССТРОЙ СССР
ПРОМСТРОЙПРОЕКТ
МОСКВА

Инв. № подл. Подпись и дата

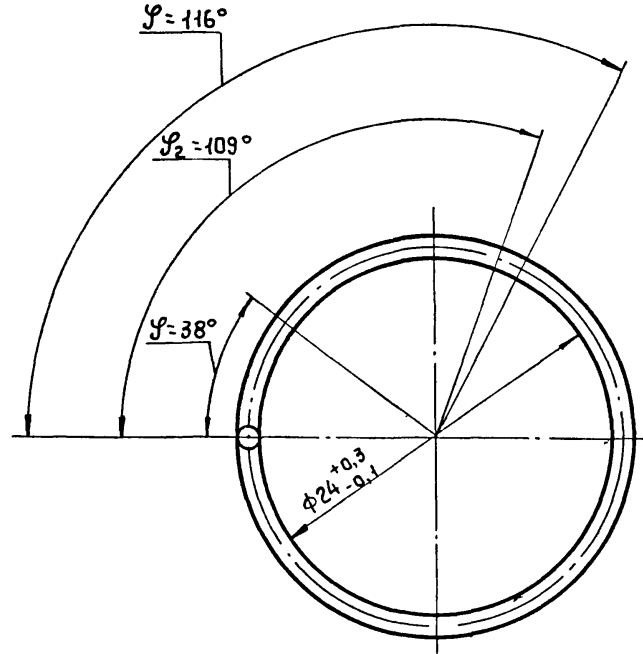
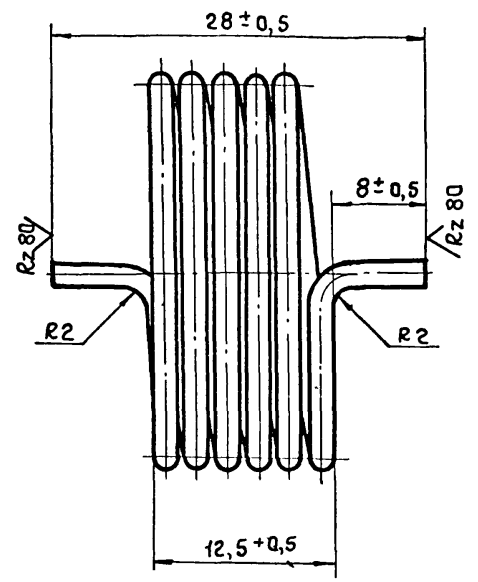
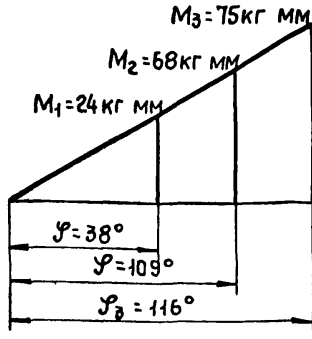
Н. КОНТР.	МАРКИНА	Мам	4.08.80
ИСПОЛН.	НИКИТИНА	Сло	2.07.80
ПРОВ.	НИКИТИН	Сло	5.08.80
ГЛ. ИНЖ. ПР.	НИКИТИН	Сло	5.08.80
НАЧ. ОТД.	ЛЮДКОВСКИЙ	ММ	10.08.80

17661-07 71

700 00 00 19W

✓(✓)

СЕРИЯ 1.436.2-17. ВЫПУСК 5.



Число рабочих витков	п	5,5
Направление навивки пружины	-	левое
Длина развернутой пружины	L мм	474
Шаг пружины	t	2,2

				МБ1.00.00.004.		
				ПРУЖИНА		
				СТАДИЯ	МАССА	МАСШТАБ
				Р	0,012	2,5:1
				ЛИСТ	ЛИСТОВ 1	
				ГОССТРОЙ СССР ПРОМСТРОЙПРОЕКТ МОСКВА		
Н. КОНТР.	МАРКИНА	<i>Маркина</i>	7.08.80	Проволока П-2 ГОСТ 9389-75 17661-07 12		
ИНЖЕНЕР	НИКИТИНА	<i>Никитина</i>	2.07.80			
ПРОВЕР.	НИКИТИН	<i>Никитин</i>	5.08.80			
ПЛИНЖ. ПР.	НИКИТИН	<i>Никитин</i>	5.08.80			
НАЧ. ОТД.	ЛЮДКОВСКИЙ	<i>Людковский</i>	10.08.80			

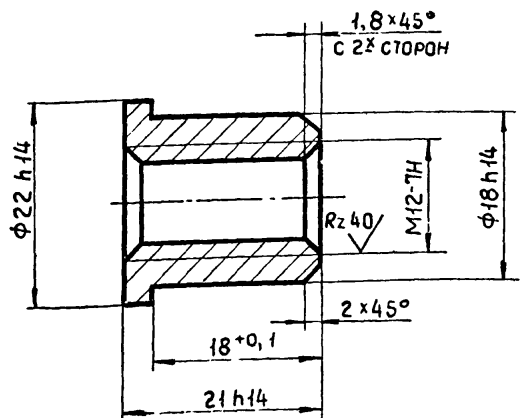
ИЗМ. № ПОДПИСЬ И ДАТА

ВЗАИМ. ИЗМ. №

ФОРМАТ 12

900'00'00'19W

Rz 60 $\sqrt{(\checkmark)}$



МБ1.00.00.005.

ВТУЛКА

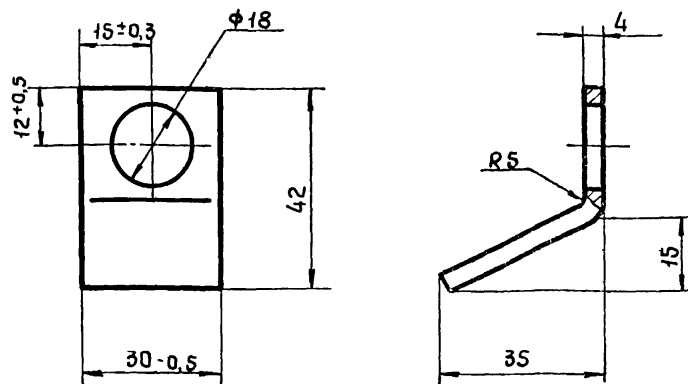
СТАДИЯ	МАССА	МАСШТАБ
Р	0,02	2:1
Лист 1 из 1		
ГОССТРОЙ СССР ПРОМСТРОЙПРОЕКТ МОСКВА		

Сталь 10 ГОСТ 1050-74

И.КОНТР.	МАРКИНА	<i>Мая</i>	0.08.80
ИСПОЛН.	НИКИТИНА	<i>Елена</i>	0.08.80
ПРОВ.	НИКИТИН	<i>Владимир</i>	0.08.80
ДИР.М.П.	НИКИТИН	<i>Владимир</i>	0.08.80
НАЧ.ОТД.	ЛЮДКОВСКИН	<i>Владимир</i>	0.08.80

900'00'00'19W

Rz 60 $\sqrt{(\checkmark)}$



Неуказанные предельные отклонения размеров, Н14, h14; $\pm \frac{IT14}{2}$

МБ1 00 00.006

КРОНШТЕЙН

СТАДИЯ	МАССА	МАСШТАБ
Р	0,048	1:1
Лист 1 из 1		
ГОССТРОЙ СССР ПРОМСТРОЙПРОЕКТ МОСКВА		

Ст.3 ГОСТ 380-71*

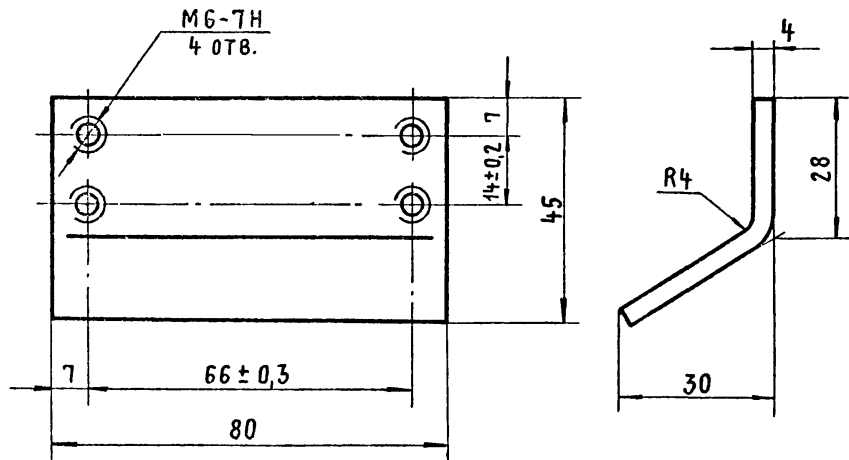
И.Н.П. ПОДАТЬ ПОДПИСЬ И ДАТУ

И.КОНТР.	МАРКИНА	<i>Мая</i>	0.08.80
ИСПОЛН.	НИКИТИНА	<i>Елена</i>	0.08.80
ПРОВ.	НИКИТИН	<i>Владимир</i>	0.08.80
ДИР.М.П.	НИКИТИН	<i>Владимир</i>	0.08.80
НАЧ.ОТД.	ЛЮДКОВСКИН	<i>Владимир</i>	0.08.80

СЕРИЯ 1.436.2-17. ВЫПУСК 5.

M61.00.00.007

Rz60 ✓



Неуказанные предельные отклонения размеров, H14, h14, ± IT14/2.

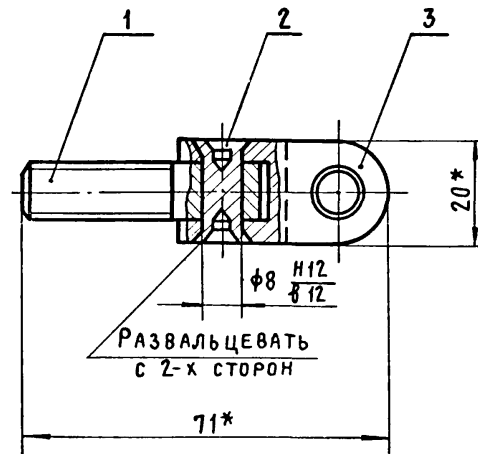
M61.00.00.007

Кронштейн

Ст.3 ГОСТ 380-71

СТАДИЯ	МАССА	МАСШТАБ
Р	0,15	1:1
Лист	Листов 1	
Госстрой СССР ПРОМСТРОЙПРОЕКТ МОСКВА		

M61.01.00.000



- 1.* СПРАВОЧНЫЕ РАЗМЕРЫ.
- 2. ПОСЛЕ СБОРКИ ДЕТ. ПОЗ.1 ДОЛЖНА СВОБОДНО ПЕРЕМЕЩАТЬСЯ ОТНОСИТЕЛЬНО ДЕТ. ПОЗ.3.
- 3. ОСТАЛЬНЫЕ ТЕХНИЧЕСКИЕ ТРЕБОВАНИЯ СМ. М61.00.00.000ТУ.

ФОРМАТ	ЗОНА	ПОЗ.	ОБОЗНАЧЕНИЕ	НАИМЕНОВАНИЕ	КОЛ.	ПРИМЕЧАНИЕ
			<u>ДЕТАЛИ</u>			
11		1	M61.01.00.001	Болт	1	
11		2	M61.01.00.002	Штифт	1	
11		3	M61.01.00.003	Вилка	1	

M61.01.00.000

Вилка

СТАДИЯ	МАССА	МАСШТАБ
Р	0,092	1:1
Лист	Листов 1	
Госстрой СССР ПРОМСТРОЙПРОЕКТ МОСКВА		

ИНВ. № ПОДЛ. ПОДПИСЬ И ДАТА ВЗАМ. ИНВ. №

Н. КОНТР.	МАРКИНА	<i>Маркина</i>	4.08.80
ИСПОЛН.	НИКИТИНА	<i>Никитина</i>	2.07.80
ПРОВ.	НИКИТИН	<i>Никитин</i>	5.08.80
ГЛ. ИНЖ. ПР.	НИКИТИН	<i>Никитин</i>	5.08.80
НАЧ. ОТД.	ЛЮДКОВСКИЙ	<i>Людковский</i>	6.08.80

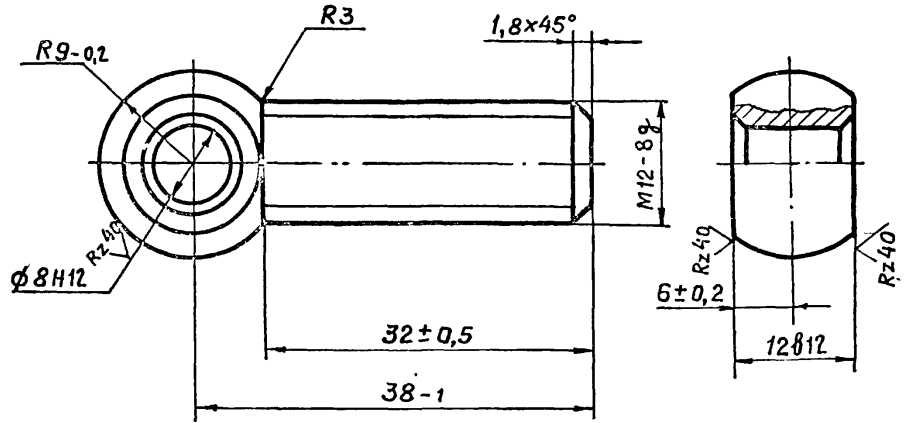
ИНВ. № ПОДЛ. ПОДПИСЬ И ДАТА ВЗАМ. ИНВ. №

Н. КОНТР.	МАРКИНА	<i>Маркина</i>	4.08.80
ИСПОЛН.	НИКИТИНА	<i>Никитина</i>	2.07.80
ПРОВ.	НИКИТИН	<i>Никитин</i>	5.08.80
ГЛ. ИНЖ. ПР.	НИКИТИН	<i>Никитин</i>	5.08.80
НАЧ. ОТД.	ЛЮДКОВСКИЙ	<i>Людковский</i>	6.08.80

17661-07 14

MБ1.01.00.001.

Rz 80/√(✓)



ПокрЫтие КД 10

MБ1.01.00.001.

Болт

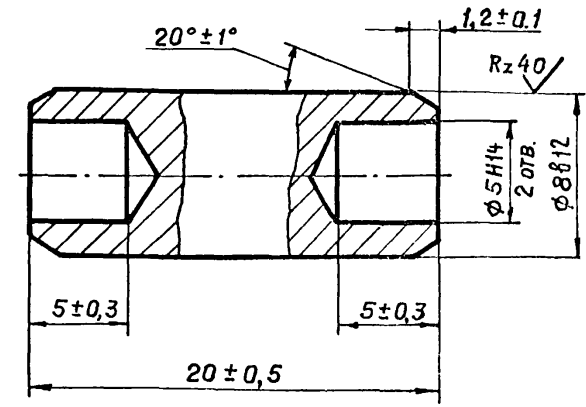
СТАДИЯ	МАССА	МАСШТАБ
Р	0,04	2:1
Лист Листов 1		
Госстрой СССР ПРОМСТРОЙПРОЕКТ Москва		

Сталь 45 ГОСТ 1050-74

И. КОНТР.	МАРКИНА	Мор	4.08.80
Исполн.	НИКИТИНА	Вис	2.07.80
Пров.	НИКИТИН	Вис	5.08.80
Пл. инж. пр.	НИКИТИН	Вис	5.08.80
НАЧ. ОТД.	Людковский	Мор	6.02.80

MБ1.01.00.002.

Rz 80/√(✓)



ПокрЫтие КД 10

MБ1.01.00.002.

Штифт

СТАДИЯ	МАССА	МАСШТАБ
Р	0,007	4:1
Лист Листов 1		
Госстрой СССР ПРОМСТРОЙПРОЕКТ Москва		

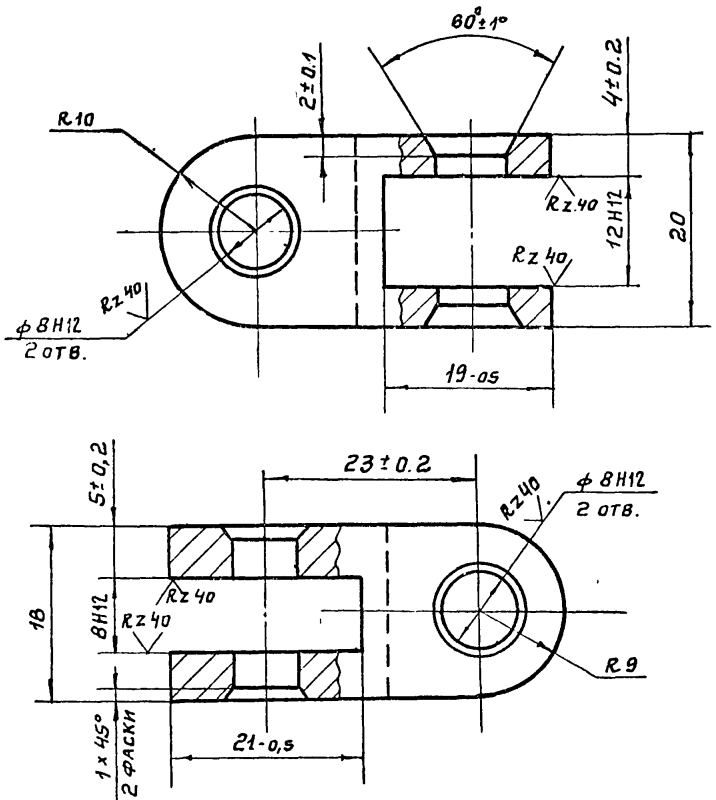
Сталь 45 ГОСТ 1050-74

И. КОНТ. МАРКИНА Мор 4.08.80
Исполн. НИКИТИНА Вис 2.07.80
Пров. НИКИТИН Вис 5.08.80
Пл. инж. пр. НИКИТИН Вис 5.08.80
НАЧ. ОТД. Людковский Мор 6.02.80

СЕРИЯ 1.436.2-17. Выпуск 5.

800.00.10.19W

Rz80 (V)



1. Покрyтие КД 10.
2. Неуказанные предельные отклонения размеров Н14, н14, ± $\frac{IT14}{2}$.

МБ1. 01. 00. 003.

Вилка

СТАДИЯ	МАССА	МАСШТАБ
Р	0.045	2:1
Лист	Листов 1	
Госстрой СССР ПРОМСТРОЙПРОЕКТ Москва		

Сталь 45 гост 1050-74

ФОРМАТ 11

ФОРМАТ	ЗОНА	Поз.	ОБОЗНАЧЕНИЕ	НАИМЕНОВАНИЕ	КОЛ.	ПРИМ
				<u>ДОКУМЕНТАЦИЯ</u>		
12			МБ1. 02. 00. 000 СБ	СБОРОЧНЫЙ ЧЕРТЕЖ		
11			МБ1. 00. 00. 000 ТУ	ТЕХНИЧЕСКИЕ УСИЛИЯ		
				<u>СБОРОЧНЫЕ ЕДИНИЦЫ</u>		
11	1		МБ1. 02 01 000	ПАЛЕЦ В СБОРЕ	1	
				<u>ДЕТАЛИ</u>		
11	2		МБ1. 02. 00. 001.	ПАЛЕЦ	1	
11	3		МБ1. 02. 00. 002.	ШАЙБА	1	
11	4		МБ1. 02. 00. 003.	ВТУЛКА	1	
11	5		МБ1. 02. 00. 004.	ФИКСАТОР	1	
11	6		МБ1. 02. 00. 005.	СКОБА	1	

Инв. № подл. Подпись и дата Взаим. инв. №

Н. КОНТР.	МАРКИНА	<i>Маркина</i>	4.08.80
Исполн.	НИКИТИНА	<i>Никитина</i>	2.07.80
ПРОВ.	НИКИТИН	<i>Никитин</i>	5.08.80
Пл. инж. пр.	НИКИТИН	<i>Никитин</i>	5.08.80
Нач. отд.	Людковская	<i>Людковская</i>	6.08.80

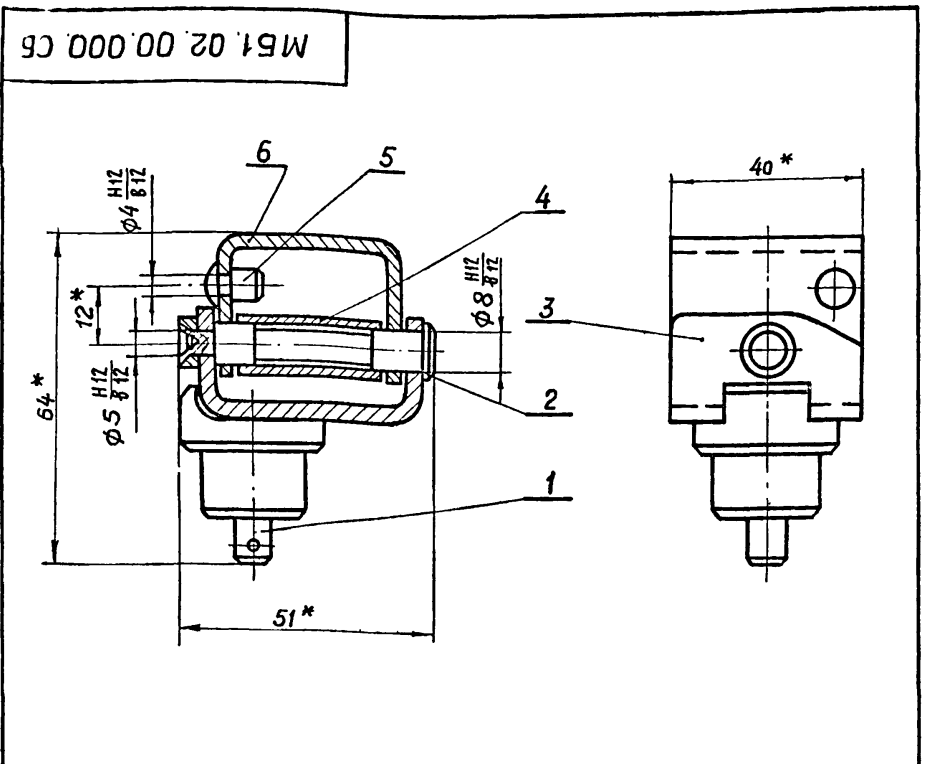
МБ1. 02. 00. 000.

СКОБА

СТАДИЯ	ЛИСТ	ЛИСТОВ
Р		1
Госстрой СССР ПРОМСТРОЙПРОЕКТ Москва		

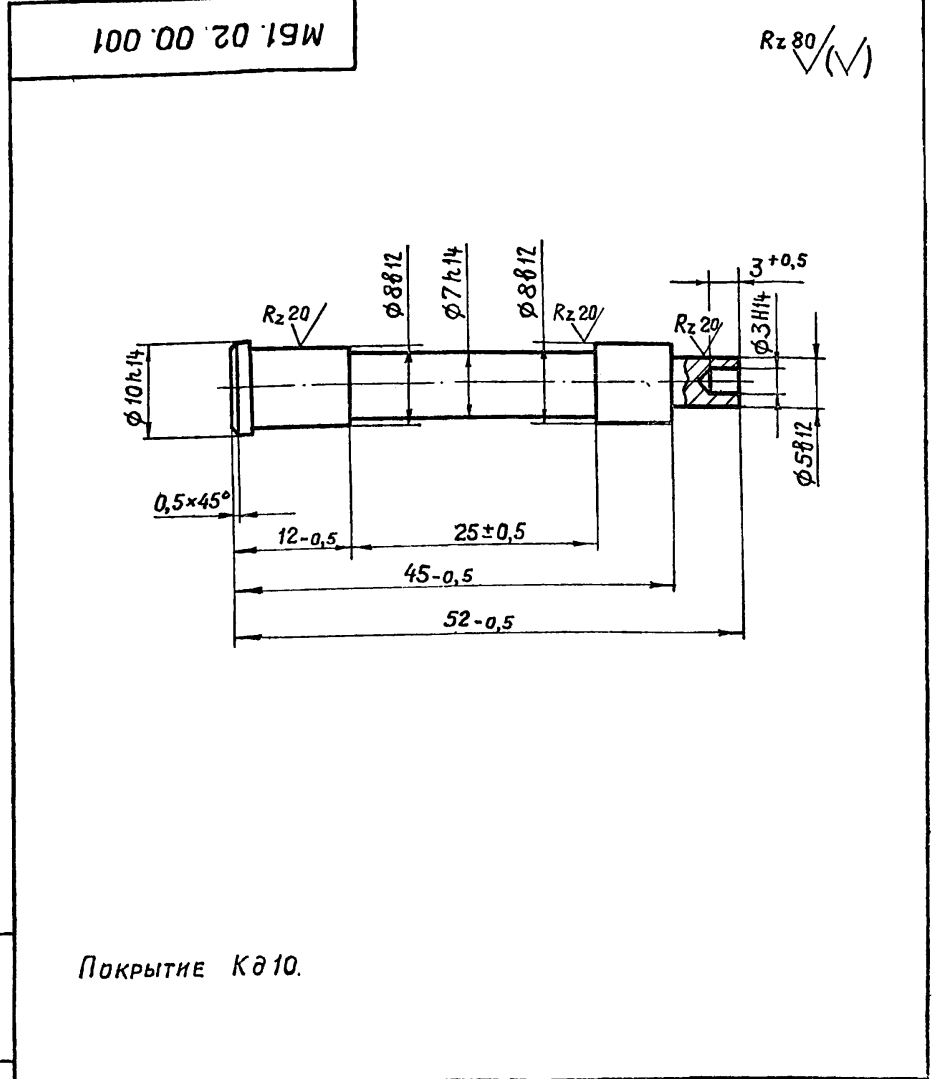
17661-07 16

ФОРМАТ 11



- *1. РАЗМЕРЫ ДЛЯ СПРАВОК.
2. ПЕРЕД СБОРКОЙ ЗАЛОЖИТЬ СМАЗКУ В ПРОТОЧКУ ПАЛЬЦА И СМАЗАТЬ ВТУЛКУ ВНУТРИ.
 3. ПОСЛЕ СБОРКИ ДЕТ. ПОЗ. 5 И 4 ДОЛЖНЫ СВОБОДНО ВРАЩАТЬСЯ ОТНОСИТЕЛЬНО ДЕТ. ПОЗ. 2.
 4. ОСТАЛЬНЫЕ ТЕХНИЧЕСКИЕ ТРЕБОВАНИЯ СМ. МБ1.00.00.000ТУ

				МБ1. 02. 00. 000. СБ		
				СКОБА		
				СТАДИЯ	МАССА	МАСШТАБ
				Р	0,26	1:1
				Лист Листов 1		
				Госстрой СССР ПРОМСТРОЙПРОЕКТ МОСКВА		
Н. КОНТР.	МАРКИНА	<i>Мар</i>	4.08.80			
Исполнит.	НИКИТИНА	<i>Ник</i>	2.07.80			
ПРОВЕР.	НИКИТИН	<i>Ник</i>	5.08.80			
П. ИНЖ. ПР.	НИКИТИН	<i>Ник</i>	5.08.80			
НАЧ. ОТД.	Людковский	<i>Люд</i>	6.08.80			



Покрyтие Кd 10.

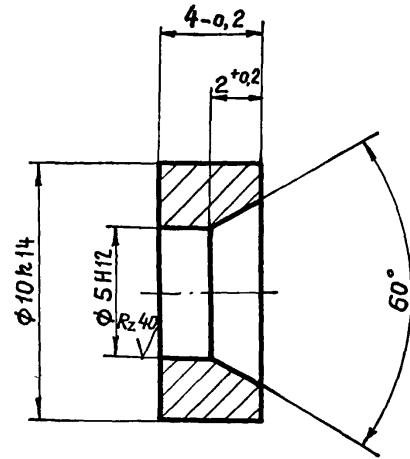
				МБ1. 02. 00. 001		
				ПАЛЕЦ		
				СТАДИЯ	МАССА	МАСШТАБ
				Р	0,02	2:1
				Лист Листов 1		
				Госстрой СССР ПРОМСТРОЙПРОЕКТ МОСКВА		
Н. КОНТР.	МАРКИНА	<i>Мар</i>	4.08.80			
Исполн.	НИКИТИНА	<i>Ник</i>	2.07.80			
ПРОВ.	НИКИТИН	<i>Ник</i>	5.08.80			
П. ИНЖ. ПР.	НИКИТИН	<i>Ник</i>	5.08.80			
НАЧ. ОТД.	Людковский	<i>Люд</i>	6.08.80			

Ст. 3 ГОСТ 380-71

СЕРИЯ 1.436.2-17. ВЫПУСК 5.

МБ1.02.00.002

Rz80/√(✓)



ПОКРЫТИЕ КД10

МБ1.02.00.002.

ШАЙБА

СТАДИЯ	МАССА	МАСШТАБ
--------	-------	---------

Р	0,001	5:1
---	-------	-----

Лист	Листов
------	--------

Госстрой СССР
ПРОМСТРОЙПРОЕКТ
МОСКВА

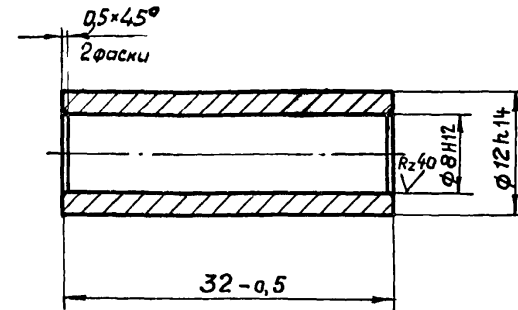
Ст.3 ГОСТ 380-71

И. КОНТР.	МАРКИНА	<i>Маркина</i>	4.08.80
Исполн.	НИКИТИНА	<i>Никитина</i>	2.07.80
Пров.	НИКИТИН	<i>Никитин</i>	5.08.80
Гл. инж. пр.	НИКИТИН	<i>Никитин</i>	5.08.80
Нач. отд.	Людковский	<i>Людковский</i>	20.80

Инв. № подл.	Подпись	и дата	Взам. инв. №

МБ1.02.00.003

Rz80/√(✓)



1. НРС 45±5.

2. ПОКРЫТИЕ МНХ-39

МБ1.02.00.003.

ВТУЛКА

СТАДИЯ	МАССА	МАСШТАБ
--------	-------	---------

Р	0,016	2:1
---	-------	-----

Лист	Листов
------	--------

Госстрой СССР
ПРОМСТРОЙПРОЕКТ
МОСКВА

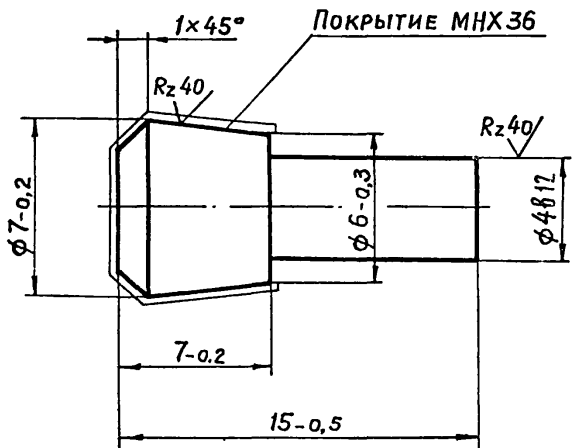
И. КОНТР.	МАРКИНА	<i>Маркина</i>	4.08.80
Исполн.	НИКИТИНА	<i>Никитина</i>	2.07.80
Пров.	НИКИТИН	<i>Никитин</i>	5.08.80
Гл. инж. пр.	НИКИТИН	<i>Никитин</i>	5.08.80
Нач. отд.	Людковский	<i>Людковский</i>	20.80

Инв. № подл.	Подпись	и дата	Взам. инв. №

Сталь 45 ГОСТ 1050-74

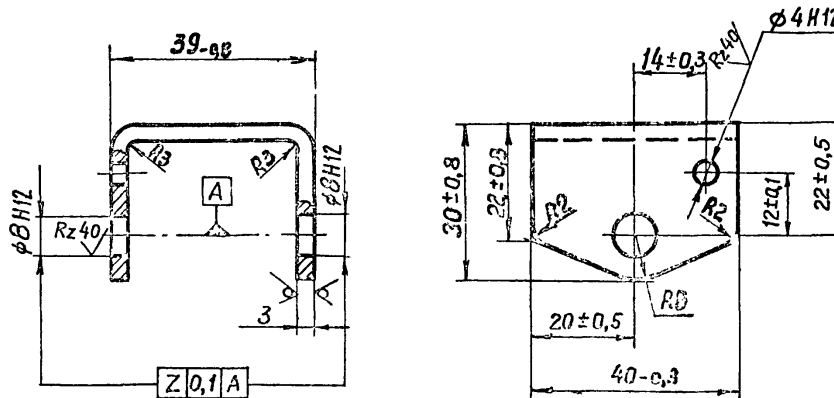
МБ1.02.00.004

Rz 80 / (✓)



МБ1.02.00.005

Rz 80 / (✓)



Покрытие КД 10

МБ1.02.00.004.

ФИКСАТОР

СТАДИЯ	МАССА	МАСШТАБ
Р	0,004	5:1

Лист Листов 1

Госстрой СССР
ПРОМСТРОЙПРОЕКТ
Москва

Сталь 45. ГОСТ 1050-74

Н. КОНТР.	МАРКИНА	<i>Маркина</i>	4.08.80
Исполн.	НИКИТИНА	<i>Никитина</i>	5.08.80
Пров.	НИКИТИН	<i>Никитин</i>	5.08.80
Гл. инж. пр.	НИКИТИН	<i>Никитин</i>	5.08.80
Нач. отд.	Людковскин	<i>Людковскин</i>	5.08.80

МБ1.02.00.005

СКОБА

СТАДИЯ	МАССА	МАСШТАБ
Р	0,08	1:1

Лист Листов 1

Госстрой СССР
ПРОМСТРОЙПРОЕКТ
Москва

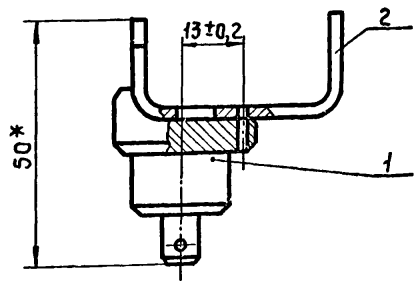
Ст. 3 ГОСТ 380-71

Н. КОНТР.	МАРКИНА	<i>Маркина</i>	4.08.80
Исполн.	НИКИТИНА	<i>Никитина</i>	5.08.80
Пров.	НИКИТИН	<i>Никитин</i>	5.08.80
Гл. инж. пр.	НИКИТИН	<i>Никитин</i>	5.08.80
Нач. отд.	Людковскин	<i>Людковскин</i>	5.08.80

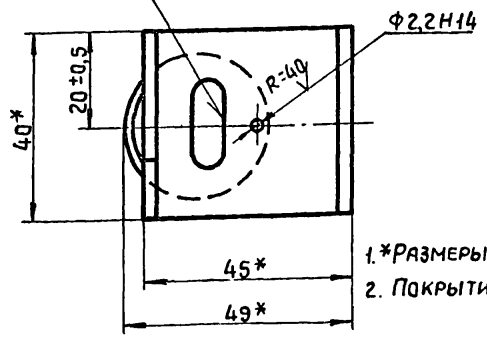
Инв. № год. Подпись и дата. Взам. инв.

Серия 1.436.2-17. Выпуск 5

M61.02.01.000



ГОСТ 5264-69-Г1-Δ3

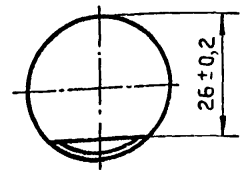
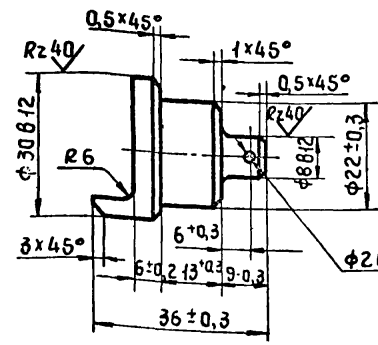


1.*РАЗМЕРЫ ДЛЯ СПРАВКИ
2. Покрытие Кд 10

Формат	Зона	Поз.	Обозначение	Наименование	Кол.	Примечание
				<u>ДЕТАЛИ</u>		
11	1		M61.02.01.001	Палец	1	
11	2		M61.02.01.002	Скоба	1	
M61.02.01.000.						
				Палец в сборе	Р	0,14 1:1
				Лист	Листов 1	
				Госстрой СССР ПРОМСТРОЙПРОЕКТ Москва		
И.контр.	Маркина	<i>Мая</i>	4.08.80			
Исполн.	Никитина	<i>Елена</i>	2.07.80			
Пров.	Никитин	<i>Евгений</i>	5.08.80			
Лин.пр.	Никитин	<i>Евгений</i>	5.08.80			
Нач.отд.	Людковский	<i>Илья</i>	6.08.80			

M61.02.01.001

Rz60 (✓)



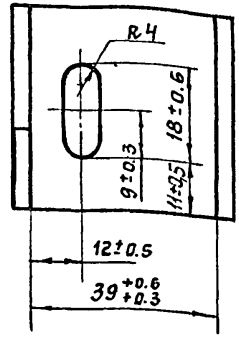
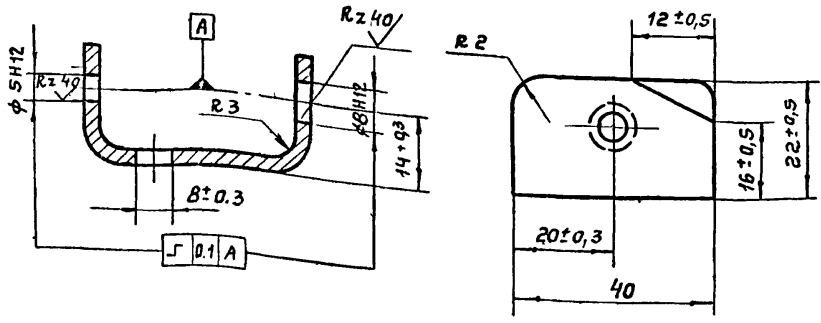
И.контр. Подпись и дата

				M61.02.01.001.		
				Стандия	Масса	Масштаб
				Р	0,07	1:1
				Лист	Листов 1	
				Сталь 20 ГОСТ 1050-74		
				Госстрой СССР ПРОМСТРОЙПРОЕКТ Москва		
И.контр.	Маркина	<i>Мая</i>	4.08.80			
Исполн.	Никитина	<i>Елена</i>	2.07.80			
Пров.	Никитин	<i>Евгений</i>	5.08.80			
Лин.пр.	Никитин	<i>Евгений</i>	5.08.80			
Нач.отд.	Людковский	<i>Илья</i>	6.08.80			

17861-07 00

МБ1.02.01.002.

Rz 80 ✓(✓)



МБ1.02.01.002.			
СКОБА			
И. КОНТ.	МАРКИНА	Маш	4.08.80
Исполнит.	НИКИТИНА	Люд	2.07.80
ПРОВЕР.	НИКИТИН	Влад	5.08.80
Гл. инж. пр.	НИКИТИН	Влад	5.08.80
нач. отд.	Людковский	Игорь	6.08.80
Ст.3 ГОСТ 380-71		Стадия	МАССА
		Р	0.07
		Лист	Листов 1
		ГОССТРОЙ СССР	
		ПРОМСТРОЙПРОЕКТ	
		МОСКВА	

ФОРМАТ И1

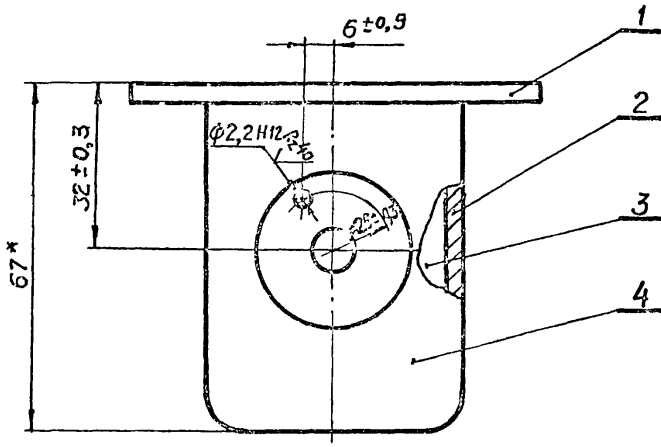
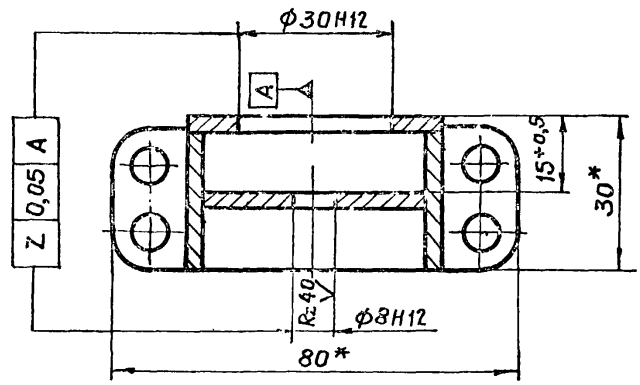
ФОРМАТ	ЗОНА	Поз.	ОБОЗНАЧЕНИЕ	НАИМЕНОВАНИЕ	Кол.	Прим
				<u>ДОКУМЕНТАЦИЯ</u>		
12			МБ1.03.00.000 СБ.	СБОРОЧНЫЙ ЧЕРТЕЖ		
11			МБ1.00.00.000 ТУ	ТЕХНИЧЕСКИЕ УСЛОВИЯ		
				<u>ДЕТАЛИ</u>		
И1	1		МБ1.03.00.001.	ПЛАСТИНА	1	
И1	2		МБ1.03.00.002.	СКОБА	1	
И1	3		МБ1.03.00.003.	ПЛАСТИНА	1	
И1	4		МБ1.03.00.004.	ПЛАСТИНА	1	

Илл. № подл. Подпись и дата Взам. илл. №

МБ1.03.00.000.			
Кожух			
И. КОНТ.	МАРКИНА	Маш	4.08.80
Исполнит.	НИКИТИНА	Люд	2.07.80
ПРОВ.	НИКИТИН	Влад	5.08.80
Гл. инж. пр.	НИКИТИН	Влад	5.08.80
нач. отд.	Людковский	Игорь	6.08.80
Стадия	Лист	Листов	
Р		1	
ГОССТРОЙ СССР			
ПРОМСТРОЙПРОЕКТ			
МОСКВА			

17661-07 21 ФОРМАТ И1

МБ1.03.00.000.СБ



- 1.* Размеры для справки.
2. Сварку выполнять по периметру примыкания деталей по ГОСТ 5264-69 - 71 - Д3.
3. Покрытие КЭ10.

МБ1.03.00.000.СБ

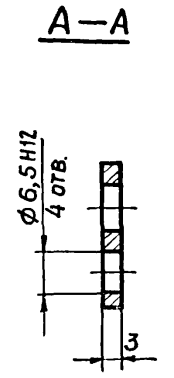
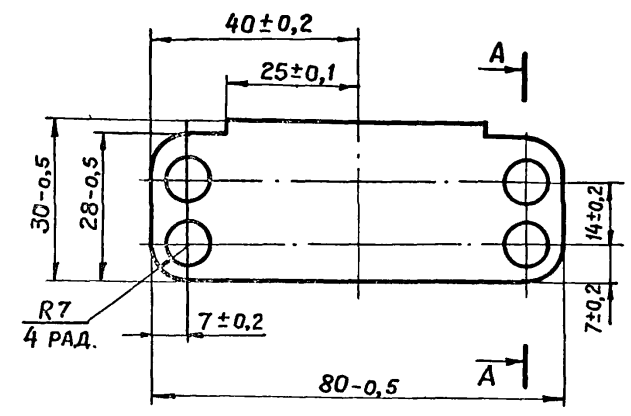
Кожух
Сборочный чертеж

Стадия	Масса	Масштаб
Р	0,2	1:1
Лист	Листов /	
Госстрой СССР		
ПРОМСТРОЙПРОЕКТ		
Москва		

Н. КОНТР.	МАРКИНА	Мая	4.08.80
Исполн.	НИКИТИНА	Елена	2.07.80
Пров.	НИКИТИН	Владимир	5.08.80
Дл. инж. пр.	НИКИТИН	Владимир	5.08.80
НАЧ. ОТД.	Людковская	Ирина	5.08.80

МБ1.03.00.001

Rz 80



МБ1.03.00.001

Пластина

Ст.3 ГОСТ 380-71

Стадия	Масса	Масштаб
Р	0,02	1:1
Лист	Листов /	
Госстрой СССР		
ПРОМСТРОЙПРОЕКТ		
Москва		

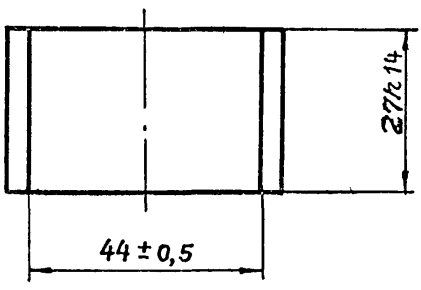
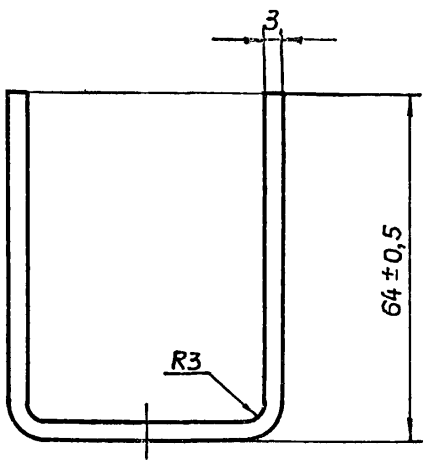
Н. КОНТР.	МАРКИНА	Мая	4.08.80
Исполн.	НИКИТИНА	Елена	2.07.80
Пров.	НИКИТИН	Владимир	5.08.80
Дл. инж. пр.	НИКИТИН	Владимир	5.08.80
НАЧ. ОТД.	Людковская	Ирина	5.08.80

СЕРИЯ 1.436.2-17. ВЫПУСК 5

ИВ. № подл. Подпись и дата. Взам. ИВ. №

MБ1. 03. 00. 002.

Rz 80



MБ1. 03. 00. 002.

СКОБА

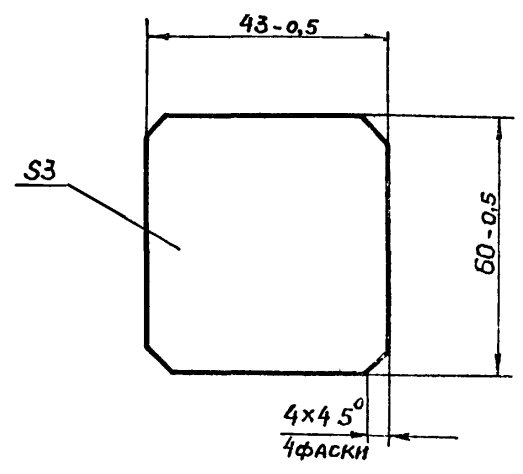
Ст. 3 ГОСТ 380-71

СТАДИЯ	МАССА	МАСШТАБ
Р	0,1	1:1
Лист		Листов 1
Госстрой СССР ПРОМСТРОЙПРОЕКТ Москва		

Н. КОНТР.	МАРКИНА	<i>Маркина</i>	4.08.80
Исполн.	НИКИТИНА	<i>Никитина</i>	2.07.80
Пров.	НИКИТИН	<i>Никитин</i>	5.08.80
Пл. инж. пр.	НИКИТИН	<i>Никитин</i>	5.08.80
Нач. отд.	Людковский	<i>Людковский</i>	6.08.80

MБ1. 03. 00. 003.

Rz 80



MБ1. 03. 00. 003.

ПЛАСТИНА

Ст. 3 ГОСТ 380-71

Инв. № подл. Подпись и дата Взам. инв. №

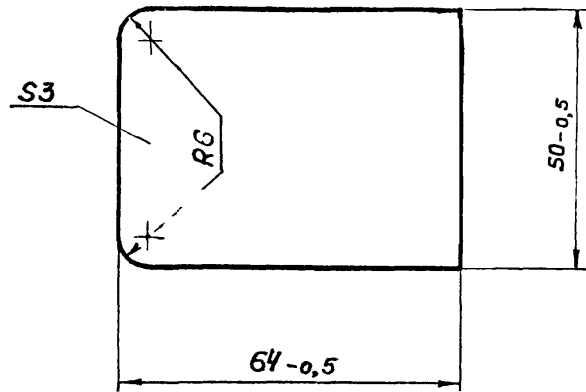
СТАДИЯ	МАССА	МАСШТАБ
Р	0,04	1:1
Лист		Листов 1
Госстрой СССР ПРОМСТРОЙПРОЕКТ Москва		

Н. КОНТР.	МАРКИНА	<i>Маркина</i>	4.08.80
Исполн.	НИКИТИНА	<i>Никитина</i>	2.07.80
Пров.	НИКИТИН	<i>Никитин</i>	5.08.80
Пл. инж. пр.	НИКИТИН	<i>Никитин</i>	5.08.80
Нач. отд.	Людковский	<i>Людковский</i>	6.08.80

СЕРИЯ 1.436.2-17. Выпуск 5.

МБ1.03.00.004

Rz80



МБ1.03.00.004

ПЛАСТИНА

СТАДИЯ МАССА МАСШТАБ

Р 0,06 1:1

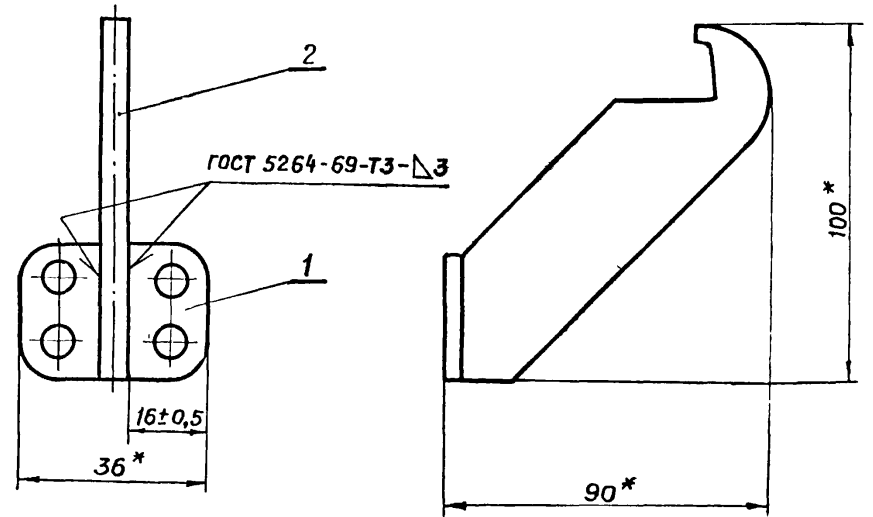
Лист Листов 1

Госстрой СССР
ПРОМСТРОЙПРОЕКТ
МОСКВА

Ст.3 ГОСТ 380-71

И.КОНТР.	МАРКИНА	<i>Маркина</i>	4.08.80
Исполн.	НИКИТИНА	<i>Никитина</i>	2.07.80
Пров.	НИКИТИН	<i>Никитин</i>	5.08.80
П.ИИЖ.ПР.	НИКИТИН	<i>Никитин</i>	5.08.80
Нач. Отд.	Людковский	<i>Людковский</i>	6.08.80

МБ1.04.00.000



1.* РАЗМЕРЫ ДЛЯ СПРАВКИ.

2. ПОКРЫТИЕ КД10

ФОРМАТ	ЗОНА	Поз.	ОБОЗНАЧЕНИЕ	НАИМЕНОВАНИЕ	КОЛ.	ПРИМЕЧАНИЕ
				<u>ДЕТАЛИ</u>		
И1		1	МБ1.04.00.001.	ПЛАСТИНА	1	
И1		2	МБ1.04.00.002.	ЗАЦЕП	1	

МБ1.04.00.000

КРОНШТЕЙН

СТАДИЯ МАССА МАСШТАБ

Р 0,09 1:1

Лист Листов 1

Госстрой СССР
ПРОМСТРОЙПРОЕКТ
МОСКВА

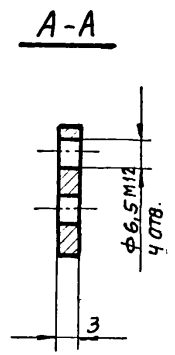
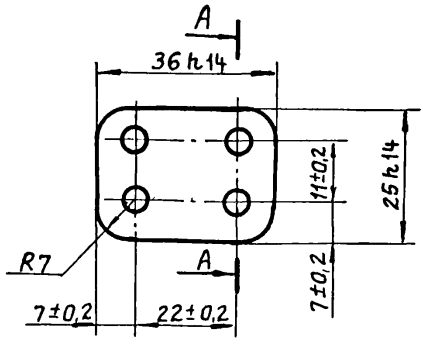
И.КОНТР.	МАРКИНА	<i>Маркина</i>	4.08.80
Исполн.	НИКИТИНА	<i>Никитина</i>	2.07.80
Пров.	НИКИТИН	<i>Никитин</i>	5.08.80
П.ИИЖ.ПР.	НИКИТИН	<i>Никитин</i>	5.08.80
Нач. Отд.	Людковский	<i>Людковский</i>	6.08.80

ИВ.№ подл. Подпись и дата. Взам. инв. №

ИВ.№ подл. Подпись и дата. Взам. инв. №

МБ1.04.00.001

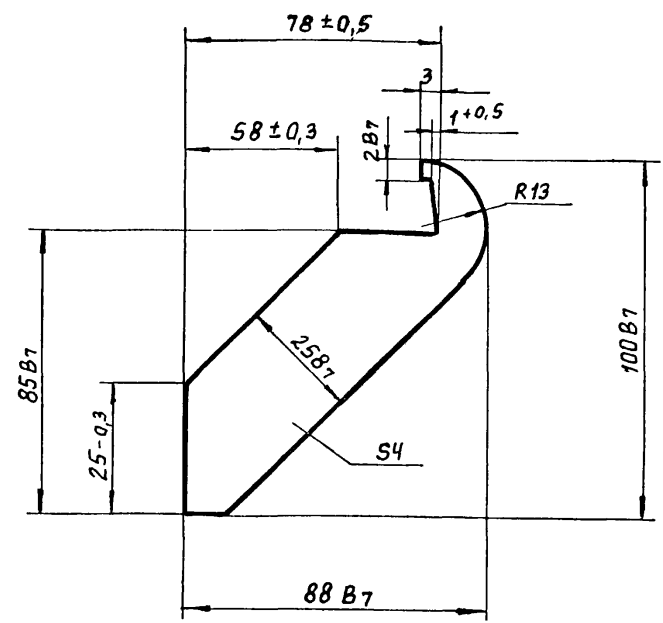
Rz 80



МБ1.04.00.001.					
Пластина			СТАДИЯ	МАССА	МАСШТАБ
			Р	0,03	1:1
			ЛИСТ	ЛИСТОВ 1	
Ст. 3 ГОСТ 380-71			ГОССТРОЙ СССР ПРОМСТРОЙПРОЕКТ МОСКВА		
И. КОНТР.	МАРКИНА	<i>Мари</i>	4.08.80		
ИСПОЛНИТ.	НИКИТИНА	<i>Ник</i>	2.07.80		
ПРОВЕР.	НИКИТИН	<i>Ник</i>	5.08.80		
ГЛ. ИНЖ. ПР.	НИКИТИН	<i>Ник</i>	5.08.80		
НАЧ. ОТД.	ЛЮДКОВСКИЙ	<i>Люд</i>	6.08.80		

МБ1.04.00.002

Rz 80



МБ1.04.00.002.					
Зацеп			СТАДИЯ	МАССА	МАСШТАБ
			Р	0,06	1:1
			ЛИСТ	ЛИСТОВ 1	
Ст. 3 ГОСТ 380-71			ГОССТРОЙ СССР ПРОМСТРОЙПРОЕКТ МОСКВА		
И. КОНТР.	МАРКИНА	<i>Мари</i>	4.08.80		
ИСПОЛНИТ.	НИКИТИНА	<i>Ник</i>	2.07.80		
ПРОВЕР.	НИКИТИН	<i>Ник</i>	5.08.80		
ГЛ. ИНЖ. ПР.	НИКИТИН	<i>Ник</i>	5.08.80		
НАЧ. ОТД.	ЛЮДКОВСКИЙ	<i>Люд</i>	6.08.80		

Серия 1.436.2 -17. Выпуск 5

Изм. № подл. Подпись и дата. Взам. инв. №

Формат	Зона	Лист	Обозначение	Наименование	Кол.	Примечание
				<u>Документация</u>		
12			МБ2.00.00.000.СБ	Сборочный чертеж		
11			МБ1.00.00.000.ТУ	Технические условия		
				<u>Сборочные единицы</u>		
11	2		МБ2.02.00.000	Вал	1	
				<u>Детали</u>		
11	4		МБ2.00.00.001	Крючок	1	
11	5		МБ2.00.00.002	Опора	3	
11	6		МБ2.00.00.003	Шайба	1	
11	7		МБ2.00.00.004	Палец	1	
11	8		МБ2.00.00.005	Скоба	2	

МБ2.00.00.000

**МЕХАНИЗМ
РЫЧАЖНЫЙ**

СТАДНЯ ЛИСТ	ЛИСТОВ
Р 1	2
Госстрой СССР	
ПРОМСТРОЙПРОЕКТ	
МОСКВА	

И. КОНТР.	МАРКИНА	Л.С.	4.08.84
Исполн.	НИКИТИНА	С.П.	2.01.84
Провер.	НИКИТИН	С.П.	5.08.84
Инж. пр.	НИКИТИН	С.П.	5.08.84
Нач. отд.	Людковская	И.И.	6.08.84

Изм. № подл. Подпись и дата. Взам. инв. №

Формат	Зона	Лист	Обозначение	Наименование	Кол.	Примечание
				<u>Стандартные изделия</u>		
		10		Гайка М8.5.019.ГОСТ 5915-70	1	
		11		Шайба 8.01.019.ГОСТ #377-78	1	
		12		Шплинт 2*16.001.ГОСТ 391-79	1	
				<u>Переменные данные для испытаний</u>		
				<u>МБ2.00.00.000</u>		
				<u>Сборочные единицы</u>		
11	1		МБ2.01.00.000	Рычаг	1	
				<u>МБ2.00.00.000-01</u>		
				<u>Сборочные единицы</u>		
11	1		МБ2.01.00.000 - 01	Рычаг	1	

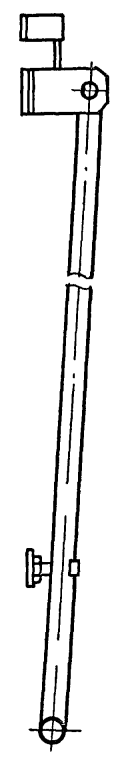
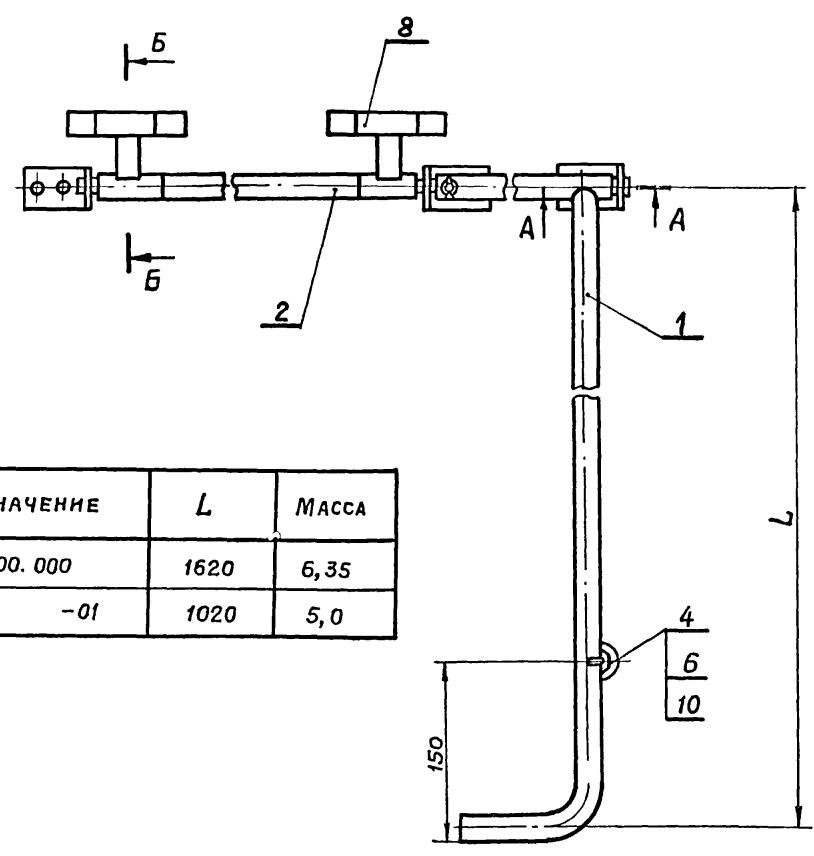
МБ2.00.00.000

Лист 2

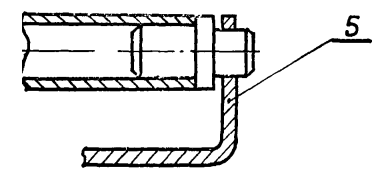
Изм. Лист № докум. Подп. Дата

47661-07 87

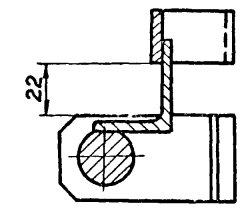
93 000 00 00 2 9 W



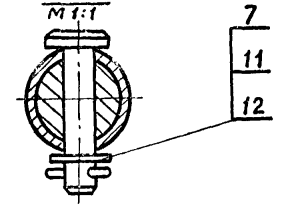
A-A
M 1:2



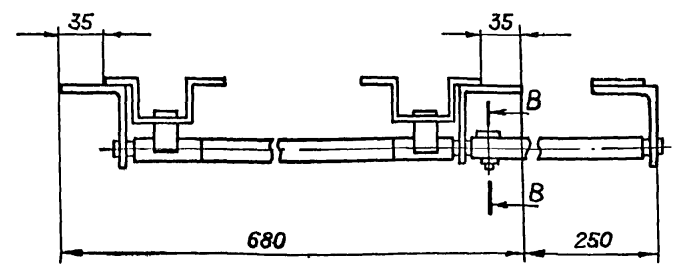
B-B
M 1:2



B-B
M 1:1



ОБОЗНАЧЕНИЕ	L	МАССА
МБ2.00.00.000	1620	6,35
-01	1020	5,0

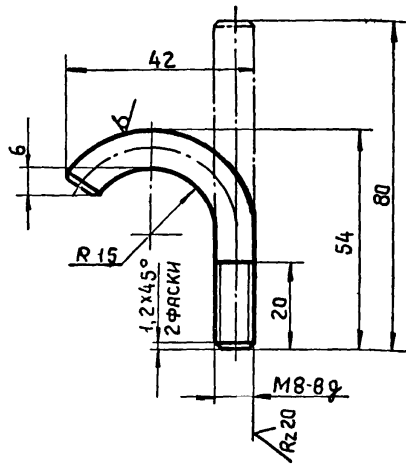


Технические требования см. МБ1.00.00.000 ТУ.

МБ2.00.00.000 СБ					
И. КОНТР.	МАРКИНА	Доп.	4.08.80	СТАДИЯ	
				Масса	Масштаб
Исполн.	НИКИТИНА	Лиса	2.07.80	P	См. ТАБЛИЦА
Пров.	НИКИТИН	Лиса	5.08.80	Лист	Листов 1
Пл. инж. пр.	НИКИТИН	Лиса	5.08.80	Госстрой СССР.	
Нач. отд.	Людковский	Лиса	5.08.80	ПРОМСТРОЙПРОЕКТ	
				Москва	

100 00 00 29W

Rz 180 $\sqrt{(\checkmark)}$



Неуказанные предельные отклонения размеров: H14, h14, $\pm \frac{IT14}{2}$

M62. 00. 00. 001.

Крючок

Стадия	Масса	Масштаб
--------	-------	---------

P	0,03	1:1
---	------	-----

Лист	Листов
------	--------

ГОССТРОЙ СССР
ПРОМСТРОЙПРОЕКТ
Москва

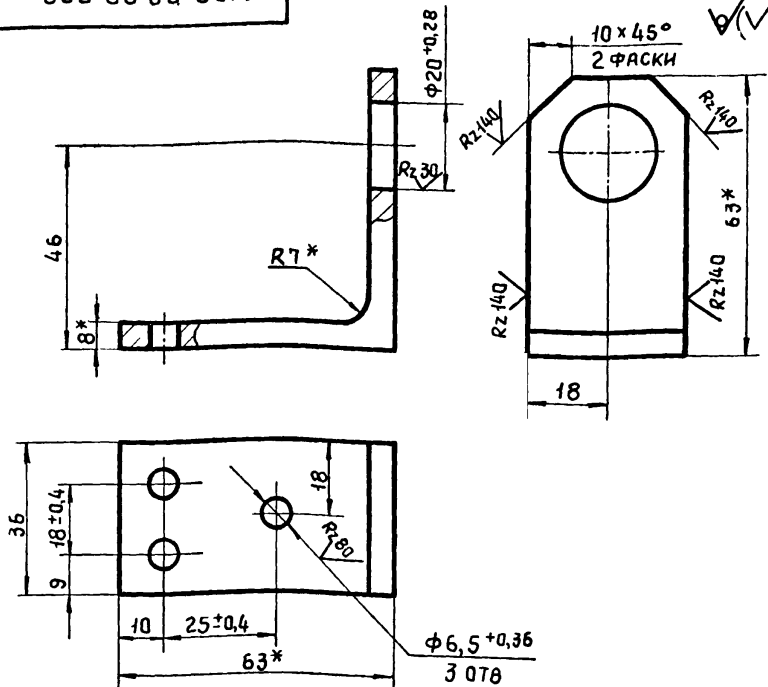
Круг
В 8 ГОСТ 2590-74
Ст. 3 ГОСТ 535-79

И. КОНТР.	МАРКИНА	М.А.р.	4.08.80
ИСПОЛН.	НИКИТИНА	Л.А.р.	2.07.80
ПРОВ.	НИКИТИН	Л.А.р.	5.08.80
ЛИНЖП	НИКИТИН	Л.А.р.	5.08.80
НАЧ. ОТД.	ЛЮДКОВСКИЙ	Л.А.р.	6.08.80

Изм. № подл. Подпись и дата. Взам. инв. №

200 00 00 29W

$\sqrt{(\checkmark)}$



1. РАЗМЕРЫ ДЛЯ СПРАВОК
2. НЕУКАЗАННЫЕ ПРЕДЕЛЬНЫЕ ОТКЛОНЕНИЯ РАЗМЕРОВ
H14, h14, $\pm \frac{IT14}{2}$

M62. 00. 00. 002.

Опора

Стадия	Масса	Масштаб
--------	-------	---------

P	0,21	1:1
---	------	-----

Лист	Листов
------	--------

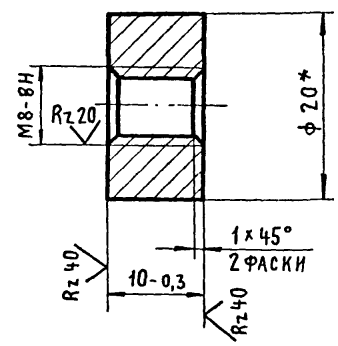
ГОССТРОЙ СССР
ПРОМСТРОЙПРОЕКТ
Москва

И. КОНТР.	МАРКИНА	М.А.р.	4.08.80
ИСПОЛН.	НИКИТИНА	Л.А.р.	2.07.80
ПРОВ.	НИКИТИН	Л.А.р.	5.08.80
ЛИНЖП	НИКИТИН	Л.А.р.	5.08.80
НАЧ. ОТД.	ЛЮДКОВСКИЙ	Л.А.р.	6.08.80

Изм. № подл. Подпись и дата. Взам. инв. №

M62.00.00.003

(V) A



* РАЗМЕР ДЛЯ СПРАВОК.

M62.00.00.003.

ШАЙБА

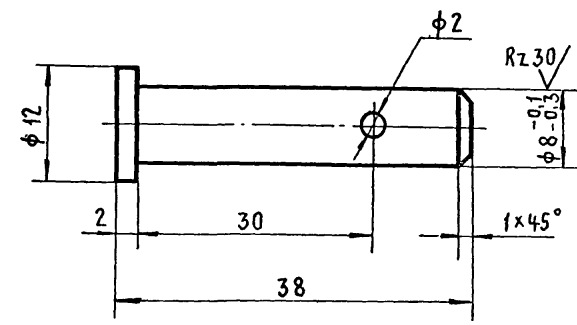
СТАДИЯ	МАССА	МАСШТАБ
Р	0,02	2:1
ЛИСТ	Листов 1	
Госстрой СССР ПРОМСТРОЙПРОЕКТ МОСКВА		

Круг В20 ГОСТ 2590-71
Ст. 3 ГОСТ 535-79

И. КОНТР.	МАРКИНА	<i>Маркина</i>	4.08.80
ИСПОЛН.	НИКИТИНА	<i>Никитина</i>	2.07.80
ПРОВ.	НИКИТИН	<i>Никитин</i>	5.08.80
Л. ИНЖ. ПР.	НИКИТИН	<i>Никитин</i>	5.08.80
НАЧ. ОТД.	ЛЮДКОВСКИЙ	<i>Людковский</i>	6.08.80

M62.00.00.004

Rz 60 (V)



1. НЕУКАЗАННЫЕ ПРЕДЕЛЬНЫЕ ОТКЛОНЕНИЯ РАЗМЕРОВ, Н14, h14, ± $\frac{IT14}{2}$.

M62.00.00.004

ПАЛЕЦ

СТАДИЯ	МАССА	МАСШТАБ
Р	0,015	2:1
ЛИСТ	Листов 1	
Госстрой СССР ПРОМСТРОЙПРОЕКТ МОСКВА		

Сталь 45 ГОСТ 1050-74*

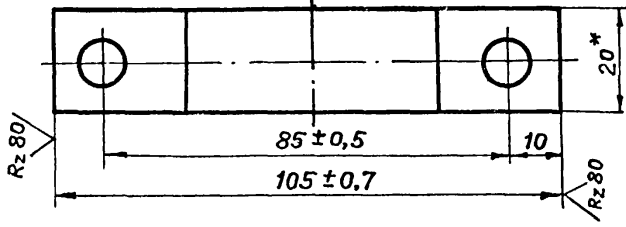
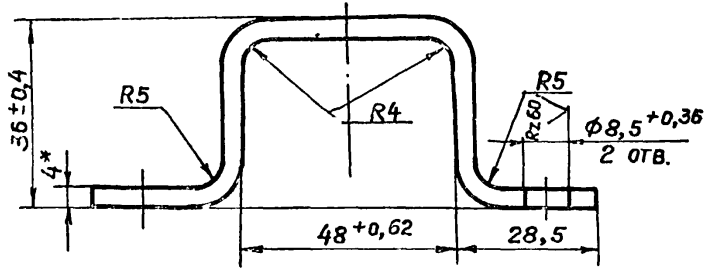
ИВ. № ПОДЛ. ПОДПИСЬ И ДАТА ВЗАИМ. ИВ. №

И. КОНТР.	МАРКИНА	<i>Маркина</i>	4.08.80
ИСПОЛН.	НИКИТИНА	<i>Никитина</i>	2.07.80
ПРОВ.	НИКИТИН	<i>Никитин</i>	5.08.80
Л. ИНЖ. ПР.	НИКИТИН	<i>Никитин</i>	5.08.80
НАЧ. ОТД.	ЛЮДКОВСКИЙ	<i>Людковский</i>	6.08.80

17661-07 29

МБ2.00.00.005.

(✓)А



1. Длина развертки $L=158$.
- 2.* Размеры для справок.

МБ2.00.00.005.

СКОБА

Стадия Масса Масштаб

Р 0,095 1:1

Лист Листов 1

Госстрой СССР
ПРОМСТРОЙПРОЕКТ

Москва

Полоса 4x20 ГОСТ 103-76
Ст.3 ГОСТ 535-79

Инв.№подл.	Подпись и дата	Взам. инв.№
Н.контр.	МАРКИНА	4.08.80
Исполн.	НИКИТИНА	2.07.80
Пров.	НИКИТИН	5.08.80
Пл.инж. пр.	НИКИТИН	5.08.80
Нач. отд.	Людковская	6.08.80

Инв.№ подл. Подпись и дата Взам. инв.№

Инв.№ подл.	Зона	Формат	Обозначение	Наименование	Кол. на исполн. МБ2.01.00.000.		Примечание
					01		
11			МБ2.01.00.000. СБ.	Документация			
				Сборочный чертёж	X	X	
				Детали			
11			МБ2.01.00.001.	Вал	1	1	
11			МБ2.01.00.002.	Рукоятка	1	1	
11			-01	Рукоятка	1	1	
11			МБ2.01.00.003.	Ось	1	1	
11			МБ2.01.00.004.	Заглушка	1	1	

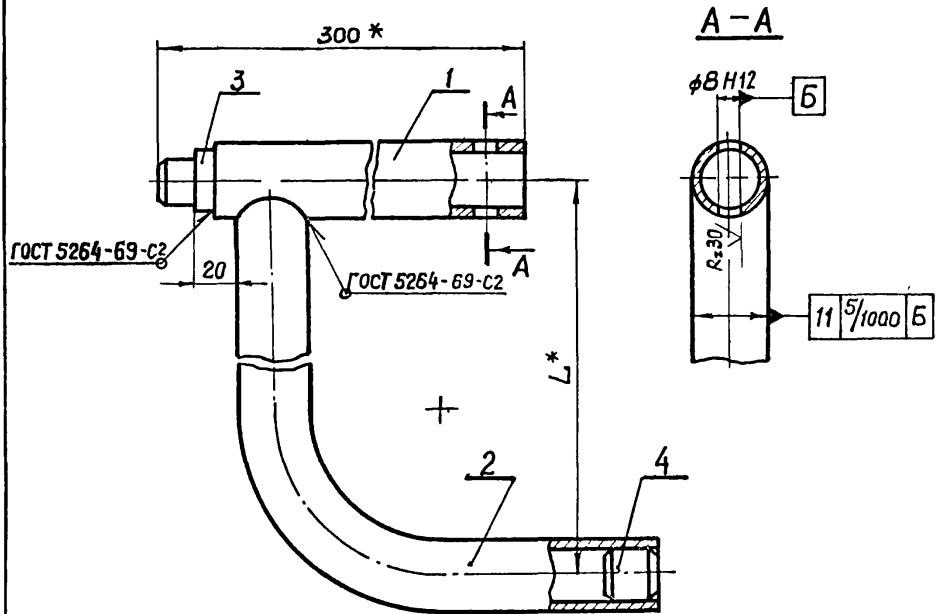
МБ2.01.00.000.

РЫЧАГ

Н.контр.	МАРКИНА	4.08.81
Исполн.	НИКИТИНА	2.07.80
Пров.	НИКИТИН	5.08.80
Пл.инж. пр.	НИКИТИН	5.08.80
Нач. отд.	Людковская	6.08.80

Стадия	Лист	Листов
Р		1
Госстрой СССР ПРОМСТРОЙПРОЕКТ Москва		

МБ2.01.00.000СБ



Обозначение	L*	Масса
МБ2.01.00.000	1620	4,05
-01	1020	2,68

* Размеры для справок.

МБ2.01.00.000СБ

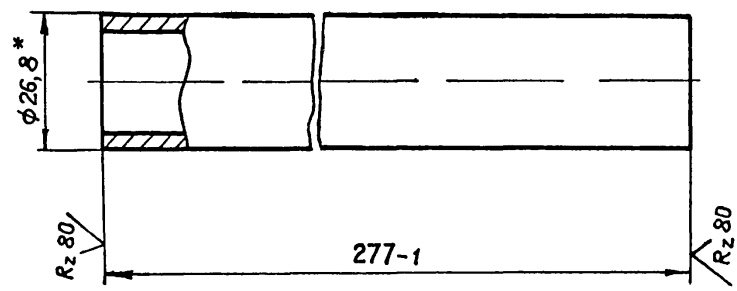
РЫЧАГ
СБОРОЧНЫЙ ЧЕРТЕЖ

СТАДИЯ	МАССА	МАСШТАБ
Р	См. ТАБЛ.	
Лист	Листов	
Госстрой СССР ПРОМСТРОЙПРОЕКТ Москва		

И. КОНТР.	МАРКИНА	<i>Маркина</i>	3.07.80
Исполн.	НИКИТИНА	<i>Никитина</i>	2.07.80
Пров.	НИКИТИН	<i>Никитин</i>	5.08.80
Пл. инж. пр.	НИКИТИН	<i>Никитин</i>	5.08.80
НАЧ. ОТД.	Людковский	<i>Людковский</i>	10.08.80

МБ2.01.00.001

(V/A)



- * 1. РАЗМЕР ДЛЯ СПРАВКИ.
- 2. Острые кромки притупить.

МБ2.01.00.001

ВАЛ

СТАДИЯ	МАССА	МАСШТАБ
Р	0,55	1:1
Лист	Листов 1	
Госстрой СССР ПРОМСТРОЙПРОЕКТ Москва		

ИВ. № подл. Подпись и дата. Взам. инв. №

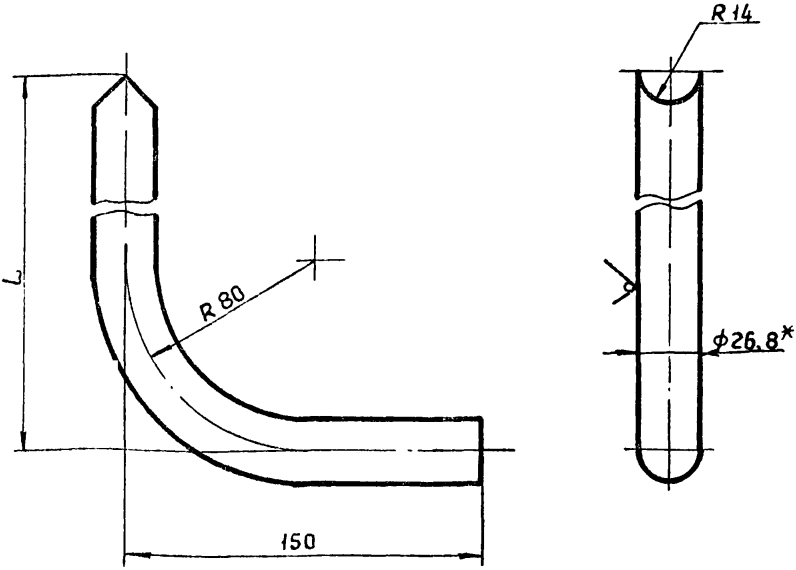
И. КОНТР.	МАРКИНА	<i>Маркина</i>	3.07.80
Исполн.	НИКИТИНА	<i>Никитина</i>	2.07.80
Пров.	НИКИТИН	<i>Никитин</i>	5.08.80
Пл. инж. пр.	НИКИТИН	<i>Никитин</i>	5.08.80
НАЧ. ОТД.	Людковский	<i>Людковский</i>	10.08.80

ТРУБА 20x2,35 ГОСТ 3262-75

17661-07 31

М62.01.00.002

Rz 80 \sqrt{V}



Обозначение	L	Длина развёртки	Масса
М62.01.00.002.	1606	1726	3,4
-01	1006	1126	2,03

* РАЗМЕР ДЛЯ СПРАВКИ

Имя, № подл. Подпись и дата. Взам. инв. №

М62 01 00 002

рукоятка

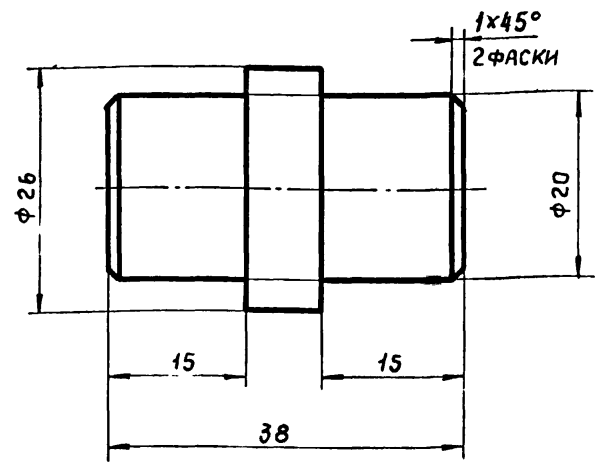
Стадия	Масса	Масштаб	
			Р
Лист	Листов 1		
Госстрой СССР			Промстройпроект Москва

Труба 20-23 ГОСТ 3262-75

И.контр. исполнит.	Маркина Никитина	Лист	40880
Пров.	Никитин	Лист	20280
Линж. пр.	Никитин	Лист	50880
Нач. отд.	Людковский	Лист	50880

М62.01.00.003

Rz 30 \sqrt{V}



1. Острые кромки притупить
2. Неуказанные предельные отклонения размеров, H14, h14, $\pm \frac{IT14}{2}$

Имя, № подл. Подпись и дата. Взам. инв. №

М62.01.00.003

ось

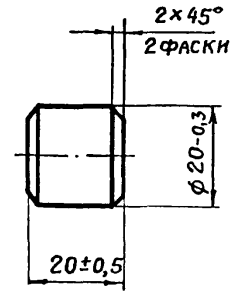
Стадия	Масса	Масштаб	
			Р
Лист	Листов 1		
Госстрой СССР			Промстройпроект Москва

И.контр. исполнит.	Маркина Никитина	Лист	40880
Пров.	Никитин	Лист	20280
Линж. пр.	Никитин	Лист	50880
Нач. отд.	Людковский	Лист	50880

Сталь 45 ГОСТ 1050-74*

МБ2.01.00.004

Rz 80 ✓



МБ2.01.00.004

ЗАГЛУШКА

Ст. 3 ГОСТ 380-71

СТАДИЯ	МАССА	МАСШТАБ
Р	0,049	1:1
ЛИСТ	ЛИСТОВ 1	
Госстрой СССР ПРОМСТРОЙПРОЕКТ МОСКВА		

Н. КОНТР.	МАРКИНА	<i>Мар</i>	4,08,80
ИСПОЛН.	НИКИТИНА	<i>Ник</i>	2,07,80
ПРОВ.	НИКИТИН	<i>Ник</i>	5,08,80
ГЛ. ИНЖ. ПР.	НИКИТИН	<i>Ник</i>	5,08,80
НАЧ. ОТД.	ЛЮДКОВСКИЙ	<i>Люд</i>	8,08,80

ФОРМАТ	ЗОНА	Поз.	ОБОЗНАЧЕНИЕ	НАИМЕНОВАНИЕ	КОЛ.	ПРИМЕЧАНИЕ
				<u>ДОКУМЕНТАЦИЯ</u>		
12			МБ2.02.00.000.СБ	СБОРОЧНЫЙ ЧЕРТЕЖ		
				<u>ДЕТАЛИ</u>		
11	1		МБ2.02.00.001.	Ось	1	
11	2		МБ2.02.00.002.	Ось	1	
11	3		МБ2.02.00.003.	ТРУБА	1	
11	4		МБ2.02.00.004.	УГОЛОК	2	

ИНВ. № ПОДЛ. ПОДПИСЬ И ДАТА

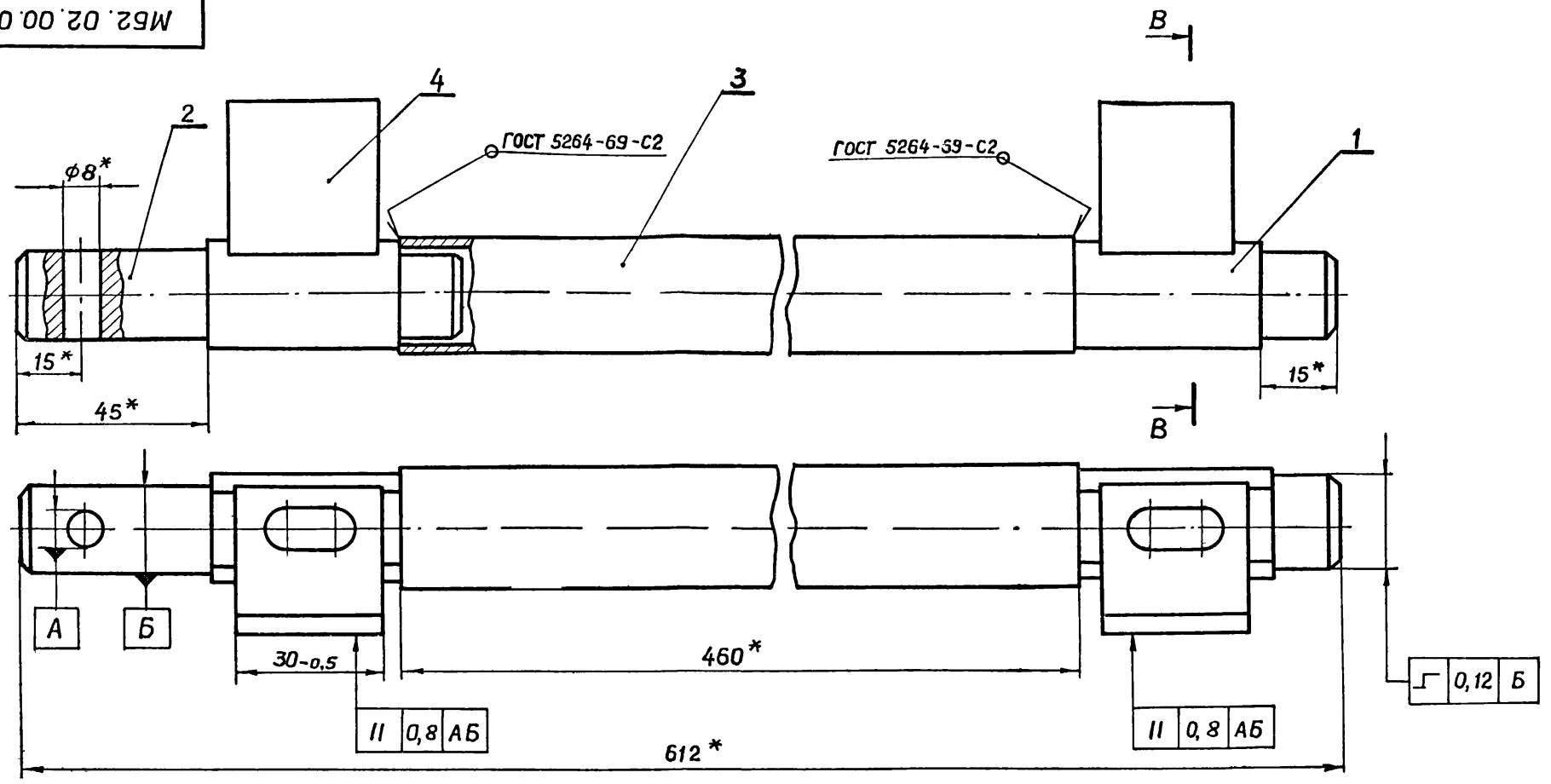
Н. КОНТР.	МАРКИНА	<i>Мар</i>	4,08,80
ИСПОЛН.	НИКИТИНА	<i>Ник</i>	2,07,80
ПРОВ.	НИКИТИН	<i>Ник</i>	5,08,80
ГЛ. ИНЖ. ПР.	НИКИТИН	<i>Ник</i>	5,08,80
НАЧ. ОТД.	ЛЮДКОВСКИЙ	<i>Люд</i>	8,08,80

МБ2.02.00.000.

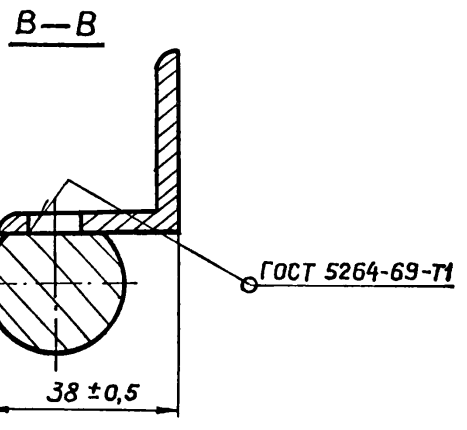
Вал

СТАДИЯ	ЛИСТ	ЛИСТОВ
Р		1
Госстрой СССР ПРОМСТРОЙПРОЕКТ МОСКВА		

МБ2.02.00.000.СБ



СЕРИЯ 1.436.2. ВЫПУСК 5.



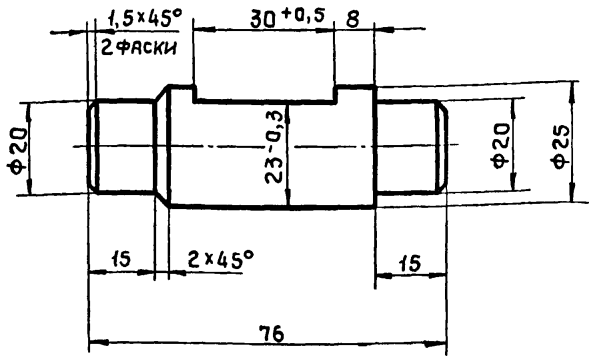
* РАЗМЕРЫ ДЛЯ СПРАВОК

Имя, №подл. Подпись и дата Взам. инв. №

				МБ2.02.00.000.СБ		
				Вал		
				СТАДНЯ	МАССА	МАСШТАБ
				Р	1,5	1:1
				СБОРОЧНЫЙ ЧЕРТЕЖ		
				Лист	Листов 1	
				Госстрой СССР		
				ПРОМСТРОЙПРОЕКТ		
				Москва		
Н. КОНТР.	МАРКИНА	<i>Мер</i>	4088			
Исполн.	НИКИТИНА	<i>Ник</i>	2.07.80			
Пров.	НИКИТИН	<i>Ник</i>	50880			
Пл. инж. пр.	НИКИТИН	<i>Ник</i>	50880			
Нач. отд.	Людковский	<i>Люд</i>	80880			

М62.02.00.001

Rz40



1. Неуказанные предельные отклонения размеров Н14, н14, ± $\frac{IT14}{2}$

М62.02.00.001

Ось

СТАДИЯ	МАССА	МАСШТАБ
Р	0,245	1:1
ЛИСТ	ЛИСТОВ 1	

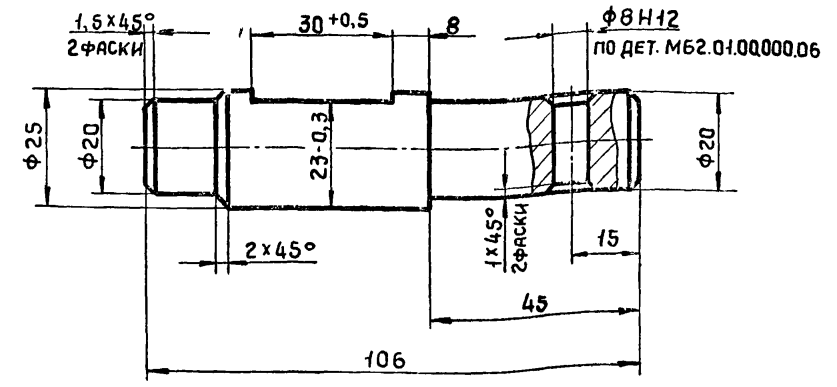
Сталь 45. ГОСТ 1050-74 *

Госстрой СССР
ПРОМСТРОЙПРОЕКТ
Москва

Н.КОНТР.	МАРКИНА	Черт.	4.08.80
ИСПОЛН.	НИКИТИНА	Экз.	2.07.80
ПРОВ.	НИКИТИН	Инж.	5.08.80
ЛИНЖ.ПР.	НИКИТИН	Инж.	5.08.80
НАЧ.ОТД.	ЛЮДКОВСКИЙ	Инж.	6.08.80

М62.02.00.002

Rz40



1. Неуказанные предельные отклонения размеров Н14, н14, ± $\frac{IT14}{2}$

М62.02.00.002

Ось

СТАДИЯ	МАССА	МАСШТАБ
Р	0,315	1:1
ЛИСТ	ЛИСТОВ 1	

Сталь 45 ГОСТ 1050-74 *

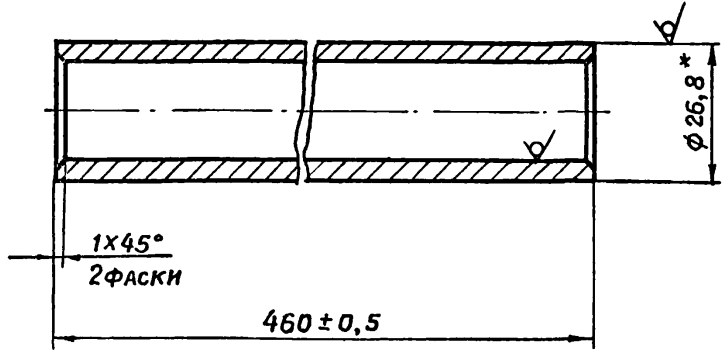
Госстрой СССР
ПРОМСТРОЙПРОЕКТ
Москва

Н.КОНТР.	МАРКИНА	Черт.	4.08.80
ИСПОЛН.	НИКИТИНА	Экз.	2.07.80
ПРОВ.	НИКИТИН	Инж.	5.08.80
ЛИНЖ.ПР.	НИКИТИН	Инж.	5.08.80
НАЧ.ОТД.	ЛЮДКОВСКИЙ	Инж.	6.08.80

СЕРИЯ 1.436.2-17. ВЫПУСК 5.

M 52.02.00.003

Rz 80 $\sqrt{(\checkmark)}$



* РАЗМЕР ДЛЯ СПРАВКИ

M 52.02.00.003

Труба

СТАДИЯ МАССА МАСШТАБ

Р 0,934 1:1

ЛИСТ ЛИСТОВ 1

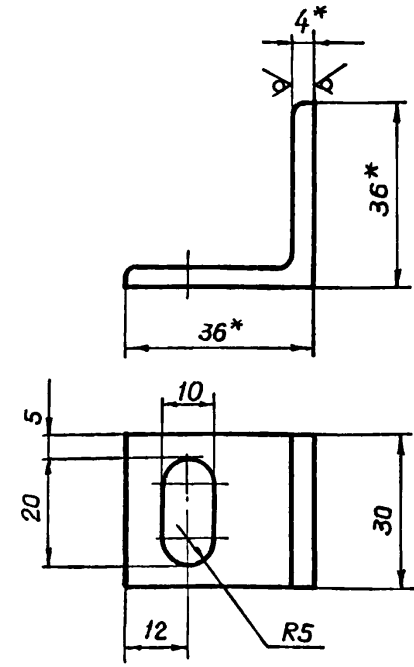
Госстрой СССР
ПРОМСТРОЙПРОЕКТ
Москва

Труба 20-33 ГОСТ 3262-75

И. КОНТР.	МАРКИНА	Мер	3.07.80
ИСПОЛН.	НИКИТИНА	Никитина	20.08.80
ПРОВ.	НИКИТИН	Никитин	5.08.80
Пл. ИНЖ. ПР.	НИКИТИН	Никитин	5.08.80
НАЧ. ОТД.	Людковский	Людковский	8.08.80

M 52.02.00.004

Rz 80 $\sqrt{(\checkmark)}$



- * РАЗМЕРЫ ДЛЯ СПРАВКИ.
- НЕУКАЗАННЫЕ ПРЕДЕЛЬНЫЕ ОТКЛОНЕНИЯ РАЗМЕРОВ, $h14, h14, \pm \frac{H14}{2}$.

M 52.02.00.004

Уголок

СТАДИЯ МАССА МАСШТАБ

Р 0,06 1:1

ЛИСТ ЛИСТОВ 1

Госстрой СССР
ПРОМСТРОЙПРОЕКТ
Москва

Угол. 5-36x36x4 ГОСТ 8509-72
РАВНОБОК. Ст.3 ГОСТ 535-79

И. КОНТР.	МАРКИНА	Мер	3.07.80
ИСПОЛН.	НИКИТИНА	Никитина	20.08.80
ПРОВ.	НИКИТИН	Никитин	5.08.80
Пл. ИНЖ. ПР.	НИКИТИН	Никитин	5.08.80
НАЧ. ОТД.	Людковский	Людковский	8.08.80

ФОРМАТ	ЗОНА	Поз.	ОБОЗНАЧЕНИЕ	НАИМЕНОВАНИЕ	Кол. на исполн. МБЗ. 00.00.000									ПРИМЕЧАНИЕ	
					-	01	02	03	04	05	06	07	08		09
				<u>ДОКУМЕНТАЦИЯ</u>											
11			МБ1. 00.00.000. ТУ	ТЕХНИЧЕСКИЕ УСЛОВИЯ	X	X	X	X	X	X	X	X	X	X	X
12			МБ3. 00.00.000. СБ	СБОРОЧНЫЙ ЧЕРТЕЖ	X	X	X	X	X	X	X	X	X	X	X
				<u>СБОРОЧНЫЕ ЕДИНИЦЫ</u>											
И	1		МБ3. 01.00.000	РЕДУКТОР	1	1	1	1	1	1	1	1	1	1	1
И	2		МБ3. 02.00.000	РЫЧАГ	4	4	4	4	4	4	4	4	4	4	4
И	3		МБ3. 03.00.000	ВАЛ	1	2	3	4	5	6	7	1	2	3	
				СТАДИЯ	Р	Р	Р	Р	Р	Р	Р	Р	Р	Р	Р
				ШИФР	МВР20-12.60	МВР20-18.60	МВР20-24.60	МВР20-30.60	МВР20-36.60	МВР20-42.60	МВР20-48.60	МВР20-12.48	МВР20-18.48	МВР20-24.48	
Исполнения 10÷19-см. листы 4÷6 20÷30-см. листы 7÷9 32÷41-см. листы 10÷12					МБ3. 00.00.000										
И. КОНТР. МАРКИНА <i>Мар</i> 4.08.80					МЕХАНИЗМ ВИНТОРЫЧАЖНЫЙ					СТАДИЯ		ЛИСТ	ЛИСТОВ		
ИСПОЛН. НИКИТИНА <i>Ник</i> 2.07.80										Р	1	12			
ПРОВЕР. НИКИТИН <i>Ник</i> 5.08.80										ГОССТРОИ СССР ПРОМСТРОЙПРОЕКТ МОСКВА					
ГИП НИКИТИН <i>Ник</i> 5.08.80															
НАЧ. ОТД. ЛЮДКОВСКИЙ <i>Люд</i> 6.08.80															

ФОРМАТ 11

Инв. № подл. Подпись и дата Взам. инв. №

ФОРМАТ	ЗОНА	Поз.	ОБОЗНАЧЕНИЕ	НАИМЕНОВАНИЕ	Кол. на исполн. МБЗ. 00.00.000									ПРИМЕЧАНИЕ	
					-	01	02	03	04	05	06	07	08		09
		4	МБ3. 03.00.000 -01	ВАЛ	1	1	1	1	1	1	1	1	1	1	
		5	-02	ВАЛ	2	2	2	2	2	2	2	2	2	2	
		6	-03	ВАЛ	1	1	1	1	1	1	1				
		7	-04	ВАЛ	1	1	1	1	1	1	1	2	2	2	
И		8	МБ3. 04.00.000	ОПОРА	2	2	2	2	2	2	2	2	2	2	
		10	-01	ОПОРА	2	2	2	2	2	2	2	2	2	2	
И		12	МБ3. 05.00.000.	ФИКСАТОР	1	1	1	1	1	1	1	1	1	1	
И		14	МБ3. 06.00.000.	РУЧКА	1	1	1	1	1	1	1	1	1	1	
И		15	МБ3. 07.00.000.	КРОНШТЕЙН	4	4	4	4	4	4	4	4	4	4	
И		16	МБ3. 08.00.000	КРОНШТЕЙН	1	1	1	1	1	1	1	1	1	1	
				<u>ДЕТАЛИ</u>											
И		19	МБ3. 00.00.001	Ось	8	8	8	8	8	8	8	8	8	8	
И		20	МБ3. 00.00.002	ВТУЛКА	4	4	4	4	4	4	4	4	4	4	
И		21	МБ3. 00.00.003	РЫЧАГ	4	4	4	4	4	4	4	4	4	4	
И		22	МБ3. 00.00.004	ВТУЛКА	1	1	1	1	1	1	1	1	1	1	

МБ3. 00.00.000

ЛИСТ
2

КОПИРОВАЛ: МАТВЕЕВА

ФОРМАТ 11

17661-07 37

ас

Формат	Зона	Поз	Обозначение	Наименование	Кол. на исполн. МБЗ.00.00.000										Примечание			
					-	01	02	03	04	05	06	07	08	09				
				<u>СТАНДАРТНЫЕ ИЗДЕЛИЯ</u>														
		25		Гайка М10 5 016 гост 5915-70	10	10	10	10	10	10	10	10	10	10	10	10		
		26		Шайба 10-005 гост 6958-78	10	10	10	10	10	10	10	10	10	10	10	10		
		27		Шайба 12-005 гост 11371-78	4	4	4	4	4	4	4	4	4	4	4	4		
		28		Штифт 4x25 гост 3129-70	12	13	14	15	16	17	18	12	13	14				
		29		Муфта д10 гост 5147-69	1	1	1	1	1	1	1	1	1	1	1	1		

МБЗ 00 00 000 Лист 3

ФОРМАТ 11

Формат	Зона	Поз.	Обозначение	Наименование	Кол. на исполн. МБЗ.00.00.000										Примечание			
					10	11	12	13	14	15	16	17	18	19				
				<u>ДОКУМЕНТАЦИЯ</u>														
		11	МБ1.00.00.000.ТУ	ТЕХНИЧЕСКИЕ УСЛОВИЯ	X	X	X	X	X	X	X	X	X	X	X	X		
		12	МБ3.00.00.000-СБ	СБОРОЧНЫЙ ЧЕРТЕЖ	X	X	X	X	X	X	X	X	X	X	X	X		
				<u>СБОРОЧНЫЕ ЕДИНИЦЫ</u>														
		11	1 МБ3 01.00.000	РЕДУКТОР	1	1	1	1	1	1	1	1	1	1	1	1		
		11	2 МБ3 02.00.000	РЫЧАГ	4	4	4	4	2	2	2	2	2	2	2	2		
		11	3 МБ3.03.00.000	ВАЛ	4	5	6	7	1	2	3	4	5	6				
		11	4 - 01	ВАЛ	1	1	1	1	1	1	1	1	1	1	1	1		
		11	5 - 02	ВАЛ	2	2	2	2	1	1	1	1	1	1	1	1		
		11	6 - 03	ВАЛ					1	1	1	1	1	1	1	1		

Шифр	Стадия
МВР20-34К	Р
МВР20-36К	Р
МВР20-42К	Р
МВР20-48К	Р
МВР10-12	Р
МВР10-18	Р
МВР10-24	Р
МВР10-30	Р
МВР10-36	Р
МВР10-42	Р

МБЗ.00.00.000 Лист 4

88 17661-07 38

Формат	Зона	Поз.	Обозначение	Наименование	Кол. на исполн. МБЗ 00.00.000											Примечание			
					10	11	12	13	14	15	16	17	18	19					
И		7	МБЗ.03.00.000 - 04	Вал	2	2	2	2											
И		8	МБЗ 04.00.000	Опова	2	2	2	2	1	1	1	1	1	1	1	1	1	1	1
И		10	- 01	Опора	2	2	2	2	1	1	1	1	1	1	1	1	1	1	1
И		12	МБЗ 05.00.000	Фиксатор	1	1	1	1	1	1	1	1	1	1	1	1	1	1	1
И		14	МБЗ 06.00.000	Ручка	1	1	1	1	1	1	1	1	1	1	1	1	1	1	1
И		15	МБЗ.07.00.000	Кронштейн	4	4	4	4	2	2	2	2	2	2	2	2	2	2	2
И		16	МБЗ.08.00.000	Кронштейн	1	1	1	1	1	1	1	1	1	1	1	1	1	1	1
<u>ДЕТАЛИ</u>																			
И		19	МБЗ 00.00.001	Ось	8	8	8	8	4	4	4	4	4	4	4	4	4	4	4
И		20	МБЗ 00.00.002	Втулка	4	4	4	4	2	2	2	2	2	2	2	2	2	2	2
И		21	МБЗ 00.00.003	Рычаг	4	4	4	4	2	2	2	2	2	2	2	2	2	2	2
И		22	МБЗ 00.00.004	Втулка	1	1	1	1	1	1	1	1	1	1	1	1	1	1	1

МБЗ 00.00.000

Лист
5

ФОРМАТ И1

Инв.Л подл		Подпись и дата		Взам. инв.Л		Обозначение	Наименование	Кол. на исполн. МБЗ 00.00.000 -											Примечания
Формат	Зона	Поз.	10	11	12			13	14	15	16	17	18	19					
<u>СТАНДАРТНЫЕ ИЗДЕЛИЯ</u>																			
		25				Гайка М10.5.016 ГОСТ 5915-70	10	10	10	10	6	6	6	6	6	6	6	6	6
		26				Шайба 10-005 ГОСТ 5958-78	10	10	10	10	6	6	6	6	6	6	6	6	6
		27				Шайба 12-005 ГОСТ 11374-76	4	4	4	4	2	2	2	2	2	2	2	2	2
		28				ШТИФТ 4x25 ГОСТ 3129-70	15	16	17	18	8	9	10	11	12	13			
		29				МУФТА А 10 ГОСТ 5147-69	1	1	1	1	1	1	1	1	1	1	1	1	1

МБЗ 00.00.000

Лист
6

КОПИРОВАЛ МАТВЕЕВА

ФОРМАТ И1

17651-07 39

138

Формат	Зона	Поз.	Обозначение	Наименование	Кол. на исполн. МБЗ.00.00.000										Примечание		
					20	21	22	23	24	25	26	27	28	29		30	
				<u>Документация</u>													
11			МБЗ.00.00.000 ТУ	Технические условия	X	X	X	X	X	X	X	X	X	X	X	X	X
12			МБЗ.00.00.000 - СБ	Сборочный чертеж	X	X	X	X	X	X	X	X	X	X	X	X	X
				<u>Сборочные единицы</u>													
11	1		МБЗ.01.00.000	Редуктор	1	1	1	1	1	1	1	1	1	1	1	1	1
11	2		МБЗ.02.00.000	Рычаг	2	4	4	4	4	4	4	4	4	4	4	4	4
11	3		МБЗ.03.00.000	Вал	7	1	2	3	4	5	6	7	1	2	3		
11	4		- 01	Вал	1	1	1	1	1	1	1	1	1	1	1	1	1
11	5		- 02	Вал	1	2	2	2	2	2	2	2	2	2	2	2	2
11	6		- 03	Вал	1	1	1	1	1	1	1	1					
				Стация	Р	Р	Р	Р	Р	Р	Р	Р	Р	Р	Р	Р	Р
				Шифр	МВР2Р-126	МВР2Р-126	МВР2Р-184	МВР2Р-246	МВР2Р-306	МВР2Р-366	МВР2Р-460	МВР2Р-460	МВР2Р-1246	МВР2Р-1846	МВР2Р-246		
МБЗ.00.00.000															Лист	7	

ФОРМАТ 11

Формат	Зона	Поз.	Обозначение	Наименование	Кол. на исполн. МБЗ.00.00.000-										Примечание		
					20	21	22	23	24	25	26	27	28	29		30	
11	7		МБЗ.03.00.000 - 04	Вал		1	1	1	1	1	1	1	2	2	2		
11	8		МБЗ.04.00.000	Опора	1												
11	9		- 01	Опора		2	2	2	2	2	2	2	2	2	2		
11	10		- 02	Опора	1												
11	11		- 03	Опора		2	2	2	2	2	2	2	2	2	2		
11	12		МБЗ.05.00.000	Фиксатор	1												
11	13		- 01	Фиксатор		1	1	1	1	1	1	1	1	1	1	1	1
11	14		МБЗ.06.00.000	Ручка	1	1	1	1	1	1	1	1	1	1	1	1	1
11	15		МБЗ.07.00.000	Кронштейн	2	4	4	4	4	4	4	4	4	4	4	4	4
11	16		МБЗ.08.00.000	Кронштейн	1												
11	17		- 01	Кронштейн		1	1	1	1	1	1	1	1	1	1	1	1
				<u>Детали</u>													
11	19		МБЗ.00.00.001	Ось	4	8	8	8	8	8	8	8	8	8	8	8	8
11	20		МБЗ.00.00.002	Втулка	2	4	4	4	4	4	4	4	4	4	4	4	4
11	21		МБЗ.00.00.003	Рычаг	2	4	4	4	4	4	4	4	4	4	4	4	4
11	22		МБЗ.00.00.004	Втулка	1	1	1	1	1	1	1	1	1	1	1	1	1
МБЗ.00.00.000															Лист	8	

КОПИРОВАД МАТВЕЕВА

ФОРМАТ 11

ФОРМАТ	ЗОНА	Поз.	ОБОЗНАЧЕНИЕ	НАИМЕНОВАНИЕ	КОЛ. НА ИСПОЛН. МБЗ. 00.00.000										ПРИМЕЧ.									
					20	21	22	23	24	25	26	27	28	29		30								
				СТАНДАРТНЫЕ ИЗДЕЛИЯ																				
		25		ГАЙКА М10.5.016 ГОСТ 5915-70	6	10	10	10	10	10	10	10	10	10	10	10	10	10	10	10	10	10	10	
		26		ШАЙБА 10.005 ГОСТ 6968-78	6	10	10	10	10	10	10	10	10	10	10	10	10	10	10	10	10	10	10	
		27		ШАЙБА 12.005 ГОСТ 11371-78	2	4	4	4	4	4	4	4	4	4	4	4	4	4	4	4	4	4	4	
		28		ШТИФТ 4x25 ГОСТ 3129-70	8	12	13	14	15	16	17	18	18	12	13	14								
		29		МУФТА А10 ГОСТ 5147-69	1	1	1	1	1	1	1	1	1	1	1	1	1	1	1	1	1	1	1	

МБЗ. 00.00.000

Лист 9

ФОРМАТ 11

Инв. № подл. Подпись и дата Взам. инв. №

ФОРМАТ	ЗОНА	Поз.	ОБОЗНАЧЕНИЕ	НАИМЕНОВАНИЕ	КОЛ. НА ИСПОЛН. МБЗ. 00.00.000											ПРИМЕЧ.								
					31	32	33	34	35	36	37	38	39	40	41									
				ДОКУМЕНТАЦИЯ																				
		11	МБЗ. 00.00.000 ТУ	ТЕХНИЧЕСКИЕ УСЛОВИЯ	X	X	X	X	X	X	X	X	X	X	X	X	X	X	X	X	X	X	X	
		12	МБЗ. 00.00.000 -31СБ	СБОРОЧНЫЙ ЧЕРТЕЖ	X	X	X	X	X	X	X	X	X	X	X	X	X	X	X	X	X	X	X	
				СБОРОЧНЫЕ ЕДИНИЦЫ																				
		11	1 МБЗ. 01.00.000	РЕДУКТОР	1	1	1	1	1	1	1	1	1	1	1	1	1	1	1	1	1	1	1	
		11	2 МБЗ. 02.00.000	РЫЧАГ	4	4	4	4	2	2	2	2	2	2	2	2	2	2	2	2	2	2	2	
		11	3 МБЗ. 03.00.000	ВАЛ	4	5	6	7	1	2	3	4	5	6	7									
		11	4 -01	ВАЛ	1	1	1	1	1	1	1	1	1	1	1	1	1	1	1	1	1	1	1	
		11	5 -02	ВАЛ	2	2	2	2	1	1	1	1	1	1	1	1	1	1	1	1	1	1	1	
		11	6 -03	ВАЛ					1	1	1	1	1	1	1	1	1	1	1	1	1	1	1	
				Шифр Стадия	Р	Р	Р	Р	Р	Р	Р	Р	Р	Р	Р	Р	Р	Р	Р	Р	Р	Р	Р	
				МВР2Р-304В																				
				МВР2Р-365В																				
				МВР2Р-424В																				
				МВР2Р-484В																				
				МВР1Р-12																				
				МВР1Р-18																				
				МВР1Р-24																				
				МВР1Р-30																				
				МВР1Р-36																				
				МВР1Р-42																				
				МВР1Р-48																				

МБЗ. 00.00.000

Лист 10

ФОРМАТ 11

17 10-1997

КОПИРОВАЛ МАТВЕЕВА

10

Формат	Зона	Поз.	Обозначение	Наименование	Кол. на исполн. МБЗ. 00.00.000										Примеч.		
					31	32	33	34	35	36	37	38	39	40		41	
11		7	МБЗ.03.00.000 -04	Вал	2	2	2	2									
11		9	МБЗ.04.00.000 -02	Опора	2	2	2	2	1	1	1	1	1	1	1	1	1
11		11	-03	Опора	2	2	2	2	1	1	1	1	1	1	1	1	1
11		13	МБЗ.05.00.000 -01	Фиксатор	1	1	1	1	1	1	1	1	1	1	1	1	1
11		14	МБЗ.06.00.000	Ручка	1	1	1	1	1	1	1	1	1	1	1	1	1
11		15	МБЗ.07.00.000	Кронштейн	4	4	4	4	2	2	2	2	2	2	2	2	2
11		17	МБЗ.08.00.000.-01	Кронштейн	1	1	1	1	1	1	1	1	1	1	1	1	1
<u>ДЕТАЛИ</u>																	
11		19	МБЗ.00.00.001	Ось	8	8	8	8	4	4	4	4	4	4	4	4	4
11		20	МБЗ.00.00.002	Втулка	4	4	4	4	2	2	2	2	2	2	2	2	2
11		21	МБЗ.00.00.003	Рычаг	4	4	4	4	2	2	2	2	2	2	2	2	2
11		22	МБЗ.00.00.004	Втулка	1	1	1	1	1	1	1	1	1	1	1	1	1

МБЗ 00.00.000

Лист 11

ФОРМАТ 11

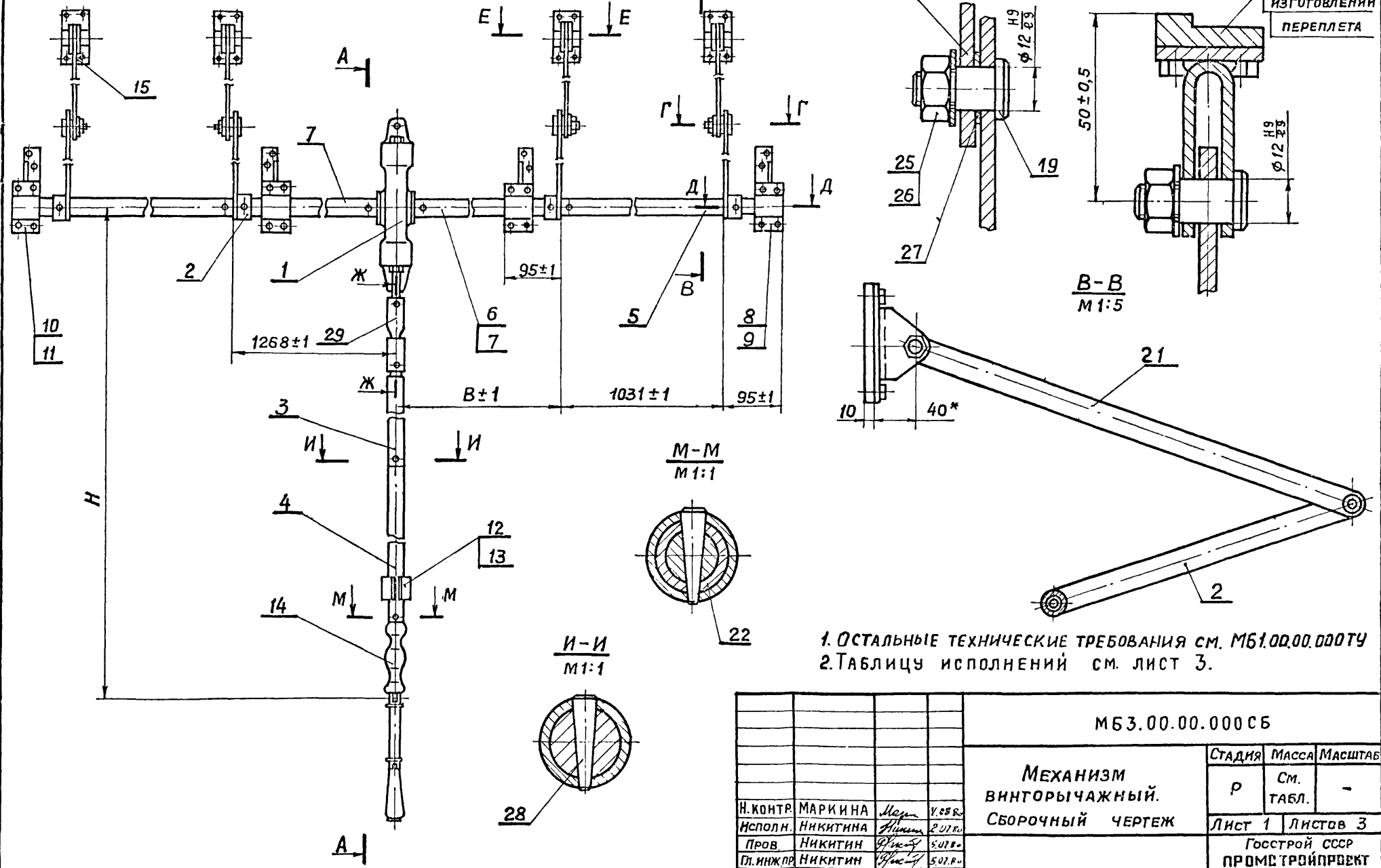
Формат	Зона	Поз.	Обозначение	Наименование	Кол. на исполн. МБЗ. 00.00.000-										Примеч.		
					31	32	33	34	35	36	37	38	39	40		41	
<u>СТАНДАРТНЫЕ ИЗДЕЛИЯ</u>																	
		25		Гайка М10.5.016 ГОСТ 5915-70	10	10	10	10	6	6	6	6	6	6	6	6	6
		26		Шайба 10-005 ГОСТ 6958-78	10	10	10	10	6	6	6	6	6	6	6	6	6
		27		Шайба 12-005 ГОСТ 11311-78	4	4	4	4	2	2	2	2	2	2	2	2	2
		28		Штифт 4x25 ГОСТ 3129-70	15	16	17	18	8	9	10	11	12	13	14		
		29		Муфта А10 ГОСТ 5147-69	1	1	1	1	1	1	1	1	1	1	1	1	1

МБЗ 00.00.000

Лист 12

93000'00'00'99W

Рис. 1



1. Остальные технические требования см. МБ1.00.00.000ТУ
2. Таблицу исполнений см. лист 3.

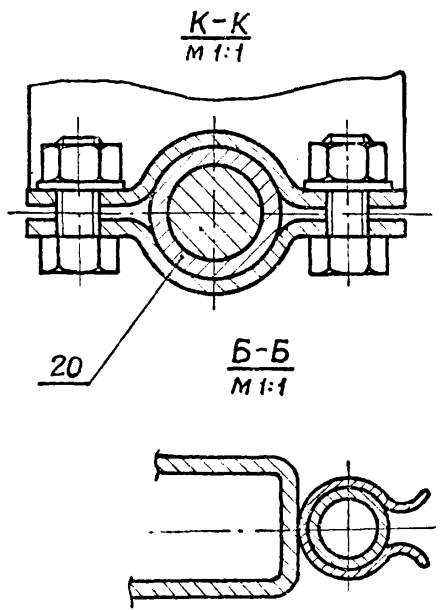
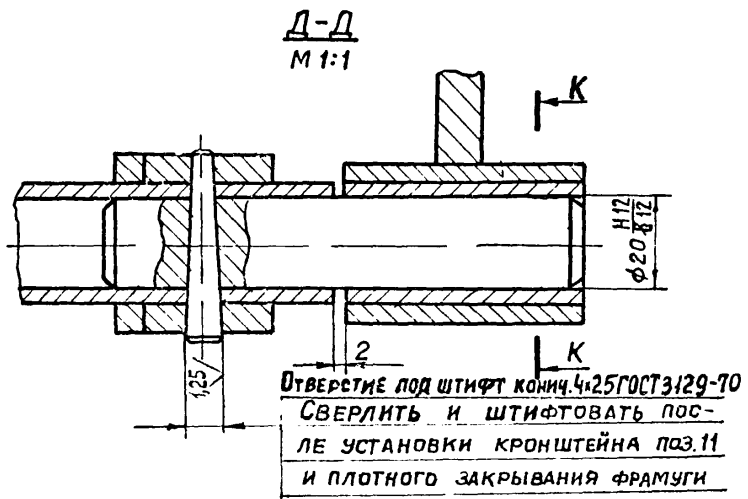
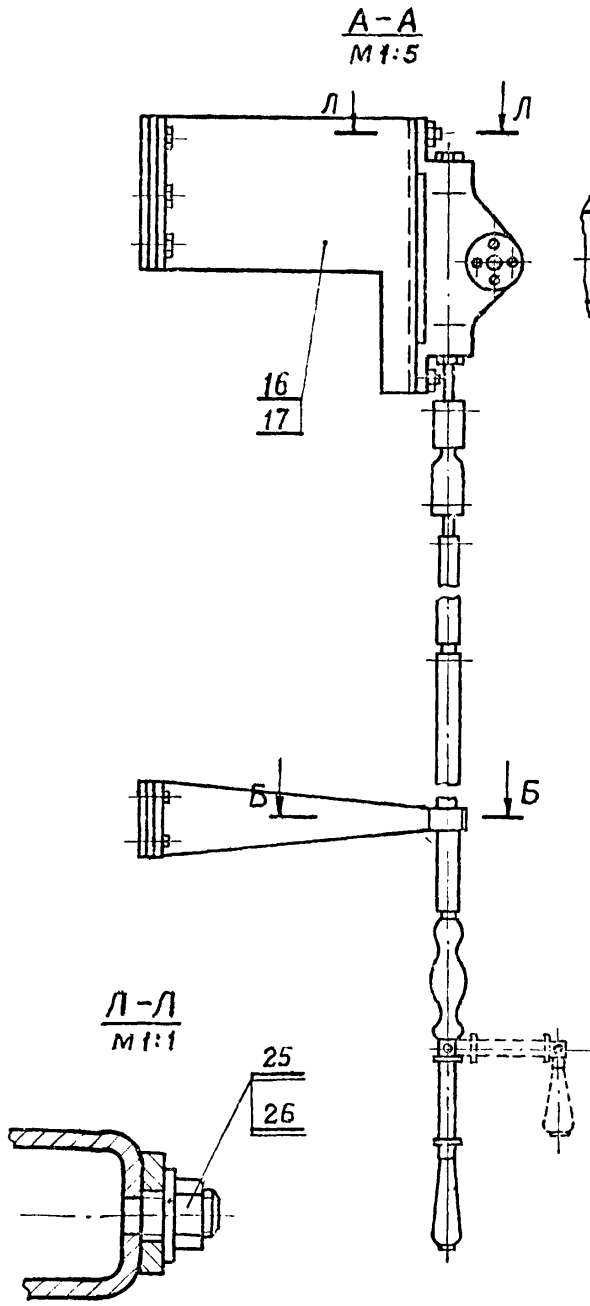
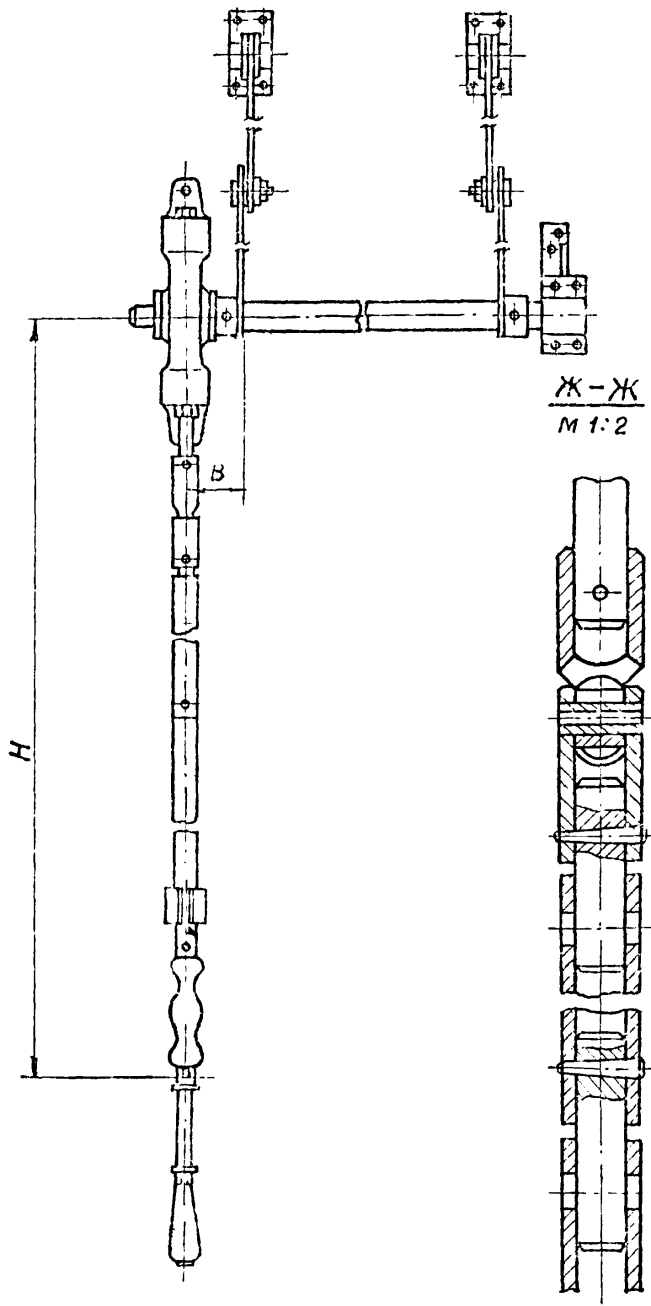
				МБ3.00.00.000СБ		
				Стадия	Масса	Масштаб
				Р	см. табл.	-
				Лист 1 Листов 3		
				Госстрой СССР ПРОМСТРОЙПРОЕКТ Москва		
И. КОНТР.	МАРКИНА	<i>Маркина</i>	1.08.80			
Исполн.	НИКИТИНА	<i>Никитина</i>	2.07.80			
Пров.	НИКИТИН	<i>Никитин</i>	5.07.80			
Пл. инж. пр.	НИКИТИН	<i>Никитин</i>	5.07.80			
Нач. отд.	Людковский	<i>Людковский</i>	8.08.80			

МБ3.00.00.000 СБ

Рис. 2 СТАЛЬНОЕ
см. Рис. 1

СЕРИЯ 1.436.2-17. ВЫПУСК 5.

ЧВ. № 10001 1004 ЧВ № Р. Д. 174 (ЭММ ЧВ № 2)



МБ3.00.00.000 СБ

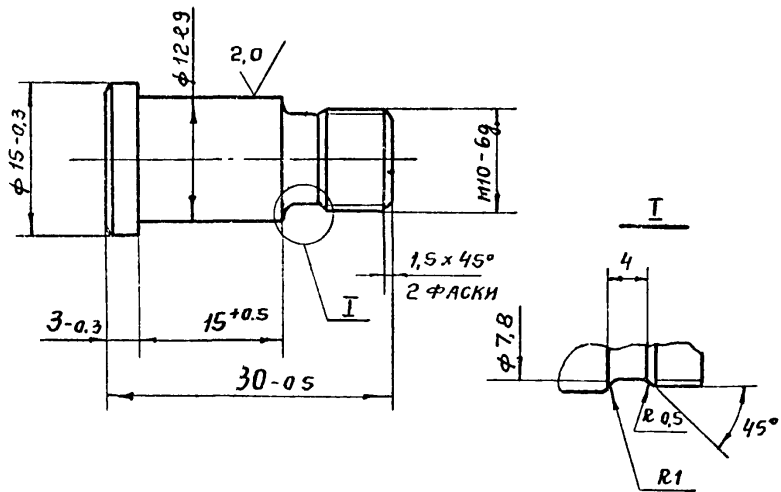
90000 00'00'00W							1	2	3	4	5	6	7
ОБОЗНАЧЕНИЕ	Рис	Шифр	В мм	Н мм	МАССА кгс	Тип окна	-23	1	МВР2Р-24.60	79	2400	21,11	С РАЗДЕЛЬНЫМ ПЕРЕПЛЕТОМ
1	2	3	4	5	6	7	-24	1	МВР2Р-30.60	79	3000	21,96	— " —
МБЗ. 00. 00 000 СБ	1	МВР2.0-12.60	79	1200	21,00	С ОДИНАРНЫМ ПЕРЕПЛЕТОМ	-25	1	МВР2Р-36.60	79	3600	22,81	— " —
-01	1	МВР2.0-18.60	79	1800	21,85	— " —	-26	1	МВР2Р-42.60	79	4200	23,66	— " —
-02	1	МВР2.0-24.60	79	2400	22,70	— " —	-27	1	МВР2Р-48.60	79	4800	24,51	— " —
-03	1	МВР2.0-30.60	79	3000	23,55	— " —	-28	1	МВР2Р-12.48	1268	1200	20,87	— " —
-04	1	МВР2.0-36.60	79	3600	24,40	— " —	-29	1	МВР2Р-18.48	1268	1800	21,72	— " —
-05	1	МВР2.0-42.60	79	4200	25,25	— " —	-30	1	МВР2Р-24.48	1268	2400	22,57	— " —
-06	1	МВР2.0-48.60	79	4800	26,1	— " —	-31	1	МВР2Р-30.48	1268	3000	23,42	— " —
-07	1	МВР2.0-12.48	1268	1200	22,47	— " —	-32	1	МВР2Р-36.48	1268	3600	24,27	— " —
-08	1	МВР2.0-18.48	1268	1800	23,32	— " —	-33	1	МВР2Р-42.48	1268	4200	25,12	— " —
-09	1	МВР2.0-24.48	1268	2400	24,17	— " —	-34	1	МВР2Р-48.48	1268	4800	25,97	— " —
-10	1	МВР2.0-30.48	1268	3000	25,02	— " —	-35	2	МВР2Р-12	79	1200	12,9	— " —
-11	1	МВР2.0-36.48	1268	3600	25,87	— " —	-36	2	МВР1Р-18	79	1800	13,75	— " —
-12	1	МВР2.0-42.48	1268	4200	26,72	— " —	-37	2	МВР1Р-24	79	2400	14,6	— " —
-13	1	МВР2.0-48.48	1268	4800	27,57	— " —	-38	2	МВР1Р-30	79	3000	15,45	— " —
-14	2	МВР1.0-12	79	1200	14,50	— " —	-39	2	МВР1Р-36	79	3600	16,3	— " —
-15	2	МВР1.0-18	79	1800	15,35	— " —	-40	2	МВР1Р-42	79	4200	17,15	— " —
-16	2	МВР1.0-24	79	2400	16,2	— " —	-41	2	МВР1Р-48	79	4800	18,00	— " —
-17	2	МВР1.0-30	79	3000	17,05	— " —							
-18	2	МВР1.0-36	79	3600	17,90	— " —							
-19	2	МВР1.0-42	79	4200	18,75	— " —							
-20	2	МВР1.0-48	79	4800	19,60	— " —							
-21	1	МВР2.Р-12.60	79	1200	19,40	С РАЗДЕЛЬНЫМ ПЕРЕПЛЕТОМ							
-22	1	МВР2.Р-18.60	79	1800		— " —							

МБЗ. 00. 00. 000 СБ

Лист
3

МБ.3.00.00.001

Rz 80/ (✓) (✓)



МБ. 3. 00. 00. 001

Ось

СТАДИЯ	МАССА	МАСШТАБ
Р	0,024	2:1

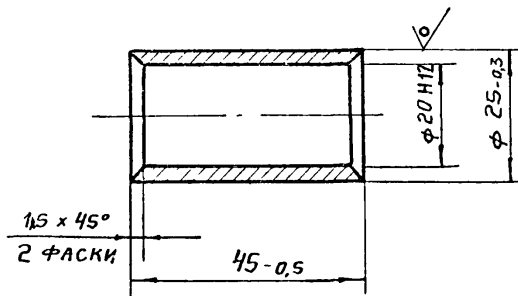
Лист Листов 1
Госстрой СССР
ПРОМСТРОЙПРОЕКТ
МОСКВА

Сталь 45 ГОСТ 1050-74

ФОРМАТ 11

МБ.3.00.00.002

Rz 80/ (✓) (✓)



МБ.3.00.00.002

Втулка

СТАДИЯ	МАССА	МАСШТАБ
Р	0,035	1:1

Лист Листов 1
Госстрой СССР
ПРОМСТРОЙПРОЕКТ
МОСКВА

ТРУБА 25x3 ГОСТ 8734-75
В20 ГОСТ 8733-74

КОПИРОВАЛ МАТВЕЕВА ФОРМАТ 11

Инв. № подл. Подп. и дата Взам. инв. №

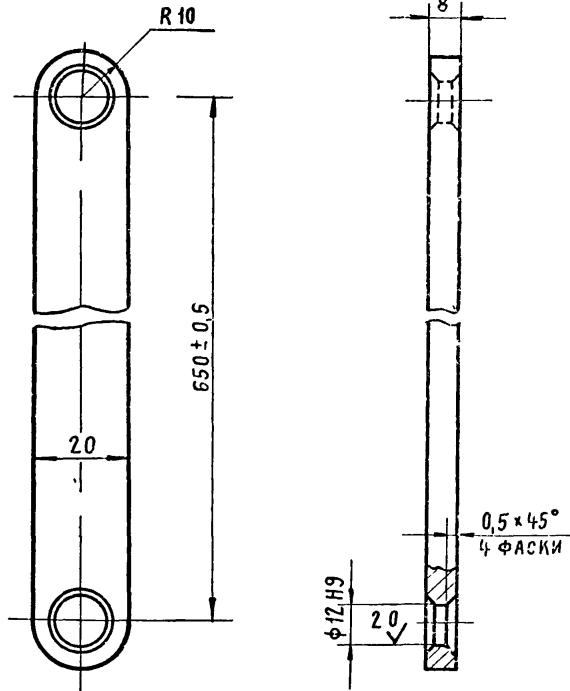
И. КОНТР.	МАРКИНА	Мат	4.08.80
Исполн.	НИКИТИНА	Ник	2.07.80
Пров.	НИКИТИН	Ник	5.08.80
Гл. инж. пр.	НИКИТИН	Ник	5.08.80
Нач. отд.	Людковский	ЛЛ	2.08.80

Инв. № подл. Подп. и дата Взам. инв. №

И. КОНТР.	МАРКИНА	Мат	4.08.80
Исполн.	НИКИТИНА	Ник	2.07.80
Пров.	НИКИТИН	Ник	5.08.80
Гл. инж. пр.	НИКИТИН	Ник	5.08.80
Нач. отд.	Людковский	ЛЛ	2.08.80

МБЗ.00.00.003

Rz 60 (✓)(✓)



1. Неуказанные предельные отклонения размеров, Н14, h 14, ± $\frac{IT14}{2}$
 2. Цементировать h 0,2 ÷ 0,3 мм.
- HRC 56... 60.

МБЗ.00.00.003

РЫЧАГ

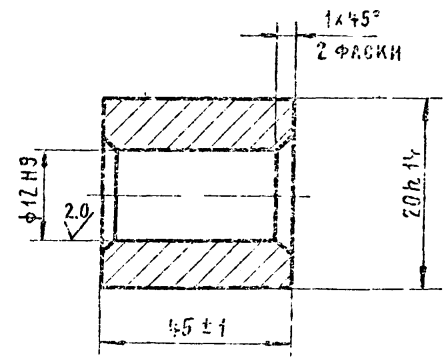
СТАДИЯ	МАССА	МАСШТАБ
Р	0,5	1:1
Лист	Листов 1	
ГОСТРОЙ СССР		
ПРОМТЕХПРОЕКТ		
МОСКВА		

Сталь 20 ГОСТ 1050-74

Н. КОНТР.	МАРКИНА	<i>Маркина</i>	4.08.80
Исполнит.	НИКИТИНА	<i>Никитина</i>	2.01.80
Пров.	НИКИТИН	<i>Никитин</i>	5.08.80
Сл. инж. пр.	НИКИТИН	<i>Никитин</i>	5.08.80
НАЧ. ОТД.	Людковский	<i>Людковский</i>	8.08.80

МБЗ.00.00.004

Rz 40 (✓)(✓)



Исполн. Подпись и дата

МБЗ.00.00.004

ВТУЛКА

СТАДИЯ	МАССА	МАСШТАБ
Р	0,083	2:1
Лист	Листов 1	
ГОСТРОЙ СССР		
ПРОМТЕХПРОЕКТ		
МОСКВА		

Ст. 3 ГОСТ 380-74

Н. КОНТР.	МАРКИНА	<i>Маркина</i>	4.08.80
Исполнит.	НИКИТИНА	<i>Никитина</i>	2.01.80
Пров.	НИКИТИН	<i>Никитин</i>	5.08.80
Сл. инж. пр.	НИКИТИН	<i>Никитин</i>	5.08.80
НАЧ. ОТД.	Людковский	<i>Людковский</i>	8.08.80

71824-07 49

Серия 1.436.2-17. Выпуск 5.

Формат	Зона	Поз.	Обозначение	Наименование	Кол.	Прим.
				<u>Документация</u>		
12			МБ3.01.00.000.СБ	СБОРОЧНЫЙ ЧЕРТЕЖ		
11			МБ1.00.00.000.ТУ	ТЕХНИЧЕСКИЕ УСЛОВИЯ		
				<u>СБОРОЧНЫЕ ЕДИНИЦЫ</u>		
11	1		МБ 3.01.10.000	РЫЧАГ	1	
				<u>ДЕТАЛИ</u>		
12	4		МБ 3.01.00.001	КОРПУС	1	
11	5		МБ 3.01.00.002	ВТУЛКА	1	
11	6		МБ 3.01.00.003	ВТУЛКА	1	
11	7		МБ 3.01.00.004	ГАЙКА	1	
11	8		МБ 3.01.00.005	ГАЙКА	1	
11	9		МБ 3.01.00.006	ПОЛУЧН	1	
12	10		МБ 3.01.00.007	НАПРАВЛЯЮЩАЯ	1	
11	11		МБ 3.01.00.008	ВИНТ	1	
12	12		МБ 3.01.00.009	ПРОКЛАДКА	1	
11	13		МБ 3.01.00.011	КРЫШКА	2	
11	14		МБ 3.01.00.012	ВАЛ	1	
			МБ 3.01.00.000			
Инв. № подл.	Подп. и дата	Имя, фамилия	М.П.	СТАДИЯ	ЛИСТ	ЛИСТОВ
		Н. КОНТ. МАРКИНА	Мар	Р	1	2
		ИНЖЕНЕР НИКИТИНА	Ник	ГОССТРОЙ СССР		
		ПРОВЕР. НИКИТИН	Ник	ПРОМСТРОЙПРОЕКТ		
		Пл. инж. пр. НИКИТИН	Ник	МОСКВА		
		ИЗЧ. ОТД. ЛЮДЦОВСКИЙ	Люд			

Редуктор

СТАДИЯ ЛИСТ ЛИСТОВ
Р 1 2
ГОССТРОЙ СССР
ПРОМСТРОЙПРОЕКТ
МОСКВА

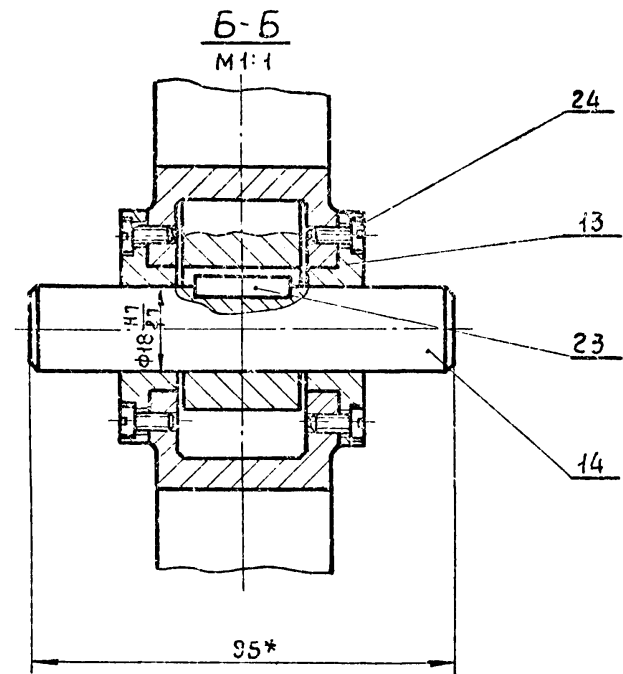
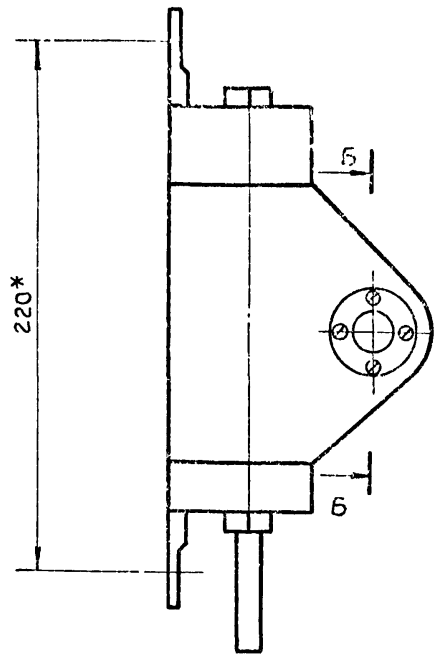
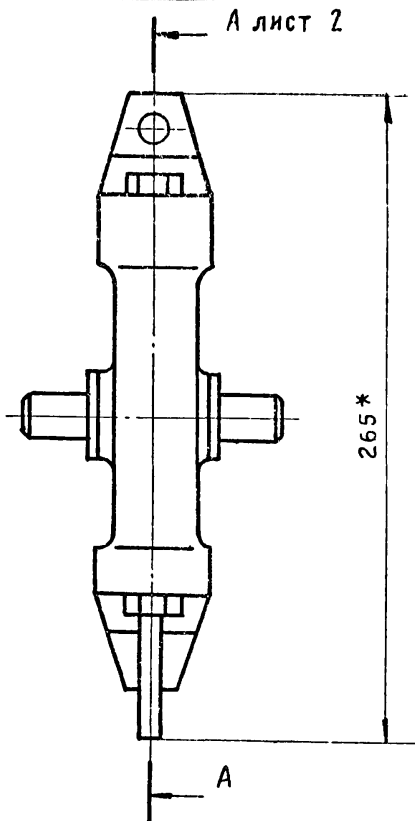
Формат	Зона	Поз.	Обозначение	Наименование	Кол.	Примеч.
				<u>СТАНДАРТНЫЕ ИЗДЕЛИЯ</u>		
		20		Шарик d. В гост 3722-60	1	
		21		Шарикоподшипник 8103	1	
				ГОСТ 6874-75		
		22		Манжета I-I-10		
				ГОСТ 8262-70		
		23		Шпонка 6x6x22	1	
				ГОСТ 23360-78		
		24		Винт М4x10.58	8	
				ГОСТ 1491-72		
		25		Винт М4x12-58	4	
				ГОСТ 17475-72		
Инв. № подл.	Подпись и дата	Имя, фамилия				
			МБ. 3.01.00.000			Лист 2

17667-07 48

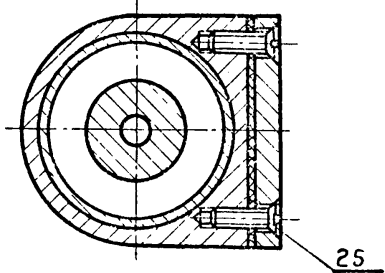
Копировал МАТРЕВА

ФОРМАТ 11

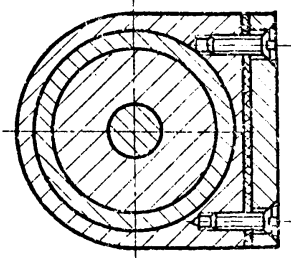
МБ3.01.00.000.С6.



Г-Г лист 2
М 1:1



Д-Д лист 2
М 1:1



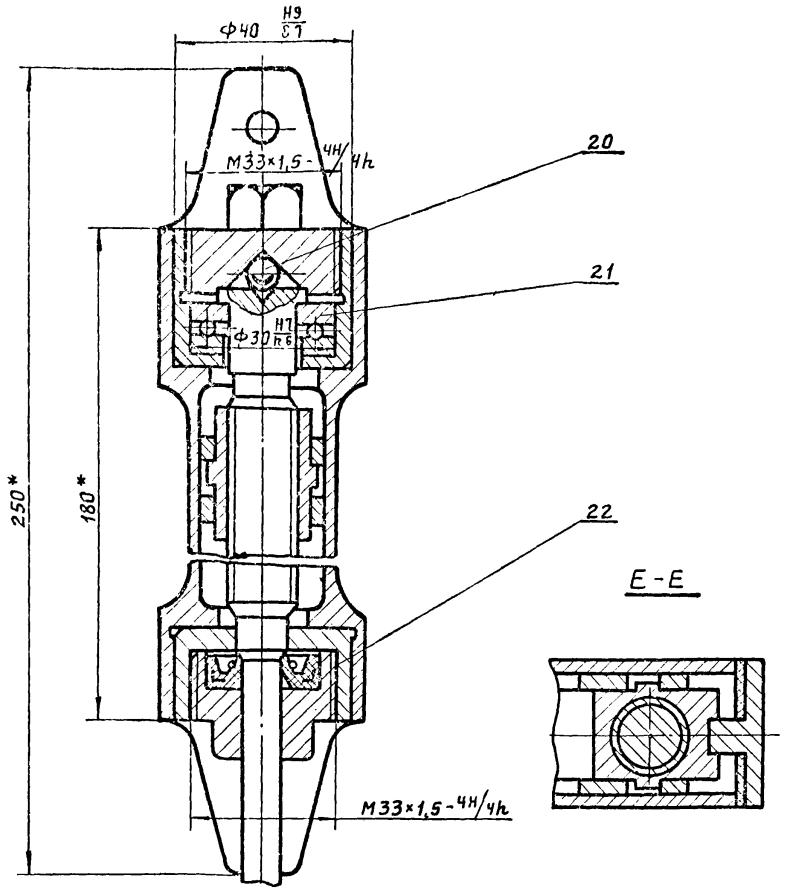
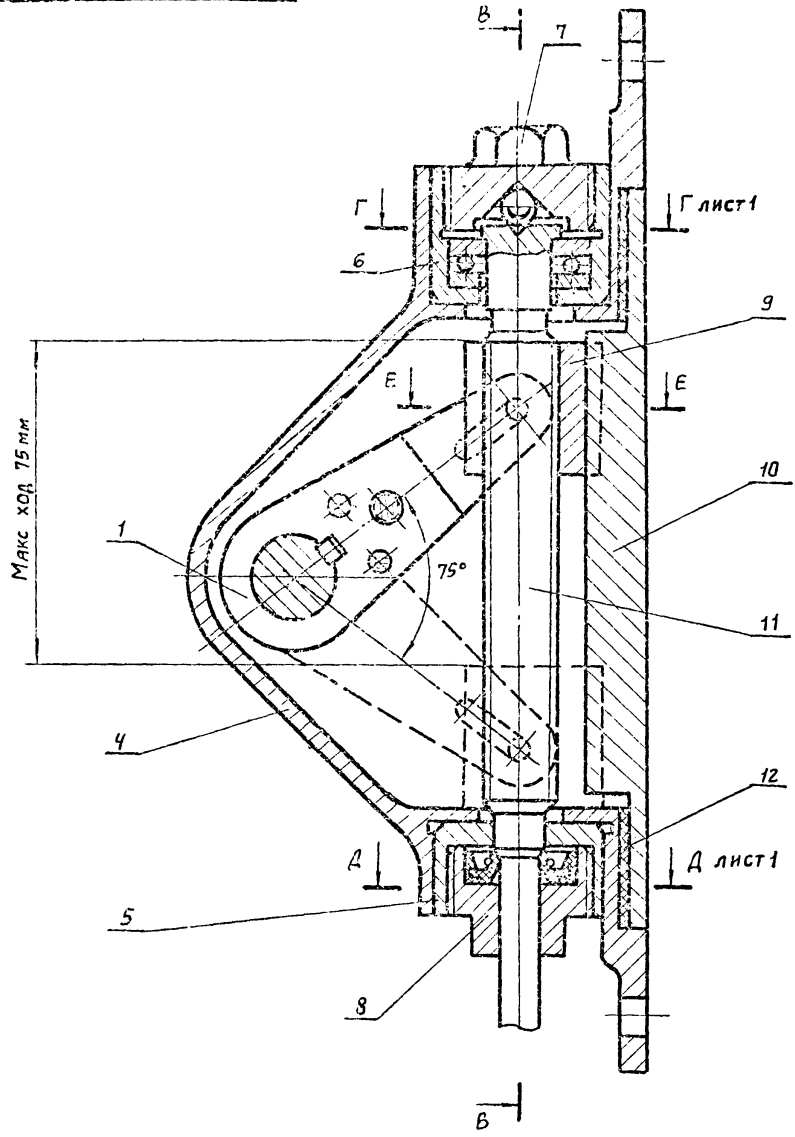
- 1.*РАЗМЕРЫ ДЛЯ СПРАВОК.
2. ПЕРЕД СБОРКОЙ РЕДУКТОРА ВСЕ ТРУЩИЕСЯ ПОВЕРХНОСТИ СМАЗАТЬ СМАЗКОЙ УС-2 ГОСТ 1033-73.
3. ОСТАЛЬНЫЕ ТЕХНИЧЕСКИЕ ТРЕБОВАНИЯ СМ. МБ1.00.00.000ТУ.

				МБ3. 01.00.000.С6.		
				РЕДУКТОР. СБОРОЧНЫЙ ЧЕРТЕЖ		
				СТАДИЯ	МАССА	МАСШТАБ
				Р	1,8	1:2
				ЛИСТ 1	ЛИСТОВ 2	
				ГОССТРОЙ СССР ПРОЕКТОРНО-ПРОЕКТИРОВАТЕЛЬСКИЙ ЦЕНТР МОСКВА		
И. КОНТРОЛЬ	МАРКИНА	Маш	4.08.20			
ИСПОЛНИТЕЛЬ	НИКИТИНА	Никитина	207.50			
ПРОВЕРКА	НИКИТИН	Никитин	5.08.20			
ГЛАВНЫЙ ПРОЕКТИРОВЩИК	НИКИТИН	Никитин	5.08.20			
НАЧ. ОТДЕЛА	ГЛУДКОВСКИЙ	Глушковский	2.08.20			

МБ3.01.00.000.СБ

А-А лист 1

В-В

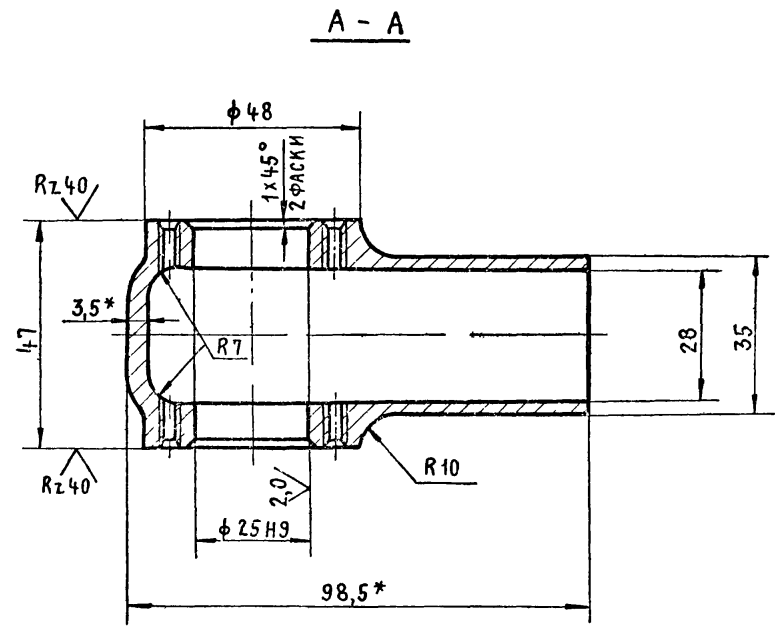
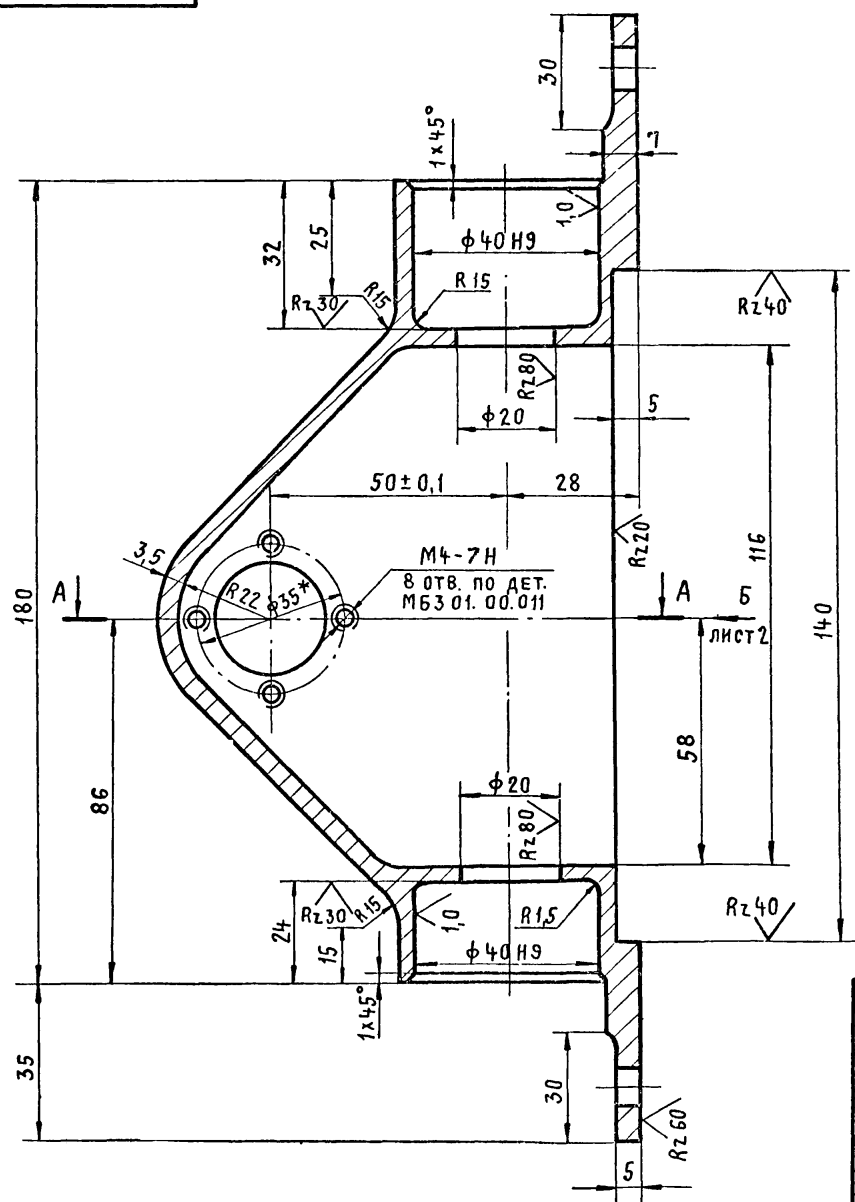


СЕРИЯ 1.436.2-17. ВЫПУСК 5.

ИЗДАНИЕ ПОЗИТ. ПОДПИСЬ И ДАТА ВЗНЕС. ИМ. Л. П.

МБ3.01.00.001

✓(V)



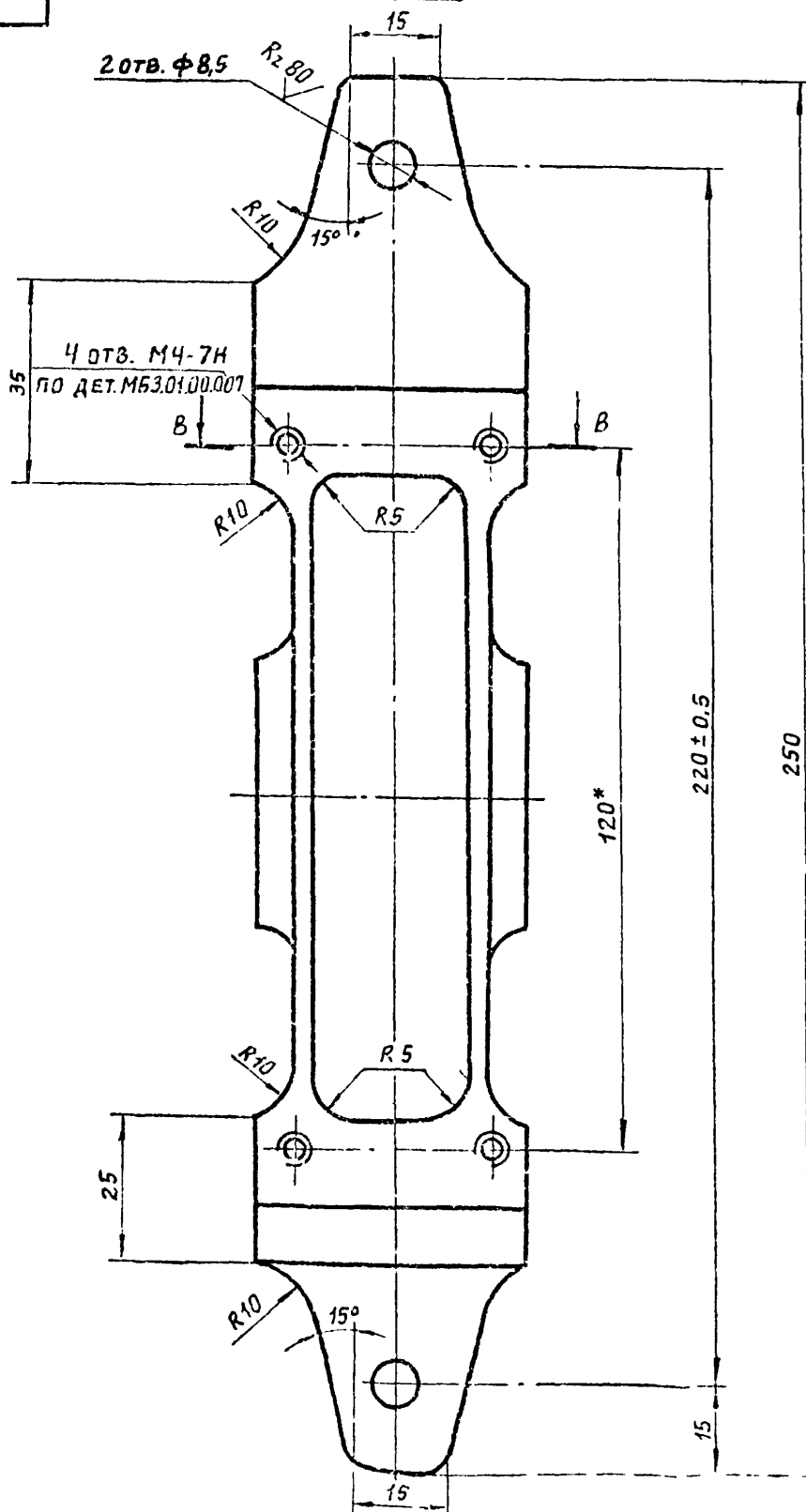
1. Неуказанные предельные отклонения размеров, Н14, h14, ± $\frac{IT14}{2}$
 2.*РАЗМЕРЫ ДЛЯ СПРАВОК.

МБ3. 01.00.001				СТАДИЯ	МАССА	МАСШТАБ
Корпус				Р	0,6	1:1
Сплав АЛ9 ГОСТ 2685-75				Лист 1	Листов 2	
Госстрой СССР ПРОМСТРОЙПРЕЖТ МОСКВА						
Н. КОНТР.	МАРКИНА	<i>Мар</i>	4.08.80			
ИСПОЛН.	НИКИТИНА	<i>Ник</i>	2.07.80			
ПРОВ.	НИКИТИН	<i>Ник</i>	5.08.80			
ГЛ. ИНЖ. ПР.	НИКИТИН	<i>Ник</i>	5.08.80			
НАЧ. ОТД.	ЛЮДКОВСКИЙ	<i>Люд</i>	8.08.80			

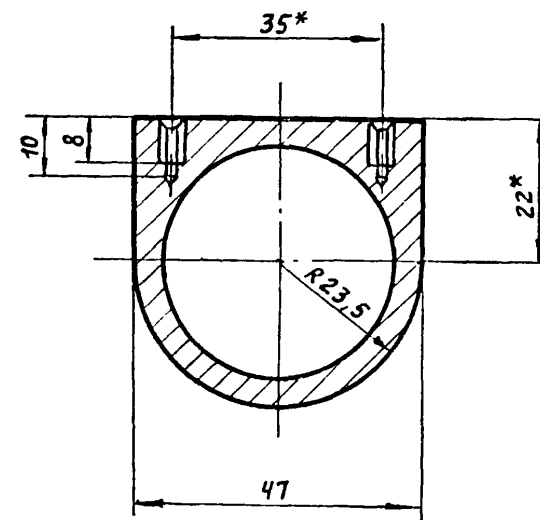
17661-07 51

100.00.70.001

Вид Б лист 1



В-В



СЕРИЯ 1.436.2-17 ВЫПУСК 5

И. П. И. Д. Л.	ПОДПИСЬ И ДАТА	ИЗРАБОТЧИК И. П. И. Д. Л.

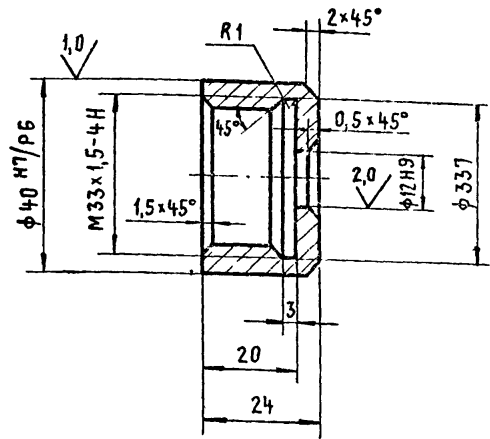
МБ3.01.00.001

Лист 2

11061-07 52

MБ3.01.00.002

Rz 30 (✓)



1. НЕУКАЗАННЫЕ ПРЕДЕЛЬНЫЕ ОТКЛОНЕНИЯ РАЗМЕРОВ, Н14, h14, $\frac{IT14}{2}$

MБ3 01 00 002

ВТУЛКА

СТАДИЯ	МАССА	МАСШТАБ
Р	0,07	1:1

Лист Листов 1

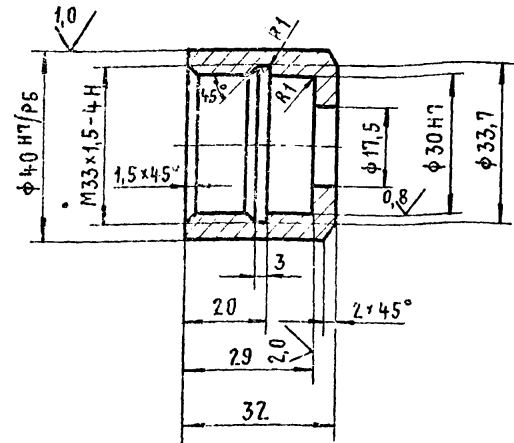
Латунь Л63 ГОСТ 15527-70

Госстрой СССР
ПРОМСТРОЙПРОЕКТ
МОСКВА

Н. КОНТР.	МАРКИНА	<i>Маркина</i>	4.08.80
ИСПОЛНИТ	НИКИТИНА	<i>Никитина</i>	2.07.80
ПРОВ.	НИКИТИН	<i>Никитин</i>	3.07.80
Гл. инж. пр.	НИКИТИН	<i>Никитин</i>	5.07.80
НАЧ. ОТД.	ЛЮДКОВСКИЙ	<i>Людковский</i>	8.08.80

MБ3.01.00.003

Rz 30 (✓)



1. НЕУКАЗАННЫЕ ПРЕДЕЛЬНЫЕ ОТКЛОНЕНИЯ РАЗМЕРОВ, Н14, h14, $\pm \frac{IT14}{2}$

MБ3.01.00.003

ВТУЛКА

СТАДИЯ	МАССА	МАСШТАБ
Р	0,08	1:1

Лист Листов 1

Латунь Л63 ГОСТ 15527-70

Госстрой СССР
ПРОМСТРОЙПРОЕКТ
МОСКВА

ИНВ. № ПОДАТ. ПОДПИСЬ И ДАТА ВЗАМ. ИНВ. №

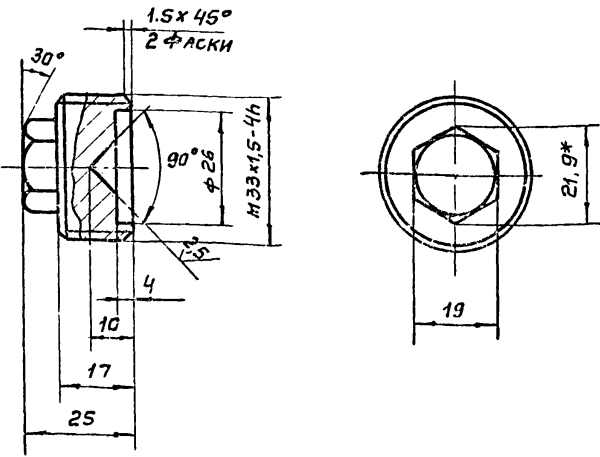
Н. КОНТР.	МАРКИНА	<i>Маркина</i>	4.08.80
ИСПОЛНИТ	НИКИТИНА	<i>Никитина</i>	2.07.80
ПРОВ.	НИКИТИН	<i>Никитин</i>	5.07.80
Гл. инж. пр.	НИКИТИН	<i>Никитин</i>	5.07.80
НАЧ. ОТД.	ЛЮДКОВСКИЙ	<i>Людковский</i>	8.08.80

17661-07 53

Серия 1.436. 2-17. Выпуск 5

МБЗ.01.00.004

Rz 30 (✓)



1. Размеры для справок.
2. Неуказанные предельные отклонения размеров, $n14, h14, \pm \frac{IT14}{2}$.
3. Покрытие ХЗ6.
4. НРС 40...45.

МБЗ.01.00.004

Гайка

СТАДИЯ	МАССА	МАСШТАБ
Р	0,11	1:1
Лист	Листов 1	
Госстрой СССР ПРОМСТРОЙПРОЕКТ Москва		

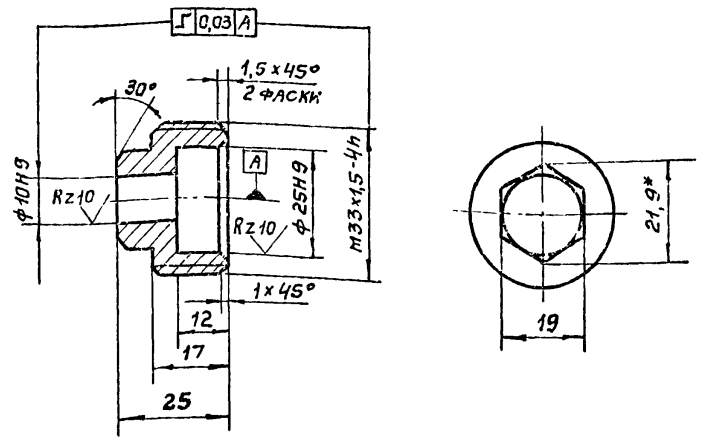
Сталь 45 гост 1050-74

Имя, № подл. Подпись и дата Взам. инв. №

И. КОНТР.	НИКИТИНА	М	4.08.80
ИСПОЛН.	ЗЕМСКОВА	З	7.08.80
ПРОВ.	НИКИТИН	Н	5.08.80
Пл. инж. пр.	НИКИТИН	Н	5.08.80
НАЧ. ОТД.	ЛЮДКОВСКИЙ	Л	6.08.80

МБЗ.01.00.005

Rz 30 (✓)



1. Неуказанные предельные отклонения размеров, $n14, h14, \pm \frac{IT14}{2}$.
2. * Размеры для справок
3. Покрытие ХЗ6.
4. НРС 40...45.

МБЗ.01.00.005

Гайка

Имя, № подл. Подпись и дата Взам. инв. №

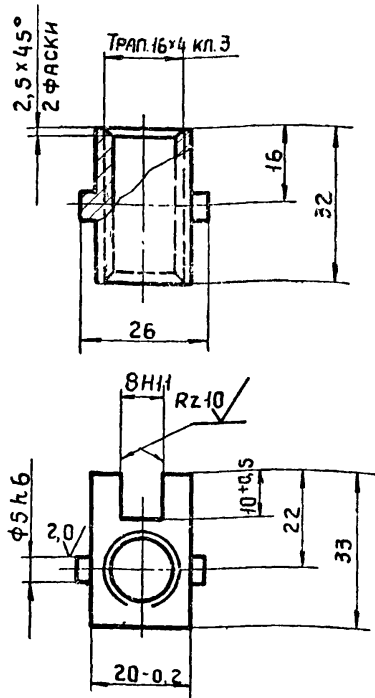
И. КОНТР.	НИКИТИНА	М	4.08.80
ИСПОЛН.	ЗЕМСКОВА	З	7.08.80
ПРОВ.	НИКИТИН	Н	5.08.80
Пл. инж. пр.	НИКИТИН	Н	5.08.80
НАЧ. ОТД.	ЛЮДКОВСКИЙ	Л	6.08.80

Сталь 45 гост 1050-74

СТАДИЯ	МАССА	МАСШТАБ
Р	0,08	1:1
Лист	Листов 1	
Госстрой СССР ПРОМСТРОЙПРОЕКТ Москва		

900 00 10 09W

Rz 30 (✓)



1. Неуказанные предельные отклонения размеров, Н14, н14, ± $\frac{IT14}{2}$

МБ3. 01. 00. 006.

Ползун

Стадия	Масса	Масштаб
Р	0,115	1:1

Лист Листов 1

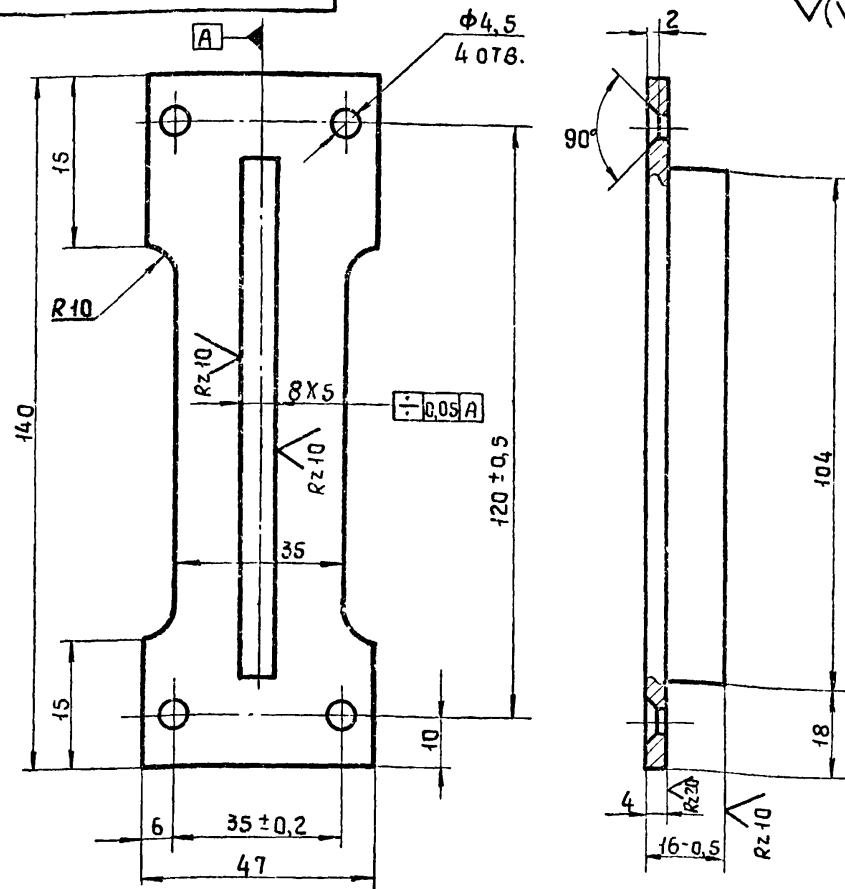
Бронза БрОЦС 44-17
ГОСТ 613-79

Госстрой СССР
ПРОМСТРОЙПРОЕКТ
Москва

Н. Контр.	Маркина	Мер	4.08.80
Исполн.	Никитина	Шен	2.07.80
Пров.	Никитин	Сид	5.08.80
Инж. пр.	Никитин	Сид	5.08.80
Нач. отд.	Людковский	М. Поп	6.08.80

100 00 10 09W

Rz 60 (✓)



1. Неуказанные предельные отклонения размеров, Н14, н14, ± $\frac{IT14}{2}$

МБ3. 01. 00. 007.

Направляющая

Стадия	Масса	Масштаб
Р	0,26	1:1

Лист Листов 1

Сталь 45 ГОСТ 1050-74

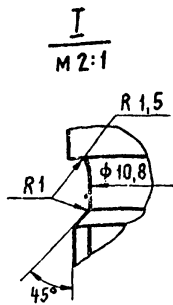
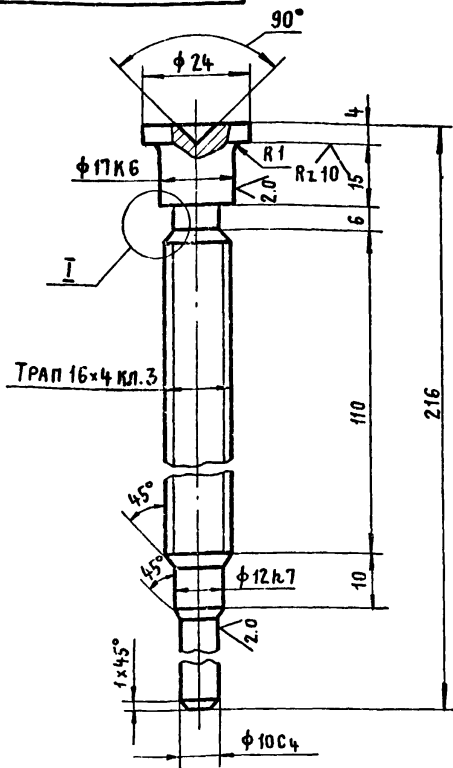
Госстрой СССР
ПРОМСТРОЙПРОЕКТ
Москва

Н. Контр.	Маркина	Мер	4.08.80
Исполн.	Никитина	Шен	2.07.80
Пров.	Никитин	Сид	5.08.80
Инж. пр.	Никитин	Сид	5.08.80
Нач. отд.	Людковский	М. Поп	6.08.80

Имя, № подл. Подпись и дата. ЮЗМ. ИВ. №

800.00.10.Э.9W

Rz 20 (✓)



1. Неуказанные предельные отклонения размеров, H14, h14, $\pm \frac{IT14}{2}$.
2. HRC 30... 40.

МБЗ. 01.00.008

Винт

СТАДИЯ МАССА МАСШТАБ

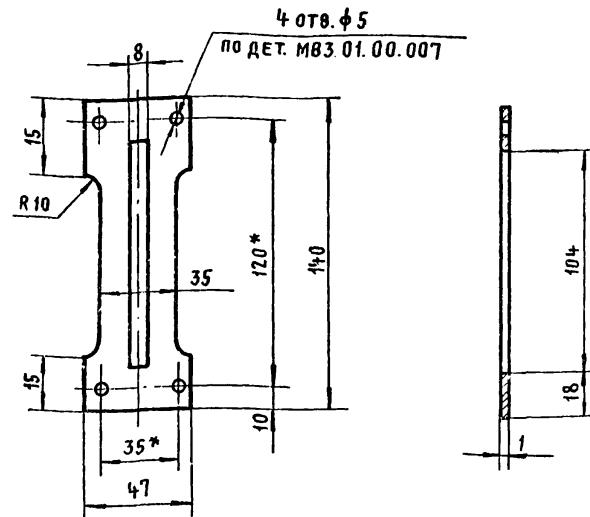
Р 0,28 1:1

Сталь 45 ГОСТ 1050-74.

ГОССТРОЙ СССР
ПРОМСТРОЙПРОЕКТ
МОСКВА

ИНВ. № ПОДЛ.	ПОДПИСЬ И ДАТА	ВЗАМ. ИНВ. №
Н. КОНТР.	МАРКИНА	Мая 4.08.80
Исполн.	НИКИТИНА	2.07.80
Пров.	НИКИТИН	5.08.80
Инж. пр.	НИКИТИН	5.08.80
Нач. отд.	Людковски	8.08.80

600.00.10.Э.9W



1* Размеры для справок.

2. Неуказанные предельные отклонения размеров, H14, h14, $\pm \frac{IT14}{2}$.

МБЗ. 01.00.009

Прокладка

СТАДИЯ МАССА МАСШТАБ

Р 0,04 1:2

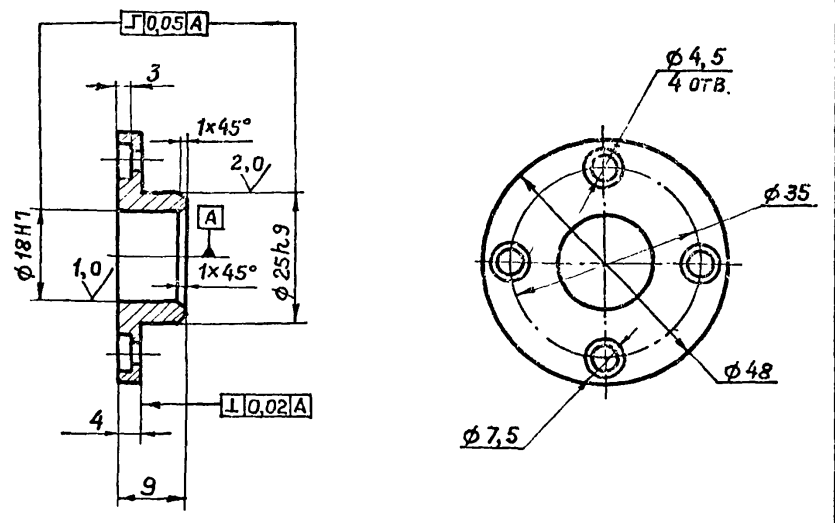
Паронит ПМБ 10 ГОСТ 481-71

ГОССТРОЙ СССР
ПРОМСТРОЙПРОЕКТ
МОСКВА

ИНВ. № ПОДЛ.	ПОДПИСЬ И ДАТА	ВЗАМ. ИНВ. №
Н. КОНТР.	МАРКИНА	Мая 4.08.80
Исполн.	НИКИТИНА	2.07.80
Пров.	НИКИТИН	5.08.80
Инж. пр.	НИКИТИН	5.08.80
Нач. отд.	Людковски	8.08.80

МБ3.01.00.011

Rz 20 / (✓)



Неуказанные предельные отклонения размеров,
H14, h14, ± $\frac{IT14}{2}$.

МБ3.01.00.011.

Крышка

Стадия	Масса	Масштаб
Р	0,05	1:1
Лист	Листов 1	

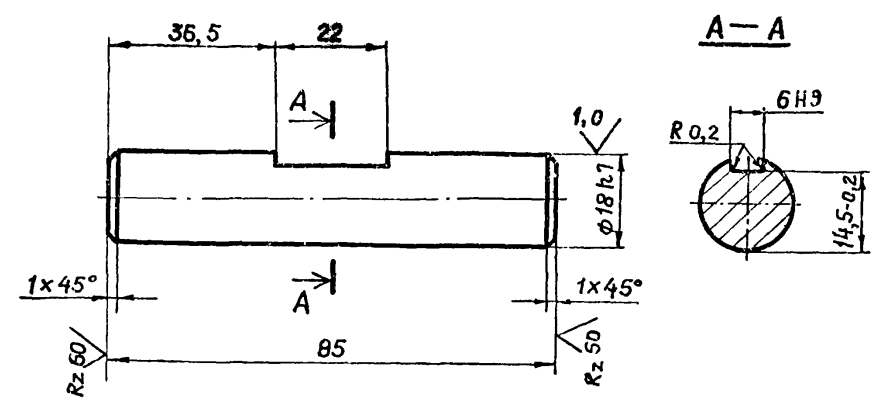
Госстрой СССР
ПРОМСТРОЙПРОЕКТ
Москва

Н. контр.	Маркина	Март	4.08.80
Исполн.	Никитина	Март	2.07.80
Пров.	Никитин	Март	5.08.80
Пл. инж. пр.	Никитин	Март	5.08.80
Нач. отд.	Людковский	Март	5.08.80

Бронза Бр ОЦС4-4-17
ГОСТ 613-79

МБ3.01.00.012

Rz 10 / (✓)



- Неуказанные предельные отклонения размеров
H14, h14, ± $\frac{IT14}{2}$.
- НRC 40...48

МБ3.01.00.012.

Вал

Стадия	Масса	Масштаб
Р	0,18	1:1
Лист	Листов 1	

Госстрой СССР
ПРОМСТРОЙПРОЕКТ
Москва

Лист № подл. Подпись и дата. Взам. инв. №

Н. контр.	Маркина	Март	4.08.80
Исполн.	Никитина	Март	2.07.80
Пров.	Никитин	Март	5.08.80
Пл. инж. пр.	Никитин	Март	5.08.80
Нач. отд.	Людковский	Март	5.08.80

Сталь 40Х. ГОСТ 4543-71

17661-07 57

СЕРИЯ 1.436.2-17. ВЫПУСК 5.

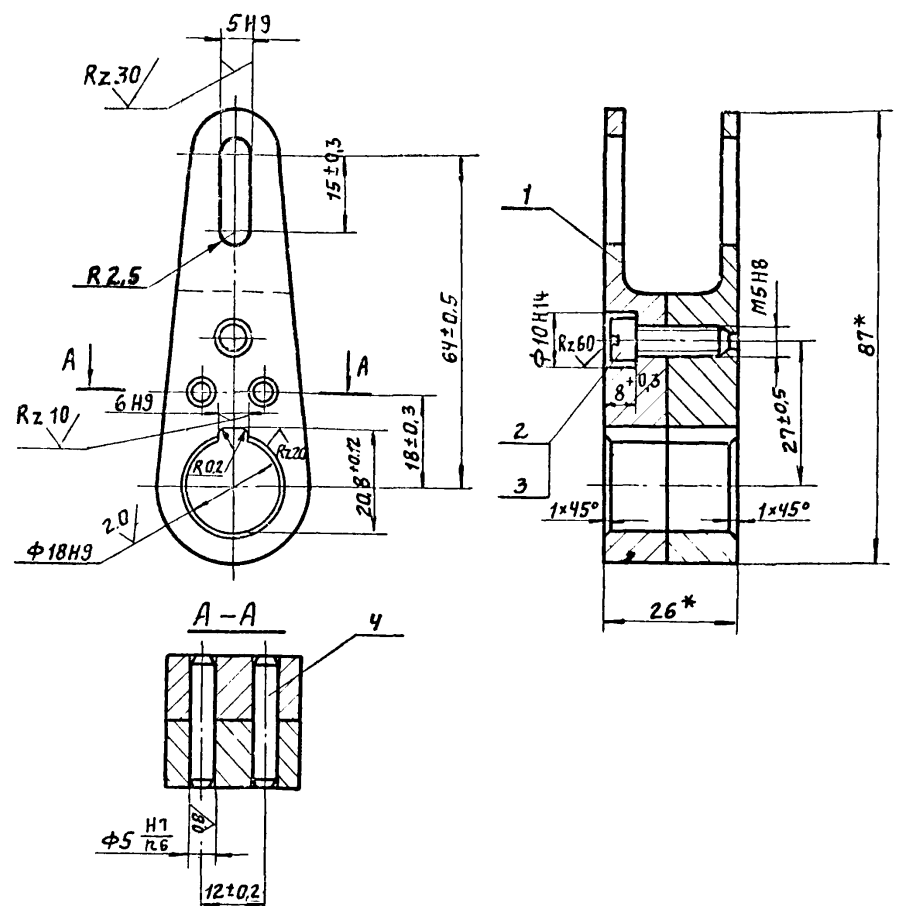
ФОРМАТ	ЭОКА	ПОЗ.	ОБОЗНАЧЕНИЕ	НАИМЕНОВАНИЕ	КОЛ.	ПРИМ.
			<u>ДОКУМЕНТАЦИЯ</u>			
11			МБ3.01.01.000.СБ	СБОРОЧНЫЙ ЧЕРТЕЖ		
11			МБ1.00.00.000ТУ	ТЕХНИЧЕСКИЕ УСЛОВИЯ		
			<u>ДЕТАЛИ</u>			
11	1		МБ3.01.01.001	КУЛИСА	2	
			<u>СТАНДАРТНЫЕ ИЗДЕЛИЯ</u>			
	2			Винт М6×20.2.55 ГОСТ 10342-63	1	
	3			Шайба 6 65Г 0.29 ГОСТ 6402-70	1	
	4			Штифт 5Г×25 ГОСТ 3128-70	2	

Взам. инв. №

И. КОНТР.	МАРКИНА	Маз	4.08.80
ИСПОЛНИТ.	НИКИТИНА	Филипп	20.08.80
ПРОВ.	НИКИТИНА	Филипп	5.08.80
ГЛ. ИНЖ. ПР.	НИКИТИН	Филипп	5.08.80
К. Р. О. Т. А.	ЛЮДКОВСКИЙ	М. И.	5.08.80

МБ3.01.01.000		
РЫЧАГ		
СТАДИЯ	ЛИСТ	ЛИСТОВ
Р	1	1
ГОССТРОЙ СССР ПРОМСТРОЙПРОЕКТ МОСКВА		

МБ3.01.01.000.СБ



- 1* РАЗМЕРЫ ДЛЯ СПРАВКИ.
- 2. ЦЕМЕНТИРОВАТЬ $h_{0,2-0,3}$ мм. HRC 56...60
- 3. ПОКРЫТИЕ X36.

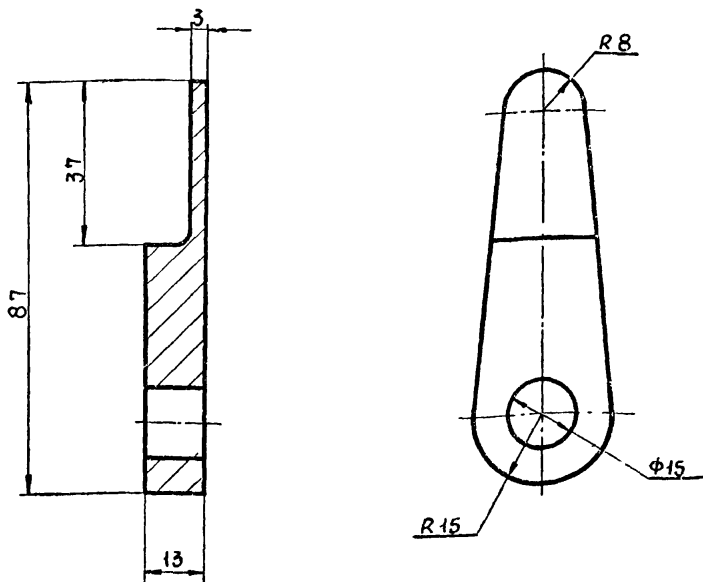
Взам. инв. №

И. КОНТР.	МАРКИНА	Маз	4.08.80
ИСПОЛНИТ.	НИКИТИНА	Филипп	20.08.80
ПРОВЕР.	НИКИТИН	Филипп	5.08.80
ГЛ. ИНЖ. ПР.	НИКИТИН	Филипп	5.08.80
НАЧ. ОТД.	ЛЮДКОВСКИЙ	М. И.	5.08.80

МБ3.01.01.000.СБ.		
РЫЧАГ		
СБОРОЧНЫЙ ЧЕРТЕЖ		
СТАДИЯ	МАССА	МАСШТАБ
Р	0,27	1:1
ЛИСТ	ЛИСТОВ 1	
ГОССТРОЙ СССР ПРОМСТРОЙПРОЕКТ МОСКВА		

МБ3.01.01.001

Rz 60



1. Неуказанные предельные отклонения размеров: Н14, н14, $\pm \frac{1T14}{2}$

МБ3.01.01.001

Кулиса

Стадия | Масса | Масштаб

Р | 0,13 | 1:1

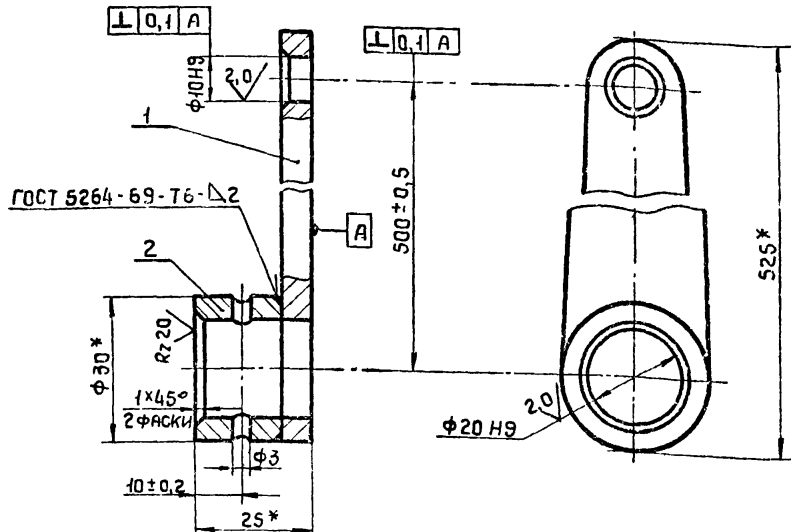
Лист | Листов 1

Сталь 45 ГОСТ 1050-74

Госстрой СССР
ПРОМСТРОЙПРОЕКТ
Москва

Н.контр.	МАРКИНА	Маш	4.0880
Исполнит	НИКИТИНА	ЭЛ	2.0780
Провер.	НИКИТИН	ЭЛ	5.0880
Линж.пр.	НИКИТИН	ЭЛ	5.0880
Нач.отд.	Людковский	МЛ	6.0880

МБ3.02.00.000



- * Размеры для справок.
- Неуказанные предельные отклонения размеров Н14, н14, $\pm \frac{1T14}{2}$
- Цементировать h 0,2-0,2-0,3 мм. НРС 96-60.
- Покрытие ХЭБ.

ФОРМАТ	ЗОНА	ПОЗ.	ОБОЗНАЧЕНИЕ	НАИМЕНОВАНИЕ	КОЛ.	ПРИМЕЧАН.
				<u>ДЕТАЛИ</u>		
11	1		МБ3.02.00.001	РЫЧАГ	1	
11	2		МБ3.02.00.002	ВТУЛКА	1	

Име. № подл. Подпись и дата. Взаим. инв. №

МБ3.02.00.000

Рычаг

Стадия | Масса | Масштаб

Р | 0,3 | 1:1

Лист | Листов 1

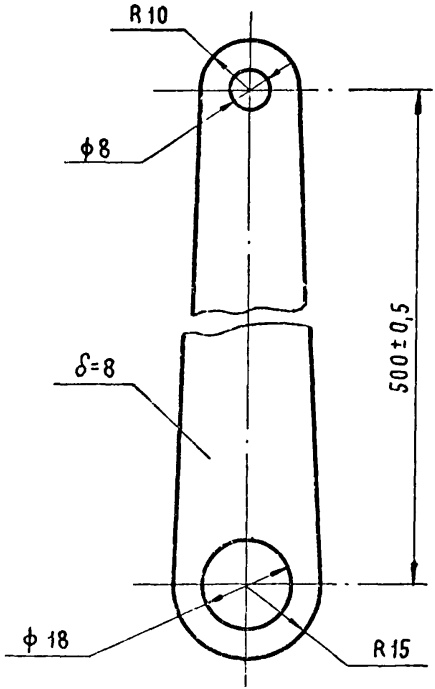
Госстрой СССР
ПРОМСТРОЙПРОЕКТ
Москва

Н.контр.	МАРКИНА	Маш	4.0880
Исполнит	НИКИТИНА	ЭЛ	2.0780
Провер.	НИКИТИН	ЭЛ	5.0880
Линж.пр.	НИКИТИН	ЭЛ	5.0880
Нач.отд.	Людковский	МЛ	6.0880

СЕРИЯ 1.436.2-17. ВЫПУСК 5.

MБ3.02.00.001

Rz 60



1. Неуказанные предельные отклонения размеров, $h14, k14, \pm \frac{IT14}{2}$.
2. Цементировать $h 0,2-0,3$ мм.
HRC 56... 60.

ИЗМ. № ПОДЛ. ПОДП. И ДАТА ВЗАМ. ИЗМ. №

MБ3.02.00.001

Рычаг

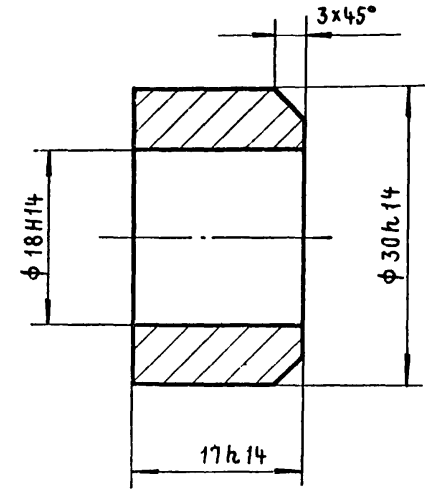
СТАДИЯ	МАССА	МАСШТАБ
Р	0,6	1:1
Лист		Листов 1
Госстрой СССР ПРОМСТРОЙПРОЕКТ МОСКВА		

Сталь 20 ГОСТ 1050-74

И. КОНТР.	МАРКИНА	<i>Маркина</i>	4.08.80
ИСПОЛНИТ	НИКИТИНА	<i>Никитина</i>	2.07.80
ПРОВ.	НИКИТИН	<i>Никитин</i>	5.08.80
Гл. инж. пр.	НИКИТИН	<i>Никитин</i>	5.08.80
Нач. отд.	Людковская	<i>Людковская</i>	8.08.80

MБ3.02.00.002

Rz 60



ИЗМ. № ПОДЛ. ПОДП. И ДАТА ВЗАМ. ИЗМ. №

MБ3.02.00.002

Втулка

СТАДИЯ	МАССА	МАСШТАБ
Р	0,02	2:1
Лист		Листов 1
Госстрой СССР ПРОМСТРОЙПРОЕКТ МОСКВА		

Сталь 20 ГОСТ 1050-74

И. КОНТР.	МАРКИНА	<i>Маркина</i>	4.08.80
ИСПОЛНИТ	НИКИТИНА	<i>Никитина</i>	2.07.80
ПРОВЕРИЛ	НИКИТИН	<i>Никитин</i>	5.08.80
Гл. инж. пр.	НИКИТИН	<i>Никитин</i>	5.08.80
Нач. отд.	Людковский	<i>Людковский</i>	8.08.80

17864-07.80

ФОРМАТ	ЗОНА	ПОЗ.	ОБОЗНАЧЕНИЕ	НАИМЕНОВАНИЕ	Кол. на исполн. МБЗ.03.00.000-				ПРИМЕЧАНИЕ
					-	01	02	03	
			МБЗ.03.00.000 СБ	СБОРОЧНЫЙ ЧЕРТЕЖ	X	X	X	X	-
				<u>ДЕТАЛИ</u>					
		1	МБЗ.03.00.001	Ось	1				
		1	-01	Ось	1	1	1	1	
		2	МБЗ.03.00.002	ТРУБА	1				
		1	-01	ТРУБА	1				
		1	-02	ТРУБА	1				
		1	-03	ТРУБА	1				
		1	-04	ТРУБА	1				

МБЗ.03.00.000.			
И.КОНТР.	МАРКИНА	Мая	КОСЬ
ИСПОЛН.	НИКИТИНА	27	2 0216
ПРОВ.	НИКИТИН	27	5 0286
ГЛ.ИЖ.ПР.	НИКИТИН	27	5 0286
НАЧ.ОТД.	ЛЮДКОВСКИЙ	27	5 0286
СТАДИЯ		ЛИСТ	ЛИСТОВ
Р		1	1
ГОССТРОЙ СССР ПРОМСТРОЙПРОЕКТ МОСКВА			
ФОРМАТ 11			

ИНВ. № ПОДЛ.	ПОДПИСЬ И ДАТА	ВЗЯТ. ИНВ. №

МБЗ.03.00.000 СБ

Вал
 СБОРОЧНЫЙ ЧЕРТЕЖ.

ГОСТ 5254-69-НЗ

* РАЗМЕРЫ ДЛЯ СПРАВОК.

ОБОЗНАЧЕНИЕ	L	L ₁	d	МАССА	ПРИМЕН.
МБЗ.03.00.000	620	20	10	0,85	
- 01	315	20	20	0,5	
- 02	1030	95	20	1,59	
- 03	150	125	20	0,33	
- 04	1145	115	20	1,8	

МБЗ.03.00.000 СБ		
Р	МАССА	МАСШТАБ
Лист	СМ. ТАБЛ.	Листов 1
ГОССТРОЙ СССР ПРОМСТРОЙПРОЕКТ МОСКВА		

СЕРИЯ 1.436.2.-17. ВЫПУСК 5.

М63.03.00.001

Rz 60 $\sqrt{(\vee)}$

Рис. 1

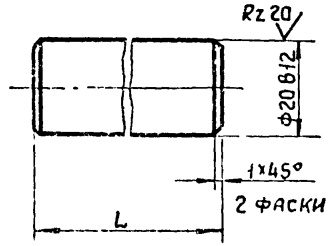
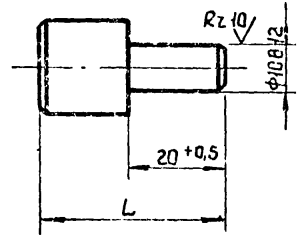


Рис. 2

Остальное см. рис. 1



Обозначение	Рис.	L-0,5	Масса
М63.03.00.001.	2	40	0,06
- 01	1	135	0,33

ИЗМ. № ПЕР. ПОДПИСЬ И ДАТА

М63 03 00 001

Ось

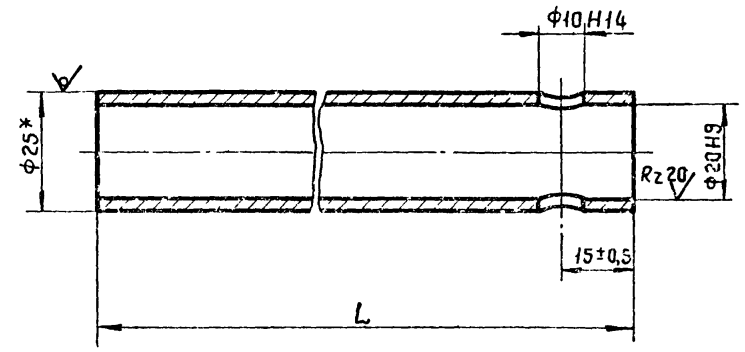
Ст 3 гост 380-71

СТАДИЯ	МАССА		МАСШТАБ
	Р	СМ. ТАБЛ.	
ЛИСТ	ЛИСТОВ 1		
ГОССТРОЙ СССР ПРОМСТРОЙПРОЕКТ МОСКВА			

И. КОНТР.	МАРКИНА	М.леп	4.08.80
ИСПОЛНИТ.	НИКИТИНА	Л.С.	20.1.80
ПРОВЕР.	НИКИТИН	В.С.	5.08.80
ПРОВЕР.	НИКИТИН	В.С.	5.08.80
НАЧ. ОТД.	ПОДКОЗСКИЙ	М.леп	6.08.80

М63.03.00.002

Rz 60 $\sqrt{(\vee)}$



Обозначение	L-0,5	Масса	Примеч.
М63.03.00.002	600	0,83	
- 01	295	0,4	
- 02	935	1,3	
- 03	25	0,034	
- 04	1030	1,45	

* РАЗМЕР ДЛЯ СПРАВКИ

ИЗМ. № ПЕР. ПОДПИСЬ И ДАТА

М63.03.00.002.

ТРУБА

Сталь 20 гост 1050-74

СТАДИЯ	МАССА		МАСШТАБ
	Р	СМ. ТАБЛ.	
ЛИСТ	ЛИСТОВ 1		
ГОССТРОЙ СССР ПРОМСТРОЙПРОЕКТ МОСКВА			

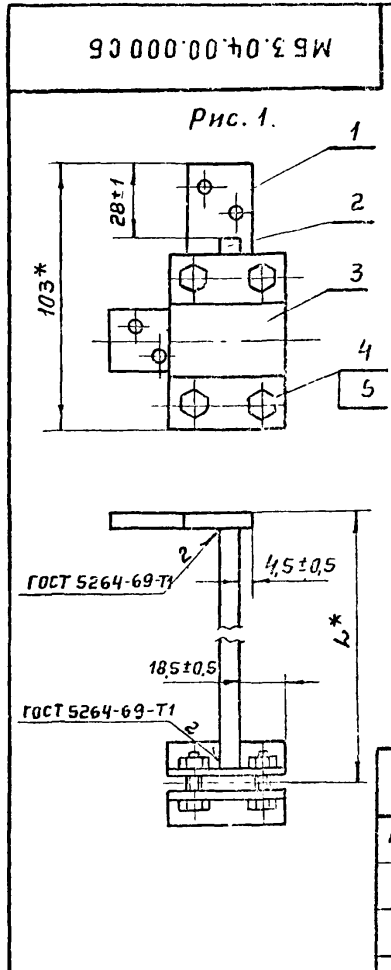
И. КОНТР.	МАРКИНА	М.леп	4.08.80
ИСПОЛНИТ.	НИКИТИНА	Л.С.	20.1.80
ПРОВЕР.	НИКИТИН	В.С.	5.08.80
ПРОВЕР.	НИКИТИН	В.С.	5.08.80
НАЧ. ОТД.	ПОДКОЗСКИЙ	М.леп	6.08.80

Обозначение	Наименование	Кол. на исполн. МБЗ.04.00.000-			Примеч.
		- 01	02	03	
	<u>Документация</u>				
МБЗ.04.00.000 СБ	Сборочный чертёж	X	X	X	
	<u>Детали</u>				
1 МБЗ.04.00.001	Пластина	1	1	1	
2 МБЗ.04.00.002	Кронштейн	1	1	1	
- 01	Кронштейн	1	1	1	
3 МБЗ.04.00.003	Хомут	2	2	2	
	<u>Стандартные изделия</u>				
4	Болт М6-6g x 8 ГОСТ 1198-70	4	4	4	
5	Гайка М6 ГОСТ 5915-70	4	4	4	

МБЗ.04.00.000		Листов	1
Опора		Станд. лист	Р
		ГОСТРОЙ СССР	
		ПРОМСТРОЙПРОЕКТ	
		Москва	
		Формат И	
		Копировал Матвеева	

Инв. № подл.	Подпись и дата	Взам. инв. №
Н. КОНТР. МАРКИНА	Исполн. НИКИТИНА	Провер. НИКИТИН
ГИП НИКИТИН	Нач. СКО-2 ЛЮДКОВСКИЙ	

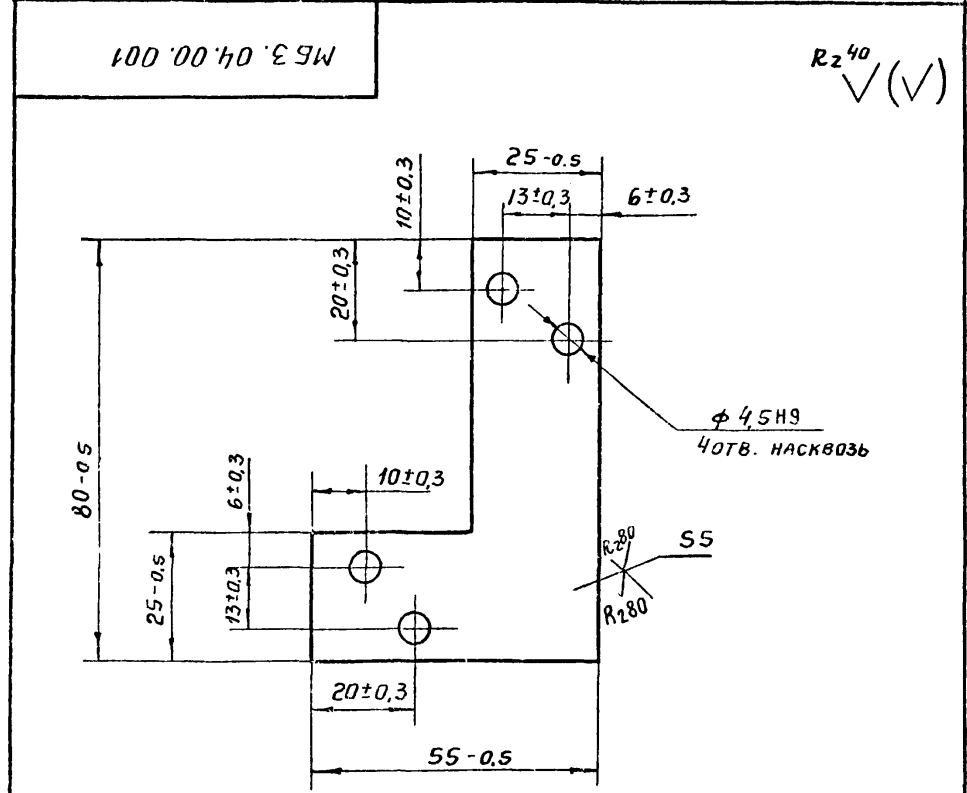
МБЗ.04.00.000 СБ		
Опора	Стадия	Масса
Сборочный чертёж	Р	СН.
	Лист	Масшт.
	1	
ПРОМСТРОЙПРОЕКТ		
Москва		



* РАЗМЕРЫ ДЛЯ СПРАВОК

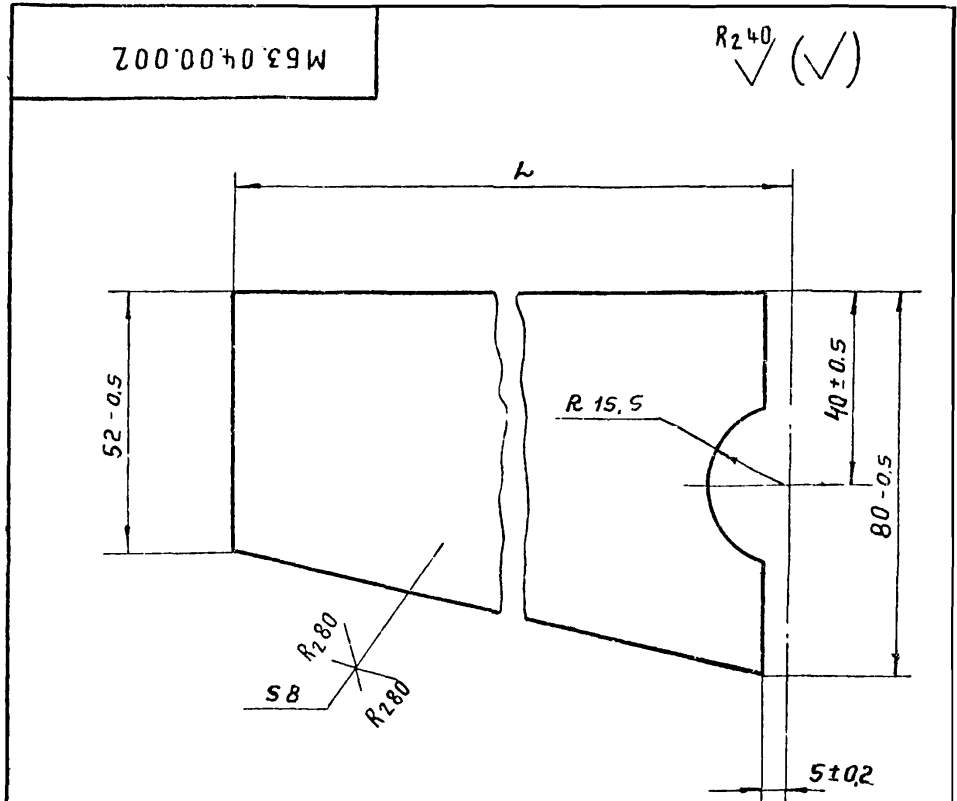
Обозначение	Рис.	L мм	Масса
МБЗ.04.00.000	1	310	2,46
-01	2	310	2,46
-01	1	180	0,94
-03	2	180	0,94

СЕРИЯ 1.436.2-17. ВЫПУСК 5.



МБЗ. 04. 00. 001			
Пластина		СТАДИЯ	МАССА
Р		0,08	1:1
Лист		Листов 1	
Ст 3. ГОСТ 380-71		Госстрой СССР ПРОМСТРОЙПРОЕКТ МОСКВА	

Копирная матрица Формат 11



Обозначение			Л мм	Масса
МБЗ. 04. 00. 002			300	1,12
- 01			170	0,62

МБЗ.04.00.002			
Кронштейн		СТАДИЯ	МАССА
Р		см. ТАБЛ.	
Лист		Листов 1	
Ст 3 ГОСТ 380-71		Госстрой СССР ПРОМСТРОЙПРОЕКТ МОСКВА	

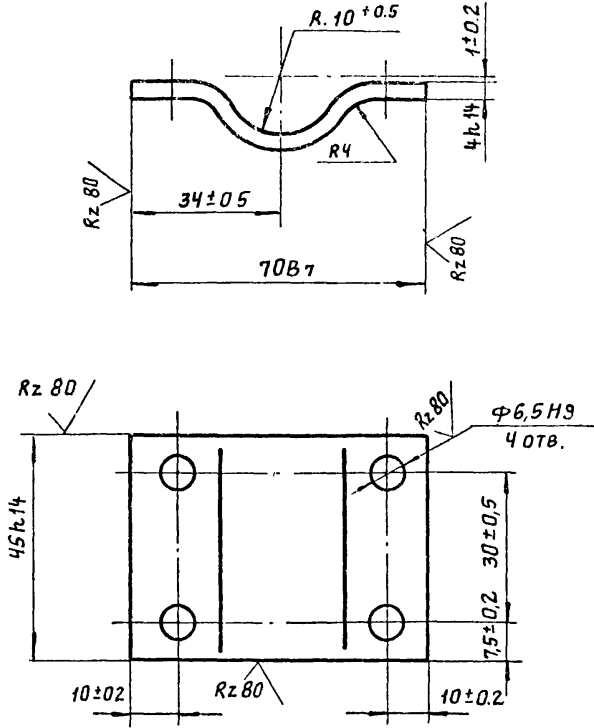
Копирная матрица Формат 11

Инв. № подл.	Подпись и дата	Взам. инв. №
И. КОНТР. ИСПОЛН. ПРОВЕР. ГИП. НАЧ. ОТД.	МАРКИНА НИКИТИНА НИКИТИН НИКИТИН ЛЮДКОВСКИЙ	40880 20750 50880 50880 60880

Инв. № подл.	Подпись и дата	Взам. инв. №
И. КОНТР. ИСПОЛН. ПРОВЕР. ГИП. НАЧ. ОТД.	МАРКИНА НИКИТИНА НИКИТИН НИКИТИН ЛЮДКОВСКИЙ	40880 20750 50880 50880 60880

МБЗ.04.00.003

(✓/✓)



МБЗ.04.00.003

Хомут

СТАДИЯ	МАССА	МАСШТАБ
Р	0.12	1:1
Лист	Листов 1	

Ст. 3 ГОСТ 380-71

Исполн.	НИКИТИНА	Лев	20.8.80
Провер.	НИКИТИН	Лев	5.08.80
И контр.	МАРКИНА	Лев	5.08.80
ГИП	НИКИТИН	Лев	5.08.80
Исполн.	ЛЮДЧОВСКИЙ	Лев	5.08.80

Госстрой СССР
Промстройпроект
г. Москва

Инв. № подл. Подпись и дата

ФОРМА	ЭЗН	НОЗ	ОБОЗНАЧЕНИЕ	НАИМЕНОВАНИЕ	КОЛ. НА ИСПОЛН. МБЗ.05.00.000.		ПРИМЕЧАНИЕ
					-	01	
11			МБЗ.05.00.000.С6	СБОРОЧНЫЙ ЧЕРТЕЖ	X	X	
11	1		МБЗ.05.00.001	СКОБА	1	1	
11	2		МБЗ.05.00.002	КРОНШТЕЙН	1	1	
11	3		МБЗ.05.00.003	ПЛАТИК	1	1	
				СТАНДАРТНЫЕ ИЗДЕЛИЯ			
				Болт М6x8-8-01 ГОСТ 7798-70*	4	4	

МБЗ.05.00.000

ФИКСАТОР

СТАДИЯ	ЛИСТ	ЛИСТОВ
Р		1
ГОССТРОЙ СССР		
ПРОМСТРОЙПРОЕКТ		
г. МОСКВА		

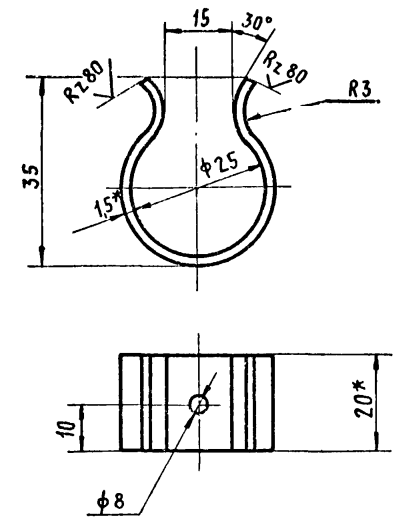
И. КОНСТ.	МАРКИНА	Лев	Ч.088
ИСПОЛН.	НИКИТИНА	Лев	5.08.80
ПРОВЕР.	НИКИТИН	Лев	5.08.80
П. ИЖ. ДЕ.	НИКИТИН	Лев	5.08.80
НАЧАЛО	ЛЮДЧОВСКИЙ	Лев	5.08.80

КОПИРОВАЛ СВИНАРЕВА

ФОРМАТ 11

✓/✓

МБ3.05.00.001



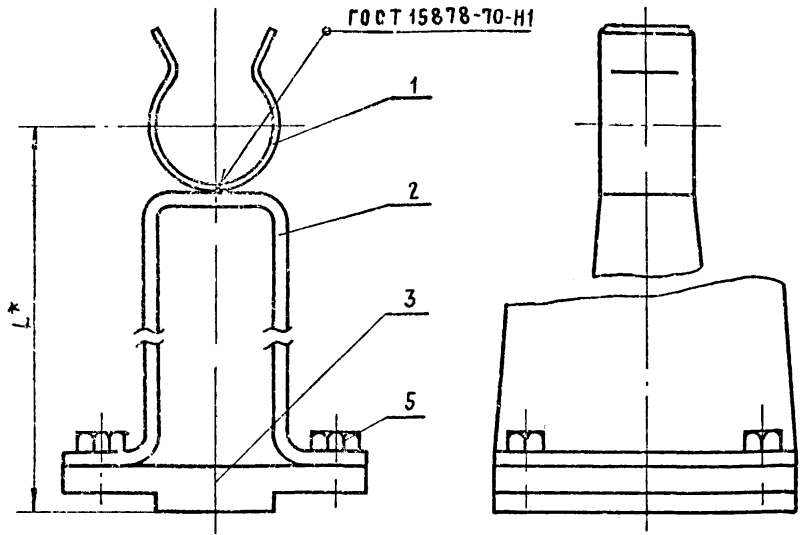
- 1. *РАЗМЕРЫ ДЛЯ СПРАВОК.
- 2. НЕУКАЗАННЫЕ ПРЕДЕЛЬНЫЕ ОТКЛОНЕНИЯ РАЗМЕРОВ, Н14, h14, ± $\frac{IT14}{2}$.

ИНВ. № ПОДЛ. ПОДПИСЬ И ДАТА ВЗАМ. ИНВ. №

МБ3.05.00.001					
СКОБА			СТАДИЯ	МАССА	МАСШТАБ
			Р	0,008	1:1
ЛЕНТА 2П-1,5×20. ГОСТ 21996-76			Лист	Листов 1	
ИСПОЛН.	НИКИТИНА	<i>Лен</i>	2.07.80		
ПРОВЕР.	НИКИТИН	<i>Лен</i>	5.08.80		
Н.КОНТР.	МАРКИНА	<i>Лен</i>	4.08.80		
ГИП	НИКИТИН	<i>Лен</i>	5.08.80		
НАЧ.ОТД.	ЛЮДКОВСКИЙ	<i>Лен</i>	8.08.80		

МБ3.05.00.000СБ

ГОСТ 15878-70-Н1



* РАЗМЕР ДЛЯ СПРАВКИ

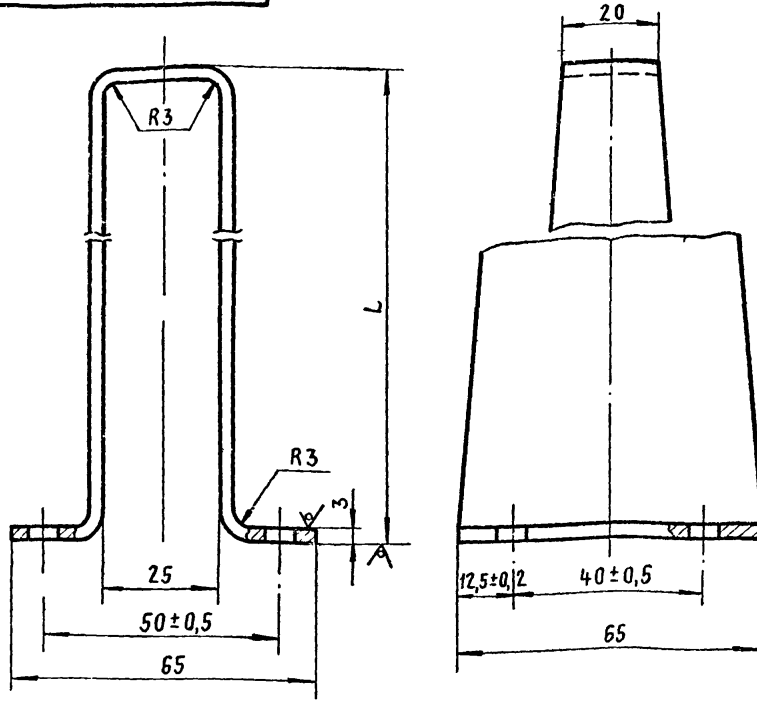
ОБОЗНАЧЕНИЕ	L*	МАССА
МБ3.05.00.000	310	0,97
- 01	180	0,71

СЕРИЯ 1.436.2-17. ВЫПУСК 5.

ИНВ. № ПОДЛ. ПОДПИСЬ И ДАТА ВЗАМ. ИНВ. №

МБ3.05.00.000СБ					
ФИКСАТОР.			СТАДИЯ	МАССА	МАСШТАБ
СБОРОЧНЫЙ ЧЕРТЕЖ			Р	СМ. ТАБЛ.	
			Лист	Листов 1	
ГОССТРОЙ СССР			ПРОМСТРОЙПРОЕКТ		
МОСКВА					
Н.КОНТР.	МАРКИНА	<i>Лен</i>	4.08.80		
ИСПОЛНИТ.	НИКИТИНА	<i>Лен</i>	7.07.80		
ПРОВ.	НИКИТИН	<i>Лен</i>	5.08.80		
ГИП	НИКИТИН	<i>Лен</i>	5.08.80		
НАЧ.ОТД.	ЛЮДКОВСКИЙ	<i>Лен</i>	8.08.80		

МБ5.05.00.002



НЕУКАЗАННЫЕ ПРЕДЕЛЬНЫЕ ОТКЛОНЕНИЯ РАЗМЕРОВ, Н14, h14, ± $\frac{IT14}{2}$.

ОБОЗНАЧЕНИЕ	L	МАССА
МБ5.05.00.002	286	0,71
- 01	156	0,45

МБ5.05.00.002

Кронштейн

Ст. 3 ГОСТ 380-71

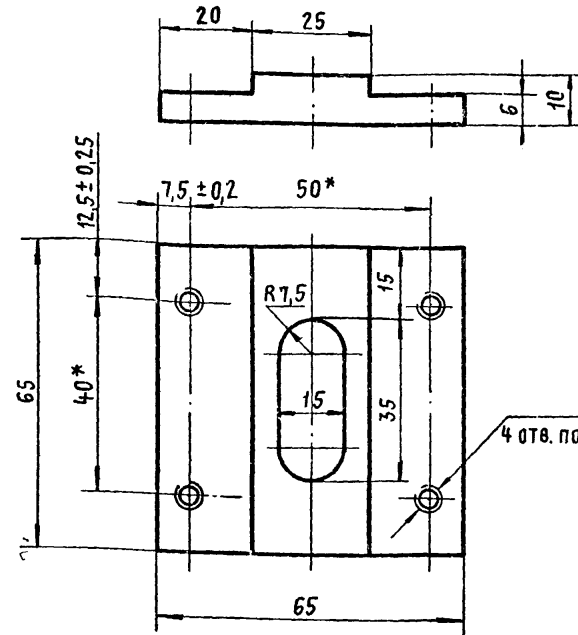
СТАДИЯ	P	МАССА См. ТАБЛ.	МАСШТАБ		
				ЛИСТ	ЛИСТОВ
				1	1

Госстрой СССР
ПРОМСТРОЙПРОЕКТ
МОСКВА

Исполн.	НИКИТИНА	2.07.80
Провер.	НИКИТИН	5.08.80
Н. контр.	МАРКИНА	4.08.80
ГИП	НИКИТИН	5.08.80
Нач. отд.	Людковский	8.08.80

МБ3.05.00.003

R=60



МБ-7Н
4 отв. по дет. МБ3.05.00.002

1.*РАЗМЕРЫ ДЛЯ СПРАВКИ.

2. НЕУКАЗАННЫЕ ПРЕДЕЛЬНЫЕ ОТКЛОНЕНИЯ РАЗМЕРОВ, Н14, h14, ± $\frac{IT14}{2}$.

МБ3.05.00.003

ПЛАСТИК

Ст. 3 ГОСТ 380-71*

СТАДИЯ	P	МАССА	МАСШТАБ		
				ЛИСТ	ЛИСТОВ
		0,25	1:1	1	1

Госстрой СССР
ПРОМСТРОЙПРОЕКТ
МОСКВА

Исполн.	НИКИТИНА	2.07.80
Провер.	НИКИТИН	5.08.80
Н. контр.	МАРКИНА	4.08.80
Л. инж. пр.	НИКИТИН	5.08.80
Нач. отд.	Людковский	8.08.80

СЕРИЯ 1.436.2-17. ВЫПУСК 5

ФОРМАТ	ЭОЛА	ПОЗ.	ОБОЗНАЧЕНИЕ	НАИМЕНОВАНИЕ	КОЛ.	ПРИМЕЧ.
				<u>Документация</u>		
11			МБ3.06.00.000.СБ	СБОРОЧНЫЙ ЧЕРТЕЖ		
				<u>ДЕТАЛИ</u>		
11	1		МБ3.06.00.001	Ось	1	
11	2		МБ3.06.00.002	Ручка	1	
11	3		МБ3.06.00.003	Тяга	1	
11	4		МБ3.06.00.004	Ось	1	
11	5		МБ3.06.00.005	Ручка	1	
11	6		МБ3.06.00.006	Ось	2	
				<u>Стандартные изделия</u>		
	8			Кольцо 1А10 ГОСТ 13940-68	2	

МБ3.06.00.000

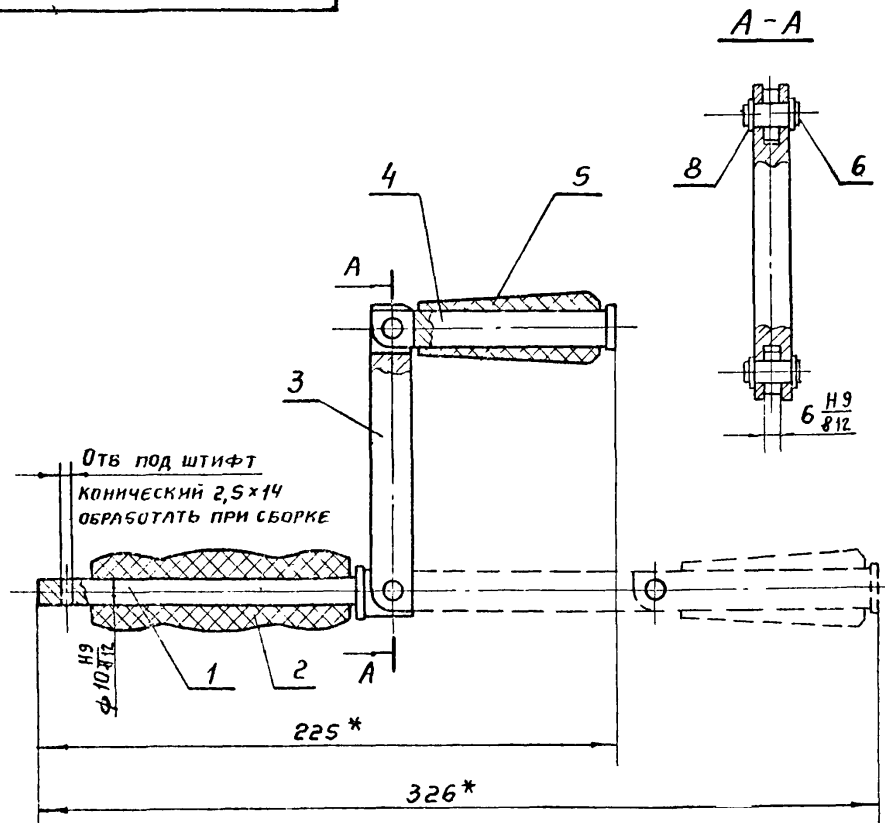
Ручка

Стадия	Лист	Листов
Р		1

Госстрой СССР
ПРОМСТРОЙПРОЕКТ
МОСКВА

ФОРМАТ 11

МБ3.06.00.000.СБ



* Размеры для справок

МБ3.06.00.000.СБ

Ручка

СБОРОЧНЫЙ ЧЕРТЕЖ

Стадия	Масса	Масштаб
Р	0,5	1:2
Лист	Листов 1	

Госстрой СССР
ПРОМСТРОЙПРОЕКТ
МОСКВА

Имя, № подл. Подпись и дата Взам. инв. №

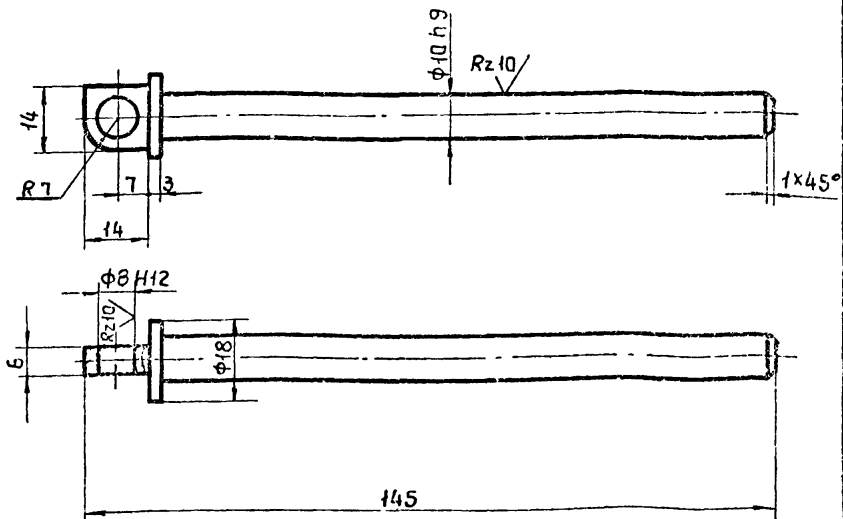
И. КОНТР.	МАРКИНА	<i>Маркина</i>	4.08.68
ИСПОЛН.	НИКИТИНА	<i>Никитина</i>	2.08.68
ПРОВЕР.	НИКИТИН	<i>Никитин</i>	5.08.68
Гл. инж. пр.	НИКИТИН	<i>Никитин</i>	5.08.68
Нач. отд.	ЛЮДКОВСКИЙ	<i>Людковский</i>	8.08.68

Копированная матрица 68

Формат 11

МБ3.06.00.001

Rz 60/√(V)



1. Неуказанные предельные отклонения размеров, H14, h14, $\pm \frac{IT14}{2}$

МБ3.06.00.001.

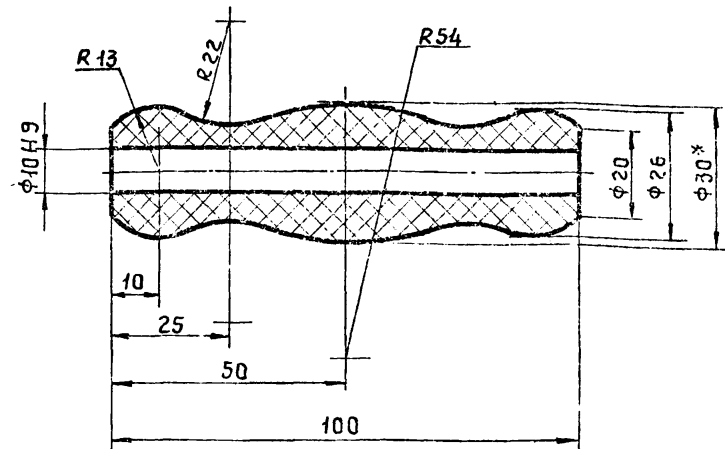
Ось

Стадия	Масса	Масштаб
Р	0,1	1:1
Лист	Листов 1	
Госстрой СССР Промстройпроект Москва		

Сталь 45 ГОСТ 1050-74

И. КОНТР.	НИКИТИНА	<i>Никитина</i>	4.08.80
ИСПОЛН.	ЗЕМСКОВА	<i>Земскова</i>	20.8.80
ПРОВ.	НИКИТИН	<i>Никитин</i>	5.08.80
ЛИНЖПР	НИКИТИН	<i>Никитин</i>	5.08.80
НАЧ. ОТД.	ЛЮДКОВСКИЙ	<i>Людковский</i>	6.08.80

МБ3.06.00.002.



1. РАЗМЕР ДЛЯ СПРАВКИ.

2. Неуказанные предельные отклонения размеров, H14, h14, $\pm \frac{IT14}{2}$

МБ3.06.00.002.

Ручка

Стадия	Масса	Масштаб
Р	0,04	1:1
Лист	Листов 1	
Госстрой СССР Промстройпроект Москва		

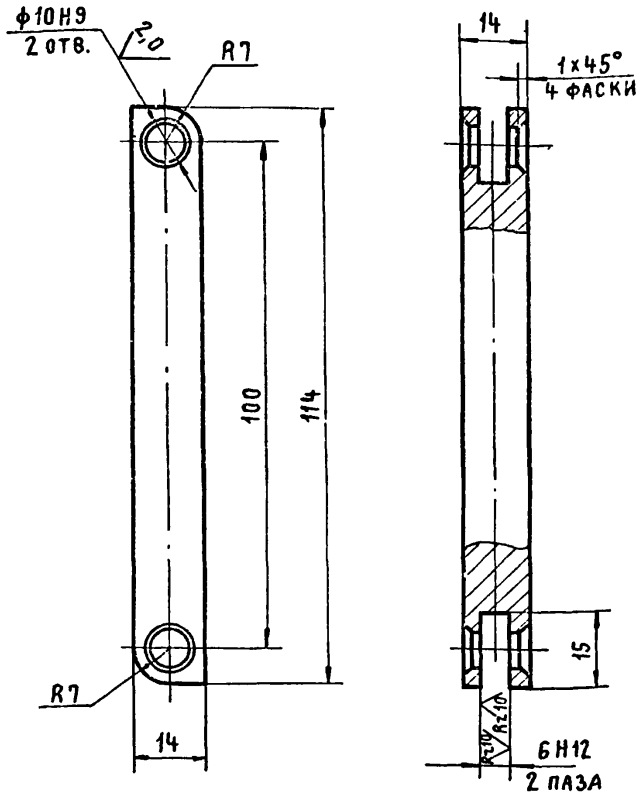
Эбонит φ30 ГОСТ 2748-77

И. КОНТР.	НИКИТИНА	<i>Никитина</i>	4.08.80
ИСПОЛН.	ЗЕМСКОВА	<i>Земскова</i>	20.8.80
ПРОВ.	НИКИТИН	<i>Никитин</i>	5.08.80
ЛИНЖПР	НИКИТИН	<i>Никитин</i>	5.08.80
НАЧ. ОТД.	ЛЮДКОВСКИЙ	<i>Людковский</i>	6.08.80

СЕРИЯ 1.436.2-17. ВЫПУСК 5.

МБ3.06.00.003

Rz 60



1. Неуказанные предельные отклонения размеров, $H14, h14, \pm \frac{IT14}{2}$.
2. Покрытие МБНХЗ.

МБ3.06.00.003

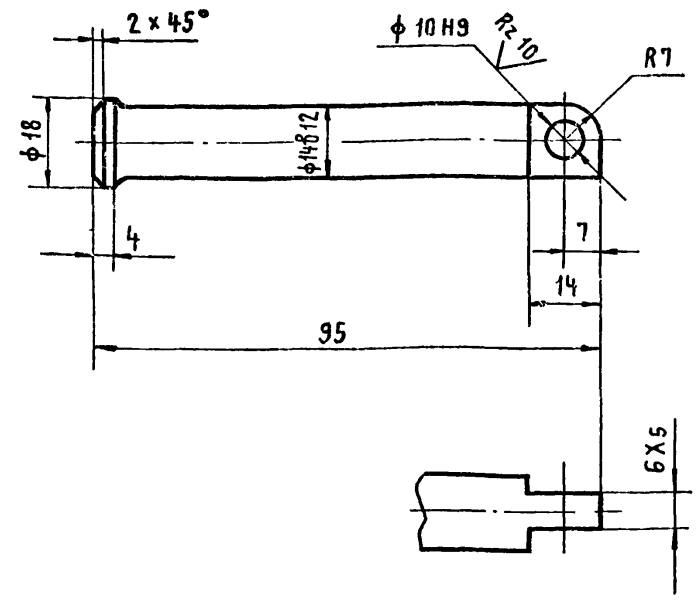
ИНВ. № ПОДЛ. ПОДПИСЬ И ДАТА ВЗАМ. ИНВ. №

Н. КОНТР.	НИКИТИНА	<i>Никитина</i>	4.08.80
ИСПОЛН.	ЗЕМСКОВА	<i>Земскова</i>	15.07.80
ПРОВЕР.	НИКИТИН	<i>Никитин</i>	5.08.80
Гл. инж. пр.	НИКИТИН	<i>Никитин</i>	5.08.80
НАЧ. ОТД.	ЛЮДКОВСКИЙ	<i>Людков</i>	8.08.80

Тяга	СТАДИЯ	МАССА	МАСШТАБ
	Р	0,15	1:1
		Лист	Листов 1
Сталь 45. ГОСТ 1050-74		Госстрой СССР ПРОМСТРОЙПРОЕКТ МОСКВА	

МБ3.06.00.004

Rz 60



1. Неуказанные предельные отклонения размеров, $H14, h14, \pm \frac{IT14}{2}$.

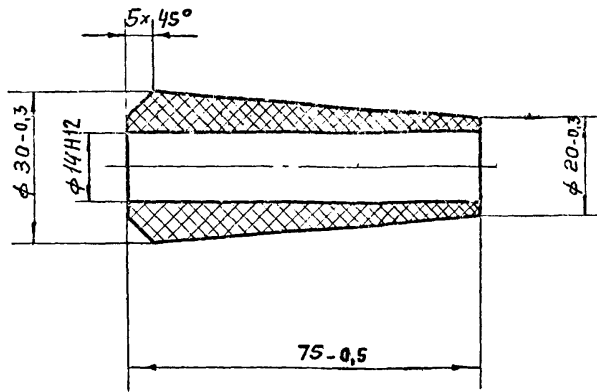
МБ3.06.00.004

ИНВ. № ПОДЛ. ПОДПИСЬ И ДАТА ВЗАМ. ИНВ. №

Н. КОНТР.	НИКИТИНА	<i>Никитина</i>	4.08.80
ИСПОЛН.	ЗЕМСКОВА	<i>Земскова</i>	15.07.80
ПРОВЕР.	НИКИТИН	<i>Никитин</i>	5.08.80
Гл. инж. пр.	НИКИТИН	<i>Никитин</i>	5.08.80
НАЧ. ОТД.	ЛЮДКОВСКИЙ	<i>Людков</i>	8.08.80

Ось	СТАДИЯ	МАССА	МАСШТАБ
	Р	0,12	1:1
		Лист	Листов 1
Сталь 45 ГОСТ 1050-74		Госстрой СССР ПРОМСТРОЙПРОЕКТ МОСКВА	

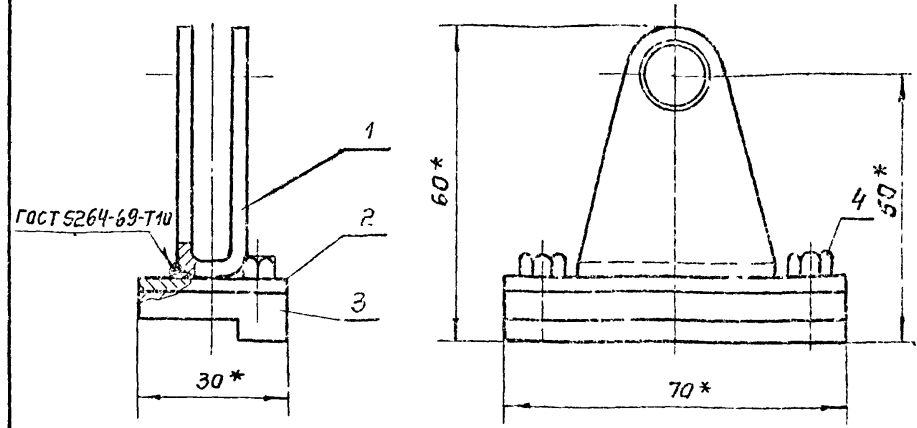
МБЗ.06.00.005



МБЗ.06.00.005				
Ручка		СТАДИЯ	МАССА	МАСШТАБ
		Р	0,03	1:1
		ЛИСТ	ЛИСТОВ 1	
Смола полиамидная 63 ГОСТ 10589-73		Госстрой СССР ПРОМСТРОЙПРОЕКТ МОСКВА		
Н. КОНТР.	МАРКИНА	<i>М. Маркина</i>	4,00%	
Исполн.	НИКИТИНА	<i>Н. Никитина</i>	2,02%	
ПРОВЕР.	НИКИТИН	<i>Н. Никитин</i>	5,08%	
ГИП	НИКИТИН	<i>Н. Никитин</i>	5,08%	
НАЧ. ОТД.	Людковская	<i>Л. Людковская</i>	5,08%	

ФОРМАТ 11

МБЗ.07.00.000



* РАЗМЕРЫ ДЛЯ СПРАВОК.

ФОРМАТ	ЗОНА	ПОЗ	ОБОЗНАЧЕНИЕ	НАИМЕНОВАНИЕ	КОЛ	ПРИМЕЧАНИЕ
<u>ДЕТАЛИ</u>						
11	1		МБЗ.07.00.001	Вилка	1	
11	2		МБЗ.07.00.002	Пластина	1	
11	3		МБЗ.07.00.003	Платик	1	
<u>СТАНДАРТНЫЕ ИЗДЕЛИЯ</u>						
	4			Болт М6х6 ^д х8,01 ГОСТ 7798-70	4	

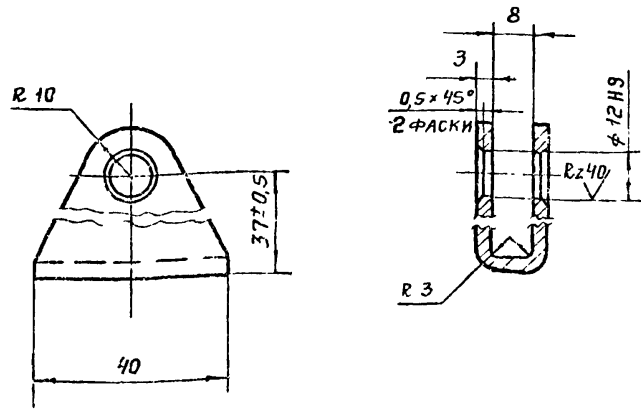
Инв. № подл. Подпись и дата. Взам. инв. №

МБЗ.07.00.000				
Кронштейн		СТАДИЯ	МАССА	МАСШТАБ
		Р	0,19	1:1
		ЛИСТ	ЛИСТОВ 1	
Госстрой СССР ПРОМСТРОЙПРОЕКТ МОСКВА		Госстрой СССР ПРОМСТРОЙПРОЕКТ МОСКВА		
Н. КОНТР.	МАРКИНА	<i>М. Маркина</i>	4,08%	
Исполнит.	НИКИТИНА	<i>Н. Никитина</i>	2,07%	
ПРОВЕР.	НИКИТИН	<i>Н. Никитин</i>	5,08%	
П. ИНЖ. Л.	НИКИТИН	<i>Н. Никитин</i>	5,08%	
НАЧ. ОТД.	Людковская	<i>Л. Людковская</i>	5,08%	

СЕРИЯ 1.436.2-17. ВЫПУСК 5.

МБЗ.07.00.001

Rz 80 (✓)



1. Неуказанные предельные отклонения размеров, $H14, h14, \pm \frac{IT14}{2}$.
2. НРС 28 ÷ 32

Цементировать 0,2 ÷ 0,3 мм

МБЗ.07.00.001.

Вилка

СТАДИЯ МАССА МАСШТАБ

P 0,03 1:1

ЛИСТ ЛИСТОВ 1

Сталь 3 ГОСТ 380-71

ГОССТРОЙ СССР
ПРОМСТРОЙПРОЕКТ
МОСКВА

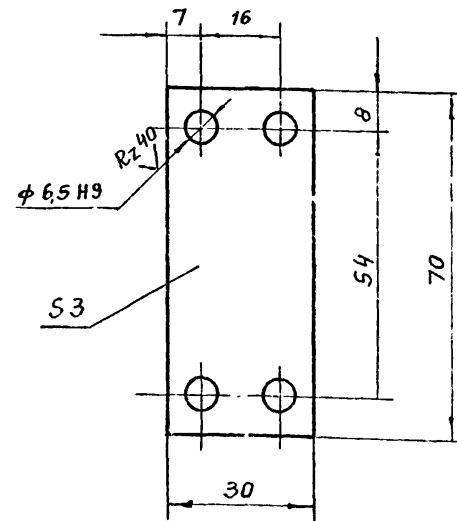
КОПИРОВАЛ:

ФОРМАТ И

Имя, № подл. Подпись и дата Взам. инв. №	Исполн	НИКИТИНА	Март	2012
	Н. КОНТР.	МАРКИНА	Март	4.08.00
	ПРОВЕР	НИКИТИН	Март	5.08.00
	Гл. инж. пр.	НИКИТИН	Март	5.08.00
	Нач. отд.	Людковский	Март	5.08.00

МБЗ.07.00.002

Rz 80 (✓)



1. Неуказанные предельные отклонения размеров, $H14, h14, \pm \frac{IT14}{2}$.

МБЗ.07.00.002

Пластина

СТАДИЯ МАССА МАСШТАБ

P 0,04 1:1

ЛИСТ ЛИСТОВ 1

Ст 3 ГОСТ 380-71

ГОССТРОЙ СССР
ПРОМСТРОЙПРОЕКТ
МОСКВА

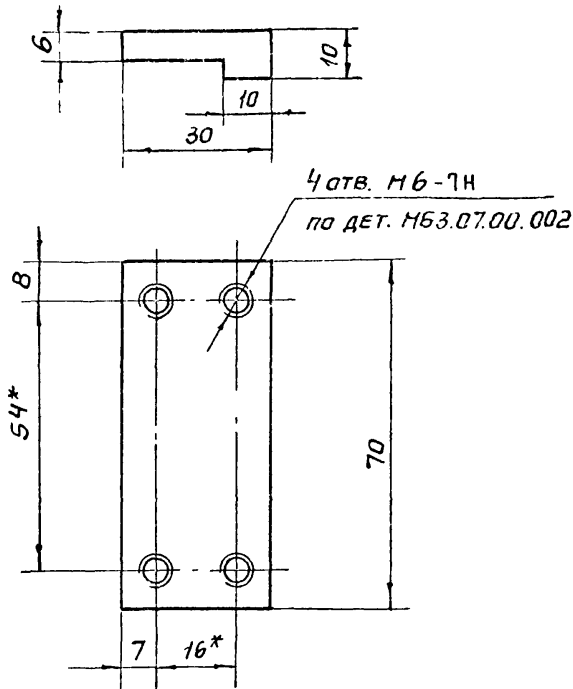
КОПИРОВАЛ 17661-07 72

ФОРМАТ И1

Имя, № подл. Подпись и дата Взам. инв. №	Н. КОНТР.	МАРКИНА	Март	6.08.00
	Исполнит	НИКИТИНА	Март	2012
	ПРОВ.	НИКИТИН	Март	5.08.00
	Гл. инж. пр.	НИКИТИН	Март	5.08.00
	Нач. отд.	Людковский	Март	5.08.00

МБ3.07.00.003

Rz 60



1. Неуказанные предельные отклонения размеров,
H14, h14, ± $\frac{IT14}{2}$.

2. Размеры для справки

МБ3.07.00.003

ПЛАТИК

СТАДИЯ НАСА МАСШТАБ

Р 0,12 1:1

ЛИСТ ЛИСТОВ 1

Ст. 3 ГОСТ 380-71*

ГОССТРОЙ СССР
ПРОМСТРОЙПРОЕКТ
МОСКВА

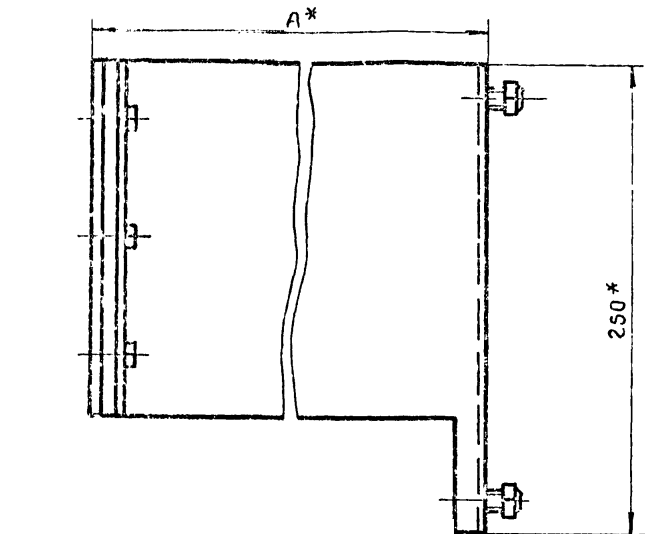
Исполн.	НИКИТИНА	2.01.80
Пров.	НИКИТИН	5.08.80
Н. КОНТР.	МАРКИНА	4.08.80
Л. ИНЖ. ПА	НИКИТИН	5.08.80
НАЧ. ОТА	ЛЮДКОВСКИЙ	8.08.80

ФОРМАТ 11

ИНВ. № ПОДЛ. ПОДПИСЬ И ДАТА ВЗАМ. ИНВ. №	ОБОЗНАЧЕНИЕ	НАИМЕНОВАНИЕ	КОЛ. НА ИСПОЛН. МБ3.08.00.000		ПРИМЕЧАНИЕ
			-	01	
	МБ3.08.00.000.СБ	СБОРОЧНЫЙ ЧЕРТЕЖ	×	×	
	МБ3.08.00.001	СКОБА	1		
	- 01	СКОБА	1		
	МБ3.08.00.002	ШПИЛЬКА	2	2	
	МБ3.08.00.003	ПЛАТИК	1	1	
		СТАНДАРТНЫЕ ИЗДЕЛИЯ			
		Болт М6х8 ГОСТ 7798-70	6	6	
		Гайка М6 ГОСТ 5915-70	2	2	
					МБ3.08.00.000
					КРОНШТЕЙН

СТАДИЯ ЛИСТ Листов 1
Р
ГОССТРОЙ СССР
ПРОМСТРОЙПРОЕКТ
МОСКВА
ФОРМАТ 11

МБ3.08.00.000С6



* РАЗМЕРЫ
ДЛЯ СПРАВОК

Обозначение	A	Масса
МБ3.08.00.000.	286	3,13
-01	156	1,84

МБ3.08.00.000С6

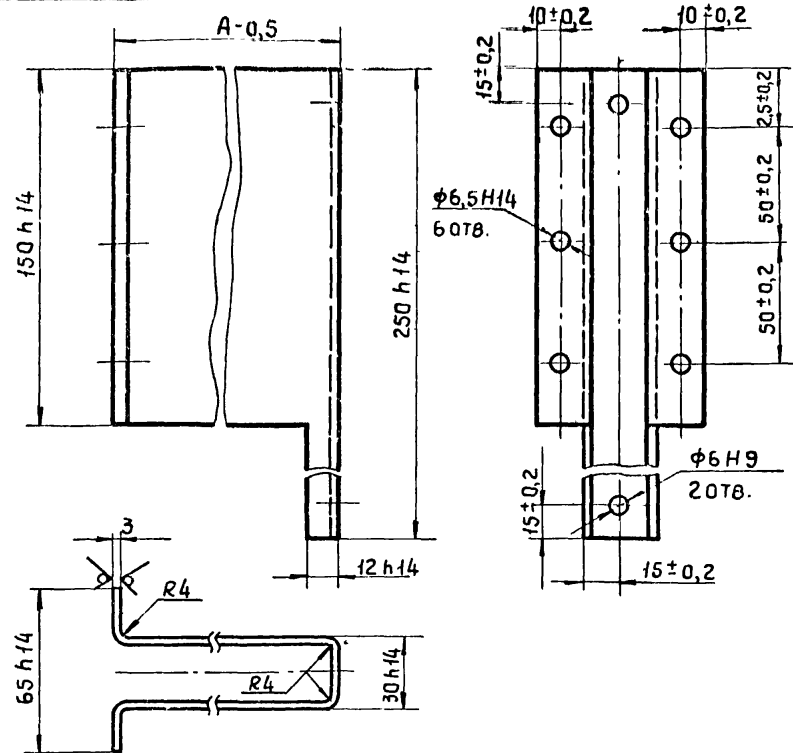
КРОНШТЕЙН
СБОРОЧНЫЙ ЧЕРТЕЖ

Р	Стадия	Масса	Масштаб
	СМ. ТАБЛ.		
	Лист	Листов 1	
ГОСТРОЙ СССР ПРОМСТРОЙПРОЕКТ МОСКВА			

Н.КОНТР.	МАРКИНА	М.р.	4.08.80
ИСПОЛН.	НИКИТИНА	Л.р.	2.07.80
ПРОВЕР.	НИКИТИН	Л.р.	5.08.80
ГИП	НИКИТИН	Л.р.	5.02.80
НАЧ.ОТД.	ИЮДКОВСКИЙ	Л.р.	6.08.80

МБ3.08.00.0001

Rz 80 (✓)



Обозначение	A мм	Масса
МБ3.08.00.0001.	276	2,63
-01	146	1,34

МБ3.08.00.0001.

СКОБА

Р	Стадия	Масса	Масштаб
	СМ. ТАБЛ.		
	Лист 1	Листов 1	
ГОСТРОЙ СССР ПРОМСТРОЙПРОЕКТ МОСКВА			

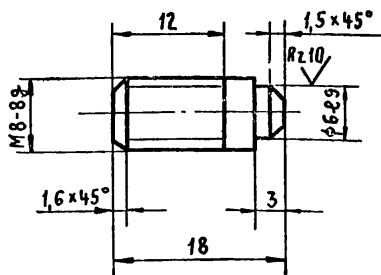
Имя, № подл. Подпись и дата. Взам. инв. №

Н.КОНТР.	МАРКИНА	М.р.	4.08.80
ИСПОЛН.	НИКИТИНА	Л.р.	2.07.80
ПРОВЕР.	НИКИТИН	Л.р.	5.08.80
ГИП	НИКИТИН	Л.р.	5.02.80
НАЧ.ОТД.	ИЮДКОВСКИЙ	Л.р.	6.08.80

Ст.3 ГОСТ 380-74

М63.08.00.002

Rz 60 ✓

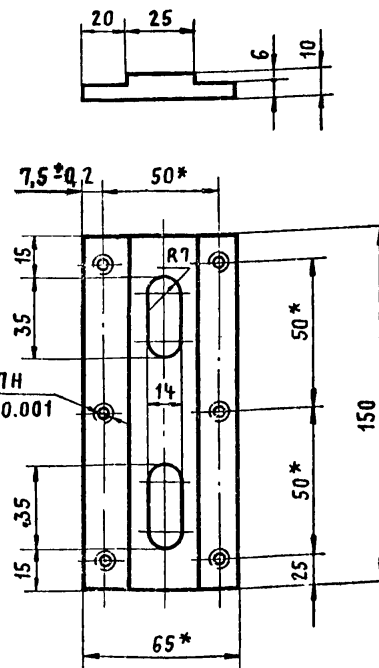


Неуказанные предельные отклонения размеров, Н14, h14, ± $\frac{IT14}{2}$.

				М63.08.00.002		
				СТАДИЯ	МАССА	МАСШТАБ
Шпилька.				Р	0,005	2:1
				Лист	Листов 1	
Сталь 20 ГОСТ 1050-74				Госстрой СССР ПРОМСТРОЙПРОЕКТ МОСКВА		
Исполн.	НИКИТИНА	<i>Глуш</i>	2.07.80			
Провер.	НИКИТИН	<i>Глуш</i>	5.08.80			
Н. контр.	МАРКИНА	<i>Мая</i>	4.08.80			
Гл. инж. пр.	НИКИТИН	<i>Глуш</i>	5.08.80			
Нач. отд.	Людковский	<i>Май</i>	8.08.80			

М63.08.00.003

Rz 60 ✓



6 отв. М6-7Н
по дет. М63.08.00.001

- 1.* Размеры для справки.
2. Неуказанные предельные отклонения размеров, Н14, h14, ± $\frac{IT14}{2}$.

				М63.08.00.003		
				СТАДИЯ	МАССА	МАСШТАБ
Платик				Р	0,5	1:2
				Лист	Листов 1	
Ст. 3 ГОСТ 380-71*				Госстрой СССР ПРОМСТРОЙПРОЕКТ МОСКВА		
Исполн.	НИКИТИНА	<i>Глуш</i>	2.07.80			
Провер.	НИКИТИН	<i>Глуш</i>	5.08.80			
Н. контр.	МАРКИНА	<i>Мая</i>	4.08.80			
Гл. инж. пр.	НИКИТИН	<i>Глуш</i>	5.08.80			
Нач. отд.	Людковский	<i>Май</i>	8.08.80			