

ТИПОВЫЕ СТРОИТЕЛЬНЫЕ КОНСТРУКЦИИ, ИЗДЕЛИЯ И УЗЛЫ
СЕРИЯ 3.407.9-174

*Умб. реферат
16.02.92 ММБ*

УНИФИЦИРОВАННЫЕ ОПОРЫ ПОД ОБОРУДОВАНИЕ
ОТКРЫТЫХ РАСПРЕДЕЛИТЕЛЬНЫХ УСТРОЙСТВ
35, 110, 220 кВ

(ВАРИАНТ С НЕНАПРЯЖЕННОЙ АРМАТУРОЙ СТОЕК И СВАЙ)

ВЫПУСК 3

ОПОРЫ ПОД ОБОРУДОВАНИЕ ОРУ 220кВ. РАБОЧИЕ ЧЕРТЕЖИ

ТИПОВЫЕ СТРОИТЕЛЬНЫЕ КОНСТРУКЦИИ, ИЗДЕЛИЯ И УЗЛЫ
СЕРИЯ 3.407.9-174

УНИФИЦИРОВАННЫЕ ОПОРЫ ПОД ОБОРУДОВАНИЕ
ОТКРЫТЫХ РАСПРЕДЕЛИТЕЛЬНЫХ УСТРОЙСТВ
35, 110, 220 кВ

(ВАРИАНТ С НЕНАПРЯЖЕННОЙ АРМАТУРОЙ СТОЕК И СВАЙ)

ВЫПУСК 3

ОПОРЫ ПОД ОБОРУДОВАНИЕ ОРУ 220кВ. РАБОЧИЕ ЧЕРТЕЖИ

РАЗРАБОТАНЫ ИНСТИТУТОМ
" СЕВЗАПЭНЕРГОСЕТЬПРОЕКТ "

УТВЕРЖДЕНЫ И ВВЕДЕНЫ В ДЕЙСТВИЕ
НТС ИНСТИТУТА " СЕВЗАПЭНЕРГОСЕТЬПРОЕКТ "
И СОГЛАСОВАНЫ ИНСТИТУТОМ " МИНСКТИППРОЕКТ "
ПРОТОКОЛ ОТ 15.05.92г №3

ГЛАВНЫЙ ИНЖЕНЕР ИНСТИТУТА
ГЛАВНЫЙ ИНЖЕНЕР ПРОЕКТА



Е.И. БАРАНОВ
Ю.И. КОВАЛЕВ

Выпуск 3

Обозначение документа	Наименование	Стр.
3.407.9-174.3	Содержание	2,3
3.407.9-174.3-ПЗ	Пояснительная записка	4...9
3.407.9-174.3-1	Схема расположения элементов конструкций на опоре ОТ-220-1 под выключателем ВВД-220Б-40/2000ХЛ1	10
-2 л.1	Схема расположения элементов конструкций на опоре ОТ-220-2 под воздушный выключатель ВВБК-220Б-56/3150У1	11
-2 л.2	-----	12
-3 л.1	Схема расположения элементов конструкций на опоре ОТ-220-3 под масляный выключатель У-200-1000/2000-40У1	13
-3 л.2	-----	14
-4	Схема расположения элементов конструкций на опоре ОТ-220-4 под масляный выключатель ВМТ-220Б-40/2000УХЛ1, ВМТ-220Б-25/1250УХЛ1	15
-5	Схема расположения элементов конструкций на опоре ОТ-220-5 под элегазовый выключатель ВЭК-220Б-40/2000У1	16
-6	Схема расположения элементов конструкций на опоре ОТ-220-6 под отделитель ОД-220/1000У1 с приводом ПРО-1У1	17
-7	Схема расположения элементов конструкций на опоре ОТ-220-7 под короткозамыкатель КЗ-220-У1 с приводом ПРК-1У1 с одним трансформатором тока ТШЛ-0.5	18
-8 л.1	Схема расположения элементов конструкций на опоре ОТ-220-8 под короткозамыкатель КЗ-220-У1 с приводом ПРК-1У1 с двумя трансформаторами тока ТШЛ-0.5	19
-8 л.2	-----	20

Обозначение документа	Наименование	Стр.
3.407.9-174.4-9	Схема расположения элементов конструкций на опоре ОТ-220-9 под однополюсный разъединитель РДЗ-1,2-220/1000-2000-3150УХЛ1 с приводом ПД-5У1 (ХЛ1)	2
-10	Схема расположения элементов конструкций на опоре ОТ-220-11 под однополюсный разъединитель РДЗ-1,2-220/1000-2000-3150УХЛ1 с приводом ПР-У1 (ХЛ1)	2
-11	Схема расположения элементов конструкций на опоре ОТ-220-11 под однополюсный разъединитель РНД (3-1а,1б,2)-220Б/2000У1 с приводом ПД-5	2
-12	Схема расположения элементов конструкций на опоре ОТ-220-12 под трехполюсный разъединитель РДЗ-1,2-220/1000-2000 с приводом ПД-5У1 (ХЛ1)	2
-13	Схема расположения элементов конструкций на опоре ОТ-220-13 под трехполюсный разъединитель РДЗ-1,2-220/1000-2000 -3150УХЛ1 с приводом ПР-У1 (ХЛ1)	2
-14	Схема расположения элементов конструкций на опоре ОТ-220-14 под трехполюсный разъединитель РНД (3-1а,1б,2)-220Б/2000У1 с приводом ПД-5	2
-15	Схема расположения элементов конструкций на опоре ОТ-220-15 под трансформаторы	2

		3.407.9-174.3			
Начальд	Раменский	05.92	Содержание выпуска	Страниц	Лист
Н.контр	Ковалев	05.92		р	1
ГИП	Ковалев	05.92			2
Гл. спец	Киселева	05.92		СЕВАЛЭНЕРГОСЕТЬЧ	
				Санкт-Петербург	

Имя и фамилия
13.31.07-02

Подпись и дата

Взвешивание

Обозначение документа	Наименование	Стр.
3.407.9-174.3-16	ТФЗМ-220Б-III У1; ТФЗМ-220Б-IV У1 (h=3,5м)	
	Схема расположения элементов конструкций на опоре ОТ-220-15 под трансформаторы тока ТФЗМ-220Б- II У1 ;	29
	ТФЗМ-220Б- IV У1 (h=5м)	
-17	Схема расположения элементов конструкций на опоре ОТ-220-17 под трансформатор напряжения НКФ-220-58У1	30
-18	Схема расположения элементов конструкций на опоре ОТ-220-18 под трансформатор напряжения НКФ-220-58У1 со шкафом	31
-19	Схема расположения элементов конструкций на опоре ОТ-220-19 под разрядник РВС-220М	32
-20	Схема расположения элементов конструкций на опоре ОТ-220-20 под разрядник РВМГ-220МУ1	33
-21	Схема расположения элементов конструкций на опоре ОТ-220-21 под разрядник РВМГ-220-40/70Х/1	34
-22 л.1	Схема расположения элементов конструкций на опоре ОТ-220-22 под разрядник РВС-220М (вариант низкой установки с ограждением)	35
-22 л.2	-----	36
-22 л.3	-----	37
3.407.9-174.3-23 л.1	Схема расположения элементов конструкций на опоре ОТ-220-23 под разрядник РВМГ-220МУ1 (вариант низкой установки с ограждением)	38
-23 л.2	-----	39
-23 л.3	-----	40
-24 л.1	Схема расположения элементов конструкций на опоре ОТ-220-24 под разрядник	41

Обозначение документа	Наименование	Стр.
	РВМГ-220-40/70Х/1 (вариант низкой установки с ограждением)	
-24 л.2	-----	41
-24 л.3	-----	41
-25	Схема расположения элементов конструкций на опоре ОТ-220-25 под шинную опору ШО-220 (h=3,5м)	41
-26	Схема расположения элементов конструкций на опоре ОТ-220-26 под шинную опору ШО-220 (h=5,0м)	45
-27	Схема расположения элементов конструкций на опоре ОТ-220-27 под конденсаторы связи СМП-110V3+СМВ-110V3с фильтром присоединения ФМП и шкафом отбора напряжения ШОН-301	46
-28	Схема расположения элементов конструкций на опоре ОТ-220-28 под конденсаторы связи СМП-110V3+СМВ-110V3 с фильтром присоединения ФМП	48
-29	Схема расположения элементов конструкций на опоре ОТ-220-29 под конденсаторы связи СМП-110V3+СМВ-110V3 со шкафом отбора напряжения ШОН-301	48
-30	Схема расположения элементов конструкций на опоре ОТ-220-30 под ящики ЯОВ-2+ЯПВ+ЯЗВ	49
-31	Схема расположения элементов конструкций на опоре ОТ-220-31 под ящики ЯОВ-2+ЯОВ-4+ЯПВ+ЯЗВ	50
-32 л.1	Схема расположения элементов конструкций на опоре ОТ-220-32 под для комплекта трехфазного трансформатора тока ТФЗМ-220Б-III, ТФЗМ-220Б-IV У1	51
-32 л.2	-----	52
-33	Типы закреплений опор под оборудование	53

3.407.9-174.3

Выпуск 3

1. В настоящем альбоме представлены материалы для выбора конструкций опор под оборудование открытых распределительных устройств (ОРУ) 35кВ.
2. Конструкции опор под оборудование разработаны для следующих условий применения.
 - 2.1 Расчетная температура наружного воздуха по наиболее холодной пятидневке - не ниже минус 40° С.
 - 2.2 Нормативный скоростной напор ветра по III району при повторяемости 1 раз в 10 лет - 0,50 кПа (50кгс/м²) по ПУЭ изд.б.
 - 2.3 Нормативная масса гололеда принята при толщине С=20мм, при повторяемости 1раз в 10 лет, что соответствует IV району по ПУЭ изд.б.
 - 2.4 Грунты в основаниях непучинистые со следующими нормативными характеристиками:

$$\gamma^H = 0,49 \text{ рад или } 28^\circ$$

$$C^H = 2 \text{ кПа (0,02 кгс/см}^2\text{)}$$

$$E = 14,7 \text{ МПа (150 кгс/см}^2\text{)}$$

$$\rho = 1,8 \text{ т/м}^3$$

$$Kz = 1$$
 - 2.5 Грунтовые воды отсутствуют.
 - 2.6 Сейсмичность района на строительства не выше 6 баллов, по шкале ГОСТ 6249-52.
3. Конструкции не рассчитаны на применение в районах вечной мерзлоты, на пучинистых и просадочных грунтах, а также на площадках, подверженных оползням и карстам.
4. Относительная отметка планировки 0.000 на чертежах соответствует абсолютным отметкам, указанным на генплане подстанции.
5. Конструкции опор под оборудование выполнены из сборных железобетонных стоек (свай) и металлоконструкций для крепления электротехнического оборудования.
6. Для каждой опоры под оборудование разработано три варианта применения сборных железобетонных элементов.
 - 6.1 Из железобетонных свай типа УСВ, погружаемых в грунт при помощи вибротрамбовочного агрегата.
 - 6.2 Из железобетонных стоек типа УСО, заделанных в фундаменты (поднажки) стаканного типа У51.
 - 6.3 Из железобетонных стоек типа УСО, устанавливаемых в сверленные котлованы на щебеночную подушку с последующим заполнением и уплотнением пазух крупнозернистым песком или бетоном.

7. Все варианты применения железобетонных элементов для каждой опоры представлены в "Таблице вариантов железобетонных элементов опор под оборудование" (см.листы 2...6)
8. Установка металлоконструкций для каждой опоры выполнено в виде узла ОТ-220-1, ОТ-220-2 и т.д.
9. Крепление металлических элементов к оголовкам свай (стоек) производик на сварке.
10. Электроды для сварных швов типа Э42А ГОСТ 9467-75.
11. Катет углового шва оговорен на чертежах узлов.
12. Металлические элементы и выступающие на поверхность закладные детали должны быть защищены от коррозии лакокрасочным покрытием, определяемым требованиями СНиП 2.03.11-85 в соответствии с конкретными условиями загрязнения воздушной среды в районе строительства.

Имя, И. посыл.
133187 км-7-3

Подпись и дата

Взвеш. шиф. И

				3.407.9-174.3-ПЗ		
Инач. отд.	Ремесский			05.91		
И. контр.	Ковалев	<i>[подпись]</i>		05.91		
ГИП	Ковалев	<i>[подпись]</i>		05.91		
Гл. спец.	Курсачова	<i>[подпись]</i>		05.91		
				Пояснительная записка		
				Страница	Лист	Лист
				РП	1	6
				СЕВЗАПЭНЕРГОСЕТЬ/ПРО Санкт-Петербург		

Таблица вариантов железобетонных элементов опор под оборудование

Опора	Наименование устанавливаемого электротехнического оборудования	Вариант	Сборные железобетонные элементы					Тип закреплений для типового грунта	Отметка верха стойки, свай	Глубина заделки h в мм	Примечание
			Марка элемента	Кол. на узел	Масса эл-та кг	Объем, м					
						Одного эл-та	Всего				
OT-220-1	Выключатель ВВД-220Б-40/2000ХЛ1	А	УСВ-5	12	1000	0,4	5,07	С	2.000	4500	
			УСВ-4	1	680	0,27			0.500	4000	
		Б	УСО-2	12	700	0,27	4,94	П	2.050	2400	
			УСО-5	1	400	0,14			0.500	1700	
			УБ-1	13	300	0,12					
		В	УСО-2	12	700	0,27	3,38	К-650-Б	2.050	2400	
УСО-5	1		400	0,14	К-450-П	0.500		1700			
OT-220-2	Выключатель ВВБК-220Б-56/3150-У1	А	УСВ-5	18	1000	0,4	5,07	С	2.350	4150	
			УСВ-4	1	680	0,27			0.500	4000	
		Б	УСО-2	18	700	0,27	4,94	П	2.350	2050	
			УСО-5	1	400	0,14			0.500	1700	
			УБ-1	19	300	0,12					
		В	УСО-2	18	700	0,27	3,38	К-650-Б	2.350	2050	
УСО-5	1		400	0,14	К-450-П	0.500		1700			
OT-220-3	Выключатель У-220-1000/2000-40У1	А	УСВ-4	18	680	0,27	8,85	С	0.600	3900	
			ФБС.9.3.6-т	3	350	0,15					
			ПН32.9-1	12	725	0,29					
		Б	П10.5	2	73	0,029	7,41	П	0.600	2400	
			УСО-4	18	500	0,19					
			ФБС.9.3.6-т	3	350	0,15					
			ПН32.9-1	12	725	0,29					
			П10.5	2	73	0,029					

Инв. № табл. 13319101-03
Подпись и дата
Взам. инв. №

Варианты: А - из свай
Б - из стоек с подожниками В - из стоек, установленных в сверленные котлоданы

3.407.9-174.3-ПЗ

Опора	Наименование устанавливаемого электротехнического оборудования	Вариант	Сборные железобетонные элементы					Тип закреплений для типа грунта	Отметка верха стойки, сдвд	Глубина заделки h в мм	Примечание
			Марка элемента	Кол. на узел	Масса эл-та кг	Объем, м					
						Одного эл-та	Всего				
ОТ-220-3	Выключатель У-220-1000/2000-40У1	В	УСО-4	18	680	0,27	8,85	К-450-Б	0.600	2400	
			ФБС-9.3.6-т	3	350	0,15					
			ПН32.9-1	12	725	0,29					
			П10.5	2	73	0,029					
ОТ-220-4	Выключатель ВМТ-220Б-40/2000УХЛ1 ВМТ-220Б-25/2250УХЛ1	А	УСВ-5	4	1000	0,4	1,6	С	2.250	4250	
		Б	УСО-2	4	700	0,27	1,56	П	2.250	2270	
			УБ-1	4	300	0,12					
ОТ-220-5	Выключатель ВЭК-220Б-40/2000У1	А	УСВ-3	12	830	0,633	4,23	С	0.800	4700	
			УСВ-4	1	680	0,27			0.550	3950	
		Б	УСО-4	12	500	0,19	3,91	П	0.800	2320	
			УСО-4	1	500	0,19			0.550	2570	
			УБ-1	13	300	0,12					
		В	УСО-4	12	500	0,19	2,47	К-450-Б	0.800	2200	
УСО-4	1		500	0,19	0.550	2450					
ОТ-220-6	Отделитель ОД-220/1000-У1	А	УСВ-5	2	1000	0,4	0,8	С	2.600	3900	
		Б	УСО-2	2	700	0,27	0,78	П	2.600	1920	
			УБ-1	2	300	0,12					
ОТ-220-7 ОТ-220-8	Короткозамыкатель КЗ-220У1	А	УСВ-5	1	1000	0,4	0,4	С	2.700	3800	
		Б	УСО-2	1	700	0,27	0,39	П	2.700	1820	
			УБ-1	1	300	0,12					
В	УСО-1	1	800	0,32	0,32	К-450-П	2.700	2500			
ОТ-220-9 ОТ-220-10	Однополюсный разъединитель РДЗ-1,2-220/1000-2000- -3150ЕК1	А	УСВ-5	2	1000	0,4	0,8	С	2.650	3850	
		Б	УСО-2	2	700	0,27	0,78	П	2.650	1870	
			УБ-1	2	300	0,12					
		В	УСО-1	2	800	0,32	0,64	К-450-П	2.650	2550	

Взвеш. инв. N

Подпись и дата

Инв. N подл.
133192н-73

3.407.9-174.3-ПЗ

Лист

3

Опора	Наименование устанавливаемого электротехнического оборудования	Вариант	Сборные железобетонные элементы					Тип закрепления для типового грунта	Отметка верха стойки, сдачу	Глубина заделки h, мм	Примечание
			Марка элемента	Кол. на узел	Масса эл-та кг	Объем, м					
						Одного эл-та	Всего				
ОТ-220-11	Однополюсный разъединитель РНД (3-1а,1б,2)-220Б/2000У1	А	УСВ-5	2	1000	0,4	0,8	С	2.850	3550	
		Б	УСО-1	2	800	0,32	0,88	П	2.850	2470	
			УБ-1	2	300	0,12		К-450-П	2.850	2350	
ОТ-220-12 ОТ-220-13	Трехполюсный разъединитель РДЗ-1,2-220/1000-2000-3150УХЛ1	А	УСВ-5	6	1000	0,4	2,4	С	2.650	3850	
		Б	УСО-2	6	700	0,27	2,34	П	2.650	1870	
			УБ-1	6	300	0,12		К-450-П	2.650	2550	
ОТ-220-14	Трехполюсный разъединитель РНД (3-1а,1б,2)-220Б/2000У1	А	УСВ-5	6	1000	0,4	2,4	С	2.850	3650	
		Б	УСО-1	6	700	0,27	2,34	П	2.850	2470	
			УБ-1	6	300	0,12		К-450-П	2.850	2350	
ОТ-220-15	Три трансформатора тока ТФЗМ-220Б	А	УСВ-5	6	1000	0,4	2,4	С	3.500	3000	
		Б	УСО-1	6	800	0,32	2,64	П	3.500	1820	
			УБ-1	6	300	0,12		К-450-П	3.500	3100	
ОТ-220-16	Три трансформатора тока ТФЗМ-220Б	А	УСО-2	6	700	0,27	2,46				
			УСО-5-1	6	400	0,14		С	5.000	3500	
		Б	УСВ-5	6	1000	0,4	3,24	П	5.000	2520	
			УСО-5-1	6	400	0,14					
			УСО-1	6	800	0,32					
		В	УСО-5-1	6	400	0,14	3,48				
			УБ-1	6	300	0,12		К-450-П	5.000	2400	
	УСО-1	6	800	0,32	2,76						
	УСО-5-1	6	400	0,14							

Лист № подл. 13319мр-72
 Подпись и дата
 Взам. инв. №

3.407.9-174.3-ПЗ

Опора	Наименование устанавливаемого электротехнического оборудования	Вариант	Сборные железобетонные элементы					Тип закреплений для типового грунта	Отметка дна стойки, сдм	Глубина заделки h, мм	Примечание
			Марка элемента	Кол. на узел	Масса эл-та кг	Объем, м					
						Одного эл-та	Всего				
ОТ-220-17 ОТ-220-18	Трансформатор напряжения НКФ-220-58У1	А	УСВ-5	2	1000	0,4	0,8	С	2,600	3900	
		Б	УСО-2	2	700	0,27	0,78	П	2,600	1920	
			УБ-1	2	300	0,12					
ОТ-220-19	Разрядник РВС-220м	А	УСВ-5	2	1000	0,4	0,8	С	2,600	3900	
		Б	УСО-2	2	700	0,27	0,78	П	2,600	1920	
			УБ-1	2	300	0,12					
ОТ-220-20	Разрядник РВМГ-220мУ1	А	УСВ-5	1	1000	0,4	0,4	С	2,600	3900	
		Б	УСО-2	1	700	0,27	0,39	П	2,600	1920	
			УБ-1	1	300	0,12					
ОТ-220-21	Разрядник РВМГ-220-40/70ХЛ1	А	УСВ-3	2	830	0,33	0,66	С	2,400	3100	
		Б	УСО-2	2	700	0,27	0,78	П	2,400	2120	
			УБ-1	2	300	0,12					
ОТ-220-22	Разрядник РВС-220м	А	УСВ-4	6	680	0,27	1,62	С	0,600	3900	
		Б	УСО-4	6	500	0,19	1,86	П	0,600	2520	
			УБ-1	6	300	0,12					
ОТ-220-23	Разрядник РВМГ-220мУ1	А	УСВ-4	3	680	0,27	0,81	С	0,650	3,850	
		Б	УСО-4	3	500	0,19	0,93	П	0,650	2470	
			УБ-1	3	300	0,12					
ОТ-220-24	Разрядник РВМГ-220-40/70ХЛ1	А	УСВ-4	6	680	0,27	1,62	С	0,550	3950	
		Б	УСО-4	6	500	0,19	1,86	П	0,550	2570	
			УБ-1	6	300	0,12					
		В	УСО-4	6	500	0,19	1,14	К-450-П	0,550	2450	

3.407.9-174.3-ПЗ

Взвешивание

Глубина заделки

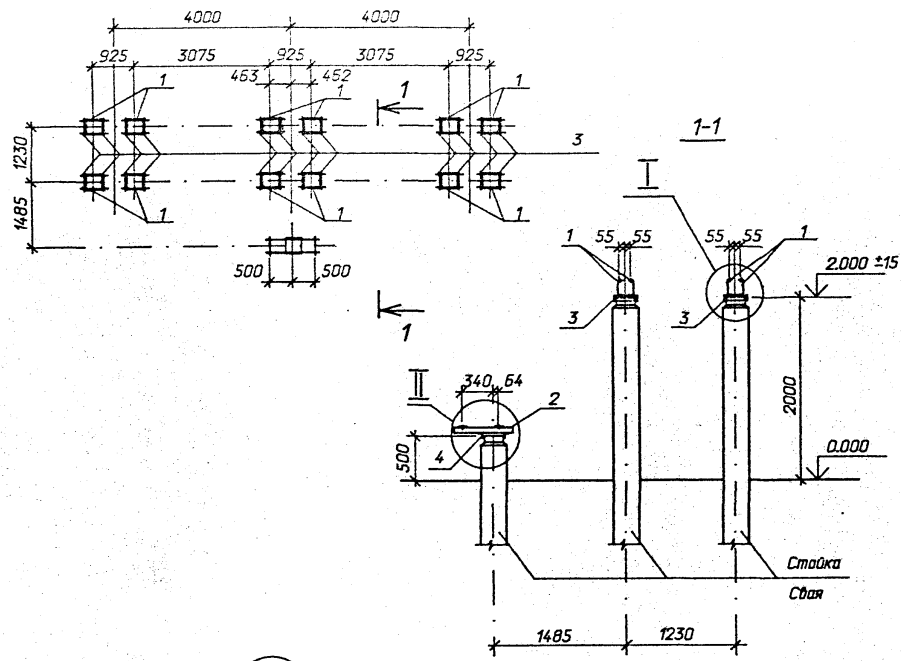
Инд. К. лод. 133191м-пз

Опора	Наименование устанавливаемого электротехнического оборудования	Вариант	Сборные железобетонные элементы					Тип закрепления для типа грунта	Отметка верха стойки, с/б/и	Глубина заделки h в мм	Примечание
			Марка элемента	Кол. на узел	Масса эл-та кг	Объем, м					
						Одного эл-та	Всего				
ОТ-220-25	Шинная опора ШО-220	А	УСВ-5	1	1000	0,4	0,4	С	3.500	3000	
			УСО-1	1	800	0,32	0,44	П	3.500	1820	
		УБ-1	1	300	0,12	0,41					
		В	УСО-2	1	700		0,27	К-450-П	3.500	3100	
			УСО-5-1	1	400		0,14				
		ОТ-220-26	Шинная опора ШО-220	А	УСВ-5		1	1000	0,4	0,54	С
УСО-5-1	1				400	0,14					
Б	УСО-1			1	800	0,32	0,58	П	5.000	2520	
	УСО-5-1			1	400	0,14					
	УБ-1			1	300	0,12					
В	УСО-1			1	800	0,32	0,46	К-450-П	5.000	2400	
	УСО-5-1	1	400	0,14							
ОТ-220-27 ОТ-220-28 ОТ-220-29	Конденсатор связи СМП-110/УЗ+СМВ-110/УЗ	А	УСВ-5	1	1000	0,4	0,4	С	2.950	3550	
			УСО-1	1	800	0,32	0,46	П	2.950	2370	
		Б	УБ-1	1	300	0,12					
			В	УСО-1	1	800	0,32	0,32	К-450-П	2.950	225
ОТ-220-30 ОТ-220-31	Ящики ЯОВ-2+ЯПВ+ЯЗВ, ЯОВ-2+ЯОВ-4+ЯПВ+ЯЗВ	А		УСВ-4	2	680	0,27	0,54	С	0,600	3900
		Б	УСО-4	2	500	0,19	0,62	П	0,600	2520	
			УБ-1	2	300	0,12					
ОТ-220-32	Два комплекта трехфазных трансформаторов тока ТФЗМ-220Б-III У1, I V У1	А	УСВ-5	6	1000	0,4	3,24	С	5.000	3700	
			УСО-5-1	6	400	0,14					
		Б	УСО-1	6	800	0,32	0,36	П	5.000	2820	
			УСО-5-1	6	400	0,14					
			УБ-1	6	300	0,12					
		В	УСО-1	6	800	0,32	2,76	К-450-Б	5.000	2700	
УСО-5-1	6		400	0,14							

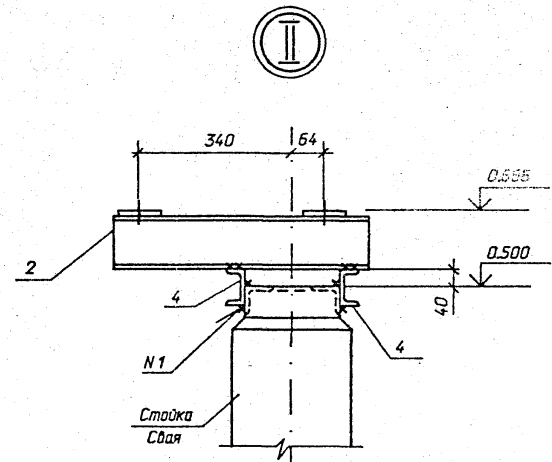
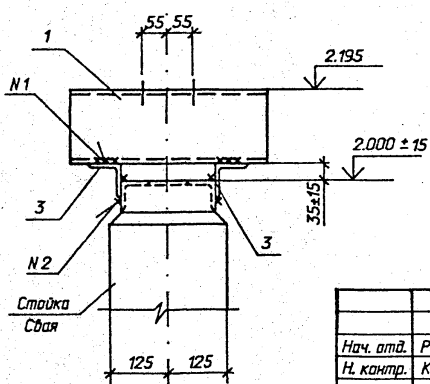
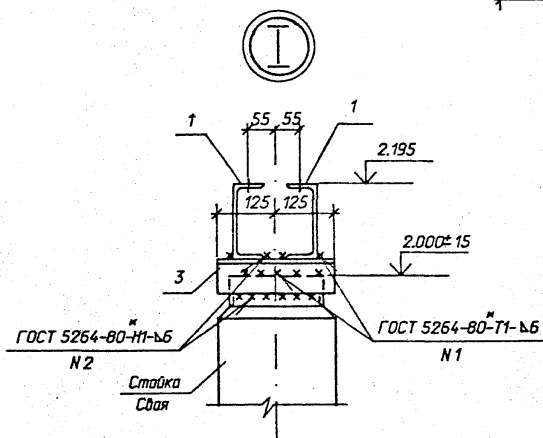
Инв. № табл. 133/51к-пз
Взвеш. шиф. №
Подпись и дата

3.407.9-174.3-ПЗ.

Спецификация стальных элементов на опору ОТ-220-1

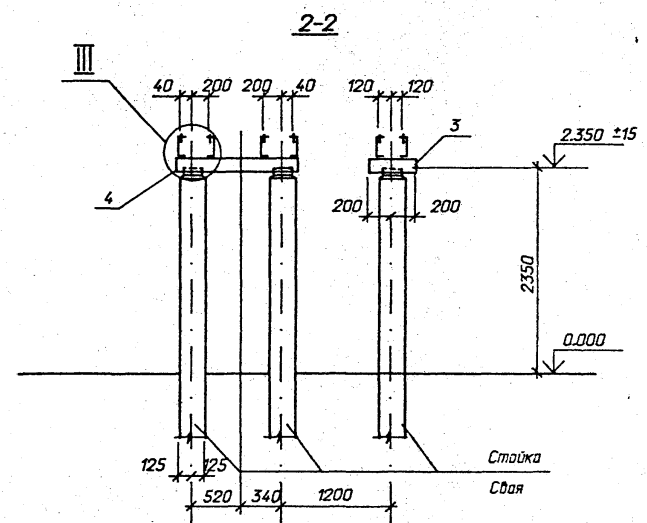
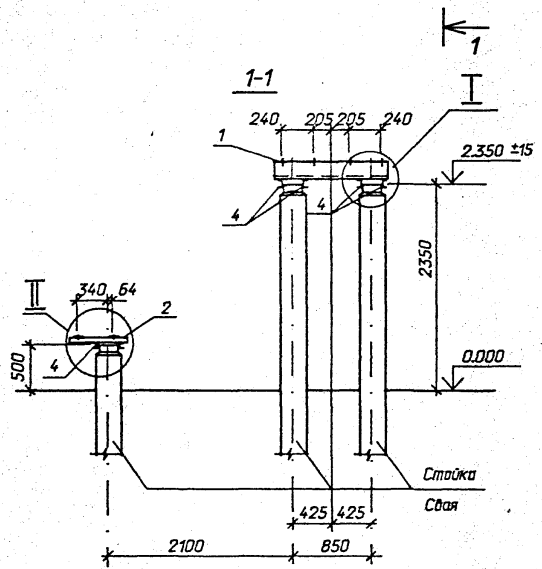
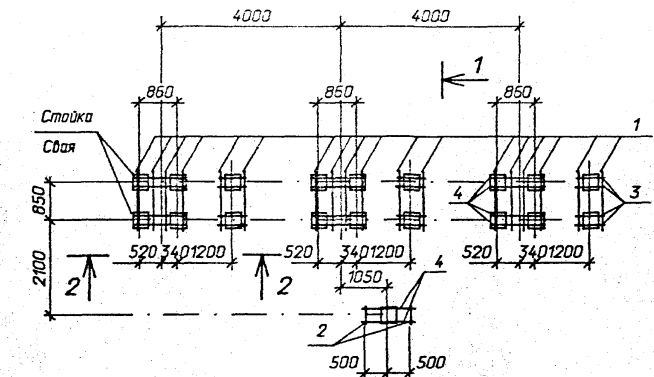


Марка, поз.	Обозначение	Наименование	Кол.	Масса ед.кг	Прим.
<u>Сборочные единицы</u>					
1	3.407.9-153.7-КСИ-				
	-002-10	Изделие МЭ- 19	24	5,7	
2	-080	Изделие МЭ- 178	2	6,9	
<u>Детали</u>					
3		Уголок 75x75x6			
		ГОСТ 8509-86, l=250	24	1,7	об. черт.
4		Швеллер 8			
		ГОСТ 8240-89 l=1100	2	7,8	то



Взнос. инв. N
Подпись и дата
Инв. N подл.
13319111-м3

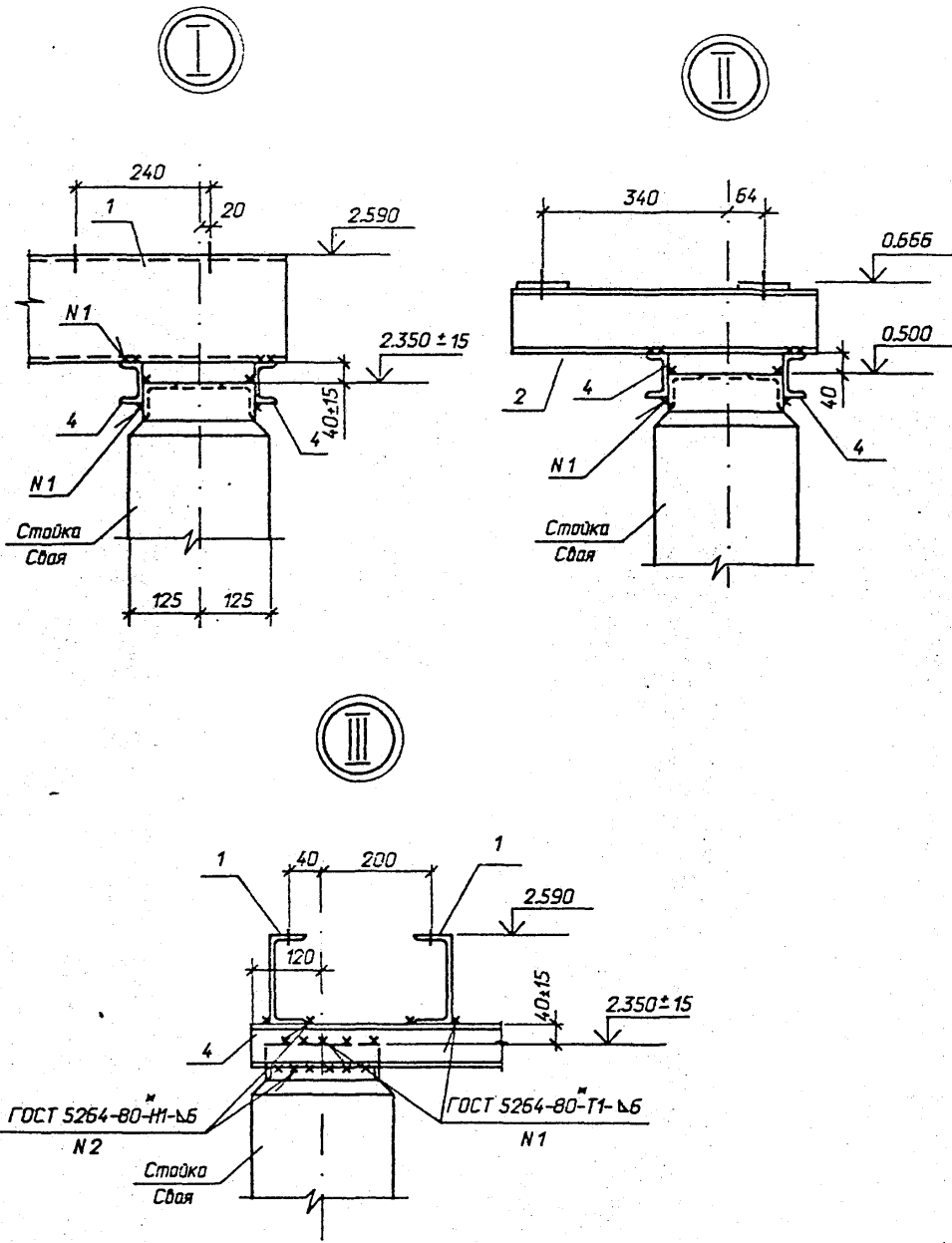
3.407.9-174.3-1				
Нач. отд.	Роменский	<i>[Signature]</i>	01.92	Схема расположения элементов конструкций на опоре ОТ-220-1 под выключатель ВВД-220Б-40/2000Х/11
Н. контр.	Ковалев	<i>[Signature]</i>	01.92	
ГИП	Ковалев	<i>[Signature]</i>	01.92	
Гл. спец.	Курсанова	<i>[Signature]</i>	01.92	
Инж. т.к.	Колынько	<i>[Signature]</i>	01.92	
Стелзя	Лист	Лист		СВЭЗАПЭНЕРГ СЕТЕЙ П
				Санкт-Петербург



Марка, поз.	Обозначение	Наименование	Кол.	Масса ед.кг	Проч.
<u>Сборочные единицы</u>					
1	3.407.9-153.7-КСИ-058	Изделие МЭ- 150	18	22,6	
2	-080	Изделие МЭ- 178	2	6,9	
<u>Детали</u>					
3		Швеллер 8			
		ГОСТ 8240-89 L=400	12	2,8	де. черт
4		То же L=1100	14	7,8	мл

Имя, И. павл.	133719/м-мз
Подпись и дата	
Взам. инв. Н	

Нач. отд.	Роменский	01.92	<p>3.407.9-174.3-2</p> <p>Схема расположения элементов конструкции на опоре ОТ-220-2 под воздушный выключатель ВВБК-220Б-58/3150-У1</p>	Стация	Лист	Лист
Н. контр.	Ковалев	01.92		Р	1	
ГИП	Ковалев	01.92		СЕВЗАПЭНЕРГОСЕТЬПР Санкт-Петербург		
Гл. спец.	Курсанова	01.92				
Инж. Т.к.	Колынько	01.92				



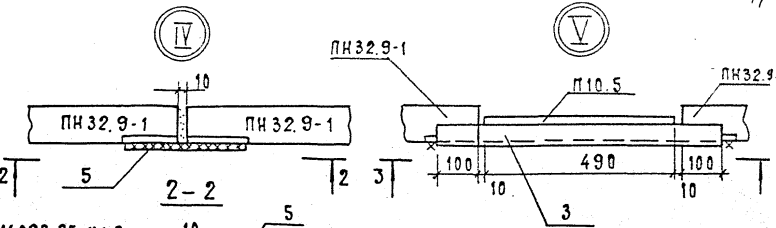
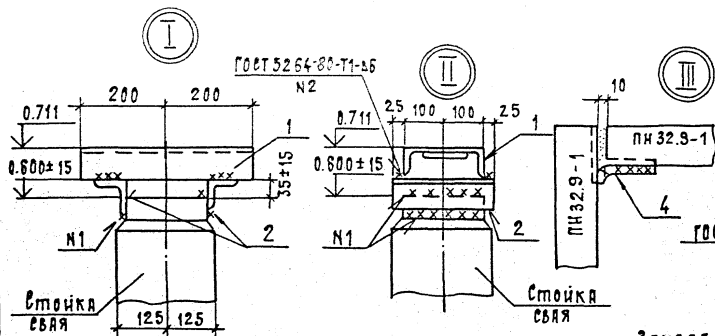
3.407.9-174.3-2

лист

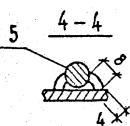
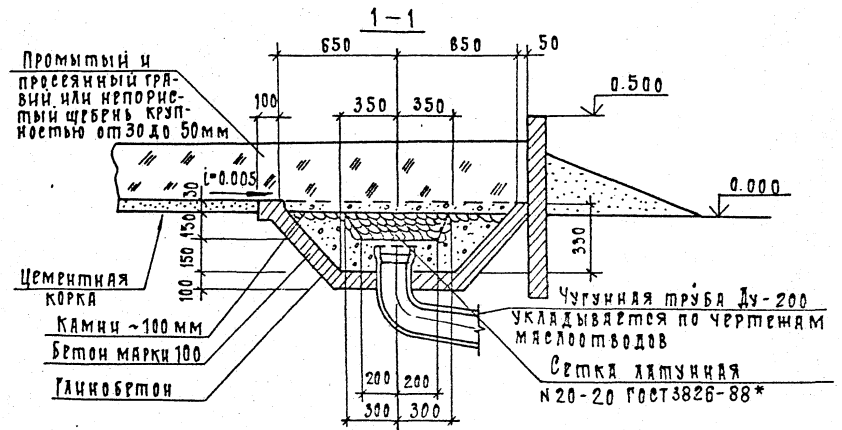
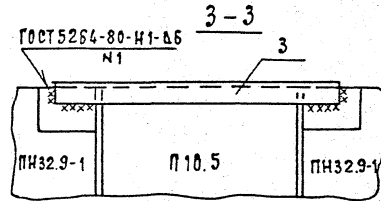
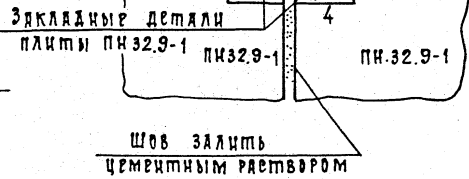
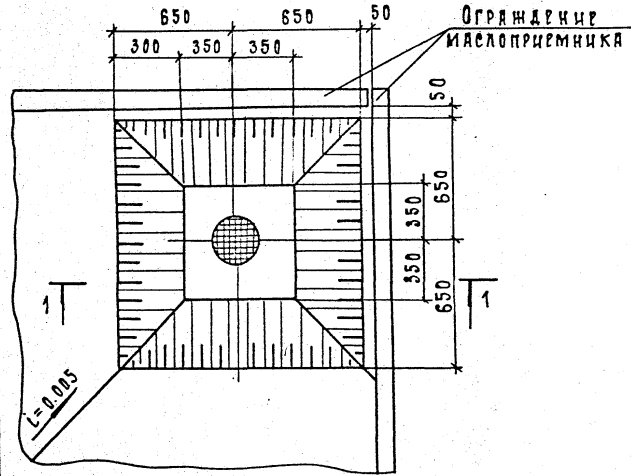
2

Инд. № подл. 13319114-113
Подпись и дата
Взам. инд. №

Инд. № подл. 13319114-113
Подпись и дата
Взам. инд. №

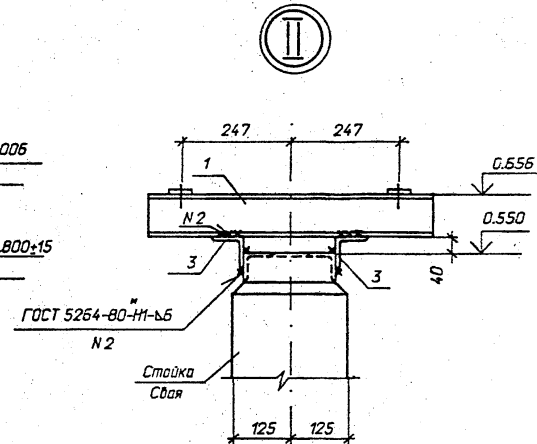
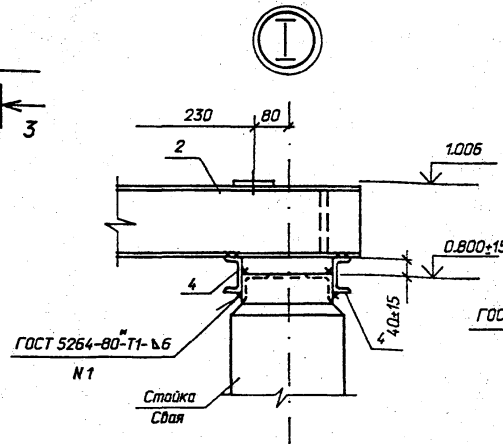
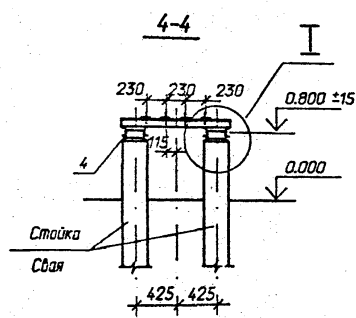
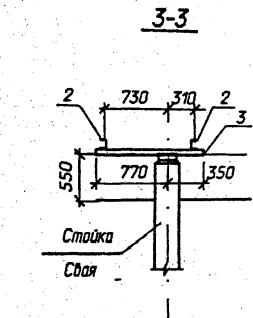
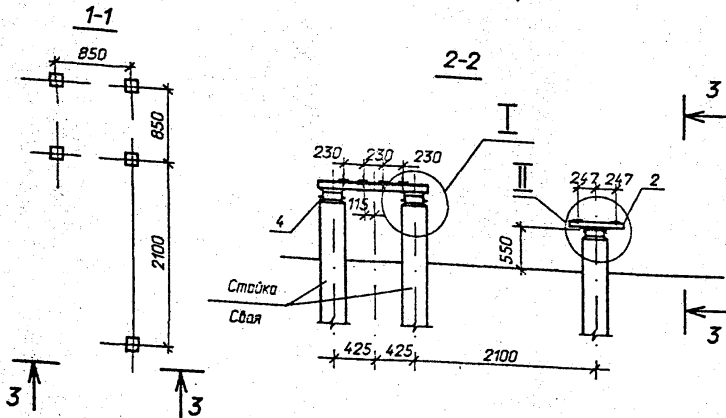
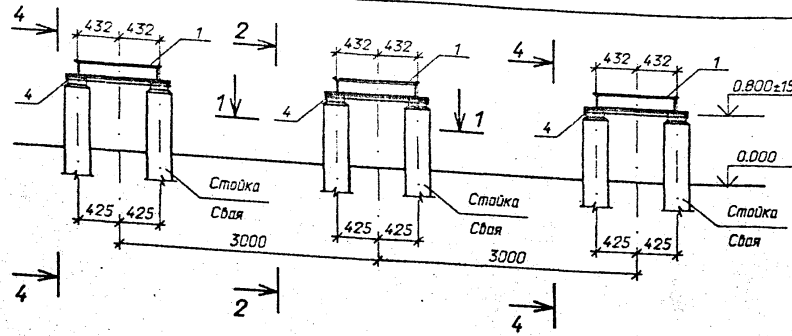


Прямо́к маслоприемника



Спецификация стальных элементов на опору ОТ-220-5

Марка, поз.	Обозначение	Наименование	Кол.	Масса ед.кг	Примечание
		<u>Сборочные единицы</u>			
1	3.407.9-153.7-КСИ-072	Изделие МЭ- 168	3	57,2	
2	-008-06	Изделие МЭ- 55	2	5,7	
		<u>Детали</u>			
3		Уголок 75x75x6	2	7,7	без чертёж
4		Швеллер 8	12	6,7	то же



Нач. авт.	Раменский	01.92
Н. контр.	Ковалев	01.92
ГИП	Ковалев	01.92
Гл. спец.	Курсаева	01.92
Инж.тс.	Колынько	01.92

3.407.9-174.3-5

Схема расположения элементов конструкций на опоре ОТ-220-5 под элегазодый выключатель ВЭК-220Б-40/2000У1

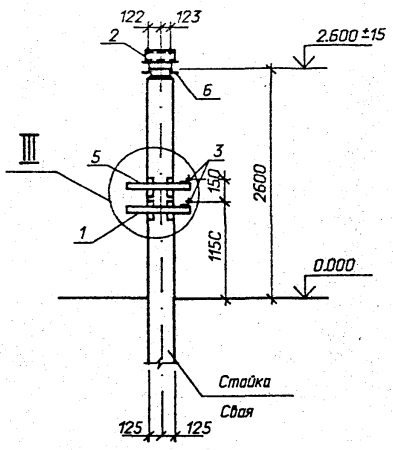
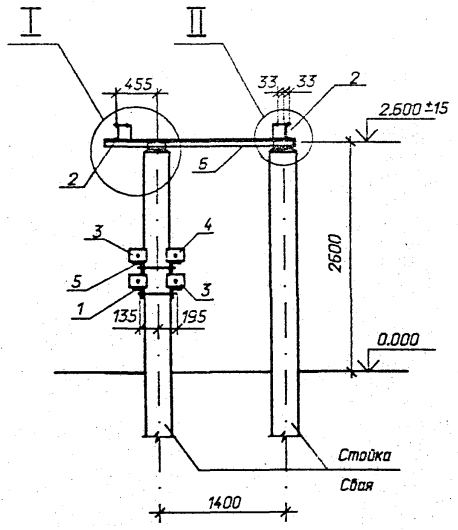
Стая	Лист	Листа
Р		1

СВЭЗАПЭНЕРГОСЕТЬПРОЕ
Санкт-Петербург

Спецификация стальных элементов на опору

Марка, поз.	Обозначение	Наименование	Кол.	Масса ед.кг	Примечание
		<u>Сборочные единицы</u>			
1	3.407.9-174.4-34	Изделие МЭ-299	1	10,6	
2	3.407.9-153.7-КСИ-074	Изделие МЭ-170	2	7,0	
3	-КСИ-075	Изделие МЭ-171	3	0,4	
4	-075	Изделие МЭ-172	1	0,4	
5	3.407.9-174.4-25	Изделие МЭ-289	1	12,1	
-	3.407.9-153.7-КСИ-019	Изделие МЭ-97	1	41,0	
-	-045	Изделие МЭ-137	1	53,1	
		<u>Детали</u>			
6		Швеллер 12 l=2080 ГОСТ 8240-89	2	21,5	без чертень

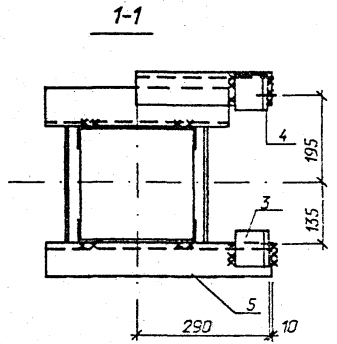
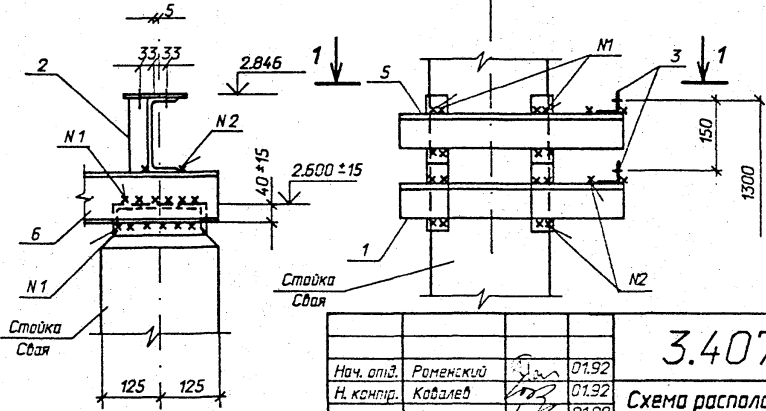
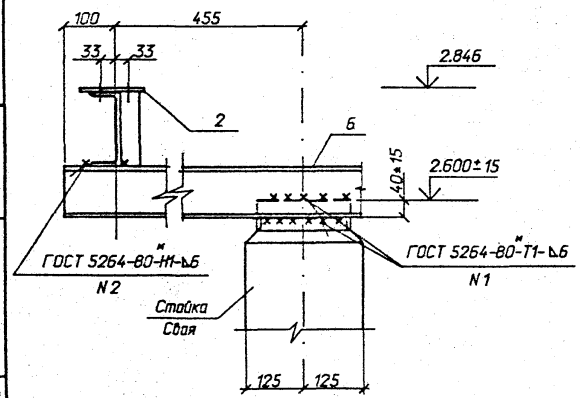
Выпуск 3



Ⓢ I

Ⓢ II

Ⓢ III

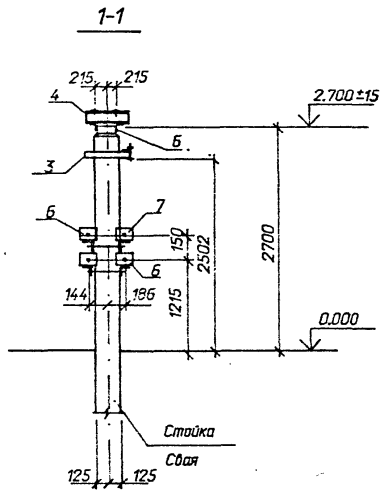
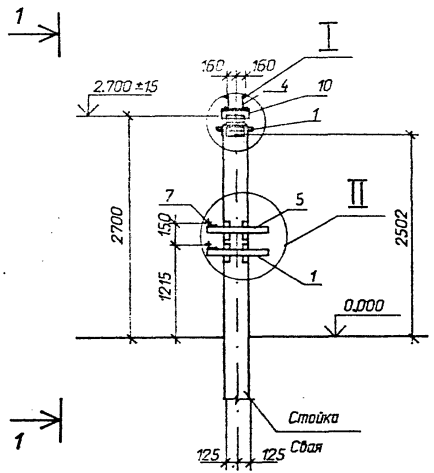


Взам. инв. №
Подпись и дата
13319шт-рз

3.407.9-174.3-6			
Нач. отд.	Роменский	01.92	
Н. констр.	Ковалев	01.92	
ГИП	Ковалев	01.92	
Гл. спец.	Курсанова	01.92	
Инж. т.к.	Калинька	01.92	
Схема расположения элементов конструкций на опоре ОТ-220-Б под отделитель ОД-220/1000У1			
Стация	Лист	Листы	
Р		1	
СЕВЗАПЭНЕРГОСЕТЬПРОЕ Санкт-Петербург			

Спецификация стальных элементов на опору ОТ-220-7

Марка, поз.	Обозначение	Наименование	Масса ед., кг	Примечание
		<u>Сборочные единицы</u>		
1	3.407.9-153.7-КСИ-071	Изделие МЭ-167	1 3,0	
2	3.407.9-174.4-34	Изделие МЭ-299	1 10,6	
3	-34	Изделие МЭ-302	1 7,2	
4	3.407.9-153.7-КСИ-009	Изделие МЭ-60	2 6,3	
5	3.407.9-174.4-25	Изделие МЭ-289	1 12,1	
6	3.407.9-153.7-КСИ-075	Изделие МЭ-171	3 0,4	
7	-075	Изделие МЭ-172	1 0,4	
		<u>Детали</u>		
10		Уголок 75x75x6		
		ГОСТ 8509-86, l=400	2 2,8	без черт.



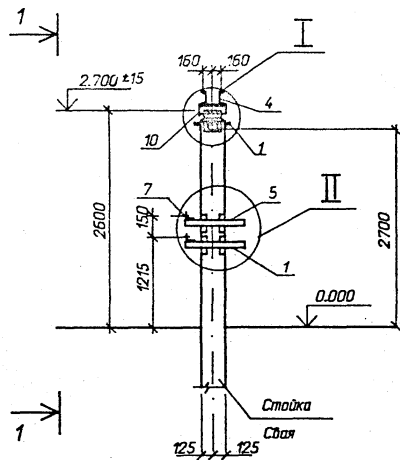
Узлы см. 3.407.9-174.3-8 лист 2

Выпуск 3

Инд. N подл. 13319шт-м3
 Подпись и дата
 Разр. инд. N

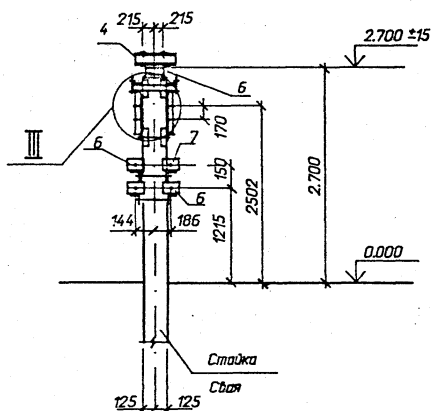
3.407.9-174.3-7				Стация	Лист	Лист
Нач. отд.	Роменский	01.92	Схема расположения элементов конструкций на опоре ОТ-220-7 под короткозамыкатель КЗ-220-У1 с 1М трансформатором тока ТШЛ-0,5	Р		1
Н. качтр.	Ковалев	01.92				
ГИП	Ковалев	01.92				
Гл. спец.	Курсанова	01.92				
Инж. Лк.	Колышко	01.92				

СЕВЗАПЭНЕРГОСЕТЬ ГРЭС Санкт-Петербург



1-1

поз. 11 условно не показаны)

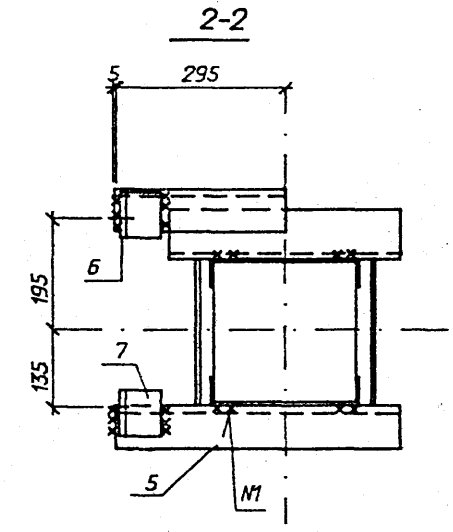
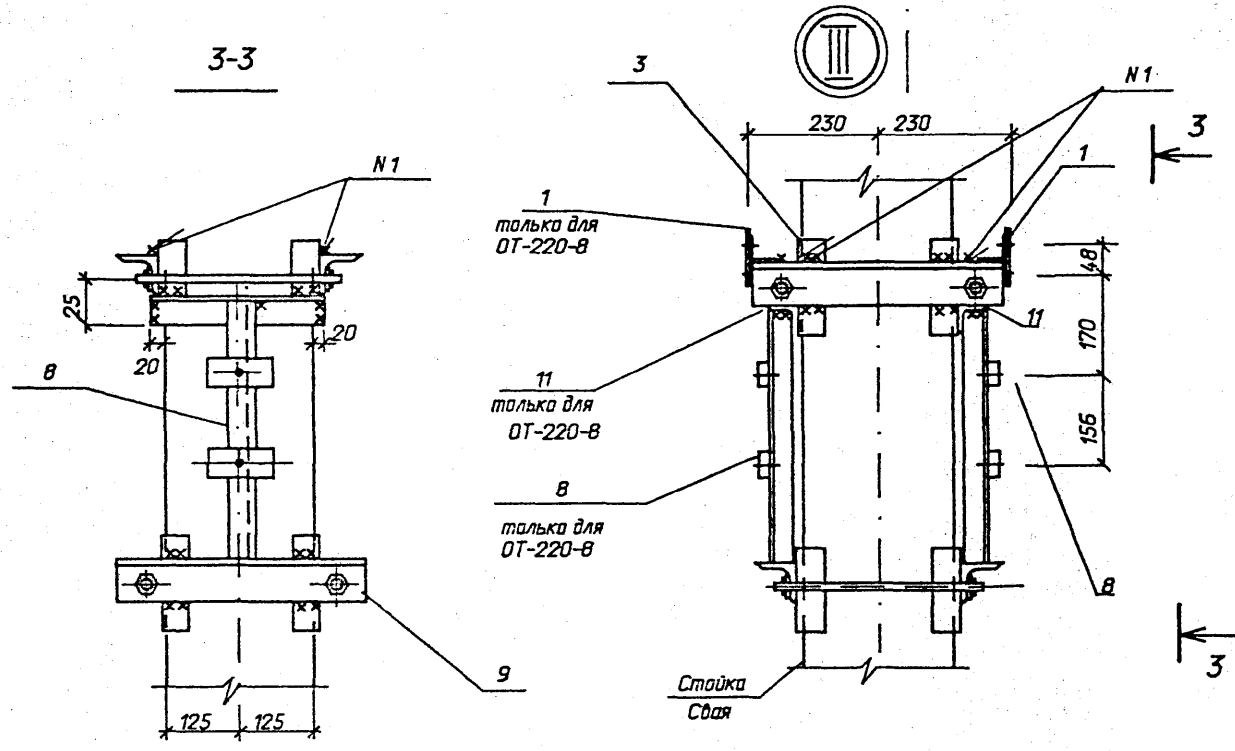
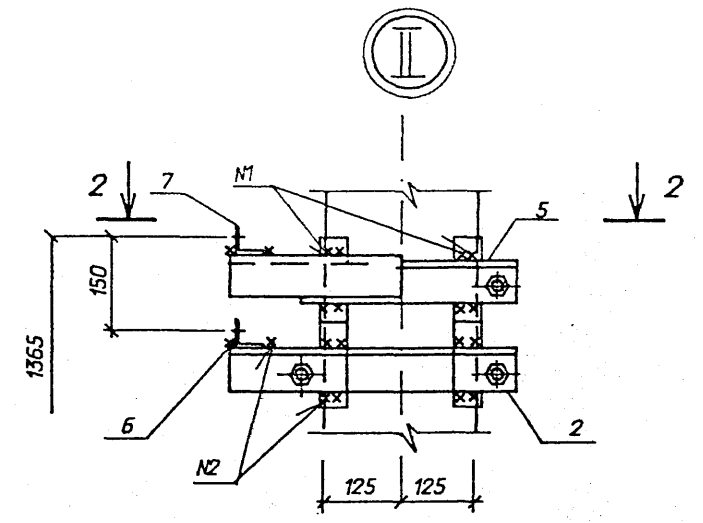
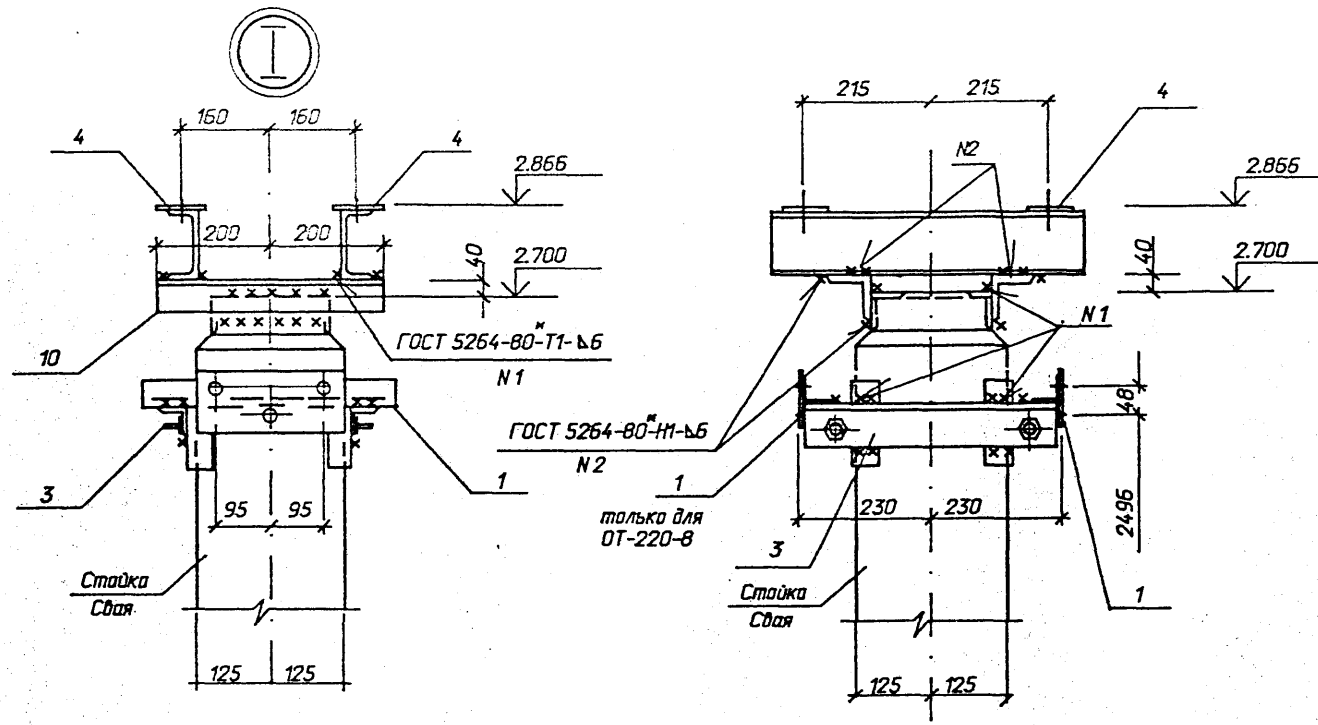


Спецификация стальных элементов на опоре ОТ-220-8

Марка, поз.	Обозначение	Наименование	Масса ед.кз	Примечание
		<u>Сборочные единицы</u>		
1	3.407.9-153.7-КСИ-071	Изделие МЭ-167	2	3,0
2	3.407.9-174.4-34	Изделие МЭ-299	1	10,6
3	-34	Изделие МЭ-302	1	7,2
4	3.407.9-153.7-КСИ-009	Изделие МЭ-60	2	6,3
5	3.407.9-174.4-25	Изделие МЭ-289	1	12,1
6	3.407.9-153.7-КСИ-075	Изделие МЭ-171	3	0,4
7	-075	Изделие МЭ-172	1	0,4
8	3.407.9-153.7-КСИ-014	Изделие МЭ-102	2	2,1
9	3.407.9-174.4-34	Изделие МЭ-304	1	9,8
		<u>Детали</u>		
10		Уголок 75x75x6 ГОСТ 8509-86, l=400	2	2,8 без чертёж
11		Уголок 50x50x5 ГОСТ 8509-86, l=250	2	0,9 без чертёж

3.407.9-174.3-8			
Нач. отд.	Роменский	0192	Схема расположения элементов конструкций на опоре ОТ-220-8 под короткозамыкателем КЗ-220-У1 с 2 транс-рами тока ТШЛ-0,5
Н. контр.	Ковалев	0192	
Г.И.П.	Ковалев	0192	
Г.д. спец.	Кирсанова	0192	
И.к.з.	Кольцова	0192	
Стация	Лист	Листов	
Р	1	2	
СВЭА ПЭНЕРГОСЕТЬПРОЕКТ Санкт-Петербург			

Подпись и дата
13.319/м-п3

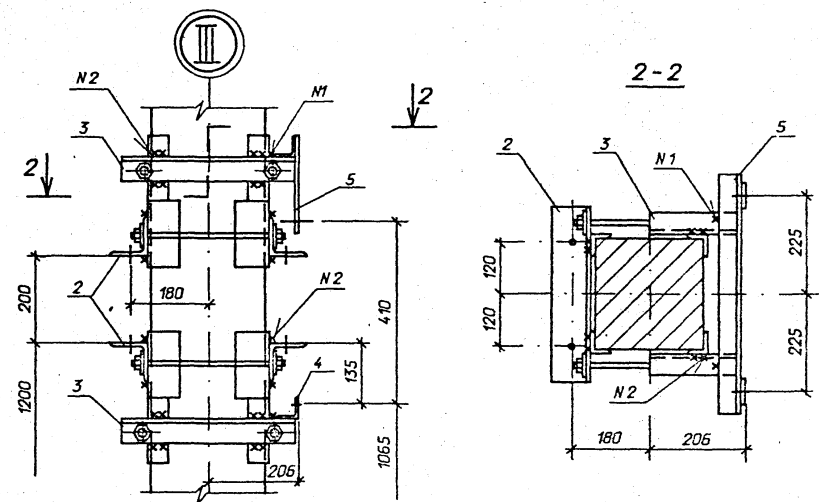
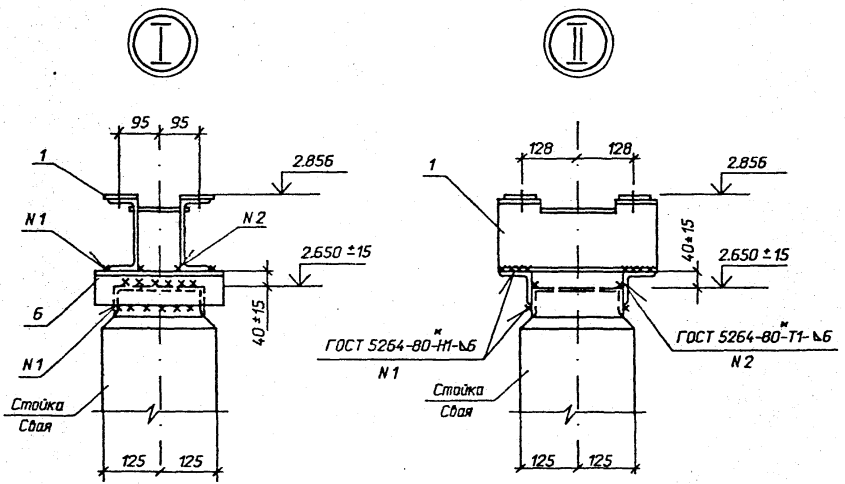
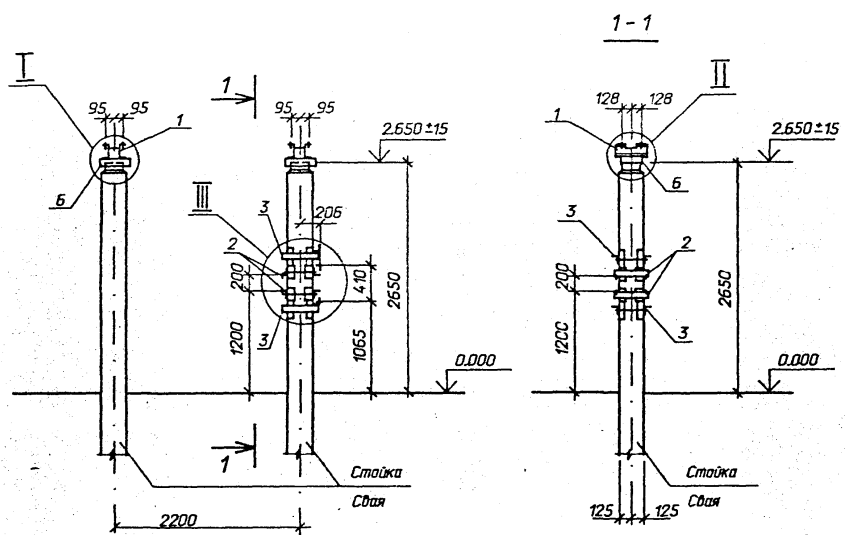


Взам. инв. N	
Подпись и дата	
Инв. N подл.	13319/ММ-ТЗ

3.407.9-174.3-8 Лист 2

Спецификация стальных элементов на опоре ОТ-220-9

Марка, поз.	Обозначение	Наименование	Кол.	Масса ед.кг	Примечание
<u>Сборочные единицы</u>					
1		Изделие МЭ-291	2	12,7	
2		Изделие МЭ-290	2	12,0	
3		Изделие МЭ-300	2	6,8	
4	3.407.9-153.7-КСИ-082	Изделие МЭ-186	1	1,9	
5	-015	Изделие МЭ-82	1	2,7	
<u>Детали</u>					
6		Уголок 75x75x6	4	2,1	без чертеж
		ГОСТ 8509-86, I-300			



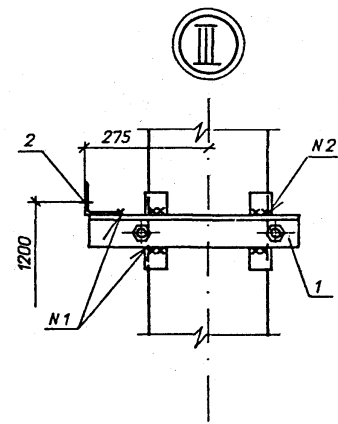
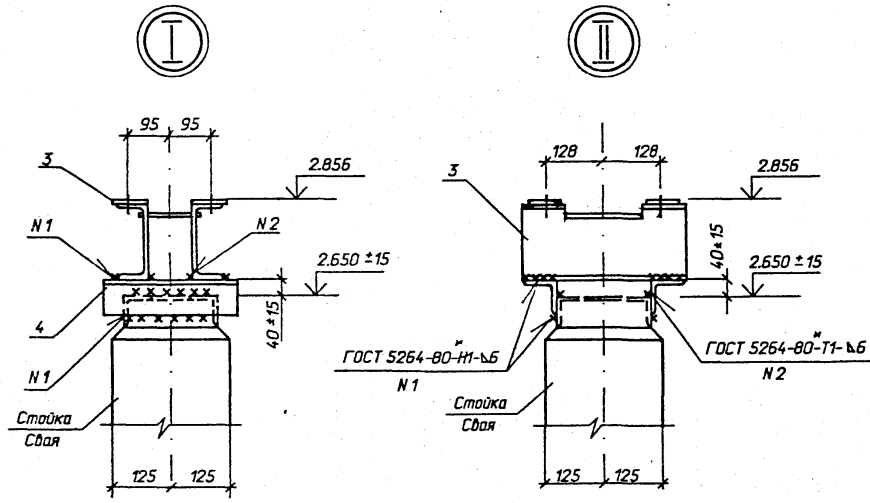
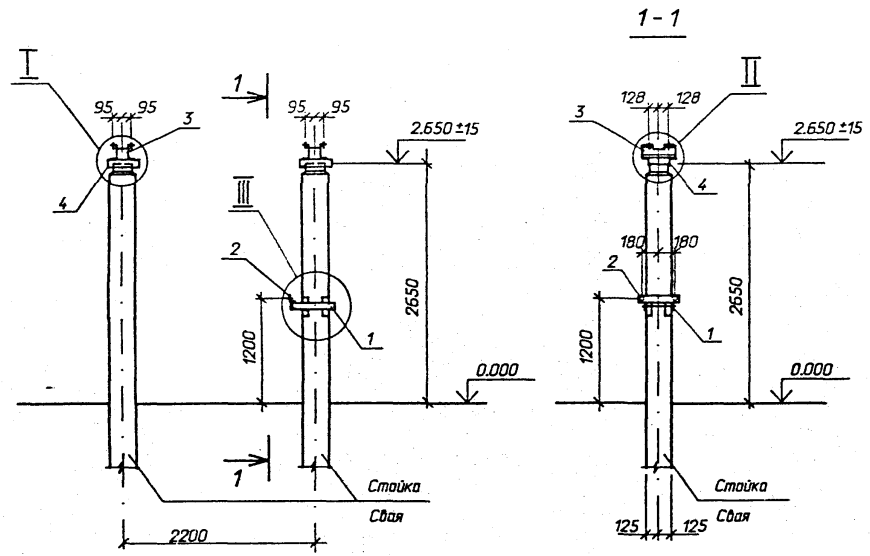
3.407.9-174.3-9

Нач. отд.	Роменский	01.92	Схема расположения элементов конструкции на опоре ОТ-220-9 под одноплоскостный разъединитель РДЗ-12-220/1000-2000-3150УХЛ1 с приводом ПД-5 У1 (ХЛ1)	Стация	Лист	Листов	
Н. контр.	Ковалев	01.92		Р	1	1	
ГИП	Ковалев	01.92		СЕВЗАПЭНЕРГОСЕТЬПРОЕКТ Санкт-Петербург			
Гл. спец.	Кирсанова	01.92					
Инж. 2к.	Лизунова	01.92					

Спецификация стальных элементов на опору ОТ-220-10

Марка, поз.	Обозначение	Наименование	Кол.	Масса ед., кг	Примечание
<u>Сборочные единицы</u>					
1	3.407.9-174.4-34	Изделие МЭ-305	1	10,2	
2	3.407.9-153.7-КСИ-003	Изделие МЭ-35	1	2,9	
3	3.407.9-174.4-27	Изделие МЭ-291	2	12,7	
<u>Детали</u>					
4		Уголок 75x75x6			
		ГОСТ 8509-86, I-300	4	2,1	без чертёжа

Выпуск 3



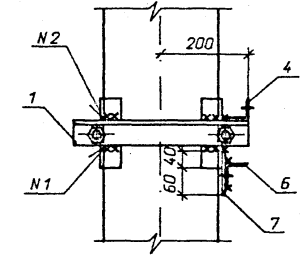
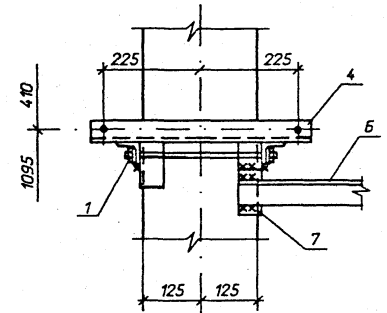
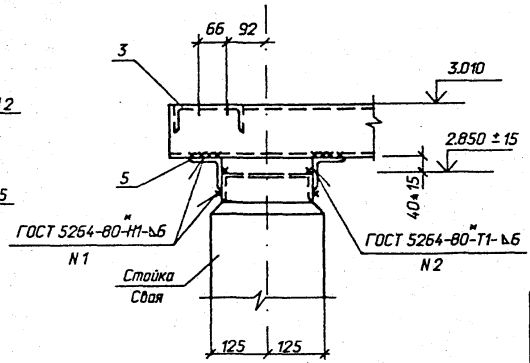
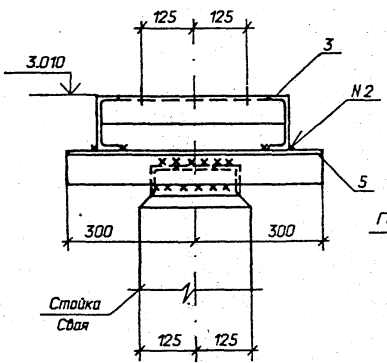
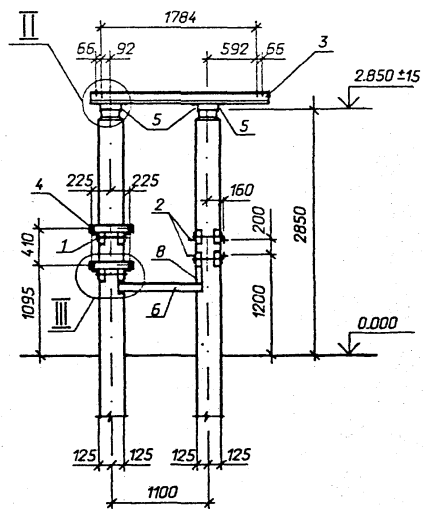
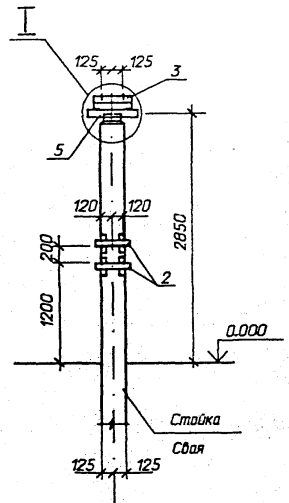
3.407.9-174.3-10				Стойка	Лист	Листов
Нач. отд.	Роменский	01.92	Схема расположения элементов конструкции на опоре ОТ-220-10 под однополюсный разъединитель РДЗ-12-220/1000-2000-3150 УХЛ1 с приводом ПР-У1 (ХЛ1)	Р		1
Н. контр.	Кабалев	01.92				
ГИП	Кабалев	01.92				
Гл. спец.	Курсанова	01.92				
Инж. 2к.	Лызунова	01.92				
				СВЭАЗЭНЕРГОСЕТЬПРОЕКТ Санкт-Петербург		

Инд. N подл. 133191М-ПЗ
Подпись и дата
Взач. инд. N

Спецификация стальных элементов на опору ОТ-220-11

Марка, поз.	Обозначение	Наименование	Кол.	Масса ед.кг	Примечание
<u>Сборочные единицы</u>					
1	3.407.9-174.4-34	Изделие МЗ-300	2	6,8	
2	-26	Изделие МЗ-290	2	12,0	
3	3.407.9-153.7-КСИ-112	Изделие МЗ-217	1	55,2	
4	-082	Изделие МЗ-185	1	1,9	
<u>Детали</u>					
5		Уголок 75x75x6			
		ГОСТ 8509-86, l=500	4	4,1	без шпатель
6		Уголок 50x50x5			
		ГОСТ 8509-86, l=940	1	3,5	То же
7		Полоса 4x50			
		ГОСТ 103-76 ^М , l=100	1	0,2	
8		То же l=220	1	0,4	

Выпуск 3

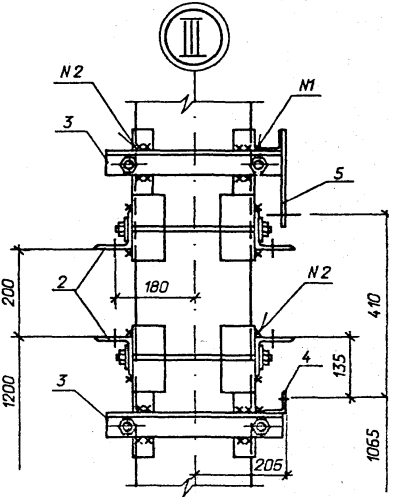
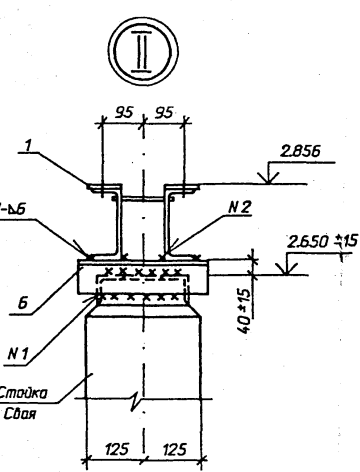
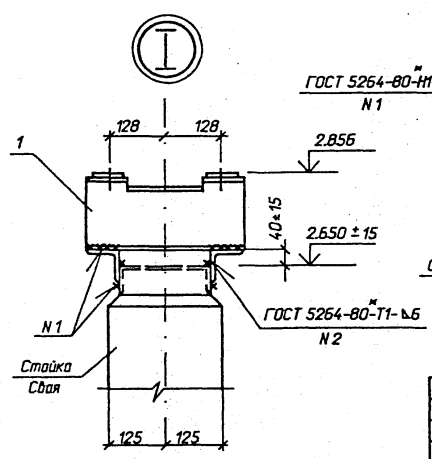
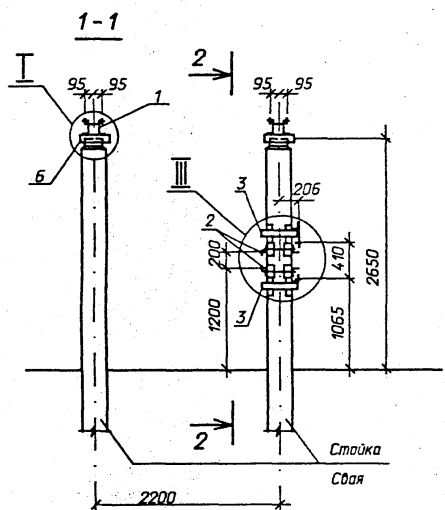
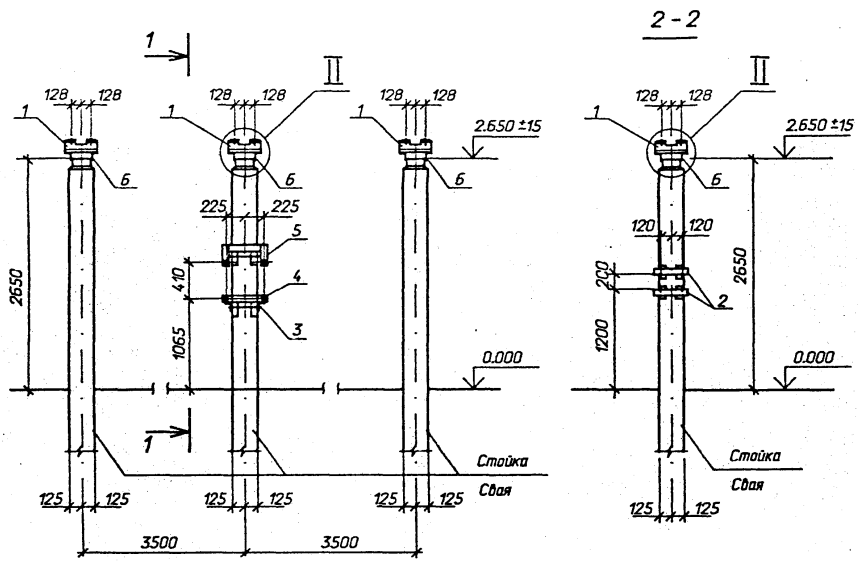


Взам. инв. N
Подпись и дата
Инв. N подл.
13.3/19/11-м3

3.407.9-174.3-11				
Нач. отд.	Раменский	<i>[Signature]</i>	01.92	Схема расположения элементов конструкций на опоре ОТ-220-11 под однополюсный разъединитель РНД (3-1а, 1б, 2)-220Б/2000 У1 с приводом ПД-5
Н. кантр.	Ковалев	<i>[Signature]</i>	01.92	
Гип.	Ковалев	<i>[Signature]</i>	01.92	
Гл. спец.	Курсанова	<i>[Signature]</i>	01.92	
Инж. 2к.	Лизина	<i>[Signature]</i>	01.92	
Стойка	Лист	Листов		
Р		1		СВЭЗАПЭНЕРГОСЕТЬПРОЕКТ Санкт-Петербург

Спецификация стальных элементов на опору ОТ-220-12

Выпуск 3



Марка, поз.	Обозначение	Наименование	Кол.	Масса ед., кг	Прим. чонч.
<u>Сборочные единицы</u>					
1	3.407.9-174.4-27	Изделие МЗ-291	6	12,7	
2	-26	Изделие МЗ-290	2	12,0	
3	-34	Изделие МЗ-300	2	6,8	
4	3.407.9-153.7-КСИ-082	Изделие МЗ-186	1	1,9	
5	-015	Изделие МЗ-82	1	2,7	
<u>Детали</u>					
6		Уголок 75x75x6			
		ГОСТ 8509-86, l=300	12	2,1	без черт

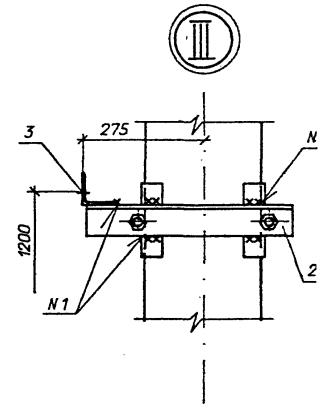
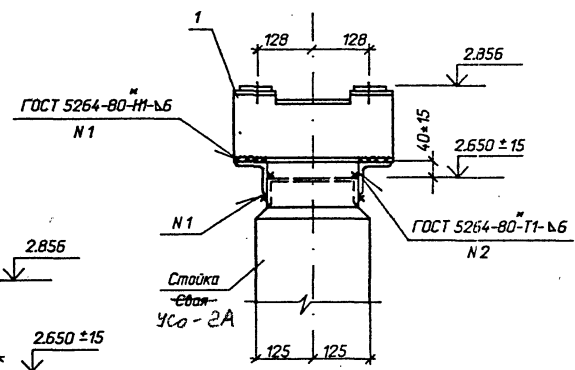
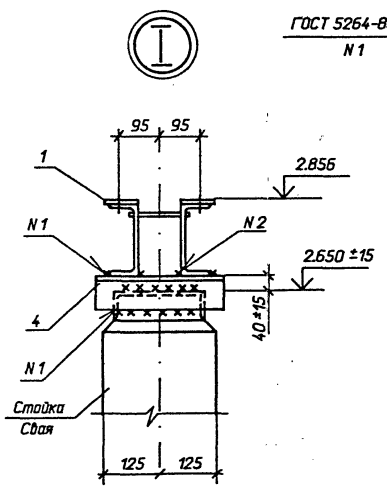
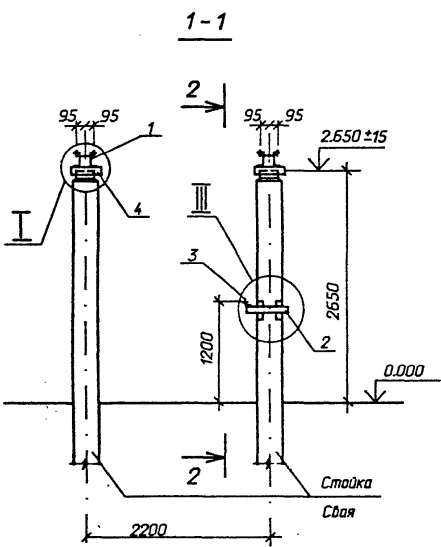
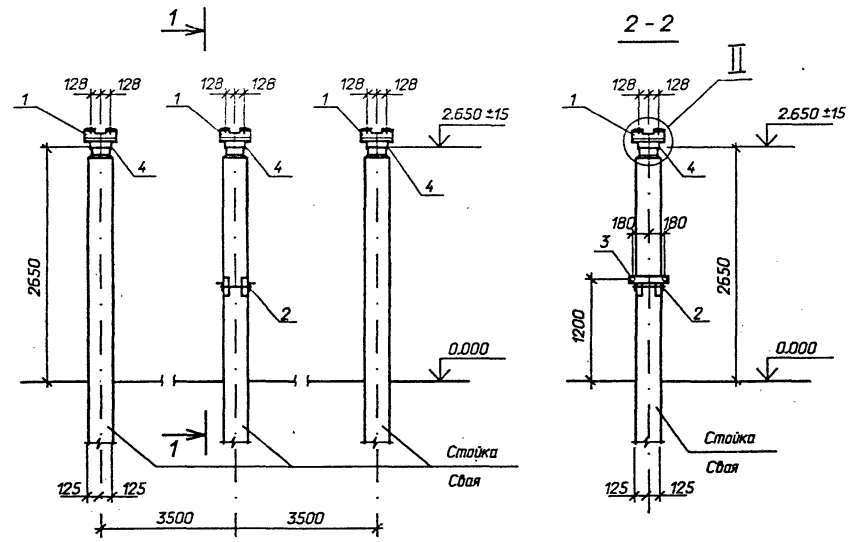
3.407.9-174.3-12			
Нач. отв.	Раменский	01.92	Схема расположения элементов конструкции на опоре ОТ-220-12 под трехполюсным разъединителем РДЗ-12-220/1000-2000-3150 УХЛ1 с приводом ПД-5 У1 (ХЛ1)
Н. кантр.	Ковалев	01.92	
ГИП	Ковалев	01.92	
Гл. спец.	Курсанова	01.92	
Инж. зк.	Лизунова	01.92	
Стая	Лист	Л/	
			СевЗАПЭНЕРГОСЕТЬ Санкт-Петербург

Инд. и подл. 133191м-м3

Спецификация стальных элементов на опоре ОТ-220-13

Марка, поз.	Обозначение	Наименование	Кол.	Масса ед.кг	Примечание
<u>Сборочные единицы</u>					
1	3.407.9-174.4-27	Изделие МЗ-291	6	12,7	
2	-37	Изделие МЗ-305	1	10,2	
3	3.407.9-153.7-КСИ-003	Изделие МЗ-35	1	2,9	
<u>Детали</u>					
4		Уголок 75x75x6			
		ГОСТ 8509-86, l=300	12	2,1	без черт.

Выпуск 3



Имя, И. табл. 133/19/м-н3
Подпись и дата
Взв. инд. N

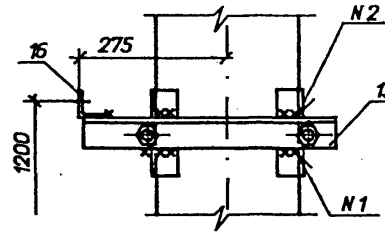
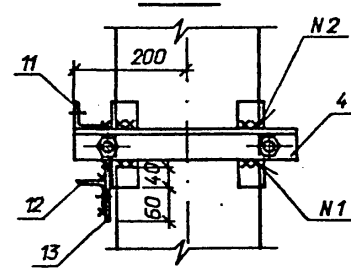
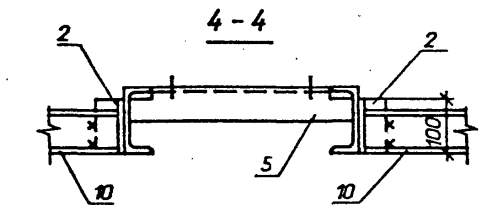
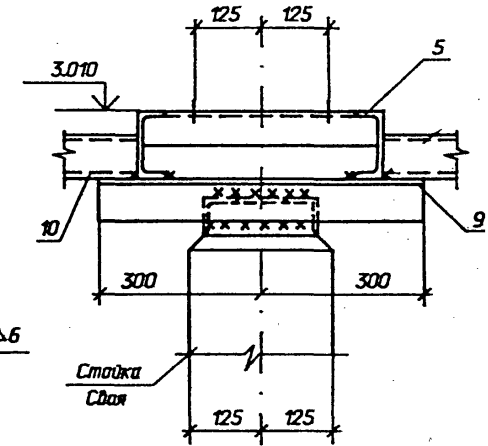
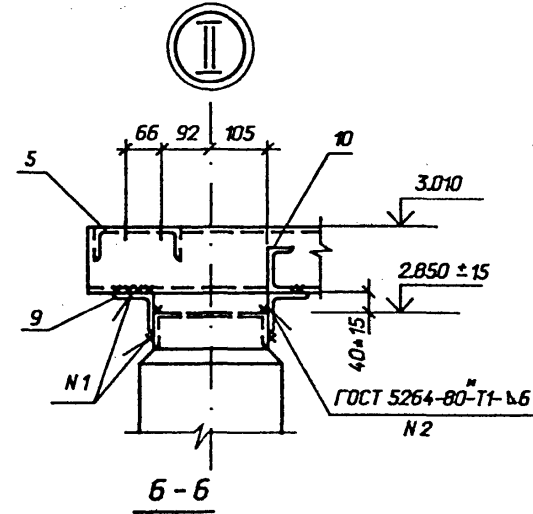
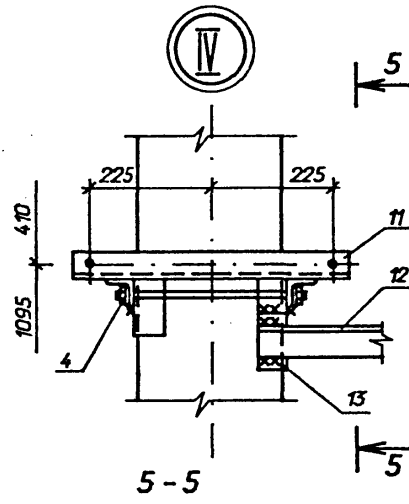
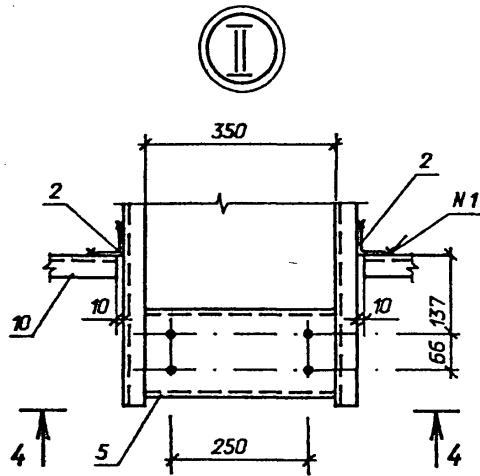
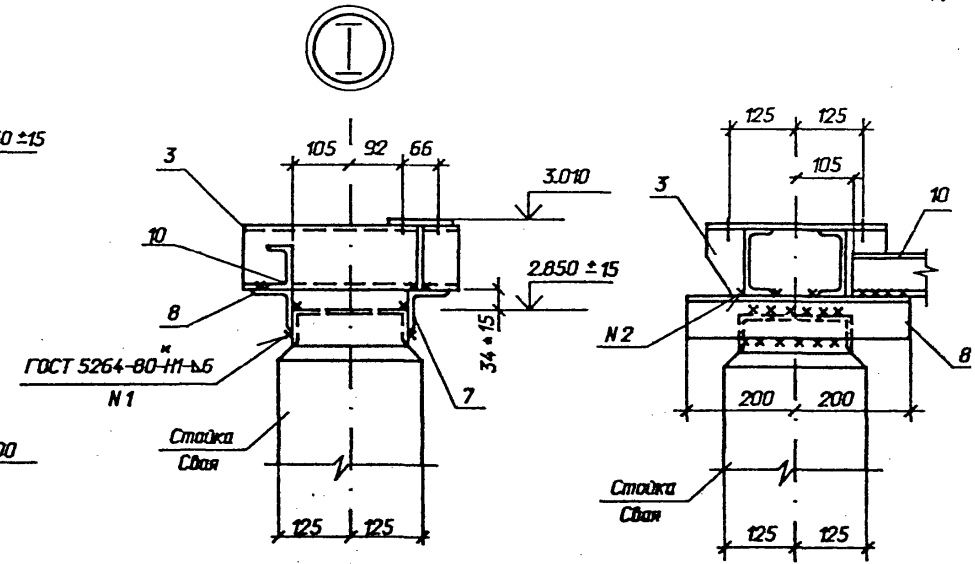
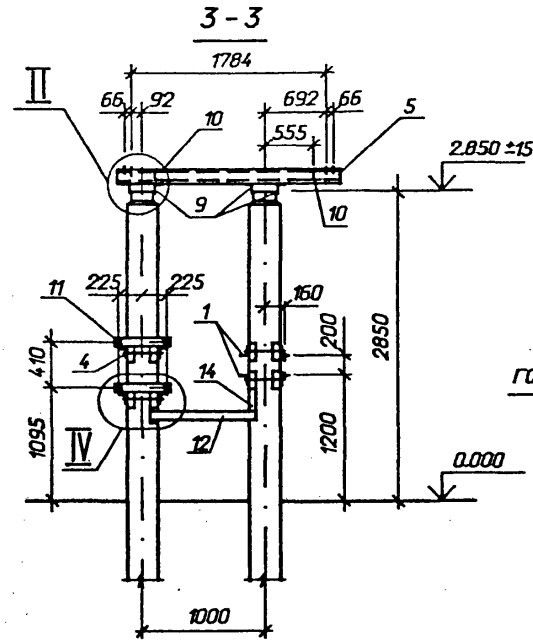
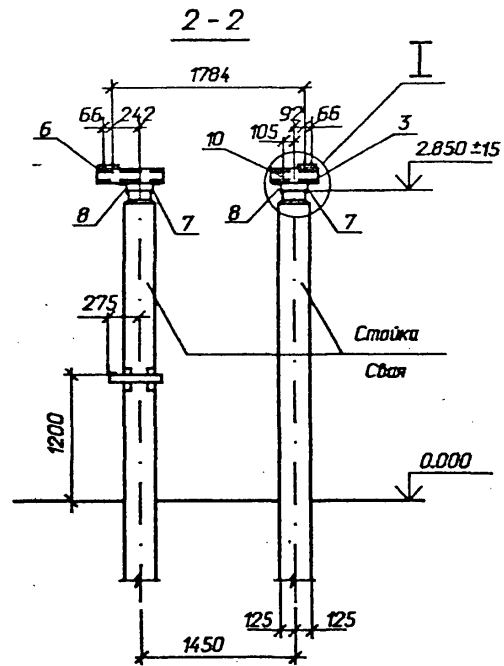
Имя, табл.	Раменский	01.92
И. контр.	Кабалев	01.92
ГИП	Кабалев	01.92
Гл. спец.	Курсанова	01.92
Иж. Зк.	Лизинава	01.92

3.407.9-174.3-13

Схема расположения элементов конструкций на опоре ОТ-220-13 под трехполюсный разьединитель РДЗ-1,2-220/1000-2000-3150 УХ/И1 с присоедин ПР-У1 (Х/И)

Стация	Лист	Лис
Р		

СЕВЗАПЭНЕРГОСЕТЬПФ
Санкт-Петербург

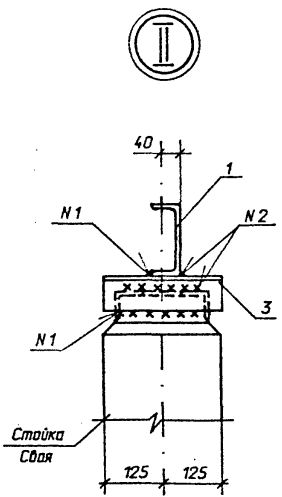
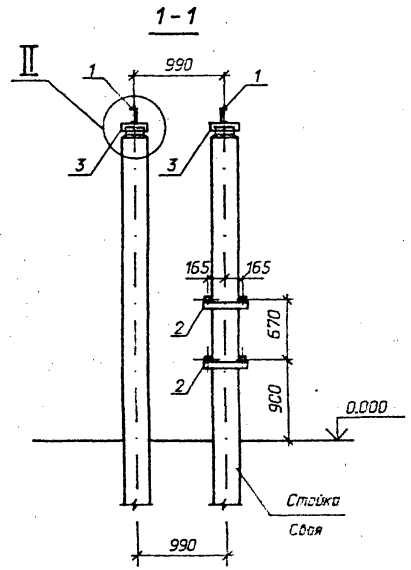
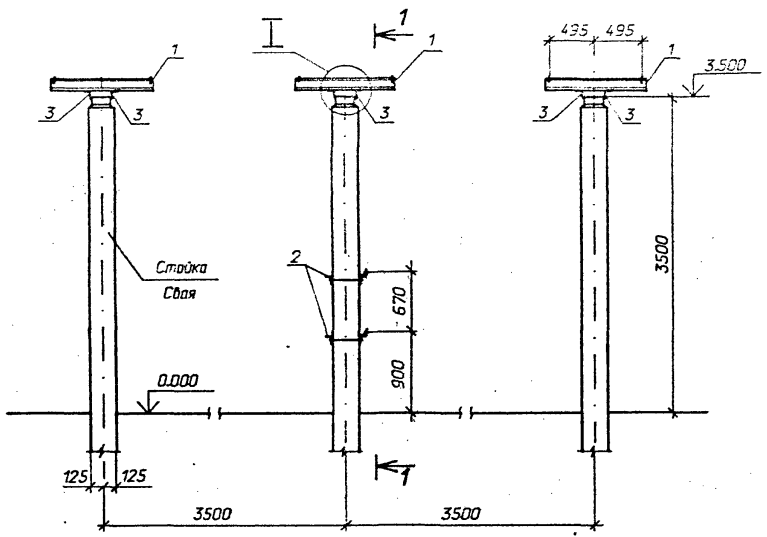


3.407.9-174.3-14

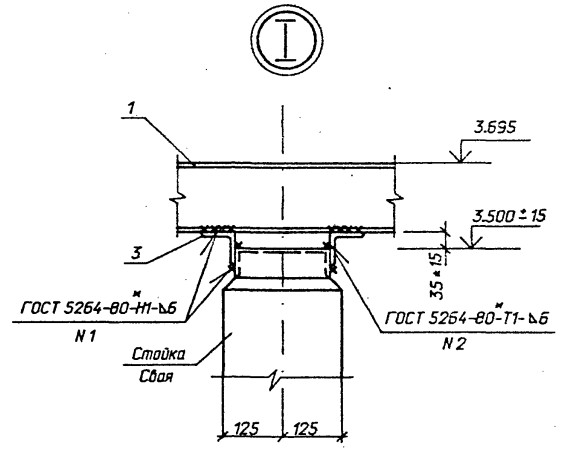
И.В. Н. подл.
1331911-ПЗ

Подпись и дата
Взам. инв. №. П

Спецификация стальных элементов на опору ОТ-220-15



Марка, поз.	Обозначение	Наименование	Кол.	Масса ед., кг	Примечание
<u>Сборочные единицы</u>					
1	3.407.9-153.7-КСИ-002	Изделие МЭ-21	6	15,6	
2	3.407.9-174.4-32	Изделие МЭ-297	2	5,4	
<u>Детали</u>					
3		Уголок 75x75x6			
		ГОСТ 8509-86, l=250	12	1,7	без черт.

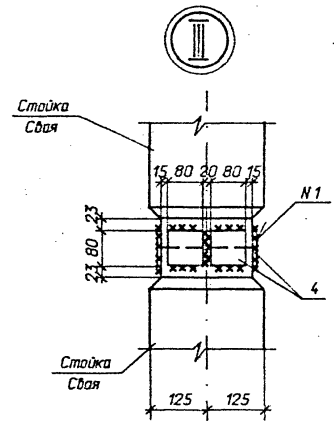
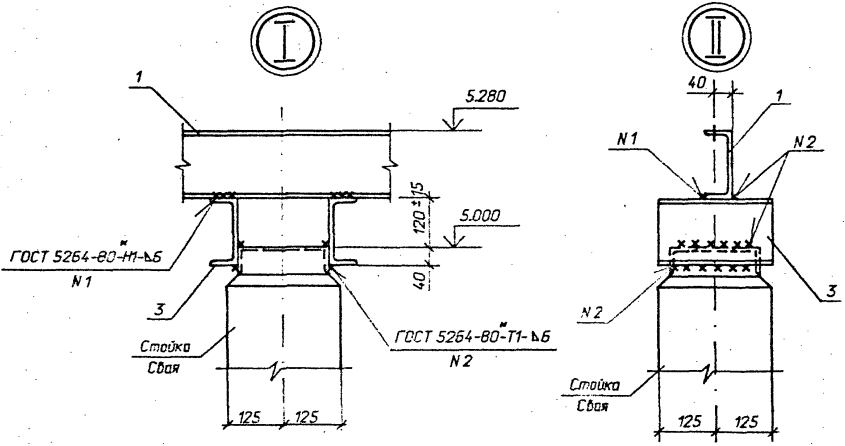
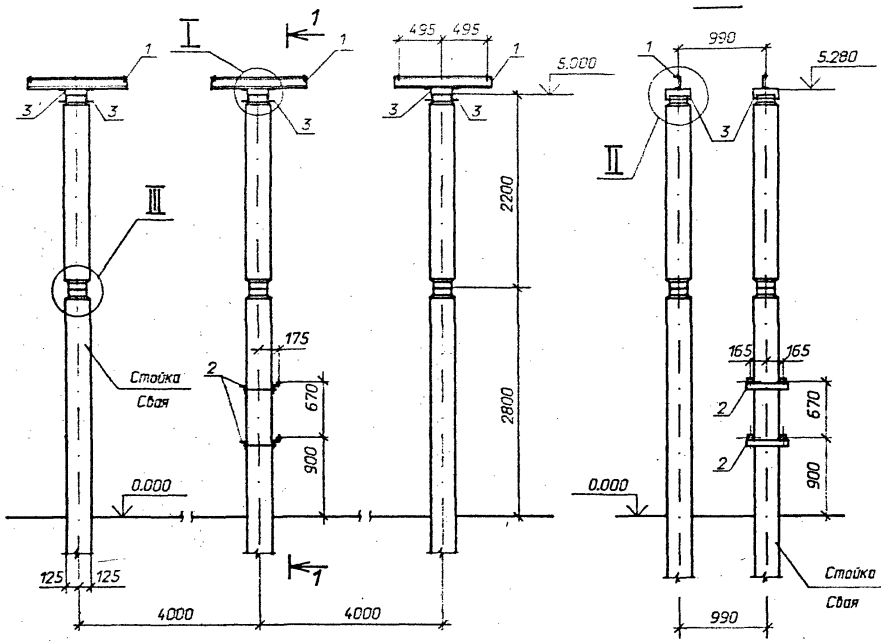


3.407.9-174.3-15				Стойка	Лист	Лист
Нач. отв.	Раменский	01.92	Схема расположения элементов конструкций на опоре ОТ-220-15 под трансформаторы тока ТФЗМ 220Б-И 41, ТФЗМ 220Б-ИУ1 (n=3,5 м)	Р	1	СЕВЗАПЭНЕРГОСЕТЬПРС Санкт-Петербург
Н. контр.	Кобалев	01.92				
ГИП	Кобалев	01.92				
Гл. спец.	Кирсанова	01.92				
Инж. зк.	Лизина	01.92				

Изд. №	13319101-15
Изд. инд. №	
Годпись и дата	
Взам. инд. №	

Спецификация стальных элементов на опору ОТ-220-16

Марка, поз.	Обозначение	Наименование	Кол.	Масса ед.кг	Прим. чани
<u>Сборочные единицы</u>					
1	3.407.9-153.7-КСИ-002	Изделие МЗ-21	6	15,6	
2	3.407.9-174.4-32	Изделие МЗ-297	2	5,4	
<u>Детали</u>					
3		Швеллер 16			
		ГОСТ 8240-89, l=250	12	3,6	без черт.
4		Полоса бх80			
		ГОСТ 103-76, l=80	48	0,4	там

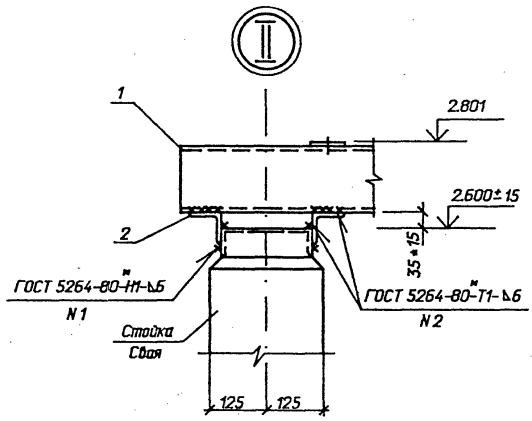
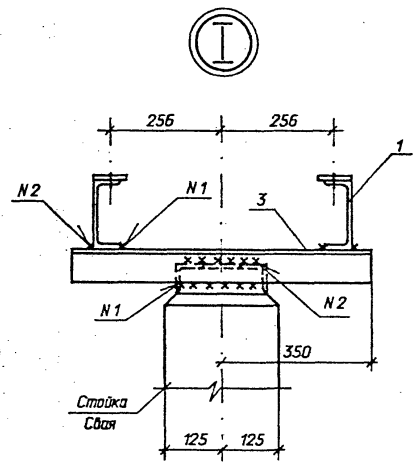
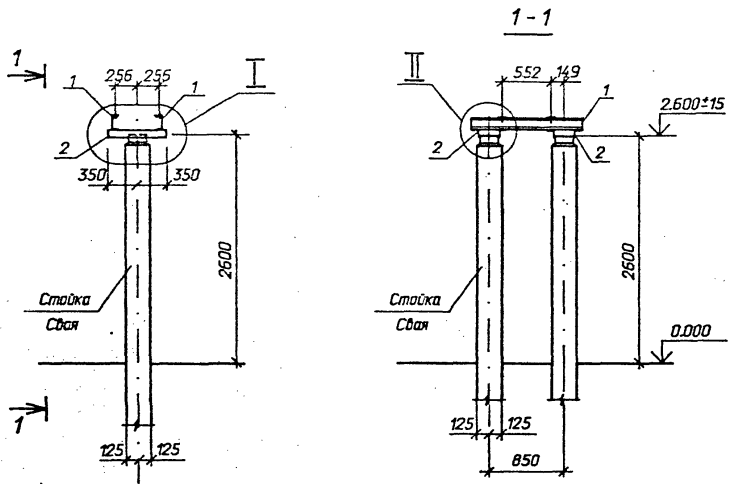


3.407.9-174.3-16						
Нач. отд.	Раменский	01.92	Схема расположения элементов конструкций на опоре ОТ-220-16 под трансформаторы тока ТФЭМ 220Б-ИУ1, ТФЭМ 220Б-ИУ1 (l=5,0 м)	Свая	Лист	Лист
Н. контр.	Ковалев	01.92		Р		
ГИП	Ковалев	01.92				
Гл. спец.	Курсачев	01.92				
Инж. 2к.	Лизунова	01.92				

Инд. N подл. 13319мм-м3
Подпись и дата Взам. инв. N

Спецификация стальных элементов на опору ОТ-220-17

Выпуск 3



Марка, поз.	Обозначение	Наименование	Кол.	Масса ед.кг	Прим. чаны
		<u>Сборочные единицы</u>			
1	3.407.9-153.7-КСИ-108	Изделие МЭ-213	2	18,2	
		<u>Детали</u>			
2		Уголок 75x75x6			
		ГОСТ 8509-86, l=700	4	4,8	без черт

3.407.9-174.3-17					
Нач. отд.	Романский	01.92	Схема расположения элементов конструкций на опоре ОТ-220-17 под трансформатор напряжения НКФ-220-58 У1	Стая	
Н. контр.	Кодалев	01.92		Р	Лист
ГИП	Кодалев	01.92			1
Гл. спец.	Курсанова	01.92			СЕВЗАЛЭНЕРГ ОСЕТИЯРО
Инж. 2к.	Лузурова	01.92			Санкт-Петербург

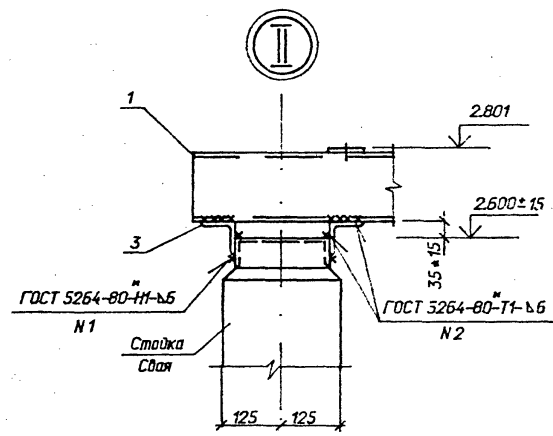
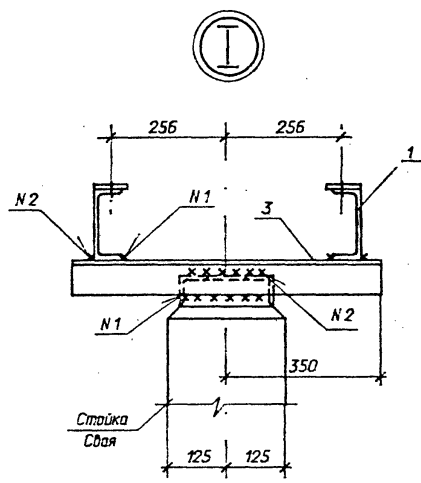
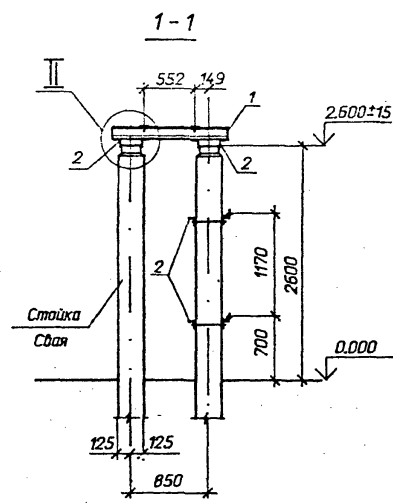
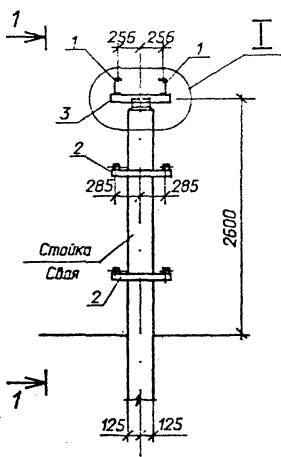
Имя, И. подл.
13319мм-т3

Подпись и дата

Взвеш. штамп

Спецификация стальных элементов на опору ОТ-220-18

Выпуск 3



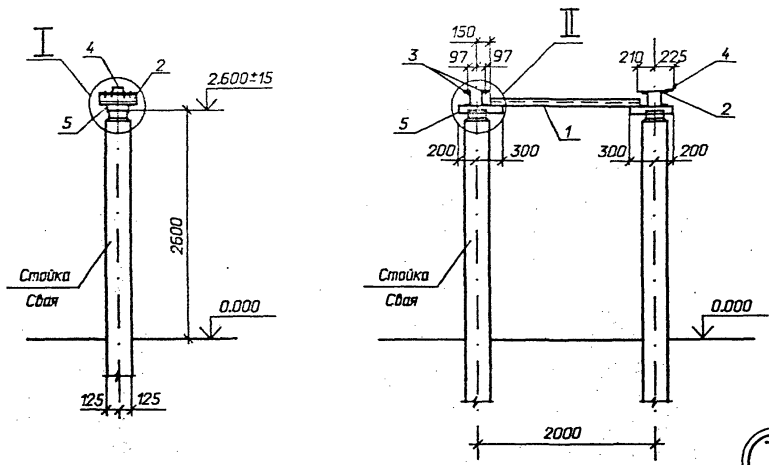
Марка, поз.	Обозначение	Наименование	Кол.	Масса ед.кг	Примечания
<u>Сборочные единицы</u>					
1	3.407.9-153.7-КСИ-108	Изделие МЭ-213	2	18,2	
2	3.407.9-174.4-30	То же МЭ-295	2	6,3	
<u>Детали</u>					
3		Уголок 75x75x6			
		ГОСТ 8509-86, l=700	4	4,8	без черт.

Инд. и подл. 133191М-ПЗ
Подпись и дата
Взам. инв. N

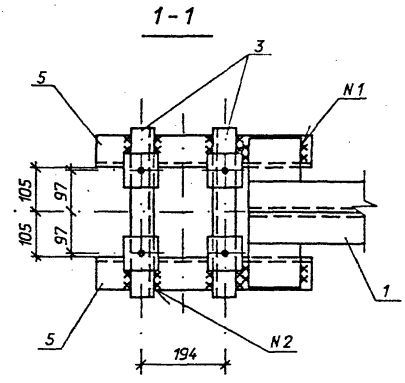
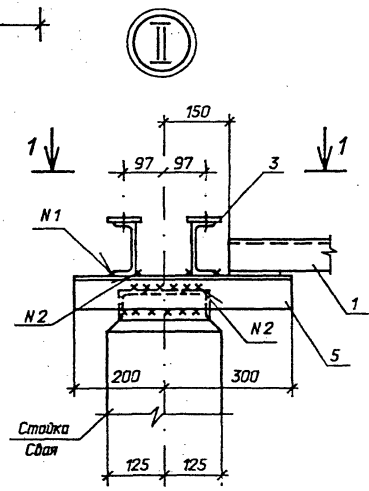
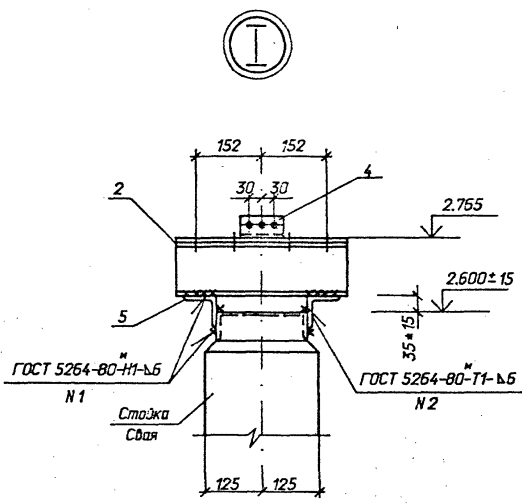
3.407.9-174.3-18			
Нач. отд.	Роменский	<i>А.В.</i>	01.92
Н. контр.	Ковалев	<i>В.В.</i>	01.92
Гл. инж.	Ковалев	<i>В.В.</i>	01.92
Гл. спец.	Курганова	<i>М.В.</i>	01.92
Инж. 2к.	Лизунова	<i>Е.В.</i>	01.92
Схема расположения элементов конструкции на опоре ОТ-220-18 под трансформатор напряжения НКФ-220-58У1 со шкафом			
Стадия	Лист	Лист	
Р			
СЕВЗАПЭНЕРГОСЕТЬП			
Санкт-Петербург			

Спецификация стальных элементов на опору ОТ-220-19

Выпуск 3



Марка, поз.	Обозначение	Наименование	Кол.	Масса ед., кг	Прим. чани
<u>Сборочные единицы</u>					
1	3.407.9-153.7-КСИ-040	Изделие МЭ-132	1	14,6	
2	3.407.9-174.4-	То же МЭ-230	1	21,3	
3	3.407.9-153.7-КСИ-009	• МЭ-58	2	4,8	
4	3.407.9-174.4-6	• МЭ-228	1	0,4	
<u>Детали</u>					
5		Уголок 75x75x6 ГОСТ 8509-86, l=500	4	3,4	без черт.

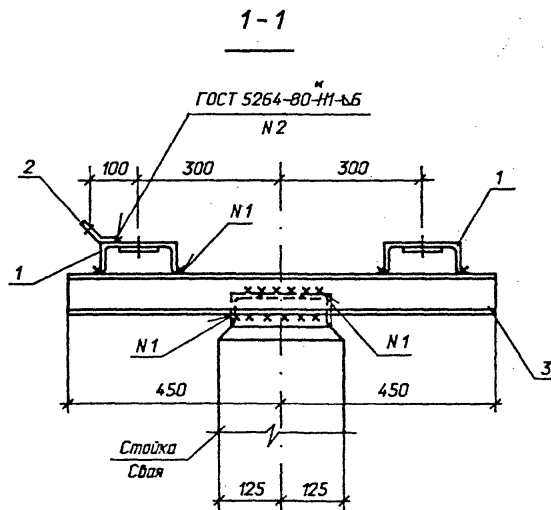
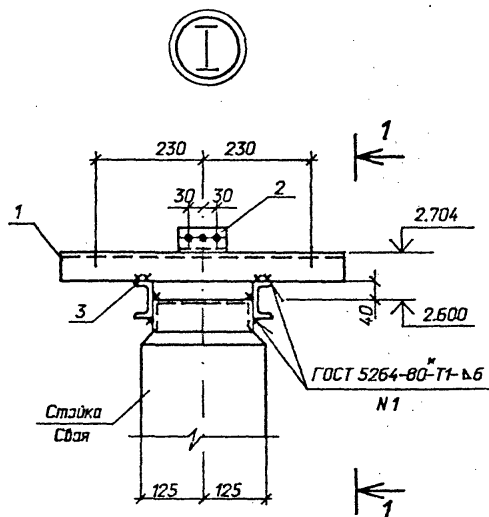
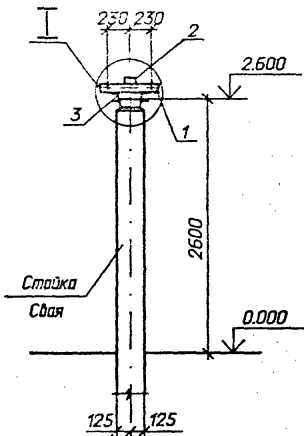


Взвеш. инд. N
Подпись и дата
Инв. N подл.
13319mm-м3

3.407.9-174.3-19			
Нач. отд.	Роменский	01.92	Схема расположения элементов конструкций на опоре ОТ-220-19 под разрядник РВС-220 м
Н. контр.	Кабалев	01.92	
ГИП	Кабалев	01.92	
Гл. спец.	Киселева	01.92	
Инж. 2к.	Лизина	01.92	
Стация	Лист	Лист	
Р		1	
			СЕВЗАПЭНЕРГОСЕТЬПРО Санкт-Петербург

Спецификация стальных элементов на опоре ОТ-220-20

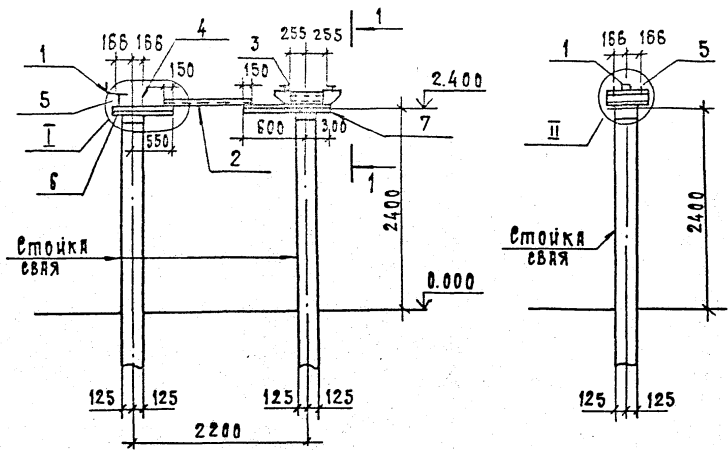
Марка, поз.	Обозначение	Наименование	Кол.	Масса ед.кг	Примечание
<u>Сборочные единицы</u>					
1	3.407.9-153.7-КСИ-006	Изделие МЭ-42	2	9,1	
2	3.407.9-174.4-6	То же МЭ-228	1	0,4	
<u>Детали</u>					
3		Швеллер 8			
		ГОСТ 8240-89, L=900	2	6,3	без чертежа



3.407.9-174.3-20				Стойка	Лист	Листов
Нач. отд.	Роменский	01.92	Схема расположения элементов конструкции на опоре ОТ-220-20 под разрядник РВМГ-220мУ1	Р	1	
Н. контр.	Кадылов	01.92				
ГИП	Кадылов	01.92				
Гл. спец.	Кирсанова	01.92				
Инж. 2к.	Лизина	01.92				
ОБЩЕОБЪЕДИНЕННЫЙ ПРОЕКТ Санкт-Петербург						

Спецификация стальных элементов на опору ОТ-220-21

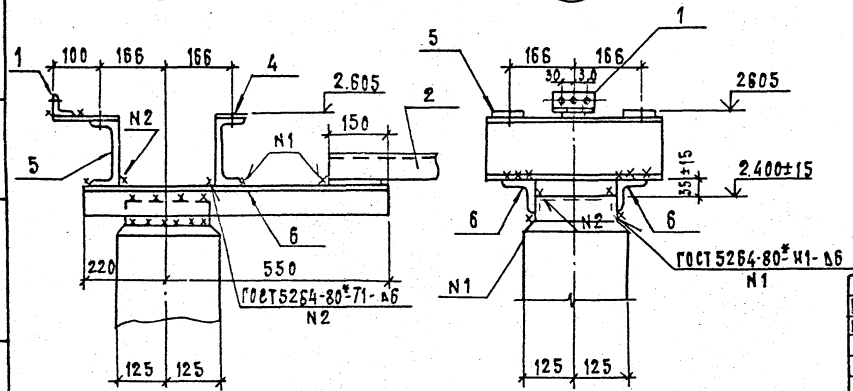
Выпуск 3



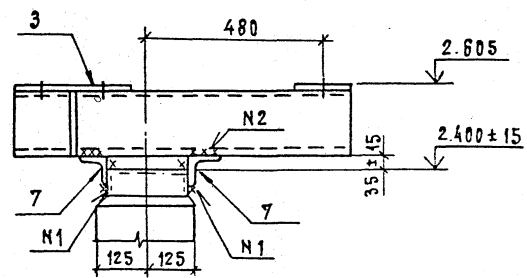
Марка, поз.	Обозначение	Наименование	Кол.	Масса, кг	Прим. чаны
Сборочные единицы					
1	3.407.9-114.4-6	Изделие МЭ-228	1	0.4	
2	3.407.9-153.7-КСИ-040	То же МЭ-131	1	11.1	
3	-114	" МЭ-219	1	59.0	
4	-115	" МЭ-220	1	7.1	
5	-01	" МЭ-221	1	7.5	
Детали					
6		Уголок 75x75,6 ГОСТ 8509-88 В-770	2	5.3	Без черт.
7		То же В-1100	2	7.6	То к

Ⓡ I

Ⓡ II



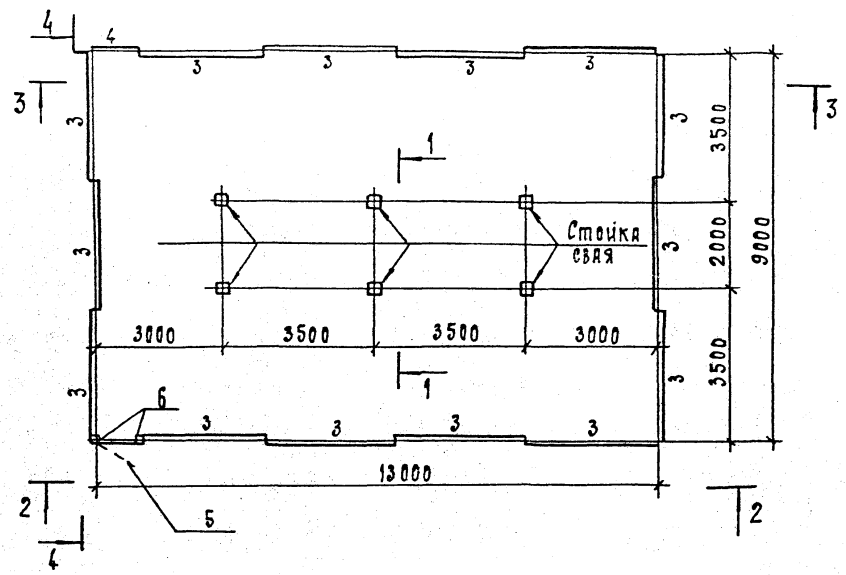
1-1



ШВЕЙЦАРИЯ ПОДЪИМАТЕЛЬНЫЕ МАШИНЫ

ИЧ. отд. РОМНЕСКИЙ			01.92	3.407.9-174.3-21		
И.КОНТ.р. КОВАЛЕР			01.92			
Г.ИП. КОВАЛЕР			01.92	Схема расположения элементов конструкции на опоре ОТ-220-21 под разрядник РВМГ-220-40/70 ХЛ1		
Г.А.СПЕЦ. ЖИРЯНОВА			01.92			
И.И.М. ЗК. ЛИЗНОВА			01.92			
				Стандия	Лист	Лист
				Р	1	1
				БЕЗВЯЗЕРГОСЕТЬПР		
				Санкт-Петербург		

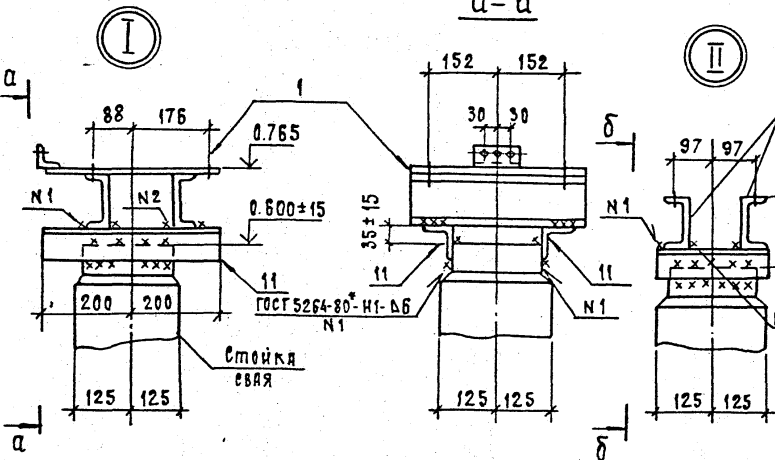
Выпуск 3



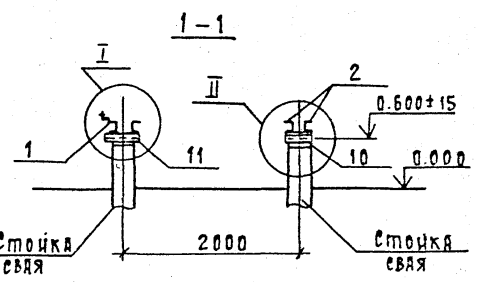
СПЕЦИФИКАЦИЯ СТАЛЬНЫХ ЭЛЕМЕНТОВ НА ОПОРУ ОТ-220-2

МАРКА, ПОЗ.	Обозначение	Наименование	КОЛ.	Масса ед. кг	Прим. чан
Сборочные единицы					
1	Э.407.9-153.7-Кси-041	ИЗДЕЛИЕ МЭ-133	3	21.7	
2	-089-02	ТЮБЕ МЭ-58	6	4.8	
3	-097	" МЭ-201	14	33.1	
4	-02	" МЭ-203	1	22.2	
5	-099	КАЛИТКА	1	27.1	
6	-098	ИЗДЕЛИЕ МЭ-206	2	51.2	
7	-101	РУЧКА	1	2.9	
Детали					
8		Уголок 40x40x4-ГОСТ8509-86 Р-80	11	0.2	Без чертм
9		Тюбн Р=120	3	0.3	то ж
10		Уголок 75x75x6-ГОСТ8509-86 Р-250	6	1.7	"
11		Тюбн Р=400	6	2.8	"
12		Полоса 6x40-ГОСТ 103-76* Р=60	2	0.1	"

а-а



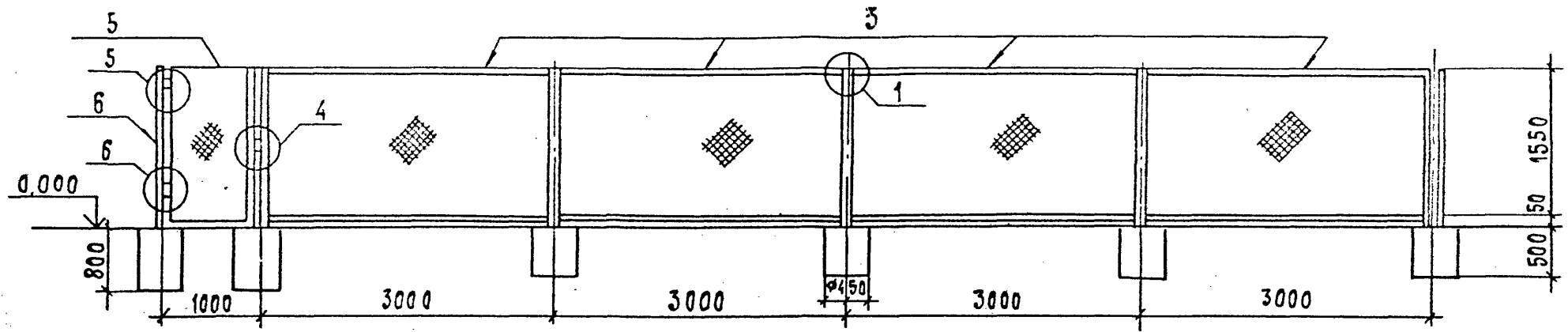
б-б



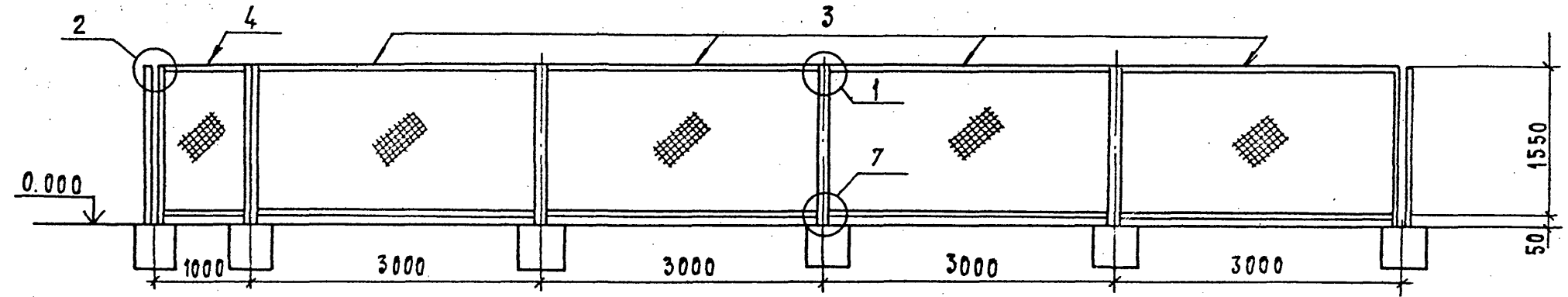
Имя, Подп. и дата, Взам.инв.№

3.407.9-174.3-22		
Нач. отд.	Роменский	01.92
Инж.пр.	Ковалев	01.92
ГИП	Ковалев	01.92
Инж.пр.	Кирдянова	01.92
Инж.2к	Лизунья	01.92
Схема расположения элементов конструкции на опоре ОТ-220-22 ПОД РАЗРЯДНИК РВС-220 М /Вариант низкой установки с ограждением/		
Стадия	Лист	Лист
Р	1	3
СВЯЗЭНЕРГОСЕТЬРФ ЛЕНИНГРАД		

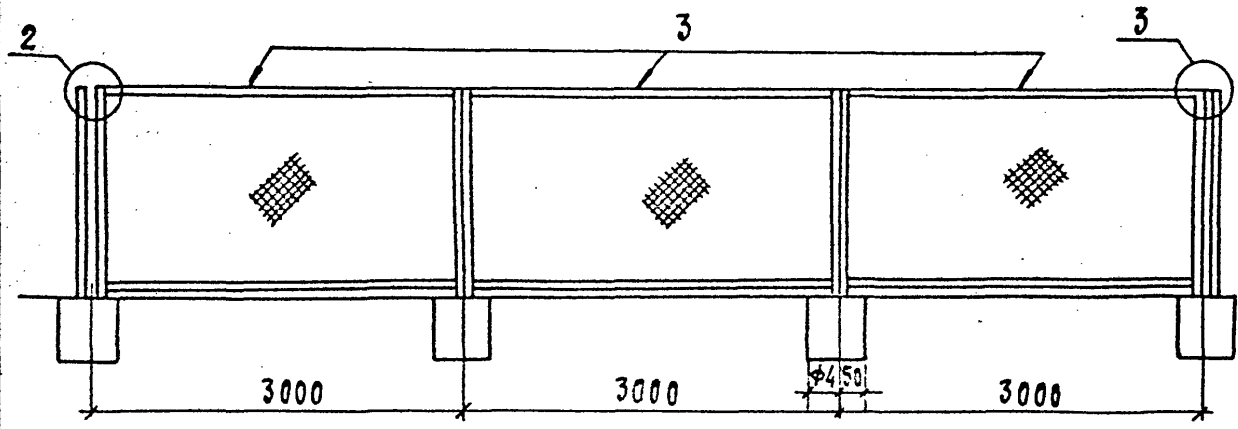
2-2



3-3



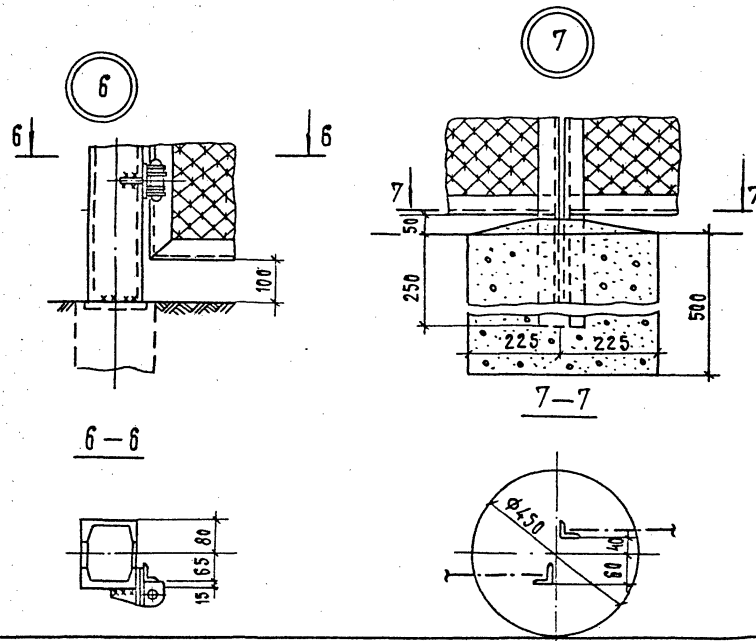
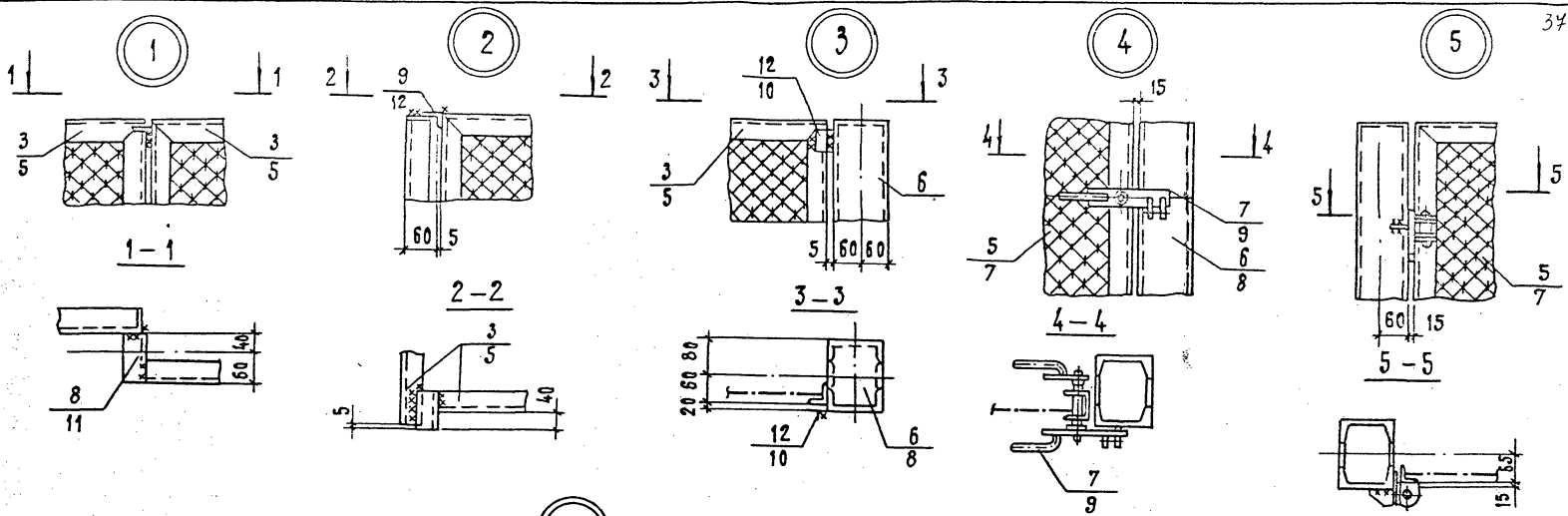
4-4



Выпуск 3

ИЗВ. И ПОДЛ. И ДАТА ВЗЯТ. ИМЕН

3.407.9 - 174.3 - 22



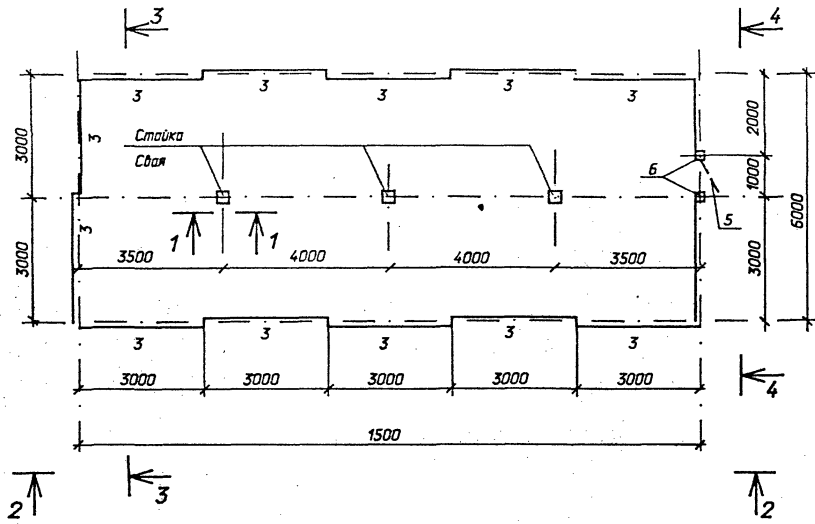
1. Звенья ограды, а также стойки калитки заделывать в бетон класса В7,5 уложенный в сверленный котлован диаметром 450 мм глубиной 800 мм для стоек и 500 мм для стыков звеньев.
2. Рамки и крепежные детали должны быть защищены от коррозии лакокрасочным покрытием, определяемым требованиями СНиП 2.03.11-85. В соответствии с конкретными условиями загрязнения воздушной среды в районе строительства, сетки цинкуются.
3. Для стальных элементов ограды принята сталь марки С235 по ГОСТ 27772-88*.
4. На чертежах узлов в числителе указаны позиции для опоры ОТ-220-22 в знаменателе для опоры ОТ-220-24

ИЗДАНИЕ ПОДГОТОВЛЕНО И ДАТА ВЗЯТИЯ

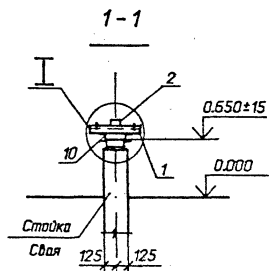
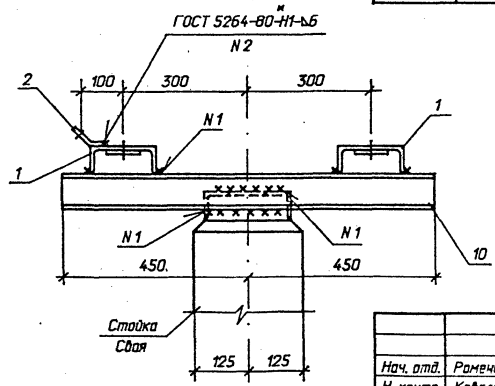
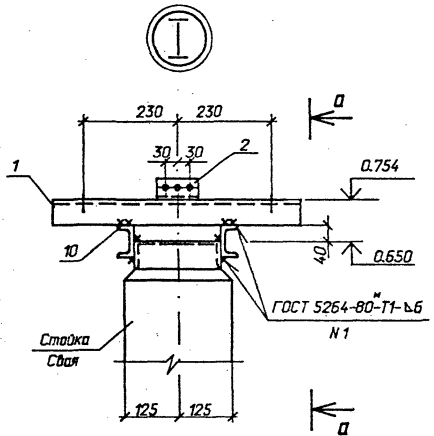
3.407.9-1743-22

Спецификация стальных элементов на опору ОТ-220-23

Выпуск 3



а - а



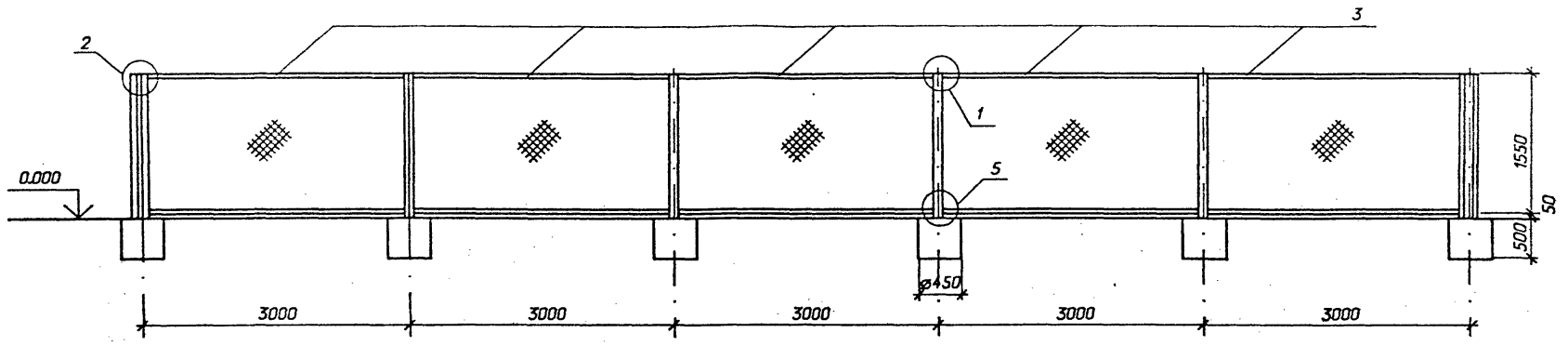
Марка, поз.	Обозначение	Наименование	Кол.	Масса ед., кг	Прим. чанки
<u>Сборочные единицы</u>					
1	3.407.9-153.7-КСИ-009	Изделие МЭ-42	6	9,1	
2	3.407.9-174.4-6	То же МЭ-228	3	0,4	
3	3.407.9-153.7-КСИ-097	• МЭ-201	13	33,1	
4	-097	• МЭ-204	1	14,3	
5	-099	Калитка	1	27,1	
6	-098	Изделие МЭ-206	2	51,2	
7	-101	Ручка	1	2,9	
<u>Детали</u>					
8		Угелок 40x40x4			
		ГОСТ 8509-86, l=80	9	0,2	без черт.
9		То же l=120	6	0,3	То
10		Швеллер 8			
		ГОСТ 8240-89, l=900	6	6,3	

3.407.9-174.3-23			Стация	Лист	Лист
Нач. отд.	Рамечский	0192	Р	1	3
Н. контр.	Ковалев	0192	Схема расположения элементов конструкции на опоре ОТ-220-23 под разрядник РВМГ-220МУ1.		
Гл. спец.	Курсанова	0192	СВЭАЗЭНЕРГОСЕТЬПР		
Инж. 2к.	Лизина	0192	Санкт-Петербург		
Вариант низкой установки с ограждением					

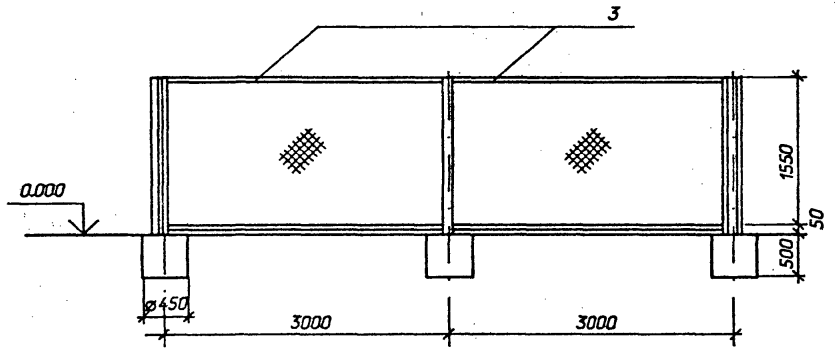
Имя, Н. табл. 13319шт-м3
Подпись, и дата
Взам. инв. N

Выпуск 3

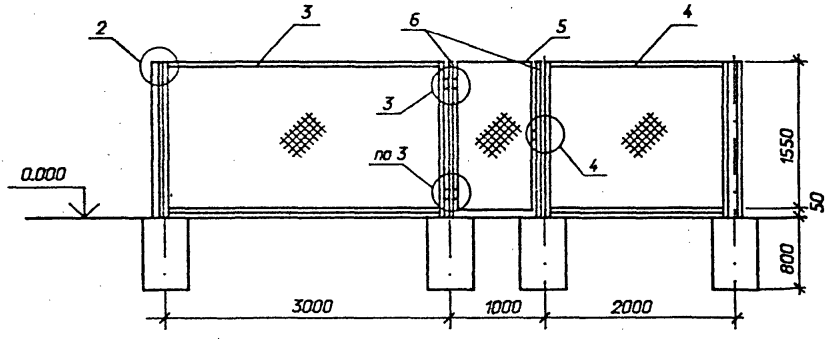
2-2



3-3



4-4

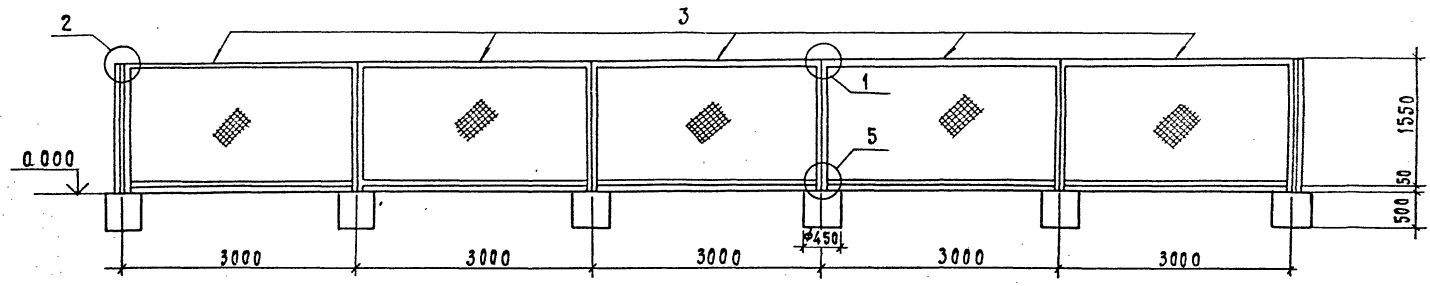


Изд. № плана	Подпись и дата	Взам. инд. №
13315мм-м.3		

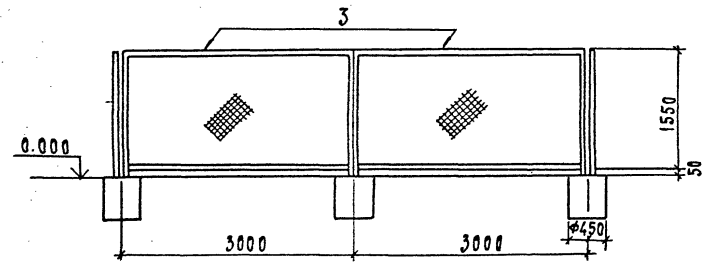
3.407.9-174.3-23

Выпуск 3

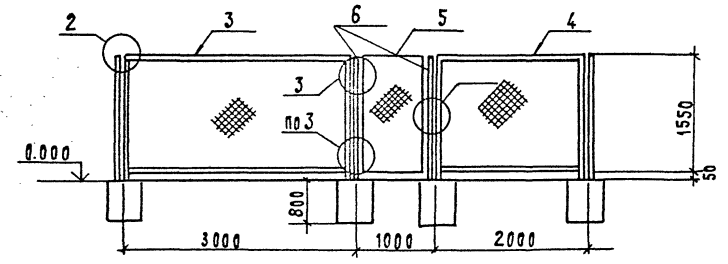
2-2



3-3



4-4

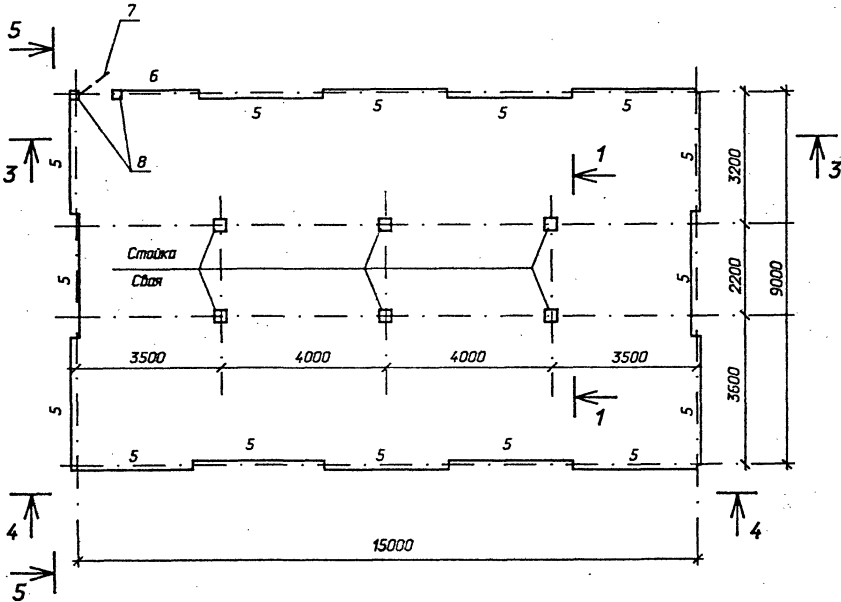


3.407.9-174.3-23

ИЗВЕСТНОЕ ПОДЪИЗВЕСТНОЕ ВЗРАЩАЮЩИЙ

Спецификация стальных элементов на опоре ОТ-220-24

Марка, поз.	Обозначение	Наименование	Кол.	Масса ед., кг	Прим. части
<u>Сборочные единицы</u>					
1	3.407.9-174.4-6	Изделие МЭ-228	3	0,4	
2	3.407.9-153.7-КСИ-114	То же МЭ-219	3	59,0	
3	-115	• МЭ-220	3	7,1	
4	-115	• МЭ-221	3	7,5	
5	-097	• МЭ-201	15	33,1	
6	-097	• МЭ-204	1	14,3	
7	-099	Калитка	1	27,1	
8	-098	Изделие МЭ-206	2	51,2	
9	-101	Ручка	1	2,9	
<u>Детали</u>					
10		Полоса 6х40 ГОСТ 103-76*, l=60	2	0,1	без чертё
11		Уголок 40х40х4 ГОСТ 8509-86, l=80	12	0,2	То же
12		То же l=120	3	0,3	•
13		Уголок 75х75х6 ГОСТ 8509-86, l=400	6	2,8	•
14		То же l=600	6	4,1	•

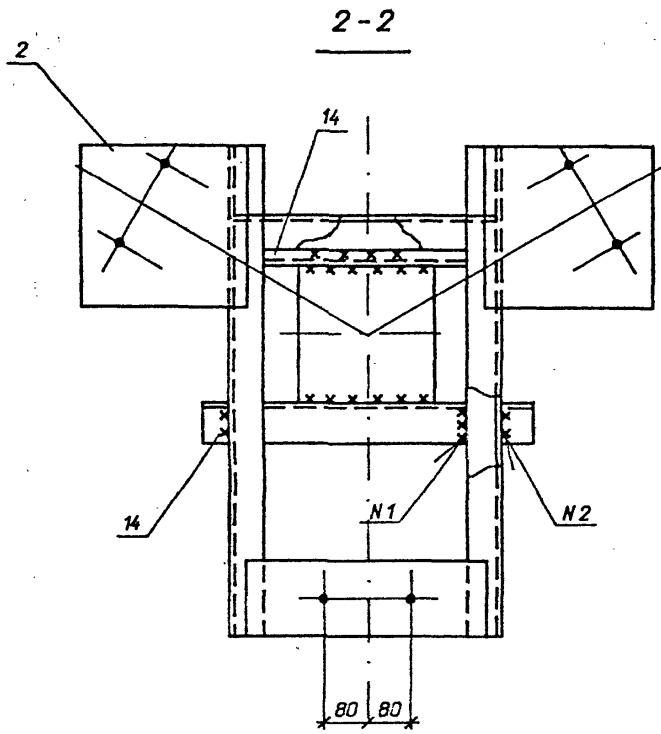
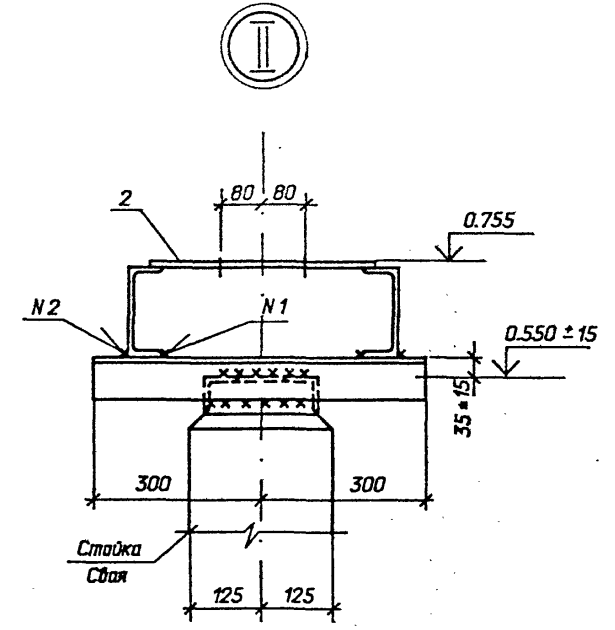
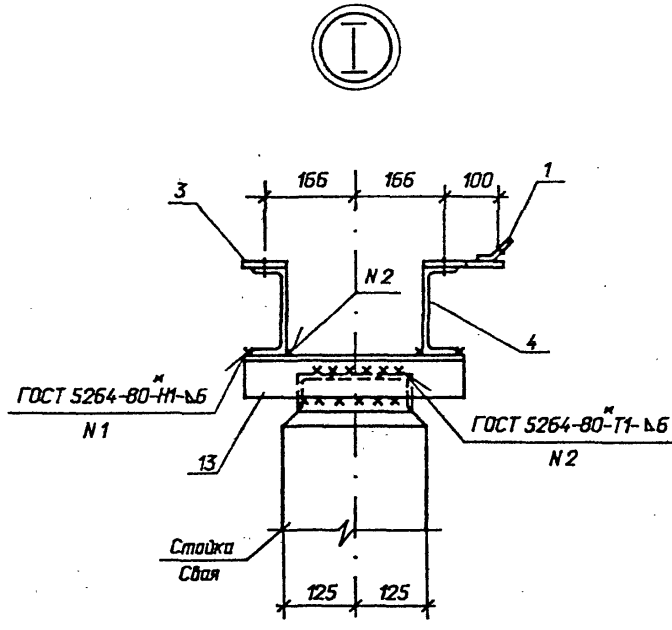
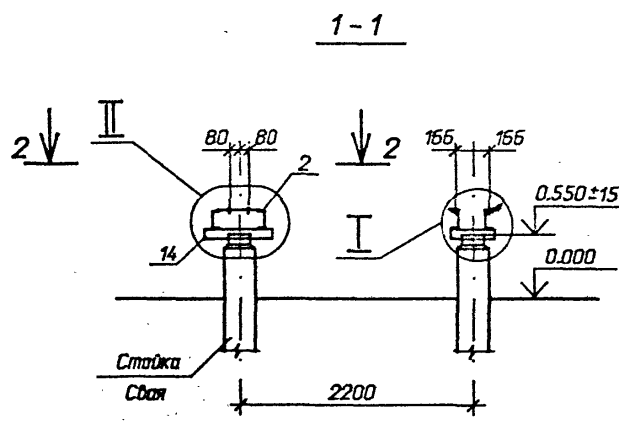


Выпуск 3

13319шт-м3

Имя, И. подл. 13319шт-м3
Подпись и дата
Взвеш. инв. N

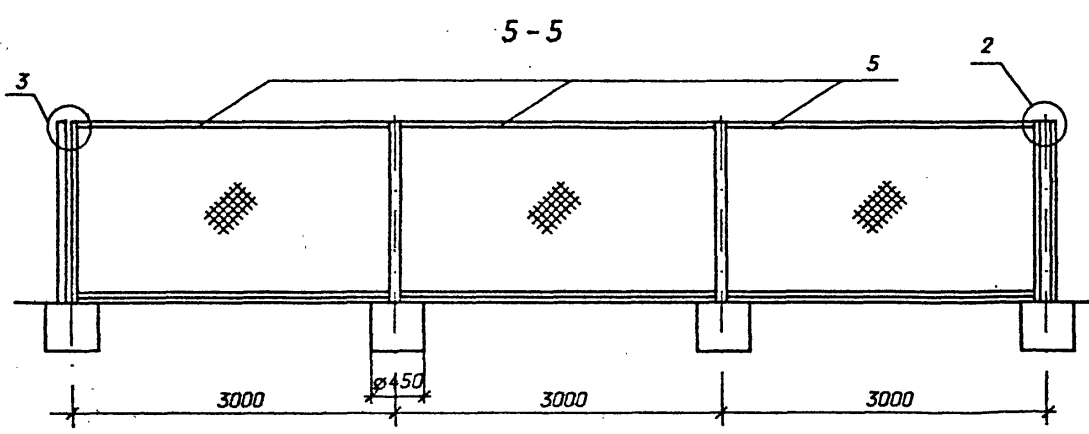
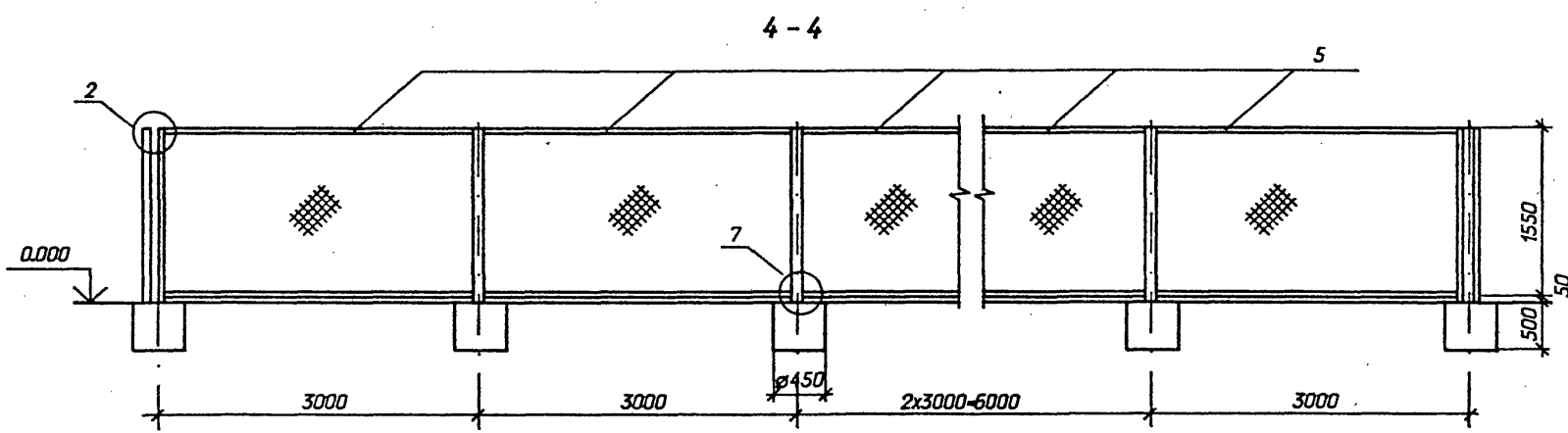
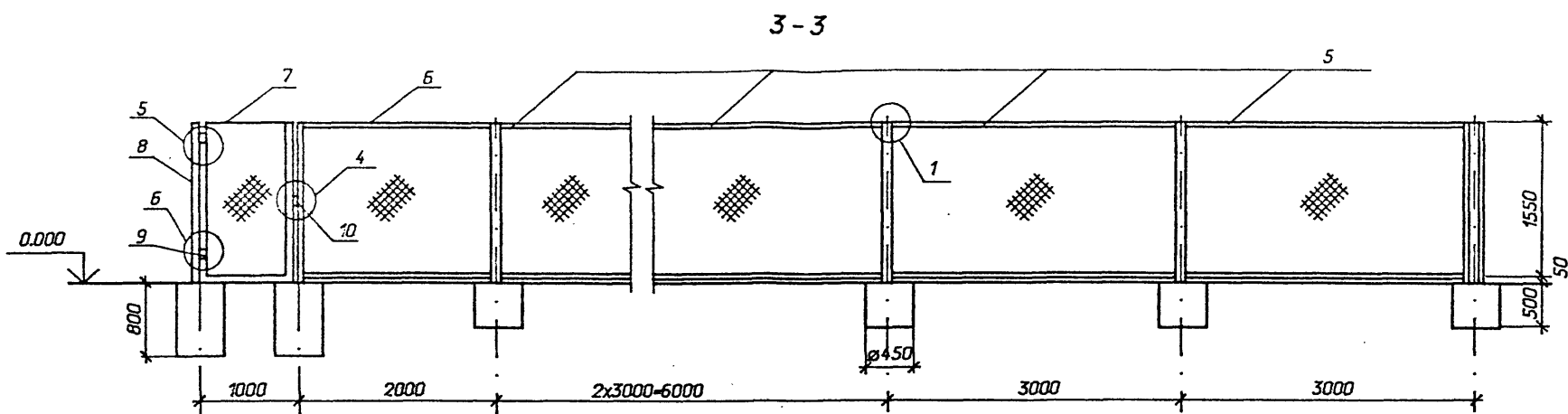
3.407.9-174.3-24			
Нач. отд.	Рябенский	01.92	Схема расположения элементов конструкций на опоре ОТ-220-24 под разрядники РВМГ-220-40/70 Х/Л1. Вариант низкой установки
Н. констр.	Ковалев	01.92	
Г.И.П.	Ковалев	01.92	
Гл. спец.	Кирсанова	01.92	
Инж. 2к.	Лизунова	01.92	
Стальная	Лист	Лист	
Р	1	3	
			СВЭЗАПЭНЕРГОСЕТЬПР Санкт-Петербург



Инд. N графа	Взам. инд. N
13319мч-м3	
Подпись и дата	

3.407.9-174.3-24

Выпуск 3

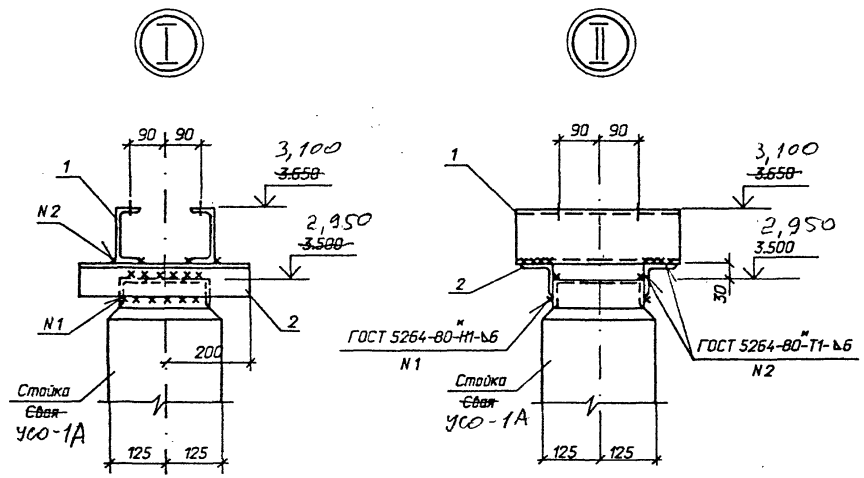
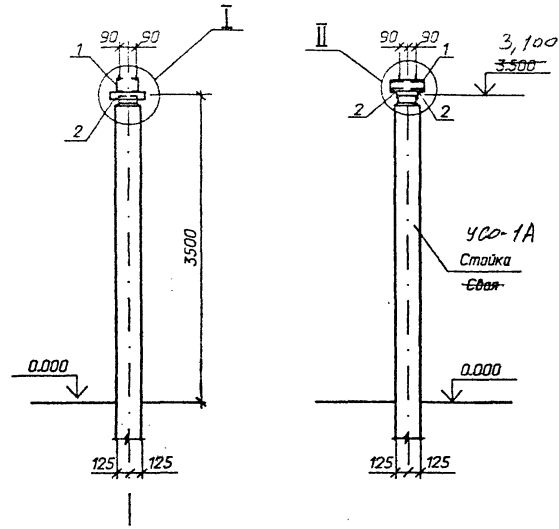


Изд. N подл.	133/19114-7/3
Подпись и дата	
Взам. инд. N	

3.407.9-174.3-24

Спецификация стальных элементов на опору ОТ-220-25

Марка, поз.	Обозначение	Наименование	Кол.	Масса ед.кг	Примечание
		<u>Сборочные единицы</u>			
1	3.407.9-153.7-КСИ-110	Изделие МЭ-215	2	4,0	
		<u>Детали</u>			
2		Уголок 75x75x6	2	2,8	без чертёж
		ГОСТ 8509-86, l=400			



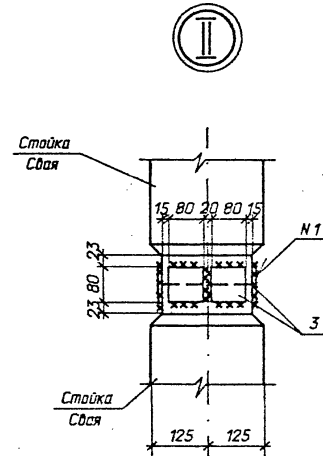
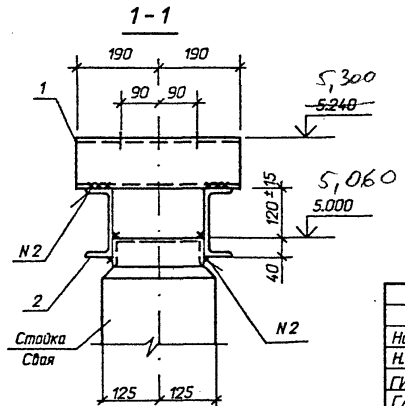
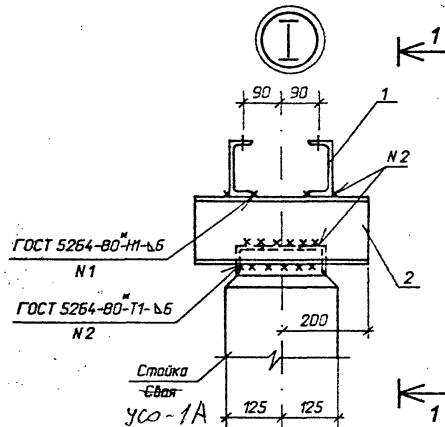
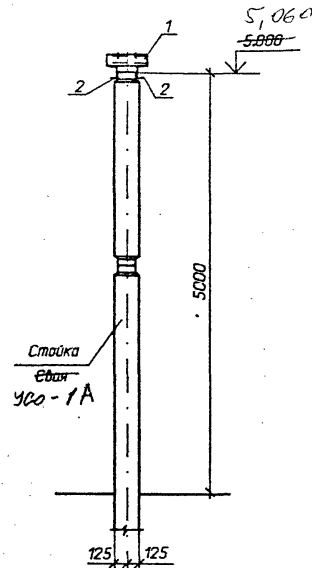
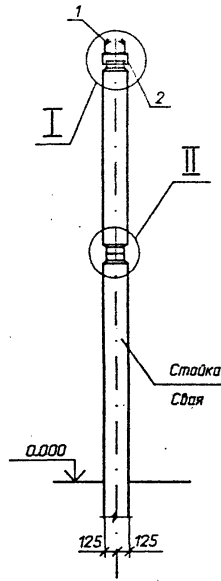
3.407.9-174.3-25				
Нач. опр.	Роменский	01.92	Схема расположения элементов конструкций на опоре ОТ-220-25 под шинную опору ШО-220 (h=3,5 м)	
Н. катр.	Ковалев	01.92		
ГИП	Ковалев	01.92		
Гл. спец.	Курсанова	01.92		
Инж. 2к.	Лизунова	01.92		
Сталка	Лист	Листов	Р	1
			СВЭАЗЭНЕРГОСЕТЬПРОЕК	
			Санкт-Петербург	

Выпуск 3

Взам. инв. №
Подпись и дата
И.А. № подл.
133191мм-м3

Спецификация стальных элементов на опору ОТ-220-26

Марка, поз.	Обозначение	Наименование	Кол.	Масса, ед., кг	Примечание
		<u>Сборочные единицы</u>			
1	3.407.9-153.7-КСИ-110	Изделие МЭ-215	2	4,0	
		<u>Детали</u>			
2		Швеллер 16			
		ГОСТ 8240-89, l=400	2	5,7	без чертёж
3		Полоса 6x80			
		ГОСТ 103-76, l=80	8	0,4	без чертёж

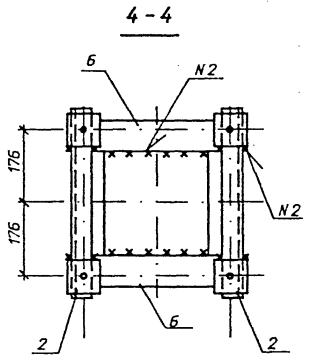
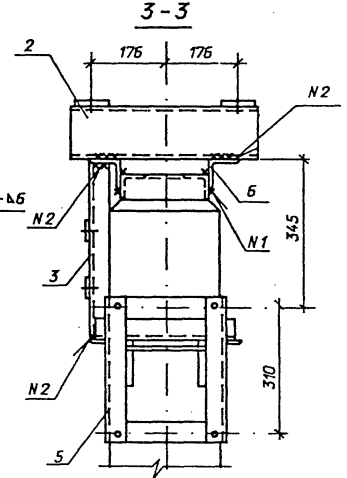
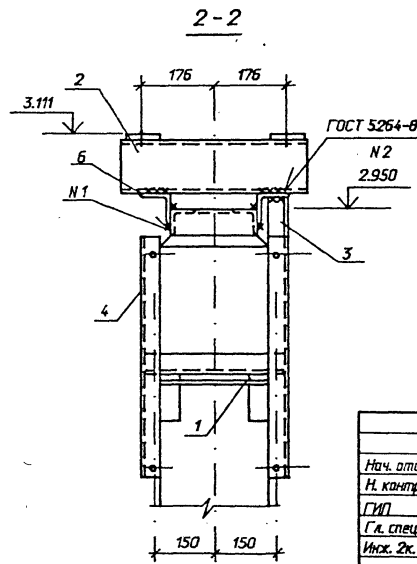
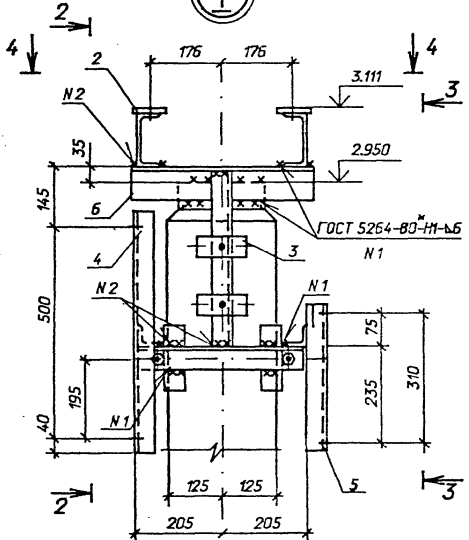
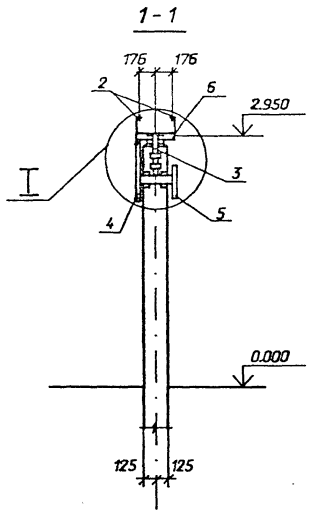
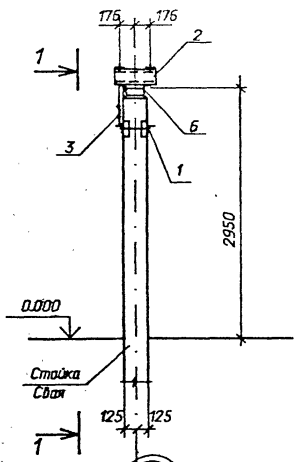


				3.407.9-174.3-26		
Нач. отд.	Роменский	<i>[Signature]</i>	01.92	Схема расположения элементов конструкций на опоре ОТ-220-26 под шинную опору ШО-220 (h=5,0 м)		
Н. кантр.	Ковалев	<i>[Signature]</i>	01.92			
ГИП	Ковалев	<i>[Signature]</i>	01.92			
Гл. спец.	Курсанова	<i>[Signature]</i>	01.92			
Инж. 2к.	Лизунова	<i>[Signature]</i>	01.92			
Стация	Лист	Листа				
Р		1				
				СЕВЗАПЭНЕРГОСЕТЬПРОС Санкт-Петербург		

Спецификация стальных элементов на опору ОТ-220-27

Марка, поз.	Обозначение	Наименование	Кол.	Масса ед.кг	Примечание
<u>Сборочные единицы</u>					
1	3.407.9-174.4-34	Изделие МЭ-300	1	6,8	
2	3.407.9-153.7-КСИ-009	Изделие МЭ-61	2	5,4	
3	-014	Изделие МЭ-222	1	2,2	
4	-091	Изделие МЭ-198	1	5,7	
5	-094	Изделие МЭ-223	1	4,9	
<u>Детали</u>					
6		Уголок 75x75x6			
		ГОСТ 8509-86, l=430	2	3,0	без чертёж

(Поз.4 условно не показана)



3.407.9-174.3-27				Стадия	Лист	Листов
Нач. отд.	Раменский	Иван	01.92	Р	1	1
Н. кн-пр.	Ковалев	Иван	01.92	Схема расположения элементов конструк-ции связи СМП-110V3+СМВ-110V3 с фильтром присоединения ФМП и шкатулкой отбора напряжения ШОН-301		
ГИП	Ковалев	Иван	01.92			
Гл. спец.	Курсанова	Иван	01.92			
Инж. 2к.	Лизанова	Иван	01.92			
				СЕВЗАПЭНЕРГОСЕТЬПРОЕК	Санкт-Петербург	

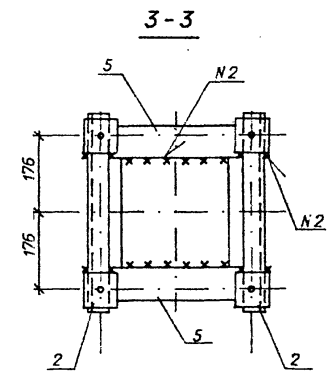
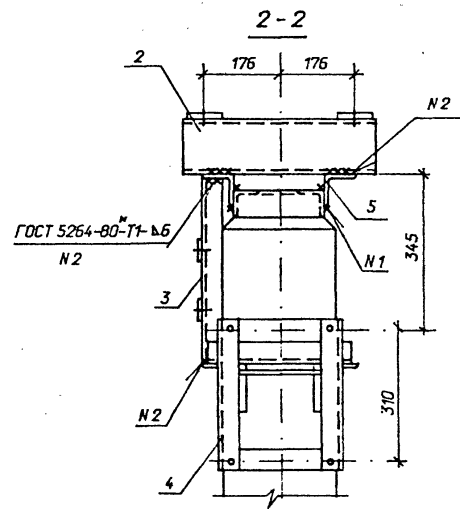
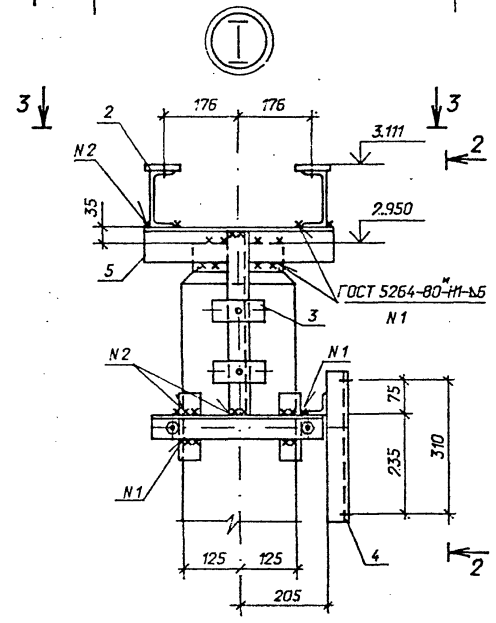
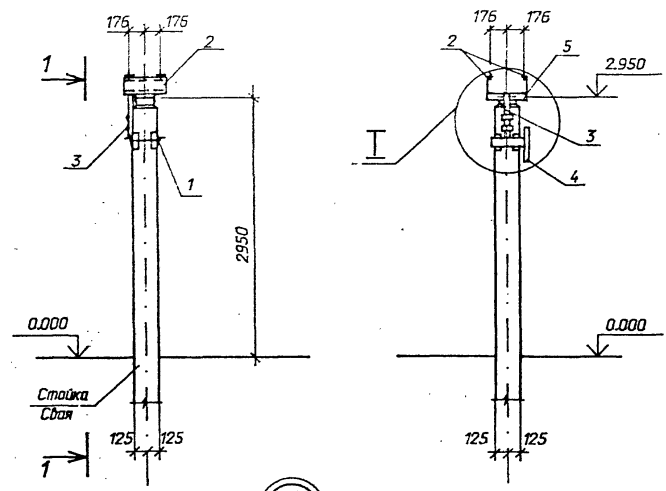
Выпуск 3

Изд. и табл. 13319шт-м3
Подпись и дата
Взам. инв. N

Спецификация стальных элементов на опору ОТ-220-28

Марка, поз.	Обозначение	Наименование	Кол.	Масса, ед.кг	Примечание
<u>Сборочные единицы</u>					
1	3.407.9-174.4-34	Изделие МЭ-300	1	6,8	
2	3.407.9-153.7-КСИ-009	Изделие МЭ-61	2	5,4	
3	-014	Изделие МЭ-222	1	2,2	
4	-094	Изделие МЭ-223	1	4,9	
<u>Детали</u>					
Уголок 75x75x6					
6		ГОСТ 8509-86, l=430	2	3,0	без чертёж.

(Поз.4 условно не показана)

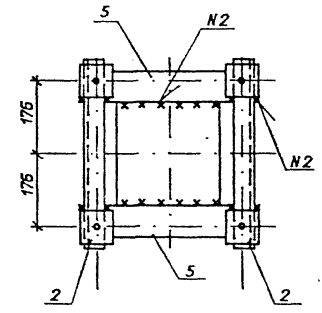
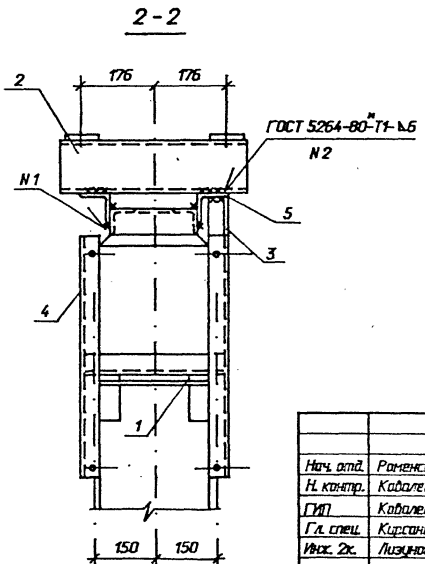
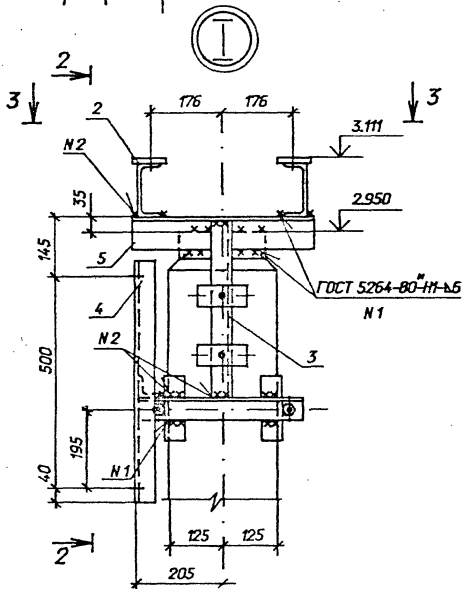
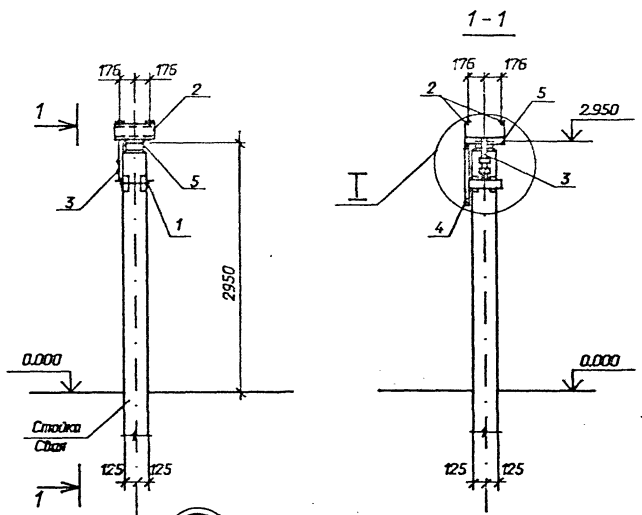


3.407.9-174.3-28			
Нач. отд.	Роменский	01.92	Схема расположения элементов конструкций на опоре ОТ-220-28 под конденсаторы связи СМЛ-110/УЗ+ СМВ-110/УЗ с фильтром присоединения ФПМ
Н. контр.	Ковалев	01.92	
ГИП	Ковалев	01.92	
Гл. спец.	Кирсанова	01.92	
Инж. 2к.	Лизумова	01.92	
Станция	Лист	Листа	1
ОАО «ВЭАЭНЕРГОСЕТЬПРС»			Санкт-Петербург

Имя и подпись	Взвеш. шифр
13.31901-03	

Спецификация стальных элементов на опоре ОТ-220-29

Марка, поз.	Обозначение	Наименование	Кол.	Масса ед., кг	Примечание
<u>Сборочные единицы</u>					
1	3.407.9-174.4-34	Изделие МЭ-300	1	6,8	
2	3.407.9-153.7-КСИ-009	Изделие МЭ-61	2	5,4	
3	-014	Изделие МЭ-222	1	2,2	
4	-091	Изделие МЭ-198	1	5,7	
<u>Детали</u>					
5		Уголок 75x75x6			
		ГОСТ 8509-86, l=430	2	3,0	без чертёж.



Выпуск 3

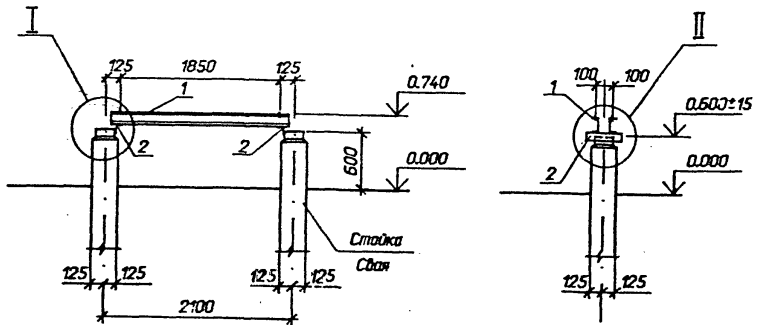
Лист 1 из 1
 Подпись и дата
 Взам. инв. №
 Инв. № подл.
 15319шт-м3

3.407.9-174.3-29

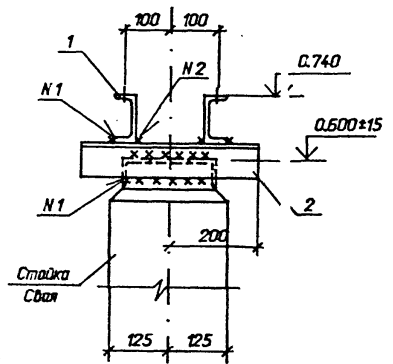
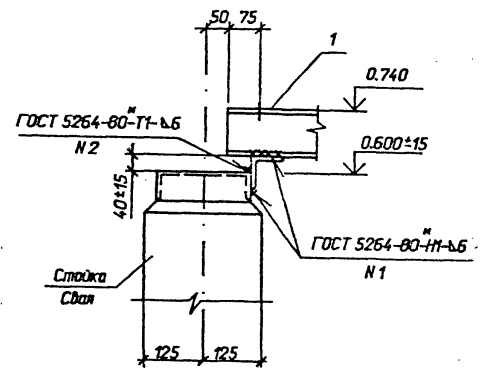
Изд. отд.	Романский	01.92	Схема расположения элементов конструкций на опоре ОТ-220-29 под конденсаторы связи СМТ-110V3+СМВ-110V3 со шка- фом отбора напряжения ШОН-301	Сталь	Лист	Листов
И. контр.	Ковалев	01.92		Р	1	
ГИП	Ковалев	01.92				
Гл. спец.	Курганова	01.92				
Ивкс. эк.	Лизина	01.92				

СЕВЗАЛЭНЕРГОСЕТЬПРОЕК
Санкт-Петербург

Спецификация стальных элементов на опоре ОТ-220-30



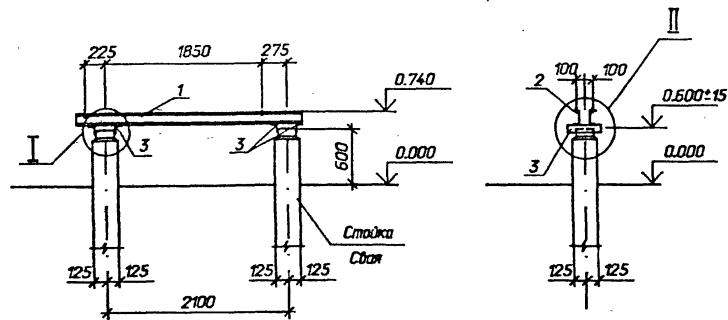
Марка, поз.	Обозначение	Наименование	Кол.	Масса ед., кг	Примечание
		<u>Сборочные единицы</u>			
1	3.407.9-153.7-КСИ-002	Изделие МЭ-23	2	17,2	
		<u>Детали</u>			
2		Уголок 75x75x6			
		ГОСТ 8509-86, l=400	2	2,8	без чертёж



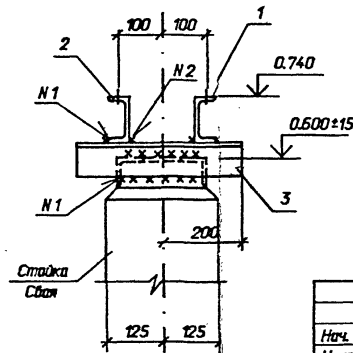
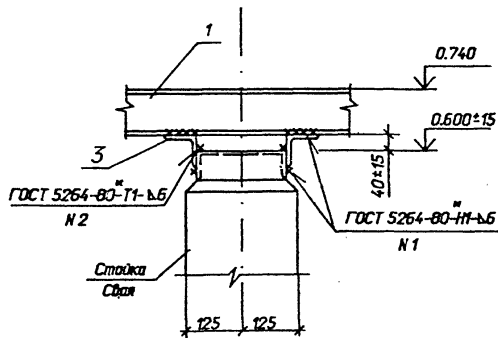
Изд. N подл. 133/19мм-м3
Подпись и дата
Взнос, инв. N

3.407.9-174.3-30				Сталь	Лист	Листов
Нач. отд.	Раменский	01.92	Схема расположения элементов конструкции на опоре ОТ-220-30 под ящики ЯОВ-2 +ЯПВ +ЯЗВ	Р		1
Н. контр.	Ковалев	01.92				
ГИП	Ковалев	01.92				
Гл. спец.	Курсанова	01.92				
Инж. 2к.	Лизунова	01.92				
				СЕВЗАЛЭНЕРГОСЕТЬПРОЕК Санкт-Петербург		

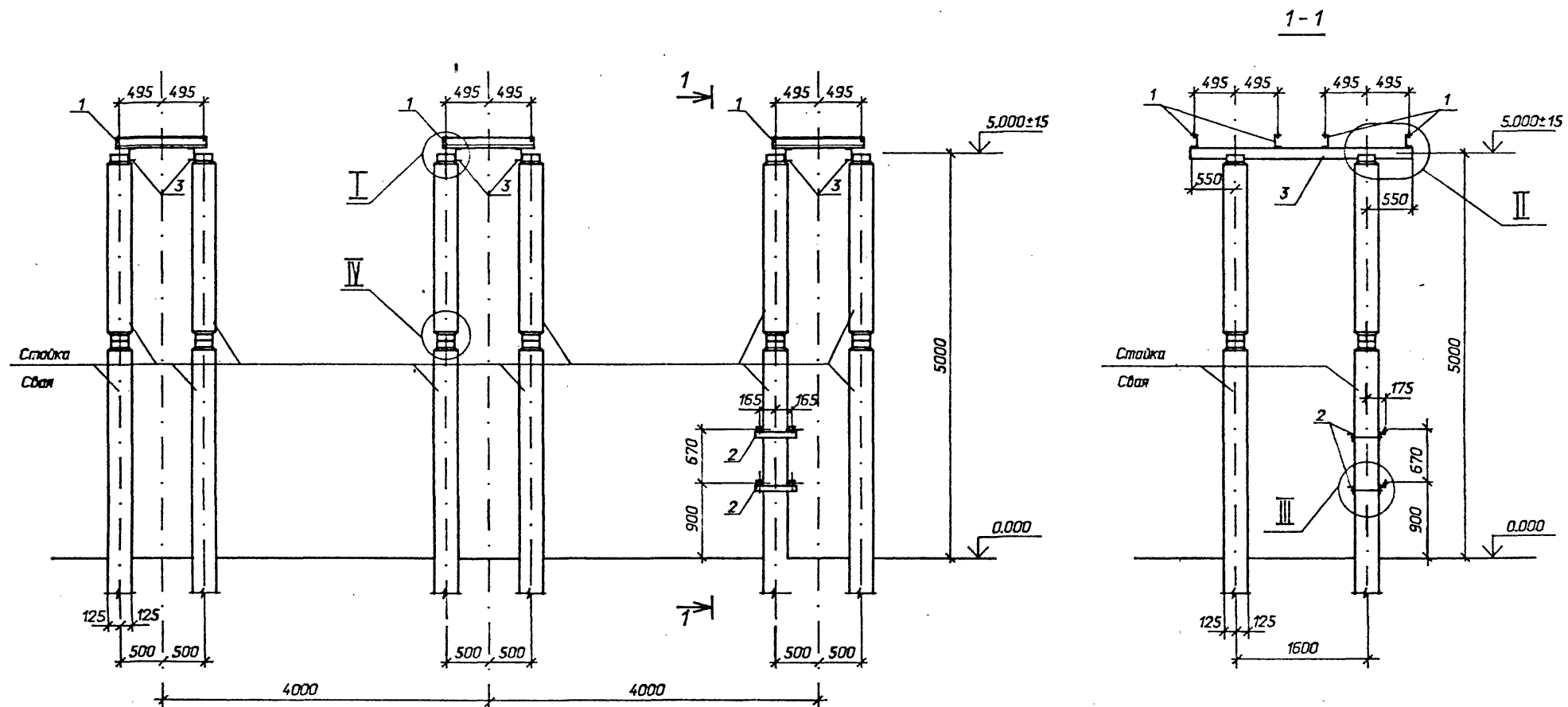
Выпуск 3



Марка, поз.	Обозначение	Наименование	Кол.	Масса ед.кг	Примечание
		<u>Сборочные единицы</u>			
1	3.407.9-153.7-КСИ- 002	Изделие МЗ- 24	1	26,0	
2	-002	То же МЗ-25	1	26,0	
		<u>Детали</u>			
3		Уголок 75x75x6			
		ГОСТ 8509-86 . l=400	4	2,8	без чертёжа



			3.407.9-174.3-31		
Нач. отд.	Роменский	<i>[Signature]</i>	01.92	Схема расположения элементов конструкций на опоре ОТ-220-31 под ящики ЯОВ-2+ЯОВ-4+ЯЛВ+ЯЗВ	Стаяка
Н. контр.	Кобалев	<i>[Signature]</i>	01.92		Лист
ГЛП	Кобалев	<i>[Signature]</i>	01.92		1
Г.Л. спец.	Курганова	<i>[Signature]</i>	01.92		СЕВЗАПЭНЕРГОСЕТЬПРОЕКТ
Инж. 2к.	Лизина	<i>[Signature]</i>	01.92		Санкт-Петербург



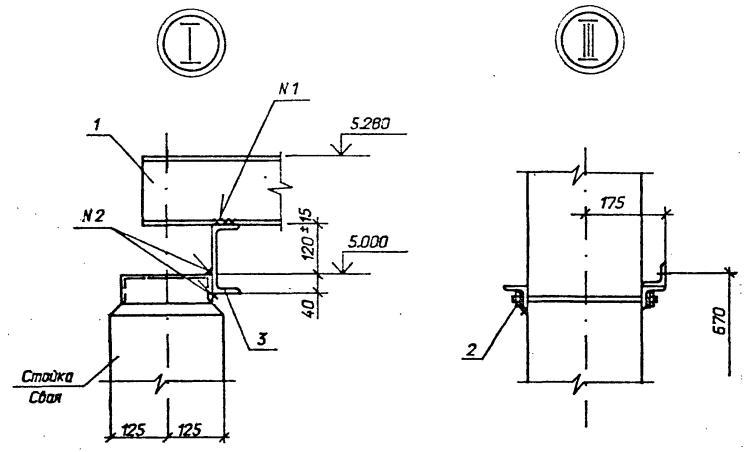
Инд. и подл. 13319111-113
 Подпись и дата
 Взам. инд. и

3.407.9-174.3-32			
Нач. отд.	Раменский	<i>[Signature]</i>	01.92
Н. кантр.	Ковалев	<i>[Signature]</i>	01.92
ГИП	Ковалев	<i>[Signature]</i>	01.92
Гл. спец.	Курсанова	<i>[Signature]</i>	01.92
Инж. 2к.	Лизунова	<i>[Signature]</i>	01.92
Схема расположения элементов конструкции на опоре ОТ-220-32 под два комплекта трехфазного трансформатора тока ТФЗМ-220Б-ЛУ1, ТФЗМ-220Б-ЛУ1			
Стация	Лист	Листов	
Р	1	2	
СЕВЗАПЭНЕРГОСЕТЬПРОЕ Санкт-Петербург			

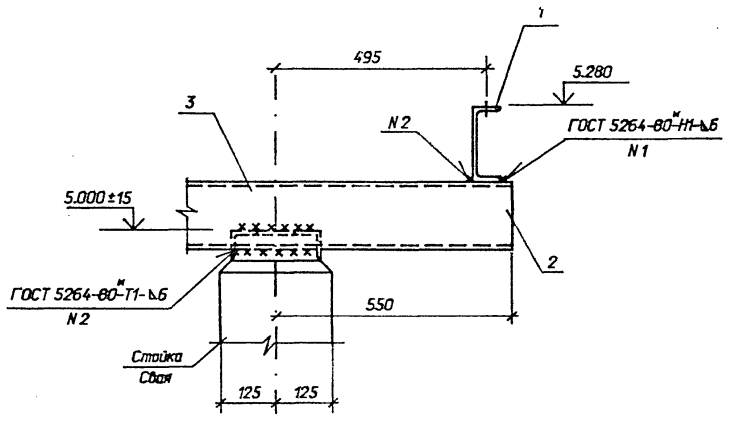
Спецификация стальных элементов на опору ОТ-220-32

Марка, поз.	Обозначение	Наименование	Кол.	Масса ед.кг	Примечание
		<u>Сборочные единицы</u>			
1	3.407.9-153.7-КСИ-002	Изделие МЭ-21	12	15,6	
2	3.407.9-174.4-32	То же МЭ-297	2	5,1	
		<u>Детали</u>			
3		Швеллер 16			
		ГОСТ 8240-89 l=2700	6	38,3	без чертежа
4		Полоса 6x80			
		ГОСТ 103-76* l=80	96	0,4	без чертежа

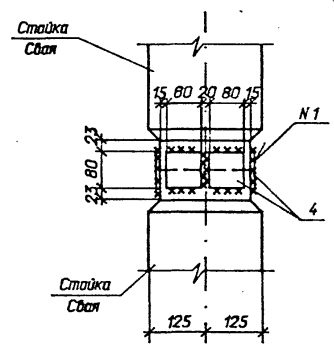
Выпуск 3



II

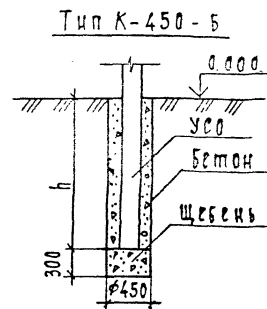
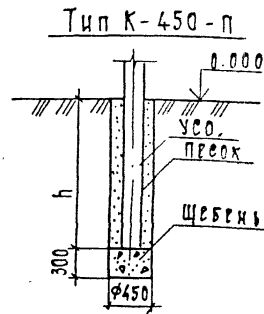
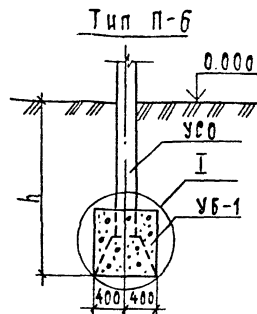
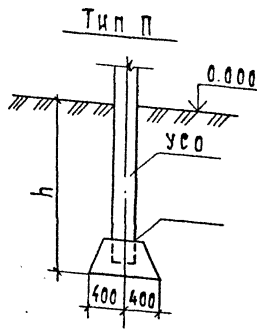
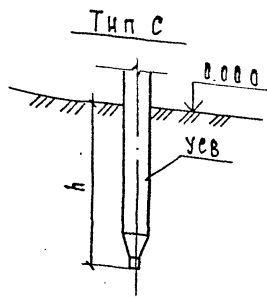


V

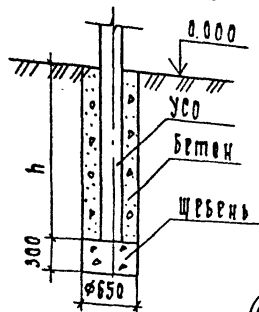


Взам. инв. №
Подпись и дата
Инв. № подл.
133719м-м3

3.407.9-174.3-32



Тип К-650-Б



1. Предельное отклонение стоек допускается: по вертикали ± 15 мм, по горизонтали ± 20 мм или их наклон над поверхностью земли не более 10 мм на 1 м длины, разворот стоек на угол $\pm 5^\circ$.
2. Значения заглублений стоек и свай, "h" приведены в таблице вариантов железобетонных элементов.

Для типа С

Сваи погружать методом виброудавления с предварительным бурением лидера диаметром 110 мм. Глубина направляющей скважины должна быть на 700 мм выше острия сваи.

Для типа П

Стойки УСД заделывать в железобетонный подножник УБ-1 бетоном класса В15 на мелком заполнителе. Для типа П-Б произвести обетонировку стойки бетоном класса В15 по детали I.

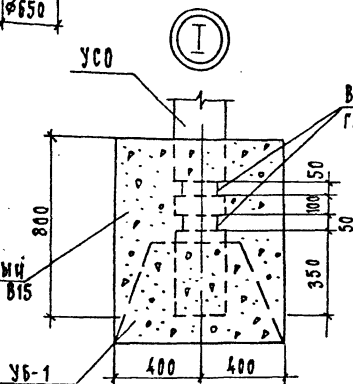
Для типа К

Котлованы сверлить на 300 мм ниже подошвы стоек и предусмотреть полную выемку грунта нарушенной структуры.

Стойки УСО установить в сверленные котлованы на подушки из щебня толщиной 300 мм. Пазухи между стойками и стенками котлованов заполнить для К-450-П крупнозернистым песком с тщательным уплотнением для К-450-Б и К-650-Б бетоном класса В7.5 в распор.

Выполнить шптрыбы
глубиной 2-3 см

Вибрированным
бетоном класса В15



ИЗВ. ПОДЛ. ПОДП. И ДЯТА
133/19 74-05
ВЗЯМ. КИВ. Н.

3.407.9 - 174.3 - 33

И.ч. отд.	Роменский	01.92	Типы закреплений опор под оборудование	Стация	Лист	Лист
И.контр.	Ковалев	01.92		р		
Гип	Ковалев	01.92		СЕВЗАПЭНЕРГОСЕТЬПРО		
Гл. спец.	Кирдянова	01.92		Санкт-Петербург		
Инж. 2 к.	Лизунова	01.92				