

ТИПОВОЙ ПРОЕКТ

902-2-297

ОЧИСТНЫЕ СООРУЖЕНИЯ ДЛЯ СТОЧНЫХ ВОД ОТ МОЙКИ
АВТОМОБИЛЕЙ С РАСХОДОМ ВОДЫ 10 л/сек
ПРИ ОБОРОТНОМ ВОДОСНАБЖЕНИИ

(ВАРИАНТ ДЛЯ СТРОИТЕЛЬСТВА В МОКРЫХ ГРУНТАХ)

АЛЬБОМ II

Чертежи СТРОИТЕЛЬНЫХ ИЗДЕЛИЙ

14832-02

Цена 0-93

КФ ЦИТП

ЦЕНТРАЛЬНЫЙ ИНСТИТУТ ТИПОВОГО ПРОЕКТИРОВАНИЯ
ГОССТРОЯ СССР
КИЕВСКИЙ ФИЛИАЛ
г. Киев-57 ул. Эжена Потье № 12

29/13
Заказ № *14166* Инв. № *14832-02* Листов *700*
Сдано в печать *10/II* 1984 г. Цена *0-93*

ТИПОВОЙ ПРОЕКТ

9 02-2-297

ОДИНСТВЕННЫЕ СООРУЖЕНИЯ ДЛЯ СТОЧНЫХ ВОД ОТ МОЙКИ
АВТОМОБИЛЕЙ С РАСХОДОМ ВОДЫ 10 л/сек
ПРИ ОБОРОТНОМ ВОДОСНАБЖЕНИИ

(ВАРИАНТ ДЛЯ СТРОИТЕЛЬСТВА В МОКРЫХ ГРУНТАХ)

Альбом II

СОСТАВ ПРОЕКТА :

Альбом I - ОБЩАЯ ПОЯСНИТЕЛЬНАЯ ЗАПИСКА.
ТЕХНОЛОГИЧЕСКИЕ ЧЕРТЕЖИ.
АРХИТЕКТУРНО-СТРОИТЕЛЬНЫЕ РЕШЕНИЯ.
ОТОПЛЕНИЕ И ВЕНТИЛЯЦИЯ.
ЭЛЕКТРОТЕХНИЧЕСКИЕ ЧЕРТЕЖИ.

Альбом II - ЧЕРТЕЖИ СТРОИТЕЛЬНЫХ ИЗДЕЛИЙ

Альбом III - ЗАКАЗНЫЕ СПЕЦИФИКАЦИИ

Альбом IV - СМЕТЫ

РАЗРАБОТАН
ПРОЕКТНЫМ ИНСТИТУТОМ
ГИПРОАВТОТРАНС

ОТВЕТСТВЕННЫЙ ИНЖЕНЕР ИНСТИТУТА
М.М. ШАХИЕС

ОТВЕТСТВЕННЫЙ ИНЖЕНЕР ПРОЕКТА
В.С. КИРИЛЛОВ

ТЕХНО-РАБОЧИЙ ПРОЕКТ
УТВЕРЖДЕН
МИНАВТОТРАНСОМ РСФСР
12. ИЮНЯ. 1977 г ДОПОЛНЕ-
НИЕМ К ПРОТОКОЛУ № 422

И ВВЕДЕН В ДЕЙСТВИЕ

С 25.02.78.....

44832-02

Альбом II

902-2-297

СТР.	ЛИСТ	ФОРМАТ	ОБОЗНАЧЕНИЕ	НАИМЕНОВАНИЕ	ПРИМЕЧАНИЕ
2	КЖИ-1	И	ТП- -КЖИ	Общие данные ведомость чертежей (начало)	
3	КЖИ-2	И	ТП- -КЖИ	Общие данные ведомость чертежей (продолжение)	
4	КЖИ-3	И	ТП- -КЖИ	Общие данные ведомость чертежей (продолжение)	
5	КЖИ-4	И	ТП- -КЖИ	Общие данные ведомость чертежей (окончание)	
6	КЖИ-5	И	ТП- -КЖИ	Пояснительная записка (начало)	
7	КЖИ-6	И	ТП- -КЖИ	Пояснительная записка (окончание)	
8	КЖИ-7	И	ТП- -КЖИ-КП1	Каркас пространственный КП1	
9	КЖИ-8	И	ТП- -КЖИ-КП2	Каркас пространственный КП2	
10	КЖИ-9	И	ТП- -КЖИ-КП3	Каркас пространственный КП3	
11	КЖИ-10	И	ТП- -КЖИ-КР1, КР2	Каркасы плоские КР1, КР2	
12	КЖИ-11	И	ТП- -КЖИ-КР3	Каркас плоский КР3	
13	КЖИ-12	И	ТП- -КЖИ-КР4	Каркас плоский КР4	
14	КЖИ-13	И	ТП- -КЖИ-С1	Сетка арматурная С1	
15	КЖИ-14	И	ТП- -КЖИ-С2	Сетка арматурная С2	
16	КЖИ-15	И	ТП- -КЖИ-С3	Сетка арматурная С3	
17	КЖИ-16	И	ТП- -КЖИ-С4	Сетка арматурная С4	

14832-02

ТП- 902-2-297 -КЖИ

ИЗМ. ЛИСТ. № ДОКУМ. ПЕР. ДАТА

Изд. ИСО
Г.А. КОССТР
П.А. СЛЕЦ.
Рук. ГР

МОРКОВЯ
КОМОВС
АКСЕНОВ
АКСЕНОВА

4. 29. 76
7-
АКСЕН

Общие данные
Ведомость чертежей
(начало)

ИНТ.	ЛНСТ	ЛНСТОВ
ТР		

ГИПРОАВТОТРАНС
г. Москва

Заказ № 4514
Ильинский Ладанский завод
Итого в 30.09.76
Цирк. № 30.09.76

Цирк. № 30.09.76
Ильинский Ладанский завод

СТР.	ЛИСТ	ФР-МАТ	ОБЪЯВЛЕНИЕ	НАИМЕНОВАНИЕ	ПРИМЕЧАНИЕ
18	БЖН-17	11	ТП-	-БЖН-С5	СЕТКА АРМАТУРНАЯ С5
19	БЖН-18	11	ТП-	-БЖН-С6	СЕТКА АРМАТУРНАЯ С6
20	БЖН-19	11	ТП-	-БЖН-С7	СЕТКА АРМАТУРНАЯ С7
21	БЖН-20	11	ТП-	-БЖН-С8	СЕТКА АРМАТУРНАЯ С8
22	БЖН-21	11	ТП-	-БЖН-С9	СЕТКА АРМАТУРНАЯ С9
23	БЖН-22	11	ТП-	-БЖН-С10	СЕТКА АРМАТУРНАЯ С10
24	БЖН-23	11	ТП-	-БЖН-С11	СЕТКА АРМАТУРНАЯ С11
25	БЖН-24	11	ТП-	-БЖН-С12	СЕТКА АРМАТУРНАЯ С12
26	БЖН-25	11	ТП-	-БЖН-С13, С14	СЕТКИ АРМАТУРНЫЕ С13, С14
27	БЖН-26	11	ТП-	-БЖН-С15	СЕТКА АРМАТУРНАЯ С15
28	БЖН-27	11	ТП-	-БЖН-С16, С17	СЕТКИ АРМАТУРНЫЕ С16, С17
29	БЖН-28	11	ТП-	-БЖН-МН1	МОДЕЛИ ЗАБЕЛАННОЕ МН1
30	БЖН-29	11	ТП-	-БЖН-МН2	МОДЕЛИ ЗАБЕЛАННОЕ МН2

ТП- 902-2-297 -РЖИ 44832-02

ИЗДАНИЕ ПОДРОБНО ПО ДАТА

ОБЩИЕ ДАННЫЕ
ВЕДОМОСТЬ ЧЕРТЕЖЕЙ
(ПРОДОЛЖЕНИЕ)

ЛИСТ ЛИСТ ЛИСТОВ
ТФ 2

ГИПРОАВТОТРАНС
г. МОСКВА

Архив II

902-2-297

Исполн. Ситникова Г.И.
Листы Архивов: 1-1

Задан № 1574
Изм. № 0000
97448
Подпись и дата
Исполн. в. со. с. г.

Исполн. МАРКОВАЯ И.И.
Исполн. БОГАРОВ В.
Исполн. АРСЕНОВ С.
Исполн. АРСЕНОВА С.С.

Алгоритм II
902-2-297

Стр.	Лист	Формат	Обозначение	Наименование	Примечание
31	КЖН-30	И	ТП- -КЖН-МН3	Изделие закладное МН3	
32	КЖН-31	И	ТП- -КЖН-МНБ	Изделие закладное МНБ	
33	КЖН-32	И	ТП- -КЖН-МН7	Изделие закладное МН7	
34	КЖН-33	И	ТП- -КЖН-МН8	Изделие закладное МН8	
35	КЖН-34	И	ТП- -КЖН-МН9	Изделие закладное МН9	
36	КЖН-35	И	ТП- -КЖН-МН10, МН12	Изделия закладные МН10, МН12	
37	КЖН-36	И	ТП- -КЖН-МН10, МН13	Изделия закладные МН10, МН13	
38	КЖН-37	И	ТП- -КЖН-МН14	Изделие закладное МН14	
39	КЖН-38	И	ТП- -КЖН-МН15	Изделие закладное МН15	
40	КЖН-39	И	ТП- -КЖН-МС3	Изделие соединительное МС3	
41	КЖН-40	И	ТП- -КЖН-МС4	Изделие соединительное МС4	
42	КЖН-41	И	ТП- -КЖН-ПМ1	Площадка металлическая ПМ1	

14832-01

ТП- 902-2-297 - КЖН

Изм.	Лист	и докум.	Подп.	Дата
Нов. Ясо	Марковян			
Л. констр.	Комаров			
Л. спец.	Яксенов			
Рук. гр.	Яксенов			

Общие данные
Ведомость чертежей
(продолжение)

Лит	Лист	Листов
ТР	3	
ГИПРОАВТОТРАНС г. Москва		

Исполн. Степанов В.И.
Провер. Яксенов В.И.
Зач. № 4514
Шт. № 1049.
97418

Пояснительная записка.

1. Настоящий альбом содержит рабочие чертежи металлических рам, закладных и соединительных изделий, площадки, а так же сварных арматурных сеток и каркасов ополубочные чертежи жел.бет. конструкций, деревянные щиты
2. Арматурные изделия и закладные детали должны изготавливаться в соответствии с требованиями следующих документов:
 СНиП II-24-75 "МДН. Арматура для железобетонных конструкций" и СНиП III-Я 11-70 "Техника безопасности в строительстве".
 гост 10922-64 "Арматура и закладные детали сварные для железобетонных конструкций. Технические требования и методы исп."
 гост 14098-68 "Соединения сварные арматуры железобетонных изделий и конструкций. Контактная и ванная сварка. Основные типы и конструктивные элементы".
 СН 393-69 "Указания по сварке соединений арматуры и закладных деталей железобетонных конструкций".
3. Изготовление каркасов и сеток должно выполняться в кондукторах. Плоские каркасы и сетки свариваются во всех точках пересечения стержней контактной электросваркой. Соединение плоских каркасов в пространственные, производится с помощью дуговой сварки электродами типа Э-42 по гост 9467-60.
4. Соединение элементов закладных деталей производить в соответствии с чертежами-электродуговой сваркой электродом типа Э-12

14852-02

Т П 902-2-297 - КЖИ

Пояснительная
записка
(начало)

Лист	Лист	Листов
ТР	"	
ГИПРОДАВТОТРАНС с Москва		

альбом 902-2-297

Заказ 4514	Исполн Шраги	Изм.	Провер Анисимова	Дата	Лист	Лист	Листов
97414	4. июль 1974						

Нач. ЯСО	Маркочьян	16	22
гл. конст.	Комаров	1	1
гл. спец.	Аксенов	1	1
рук. гр.	Аксенова	1	1

альбом]

902-2-297

- 5 Толщину сварных швов принять по наименьшей толщине свариваемых элементов. Пережог металла не допускается. Все наплывы и набрызги на лицевой стороне деталей должны быть удалены.
6. Для изготовления закладных деталей принято прокат из хорошо свариваемой стали встз кп2 по гост 380-71*
- 7 Транспортировка и хранение изделий должны быть организованы таким образом, чтобы ограничить их повреждения и загрязнения
8. Опалубка и армирование плит выполняются в соответствии с сериями ИМ24-5/70 и ИМ24-9
9. Опалубку и армирование стеновых панелей выполнять в соответствии с серией 3.900-2 выпуск 7

Заказ № 4514	Шелел. Шопен	Шла -
Изм. и дата	Проввч. Аксенова	
97.4.8		

Изм. лист	И докум.	Подпись	Дата
		М. Маркрян	21/7
		Л. Комст. Комаров	
		Гл. спец. Аксенов	
		Рук. зр. Аксенова	

14832-02

ТП 902-2-297

КЖИ

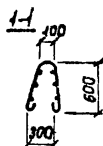
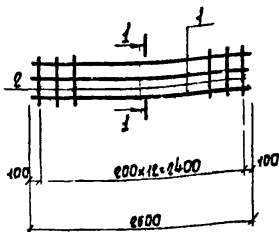
Пояснительная
записка
(описание)

Лист	Лист	Листов
ТР	Б	
ГИПРОАВТОТРАНС г. Москва		

альбом I

902-2-297

-8-



Формат	Зона	Лист	Обозначение	Наименование	Кол.	Примеч.
				<u>Документация</u>		
И			ТП - - КЖИ-КП1	<u>Сборочный чертеж</u>		
				<u>Материалы</u>		
		1		ФБ А1 е = 2600 ГОСТ 5781-75	6	0,92 кг
		2		ФБ А1 е = 1700 ГОСТ 5781-75	13	0,66 кг

14832-02

ТП - КЖИ-КП 1
902-2-297

Корпус пространственный
КП1

Лист	Лист	Листов
ТР	7	

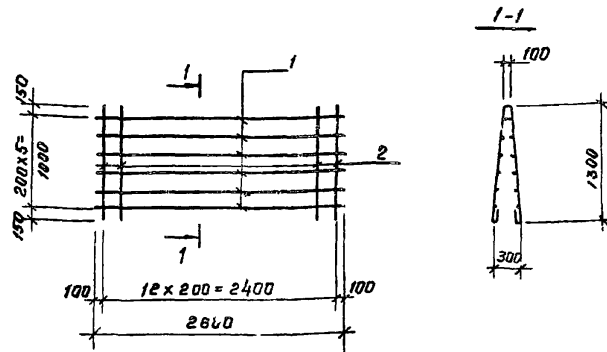
ГИПРОАВТОТРАНС
г. Москва

Зак. № 3 № 4514
Изд. № 1001, Подпись и дата
97418 2. 2. 80. 30.09.76

Изм.	Лист	№ докум.	Подп.	Дата
Нач. АСО	Маркерян			
Гл. конст.	Комаров			
Гл. спец.	Аксенов			
Рук. гр.	Аксенов			
Ин. техн.	Нефилова			

альбом

902-2-297



факт	Зона	№з	обозначение	наименование	Кол.	Примеч.
				<u>Документация</u>		
11			ТП - - КЖИ-КП2	сборочный чертеж		
				<u>Материалы</u>		
		1		φ 6 А I e = 2600 ГОСТ 5781-75	12	0,58 кг
		2		φ 6 А I e = 3100 ГОСТ 5781-75	13	1,22 кг

Заявка № 1514
 ИМВ. М. П. Подпись в форме
 974/6
 30.08.71

Изм	Лист	№ докум.	Подп.	Дата
1		Маркарян	1/1	24.08.71
		Ир. Канчар	1/1	
		И.А. спец. АКСЕНОВ	1/1	
		рук. гр. АКСЕНОВА	1/1	
		проектир. СТЕПАНОВА	1/1	

14832-02

ТП 902-2-297

КЖИ-КП2

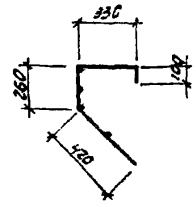
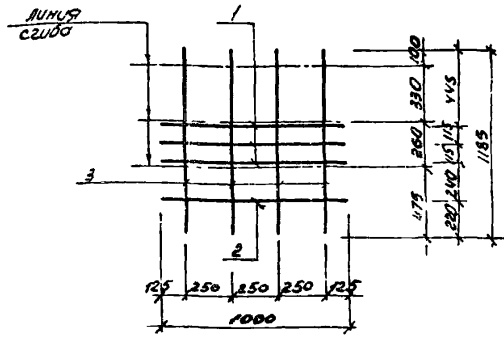
Каркас пространствен-
ный КП2

Лист	Лист	Листов
ТР	8	

ГИПРОАВТОТРАНС
 г. Москва

АЛЕКСИЙ

902-2-297



Провер	Александров	Формат	Зона	Лист	Обозначение	Наименование	Кол.	Примечание
						<u>Документация</u>		
		11			ТП - -НЖИ-КПЗ	<u>Сборочный чертеж</u>		
						<u>Материалы</u>		
			1			Ф Н.Л.Э е=1000 ГОСТ 5781-75	3	1,21кг
			2			Ф6Л е=1000 ГОСТ 5781-75	1	0,22кг
			3			Ф6Л е=1165 ГОСТ 5781-75	1	0,26кг

14832-02

ТП 902-2-297

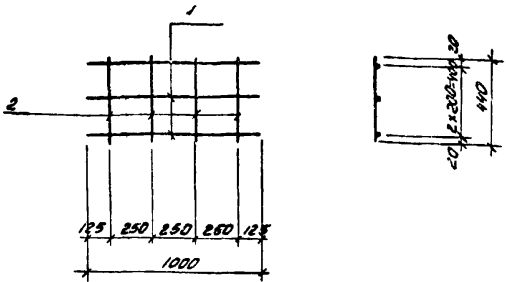
КЖИ-КПЗ

Заказ	4514	Подпись и дата	
Исполн.	97418	Калин. С. Ю. 7.	
Изм.	1	Нач. РОО	Медведев
		Т. Кисел	Семедов
		Л. Сидя	Аксенов
		Дук. П.	Аксенов
		Проектир	Степанов

Корпус пространственной КПЗ

Лист	Лист	Листов
ТФ	9	
ГИПРОАТОТРАЛ		
г. Москва		

Альбом № 902-2-297



Формат	Вона	Лист	Обозначение	Наименование	Кол.	Примечание
11			ТП - КЖИ КРЗ	<u>Документация</u> Сборочный чертеж		
				<u>Материалы</u>		
	1			φ 14A# e=1000 ГОСТ 5781-75	3	1,24кг
	2			φ 6A# e=440 ГОСТ 5781-75	4	0,1кг

14832-02

ТП 902-2-297

КЖИ - КРЗ

Каркас плоский
КРЗ

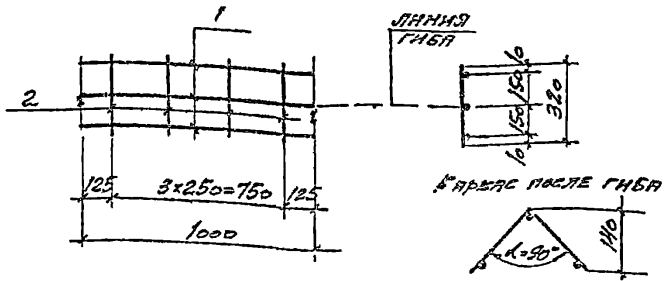
Лист	Лист	Листов
ТР	11	

ГИПРОАВТОТРАНС
г. Москва

Заказ 4514
Лист 11 из 11
97418
Копия № 10/71

Изм.	Лист	№ докум.	Подп.	Дата
1	Нач. АСД	Маркочья		
	Пл. кон.	Комаров		
	Пл. спец.	Аксенов		
	Рук. гр.	Аксенов		
	Проектир	Степанов		

902-2-297 Альбом 1



№	Обозначение	Наименование	Бор.	Примеч.
		<u>Документация</u>		
11	ТП- КЖИ-КР4	Сборочный чертеж		
		<u>Материалы</u>		
1		ФБАТ $\varnothing=1000$ ГОСТ 5781-75	3	0,222кг
2		ФБАТ $\varnothing=320$ ГОСТ 5781-75	4	0,07кг

Исполнитель: Руденко В.А.

Экз. № 4514
 Проверено: М.А.Р.Т.Р.
 9/14/18
 16.04.18, 30.03.18

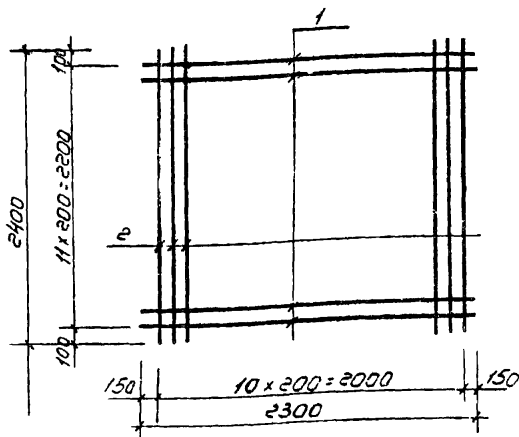
14832-02			
ТП-902-2-297		- КЖИ-КР4	
Исполнитель	№ докум.	Лист	Всего
М.А.Р.Т.Р.	М.А.Р.Т.Р.	1	1
Л.А.КОЖИ	КОЖИ		
Л.С.ПЕЧ.	ПЕЧЕНОВ		
Р.В.П.	РУДЕНКО		
М.А.С.	М.А.С.		

КРАЕВ ПАСЕЛ ГИБА
 Лист 4

ИЛТ	ЛТ	ЛТ
ТР		

ГИПРОАВТОТРАНС
 Г. МОСКВА

902-2-297 Альбом



Формат	Зона	Лист	Обозначение	Наименование	К-во	Примечание
				<u>Документация</u>		
11			ТП - КЖИ - С1	Сборочные чертежи		
				<u>Материалы</u>		
		1		Ф10 А II e=2300 ГОСТ 5781-75	12	1,42 кг
		2		Ф10 А II e=2400 ГОСТ 5781-75	11	1,49 кг

14832-02

ТП 902-2-297 КЖИ-С1

Сетка арматурная
С1

Лист	Лист	Листов
ТП	13	

ГИПРОАВТОТРАНС
г. МОСКВА

Проект № 4514

Зона № 25

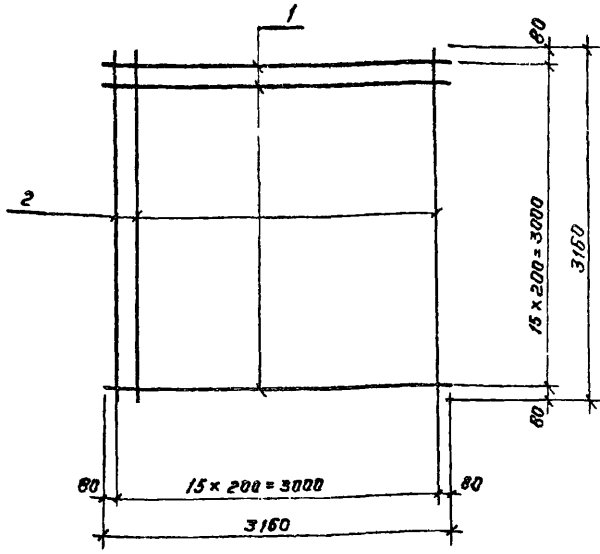
Иск. № 25

Подп. и дат. Э

14.08.76

Имя	Лист	Листов	Подп.	Дата
Иванов	1	13		14.08.76
Петров				
Сидоров				
Смирнов				
Иванов				
Иванов				

Яльбом II
902-2-297



Формат	Зона	поз.	обозначение	Наименование	Кол.	примеч.
				<u>Документация</u>		
11			ТП -	сварочный чертеж		
				<u>Материалы</u>		
		1		φ 10 А II L=3160 ГОСТ 5781-75	16	1,95 кг
		2		φ 20 А II L=3160 ГОСТ 5781-75	16	7,8 кг

Пробер Аксенова

Заказ № 4514
Изм. № 01/18
Листы в дата
Калмык 26.08.76

14832-02

ТП 902-2-297

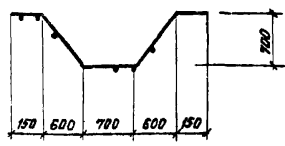
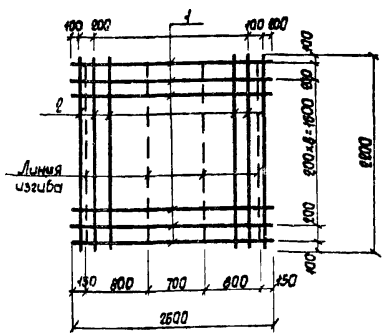
КЖИ - С2

Изм	Лист	№ докум.	Подп.	дата
Ист. авт.	Маркрян			21.11.76
Гл. констр.	Камаров			
Ил. спец.	Аксенов			
Рук. гр.	Аксенова			
Проект.	Степанова			

Сетка арматурная
С2

лит	Лист	Листов
ТР	14	
ГИПРОАВТОТРАНС		
г. Москва		

902-2-297 Альбом



Формат	Зона	Лист	Обозначение	Наименование	Кол.	Примеч.
				<u>Документация</u>		
И			ТП-902-2-297-КЖИ-СЗ	Сборочный чертёж		
				<u>Материалы</u>		
		1		φ10 АIII L=2600 ГОСТ 5781-75	И	1,61 кг
		2		φ10 АIII L=2200 ГОСТ 5781-75	ИЗ	1,35 кг

14832-02

ТП КЖИ-СЗ
902-2-297

Сетка арматурная
СЗ

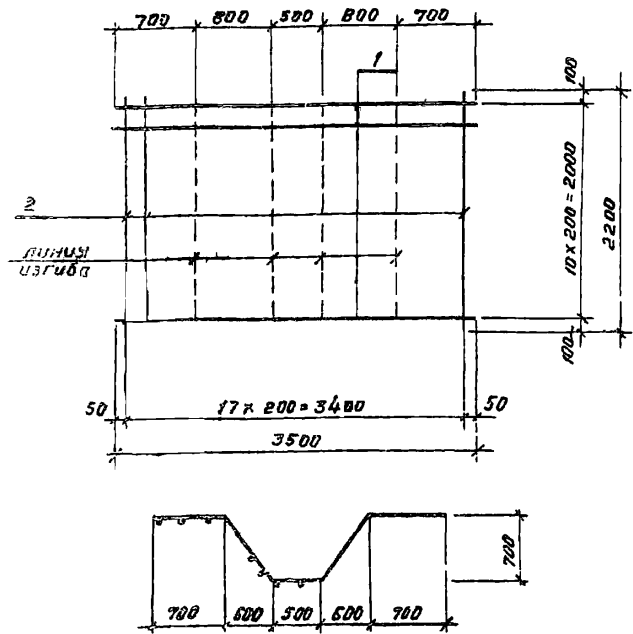
Лист	Лист	Листов
ТР		

ГИПРОАВТОТРАНС
г. МОСКВА

Зам. н.с.з. №6514
Уч. н. подл. Подпись и дата
974/8 02.09.76

Имя	Лист	№ докум.	Подп.	Дата
Нач. АСО		Маркзян		2.9.76
Гл. конст.		Комаров		
Гл. слес.		Аксенов		
Рук. зр.		Аксенов		
С. техн.		Новикова		

902-2-297 Альбом



Формат	Зона	Табл.	Объяснение	наименование	Кол	Примеч.
				<u>Документация</u>		
41			ТП-902-2-297-КЖИ С4	сборочный чертеж		
				<u>Материалы</u>		
		1		φ 10 А II L=3500 ГОСТ 5781-75	11	2,16 кг
		2		φ 20 А II L=2200 ГОСТ 5781-75	18	5,45 кг

Заказ №4514
Провер. Аксенов
сп.н. в.п. Подпись и дата
07.11.76

14832-02

ТП 902-2-297 КЖИ-С4

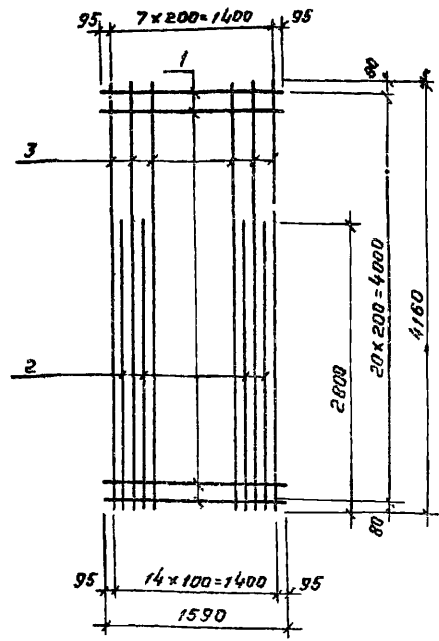
Изм	Лист	№ докум.	Подп.	Дата
Изд. ИСО	Маркварян			
Ил. спец.	Комаров			
Ил. спец.	Аксенов			
Рук. гр.	Аксенов			
Проектир	Степанова			

Сетка арматурная
С4

Лит	Лист	Листов
ТР	16	

ГИПРОАВТОТРАНС
г. Москва

Львов М
902-2-297

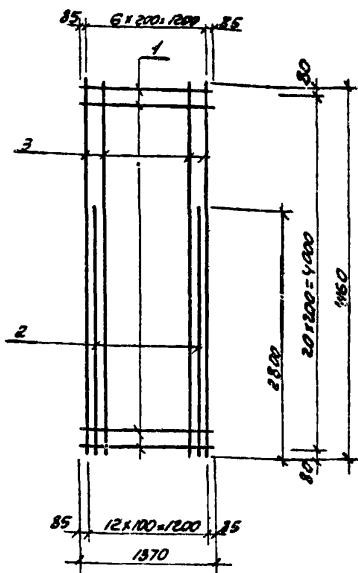


Формат	Зона	Поз	обозначение	наименование	Кол.	примеч.
11			ТП-902-2-297 КЖИ С6	<u>Документация</u> сборочный чертёж		
				<u>Материалы</u>		
		1		φ8 А I l=1590 ГОСТ 5781-75	21	0,63 кг
		2		φ20 А II l=2800 ГОСТ 5781-75	6	6,93 кг
		3		φ20 А II l=4160 ГОСТ 5781-75	8	40,3 кг

Зак. № 4514	Подпись и дата	Код	14832-02						
			Изм.	Лист	№ докум.	Подп.	Дата		
Инв. № подл. 97418	Подпись и дата	Код	ТП 902-2-297 КЖИ-С6			Лист	Листов		
			Сетка арматурная С6					ТР	18
			Нац. АСД	Маркрян			ГИПРОАВТОТРАН г Москва		
			Гл. конст.	Камаров					
Гл. спец.	Аксенов								
Рук. гр.	Аксенова								
Проектёр	Степанова								

АРБКОМ I

902-2-297



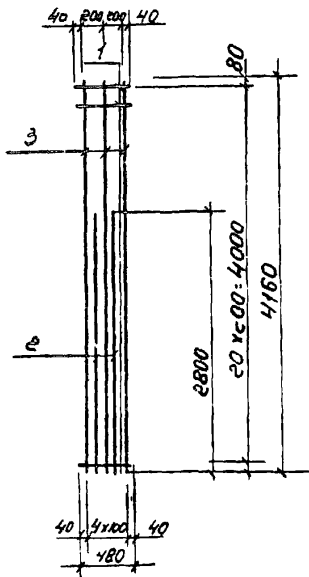
Формат	Возра	Лист	Обозначение	Наименование	Кол.	Примечание
11			ТП - КЖИ-С7	Документация Сборочный чертеж		
<u>МАТЕРИАЛЫ</u>						
	1			φ8 А I R=1370 ГОСТ 5781-75	21	0,54 кг
	2			φ20 А II R=2800 ГОСТ 5781-75	6	6,9 кг
	3			φ20 А II R=4160 ГОСТ 5781-75	7	40,3 кг

Возра 45И	№в. л. подл.	Лист	Итого	14832-02			
				ТП 902-2-297 КЖИ-С7			
97418	1	1	1	ИЗМ лист	№ докум.	Подп.	Дата
П. кон.	Композит	2017	14.11.17	Нач. АСО	Меркулова		
П. спец.	Аксенов	2017		П. спец.	Аксенов		
Руч. пр.	Аксенов			Руч. пр.	Аксенов		
Проектир.	Степанова			Проектир.	Степанова		

Сетка арматурная С7

Лист 19
ГИПРОАБТОТРАНС
Г Москва

902-2-297 АЛЬБОМ I



№	Формат	Зона	№	Обозначение	Наименование	Кол.	Примечание
					<u>Документация</u>		
11				ТП-902-2-297-КЖЦ-С9	Сборочный чертеж <u>материалы</u>		
			1		ФВАТ e=480 ГОСТ 5781-75	2	0,19 кг
			2		Ф20.1М e=2300 ГОСТ 5781-75	2	6,9 кг
			3		Ф20.1М e=4160 ГОСТ 5781-75	3	12,3 кг

Заказ №4514
Изм. №102
97 418

Исполн.	Лист	И.докум.	Подп.	Дата
Нач.исп.	Маргарит			11/24/76
Ин.констр.	Комаров			
Ин.слес.	Яковлев			
Руковод.	Яковлев			
Проект.	Степанов			

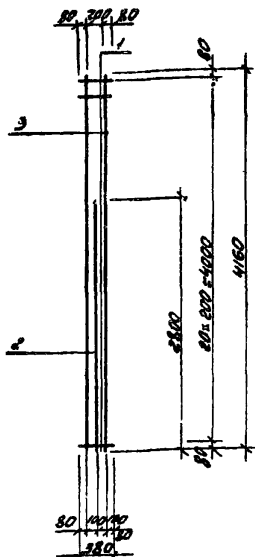
14832-01

ТП 902-2-297 КЖЦ-С9

Сетка арматурная
С9

Лист	Лист	Листов
ТР	21	
ГИПРОАВТОТРАНС г.МОСКВА		

902-2-297 Альбом II



Провер.	Аксенова	Дат.	Формат	Зона	Лист	Обозначение	Наименование	Кол.	Примечание
							<u>Документация</u>		
			11			ТП-902-2-297-КЖИ-С10	<u>Сборочный чертеж</u>		
							<u>Материалы</u>		
				1			φ 8 А1 R-380 ГОСТ 5781-75	21	0,15 кг
				2			φ 20 А1 R-2200 ГОСТ 5781-75	1	6,9 кг
				3			φ 20 А1 R-4160 ГОСТ 5781-75	2	40,3 кг

14832-02

ТП 902-2-297

КЖИ-С10

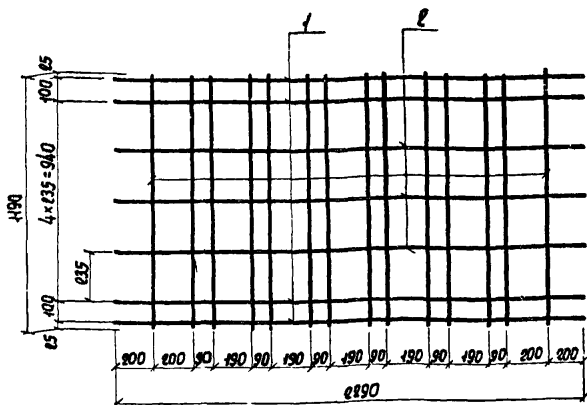
Зона	Лист	№ Факт.	Подп.	Дата
1	Ноч. АСО	Морозов		24.12
	П. конст.	Комаров		
	П. спец.	Аксенов		
	Рис. гр.	Аксенов		
	Проектир.	Светикова		

Сетка арматурная
С10

Лист	Лист	Листов
ТР	22	

ГИПРОАВТОТРАНС
г. Москва.

902-2-297 АЛЬБОМ I



Формат Зона	Поз.	Обозначение	Наименование	Кол.	Примеч.
			<u>Документация</u>		
11		ТП - 902-2-297 КЖИ-С11	Сборочный чертеж		
			<u>Материалы</u>		
	1		ФБЛТ е=2290 ГОСТ 5781-75	4	0,03 кг
	2		ФБЛТ е=2290 ГОСТ 5781-75	3	0,51 кг
	3		ФБЛТ е=1190 ГОСТ 5781-75	14	0,26 кг

14832-02

ТП 902-2-297 - КЖИ-С11

Сетка арматурная С11

Лист	Лист	Листов
ТР	23	

ГИПРОАВТОТРАНС
г. Москва

Имя	Лист	И. докум.	Подп.	Дата
Нач. ЯСО	Маргарян		И	14.11
Гл. конст.	Комаров		И	
Тех. спец.	Яценко		И	
Рис. ср.	Яценко		И	
Проектир	Степанов		И	

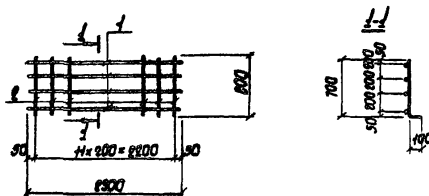
Проект Арсенова

Заказ № 4514

Имя, Подпись и дата

9/11/78

902-2-297 АЛЬБОМ №



№	Обозначение	Наименование	Кол.	Примеч.
		<u>Документация</u>		
	ТП - КЖИ-012	сборочный чертеж		
		<u>Материалы</u>		
1		Ф6 А1 е=2300 ГОСТ 5781-75	4	0,5кз
2		Ф10 А1 е=800 ГОСТ 5781-75	12	0,5кз

14832-02

ТП КЖИ-С 12

902-2-297

Сетка арматурная
с 12

Лист	Лист	Листов
ТР	24	

ГИПРОАВТОТРАНС
Г. МОСКВА

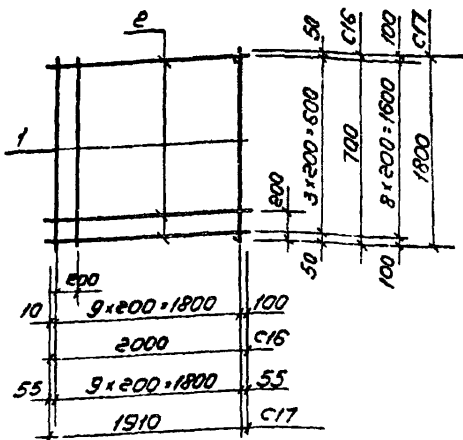
Заклад № 1514

Проект Александров

И.И. Мухомов
97418 /
С.М. Сидоров

№	Лист	№ докум.	Подп.	Дата
1	АСО	Маркварян		24.12
2	КОМСТ	Комаров		
3	СА. СПЕЦ.	Александров		
4	Дир. зр.	Александров		
5	С.М. Сидоров	Новикова		

902-2-297 АЛБОН №



Формат	Зона	Лист	Обозначение	Наименование	Кол.	Примечание
				<u>Документация</u>		
11			ТП - КЖИ-С16	Сборочный чертеж		
				<u>Материалы</u>		
		1	С16	10 А III e=700 ГОСТ 5781-75	10	0,43 кг
		2	то же	6 А I e=2000 ГОСТ 5781-75	4	0,44 кг
		1	С17	10 А III e=1800 ГОСТ 5781-75	10	1,13 кг
		2	то же	6 А I e=1910 ГОСТ 5781-75	9	0,42 кг

14832-02

ТП 902-2-297 КЖИ-С16, 17

Сетки арматурные
С16, С17

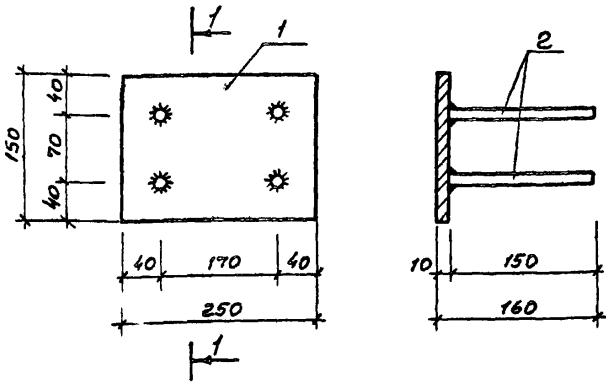
Лист	Лист	Листов
ТР	27	
ГИПРОАВТОТРАНС г. МОСКВА		

Заказ № 4514
Изм. № 01
Подп. и дата
1974 г. 10.09.74

Изм.	Лист	и докум.	Подп.	Дата
1	1	1	И.А.А.	1974.10.09
			Гл. конст. Комаров	
			Гл. спец. Аксенов	
			Рук. гр. Аксенов	
			Исполн. Васильева	

Альбом II

902-2-297



Штук № 4516	Целое	Штук № 1
Инд. и подл. Маркист и Яковлев	Площ. Яковлева	
37419	Зачисл. 30.09.76	

Формат	Зона	Поз.	Обозначение	Наименование	Кол.	Примечание
И			ТП-КЖИ-МН1	Документы ЦУР		
				Сборочный чертеж		
				материалы		
	1			- 150x10 e=250 ГОСТ 103-57*	1	2,94
	2			φ10.8 III e=150 ГОСТ 5781-75	4	0,09

14832-02

ТП 902-2-297 КЖИ-МН1

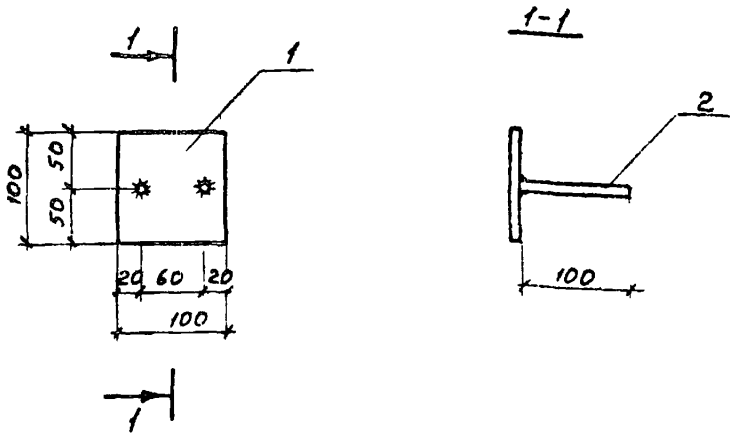
Взм. лист и док. ум. Подп. Дата

Нач. ЯСД	МАРКАЯН		
Гл. конст.	КОМАРОВ	ИИ	11.4.76
Гл. спец.	ЯКШЕНОВ		
Рук. вр.	ЯКШЕНОВА		

Изделие закладное МН1

Лит	Лист	Листов
ТР	28	
ГИПРОАВТОТРАНС		
г. Москва		

902-2-297 Альбом II



Формат	Зона	Поз	Обозначение	Наименование	Кол.	Примечание
				<u>Документация</u>		
11			ТП-902-2-297-КЖИ-МН2	Сборочный чертеж		
				<u>Материалы</u>		
		1		100x8 e=100 ГОСТ 103-57*	1	0,63 кг
		2		φ10.А III e=100 ГОСТ 5781-75	2	0,06 кг

Шопен ШШ
Просер Аксенова

ЭКСЗ № 4514
Учб и подл. Подпись ч. дата
97/4/8

Изм	Лист	И докум	Подпись	Дата

14832-02

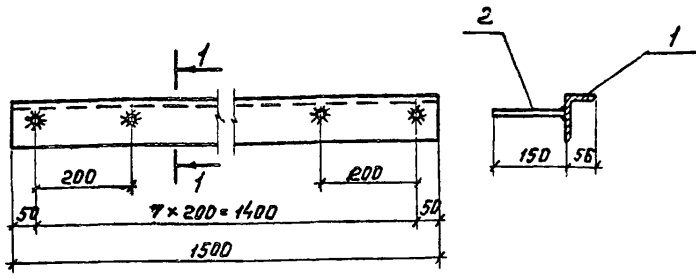
Т П 902-2-297 -КЖИ-МН2

Узелные закладные МН2

Лист	5	из	Листов
ТР	29		

ГИПРОАВТОТРАНС
с Москва

902-2-297 МНЗ



Формат	Зона	Поз.	Обозначение	Наименование	Кол.	Примечание
				<u>Документация</u>		
11			ТП-902-2-297-КЖИ МНЗ	Сборочный чертеж		
				<u>Материалы</u>		
		1		L 90x56x8 e=1500 ГОСТ 8510-72	1	13,2 кг
		2		φ12 А III e=150 ГОСТ 5781-75	8	0,13 кг

Проектировщик Аксенова

Законд № 1514

Инв. № подл. 94418
Листы и дата
Копии 30.09.76.

Изм.	Лист	№ докум.	Подпись	Дата
			Маркарян	11.11.76
			Котаров	
			Аксенов	
			Аксенова	
			Шопен	

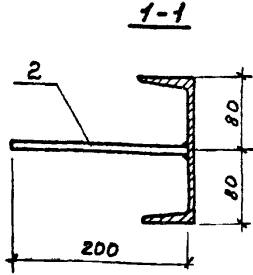
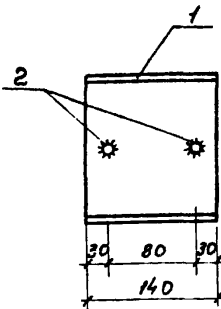
ТП 902-2-297 - КЖИ-МНЗ
Изделие закладное МНЗ

14832-02

Лит.	Лист	Листов
ТР	30	

ГИПРОАВТОТРАНС
г Москва

902-2-297 АЛЮМИ



Формат	Зона	Поз.	Обозначение	Наименование	Кол.	Примечание
11			ТП 902-2-297-КЖИ-МНБ	<u>Документация</u> Сборочный чертеж <u>материалы</u>		
		1		С 15 e=140 ГОСТ 2240-72	1	1.99 кг
		2		Ф 8 В III e=200 ГОСТ 5781-75	2	0.08 кг

Закон № 4514
 2мб и подл. Подпись и дата
 97.118 №2 июль 30.09.76

Шен
 Шопен
 Цеплин
 Провер
 Аксенова

14832-01

ТП 902-2-297 - КЖИ-МНБ

Имя	Лист	№ докум	Почп.	Дата
Науч. Лео Марквард				21.9.76
Гл. конст. Комаров				
Гл. спец. Аксенов				
Рук. гр. Аксенов				

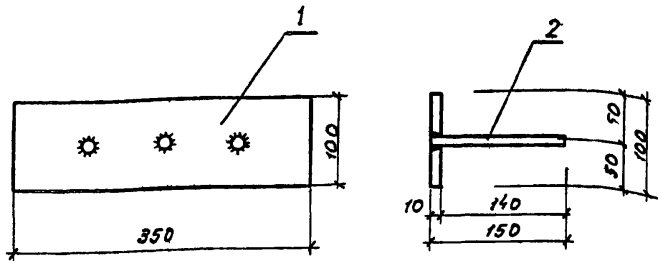
Заказное изделие МНБ

Лист	Лист	Листов
ТР	31	

ГИПРОАВТОТРАНС
г. Москва

МН 7

902-2-297 Альбом I



Формат	Зона	Лист	Обозначение	Наименование	Кол.	Примеч.
				<u>Документация</u>		
11			ТП - 902-2-297-КЖИ-МН7	Сборочный чертеж		
				<u>Материалы</u>		
		1		-150x10 s=350 ГОСТ103-57*	1	4.12 кг
		2		φ10 III s=150 ГОСТ5781-75	3	0.13 кг

Закон № 151
Шенякова, Лариса и др
97-118
Соболь, Заур З.

Лист	изм	н докум.	Подп.	Дата
1			Комаров	24.11
1			Яксенов	
1			Яксенов	
1			Шопен	

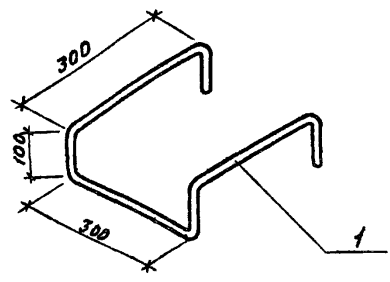
14832-02

ТП 902-2-297 КЖИ-МН7

Узелное закладное
МН 7

Лист	Лист	Листов
ТР	32	
ГИПРОАВТОТРАНС г. Москва		

902-2-297 Аксенов



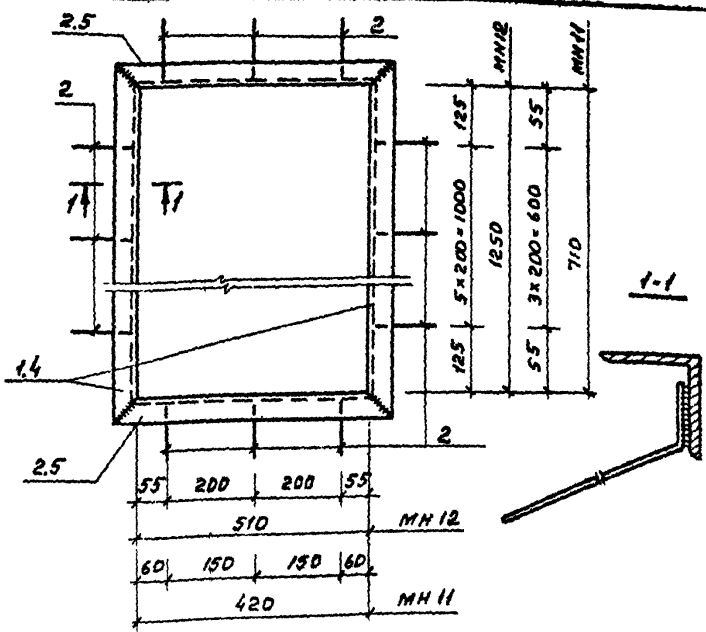
Формат	Зона	Поз.	Обозначение	Наименование	Кол.	Примечание
				<u>Документация</u>		
"			ТП-902-2-297-КЖИ-МН9	<u>Деталь</u>		
				<u>Материалы</u>		
		1		Ф 20 А I в-1300 ГОСТ 5781-75	1	32 кг

300x450 № 4514
 Проверен Аксенов
 Подпись и дата
 97/18

Взят лист из докум. Подпись Лото
 Инж. Я.С. Маргарян
 Гл. констр. Комаров
 Гл. спец. Аксенов
 Рук. гр. Аксенова
 ст. инж. Шопен

4832-02
 Т П 902-2-297 К Ж И М Н 9
 Изделие закладное МН9
 Лист 34 из 34
 ГИПРОАВТОТРАНС
 г. Москва

902-2-297 АКСЕНОВ



Формат	Зона	Лист	Обозначение	Наименование	Кол.	Примеч.
				<u>Документация</u>		
И1			ТП-КЖИ-МН11, МН12	Сборочный чертеж		
				<u>Материалы</u>		
		1	МН 12	Л 56 × 4 ε = 1362 ГОСТ 8509-72	2	4.8 кг
		2	ТО ЖЕ	Л 56 × 4 ε = 625 ГОСТ 8509-72	2	2.2 кг
		3	"	Ф 6.8 I ε = 250 ГОСТ 5781-75	18	0.05
		4	МН 11	Л 56 × 4 ε = 822 ГОСТ 8509-72	2	2.8 кг
		5	ТО ЖЕ	Л 56 × 4 ε = 532 ГОСТ 8509-72	2	1.8 кг
		2	"	Ф 6.8 I ε = 250 ГОСТ 5781-75	12	0.06
14832-02						

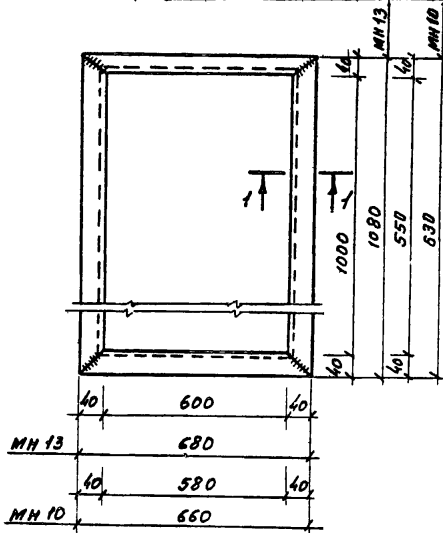
ТП 902-2-297 КЖИ-МН 11, МН12

Экз. №	Лист	Подпись и дата	Копия	Изм.	Лист	№ докум.	Подпись	Дата
				МНХ. ЯСО	МОРКЯРН			
				Гл. конст.	КОМЯРОВ			
				Гл. спец.	ЯКСЕНОВ			
				Руч. вр.	ЯКСЕНОВ			
Материал	ЦЛОНЕН							

Изделия закладные
МН 11 МН 12

Лит	Лист	Листов
ТП	35	
ГИПРОАВТОТРАНС с. МОСКВА		

902-2-297 Янбом I



Формат	Зона	Поз.	Обозначение	Наименование	Кол.	Примеч.
				<u>Документация</u>		
11			ТП-КЖИ-МН10, МН13	Сборочный чертеж		
				<u>Сборочные единицы</u>		
		1	МН 13	С 8 е=680 ГОСТ 8240-72	2	4,8 кг
		2	То же	С 8 е=1080 ГОСТ 8240-72	2	7,6 кг
		1	МН 10	С 8 е=660 ГОСТ 8240-72	2	4,7 кг
		2	То же	С 8 е=630 ГОСТ 8240-72	2	4,5 кг

14932-02

ТП-902-2-297 -КЖИ-МН10, МН13

Листы, листы и докум. Подп. Дата
 Нач. ЯСД Маркварян
 Л. ком. Номаров
 Л. спец. Яксенов
 Рук. гр. Яксенов
 Исполн. Шопен

Узелов закладные
 МН 10 МН 13

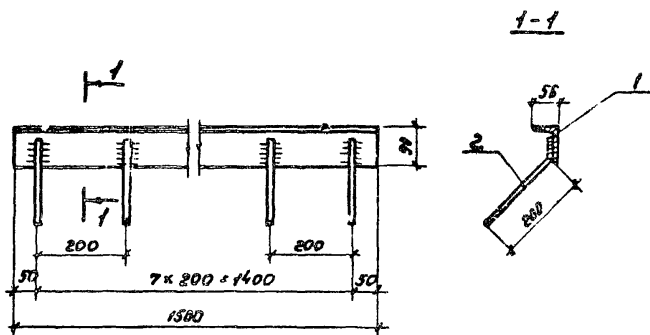
Лит	Лист	Листов
ТР	36	

ГИПРОАВТОТРАНС
 г. Москва

Зарек № 4514
 Провер. Яксенов
 Шопен
 97418

Мельком I

902-2-297



Формат Тема Лист	Обозначение	Наименование	Кол.	Приме- чения
		<u>Документация</u>		
11	ТП - - КЖИ - МН 14	Сборный чертеж		
		<u>Материалы</u>		
	1	L 90x56x8 e=1500 ГОСТ 8510-72	1	132 кг
	2	Ф 12 ЛБ e=250 ГОСТ 5781-75	8	222 кг

Проект
Алексюва

Закон № 1514

Иль и молл. Лорис и вата
9146
Возмо. С. 30.09%

14832-02

ТП 902-2-297 - КЖИ - МН 14

Исполн	И докун	Дата
Нач. отд.	Маркороан	1976
Гл. констр.	Комаров	
Гл. спец.	Аксенов	
Рук. пр.	Аксюва	
Проект	Илюпен	

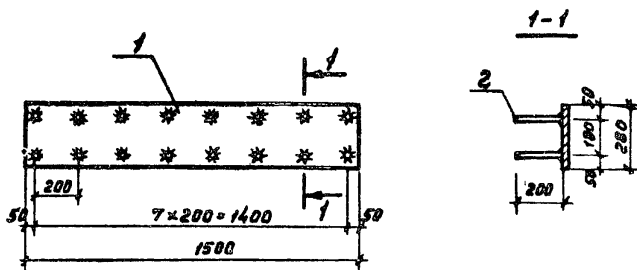
ИЗДАНИЕ ЗАКАЗНОГО МНП

Лист	Всего	Выпущено
ТР	32	

ГИПРОАВТОТРАНС
г. Москва

Аксенов

902-2-297



Рисунки	Зоны	Поз.	Обозначение	Наименование	Кол.	Примечание
				<u>Документация</u>		
11			ТП - - КЖИ-МН18	Сборочный чертеж		
				<u>Материалы</u>		
		1		- 280x8 $\sigma = 1500$ ГОСТ 82-70	1	25,4 кг
		2		$\phi 12$ А III $\sigma = 200$ ГОСТ 5781-75	16	0,18 кг

Провер. Аксенов

Заказ № 6514

УТВ. и подг. Подпись и дата
 97.4.18 10.05.76.

УТВ. Лист	И. док. ут.	Подп.	Дата
Нач. отд.	Морковян		24.6
Гл. конст.	Комаров		
Гл. спец.	Аксенов		
Руч. ер.	Аксенов		
Проект	Шаломин		

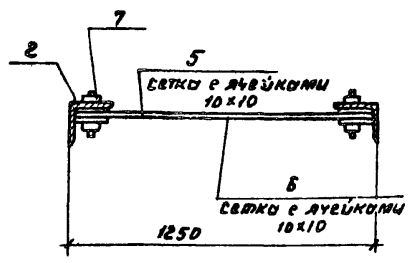
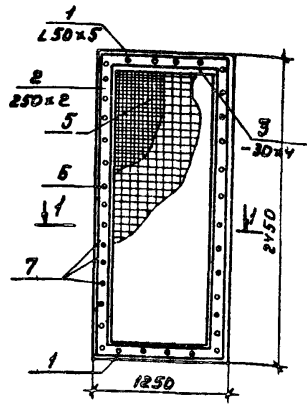
Узел закладное МН18

14832-02

ТП 902-2-297 - КЖИ-МН18

Лист	Лист	Листов
ТП	38	
ГИПРОАВТОТРАНС г. Москва		

902-2-297 01060МВ



Кол-во	Обозначение	Наименование	Кол.	Примеч.
11	ТП- - КЖИ ЧС4	СБОРОЧНЫЙ ЧЕРТЕЖ		
		<u>Материалы</u>		
1		Л 50 x 5 с=1250 ГОСТ 8509-72	2	4,7 кг
2		Л 50 x 5 с=2150 ГОСТ 8509-72	2	4,34 кг
3		- 30 x 4 с=1150 ГОСТ 103-57	2	1,08 кг
4		- 30 x 4 с=2130 ГОСТ 113-57	2	2,28 кг
5		Сетка проволочная ф1мм с ячейками 10х10мм разм 1250 x 2150	1	
6		Сетка проволочная ф1мм с ячейками 10х10мм разм 1250 x 2150	1	
7		Винт М 8-16 с шайбой М 8	37	

Провер Аксенова
 Провер Аксенова

Заказ № 4514
 Дата и подп. 97418
 Марка и дата 01060МВ
 Кол-во 30,272

14832-02

ТП 902-2-297 - КЖИ-МС4

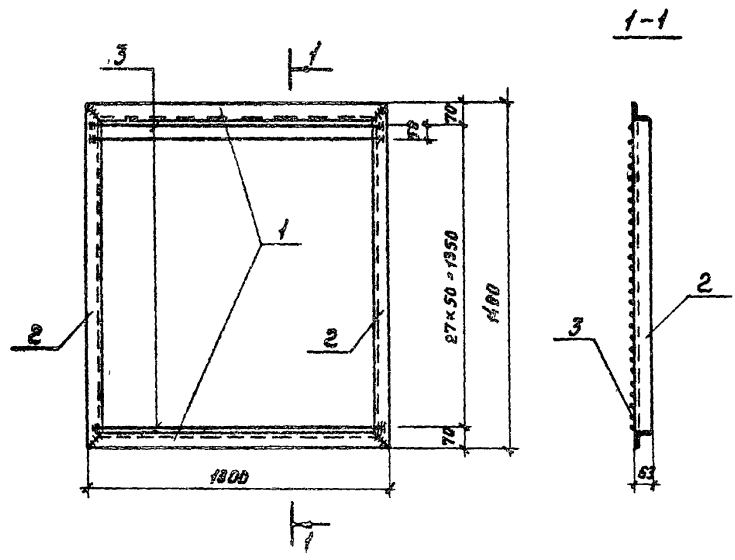
Исполн	М. Яковлев	Подл.	В. Яковлев
Маш. отд.	М. Яковлев	М. Яковлев	М. Яковлев
Гл. конст.	К. Яковлев	К. Яковлев	К. Яковлев
Гл. техн.	А. Яковлев	А. Яковлев	А. Яковлев
Рис. пр.	А. Яковлев	А. Яковлев	А. Яковлев
Штат.	Л. Яковлев	Л. Яковлев	Л. Яковлев

Узелов соединительное МС4

Лист	Лист	Листов
ТР	40	
ГИПРОАВТОТРАНС		
г. Москва		

АЛБЕОМ А

902-2-297



Формат	Зона	№ п.р.	Обозначение	Наименование	№ п.	Примечание
				<u>Документация</u>		
11			ТП - КЖИ-ПМ2	Сборочный чертеж		
				<u>Материалы</u>		
		1		L 63x6 c=1300 ГОСТ 8509-72	2	7.65 кг
		2		L 63x6 c=1490 ГОСТ 8509-72	2	8.54 кг
		3		φ 20 АІІ c=1250 ГОСТ 5781-75	28	3.14 кг

Директор Аксенова

Заказ № 6514
 Циф. и подгр. 97 А 1/8
 Портрет и дата 30.09.74

14832-02

ТП 902-2-297 - КЖИ-ПМ2

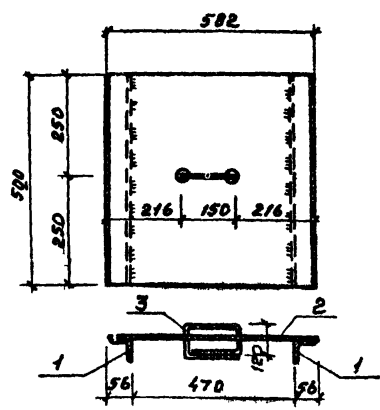
Утв. лист и формул. Подпись Дата
 Нач. отд. МВРКоряк
 Гл. конст. Комarov
 Гл. спец. Аксенов
 Рук. гр. Аксенова
 Проект Шолоп

Парциалка металлическая ПМ2

Лист	Лист	Листов
ТР	42	

ГИПРОАВТОТРАНС
 С МОСКВА

902-2-297 альбом I



Формат	Зона	Поз.	Обозначение	Наименование	Кол.	Примечание
				<u>Документация</u>		
И			ТП- КЖИ-ЩП1	Сборочный чертеж		
				<u>Материалы</u>		
		1		L56 x 5 s=520 ГОСТ 8509-72	2	2,21 кг
		2		Рифлен сталь s=4мм Ø32мм ГОСТ 8568-57*	1	10,65 кг
		3		φ 10 Я I s=700 ГОСТ 5701-75	1	0,63 кг

14832-02

ТП-902-2-297 КЖИ-ЩП1

Щит вращающи
щит I

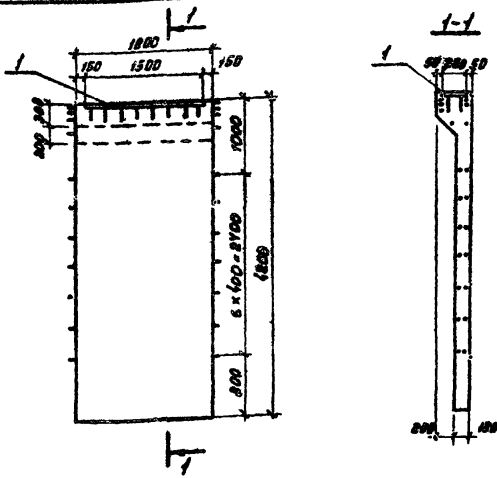
Лист	Лист	Листов
ТР	43	
ГИПРОАВТОТРАНС с Москва		

Лавров Александр

ВКРЗ № 454
21/11/80
21/11/80

Директор	Исполн.	Подп.	Дата
Нач. КСО	Моржарин		01/02
Н.А. Комар	Комаров		
Г.А. Савин	Савин		
М.А. Савин	Савин		
Л.А. Савин	Савин		

Л.А.Б.М.И.
902-2-297



Пор. №	Зона	Пов.	Обозначение	Наименование	№	Примечание
<u>Документация</u>						
И			ТП- -КЖИ-ПС1, ПС2	Сборочный чертеж		
<u>Сборочные единицы</u>						
			3.900-2 Б.м. 2	Панель стеновая ПБС-12-1	1	3800 кг
1			ТП- -КЖИ-МН 15	Изделие закладное МН-15	1	29.3 кг
			3.900-2 Б.м. 7	Панель стеновая ПБС-12-2	1	3800 кг
1			ТП- -КЖИ-МН 15	Изделие закладное МН 15	1	29.3 кг

14832-02

ТП-902-2-297 - КЖИ-ПС1, ПС2

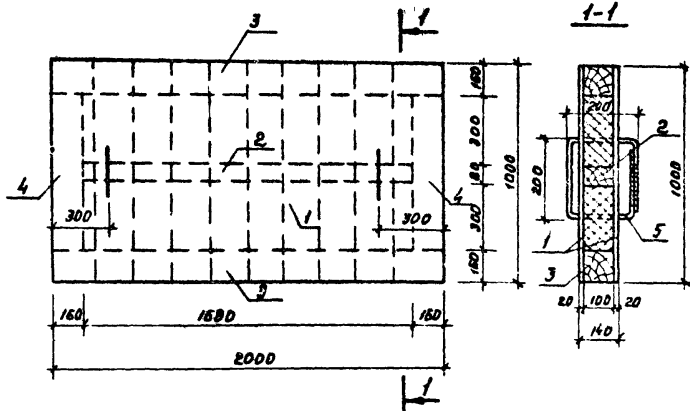
Изм.	Лист	И докум.	Подп.	Дата

Панели стеновые ПС1 и ПС2
Установка дополнительных
закладных изделий

Лист	Лист	Листов
ТР	44	
ГИПРОАВТОТРАНС г. Москва		

Ваканс № 4514
Инж. Л.А.Б.М.И.
07.1.18

902-2-297 альбом



Формат	Шкала	Лист	Обозначение	Наименование	Номер	Примечание
И			ТП-КЖИ-ДЩ1	Сборочный чертеж		
				<u>Материалы</u>		
		1		доска б=20мм л=1000		
		2		брус 80x100 л=1680	1	
		3		брус 160x100 л=2000	2	
		4		брус 160x100 л=680	2	
		5		φ10 А I л=1000 ГОСТ 5781-75	2	в.52кг
		6		Кровельная сталь φ=0,5мм S=4,8 мм	-	19,6 кг
		7		минвата γ=100 кг/м³		
		8		звонки		

14832-02

ТП-902-2-297 КЖИ-ДЩ1

Цит деревянный
дщ1

Лист	Лист	Листов
ТП	45	
ГИПРОАВТОТРАНС г. Москва		

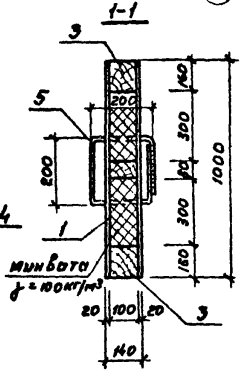
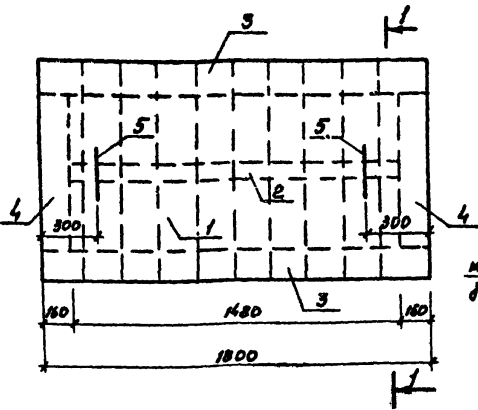
Закус № 45/4

Инв. № подл. 07478
Подпись и дата
02.04.2007 г.

Составитель	Исполнитель	Проверен	Дата
Нач. ИСО Маргарян	Моторов	15.04.07	
Гл. спец. Яксенов	Яксенов		
Руч. гр. Яксенов	Яксенов		
Лицал	Лицал		

альбом I

902-2-297



Формат	Зона	Лист	Обозначение	Наименование	Кол.	Примечание
				<u>Документация</u>		
11			ТП-кж-дцл	сборочный чертеж		
				<u>Материалы</u>		
		1		доска б=20мм л=1000		
		2		брус 80x100 л=1480	1	
		3		брус 160x100 л=1800	2	
		4		брус 160x100 л=680	2	
		5		φ 10,8 л=1000 ГОСТ 5781-75	2	0,62 кг
		6		КРОВЕЛЬНАЯ СТАЛЬ		
		7		минвата γ=100 кг/м³		
		8		звозды		

14832-02

ТП-902-2-297КЖИ-ДЦЛ-2

Полков Алексей Иванович

Заявка № 4514
 11.08.76
 22.09.76

2/23 Листы и докум. Подпись Дата
 Нот. ИСО Маркорея 11/1976
 Г.А. Виски Комаров
 Г.А. Сечи Лисенко
 Р.И. Зорько Лисенко
 Ц.С. Соловьев

ЦАП "ДЕРЕВЯННИЙ
 КЖИ 2

Лит	Лист	Листов
ТР	45	

ГИБРОАВТОТРАНС
 г. Москва