

ТИПОВОЙ ПРОЕКТ

902-2-298

ОЧИСТНЫЕ СООРУЖЕНИЯ ДЛЯ СТОЧНЫХ ВОД ОТ МОЙКИ
АВТОМОБИЛЕЙ С РАСХОДОМ ВОДЫ 20 л/сек
ПРИ ОБОРОТНОМ ВОДОСНАБЖЕНИИ

(ВАРИАНТ ДЛЯ СТРОИТЕЛЬСТВА В МОКРЫХ ГРУНТАХ)

АЛЬБОМ II

Чертежи строительных изделий

14833-02

Цена 0-84

ТИПОВОЙ ПРОЕКТ

902-2-298

ОЧИСТНЫЕ СООРУЖЕНИЯ ДЛЯ СТОЧНЫХ ВОД ОТ МОЙКИ
АВТОМОБИЛЕЙ С РАСХОДОМ ВОДЫ 20 л/сек
ПРИ ОБОРОТНОМ ВОДОСНАБЖЕНИИ

(ВАРИАНТ ДЛЯ СТРОИТЕЛЬСТВА В МОКРЫХ ГРУНТАХ)

АЛЬБОМ II

СОСТАВ ПРОЕКТА :

Альбом I - ОБЩАЯ ПОЯСНИТЕЛЬНАЯ ЗАПИСКА.
ТЕХНОЛОГИЧЕСКИЕ ЧЕРТЕЖИ.
АРХИТЕКТУРНО-СТРОИТЕЛЬНЫЕ РЕШЕНИЯ.
ОТОПЛЕНИЕ И ВЕНТИЛЯЦИЯ.
ЭЛЕКТРОТЕХНИЧЕСКИЕ ЧЕРТЕЖИ.

Альбом II - ЧЕРТЕЖИ СТРОИТЕЛЬНЫХ ИЗДЕЛИЙ

Альбом III - ЗАКАЗНЫЕ СПЕЦИФИКАЦИИ

Альбом IV - СМЕТЫ

РАЗРАБОТАН
ПРОЕКТНЫМ ИНСТИТУТОМ
ГИПРОАВТОТРАНС

Главный инженер института
М.М. ШАХНЕС

Главный инженер проекта *Григорьев* *В.Н. Каракозов*

ТЕХНО-РАБОЧИЙ ПРОЕКТ
УТВЕРЖДЕН

МИНАВТОТРАНСОМ РСФСР

3... июня 1977 г. дополне
нием к протоколу № 122

и введен в действие

с 25.02.78.....

Ведомость чертежей

Алюбом II
902-2-298

Стр.	Лист	Формат	Обозначение		Наименование	Примечание
2	кэж1	11	ТП	кэж	Общие данные. Ведомость чертежей (начало)	
3	кэж2	11	ТП	кэж	Общие данные. Ведомость чертежей (продолжение)	
4	кэж3	11	ТП	кэж	Общие данные. Ведомость чертежей (продолжение)	
5	кэж4	11	ТП	кэж	Общие данные. Ведомость чертежей (окончание)	
6	кэж5	11	ТП	кэж	Общие данные. Пояснительная записка (начало)	
7	кэж6	11	ТП	кэж	Общие данные. Пояснительная записка (окончание)	
8	кэж7	11	ТП	кэж-кп1	Каркас пространственный КП1	
9	кэж8	11	ТП	кэж-кп2	Каркас пространственный КП2	
10	кэж9	11	ТП	кэж-кп3	Каркас пространственный КП3.	
11	кэж10	11	ТП	кэж-кр1,кр2	Каркас плоский КР1, КР2	
12	кэж11	11	ТП	кэж-кр3	Каркас плоский КР3	
13	кэж12	11	ТП	кэж-кр4	Каркас плоский КР4	
14	кэж13	11	ТП	кэж-с1	Сетка арматурная С1	
15	кэж14	11	ТП	кэж-с2	Сетка арматурная С2	

Усп. инж. Валеев Г.С.
 Провер. Анисимов
 974-20
 29.11.72
 Нач. АСО
 Инженер
 Р. Спеч.
 Анисимов

ТП - 902-2-298 КЭЖ

Лист	Листов	Листов
ТР	1	

ГИПРОАВТОТРАНС
с. Москва

Альбом II

ГОС-2-298

стр.	Лист	Формат	Обсуждение		Наименование	Примечания
15	кжи-15	11	ТП	кжи-с3	Сетка арматурная с3	
17	кжи-16	11	ТП	кжи-с4	Сетка арматурная с4	
18	кжи-17	11	ТП	кжи-с5	Сетка арматурная с5	
19	кжи-18	11	ТП	кжи-с6	Сетка арматурная с6	
20	кжи-19	11	ТП	кжи-с7	Сетка арматурная с7	
21	кжи-20	11	ТП	кжи-с8	Сетка арматурная с8	
22	кжи-21	11	ТП	кжи-с9	Сетка арматурная с9	
23	кжи-22	11	ТП	кжи-с10	Сетка арматурная с10	
24	кжи-23	11	ТП	кжи-с11	Сетка арматурная с11	
25	кжи-24	11	ТП	кжи-с12	Сетка арматурная с12	
26	кжи-25	11	ТП	кжи-с13,с14	Сетка арматурная с13, с14	
27	кжи-26	11	ТП	кжи-с15	Сетка арматурная с15	
28	кжи-27	11	ТП	кжи-с16	Сетка арматурная с16	
29	кжи-28	11	ТП	кжи-мн1	Изделие закладное мн1	

ТП 902-2-298 КЖИ

Общие данные.
Ведомость чертежей
(продолжение)

Лист	Лист	Листов
ТР	2	

ГИПРОАВТОТРАНС
г. Москва

Заказ № 4514

Инв. № 902-2-298
Лист 28
97420

Изм Лист № докум. Подп. Дата
Исполн. М.А.С.О. М.А.С.О. 29.07.57
Л.К.О.Н.С.Р. Комаров
Л.С.Л.Е.Ц. Ансенов
Р.К.З.Р. Ансенов

902-2-298
 Альбом II

стр	Лист	Формат	Обозначение		Наименование	Примечание
30	кжн-29	11	ТП	кжн-мн2	Изделие закладное мн2	
31	кжн-30	11	ТП	кжн-мн3	Изделие закладное мн3	
32	кжн-31	11	ТП	кжн-мн4	Изделие закладное мн4	
33	кжн-32	11	ТП	кжн-мн6	Изделие закладное мн6	
34	кжн-33	11	ТП	кжн-мн7	Изделие закладное мн7	
35	кжн-34	11	ТП	кжн-мн8	Изделие закладное мн8	
36	кжн-35	11	ТП	кжн-мн9	Изделие закладное мн9	
37	кжн-36	11	ТП	кжн-мн10	Изделие закладное мн10, мн11.	
38	кжн-37	11	ТП	кжн-мн12	Изделие закладное мн12.	
39	кжн-38	11	ТП	кжн-мн14	Изделие закладное мн14	
40	кжн-39	11	ТП	кжн-мс3	Изделие соединительное мс3	
41	кжн-40	11	ТП	кжн-пм1	Площадка металлическая пм1	
42	кжн-41	11	ТП	кжн-пм2	Площадка металлическая пм2	
43	кжн-42	11	ТП	кжн-пс1, пс2	Пакеты стеновые пс1, пс2 Установка дополнительных закладных деталей.	

Копии 1930 097

ТП 902-2-298 КЖН

Имя Лист № документа Подп. Дата
 Маш. АСО Маркварян
 Пл. конст. Комаров
 Пл. спец. Яковлев
 Руч. зр. Яковлева

Общие данные.
 Ведомость чертежей
 (продолжение)

Лист	Лист	Листов
ТР	3	

ГИПРОАВТОТРАНС
 г. Москва

Пояснительная записка

1. Настоящий альбом содержит рабочие чертежи металлических рам, закладных и соединительных изделий, площадок, а так же сварных арматурных сеток и каркасов опалубочные чертежи железобетонных конструкций, деревянные щиты.
2. Арматурные изделия и закладные детали должны изготавливаться в соответствии с требованиями следующих документов:
 - сн и п II-2175 ч II гл II "Арматура для железобетонных конструкций" и сн и п III-А И-70 "Техника безопасности в строительстве";
 - ГОСТ 10922-64 "Арматура и закладные детали сварные для железобетонных конструкций. Технические требования и методы испытаний";
 - ГОСТ 14098-68 "Соединения сварные арматуры железобетонных изделий и конструкций. Контактная и банная сварка. Основные типы и конструктивные элементы";
 - СН 393-69 "Указания по сварке соединений арматуры и закладных деталей железобетонных конструкций";
3. Изготовление каркасов и сеток должно выполняться в кондукторах. Плоские каркасы и сетки свариваются во всех точках пересечения стержней контактной электросваркой. Соединение плоских каркасов в пространственные производится с помощью дуговой сварки электродами типа Э-42 по ГОСТ 9457-60.
4. Соединение элементов закладных деталей производить в соответствии с чертежами - электродуговой сваркой электродами типа Э-42.

Т П 902-2-298

Изм лист и докум. Подпись Дата

97480	Нач. ЛСО	Маркорян		
	Гл. конст.	Котаров		
	Гл. спец.	Яксенов		
	Рук. зр.	Яксенова		

Пояснительная
записка
(начало)

Лит	Число	Листов
ТФ	5	
ГИПРОАВТОТРАНЛ г. Москва		

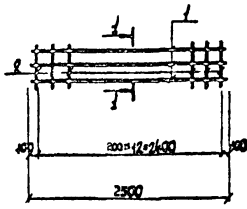
Альбом II

902-2-298

Копия за 09.16

Альбом Д

902-2-298

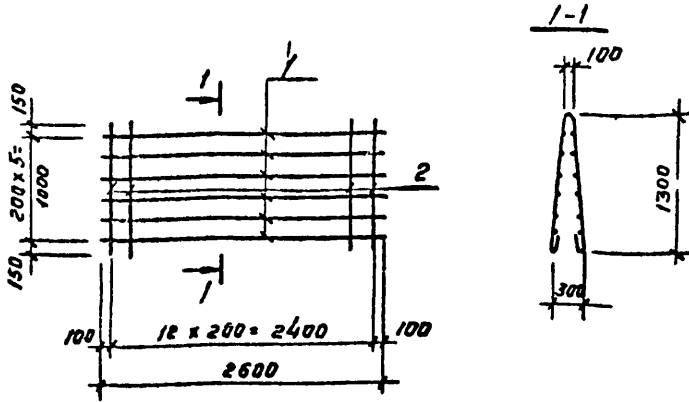


Формат	Лист	Под.	Обозначение	Наименование	Кол.	Примеч.
				Документация		
Н		ТЛ	КЖИ-КП1	Сборочный чертеж		
				<u>Материалы</u>		
		1		Ф8А1 С=2800; ГОСТ 5781-75	6	9,52
		2		Ф8А1 С=1700; ГОСТ 5781-75	8	9,68

№ п. подл.	Подпись и дата	Имя	Лист	Подп.	Дата	ТП КЖИ-КП1 902-2-298 Каркас пространственный КП1	Лист	Лист	Листов
97420	26.08.88	М. Маркоруян	1	[Подпись]	22.11.88		ТР	7	
		Гл. конст. Комаров					ГИПРОАВТОТРАНС		
		Гл. спец. Яковлев					г. Москва		
		Рук. групп. Яковлева							
		Ст. техн. Новикова							

Альбом II

902-2-298



Формат	Зона	№3	Обозначение	Наименование	Кол	Примеч
				<u>Документация</u>		
				<u>Материалы:</u>		
		1		ФБ А I, с=2500, Гост 5781-75	12	0,38 кг
		2		Ф В А I, с=3100, Гост 5781-75	13	1,24 кг

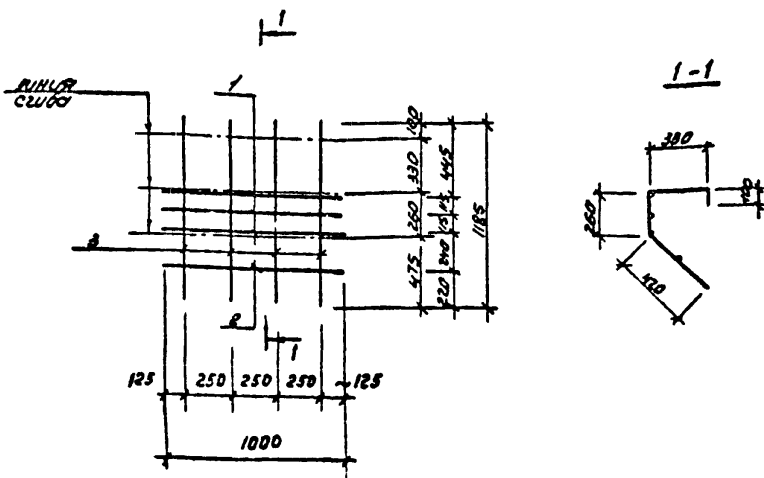
Листы в сборе
Итого 130 листов

Лист № 12
97420

ТП 902-2-298				КЖИ-КП2		
Изм	Лист	№ докум.	Подп.	дата	Каркас пространственный КП2	Лист 8
	Нач. АСО	Ильина	Ильина	1976		
	Гл. констр.	Антонов	Антонов			
	Гл. спец.	Аксенов	Аксенов			
	Рук. гр.	Аксенова	Аксенова			
	Проектир.	Степанова	Степанова		ГИПРОАВТОТРАНС г. Москва	

Альбом №

902-2-298



Артикул	Этаж	№3.	Обозначение	Наименование	Кол.	Примеч.
				<u>Документация</u>		
11			ТП - КЖИ КЛЗ	Сборочный чертеж		
				<u>Материалы</u>		
		1		Ø14.18; L=1000; ГОСТ 5781-75	3	1,215Г
		2		Ø6.1; L=1000; ГОСТ 5781-75	1	0222кг
		3		Ø6.1; L=1165; ГОСТ 5781-75	1	026

Копия в 3 экз. №

ТП 902-2-298

КЖИ - КЛЗ

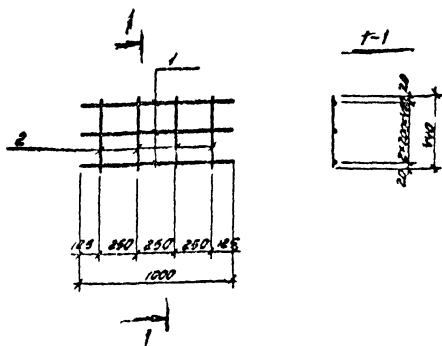
Корпус пространственный
КЛЗ

Лит	Лист	Листов
ТР	9	

ГИПРОАВТОТРАНС
г. Москва.

97420
 10/11/80
 12/11/80
 13/11/80
 14/11/80
 15/11/80
 16/11/80
 17/11/80
 18/11/80
 19/11/80
 20/11/80
 21/11/80
 22/11/80
 23/11/80
 24/11/80
 25/11/80
 26/11/80
 27/11/80
 28/11/80
 29/11/80
 30/11/80
 31/11/80
 1/12/80
 2/12/80
 3/12/80
 4/12/80
 5/12/80
 6/12/80
 7/12/80
 8/12/80
 9/12/80
 10/12/80
 11/12/80
 12/12/80
 13/12/80
 14/12/80
 15/12/80
 16/12/80
 17/12/80
 18/12/80
 19/12/80
 20/12/80
 21/12/80
 22/12/80
 23/12/80
 24/12/80
 25/12/80
 26/12/80
 27/12/80
 28/12/80
 29/12/80
 30/12/80
 31/12/80
 1/1/81
 2/1/81
 3/1/81
 4/1/81
 5/1/81
 6/1/81
 7/1/81
 8/1/81
 9/1/81
 10/1/81
 11/1/81
 12/1/81
 13/1/81
 14/1/81
 15/1/81
 16/1/81
 17/1/81
 18/1/81
 19/1/81
 20/1/81
 21/1/81
 22/1/81
 23/1/81
 24/1/81
 25/1/81
 26/1/81
 27/1/81
 28/1/81
 29/1/81
 30/1/81
 31/1/81
 1/2/81
 2/2/81
 3/2/81
 4/2/81
 5/2/81
 6/2/81
 7/2/81
 8/2/81
 9/2/81
 10/2/81
 11/2/81
 12/2/81
 13/2/81
 14/2/81
 15/2/81
 16/2/81
 17/2/81
 18/2/81
 19/2/81
 20/2/81
 21/2/81
 22/2/81
 23/2/81
 24/2/81
 25/2/81
 26/2/81
 27/2/81
 28/2/81
 29/2/81
 30/2/81
 31/2/81
 1/3/81
 2/3/81
 3/3/81
 4/3/81
 5/3/81
 6/3/81
 7/3/81
 8/3/81
 9/3/81
 10/3/81
 11/3/81
 12/3/81
 13/3/81
 14/3/81
 15/3/81
 16/3/81
 17/3/81
 18/3/81
 19/3/81
 20/3/81
 21/3/81
 22/3/81
 23/3/81
 24/3/81
 25/3/81
 26/3/81
 27/3/81
 28/3/81
 29/3/81
 30/3/81
 31/3/81
 1/4/81
 2/4/81
 3/4/81
 4/4/81
 5/4/81
 6/4/81
 7/4/81
 8/4/81
 9/4/81
 10/4/81
 11/4/81
 12/4/81
 13/4/81
 14/4/81
 15/4/81
 16/4/81
 17/4/81
 18/4/81
 19/4/81
 20/4/81
 21/4/81
 22/4/81
 23/4/81
 24/4/81
 25/4/81
 26/4/81
 27/4/81
 28/4/81
 29/4/81
 30/4/81
 31/4/81
 1/5/81
 2/5/81
 3/5/81
 4/5/81
 5/5/81
 6/5/81
 7/5/81
 8/5/81
 9/5/81
 10/5/81
 11/5/81
 12/5/81
 13/5/81
 14/5/81
 15/5/81
 16/5/81
 17/5/81
 18/5/81
 19/5/81
 20/5/81
 21/5/81
 22/5/81
 23/5/81
 24/5/81
 25/5/81
 26/5/81
 27/5/81
 28/5/81
 29/5/81
 30/5/81
 31/5/81
 1/6/81
 2/6/81
 3/6/81
 4/6/81
 5/6/81
 6/6/81
 7/6/81
 8/6/81
 9/6/81
 10/6/81
 11/6/81
 12/6/81
 13/6/81
 14/6/81
 15/6/81
 16/6/81
 17/6/81
 18/6/81
 19/6/81
 20/6/81
 21/6/81
 22/6/81
 23/6/81
 24/6/81
 25/6/81
 26/6/81
 27/6/81
 28/6/81
 29/6/81
 30/6/81
 31/6/81
 1/7/81
 2/7/81
 3/7/81
 4/7/81
 5/7/81
 6/7/81
 7/7/81
 8/7/81
 9/7/81
 10/7/81
 11/7/81
 12/7/81
 13/7/81
 14/7/81
 15/7/81
 16/7/81
 17/7/81
 18/7/81
 19/7/81
 20/7/81
 21/7/81
 22/7/81
 23/7/81
 24/7/81
 25/7/81
 26/7/81
 27/7/81
 28/7/81
 29/7/81
 30/7/81
 31/7/81
 1/8/81
 2/8/81
 3/8/81
 4/8/81
 5/8/81
 6/8/81
 7/8/81
 8/8/81
 9/8/81
 10/8/81
 11/8/81
 12/8/81
 13/8/81
 14/8/81
 15/8/81
 16/8/81
 17/8/81
 18/8/81
 19/8/81
 20/8/81
 21/8/81
 22/8/81
 23/8/81
 24/8/81
 25/8/81
 26/8/81
 27/8/81
 28/8/81
 29/8/81
 30/8/81
 31/8/81
 1/9/81
 2/9/81
 3/9/81
 4/9/81
 5/9/81
 6/9/81
 7/9/81
 8/9/81
 9/9/81
 10/9/81
 11/9/81
 12/9/81
 13/9/81
 14/9/81
 15/9/81
 16/9/81
 17/9/81
 18/9/81
 19/9/81
 20/9/81
 21/9/81
 22/9/81
 23/9/81
 24/9/81
 25/9/81
 26/9/81
 27/9/81
 28/9/81
 29/9/81
 30/9/81
 31/9/81
 1/10/81
 2/10/81
 3/10/81
 4/10/81
 5/10/81
 6/10/81
 7/10/81
 8/10/81
 9/10/81
 10/10/81
 11/10/81
 12/10/81
 13/10/81
 14/10/81
 15/10/81
 16/10/81
 17/10/81
 18/10/81
 19/10/81
 20/10/81
 21/10/81
 22/10/81
 23/10/81
 24/10/81
 25/10/81
 26/10/81
 27/10/81
 28/10/81
 29/10/81
 30/10/81
 31/10/81
 1/11/81
 2/11/81
 3/11/81
 4/11/81
 5/11/81
 6/11/81
 7/11/81
 8/11/81
 9/11/81
 10/11/81
 11/11/81
 12/11/81
 13/11/81
 14/11/81
 15/11/81
 16/11/81
 17/11/81
 18/11/81
 19/11/81
 20/11/81
 21/11/81
 22/11/81
 23/11/81
 24/11/81
 25/11/81
 26/11/81
 27/11/81
 28/11/81
 29/11/81
 30/11/81
 31/11/81
 1/12/81
 2/12/81
 3/12/81
 4/12/81
 5/12/81
 6/12/81
 7/12/81
 8/12/81
 9/12/81
 10/12/81
 11/12/81
 12/12/81
 13/12/81
 14/12/81
 15/12/81
 16/12/81
 17/12/81
 18/12/81
 19/12/81
 20/12/81
 21/12/81
 22/12/81
 23/12/81
 24/12/81
 25/12/81
 26/12/81
 27/12/81
 28/12/81
 29/12/81
 30/12/81
 31/12/81
 1/1/82
 2/1/82
 3/1/82
 4/1/82
 5/1/82
 6/1/82
 7/1/82
 8/1/82
 9/1/82
 10/1/82
 11/1/82
 12/1/82
 13/1/82
 14/1/82
 15/1/82
 16/1/82
 17/1/82
 18/1/82
 19/1/82
 20/1/82
 21/1/82
 22/1/82
 23/1/82
 24/1/82
 25/1/82
 26/1/82
 27/1/82
 28/1/82
 29/1/82
 30/1/82
 31/1/82
 1/2/82
 2/2/82
 3/2/82
 4/2/82
 5/2/82
 6/2/82
 7/2/82
 8/2/82
 9/2/82
 10/2/82
 11/2/82
 12/2/82
 13/2/82
 14/2/82
 15/2/82
 16/2/82
 17/2/82
 18/2/82
 19/2/82
 20/2/82
 21/2/82
 22/2/82
 23/2/82
 24/2/82
 25/2/82
 26/2/82
 27/2/82
 28/2/82
 29/2/82
 30/2/82
 31/2/82
 1/3/82
 2/3/82
 3/3/82
 4/3/82
 5/3/82
 6/3/82
 7/3/82
 8/3/82
 9/3/82
 10/3/82
 11/3/82
 12/3/82
 13/3/82
 14/3/82
 15/3/82
 16/3/82
 17/3/82
 18/3/82
 19/3/82
 20/3/82
 21/3/82
 22/3/82
 23/3/82
 24/3/82
 25/3/82
 26/3/82
 27/3/82
 28/3/82
 29/3/82
 30/3/82
 31/3/82
 1/4/82
 2/4/82
 3/4/82
 4/4/82
 5/4/82
 6/4/82
 7/4/82
 8/4/82
 9/4/82
 10/4/82
 11/4/82
 12/4/82
 13/4/82
 14/4/82
 15/4/82
 16/4/82
 17/4/82
 18/4/82
 19/4/82
 20/4/82
 21/4/82
 22/4/82
 23/4/82
 24/4/82
 25/4/82
 26/4/82
 27/4/82
 28/4/82
 29/4/82
 30/4/82
 31/4/82
 1/5/82
 2/5/82
 3/5/82
 4/5/82
 5/5/82
 6/5/82
 7/5/82
 8/5/82
 9/5/82
 10/5/82
 11/5/82
 12/5/82
 13/5/82
 14/5/82
 15/5/82
 16/5/82
 17/5/82
 18/5/82
 19/5/82
 20/5/82
 21/5/82
 22/5/82
 23/5/82
 24/5/82
 25/5/82
 26/5/82
 27/5/82
 28/5/82
 29/5/82
 30/5/82
 31/5/82
 1/6/82
 2/6/82
 3/6/82
 4/6/82
 5/6/82
 6/6/82
 7/6/82
 8/6/82
 9/6/82
 10/6/82
 11/6/82
 12/6/82
 13/6/82
 14/6/82
 15/6/82
 16/6/82
 17/6/82
 18/6/82
 19/6/82
 20/6/82
 21/6/82
 22/6/82
 23/6/82
 24/6/82
 25/6/82
 26/6/82
 27/6/82
 28/6/82
 29/6/82
 30/6/82
 31/6/82
 1/7/82
 2/7/82
 3/7/82
 4/7/82
 5/7/82
 6/7/82
 7/7/82
 8/7/82
 9/7/82
 10/7/82
 11/7/82
 12/7/82
 13/7/82
 14/7/82
 15/7/82
 16/7/82
 17/7/82
 18/7/82
 19/7/82
 20/7/82
 21/7/82
 22/7/82
 23/7/82
 24/7/82
 25/7/82
 26/7/82
 27/7/82
 28/7/82
 29/7/82
 30/7/82
 31/7/82
 1/8/82
 2/8/82
 3/8/82
 4/8/82
 5/8/82
 6/8/82
 7/8/82
 8/8/82
 9/8/82
 10/8/82
 11/8/82
 12/8/82
 13/8/82
 14/8/82
 15/8/82
 16/8/82
 17/8/82
 18/8/82
 19/8/82
 20/8/82
 21/8/82
 22/8/82
 23/8/82
 24/8/82
 25/8/82
 26/8/82
 27/8/82
 28/8/82
 29/8/82
 30/8/82
 31/8/82
 1/9/82
 2/9/82
 3/9/82
 4/9/82
 5/9/82
 6/9/82
 7/9/82
 8/9/82
 9/9/82
 10/9/82
 11/9/82
 12/9/82
 13/9/82
 14/9/82
 15/9/82
 16/9/82
 17/9/82
 18/9/82
 19/9/82
 20/9/82
 21/9/82
 22/9/82
 23/9/82
 24/9/82
 25/9/82
 26/9/82
 27/9/82
 28/9/82
 29/9/82
 30/9/82
 31/9/82
 1/10/82
 2/10/82
 3/10/82
 4/10/82
 5/10/82
 6/10/82
 7/10/82
 8/10/82
 9/10/82
 10/10/82
 11/10/82
 12/10/82
 13/10/82
 14/10/82
 15/10/82
 16/10/82
 17/10/82
 18/10/82
 19/10/82
 20/10/82
 21/10/82
 22/10/82
 23/10/82
 24/10/82
 25/10/82
 26/10/82
 27/10/82
 28/10/82
 29/10/82
 30/10/82
 31/10/82
 1/11/82
 2/11/82
 3/11/82
 4/11/82
 5/11/82
 6/11/82
 7/11/82
 8/11/82
 9/11/82
 10/11/82
 11/11/82
 12/11/82
 13/11/82
 14/11/82
 15/11/82
 16/11/82
 17/11/82
 18/11/82
 19/11/82
 20/11/82
 21/11/82
 22/11/82
 23/11/82
 24/11/82
 25/11/82
 26/11/82
 27/11/82
 28/11/82
 29/11/82
 30/11/82
 31/11/82
 1/12/82
 2/12/82
 3/12/82
 4/12/82
 5/12/82
 6/12/82
 7/12/82
 8/12/82
 9/12/82
 10/12/82
 11/12/82
 12/12/82
 13/12/82
 14/12/82
 15/12/82
 16/12/82
 17/12/82
 18/12/82
 19/12/82
 20/12/82
 21/12/82
 22/12/82
 23/12/82
 24/12/82
 25/12/82
 26/12/82
 27/12/82
 28/12/82
 29/12/82
 30/12/82
 31/12/82
 1/1/83
 2/1/83
 3/1/83
 4/1/83
 5/1/83
 6/1/83
 7/1/83
 8/1/83
 9/1/83
 10/1/83
 11/1/83
 12/1/83
 13/1/83
 14/1/83
 15/1/83
 16/1/83
 17/1/83
 18/1/83
 19/1/83
 20/1/83
 21/1/83
 22/1/83
 23/1/83
 24/1/83
 25/1/83
 26/1/83
 27/1/83
 28/1/83
 29/1/83
 30/1/83
 31/1/83
 1/2/83
 2/2/83
 3/2/83
 4/2/83
 5/2/83
 6/2/83
 7/2/83
 8/2/83
 9/2/83
 10/2/83
 11/2/83
 12/2/83
 13/2/83
 14/2/83
 15/2/83
 16/2/83
 17/2/83
 18/2/83
 19/2/83
 20/2/83
 21/2/83
 22/2/83
 23/2/83
 24/2/83
 25/2/83
 26/2/83
 27/2/83
 28/2/83
 29/2/83
 30/2/83
 31/2/83
 1/3/83
 2/3/83
 3/3/83
 4/3/83
 5/3/83
 6/3/83
 7/3/83
 8/3/83
 9/3/83
 10/3/83
 11/3/83
 12/3/83
 13/3/83
 14/3/83
 15/3/83
 16/3/83
 17/3/83
 18/3/83
 19/3/83
 20/3/83
 21/3/83
 22/3/83
 23/3/83
 24/3/83
 25/3/83
 26/3/83
 27/3/83
 28/3/83
 29/3/83
 30/3/83
 31/3/83
 1/4/83
 2/4/83
 3/4/83
 4/4/83
 5/4/83
 6/4/83
 7/4/83
 8/4/83
 9/4/83
 10/4/83
 11/4/83
 12/4/83
 13/4/83
 14/4/83
 15/4/83
 16/4/83
 17/4/83
 18/4/83
 19/4/83
 20/4/83
 21/4/83
 22/4/83
 23/4/83
 24/4/83
 25/4/83
 26/4/83
 27/4/83
 28/4/83
 29/4/83
 30/4/83
 31/4/83
 1/5/83
 2/5/83
 3/5/83
 4/5/83
 5/5/83
 6/5/83
 7/5/83
 8/5/83
 9/5/83
 10/5/83
 11/5/83
 12/5/83
 13/5/83
 14/5/83
 15/5/83
 16/5/83
 17/5/83
 18/5/83
 19/5/83
 20/5/83
 21/5/

902-2-298 Альбом II



Код	Изм.	Лист	Обозначение	Наименование	Кол.	Примечание
				<u>Документация</u>		
11			ТЯ КИИ-КРЗ	Сборочный чертеж		
				<u>Материалы</u>		
		1		Ф 14x2 L=1000; ГОСТ 5781-75	3	9,21 кг
		2		Ф 6x1 L=440; ГОСТ 5781-75	4	0,1 кг

97420 Форма 3.017.2

97420

ИЗМ. Лист № 3.017.2. Подп. Дата
 И. В. Р. С. Д. Москва
 Т. С. К. С. К. М. С. Р. 18.10.77 24.12.77
 Г. А. С. С. Л. Е. С. E. B. 1-1
 Р. К. П. Л. E. S. E. K. E. B. A. K. M.
 Проект: С. Е. Л. O. H. O. B. E. B. E. L. L. Y.

ТП 902-2-298

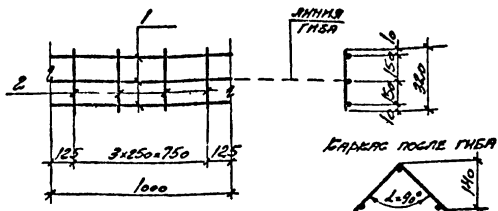
КИИ-КРЗ

Каркас плоский
 КРЗ

Лист Лист Лист
 ТР 11
 ГИПРОАВТОТРАНС
 г. Москва

Альбом II

902-2-298



Формат Вопра	№в.	ОБОЗНАЧЕНИЕ	НАИМЕНОВАНИЕ	Едп.	Примеч.
			<u>Документация</u>		
II	1	ТП- КЭФН-БР4	БОРОЧНОЙ ЧЕРТЕЖ.		
			<u>Материалы</u>		
	1		Ф6А1 ; $l=1000$; ГОСТ 5781-75	3	0,2кг
	2		Ф6А2 ; $l=320$; ГОСТ 5781-75	4	0,1кг

Исполнитель: Мелехов В.В.

Зачет № 45/4

Имя: Мелехов
 97420
 Дата: 30.09.76

№	Имя	№ докум.	Подп.	Дата
1	Мелехов В.В.	97420		
2	Мелехов В.В.			
3	Мелехов В.В.			
4	Мелехов В.В.			
5	Мелехов В.В.			

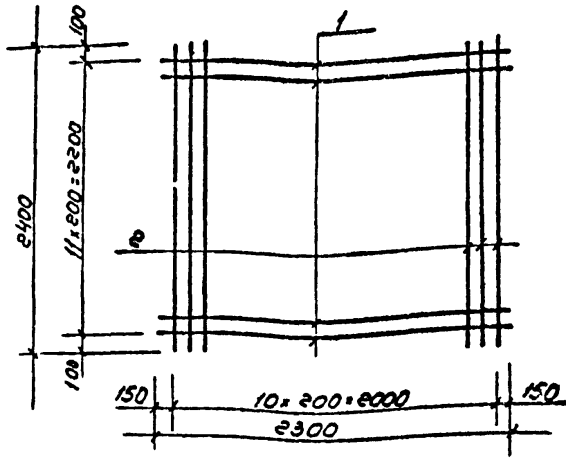
ТП- 902-2-298

- КЖИ-КР4

БАРЬЯС ПЛОСКИЙ
 БР4

Лист	Лист	Лист
ТР	12	
ГИПРОДАВТОТРАНС г. Москва		

902-2-298 Альбом II



Формат	Зона	№	Обозначение	Наименование	Кол-во	Примечание
				<u>Документация</u>		
11			ТП КЖН-С1	Сборные чертежи		
				<u>Материалы</u>		
		1		φ10 А II; l=2300; ГОСТ 5781-75	12	1,42 м
		2		φ10 А II; l=2400; ГОСТ 5781-75	11	1,48 м

97420. 2.2000. 31.09.76

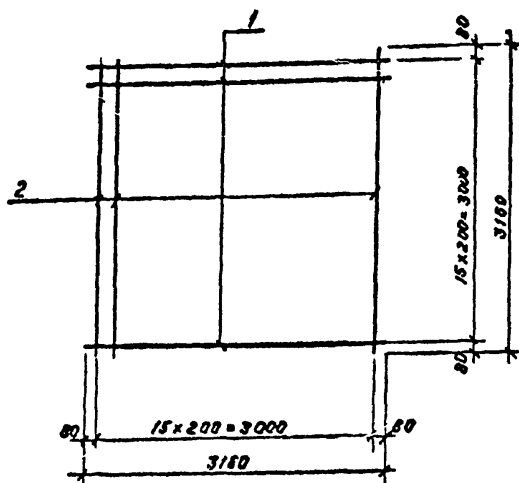
1/34 Лист и докум.		Подп.	Дата	ТП 902-2-298 КЖН-С1		
Нов. отд.	Порядок	1	21.10	Лист	Лист	Листов
Сл. экз. ГИПРОАВТОТРАНС	Г. С. С. С.			ТР	13	
Сл. экз. ВКСеНОВ	В. С.			ГИПРОАВТОТРАНС		
Сл. экз. ВКСеНОВ	В. С.			г. МОСКВА		
Техник	Н. В. К. О. В. О.					

Сетка арматурная С1

ГИПРОАВТОТРАНС
г. МОСКВА

Альб.с.м.ш

902-2-298



Формат	Зона	Гр.з.	обозначение	наименование	кол.	примеч.
				<u>Документация</u>		
II			ТП КЖИ-С2-	Сборочный чертеж		
				<u>Материалы</u>		
		1		φ 10 А Ш, l=3160 ГОСТ.5781-78	16	2,0 кг
		2		φ 20 А Ш, l=3160, ГО-Т.5781-78	16	7,8 кг

Шиб. № подл. 97420
 Подпись и дата
 30.09.78

Изм.	Лист	№ докум	Подп.	Дата
Нав. отд.	Маркерян			
Сл. конст.	Комаров			
Пл. спец.	Аксенов			
Рук. гр.	Аксенова			
Проек.	Степанова			

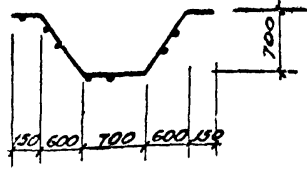
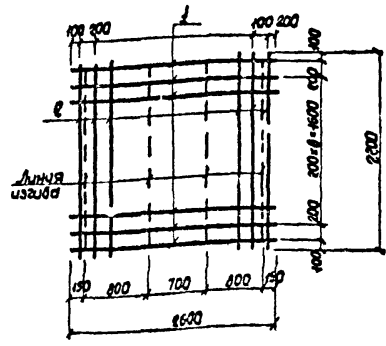
ТП 902-2-298

КЖИ-С2

Сетка арматурная
С2

Лит	Лист	Листов
ТР	14	
ГИПРОАВТОТРАНС г. Москва		

902-2-298 Альбом II



Формат	№ зоны	№ поз.	Обозначение	Наименование	Кол.	Примеч.
				Документация		
И			ТП КЖИ-СЗ	Оборачивный чертёж		
				Материалы		
		1		Ф10 АIII; L=2200; ГОСТ 5781-75	11	1,81
		2		Ф10 АIII; L=2200; ГОСТ 5781-75	13	1,36

Ш.В. Н.подп. Провинцев и другие
974420
Лодкин, 3 с. 03.76

Ш.В. Н.подп.	Изм.	Лист	И.В.З.кум.	Подп.	Дата
		Нач. АСД	Маркочян		21.12
		Сл. конст.	Комаров		
		Сл. спец.	Аксенов		
		Рук. гр.	Аксенов		
		Ист. техн.	Новикова		

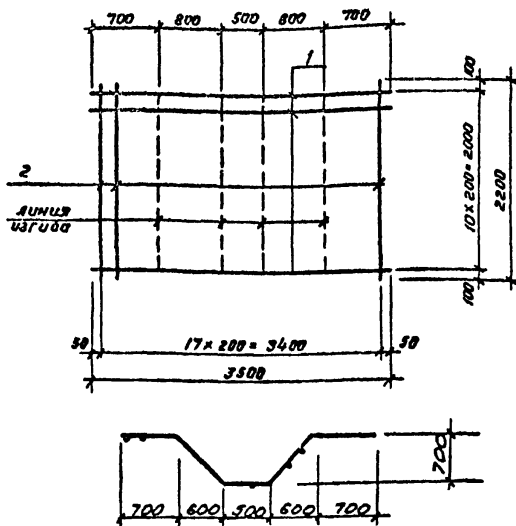
ТП КЖИ-СЗ
902-2-298

Сетка арматурная
СЗ

Лист	Лист	Листов
ТР	15	

ГИПРОАБТОТРАНС
г. Москва

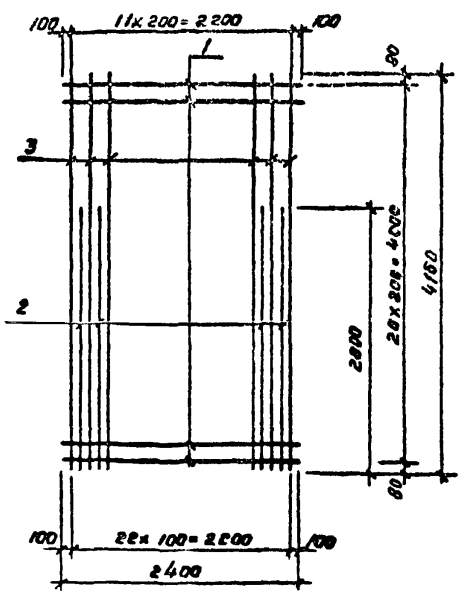
902-2-298 Альбом I



Провер. Аксенова	Формат	Зона	№3	Обозначение	Наименование	Кол.	Примеч.
					<u>Документация</u>		
	11			ТП КЖИ-С4	Сборочный чертеж		
					<u>Материалы</u>		
		1			φ 10 А Ш; L=3500; ГОСТ 5781-75	11	2,2 кт
		2			φ 20 А Ш; L=2200; ГОСТ 5781-75	18	5,4 кт

Заказ № 4514	Шиф. н.° подл.	97420	Подпис. и дата	Возвращ. №, д. м. г.	Изм.	Вкл.	№ докум.	Подп.	Дата	ТП 902-2-298 КЖИ-С4	Лит	Лист	Листов
									24.02	Сетка арматурная С4	ТР	15	
											ГИПРОАВТОТРАНС г. Москва		

902-2-298 Альбом II



Формат	Зона	Лист	Обозначение	Наименование	Лист	Примеч.
				<u>Документация</u>		
II			ТП КЖН-С5	Сооружения железобетонные		
				<u>Материалы</u>		
		1		Ф 8 А I L = 2400, ГОСТ 5781-75	21	2,0 кг
		2		Ф 20 А II L = 2800, ГОСТ 5781-75	11	6,5 кг
		3		Ф 20 А II L = 4160, ГОСТ 5781-75	12	10,3 кг

57450 / 10.01.76 30.09.76

Изм.	Лист	№ докум.	Подп.	Дата
Изд. АСО		Маркадон		
Гл. констр.	Комаров			
Гл. спец.	Аксенов			
Рук. гр.	Аксенова			
Проектир	Степанова			

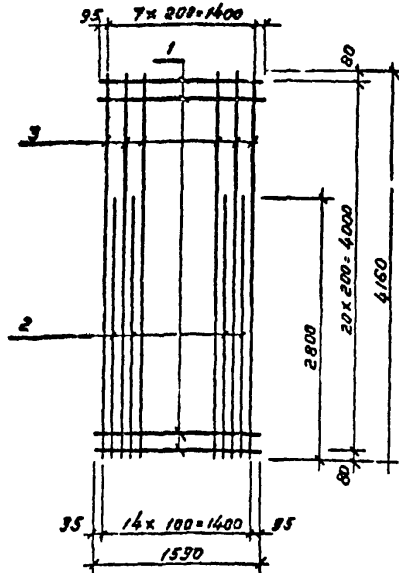
ТП 902-2-298 КЖН-С5

Сетка арматурная
С5

Лист	Лист	Листов
ТР	1?	

ГИПРОАВТСТРАНС
г. Москва

902-2-298 Альбом I



Формат	Зона	Поз.	Обозначение	Наименование	Кол.	Примеч.
				<u>Документация</u>		
И			ТП КЖИ СБ	Сварочный чертеж		
				<u>Материалы</u>		
	1			Ф8А1 с=2400;ГОСТ5781-75	21	1,0кг
	2			Ф20АII с=2800;ГОСТ5781-75	6	6,9кг
	3			Ф20АII с=4160;ГОСТ5781-75	8	10,3кг

заказ № 4514

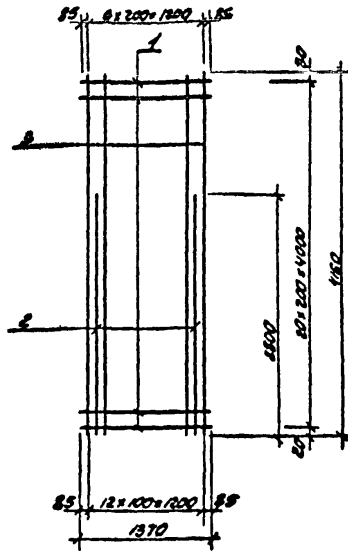
Имя и фамилия, По, №, с, в, дата

97420

Изм	Лист	№ док.ум.	Подп.	Дата
И	1	Маркхоран		21.9.74
П. конст.		Комаров		
П. спец.		Аксенов		
Рук. гр.		Аксенова		
Проект.		Стендаева		

ТП 902-2-298 КЖИ-СБ		
Сетка арматурная СБ	Лист	Листов
	ТР	18
ГИПРОАВТОТРАНС г. Москва		

902-2-298 Альбом II

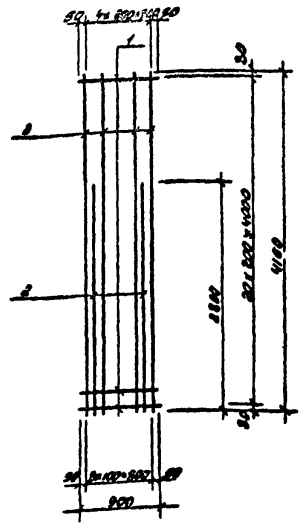


Формат	Экз.	Лист	Обозначение	Наименование	Кол.	Примеч.
				<u>Документация</u>		
11			ТП КЖИ - С8	Сборный чертеж		
				<u>Материалы</u>		
	1			Ф8 А1 С-1370; ГОСТ 5781-75	21	0,5 кг
	2			Ф20 А1 С-2800; ГОСТ 5781-75	6	6,9 кг
	3			Ф20 А1 С-4160; ГОСТ 5781-75	7	10,3 кг

30623 454
 Лист в деле
 97420
 Проект: Степанова
 Дир. г. Яценков
 Ин. спец. Яценков
 Ин. конст. Ермаков
 Нач. РД Мельников

Лист	№ докум.	Подп.	Дата	ТП 902-2-298	КЖИ - С8
Лист	Лист	Листов		Сетка арматурная	
ТР	20			С8	
ГИПРОАВТОТРАНС г. Москва.					

902-2-298 Альбом I



арматурная	Зона	Поз.	Обозначение	Наименование	кол	Примечание
				<u>Документация</u>		
11			ТП КЖИ - С9	Сборочный чертеж		
				<u>Материалы</u>		
	1			стат С-200; ГОСТ 5781-75	21	0,4 кг
	2			Ø 20 А# С-2800; ГОСТ 5781-75	4	5,9 кг
	3			Ø 20 А# С-4060; ГОСТ 5781-75	5	103 кг

Колонт. 30.09.76

97420

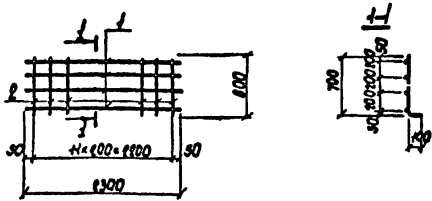
Изм.	Лист	№	Рисунки	Подп.	Дата
					29.12.76
Нач. ИСО Ильясов И.И.					
Пр. конст. Котаров И.И.					
Пр. спец. Иксенов И.И.					
Руч. гр. Иксенова И.И.					
Проектир. Степанов И.И.					

ТП 902-2-298 КЖИ - С9

Сетка арматурная С 9

Лист	Лист	Листов
ТР	23	
ГИПРОАВТОТРАНС г. Москва.		

902-2-298 Альбом II



Формат	Зона	Лист	Обозначение	Наименование	Кол	Примеч.
				Документация		
И		ТП	КЖИ-С12	Сборочный чертеж		
				Материалы		
		1		Ф6АІ, l=2300 ГОСТ5781-75	4	0,52кг
		2		Ф10АІІІ, l=808 ГОСТ5781-75	12	0,5кг

Изд. № 97420
Подпись и дата
Визы 31.09.74

Имя	Лист	№ докум.	Подп.	Дата
Нач. АСО	М.С. Карякин			21.9.74
Сл. конст.	Комаров			
Сл. спец.	Аксенов			
Сук. зр.	Аксенов			
Ст. техн.	Новиков			

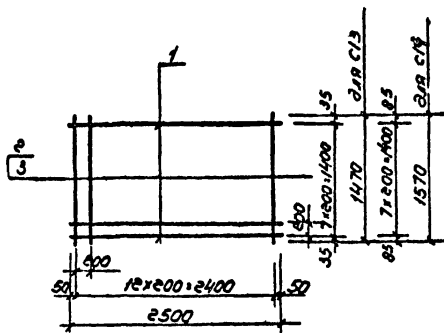
ТП КЖИ-С 12
902-2-298

Сетка арматурная
С 12

Лист	Лист	Листов
ТР	24	

ГИПРОАВТОТРАНС
Г. МОСКВА

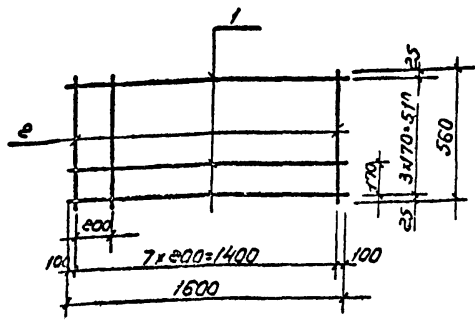
902-2-298 Альбом В



Формат	Зона	№	Обозначение	Наименование	Кол.	Примечание
				<u>Документация</u>		
И			ТП КЖН-С13, С14	Сборочный чертеж		
				<u>Материалы</u>		
		1	С13	Ф10 А III; $\rho=2500$; ГОСТ 5781-78	8	1,54 кг
		2	То же	Ф10 А III; $\rho=1470$; ГОСТ 5781-78	13	0,97 кг
		1	С14	Ф10 А II; $\rho=2500$; ГОСТ 5781-78	8	1,54 кг
		3	То же	Ф10 А II; $\rho=1570$; ГОСТ 5781-78	13	0,97 кг

Изм.	Лист	и докум.	Подп.	Дата	ТП 902-2-298 КЖН-С13, 14		
97420							
	Изм. АСО	Морозов		21.11			
	Гл. констр.	Комаров					
	Пр. спец.	Аксенов					
	рук. гр.	Аксенов					
	исполн.	Шопен					
Сетки арматурные С13, С14					Лист	Лист	Листов
					ТП	25	
					ГИПРОАВТОТРАНС г. МОСКВА		

902-2-298 Альбом II



Формат листа	№ п/п	Обозначение	Наименование	Кол.	Примечание
			<u>Документация</u>		
11		ТП КЖИ - С15	Сборочный чертеж		
			<u>Материалы</u>		
			ГОСТ Φ10 А III; С-1500; 5781-75	4	0,99кг
			ГОСТ Φ10 А III; С-560; 5781-75	8	0,35кг

Проект Аксенова

Заказ № 4254

Имя, Подпись и дата
9/4/20
И.И.И. 30.09.17

Имя	Лист	и докум.	Подп.	Дата
Нач. отд.	Морозов			11/11
Ин. констр.	Комаров			
Ин. спец.	Аксенов			
Инж. пр.	Аксенов			
Учредит.	Шопен			

ТП 902-2-298-КЖИ-С15

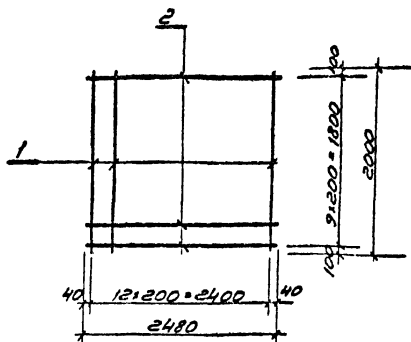
Сетка арматурная
С15

Лит	Лист	Листов
ТР	26	

ГИПРОАБТОТРАНС
г. МОСКВА

902-2-298

Алсбам №



№ докум. Зона	№	Обозначение	Наименование	к-во	Примеч.
			<u>Документация</u>		
11		ТП - КЖИ - С16	Сборочный чертеж		
			<u>Материалы</u>		
	1		Ф10АIII С2000 ГОСТ5181-79	13	1,24 кг
	2		Ф6АII С2480 ГОСТ5781-78	10	0,55 кг

ТП 902-2-298

КЖИ

Изм. Лист № докум. Подп. Дата

Нач. АСО Маркрян
 П. Кожи. Комаров
 П. Спец. Алексеев
 РЧК. гр. Ахсенова

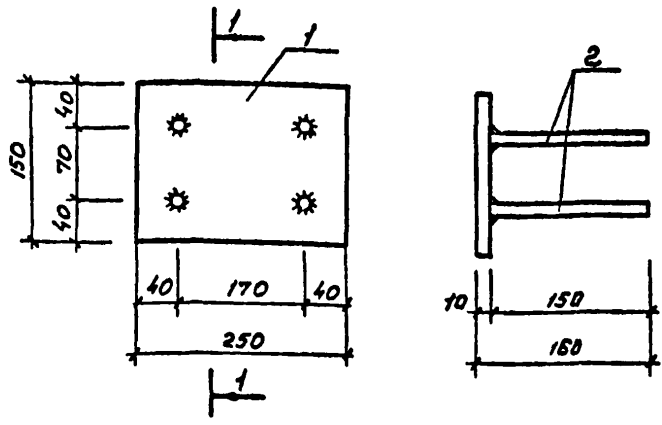
Сетка арматурная
 С16

Лист	Лист	Листов
ТР	27	

ГИПРОАВТОТРАНС
 г. Москва

971420
 в штаб-г. уклад. инв. № 09.72
 Копия ф. № 09.72

902-2-298 Альбом II



ЭКОЗ № 4514
 Целол. Шеген Шкоу-
 Провер Аксенов
 Ив. н. пол. Перлис и дата
 97.4.20
 30.09.76

Формат	Зона	Поз.	Обозначение	Наименование	Кол.	Примечание
11			ТП - КЖИ - МН1	<u>Документация</u>		
				<u>Сборочный чертеж</u>		
				<u>Материалы</u>		
	1			- 150x10, l=250; ГОСТ 103-57*	1	2.94
	2			φ 10 Я III, l=150, 5781-75 ГОСТ	4	0.09

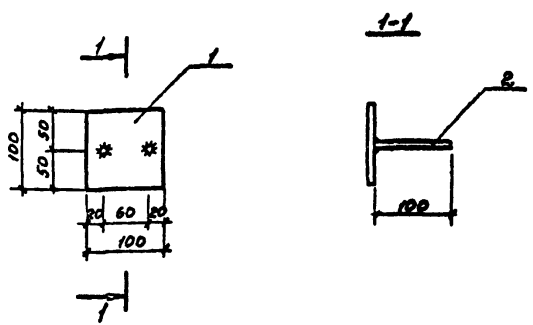
ТП 902-2-298 КЖИ - МН1

Изм. Лист и док. Подпись Дата
 Инж. Я.С. Миркирян 15.04.76
 Гл. конст. Колянов 15.04.76
 Гл. спец. Аксенов
 Рук. зр. Аксенова

Изделие закладное
 МН1

Лит.	Лист	Листов
ТР	28	
ГИПРОАВТОТРАНС г. Москва		

902-2-298 Альбом II

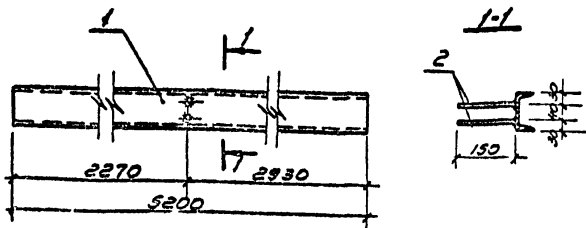


Формат	Зона	Пос.	Обозначение	Наименование	Кол	Примечания
				<u>Документация</u>		
11			ТП КЖН-МН2	Сборочный чертеж		
				<u>Материалы</u>		
	1			-100x8 L=100; ГОСТ 103-57	1	0,63 кг
	2			φ 10.9 L=100 ГОСТ 5781-75	2	0,06 кг

97142 Контр. 30.09.16

Т П 902-2-298 КЖН МН2			
Изм	Лист	И докум	Подп. Дата
Нач. Я.С. Маркочьян			29.9.16
Гл. техн. Комаров			
Гл. спец. Яценков			
рук. в.р. Яценкова			
Узелные закладные МН2		Лист	Лист
		ТР	29
		ГИПРОАВТОТРАНС г. Москва	

902-2-298 Альбом II

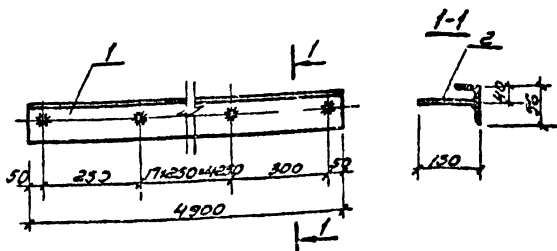


Формат	Зона	Поз.	Обозначение	Наименование	Кол.	Примечание
				<u>Документация</u>		
II			ТП КЖН-МНЗ	Сборочный чертеж		
				<u>Материалы</u>		
		1		Б10 $\epsilon=520$; 8240-72	1	44,6 кг
		2		$\Phi 129\text{III}$ $\epsilon=150$; 5781-75	2	0,13 кг

Заказ № 4944	Проект	Исполн.	Дата	Лист	Листов
97450	И.А.Смирнов	14.03.03	14.03.03	ТР	30
Изм.	Лист	Издан	Имен	Подпись	Дата
№ 1 от 3	Маргарита				14.03.03
Г.Кондр.	Комаров				
Г.Сели.	Аксенов				
Вик.Зв.	Аксенов				
Проект.	Шолом				

ТП 902-2-298 КЖН-МНЗ		
Изделие закладное МНЗ		
Лист	Лист	Листов
ТР	30	
ГИПРОАВТ ОТРАНС		
г. Москва		

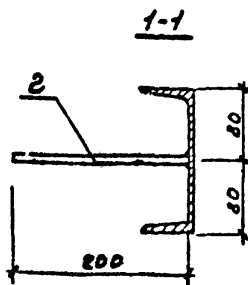
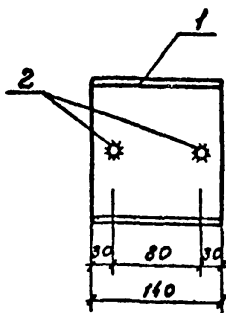
902-2-298 Альбом II



Формат	Экземпляр	Лист	Обозначение	Наименование	Кол.	Примечание
				<u>Документация</u>		
11			ТП КЖИ-МНЧ	Сборочный чертеж		
				<u>Материалы</u>		
		1		ГОСТ L 96x56x8; L=4900; 8510-72	1	42,9 кг
		2		ГОСТ Ф 109 III; L=150; 5781-75	20	0,09 кг
ТП 902-2-298 КЖИ-МНЧ						
97420	Лист	№ документа	Дата			
	Нач. отд.	Меркурян	16/1974			
	Гл. конст.	Комаров				
	Гл. спец.	Аксенов				
	Рук. пр.	Аксенов				
	Проект.	Шоляк				
				Изделие закладное МНЧ	Лист	Лист
					ТР	31
				ГИПРОАВТОТРАНС с Москва		

Альбом II

902-2-293



Формат	Зона	Поз.	Обозначение	Наименование	Кол.	Примечание
				<u>Документация</u>		
11		ТП	КЖН-МНБ	сборочный чертеж		
				<u>Материалы</u>		
		1		С.16 $\epsilon=140, \text{ГОСТ} 8240-72$	1	1.99 кг
		2		$\Phi 8 \text{ Ш } \epsilon=200, \text{ГОСТ } 5781-75$	2	0.08 кг

ТП 902-2-293 КЖН-МНБ

Изм. Испол. И докум. Подпись Дата

Изм. 1
 97420
 Испол. М. Маркварян
 Гл. кон. Колтаров
 Гл. тех. Аксенов
 Рук. ра. Не нова

Закладное изделие МНБ

Лит	Лист	Листов
ТП	32	

ГИПРОАВТОТРАНС
г. Москва

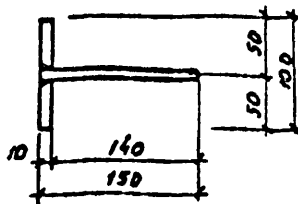
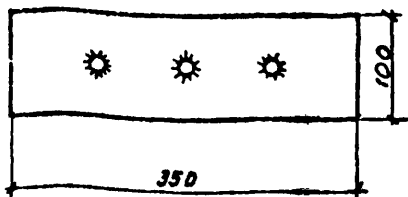
Проект Аксенов

Изм. 1
97420

МН 7

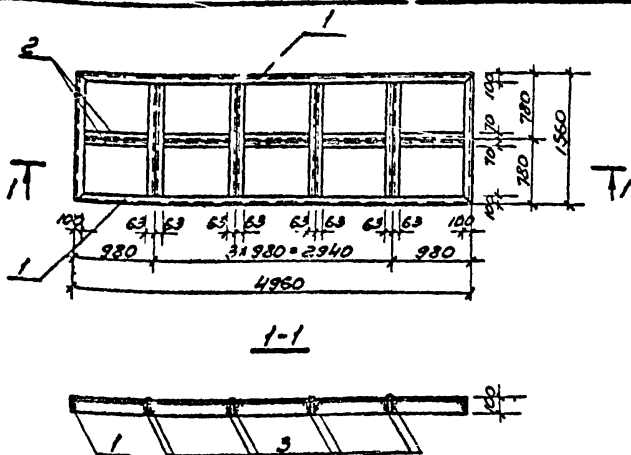
Альбом I

902-2-298



Формат	Зона	Лист	Обозначение	Наименование	Кол.	Примеч.
11			ТП КЖИ-МН7	<u>Документация</u> сборочный чертеж		
				<u>Материалы</u>		
		1		- 150x10; С-350; ГОСТ 103-57*	1	4,12 кг
		2		Ф10.8 III; С-150; ГОСТ 5781-75	3	0,13 кг
ТП- 902-2-298 КЖИ-МН7						
97420	Изм. лист	и док.ум.	погр.	Дата	Изделие зыкладное МН 7	
	Исх. ЛСО	Морковян		29.10		
	Гл. конст.	Котаров				
	Гл. спеч.	Аксенов				
	Рук. зр.	Аксенов				
Ст. инж.	Шопен		Шок			
				Лит	Лист	Листов
				ТР	33	
				ГИПРОАВТОТРАН г. Москва		

902-2-298
Альбом 2



Формат	Зона	Поз.	Обозначение	Наименование	Кол.	Примечание
				<u>Документация</u>		
И			ТП КЖИ-МНВ	Сборочный чертеж		
				<u>Материалы</u>		
		1		L100x110; c=13040; ГОСТ 8510-72	1	197,0 кг
		2		L110x70x8; c=9920; ГОСТ 8510-72	1	108,0 кг
		3		L100x63x10; c=12480; ГОСТ 8510-72	1	151,0 кг

Проект Аксенова

Заказ № 4514

Исполн. Проект. и смета
97420
Кол. л. 3409.0

ТП 902-2-298 КЖИ-МНВ

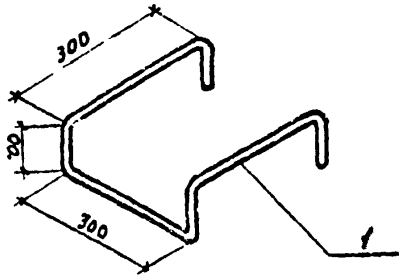
Узм.	Лист	№ документа	Подпись	Дата
Ил. АСР	Морковян			1934
Гл. конст.	Котаров			
Гл. спец.	Аксенов			
Рук. пр.	Аксенова			
Исполн.	Шпенен			

Закладное изделие МНВ

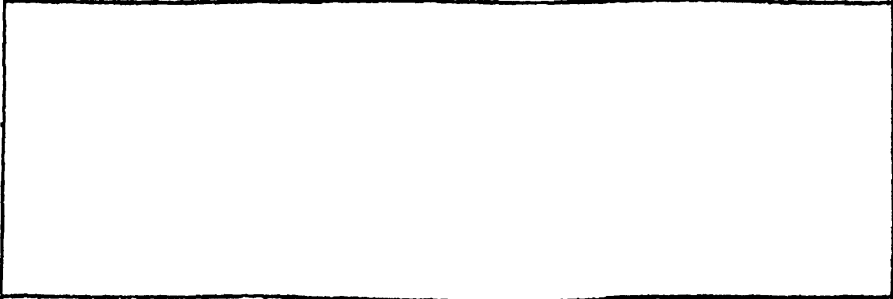
Лист	Лист	Листов
ТР	34	

ГИПРОАВТОТРАНС
г. Москва

902-2-298 Альбом II



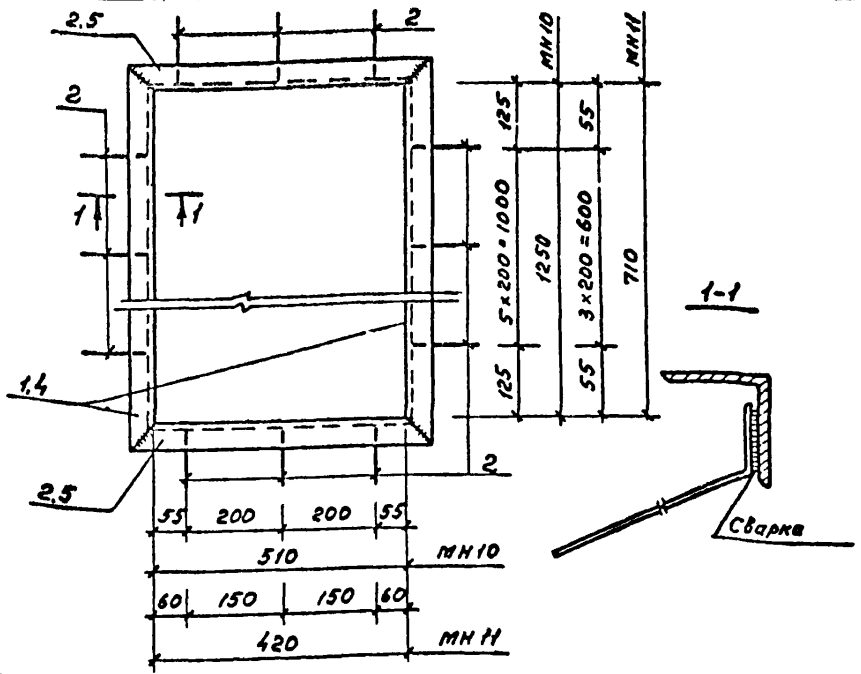
Формат	Зона	Поз.	Обозначение	Наименование	Кол.	Примечание
				<u>Документация</u>		
II			ТП КЖИ-МНЭ	Деталь		
				<u>Материалы</u>		
		I		φ 20 АІ L=1300; ГОСТ 5781-75	1	3,2 кг



				ТП 902-2-298 КЖИ-МНЭ		
Изм	Лист	И докум	Подгр.	Дата	Лист	Листов
					ТР	35
Нач. ИСО	Маркварн				ГИПРОАВТОТРАНС г. Москва	
Гл. электр.	Комаров					
Гл. спец.	Якшенов					
Рук. ер.	Якшенов					
Ст. инж.	Шопен					

Узделие закладное МНЭ

902-2-298 Альбом II



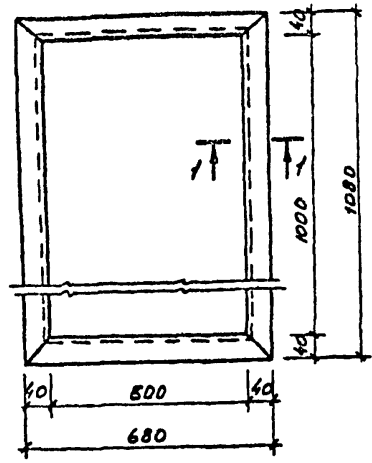
Формат	Зона	Поз.	Обозначение	Наименование	Кол.	Примеч.
				<u>Документация</u>		
11			ТП-КЖИ-МН10, МН11	Сборочный чертеж		
				<u>Материалы</u>		
		1	МН10	L 56x4; e=1362; ГОСТ 8509-72	2	4.8 кг
		2	То же	L 56x4; e=625; ГОСТ 8509-72	2	2.2 кг
		3	"	φ 6 А1; e=250; ГОСТ 5781-75	18	0.06
		4	МН11	L 56x4; e=822; ГОСТ 8509-72	2	2.8 кг
		5	То же	L 56x4; e=532; ГОСТ 8509-72	2	1.8 кг
		2	"	φ 6 А1; e=250; ГОСТ 5781-75	12	0.06

Провер. Алексеев В. Г.
 30 КОЗ № 4514
 Подпись и дата
 97420 10.08.76

ЭЗ:	Лист	№ докум.	Подпись	Дата
Инж. В.С.Д.	Маркарян			24.9.76
Гл. конст.	Комаров			
Гл. спец.	Алексеев			
Рис. пр.	Алексеева			
Исполн.	Топален			

ТП 902-2-298 КЖИ - МН10, МН11
 Узел закладной
 МН10, МН11
 Лист 36
 ГИПРОАВТОТРАНС
 г. Москва

902-2-298 Альбом II



Форм. лт	Зона	Поз.	Обозначение	Наименование	Кол.	Примеч.
				<u>Документация</u>		
II			ТП - КЖИ-МН12	Сборочный чертеж		
				<u>Материалы</u>		
		1		С 8; с-680; ГОСТ 8240-72	2	4.8 кг
		2		С 8; с-1080; ГОСТ 8240-72	2	7.6 кг

91720 22.05.76 30.05.76

Изм	Лист	И док.ум.	Подп.	Дата
Нач. ИСО	Мухоморова			24.05.76
Гл. конст.	Колтаров			
Гл. спец.	Аксенов			
Рук. впр.	Аксенов			
Исполн.	Носилова			

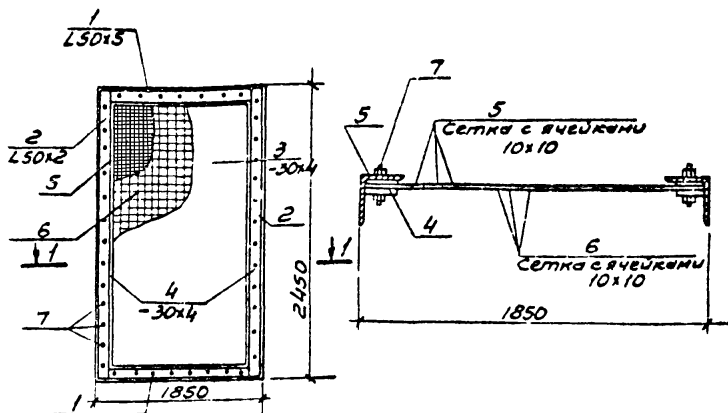
ТП 902-2-298 КЖИ-МН12

Изделие закладное МН12

Лист	Лист	Листов
ТП	37	

ГИ ПРОАВТОТРАНС
г. Москва

902-2-298 Альбом II



Формат	Зона	Листы	Обозначение	Наименование	Кол.	Примечание
				<u>Документация</u>		
11			ТП КЖН-МСЗ	Сборочный чертеж		
				<u>Материалы</u>		
		1		L 50x5; c=1850; ГОСТ 8509-72	2	7,0кг
		2		L 50x5; c=2450; ГОСТ 8509-72	2	9,25кг
		3		-30x4; c=1750; ГОСТ 103-57*	2	1,65кг
		4		-30x4; c=2430; ГОСТ 103-57*	2	2,30кг.
		5		СЕТКА ПРОВОЛОЧНАЯ Ф1мм с ЯЧЕЙКАМИ 10x10 мм РАЗМ. 1850x2450 мм	1	
		6		То же Ф1мм с ЯЧЕЙКАМИ 10x10 РАЗМ. 1850x2450	1	
		7		ВИНТ М8-16. с ЗАЙКОЙ М8	41	

ТП 902-2-298 КЖН-МСЗ -

97420 КЖН-20.09.76

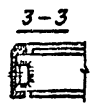
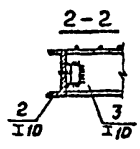
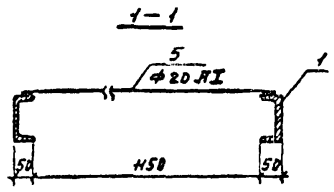
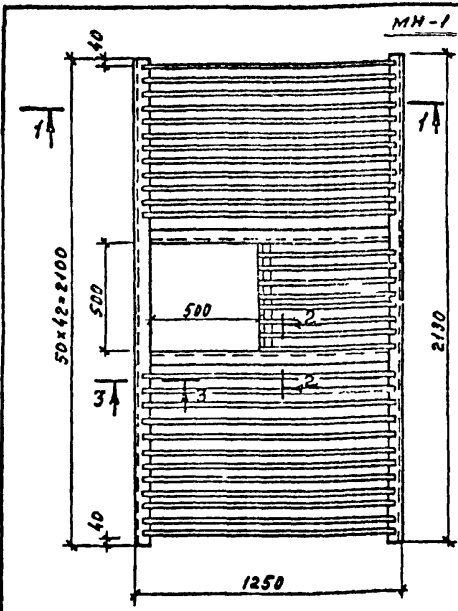
Изм	Лист	Исполнитель	Проверка	Дата
		Нач. РСО Маркварн		1/11/76
		Инж. Кондр		
		Пл. спец. Аксенов		
		Рук. зр. Аксенова		
		Догол. Новикова		

МСЗ

Лист	Лист	Листов
ТР	39	

ГИПРОАВТОТРАНС
с Москва

902-2-298 Альбом II



Формат	Зона	Поз.	Обозначение	Наименование	Кол.	Примеч.
				<u>Документация</u>		
И			ТП КЖИ-ПМ1	сборочный чертеж		
				<u>Материалы</u>		
		1		С10 $\ell=2130$; ГОСТ 8240-72	2	19.6 кг
		2		С10 $\ell=2130$; ГОСТ 8240-72	2	11.3 кг
		3		С10 $\ell=500$; ГОСТ 8240-72	2	4.6 кг
		4		Л56x5 $\ell=50$; ГОСТ 8509-72	6	0.17 кг
		5		$\phi 20 \text{ И I } \ell=230$; ГОСТ 5781-75	43	3.04 кг

Изм. № 1
924.50
30.09.74

Изм. №	Лист	И док-м	Подпись	Дата
1	40		Аксенов	29.12
			Висоцкий	
			Нобихова	
			Висоцкий	

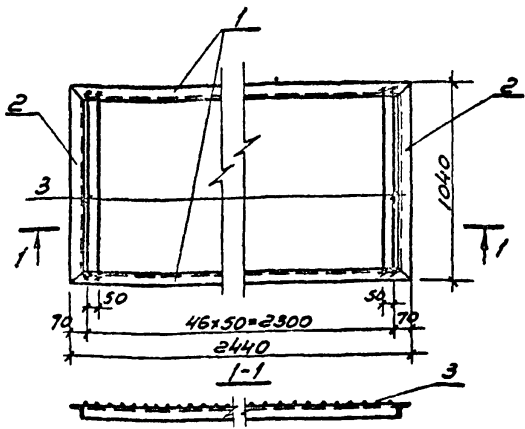
ТП- 902-2-298 КЖИ-ПМ1

Площадка металличе-
ская ПМ1

Лит Лист Листов
ТР 40

ГИПРОАВТОТРАНС
г. Москва

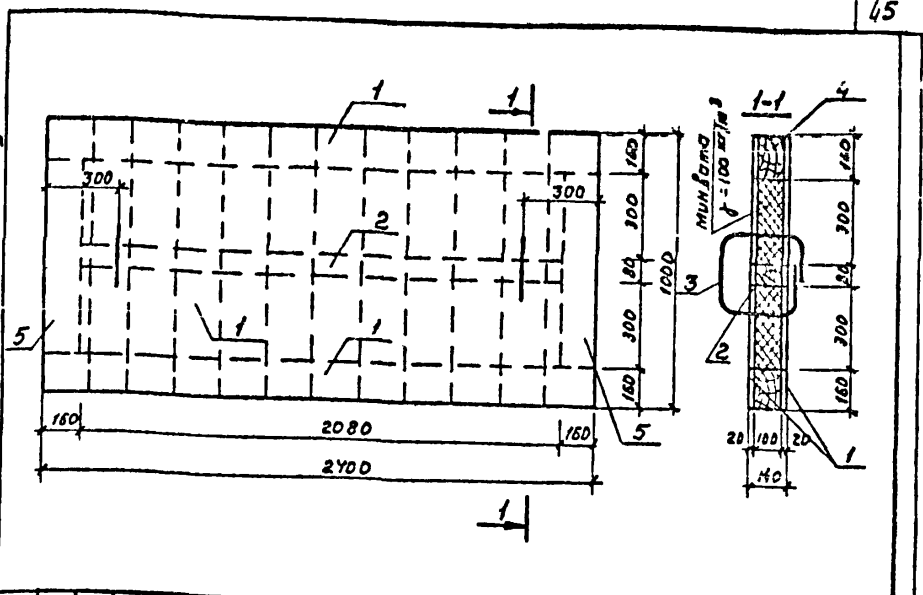
902-2-298 Альбом II



Формат	Листа	Поз	Обозначение	Наименование	К-во	Примечание
				<u>Документация</u>		
11			ТП КЖИ-ПМ2	Сборочной чертеж		
				<u>Материалы</u>		
	1			Л63x6 $l=2440$; ГОСТ 8509-72	2	13,9кг
	2			Л63x6 $l=1040$; ГОСТ 8509-72	2	6,0кг
	3			φ20AII $l=1000$; ГОСТ 5781-75	47	2,47кг
<p>ТП 902-2-298 КЖИ - ПМ2</p>						
97420	Лист	№ документа	Подпись	Дата	Лист	Листов
		Маркварян		14.11.72	ТР	47
		Л.КОНСТ. Комаров			ГИПРОАВТОТРАНС г.Москва	
		Гл. спец. Алексеев				
		Инж. зр.И. Алексеева				
		Проектир. Новиков В.И.				
<p>Площадь металлопроката ПМ2</p>						

97420 14.10.0972

902-2-298 Альбом II



Формат	Зона	Поз.	Обозначение	Наименование	Кол.	Примеч.
11			ТП-КЖИ-Щ1	<u>Документация</u>		
				Сборочный чертеж		на листе
				<u>Материалы</u>		
				доска б=20мм, л=1000		
				брус 80x100 е=2080	1	
				Ф 10 А II; е=1000; ГОСТ 5781-75	2	0,62кг
				брус 160x100 е=2400	2	
				брус 150x100 е=680	2	
				Кровельн. сталь d=0,25мм S=5,76м ²		23,04кг
				минвата γ=100 кг/м ³		
				звозди		

Примечание: деревянные щиты обить кровельной сталью по асбестовому картону толщиной 5мм.

ТП-902-2-298 КЖИ-Щ1

Щит деревянный
Щ1

Лит	Лист	Листов
ТР	44	
ГИПРОАВТОТРАНС г. Москва		

Изм. и погр.	Лист	И. Ф. И. О.	Подпись	Дата
97-420	1	Нач. ИСО Гл. спец.	Маргарян Аксенов	18/11/76
		Рук. груп.	Высоцкий	
		Ст. техн.	Новикова	
		Проверш.	Высоцкий	

