

СЕРИЯ 3.501.3-187.10  
ТРУБЫ ВОДОПРОПУСКНЫЕ КРУГЛЫЕ ОТВ. 0,5-2,5 м  
СПИРАЛЬНОВИТЫЕ ИЗ ГОФРИРОВАННОГО МЕТАЛЛА  
С ГОФРОМ 68x13 И 125x26 мм

Выпуск 0  
Материалы для проектирования

Разработаны  
ОАО "Трансмост"

Главный инженер

Начальник отдела  
типового проектирования

Главный инженер проекта

В.А. Паршин

К.Ю. Чернов


Б.Г. Коен

Утверждены ООО "ВиаКон"  
Письмо от 12.10.2010г. №204

Введены в действие  
ОАО "Трансмост" с 15.12.2010г.  
Приказ от 14.10.2010г. № 28/Т

Календарный план

| Обозначение       | Наименование  | Стр. | Обозначение       | Наименование   | Стр. | Обозначение       | Наименование   | Стр. |
|-------------------|---|------|-------------------|--|------|-------------------|--|------|
| 3.501.3-187.10-ПЗ | Пояснительная записка                               | 4    | 3.501.3-187.10-12 | Бандаж гофрированный В2  | 31   | 3.501.3-187.10-24 | Трубы для обычных условий.<br>Оголовочная часть трубы отв. 1,5; 2×1,5 и 3×1,5 м.<br>Тип 1        | 43   |
| -01               | Гидравлические расчеты                              | 11   | -13               | Трубы для обычных условий.<br>Ведомость объемов работ на среднюю часть трубы                     | 32   | -25               | Трубы для обычных условий.<br>Оголовочная часть трубы отв. 1,5; 2×1,5 и 3×1,5 м.<br>Тип 1а       | 44   |
| -02               | Графики водопропускной способности труб             | 13   | -14               | Трубы для обычных условий.<br>Средняя часть трубы. Схема засыпки трубы                           | 33   | -26               | Трубы для обычных условий.<br>Ведомость объемов работ на оголовочную часть<br>трубы. Типы 2 и 2а | 45   |
| -03               | Гидравлические расчеты труб<br>на каменной подсыпке | 14   | -15               | Трубы для обычных условий.<br>Ведомость объемов работ на оголовочную часть<br>трубы. Типы 1 и 1а | 34   | -27               | Трубы для обычных условий.<br>Оголовочная часть трубы отв. 1,5; 2×1,5 и 3×1,5 м.<br>Тип 2        | 46   |
| -04               | Графики расчетных давлений на грунт                 | 15   | -16               | Трубы для обычных условий.<br>Оголовочная часть трубы отв. 0,5; 2×0,5 и 3×0,5 м.<br>Тип 1        | 35   | -28               | Трубы для обычных условий.<br>Оголовочная часть трубы отв. 1,5; 2×1,5 и 3×1,5 м.<br>Тип 2а       | 47   |
| -05               | Номенклатура металлических элементов труб           | 19   | -17               | Трубы для обычных условий.<br>Оголовочная часть трубы отв. 0,5; 2×0,5 и 3×0,5 м.<br>Тип 1а       | 36   | -29               | Трубы для обычных условий.<br>Оголовочная часть трубы отв. 1,8; 2×1,8 и 3×1,8 м.<br>Тип 2        | 48   |
| -06               | Номенклатура бетонных блоков                        | 21   | -18               | Трубы для обычных условий.<br>Оголовочная часть трубы отв. 0,8; 2×0,8 и 3×0,8 м.<br>Тип 1        | 37   | -30               | Трубы для обычных условий.<br>Оголовочная часть трубы отв. 1,8; 2×1,8 и 3×1,8 м.<br>Тип 2а       | 49   |
| -07               | Блок бетонный Ф                                     | 22   | -19               | Трубы для обычных условий.<br>Оголовочная часть трубы отв. 0,8; 2×0,8 и 3×0,8 м.<br>Тип 1а       | 38   | -31               | Трубы для обычных условий.<br>Оголовочная часть трубы отв. 2,0; 2×2,0 и 3×2,0 м.<br>Тип 2        | 50   |
| -08               | Сборный защитный лоток                              | 23   | -20               | Трубы для обычных условий.<br>Оголовочная часть трубы отв. 1,0; 2×1,0 и 3×1,0 м.<br>Тип 1        | 39   | -32               | Трубы для обычных условий.<br>Оголовочная часть трубы отв. 2,0; 2×2,0 и 3×2,0 м.<br>Тип 2а       | 51   |
| -09               | Конструкция трубы                                   | 24   | -21               | Трубы для обычных условий.<br>Оголовочная часть трубы отв. 1,0; 2×1,0 и 3×1,0 м.<br>Тип 1а       | 40   | -33               | Трубы для обычных условий.<br>Оголовочная часть трубы отв. 2,2; 2×2,2 и 3×2,2 м.<br>Тип 2        | 52   |
| -10               | Секция трубы  | 28   | -22               | Трубы для обычных условий.<br>Оголовочная часть трубы отв. 1,2; 2×1,2 и 3×1,2 м.<br>Тип 1        | 41   | -34               | Трубы для обычных условий.<br>Оголовочная часть трубы отв. 2,2; 2×2,2 и 3×2,2 м.<br>Тип 2а       | 53   |
| -11               | Бандаж гладкий В1                                   | 30   | -23               | Трубы для обычных условий.<br>Оголовочная часть трубы отв. 1,2; 2×1,2 и 3×1,2 м.<br>Тип 1а       | 42   |                   |  |      |

|              |         |      |        |         |                       |   |      |
|--------------|---------|------|--------|---------|-----------------------|---|------|
|              |         |      |        |         | <b>3.501.3-187.10</b> |   |      |
| Изм.         | Колуч.  | Лист | № док. | Подпись | Дата                  |   |      |
| Нач. пр. гр. | Жинкин  |      |        |         | 07.2010               | Стадия  | Лист |
| ГИП          | Коен Б. |      |        |         |                       | Р   | 1    |
| Нач. отд.    | Чернов  |      |        |         |                       |   | 2    |
| Н. контр.    | Фоменок |      |        |         |                       | Содержание  |      |
|              |         |      |        |         |                       |  |      |

Лист № 1 из 1  
 Подпись и дата  
 Инв. № подл.  
 Взам. инв. №

| Обозначение       | Наименование   | Стр. | Обозначение       | Наименование  | Стр. | Обозначение       | Наименование   | Стр. |
|-------------------|--|------|-------------------|---|------|-------------------|--|------|
| 3.501.3-187.10-35 | Трубы для обычных условий.<br>Огололочная часть трубы отв. 2,5; 2×2,5 и 3×2,5 м.<br>Тип 2                                  | 54   | 3.501.3-187.10-44 | Трубы северного исполнения.<br>Огололочная часть трубы отв. 2,2; 2×2,2 и 3×2,2 м.<br>Тип 2а | 63   | 3.501.3-187.10-54 | Укрепление сборными блоками ГП.<br>Конструкция укреплений у труб<br>отв. 1,0-1,5 м | 76   |
| -36               | Трубы для обычных условий.<br>Огололочная часть трубы отв. 2,5; 2×2,5 и 3×2,5 м.<br>Тип 2а                                 | 55   | -45               | Трубы северного исполнения.<br>Огололочная часть трубы отв. 2,5; 2×2,5 и 3×2,5 м.<br>Тип 2а | 64   | -55               | Укрепление сборными блоками ГП.<br>Конструкция укреплений у труб<br>отв. 1,5-2,5 м | 77   |
| -37               | Трубы для обычных условий.<br>Пример огололочной части трубы отв. 1,5 м при<br>расчетной глубине промерзания 2,0 м. Тип 1а | 56   | -46               | Трубы на косогорах  | 65   | -56               | Укрепление сборными блоками ГП.<br>Ведомость объемов работ                         | 78   |
| -38               | Трубы северного исполнения.<br>Средняя часть трубы. Схема засыпки трубы  | 57   | -47               | Трубы в узких логах и прорезях.<br>Схемы расположения                                       | 66   | -57               | Конструкция конца укрепления   | 80   |
| -39               | Трубы северного исполнения.<br>Ведомость объемов работ на среднюю часть трубы  | 58   | -48               | Укрепление монолитным бетоном.<br>Конструкция укреплений у труб<br>отв. 0,5-1,5 м           | 68   | -58               | Укрепление каменной наброской  | 81   |
| -40               | Трубы северного исполнения.<br>Ведомость объемов работ на огололочную часть<br>трубы. Тип 2а                               | 59   | -49               | Укрепление монолитным бетоном.<br>Конструкция укреплений у труб<br>отв. 1,5-2,5 м           | 69   | -59               | Пример конструкции трубы отв. 0,5 м под<br>автомобильную дорогу                    | 83   |
| -41               | Трубы северного исполнения.<br>Огололочная часть трубы отв. 1,5; 2×1,5 и 3×1,5 м.<br>Тип 2а                                | 60   | -50               | Укрепление монолитным бетоном.<br>Ведомость объемов работ                                   | 70   | -60               | Пример конструкции трубы отв. 2,5 м на<br>слабых грунтах под железную дорогу       | 85   |
| -42               | Трубы северного исполнения.<br>Огололочная часть трубы отв. 1,8; 2×1,8 и 3×1,8 м.<br>Тип 2а                                | 61   | -51               | Укрепление сборными блоками П-1.<br>Конструкция укреплений у труб<br>отв. 0,8-1,5 м         | 72   | -61               | Пример конструкции трубы отв. 1,5 м на косогоре<br>под железную дорогу             | 87   |
| -43               | Трубы северного исполнения.<br>Огололочная часть трубы отв. 2,0; 2×2,0 и 3×2,0 м.<br>Тип 2а                                | 62   | -52               | Укрепление сборными блоками П-1.<br>Конструкция укреплений у труб<br>отв. 1,5-2,5 м         | 73   | -62               | Пример конструкции трубы отв. 2,0 м под<br>автомобильную дорогу                    | 89   |
|                   |  |      | -53               | Укрепление сборными блоками П-1.<br>Ведомость объемов работ                                 | 74   | -63               | Пример конструкции трубы отв. 2×1,5 м под<br>автомобильную дорогу                  | 91   |

Типовые конструкции серии 3.501.3-187.10 "Трубы водопрпускные круглые отв. 0,5-2,5 м спиральновитые из гофрированного металла с гофром 68x13 и 125x26 мм" разработаны на основании задания, выданного ООО "ВиаКон".  
Серия состоит из выпуска 0 "Материалы для проектирования"

### 1 ОСНОВНЫЕ ПОЛОЖЕНИЯ

1.1 В настоящей серии разработаны конструкции спиральновитых круглых труб из гофрированного металла для применения под насыпями железных и автомобильных дорог.

Конструкции труб разработаны для двух типов гофра:

- гофр 68x13 мм - трубы отверстиями 0,5 и 0,8 м,
- гофр 125x26 мм - трубы отверстиями 1,0; 1,2; 1,5; 1,8; 2,0; 2,2 и 2,5 м.

1.2 Укладка труб предусмотрена в равнинных условиях, при поперечном уклоне местности не более 0,020 и на косогорах, в теле насыпи, при уклоне не более 0,030.

1.3 Конструкции труб состоят из секций полной заводской готовности максимальной длиной 13,5 м, объединяемых между собой бандажами.

1.4 В качестве основной меры антикоррозионной защиты стальных конструкций трубы предусмотрен метод горячего цинкования по ГОСТ 9.307-89. Толщина слоя цинка принимается не менее 80 мкм.

Кроме того, в необходимых случаях предусмотрено нанесение в заводских условиях дополнительного одностороннего или двустороннего защитного покрытия из HDPE (полиэтилена низкого давления) толщиной 250 мкм.

1.5 Оголовки труб разработаны в двух вариантах: с вертикально срезанными торцами и с торцами, срезанными параллельно откосу насыпи.

1.6 Изготовление труб предусмотрено на специализированных предприятиях. Все металлические конструкции, разработанные в настоящей документации, одинаковы для труб, сооружаемых под насыпями как железных, так и автомобильных дорог. Область и условия их применения в зависимости от типа дороги приведены в соответствующих разделах настоящей документации.

1.7 Разработка серии производилась с учетом требований следующих нормативных документов:

СНиП 32-01-95 - Железные дороги колеи 1520 мм

СТН Ц-01-95 - Железные дороги колеи 1520 мм

СНиП 2.05.02-85\* - Автомобильные дороги

СНиП 2.05.03-84\* - Мосты и трубы (нормы проектирования)

СНиП 3.06.04-91 - Мосты и трубы (правила производства работ)

СНиП 2.02.01-83\* - Основания зданий и сооружений

СНиП II-7-81\* - Строительство в сейсмических районах

СНиП 12-03-2001 - Безопасность труда в строительстве.

Часть 1. Общие требования

СНиП 12-04-2002 - Безопасность труда в строительстве.

Часть 2. Строительное производство

ВСН 176-78 - Инструкция по проектированию и постройке металлических гофрированных водопрпускных труб (Минтрансстрой СССР, МПС СССР)

Технических условий по применению металлических гофрированных конструкций, утвержденных 18.12.07 г. ОАО "РЖД"

Рекомендации по проектированию и строительству водопрпускных сооружений из металлических гофрированных структур на автомобильных дорогах общего пользования с учетом региональных условий (дорожно-климатических зон), ОДМ 218.2.001-2009 (№252-р от 21.07.09 г. Росавтодор)

Инструкции по устройству гидроизоляции конструкций мостов и труб на железных дорогах с использованием новых материалов при производстве капитального ремонта (Москва, ФГУП ВНИИЖТ, 2005 г.).

1.8 Расчетная временная подвижная нагрузка принята:

- для труб под насыпями железных дорог - С14 согласно СНиП 2.05.03-84\*;
- для труб под насыпями автомобильных дорог - Н14 согласно

ГОСТ Р 52748-2007.

1.9 Расчеты конструкций труб выполнены для следующих случаев:

а) при засыпке (в пределах очертания, приведенного на чертежах конструкций средней части трубы) грунтами, имеющими компрессионный модуль деформации (Егр), не ниже 18 МПа (принимаемый на основе компрессионных испытаний в одометре при интервале давлений 0,05-0,1 МПа);

б) при засыпке грунтами, имеющими компрессионный модуль деформации (Егр) не ниже 30 МПа.

Кроме того, произведены расчеты конструкций при строительстве труб на слабых грунтах. В этом случае предусматривается замена слоя слабого грунта.

Выполнен также расчет труб на сейсмические воздействия для районов с расчетной сейсмичностью до 8 баллов включительно.

При строительстве труб в районах с расчетной сейсмичностью более 8 баллов каждое сооружение необходимо рассчитывать индивидуально, с учетом местных условий строительства и эксплуатации.

1.10 В настоящей документации разработаны конструкции труб для обычных климатических условий и северного исполнения.

### 2 МАТЕРИАЛЫ ДЛЯ СТРОИТЕЛЬСТВА ТРУБ

2.1 Трубы изготавливаются из стали марки DX51D по EN10346.

2.2 Болты и гайки для соединительных бандажей принимаются по DIN965, DIN933 и DIN934. Допускается по согласованию с ООО "ВиаКон" применение крепежных деталей других видов.

2.3 Для устройства основного антикоррозионного покрытия элементов и крепежных деталей гофрированных труб следует применять цинк марки Ц0 по ГОСТ 3640-94.

2.4 В качестве дополнительной антикоррозионной защиты, наносимой в условиях завода, используется покрытие из HDPE (полиэтилена низкого давления).

2.5 В качестве дополнительной антикоррозионной защиты, наносимой в условиях стройплощадки, применяются следующие материалы:

а) для труб обычного исполнения: наполненные битумно-резиновые мастики заводского изготовления марок МБР-65 и МБР-90 по ГОСТ 15836-79 и битумно-минеральные (битумноли) марок Н-1 и Н-2 по ВСН 176-78;

б) для труб северного исполнения: эпоксидно-каучуковая краска марки ЭКК-100 в сочетании с эпоксидно-каучуковым грунтом ЭКГ, состав которого принимается в соответствии с ВСН 176-78; эпоксидно-полиамидная эмаль ЭП-1155 по ТУ 6-10-1504-75 Мунхимпрома СССР;

в) при наличии блуждающих токов, например на многопутных железных дорогах, электрифицированных постоянным током, применяется дополнительная антикоррозионная защита из материалов, указанных в п. 2.5б.

Допускается по согласованию с заказчиком и автором типовых конструкций применение других прогрессивных материалов дополнительных антикоррозионных покрытий.

2.6 Материал блоков фундаментов и экрана - бетон класса по прочности на сжатие В20 по ГОСТ 26633-91, морозостойкостью F200-F300 в зависимости от климатических условий района строительства, водонепроницаемостью W6.

Блоки лотка изготавливаются из мелкозернистого бетона, полимербетона или асфальтобетона.

Класс бетона по прочности на сжатие для блоков лотка назначается не ниже В20 по ГОСТ 26633-91, морозостойкостью F200-F300 в зависимости от климатических условий района строительства, водонепроницаемостью W6.

Состав полимербетона или асфальтобетона должен соответствовать требованиям ВСН 176-78.

Для приготовления асфальтобетонной смеси защитного лотка следует применять битумы нефтяные дорожные вязкие марок БНД 40/60; БНД 60/90 и БНД 90/130 или БН 60/90 и БН 90/130 по ГОСТ 22245-90, пески, отвечающие требованиям ГОСТ 8736-93, минеральные порошки активированные или неактивированные из карбонатных горных пород, удовлетворяющие требованиям ГОСТ Р 52129-2003.

2.7 Для устройства подушки под трубу следует применять пески средней крупности, крупные, гравелистые, щебенисто-галечниковые и дресвяно-гравийные грунты, не содержащие обломков размером более 50 мм. Перечисленные грунты не должны содержать более 10% частиц размером менее 0,1 мм, в том числе более 2% глинистых размером менее 0,005 мм.

2.8 Для защиты от повреждения антикоррозионного покрытия трубы при ее засыпке применяется нетканый геотекстильный материал (типа "Дорнит" по ТУ 8391-001-50099417-2001).

2.9 Для устройства грунтовой призмы вокруг труб, кроме перечисленных в п.2.7 грунтов, допускается применять пески мелкие, не содержащие более 10% частиц размером меньше 0,1 мм, в том числе более 2% глинистых размером меньше 0,005 мм.

Для труб под насыпями автомобильных дорог, по согласованию с заказчиком, в районах, где исключается возможность пучинообразования, допускается отсыпка грунтовой призмы из глинистых грунтов, пригодных для возведения насыпей. Модуль деформации (см. п. 1.9а) этих грунтов должен быть не менее 18 МПа.

Требования по устройству грунтовой призмы для труб под насыпями железных дорог приведены в разделе в.

2.10 Для устройства цементно-грунтовой перемычки в оголовочной части водопрпускных труб следует применять супеси, суглинки и глины, а в качестве вяжущего - портландцемент. Расход цемента принимают равным 15-25% массы сухой смеси в зависимости от типа и состояния грунтов.

### 3 ГИДРАВЛИЧЕСКИЕ РАСЧЕТЫ

3.1 Гидравлические расчеты водопрпускных металлических гофрированных труб выполнены в соответствии с требованиями "Инструкции по проектированию и постройке металлических гофрированных водопрпускных труб" (ВСН 176-78) и "Пособия по гидравлическим расчетам малых водопрпускных сооружений" (Москва, Транспарт, 1992г.).

3.2 Режим протекания воды в трубах обычного исполнения принят:

а) для труб под железную дорогу при пропуске расчетного и наибольшего расходов - безнапорный. При этом максимальная глубина потока во входном сечении трубы принята равной 0,75 от диаметра трубы при пропуске расчетного расхода и 0,9 - при пропуске наибольшего;

б) для труб под автомобильную дорогу при пропуске расчетного расхода - безнапорный режим протекания. При этом глубина на входе в трубу должна быть не более диаметра трубы. Допускается также полупонапорный режим протекания потока. В этом случае подпор перед трубой не должен превышать граничных значений перехода к напорному режиму.

3.3 Для труб северного исполнения как под железную, так и под автомобильную дороги, при расчетном и наибольшем расходе принят безнапорный режим протекания. Наибольшая глубина потока во входном сечении трубы принята равной 0,75 от диаметра трубы.

3.4 Скорость воды в выходном сечении трубы не должна превышать 6 м/сек.

Скорость воды для расчета укреплений принимается в 1,2 раза больше скорости в выходном сечении трубы.


3.5 При проектировании труб в теле насыпи на каменной (из скального грунта) подсыпке гидравлические характеристики трубы определяются как для труб, расположенных в равнинных условиях с учетом конструкции входного оголовка. Скорость потока на берме и ее откосах принимается в 1,3 раза больше скорости потока в выходном сечении трубы.

3.6 Размеры бермы вдоль и поперек оси трубы определяются в зависимости от величины пропускаемого через сооружение расхода и скорости потока в выходном сечении трубы в соответствии с методикой расчета, приведенной в ВСН 176-78 и в "Пособии по гидравлическим расчетам малых водопрпускных сооружений".

Величина размыва у подшвы бермы определена при пропуске расчетного расхода для грунтов лога с расчетной крупностью частиц, равной 0,1 мм.

При наличии иных грунтов лога и величины расхода, конструкция сопряжения откоса бермы с поверхностью лога должна быть запроектирована индивидуально в соответствии с ВСН 176-78.

3.7 Длина укрепления лога у подшвы откоса бермы (вдоль потока) назначается по конструктивным соображениям. Глубина и количество камня в русберме определяются расчетом.

|              |          |      |        |         |         |   |  |  |
|--------------|----------|------|--------|---------|---------|---|--|--|
|              |          |      |        |         |         | 3.501.3-187.10-ПЗ   |  |  |
| Изм.         | Колыч.   | Лист | № док. | Подпись | Дата    | Пояснительная записка   |  |  |
| Нач. пр. зр. | Музыкин  |      |        |         |         |   |  |  |
| ГИП          | Ковен Б. |      |        |         | 07.2010 |   |  |  |
| Нач. отд.    | Чернов   |      |        |         |         |   |  |  |
| Н. контр.    | Фоменок  |      |        |         |         |  |  |  |

## 4 СТАТИЧЕСКИЕ РАСЧЕТЫ

4.1 Статические расчеты труб выполнены в соответствии с методикой, приведенной в "Инструкции по проектированию и постройке металлических гофрированных водопропускных труб" (ВСН 176-78).

4.2 Расчетная временная подвижная нагрузка принята:

- для труб под насыпями железных дорог - С14 согласно СНиП 2.05.03-84\*;
- для труб под насыпями автомобильных дорог - Н14 согласно ГОСТ Р 52748-2007.

Нормативное давление на звенья труб от временной нагрузки Н14 определено при величине линейной нагрузки  $q$ , равной 233 кН/м, при длине участка распределения  $a_p$ , равного 3,0 м.

4.3 Расчет конструкций производится по предельному статическому равновесию.

Предельные деформации поперечного сечения трубы (предельное относительное изменение горизонтального или вертикального диаметра) не должны превышать 5%.

4.4 Расчетная несущая способность взаимодействующей системы "конструкция-грунт" определена для двух расчетных характеристик грунта засыпки: с компрессионным модулем деформации  $E_{gr}=18$  МПа и  $E_{gr}=30$  МПа.

## 5 КОНСТРУКЦИЯ СРЕДНЕЙ ЧАСТИ ТРУБЫ

5.1 Трубы из гофрированного металла запроектированы полной заводской готовности с основной и, при необходимости, с дополнительной антикоррозионной защитой, наносимой в заводских условиях.

Дополнительную защиту возможно устраивать в условиях стройплощадки. В этом случае применяемые для нее материалы и способ нанесения, назначаются в зависимости от степени агрессивного воздействия водно-грунтовой и воздушной сред, как указано в таблице 1.

Таблица 1

| Показатель степени агрессивного воздействия | Водно-грунтовая среда             |   |  | Воздушная среда  |
|---|-----------------------------------|---|--|--|
|   | Удельное сопротивление грунта, Ом | Концентрация водородных ионов (общекислотная агрессивность), рН | Суммарная концентрация сульфата и хлорида, г/л | Зоны влажности территории РФ по СНиП 23-02-2003 "Тепловая защита зданий" |
| Слабоагрессивная                            | Более 100                         | 8,1-11,0  | Менее 0,5                                      | Сухая, нормальная  |
| Среднеагрессивная                           | 100-10                            | 8,1-11,0  | 0,5-5,0  | Влажная  |
|   |                                   | 8,0-6,0   | Менее 0,5                                      |  |
|   |                                   | 11,1-12,5   |  |  |

За общий показатель степени агрессивного воздействия принимается больший из показателей степени воздействия водно-грунтовой и воздушной сред.

Способы и материалы для дополнительной защиты внутренней и наружной поверхностей труб от коррозии в зависимости от общего показателя степени агрессивного воздействия среды и климатических условий района ее эксплуатации приведены в таблице 2 и в "Инструкции по устройству гидроизоляции конструкций мостов и труб на железных дорогах с использованием новых материалов при производстве капитального ремонта", Москва, ФГУП ВНИИЖТ, 2005 г.

5.2 Для предохранения металлических конструкций водопропускных труб от 1,0-2,5 м от абразивного износа твердыми частицами, взвешенными в потоке, в трубе укладывается сборный или монолитный защитный лоток с углом охвата 120°.

Толщина лотка как сборного, так и монолитного принимается равной высоте гофра плюс 2 см.

Лоток укладывается непрерывным по всей длине трубы. Технология укладки лотка должна соответствовать указаниям ВСН 176-78.

В трубах от 0,5 и 0,8 м для защиты от абразивного износа предусматривается устройство дополнительного защитного покрытия из HDPE (полиэтилена низкого давления).

Таблица 2

| Общий показатель степени агрессивного воздействия водно-грунтовой и воздушной сред | Расчетная температура в зоне эксплуатации трубы, °С             | Марка покрытия                   | Конструкция защитного покрытия   |                                   |               |                  | Тип покрытия и способ нанесения                               |  |   |           |
|--|---|----------------------------------|----------------------------------|-----------------------------------|---------------|------------------|---|--|---|-----------|
|  |   |                                  | Внутренней поверхности трубы     | Наружной поверхности трубы        |               |                  |   |  |   |           |
|  |   |                                  |                                  | Материал                          | Кол. слоев    | Толщина слоя, мм |   | Общая толщина, мм  |   |           |
| Слабоагрессивная   | от +45°С до минус 20°С  | Б-2 или Б-3                      | Защитный лоток из асфальтобетона | Битумная грунтовка                | 1             | 0,2-0,3          | -   | Битумные наполненные наносятся послойно набрызгом или кистью |   |           |
|  |   | Б-2                              |                                  | Мастика МБР-65                    | 1             | 2,0              | 3,7-4,3   |  |   |           |
|  |   |                                  |                                  | Битуминоль Н-1 или мастика МБР-90 | 1             | 1,5-2,0          |   |  |   |           |
|  | от +35°С до минус 40°С  | Б-1*                             | Защитный лоток из асфальтобетона | Битуминоль Н-2                    | 1             | 2,0              | 3,7-4,3   |  |   |           |
|  |   |                                  |                                  | Битуминоль Н-1 или мастика МБР-90 | 1             | 1,5-2,0          |   |  |   |           |
|  |   |                                  |                                  | Битумная грунтовка                | 1             | 0,2-0,3          |   |  | 2,2-2,3                                       |           |
| Ниже минус 40°С  | 3-1 или 3-2   | Защитный лоток из асфальтобетона | -                                | -                                 | -             | -                | Полимерные лакокрасочные наносятся пневматическим распылением |  |   |           |
|  |   |                                  | 3-1                              | Эмаль ЭП-1155                     | Эмаль ЭП-1155 |                  |   | 2  | 0,12-0,15                                     | 0,25-0,30 |
|  |   |                                  | 3-2                              | Грунт ЭКГ                         | Грунт ЭКГ     |                  |   | 1  | 0,05  | 0,35-0,45 |
| Краска ЭКК-100   | Краска ЭКК-100  | 2                                |                                  | 0,15-0,2                          |               |                  |   |  |   |           |
| Среднеагрессивная  | от +45°С до минус 20°С  | ПБТ-4 или ПБТ-5                  | Защитный лоток из асфальтобетона | -                                 | -             | -                |   | -  | Битумные ненаполненные, наносятся погружением |           |
|  |   |                                  |                                  | Пластбитулен                      | 1             | 2,0              |   |  |   | 2,0       |
|  | от +35°С до минус 40°С  | ПБТ-6                            | Защитный лоток из асфальтобетона | Пластбитулен                      | 1             | 1,5              | 1,5   |  |   |           |
|  |   |                                  |                                  | Пластбитулен                      | 1             | 2,0              | 2,0   |  |   |           |
|  | Ниже минус 40°С   | 3-1 или 3-2                      | Защитный лоток из асфальтобетона | -                                 | -             | -                | -   |  |   |           |
|  |   |                                  |                                  | 3-1                               | Эмаль ЭП-1155 | Эмаль ЭП-1155    |   | 2  |   | 0,12-0,15 |
| 3-2  |   |                                  |                                  | Грунт ЭКГ                         | Грунт ЭКГ     | 1                |   | 0,05   | 0,35-0,45                                     |           |
|  | Краска ЭКК-100  | Краска ЭКК-100                   | 2                                | 0,15-0,2                          |               |                  |   |  |   |           |
| При наличии блуждающих токов   | Защита конструкций труб производится по индивидуальному проекту |                                  |                                  |                                   |               |                  |   |  |   |           |

\* С применением мастики МБР-65, изготовленной компаундированием мастики МБР-90

Для труб под железными дорогами применяют бетонные лотки, для труб под автомобильными дорогами – бетонные, битумно-минеральные, полимерные, битумно-полимерные или асфальтобетонные.

Состав и технология приготовления материалов для изготовления лотков принимаются в соответствии с требованиями ВСН 176–78.

Полимерный бетон принимается в соответствии с "Рекомендациями по технологии изготовления полимерных бетонов и применению их в транспортном строительстве" Москва, ЦНИИС, 1974 г.).

Конструкция сборного лотка состоит из отдельных блоков массой 5,3 кг, нижняя поверхность которых формируется по очертанию гофра, а верхняя – гладкая. В поперечном сечении трубы укладываются от 8 до 19 блоков, в зависимости от диаметра трубы, с тем, чтобы получить необходимый размер защищаемой поверхности.

Блоки лотков укладываются на очищенную от грязи поверхность трубы по слою битумно-резиновой мастики МБР-65.

В документации предусмотрен один тип блока для всех отверстий труб. Образующиеся за счет несовпадения кривизны блока и поверхности трубы пустоты должны быть заполнены резино-битумной мастикой МБР-65.

5.3 Минимальная толщина засыпки над металлическими гофрированными трубами отверстиями от 0,5 м до 2,5 м, согласно СНиП 2.05.03–84\*, принимается для труб под железную дорогу не менее 1,2 м, считая от поверхности трубы до подошвы рельса, для труб под автомобильную дорогу – 0,5 м до низа монолитных слоев дорожной одежды, но не менее 0,8 м до верха дорожного покрытия.

Предельные высоты засыпки над трубой для труб под автомобильные дороги, в зависимости от отверстия трубы, толщины металла и модуля деформации грунта засыпки приведены в таблице 3, а для труб под железную дорогу – в таблице 4.

В настоящей серии приведены конструкции труб и расчетные высоты насыпи при грунтах засыпки с компрессионным модулем деформации (E<sub>гр</sub>) не менее 18 МПа.

Трубы при грунтах засыпки с компрессионным модулем деформации 30 МПа и более могут применяться только при обеспечении особенно тщательного контроля, с привлечением проектной организации – автора проекта сооружения, за соблюдением технологии сборки, строительством, соответствия качества грунта засыпки и его уплотнения требованиям ВСН 176–78.

Строительство каждого такого сооружения на железной дороге должно быть согласовано ОАО "РЖД".

5.4 Полностью смонтированные, покрытые дополнительной антикоррозионной защитой и геотекстилем трубы укладываются на гравийно-песчаную подушку.

5.5 Толщина гравийно-песчаной подушки назначается с учетом строительного подъема. Минимальная толщина подушки под нижней точкой трубы в зависимости от условий применения приведена в таблице 5.

5.6 На талых слабых, слабых в оттаявшем состоянии вечномерзлых грунтах, а также на сильносжимаемых грунтах, подстилаемых более прочными грунтами, толщина гравийно-песчаной или скальной подушки определяется расчетом с соблюдением требований, изложенных в СНиП 2.05.03–84\*, приложение 26. При этом ширина подушки поверху поперек оси трубы (В) принимается равной:

- для одноочковых труб  $V = D + 2z$ , но не менее 4,0 м;
- для многоочковых труб  $V = nD + (n-1)l + 2z$ ,

где D – диаметр (отверстие) трубы, м;  
z – толщина подушки, считая от лотка трубы, м;  
n – число очков в сооружении;

l – расстояние между отдельными очками трубы в свету, м.  
Толщину подушки, в зависимости от высоты насыпи и несущей способности подстилающего слоя, можно определить по графику на док. – 04.

5.7 Основание подушки устраивается с общим уклоном, равным заданному в проекте, а труба – со строительным подъемом, осуществляемым за счет изменения толщины гравийно-песчаной подушки по длине трубы.

Таблица 3

| Отверстие трубы, м | Трубы под автомобильную дорогу |                                  |                  |                   |                  |
|--------------------|--------------------------------|----------------------------------|------------------|-------------------|------------------|
|                    | Толщина металла, мм            | Модуль деформации грунта засыпки |                  |                   |                  |
|                    |                                | не менее 18 МПа                  |                  | не менее 30 МПа   |                  |
|                    |                                | Высота засыпки, м                | Высота насыпи, м | Высота засыпки, м | Высота насыпи, м |
| 0,5; 2×0,5; 3×0,5  | 1,5                            | 0,8–12,6                         | 1,0–12,8         | 0,8–15,9          | 1,0–16,1         |
|                    | 2,0                            | 12,7–15,0                        | 12,9–15,2        | 16,0–18,6         | 16,2–18,8        |
| 0,8; 2×0,8; 3×0,8  | 2,0                            | 0,8–8,0                          | 1,3–8,5          | 0,8–10,4          | 1,3–10,9         |
|                    | 2,5                            | 8,1–9,2                          | 8,6–9,7          | 10,5–11,8         | 11,0–12,3        |
|                    | 3,0                            | 9,3–10,2                         | 9,8–10,7         | 11,9–13,1         | 12,4–13,6        |
| 1,0; 2×1,0; 3×1,0  | 2,0                            | 0,8–10,8                         | 1,5–11,5         | 0,8–13,8          | 1,5–14,5         |
|                    | 2,5                            | 10,9–12,5                        | 11,6–13,2        | 13,9–15,7         | 14,6–16,4        |
|                    | 3,0                            | 12,6–14,0                        | 13,3–14,7        | 15,8–17,5         | 16,5–18,2        |
|                    | 3,5                            | 14,1–15,3                        | 14,8–16,0        | 17,6–19,1         | 18,3–19,8        |
| 1,2; 2×1,2; 3×1,2  | 2,5                            | 0,8–9,8                          | 1,7–10,7         | 0,8–12,6          | 1,7–13,5         |
|                    | 3,0                            | 9,9–11,0                         | 10,8–11,9        | 12,7–14,0         | 13,6–14,9        |
|                    | 3,5                            | 11,1–12,1                        | 12,0–13,0        | 14,1–15,3         | 15,0–16,2        |
| 1,5; 2×1,5; 3×1,5  | 2,5                            | 0,8–7,2                          | 2,0–8,4          | 0,8–9,5           | 2,0–10,7         |
|                    | 3,0                            | 7,3–8,1                          | 8,5–9,3          | 9,6–10,6          | 10,8–11,8        |
|                    | 3,5                            | 8,2–9,0                          | 9,4–10,2         | 10,7–11,6         | 11,9–12,8        |
| 1,8; 2×1,8; 3×1,8  | 2,5                            | 0,8–5,4                          | 2,3–6,9          | 0,8–7,4           | 2,3–8,9          |
|                    | 3,0                            | 5,5–6,2                          | 7,0–7,7          | 7,5–8,3           | 9,0–9,8          |
|                    | 3,5                            | 6,3–6,9                          | 7,8–8,4          | 8,4–9,1           | 9,9–10,6         |
| 2,0; 2×2,0; 3×2,0  | 2,5                            | 0,8–4,5                          | 2,5–6,2          | 0,8–6,4           | 2,5–8,1          |
|                    | 3,0                            | 4,6–5,2                          | 6,3–6,9          | 6,5–7,2           | 8,2–8,9          |
|                    | 3,5                            | 5,3–5,8                          | 7,0–7,5          | 7,3–8,0           | 9,0–9,7          |
| 2,2; 2×2,2; 3×2,2  | 2,5                            | 0,8–3,7                          | 2,7–5,6          | 0,8–5,5           | 2,7–7,4          |
|                    | 3,0                            | 3,8–4,4                          | 5,7–6,3          | 5,6–6,3           | 7,5–8,2          |
|                    | 3,5                            | 4,5–5,0                          | 6,4–6,9          | 6,4–7,0           | 8,3–8,9          |
| 2,5; 2×2,5; 3×2,5  | 3,0                            | 0,8–3,4                          | 3,0–5,6          | 0,8–5,1           | 3,0–7,3          |
|                    | 3,5                            | 3,5–3,9                          | 5,7–6,1          | 5,2–5,7           | 7,4–7,9          |

Строительный подъем назначается по дуге окружности и рассчитывается по формулам:

$$y_i = -y_0 \pm \sqrt{y_0^2 + 2x_i x_0 - x_i^2};$$

$$x_0 = \frac{L}{2} + \frac{i}{2\Delta}(L-l_n)l_n; \quad y_0 = \frac{(L-l_n)l_n}{2\Delta},$$

где  $y_i$  – превышение рассматриваемой точки лотка сооружения над лотком выходного сечения, м;

$x_i$  – расстояние от выходного до рассматриваемого сечения сооружения, м;

L – длина сооружения, м;

$l_n$  – расстояние от выходного сечения до оси земляного полотна, м;

i – уклон лотка сооружения;

$\Delta$  – строительный подъем по п. 5.8 (1/80Н или 1/50Н),

H – высота насыпи, м.

Таблица 4

| Отверстие трубы, м | Трубы под железную дорогу |                                  |                  |                   |                  |
|--------------------|---------------------------|----------------------------------|------------------|-------------------|------------------|
|                    | Толщина металла, мм       | Модуль деформации грунта засыпки |                  |                   |                  |
|                    |                           | не менее 18 МПа                  |                  | не менее 30 МПа   |                  |
|                    |                           | Высота засыпки, м                | Высота насыпи, м | Высота засыпки, м | Высота насыпи, м |
| 1,0; 2×1,0; 3×1,0  | 2,0                       | 1,2–3,7*                         | 1,5–4,0*         | –                 | –                |
|                    | 2,5                       | 1,2–9,5                          | 1,7–10,0         | 1,2–12,4          | 1,7–12,9         |
| 1,2; 2×1,2; 3×1,2  | 3,0                       | 9,6–10,8                         | 10,1–11,3        | 12,5–13,9         | 13,0–14,4        |
|                    | 3,5                       | 10,9–11,9                        | 11,4–12,4        | 14,0–15,2         | 14,5–15,7        |
|                    | 2,5                       | 1,2–6,7                          | 2,0–7,5          | 1,2–9,2           | 2,0–10,0         |
| 1,5; 2×1,5; 3×1,5  | 3,0                       | 6,8–7,8                          | 7,6–8,6          | 9,3–10,4          | 10,1–11,2        |
|                    | 3,5                       | 7,9–8,7                          | 8,7–9,5          | 10,5–11,4         | 11,3–12,2        |
|                    | 2,5                       | 1,2–4,6                          | 2,3–5,7          | 1,2–7,0           | 2,3–8,1          |
| 1,8; 2×1,8; 3×1,8  | 3,0                       | 4,7–5,6                          | 5,8–6,7          | 7,1–8,0           | 8,2–9,1          |
|                    | 3,5                       | 5,7–6,4                          | 6,8–7,5          | 8,1–8,9           | 9,2–10,0         |
|                    | 2,5                       | 1,2–3,3                          | 2,5–4,6          | 1,2–5,9           | 2,5–7,2          |
| 2,0; 2×2,0; 3×2,0  | 3,0                       | 3,4–4,5                          | 4,7–5,8          | 6,0–6,8           | 7,3–8,1          |
|                    | 3,5                       | 4,6–5,2                          | 5,9–6,5          | 6,9–7,6           | 8,2–8,9          |
|                    | 2,5                       | –                                | –                | 1,2–4,8           | 2,7–6,3          |
| 2,2; 2×2,2; 3×2,2  | 3,0                       | 1,2–3,3                          | 2,7–4,8          | 4,9–5,7           | 6,4–7,2          |
|                    | 3,5                       | 3,4–4,2                          | 4,9–5,7          | 5,8–6,5           | 7,3–8,0          |
|                    | 3,0                       | –                                | –                | 1,2–4,4           | 3,0–6,2          |
| 2,5; 2×2,5; 3×2,5  | 3,5                       | –                                | –                | 4,5–5,1           | 6,3–6,9          |

\* Высота насыпи определена по оси насыпи с учетом ограничения длины трубы до 20 м в соответствии с п. 1.13 СНиП 2.05.03–84\*

Таблица 5

| Условия применения         | Толщина гравийно-песчаной подушки, м |      |     |
|----------------------------|--------------------------------------|------|-----|
|                            | Отверстие трубы, м                   |      |     |
|                            | 0,5 – 2,0                            | 2,2  | 2,5 |
| Трубы обычного исполнения  | 0,4                                  | 0,45 | 0,5 |
| Трубы северного исполнения | 0,7                                  | 0,7  | 0,7 |



5.8 Строительный подъем назначают, исходя из расчетной осадки под ось насыпи, с учетом уклона и длины трубы, а также характеристик грунтов основания:

- при песчаных, галечниковых и гравелистых грунтах основания -  $1/80H$ ;
- при глинистых, суглинистых и супесчаных грунтах -  $1/50H$ .

Строительный подъем не устраивают для труб, сооружаемых на скальных и других несжимаемых грунтах.

5.9 Расчет осадок основания производится в соответствии с методикой, изложенной в ВСН 176-78.

5.10 При наличии в основании слоя сжимаемого грунта величина строительного подъема находится из формулы:

$$\Delta = K S_p - 0,25 i L,$$

где  $K$  - коэффициент запаса, учитывающий вид грунтов основания

$K=1$  - для талых грунтов основания;

$K=1,25$  - при наличии в основании вечномерзлых грунтов;

$S_p$  - расчетная осадка основания (см. п. 5.8) определяется по формуле:

$$S_p = S_2 - \frac{S_1 + S_3}{2},$$

где  $S_1$  и  $S_3$  - осадки входного и выходного оголовков, м;

$S_2$  - осадка в средней части трубы, м.

Отметки лотка трубы назначаются с учетом строительного подъема. Для обеспечения расчетного строительного подъема в рабочих чертежах должны быть указаны отметки по оси земляного полотна, в четвертях по длине трубы и на входе и выходе из трубы.

В случаях больших осадок основания (прогибах) и малых продольных уклонах лотка трубы при назначении строительного подъема разрешается допускать превышение уровня лотка в середине трубы над уровнем лотка у входного оголовка в пределах 50% от расчетной осадки основания по оси земляного полотна, но не более 20 см. При этом величина ординаты строительного подъема трубы по оси земляного полотна должна быть не менее величины расчетной осадки основания.

В случае невозможности выполнения указанных выше условий необходимо усиление основания (замена грунта). Если и при этом расчетные осадки будут более допустимых, применение металлических гофрированных труб под автомобильными дорогами не рекомендуется, а под железными дорогами запрещается.

5.11 В пределах очертания, приведенного на соответствующих документах, засыпка труб производится строительным подразделением, сооружающим трубу. Коэффициент уплотнения грунтов засыпки должен быть не менее 0,95 или 0,98 от максимальной стандартной плотности для грунтов с модулем деформации  $E_{gr}=18$  МПа или  $E_{gr}=30$  МПа соответственно.

При этом должны соблюдаться требования СНиП 2.05.02-85\* по устройству земляного полотна автомобильных дорог.

Требования по устройству грунтовой призмы для труб под насыпями железных дорог приведены в разделе 8.

Номенклатура грунтов, пригодных для укладки в засыпку, приведена в пп. 2.9 и 8.1. При возведении засыпки должна соблюдаться технология, приведенная в ВСН 176-78.

В рабочих чертежах конкретных сооружений должны быть указаны карьеры, поставляющие грунты для засыпки труб, максимальная стандартная плотность, оптимальная влажность и компрессионный модуль деформации этих грунтов.

## 6 КОНСТРУКЦИЯ ОГОЛОВОЧНОЙ ЧАСТИ ТРУБЫ

6.1 В настоящей серии разработаны два типа оголовочной части трубы:

- тип 1 - с выступающим из тела насыпи вертикально срезанным торцом - для труб отверстиями 0,5; 0,8; 1,0; 1,2 и 1,5 м;
- тип 2 - с выступающим из тела насыпи торцом, срезанным по откосу насыпи - для труб отверстиями 1,5; 1,8; 2,0; 2,2 и 2,5 м.

6.2 Оголовочная часть труб типа 1 идентична конструкции средней части трубы.

Оголовочная часть труб типа 2 имеет на конце, обращенном в наружную от оси насыпи сторону срез, параллельный откосу насыпи.

6.3 У водопропускных труб, сооружаемых на непучинистых грунтах основания (гравелистых, песчаных, крупнообломочных грунтах и т.п.), для предотвращения фильтрации воды под трубу предусматривается устройство противофильтрационной перемычки из сборного или монолитного бетона класса В20, морозостойкостью F200-F300 в зависимости от расчетной температуры наружного воздуха в районе строительства, водонепроницаемостью W6.

Перемычка состоит из лекального блока, устанавливаемого на гравийно-песчаную подушку, и противофильтрационного экрана, который устанавливается перед торцом трубы.

Толщина гравийно-песчаной подушки и глубина заложения противофильтрационного экрана в непучинистых грунтах назначаются из конструктивных соображений независимо от расчетной глубины промерзания.

В оголовочной части водопропускных труб, сооружаемых на пучинистых грунтах основания (суглинистых, глинистых, супесчаных и т.п.), толщина гравийно-песчаной подушки и глубина заложения противофильтрационного экрана назначаются на 0,25 м больше расчетной глубины промерзания грунтов основания в районе строительства.

В оголовочной части водопропускных труб, сооружаемых на пучинистых грунтах основания, допускается устройство противофильтрационных перемычек из цемента-грунтовой смеси (оголовочные части типа 1а и 2а). Длина перемычки вдоль оси трубы должна быть не менее 3,0 м поверху, а толщина - не менее 0,7 от расчетной глубины промерзания и не менее толщины подушки под средней частью трубы.

Для водопропускных труб северного исполнения толщина перемычки должна быть не более 2,0 м.

Состав цемента-грунтовой смеси принимается в соответствии с п. 2.10, а технология ее приготовления должна соответствовать требованиям, изложенным в ВСН 176-78.

6.4 На входе и выходе из трубы должно предусматриваться устройство укрепления откосов насыпи, входного и выходного русел.

6.5 При сооружении водопропускных труб на косогорах с уклоном более 0,030 трубы должны устраиваться в теле насыпи на подсыпке из скального грунта или камня.

Конструкция подсыпки должна обеспечивать укладку трубы с уклоном не более 0,030.

Применение таких труб на железных дорогах допускается только по согласованию с ОАО "РЖД".

Разработку конструкции входного оголовка косогорных труб и расчеты их гидравлических характеристик следует производить по "Пособию по гидравлическим расчетам малых водопропускных сооружений" (Москва, Транспорт, 1992).

При отсутствии специальных сооружений на входе в трубу (водоприемных колодцев, бетонных или железобетонных лотков и т.п.) гидравлические характеристики косогорных труб принимаются как для труб в равнинных условиях.

При расположении труб в теле насыпи на каменной (из скального грунта) подсыпке выпуск воды осуществляется на берму подсыпки, размеры которой определяются гидравлическим расчетом.

Размеры берм вдоль потока и поперек него, определяются по наибольшему расходу для железных и расчетному расходу для автомобильных дорог.

На входе в трубу устраивается противофильтрационная перемычка, конструкция которой аналогична конструкции перемычки для равнинных труб. Глубина заложения подошвы перемычки принимается в зависимости от качества грунтов основания, но не менее толщины каменной (из скального грунта) подсыпки на входе.

Размеры поперечного сечения противофильтрационной перемычки назначаются таким образом, чтобы полностью перекрыть поперечное сечение каменной (скальной) подсыпки и подушки из гравийно-песчаной смеси.

6.6 При грунтах основания, допускающих значительные неразмывающие скорости (скальные, полускальные, глыбовые и т.п. грунты), подсыпка на всю высоту устраивается из горной массы.

Для оснований, сложенных из легко размываемых грунтов, нижняя часть подсыпки отсыпается по принципу обратного фильтра с расположением мелких фракций непосредственно на поверхности естественного грунта.

В том и другом случаях противофильтрационный экран устраивается непосредственно на поверхности естественного грунта дна котлована.

6.7 Ширина каменной подсыпки под трубой принимается равной диаметру трубы плюс 2,0 м в каждую сторону от наружной грани трубы.

6.8 Откосы бермы назначаются, как правило, не круче 1:2.

Конструкция заделки подошвы бермы в грунт лога должна исключать возможность подмыва бермы.

6.9 Конструкции основания каменной подсыпки и бермы принимаются аналогично конструкции основания прилегающих участков насыпи.

6.10 При устройстве врезки перед входом в трубу должна быть образована площадка с уклоном не более 0,020 в сторону трубы. Размер площадки в плане принимается равным: поперек оси трубы - диаметру трубы, вдоль - не менее 2,0 м.

Откосы и дно врезки должны быть укреплены.

Располагать врезку в пределах вечномерзлых грунтов, имеющих при оттаивании (в талом состоянии) мягкопластичную или текучую консистенцию, не допускается.

6.11 При расположении трубы на "полке" допускается выпуск водотока на откос косогора. При этом за выходным оголовком должна быть предусмотрена берма, размер которой вдоль и поперек потока определяется расчетом (см. п. 6.5). Выпуск водотока на откос косогора не допускается, если косогор сложен легкоразмываемыми грунтами.

В этом случае необходимо на выходе из трубы отсыпать берму из крупного камня или создать ее за счет понижения отметки выхода, предусмотрев соответствующее укрепление.

6.12 Конструкции укреплений для водопропускных труб в настоящей документации разработаны применительно к типовой документации серии 3.501.1-156 "Укрепления русел, канунов и откосов насыпи у малых и средних мостов и водопропускных труб" (Ленгипротрансост, 1988 г.).

## 7 ОБЛАСТЬ ПРИМЕНЕНИЯ

7.1 Водопропускные трубы из гофрированного металла по настоящей серии предназначены для применения в обычном и северном исполнении под насыпями железных и автомобильных дорог в соответствии с таблицами 3 и 4 на водотоках без процессов наледообразования для районов с расчетной сейсмичностью до 8 баллов включительно.

Область применения труб, расположенных в районах с расчетной сейсмичностью 7 и 8 баллов, приведена в таблицах 7-10. Трубы, сооружаемые в районах с расчетной сейсмичностью 9 баллов, рассчитываются индивидуально в зависимости от местных условий строительства и эксплуатации.

Трубы допускаются использовать при следующих режимах протекания потоков:

- безнапорный - на железных и автомобильных дорогах в обычном исполнении, а также в северном исполнении;

- полунанпорный - на автомобильных дорогах в обычном исполнении при обеспечении водонепроницаемости швов в металлоконструкциях и устойчивости насыпи против фильтрации и по согласованию с заказчиком.

Проектирование труб на местности с поперечным уклоном более 0,030 должно производиться с учетом требований, изложенных в разделе 6.

Металл труб допускает их применение в водно-грунтовой и воздушных средах с показателем степени агрессивного воздействия "слабоагрессивная" и "среднеагрессивная". Применение труб под железную дорогу в водно-грунтовой среде с показателем коррозионной активности "среднеагрессивная" должно быть согласовано ОАО "РЖД".

7.2 Конструкции труб разработаны для применения в следующих инженерно-геологических условиях:

- при глубине промерзания до 2,0 м и наличии в основании грунтов с достаточной несущей способностью и для слабых грунтов основания с заменой слабого грунта;

- при глубинах (более 2,0 м) сезонном промерзании грунтов;

- при наличии вечномерзлых грунтов основания.

В документации принято, что в этом случае верхняя граница вечномерзлого грунта расположена на глубине, равной расчетной глубине протаивания плюс толщина гравийно-песчаной подушки под средней частью трубы;

- на вечномерзлых грунтах, используемых в талом состоянии (по принципу II в соответствии со СНиП 2.02.04-88).

7.3 Трубы из гофрированного металла на вечномерзлых грунтах должны проектироваться с учетом категории просадочности грунтов, характеристика которых приведена в таблице 6.

На грунтах I категории просадочности допускается применение труб без ограничений.

На грунтах II категории просадочности применение труб допускается при условии, что мощность слоя этих грунтов меньше величины сжимаемой толщи Z и осадка грунта основания может быть компенсирована строительным подъемом трубы.

Величина сжимаемой толщи определяется по формуле:

$$Z = (2,1 - 0,6 \sqrt{q, \text{гПа}}) (2,5 + 1,2H)^*,$$

где H - высота насыпи, м,

γ - объемный вес грунта насыпи, кН/м<sup>3</sup>.

На грунтах III категории просадочности трубы могут сооружаться только при условии замены слоя слабого грунта подушкой из гравийно-песчаной смеси или другого малосжимаемого грунта.

На основаниях, сложенных грунтами IV категории просадочности, строительство гофрированных труб под железными дорогами не допускается, а под автомобильными не рекомендуется без применения специальных мер по недопущению оттаивания грунта.

7.4 Применение металлических гофрированных труб на электрифицированных постоянным током железных дорогах и участках железных дорог, расположенных в пределах городских и промышленных районов, допускается только при устройстве дополнительной (кроме оцинковки) защиты конструкций от коррозии (см. раздел 5).

7.5 Допускается применение труб в узких логах и прорезях в насыпи, т.е. в тех условиях, когда в поперечном сечении лога не укладывается без искажения очертание засыпки, приведенной на документах конструкции средней части трубы.

Таблица 6

| Категория просадочности | Тип основания, относительное сжатие грунта δ | Вид грунтов основания  |
|-------------------------|--|--|
| I                       | Слабосжимаемое (прочное) δ ≤ 0,05            | Основания, сложенные скальными породами, крупнообломочными и песчаными грунтами, а также глинистыми грунтами твердой и полутвердой консистенции после оттаивания                           |
| II                      | Среднесжимаемое 0,05 < δ ≤ 0,1               | Основания, сложенные глинистыми грунтами тугопластичной и мягкопластичной консистенции, а также песчаными или крупнообломочными грунтами при наличии прослоев или линз льда                |
| III                     | Сильносжимаемое (слабое) 0,1 < δ ≤ 0,4       | Основания, сложенные глинистыми грунтами текучепластичной и текучей консистенции, а также песчаными или крупнообломочными грунтами с включением линз льда. Мари с мощностью торфа до 1,0 м |
| IV                      | Просадочное δ > 0,4                          | Участки с наличием подземного льда. Мари с мощностью торфа более 1,0 м   |

\* Методические указания по расчету оснований водопропускных труб по деформациям (ЦНИИС Минтрансстрой, Москва, 1973 г.).

## 8 ОСОБЕННОСТИ ПРОЕКТИРОВАНИЯ ТРУБ ПОД ЖЕЛЕЗНЫМИ ДОРОГАМИ

8.1 Для труб под насыпями железных дорог грунтовая призма вокруг трубы отсыпается из песков средней крупности, крупных, гравелистых, из гравийно-галечникового грунта с размером частиц не более 50 мм, а также из мелких песков с компрессионным модулем деформации (E<sub>гр</sub>) не менее 18 МПа. Все эти грунты не должны содержать более 10 % частиц размером менее 0,1 мм, в том числе не более 2% глинистых размером менее 0,005 мм.

8.2 Коэффициент уплотнения грунтовой призмы вокруг трубы под насыпью железной дороги должен приниматься не менее 0,95 от максимальной стандартной плотности, а на скоростных и особо грузонапряженных железнодорожных линиях коэффициент уплотнения грунтовой призмы должен назначаться не менее 0,98 от максимальной стандартной плотности.

8.3 Предельные высоты насыпи для труб под насыпями железных дорог в зависимости от отверстия трубы, толщины листа и модуля деформации грунта засыпки приведены в таблице 4.

При проектировании труб под насыпями железных дорог в пределах высот насыпей, приведенных в таблице 4 для грунтов засыпки с модулем деформации E<sub>гр</sub> ≥ 30 МПа, каждое сооружение должно быть согласовано ОАО "РЖД".

8.4 Водопропускные трубы из гофрированного металла, сооружаемые на каменных подсыпках на косогорах, должны быть одноочковыми отверстием не более 1,5 м. Применение труб в этих условиях требует согласования ОАО "РЖД".

## 9 РАСЧЕТ ТРУБ НА СЕЙСМИЧЕСКИЕ ВОЗДЕЙСТВИЯ

9.1 Расчет на сейсмические воздействия выполнен в соответствии с требованиями СНиП II-7-81\* "Строительство в сейсмических районах", с учетом положений, изложенных в "Технических условиях по применению металлических гофрированных конструкций".

9.2 Расчет произведен для конструкций, расположенных в районах с расчетной сейсмичностью 7 и 8 баллов. Область применения труб, расположенных в районах с расчетной сейсмичностью 7 баллов приведена в таблицах 7 и 8, с расчетной сейсмичностью 8 баллов - в таблицах 9 и 10.

9.3 Область применения конструкций, расположенных в районах с расчетной сейсмичностью 6 баллов и ниже (такая же, как для обычных условий) приведена в таблицах 3 и 4.

9.4 Конструкции, сооружаемые в районах с расчетной сейсмичностью 9 баллов, необходимо проектировать индивидуально с учетом местных условий строительства и эксплуатации, обращая особое внимание на выбор крутизны откосов насыпи, устройство оголовков и т.п.



Таблица 7

| Отверстие трубы,<br>м | Расчетная сейсмичность - 7 баллов<br>Трубы под автомобильную дорогу |                                  |                     |                      |                     |
|-----------------------|---|----------------------------------|---------------------|----------------------|---------------------|
|                       | Толщина<br>металла, мм  | Модуль деформации грунта засыпки |                     |                      |                     |
|                       |   | не менее 18 МПа                  |                     | не менее 30 МПа      |                     |
|                       |   | Высота<br>засыпки, м             | Высота<br>насыпи, м | Высота<br>засыпки, м | Высота<br>насыпи, м |
| 0,5; 2×0,5; 3×0,5     | 1,5   | 0,8-12,3                         | 1,0-12,5            | 0,8-15,3             | 1,0-15,5            |
|                       | 2,0   | 12,4-14,5                        | 12,6-14,7           | 15,4-17,9            | 15,6-18,1           |
| 0,8; 2×0,8; 3×0,8     | 2,0   | 0,8-8,0                          | 1,3-8,5             | 0,8-10,4             | 1,3-10,9            |
|                       | 2,5   | 8,1-9,2                          | 8,6-9,7             | 10,5-11,6            | 11,0-12,1           |
|                       | 3,0   | 9,3-10,2                         | 9,8-10,7            | 11,7-12,7            | 12,2-13,2           |
| 1,0; 2×1,0; 3×1,0     | 2,0   | 0,8-10,7                         | 1,5-11,4            | 0,8-13,4             | 1,5-14,1            |
|                       | 2,5   | 10,8-12,2                        | 11,5-12,9           | 13,5-15,2            | 14,2-15,9           |
|                       | 3,0   | 12,3-13,6                        | 13,0-14,3           | 15,3-16,8            | 16,0-17,5           |
|                       | 3,5   | 13,7-14,8                        | 14,4-15,5           | 16,9-18,3            | 17,6-19,0           |
| 1,2; 2×1,2; 3×1,2     | 2,5   | 0,8-9,8                          | 1,7-10,7            | 0,8-12,3             | 1,7-13,2            |
|                       | 3,0   | 9,9-10,9                         | 10,8-11,8           | 12,4-13,6            | 13,3-14,5           |
|                       | 3,5   | 11,0-11,9                        | 11,9-12,8           | 13,7-14,8            | 14,6-15,7           |
| 1,5; 2×1,5; 3×1,5     | 2,5   | 0,8-7,2                          | 2,0-8,4             | 0,8-9,5              | 2,0-10,7            |
|                       | 3,0   | 7,3-8,1                          | 8,5-9,3             | 9,6-10,5             | 10,8-11,7           |
|                       | 3,5   | 8,2-9,0                          | 9,4-10,2            | 10,6-11,4            | 11,8-12,6           |
| 1,8; 2×1,8; 3×1,8     | 2,5   | 0,8-5,4                          | 2,3-6,9             | 0,8-7,4              | 2,3-8,9             |
|                       | 3,0   | 5,5-6,2                          | 7,0-7,7             | 7,5-8,3              | 9,0-9,8             |
|                       | 3,5   | 6,3-6,9                          | 7,8-8,4             | 8,4-9,1              | 9,9-10,6            |
| 2,0; 2×2,0; 3×2,0     | 2,5   | 0,8-4,5                          | 2,5-6,2             | 0,8-6,4              | 2,5-8,1             |
|                       | 3,0   | 4,6-5,2                          | 6,3-6,9             | 6,5-7,2              | 8,2-8,9             |
|                       | 3,5   | 5,3-5,8                          | 7,0-7,5             | 7,3-8,0              | 9,0-9,7             |
| 2,2; 2×2,2; 3×2,2     | 2,5   | 0,8-3,7                          | 2,7-5,6             | 0,8-5,5              | 2,7-7,4             |
|                       | 3,0   | 3,8-4,4                          | 5,7-6,3             | 5,6-6,3              | 7,5-8,2             |
|                       | 3,5   | 4,5-5,0                          | 6,4-6,9             | 6,4-7,0              | 8,3-8,9             |
| 2,5; 2×2,5; 3×2,5     | 3,0   | 0,8-3,4                          | 3,0-5,6             | 0,8-5,1              | 3,0-7,3             |
|                       | 3,5   | 3,5-3,9                          | 5,7-6,1             | 5,2-5,7              | 7,4-7,9             |

Таблица 8

| Отверстие трубы,<br>м | Расчетная сейсмичность - 7 баллов<br>Трубы под железную дорогу |                                  |                     |                      |                     |
|-----------------------|--|----------------------------------|---------------------|----------------------|---------------------|
|                       | Толщина<br>металла, мм   | Модуль деформации грунта засыпки |                     |                      |                     |
|                       |  | не менее 18 МПа                  |                     | не менее 30 МПа      |                     |
|                       |  | Высота<br>засыпки, м             | Высота<br>насыпи, м | Высота<br>засыпки, м | Высота<br>насыпи, м |
| 1,0; 2×1,0; 3×1,0     | 2,0  | 1,2-3,7*                         | 1,5-4,0*            | -                    | -                   |
|                       | 2,5  | 1,2-9,2                          | 1,7-9,7             | 1,2-11,9             | 1,7-12,4            |
| 1,2; 2×1,2; 3×1,2     | 3,0  | 9,3-10,4                         | 9,8-10,9            | 12,0-13,2            | 12,5-13,7           |
|                       | 3,5  | 10,5-11,4                        | 11,0-11,9           | 13,3-14,4            | 13,8-14,9           |
|                       | 2,5  | 1,2-6,7                          | 2,0-7,5             | 1,2-8,9              | 2,0-9,7             |
| 1,5; 2×1,5; 3×1,5     | 3,0  | 6,8-7,6                          | 7,6-8,4             | 9,0-10,0             | 9,8-10,8            |
|                       | 3,5  | 7,7-8,4                          | 8,5-9,2             | 10,1-10,9            | 10,9-11,7           |
|                       | 2,5  | 1,2-4,6                          | 2,3-5,7             | 1,2-7,0              | 2,3-8,1             |
| 1,8; 2×1,8; 3×1,8     | 3,0  | 4,7-5,6                          | 5,8-6,7             | 7,1-7,8              | 8,2-8,9             |
|                       | 3,5  | 5,7-6,4                          | 6,8-7,5             | 7,9-8,6              | 9,0-9,7             |
|                       | 2,5  | 1,2-3,3                          | 2,5-4,6             | 1,2-5,9              | 2,5-7,2             |
| 2,0; 2×2,0; 3×2,0     | 3,0  | 3,4-4,5                          | 4,7-5,8             | 6,0-6,7              | 7,3-8,0             |
|                       | 3,5  | 4,6-5,2                          | 5,9-6,5             | 6,8-7,5              | 8,1-8,8             |
|                       | 2,5  | -                                | -                   | 1,2-4,8              | 2,7-6,3             |
| 2,2; 2×2,2; 3×2,2     | 3,0  | 1,2-3,3                          | 2,7-4,8             | 4,9-5,7              | 6,4-7,2             |
|                       | 3,5  | 3,4-4,2                          | 4,9-5,7             | 5,8-6,5              | 7,3-8,0             |
|                       | 3,0  | -                                | -                   | 1,2-4,4              | 3,0-6,2             |
| 2,5; 2×2,5; 3×2,5     | 3,5  | -                                | -                   | 4,5-5,1              | 6,3-6,9             |

\* Высота насыпи определена с учетом ограничения длины трубы до 20 м в соответствии с п. 1.13 СНиП 2.05.03-84\*

Таблица 9

| Отверстие трубы,<br>м | Расчетная сейсмичность - 8 баллов<br>Трубы под автомобильную дорогу |                                  |                     |                      |                     |
|-----------------------|---|----------------------------------|---------------------|----------------------|---------------------|
|                       | Толщина<br>металла, мм  | Модуль деформации грунта засыпки |                     |                      |                     |
|                       |   | не менее 18 МПа                  |                     | не менее 30 МПа      |                     |
|                       |   | Высота<br>засыпки, м             | Высота<br>насыпи, м | Высота<br>засыпки, м | Высота<br>насыпи, м |
| 0,5; 2×0,5; 3×0,5     | 1,5   | 0,8-11,6                         | 1,0-11,8            | 0,8-14,4             | 1,0-14,6            |
|                       | 2,0   | 11,7-13,7                        | 11,9-13,9           | 14,5-16,8            | 14,7-17,0           |
| 0,8; 2×0,8; 3×0,8     | 2,0   | 0,8-7,7                          | 1,3-8,2             | 0,8-9,7              | 1,3-10,2            |
|                       | 2,5   | 7,8-8,7                          | 8,3-9,2             | 9,8-10,9             | 10,3-11,4           |
|                       | 3,0   | 8,8-9,6                          | 9,3-10,1            | 11,0-12,0            | 11,5-12,5           |
| 1,0; 2×1,0; 3×1,0     | 2,0   | 0,8-10,1                         | 1,5-10,8            | 0,8-12,6             | 1,5-13,3            |
|                       | 2,5   | 10,2-11,5                        | 10,9-12,2           | 12,7-14,3            | 13,4-15,0           |
|                       | 3,0   | 11,6-12,8                        | 12,3-13,5           | 14,4-15,8            | 15,1-16,5           |
|                       | 3,5   | 12,9-13,9                        | 13,6-14,6           | 15,9-17,2            | 16,6-17,9           |
| 1,2; 2×1,2; 3×1,2     | 2,5   | 0,8-9,2                          | 1,7-10,1            | 0,8-11,6             | 1,7-12,5            |
|                       | 3,0   | 9,3-10,2                         | 10,2-11,1           | 11,7-12,8            | 12,6-13,7           |
|                       | 3,5   | 10,3-11,2                        | 11,2-12,1           | 12,9-13,9            | 13,8-14,8           |
| 1,5; 2×1,5; 3×1,5     | 2,5   | 0,8-7,0                          | 2,0-8,2             | 0,8-8,9              | 2,0-10,1            |
|                       | 3,0   | 7,1-7,8                          | 8,3-9,0             | 9,0-9,8              | 10,2-11,0           |
|                       | 3,5   | 7,9-8,5                          | 9,1-9,7             | 9,9-10,7             | 11,1-11,9           |
| 1,8; 2×1,8; 3×1,8     | 2,5   | 0,8-5,4                          | 2,3-6,9             | 0,8-7,2              | 2,3-8,7             |
|                       | 3,0   | 5,5-6,2                          | 7,0-7,7             | 7,3-8,0              | 8,8-9,5             |
|                       | 3,5   | 6,3-6,8                          | 7,8-8,3             | 8,1-8,6              | 9,6-10,1            |
| 2,0; 2×2,0; 3×2,0     | 2,5   | 0,8-4,5                          | 2,5-6,2             | 0,8-6,3              | 2,5-8,0             |
|                       | 3,0   | 4,6-5,2                          | 6,3-6,9             | 6,4-7,0              | 8,1-8,7             |
|                       | 3,5   | 5,3-5,8                          | 7,0-7,5             | 7,1-7,6              | 8,8-9,3             |
| 2,2; 2×2,2; 3×2,2     | 2,5   | 0,8-3,7                          | 2,7-5,6             | 0,8-5,5              | 2,7-7,4             |
|                       | 3,0   | 3,8-4,4                          | 5,7-6,3             | 5,6-6,3              | 7,5-8,2             |
|                       | 3,5   | 4,5-5,0                          | 6,4-6,9             | 6,4-6,8              | 8,3-8,7             |
| 2,5; 2×2,5; 3×2,5     | 3,0   | 0,8-3,4                          | 3,0-5,6             | 0,8-5,1              | 3,0-7,3             |
|                       | 3,5   | 3,5-3,9                          | 5,7-6,1             | 5,2-5,7              | 7,4-7,9             |

Таблица 10

| Отверстие трубы,<br>м | Расчетная сейсмичность - 8 баллов<br>Трубы под железную дорогу |                                  |                     |                      |                     |
|-----------------------|--|----------------------------------|---------------------|----------------------|---------------------|
|                       | Толщина<br>металла, мм   | Модуль деформации грунта засыпки |                     |                      |                     |
|                       |  | не менее 18 МПа                  |                     | не менее 30 МПа      |                     |
|                       |  | Высота<br>засыпки, м             | Высота<br>насыпи, м | Высота<br>засыпки, м | Высота<br>насыпи, м |
| 1,0; 2×1,0; 3×1,0     | 2,0  | 1,2-3,7*                         | 1,5-4,0*            | -                    | -                   |
| 1,2; 2×1,2; 3×1,2     | 2,5  | 1,2-8,6                          | 1,7-9,1             | 1,2-11,1             | 1,7-11,6            |
|                       | 3,0  | 8,7-9,7                          | 9,2-10,2            | 11,2-12,4            | 11,7-12,9           |
| 1,5; 2×1,5; 3×1,5     | 3,5  | 9,8-10,7                         | 10,3-11,2           | 12,5-13,5            | 13,0-14,0           |
|                       | 2,5  | 1,2-6,2                          | 2,0-7,0             | 1,2-8,3              | 2,0-9,1             |
| 1,8; 2×1,8; 3×1,8     | 3,0  | 6,3-7,1                          | 7,1-7,9             | 8,4-9,3              | 9,2-10,1            |
|                       | 3,5  | 7,2-7,8                          | 8,0-8,6             | 9,4-10,2             | 10,2-11,0           |
| 2,0; 2×2,0; 3×2,0     | 2,5  | 1,2-4,5                          | 2,3-5,6             | 1,2-6,4              | 2,3-7,5             |
|                       | 3,0  | 4,6-5,3                          | 5,7-6,4             | 6,5-7,3              | 7,6-8,4             |
| 2,2; 2×2,2; 3×2,2     | 3,5  | 5,4-5,9                          | 6,5-7,0             | 7,4-8,0              | 8,5-9,1             |
|                       | 2,5  | 1,2-3,3                          | 2,5-4,6             | 1,2-5,4              | 2,5-6,7             |
| 2,5; 2×2,5; 3×2,5     | 3,0  | 3,4-4,3                          | 4,7-5,6             | 5,5-6,2              | 6,8-7,5             |
|                       | 3,5  | 4,4-4,9                          | 5,7-6,2             | 6,3-6,9              | 7,6-8,2             |
| 2,5; 2×2,5; 3×2,5     | 2,5  | -                                | -                   | 1,2-4,6              | 2,7-6,1             |
|                       | 3,0  | 1,2-3,3                          | 2,7-4,8             | 4,7-5,3              | 6,2-6,8             |
| 2,5; 2×2,5; 3×2,5     | 3,5  | 3,4-4,1                          | 4,9-5,6             | 5,4-6,0              | 6,9-7,5             |
|                       | 3,0  | -                                | -                   | 1,2-4,2              | 3,0-6,0             |
| 2,5; 2×2,5; 3×2,5     | 3,5  | -                                | -                   | 4,3-4,8              | 6,1-6,6             |

\* Высота насыпи определена с учетом ограничения длины трубы до 20 м в соответствии с п.1. 13 СНиП 2.05.03-84\*

10 ПРОИЗВОДСТВО РАБОТ

10.1 Строительство труб должно выполняться специализированными подразделениями по технологическим регламентам, составленным на основе требований настоящей документации и ВСН 176-78.

10.2 Непосредственно перед укладкой трубы должна быть проведена проверка состояния цинкового покрытия трубы с оформлением результатов актом. Конструкции трубы с повреждениями, недостаточной толщиной или дефектами покрытия должны быть отбракованы. Установка в сооружение отбракованных конструкций запрещается.

10.3 Монтаж труб предусматривается из отдельных секций. Для объединения секций используются бандажи. Во избежание нарушения спрессованной гравийно-песчаной подготовки, сборку трубы из секций рекомендуется производить на подмостях, по оси или несколько в стороне, с последующей накаткой на ось и опусканием трубы на ложе подготовки.

10.4 До установки трубы на гравийно-песчаную подушку смонтированная труба должна быть освидетельствована, а правильность сборки ее необходимо оформить актом на скрытые работы.

10.5 Строповка металлических конструкций труб в обхват должна производиться с использованием соответствующих строповочных устройств, не допускающих повреждения цинкового и дополнительного покрытий.

10.6 Перед началом засыпки трубы она должна быть обернута геотекстильным материалом для предотвращения повреждения наружного покрытия трубы частицами грунта засыпки.

10.7 После укладки труб на гравийно-песчаную подушку производится засыпка трубы, с соблюдением требований, изложенных в ВСН 176-78.

После отсыпки земляного полотна до проектной отметки в трубе укладывается сборный или монолитный защитный лоток, технология устройства которого принимается в соответствии с требованиями ВСН 176-78.

10.8 Устройство сборных лотков должно выполняться "от себя" так, чтобы подача блоков осуществлялась по уже защищенной поверхности. Заделка швов между блоками должна производиться вслед за укладкой блоков с тем, чтобы материалы заделки шва между блоками, а также между блоками и конструкцией трубы набирали прочность одновременно.

11 ОХРАНА ТРУДА

11.1 При производстве строительно-монтажных работ необходимо руководствоваться правилами техники безопасности, изложенными в СНиП 12-03-2001, СНиП 12-04-2002, СНиП 3.06.04-91 и ВСН 176-78.

11.2 Нанесение дополнительных антикоррозионных покрытий и устройство защитных лотков из асфальтобетона или полимербетона должны выполняться с соблюдением правил техники безопасности для закрытых помещений, изложенных в разделе "Изоляционные работы" СНиП 12-04-2002. Конструкция приточно-вытяжной вентиляции труб и их освещение разрабатываются в составе проекта производства работ на сооружение трубы с учетом конкретных условий строительства.

11.3 При составлении проекта производства работ по сооружению водопропускных труб из гофрированного металла для конкретных условий строительства, на основании указанных в пп. 11.1 и 11.2 документов составляется рабочая инструкция по охране труда с учетом местных производственных условий и требований технологии сооружения труб, изложенных в настоящей документации и в ВСН 176-78.

По всей документации в ссылках на документы условно опущены обозначения серии и выпуска.



Инд. № подл. Подпись и дата. Взам. инв. №

| Отв. трубы | Безнапорный режим                    |  |      |   |  |      |                     |                 |                          | Полунапорный режим                     |      |   |      |                          |
|------------|--------------------------------------|--|------|---|--|------|---------------------|-----------------|--------------------------|--|------|---|------|--------------------------|
|            | Вертикально срезанные торцы трубы    |  |      | Торцы трубы, срезанные по откосу насыпи |  |      | h <sub>кр</sub> , м | i <sub>кр</sub> | V <sub>вых</sub> , м/сек | Вертикально срезанные торцы трубы      |      | Торцы трубы, срезанные по откосу насыпи |      | V <sub>вых</sub> , м/сек |
|            | Q <sub>p</sub> , м <sup>3</sup> /сек | Q <sub>вых</sub> , м <sup>3</sup> /сек | H, м | Q <sub>p</sub> , м <sup>3</sup> /сек    | Q <sub>вых</sub> , м <sup>3</sup> /сек | H, м |                     |                 |                          | Q <sub>вых</sub> , м <sup>3</sup> /сек | H, м | Q <sub>вых</sub> , м <sup>3</sup> /сек  | H, м |                          |
| 0,50       | 0,10                                 | -                                      | 0,32 | -                                       | -                                      | -    | 0,22                | 0,040           | 1,88                     | 0,26                                   | 0,60 | -                                       | -    | 2,31                     |
|            | 0,15                                 | -                                      | 0,40 | -                                       | -                                      | -    | 0,27                | 0,042           | 2,01                     | -                                      | -    | -                                       | -    | -                        |
|            | -                                    | 0,22*                                  | 0,51 | -                                       | -                                      | -    | 0,33                | 0,048           | 2,21                     | -                                      | -    | -                                       | -    | -                        |
| 0,8        | 0,30                                 | -                                      | 0,49 | -                                       | -                                      | -    | 0,34                | 0,030           | 2,36                     | 0,80                                   | 0,92 | -                                       | -    | 2,88                     |
|            | 0,48                                 | -                                      | 0,64 | -                                       | -                                      | -    | 0,43                | 0,032           | 2,54                     | 0,84                                   | 0,96 | -                                       | -    | 2,92                     |
|            | -                                    | 0,62                                   | 0,75 | -                                       | -                                      | -    | 0,50                | 0,035           | 2,69                     | -                                      | -    | -                                       | -    | -                        |
|            | -                                    | 0,72*                                  | 0,81 | -                                       | -                                      | -    | 0,53                | 0,036           | 2,79                     | -                                      | -    | -                                       | -    | -                        |
| 1,0        | 0,50                                 | -                                      | 0,59 | -                                       | -                                      | -    | 0,42                | 0,026           | 2,62                     | 1,40                                   | 1,15 | -                                       | -    | 3,22                     |
|            | 0,80                                 | -                                      | 0,78 | -                                       | -                                      | -    | 0,53                | 0,027           | 2,82                     | 1,50                                   | 1,22 | -                                       | -    | 3,29                     |
|            | 0,83                                 | -                                      | 0,79 | -                                       | -                                      | -    | 0,54                | 0,028           | 2,84                     | 1,75                                   | 1,44 | -                                       | -    | 3,45                     |
|            | -                                    | 1,09                                   | 0,93 | -                                       | -                                      | -    | 0,63                | 0,030           | 3,01                     | -                                      | -    | -                                       | -    | -                        |
|            | -                                    | 1,25*                                  | 1,02 | -                                       | -                                      | -    | 0,66                | 0,032           | 3,12                     | -                                      | -    | -                                       | -    | -                        |
| 1,2        | 0,50                                 | -                                      | 0,55 | -                                       | -                                      | -    | 0,40                | 0,024           | 2,74                     | 2,30                                   | 1,43 | -                                       | -    | 3,57                     |
|            | 0,80                                 | -                                      | 0,72 | -                                       | -                                      | -    | 0,51                | 0,024           | 2,88                     | 2,60                                   | 1,62 | -                                       | -    | 3,71                     |
|            | 1,10                                 | -                                      | 0,86 | -                                       | -                                      | -    | 0,59                | 0,024           | 3,01                     | 2,78                                   | 1,74 | -                                       | -    | 3,79                     |
|            | 1,31                                 | -                                      | 0,95 | -                                       | -                                      | -    | 0,65                | 0,025           | 3,11                     | -                                      | -    | -                                       | -    | -                        |
|            | -                                    | 1,40                                   | 0,99 | -                                       | -                                      | -    | 0,67                | 0,025           | 3,15                     | -                                      | -    | -                                       | -    | -                        |
|            | -                                    | 1,71                                   | 1,12 | -                                       | -                                      | -    | 0,75                | 0,027           | 3,30                     | -                                      | -    | -                                       | -    | -                        |
|            | -                                    | 1,98*                                  | 1,22 | -                                       | -                                      | -    | 0,79                | 0,029           | 3,42                     | -                                      | -    | -                                       | -    | -                        |
| 1,5        | 1,50                                 | -                                      | 0,94 | 1,50                                    | -                                      | 0,94 | 0,66                | 0,021           | 3,24                     | 3,90                                   | 1,74 | 3,96                                    | 1,80 | 3,96                     |
|            | 1,80                                 | -                                      | 1,04 | 1,80                                    | -                                      | 1,04 | 0,71                | 0,021           | 3,33                     | 4,50                                   | 2,00 | 4,50                                    | 2,11 | 4,13                     |
|            | 2,10                                 | -                                      | 1,13 | 2,10                                    | -                                      | 1,13 | 0,79                | 0,022           | 3,42                     | 5,00                                   | 2,25 | 4,75                                    | 2,25 | 4,21                     |
|            | -                                    | 2,40                                   | 1,22 | 2,40                                    | -                                      | 1,22 | 0,84                | 0,022           | 3,51                     | -                                      | -    | -                                       | -    | -                        |
|            | -                                    | 2,70                                   | 1,31 | 2,70                                    | -                                      | 1,31 | 0,89                | 0,023           | 3,60                     | -                                      | -    | -                                       | -    | -                        |
|            | -                                    | 2,99                                   | 1,40 | 3,00                                    | -                                      | 1,41 | 0,94                | 0,024           | 3,70                     | -                                      | -    | -                                       | -    | -                        |
|            | -                                    | 3,30*                                  | 1,49 | -                                       | 3,30                                   | 1,49 | 0,97                | 0,025           | 3,78                     | -                                      | -    | -                                       | -    | -                        |
|            | -                                    | 3,45*                                  | 1,53 | -                                       | 3,45                                   | 1,53 | 0,99                | 0,025           | 3,82                     | -                                      | -    | -                                       | -    | -                        |
|            | -                                    | -                                      | -    | -                                       | 3,60*                                  | 1,57 | 1,02                | 0,026           | 3,87                     | -                                      | -    | -                                       | -    | -                        |
|            | -                                    | -                                      | -    | 3,71*                                   | 1,60                                   | 1,04 | 0,027               | 3,90            | -                        | -                                      | -    | -                                       | -    |                          |
| 1,8        | -                                    | -                                      | -    | 1,50                                    | -                                      | 0,87 | 0,64                | 0,019           | 3,38                     | -                                      | -    | 6,00                                    | 2,11 | 4,30                     |
|            | -                                    | -                                      | -    | 2,00                                    | -                                      | 1,02 | 0,73                | 0,019           | 3,48                     | -                                      | -    | 6,50                                    | 2,29 | 4,41                     |
|            | -                                    | -                                      | -    | 2,50                                    | -                                      | 1,16 | 0,82                | 0,019           | 3,58                     | -                                      | -    | 7,00                                    | 2,49 | 4,51                     |
|            | -                                    | -                                      | -    | 3,00                                    | -                                      | 1,29 | 0,88                | 0,019           | 3,68                     | -                                      | -    | 7,73                                    | 2,80 | 4,66                     |
|            | -                                    | -                                      | -    | 3,50                                    | -                                      | 1,41 | 0,95                | 0,020           | 3,79                     | -                                      | -    | -                                       | -    | -                        |
|            | -                                    | -                                      | -    | 3,61                                    | -                                      | 1,43 | 0,98                | 0,020           | 3,81                     | -                                      | -    | -                                       | -    | -                        |
|            | -                                    | -                                      | -    | -                                       | 4,00                                   | 1,52 | 1,04                | 0,020           | 3,89                     | -                                      | -    | -                                       | -    | -                        |
|            | -                                    | -                                      | -    | -                                       | 4,50                                   | 1,63 | 1,10                | 0,021           | 3,99                     | -                                      | -    | -                                       | -    | -                        |
|            | -                                    | -                                      | -    | -                                       | 4,72                                   | 1,68 | 1,13                | 0,022           | 4,72                     | -                                      | -    | -                                       | -    | -                        |
|            | -                                    | -                                      | -    | -                                       | 5,00*                                  | 1,74 | 1,16                | 0,022           | 4,10                     | -                                      | -    | -                                       | -    | -                        |
|            | -                                    | -                                      | -    | 5,45*                                   | 1,83                                   | 1,19 | 0,023               | 4,19            | -                        | -                                      | -    | -                                       | -    |                          |
|            | -                                    | -                                      | -    | 5,85*                                   | 1,92                                   | 1,25 | 0,024               | 4,27            | -                        | -                                      | -    | -                                       | -    |                          |

1. Гидравлические характеристики определены в соответствии с "Пособием по гидравлическим расчетам малых водопропускных сооружений" Москва, "Транспорт", 1992 год.
2. Пропуск расчетного расхода для труб под железную дорогу предусматривается только по безнапорному режиму при наибольшей глубине воды во входном сечении трубы, равной 0,75D. Пропуск наибольшего расхода предусматривается только по безнапорному режиму при наибольшей глубине воды во входном сечении, равной 0,9D. Пропуск расчетного расхода для труб под автомобильную дорогу предусматривается по безнапорному режиму при наибольшей глубине воды во входном сечении трубы, равной диаметру трубы.
3. Применение полунапорного режима протекания потока допускается только для труб под автомобильную дорогу, расположенных в обычных климатических условиях, при условии обеспечения водонепроницаемости швов в металлоконструкциях, устойчивости насыпи против фильтрации и согласования заказчиком. Наибольший расход при полунапорном режиме определяется в зависимости от подпора, не превышающего граничное значение перехода к напорному режиму.
4. Для труб, расположенных в особо суровых климатических условиях, пропуск наибольшего расхода предусматривается только по безнапорному режиму при наибольшей глубине воды во входном сечении, равной 0,75D.
5. В графе Q<sub>вых</sub> приведены наибольшие расходы для труб под железную дорогу; для труб под автомобильную дорогу значения этих расходов принимаются как расчетные.
6. Условные обозначения приведены на докум. -02


\* Только для труб под автомобильную дорогу

| Изм.         | Кол-во | Лист     | № док. | Подпись         | Дата    |
|--------------|--------|----------|--------|-----------------|---------|
| Разработал   |        | Кольцова |        | <i>Кольцова</i> |         |
| Проверил     |        | Кучанова |        | <i>Кучанова</i> |         |
| Нач. пр. гр. |        | Жинкин   |        | <i>Жинкин</i>   |         |
| ГИП          |        | Ковен Б. |        | <i>Ковен Б.</i> | 07.2010 |
| Нач. отд.    |        | Чернов   |        | <i>Чернов</i>   |         |
| Н. контр.    |        | Фоменок  |        | <i>Фоменок</i>  |         |

3.501.3-187.10-01

Гидравлические расчеты

| Студия | Лист | Листов |
|--------|------|--------|
| Р      | 1    | 2      |



Инв. № подл. Подпись и дата  
 - Взам. инв. №  
 Гл. инж. ОТП Шурьяков

| Отв. трубы<br>D,<br>м | Безнапорный режим                 |                                    |         |   |                                    |         |                 |          |                      | Полунапорный режим                 |         |   |         |                      |
|-----------------------|-----------------------------------|------------------------------------|---------|---|------------------------------------|---------|-----------------|----------|----------------------|------------------------------------|---------|---|---------|----------------------|
|                       | Вертикально срезанные торцы трубы |                                    |         | Торцы трубы, срезанные по откосу насыпи |                                    |         | $h_{кр}$ ,<br>м | $i_{кр}$ | $V_{вых}$ ,<br>м/сек | Вертикально срезанные торцы трубы  |         | Торцы трубы, срезанные по откосу насыпи |         | $V_{вых}$ ,<br>м/сек |
|                       | $Q_p$ ,<br>м <sup>3</sup> /сек    | $Q_{вых}$ ,<br>м <sup>3</sup> /сек | H,<br>м | $Q_p$ ,<br>м <sup>3</sup> /сек          | $Q_{вых}$ ,<br>м <sup>3</sup> /сек | H,<br>м |                 |          |                      | $Q_{вых}$ ,<br>м <sup>3</sup> /сек | H,<br>м | $Q_{вых}$ ,<br>м <sup>3</sup> /сек      | H,<br>м |                      |
| 2,0                   | -                                 | -                                  | -       | 2,00                                    | -                                  | 0,98    | 0,71            | 0,018    | 3,57                 | -                                  | -       | 8,00                                    | 2,40    | 4,57                 |
|                       | -                                 | -                                  | -       | 2,50                                    | -                                  | 1,12    | 0,77            | 0,018    | 3,65                 | -                                  | -       | 8,50                                    | 2,56    | 4,65                 |
|                       | -                                 | -                                  | -       | 3,00                                    | -                                  | 1,23    | 0,88            | 0,018    | 3,73                 | -                                  | -       | 9,00                                    | 2,73    | 4,73                 |
|                       | -                                 | -                                  | -       | 3,50                                    | -                                  | 1,34    | 0,95            | 0,018    | 3,82                 | -                                  | -       | 9,50                                    | 2,91    | 4,82                 |
|                       | -                                 | -                                  | -       | 4,00                                    | -                                  | 1,45    | 0,98            | 0,018    | 3,90                 | -                                  | -       | 10,37                                   | 3,23    | 4,96                 |
|                       | -                                 | -                                  | -       | 4,50                                    | -                                  | 1,55    | 1,05            | 0,018    | 3,98                 | -                                  | -       | -                                       | -       | -                    |
|                       | -                                 | -                                  | -       | 5,00                                    | -                                  | 1,65    | 1,12            | 0,019    | 4,07                 | -                                  | -       | -                                       | -       | -                    |
|                       | -                                 | -                                  | -       | 5,50                                    | -                                  | 1,74    | 1,19            | 0,020    | 4,15                 | -                                  | -       | -                                       | -       | -                    |
|                       | -                                 | -                                  | -       | 6,00                                    | -                                  | 1,84    | 1,22            | 0,020    | 4,23                 | -                                  | -       | -                                       | -       | -                    |
|                       | -                                 | -                                  | -       | 6,20                                    | -                                  | 1,87    | 1,26            | 0,020    | 4,27                 | -                                  | -       | -                                       | -       | -                    |
|                       | -                                 | -                                  | -       | -                                       | 6,50                               | 1,93    | 1,29            | 0,021    | 4,32                 | -                                  | -       | -                                       | -       | -                    |
|                       | -                                 | -                                  | -       | -                                       | 7,09                               | 2,04    | 1,32            | 0,021    | 4,41                 | -                                  | -       | -                                       | -       | -                    |
|                       | -                                 | -                                  | -       | -                                       | 7,50*                              | 2,11    | 1,39            | 0,023    | 4,48                 | -                                  | -       | -                                       | -       | -                    |
| -                     | -                                 | -                                  | -       | 7,62*                                   | 2,13                               | 1,39    | 0,023           | 4,50     | -                    | -                                  | -       | -                                       | -       |                      |
| 2,2                   | -                                 | -                                  | -       | 2,00                                    | -                                  | 0,96    | 0,67            | 0,017    | 3,67                 | -                                  | -       | 10,00                                   | 2,60    | 4,77                 |
|                       | -                                 | -                                  | -       | 3,00                                    | -                                  | 1,18    | 0,85            | 0,017    | 3,80                 | -                                  | -       | 11,00                                   | 2,88    | 4,91                 |
|                       | -                                 | -                                  | -       | 4,00                                    | -                                  | 1,39    | 0,97            | 0,017    | 3,94                 | -                                  | -       | 12,00                                   | 3,18    | 5,04                 |
|                       | -                                 | -                                  | -       | 5,00                                    | -                                  | 1,58    | 1,08            | 0,017    | 4,08                 | -                                  | -       | 13,53                                   | 3,69    | 5,26                 |
|                       | -                                 | -                                  | -       | 6,00                                    | -                                  | 1,76    | 1,19            | 0,018    | 4,22                 | -                                  | -       | -                                       | -       | -                    |
|                       | -                                 | -                                  | -       | 7,00                                    | -                                  | 1,92    | 1,31            | 0,019    | 4,36                 | -                                  | -       | -                                       | -       | -                    |
|                       | -                                 | -                                  | -       | 7,87                                    | -                                  | 2,06    | 1,38            | 0,019    | 4,48                 | -                                  | -       | -                                       | -       | -                    |
|                       | -                                 | -                                  | -       | -                                       | 8,99                               | 2,24    | 1,46            | 0,020    | 4,63                 | -                                  | -       | -                                       | -       | -                    |
|                       | -                                 | -                                  | -       | -                                       | 9,67*                              | 2,34    | 1,53            | 0,021    | 4,72                 | -                                  | -       | -                                       | -       | -                    |
|                       | -                                 | -                                  | -       | -                                       | -                                  | -       | -               | -        | -                    | -                                  | -       | -                                       | -       | -                    |
| 2,5                   | -                                 | -                                  | -       | 2,00                                    | -                                  | 0,92    | 0,64            | 0,017    | 3,83                 | -                                  | -       | 15,00                                   | 3,24    | 5,22                 |
|                       | -                                 | -                                  | -       | 3,00                                    | -                                  | 1,14    | 0,80            | 0,016    | 3,94                 | -                                  | -       | 16,00                                   | 3,48    | 5,32                 |
|                       | -                                 | -                                  | -       | 4,00                                    | -                                  | 1,33    | 0,93            | 0,016    | 4,04                 | -                                  | -       | 17,00                                   | 3,74    | 5,43                 |
|                       | -                                 | -                                  | -       | 5,00                                    | -                                  | 1,50    | 1,05            | 0,016    | 4,15                 | -                                  | -       | 18,00                                   | 4,01    | 5,54                 |
|                       | -                                 | -                                  | -       | 6,00                                    | -                                  | 1,66    | 1,14            | 0,016    | 4,26                 | -                                  | -       | -                                       | -       | -                    |
|                       | -                                 | -                                  | -       | 8,00                                    | -                                  | 1,95    | 1,36            | 0,017    | 4,47                 | -                                  | -       | -                                       | -       | -                    |
|                       | -                                 | -                                  | -       | 9,00                                    | -                                  | 2,10    | 1,40            | 0,017    | 4,58                 | -                                  | -       | -                                       | -       | -                    |
|                       | -                                 | -                                  | -       | 10,00                                   | -                                  | 2,24    | 1,49            | 0,017    | 4,68                 | -                                  | -       | -                                       | -       | -                    |
|                       | -                                 | -                                  | -       | 10,83                                   | -                                  | 2,34    | 1,57            | 0,018    | 4,77                 | -                                  | -       | -                                       | -       | -                    |
|                       | -                                 | -                                  | -       | -                                       | 12,00                              | 2,49    | 1,66            | 0,019    | 4,90                 | -                                  | -       | -                                       | -       | -                    |
|                       | -                                 | -                                  | -       | -                                       | 12,38                              | 2,55    | 1,66            | 0,019    | 4,94                 | -                                  | -       | -                                       | -       | -                    |
|                       | -                                 | -                                  | -       | -                                       | 13,31*                             | 2,66    | 1,74            | 0,020    | 5,03                 | -                                  | -       | -                                       | -       | -                    |

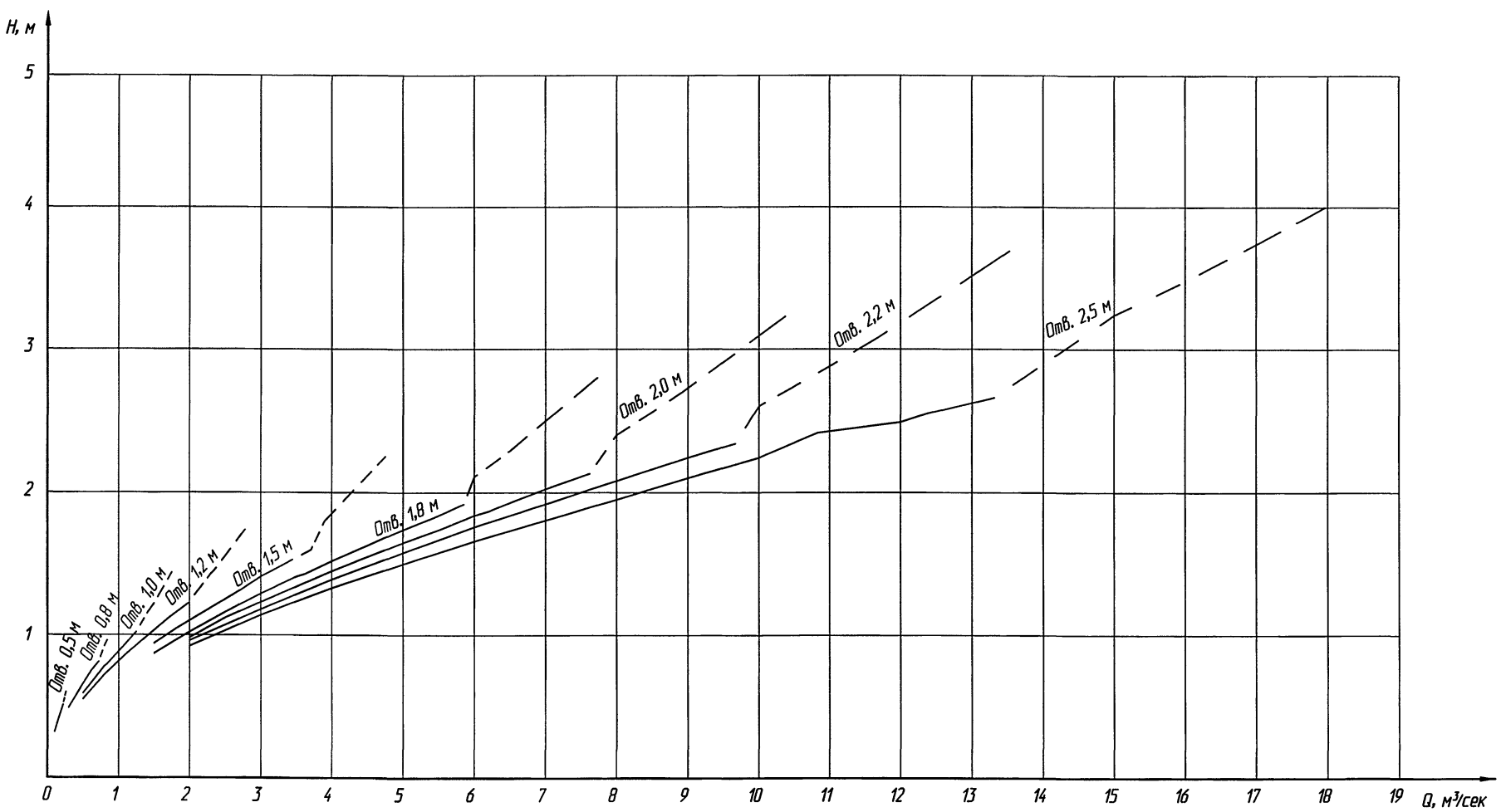
\* Только для труб под автомобильную дорогу

Изм. № подл. Подпись и дата. Взам. инв. №



|      |        |      |        |         |      |
|------|--------|------|--------|---------|------|
| Изм. | Кол.ч. | Лист | № док. | Подпись | Дата |
|      |        |      |        |         |      |

3.501.3-187.10-01



Условные обозначения

- безнапорный режим
- полупнапорный режим

$Q$  - расход воды, м³/сек;  
 $h_{кр}$  - критическая глубина, м;  
 $D$  - диаметр (отверстие) трубы, м;  
 $g$  - ускорение свободного падения, м/сек²;  
 $\omega_{кр}$  - площадь живого сечения трубы при  $h_{кр}$ , м²;  
 $c_{кр}$  - коэффициент Шези, м⁰.⁵/сек;  
 $m$  - коэффициент расхода;  
 $R_{кр}$  - гидравлический радиус при  $h_{кр}$ , м;  
 $b_{кр}$  - ширина свободной поверхности потока при  $h_{кр}$ , м;  
 $\epsilon_{отр}$  - коэффициент сжатия в определяющем сечении;  
 $\mu_n$  - коэффициент расхода при полупнапорном режиме;  
 $\omega_{сопр}$  - площадь живого сечения трубы, м²

Порядок расчета

А Безнапорный режим протекания воды

1. Критическая глубина определяется из уравнения критического потока

$$\frac{\omega_{кр}^3}{b_{кр}} = \frac{\alpha Q^2}{g}$$

где  $\alpha = 1,1$ ;

$$b_{кр} = \frac{\omega_{кр}}{h_{кр}}, \text{ м.}$$

2. Подпор перед трубой, м, определяется по формуле

$$H = \left( \frac{Q}{m b_{кр} \sqrt{2g}} \right)^{2,3}$$

где  $m = 0,33$  - для труб с вертикально срезанными торцами и труб с торцами, срезанными параллельно откосу насыпи.

3. Скорость на выходе, м/сек,

$$V_{вых} = \left( \frac{Q}{1,5 D^2 \sqrt{gD}} + 0,73 \right) \sqrt{gD}$$

4. Критический уклон

$$i_{кр} = \frac{Q^2}{\omega_{кр}^2 c_{кр}^2 R_{кр}^2}$$

Б Полупнапорный режим протекания воды

1. Расход воды, м³/сек, в полупнапорных трубах определяется по формуле:

$$Q = \mu_n \omega_{сопр} \sqrt{2g (H - \epsilon_{отр} h_n)}$$

где  $h_n = D$ .

| Обозначение      | Трубы с вертикально срезанными торцами | Трубы с торцами, срезанными по откосу насыпи |
|------------------|--|--|
| $\epsilon_{отр}$ | 0,63                                   | 0,59   |
| $\mu_n$          | 0,56                                   | 0,52   |

2. Скорость на выходе, м/сек,

$$V_{вых} = \left( \frac{Q}{1,5 D^2 \sqrt{gD}} + 0,73 \right) \sqrt{gD}$$

| Изм.         | Кал.ч.   | Лист | № док. | Подпись  | Дата    |
|--------------|----------|------|--------|----------|---------|
| Разработал   | Кальцова |      |        | Кальцова |         |
| Проверил     | Кучанова |      |        | Кучанова |         |
| Нач. пр. гр. | Жинкин   |      |        | Жинкин   |         |
| ГИП          | Ковен Б. |      |        | Ковен Б. | 07.2010 |
| Нач. отд.    | Чернов   |      |        | Чернов   |         |
| Н. контр.    | Фоманок  |      |        | Фоманок  |         |

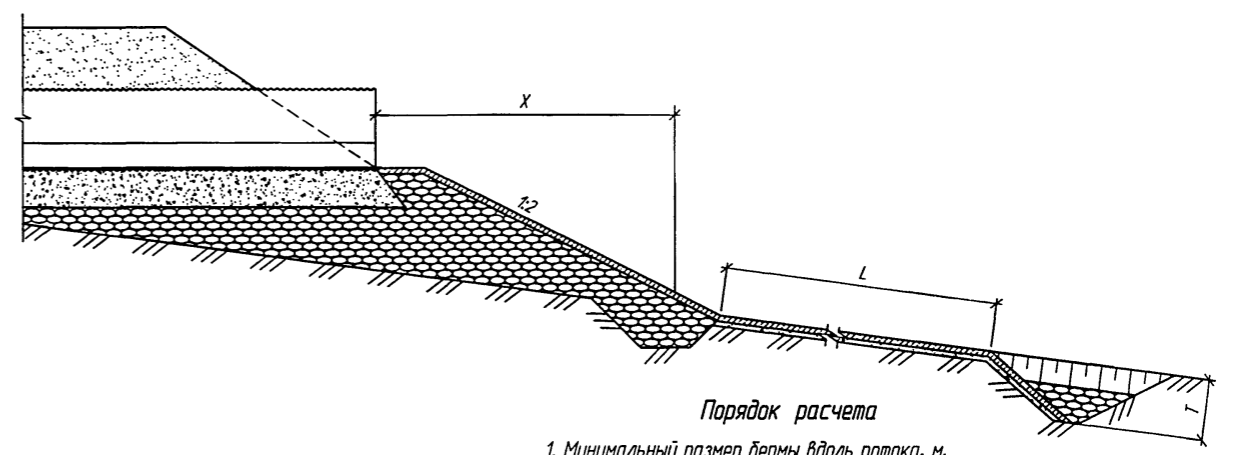
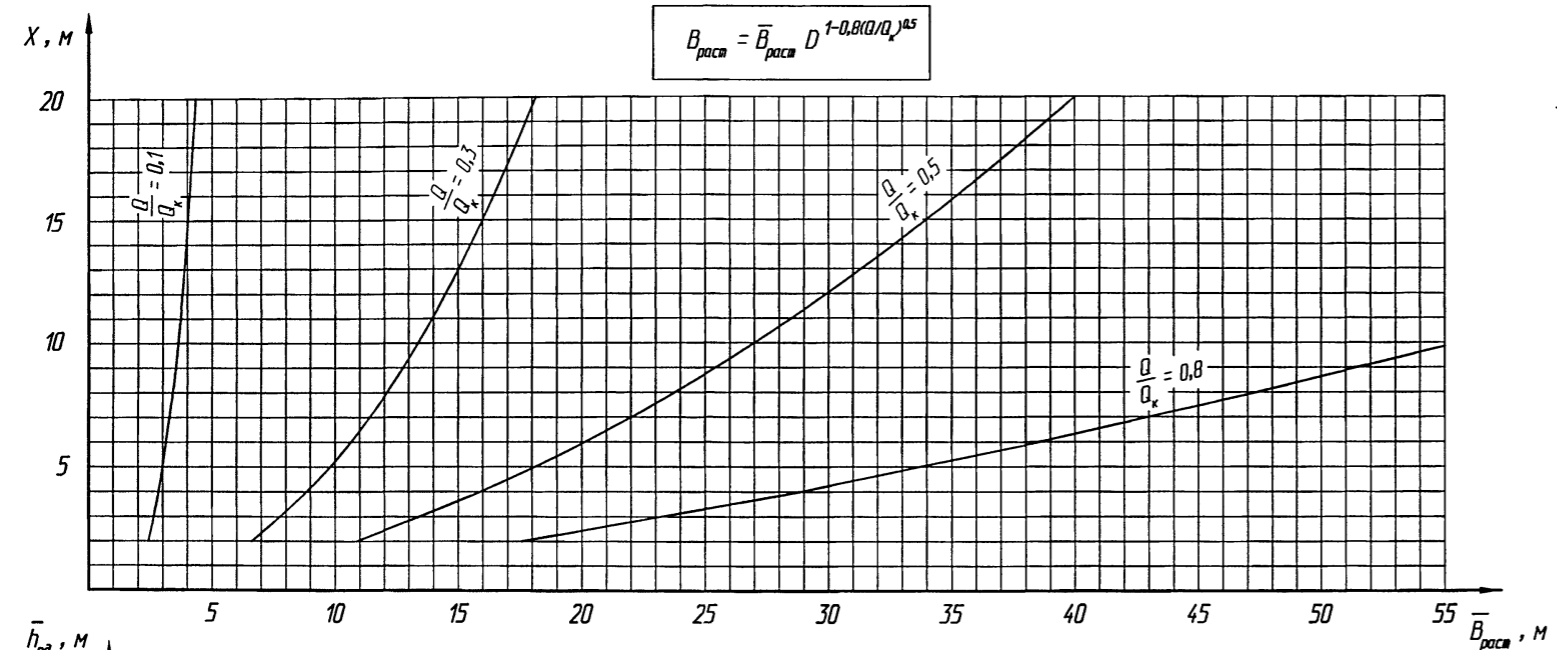
3.501.3-187.10-02

Графики водопропускной способности труб

| Стадия | Лист | Листов |
|--------|------|--------|
| Р      |      | 1      |

ТРАНСМОСТ

**График 1.**  
Определение ширины растекания потока



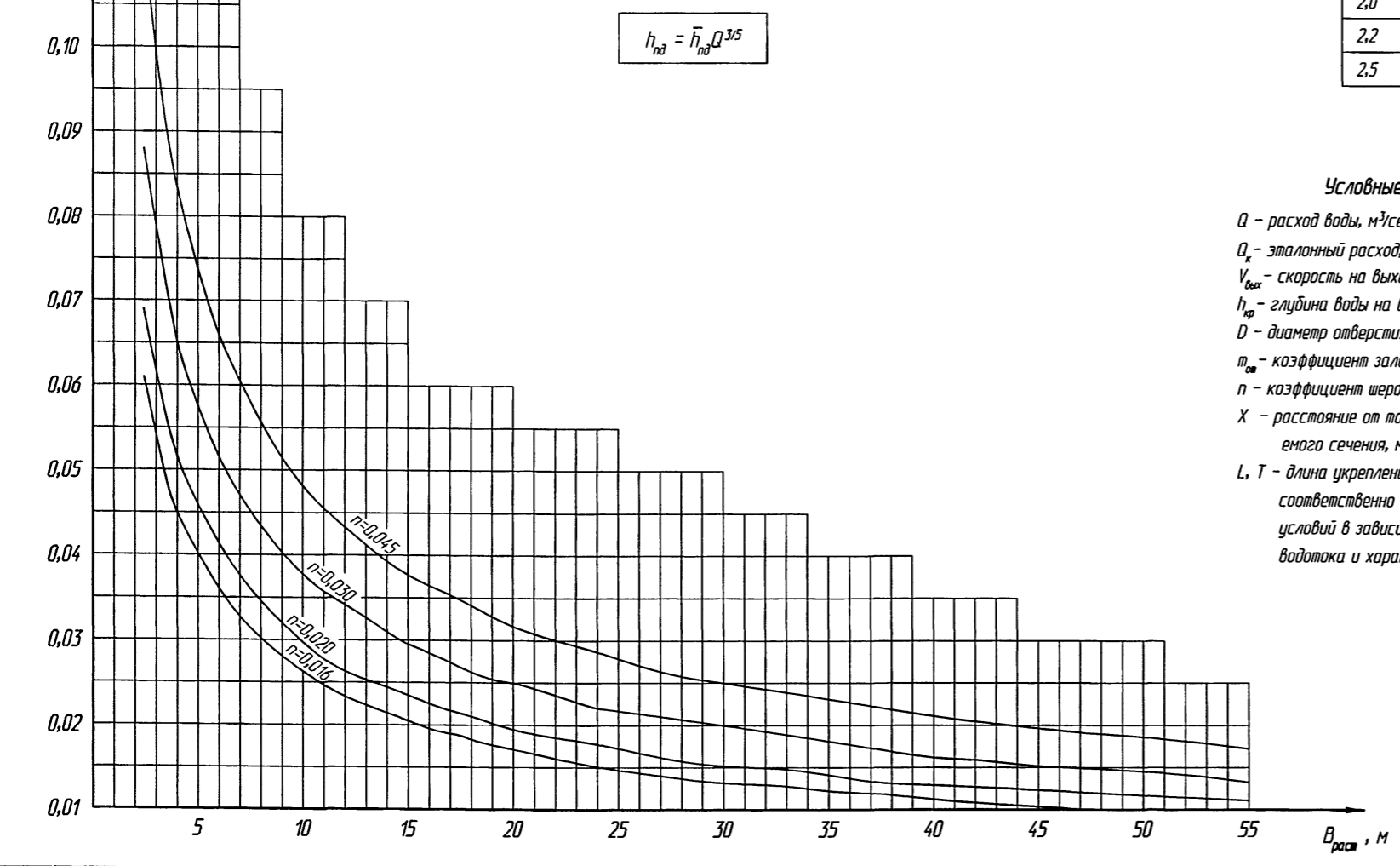
**Порядок расчета**

1. Минимальный размер бермы вдоль потока, м,  
 $L_б = 1,2 V_{вых} \sqrt{\frac{2h_{вых}}{g}}$ ,  
допускается принимать  $L_б = 1,25D$ .
2. Ширина растекания потока на берме и откосе насыпи, м,  
 $V_{расст} = 16 \frac{D^2}{L_б} \left(\frac{Q}{Q_k}\right)^{0,5} D/L_б \left(\frac{X}{D}\right)^{0,8} (Q/Q_k)^{0,5}$ .
3. Средняя глубина потока у подошвы насыпи, м,  
 $h_{нд} = \left(\frac{Qn\sqrt{m_{от}}}{V_{расст}}\right)^{3/5}$ .
4. Средняя скорость потока у подошвы откоса, м/сек,  
 $V_{нд} = \frac{Q}{h_{нд} V_{расст}}$ .

**Таблица 1**

| Отв. D, м | Q <sub>к</sub> , м <sup>3</sup> /сек | D <sup>1-0,8(Q/Q<sub>к</sub>)<sup>0,5</sup></sup> |                       |                       |                       |
|-----------|--------------------------------------|---|-----------------------|-----------------------|-----------------------|
|           |                                      | Q/Q <sub>к</sub> =0,1                             | Q/Q <sub>к</sub> =0,3 | Q/Q <sub>к</sub> =0,5 | Q/Q <sub>к</sub> =0,8 |
| 1,0       | 1,60                                 | 1,0   | 1,0                   | 1,0                   | 1,0                   |
| 1,2       | 2,52                                 | 1,15  | 1,11                  | 1,08                  | 1,05                  |
| 1,5       | 4,40                                 | 1,35  | 1,26                  | 1,19                  | 1,12                  |
| 1,8       | 6,94                                 | 1,55  | 1,39                  | 1,29                  | 1,18                  |
| 2,0       | 9,04                                 | 1,68  | 1,48                  | 1,35                  | 1,22                  |
| 2,2       | 11,47                                | 1,80  | 1,56                  | 1,41                  | 1,25                  |
| 2,5       | 15,79                                | 1,98  | 1,67                  | 1,49                  | 1,30                  |

**График 2.**  
Определение средней глубины потока у подошвы откоса



**Условные обозначения**

- Q - расход воды, м<sup>3</sup>/сек;
- Q<sub>к</sub> - эталонный расход, равный 0,51√g D<sup>5/2</sup>, м<sup>3</sup>/сек;
- V<sub>вых</sub> - скорость на выходе из трубы, м/сек;
- h<sub>вр</sub> - глубина воды на выходе из трубы, м;
- D - диаметр отверстия трубы, м;
- m<sub>от</sub> - коэффициент заложения откоса;
- n - коэффициент шероховатости;
- X - расстояние от торца трубы до рассматриваемого сечения, м;
- L, T - длина укрепления и глубина размыва, соответственно (определяется для конкретных условий в зависимости от величины расхода водотока и характеристик грунтов основания)

**Пример расчета**

Дано: D=1,5 м; Q=1,3 м<sup>3</sup>/сек; X=5,0 м; n=0,016.

Определить: L<sub>б</sub>; V<sub>расст</sub>; h<sub>нд</sub> и V<sub>нд</sub>.

Решение:

1. Принимаем L<sub>б</sub> = 1,25D = 1,875 ≈ 2,0 м.

2. Находим  $\frac{Q}{Q_k} = \frac{1,3}{4,4} = 0,3$ .

3. По графику 1 находим  $\bar{V}_{расст}$  и вычисляем

$$V_{расст} = \bar{V}_{расст} D^{1-0,8(Q/Q_k)^{0,5}} = 9,7 \times 1,25 = 12,13 \text{ м}$$

где D<sup>1-0,8(Q/Q<sub>к</sub>)<sup>0,5</sup> - по табл. 1.</sup>

4. По графику 2 находим  $\bar{h}_{нд}$  и вычисляем

$$h_{нд} = \bar{h}_{нд} Q^{3/5} = 0,022 \times 1,17 = 0,026 \text{ м}$$

5. Находим

$$V_{нд} = \frac{1,3}{0,026 \times 12,13} = 4,12 \text{ м/сек}$$

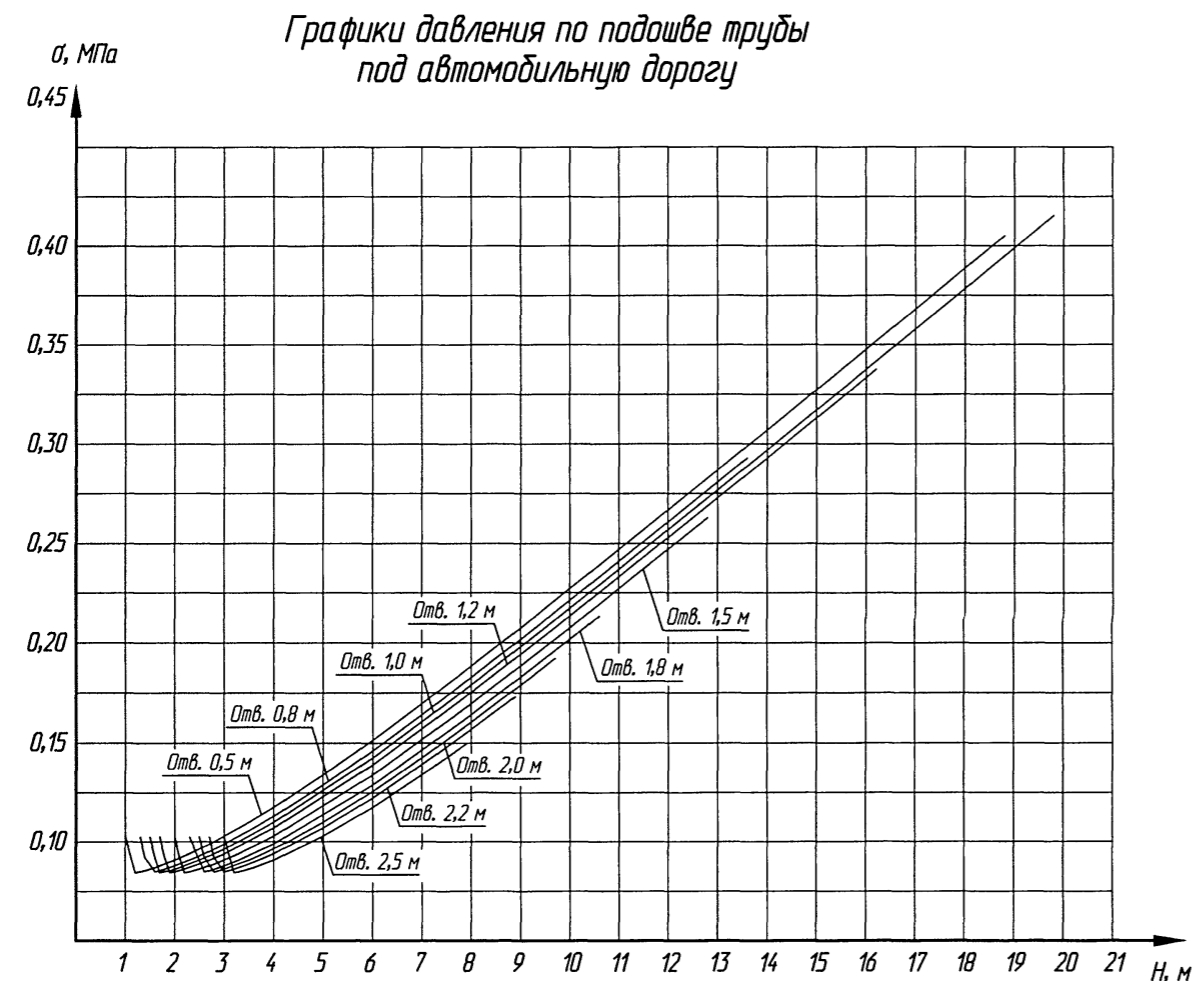
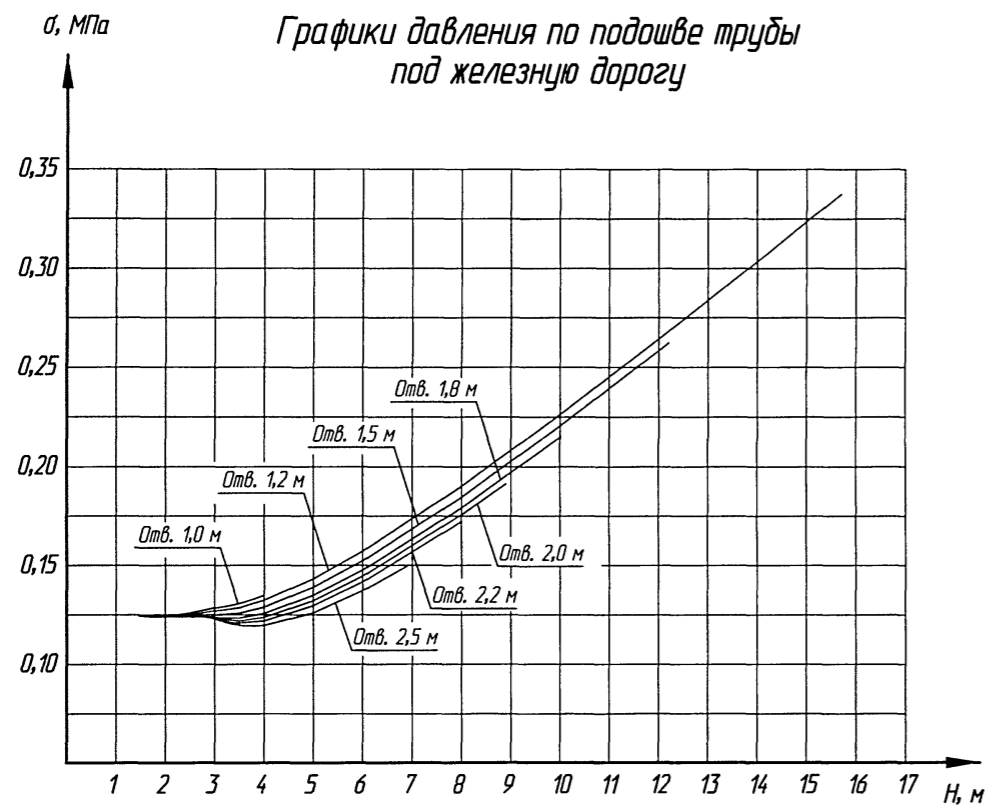
| Изм.         | Коллич. | Лист      | № док. | Подпись | Дата    |
|--------------|---------|-----------|--------|---------|---------|
| Разработал   |         | Кальцова  |        |         |         |
| Проверил     |         | Чупарнова |        |         |         |
| Нач. пр. гр. |         | Жинкин    |        |         |         |
| ГИП          |         | Ковен Б.  |        |         | 07.2010 |
| Нач. отд.    |         | Чернов    |        |         |         |
| Н. контр.    |         | Фоменок   |        |         |         |

3.501.3-187.10-03

Гидравлические расчеты  
труб на каменной  
подсыпке

| Стадия | Лист | Листов |
|--------|------|--------|
| Р      |      | 1      |

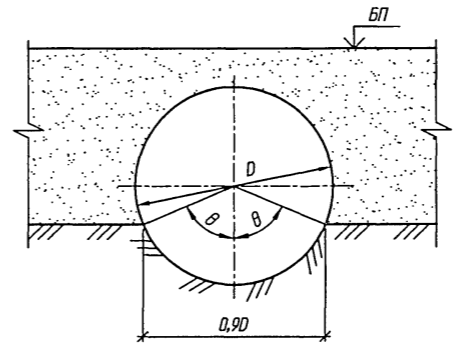
Изм. № посл. Подпись и дата



**Давление по подошве трубы**

$$\sigma = \frac{P_{гр} + P_{вк}}{\sin \theta}$$

где  $P_{гр}$  - вертикальное давление на трубу от собственного веса грунта, МПа;  
 $P_{вк}$  - вертикальное давление на трубу от временной нагрузки, МПа;  
 $\sigma$  - давление по подошве трубы от расчетных нагрузок, МПа;  
 $\theta = 67^\circ$

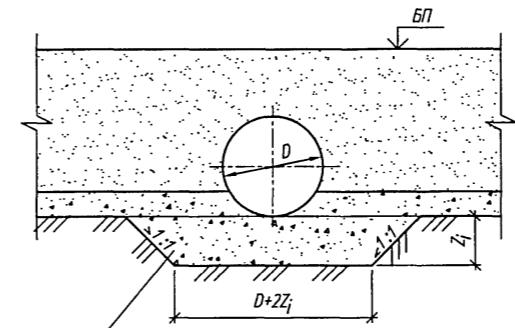


**Давление на грунт по подошве подстилающего слоя**

Графики давления на грунт по подошве подстилающего слоя грунта составлены на основании формулы:

$$\frac{R}{\gamma_n} \geq \gamma (d + Z_1) + a (\sigma - \gamma d)$$

где  $R$  - расчетное сопротивление грунта основания подушки, МПа (см. СНиП 2.05.03-84\* приложение 24);  
 $\gamma_n = 1,4$  - коэффициент надежности по назначению сооружения;  
 $\gamma$  - приведенный объемный вес вышележащих слоев грунта (принято  $\gamma = 19,62 \text{ кН/м}^3$ );  
 $\sigma$  - давление по подошве трубы от расчетных нагрузок, МПа;  
 $Z_1$  - толщина заменяемого слоя слабого грунта, отсчитываемая от лотка трубы, м;  
 $d = H/2$ , м (см. СНиП 2.05.03-84\* приложение 24 п.2);  
 $a$  - коэффициент, зависящий от параметров площадки опирания (см. СНиП 2.05.03-84\* приложение 26);  
 $H$  - высота насыпи (м);  
 $b = 0,9D$ , м;  
 $a$  - длина трубы, м;  
 $a/b > 10$



Замена слабого грунта песчано-гравийным плотно утрамбованным

1. Замена грунта основания производится в случае, когда расчетное сопротивление грунтов основания меньше расчетного давления по подошве трубы.
2. Толщина слоя заменяемого слабого грунта под трубой определяется из условия допустимого давления на подстилающий грунт от расчетных нагрузок.
3. Расчетное давление на грунт под трубой определено как среднее по площадке опирания, равной 0,9D


Инв. № подл. Подпись и дата Взам. инв. № Лист № докум. Штук

| Изм.         | Кол. чл. | Лист     | № док. | Подпись | Дата    |
|--------------|----------|----------|--------|---------|---------|
| Разработал   |          | Гавина   |        |         |         |
| Проверил     |          | Жинкин   |        |         |         |
| Нач. пр. гр. |          | Жинкин   |        |         |         |
| Гл. инж. пр. |          | Ковен Б. |        |         | 07.2010 |
| Нач. отд.    |          | Чернов   |        |         |         |
| Н. контр.    |          | Фоменок  |        |         |         |

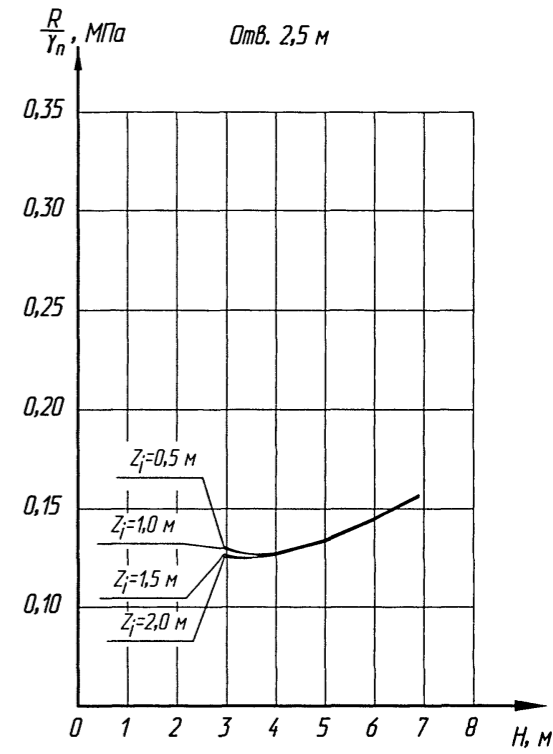
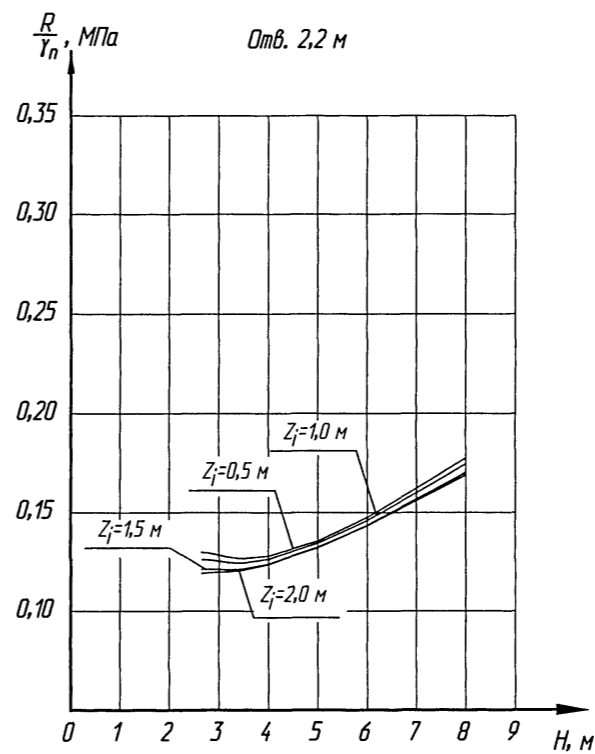
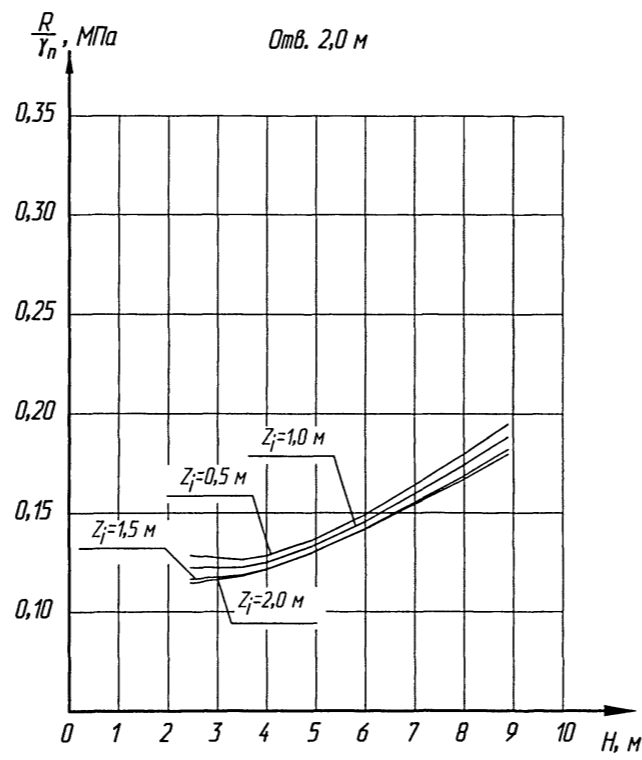
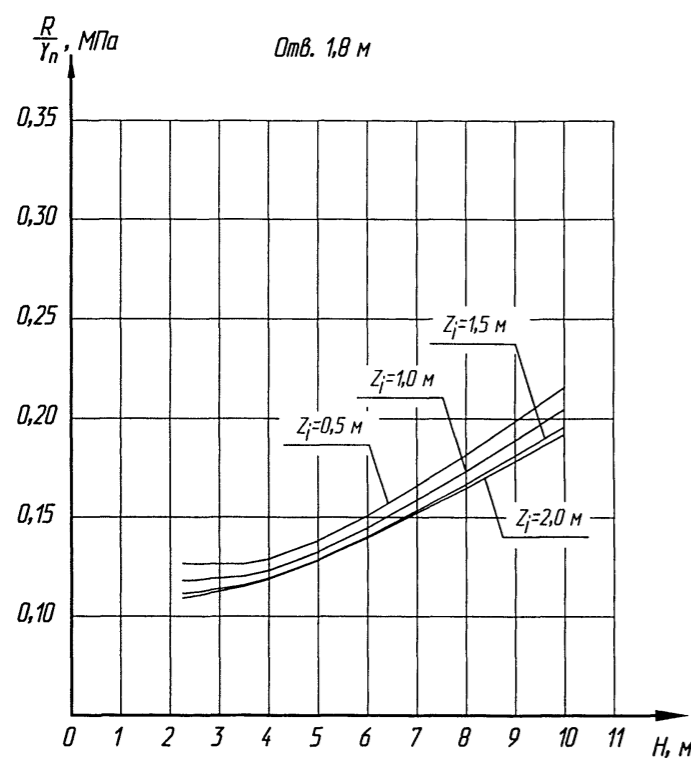
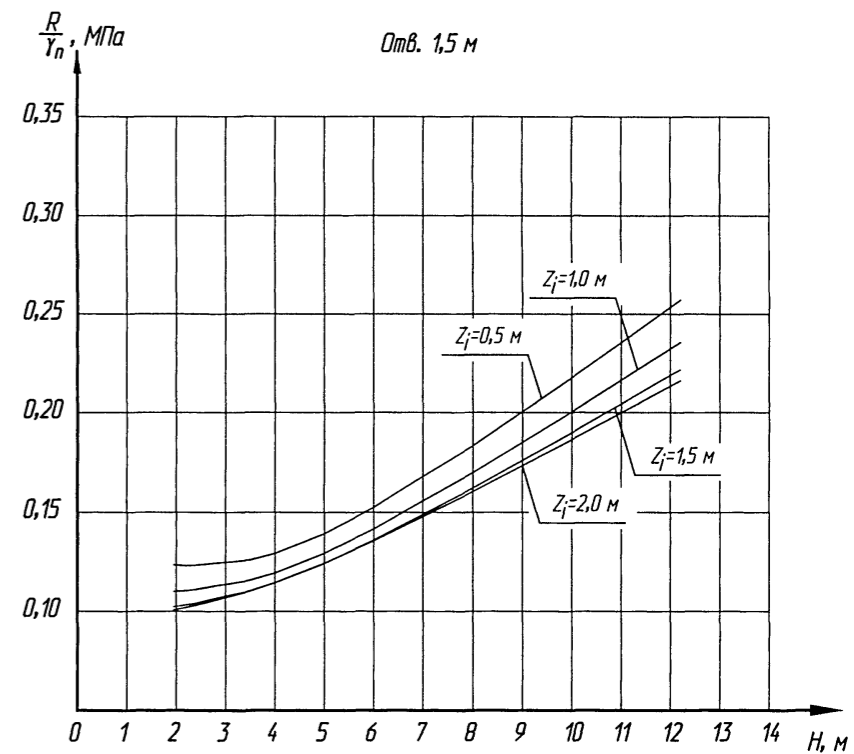
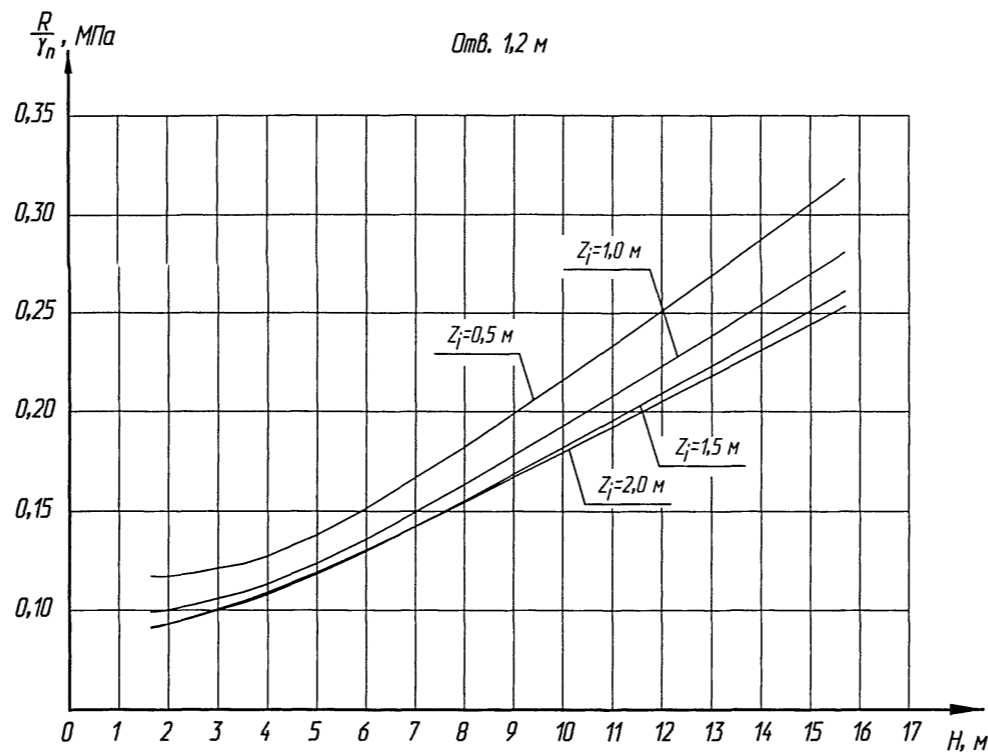
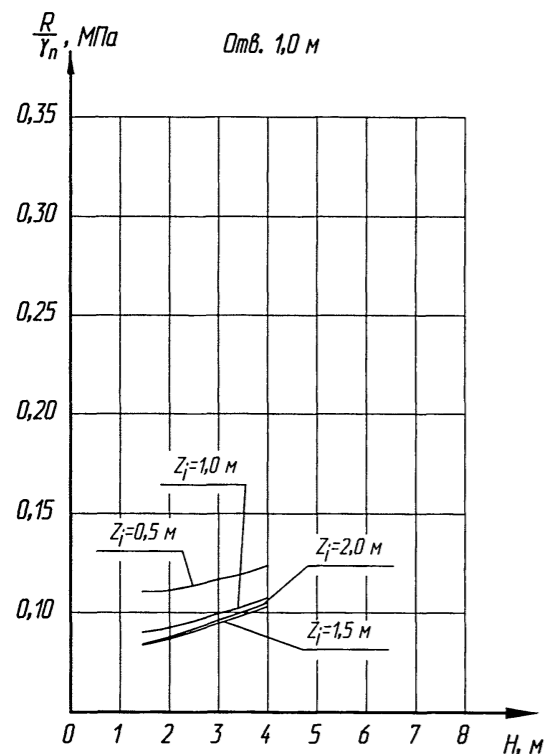
3.501.3-187.10-04

Графики расчетных давлений на грунт

| Стадия | Лист | Листов |
|--------|------|--------|
| Р      | 1    | 4      |



Графики давления на подстилающий слой грунта.  
Трубы под железную дорогу отверстиями 1,0 - 2,5 м

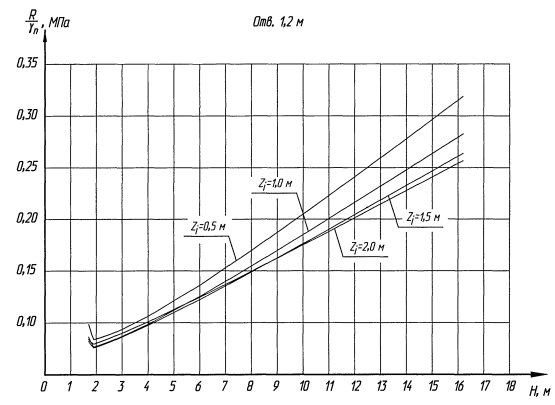
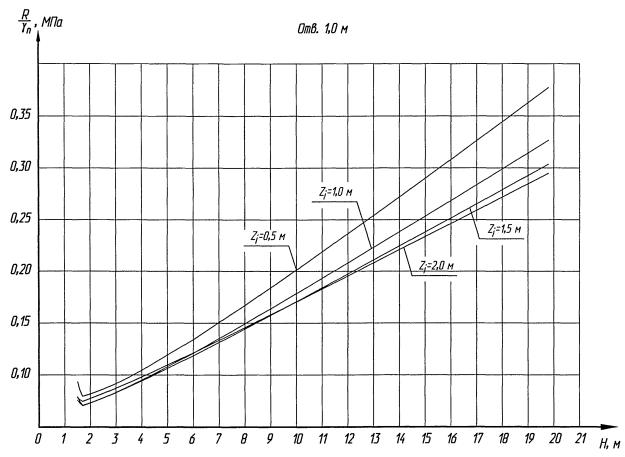
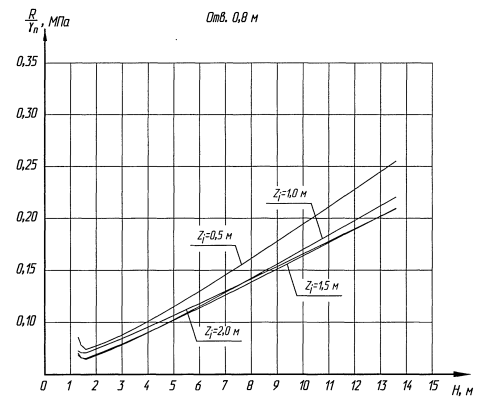
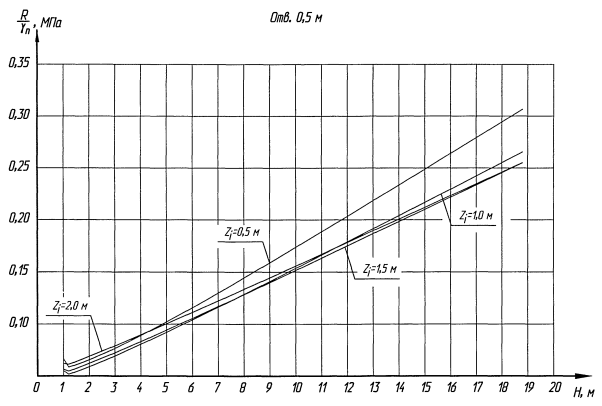


|      |          |      |        |         |      |
|------|----------|------|--------|---------|------|
| Изм. | Кол. уч. | Лист | № док. | Подпись | Дата |
|      |          |      |        |         |      |

3.501.3-187.10-04



Графики давления на подстилающий слой грунта.  
Трубы под автомобильную дорогу отверстиями 0,5 - 1,2 м



Иск. № 002. / Подпись / Дата. / Иск. № 002. / Подпись / Дата.

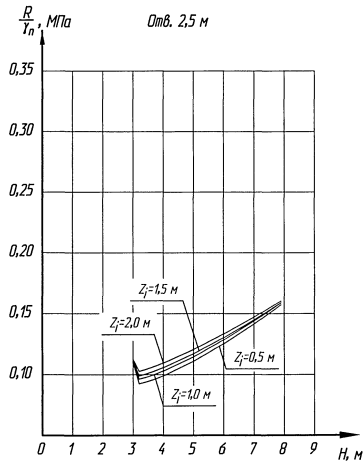
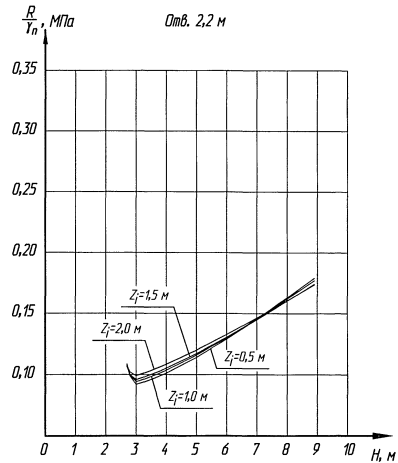
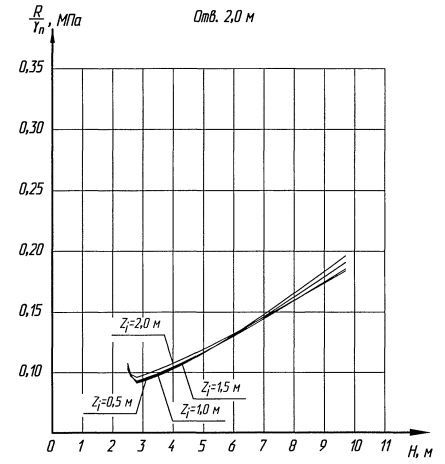
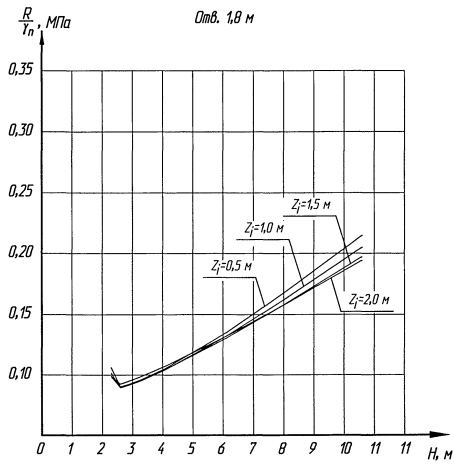
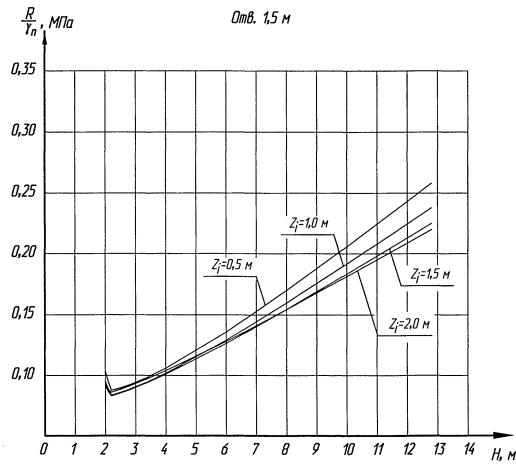
|            |            |            |            |            |            |
|------------|------------|------------|------------|------------|------------|
| Иск. № 002 | Иск. № 002 | Иск. № 002 | Иск. № 002 | Иск. № 002 | Иск. № 002 |
|------------|------------|------------|------------|------------|------------|

3.501.3-187.10-04



Лист 3

Графики давления на подстилающий слой грунта.  
Трубы под автомобильную дорогу отверстиями 1,5 – 2,5 м



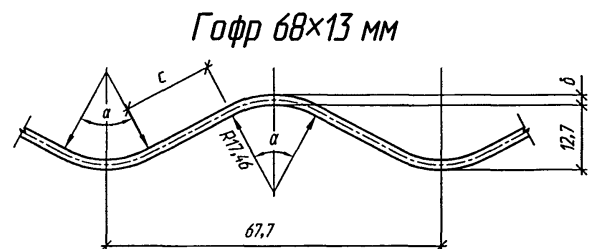
| Характеристика профиля, мм | Эскиз | Диаметр трубы, м | Марка*                     | Размеры, мм      |                   | Материал            | Масса, ** кг |
|----------------------------|-------|------------------|----------------------------|------------------|-------------------|---------------------|--------------|
|                            |       |                  |                            | толщина $\delta$ | радиус кривизны R |                     |              |
| 68x13                      |       | 0,5              | ST-M5.15.L-3.501.3-187.10  | 1,5              | 250,0             | Сталь DX51D/EN10346 | 22,0         |
|                            |       |                  | ST-M5.20.L-3.501.3-187.10  | 2,0              |                   |                     | 29,0         |
|                            |       | 0,8              | ST-M8.20.L-3.501.3-187.10  | 2,0              | 400,0             |                     | 46,0         |
|                            |       |                  | ST-M8.25.L-3.501.3-187.10  | 2,5              |                   |                     | 57,0         |
|                            |       |                  | ST-M8.30.L-3.501.3-187.10  | 3,0              |                   |                     | 68,0         |
|                            |       |                  | ST-M10.20.L-3.501.3-187.10 | 2,0              |                   |                     | 59,0         |
| 125x26                     |       | 1,0              | ST-M10.25.L-3.501.3-187.10 | 2,5              | 500,0             |                     | 74,0         |
|                            |       |                  | ST-M10.30.L-3.501.3-187.10 | 3,0              |                   |                     | 89,0         |
|                            |       |                  | ST-M10.35.L-3.501.3-187.10 | 3,5              |                   |                     | 103,0        |
|                            |       | 1,2              | ST-M12.25.L-3.501.3-187.10 | 2,5              | 600,0             |                     | 89,0         |
|                            |       |                  | ST-M12.30.L-3.501.3-187.10 | 3,0              |                   |                     | 107,0        |
|                            |       | 1,5              | ST-M15.25.L-3.501.3-187.10 | 2,5              | 750,0             |                     | 124,0        |
|                            |       |                  | ST-M15.30.L-3.501.3-187.10 | 3,0              |                   | 110,0               |              |
|                            |       | 1,8              | ST-M18.25.L-3.501.3-187.10 | 2,5              | 900,0             | 132,0               |              |
|                            |       |                  | ST-M18.30.L-3.501.3-187.10 | 3,0              |                   | 158,0               |              |
|                            |       |                  | ST-M18.35.L-3.501.3-187.10 | 3,5              |                   | 185,0               |              |
|                            |       | 2,0              | ST-M20.25.L-3.501.3-187.10 | 2,5              | 1000,0            | 147,0               |              |
|                            |       |                  | ST-M20.30.L-3.501.3-187.10 | 3,0              |                   | 175,0               |              |
|                            |       |                  | ST-M20.35.L-3.501.3-187.10 | 3,5              |                   | 203,0               |              |
|                            |       | 2,2              | ST-M22.25.L-3.501.3-187.10 | 2,5              | 1100,0            | 162,0               |              |
|                            |       |                  | ST-M22.30.L-3.501.3-187.10 | 3,0              |                   | 192,0               |              |
|                            |       |                  | ST-M22.35.L-3.501.3-187.10 | 3,5              |                   | 223,0               |              |
|                            |       | 2,5              | ST-M25.30.L-3.501.3-187.10 | 3,0              | 1250,0            | 218,0               |              |
|                            |       |                  | ST-M25.35.L-3.501.3-187.10 | 3,5              |                   | 249,0               |              |

- Марка секции трубы состоит из трех групп, буквы и цифры которых означают:
  - буквы первой группы - вид защитного покрытия секции;
  - буква и цифры второй группы - положение секции в конструкции трубы (M - секция средней части трубы, E - секция оголовочной части трубы), отверстие трубы в  $\delta$ м, толщина металла в десятых долях мм и длина секции в  $\delta$ м;
  - цифры третьей группы - серия типовой документации.
 Например, марка секции средней части трубы без дополнительного покрытия отверстием 2,5 м, толщиной металла 3,5 мм, длиной секции 13,5 м - "ST-M25.35.135-3.501.3-187.10".  
 То же для оголовочной части трубы - "ST-E25.35.135-3.501.3-187.10".
- В номенклатуре приведены марки секций трубы без дополнительного покрытия. При нанесении одностороннего покрытия HDPE буквы первой группы марки заменяются на 1xTC, при двухстороннем покрытии - на 2xTC.  
 Например, марка секции средней части трубы при одностороннем покрытии HDPE отверстием 2,5 м, толщиной металла 3,5 мм, длиной секции 13,5 м - "1xTC-M25.35.135-3.501.3-187.10".  
 То же при двухстороннем покрытии HDPE - "2xTC-M25.35.135-3.501.3-187.10".
- Марка бандажа состоит из трех групп, буквы и цифры которых означают:
  - буква и цифра первой группы - тип бандажа;
  - цифры второй группы - отверстие трубы в  $\delta$ м и толщина металла в десятых долях мм;
  - цифры третьей группы - серия типовой документации.
 Например, марка бандажа типа 1 (гладкий) для трубы отверстием 0,8 м, с толщиной металла 2,5 мм - "B1-8.25-3.501.3-187.10".

\* буквой L в марке секции обозначена длина секции  
 \*\* масса приведена на 1 п. м секции без учета дополнительного покрытия

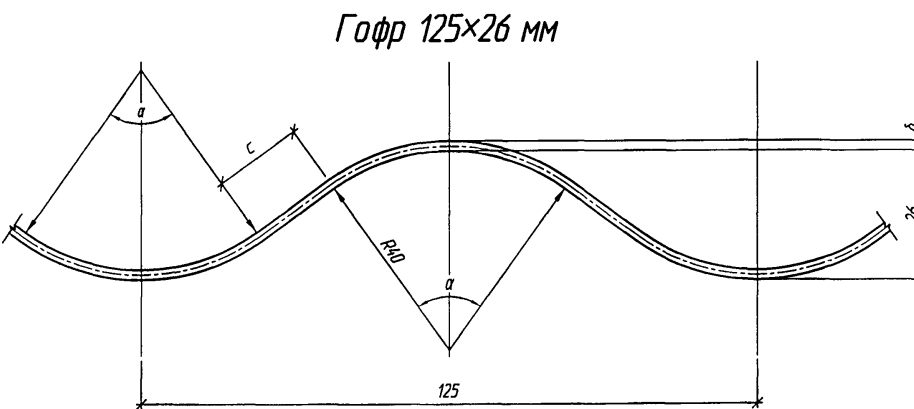
Геометрические характеристики гофра 68x13 мм

| Толщина $\delta$ , мм | c, мм | $\alpha$ , град. | Момент инерции сечения J, см <sup>4</sup> /см | Площадь поперечного сечения F, см <sup>2</sup> /см | Радиус инерции R <sub>y</sub> , см | Кэфф. ширины K <sub>ш</sub> |
|-----------------------|-------|------------------|---|--|------------------------------------|-----------------------------|
| 1,5                   | 19,55 | 53,510           | 0,030   | 0,162  | 0,432                              | 1,080                       |
| 2,0                   | 19,22 | 53,828           | 0,041   | 0,216  | 0,433                              |                             |
| 2,5                   | 18,89 | 54,156           | 0,051   | 0,270  | 0,434                              |                             |
| 3,0                   | 18,55 | 54,494           | 0,061   | 0,324  | 0,435                              |                             |



Геометрические характеристики гофра 125x26 мм

| Толщина $\delta$ , мм | c, мм | $\alpha$ , град. | Момент инерции сечения J, см <sup>4</sup> /см | Площадь поперечного сечения F, см <sup>2</sup> /см | Радиус инерции R <sub>y</sub> , см | Кэфф. ширины K <sub>ш</sub> |
|-----------------------|-------|------------------|---|--|------------------------------------|-----------------------------|
| 2,0                   | 17,85 | 71,720           | 0,191   | 0,221  | 0,929                              | 1,107                       |
| 2,5                   | 17,11 | 72,348           | 0,239   | 0,277  | 0,930                              |                             |
| 3,0                   | 16,33 | 73,014           | 0,288   | 0,332  | 0,931                              |                             |
| 3,5                   | 15,52 | 73,726           | 0,337   | 0,388  | 0,932                              |                             |

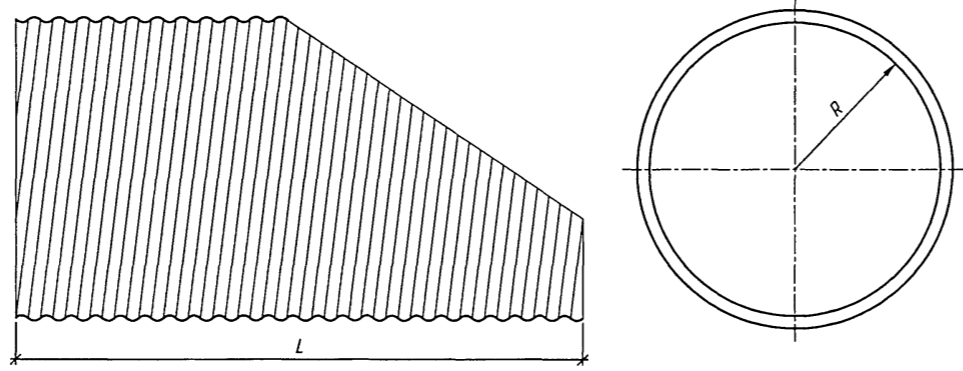

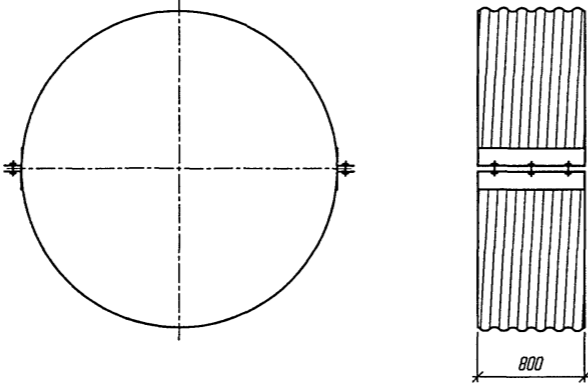


|              |          |        |         |         |                   |  |
|--------------|----------|--------|---------|---------|-------------------|--|
| Изм.         |          |        |         |         | 3.501.3-187.10-05 |  |
| Колыч        | Лист     | № док. | Подпись | Дата    |                   |  |
| Разработал   | Кочев В. |        | Кочев   |         |                   |  |
| Проверил     | Кучанова |        |         |         |                   |  |
| Нач. пр. гр. | Жинкин   |        |         |         |                   |  |
| ГИП          | Кочев Б. |        |         | 07.2010 |                   |  |
| Нач. отд.    | Чернов   |        |         |         |                   |  |
| Н. контр.    | Фоменок  |        |         |         |                   |  |

Номенклатура металлических элементов труб

|        |      |        |
|--------|------|--------|
| Стация | Лист | Листов |
| P      | 1    | 2      |

Исследовательский центр «ГипроТрансМост»  
 Ввод. шиф. №  
 Подпись и дата  
 Имя, № подл.

| Характеристика профиля, мм | Наименование элементов        | Эскиз  | Диаметр трубы, м | Марка*                     | Размеры, мм      |                   | Материал            | Масса,** кг |
|----------------------------|-------------------------------|--|------------------|----------------------------|------------------|-------------------|---------------------|-------------|
|                            |                               |  |                  |                            | толщина $\delta$ | радиус кривизны R |                     |             |
| 125x26                     | Секции оголовочной части труб |    | 1,5              | ST-E15.25.L-3.501.3-187.10 | 2,5              | 750,0             | Сталь DX510/EN10346 | 110,0       |
|                            |                               |  |                  | ST-E15.30.L-3.501.3-187.10 | 3,0              |                   |                     | 132,0       |
|                            |                               |  |                  | ST-E15.35.L-3.501.3-187.10 | 3,5              |                   |                     | 154,0       |
|                            |                               |  | 1,8              | ST-E18.25.L-3.501.3-187.10 | 2,5              | 900,0             |                     | 132,0       |
|                            |                               |  |                  | ST-E18.30.L-3.501.3-187.10 | 3,0              |                   |                     | 158,0       |
|                            |                               |  |                  | ST-E18.35.L-3.501.3-187.10 | 3,5              |                   |                     | 185,0       |
|                            |                               |  | 2,0              | ST-E20.25.L-3.501.3-187.10 | 2,5              | 1000,0            |                     | 147,0       |
|                            |                               |  |                  | ST-E20.30.L-3.501.3-187.10 | 3,0              |                   |                     | 175,0       |
|                            |                               |  |                  | ST-E20.35.L-3.501.3-187.10 | 3,5              |                   |                     | 203,0       |
|                            |                               |  | 2,2              | ST-E22.25.L-3.501.3-187.10 | 2,5              | 1100,0            |                     | 162,0       |
|                            |                               |  |                  | ST-E22.30.L-3.501.3-187.10 | 3,0              |                   |                     | 192,0       |
|                            |                               |  |                  | ST-E22.35.L-3.501.3-187.10 | 3,5              |                   |                     | 223,0       |
| 2,5                        | ST-E25.30.L-3.501.3-187.10    | 3,0  | 1250,0           | 218,0                      |                  |                   |                     |             |
|                            | ST-E25.35.L-3.501.3-187.10    | 3,5  |                  | 249,0                      |                  |                   |                     |             |
| 68x13                      | Бандаж гладкий                |   | 0,5              | B1-5.15-3.501.3-187.10     | 1,5              | -                 | 15,0                |             |
|                            |                               |  |                  | B1-5.20-3.501.3-187.10     | 2,0              |                   | 19,1                |             |
|                            |                               |  | 0,8              | B1-8.20-3.501.3-187.10     | 2,0              |                   | 25,9                |             |
|                            |                               |  |                  | B1-8.25-3.501.3-187.10     | 2,5              |                   | 31,3                |             |
|                            |                               |  |                  | B1-8.30-3.501.3-187.10     | 3,0              |                   | 36,8                |             |
|                            |                               |  |                  | B1-8.35-3.501.3-187.10     | 3,5              |                   | 42,3                |             |
| 125x26                     | Бандаж гофрированный          |  | 1,0              | B2-10.20-3.501.3-187.10    | 2,0              | -                 | 60,8                |             |
|                            |                               |  |                  | B2-10.25-3.501.3-187.10    | 2,5              |                   | 72,8                |             |
|                            |                               |  |                  | B2-10.30-3.501.3-187.10    | 3,0              |                   | 84,8                |             |
|                            |                               |  |                  | B2-10.35-3.501.3-187.10    | 3,5              |                   | 96,0                |             |
|                            |                               |  | 1,2              | B2-12.25-3.501.3-187.10    | 2,5              |                   | 84,8                |             |
|                            |                               |  |                  | B2-12.30-3.501.3-187.10    | 3,0              |                   | 99,2                |             |
|                            |                               |  |                  | B2-12.35-3.501.3-187.10    | 3,5              |                   | 112,8               |             |
|                            |                               |  | 1,5              | B2-15.25-3.501.3-187.10    | 2,5              |                   | 101,6               |             |
|                            |                               |  |                  | B2-15.30-3.501.3-187.10    | 3,0              |                   | 119,2               |             |
|                            |                               |  |                  | B2-15.35-3.501.3-187.10    | 3,5              |                   | 136,8               |             |
|                            |                               |  | 1,8              | B2-18.25-3.501.3-187.10    | 2,5              |                   | 119,2               |             |
|                            |                               |  |                  | B2-18.30-3.501.3-187.10    | 3,0              |                   | 140,0               |             |
|                            |                               |  |                  | B2-18.35-3.501.3-187.10    | 3,5              |                   | 161,6               |             |
|                            |                               |  | 2,0              | B2-20.25-3.501.3-187.10    | 2,5              |                   | 131,2               |             |
|                            |                               |  |                  | B2-20.30-3.501.3-187.10    | 3,0              |                   | 153,6               |             |
|                            |                               |  |                  | B2-20.35-3.501.3-187.10    | 3,5              |                   | 176,0               |             |
|                            |                               |  | 2,2              | B2-22.25-3.501.3-187.10    | 2,5              |                   | 143,2               |             |
|                            |                               |  |                  | B2-22.30-3.501.3-187.10    | 3,0              |                   | 167,2               |             |
|                            |                               |  |                  | B2-22.35-3.501.3-187.10    | 3,5              |                   | 192,0               |             |
|                            |                               |  | 2,5              | B2-25.30-3.501.3-187.10    | 3,0              |                   | 188,0               |             |
|                            |                               |  |                  | B2-25.35-3.501.3-187.10    | 3,5              |                   | 212,8               |             |

\* буквой L в марке секции обозначена длина секции  
 \*\* масса приведена на 1 п. м секции без учета дополнительного покрытия

Изм. № подл. Подпись и дата. Взам. инв. №

|      |        |      |        |         |      |
|------|--------|------|--------|---------|------|
| Изм. | Кол.ч. | Лист | № док. | Подпись | Дата |
|------|--------|------|--------|---------|------|

3.501.3-187.10-05



| Наименование    | Эскиз | Марка        | Размеры, см |      |     | Расход материалов     |                  | Масса, т |
|-----------------|-------|--------------|-------------|------|-----|-----------------------|------------------|----------|
|                 |       |              | a           | b    | c   | Бетон, м <sup>3</sup> | Арматура А-I, кг |          |
| Блок фундамента |       | Ф1п.л-5-100  | 100         | 67,5 | 110 | 0,70                  | 4,0              | 1,7      |
|                 |       | Ф1п.л-8-120  | 120         | 71   | 110 | 0,87                  | 4,0              | 2,1      |
|                 |       | Ф1п.л-10-130 | 130         | 77   | 110 | 0,99                  | 4,0              | 2,4      |
|                 |       | Ф1п.л-12-150 | 150         | 85   | 110 | 1,22                  | 4,0              | 2,9      |
|                 |       | Ф1п.л-15-165 | 165         | 100  | 110 | 1,44                  | 4,0              | 3,5      |
|                 |       | Ф1п.л-18-190 | 190         | 100  | 110 | 1,67                  | 5,8              | 4,0      |
|                 |       | Ф1п.л-20-200 | 200         | 100  | 110 | 1,76                  | 5,8              | 4,2      |
|                 |       | Ф1п.л-22-220 | 220         | 100  | 110 | 2,09                  | 5,8              | 4,7      |
|                 |       | Ф1п.л-25-235 | 235         | 120  | 110 | 2,44                  | 7,6              | 5,9      |
|                 |       | Ф2-5-155     | 155         | 67,5 | 110 | 1,08                  | 4,0              | 2,6      |
|                 |       | Ф2-8-185     | 185         | 71   | 110 | 1,32                  | 4,0              | 3,2      |
|                 |       | Ф2-10-205    | 205         | 77   | 110 | 1,52                  | 4,0              | 3,7      |
|                 |       | Ф2-12-225    | 225         | 85   | 110 | 1,76                  | 5,8              | 4,2      |
|                 |       | Ф2-15-255    | 255         | 100  | 110 | 2,12                  | 7,6              | 5,1      |
|                 |       | Ф2-18-285    | 285         | 100  | 110 | 2,40                  | 7,6              | 5,8      |
|                 |       | Ф2-20-305    | 305         | 100  | 110 | 2,55                  | 7,6              | 6,1      |
|                 |       | Ф2-22-325    | 325         | 100  | 110 | 2,88                  | 8,0              | 6,6      |
|                 |       | Ф2-25-355    | 355         | 120  | 110 | 3,50                  | 8,0              | 8,4      |
| Блок экрана     |       | Ф3           | 150         | 140  | 30  | 0,59                  | 4,0              | 1,4      |
| Блок лотка      |       | Л1           | 49          | 14   | 4,6 | 0,0022                | 0,08*            | 5,3**    |

- Марка блока состоит из трех групп, буквы и цифры которых означают:
  - буквы и цифра первой группы - сокращенное название блока;
  - цифры второй группы - отверстие трубы в мм;
  - цифры третьей группы - длину блока в см.
 Например, для трубы отв. 1,5 м марка правого блока фундамента - "Ф1п-15-165"
- Материал блоков фундаментов и экрана - бетон класса В20 по ГОСТ 26633-91, морозостойкостью F200-F300 в зависимости от климатических условий района строительства, водонепроницаемостью W6. Арматура по ГОСТ 5781-82 класса А-I, марки Ст3сп по ГОСТ 380-2005.
- Материал блоков лотка - мелкозернистый бетон, полимербетон или асфальтобетон. Класс бетона по прочности на сжатие назначается не ниже В20 по ГОСТ 26633-91, морозостойкостью F200-F300 в зависимости от климатических условий района строительства, водонепроницаемостью W6. Состав полимербетона или асфальтобетона должен соответствовать требованиям ВСН 176-78. Арматура по ГОСТ 6727-80 класса Вр.
- Поверхности блоков фундамента и экрана, соприкасающиеся с грунтом, покрываются обмазочной гидроизоляцией "Термокрон-гидро" ТУ 2513-001-20504464-2003 или битумной мастикой по ГОСТ 30693-2000

\* Арматура по ГОСТ 6727-80 класса Вр  
 \*\* Масса лотка приведена в кг

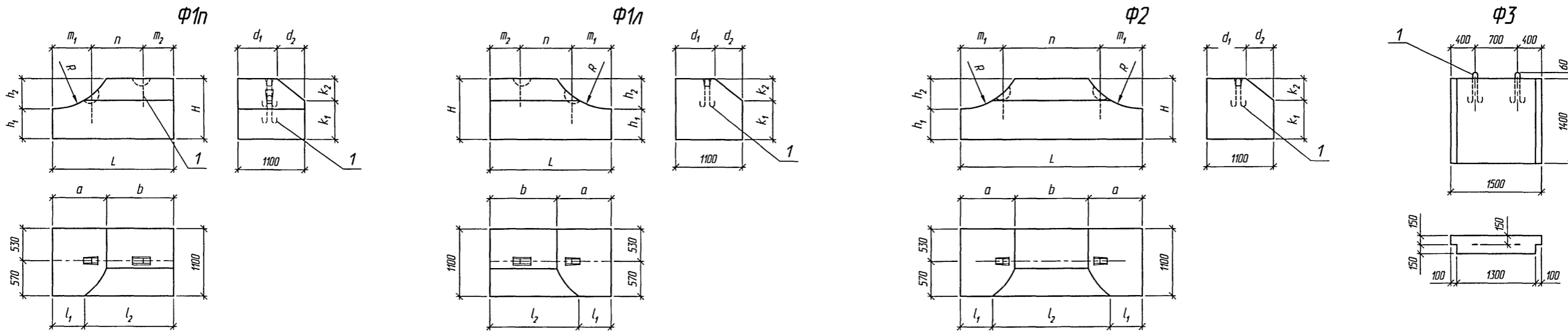
Согласовано:  
 Г.Специ.ОТД  
 Шильман  
 Власт. инв. №  
 Подпись и дата  
 Инв. № подл.

|              |  |  |  |  |             |  |  |  |  |           |  |  |  |  |         |  |  |  |  |
|--------------|--|--|--|--|-------------|--|--|--|--|-----------|--|--|--|--|---------|--|--|--|--|
| Изм. Колыч   |  |  |  |  | Лист № док. |  |  |  |  | Подпись   |  |  |  |  | Дата    |  |  |  |  |
| Разработал   |  |  |  |  | Кучанова    |  |  |  |  | [Подпись] |  |  |  |  |         |  |  |  |  |
| Проверил     |  |  |  |  | Коен В.     |  |  |  |  | [Подпись] |  |  |  |  |         |  |  |  |  |
| Нач. пр. гр. |  |  |  |  | Жинкин      |  |  |  |  | [Подпись] |  |  |  |  |         |  |  |  |  |
| ГИП          |  |  |  |  | Коен Б.     |  |  |  |  | [Подпись] |  |  |  |  | 07.2010 |  |  |  |  |
| Нач. отд.    |  |  |  |  | Чернов      |  |  |  |  | [Подпись] |  |  |  |  |         |  |  |  |  |
| Н. контр.    |  |  |  |  | Фоменок     |  |  |  |  | [Подпись] |  |  |  |  |         |  |  |  |  |

3.501.3-187.10-06

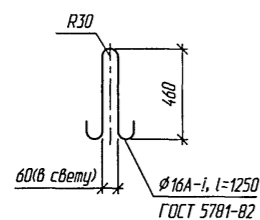
Номенклатура  
бетонных блоков

|        |      |        |
|--------|------|--------|
| Стадия | Лист | Листов |
| Р      | 1    | 1      |

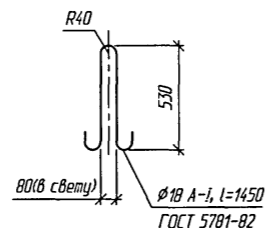


Поз. 1 (1:25)

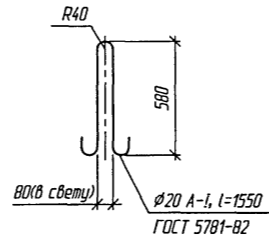
Петля строповочная ПС-1



Петля строповочная ПС-2



Петля строповочная ПС-3

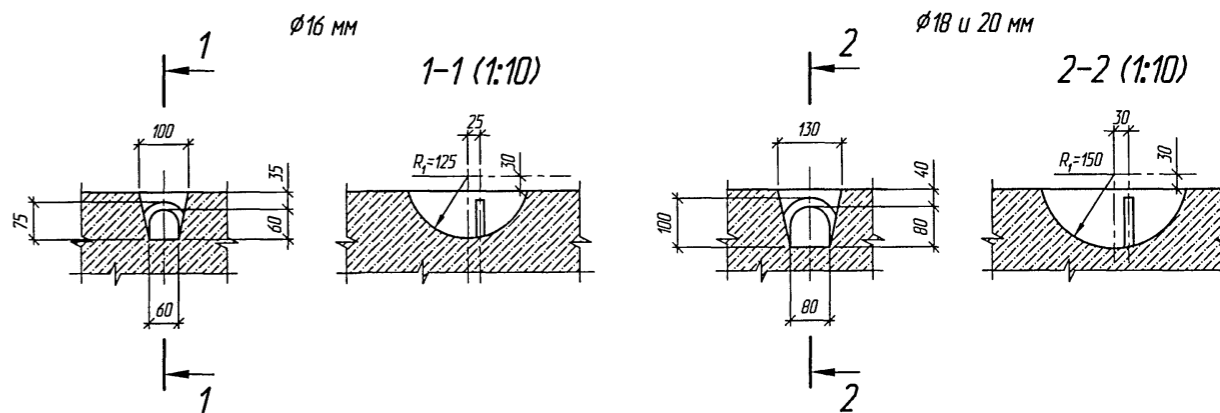


| Поз. | Наименование                 | Количество на блок Ф |           |            |            |            |            |            |            |            |          |          |           |           |           |           |           | Масса ед., кг |           |           |     |
|------|------------------------------|----------------------|-----------|------------|------------|------------|------------|------------|------------|------------|----------|----------|-----------|-----------|-----------|-----------|-----------|---------------|-----------|-----------|-----|
|      |                              | Ф1п-5-100            | Ф1п-8-120 | Ф1п-10-130 | Ф1п-12-150 | Ф1п-15-165 | Ф1п-18-190 | Ф1п-20-200 | Ф1п-22-220 | Ф1п-25-235 | Ф2-5-155 | Ф2-8-185 | Ф2-10-205 | Ф2-12-225 | Ф2-15-255 | Ф2-18-285 | Ф2-20-305 |               | Ф2-22-325 | Ф2-25-355 | 3   |
| 1    | Петля строповочная ПС-1      | 2                    | 2         | 2          | 2          | 2          |            |            |            |            | 2        | 2        | 2         |           |           |           |           |               | 4         | 2         | 2,0 |
|      | ПС-2                         |                      |           |            |            |            | 2          | 2          |            |            |          |          |           | 2         |           |           |           |               |           | 4         | 2,9 |
|      | ПС-3                         |                      |           |            |            |            |            |            | 2          | 2          |          |          |           |           | 2         | 2         | 2         |               |           |           | 3,8 |
|      | Бетон В20, F200-F300, W6, м³ | 0,70                 | 0,87      | 0,99       | 1,22       | 1,44       | 1,67       | 1,76       | 2,09       | 2,44       | 1,08     | 1,32     | 1,52      | 1,76      | 2,12      | 2,40      | 2,55      | 2,88          | 3,50      | 0,59      |     |

Размеры, мм

| Марка        | a    | b    | d <sub>1</sub> | d <sub>2</sub> | l <sub>1</sub> | l <sub>2</sub> | L    | H    | h <sub>1</sub> | h <sub>2</sub> | m <sub>1</sub> | m <sub>2</sub> | n    | R    | k <sub>1</sub> | k <sub>2</sub> | Масса блока, т |
|--------------|------|------|----------------|----------------|----------------|----------------|------|------|----------------|----------------|----------------|----------------|------|------|----------------|----------------|----------------|
| Ф1п.л-5-100  | 255  | 745  | 995            | 105            | 210            | 790            | 1000 | 675  | 500            | 175            | 200            | 160            | 640  | 275  | 600            | 175            | 1,7            |
| Ф1п.л-8-120  | 365  | 835  | 960            | 140            | 275            | 925            | 1200 | 710  | 500            | 210            | 300            | 240            | 660  | 425  | 600            | 110            | 2,1            |
| Ф1п.л-10-130 | 470  | 830  | 890            | 210            | 310            | 990            | 1300 | 770  | 500            | 270            | 350            | 320            | 630  | 540  | 600            | 170            | 2,4            |
| Ф1п.л-12-150 | 570  | 930  | 850            | 250            | 410            | 1090           | 1500 | 850  | 500            | 350            | 450            | 320            | 730  | 640  | 650            | 200            | 2,9            |
| Ф1п.л-15-165 | 735  | 915  | 650            | 450            | 450            | 1200           | 1650 | 1000 | 500            | 500            | 500            | 310            | 840  | 790  | 640            | 360            | 3,5            |
| Ф1п.л-18-190 | 830  | 1070 | 650            | 450            | 495            | 1405           | 1900 | 1000 | 500            | 500            | 600            | 400            | 900  | 940  | 640            | 360            | 4,0            |
| Ф1п.л-20-200 | 890  | 1110 | 650            | 450            | 520            | 1480           | 2000 | 1000 | 500            | 500            | 650            | 450            | 900  | 1040 | 640            | 360            | 4,2            |
| Ф1п.л-22-220 | 1005 | 1195 | 650            | 450            | 700            | 1500           | 2200 | 1100 | 500            | 600            | 650            | 380            | 1170 | 1140 | 740            | 360            | 5,0            |
| Ф1п.л-25-235 | 1090 | 1260 | 550            | 550            | 705            | 1645           | 2350 | 1200 | 600            | 600            | 700            | 450            | 1200 | 1290 | 800            | 400            | 5,9            |
| Ф2-5-155     | 255  | 1040 | 995            | 105            | 210            | 1130           | 1550 | 675  | 500            | 175            | 400            | -              | 750  | 275  | 600            | 170            | 2,6            |
| Ф2-8-185     | 365  | 1120 | 960            | 140            | 275            | 1300           | 1850 | 710  | 500            | 210            | 475            | -              | 900  | 425  | 600            | 170            | 3,2            |
| Ф2-10-205    | 470  | 1110 | 890            | 210            | 310            | 1430           | 2050 | 770  | 500            | 270            | 500            | -              | 1050 | 540  | 600            | 170            | 3,7            |
| Ф2-12-225    | 570  | 1110 | 850            | 250            | 410            | 1430           | 2250 | 850  | 500            | 350            | 500            | -              | 1250 | 640  | 650            | 200            | 4,2            |
| Ф2-15-255    | 735  | 1080 | 650            | 450            | 450            | 1350           | 2550 | 1000 | 500            | 500            | 580            | -              | 1390 | 790  | 640            | 360            | 5,1            |
| Ф2-18-285    | 830  | 1190 | 650            | 450            | 495            | 1860           | 2850 | 1000 | 500            | 500            | 675            | -              | 1500 | 940  | 640            | 360            | 5,8            |
| Ф2-20-305    | 890  | 1270 | 650            | 450            | 520            | 2010           | 3050 | 1000 | 500            | 500            | 710            | -              | 1630 | 1040 | 640            | 360            | 6,1            |
| Ф2-22-325    | 1005 | 1240 | 650            | 450            | 700            | 1850           | 3250 | 1100 | 500            | 600            | 780            | -              | 1690 | 1140 | 740            | 360            | 6,8            |
| Ф2-25-355    | 1095 | 1360 | 550            | 550            | 705            | 2140           | 3550 | 1200 | 600            | 600            | 840            | -              | 1870 | 1290 | 800            | 400            | 8,4            |
| Ф3           |      |      |                |                |                |                |      |      |                |                |                |                |      |      |                |                | 1,4            |

Установка утепленных строповочных петель



1. Монтажные петли изготавливаются из арматурной стали класса А-І по ГОСТ 5781-82 марки СтЗсп по ГОСТ 380-2005.
2. Для блоков Ф2-22-325 и Ф2-25-355 петли сваривать попарно

| Изм.         | Кол.ч.    | Лист | № док. | Подпись | Дата    |
|--------------|-----------|------|--------|---------|---------|
| Разработал   | Кучанова  |      |        |         |         |
| Проверил     | Чупарнова |      |        |         |         |
| Нач. пр. гр. | Жинкин    |      |        |         |         |
| ГИП          | Косен Б.  |      |        |         | 07.2010 |
| Нач. отд.    | Чернов    |      |        |         |         |
| Н. контр.    | Фоманок   |      |        |         |         |

3.501.3-187.10-07

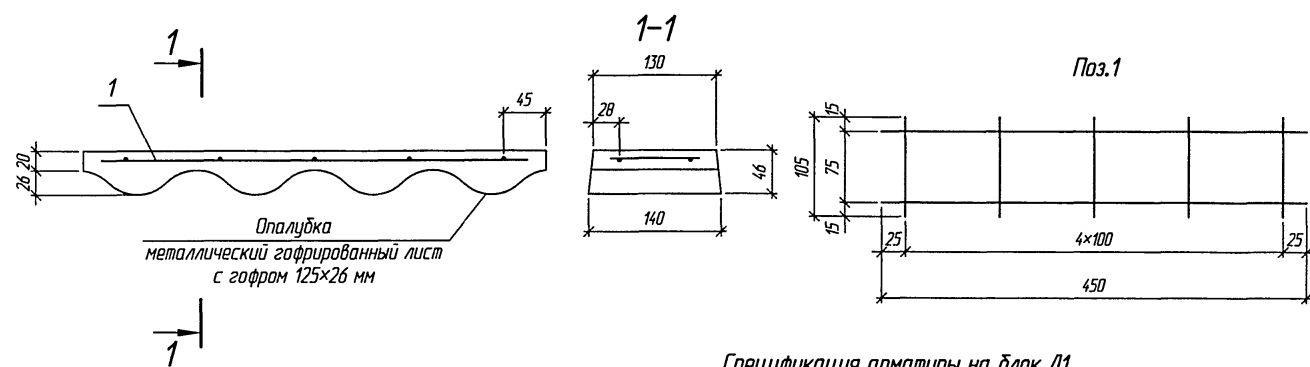
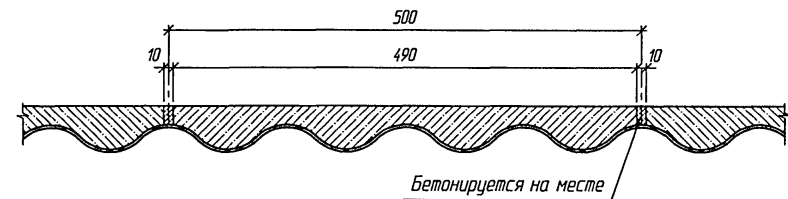
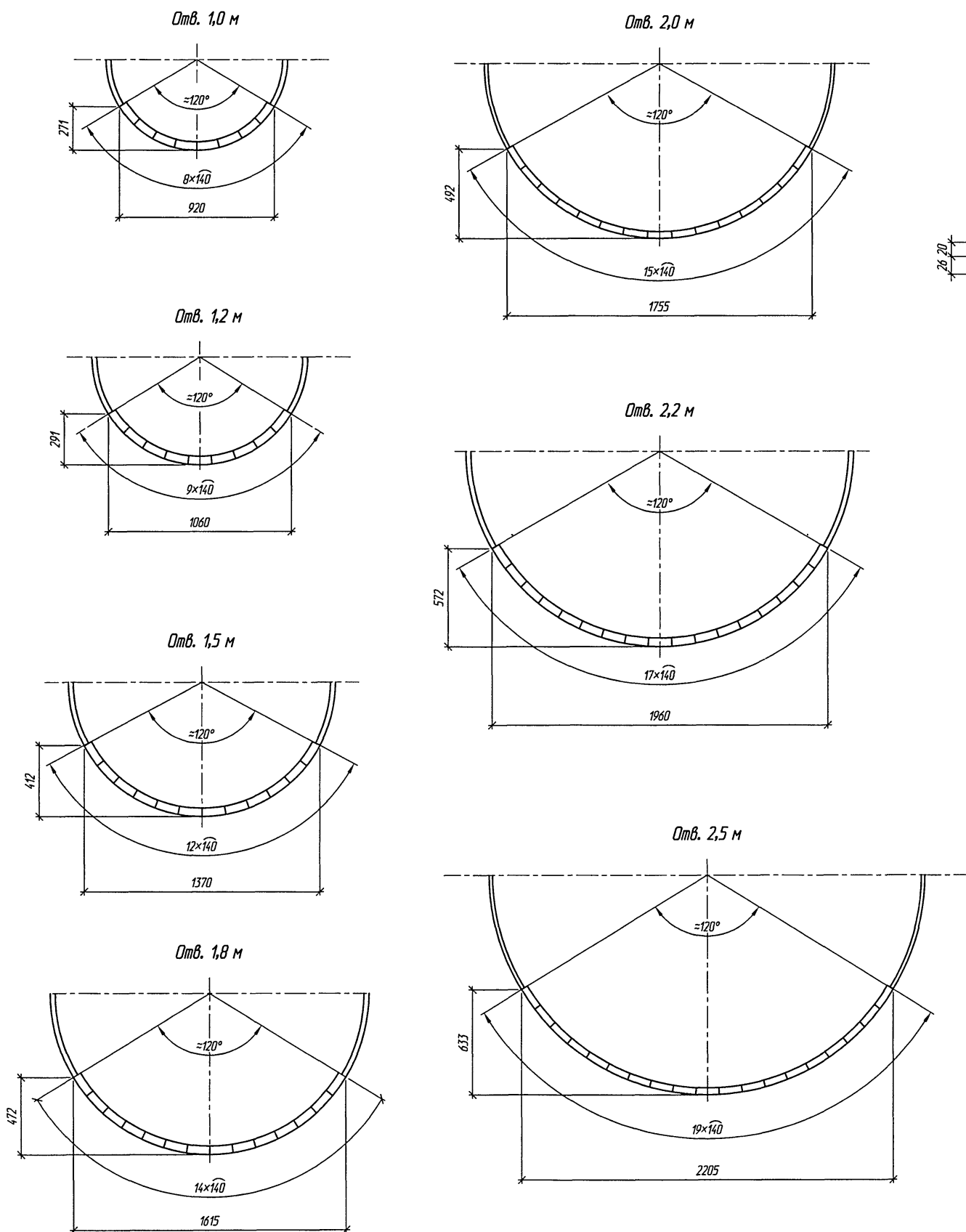
Блок бетонный Ф

| Стадия | Лист | Листов |
|--------|------|--------|
| Р      | 1    | 1      |



Спецификация  
 Гласный ОТМ Шильман  
 Взам. инв. №  
 Подпись и дата  
 Инв. № подл.

Схемы расположения блоков лотка



Спецификация арматуры на блок Л1

| Поз. | Наименование                        | Кол. | Масса, кг | Примечание            |
|------|-------------------------------------|------|-----------|-----------------------|
|      | Сетка ГОСТ 23279-85                 |      |           |                       |
| 1    | 4C $\frac{3Br-75}{3Br-100}$ 10,5×45 | 1    | 0,08      |                       |
|      | Бетон класса В30, F200-F300, W6     |      |           | 0,0022 м <sup>3</sup> |

Спецификация элементов на 1 пог. м трубы

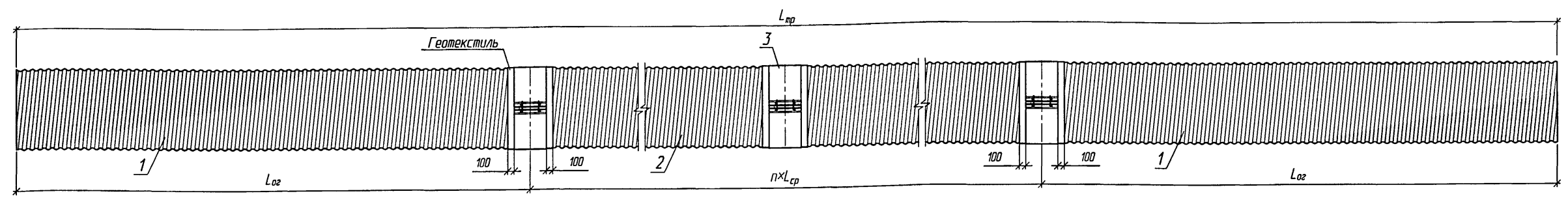
| Марка | Наименование | Кол. на отверстие |     |     |     |     |     |     | Масса ед., кг |
|-------|--------------|-------------------|-----|-----|-----|-----|-----|-----|---------------|
|       |              | 1,0               | 1,2 | 1,5 | 1,8 | 2,0 | 2,2 | 2,5 |               |
| Л1    | Блок лотка   | 16                | 18  | 24  | 28  | 30  | 34  | 38  | 5,3           |

1. Блоки лотка изготавливаются из мелкозернистого бетона, полимербетона или асфальтобетона в соответствии с п. 2.6 пояснительной записки.
2. Блоки лотка укладываются по слою битумно-резиновой мастики на предварительно очищенную поверхность трубы. Технология укладки блоков лотка приведена в ВСН 176-78.
3. Армирование блоков производится сеткой по ГОСТ 23279-85 с ячейкой 100×75 мм из проволоки диаметром 3 мм класса Вр по ГОСТ 6727-80.
4. Заполнение швов производится цементным раствором М200 или битумно-резиновой мастикой, вслед за укладкой блоков лотка

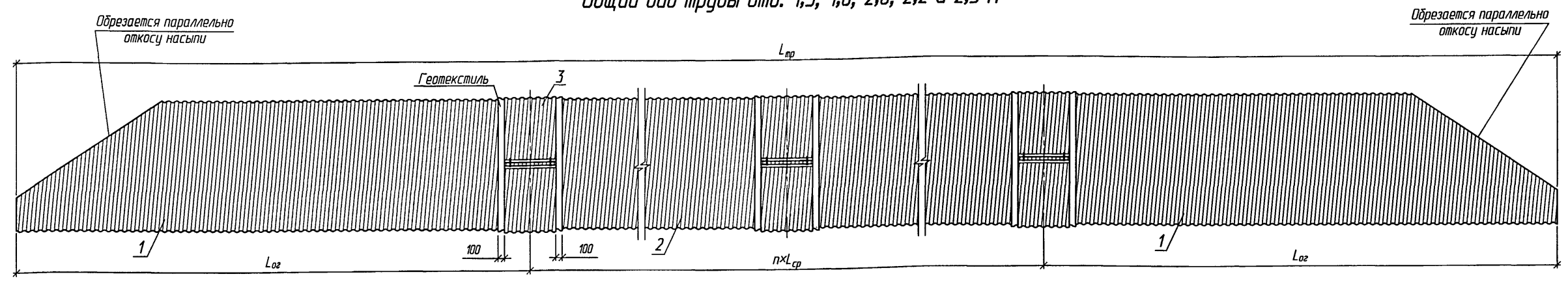
|              |           |      |        |         |      |                        |        |      |        |
|--------------|-----------|------|--------|---------|------|------------------------|--------|------|--------|
| Изм.         | Кол.ч.    | Лист | № док. | Подпись | Дата | 3.501.3-187.10-08      |        |      |        |
| Разработал   | Чупарнова |      |        |         |      |                        |        |      |        |
| Проверил     | Каен В.   |      |        |         |      | Сборный защитный лоток | Стадия | Лист | Листов |
| Нач. пр. гр. | Жижкин    | Р    | 1      | 1       |      |                        |        |      |        |
| ГИП          | Каен Б.   |      |        |         |      | ТРАНСМОСТ              |        |      |        |
| Нач. отд.    | Чернов    |      |        |         |      |                        |        |      |        |
| Н. контр.    | Фоменок   |      |        |         |      |                        |        |      |        |

Инв. № подл. Подпись и дата  
 Взам. инв. №  
 Гл. спец. ЦТП Шильман

Общий вид трубы отв. 0,5; 0,8; 1,0; 1,2 и 1,5 м



Общий вид трубы отв. 1,5; 1,8; 2,0; 2,2 и 2,5 м



Вес 1 п.м трубы, кг

| Толщина металла, мм | Вид покрытия       |      |       |       |       |       |       |       |       |                             |      |       |       |       |       |       |       |       |                           |      |       |       |       |       |       |       |       |  |
|---------------------|--------------------|------|-------|-------|-------|-------|-------|-------|-------|-----------------------------|------|-------|-------|-------|-------|-------|-------|-------|---------------------------|------|-------|-------|-------|-------|-------|-------|-------|--|
|                     | ST (без покрытия)  |      |       |       |       |       |       |       |       | 1xТС (HDPE с одной стороны) |      |       |       |       |       |       |       |       | 2xТС (HDPE с двух сторон) |      |       |       |       |       |       |       |       |  |
|                     | Отверстие трубы, м |      |       |       |       |       |       |       |       |                             |      |       |       |       |       |       |       |       |                           |      |       |       |       |       |       |       |       |  |
|                     | 0,5                | 0,8  | 1,0   | 1,2   | 1,5   | 1,8   | 2,0   | 2,2   | 2,5   | 0,5                         | 0,8  | 1,0   | 1,2   | 1,5   | 1,8   | 2,0   | 2,2   | 2,5   | 0,5                       | 0,8  | 1,0   | 1,2   | 1,5   | 1,8   | 2,0   | 2,2   | 2,5   |  |
| 1,5                 | 22,0               | -    | -     | -     | -     | -     | -     | -     | -     | -                           | -    | -     | -     | -     | -     | -     | -     | -     | -                         | -    | -     | -     | -     | -     | -     | -     | -     |  |
| 2,0                 | 29,0               | 46,0 | 59,0  | -     | -     | -     | -     | -     | -     | 29,1                        | 46,7 | 59,9  | -     | -     | -     | -     | -     | -     | 29,5                      | 47,5 | 60,8  | -     | -     | -     | -     | -     | -     |  |
| 2,5                 | -                  | 57,0 | 74,0  | 89,0  | 110,0 | 132,0 | 147,0 | 162,0 | -     | -                           | 57,7 | 74,9  | 90,1  | 111,4 | 133,7 | 148,8 | 164,0 | -     | -                         | 58,5 | 75,8  | 91,2  | 112,8 | 135,3 | 150,7 | 166,1 | -     |  |
| 3,0                 | -                  | 68,0 | 89,0  | 107,0 | 132,0 | 158,0 | 175,0 | 192,0 | 218,0 | -                           | 68,7 | 89,9  | 108,1 | 133,4 | 159,7 | 176,8 | 194,0 | 220,3 | -                         | 69,5 | 90,9  | 109,2 | 134,8 | 161,3 | 178,7 | 196,1 | 222,6 |  |
| 3,5                 | -                  | -    | 103,0 | 124,0 | 154,0 | 185,0 | 203,0 | 223,0 | 249,0 | -                           | -    | 103,9 | 125,1 | 155,4 | 186,7 | 204,9 | 225,1 | 251,3 | -                         | -    | 104,9 | 126,2 | 156,8 | 188,3 | 206,7 | 227,1 | 253,6 |  |

1. На чертеже обозначено:  
 L<sub>ог</sub> - длина секции оголовочной части трубы;  
 L<sub>сп</sub> - длина секции средней части трубы.  
 2. Вес 1 п.м трубы приведен без учета веса бандажей


Логомонтаж: Гальцев, ОТП Ширинин  
 Взам. инв. №  
 Подпись и дата  
 Инв. № подл.

|              |           |      |        |         |         |
|--------------|-----------|------|--------|---------|---------|
| Изм.         | Калач     | Лист | № док. | Подпись | Дата    |
| Разработал   | Чупарнова |      |        |         |         |
| Проверил     | Коен В.   |      |        |         |         |
| Нач. пр. гр. | Жинкин    |      |        |         |         |
| ГИП          | Коен Б.   |      |        |         | 07.2010 |
| Нач. отд.    | Чернов    |      |        |         |         |
| Н. контр.    | Фоменок   |      |        |         |         |

3.501.3-187.10-09

Конструкция трубы

|        |      |        |
|--------|------|--------|
| Стадия | Лист | Листов |
| Р      | 1    | 4      |





Спецификация

| Поз.                 | Наименование                    | Количество на отверстие |       |       |     |       |       |     |       |       |     |       |       |     |       |       |     |       |       |     |       |       |     |       |       | Обозначение документа |     |       |                   |
|----------------------|---------------------------------|-------------------------|-------|-------|-----|-------|-------|-----|-------|-------|-----|-------|-------|-----|-------|-------|-----|-------|-------|-----|-------|-------|-----|-------|-------|-----------------------|-----|-------|-------------------|
|                      |                                 | 0,5                     | 2x0,5 | 3x0,5 | 0,8 | 2x0,8 | 3x0,8 | 1,0 | 2x1,0 | 3x1,0 | 1,2 | 2x1,2 | 3x1,2 | 1,5 | 2x1,5 | 3x1,5 | 1,8 | 2x1,8 | 3x1,8 | 2,0 | 2x2,0 | 3x2,0 | 2,2 | 2x2,2 | 3x2,2 |                       | 2,5 | 2x2,5 | 3x2,5             |
| Толщина листа 1,5 мм |                                 |                         |       |       |     |       |       |     |       |       |     |       |       |     |       |       |     |       |       |     |       |       |     |       |       |                       |     |       |                   |
| 1                    | Секция ST-E5.15.L-3.501-187.10  | 2                       | 4     | 6     |     |       |       |     |       |       |     |       |       |     |       |       |     |       |       |     |       |       |     |       |       |                       |     |       | 3.501.3-187.10-05 |
| 2*                   | Секция ST-M5.15.L-3.501-187.10  | 1                       | 2     | 3     |     |       |       |     |       |       |     |       |       |     |       |       |     |       |       |     |       |       |     |       |       |                       |     |       |                   |
| 3*                   | Бандаж В1-5.15-3.501-187.10     | 2                       | 4     | 6     |     |       |       |     |       |       |     |       |       |     |       |       |     |       |       |     |       |       |     |       |       |                       |     |       |                   |
| Толщина листа 2,0 мм |                                 |                         |       |       |     |       |       |     |       |       |     |       |       |     |       |       |     |       |       |     |       |       |     |       |       |                       |     |       |                   |
| 1                    | Секция ST-E5.20.L-3.501-187.10  | 2                       | 4     | 6     |     |       |       |     |       |       |     |       |       |     |       |       |     |       |       |     |       |       |     |       |       |                       |     |       | 3.501.3-187.10-05 |
|                      | Секция ST-E8.20.L-3.501-187.10  |                         |       |       | 2   | 4     | 6     |     |       |       |     |       |       |     |       |       |     |       |       |     |       |       |     |       |       |                       |     |       |                   |
|                      | Секция ST-E10.20.L-3.501-187.10 |                         |       |       |     |       |       | 2   | 4     | 6     |     |       |       |     |       |       |     |       |       |     |       |       |     |       |       |                       |     |       |                   |
| 2*                   | Секция ST-M5.20.L-3.501-187.10  | 1                       | 2     | 3     |     |       |       |     |       |       |     |       |       |     |       |       |     |       |       |     |       |       |     |       |       |                       |     |       |                   |
|                      | Секция ST-M8.20.L-3.501-187.10  |                         |       |       | 1   | 2     | 3     |     |       |       |     |       |       |     |       |       |     |       |       |     |       |       |     |       |       |                       |     |       |                   |
|                      | Секция ST-M10.20.L-3.501-187.10 |                         |       |       |     |       |       | 1   | 2     | 3     |     |       |       |     |       |       |     |       |       |     |       |       |     |       |       |                       |     |       |                   |
| 3*                   | Бандаж В1-5.20-3.501-187.10     | 2                       | 4     | 6     |     |       |       |     |       |       |     |       |       |     |       |       |     |       |       |     |       |       |     |       |       |                       |     |       |                   |
|                      | Бандаж В1-8.20-3.501-187.10     |                         |       |       | 2   | 4     | 6     |     |       |       |     |       |       |     |       |       |     |       |       |     |       |       |     |       |       |                       |     |       |                   |
|                      | Бандаж В2-10.20-3.501-187.10    |                         |       |       |     |       |       | 2   | 4     | 6     |     |       |       |     |       |       |     |       |       |     |       |       |     |       |       |                       |     |       |                   |
| Толщина листа 2,5 мм |                                 |                         |       |       |     |       |       |     |       |       |     |       |       |     |       |       |     |       |       |     |       |       |     |       |       |                       |     |       |                   |
| 1                    | Секция ST-E8.25.L-3.501-187.10  |                         |       |       | 2   | 4     | 6     |     |       |       |     |       |       |     |       |       |     |       |       |     |       |       |     |       |       |                       |     |       | 3.501.3-187.10-05 |
|                      | Секция ST-E10.25.L-3.501-187.10 |                         |       |       |     |       |       | 2   | 4     | 6     |     |       |       |     |       |       |     |       |       |     |       |       |     |       |       |                       |     |       |                   |
|                      | Секция ST-E12.25.L-3.501-187.10 |                         |       |       |     |       |       |     |       |       | 2   | 4     | 6     |     |       |       |     |       |       |     |       |       |     |       |       |                       |     |       |                   |
|                      | Секция ST-E15.25.L-3.501-187.10 |                         |       |       |     |       |       |     |       |       |     |       |       | 2   | 4     | 6     |     |       |       |     |       |       |     |       |       |                       |     |       |                   |
|                      | Секция ST-E18.25.L-3.501-187.10 |                         |       |       |     |       |       |     |       |       |     |       |       |     |       |       | 2   | 4     | 6     |     |       |       |     |       |       |                       |     |       |                   |
|                      | Секция ST-E20.25.L-3.501-187.10 |                         |       |       |     |       |       |     |       |       |     |       |       |     |       |       |     |       |       | 2   | 4     | 6     |     |       |       |                       |     |       |                   |
|                      | Секция ST-E22.25.L-3.501-187.10 |                         |       |       |     |       |       |     |       |       |     |       |       |     |       |       |     |       |       |     |       |       | 2   | 4     | 6     |                       |     |       |                   |
| 2*                   | Секция ST-M8.25.L-3.501-187.10  |                         |       |       | 1   | 2     | 3     |     |       |       |     |       |       |     |       |       |     |       |       |     |       |       |     |       |       |                       |     |       |                   |
|                      | Секция ST-M10.25.L-3.501-187.10 |                         |       |       |     |       |       | 1   | 2     | 3     |     |       |       |     |       |       |     |       |       |     |       |       |     |       |       |                       |     |       |                   |
|                      | Секция ST-M12.25.L-3.501-187.10 |                         |       |       |     |       |       |     |       |       | 1   | 2     | 3     |     |       |       |     |       |       |     |       |       |     |       |       |                       |     |       |                   |
|                      | Секция ST-M15.25.L-3.501-187.10 |                         |       |       |     |       |       |     |       |       |     |       |       | 1   | 2     | 3     |     |       |       |     |       |       |     |       |       |                       |     |       |                   |
|                      | Секция ST-M18.25.L-3.501-187.10 |                         |       |       |     |       |       |     |       |       |     |       |       |     |       |       | 1   | 2     | 3     |     |       |       |     |       |       |                       |     |       |                   |
|                      | Секция ST-M20.25.L-3.501-187.10 |                         |       |       |     |       |       |     |       |       |     |       |       |     |       |       |     |       |       | 1   | 2     | 3     |     |       |       |                       |     |       |                   |
|                      | Секция ST-M22.25.L-3.501-187.10 |                         |       |       |     |       |       |     |       |       |     |       |       |     |       |       |     |       |       |     |       |       | 1   | 2     | 3     |                       |     |       |                   |
| 3*                   | Бандаж В1-8.25-3.501-187.10     |                         |       |       | 2   | 4     | 6     |     |       |       |     |       |       |     |       |       |     |       |       |     |       |       |     |       |       |                       |     |       |                   |
|                      | Бандаж В2-10.25-3.501-187.10    |                         |       |       |     |       |       | 2   | 4     | 6     |     |       |       |     |       |       |     |       |       |     |       |       |     |       |       |                       |     |       |                   |
|                      | Бандаж В2-12.25-3.501-187.10    |                         |       |       |     |       |       |     |       |       | 2   | 4     | 6     |     |       |       |     |       |       |     |       |       |     |       |       |                       |     |       |                   |
|                      | Бандаж В2-15.25-3.501-187.10    |                         |       |       |     |       |       |     |       |       |     |       |       | 2   | 4     | 6     |     |       |       |     |       |       |     |       |       |                       |     |       |                   |
|                      | Бандаж В2-18.25-3.501-187.10    |                         |       |       |     |       |       |     |       |       |     |       |       |     |       |       | 2   | 4     | 6     |     |       |       |     |       |       |                       |     |       |                   |
|                      | Бандаж В2-20.25-3.501-187.10    |                         |       |       |     |       |       |     |       |       |     |       |       |     |       |       |     |       |       | 2   | 4     | 6     |     |       |       |                       |     |       |                   |
|                      | Бандаж В2-22.25-3.501-187.10    |                         |       |       |     |       |       |     |       |       |     |       |       |     |       |       |     |       |       |     |       |       | 2   | 4     | 6     |                       |     |       |                   |

Расход материалов на один стык

| Отверстие трубы, м | Толщина металла, мм | Бандаж              |                       |       | Геотекстиль, м² |
|--------------------|---------------------|---------------------|-----------------------|-------|-----------------|
|                    |                     | Основной металл, кг | Металл скреплений, кг | Итого |                 |
| 0,5                | 1,5                 | 10,72               | 4,25                  | 15,0  | 1,3             |
|                    | 2,0                 | 14,28               |                       | 18,5  |                 |
| 0,8                | 2,0                 | 21,67               | 4,25                  | 25,9  | 2,0             |
|                    | 2,5                 | 27,08               |                       | 31,3  |                 |
|                    | 3,0                 | 32,50               |                       | 36,8  |                 |
| 1,0                | 2,0                 | 47,20               | 13,61                 | 60,8  | 3,5             |
|                    | 2,5                 | 59,20               |                       | 72,8  |                 |
|                    | 3,0                 | 71,20               |                       | 84,8  |                 |
|                    | 3,5                 | 82,40               |                       | 96,0  |                 |
| 1,2                | 2,5                 | 71,20               | 13,61                 | 84,8  | 4,2             |
|                    | 3,0                 | 85,60               |                       | 99,2  |                 |
|                    | 3,5                 | 99,20               |                       | 112,8 |                 |
| 1,5                | 2,5                 | 88,00               | 13,61                 | 101,6 | 5,1             |
|                    | 3,0                 | 105,60              |                       | 119,2 |                 |
|                    | 3,5                 | 122,40              |                       | 136,0 |                 |
| 1,8                | 2,5                 | 105,60              | 13,61                 | 119,2 | 6,0             |
|                    | 3,0                 | 126,40              |                       | 140,0 |                 |
|                    | 3,5                 | 148,00              |                       | 161,6 |                 |
| 2,0                | 2,5                 | 117,60              | 13,61                 | 131,2 | 6,7             |
|                    | 3,0                 | 140,00              |                       | 153,6 |                 |
|                    | 3,5                 | 162,40              |                       | 176,0 |                 |
| 2,2                | 2,5                 | 129,60              | 13,61                 | 143,2 | 7,3             |
|                    | 3,0                 | 153,60              |                       | 167,2 |                 |
|                    | 3,5                 | 178,40              |                       | 192,0 |                 |
| 2,5                | 3,0                 | 174,40              | 13,61                 | 188,0 | 8,2             |
|                    | 3,5                 | 199,20              |                       | 218,8 |                 |

\* количество элементов приведено при n=1  
L - длина секции трубы

Инв. № подл. Подпись и дата. Взам. инв. №



Продолжение спецификации

| Поз.                 | Наименование                    | Количество на отверстие |       |       |     |       |       |     |       |       |     |       |       |     |       |       |     |       |       |     |       |       |     |       |       | Обозначение документа |     |       |                   |
|----------------------|---------------------------------|-------------------------|-------|-------|-----|-------|-------|-----|-------|-------|-----|-------|-------|-----|-------|-------|-----|-------|-------|-----|-------|-------|-----|-------|-------|-----------------------|-----|-------|-------------------|
|                      |                                 | 0,5                     | 2x0,5 | 3x0,5 | 0,8 | 2x0,8 | 3x0,8 | 1,0 | 2x1,0 | 3x1,0 | 1,2 | 2x1,2 | 3x1,2 | 1,5 | 2x1,5 | 3x1,5 | 1,8 | 2x1,8 | 3x1,8 | 2,0 | 2x2,0 | 3x2,0 | 2,2 | 2x2,2 | 3x2,2 |                       | 2,5 | 2x2,5 | 3x2,5             |
| Толщина листа 3,0 мм |                                 |                         |       |       |     |       |       |     |       |       |     |       |       |     |       |       |     |       |       |     |       |       |     |       |       |                       |     |       |                   |
| 1                    | Секция ST-E8.30.L-3.501-187.10  |                         |       |       | 2   | 4     | 6     |     |       |       |     |       |       |     |       |       |     |       |       |     |       |       |     |       |       |                       |     |       | 3.501.3-187.10-05 |
|                      | Секция ST-E10.30.L-3.501-187.10 |                         |       |       |     |       |       | 2   | 4     | 6     |     |       |       |     |       |       |     |       |       |     |       |       |     |       |       |                       |     |       |                   |
|                      | Секция ST-E12.30.L-3.501-187.10 |                         |       |       |     |       |       |     |       |       | 2   | 4     | 6     |     |       |       |     |       |       |     |       |       |     |       |       |                       |     |       |                   |
|                      | Секция ST-E15.30.L-3.501-187.10 |                         |       |       |     |       |       |     |       |       |     |       | 2     | 4   | 6     |       |     |       |       |     |       |       |     |       |       |                       |     |       |                   |
|                      | Секция ST-E18.30.L-3.501-187.10 |                         |       |       |     |       |       |     |       |       |     |       |       |     |       | 2     | 4   | 6     |       |     |       |       |     |       |       |                       |     |       |                   |
|                      | Секция ST-E20.30.L-3.501-187.10 |                         |       |       |     |       |       |     |       |       |     |       |       |     |       |       |     |       |       | 2   | 4     | 6     |     |       |       |                       |     |       |                   |
|                      | Секция ST-E22.30.L-3.501-187.10 |                         |       |       |     |       |       |     |       |       |     |       |       |     |       |       |     |       |       |     |       |       | 2   | 4     | 6     |                       |     |       |                   |
|                      | Секция ST-E25.30.L-3.501-187.10 |                         |       |       |     |       |       |     |       |       |     |       |       |     |       |       |     |       |       |     |       |       |     |       |       | 2                     | 4   | 6     |                   |
| 2*                   | Секция ST-M8.30.L-3.501-187.10  |                         |       |       | 1   | 2     | 3     |     |       |       |     |       |       |     |       |       |     |       |       |     |       |       |     |       |       |                       |     |       |                   |
|                      | Секция ST-M10.30.L-3.501-187.10 |                         |       |       |     |       |       | 1   | 2     | 3     |     |       |       |     |       |       |     |       |       |     |       |       |     |       |       |                       |     |       |                   |
|                      | Секция ST-M12.30.L-3.501-187.10 |                         |       |       |     |       |       |     |       |       | 1   | 2     | 3     |     |       |       |     |       |       |     |       |       |     |       |       |                       |     |       |                   |
|                      | Секция ST-M15.30.L-3.501-187.10 |                         |       |       |     |       |       |     |       |       |     |       |       | 1   | 2     | 3     |     |       |       |     |       |       |     |       |       |                       |     |       |                   |
|                      | Секция ST-M18.30.L-3.501-187.10 |                         |       |       |     |       |       |     |       |       |     |       |       |     |       |       | 1   | 2     | 3     |     |       |       |     |       |       |                       |     |       |                   |
|                      | Секция ST-M20.30.L-3.501-187.10 |                         |       |       |     |       |       |     |       |       |     |       |       |     |       |       |     |       |       | 1   | 2     | 3     |     |       |       |                       |     |       |                   |
|                      | Секция ST-M22.30.L-3.501-187.10 |                         |       |       |     |       |       |     |       |       |     |       |       |     |       |       |     |       |       |     |       |       | 1   | 2     | 3     |                       |     |       |                   |
|                      | Секция ST-M25.30.L-3.501-187.10 |                         |       |       |     |       |       |     |       |       |     |       |       |     |       |       |     |       |       |     |       |       |     |       | 1     | 2                     | 3   |       |                   |
| 3*                   | Бандаж B1-8.30-3.501-187.10     |                         |       |       | 2   | 4     | 6     |     |       |       |     |       |       |     |       |       |     |       |       |     |       |       |     |       |       |                       |     |       |                   |
|                      | Бандаж B2-10.30-3.501-187.10    |                         |       |       |     |       |       | 2   | 4     | 6     |     |       |       |     |       |       |     |       |       |     |       |       |     |       |       |                       |     |       |                   |
|                      | Бандаж B2-12.30-3.501-187.10    |                         |       |       |     |       |       |     |       |       | 2   | 4     | 6     |     |       |       |     |       |       |     |       |       |     |       |       |                       |     |       |                   |
|                      | Бандаж B2-15.30-3.501-187.10    |                         |       |       |     |       |       |     |       |       |     |       |       | 2   | 4     | 6     |     |       |       |     |       |       |     |       |       |                       |     |       |                   |
|                      | Бандаж B2-18.30-3.501-187.10    |                         |       |       |     |       |       |     |       |       |     |       |       |     |       |       | 2   | 4     | 6     |     |       |       |     |       |       |                       |     |       |                   |
|                      | Бандаж B2-20.30-3.501-187.10    |                         |       |       |     |       |       |     |       |       |     |       |       |     |       |       |     |       |       | 2   | 4     | 6     |     |       |       |                       |     |       |                   |
|                      | Бандаж B2-22.30-3.501-187.10    |                         |       |       |     |       |       |     |       |       |     |       |       |     |       |       |     |       |       |     |       |       | 2   | 4     | 6     |                       |     |       |                   |
|                      | Бандаж B2-25.30-3.501-187.10    |                         |       |       |     |       |       |     |       |       |     |       |       |     |       |       |     |       |       |     |       |       |     |       | 2     | 4                     | 6   |       |                   |

\* количество элементов приведено при n=1  
L - длина секции трубы

Изм. №, дата, Подпись и дата, Взам. инв. №



Продолжение спецификации

| Поз.                 | Наименование                    | Количество на отверстие |       |       |     |       |       |     |       |       |     |       |       |     |       |       |     |       |       |     |       |       |     |       |       | Обозначение документа |     |       |                   |  |  |
|----------------------|---------------------------------|-------------------------|-------|-------|-----|-------|-------|-----|-------|-------|-----|-------|-------|-----|-------|-------|-----|-------|-------|-----|-------|-------|-----|-------|-------|-----------------------|-----|-------|-------------------|--|--|
|                      |                                 | 0,5                     | 2x0,5 | 3x0,5 | 0,8 | 2x0,8 | 3x0,8 | 1,0 | 2x1,0 | 3x1,0 | 1,2 | 2x1,2 | 3x1,2 | 1,5 | 2x1,5 | 3x1,5 | 1,8 | 2x1,8 | 3x1,8 | 2,0 | 2x2,0 | 3x2,0 | 2,2 | 2x2,2 | 3x2,2 |                       | 2,5 | 2x2,5 | 3x2,5             |  |  |
| Толщина листа 3,5 мм |                                 |                         |       |       |     |       |       |     |       |       |     |       |       |     |       |       |     |       |       |     |       |       |     |       |       |                       |     |       |                   |  |  |
| 1                    | Секция ST-E10.35.L-3.501-187.10 |                         |       |       |     |       |       | 2   | 4     | 6     |     |       |       |     |       |       |     |       |       |     |       |       |     |       |       |                       |     |       | 3.501.3-187.10-05 |  |  |
|                      | Секция ST-E12.35.L-3.501-187.10 |                         |       |       |     |       |       |     |       |       | 2   | 4     | 6     |     |       |       |     |       |       |     |       |       |     |       |       |                       |     |       |                   |  |  |
|                      | Секция ST-E15.35.L-3.501-187.10 |                         |       |       |     |       |       |     |       |       |     |       |       | 2   | 4     | 6     |     |       |       |     |       |       |     |       |       |                       |     |       |                   |  |  |
|                      | Секция ST-E18.35.L-3.501-187.10 |                         |       |       |     |       |       |     |       |       |     |       |       |     |       |       | 2   | 4     | 6     |     |       |       |     |       |       |                       |     |       |                   |  |  |
|                      | Секция ST-E20.35.L-3.501-187.10 |                         |       |       |     |       |       |     |       |       |     |       |       |     |       |       |     |       | 2     | 4   | 6     |       |     |       |       |                       |     |       |                   |  |  |
|                      | Секция ST-E22.35.L-3.501-187.10 |                         |       |       |     |       |       |     |       |       |     |       |       |     |       |       |     |       |       |     |       | 2     | 4   | 6     |       |                       |     |       |                   |  |  |
|                      | Секция ST-E25.35.L-3.501-187.10 |                         |       |       |     |       |       |     |       |       |     |       |       |     |       |       |     |       |       |     |       |       |     |       |       | 2                     | 4   | 6     |                   |  |  |
| 2*                   | Секция ST-M10.35.L-3.501-187.10 |                         |       |       |     |       |       | 1   | 2     | 3     |     |       |       |     |       |       |     |       |       |     |       |       |     |       |       |                       |     |       |                   |  |  |
|                      | Секция ST-M12.35.L-3.501-187.10 |                         |       |       |     |       |       |     |       |       | 1   | 2     | 3     |     |       |       |     |       |       |     |       |       |     |       |       |                       |     |       |                   |  |  |
|                      | Секция ST-M15.35.L-3.501-187.10 |                         |       |       |     |       |       |     |       |       |     |       |       | 1   | 2     | 3     |     |       |       |     |       |       |     |       |       |                       |     |       |                   |  |  |
|                      | Секция ST-M18.35.L-3.501-187.10 |                         |       |       |     |       |       |     |       |       |     |       |       |     |       |       | 1   | 2     | 3     |     |       |       |     |       |       |                       |     |       |                   |  |  |
|                      | Секция ST-M20.35.L-3.501-187.10 |                         |       |       |     |       |       |     |       |       |     |       |       |     |       |       |     |       | 1     | 2   | 3     |       |     |       |       |                       |     |       |                   |  |  |
|                      | Секция ST-M22.35.L-3.501-187.10 |                         |       |       |     |       |       |     |       |       |     |       |       |     |       |       |     |       |       |     |       | 1     | 2   | 3     |       |                       |     |       |                   |  |  |
|                      | Секция ST-M25.35.L-3.501-187.10 |                         |       |       |     |       |       |     |       |       |     |       |       |     |       |       |     |       |       |     |       |       |     |       | 1     | 2                     | 3   |       |                   |  |  |
| 3*                   | Бандаж В2-10.30-3.501-187.10    |                         |       |       |     |       |       | 2   | 4     | 6     |     |       |       |     |       |       |     |       |       |     |       |       |     |       |       |                       |     |       |                   |  |  |
|                      | Бандаж В2-12.30-3.501-187.10    |                         |       |       |     |       |       |     |       |       | 2   | 4     | 6     |     |       |       |     |       |       |     |       |       |     |       |       |                       |     |       |                   |  |  |
|                      | Бандаж В2-15.30-3.501-187.10    |                         |       |       |     |       |       |     |       |       |     |       |       | 2   | 4     | 6     |     |       |       |     |       |       |     |       |       |                       |     |       |                   |  |  |
|                      | Бандаж В2-18.30-3.501-187.10    |                         |       |       |     |       |       |     |       |       |     |       |       |     |       |       | 2   | 4     | 6     |     |       |       |     |       |       |                       |     |       |                   |  |  |
|                      | Бандаж В2-20.30-3.501-187.10    |                         |       |       |     |       |       |     |       |       |     |       |       |     |       |       |     |       | 2     | 4   | 6     |       |     |       |       |                       |     |       |                   |  |  |
|                      | Бандаж В2-22.30-3.501-187.10    |                         |       |       |     |       |       |     |       |       |     |       |       |     |       |       |     |       |       |     |       | 2     | 4   | 6     |       |                       |     |       |                   |  |  |
|                      | Бандаж В2-25.30-3.501-187.10    |                         |       |       |     |       |       |     |       |       |     |       |       |     |       |       |     |       |       |     |       |       |     |       | 2     | 4                     | 6   |       |                   |  |  |

\* количество элементов приведено при n=1  
L - длина секции трубы

Изм. № подл. Подпись и дата. Взам. инв. №

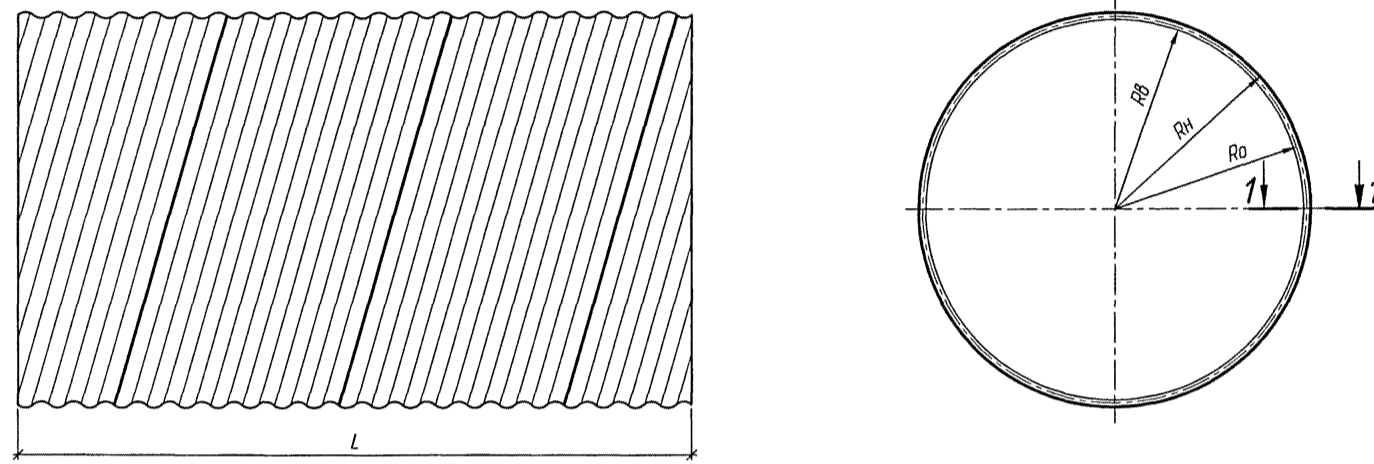


|      |       |      |        |         |      |
|------|-------|------|--------|---------|------|
| Изм. | Колыч | Лист | № док. | Подпись | Дата |
|      |       |      |        |         |      |

3.501.3-187.10-09

Секция средней и оголовочной части трубы

Гофр 68×13



1-1 (1:5) ∅

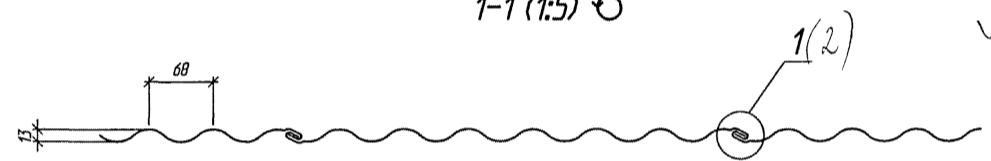


Рис. 1

Гофр 125×26

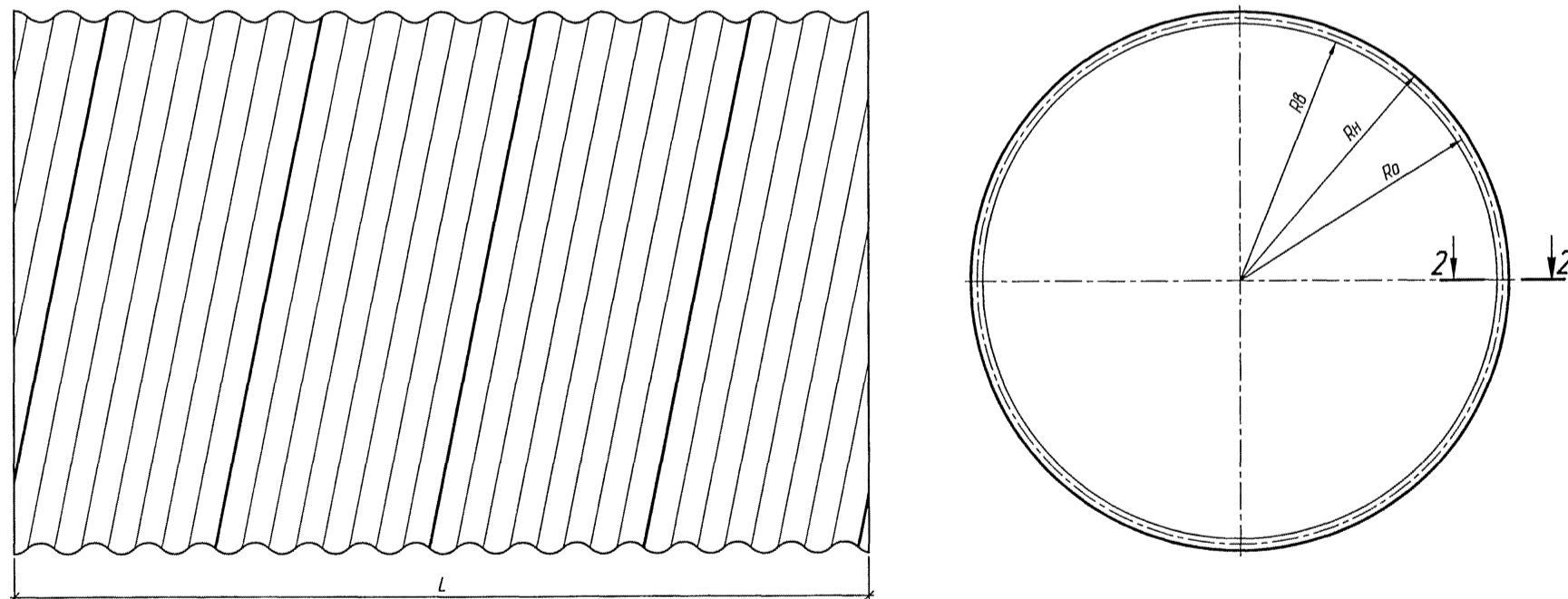


Рис. 2

Размеры, мм

| Отв. трубы, м | Марка секции               | δ   | Rв     | Rо     | Rи     | Примеч. |
|---------------|----------------------------|-----|--------|--------|--------|---------|
| 0,5           | ST-M5.15.L-3.501.3-187.10  | 1,5 | 250,0  | 257,3  | 264,5  | Рис.1   |
|               | ST-M5.20.L-3.501.3-187.10  | 2,0 |        | 257,5  | 265    |         |
| 0,8           | ST-M8.20.L-3.501.3-187.10  | 2,0 | 400,0  | 407,5  | 415,0  |         |
|               | ST-M8.25.L-3.501.3-187.10  | 2,5 |        | 407,8  | 415,5  |         |
| 1,0           | ST-M10.20.L-3.501.3-187.10 | 2,0 | 500,0  | 514,0  | 528,0  |         |
|               | ST-M10.25.L-3.501.3-187.10 | 2,5 |        | 514,3  | 528,5  |         |
|               | ST-M10.30.L-3.501.3-187.10 | 3,0 |        | 514,5  | 529,0  |         |
|               | ST-M10.35.L-3.501.3-187.10 | 3,5 |        | 514,8  | 529,5  |         |
| 1,2           | ST-M12.25.L-3.501.3-187.10 | 2,5 | 600,0  | 614,3  | 628,5  |         |
|               | ST-M12.30.L-3.501.3-187.10 | 3,0 |        | 614,5  | 629,0  |         |
|               | ST-M12.35.L-3.501.3-187.10 | 3,5 |        | 614,8  | 629,5  |         |
| 1,5           | ST-M15.25.L-3.501.3-187.10 | 2,5 | 750,0  | 764,3  | 778,5  | Рис.2   |
|               | ST-M15.30.L-3.501.3-187.10 | 3,0 |        | 764,5  | 779,0  |         |
|               | ST-M15.35.L-3.501.3-187.10 | 3,5 |        | 764,8  | 779,5  |         |
| 1,8           | ST-M18.25.L-3.501.3-187.10 | 2,5 | 900,0  | 914,3  | 928,5  |         |
|               | ST-M18.30.L-3.501.3-187.10 | 3,0 |        | 914,5  | 929,0  |         |
|               | ST-M18.35.L-3.501.3-187.10 | 3,5 |        | 914,8  | 929,5  |         |
| 2,0           | ST-M20.25.L-3.501.3-187.10 | 2,5 | 1000,0 | 1014,3 | 1028,5 |         |
|               | ST-M20.30.L-3.501.3-187.10 | 3,0 |        | 1014,5 | 1029,0 |         |
|               | ST-M20.35.L-3.501.3-187.10 | 3,5 |        | 1014,8 | 1029,5 |         |
| 2,2           | ST-M22.25.L-3.501.3-187.10 | 2,5 | 1100,0 | 1114,3 | 1128,5 |         |
|               | ST-M22.30.L-3.501.3-187.10 | 3,0 |        | 1114,5 | 1129,0 |         |
|               | ST-M22.35.L-3.501.3-187.10 | 3,5 |        | 1114,8 | 1129,5 |         |
| 2,5           | ST-M25.30.L-3.501.3-187.10 | 3,0 | 1250,0 | 1264,5 | 1279,0 |         |
|               | ST-M25.35.L-3.501.3-187.10 | 3,5 |        | 1264,8 | 1279,5 |         |

Лицевая сторона  
Г.А.Степанов  
Шильман  
Взам. инв. №  
Подпись и дата  
Инв. № подл.

| Изм.         | Качество  | Лист | ИРЗак | Подпись | Дата    |
|--------------|-----------|------|-------|---------|---------|
| Разработал   | Кучанова  |      |       |         |         |
| Проверил     | Чугарнова |      |       |         |         |
| Нач. пр. зр. | Жижкин    |      |       |         |         |
| ГИП          | Ковен Б.  |      |       |         | 07.2010 |
| Нач. отд.    | Чернов    |      |       |         |         |
| И. контр.    | Фоменик   |      |       |         |         |

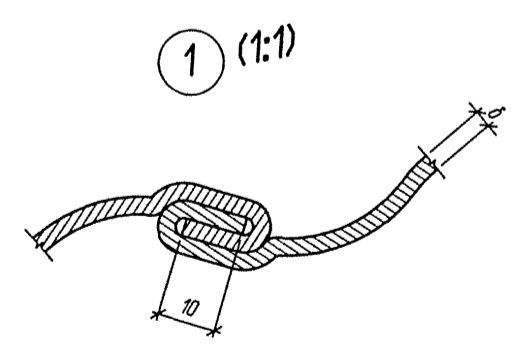
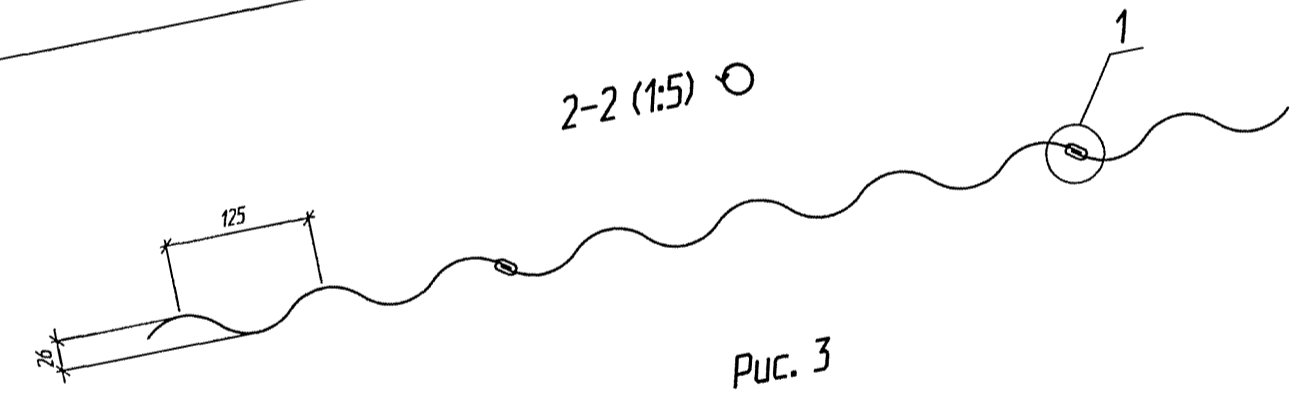
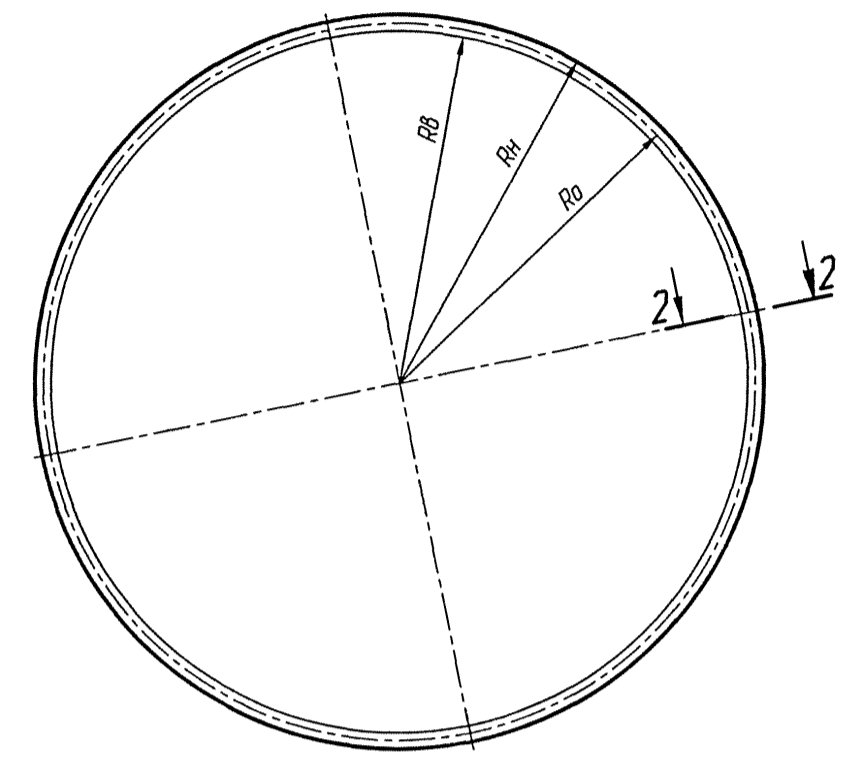
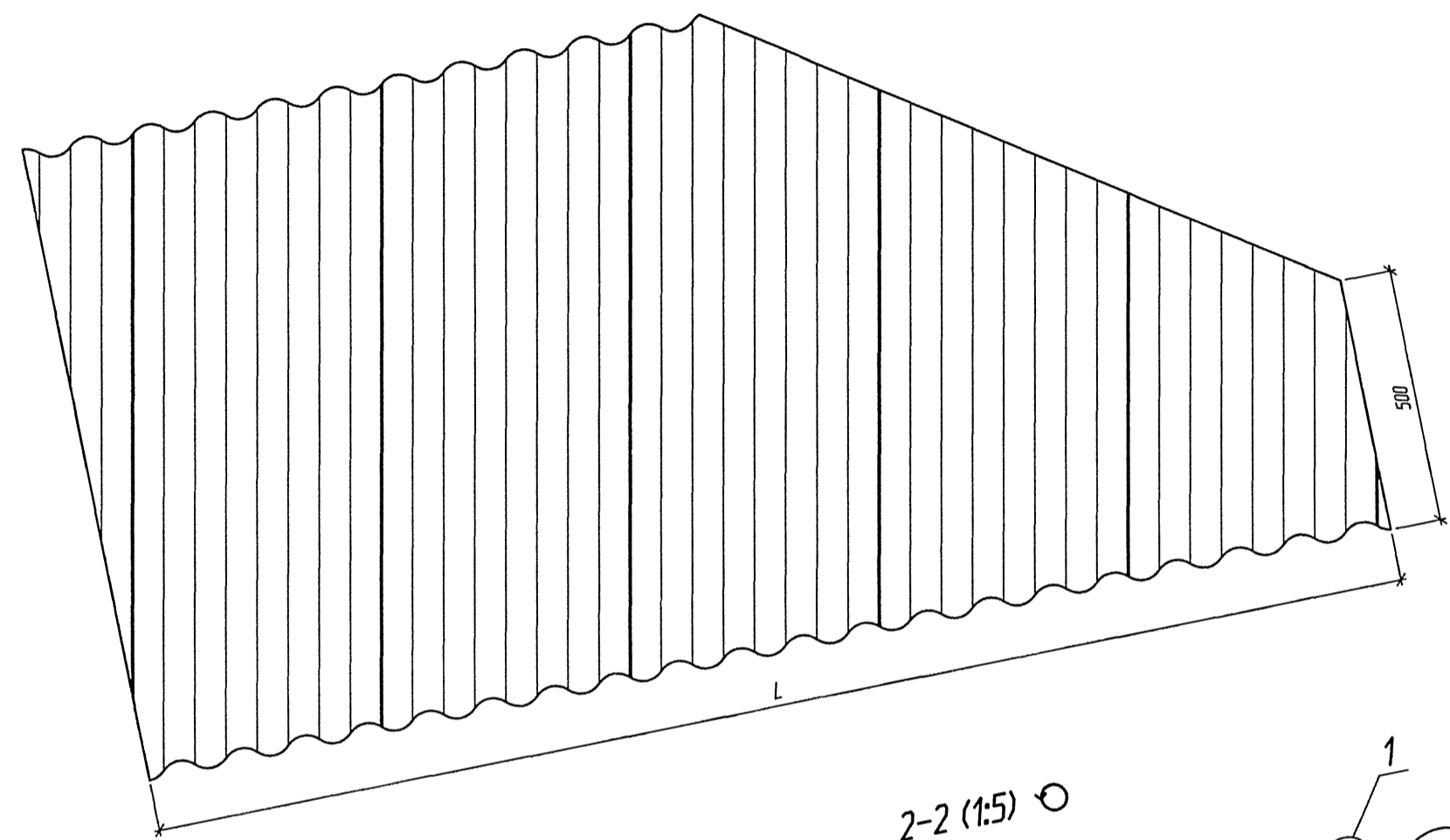
3.501.3-187.10-10

Секция трубы

| Стадия | Лист |   |
|--------|------|---|
|        | 1    | 2 |
| Р      |      |   |

TRANSMOCT

Секция оголовочной части трубы отв. от 1,5 до 2,5 м  
Гофр 125×26



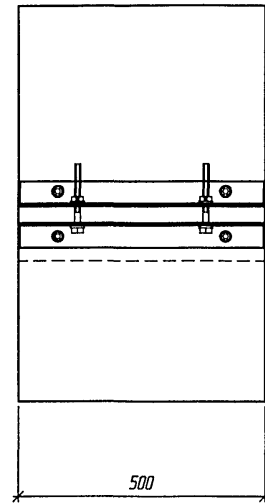
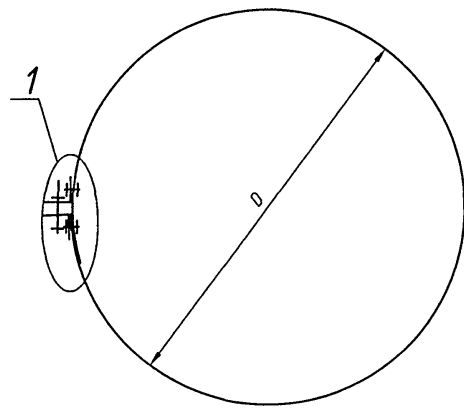
| Отв. трубы, м | Марка секции               | Размеры, мм |        |        |        | Примеч. |
|---------------|----------------------------|-------------|--------|--------|--------|---------|
|               |                            | δ           | R8     | R0     | Rн     |         |
| 1,5           | ST-E15.25.L-3.501.3-187.10 | 2,5         | 750,0  | 764,3  | 778,5  | Рис.3   |
|               | ST-E15.30.L-3.501.3-187.10 | 3,0         |        | 764,5  | 779,0  |         |
|               | ST-E15.35.L-3.501.3-187.10 | 3,5         |        | 764,8  | 779,5  |         |
| 1,8           | ST-E18.25.L-3.501.3-187.10 | 2,5         | 900,0  | 914,3  | 928,5  |         |
|               | ST-E18.30.L-3.501.3-187.10 | 3,0         |        | 914,5  | 929,0  |         |
|               | ST-E18.35.L-3.501.3-187.10 | 3,5         |        | 914,8  | 929,5  |         |
| 2,0           | ST-E20.25.L-3.501.3-187.10 | 2,5         | 1000,0 | 1014,3 | 1028,5 |         |
|               | ST-E20.30.L-3.501.3-187.10 | 3,0         |        | 1014,5 | 1029,0 |         |
|               | ST-E20.35.L-3.501.3-187.10 | 3,5         |        | 1014,8 | 1029,5 |         |
| 2,2           | ST-E22.25.L-3.501.3-187.10 | 2,5         | 1100,0 | 1114,3 | 1128,5 |         |
|               | ST-E22.30.L-3.501.3-187.10 | 3,0         |        | 1114,5 | 1129,0 |         |
|               | ST-E22.35.L-3.501.3-187.10 | 3,5         |        | 1114,8 | 1129,5 |         |
| 2,5           | ST-E25.30.L-3.501.3-187.10 | 3,0         | 1250,0 | 1264,5 | 1279,0 |         |
|               | ST-E25.35.L-3.501.3-187.10 | 3,5         |        | 1264,8 | 1279,5 |         |

|        |        |        |        |        |
|--------|--------|--------|--------|--------|
| Изд. № | Изд. № | Изд. № | Изд. № | Изд. № |
| Изд. № | Изд. № | Изд. № | Изд. № | Изд. № |
| Изд. № | Изд. № | Изд. № | Изд. № | Изд. № |
| Изд. № | Изд. № | Изд. № | Изд. № | Изд. № |
| Изд. № | Изд. № | Изд. № | Изд. № | Изд. № |

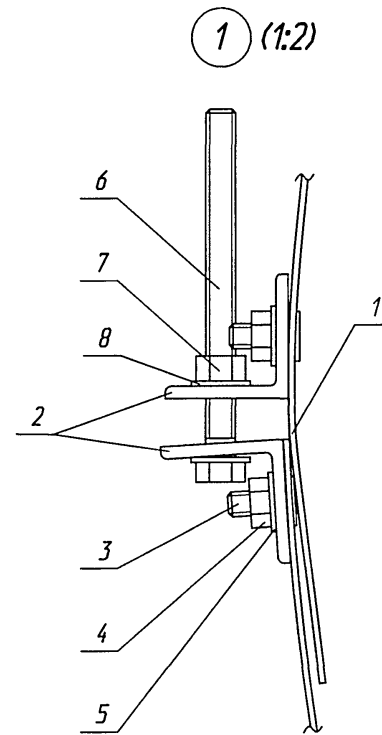
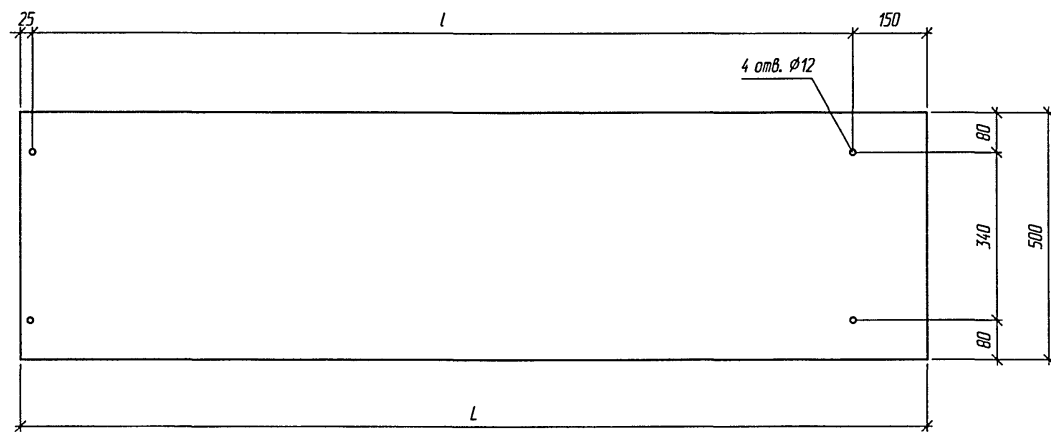
|      |        |      |        |         |      |
|------|--------|------|--------|---------|------|
| Изм. | Кол.ч. | Лист | № док. | Подпись | Дата |
|      |        |      |        |         |      |

3.501.3-187.10-10





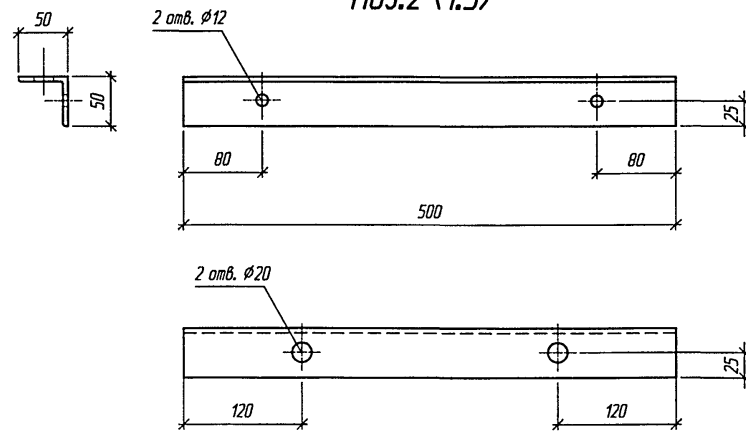
Поз.1 Q



| Поз.              | Наименование  | Кол. на бандаж В1- * |      |      |      |      | Масса ед., кг |
|-------------------|---|----------------------|------|------|------|------|---------------|
|                   |   | 5.15                 | 5.20 | 8.20 | 8.25 | 8.30 |               |
| 1                 | Лист 500×1820×1,5 DX510/EN10346                           | 1                    |      |      |      |      | 10,72         |
|                   | Лист 500×1820×2,0 DX510/EN10346                           |                      | 1    |      |      |      | 14,28         |
|                   | Лист 500×2760×2,0 DX510/EN10346                           |                      |      | 1    |      |      | 21,67         |
|                   | Лист 500×2760×2,5 DX510/EN10346                           |                      |      |      | 1    |      | 27,08         |
|                   | Лист 500×2760×3,0 DX510/EN10346                           |                      |      |      |      | 1    | 32,50         |
| 2                 | Уголок 50×50×5 ГОСТ 8509-93, l=500<br>Ст3сп ГОСТ 535-2005 | 2                    | 2    | 2    | 2    | 2    | 1,89          |
| 3                 | Болт М10×25 DIN965  | 4                    | 4    | 4    | 4    | 4    | 0,015         |
| 4                 | Гайка М10 DIN934  | 4                    | 4    | 4    | 4    | 4    | 0,011         |
| 5                 | Шайба DIN125А   | 4                    | 4    | 4    | 4    | 4    | 0,003         |
| 6                 | Болт М12×150 class 8.8 DIN933                             | 2                    | 2    | 2    | 2    | 2    | 0,150         |
| 7                 | Гайка М12 DIN934  | 2                    | 2    | 2    | 2    | 2    | 0,015         |
| 8                 | Шайба DIN125А   | 4                    | 4    | 4    | 4    | 4    | 0,006         |
| Масса бандажа, кг |   | 15,0                 | 18,5 | 25,9 | 31,3 | 36,8 |               |

\* в марке бандажа серия 3.501.3-187.10 не указана

Поз.2 (1:5)



Размеры, мм

| Отверстие трубы, мм | D   | L    | l    |
|---------------------|-----|------|------|
| 0,5                 | 530 | 1820 | 1645 |
| 0,8                 | 830 | 2760 | 2585 |

| Изм.         | Колуч.    | Лист | № док. | Подпись | Дата    |
|--------------|-----------|------|--------|---------|---------|
| Разработал   | Чупарнова |      |        |         |         |
| Проверил     | Кучанова  |      |        |         |         |
| Нач. пр. гр. | Жинкин    |      |        |         |         |
| ГИП          | Коен Б.   |      |        |         | 07.2010 |
| Нач. отд.    | Чернов    |      |        |         |         |
| Н. контр.    | Фоменок   |      |        |         |         |

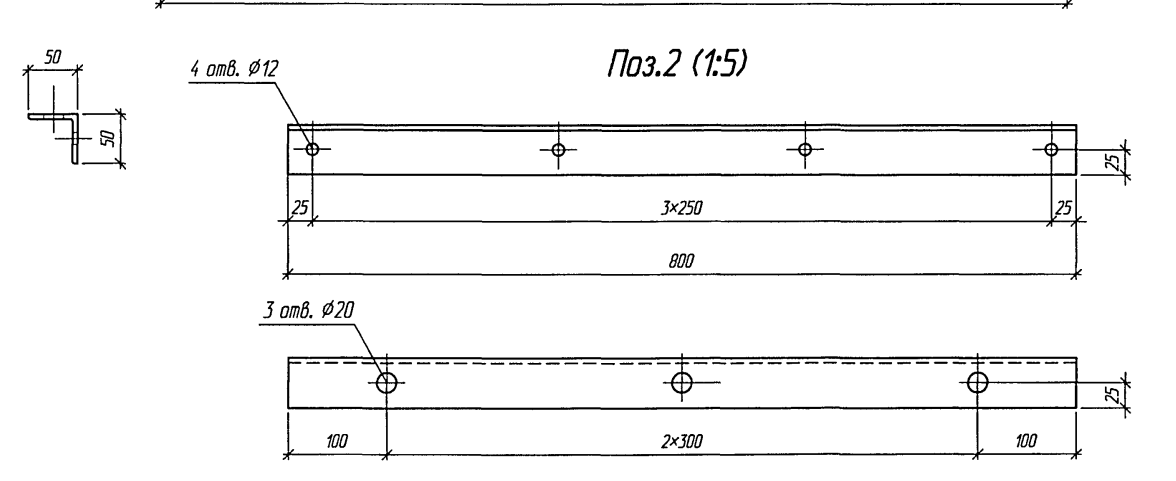
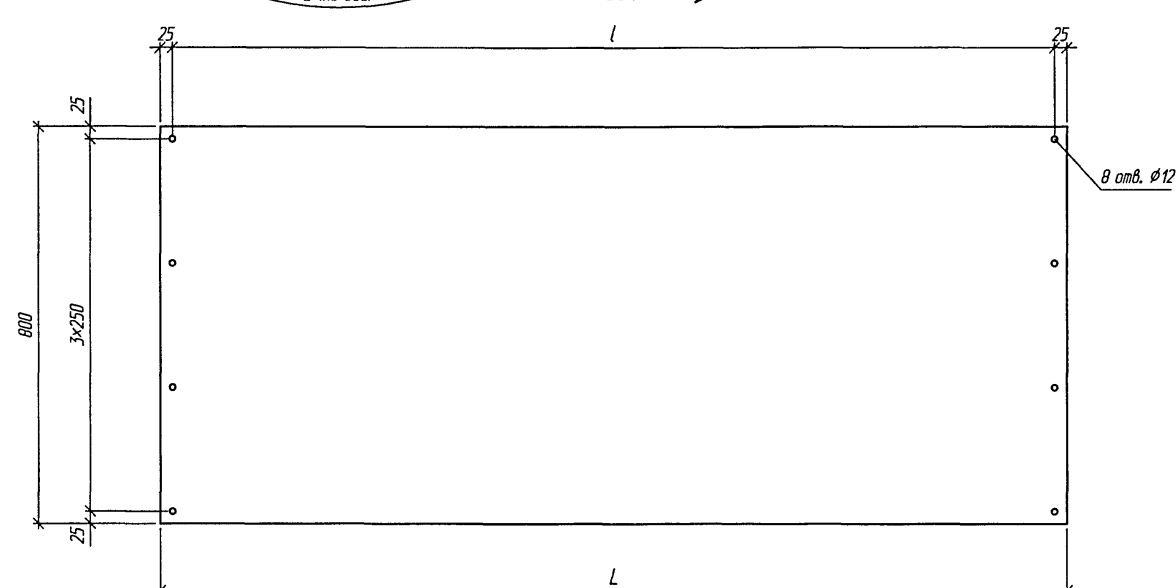
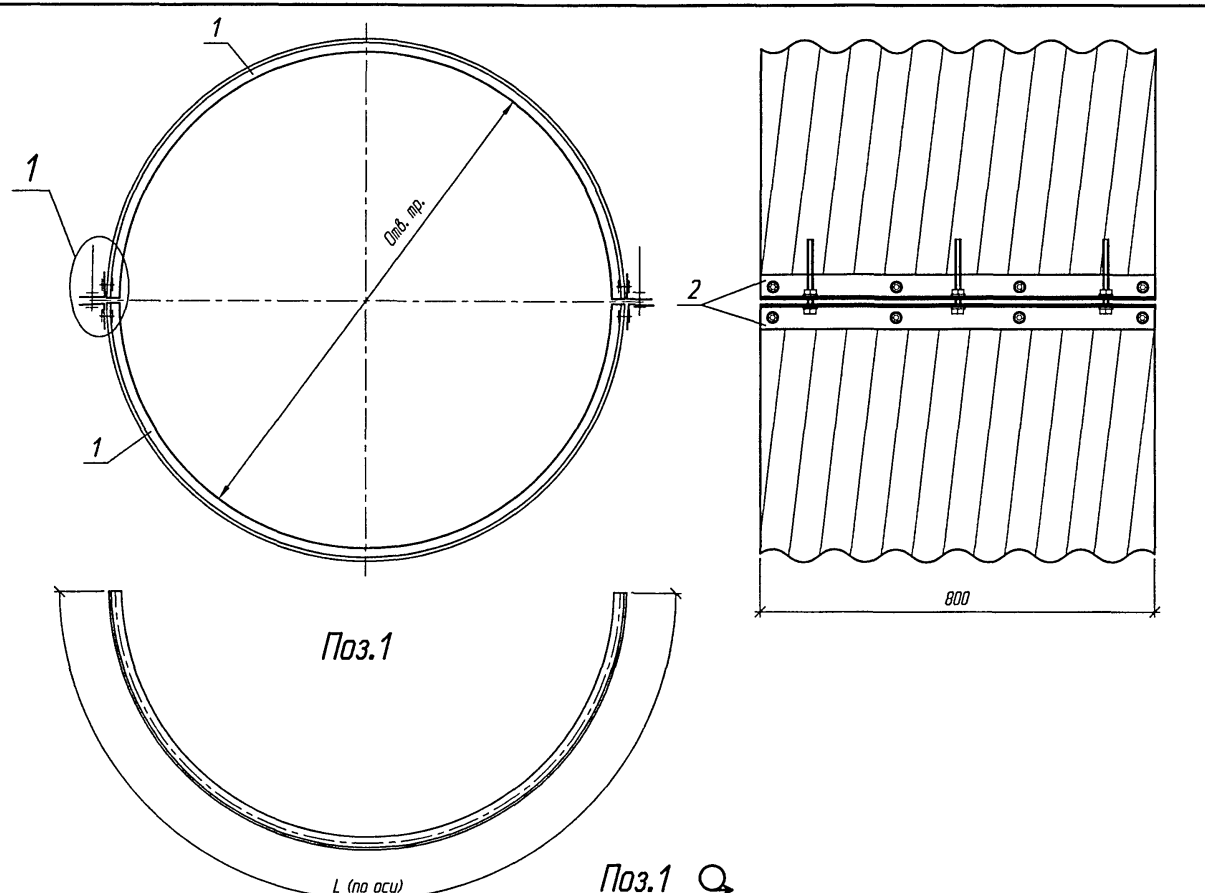
3.501.3-187.10-11

Бандаж гладкий В1

| Стадия | Лист | Листов |
|--------|------|--------|
| Р      |      | 1      |



Исполнитель: Шильман  
 Гла. специалист  
 Инв. № разра. Взам. инв. №  
 Подпись и дата

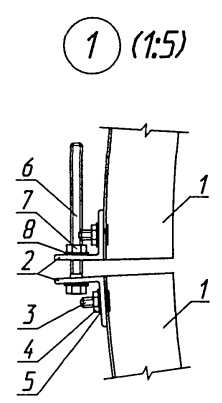


| Поз.              | Наименование  | Кол. на бандаж В2-* |       |       |       |       |       |       |       |       |       |       |       |       |       |       |       |       | Масса ед., кг |       |       |       |       |    |       |
|-------------------|---|---------------------|-------|-------|-------|-------|-------|-------|-------|-------|-------|-------|-------|-------|-------|-------|-------|-------|---------------|-------|-------|-------|-------|----|-------|
|                   |   | 10.20               | 10.25 | 10.30 | 10.35 | 12.25 | 12.30 | 12.35 | 15.25 | 15.30 | 15.35 | 18.25 | 18.30 | 18.35 | 20.25 | 20.30 | 20.35 | 22.25 |               | 22.30 | 22.35 | 25.30 | 25.35 |    |       |
| 1                 | Лист 800×1615×2,0 DX51D/EN10346                         | 2                   |       |       |       |       |       |       |       |       |       |       |       |       |       |       |       |       |               |       |       |       |       |    | 23,6  |
|                   | Лист 800×1615×2,5 DX51D/EN10346                         |                     | 2     |       |       |       |       |       |       |       |       |       |       |       |       |       |       |       |               |       |       |       |       |    | 29,6  |
|                   | Лист 800×1615×3,0 DX51D/EN10346                         |                     |       | 2     |       |       |       |       |       |       |       |       |       |       |       |       |       |       |               |       |       |       |       |    | 35,6  |
|                   | Лист 800×1615×3,5 DX51D/EN10346                         |                     |       |       | 2     |       |       |       |       |       |       |       |       |       |       |       |       |       |               |       |       |       |       |    | 41,2  |
|                   | Лист 800×1930×2,5 DX51D/EN10346                         |                     |       |       |       | 2     |       |       |       |       |       |       |       |       |       |       |       |       |               |       |       |       |       |    | 35,6  |
|                   | Лист 800×1930×3,0 DX51D/EN10346                         |                     |       |       |       |       | 2     |       |       |       |       |       |       |       |       |       |       |       |               |       |       |       |       |    | 42,8  |
|                   | Лист 800×1930×3,5 DX51D/EN10346                         |                     |       |       |       |       |       | 2     |       |       |       |       |       |       |       |       |       |       |               |       |       |       |       |    | 49,6  |
|                   | Лист 800×2400×2,5 DX51D/EN10346                         |                     |       |       |       |       |       |       | 2     |       |       |       |       |       |       |       |       |       |               |       |       |       |       |    | 44,0  |
|                   | Лист 800×2400×3,0 DX51D/EN10346                         |                     |       |       |       |       |       |       |       | 2     |       |       |       |       |       |       |       |       |               |       |       |       |       |    | 52,8  |
|                   | Лист 800×2400×3,5 DX51D/EN10346                         |                     |       |       |       |       |       |       |       |       | 2     |       |       |       |       |       |       |       |               |       |       |       |       |    | 61,2  |
|                   | Лист 800×2870×2,5 DX51D/EN10346                         |                     |       |       |       |       |       |       |       |       |       | 2     |       |       |       |       |       |       |               |       |       |       |       |    | 52,8  |
|                   | Лист 800×2870×3,0 DX51D/EN10346                         |                     |       |       |       |       |       |       |       |       |       |       | 2     |       |       |       |       |       |               |       |       |       |       |    | 63,2  |
|                   | Лист 800×2870×3,5 DX51D/EN10346                         |                     |       |       |       |       |       |       |       |       |       |       |       | 2     |       |       |       |       |               |       |       |       |       |    | 74,0  |
|                   | Лист 800×3185×2,5 DX51D/EN10346                         |                     |       |       |       |       |       |       |       |       |       |       |       |       | 2     |       |       |       |               |       |       |       |       |    | 58,8  |
|                   | Лист 800×3185×3,0 DX51D/EN10346                         |                     |       |       |       |       |       |       |       |       |       |       |       |       |       | 2     |       |       |               |       |       |       |       |    | 70,0  |
|                   | Лист 800×3185×3,5 DX51D/EN10346                         |                     |       |       |       |       |       |       |       |       |       |       |       |       |       |       | 2     |       |               |       |       |       |       |    | 81,2  |
|                   | Лист 800×3500×2,5 DX51D/EN10346                         |                     |       |       |       |       |       |       |       |       |       |       |       |       |       |       |       | 2     |               |       |       |       |       |    | 64,8  |
|                   | Лист 800×3500×3,0 DX51D/EN10346                         |                     |       |       |       |       |       |       |       |       |       |       |       |       |       |       |       |       | 2             |       |       |       |       |    | 76,8  |
|                   | Лист 800×3500×3,5 DX51D/EN10346                         |                     |       |       |       |       |       |       |       |       |       |       |       |       |       |       |       |       |               | 2     |       |       |       |    | 89,2  |
|                   | Лист 800×3970×3,0 DX51D/EN10346                         |                     |       |       |       |       |       |       |       |       |       |       |       |       |       |       |       |       |               |       |       | 2     |       |    | 87,2  |
|                   | Лист 800×3970×3,5 DX51D/EN10346                         |                     |       |       |       |       |       |       |       |       |       |       |       |       |       |       |       |       |               |       |       |       | 2     |    | 99,6  |
| 2                 | Уголок 50×50×5 ГОСТ 8509-93 ст 3ст ГОСТ 535-2005, l=800 | 4                   | 4     | 4     | 4     | 4     | 4     | 4     | 4     | 4     | 4     | 4     | 4     | 4     | 4     | 4     | 4     | 4     | 4             | 4     | 4     | 4     | 4     | 4  | 3,02  |
| 3                 | Болт М10×25 DIN965                                      | 16                  | 16    | 16    | 16    | 16    | 16    | 16    | 16    | 16    | 16    | 16    | 16    | 16    | 16    | 16    | 16    | 16    | 16            | 16    | 16    | 16    | 16    | 16 | 0,015 |
| 4                 | Гайка М10 DIN934  | 16                  | 16    | 16    | 16    | 16    | 16    | 16    | 16    | 16    | 16    | 16    | 16    | 16    | 16    | 16    | 16    | 16    | 16            | 16    | 16    | 16    | 16    | 16 | 0,011 |
| 5                 | Шайба DIN125А   | 16                  | 16    | 16    | 16    | 16    | 16    | 16    | 16    | 16    | 16    | 16    | 16    | 16    | 16    | 16    | 16    | 16    | 16            | 16    | 16    | 16    | 16    | 16 | 0,003 |
| 6                 | Болт М12×150 class 8.8 DIN933                           | 6                   | 6     | 6     | 6     | 6     | 6     | 6     | 6     | 6     | 6     | 6     | 6     | 6     | 6     | 6     | 6     | 6     | 6             | 6     | 6     | 6     | 6     | 6  | 0,150 |
| 7                 | Гайка М12 DIN934  | 6                   | 6     | 6     | 6     | 6     | 6     | 6     | 6     | 6     | 6     | 6     | 6     | 6     | 6     | 6     | 6     | 6     | 6             | 6     | 6     | 6     | 6     | 6  | 0,015 |
| 8                 | Шайба DIN125А   | 12                  | 12    | 12    | 12    | 12    | 12    | 12    | 12    | 12    | 12    | 12    | 12    | 12    | 12    | 12    | 12    | 12    | 12            | 12    | 12    | 12    | 12    | 12 | 0,006 |
| Масса бандажа, кг |   | 60,8                | 72,8  | 84,8  | 96,0  | 84,8  | 99,2  | 112,8 | 101,6 | 119,2 | 136,0 | 119,2 | 140,0 | 161,6 | 131,2 | 153,6 | 176,0 | 143,2 | 167,2         | 192,0 | 188,0 | 212,8 |       |    |       |

\* в марке бандажа серия 3.501.3-187.10 не указана

Размеры, мм

| Отверстие трудь, м | L    | l    |
|--------------------|------|------|
| 1,0                | 1615 | 1565 |
| 1,2                | 1930 | 1880 |
| 1,5                | 2400 | 2350 |
| 1,8                | 2870 | 2820 |
| 2,0                | 3185 | 3135 |
| 2,2                | 3500 | 3450 |
| 2,5                | 3970 | 3920 |



Согласовано: \_\_\_\_\_  
 Гл. инж. ОПП Шурман  
 Инв. № подл. \_\_\_\_\_  
 Взам. инв. № \_\_\_\_\_  
 Подпись и дата \_\_\_\_\_

|              |          |      |        |         |         |   |  |  |
|--------------|----------|------|--------|---------|---------|---|--|--|
| Изм.         | Колыч.   | Лист | № док. | Подпись | Дата    | <b>3.501.3-187.10-12</b><br>Бандаж гофрированный В2 |  |  |
| Разработал   | Кучанова |      |        |         |         |   |  |  |
| Проверил     | Коев В.  |      |        |         |         |   |  |  |
| Нач. пр. гр. | Жинкин   |      |        |         |         |   |  |  |
| ГИП          | Коев Б.  |      |        |         | 07.2010 |   |  |  |
| Нач. отд.    | Чернов   |      |        |         |         |   |  |  |
| Н. контр.    | Фоменок  |      |        |         |         |   |  |  |

|         |      |        |
|---------|------|--------|
| Стандия | Лист | Листов |
| Р       | 1    | 1      |

**ТРАНСМОСТ**

Ведомость объемов работ на 1 п.м средней части трубы

| Отверстие<br>трубы,<br>м | Отсыпка<br>гравийно-<br>песчаной<br>подушки,<br>м <sup>3</sup> | Рытье<br>котлована,<br>м <sup>3</sup> | Оборачивание<br>трубы<br>геотекстилем,<br>м <sup>2</sup> | Устройство<br>обмазочной<br>изоляции,<br>м <sup>2</sup> | Засыпка<br>трубы,<br>м <sup>3</sup> | Устройство<br>защитного<br>лотка из<br>асфальто-<br>бетона,<br>м <sup>3</sup> |
|--------------------------|--|---------------------------------------|--|---|-------------------------------------|---|
| 0,5                      | 0,8  | 0,8                                   | 2,6  | 1,7   | 4,7                                 | -   |
| 2×0,5                    | 1,4  | 1,4                                   | 5,2  | 3,5   | 6,1                                 | -   |
| 3×0,5                    | 2,0  | 2,0                                   | 7,8  | 5,2   | 7,4                                 | -   |
| 0,8                      | 0,9  | 0,9                                   | 3,6  | 2,8   | 7,2                                 | -   |
| 2×0,8                    | 1,6  | 1,6                                   | 7,1  | 5,5   | 9,1                                 | -   |
| 3×0,8                    | 2,4  | 2,4                                   | 10,7   | 8,3   | 11,0                                | -   |
| 1,0                      | 1,0  | 1,0                                   | 4,2  | 3,6   | 9,0                                 | 0,04  |
| 2×1,0                    | 1,8  | 1,8                                   | 8,4  | 7,2   | 11,3                                | 0,08  |
| 3×1,0                    | 2,6  | 2,6                                   | 12,7   | 10,7  | 13,6                                | 0,12  |
| 1,2                      | 1,0  | 1,0                                   | 4,9  | 4,3   | 10,9                                | 0,04  |
| 2×1,2                    | 1,9  | 1,9                                   | 9,7  | 8,6   | 13,6                                | 0,08  |
| 3×1,2                    | 2,8  | 2,8                                   | 14,6   | 12,8  | 16,3                                | 0,12  |
| 1,5                      | 1,2  | 1,2                                   | 5,8  | 5,3   | 13,8                                | 0,05  |
| 2×1,5                    | 2,2  | 2,2                                   | 11,6   | 10,6  | 17,2                                | 0,10  |
| 3×1,5                    | 3,2  | 3,2                                   | 17,4   | 16,0  | 20,5                                | 0,15  |
| 1,8                      | 1,3  | 1,3                                   | 6,7  | 6,4   | 16,9                                | 0,06  |
| 2×1,8                    | 2,4  | 2,4                                   | 13,5   | 12,7  | 20,9                                | 0,12  |
| 3×1,8                    | 3,6  | 3,6                                   | 20,2   | 19,1  | 25,0                                | 0,18  |
| 2,0                      | 1,4  | 1,4                                   | 7,4  | 7,1   | 19,1                                | 0,07  |
| 2×2,0                    | 2,6  | 2,6                                   | 14,7   | 14,1  | 23,6                                | 0,14  |
| 3×2,0                    | 3,8  | 3,8                                   | 22,1   | 21,2  | 28,1                                | 0,21  |
| 2,2                      | 1,6  | 1,6                                   | 8,0  | 7,8   | 21,4                                | 0,07  |
| 2×2,2                    | 3,0  | 3,0                                   | 16,0   | 15,5  | 26,3                                | 0,14  |
| 3×2,2                    | 4,6  | 4,6                                   | 24,0   | 23,3  | 31,3                                | 0,21  |
| 2,5                      | 2,0  | 2,0                                   | 8,9  | 8,8   | 24,9                                | 0,08  |
| 2×2,5                    | 3,8  | 3,8                                   | 17,9   | 17,6  | 30,6                                | 0,16  |
| 3×2,5                    | 5,6  | 5,6                                   | 26,8   | 26,4  | 36,4                                | 0,24  |

1. Конструкция средней части трубы приведена на докум. -14.
2. Объем работ по устройству изоляции приведен при устройстве ее только на наружной поверхности трубы.
3. При устройстве защитного лотка из полимербетонных или бетонных блоков объем работ не меняется.
4. Положение границы между средней и оголопочной частями трубы приведено на докум. -15 и -26.
5. Расход металла на трубу приведен на докум. -09

| Изм.         | Колуч.   | Лист | № док. | Подпись | Дата    |
|--------------|----------|------|--------|---------|---------|
|              |          |      |        |         |         |
| Разработал   | Кучанова |      |        |         |         |
| Проверил     | Коен В.  |      |        |         |         |
| Нач. пр. гр. | Жинкин   |      |        |         |         |
| ГИП          | Коен Б.  |      |        |         | 07.2010 |
| Нач. отд.    | Чернов   |      |        |         |         |
| Н. контр.    | Фоменок  |      |        |         |         |

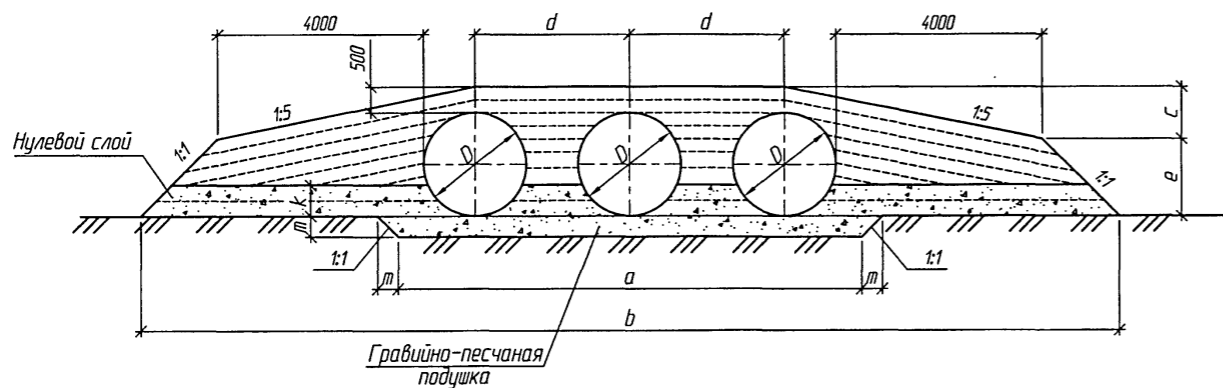
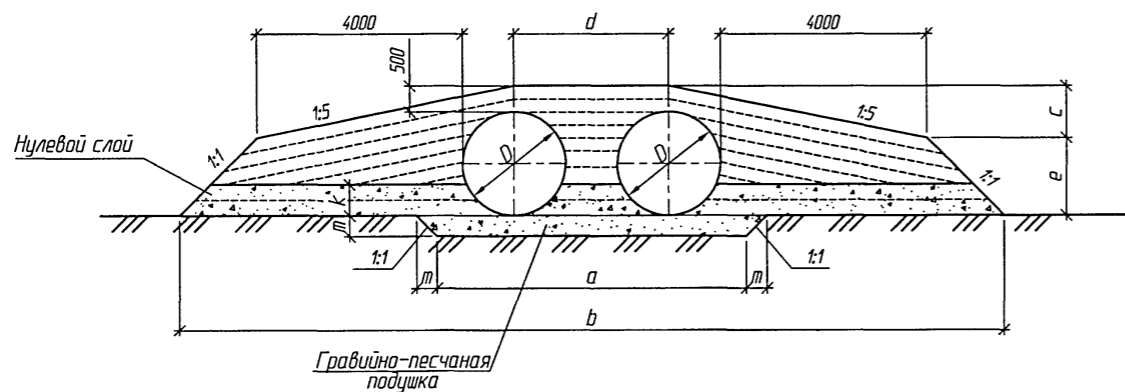
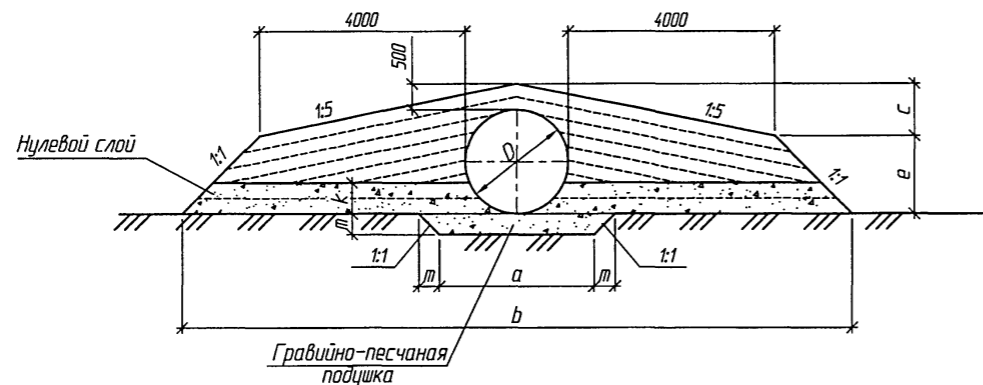
3.501.3-187.10-13

|   |      |        |
|---|------|--------|
| Трубы для обычных условий.<br>Ведомость объемов работ<br>на среднюю часть трубы |      |        |
| Стадия  | Лист | Листов |
| Р   | 1    | 1      |

**ТРАНСМОСТ**

|                |         |
|----------------|---------|
| Исполнитель    | Шильман |
| Гл. спец. ОП   |         |
| Вариант        | №       |
| Подпись и дата |         |
| Инв. № подл.   |         |





| Отв. трубы D, м | Размеры, мм |       |      |      |      |     |     |
|-----------------|-------------|-------|------|------|------|-----|-----|
|                 | a           | b     | c    | d    | e    | k   | m   |
| 0,5             | 1500        | 8800  | 850  | -    | 150  | 150 | 400 |
| 2×0,5           | 3050        | 10350 | 850  | 1550 | 150  | 150 | 400 |
| 3×0,5           | 4600        | 11900 | 850  | 1550 | 150  | 150 | 400 |
| 0,8             | 1800        | 9640  | 880  | -    | 420  | 240 | 400 |
| 2×0,8           | 3650        | 11490 | 880  | 1850 | 420  | 240 | 400 |
| 3×0,8           | 5500        | 13340 | 880  | 1850 | 420  | 240 | 400 |
| 1,0             | 2000        | 10200 | 900  | -    | 600  | 300 | 400 |
| 2×1,0           | 4050        | 12250 | 900  | 2050 | 600  | 300 | 400 |
| 3×1,0           | 6100        | 14300 | 900  | 2050 | 600  | 300 | 400 |
| 1,2             | 2200        | 10760 | 920  | -    | 780  | 360 | 400 |
| 2×1,2           | 4450        | 13010 | 920  | 2250 | 780  | 360 | 400 |
| 3×1,2           | 6700        | 15260 | 920  | 2250 | 780  | 360 | 400 |
| 1,5             | 2500        | 11600 | 950  | -    | 1050 | 450 | 400 |
| 2×1,5           | 5050        | 14150 | 950  | 2550 | 1050 | 450 | 400 |
| 3×1,5           | 7600        | 16700 | 950  | 2550 | 1050 | 450 | 400 |
| 1,8             | 2800        | 12440 | 980  | -    | 1320 | 540 | 400 |
| 2×1,8           | 5650        | 15290 | 980  | 2850 | 1320 | 540 | 400 |
| 3×1,8           | 8500        | 18140 | 980  | 2850 | 1320 | 540 | 400 |
| 2,0             | 3000        | 13000 | 1000 | -    | 1500 | 600 | 400 |
| 2×2,0           | 6050        | 16050 | 1000 | 3050 | 1500 | 600 | 400 |
| 3×2,0           | 9100        | 19100 | 1000 | 3050 | 1500 | 600 | 400 |
| 2,2             | 3200        | 13560 | 1020 | -    | 1680 | 660 | 450 |
| 2×2,2           | 6450        | 16810 | 1020 | 3250 | 1680 | 660 | 450 |
| 3×2,2           | 9700        | 20060 | 1020 | 3250 | 1680 | 660 | 450 |
| 2,5             | 3500        | 14400 | 1050 | -    | 1950 | 750 | 500 |
| 2×2,5           | 7050        | 17950 | 1050 | 3550 | 1950 | 750 | 500 |
| 3×2,5           | 10600       | 21500 | 1050 | 3550 | 1950 | 750 | 500 |

1. Технологические требования на засыпку трубы и укладку защитного лотка приведены в пояснительной записке.
2. Засыпка трубы производится гравийно-песчаной смесью с модулем деформации  $E_{gr} \geq 18$  МПа или  $E_{gr} \geq 30$  МПа при коэффициенте уплотнения соответственно 0,95 и 0,98 от максимальной стандартной плотности.
- Засыпка трубы производится с учетом требований п. 2.8 и п. 8.1 пояснительной записки.
3. Толщина нулевого слоя равна 0,30

| Изм.         | Кол.ч. | Лист | № док. | Подпись   | Дата    |
|--------------|--------|------|--------|-----------|---------|
| Разработал   |        |      |        | Кучанова  |         |
| Проверил     |        |      |        | Чупарнова |         |
| Нач. пр. гр. |        |      |        | Жинкин    |         |
| Нач. отд.    |        |      |        | Чернов    | 07.2010 |
| Н. контр.    |        |      |        | Фоменок   |         |

3.501.3-187.10-14

Трубы для обычных условий.  
Средняя часть трубы.  
Схема засыпки трубы

| Стадия | Лист | Листов |
|--------|------|--------|
| Р      | 1    | 1      |

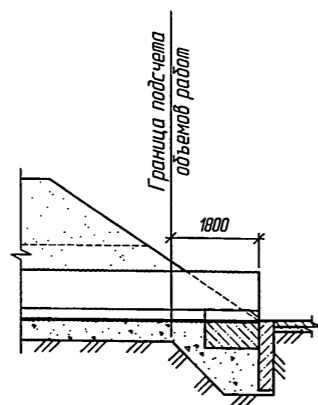


Исполнитель: Шурман, Г.С. Спец.ОПТ. Взам. инв. №. Подпись и дата. Инв. № подл.

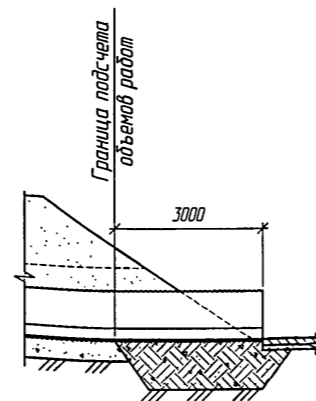
Ведомость объемов работ на оголовочную часть трубы

| Отверстие трубы, м | Тип 1  |   |   |  |   |                                 | Тип 1а   |   |  |   |                                 |  |
|--------------------|--|---|---|--|---|---------------------------------|--|---|--|---|---------------------------------|--|
|                    | Устройство защитного лотка из асфальтобетона, м <sup>3</sup> | Установка блоков экрана и фундамента, Бетон В20, м <sup>3</sup> | Отсыпка гравийно-песчаной подушки, м <sup>3</sup> | Устройство обмазочной изоляции, м <sup>2</sup> | Оборачивание трубы геотекстилем, м <sup>2</sup> | Рытье котлована, м <sup>3</sup> | Устройство защитного лотка из асфальтобетона, м <sup>3</sup> | Устройство цементно-грунтовой перемычки, м <sup>3</sup> | Устройство обмазочной изоляции, м <sup>2</sup> | Оборачивание трубы геотекстилем, м <sup>2</sup> | Рытье котлована, м <sup>3</sup> |  |
| 0,5                | -  | 2,6   | 7,4   | 16,9   | 4,9   | 19,3                            | -  | 8,6   | 5,2  | 8,2   | 7,9                             |  |
| 2×0,5              | -  | 4,3   | 9,9   | 26,7   | 9,8   | 25,1                            | -  | 13,8  | 10,4   | 16,4  | 12,8                            |  |
| 3×0,5              | -  | 5,9   | 12,3  | 36,2   | 14,7  | 30,8                            | -  | 18,6  | 15,6   | 24,6  | 17,3                            |  |
| 0,8                | -  | 2,9   | 7,4   | 19,6   | 6,6   | 19,3                            | -  | 10,1  | 8,3  | 11,0  | 8,8                             |  |
| 2×0,8              | -  | 4,8   | 9,9   | 31,8   | 13,2  | 25,1                            | -  | 16,4  | 16,6   | 22,0  | 14,6                            |  |
| 3×0,8              | -  | 7,3   | 14,8  | 47,4   | 19,8  | 36,6                            | -  | 22,5  | 24,9   | 33,0  | 20,1                            |  |
| 1,0                | 0,06   | 3,2   | 7,4   | 20,8   | 7,7   | 19,3                            | 0,11   | 11,1  | 10,7   | 12,9  | 9,4                             |  |
| 2×1,0              | 0,12   | 5,9   | 12,3  | 39,5   | 15,4  | 30,8                            | 0,22   | 18,3  | 21,4   | 25,8  | 15,8                            |  |
| 3×1,0              | 0,18   | 8,0   | 14,8  | 53,4   | 23,1  | 36,6                            | 0,33   | 25,2  | 32,1   | 38,7  | 21,9                            |  |
| 1,2                | 0,07   | 3,6   | 7,6   | 24,1   | 8,9   | 19,7                            | 0,12   | 12,3  | 12,8   | 14,8  | 10,0                            |  |
| 2×1,2              | 0,14   | 6,6   | 12,3  | 43,7   | 17,8  | 30,8                            | 0,24   | 20,3  | 25,6   | 29,6  | 17,0                            |  |
| 3×1,2              | 0,21   | 9,5   | 17,2  | 63,1   | 26,7  | 42,4                            | 0,36   | 28,0  | 38,4   | 44,2  | 23,7                            |  |
| 1,5                | 0,10   | 4,7   | 9,9   | 31,3   | 10,6  | 25,1                            | 0,16   | 14,1  | 16,0   | 17,6  | 10,9                            |  |
| 2×1,5              | 0,20   | 8,0   | 14,8  | 53,5   | 21,2  | 36,6                            | 0,32   | 23,4  | 32,0   | 35,2  | 18,9                            |  |
| 3×1,5              | 0,30   | 10,7  | 17,2  | 72,1   | 31,8  | 42,4                            | 0,48   | 32,4  | 48,0   | 52,8  | 26,5                            |  |

Тип 1

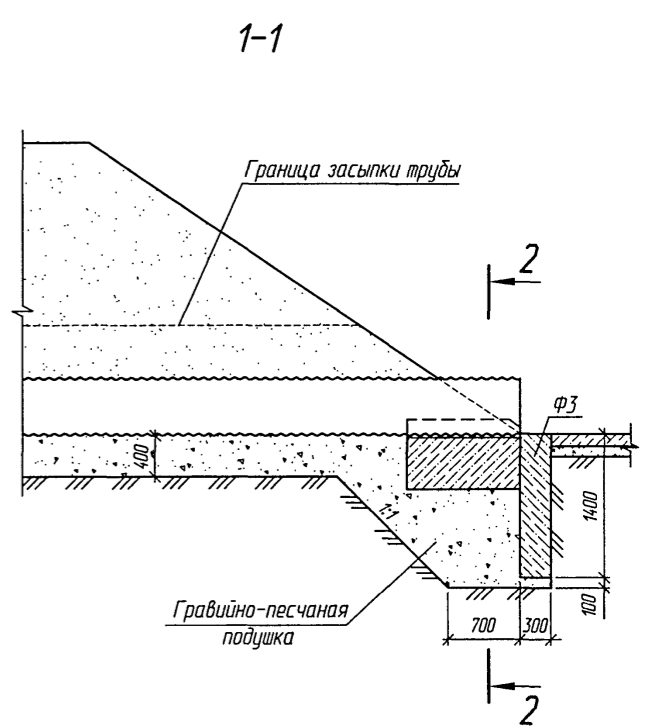
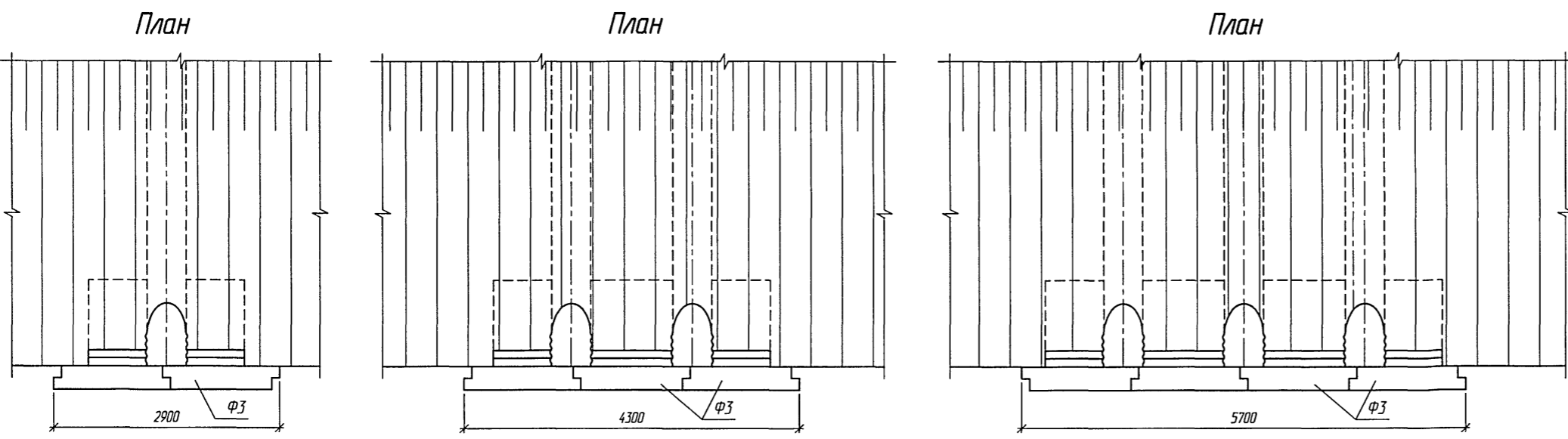
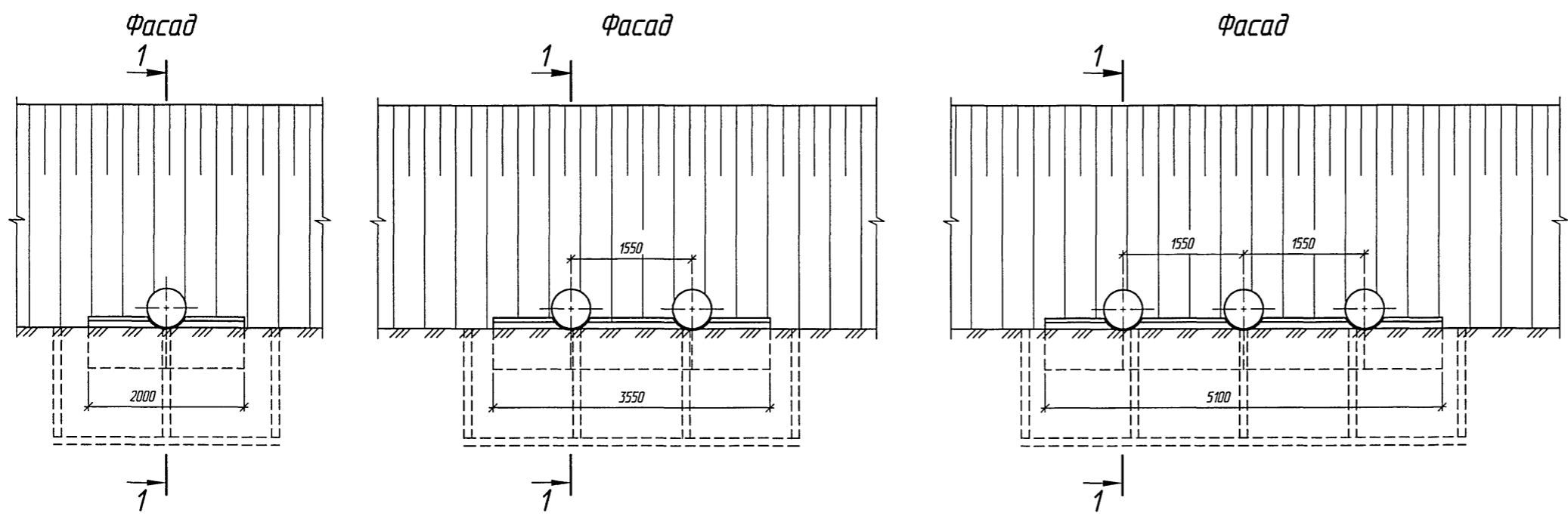


Тип 1а

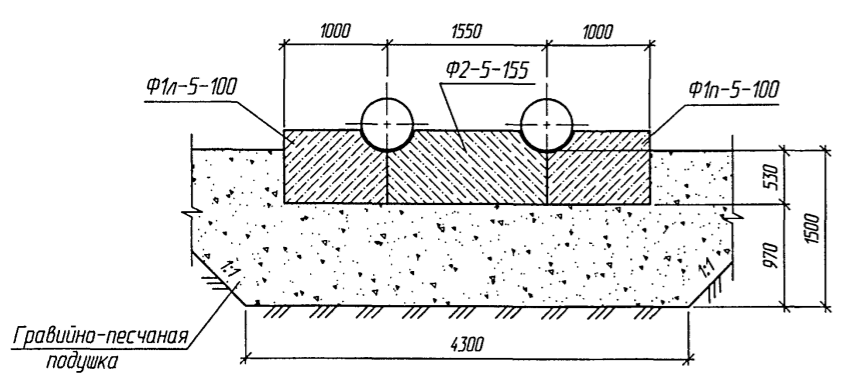


1. Конструкция оголовочной части трубы приведена на докум. -16...-25.
2. Объемы работ приведены на одну оголовочную часть трубы.
3. Объем работ по устройству изоляции приведен при устройстве ее только на наружной поверхности трубы и на поверхностях блоков экрана и фундамента, соприкасающихся с грунтом.
4. При устройстве защитного лотка из полимербетона или из сборных бетонных блоков объем работ не меняется.
5. Расход металла на трубу приведен на докум. -09

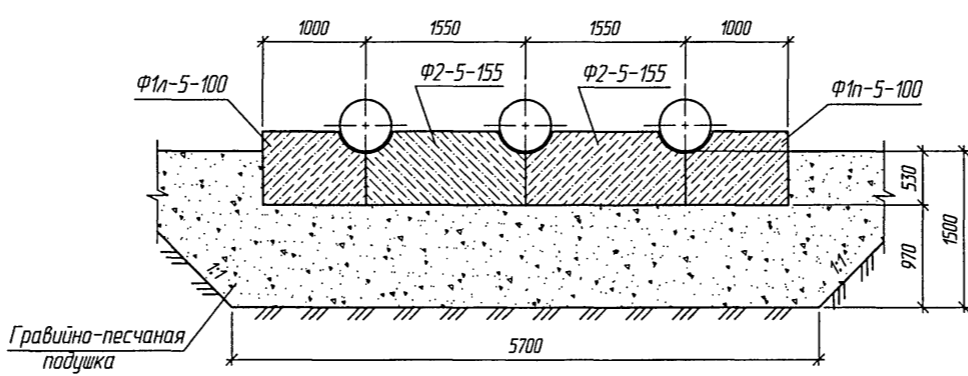
|              |         |      |        |         |         |   |        |      |        |
|--------------|---------|------|--------|---------|---------|---|--------|------|--------|
| Изм.         | Кол.ч.  | Лист | № док. | Подпись | Дата    | 3.501.3-187.10-15   |        |      |        |
| Разработал   | Гавина  |      |        |         |         |   |        |      |        |
| Проверил     | Коен В. |      |        |         |         | Трубы для обычных условий.<br>Ведомость объемов работ<br>на оголовочную часть трубы.<br>Типы 1 и 1а | Стадия | Лист | Листов |
| Нач. пр. гр. | Жинкин  |      |        |         |         |   | Р      |      | 1      |
| ГИП          | Коен Б. |      |        |         | 07.2010 |   |        |      |        |
| Нач. отд.    | Чернов  |      |        |         |         |   |        |      |        |
| Н. контр.    | Фоменок |      |        |         |         |   |        |      |        |



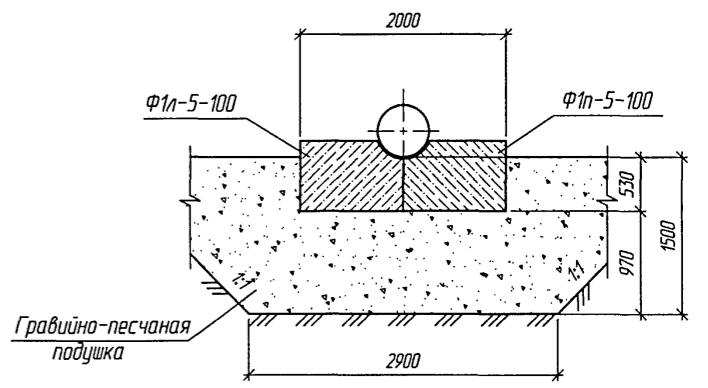
2-2  
(насыпь не показана)



2-2  
(насыпь не показана)



2-2  
(насыпь не показана)




1. Конструкции оголовок приведены для районов с расчетной глубиной промерзания 1,25 м. При другой глубине промерзания конструкция оголовка принимается в соответствии с требованиями п. 6.3 пояснительной записки.  
2. Объемы работ приведены на докум. -15

|              |          |      |        |         |         |
|--------------|----------|------|--------|---------|---------|
| Изм.         | Кол.уч.  | Лист | № док. | Подпись | Дата    |
| Разработал   | Коен В.  |      |        | Коен    |         |
| Проверил     | Кольцова |      |        | Колес   |         |
| Нач. пр. гр. | Жинкин   |      |        |         |         |
| ГИП          | Коен Б.  |      |        |         | 07.2000 |
| Нач. отд.    | Чернов   |      |        |         |         |
| Н. контр.    | Фоменок  |      |        |         |         |

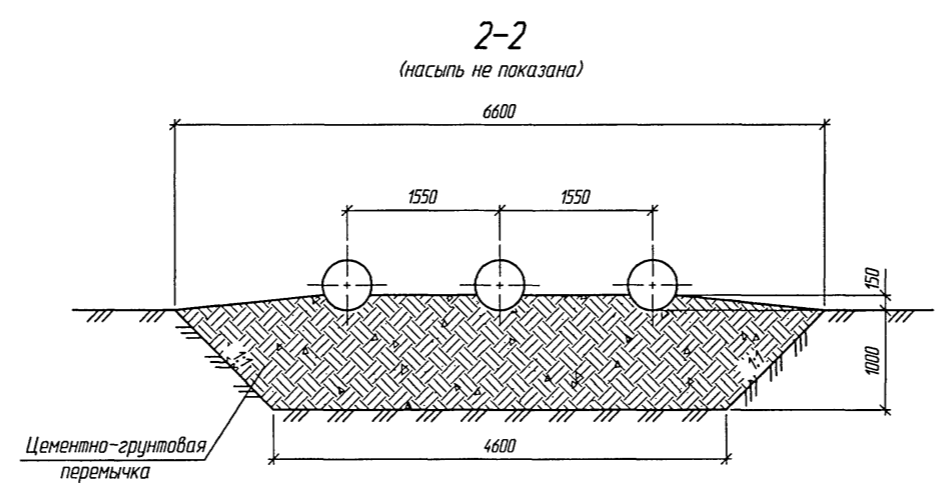
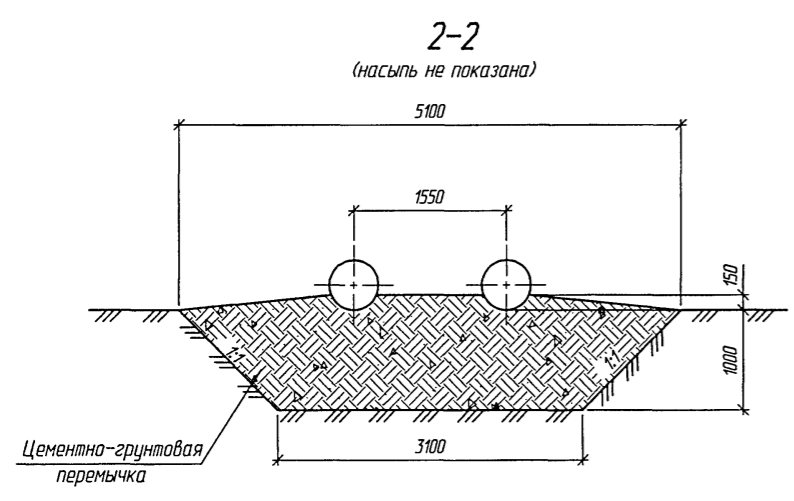
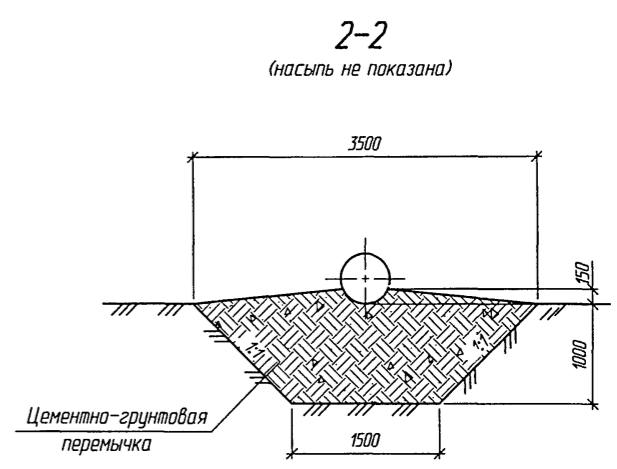
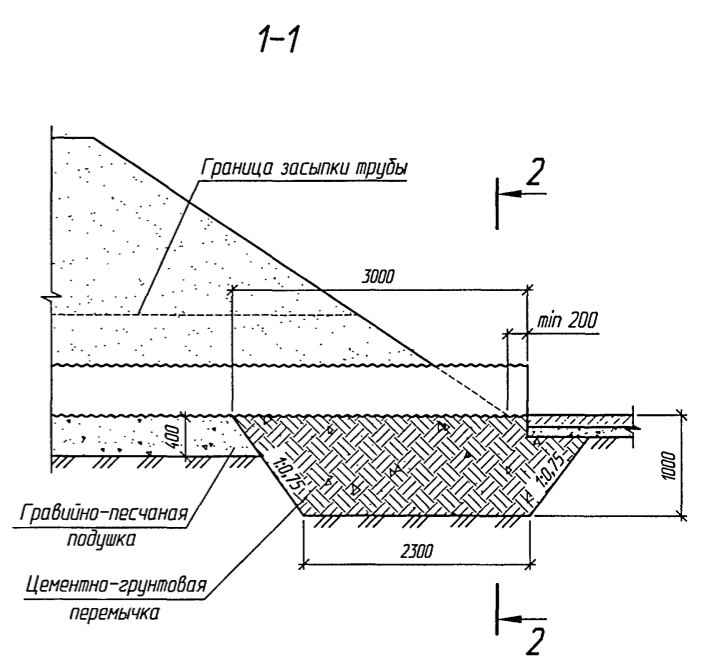
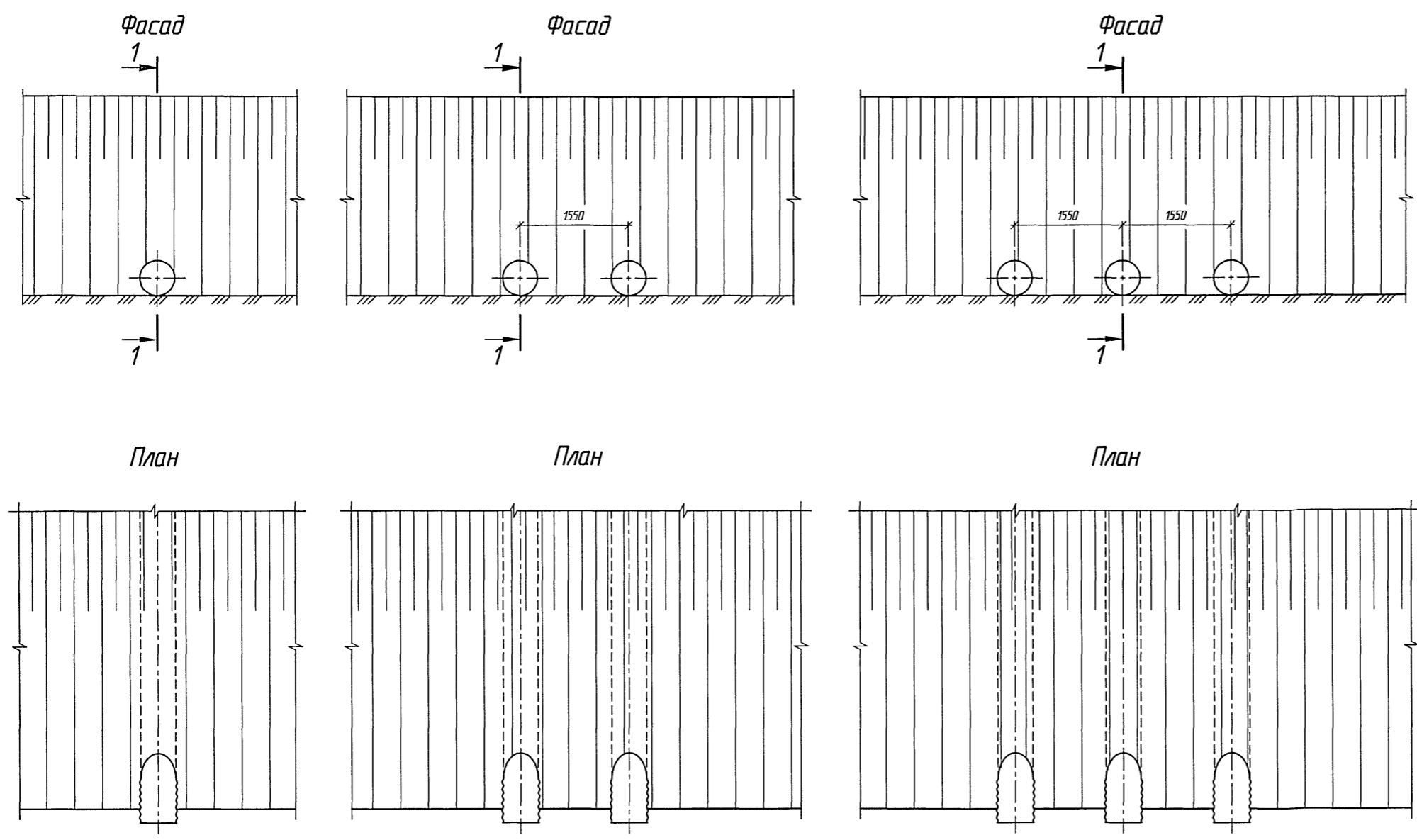
3.501.3-187.10-16

|        |      |        |
|--------|------|--------|
| Стация | Лист | Листов |
| Р      | 1    | 1      |

Трубы для обычных условий.  
Оголовоочная часть трубы  
отв. 0,5; 2х0,5 и 3х0,5 м.  
Тип 1



Согласовано: \_\_\_\_\_  
 Главецкий Шурман  
 Взам. инв. № \_\_\_\_\_  
 Подпись и дата  
 Инв. № подл. \_\_\_\_\_



1. Оголовки по типу 1а применяются при наличии в основании глинистых грунтов.
2. Конструкции оголовков приведены для районов с расчетной глубиной промерзания 1,25 м. При другой глубине промерзания конструкция оголовка принимается в соответствии с требованиями п. 6.3 пояснительной записки.
3. Объемы работ приведены на докум. -15

Согласовано: \_\_\_\_\_  
 Главы ЦОП Шумлян  
 Взам. инв. № \_\_\_\_\_  
 Подпись и дата \_\_\_\_\_  
 Инв. № подл. \_\_\_\_\_

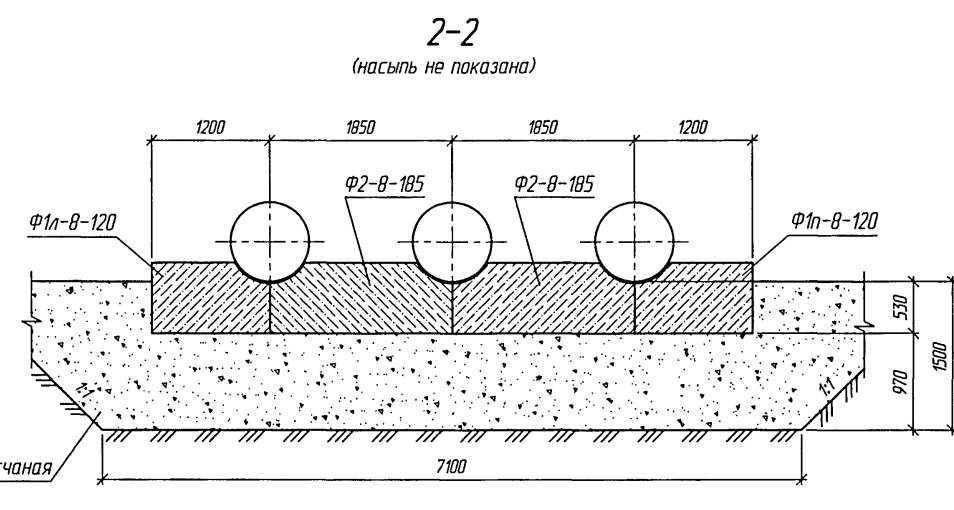
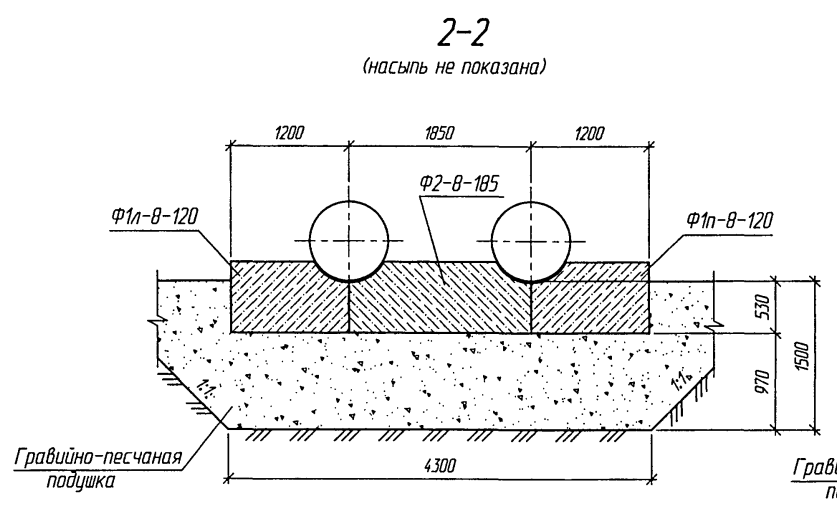
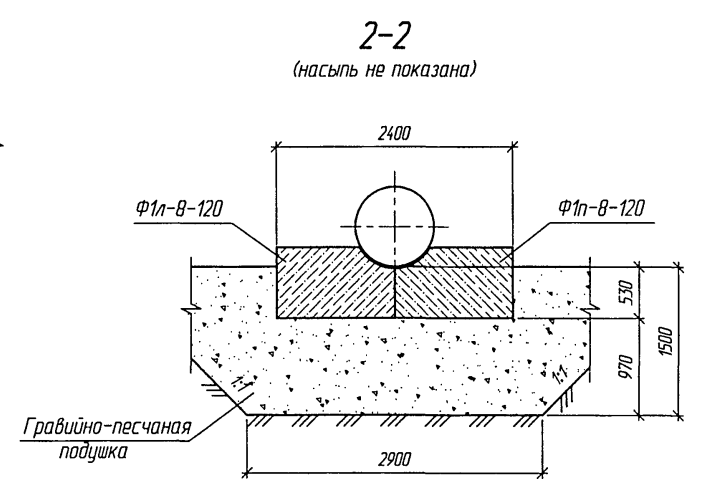
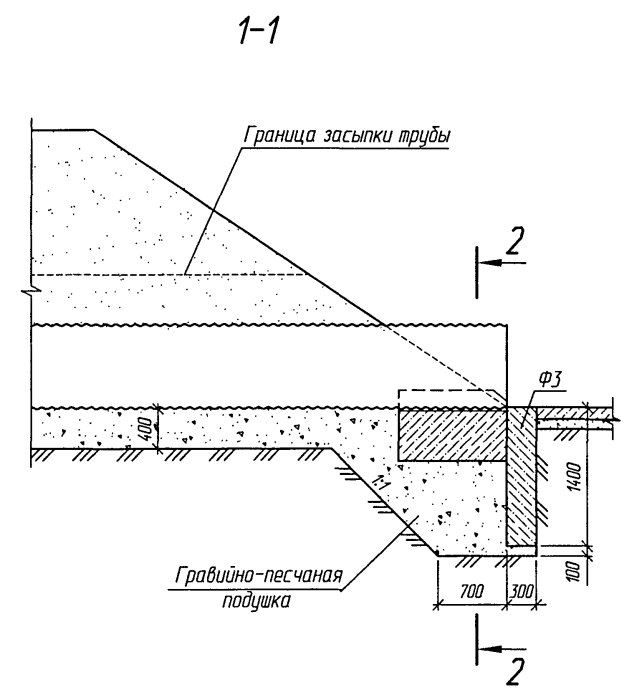
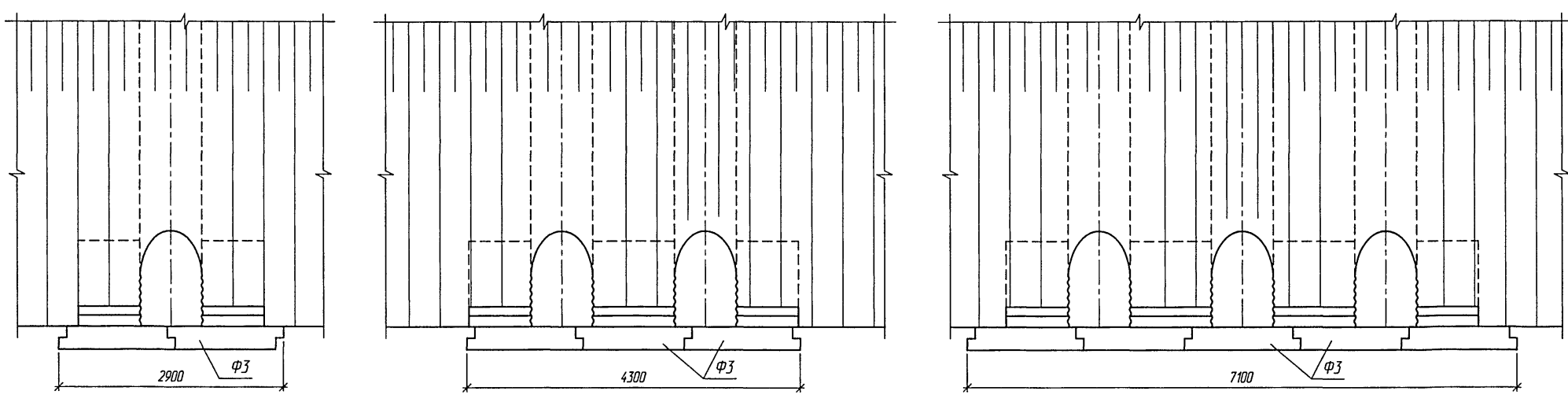
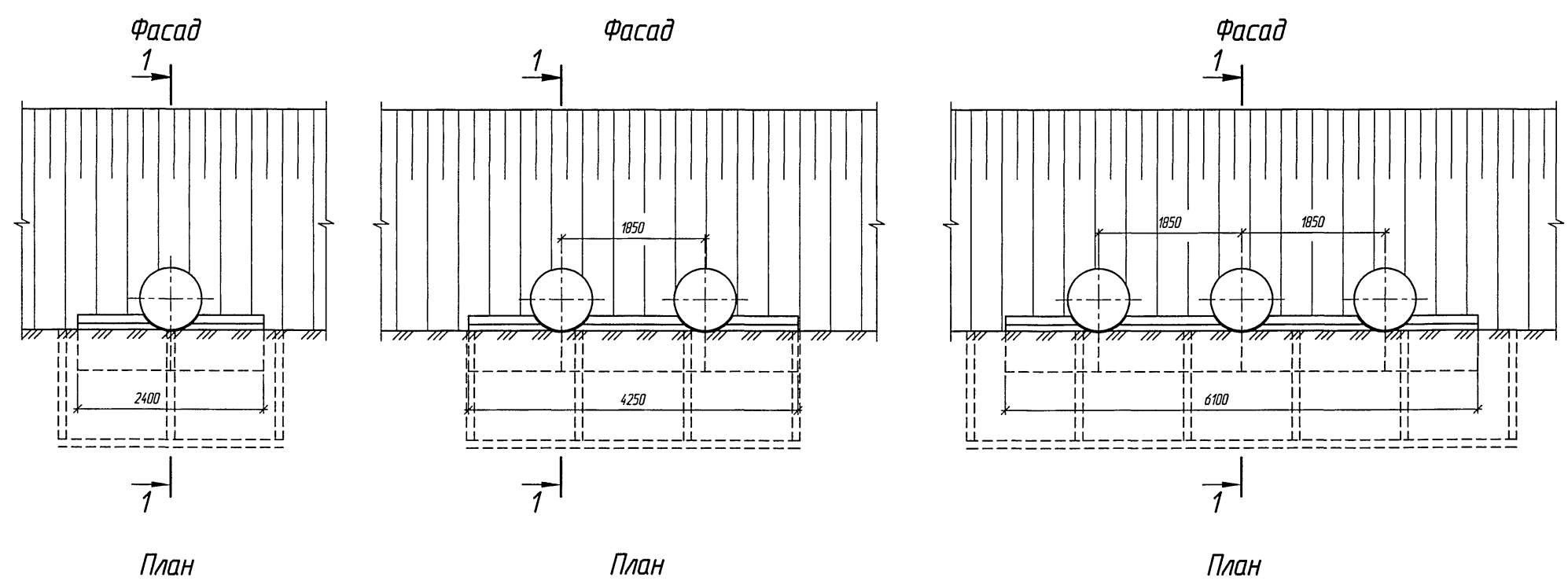
|              |          |      |        |         |         |
|--------------|----------|------|--------|---------|---------|
| Изм.         | Колыч    | Лист | № док. | Подпись | Дата    |
| Разработал   | Коен В.  |      |        | Коен    |         |
| Проверил     | Кальцова |      |        | Каль    |         |
| Нач. пр. гр. | Жинкин   |      |        |         |         |
| ГИП          | Коен Б.  |      |        |         | 07.2010 |
| Нач. отд.    | Чернов   |      |        |         |         |
| Н. контр.    | Фоменок  |      |        |         |         |

3.501.3-187.10-17

Трубы для обычных условий.  
Оголовочная часть трубы  
отв. 0,5; 2×0,5 и 3×0,5 м.  
Тип 1а

|        |      |        |
|--------|------|--------|
| Стадия | Лист | Листов |
| Р      |      | 1      |

ТРАНСМОСТ



1. Конструкции оголовков приведены для районов с расчетной глубиной промерзания 1,25 м. При другой глубине промерзания конструкция оголовка принимается в соответствии с требованиями п. 6.3 пояснительной записки.  
 2. Объемы работ приведены на докум. - 15

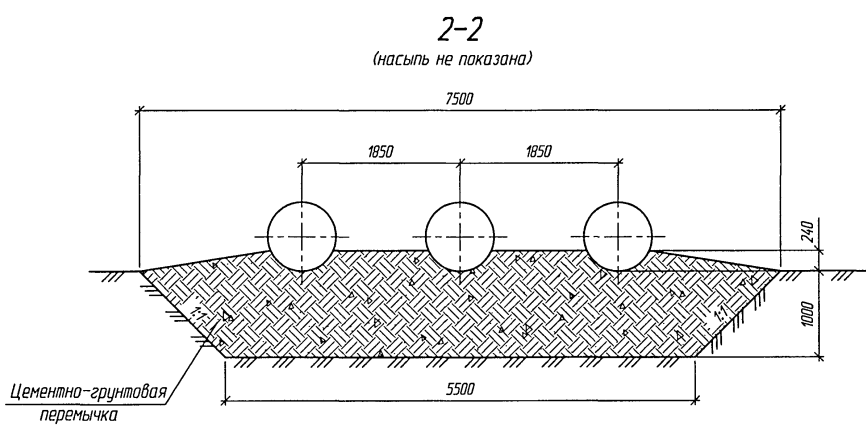
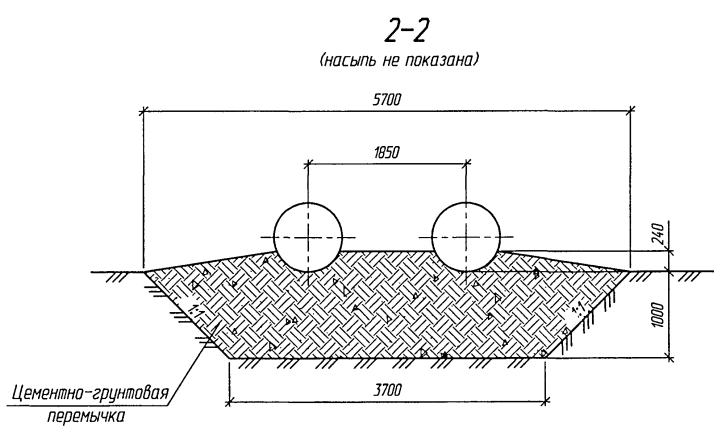
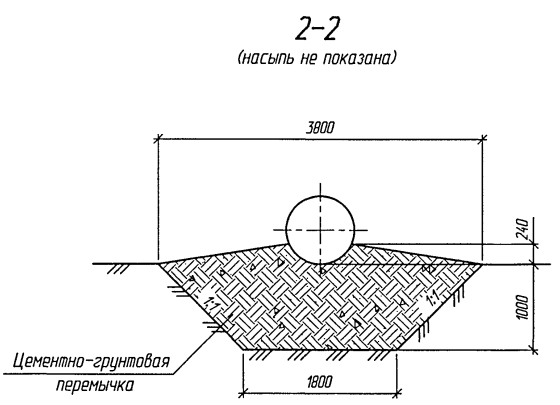
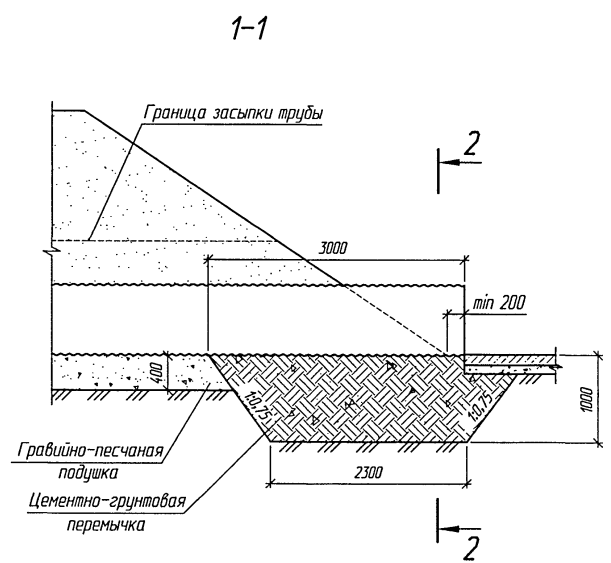
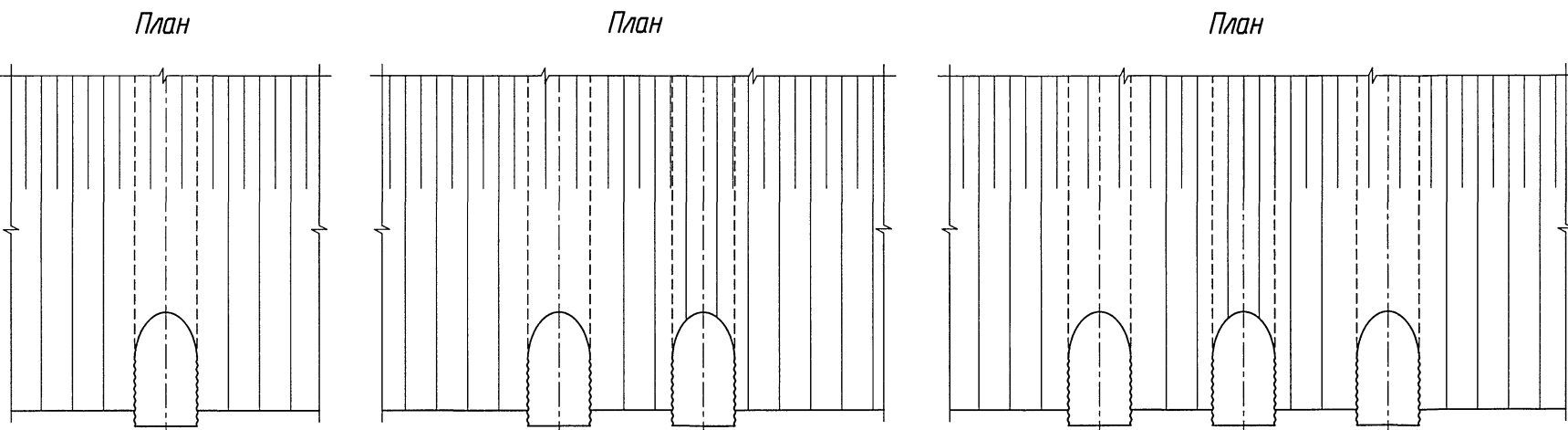
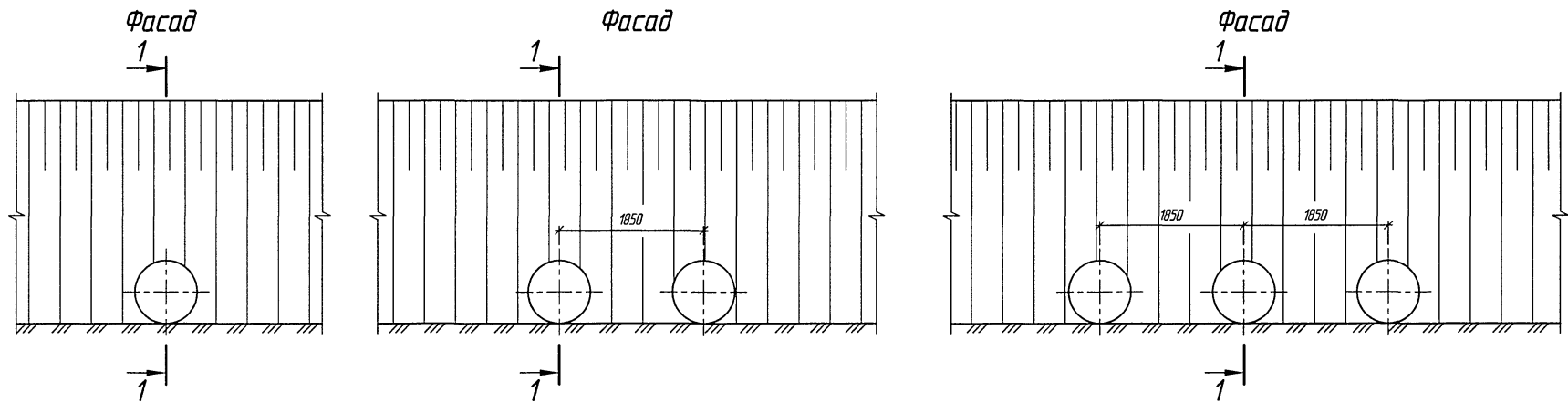
|              |          |      |        |          |            |
|--------------|----------|------|--------|----------|------------|
| Изм.         | Колуч.   | Лист | № док. | Подпись  | Дата       |
| Разработал   | Коен В.  |      |        | Коен     |            |
| Проверил     | Кольцова |      |        | Кольцова |            |
| Нач. пр. гр. | Жинкин   |      |        | Жинкин   |            |
| ГИП          | Коен Б.  |      |        | Коен     | 02.01.2011 |
| Нач. отд.    | Чернов   |      |        | Чернов   |            |
| Н. контр.    | Фоменок  |      |        | Фоменок  |            |

**3.501.3-187.10-18**

Трубы для обычных условий.  
Оголовочная часть трубы  
отв. 0,8; 2×0,8 и 3×0,8 м.  
Тип 1

|        |      |        |
|--------|------|--------|
| Стадия | Лист | Листов |
| Р      | 1    | 1      |

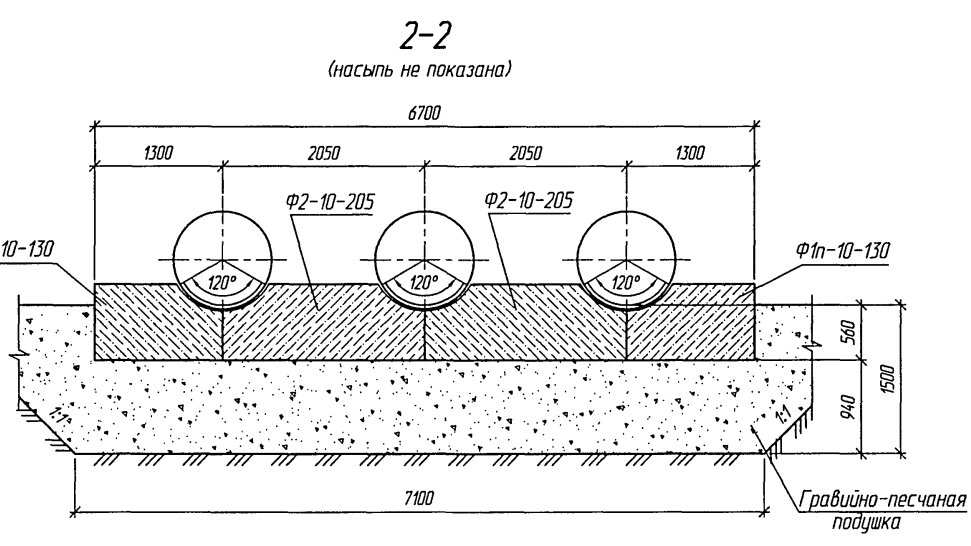
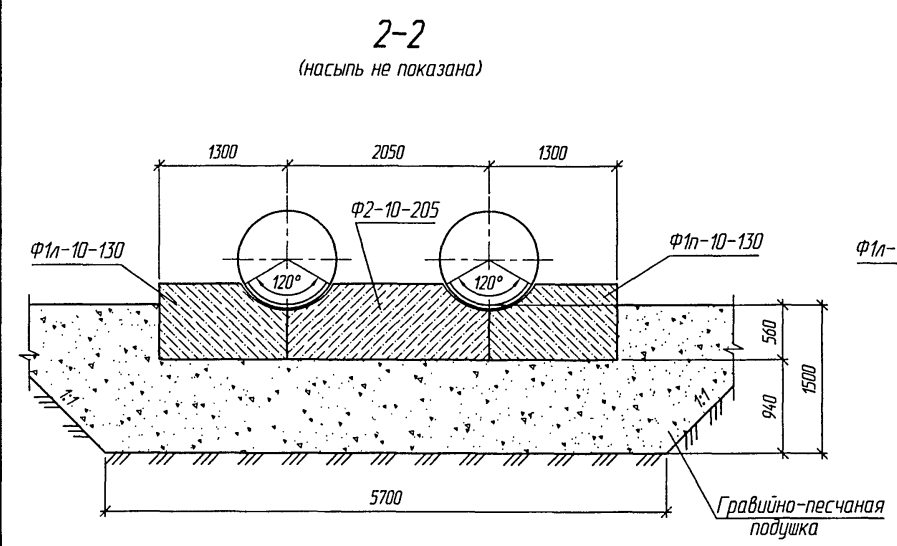
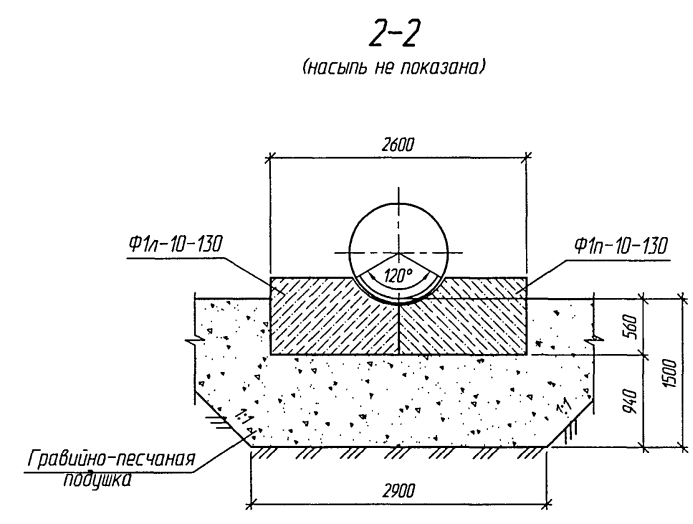
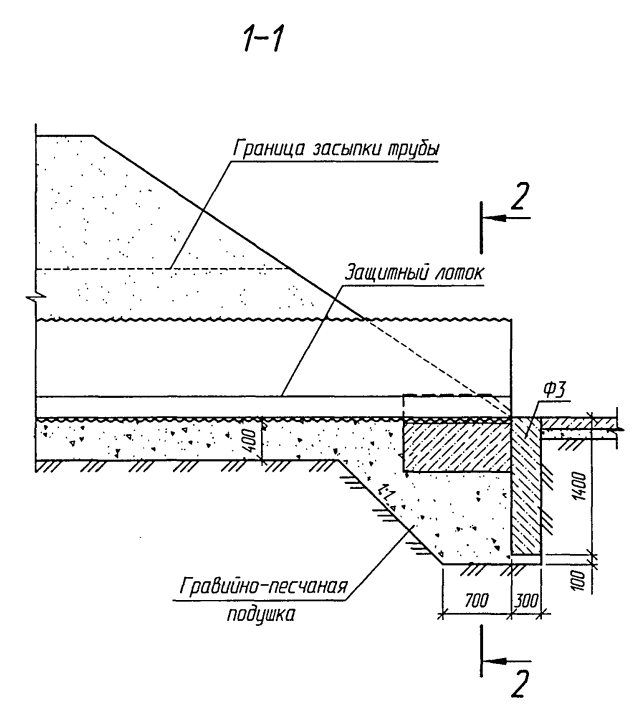
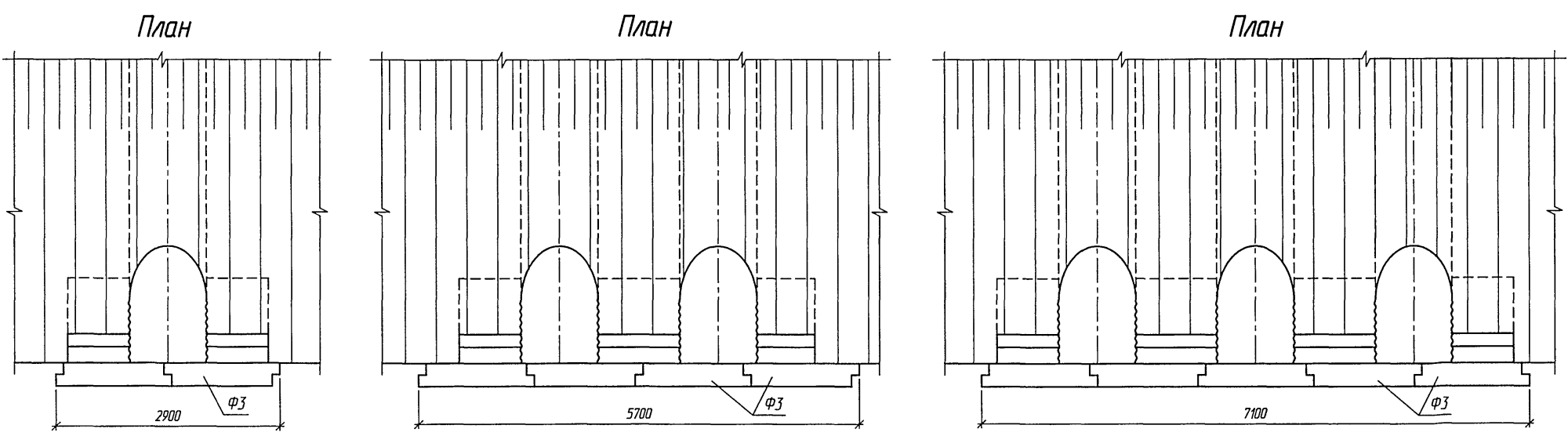
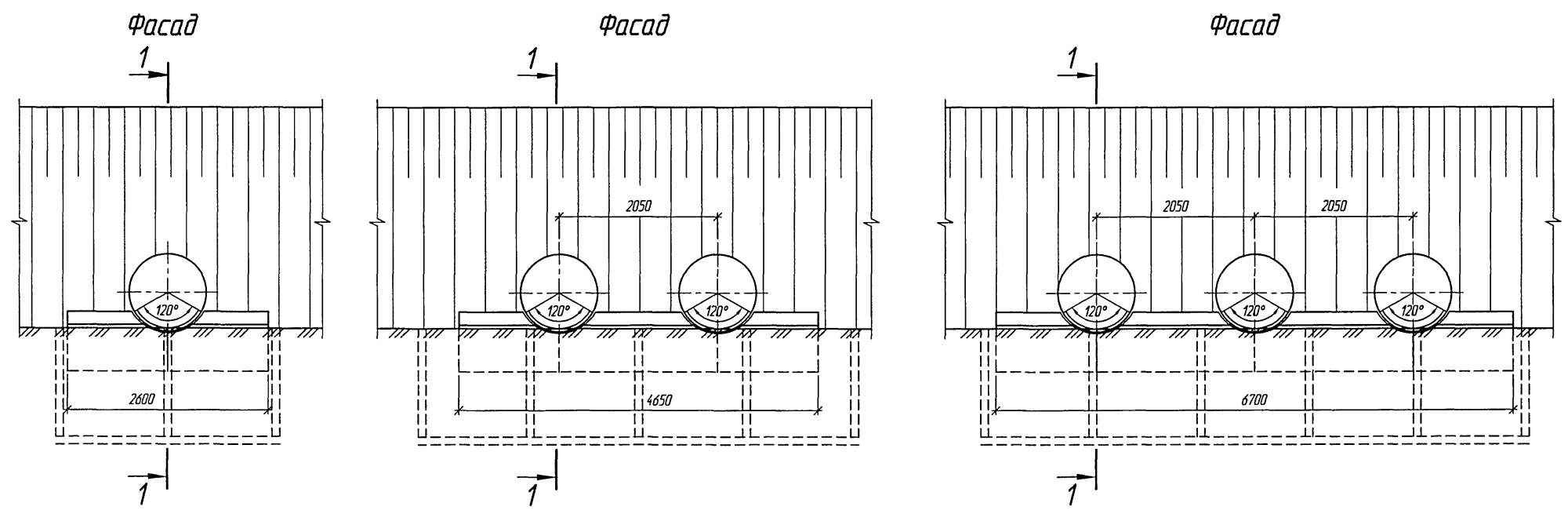
Инв. № рабл. Подпись и дата Взам. инв. № Гл. спец. ДТМ Шульман



1. Оголовки по типу 1а применяются при наличии в основании глинистых грунтов.
2. Конструкции оголовок приведены для районов с расчетной глубиной промерзания 1,25 м. При другой глубине промерзания конструкция оголовка принимается в соответствии с требованиями п. 6.3 пояснительной записки.
3. Объемы работ приведены на докум. -15

Специальность: Шурман  
 Лист № 011  
 Дата: 07.2014  
 Подпись и дата: Коен В.  
 Инв. № подл.

|   |          |             |          |         |
|---|----------|-------------|----------|---------|
| 3.501.3-187.10-19   |          |             |          |         |
| Изм.  | Коллч.   | Лист № док. | Подпись  | Дата    |
| Разработал  | Коен В.  |             | Коен В.  |         |
| Проверил  | Кольцова |             | Кольцова |         |
| Нач. пр. гр.  | Жижин    |             |          |         |
| ГИП   | Коен В.  |             |          | 07.2014 |
| Нач. отд.   | Чернов   |             |          |         |
| Н. контр.   | Фоманок  |             |          |         |
| Трубы для обычных условий.<br>Оголовочная часть трубы<br>отв. 0,8; 2×0,8 и 3×0,8 м.<br>Тип 1а |          |             |          |         |
| Стандия   | Лист     | Листов      |          |         |
| Р   |          | 1           |          |         |
|   |          |             |          |         |



1. Конструкции оголовок приведены для районов с расчетной глубиной промерзания 1,25 м. При другой глубине промерзания конструкция оголовка принимается в соответствии с требованиями п. 6.3 пояснительной записки.  
2. Объемы работ приведены на докум. -15

| Изм. | Колыч. | Лист | № док. | Подпись | Дата    |
|------|--------|------|--------|---------|---------|
|      |        |      |        | Кост    |         |
|      |        |      |        | Колыца  |         |
|      |        |      |        | Жинкин  |         |
|      |        |      |        | Кост Б. | 07.2010 |
|      |        |      |        | Чернов  |         |
|      |        |      |        | Фоменок |         |

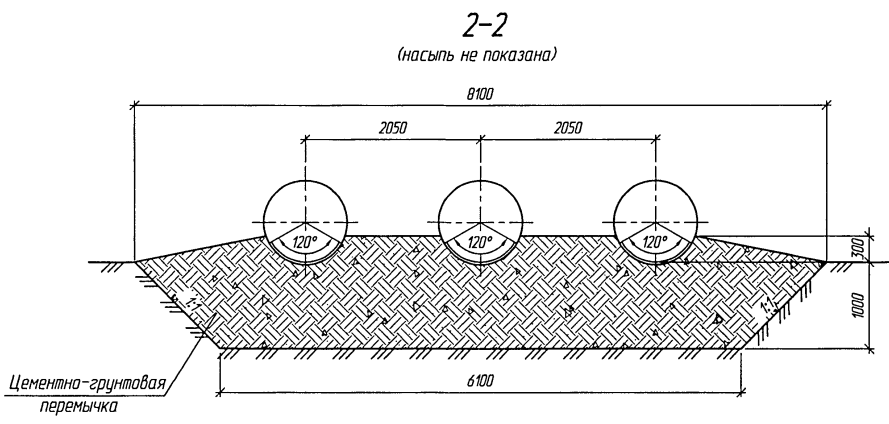
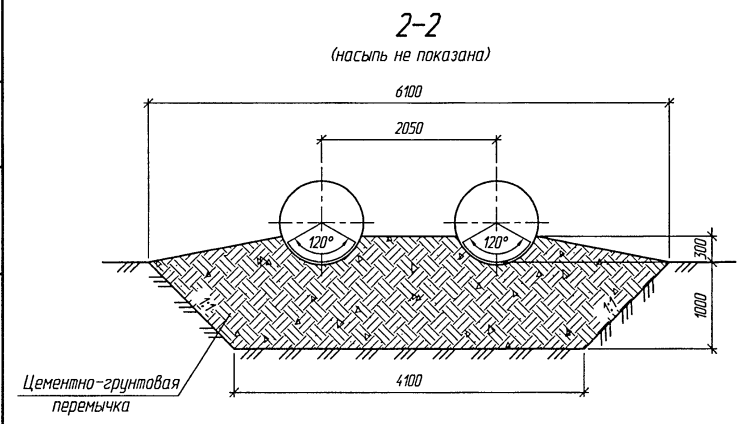
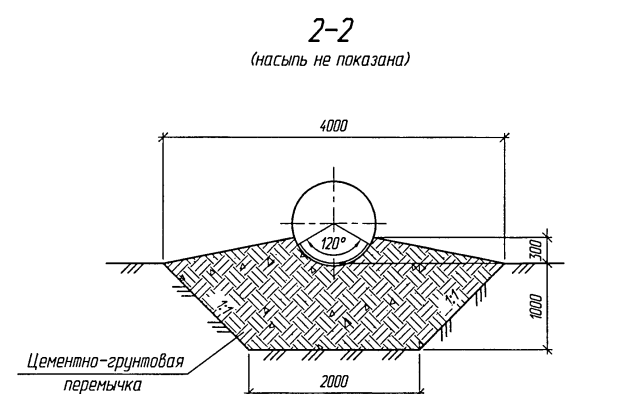
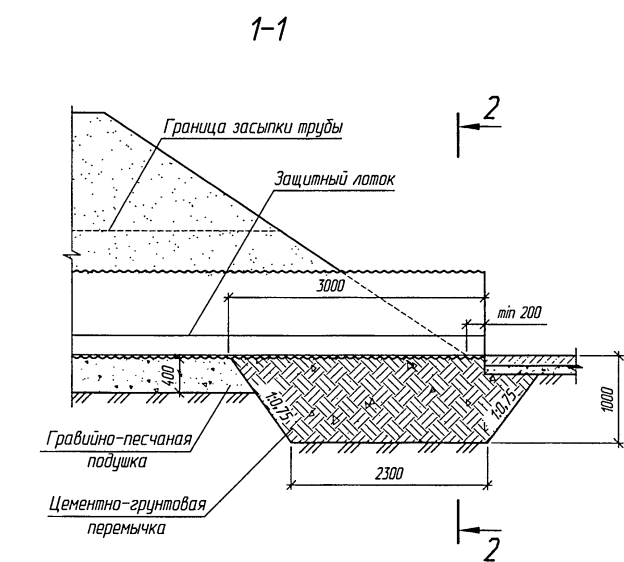
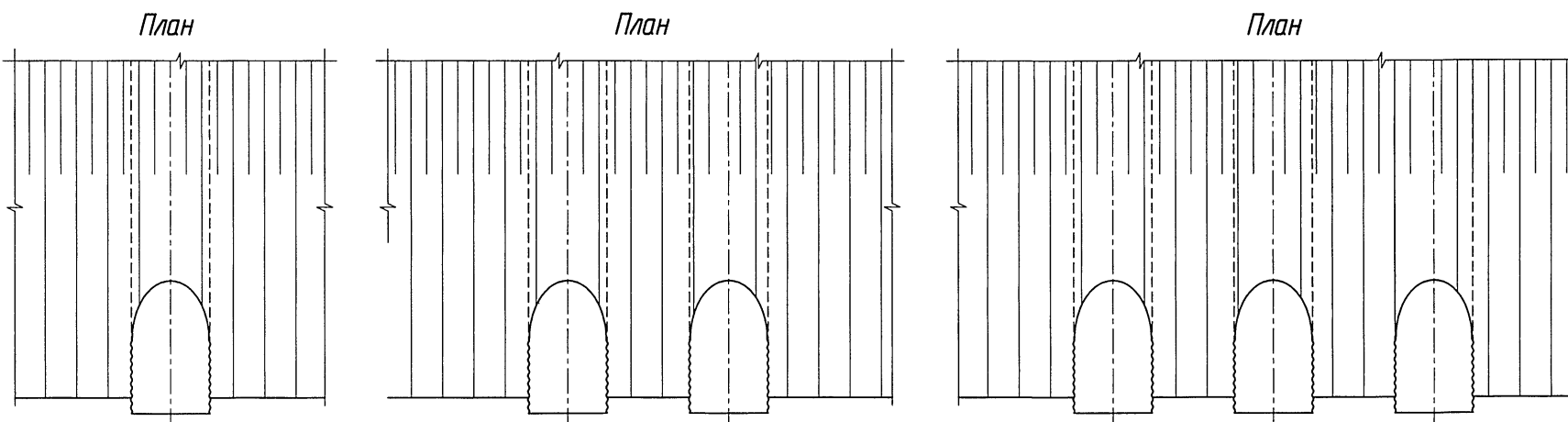
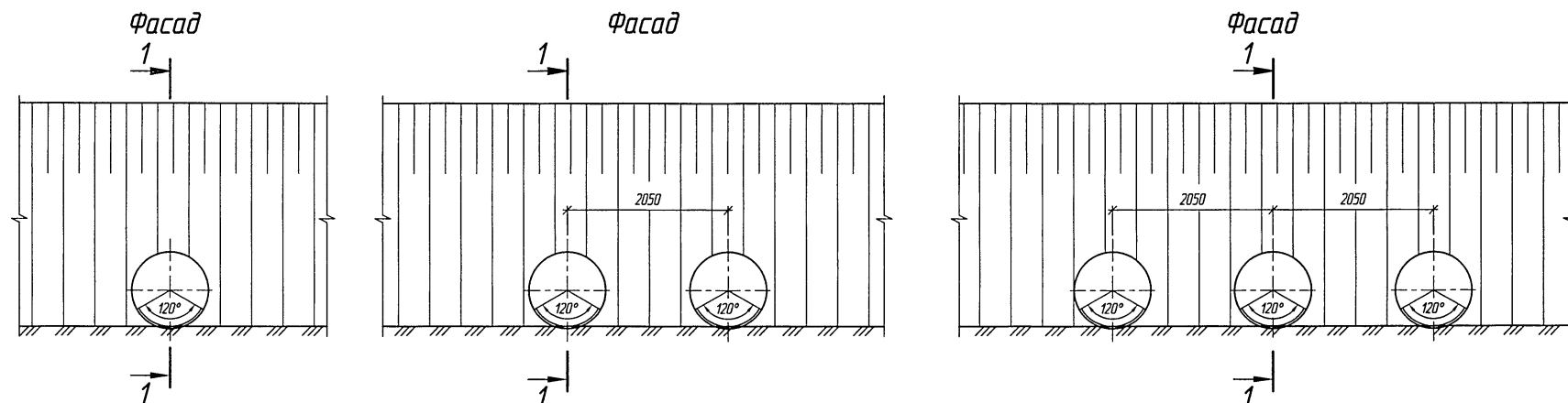
3.501.3-187.10-20

Трубы для обычных условий.  
Оголовоочная часть трубы  
отв. 1,0; 2×1,0 и 3×1,0 м.  
Тип 1

| Стдия | Лист | Листов |
|-------|------|--------|
| Р     |      | 1      |



Согласовано: Г.И.Степанов, Шильман  
Взам. инв. №  
Подпись и дата  
Инв. № подл.



1. Оголовки по типу 1а применяются при наличии в основании глинистых грунтов.  
 2. Конструкции оголовков приведены для районов с расчетной глубиной промерзания 1,25 м. При другой глубине промерзания конструкция оголовка принимается в соответствии с требованиями п. 6.3 пояснительной записки.  
 3. Объемы работ приведены на докум. -15

|              |         |      |        |         |         |
|--------------|---------|------|--------|---------|---------|
| Изм.         | Колуч.  | Лист | № док. | Подпись | Дата    |
| Разработал   | Габина  |      |        |         |         |
| Проверил     | Коен В. |      |        |         |         |
| Нач. пр. гр. | Жинкин  |      |        |         |         |
| ГИП          | Коен Б. |      |        |         | 07.2010 |
| Нач. отд.    | Чернов  |      |        |         |         |
| Н. контр.    | Фоменок |      |        |         |         |

3.501.3-187.10.0-21

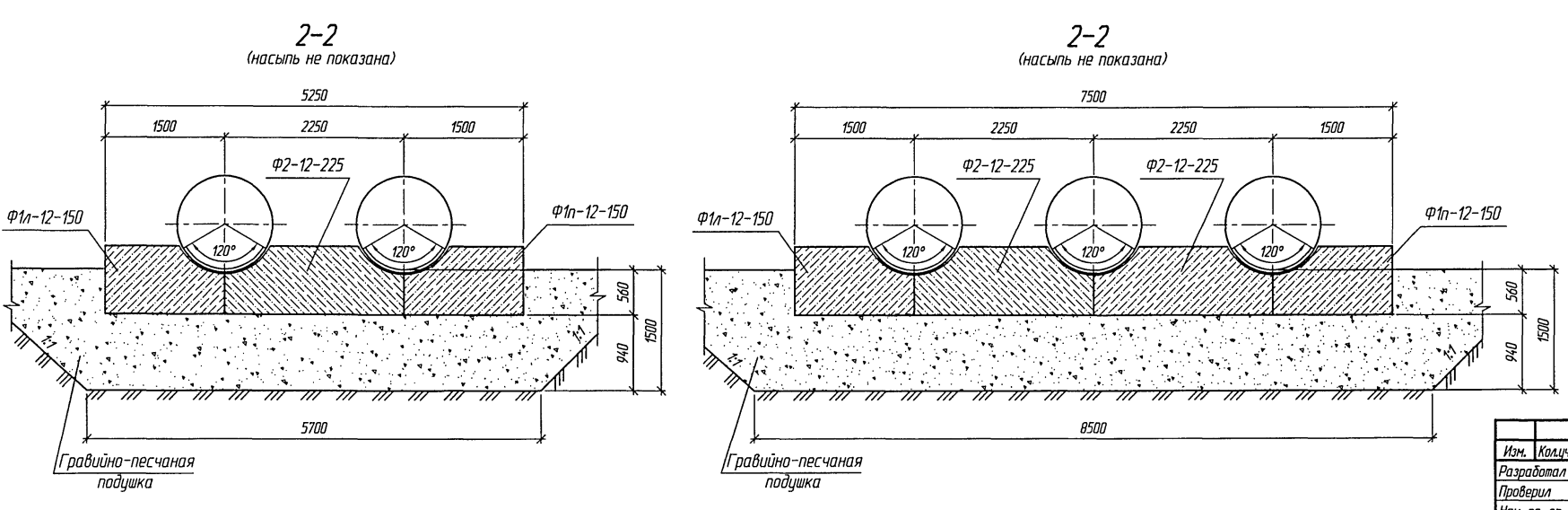
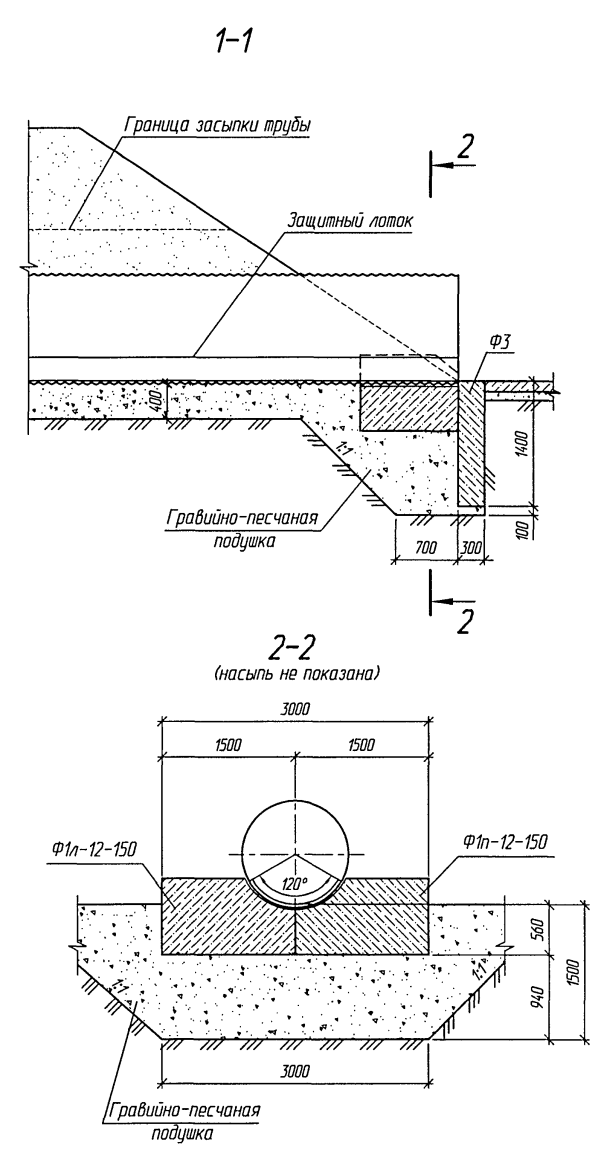
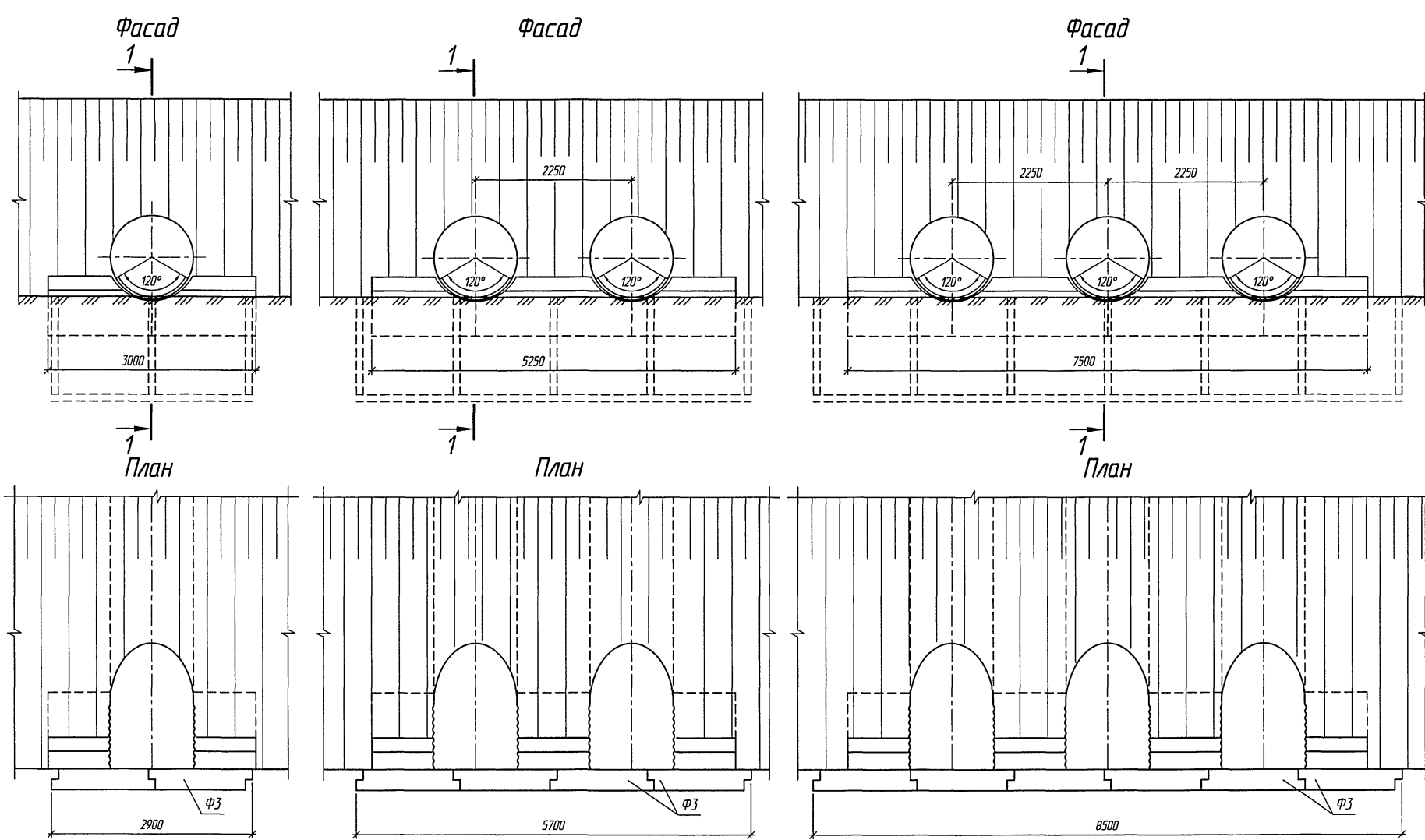
Трубы для обычных условий.  
 Оголовочная часть трубы  
 отв. 1,0; 2×1,0 и 3×1,0 м.  
 Тип 1а

|        |      |        |
|--------|------|--------|
| Стадия | Лист | Листов |
| Р      | 1    | 1      |



Согласовано: Гл. спец. ДИП Шульман  
 Взам. инв. №  
 Подпись и дата  
 Инв. № подл.





1. Конструкции оголовков приведены для районов с расчетной глубиной промерзания 1,25 м. При другой глубине промерзания конструкция оголовка принимается в соответствии с требованиями п. 6.3 пояснительной записки.  
 2. Объемы работ приведены на докум. -15

| Изм. | Колыч. | Лист | № док. | Подпись | Дата |
|------|--------|------|--------|---------|------|
|      |        |      |        |         |      |
|      |        |      |        |         |      |
|      |        |      |        |         |      |
|      |        |      |        |         |      |
|      |        |      |        |         |      |

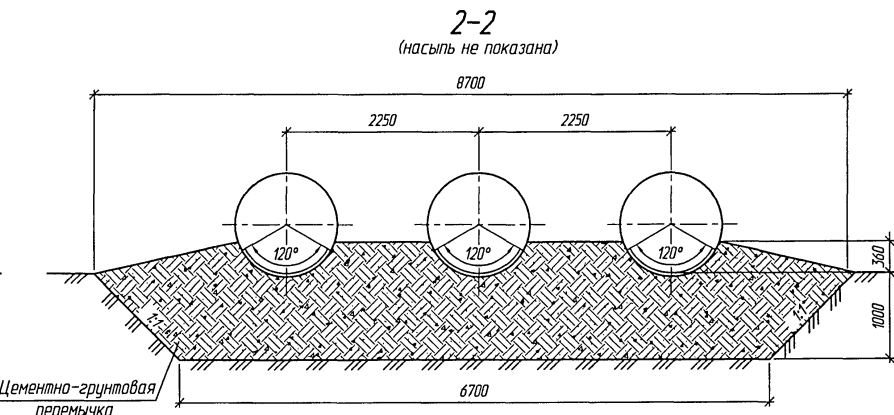
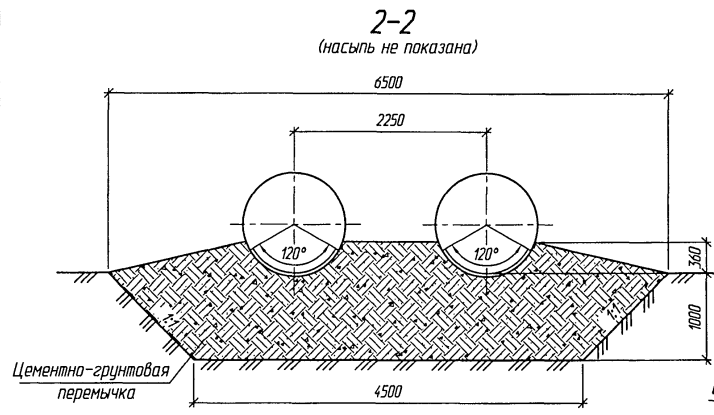
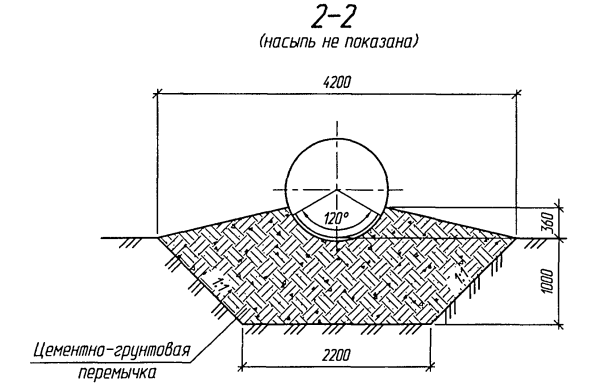
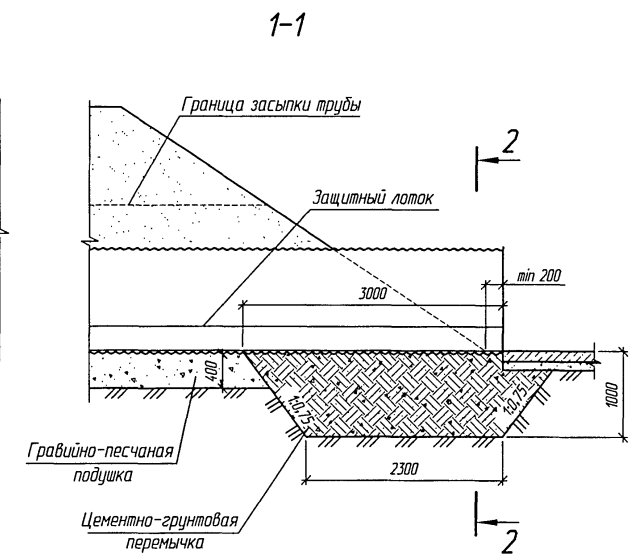
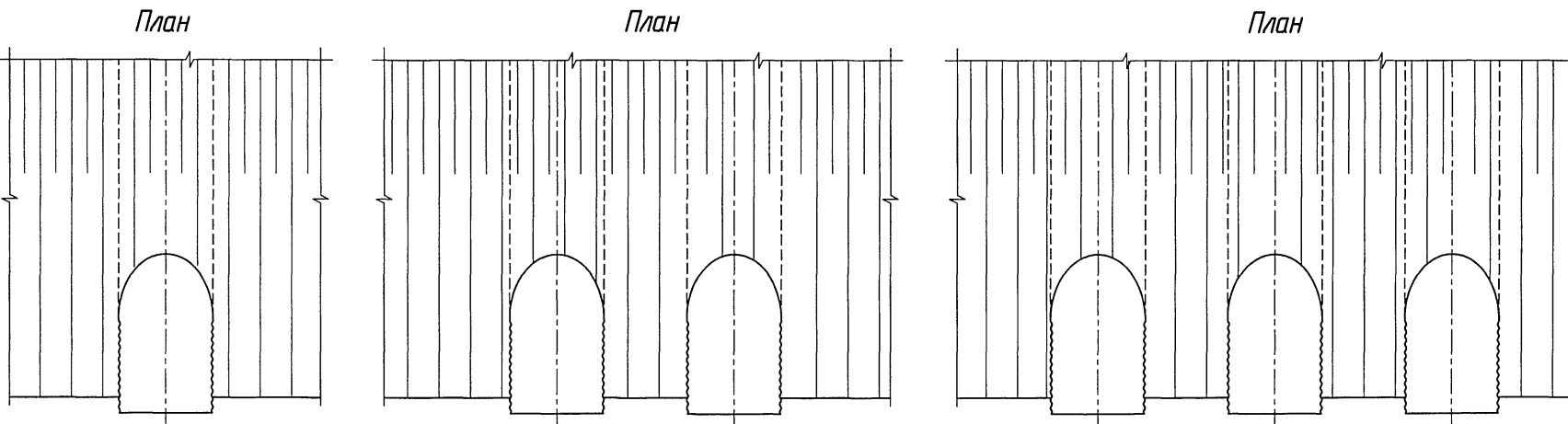
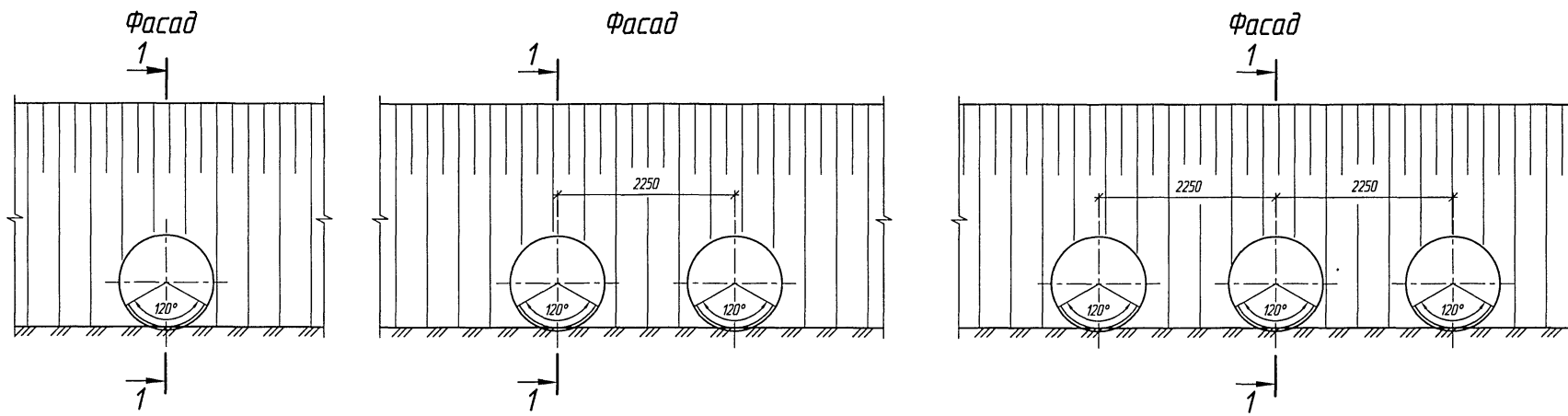
3.501.3-187.10-22

Трубы для обычных условий.  
 Оголовочная часть трубы  
 отв. 1,2; 2x1,2 и 3x1,2 м.  
 Тип 1

| Стадия | Лист | Листов |
|--------|------|--------|
| Р      |      | 1      |



Инв. № подл. Подпись и дата. Взам. инв. №. Гл. инж. Д.П. Шувалов.



1. Оголовки по типу 1а применяются при наличии в основании глинистых грунтов.
2. Конструкции оголовок приведены для районов с расчетной глубиной промерзания 1,25 м. При другой глубине промерзания конструкция оголовка принимается в соответствии с требованиями п. 6.3 пояснительной записки.
3. Объемы работ приведены на докум. -15

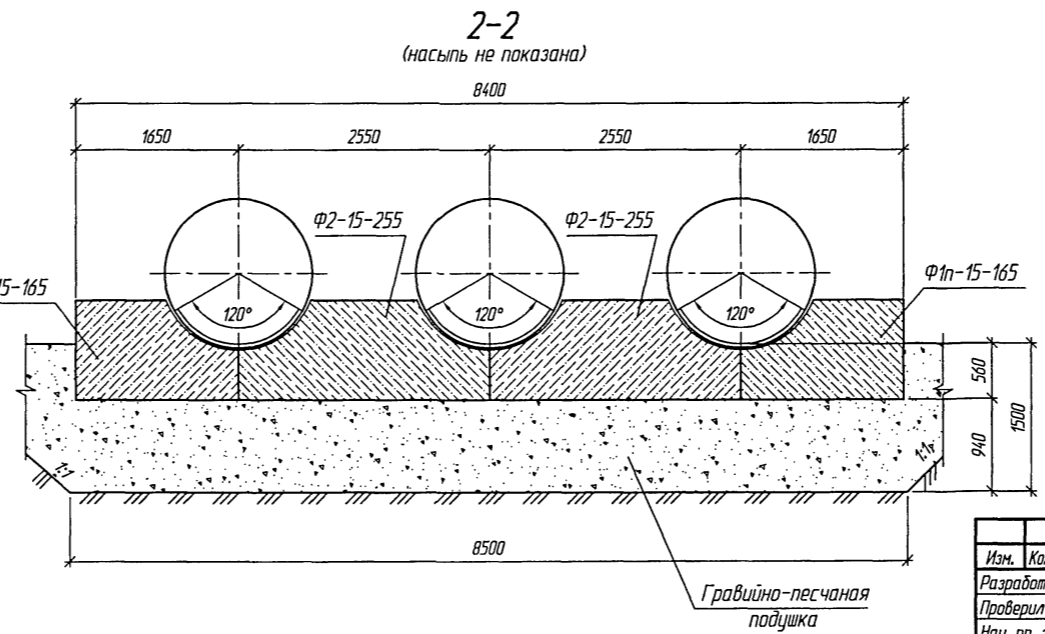
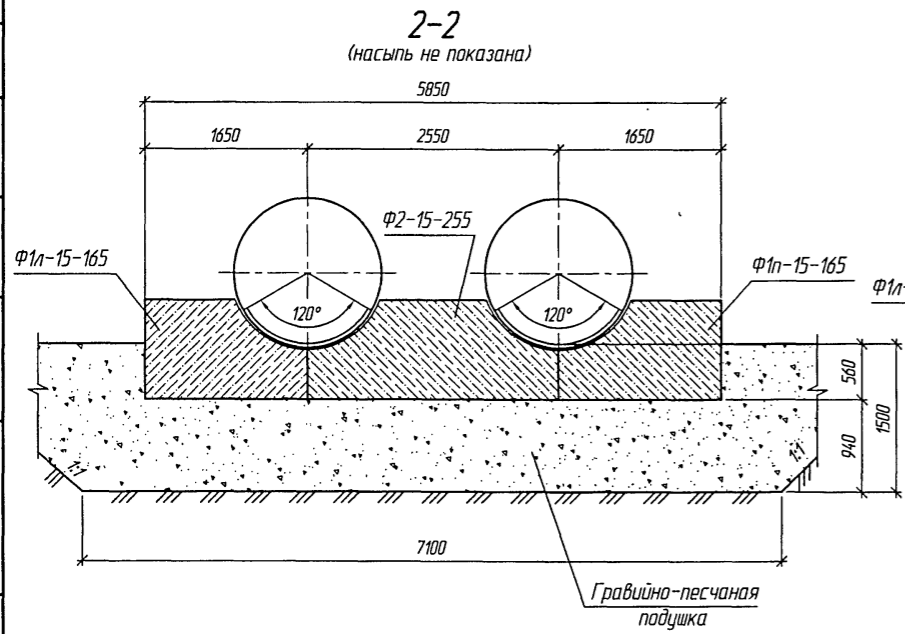
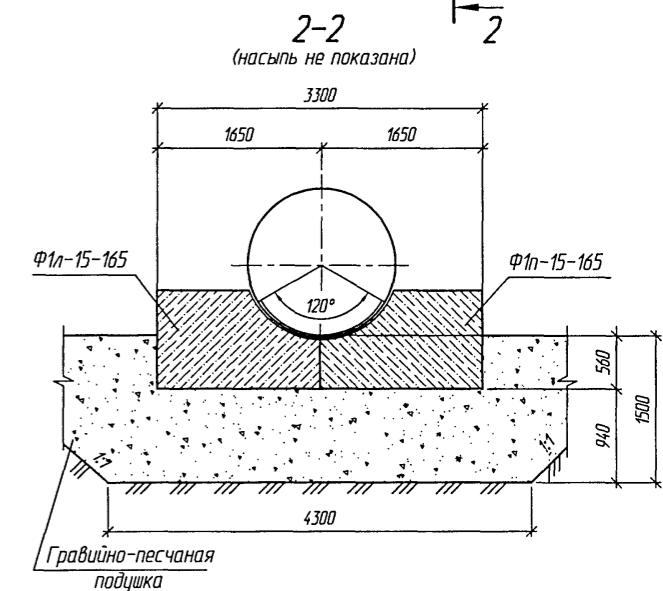
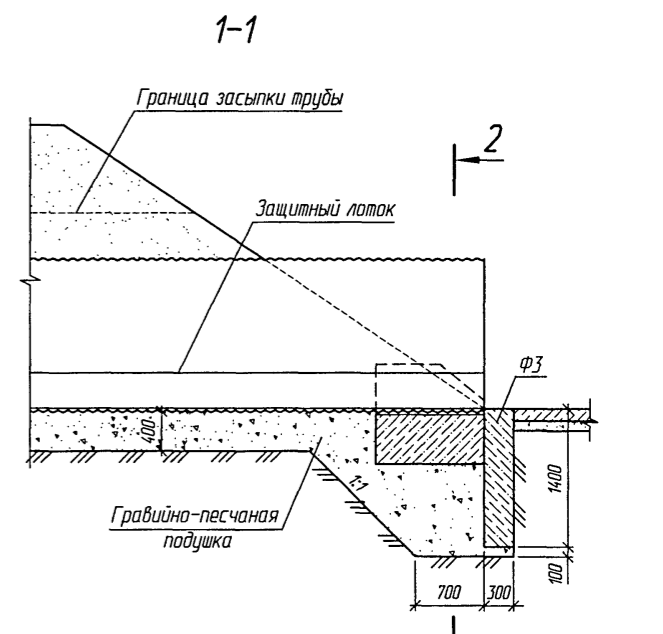
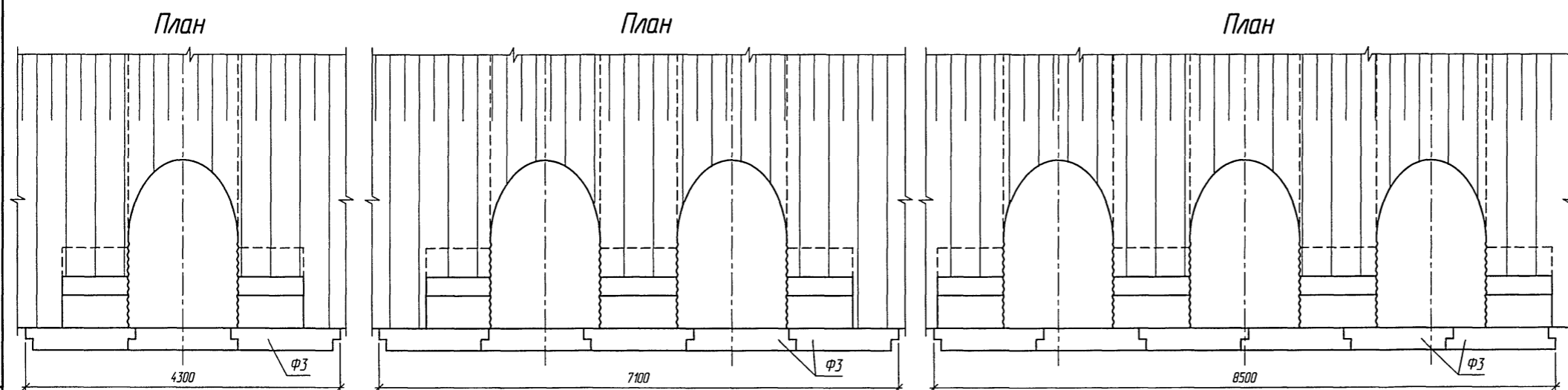
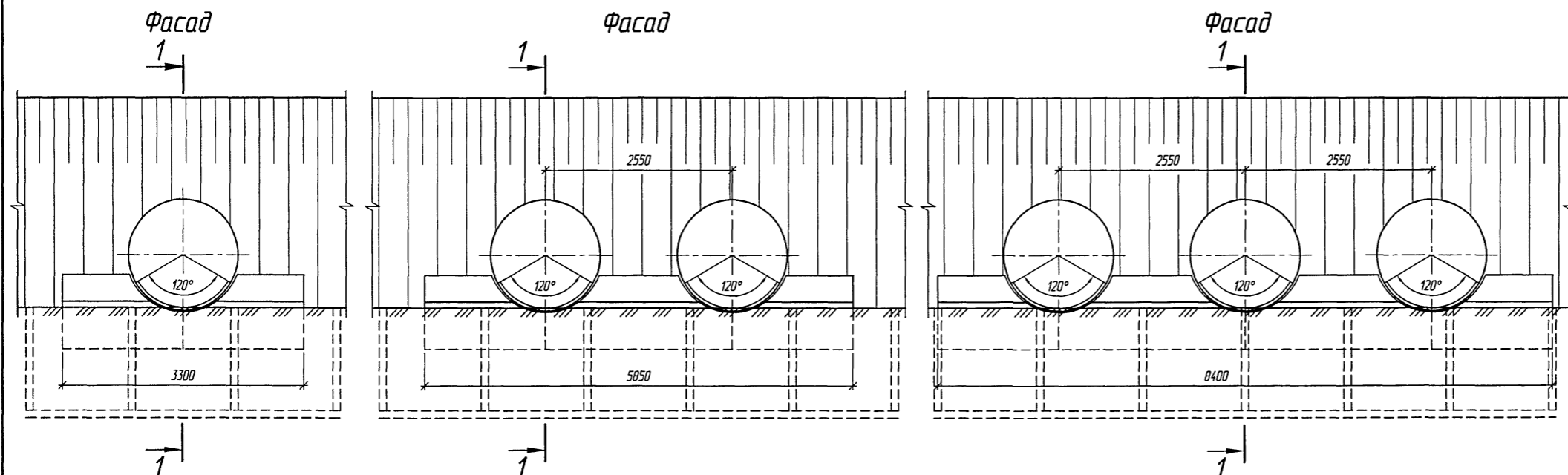
Согласовано: \_\_\_\_\_  
 Главы ЦОПТ Шильман  
 Взам. инв. № \_\_\_\_\_  
 Подпись и дата  
 Инв. № подл. \_\_\_\_\_

| Изм. | Колуч. | Лист | № док. | Подпись  | Дата    |
|------|--------|------|--------|----------|---------|
|      |        |      |        | Ковен    |         |
|      |        |      |        | Кольцова |         |
|      |        |      |        | Жинкин   |         |
|      |        |      |        | Ковен Б. | 07.2010 |
|      |        |      |        | Чернов   |         |
|      |        |      |        | Фаменов  |         |

3.501.3-187.10-23

Трубы для обычных условий.  
Оголовочная часть трубы  
отв. 1,2; 2x1,2 и 3x1,2 м.  
Тип 1а

| Стадия | Лист | Листов |
|--------|------|--------|
| Р      | 1    | 1      |



1. Конструкции оголовок приведены для районов с расчетной глубиной промерзания 1,25 м. При другой глубине промерзания конструкция оголовка принимается в соответствии с требованиями п. 6.3 пояснительной записки.  
2. Объемы работ приведены на док. -15

| Изм.         | Кол.     | Лист | № док. | Подпись         | Дата    |
|--------------|----------|------|--------|-----------------|---------|
| Разработал   | Коен В.  |      |        | <i>Коен В.</i>  |         |
| Проверил     | Кольцова |      |        | <i>Кольцова</i> |         |
| Нач. пр. гр. | Жинкин   |      |        | <i>Жинкин</i>   |         |
| ГИП          | Коен Б.  |      |        | <i>Коен Б.</i>  | 07.2010 |
| Нач. отд.    | Чернов   |      |        | <i>Чернов</i>   |         |
| Н. контр.    | Фоманок  |      |        | <i>Фоманок</i>  |         |

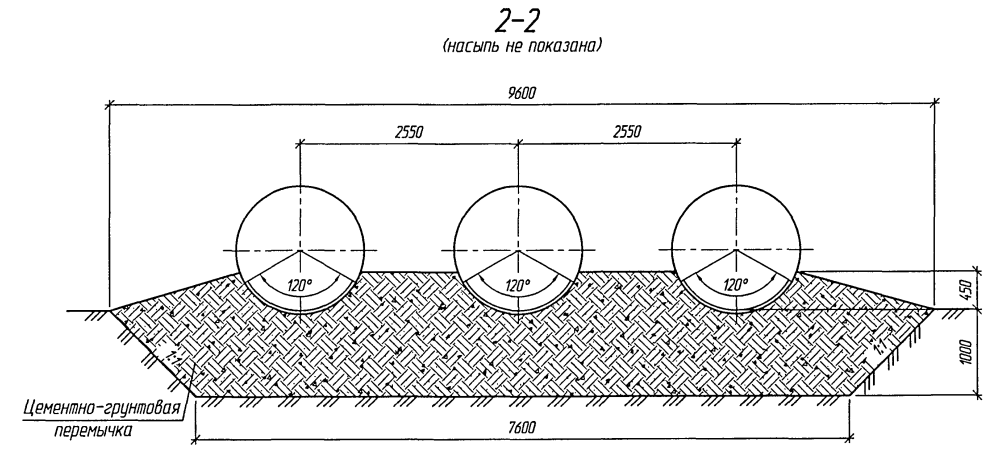
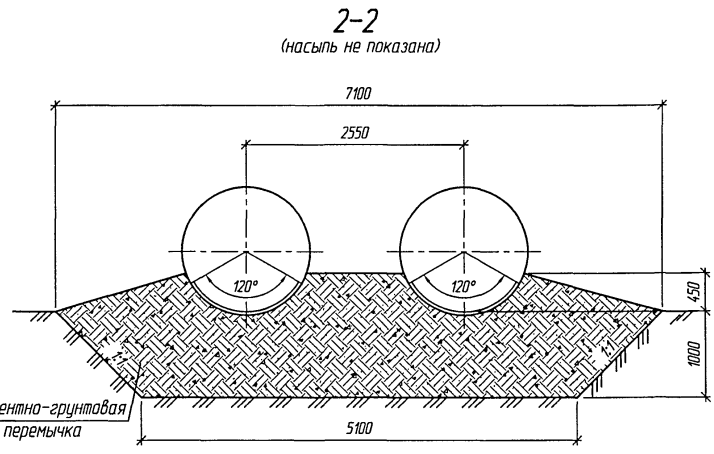
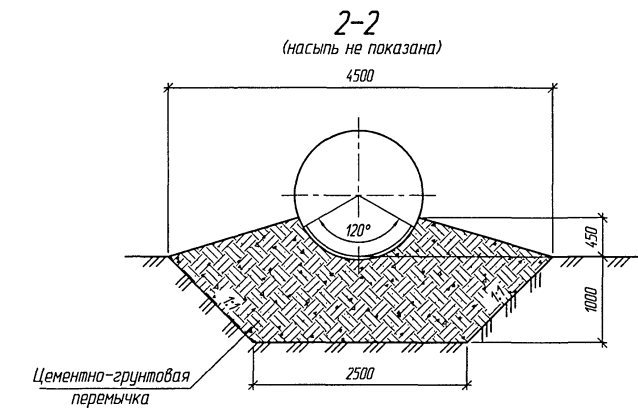
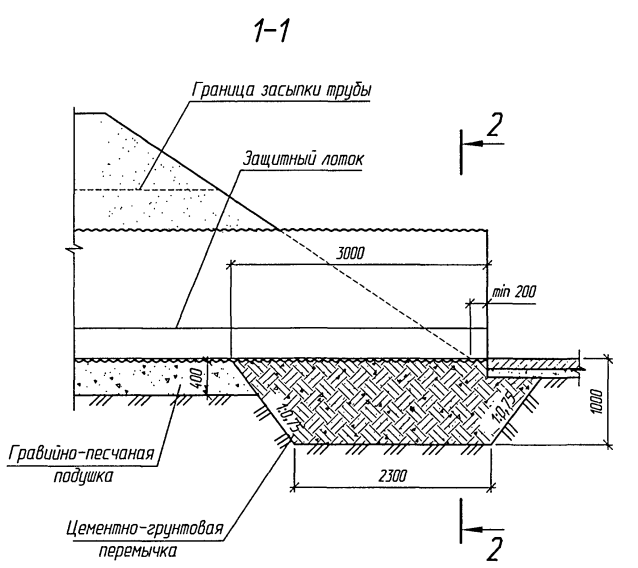
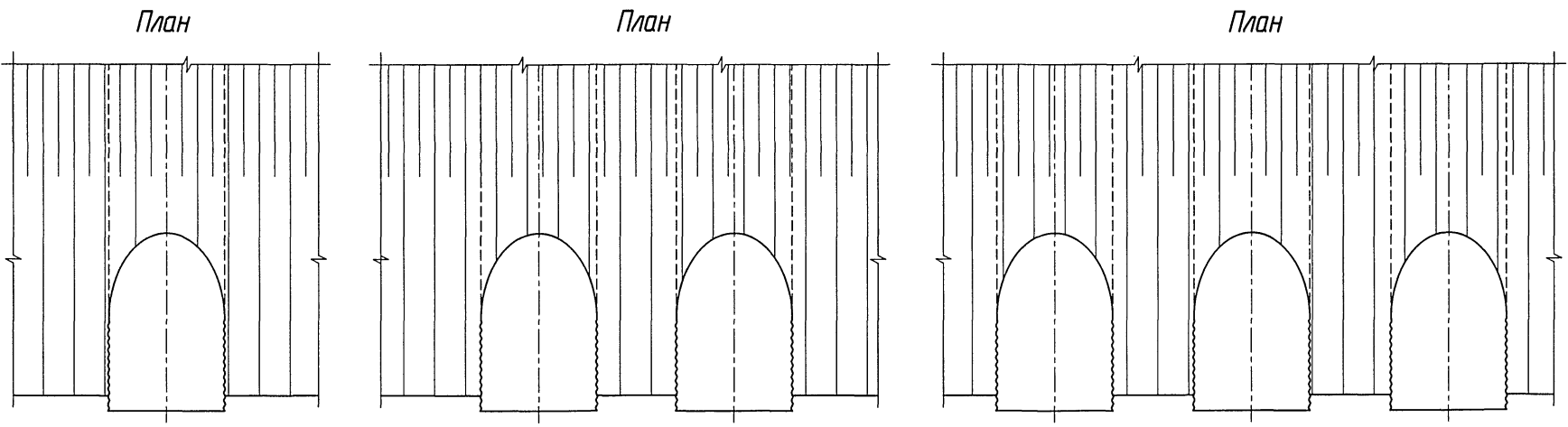
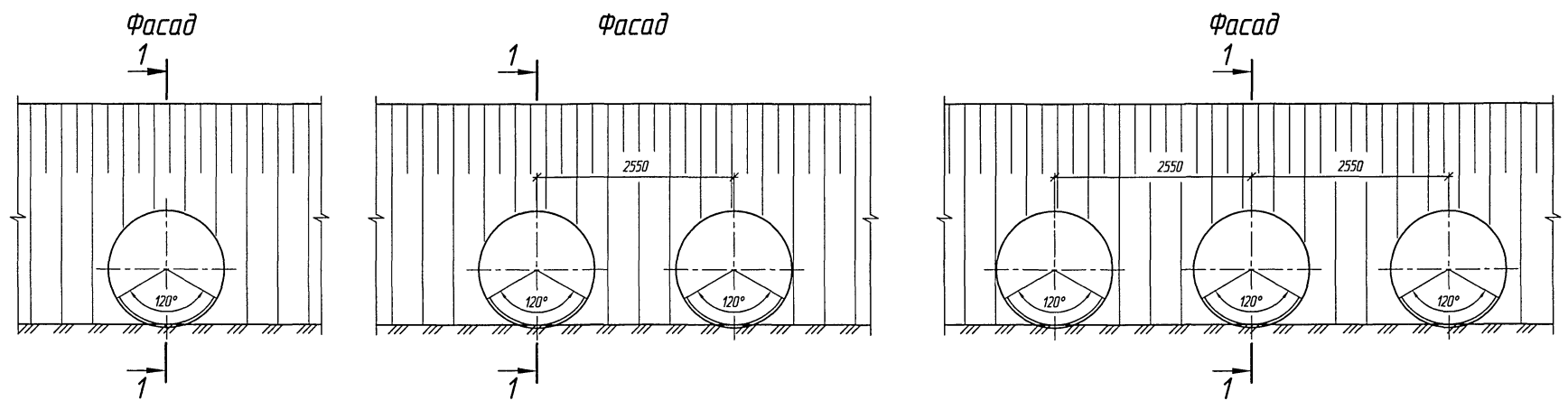
3.501.3-187.10-24

Трубы для обычных условий.  
Оголовоочная часть трубы  
отв. 1,5; 2x1,5 и 3x1,5 м.  
Тип 1

| Стация | Лист | Листов |
|--------|------|--------|
| Р      |      | 1      |



Согласовано: Гл. спец. ДТМ Шульман  
 Взам. инв. №  
 Подпись и дата  
 Инв. № подл.



1. Оголовки по типу 1а применяются при наличии в основании глинистых грунтов.  
 2. Конструкции оголовков приведены для районов с расчетной глубиной промерзания 1,25 м. При другой глубине промерзания конструкция оголовка принимается в соответствии с требованиями п. 6.3 пояснительной записки.  
 3. Объемы работ приведены на докум. -15

Шурьман  
 Г.С.С.О.П.  
 Взам. инв. №  
 Подпись и дата  
 Инв. № подл.

| Изм.         | Коллч.   | Лист | № док. | Подпись  | Дата    |
|--------------|----------|------|--------|----------|---------|
| Разработал   | Коен В.  |      |        | Коен     |         |
| Проверил     | Кольцова |      |        | Кольцова |         |
| Нач. пр. гр. | Жинкин   |      |        | Жинкин   |         |
| ГИП          | Коен Б.  |      |        | Коен Б.  | 07.2010 |
| Нач. отд.    | Чернов   |      |        | Чернов   |         |
| Н. контр.    | Фоменок  |      |        | Фоменок  |         |

3.501.3-187.10-25

Трубы для обычных условий.  
 Оголовочная часть трубы  
 отв. 1,5; 2×1,5 и 3×1,5 м.  
 Тип 1а

|        |      |        |
|--------|------|--------|
| Стация | Лист | Листов |
| Р      |      | 1      |

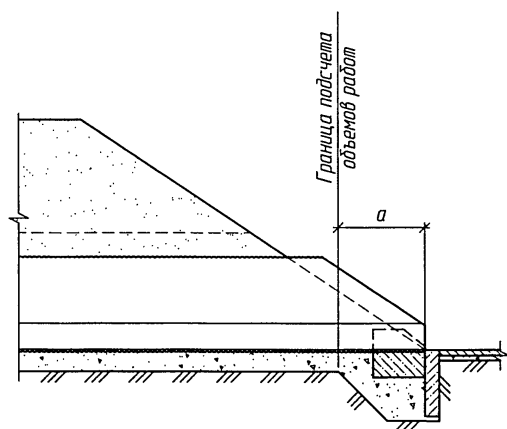
Ведомость объемов работ на оголовочную часть трубы

| Отверстие трубы, м | Тип 2  |   |   |  |   |                                 | Тип 2а   |   |  |   |                                 |
|--------------------|--|---|---|--|---|---------------------------------|--|---|--|---|---------------------------------|
|                    | Устройство защитного лотка из асфальтобетона, м <sup>3</sup> | Установка блоков экрана и фундамента. Бетон В20, м <sup>3</sup> | Отсыпка гравийно-песчаной подушки, м <sup>3</sup> | Устройство обмазочной изоляции, м <sup>2</sup> | Оборачивание трубы геотекстилем, м <sup>2</sup> | Рытье котлована, м <sup>3</sup> | Устройство защитного лотка из асфальтобетона, м <sup>3</sup> | Устройство цементно-грунтовой перемычки, м <sup>3</sup> | Устройство обмазочной изоляции, м <sup>2</sup> | Оборачивание трубы геотекстилем, м <sup>2</sup> | Рытье котлована, м <sup>3</sup> |
| 1,5                | 0,09   | 4,7   | 9,9   | 35,3   | 10,3  | 25,1                            | 0,16   | 14,1  | 13,5   | 17,6  | 10,9                            |
| 2×1,5              | 0,18   | 8,0   | 14,8  | 61,4   | 20,6  | 36,6                            | 0,32   | 23,4  | 27,0   | 35,2  | 18,9                            |
| 3×1,5              | 0,27   | 10,7  | 17,2  | 83,9   | 30,9  | 42,4                            | 0,48   | 32,4  | 40,5   | 52,8  | 26,5                            |
| 1,8                | 0,11   | 5,1   | 9,9   | 37,9   | 11,9  | 25,1                            | 0,18   | 16,0  | 15,1   | 20,5  | 11,8                            |
| 2×1,8              | 0,22   | 8,7   | 14,8  | 66,2   | 23,8  | 36,6                            | 0,36   | 26,5  | 30,2   | 41,0  | 20,5                            |
| 3×1,8              | 0,33   | 12,3  | 19,7  | 94,5   | 35,7  | 48,2                            | 0,54   | 37,1  | 45,3   | 61,5  | 29,2                            |
| 2,0                | 0,12   | 5,3   | 9,9   | 39,1   | 13,0  | 25,1                            | 0,20   | 17,4  | 15,9   | 22,3  | 12,5                            |
| 2×2,0              | 0,24   | 9,0   | 14,8  | 68,6   | 26,0  | 36,6                            | 0,40   | 29,0  | 31,8   | 44,6  | 21,9                            |
| 3×2,0              | 0,36   | 13,3  | 19,7  | 101,8  | 39,0  | 49,0                            | 0,60   | 40,3  | 47,7   | 66,9  | 31,1                            |
| 2,2                | 0,13   | 6,0   | 10,1  | 40,5   | 13,7  | 25,5                            | 0,22   | 18,8  | 16,5   | 24,2  | 13,1                            |
| 2×2,2              | 0,26   | 10,6  | 17,2  | 74,8   | 27,4  | 42,4                            | 0,44   | 31,4  | 33,0   | 48,4  | 23,1                            |
| 3×2,2              | 0,39   | 14,7  | 21,3  | 105,4  | 41,1  | 52,3                            | 0,66   | 43,7  | 49,5   | 72,6  | 32,9                            |
| 2,5                | 0,14   | 7,2   | 10,6  | 46,8   | 14,9  | 30,8                            | 0,25   | 21,0  | 17,1   | 27,1  | 14,0                            |
| 2×2,5              | 0,28   | 11,9  | 14,8  | 79,3   | 29,8  | 42,4                            | 0,50   | 35,1  | 34,2   | 54,2  | 25,0                            |
| 3×2,5              | 0,42   | 17,2  | 19,5  | 115,5  | 44,7  | 56,0                            | 0,75   | 48,9  | 51,3   | 81,3  | 35,6                            |

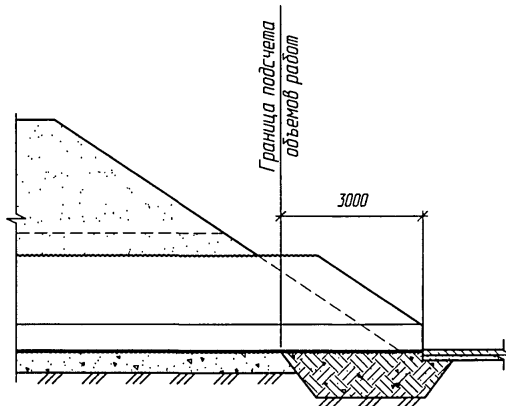
Длина оголовочной части трубы

| Отверстие трубы, м | a, мм |
|--------------------|-------|
| 1,5                | 1750  |
| 1,8                |       |
| 2,0                |       |
| 2,2                | 1700  |
| 2,5                | 1650  |

Тип 2



Тип 2а



1. Конструкция оголовочной части трубы приведена на докум. -27...-36.
2. Объемы работ приведены на одну оголовочную часть трубы.
3. Объем работ по устройству изоляции приведен при устройстве ее только на наружной поверхности трубы и на поверхностях блоков экрана и фундамента, соприкасающихся с грунтом.
4. При устройстве защитного лотка из полимербетона или из сборных бетонных блоков объем работ не меняется.
5. Расход металла на трубу приведен на докум. -09

| Изм. | Колуч. | Лист | № док. | Подпись | Дата |
|------|--------|------|--------|---------|------|
|      |        |      |        |         |      |
|      |        |      |        |         |      |
|      |        |      |        |         |      |
|      |        |      |        |         |      |
|      |        |      |        |         |      |

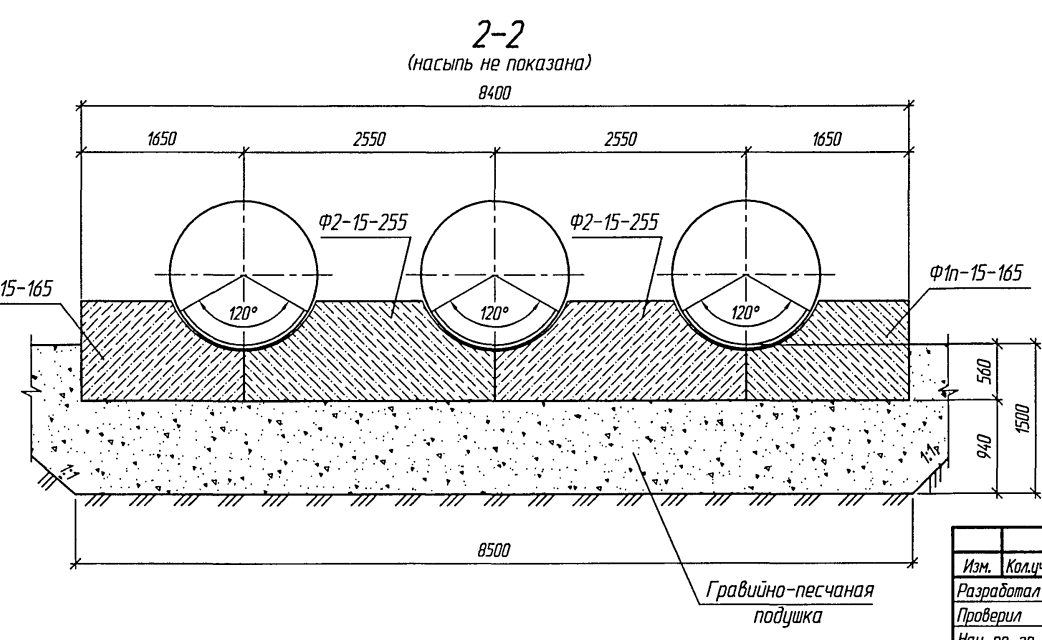
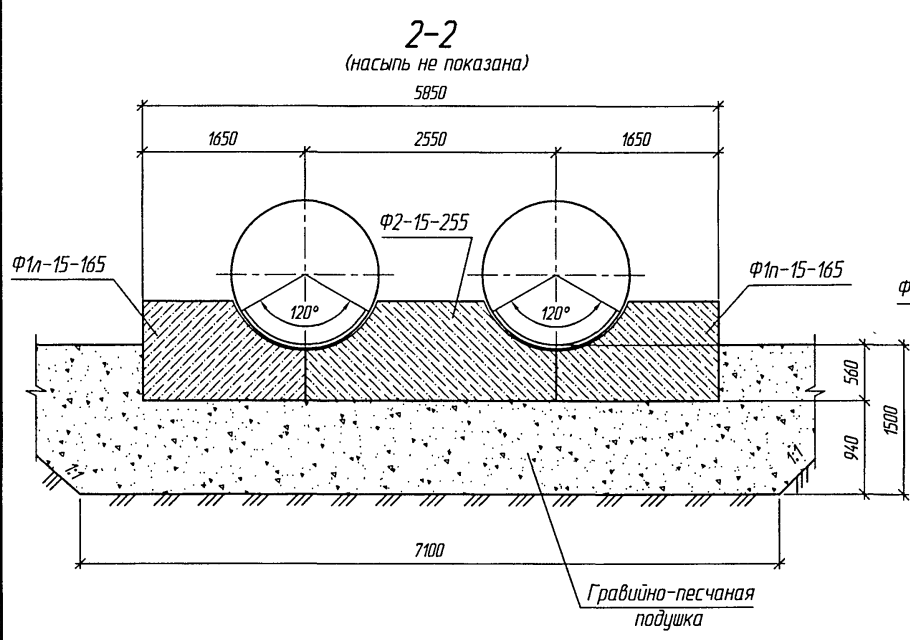
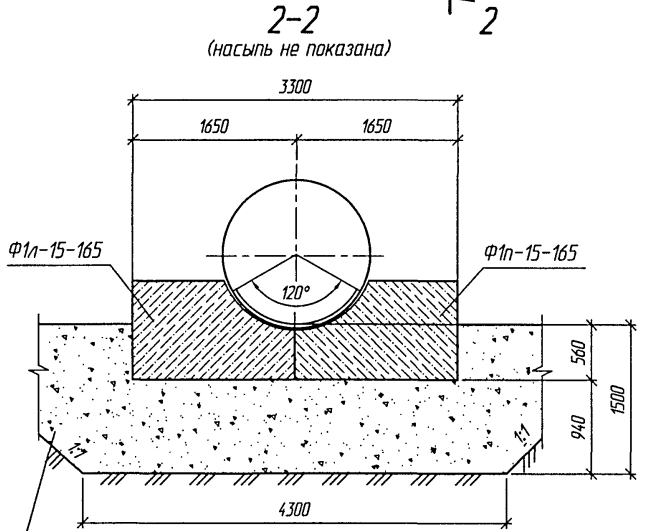
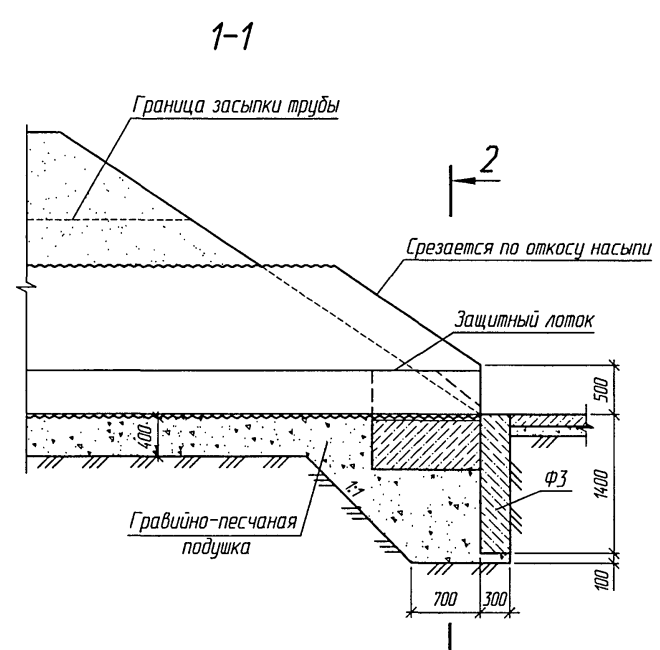
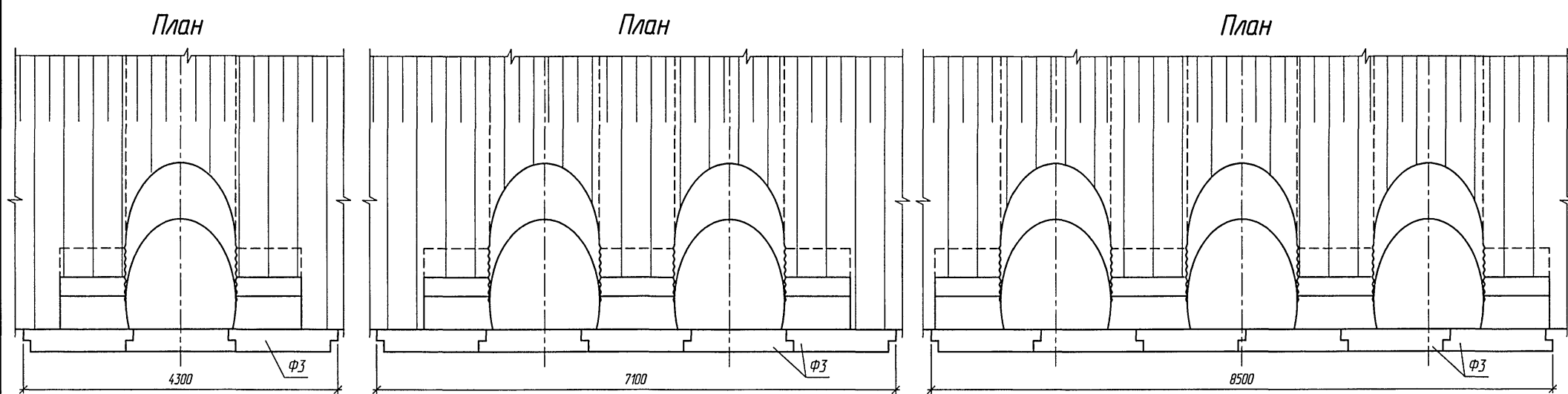
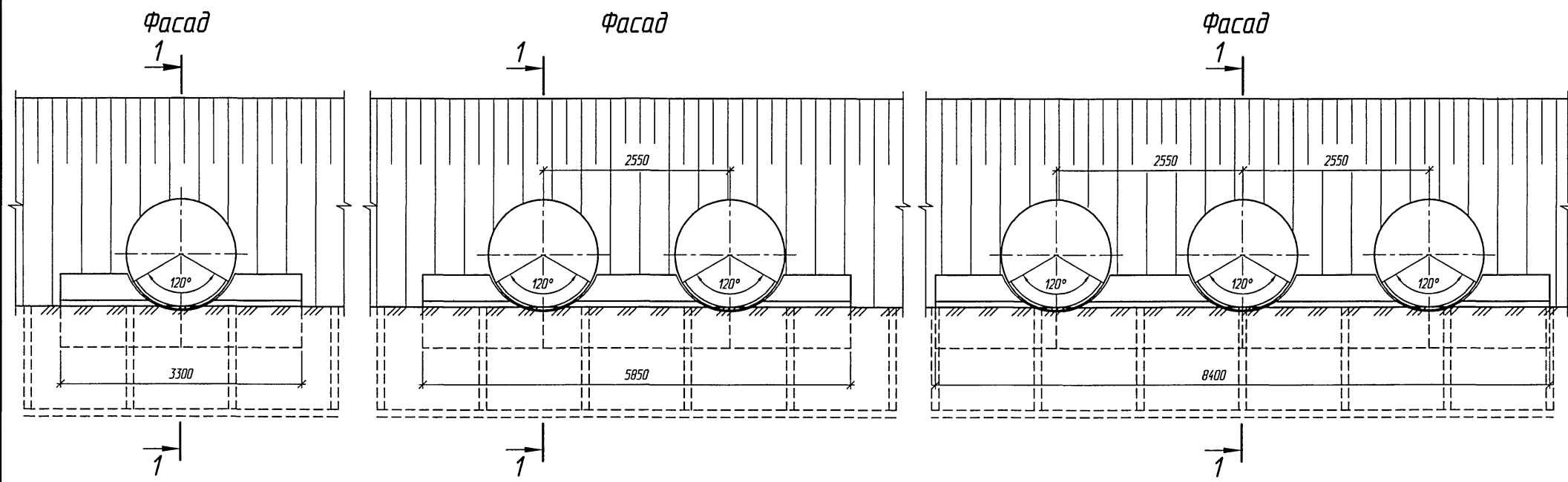
3.501.3-187.10-26

Трубы для обычных условий.  
Ведомость объемов работ  
на оголовочную часть трубы.  
Типы 2 и 2а

| Стадия | Лист | Листов |
|--------|------|--------|
| Р      |      | 1      |



Согласовано:  
 Гл.инженер О.П. Шульман  
 Взам. инв. №  
 Подпись и дата  
 Инв. № подл.



1. Конструкции оголовков приведены для районов с расчетной глубиной промерзания 1,25 м. При другой глубине промерзания конструкция оголовка принимается в соответствии с требованиями п. 6.3 пояснительной записки.  
 2. Объемы работ приведены на докум. -26

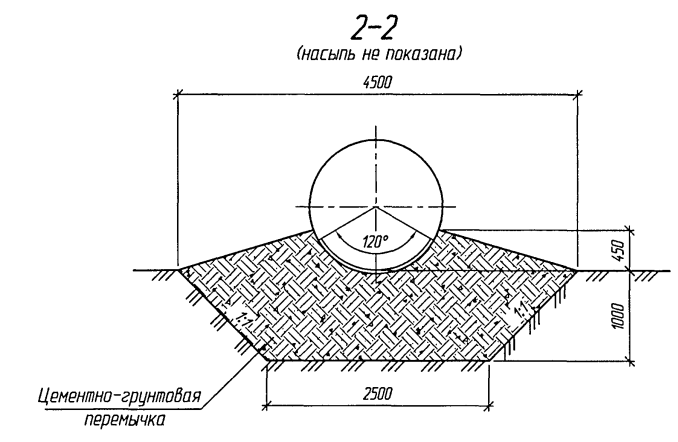
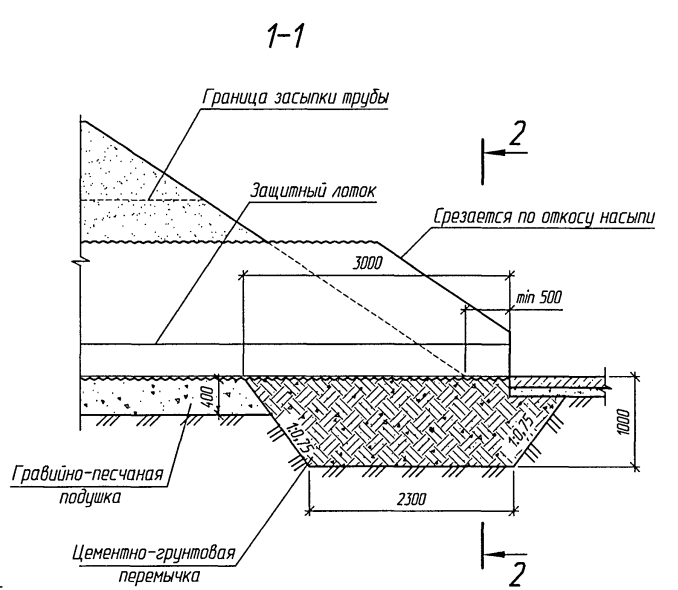
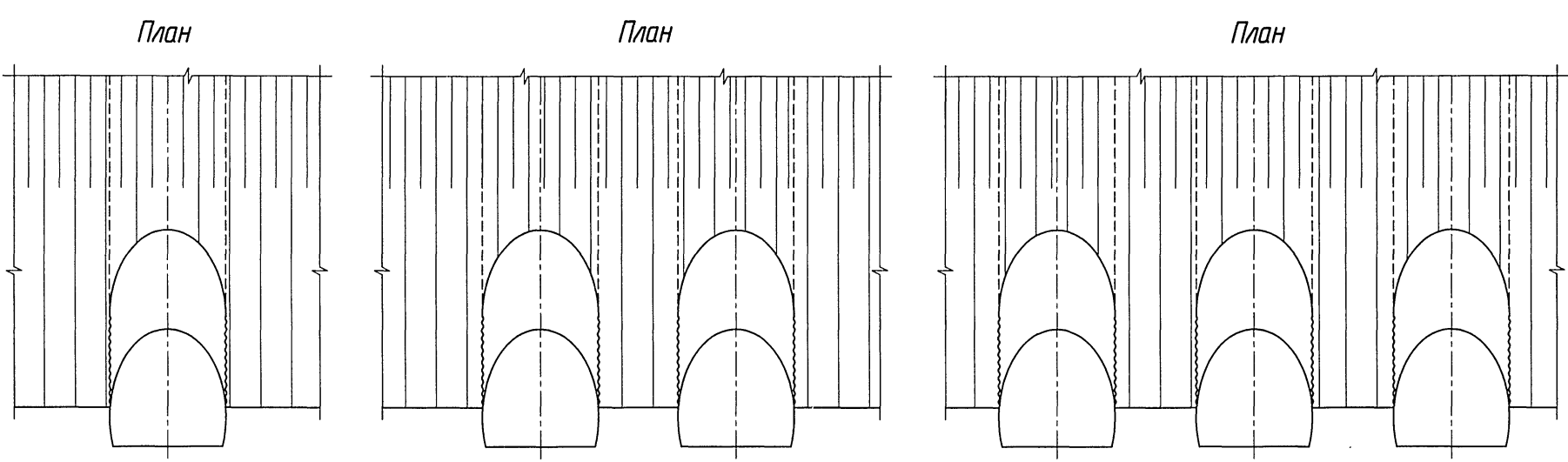
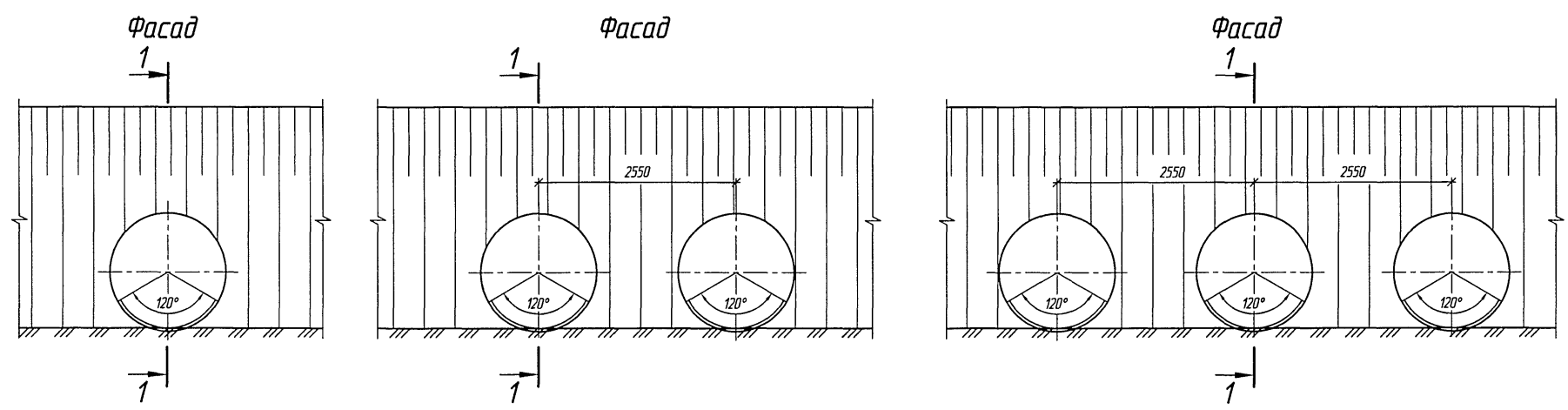
Спецификация  
 Гл. спец. ОПП Шульман  
 Взам. инв. №  
 Подпись и дата  
 Инв. № подл.

| Изм.         | Кол.ч.   | Лист | № док. | Подпись  | Дата    |
|--------------|----------|------|--------|----------|---------|
| Разработал   | Коен В.  |      |        | Коен     |         |
| Проверил     | Кольцова |      |        | Кольцова |         |
| Нач. пр. гр. | Жинкин   |      |        | Жинкин   |         |
| ГИП          | Коен Б.  |      |        | Коен     | 07.2010 |
| Нач. отд.    | Чернов   |      |        | Чернов   |         |
| Н. контр.    | Фоменок  |      |        | Фоменок  |         |

3.501.3-187.10-27

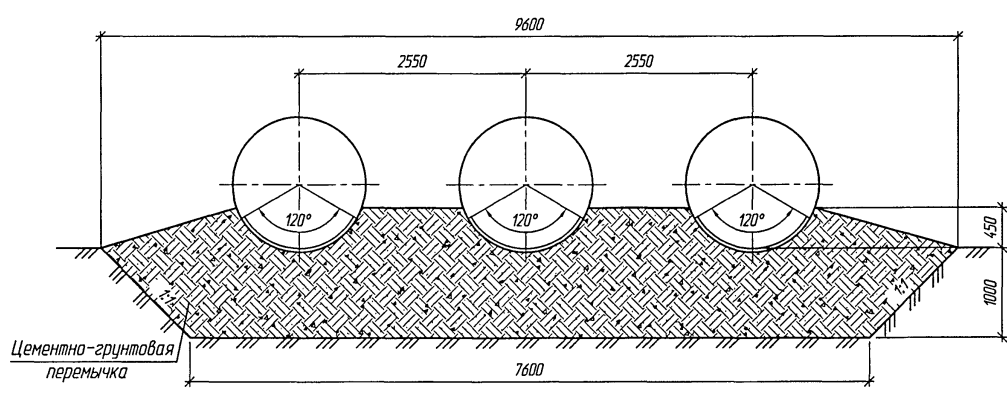
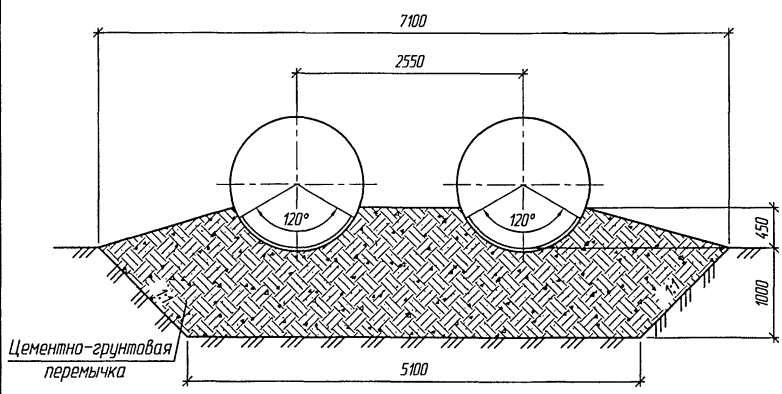
Трубы для обычных условий.  
Оголовочная часть трубы  
отв. 1,5; 2×1,5 и 3×1,5 м.  
Тип 2

| Стадия | Лист | Листов |
|--------|------|--------|
| Р      |      | 1      |



2-2  
(насыпь не показана)

2-2  
(насыпь не показана)



1. Оголовки по типу 2а применяются при наличии в основании глинистых грунтов.
2. Конструкции оголовок приведены для районов с расчетной глубиной промерзания 1,25 м. При другой глубине промерзания конструкция оголовка принимается в соответствии с требованиями п. 6.3 пояснительной записки.
3. Объемы работ приведены на докум. -26

Шпильман  
 Гл. спец. ОПМ  
 Взам. инв. №  
 Подпись и дата  
 Инв. № подл.

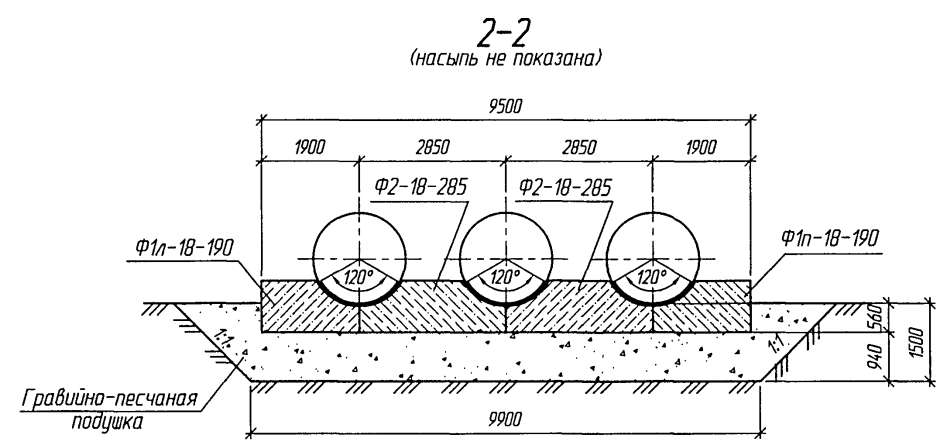
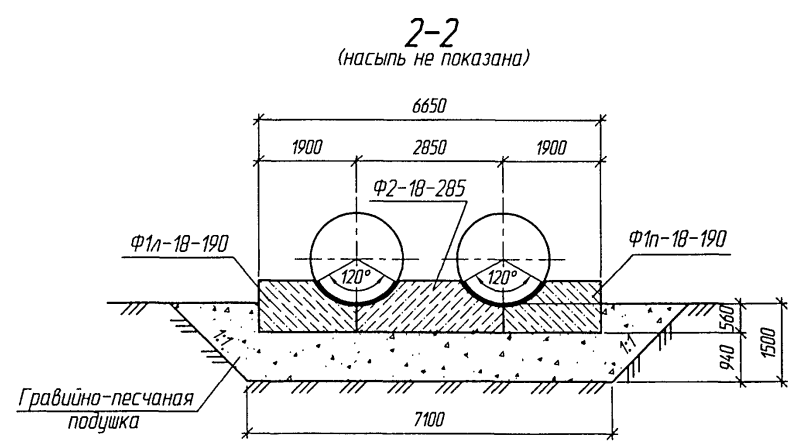
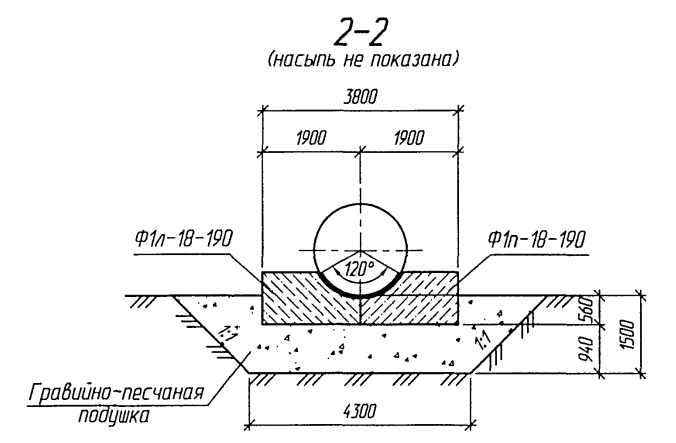
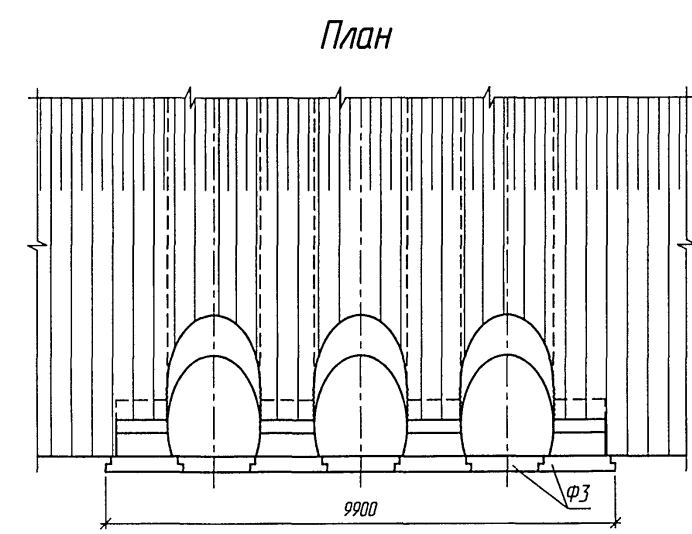
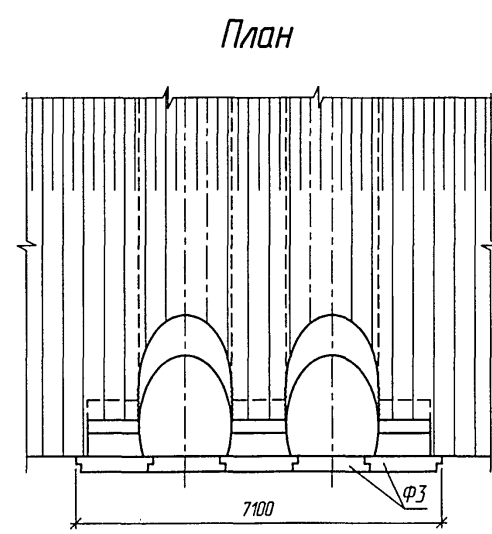
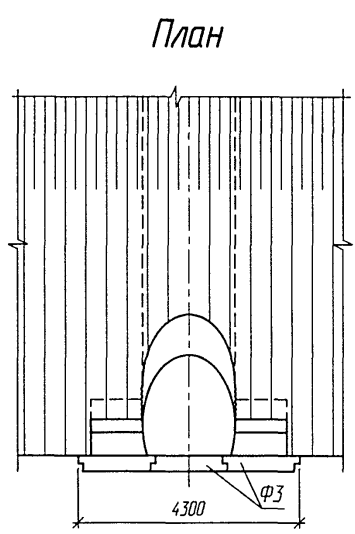
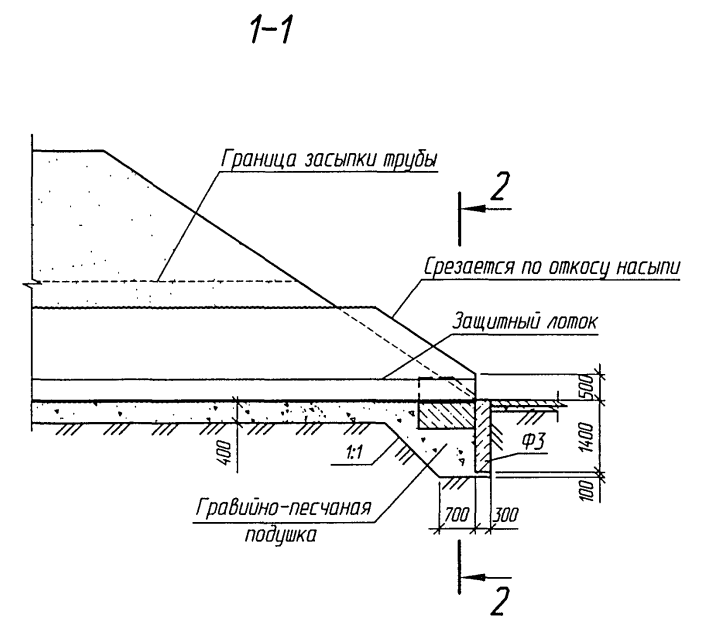
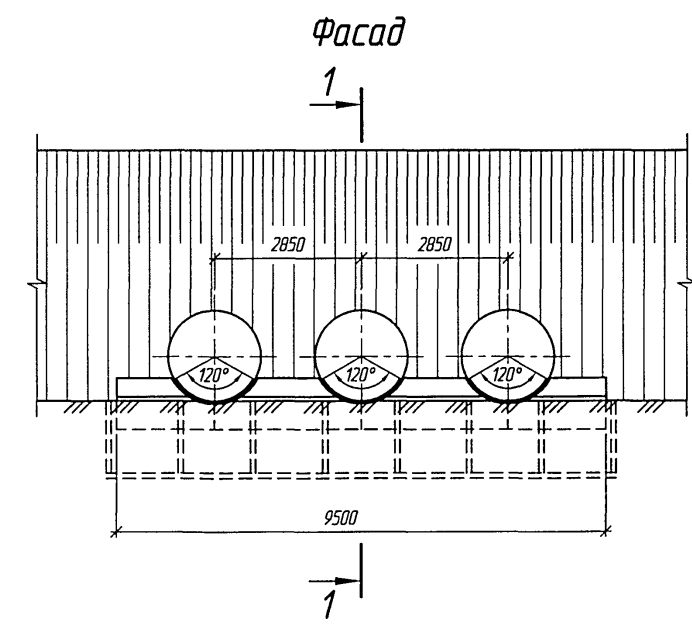
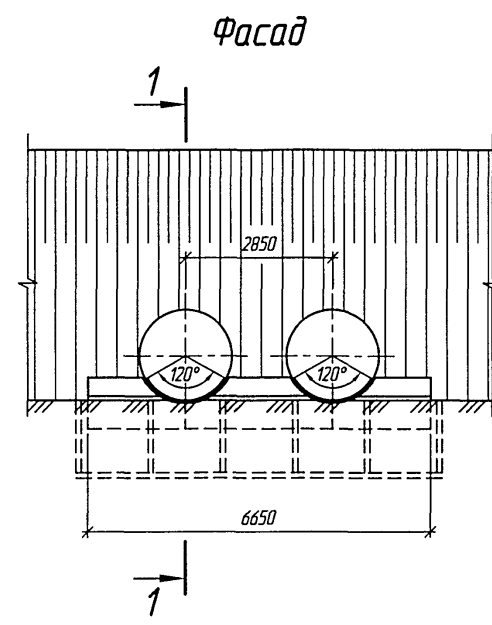
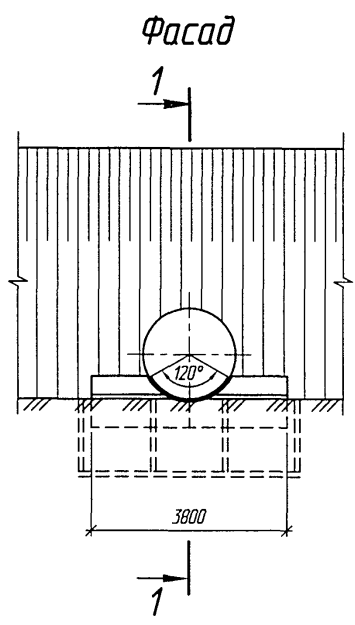
| Изм.         | Колуч.   | Лист | № док. | Подпись  | Дата    |
|--------------|----------|------|--------|----------|---------|
| Разработал   | Коен В.  |      |        | Коен     |         |
| Проверил     | Кольцова |      |        | Кольцова |         |
| Нач. пр. гр. | Жинкин   |      |        | Жинкин   | 07.2010 |
| ГИП          | Коен Б.  |      |        | Коен     |         |
| Нач. отд.    | Чернов   |      |        | Чернов   |         |
| Н. контр.    | Фоманов  |      |        | Фоманов  |         |

3.501.3-187.10-28

Трубы для обычных условий.  
Оголовочная часть трубы  
отв. 1,5; 2x1,5 и 3x1,5 м.  
Тип 2а

| Стадия | Лист | Листов |
|--------|------|--------|
| Р      | 1    | 1      |

**ТРАНСМОСТ**

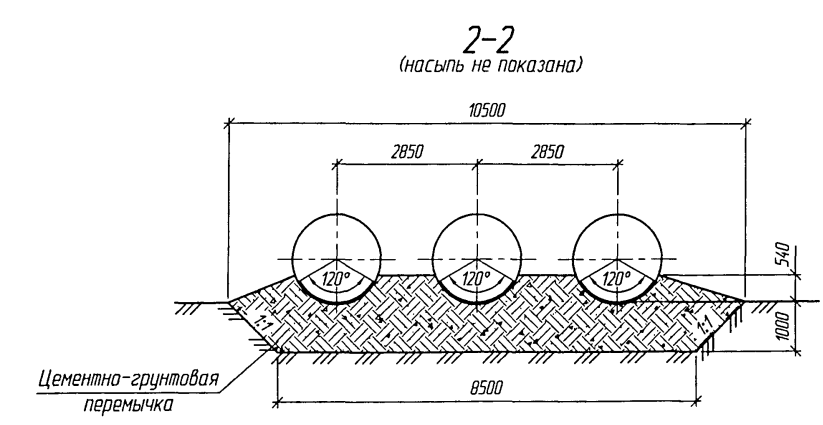
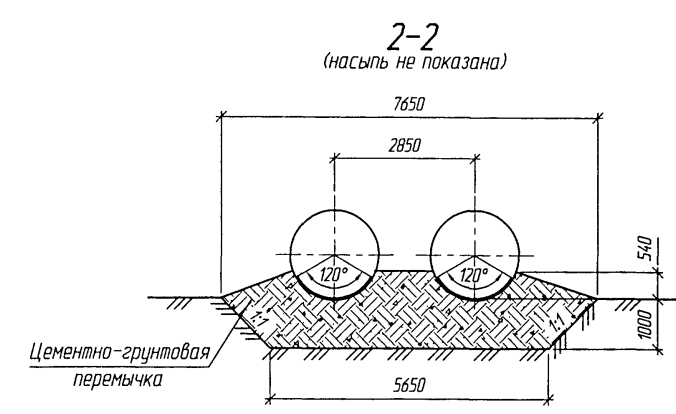
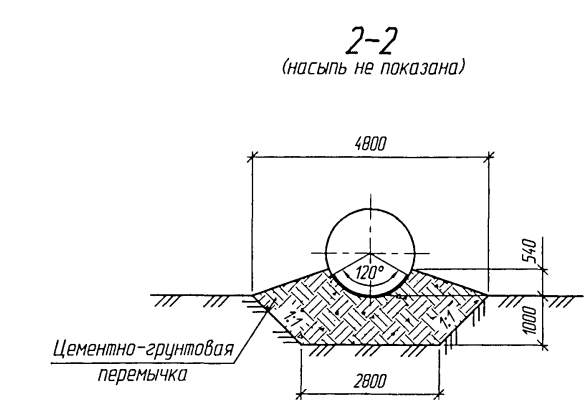
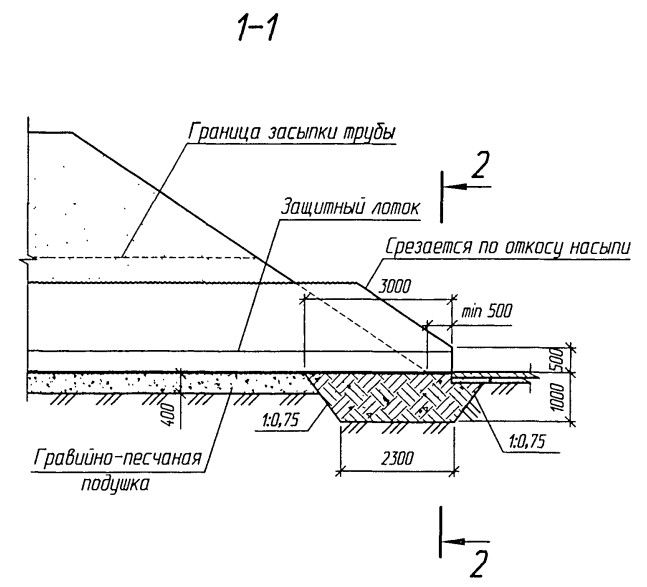
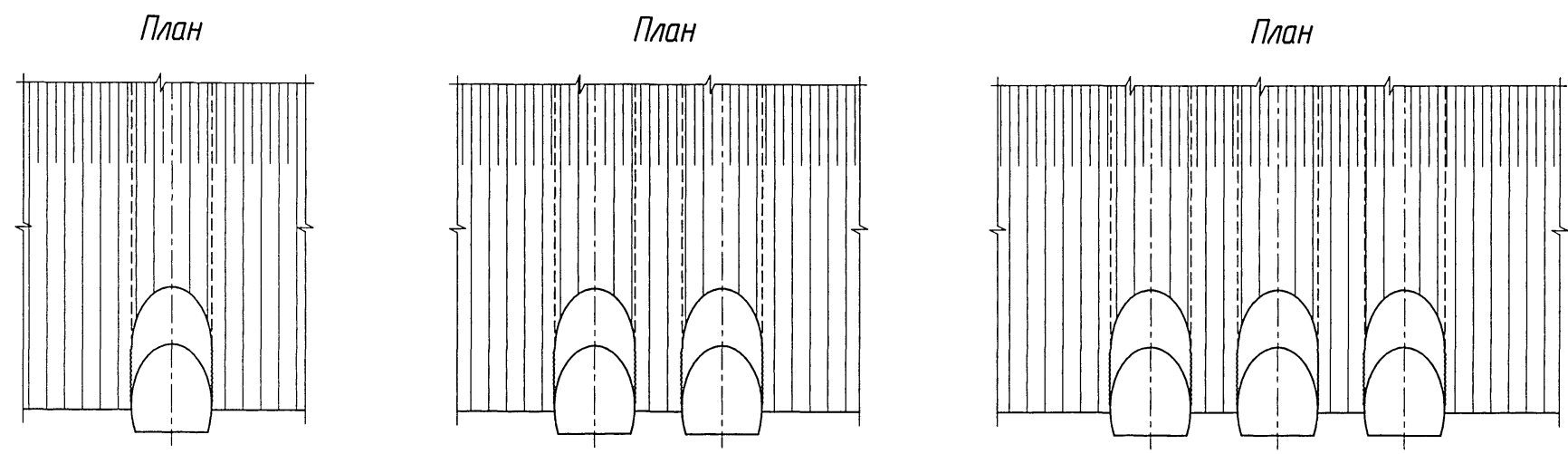
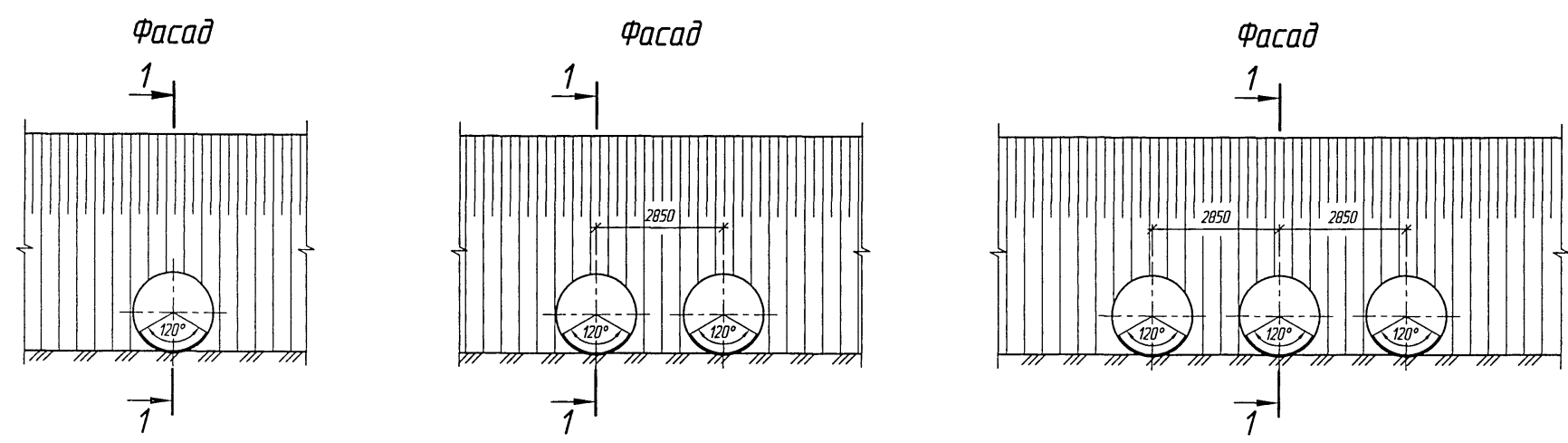


1. Конструкции оголовков приведены для районов с расчетной глубиной промерзания 1,25 м. При другой глубине промерзания конструкция оголовка принимается в соответствии с требованиями п. 6.3 пояснительной записки.  
 2. Объемы работ приведены на докум. -26

Иссл. №: Шурман  
 Гл. спец. ОПТ  
 Взят. инв. №  
 Подпись и дата  
 Инв. № подл.

|              |          |      |        |          |         |  |        |      |        |
|--------------|----------|------|--------|----------|---------|--|--------|------|--------|
| Изм.         | Колуч.   | Лист | № док. | Подпись  | Дата    | 3.501.3-187.10-29  |        |      |        |
| Разработал   | Ковен В. |      |        | Ковен    |         |  |        |      |        |
| Проверил     | Кольцова |      |        | Кольцова |         | Трубы для обычных условий.<br>Оголовочная часть трубы<br>отв. 1,8; 2х1,8 и 3х1,8 м.<br>Тип 2 | Стадия | Лист | Листов |
| Нач. пр. гр. | Жинкин   |      |        | Жинкин   |         |  | Р      | 1    | 1      |
| ГИП          | Ковен Б. |      |        | Ковен    | 02.2010 |  |        |      |        |
| Нач. отд.    | Чернов   |      |        | Чернов   |         |  |        |      |        |
| Н. контр.    | Фоменок  |      |        | Фоменок  |         |  |        |      |        |






1. Оголовки по типу 2а применяются при наличии в основании глинистых грунтов.
2. Конструкции оголовок приведены для районов с расчетной глубиной промерзания 1,25 м. При другой глубине промерзания конструкция оголовка принимается в соответствии с требованиями п. 6.3 пояснительной записки.
3. Объемы работ приведены на докум. -26

|              |          |      |        |          |         |
|--------------|----------|------|--------|----------|---------|
| Изм.         | Колыч.   | Лист | № док. | Подпись  | Дата    |
| Разработал   | Коен В.  |      |        | Коен     |         |
| Проверил     | Кольцова |      |        | Кольцова |         |
| Нач. пр. гр. | Жинкин   |      |        | Жинкин   |         |
| ГИП          | Коен Б.  |      |        | Коен     | 07.2010 |
| Нач. отд.    | Чернов   |      |        | Чернов   |         |
| Н. контр.    | Фоменок  |      |        | Фоменок  |         |

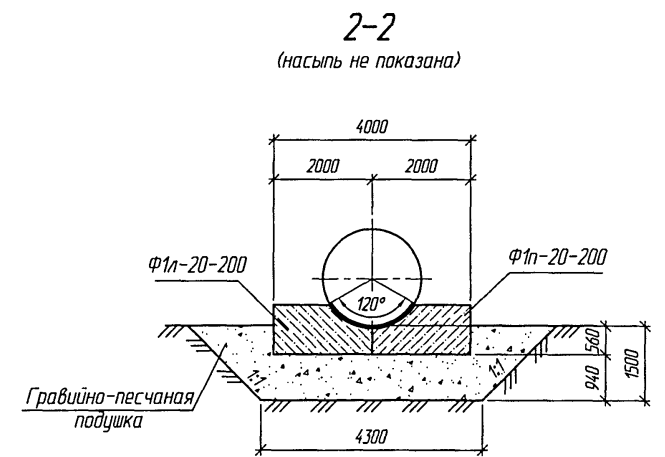
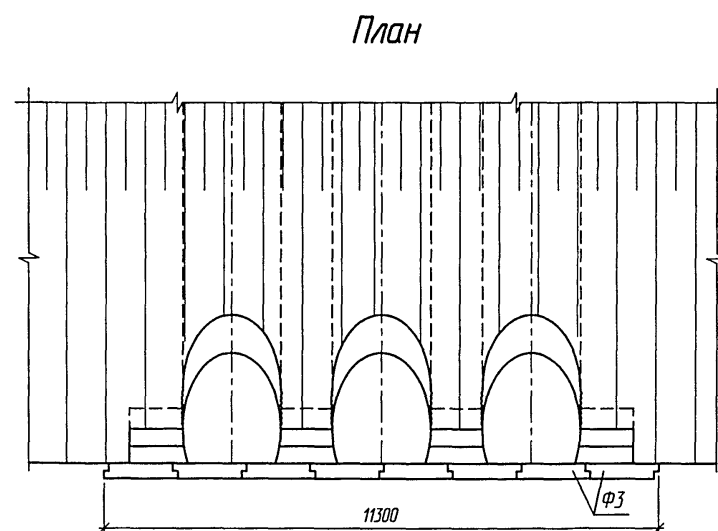
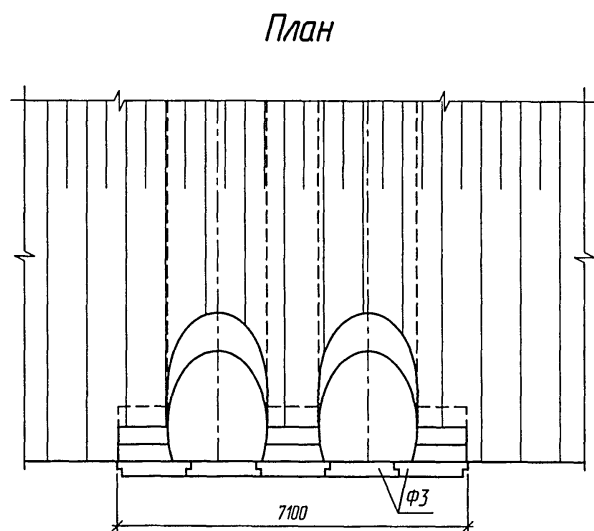
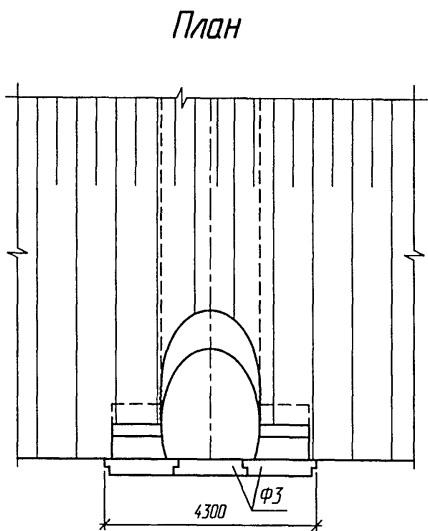
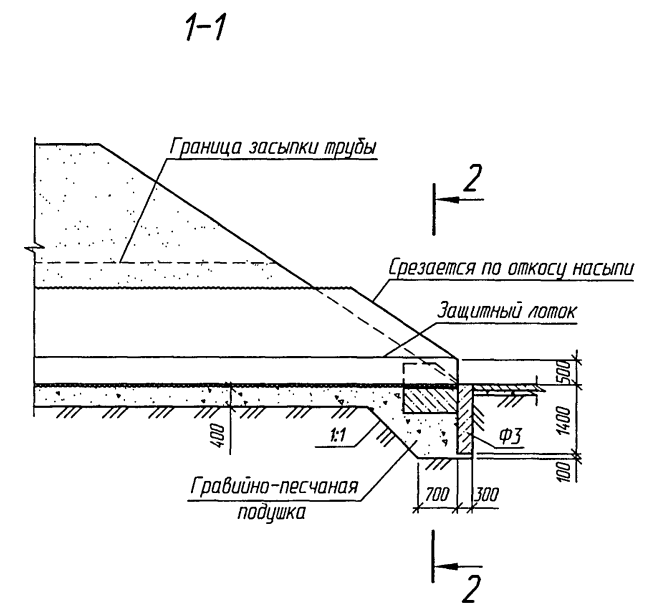
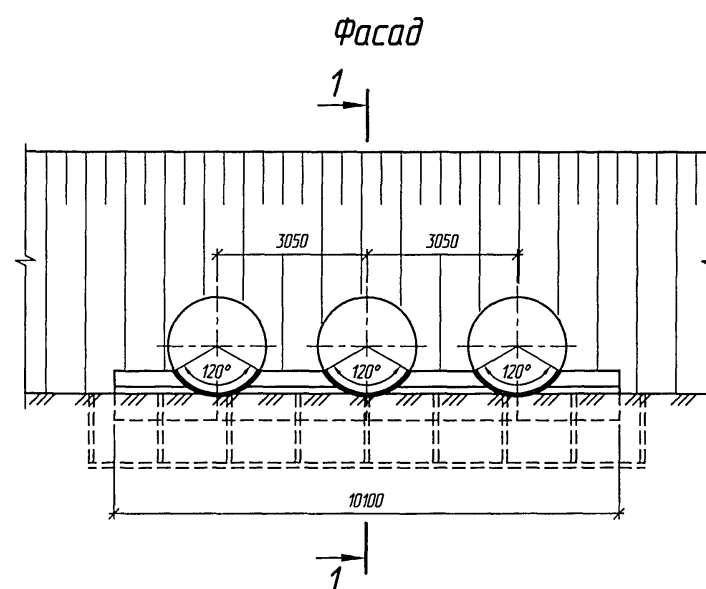
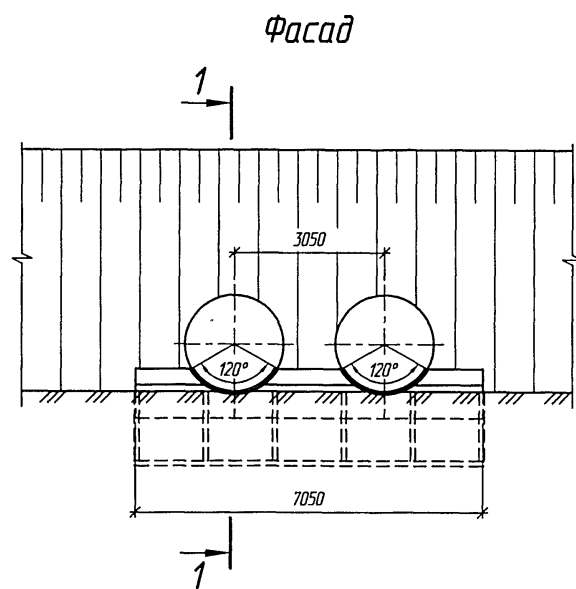
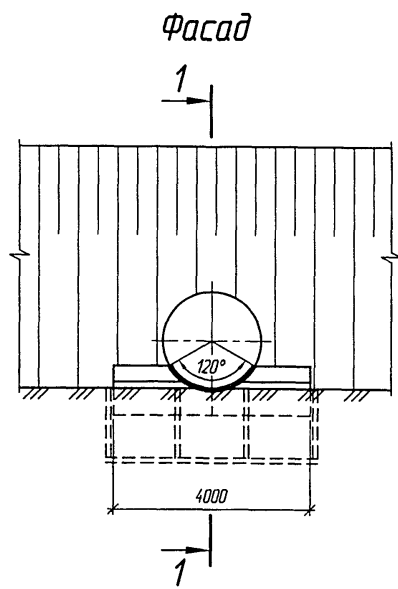
**3.501.3-187.10-30**

Трубы для обычных условий.  
Оголовоочная часть трубы  
отв. 1,8; 2×1,8 и 3×1,8 м.  
Тип 2а

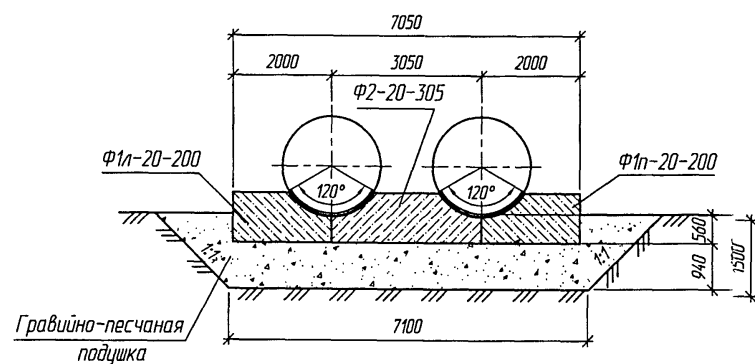
|        |      |        |
|--------|------|--------|
| Стадия | Лист | Листов |
| Р      |      | 1      |



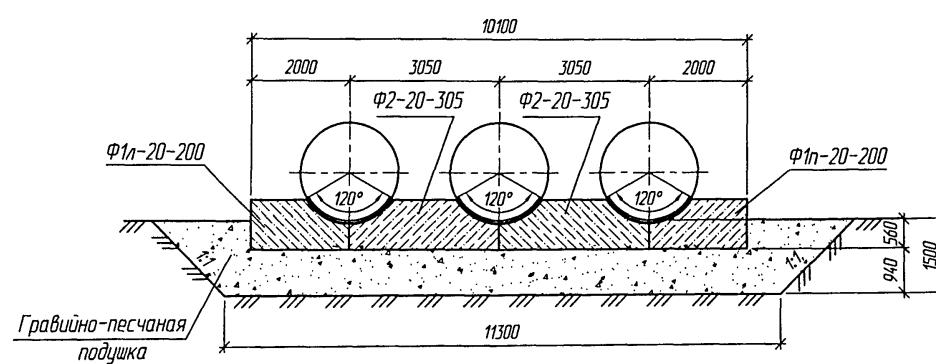
Инв. № подл. Подпись и дата Власт. инв. № Гл. спец. ДПП Шульман



2-2  
(насыпь не показана)



2-2  
(насыпь не показана)



1. Конструкции оголовков приведены для районов с расчетной глубиной промерзания 1,25 м. При другой глубине промерзания конструкция оголовка принимается в соответствии с требованиями п. 6.3 пояснительной записки.  
2. Объемы работ приведены на докум. -26

|              |          |      |        |          |         |
|--------------|----------|------|--------|----------|---------|
| Изм.         | Колыч    | Лист | № док. | Подпись  | Дата    |
| Разработал   | Коен В.  |      |        | Коен     |         |
| Проверил     | Кольцова |      |        | Кольцова |         |
| Нач. пр. гр. | Жинкин   |      |        | Жинкин   |         |
| ГИП          | Коен Б.  |      |        | Коен     | 07.2011 |
| Нач. отд.    | Чернов   |      |        | Чернов   |         |
| Н. контр.    | Фоменок  |      |        | Фоменок  |         |

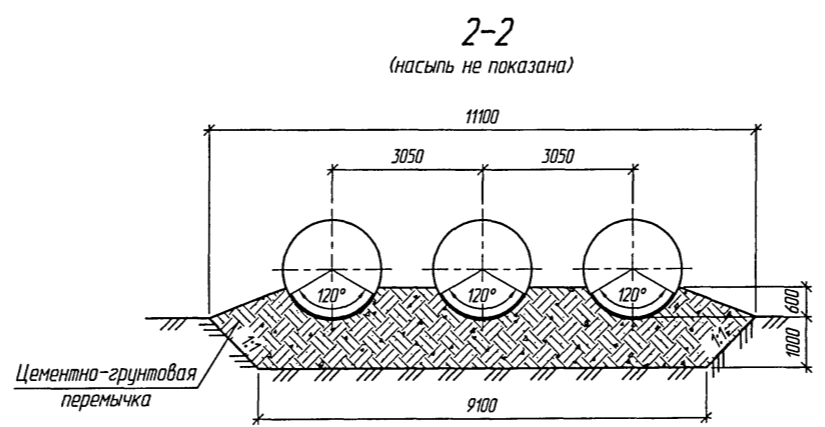
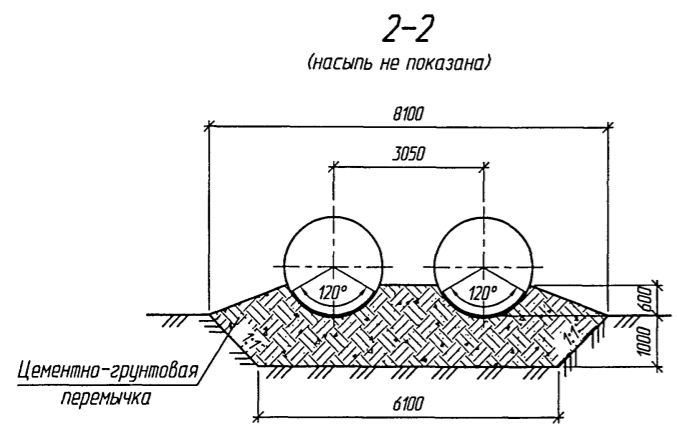
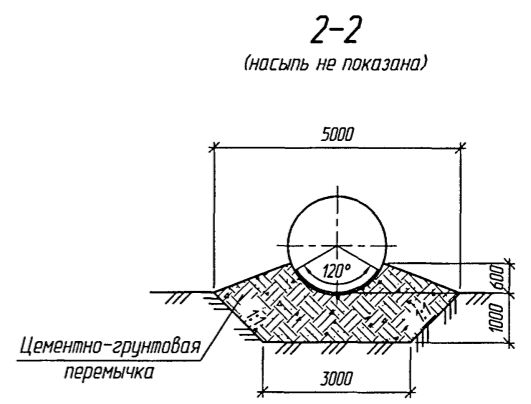
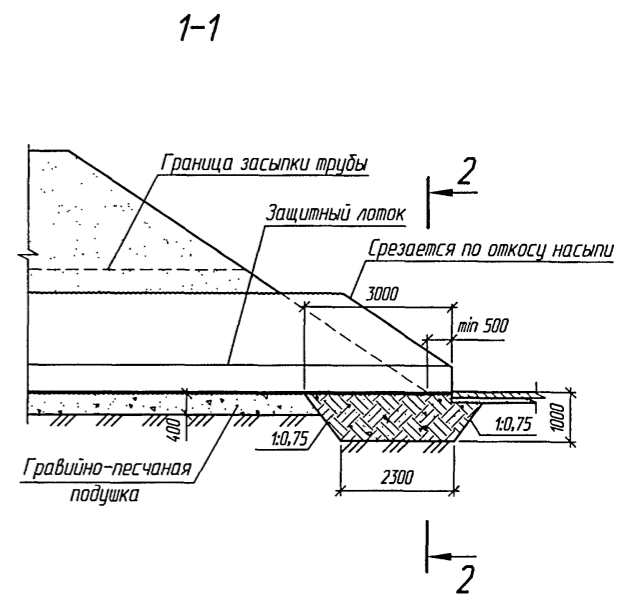
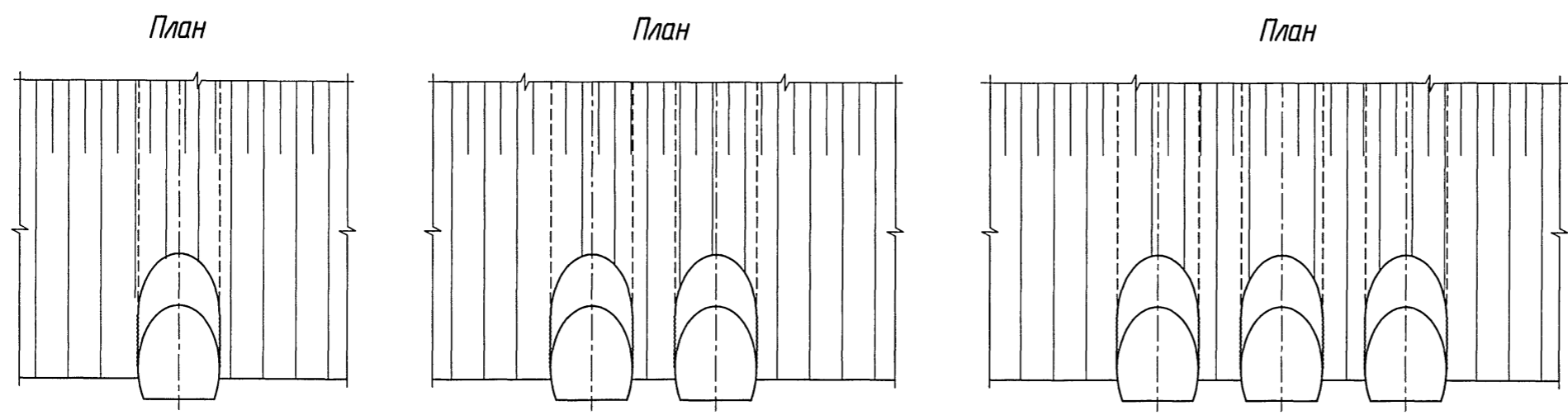
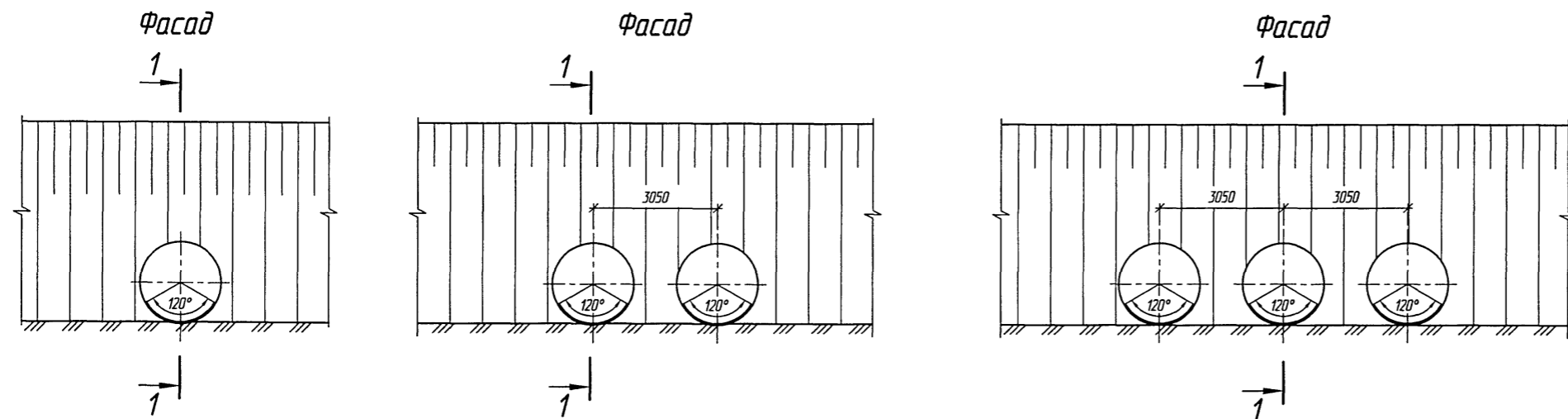
3.501.3-187.10-31

Трубы для обычных условий.  
Оголовочная часть трубы  
отв. 2,0; 2x2,0 и 3x2,0 м.  
Тип 2

|        |      |        |
|--------|------|--------|
| Стадия | Лист | Листов |
| Р      | 1    | 1      |


**ТРАНСМОСТ**

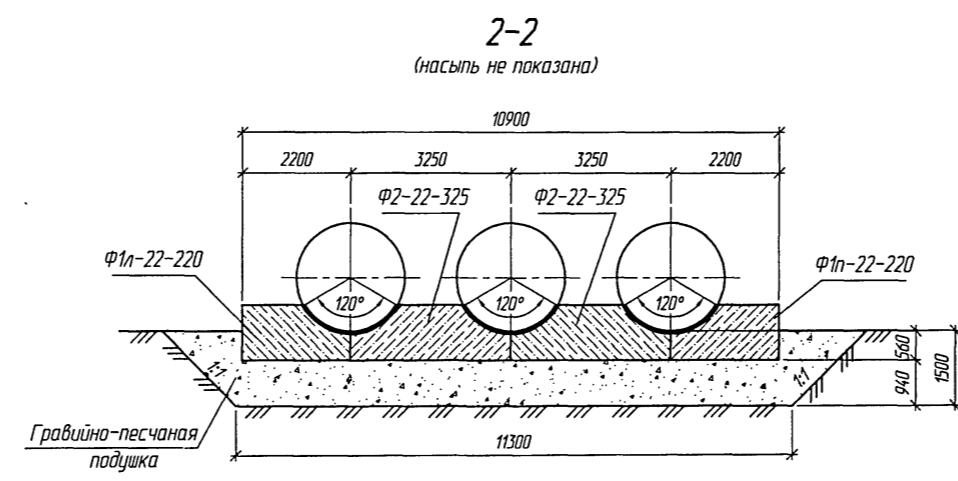
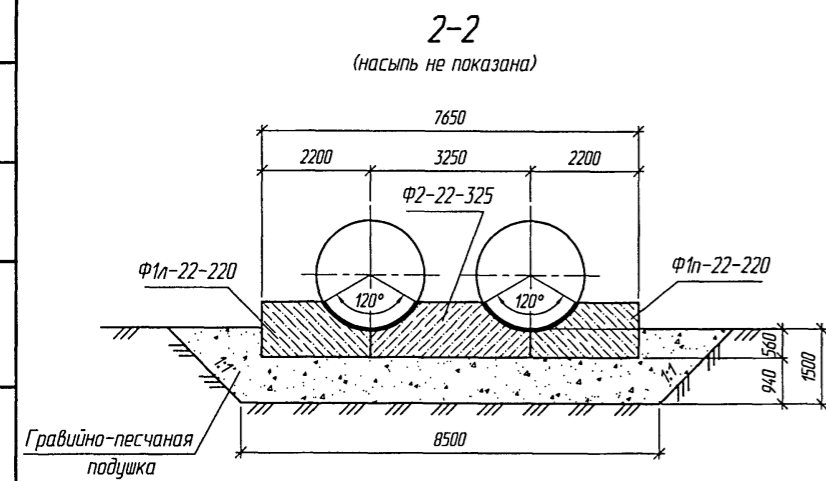
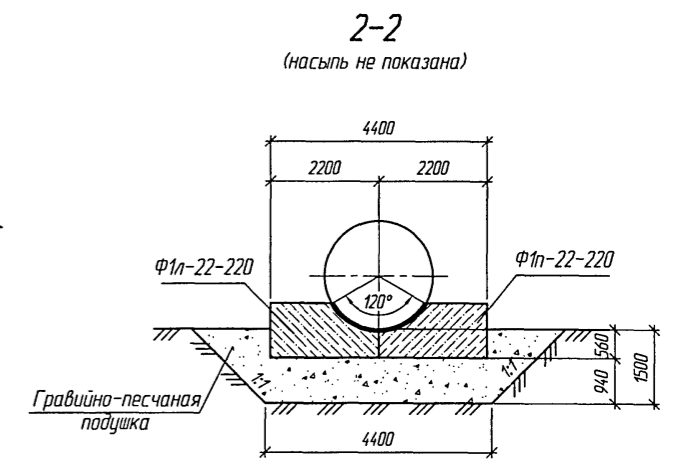
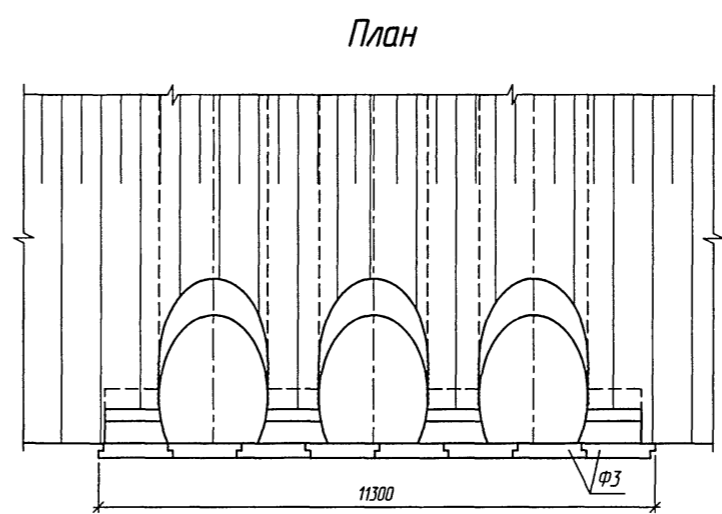
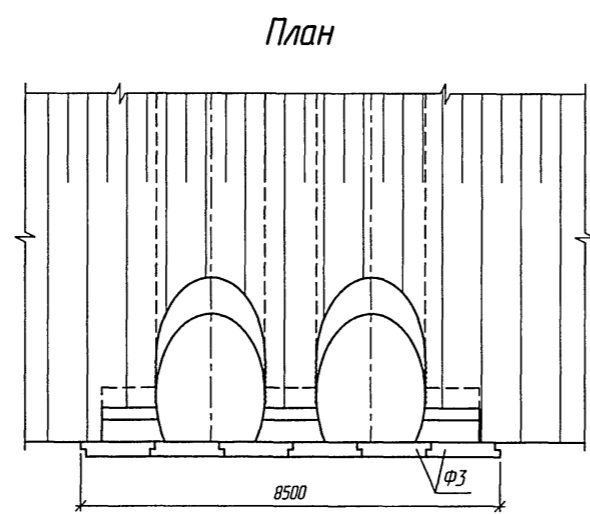
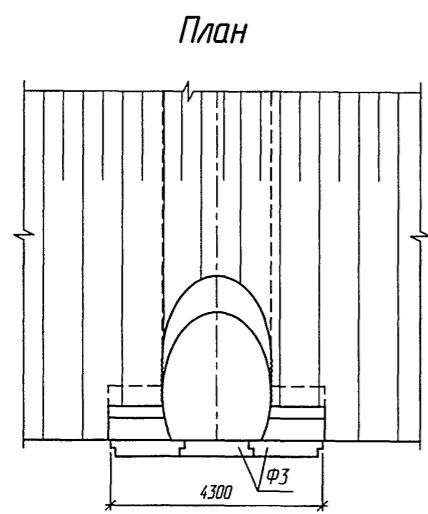
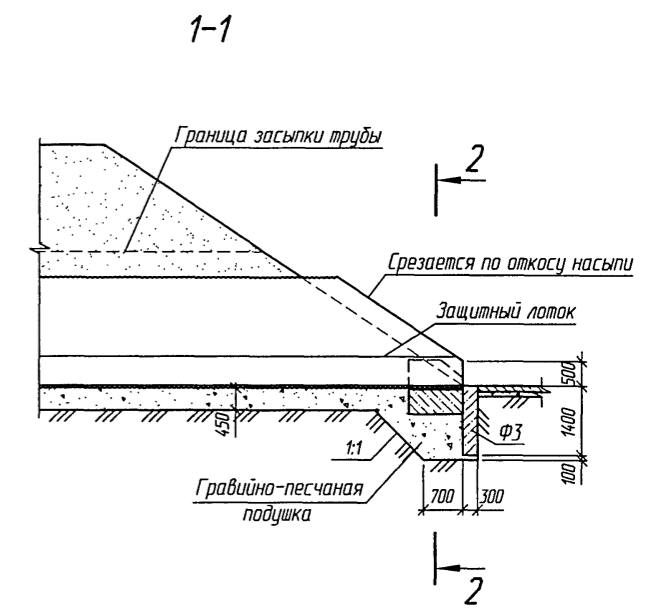
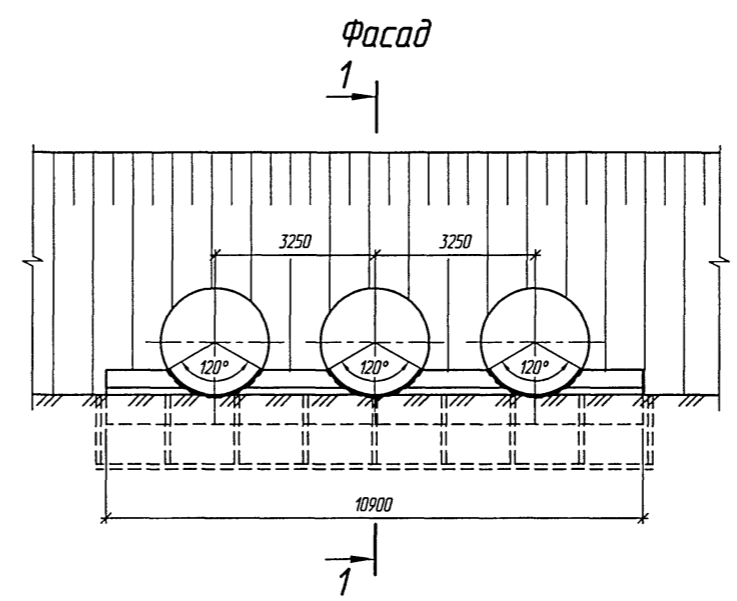
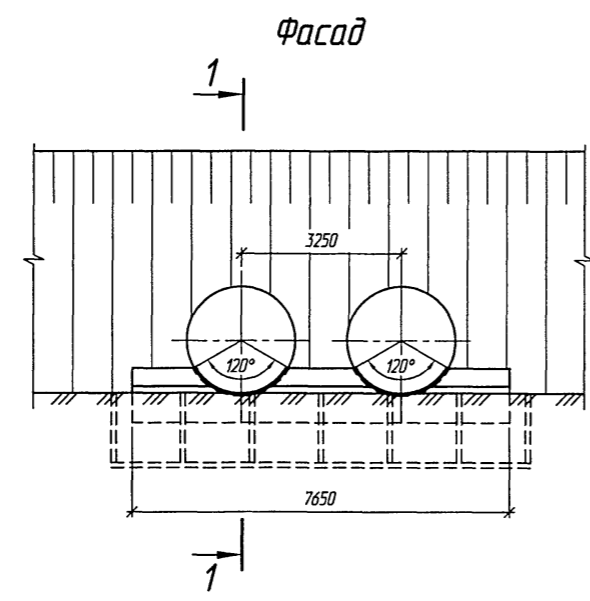
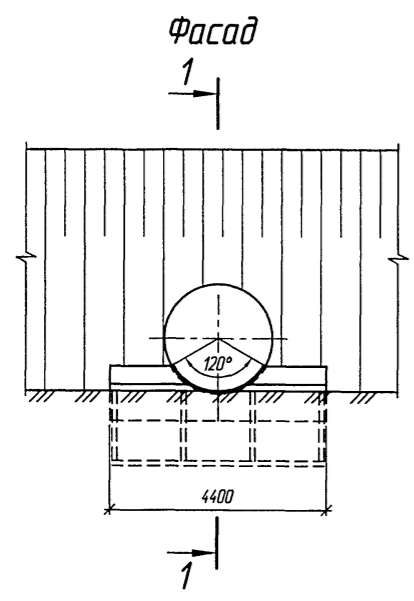
Согласовано: \_\_\_\_\_  
 Главы ЦОТТ Шумлян \_\_\_\_\_  
 Взам. инв. № \_\_\_\_\_  
 Подпись и дата \_\_\_\_\_  
 Инв. № подл. \_\_\_\_\_



1. Оголовки по типу 2а применяются при наличии в основании глинистых грунтов.
2. Конструкции оголовков приведены для районов с расчетной глубиной промерзания 1,25 м. При другой глубине промерзания конструкция оголовка принимается в соответствии с требованиями п. 6.3 пояснительной записки.
3. щбъемы работ приведены на докум. -26

Согласовано: \_\_\_\_\_  
 Главы ОТП \_\_\_\_\_  
 Шурман \_\_\_\_\_  
 Взам. инв. № \_\_\_\_\_  
 Подпись и дата \_\_\_\_\_  
 Инв. № подл. \_\_\_\_\_

|              |          |      |        |          |         |   |  |   |
|--------------|----------|------|--------|----------|---------|---|--|---|
| Изм.         | Кол.     | Лист | № док. | Подпись  | Дата    | <b>3.501.3-187.10-32</b><br>Трубы для обычных условий.<br>Оголовочная часть трубы<br>отв. 2,0; 2×2,0 и 3×2,0 м.<br>Тип 2а |  |   |
| Разработал   | Ковен В. |      |        | Ковен    |         |   |  |   |
| Проверил     | Кольцова |      |        | Кольцова |         | Р   |  | 1 |
| Нач. пр. гр. | Жинкин   |      |        | Жинкин   |         |                                      |  |   |
| ГИП          | Ковен Б. |      |        | Ковен    | 07.2012 |   |  |   |
| Нач. отд.    | Чернов   |      |        | Чернов   |         |   |  |   |
| Н. контр.    | Фоменок  |      |        | Фоменок  |         |   |  |   |



1. Конструкции оголовок приведены для района с расчетной глубиной промерзания 1,25 м. При другой глубине промерзания конструкция оголовка принимается в соответствии с требованиями п. 6.3 пояснительной записки.  
2. Объемы работ приведены на докум. -26

Согласовано:  
Гл. спец. ОТП Шурьян  
Взам. инв. №  
Подпись и дата  
Инв. № подл.

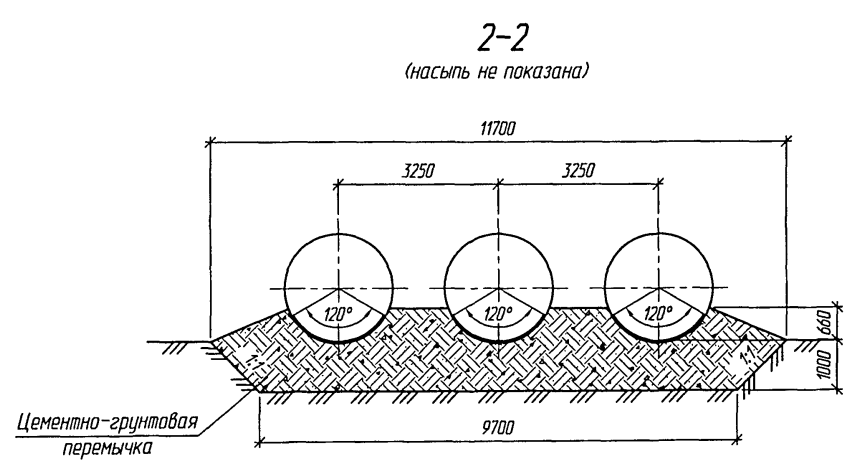
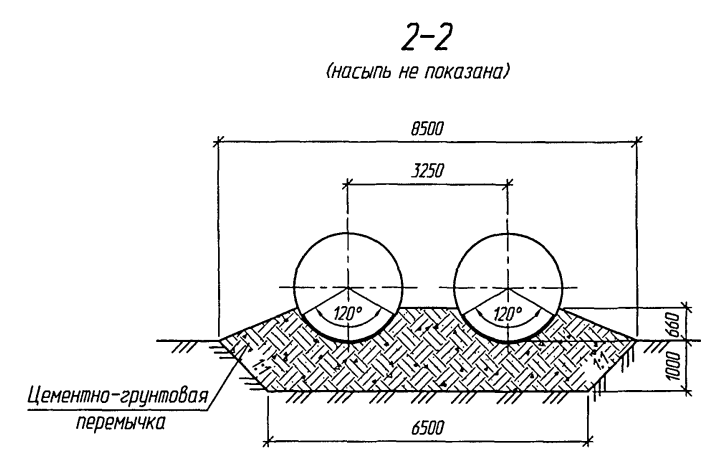
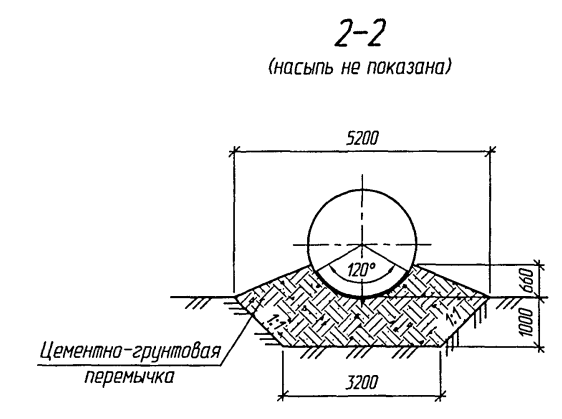
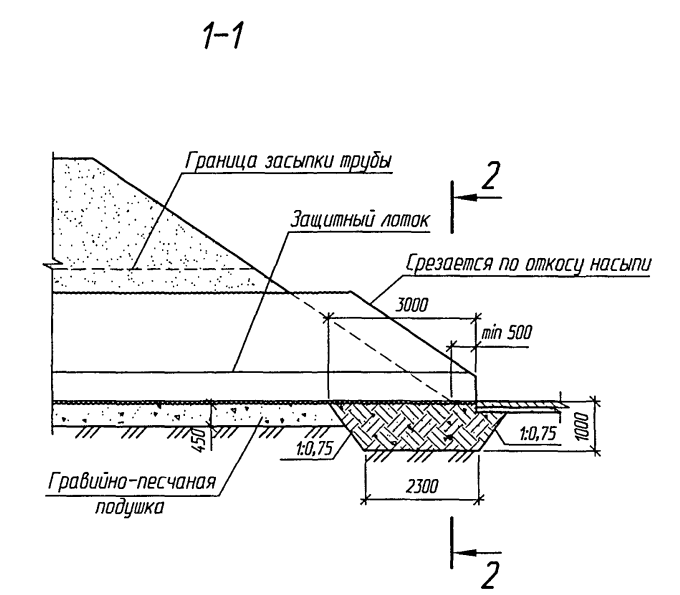
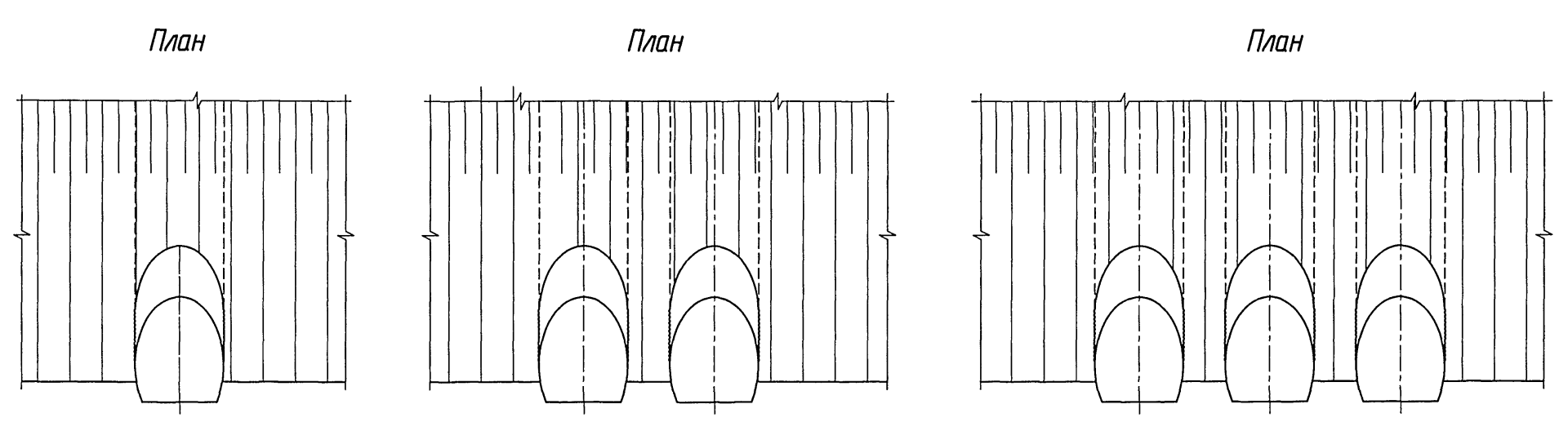
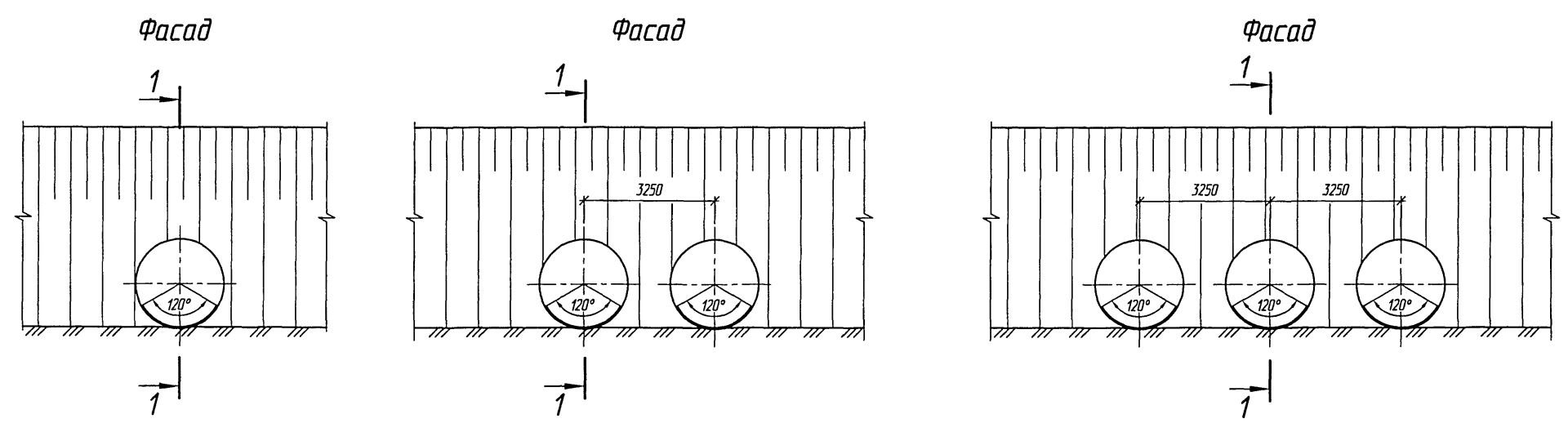
| Изм. | Колуч. | Лист | № док. | Подпись  | Дата    |
|------|--------|------|--------|----------|---------|
|      |        |      |        | Коен     |         |
|      |        |      |        | Кальцова |         |
|      |        |      |        | Жинкин   |         |
|      |        |      |        | Коен Б.  | 07.2010 |
|      |        |      |        | Чернов   |         |
|      |        |      |        | Фоменок  |         |

3.501.3-187.10-33

Трубы для обычных условий.  
Огололочная часть трубы  
отв. 2,2; 2x2,2 и 3x2,2 м.  
Тип 2

| Стадия | Лист | Листов |
|--------|------|--------|
| Р      | 1    | 1      |

ТРАНСМОСТ



1. Оголовки по типу 2а применяются при наличии в основании глинистых грунтов.  
 2. Конструкции оголовков приведены для районов с расчетной глубиной промерзания 1,25 м. При другой глубине промерзания конструкция оголовка принимается в соответствии с требованиями п. 6.3 пояснительной записки.  
 3. Объемы работ приведены на докум. -26

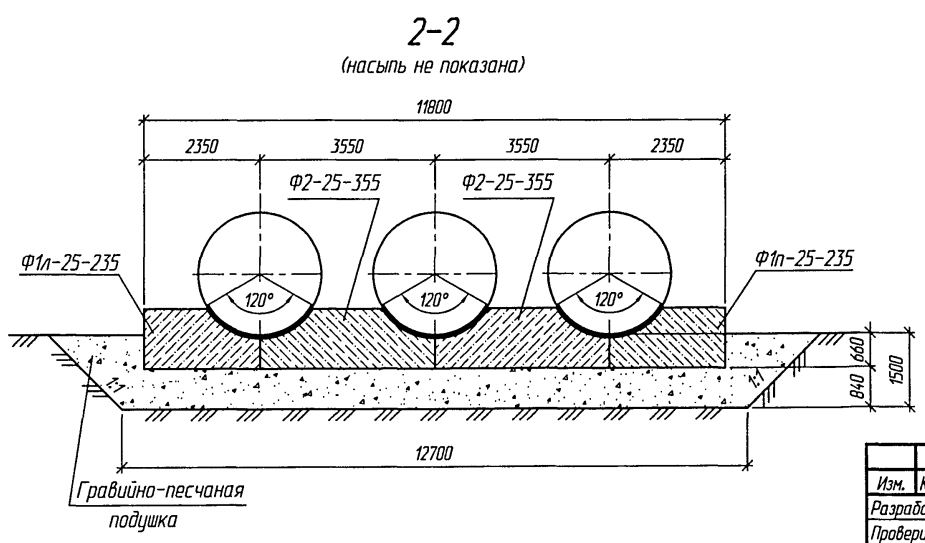
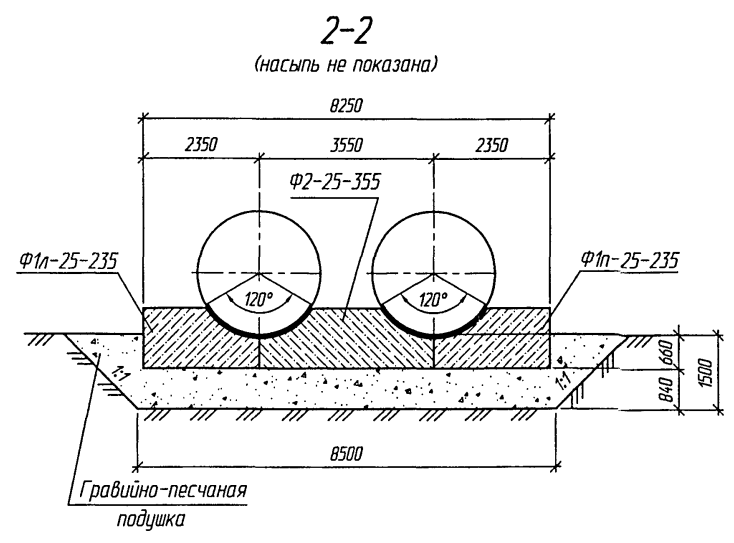
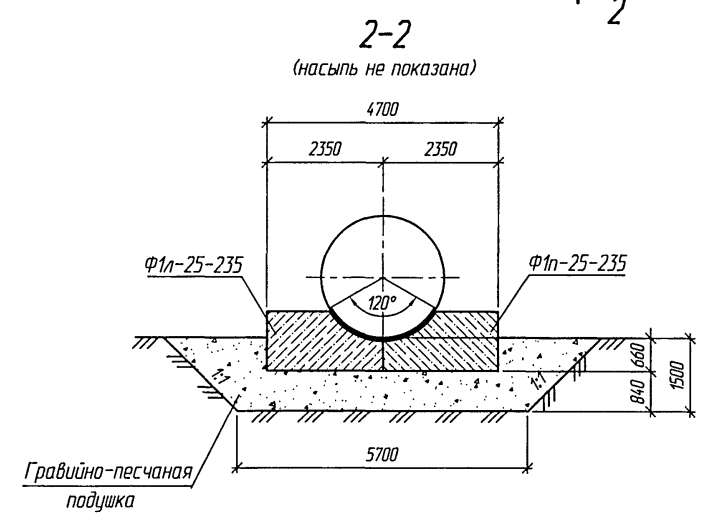
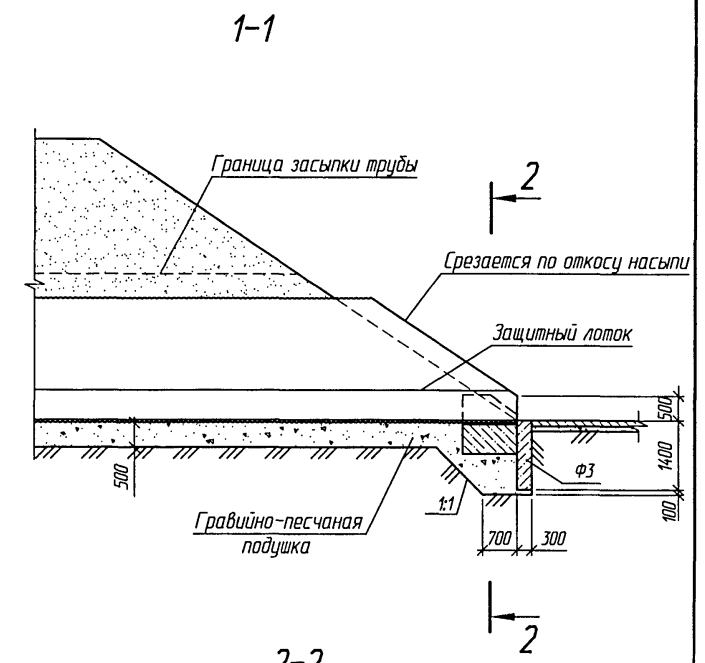
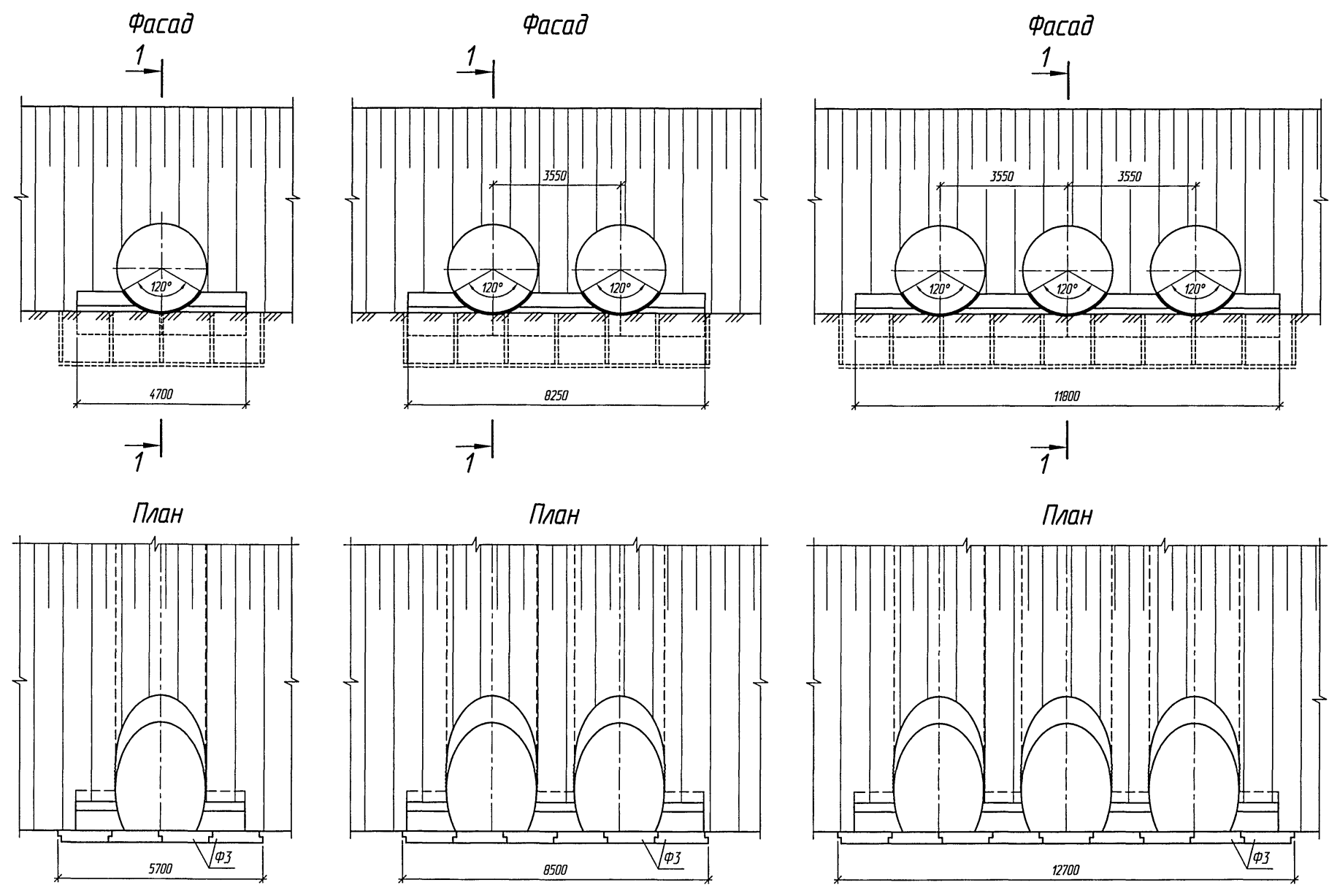
Согласовано: \_\_\_\_\_  
 Главецкий О.П.  
 Взам. инв. № \_\_\_\_\_  
 Подпись и дата \_\_\_\_\_  
 Инв. № подл. \_\_\_\_\_

| Изм. | Колуч. | Лист | № док. | Подпись  | Дата    |
|------|--------|------|--------|----------|---------|
|      |        |      |        | Косов    |         |
|      |        |      |        | Кольцова |         |
|      |        |      |        | Жинкин   |         |
|      |        |      |        | Косов    | 07.2014 |
|      |        |      |        | Чернов   |         |
|      |        |      |        | Фоменик  |         |

**3.501.3-187.10-34**

Трубы для обычных условий.  
 Оголовочная часть трубы  
 отв. 2,2; 2x2,2 и 3x2,2 м.  
 Тип 2а

|        |      |        |
|--------|------|--------|
| Стадия | Лист | Листов |
| Р      |      | 1      |



1. Конструкции оголовок приведены для районов с расчетной глубиной промерзания 1,25 м. При другой глубине промерзания конструкция оголовка принимается в соответствии с требованиями п. 6.3 пояснительной записки.  
 2. Объемы работ приведены на докум. -26

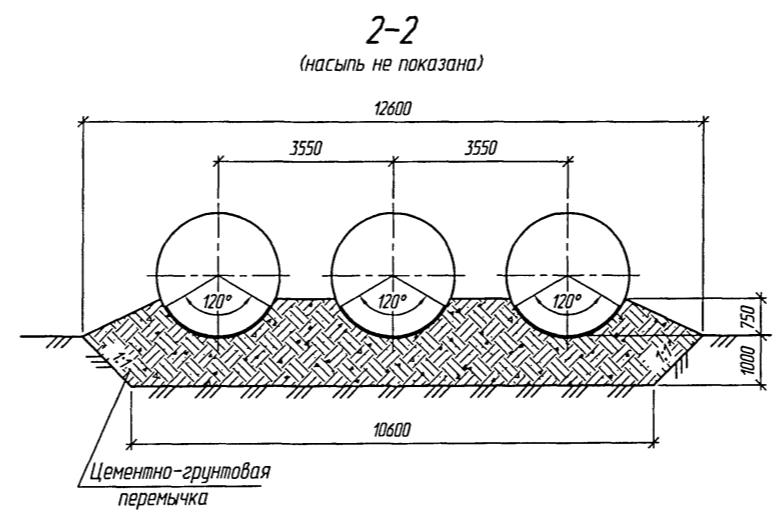
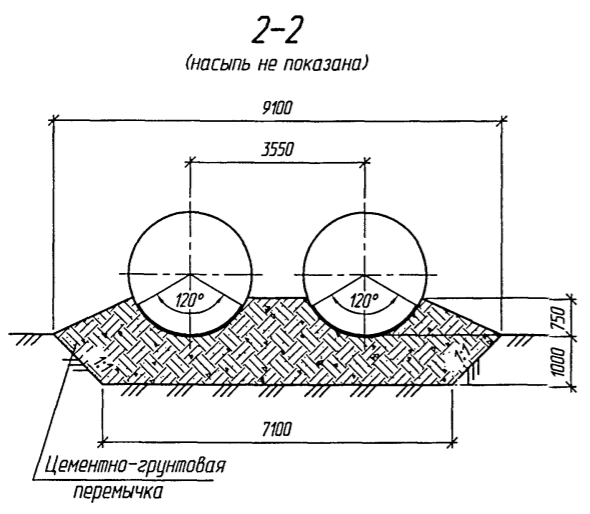
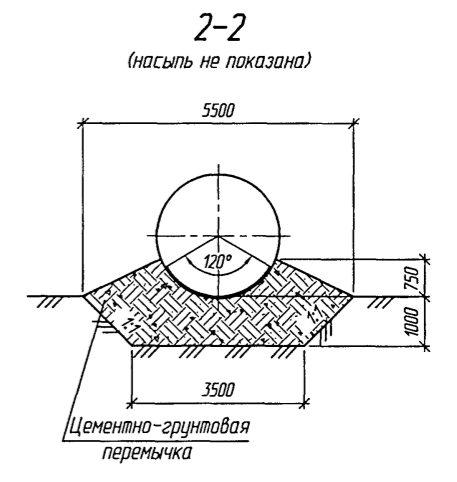
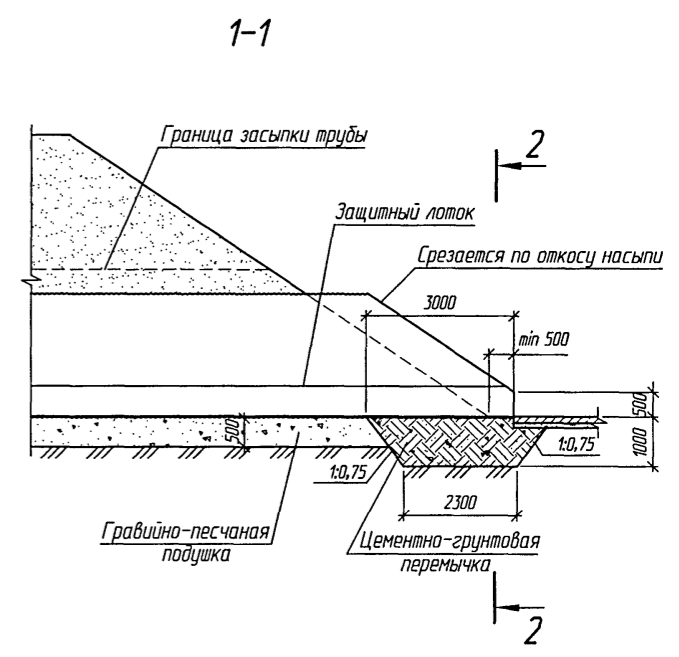
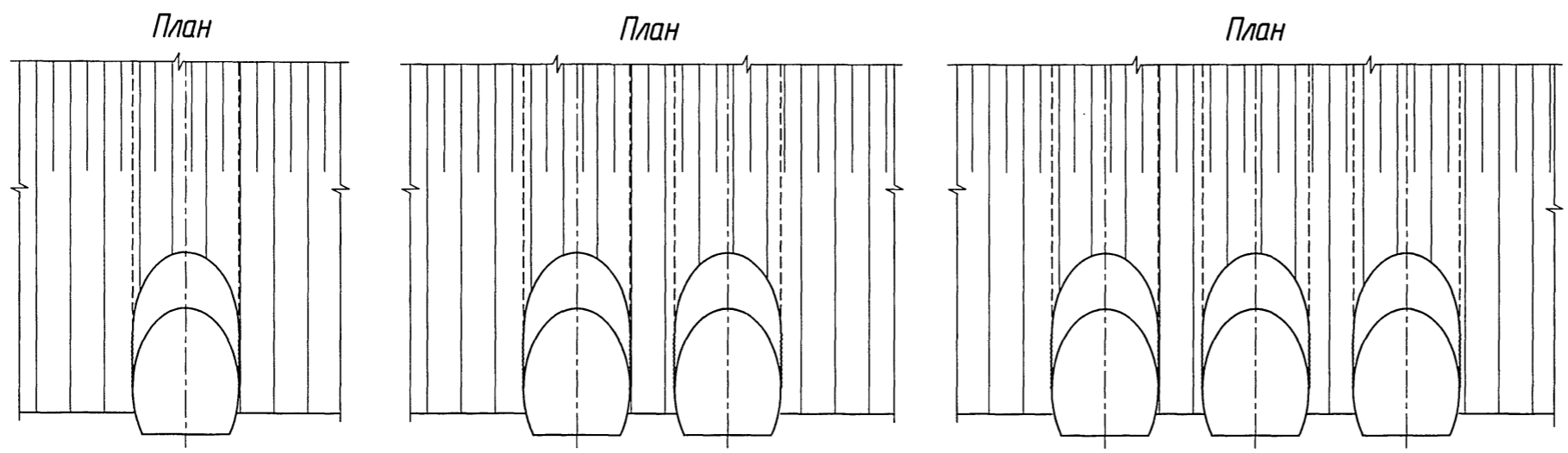
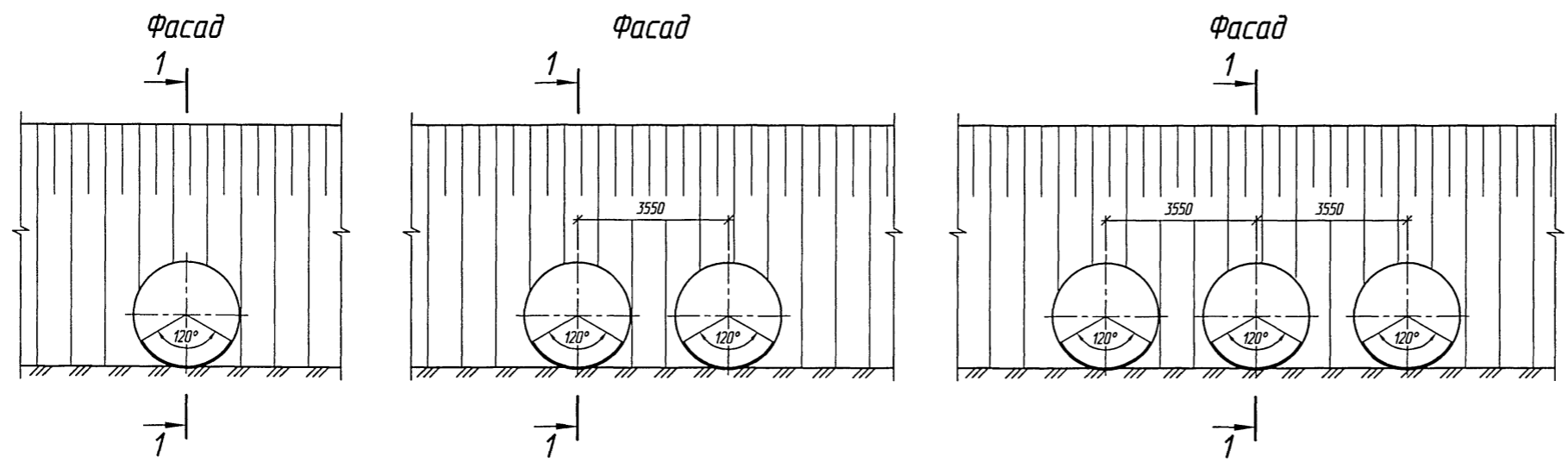
Согласовано: \_\_\_\_\_  
 Инв. № подл. \_\_\_\_\_  
 Подпись и дата \_\_\_\_\_  
 Взам. инв. № \_\_\_\_\_  
 Гл. спец. ОТП Шувалов \_\_\_\_\_

| Изм.         | Кол.ч. | Лист | № док.   | Подпись         | Дата    |
|--------------|--------|------|----------|-----------------|---------|
| Разработал   |        |      | Коен В.  | <i>Коен В.</i>  |         |
| Проверил     |        |      | Кучанова | <i>Кучанова</i> |         |
| Нач. пр. гр. |        |      | Жинкин   | <i>Жинкин</i>   |         |
| ГИП          |        |      | Коен Б.  | <i>Коен Б.</i>  | 07.2010 |
| Нач. отд.    |        |      | Чернов   | <i>Чернов</i>   |         |
| Н. контр.    |        |      | Фоменок  | <i>Фоменок</i>  |         |

**3.501.3-187.10-35**


Трубы для обычных условий.  
Оголовоочная часть трубы  
отв. 2,5; 2x2,5 и 3x2,5 м.  
Тип 2

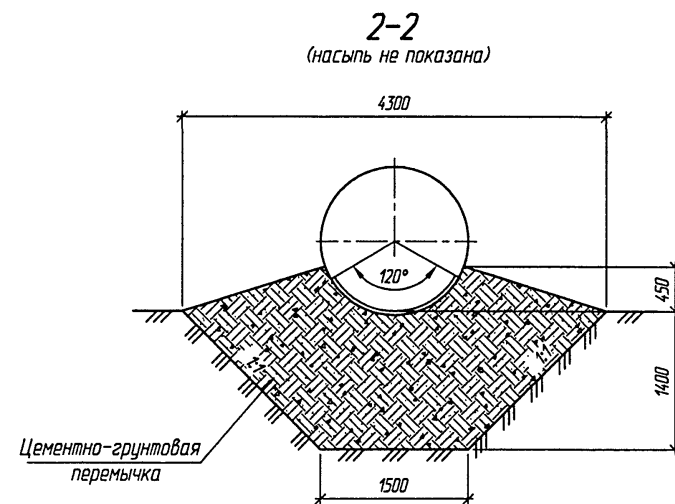
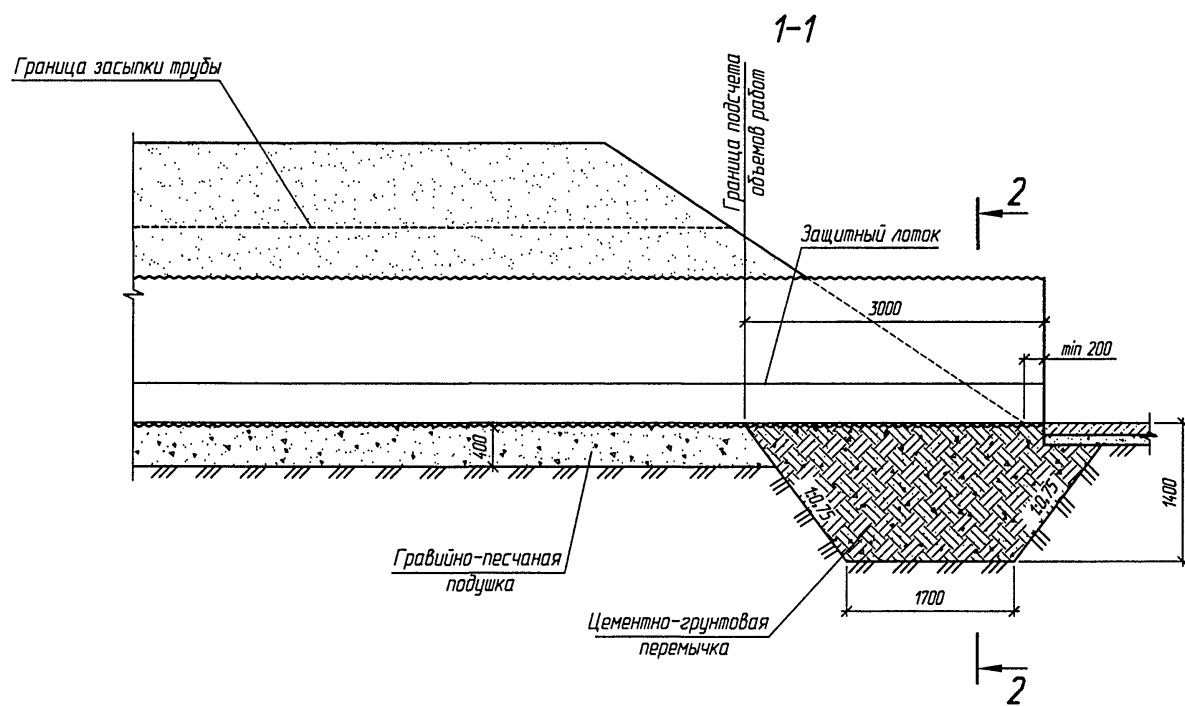
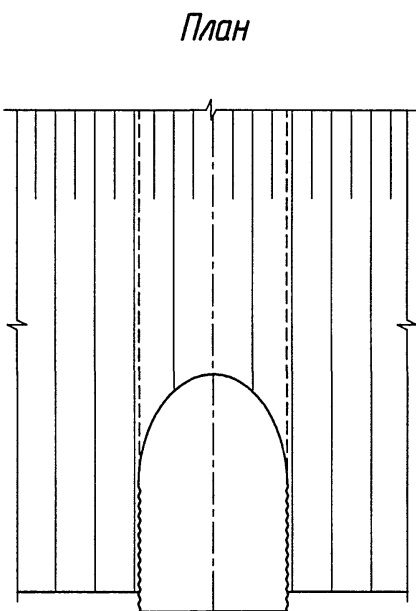
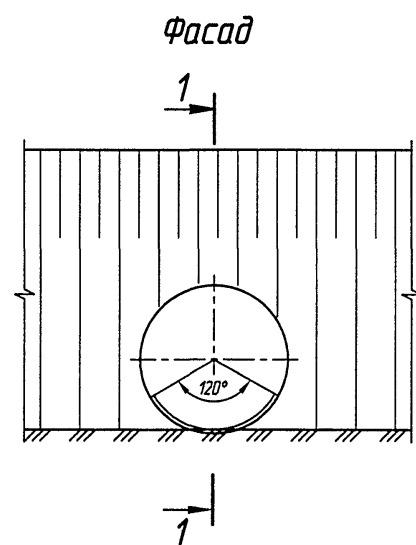
|        |      |        |
|--------|------|--------|
| Стадия | Лист | Листов |
| Р      | 1    | 1      |



1. Оголовки по типу 2а применяются при наличии в основании глинистых грунтов.
2. Конструкции оголовков приведены для районов с расчетной глубиной промерзания 1,25 м. При другой глубине промерзания конструкция оголовка принимается в соответствии с требованиями п. 6.3 пояснительной записки.
3. Объемы работ приведены на докум. -2б

Согласовано: \_\_\_\_\_  
 Гл. спец. ОПП \_\_\_\_\_  
 Взам. инв. № \_\_\_\_\_  
 Подпись и дата \_\_\_\_\_  
 Инв. № подл. \_\_\_\_\_

|              |          |      |        |                 |         |   |  |   |
|--------------|----------|------|--------|-----------------|---------|---|--|---|
| Изм.         | Кол.ч.   | Лист | № док. | Подпись         | Дата    | <b>3.501.3-187.10-36</b><br>Трубы для обычных условий.<br>Оголовочная часть трубы<br>отв. 2,5; 2×2,5 и 3×2,5 м.<br>Тип 2а |  |   |
| Разработал   | Ковен В. |      |        | <i>Ковен</i>    |         |   |  |   |
| Проверил     | Кучанова |      |        | <i>Кучанова</i> |         | Р   |  | 1 |
| Нач. пр. гр. | Жинкин   |      |        | <i>Жинкин</i>   |         |                                      |  |   |
| ГИП          | Ковен Б. |      |        | <i>Ковен</i>    | 02.2008 |   |  |   |
| Нач. отд.    | Чернов   |      |        | <i>Чернов</i>   |         |   |  |   |
| Н. контр.    | Фоменок  |      |        | <i>Фоменок</i>  |         |   |  |   |



Ведомость объемов работ на оголовок

| Наименование работ                      | Материал      | Изм.           | Кол. | Примечание |
|---|---------------|----------------|------|------------|
| Устройство защитного лотка              | Асфальтобетон | м <sup>3</sup> | 0,16 |            |
| Устройство цементно-грунтовой перемычки | -             | м <sup>3</sup> | 13,3 |            |
| Рытье котлована                         | -             | м <sup>3</sup> | 11,4 |            |

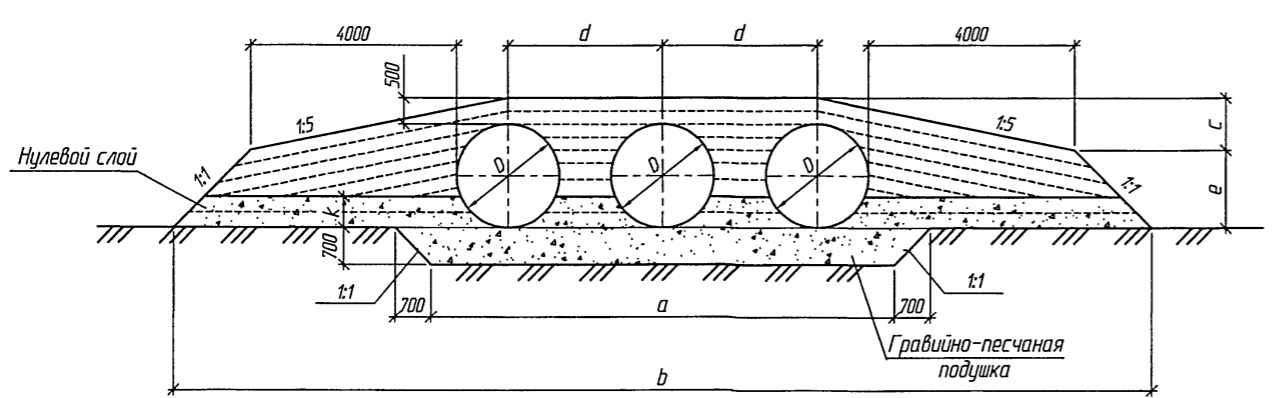
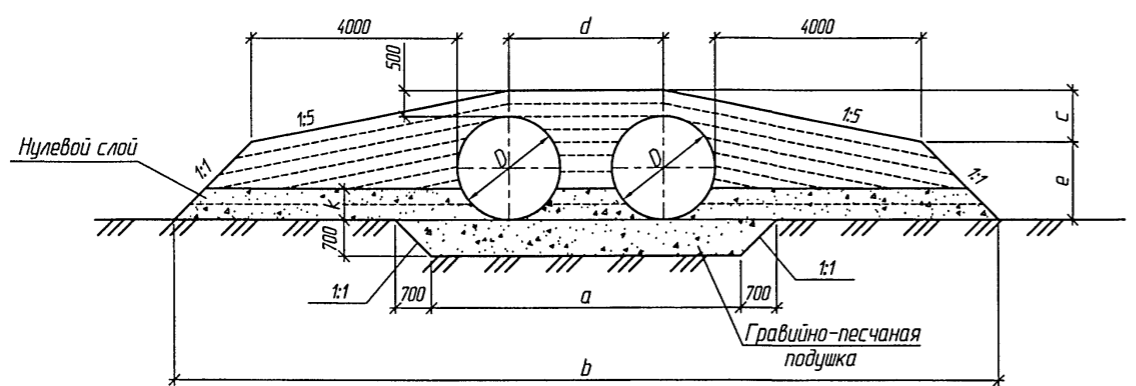
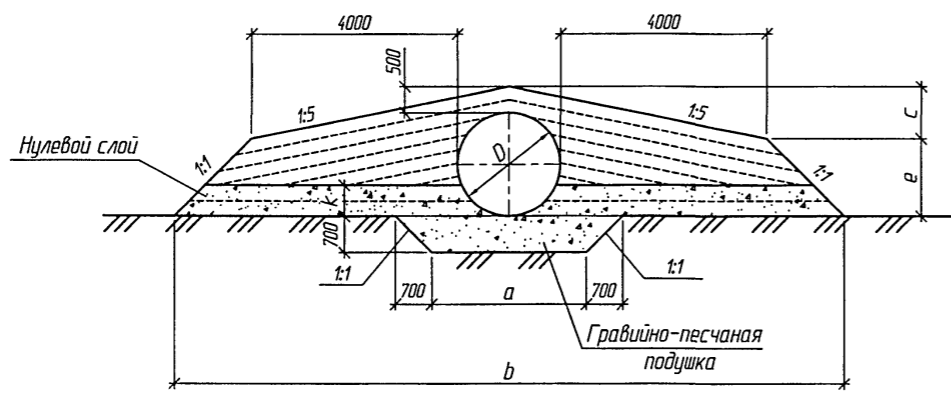
1. Оголовок применяется при наличии в основании глинистых грунтов.
2. Глубина заложения цементно-грунтовой перемычки принята в соответствии с ВСН 176-78 п. 4.13.
3. Цементно-грунтовая перемычка устраивается с тщательным послойным уплотнением

Составлено:  
 Г. Лепецкий, О. П. Шурман  
 Взам. инв. №  
 Подпись и дата  
 Инв. № пасп.

|              |          |      |        |         |          |  |  |  |        |      |        |
|--------------|----------|------|--------|---------|----------|--|--|--|--------|------|--------|
| Изм.         | Колуч.   | Лист | № док. | Подпись | Дата     | <b>3.501.3-187.10-37</b><br>Трубы для обычных условий.<br>Пример оголовоочной части трубы<br>отв. 1,5 м при расчетной глубине<br>промерзания 2,0 м. Тип 1а |  |  | Стадия | Лист | Листов |
| Разработал   | Ковен В. |      |        | Ковен   |          |  |  |  | Р      |      | 1      |
| Проверил     | Кольцова |      |        |         |          |  |  |  |        |      |        |
| Нач. пр. гр. | Жинкин   |      |        |         |          |  |  |  |        |      |        |
| ГИП          | Ковен Б. |      |        |         | 02.06.04 |  |  |  |        |      |        |
| Нач. отд.    | Чернов   |      |        |         |          |  |  |  |        |      |        |
| Н. контр.    | Фоманок  |      |        |         |          |  |  |  |        |      |        |







| Отв. трубы D, м | Размеры, мм |       |      |      |      |     |
|-----------------|-------------|-------|------|------|------|-----|
|                 | a           | b     | c    | d    | e    | k   |
| 1,5             | 2500        | 11600 | 950  | -    | 1050 | 450 |
| 2×1,5           | 5250        | 14350 | 950  | 2750 | 1050 | 450 |
| 3×1,5           | 8000        | 17100 | 950  | 2750 | 1050 | 450 |
| 1,8             | 2800        | 12440 | 980  | -    | 1320 | 540 |
| 2×1,8           | 5850        | 15490 | 980  | 3050 | 1320 | 540 |
| 3×1,8           | 8900        | 18540 | 980  | 3050 | 1320 | 540 |
| 2,0             | 3000        | 13000 | 1000 | -    | 1500 | 600 |
| 2×2,0           | 6250        | 16250 | 1000 | 3250 | 1500 | 600 |
| 3×2,0           | 9500        | 19500 | 1000 | 3250 | 1500 | 600 |
| 2,2             | 3200        | 13560 | 1020 | -    | 1680 | 660 |
| 2×2,2           | 6650        | 17010 | 1020 | 3450 | 1680 | 660 |
| 3×2,2           | 10100       | 20460 | 1020 | 3450 | 1680 | 660 |
| 2,5             | 3500        | 14400 | 1050 | -    | 1950 | 750 |
| 2×2,5           | 7250        | 18150 | 1050 | 3750 | 1950 | 750 |
| 3×2,5           | 11000       | 21900 | 1050 | 3750 | 1950 | 750 |

1. Технологические требования на засыпку трубы и укладку защитного лотка приведены в пояснительной записке.
2. Засыпка трубы производится песком с модулем деформации  $E_{gr} > 18$  МПа или  $E_{gr} > 30$  МПа при коэффициенте уплотнения соответственно 0,95 и 0,98 от максимальной стандартной плотности. Засыпка трубы производится с учетом требований п. 2.8 и п. 8.1 пояснительной записки.
3. Толщина нулевого слоя равна 0,3Д


Составлено: Шурман  
 Г. Лепец, Д. П. П.  
 Взят, инв. №  
 Подпись и дата  
 Инв. № подл.

| Изм.         | Коллч.   | Лист | № док. | Подпись | Дата    |
|--------------|----------|------|--------|---------|---------|
| Разработал   | Кичанова |      |        |         |         |
| Проверил     | Коен В.  |      |        |         |         |
| Нач. пр. гр. | Жинкин   |      |        |         |         |
| ГИП          | Коен Б.  |      |        |         | 07.2010 |
| Нач. отд.    | Чернов   |      |        |         |         |
| Н. контр.    | Фоменок  |      |        |         |         |

3.501.3-187.10-38

Трубы северного исполнения  
 Средняя часть трубы.  
 Схема засыпки трубы

| Стадия | Лист | Листов |
|--------|------|--------|
| р      |      | 1      |



Ведомость объемов работ на 1 п.м средней части трубы

| Отверстие<br>трубы,<br>м | Отсыпка<br>гравийно-<br>песчаной<br>подушки,<br>м <sup>3</sup> | Рытье<br>котлована,<br>м <sup>3</sup> | Оборачивание<br>трубы<br>геотекстилем,<br>м <sup>2</sup> | Устройство<br>обмазочной<br>изоляции,<br>м <sup>2</sup> | Засыпка<br>трубы,<br>м <sup>3</sup> | Устройство<br>защитного<br>лотка из<br>асфальто-<br>бетона,<br>м <sup>3</sup> |
|--------------------------|--|---------------------------------------|--|---|-------------------------------------|---|
| 1,5                      | 2,2  | 2,2                                   | 5,9  | 5,3   | 13,8                                | 0,05  |
| 2×1,5                    | 4,2  | 4,2                                   | 11,8   | 10,6  | 17,6                                | 0,10  |
| 3×1,5                    | 6,1  | 6,1                                   | 17,7   | 15,9  | 21,3                                | 0,15  |
| 1,8                      | 2,5  | 2,5                                   | 6,8  | 6,4   | 16,9                                | 0,06  |
| 2×1,8                    | 4,6  | 4,6                                   | 13,6   | 12,8  | 21,4                                | 0,12  |
| 3×1,8                    | 6,7  | 6,7                                   | 20,4   | 19,2  | 25,9                                | 0,18  |
| 2,0                      | 2,6  | 2,6                                   | 7,4  | 7,1   | 19,1                                | 0,07  |
| 2×2,0                    | 4,9  | 4,9                                   | 14,8   | 14,2  | 24,1                                | 0,14  |
| 3×2,0                    | 7,1  | 7,1                                   | 22,2   | 21,3  | 29,1                                | 0,21  |
| 2,2                      | 2,7  | 2,7                                   | 8,1  | 7,8   | 21,4                                | 0,07  |
| 2×2,2                    | 5,2  | 5,2                                   | 16,2   | 15,6  | 26,9                                | 0,14  |
| 3×2,2                    | 7,6  | 7,6                                   | 24,3   | 23,4  | 32,4                                | 0,21  |
| 2,5                      | 2,9  | 2,9                                   | 9,0  | 8,8   | 24,9                                | 0,08  |
| 2×2,5                    | 5,6  | 5,6                                   | 18,0   | 17,6  | 31,2                                | 0,16  |
| 3×2,5                    | 8,2  | 8,2                                   | 27,0   | 26,4  | 37,6                                | 0,24  |

1. Конструкция средней части трубы приведена на докум. -38.
2. Объем работ по устройству изоляции приведен при устройстве ее только на наружной поверхности трубы.
3. При устройстве защитного лотка из полимербетона или из сборных бетонных блоков объем работ не меняется.
4. Положение границы между средней и оголовочной частями трубы приведено на докум. -40.
5. Расход металла на трубу приведен на докум. -09

| Изм.         | Кол.ч.  | Лист | № док. | Подпись | Дата    |
|--------------|---------|------|--------|---------|---------|
| Разработал   | Гавина  |      |        |         |         |
| Проверил     | Коен В. |      |        |         |         |
| Нач. пр. гр. | Жинкин  |      |        |         |         |
| ГИП          | Коен Б. |      |        |         | 07.2010 |
| Нач. отд.    | Чернов  |      |        |         |         |
| Н. контр.    | Фоменок |      |        |         |         |

3.501.3-187.10-39

Трубы северного исполнения.  
Ведомость объемов работ  
на среднюю часть трубы

| Стадия | Лист | Листов |
|--------|------|--------|
| Р      |      | 1      |

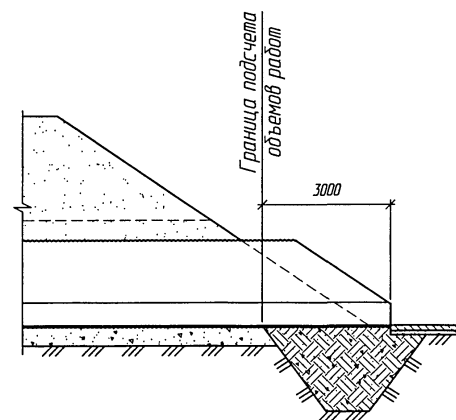


|                |         |
|----------------|---------|
| Согласовано:   | Шильман |
| Гл. спец. ОПП  |         |
| Взв. инв. №    |         |
| Подпись и дата |         |
| Инв. № подл.   |         |

Ведомость объемов работ на оголовочную часть трубы

| Отверстие трубы, м | Тип 2а   |   |  |   |                                 |
|--------------------|--|---|--|---|---------------------------------|
|                    | Устройство защитного лотка из асфальтобетона, м <sup>3</sup> | Устройство цементно-грунтовой перемычки, м <sup>3</sup> | Устройство обмазочной изоляции, м <sup>2</sup> | Оборачивание трубы геотекстилем, м <sup>2</sup> | Рытье котлована, м <sup>3</sup> |
| 1,5                | 0,16   | 24,1  | 13,5   | 17,6  | 22,0                            |
| 2×1,5              | 0,32   | 38,9  | 27,0   | 35,2  | 36,0                            |
| 3×1,5              | 0,48   | 53,2  | 40,5   | 52,8  | 49,5                            |
| 1,8                | 0,18   | 26,3  | 15,1   | 20,5  | 23,5                            |
| 2×1,8              | 0,36   | 42,8  | 30,2   | 41,0  | 39,0                            |
| 3×1,8              | 0,54   | 58,8  | 45,3   | 61,5  | 54,0                            |
| 2,0                | 0,20   | 27,8  | 15,9   | 22,3  | 24,5                            |
| 2×2,0              | 0,40   | 45,4  | 31,8   | 44,6  | 41,0                            |
| 3×2,0              | 0,60   | 62,7  | 47,7   | 66,9  | 57,0                            |
| 2,2                | 0,22   | 29,3  | 16,5   | 24,2  | 25,5                            |
| 2×2,2              | 0,44   | 48,1  | 33,0   | 48,4  | 43,0                            |
| 3×2,2              | 0,66   | 66,5  | 49,5   | 72,6  | 60,0                            |
| 2,5                | 0,25   | 31,6  | 17,1   | 27,1  | 27,0                            |
| 2×2,5              | 0,50   | 52,3  | 34,2   | 54,2  | 46,0                            |
| 3×2,5              | 0,75   | 72,5  | 51,3   | 81,3  | 64,5                            |

Тип 2а



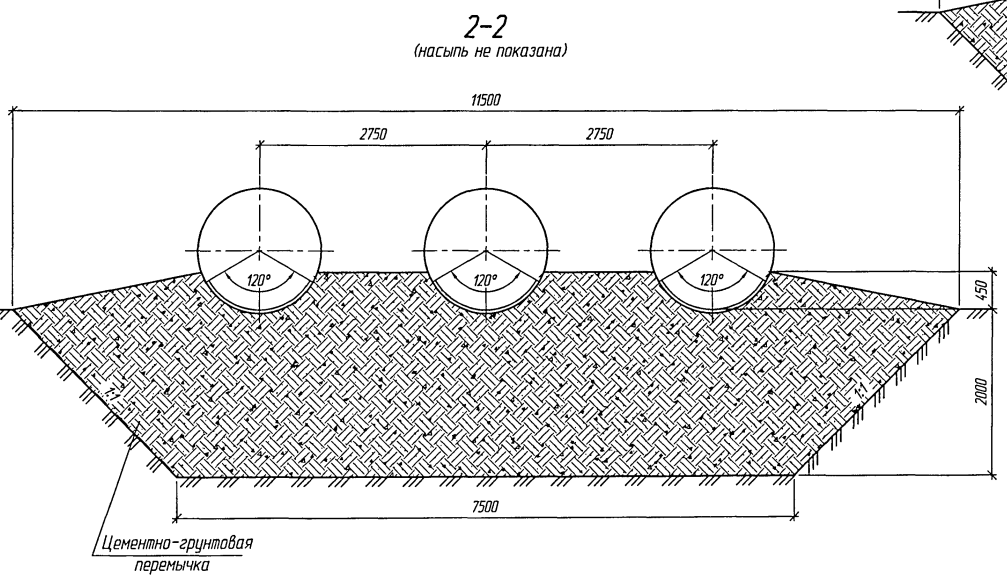
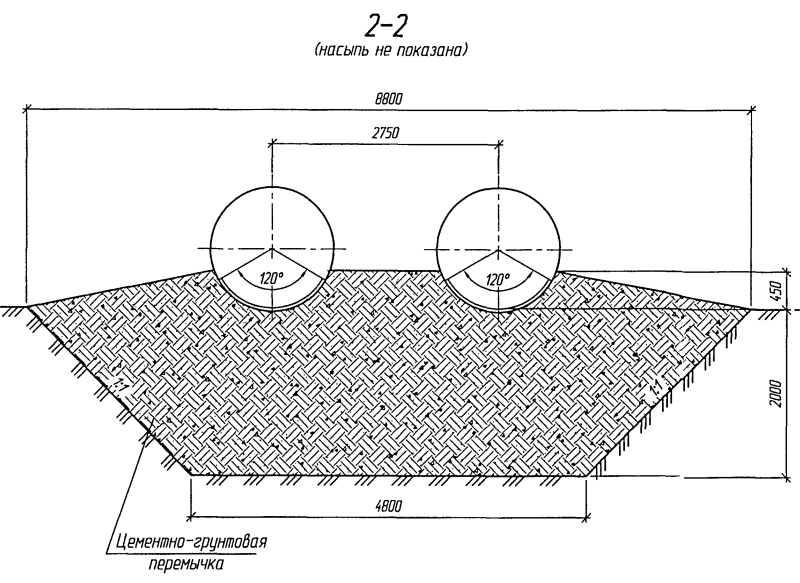
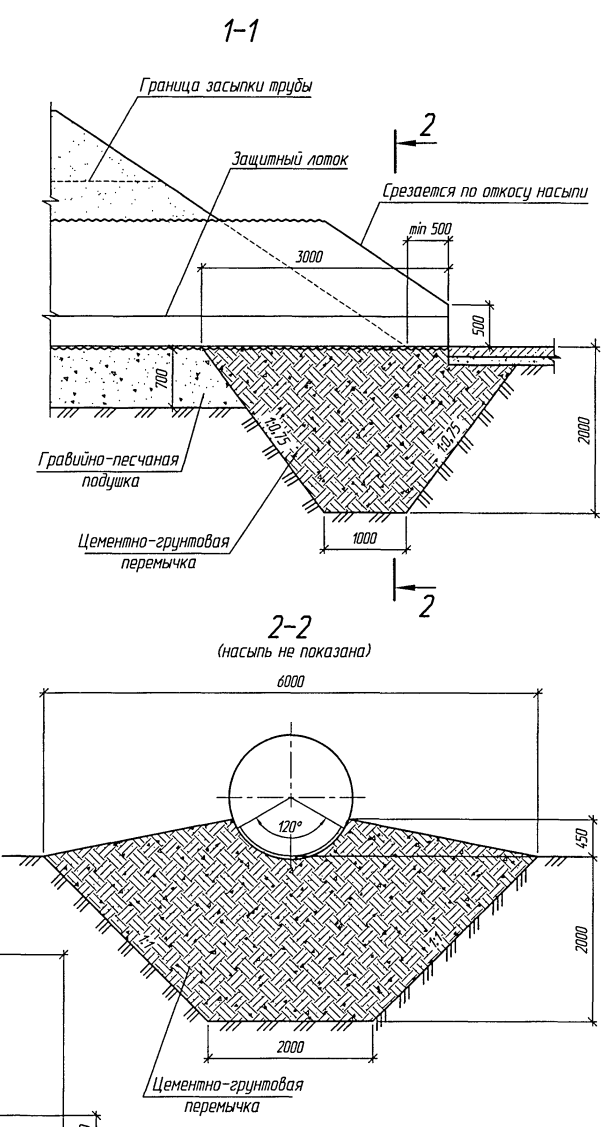
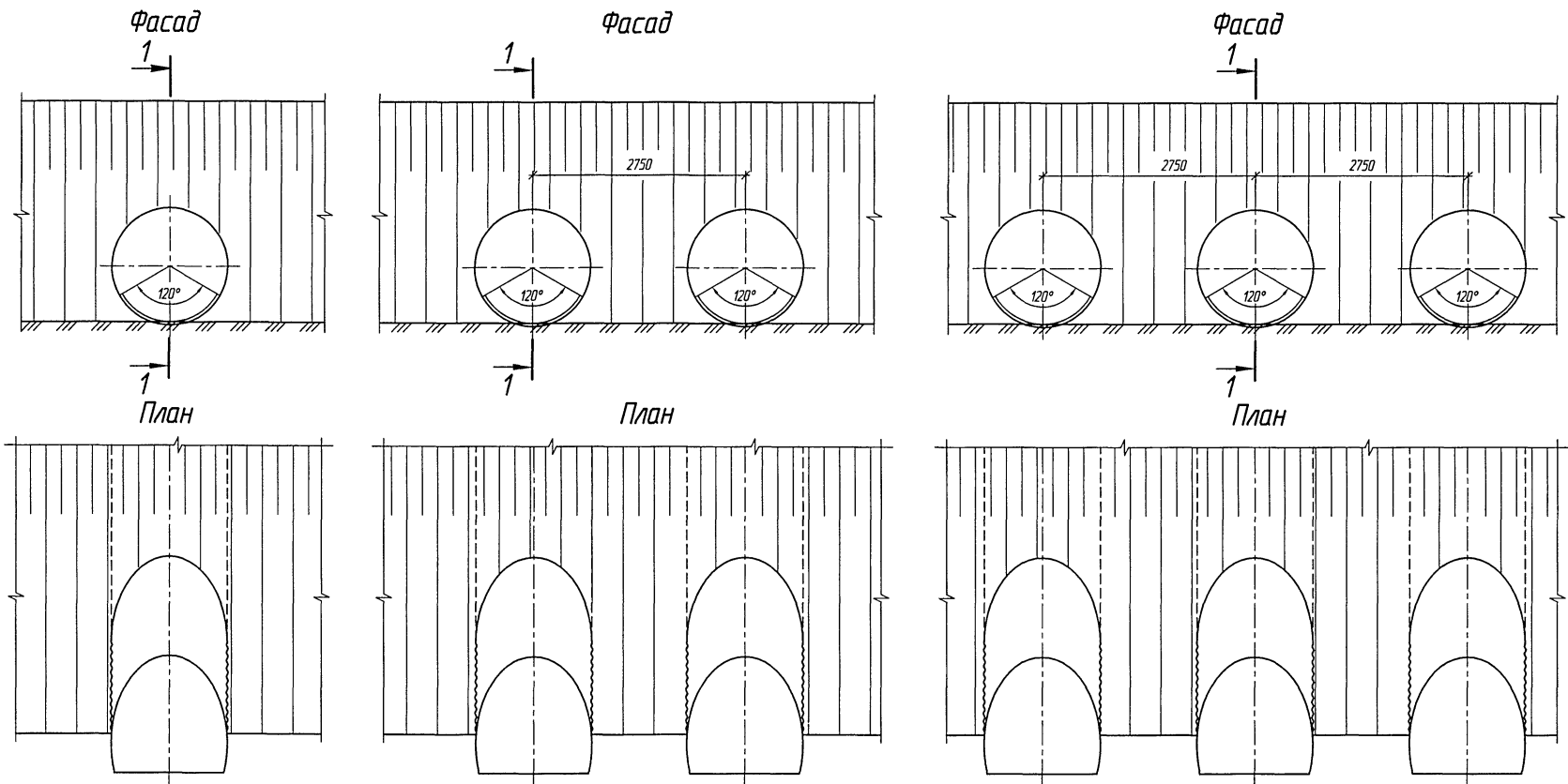
1. Конструкция оголовочной части трубы приведена на докум. -41.-45.
2. Объемы работ приведены на одну оголовочную часть трубы.
3. Объем работ по устройству изоляции приведен при устройстве ее только на наружной поверхности трубы.
4. При устройстве защитного лотка из полимербетона или из сборных бетонных блоков объем работ не меняется.
5. Расход металла на трубу приведен на докум. -09

Согласована: \_\_\_\_\_  
 Г.Л.С.Ц.О.П. Шильмантс \_\_\_\_\_  
 Взам. инв. № \_\_\_\_\_  
 Подпись и дата \_\_\_\_\_  
 Инв. № подл. \_\_\_\_\_

|              |         |      |        |         |         |   |  |  |  |  |  |
|--------------|---------|------|--------|---------|---------|---|--|--|--|--|--|
| Изм.         |         |      |        |         |         | 3.501.3-187.10-40   |  |  |  |  |  |
| Изм.         | Колуч.  | Лист | № док. | Подпись | Дата    | Трубы северного исполнения.<br>Ведомость объемов работ<br>на оголовочную часть трубы.<br>Тип 2а |  |  |  |  |  |
| Разработал   | Гавина  |      |        |         |         |   |  |  |  |  |  |
| Проверил     | Коен В. |      |        |         |         |   |  |  |  |  |  |
| Нач. пр. гр. | Жинкин  |      |        |         |         |   |  |  |  |  |  |
| ГИП          | Коен Б. |      |        |         | 07.2018 |   |  |  |  |  |  |
| Нач. отд.    | Чернов  |      |        |         |         |   |  |  |  |  |  |
| Н. контр.    | Фоменок |      |        |         |         |   |  |  |  |  |  |

|        |      |        |
|--------|------|--------|
| Стация | Лист | Листов |
| Р      |      | 1      |






1. Оголовки по типу 2а применяются при наличии в основании глинистых грунтов.
2. Конструкции оголовков приведены для районов с расчетной глубиной промерзания 3,0 м и далее.
3. Объемы работ даны на докум. -40

| Изм.         | Кол.ч.   | Лист | № док.  | Подпись | Дата |
|--------------|----------|------|---------|---------|------|
| Разработал   | Коен В.  | Колд |         |         |      |
| Проверил     | Кальцова | Колд |         |         |      |
| Нач. пр. гр. | Жанкин   |      |         |         |      |
| ГИП          | Коен Б.  |      | 07.2010 |         |      |
| Нач. отд.    | Чернов   |      |         |         |      |
| Н. контр.    | Фоменок  |      |         |         |      |

3.501.3-187.10-41

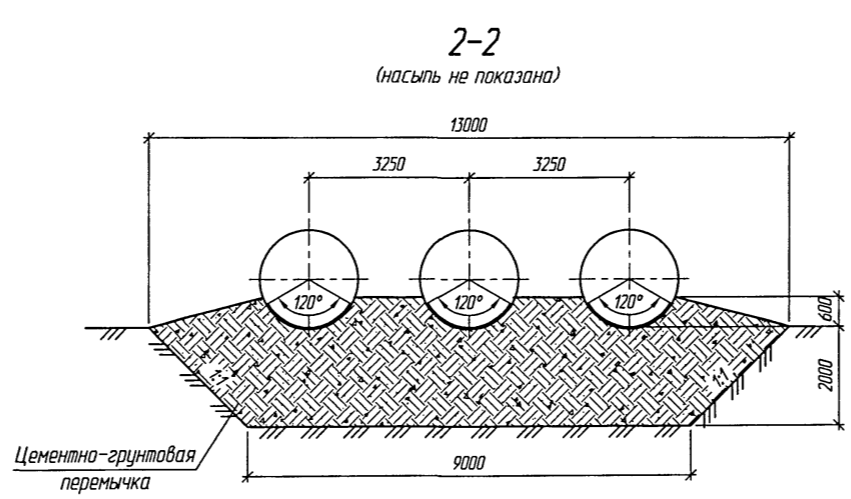
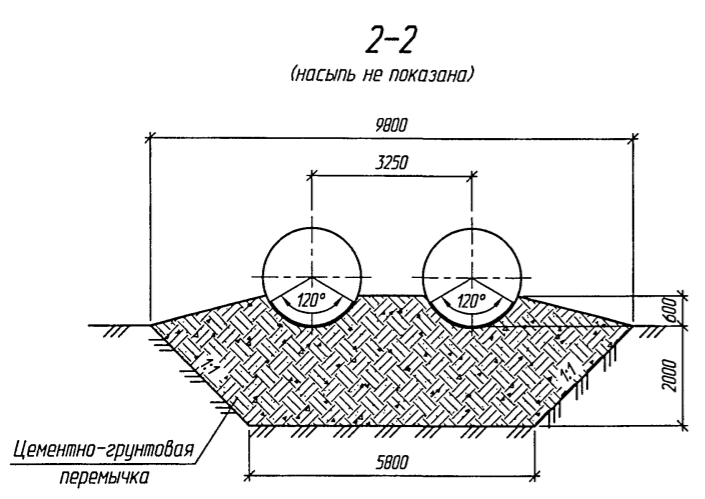
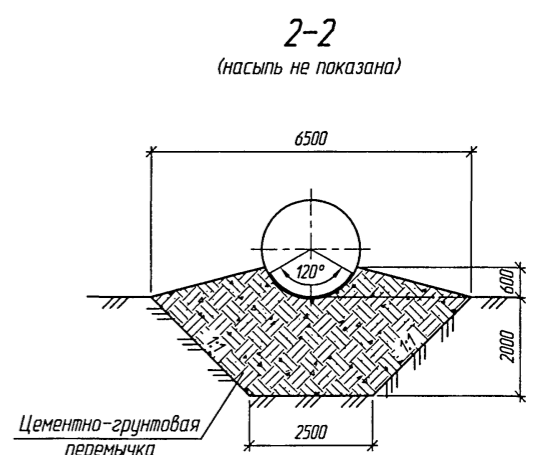
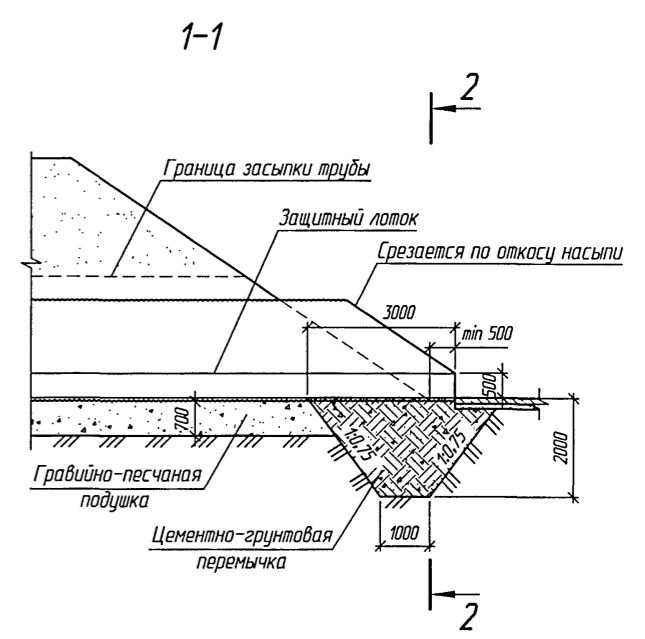
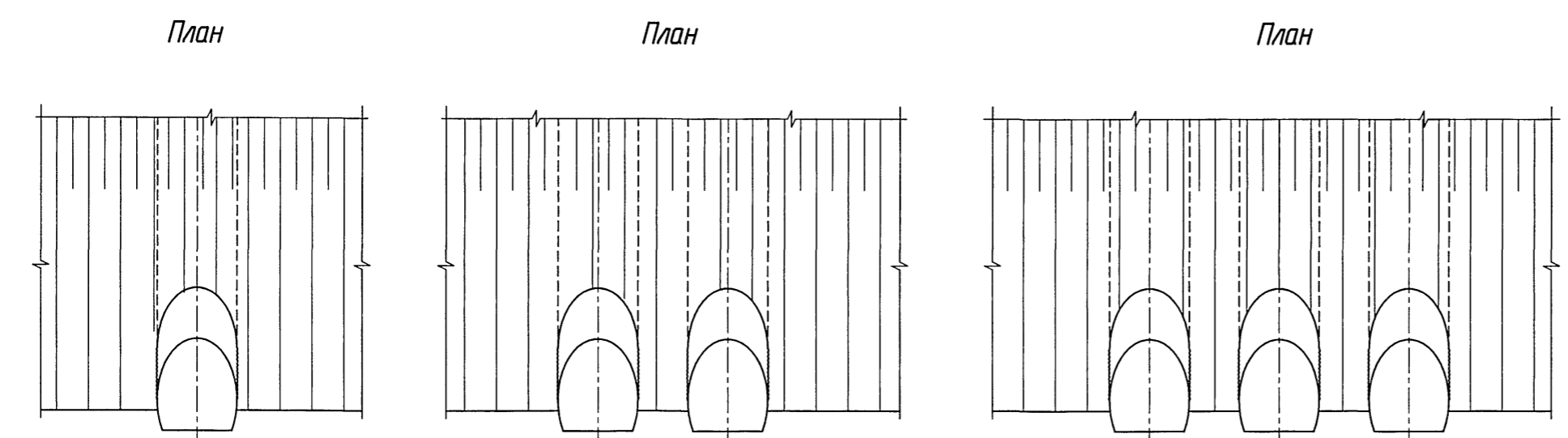
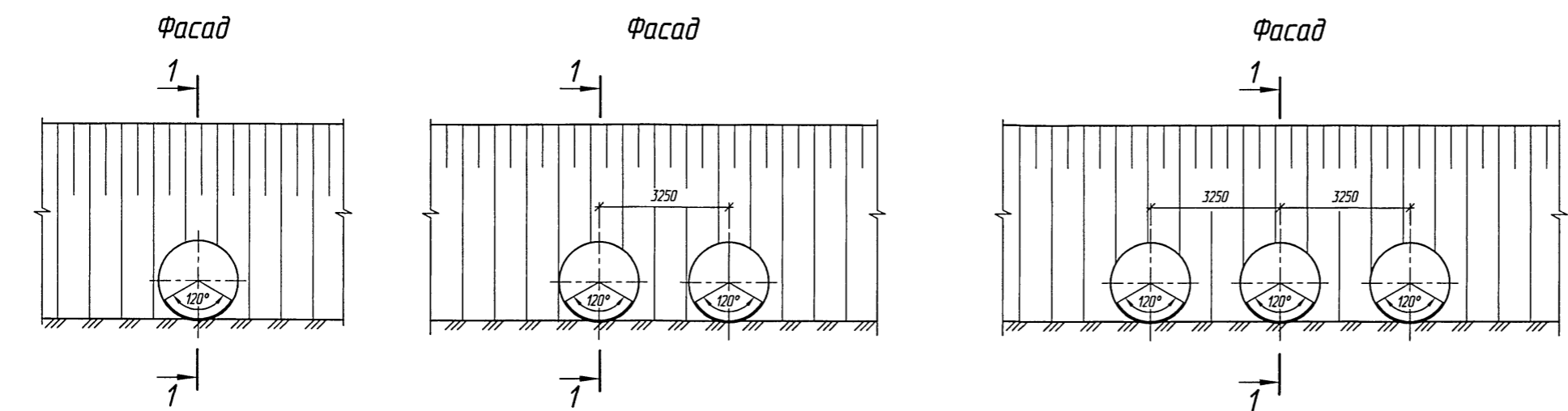
Трубы северного исполнения.  
Оголовочная часть трубы  
отв. 1,5; 2x1,5 и 3x1,5 м.  
Тип 2а

| Стадия | Лист | Листов |
|--------|------|--------|
| Р      | 1    | 1      |




Состав: Шурман С., Гусев С.П., Ветк. отв. №, Подпись и дата, Инв. № подл.

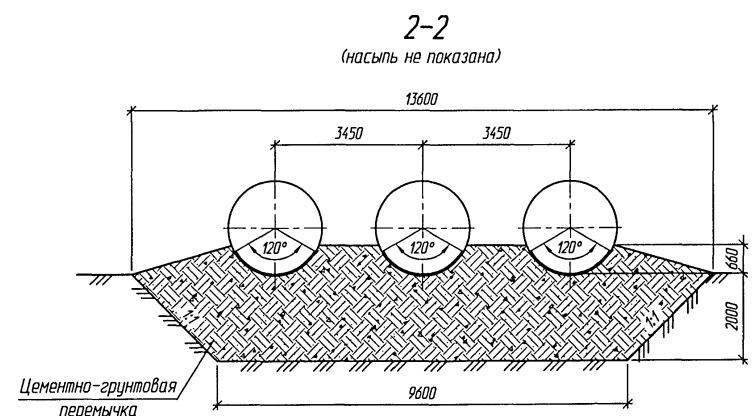
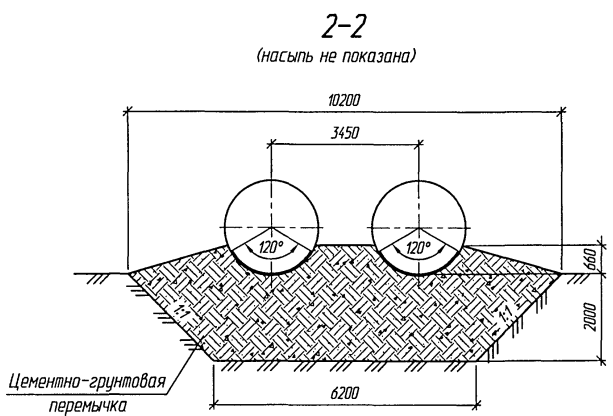
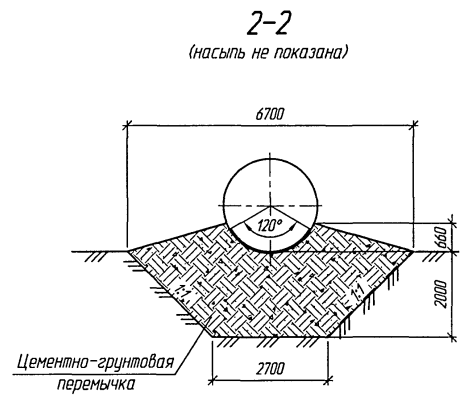
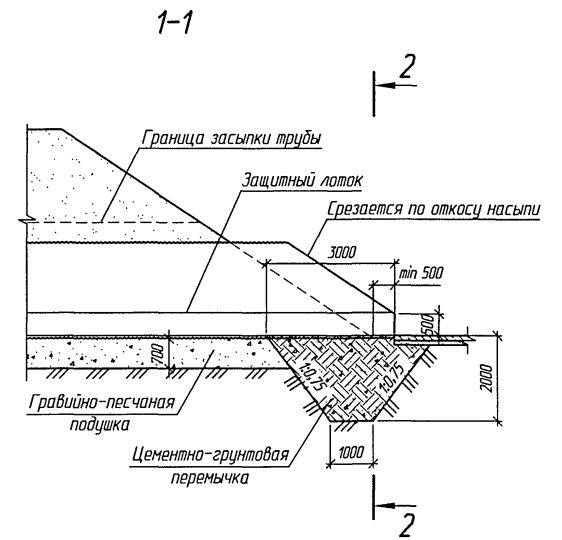
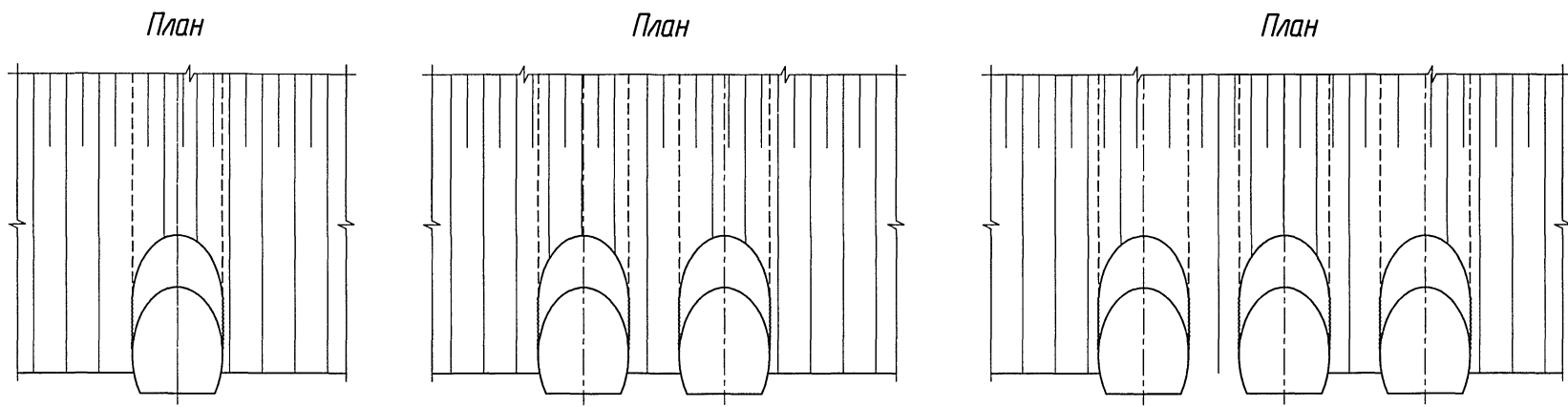
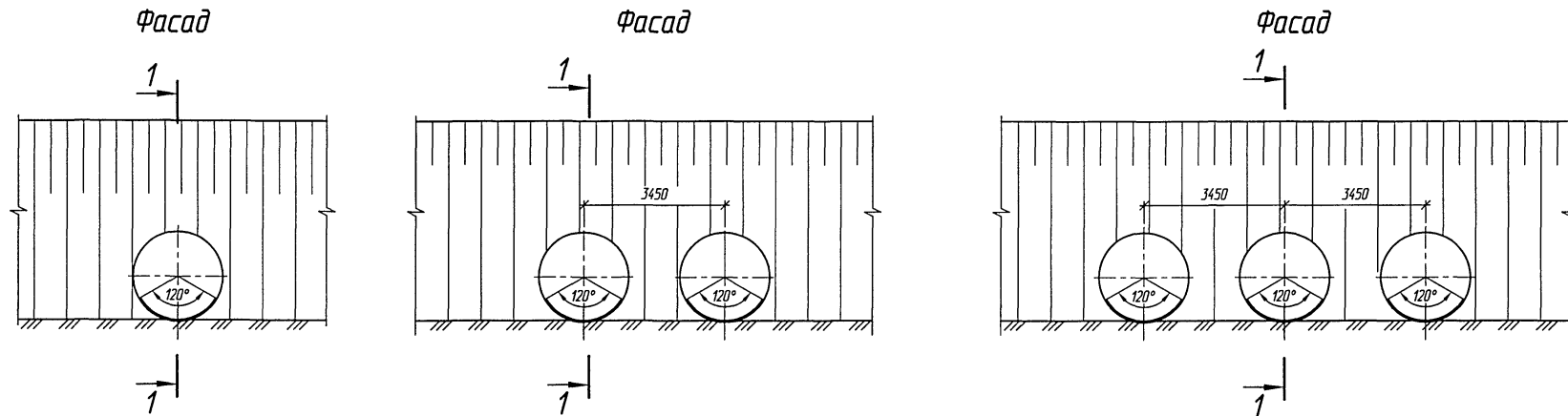




1. Оголовки по типу 2а применяются при наличии в основании глинистых грунтов.
2. Конструкции оголовков приведены для районов с расчетной глубиной промерзания 3,0 м и более.
3. Объемы работ даны на докум. -40


Согласовано: \_\_\_\_\_  
 Гл. спец. ДПТ Шильман  
 Возм. инв. № \_\_\_\_\_  
 Подпись и дата \_\_\_\_\_  
 Инв. № подл. \_\_\_\_\_

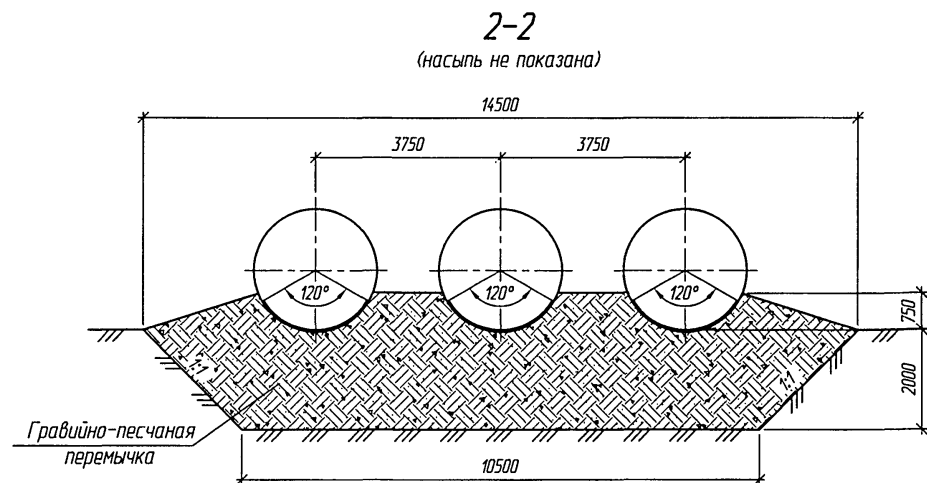
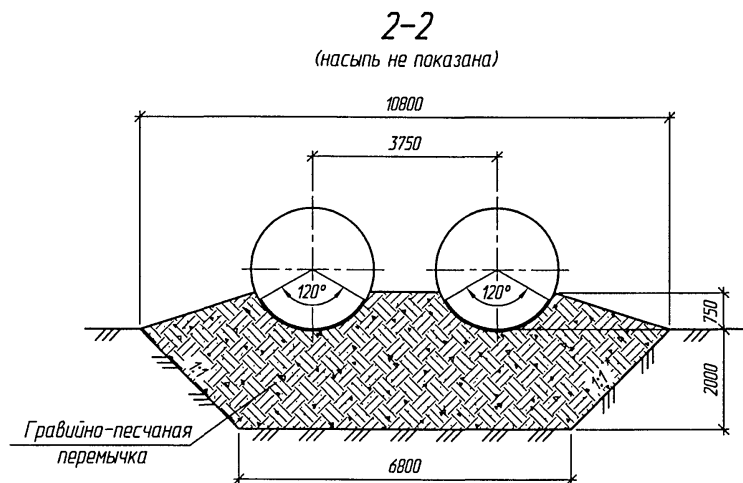
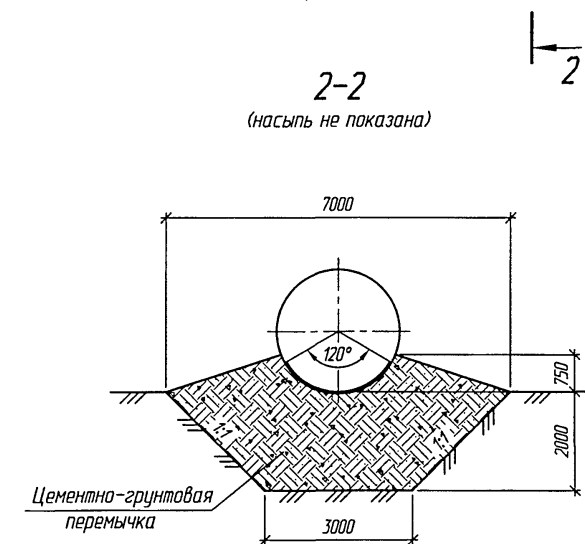
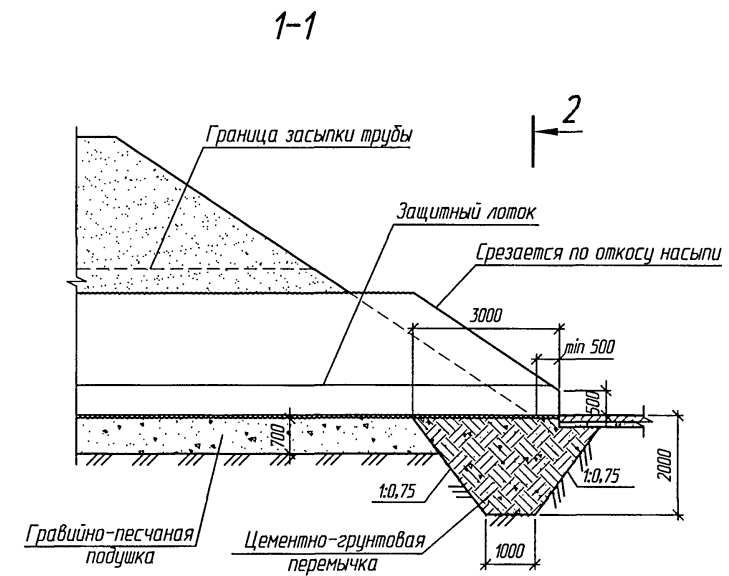
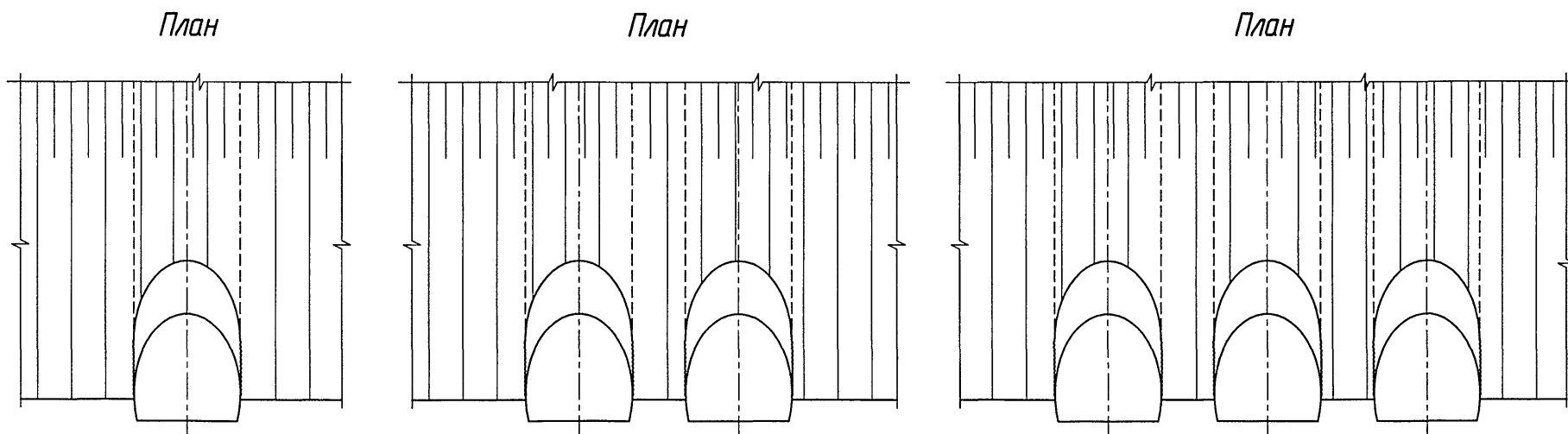
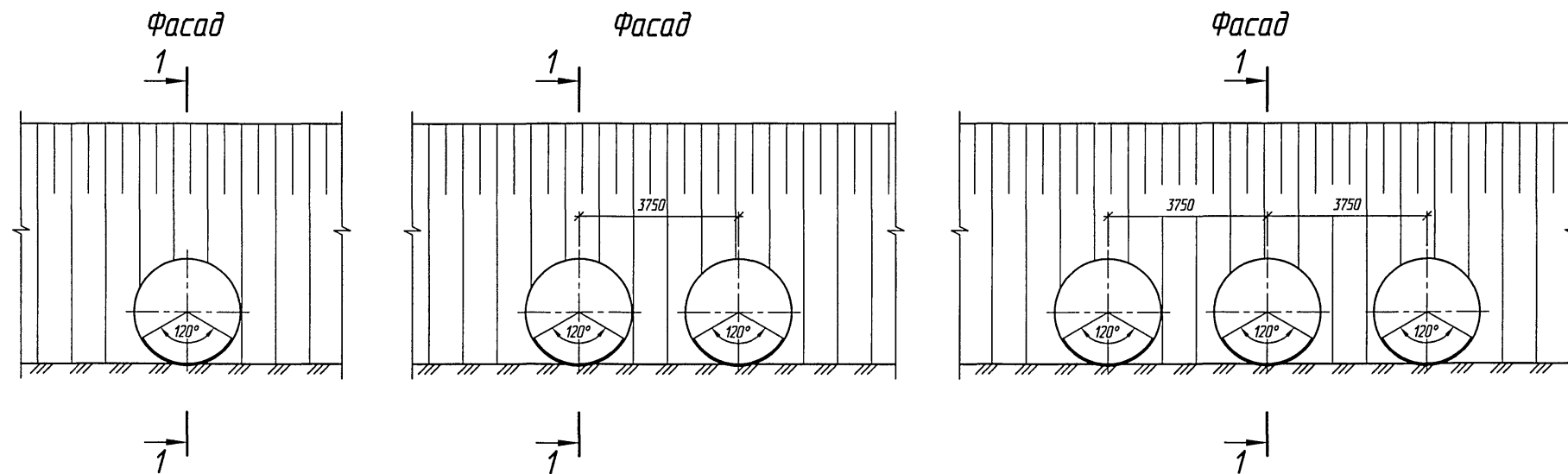
|              |          |      |        |                 |         |  |  |   |
|--------------|----------|------|--------|-----------------|---------|--|--|---|
| Изм.         | Кол.ч.   | Лист | № док. | Подпись         | Дата    | <b>3.501.3-187.10-43</b><br>Трубы северного исполнения.<br>Оголовочная часть трубы<br>отв. 2,0; 2×2,0 и 3×2,0 м.<br>Тип 2а |  |   |
| Разработал   | Коен В.  |      |        | <i>Коен В.</i>  |         |  |  |   |
| Проверил     | Кучанова |      |        | <i>Кучанова</i> |         | Р  |  | 1 |
| Нач. пр. гр. | Жинкин   |      |        | <i>Жинкин</i>   |         |                                       |  |   |
| ГИП          | Коен Б.  |      |        | <i>Коен Б.</i>  | 07.2010 |  |  |   |
| Нач. отд.    | Чернов   |      |        | <i>Чернов</i>   |         |  |  |   |
| Н. контр.    | Фоменок  |      |        | <i>Фоменок</i>  |         |  |  |   |



1. Оголовки по типу 2а применяются при наличии в основании глинистых грунтов.
2. Конструкции оголовок приведены для районов с расчетной глубиной промерзания 3,0 м и более.
3. Объемы работ даны на док. -40

Согласовано: \_\_\_\_\_  
 Инв. № подл. \_\_\_\_\_  
 Подпись и дата \_\_\_\_\_  
 Власт. инв. № \_\_\_\_\_  
 Шильман \_\_\_\_\_  
 Гласный ОПП \_\_\_\_\_

|   |          |      |        |                  |         |
|---|----------|------|--------|------------------|---------|
| 3.501.3-187.10-44   |          |      |        |                  |         |
| Изм.  | Колуч.   | Лист | № док. | Подпись          | Дата    |
| Разработал  | Коен В.  |      |        | <i>Koent</i>     |         |
| Проверил  | Кучанова |      |        | <i>Kuchanova</i> |         |
| Нач. пр. гр.  | Жинкин   |      |        | <i>Zhinkin</i>   |         |
| ГИП   | Коен Б.  |      |        | <i>Koent</i>     | 07.2010 |
| Нач. отд.   | Чернов   |      |        | <i>Chernov</i>   |         |
| Н. контр.   | Фаменок  |      |        | <i>Famenok</i>   |         |
| Трубы северного исполнения. Оголовочная часть трубы отв. 2,2; 2x2,2 и 3x2,2 м. Тип 2а |          |      |        |                  |         |
|   |          |      |        |                  |         |
| Р   |          |      | 1      | 1                |         |
|  |          |      |        |                  |         |



1. Оголовки по типу 2а применяются при наличии в основании глинистых грунтов.
2. Конструкции оголовок приведены для районов с расчетной глубиной промерзания 3,0 м и более.
3. Объемы работ даны на докум. -40

| Изм.         | Кол.ч. | Лист | № док.   | Подпись | Дата    |
|--------------|--------|------|----------|---------|---------|
| Разработал   |        |      | Кучанова |         |         |
| Проверил     |        |      | Коен В.  |         |         |
| Нач. пр. гр. |        |      | Жинкин   |         |         |
| ГИП          |        |      | Коен Б.  |         | 07.2010 |
| Нач. отд.    |        |      | Чернов   |         |         |
| Н. контр.    |        |      | Фоменок  |         |         |

3.501.3-187.10-45

Трубы северного исполнения.  
Оголовочная часть трубы  
отв. 2,5; 2x2,5 и 3x2,5 м.  
Тип 2а

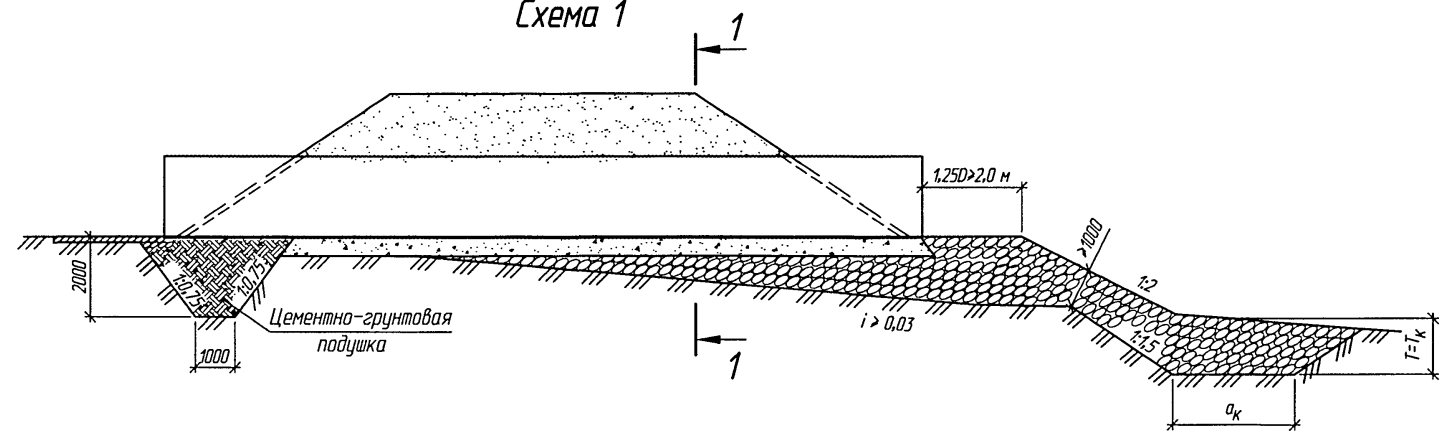
| Стадия | Лист | Листов |
|--------|------|--------|
| Р      |      | 1      |



Инв. № подл. Подпись и дата. Взам. инв. №. Гл. спец. ДПП Шильман. Согласование:



Схема 1



План

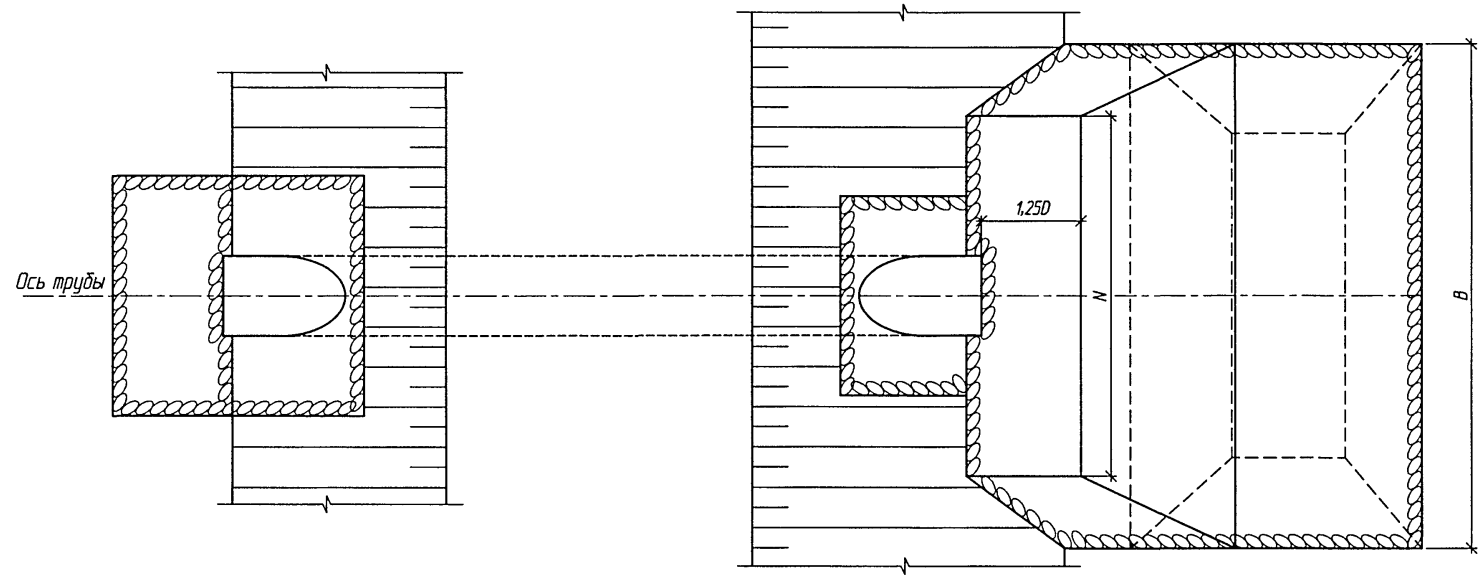
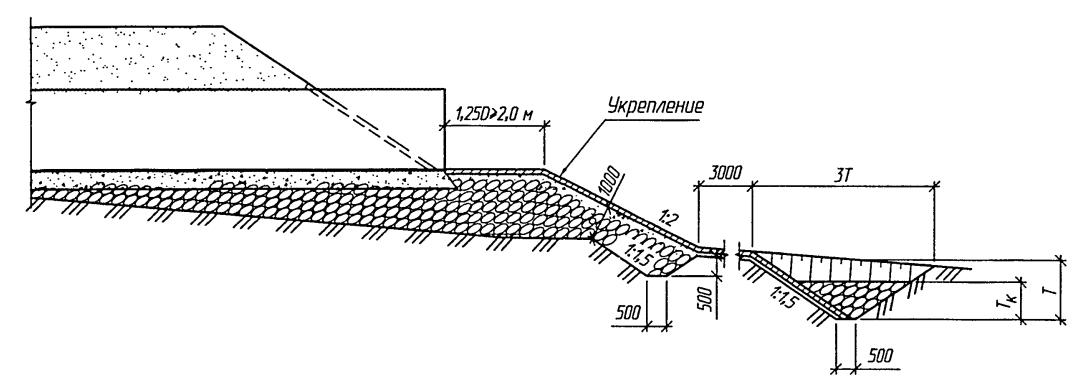
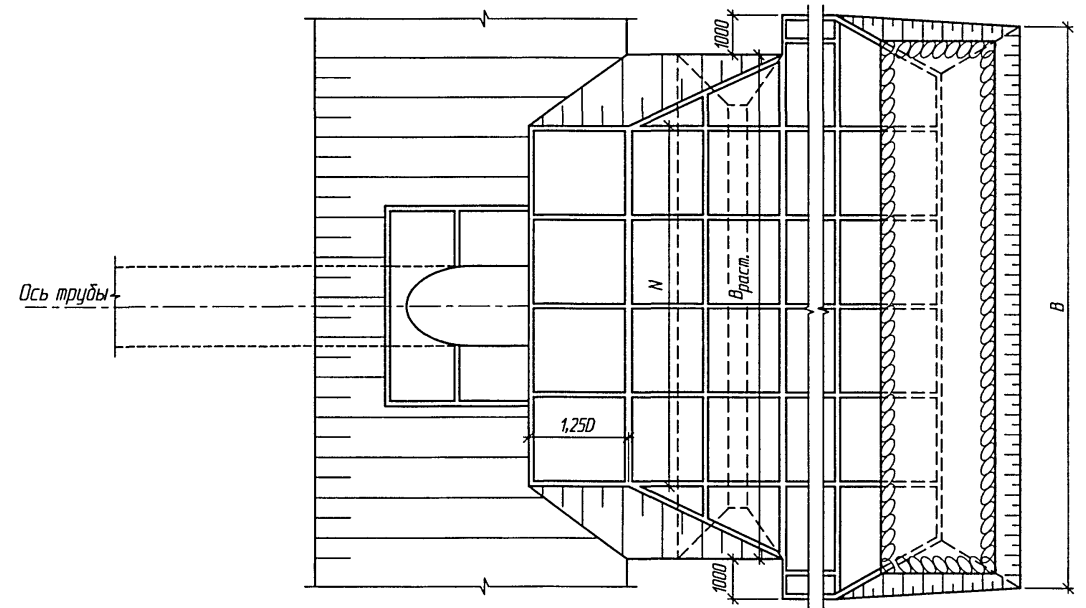


Схема 2

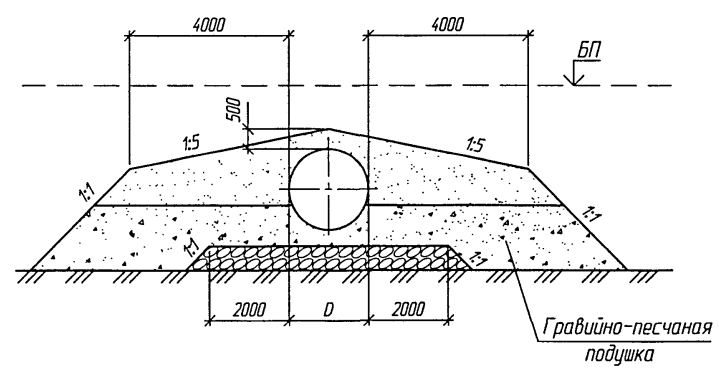


План



1. Выбор схемы сооружения трубы производится в зависимости от величины скорости потока на берме:
  - а) если скорость потока на выходе из трубы, умноженная на 1,3, окажется меньше или равна допустимой скорости по материалу бермы, то принимается схема 1;
  - б) если скорость потока, умноженная на 1,3, окажется больше допустимой по материалу бермы, то принимается схема 2.
2. Тип укрепления поверхности бермы принимается также в зависимости от скорости потока.
3. Размеры бермы  $N$ ,  $B_{расч}$  и  $B$  определяют в зависимости от величины расчетного расхода воды, пропускаемого через сооружение (см. докум. -01). Допускается определение размеров бермы по графикам, приведенным на докум. -03.
4. Размеры  $T$  и  $T_k$  определяются расчетом, размер  $a_k$  - графоаналитическим методом.
5. Необходимость укрепления поверхности основания каменной подсыпки определяется при конкретном проектировании.
6. Засыпка труб производится в соответствии со схемами, приведенными на докум. -14 или -38

1-1



| Изм.         | Кол.     | Лист | № док. | Подпись | Дата    |
|--------------|----------|------|--------|---------|---------|
| Разработал   | Кучанова |      |        |         |         |
| Проверил     | Чупанова |      |        |         |         |
| Нач. пр. гр. | Жинкин   |      |        |         |         |
| ГИП          | Коев Б.  |      |        |         | 07.2010 |
| Нач. отд.    | Чернов   |      |        |         |         |
| Н. контр.    | Фоменок  |      |        |         |         |

3.501.3-187.10-46

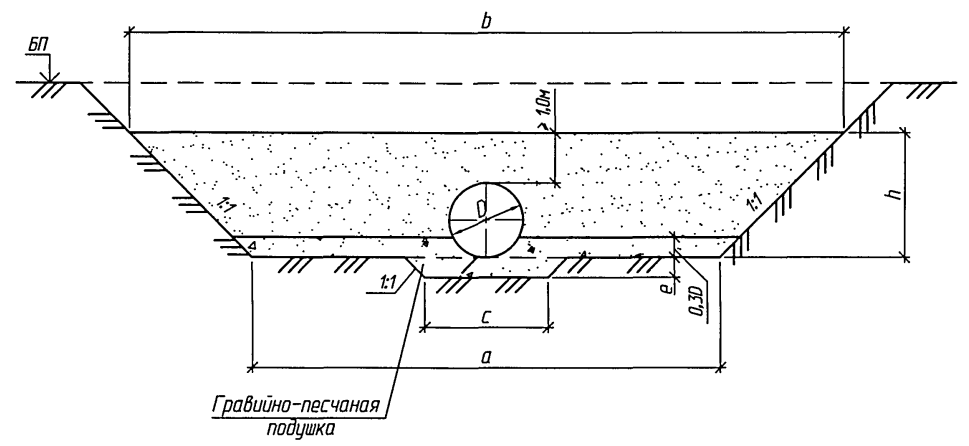
Трубы на косогорах

| Стадия | Лист | Листов |
|--------|------|--------|
| Р      | 1    | 1      |

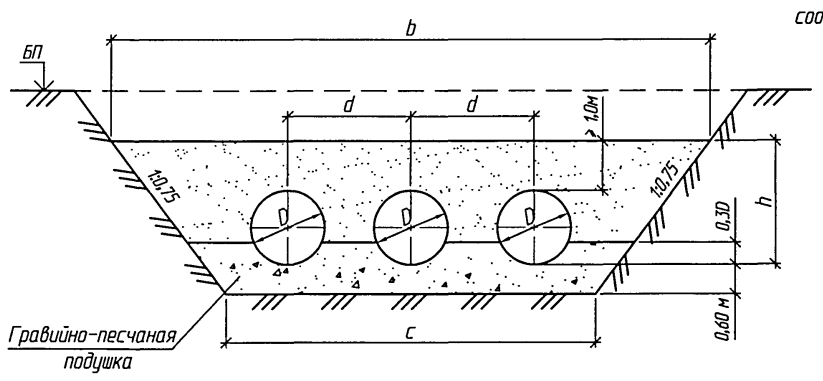
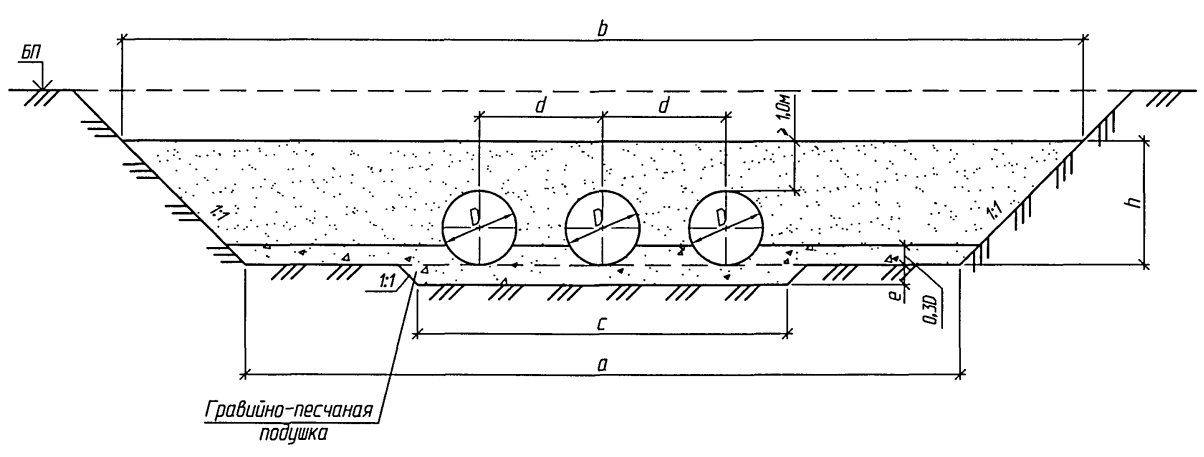
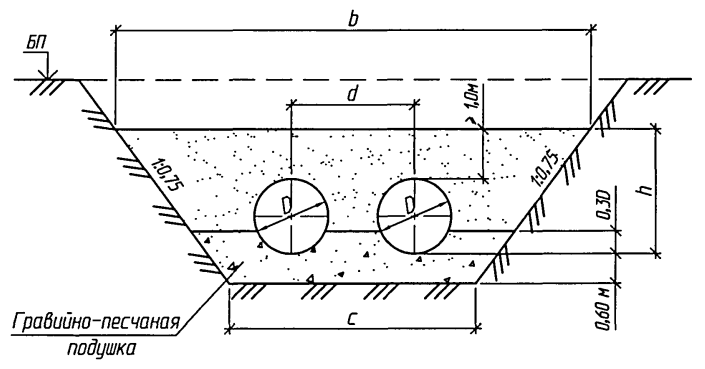
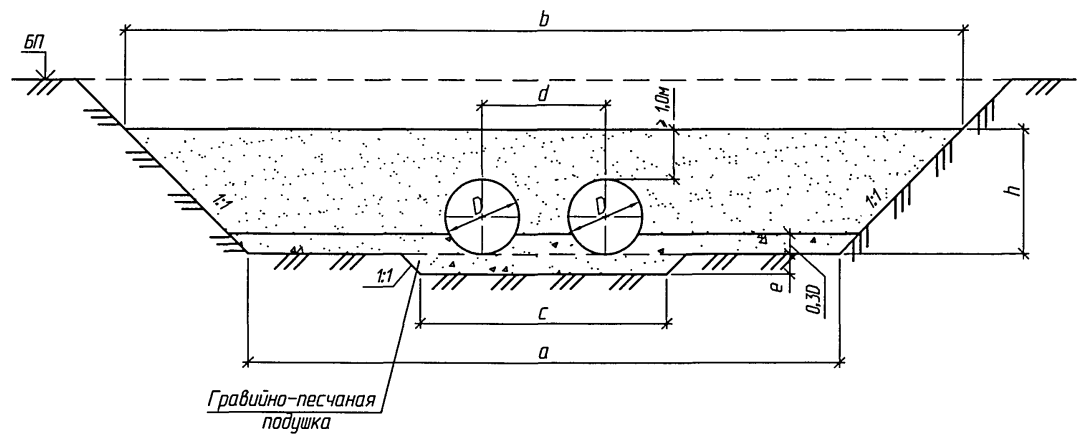
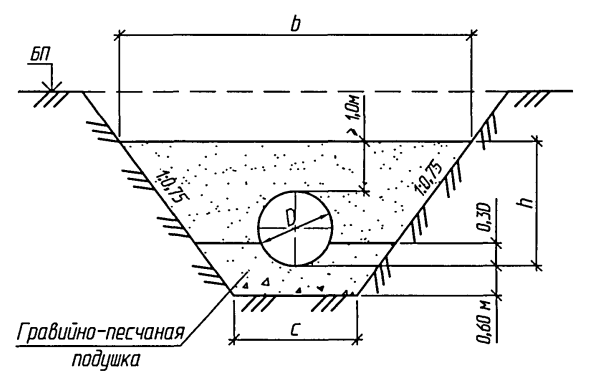
ТРАНСМОСТ

Согласовано:  
Г. Лещенко, О. П. Шильман  
Взам. инв. №  
Подпись и дата  
Инв. № подл.

**Схема I**  
засыпка труб в прогале насыпи



**Схема II**  
засыпка труб в прорези насыпи



1. На документе приведены объемы работ по устройству засыпки и основания трубы. Объемы работ по устройству самой трубы приведены на докум. -13 или -39.
2. Засыпку трубы следует производить равномерно с обеих сторон трубы горизонтальными слоями толщиной 0,20 м (превышение грунта на одной из сторон допускается не более 0,20 м).
3. Уплотнение грунта засыпки производится грунтоуплотняющими машинами, в непосредственной близости от трубы – ручными механизированными инструментами после отсыпки и разравнивания каждого слоя с обеих сторон трубы. Степень уплотнения грунта должна быть не менее 0,95 или 0,98 его максимальной стандартной плотности в зависимости от модуля деформации грунтов засыпки.
4. Наклон стенок прорези зависит от характеристик грунтов и принятых мер по их укреплению и должен быть не круче 1:0,75.
5. При проектировании труб в узких логах контуры засыпки трубы принимаются в соответствии с настоящим документом


Согласовано:  
Генеральный директор  
Виза №  
Подпись и дата

| Изм. | Колуч. | Лист | № док. | Подпись | Дата |
|------|--------|------|--------|---------|------|
|      |        |      |        |         |      |
|      |        |      |        |         |      |
|      |        |      |        |         |      |
|      |        |      |        |         |      |
|      |        |      |        |         |      |

3.501.3-187.10-47

Трубы в узких логах и прорезях.  
Схемы расположения

| Стадия | Лист | Листов |
|--------|------|--------|
| Р      | 1    | 2      |



## Наименьшие размеры засыпки и подготовки, м

| Схема                                    | Обозначение | Отверстие трубы D, м |       |       |      |       |       |      |       |       |      |       |       |      |       |       |      |       |       |      |       |       |      |       |       |      |       |       |  |
|--|-------------|----------------------|-------|-------|------|-------|-------|------|-------|-------|------|-------|-------|------|-------|-------|------|-------|-------|------|-------|-------|------|-------|-------|------|-------|-------|--|
|  |             | 0,5                  | 2×0,5 | 3×0,5 | 0,8  | 2×0,8 | 3×0,8 | 1,0  | 2×1,0 | 3×1,0 | 1,2  | 2×1,2 | 3×1,2 | 1,5  | 2×1,5 | 3×1,5 | 1,8  | 2×1,8 | 3×1,8 | 2,0  | 2×2,0 | 3×2,0 | 2,2  | 2×2,2 | 3×2,2 | 2,5  | 2×2,5 | 3×2,5 |  |
| Засыпка труб в прогале насыпи (Схема I)  | a           | 8,5                  | 10,1  | 11,6  | 8,8  | 10,7  | 12,5  | 9,0  | 11,1  | 13,1  | 9,2  | 11,5  | 13,7  | 9,5  | 12,1  | 14,6  | 9,8  | 12,7  | 15,5  | 10,0 | 13,1  | 16,1  | 10,2 | 13,5  | 16,7  | 10,5 | 14,1  | 17,6  |  |
|  | b           | 11,5                 | 13,1  | 14,6  | 12,4 | 14,3  | 16,1  | 13,0 | 15,1  | 17,1  | 13,6 | 15,9  | 18,1  | 14,5 | 17,1  | 19,6  | 15,4 | 18,3  | 21,1  | 16,0 | 19,1  | 22,1  | 16,6 | 19,9  | 23,1  | 17,5 | 21,1  | 24,6  |  |
|  | c           | 1,5                  | 3,1   | 4,6   | 1,8  | 3,7   | 5,5   | 2,0  | 4,1   | 6,1   | 2,2  | 4,5   | 6,7   | 2,5  | 5,1   | 7,6   | 2,8  | 5,7   | 8,5   | 3,0  | 6,1   | 9,1   | 3,2  | 6,5   | 9,7   | 3,5  | 7,1   | 10,6  |  |
|  | d           | -                    | 1,6   | 1,6   | -    | 1,9   | 1,9   | -    | 2,1   | 2,1   | -    | 2,3   | 2,3   | -    | 2,6   | 2,6   | -    | 2,9   | 2,9   | -    | 3,1   | 3,1   | -    | 3,3   | 3,3   | -    | 3,6   | 3,6   |  |
|  | e           | 0,4                  | 0,4   | 0,4   | 0,4  | 0,4   | 0,4   | 0,4  | 0,4   | 0,4   | 0,4  | 0,4   | 0,4   | 0,4  | 0,4   | 0,4   | 0,4  | 0,4   | 0,4   | 0,4  | 0,4   | 0,4   | 0,45 | 0,45  | 0,45  | 0,5  | 0,5   | 0,5   |  |
|  | h           | 1,5                  | 1,5   | 1,5   | 1,8  | 1,8   | 1,8   | 2,0  | 2,0   | 2,0   | 2,2  | 2,2   | 2,2   | 2,5  | 2,5   | 2,5   | 2,8  | 2,8   | 2,8   | 3,0  | 3,0   | 3,0   | 3,2  | 3,2   | 3,2   | 3,5  | 3,5   | 3,5   |  |
| Засыпка труб в прорези насыпи (Схема II) | b           | 4,7                  | 6,2   | 7,8   | 5,4  | 7,3   | 9,1   | 5,9  | 8,0   | 10,0  | 6,4  | 8,7   | 10,9  | 7,2  | 9,7   | 12,3  | 7,9  | 10,8  | 13,6  | 8,4  | 11,5  | 14,5  | 8,9  | 12,2  | 15,4  | 9,7  | 13,2  | 16,8  |  |
|  | c           | 1,5                  | 3,1   | 4,6   | 1,8  | 3,7   | 5,5   | 2,0  | 4,1   | 6,1   | 2,2  | 4,5   | 6,7   | 2,5  | 5,1   | 7,6   | 2,8  | 5,7   | 8,5   | 3,0  | 6,1   | 9,1   | 3,2  | 6,5   | 9,7   | 3,5  | 7,1   | 10,6  |  |
|  | d           | -                    | 1,6   | 1,6   | -    | 1,9   | 1,9   | -    | 2,1   | 2,1   | -    | 2,3   | 2,3   | -    | 2,6   | 2,6   | -    | 2,9   | 2,9   | -    | 3,1   | 3,1   | -    | 3,3   | 3,3   | -    | 3,6   | 3,6   |  |
|  | h           | 1,5                  | 1,5   | 1,5   | 1,8  | 1,8   | 1,8   | 2,0  | 2,0   | 2,0   | 2,2  | 2,2   | 2,2   | 2,5  | 2,5   | 2,5   | 2,8  | 2,8   | 2,8   | 3,0  | 3,0   | 3,0   | 3,2  | 3,2   | 3,2   | 3,5  | 3,5   | 3,5   |  |

## Ведомость объемов основных работ на 1 п.м трубы

| Отверстие трубы D, м | Схема I             |  |                   | Схема II            |  |                   |
|----------------------|---------------------|--|-------------------|---------------------|--|-------------------|
|                      | Рытье котлована, м³ | Устройство гравийно-песчаной подушки, м³ | Засыпка трубы, м³ | Рытье котлована, м³ | Устройство гравийно-песчаной подушки, м³ | Засыпка трубы, м³ |
| 0,5                  | 0,8                 | 0,8                                      | 14,8              | 6,5                 | 1,5                                      | 4,8               |
| 2×0,5                | 1,4                 | 1,4                                      | 16,9              | 9,7                 | 2,6                                      | 6,7               |
| 3×0,5                | 2,0                 | 2,0                                      | 19,1              | 13,0                | 3,7                                      | 8,7               |
| 0,8                  | 0,9                 | 0,9                                      | 18,6              | 8,6                 | 1,9                                      | 6,2               |
| 2×0,8                | 1,6                 | 1,6                                      | 21,4              | 13,1                | 3,3                                      | 8,7               |
| 3×0,8                | 2,4                 | 2,4                                      | 24,2              | 17,5                | 4,8                                      | 11,2              |
| 1,0                  | 1,0                 | 1,0                                      | 21,2              | 10,3                | 2,2                                      | 7,3               |
| 2×1,0                | 1,8                 | 1,8                                      | 24,5              | 15,6                | 3,9                                      | 10,2              |
| 3×1,0                | 2,6                 | 2,6                                      | 27,8              | 20,9                | 5,5                                      | 13,1              |

## Продолжение ведомости

| Отверстие трубы D, м | Схема I             |  |                   | Схема II            |  |                   |
|----------------------|---------------------|--|-------------------|---------------------|--|-------------------|
|                      | Рытье котлована, м³ | Устройство гравийно-песчаной подушки, м³ | Засыпка трубы, м³ | Рытье котлована, м³ | Устройство гравийно-песчаной подушки, м³ | Засыпка трубы, м³ |
| 1,2                  | 1,0                 | 1,0                                      | 23,9              | 12,0                | 2,5                                      | 8,4               |
| 2×1,2                | 1,9                 | 1,9                                      | 27,8              | 18,3                | 4,4                                      | 11,7              |
| 3×1,2                | 2,8                 | 2,8                                      | 31,6              | 24,6                | 6,3                                      | 15,0              |
| 1,5                  | 1,2                 | 1,2                                      | 28,2              | 15,0                | 3,0                                      | 10,2              |
| 2×1,5                | 2,2                 | 2,2                                      | 32,8              | 22,9                | 5,2                                      | 14,1              |
| 3×1,5                | 3,2                 | 3,2                                      | 37,4              | 30,8                | 7,5                                      | 18,0              |
| 1,8                  | 1,3                 | 1,3                                      | 32,7              | 18,2                | 3,5                                      | 12,1              |
| 2×1,8                | 2,4                 | 2,4                                      | 38,2              | 27,9                | 6,1                                      | 16,7              |
| 3×1,8                | 3,6                 | 3,6                                      | 43,6              | 37,6                | 8,7                                      | 21,2              |

## Продолжение ведомости

| Отверстие трубы D, м | Схема I             |  |                   | Схема II            |  |                   |
|----------------------|---------------------|--|-------------------|---------------------|--|-------------------|
|                      | Рытье котлована, м³ | Устройство гравийно-песчаной подушки, м³ | Засыпка трубы, м³ | Рытье котлована, м³ | Устройство гравийно-песчаной подушки, м³ | Засыпка трубы, м³ |
| 2,0                  | 1,4                 | 1,4                                      | 35,9              | 20,5                | 3,9                                      | 13,5              |
| 2×2,0                | 2,6                 | 2,6                                      | 41,9              | 31,5                | 6,8                                      | 18,5              |
| 3×2,0                | 3,8                 | 3,8                                      | 47,9              | 42,5                | 9,6                                      | 23,4              |
| 2,2                  | 1,6                 | 1,6                                      | 39,1              | 23,0                | 4,3                                      | 14,9              |
| 2×2,2                | 3,1                 | 3,1                                      | 45,7              | 35,3                | 7,4                                      | 20,3              |
| 3×2,2                | 4,6                 | 4,6                                      | 52,3              | 47,7                | 10,5                                     | 25,8              |
| 2,5                  | 2,0                 | 2,0                                      | 44,1              | 27,0                | 4,9                                      | 17,2              |
| 2×2,5                | 3,8                 | 3,8                                      | 51,6              | 41,5                | 8,4                                      | 23,3              |
| 3×2,5                | 5,6                 | 5,6                                      | 59,1              | 56,1                | 12,0                                     | 29,4              |

Инв. № подл.

Подпись и дата

Взам. инв. №

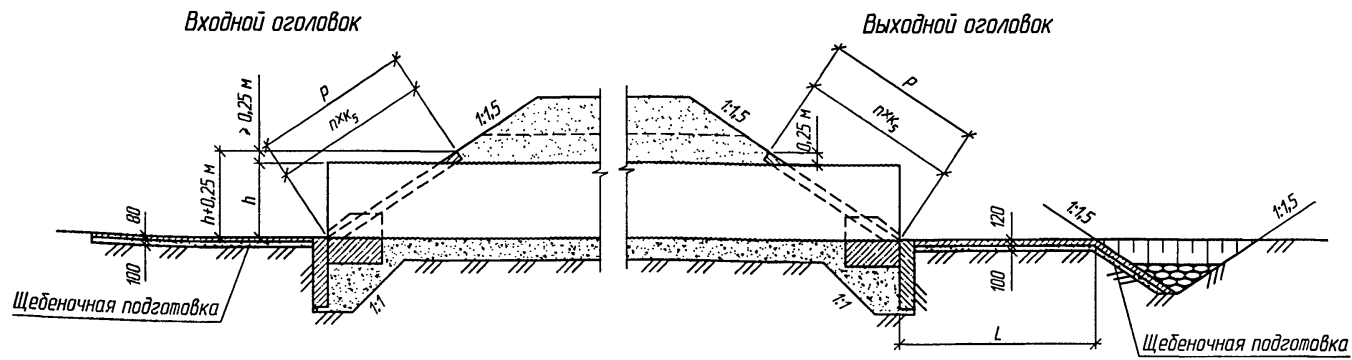


| Изм. | Кол. уч. | Лист | № док. | Подпись | Дата |
|------|----------|------|--------|---------|------|
|      |          |      |        |         |      |

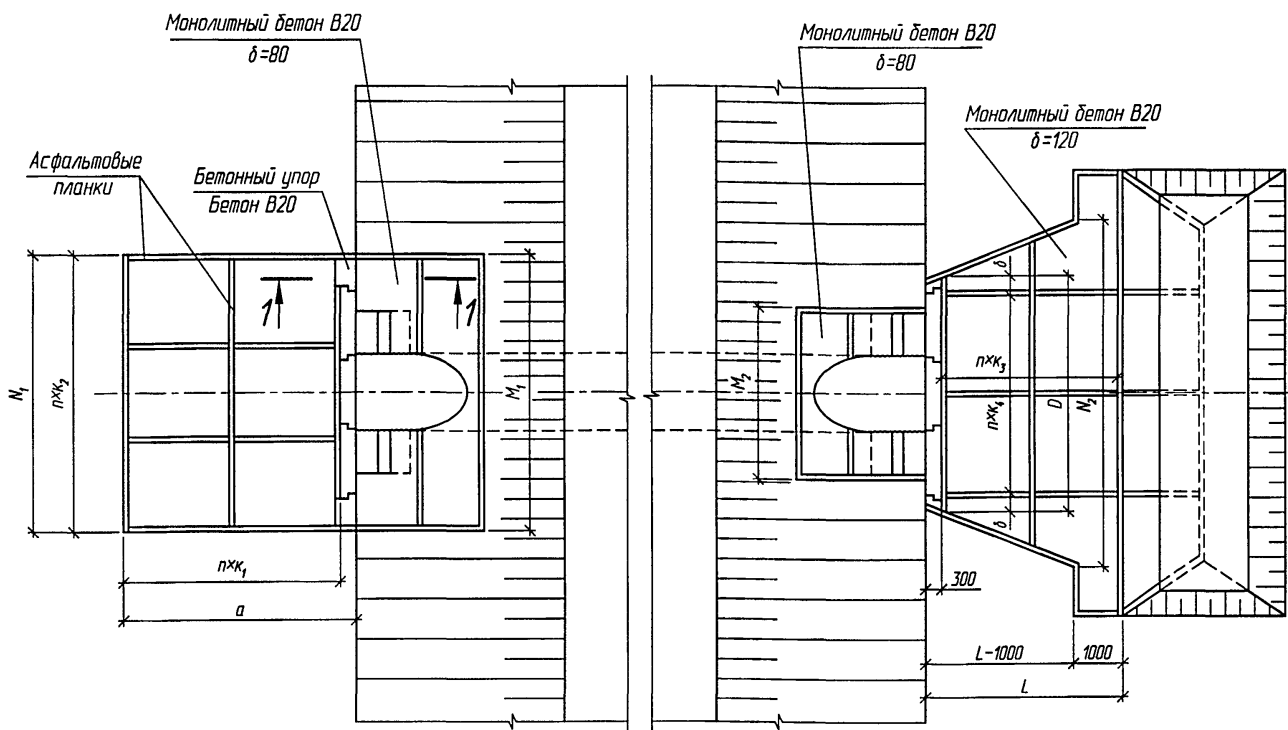
3.501.3-187.10-47

Лист  
2

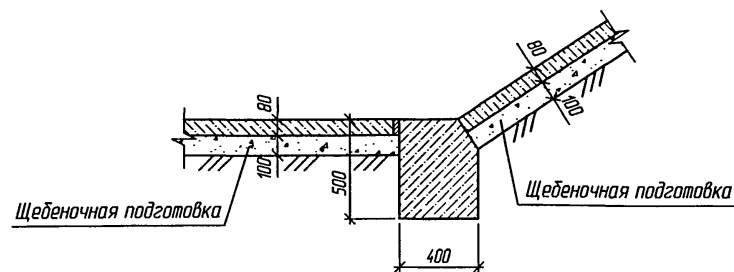
Разрез по оси трубы



План




1-1 (1:25)



Геометрические характеристики

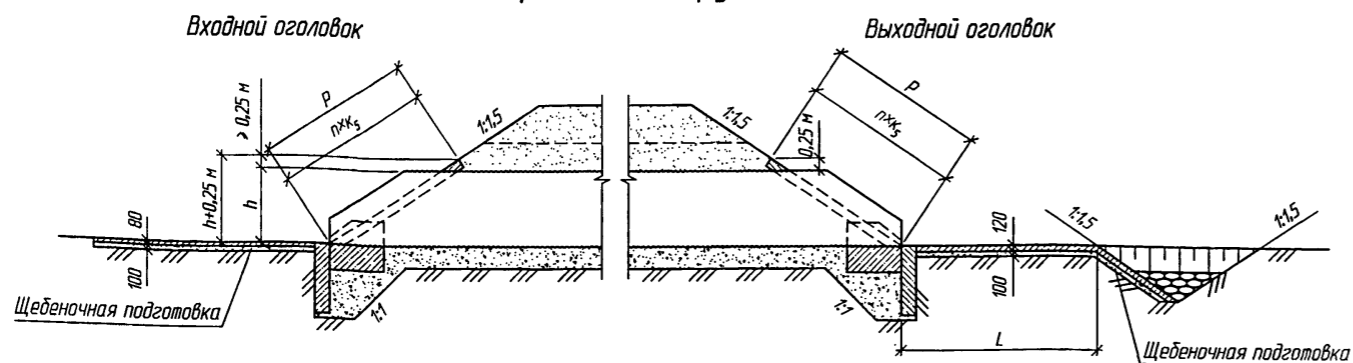
| Отверстие трубы, м | Расход на одно очко, Q, м³/сек | Входной оголовок |                         |                    |                         |                    | Выходной оголовок |                         |      |                    |        |                         | R, м | n×k <sub>5</sub> , шт×м | h+0,25, м |                    |
|--------------------|--------------------------------|------------------|-------------------------|--------------------|-------------------------|--------------------|-------------------|-------------------------|------|--------------------|--------|-------------------------|------|-------------------------|-----------|--------------------|
|                    |                                | a, м             | n×k <sub>1</sub> , шт×м | N <sub>1</sub> , м | n×k <sub>2</sub> , шт×м | M <sub>1</sub> , м | D, м              | n×k <sub>4</sub> , шт×м | δ, м | N <sub>2</sub> , м | L, м   | n×k <sub>3</sub> , шт×м |      |                         |           | M <sub>2</sub> , м |
| 0,5                | до 0,26                        | 1,8              | 1×1,50                  | 4,0                | 2×2,0                   | 4,0                | 3,4               | 2×1,5                   | 0,15 | 4,5                | 1,5    | 1×1,30                  | 2,5  | 1,35                    | 1×1,35    | 0,75               |
| 2×0,5              | до 0,26                        | 1,8              | 1×1,50                  | 5,6                | 3×1,87                  | 5,6                | 4,8               | 2×2,0                   | 0,35 | 9,2                | 2,1    | 1×1,80                  | 4,1  | 1,35                    | 1×1,35    | 0,75               |
| 3×0,5              | до 0,26                        | 1,8              | 1×1,50                  | 7,2                | 4×1,8                   | 7,2                | 6,2               | 3×2,0                   | 0,05 | 14,0               | 2,6    | 2×1,15                  | 5,6  | 1,35                    | 1×1,35    | 0,75               |
| 0,8                | до 0,84                        | 2,3              | 1×2,00                  | 4,3                | 3×1,43                  | 4,3                | 3,4               | 2×1,5                   | 0,15 | 4,9                | 1,5    | 1×1,20                  | 2,8  | 1,89                    | 1×1,89    | 1,05               |
| 2×0,8              | до 0,84                        | 2,3              | 1×2,00                  | 6,1                | 3×2,03                  | 6,1                | 4,8               | 2×2,0                   | 0,35 | 9,5                | 2,1    | 1×1,80                  | 4,6  | 1,89                    | 1×1,89    | 1,05               |
| 3×0,8              | до 0,84                        | 2,3              | 1×2,00                  | 7,9                | 4×1,98                  | 7,9                | 6,2               | 4×1,8                   | 0,15 | 14,3               | 2,6    | 2×1,15                  | 6,4  | 1,89                    | 1×1,89    | 1,05               |
| 1,0                | до 1,75                        | 3,3              | 2×1,50                  | 4,5                | 3×1,50                  | 4,5                | 3,4               | 2×1,5                   | 0,15 | 5,4                | 2,0    | 1×2,00                  | 3,0  | 2,25                    | 1×2,25    | 1,25               |
| 2×1,0              | до 1,75                        | 3,3              | 2×1,50                  | 6,5                | 4×1,63                  | 6,5                | 6,2               | 3×2,0                   | 0,05 | 10,1               | 2,8    | 2×1,40                  | 5,0  | 2,25                    | 1×2,25    | 1,25               |
| 3×1,0              | до 1,75                        | 3,3              | 2×1,50                  | 8,5                | 5×1,70                  | 8,5                | 7,6               | 4×1,8                   | 0,15 | 15,0               | 3,4    | 2×1,70                  | 7,0  | 2,25                    | 1×2,25    | 1,25               |
| 1,2                | до 2,78                        | 3,3              | 2×1,50                  | 4,7                | 3×1,57                  | 4,7                | 3,4               | 2×2,0                   | 0,35 | 5,9                | 2,4    | 1×2,10                  | 3,2  | 2,70                    | 2×1,35    | 1,45               |
| 2×1,2              | до 2,78                        | 3,3              | 2×1,50                  | 7,0                | 4×1,75                  | 7,0                | 6,2               | 3×2,0                   | 0,05 | 11,4               | 3,4    | 2×1,55                  | 5,5  | 2,70                    | 2×1,35    | 1,45               |
| 3×1,2              | до 2,78                        | 3,3              | 2×1,50                  | 9,2                | 5×1,84                  | 9,2                | 9,0               | 4×2,0                   | 0,45 | 16,9               | 4,1    | 2×1,90                  | 7,7  | 2,70                    | 2×1,35    | 1,45               |
| 1,5                | до 3,45                        | 3,3              | 2×1,50                  | 5,0                | 3×1,67                  | 5,0                | 4,8               | 2×2,0                   | 0,35 | 6,7                | 3,0    | 2×1,50                  | 3,5  | 3,2                     | 2×1,60    | 1,75               |
|                    | 7,0                            |                  |                         |                    |                         |                    |                   |                         |      | 4,0                | 2×2,00 |                         |      |                         |           |                    |
| 2×1,5              | до 3,45                        | 3,3              | 2×1,50                  | 7,5                | 4×1,87                  | 7,5                | 7,6               | 3×2,0                   | 0,05 | 13,0               | 4,2    | 2×2,10                  | 6,0  | 3,2                     | 2×1,60    | 1,75               |
|                    | 14,0                           |                  |                         |                    |                         |                    |                   |                         |      | 5,6                | 3×1,87 |                         |      |                         |           |                    |
| 3×1,5              | до 3,45                        | 3,3              | 2×1,50                  | 10,0               | 5×2,00                  | 10,0               | 9,0               | 4×2,0                   | 0,45 | 19,5               | 5,1    | 3×1,70                  | 8,5  | 3,2                     | 2×1,60    | 1,75               |
|                    | 21,3                           |                  |                         |                    |                         |                    |                   |                         |      | 6,8                | 4×1,70 |                         |      |                         |           |                    |

1. Материал укрепления - бетон класса В20, морозостойкостью F200-F300 в зависимости от климатических условий района строительства, водонепроницаемостью W6. Арматура - по ГОСТ 5781-82 из стали класса А-I марки СтЗсп по ГОСТ 380-2005.
2. Высота укрепления откосов насыпи у входных оголовок принимается равной подпарному горизонту Н (для труб под железную дорогу - при наибольшем расходе) плюс 0,25 м, но не менее высоты, равной h+0,25 м. У выходного оголовка откосы насыпи укрепляются на высоту h+0,25 м.
3. Размеры определены при высоте укрепления откосов насыпи у входного оголовка, равной h+0,25 м при крутизне откосов насыпи 1:1,5.
4. Объемы основных работ приведены на докум. -50, конструкция конца укрепления - на докум. -57.
5. Укрепление выполнено в соответствии с типовой документацией серии 3.501.1-156

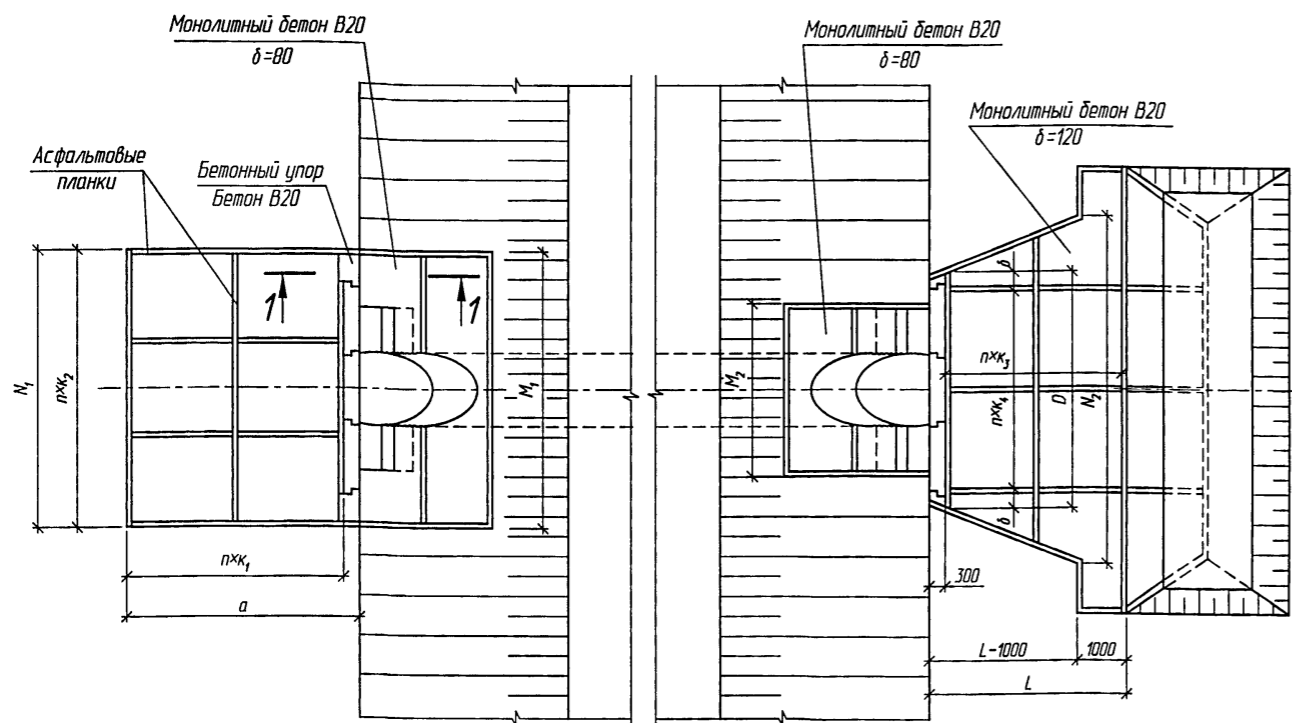
|              |          |           |        |         |         |   |   |      |        |
|--------------|----------|-----------|--------|---------|---------|---|---|------|--------|
| Изм.         | Кол.ч.   | Лист      | № док. | Подпись | Дата    | 3.501.3-187.10-48   |   |      |        |
| Разработал   | Кальцова | [Подпись] |        |         |         |   |   |      |        |
| Проверил     | Кучанова | [Подпись] |        |         |         | Укрепление монолитным бетоном.<br>Конструкция укреплений у труб<br>отв. 0,5-1,5 м | Стадия  | Лист | Листов |
| Нач. пр. гр. | Жинкин   | [Подпись] |        |         |         |   | Р   |      | 1      |
| ГИП          | Коен Б.  | [Подпись] |        |         | 07.2010 |   |  |      |        |
| Нач. отд.    | Чернов   | [Подпись] |        |         |         |   |   |      |        |
| Н. контр.    | Фоманов  | [Подпись] |        |         |         |   |   |      |        |

Лицевой лист  
Гл. спец. ОТП  
Шурман  
Взам. инв. №  
Подпись и дата  
Инв. № подл.

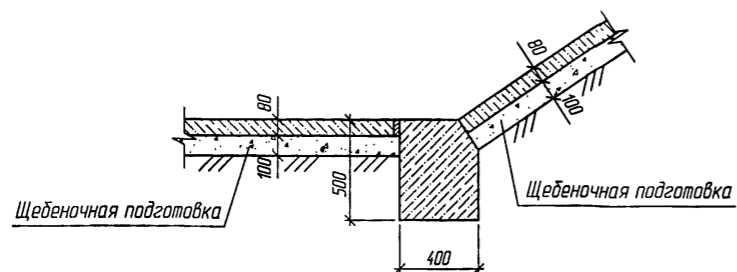
Разрез по оси трубы



План



1-1 (1:25)



Геометрические характеристики

| Отверстие трубы, м | Расход на одно очко, Q, м³/сек | Входной оголовок |                         |                    |                         |                    | Выходной оголовок |                         |      |                    |      |                         | R, м | пхк <sub>2</sub> , штхм | h+0,25, м |                    |
|--------------------|--------------------------------|------------------|-------------------------|--------------------|-------------------------|--------------------|-------------------|-------------------------|------|--------------------|------|-------------------------|------|-------------------------|-----------|--------------------|
|                    |                                | a, м             | пхк <sub>1</sub> , штхм | N <sub>1</sub> , м | пхк <sub>2</sub> , штхм | M <sub>1</sub> , м | D, м              | пхк <sub>3</sub> , штхм | δ, м | N <sub>2</sub> , м | L, м | пхк <sub>4</sub> , штхм |      |                         |           | M <sub>2</sub> , м |
| 1,5                | до 3,71                        | 3,3              | 2х1,50                  | 5,0                | 3х1,67                  | 5,0                | 4,8               | 2х2,0                   | 0,35 | 6,7                | 3,0  | 2х1,50                  | 3,5  | 3,2                     | 2х1,60    | 1,75               |
|                    | 3,81-4,75                      |                  |                         |                    |                         |                    |                   |                         |      | 7,0                | 4,0  | 2х2,00                  |      |                         |           |                    |
| 2х1,5              | до 3,71                        | 3,3              | 2х1,50                  | 7,5                | 4х1,87                  | 7,5                | 7,6               | 3х2,0                   | 0,25 | 13,0               | 4,2  | 2х2,10                  | 6,0  | 3,2                     | 2х1,60    | 1,75               |
|                    | 3,81-4,75                      |                  |                         |                    |                         |                    |                   |                         |      | 14,0               | 5,6  | 3х1,87                  |      |                         |           |                    |
| 3х1,5              | до 3,71                        | 3,3              | 2х1,50                  | 10,0               | 5х2,00                  | 10,0               | 9,0               | 4х2,0                   | 0,65 | 19,5               | 5,1  | 3х1,70                  | 8,5  | 3,2                     | 2х1,60    | 1,75               |
|                    | 3,81-4,75                      |                  |                         |                    |                         |                    |                   |                         |      | 21,3               | 6,8  | 4х1,70                  |      |                         |           |                    |
| 1,8                | до 5,85                        | 3,8              | 2х1,75                  | 5,3                | 3х1,77                  | 5,3                | 4,8               | 2х2,0                   | 0,35 | 7,4                | 3,6  | 2х1,65                  | 3,8  | 3,7                     | 2х1,85    | 2,05               |
|                    | 5,95-7,73                      |                  |                         |                    |                         |                    |                   |                         |      | 7,8                | 4,5  | 2х2,10                  |      |                         |           |                    |
| 2х1,8              | до 5,85                        | 3,8              | 2х1,75                  | 8,2                | 4х2,05                  | 8,5                | 7,6               | 3х2,0                   | 0,75 | 14,5               | 5,0  | 3х1,57                  | 6,7  | 3,7                     | 2х1,85    | 2,05               |
|                    | 5,95-7,73                      |                  |                         |                    |                         |                    |                   |                         |      | 15,3               | 6,3  | 3х2,00                  |      |                         |           |                    |
| 3х1,8              | до 5,85                        | 3,8              | 2х1,75                  | 11,0               | 6х1,83                  | 11,0               | 10,4              | 5х2,0                   | 0,15 | 21,8               | 6,1  | 4х1,93                  | 9,5  | 3,7                     | 2х1,85    | 2,05               |
|                    | 5,95-7,73                      |                  |                         |                    |                         |                    |                   |                         |      | 23,2               | 7,7  | 4х1,85                  |      |                         |           |                    |
| 2,0                | до 7,62                        | 3,8              | 2х1,75                  | 5,5                | 3х1,83                  | 5,5                | 4,8               | 2х2,0                   | 0,35 | 7,9                | 4,0  | 2х2,00                  | 4,0  | 4,1                     | 2х2,05    | 2,25               |
|                    | 7,72-10,37                     |                  |                         |                    |                         |                    |                   |                         |      | 8,2                | 5,0  | 3х1,67                  |      |                         |           |                    |
| 2х2,0              | до 7,62                        | 3,8              | 2х1,75                  | 8,5                | 5х1,70                  | 8,5                | 7,6               | 3х2,0                   | 0,85 | 15,6               | 5,6  | 3х1,87                  | 7,0  | 4,1                     | 2х2,05    | 2,25               |
|                    | 7,72-10,37                     |                  |                         |                    |                         |                    |                   |                         |      | 16,3               | 7,0  | 4х1,75                  |      |                         |           |                    |
| 3х2,0              | до 7,62                        | 3,8              | 2х1,75                  | 11,5               | 6х1,92                  | 11,5               | 11,8              | 5х2,0                   | 0,35 | 23,4               | 6,8  | 4х1,70                  | 10,0 | 4,1                     | 2х2,05    | 2,25               |
|                    | 7,72-10,37                     |                  |                         |                    |                         |                    |                   |                         |      | 24,5               | 8,5  | 5х1,70                  |      |                         |           |                    |
| 2,2                | до 9,67                        | 3,8              | 2х1,75                  | 5,7                | 3х1,9                   | 5,7                | 4,8               | 2х2,0                   | 0,35 | 7,9                | 4,0  | 2х2,00                  | 4,2  | 4,4                     | 2х2,20    | 2,45               |
|                    | 9,77-13,53                     |                  |                         |                    |                         |                    |                   |                         |      | 8,4                | 5,0  | 3х1,67                  |      |                         |           |                    |
| 2х2,2              | до 9,67                        | 3,8              | 2х1,75                  | 9,0                | 5х1,80                  | 9,0                | 9,0               | 4х2,0                   | 0,45 | 15,6               | 5,6  | 3х1,87                  | 7,5  | 4,4                     | 2х2,20    | 2,45               |
|                    | 9,77-13,53                     |                  |                         |                    |                         |                    |                   |                         |      | 16,6               | 7,0  | 4х1,75                  |      |                         |           |                    |
| 3х2,2              | до 9,67                        | 3,8              | 2х1,75                  | 12,2               | 6х1,92                  | 12,2               | 11,8              | 5х2,0                   | 0,35 | 23,4               | 6,8  | 4х1,70                  | 10,7 | 4,4                     | 2х2,20    | 2,45               |
|                    | 9,77-13,53                     |                  |                         |                    |                         |                    |                   |                         |      | 24,9               | 8,5  | 5х1,70                  |      |                         |           |                    |
| 2,5                | до 13,31                       | 3,8              | 2х1,75                  | 6,0                | 3х2,00                  | 6,0                | 6,2               | 3х2,0                   | -    | 9,3                | 5,1  | 3х1,70                  | 4,5  | 5,0                     | 3х1,66    | 2,75               |
|                    | 13,41-18,0                     |                  |                         |                    |                         |                    |                   |                         |      | 9,8                | 6,8  | 4х1,70                  |      |                         |           |                    |
| 2х2,5              | до 13,31                       | 3,8              | 2х1,75                  | 9,5                | 5х1,90                  | 9,5                | 9,0               | 4х2,0                   | 0,50 | 18,5               | 7,0  | 4х1,75                  | 8,0  | 5,0                     | 3х1,66    | 2,75               |
|                    | 13,41-18,0                     |                  |                         |                    |                         |                    |                   |                         |      | 19,5               | 9,2  | 5х1,84                  |      |                         |           |                    |
| 3х2,5              | до 13,31                       | 3,8              | 2х1,75                  | 13,0               | 7х1,86                  | 13,0               | 13,2              | 6х2,0                   | 0,65 | 27,8               | 8,5  | 5х1,70                  | 11,5 | 5,0                     | 3х1,66    | 2,75               |
|                    | 13,41-18,0                     |                  |                         |                    |                         |                    |                   |                         |      | 29,5               | 11,2 | 6х1,87                  |      |                         |           |                    |

1. Материал укрепления - бетон класса В20, морозостойкостью F200-F300 в зависимости от климатических условий района строительства, водонепроницаемостью W6. Арматура - по ГОСТ 5781-82 из стали класса А-1 марки Ст3сп по ГОСТ 380-2005.
2. Высота укрепления откосов насыпи у входных оголовок принимается равной подпорному горизонту Н (для труб под железную дорогу - при наибольшем расходе) плюс 0,25 м, но не менее высоты, равной h+0,25 м. У выходного оголовка откосы насыпи укрепляются на высоту h+0,25 м при крутизне откосов насыпи 1:1,5.
3. Размеры определены при высоте укрепления откосов насыпи у входного оголовка, равной h+0,25 м при крутизне откосов насыпи 1:1,5.
4. Объемы основных работ приведены на докум. -50, конструкция конца укрепления - на докум. -57.
5. Укрепление выполнено в соответствии с типовой документацией серии 3.501.1-156

| Изм.         | Кол.ч. | Лист | № док. | Подпись  | Дата    |
|--------------|--------|------|--------|----------|---------|
| Разработал   |        |      |        | Кольцова |         |
| Проверил     |        |      |        | Кучанова |         |
| Нач. пр. гр. |        |      |        | Жинкин   |         |
| ГИП          |        |      |        | Ковен Б. | 07.2010 |
| Нач. отд.    |        |      |        | Чернов   |         |
| Н. контр.    |        |      |        | Фоменок  |         |

3.501.3-187.10-49

Укрепление монолитным бетоном.  
Конструкция укреплений у труб  
отв. 1,5-2,5 м

| Стадия | Лист | Листов |
|--------|------|--------|
| Р      | 1    | 1      |



Шульман  
Гл. спец. ОП  
Взам. инв. №  
Подпись и дата  
Инв. № подл.

| Отверстие трубы, м | Расход на одно очко<br>Q, м³/сек | Длина укрепления<br>L, м | Объемы работ на оголовки                  |                              |                             |            |                     |                           |   |                              |                             |                     |                           |   |                              |                             |            |                     |                           |   |                              |                             | Всего<br>(без устройства конца укрепления) |                           |   |                              |                             |                     |                           |   |                              |                             |                     |                           |
|--------------------|----------------------------------|--------------------------|---|------------------------------|-----------------------------|------------|---------------------|---------------------------|---|------------------------------|-----------------------------|---------------------|---------------------------|---|------------------------------|-----------------------------|------------|---------------------|---------------------------|---|------------------------------|-----------------------------|--|---------------------------|---|------------------------------|-----------------------------|---------------------|---------------------------|---|------------------------------|-----------------------------|---------------------|---------------------------|
|                    |                                  |                          | Входной                                   |                              |                             |            |                     |                           |   |                              |                             |                     | Выходной                  |   |                              |                             |            |                     |                           |   |                              |                             |  |                           |   |                              |                             |                     |                           |   |                              |                             |                     |                           |
|                    |                                  |                          | Русло                                     |                              |                             |            |                     | Откосы                    |   |                              |                             |                     | Русло                     |   |                              |                             |            | Откосы              |                           |   |                              |                             |  |                           |   |                              |                             |                     |                           |   |                              |                             |                     |                           |
|                    |                                  |                          | Площадь<br>укрепления<br>(планировка), м² | Щебеночная<br>подготовка, м³ | Монолитный<br>бетон В20, м³ |            | Арматура<br>А-I, кг | Асфальтовые<br>планки, м² | Площадь<br>укрепления<br>(планировка), м² | Щебеночная<br>подготовка, м³ | Монолитный<br>бетон В20, м³ | Арматура<br>А-I, кг | Асфальтовые<br>планки, м² | Площадь<br>укрепления<br>(планировка), м² | Щебеночная<br>подготовка, м³ | Монолитный<br>бетон В20, м³ |            | Арматура<br>А-I, кг | Асфальтовые<br>планки, м² | Площадь<br>укрепления<br>(планировка), м² | Щебеночная<br>подготовка, м³ | Монолитный<br>бетон В20, м³ | Арматура<br>А-I, кг                        | Асфальтовые<br>планки, м² | Площадь<br>укрепления<br>(планировка), м² | Щебеночная<br>подготовка, м³ | Монолитный<br>бетон В20, м³ | Арматура<br>А-I, кг | Асфальтовые<br>планки, м² | Площадь<br>укрепления<br>(планировка), м² | Щебеночная<br>подготовка, м³ | Монолитный<br>бетон В20, м³ | Арматура<br>А-I, кг | Асфальтовые<br>планки, м² |
| укрепления         | упоров для<br>оголовка           | укрепления               |   |                              | упоров для<br>оголовка      | укрепления |                     |                           |   |                              |                             |                     |                           |   |                              | упоров для<br>оголовка      | укрепления |                     |                           |   |                              |                             |  |                           |   |                              |                             |                     |                           |   |                              |                             |                     |                           |
| 0,5                | до 0,26                          | 1,8                      | 6,5                                       | 0,7                          | 0,5                         | 0,2        | 0,9                 | 14,3                      | 0,1                                       | 4,5                          | 0,5                         | 0,4                 | 9,9                       | 0,1                                       | 2,0                          | 0,2                         | 0,2        | 0,1                 | 0,6                       | 4,3                                       | 0,1                          | 2,5                         | 0,3  | 0,2                       | 5,5                                       | 0,1                          | 15,4                        | 1,5                 | 1,5                       | 1,1                                       | 33,9                         | 0,2                         | 1,8                 | 2,6                       |
| 2x0,5              | до 0,26                          | 2,5                      | 8,9                                       | 0,9                          | 0,7                         | 0,3        | 1,2                 | 19,5                      | 0,1                                       | 5,8                          | 0,6                         | 0,5                 | 12,8                      | 0,1                                       | 8,3                          | 0,8                         | 1,0        | 0,1                 | 0,9                       | 18,3                                      | 0,1                          | 3,7                         | 0,4  | 0,3                       | 8,8                                       | 0,1                          | 26,7                        | 2,7                 | 2,7                       | 2,1                                       | 58,8                         | 0,3                         | 3,5                 | 4,2                       |
| 3x0,5              | до 0,26                          | 3,0                      | 11,3                                      | 1,1                          | 0,9                         | 0,3        | 1,5                 | 24,8                      | 0,1                                       | 7,1                          | 0,7                         | 0,6                 | 15,7                      | 0,1                                       | 18,1                         | 1,8                         | 2,2        | 0,1                 | 1,2                       | 39,8                                      | 0,2                          | 5,0                         | 0,5  | 0,4                       | 11,0                                      | 0,1                          | 41,5                        | 4,2                 | 4,3                       | 3,3                                       | 91,3                         | 0,5                         | 5,8                 | 6,0                       |
| 0,8                | до 0,84                          | 2,0                      | 9,2                                       | 0,9                          | 0,7                         | 0,3        | 0,9                 | 20,2                      | 0,1                                       | 6,5                          | 0,7                         | 0,5                 | 14,3                      | 0,1                                       | 3,0                          | 0,3                         | 0,4        | 0,1                 | 0,6                       | 6,5                                       | 0,1                          | 3,7                         | 0,4  | 0,3                       | 8,1                                       | 0,1                          | 22,4                        | 2,2                 | 2,2                       | 1,8                                       | 49,2                         | 0,2                         | 2,6                 | 3,7                       |
| 2x0,8              | до 0,84                          | 2,8                      | 13,1                                      | 1,3                          | 1,0                         | 0,4        | 1,2                 | 28,8                      | 0,1                                       | 8,6                          | 0,9                         | 0,7                 | 18,9                      | 0,1                                       | 11,2                         | 1,1                         | 1,3        | 0,1                 | 0,9                       | 24,6                                      | 0,2                          | 5,6                         | 0,6  | 0,4                       | 12,3                                      | 0,1                          | 38,4                        | 3,8                 | 3,9                       | 3,2                                       | 84,5                         | 0,5                         | 4,9                 | 5,3                       |
| 3x0,8              | до 0,84                          | 3,4                      | 16,4                                      | 1,6                          | 1,3                         | 0,3        | 1,5                 | 36,1                      | 0,1                                       | 10,7                         | 1,1                         | 0,9                 | 23,4                      | 0,1                                       | 24,0                         | 2,4                         | 2,9        | 0,1                 | 1,5                       | 52,9                                      | 0,3                          | 7,5                         | 0,8  | 0,6                       | 16,5                                      | 0,1                          | 58,6                        | 5,9                 | 5,8                       | 4,9                                       | 128,9                        | 0,6                         | 7,8                 | 10,5                      |
| 1,0                | до 1,75                          | 2,0                      | 14,2                                      | 1,4                          | 1,1                         | 0,3        | 0,9                 | 31,2                      | 0,1                                       | 7,7                          | 0,8                         | 0,6                 | 17,0                      | 0,1                                       | 3,1                          | 0,3                         | 0,4        | 0,1                 | 0,6                       | 6,8                                       | 0,1                          | 4,4                         | 0,4  | 0,4                       | 9,7                                       | 0,1                          | 29,4                        | 2,9                 | 2,8                       | 2,5                                       | 64,6                         | 0,3                         | 3,5                 | 4,3                       |
| 2x1,0              | до 1,75                          | 2,8                      | 20,0                                      | 2,0                          | 1,6                         | 0,2        | 1,2                 | 44,1                      | 0,1                                       | 10,2                         | 1,0                         | 0,8                 | 22,5                      | 0,1                                       | 12,2                         | 1,2                         | 1,5        | 0,1                 | 1,2                       | 26,7                                      | 0,2                          | 6,6                         | 0,7  | 0,5                       | 14,5                                      | 0,1                          | 49,0                        | 4,9                 | 4,6                       | 4,3                                       | 107,8                        | 0,5                         | 6,2                 | 7,9                       |
| 3x1,0              | до 1,75                          | 3,4                      | 26,4                                      | 2,6                          | 2,1                         | 0,3        | 1,8                 | 58,2                      | 0,1                                       | 12,7                         | 1,3                         | 1,0                 | 27,9                      | 0,1                                       | 23,6                         | 2,4                         | 2,8        | 0,1                 | 1,5                       | 52,0                                      | 0,3                          | 8,8                         | 0,9  | 0,7                       | 19,4                                      | 0,1                          | 71,6                        | 7,2                 | 6,9                       | 6,3                                       | 157,4                        | 0,6                         | 9,7                 | 11,9                      |
| 1,2                | до 2,78                          | 2,4                      | 14,3                                      | 1,4                          | 1,1                         | 0,2        | 0,9                 | 31,5                      | 0,1                                       | 8,8                          | 0,9                         | 0,7                 | 19,3                      | 0,1                                       | 5,8                          | 0,6                         | 0,7        | 0,1                 | 0,9                       | 12,8                                      | 0,1                          | 4,8                         | 0,5  | 0,4                       | 10,6                                      | 0,1                          | 33,7                        | 3,4                 | 3,0                       | 3,0                                       | 74,1                         | 0,3                         | 3,9                 | 5,3                       |
| 2x1,2              | до 2,78                          | 3,4                      | 21,4                                      | 2,1                          | 1,7                         | 0,3        | 1,5                 | 47,1                      | 0,1                                       | 11,6                         | 1,2                         | 0,9                 | 25,5                      | 0,1                                       | 18,4                         | 1,8                         | 2,2        | 0,1                 | 1,2                       | 40,4                                      | 0,2                          | 7,3                         | 0,7  | 0,6                       | 16,1                                      | 0,1                          | 58,6                        | 5,9                 | 5,7                       | 5,4                                       | 129,0                        | 0,5                         | 7,7                 | 9,5                       |
| 3x1,2              | до 2,78                          | 4,1                      | 27,9                                      | 2,8                          | 2,2                         | 0,2        | 1,8                 | 61,4                      | 0,2                                       | 14,4                         | 1,4                         | 1,2                 | 31,7                      | 0,1                                       | 36,1                         | 3,6                         | 4,3        | 0,1                 | 1,8                       | 79,5                                      | 0,3                          | 9,7                         | 1,0  | 0,8                       | 21,3                                      | 0,1                          | 88,1                        | 8,8                 | 8,6                       | 7,9                                       | 193,9                        | 0,7                         | 12,2                | 14,9                      |
| 1,5                | до 3,71                          | 3,0                      | 15,3                                      | 1,5                          | 1,2                         | 0,2        | 0,9                 | 33,7                      | 0,1                                       | 10,2                         | 1,0                         | 0,8                 | 22,5                      | 0,1                                       | 9,7                          | 1,0                         | 1,2        | 0,1                 | 0,9                       | 21,3                                      | 0,1                          | 5,5                         | 0,6  | 0,4                       | 12,1                                      | 0,1                          | 40,8                        | 4,1                 | 3,8                       | 3,9                                       | 89,7                         | 0,4                         | 4,8                 | 6,2                       |
|                    | 3,81-4,75                        | 4,0                      |   |                              |                             |            |                     |                           |   |                              |                             |                     |                           |   | 15,8                         | 1,6                         | 1,9        | 0,1                 | 0,9                       | 34,7                                      | 0,1                          |                             |  |                           |   |                              | 46,9                        | 4,7                 | 4,5                       | 4,4                                       | 103,1                        | 0,4                         | 6,0                 | 7,3                       |
| 2x1,5              | до 3,71                          | 4,2                      | 23,4                                      | 2,3                          | 1,8                         | 0,4        | 1,5                 | 51,6                      | 0,1                                       | 13,4                         | 1,3                         | 1,1                 | 29,5                      | 0,1                                       | 27,7                         | 2,8                         | 3,3        | 0,1                 | 1,2                       | 61,0                                      | 0,3                          | 8,1                         | 0,8  | 0,6                       | 17,8                                      | 0,1                          | 72,6                        | 7,3                 | 7,2                       | 7,1                                       | 159,8                        | 0,6                         | 9,9                 | 11,7                      |
|                    | 3,81-4,75                        | 5,6                      |   |                              |                             |            |                     |                           |   |                              |                             |                     |                           |   | 43,2                         | 4,3                         | 5,2        | 0,1                 | 1,2                       | 95,1                                      | 0,4                          |                             |  |                           |   |                              | 89,5                        | 9,0                 | 9,2                       | 8,3                                       | 196,8                        | 0,7                         | 12,8                | 14,6                      |
| 3x1,5              | до 3,71                          | 5,1                      | 31,0                                      | 3,1                          | 2,4                         | 0,3        | 2,1                 | 68,2                      | 0,2                                       | 16,6                         | 1,7                         | 1,3                 | 36,5                      | 0,2                                       | 54,0                         | 5,4                         | 6,5        | 0,1                 | 1,8                       | 118,7                                     | 0,5                          | 10,6                        | 1,1  | 0,8                       | 23,3                                      | 0,1                          | 112,1                       | 11,2                | 11,4                      | 10,6                                      | 246,7                        | 1,0                         | 16,2                | 18,9                      |
|                    | 3,81-4,75                        | 6,8                      |   |                              |                             |            |                     |                           |   |                              |                             |                     |                           |   | 83,1                         | 8,3                         | 10,0       | 0,1                 | 1,8                       | 183,7                                     | 0,7                          |                             |  |                           |   |                              | 141,2                       | 14,1                | 14,9                      | 12,9                                      | 310,7                        | 1,1                         | 21,6                | 24,3                      |
| 1,8                | до 5,85                          | 3,6                      | 16,3                                      | 1,6                          | 1,3                         | 0,2        | 1,2                 | 36,0                      | 0,1                                       | 12,5                         | 1,3                         | 1,0                 | 27,4                      | 0,1                                       | 13,9                         | 1,3                         | 1,4        | 0,1                 | 0,9                       | 30,6                                      | 0,1                          | 6,9                         | 0,7  | 0,6                       | 15,2                                      | 0,1                          | 49,6                        | 5,0                 | 4,7                       | 4,8                                       | 109,2                        | 0,4                         | 5,6                 | 7,3                       |
|                    | 5,95-7,73                        | 4,5                      |   |                              |                             |            |                     |                           |   |                              |                             |                     |                           |   | 20,0                         | 2,0                         | 2,4        | 0,1                 | 0,9                       | 44,0                                      | 0,2                          |                             |  |                           |   |                              | 55,7                        | 5,6                 | 5,4                       | 5,3                                       | 122,6                        | 0,5                         | 7,0                 | 8,4                       |
| 2x1,8              | до 5,85                          | 5,0                      | 24,9                                      | 2,5                          | 2,0                         | 0,2        | 1,5                 | 54,8                      | 0,1                                       | 16,7                         | 1,7                         | 1,3                 | 36,8                      | 0,2                                       | 40,7                         | 4,1                         | 4,9        | 0,1                 | 1,5                       | 89,5                                      | 0,3                          | 10,3                        | 1,0  | 0,8                       | 22,7                                      | 0,1                          | 92,7                        | 9,3                 | 9,2                       | 9,1                                       | 203,8                        | 0,8                         | 12,5                | 14,6                      |
|                    | 5,95-7,73                        | 6,3                      |   |                              |                             |            |                     |                           |   |                              |                             |                     |                           |   | 57,8                         | 5,8                         | 6,9        | 0,1                 | 1,5                       | 127,1                                     | 0,5                          |                             |  |                           |   |                              | 109,7                       | 11,0                | 11,3                      | 10,5                                      | 241,3                        | 0,9                         | 15,7                | 14,6                      |
| 3x1,8              | до 5,85                          | 6,1                      | 33,5                                      | 3,4                          | 2,6                         | 0,2        | 2,1                 | 73,7                      | 0,2                                       | 21,0                         | 2,1                         | 1,7                 | 46,2                      | 0,2                                       | 77,0                         | 7,7                         | 9,2        | 0,1                 | 2,1                       | 169,5                                     | 0,6                          | 13,7                        | 1,4  | 1,1                       | 30,1                                      | 0,2                          | 145,2                       | 14,5                | 14,9                      | 14,0                                      | 319,5                        | 1,2                         | 20,9                | 24,0                      |
|                    | 5,95-7,73                        | 7,7                      |   |                              |                             |            |                     |                           |   |                              |                             |                     |                           |   | 108,2                        | 10,8                        | 13,0       | 0,1                 | 2,1                       | 238,0                                     | 0,8                          |                             |  |                           |   |                              | 176,4                       | 17,6                | 18,6                      | 16,5                                      | 388,0                        | 1,4                         | 26,7                | 29,9                      |

Составлено: Г.Л.Специ.О.П. Шурман  
Изм. № подл. Взам. инв. № Подпись и дата

| Изм.         | Кол.ч.   | Лист | № док. | Подпись | Дата    |
|--------------|----------|------|--------|---------|---------|
| Разработал   | Кольцова |      |        |         |         |
| Проверил     | Кучанова |      |        |         |         |
| Нач. пр. гр. | Жинкин   |      |        |         |         |
| ГИП          | Коен Б.  |      |        |         | 07.2010 |
| Нач. отд.    | Чернов   |      |        |         |         |
| Н. контр.    | Фоменок  |      |        |         |         |

3.501.3-187.10-50

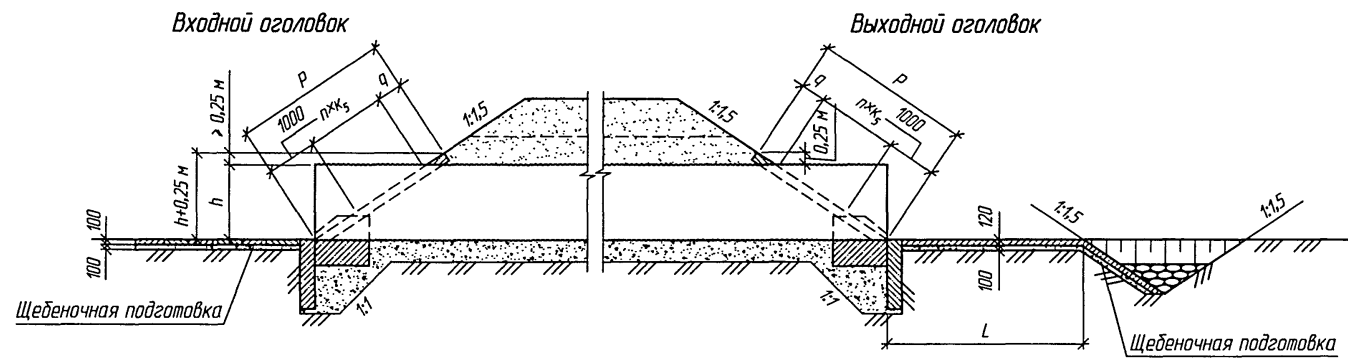
Укрепление монолитным бетоном.  
Ведомость объемов работ

| Стадия | Лист | Листов |
|--------|------|--------|
| Р      | 1    | 2      |

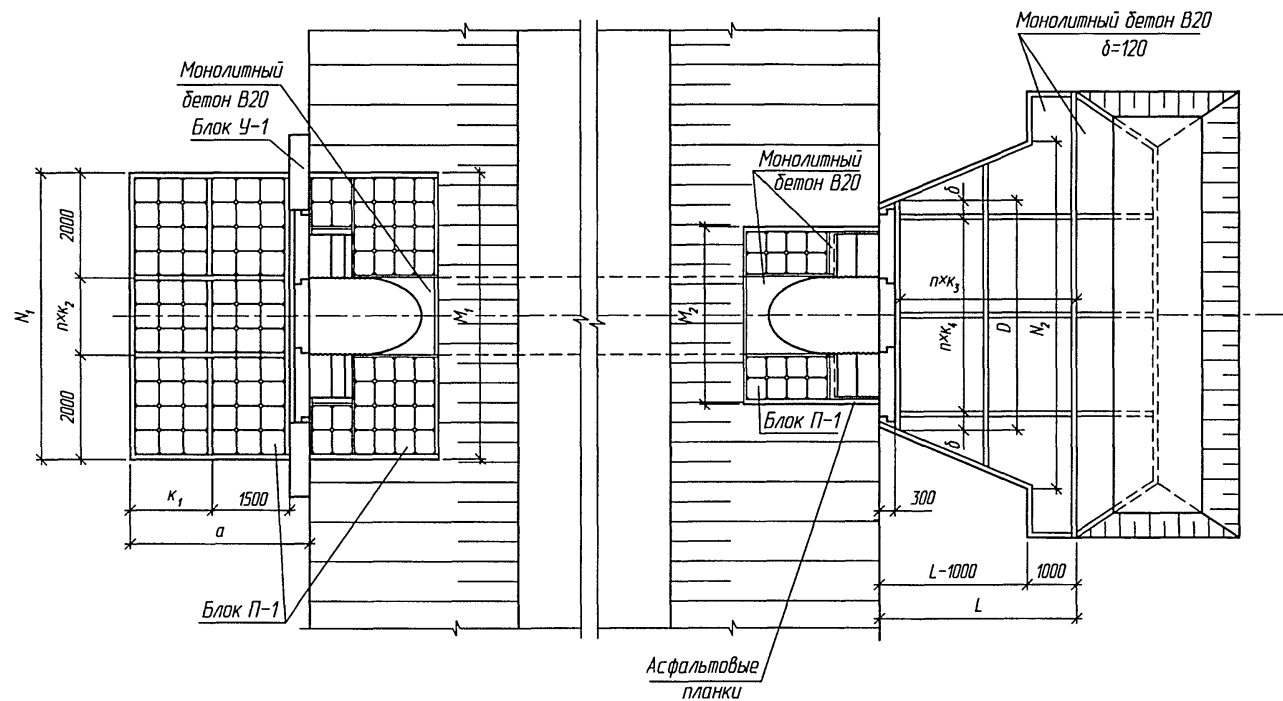




Разрез по оси трубы



План



Геометрические характеристики

| Отверстие трубы, м | Расход на одно очко, м <sup>3</sup> /сек | Входной оголовок |                    |                    |                         |                    | Выходной оголовок |                         |          |                    |        | R, м   | пхк <sub>5</sub> , штхм | q, м | h+0,25, м |                         |                    |
|--------------------|--|------------------|--------------------|--------------------|-------------------------|--------------------|-------------------|-------------------------|----------|--------------------|--------|--------|-------------------------|------|-----------|-------------------------|--------------------|
|                    |  | a, м             | к <sub>1</sub> , м | N <sub>1</sub> , м | пхк <sub>2</sub> , штхм | M <sub>1</sub> , м | D, м              | пхк <sub>4</sub> , штхм | delta, м | N <sub>2</sub> , м | L, м   |        |                         |      |           | пхк <sub>3</sub> , штхм | M <sub>2</sub> , м |
| 0,8                | до 0,84                                  | 2,3              | 1,5                | 4,5                | 1x0,5                   | 5,0                | 3,4               | 2x1,5                   | 0,25     | 4,9                | 2,0    | 1x2,00 | 3,0                     | 2,0  | 1x1,0     | -                       | 1,05               |
| 2x0,8              | до 0,84                                  | 2,3              | 1,5                | 6,5                | 1x2,5                   | 7,0                | 4,8               | 3x1,5                   | 0,25     | 9,5                | 2,8    | 2x1,40 | 5,0                     | 2,0  | 1x1,0     | -                       | 1,05               |
| 3x0,8              | до 0,84                                  | 2,3              | 1,5                | 8,0                | 2x2,0                   | 8,5                | 6,2               | 3x2,0                   | 0,75     | 14,3               | 3,4    | 2x1,70 | 6,5                     | 2,0  | 1x1,0     | -                       | 1,05               |
| 1,0                | до 1,75                                  | 3,3              | 1,5                | 5,0                | 1x1,0                   | 5,0                | 3,4               | 1x2,0                   | 0,75     | 5,4                | 2,0    | 1x2,00 | 3,0                     | 2,5  | 1x1,0     | 0,25                    | 1,25               |
| 2x1,0              | до 1,75                                  | 3,3              | 1,5                | 7,0                | 2x1,5                   | 7,0                | 6,2               | 2x2,0                   | 0,75     | 10,1               | 2,8    | 2x1,40 | 5,0                     | 2,5  | 1x1,0     | 0,25                    | 1,25               |
| 3x1,0              | до 1,75                                  | 3,3              | 1,5                | 9,0                | 2x2,5                   | 9,0                | 7,6               | 4x2,0                   | 0,50     | 15,0               | 3,4    | 2x1,70 | 7,0                     | 2,5  | 1x1,0     | 0,25                    | 1,25               |
| 1,2                | до 2,78                                  | 3,3              | 1,5                | 5,0                | 1x1,0                   | 5,5                | 3,4               | 2x2,0                   | 0,35     | 5,9                | 2,4    | 2x1,2  | 3,5                     | 2,6  | 1x1,5     | 0,1                     | 1,45               |
| 2x1,2              | до 2,78                                  | 3,3              | 1,5                | 7,0                | 2x1,5                   | 7,5                | 6,2               | 3x2,0                   | 0,05     | 11,4               | 3,4    | 2x1,7  | 5,5                     | 2,6  | 1x1,5     | 0,1                     | 1,45               |
| 3x1,2              | до 2,78                                  | 3,3              | 1,5                | 9,5                | 2x2,0+1x1,5             | 10,0               | 9,0               | 4x2,0                   | 0,45     | 16,9               | 4,1    | 2x2,05 | 8,0                     | 2,6  | 1x1,5     | 0,1                     | 1,45               |
| 1,5                | до 3,45                                  | 3,3              | 1,5                | 5,5                | 1x1,5                   | 5,5                | 4,8               | 2x2,0                   | 0,35     | 6,7                | 3,0    | 2x1,50 | 3,5                     | 3,4  | 1x2,0     | 0,2                     | 1,75               |
|                    | 7,0                                      |                  |                    |                    |                         |                    |                   |                         |          | 4,0                | 2x2,00 |        |                         |      |           |                         |                    |
| 2x1,5              | до 3,45                                  | 3,3              | 1,5                | 8,0                | 2x2,0                   | 8,0                | 7,6               | 3x2,0                   | 0,25     | 13,0               | 4,2    | 2x2,10 | 6,0                     | 3,4  | 1x2,0     | 0,2                     | 1,75               |
|                    | 14,1                                     |                  |                    |                    |                         |                    |                   |                         |          | 5,6                | 3x1,87 |        |                         |      |           |                         |                    |
| 3x1,5              | до 3,45                                  | 3,3              | 1,5                | 10,0               | 4x1,5                   | 10,5               | 9,0               | 4x2,0                   | 0,65     | 19,5               | 5,1    | 3x1,70 | 8,5                     | 3,4  | 1x2,0     | 0,2                     | 1,75               |
|                    | 21,3                                     |                  |                    |                    |                         |                    |                   |                         |          | 6,8                | 4x1,70 |        |                         |      |           |                         |                    |

1. Материал укрепления - бетон класса В20, морозостойкостью F200-F300 в зависимости от климатических условий района строительства, водонепроницаемостью W6. Арматура - по ГОСТ 5781-82 из стали класса А-1 марки Ст3сп по ГОСТ 380-2005.
2. Высота укрепления откосов насыпи у входных оголовков принимается равной подпорному горизонту Н (для труб под железную дорогу - при наибольшем расходе) плюс 0,25 м, но не менее высоты, равной h+0,25 м. У выходного оголовка откосы насыпи укрепляются на высоту h+0,25 м.
3. Размеры определены при высоте укрепления откосов насыпи у входного оголовка, равной h+0,25 м при крутизне откосов насыпи 1:1,5.
4. Объемы основных работ приведены на докум. -53, конструкция конца укрепления - на докум. -57.
5. Укрепление выполнено в соответствии с типовой документацией серии 3.501.1-156

| Изм.         | Колыч.   | Лист | № док. | Подпись  | Дата    |
|--------------|----------|------|--------|----------|---------|
| Разработал   | Кольцова |      |        | Кольцова |         |
| Проверил     | Кучанова |      |        | Кучанова |         |
| Нач. пр. гр. | Жинкин   |      |        | Жинкин   |         |
| ГИП          | Ковен Б. |      |        | Ковен Б. | 07.2010 |
| Нач. отд.    | Чернов   |      |        | Чернов   |         |
| Н. конпр.    | Фоменок  |      |        | Фоменок  |         |

3.501.3-187.10-51

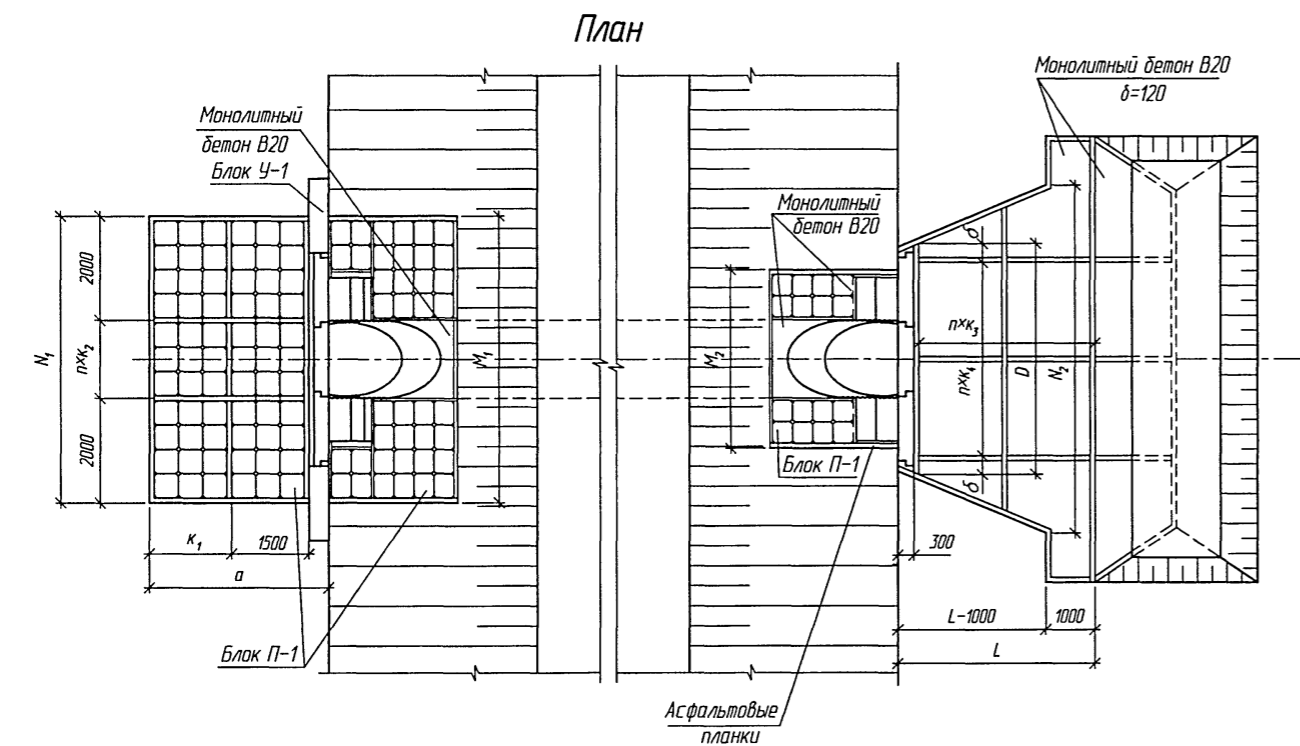
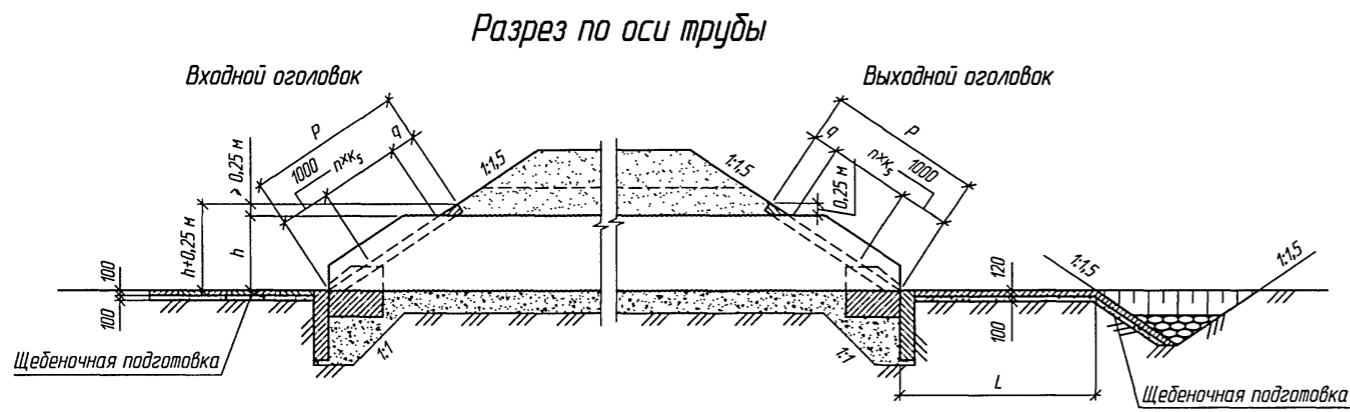
Укрепление сборными блоками П-1.  
Конструкция укрепления у труб  
отв. 0,8-1,5 м

| Стадия | Лист | Листов |
|--------|------|--------|
| Р      | 1    | 1      |



Инв. № подл. Подпись и дата. Взам. инв. №. Шурман. Гл. спец. ОТП.





Геометрические характеристики

| Отверстие трубы, м | Расход на одно очко, м <sup>3</sup> /сек | Входной оголовок |                    |                    |                         |                    | Выходной оголовок |                         |      |                    |      |                         | R, м | пхк <sub>2</sub> , штхм | q, м  | h+0,25, м |                    |
|--------------------|--|------------------|--------------------|--------------------|-------------------------|--------------------|-------------------|-------------------------|------|--------------------|------|-------------------------|------|-------------------------|-------|-----------|--------------------|
|                    |  | a, м             | k <sub>1</sub> , м | N <sub>1</sub> , м | пхк <sub>2</sub> , штхм | M <sub>1</sub> , м | D, м              | пхк <sub>4</sub> , штхм | δ, м | N <sub>2</sub> , м | L, м | пхк <sub>3</sub> , штхм |      |                         |       |           | M <sub>2</sub> , м |
| 1,5                | до 3,71                                  | 3,3              | 1,5                | 5,5                | 1×1,5                   | 5,5                | 4,8               | 2×2,0                   | 0,35 | 6,7                | 3,0  | 2×1,50                  | 3,5  | 3,4                     | 1×2,0 | 0,4       | 1,75               |
|                    | 3,81-4,75                                |                  |                    |                    |                         |                    |                   |                         |      | 7,0                | 4,0  | 2×2,00                  |      |                         |       |           |                    |
| 2×1,5              | до 3,71                                  | 3,3              | 1,5                | 8,0                | 2×2,0                   | 8,0                | 7,6               | 3×2,0                   | 0,25 | 13,0               | 4,2  | 2×2,10                  | 6,0  | 3,4                     | 1×2,0 | 0,4       | 1,75               |
|                    | 3,81-4,75                                |                  |                    |                    |                         |                    |                   |                         |      | 14,0               | 5,6  | 3×1,87                  |      |                         |       |           |                    |
| 3×1,5              | до 3,71                                  | 3,3              | 1,5                | 10,0               | 4×1,5                   | 10,5               | 9,0               | 4×2,0                   | 0,65 | 19,5               | 5,1  | 3×1,70                  | 8,5  | 3,4                     | 1×2,0 | 0,4       | 1,75               |
|                    | 3,81-4,75                                |                  |                    |                    |                         |                    |                   |                         |      | 21,3               | 6,8  | 4×1,70                  |      |                         |       |           |                    |
| 1,8                | до 5,85                                  | 3,8              | 2,0                | 5,5                | 1×1,5                   | 6,0                | 4,8               | 2×2,0                   | 0,35 | 7,4                | 3,6  | 2×1,80                  | 4,0  | 4,0                     | 2×1,5 | -         | 2,05               |
|                    | 5,95-7,73                                |                  |                    |                    |                         |                    |                   |                         |      | 7,8                | 4,5  | 3×1,50                  |      |                         |       |           |                    |
| 2×1,8              | до 5,85                                  | 3,8              | 2,0                | 8,5                | 3×1,5                   | 9,0                | 7,6               | 3×2,0                   | 0,75 | 14,5               | 5,0  | 3×1,67                  | 7,0  | 4,0                     | 2×1,5 | -         | 2,05               |
|                    | 5,95-7,73                                |                  |                    |                    |                         |                    |                   |                         |      | 15,3               | 6,3  | 3×2,10                  |      |                         |       |           |                    |
| 3×1,8              | до 5,85                                  | 3,8              | 2,0                | 11,0               | 2×2,0+<br>+2×1,5        | 11,5               | 10,4              | 5×2,0                   | 0,15 | 21,8               | 6,1  | 4×1,53                  | 9,5  | 4,0                     | 2×1,5 | -         | 2,05               |
|                    | 5,95-7,73                                |                  |                    |                    |                         |                    |                   |                         |      | 23,2               | 7,7  | 4×1,93                  |      |                         |       |           |                    |
| 2,0                | до 7,62                                  | 3,8              | 2,0                | 6,0                | 1×2,0                   | 6,0                | 4,8               | 2×2,0                   | 0,35 | 7,9                | 4,0  | 2×2,00                  | 4,0  | 4,1                     | 2×1,5 | 0,1       | 2,25               |
|                    | 7,72-10,37                               |                  |                    |                    |                         |                    |                   |                         |      | 8,2                | 5,0  | 3×1,67                  |      |                         |       |           |                    |
| 2×2,0              | до 7,62                                  | 3,8              | 2,0                | 8,5                | 3×1,5                   | 9,0                | 7,6               | 3×2,0                   | 0,85 | 15,6               | 5,6  | 3×1,87                  | 7,0  | 4,1                     | 2×1,5 | 0,1       | 2,25               |
|                    | 7,72-10,37                               |                  |                    |                    |                         |                    |                   |                         |      | 16,3               | 7,0  | 4×1,75                  |      |                         |       |           |                    |
| 3×2,0              | до 7,62                                  | 3,8              | 2,0                | 12,0               | 4×2,0                   | 12,0               | 11,8              | 5×2,0                   | 0,35 | 23,4               | 6,8  | 4×1,70                  | 10,0 | 4,1                     | 2×1,5 | 0,1       | 2,25               |
|                    | 7,72-10,37                               |                  |                    |                    |                         |                    |                   |                         |      | 24,5               | 8,5  | 5×1,70                  |      |                         |       |           |                    |
| 2,2                | до 9,67                                  | 3,8              | 2,0                | 6,0                | 1×2,0                   | 6,5                | 4,8               | 2×2,0                   | 0,35 | 7,9                | 4,4  | 3×1,47                  | 4,5  | 4,4                     | 2×1,5 | 0,4       | 2,45               |
|                    | 9,77-13,53                               |                  |                    |                    |                         |                    |                   |                         |      | 8,4                | 5,5  | 3×1,83                  |      |                         |       |           |                    |
| 2×2,2              | до 9,67                                  | 3,8              | 2,0                | 9,0                | 2×1,5+<br>+1×2,0        | 9,5                | 9,0               | 4×2,0                   | 0,45 | 15,6               | 6,2  | 4×1,55                  | 7,5  | 4,4                     | 2×1,5 | 0,4       | 2,45               |
|                    | 9,77-13,53                               |                  |                    |                    |                         |                    |                   |                         |      | 16,6               | 7,0  | 4×1,75                  |      |                         |       |           |                    |
| 3×2,2              | до 9,67                                  | 3,8              | 2,0                | 12,5               | 3×2,0+<br>+1×2,5        | 13,0               | 11,8              | 5×2,0                   | 0,85 | 23,4               | 7,5  | 4×1,88                  | 11,0 | 4,4                     | 2×1,5 | 0,4       | 2,45               |
|                    | 9,77-13,53                               |                  |                    |                    |                         |                    |                   |                         |      | 24,9               | 9,4  | 5×1,88                  |      |                         |       |           |                    |
| 2,5                | до 13,31                                 | 3,8              | 2,0                | 7,0                | 2×1,5                   | 7,0                | 6,2               | 3×2,0                   | -    | 9,3                | 5,1  | 3×1,70                  | 4,5  | 5,0                     | 2×2,0 | -         | 2,75               |
|                    | 13,41-18,0                               |                  |                    |                    |                         |                    |                   |                         |      | 9,8                | 6,8  | 4×1,70                  |      |                         |       |           |                    |
| 2×2,5              | до 13,31                                 | 3,8              | 2,0                | 10,0               | 3×2,0                   | 10,0               | 9,0               | 4×2,0                   | 0,50 | 18,5               | 7,0  | 4×1,75                  | 8,0  | 5,0                     | 2×2,0 | -         | 2,75               |
|                    | 13,41-18,0                               |                  |                    |                    |                         |                    |                   |                         |      | 19,5               | 9,2  | 5×1,84                  |      |                         |       |           |                    |
| 3×2,5              | до 13,31                                 | 3,8              | 2,0                | 14,0               | 5×2,0                   | 14,0               | 13,2              | 6×2,0                   | 0,65 | 27,8               | 8,5  | 5×1,70                  | 11,5 | 5,0                     | 2×2,0 | -         | 2,75               |
|                    | 13,41-18,0                               |                  |                    |                    |                         |                    |                   |                         |      | 29,5               | 11,2 | 6×1,87                  |      |                         |       |           |                    |

1. Материал укрепления - бетон класса В20, морозостойкостью F200-F300 в зависимости от климатических условий района строительства, водонепроницаемостью W6. Арматура - по ГОСТ 5781-82 из стали класса А-I марки СтЗсп по ГОСТ 380-2005.
2. Высота укрепления откосов насыпи у входных оголовок принимается равной подпорному горизонту Н (для труб под железную дорогу - при наибольшем расходе) плюс 0,25 м, но не менее высоты, равной h+0,25 м. У выходного оголовка откосы насыпи укрепляются на высоту h+0,25 м.
3. Размеры определены при высоте укрепления откосов насыпи у входного оголовка, равной h+0,25 м при крутизне откосов насыпи 1:1,5.
4. Объемы основных работ приведены на докум. -53, конструкция конца укрепления - на докум. -57.
5. Укрепление выполнено в соответствии с типовой документацией серии 3.501.1-156

| Изм.         | Колыч.   | Лист | № док. | Подпись  | Дата |
|--------------|----------|------|--------|----------|------|
| Разработал   | Кольцова |      |        | Кольцова |      |
| Проверил     | Кучанова |      |        | Кучанова |      |
| Нач. пр. гр. | Жинкин   |      |        | Жинкин   |      |
| ГИП          | Ковен Б. |      |        | Ковен Б. |      |
| Нач. отд.    | Чернов   |      |        | Чернов   |      |
| Н. контр.    | Фоменок  |      |        | Фоменок  |      |

3.501.3-187.10-52

Укрепление сборными блоками П-1.  
Конструкция укрепления у труб  
отв. 1,5-2,5 м

| Стадия | Лист | Листов |
|--------|------|--------|
| Р      | 1    | 1      |



Инв. № подл. Подпись и дата. Власт. штамп. №. Г. Листец, ОТП. Шифр докум.

| Отверстие трубы, м | Расход на одно очко<br>Q, м³/сек | Длина укрепления<br>L, м | Объемы работ на оголовки            |                           |           |               |                  |           |               |                  |                        |                          |                            |                                     |                           |            |                      |           |                        |                          |                            |                                     |                           |                          |     |                  |                        |                                     |                           |           | Всего<br>(без устройства конца укрепления) |                          |                        |                          |                            |                                     |                           |                            |         |                  |                          |      |                            |                        |                     |      |      |     |       |      |         |         |             |      |      |     |     |      |
|--------------------|----------------------------------|--------------------------|-------------------------------------|---------------------------|-----------|---------------|------------------|-----------|---------------|------------------|------------------------|--------------------------|----------------------------|-------------------------------------|---------------------------|------------|----------------------|-----------|------------------------|--------------------------|----------------------------|-------------------------------------|---------------------------|--------------------------|-----|------------------|------------------------|-------------------------------------|---------------------------|-----------|--|--------------------------|------------------------|--------------------------|----------------------------|-------------------------------------|---------------------------|----------------------------|---------|------------------|--------------------------|------|----------------------------|------------------------|---------------------|------|------|-----|-------|------|---------|---------|-------------|------|------|-----|-----|------|
|                    |                                  |                          | Входной                             |                           |           |               |                  |           |               |                  |                        |                          |                            |                                     |                           |            | Выходной             |           |                        |                          |                            |                                     |                           |                          |     |                  |                        |                                     |                           |           |  |                          |                        |                          |                            |                                     |                           |                            |         |                  |                          |      |                            |                        |                     |      |      |     |       |      |         |         |             |      |      |     |     |      |
|                    |                                  |                          | Русло                               |                           |           |               |                  |           |               |                  |                        |                          |                            |                                     |                           |            | Откосы               |           |                        |                          |                            |                                     |                           |                          |     |                  |                        |                                     |                           |           | Русло                                      |                          |                        |                          |                            |                                     |                           |                            |         |                  |                          |      |                            |                        | Откосы              |      |      |     |       |      |         |         |             |      |      |     |     |      |
|                    |                                  |                          | Площадь укрепления (планировка), м² | Щебеночная подготовка, м³ | Блоки П-1 |               |                  | Блоки У-1 |               |                  | Асфальтовые планки, м³ | Монолитный бетон В20, м³ | Цементный раствор М200, м³ | Площадь укрепления (планировка), м² | Щебеночная подготовка, м³ | Блоки П-1  |                      |           | Асфальтовые планки, м³ | Монолитный бетон В20, м³ | Цементный раствор М200, м³ | Площадь укрепления (планировка), м² | Щебеночная подготовка, м³ | Монолитный бетон В20, м³ |     | Арматура А-1, кг | Асфальтовые планки, м³ | Площадь укрепления (планировка), м² | Щебеночная подготовка, м³ | Блоки П-1 |  |                          | Асфальтовые планки, м³ | Монолитный бетон В20, м³ | Цементный раствор М200, м³ | Площадь укрепления (планировка), м² | Щебеночная подготовка, м³ | Бетон блоков В20, м³       |         | Арматура А-1, кг | Монолитный бетон В20, м³ |      | Цементный раствор М200, м³ | Асфальтовые планки, м³ | Земляные работы, м³ |      |      |     |       |      |         |         |             |      |      |     |     |      |
| Кол., шт.          | Бетон В20, м³                    | Арматура А-1, кг         |                                     |                           | Кол., шт. | Бетон В20, м³ | Арматура А-1, кг | Кол., шт. | Бетон В20, м³ | Арматура А-1, кг |                        |                          |                            |                                     |                           | укрепления | упоров для оголовков | та и 2а   |                        |                          |                            |                                     |                           | П-1                      | У1  |                  |                        |                                     |                           | П-1       | У1   | для оголовков типа 1 и 2 |                        |                          |                            |                                     |                           | для оголовков типа 1а и 2а |         |                  |                          |      |                            |                        |                     |      |      |     |       |      |         |         |             |      |      |     |     |      |
| 0,8                | до 0,84                          | 2,0                      | 14,7                                | 1,5                       | 56        | 1,3           | 50,4             | 2/3       | 0,6/0,9       | 2,2/3,3          | 0,1                    | 0,02                     | 0,32                       | 7,5                                 | 0,8                       | 24/32      | 0,6/0,8              | 21,6/28,6 | 0,1                    | 0,17                     | 0,14                       | 2,9                                 | 0,3                       | 0,3                      | 0,1 | 0,7              | 6,3                    | 0,1                                 | 4,1                       | 0,4       | 12/16                                      | 0,3/0,4                  | 10,8/14,4              | 0,1                      | 0,1                        | 0,06                                | 29,1                      | 2,9                        | 2,1/2,4 | 0,6/0,9          | 94,4/109,2               | 0,6  | 1,4                        | 0,5                    | 0,2                 | 4,1  | 5,8  |     |       |      |         |         |             |      |      |     |     |      |
| 2x0,8              | до 0,84                          | 2,8                      | 20,7                                | 2,1                       | 81        | 1,9           | 72,9             | 2/4       | 0,6/1,2       | 2,2/4,4          | 0,1                    | 0,03                     | 0,50                       | 9,5                                 | 1,0                       | 24/32      | 0,6/0,8              | 21,6/28,6 | 0,1                    | 0,38                     | 0,14                       | 10,7                                | 1,1                       | 1,3                      | 0,1 | 1,1              | 23,4                   | 0,1                                 | 6,3                       | 0,6       | 12/16                                      | 0,3/0,4                  | 10,8/14,4              | 0,1                      | 0,3                        | 0,06                                | 47,2                      | 4,7                        | 2,7/2,9 | 0,6/1,2          | 140,0/158,9              | 2,0  | 3,3                        | 0,7                    | 0,4                 | 7,1  | 9,7  |     |       |      |         |         |             |      |      |     |     |      |
| 3x0,8              | до 0,84                          | 3,4                      | 25,2                                | 2,5                       | 100       | 2,3           | 90,0             | 2/5       | 0,6/1,5       | 2,2/5,5          | 0,1                    | 0,02                     | 0,58                       | 11,6                                | 1,2                       | 24/32      | 0,6/0,8              | 21,6/28,6 | 0,1                    | 0,58                     | 0,14                       | 22,9                                | 2,3                       | 2,8                      | 0,1 | 1,2              | 50,4                   | 0,2                                 | 7,5                       | 0,8       | 12/16                                      | 0,3/0,4                  | 10,8/14,4              | 0,1                      | 0,4                        | 0,06                                | 67,2                      | 6,7                        | 3,1/3,4 | 0,6/1,5          | 187,2/210,2              | 3,7  | 5,8                        | 0,8                    | 0,6                 | 10,8 | 14,6 |     |       |      |         |         |             |      |      |     |     |      |
| 1,0                | до 1,75                          | 2,0                      | 15,2                                | 1,5                       | 60        | 1,4           | 54,0             | 2/4       | 0,6/1,2       | 2,2/4,4          | 0,1                    | 0,02                     | 0,33                       | 7,9                                 | 0,8                       | 24/32      | 0,6/0,8              | 21,6/28,6 | 0,1                    | 0,1                      | 0,18                       | 3,1                                 | 0,3                       | 0,4                      | 0,1 | 0,7              | 6,8                    | 0,1                                 | 3,4                       | 0,3       | 16/20                                      | 0,4/0,5                  | 14,4/18,0              | 0,1                      | 0,1                        | 0,07                                | 33,2                      | 3,3                        | 2,6/2,8 | 0,6/1,2          | 111,8/127,8              | 0,7  | 1,5                        | 0,6                    | 0,3                 | 4,4  | 6,5  |     |       |      |         |         |             |      |      |     |     |      |
| 2x1,0              | до 1,75                          | 2,8                      | 21,3                                | 2,1                       | 84        | 1,9           | 75,6             | 2/5       | 0,6/1,5       | 2,2/5,5          | 0,1                    | 0,03                     | 0,50                       | 11,4                                | 1,1                       | 24/32      | 0,6/0,8              | 21,6/28,6 | 0,1                    | 0,4                      | 0,18                       | 11,7                                | 1,2                       | 1,4                      | 0,1 | 1,1              | 25,8                   | 0,1                                 | 6,9                       | 0,7       | 16/20                                      | 0,4/0,5                  | 14,4/18,0              | 0,1                      | 0,4                        | 0,07                                | 53,4                      | 5,3                        | 3,1/3,4 | 0,6/1,5          | 160,4/183,4              | 2,1  | 4,0                        | 0,8                    | 0,4                 | 7,5  | 11,3 |     |       |      |         |         |             |      |      |     |     |      |
| 3x1,0              | до 1,75                          | 3,4                      | 27,2                                | 2,7                       | 108       | 2,5           | 97,2             | 2/6       | 0,6/1,8       | 2,2/6,6          | 0,1                    | 0,02                     | 0,65                       | 13,6                                | 1,4                       | 24/32      | 0,6/0,8              | 21,6/28,6 | 0,1                    | 0,7                      | 0,18                       | 24,3                                | 2,4                       | 2,9                      | 0,1 | 1,2              | 53,5                   | 0,2                                 | 9,1                       | 0,9       | 16/20                                      | 0,4/0,5                  | 14,4/18,0              | 0,1                      | 0,6                        | 0,07                                | 76,0                      | 7,6                        | 3,7/4,0 | 0,6/1,8          | 214,2/241,5              | 4,0  | 4,8                        | 1,0                    | 0,6                 | 10,7 | 16,0 |     |       |      |         |         |             |      |      |     |     |      |
| 1,2                | до 2,78                          | 2,4                      | 16,2                                | 1,6                       | 63        | 1,5           | 56,7             | 2/4       | 0,6/1,2       | 2,2/4,4          | 0,1                    | 0,02                     | 0,36                       | 10,1                                | 1,0                       | 32/40      | 0,7/0,9              | 28,8/35,8 | 0,1                    | 0,2                      | 0,18                       | 5,8                                 | 0,6                       | 0,7                      | 0,1 | 0,7              | 12,8                   | 0,1                                 | 5,6                       | 0,6       | 16/24                                      | 0,4/0,6                  | 14,4/21,1              | 0,1                      | 0,1                        | 0,09                                | 37,7                      | 3,8                        | 2,6/2,9 | 0,6/1,2          | 118,2/140,6              | 1,0  | 2,3                        | 0,6                    | 0,3                 | 4,9  | 7,4  |     |       |      |         |         |             |      |      |     |     |      |
| 2x1,2              | до 2,78                          | 3,4                      | 22,2                                | 2,2                       | 88        | 2,0           | 79,2             | 2/5       | 0,6/1,5       | 2,2/5,5          | 0,1                    | 0,03                     | 0,50                       | 12,9                                | 1,3                       | 32/40      | 0,7/0,9              | 28,8/35,8 | 0,1                    | 0,5                      | 0,18                       | 18,4                                | 1,8                       | 2,2                      | 0,1 | 1,2              | 40,4                   | 0,2                                 | 7,3                       | 0,7       | 16/24                                      | 0,4/0,6                  | 14,4/21,1              | 0,1                      | 0,3                        | 0,09                                | 60,8                      | 6,1                        | 3,1/3,5 | 0,6/1,5          | 174,4/200,9              | 3,0  | 4,8                        | 0,8                    | 0,5                 | 8,5  | 12,7 |     |       |      |         |         |             |      |      |     |     |      |
| 3x1,2              | до 2,78                          | 4,1                      | 29,7                                | 3,0                       | 119       | 2,7           | 107,1            | 2/7       | 0,6/2,1       | 2,2/7,7          | 0,2                    | 0,02                     | 0,69                       | 15,7                                | 1,6                       | 32/40      | 0,7/0,9              | 28,8/35,8 | 0,1                    | 0,8                      | 0,18                       | 36,1                                | 3,6                       | 4,3                      | 0,1 | 1,5              | 79,5                   | 0,3                                 | 10,3                      | 1,0       | 16/24                                      | 0,4/0,6                  | 14,4/21,1              | 0,1                      | 0,5                        | 0,09                                | 91,8                      | 9,2                        | 3,8/4,2 | 0,6/2,1          | 247,5/284,9              | 5,6  | 8,5                        | 1,0                    | 0,8                 | 13,3 | 20,1 |     |       |      |         |         |             |      |      |     |     |      |
| 1,5                | до 3,71                          | 3,0                      | 16,6                                | 1,7                       | 66        | 1,5           | 59,4             | 2/4       | 0,6/1,2       | 2,2/4,4          | 0,1                    | 0,01                     | 0,40                       | 12,2                                | 1,2                       | 40/48      | 0,9/1,1              | 36,0/43,0 | 0,1                    | 0,2                      | 0,29                       | 9,7                                 | 1,0                       | 1,2                      | 0,1 | 0,9              | 21,3                   | 0,1                                 | 5,8                       | 0,6       | 20/28                                      | 0,5/0,6                  | 18,0/25,2              | 0,1                      | 0,1                        | 0,14                                | 45,6                      | 4,6                        | 3,0/3,3 | 0,6/1,2          | 142,9/168,1              | 1,5  | 2,9                        | 0,7                    | 0,4                 | 6,0  | 8,9  |     |       |      |         |         |             |      |      |     |     |      |
|                    | 3,81-4,75                        | 4,0                      |                                     |                           |           |               |                  | 2/4       | 0,6/1,2       | 2,2/4,4          |                        |                          |                            |                                     |                           | 48/48      | 1,1/1,1              | 43,0/43,0 |                        |                          |                            |                                     |                           |                          |     |                  |                        |                                     |                           |           | 15,8                                       | 1,6                      | 1,9                    |                          |                            |                                     |                           |                            | 0,1     | 0,9              | 34,8                     |      |                            |                        |                     |      |      | 0,1 | 51,7  | 5,2  | 3,3/3,3 | 0,6/1,2 | 156,3/195,1 | 2,2  | 3,6  | 0,7 | 0,4 | 7,0  |
| 2x1,5              | до 3,71                          | 4,2                      | 24,2                                | 2,4                       | 96        | 2,2           | 86,4             | 2/6       | 0,6/1,8       | 2,2/6,6          | 0,1                    | 0,02                     | 0,58                       | 15,6                                | 1,6                       | 40/48      | 0,9/1,1              | 36,0/43,0 | 0,1                    | 0,5                      | 0,37                       | 30,2                                | 3,0                       | 3,6                      | 0,1 | 1,3              | 65,5                   | 0,1                                 | 9,2                       | 0,9       | 20/28                                      | 0,5/0,6                  | 18,0/25,2              | 0,1                      | 0,5                        | 0,22                                | 77,3                      | 7,7                        | 3,7/4,0 | 0,6/1,8          | 219,3/252,9              | 4,3  | 6,5                        | 0,9                    | 0,7                 | 10,8 | 16,1 |     |       |      |         |         |             |      |      |     |     |      |
|                    | 3,81-4,75                        | 5,6                      |                                     |                           |           |               |                  | 2/6       | 0,6/1,8       | 2,2/6,6          |                        |                          |                            |                                     |                           | 48/48      | 1,1/1,1              | 43,0/43,0 |                        |                          |                            |                                     |                           |                          |     |                  |                        |                                     |                           |           | 47,0                                       | 4,7                      | 5,6                    |                          |                            |                                     |                           |                            | 0,1     | 1,3              | 101,9                    |      |                            |                        |                     |      |      | 0,2 | 92,8  | 9,3  | 4,0/4,0 | 0,6/1,8 | 253,5/312,3 | 6,1  | 8,3  | 0,8 | 0,8 | 13,7 |
| 3x1,5              | до 3,71                          | 5,1                      | 30,2                                | 3,0                       | 120       | 2,8           | 108,0            | 2/7       | 0,6/2,1       | 2,2/7,7          | 0,1                    | 0,02                     | 0,72                       | 19,0                                | 1,9                       | 40/48      | 0,9/1,1              | 36,0/43,0 | 0,1                    | 0,9                      | 0,46                       | 54,8                                | 5,5                       | 6,6                      | 0,1 | 1,9              | 120,5                  | 0,3                                 | 12,6                      | 1,3       | 20/28                                      | 0,5/0,6                  | 18,0/25,2              | 0,1                      | 0,8                        | 0,30                                | 115,7                     | 11,6                       | 4,3/4,6 | 0,6/2,1          | 305,8/352,2              | 8,4  | 10,2                       | 1,5                    | 0,6                 | 17,0 | 24,5 |     |       |      |         |         |             |      |      |     |     |      |
|                    | 3,81-4,75                        | 6,8                      |                                     |                           |           |               |                  | 2/7       | 0,6/2,1       | 2,2/7,7          |                        |                          |                            |                                     |                           | 48/48      | 1,1/1,1              | 43,0/43,0 |                        |                          |                            |                                     |                           |                          |     |                  |                        |                                     |                           |           | 84,0                                       | 8,4                      | 10,1                   |                          |                            |                                     |                           |                            | 0,1     | 1,9              | 184,9                    |      |                            |                        |                     |      |      | 0,3 | 144,8 | 14,5 | 4,6/4,6 | 0,6/2,1 | 369,8/416,2 | 11,9 | 13,7 | 0,6 | 0,6 | 22,4 |
| 1,8                | до 5,85                          | 3,6                      | 20,5                                | 2,1                       | 80        | 1,8           | 72,0             | 3/4       | 0,6/1,2       | 2,2/4,4          | 0,1                    | 0,02                     | 0,46                       | 14,3                                | 1,4                       | 48/56      | 1,1/1,3              | 43,2/50,4 | 0,1                    | 0,3                      | 0,28                       | 13,9                                | 1,4                       | 1,7                      | 0,1 | 0,9              | 30,6                   | 0,1                                 | 8,5                       | 0,9       | 24/32                                      | 0,6/0,7                  | 21,6/28,8              | 0,1                      | 0,2                        | 0,14                                | 57,2                      | 5,7                        | 3,5/4,1 | 0,6/1,2          | 175,7/208,4              | 2,1  | 3,7                        | 1,0                    | 0,5                 | 7,2  | 10,7 |     |       |      |         |         |             |      |      |     |     |      |
|                    | 5,95-7,73                        | 4,5                      |                                     |                           |           |               |                  | 3/4       | 0,6/1,2       | 2,2/4,4          |                        |                          |                            |                                     |                           | 48/56      | 1,3/1,3              | 50,4/50,4 |                        |                          |                            |                                     |                           |                          |     |                  |                        |                                     |                           |           | 20,0                                       | 2,0                      | 2,4                    |                          |                            |                                     |                           |                            | 0,1     | 0,9              | 44,0                     |      |                            |                        |                     |      |      | 0,2 | 63,3  | 6,3  | 4,1/4,1 | 0,6/1,2 | 189,1/225,4 | 2,9  | 4,4  | 0,5 | 0,5 | 8,4  |
| 2x1,8              | до 5,85                          | 5,0                      | 31,0                                | 3,1                       | 124       | 2,9           | 111,6            | 5/6       | 0,6/1,8       | 2,2/6,6          | 0,2                    | 0,02                     | 0,71                       | 18,6                                | 1,9                       | 48/56      | 1,1/1,3              | 43,2/50,4 | 0,2                    | 0,7                      | 0,28                       | 40,7                                | 4,1                       | 4,9                      | 0,1 | 1,5              | 89,5                   | 0,3                                 | 13,0                      | 1,3       | 24/32                                      | 0,6/0,7                  | 21,6/28,8              | 0,1                      | 0,6                        | 0,14                                | 103,2                     | 10,3                       | 4,5/4,9 | 0,6/1,8          | 286,2/322,8              | 6,2  | 8,9                        | 1,2                    | 0,8                 | 14,4 | 20,5 |     |       |      |         |         |             |      |      |     |     |      |
|                    | 5,95-7,73                        | 6,3                      |                                     |                           |           |               |                  | 5/6       | 0,6/1,8       | 2,2/6,6          |                        |                          |                            |                                     |                           | 48/56      | 1,3/1,3              | 50,4/50,4 |                        |                          |                            |                                     |                           |                          |     |                  |                        |                                     |                           |           | 57,8                                       | 5,8                      | 7,0                    |                          |                            |                                     |                           |                            | 0,1     | 1,5              | 127,1                    |      |                            |                        |                     |      |      | 0,5 | 120,3 | 12,0 | 4,9/4,9 | 0,6/1,8 | 323,7/370,2 | 8,2  | 10,9 | 0,9 | 0,9 | 17,6 |
| 3x1,8              | до 5,85                          | 6,1                      | 39,7                                | 4,0                       | 160       | 3,7           | 144,0            | 7/8       | 0,6/2,4       | 2,2/8,8          | 0,2                    | 0,03                     | 0,92                       | 22,9                                | 2,3                       | 48/56      | 1,1/1,3              | 43,2/50,4 | 0,2                    | 1,1                      | 0,28                       | 77,0                                | 7,7                       | 9,2                      | 0,1 | 2,1              | 169,5                  | 0,6                                 | 15,6                      | 1,6       | 24/32                                      | 0,6/0,7                  | 21,6/28,8              | 0,2                      | 0,8                        | 0,14                                | 155,2                     | 15,5                       | 5,3/6,0 | 0,6/2,4          | 405,0/468,7              | 11,2 | 15,0                       | 1,5                    | 1,2                 | 22,9 | 33,1 |     |       |      |         |         |             |      |      |     |     |      |
|                    | 5,95-7,73                        | 7,7                      |                                     |                           |           |               |                  | 7/8       | 0,6/2,4       | 2,2/8,8          |                        |                          |                            |                                     |                           | 48/56      | 1,3/1,3              | 50,4/50,4 |                        |                          |                            |                                     |                           |                          |     |                  |                        |                                     |                           |           | 108,2                                      | 10,8                     | 13,0                   |                          |                            |                                     |                           |                            | 0,1     | 2,1              | 237,0                    |      |                            |                        |                     |      |      | 0,8 | 186,3 | 18,6 | 6,0/6,0 | 0,6/2,4 | 473,5/578,1 | 15,0 | 18,7 | 1,4 | 1,4 | 28,8 |

Согласовано  
 Гласнец, ОТП  
 Шурман  
 Взам. инв. №  
 Подпись и дата  
 Инв. № подл.

| Изм. | Кол.ч. | Лист | № док. | Подпись  | Дата    |
|------|--------|------|--------|----------|---------|
|      |        |      |        | Кольцова |         |
|      |        |      |        | Кучанова |         |
|      |        |      |        | Жинкин   |         |
|      |        |      |        | Коен Б.  | 07.2010 |
|      |        |      |        | Чернов   |         |
|      |        |      |        | Фоменок  |         |

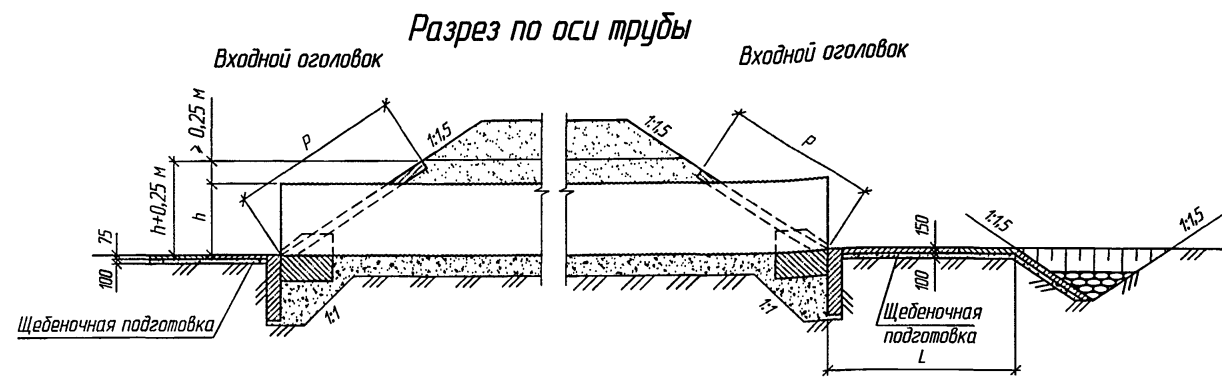
3.501.3-187.10-53

Укрепление сборными блоками П-1. Ведомость объемов работ

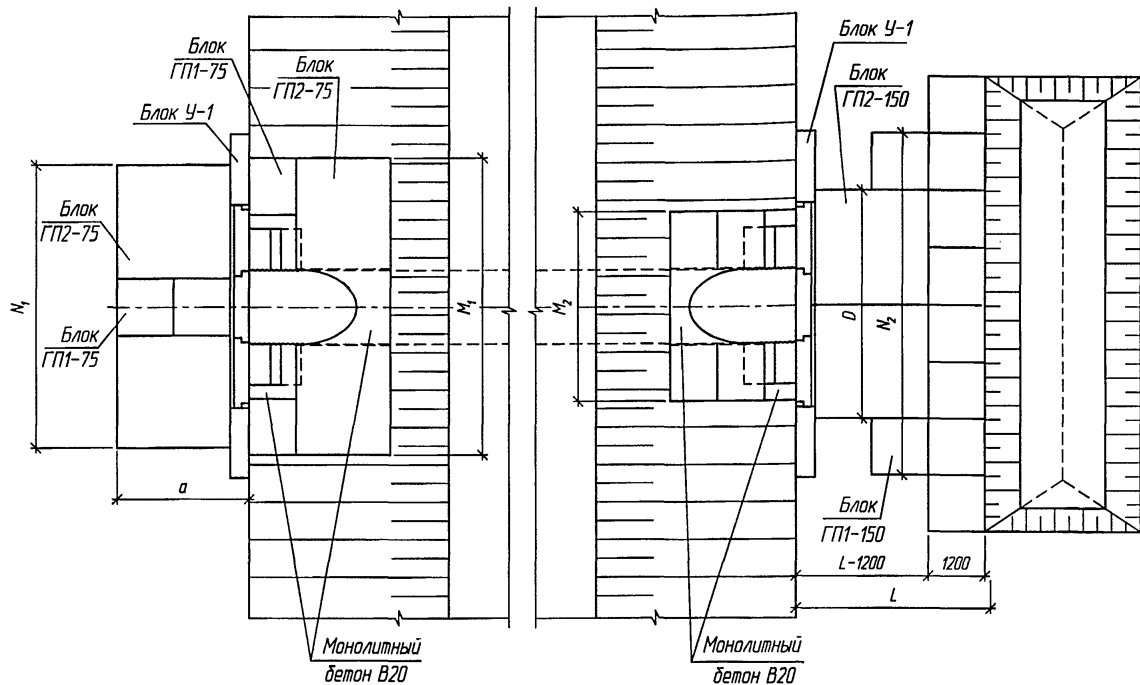
| Стадия | Лист | Листов |
|--------|------|--------|
| Р      | 1    | 2      |







План



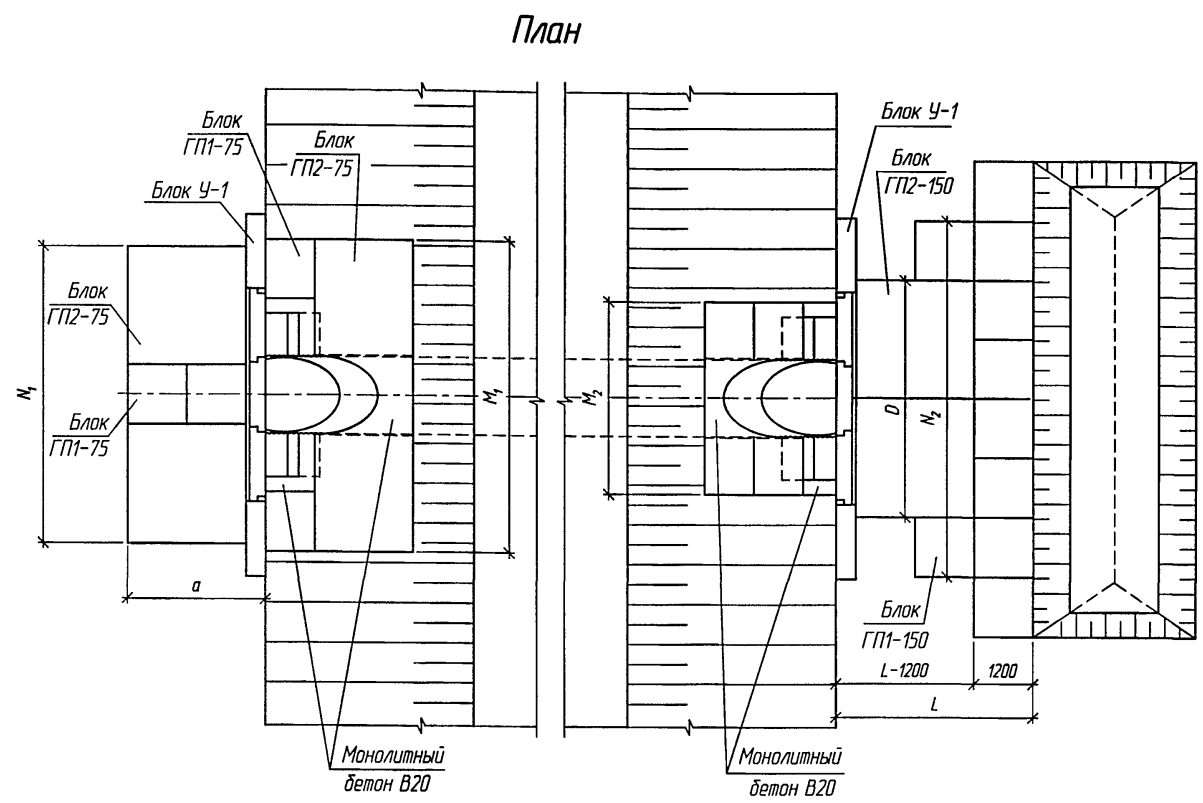
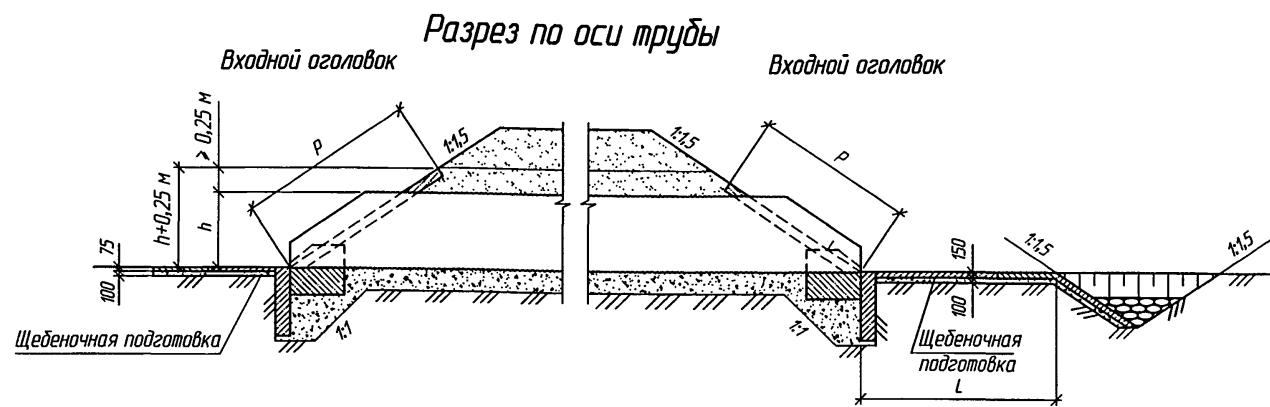
Геометрические характеристики

| Отверстие трубы, м | Расход на одно очко, м <sup>3</sup> /сек | Входной оголовок |                    |                    |      | Выходной оголовок  |      |                    |     | P, м | h+0,25, м |
|--------------------|--|------------------|--------------------|--------------------|------|--------------------|------|--------------------|-----|------|-----------|
|                    |  | a, м             | N <sub>1</sub> , м | M <sub>1</sub> , м | D, м | N <sub>2</sub> , м | L, м | M <sub>2</sub> , м |     |      |           |
| 1,0                | до 1,75                                  | 2,7              | 4,8                | 5,8                | 3,6  | 6,0                | 2,7  | 3,4                | 2,4 | 1,25 |           |
| 2x1,0              | до 1,75                                  | 2,7              | 7,2                | 7,9                | 6,0  | 10,8               | 3,9  | 5,5                | 2,4 | 1,25 |           |
| 3x1,0              | до 1,75                                  | 2,7              | 9,6                | 9,9                | 7,2  | 15,6               | 3,9  | 7,5                | 2,4 | 1,25 |           |
| 1,2                | до 2,78                                  | 2,7              | 4,8                | 6,0                | 6,0  | 6,0                | 2,7  | 3,6                | 3,6 | 1,45 |           |
| 2x1,2              | до 2,78                                  | 2,7              | 7,2                | 8,2                | 7,2  | 12,0               | 3,9  | 5,9                | 3,6 | 1,45 |           |
| 3x1,2              | до 2,78                                  | 2,7              | 9,6                | 10,5               | 9,6  | 16,8               | 5,1  | 8,1                | 3,6 | 1,45 |           |
| 1,5                | до 3,45                                  | 2,7              | 6,0                | 6,3                | 4,8  | 7,2                | 3,9  | 3,9                | 3,6 | 1,75 |           |
|                    | 3,55-5,0                                 |                  |                    |                    |      | 7,2                | 3,9  |                    |     |      |           |
| 2x1,5              | до 3,45                                  | 2,7              | 8,4                | 8,9                | 7,2  | 13,2               | 5,1  | 6,5                | 3,6 | 1,75 |           |
|                    | 3,55-5,0                                 |                  |                    |                    |      | 14,4               | 6,3  |                    |     |      |           |
| 3x1,5              | до 3,45                                  | 2,7              | 10,8               | 11,4               | 9,6  | 19,2               | 6,3  | 9,0                | 3,6 | 1,75 |           |
|                    | 3,55-5,0                                 |                  |                    |                    |      | 21,6               | 7,5  |                    |     |      |           |

1. Материал укрепления - бетон класса В20, морозостойкостью F200-F300 в зависимости от климатических условий района строительства, водонепроницаемостью W6. Арматура из стали класса А-III марки 25Г2С по ГОСТ 5781-82 и класса В по ГОСТ 7348-81.
2. Высота укрепления откосов насыпи у входных оголовков принимается равной подпорному уровню высокой воды H (для труб под железную дорогу - при наибольшем расходе) плюс 0,25 м, но не менее высоты, равной h+0,25 м (где h - высота от лотка до верха трубы). У выходного оголовка откосы насыпи укрепляются на высоту h+0,25 м.
3. Размеры определены при высоте укрепления откосов насыпи у входного оголовка, равной h+0,25 м при крутизне откосов насыпи 1:1,5.
4. Объемы основных работ приведены на док. -56, конструкция конца укрепления - на док. -57.
5. Укрепление выполнено в соответствии с типовой документацией серии 3.501.1-156.
6. При сооружении укрепления для труб с оголовками типа 1а и 2а бетонный упор устраивается на длине укрепления откосов насыпи по докам от трубы и между соседними очками трубы

Целиковская  
Г.С. Спец. ОТП  
Шурьяков  
Взам. инв. №  
Подпись и дата  
Инв. № подл.

|              |          |      |        |          |            |                                 |  |  |        |      |        |
|--------------|----------|------|--------|----------|------------|---------------------------------|--|--|--------|------|--------|
| Изм.         |          |      |        |          |            | 3.501.3-187.10-54               |  |  |        |      |        |
| Изм.         | Колуч.   | Лист | № док. | Подпись  | Дата       |                                 |  |  |        |      |        |
| Разработал   | Кольцова |      |        | Кольцова |            |                                 |  |  |        |      |        |
| Проверил     | Кучанова |      |        | Кучанова |            |                                 |  |  |        |      |        |
| Нач. пр. гр. | Жинкин   |      |        | Жинкин   |            |                                 |  |  |        |      |        |
| ГИП          | Ковен Б. |      |        | Ковен Б. | 10.07.2010 |                                 |  |  |        |      |        |
| Нач. отд.    | Чернов   |      |        | Чернов   |            |                                 |  |  |        |      |        |
| Н. контр.    | Фоменок  |      |        | Фоменок  |            |                                 |  |  |        |      |        |
|              |          |      |        |          |            | Укрепление сборными блоками ГП. |  |  | Стация | Лист | Листов |
|              |          |      |        |          |            | Конструкция укрепления у труб   |  |  | P      |      | 1      |
|              |          |      |        |          |            | отв. 1,0-1,5 м                  |  |  |        |      |        |




Геометрические характеристики

| Отверстие трубы, м | Расход на одно очко, Q, м³/сек | Входной оголовок |                    |                    | Выходной оголовок |                    |      |                    | P, м | h+0,25, м |
|--------------------|--------------------------------|------------------|--------------------|--------------------|-------------------|--------------------|------|--------------------|------|-----------|
|                    |                                | a, м             | N <sub>1</sub> , м | M <sub>1</sub> , м | D, м              | N <sub>2</sub> , м | L, м | M <sub>2</sub> , м |      |           |
| 1,5                | до 3,71                        | 2,7              | 6,0                | 6,3                | 4,8               | 7,2                | 3,9  | 3,9                | 3,6  | 1,75      |
|                    | 3,81-4,75                      |                  |                    |                    |                   | 7,2                | 3,9  |                    |      |           |
| 2x1,5              | до 3,71                        | 2,7              | 8,4                | 8,8                | 7,2               | 13,2               | 5,1  | 6,5                | 3,6  | 1,75      |
|                    | 3,81-4,75                      |                  |                    |                    |                   | 14,4               | 6,3  |                    |      |           |
| 3x1,5              | до 3,71                        | 2,7              | 10,8               | 11,4               | 9,6               | 19,2               | 6,3  | 9,0                | 3,6  | 1,75      |
|                    | 3,81-4,75                      |                  |                    |                    |                   | 21,6               | 7,5  |                    |      |           |
| 1,8                | до 5,85                        | 2,7              | 6,0                | 6,6                | 4,8               | 7,2                | 3,9  | 4,2                | 3,6  | 2,05      |
|                    | 5,95-7,73                      |                  |                    |                    |                   | 8,4                | 5,1  |                    |      |           |
| 2x1,8              | до 5,85                        | 2,7              | 8,4                | 9,5                | 7,2               | 14,4               | 5,1  | 7,1                | 3,6  | 2,05      |
|                    | 5,95-7,73                      |                  |                    |                    |                   | 15,6               | 6,3  |                    |      |           |
| 3x1,8              | до 5,85                        | 2,7              | 12,0               | 12,3               | 9,6               | 21,6               | 6,3  | 9,9                | 3,6  | 2,05      |
|                    | 5,95-7,73                      |                  |                    |                    |                   | 24,0               | 8,7  |                    |      |           |
| 2,0                | до 7,62                        | 3,9              | 6,0                | 6,8                | 4,8               | 8,4                | 3,9  | 4,4                | 4,8  | 2,25      |
|                    | 7,72-10,37                     |                  |                    |                    |                   | 8,4                | 5,1  |                    |      |           |
| 2x2,0              | до 7,62                        | 3,9              | 9,6                | 9,9                | 9,6               | 15,6               | 6,3  | 7,5                | 4,8  | 2,25      |
|                    | 7,72-10,37                     |                  |                    |                    |                   | 16,8               | 7,5  |                    |      |           |
| 3x2,0              | до 7,62                        | 3,9              | 12,0               | 12,9               | 12,0              | 24,0               | 7,5  | 10,5               | 4,8  | 2,25      |
|                    | 7,72-10,37                     |                  |                    |                    |                   | 25,2               | 8,7  |                    |      |           |
| 2,2                | до 9,67                        | 3,9              | 6,0                | 7,0                | 6,0               | 8,4                | 5,1  | 4,6                | 4,8  | 2,45      |
|                    | 9,77-13,53                     |                  |                    |                    |                   | 7,2                | 9,6  |                    |      |           |
| 2x2,2              | до 9,67                        | 3,9              | 9,6                | 10,3               | 9,6               | 16,8               | 6,3  | 7,9                | 4,8  | 2,45      |
|                    | 9,77-13,53                     |                  |                    |                    |                   | 18,0               | 8,7  |                    |      |           |
| 3x2,2              | до 9,67                        | 3,9              | 13,2               | 13,5               | 12,0              | 25,2               | 7,5  | 11,1               | 4,8  | 2,45      |
|                    | 9,77-13,53                     |                  |                    |                    |                   | 27,6               | 9,9  |                    |      |           |
| 2,5                | до 13,31                       | 3,9              | 7,2                | 7,3                | 7,2               | 9,6                | 5,1  | 4,9                | 4,8  | 2,75      |
|                    | 13,41-18,0                     |                  |                    |                    |                   | 9,6                | 6,3  |                    |      |           |
| 2x2,5              | до 13,31                       | 3,9              | 9,6                | 10,9               | 9,6               | 19,2               | 7,5  | 8,5                | 4,8  | 2,75      |
|                    | 13,41-18,0                     |                  |                    |                    |                   | 19,2               | 8,7  |                    |      |           |
| 3x2,5              | до 13,31                       | 3,9              | 13,2               | 14,4               | 13,2              | 27,6               | 8,7  | 12,0               | 4,8  | 2,75      |
|                    | 13,41-18,0                     |                  |                    |                    |                   | 14,4               | 28,8 |                    |      |           |

1. Материал укрепления - бетон класса В20, морозостойкостью F200-F300 в зависимости от климатических условий района строительства, водонепроницаемостью W6. Арматура из стали класса А-III марки 25Г2С по ГОСТ 5781-82 и класса В по ГОСТ 7348-81.
2. Высота укрепления откосов насыпи у входных оголовок принимается равной подпорному уровню высокой воды H (для труб под железную дорогу - при наибольшем расходе) плюс 0,25 м, но не менее высоты, равной h+0,25 м (где h - высота от лотка до верха трубы). У выходного оголовка откосы насыпи укрепляются на высоту h+0,25 м.
3. Размеры определены при высоте укрепления откосов насыпи у входного оголовка, равной h+0,25 м при крутизне откосов насыпи 1:1,5.
4. Объемы основных работ приведены на докум. -56, конструкция конца укрепления - на докум. -57.
5. Укрепление выполнено в соответствии с типовой документацией серии 3.501.1-156.
6. При сооружении укрепления для труб с оголовками типа 1а и 2а бетонный упор устраивается на длине укрепления откосов насыпи по бокам от трубы и между соседними очками трубы

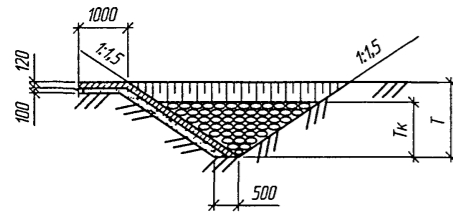
Согласовано:  
 Главы ЦТП  
 Шурман  
 Взам. инв. №  
 Подпись и дата  
 Инв. № подл.

|              |          |       |        |         |         |  |   |      |        |
|--------------|----------|-------|--------|---------|---------|--|---|------|--------|
| Изм.         | Коллч.   | Лист  | № док. | Подпись | Дата    | 3.501.3-187.10-55  |   |      |        |
| Разработал   | Кольцова | Колос |        |         |         |  |   |      |        |
| Проверил     | Кучанова |       |        |         |         | Укрепление сборными блоками ГП.<br>Конструкция укреплений у труб<br>отв. 1,5-2,5 м | Стадия  | Лист | Листов |
| Нач. пр. гр. | Жинкин   |       |        |         |         |  | P   |      | 1      |
| ГИП          | Кочен Б. |       |        |         | 07.2010 |  |  |      |        |
| Нач. отд.    | Чернов   |       |        |         |         |  |   |      |        |
| Н. контр.    | Фоманок  |       |        |         |         |  |   |      |        |

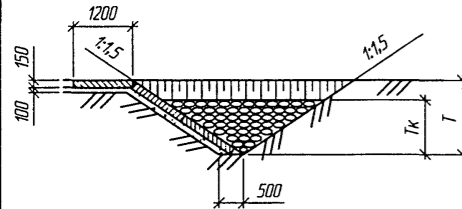




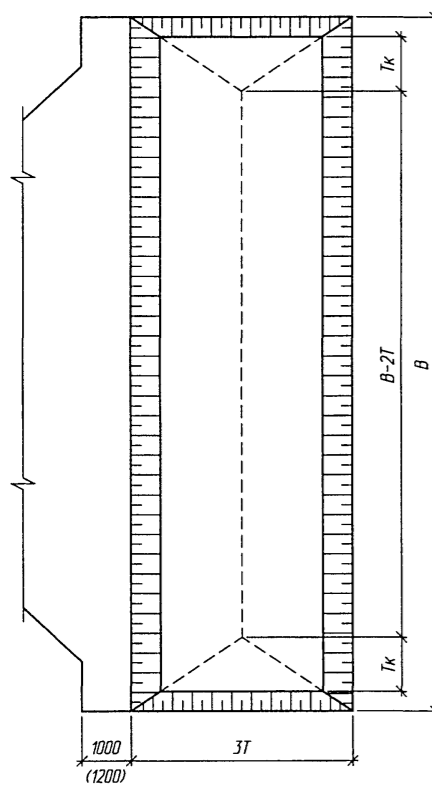
**Укрепление монолитным бетоном**



**Укрепление блоками ГП**



**План конца укрепления**



**Геометрические характеристики**

| Отверстие трубы, м | Расход на одно очко Q, м³/сек | Трубы                                 |      |                    |      |      |                    |             |      |                    |      |      |                    |             |      |                    |      |      |      |
|--------------------|-------------------------------|---------------------------------------|------|--------------------|------|------|--------------------|-------------|------|--------------------|------|------|--------------------|-------------|------|--------------------|------|------|------|
|                    |                               | Одноочковые                           |      |                    |      |      |                    | Двухочковые |      |                    |      |      |                    | Трехочковые |      |                    |      |      |      |
|                    |                               | Несвязные грунты, $d_{sp} = 0,0003$ м |      |                    |      |      |                    |             |      |                    |      |      |                    |             |      |                    |      |      |      |
|                    |                               | Связные грунты, $c_p = 0,005$ МПа     |      |                    |      |      |                    |             |      |                    |      |      |                    |             |      |                    |      |      |      |
| T, м               | T <sub>к</sub> , м            | B, м                                  | T, м | T <sub>к</sub> , м | B, м | T, м | T <sub>к</sub> , м | B, м        | T, м | T <sub>к</sub> , м | B, м | T, м | T <sub>к</sub> , м | B, м        | T, м | T <sub>к</sub> , м | B, м |      |      |
| 0,5                | 0,2                           | 1,0                                   | 0,50 | 4,7                | 1,0  | 0,50 | 10,0               | 1,0         | 0,50 | 15,4               | 1,0  | 0,50 | 4,3                | 1,0         | 0,50 | 10,0               | 1,0  | 0,50 | 15,4 |
|                    | 0,3                           | 1,0                                   | 0,50 | 4,5                | 1,0  | 0,50 | 9,2                | 1,0         | 0,50 | 14,0               | 1,0  | 0,50 | 4,2                | 1,0         | 0,50 | 9,2                | 1,0  | 0,50 | 14,0 |
| 0,8                | 0,5                           | 1,0                                   | 0,50 | 5,4                | 1,0  | 0,50 | 11,1               | 1,0         | 0,50 | 16,8               | 1,0  | 0,50 | 5,1                | 1,0         | 0,50 | 11,1               | 1,0  | 0,50 | 16,8 |
|                    | 0,8                           | 1,0                                   | 0,50 | 5,2                | 1,0  | 0,50 | 10,2               | 1,0         | 0,50 | 15,4               | 1,0  | 0,50 | 4,9                | 1,0         | 0,50 | 10,2               | 1,0  | 0,50 | 15,4 |
| 1,0                | 0,8                           | 1,0                                   | 0,50 | 5,7                | 1,0  | 0,50 | 11,2               | 1,0         | 0,50 | 16,8               | 1,0  | 0,50 | 5,7                | 1,0         | 0,50 | 11,2               | 1,0  | 0,50 | 16,8 |
|                    | 1,1                           | 1,0                                   | 0,50 | 6,2                | 1,0  | 0,50 | 10,7               | 1,0         | 0,50 | 16,0               | 1,0  | 0,50 | 5,5                | 1,0         | 0,50 | 10,7               | 1,0  | 0,50 | 16,0 |
|                    | 1,8                           | 1,0                                   | 0,50 | 6,1                | 1,0  | 0,50 | 10,4               | 1,0         | 0,50 | 15,5               | 1,0  | 0,50 | 5,4                | 1,0         | 0,50 | 10,4               | 1,0  | 0,50 | 15,5 |
| 1,2                | 1,1                           | 1,0                                   | 0,50 | 6,3                | 1,0  | 0,50 | 13,1               | 1,0         | 0,50 | 19,7               | 1,0  | 0,50 | 6,4                | 1,0         | 0,50 | 13,1               | 1,0  | 0,50 | 19,7 |
|                    | 1,4                           | 1,0                                   | 0,50 | 6,1                | 1,0  | 0,50 | 12,1               | 1,0         | 0,50 | 18,2               | 1,0  | 0,50 | 6,1                | 1,0         | 0,50 | 12,1               | 1,0  | 0,50 | 18,2 |
|                    | 2,0                           | 1,0                                   | 0,50 | 6,8                | 1,0  | 0,50 | 11,6               | 1,0         | 0,50 | 17,3               | 1,0  | 0,50 | 6,0                | 1,0         | 0,50 | 11,6               | 1,0  | 0,50 | 17,3 |
| 1,5                | 2,8                           | 1,0                                   | 0,50 | 7,6                | 1,0  | 0,50 | 11,4               | 1,0         | 0,50 | 16,9               | 1,0  | 0,50 | 6,1                | 1,0         | 0,50 | 11,4               | 1,0  | 0,50 | 16,9 |
|                    | 1,8                           | 1,0                                   | 0,50 | 7,1                | 1,0  | 0,50 | 14,3               | 1,0         | 0,50 | 21,5               | 1,0  | 0,50 | 7,1                | 1,0         | 0,50 | 14,3               | 1,0  | 0,50 | 21,5 |
|                    | 2,5                           | 1,0                                   | 0,50 | 7,5                | 1,0  | 0,50 | 13,6               | 1,0         | 0,50 | 20,5               | 1,0  | 0,50 | 6,9                | 1,0         | 0,50 | 13,6               | 1,0  | 0,50 | 20,5 |
| 1,8                | 3,5                           | 1,0                                   | 0,50 | 8,8                | 1,0  | 0,50 | 13,0               | 1,0         | 0,50 | 19,5               | 1,0  | 0,50 | 7,7                | 1,0         | 0,55 | 13,0               | 1,0  | 0,55 | 19,5 |
|                    | 4,0                           | 1,0                                   | 0,55 | 9,2                | 1,0  | 0,55 | 14,6               | 1,0         | 0,55 | 22,1               | 1,0  | 0,55 | 7,8                | 1,0         | 0,55 | 14,6               | 1,0  | 0,60 | 22,1 |
|                    | 5,0                           | 1,0                                   | 0,60 | 10,4               | 1,0  | 0,60 | 14,1               | 1,0         | 0,60 | 21,3               | 1,0  | 0,60 | 8,5                | 1,0         | 0,60 | 14,1               | 1,0  | 0,62 | 21,3 |
|                    | 2,0                           | 1,0                                   | 0,50 | 8,3                | 1,0  | 0,50 | 16,7               | 1,0         | 0,50 | 25,3               | 1,0  | 0,50 | 8,3                | 1,0         | 0,50 | 16,7               | 1,0  | 0,50 | 25,3 |
| 2,0                | 3,6                           | 1,0                                   | 0,50 | 8,8                | 1,0  | 0,52 | 15,4               | 1,0         | 0,50 | 23,2               | 1,0  | 0,50 | 7,8                | 1,0         | 0,50 | 15,4               | 1,0  | 0,54 | 23,2 |
|                    | 4,5                           | 1,0                                   | 0,55 | 9,8                | 1,0  | 0,59 | 14,9               | 1,0         | 0,60 | 22,4               | 1,0  | 0,60 | 8,1                | 1,0         | 0,60 | 14,9               | 1,1  | 0,65 | 22,4 |
|                    | 5,5                           | 1,0                                   | 0,60 | 10,7               | 1,1  | 0,70 | 14,5               | 1,1         | 0,70 | 21,8               | 1,1  | 0,70 | 8,7                | 1,1         | 0,70 | 14,5               | 1,2  | 0,75 | 21,8 |
| 2,2                | 7,4                           | 1,1                                   | 0,70 | 12,9               | 1,1  | 0,70 | 15,3               | 1,2         | 0,80 | 23,2               | 1,2  | 0,80 | 10,4               | 1,3         | 0,90 | 15,3               | 1,4  | 1,00 | 23,2 |
|                    | 3,0                           | 1,0                                   | 0,50 | 8,7                | 1,0  | 0,50 | 17,6               | 1,0         | 0,50 | 26,6               | 1,0  | 0,50 | 8,7                | 1,0         | 0,50 | 17,6               | 1,0  | 0,50 | 26,6 |
|                    | 5,0                           | 1,0                                   | 0,55 | 10,2               | 1,0  | 0,55 | 16,4               | 1,0         | 0,55 | 24,6               | 1,0  | 0,60 | 8,5                | 1,0         | 0,65 | 16,4               | 1,1  | 0,70 | 24,6 |
|                    | 7,1                           | 1,1                                   | 0,70 | 12,1               | 1,1  | 0,70 | 15,6               | 1,1         | 0,70 | 23,4               | 1,2  | 0,80 | 9,8                | 1,2         | 0,85 | 15,6               | 1,3  | 0,90 | 23,4 |
|                    | 8,5                           | 1,1                                   | 0,75 | 13,3               | 1,2  | 0,75 | 16,8               | 1,2         | 0,80 | 25,5               | 1,3  | 0,85 | 10,8               | 1,3         | 0,90 | 16,8               | 1,4  | 1,00 | 25,5 |
| 2,5                | 9,5                           | 1,2                                   | 0,80 | 14,0               | 1,2  | 0,80 | 16,5               | 1,2         | 0,85 | 25,0               | 1,4  | 0,95 | 11,4               | 1,4         | 1,00 | 16,5               | 1,5  | 1,05 | 25,0 |
|                    | 10,4                          | 1,3                                   | 0,85 | 14,6               | 1,3  | 0,90 | 16,3               | 1,3         | 0,90 | 24,6               | 1,4  | 1,00 | 11,9               | 1,5         | 1,10 | 16,3               | 1,6  | 1,15 | 24,6 |
|                    | 3,0                           | 1,0                                   | 0,50 | 9,5                | 1,0  | 0,50 | 19,5               | 1,0         | 0,50 | 29,5               | 1,0  | 0,50 | 9,5                | 1,0         | 0,50 | 19,5               | 1,0  | 0,50 | 29,5 |
|                    | 5,0                           | 1,0                                   | 0,55 | 10,1               | 1,0  | 0,59 | 18,1               | 1,0         | 0,60 | 27,3               | 1,0  | 0,60 | 9,0                | 1,0         | 0,60 | 18,1               | 1,1  | 0,66 | 27,3 |
|                    | 7,0                           | 1,1                                   | 0,70 | 11,8               | 1,1  | 0,70 | 17,2               | 1,1         | 0,70 | 25,9               | 1,2  | 0,75 | 9,8                | 1,2         | 0,80 | 17,2               | 1,3  | 0,85 | 25,9 |
| 2,5                | 9,7                           | 1,2                                   | 0,80 | 14,2               | 1,2  | 0,80 | 17,4               | 1,3         | 0,90 | 26,3               | 1,3  | 1,00 | 11,4               | 1,4         | 1,00 | 17,4               | 1,5  | 1,10 | 26,3 |
|                    | 13,5                          | 1,4                                   | 1,00 | 16,7               | 1,4  | 1,00 | 17,1               | 1,4         | 1,00 | 24,9               | 1,6  | 1,20 | 13,4               | 1,7         | 1,30 | 16,6               | 1,8  | 1,40 | 24,9 |
|                    | 3,5                           | 1,0                                   | 0,50 | 10,7               | 1,0  | 0,50 | 21,7               | 1,0         | 0,50 | 33,0               | 1,0  | 0,50 | 10,7               | 1,0         | 0,50 | 21,7               | 1,0  | 0,50 | 33,0 |
|                    | 5,5                           | 1,0                                   | 0,50 | 10,4               | 1,0  | 0,55 | 20,3               | 1,0         | 0,60 | 30,8               | 1,0  | 0,60 | 10,1               | 1,0         | 0,60 | 20,3               | 1,1  | 0,65 | 30,8 |
|                    | 8,5                           | 1,1                                   | 0,70 | 12,9               | 1,1  | 0,75 | 19,1               | 1,2         | 0,75 | 28,8               | 1,2  | 0,80 | 10,6               | 1,3         | 0,90 | 19,1               | 1,4  | 0,95 | 28,8 |
| 2,5                | 10,8                          | 1,2                                   | 0,80 | 14,5               | 1,3  | 0,85 | 18,5               | 1,3         | 0,90 | 27,8               | 1,4  | 1,00 | 12,0               | 1,5         | 1,05 | 18,5               | 1,5  | 1,15 | 27,8 |
|                    | 13,5                          | 1,3                                   | 0,90 | 16,0               | 1,4  | 0,95 | 17,9               | 1,4         | 1,00 | 26,9               | 1,5  | 1,10 | 13,1               | 1,6         | 1,20 | 17,9               | 1,7  | 1,25 | 26,9 |
|                    | 15,5                          | 1,4                                   | 1,00 | 17,2               | 1,4  | 1,00 | 20,0               | 1,5         | 1,10 | 30,3               | 1,6  | 1,20 | 13,9               | 1,7         | 1,30 | 17,5               | 1,8  | 1,40 | 30,3 |
| 18,0               | 1,5                           | 1,10                                  | 18,7 | 1,5                | 1,10 | 19,6 | 1,6                | 1,20        | 29,5 | 1,7                | 1,30 | 15,0 | 1,9                | 1,50        | 19,5 | 2,0                | 1,60 | 29,5 |      |

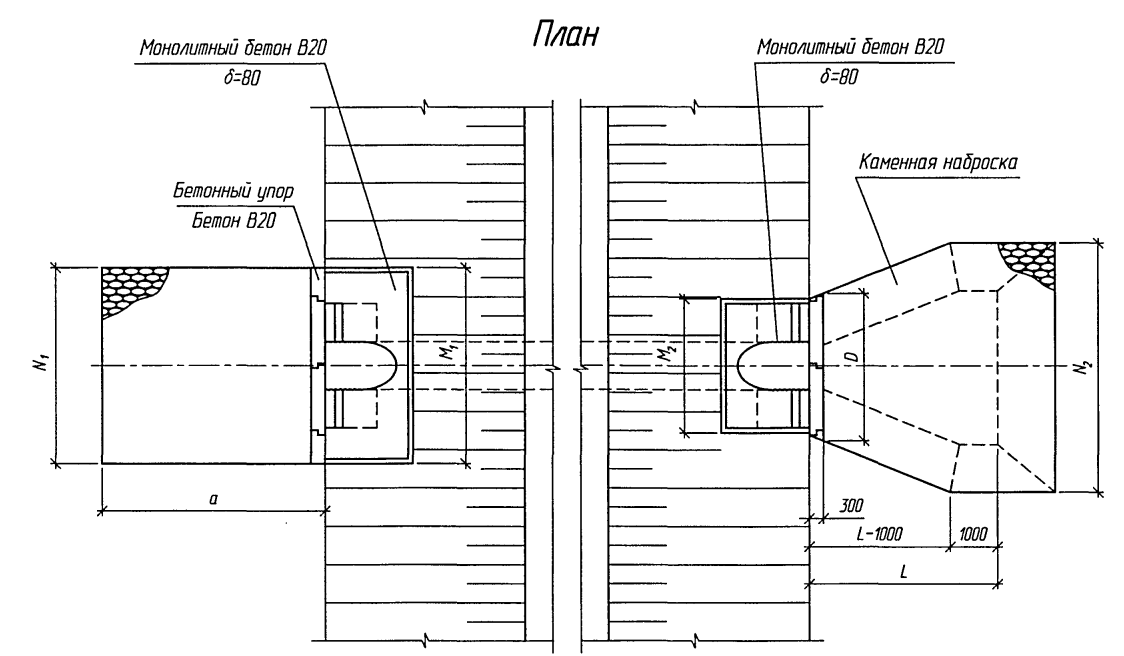
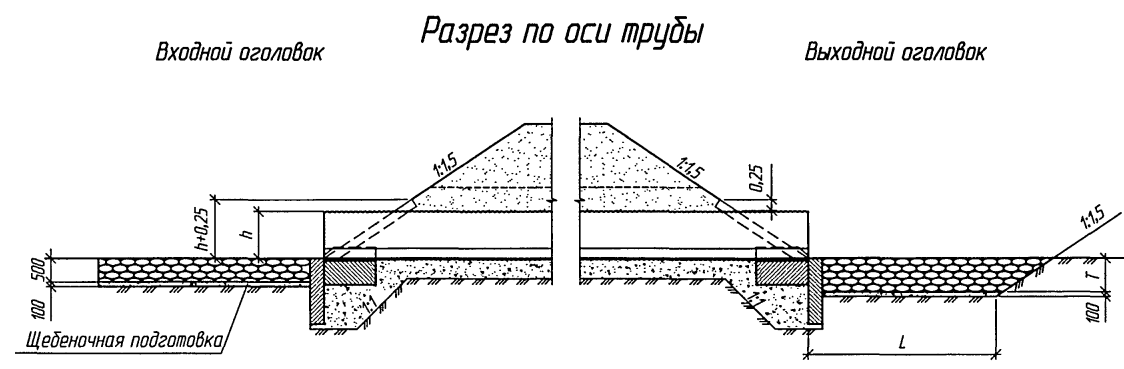
**Объемы основных работ на 1 п.м конца укрепления**

| T, м | Площадь укрепления (планировка), м² | Земляные работы, м³ | Щебеночная подсыпка, м³ | Каменная наброска, м³ | Укрепление монолитным бетоном |                  |                        | Укрепление блоками ГП |                 |       |           |
|------|-------------------------------------|---------------------|-------------------------|-----------------------|-------------------------------|------------------|------------------------|-----------------------|-----------------|-------|-----------|
|      |                                     |                     |                         |                       | Бетон В 20, м³                | Арматура А-1, кг | Асфальтовые планки, м² | Бетон В 20, м³        | Арматура класса |       |           |
|      |                                     |                     |                         |                       |                               |                  |                        |                       | А-III, кг       | В, кг | Всего, кг |
| 1,0  | 2,8                                 | 2,2                 | 0,28                    |                       | 0,34                          | 6,2              | 0,02                   | 0,49                  | 3,77            | 3,20  | 6,97      |
| 1,1  | 3,0                                 | 2,6                 | 0,30                    |                       | 0,36                          | 6,6              | 0,02                   | 0,49                  | 3,77            | 3,20  | 6,97      |
| 1,2  | 3,2                                 | 3,0                 | 0,32                    |                       | 0,38                          | 7,1              | 0,02                   | 0,49                  | 3,77            | 3,20  | 6,97      |
| 1,3  | 3,3                                 | 3,4                 | 0,33                    |                       | 0,40                          | 7,3              | 0,02                   | 0,49                  | 3,77            | 3,20  | 6,97      |
| 1,4  | 3,5                                 | 3,8                 | 0,35                    |                       | 0,42                          | 7,7              | 0,02                   | 0,66                  | 5,48            | 4,18  | 9,66      |
| 1,5  | 3,7                                 | 4,3                 | 0,37                    |                       | 0,44                          | 8,2              | 0,02                   | 0,66                  | 5,48            | 4,18  | 9,66      |
| 1,6  | 3,9                                 | 4,8                 | 0,39                    |                       | 0,47                          | 8,6              | 0,02                   | 0,66                  | 5,48            | 4,18  | 9,66      |
| 1,7  | 4,1                                 | 5,4                 | 0,41                    |                       | 0,49                          | 9,0              | 0,02                   | 0,66                  | 5,48            | 4,18  | 9,66      |
| 1,8  | 4,2                                 | 6,0                 | 0,42                    |                       | 0,50                          | 9,2              | 0,02                   | 0,66                  | 5,48            | 4,18  | 9,66      |
| 1,9  | 4,4                                 | 6,6                 | 0,44                    |                       | 0,53                          | 9,7              | 0,02                   | 0,66                  | 5,48            | 4,18  | 9,66      |
| 2,0  | 4,6                                 | 7,2                 | 0,46                    |                       | 0,55                          | 10,1             | 0,02                   | 0,66                  | 5,48            | 4,18  | 9,66      |
| 2,1  | 4,8                                 | 7,9                 | 0,48                    |                       | 0,58                          | 10,6             | 0,02                   | 0,82                  | 5,83            | 5,42  | 11,25     |
| 2,2  | 5,0                                 | 8,6                 | 0,50                    |                       | 0,60                          | 11,0             | 0,02                   | 0,82                  | 5,83            | 5,42  | 11,25     |
| 2,3  | 5,2                                 | 9,3                 | 0,52                    |                       | 0,63                          | 11,5             | 0,02                   | 0,82                  | 5,83            | 5,42  | 11,25     |
| 2,4  | 5,4                                 | 10,0                | 0,54                    |                       | 0,65                          | 12,0             | 0,02                   | 0,82                  | 5,83            | 5,42  | 11,25     |
| 2,5  | 5,6                                 | 10,7                | 0,56                    |                       | 0,68                          | 12,5             | 0,02                   | 0,82                  | 5,83            | 5,42  | 11,25     |
| 2,6  | 5,8                                 | 11,4                | 0,58                    |                       | 0,70                          | 13,0             | 0,02                   | 0,82                  | 5,83            | 5,42  | 11,25     |

1. Объемы работ по устройству конца укрепления определяются путем умножения глубины размыва Т на ширину укрепления В.
2. Конструкция укрепления и объемы основных работ приведены на докум. -48...-56.
3. Материал укрепления - бетон по ГОСТ 26633-91 класса В20, морозостойкостью F200-F300 в зависимости от климатических условий района строительства, водонепроницаемостью W6.
4. Арматура по ГОСТ 5781-82 из стали класса А-1 марки Ст3сп по ГОСТ 380-2005 и класса А-III марки 25Г2С. Арматура из стали класса В - по ГОСТ 7348-81

|              |          |      |        |         |         |                              |        |      |        |
|--------------|----------|------|--------|---------|---------|------------------------------|--------|------|--------|
| Изм.         | Кол.ч.   | Лист | № док. | Подпись | Дата    | 3.501.3-187.10-57            |        |      |        |
| Разработал   | Кальцова |      |        |         |         |                              |        |      |        |
| Проверил     | Кучанова |      |        |         |         | Конструкция конца укрепления | Стадия | Лист | Листов |
| Нач. пр. гр. | Жинкин   |      |        |         |         |                              | Р      |      | 1      |
| ГИП          | Коен Б.  |      |        |         | 07.2018 |                              |        |      |        |
| Нач. отд.    | Чернов   |      |        |         |         |                              |        |      |        |
| Н. контр.    | Фоменок  |      |        |         |         |                              |        |      |        |





Геометрические характеристики

| Отверстие трубы, м | Расход на одно очко, м <sup>3</sup> /сек | h+0,25, м | Входной оголовок |                    | Выходной оголовок |                    |      |      |     |
|--------------------|--|-----------|------------------|--------------------|-------------------|--------------------|------|------|-----|
|                    |  |           | a, м             | N <sub>1</sub> , м | D, м              | N <sub>2</sub> , м | L, м | T, м |     |
| 0,5                | до 0,02                                  | 0,75      | 1,8              |                    | 4,0               | 3,4                | 3,6  | 1,2  | 1,0 |
| 2×0,5              | до 0,02                                  |           |                  | 5,6                | 4,8               | 7,4                | 1,2  | 1,0  |     |
| 3×0,5              | до 0,02                                  |           |                  | 7,2                | 6,2               | 11,0               | 1,3  | 1,0  |     |
| 0,8                | до 0,30                                  | 1,05      | 2,3              |                    | 4,3               | 3,4                | 4,5  | 1,9  | 1,0 |
| 2×0,8              | до 0,30                                  |           |                  | 6,1                | 4,8               | 9,2                | 2,0  | 1,0  |     |
| 3×0,8              | до 0,30                                  |           |                  | 7,9                | 7,6               | 13,5               | 2,2  | 1,0  |     |
| 1,0                | до 1,00                                  | 1,25      | 3,3              |                    | 4,5               | 3,4                | 4,9  | 2,5  | 1,0 |
| 2×1,0              | до 1,00                                  |           |                  | 6,5                | 6,2               | 9,7                | 2,7  | 1,0  |     |
| 3×1,0              | до 1,00                                  |           |                  | 8,5                | 7,6               | 14,4               | 2,9  | 1,0  |     |
| 1,2                | до 2,34                                  | 1,45      | 3,3              |                    | 4,7               | 3,4                | 5,2  | 3,1  | 1,0 |
| 2×1,2              | до 2,34                                  |           |                  | 7,0                | 6,2               | 10,2               | 3,4  | 1,0  |     |
| 3×1,2              | до 2,34                                  |           |                  | 9,2                | 9,0               | 15,0               | 3,7  | 1,0  |     |
| 1,5                | до 3,80                                  | 1,75      | 3,3              |                    | 5,0               | 4,8                | 6,1  | 3,8  | 1,0 |
| 2×1,5              | до 3,80                                  |           |                  | 7,5                | 7,6               | 12,1               | 4,3  | 1,1  |     |
| 3×1,5              | до 3,80                                  |           |                  | 10,0               | 9,0               | 17,8               | 4,7  | 1,2  |     |
| 1,8                | до 3,90                                  | 2,05      | 3,8              |                    | 5,3               | 4,8                | 7,3  | 4,4  | 1,0 |
| 2×1,8              | до 3,90                                  |           |                  | 8,2                | 7,6               | 14,4               | 5,1  | 1,3  |     |
| 3×1,8              | до 3,90                                  |           |                  | 11,0               | 10,4              | 21,2               | 5,8  | 1,4  |     |
| 2,0                | до 4,00                                  | 2,25      | 3,8              |                    | 5,5               | 4,8                | 8,1  | 4,9  | 1,3 |
| 2×2,0              | до 4,00                                  |           |                  | 8,5                | 7,6               | 16,1               | 5,7  | 1,4  |     |
| 3×2,0              | до 4,00                                  |           |                  | 11,5               | 11,8              | 23,2               | 6,1  | 1,5  |     |
| 2,2                | до 4,00                                  | 2,45      | 3,8              |                    | 5,7               | 4,8                | 8,9  | 5,1  | 1,3 |
| 2×2,2              | до 4,00                                  |           |                  | 9,0                | 9,0               | 17,1               | 5,7  | 1,4  |     |
| 3×2,2              | до 4,00                                  |           |                  | 12,2               | 11,8              | 24,6               | 6,1  | 1,5  |     |


Инв. № табл. Подпись и дата. Власт. инв. №. Шильман Гл. спец. ДПП

| Изм.         | Кол.ч. | Лист | № док. | Подпись  | Дата    |
|--------------|--------|------|--------|----------|---------|
| Разработал   |        |      |        | Гавина   |         |
| Проверил     |        |      |        | Кольцова |         |
| Нач. пр. гр. |        |      |        | Жинкин   |         |
| ГИП          |        |      |        | Коен Б.  | 07.2010 |
| Нач. отд.    |        |      |        | Чернов   |         |
| Н. контр.    |        |      |        | Фоменок  |         |

3.501.3-187.10-58

Укрепление  
каменной наброской

| Стадия | Лист | Листов |
|--------|------|--------|
| Р      | 1    | 2      |



## Объемы работ на укрепление

| Отверстие трубы, м | Расход на трубу $Q$ , м <sup>3</sup> /сек | Длина укрепления $L$ , м | Входной оголовок                                |                                       |   |                                   | Выходной оголовок                               |                                       |   |                                   | Всего   |                                       |   |                                   |                                 |
|--------------------|---|--------------------------|---|---------------------------------------|---|-----------------------------------|---|---------------------------------------|---|-----------------------------------|---|---------------------------------------|---|-----------------------------------|---------------------------------|
|                    |   |                          | Русло   |                                       |   |                                   | Русло   |                                       |   |                                   | Площадь укрепления (планировка), м <sup>2</sup> | Щебеночная подготовка, м <sup>3</sup> | Монолитный бетон упоров ВЗД, м <sup>3</sup> | Каменная наброска, м <sup>3</sup> | Земляные работы, м <sup>3</sup> |
|                    |   |                          | Площадь укрепления (планировка), м <sup>2</sup> | Щебеночная подготовка, м <sup>3</sup> | Монолитный бетон упоров ВЗД, м <sup>3</sup> | Каменная наброска, м <sup>3</sup> | Площадь укрепления (планировка), м <sup>2</sup> | Щебеночная подготовка, м <sup>3</sup> | Монолитный бетон упоров ВЗД, м <sup>3</sup> | Каменная наброска, м <sup>3</sup> |   |                                       |   |                                   |                                 |
| 0,5                | до 0,02                                   | 1,3                      | 6,0   | 0,6                                   | 0,2   | 3,0                               | 9,0   | 0,2                                   | 0,1   | 4,8                               | 15,0  | 0,8                                   | 0,3   | 7,8                               | 8,9                             |
| 2x0,5              | до 0,02                                   | 1,3                      | 8,4   | 0,8                                   | 0,3   | 4,2                               | 18,5  | 0,5                                   | 0,1   | 11,5                              | 26,9  | 1,4                                   | 0,4   | 15,7                              | 17,4                            |
| 3x0,5              | до 0,02                                   | 1,3                      | 10,8  | 1,1                                   | 0,3   | 5,4                               | 27,5  | 0,9                                   | 0,1   | 17,8                              | 38,3  | 2,0                                   | 0,4   | 23,2                              | 25,5                            |
| 0,8                | до 0,30                                   | 1,9                      | 8,6   | 0,9                                   | 0,3   | 4,3                               | 13,6  | 0,3                                   | 0,1   | 7,9                               | 22,2  | 1,2                                   | 0,4   | 12,2                              | 13,7                            |
| 2x0,8              | до 0,30                                   | 2,0                      | 12,2  | 1,2                                   | 0,3   | 6,1                               | 27,9  | 0,6                                   | 0,1   | 16,6                              | 40,1  | 1,8                                   | 0,5   | 22,7                              | 25,0                            |
| 3x0,8              | до 0,30                                   | 2,2                      | 15,8  | 1,6                                   | 0,2   | 7,9                               | 43,3  | 1,3                                   | 0,1   | 27,8                              | 59,1  | 2,8                                   | 0,3   | 35,7                              | 38,8                            |
| 1,0                | до 1,00                                   | 2,5                      | 13,5  | 1,4                                   | 0,3   | 6,8                               | 17,2  | 0,5                                   | 0,1   | 10,6                              | 30,7  | 1,9                                   | 0,4   | 17,4                              | 19,6                            |
| 2x1,0              | до 1,00                                   | 2,7                      | 19,5  | 2,0                                   | 0,2   | 9,8                               | 33,8  | 1,3                                   | 0,1   | 22,9                              | 53,3  | 3,2                                   | 0,3   | 32,6                              | 36,1                            |
| 3x1,0              | до 1,00                                   | 2,9                      | 25,5  | 2,6                                   | 0,3   | 12,8                              | 53,6  | 2,2                                   | 0,1   | 37,3                              | 79,1  | 4,7                                   | 0,4   | 50,0                              | 55,1                            |
| 1,2                | до 2,34                                   | 3,1                      | 14,1  | 1,4                                   | 0,3   | 7,1                               | 20,7  | 0,7                                   | 0,1   | 13,3                              | 34,8  | 2,1                                   | 0,5   | 20,4                              | 22,9                            |
| 2x1,2              | до 2,34                                   | 3,4                      | 21,0  | 2,1                                   | 0,3   | 10,5                              | 42,7  | 2,0                                   | 0,1   | 30,6                              | 63,7  | 4,1                                   | 0,4   | 41,1                              | 45,5                            |
| 3x1,2              | до 2,34                                   | 3,7                      | 27,6  | 2,8                                   | 0,1   | 13,8                              | 66,3  | 3,4                                   | 0,1   | 49,6                              | 93,9  | 6,1                                   | 0,3   | 63,4                              | 69,8                            |
| 1,5                | до 3,80                                   | 3,8                      | 15,0  | 1,5                                   | 0,1   | 7,5                               | 28,9  | 1,3                                   | 0,1   | 20,2                              | 43,9  | 2,8                                   | 0,3   | 27,7                              | 30,7                            |
| 2x1,5              | до 3,80                                   | 4,3                      | 22,5  | 2,3                                   | 0,1   | 11,3                              | 61,6  | 3,1                                   | 0,1   | 50,3                              | 84,1  | 5,4                                   | 0,2   | 61,6                              | 67,1                            |
| 3x1,5              | до 3,80                                   | 4,7                      | 30,0  | 3,0                                   | 0,3   | 15,0                              | 95,4  | 4,7                                   | 0,1   | 84,8                              | 125,4   | 7,7                                   | 0,4   | 99,8                              | 107,9                           |
| 1,8                | до 3,90                                   | 4,4                      | 18,6  | 1,9                                   | 0,2   | 9,3                               | 37,0  | 1,7                                   | 0,1   | 26,7                              | 55,6  | 3,6                                   | 0,3   | 36,0                              | 39,9                            |
| 2x1,8              | до 3,90                                   | 5,1                      | 28,7  | 2,9                                   | 0,2   | 14,4                              | 84,3  | 4,0                                   | 0,1   | 79,8                              | 113,0   | 6,9                                   | 0,3   | 94,1                              | 101,4                           |
| 3x1,8              | до 3,90                                   | 5,8                      | 38,5  | 3,9                                   | 0,2   | 19,3                              | 136,8   | 6,9                                   | 0,1   | 143,0                             | 175,3   | 10,8                                  | 0,3   | 162,3                             | 173,4                           |
| 2,0                | до 4,00                                   | 4,9                      | 19,3  | 1,9                                   | 0,2   | 9,6                               | 47,1  | 1,8                                   | 0,1   | 41,5                              | 66,4  | 3,8                                   | 0,3   | 51,1                              | 55,2                            |
| 2x2,0              | до 4,00                                   | 5,7                      | 29,8  | 3,0                                   | 0,3   | 14,9                              | 102,1   | 4,8                                   | 0,1   | 103,7                             | 131,8   | 7,8                                   | 0,4   | 118,6                             | 126,7                           |
| 3x2,0              | до 4,00                                   | 6,1                      | 40,3  | 4,0                                   | 0,1   | 20,1                              | 159,4   | 8,1                                   | 0,1   | 178,9                             | 199,7   | 12,2                                  | 0,2   | 199,1                             | 211,4                           |
| 2,2                | до 4,00                                   | 5,1                      | 20,0  | 2,0                                   | 0,3   | 10,0                              | 52,3  | 2,1                                   | 0,1   | 46,6                              | 72,2  | 4,1                                   | 0,4   | 56,6                              | 61,0                            |
| 2x2,2              | до 4,00                                   | 5,7                      | 31,5  | 3,2                                   | 0,1   | 15,8                              | 110,4   | 5,5                                   | 0,1   | 114,3                             | 141,9   | 8,6                                   | 0,2   | 130,0                             | 138,8                           |
| 3x2,2              | до 4,00                                   | 6,1                      | 42,7  | 4,3                                   | 0,2   | 21,4                              | 167,3   | 8,4                                   | 0,1   | 187,1                             | 210,0   | 12,7                                  | 0,3   | 208,5                             | 221,5                           |

\* Размеры и материал упоров назначаются в зависимости от принятого типа укрепления откосов насыпи

## Состав каменной наброски

| Крупность камня, см | % содержание камня |
|---------------------|--------------------|
| 40                  | 50%                |
| 5-20                | 30%                |
| 5                   | 20%                |
| средняя в наброске  | 19,2 см            |

## Состав каменной наброски для труб отв. 0,5; 2x0,5; 3x0,5 м

| Крупность камня, см | % содержание камня |
|---------------------|--------------------|
| 40                  | 10%                |
| 5-20                | 70%                |
| 5                   | 20%                |
| средняя в наброске  | 19,2 см            |

1. Материал укрепления откосов насыпи принимается на основании технико-экономического сравнения вариантов укрепления.
2. Материал укрепления русла – каменная наброска из несортированного камня марки не ниже 200, морозостойкостью F200-F300 в зависимости от климатических условий района строительства.
3. Применение труб отв. 2,5; 2x2,5; 3x2,5 м с укреплением каменной наброской нецелесообразно, так как водопропускная способность труб ограничена допустимой скоростью потока по данному укреплению

Разрез по оси трубы

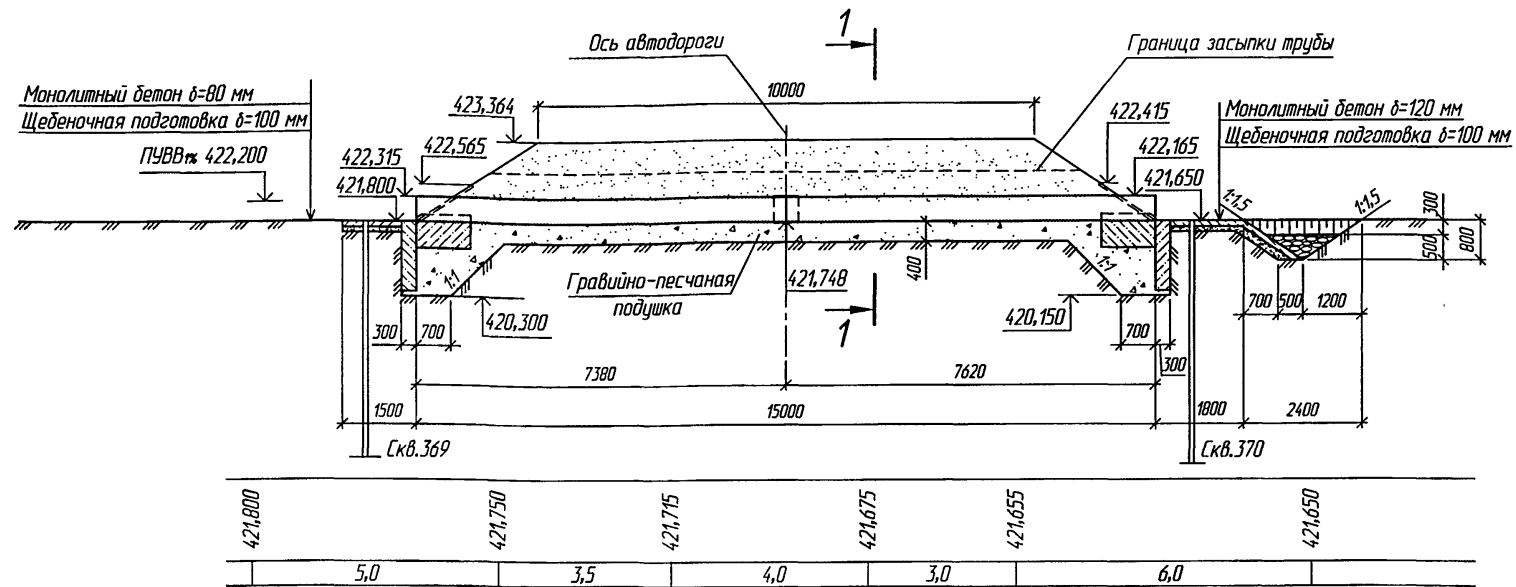
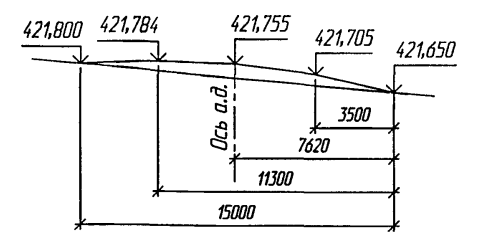
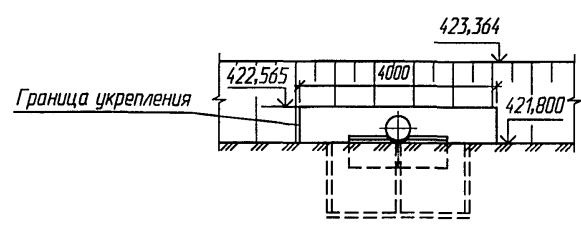


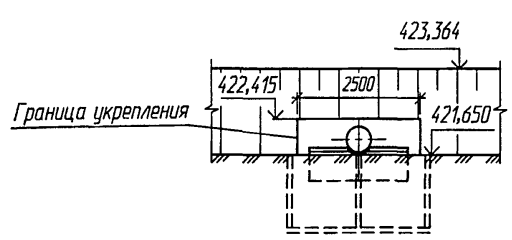
Схема строительного подъема



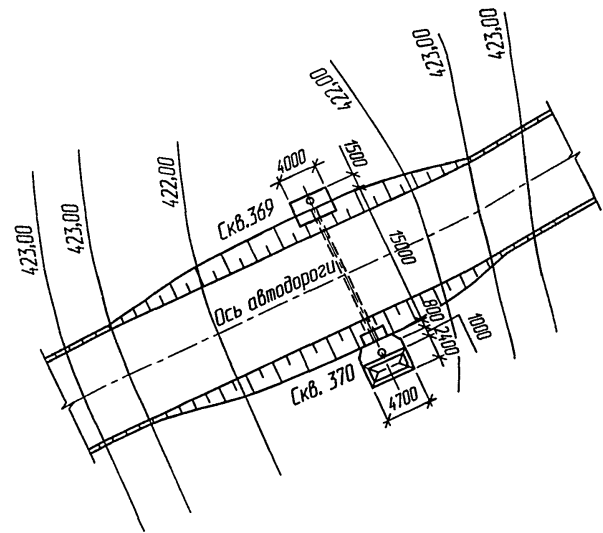
Фасад входного оголовка



Фасад выходного оголовка

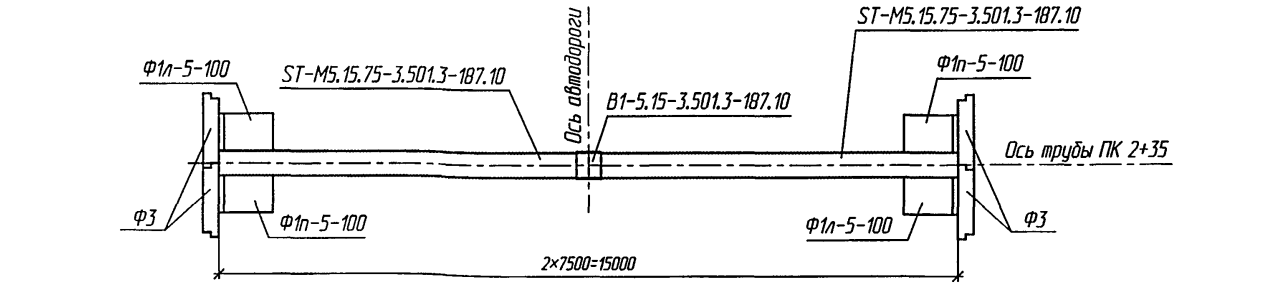


План расположения трубы (1:500)



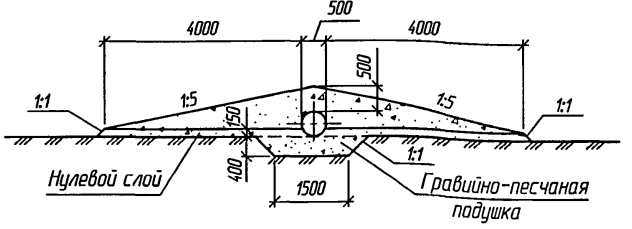
План

(насыпь не показана)



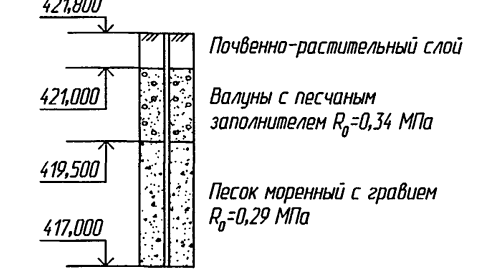
1-1

(насыпь не показана)



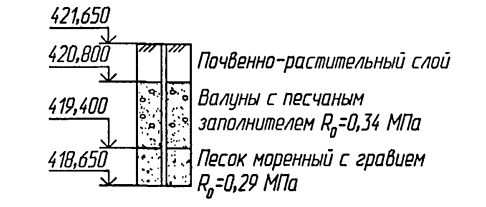
Скв. 369

ПК 2+35 лево от оси пути 16,4 м



Скв. 370

ПК 2+35 право от оси пути 17,0 м



| Изм.         | Колыч.   | Лист | № док. | Подпись | Дата    |
|--------------|----------|------|--------|---------|---------|
| Разработал   | Гавина   |      |        |         |         |
| Проверил     | Кичанова |      |        |         |         |
| Нач. пр. гр. | Жинкин   |      |        |         |         |
| ГИП          | Коен Б.  |      |        |         | 07.2010 |
| Нач. отд.    | Чернов   |      |        |         |         |
| Н. контр.    | Фоменок  |      |        |         |         |

3.501.3-187.10-59

Пример конструкции трубы отв. 0,5 м под автомобильную дорогу

| Стадия | Лист | Листов |
|--------|------|--------|
| Р      | 1    | 2      |



Инв. № табл. Подпись и дата. Взам. инв. №. Гл. спец. ДТМ Шурман

## Ведомость ссылочных документов

| Обозначение          | Наименование  | Примечание |
|----------------------|---|------------|
| ВСН 176-78           | Инструкция по проектированию и постройке металлических гофрированных водопропускных труб                        |            |
| Серия 3.501.1-156    | Укрепление русел, конусов и откосов насыпей у малых и средних мостов и водопропускных труб                      |            |
| Серия 3.501.3-187.10 | Трубы водопропускные круглые отв. 0,5-2,5 м спиральнолитые из гофрированного металла с гофрам 68x13 и 125x26 мм |            |

## Ведомость расчетных данных

| Тип водотока                              |                 | Суходол |
|---|-----------------|---------|
| Расход воды в трубе (м <sup>3</sup> /сек) | Q <sub>тж</sub> | 0,15    |
| Скорость воды на выходе из трубы (м/сек)  | V <sub>тж</sub> | 2,01    |
| Подпор перед трубой (м)                   | H <sub>тж</sub> | 0,40    |
| Уклон трубы                               |                 | 0,01    |

## Спецификация металла на трубу

| Марка*      | Обозначение       | Наименование                   | Кол. | Масса ед., кг | Примечание |
|-------------|-------------------|--------------------------------|------|---------------|------------|
| ST-M5.15.75 | 3.501.3-187.10-05 | Секция оголовочной части трубы | 2    | 165,0         |            |
| B1-5.15     | 3.501.3-187.10-05 | Бандаж                         | 1    | 15,0          |            |

## Спецификация бетонных блоков на трубу

| Марка*    | Обозначение       | Наименование    | Кол. | Масса ед., т | Примечание |
|-----------|-------------------|-----------------|------|--------------|------------|
| Ф1п-5-100 | 3.501.3-187.10-06 | Блок фундамента | 2    | 1,7          |            |
| Ф1л-5-100 | 3.501.3-187.10-06 | Блок фундамента | 2    | 1,7          |            |
| Ф3        | 3.501.3-187.10-06 | Блок экрана     | 4    | 1,4          |            |

\* в марке не указана серия 3.501.3-187.10

## Ведомость объемов сборных элементов

| Наименование                   | Код ОКП | Кол.  | Примечание |
|--------------------------------|---------|-------|------------|
| Труба спиральнолитая           |         | 330,0 |            |
| Бандаж                         |         | 15,0  |            |
| Всего металла (кг)             |         | 345,0 |            |
| Блок фундамента                |         | 6,8   |            |
| Блок экрана                    |         | 5,6   |            |
| Всего бетона (м <sup>3</sup> ) |         | 12,4  |            |

## Ведомость объемов строительных и монтажных работ

| Наименование работ                          | Материал                                       | Ед. изм.       | Кол.           | Примечание |
|---|--|----------------|----------------|------------|
| Рытье котлована                             | -  | м <sup>3</sup> | 47,7           |            |
| Устройство подушки                          | Гравийно-песчаная смесь                        | м <sup>3</sup> | 24,0           |            |
| Монтаж гофрированной трубы                  | Сталь DX51D/EN10346                            | т              | 0,35           |            |
| Бетон экрана и фундамента                   | Бетон В20, F200, W6                            | м <sup>3</sup> | 12,4           |            |
| Устройство обмазочной изоляции              | "Термакрон-гидро"<br>ТУ 2513-001-20504464-2003 | м <sup>2</sup> | 53,2           |            |
| Устройство защиты трубы нетканым материалом | Дорнит<br>ТУ 8391-001-50099417-2001            | м <sup>2</sup> | 39,4           |            |
| Засыпка трубы                               | Гравийно-песчаная смесь                        | м <sup>3</sup> | 70,5           |            |
| Укрепление русел и откосов насыпи           | моноклитный бетон                              | Бетон В20      | м <sup>3</sup> | 3,1        |
|   | подготовка под укрепление                      | Щебень         | м <sup>3</sup> | 2,8        |
|   | каменная наброска                              | Камень d=15 см | м <sup>3</sup> | 1,8        |

## Общие указания

- Основные нормы проектирования:
  - СНиП 2.05.03-84\* Мосты и трубы (нормы проектирования);
  - СНиП 2.02.01-83\* Основания зданий и сооружений;
  - СНиП 3.06.04-91 Мосты и трубы (организация, производство и приемка работ);
  - СНиП 12-03-2001 Безопасность труда в строительстве. Часть 1. Общие требования;
  - СНиП 12-04-2002 Безопасность труда в строительстве. Часть 2. Строительное производство;
  - "Инструкция по устройству гидроизоляции конструкций мостов и труб на железных дорогах с использованием новых материалов при производстве капитального ремонта", Москва, ФГУП ВНИИЖТ, 2005 г.
- Временная нагрузка - Н14 по ГОСТ Р 52748-2007.
- Материалы конструкций:
  - сталь DX51D/EN10346;
  - бетон тяжелый В20, F200, W6 по ГОСТ 26633-91.
- Засыпка трубы производится гравийно-песчаной смесью с модулем деформации E<sub>гр</sub> > 18 МПа при коэффициенте уплотнения 0,95 от максимальной стандартной плотности



3.501.3-187.10-59

Лист

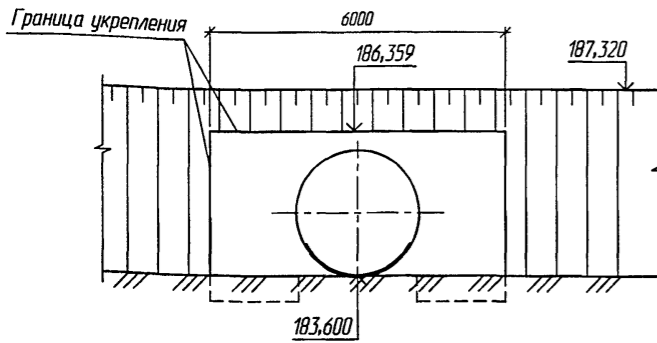
2

| Изм. | Кол. | Лист | № док. | Подпись | Дата |
|------|------|------|--------|---------|------|
|      |      |      |        |         |      |

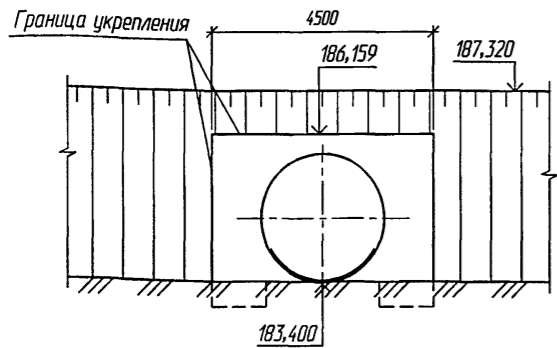
№ док. № подл. Подпись и дата

Схема строительного подъема

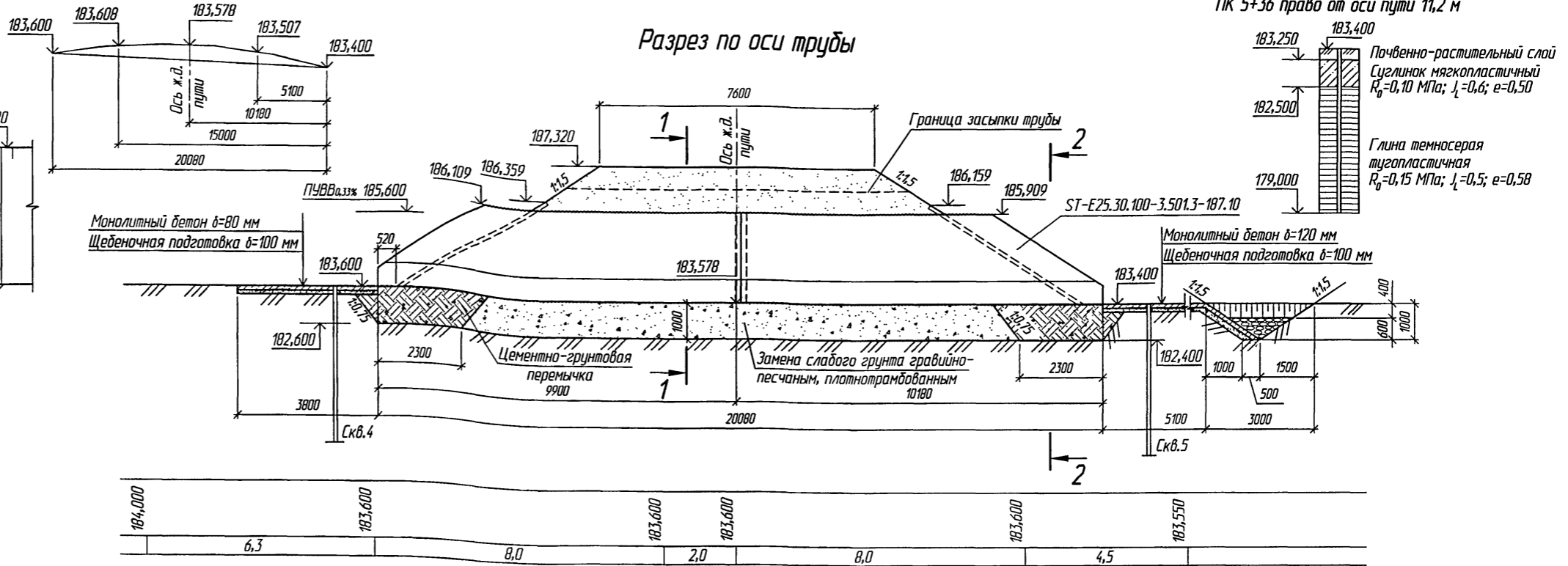
Фасад входного оголовка



Фасад выходного оголовка



Разрез по оси трубы

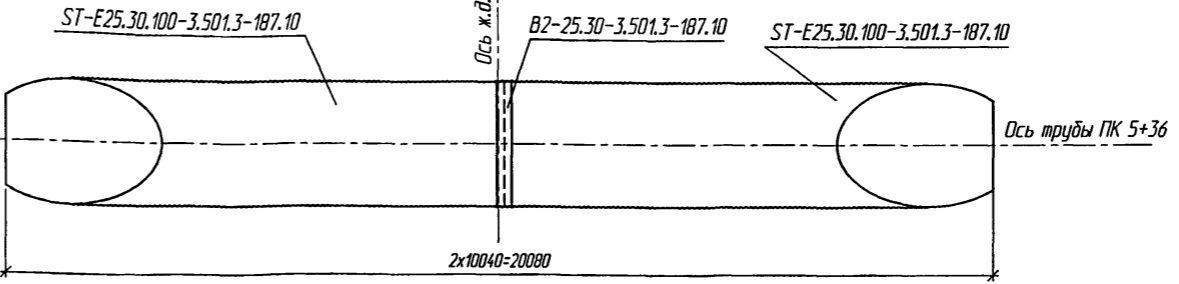
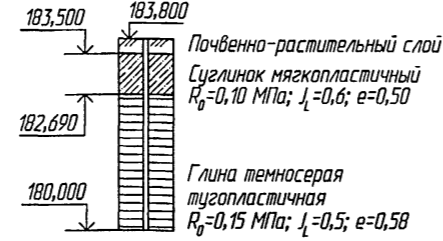


Скв.5  
ПК 5+36 право от оси пути 11,2 м

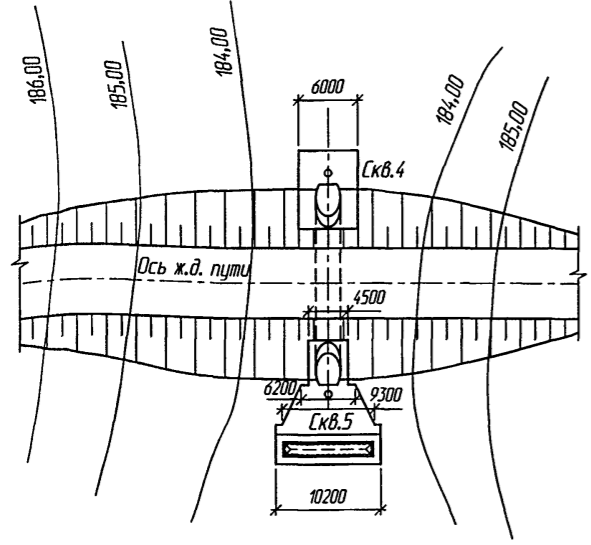


План (насыпь не показана)

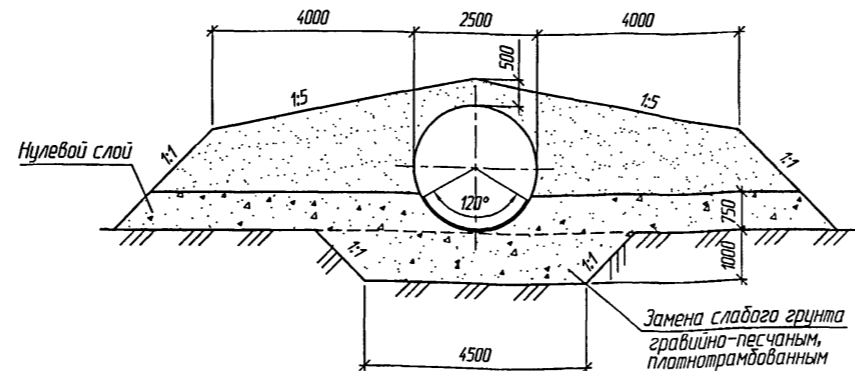
Скв.4  
ПК 5+36 лево от оси пути 11,2 м



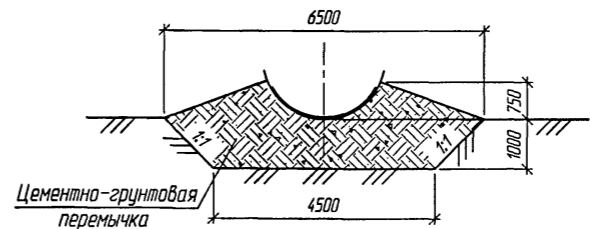
План расположения трубы (1:500)



1-1 (насыпь не показана)



2-2



| Изм. | Колыч. | Лист | № док. | Подпись | Дата |
|------|--------|------|--------|---------|------|
|      |        |      |        |         |      |
|      |        |      |        |         |      |
|      |        |      |        |         |      |
|      |        |      |        |         |      |
|      |        |      |        |         |      |

3.501.3-187.10-60

Пример конструкции трубы  
отв. 2,5 м на слабых грунтах  
под железную дорогу

| Стадия | Лист | Листов |
|--------|------|--------|
| Р      | 1    | 2      |



Изм. № посл. Подпись и дата  
Исполнитель: Шурман  
Гл. спец. ОПТ  
Взам. инв. №

## Ведомость ссылочных документов

| Обозначение          | Наименование  | Примечание |
|----------------------|---|------------|
| ВСН 176-78           | Инструкция по проектированию и постройке металлических гофрированных водопропускных труб                        |            |
| Серия 3.501.1-156    | Укрепление русел, конусов и откосов насыпей у малых и средних мостов и водопропускных труб                      |            |
| Серия 3.501.3-187.10 | Трубы водопропускные круглые отв. 0,5-2,5 м спиральнолитые из гофрированного металла с гофром 68x13 и 125x26 мм |            |

## Ведомость объемов сборных элементов

| Наименование                   | Код ОКП | Кол.   | Примечание |
|--------------------------------|---------|--------|------------|
| Труба спиральнолитая           |         | 4170,4 |            |
| Бандаж                         |         | 179,8  |            |
| Всего металла (кг)             |         | 4350,2 |            |
| Блок лотка                     |         | 1,7    |            |
| Всего бетона (м <sup>3</sup> ) |         | 1,7    |            |

## Общие указания

- Основные нормы проектирования:  
СНиП 2.05.03-84\* Мосты и трубы (нормы проектирования);  
СНиП 2.02.01-83\* Основания зданий и сооружений;  
СНиП 3.06.04-91 Мосты и трубы (организация, производство и приемка работ);  
СНиП 12-03-2001 Безопасность труда в строительстве. Часть 1. Общие требования;  
СНиП 12-04-2002 Безопасность труда в строительстве. Часть 2. Строительное производство;  
Технические условия по применению металлических гофрированных конструкций (18.12.07 г. ОАО "РЖД").  
"Инструкция по устройству гидроизоляции конструкций мостов и труб на железных дорогах с использованием новых материалов при производстве капитального ремонта", Москва, ФГУП ВНИИЖТ, 2005 г.
- Временная нагрузка - С14.
- Материалы конструкций:  
- сталь DX51D/EN10346.
- Засыпка трубы производится гравийно-песчаной смесью с модулем деформации  $E_{гр} \geq 18$  МПа при коэффициенте уплотнения 0,95 от максимальной стандартной плотности

## Ведомость расчетных данных

| Тип водотока                              | Лощина           |      |
|---|------------------|------|
| Расход воды в трубе (м <sup>3</sup> /сек) | Q <sub>тж</sub>  | 6,0  |
|   | Q <sub>взж</sub> | 8,5  |
| Скорость воды на выходе из трубы (м/сек)  | V <sub>тж</sub>  | 4,28 |
|   | V <sub>взж</sub> | 4,52 |
| Подпор перед трубой (м)                   | H <sub>тж</sub>  | 1,64 |
|   | H <sub>взж</sub> | 2,00 |
| Уклон трубы                               |                  | 0,01 |
| Расчетная глубина промерзания, (м)        |                  | 1,4  |

## Ведомость объемов строительных и монтажных работ

| Наименование работ                             | Материал                                       | Ед. изм.       | Кол.           | Примечание |
|--|--|----------------|----------------|------------|
| Рытье котлована                                | —  | м <sup>3</sup> | 56,2           |            |
| Замена слабого грунта                          | Гравийно-песчаная смесь                        | м <sup>3</sup> | 42,0           |            |
| Устройство перемычки в оголовочной части трубы | Цементно-гравийная смесь                       | м <sup>3</sup> | 28,2           |            |
| Монтаж гофрированной трубы                     | Сталь DX51D/EN10346                            | т              | 4,4            |            |
| Устройство защитного лотка                     | Бетон В30                                      | м <sup>3</sup> | 1,7            |            |
| Устройство обмазочной изоляции                 | "Гермакрон-гидро"<br>ТУ 2513-001-20504464-2003 | м <sup>2</sup> | 158,1          |            |
| Устройство защиты трубы нетканым материалом    | Дорнит<br>ТУ 8391-001-50099417-2001            | м <sup>2</sup> | 179,5          |            |
| Засыпка трубы                                  | Гравийно-песчаная смесь                        | м <sup>3</sup> | 500,0          |            |
| Укрепление русел и откосов насыпи              | монолитный бетон                               | Бетон В20      | м <sup>3</sup> | 11,2       |
|  | подготовка под укрепление                      | Щебень         | м <sup>3</sup> | 10,9       |
|  | каменная наброска                              | Камень d=15 см | м <sup>3</sup> | 10,2       |

## Спецификация металла на трубу

| Марка*        | Обозначение       | Наименование                   | Кол. | Масса ед., кг | Примечание |
|---------------|-------------------|--------------------------------|------|---------------|------------|
| ST-E25.30.100 | 3.501.3-187.10-05 | Секция оголовочной части трубы | 2    | 2085,2        |            |
| B2-25.30      | 3.501.3-187.10-05 | Бандаж                         | 1    | 179,8         |            |

## Спецификация бетонных блоков на трубу

| Марка* | Обозначение       | Наименование | Кол. | Масса ед., кг | Примечание |
|--------|-------------------|--------------|------|---------------|------------|
| Л1     | 3.501.3-187.10-08 | Блок лотка   | 764  | 5,3           |            |

\* в марке не указана серия 3.501.3-187.10



| Изм. | Кол.уч. | Лист | № док. | Подпись | Дата |
|------|---------|------|--------|---------|------|
|      |         |      |        |         |      |

3.501.3-187.10-60

Лист

2



## Ведомость ссылочных документов

| Обозначение          | Наименование  | Примечание |
|----------------------|---|------------|
| ВСН 176-78           | Инструкция по проектированию и постройке металлических гофрированных водопропускных труб                        |            |
| Серия 3.501.1-156    | Укрепление русел, конусов и откосов насыпей у малых и средних мостов и водопропускных труб                      |            |
| Серия 3.501.3-187.10 | Трубы водопропускные круглые отв. 0,5-2,5 м спиральнолитые из гофрированного металла с гофром 68x13 и 125x26 мм |            |

## Ведомость объемов сборных элементов

| Наименование                   | Код ОКП | Кол.   | Примечание |
|--------------------------------|---------|--------|------------|
| Труба спиральнолитая           |         | 2315,5 |            |
| Бандаж                         |         | 101,6  |            |
| Всего металла (кг)             |         | 2417,1 |            |
| Блок лотка                     |         | 1,1    |            |
| Всего бетона (м <sup>3</sup> ) |         | 1,1    |            |

## Ведомость расчетных данных

| Тип водотока                              | косогор            |                    |
|---|--------------------|--------------------|
|   | Q <sub>г</sub> %   | Q <sub>в.з</sub> % |
| Расход воды в трубе (м <sup>3</sup> /сек) | Q <sub>г</sub> %   | 0,7                |
|   | Q <sub>в.з</sub> % | 1,0                |
| Скорость воды на выходе из трубы (м/сек)  | V <sub>г</sub> %   | 3,0                |
|   | V <sub>в.з</sub> % | 3,1                |
| Подпор перед трубой (м)                   | H <sub>г</sub> %   | 0,61               |
|   | H <sub>в.з</sub> % | 0,74               |
| Уклон трубы                               |                    | 0,03               |
| Расчетная глубина промерзания, (м)        |                    | 2,5                |

## Ведомость объемов строительных и монтажных работ

| Наименование работ                          | Материал                                       | Ед. изм.       | Кол.           | Примечание |
|---|--|----------------|----------------|------------|
| Рытье котлована                             | —  | м <sup>3</sup> | 197,0          |            |
| Срезка грунта на входе                      | —  | м <sup>3</sup> | 35,0           |            |
| Устройство противofильтрационной перемычки  | Цементно-грунтовая смесь                       | м <sup>3</sup> | 22,0           |            |
| Отсыпка каменной бермы                      | Камень d=15 см                                 | м <sup>3</sup> | 520,0          |            |
| Монтаж гофрированной трубы                  | Сталь DX51D/EN10346                            | т              | 2,4            |            |
| Устройство защитного лотка                  | Бетон В30                                      | м <sup>3</sup> | 1,1            |            |
| Устройство обмазочной изоляции              | "Гермакран-гидро"<br>ТУ 2513-001-20504464-2003 | м <sup>2</sup> | 112,0          |            |
| Устройство защиты трубы нетканым материалом | Дорнит<br>ТУ 8391-001-50099417-2001            | м <sup>2</sup> | 122,0          |            |
| Засыпка трубы                               | Гравийно-песчаная смесь                        | м <sup>3</sup> | 720,0          |            |
| Укрепление русел и откосов насыпи           | монолитный бетон                               | Бетон В20      | м <sup>3</sup> | 6,8        |
|   | подготовка под укрепление                      | Щебень         | м <sup>3</sup> | 2,9        |
|   | каменная наброска                              | Камень d=35 см | м <sup>3</sup> | 300,0      |

## Общие указания

- Основные нормы проектирования:  
СНиП 2.05.03-84\* Мосты и трубы (нормы проектирования);  
СНиП 2.02.01-83\* Основания зданий и сооружений;  
СНиП 3.06.04-91 Мосты и трубы (организация, производство и приемка работ);  
СНиП 12-03-2001 Безопасность труда в строительстве. Часть 1. Общие требования;  
СНиП 12-04-2002 Безопасность труда в строительстве. Часть 2. Строительное производство;  
Технические условия по применению металлических гофрированных конструкций (18.12.07 г. ОАО "РЖД").  
Инструкция по устройству гидроизоляции конструкций мостов и труб на железных дорогах с использованием новых материалов при производстве капитального ремонта\*, Москва, ФГУП ВНИИЖТ, 2005 г.
- Временная нагрузка - С14.
- Материал конструкции - сталь DX51D/EN10346.
- Засыпка трубы производится гравийно-песчаной смесью с модулем деформации E<sub>гр</sub>>18 МПа при коэффициенте уплотнения 0,95 от максимальной стандартной плотности

## Спецификация металла на трубу

| Марка*        | Обозначение       | Наименование                   | Кол. | Масса ед., кг | Примечание |
|---------------|-------------------|--------------------------------|------|---------------|------------|
| ST-E15.25.105 | 3.501.3-187.10-05 | Секция оголовочной части трубы | 2    | 1157,75       |            |
| B2-15.25      | 3.501.3-187.10-05 | Бандаж                         | 1    | 101,6         |            |

\* в марке не указана серия 3.501.3-187.10

## Спецификация блоков на трубу

| Марка | Обозначение       | Наименование | Кол. | Масса ед., кг | Примечание |
|-------|-------------------|--------------|------|---------------|------------|
| Л1    | 3.501.3-187.10-08 | Блок лотка   | 506  | 5,3           |            |



3.501.3-187.10-61

Лист

2

| Изм. | Кол. | Лист | № док. | Подпись | Дата |
|------|------|------|--------|---------|------|
|      |      |      |        |         |      |

Инв. № подл. Подпись и дата Власт. инв. №



Фасад входного оголовка

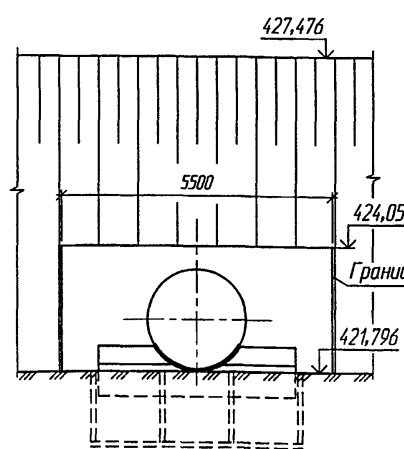
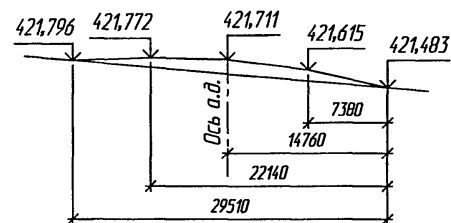
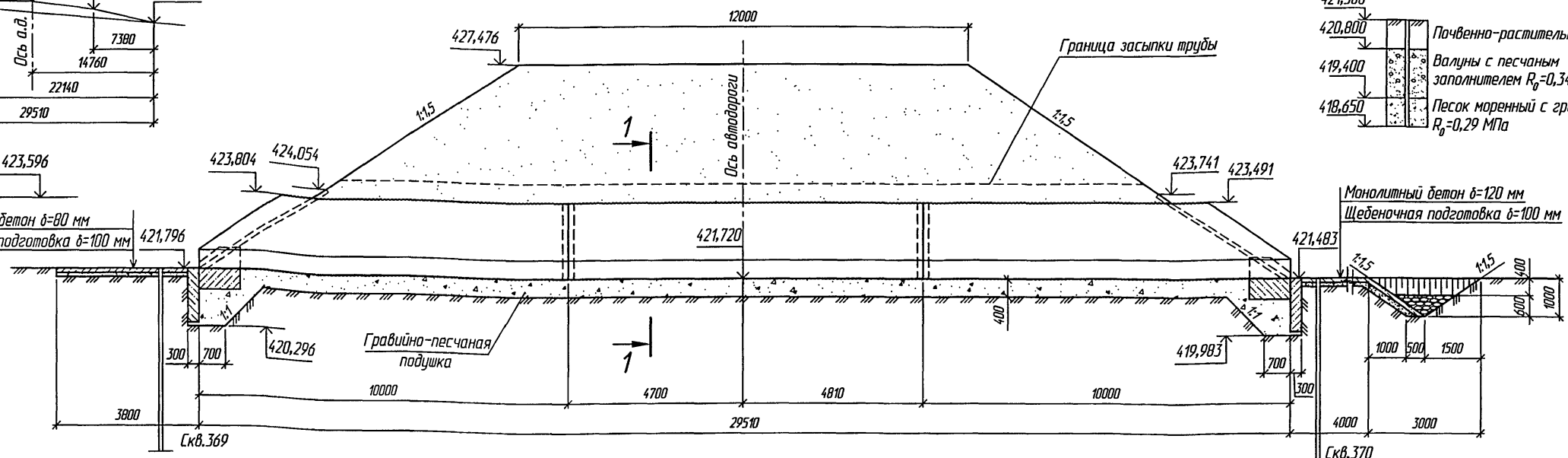


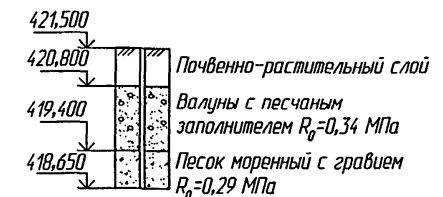
Схема строительного подъема



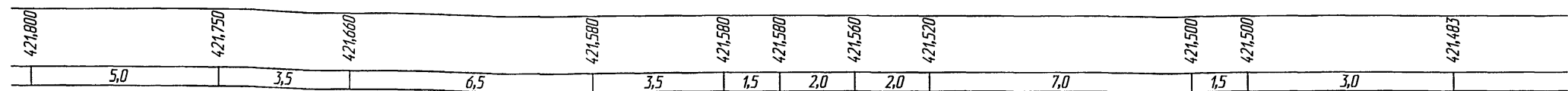
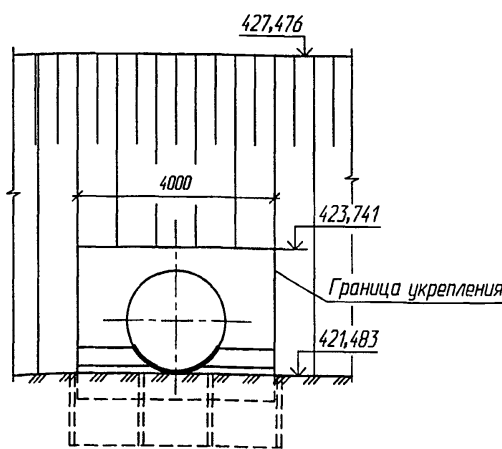
Разрез по оси трубы



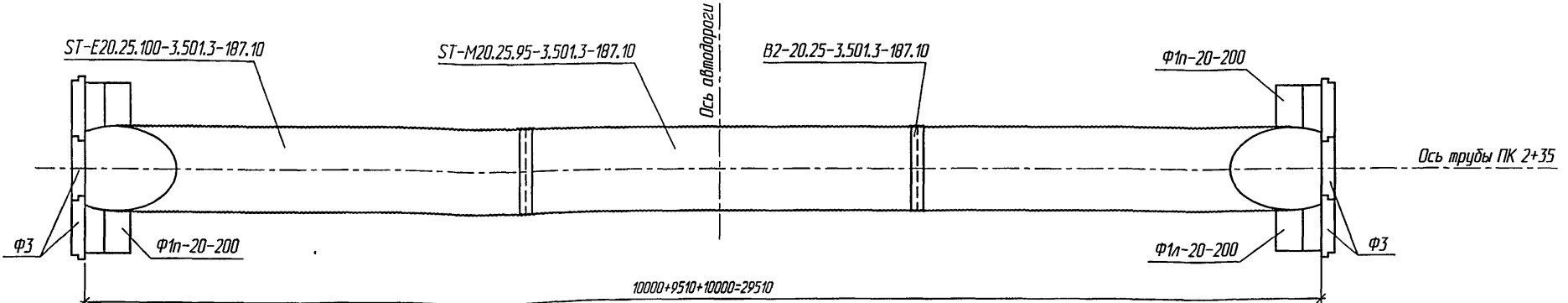
Скв. 370  
ПК 2+35 право от оси пути 17,0 м



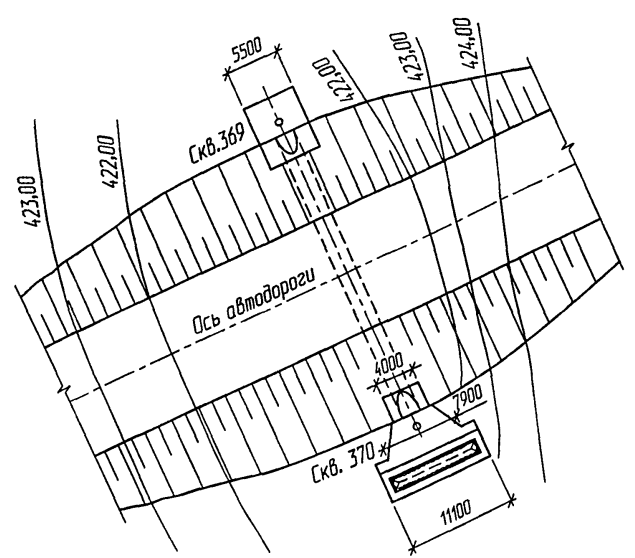
Фасад выходного оголовка



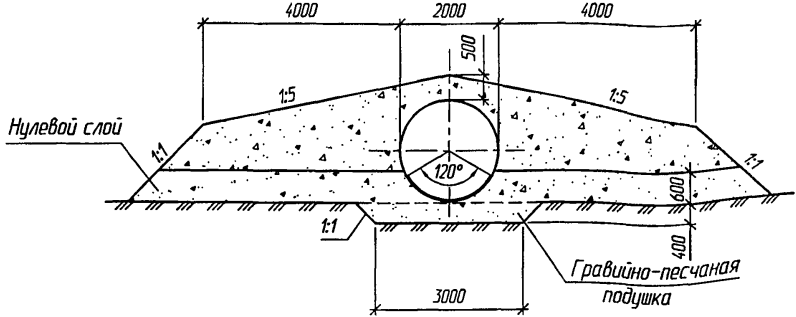
План  
(насыпь не показана)



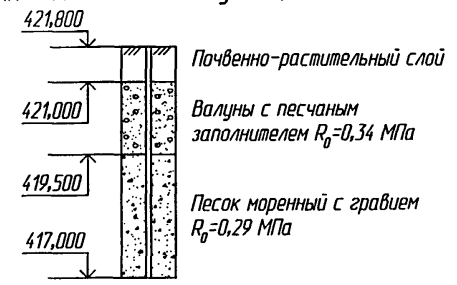
План расположения трубы (1:500)



1-1  
(насыпь не показана)



Скв. 369  
ПК 2+35 лево от оси пути 16,4 м



|              |          |      |        |         |         |
|--------------|----------|------|--------|---------|---------|
| Изм.         | Колыч    | Лист | № док. | Подпись | Дата    |
| Разработал   | Гавина   |      |        |         |         |
| Проверил     | Ковен В. |      |        |         |         |
| Нач. пр. гр. | Жинкин   |      |        |         |         |
| ГИП          | Ковен Б. |      |        |         | 07.2010 |
| Нач. отд.    | Чернов   |      |        |         |         |
| Н. контр.    | Фоменок  |      |        |         |         |

3.501.3-187.10-62

Пример конструкции трубы  
отв. 2,0 м под автомобильную  
дорогу

|        |      |        |
|--------|------|--------|
| Стадия | Лист | Листов |
| Р      | 1    | 2      |

**ТРАНСМОСТ**

Инв. № подл. Подпись и дата. Взам. инв. №. Лист № 1 из 1. Шумлян С. Г. Спец. ОТП.

Ведомость ссылочных документов

| Обозначение          | Наименование  | Примечание |
|----------------------|---|------------|
| ВСН 176-78           | Инструкция по проектированию и постройке металлических гофрированных водопропускных труб                        |            |
| Серия 3.501.1-156    | Укрепление русел, конусов и откосов насыпей у малых и средних мостов и водопропускных труб                      |            |
| Серия 3.501.3-187.10 | Трубы водопропускные круглые отв. 0,5-2,5 м спиральнолитые из гофрированного металла с гофром 68x13 и 125x26 мм |            |

Ведомость расчетных данных

| Тип водотока                             | Суходол         |      |
|--|-----------------|------|
| Расход воды в трубе (м³/сек)             | Q <sub>тк</sub> | 6,0  |
| Скорость воды на выходе из трубы (м/сек) | V <sub>тк</sub> | 4,22 |
| Подпор перед трубой (м)                  | H <sub>тк</sub> | 1,8  |
| Уклон трубы                              |                 | 0,01 |

Спецификация металла на трубу

| Марка*        | Обозначение       | Наименование                   | Кол. | Масса ед., кг | Примечание |
|---------------|-------------------|--------------------------------|------|---------------|------------|
| ST-E20.25.100 | 3.501.3-187.10-05 | Секция оголовочной части трубы | 2    | 1470,0        |            |
| ST-M20.25.95  | 3.501.3-187.10-05 | Секция средней части трубы     | 1    | 1398,0        |            |
| B2-20.25      | 3.501.3-187.10-05 | Бандаж                         | 2    | 131,2         |            |

Спецификация бетонных блоков на трубу

| Марка* | Обозначение       | Наименование    | Кол. | Масса ед., т | Примечание |
|--------|-------------------|-----------------|------|--------------|------------|
| Ф1п-20 | 3.501.3-187.10-06 | Блок фундамента | 2    | 4,2          |            |
| Ф1л-20 | 3.501.3-187.10-06 | Блок фундамента | 2    | 4,2          |            |
| Ф3     | 3.501.3-187.10-06 | Блок экрана     | 6    | 1,4          |            |
| Л1     | 3.501.3-187.10-08 | Блок лотка      | 886  | 5,3          | кг         |

\* в марке не указана серия 3.501.3-187.10

Ведомость объемов сборных элементов

| Наименование         | Код ОКП | Кол.   | Примечание |
|----------------------|---------|--------|------------|
| Труба спиральнолитая |         | 4338,0 |            |
| Бандаж               |         | 262,4  |            |
| Всего металла (кг)   |         | 4600,4 |            |
| Блок фундамента      |         | 7,0    |            |
| Блок экрана          |         | 3,5    |            |
| Блок лотка           |         | 1,9    |            |
| Всего бетона (м³)    |         | 12,4   |            |

Ведомость объемов строительных и монтажных работ

| Наименование работ                          | Материал                                    | Ед. изм.       | Кол.  | Примечание |
|---|---|----------------|-------|------------|
| Рытье котлована                             | -   | м³             | 86,7  |            |
| Устройства подушки                          | Гравийно-песчаная смесь                     | м³             | 56,0  |            |
| Монтаж гофрированной трубы                  | Сталь DX51D/EN10346                         | т              | 4,6   |            |
| Бетон экрана и фундамента                   | Бетон В20, F200, W6                         | м³             | 10,6  |            |
| Устройства защитного лотка                  | Асфальтобетон                               | м³             | 1,9   |            |
| Устройство обмазочной изоляции              | "Гермакрон-гидро" ту 2513-001-20504464-2003 | м²             | 262,0 |            |
| Устройство защиты трубы нетканым материалом | Дорнит ту 8391-001-50099417-2001            | м²             | 218,5 |            |
| Засыпка трубы                               | Гравийно-песчаная смесь                     | м³             | 563,6 |            |
| Укрепление русел и откосов насыпи           | монолитный бетон                            | Бетон В20      | м³    | 9,8        |
|   | подготовка под укрепление                   | Щебень         | м³    | 9,2        |
|   | каменная наброска                           | Камень d=15 см | м³    | 8,9        |

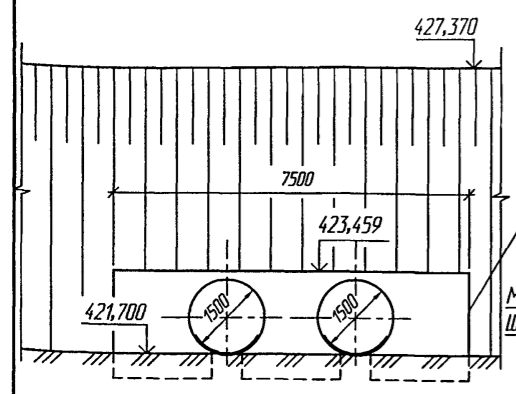
Общие указания

- Основные нормы проектирования:  
 СНиП 2.05.03-84\* Мосты и трубы (нормы проектирования);  
 СНиП 2.02.01-83\* Основания зданий и сооружений;  
 СНиП 3.06.04-91 Мосты и трубы (организация, производство и приемка работ);  
 СНиП 12-03-2001 Безопасность труда в строительстве. Часть 1. Общие требования;  
 СНиП 12-04-2002 Безопасность труда в строительстве. Часть 2. Строительное производство;  
 Рекомендации по проектированию и строительству водопропускных сооружений из металлических гофрированных структур на автомобильных дорогах общего пользования с учетом региональных условий (дорожно-климатических зон), ОЦМ 218.2.001-2009 (№252-р от 21.07.09 г. Росавтодор)  
 "Инструкция по устройству гидроизоляции конструкций мостов и труб на железных дорогах с использованием новых материалов при производстве капитального ремонта", Москва, ФГУП ВНИИЖТ, 2005 г.
- Временная нагрузка - Н14 по ГОСТ Р2748-2007.
- Материалы конструкций:  
 - сталь DX51D/EN10346.
- Засыпка трубы производится гравийно-песчаной смесью с модулем деформации E<sub>гр</sub> ≥ 18 МПа при коэффициенте уплотнения 0,95 от максимальной стандартной плотности

Инв. № табл. Подпись и дата. Взам. инв. №



Фасад входного оголовка



Фасад выходного оголовка

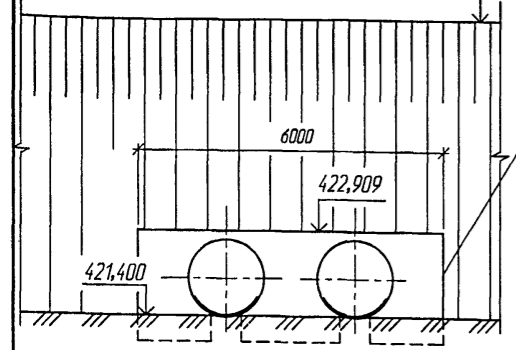
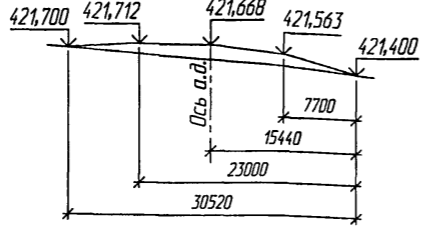
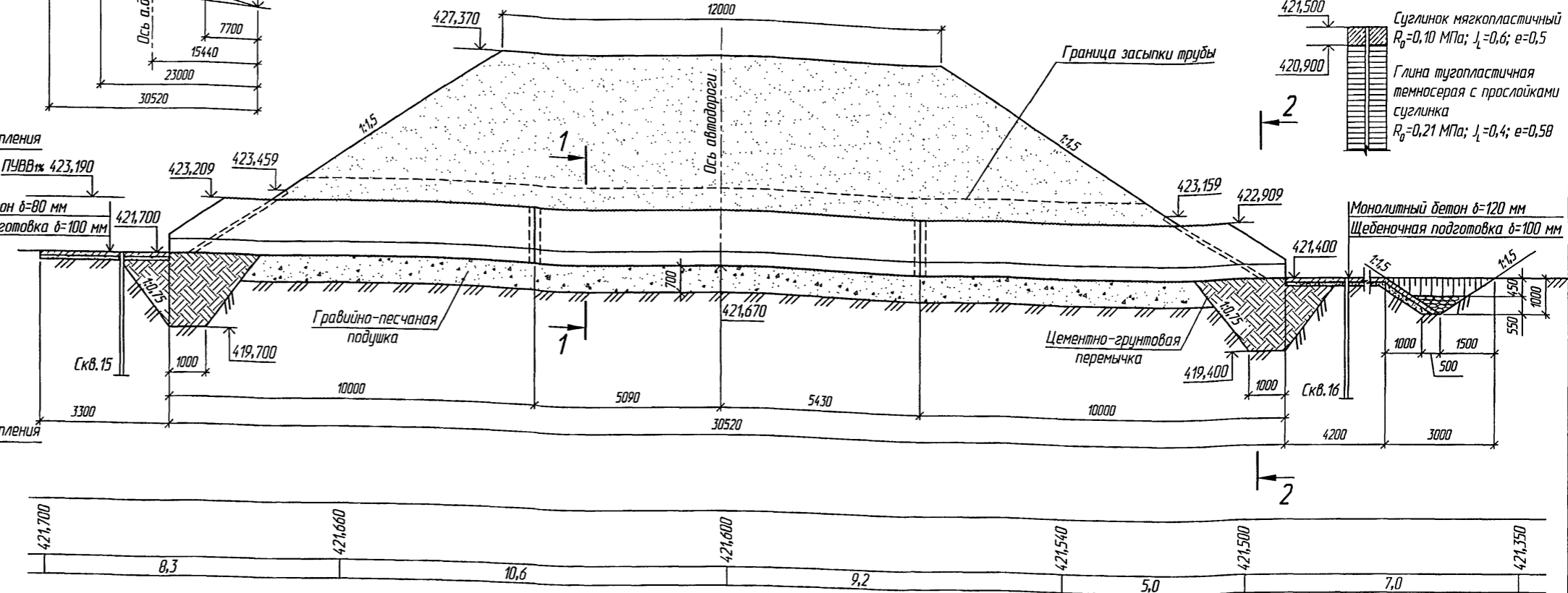


Схема строительного подъема



3-3

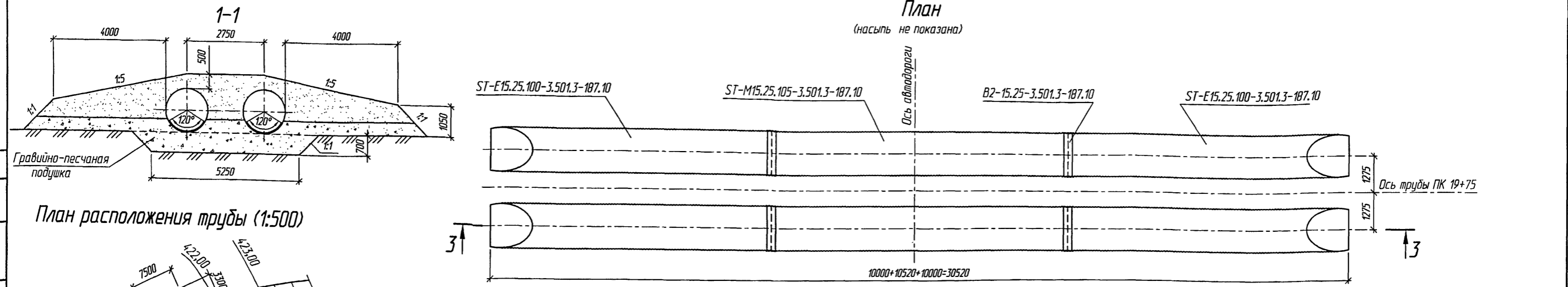


Скв. 16  
ПК 19+75 право от оси пути 16,5 м

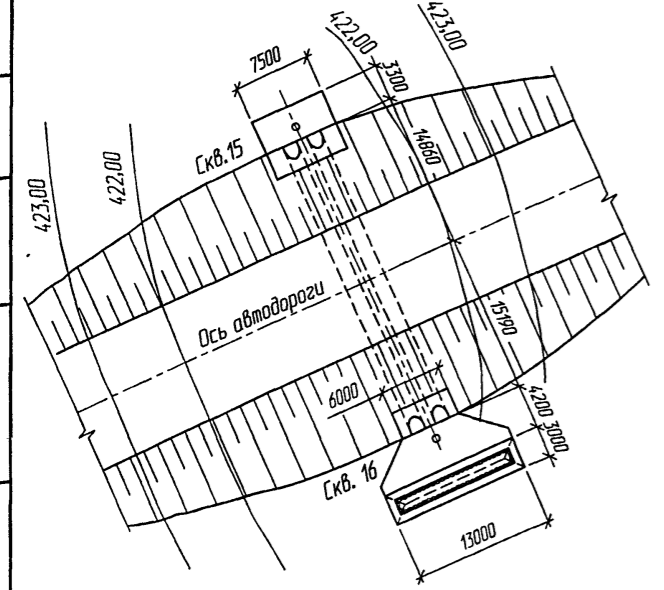


План

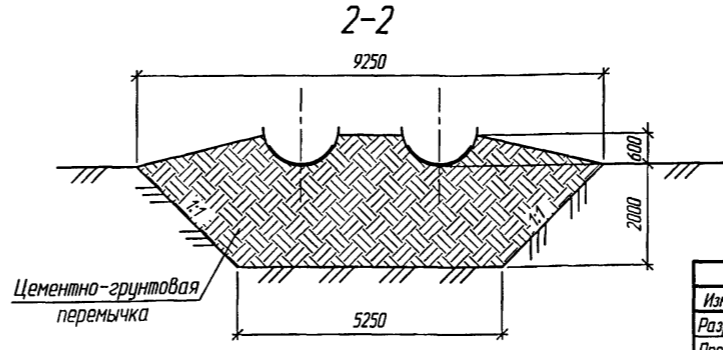
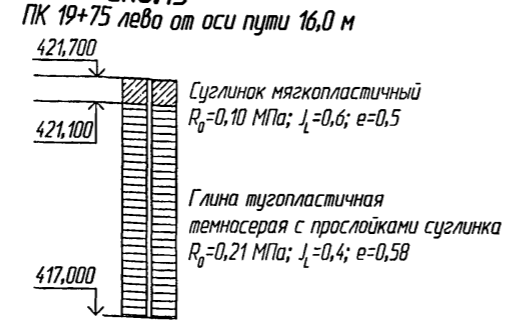
(насыпь не показана)



План расположения трубы (1:500)



Скв. 15



| Изм.         | Коллч     | Лист | № док. | Подпись | Дата    |
|--------------|-----------|------|--------|---------|---------|
| Разработал   | Гавина    |      |        |         |         |
| Проверил     | Чупарнова |      |        |         |         |
| Нач. пр. гр. | Жинкин    |      |        |         |         |
| ГИП          | Коен Б.   |      |        |         | 07.2010 |
| Нач. отд.    | Чернов    |      |        |         |         |
| Н. контр.    | Фоменок   |      |        |         |         |

3.501.3-187.10-63

Пример конструкции трубы отв. 2x1,5 м под автомобильную дорогу

| Стация | Лист | Листов |
|--------|------|--------|
| Р      | 1    | 2      |



Инв. № подл. Подпись и дата Гл. спец. ДПП Шильман

Ведомость ссылочных документов

| Обозначение          | Наименование  | Примечание |
|----------------------|---|------------|
| ВСН 176-78           | Инструкция по проектированию и постройке металлических гофрированных водопропускных труб                        |            |
| Серия 3.501.1-156    | Укрепление русел, конусов и откосов насыпей у малых и средних мостов и водопропускных труб                      |            |
| Серия 3.501.3-187.10 | Трубы водопропускные круглые отв. 0,5-2,5 м спиральнолитые из гофрированного металла с гофром 68x13 и 125x26 мм |            |

Ведомость объемов сборных элементов

| Наименование         | Код ОКП | Кол.   | Примечание |
|----------------------|---------|--------|------------|
| Труба спиральнолитая |         | 6380,6 |            |
| Бандаж               |         | 389,2  |            |
| Всего металла (кг)   |         | 6769,8 |            |
| Блок лотка           |         | 3,2    |            |
| Всего бетона (м³)    |         | 3,2    |            |

Ведомость расчетных данных

| Тип водотока                             | Лог                  |
|--|----------------------|
| Расход воды в трубе (м³/сек)             | Q <sub>тк</sub> 6,8  |
| Скорость воды на выходе из трубы (м/сек) | V <sub>тк</sub> 3,79 |
| Подпор перед трубой (м)                  | H <sub>тк</sub> 1,49 |
| Уклон трубы                              | 0,011                |
| Расчетная глубина промерзания, (м)       | 1,4                  |

Ведомость объемов строительных и монтажных работ

| Наименование работ                             | Материал                                     | Ед. изм.       | Кол.  | Примечание |
|--|--|----------------|-------|------------|
| Рытье котлована                                | —  | м³             | 91,7  |            |
| Устройство подушки в средней части трубы       | Гравийно-песчаная смесь                      | м³             | 53,9  |            |
| Устройство перемычки в оголовочной части трубы | Цементно-грунтовая смесь                     | м³             | 46,8  |            |
| Монтаж гофрированной трубы                     | Сталь DX51D/EN10346                          | т              | 6,8   |            |
| Устройства защитного лотка                     | Асфальтобетон                                | м³             | 3,2   |            |
| Устройство обмазочной изоляции                 | Термакрон-гидро<br>ТУ 2513-001-20504464-2003 | м²             | 314,0 |            |
| Устройство защиты трубы нетканым материалом    | Дорнит<br>ТУ 8391-001-50099417-2001          | м²             | 354,8 |            |
| Засыпка трубы                                  | Гравийно-песчаная смесь                      | м³             | 524,9 |            |
| Укрепление русел и откосов насыпи              | моноклитный бетон                            | Бетон В20      | м³    | 11,6       |
|  | подготовка под укрепление                    | Щебень         | м³    | 10,9       |
|  | каменная наброска                            | Камень d=15 см | м³    | 5,9        |

Общие указания

- Основные нормы проектирования:  
 СНиП 2.05.03-84\* Мосты и трубы (нормы проектирования);  
 СНиП 2.02.01-83\* Основания зданий и сооружений;  
 СНиП 3.06.04-91 Мосты и трубы (организация, производство и приемка работ);  
 СНиП 12-03-2001 Безопасность труда в строительстве. Часть 1. Общие требования;  
 СНиП 12-04-2002 Безопасность труда в строительстве. Часть 2. Строительное производство;  
 Рекомендации по проектированию и строительству водопропускных сооружений из металлических гофрированных структур на автомобильных дорогах общего пользования с учетом региональных условий (дорожно-климатических зон), ОДМ 218.2.001-2009 (№252-р от 21.07.09 г. Росавтодор)  
 "Инструкция по устройству гидроизоляции конструкций мостов и труб на железных дорогах с использованием новых материалов при производстве капитального ремонта", Москва, ФГУП ВНИИЖТ, 2005 г.
- Временная нагрузка - Н14 по ГОСТ Р2748-2007.
- Материал конструкции - сталь DX51D/EN10346.
- Засыпка трубы производится гравийно-песчаной смесью с модулем деформации E<sub>гр</sub> > 18 МПа при коэффициенте уплотнения 0,95 от максимальной стандартной плотности

Спецификация металла на трубу

| Марка*        | Обозначение       | Наименование                   | Кол. | Масса ед., кг | Примечание |
|---------------|-------------------|--------------------------------|------|---------------|------------|
| ST-E15.25.100 | 3.501.3-187.10-05 | Секция оголовочной части трубы | 4    | 1046,0        |            |
| ST-M15.25.105 | 3.501.3-187.10-05 | Секция средней части трубы     | 2    | 1098,3        |            |
| B2-15.25      | 3.501.3-187.10-05 | Бандаж                         | 4    | 97,3          |            |

Спецификация бетонных блоков на трубу

| Марка* | Обозначение       | Наименование | Кол. | Масса ед., кг | Примечание |
|--------|-------------------|--------------|------|---------------|------------|
| Л1     | 3.501.3-187.10-08 | Блок лотка   | 1465 | 5,3           |            |

\* в марке не указана серия 3.501.3-187.10



| Изм. | Жал. | Лист | № док. | Подпись | Дата |
|------|------|------|--------|---------|------|
|      |      |      |        |         |      |

3.501.3-187.10-63

Изм. № подл. Подпись и дата. Взам. инв. №