

ТИПОВЫЕ КОНСТРУКЦИИ И ДЕТАЛИ ЗДАНИЙ И
СООРУЖЕНИЙ ДЛЯ КАПИТАЛЬНОГО РЕМОНТА В ЛЕНИНГРАДЕ

СЕРИЯ 2.140-КР-2

ШУМОГЛУШЕНИЕ И
ВИБРОИЗОЛЯЦИЯ ОБОРУДОВАНИЯ
ПРОДОВОЛЬСТВЕННЫХ МАГАЗИНОВ,
ВСТРОЕННЫХ В ЖИЛЫЕ ДОМА

ВЫПУСК I

„ПЛАВАЮЩИЙ“ ПОЛ. УЗЛЫ И ДЕТАЛИ.

ГЛ. ИНЖЕНЕР ИНСТИТУТА

В.И.
В.Н. ИВАНОВ

ГЛ. КОНСТРУКТОР ИНСТИТУТА

Л.В.
Л.В. СДОБНИКОВ

НАЧАЛЬНИК ОТДЕЛА

И.А.
И.А. СВИЩ

ГЛ. СПЕЦ. ОТДЕЛА ПО АКУСТИКЕ

Т.И.
Т.И. КУЗЬМИНА

УТВЕРЖДЕНО ТЕХСОВЕТОМ ИН-ТА „ЛЕНЖИЛПРОЕКТ“

ПРОТОКОЛ № 12 ОТ 28.05.81.

СОГЛАСОВАНО:

ЗАМ. НАЧ. ОТД. КАП. РЕМОНТА

И ТЕХНАДЗОРА

Л.Н. Хусевичкий
Л.Н. ХУСЕВИЦКИЙ

<i>Восстав серии</i>	<i>Даты</i>		
	<i>Корректир</i>	<i>Дополнен</i>	<i>Аннулиров</i>
<p>СЕРИЯ 2.140-КР-2</p> <p>Выпуск 1 „Плавающий” пол. Узлы и детали.</p>			

1. Общая часть

1.1. Исследование уровней шумов и вибраций от работы оборудования прачебольшевицких магазинов, встроеной в жилые дома, и разработка типовых чертежей мероприятий по шумоглушению серия 2.140-КР-2 выполнены отделом вибро-акустической защиты института "Ленжилпроект" на основании Решения Исполкома Ленсовета от 13.11.80г. №755 в соответствии с планом научно-исследовательских и опытно-конструкторских работ на 1981 год и заказом № 121 Жилищного Управления Исполкома Ленгорсовета.

1.2. Серия 2.140-КР-2 состоит из выпуска 1 - "Плавающий" пол. Узлы и детали. Предназначается для применения в проектах комплексного капитального ремонта.

2. Краткое описание содержания и назначения выпуска

2.1. В первом выпуске приведена конструкция "плавающего" пола по грунту, по панелям перекрытия и на перекрытии по металлическим балкам.

Даны узлы виброизоляцион стачного трапа, стояка и примыкания пандуса к железобетонной плите, "плавающего" пола.

Назначение выпуска - дать типовое решение, сократить графические работы.

3. Указания по приемке работ

3.1. Все скрытые работы (устройство и надежная гидроизоляция упругого основания, выполнение монолит-

ной плиты с нижним и верхним армированием, очистка 100 мм зазора по периметру плиты и заливка зазора мягким битумом, виброизоляция трапов и стояков) должны приниматься с составлением акта о качественном выполнении.

4. Общие указания

4.1. Все деревянные детали должны иметь глубокую пропитку антипиренами, металлические - защиту от коррозии.

4.2. Небрежное и некачественное выполнение работ приводит к резкому снижению эффективности проведенных мероприятий. Это должен помнить каждый исполнитель работ.

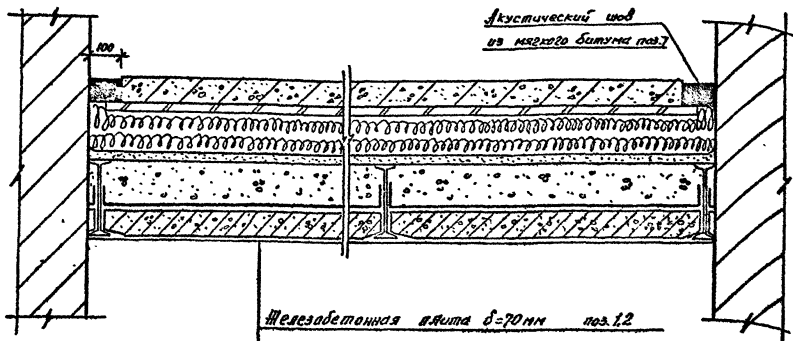
4.3. При устройстве "плавающих" полов на перекрытиях здания необходимо проверять несущую способность перекрытий, а в случае устройства из по грунту - проверять расчетное сопротивление грунта

4.4. Замена материалов без предварительного согласования с отделом ВЛЗ не допускается.

№ 014
ростовский ин-т
№ 001
ИИИ
1981

Иванов
13.5.81

				2.140-КР-2.1.002		
И.контр.	Голынец	Вашин	25.5.81	Пояснительная записка	Страниц	Листов
Разработ.	Сборцов	Сидоров	20.5.81		Р	?
Проверил	Васильева	Иванов	-		Проектный эксп.	
Рук. сект.	Васильева	Иванов	-		ЛЕННИПРОЕК	
Ил. спец.	Кузнецова	Иванов	-			
Нач. отд.	Сидоров	Иванов	-			



Акустический шов
из мягкого битума поз.7

Железобетонная плита $\delta=70$ мм поз.1.2

Два слоя рубероида с проклейкой швов битумом поз.3

Древесно-стружечная плита $\delta=21$ мм поз.5

Минераловатные плиты ПП-125

$\delta=140$ мм (в необжатом состоянии) поз.4

Два слоя рубероида с проклейкой швов битумом поз.3

Цементная стяжка $\delta=20$ мм поз.6

Существующее перекрытие

2.140-КР-2.1.005			
Исполн.	Деталь	Контр.	Кол-во
И.Контр.	Галицкий	Т.Минин	15.5.81
Исполн.	Морозов	И.Зыкин	16.3.81
Проект.	Свиридов	С.РДМ	20.1.81
Исполн.	Васильева	И.Иванов	—
Исполн.	Кузьмина	Л.Тер	—
Исполн.	Свищ	П.С.	—

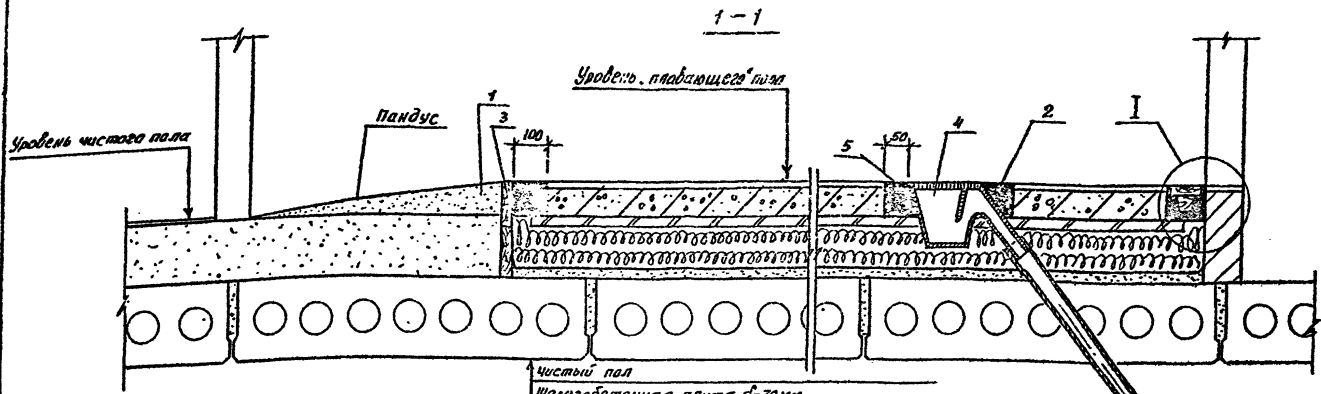
Исполнитель: **ЛЕННИЛПРОЕКТ**

Исполнитель: **ЛЕННИЛПРОЕКТ**

ЭЛ. №10
проектный чл. 100
СНКИ

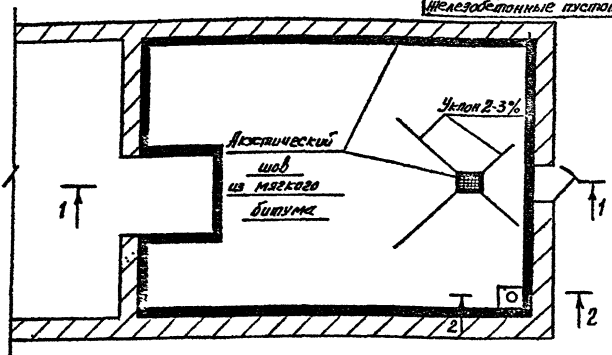
081.

Имя и фамилия
подпись
1.5.81



- Чистый пол
- Железобетонная плита $\delta=70\text{мм}$
- Два слоя рубероида
- Древесно-струж. плита $\delta=21\text{мм}$
- Минераловатн. плита ПП-125 $\delta=140$ (до обрешетки)
- Два слоя рубероида
- Цементная стяжка $\delta=20\text{мм}$.
- Железобетонные пустотные частицы

План



- 1. Узел I см. черт. 2.140-КР-2.1.008
- 2. Разрез 2-2 см. черт. 2.140-КР-2.1.007

Поз.	Обозначение	Наименование	Код	Масса кг	Примечание
1	ГОСТ 7473-76	Бетон М 150	--	--	определять по месту
2	ГОСТ 6617-76	Битум	--	--	--
3	ГОСТ 8486-66	Доска 25x80	--	--	--
4	Существующий	Трап	--	--	--
5	ГОСТ 7251-77	Аццолем	--	--	--

2.140-КР-2.1.006

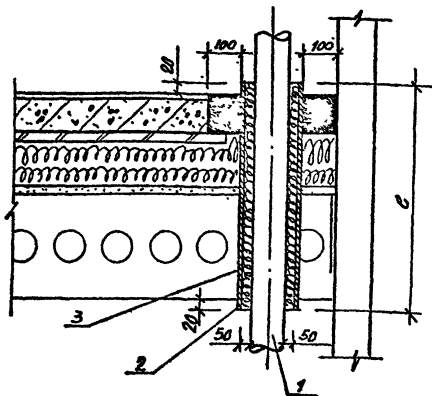
К.конт.	Голенищ	Кубицкий	25.58	Примечание пандуса к плавающему полу. Установка сточного трапа в помещении с плавающим полом.	Столб	Лист	Листов
Размер	Маркова	Шерст	2.531				
Площар	Свердлов	С. Д. Д.	--		Р	Т	Т
Рябенк	Воскресен	Ш. Д.	--				
Лж. спец.	Козьмина	А. Д.	--				
Ноч. отд.	Свищ	Д. Д.	--				

ЛЕННИИПРОЕКТ

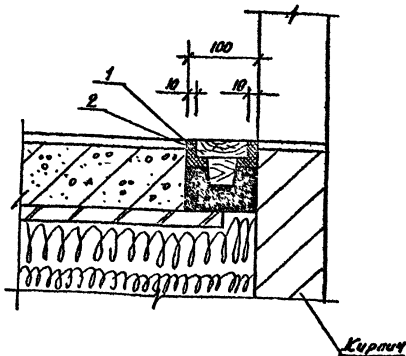
З.М. У.10 проект № 100 ЛКП 687.

Лит. и табл. Подпись и дата

2-2 (см. черт. 2.140-КР-2.1.006)



Узел I (см. черт. 2.140-КР-2.1.006)

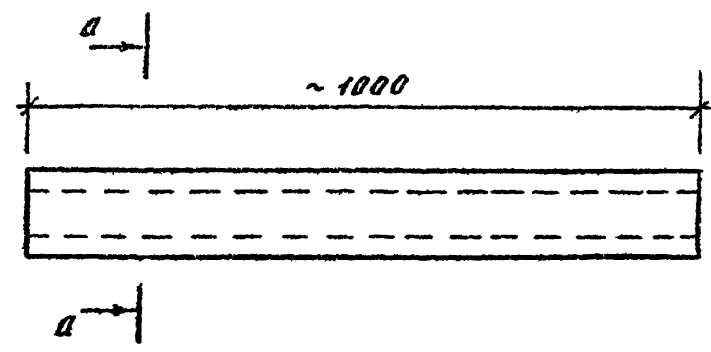


Экз. № 10
регламент черт. 100 ЛЖИ
888

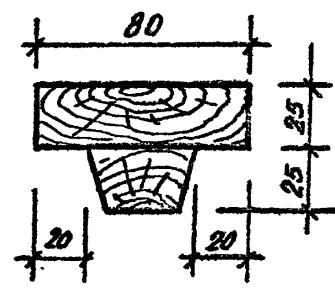
Поз.	Обозначение	Наименование	Кол.	Масса		Примеч.
				кг	кг	
1	Существующая	Труба	-	-	-	
2	Битуминизиров. пакия	Конопатка	-	-	Определят по месту	
3	ГОСТ 19904-74	Гильза	-	-	-	
2.140-КР-2.1.007						
И. контр	Голанец	Семин	15.51			
Разработ	Маркова	Семин	15.51			
Провер	Свиридов	Семин	15.51			
Вж сект	Визлинова	Семин	15.51			
Гл. спец	Азизкина	Семин	15.51			
Нач. отд	Свищ	Семин	15.51			
Узел проводки трубопровода сквозь «плавающий» пол и перекрытие			Лист	Листов	Проектный институт ЛЕННИИПРОЕКТ	

Поз.	Обозначение	Наименование	Кол.	Масса		Примеч.
				кг	кг	
1	ГОСТ 7338-77	Резина резины, 6*10мм	-	-	Определят по месту	
2	2.140-КР-2.1.008.01	Закладная доска	1	-	-	шт.
2.140-КР-2.1.008						
И. контр	Голанец	Семин	15.51			
Разработ	Азаров	Семин	15.51			
Провер	Свиридов	Семин	15.51			
Вж сект	Визлинова	Семин	15.51			
Гл. спец	Азизкина	Семин	15.51			
Нач. отд	Свищ	Семин	15.51			
Узел примыкания «плавающего» пола к дверному проему			Лист	Листов	Проектный институт ЛЕННИИПРОЕКТ	

Э.М. №10
 разработчик: тпр. ГОС ГЖП
 ввр.



$\frac{a - a}{M 1:2}$



Длина закладной доски должна быть уточнена на месте и должна равняться ширине дверного проёма

на. и подл. Подпись и дата

			2.140-кр-2.1.008.01		
			Закладная доска		
			Стандарт	Масса	Масштаб
			Р	1.8	1:5 1:2
			Лист 1	Листов 1	
			Проектировщик: ИКСТИКОВ АФИНИИПРОЕКТ		
И. контр.	Галинец	Кашин	15.5.11		
Разраб.	Денисова	Эли	15.5.11		
Провер.	Свиридов	С.Род	→→		
Руч.сект.	Восильева	И.Или	→→		
Гл. спец.	Кузмина	А.Или	→→		
			Доска 25x80 ГОСТ 8486-66		