

ПРОЕКТНЫЙ ИНСТИТУТ  
ЛЕНЖИЛПРОЕКТ

ТИПОВЫЕ КОНСТРУКЦИИ И ДЕТАЛИ ЗДАНИЙ И  
СООРУЖЕНИЙ ДЛЯ КАПИТАЛЬНОГО РЕМОНТА В ЛЕНИНГРАДЕ

СЕРИЯ **2.179 - КР - 1**

ШУМОГЛУШЕНИЕ И  
ВИБРОИЗОЛЯЦИЯ ОБОРУДОВАНИЯ  
ПРОДОВОЛЬСТВЕННЫХ МАГАЗИНОВ,  
ВСТРОЕННЫХ В ЖИЛЫЕ ДОМА

выпуск 4

ВИБРОИЗОЛЯЦИЯ ХОЛОДИЛЬНЫХ ПРИЛАВКОВ

1981

ТИПОВЫЕ КОНСТРУКЦИИ И ДЕТАЛИ ЗДАНИЙ И  
СООРУЖЕНИЙ ДЛЯ КАПИТАЛЬНОГО РЕМОНТА В ЛЕНИНГРАДЕ

СЕРИЯ 2.179-КР-1

ШУМОГЛУШЕНИЕ И  
ВИБРОИЗОЛЯЦИЯ ОБОРУДОВАНИЯ  
ПРОДОВОЛЬСТВЕННЫХ МАГАЗИНОВ  
ВСТРОЕННЫХ В ЖИЛЫЕ ДОМА

ВЫПУСК 4

ВИБРОИЗОЛЯЦИЯ ХОЛОДИЛЬНЫХ ПРИЛАВКОВ

ГЛ. ИНЖЕНЕР ИНСТИТУТА

*Иванов*  
В.Н. ИВАНОВ

ГЛ. КОНСТРУКТОР ИНСТИТУТА

*Сдобников*  
Л.В. СДОБНИКОВ

НАЧАЛЬНИК ОТДЕЛА

*Свищ*  
И.А. СВИЩ

ГЛ. СПЕЦ. ОТДЕЛА ПО АКУСТИКЕ

*Кузьмина*  
Т.И. КУЗЬМИНА

УТВЕРЖДЕНО ТЕХСОВЕТОМ ИН-ТА «ЛЕНЖИЛПРОЕКТ»  
ПРОТОКОЛ № 12 ОТ 28.05.81.

СОГЛАСОВАНО:

ЗАМ. НАЧ. ОТД. КАП. РЕМОНТА

И ТЕХНАДЗОРА ЛЖУ

*Кузевицкий*  
КУСЕВИЦКИЙ

Состав серии	Даты		
	Корректир.	Дополнен	Аннулиров.
СЕРИЯ 2.179-КР-1			
Выпуск 1. Виброизоляция холодильных машин Узлы и детали			
Выпуск 2. Конструкции „плавающих“ фундаментов под холодильные машины			
Выпуск 3. Конструкции „плавающих“ фундаментов под агрегаты типа ФАК			
Выпуск 4. Виброизоляция холодильных прилавок			
Выпуск 5. Виброизоляция транспортеров			
Выпуск 6. Виброизоляция мясорубок и разборного стула			

Обозначение	Наименование	Стр.	Примеч.
2.179-кр-1	Состав серии	3	
2.179-кр-1.4.001	Содержание	4	
2.179-кр-1.4.002	Пояснительная записка	5	
2.179-кр-1.4.003	Установка прилавок-витрины «Пингвин-В» на «плавающем» фундаменте	7	
2.179-кр-1.4.004	Железобетонная плита под прилавок-витрину «Пингвин-В»	8	
2.179-кр-1.4.005	Упругое основание для «плавающего» фундамента под прилавок-витрину «Пингвин-В»	9	
2.179-кр-1.4.006 сБ	Установка прилавок-витрины «Пингвин-В» на резиновых амортизаторах	10	
2.179-кр-1.4.006.01	Рама опорная	11	
2.179-кр-1.4.006.02	Амортизатор	12	
2.179-кр-1.4.007	Установка прилавок-витрины «Таур-106» на «плавающем» фундаменте	13	
2.179-кр-1.4.008	Железобетонная плита под прилавок-витрину «Таур-106»	14	

Обозначение	Наименование	Стр.	Примеч.
2.179-кр-1.4.009	Упругое основание для «плавающего» фундамента под прилавок-витрину «Таур-106»	15	
2.179-кр-1.4.010 сБ	Установка прилавок-витрины «Таур-106» на резиновых амортизаторах	16	
2.179-кр-1.4.010.01	Рама опорная	17	
2.179-кр-1.4.010.02	Амортизатор	18	
2.179-кр-1.4.011	Установка холодильного шкафа ШХ-1.12 на «плавающем» фундаменте	19	
2.179-кр-1.4.012	Железобетонная плита под холод. шкаф ШХ-1.12	20	
2.179-кр-1.4.013	Упругое основание для «плавающего» фундамента под холод. шкаф ШХ-1.12	21	

Н.Контр.	Голынец	И.Ишниц	22.05
Разред.	Денисова	Ю.Иш	22.05
Проект.	Свиридов	С.Иш	22.05
Реконстр.	Васильева	И.Иш	22.05
Гл. спец.	Кузьмина	И.Иш	22.05
Нач. отд.	С.Ишниц	И.Иш	22.05

2.179-кр-1.4.001

Содержание

Страниц	Лист	Листов
Р	1	1
Ленжилуправление		
ЛЕНЖИЛПРОЕКТ		

1. Общая часть.

- 1.1 Исследование уровней шумов и вибрации от работы оборудования продовольственных магазинов, встраиваемых в жилые дома, и разработка типовых чертежей мероприятий по шумозащиту серии 2.179. КР-1, выполнены отделом вибро-акустической защиты института „Ленжилпроект“ на основании решения Исполкома Ленсовета от 13.11.80г. №755 в соответствии с планом научно-исследовательских и опытно-конструкторских работ на 1981 год и заказом №121 жилищного Управления Исполкома Ленгорсовета.
- 1.2 Серия 2.179. КР-1 содержит шесть приведенных ниже выпусков:
  - Выпуск 1. Виброизоляция холодильных машин. Узлы и детали.
  - Выпуск 2. Конструкции „плавающих“ фундаментов под холодильные машины.
  - Выпуск 3. Конструкции „плавающих“ фундаментов под агрегаты типа ФАК.
  - Выпуск 4. Виброизоляция холодильных прилавков
  - Выпуск 5. Виброизоляция транспортеров.
  - Выпуск 6. Виброизоляция мясорубок и разборного стула.
- 1.3 Серия 2.179. КР-1 разработана на основании акустических расчетов, приведенных в томе „Исследование уровней шумов и вибраций от работы оборудования продовольственных магазинов, встраиваемых в жилые дома“ и предназначена для применения в проектах комплексного капитального ремонта.
- 1.4. Материалы по исследованию уровней шумов и вибраций, акустические расчеты представляются

заказчику — Ленжилуправлению и находятся также в архиве калькулятора.

2. Краткое описание содержания и назначение выпусков.

- 2.1 В первом выпуске схематично показан принцип виброизоляции холодильной машины включающий виброизоляцию холодильного агрегата, изоляцию виброизоляции холодильной камере, трассы вводов фреоновых труб, подсоединения водяного охлаждения и отдельных приборов. Назначение выпуска заключается в том, чтобы показать, что и каким образом нужно виброизолировать, поскольку конечный эффект зависит от качественного выполнения комплекса работ.
- 2.2. Во втором выпуске, для ориентировки проектировщика, приведены принципиальные схемы наиболее часто встречающихся холодильных машин. Разработаны конструкции железобетонных плит и упругих оснований „плавающих“ фундаментов под конкретные холодильные агрегаты. Даны установочные чертежи. Назначение выпуска — помочь проектировщику правильно разработать „плавающий“ фундамент под конкретный холодильный агрегат и по возможности упростить выполнение графических работ
- 2.3. Содержание и назначение третьего выпуска аналогичны второму, но применительно к холодильным.

2.179. КР-1.4.002

Пояснительная записка.

И. контр	Болышев	Ташкина	25.58
Разраб	Свиридов	Демин	17.08
Провер	Васильев	Сидоров	24.81
Рук. сек	Васильев	Видяев	—
Р.спец	Кувшинов	Ильин	—
Нач. отд	Свищев	Богданов	—

Страниц	Лист	Листов
Р	1	2
Ленжилуправление.		
ЛЕНЖИЛПРОЕКТ		

И.В. Мясоед. Проверка и дата. Взам. инв. № 15.82

агрегатам типа ФАК.

2.4 В 4, 5 и 6 выпусках разработаны конструктивные мероприятия по виброизоляции (в порядке выпусков): холодильных прилавок, транспортеров, мясорубок и разрубочного стула.

Назначение разделов - дать принцип виброизоляции, используемые для ее осуществления материалы и по возможности сократить графические работы.

2.5 В выпусках 4.5 и 6 даны мероприятия по шумоглушению на каждый тип оборудования наибольшей массы. шумоглушение оборудования не указанного в выпуске, производить аналогично.

2.6 При виброизоляции разрубочного стула его поддон должен быть изготовлен без перекоса, установлен строго горизонтально и закреплен на полу или фундаменте цементной подливкой.

### 3 Указание по приемке работ

3.1 При выполнении „плавающих“ фундаментов все скрытые работы (устройство и надежная гидроизоляция упругого основания, изготовление монолитной плиты с нажимом и верхним армированием, очистка 100 мм зазора по периметру плиты и заливка зазора мягким битумом) должны приниматься с составлением акта о качественном выполнении.

### 4 Общие указания

4.1 Все деревянные детали должны иметь глубокую пропитку антипиренами металлические - защиту

от коррозии.

4.2 Небрежное и некачественное выполнение работ приводит к резкому снижению эффективности введенных мероприятий. Это должен в полной мере учитывать каждый проектировщик и каждый исполнитель работ.

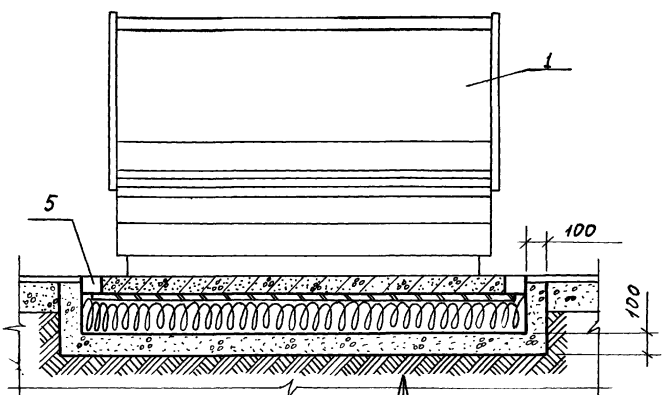
4.3 Обозначение „существующий“ в спецификациях на чертежах означает, что данное оборудование запроектировано по технологической части проекта комплексного капитального ремонта.

4.4 При устройстве под оборудование „плавающих“ фундаментов на перекрытиях здания необходимо проверять несущую способность перекрытий, а в случае устройства их по грунту - проверять расчетное сопротивление грунта.

4.5 Замена материалов без предварительного согласования с отделом ВАЗ не допускается.

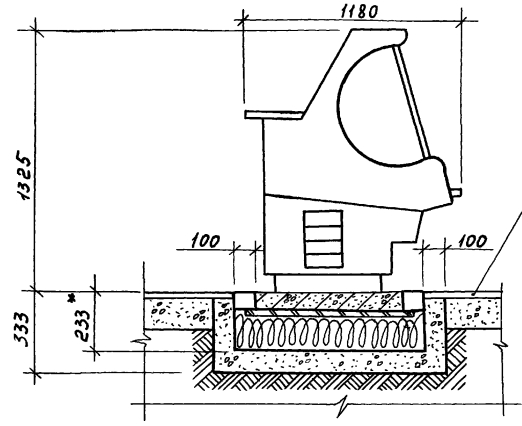
Инв. № подл. 1373  
Подпись и дата  
Взам. инв. №

1-1



Железобетонная плита (поз.2)  
 Упругое основание (поз.3)  
 Бетонированный приямок (поз.4)  
 Гидроизоляционный слой  
 Грунт

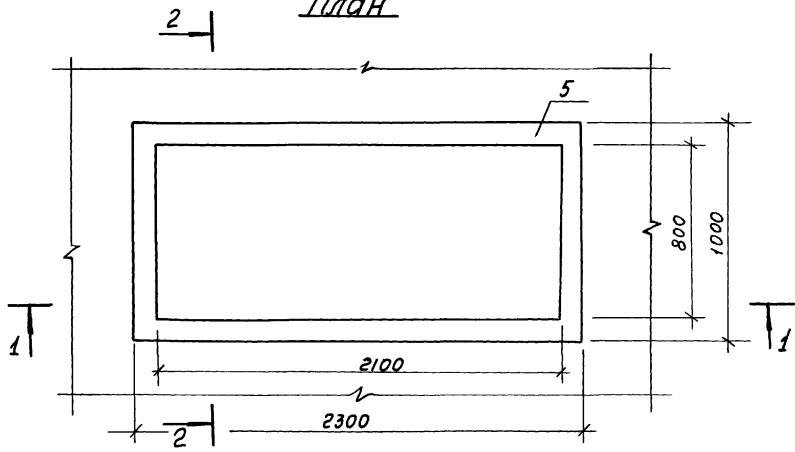
2-2



Чистый пол по архитектурной части проекта

1. Размер со знаком \* дан после усадки упругого основания
2. Опалубочные размеры железобетонной плиты могут быть уточнены на месте (по устанавливаемому прилавку)
3. Битумный акустический шов закрыть полосой линолеума.
4. На плане прилавок-витрина условно не показан

План



Поз	Обозначение	Наименование	кол	Масса кг	Примечание
1	Существующий	Прилавок-витрина „Пингвин - В”	1	400	шт
2	2.179-кр-1.4.004	Железобетонная плита	1	2759	шт
3	2.179-кр-1.4.005	Упругое основание	1	1312	шт
4	ГОСТ 7473-76	Бетон М-150	0,47	1047	м <sup>3</sup>
5	ГОСТ 6617-76	Битум БН-70/30	-	57,0	

2.179-кр-1.4.003

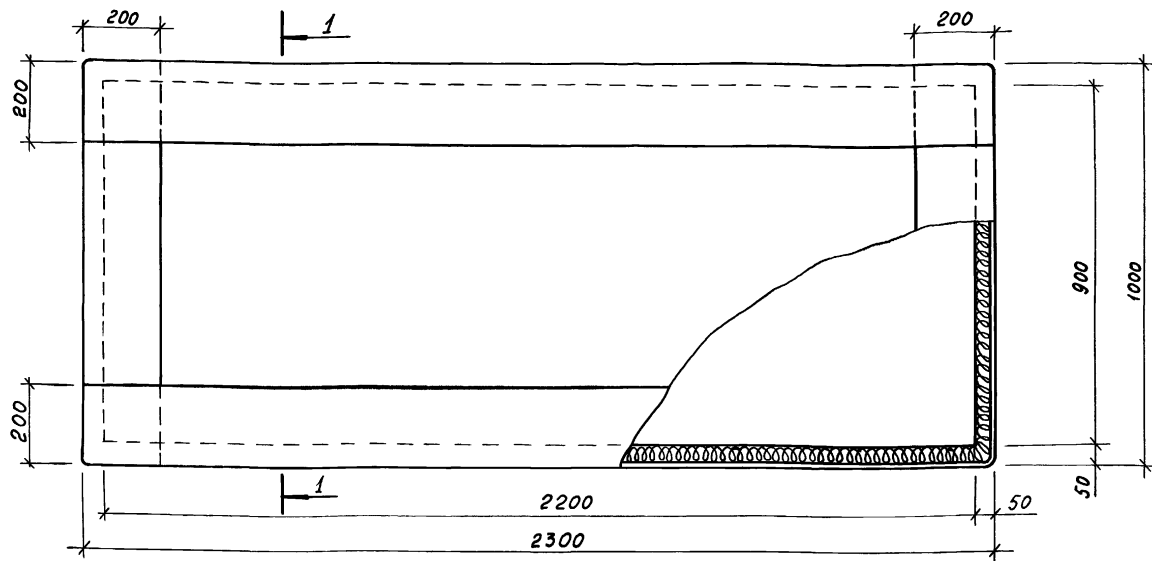
Н.контр	Голицына	Наименование			
Разраб	Денисова	Дем. план			
Провер	Свиридов	С.р. 20.01.81			
Арх.сект	Васильева	20.02.81			
Гл. спец	Кузмина	20.02.81			
Нач. отд	Свищ	20.02.81			

Установка прилавка-витрины „Пингвин - В” на плавающем ф-те

Студия	Лист	Листов
Р	1	1

Ленжилуправление  
**ЛЕННИЛПРОЕКТ**

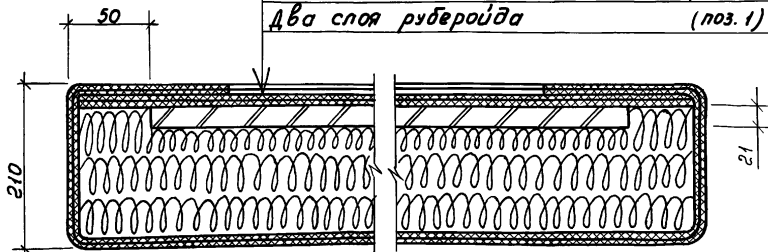
Имя и подп. Подпись и дата Взам. инв. №



1-1  
М 1:5

- 1 Руберойд укладывать внахлест.
- 2 Все швы проклеивать битумом

Два слоя руберойда	(поз.1)
Древесно-стружечная плита	(поз.2)
Минераловатная плита $\delta=210$ мм в необжатом состоянии	(поз.3)
Два слоя руберойда	(поз.1)



Поз	Обозначение	Наименование	кол.	Масса кг	Приме чание
1	ГОСТ 10923-76	руберойд	14	16.8	м <sup>2</sup>
2	ГОСТ 10632-70	Древесно-струж. плита	2	29.4	м <sup>2</sup>
3	ГОСТ 9573-72	Минераловатн пл. ПП-125	0.48	60.0	м <sup>3</sup>
4	ГОСТ 6617-76	Битум БН-70/30	-	25.0	

2.179-кр-1.4.005

И. КОНТР Голынец У.А. 25.58  
 Разраб Денисова Д.А. 20018  
 Провер Свиридов С.В. 20021  
 Проект Васильева И.А. ---  
 Э. спец Кузьмина Л.А. ---  
 Нач. отг. Свищ Д.А. ---

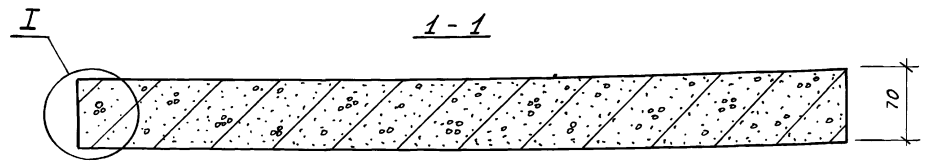
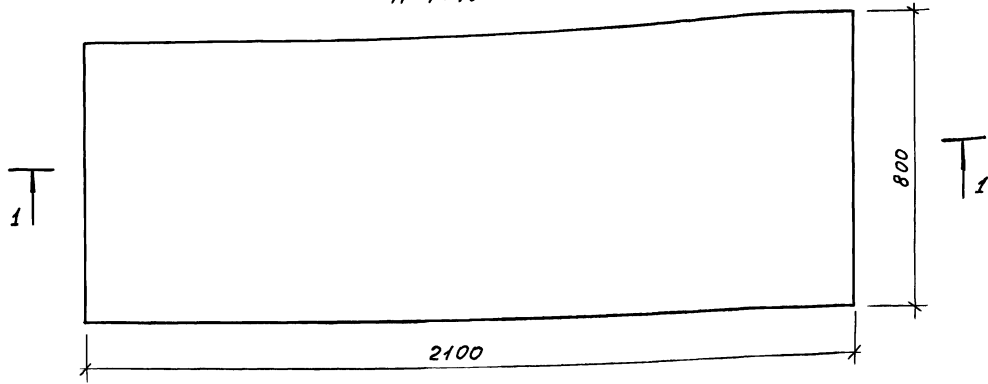
Упругое основание для  
 плавящего ф-та под  
 прилавок витр. «Пингвин-8»

Стадия	Лист	Листов
Р	1	1

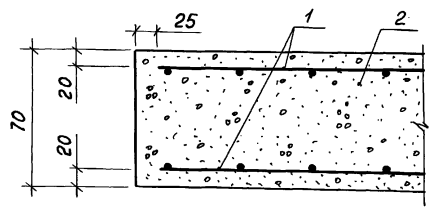
ЛЕННИЛПРОЕКТ



Опалубочный план железобетонной плиты  
М 1:10



Узел I  
Армирование железобетонной плиты  
М 1:5



Поз	Обозначение	Наименование	кол.	масса	Приме
				кг	чание
1	ГОСТ 8478 - 66	Сетка для армир 100/100/5	3.3	11.9	м <sup>2</sup>
2	ГОСТ 7473 - 76	Бетон М-150	0.12	264	м <sup>3</sup>

2.179-Кр-1.4 004

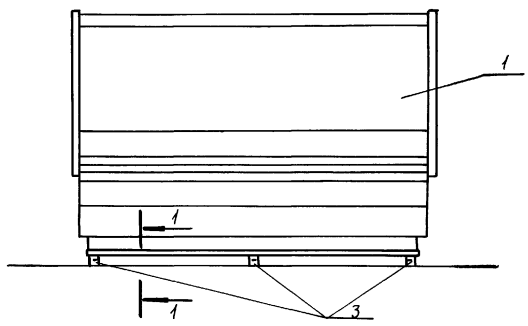
И.контр	Голинец	Вашин	25.59		
Разраб	Алексеев	Вели	18018		
Провер	Свиридов	С.И.С.	20058		
Эксперт	Васильев	В.И.			
Пр. спец	Кузьмина	Л.И.			
Нач. отд.	Свищ	В.И.			

Железобетонная плита под прилавок витрины "Пингвин - 8"

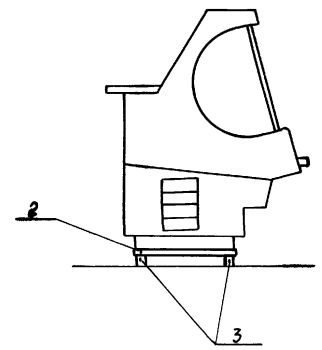
Сталь	Лист	Листов
р	1	1

ЛЕННИИПРОЕКТ

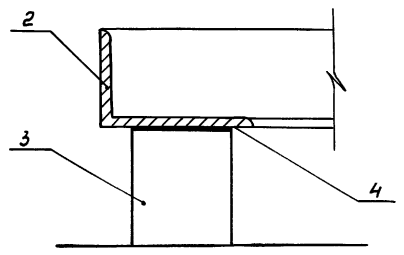
И.И.С. Шиб. и. лод. Подпись и дата



1-1  
М 1:2



1. Установка охлаждаемого прилавка на резиновые амортизаторы, производится только в тех случаях, когда устройство «плавающих» фундаментов или полов – невозможно
2. Амортизаторы подлежат замене через 2 года эксплуатации.
3. Нагрузка на амортизатор не должна превышать 4 кг/см<sup>2</sup>



Поз	Обозначение	Наименование	кол	Масса обш. кг	Приме- чание
1	Существующий	Прилавок-витрина, Пингвин	1	400	шт
2	2.179-кр-1.4.006.01	Рама опорная	1	25	шт
3	2.179-кр-1.4.006.02	Амортизатор резинов.	6	1.1	шт
4	ТУ 38-105540-73	Клей 88-Н	-	0.1	

2.179-кр-1.4.006 сб

Н.контр Голынец Полина 25.581  
 Разраб Денисова Дель 20.018  
 Провер Свиридов Стан 20.058  
 Бук.сет Мосильва Юлия -"-  
 Пл.сет Кузьмина -"-  
 Нач. отд Свищев Олег -"-

Установка прил. витрины  
 "Пингвин-8" на резиновых  
 амортизаторах

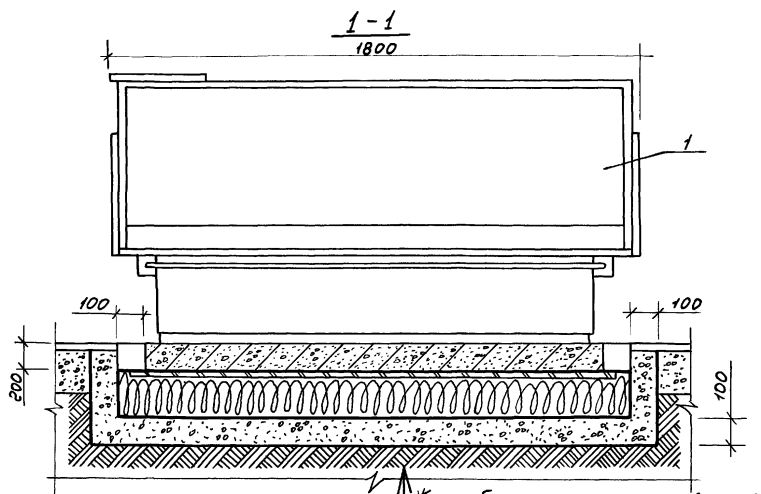
Страниц	Лист	Листов
Р	1	1

ЛЕННИЛПРОЕКТ

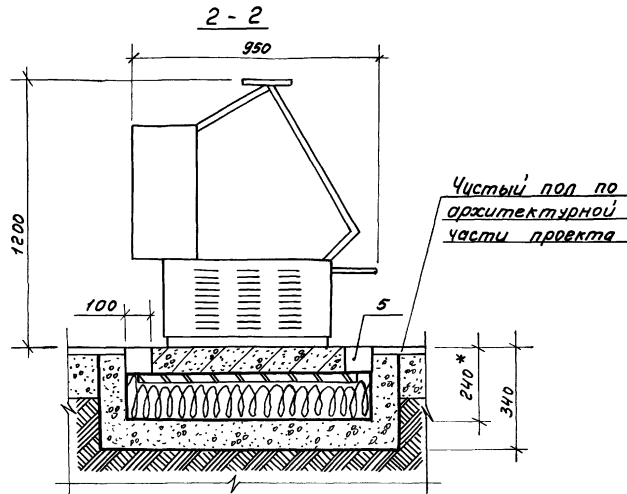
Шиб Н. подп. 18.5.5  
 Подпись и дата  
 18.5.5  
 18.5.5







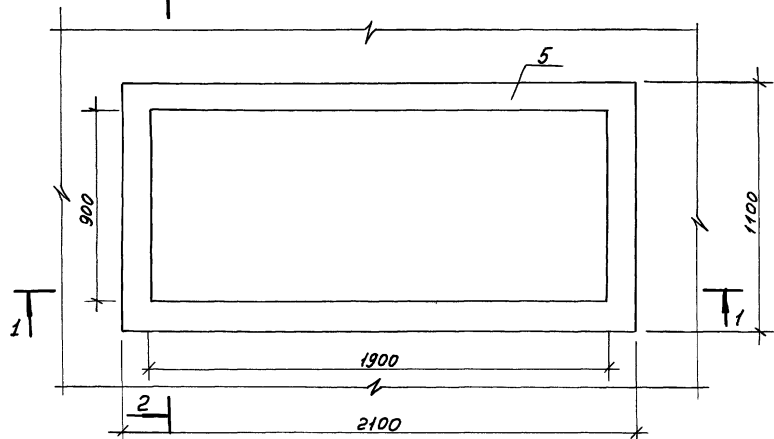
Железобетонная плита (поз.2)  
 Упругое основание (поз.3)  
 Бетонированный приямок (поз.4)  
 Гидроизоляционный слой  
 Грунт



Чистый пол по архитектурной части проекта

1. Опалубочные размеры железобетонной плиты могут быть уточнены на месте (по устанавливаемому прибору)
2. Битумный акустический шов (поз.5) закрыть полосой линолеума.
3. На плане прибор-витрина условно не показан
4. размер со знаком\* дан после усадки упругого основания

План



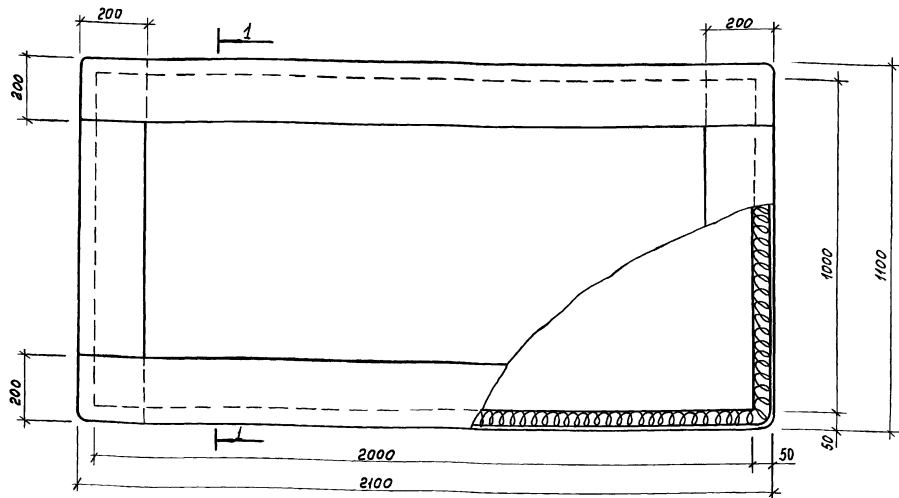
Поз	Обозначение	Наименование	Кол	Масса кг	Примечание
1	Существующий	Прибор-витрина "таур-106"	1	300	шт
2	2.179-кр-1.4.008	Железобетонная плита	1	276	шт
3	2.179-кр-1.4.009	Упругое основание	1	132.2	шт
4	ГОСТ 7473-76	Бетон М-150	0.47	1034	м <sup>3</sup>
5	ГОСТ 6617-76	Битум БН-70/30	-	54	

2.179-кр-1.4.007

Н.контр	Голыны	В.б.м	25.05.81	Установка прибора-витрины "таур-106" на "плавающем" ф-те	Старая П Лист 1 Листов 1
Разраб	Денисова	Дель	21.01.81		
Пробер	Свиридов	С.В.	20.05.81		
Рук.сект	Осипьева	Л.М.	-		
Сл.спец	Кузьмина	М.И.	-		
Нач.отг.	Свищ	Л.И.	-		ЛЕННИПРОЕКТ

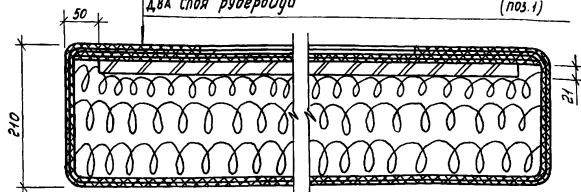
ЧИВ М. п. 1853  
 Подпись и дата в зам. инж.





1-1  
М 1:5

Два слоя рубероида	(поз.1)
Древесно-стружечная плита	(поз.2)
Минераловатная плита б-210мм в неубитом состоянии	(поз.3)
Два слоя рубероида	(поз.1)



1. рубероид укладывать внахлест
2. все швы подклеивать битумом

Поз.	Обозначение	Наименование	кол	Масса кг	Примеч.
1	ГОСТ 10923-76	рубероид	14	16,8	м <sup>2</sup>
2	ГОСТ 40632-70	Древесно-стружечная плита	2	29,4	м <sup>2</sup>
3	ГОСТ 9573-72	минераловатная плита ПМ-250	49	61	м <sup>3</sup>
4	ГОСТ 6617-76	Битум БН-70/30	—	25	

2.179-кр-1.4.009

И контр.	Головниц	Ю.И.	25.08.88				
Разработ	Боярчина	Ю.И.	25.08.88			Старый	
Провер	Свиридов	С.И.	25.08.88			р	1
Экзект	Васильева	В.И.	25.08.88			Лист	1
Тл спец.	Кузьмина	М.И.	25.08.88			Лист	1
Нач.от.	В.В.Иш.	В.И.	25.08.88			Лист	1

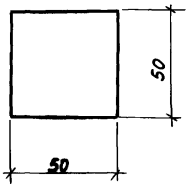
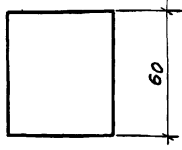
Угрюмое основание для плавков  
щего фундамента под плавком  
-внутри "Танр-106"

ЛЕННИЛПРОЕКТ





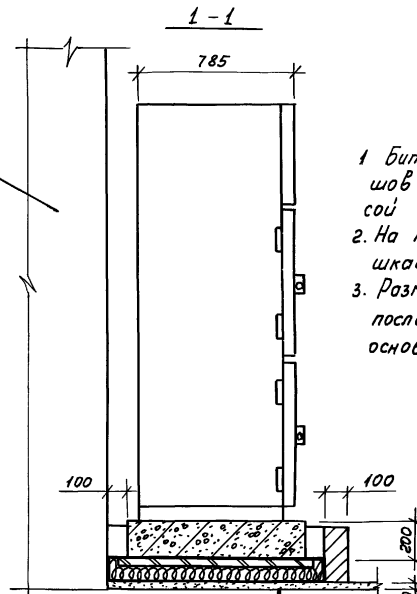
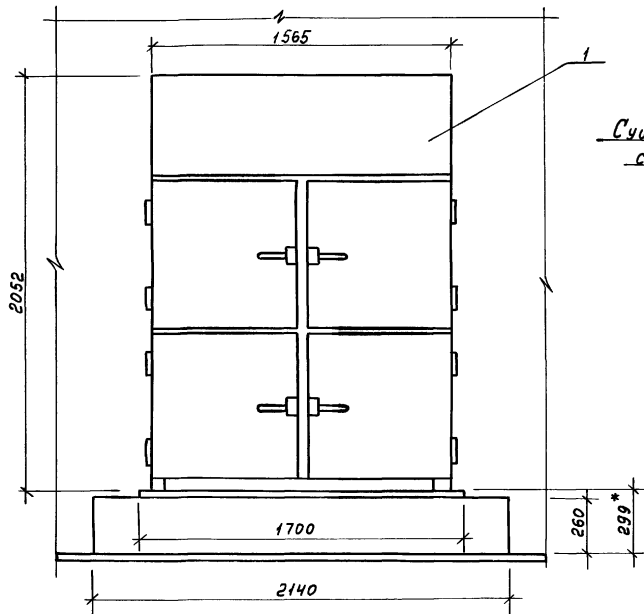




Лист № 02/01  
 Подпись и дата  
 Взам. инв. №

И.контр.	Соловьев	Гришин	25.05.88	
Разраб.	Бояркина	Григорьев	21.06.81	
Провер.	Свиридов	Сидоров	20.08.81	
Руковод.	Васильева	Мухоморов	-"-	
Пл. спец.	Кузьмина	Васильев	-"-	
Науч. отд.	Свищев	Хитров	-"-	

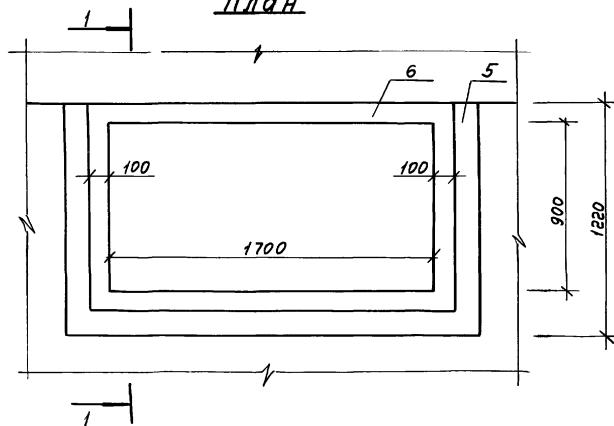
2.179-КР-1.4.010.02			
Амортизатор	Стадия	Масса	Масштаб
	Р	0.18	1:2
Резина техническая ГОСТ 7338-77	Лист	Листов	
	ЛЕННИЛПРОЕКТ		



1. Битумный акустический шов (поз. 6) закрыть полосой линолеума.
2. На плане холодильный шкаф условно не показан.
3. Размер со знаком \* дан после усадки упругого основания.

- Железобетонная плита (поз. 2)
- Упругое основание (поз. 3)
- Цементная стяжка (поз. 4)

План



Поз	Обозначение	Наименование	Кол	Масса кг	Примечание
1	Существующий	Холод. шкаф шх-1.12	1	400	шт
2	2.179-кр-1.4.012	Железобетонная плита	1	670.5	шт
3	2.179-кр-1.4.013	Упругое основание	1	153.3	шт
4	—	Цементная стяжка	0.052	99.0	м <sup>3</sup>
5	ГОСТ 530-71	Кирпич	0.133	212	м <sup>3</sup>
6	ГОСТ 8617-76	Битум БН-70/30	—	121	

2.179-кр-1.4.011

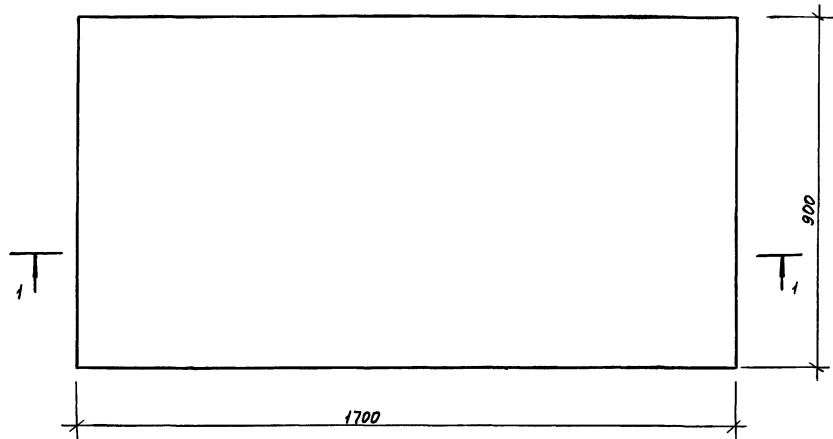
И.контр Голынец И.И. 25.05.81  
 Разраб Денисова З.И. 20.04.81  
 Провер Сvirидов С.И. 20.05.81  
 Рук.сект Васильев В.И. 1.06.81  
 Гл. спец Кузьмина М.В. 1.06.81  
 Нач.отд Свищев Г.И. 1.06.81

Установка холодильного шкафа шх-1.12 на плавящем фундаменте

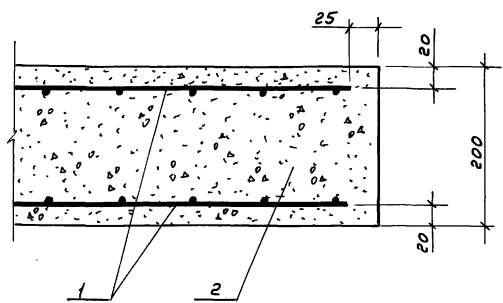
Старш Лист Листов  
 5 1 1  
 Ленинградское отделение ЛЕННИЛПРОЕКТ

Шифр и подл. Проект № 1855  
 Подпись и дата Власт. инж. Н.

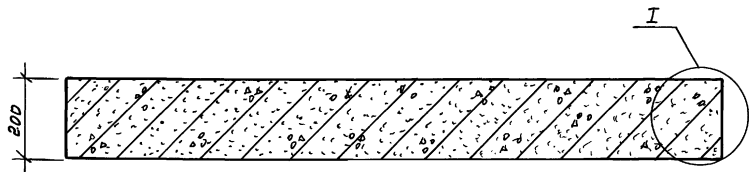
Опалубочный план железобетонной плиты  
М 1:10



Узел I  
Армирование железобетонной плиты  
М 1:5



1-1  
М 1:10



Поз	Обозначение	Наименование	кол	Масса кг	Примеч
1	Гост 8478-66	Сетка для армир 100/100/5/5	3.0	10.5	м <sup>2</sup>
2	Гост 7473-76	Бетон М-150	0.3	660.0	м <sup>3</sup>

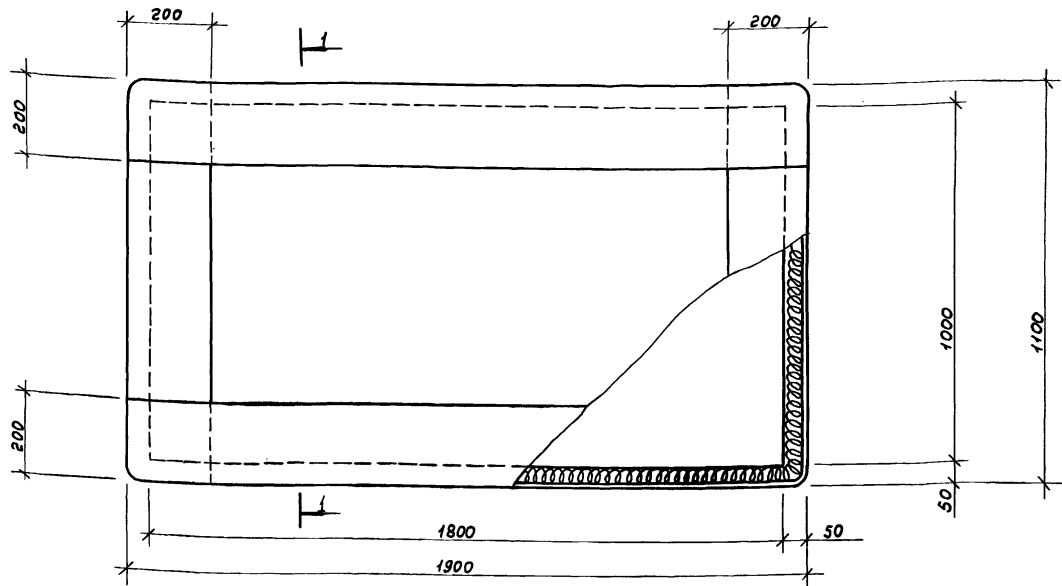
2. 179 - КР - 1.4. 012

И. контр	Галинец	Кашин	25058
Разраб	Мининков	Вич	25058
Провер	Сварцов	Сид	25058
Инж. сект	Васильева	Ильин	-11-
Ин. спец	Кузьмина	Ильин	-11-
Нач. отд.	Свищ	Ильин	-11-

Железобетонная плита  
под хол. шкаф  
ШХ-1.12

Стация	Лист	Листов
Р	1	1
ЛЕННИИПРОЕКТ		

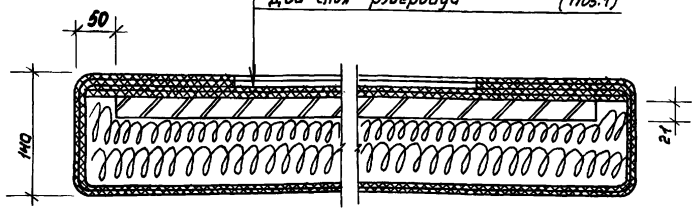
ШХ-1.1200. Проверил: С.С.С. 1835



1-1  
М 1:5

- Два слоя рубероида (поз.1)
- Древесно-стружечная плита (поз.2)
- Минераловатная плита в-210мм в необжатом состоянии (поз.3)
- Два слоя рубероида (поз.1)

1. Рубероид укладывать внахлест
2. Все швы проклеивать битумом



Поз	Обозначение	Наименование	кол	Масса кг	Примеч.
1	ГОСТ 10923-76	рубероид	11.0	12.6	м <sup>2</sup>
2	ГОСТ 10632-70	Древесно-стружч плита	1.8	25.9	м <sup>2</sup>
3	ГОСТ 9573-72	Минераловатч.пл.пп-125	0.44	54.8	м <sup>3</sup>
4	ГОСТ 6617-76	Битум БН-70/30	—	60.0	

2. 179 - КР - 1.4. 013

Н. контр. Голунецкая Мария 25.05.88  
 Разраб. Мушников Александр 21.04.81  
 Провер. Свиридов Сергей 20.05.88  
 Рук. сек. Васильева Наталья —  
 Гл. св-щ. Кузьмина Ольга —  
 Нач. орг. Свищев Павел —

Упругое основание для "плавающего" фундамента под хол шкаф шх-1.12.

Стадия Лист Листов  
 Р 1 1  
 ЛенНИИПРОЕКТ

Инв. н. подл. Подпись и дата. Взам. инв. №