

ТИПОВОЙ ПРОЕКТ  
902-2-343

АЭРОТЕНК  
ЧЕТЫРЕХКОРИДОРНЫЙ

ИЗ СБОРНОГО ЖЕЛЕЗОБЕТОНА  
С РАЗМЕРАМИ КОРИДОРА 6×5×84±102

Альбом V

17229-05

ЦЕНА 3-57

ЦЕНТРАЛЬНЫЙ ИНСТИТУТ ТИПОВОГО ПРОЕКТИРОВАНИЯ  
ГОССТРОЯ СССР

Москва, А-445, Смольная ул. 22

Сдано в печать *vii* 1981 года

Заказ № *8010* Тираж *500* экз.

ТИПОВОЙ ПРОЕКТ  
902-2

# АЭРОТЕНК ЧЕТЫРЕХКОРИДОРНЫЙ ИЗ СБОРНОГО ЖЕЛЕЗОБЕТОНА С РАЗМЕРАМИ КОРИДОРА 6×5×84÷102

## АЛЬБОМ V СОСТАВ ПРОЕКТА

АЛЬБОМ I ТЕХНОЛОГИЧЕСКАЯ И МЕХАНИЧЕСКАЯ ЧАСТИ  
АЛЬБОМ II КОНСТРУКЦИИ ЖЕЛЕЗОБЕТОННЫЕ  
АЛЬБОМ III ИЗДЕЛИЯ  
АЛЬБОМ IV ЭЛЕКТРОТЕХНИЧЕСКАЯ ЧАСТЬ  
АЛЬБОМ V НЕСТАНДАРТИЗИРОВАННОЕ ОБОРУДОВАНИЕ  
АЛЬБОМ VI ЗАКАЗНЫЕ СПЕЦИФИКАЦИИ  
АЛЬБОМ VII СМЕТЫ

## ПРИМЕНЕННЫЕ ТИПОВЫЕ КОНСТРУКЦИИ

СЕРИЯ 3.901-8, ВЫПУСК-8 ЗАТВОР ЦИТОВОЙ 900×900  
С РУЧНЫМ ПРИВОДОМ  
СЕРИЯ 3.901-8, ВЫПУСК-10 ЗАТВОР ЦИТОВОЙ 1200×1200  
С РУЧНЫМ ПРИВОДОМ

РАЗРАБОТАН  
ГОСУДАРСТВЕННЫМ ПРОЕКТНЫМ  
ИНСТИТУТОМ СОЮЗВОДОКАНАЛПРОЕКТ

УТВЕРЖДЕН  
ПРОТОКОЛОМ ТЕХНИЧЕСКОГО СОВЕТА  
ИНСТИТУТА СОЮЗВОДОКАНАЛПРОЕКТ  
N 73 ОТ 27 ОКТЯБРЯ 1980 г.

ГЛАВНЫЙ ИНЖЕНЕР ИНСТИТУТА *И. Михомин* САМОХИН  
ГЛАВНЫЙ ИНЖЕНЕР ПРОЕКТА *В. Цветков* ЦВЕТКОВ

ВВЕДЕН В ДЕЙСТВИЕ  
В/О СОЮЗВОДОКАНАЛПРОЕКТ  
С 1 МАРТА 1981  
ПРИКАЗ N 34 ОТ 5 ФЕВРАЛЯ 1981 г.

# СОДЕРЖАНИЕ АЛЬБОМА

Туполовой проект 902-2-343 Альбом V

№ п/п	Наименование	Обозначение чертежа	№ стр.
1	2	3	4
1	Титульный лист		1
2	Содержание альбома		2,3
3	Затвор поверхностный скользящий 1200 x 900 с ручным приводом	ТМ76.01.00.00.00	4
4	Щит в сборе	ТМ76.01.01.00.00	4
5	Щит	ТМ76.01.01.01.00	4
6	Рама	ТМ76.01.02.00.00	5
7	Опора	ТМ76.01.02.01.00	5
8	Стойка	ТМ76.01.02.02.00	5
9	Подпятник	ТМ76.01.03.00.00	6
10	Корпус подпятника	ТМ76.01.03.01.00	6
11	Маховик	ТМ76.01.04.00.00	6
12	Колпак	ТМ76.01.05.00.00	6
13	Затвор плоский глубинный 900x500 с ручным приводом	ТМ76.02.00.00.00	7
14	Рама	ТМ76.02.01.00.00	7
15	Щит в сборе	ТМ76.02.02.00.00	8
16	Щит	ТМ76.02.02.01.00	8
17	Подпятник	ТМ76.02.03.00.00	9
18	Корпус подпятника	ТМ76.02.03.01.00	9
19	Штанга	ТМ76.02.04.00.00	9
20	Винт	ТМ76.02.05.00.00	9
21	Затвор-водослив 1200x500	ТМ76.03.00.00	10
22	Рама	ТМ76.03.01.00	10
23	Колпак	ТМ76.02.06.00.00	11
24	Щит	ТМ76.03.02.00	11
25	Маховик	ТМ76.03.03.00	11
26	Затворщитовой 300x250	ТМ76.04.00.00	11,12
27	Рама	ТМ76.04.01.00	12
28	Щит	ТМ76.04.02.00	12
29	Установка трубки Пито	ТМ76.05.00	13
30	Эрлифт (узел)	ТМ76.06.00	13
31	Затвор поверхностный скользящий 1200x900 с ручным приводом	ТМ76.01.00.00.00СБ	14,15
32	Щит в сборе	ТМ76.01.01.00.00СБ	16
33	Щит	ТМ76.01.01.01.00СБ	16
34	Рама	ТМ76.01.02.00.00СБ	17
35	Опора	ТМ76.01.02.01.00СБ	18
36	Стойка	ТМ76.01.02.02.00СБ	18
37	Маховик	ТМ76.01.04.00.00СБ	18
38	Подпятник	ТМ76.01.03.00.00СБ	19
39	Корпус подпятника	ТМ76.01.03.01.00СБ	20
40	Колпак	ТМ76.01.05.00.00СБ	20
41	Гайка	ТМ76.01.05.00.01	20
42	Прокладка регулировочная	ТМ76.00.00.00.02	21
43	Уплотнитель	ТМ76.01.02.00.04	21
44	Винт	ТМ76.01.00.00.01	21
45	Шайба	ТМ76.01.00.00.03	21
46	Уголок	ТМ76.01.01.01.01	22
47	Уголок	ТМ76.01.01.01.02	22
48	Уголок	ТМ76.01.01.01.03	22

1	2	3	4
49	Уголок	ТМ76.01.01.01.04	22
50	Уголок	ТМ76.01.01.01.05	23
51	Ушко	ТМ76.01.01.01.06	23
52	Планка	ТМ76.01.01.00.01	23
53	Прокладка	ТМ76.01.01.00.02	23
54	Направляющая	ТМ76.01.02.01	24
55	Уголок	ТМ76.01.02.00.02	24
56	Планка	ТМ76.01.02.00.03	24
57	Муфта	ТМ76.07.00СБ	24
58	Втулка	ТМ76.01.03.00.01	25
59	Втулка	ТМ76.01.03.00.02	25
60	Втулка	ТМ76.01.03.00.03	25
61	Гайка	ТМ76.01.03.00.04	25
62	Затвор плоский глубинный 900x500 с ручным приводом	ТМ76.02.00.00.00СБ	25,27
63	Рама	ТМ76.02.01.00.00СБ	28
64	Штанга	ТМ76.02.04.00.00СБ	28
65	Винт	ТМ76.02.05.00.00СБ	28
66	Щит в сборе	ТМ76.02.02.00.00СБ	29
67	Щит	ТМ76.02.02.01.00СБ	30
68	Подпятник	ТМ76.02.03.00.00СБ	31
69	Корпус подпятника	ТМ76.03.03.01.00СБ	31
70	Поперечина	ТМ76.02.01.00.01	32
71	Колпак	ТМ76.02.06.00.00СБ	32
72	Уплотнение нижнее	ТМ76.02.02.00.05	32
73	Планка	ТМ76.02.02.00.06	32
74	Уплотнение боковое	ТМ76.02.02.00.01	33
75	Направляющая	ТМ76.02.02.00.02	33
76	Уплотнение верхнее	ТМ76.02.02.00.03	33
77	Направляющая верхняя	ТМ76.02.02.00.04	33
78	Прокладка	ТМ76.02.00.00.01	34
79	Ребро	ТМ76.02.02.01.01	34
80	Ушко	ТМ76.02.02.01.02	34
81	Шпилька	ТМ76.00.01	34
82	Винт	ТМ76.02.03.00.02	35
83	Фланец	ТМ76.02.04.00.01	35
84	Штанга	ТМ76.02.04.00.02	35
85	Фланец	ТМ76.02.05.00.01	35
86	Затвор-водослив 1200 x 500	ТМ76.03.00.00СБ	36
87	Рама	ТМ76.03.01.00СБ	37
88	Щит	ТМ76.03.02.00СБ	37
89	Ушко	ТМ76.03.02.01	37
90	Винт	ТМ76.03.00.01	38
91	Фланец верхний	ТМ76.03.00.02	38
92	Фланец нижний	ТМ76.03.00.03	38
93	Гайка подъемная	ТМ76.03.00.04	38
94	Уголок	ТМ76.03.00.05	39
95	Линейка	ТМ76.03.00.06	39
96	Стрелка	ТМ76.03.00.07	39
97	Прокладка регулировочная	ТМ76.03.00.08	39
98	Затвор щитовой 300x250	ТМ76.04.00.00СБ	40
99	Рама	ТМ76.04.01.00СБ	41
100	Щит	ТМ76.04.02.00СБ	41



Аблнм. V  
Типовой проект 902-2-343

Формат	Зона	Лист	Обозначение	Наименование	Кол.	Примечание
				<u>Документация</u>		
		22	ТМ76.01.00.00.00 СБ	Сборочный чертеж		на 9 вкл листов
				<u>Сборочные единицы</u>		
		11	1 ТМ76.01.01.00.00	Щит в сборе	1	
		11	2 ТМ76.01.02.00.00	Рама	1	
		11	3 ТМ76.01.03.00.00	Подпятник	1	
		11	4 ТМ76.01.04.00.00	Маховик	1	
		11	5 ТМ76.01.05.00.00	Колпак	1	
				<u>Детали</u>		
		11	8 ТМ 76.01.00.00.01	Винт	1	
		11	9 ТМ76.01.00.00.02	Правладка регулировочная	20	Наиб кол.
		11	10 ТМ76.01.00.00.03	Шайба		
				<u>Стандартные изделия</u>		
			13	Валт М12x45, 58, 0115		
				Гаст 7198-70	4	
			14	Гайка М12, 5, 0115		
				Гаст 5915-70	4	
ТМ76.01.00.00.00						
Изм. лист	№ докум.	Подп.	Дата	Лит. лист листов		
Разработчик	И.И.И.И.	И.И.И.	И.И.И.	И	1	2
Проверил	Целковикова	И.И.И.	И.И.И.	Госстрой СССР СОНЗВОДОКАНАЛПРОЕКТ г. Москва		
Т. Контр.	Годышевская	И.И.И.	И.И.И.	С ручным приводом		
Н. Контр.	Семенова	И.И.И.	И.И.И.			
Учв.	Авдеев	И.И.И.	И.И.И.			

Формат	Зона	Лист	Обозначение	Наименование	Кол.	Примечание
				<u>Документация</u>		
		12	ТМ76.01.01.00.00 СБ	Сборочный чертеж		
				<u>Сборочные единицы</u>		
		11	1 ТМ76.01.01.01.00	Щит	1	
				<u>Детали</u>		
		11	3 ТМ76.01.01.00.01	Планка	2	
		11	4 ТМ76.01.01.00.02	Правладка	2	
				<u>Стандартные изделия</u>		
			6	Винт 2М10x35, 58, 0115		
				Гаст 17475-72	12	
			7	Гайка М10, 5, 0115		
				Гаст 5915-70	12	
ТМ76.01.01.00.00						
Изм. лист	№ докум.	Подпись	Дата	Лит. лист листов		
Разработчик	И.И.И.И.	И.И.И.	И.И.И.	И	1	1
Проверил	Целковикова	И.И.И.	И.И.И.	Госстрой СССР СОНЗВОДОКАНАЛПРОЕКТ г. Москва		
Т. Контр.	Годышевская	И.И.И.	И.И.И.	Щит в сборе		
Н. Контр.	Семенова	И.И.И.	И.И.И.			
Учв.	Авдеев	И.И.И.	И.И.И.			

Формат	Зона	Лист	Обозначение	Наименование	Кол.	Примечание
				<u>Документация</u>		
		15		Ось 22-16x5x55 Ст.3Ц15		
				Гаст 9650-71	1	
		16		Шайба 12, 65Г, 0115		
				Гаст 6402-70	4	
		17		Шайба 12, 02, 015		
				Гаст 10906-78	4	
		18		Шайба 16, 02, 0115		
				Гаст 11371-78	1	
		19		Шплинт 4x35, 0, 0, 115		
				Гаст 397-79		
ТМ76.01.00.00.00						
Изм. лист	№ докум.	Подпись	Дата	Лит. лист листов		
Разработчик	И.И.И.И.	И.И.И.	И.И.И.	И	1	2
Проверил	Целковикова	И.И.И.	И.И.И.	Госстрой СССР СОНЗВОДОКАНАЛПРОЕКТ г. Москва		
Т. Контр.	Годышевская	И.И.И.	И.И.И.	Щит		
Н. Контр.	Семенова	И.И.И.	И.И.И.			
Учв.	Авдеев	И.И.И.	И.И.И.			

Формат	Зона	Лист	Обозначение	Наименование	Кол.	Примечание
				<u>Документация</u>		
		12	ТМ76.01.01.01.00 СБ	Сборочный чертеж		
				<u>Детали</u>		
		11	1 ТМ76.01.01.01.01	Угелок	2	
		11	2 ТМ76.01.01.01.02	Угелок	1	
		11	3 ТМ76.01.01.01.03	Угелок	1	
		11	4 ТМ76.01.01.01.04	Угелок	2	
		11	5 ТМ76.01.01.01.05	Угелок	1	
		11	6 ТМ76.01.01.01.06	Ушко	2	
		64	7 ТМ76.01.01.01.07	Лист	1	
				Б-6.0 Гаст 19903-74		
				Лист ст.3 Гаст 14637-79		
				1254 x 895	1	53 кг
ТМ76.01.01.01.00						
Изм. лист	№ докум.	Подпись	Дата	Лит. лист листов		
Разработчик	И.И.И.И.	И.И.И.	И.И.И.	И	1	1
Проверил	Целковикова	И.И.И.	И.И.И.	Госстрой СССР СОНЗВОДОКАНАЛПРОЕКТ г. Москва		
Т. Контр.	Годышевская	И.И.И.	И.И.И.	Щит		
Н. Контр.	Семенова	И.И.И.	И.И.И.			
Учв.	Авдеев	И.И.И.	И.И.И.			

Формат	Зона	Лист	Обозначение	Наименование	Кол.	Примечание
				<u>Документация</u>		
22			ТМ 76.01.02.00.00 СБ	Сборочный чертеж		
				<u>Сборочные единицы</u>		
11	1		ТМ 76.01.02.01.00	Опора	1	
11	2		ТМ 76.01.02.02.00	Стойка	2	
	3		- 01	Стойка	2	
				<u>Детали</u>		
11	6		ТМ 76.01.02.00.01	Направляющая	2	
11	7		ТМ 76.01.02.00.02	Уголок	2	
11	8		ТМ 76.01.02.00.03	Планка	1	
11	9		ТМ 76.01.02.00.04	Уплотнитель	1	
64	10		ТМ 76.01.02.00.05	Янкер		
				Сталь арматурная φ10А-П ГОСТ 5781-75 L=100	9	0,1 кг
64	11		ТМ 76.01.02.00.06	Втулка		
				Труба 10×2,2 ГОСТ 3262-75 L=8	4	0,05 кг
				<u>Стандартные изделия</u>		
				Болт ГОСТ 7798-70 М10×35,5 8,0Н5	12	
ТМ 76.01.02.00.00						
Изм.	Лист	№ докум.	Подпись	Дата	Лит	Лист
Разраб.	Марченко		<i>Марченко</i>		И	1
Проб.	Целковикова		<i>Целковикова</i>			2
Т.контр.	Водзишевская		<i>Водзишевская</i>	1-80	Госстрой СССР СОНЗВОДОКАНАЛПРОЕКТ г. Москва	
И.контр.	Семенова		<i>Семенова</i>			
Чтв.	Авдеев		<i>Авдеев</i>			

Формат	Зона	Лист	Обозначение	Наименование	Кол.	Примечание
		13		М10×45,58,0Н5	6	
		14		М12×35,58,0Н5	4	
				Гайка ГОСТ 5915-70		
		15		М10, 5, 0Н5	18	
		16		М12, 5, 0Н5	4	
		17		Шайба 12,02,015 ГОСТ 10906-78	4	
ТМ 76.01.02.00.00						
Изм.	Лист	№ докум.	Подпись	Дата	Лит	Лист
Разраб.	Марченко		<i>Марченко</i>			1
Проб.	Целковикова		<i>Целковикова</i>			2
Т.контр.	Водзишевская		<i>Водзишевская</i>	1-80	Госстрой СССР СОНЗВОДОКАНАЛПРОЕКТ г. Москва	
И.контр.	Семенова		<i>Семенова</i>			
Чтв.	Авдеев		<i>Авдеев</i>			

Формат	Зона	Лист	Обозначение	Наименование	Кол.	Примечание
				<u>Документация</u>		
11			ТМ 76.01.02.01.00 СБ	Сборочный чертеж		
				<u>Детали</u>		
64	1		ТМ 76.01.02.01.01	Балка		
				Швеллер 10 ГОСТ 8240-72 Ст 3 ГОСТ 535-79 L=1330	2	11,4 кг
64	2		ТМ 76.01.02.01.02	Поперечина		
				Швеллер 10 ГОСТ 8240-72 Ст 3 ГОСТ 535-79 L=108	2	0,93 кг
ТМ 76.01.02.01.00						
Изм.	Лист	№ докум.	Подпись	Дата	Лит	Лист
Разраб.	Марченко		<i>Марченко</i>		И	1
Проб.	Целковикова		<i>Целковикова</i>			2
Т.контр.	Водзишевская		<i>Водзишевская</i>	1-80	Госстрой СССР СОНЗВОДОКАНАЛПРОЕКТ г. Москва	
И.контр.	Семенова		<i>Семенова</i>			
Чтв.	Авдеев		<i>Авдеев</i>			

Формат	Зона	Лист	Обозначение	Наименование	Кол.	Примечание
				<u>Документация</u>		
12			ТМ 76.01.02.02.00 СБ	Сборочный чертеж		
			-01	Сборочный чертеж		
				<u>Детали</u>		
64	1		ТМ 76.01.02.02.01	Стойка		
				Уголок Б-63×63×6 ГОСТ 8509-72 Ст 3 ГОСТ 535-79 L=1963	1	11 кг
64	2		ТМ 76.01.02.02.02	Уголок		
				Уголок Б-63×63×6 ГОСТ 8509-72 Ст 3 ГОСТ 535-79 L=96		0,5 кг
ТМ 76.01.02.02.00						
Изм.	Лист	№ докум.	Подпись	Дата	Лит	Лист
Разраб.	Марченко		<i>Марченко</i>		И	1
Проб.	Целковикова		<i>Целковикова</i>			2
Т.контр.	Водзишевская		<i>Водзишевская</i>	1-80	Госстрой СССР СОНЗВОДОКАНАЛПРОЕКТ г. Москва	
И.контр.	Семенова		<i>Семенова</i>			
Чтв.	Авдеев		<i>Авдеев</i>			

Тупой протек 902-2 - 3-3

Име. и подп. Подпись и дата

Формат	Экз	Лист	Обозначение	Наименование	Кол.	Примечание
				Документация		
22			ТМ 76. 01. 03. 00. 00 СБ	Сварочный чертёж		
				Сварочные единицы		
11	1		ТМ 76. 01. 03. 01. 00	Корпус подпятника		
				Детали		
11	2		ТМ 76. 01. 03. 00. 01	Втулка	1	
11	3		ТМ 76. 01. 03. 00. 02	Втулка	1	
11	4		ТМ 76. 01. 03. 00. 03	Втулка	1	
11	5		ТМ 76. 01. 03. 00. 04	Гайка	1	
				Стандартные изделия		
	6			Винт М6х10.58.01.15 ГОСТ 1477-75	6	
	7			Кольцо СП 93-79-7 ГОСТ 6308-71	1	
	8			Масленка 1.1.46 ГОСТ 19853-74	1	
	9			Шарикоподшипник царный № 813 ГОСТ 6874-75	1	

Им. Лист			№ докум.			Подпись			Дата		
Разраб.	Марченко	И.И.	Лит.	Лист	Листов	Подпятник					
Провер.	Целковикова	И.И.	И		1	Госстроя СССР			СОЮЗВОДОКАНАЛПРОЕКТ г. Москва		
Т. Контр.	Гаджиевская	Т.И.									
Н. Контр.	Семенова	С.И.									
Утв.	Яблочкин	И.И.									

Име. и подп. Подпись и дата

Формат	Экз	Лист	Обозначение	Наименование	Кол.	Примечание
				Документация		
11			ТМ 76. 01. 04. 00. 00 СБ	Сварочный чертёж		
				Детали		
64	1		ТМ 76. 01. 04. 00. 01	а) Обод Труба 25х3.2 ГОСТ 3252-75 L = 1633	1	4.0
64	2		ТМ 76. 01. 04. 00. 02	б) Спица Труба 15х2.8 ГОСТ 3252-75 e = 200	6	0.3
64	3		ТМ 76. 01. 04. 00. 03	Втулка Круг 8.100 ГОСТ 2590-71 Ст. 3 ГОСТ 535-79 L = 46	1	1.8

Им. Лист			№ докум.			Подпись			Дата		
Разраб.	Марченко	И.И.	Лит.	Лист	Листов	Маховик					
Провер.	Целковикова	И.И.	И		1	Госстроя СССР			СОЮЗВОДОКАНАЛПРОЕКТ г. Москва		
Т. Контр.	Гаджиевская	Т.И.									
Н. Контр.	Семенова	С.И.									
Утв.	Яблочкин	И.И.									

Име. и подп. Подпись и дата

Формат	Экз	Лист	Обозначение	Наименование	Кол.	Примечание
				Документация		
12			ТМ 76. 01. 03. 01. 00 СБ	Сварочный чертёж		
				Детали		
64	1		ТМ 76. 01. 03. 01. 01	Корпус Круг 8.100 ГОСТ 2590-71 Ст. 3 ГОСТ 535-79 L = 72	1	1.3 кг
64	2		ТМ 76. 01. 03. 01. 02	Основание Лист 6-14.0 ГОСТ 19903-74 Ст. 3 ГОСТ 14637-79 180x200	1	2.6 кг

Им. Лист			№ докум.			Подпись			Дата		
Разраб.	Марченко	И.И.	Лит.	Лист	Листов	Корпус подпятника					
Провер.	Целковикова	И.И.	И		1	Госстроя СССР			СОЮЗВОДОКАНАЛПРОЕКТ г. Москва		
Т. Контр.	Гаджиевская	Т.И.									
Н. Контр.	Семенова	С.И.									
Утв.	Яблочкин	И.И.									

Име. и подп. Подпись и дата

Формат	Экз	Лист	Обозначение	Наименование	Кол.	Примечание
				Документация		
11			ТМ 76. 01. 05. 00. 00 СБ	Сварочный чертёж		
				Детали		
11	1		ТМ 76. 01. 05. 00. 01	Гайка	1	
11	2		ТМ 76. 01. 05. 00. 02	Защелка	1	
64	3		ТМ 76. 01. 05. 00. 03	Труба Труба 51х3 ГОСТ 10704-76 Д. ГОСТ 10705-76 L = 1000	4	7.6

Им. Лист			№ докум.			Подпись			Дата		
Разраб.	Юдичев	И.И.	Лит.	Лист	Листов	Колпак					
Провер.	Целковикова	И.И.	И		1	Госстроя СССР			СОЮЗВОДОКАНАЛПРОЕКТ г. Москва		
Т. Контр.	Гаджиевская	Т.И.									
Н. Контр.	Семенова	С.И.									
Утв.	Яблочкин	И.И.									



Формат	Зона	Лист	Обозначение	Наименование	Кол.	Примеч.
				Документация		
22			ТМ76.02.00.00.00.СБ	Сборочный чертёж		Но 20 лист 8
				Сборочные единицы		
Н	1		ТМ76.02.01.00.00	Рама	1	
Н	2		ТМ76.02.02.00.00	Щит в сборе	1	
Н	3		ТМ76.02.03.00.00	Подпятник	1	
Н	4		ТМ76.02.04.00.00	Штанга	1	
Н	5		ТМ76.02.05.00.00	Винт	1	
Н	6		ТМ76.02.06.00.00	Калпак	1	
Н	7		ТМ76.01.04.00.00	Маховик	1	
				Детали		
Н	10		ТМ76.02.00.00.01	Прокладка	20	Наиб. кол.
Б4	11		ТМ76.02.00.00.02	Прокладка		
				Б-4.0 гост 19903-74 лист ст.3 гост 16523-70 d <sub>H</sub> = 70B7 d <sub>B</sub> = 54B7	1	0.06кг
				Стандартные изделия		
				Болт М16x50.58.015 гост 7798-70	8	
				Гайка М16.5.015 гост 5915-70	8	
<b>ТМ76.02.00.00.00</b>						
Изм.	Лист	№ докум.	Подпись	Дата		
Разреш.	Марченко					
Провер.	Целоховича					
Т.Контр.	Годышевская					
Н.Контр.	Семенова					
Утв.	Авдеев					
<b>Затвор плоский глубинный 900x500 с ручным приводом</b>				Лист	Лист	Листов
				1	2	
				Гострой ссср союзводоканалпроект г.Москва		
формат 11						

Формат	Зона	Лист	Обозначение	Наименование	Кол.	Примеч.
				Документация		
12			ТМ76.02.01.00.00.СБ	Сборочный чертёж		
				Детали		
Н	1		ТМ76.02.01.00.01	Паперечина	1	
Б4	2		ТМ76.02.01.00.02	Опора		
				Швеллер 14 гост 8240-72 ст.3 гост 535-79 L = 1000	2	12.3кг
Б4	3		ТМ76.02.01.00.03	Прокладка		
				лист Б-10.0 гост 19903-74 ст.3 гост 14637-79 90x150	4	1.1кг
Б4	4		ТМ76.02.01.00.04	Стойка		
				Уголок Б-90x56x8 гост 8510-72 ст.3 гост 535-79 L = 3120	4	27.3кг
Б4	5		ТМ76.02.01.00.05	Янкер		
				Сталь арматурная φ 10 А-II гост 5781-75 L = 100	11	0.06 кг
Б4	6		ТМ76.02.01.00.06	Опора		
<b>ТМ76.02.01.00.00</b>						
Изм.	Лист	№ докум.	Подпись	Дата		
Разреш.	Марченко					
Провер.	Целоховича					
Т.Контр.	Годышевская					
Н.Контр.	Семенова					
Утв.	Авдеев					
<b>Рама</b>				Лист	Лист	Листов
				1	7	
				Гострой ссср союзводоканалпроект г.Москва		
формат 11						

Формат	Зона	Лист	Обозначение	Наименование	Кол.	Примеч.
				Гайка М16.5.015 гост 5915-70	8	
				Ось 22-18x5x55 ст.3.415 гост 9650-71	1	
				Шайба 16.65 г. 015 гост 6402-70	4	
				Шайба 16.02.015 гост 10906-76	4	
				Шайба 18.02.0115 гост 11371-78	1	
				Шайба 16.02.0115 гост 11371-78	4	
				Шплицт 4x30.0115 гост 399-79	1	
<b>ТМ76.02.00.00.00</b>						
Изм.	Лист	№ докум.	Подпись	Дата		
формат 11						

Формат	Зона	Лист	Обозначение	Наименование	Кол.	Примеч.
				Швеллер 14 гост 8240-72 ст.3 гост 535-79 L = 1100	1	12.5 кг
<b>ТМ76.02.01.00.00</b>						
Изм.	Лист	№ докум.	Подпись	Дата		
формат 11						

Листы в  
проект 902-2-343  
Типовой

№	№	Обозначение	Наименование	кол.
			Документация	
22		ТМ76.02.02.00.00СБ	Сборочный чертёж	
			Сборочные единицы	
11	1	ТМ76.02.02.01.00	Щит	
			Детали	
11	2	ТМ76.02.02.00.01	Уплотнение боковое	1
		-01	Уплотнение боковое	1
11	4	ТМ76.02.02.00.02	Направляющая	1
		-01	Направляющая	1
11	6	ТМ76.02.02.00.03	Уплотнение верхнее	1
11	7	ТМ76.02.02.00.04	Направляющая верхняя	1
11	8	ТМ76.02.02.00.05	Уплотнение нижнее	1
11	9	ТМ76.02.02.00.06	Панель	1
			Стандартные изделия	
	12		Болт М12 x 4558.0115	
			ГОСТ 7798-70	18
	13		Гайка М12.5.0115	
			ГОСТ 5915-70	18
ТМ76.02.02.00.00				
Изм/Лист	№ докум.	Подпись	Дата	
Разраб.	Ильичев	Ильичев		
Проб.	Целкобыков	Целкобыков		
Т.контр.	Полышевская	Полышевская		
Н.контр.	Семенов	Семенов		
УТВ	Авдеев	Авдеев		
Щит в сборе				Лист 1 Листов 2
Росстрой СССР				
ВОИЗБДОКНА АНД ЛПРОЕКТ				
г. Москва				

Изм/Лист Подпись и дата

№	№	Обозначение	Наименование	кол.	Прим.
			Материалы		
			Клей 88Н		
			ТУ ЭВ - 105.540-73	0,2кг	
ТМ76.02.02.00.00					
Изм/Лист	№ докум.	Подпись	Дата		
Щит в сборе				Лист 1 Листов 2	
Росстрой СССР					
ВОИЗБДОКНА АНД ЛПРОЕКТ					
г. Москва					

Изм/Лист Подпись и дата

№	№	Обозначение	Наименование	Примечание
			Документация	
22		ТМ76.02.02.01.00СБ	Сборочный чертёж	
			Детали	
11	1	ТМ76.02.02.01.01	Ребро	1
		-01	Ребро	1
11	3	ТМ76.02.02.01.02	Ушко	2
64	4	ТМ76.02.02.01.03	Стойка боковая	
			Лист Б-Б.0 ГОСТ 19903-74	
			Ст 3 ГОСТ 14637-79	
			80 x 550	2 2,1кг.
64	5	ТМ76.02.02.01.04	Обшивка	
			Лист Б-Б.0 ГОСТ 19903-74	
			Ст 3 ГОСТ 14637-79	
			988 x 550	1 25,5кг.
64	6	ТМ76.02.02.01.05	Ригель	
			Уголок Б-45x45x5 ГОСТ 8510-72	
			Ст 3 ГОСТ 535-79	
			L = 9	3 3,33кг
64	7	ТМ76.02.02.01.06	Пруток боковой	
			88 ГОСТ 2590-71	
			Круг Ст 3 ГОСТ 535-79	
			L = 490	2 0,19кг
64	8	ТМ76.02.02.01.07	Упор	
			Круг 816 ГОСТ 2590-71	
			Ст 3 ГОСТ 535-79	
			L = 40	4 0,1кг.
ТМ76.02.02.01.00				
Изм/Лист	№ докум.	Подпись	Дата	
Разраб.	Ильичев	Ильичев		
Проб.	Целкобыков	Целкобыков		
Т.контр.	Полышевская	Полышевская		
Н.контр.	Семенов	Семенов		
УТВ	Авдеев	Авдеев		
Щит				Лист 1 Листов 2
Росстрой СССР				
ВОИЗБДОКНА АНД ЛПРОЕКТ				
г. Москва				

Изм/Лист Подпись и дата

№	№	Обозначение	Наименование	кол.	Примеч.
64	9	ТМ76.02.02.01.08	Пруток верхний		
			Круг 88 ГОСТ 2590-71		
			Ст 3 ГОСТ 535-79		
			L = 854	1 0,94кг.	
ТМ76.02.02.01.00					
Изм/Лист	№ докум.	Подпись	Дата		
Щит в сборе				Лист 1 Листов 2	
Росстрой СССР					
ВОИЗБДОКНА АНД ЛПРОЕКТ					
г. Москва					

Изм/Лист Подпись и дата

Формат	Лист	Возраст	Лист	Обозначение	Наименование	Кол.	Примечание
<u>Документация</u>							
12				ТМ76.02.03.00.00СБ	Сборочный чертёж		
<u>Сборочные единицы</u>							
11	1			ТМ76.02.03.01.00	Корпус подпятника		
<u>Детали</u>							
11	2			ТМ76.01.03.00.01	Втулка	1	
11	3			ТМ76.01.03.00.02	Втулка	1	
11	4			ТМ76.01.03.00.03	Втулка	1	
11	5			ТМ76.01.03.00.04	Гайка	1	
<u>Стандартные изделия</u>							
	6				Винт М6х10.58.0115 ГОСТ 1477-75	6	
	7				Кольцо СГ93-74-7 ГОСТ-6308-71	1	
	8				Масленка Р.1Ц6ГОСТ19853-74	1	
	9				Шарикоподшипник упорный № 81.13 ГОСТ 5874-75	1	
ТМ76.02.03.00.00							
Изм.	Лист	И докум.	Подпись	Дата			
Разраб.	Юдичев	ВМ			Лит.	Лист	Листов
Пробер.	Целковикова	ВМ			И		1
Т.Контр.	Лавишевская	Тел			Госстрой СССР		
Н.Контр.	Семенова	Сем			СОЮЗВОДОКАНАЛПРОЕКТ		
Чтв.	Явдеев	Я			г. Москва		

Формат	Лист	Возраст	Лист	Обозначение	Наименование	Кол.	Примечание
<u>Документация</u>							
12				ТМ76.02.03.01.00СБ	Сборочный чертёж		
<u>Детали</u>							
Б4				ТМ76.02.03.01.01	Корпус		
<u>Круг</u>							
ВНО ГОСТ 2590-71							
Ст.3 ГОСТ 535-79							
L=72							
						1	1,3кг
Б4				ТМ76.02.03.01.02	Фланец		
<u>Лист</u>							
Б-14.0 ГОСТ 19903-74							
Ст.3 ГОСТ 14637-79							
130 x 226							
						1	2,5кг
ТМ76.02.03.01.00							
Изм.	Лист	И докум.	Подпись	Дата			
Разраб.	Юдичев	ВМ			Лит.	Лист	Листов
Проб.	Целковикова	ВМ			И		1
Т.Контр.	Лавишевская	Тел			Госстрой СССР		
Н.Контр.	Семенова	Сем			СОЮЗВОДОКАНАЛПРОЕКТ		
Чтв.	Явдеев	Я			г. Москва		

Формат	Лист	Возраст	Лист	Обозначение	Наименование	Кол.	Примечание
<u>Документация</u>							
11				ТМ76.02.04.00.00СБ	Сборочный чертёж		
<u>Детали</u>							
11	1			ТМ76.02.04.00.01	Фланец	1	
11	2			ТМ76.02.04.00.02	Штанга	1	
ТМ76.02.04.00.00							
Изм.	Лист	И докум.	Подпись	Дата			
Разраб.	Юдичев	ВМ			Лит.	Лист	Листов
Проб.	Целковикова	ВМ			И		1
Т.Контр.	Лавишевская	Тел			Госстрой СССР		
Н.Контр.	Семенова	Сем			СОЮЗВОДОКАНАЛПРОЕКТ		
Чтв.	Явдеев	Я			г. Москва		

Формат	Лист	Возраст	Лист	Обозначение	Наименование	Кол.	Примечание
<u>Документация</u>							
11				ТМ76.02.05.00.00СБ	Сборочный чертёж		
<u>Детали</u>							
11	1			ТМ76.02.05.00.01	Фланец	1	
11	2			ТМ76.02.05.00.02	Винт	1	
ТМ76.02.05.00.00							
Изм.	Лист	И докум.	Подпись	Дата			
Разраб.	Юдичев	ВМ			Лит.	Лист	Листов
Проб.	Целковикова	ВМ			И		1
Т.Контр.	Лавишевская	Тел			Госстрой СССР		
Н.Контр.	Семенова	Сем			СОЮЗВОДОКАНАЛПРОЕКТ		
Чтв.	Явдеев	Я			г. Москва		

Лист 1  
Тепловой проект 502-2  
У-6 и 1021  
Лист и дата  
Взам инв. №  
Инв. № инв.  
Лист и дата  
Лист и дата  
Лист и дата  
Лист и дата

Формат	Зона	№	Обозначение	Наименование	Кол.	Примеч.
				<u>Документация</u>		
		23	ТМ76.03.00.00.СБ	Сборочный чертёж		
				<u>Сборочные единицы</u>		
		11	ТМ76.03.01.00	Рама	1	
		11	ТМ76.03.02.00	Щит	1	
		11	ТМ76.03.03.00	Маховик	1	
				<u>Детали</u>		
		11	ТМ76.03.00.01	Винт	1	
		11	ТМ76.03.00.02	Фланец верхний	1	
		11	ТМ76.03.00.03	Фланец нижний	1	
		11	ТМ76.03.00.04	Гайка подземная	1	
		11	ТМ76.03.00.05	Уголок	1	
		11	ТМ76.03.00.06	Линейка	1	
		11	ТМ76.03.00.07	Стрелка	1	
		11	ТМ76.03.00.08	Пластина регулирующая	1	
				<u>Стандартные изделия</u>		
				Болты ГОСТ 1798-74		
		12		M8 x 16 58.01.15	1	
		13		M10 x 25-58.01.15	2	
		14		M12 x 45 58 01 15	2	
				Гайки ГОСТ 5915-70		
		15		M8 5 01.15	1	

ТМ76.03.00.00

Затвор - Вадаслив

1200 x 500

Литер Лист Листов  
И 1 2

Госстрой СССР  
ВОЗВЗОДОКОНАПРОЕКТ  
г. Москва

формат 11

У-6 и 1021  
Лист и дата  
Взам инв. №  
Инв. № инв.  
Лист и дата  
Лист и дата  
Лист и дата

Формат	Зона	№	Обозначение	Наименование	Кол.	Примеч.
		16		М10.5.01.15	2	
		17		М12.5.01.15	2	
		18		дсб 22-12x5x50 с3ц15		
				ГОСТ 9650-71	1	
		19		Щайба 12.02.01.15		
				ГОСТ 11371-78	1	
		20		Шплицт 3,2x25.0015		
				ГОСТ 397-79	1	

ТМ76.03.00.00

Литер Лист Листов  
И 1 2

Госстрой СССР  
ВОЗВЗОДОКОНАПРОЕКТ  
г. Москва

формат 11

У-6 и 1021  
Лист и дата  
Взам инв. №  
Инв. № инв.  
Лист и дата  
Лист и дата  
Лист и дата

Формат	Зона	№	Обозначение	Наименование	Кол.	Примеч.
				<u>Документация</u>		
		12	ТМ76.03.01.00 СБ	Сборочный чертёж	1	
				<u>Детали</u>		
		Б4	ТМ76.03.01.01	Полоса		
				Полоса Б-2-5x50 ГОСТ103-76		
				ст 3 ГОСТ 535-79		
				e = 1330	1	2,7 кг
		Б4	ТМ76.03.01.02	Стойка		
				Уголок Б-45x28x4 ГОСТ850-72		
				ст 3 ГОСТ 535-79		
				e = 1800	2	4,0 кг
		Б4	ТМ76.03.01.03	Поперечина		
				Полоса Б-2-5x50 ГОСТ103-76		
				ст 3 ГОСТ 535-79		
				e = 1210	2	2,4 кг
		Б4	ТМ76.03.01.04	Стойка		
				Уголок Б-50x50x5 ГОСТ8509-72		
				ст 3 ГОСТ 535-79		
				e = 8085 мм	2	7,8
		Б4	ТМ76.03.01.05	Переключатель		
				Уголок Б-50x50x5 ГОСТ8509-72		
				ст 3 ГОСТ 535-79		
				e = 1310	2	5,0 кг

ТМ76.03.01.00

Рама

Лит. Лист Листов  
И 1 2

Госстрой СССР  
ВОЗВЗОДОКОНАПРОЕКТ  
г. Москва

формат 11

У-6 и 1021  
Лист и дата  
Взам инв. №  
Инв. № инв.  
Лист и дата  
Лист и дата  
Лист и дата

Формат	Зона	№	Обозначение	Наименование	Кол.	Примеч.
		Б4	ТМ76.03.01.06	Уголок		
				Уголок Б-50x50x5 ГОСТ8509-72		
				ст 3 ГОСТ 535-79		
				e = 150	2	0,6 кг

ТМ76.03.01.00

Литер Лист Листов  
И 1 2

Госстрой СССР  
ВОЗВЗОДОКОНАПРОЕКТ  
г. Москва

формат 11

Формат	Зона	Лист	Обозначение	Наименование	Кол	Примеч
				Документация		
И			ТМ 76.02.06.00 СБ	Сборочный чертеж		
				Детали		
И	1		ТМ 76.01.05.00 01	Гайка	1	
Б4	2		ТМ 76.02.05.00.02	Труба		
				Труба 52x2,5 ГОСТ 10704-76 Д ГОСТ 10706-76 L = 577 В7	1	1,7 кг
Б4	3		ТМ 76.02.06.00.03	Заглушка		
				Лист Б-6 ГОСТ 19903-74 Ст 3 ГОСТ 14637-69 D = 47 В7	1	0,07 кг
			ТМ 76.02.06.00.00			
Изм	Лист	Л. докум	Подп	Дата		
Разр	Марченко	Целковикова	М.С.		Лит	Лист
Пров	Целковикова	М.С.			И	1
Т. контр	Водзишевская	Т.В.	8.80	Госстрой СССР СОЮЗВОДОКАНАЛПРОЕКТ г Москва		
Н. контр	Семенова	С.И.		Формат И		
Утв.	Авдеев	А.В.				

Формат	Зона	Лист	Обозначение	Наименование	Кол	Примеч
				Документация		
И			ТМ 76.03.02.00 СБ	Сборочный чертеж	1	
				Детали		
И	1		ТМ 76.03.02.01	Ушко	2	0,15 кг
Б4	2		ТМ 76.03.02.02	Лист		
				Лист Б-6 ГОСТ 19903-74 Ст ГОСТ 14637-69 1290 x 1150	1	33,5 кг
Б4	3		ТМ 76.03.02.03	Ребра		
				Лист Б-2x40 ГОСТ 103-76 Ст 3 ГОСТ 535-76	1	3,8 кг
			ТМ 76.03.02.00			
Изм	Лист	Л. докум	Подп	Дата		
Разр	Марченко	Целковикова	М.С.		Лит	Лист
Пров	Целковикова	М.С.			И	1
Т. контр	Водзишевская	Т.В.	8.80	Госстрой СССР СОЮЗВОДОКАНАЛПРОЕКТ г Москва		
Н. контр	Семенова	С.И.		Формат И		
Утв.	Авдеев	А.В.				

Формат	Зона	Лист	Обозначение	Наименование	Кол	Примеч
				Документация		
И			ТМ 76.03.03.00 СБ	Сборочный чертеж	1	
				Детали		
Б4	1		ТМ 76.03.03.01	Кольцо		
				Труба 15x2,8 ГОСТ 3262-75 L раз = 1190 В7	1	1,52 кг
	2			Ребра		
				Труба 10x2,2 ГОСТ 3262-75 L = 163 В7	4	0,13 кг
Б4	3		ТМ 76.03.03.03	Бобышка		
				Круг В60 ГОСТ 2590-71 Ст 3 ГОСТ 535-79 L = 32 В7	1	0,66 кг
			ТМ 76.03.03.00			
Изм	Лист	Л. докум	Подп	Дата		
Разр	Марченко	Целковикова	М.С.		Лит	Лист
Пров	Целковикова	М.С.			И	1
Т. контр	Водзишевская	Т.В.	8.80	Госстрой СССР СОЮЗВОДОКАНАЛПРОЕКТ г Москва		
Н. контр	Семенова	С.И.		Формат И		
Утв.	Авдеев	А.В.				

Формат	Зона	Лист	Обозначение	Наименование	Кол	Примеч
				Документация		
И			ТМ 76.04.00.00 СБ	Сборочный чертеж	1	
				Сборочные единицы		
И	1		ТМ 76.04.01.00	Рама	1	
И	2		ТМ 76.04.02.00	Щит	1	
И	3		ТМ 76.03.03.00	Маховик	1	
				Детали		
И	4		ТМ 76.03.00.01 - 01	Винт	1	
И	5		ТМ 76.03.00.08	Прокладка регулиро- вочная	20	наиб. кол
И	6		ТМ 76.03.00.02	Фланец верхний	1	
И	7		ТМ 76.03.00.03	Фланец нижний	1	
И	8		ТМ 76.03.00.04	Гайка подземная	1	
				Стандартные изделия		
И				Болт М12x45,58 01 15 ГОСТ 7798-70	2	
			ТМ 76.04.00.00			
Изм	Лист	Л. докум	Подп	Дата		
Разр	Марченко	Целковикова	М.С.		Лит	Лист
Пров	Целковикова	М.С.			И	1
Т. контр	Водзишевская	Т.В.	8.80	Госстрой СССР СОЮЗВОДОКАНАЛПРОЕКТ г Москва		
Н. контр	Семенова	С.И.		Формат И		
Утв.	Авдеев	А.В.				

Формат	Зона	Поз.	Обозначение	Наименование	Примечание
		12		Гайка М125.0115 ГОСТ 5915-70	2
		13		Ось 22-12x5 х45СТ3Ц45 ГОСТ 9650-71	1
		14		Шайба 12.02.015 ГОСТ 11371-78	1
		15		Шплинт 32x25.0015 ГОСТ 397-79	1
ТМ 76.04.00.00					Лист ?
Изм Лист № докум Подпись Дата					
Изм	Лист	№ докум	Подпись	Дата	

Изм № подл. Подпись и дата  
Изм № дубля. Подпись и дата  
Взам. инв. №. Подпись и дата  
Изм № подл. Подпись и дата

Формат	Зона	Поз.	Обозначение	Наименование	Примечание
Документация					
		12		ТМ 76.04.01.00 СБ	Сборочный чертеж 1
Детали					
		54	1	ТМ 76.04.01.01	Полоса
Полоса Б-2-5x50ГОСТ103-76 Ст3ГОСТ535-79					
					е=430 1 0,8кг
		54	2	ТМ 76.04.01.02	Уголок
Уголок Б-45x28x4ГОСТ8510-72 Ст3ГОСТ535-79					
					е=700 2 1,5кг
		54	3	ТМ 76.04.01.03	Поперечина
Полоса Б-2x5x50ГОСТ103-76 Ст3ГОСТ535-79					
					е=310 1 0,6кг
		54	4	ТМ 76.04.01.04	Уголок
Уголок Б-50x50x5ГОСТ8509-72 Ст3ГОСТ535-79					
					е=1990 2 7,5кг
		54	5	ТМ 76.04.01.05	Перекладина
Уголок Б-50x50x5ГОСТ8509-72 Ст3ГОСТ535-79					
					е=410 2 1,6кг
ТМ 76.04.01.00					
Изм Лист № докум Подпись Дата					Лит. Лист Листов
Разраб.	Марченко				И 1 2
Проб.	Целковицова				
Т.контр.	Годзишевская				
И.контр.	Семенова				
Утв.	Авдеев				
Рама					Лист Лист Листов И 1 2
					Госстрой СССР СОЮЗВОДОКАНАЛПРОЕКТ г. Москва

Изм № подл. Подпись и дата  
Изм № дубля. Подпись и дата  
Взам. инв. №. Подпись и дата  
Изм № подл. Подпись и дата

Формат	Зона	Поз.	Обозначение	Наименование	Примечание
		54	6	ТМ 76.04.01.06	Уголок
Уголок Б-50x50x5ГОСТ8509-72 Ст3ГОСТ535-79					
					е=150 2 0,6кг
ТМ 76.04.01.00					Лист 2
Изм Лист № докум Подпись Дата					
Изм	Лист	№ докум	Подпись	Дата	

Изм № подл. Подпись и дата  
Изм № дубля. Подпись и дата  
Взам. инв. №. Подпись и дата  
Изм № подл. Подпись и дата

Формат	Зона	Поз.	Обозначение	Наименование	Примечание
Документация					
		11		ТМ 76.04.02.00 СБ	Сборочный чертеж 1
Детали					
		11	1	ТМ 76.03.02.01	Ушко 2
		54	2	ТМ 76.04.02.02	Лист
Лист Б-5.0ГОСТ19903-74 Ст3ГОСТ16523-70 310x390 1 4,8кг					
ТМ 76.04.02.00					Лит. Лист Листов
Разраб.	Марченко				И 1
Проб.	Целковицова				
Т.контр.	Годзишевская				
И.контр.	Семенова				
Утв.	Авдеев				
Щит					Лист Лист Листов И 1
					Госстрой СССР СОЮЗВОДОКАНАЛПРОЕКТ г. Москва

Изм № подл. Подпись и дата  
Изм № дубля. Подпись и дата  
Взам. инв. №. Подпись и дата  
Изм № подл. Подпись и дата

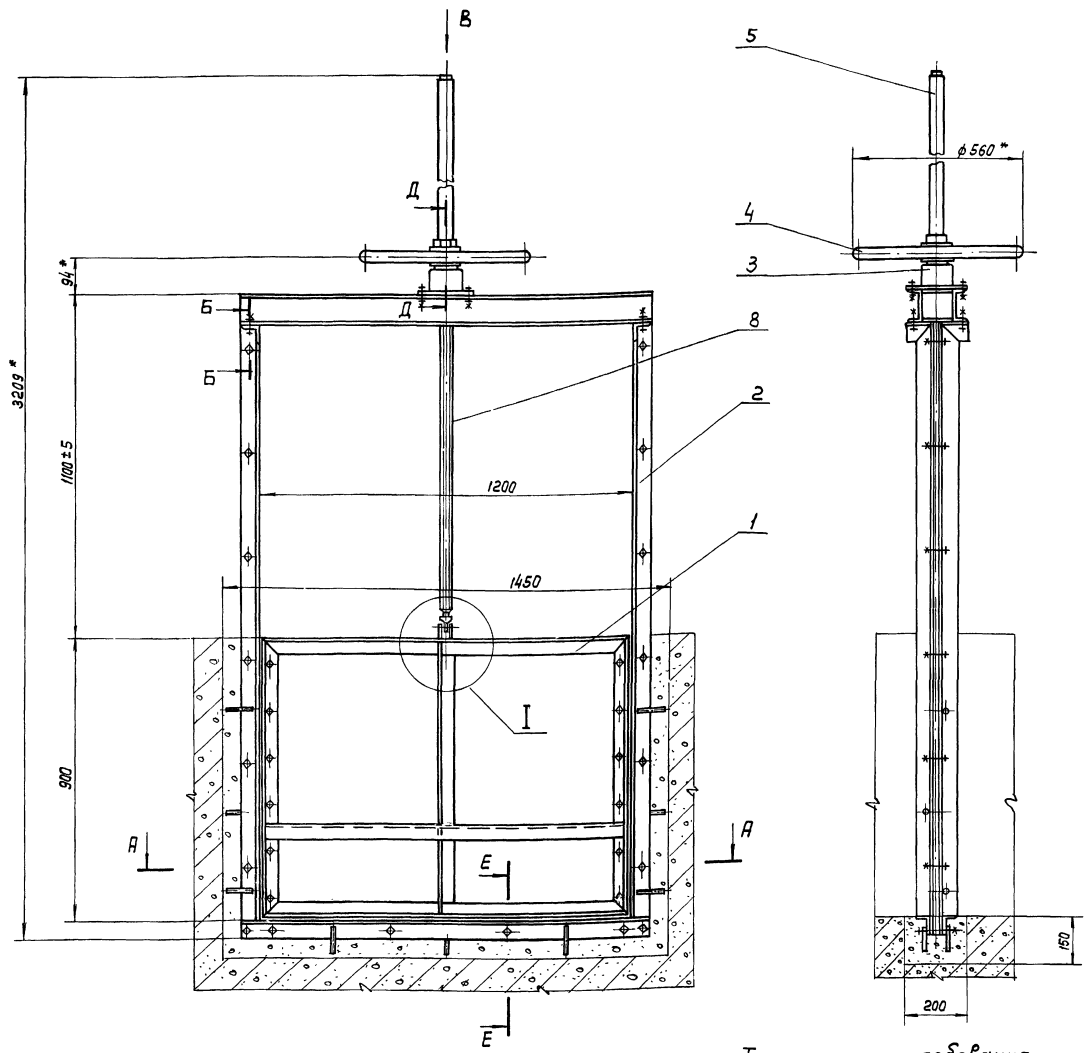
Формат Зона	Лист	Обозначение	Наименование	Кол.	Примеч.
			<u>Документация</u>		
22		ТМ76.05.00 СБ	сборочный чертёж		
		-01СБ	сборочный чертёж		
			<u>Детали</u>		
11	1	ТМ76.05.01	Бобышка	1	
11	2	ТМ76.05.02	штуцер	1	
11	3	ТМ76.05.03	Прокладка	1	
11	4	ТМ76.05.04	Фланец	1	
11	5	ТМ76.05.05	штуцер		
64	6	ТМ76.05.06	Прокладка		
			Пластина I, лист		
			ТМКЦ 7338-77		
			Днар=34 Двн=23	1	0.01кг
11	7	ТМ76.05.07	Наконечник		
			<u>Стандартные изделия</u>		
	9		Болт М10х20.58.015		
			гост 7795-70	4	
ТМ76.05.00					
Изм.	Лист	И докум.	Подп.	Дата	
Разработ.	Марченко	М.М.			
Пров.	Целковикова	С.В.			
Т.Контр.	Годышевская	Т.В.			
Н.Контр.	Семенов	С.В.			
Чтв.	Авдеев	А.В.			
Установка трубки			Пито		
Лист	Лист	Листов			
1	1	2	Госстроя СССР		
СОЮЗВОДОКАНАЛПРОЕКТ			г. Москва		
Формат II					

Формат Зона	Лист	Обозначение	Наименование	Кол.	Примеч.
	10		Гайка М20х1.5.5.0115		
			гост 5915-70	3	
	11		Штифт 6п.6х10		
			гост 3128-70	1	
			<u>Переменные данные для исполнений</u>		
			<u>Детали</u>		
			ТМ76.05.00		
11	14	ТМ76.05.09	Трубка	1	
11	15	ТМ76.05.11	Бобышка	1	
			ТМ76.05.00-01		
	14	ТМ76.05.09.-01	Трубка	1	
	15	ТМ76.05.11-01	Бобышка	1	
ТМ76.05.00					
Изм.	Лист	И докум.	Подп.	Дата	
Установка трубки					
Пито					
Госстроя СССР					
СОЮЗВОДОКАНАЛПРОЕКТ					
г. Москва					
Формат II					

Формат Зона	Лист	Обозначение	Наименование	Кол.	Примеч.
			<u>Документация</u>		
12		ТМ-76.06.00 СБ	сборочный чертёж		
		-01СБ	сборочный чертёж		
		-02СБ	сборочный чертёж		
		-03СБ	сборочный чертёж		
			<u>Переменные данные для исполнений</u>		
			ТМ76.06.00		
			<u>Материалы</u>		
1			Труба 219х4 гост 10704-76		
			Д гост 10706-76	114 кг	
2			Лист Б-6.0 гост 19903-74		
			Ст 3 гост 14637-79	84 кг	
			ТМ76.06.00-01		
			<u>Материалы</u>		
1			Труба 273х4 гост 10704-76		
			Д Ст 3 гост 10706-76	142 кг	
ТМ76.06.00					
Изм.	Лист	И докум.	Подп.	Дата	
Разработ.	Марченко	М.М.			
Пров.	Целковикова	С.В.			
Т.Контр.	Годышевская	Т.В.			
Н.Контр.	Семенов	С.В.			
Чтв.	Авдеев	А.В.			
ЭРЛИФТ			(Узел)		
Лист	Лист	Листов			
1	1	2	Госстроя СССР		
СОЮЗВОДОКАНАЛПРОЕКТ			г. Москва		
Формат II					

Формат Зона	Лист	Обозначение	Наименование	Кол.	Примеч.
	2		Лист Б-6.0 гост 19903-74		
			Ст 3 гост 14637-79	83 кг	
			ТМ76.06.00-02		
			<u>Материалы</u>		
1			Труба 325х4 гост 10704-76		
			Д гост 10706-76	170 кг	
2			Лист Б-6.0 гост 19903-74		
			Ст 3 гост 14637-79	185 кг	
			ТМ76.06.00-03		
			<u>Материалы</u>		
1			Труба 377х4 гост 10704-76		
			Д гост 10706-76	197 кг	
2			Лист Б-6.0 гост 19903-74		
			Ст 3 гост 14637-79	184 кг	
ТМ76.06.00					
Изм.	Лист	И докум.	Подп.	Дата	
Установка трубки					
Пито					
Госстроя СССР					
СОЮЗВОДОКАНАЛПРОЕКТ					
г. Москва					
Формат II					





Технические требования

1. Конструкция должна быть выполнена в соответствии со СНиП III - 18-75 „Металлические конструкции. Правила производства и приемки работ.“
2. Количество регулировочных прокладок (поз.9) определить по месту при установке подпятника (поз.3).
3. После сборки и проверки работы затвор покрыть тремя слоями эмали ХС-710 и тремя слоями лака ХС-76 по двум слоям грунта ХС-010 ГОСТ 9355-60. Подпятник, маховик и колпак (поз.3,4,5) окрасить эмалевой краской ПФ-115 ГОСТ 6465-76 в серый цвет, посадочные и трущиеся поверхности окраске не подлежат.
4. Все неокрашенные рабочие поверхности покрыть пышечной смазкой ГОСТ 19537-74.
- 5\* Размеры для справок.

Техническая характеристика

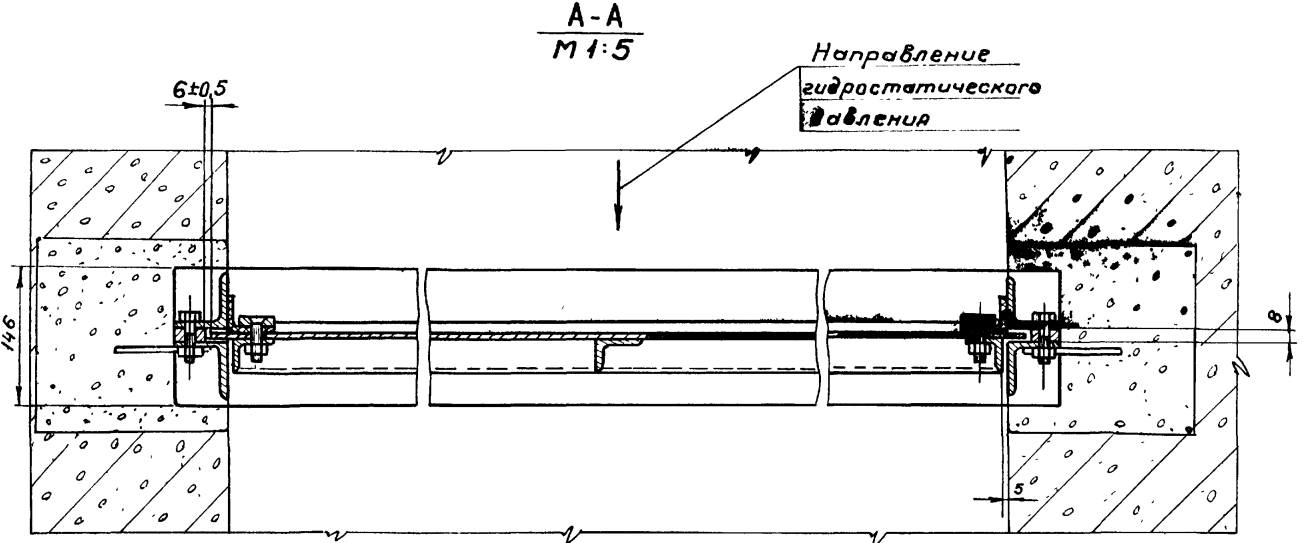
1. Тип затвора: *поверхностный, плоский скользящий с уплотнением*
2. Размер лотка:   
ширина, мм — 1200  
высота, мм — 900
3. Направление гидростатического давления: *— однонаправное*
4. Тип привода: *— ручной, винтовой*
5. Время полного открытия или закрытия затвора, мин. — 13
6. Масса подвижных частей затвора, кг — 32
7. Максимальная высота подъема (ход) щита, мм — 900

Лист 1 из 2  
Проект 902-2-343  
Водосток  
СНП

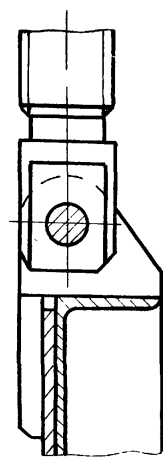
Шифр				ТМ 76.01.00.00.00.05			Затвор поверхностный скользящий 1200x900 с ручным приводом. Сварочный чертеж.			Лист	Масса	Масштаб
Шифр	Лист	И докм.	Подпись	Дата	И				193		1:10	
Разраб.	Морченко	УМ/А										
Проб.	Цыкавичко	УМ/А										
Т. Контр.	Гаджиева	УМ/А										
Т. инж.пр.	Благова	УМ/А										
Н. Контр.	Семенова	УМ/А										
Учв.	Явдеев	УМ/А										
СОВМЕТОПРОЕКТ										г. Москва		



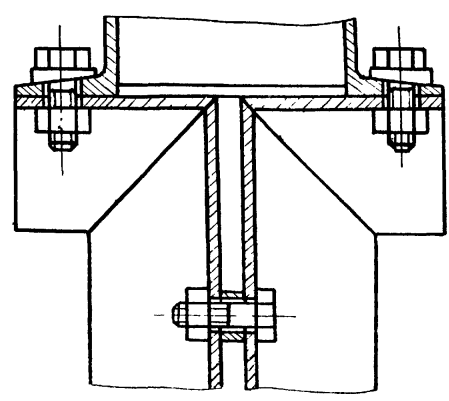
TM76.01.00.00.00С6



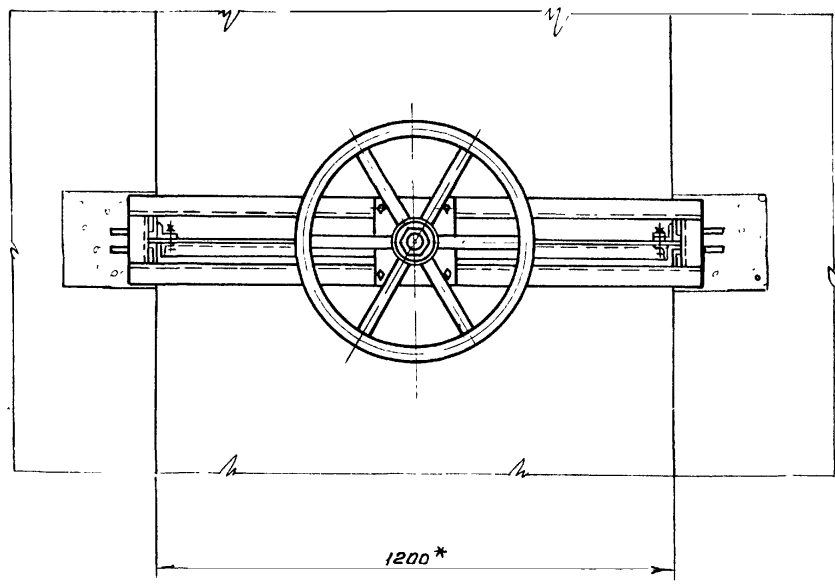
Г-Г  
M 1:2



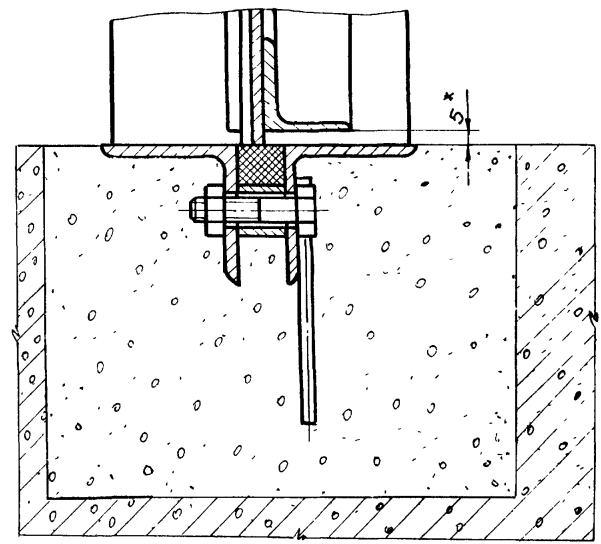
Б-Б  
M 1:2



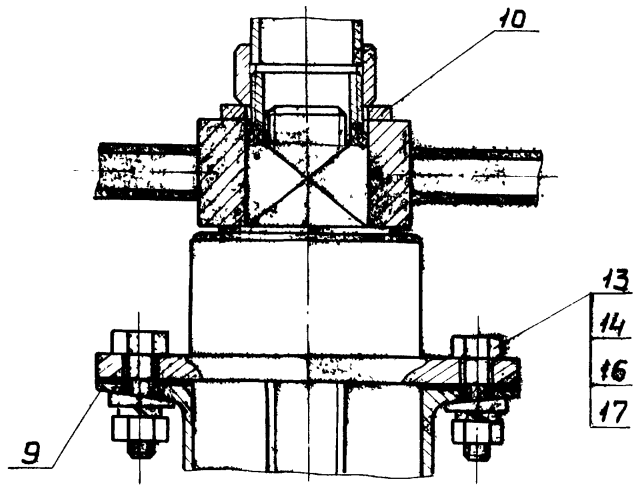
Вид В  
M 1:10



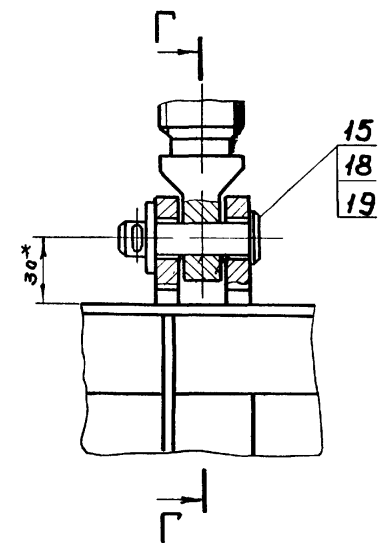
Е-Е  
M 1:2



Д-Д  
M 1:2



И  
M 1:2

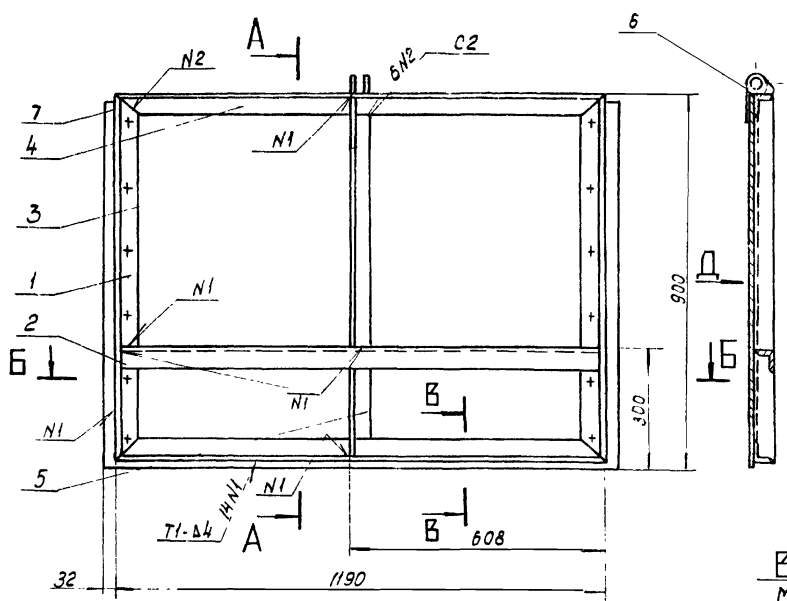


				<b>TM76.01.00.00.00С6</b>				
Изм	Лист	№ докум	Подпись	Дата	Затвор поверхностный скользящий 1200x900 с ручным приводом	Литер	Масса	Масштаб
						И	-	-
Разраб	Юдичев	М.А.				Лист 2	Листов	
Пров.	Целковикова	М.А.				Госстрой СССР		
Т.контр	Водяшевская	Т.А.		80.	СОЮЗВОДОКАНАЛПРОЕКТ			
Инж.пр	Благов				2 Москва			
Н.контр	Семенова	С.И.						
Утв	Явдеев	Я.						

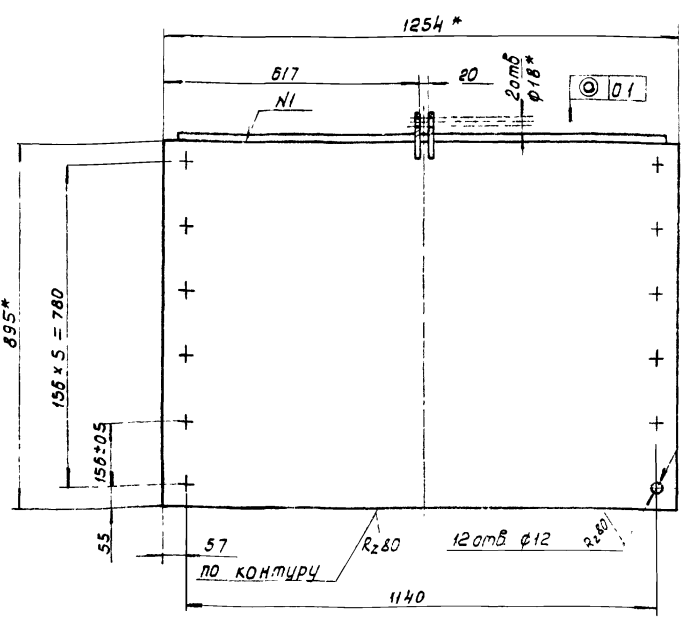
Туповой проект 902-2-3-5

У-Б 2.9.001 Подпись и дата

76.01.01.00.00.00.00.00.00.00.00.00.00



Вид Д



1. Неуказанные предельные отклонения размеров: отверстий Н14, валов н14, остальных  $\pm 0.14$ .
2. Сварка по ГОСТ 5264-69.
3. \*Размеры для справок.

Б-Б  
М 1:5

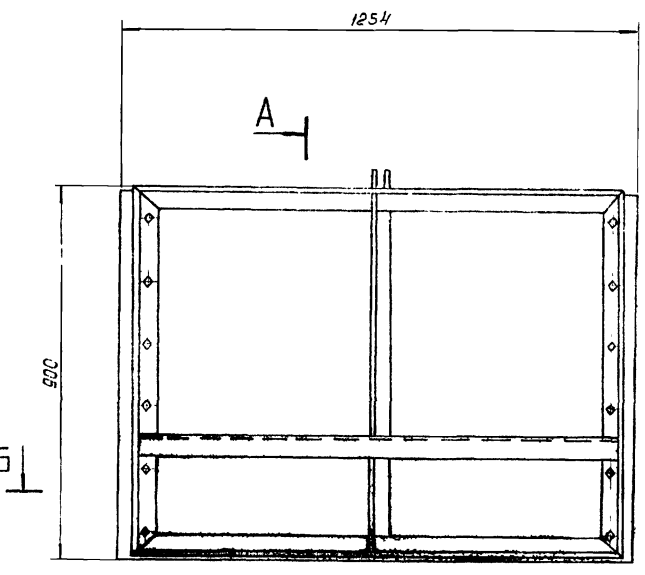
Б-Б  
М 1:2

ТМ 76.01.01.0 1.00.СБ

Изм	Лист	№ докум.	Подпись	Дата	Литер	Масса	Масштаб
Разраб		Марченко	<i>Марченко</i>		Щит	73.8	1:10
Проб		Целковикова	<i>Целковикова</i>		Сборочный чертеж		
Т.контр.		Лобшевская	<i>Лобшевская</i>		Лист		Листов 1
П.инж.пр.		Блоков	<i>Блоков</i>		Госстрой СССР		
Н.контр.		Семенова	<i>Семенова</i>		СОВСВОДКАНАЛПРОЕКТ		
Утв.		Авдеев	<i>Авдеев</i>		г. Москва		

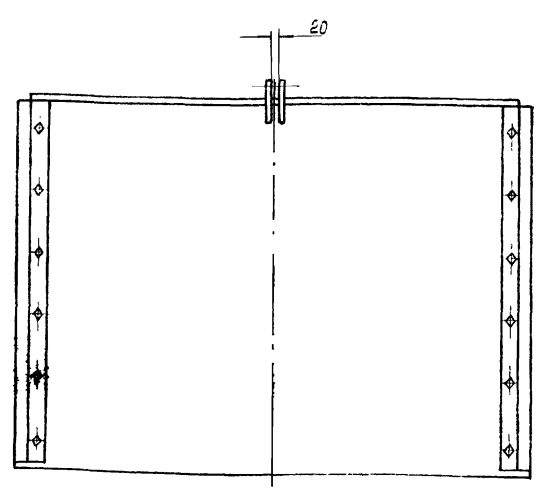
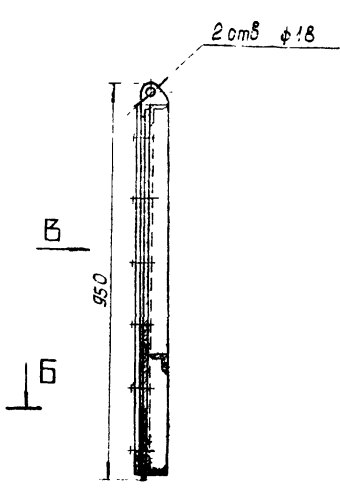
Формат 12

76.01.01.00.00.00.00.00.00.00.00.00



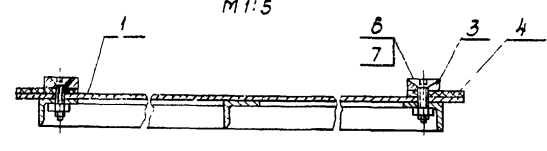
А-А

Вид Б



Размеры для справок

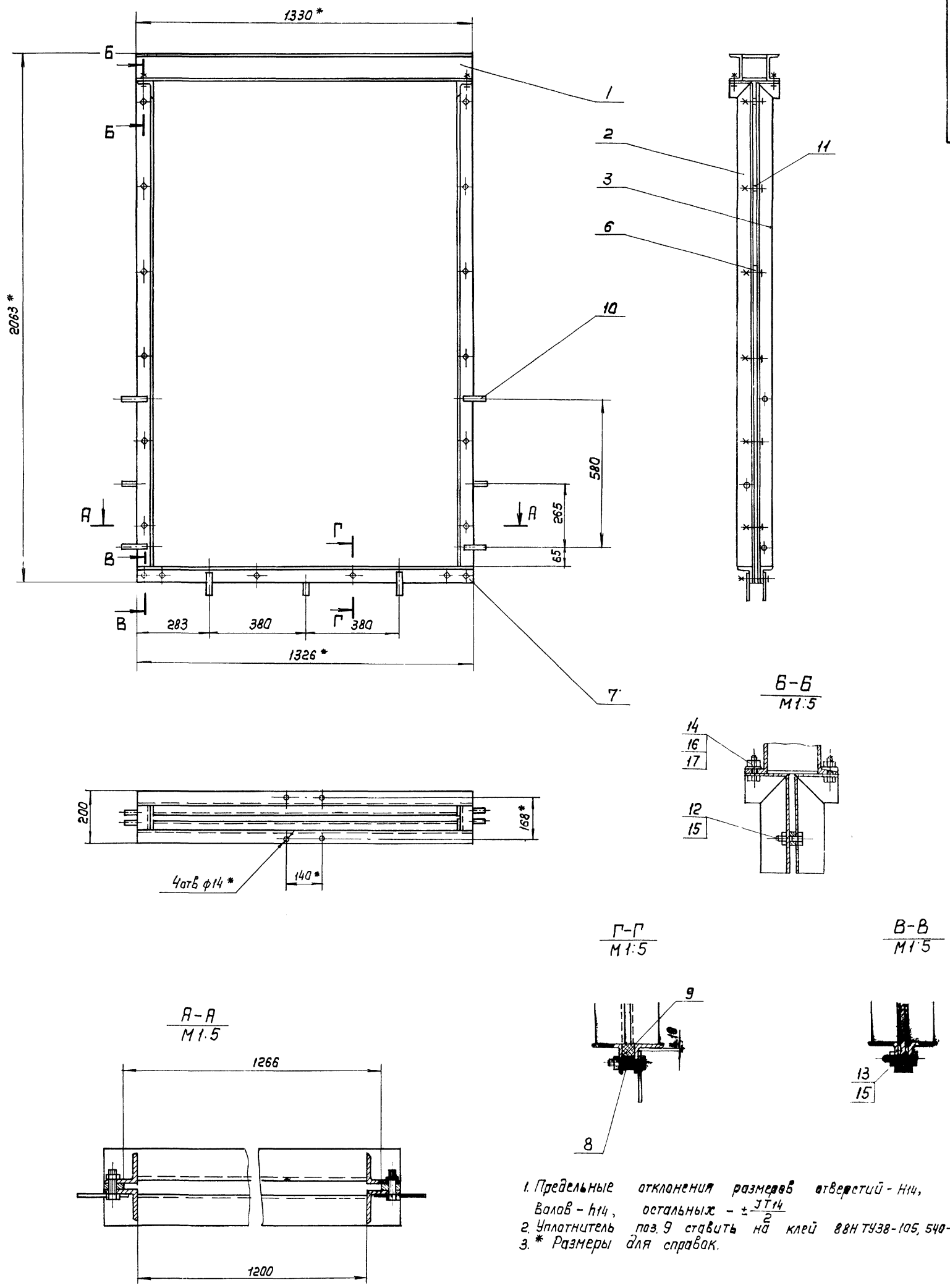
Б-Б  
М 1:5



ТМ 76.01.01.00.00.00.00.00.00.00.00.00

Изм	Лист	№ докум.	Подпись	Дата	Литер	Масса	Масштаб
Разраб		Марченко	<i>Марченко</i>		Щит Б сборе	801	1:10
Проб		Целковикова	<i>Целковикова</i>		Сборочный чертеж		
Т.контр.		Лобшевская	<i>Лобшевская</i>		Лист		Листов 1
П.инж.пр.		Блоков	<i>Блоков</i>		Госстрой СССР		
Н.контр.		Семенова	<i>Семенова</i>		СОВСВОДКАНАЛПРОЕКТ		
Утв.		Авдеев	<i>Авдеев</i>		г. Москва		

Формат 12В

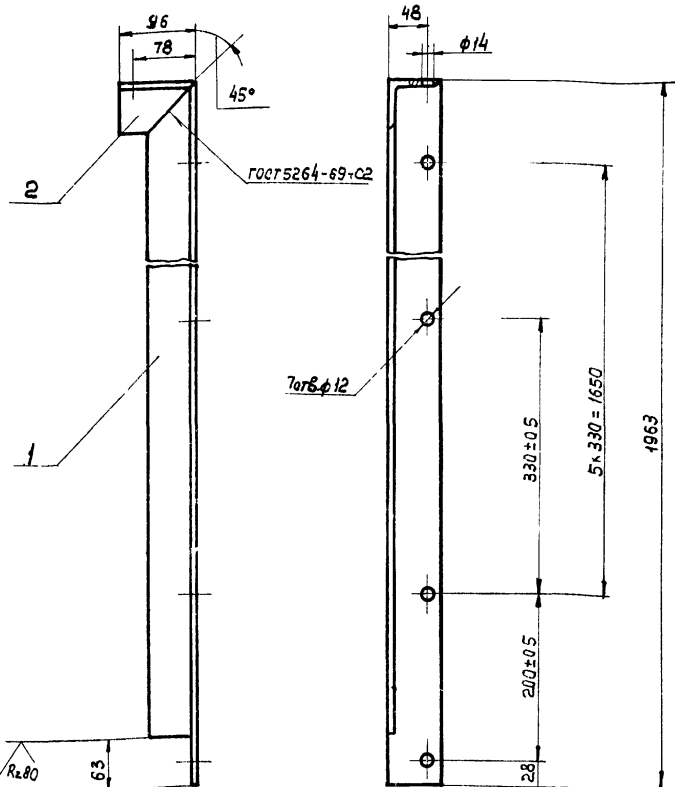


1. Предельные отклонения размеров отверстий - H14, Валов - h14, остальных -  $\pm \frac{IT14}{2}$
2. Уплотнитель поз. 9 ставить на клей 88НТУ38-105, 540-73
3. \* Размеры для справок.

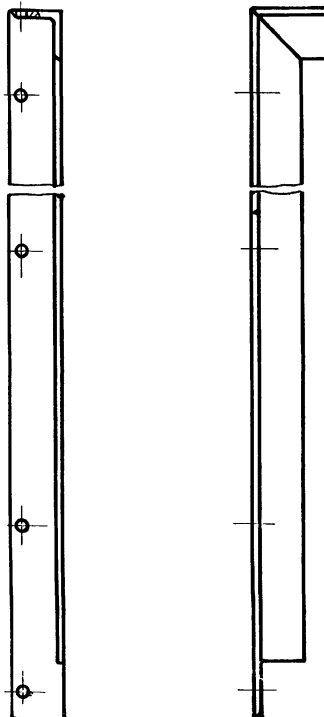
			ТМ 76.01.02.00.0005		
Изм	Лист	И докум.	подпись	Дата	
		Разраб	Марченко	И.И.	
		Пров.	Целковикова	И.И.	
		Т. контр.	Подшивкина	И.И.	к-8
		Л. или пр.	Благов		
		Н. контр.	Семенова		
		Утв.	Авдеев		
			Рама		
			сварочный чертёж		
Лист	Масса	Носит			
И	102	1-10			
			Госстрой СССР		
			СОВСКОПРОЕКТАПРОЕКТ		
			г Москва		

TM76.01.02.02.00 CB

TM76.01.02.02.00 CB



TM76.01.02.02.00 CB-01 - зеркальное отражение  
Остальное - см. TM76.01.02.02.00 CB

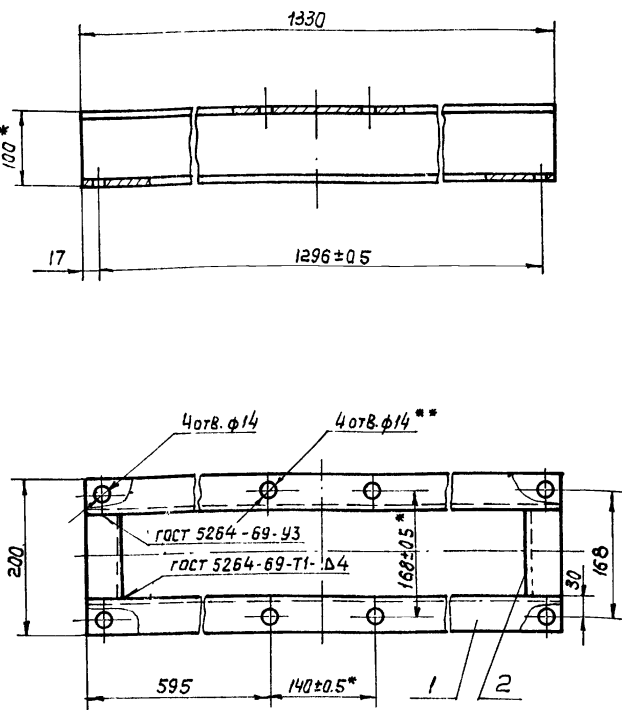


1. Неуказанные предельные отклонения размеров: отверстий - H14, валов - h14, остальных -  $\pm \frac{IT14}{2}$
2. Шероховатость обрабатываемых поверхностей деталей без чертены -  $R_{a80}$

TM76.01.02.02.00 CB

Изм.	Лист	И докум.	Подп.	Дата	Литер.	Масса	Масштаб
					И	11.5	1:5
Сборочный чертёж					Лист	Листов 1	
Составитель: Блоков					Госстрой СССР		
Проверил: Семенов					СОВСВОДКАНАЛПРОЕКТ		
Утвердил: Явдеев					г. Москва		
Формат 12Г							

TM76.01.02.01.00 CB

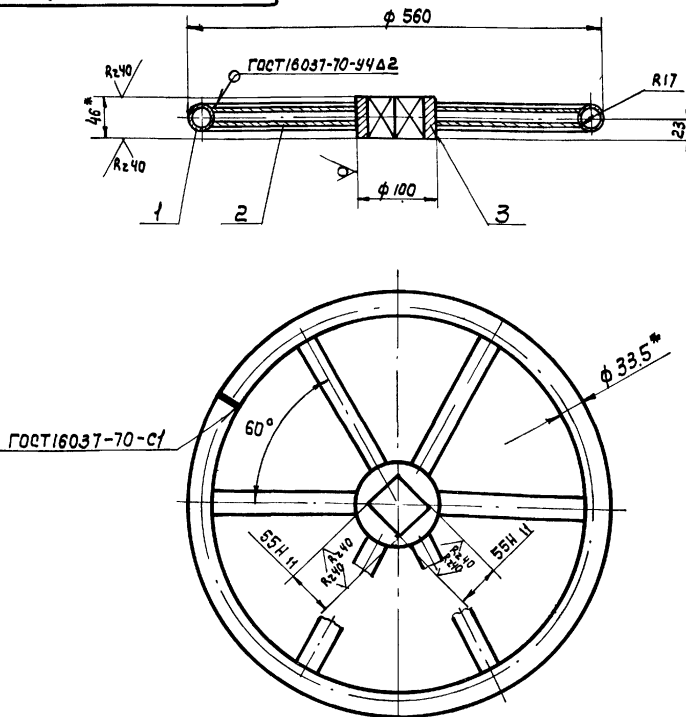


1. Неуказанные предельные отклонения размеров: отверстий - H14, валов - h14, остальных -  $\pm \frac{IT14}{2}$
2. Шероховатость обрабатываемых поверхностей деталей без чертены -  $R_{a80}$
3. \*\* Обработать по узлу TM76.01.03.00.00 CB.
4. \* Размеры для справок

TM76.01.02.01.00 CB

Изм.	Лист	И докум.	Подп.	Дата	Литер.	Масса	Масштаб
					И	24.7	1:5
Сборочный чертёж					Лист	Листов 1	
Составитель: Блоков					Госстрой СССР		
Проверил: Семенов					СОВСВОДКАНАЛПРОЕКТ		
Утвердил: Явдеев					г. Москва		
Формат 12Г							

TM76.01.04.00.00 CB

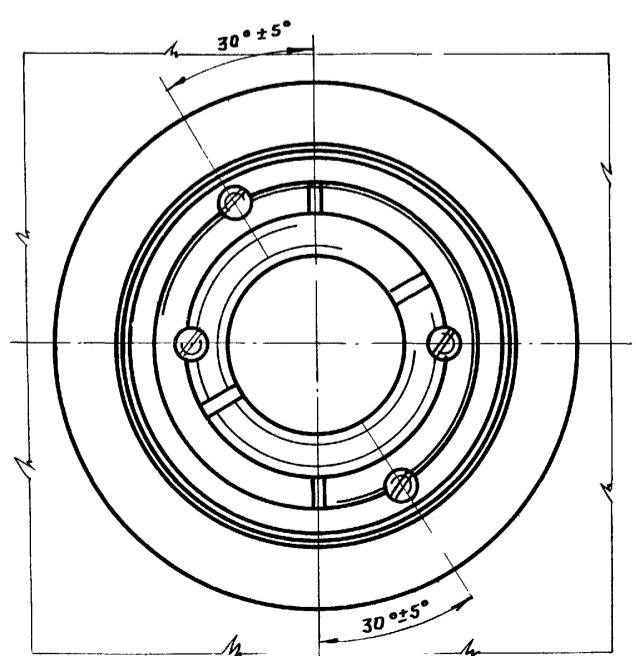
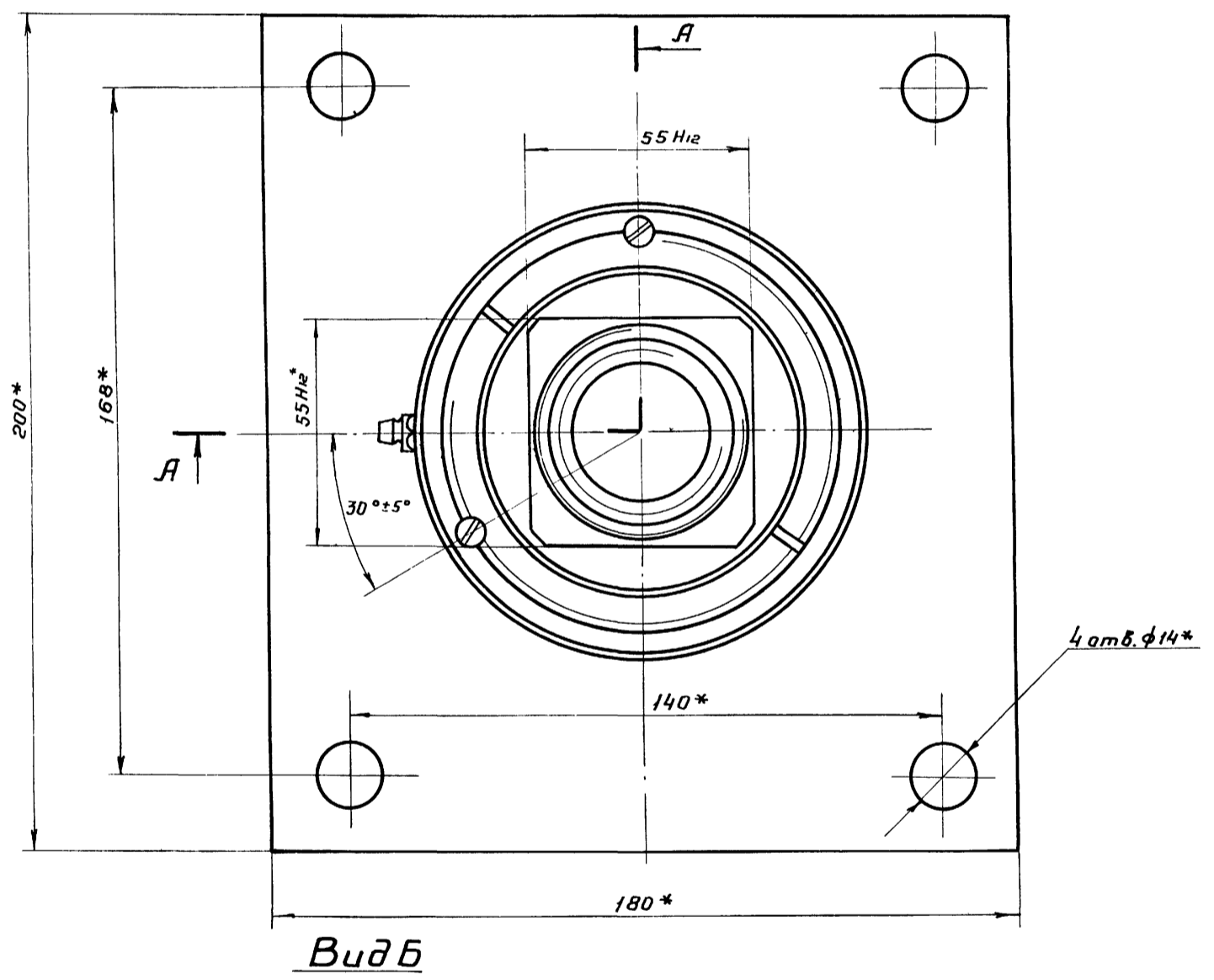
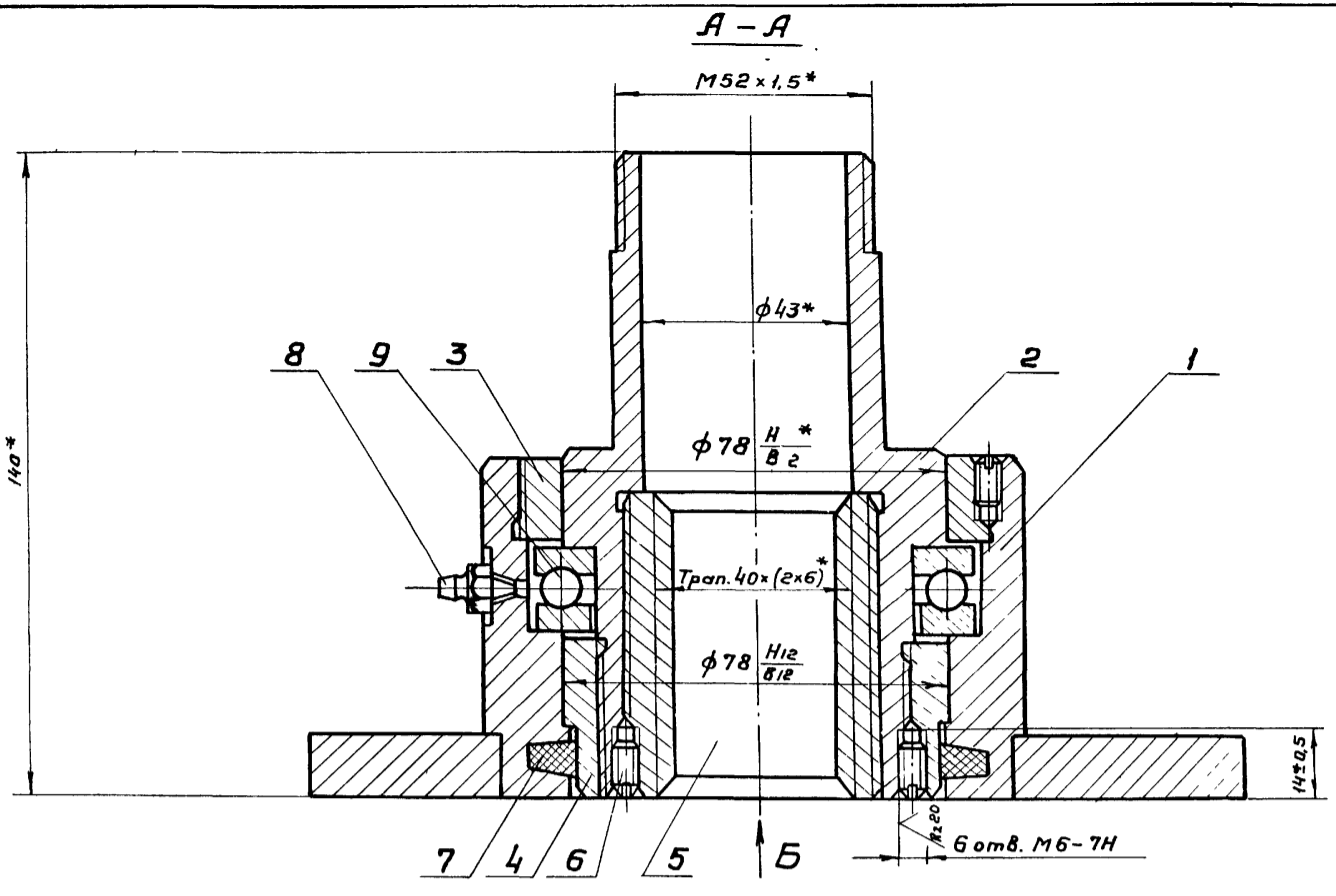


1. Неуказанные предельные отклонения размеров: валов - h14, остальных -  $\pm \frac{IT14}{2}$
2. Неуказанные шероховатости обрабатываемых поверхностей деталей без чертены -  $R_{a80}$
3. Сварные швы после сварки зачистить.
4. \* Размеры для справок.

TM76.01.04.00.00 CB

Изм.	Лист	И докум.	Подп.	Дата	Литер.	Масса	Масштаб
					И	7.5	1:5
Сборочный чертёж					Лист	Листов 1	
Составитель: Блоков					Госстрой СССР		
Проверил: Семенов					СОВСВОДКАНАЛПРОЕКТ		
Утвердил: Явдеев					г. Москва		
Формат 12Г							

ТМ 76.01.03.00.00 СБ



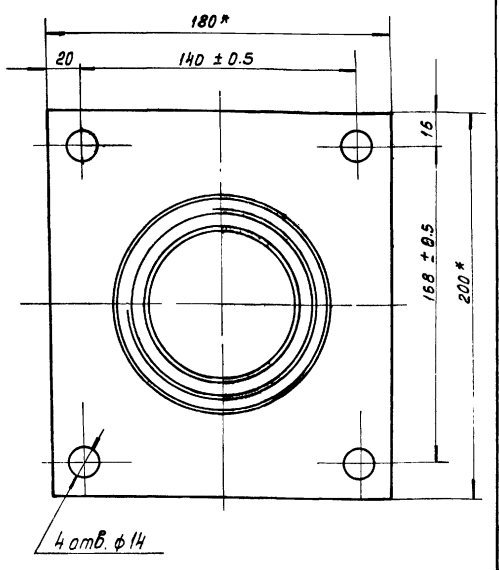
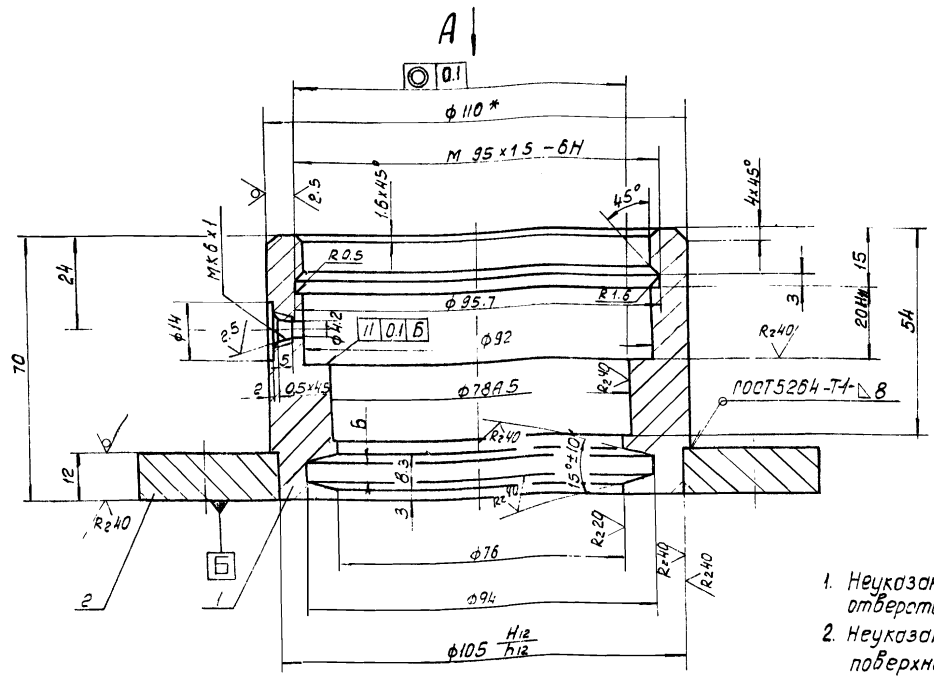
1. Отверстия под винты поз.6 сверлить и нарезать после сборки
2. После окончательной сборки винт (поз.6) раскернить в трех точках.
- 3.\* Размеры для справок.

				ТМ 76.01.03.00.00 СБ			
Изм	Лист	№ докум.	Подп.	Дата	Лист	Масса	Масштаб
					И	7.1	1:1
Подпятник							
Сборочный чертеж							
					Лист		Листов
					Госстрой СССР СОЮЗВОДОКАНАЛПРОЕКТ г. Москва		

ТМ 76.01.03.01.0006

Вид А  
М 1:2

Тун. пр. 902-23941060М 2

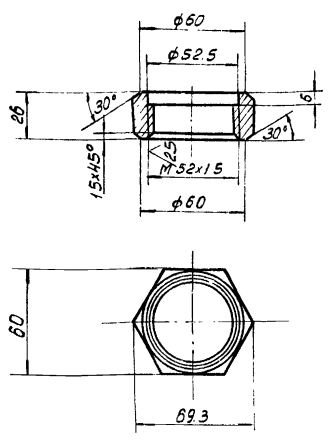


1. Неуказанные предельные отклонения размеров: отверстий Н14, валов н14, остальных  $\pm \frac{IT14}{2}$
2. Неуказанная шероховатость обрабатываемых поверхностей  $Rz \leq 0$
3. \* Размеры для справок

ТМ 76.01.03.01.0006				Лист	Масса	Масштаб
Корпус подпятника				И	3.9	1:1
Сборочный чертёж				Лист	Листов	
Изм. Лист № докум. Подпись Дата				Разработ. Марченко		
Проб. Целковикова				Т. контр. Радзишевская		
Гл. инж. пр. Блок				Н. контр. Семенова		
Утв. Авдеев				Созвездоканалпроект 2. Москва		
				Формат А1		

ТМ 76.01.05.00.01

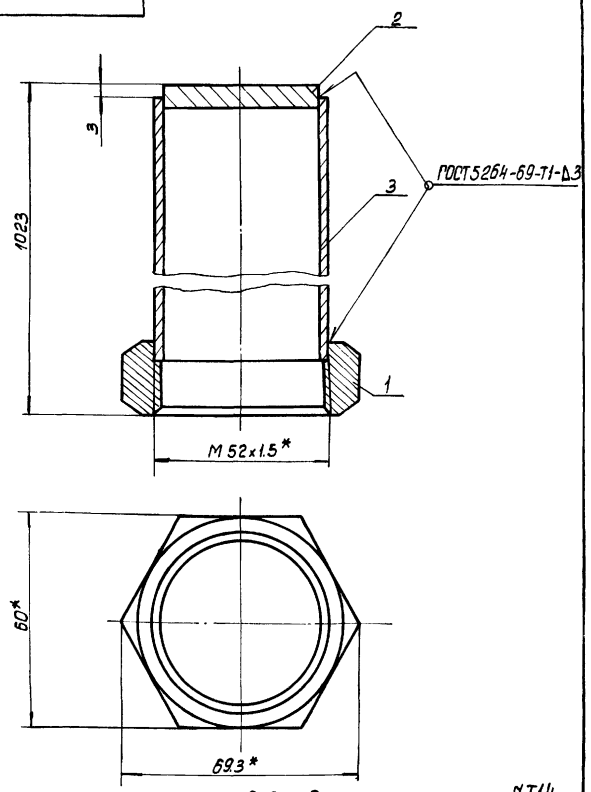
R200/√(✓)



Неуказанные предельные отклонения размеров: отверстий Н14, валов н14, остальных  $\pm \frac{IT14}{2}$ .

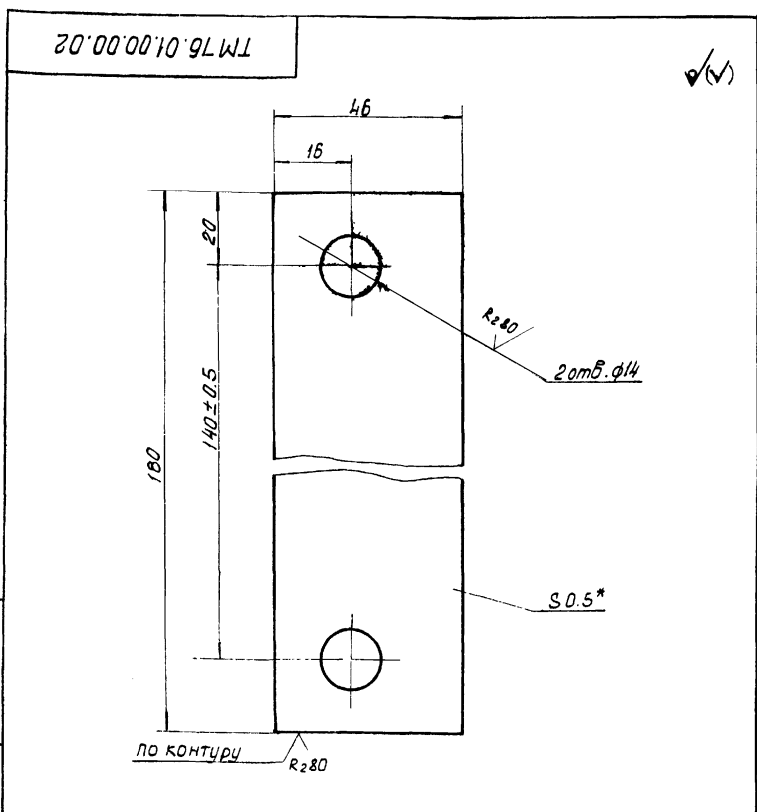
ТМ 76.01.05.00.01				Литер	Масса	Масштаб
Гайка				И	0.25	1:2
Ст. 3 ГОСТ 380-71				Лист	Листов	
Изм. Лист № докум. Подпись Дата				Разработ. Марченко		
Проб. Целковикова				Т. контр. Радзишевская		
Гл. инж. пр. Блок				Н. контр. Семенова		
Утв. Авдеев				Созвездоканалпроект 2. Москва		
				Формат И1		

ТМ 76.01.05.00.0006



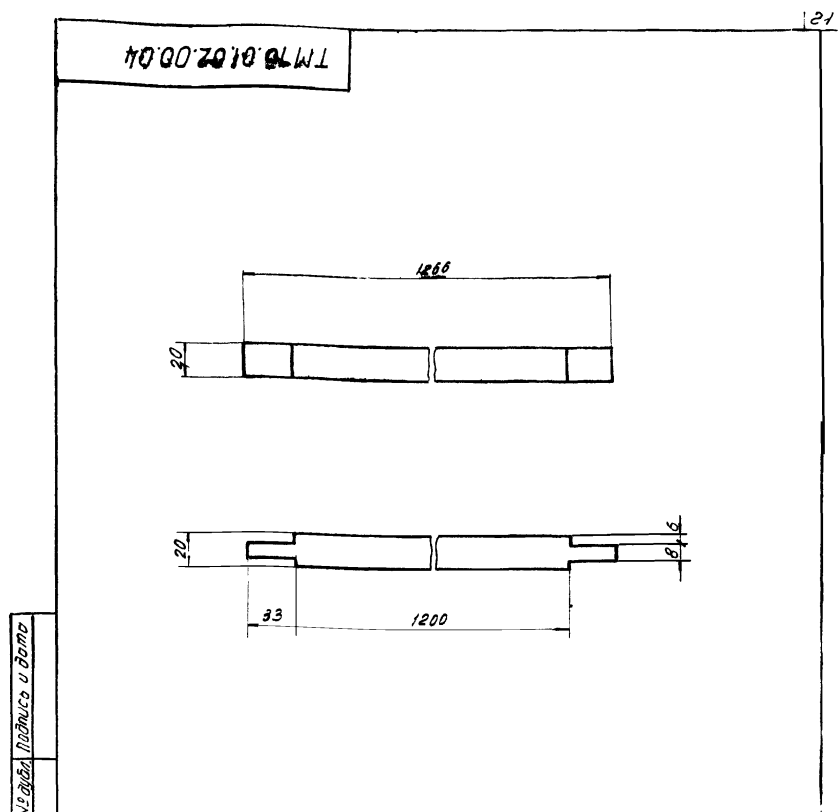
1. Предельные отклонения размеров: валов н14, остальных  $\pm \frac{IT14}{2}$
2. Шероховатости обрабатываемых поверхностей деталей без чертёжа  $Rz \leq 0$
3. \* Размеры для справок.

ТМ 76.01.05.00.0006				Литер	Масса	Масштаб
Колпак				И	4.0	1:1
Сборочный чертёж				Лист	Листов	
Изм. Лист № докум. Подпись Дата				Разработ. Марченко		
Проб. Целковикова				Т. контр. Радзишевская		
Гл. инж. пр. Блок				Н. контр. Семенова		
Утв. Авдеев				Созвездоканалпроект 2. Москва		
				Формат И1		



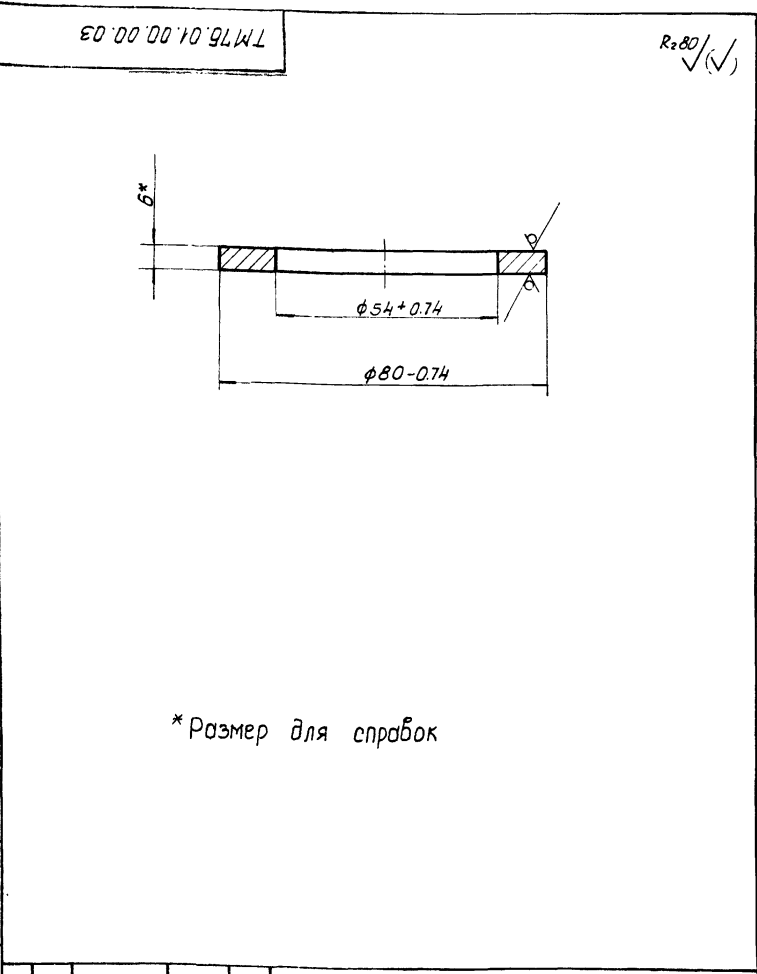
1. Неуказанные предельные отклонения размеров отверстий - H14, валов - h14, остальных -  $\pm \frac{IT14}{2}$   
 2. \* Размер для справок

			<b>TM76.01.0000.02</b>		
Изм.	Лист	№ докум.	Подпись	Дата	Литер.
Разраб.	Юдичев	Целкобыкова	Мор		И
Проб.	Целкобыкова	Мор			0.03
Т. контр.	Родзишевская	Блок	Мор	8-90	1:1
П. инж. пр.	Блок				Лист
Н. контр.	Семенова				Листов 1
Утв.	Абдеев				Госстрой СССР
			Прокладка регулировочная		
			Б-0.5 ГОСТ 19903-74		
			Лист 3 ГОСТ 16523-70		
			СООБЩАЮЩИЙ ПРОЕКТ		
			г. Москва		
			Формат И1		

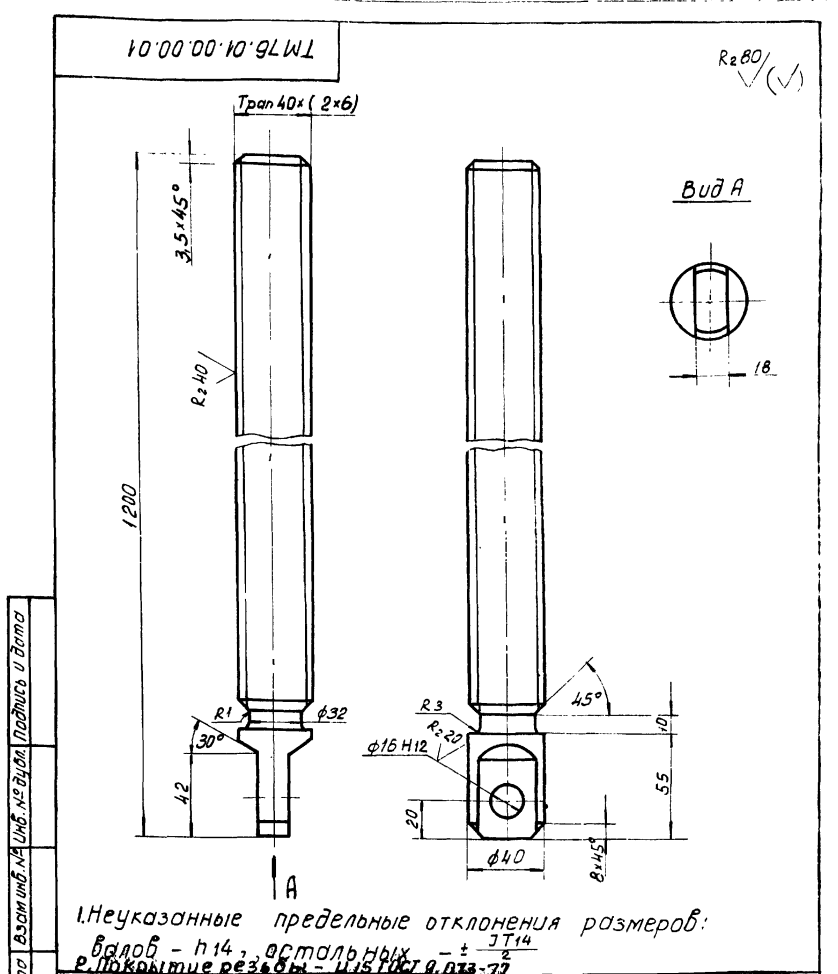


1. Неуказанные предельные отклонения размеров отверстий - H14, валов - h14, остальных -  $\pm \frac{IT14}{2}$   
 2. \* Размер для справок

			<b>TM76.01.02.00.04</b>		
Изм.	Лист	№ докум.	Подпись	Дата	Литер.
Разраб.	Юдичев	Целкобыкова	Мор		И
Проб.	Целкобыкова	Мор			0.8
Т. контр.	Родзишевская	Блок	Мор	8-90	1:2.5
П. инж. пр.	Блок				Лист
Н. контр.	Семенова				Листов 1
Утв.	Абдеев				Госстрой СССР
			Уплотнитель		
			Шнур 1С 20 x 20		
			ГОСТ 6467-79		
			СООБЩАЮЩИЙ ПРОЕКТ		
			г. Москва		
			Формат И1		



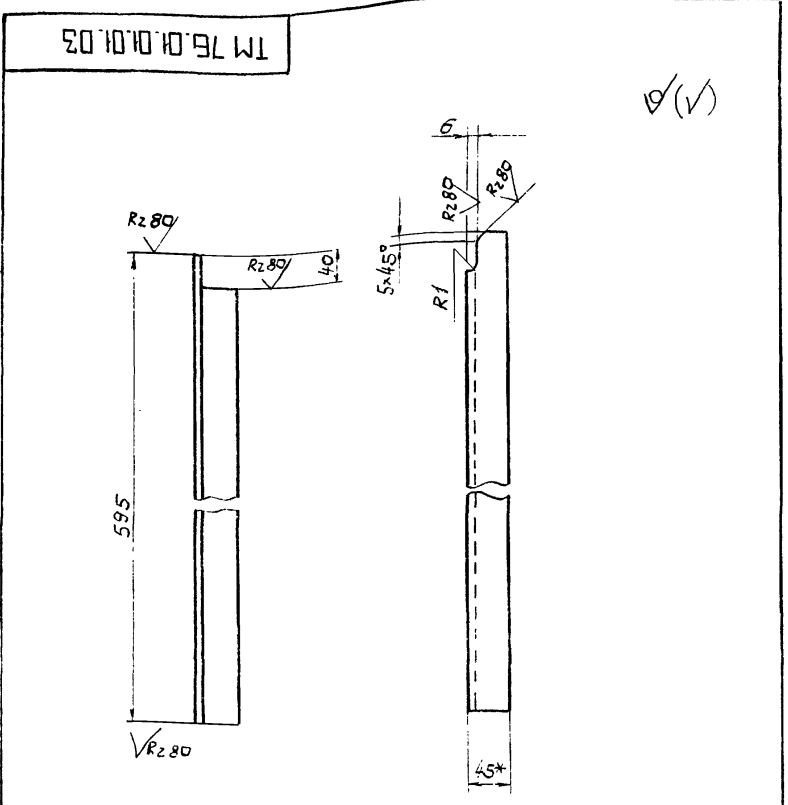
			<b>TM76.01.00.00.03</b>		
Изм.	Лист	№ докум.	Подпись	Дата	Литер.
Разраб.	Юдичев	Целкобыкова	Мор		И
Проб.	Целкобыкова	Мор			0.12
Т. контр.	Родзишевская	Блок	Мор	8-90	1:1
П. инж. пр.	Блок				Лист
Н. контр.	Семенова				Листов 1
Утв.	Абдеев				Госстрой СССР
			Шайба		
			Б-6.0 ГОСТ 19903-74		
			Ст 3 ГОСТ 14637-79		
			СООБЩАЮЩИЙ ПРОЕКТ		
			г. Москва		
			Формат И1		



			<b>TM76.01.00.00.01</b>		
Изм.	Лист	№ докум.	Подпись	Дата	Литер.
Разраб.	Юдичев	Целкобыкова	Мор		И
Проб.	Целкобыкова	Мор			11.5
Т. контр.	Родзишевская	Блок	Мор	8-90	1:2.5
П. инж. пр.	Блок				Лист
Н. контр.	Семенова				Листов 1
Утв.	Абдеев				Госстрой СССР
			Болт		
			Сталь 45 ГОСТ 1050-74		
			СООБЩАЮЩИЙ ПРОЕКТ		
			г. Москва		
			Формат И1		

Туповой проект 902-2-345

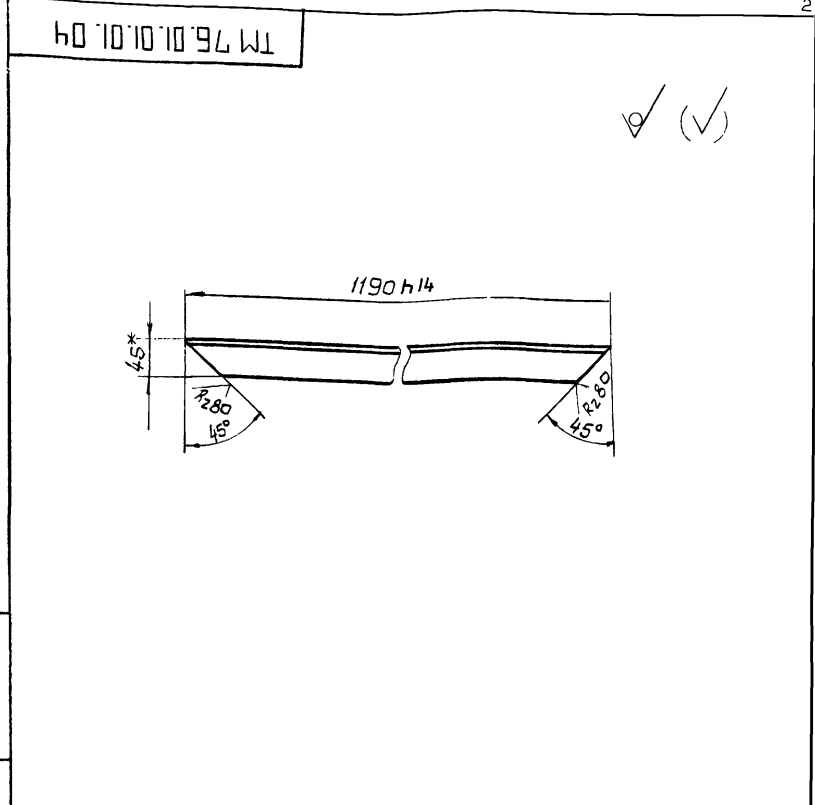
Лист № 1



✓ (✓)

1. Предельные отклонение размеров:  
 валов h14, остальных  $\pm \frac{0.14}{2}$   
 2\* Размер для справок

ТМ 76.01.01.01.03				Лит	Масса	Масштаб
Уголок				И	1,9	1:5
Изм	Лист	И докум	Подпись	Лист Листов: 1		
Разработ	Марченко	Иван	Иван	Госстрой СССР		
Проб	Цемобикова	Иван	Иван	СНПОЗВОДОКАНАЛПРОЕКТ		
Т.контр	Блоков	Иван	Иван	г. Москва		
И.контр	Семенов	Иван	Иван	Формат 11		
Ч.тв	Авдеев	Иван	Иван			

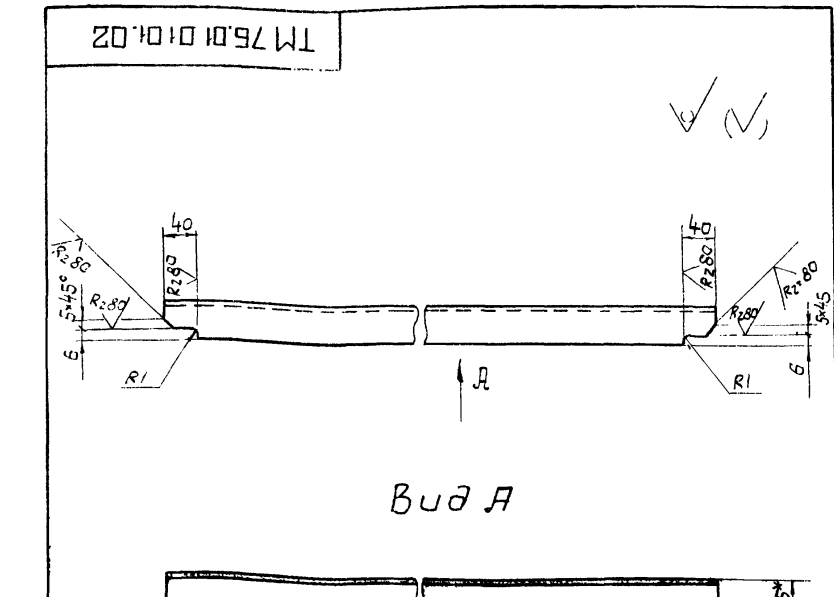


✓ (✓)

\* Размер для справок

Лист № 2

ТМ 76.01.01.01.04				Лит	Масса	Масштаб
Уголок				И	3,9	1:5
Изм	Лист	И докум	Подпись	Лист Листов: 1		
Разработ	Марченко	Иван	Иван	Госстрой СССР		
Проб	Цемобикова	Иван	Иван	СНПОЗВОДОКАНАЛПРОЕКТ		
Т.контр	Блоков	Иван	Иван	г. Москва		
И.контр	Семенов	Иван	Иван	Формат 11		
Ч.тв	Авдеев	Иван	Иван			



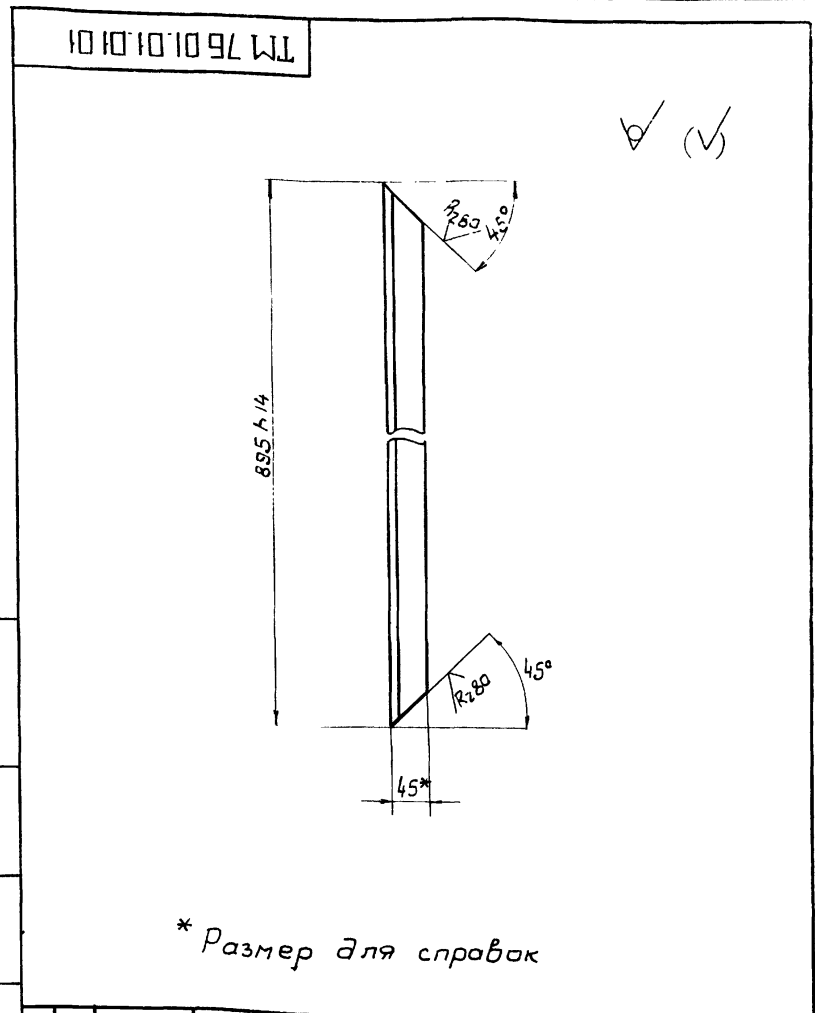
✓ (✓)

Вид А

1. Предельные отклонение размеров:  
 валов h14; остальных  $\pm \frac{0.14}{2}$   
 2\* Размер для справок

ТМ 76.01.01.01.02				Лит	Масса	Масштаб
Уголок				И	4,0	1:5
Изм	Лист	И докум	Подпись	Лист Листов: 1		
Разработ	Марченко	Иван	Иван	Госстрой СССР		
Проб	Цемобикова	Иван	Иван	СНПОЗВОДОКАНАЛПРОЕКТ		
Т.контр	Блоков	Иван	Иван	г. Москва		
И.контр	Семенов	Иван	Иван	Формат 11		
Ч.тв	Авдеев	Иван	Иван			

Лист № 3



✓ (✓)

\* Размер для справок

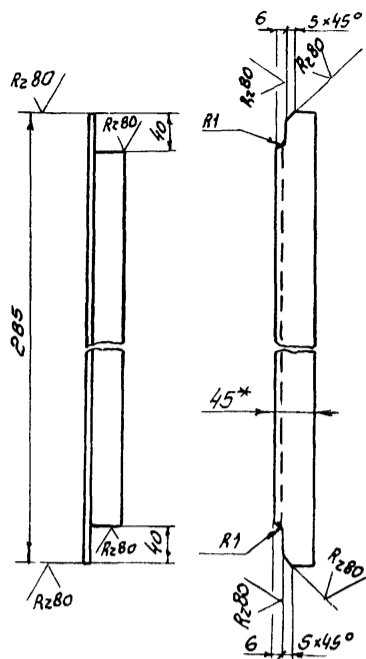
Лист № 4

ТМ 76.01.01.01.01				Лит	Масса	Масштаб
Уголок				И	2,9	1:5
Изм	Лист	И докум	Подпись	Лист Листов: 1		
Разработ	Марченко	Иван	Иван	Госстрой СССР		
Проб	Цемобикова	Иван	Иван	СНПОЗВОДОКАНАЛПРОЕКТ		
Т.контр	Блоков	Иван	Иван	г. Москва		
И.контр	Семенов	Иван	Иван	Формат 11		
Ч.тв	Авдеев	Иван	Иван			



TM 76.01.01.01.05

(V)



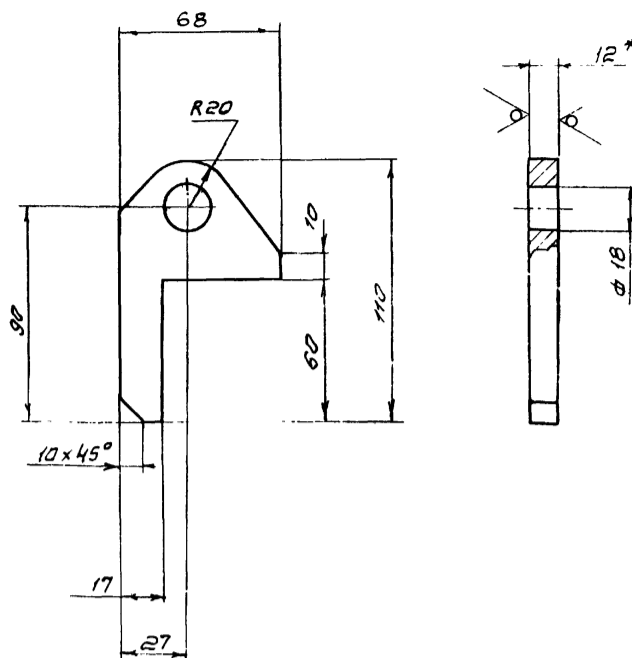
1. Предельные отклонения размеров:  
валов- h14, остальных -  $\pm \frac{IT14}{2}$ .  
2.\*Размер для справок

TM 76.01.01.01.05

Изм	Лист	№ докум	Подпись	Дата	Литер	Масса	Масштаб
					И	0.9	1:5
Разраб	Марченко	М.А.			Лист Листов 1		
Пров	Целковикова	Л.В.			Госстрой СССР		
Т.контр	Годзишевская	Т.В.	8-80		СООЗВОДОКАНАЛПРОЕКТ		
Гл.инж.пр.	Блоков	В.И.			г. Москва		
Н.контр	Семенова	С.И.			Формат И		
Утв.	Авдеев	А.В.			Углон Ст 3 ГОСТ 535-79		

TM 76.01.01.01.06

Rz80 (V)

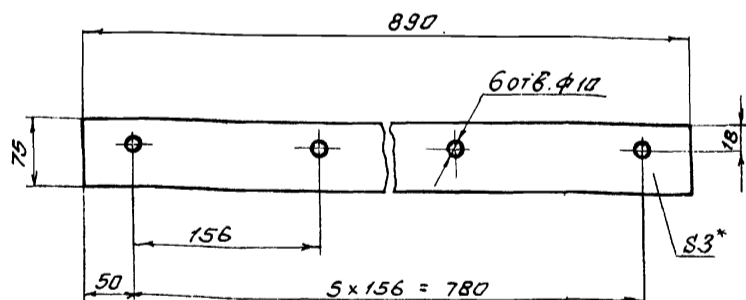


1. Предельные отклонения размеров: отверстий- H14, валов- h14, остальных -  $\pm \frac{IT14}{2}$ .  
2.\*Размер для справок.

TM 76.01.01.01.06

Изм	Лист	№ докум	Подпись	Дата	Литер	Масса	Масштаб
					И	0.26	1:2
Разраб	Марченко	М.А.			Лист Листов 1		
Пров	Целковикова	Л.В.			Госстрой СССР		
Т.контр	Годзишевская	Т.В.	8-80		СООЗВОДОКАНАЛПРОЕКТ		
Гл.инж.пр.	Блоков	В.И.			г. Москва		
Н.контр	Семенова	С.И.			Формат И		
Утв.	Авдеев	А.В.			Ушко Ст 3 ГОСТ 14637-79		

TM 76.01.01.00.02



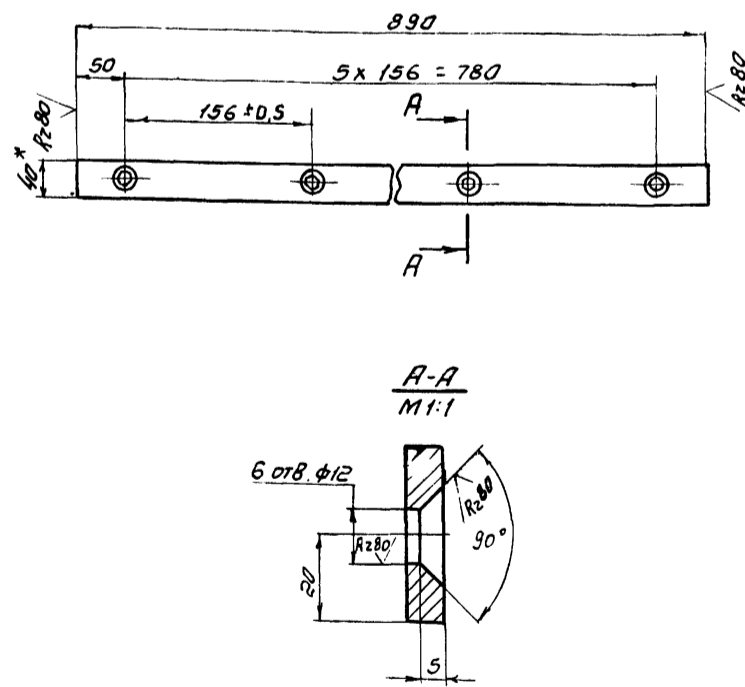
\*Размер для справок

TM 76.01.01.00.02

Изм	Лист	№ докум	Подпись	Дата	Литер	Масса	Масштаб
					И	0.7	1:5
Разраб	Марченко	М.А.			Лист Листов 1		
Пров	Целковикова	Л.В.			Госстрой СССР		
Т.контр	Годзишевская	Т.В.	8-80		СООЗВОДОКАНАЛПРОЕКТ		
Гл.инж.пр.	Блоков	В.И.			г. Москва		
Н.контр	Семенова	С.И.			Формат И		
Утв.	Авдеев	А.В.			Пластмасса I, лист, ТМЦ-С-3 ГОСТ 7338-77		

TM 76.01.01.00.01

(V)



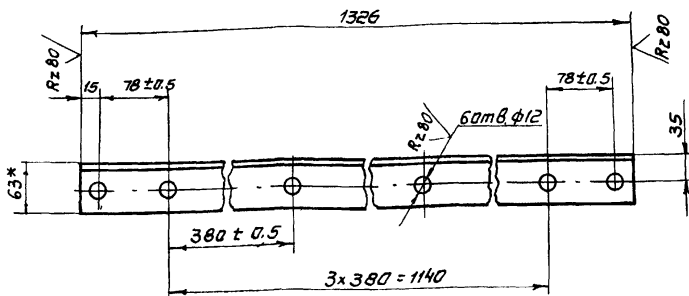
1. Неуказанные предельные отклонения размеров: отв.- H14, валов- h14, остальных -  $\pm \frac{IT14}{2}$ .  
2.\*Размер для справок

TM 76.01.01.00.01

Изм	Лист	№ докум	Подпись	Дата	Литер	Масса	Масштаб
					И	2.2	1:5
Разраб	Марченко	М.А.			Лист Листов 1		
Пров	Целковикова	Л.В.			Госстрой СССР		
Т.контр	Годзишевская	Т.В.	8-80		СООЗВОДОКАНАЛПРОЕКТ		
Гл.инж.пр.	Блоков	В.И.			г. Москва		
Н.контр	Семенова	С.И.			Формат И		
Утв.	Авдеев	А.В.			Плоска Б-2-8x40 ГОСТ 103-76 Ст 3 ГОСТ 535-79		

TM76.01.02.00.02

(V)



1. Неуказанные предельные отклонения размеров: отверстий Н14, валов Н14, остальных  $\pm \frac{IT14}{2}$   
 2\* размер для справок.

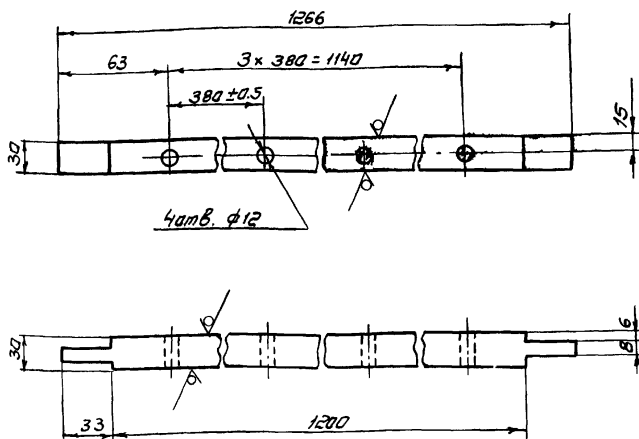
TM76.01.02.00.02

Изм.	Лист	№ докум.	Подпись	Дата	Угелак	Литер	Масса	Масштаб
Разраб.	Марченко	И.И.				И	7.6	1:5
Проб.	Целковикова	И.И.			Лист	Гострой СССР		
Т. контр.	Водичевская	Т.В.			Угелак Б-63x63x6 Гост 8509-72			
П. инж. пр.	Блоков	П.В.			Ст 3 Гост 535-79			
Н. контр.	Семенова	С.В.			СНТЗВОДОКАНАЛПРОЕКТ			
Утв.	Явдеев	Я.В.			г. Москва			

Формат И1

TM76.01.02.00.03

(V)



1. Неуказанные предельные отклонения размеров: отверстий Н14, валов Н14, остальных  $\pm \frac{IT14}{2}$   
 2\* размеры для справок

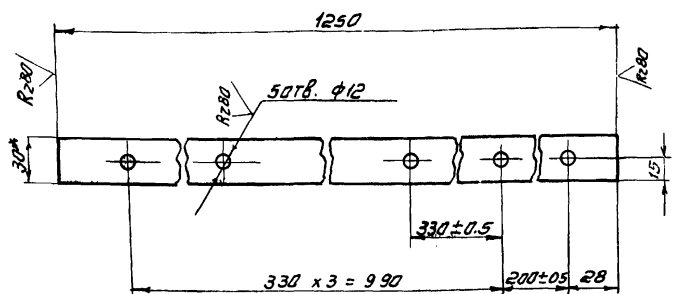
TM76.01.02.00.03

Изм.	Лист	№ докум.	Подпись	Дата	Планка	Литер	Масса	Масштаб
Разраб.	Марченко	И.И.				И	8.5	1:2.5
Проб.	Целковикова	И.И.			Лист	Гострой СССР		
Т. контр.	Водичевская	Т.В.			Планка В30 Гост 2591-71			
П. инж. пр.	Блоков	П.В.			Ст 3 Гост 535-79			
Н. контр.	Семенова	С.В.			СНТЗВОДОКАНАЛПРОЕКТ			
Утв.	Явдеев	Я.В.			г. Москва			

Формат И1

TM76.01.02.00.01

(V)



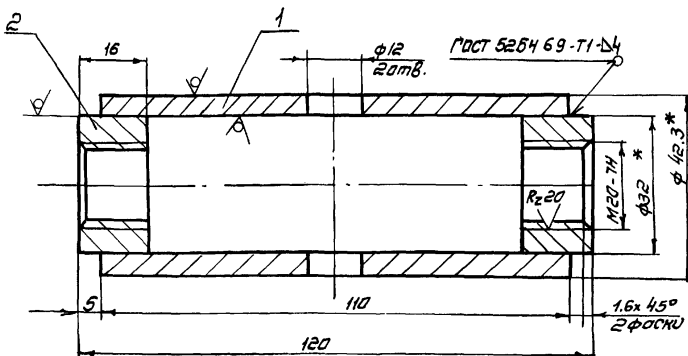
1. Предельные отклонения размеров: отверстий Н14, валов Н14, остальных  $\pm \frac{IT14}{2}$   
 2\* размер для справок

TM76.01.02.00.01

Изм.	Лист	№ докум.	Подпись	Дата	Направляющая	Литер	Масса	Масштаб
Разраб.	Марченко	И.И.				И	2.4	1:4
Проб.	Целковикова	И.И.			Лист	Гострой СССР		
Т. контр.	Водичевская	Т.В.			Направляющая Б-2-8x38 Гост 103-76			
П. инж. пр.	Блоков	П.В.			Ст 3 Гост 535-79			
Н. контр.	Семенова	С.В.			СНТЗВОДОКАНАЛПРОЕКТ			
Утв.	Явдеев	Я.В.			г. Москва			

Формат И1

TM76.07.00.08



1. Неуказанные предельные отклонения размеров: отверстий Н14, валов Н14, остальных  $\pm \frac{IT14}{2}$   
 2. Неуказанные шероховатости обрабатываемых поверхностей - Rz 80  
 3\* размеры для справок

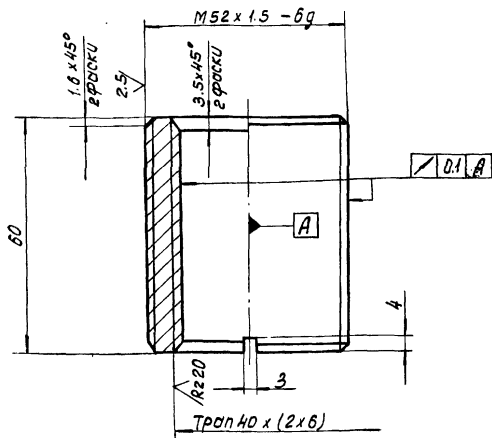
TM76.07.00.08

Изм.	Лист	№ докум.	Подпись	Дата	Муфта	Литер	Масса	Масштаб
Разраб.	Марченко	И.И.				И	0.46	1:1
Проб.	Целковикова	И.И.			Лист	Гострой СССР		
Т. контр.	Водичевская	Т.В.			Муфта В32 Гост 2590-71			
П. инж. пр.	Блоков	П.В.			Ст 3 Гост 535-79			
Н. контр.	Семенова	С.В.			СНТЗВОДОКАНАЛПРОЕКТ			
Утв.	Явдеев	Я.В.			г. Москва			

Формат И1

TM76.01.03.00.05

Rz80/ (✓)



1. Неуказанные предельные отклонения размеров:  
отверстий  $h_{14}$ , валов  $h_{14}$ ,  
остальных  $\pm \frac{T_{14}}{2}$

TM76.01.03.00.05

гайка

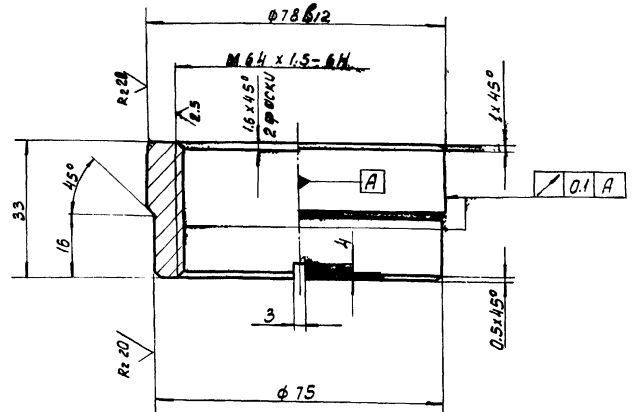
Лит.	Масса	Масштаб
И	0.4	1:1

Бр. АЖ 9-4 ГОСТ 493-79

Формат ИВ

TM76.01.03.00.04

Rz80/ (✓)



1. Неуказанные предельные отклонения размеров:  
отверстий  $h_{14}$ , валов  $h_{14}$ ,  
остальных  $\pm \frac{T_{14}}{2}$

TM76.01.03.00.04

втулка

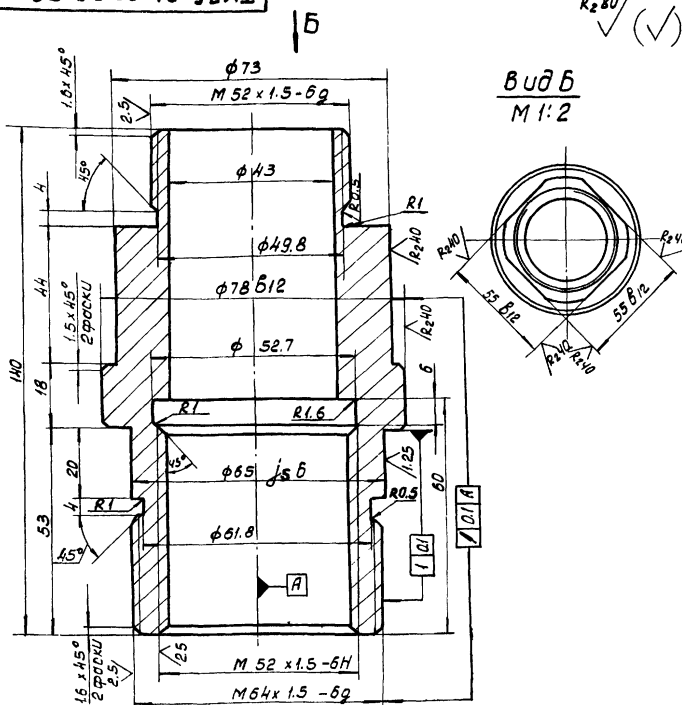
Лит.	Масса	Масштаб
И	0.4	1:1

Бр. АЖ 9-4 ГОСТ 493-79

Формат ИВ

TM76.01.03.00.02

Rz80/ (✓)



1. Неуказанные предельные отклонения размеров:  
отверстий  $h_{14}$ , валов  $h_{14}$ ,  
остальных  $\pm \frac{T_{14}}{2}$   
2. Покрытие резьбы - Ц15 ГОСТ 9.073-77

TM76.01.03.00.02

втулка

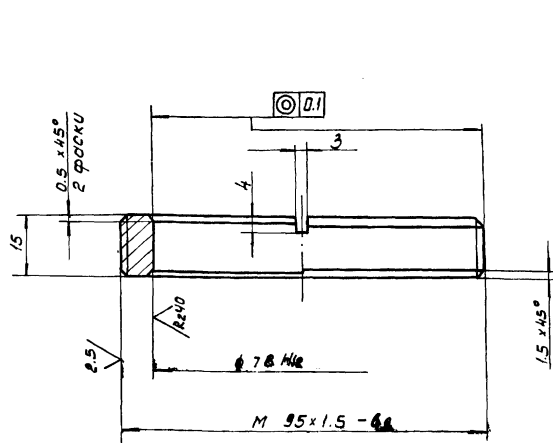
Лит.	Масса	Масштаб
И	1.6	1:1

Сталь 45 ГОСТ 1050-74

Формат ИВ

TM76.01.03.00.03

Rz80/ (✓)



1. Неуказанные предельные отклонения размеров:  
отверстий  $h_{14}$ , валов  $h_{14}$ ,  
остальных  $\pm \frac{T_{14}}{2}$

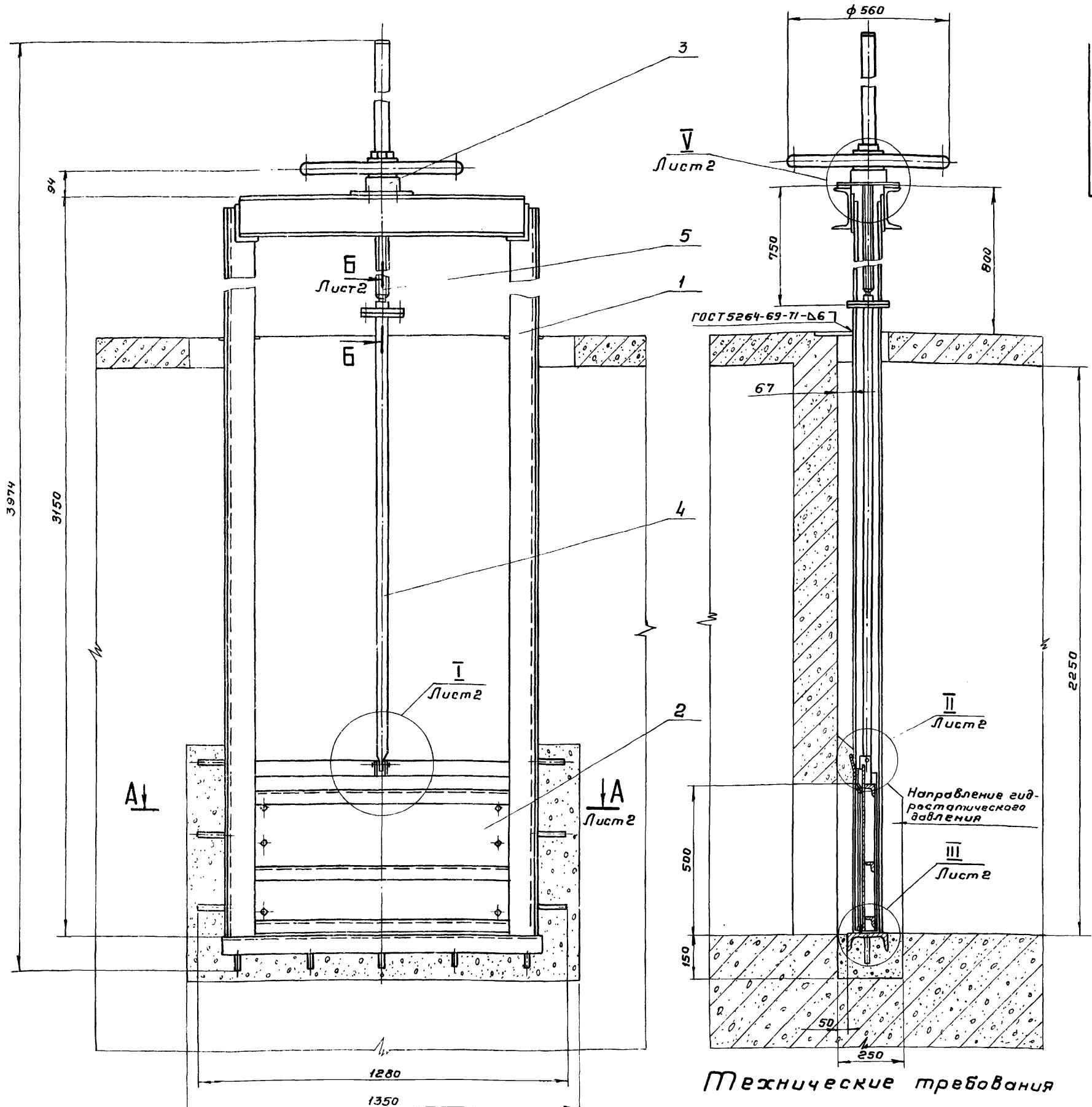
TM76.01.03.00.03

втулка

Лит.	Масса	Масштаб
И	0.26	1:1

Бр. АЖ 9-4 ГОСТ 493-79

Формат ИВ



**Техническая характеристика**

1. Тип затвора — глубинный, плоский, скользящий с резиновым уплотнением
2. Размеры перекрываемого отверстия, мм  
 ширина — 900  
 высота — 500
3. Направление гидростатического давления — одностороннее
4. Масса подвижных частей затвора, кг — 75
5. Время полного открывания или закрывания затвора  
 мин — 10
6. Наибольшее расчетное усилие на маховике, кг — 15

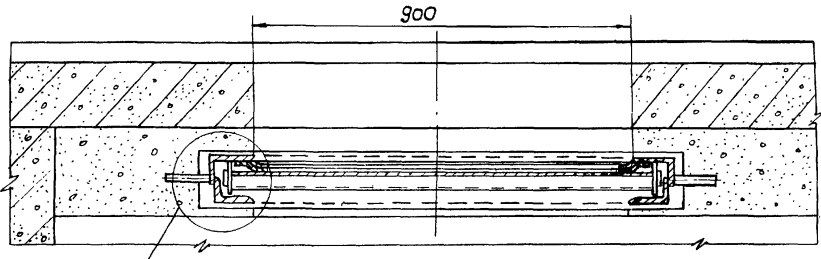
**Технические требования**

1. Конструкция затвора должна быть выполнена в соответствии со СНиП III-18-75 "Металлические конструкции. Правила производства и приемки работ."
2. Количество регулировочных прокладок (поз.10) определить на месте при установке подпятника (поз.3)
3. После сборки и проверки работы затвор покрыть тремя слоями эмали ХС-710 и тремя слоями лака ХС-76 по двум слоям грунта ХС-010 ГОСТ 9355-60. Подпятник, колпак и маховик (поз. 3, 6, 7) окрасить эмалевой краской ПФ-115 ГОСТ 6465-76 в серый цвет. Посадочные и трущиеся поверхности окраске не подлежат.
4. Все неокрашенные рабочие поверхности покрыть пушечной смазкой ГОСТ 19537-74.
5. Размеры для справок.

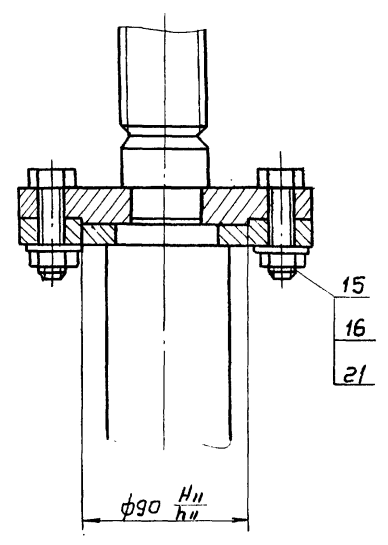
Шифр, дата, подпись, дата, виза, инв. н. шифр, г. д. у. б. Подпись и дата

				<b>ТМ76.02.00.00.00 СБ</b>		
Цз	Лист	г. докум.	Подпись	Дата	Затвор плоский глубинный 900 x 500 с ручным приводом Сборочный чертеж	Литер. Масса Масштаб Н 255 1:10
Разраб.	Марченко					
Проб.	Целковикова					
Т. контр.	Гаджиевская			Х-80		
Гл. инж. пр.	Благов					
Н. контр.	Семенова					
Утв.	Авдеев					
Госстрой СССР СОЮЗВОДОКАНАЛПРОЕКТ г. Москва						

A-A лист 1

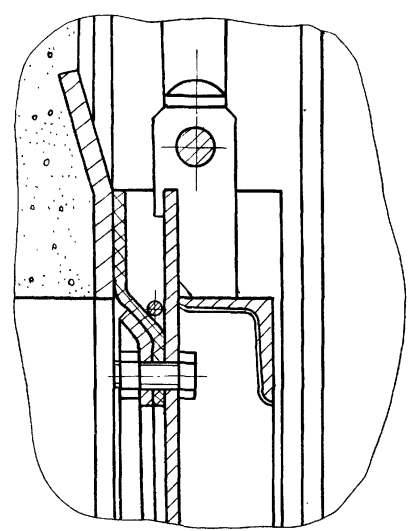


B-B  
M1:2,5

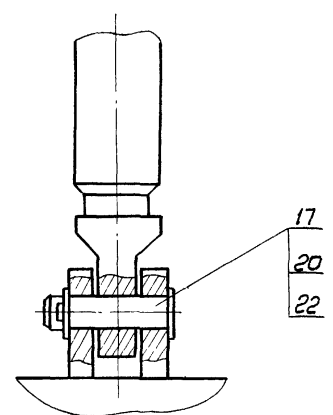


IV

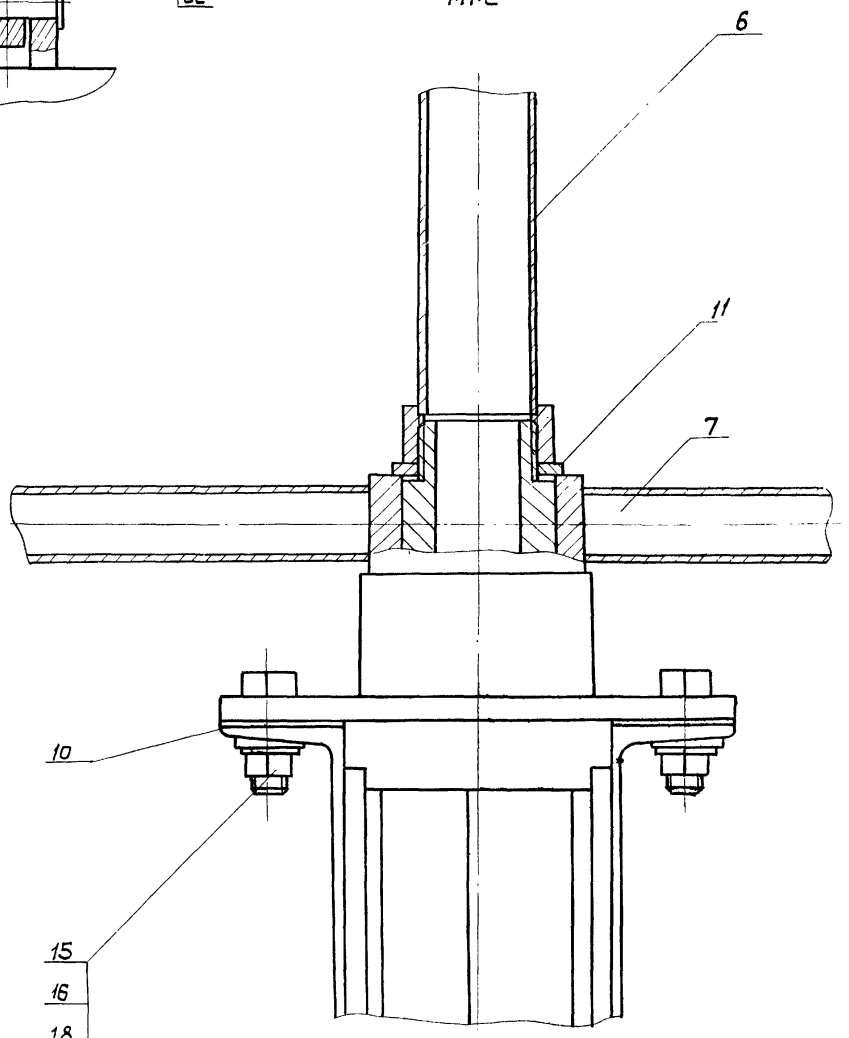
II  
M1:2,5 лист 1



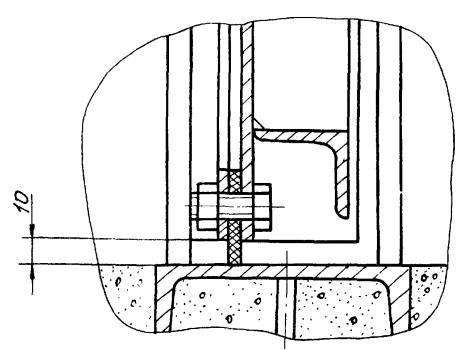
I  
M1:2 лист 1



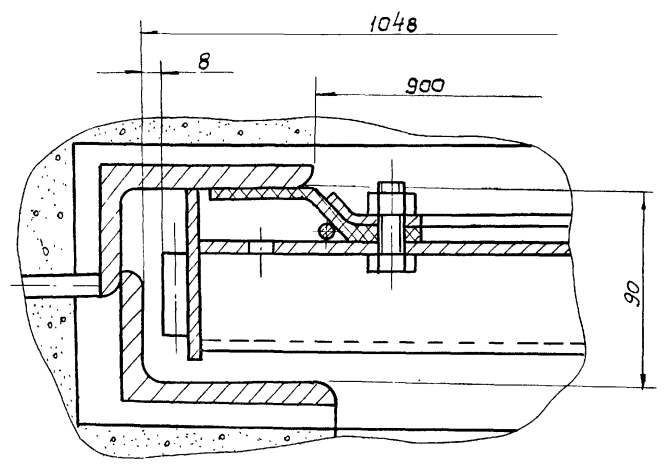
V  
M1:2 лист 1



III  
M1:2 лист 1



IV  
M1:2 лист 1



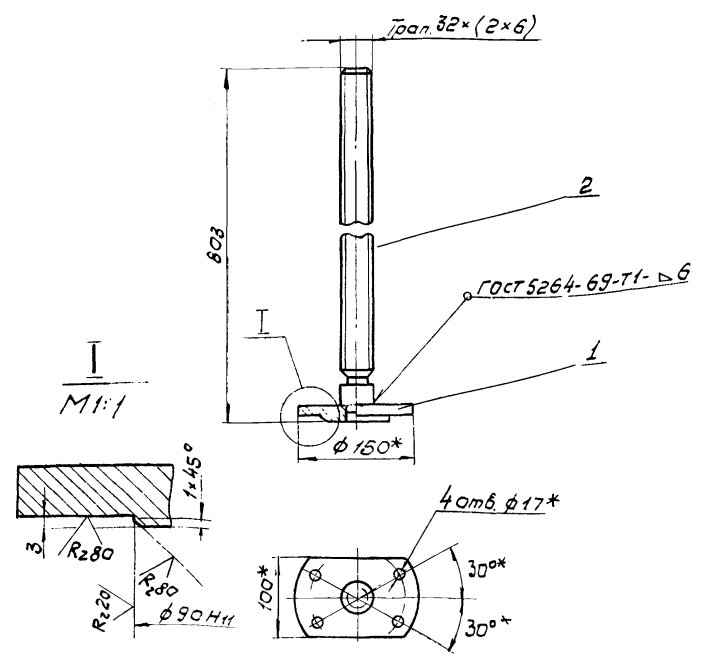
- 17
- 20
- 22

- 10
- 15
- 16
- 18
- 19

TM76.02.00.00.00 СБ				Лист 2	Листов	
Изм.	Лист	№ докум.	Подпись	Дата	Затвар плоский глубинный 900x500 с ручным приводом Сборочный чертеж.	
Разраб.	Юдичев	И.И.				
Пров.	Целковикова	И.И.				
Т. контр.	Годзишевская	И.И.				
Инж. пр.	Блоков	И.И.			Лист 2	Листов
Н. контр.	Семенова	И.И.			Паспорт с сер СОИЗСОДКАНАПРОЕКТИ г. Москва	
Утв.	Рвдзев	И.И.				

Типовой проект 902-2 - 343  
ДЛББом.У

TM76.02.05.00.00.C6



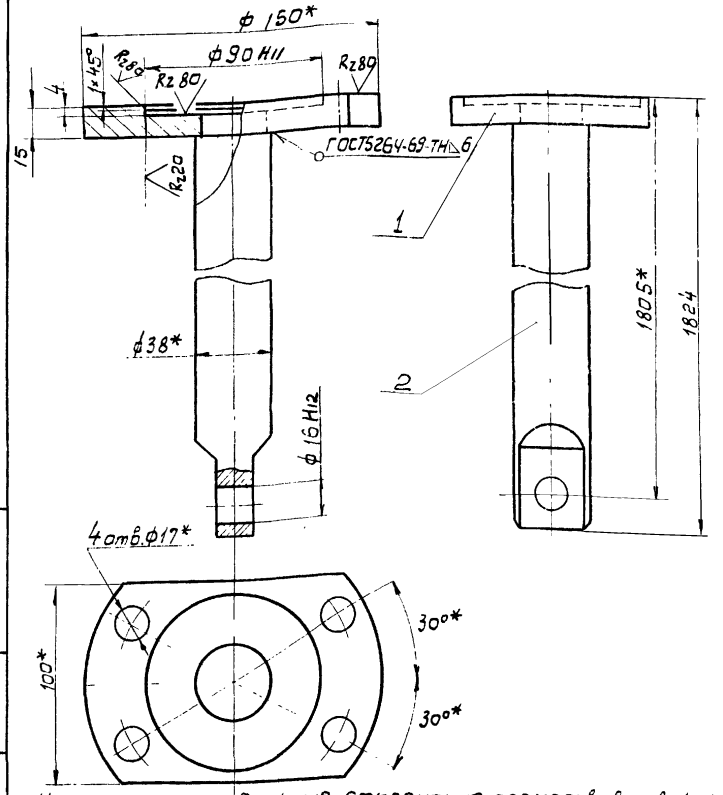
1. Неуказанные предельные отклонения размеров валов  $h14$ , остальных  $\pm IT14/2$   
 2\* Размеры для справок.

TM 76. 02. 05. 00. 00 C6

Изм.	Лист	И. док.ум.	Подпись	Дата
Разр.	Марченко	М.И.		
Проб.	Целковикова	Л.В.		
Т. контр.	Базилевичкая	Л.В.		
И. контр.	Блок	Л.В.		
Ч. тб.	Семенов	С.М.		
	Явдеев	И.		

Визит			Литер	Масса	Масштаб
Сборочный чертеж			И	6,4	1:5
Лист Листов / 1 /					
Госстрой СССР					
СОНЗВОДОКАНАЛПРОЕКТ					
г. Москва					
Формат 11					

TM76.02.04.00.00.C6



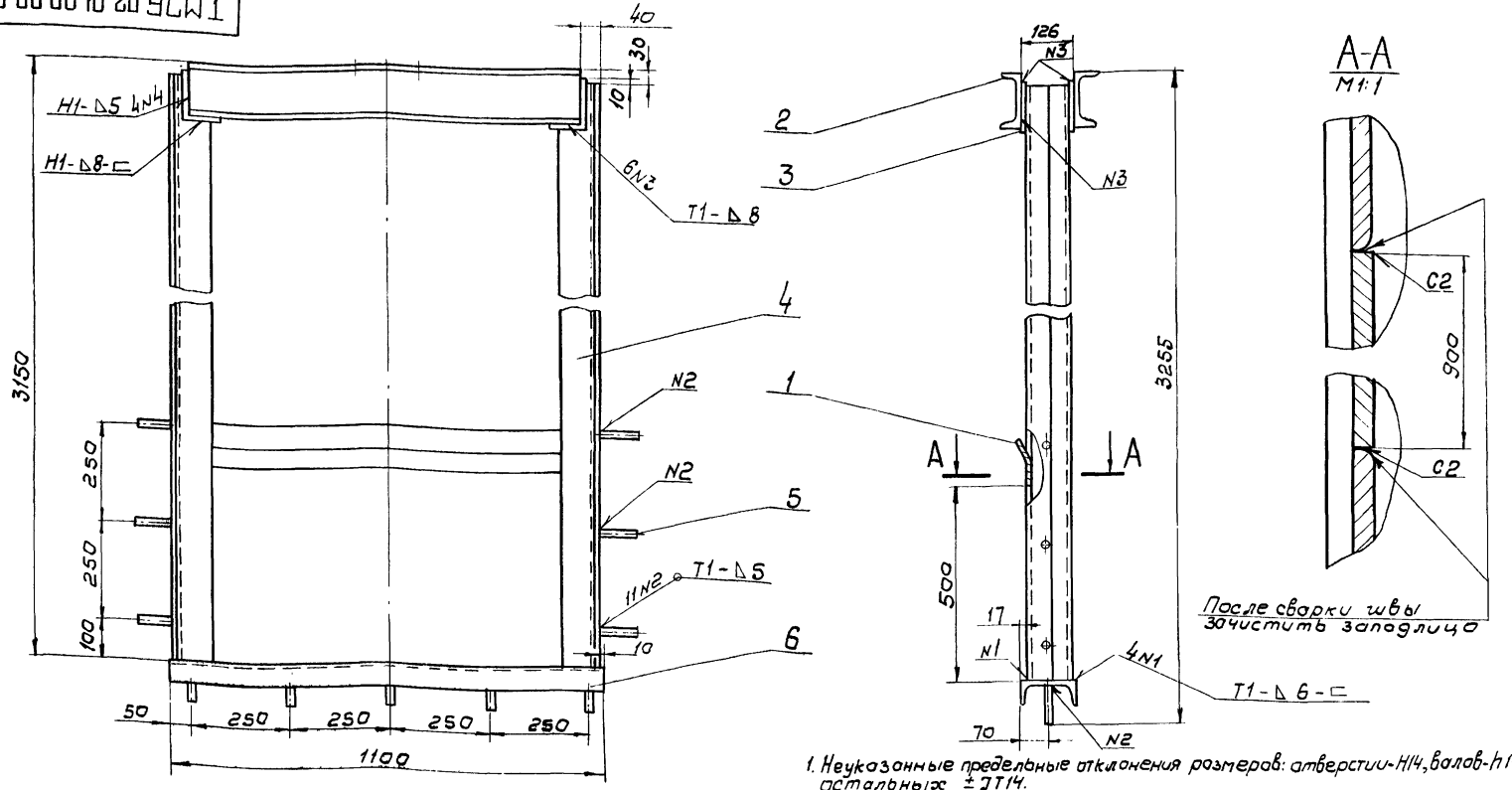
1. Неуказанные предельные отклонения размеров валов  $h14$ , остальных  $\pm IT14/2$   
 2\* Размеры для справок

TM 76. 02. 04. 00. 00 C6

Изм.	Лист	И. док.ум.	Подпись	Дата
Разр.	Марченко	М.И.		
Проб.	Целковикова	Л.В.		
Т. контр.	Базилевичкая	Л.В.		
И. контр.	Блок	Л.В.		
Ч. тб.	Семенов	С.М.		
	Явдеев	И.		

Штанга			Литер	Масса	Масштаб
Сборочный чертеж			И	17,4	1:2
Лист Листов / 1 /					
Госстрой СССР					
СОНЗВОДОКАНАЛПРОЕКТ					
г. Москва					
Формат 11					

TM76.02.01.00.00.C6

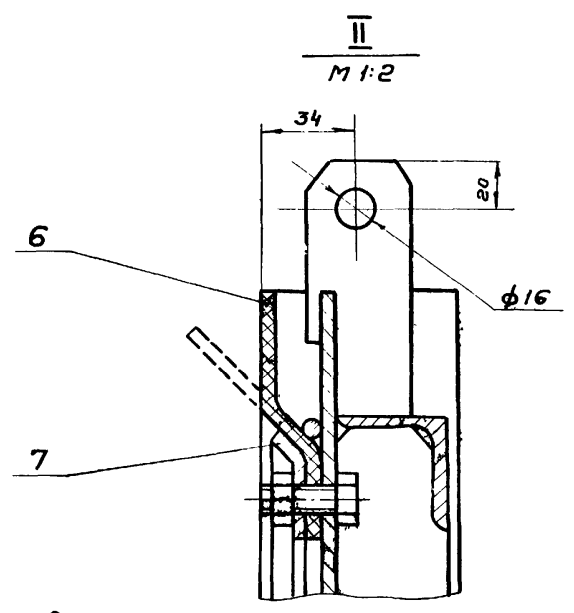
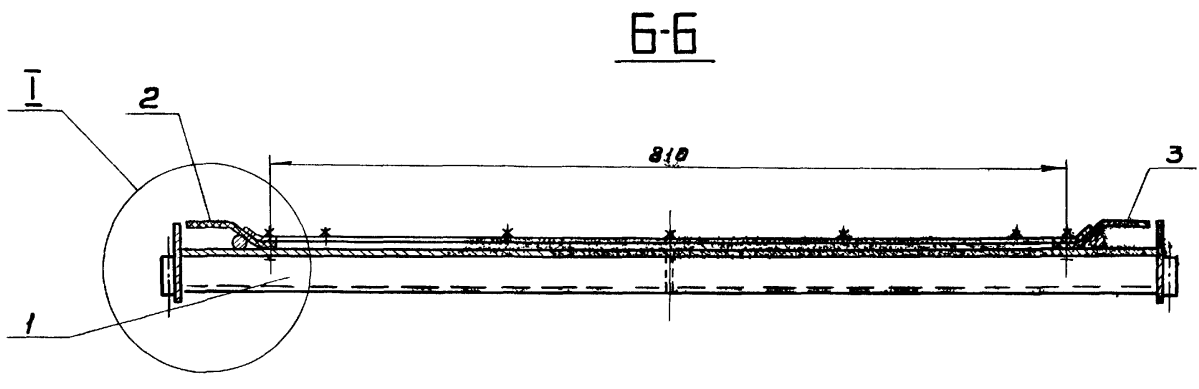
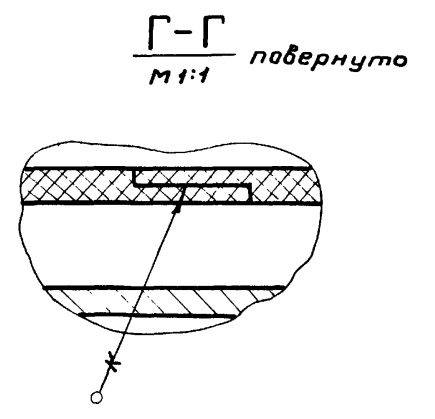
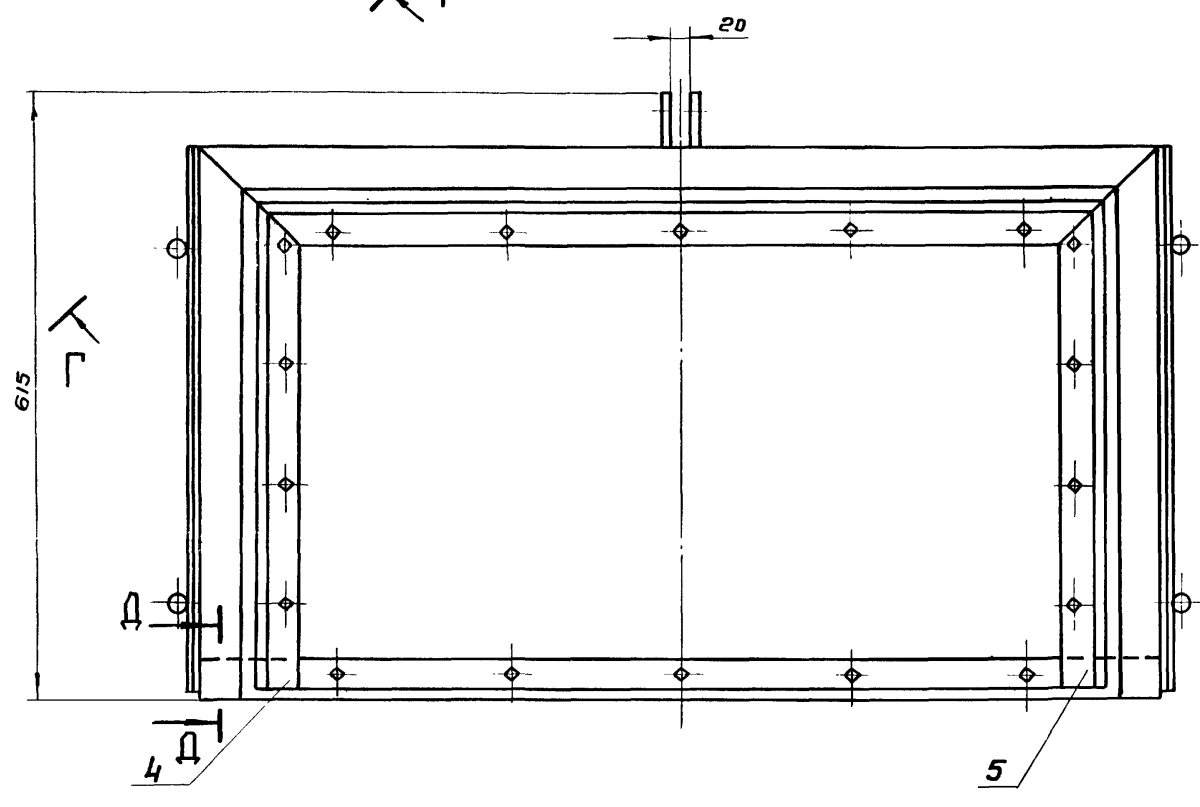
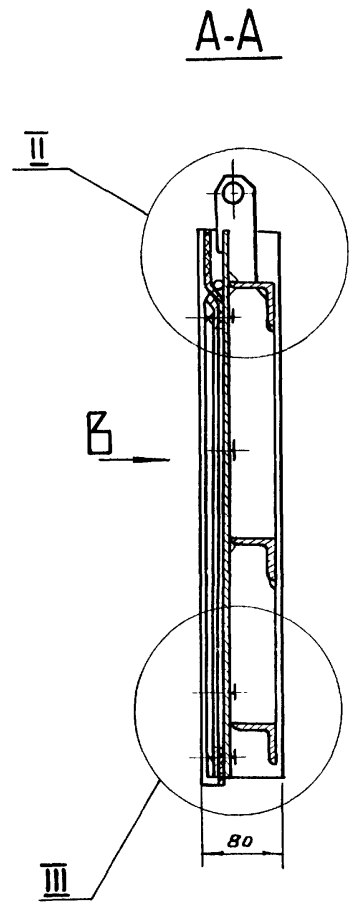
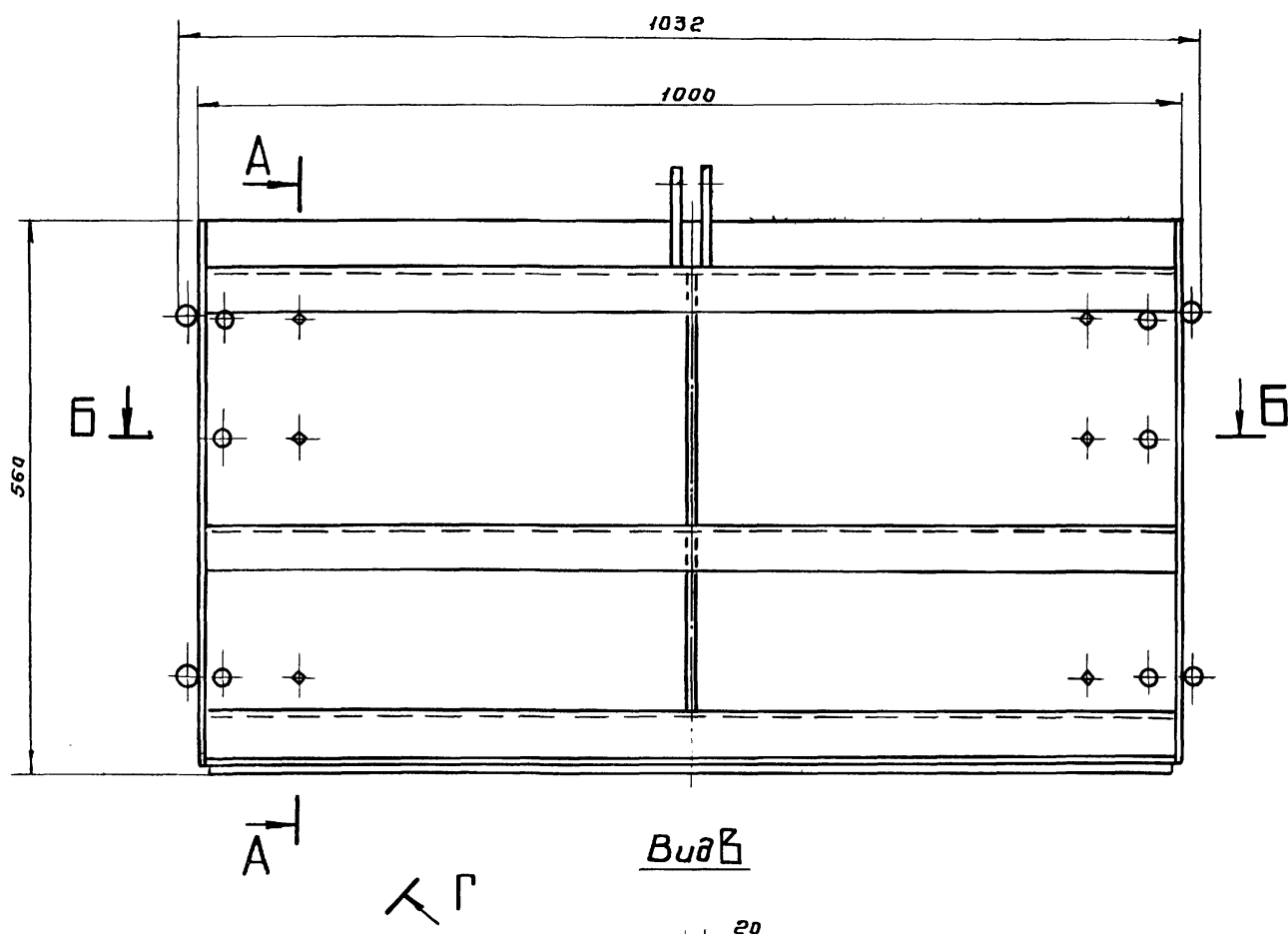


1. Неуказанные предельные отклонения размеров: отверстий-Н14, валов-н14, остальных  $\pm IT14/2$   
 2. Шероховатость обрабатываемых поверхностей деталей без чертежа  $Rz80$   
 3. Сварка по ГОСТ 5261-69.  
 4\*\* Обработать по узлу TM76.02.03.00.00.C6.  
 5\* Размеры для справок

TM76. 02. 01. 00. 00 C6

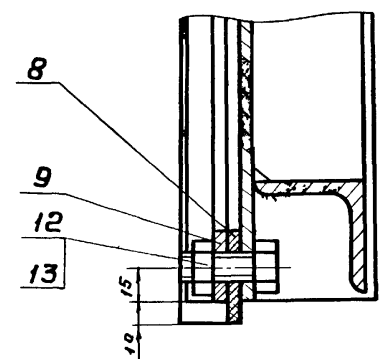
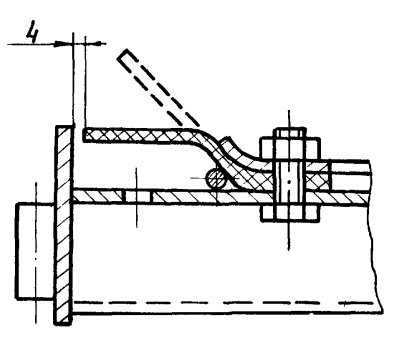
Изм.	Лист	И. док.ум.	Подпись	Дата
Разр.	Марченко	М.И.		
Проб.	Целковикова	Л.В.		
Т. контр.	Базилевичкая	Л.В.		
И. контр.	Блок	Л.В.		
Ч. тб.	Семенов	С.М.		
	Явдеев	И.		

Рама			Литер	Масса	Масштаб
Сборочный чертеж			И	161,3	1:10
Лист Листов / 1 /					
Госстрой СССР					
СОНЗВОДОКАНАЛПРОЕКТ					
г. Москва					
Формат 12					



1:2

1:2

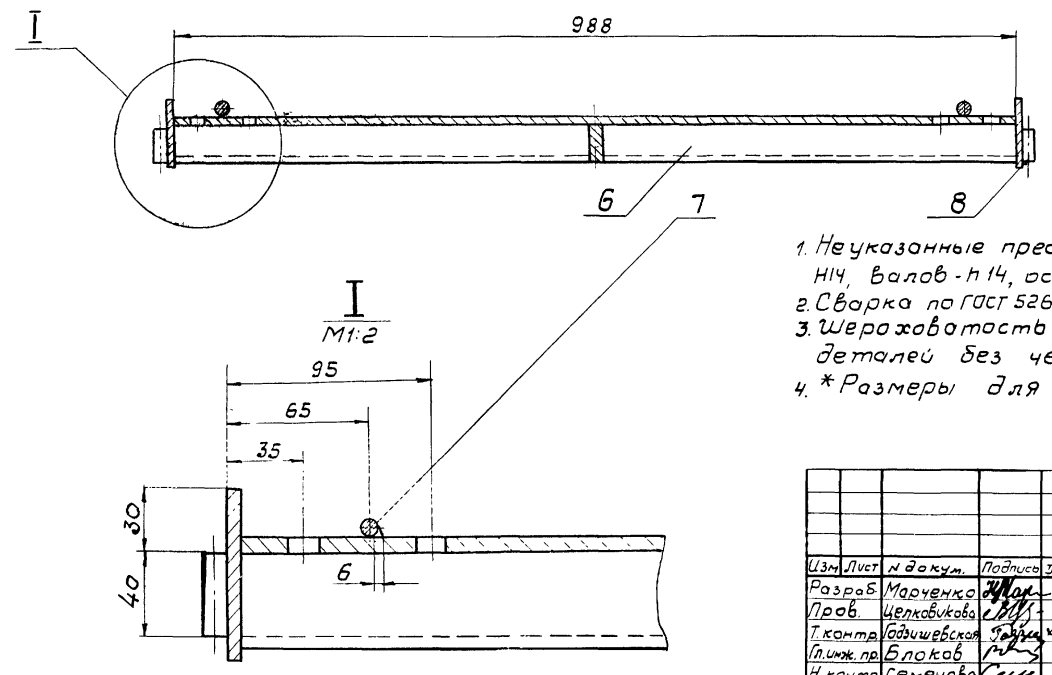
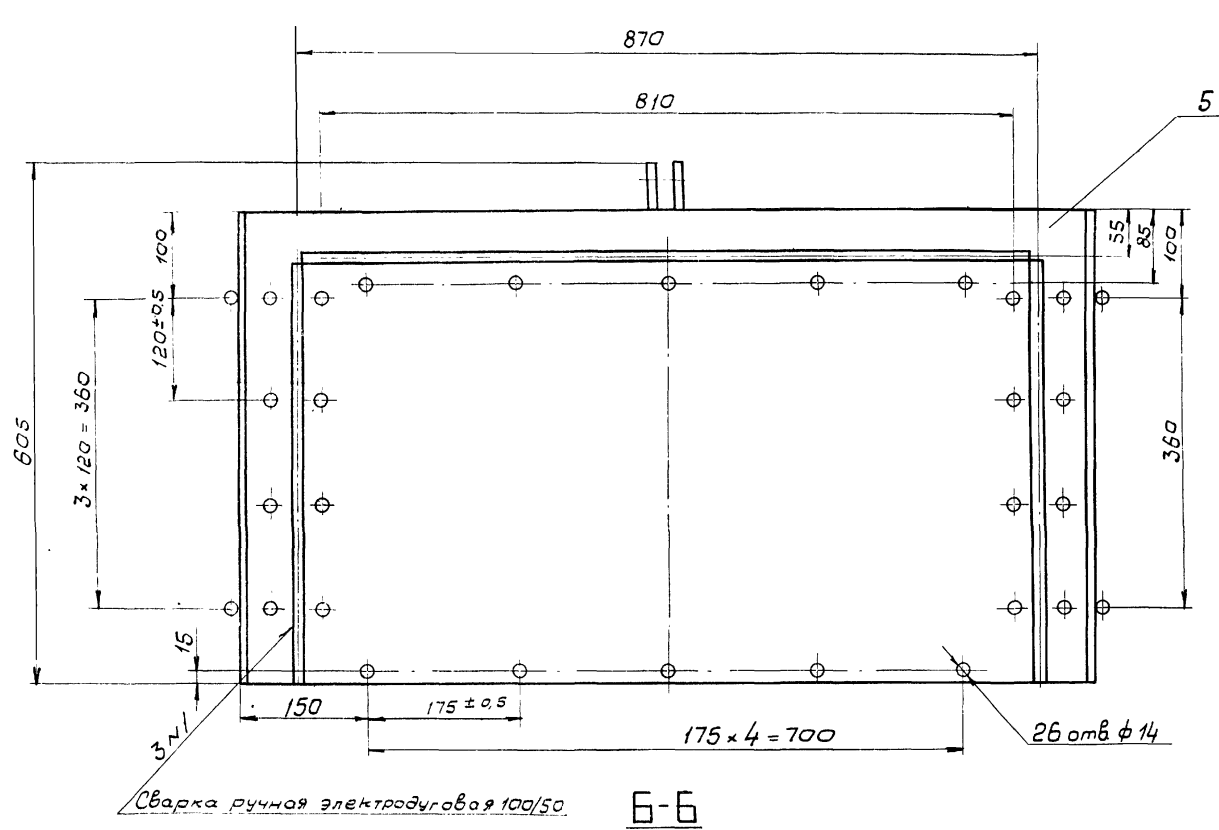
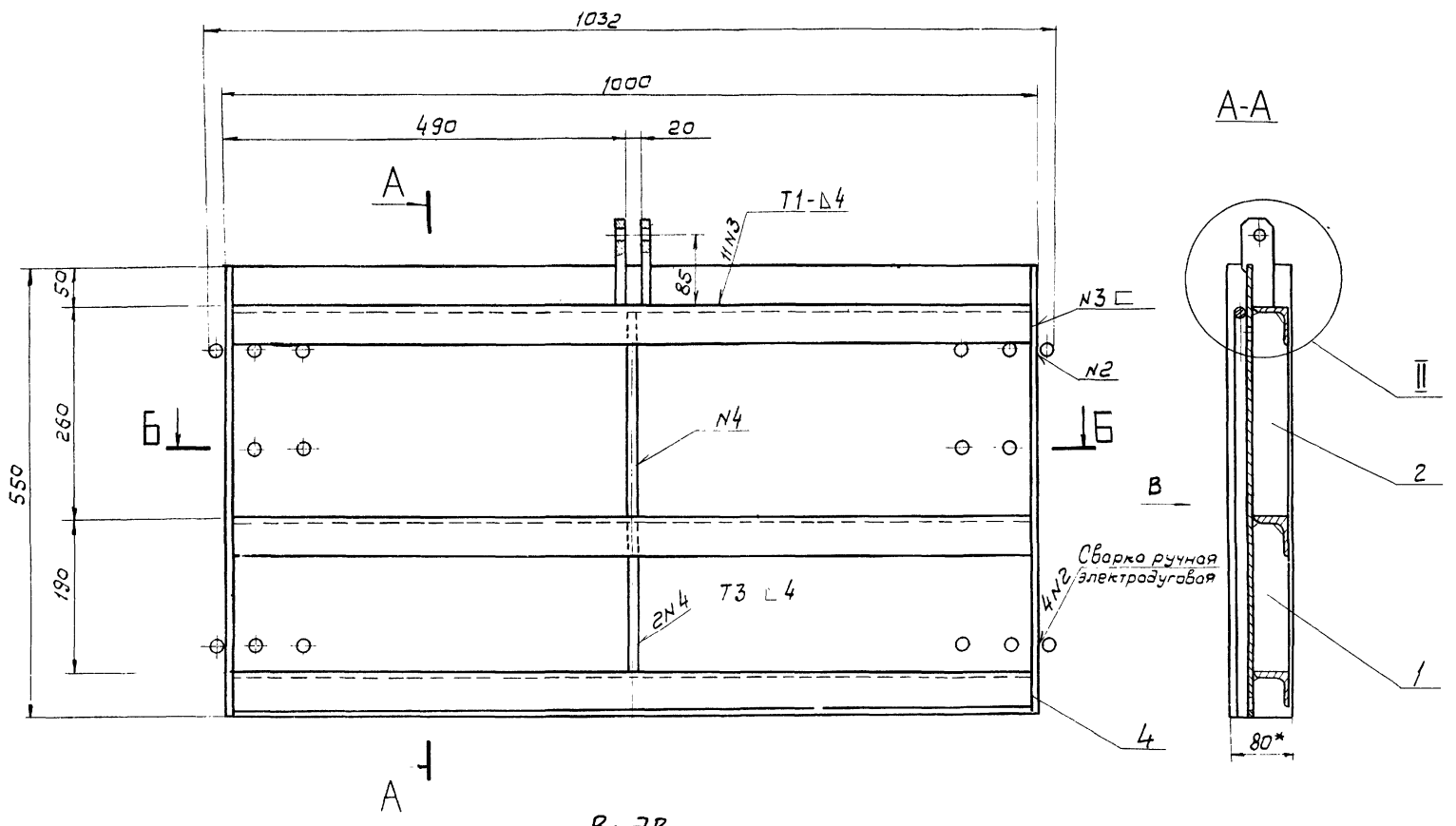


1:1

Размеры для справок

ТМ76.02.02.00.00С6				Литер	Масса	Масштаб
Изм	Лист	№ докум.	Подпись	И	51	1:5
Разраб	Юдичев			Щит в сборе		
Пров	Целковикова			Сборочный чертеж		
Т.контр	Гедзишевская			Лист	Листов	
Инж.пр	Блоков			Госстрой СССР		
Н.контр	Семенова			СОВЗВОДКАНАЛПРОЕКТИ		
Утв	Авдеев			г. Москва		

Типовой проект 902-2-343  
Ильбадм II



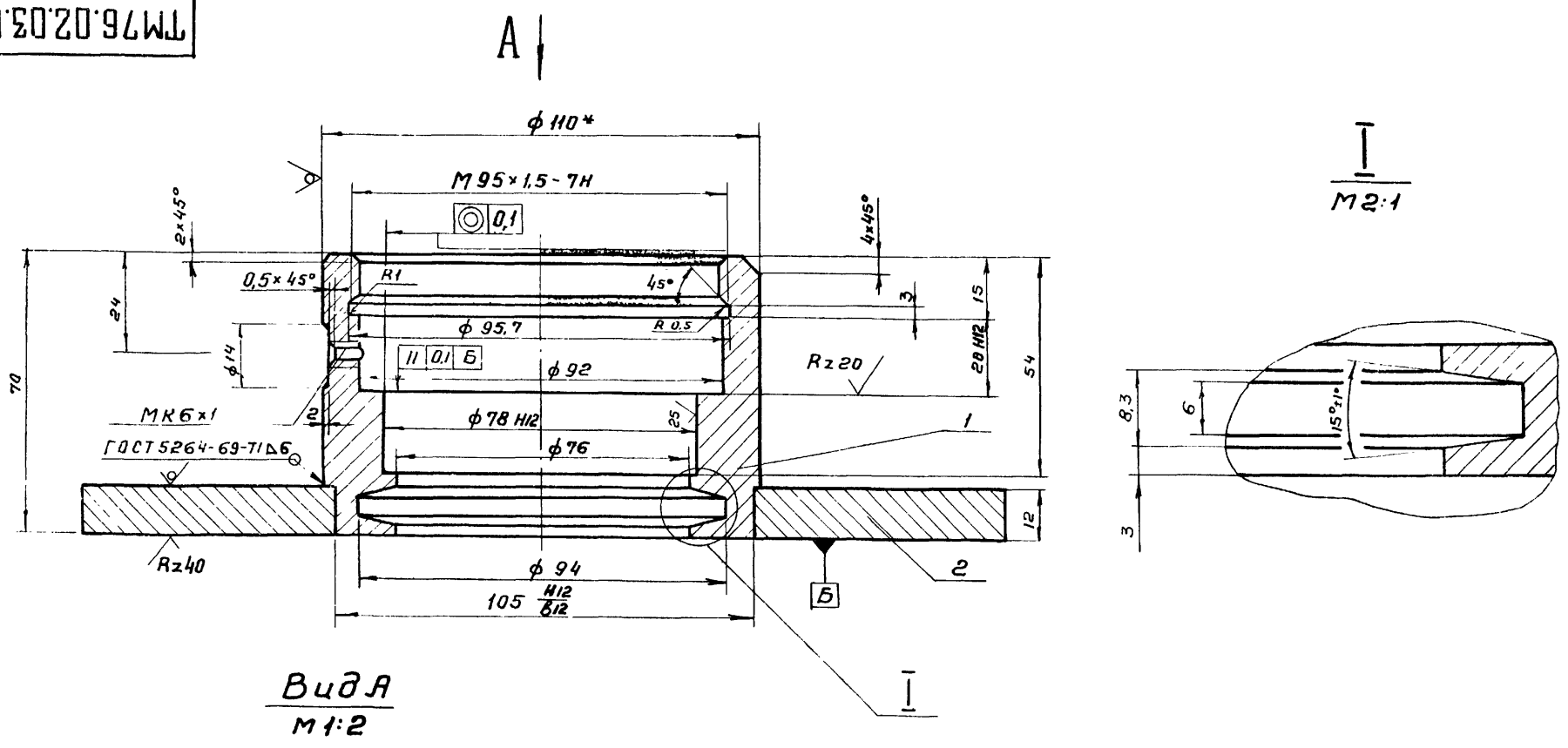
1. Неуказанные предельные отклонения размеров: отверстий  $\pm 0.1$ , валов -  $\pm 0.05$ , остальных  $\pm 0.2$
2. Сварка по ГОСТ 5264-69, кроме мест указанных особо
3. Шероховатость обрабатываемых поверхностей деталей без чертежа -  $R_{a0.8}$
4. \* Размеры для справок

ТМ 76.02.02.01.00 СБ				Лист	Масса	Масштаб
Щит				И	42.4	1:5
Изм	Лист	И докум	Подпись	Дата	Лист	
Разраб	Мороченко	Ильбадм			Листов 1	
Пров	Целковикова	Ильбадм			Сборочный чертеж	
Т. контр	Борщевская	Ильбадм			ГОСТРОЙ СССР	
П. контр	Блоков	Ильбадм			СОЮЗВОДОКАНАЛПРОЕКТ	
Н. контр	Семенова	Ильбадм			г. Москва	
Утв	Явдеев	Ильбадм			Формат 225	

Ильбадм II подл. Проект и детали. Проект и детали. Проект и детали.

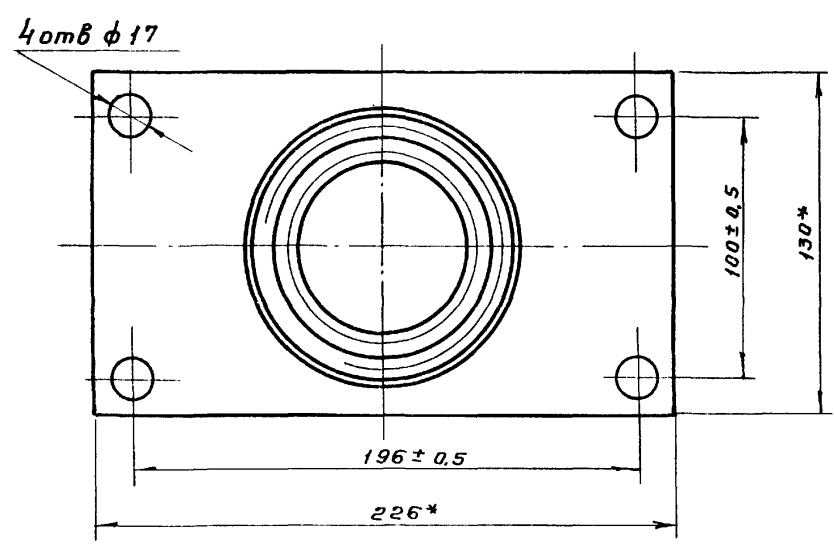


TM76.02.03.01.00 C6



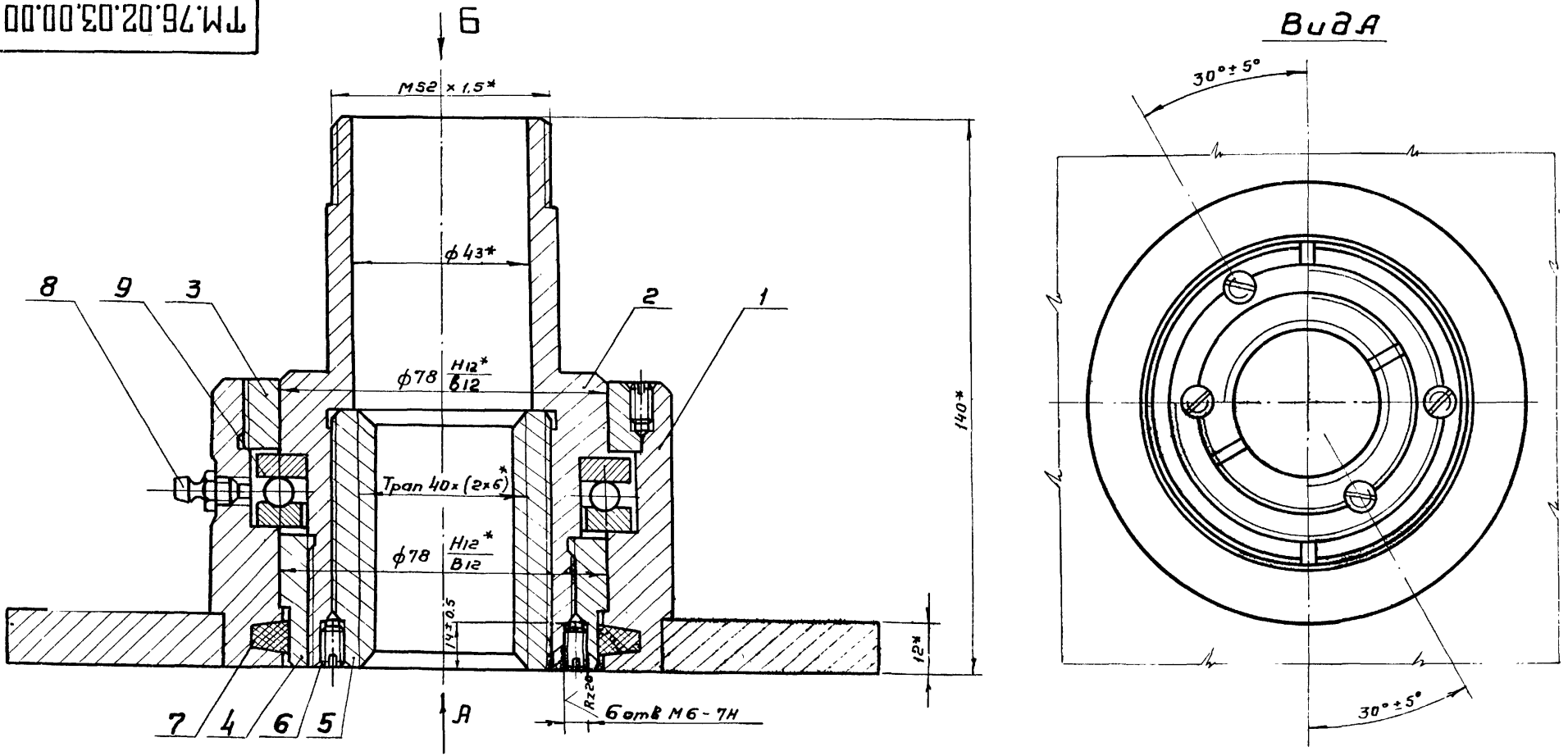
Вид А  
М 1:2

1. Неуказанные предельные отклонения размеров отверстий Н14, валов н14, остальных  $\pm \frac{IT14}{2}$
2. Неуказанная шероховатость обрабатываемых поверхностей - Rz80
- 3\* Размер для справок



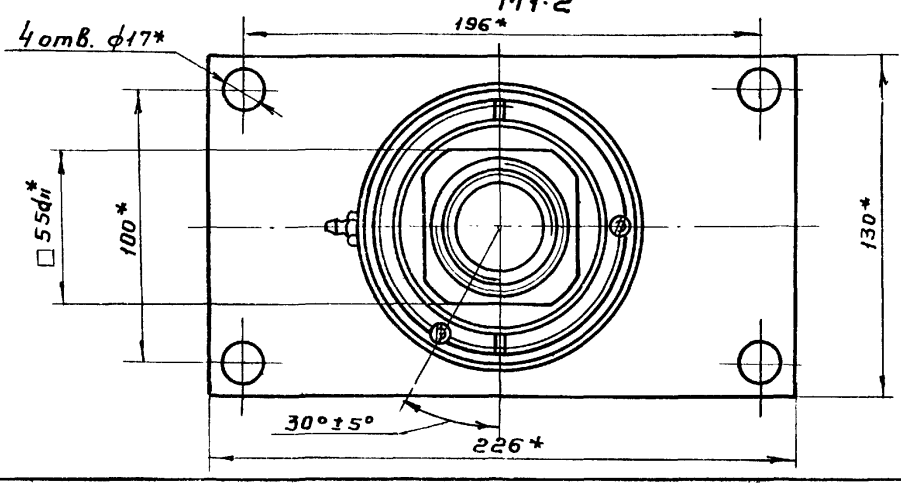
TM76.03.03.01.00 C6					
Изм. Лист	№ докум.	Подпись	Дата		
Разраб.	Марченко	<i>М.Марченко</i>		Корпус подпятника Сборочный чертеж	
Пров.	Целковикова	<i>С.Целковикова</i>			
Т.контр.	Бодзишевская	<i>Л.Бодзишевская</i>		Лист	
Инж.пр.	Блоков	<i>В.Блоков</i>		Листов 1	
Н.контр.	Семенова	<i>Е.Семенова</i>		Госстрой СССР СОЮЗВОДКАНАЛПРОЕКТ г. Москва	
Утв.	Авдеев	<i>В.Авдеев</i>		Формат А2	

TM76.02.03.00.00 C6



Вид Б  
М 1:2

1. Отверстия под винты поз.6 сверлить и нарезать после сборки.
2. После окончательной сборки винт (поз.6) раскернить в трех точках.
- 3\* Размеры для справок

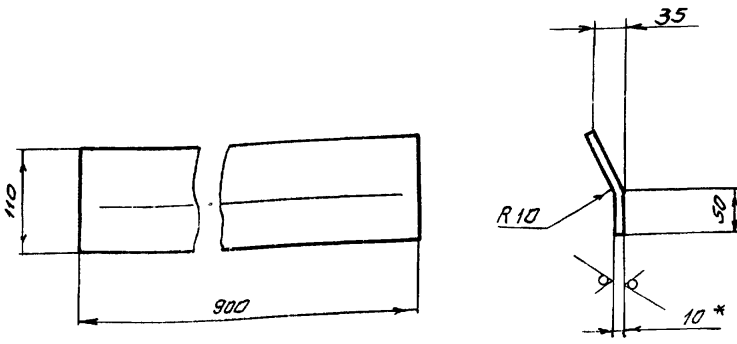


TM76.02.03.00.00 C6					
Изм. Лист	№ докум.	Подпись	Дата		
Разраб.	Марченко	<i>М.Марченко</i>		Подпятник Сборочный чертеж	
Пров.	Целковикова	<i>С.Целковикова</i>			
Т.контр.	Бодзишевская	<i>Л.Бодзишевская</i>		Лист	
Инж.пр.	Блоков	<i>В.Блоков</i>		Листов 1	
Н.контр.	Семенова	<i>Е.Семенова</i>		Госстрой СССР СОЮЗВОДКАНАЛПРОЕКТ г. Москва	
Утв.	Авдеев	<i>В.Авдеев</i>		Формат А2	

Типовой проект 902-343 альбом V

TM 76.02.01.00.01

Rz 80

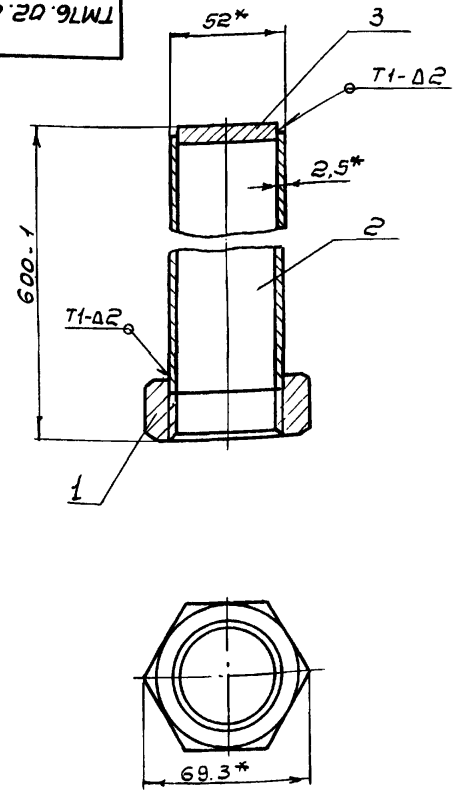


\* размер для справок

TM 76.02.01.00.01

Изм	Лист	№ докум	Подпись	Дата	Литер	Масса	Масштаб
Разраб.	Кудачев	ИИ					
Пров.	Цетковичева	ИИ			Лист листов 1		
Т.контр.	Гаджиевская	Тар			Лист 5-10 ГОСТ 19903-74		
Гл.инж.пр.	Блоков	ИИ			Стр 3 ГОСТ 14637-79		
Н.контр.	Семенова	Сем			ГОССТРОЙ СССР		
Утв.	Авдеев	ИИ			СОЮЗВОДКАНАЛПРОЕКТ		
					г. Москва		
					Формат 11		

TM 76.02.06.00.00.06

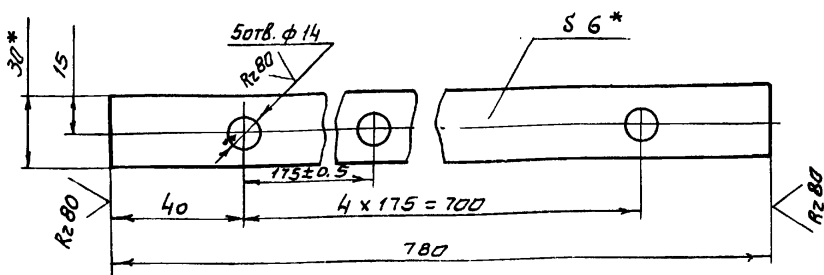


1. Неуказанные шероховатости обрабатываемых поверхностей деталей без чертёжа Rz 80.
2. Сварка по ГОСТ 5264-69.
- 3\* Размеры для справок.

TM 76.02.06.00.00.06

Изм	Лист	№ докум	Подпись	Дата	Литер	Масса	Масштаб
Разраб.	Кудачев	ИИ					
Пров.	Цетковичева	ИИ			Лист листов 1		
Т.контр.	Гаджиевская	Тар			Лист 5-10 ГОСТ 19903-74		
Гл.инж.пр.	Блоков	ИИ			Стр 3 ГОСТ 14637-79		
Н.контр.	Семенова	Сем			ГОССТРОЙ СССР		
Утв.	Авдеев	ИИ			СОЮЗВОДКАНАЛПРОЕКТ		
					г. Москва		
					Формат 11		

TM 76.02.02.00.06

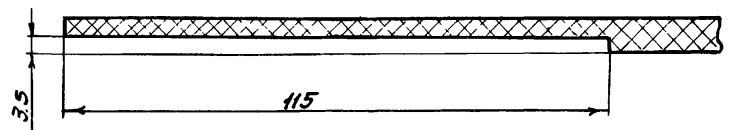
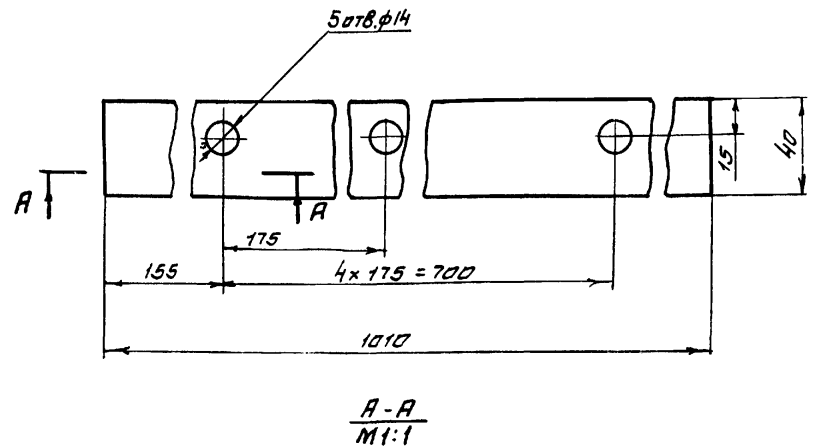


1. Неуказанные предельные отклонения размеров: отверстий H14, валов h14, прочих  $\pm \frac{IT14}{2}$
- 2\* Размеры для справок.

TM 76.02.02.00.06

Изм	Лист	№ докум	Подпись	Дата	Литер	Масса	Масштаб
Разраб.	Кудачев	ИИ					
Пров.	Цетковичева	ИИ			Лист листов 1		
Т.контр.	Гаджиевская	Тар			Лист 5-10 ГОСТ 19903-74		
Гл.инж.пр.	Блоков	ИИ			Стр 3 ГОСТ 535-79		
Н.контр.	Семенова	Сем			ГОССТРОЙ СССР		
Утв.	Авдеев	ИИ			СОЮЗВОДКАНАЛПРОЕКТ		
					г. Москва		
					Формат 11		

TM 76.02.02.00.05



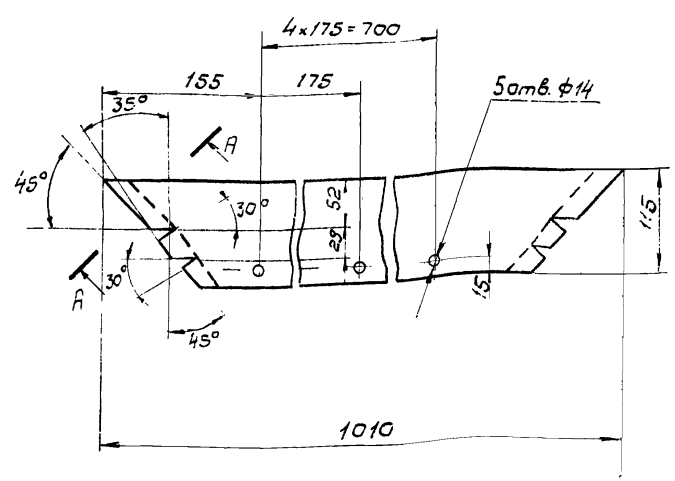
A-A  
M1:1

TM 76.02.02.00.05

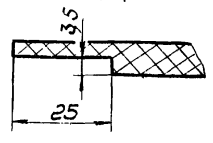
Изм	Лист	№ докум	Подпись	Дата	Литер	Масса	Масштаб
Разраб.	Кудачев	ИИ					
Пров.	Цетковичева	ИИ			Лист листов 1		
Т.контр.	Гаджиевская	Тар			Лист 5-10 ГОСТ 19903-74		
Гл.инж.пр.	Блоков	ИИ			Стр 3 ГОСТ 535-79		
Н.контр.	Семенова	Сем			ГОССТРОЙ СССР		
Утв.	Авдеев	ИИ			СОЮЗВОДКАНАЛПРОЕКТ		
					г. Москва		
					Формат 11		

17229-05 33 коп. Ил. Симчица

TM 76.02.02.00.03



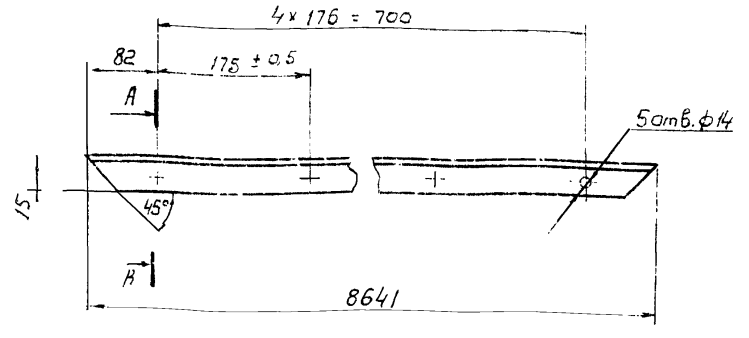
A-A повернуто  
M1:1



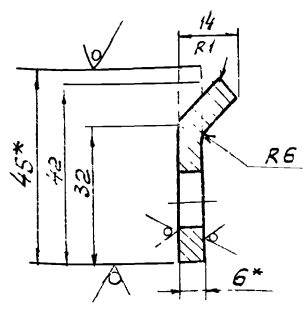
TM 76.02.02.00.03				Литер	Масса	Масштаб
Уплотнение Верхнее				И	0,9	1:5
Изм	Лист	И докум.	Подпись	Дата	Лист Листов / Гострой сср	
Разраб.	Марченко	ИМ	ИМ		Лента 2Мс-200-6-2-В1	
Проб.	Целковицкая	ИМ	ИМ		ГОСТ 20-76	
Т.контр.	Вадвишевская	ИМ	ИМ		СООЗВОДОКАНАЛПРОЕКТ	
Инж.пр.	Блоков	ИМ	ИМ		г. Москва	
Н.контр.	Семенова	ИМ	ИМ		Формат 1	
Утв.	Явдеев	ИМ	ИМ			

TM 76.02.02.00.04

Rz80 (✓)



A-A  
M1:1



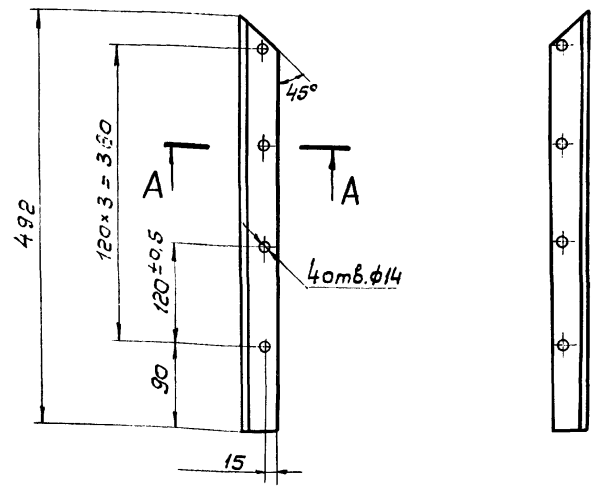
1. Неуказанные предельные отклонения размеров: отверстий - Н 14, валов - н 14, остальных - ± IT 14 / 2
- 2\* Размеры для справок.

TM 76.02.02.00.04				Литер	Масса	Масштаб
Направляющая верхняя				И	1,7	1:5
Изм	Лист	И докум.	Подпись	Дата	Лист Листов / Гострой сср	
Разраб.	Марченко	ИМ	ИМ		Лента Б-2-6x45 ГОСТ 103-76	
Проб.	Целковицкая	ИМ	ИМ		Полоса ст. 3 ГОСТ 535-79	
Т.контр.	Вадвишевская	ИМ	ИМ		СООЗВОДОКАНАЛПРОЕКТ	
Инж.пр.	Блоков	ИМ	ИМ		г. Москва	
Н.контр.	Семенова	ИМ	ИМ		Формат 1	
Утв.	Явдеев	ИМ	ИМ			

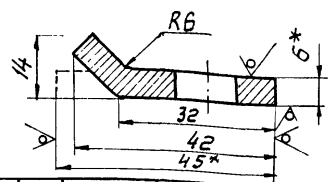
TM 76.02.02.00.02

Rz80 (✓)

TM 76.02.02.00.02-01 Зеркальное отражение, остальное см. TM 76.02.02.00.02



A-A  
M1:1

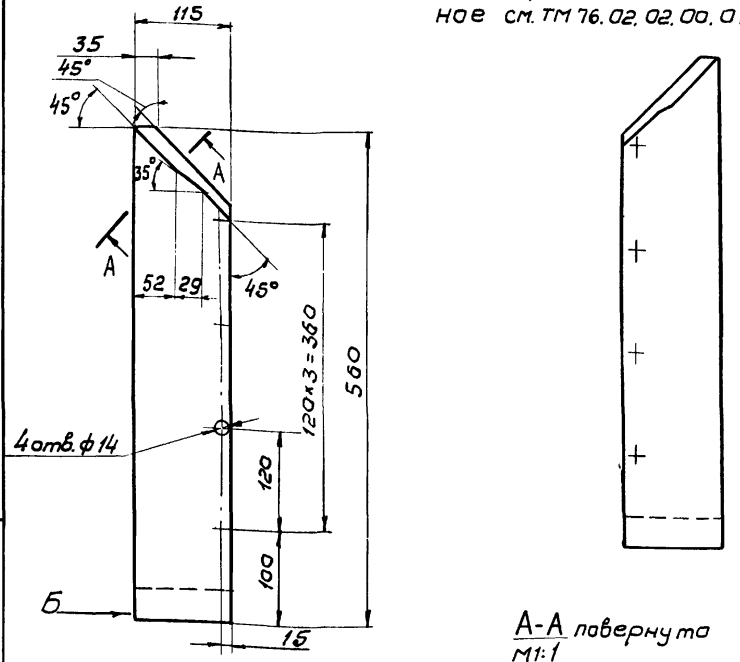


1. Неуказанные предельные отклонения размеров: отверстий - Н 14, валов - н 14 остальных - ± IT 14 / 2
- 2\* Размеры для справок.

TM 76.02.02.00.02				Литер	Масса	Масштаб
Направляющая				И	0,98	1:5
Изм	Лист	И докум.	Подпись	Дата	Лист Листов / Гострой сср	
Разраб.	Марченко	ИМ	ИМ		Полоса Б-2-6x45 ГОСТ 103-76	
Проб.	Целковицкая	ИМ	ИМ		Ст. 3 ГОСТ 535-79	
Т.контр.	Вадвишевская	ИМ	ИМ		СООЗВОДОКАНАЛПРОЕКТ	
Инж.пр.	Блоков	ИМ	ИМ		г. Москва	
Н.контр.	Семенова	ИМ	ИМ		Формат 1	
Утв.	Явдеев	ИМ	ИМ			

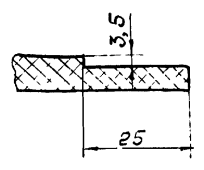
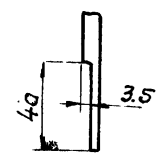
TM 76.02.02.00.01

TM 76.02.02.00.01-01 зеркальное отражение. Остальное см. TM 76.02.02.00.01



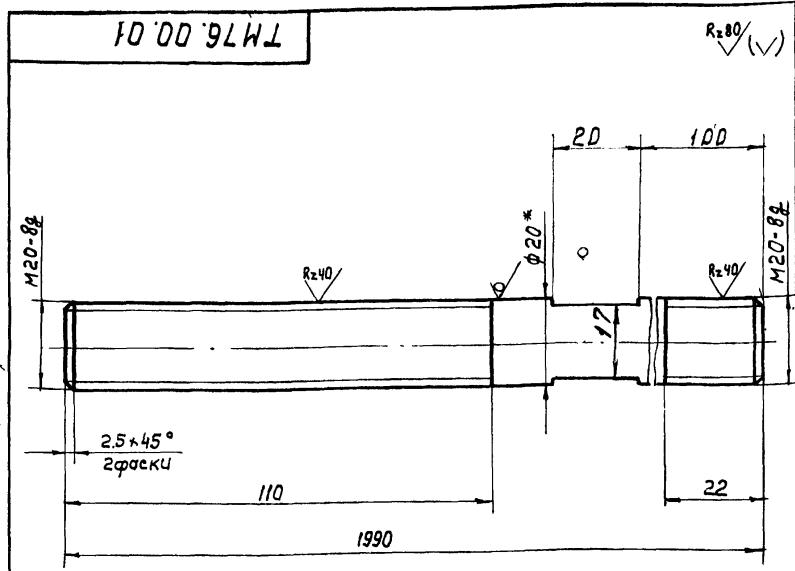
A-A повернуто  
M1:1

Вид Б  
M1:2



TM 76.02.02.00.01				Литер	Масса	Масштаб
Уплотнение баковое				И	0,7	1:5
Изм	Лист	И докум.	Подпись	Дата	Лист Листов / Гострой сср	
Разраб.	Марченко	ИМ	ИМ		Лента 2Мс-200-6-2-В	
Проб.	Целковицкая	ИМ	ИМ		ГОСТ 20-76	
Т.контр.	Вадвишевская	ИМ	ИМ		СООЗВОДОКАНАЛПРОЕКТ	
Инж.пр.	Блоков	ИМ	ИМ		г. Москва	
Н.контр.	Семенова	ИМ	ИМ		Формат 1	
Утв.	Явдеев	ИМ	ИМ			

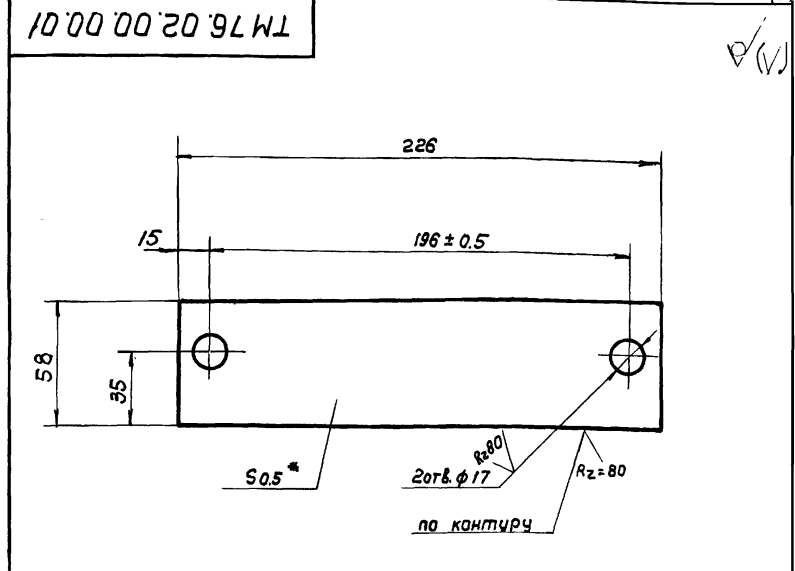
Любовь И  
Туловой проект 902-2-343



1. Неуказанные предельные отклонения размеров:  
валов - h14, остальных -  $\pm \frac{IT14}{2}$
2. Покрытие резьбы - ц15 ГОСТ 9.073-77
3. \*Размер для справок.

Изм.	Лист	№ докум.	Подп.	Дата	ТМ76.00.01	Литер	Масса	Масштаб
Разраб.	Марченко	Мас				И	4,9	1:1
Провер.	Целковикова				Шпилька			
Т. Контр.	Годзишевская			2.30.	Лист			Листов 1
Гл. инж. пр.	Блаков				Круча В20 ГОСТ 2590-71			Госстрой СССР
Н. Контр.	Семенова				Ст 3 ГОСТ 535-79			СОЮЗВОДОКАНАЛПРОЕКТ
Чтв.	Явдеев							г. Москва

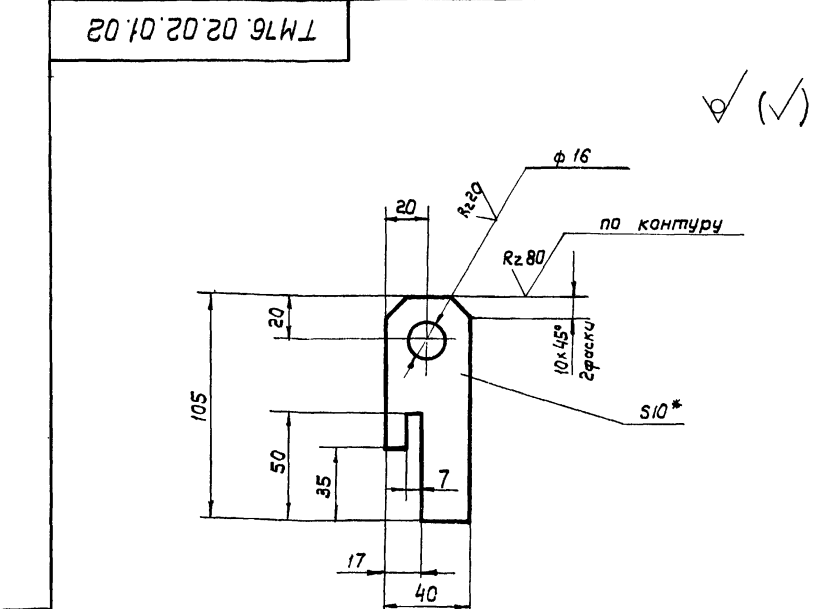
формат 11



1. Неуказанные предельные отклонения размеров:  
отверстий - H14, валов - h14, остальных -  $\pm \frac{IT14}{2}$
- 2 \* Размер для справок

Изм.	Лист	№ докум.	Подп.	Дата	ТМ76.02.00.00.01	Литер	Масса	Масшт.
Разраб.	Марченко	Мас				И	0,05	1:2
Провер.	Целковикова				Прокладка			
Т. Контр.	Годзишевская			2.30.	Лист			Листов 1
Гл. инж. пр.	Блаков				Лист 5-0.5 ГОСТ 19903-74			Госстрой СССР
Н. Контр.	Семенова				Ст 3 ГОСТ 16523-70			СОЮЗВОДОКАНАЛПРОЕКТ
Чтв.	Явдеев							г. Москва

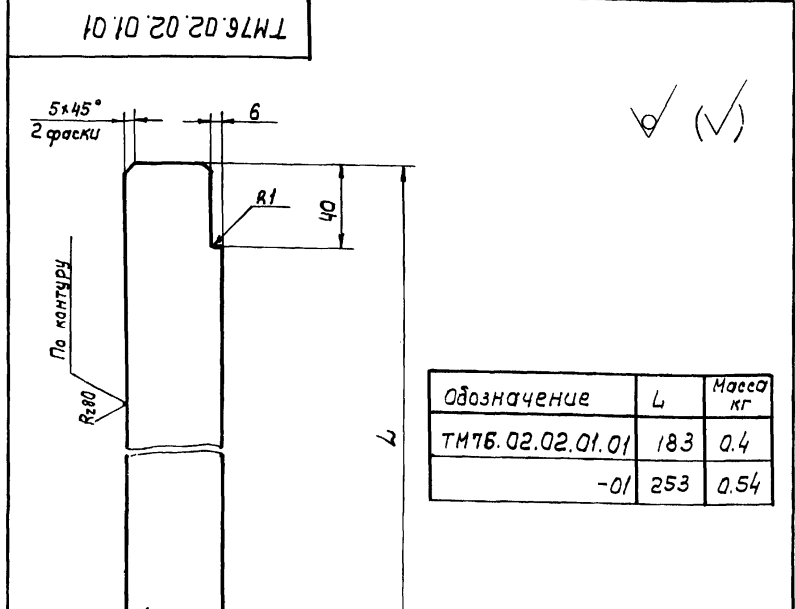
формат 11



1. Неуказанные предельные отклонения размеров:  
валов - h14 остальных -  $\pm \frac{IT14}{2}$
- 2 \* Размер для справок.

Изм.	Лист	№ докум.	Подп.	Дата	ТМ76.02.02.01.02	Литер	Масса	Масштаб
Разраб.	Марченко	Мас				И	0,3	1:2
Провер.	Целковикова				Ушко			
Т. Контр.	Годзишевская			2.30.	Лист			Листов 1
Гл. инж. пр.	Блаков				Лист 5-10.0 ГОСТ 19903-74			Госстрой СССР
Н. Контр.	Семенова				Ст 3 ГОСТ 14637-79			СОЮЗВОДОКАНАЛПРОЕКТ
Чтв.	Явдеев							г. Москва

формат 11



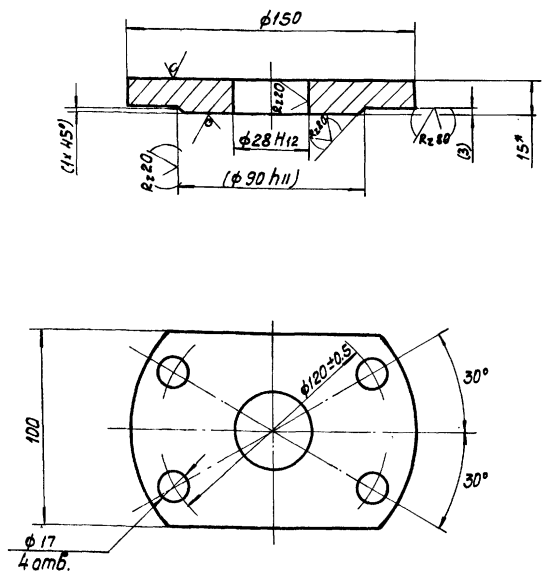
1. Предельные отклонения размеров:  
валов - h14 остальных -  $\pm \frac{IT14}{2}$
- 2 \* Размер для справок

Изм.	Лист	№ докум.	Подп.	Дата	ТМ76.02.02.01.01	Литер	Масса	Масшт.
Разраб.	Марченко	Мас				И	см. таблицу	1:2
Провер.	Целковикова				Редра			
Т. Контр.	Годзишевская			2.30.	Лист			Листов 1
Гл. инж. пр.	Блаков				Лист 5-6.0 ГОСТ 19903-74			Госстрой СССР
Н. Контр.	Семенова				Ст 3 ГОСТ 14637-79			СОЮЗВОДОКАНАЛПРОЕКТ
Чтв.	Явдеев							г. Москва

Копирован: Лаврушина 17229-05 35  
формат 11

TM76.02.05.00.01

Rz 80 (✓)



1. Неуказанные предельные отклонения размеров: отверстий - H14, валов h14, остальных  $\pm 0.14$
2. Размеры и шероховатости поверхностей в скобках - после сварки.
- 3\* Размер для справок.

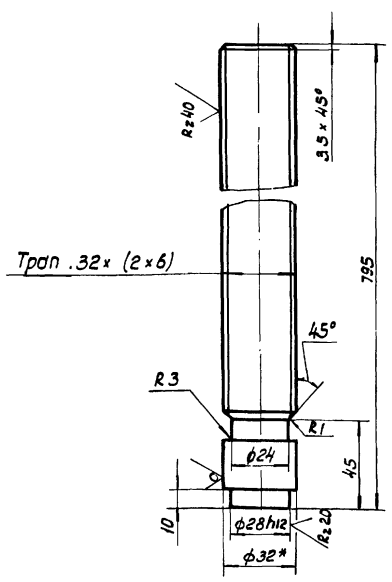
TM76.02.05.00.01

Узм.	Лист	№ докум.	Подпись	Дата	Литер	Масса	Масштаб
Разраб.	Марченко				И	1.4	1:2
Проб.	Целковикова						
Т. констр.	Подшивеевская				Лист	Листов 1	
Гл. инж. пр.	Блоков				Госстрой СССР		
Н. контр.	Семенова				СОВЗВОДОКАНАЛПРОЕКТ		
Утв.	Абдеев				г. Москва		

Лист 5-15.0 ГОСТ 19903-74  
Ст. 3 ГОСТ 14637-79  
Формат И

TM76.02.05.00.02

Rz 80 (✓)



1. Неуказанные предельные отклонения размеров: валов h14, остальных  $\pm 0.14$
2. Покрытие резьбы - Ц15 ГОСТ 9.073-77
- 3\* Размер для справок.

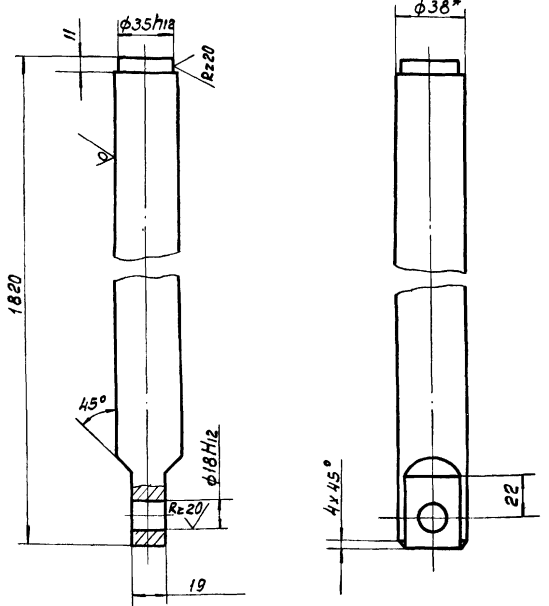
TM76.02.05.00.02

Узм.	Лист	№ докум.	Подпись	Дата	Литер	Масса	Масштаб
Разраб.	Марченко				И	5.2	1:2
Проб.	Целковикова						
Т. констр.	Подшивеевская				Лист	Листов 1	
Гл. инж. пр.	Блоков				Госстрой СССР		
Н. контр.	Семенова				СОВЗВОДОКАНАЛПРОЕКТ		
Утв.	Абдеев				г. Москва		

Лист 8-32 ГОСТ 2590-71  
Ст. 3 ГОСТ 535-79  
Формат И

TM76.02.04.00.02

Rz 80 (✓)



1. Неуказанные предельные отклонения размеров: валов h14, остальных  $\pm 0.14$
- 2\* Размер для справок.

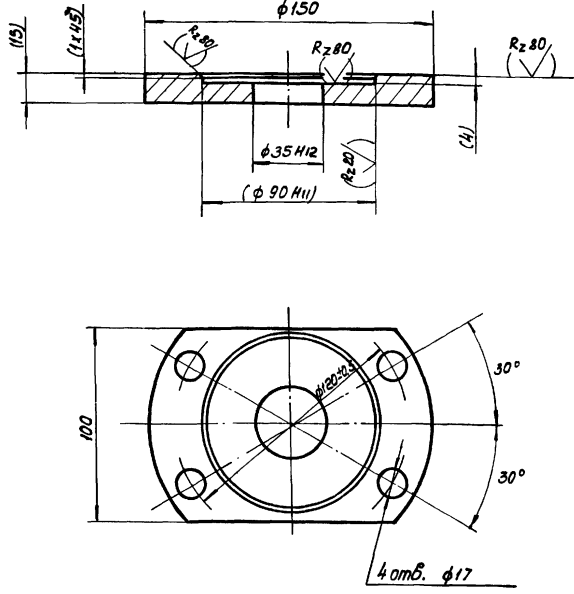
TM76.02.04.00.02

Узм.	Лист	№ докум.	Подпись	Дата	Литер	Масса	Масштаб
Разраб.	Марченко				И	1.6	1:2
Проб.	Целковикова						
Т. констр.	Подшивеевская				Лист	Листов 1	
Гл. инж. пр.	Блоков				Госстрой СССР		
Н. контр.	Семенова				СОВЗВОДОКАНАЛПРОЕКТ		
Утв.	Абдеев				г. Москва		

Лист 8-38 ГОСТ 2590-71  
Ст. 3 ГОСТ 535-79  
Формат И

TM76.02.04.00.01

Rz 80 (✓)

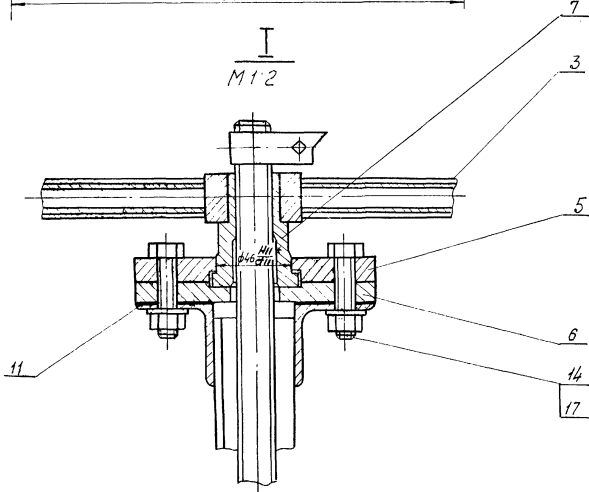
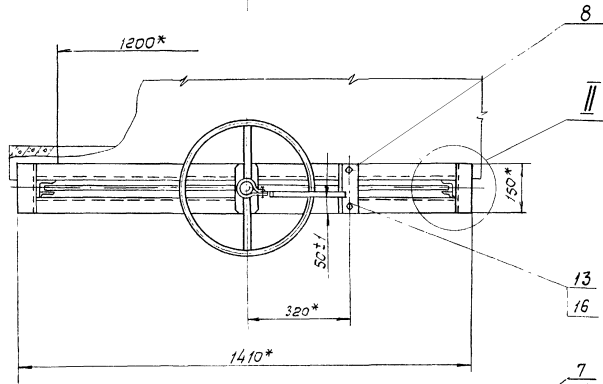
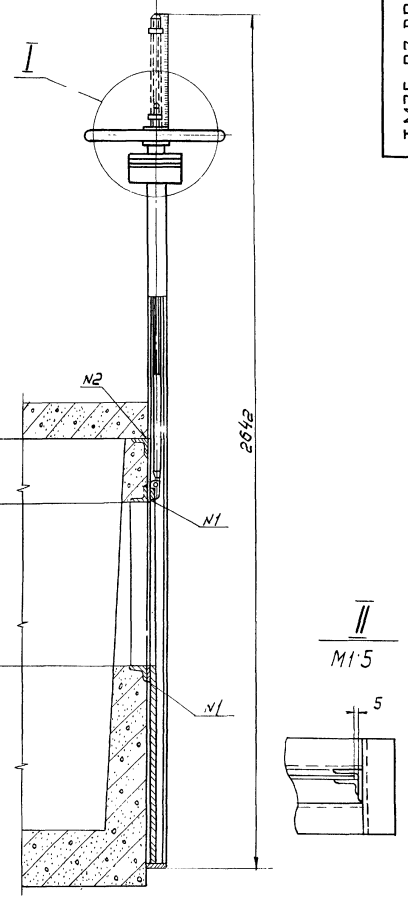
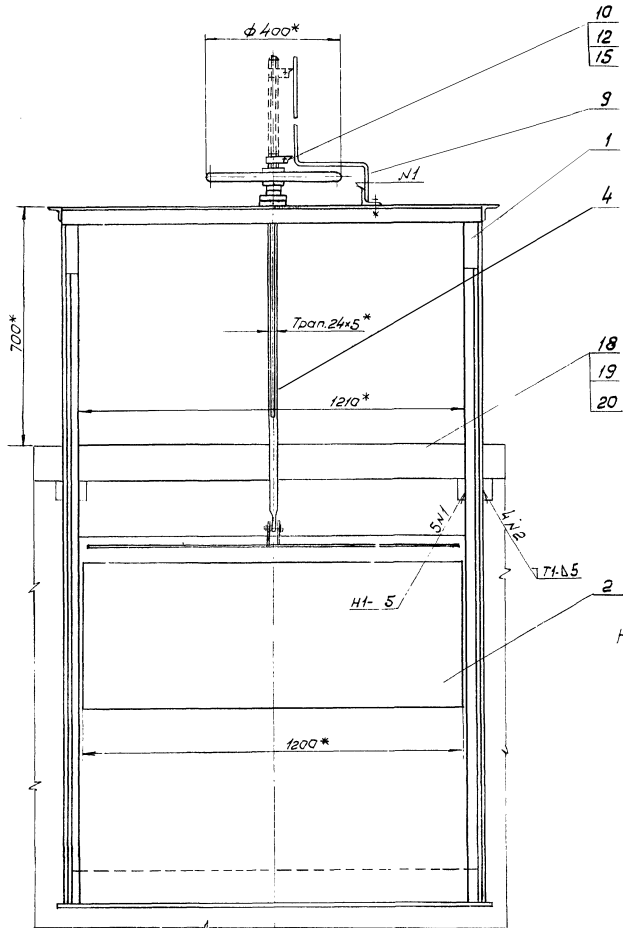


1. Неуказанные предельные отклонения размеров: отверстий - по А7, валов - по В7
2. Размеры и шероховатости поверхностей в скобках - после сварки.

TM76.02.04.00.01

Узм.	Лист	№ докум.	Подпись	Дата	Литер	Масса	Масштаб
Разраб.	Марченко				И	1.4	1:2
Проб.	Целковикова						
Т. констр.	Подшивеевская				Лист	Листов 1	
Гл. инж. пр.	Блоков				Госстрой СССР		
Н. контр.	Семенова				СОВЗВОДОКАНАЛПРОЕКТ		
Утв.	Абдеев				г. Москва		

Лист 8-38 ГОСТ 2590-71  
Ст. 3 ГОСТ 380-74  
Формат И



**Техническая характеристика**

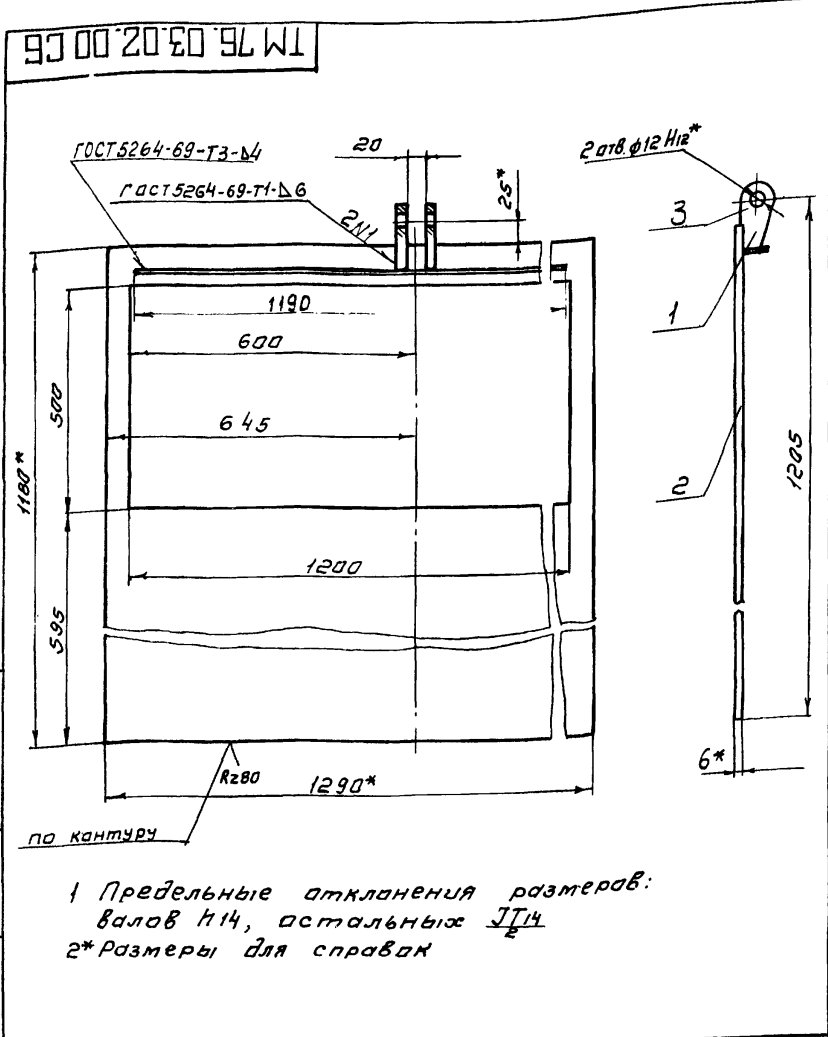
- 1 Тип затвора — плоский скользящий без уплотнения
- 2 Ширина отверстия, мм — 1200
- 3 Высота отверстия, мм — 500
- 4 Направление гидростатического давления — одностороннее
- 5 Тип привода — ручной бинтавой.
- 6 Время необходимое для полного подъема или опускания щита затвора, мин. — 10
- 7 Масса подвижных частей затвора, кг — 4,3

**Технические требования**

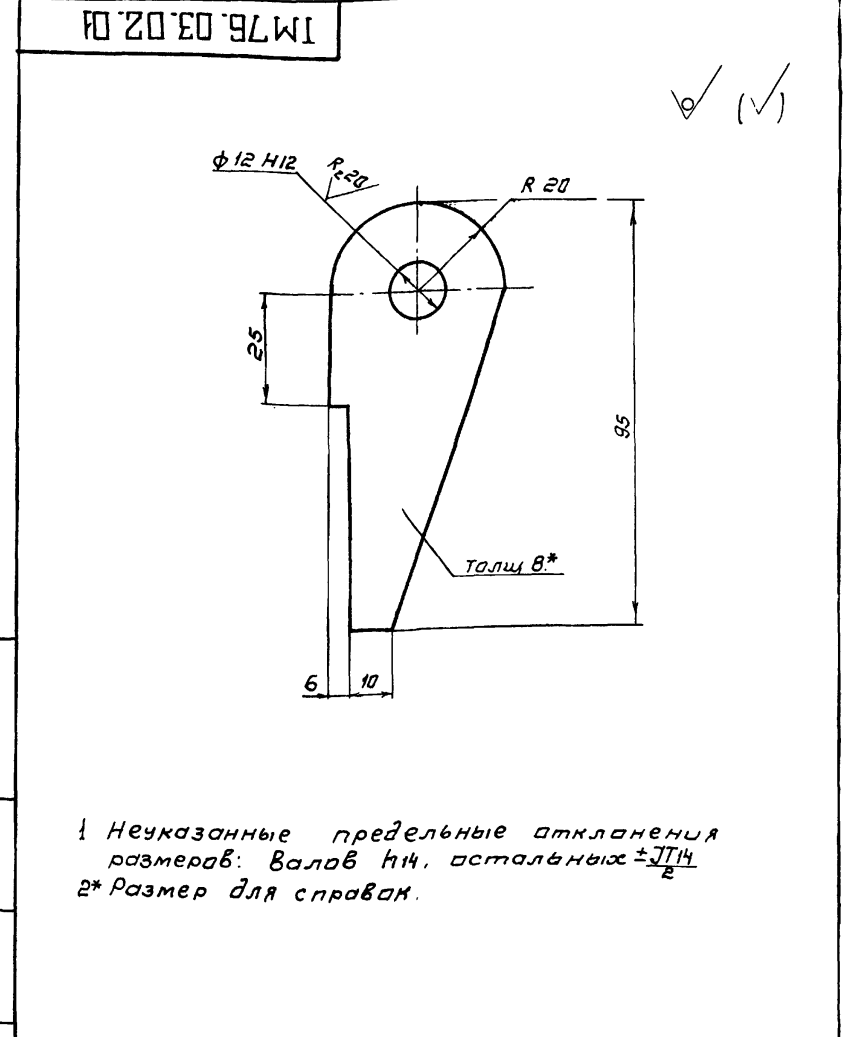
- 1 Конструкция должна быть выполнена в соответствии со СНиП III - 18-75, "Металлические конструкции. Правила производства и приемки работ."
- 2. Количество регулировочных прокладок (поз.11) определить по месту при монтаже затвора.
- 3. Сварные швы — по ГОСТ 5264-69.
- 4. После сборки и проверки работы затвор покрыть тремя слоями эмали ХС-710и тремя слоями лака ХС-76 по двум слоям грунта ХС-010 ГОСТ 9355-68. Фланец верхний (поз.5), фланец нижний (поз.6), гаечку подъемную (поз.7), маховик (поз.3) окрасить эмалевой краской ПФ-115 ГОСТ 6465-76 в серый цвет. Пасадочные и трущиеся поверхности окраске не подлежат.
- 5. Все неокрашенные рабочие поверхности покрыть пушечной смазкой ГОСТ 19537-74.
- 6. \* Размеры для справок.

... в. н. с. а. л. ...

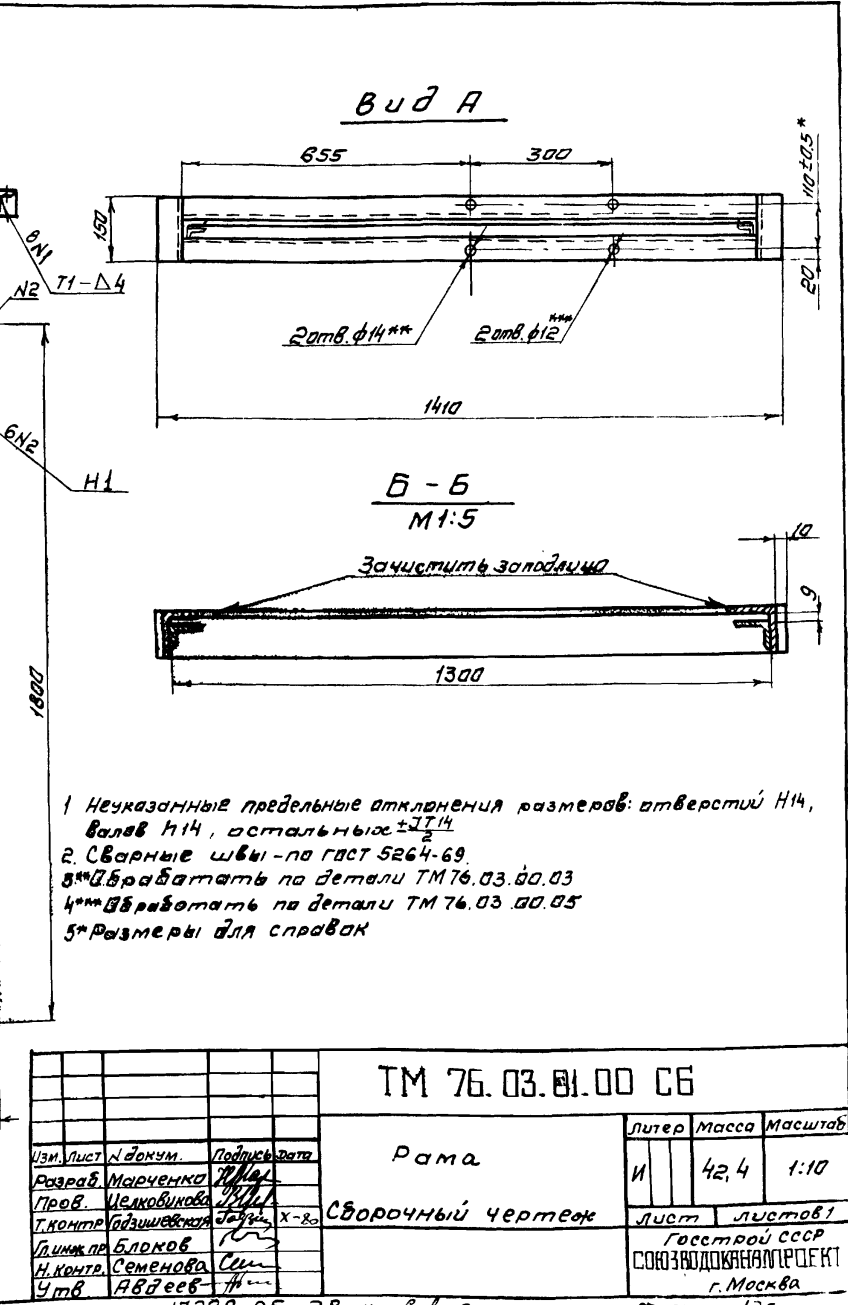
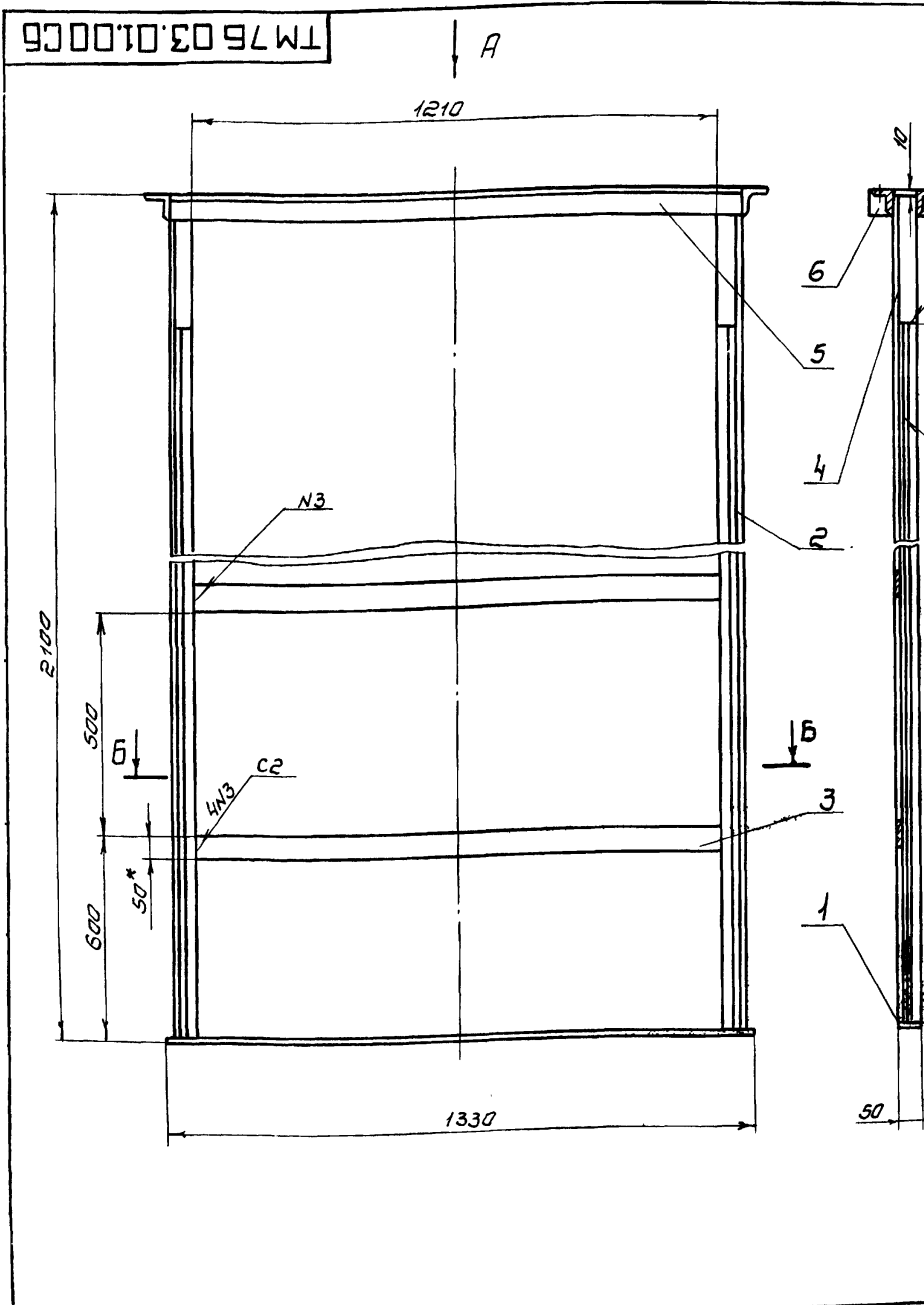
ТМ 76.03.00.00СС6					
Изм	Лист	№ докум	Подпись	Дата	Затвор-водослив 1200 x 500 Сборочный чертеж
Разр	Про	Т. контр	Гл. инж	Н. контр	
М. Л.	М. В.	М. К.	М. П.	М. С.	
М. Д.	М. Е.	М. З.	М. И.	М. Ф.	
М. А.	М. Б.	М. В.	М. Г.	М. Д.	
Лист	94	Масса	1:10	Масштаб	
Лист 1					Листов 1
СОЮЗВОДКНАПРОЕКТ					г. Москва



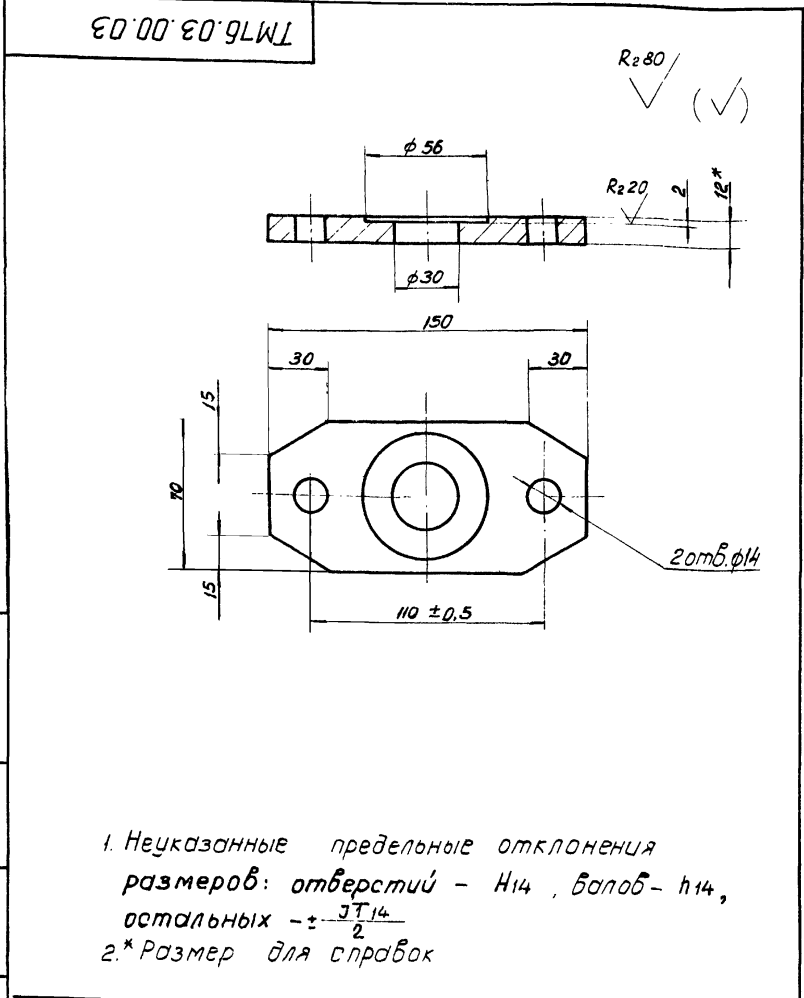
ТМ 76.03.02.00 СБ			Литер	Масса	Масштаб
Изм	Лист	И докум	И	37,7	1:10
Разраб.	Марченко	И.И.	Щит		
Пров.	Целковикова	В.И.	Сборочный чертёж		
Т. контр.	Блажневская	Т.И.	лист	листов 1	
Гл. инж. пр.	Блоков	В.И.	госстрой СССР		
Н. контр.	Семенова	С.И.	СООБРАЗОВАТЕЛЬНЫЙ ПРОЕКТ		
Утв.	Авдеев	И.И.	г. Москва		
Формат 11					



ТМ 76.03.02.01			Лит	Масса	Масштаб
Изм	Лист	И докум	И	0,15	1:1
Разраб.	Марченко	И.И.	Ушко		
Пров.	Целковикова	В.И.	лист	листов 1	
Т. контр.	Блажневская	Т.И.	госстрой СССР		
Гл. инж. пр.	Блоков	В.И.	СООБРАЗОВАТЕЛЬНЫЙ ПРОЕКТ		
Н. контр.	Семенова	С.И.	г. Москва		
Утв.	Авдеев	И.И.	Формат 11		

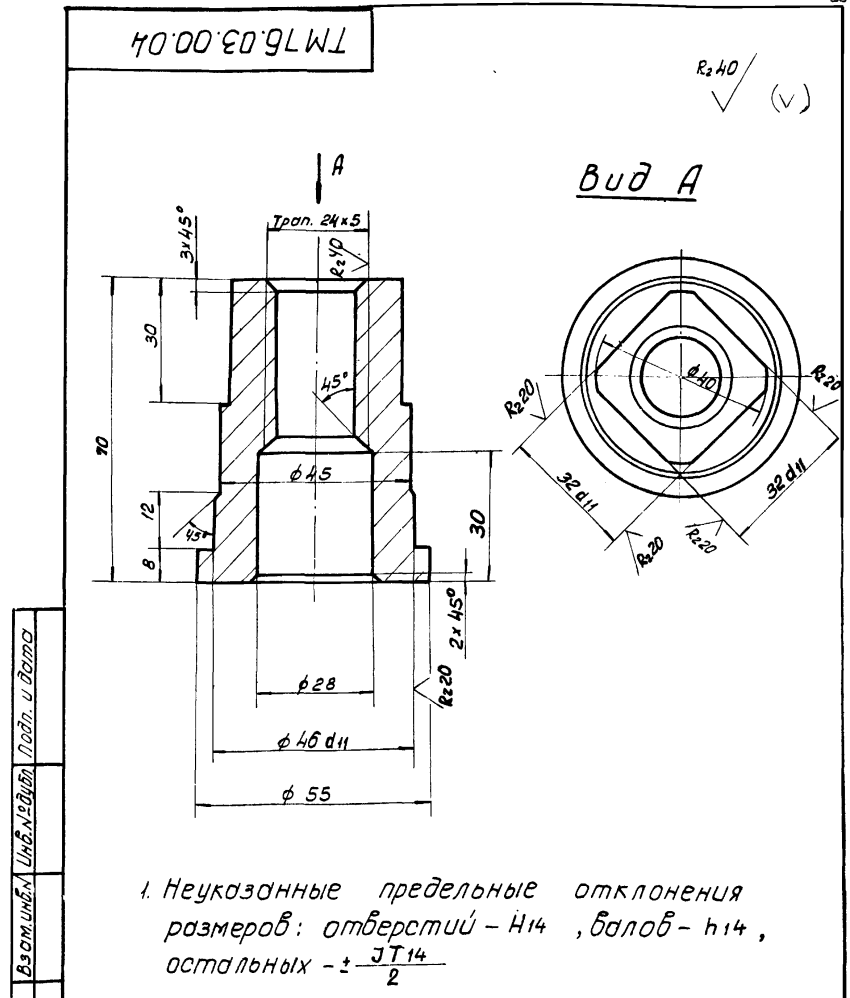


ТМ 76.03.01.00 СБ			Литер	Масса	Масштаб
Изм	Лист	И докум	И	42,4	1:10
Разраб.	Марченко	И.И.	Рама		
Пров.	Целковикова	В.И.	Сборочный чертёж		
Т. контр.	Блажневская	Т.И.	лист	листов 1	
Гл. инж. пр.	Блоков	В.И.	госстрой СССР		
Н. контр.	Семенова	С.И.	СООБРАЗОВАТЕЛЬНЫЙ ПРОЕКТ		
Утв.	Авдеев	И.И.	г. Москва		
Формат 12Г					



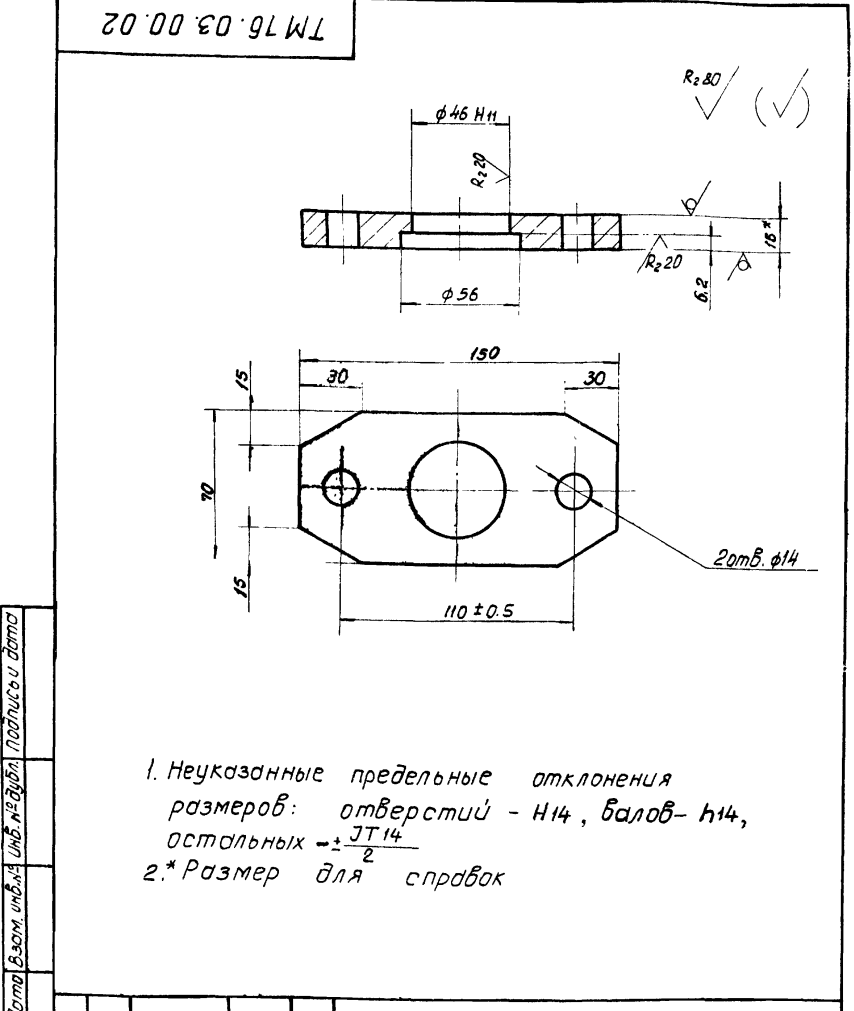
1. Неуказанные предельные отклонения размеров: отверстий - Н14, валов - н14, остальных - ±  $\frac{IT14}{2}$   
 2.\* Размер для справок

ТМ 76.03.00.03				Литер.	Масса	Масштаб
Фланец нижний				И	0.9	1:2
Изм. Лист	№ докум.	Подпись	Дата	Лист Листов 1		
Разроб.	Марченко	Мор		Лист Листов 1		
Проб.	Целковикова	Мор		Лист Листов 1		
Т. контр.	Вайшевская	Мор	8-80	Лист Листов 1		
Гл. инж. пр.	Блоков	Мор		Лист Листов 1		
Н. контр.	Семенова	Мор		Лист Листов 1		
Утв.	Абдеев	Мор		Лист Листов 1		
Лист Б-120 ГОСТ 19903-74				Госстрой СССР		
Ст 3 ГОСТ 14637-79				СНХЗВОДОКАНАЛПРОЕКТ		
				г. Москва		
				Формат И		



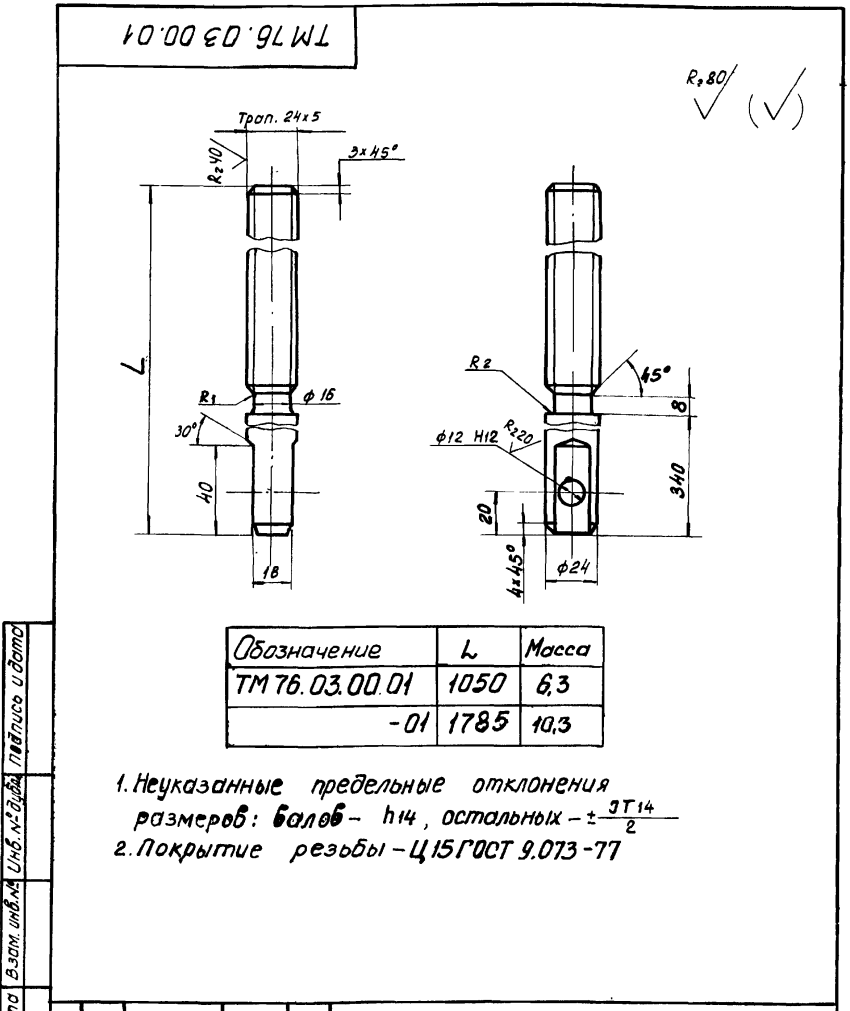
1. Неуказанные предельные отклонения размеров: отверстий - Н14, валов - н14, остальных - ±  $\frac{IT14}{2}$

ТМ 76.03.00.04				Литер.	Масса	Масштаб
Гайка подъемная				И	0.6	1:1
Изм. Лист	№ докум.	Подпись	Дата	Лист Листов 1		
Разроб.	Марченко	Мор		Лист Листов 1		
Проб.	Целковикова	Мор		Лист Листов 1		
Т. контр.	Вайшевская	Мор	8-80	Лист Листов 1		
Гл. инж. пр.	Блоков	Мор		Лист Листов 1		
Н. контр.	Семенова	Мор		Лист Листов 1		
Утв.	Абдеев	Мор		Лист Листов 1		
Лист Бр. АЖ 9-4 ГОСТ 493-79				Госстрой СССР		
				СНХЗВОДОКАНАЛПРОЕКТ		
				г. Москва		
				Формат И		



1. Неуказанные предельные отклонения размеров: отверстий - Н14, валов - н14, остальных - ±  $\frac{IT14}{2}$   
 2.\* Размер для справок

ТМ 76.03.00.02				Литер.	Масса	Масштаб
Фланец верхний				И	1.2	1:2
Изм. Лист	№ докум.	Подпись	Дата	Лист Листов 1		
Разроб.	Марченко	Мор		Лист Листов 1		
Проб.	Целковикова	Мор		Лист Листов 1		
Т. контр.	Вайшевская	Мор	8-80	Лист Листов 1		
Гл. инж. пр.	Блоков	Мор		Лист Листов 1		
Н. контр.	Семенова	Мор		Лист Листов 1		
Утв.	Абдеев	Мор		Лист Листов 1		
Лист Б-160 ГОСТ 19903-74				Госстрой СССР		
Ст 3 ГОСТ 14637-79				СНХЗВОДОКАНАЛПРОЕКТ		
				г. Москва		
				Формат И		



1. Неуказанные предельные отклонения размеров: валов - н14, остальных - ±  $\frac{IT14}{2}$   
 2. Покрытие резьбы - Ц15 ГОСТ 9.073-77

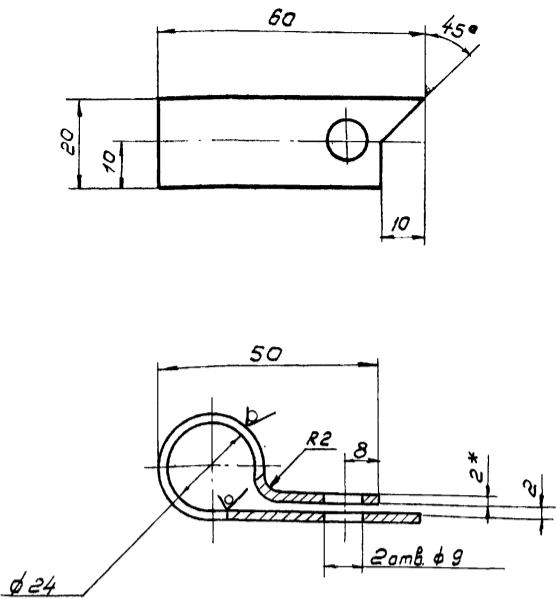
Обозначение	L	Масса
ТМ 76.03.00.01	1050	6,3
-01	1785	10,3

ТМ 76.03.00.01				Литер.	Масса	Масштаб
Винт				И	см. таблицу	1:2
Изм. Лист	№ докум.	Подпись	Дата	Лист Листов 1		
Разроб.	Марченко	Мор		Лист Листов 1		
Проб.	Целковикова	Мор		Лист Листов 1		
Т. контр.	Вайшевская	Мор	8-80	Лист Листов 1		
Гл. инж. пр.	Блоков	Мор		Лист Листов 1		
Н. контр.	Семенова	Мор		Лист Листов 1		
Утв.	Абдеев	Мор		Лист Листов 1		
Лист Сталь 45 ГОСТ 1050-74				Госстрой СССР		
				СНХЗВОДОКАНАЛПРОЕКТ		
				г. Москва		
				Формат И		



TM 76.03.00.07

Rz 4g (✓)



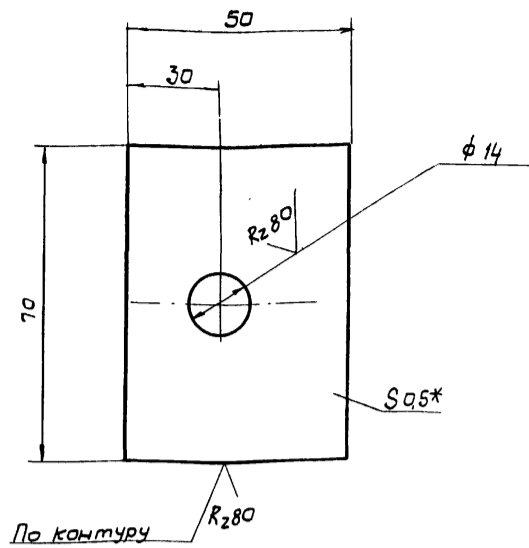
1. Предельные отклонения размеров: отверстий - H14, валов - h14, остальных  $\pm \frac{IT14}{2}$
2. Длина развертки 140мм.
3. Покрытие ЭМПФ-115, черным II Я ГОСТ 6465-76.
- 4\* Размеры для справок.

TM 76.03.00.07

Изм.	Лист	и докум.	Подпись	Дата	Лист	Масса	Масштаб
Разраб.	Морченко	ММ			И	0,003	1:1
Проб.	Целковикова	ВВ			Лист		Листов 1
Т. контр.	Бадзишевская	ТМ			Лист Б-20 гост 19903-74		
Л. инж. пр.	Блоков	ВВ			Госстрой СССР		
Н. контр.	Семеново	СМ			С О Ю З В О Д К А Н А П Р О Е К Т		
Утв.	Авдеев	АВ			г. Москва		
Формат 11							

TM 76.03.00.08

(✓) (✓)



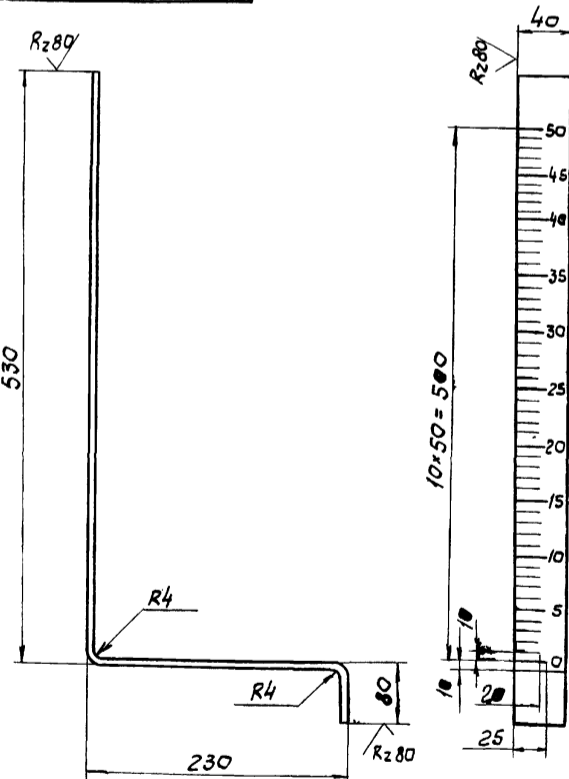
1. Предельные отклонения размеров: отверстий - H14, валов - h14, остальных  $\pm \frac{IT14}{2}$
- 2\* Размер для справок.

TM 76.03.00.08

Изм.	Лист	и докум.	Подпись	Дата	Лист	Масса	Масштаб
Разраб.	Морченко	ММ			И	0,01	1:1
Проб.	Целковикова	ВВ			Лист		Листов 1
Т. контр.	Бадзишевская	ТМ			Лист Б-05 гост 19903-74		
Л. инж. пр.	Блоков	ВВ			Госстрой СССР		
Н. контр.	Семеново	СМ			С О Ю З В О Д К А Н А П Р О Е К Т		
Утв.	Авдеев	АВ			г. Москва		
Формат 11							

TM 76.03.00.06

(✓) (✓)



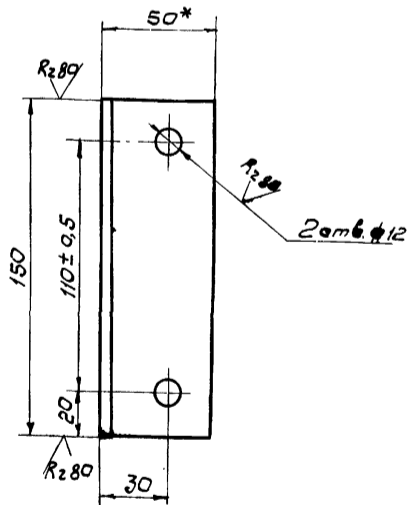
1. Число рисок 51, ширина рисок 1 мм.
2. Покрытие фона шкалы-ЭМПФ-115-белый II Я, цифры и риски-ЭМПФ-115, черным II Я гост 6465-76.
3. Шрифт по-6 гост 2930-62 гравировать.
4. Предельные отклонение размеров: валов - h14, остальных  $\pm \frac{IT14}{2}$
5. Длина развертки - 817 мм.

TM 76.03.00.06

Изм.	Лист	и докум.	Подпись	Дата	Лист	Масса	Масштаб
Разраб.	Морченко	ММ			И	1,0	1:4
Проб.	Целковикова	ВВ			Лист		Листов 1
Т. контр.	Бадзишевская	ТМ			Лист Б-40 гост 19903-74		
Л. инж. пр.	Блоков	ВВ			Госстрой СССР		
Н. контр.	Семеново	СМ			С О Ю З В О Д К А Н А П Р О Е К Т		
Утв.	Авдеев	АВ			г. Москва		

TM 76.03.00.05

(✓) (✓)

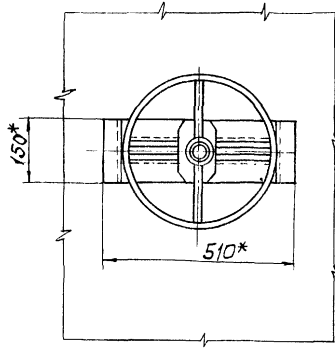
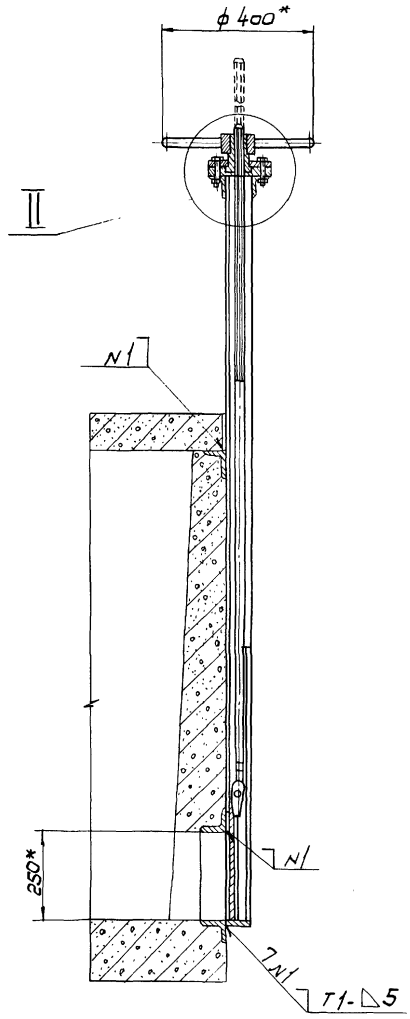
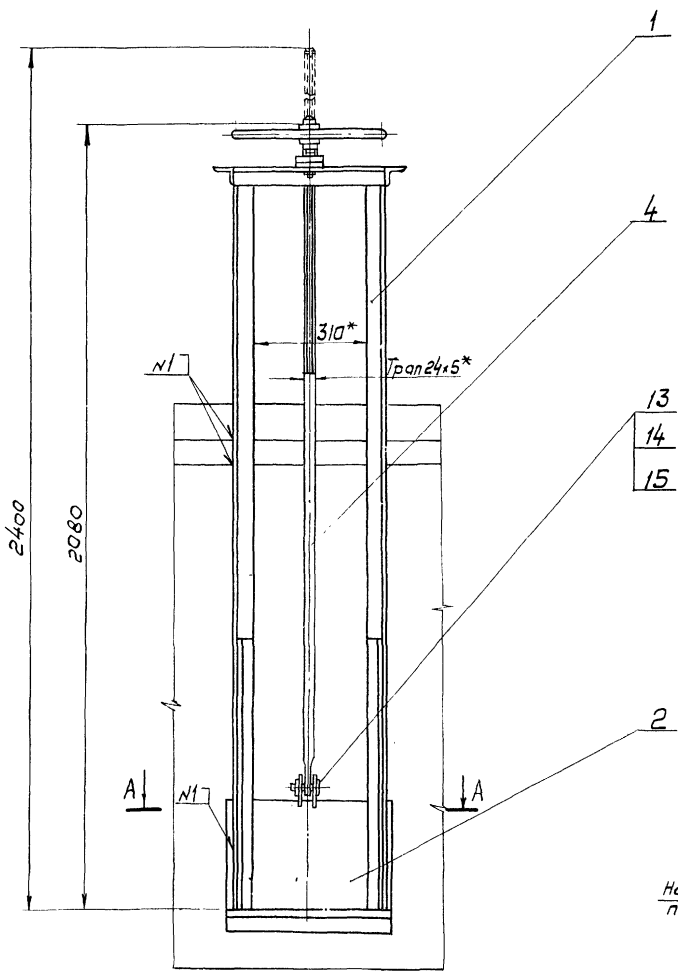


1. Неуказанные отклонения размеров: отверстий - H14, валов - h14, остальных  $\pm \frac{IT14}{2}$
- \* Размер для справок.

TM 76.03.00.05

Изм.	Лист	и докум.	Подпись	Дата	Лист	Масса	Масштаб
Разраб.	Морченко	ММ			И	0,6	1:2
Проб.	Целковикова	ВВ			Лист		Листов 1
Т. контр.	Бадзишевская	ТМ			Лист Б-50*50*5 гост 103-76		
Л. инж. пр.	Блоков	ВВ			Госстрой СССР		
Н. контр.	Семеново	СМ			С О Ю З В О Д К А Н А П Р О Е К Т		
Утв.	Авдеев	АВ			г. Москва		

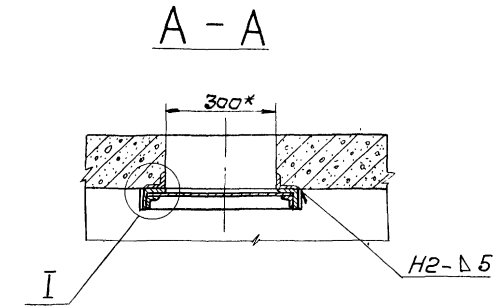
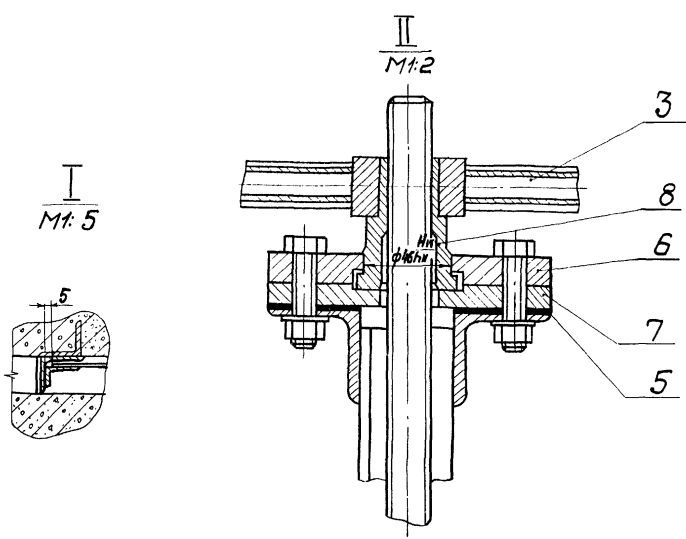
Типовой проект 902-2-313  
А. Лубам Ю



- Техническая характеристика**
1. Тип затвора - плоский скользящий без уплотнения.
  2. Ширина отверстия, мм — 300
  3. Высота отверстия, мм — 250
  4. Направление гидростатического давления - одностороннее.
  5. Тип привода — ручной, винтовой.
  6. Время, необходимое для полного подъема или опускания щита затвора, мин — 4,5
  7. Масса подвижных частей затвора, кг — 13

**Технические требования**

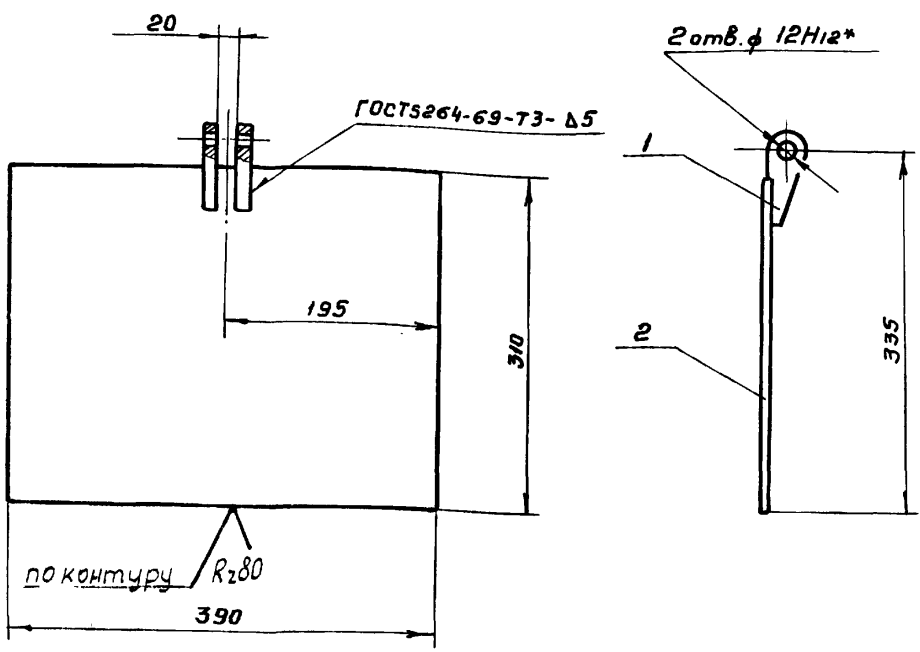
1. Конструкция должна быть выполнена в соответствии со СНиП III-18-75 „Металлические конструкции. Правила производства и приемки работ“.
2. Количество регулировочных прокладок (поз. 5) определить по месту при монтаже затвора.
3. Сварка — по ГОСТ 5264-69.
4. После сборки и проверки работы затвор покрыть тремя слоями эмали ХС-710 и тремя слоями лака ХС-76 по двум слоям грунта ХС-010 ГОСТ 9355-60. Фланец верхний (поз. 6), фланец нижний (поз. 7), гайку подъемную (поз. 8), маховик (поз. 3) окрасить эмалевой краской ПФ-115 ГОСТ 6465-76 в серый цвет. Посадочные и трущиеся поверхности окраске не подлежат.
5. Все неокрашенные рабочие поверхности покрыть пушечной смазкой ГОСТ 19537-74.
- 6\* Размеры для справок



ТМ 76.04.00.00 СБ				Литер	Масса	Масштаб
Изм	Лист	Исх. докум.	Подпись	Дата	Затвор щитовой 300x250	
Разраб.	Марченко	И.И.			И	42 1:10
Провер.	Щекавичева	И.И.			Сборочный чертеж	
Т. контр.	Обзиревская	Л.И.			Лист	Листов 1
Л. контр.	Блоков	Л.И.			ГОСТ Р ИСО 9001	
Н. контр.	Семенов	С.И.			СОЮЗВОДАКАНАЛПРОЕКТ	
Утв.	Лубам	Ю.			г. Москва	

И.И. Лубам Ю

TM 76.04.02.00 C6



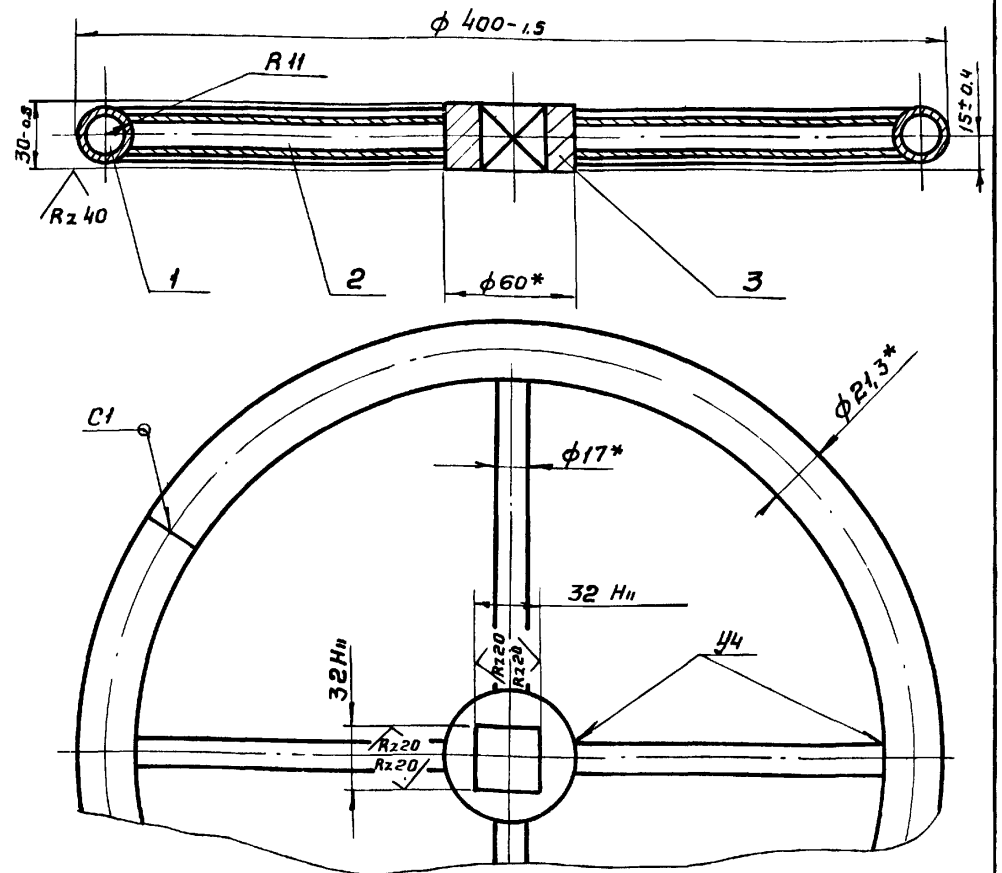
1. Предельные отклонения размеров: валов  $h_{14}$ , остальных  $\pm \frac{IT_{14}}{2}$
- 2\* Размеры для справок

TM 76.04.02.00 C6

Изм.	Лист	№ докум.	Подпись	Дата	Литер.	Масса	Масштаб
					И	5.1	1:5
Разраб.	Марченко				Щит		
Пров.	Целковицкая				Сборочный чертеж		
Т.контр.	Иодзишевская				Лист	Листов 1	
Инж.пр.	Блоков				Госстрой СССР		
Н.контр.	Семенова				СЮЗВОДКАНАЛПРОЕКТ		
Утв.	Авдеев				г. Москва		

Формат 11

TM 76.03.03.00 C6



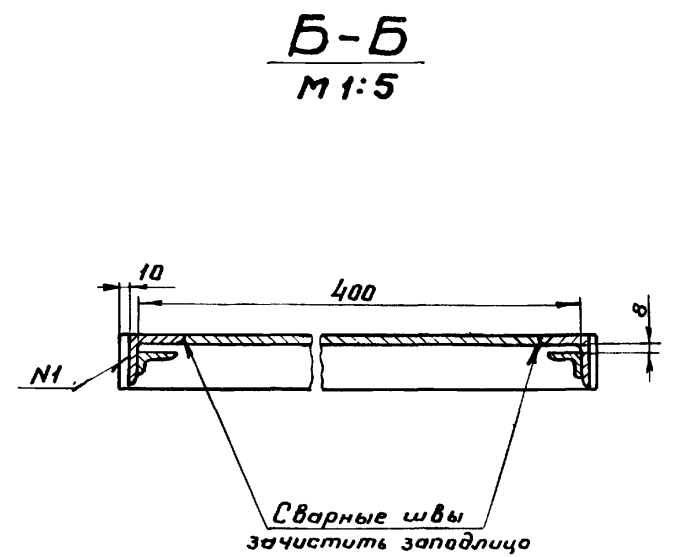
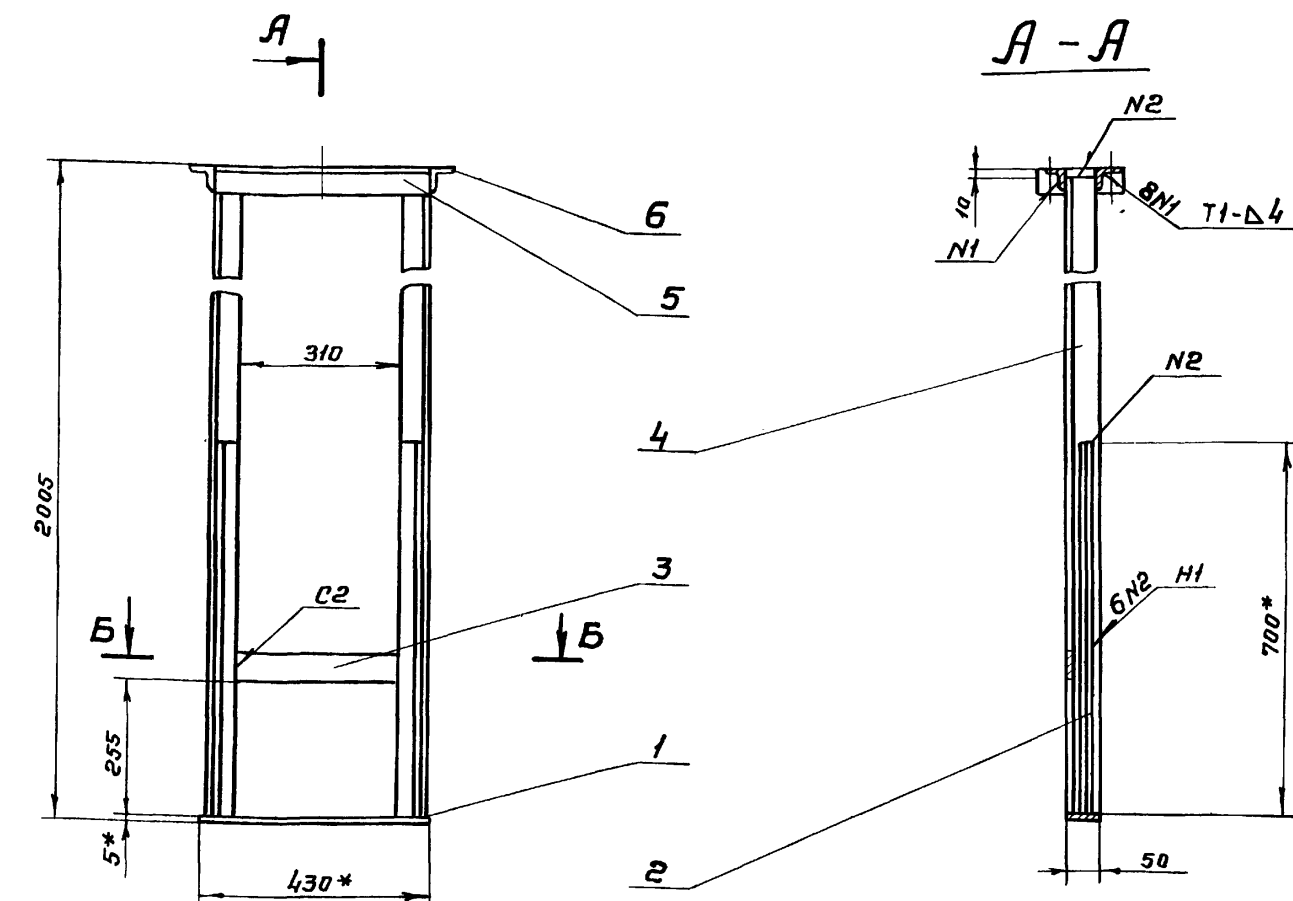
1. Сварку производить по ГОСТ 16037-70.
2. Неуказанные шероховатости обрабатываемых поверхностей деталей без чертежа  $R_{z80}$
- 3\* Размеры для справок.

TM 76.03.03.00 C6

Изм.	Лист	№ докум.	Подпись	Дата	Литер.	Масса	Масштаб
					И	2.7	1:2.5
Разраб.	Марченко				Маховик		
Пров.	Целковицкая				Сборочный чертеж		
Т.контр.	Иодзишевская				Лист	Листов 1	
Инж.пр.	Блоков				Госстрой СССР		
Н.контр.	Семенова				СЮЗВОДКАНАЛПРОЕКТ		
Утв.	Авдеев				г. Москва		

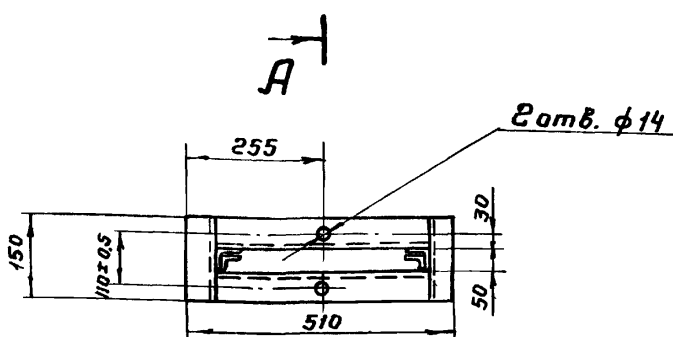
Формат 11

TM 76.04.01.00 C6

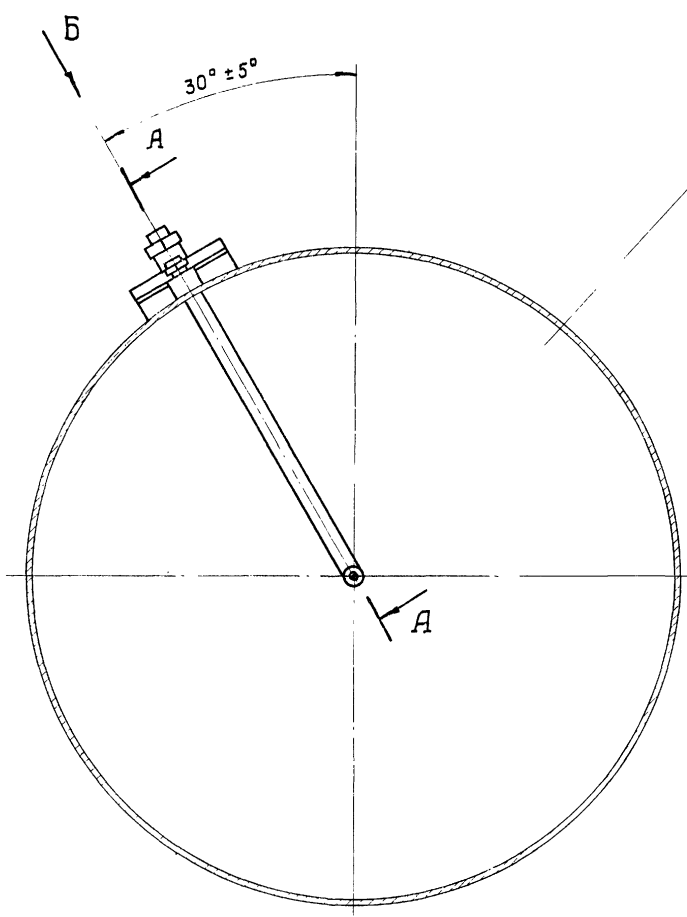


1. Неуказанные предельные отклонения размеров отверстий  $H_{14}$ , валов  $h_{14}$ , остальных  $\pm \frac{IT_{14}}{2}$ .
2. Сварку производить по ГОСТ 5264-69.
3. Шероховатость обрабатываемых поверхностей деталей без чертежа  $R_{z80}$
- 4\* Размеры для справок

TM 76.04.01.00 C6

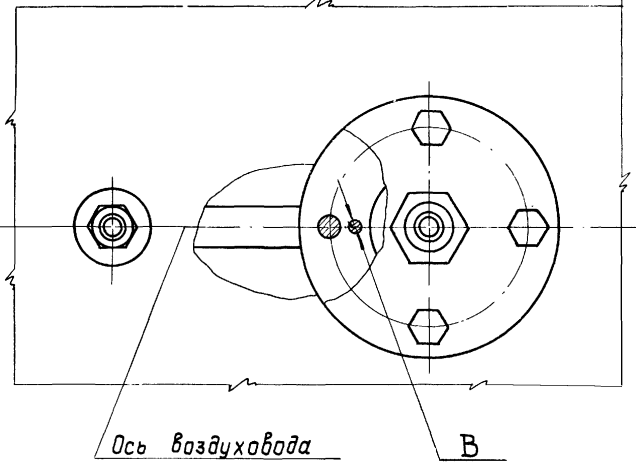


Изм.	Лист	№ докум.	Подп.	Дата	Лит	Масса	Масштаб
					И	24	1:10
Разраб.	Марченко				Рама		
Пров.	Целковицкая				Сборочный чертеж		
Т.контр.	Иодзишевская				Лист	Листов 1	
Инж.пр.	Блоков				Госстрой СССР		
Н.контр.	Семенова				СЮЗВОДКАНАЛПРОЕКТ		
Утв.	Авдеев				г. Москва		



воздуховод Ду

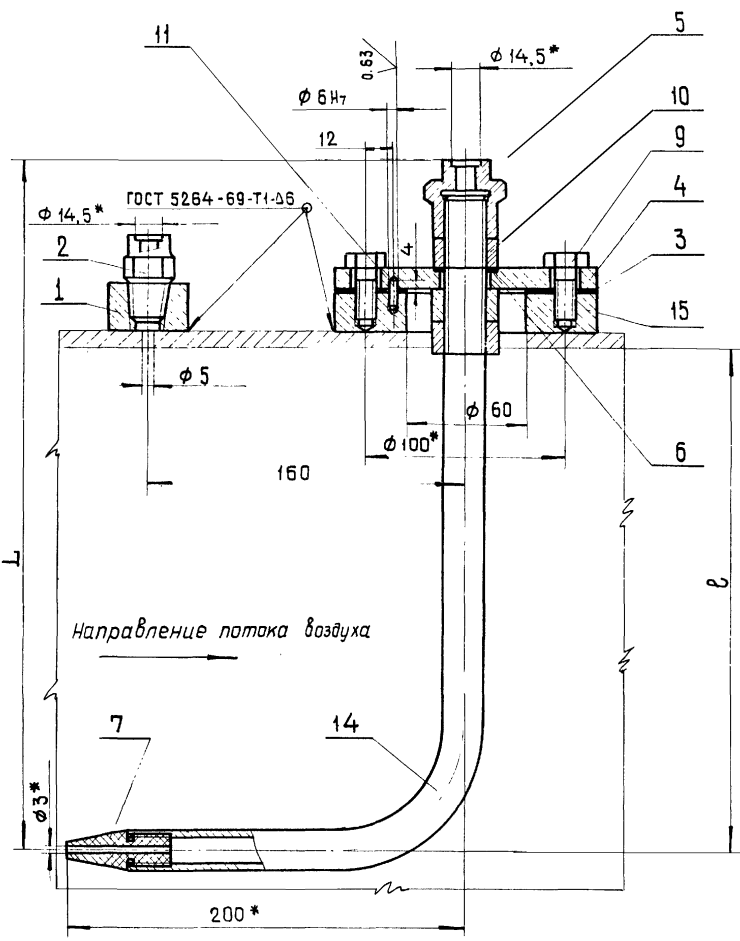
Вид Б повернуто  
М 1:2



Ось воздуховода

А-А повернуто  
М 1:2

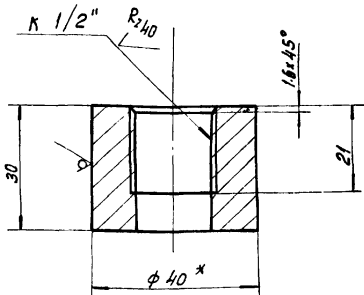
Обозначение	Ду, мм	ℓ, мм	L, мм	Масса, кг
ТМ 76.05.00 СБ	450	234	327	5,2
-01	500	258	353	5,3



- 1 Неуказанные предельные отклонения размеров: отверстий - Н14, валов - н14, остальных - ± JT14
2. Отверстия на воздуховоде φ 5 и φ 60 сверлить при монтаже.  
Положение отв. φ 60 см. черт. 902-2-
3. Бобышку (поз.15) приварить к воздуховоду таким образом, чтобы отв. В было расположено по продольной оси воздуховода со стороны направления потока воздуха.
- 4.\* Размеры для справок.

Имя и дата, Взам. инв. № Инв. № дубл. Подпись и дата

ТМ 76.05.00 СБ				Установка трубки Пито		
Сборочный чертёж				Лист	Масса	Масштаб
				И	См.	1:20
				Листов 1		
				Госстрой СССР		
				СОНЗВОДКАЩАЛПРЕД КТ		
				г. Москва		



1. Предельные отклонения размеров:  
 валов - h14, остальных - ± IT14  
 2.\* Размер для справок

TM76.05.01

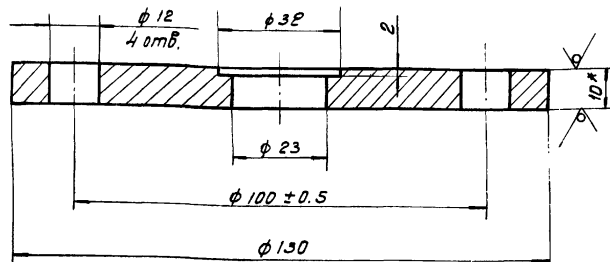
Изм	Лист	№ докум.	Подпись	Дата	Литер.	Масса	Масштаб
Разр.	И	ИЮДИЧЕВ	Мак		И	0.14	1:1
Проб.	ЦЕЛКОВИКОВА	Вад			Лист Листов 1		
Т. контр.	ПАВЛИШЕВСКАЯ	Татьяна	Х.80		Лист Листов 1		
Пл. инж. пр.	БЛОКОВ	Сергей			Лист Листов 1		
Н. контр.	СЕМЕНОВА	Светлана			Лист Листов 1		
Утв.	АБДЕЕВ	Александр			Лист Листов 1		

бобышка

В 40 ГОСТ 2590-71  
 Ст 3 ГОСТ 535-79

Госстрой СССР  
 СЮНЗВОДОКАНАЛПРОЕКТ  
 г. Москва

Формат И



1. Неуказанные предельные отклонения размеров:  
 отверстий - H14, валов - h14, остальных - ± IT14  
 2. Размер для справок

TM76.05.04

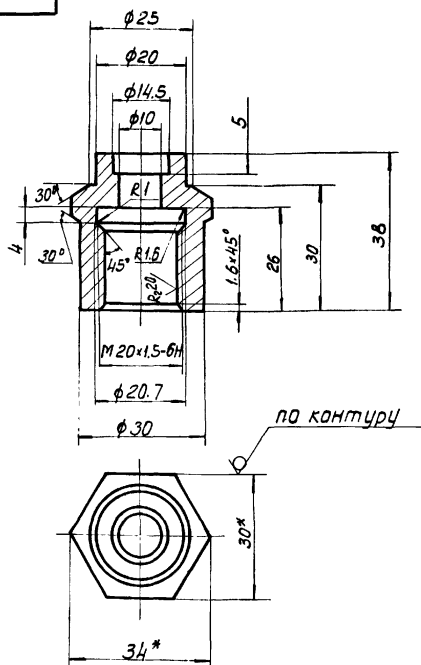
Изм	Лист	№ докум.	Подпись	Дата	Литер.	Масса	Масштаб
Разр.	И	ИЮДИЧЕВ	Мак		И	0.94	1:1
Проб.	ЦЕЛКОВИКОВА	Вад			Лист Листов 1		
Т. контр.	ПАВЛИШЕВСКАЯ	Татьяна	Х.80		Лист Листов 1		
Пл. инж. пр.	БЛОКОВ	Сергей			Лист Листов 1		
Н. контр.	СЕМЕНОВА	Светлана			Лист Листов 1		
Утв.	АБДЕЕВ	Александр			Лист Листов 1		

Фланец

Б-10.0 ГОСТ 19903-74  
 Ст 3 ГОСТ 14637-79

Госстрой СССР  
 СЮНЗВОДОКАНАЛПРОЕКТ  
 г. Москва

Формат И



1. Неуказанные предельные отклонения размеров:  
 отверстий - H14, валов - h14, остальных - ± IT14  
 2.\* Размеры для справок

TM76.05.05

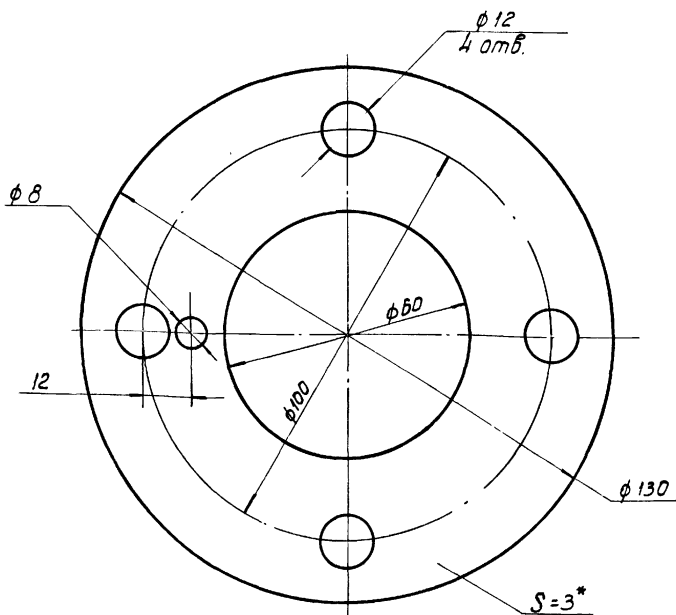
Изм	Лист	№ докум.	Подпись	Дата	Литер.	Масса	Масштаб
Разр.	И	ИЮДИЧЕВ	Мак		И	0.3	1:1
Проб.	ЦЕЛКОВИКОВА	Вад			Лист Листов 1		
Т. контр.	ПАВЛИШЕВСКАЯ	Татьяна	Х.80		Лист Листов 1		
Пл. инж. пр.	БЛОКОВ	Сергей			Лист Листов 1		
Н. контр.	СЕМЕНОВА	Светлана			Лист Листов 1		
Утв.	АБДЕЕВ	Александр			Лист Листов 1		

Штыцер

Шестигранник В 30 ГОСТ 8560-78  
 В 30 ГОСТ 1051-73

Госстрой СССР  
 СЮНЗВОДОКАНАЛПРОЕКТ  
 г. Москва

Формат И



\*Размер для справок

TM76.05.03

Изм	Лист	№ докум.	Подпись	Дата	Литер.	Масса	Масштаб
Разр.	И	ИЮДИЧЕВ	Мак		И	0.04	1:1
Проб.	ЦЕЛКОВИКОВА	Вад			Лист Листов 1		
Т. контр.	ПАВЛИШЕВСКАЯ	Татьяна	Х.80		Лист Листов 1		
Пл. инж. пр.	БЛОКОВ	Сергей			Лист Листов 1		
Н. контр.	СЕМЕНОВА	Светлана			Лист Листов 1		
Утв.	АБДЕЕВ	Александр			Лист Листов 1		

Прокладка

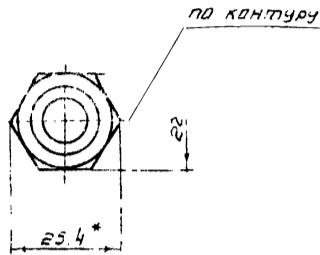
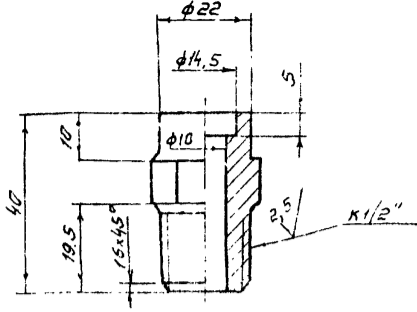
Листовина I, лист ТМКЩ-С-3  
 ГОСТ 7338-77

Госстрой СССР  
 СЮНЗВОДОКАНАЛПРОЕКТ  
 г. Москва

Формат И

TM 76.05.02

R240/



- 1 Предельные отклонения размеров отверстий H14 валов h14, остальных ± IT14
- 2 Все размеры штуцера соответствуют нормам ТК4-143-67 Минмонтажспецстрой, Главмонтажавтоматика.
- 3\* Размеры для справок.

TM 76.05.02

Изм.	Лист	№ докум.	Подпись	Дата	Литер.	Масса	Масштаб
Разраб.	Июличев	И.И.И.			И	0.1	1:1
Проб.	Целковикова	И.И.И.					
Т.контр.	Годзишевская	Т.И.Т.			лист	листо в 1	
П.инж.пр.	Блоков	Б.И.Б.			госстрой СССР		
Н.контр.	Семенов	С.И.С.			СОЮЗВОДАКАНАЛПРОЕКТ		
Утв.	Авдеев	А.И.А.			г. Москва		

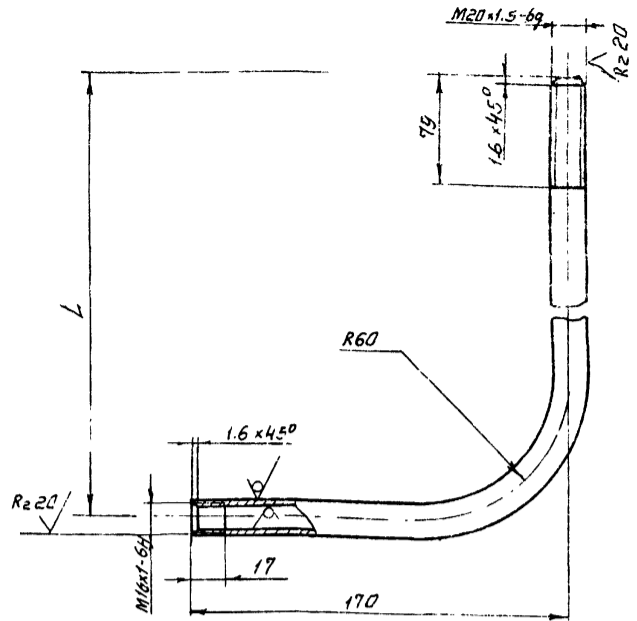
Штуцер

22 ГОСТ 8560-78  
ШВЕДСТВОГОСТ 1051-73

Формат И1

TM 76.05.09

R220/



Обозначение	Л мм	Масса, кг
TM 76.05.09	310	0.64
-01	336	0.66

Неуказанные предельные отклонения размеров валов h14, остальных IT14

TM 76.05.09

Изм.	Лист	№ докум.	Подпись	Дата	Литер.	Масса	Масштаб
Разраб.	Июличев	И.И.И.			И	СМ	1:2
Проб.	Целковикова	И.И.И.				табл.	
Т.контр.	Годзишевская	Т.И.Т.			лист	листо в 1	
П.инж.пр.	Блоков	Б.И.Б.			госстрой СССР		
Н.контр.	Семенов	С.И.С.			СОЮЗВОДАКАНАЛПРОЕКТ		
Утв.	Авдеев	А.И.А.			г. Москва		

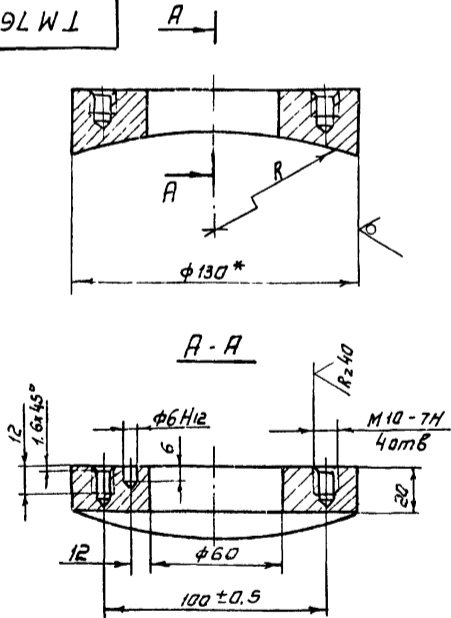
Трубка

Труба Ц-15 x 3.2  
ГОСТ 3262-75

Формат И1

TM 76.05.11

R280/



Обозначение	R, мм	Масса, кг
TM 76.05.11	239	2.8
-01	265	2.9

- 1 Неуказанные предельные отклонения размеров: отверстий H14, валов h14, остальных ± IT14
- 2\* Размер для справок.

TM 76.05.11

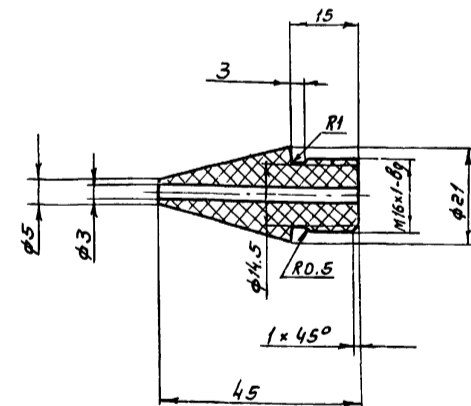
Изм.	Лист	№ докум.	Подпись	Дата	Литер.	Масса	Масштаб
Разраб.	Июличев	И.И.И.			И	СМ	1:2
Проб.	Целковикова	И.И.И.				табл.	
Т.контр.	Годзишевская	Т.И.Т.			лист	листо в 1	
П.инж.пр.	Блоков	Б.И.Б.			госстрой СССР		
Н.контр.	Семенов	С.И.С.			СОЮЗВОДАКАНАЛПРОЕКТ		
Утв.	Авдеев	А.И.А.			г. Москва		

Бобышка

8130 ГОСТ 2590-71  
СТЗ ГОСТ 535-79

Формат И1

TM 76.05.07



Изм.	Лист	№ докум.	Подпись	Дата	Литер.	Масса	Масштаб
Разраб.	Июличев	И.И.И.			И	0.02	1:1
Проб.	Целковикова	И.И.И.					
Т.контр.	Годзишевская	Т.И.Т.			лист	листо в 1	
П.инж.пр.	Блоков	Б.И.Б.			госстрой СССР		
Н.контр.	Семенов	С.И.С.			СОЮЗВОДАКАНАЛПРОЕКТ		
Утв.	Авдеев	А.И.А.			г. Москва		

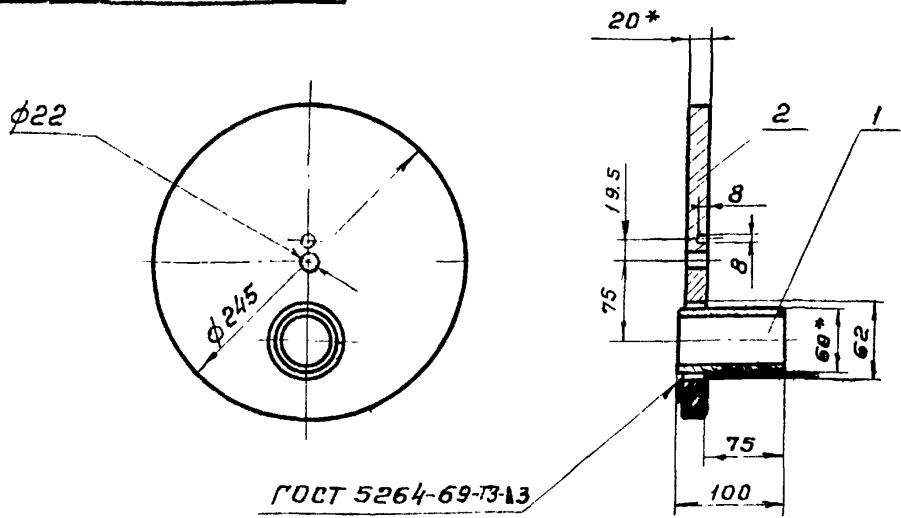
Наконечник

Винилпласт ф 22  
ТУ 6-05-1573-77

17229-05 45 коп. С.В. Силицына

Формат И1

TM 76.08.00 CB

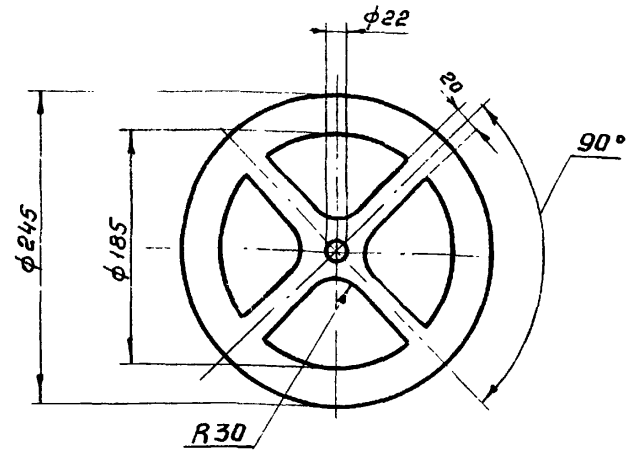


1. Предельные отклонения размеров: отверстий H14, валов h14, остальных  $\pm \frac{IT 14}{2}$
2. Шероховатость обрабатываемых поверхностей - Rz80 ✓
- 3\* Размеры для справок

Формат	Этаж	Лист	Обозначение	Наименование	Кол.	Прим.
				<b>Материалы</b>		
		1		Труба 50x3,5 ГОСТ 3262-75	0,6кг	
		2		Лист Б-20,0 ГОСТ 19903-74 Ст. 3 ГОСТ 14637-79	9,8кг	
<b>TM 76.08.00 CB</b>						
Изм.	Лист	№ докум.	Подпись	Дата	Литер	Масса
Разраб.	Марченко				И	10,4
Пров.	Целковикова					
Т. контр.	Годзишевская					
Гл. инж. пр.	Блоков					
Н. контр.	Семенова					
Утв.	Авдеев					
<b>Заглушка</b>						
<b>Сборочный чертеж</b>						
				Лист	Листов	Масштаб
					1	1:5
				Госстрой СССР СОЮЗВОДКАНАЛПРОЕКТ г. Москва		

TM 76.00.02

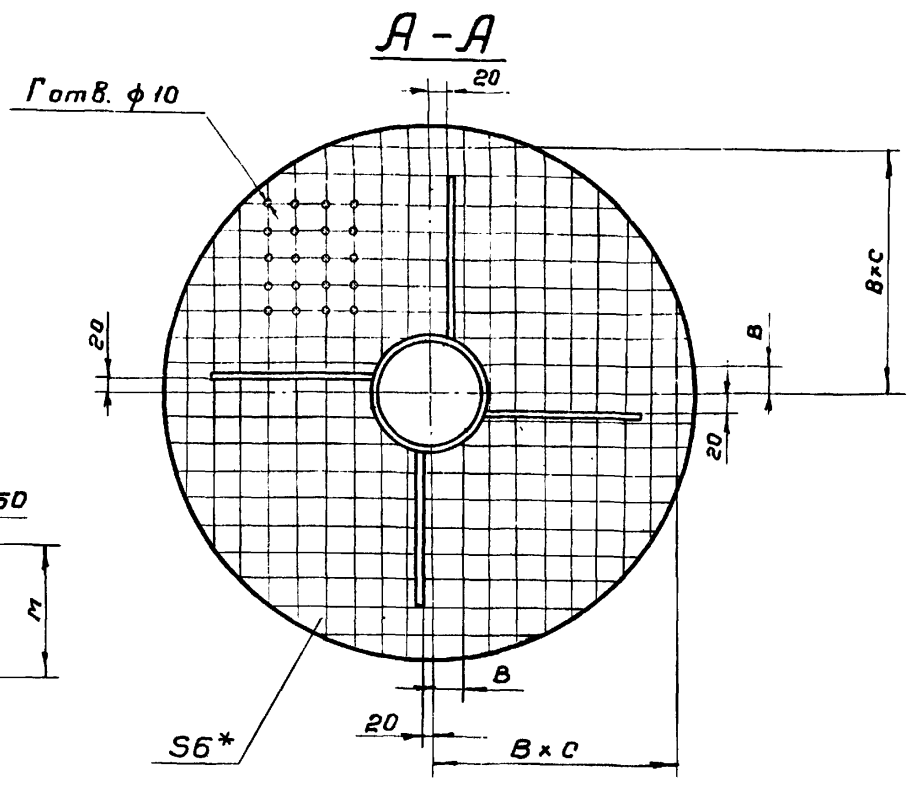
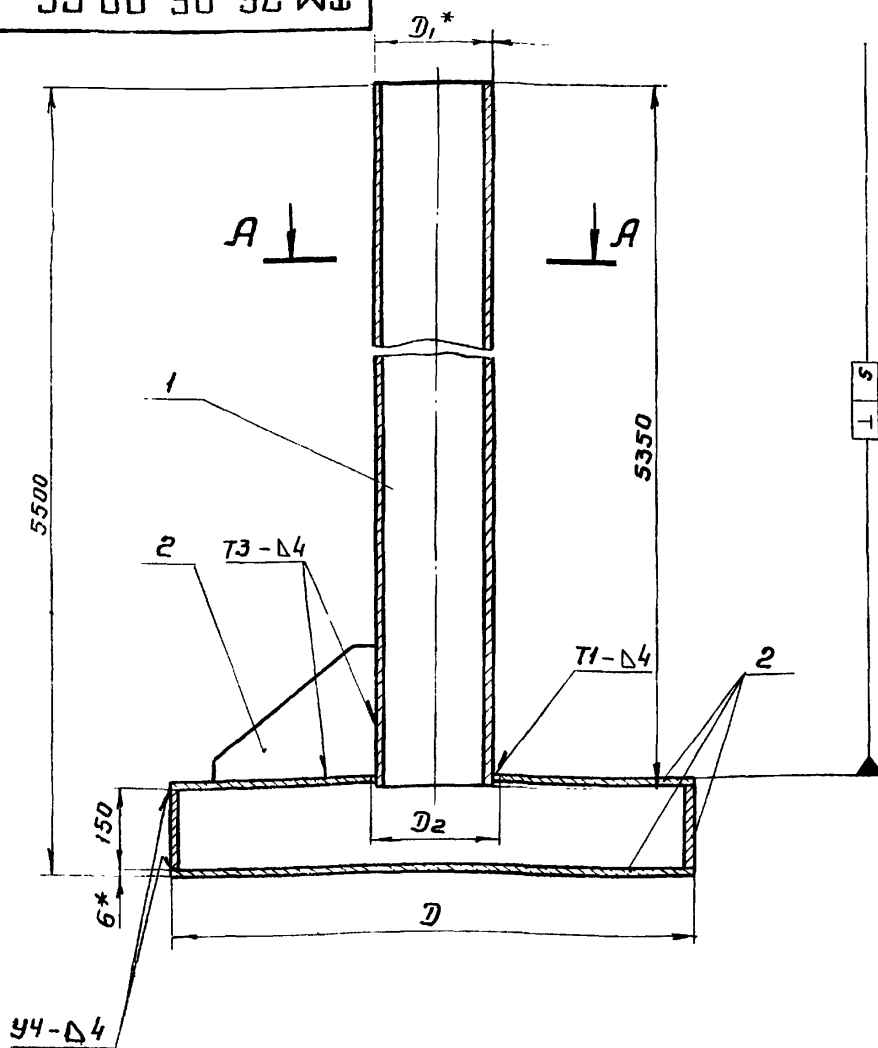
Rz80 ✓(✓)



1. Предельные отклонения размеров: отверстий H14, валов h14, остальных  $\pm \frac{IT 14}{2}$

Формат	Этаж	Лист	Обозначение	Наименование	Кол.	Прим.
				<b>Упор</b>		
<b>TM 76.00.02</b>						
Изм.	Лист	№ докум.	Подпись	Дата	Литер	Масса
Разраб.	Марченко				И	6,3
Пров.	Целковикова					
Т. контр.	Годзишевская					
Гл. инж. пр.	Блоков					
Н. контр.	Семенова					
Утв.	Авдеев					
				Лист	Листов	Масштаб
					1	1:5
				Госстрой СССР СОЮЗВОДКАНАЛПРОЕКТ г. Москва		

TM 76.06.00 CB



1. Неуказанные предельные отклонения размеров: отверстий H14, валов h14, остальных  $\pm \frac{IT 14}{2}$
2. Сварные швы - по ГОСТ 5264-69.
3. Неуказанные шероховатости обрабатываемых поверхностей деталей без чертежа - Rz80 ✓
4. После сборки эрлицт покрыть тремя слоями эмали ХС-710 и тремя слоями лака ХС-76 по двум слоям грунта ХС-010 ГОСТ 9355-60
- 5\* Размеры для справок

Обозначение	B	Г	С	Д	Д <sub>1</sub>	Д <sub>2</sub>	К	М	Масса
TM 76.06.00 CB	70	125	6	900	219	222	300	250	198
-01	50	220	8	900	273	276	300	250	225
-02	65	300	10	1400	325	328	400	300	355
-03	55	400	11	1400	377	380	400	300	381

Формат	Этаж	Лист	Обозначение	Наименование	Кол.	Прим.
				<b>Эрлицт (узел)</b>		
<b>TM 76.06.00 CB</b>						
Изм.	Лист	№ докум.	Подпись	Дата	Литер	Масса
Разраб.	Марченко				И	ст. таблицу
Пров.	Целковикова					
Т. контр.	Годзишевская					
Гл. инж. пр.	Блоков					
Н. контр.	Семенова					
Утв.	Авдеев					
				Лист	Листов	Масштаб
					1	1:10
				Госстрой СССР СОЮЗВОДКАНАЛПРОЕКТ г. Москва		