

ТИПОВОЙ ПРОЕКТ  
902-2-397.86

АЭРОТЕНК  
ДВУХКОРИДОРНЫЙ  
ИЗ СБОРНОГО ЖЕЛЕЗОБЕТОНА  
С РАЗМЕРАМИ КОРИДОРА 6×4,6×48-60М  
4,5 и 6 СЕКЦИЙ

Альбом III

21052 - 01  
ЦЕНА 2-51

ЦЕНТРАЛЬНЫЙ ИНСТИТУТ ТИПОВОГО ПРОЕКТИРОВАНИЯ  
ГОССТРОЙ СССР

Москва, А 445, Смольная ул., 22

Сдано в печать *IV* 1956 г

Заказ № *4958* Тираж *380* экз.

ТИПОВОЙ ПРОЕКТ

902-2-397.86

**АЭРОТЕНК ДВУХКОРИДОРНЫЙ  
ИЗ СБОРНОГО ЖЕЛЕЗОБЕТОНА  
С РАЗМЕРАМИ КОРИДОРА 6×4,6×48-60 м  
4, 5 И 6 СЕКЦИИ**

АЛЬБОМ III

СОСТАВ ПРОЕКТА

- АЛЬБОМ I Пояснительная записка. (из т.п. 902-2 )  
АЛЬБОМ II ТЕХНОЛОГИЧЕСКАЯ И ЭЛЕКТРОТЕХНИЧЕСКАЯ ЧАСТИ. (из т.п. 902-2-394.86 )  
АЛЬБОМ III КОНСТРУКЦИИ ЖЕЛЕЗОБЕТОННЫЕ.  
АЛЬБОМ IV КОНСТРУКЦИИ ЖЕЛЕЗОБЕТОННЫЕ. ОБЩИЕ ЧЕРТЕЖИ (из т.п. 902-2-394.86 )  
АЛЬБОМ V ИЗДЕЛИЯ.  
АЛЬБОМ VI НЕСТАНДАРТИЗИРОВАННОЕ ОБОРУДОВАНИЕ. (из т.п. 902-2-394.86 )  
АЛЬБОМ VII СПЕЦИФИКАЦИЯ ОБОРУДОВАНИЯ. (из т.п. 902-2-394.86 )  
АЛЬБОМ VIII СМЕТЫ. Части 1,2,3.  
АЛЬБОМ IX ВЕДОМОСТИ ПОТРЕБНОСТИ В МАТЕРИАЛАХ.  
АЛЬБОМ X ПОКАЗАТЕЛИ ИЗМЕНЕНИЯ СМЕТНОЙ СТОИМОСТИ. (из т.п. 902-2-394.86 )

ПРИМЕНЕННЫЕ ТИПОВЫЕ ПРОЕКТЫ: Серия 3.901-12. Выпуск I.  
ЗАТВОР МОСКИЙ ГЛУБИНЫЙ 400×500 С РУЧНЫМ ПРИВОДОМ

УТВЕРЖДЕН

ПРОТОКОЛОМ ТЕХНИЧЕСКОГО СОВЕТА  
ИНСТИТУТА СОЮЗВОДОКАНАЛПРОЕКТ  
№ 46 ОТ 20.09. 1984

ВВЕДЕН В ДЕЙСТВИЕ

В/О СОЮЗВОДОКАНАЛНИИПРОЕКТ  
С 198

ПРИКАЗ № 10 ОТ 09.01. 1986

Примечание:

|  |  |  |  |
|--|--|--|--|
|  |  |  |  |
|  |  |  |  |
|  |  |  |  |
|  |  |  |  |

|  |  |  |  |
|--|--|--|--|
|  |  |  |  |
|  |  |  |  |
|  |  |  |  |
|  |  |  |  |

РАЗРАБОТАН

ИНСТИТУТОМ СОЮЗВОДОКАНАЛПРОЕКТ

ГЛАВНЫЙ ИНЖЕНЕР ИНСТИТУТА *И. Суханов* САМОХИН  
ГЛАВНЫЙ ИНЖЕНЕР ПРОЕКТА *С. Цветков* ЦВЕТКОВ

УЧБ. № 2

Ведомость чертежей основного комплекта „КЖ“

Ведомость спецификаций

Альбом №

Типовой проект 902-2-397.86

№№ листов, листов и всего листов

| Лист | Наименование  | Примечание |
|------|---|------------|
| 1    | Секции „К, Л, М, Н“. Общие данные.                                |            |
| 2    | Секции „К, Л, М, Н“. Компаночный чертеж на 4, 5, 6 секций.        |            |
| 3    | Секции „К, Л, М, Н“. План, сечения.                               |            |
| 4    | Секции „К, Л, М, Н“. Разрезы.                                     |            |
| 5    | Секция „К“. Днище. Опалубочный чертеж План, разрезы.              |            |
| 6    | Секция „К“. Днище. Спецификация элементов.                        |            |
| 7    | Секция „К“. Днище. Арматурный чертеж. Раскладка нижней арматуры.  |            |
| 8    | Секция „К“. Днище. Арматурный чертеж. Раскладка верхней арматуры. |            |
| 9    | Секция „Л“. Днище. Опалубочный чертеж. План, разрезы.             |            |
| 10   | Секция „Л“. Днище. Спецификация элементов.                        |            |
| 11   | Секция „Л“. Днище. Арматурный чертеж. Раскладка нижней арматуры.  |            |
| 12   | Секция „Л“. Днище. Арматурный чертеж. Раскладка верхней арматуры. |            |
| 13   | Секция „М“. Днище. Опалубочный чертеж. План, разрезы.             |            |
| 14   | Секция „М“. Днище. Спецификация элементов.                        |            |
| 15   | Секция „М“. Днище. Арматурный чертеж. Раскладка нижней арматуры.  |            |
| 16   | Секция „М“. Днище. Арматурный чертеж. Раскладка верхней арматуры. |            |
| 17   | Секция „Н“. Днище. Опалубочный чертеж. План, разрезы.             |            |
| 18   | Секция „Н“. Днище. Спецификация элементов.                        |            |
| 19   | Секция „Н“. Днище. Арматурный чертеж. Раскладка нижней арматуры.  |            |

| Лист | Наименование  | Примечание |
|------|---|------------|
| 20   | Секция „Н“. Днище. Арматурный чертеж. Раскладка верхней арматуры.   |            |
| 21   | Секция „К“. Схема расположения элементов стен. План.  |            |
| 22   | Секция „Л“. Схема расположения элементов стен. План.  |            |
| 23   | Секция „М“. Схема расположения элементов стен. План.  |            |
| 24   | Секция „Н“. Схема расположения элементов стен. План.  |            |
| 25   | Секции „К, Л, М, Н“. Схема расположения элементов стен. Виды 1-1 ÷ 6-6.   |            |
| 26   | Секции „К, Л, М, Н“. Схема расположения элементов стен. Виды 7-7 ÷ 13-13.                                       |            |
| 27   | Секции „К, Л, М, Н“. Схема расположения элементов стен. Виды 14-14 ÷ 20-20.                                     |            |
| 28   | Секции „К, Л, М, Н“. Схемы расположения балок, лотков, плит на одну технологическую секцию (L аэротенка = 48 м) |            |
| 29   | Секции „К, Л, М, Н“. Схемы расположения балок, лотков, плит на одну технологическую секцию (L аэротенка = 54 м) |            |
| 30   | Секции „К, Л, М, Н“. Схемы расположения балок, лотков, плит на одну технологическую секцию (L аэротенка = 60 м) |            |

| Лист | Наименование  | Примечание |
|------|---|------------|
| 5    | Спецификация элементов на секцию „К“                    |            |
| 6    | Спецификация элементов на секцию „К“ (продолжение)      |            |
| 7    | Ведомость расхода стали на элемент                      |            |
| 9    | Спецификация элементов на секцию „Л“                    |            |
| 10   | Спецификация элементов на секцию „Л“ (продолжение)      |            |
| 11   | Ведомость расхода стали на элемент.                     |            |
| 13   | Спецификация элементов на секцию „М“                    |            |
| 14   | Спецификация элементов на секцию „М“ (продолжение)      |            |
| 15   | Ведомость расхода стали на элемент                      |            |
| 17   | Спецификация элементов на секцию „Н“                    |            |
| 18   | Спецификация элементов на секцию „Н“ (продолжение)      |            |
| 19   | Ведомость расхода стали на элемент                      |            |
| 21   | Спецификация к схеме расположения элементов стен        |            |
| 22   | Спецификация к схеме расположения элементов стен        |            |
| 23   | Спецификация к схеме расположения элементов стен        |            |
| 28   | Спецификация к схемам расположения балок, лотков, плит. |            |
| 29   | Спецификация к схемам расположения балок, лотков, плит  |            |
| 30   | Спецификация к схемам расположения балок, лотков, плит  |            |

Ведомость ссылочных и прилагаемых документов

| Обозначение                | Наименование  | Примечание  |
|----------------------------|---|-------------|
| З. 900-3<br>В. 3/82 и В. 8 | Сборные железобетонные конструкции емкостных сооружений для водоснабжения и канализации |             |
| ТП902-2-397.86.КЖИ         | Изделия - альбом V  | Прилагается |
| З 901-5                    | Самыми новыми дуго- и конусными трубами   |             |

Относительной отметке в 0 00 (Верх п.б. днища) соответствует абсолютная отметка

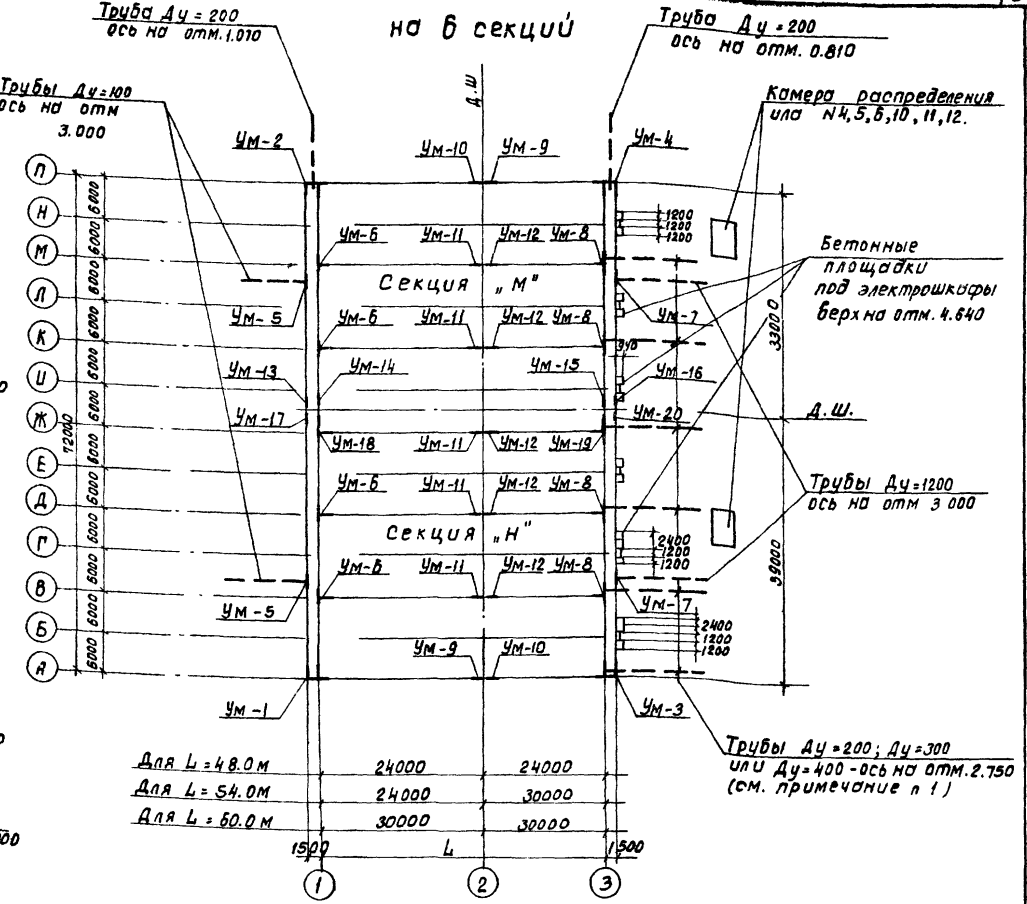
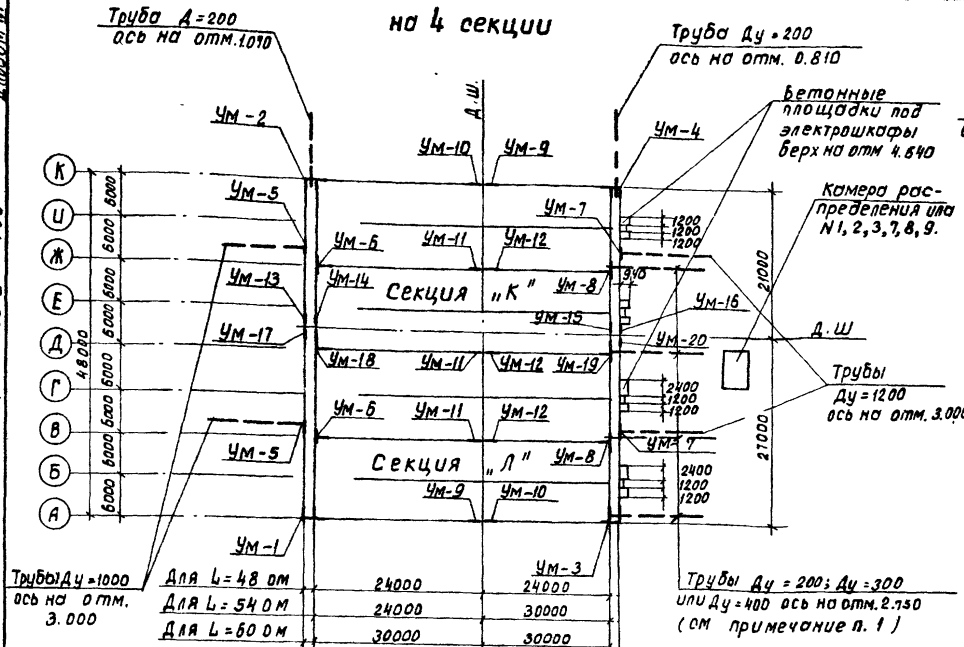
Типовой проект разработан в соответствии с действующими нормами и правилами  
 Главный инженер проекта *И.И. Чирков*

|   |             |
|---|-------------|
| Т П 902-2-397.86 К Ж  |             |
| Аэротенк: двухкоридорный с размерами коридора 6 x 4,6 x 36 - 60 м | Листов 1 30 |
| Секции „К, Л, М, Н“ Общие данные                                  | Листов 1 30 |

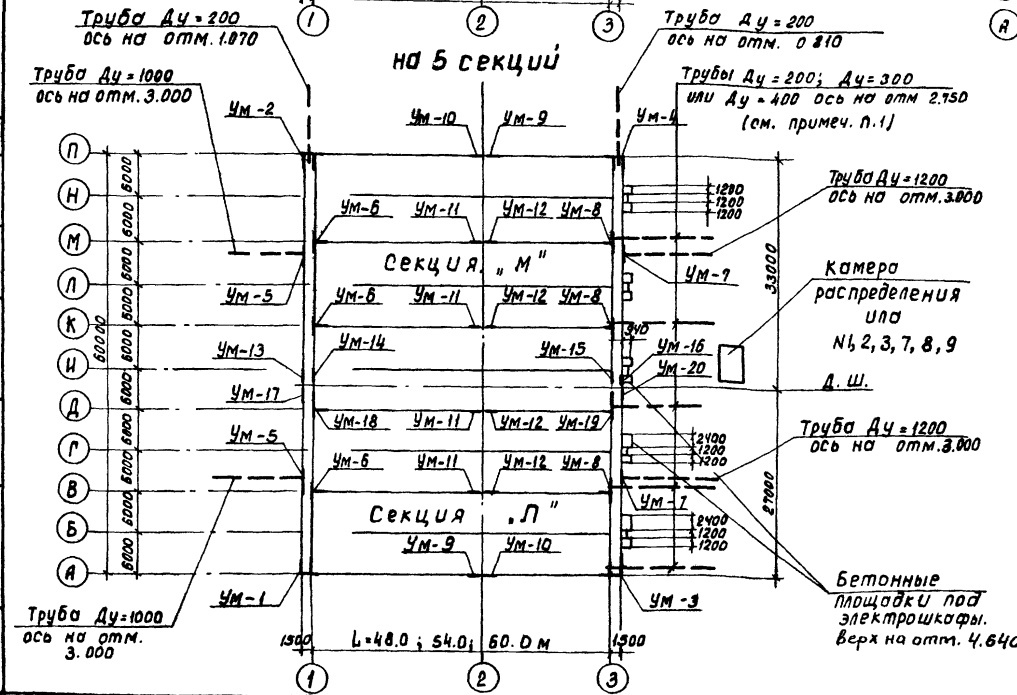
|           |                       |
|-----------|-----------------------|
| Присланы: | Инженер (И.И. Чирков) |
| Инж. зр.: | Чирков                |
| Гип:      | Чирков                |
| Инд. №:   |                       |

на 4 секции

на 6 секций



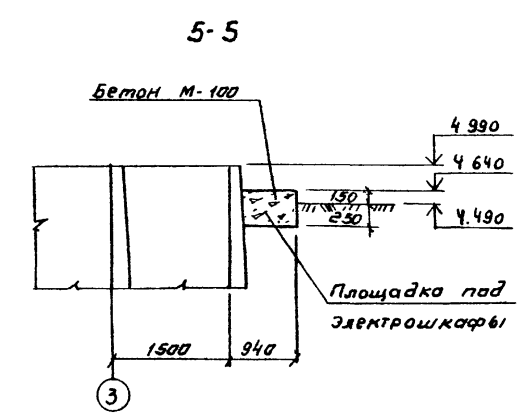
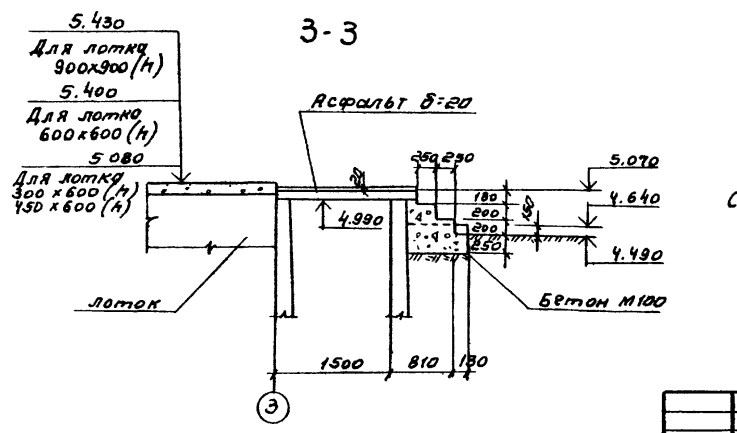
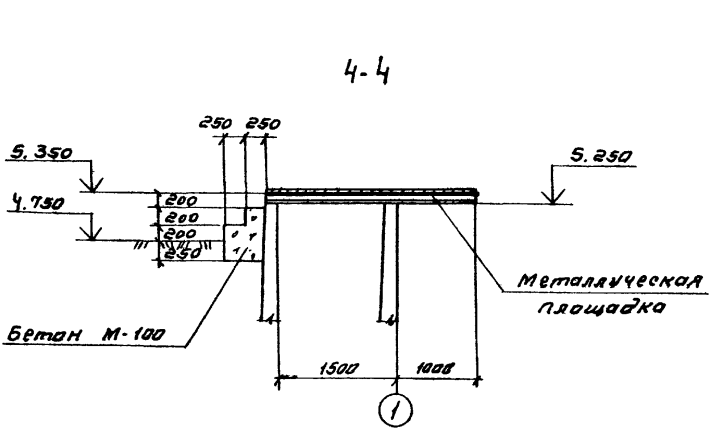
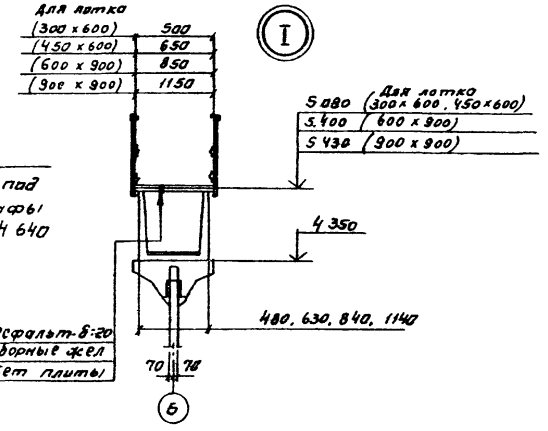
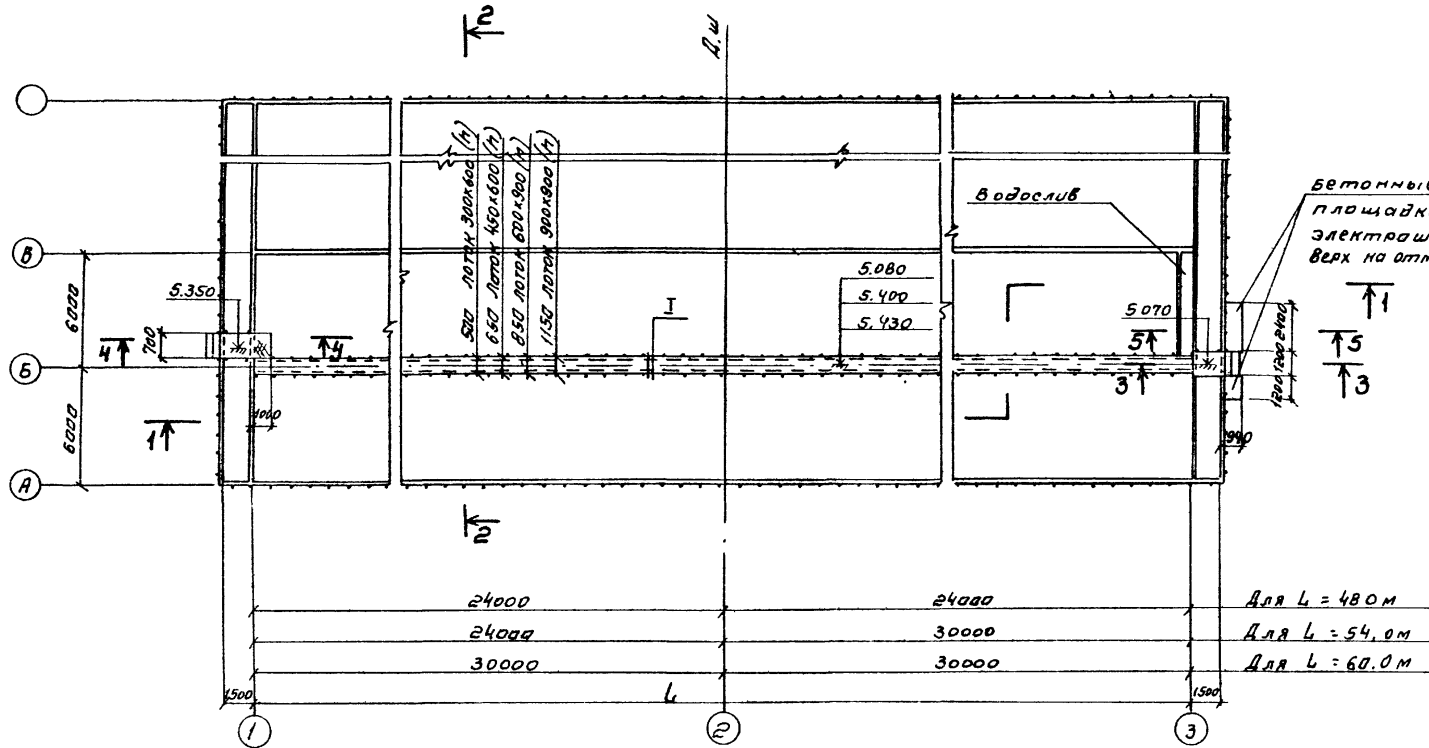
на 5 секций



1. Диаметр труб подачи ила Ду = 200, 300 или 400 и камеры распределения ила № 1 ÷ 12 определяются по технологическому заданию.

|                           |                  |                  |                  |
|---------------------------|------------------|------------------|------------------|
| ТП 902-2-397,86-КЖ        |                  |                  |                  |
| И. КОНТРОЛЬ               | С. СЕТЕВЫЙ       | А. АРХИТЕКТУРА   | С. СТАВЛЯ        |
| И. ПРОВЕР                 | И. ПРОЕКТИРОВЩИК | С. ПРОЕКТИРОВЩИК | И. ПРОЕКТИРОВЩИК |
| И. ИНЖЕНЕР                | И. ИНЖЕНЕР       | И. ИНЖЕНЕР       | И. ИНЖЕНЕР       |
| И. ИСП. ЧЕРТЕЖ            | И. ИСП. ЧЕРТЕЖ   | И. ИСП. ЧЕРТЕЖ   | И. ИСП. ЧЕРТЕЖ   |
| И. НАЧ. ОТД.              | И. НАЧ. ОТД.     | И. НАЧ. ОТД.     | И. НАЧ. ОТД.     |
| Адрес: г. Москва, ул. ... |                  | Листов 2 из 2    |                  |

### План

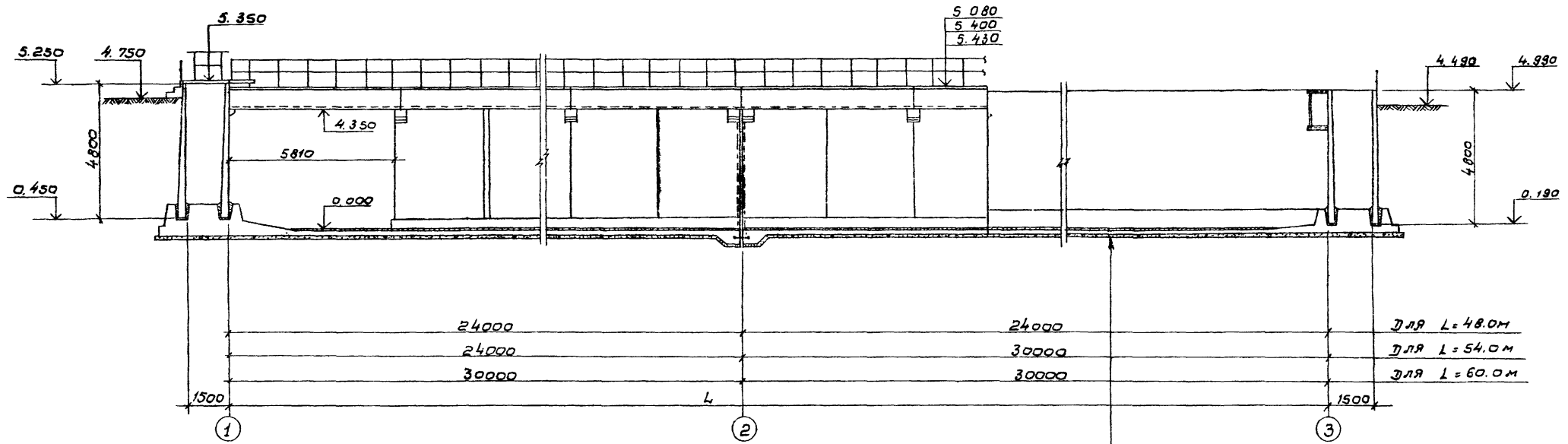


Совместно с данным см.л. кж-4

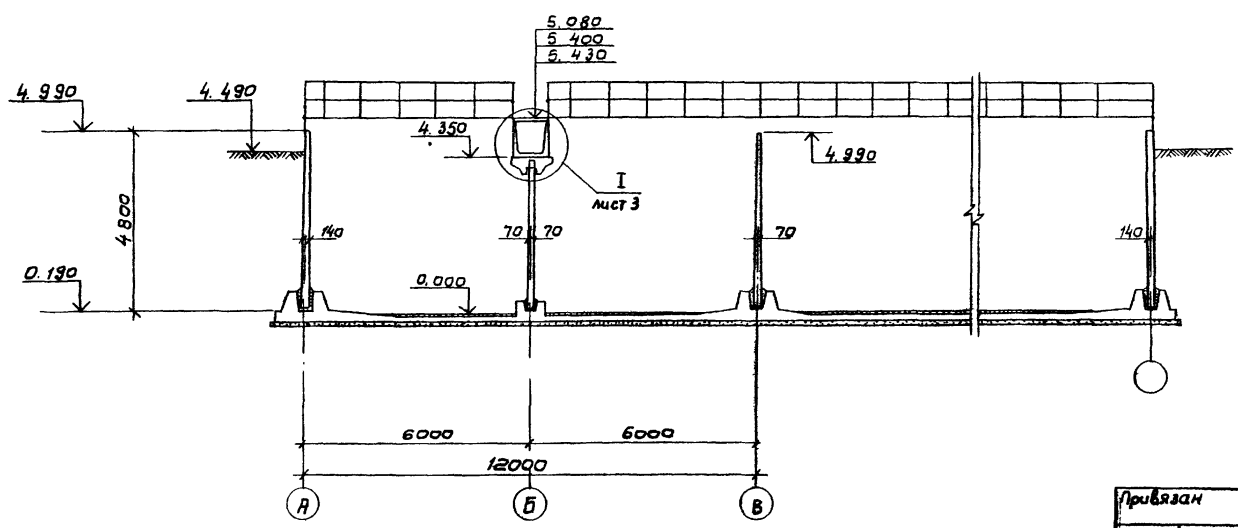
|                           |            |  |          |
|---------------------------|------------|--|----------|
| <b>ТП 902-2-397.86-КЖ</b> |            |  |          |
| Исполнитель               | Нач. работ | Семенова   | Инженер  |
| Проверен                  | Петрова    | Инженер  | Иветкова |
| Утвержден                 | Гарбуз     | Инженер  | Чирков   |
| Изм. №                    | Изм. от    | Ильин  | Ильин    |
|                           |            | Аэротенк двухкоридорный с размерами коридора 6x4.6x36-60 м |          |
|                           |            | Секция «М,Л,М,Н» План, сечения                             |          |
|                           |            | Студия   | д.т.т.т. |
|                           |            | Р  | 3        |
|                           |            | Госстрой СССР  |          |
|                           |            | ОБЪЕДИНЕННЫЙ ПРОЕКТ  |          |
|                           |            | г. Москва  |          |

Типовой проект 902-2-397.86 Архивом III

1-1



2-2



Набетонка с уклоном М-150  
Железобетонное днище - 160  
Бетонная подготовка - 100 М 50

Совместно с данным см. д. л. КЖ-3

Инв. и подл. Подпись и дата Взам. Инв. н

|          |           |           |   |                     |      |
|----------|-----------|-----------|---|---------------------|------|
|          |           |           | ТП 902-2-397.86-КЖ  |                     |      |
| Исполн.  | Семенова  | Г.И.      | Архитект. обш.коридорный с размерами коридора 6 x 4.6 x 36-60 м Секции К, Л, М, Н <sup>0</sup> Разрезы. | Стдия               | Лист |
| Провер.  | Петрашова | Л.И.      |   | Р                   | 4    |
| Инжен.   | Цветкова  | Л.И.      |   | Растрава ССР        |      |
| Рук. гр. | Горбач    | Л.И.      |   | СОИЗВОДИТЕЛЬ ПРОЕКТ |      |
| Г.И.П.   | Чирков    | Л.И.      |   | г. Москва           |      |
| Инв. н   | Новотд    | Вальшимер |   |                     |      |

Копировал Филиппова. 21052-01 6 формат А2





Спецификация элементов на секцию „К“ (продолжение)

Лист III

Томский проект 902-2-397.86

Лит. А. табл. 1. Подпись и дата. Взам. инв. №

| Г | 2  | 3             | 4                                      | 5                      | К-во шт. |    |    | 9        |
|---|----|---------------|--|------------------------|----------|----|----|----------|
|   |    |               |  |                        | 6        | 7  | 8  |          |
|   | 30 | ГОСТ 23219-78 | С 228ш-200<br>6RT-600<br>ГОСТ 23219-78 | 2650x4650<br>25<br>225 | 10       | 10 | 10 | 200,0кг  |
|   | 31 | То же         | С 168ш-200<br>6RT-600<br>ГОСТ 23219-78 | 2650x4650<br>25<br>225 | 4        | 4  | 4  | 107,6 кг |
|   | 32 | "             | С 228ш-200<br>6RT-600<br>ГОСТ 23219-78 | 2850x3300<br>25<br>150 | 14       | 16 | 18 | 152,3кг  |
|   | 34 | "             | С 188ш-200<br>6RT-600<br>ГОСТ 23219-78 | 2850x3650<br>25<br>275 | 14       | 16 | 18 | 110,3кг  |
|   | 39 | ГОСТ 8478-81  | С 48р1-400<br>10Аш-100<br>ГОСТ 8478-81 | 3650x8050<br>25<br>25  | 2        | 2  | 2  | 190,0кг  |
|   | 40 | То же         | С 108ш-100<br>48р1-400<br>ГОСТ 8478-81 | 2850x9000<br>25<br>100 | 28       | 32 | 36 | 167,5кг  |
|   | 41 | "             | С 88ш-200<br>48р1-400<br>ГОСТ 8478-81  | 1650x8050<br>25<br>25  | 2        | 2  | 2  | 32,1кг   |
|   | 43 | "             | С 88ш-200<br>48р1-400<br>ГОСТ 8478-81  | 1650x6650<br>25<br>25  | 8        | 8  | 8  | 30,5кг   |
|   | 48 | "             | С 48р1-400<br>10Аш-100<br>ГОСТ 8478-81 | 3650x7150<br>25<br>25  | 6        | 6  | 6  | 169,2кг  |
|   | 49 | "             | С 88ш-200<br>48р1-400<br>ГОСТ 8478-81  | 1650x7150<br>25<br>175 | 6        | 6  | 6  | 28,4кг   |
|   | 50 | "             | С 108ш-100<br>48р1-400<br>ГОСТ 8478-81 | 2850x8050<br>25<br>25  | 6        | 7  | 8  | 150,0кг  |
|   | 51 | "             | С 108ш-100<br>48р1-400<br>ГОСТ 8478-81 | 2850x7650<br>25<br>25  | 22       | 25 | 28 | 142,6кг  |
|   | 53 | ГОСТ 23219-78 | С 228ш-200<br>6RT-600<br>ГОСТ 23219-78 | 1650x4650<br>25<br>225 | 2        | 2  | 2  | 128,5кг  |
|   | 64 | ГОСТ 8478-81  | С 68ш-200<br>48р1-400<br>ГОСТ 8478-81  | 2650x8450<br>25<br>25  | 60       | 30 |    | 24,4кг   |
|   | 65 | То же         | С 68ш-200<br>48р1-400<br>ГОСТ 8478-81  | 2650x8450<br>25<br>25  | 30       | 60 |    | 32,2кг   |
|   | 66 | "             | С 88ш-200<br>48р1-400<br>ГОСТ 8478-81  | 1650x7150<br>25<br>25  | 6        | 3  |    | 29,4кг   |
|   | 67 | "             | С 88ш-200<br>48р1-400<br>ГОСТ 8478-81  | 1650x7250<br>25<br>25  | 4        | 8  |    | 28,6 кг  |
|   | 68 | "             | С 88ш-200<br>48р1-400<br>ГОСТ 8478-81  | 850x7450<br>25<br>25   | 12       | 6  |    | 16,3кг   |
|   | 69 | "             | С 88ш-200<br>48р1-400<br>ГОСТ 8478-81  | 850x7250<br>25<br>25   | 8        | 16 |    | 16,0кг   |
|   | 70 | "             | С 88ш-200<br>48р1-400<br>ГОСТ 8478-81  | 2650x6450<br>25<br>25  | 12       | 6  |    | 40,0кг   |
|   | 71 | "             | С 88ш-200<br>48р1-400<br>ГОСТ 8478-81  | 2650x8450<br>25<br>25  | 6        | 12 |    | 52,7кг   |
|   | 72 | "             | С 68ш-200<br>48р1-400<br>ГОСТ 8478-81  | 2650x8450<br>25<br>25  | 12       | 6  |    | 24,4кг   |
|   | 73 | "             | С 68ш-200<br>48р1-400<br>ГОСТ 8478-81  | 2650x8450<br>25<br>25  | 8        | 16 |    | 32,0кг   |

| 1 | 2 | 3 | 4 | 5                  | 6    | 7    | 8    | 9     |
|---|---|---|---|--------------------|------|------|------|-------|
|   |   |   |   | Детали             |      |      |      |       |
|   |   |   |   | φ88ш ГОСТ 5781-82  |      |      |      |       |
|   |   |   |   | е=850              | 106  | 106  | 106  | 0,3кг |
|   |   |   |   | е=1200             | 10   | 10   | 10   | 0,5кг |
|   |   |   |   | е=870              | 10   | 10   | 10   | 0,3кг |
|   |   |   |   | е=590              | 10   | 10   | 10   | 0,2кг |
|   |   |   |   | е=2000             | 10   | 10   | 10   | 0,8кг |
|   |   |   |   | е=800              | 20   | 20   | 20   | 0,3кг |
|   |   |   |   | е=800              | 65   | 65   | 65   | 0,3кг |
|   |   |   |   | е=1320             | 10   | 10   | 10   | 0,5кг |
|   |   |   |   | е=680              | 5    | 5    | 5    | 0,3кг |
|   |   |   |   | е=1040             | 5    | 5    | 5    | 0,4кг |
|   |   |   |   | е=1820             | 20   | 20   | 20   | 0,7кг |
|   |   |   |   | е=1300             | 25   | 25   | 25   | 0,5кг |
|   |   |   |   | е=1150             | 5    | 5    | 5    | 0,5кг |
|   |   |   |   | е=650              | 5    | 5    | 5    | 0,3кг |
|   |   |   |   | е=740              | 5    | 5    | 5    | 0,3кг |
|   |   |   |   | е=1240             | 5    | 5    | 5    | 0,5кг |
|   |   |   |   | общая длина        | п.м  | п.м  | п.м  | п.м   |
|   |   |   |   | е=2480             | 1280 | 1350 | 1440 | 0,395 |
|   |   |   |   | φ108ш ГОСТ 5781-82 |      |      |      |       |
|   |   |   |   | е=1710             | 840  | 960  | 1080 | 1,1кг |
|   |   |   |   | е=3610             | 20   | 20   | 20   | 2,2кг |
|   |   |   |   | е=1750             | 32   | 32   | 32   | 1,1кг |

| 1 | 2 | 3 | 4 | 5                  | 6    | 7                       | 8                       | 9                        |
|---|---|---|---|--------------------|------|-------------------------|-------------------------|--------------------------|
|   |   |   |   | е=1600             | 74   | 74                      | 74                      | 1,0кг                    |
|   |   |   |   | е=1490             | 450  | 480                     | 510                     | 0,9кг                    |
|   |   |   |   | е=1340             | 400  | 430                     | 460                     | 0,8кг                    |
|   |   |   |   | е=2250             |      |                         |                         |                          |
|   |   |   |   | е=1450             | 32   | 32                      | 32                      | 0,9кг                    |
|   |   |   |   | е=330              | 400  | 430                     | 460                     | 0,2кг                    |
|   |   |   |   | φ128ш ГОСТ 5781-82 |      |                         |                         |                          |
|   |   |   |   | е=1580             | 220  | 250                     | 280                     | 1,4кг                    |
|   |   |   |   | е=3680             | 20   | 20                      | 20                      | 3,3кг                    |
|   |   |   |   | φ148ш ГОСТ 5781-82 |      |                         |                         |                          |
|   |   |   |   | е=1860             | 220  | 250                     | 280                     | 2,2кг                    |
|   |   |   |   | е=1530             | 110  | 110                     | 110                     | 1,9кг                    |
|   |   |   |   | е=3800             | 16   | 16                      | 16                      | 4,6кг                    |
|   |   |   |   | е=2880             | 20   | 20                      | 20                      | 3,5кг                    |
|   |   |   |   | е=2500             | 16   | 16                      | 16                      | 3,0кг                    |
|   |   |   |   | е=3350             | 94   | 94                      | 94                      | 4,1кг                    |
|   |   |   |   | е=4470             | 16   | 16                      | 16                      | 5,4кг                    |
|   |   |   |   | Материалы          |      |                         |                         |                          |
|   |   |   |   | Бетон М-200, М раз | 0,66 | М <sup>3</sup><br>0,023 | М <sup>3</sup><br>0,033 | М <sup>3</sup><br>0,0423 |

Совместно с данным см. л.л. КИ-5,7,8 и ТП 902-2-394.86-КИ-4 ÷ 7 ин.л.

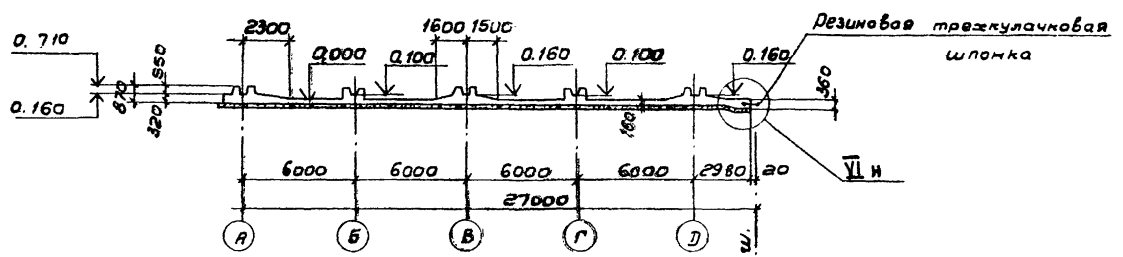
Привязан

|   |          |          |   |
|---|----------|----------|---|
| ТП 902-2-397.86 - КИ                    |          |          |   |
| Н.Контр. Провер.                        | Семелова | С.Иванов | Разрешен выжкоридорный с размерами коридора 6x4,6x3,6-60М |
| Инж.                                    | Цеткова  | С.Иванов |   |
| Рук.гр                                  | Горбиз   | С.Иванов |   |
| Инж.ста                                 | Чирков   | С.Иванов |   |
| Секция „К“ Днище Спецификация элементов |          |          | Страницы 6  |
| Госстрой СССР                           |          |          | Лист 6  |
| СОВЕТОПРОЕКТАПРОЕКТ                     |          |          | г. Москва   |

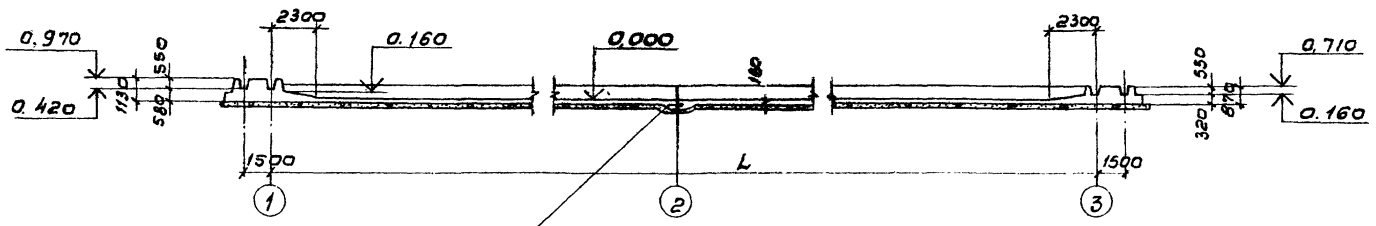




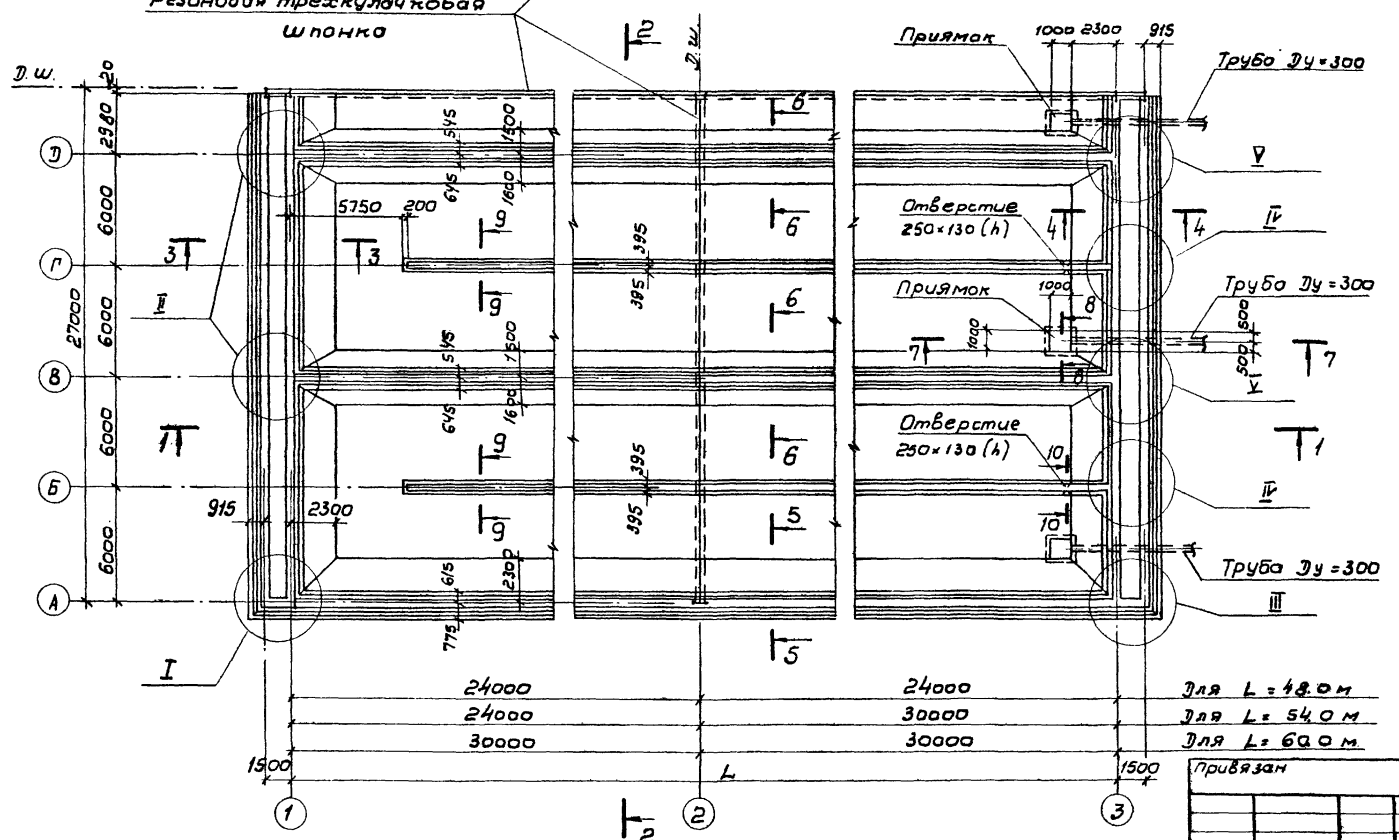
2-2



1-1



План



Спецификация элементов на секцию „Л“

| Обозначение              | Наименование             | К-во шт. |     |     | Примеч. |
|--------------------------|--------------------------|----------|-----|-----|---------|
|                          |                          | 480      | 540 | 600 |         |
|                          | Днище (шир. 1)           |          |     |     |         |
|                          | Сварочные единицы        |          |     |     |         |
|                          | Каркасы пространственные |          |     |     |         |
| АУ 1                     | ТП 902-2-397.86-КП 1,2,5 | кп1      | 80  | 92  | 104     |
| АУ 2                     | -кп 1,2,5                | кп2      | 34  | 34  | 34      |
| АУ 3                     | -кп 3.8                  | кп3      | 7   | 7   | 7       |
| АУ 4                     | -кп 4.9                  | кп4      | 7   | 7   | 7       |
| АУ 5                     | -кп 1,2,5                | кп5      | 1   | 1   | 1       |
| АУ 6                     | -кп 6,7,12               | кп6      | 12  | 12  | 12      |
| АУ 7                     | -кп 6,7,12               | кп7      | 5   | 5   | 5       |
| АУ 8                     | -кп 3.8                  | кп8      | 2   | 2   | 2       |
| АУ 9                     | -кп 4.9                  | кп9      | 2   | 2   | 2       |
| АУ 10                    | -кп 10.11                | кп10     | 40  | 48  | 56      |
| АУ 11                    | -кп 10.11                | кп11     | 16  | 16  | 16      |
| АУ 12                    | -кп 6,7,12               | кп12     | 2   | 2   | 2       |
|                          | Каркасы плоские          |          |     |     |         |
| АУ 13                    | -кп1                     | кп1      | 224 | 252 | 280     |
|                          | Летки арматурные         |          |     |     |         |
| АУ 14                    | С 1,8,11                 | С1       | 6   | 6   | 6       |
| АУ 15                    | С 2,9,12                 | С2       | 6   | 6   | 6       |
| АУ 16                    | С 3,10,13                | С3       | 6   | 6   | 6       |
| АУ 17                    | С 4,5                    | С4       | 14  | 16  | 18      |
| АУ 19                    | С 6,7                    | С6       | 28  | 32  | 36      |
| АУ 24                    | С 1,8,11                 | С11      | 1   | 1   | 1       |
| АУ 25                    | С 2,9,12                 | С12      | 1   | 1   | 1       |
| АУ 26                    | С 3,10,13                | С13      | 1   | 1   | 1       |
| Продолжение см. л. КЖ-10 |                          |          |     |     |         |

1. Совместно с данным см. для КЖ-10 + 12.  
2. Узлы, сечения см. ТП 902-2-397.86-КЖ-2,3,4,5,6.

|  |  |                 |        |
|--|--|-----------------|--------|
| ТП 902-2-397.86-К Ж  |  | Листов          | Листов |
|  |  | Р               | 9      |
| Исполнитель: Селезнева С.М., Проверка: Лерманова И.И., Инженер: Цветкова Э.В., Директор: Горбуз В.В., Главный инженер: Чирков В.В., Находка: Алышумер С.В. |  | Листовой проект |        |

Согласовано  
 Инженер Цветков В.В.  
 Проверено и дано заключение  
 Тупиков проект 902-2-397.86

**Спецификация элементов на секцию „Л“ (продолжение)**

Альбом III

Типовой проект 902-2-397.86

Учеб.-методические и вспом. материалы

| Формат | Зона | Поз. | Обозначение     | Наименование   | Кол-во шт. |        |         | Примеч.   |
|--------|------|------|-----------------|--|------------|--------|---------|-----------|
|        |      |      |                 |  | Длина      | Ширина | Толщина |           |
| 1      | 2    | 3    | 4               | 5  | 6          | 7      | 8       | 9         |
|        |      | 30   | ГОСТ 23219 - 78 | С 22АШ-200<br>4АТ-600 2650x4650 25<br>ГОСТ 23219-78              | 12         | 12     | 12      | 200.0 кг  |
|        |      | 31   | То же           | С 16АШ-200 2650x4650 25<br>6АТ-600 2650x4650 25<br>ГОСТ 23219-78 | 6          | 6      | 6       | 107.6 кг. |
|        |      | 32   | "               | С 22АШ-200 2850x3300 25<br>6АТ-600 2850x3300 25<br>ГОСТ 23219-78 | 14         | 18     | 18      | 152.3 кг. |
|        |      | 34   | "               | С 18АШ-200 2850x3550 25<br>6АТ-600 2850x3550 25<br>ГОСТ 23219-78 | 28         | 32     | 36      | 110.3 кг. |
|        |      | 39   | ГОСТ 8478 - 81  | С 4Вр1-400 3650x8050 25<br>10АШ-100 3650x8050 25<br>ГОСТ 8478-81 | 10         | 10     | 10      | 190.0 кг. |
|        |      | 40   | То же           | С 10АШ-100 2850x9000 25<br>4Вр1-400 2850x9000 25<br>ГОСТ 8478-81 | 28         | 32     | 36      | 167.5 кг  |
|        |      | 41   | "               | С 6АШ-200 1650x8050 25<br>4Вр1-400 1650x8050 25<br>ГОСТ 8478-81  | 4          | 4      | 4       | 32.1 кг.  |
|        |      | 49   | "               | С 8АШ-200 1650x7150 25<br>4Вр1-400 1650x7150 25<br>ГОСТ 8478-81  | 12         | 12     | 12      | 28.4 кг.  |
|        |      | 54   | "               | С 10АШ-100 2850x2050 25<br>4Вр1-400 2850x2050 25<br>ГОСТ 8478-81 | 6          | 7      | 8       | 38.4 кг.  |
|        |      | 55   | "               | С 10АШ-100 2850x1650 25<br>4Вр1-400 2850x1650 25<br>ГОСТ 8478-81 | 8          | 9      | 10      | 30.9 кг.  |
|        |      | 57   | ГОСТ 23219 - 78 | С 22АШ-200 1450x4650 25<br>6АТ-600 1450x4650 25<br>ГОСТ 23219-78 | 2          | 2      | 2       | 114.2 кг. |
|        |      | 61   | ГОСТ 8478 - 81  | С 8АШ-200 1650x1450 25<br>4Вр1-400 1650x1450 25<br>ГОСТ 8478-81  | 2          | 2      | 2       | 5.9 кг.   |
|        |      | 62   | То же           | С 10АШ-100 2850x1800 25<br>4Вр1-400 2850x1800 25<br>ГОСТ 8478-81 | 14         | 16     | 18      | 33.6 кг.  |
|        |      | 64   | "               | С 6АШ-200 2650x6450 25<br>4Вр1-400 2650x6450 25<br>ГОСТ 8478-81  | 12         | 36     |         | 24.4 кг.  |
|        |      | 65   | "               | С 6АШ-200 2650x8450 25<br>4Вр1-400 2650x8450 25<br>ГОСТ 8478-81  | 36         | 72     |         | 32.2 кг.  |
|        |      | 66   | "               | С 8АШ-200 1650x7450 25<br>4Вр1-400 1650x7450 25<br>ГОСТ 8478-81  | 6          | 3      |         | 29.4 кг.  |
|        |      | 67   | "               | С 8АШ-200 1650x7250 25<br>4Вр1-400 1650x7250 25<br>ГОСТ 8478-81  | 4          | 8      |         | 28.6 кг.  |
|        |      | 68   | "               | С 8АШ-200 850x7450 25<br>4Вр1-400 850x7450 25<br>ГОСТ 8478-81    | 24         | 12     |         | 16.3 кг.  |
|        |      | 69   | "               | С 8АШ-200 850x7250 25<br>4Вр1-400 850x7250 25<br>ГОСТ 8478-81    | 16         | 32     |         | 16.0 кг.  |
|        |      | 70   | "               | С 8АШ-200 2650x6450 25<br>4Вр1-400 2650x6450 25<br>ГОСТ 8478-81  | 18         | 9      |         | 40.0 кг   |
|        |      | 71   | "               | С 8АШ-200 2650x8450 25<br>4Вр1-400 2650x8450 25<br>ГОСТ 8478-81  | 9          | 18     |         | 52.7 кг.  |
|        |      | 74   | "               | С 8АШ-200 1450x7450 25<br>4Вр1-400 1450x7450 25<br>ГОСТ 8478-81  | 12         | 6      |         | 16.0 кг.  |
|        |      | 75   | "               | С 8АШ-200 1450x7250 25<br>4Вр1-400 1450x7250 25<br>ГОСТ 8478-81  | 6          | 12     |         | 15.5 кг.  |

| 1  | 2   | 3                     | 4              | 5  | 6    | 7    | 8    | 9         |
|----|-----|-----------------------|----------------|--|------|------|------|-----------|
|    |     | 60                    | ГОСТ 8478 - 81 | С 4Вр1-400 2650x1450 25<br>10АШ-100 2650x1450 25<br>ГОСТ 8478-81 | 2    | 2    | 2    | 35.3 кг.  |
|    |     | 112                   | То же          | С 10АШ-100 2850x9800 25<br>4Вр1-400 2850x9800 25<br>ГОСТ 8478-81 | 28   | 32   | 36   | 182.0 кг. |
|    |     |                       |                | <b>Детали</b>  |      |      |      |           |
|    |     |                       |                | φ 8АШ ГОСТ 5781 - 82   |      |      |      |           |
| 64 | 90  | ТП 902- КЖ-4-7 ал. IV |                | Е = 850  | 122  | 122  | 122  | 0.3 кг    |
| 64 | 91  | То же                 |                | Е = 1200   | 10   | 10   | 10   | 0.5 кг.   |
| 64 | 92  | "                     |                | Е = 870  | 10   | 10   | 10   | 0.3 кг.   |
| 64 | 93  | "                     |                | Е = 590  | 10   | 10   | 10   | 0.2 кг    |
| 64 | 94  | "                     |                | Е = 2000   | 10   | 10   | 10   | 0.8 кг    |
| 64 | 95  | "                     |                | Е = 800  | 20   | 20   | 20   | 0.3 кг    |
| 64 | 96  | "                     |                | Е = 800  | 95   | 95   | 95   | 0.3 кг    |
| 64 | 97  | "                     |                | Е ср = 1320  | 15   | 15   | 15   | 0.5 кг    |
| 64 | 98  | "                     |                | Е = 660  | 5    | 5    | 5    | 0.3 кг.   |
| 64 | 99  | "                     |                | Е = 1040   | 5    | 5    | 5    | 0.4 кг    |
| 64 | 100 | "                     |                | Е ср = 1820  | 20   | 20   | 20   | 0.7 кг    |
| 64 | 101 | "                     |                | Е = 1300   | 40   | 40   | 40   | 0.5 кг.   |
| 64 | 102 | "                     |                | Е = 1150   | 10   | 10   | 10   | 0.5 кг    |
| 64 | 103 | "                     |                | Е = 650  | 10   | 10   | 10   | 0.3 кг.   |
| 64 | 104 | "                     |                | Е = 740  | 10   | 10   | 10   | 0.3 кг    |
| 64 | 105 | "                     |                | Е = 1240   | 10   | 10   | 10   | 0.5 кг    |
| 64 | 111 | "                     |                | Е = 2480   | 10   | 10   | 10   | 1.0 кг    |
| 64 | 85  | "                     |                | Общая длина  | 1470 | 1570 | 1650 | 0.395 кг. |
|    |     |                       |                | φ 10АШ ГОСТ 5781 - 82  |      |      |      |           |
| 64 | 86  | "                     |                | Е = 1710   | 640  | 960  | 1080 | 1.1 кг.   |
| 64 | 87  | "                     |                | Е = 3610   | 40   | 40   | 40   | 2.2 кг    |
| 64 | 88  | "                     |                | Е = 1750   | 64   | 64   | 64   | 1.1 кг    |
| 64 | 89  | "                     |                | Е = 1600   | 148  | 148  | 148  | 1.0 кг.   |

| 1  | 2   | 3                     | 4 | 5                         | 6              | 7              | 8              | 9       |
|----|-----|-----------------------|---|---------------------------|----------------|----------------|----------------|---------|
| 64 | 106 | ТП 902- КЖ-4-7 ал. IV |   | Е = 1490                  | 540            | 510            | 600            | 0.9 кг. |
| 64 | 107 | То же                 |   | Е = 1340                  | 470            | 500            | 530            | 0.8 кг. |
| 64 | 108 | "                     |   | Е ср = 2250               | 20             | 20             | 20             | 1.4 кг. |
| 64 | 109 | "                     |   | Е ср = 1450               | 44             | 44             | 44             | 0.9 кг. |
| 64 | 110 | "                     |   | Е = 330                   | 470            | 500            | 530            | 0.2 кг. |
|    |     |                       |   | φ 12 АШ ГОСТ 5781 - 82    |                |                |                |         |
| 64 | 77  | "                     |   | Е = 1580                  | 440            | 500            | 560            | 1.4 кг. |
| 64 | 81  | "                     |   | Е = 3680                  | 40             | 40             | 40             | 3.3 кг. |
|    |     |                       |   | φ 14 АШ ГОСТ 5781 - 82    |                |                |                |         |
| 64 | 76  | "                     |   | Е = 1860                  | 220            | 250            | 280            | 2.2 кг  |
| 64 | 78  | "                     |   | Е = 1530                  | 135            | 135            | 135            | 1.9 кг  |
| 64 | 79  | "                     |   | Е = 3800                  | 22             | 22             | 22             | 4.6 кг  |
| 64 | 80  | "                     |   | Е ср = 2880               | 20             | 20             | 20             | 3.5 кг  |
| 64 | 82  | "                     |   | Е ср = 2500               | 22             | 22             | 22             | 3.0 кг  |
| 64 | 83  | "                     |   | Е ср = 3350               | 113            | 113            | 113            | 4.1 кг. |
| 64 | 84  | "                     |   | Е ср = 4470               | 22             | 22             | 22             | 5.4 кг  |
|    |     |                       |   | <b>Материалы</b>          |                |                |                |         |
|    |     |                       |   | Бетон М-200, Мрз [ ] , 86 | м <sup>2</sup> | м <sup>2</sup> | м <sup>2</sup> |         |
|    |     |                       |   |                           | 4740           | 5180           | 5620           |         |

Совместно с данным см. л. л. КЖ-9, 11, 12 и  
ТП 902-2-397.86- КЖ-4 ÷ 7 ал. IV

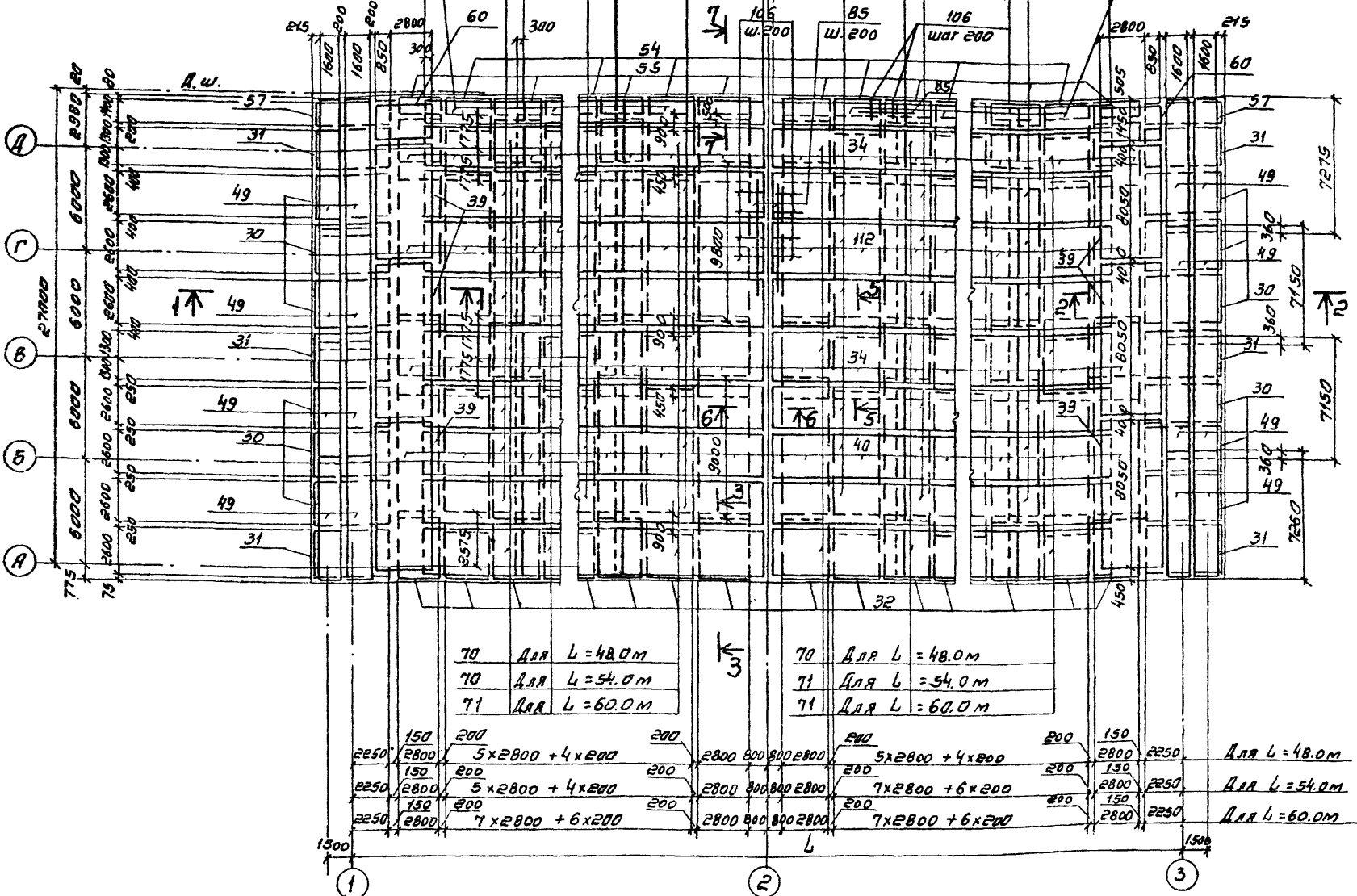
Привязки:

|        |  |
|--------|--|
| Инв. № |  |
|--------|--|

|   |            |                        |            |            |            |            |            |            |
|---|------------|------------------------|------------|------------|------------|------------|------------|------------|
| Норм. кон. Ленинград. Сельхоз. Проект. Институт | Архитектор | Инженер                | Инженер    | Инженер    | Инженер    | Инженер    | Инженер    | Инженер    |
| Провер. Петрова                                 | Петрова    | Петрова                | Петрова    | Петрова    | Петрова    | Петрова    | Петрова    | Петрова    |
| Секция „Л“                                      | Днище      | Спецификация элементов | Стация     | Лист       | Листов     | Р          | 10         |            |
| Листовой №                                      | Листовой № | Листовой №             | Листовой № | Листовой № | Листовой № | Листовой № | Листовой № | Листовой № |

Раскладка нижней арматуры

|             |      |             |      |     |             |      |
|-------------|------|-------------|------|-----|-------------|------|
| Для L=48.0м | 74   | Для L=48.0м | 64   | 54  | Для L=48.0м |      |
| Для L=54.0м | 74   | Для L=54.0м | 64   | 65  | Для L=54.0м |      |
| Для L=60.0м | 75   | Для L=60.0м | 65   | 65  | Для L=60.0м |      |
| Для L=48.0м | 6450 | 5850        | 6450 | 500 | 500         | 6450 |
| Для L=54.0м | 6450 | 5850        | 6450 | 500 | 500         | 8450 |
| Для L=60.0м | 8450 | 7850        | 8450 | 500 | 500         | 8450 |



- 1 Совместно с данным см. я. в. кж-9, 10, 12.
- 2 Защитный слой бетона для нижней арматуры - 35 мм.
- 3 В местах примыков арматура сеток обрезается по месту.  
Арматура примыков узловая не показана.
- 4 Размеры сеток даны в осях стержней

Ведомость расхода стали на элемент, кг

| Марка элемента    | Изделия арматурные   |        |        |        |        |        |        |         |        |        |       |        |         | Общий расход |         |
|-------------------|----------------------|--------|--------|--------|--------|--------|--------|---------|--------|--------|-------|--------|---------|--------------|---------|
|                   | Арматура класса АIII |        |        |        |        |        |        |         |        |        |       |        |         |              |         |
|                   | Гост 5781-82         |        |        |        |        |        |        |         |        |        |       |        |         |              |         |
| Гост 6727-80      | φ4                   | Утого  | φ6     | φ8     | Утого  | φ6     | φ8     | φ10     | φ12    | φ14    | φ16   | φ18    | φ22     | Утого        |         |
| Секция „А“ L=48.0 | 1024.8               | 1024.8 | 1404.5 | 2379.2 | 3783.7 | 1538.4 | 6123.9 | 15540.6 | 4213.1 | 1559.8 | 617.4 | 6972.0 | 10890.2 | 47515.4      | 52323.9 |
| Секция „А“ L=54.0 | 1154.0               | 1154.0 | 1565.7 | 2523.2 | 4088.9 | 1825.8 | 6722.0 | 17268.2 | 4621.1 | 1625.8 | 617.4 | 7868.0 | 11577.2 | 52225.5      | 57468.4 |
| Секция „А“ L=60.0 | 1283.4               | 1283.4 | 1726.9 | 2667.2 | 4334.1 | 2053.2 | 7316.1 | 18935.8 | 5029.1 | 1631.8 | 617.4 | 8964.0 | 12264.2 | 56331.6      | 62608.1 |

ТН 902-2-397.86-КЖ

Приказан

Инт. конт. Семелова  
Провер. Петрова  
Инженер Цветкова  
Руч. эр. Гарбуз  
СМП Чирков  
Инт. конт. Вострухина

Семелова  
Петрова  
Цветкова  
Гарбуз  
Чирков  
Вострухина

Яростенк двухкоридорный с размерами коридора 6 x 4,6 x 36-60 м

Секция „А“. Днище Арматурный чертёж. Раскладка нижней арматуры.

Студия лист листов Р И

Госстрой СССР  
СОКВОДОКАНАЛПРОЕКТ  
г. Москва

Тупиковый проект 902-2-397.86 Альбом III









Спецификация элементов на секцию „М“ (продолжение)

Альбом III

Туполой проект 902-2-397.86

Лит. № подл. Подпись и дата

| Формат | Зона | Поз. | Обозначение   | Наименование  | Кол-во шт. |        |        | Примеч. |           |
|--------|------|------|---------------|---|------------|--------|--------|---------|-----------|
|        |      |      |               |   | Длина      | Ширина | Высота |         |           |
| 1      | 2    | 3    | 4             | 5   | 6          | 7      | 8      | 9       |           |
|        |      | 30   | ГОСТ 23279-78 | С 22А III-200<br>БАТ-600 2650x4650<br>ГОСТ 23279-78 | 25<br>225  | 16     | 16     | 16      | 200.0 кг. |
|        |      | 31   | То же         | С 18А III-200<br>БАТ-600 2650x4650<br>ГОСТ 23279-78 | 25<br>225  | 6      | 6      | 6       | 107.6 кг. |
|        |      | 32   | "             | С 22А III-200<br>БАТ-600 2850x3300<br>ГОСТ 23279-78 | 25<br>180  | 14     | 16     | 18      | 152.3 кг. |
|        |      | 34   | "             | С 18А III-200<br>БАТ-600 2850x3550<br>ГОСТ 23279-78 | 25<br>275  | 28     | 32     | 36      | 110.3 кг. |
|        |      | 39   | ГОСТ 8478-81  | С 4Вр1-400<br>ЮА III-100 3650x8050<br>ГОСТ 8478-81  | 25<br>25   | 4      | 4      | 4       | 190.0 кг. |
|        |      | 40   | То же         | С ЮА III-100<br>4Вр1-400 2850x9000<br>ГОСТ 8478-81  | 25<br>100  | 28     | 32     | 36      | 167.5 кг. |
|        |      | 41   | "             | С 8А III-200<br>4Вр1-400 1650x8050<br>ГОСТ 8478-81  | 25<br>25   | 4      | 4      | 4       | 32.1 кг.  |
|        |      | 42   | "             | С 4Вр1-400<br>ЮА III-100 3650x4450<br>ГОСТ 8478-81  | 25<br>25   | 2      | 2      | 2       | 105.8 кг. |
|        |      | 48   | "             | С 4Вр1-400<br>ЮА III-100 3650x7150<br>ГОСТ 8478-81  | 25<br>25   | 10     | 10     | 10      | 189.2 кг. |
|        |      | 49   | "             | С 8А III-200<br>4Вр1-400 1650x7150<br>ГОСТ 8478-81  | 25<br>25   | 22     | 22     | 22      | 28.4 кг.  |
|        |      | 50   | "             | С ЮА III-100<br>4Вр1-400 2850x8050<br>ГОСТ 8478-81  | 25<br>25   | 6      | 7      | 8       | 150.0 кг. |
|        |      | 51   | "             | С ЮА III-200<br>4Вр1-400 2850x7650<br>ГОСТ 8478-81  | 25<br>25   | 22     | 25     | 28      | 142.6 кг. |
|        |      | 53   | ГОСТ 23279-78 | С 22А III-200<br>БАТ-600 1650x4650<br>ГОСТ 23279-78 | 25<br>225  | 2      | 2      | 2       | 128.5 кг. |
|        |      | 64   | ГОСТ 8478-81  | С 8А III-200<br>4Вр1-400 2650x6450<br>ГОСТ 8478-81  | 25<br>25   | 96     | 48     |         | 24.4 кг.  |
|        |      | 65   | То же         | С 8А III-200<br>4Вр1-400 2650x8450<br>ГОСТ 8478-81  | 25<br>25   | 48     | 96     |         | 32.2 кг.  |
|        |      | 66   | "             | С 8А III-200<br>4Вр1-400 1650x7450<br>ГОСТ 8478-81  | 25<br>25   | 6      | 3      |         | 29.4 кг.  |
|        |      | 67   | "             | С 8А III-200<br>4Вр1-400 1650x7250<br>ГОСТ 8478-81  | 25<br>25   | 4      | 8      |         | 28.6 кг.  |
|        |      | 68   | "             | С 8А III-200<br>4Вр1-400 850x7450<br>ГОСТ 8478-81   | 25<br>25   | 24     | 12     |         | 16.3 кг.  |
|        |      | 69   | "             | С 8А III-200<br>4Вр1-400 850x7250<br>ГОСТ 8478-81   | 25<br>25   | 16     | 32     |         | 16.0 кг.  |
|        |      | 70   | "             | С 8А III-200<br>4Вр1-400 2650x6450<br>ГОСТ 8478-81  | 25<br>25   | 18     | 9      |         | 40.0 кг.  |
|        |      | 71   | "             | С 8А III-200<br>4Вр1-400 2650x8450<br>ГОСТ 8478-81  | 25<br>25   | 9      | 18     |         | 52.7 кг.  |
|        |      | 72   | "             | С 8А III-200<br>4Вр1-400 2650x6450<br>ГОСТ 8478-81  | 25<br>25   | 12     | 6      |         | 24.4 кг.  |
|        |      | 73   | "             | С 8А III-200<br>4Вр1-400 2650x8450<br>ГОСТ 8478-81  | 25<br>25   | 6      | 12     |         | 32.0 кг.  |

| 1                     | 2 | 3   | 4                             | 5  | 6           | 7           | 8           | 9   |           |
|-----------------------|---|-----|-------------------------------|--|-------------|-------------|-------------|-----|-----------|
|                       |   | 112 | ГОСТ 8478-81                  | С ЮА III-100<br>4Вр1-400 2850x9000<br>ГОСТ 8478-81 | 25<br>100   | 28          | 32          | 36  | 182.0 кг. |
| Детали                |   |     |                               |  |             |             |             |     |           |
| φ 8А III ГОСТ 5781-82 |   |     |                               |  |             |             |             |     |           |
| Б4                    |   | 90  | ТП 902-2-397.86-КЖ-4+7 сл. IV | Е = 850  | 130         | 130         | 130         |     | 0.3 кг.   |
| Б4                    |   | 91  | То же                         | Е = 1200   | 10          | 10          | 10          |     | 0.5 кг.   |
| Б4                    |   | 92  | "                             | Е = 870  | 10          | 10          | 10          |     | 0.3 кг.   |
| Б4                    |   | 93  | "                             | Е = 590  | 10          | 10          | 10          |     | 0.2 кг.   |
| Б4                    |   | 94  | "                             | Е = 2000   | 10          | 10          | 10          |     | 0.8 кг.   |
| Б4                    |   | 95  | "                             | Е = 800  | 20          | 20          | 20          |     | 0.3 кг.   |
| Б4                    |   | 96  | "                             | Е = 800  | 105         | 105         | 105         |     | 0.3 кг.   |
| Б4                    |   | 97  | "                             | Е ср = 1320  | 15          | 15          | 15          |     | 0.5 кг.   |
| Б4                    |   | 98  | "                             | Е = 660  | 5           | 5           | 5           |     | 0.3 кг.   |
| Б4                    |   | 99  | "                             | Е = 1040   | 5           | 5           | 5           |     | 0.4 кг.   |
| Б4                    |   | 100 | "                             | Е ср = 1820  | 20          | 20          | 20          |     | 0.7 кг.   |
| Б4                    |   | 101 | "                             | Е = 1300   | 40          | 40          | 40          |     | 0.5 кг.   |
| Б4                    |   | 102 | "                             | Е = 1150   | 10          | 10          | 10          |     | 0.5 кг.   |
| Б4                    |   | 103 | "                             | Е = 650  | 10          | 10          | 10          |     | 0.3 кг.   |
| Б4                    |   | 104 | "                             | Е = 740  | 10          | 10          | 10          |     | 0.3 кг.   |
| Б4                    |   | 105 | "                             | Е = 1240   | 10          | 10          | 10          |     | 0.5 кг.   |
| Б4                    |   | 111 | "                             | Е = 2480   | 10          | 10          | 10          |     | 1.0 кг.   |
| Б4                    |   | 85  | "                             | Общая длина  | п.м<br>1740 | п.м<br>1860 | п.м<br>1980 | п.м | 0.395 кг. |
| φ ЮА III ГОСТ 5781-82 |   |     |                               |  |             |             |             |     |           |
| Б4                    |   | 86  | "                             | Е = 1710   | 1260        | 1440        | 1620        |     | 1.1 кг.   |
| Б4                    |   | 87  | "                             | Е = 3610   | 40          | 40          | 40          |     | 2.2 кг.   |
| Б4                    |   | 88  | "                             | Е = 1750   | 64          | 64          | 64          |     | 1.1 кг.   |
| Б4                    |   | 89  | "                             | Е = 1600   | 148         | 148         | 148         |     | 1.0 кг.   |

| 1                      | 2   | 3 | 4                             | 5           | 6     | 7                      | 8                      | 9                      |         |
|------------------------|-----|---|-------------------------------|-------------|-------|------------------------|------------------------|------------------------|---------|
| Б4                     | 106 |   | ТП 902-2-397.86-КЖ-4+7 сл. IV | Е = 1490    | 270   | 300                    | 330                    |                        | 0.9 кг. |
| Б4                     | 107 |   | То же                         | Е = 1340    | 464   | 494                    | 524                    |                        | 0.8 кг. |
| Б4                     | 108 |   | "                             | Е ср = 2250 | 20    | 20                     | 20                     |                        | 1.4 кг. |
| Б4                     | 109 |   | "                             | Е ср = 1450 | 44    | 44                     | 44                     |                        | 0.9 кг. |
| Б4                     | 110 |   | "                             | Е = 330     | 464   | 494                    | 524                    |                        | 0.2 кг. |
| φ 12А III ГОСТ 5781-82 |     |   |                               |             |       |                        |                        |                        |         |
| Б4                     | 77  |   | "                             | Е = 1580    | 440   | 500                    | 560                    |                        | 1.4 кг. |
| Б4                     | 81  |   | "                             | Е = 3680    | 40    | 40                     | 40                     |                        | 3.3 кг. |
| φ 14А III ГОСТ 5781-82 |     |   |                               |             |       |                        |                        |                        |         |
| Б4                     | 76  |   | "                             | Е = 1860    | 220   | 250                    | 280                    |                        | 2.2 кг. |
| Б4                     | 78  |   | "                             | Е = 1530    | 165   | 165                    | 165                    |                        | 1.9 кг. |
| Б4                     | 79  |   | "                             | Е = 3800    | 22    | 22                     | 22                     |                        | 4.6 кг. |
| Б4                     | 80  |   | "                             | Е ср = 2880 | 20    | 20                     | 20                     |                        | 3.5 кг. |
| Б4                     | 82  |   | "                             | Е ср = 2500 | 22    | 22                     | 22                     |                        | 3.0 кг. |
| Б4                     | 83  |   | "                             | Е ср = 3350 | 144   | 144                    | 144                    |                        | 4.1 кг. |
| Б4                     | 84  |   | "                             | Е ср = 4470 | 22    | 22                     | 22                     |                        | 5.4 кг. |
| Материалы              |     |   |                               |             |       |                        |                        |                        |         |
| Бетон М-200, Мрз       |     |   |                               |             | □, 86 | М <sup>2</sup><br>5658 | М <sup>2</sup><br>5649 | М <sup>2</sup><br>5640 |         |

Совместно с данным см. л. л. КЖ-13, 15, 16 и ТП 902-2-397.86-КЖ-4+7 сл. IV.

ПРИЛОЖЕНИЕ

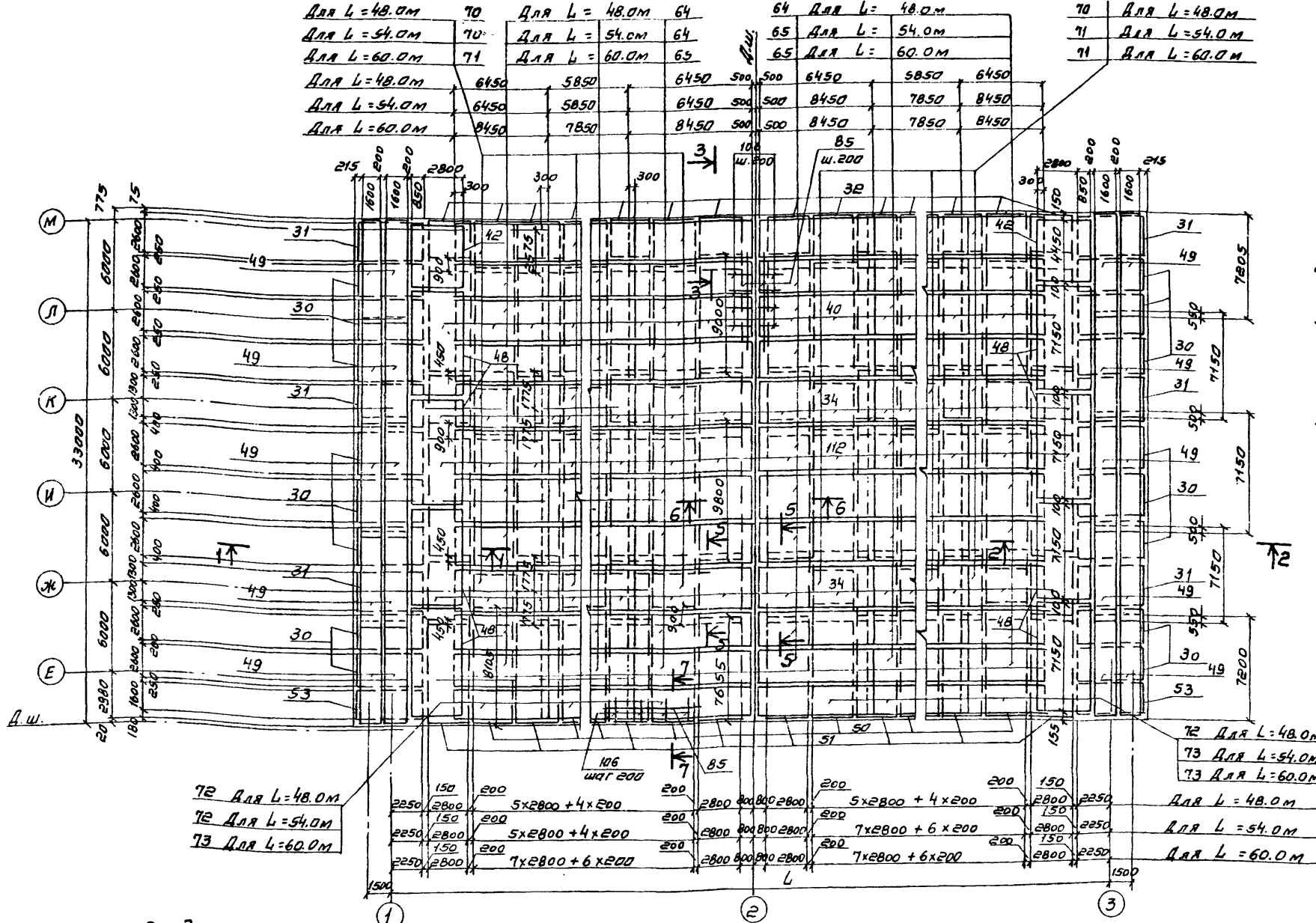
|        |         |      |
|--------|---------|------|
| Лит. № | Подпись | Дата |
|--------|---------|------|

|           |            |       |                         |                        |       |        |
|-----------|------------|-------|-------------------------|------------------------|-------|--------|
| Норм. код | Семенов    | Семин | Воротенко               | Старая                 | Пуст. | Пустов |
| Проект    | Терополова | Завис | Браздери                | Р                      | 14    |        |
| Инженер   | Цветков    | Башин | Секция „М“              | Росстрой СССР          |       |        |
| Рук. гр.  | Поруб      | Завис | Днище.                  | СНОВБОДОВ КВАРТИРНОК Т |       |        |
| Рис.      | Чирков     | Завис | Спецификация элементов. | г. Москва              |       |        |
| Нач. отд. | Вальцлер   | Завис |                         |                        |       |        |

Архб.ом III

Тупиковый проект 902-2-397.86

Раскладка нижней арматуры



1. Совместно с данным см. л.л. кж - 13, 14, 16.
2. Защитный слой бетона для нижней арматуры - 35мм.
3. В местах прямых арматуры сеток обрезать по месту.
4. Арматура прямых условно не показана.
5. Размеры сеток даны в осях стержней.

Ведомость расхода стали на элемент, кг

| марка элемента   | изделия арматурные |        |        |              |        |        |        |         |        |        |       |        | общий расход |         |         |
|------------------|--------------------|--------|--------|--------------|--------|--------|--------|---------|--------|--------|-------|--------|--------------|---------|---------|
|                  | Арматура класса    |        |        |              |        |        |        |         |        |        |       |        |              |         |         |
|                  | ВР I               |        |        | AI           |        |        | AIII   |         |        |        |       |        |              |         |         |
|                  | Гост 6787-80       |        |        | Гост 5781-82 |        |        |        |         |        |        |       |        |              |         |         |
| φ4               | Утого              | φ6     | φ8     | Утого        | φ6     | φ8     | φ10    | φ12     | φ14    | φ16    | φ18   | φ22    | Утого        |         |         |
| Секция, м L=48.0 | 1369.6             | 1369.6 | 1683.6 | 2732.8       | 4416.4 | 2160.0 | 7528.8 | 19942.4 | 4541.4 | 1743.3 | 617.4 | 6972.0 | 12807.2      | 66313.1 | 60729.5 |
| Секция, м L=54.0 | 1541.3             | 1541.3 | 1874.2 | 2876.8       | 4751.0 | 2504.4 | 8182.1 | 22220.1 | 4949.4 | 1808.9 | 617.4 | 7968.0 | 13494.2      | 61745.5 | 68037.8 |
| Секция, м L=60.0 | 1713.0             | 1713.0 | 2050.0 | 3020.8       | 5070.8 | 2848.8 | 8864.4 | 24497.8 | 5357.4 | 1875.9 | 617.4 | 8864.0 | 14811.2      | 67136.9 | 73980.7 |

Привязан

Имя: Селезнева  
 Провер: [подпись]  
 Утвердил: [подпись]  
 Инженер: [подпись]  
 Рук. пр. Гарабуз  
 ГИП Чирков  
 Нач. отд. [подпись]

ТП 902-2-397.86-КЖ

Яростен двухкоридорный с размерами коридора 6x4.8x38-60 м

Секция, м" Днище. Арматурный чертеж. Раскладка нижней арматуры.

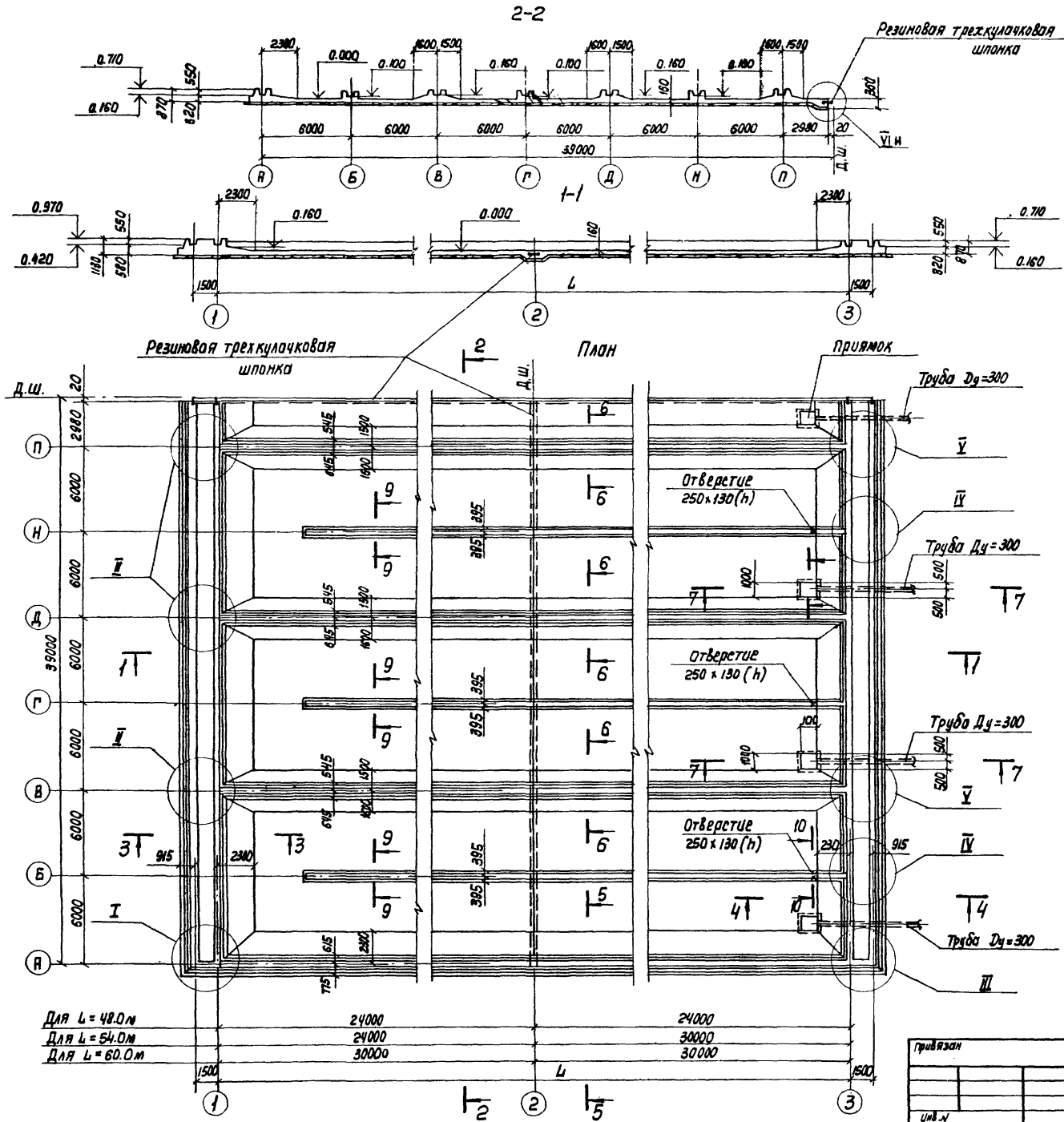
Страна: ЛУС  
 Р 15  
 Гострой СССР  
 СООБЩЕСТВО НАЦИОНАЛЬНЫХ ПРОЕКТИРОВЩИКОВ  
 г. Москва



Листом III

Тупой проект 902-2-397.86

Спецификация элементов на секцию „Н“



| Формат | Зона | №  | Обозначение                | Наименование                               | Количество |        |         | Примеч. |  |
|--------|------|----|----------------------------|--|------------|--------|---------|---------|--|
|        |      |    |                            |  | Длина      | Высота | Глубина |         |  |
|        |      |    |                            |  | 44.0       | 54.0   | 60.0    |         |  |
|        |      |    |                            | Днище (шт-т)                               |            |        |         |         |  |
|        |      |    |                            | Сборочные единицы карданы пространственные |            |        |         |         |  |
| ЯЧ     | 1    | 1  | ТП902-2-394.86-КНН-КП1.2.5 | КП1  | 108        | 124    | 140     |         |  |
| ЯЧ     | 2    | 2  | -КП1.2.5                   | КП2  | 46         | 46     | 46      |         |  |
| ЯЧ     | 3    | 3  | -КП3.8                     | КП3  | 11         | 11     | 11      |         |  |
| ЯЧ     | 4    | 4  | -КП4.9                     | КП4  | 11         | 11     | 11      |         |  |
| ЯЧ     | 5    | 5  | -КП1.2.5                   | КП5  | 1          | 1      | 1       |         |  |
| ЯЧ     | 6    | 6  | -КП6.7.12                  | КП6  | 18         | 18     | 18      |         |  |
| ЯЧ     | 7    | 7  | -КП6.7.12                  | КП7  | 7          | 7      | 7       |         |  |
| ЯЧ     | 8    | 8  | -КП3.8                     | КП8  | 2          | 2      | 2       |         |  |
| ЯЧ     | 9    | 9  | -КП4.9                     | КП9  | 2          | 2      | 2       |         |  |
| ЯЧ     | 10   | 10 | -КП10.11                   | КП10                                       | 60         | 72     | 84      |         |  |
| ЯЧ     | 11   | 11 | -КП10.11                   | КП11                                       | 24         | 24     | 24      |         |  |
| ЯЧ     | 12   | 12 | -КП6.7.12                  | КП12                                       | 2          | 2      | 2       |         |  |
|        |      |    |                            | Карданы плоские                            |            |        |         |         |  |
| ЯЧ     | 13   | 13 | -КР1                       | КР1  | 288        | 324    | 360     |         |  |
|        |      |    |                            | Сетки арматурные                           |            |        |         |         |  |
| ЯЧ     | 14   | 14 | -С1.8.11                   | С1   | 9          | 9      | 9       |         |  |
| ЯЧ     | 15   | 15 | -С2.9.12                   | С2   | 9          | 9      | 9       |         |  |
| ЯЧ     | 16   | 16 | -С3.10.13                  | С3   | 9          | 9      | 9       |         |  |
| ЯЧ     | 17   | 17 | -С4.5                      | С4   | 14         | 16     | 18      |         |  |
| ЯЧ     | 19   | 19 | -С6.7                      | С6   | 42         | 48     | 54      |         |  |
| ЯЧ     | 24   | 24 | -С1.8.11                   | С11  | 1          | 1      | 1       |         |  |
| ЯЧ     | 25   | 25 | -С2.9.12                   | С12  | 1          | 1      | 1       |         |  |
| ЯЧ     | 26   | 26 | -С3.10.13                  | С13  | 1          | 1      | 1       |         |  |
|        |      |    | Продолжение см. л. КН-18   |  |            |        |         |         |  |

1. Совместно с данным ем. л.л. КН-18;20.
2. Узлы, сечения см. ТП902-2-394.86-КН-2,3 ал. V.

|   |            |         |  |         |
|---|------------|---------|--|---------|
| ТП 902-2-397.86 - КН                                    |            |         |  |         |
| Н. контр.   | Семанова   | Инженер | Светлова   | Инженер |
| Провер.   | Питомкина  | Инженер | Светлова   | Инженер |
| Руч. пр.  | Горбуз     | Инженер | Светлова   | Инженер |
| Гип   | Чирков     | Инженер | Светлова   | Инженер |
| Нач. отд.   | Вальчицкий | Инженер | Светлова   | Инженер |
| ЯВЛЕНИЕ ДИСКОРДИНАЦИИ С РАЗМЕРАМИ КАРДАНА 6x4,6x36-60 м |            |         | Страница   | Лист    |
| Секция „Н“ Днище Опалубочный черт. П.М. Розензон        |            |         | Р  | 17      |
|   |            |         | Госстрой СССР<br>Среднеазиатский проект<br>г. Москва |         |



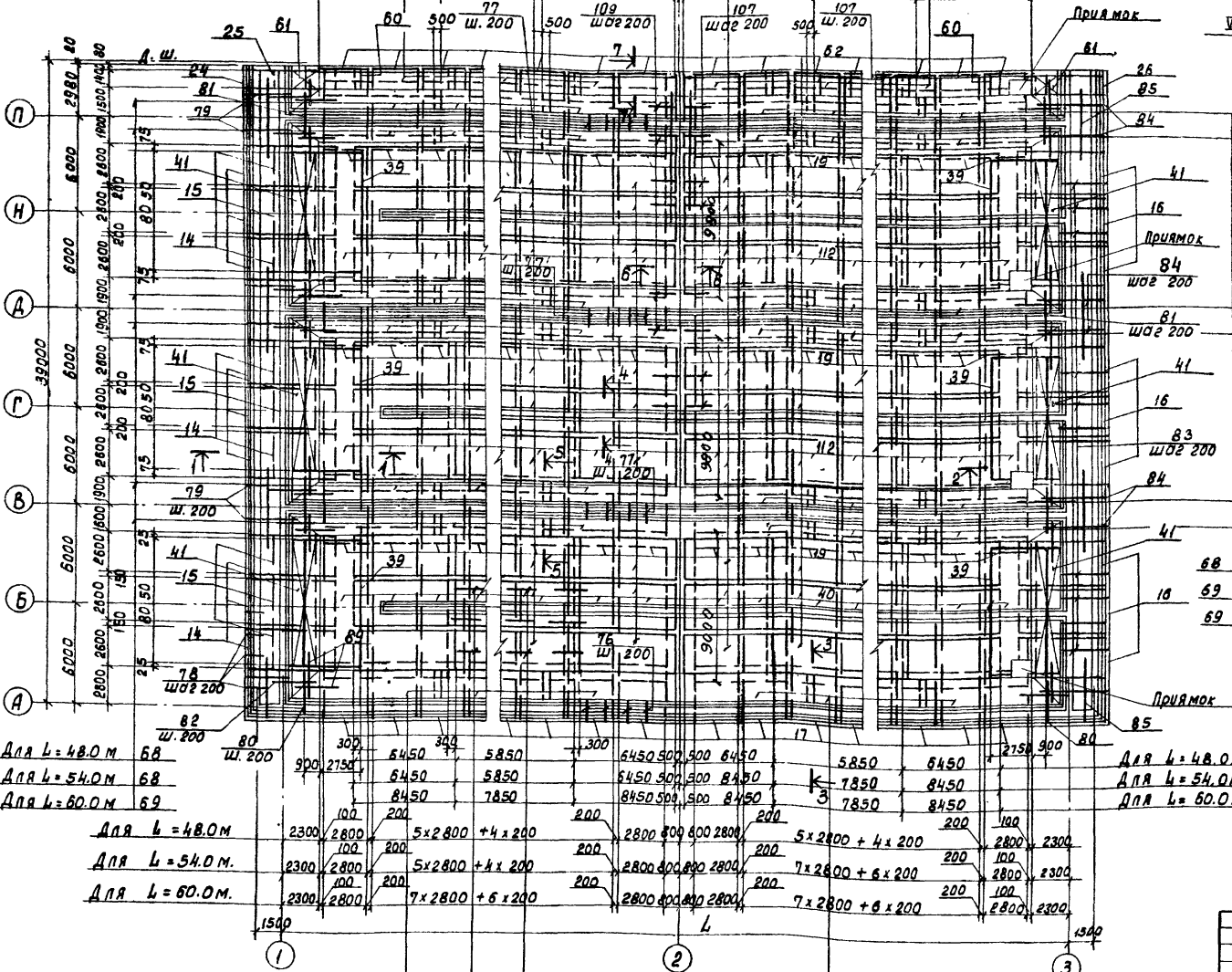




### Раскладка верхней арматуры.

|                |    |             |    |             |    |             |
|----------------|----|-------------|----|-------------|----|-------------|
| Для L=48.0M 74 | 64 | Для L=48.0M | 64 | Для L=48.0M | 74 | Для L=48.0M |
| Для L=54.0M 74 | 64 | Для L=54.0M | 65 | Для L=54.0M | 75 | Для L=54.0M |
| Для L=60.0M 75 | 65 | Для L=60.0M | 65 | Для L=60.0M | 75 | Для L=60.0M |

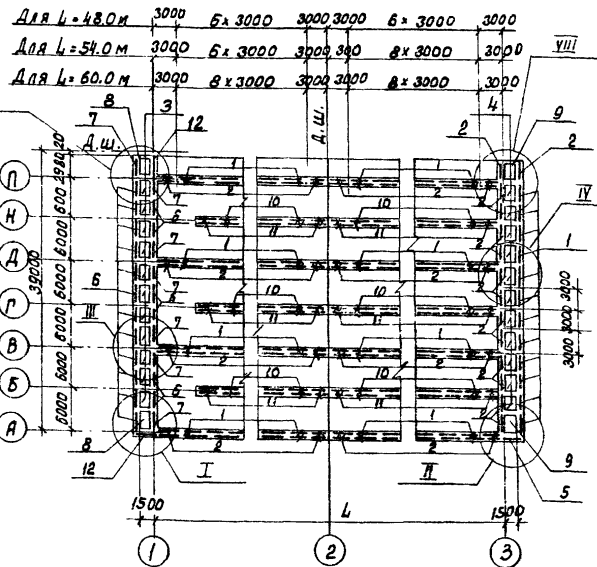
|                  |               |      |     |      |               |      |
|------------------|---------------|------|-----|------|---------------|------|
| Для L=48.0M 7450 | 6450          | 7450 | 350 | 7450 | 6450          | 7450 |
| Для L=54.0M 7450 | 6450          | 7450 | 350 | 7250 | 6250+300+6250 | 7250 |
| Для L=60.0M 7250 | 6250+500+6250 | 7250 | 200 | 7290 | 6250+500+6250 | 7250 |



|                |    |     |      |      |      |      |      |      |      |      |      |      |      |      |             |
|----------------|----|-----|------|------|------|------|------|------|------|------|------|------|------|------|-------------|
| Для L=48.0M 68 | 80 | 300 | 8450 | 300  | 5850 | 300  | 6450 | 500  | 6450 | 5850 | 6450 | 2750 | 300  | 80   | Для L=48.0M |
| Для L=54.0M 68 | 80 | 900 | 2750 | 6450 | 5850 | 6450 | 500  | 300  | 8450 | 7850 | 8450 | 3    | 7850 | 8450 | Для L=54.0M |
| Для L=60.0M 69 | 80 | 100 | 8450 | 7850 | 8450 | 500  | 1500 | 8450 | 200  | 7850 | 8450 | 3    | 7850 | 8450 | Для L=60.0M |

|                |    |         |    |              |
|----------------|----|---------|----|--------------|
| Для L=48.0M 66 | 13 | ш. 1500 | 56 | Для L=48.0M. |
| Для L=54.0M 86 |    |         | 67 | Для L=54.0M. |
| Для L=60.0M 67 |    |         | 67 | Для L=60.0M. |

### План раскладки каркасов



- 68 Для L=48.0M
- 69 Для L=54.0M
- 69 Для L=60.0M

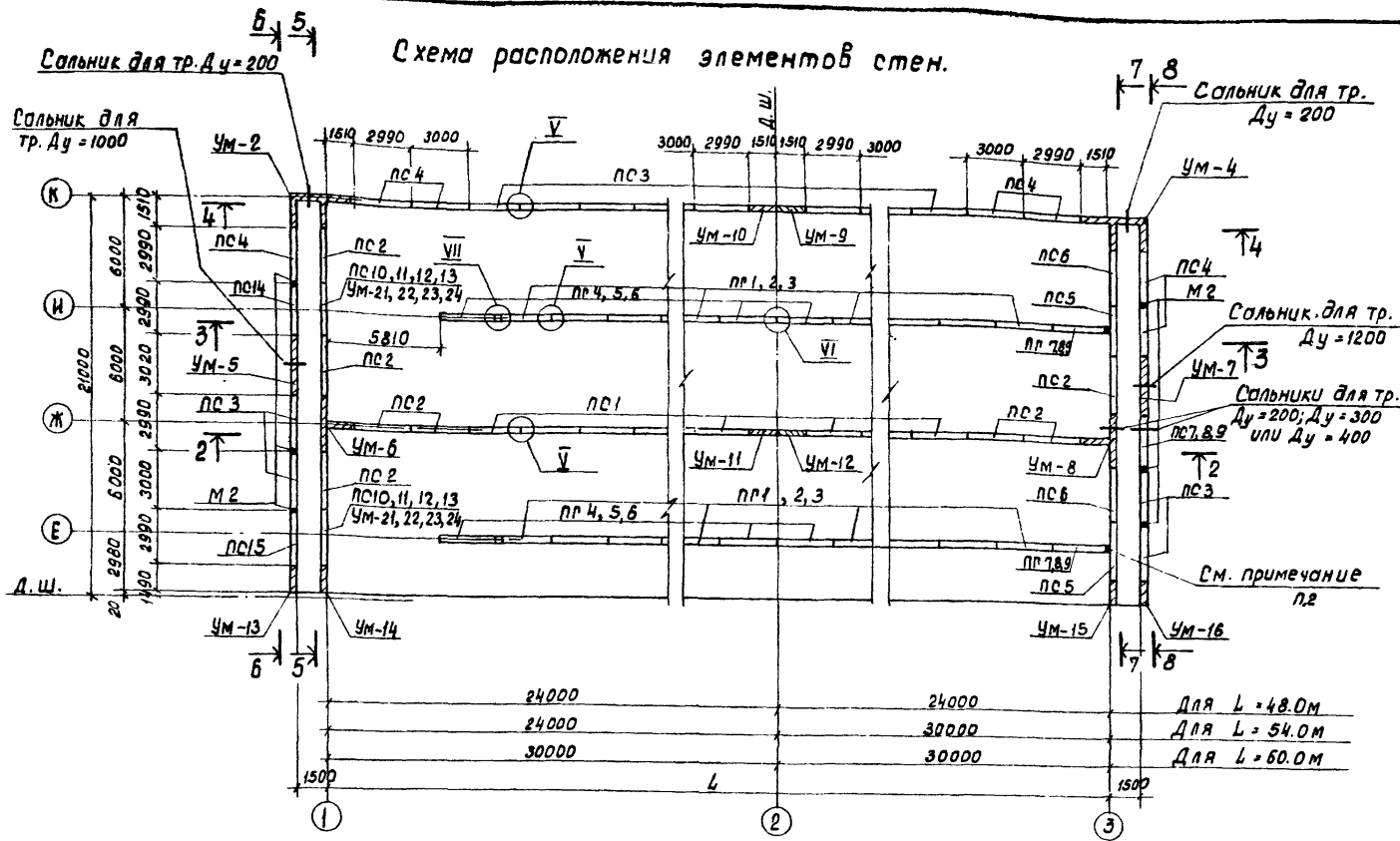
1. Совместно с данными см. л. в. кж-17-19.
2. Защитный слой бетона для верхней арматуры - 25 мм.
3. В местах прямых арматуры сеток обрезать по месту. Арматура прямых условно не показана.
4. Размеры сеток даны в осях стержней.
5. Узлы, сечения см. ТП 902-2-397.86-кж-4 + гол. IV.

|                     |           |       |   |
|---------------------|-----------|-------|---|
| ТП 902-2-397.86- КЖ |           |       |   |
| Норм. код           | Селезнева | С. С. | Аэротенк двухкоридорный с размерами коридора 6x4.6 x 36-60 м. |
| Проект              | Петрова   | С. С. | Стр. 10   |
| Инженер             | Цветков   | В. В. | Рострой БСР СССР  |
| Рук. пр.            | Гурьев    | В. В. | СОУЗБОРОК ЛЯДЛОРОК  |
| Гип                 | Чурков    | В. В. | г. Москва   |
| Инж. отв.           | Муромов   | В. В. |   |

Таблицы проект 902-2-397.86 Альбом III

Ш. № 15. маш. Подпись и дата. Взам. инв. №

Альбом III  
Томской проект 902-Э-397.86



Спецификация к схеме расположения элементов стен. (продолжение)

| Марка, поз.        | Обозначение               | Наименование              | Длики аэро-тенки Л м. |     |     | Масса ед. кг. | Примечание        |
|--------------------|---------------------------|---------------------------|-----------------------|-----|-----|---------------|-------------------|
|                    |                           |                           | 480                   | 540 | 600 |               |                   |
| ПР4                | ТЛ902-2-397.86-КЖ-ПР4,5,6 | ПР-42-2 <sup>Г</sup>      | 6                     | 6   | 6   | 4380          | лоток 300x600 (л) |
| ПР5                | ТЛ902-2-397.86-КЖ-ПР4,5,6 | ПР-42-2 <sup>В</sup>      | 6                     | 6   | 6   | 4380          | лоток 600x900 (л) |
| ПР6                | ТЛ902-2-397.86-КЖ-ПР4,5,6 | ПР-42-2 <sup>Б</sup>      | 6                     | 6   | 6   | 4380          | лоток 300x900 (л) |
| ПР7                | - ПР7,8,9                 | ПР-42-2 <sup>Ж</sup>      | 2                     | 2   | 2   | 4380          | лоток 300x600 (л) |
| ПР8                | - ПР7,8,9                 | ПР-42-2 <sup>У</sup>      | 2                     | 2   | 2   | 4380          | лоток 600x900 (л) |
| ПР9                | - ПР7,8,9                 | ПР-42-2 <sup>К</sup>      | 2                     | 2   | 2   | 4380          | лоток 900x900 (л) |
| Монолитные участки |                           |                           |                       |     |     |               |                   |
| УМ-10              | ТЛ902-2-397.86-УМ-10      | УМ-10                     | 1                     | 1   | 1   |               |                   |
| УМ-11              | То же                     | УМ-11                     | 1                     | 1   | 1   |               |                   |
| УМ-12              | "                         | УМ-12                     | 1                     | 1   | 1   |               |                   |
| УМ-13              | "                         | УМ-13                     | 1                     | 1   | 1   |               |                   |
| УМ-14              | "                         | УМ-14                     | 1                     | 1   | 1   |               |                   |
| УМ-15              | "                         | УМ-15                     | 1                     | 1   | 1   |               |                   |
| УМ-16              | "                         | УМ-16                     | 1                     | 1   | 1   |               |                   |
| УМ-21              | "                         | УМ-21                     | 2                     | 2   | 2   |               | лоток 300x600 (л) |
| УМ-22              | "                         | УМ-22                     | 2                     | 2   | 2   |               | лоток 450x600 (л) |
| УМ-23              | "                         | УМ-23                     | 2                     | 2   | 2   |               | лоток 600x900 (л) |
| УМ-24              | "                         | УМ-24                     | 2                     | 2   | 2   |               | лоток 900x900 (л) |
| УМ-2               | "                         | УМ-2                      | 1                     | 1   | 1   |               |                   |
| УМ-4               | "                         | УМ-4                      | 1                     | 1   | 1   |               |                   |
| УМ-5               | "                         | УМ-5                      | 1                     | 1   | 1   |               |                   |
| УМ-6               | "                         | УМ-6                      | 1                     | 1   | 1   |               |                   |
| УМ-7               | "                         | УМ-7                      | 1                     | 1   | 1   |               |                   |
| УМ-8               | "                         | УМ-8                      | 1                     | 1   | 1   |               |                   |
| УМ-9               | "                         | УМ-9                      | 1                     | 1   | 1   |               |                   |
| Детали             |                           |                           |                       |     |     |               |                   |
| М2                 | ТЛ902-2-397.86-М2         | Изделие закладное М2      | 6                     | 6   | 6   |               |                   |
| ПЗ, 1"             | ТЛ902-2-397.86-КЖ-ПЗ, 1"  | Фланец ГОСТ 5781-82 В-250 | 336                   | 368 | 400 | 0.2           |                   |
| ПЗ, 2"             | ТО ЖЕ                     | Фланец ГОСТ 5781-82 В-200 | 104                   | 120 | 136 | 0.1           |                   |

Спецификация к схеме расположения элементов стен (начало) (продолжение)

| Марка, поз.     | Обозначение               | Наименование            | Кол-во шт. |      |      | Масса ед. кг. | Примечание        |
|-----------------|---------------------------|-------------------------|------------|------|------|---------------|-------------------|
|                 |                           |                         | 48.0       | 54.0 | 60.0 |               |                   |
| Стеновые панели |                           |                         |            |      |      |               |                   |
| ПС1             | 3.900-3 Б.3/82            | ПС2-48-К2               | 10         | 12   | 14   | 6750          |                   |
| ПС2             | 3.900-3Б.3/82             | ПС2-48-К12              | 8          | 8    | 8    | 6750          |                   |
| ПС3             | ТЛ902-2-397.86-КЖ-ПС3,4,5 | ПС2-48-К2 <sup>О</sup>  | 14         | 16   | 18   | 6750          |                   |
| ПС4             | -ПС3,5                    | ПС2-48-К12 <sup>О</sup> | 7          | 7    | 7    | 6750          |                   |
| ПС5             | -ПС3,5                    | ПС2-48-К12 <sup>Б</sup> | 2          | 2    | 2    | 6750          |                   |
| ПС6             | -ПС6                      | ПС2-48-К12 <sup>Б</sup> | 2          | 2    | 2    | 5950          |                   |
| ПС7             |                           | ПС2-48-К2 <sup>Б</sup>  |            |      |      |               | Сольник Ду=200    |
| ПС8             | -ПР7,8,9                  | ПС2-48-К2 <sup>Б</sup>  | 1          | 1    | 1    | 6750          | Сольник Ду=300    |
| ПС9             |                           | ПС2-48-К2 <sup>Р</sup>  |            |      |      |               | Сольник Ду=400    |
| ПС10            | -ПС10,11,12,13            | ПС2-48-К12 <sup>Р</sup> | 2          | 2    | 2    | 6400          | лоток 300x600 (л) |
| ПС11            | -ПС10,11,12,13            | ПС2-48-К12 <sup>Р</sup> | 2          | 2    | 2    | 6325          | лоток 450x600 (л) |

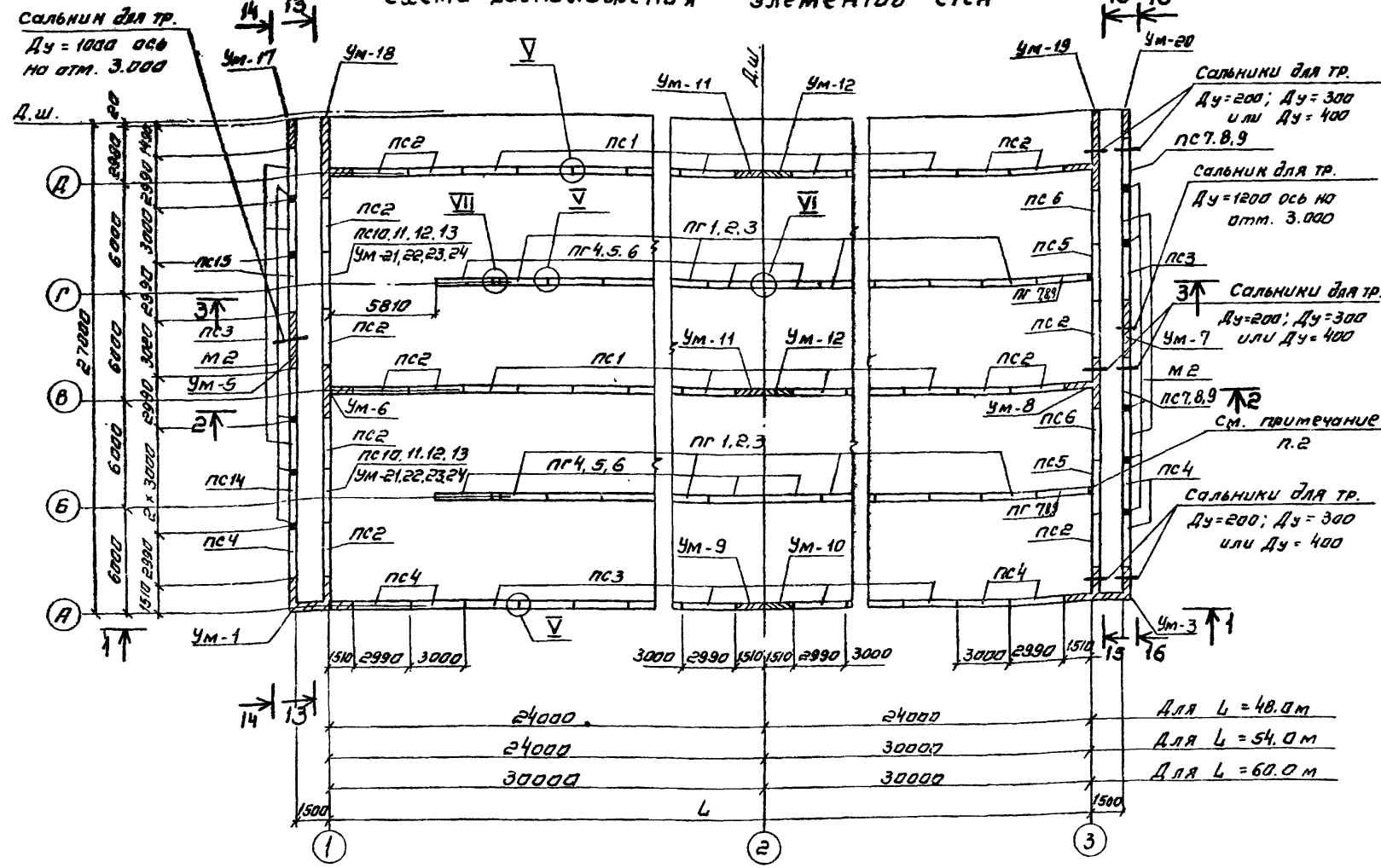
| Марка, поз.           | Обозначение               | Наименование            | Кол-во шт. |      |      | Масса ед. кг. | Примечание        |
|-----------------------|---------------------------|-------------------------|------------|------|------|---------------|-------------------|
|                       |                           |                         | 48.0       | 54.0 | 60.0 |               |                   |
| ПС12                  | ТЛ902-2-397.86-КЖ-ПС12,13 | ПС2-48-К12 <sup>Б</sup> | 2          | 2    | 2    | 6250          | лоток 600x900 (л) |
| ПС13                  | ТЛ902-2-397.86-КЖ-ПС12,13 | ПС2-48-К12 <sup>Ж</sup> | 2          | 2    | 2    | 6100          | лоток 900x900 (л) |
| ПС14                  | ТЛ902-2-397.86-КЖ-ПС14,15 | ПС2-48-К12 <sup>Ж</sup> | 1          | 1    | 1    | 6750          |                   |
| ПС15                  | -ПС14,15                  | ПС2-48-К2 <sup>Ж</sup>  | 1          | 1    | 1    | 6750          |                   |
| перегородочные панели |                           |                         |            |      |      |               |                   |
| ПР1                   | ТЛ902-2-397.86-КЖ-ПР1,2,3 | ПР-42-2 <sup>О</sup>    | 10         | 12   | 14   | 4380          | лоток 300x600 (л) |
| ПР2                   | ТЛ902-2-397.86-КЖ-ПР1,2,3 | ПР-42-2 <sup>Б</sup>    | 10         | 12   | 14   | 4380          | лоток 600x900 (л) |
| ПР3                   | ТЛ902-2-397.86-КЖ-ПР1,2,3 | ПР-42-2 <sup>Б</sup>    | 10         | 12   | 14   | 4380          | лоток 900x900 (л) |

- Совместно с данным см. л. л. КЖ-25 ÷ 27.
- Шов 10 мм. зачеканить асбестоцементным раствором (ось 3).
- Узлы см. ТЛ 902-2-397.86-КЖ-23 с л. IV

|   |   |
|---|---|
| ТЛ 902-2-397.86-КЖ  |   |
| Норм. контр. прораб. инженер. Рук. зр. Р.И.П. Нач. отд.   | Семенов Петров Валерий Цветков Валерий Гарбуз Владимир Чирков Александр Ильич |
| Аэротенк двухкоридорный с размером коридора 6x4.6x36-60м. | Стадия лист 21  |
| Схема расположения элементов стен. План.                  | Госстрой СССР СНИПС60 ДОК ВИА ВДПРОЕКТ 2. Москва                              |



Схема расположения элементов стен



Спецификация к схеме расположения элементов стен (продолжение)

| Марка, поз.        | Обозначение            | Наименование                                   | Кол-во шт.          |      |      | Масса ед. кг | Примечание                     |
|--------------------|------------------------|--|---------------------|------|------|--------------|--------------------------------|
|                    |                        |  | Длина азарт. ка L м | 48.0 | 54.0 |              |                                |
| пс15               | ТП902-2-394.86-пс14,15 | пс2-48-к2 <sup>9</sup><br>ПЕРЕГОРДОЧНЫЕ ПАНЕЛИ | 1                   | 1    | 1    | 6750         | ЛОТОК 300x600(н)<br>450x600(н) |
| пг1                | ТП902-2-394.86-пг1,2,3 | пг-42-2 <sup>а</sup>                           | 20                  | 24   | 28   | 4380         | ЛОТОК 600x300(н)               |
| пг2                | ТП902-2-394.86-пг1,2,3 | пг-42-2 <sup>б</sup>                           | 20                  | 24   | 28   | 4380         | ЛОТОК 300x300(н)               |
| пг3                | ТП902-2-394.86-пг1,2,3 | пг-42-2 <sup>в</sup>                           | 20                  | 24   | 28   | 4380         | ЛОТОК 300x300(н)               |
| пг4                | -пг4,5,6               | пг-42-2 <sup>г</sup>                           | 6                   | 6    | 6    | 4380         | ЛОТОК 300x600(н)<br>450x600(н) |
| пг5                | -пг4,5,6               | пг-42-2 <sup>д</sup>                           | 6                   | 6    | 6    | 4380         | ЛОТОК 300x300(н)               |
| пг6                | -пг4,5,6               | пг-42-2 <sup>е</sup>                           | 6                   | 6    | 6    | 4380         | ЛОТОК 300x300(н)               |
| пг7                | -пг7,8,9               | пг-42-2 <sup>ж</sup>                           | 2                   | 2    | 2    | 4380         | ЛОТОК 300x600(н)<br>450x600(н) |
| пг8                | -пг7,8,9               | пг-42-2 <sup>з</sup>                           | 2                   | 2    | 2    | 4380         | ЛОТОК 600x300(н)               |
| пг9                | -пг7,8,9               | пг-42-2 <sup>и</sup>                           | 2                   | 2    | 2    | 4380         | ЛОТОК 900x300(н)               |
| Маналитные участки |                        |  |                     |      |      |              |                                |
| ум-7               | ТП902-2-394.86-ал.ІV   | ум-7   | 1                   | 1    | 1    |              |                                |
| ум-8               | тоже                   | ум-8   | 1                   | 1    | 1    |              |                                |
| ум-9               | "                      | ум-9   | 1                   | 1    | 1    |              |                                |
| ум-10              | "                      | ум-10  | 1                   | 1    | 1    |              |                                |
| ум-11              | "                      | ум-11  | 2                   | 2    | 2    |              |                                |
| ум-12              | "                      | ум-12  | 2                   | 2    | 2    |              |                                |
| ум-17              | "                      | ум-17  | 1                   | 1    | 1    |              |                                |
| ум-18              | "                      | ум-18  | 1                   | 1    | 1    |              |                                |
| ум-19              | "                      | ум-19  | 1                   | 1    | 1    |              |                                |
| ум-20              | "                      | ум-20  | 1                   | 1    | 1    |              |                                |
| ум-21              | "                      | ум-21  | 2                   | 2    | 2    |              | ЛОТОК 300x600(н)               |
| ум-22              | "                      | ум-22  | 2                   | 2    | 2    |              | ЛОТОК 450x600(н)               |
| ум-23              | "                      | ум-23  | 2                   | 2    | 2    |              | ЛОТОК 600x300(н)               |
| ум-24              | "                      | ум-24  | 2                   | 2    | 2    |              | ЛОТОК 300x300(н)               |
| ум-1               | "                      | ум-1   | 1                   | 1    | 1    |              |                                |
| ум-3               | "                      | ум-3   | 1                   | 1    | 1    |              |                                |
| ум-5               | "                      | ум-5   | 1                   | 1    | 1    |              |                                |
| ум-6               | "                      | ум-6   | 1                   | 1    | 1    |              |                                |
| Детали             |                        |  |                     |      |      |              |                                |
| м2                 | ТП902-2-394.86-кж-м2   | Изделие закладное м2                           | 10                  | 10   | 10   |              |                                |
| поз.1"             | ТП902-2-394.86-23ал.ІV | Ф125 по гост 5781-82 с-250                     | 544                 | 592  | 640  | 0.2          |                                |
| поз.2"             | тоже                   | Ф108 по гост 5781-82 с-200                     | 104                 | 120  | 136  | 0.1          |                                |

Спецификация к схеме расположения элементов стен (начало) (продолжение)

| Марка, поз. | Обозначение            | Наименование            | Кол-во шт           |      |      | Масса ед. кг | Примечание   |
|-------------|------------------------|-------------------------|---------------------|------|------|--------------|--|
|             |                        |                         | Длина азарт. ка L м | 48.0 | 54.0 |              |  |
| Стеновые    |                        |                         |                     |      |      |              |  |
| панели      |                        |                         |                     |      |      |              |  |
| пс1         | 3.900-3.8.3/82         | пс2-48-к2               | 20                  | 24   | 28   | 6750         |  |
| пс2         | 3.900-3.8.3/82         | пс2-48-к12              | 14                  | 14   | 14   | 6750         |  |
| пс3         | ТП902-2-394.86-пс3,4,5 | пс2-48-к2 <sup>а</sup>  | 17                  | 19   | 21   | 6750         |  |
| пс4         | -пс3,4,5               | пс2-48-к12 <sup>а</sup> | 7                   | 7    | 7    | 6750         |  |
| пс5         | -пс3,4,5               | пс2-48-к12 <sup>б</sup> | 2                   | 2    | 2    | 6750         |  |
| пс7         | -пс7,8,9               | пс2-48-к2 <sup>в</sup>  | 2                   | 2    | 2    | 6750         | Сальник Ду=200<br>Сальник Ду=300<br>Сальник Ду=400 |
| пс8         |                        | пс2-48-к2 <sup>г</sup>  |                     |      |      |              |  |
| пс9         |                        | пс2-48-к2 <sup>д</sup>  |                     |      |      |              |  |

| Марка, поз. | Обозначение        | Наименование            | Кол-во шт           |      |      | Масса ед. кг | Примечание       |
|-------------|--------------------|-------------------------|---------------------|------|------|--------------|------------------|
|             |                    |                         | Длина азарт. ка L м | 48.0 | 54.0 |              |                  |
| пс6         | ТП902-2-394.86-пс6 | пс2-48-к12 <sup>ж</sup> | 2                   | 2    | 2    | 5950         |                  |
| пс10        | -пс10,11,12,13     | пс2-48-к12 <sup>з</sup> | 2                   | 2    | 2    | 6400         | ЛОТОК 300x600(н) |
| пс11        | -пс10,11,12,13     | пс2-48-к12 <sup>и</sup> | 2                   | 2    | 2    | 6325         | ЛОТОК 450x600(н) |
| пс12        | -пс10,11,12,13     | пс2-48-к12 <sup>к</sup> | 2                   | 2    | 2    | 6250         | ЛОТОК 600x300(н) |
| пс13        | -пс10,11,12,13     | пс2-48-к12 <sup>л</sup> | 2                   | 2    | 2    | 6100         | ЛОТОК 300x300(н) |
| пс14        | -пс14,15           | пс2-48-к12 <sup>м</sup> | 1                   | 1    | 1    | 6750         |                  |

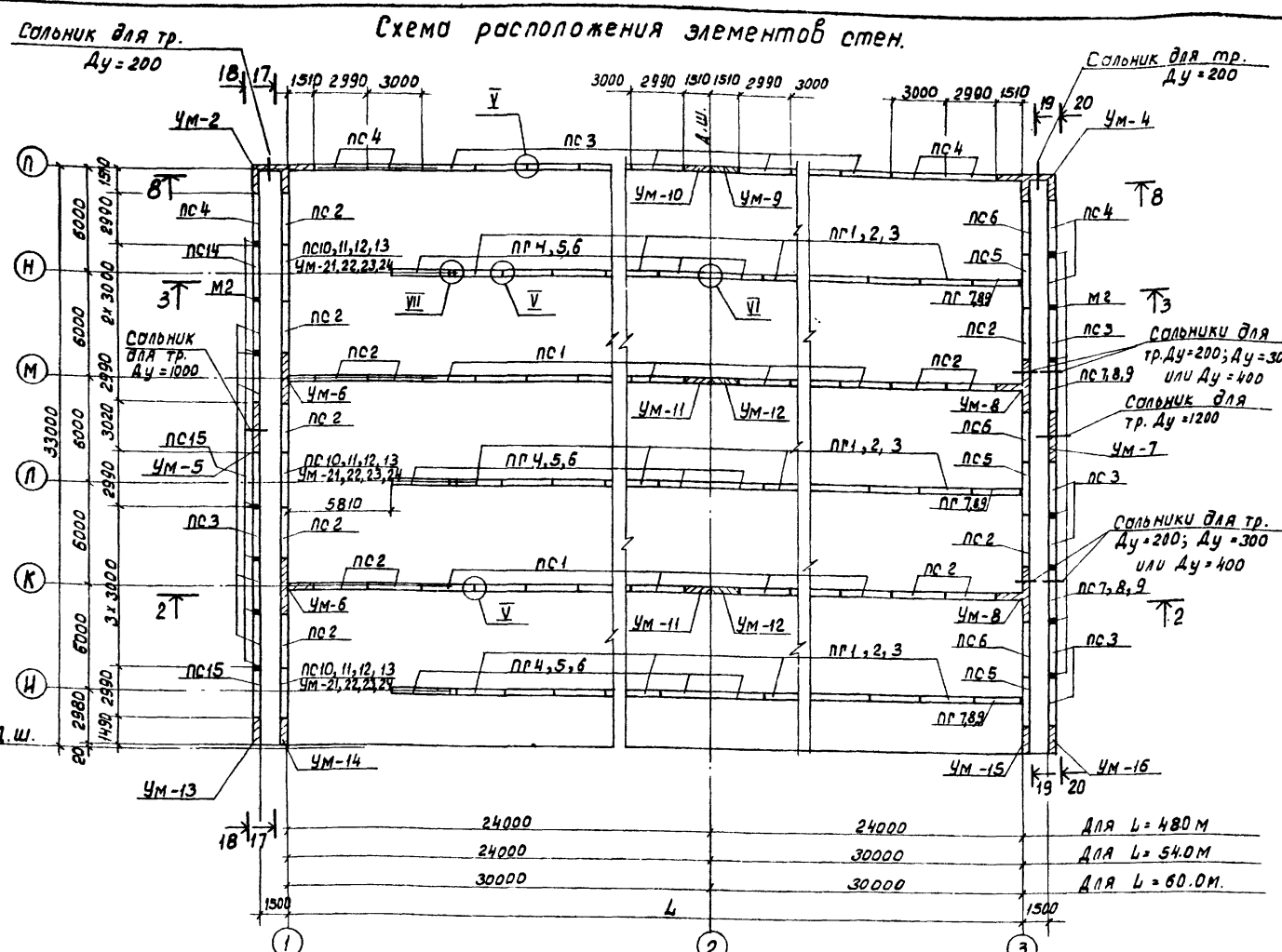
1. Совместно с данным см. л. л. кж-25-27  
 2. Шов 10мм. зачеканить асбестоцементным раствором (осб3).  
 3. Узлы см. ТП 902-2-394.86-кж-23 ал. ІV.

ТП 902-2-397.86-КЖ

|             |         |        |  |                              |        |
|-------------|---------|--------|--|------------------------------|--------|
| Исполнитель | Семенов | Семин  | Аэротенк двухкоридорный с размерами коридора 6x4.6x36-60 м | Стация лист                  | Листов |
| Провер.     | Петров  | Иванов | СВЦ ИЯ "Л"   | Р                            | 22     |
| Инженер     | Иванов  | Иванов | Схема расположения элементов стен. План.                   | Госстрой СССР                |        |
| Рис. др.    | Гарбуз  | Иванов |  | СОВЗВОДКАНАЛПРОЕКТ г. Москва |        |
| Г.п.п.      | Чирков  | Иванов |  |                              |        |
| Мат. отд.   | Иванов  | Иванов |  |                              |        |

А.А.А.А.А.

Толбой проект 902-2-397.86



Спецификация к схеме расположения элементов стен (продолжение)

| Марка, поз. | Обозначение          | Наименование                | Кол-во шт.          |      |      | Масса ед.кп. | Примечание       |
|-------------|----------------------|-----------------------------|---------------------|------|------|--------------|------------------|
|             |                      |                             | Длина аэротенка Л м | 48.0 | 54.0 |              |                  |
| ПС 15       | ТЛ902-2-397.86-ПС15  | ПС 2-48-К 2 <sup>д</sup>    | 2                   | 2    | 2    | 6750         |                  |
|             |                      | <u>ПРЕГРОДОУЧНЫЕ ПАНЕЛИ</u> |                     |      |      |              |                  |
| ПР 1        | - ПР 1, 2, 3         | ПР-42-2 <sup>а</sup>        | 30                  | 36   | 42   | 4380         | ЛОТОК 300x600(н) |
| ПР 2        | - ПР 1, 2, 3         | ПР-42-2 <sup>б</sup>        | 30                  | 36   | 42   | 4380         | ЛОТОК 300x600(н) |
| ПР 3        | - ПР 1, 2, 3         | ПР-42-2 <sup>в</sup>        | 30                  | 36   | 42   | 4380         | ЛОТОК 300x600(н) |
| ПР 4        | - ПР 4, 5, 6         | ПР-42-2 <sup>г</sup>        | 9                   | 9    | 9    | 4380         | ЛОТОК 300x600(н) |
| ПР 5        | - ПР 4, 5, 6         | ПР-42-2 <sup>д</sup>        | 9                   | 9    | 9    | 4380         | ЛОТОК 300x600(н) |
| ПР 6        | - ПР 4, 5, 6         | ПР-42-2 <sup>е</sup>        | 9                   | 9    | 9    | 4380         | ЛОТОК 300x600(н) |
| ПР 7        | - ПР 7, 8, 9         | ПР-42-2 <sup>ж</sup>        | 3                   | 3    | 3    | 4380         | ЛОТОК 300x600(н) |
| ПР 8        | - ПР 7, 8, 9         | ПР-42-2 <sup>з</sup>        | 3                   | 3    | 3    | 4380         | ЛОТОК 300x600(н) |
| ПР 9        | - ПР 7, 8, 9         | ПР-42-2 <sup>к</sup>        | 3                   | 3    | 3    | 4380         | ЛОТОК 300x600(н) |
|             |                      | <u>Монолитные участки</u>   |                     |      |      |              |                  |
| УМ-2,4      | ТЛ902-2-397.86 ол.ІІ | УМ-2; УМ-4                  | 1+1                 | 1+1  | 1+1  |              |                  |
| УМ-6,8      | тоже                 | УМ-6; УМ-8                  | 2+2                 | 2+2  | 2+2  |              |                  |
| УМ-9,10     | "                    | УМ-9; УМ-10                 | 1+1                 | 1+1  | 1+1  |              |                  |
| УМ-11,12    | "                    | УМ-11; УМ-12                | 2+2                 | 2+2  | 2+2  |              |                  |
| УМ-13       | "                    | УМ-13                       | 1                   | 1    | 1    |              |                  |
| УМ-14       | "                    | УМ-14                       | 1                   | 1    | 1    |              |                  |
| УМ-15       | "                    | УМ-15                       | 1                   | 1    | 1    |              |                  |
| УМ-16       | "                    | УМ-16                       | 1                   | 1    | 1    |              |                  |
| УМ-21       | "                    | УМ-21                       | 3                   | 3    | 3    |              | ЛОТОК 300x600(н) |
| УМ-22       | "                    | УМ-22                       | 3                   | 3    | 3    |              | ЛОТОК 450x600(н) |
| УМ-23       | "                    | УМ-23                       | 3                   | 3    | 3    |              | ЛОТОК 500x900(н) |
| УМ-24       | "                    | УМ-24                       | 3                   | 3    | 3    |              | ЛОТОК 900x900(н) |
| УМ-5,7      | "                    | УМ-5; УМ-7                  | 1+1                 | 1+1  | 1+1  |              |                  |
|             |                      | <u>Детали</u>               |                     |      |      |              |                  |
| М 2         | ТЛ902-2-397.86-М 2   | Изделие закладное М 2       | 14                  | 14   | 14   |              |                  |
| ПЗ, 1"      | ТЛ902-2-397.86-ПЗ.ІІ | Ф 12 А Ш ГОСТ 5781-82 В-25  | 640                 | 688  | 736  | 0.2          |                  |
| ПЗ, 2"      | то же                | Ф 10 А Ш ГОСТ 5781-82 В-20  | 156                 | 180  | 204  | 0.1          |                  |

Спецификация к схеме расположения элементов стен (начало)

| Марка, поз. | Обозначение             | Наименование              | Кол-во шт.          |      |      | Масса ед.кп. | Примечание     |
|-------------|-------------------------|---------------------------|---------------------|------|------|--------------|----------------|
|             |                         |                           | Длина аэротенка Л м | 48.0 | 54.0 |              |                |
|             |                         | <u>Стеновые панели</u>    |                     |      |      |              |                |
| ПС 1        | 3.900-3.6.3/82          | ПС 2-48-К 2               | 20                  | 24   | 28   | 6750         |                |
| ПС 2        | 3.900-3.6.3/82          | ПС 2-48-К 12              | 15                  | 15   | 15   | 6750         |                |
| ПС 3        | ТЛ902-2-397.86-ПС 3.4.5 | ПС 2-48-К 2 <sup>д</sup>  | 20                  | 22   | 24   | 6750         |                |
| ПС 4        | - ПС 3, 4.5             | ПС 2-48-К 12 <sup>д</sup> | 7                   | 7    | 7    | 6750         |                |
| ПС 5        | - ПС 3.4.5              | ПС 2-48-К 12 <sup>б</sup> | 3                   | 3    | 3    | 6750         |                |
| ПС 7        |                         | ПС 2-48-К 2 <sup>д</sup>  |                     |      |      |              | Сольник Ду=200 |
| ПС 8        | - ПС 7, 8, 9            | ПС 2-48-К 2 <sup>б</sup>  | 2                   | 2    | 2    | 6750         | Сольник Ду=300 |
| ПС 9        |                         | ПС 2-48-К 2 <sup>г</sup>  |                     |      |      |              | Сольник Ду=400 |

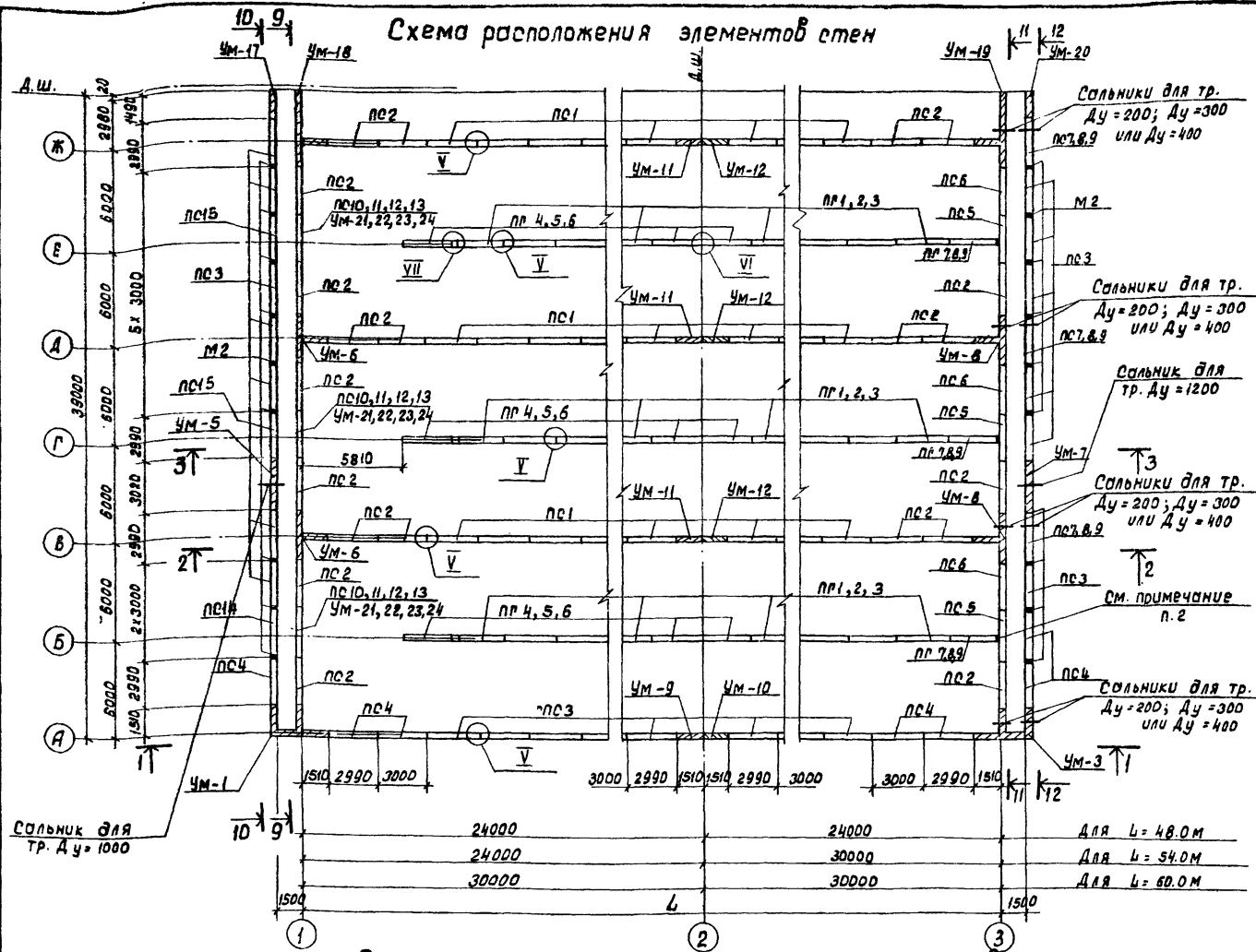
| Марка, поз. | Обозначение         | Наименование              | Кол-во шт.          |      |      | Масса ед.кп. | Примечание       |
|-------------|---------------------|---------------------------|---------------------|------|------|--------------|------------------|
|             |                     |                           | Длина аэротенка Л м | 48.0 | 54.0 |              |                  |
| ПС 6        | ТЛ902-2-397.86-ПС 6 | ПС 2-48-К 12 <sup>б</sup> | 3                   | 3    | 3    | 5950         |                  |
| ПС 10       | - ПС 10, 11, 12, 13 | ПС 2-48-К 12 <sup>г</sup> | 3                   | 3    | 3    | 6400         | ЛОТОК 300x600(н) |
| ПС 11       | - ПС 10, 11, 12, 13 | ПС 2-48-К 12 <sup>д</sup> | 3                   | 3    | 3    | 6325         | ЛОТОК 450x600(н) |
| ПС 12       | - ПС 10, 11, 12, 13 | ПС 2-48-К 12 <sup>е</sup> | 3                   | 3    | 3    | 6250         | ЛОТОК 600x900(н) |
| ПС 13       | - ПС 10, 11, 12, 13 | ПС 2-48-К 12 <sup>ж</sup> | 3                   | 3    | 3    | 6100         | ЛОТОК 900x900(н) |
| ПС 14       | - ПС 14.15          | ПС 2-48-К 12 <sup>и</sup> | 1                   | 1    | 1    | 6750         |                  |

- Совместно с данным см. л. л. К Ж - 25 ÷ 27.
- Шоб юмм. зачеканить асбестоцементным раствором (ось 3)
- Узлы см. ТЛ 902-2-397.86-К Ж

|  |  |   |   |
|--|--|---|---|
| Т Л 902-2-397.86-К Ж                               |  |   |   |
| Норм. контр. Провер. Инженер Рук. ер. ЛП Ноч. отв. | Семенова Г.И. Петропольская Г.И. Цветкова Л.В. Воробьев С.И. Чурков А.И. Алышумер Е.И. | Аэротенк двухкоридорный с размерами коридора 6x4.6x36-60 м. | Студия Лист Листов Р 23                 |
| Инв. №   |  | Схема расположения элементов стен. ПЛОН.                    | Госстрой СССР СЮЗ ВНИИПРОЕКТ 2. Москва. |

Типовой проект 902-2-397.86

Схема расположения элементов стен



Спецификация к схеме расположения элементов стен (продолжение)

| Марка, поз.                    | Обозначение                   | Наименование                | Кол-во шт.           |      |      | Масса ед.кр. | Примечание        |
|--------------------------------|-------------------------------|-----------------------------|----------------------|------|------|--------------|-------------------|
|                                |                               |                             | Длина эрр-тенки L, м | 48.0 | 54.0 |              |                   |
| ПС 14                          | ТП 902-2-394.86-КЖ-ПС 14      | ПС 2-48-К12 <sup>И</sup>    | 1                    | 1    | 1    | 6750         |                   |
| ПС 15                          | - КЖ-ПС 15                    | ПС 2-48-К2 <sup>В</sup>     | 2                    | 2    | 2    | 6750         |                   |
| <b>Переворачиваемые панели</b> |                               |                             |                      |      |      |              |                   |
| ПР 2                           | - ПР 1,2,3                    | ПР-42-2 <sup>В</sup>        | 30                   | 36   | 42   | 4380         | лоток, 600x900(н) |
| ПР 3                           | - ПР 1,2,3                    | ПР-42-2 <sup>Б</sup>        | 30                   | 36   | 42   | 4380         | лоток, 600x900(н) |
| ПР 4                           | - ПР 4,5,6                    | ПР-42-2 <sup>Г</sup>        | 9                    | 9    | 9    | 4380         | лоток, 600x900(н) |
| ПР 5                           | - ПР 4,5,6                    | ПР-42-2 <sup>Д</sup>        | 9                    | 9    | 9    | 4380         | лоток, 600x900(н) |
| ПР 6                           | - ПР 4,5,6                    | ПР-42-2 <sup>Е</sup>        | 9                    | 9    | 9    | 4380         | лоток, 600x900(н) |
| ПР 7                           | - ПР 7,8,9                    | ПР-42-2 <sup>Ж</sup>        | 3                    | 3    | 3    | 4380         | лоток, 600x900(н) |
| ПР 1                           | - ПР 1,2,3                    | ПР-42-2 <sup>А</sup>        | 30                   | 36   | 42   | 4380         | лоток, 600x900(н) |
| ПР 8                           | - ПР 7,8,9                    | ПР-42-2 <sup>У</sup>        | 3                    | 3    | 3    | 4380         | лоток, 600x900(н) |
| ПР 9                           | - ПР 7,8,9                    | ПР-42-2 <sup>К</sup>        | 3                    | 3    | 3    | 4380         | лоток, 600x900(н) |
| <b>Монолитные участки</b>      |                               |                             |                      |      |      |              |                   |
| УМ-5,7                         | ТП 902-2-397.86 ДИ V          | УМ-5; УМ-7                  | 1+1                  | 1+1  | 1+1  |              |                   |
| УМ-6,8                         | тоже                          | УМ-6; УМ-8                  | 2+2                  | 2+2  | 2+2  |              |                   |
| УМ-9,10                        | "                             | УМ-9; УМ-10                 | 1+1                  | 1+1  | 1+1  |              |                   |
| УМ-11                          | "                             | УМ-11                       | 3                    | 3    | 3    |              |                   |
| УМ-12                          | "                             | УМ-12                       | 3                    | 3    | 3    |              |                   |
| УМ-17                          | "                             | УМ-17                       | 1                    | 1    | 1    |              |                   |
| УМ-18                          | "                             | УМ-18                       | 1                    | 1    | 1    |              |                   |
| УМ-19                          | "                             | УМ-19                       | 1                    | 1    | 1    |              |                   |
| УМ-20                          | "                             | УМ-20                       | 1                    | 1    | 1    |              |                   |
| УМ-21                          | "                             | УМ-21                       | 3                    | 3    | 3    |              | лоток, 300x600(н) |
| УМ-22                          | "                             | УМ-22                       | 3                    | 3    | 3    |              | лоток, 450x600(н) |
| УМ-23                          | "                             | УМ-23                       | 3                    | 3    | 3    |              | лоток, 600x900(н) |
| УМ-24                          | "                             | УМ-24                       | 3                    | 3    | 3    |              | лоток, 900x900(н) |
| УМ-1,3                         | "                             | УМ-1; УМ-3                  | 1+1                  | 1+1  | 1+1  |              |                   |
| <b>Детали</b>                  |                               |                             |                      |      |      |              |                   |
| М 2                            | ТП 902-2-394.86-КЖ-М 2        | Изделие закладное М 2       | 18                   | 18   | 18   |              |                   |
| поз., 1"                       | ТП 902-2-394.86-КЖ-230 ал. IV | Фиг. III ГОСТ 5781-82 Е-250 | 864                  | 928  | 992  | 0.2          |                   |
| поз., 2"                       | то же                         | Фиг. II ГОСТ 5781-82 Е-200  | 156                  | 180  | 204  | 0.1          |                   |

Спецификация к схеме расположения элементов стен (продолжение)

(начало)

| Марка, поз.            | Обозначение                 | Наименование             | Кол-во шт.           |      |      | Масса ед.кр. | Примечание     |
|------------------------|-----------------------------|--------------------------|----------------------|------|------|--------------|----------------|
|                        |                             |                          | Длина эрр-тенки L, м | 48.0 | 54.0 |              |                |
| <b>Стеновые панели</b> |                             |                          |                      |      |      |              |                |
| ПС 1                   | 3.900-ЗВ.3/82               | ПС 2-48-К2               | 30                   | 36   | 42   | 6750         |                |
| ПС 2                   | 3.900-ЗВ.3/82               | ПС 2-48-К12              | 21                   | 21   | 21   | 6750         |                |
| ПС 3                   | ТП 902-2-394.86-КЖ-ПС 3,4,5 | ПС 2-48-К2 <sup>В</sup>  | 24                   | 26   | 28   | 6750         |                |
| ПС 4                   | - ПС 3,4,5                  | ПС 2-48-К12 <sup>А</sup> | 7                    | 7    | 7    | 6750         |                |
| ПС 5                   | - ПС 3,4,5                  | ПС 2-48-К12 <sup>Б</sup> | 3                    | 3    | 3    | 6750         |                |
| ПС 7                   |                             | ПС 2-48-К2 <sup>Б</sup>  |                      |      |      |              | сольник Ду=200 |
| ПС 8                   | - ПС 7,8,9                  | ПС 2-48-К2 <sup>В</sup>  | 3                    | 3    | 3    | 6750         | сольник Ду=300 |
| ПС 9                   |                             | ПС 2-48-К2 <sup>Г</sup>  |                      |      |      |              | сольник Ду=400 |

| Марка, поз. | Обозначение             | Наименование             | Кол-во шт.           |      |      | Масса ед.кр. | Примечание       |
|-------------|-------------------------|--------------------------|----------------------|------|------|--------------|------------------|
|             |                         |                          | Длина эрр-тенки L, м | 48.0 | 54.0 |              |                  |
| ПС 6        | ТП 902-2-394.86-КЖ-ПС 6 | ПС 2-48-К12 <sup>В</sup> | 3                    | 3    | 3    | 6950         |                  |
| ПС 10       | - ПС 10,11,12,13        | ПС 2-48-К12 <sup>Г</sup> | 3                    | 3    | 3    | 6400         | лоток 300x600(н) |
| ПС 11       | - ПС 10,11,12,13        | ПС 2-48-К12 <sup>Д</sup> | 3                    | 3    | 3    | 6325         | 450x600(н)       |
| ПС 12       | - ПС 10,11,12,13        | ПС 2-48-К12 <sup>Е</sup> | 3                    | 3    | 3    | 6250         | 600x900(н)       |
| ПС 13       | - ПС 10,11,12,13        | ПС 2-48-К12 <sup>Ж</sup> | 3                    | 3    | 3    | 6100         | 900x900(н)       |

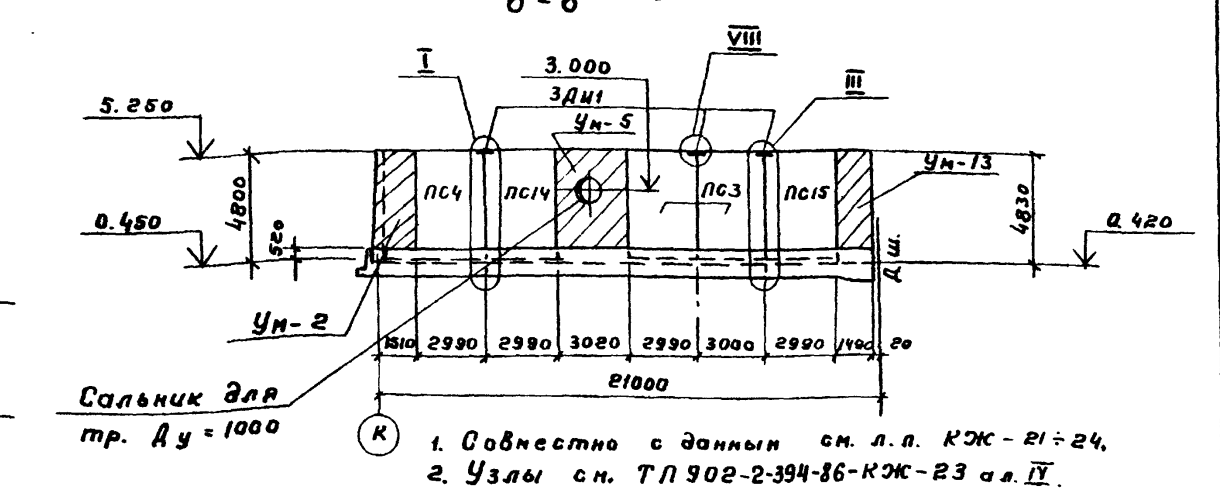
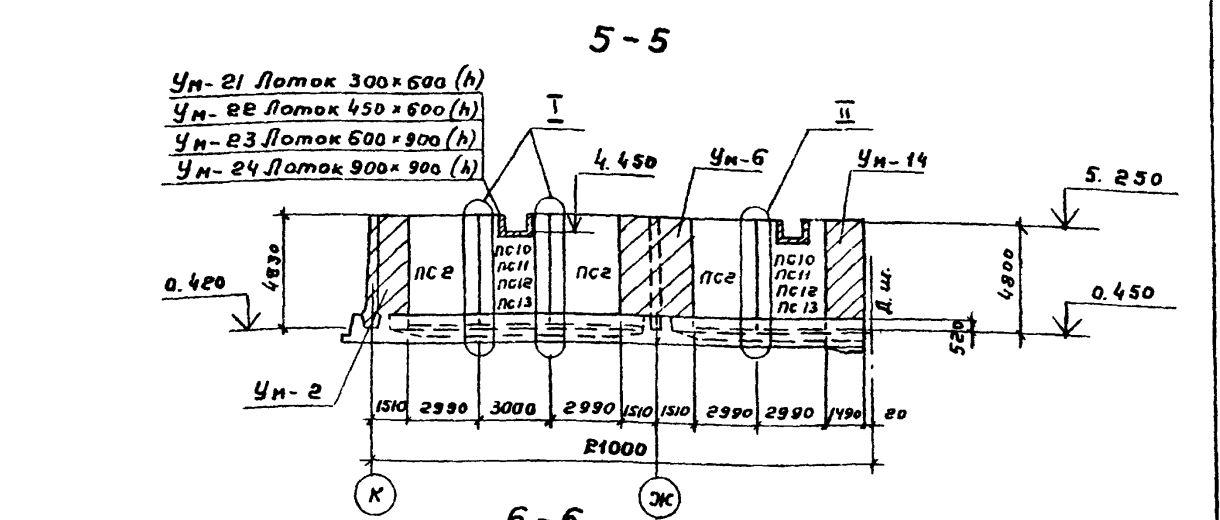
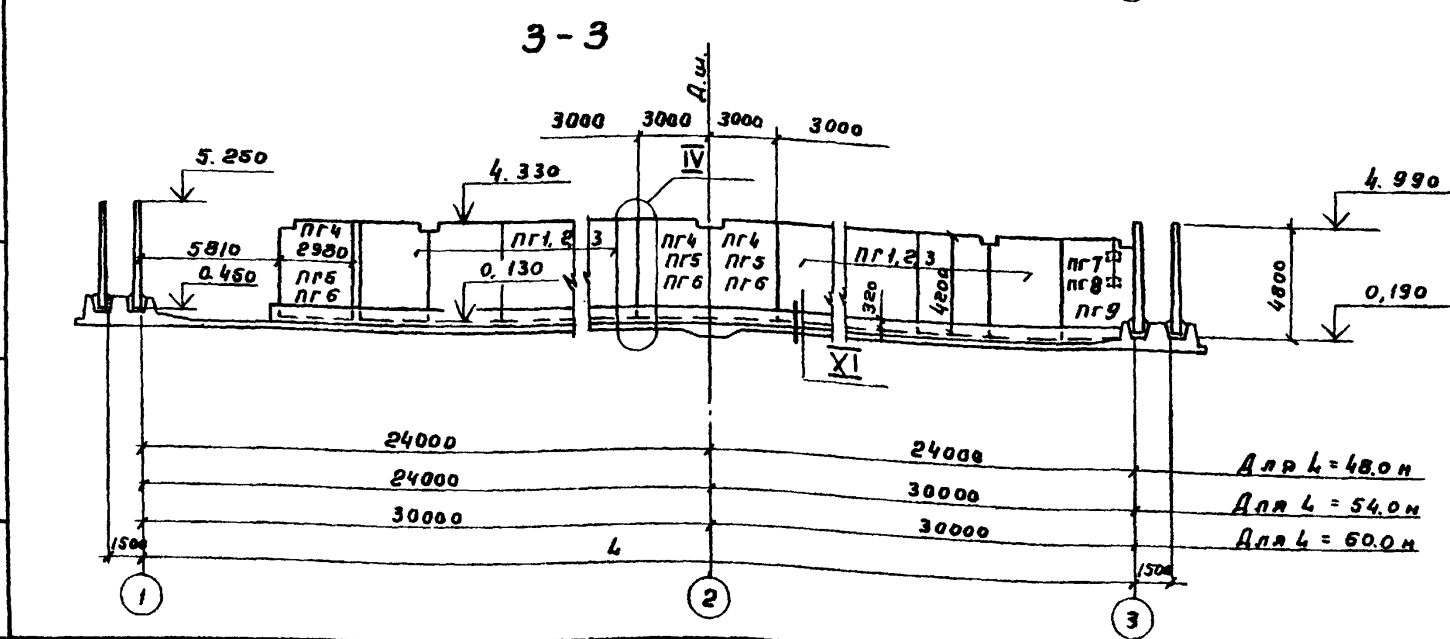
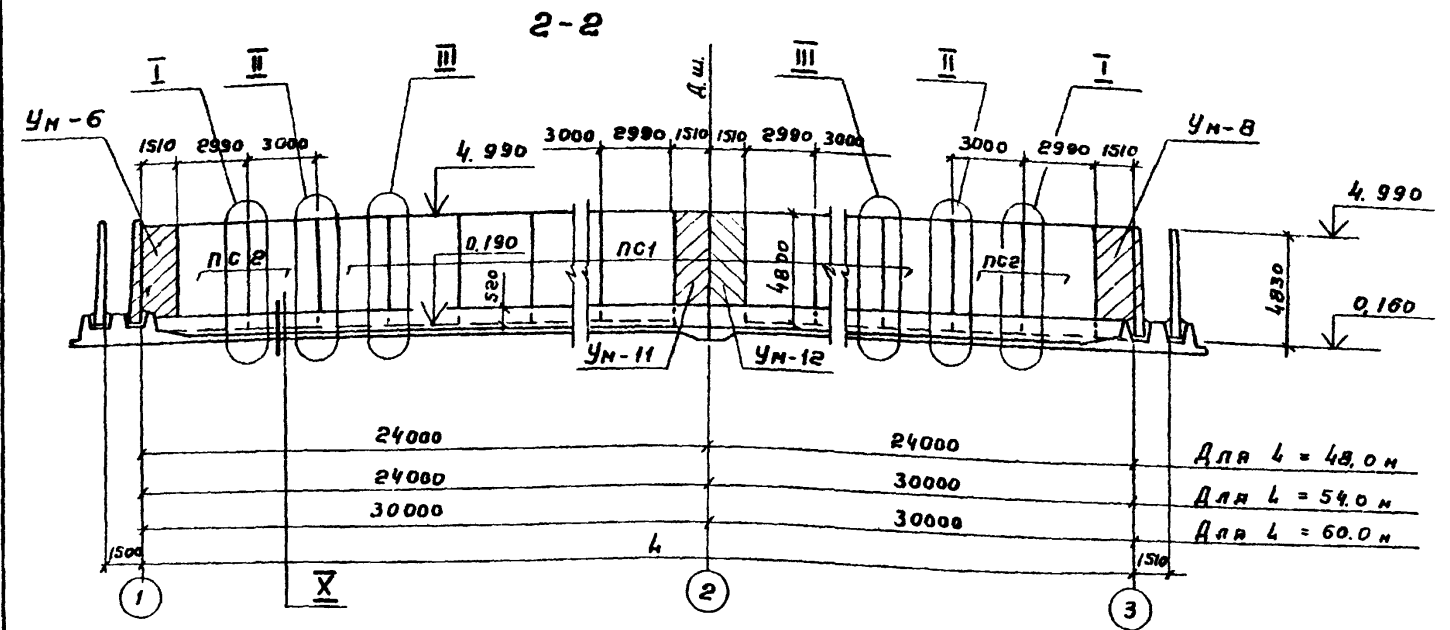
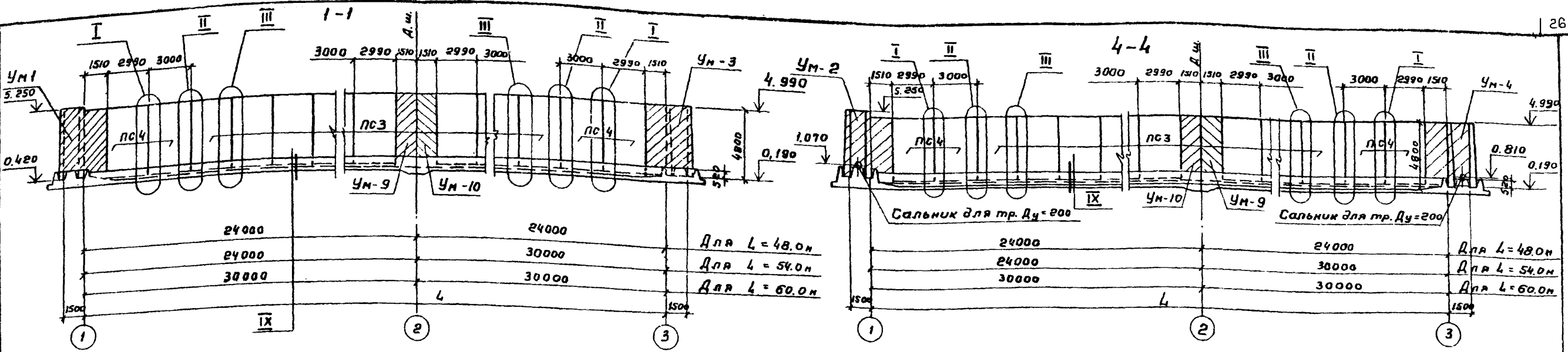
Привязан:

- Совместно с данным см. л. л. КЖ-25 + 27.
- Шов 10 мм. зачеканить асбестоцементным раствором (ос 3).
- Узлы см. ТП 902-2-394.86-КЖ-23 ал. IV.

|                           |          |  |                   |
|---------------------------|----------|--|-------------------|
| <b>ТП 902-2-397.86-КЖ</b> |          |  |                   |
| Норм. конт. Проект        | Семанова | Коридор                                  | Станд. лист       |
| Инженер                   | Шабалова | Размеры                                  | Р 24              |
| Рук. пр.                  | Гарбуз   | бл 4.6 x 36 - 60м.                       |                   |
| Инв. пр.                  | Чирков   | Секция №                                 | Рострой СССР      |
| Исполн.                   | Алтушова | Схема расположения элементов стен. ПЛАН. | СНОВБОДКОМВООРЕКТ |
|                           |          | г. Москва                                |                   |

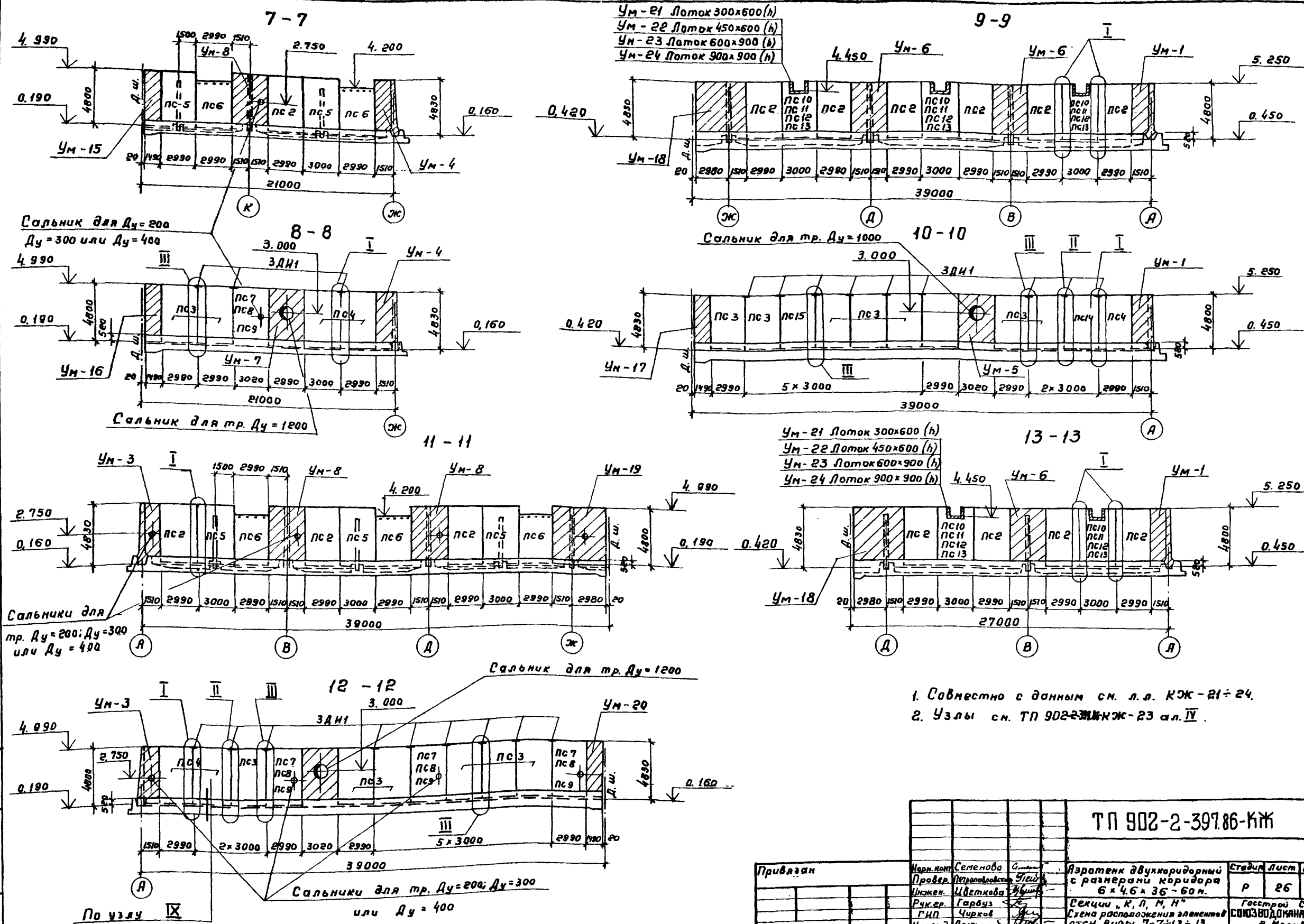
Тубовой проект 902-2-397.86 А л 6 б о м

Шифр проекта: 902-2-397.86



1. Совместно с данным см. л. п. КЖ-21÷24.  
2. Узлы см. ТП 902-2-394-86-КЖ-23 а л. IV.

|                             |             |          |           |                         |      |
|-----------------------------|-------------|----------|-----------|-------------------------|------|
| <b>ТП 902-2-397.86 - КЖ</b> |             |          |           |                         |      |
| Привязан                    | Исполнитель | Проверен | Утвержден | Стация                  | Лист |
|                             | Семенов     | Семенов  | Семенов   | Р                       | 25   |
|                             | Иванов      | Иванов   | Иванов    | Госстрой СССР           |      |
|                             | Иванов      | Иванов   | Иванов    | СОИЗВОДПРОЕКТОСТРОИТЕЛЬ |      |
|                             | Иванов      | Иванов   | Иванов    | г. Москва               |      |
|                             | Иванов      | Иванов   | Иванов    | 21052-01 27             |      |



1. Совместно с данным см. л. л. КЖ-21 ÷ 24.
2. Узлы см. ТП 902-2-397.86-КЖ-23 ал. IV.

|                           |  |                         |   |
|---------------------------|--|-------------------------|---|
| <b>ТП 902-2-397.86-КЖ</b> |  |                         |   |
| Привязан                  | Исполн. Семёнова   | Провер. Петропавловская | Инжен. Цветкова                         |
|                           | Руч.гр. Гарбуз   | Гип. Чирков             | Науч.стд. Якушицкий                     |
|                           | Лазаренко двухкоридорный с размерами коридора 6 x 4,6 x 36-60 м.             |                         | Станд. лист 26                          |
|                           | Секции "К, Л, М, Н" Стена расположения элементов ст.стн. Визы 7-7 ÷ 13 ÷ 13. |                         | Гострой СССР СООЗВОДМАНАПРОБКТ в Москва |

21052-01 28

Копировал: Гальденбаум

Формат А2

Имя, и. подд. Подпись и дата Взяк. инв. №





Схема расположения балок, латков

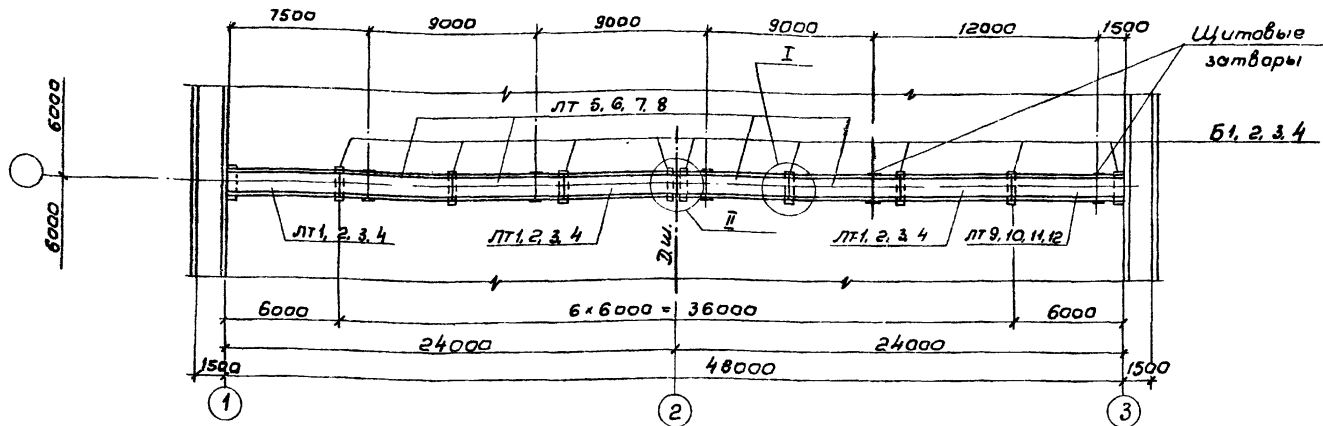
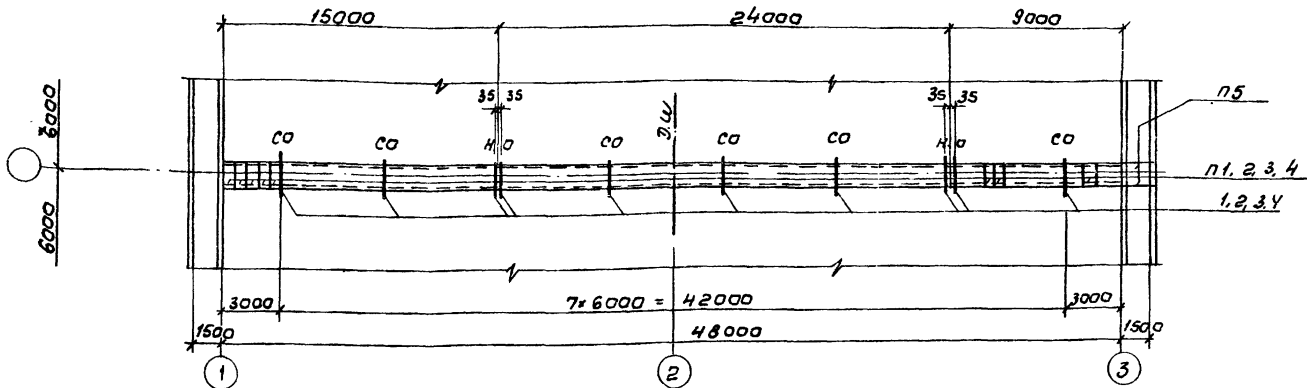


Схема расположения металлических балок и плит латков



Спецификация к схемам расположения балок латков плит (начало)

| Марка, поз.  | Обозначение                   | Наименование           | Кол. | Масса ед. кг | Примечание       |
|--------------|-------------------------------|------------------------|------|--------------|------------------|
| <b>Балки</b> |                               |                        |      |              |                  |
| Б1           | ТЛ 902-2-391.86-кжж-Б1        | Б1                     | 9    | 112,5        | Лоток 300x600(н) |
| Б2           | ТЛ 902-2-391.86-кжж-Б2        | Б2                     | 9    | 150          | Лоток 450x600(н) |
| Б3           | ТЛ 902-2-391.86-кжж-Б3        | Б3                     | 9    | 250          | Лоток 600x900(н) |
| Б4           | ТЛ 902-2-391.86-кжж-Б4        | Б4                     | 9    | 400          | Лоток 900x900(н) |
| <b>Латки</b> |                               |                        |      |              |                  |
| ЛТ1          | ТЛ 902-2-391.86-кжж-ЛТ1,2,3,4 | ЛТ1-6-3 <sup>а</sup>   | 3    | 1850         | Лоток 300x600(н) |
| ЛТ2          | ТЛ 902-2-391.86-кжж-ЛТ1,2,3,4 | ЛТ1-6-4.5 <sup>б</sup> | 3    | 2030         | Лоток 450x600(н) |

(продолжение)

| Марка, поз. | Обозначение                    | Наименование           | Кол. | Масса ед. кг | Примечание       |
|-------------|--------------------------------|------------------------|------|--------------|------------------|
| ЛТ3         | ТЛ 902-2-391.86-кжж-ЛТ1,2,3,4  | ЛТ1-9-6 <sup>а</sup>   | 3    | 3700         | Лоток 600x900(н) |
| ЛТ4         | ТЛ 902-2-391.86-кжж-ЛТ1,2,3,4  | ЛТ1-9-9 <sup>а</sup>   | 3    | 4130         | Лоток 900x900(н) |
| ЛТ5         | ТЛ 902-2-391.86-кжж-ЛТ 5,6,7,8 | ЛТ1-6-3 <sup>б</sup>   | 4    | 1850         | Лоток 300x600(н) |
| ЛТ6         | ТЛ 902-2-391.86-кжж-ЛТ 5,6,7,8 | ЛТ1-6-4.5 <sup>б</sup> | 4    | 2030         | Лоток 450x600(н) |
| ЛТ7         | ТЛ 902-2-391.86-кжж-ЛТ 5,6,7,8 | ЛТ1-9-6 <sup>б</sup>   | 4    | 3700         | Лоток 600x900(н) |
| ЛТ8         | ТЛ 902-2-391.86-кжж-ЛТ 5,6,7,8 | ЛТ1-9-9 <sup>б</sup>   | 4    | 4130         | Лоток 900x900(н) |

Спецификация к схемам расположения балок, латков, плит (продолжение)

| Марка, поз.                     | Обозначение                       | Наименование                   | Кол. | Масса ед. кг | Примечание       |
|---------------------------------|-----------------------------------|--------------------------------|------|--------------|------------------|
| ЛТ9                             | ТЛ 902-2-391.86-кжж-ЛТ 9,10,11,12 | ЛТ1-6-3 <sup>б</sup>           | 1    | 1850         | Лоток 300x600(н) |
| ЛТ10                            | ТЛ 902-2-391.86-кжж-ЛТ 9,10,11,12 | ЛТ1-6-4.5 <sup>б</sup>         | 1    | 2030         | Лоток 450x600(н) |
| ЛТ11                            | ТЛ 902-2-391.86-кжж-ЛТ 9,10,11,12 | ЛТ1-9-6 <sup>б</sup>           | 1    | 3700         | Лоток 600x900(н) |
| ЛТ12                            | ТЛ 902-2-391.86-кжж-ЛТ 9,10,11,12 | ЛТ1-9-9 <sup>б</sup>           | 1    | 4130         | Лоток 900x900(н) |
| <b>Плиты</b>                    |                                   |                                |      |              |                  |
| П1                              | 3.900-3 Б.8 ч.1                   | ПТ-3-6                         | 80   | 40           | Лоток 300x600(н) |
| П2                              | 3.900-3 Б.8 ч.1                   | ПТ-4.5-6                       | 80   | 50           | Лоток 450x600(н) |
| П3                              | 3.900-3 Б.8 ч.1                   | ПТ-6-6                         | 80   | 60           | Лоток 600x900(н) |
| П4                              | 3.900-3 Б.8 ч.1                   | ПТ-9-6                         | 80   | 140          | Лоток 900x900(н) |
| П5                              | ТЛ 902-2-391.86-кжж-П5            | ПТ-15-6 <sup>а</sup>           | 2    | 210          |                  |
| <b>Детали</b>                   |                                   |                                |      |              |                  |
| Сталь вст3 кп2-1 ту14-1-3023-80 |                                   |                                |      |              |                  |
| Поз. 1                          | ТЛ 902-2-391.86-кжж-25 ал. IV     | Двутавр 10 гост 8239-72 L=1280 | 10   | 12,1         | Лоток 300x600(н) |
| Поз. 2                          | ТЛ 902-2-391.86-кжж-25 ал. IV     | Двутавр 10 гост 8239-72 L=1430 | 10   | 13,5         | Лоток 450x600(н) |
| Поз. 3                          | ТЛ 902-2-391.86-кжж-25 ал. IV     | Двутавр 10 гост 8239-72 L=1640 | 10   | 15,5         | Лоток 600x900(н) |
| Поз. 4                          | ТЛ 902-2-391.86-кжж-25 ал. IV     | Двутавр 10 гост 8239-72 L=1940 | 10   | 18,3         | Лоток 900x900(н) |

1. Узлы см. ТЛ 902-2-391.86-кжж-24 ал. IV.  
 2. Скользящие и неподвижные опоры см. ТЛ 902-2-391.86-кжж-25 ал. IV

ТЛ 902-2-391.86-кжж

Привезен

|           |          |         |         |         |          |               |        |
|-----------|----------|---------|---------|---------|----------|---------------|--------|
| Инженер   | Семенова | Инженер | Петрова | Инженер | Язотенко | Лист          | Листов |
| Провер    | Цветкова | Инженер | Устинов | Инженер | Язотенко | Р             | 28     |
| Дир. гр.  | Горбуз   | Инженер | Сидоров | Инженер | Язотенко | Госстрой СССР |        |
| Гип       | Чирков   | Инженер | Сидоров | Инженер | Язотенко | Госстрой СССР |        |
| Нач. отд. | Лыткин   | Инженер | Сидоров | Инженер | Язотенко | Госстрой СССР |        |

Согласовано  
 Отв. н. 12 Цветкова  
 Отв. н. 16 Смирнов  
 Инж. н. 14 Лыткин и др.

Толовой проект 902-2-397.86

Архивом III





Схема расположения балок, лотков

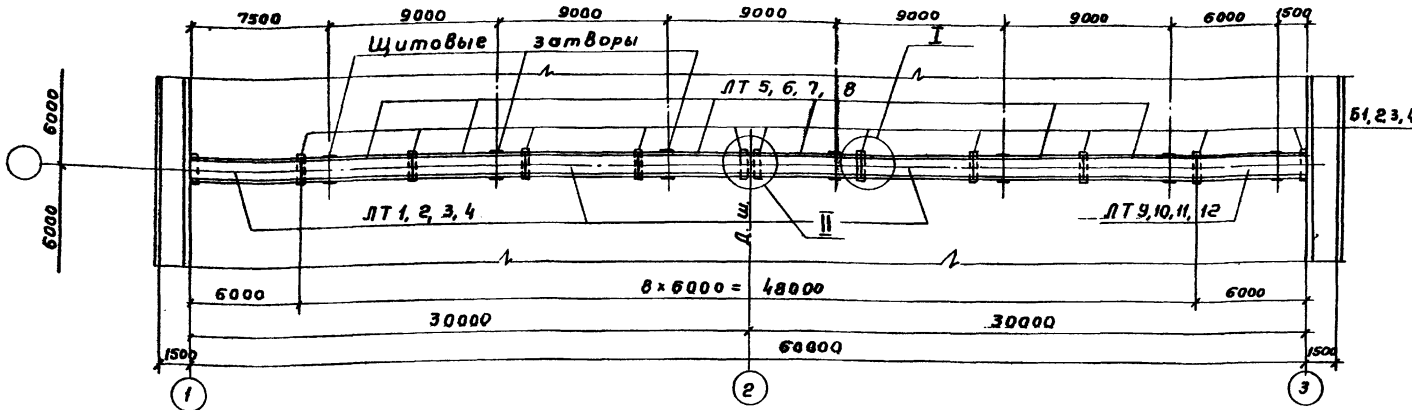
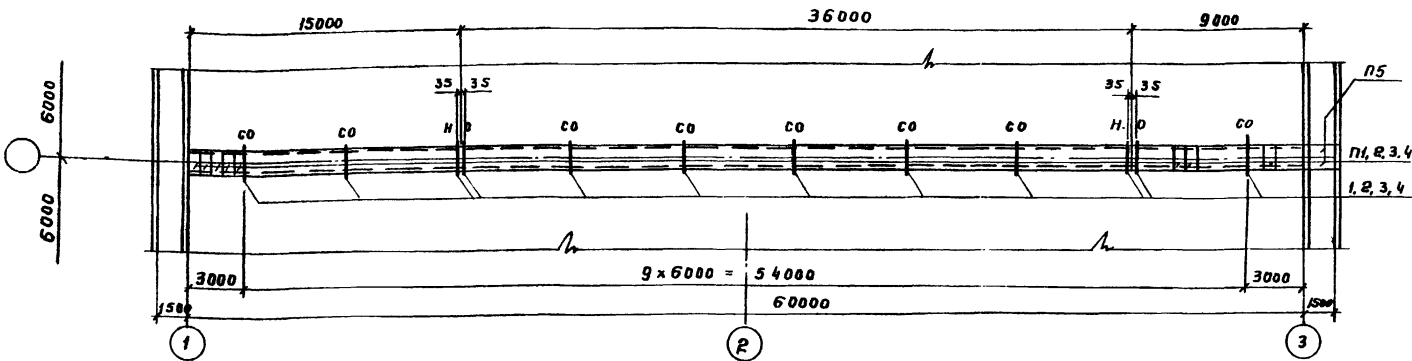


Схема расположения металлических балок и плит лотков



Спецификация к схемам расположения балок, лотков, плит (Начало)

| Марка поз.   | Обозначение                   | Наименование               | Кол. | Масса ед. кг | Примечание       |
|--------------|-------------------------------|----------------------------|------|--------------|------------------|
| <b>Балки</b> |                               |                            |      |              |                  |
| Б1           | ТП 902-2-394.86-КЖИ-Б1        | Б1                         | 11   | 112,5        | Лоток 300x600(н) |
| Б2           | ТП 902-2-394.86-КЖИ-Б2        | Б2                         | 11   | 150          | Лоток 450x600(н) |
| Б3           | ТП 902-2-394.86-КЖИ-Б3        | Б3                         | 11   | 250          | Лоток 600x900(н) |
| Б4           | ТП 902-2-394.86-КЖИ-Б4        | Б4                         | 11   | 400          | Лоток 900x900(н) |
| <b>Лотки</b> |                               |                            |      |              |                  |
| ЛТ1          | ТП 902-2-394.86-КЖИ-ЛТ1,2,3,4 | ЛТ1 - 6 - 3 <sup>б</sup>   | 3    | 1850         | Лоток 300x600(н) |
| ЛТ2          | ТП 902-2-394.86-КЖИ-ЛТ1,2,3,4 | ЛТ1 - 6 - 4,5 <sup>б</sup> | 3    | 2030         | Лоток 450x600(н) |

(Продолжение)

| Марка, поз. | Обозначение                   | Наименование               | Кол. | Масса ед. кг | Примечание       |
|-------------|-------------------------------|----------------------------|------|--------------|------------------|
| ЛТ3         | ТП 902-2-394.86-КЖИ-ЛТ1,2,3,4 | ЛТ1 - 9 - 6 <sup>б</sup>   | 3    | 3700         | Лоток 600x900(н) |
| ЛТ4         | ТП 902-2-394.86-КЖИ-ЛТ1,2,3,4 | ЛТ1 - 9 - 9 <sup>б</sup>   | 3    | 4130         | Лоток 900x900(н) |
| ЛТ5         | ТП 902-2-394.86-КЖИ-ЛТ5,6,7,8 | ЛТ1 - 6 - 3 <sup>б</sup>   | 6    | 1850         | Лоток 300x600(н) |
| ЛТ6         | ТП 902-2-394.86-КЖИ-ЛТ5,6,7,8 | ЛТ1 - 6 - 4,5 <sup>б</sup> | 6    | 2030         | Лоток 450x600(н) |
| ЛТ7         | ТП 902-2-394.86-КЖИ-ЛТ5,6,7,8 | ЛТ1 - 9 - 6 <sup>б</sup>   | 6    | 3700         | Лоток 600x900(н) |
| ЛТ8         | ТП 902-2-394.86-КЖИ-ЛТ5,6,7,8 | ЛТ1 - 9 - 9 <sup>б</sup>   | 6    | 4130         | Лоток 900x900(н) |

Спецификация к схемам расположения балок, лотков, плит (Продолжение)

| Марка, поз.                     | Обозначение                      | Наименование                     | Кол. | Масса ед. кг | Примечание       |
|---------------------------------|----------------------------------|----------------------------------|------|--------------|------------------|
| ЛТ9                             | ТП 902-2-394.86-КЖИ-ЛТ9,10,11,12 | ЛТ1 - 6 - 3 <sup>б</sup>         | 1    | 1850         | Лоток 300x600(н) |
| ЛТ10                            | ТП 902-2-394.86-КЖИ-ЛТ9,10,11,12 | ЛТ1 - 6 - 4,5 <sup>б</sup>       | 1    | 2030         | Лоток 450x600(н) |
| ЛТ11                            | ТП 902-2-394.86-КЖИ-ЛТ9,10,11,12 | ЛТ1 - 9 - 6 <sup>б</sup>         | 1    | 3700         | Лоток 600x900(н) |
| ЛТ12                            | ТП 902-2-394.86-КЖИ-ЛТ9,10,11,12 | ЛТ1 - 9 - 9 <sup>б</sup>         | 1    | 4130         | Лоток 900x900(н) |
| <b>Плиты</b>                    |                                  |                                  |      |              |                  |
| П1                              | 3.900-3.8.8 ч.1                  | ПТ-3-6                           | 100  | 40           | Лоток 300x600(н) |
| П2                              | 3.900-3.8.8 ч.1                  | ПТ-4.5-6                         | 100  | 50           | Лоток 450x600(н) |
| П3                              | 3.900-3.8.8 ч.1                  | ПТ-6-6                           | 100  | 60           | Лоток 600x900(н) |
| П4                              | 3.900-3.8.8 ч.1                  | ПТ-9-6                           | 100  | 140          | Лоток 900x900(н) |
| П5                              | ТП 902-2-394.86-КЖИ-П5           | ПТ-15-6 <sup>ч</sup>             | 2    | 210          |                  |
| <b>Детали</b>                   |                                  |                                  |      |              |                  |
| Сталь ВСтЗ КЛ2-1 ТУ14-1-3023-80 |                                  |                                  |      |              |                  |
| Поз. 1                          | ТП 902-2-394.86-КЖИ-25 ал. IV    | Двутавр 10 ГОСТ 8239-72 е = 1280 | 12   | 12,1         | Лоток 300x600(н) |
| Поз. 2                          | ТП 902-2-394.86-КЖИ-25 ал. IV    | Двутавр 10 ГОСТ 8239-72 е = 1430 | 12   | 13,5         | Лоток 450x600(н) |
| Поз. 3                          | ТП 902-2-394.86-КЖИ-25 ал. IV    | Двутавр 10 ГОСТ 8239-72 е = 1640 | 12   | 15,5         | Лоток 600x900(н) |
| Поз. 4                          | ТП 902-2-394.86-КЖИ-25 ал. IV    | Двутавр 10 ГОСТ 8239-72 е = 1940 | 12   | 18,3         | Лоток 900x900(н) |

- Узлы см. ТП 902-2-394.86-КЖИ-24 ал. IV.
- Скользящие и неподвижные опоры см. ТП 902-2-394.86-КЖИ-25 ал. IV.

|                            |          |      |         |      |      |
|----------------------------|----------|------|---------|------|------|
| <b>ТП 902-2-394.86-КЖИ</b> |          |      |         |      |      |
| Исполн.                    | Семенова | С.М. | Взвешен | В.И. | В.И. |
| Проект.                    | Петрова  | Л.И. | Секция  | Р    | 30   |
| Инжен.                     | Цветкова | Л.И. | Секция  | В    | 30   |
| Рук. пр.                   | Горбуш   | Л.И. | Секция  | В    | 30   |
| ГМП                        | Чирков   | Л.И. | Секция  | В    | 30   |
| Нач. отд.                  | Ильин    | Л.И. | Секция  | В    | 30   |