

ТИПОВОЙ ПРОЕКТ
903-1-213.84

КОТЕЛЬНАЯ
С ЧЕТЫРЬМЯ КОТЛАМИ „ФАКЕЛ”
И 2 КОНТАКТНО-ПОВЕРХНОСТНЫМИ
ВОДОНАГРЕВАТЕЛЯМИ ФНКВ-1М

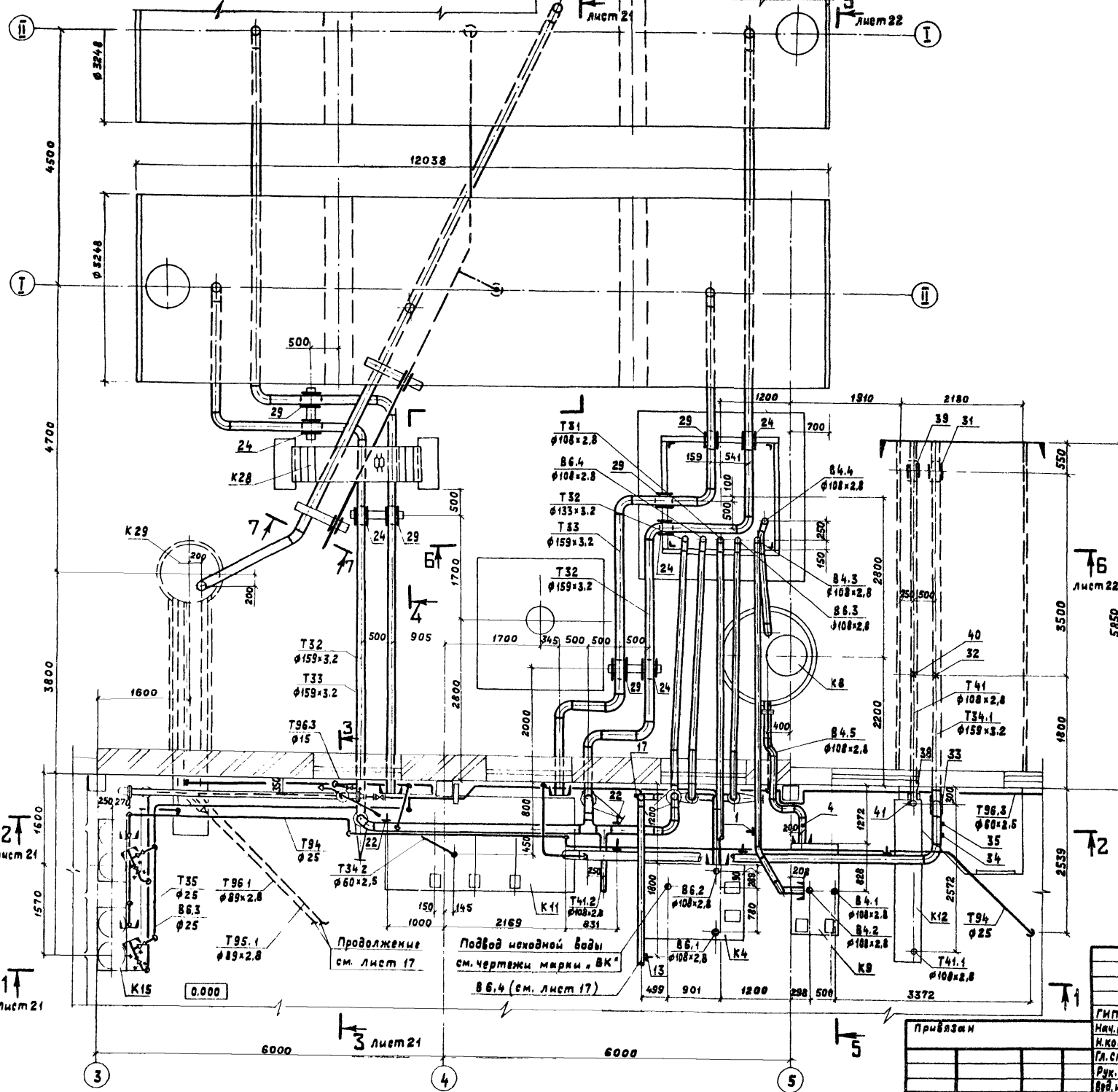
Альбом II

19733-02
цена 1:37

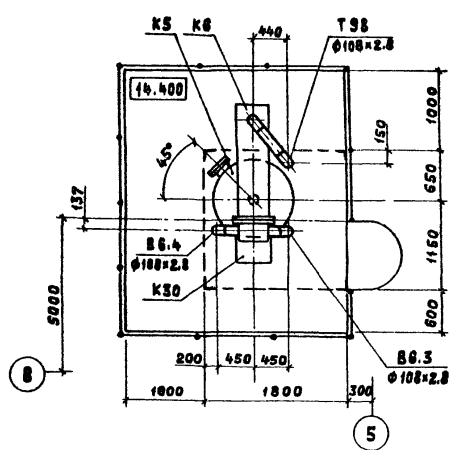
ЦЕНТРАЛЬНЫЙ ИНСТИТУТ ТИПОВОГО ПРОЕКТИРОВАНИЯ
ГОСТРОИ СССР

Москва, А-445, Садовая ул., 28
Склад в номере *31* 100-4 л.
Вариант № *11497* Типовая *350* мм.

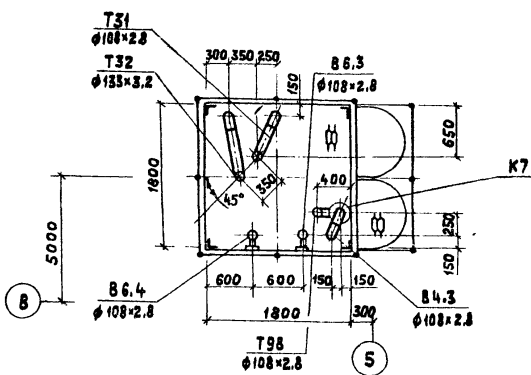
ПЛАН НА ОТМ. 0.000



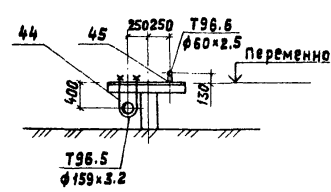
ПЛАН НА ОТМ. 14.400



ПЛАН НА ОТМ. 10.800



РАЗРЕЗ 7-7



Лист 21

Лист 21

Лист 22

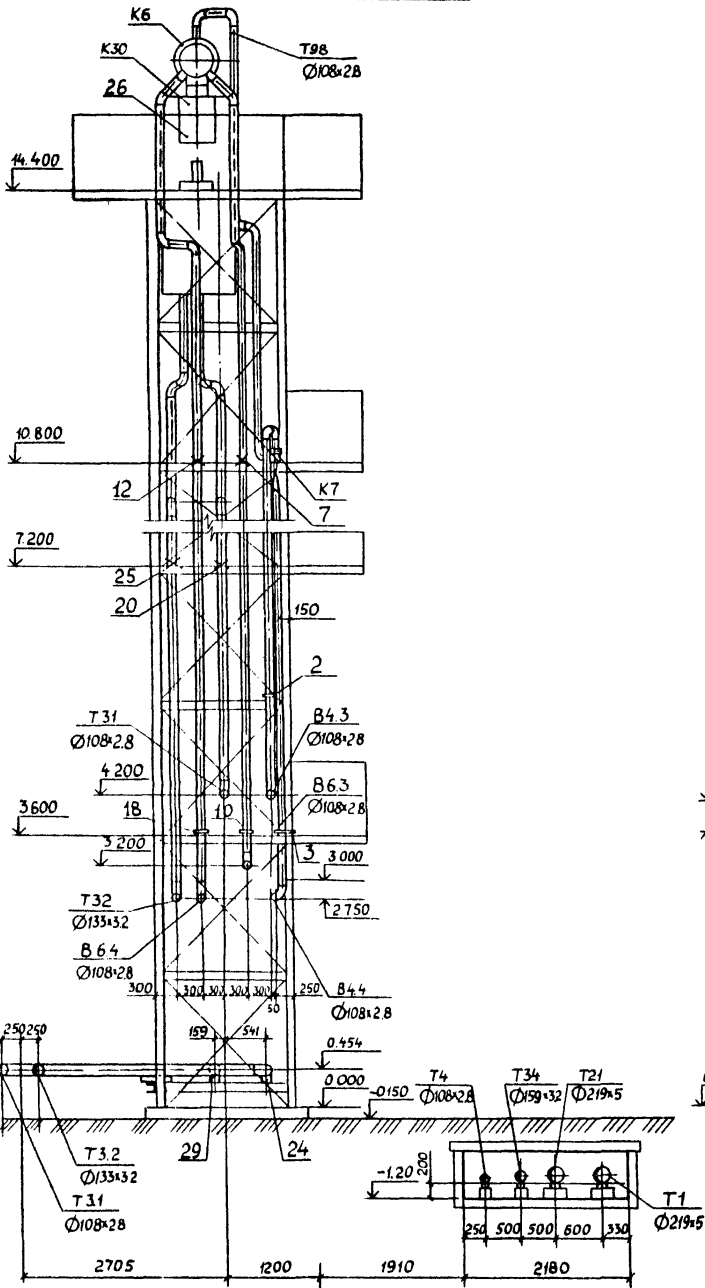
ТП 903-1-213.84 ТМ		Котельная с 4 котлами, факел и 2 контактно-поверхностными водонагревателями ФНКВ-1М	
Гип	Соловьев	Студия	Лист
Нач.отд.	Лепидин	Лист	Листов
Инж.пр.	Клоков	Р	20
Инж.спец.	Дичев	Гострой СССР	
Рук.вр.	Клоков	г.п. Горьковский	
Вед.инж.	Плинер	САНТЕХПРОЕКТ	
Инженер	Моисев	Трубопроводы вспомогательного оборудования установки горячего водоснабжения (Начало)	

Копир. Гинкова

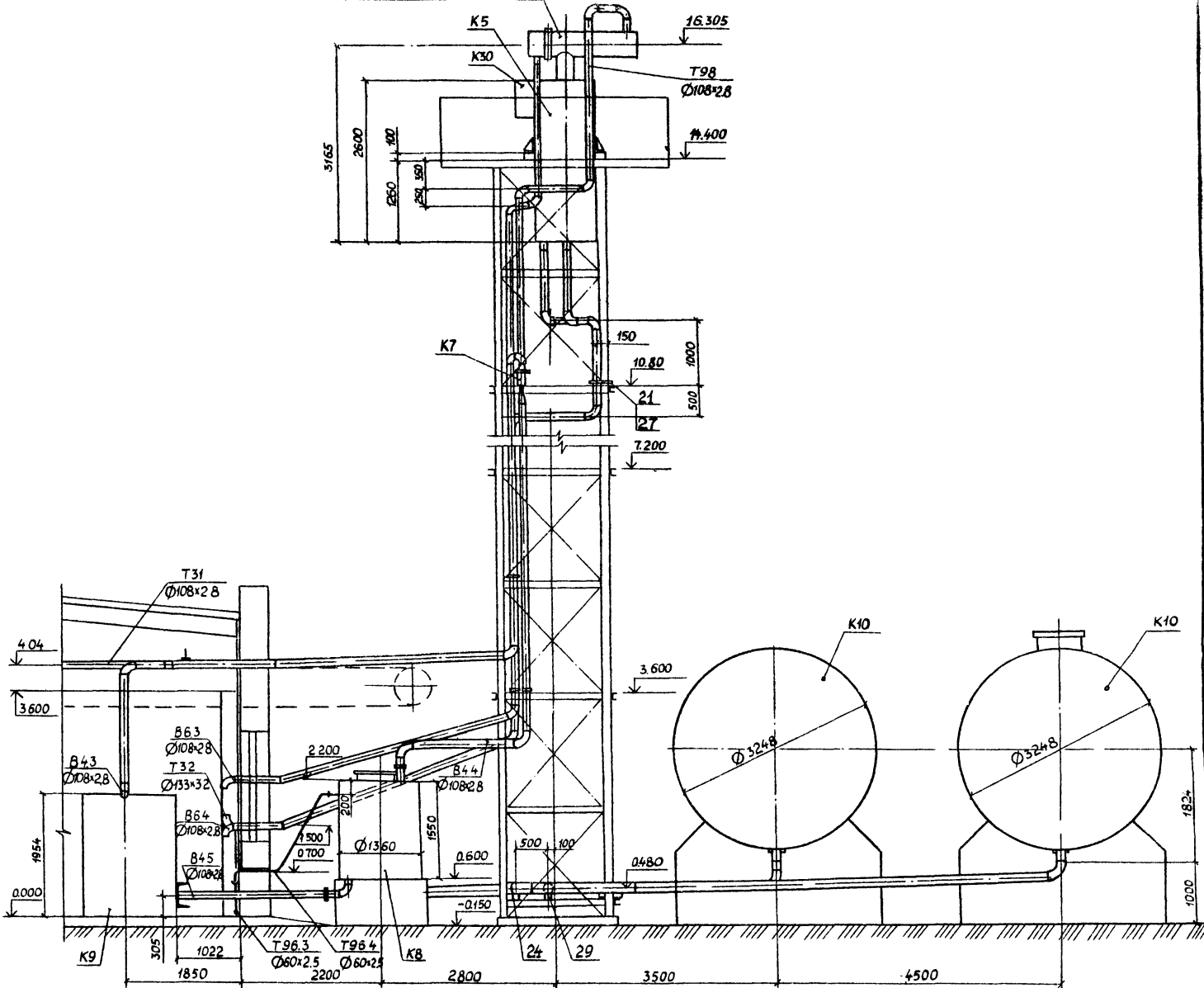
19733-02

формат 22

Разрез 6-6 к листу 20



Разрез 5-5 к листу 20 к6



Альбом II

Тупойбой проект 903-1-

ГОСТ 12.000000

5

Б-В

Привязан:

Инв. №

ГИП	Соловьев	
Нач. отд.	Лепендин	
Н. контр.	Клоков	
Гл. спец.	Дузгин	
Рук. г.р.	Клоков	
В. инж.	Плинер	
Инж.	Моисеева	

Т П 903-1-218.84 - ТМ	
Котельная с 4 котлами "Факел" и 2 контактно-поверхностными водонагревателями ФНКВ-1М	
Стация	Лист
Р	22
Горстрой СССР	
г. Горьковский	
ГАНТЕХПРОЕКТ	

Таблово проект 903-1-

Сиб. АТ-Лаб. (Таблово) ул. Ветеринарная 15а, г. Новосибирск

Альбом II

Марка поз.	Обозначение	Наименование	Кол.	Масса в кг	Примечание
		по гост 3262-75 ф15х3,2	28	12,30	м
		Трубопровод из труб по гост 3262-75 ф15	1	1,08	м
Т34.1	Трубопровод деаэрированной горячей воды	Вентиль	1	6,5	т=65°C
30	гост 16127-78	Подвеска ПТ-159-1100	3	6,36	h=1750
31	гост 14911-82	Опора оппз-100.159	1	4,26	шт.
32	05 ост 34.274-75	Опора неподвижная приварная Дн159	1	2,21	
33	06 ост 34.266-75	Опора отвода Дн 159	1	4,88	
34	10 зкч-1-75	Бобышка	1	0,8	Г-20а
35	3кч-48-70	Штуцер Трубопровод из труб по гост 10704-76 ф159х3,2	19	12,30	м
Т34.2	Трубопровод деаэрированной горячей воды к охладителю перед химводоочисткой	Каталог ЦКБА Вентиль 15х3/2 ф25	1	1,75	руч.16мм
36	3 зкч-3-75	Бобышка Трубопровод из труб по гост 10704-76 ф60х2,5	3	3,55	м
		ф40х2,5	0,3	2,31	м
		Трубопровод из труб по гост 3262-76 ф25	1	2,02	м
Т35	Трубопровод деаэрированной охлажденной воды на умягченные установки.	Поставка ТКЗ Вентиль ф25	2		на монтаж по чертежу
37	3 зкч-3-75	Бобышка Трубопровод из труб по гост 10704-76 ф40х2,5	0,3	2,31	м
		Трубопровод из труб по гост 3262-75 ф25	12	2,02	м
Т41	Трубопровод циркуляции горячей водоснабжения из сети t=50°C	Опора отвода Дн 108	1	1,44	
38	04 ост 34.266-75				

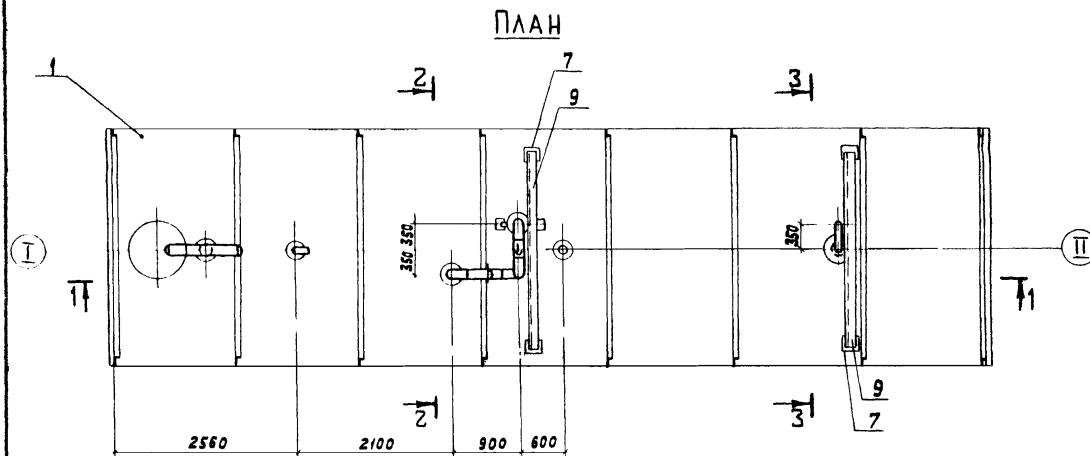
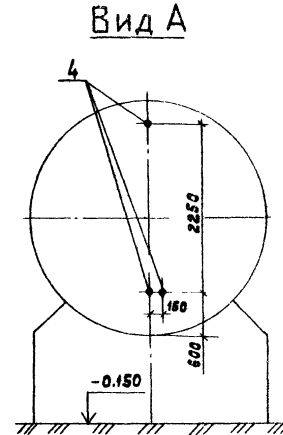
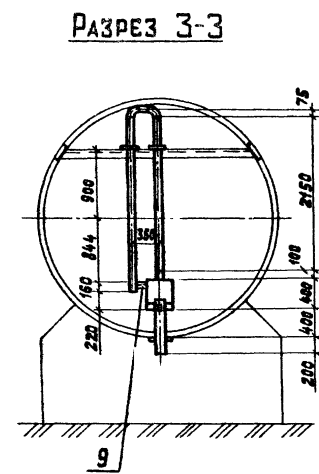
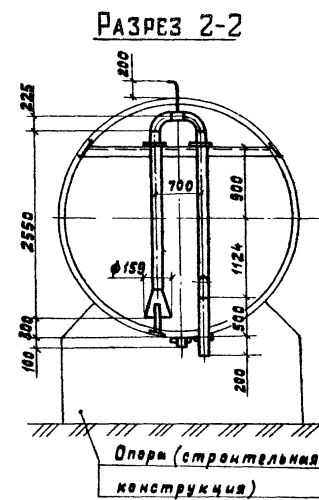
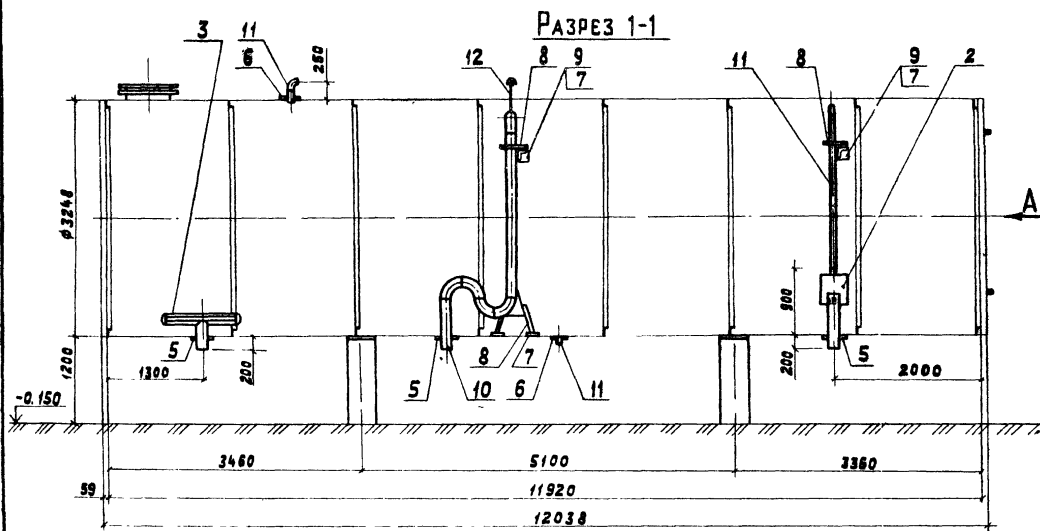
Марка поз.	Обозначение	Наименование	Кол.	Масса в кг	Примечание
39	гост 14911-82	Опора оппз-100.108	1	2,94	
40	01 ост 34274-75	Опора неподвижная приварная Дн 108	1	1,46	
41	6 зкч-5-75	Бобышка Трубопровод из труб по гост 10704-76 ф108х2,8	8	7,26	Г-20б
Т96.3	Трубопроводы слива из вспомогательного оборудования и трубопроводов.	Опора ОПВ-1	25	6	0,02
42	гост 14911-82	Опора ОПВ-1	25	6	0,02
43	гост 19304-74	Варанка из стали листов ф=0,8 мм Трубопровод из труб по гост 10704-76 ф60х2,5	219	3,55	м
		ф32х2,2	2	1,62	м
		Трубопровод из труб по гост 3262-75 ф15	4,5	1,08	м
Т96.4	Трубопровод перелива из бака-деаэризатора	Трубопровод из труб по гост 10704-76 ф60х2,5	3	3,55	м
Т96.5	Трубопровод перелива из баков-аккумуляторов	Круг ф10 Трубопровод из труб по гост 10704-76 ф159х3,2	14	12,30	м
44	гост 2590-71	Круг ф10 Трубопровод из труб по гост 10704-76 ф159х3,2	14	12,30	м
Т96.6	Трубопровод слива из баков-аккумуляторов	Каталог ЦКБА Завышка З0476рфс	2	20	руч.11мм
45	гост 14911-82	Опора оппз-100.57 Трубопровод из труб по гост 10704-76 ф60х2,5	11	3,55	м

Привязан
ИВР. №

Марка поз.	Обозначение	Наименование	Кол.	Масса в кг	Примечание
Т96.7	Трубопроводы сливные от сальников насосов, входящих в блоки.	Трубопровод из труб по гост 3262-75 ф15	7	1,08	м
Т97.1	Трубопроводы для удаления воздуха	Каталог ЦКБА Вентиль 15х3/2 ф15	2	0,78	руч.16мм
		Трубопровод из труб по гост 3262-75 ф15	7	1,08	м
Т97.2	Трубопровод атмосферный дренажный	Колодца Трубопровод из труб по гост 10704-76 ф159х3,2	2,5	12,30	м
Т98	Трубопровод выпара к эжектору	Трубопровод из труб по гост 10704-76 ф108х2,8	8	7,26	м

Т.П. 903-1-213.84-ТМ

И.П. Соловьев	Нач. отд. Лепендин	Н.Камар	К.Клоб	Р.И.Иван	В.И.Иван	В.И.Иван	В.И.Иван	В.И.Иван
Копельная с 4 котлами, Факел и 2 котла на поверхности водонагревателями ФНКО-1м	Степанов	Иван	Иванов	Иванов	Иванов	Иванов	Иванов	Иванов
Трубопроводы, теплообменники, оборудование установок (архивное оборудование) (по чертежам)	Р	24						
Расчетчик СССР по тарированию (архивное)	САНТЕХПРОЕКТ							

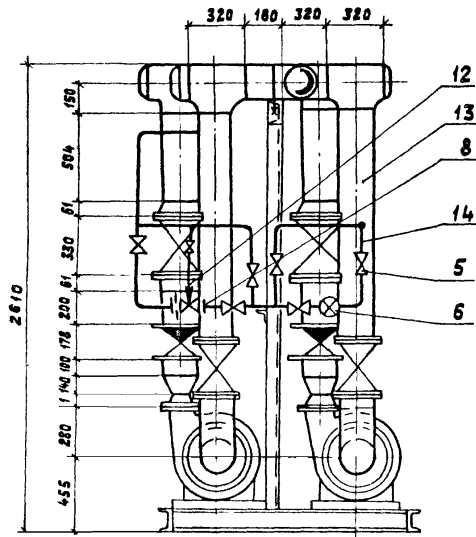


Марка поз.	Обозначение	Наименование	Кол.	Масса в кг	Примечание
1	Т.П 704-1-112 Альбом I	Резервуар стальной горизонтальный для нефтепродуктов ёмкостью 100 м³	1	5300	с плоским днищем
2	Альбом II Д 22 Г. 030.000	Устройство задержки герметики	1	43	
3	Альбом IV Д 22 Г. 031.000	Водораспределитель входной	1	17	
4	13к4-118-74	Бобышка	3	0.58	
5	ГОСТ 19903-74	Накладка 400/160 δ=5	3	4.15	шт.
6	"	Накладка 260/62 δ=5	2	0.4	шт.
7	ГОСТ 6009-74	Лента 3,5x100	0.6	2.748	м
8	"	Лента 3 x 20	3.0	0.471	м
9	ГОСТ 8509-72	Уголок 50x50x5	5.4	3.77	м
10		Трубопроводы из труб по ГОСТ 10704-76			
		φ 159x3.2	8.0	12.29	м
11	"	φ 60x2.5	6.5	3.55	м
12	"	φ 32x2.2	0.6	1.62	м

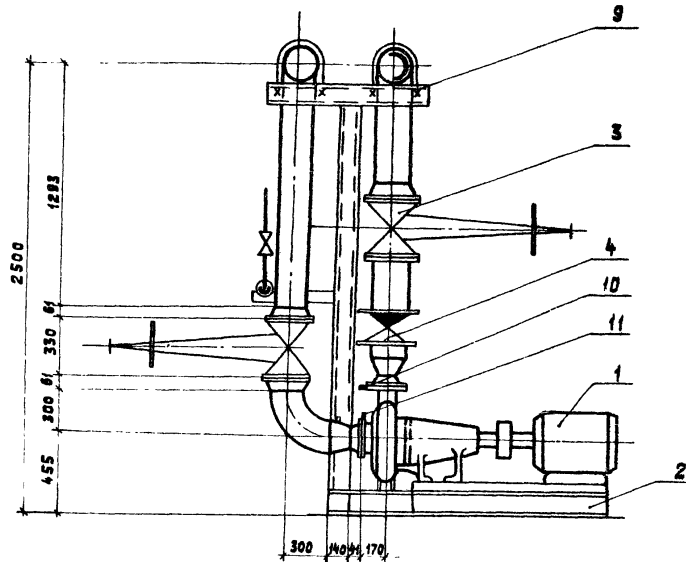
- Объем работ по антикоррозийной изоляции бака приведен на листе 10.
- Объем работ по тепловой изоляции наружной поверхности бака приведен на листе 8.

		Т.П 903-1-213.84 ТМ	
		Котельная с 4 котлами, факел и 2 контактно-поверхностными водонагревателями ФНКВ-1М	
Привлечены:		Студия Лист Листов	
		Р 27	
		Бак-аккумулятор горячей воды (к10)	
		госстрой ссер гпн горьковский САНТЕХПРОЕКТ	

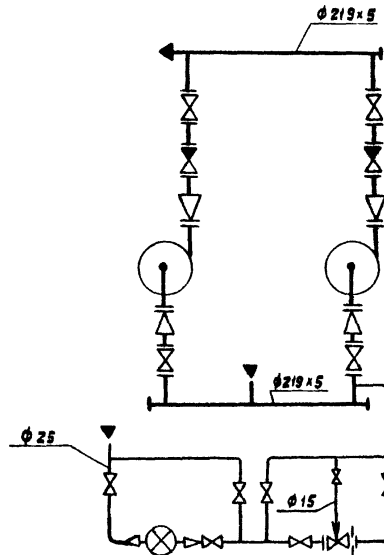
Вид А



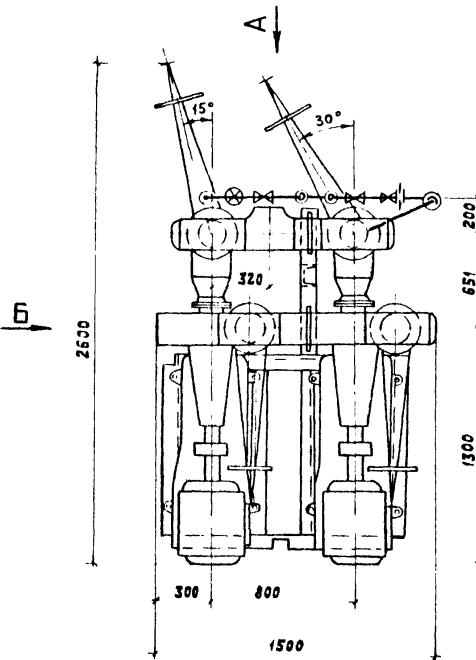
Вид Б



СХЕМА



А



1. Миссы Блэки 1712 кв.
2. Крепление блока к полу выполнить пять комплектами «Крепление 3-20» (см. лист 33)

Марка, поз.	Обозначение	Наименование	кол.	Масса ед., кг.	Прим.
1	Катийский насосный завод	Насос БК-8У-а с электродвигателем А2-71-4; 1458 об/мин; 22кВт	2	420	
2	Альбом IV; А23Д.178.000	Опорная конструкция	1	139	
3	Каталог ЦКБА	Задвижка параллельная с выдвигаемым шпинделем 30ч68р φ200	4	116,8	Р _у =1,0 МПа (10 кгс/см ²)
4	Каталог ЦКБА	Клапан обратный поворотный фланцевый Л44075-03 φ200	2	26	Р _у =1,0 МПа (10 кгс/см ²)
5	Каталог ЦКБА	Вентиль запорный муфтовый 15ч8п2 φ25	6	1,75	Р _у =1,6 МПа (16 кгс/см ²)
6	Каталог ЦКБА	Кран пробковый проходной муфтовый 11ч6бк φ15	1	0,65	Р _у =1,0 МПа (10 кгс/см ²)
7	Приборостроительный завод г. Кировобад	Счетчик крыльчатый горячей воды ЧВКГ-32	1	3,5	
8	Завод «Теплоприбор» г. Улан-Удэ	Регулятор давления прямого действия «после себя» УРРД-25	1	28	Верхний предел настройки 0,8 МПа Р _у =1,6 МПа
9	ГОСТ 14911-82	Опора ОПБ 2-219	2	2,29	
10	ЗК4-48-70	Штуцер	3	0,14	
11	ЗК4-45-70	Штуцер	2	0,23	
12	Альбом IV Д 22Г.000.039	Диафрагма дроссельная 60-5	1	0,7	
13		Трубопровод из стальных электросварных прямошовных труб по ГОСТ 10704-76 φ219x5	5,9	26,39	м
14		Трубопровод из водогазопроводных труб по ГОСТ 3262-75 φ25	50	2,02	м
15		φ15	1	1,08	м

ТП 903-1-213.84 ТМ

ГМП Соловьев		Котельная с 4 котлами «Факел» и 2 контактно-поверхностными водонагревателями ФНКВ-1М	
И.контр. М.Калитин	Лепендин	Стандия	Лист Листов
Гл.спец. Д.Климов	Климов	Р	28
Рук.вр. К.Климов	Климов	Блок насосов сетевой воды (К2)	
Вед.инж. П.Мерзляков	Мерзляков	Госстрой СССР ГИ Горьковский САНТЕХПРОЕКТ	
Инж. И.Скрябин	Скрябин	19793-02 12 формат 22	

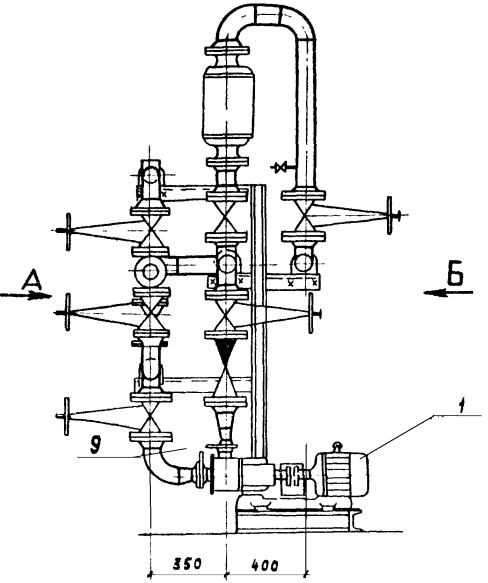
Комп. Гинкави

19793-02 12

формат 22

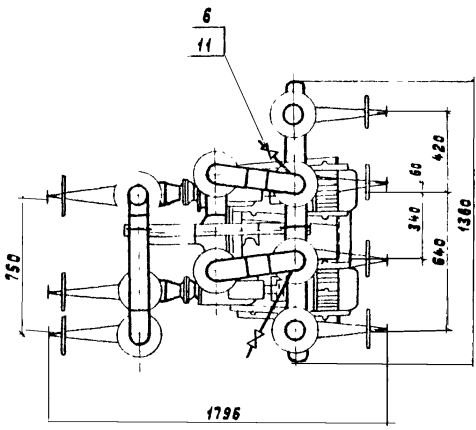
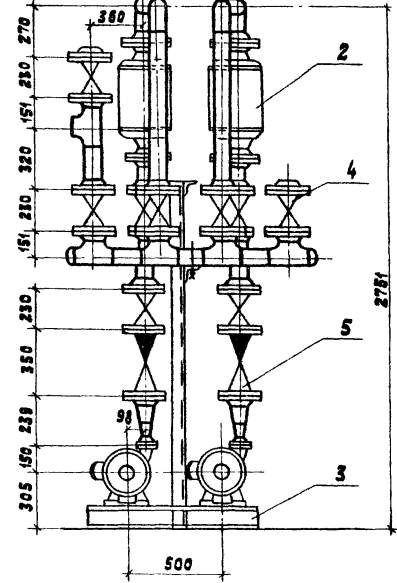
Вид А

(Навесительные трубопроводы условно не показаны)

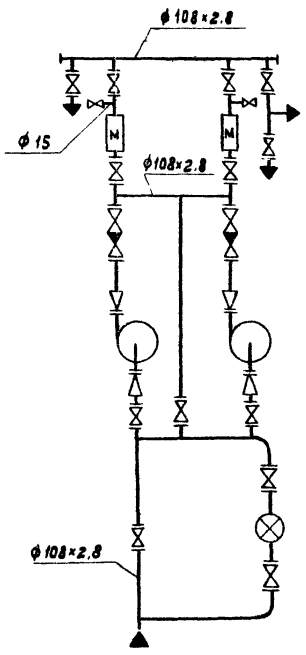


Вид Б

(Всасывающие трубопроводы условно не показаны)



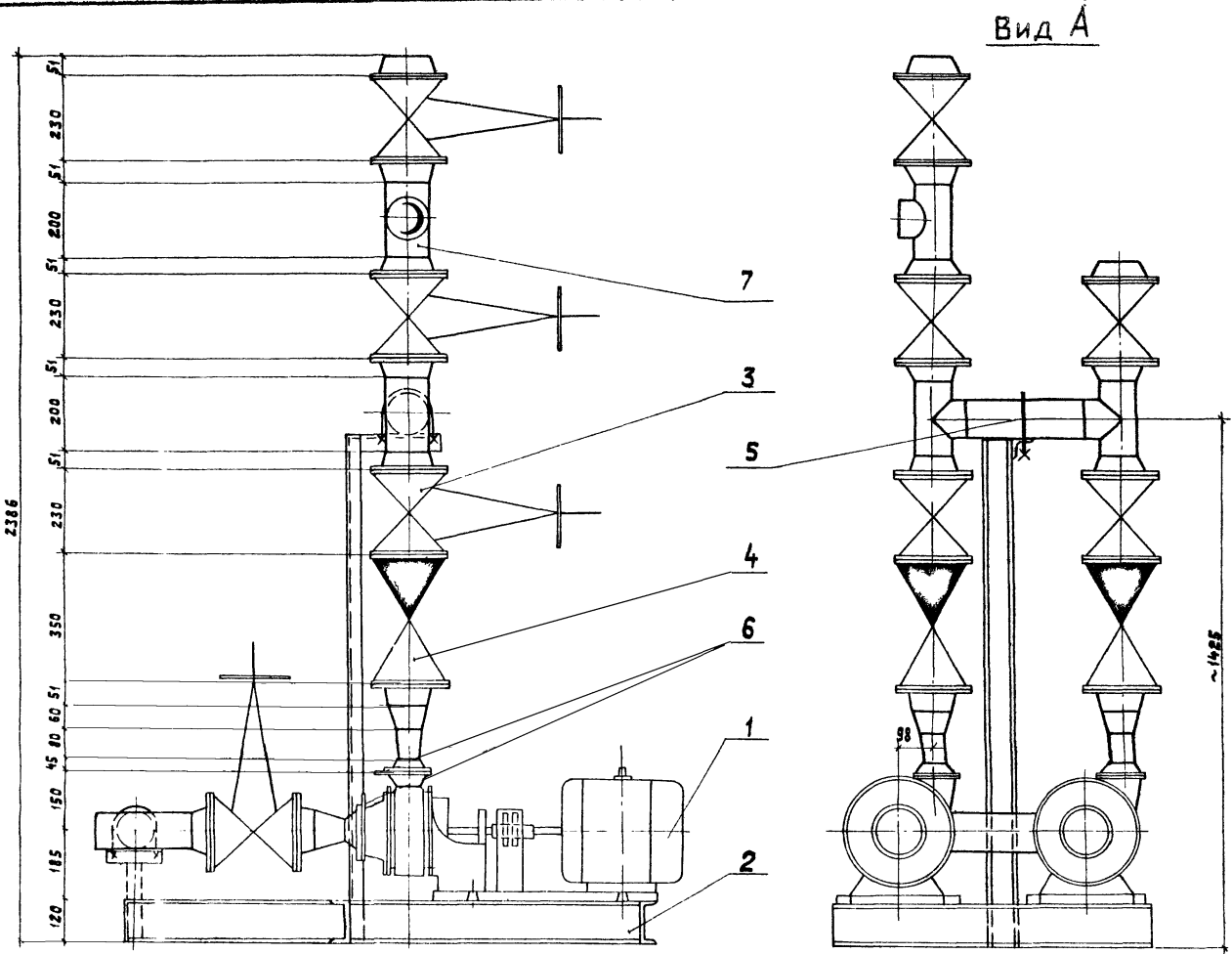
СХЕМА



Мерка, поз.	Обозначение	Наименование	Кол. ед., кг.	Прим.
1	Производственное объединение „Архимаш“	Насос К20/30 с электродвигателем А02-32-2; 2880 об/мин 4 кВт	2	109
2	Чебоксарский электромеханический завод запасных частей „Энергозипчасть“	Аппарат для магнитной обработки воды типа АМО-25-УХЛ4	2	66,5 0,35x6т
3	Альбом IV Д23Д.179.000	Опорная конструкция 2	1	62
4	Каталог ЦКБА	Задвижки клиновья с неподвижными шпинделями фланцевая 304 47бр φ100	15	46,5 Р _у =1 МПа (10 кгс/см ²)
5	Каталог ЦКБА	Клапан обратный поворотный фланцевый 19ч16бр φ100	2	42 Р _у =1,6 МПа (16 кгс/см ²)
6	Каталог ЦКБА	Вентиль запорный муфтовый 15ч8л2 φ15	2	0,75 Р _у =1,6 МПа (16 кгс/см ²)
7	Приборостроительный завод г. Кировабад	Счетчик турбинный холодной воды ВТ-100	1	18,2
8	ГОСТ 14911-82	Опора ОПБ 2-108	4	0,58
9	ЗКЧ-45-70	Штуцер	4	0,23
10		Трубопровод из стальных электросварных прямошовных труб по ГОСТ 10704-76 φ108x2,8	15	7,26 м
11		Трубопровод из водогазопроводных труб по ГОСТ 3262-75 φ15	0,8	1,08 м

1. Масса блока 1329 кг
2. Крепление блока к полу выполнить четырьмя комплектами „Крепление 3-12“ (см. лист 33)

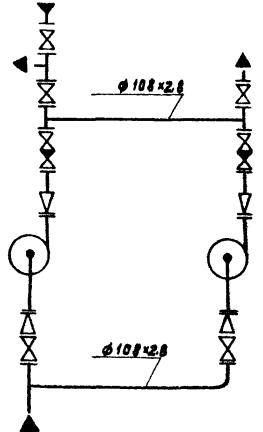
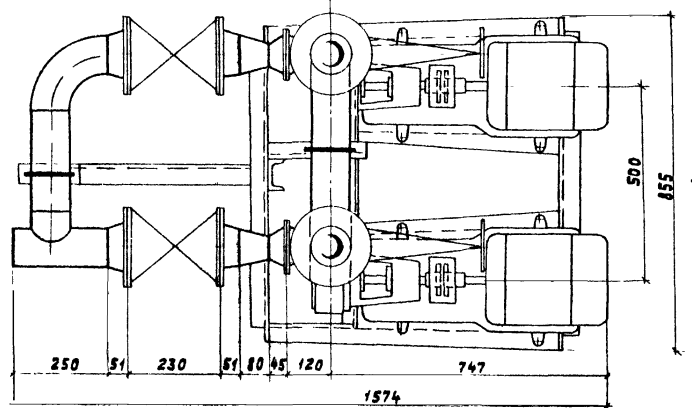
Привязан:		Т П 903-1-213.84 ТМ	
Гип	Соловьев	Котельная с 4 котлами „Факел“ и 2 контурными-поверхностными водонагревателями ФМКВ-1М	
Нач.отд.	Лепедин	Р	29
Ин.контр.	Кляков	Лист Листов	
Тл. спец.	Дизин		
Рук.вр.	Кляков	Блок подготовки исходной воды (К4)	
Вед.инж.	Плинер	госстрой СССР г.п.и Горьковский САНТЕХПРОЕКТ	
Инж.	Скрябина	19753-02 13 формат 22	



Вид А

Марка, поз.	Обозначение	Наименование	Кол.	Насос, ед, кг	Примечание
1	Производственное объединение "Армхиммаш"	Насос К-20/30 с электродвигателем А02-32-2, 2860 ⁹⁵ мм, 4кВт	2	109	
2	Альбом IV Д 23Д.180.000	Опорная конструкция	3	488	
3	Каталог ЦКБА	Задвижка клиновья с неподвижным шпинделем фланцевая 304476р φ 100	7	46,5	Ру=1,0МПа (10 кг/см²)
4	Каталог ЦКБА	Клапан обратный поворотный фланцевый 194168р φ 100	2	42	Ру=1,6МПа (16 кг/см²)
5	ГОСТ 14911-82	Опора ОПВ 2-108	2	0,56	
6	ЗКЧ - 45-70	Штуцер	4	0,23	
7		Трубопровод из стальных электросварных труб по ГОСТ 10704-76 φ 108x2,8	2,04	7,26 м	

Схема

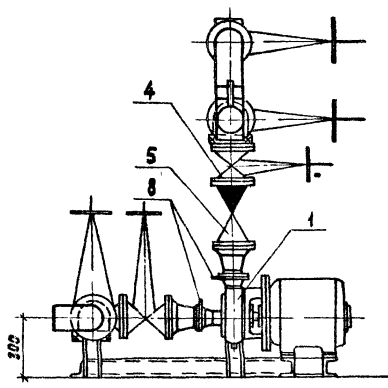
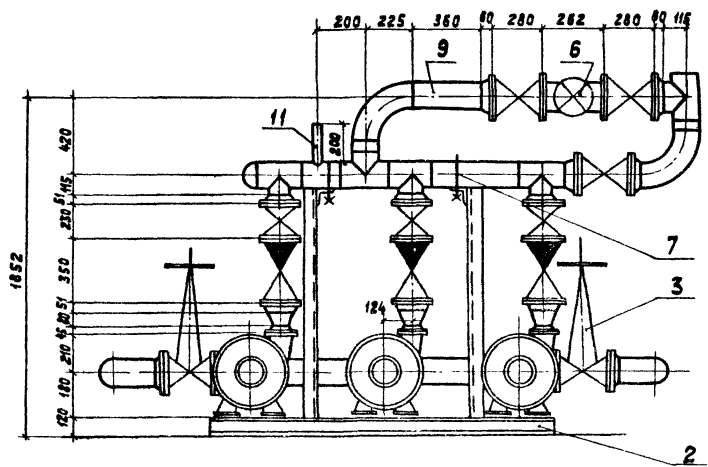


1. Масса блока 711 кг.
2. Крепление блока к полу выполнить четырьмя комплектами "Крепление 3-12" (см. лист 33).

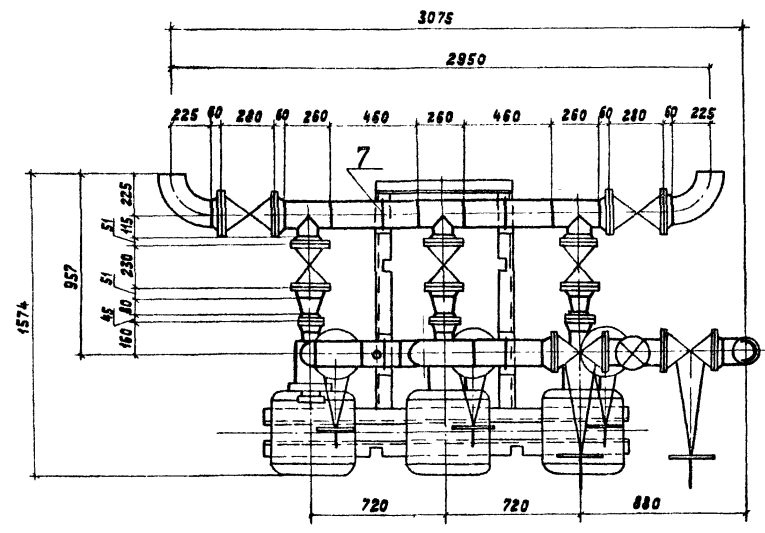
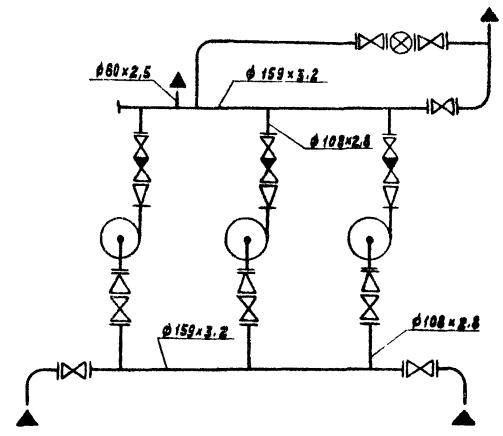
ТП 903-1-213 84-ТМ			
Котельная с 4 котлами, факел "и 2 контактно-поверхностными водонагревателями ФНКВ-1м			
Гип	Соловьев	Состав	Лист
Нач.пр.	Лепетин	Р	30
И.контр.	Кляков	Блок насосов рабочей воды (К9)	
Гл.спец.	Дивин	госстрой СССР г.п. горьковский САНТЕХПРОЕКТ	
Рук.пр.	Кляков		
В.инж.	Плинер		
Инж.	Скрябин		

Привязки:

И.В. М.	
---------	--



Схема

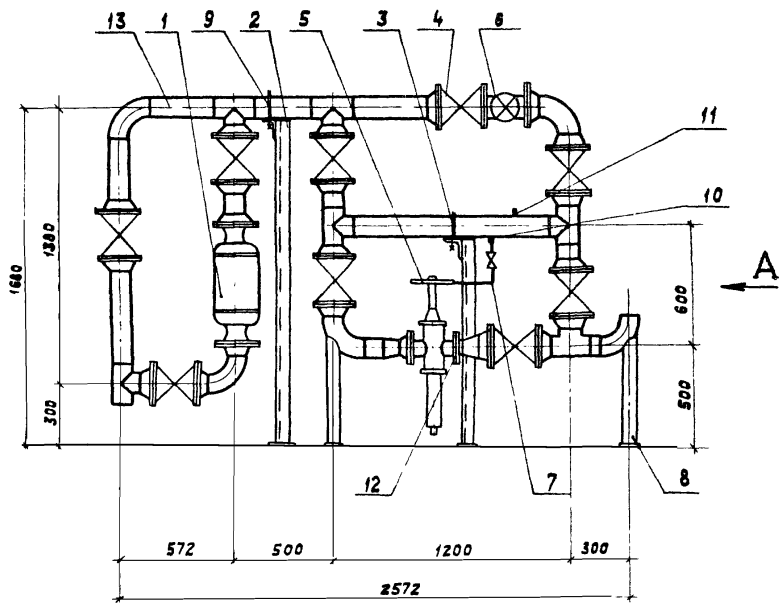


Марка, поз.	Обозначение	Наименование	Кол.	Масса, кг	Примечание
1	Китайский насосный завод	Насос 3УМ-45/55 с электродвигателем А2-В1-2 2900 об/мин; 15 кВт	3	196	
2	Альбом IV А23А.181.000	Опорная конструкция	4	105	
3	Каталог ЦКБА	Задвижка клиновая с неподвижным мпнйелем фланцевая 30ч47бр $\phi 150$	5	74.6	$R_{ч=1} MPa$ (10 кгс/см ²)
4		$\phi 100$	6	46.5	
5	Каталог ЦКБА	Клапан обратный поворотный фланцевый 12ч16бр $\phi 100$	3	42	$R_{ч=1.6} MPa$ (16 кгс/см ²)
6	Приборостроительный завод г. Кировав	Счетчик турбинный горячей воды ВТГ-150	1	27	
7	ГОСТ 14911-82	Опора ОПБ 2-159	4	1.32	
8	ЗКЧ-45-70	Ишучер	6	0.23	
9		Трубопровод из стальных электросварных труб по ГОСТ 10704-76			
		$\phi 159 \times 3.2$	7.6	12.30 м	
10		$\phi 108 \times 2.8$	4.0	7.26 м	
11		$\phi 60 \times 2.5$	0.2	3.55 м	

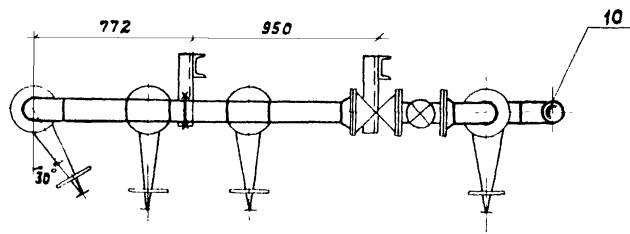
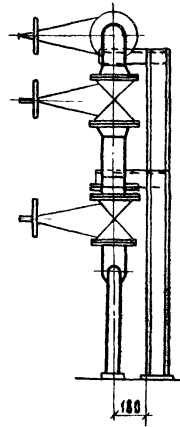
1. Масса блока 1628 кг.
2. Крепленые блоки к полу выполнить четырьмя комплектами «Крепленые 3-12» (см. лист 33).

ТП 903-1-213 8У-ТМ	
Котельная с 4 котлами, фидел' и 2 контактно-поверхностными водонагревателями ФНКВ-1М	
Г.И.П. Соловьев	Станд. Лист Дистаб
И.контр. Лепендин	Р 31
И.контр. Клоков	Блок насосов горячего водоснабжения (К11)
И.контр. Дценн	Госстрой СССР, г. Горьковский САНТЕХПРОЕКТ
И.контр. Плнвер	
И.контр. Скрывин	

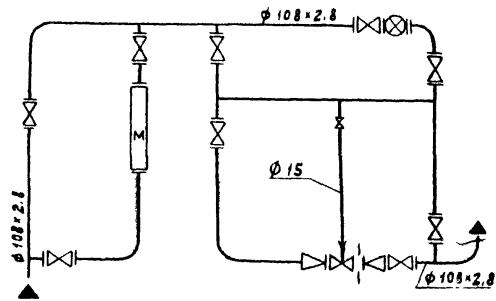
Привязки:	
И.контр.	



Вид А



СХЕМА



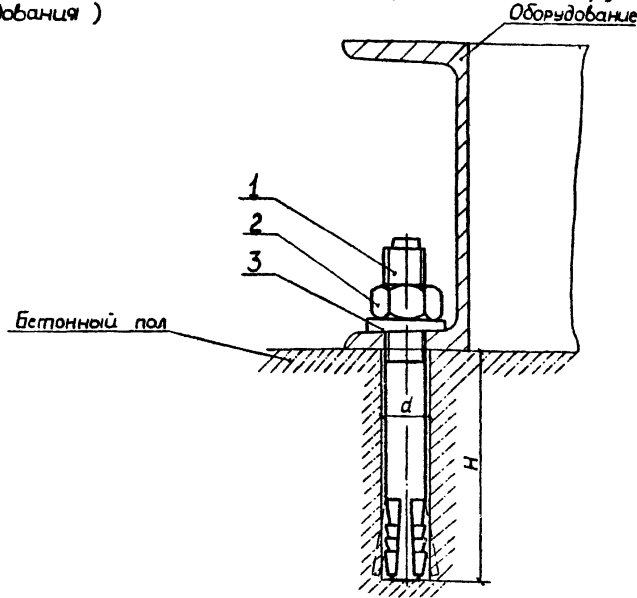
Марка, пос.	Обозначение	Наименование	Кол.	Масса, кг	Прим.
1	Чебоксарский электромеханический завод запасных частей "Энергозапчасть"	Аппарат электромагнитный АМО-25-УХЛ4	1	66,5	0,35кв.м
2	Альбом IV Д23Д.182.000	Стойки	1	11	
3	Альбом IV Д23Д.182.000-01	Стойки	1	16	
4	Каталог ЦКБА	Задвижка клиновья с неподвижным шпинделем фланцевая 304478р $\phi 100$	9	46,5	$P_3=1,0 \text{ МПа}$ (10 кгс/см ²)
5	Завод "Теплоприбор" г. Улан-Удэ	Регулятор давления прямого действия "до себя" УРРД-50	1	45	Верхний предел настройки 0,8 МПа $P_3=1,6 \text{ МПа}$ (16 кгс/см ²)
6	Приборостроительный завод г. Кировоград	Счетчик турбинный горячей воды ВТГ-100	1	18,2	
7	Каталог ЦКБА	Кран пробковый проходной муфтовый 11468к $\phi 15$	1	0,65	$P_3=1,0 \text{ МПа}$ (10 кгс/см ²)
8	Альбом IV; Д23Д.184.000	Опоры отвода	2	4,0	
9	ГОСТ 14911-62	Опора ОПБ 2-108	2	0,56	
10	ЗКЧ-48-70	Штуцер	1	0,14	
11	ЗКЧ-45-70	Штуцер	1	0,23	
12	Альбом IV Д22Г.000.039-01	Диафрагма дроссельная 102-35	1	0,9	
13		Трубопровод из стальных электросварных прямошовных труб по ГОСТ 10704-76 $\phi 108 \times 2,8$	6,0	7,26	м
14		Трубопровод из водогазопроводных труб по ГОСТ 3262-75 $\phi 15$	0,5	1,08	м

1. Масса блока 631 кг.
2. Детали поз. 2 и 3 приварить к закладным деталям пола, предусмотренным строительной частью проекта.

Привязан:		ТП 903-1-213.84 ТМ	
Гип	Соловьев	Котельная с 4 котлами, факел "и контактно-поверхностными водонагревателями ФИКВ-1м	
Нач. отд.	Лелендик	Сталь	Лист
Н. контр.	Клоков	Р	32
Гл. спец.	Дизин	Гострой СССР, г.п. Горьковский САНТЕХПРОЕКТ	
Рук. гр.	Клоков	Блок циркуляции (К12)	
В. инж.	Плинер		
Инж.	Скрябина		

Крепление 1

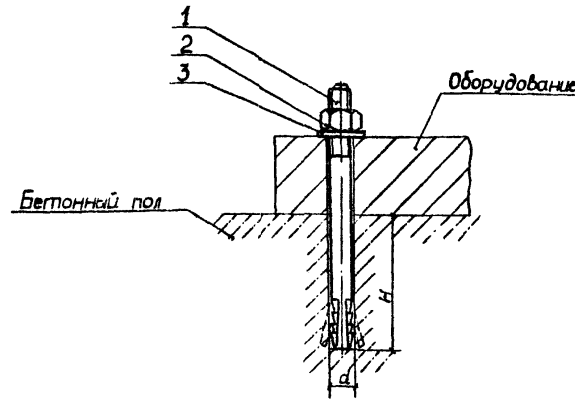
(предназначено для предварительного размещения в полу фундаментного болта и последующего монтажа оборудования)



Обозначение	Деталь 1		Деталь 2		Деталь 3		Общая масса, кг	Размер отб., мм	
	Наименование	Кол.	Наименование	Кол.	Наименование	Кол.		d	H
Крепление 1-20	Болт Б1 М20х200,45 ГОСТ 24379.1-80	1	Гайка М20,6 ГОСТ 5915-70	1	Шайба 20,01 ГОСТ 10906-78	1	1,04	24	150
Крепление 1-16	Болт Б1 М16х180,45 ГОСТ 24379.1-80	1	Гайка М16,6 ГОСТ 5915-70	1	Шайба 16,01 ГОСТ 10906-78	1	0,53	19,2	110

Крепление 2

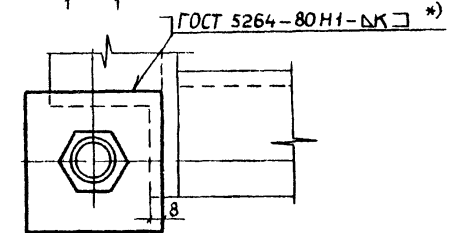
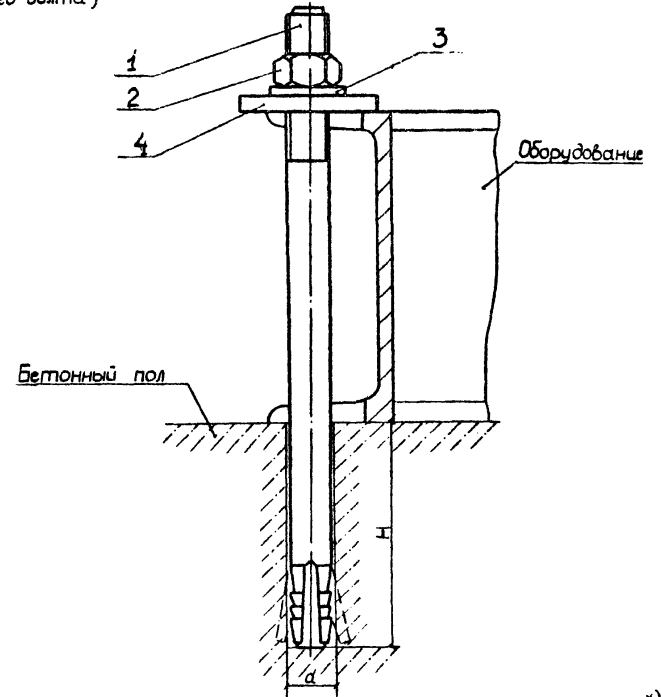
(предназначено для предварительного размещения в полу фундаментного болта и последующего монтажа оборудования)



Обозначение	Деталь 1		Деталь 2		Деталь 3		Общая масса, кг	Размер отб., мм	
	Наименование	Кол.	Наименование	Кол.	Наименование	Кол.		d	H
Крепление 2-12	Болт Б1 М12х50,45 ГОСТ 24379.1-80	1	Гайка М12,6 ГОСТ 5915-70	1	Шайба 12,01 ГОСТ 11371-78	1	0,25	14,4	80
Крепление 2-20	Болт Б1 М20х200,45 ГОСТ 24379.1-80	1	Гайка М20,6 ГОСТ 5915-70	1	Шайба 20,01 ГОСТ 11371-78	1	1,04	24	150

Крепление 3.

(предназначено для крепления оборудования, находящегося в проектом положении с последующим сверлением отверстия и установкой фундаментного болта)

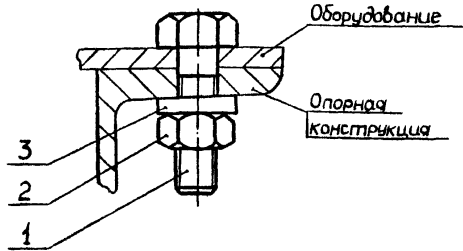


*) к - катет сварного шва равен наименьшей толщине свариваемых деталей

Обозначение	Деталь 1		Деталь 2		Деталь 3		Деталь 4		Общая масса, кг	Размер отб., мм	
	Наименование	Кол.	Наименование	Кол.	Наименование	Кол.	Наименование	Кол.		d	H
Крепление 3-12	Болт Б1 М12х250,45 ГОСТ 24379.1-80	1	Гайка М12,6 ГОСТ 5915-70	1	Шайба 12,01 ГОСТ 11371-78	1	Лист 12М III Д.22.000.038	1	0,51	14,4	80
Крепление 3-20	Болт Б1 М20х350,45 ГОСТ 24379.1-80	1	Гайка М20,6 ГОСТ 5915-70	1	Шайба 20,01 ГОСТ 11371-78	1	Лист 20М III Д.22.000.038	1	1,68	24	150

Крепление 4

(предназначено для крепления оборудования, опирающегося на металлические конструкции)



Обозначение	Деталь 1		Деталь 2		Деталь 3		Общая масса, кг
	Наименование	Кол.	Наименование	Кол.	Наименование	Кол.	
Крепление 4-10	Болт М10х40 ГОСТ 7798-70	1	Гайка М10,6 ГОСТ 5915-70	1	Шайба 10,01 ГОСТ 10906-78	1	0,06
Крепление 4-12	Болт М12х40 ГОСТ 7798-70	1	Гайка М12,6 ГОСТ 5915-70	1	Шайба 12,01 ГОСТ 10906-78	1	0,10
Крепление 4-27	Болт М27х80 ГОСТ 7798-70	1	Гайка М27,6 ГОСТ 5915-70	1	Шайба 27,01 ГОСТ 10906-78	1	0,78

ТП 903-1-213.84ТМ

Котельная с 4 котлами «Факел» и 2 контактно-поверхностными водонагревателями СДНКВ-1М

Привязан:

И.о.пр.	Соловьев	Инженер
Н.контр.	Лепендин	Инженер
П.спец.	Клоков	Инженер
В.инж.	Душин	Инженер
Инж.	Плюгер	Инженер
	Ск.абина	Инженер

Типы креплений оборудования

Госстрой СССР
ГПИ Горьковский
САНТЕХПРОЕКТ