

ТИПОВОЙ ПРОЕКТ
903-1-213.84

КОТЕЛЬНАЯ

С ЧЕТЫРЬМЯ КОТЛАМИ „ФАКЕЛ”
И 2 КОНТАКТНО-ПОВЕРХНОСТНЫМИ
ВОДОНАГРЕВАТЕЛЯМИ ФНКВ-1М

Альбом III

**ЦЕНТРАЛЬНЫЙ ИНСТИТУТ ТИПОВОГО ПРОЕКТИРОВАНИЯ
ГОССТРОЯ СССР**

Москва, А-443, Сивильная ул. 12

Ссылка в проект **IX** 198 **У** г.
Лист № **11498** Тираж **300** экз.

ТИПОВОЙ ПРОЕКТ 903-1-213.84

КОТЕЛЬНАЯ С 4 КОТЛАМИ „ФАКЕЛ” И 2 КОНТАКТНО-ПОВЕРХНОСТНЫМИ ВОДОНАГРЕВАТЕЛЯМИ ФНКВ-1М

СОСТАВ ПРОЕКТА :

№ АЛЬБОМА	НАИМЕНОВАНИЕ	АЛЬБОМОВ
I	Тепломеханическая часть. Компоненты. Трубопроводы водонагревателей ФНКВ-1М. Газоснабжение.	
II	Тепломеханическая часть. Трубопроводы. Блоки оборудования.	
III	Чертежи нетиповых конструкций. Газоходы. Бак промежуточный. Опорные конструкции №5,6.	
IV	Чертежи нетиповых конструкций вспомогательного оборудования.	
V	Архитектурно-строительная часть.	
VI	Индустриальные строительные конструкции и изделия.	
VII	Электротехническая часть.	
VIII	Контроль и регулирование.	
IX	Санитарно-техническая часть.	
X	Заказные спецификации.	
XI	Технико-экономическая часть и сметы.	
XII	Ведомости потребности в материалах.	

ПРИМЕНЕННЫЕ МАТЕРИАЛЫ

Типовой проект Металлические трубы для отвода дымовых газов с температурой до 350°С
907-2-221 ал. I, II Поставщик: ЦУТП г. Москва

Типовой проект Резервуар стальной горизонтальный для нефтепродуктов емкостью 100 м³
704-1-164 83 ал. I, II, III, IV, V Поставщик: Киевский филиал ЦУТП.

Типовой проект Автоматизация, управление и силовое электрооборудование
304-02-5 ал. I приточных вентиляционных камер типа 1ПК10-1ПК150
Поставщик: Киевский филиал ЦУТП.

УТВЕРЖДЁН
И ВВЕДЁН В ДЕЙСТВИЕ
Главпроектстройпроектком
Госстроя СССР
приказ №4 от 3.02.84г.

АЛЬБОМ III

РАЗРАБОТАН
ГПИ „Горьковский САНТЕХПРОЕКТ”
Главпроектстройпроект
Госстроя СССР

ГЛАВНЫЙ ИНЖЕНЕР
ГЛАВНЫЙ ИНЖЕНЕР ПРОЕКТА

Н.П. ФАЛАЛЕЕВ
В.П. СОЛОВЬЕВ

	привязан:

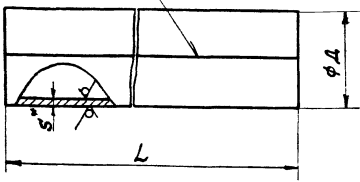
Изм. №2

Содержание проекта

Телеграф проект 903-1-213.84 Альбом III

Обозначение	Наименование	стр.	Обозначение	Наименование	стр.
	Содержание	2	Д 216.105.150СБ	Труба	
Д 216.105.000	Газоходы	3	Д 216.105.089	Фланец	37
Д 216.105.001	Труба		Д 216.105.092	Накладка	
Д 216.105.000ВС	Газоходы. ведомость спецификаций	4	Д 216.105.160	Отвод	
Д 216.105.000ВП	Газоходы. ведомость типовых изделий	5	Д 216.105.160СБ	Отвод	38
Д 216.105.000СБ	Газоходы	6...10	Д 216.105.170	Отвод	
Д 216.105.010	Переход		Д 216.105.093	Звено	39
Д 216.105.010СБ	Переход	11	Д 216.105.170СБ	Отвод	
Д 216.105.003	Фланец		Д 216.105.094	Звено	40
Д 216.105.002	Обечайка		Д 216.105.095	переход	
Д 216.105.020	Тройник		Д 216.105.096	Звено	
Д 216.105.020СБ	Тройник	12	Д 216.105.180	Короб	41
Д 216.105.004	Труба		Д 216.105.102	Стенка	
Д 216.105.005	Патрубок		Д 216.105.180	Короб	
Д 216.105.030	Отвод		Д 216.105.003	Стенка	42
Д 216.105.030СБ	Отвод	13	Д 216.105.004	Стенка	
Д 216.105.006	Звено		Д 226.087.000СБ	Привод заслонки	43
Д 216.105.007	Звено	14	Д 226.087.000	Привод заслонки	
Д 216.105.040	Заслонка		Д 226.087.010	Кронштейн	44
Д 216.105.040СБ	Заслонка	15	Д 226.087.010СБ	Кронштейн	
Д 216.105.011	Крышка		Д 226.087.002	Планка	
Д 216.105.012	Подшипник		Д 226.087.020	Кронштейн	45
Д 216.105.013	Заслонка	16	Д 226.087.020СБ	Кронштейн	
Д 216.105.014	Крышка сабьника		Д 226.087.006	Косынка	
Д 216.105.015	Валик		Д 23Д.211.000	Подвеска	46
Д 216.105.016	Подшипник	17	Д 23Д.212.000	Подвеска	
Д 216.105.017	Прокладка		Д 23Д.211.000СБ	Подвеска	47
Д 216.105.018	Прокладка		Д 23Д.212.000СБ	Подвеска	
Д 216.105.050	Короб	18	Д 22В.010.000	Рама под вентилятор	
Д 216.105.021	Стенка		Д 22В.010.000СБ	Рама под вентилятор	48
Д 216.105.050СБ	Короб	19	Д 23В.033.000	Бак промежуточный V=1,6м ³	
Д 216.105.070	Короб		Д 23В.033.000СБ	Бак промежуточный V=1,6м ³	49
Д 216.105.070СБ	Короб	20	Д 23В.033.001	Прокладка	
Д 216.105.026	Стенка		Д 23В.033.002	Прокладка	50
Д 216.105.029	Фланец	21	Д 23В.033.004	Цилиндр	
Д 216.105.031	Стенка		Д 23В.033.010	Бак	
Д 216.105.033	Стенка		Д 23В.033.007	Накладка	51
Д 216.105.034	Стенка	22	Д 23В.033.010СБ	Бак	
Д 216.105.080	Переход		Д 23В.033.008	Лист верхний	52
Д 216.105.080СБ	Переход	23	Д 23В.033.011	Накладка	
Д 216.105.032	Стенка		Д 23В.033.014	Лист	53
Д 216.105.036	Стенка		Д 23В.033.015	Обечайка	
Д 216.105.090	Переход	24	Д 23В.033.016	Фланец	
Д 216.105.044	Фланец		Д 23В.033.017	Патрубок	54
Д 216.105.090СБ	Переход	25	Д 23В.033.019	штучер	
Д 216.105.043	Обечайка		Д 23В.033.020	Фланец	
Д 216.105.100	Опора		Д 23В.033.020СБ	Фланец	
Д 216.105.100СБ	Опора	26	Д 23В.033.024	Лист	55
Д 216.105.110	Отвод		Д 23В.033.030	Люк	
Д 216.105.120	Короб		Д 23В.033.030СБ	Люк	
Д 216.105.051	Стенка	27	Д 23В.033.026	Крышка	56
Д 216.105.120СБ	Короб	28,29	Д 23В.033.027	Ручка	
Д 216.105.055	Ребро		Д 23В.033.028	Корпус	
Д 216.105.059	Стенка	29	Д 23В.033.029	Кронштейн правый	
Д 216.105.061	Стенка		Д 23В.033.031	Проушина	57
Д 216.105.064	Стенка		Д 23В.033.032	Ось	
Д 216.105.065	Стенка	30	Д 23В.033.033	Прокладка	
Д 216.105.066	Стенка		Д 23В.033.034	Кронштейн левый	58
Д 216.105.067	Канус		Д 23Д.187.000	Панаст	
Д 216.105.130	Короб	31	Д 23Д.187.000СБ	Панаст	59
Д 216.105.130СБ	Короб	32,33	Д 23Д.187.003	Ограждение	
Д 216.105.073	Фланец		Д 23Д.187.004	Ограждение	60
Д 216.105.076	Стенка	33	Д 23Д.187.005	Ограждение	
Д 216.105.078	Стенка		Д 23Д.187.008	Полоса	
Д 216.105.079	Стенка		Д 23Д.187.009	швеллер	61
Д 216.105.140	Тройник	34	Д 23Д.187.013	Накладка	
Д 216.105.084	Фланец		Д 23Д.190.001	Косынка	
Д 216.105.140СБ	Тройник		Д 23Д.190.000	Опорная конструкция 5	62
Д 216.105.086	Труба	35	Д 23Д.190.000СБ	Опорная конструкция 5	
Д 216.105.085	Труба		Д 23Д.190.002	Уголок	
Д 216.105.087	Патрубок	36	Д 23Д.190.005	Уголок	63
Д 216.105.150	Труба		Д 23Д.191.000	Опорная конструкция 6	
			Д 23Д.191.000СБ	Опорная конструкция 6	64

гост 5264-80-С2



Обозначение	Размеры, мм		Материал	Масса, г
	D	L		
D216. 105.001	630	1426	Лист Б-ПН-4.0 гост 19903-74	88
- 01		2325	В стэл гост 14637-79	144
- 02	280	1992	Лист Б-ПН-2.0 гост 19903-74 5-Тр-Н-В стэл гост 16523-70	28
- 03		1065		14
- 04		1810		25

1* Размеры для справок
 2 Неуказанные предельные отклонения
 размеров: h16, ± $\frac{IT16}{2}$

D216. 105.001

Изм. Лист	№ докум.	Подп.	Дата	Труба	Лист	Масса	Листов
Разраб.	Проектов	Экон.	30.12		У	см.	-
Проб.	Механики	Кл.			и	табл.	
Т. контр.					лист	листв в	
Ч. контр.	Машинер	Ушт.			гострой ссэр ГПИ Горько баски сантехпроект		

Копировал Сазова формат А4

Изм.	Лист	№ докум.	Подп.	Дата	Обозначение	Наименование	Лист	Примеч.
						Гайки гост 5915-70		
					32	M6.4	128	
					33	M10.4	100	
					34	M12.4	44	
					35	M16.4	24	
						<u>Прочие изделия</u>		
						<u>Компенсаторы</u>		ЦНТИ Г.Ленинград
					36	600-1-08ПВУ242-76	1	
					37	500-1000-1-09ПВУ246-76	1	
						<u>Материалы</u>		
					38	Корпан asbestosный		
						КМОН-1-3 гост 2850-80	172 м²	

D216. 105.000

Копировал Сазова формат А4

Изм.	Лист	№ докум.	Подп.	Дата	Обозначение	Наименование	Лист	Примеч.	
А4	13	D216. 105. 140			Трублик		1		
А4	14	D216. 105. 150			Труба		3		
	15	- 01			Труба		1		
	16	- 02			Труба		1		
А4	17	D216. 105. 160			Отвод		1		
А4	18	D216. 105. 170			Отвод		1		
А4	19	D216. 105. 180			Короб		1		
А4	20	D226. 087. 000			Привод заслонки		1		
А4	21	D23Д. 211. 000			Подвеска		1		
	22	- 01			Подвеска		1		
А4	23	D23Д. 212. 000			Подвеска		1		
А4	24	D23Д. 211. 000 - 02			Подвеска		1		
	25	- 03			Подвеска		1		
		<u>Детали</u>							
А4	26	D216. 105. 001			Труба		1		
	27	- 01			Труба		2		
		<u>Стандартные изделия</u>							
		Балты гост 7798-70							
	28	M6 x 24.36				122			
	29	M10 x 24.36				100			
	30	M12 x 24.36				44			
	31	M16 x 40.36				24			

D216. 105.000
 Копировал Сазова формат А4

Изм.	Лист	№ докум.	Подп.	Дата	Обозначение	Наименование	Лист	Примеч.	
						<u>Документация</u>			
А2		D216. 105. 000 сБ				Сборочный чертеж			
А3		D216. 105. 000 вС				Ведомость спецификаций			
АВ		D216. 105. 000 вП				Ведомость покупных изделий.			
		<u>Сборочные единицы</u>							
А4	1	D216. 105. 010			Переход		1		
А4	2	D216. 105. 020			Трублик		1		
А4	3	D216. 105. 030			Отвод		2		
А4	4	D216. 105. 040			Заслонка		1		
А4	5	D216. 105. 070			Короб		1		
А4	6	D216. 105. 080			Переход		2		
А4	7	D216. 105. 090			Переход		2		
А4	8	D216. 105. 100			Отара		2		
А4	9	D216. 105. 110			Отвод		2		
А4	10	D216. 105. 120			Короб		1		
А4	11	D216. 105. 130			Короб		1		
А4	12	D216. 105. 040-01			Заслонка		1		

D216. 105.000
 Газоходы
 Копировал Сазова формат А4

№ строки	Обозначение	Наименование	Куда входит		Общая колич- ность	Примечание
			Обозначение	кол		
1	Д23Д. 211.000	Подвеска			1	
2	-01	Подвеска			1	
3	-02	Подвеска			1	
4	-03	Подвеска			1	
5	Д23Д. 212.000	Подвеска			1	
6						
7						
8						
9						
10						
11						
12						
13						
14						
15						
16						
17						
18						
19						
20						
21						
22						
23						
24						
25						
26						
27						
28						

Изм.	Лист	№ докум.	Пово.	Дата	Д216.105.000 ВС	Лист 2

копировал седелва формат А3

№ строки	Обозначение	Наименование	Куда входит		Общая колич- ность	Примечание
			Обозначение	кол		
1	Д216.105.000	Газоходы				
2	Д216.105.010	Переход				
3	Д216.105.020	Тройник			1	
4	Д216.105.030	Отвод			1	
5	Д216.105.040	Заслонка			2	
6	-01	Заслонка			1	
7	Д216.105.050	Короб			1	
8			Д216.105.040		1	1
9			-01		1	1
10	Д216.105.070	Короб			2	
11	Д216.105.080	переход			1	
12	Д216.105.090	Переход			2	
13	Д216.105.100	Опора			2	
14	Д216.105.110	Отвод			2	
15	Д216.105.120	Короб			2	
16	Д216.105.130	Короб			1	
17	Д216.105.140	Тройник			1	
18	Д216.105.150	Труба			1	
19	-01	Труба			3	
20	-02	Труба			1	
21	Д216.105.160	Отвод			1	
22	Д216.105.170	Отвод			1	
23	Д216.105.180	Короб			1	
24	Д226.087.000	Привод Заслонки			1	
25	Д226.087.010	Кронштейн	Д226.087.000		1	1
26	Д226.087.020	Кронштейн	Д226.087.000		2	2

Изм.	Лист	№ документа	Пово.	Дата	Д216.105.000 ВС	Лист Лист Листов 2

Газоходы
вездомость
спецификаций

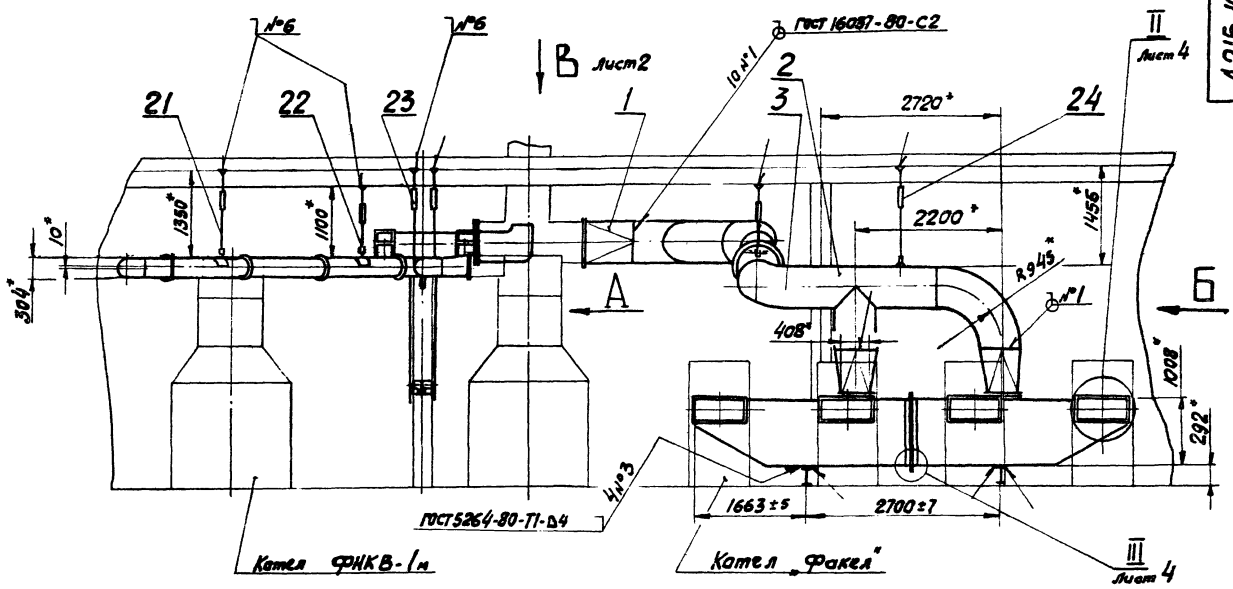
Лист 1 / 2
Госстрой СССР
ПИ. Горьковский
Сантехпроект

№	Наименование	Обозначение документа на поставку	Поставщик	Куда входит (обозначение)	Количество				Примечание
					на изделие	в кот. лоты	на регион	Всего	
1	Компенсатор 600-1-08 ПГВУ242-76							1	ЦНТИ Г. ЛЕНИНГРАД
2	Компенсатор 500-1000-1-09 ПГВУ242-76							1	
3									
4	<u>Крепежные изделия</u>								
5									
6	<u>Болты</u>	ГОСТ 7798-70							
7	М6x16.36			Д 215. 105. 040	3			6	
8	М6x24.36							122	
9				Д 215. 105. 040	2			4	
10								126	
11	М8x24.36			Д 215. 105. 040	3			6	
12	М10x24.36							100	
13				Д 215. 105. 040	4			8	
14				Д 225. 087. 000				8	
15								116	
16	М12x24.36							44	
17	М16x40.36							24	
18	<u>Гайки</u>	ГОСТ 5915-70							
19	М6.4							122	
20	М8.4			Д 215. 105. 040	3			6	
21	М10.4							100	
22				Д 215. 105. 040	4			8	
23				Д 225. 087. 000				8	
24								116	
25	М12.4							44	
26	М16.4							24	
27	Винт М6x12.36	ГОСТ 1476-75		Д 225. 087. 000				2	
28	Шайба 6.65Г	ГОСТ 6402-70		Д 215. 105. 040	3			6	

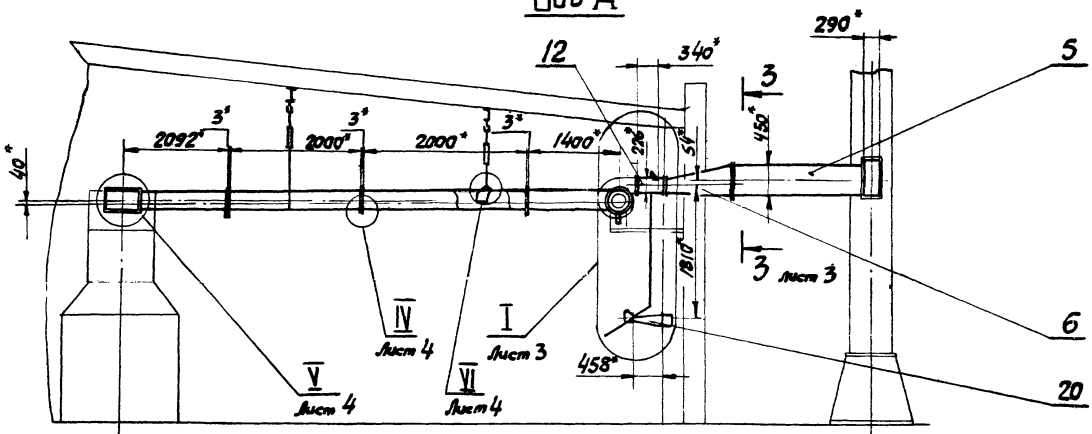
Изм.	Лист	№ докум.	Подп.	Дата	Д 215. 105. 000 ВП	Лист 2

№	Наименование	Обозначение документа на поставку	Поставщик	Куда входит (обозначение)	Количество				Примечание
					на изделие	в кот. лоты	на регион	Всего	
1	Талреп 8-0Ш-6В	ОСТ 5. 2314-76		Д 23Д. 211. 000				1	ОСТ СЫНТАКОН МАШИНОСТРОИ
2				- 01				1	
3				- 02				1	
4				- 03				1	
5				Д 23Д. 212. 000				2	
6								6	
7	Плавник 4.02	ОСТ 34 281-75		Д 215. 105. 150-01				1	
8				-02				1	
9				Д 23Д. 211. 000				1	
10				-01				1	
11				-02				2	
12				-03				2	
13				Д 23Д. 212. 000				2	
14								10	
15	Ушко 2-01	ОСТ 34.300-75		Д 23Д. 211. 000				2	
16				-01				2	
17				-02				2	
18				-03				2	
19				Д 23Д. 212. 000				2	
20								10	
21	Привод рычажный ОМВН 467-63			Д 225. 087. 000				2	ЛЕНИНГРАД ЦНТИ им. ЛЕНИНА
22	Рычаг с вилкой ОМВН 483-63			Д 225. 087. 000				2	
23	Шпонка клиновья ОМВН 681-63			Д 225. 087. 000				2	
24	Компенсатор 500-1-07 ПГВУ242-76			Д 215. 105. 120				1	ЦНТИ Г. ЛЕНИНГРАД
25				Д 215. 105. 130				1	
26								2	

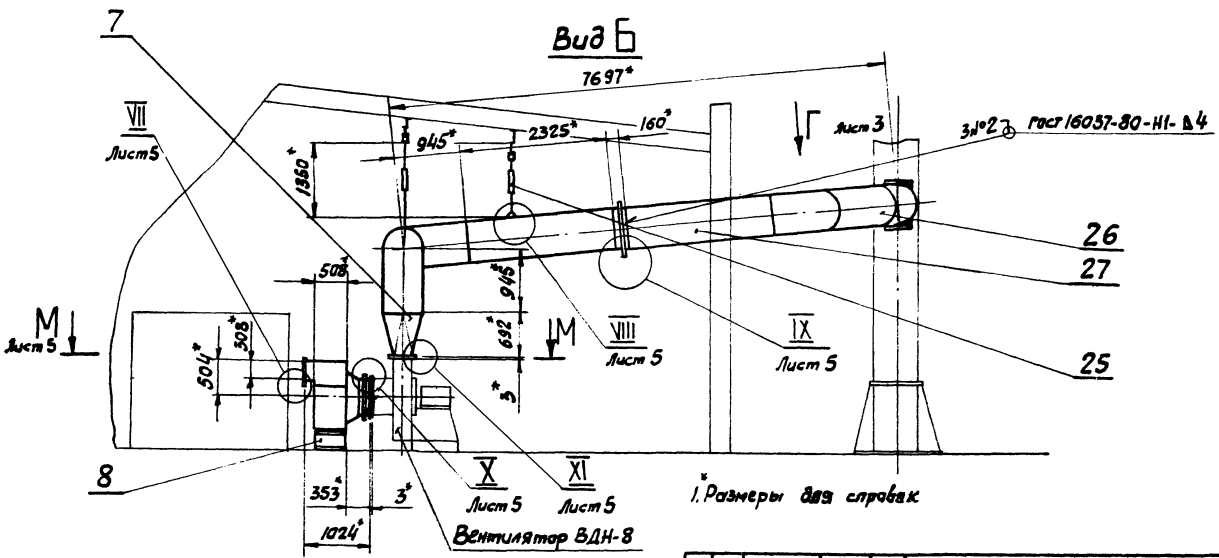
Изм.	Лист	№ докум.	Подп.	Дата	Д 215. 105. 000 ВП	Лист 2
Разраб.	Мордовский	И.И.	И.И.	И.И.		
Пров.	Мордовский	И.И.	И.И.	И.И.	Газаровы	Лист 1
Нач. отд.	Вильский	И.И.	И.И.	И.И.	Ведомость покупных изделий	Лист 2
Н. контр.	Минтер	И.И.	И.И.	И.И.	ГП Горьбовский сантехпроект	
Учв.						



Вид А



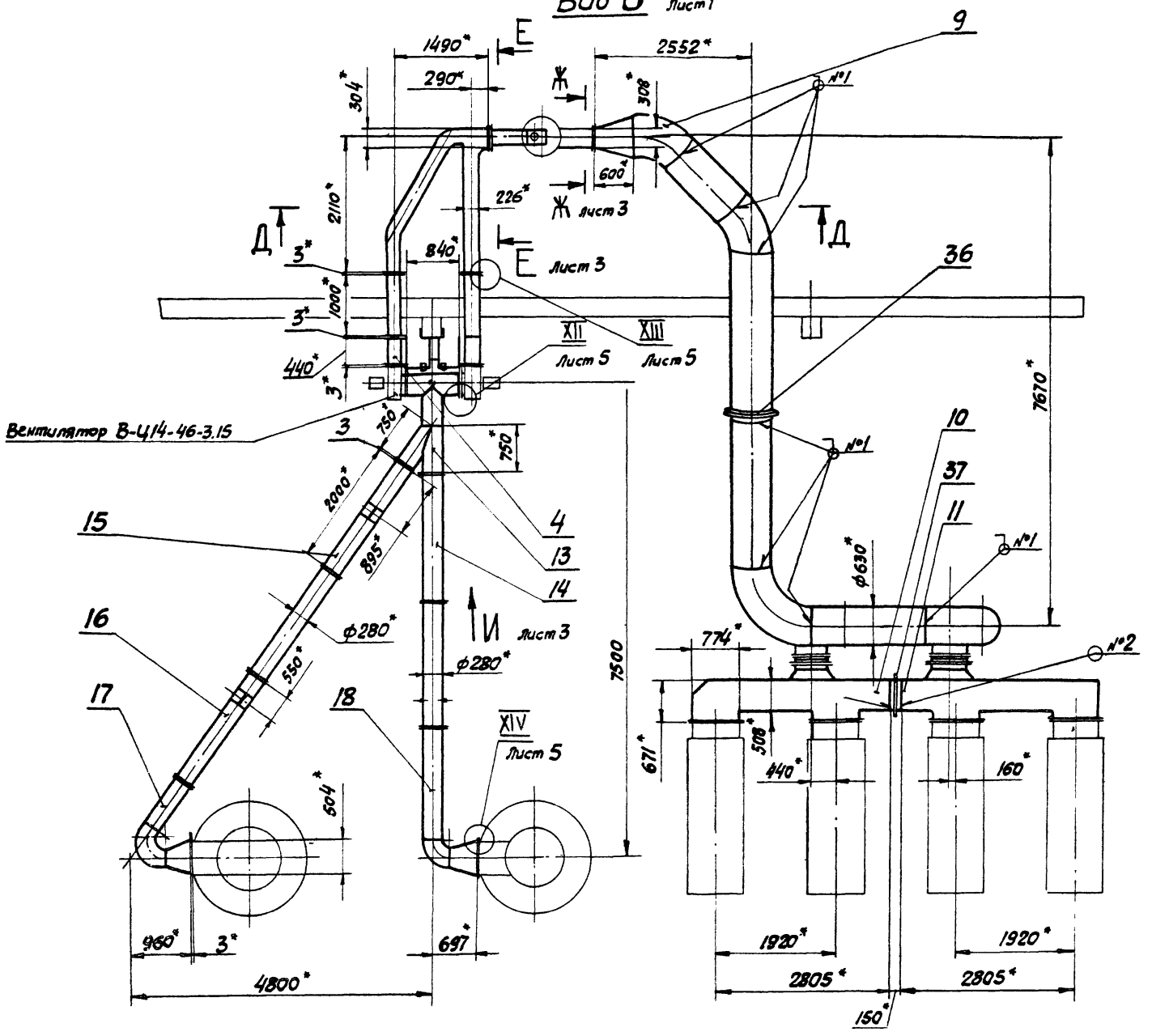
Вид Б



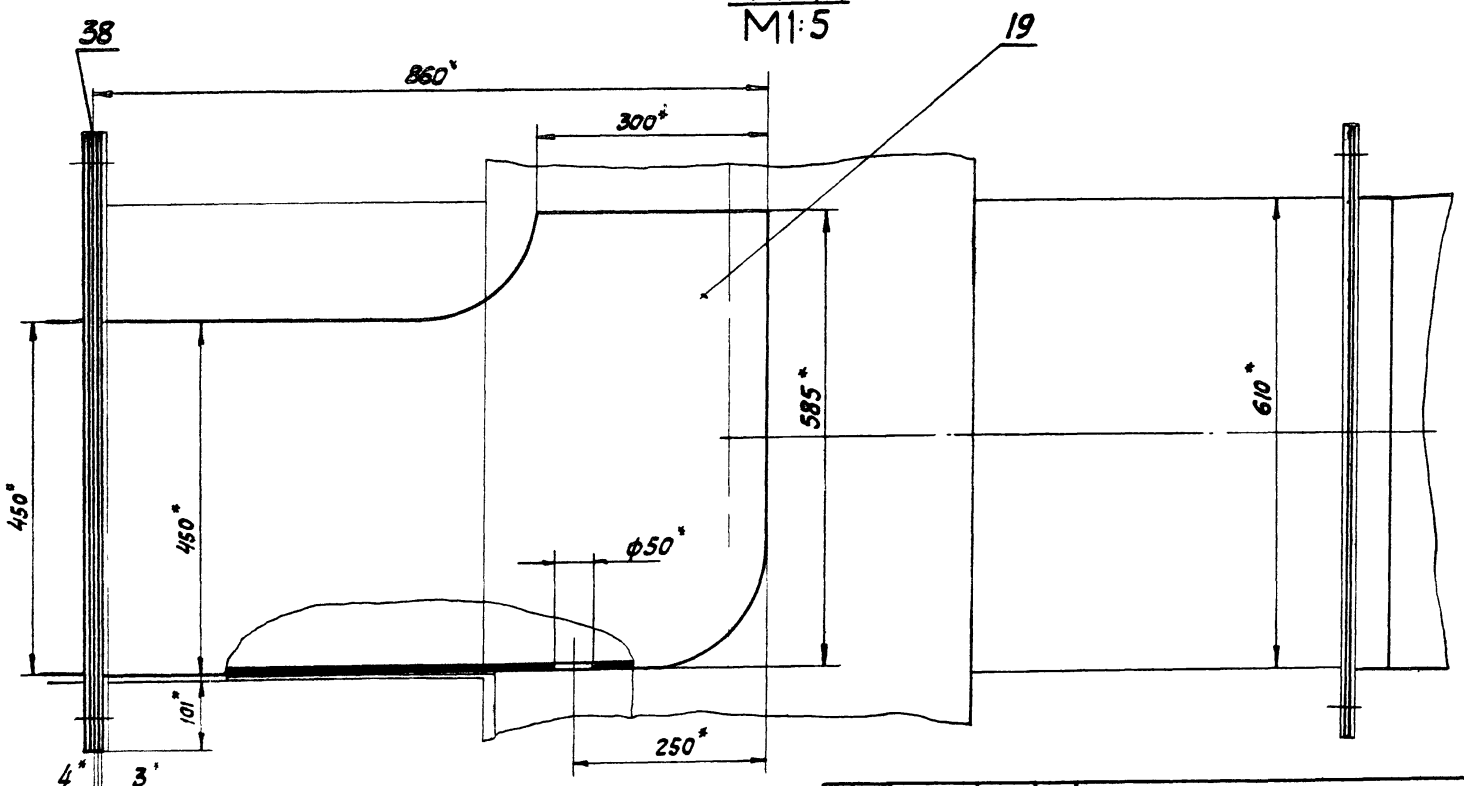
2. Сварка ручная дуговая

Д21Б.105.000С6				Лист	Масса	Листов
Газоходы				И	2130	1:50
Изм. Лист № докум. Подп. Дата				Лист 1 Листов 5		
Разработ. Мерзлякин В.А.				Разработ. асср		
Проб. Мерзлякин В.А.				ГПИ Горьбовский		
Т. Кантр.				Самтехпроект		
Нач. отд. Валвакии				Формат А2		
И. Кантр. Инженер						
Учб.						

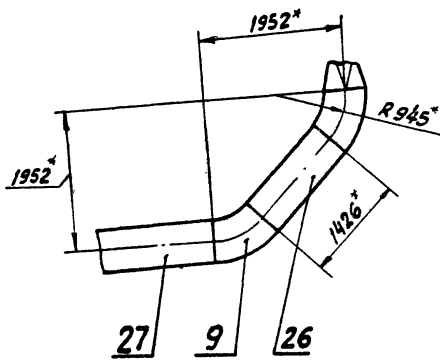
ВУД В Лист 1



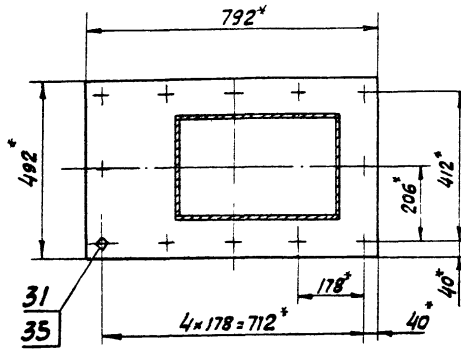
А-А
М1:5



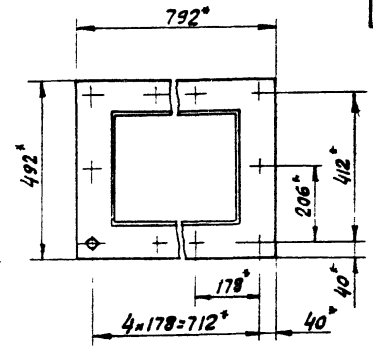
ВуѢ Г лист 1



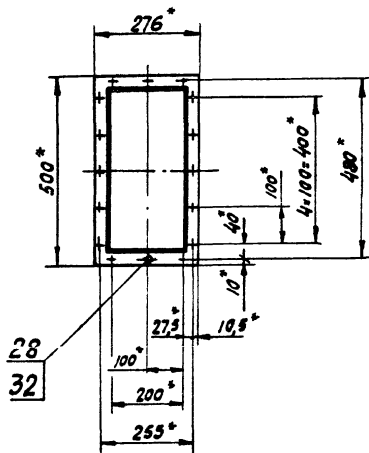
Е-Е
М 1:10 лист 2



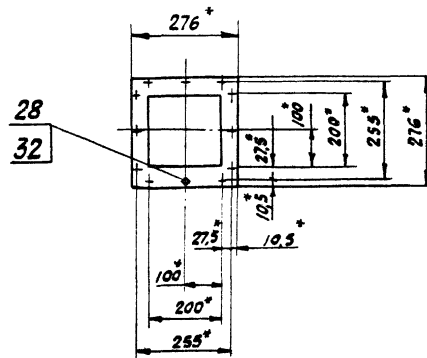
Ж-Ж
М 1:10 лист 2



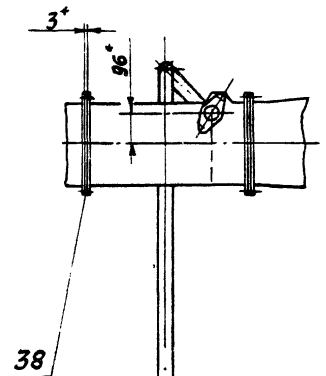
З-З
М 1:10 лист 1



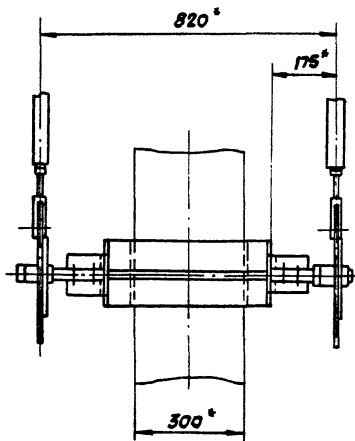
ВуѢ И
М 1:10 лист 2



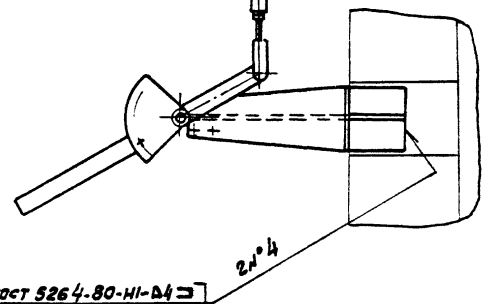
И
М 1:10 лист 1



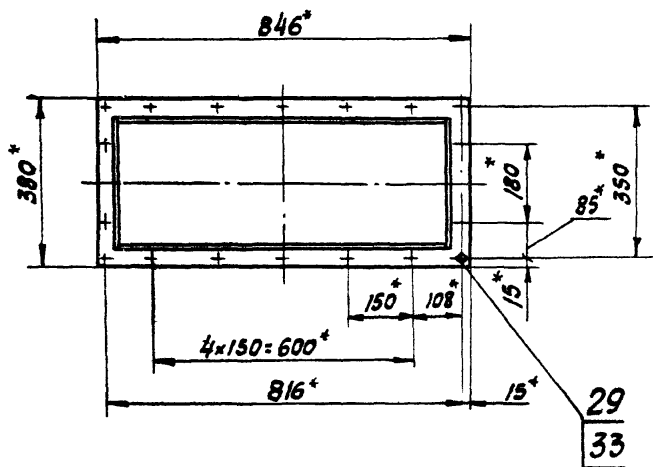
ВуѢ К
М 1:10



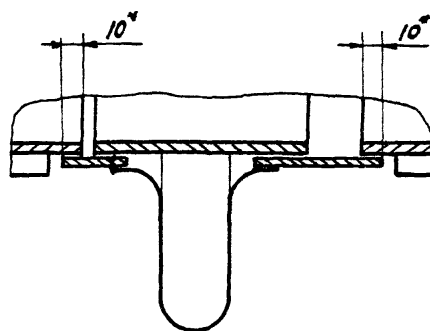
К



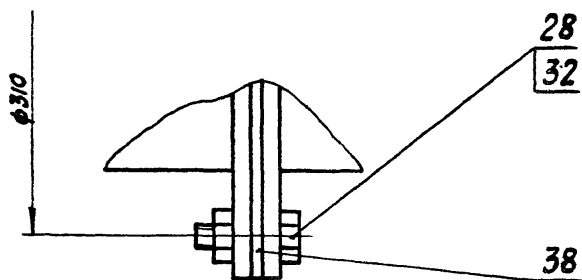
II
M 1:10 лист 1



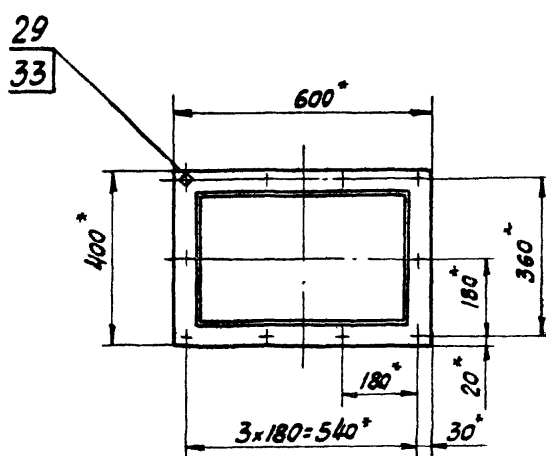
III
M 1:2 лист 1



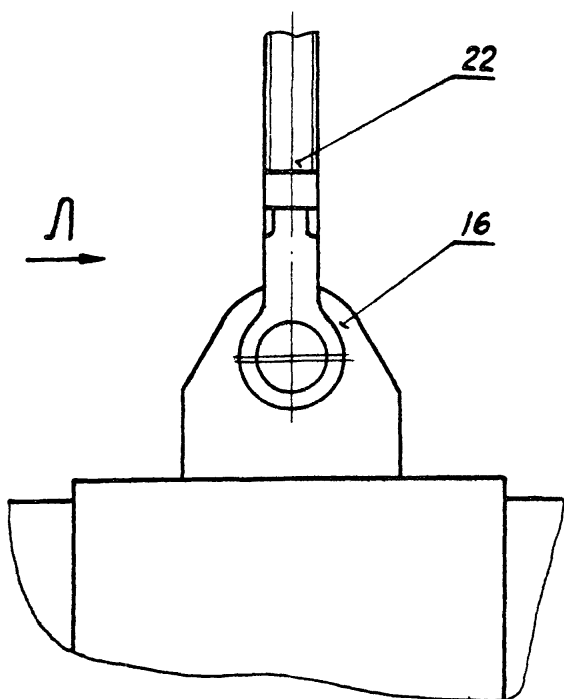
IV
M 1:1 лист 1



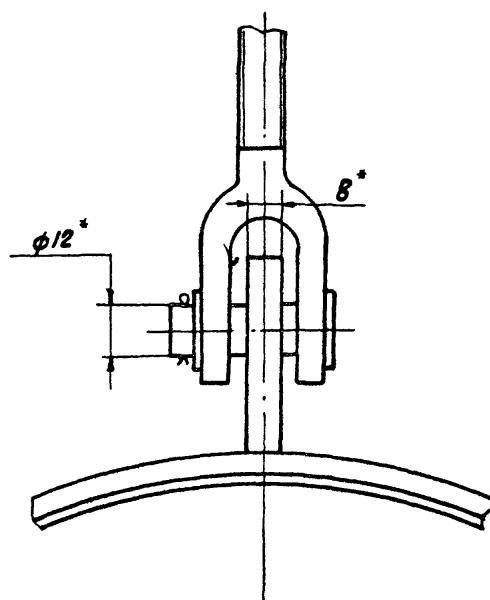
V
M 1:10 лист 1



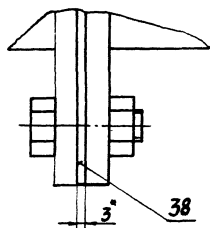
VI
M 1:1 лист 1



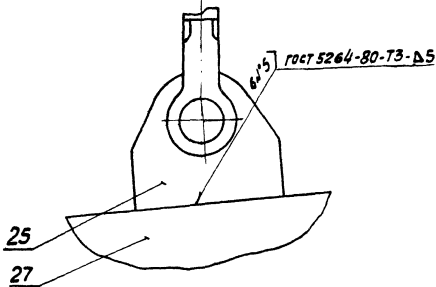
Вид Л
M 1:1



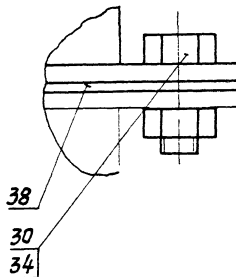
$\frac{VII}{M1:1}$ *Лист 1*



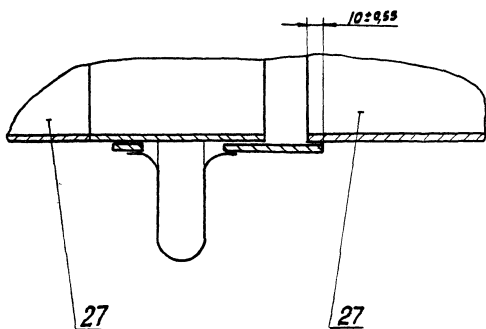
$\frac{VIII}{M1:1}$ *Лист 1*



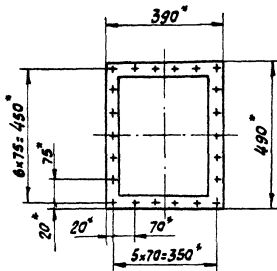
$\frac{XI}{M1:1}$ *Лист 1*



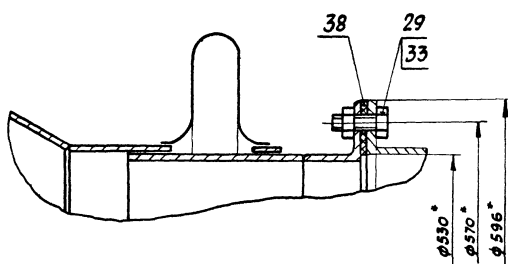
$\frac{IX}{M1:2}$ *Лист 1*



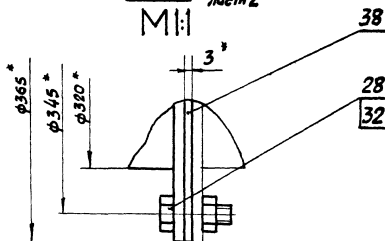
$\frac{M-M}{M1:10}$ *Лист 1*



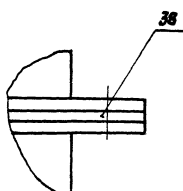
$\frac{X}{M1:2}$ *Лист 1*



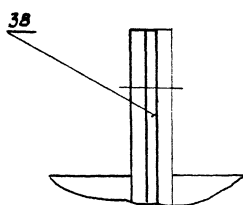
$\frac{XII}{M1:1}$ *Лист 2*

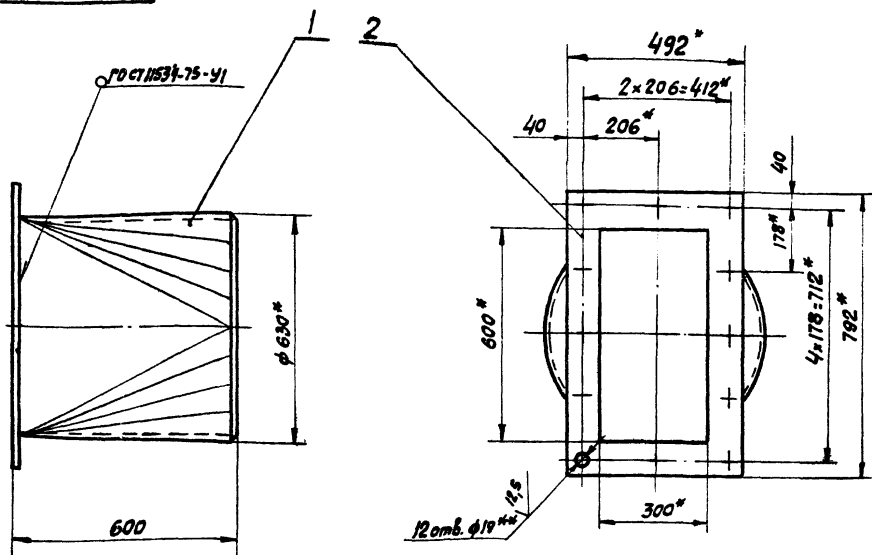


$\frac{XIII}{M1:1}$ *Лист 2*



$\frac{XIV}{M1:1}$ *Лист 2*



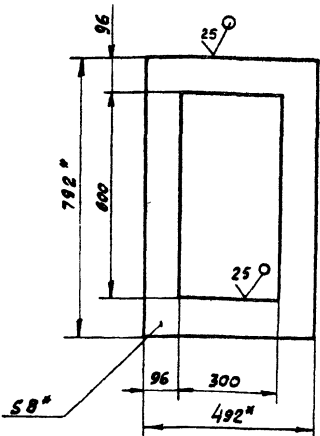


- 1* Размеры для справок
- 2** Обработать по сопрягаемой детали
- 3 Неуказанные предельные отклонения размеров $\pm \frac{IT16}{2}$

				Δ216.105.010СБ		
Изм.	Лист	№ докум.	Подп.	Дата	Лит	Масса
Разраб.	Пряткова	Я.А.	Я.А.	1.12.82	И	63
Проб.	Морзвинкин	М.И.	М.И.			1:10
Т. контр.					Лист Листов 1	
И. контр.	Мягнер	И.И.	И.И.		Рострой сср ГПИ Горьковский Сантехпроект	
Утв.						

Копировал Сидельников формат А3

(V) /



- 1* Размеры для справок.
- 2 Неуказанные предельные отклонения размеров $\pm \frac{IT16}{2}$

				Δ216.105.003		
Изм.	Лист	№ докум.	Подп.	Дата	Лит	Масса
Разраб.	Пряткова	Я.А.	Я.А.	1.12.82	И	25
Проб.	Морзвинкин	М.И.	М.И.			1:10
Т. контр.					Лист Листов 1	
И. контр.	Мягнер	И.И.	И.И.		Рострой сср ГПИ Горьковский Сантехпроект	
Утв.						

Лист Б-ПН-8.01от19903-74
Вст. Зеп. Гост 14637-79
Копировал формат И1

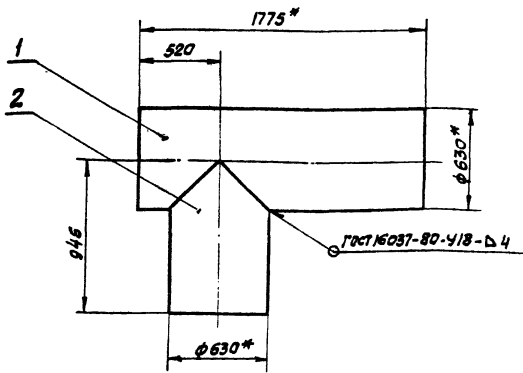
Формат	Лист	№ докум.	Подп.	Дата	Лит	Масса	Наименование	Кол.	Примеч.
<u>Документация</u>									
А3		Δ216.105.010СБ					Сборочный чертёж		
<u>Детали</u>									
А3	1	Δ216.105.002					Обечайка	1	
А4	1	Δ216.105.003					Фланец	1	

Изм. и лис. № 1. Имя и Фамилия автора проекта и дата

				Δ216.105.010		
Изм.	Лист	№ докум.	Подп.	Дата	Лит	Масса
Разраб.	Пряткова	Я.А.	Я.А.	1.12.82	И	63
Проб.	Морзвинкин	М.И.	М.И.			1:10
Т. контр.					Лист Листов 1	
И. контр.	Мягнер	И.И.	И.И.		Рострой сср ГПИ Горьковский Сантехпроект	
Утв.						

Лист Переход
Копировал Сидельников 18733-03 12

D215.105.020 CB



- 1* Размеры для справок
- 2. Неуказанные предельные отклонения размеров $\pm \frac{IT16}{2}$

D215.105.020 CB

Тройник

Лит	Масса	Насытка
У	170	1:20
Лист		Листов 1

Госстрой СССР
ГПИ Горьковский
Сантехпроект

Копировал Седова

Формат А4

Исполн	Дата	Лист	Обозначение	Наименование	Кол.	Примечание
Документация						
А4			D215.105.020 CB	Сборочный чертеж		
Детали						
А4	1		D215.105.004	Труба	1	
А4	2		D215.105.005	Патрубок	1	

Шиб./Исполн./Дата/Лист/Листов/Повт./и/Всего

D215.105.020

Тройник

Лит	Масса	Насытка
У		
Лист		Листов 1

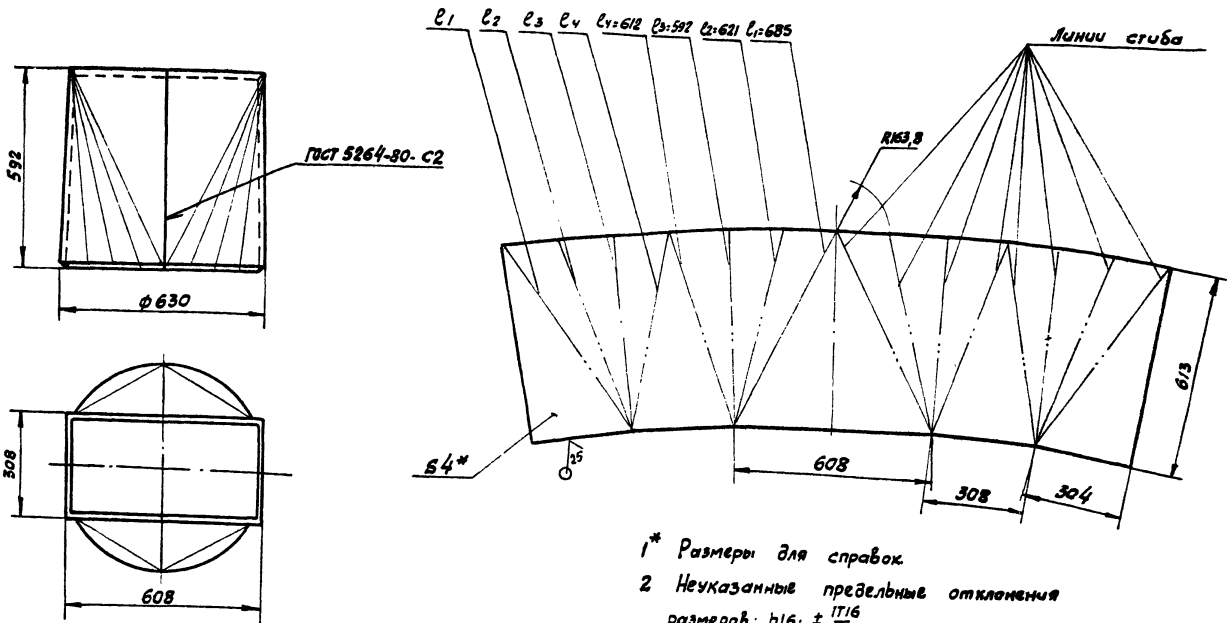
Госстрой СССР
ГПИ Горьковский
Сантехпроект

Копировал Седова

Формат А4

D215.105.002

Развёртка



- 1* Размеры для справок
- 2. Неуказанные предельные отклонения размеров: $h16; \pm \frac{IT16}{2}$

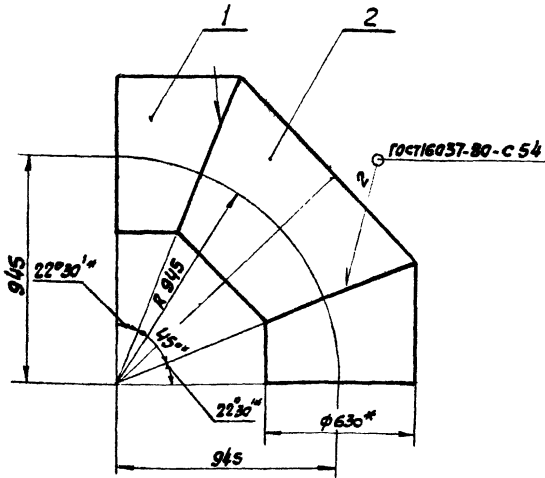
D215.105.002

Обечайка

Лит	Масса	Насытка
У	37,7	1:10
Лист		Листов 1

Госстрой СССР
ГПИ Горьковский
Сантехпроект

Лист Б-ПЧ-9.0 гост 19903-74
Вст 3сн гост 14637-79



1* Размеры для справок.
2. Неуказанные предельные отклонения размеров: $h16; \pm \frac{IT16}{2}$

Δ216.105.030СБ

Отвод

Изм.	Лист	№ докум.	Подп.	Дата	Лист	Масса	Масштаб
Разраб.		Приткова	28.11	5.12.8	1	98	1:15
Проб.		Морозовкин					
Т. контр.							
И. контр.		Мюнттер					
Чтб.							

Лист Листов 1
Госстрой СССР
ГПИ Горьковский
Сантехпроект
Копировал Седова формат А4

Формат	Зона	№	Обозначение	Наименование	кол.	Примеч.
				Документация		
A4			Δ216.105.030СБ	Сборочный чертеж		
				Детали		
A4	1		Δ216.105.006	Звено	2	
A4	2		Δ216.105.007	Звено	1	

Шкала: 1:15. Вид: фронт. Сечение: поперечное. Материал: сталь.

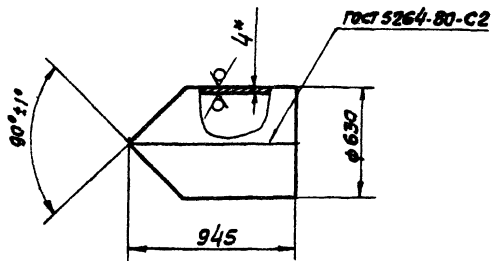
Δ216.105.030

Отвод

Изм.	Лист	№ докум.	Подп.	Дата	Лист	Листов
Разраб.		Приткова	28.11	5.12.8	1	1
Проб.		Морозовкин				
И. контр.		Мюнттер				
Чтб.						

Лист Листов 1
Госстрой СССР
ГПИ Горьковский
Сантехпроект
Копировал Седова формат А4

Копировал Седова формат А4



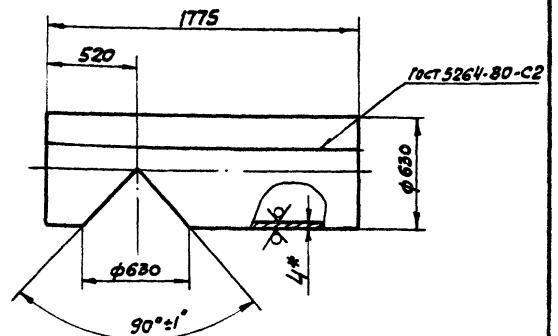
1* Размеры для справок
2. Неуказанные предельные отклонения размеров: $h16; \pm \frac{IT16}{2}$

Δ216.105.005

Патрубок

Изм.	Лист	№ докум.	Подп.	Дата	Лист	Масса	Масштаб
Разраб.		Приткова	28.11	5.12.8	1	59,3	1:20
Проб.		Морозовкин					
Т. контр.							
И. контр.		Мюнттер					
Чтб.							

Лист Листов 1
Б.ПН-4, ГОСТ 19903-74
Вст 3 сп. ГОСТ 14637-79
Госстрой СССР
ГПИ Горьковский
Сантехпроект
Копировал Седова формат А4



1* Размеры для справок
2. Неуказанные предельные отклонения размеров: $h16; h16; \pm \frac{IT16}{2}$

Δ216.105.004

Труба

Изм.	Лист	№ докум.	Подп.	Дата	Лист	Масса	Масштаб
Разраб.		Приткова	28.11	5.12.8	1	110,7	1:20
Проб.		Морозовкин					
Т. контр.							
И. контр.		Мюнттер					
Чтб.							

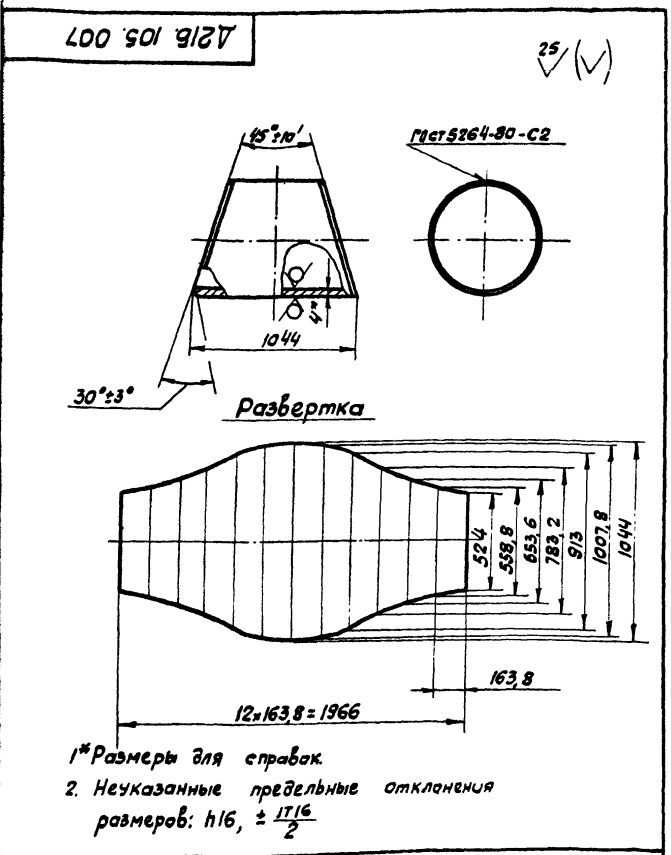
Лист Листов 1
Б.ПН-4, ГОСТ 19903-74
Вст 3 сп. ГОСТ 14637-79
Госстрой СССР
ГПИ Горьковский
Сантехпроект
Копировал Седова формат А4

Формат Зона	№	Обозначение	Наименование	Кол	Примеч.
<u>Стандартные изделия</u>					
			Болты гост 7798-70		
	10		М6х16.36	3	
	11		М6х24.36	2	
	12		М8х24.36	3	
	13		М10х24.36	4	
			Гайки гост 5915-70		
	14		М8,4	3	
	15		М10,4	4	
	16		Шайба 65г гост 6402-70	3	
<u>Материалы</u>					
	17		Набивки плетеные марки АПД-10 гост 5152-77	908 м.	
Различия исполнения Д216.105.040 и Д216.105.040-01 по сборочному чертежу.					

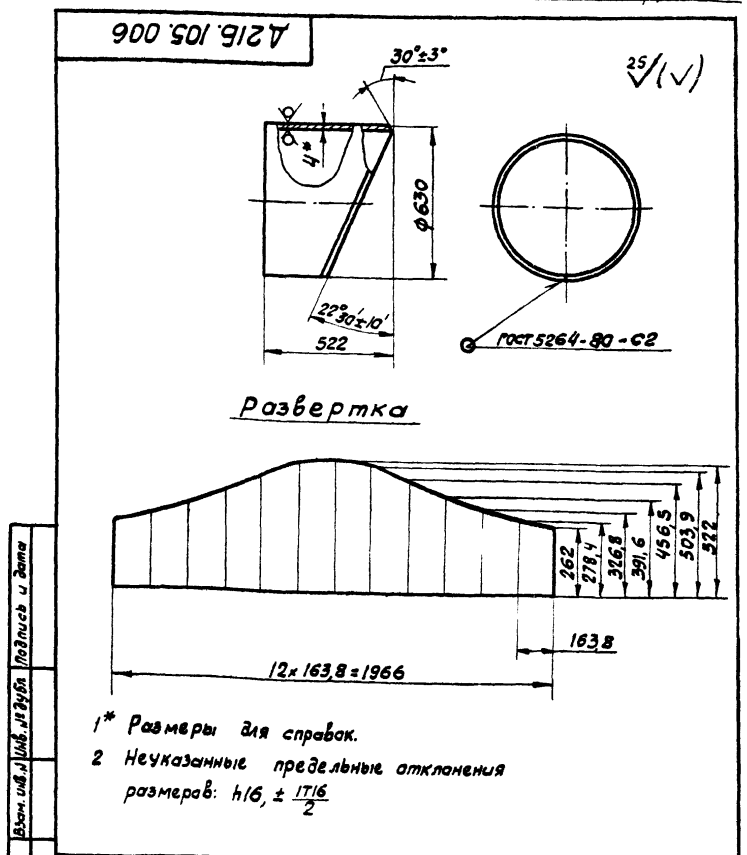
Изм.	Лист	№ докум.	Подп.	Дата	Лист	2
Д216.105.040					Копирова Седова формат А4	

Формат Зона	№	Обозначение	Наименование	Кол	Примеч.
<u>Документация</u>					
	А8	Д 216.105.040сб	Сборочный чертеж		
<u>Сборочные единицы</u>					
	А9	1 Д 216.105.050	Короб	1	
<u>Детали</u>					
	А4	2 Д 216.105.011	Крышка	1	
	А4	3 Д 216.105.012	Подшипник	1	
	А4	4 Д 216.105.013	Заслонка	1	
	А4	5 Д 216.105.014	Крышка салника	1	
	А3	6 Д 216.105.015	Валик	1	
	А3	7 Д 216.105.016	Подшипник	1	
	А4	8 Д 216.105.017	Прокладка	1	
	А4	9 Д 216.105.018	Прокладка	2	

Изм.	Лист	№ докум.	Подп.	Дата	Лист	2
Д216.105.040					Заслонка	
					Копирова Седова формат А4	



Изм.	Лист	№ докум.	Подп.	Дата	Лист	1
Д216.105.007					Звено	
					Копирова Седова формат А4	

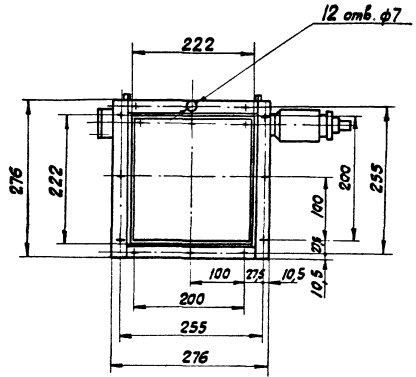
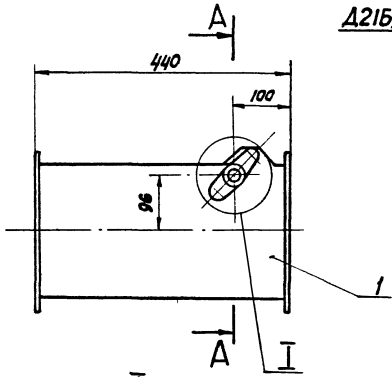


Изм.	Лист	№ докум.	Подп.	Дата	Лист	1
Д216.105.006					Звено	
					Копирова Седова формат А4	

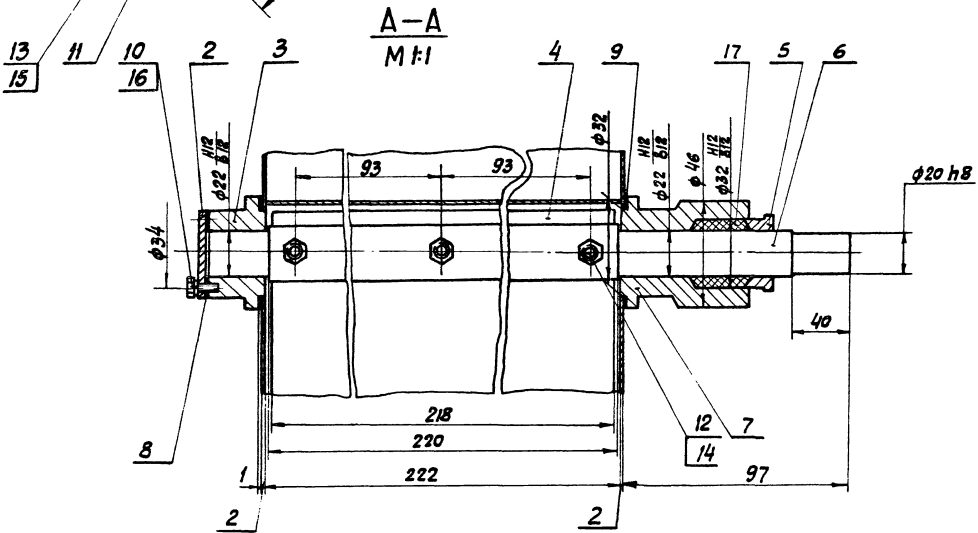
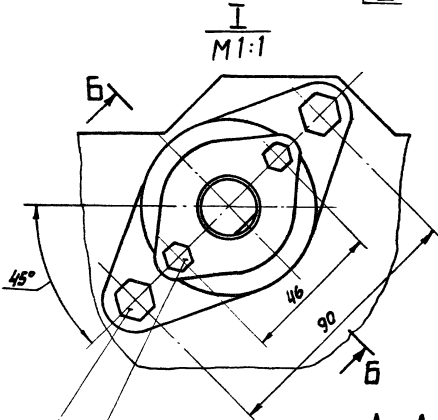
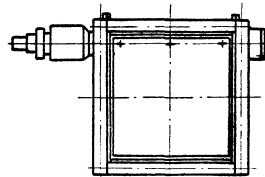
1* Размеры для справок.
2. Неуказанные предельные отклонения размеров: $h/16, \pm \frac{IT16}{2}$

1* Размеры для справок.
2. Неуказанные предельные отклонения размеров: $h/16, \pm \frac{IT16}{2}$

Д.216.105.040

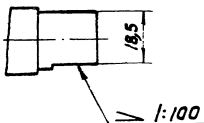


Д.216.105.040-01 - зеркальное отражение
 Детальное - см. Д.216.105.040



Б-Б
 М1:1
 павернуто

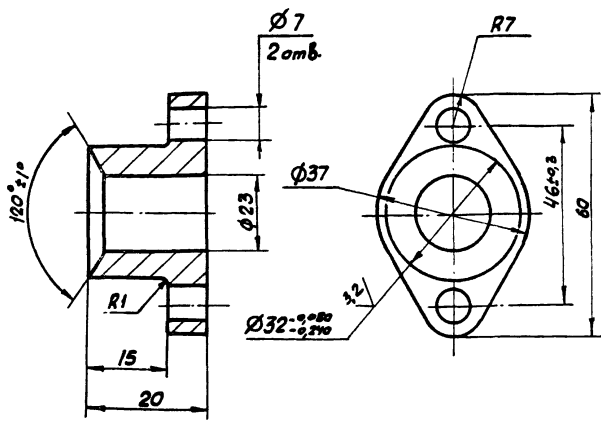
1. Размеры для справок.
2. Подшипники набить смазкой ЦИАТИМ-205 Гост 8551-74



Д.216.105.040сб				Лит	Масса	Масштаб
Изм.	Исполн.	Провер.	Дата	И	10,5	1:5
Разраб.	Григоренко	В.С.	10.02	Лист Листов 1		
Пров.	Мордвин	М.В.		Госстрой СССР		
И.контр.				ГПИ Гербовский		
Мас.отв.	Минтер	И.И.		Сантехпроект		
Утв.						

A216.105.014

125/ (✓)



1. Неуказанные предельные отклонения размеров: $h14, h14, \pm \frac{IT14}{2}$

D216.105.014

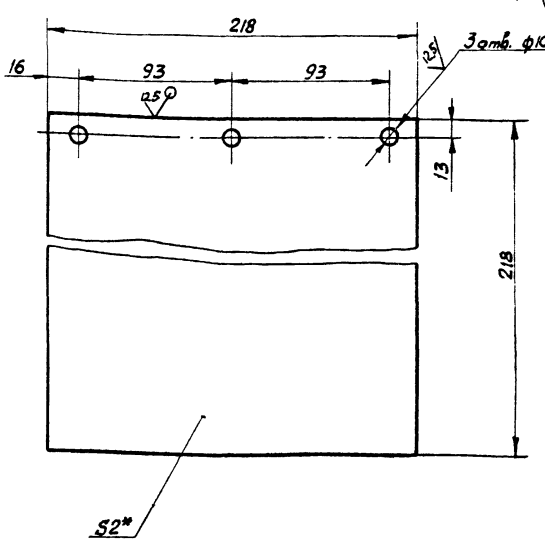
Крышка сальника

Узм.	Лист	№ докум.	Подп.	Дата	Лист	Масса	Масштаб
Разраб.		Глиникова В.С.		1973	1	0,16	1:1
Проб.		Морозовичи А.С.					
Т. контр.							
Н. контр.		Минтер					
Утв.							

сч 18-36 гост 1412-79
 Госстрой СССР
 ГПИ Горьковский
 сантехпроект
 Копировал Седова формат А4

A216.105.013

125/ (✓)



1* Размеры для справок.
 2. Неуказанные предельные отклонения размеров: $h14, h14, \pm \frac{IT14}{2}$

D216.105.013

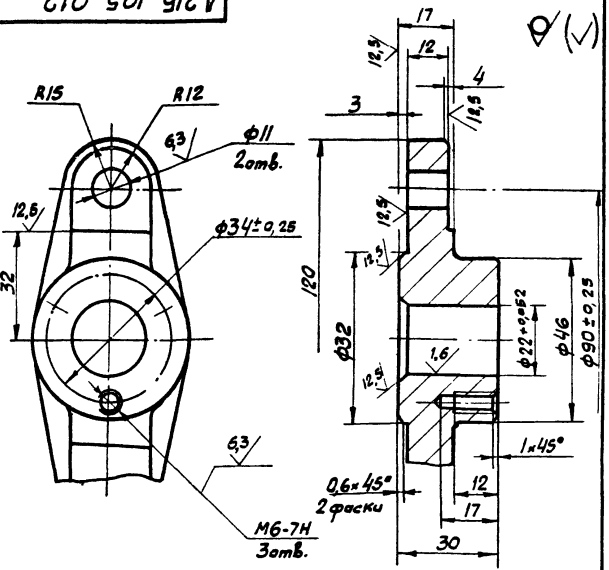
Заслонка

Узм.	Лист	№ докум.	Подп.	Дата	Лист	Масса	Масштаб
Разраб.		Глиникова В.С.		1973	1	0,74	1:2
Проб.		Морозовичи А.С.					
Т. контр.							
Н. контр.		Минтер					
Утв.							

Лист 6-ПН-2.0 гост 19903-74
 5-й. Н. В. С. Зен гост 16523-70
 Госстрой СССР
 ГПИ Горьковский
 сантехпроект
 Копировал Седова формат А4

A216.105.012

125/ (✓)



1. Литейные радиусы 3...5мм.
 2. Фармовачные уклоны по гост 3212-80
 3. Неуказанные предельные отклонения размеров: $h14, h14, \pm \frac{IT14}{2}$

D216.105.012

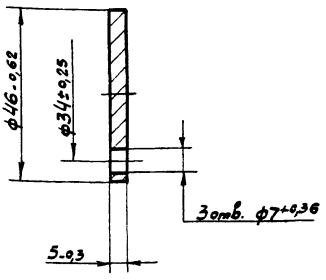
Подшипник

Узм.	Лист	№ докум.	Подп.	Дата	Лист	Масса	Масштаб
Разраб.		Глиникова В.С.		1973	1	0,48	1:1
Проб.		Морозовичи А.С.					
Т. контр.							
Н. контр.		Минтер					
Утв.							

сч 18-36 гост 1412-79
 Госстрой СССР
 ГПИ Горьковский
 сантехпроект
 Копировал Седова формат А4

A216.105.011

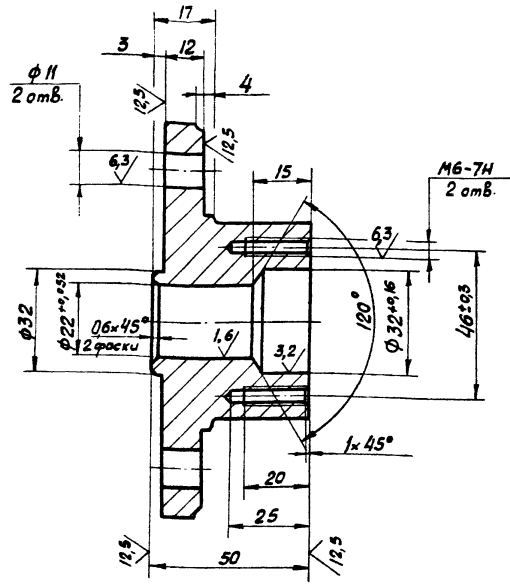
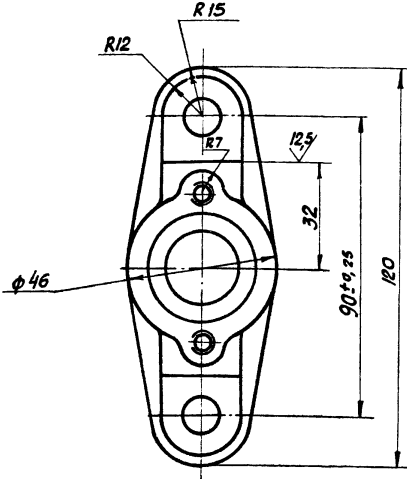
125/ (✓)



Крышка

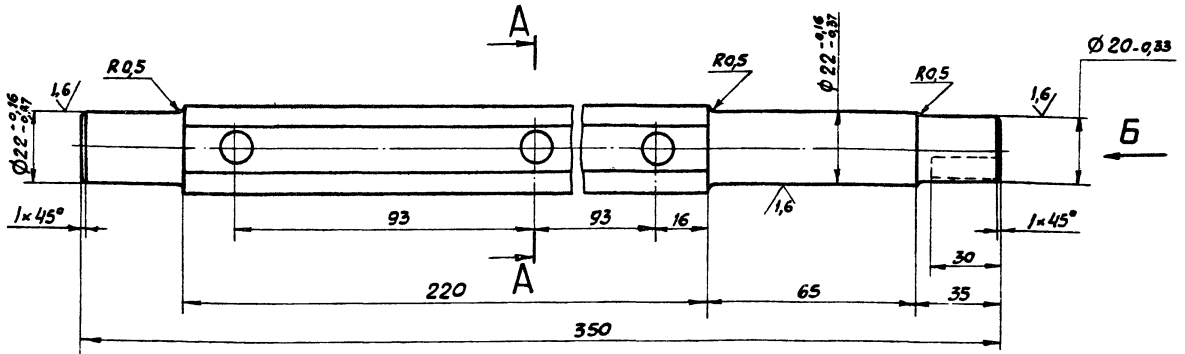
Узм.	Лист	№ докум.	Подп.	Дата	Лист	Масса	Масштаб
Разраб.		Глиникова В.С.		1973	1	0,07	1:1
Проб.		Морозовичи А.С.					
Т. контр.							
Н. контр.		Минтер					
Утв.							

БСтЗ сп гост 380-71
 Госстрой СССР
 ГПИ Горьковский
 сантехпроект
 Копировал Седова формат А4



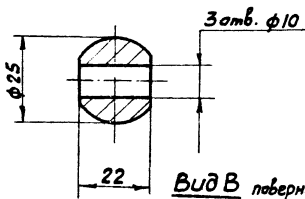
- 1. Литейные радиусы 3...5 мм.
- 2. Фармачные уклоны по ГОСТ 3212-80
- 3. Неуказанные предельные отклонения размеров: $h14, h14, \pm IT14/2$

				Д216.105.016					
Изм.	Лист	№ докум.	Подп.	Дата	Подшипник	Лист	Масса	Исчисл.	
разраб.	Глиникова	ВЗС	ИЗС			1	0,6	1:1	
Проб.	Мордовский	ИЗС			СЧ.18-36 ГОСТ 1412-79			Лист	Листов /
Т. контр.	Минтер							Рострой ССР ГПИ Горьковский Сантехпроект	
И. контр.	Минтер							формат А3	
Утв.								Копировал Седова	

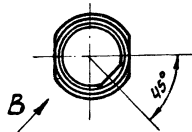


A-A

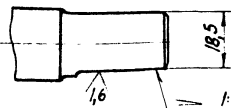
Вид Б



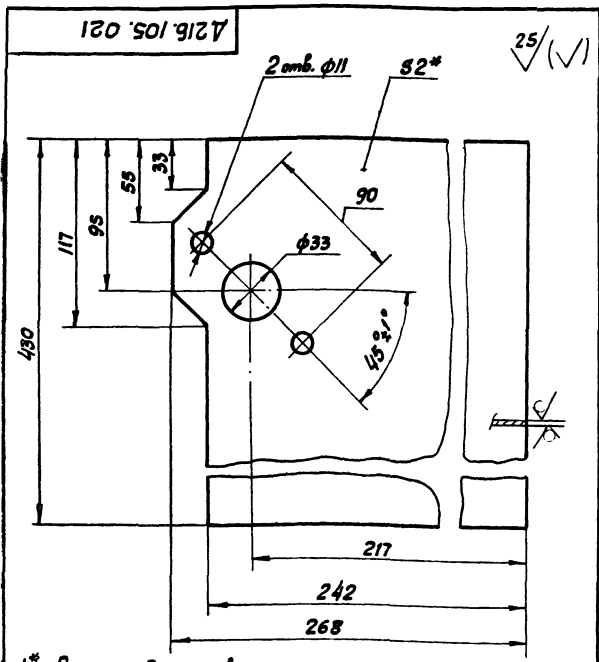
Вид В повернуто



Неуказанные предельные отклонения размеров: $h14, h14, \pm IT14/2$



				Д216.105.015					
Изм.	Лист	№ докум.	Подп.	Дата	Валик	Лист	Масса	Исчисл.	
разраб.	Глиникова	ВЗС	ИЗС			1	1,0	1:1	
Проб.	Мордовский	ИЗС			Сталь 30 ГОСТ 1050-74			Лист	Листов /
Т. контр.	Минтер							Рострой ССР ГПИ Горьковский Сантехпроект	
И. контр.	Минтер							формат А3	
Утв.								Копировал Седова	

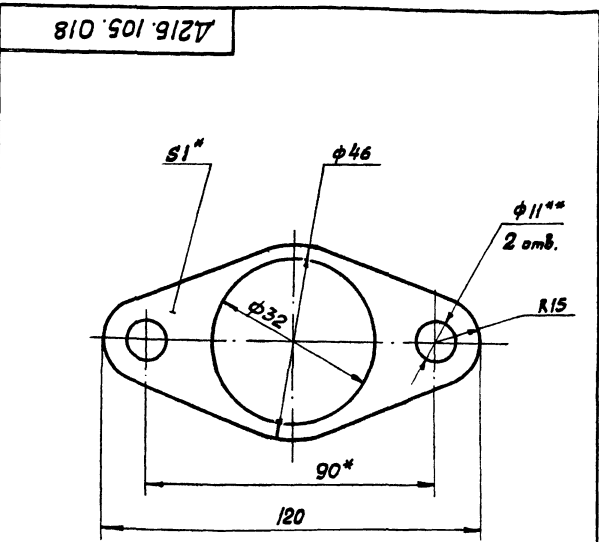


- 1* Размеры для справок.
2. Неуказанные предельные отклонения размеров: $h14, h14 \pm 17/2$

Д21Б.105.021			
Цзм. Лист	№ докум.	Подп.	Дата
Разраб.	Глинникова	В.С.	11.82
Проб.	Мордовкин	М.С.	
Т. контр.			
И. контр.	Минтер	И.С.	
Чтв.			
Лист		Листов	
5-й-Н-В СтЗсп Гост 16523-70		1	
Копировал Севдво		формат А4	

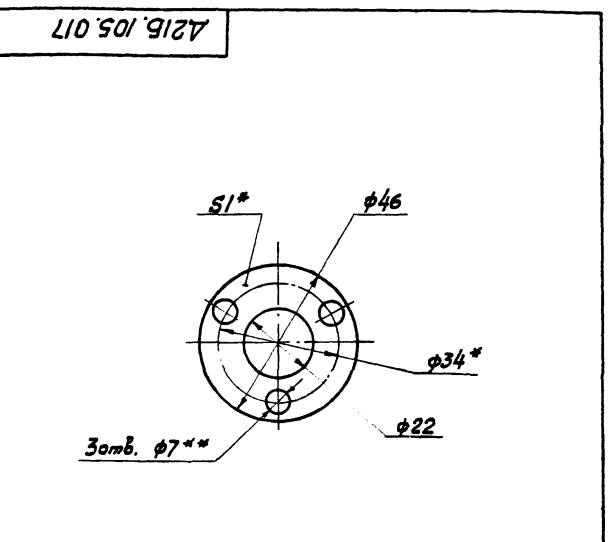
№ докум.	№	Обозначение	Наименование	Кол. Примеч.
Документация				
ДЗ		Д21Б.105.050сб	Сборочный чертеж	
Детали				
Б4	1	Д21Б.105.019	Стенка	
		Лист Б-ПН-20 гост 19903-74		
		5-й-Н-В СтЗсп Гост 16523-70		
		(222*400) h14	25	2 1,49кг.
А4	2	Д21Б.105.021	Стенка	2
Б4	3	Д21Б.105.022	Планка	
		Лист Б-2 5*25 гост 103-76		
		В СтЗсп Гост 535-79		
		L=276 h14	25	4 0,26кг.
Б4	4	Д21Б.105.023	Планка	
		Лист Б-2 5*25 гост 103-76		
		В СтЗсп Гост 535-79		
		L=226 h14	25	4 0,22кг.

Д21Б.105.050			
Цзм. Лист	№ докум.	Подп.	Дата
Разраб.	Глинникова	В.С.	11.82
Проб.	Мордовкин	М.С.	
Т. контр.			
И. контр.	Минтер	И.С.	
Чтв.			
Лист		Листов	
1		1	
Копировал Севдво		формат А4	



- 1* Размеры для справок.
- 2** Обработать по сопрягаемой детали.

Д21Б.105.018			
Цзм. Лист	№ докум.	Подп.	Дата
Разраб.	Глинникова	В.С.	11.82
Проб.	Мордовкин	М.С.	
Т. контр.			
И. контр.	Минтер	И.С.	
Чтв.			
Лист		Листов	
1		1	
Копировал Севдво		формат А4	



- 1* Размеры для справок.
- 2** Обработать по сопрягаемой детали.

Д21Б.105.017			
Цзм. Лист	№ докум.	Подп.	Дата
Разраб.	Глинникова	В.С.	11.82
Проб.	Мордовкин	М.С.	
Т. контр.			
И. контр.	Минтер	И.С.	
Чтв.			
Лист		Листов	
1		1	
Копировал Севдво		формат А4	

Формат	Зона	№	Обозначение	Наименование	Кол.	Примеч.
А4	6		Д21Б.105.029	Фланец	1	
А3	7		Д21Б.105.031	Стенка	2	
А4	8		Д21Б.105.032	Стенка	1	
А3	9		Д21Б.105.033	Стенка	1	
А3	10		Д21Б.105.034	Стенка	1	
Д21Б.105.070						
Изм. Лист № докум. Подп. Дата						Лист 2

Д21Б.105.070

Копировал седелва формат А4

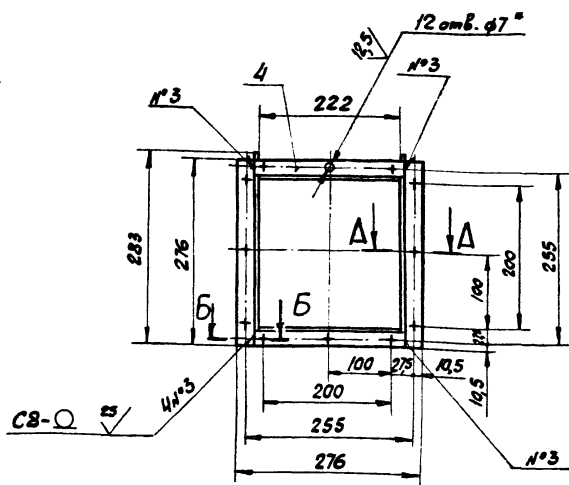
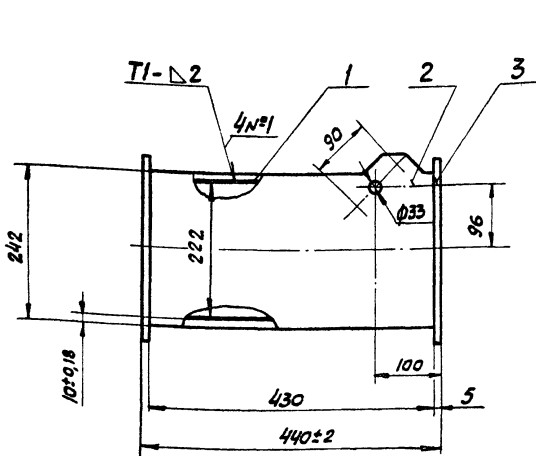
Формат	Зона	№	Обозначение	Наименование	Кол.	Примеч.
Документация						
А2			Д21Б.105.070 СБ	Сборочный чертеж		
Детали						
Б4	1		Д21Б.105.024	Пластина		
				Полоса Б-2 5x25 ГОСТ 103-76		
				ВСт 3сп ГОСТ 535-79		
				L=226 h16 ²⁵	4	0,23кг
Б4	2		Д21Б.105.025	Пластина		
				Полоса Б-2 5x25 ГОСТ 103-76		
				ВСт 3сп ГОСТ 535-79		
				L=500 h16 ²⁵	4	0,49кг
А4	3		Д21Б.105.026	Стенка	1	
Б4	4		Д21Б.105.027	Связь		
				Полоса Б-2 5x50 ГОСТ 103-76		
				ВСт 3сп ГОСТ 535-79		
				L=306 h16 ²⁵	6	0,54кг
Б4	5		Д21Б.105.028	Связь		
				Полоса Б-2 5x50 ГОСТ 103-76		
				ВСт 3сп ГОСТ 535-79		
				L=530 h16 ²⁵	6	1,1кг
Д21Б.105.070						
Изм. Лист № докум. Подп. Дата						Лист 2
Разработ. Проверка. Конструктор. Утв.						Лист 1
Короб						Лист 2
И. Констр. Маштаб						Лист 1
Утв.						Лист 2

Д21Б.105.070

Короб

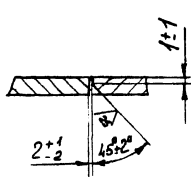
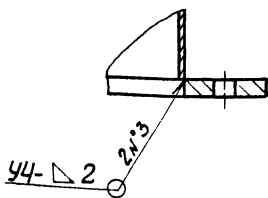
Копировал седелва формат А4

Д21Б.105.050 СБ



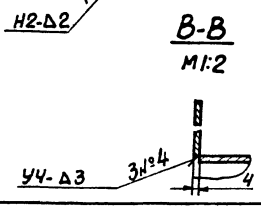
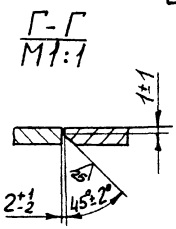
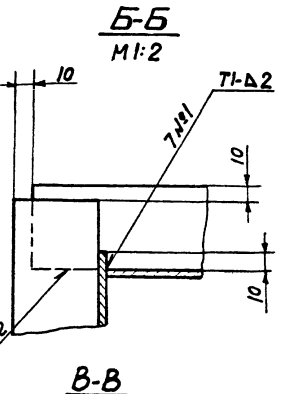
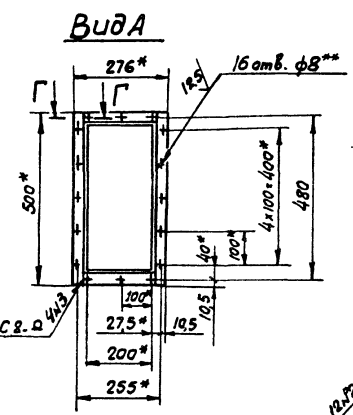
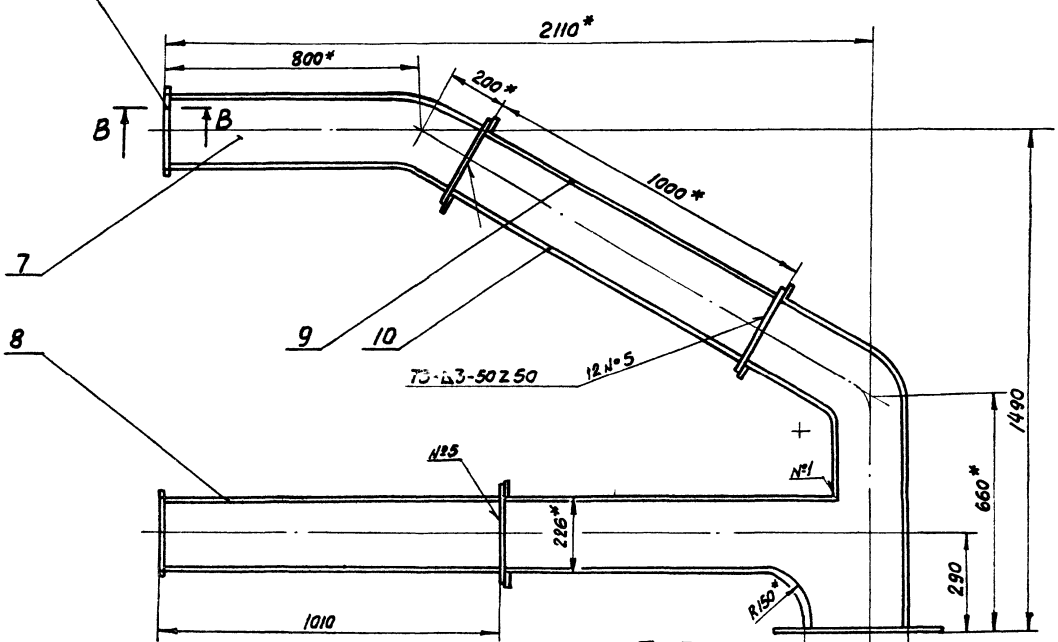
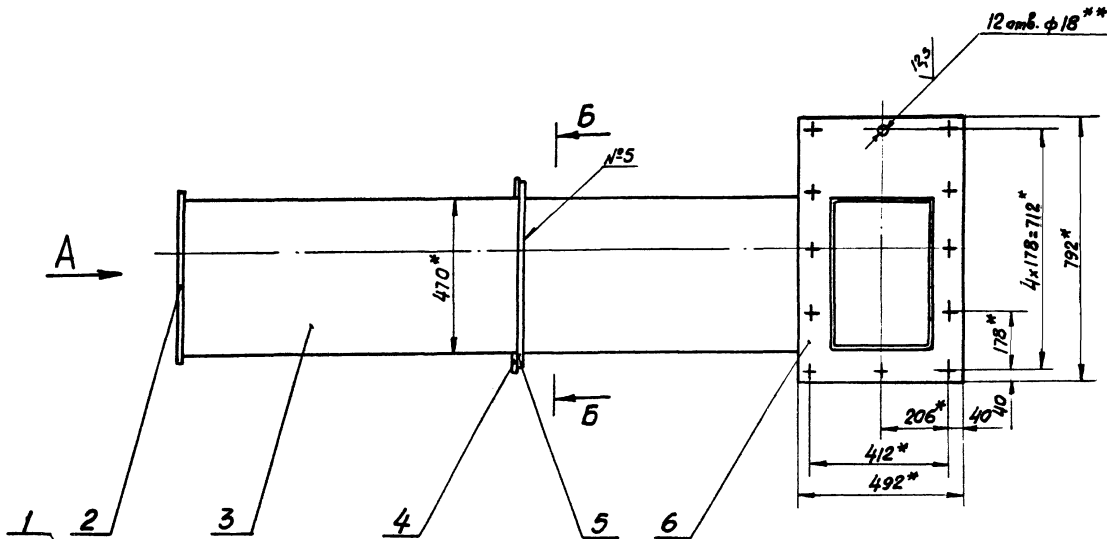
А-А
М1:1

Б-Б
М1:1



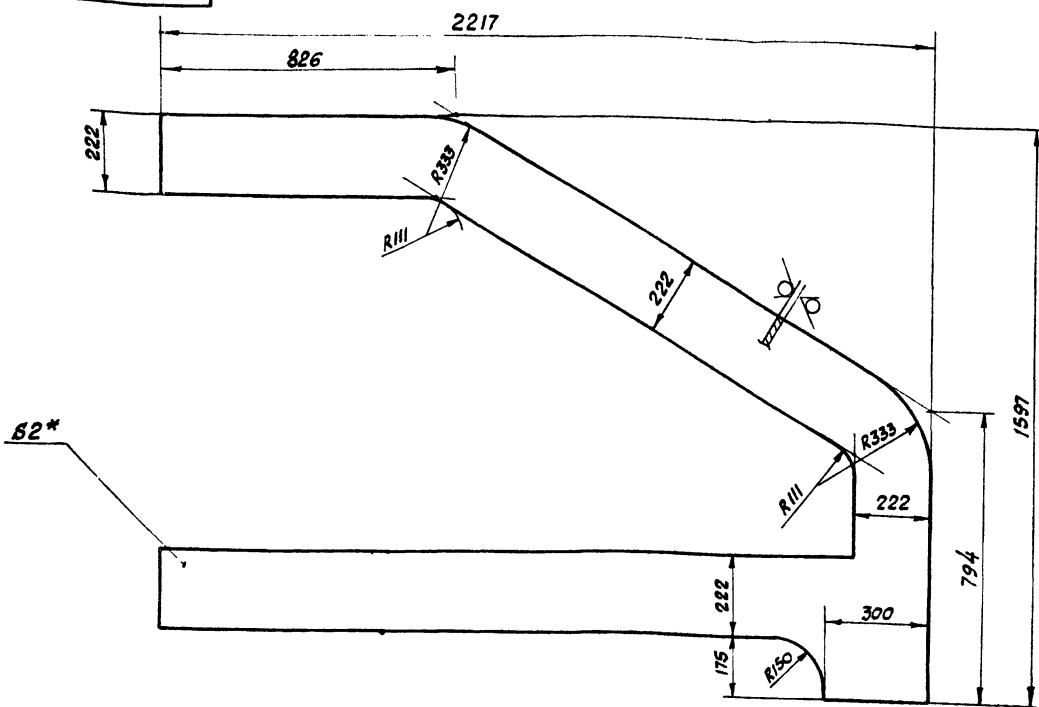
1. Обработать по сопрягаемой детали.
2. Размеры для справки
3. Сварные швы по ГОСТ 5264-80

Д21Б.105.050 СБ								
Короб						Лист	Масса	Маштаб
И. Констр. Маштаб						1	7,18	1:5
Утв.						Лист 1		
Госстрой СССР						МПИ Горьковский		
Синтехпроект						формат А3		



- 1* Размеры для справок.
- 2** Обработать по сопрягаемой детали
- 3 Неуказанные предельные отклонения размеров: $h16 \pm \frac{IT16}{2}$
- 4 Сварные швы по ГОСТ 5264-80

D216.105.070C6				Лит	Масса	Масштаб
Изм.	Лист	№ докум.	Подп.	Дата	140	1:10
Разраб.	Прв	Материал	Взам.	3.12.82		
Т.контр.	Кароб				Лист	Листов 1
И.контр.	Горьковский сантехпроект				Горьковский сантехпроект	
Утв.					формат А2	



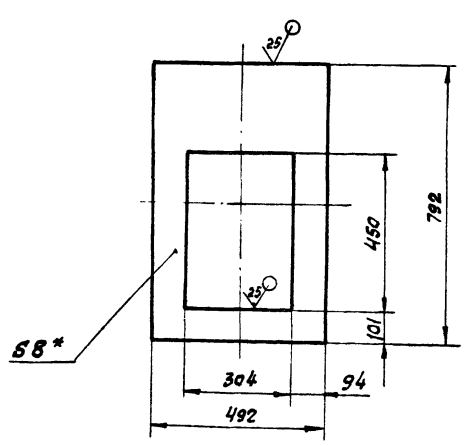
25/ (✓)

1* Размеры для справок.

2. Неуказанные предельные отклонения размеров: $h16; \pm \frac{IT16}{2}$
3. Допускается изготовление из отдельных частей с последующей сваркой по ГОСТ 5264-80-С2

Д216.105.031				Лит	Масса	Масштаб
Изм.	Лист	№ докум.	Подп.	Стенка		
Разраб.	Приткнута	Лист	Дата			
Проб.	Моравинкин	Лист				
Т. Контр.						
Н. Контр.	Мюнтер	Лист	Лист	Лист 6-ПН-2.0 ГОСТ 19903-74		
Чтв.				5-ПН-4-ВСтЗсп ГОСТ 16523-70		
				Копировал Седова формат А3		

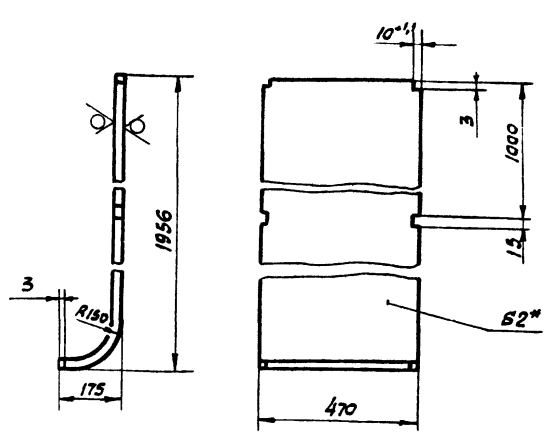
25/ (✓)



- 1* Размеры для справок.
2. Неуказанные предельные отклонения размеров: $h16; h16; \pm \frac{IT16}{2}$

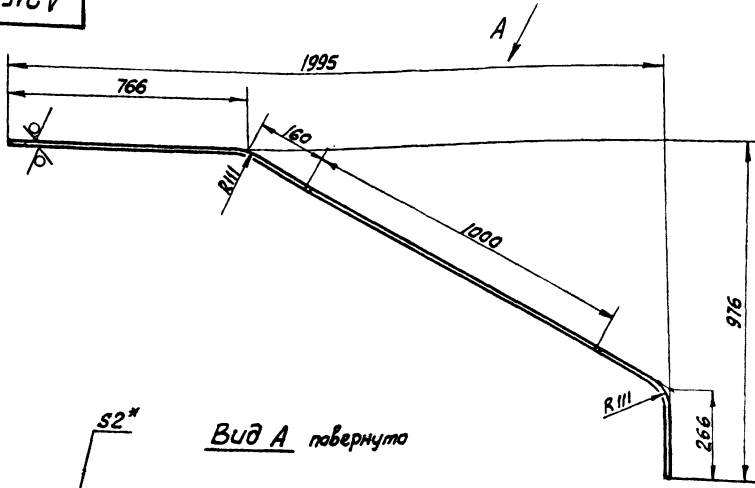
Д216.105.029				Лит	Масса	Масштаб
Изм.	Лист	№ докум.	Подп.	Фланец		
Разраб.	Приткнута	Лист	Дата			
Проб.	Моравинкин	Лист				
Т. Контр.						
Н. Контр.	Мюнтер	Лист	Лист	Лист 6-ПН-8.0 ГОСТ 19903-74		
Чтв.				5-ПН-8-ВСтЗсп ГОСТ 14637-79		
				Копировал Седова формат А4		

25/ (✓)

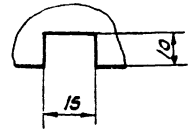


- 1* Размеры для справок.
2. Неуказанные предельные отклонения размеров: $h16; h16; \pm \frac{IT16}{2}$

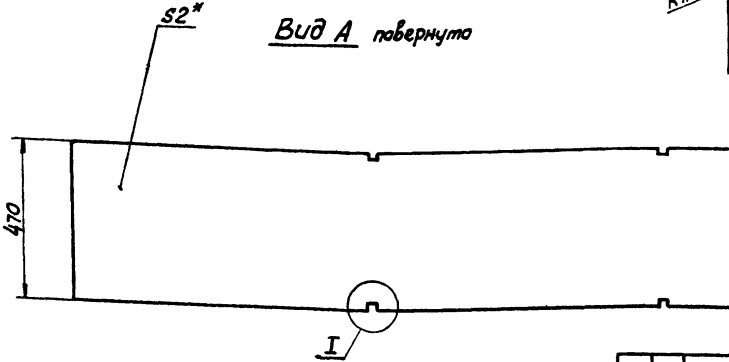
Д216.105.026				Лит	Масса	Масштаб
Изм.	Лист	№ докум.	Подп.	Стенка		
Разраб.	Приткнута	Лист	Дата			
Проб.	Моравинкин	Лист				
Т. Контр.						
Н. Контр.	Мюнтер	Лист	Лист	Лист 6-ПН-2.0 ГОСТ 19903-74		
Чтв.				5-ПН-4-ВСтЗсп ГОСТ 16523-70		
				Копировал Седова формат А4		



I
M1:1



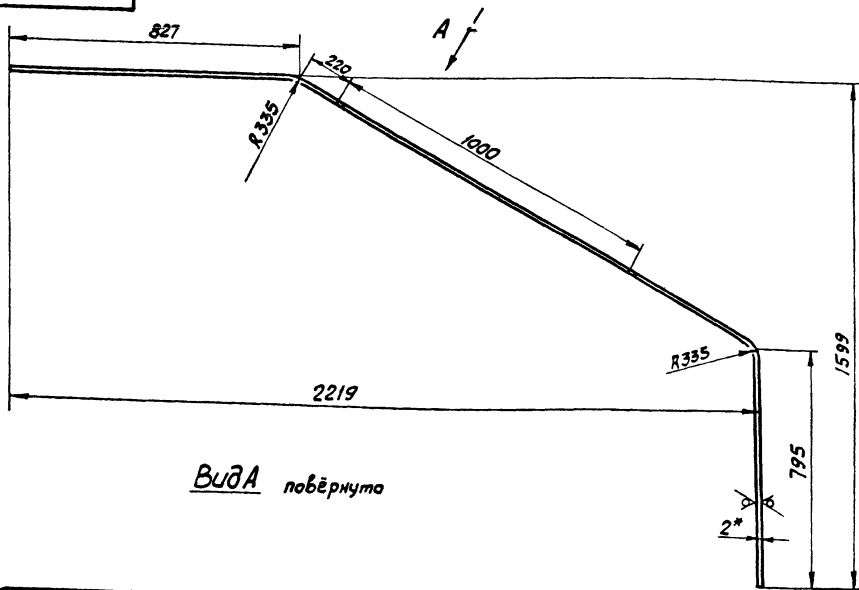
Вид А повернуто



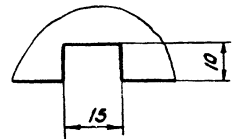
Длина развертки - 2450 мм.

- 1* Размеры для справок.
- 2 Неуказанные предельные отклонения размеров: $h16, \pm \frac{IT16}{2}$

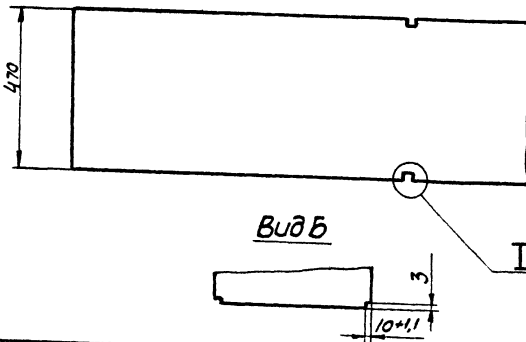
				Δ216.105.034				
Изм.	Лист	№ докум.	Подп.	Дата	Стенка	Лит.	Масса	Масштаб
Разраб.	Приткн	МД	МД	МД		U	19,6	1:10
Проб.	Мерзвинкин	МД	МД	МД		Лист	Листов 1	
Т. контр.						Листовой сср ГПИ Горьковский Сантехпроект		
Н. контр.	Мюнтер				Лист	Б-ПН-80 ГОСТ 19903-74 5-П-Н-ВСтЗ-С ГОСТ 16523-70		
Утв.					Калибрвал седьма			Формат А3



I
M1:1



Вид А повернуто

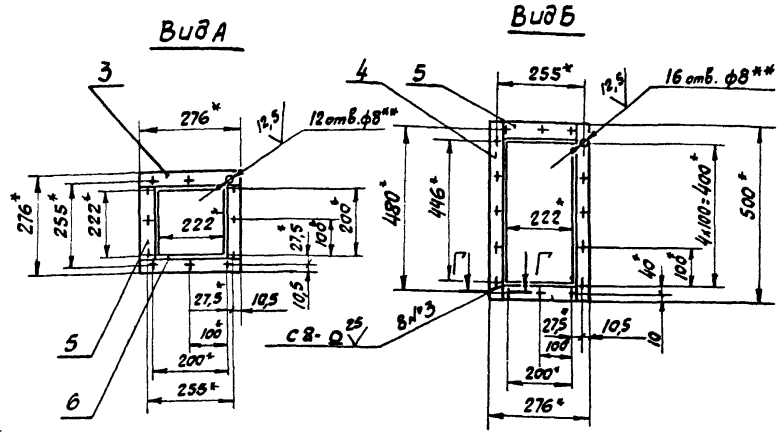
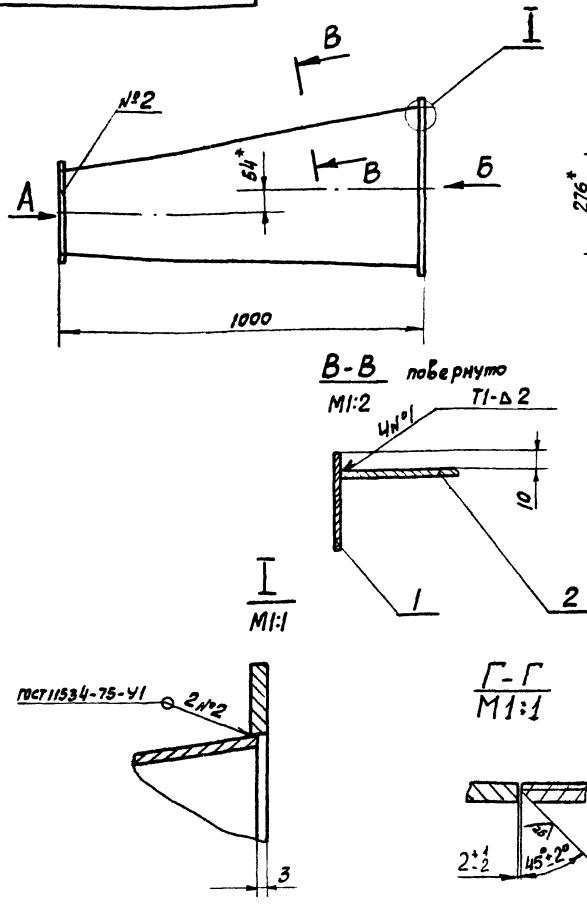


Длина развертки - 3230 мм.

- 1* Размеры для справок.
- 2 Неуказанные предельные отклонения размеров: $H16, h16, \pm \frac{IT16}{2}$

				Δ216.105.033				
Изм.	Лист	№ докум.	Подп.	Дата	Стенка	Лит.	Масса	Масштаб
Разраб.	Приткн	МД	МД	МД		U	23,6	1:10
Проб.	Мерзвинкин	МД	МД	МД		Лист	Листов 1	
Т. контр.						Листовой сср ГПИ Горьковский Сантехпроект		
Н. контр.	Мюнтер				Лист	Б-ПН-20 ГОСТ 19903-74 5-П-Н-ВСтЗ-С ГОСТ 16523-70		
Утв.					Калибрвал седьма			Формат А3

Д216.105.080СБ



- 1* Размеры для справок.
- 2** Обработать по сопрягаемой детали
- 3. Неуказанные пределы отклонения размеров: $H16; \pm \frac{IT16}{2}$
- 4. Сварные швы по ГОСТ 5264-80

				Д216.105.080СБ		
Изм.	Лист	№ докум.	Подп.	Дата	Лист	Масса
разр.	Филиппова	Ф-7	И.И.	1973	1	21
Проб.	Морозов	И.И.	И.И.		Масштаб 1:10	
Т. контр.					Лист Листов 1	
И. контр.	Мягков				Регистр сср, ГПИ Горьковский сантехпроект	
Чтв.					Копировал сегодова формат А3	

Изм.	Лист	№ докум.	Подп.	Дата	Лист	Масса
64	5	Д216.105.041			1	0,28кг
		Полоса				
		Полоса Б-2 5x25 ГОСТ 103-76				
		ВстЗсп ГОСТ 535-79				
		L=226 h16 ²⁵			4	0,28кг
64	6	Д216.105.042			1	3,4кг
		Стенка				
		Лист Б-ПН-20 ГОСТ 19903-74				
		Б-ПН-ВстЗсп ГОСТ 16523-76				
		(222x995) h16 ²⁵			1	3,4кг

Д216.105.080
Копировал сегодова формат А4

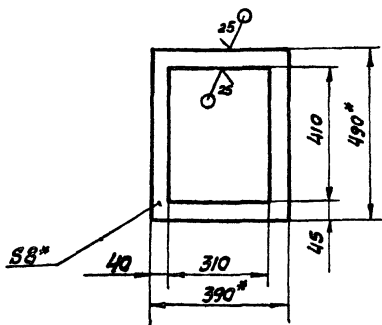
Изм.	Лист	№ докум.	Подп.	Дата	Лист	Масса
А3		Д216.105.080СБ			1	
		Сборочный чертеж				
		Документация				
А4	1	Д216.105.036			2	
64	2	Д216.105.037			1	3,4кг
		Стенка				
		Лист Б-ПН-20 ГОСТ 19903-74				
		Б-ПН-ВстЗсп ГОСТ 16523-76				
		(222x1007) h16 ²⁵			1	3,4кг
64	3	Д216.105.038			2	0,24кг
		Полоса				
		Полоса Б-2 5x25 ГОСТ 103-76				
		ВстЗсп ГОСТ 535-79				
		L=276 h16 ²⁵			2	0,24кг
64	4	Д216.105.039			2	0,48кг
		Полоса				
		Полоса Б-2 5x25 ГОСТ 103-76				
		ВстЗсп ГОСТ 535-79				
		L=500 h16 ²⁵			2	0,48кг

Изм. Лист № докум. Подп. Дата
Копировал сегодова формат А4

				Д216.105.080		
Изм.	Лист	№ докум.	Подп.	Дата	Лист	Масса
разр.	Филиппова	Ф-7	И.И.	1973	1	2
Проб.	Морозов	И.И.	И.И.		Лист Листов 2	
Т. контр.					Регистр сср, ГПИ Горьковский сантехпроект	
И. контр.	Мягков				Копировал сегодова формат А4	
Чтв.					19733-03 24	

Д21Б.105.044

(✓/✓)



- 1* Размеры для справок.
- 2 Неуказанные предельные отклонения размеров $\pm \frac{IT16}{2}$

Д21Б.105.044

Изм.	Лист	№ докум.	Подп.	Дата	Лист	Масса	Масштаб
Разраб.	Фитасова			1.11.74	И	4,6	1:10
Проб.	Моравинкин				Лист		Листов 1
Т. контр.							
И. контр.	Мягтер				Лист		
Утв.							

Фланец

Б-ПН-8,0 гост 19903-74
Вст 3сп гост 14637-79

Госстрой СССР
ГПИ Горьковский
Сантехпроект

Копировал Сецова формат А4

Формат	Зона	Поз.	Обозначение	Наименование	Кол.	Примеч.
				Документация		
		А3	Д21Б.105.090сб	Сварочный чертеж		
				Детали		
		А3	1 Д21Б.105.043	Обечайка	1	
		А4	2 Д21Б.105.044	Фланец	1	

Изм. № поз. и дата Изм. № поз. и дата Подп. и дата

Д21Б.105.090

Изм.	Лист	№ докум.	Подп.	Дата	Лист	Масса	Масштаб
Разраб.	Фитасова			1.11.74	И		1:10
Проб.	Моравинкин				Лист		Листов 1
Т. контр.							
И. контр.	Мягтер				Лист		
Утв.							

Переход

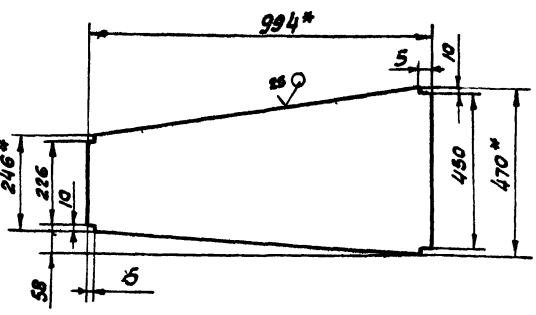
Б-ПН-20 гост 19903-74
5-ПН-Н-Вст 3сп гост 16523-70

Госстрой СССР
ГПИ Горьковский
Сантехпроект

Копировал Сецова формат А4

Д21Б.105.036

(✓/✓)



- 1* Размеры для справок
- 2 Неуказанные предельные отклонения размеров $\pm \frac{IT16}{2}$

Д21Б.105.036

Изм.	Лист	№ докум.	Подп.	Дата	Лист	Масса	Масштаб
Разраб.	Фитасова			1.11.74	И	5,6	1:10
Проб.	Моравинкин				Лист		Листов 1
Т. контр.							
И. контр.	Мягтер				Лист		
Утв.							

Стенка

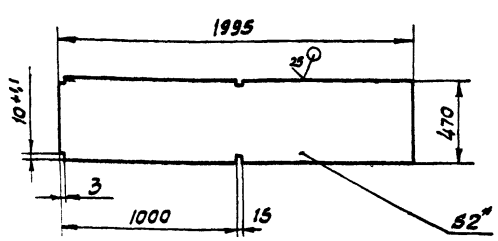
Б-ПН-20 гост 19903-74
5-ПН-Н-Вст 3сп гост 16523-70

Госстрой СССР
ГПИ Горьковский
Сантехпроект

Копировал Сецова формат А4

Д21Б.105.032

(✓/✓)



- 1* Размер для справок.
- 2 Неуказанные предельные отклонения размеров: $H16, h16, \pm \frac{IT16}{2}$

Д21Б.105.032

Изм.	Лист	№ докум.	Подп.	Дата	Лист	Масса	Масштаб
Разраб.	Фитасова			1.11.74	И	14,7	1:20
Проб.	Моравинкин				Лист		Листов 1
Т. контр.							
И. контр.	Мягтер				Лист		
Утв.							

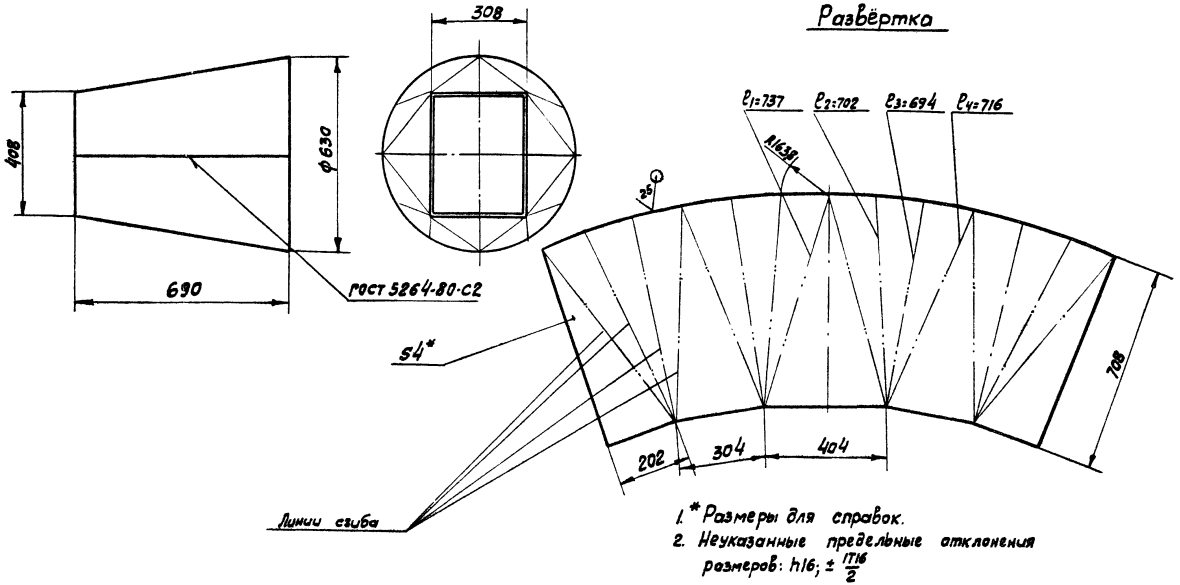
Стенка

Б-ПН-20 гост 19903-74
5-ПН-Н-Вст 3сп гост 16523-70

Госстрой СССР
ГПИ Горьковский
Сантехпроект

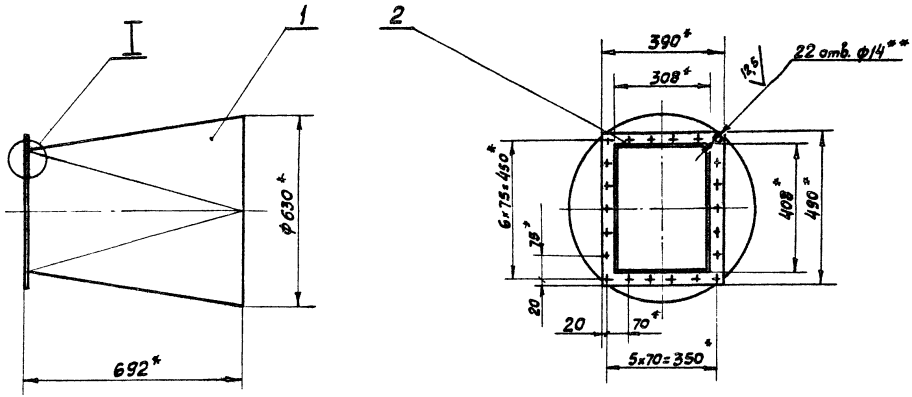
Копировал Сецова формат А4

Изм. № поз. и дата Изм. № поз. и дата Подп. и дата

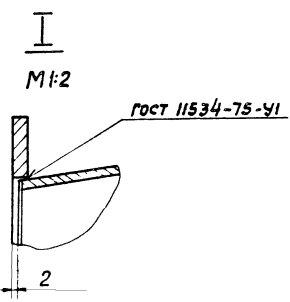


1. * Размеры для справок.
2. Неуказанные предельные отклонения размеров: $h16; \pm \frac{IT16}{2}$

				Δ215.105.043		
Изм.	Лист	№ докум.	Подп.	Дата	Лист	Масса
Разработ.	Фитасова	Мирвильни	Мирвильни	11.12.10	4	26,4
Проб.	Мирвильни	Мирвильни	Мирвильни			1:10
Т. контр.					Лист	Листов /
И. контр.	Минтер				Лист	Рассмотр. эсер
Чтв.					Всп. эсер	ГПИ Горьковский
					Самтехпроект	Самтехпроект
					Копировал Севека	Формат А3



1. * Размеры для справок.
2. ** Обработать по сопрягаемой детали.
3. Неуказанные предельные отклонения размеров: $h16; \pm \frac{IT16}{2}$



				Δ215.105.090С6		
Изм.	Лист	№ докум.	Подп.	Дата	Лист	Масса
Разработ.	Фитасова	Мирвильни	Мирвильни	11.12.10	4	31
Проб.	Мирвильни	Мирвильни	Мирвильни			1:10
Т. контр.					Лист	Листов /
И. контр.	Минтер				Лист	Рассмотр. эсер
Чтв.					Всп. эсер	ГПИ Горьковский
					Самтехпроект	Самтехпроект
					Копировал Севека	Формат А3

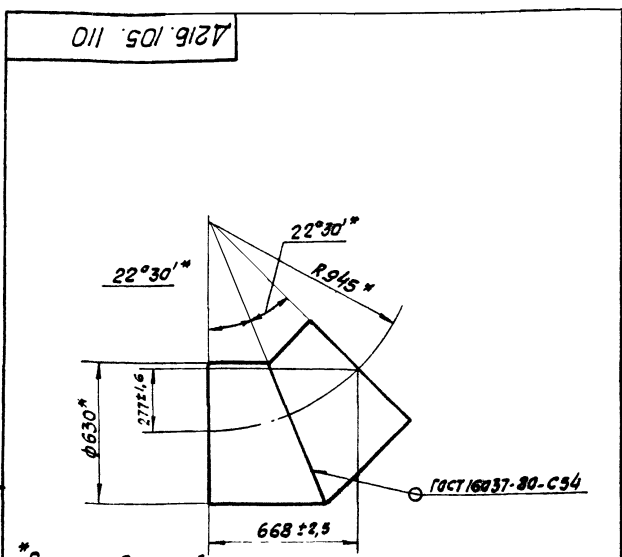
Формат Зона	Лист	Обозначение	Наименование	Кол.	Примеч.
			<u>Документация</u>		
А3		Д216.105.120СБ	Сборочный чертеж	1	А3, А2
			<u>Детали</u>		
Б4	1	Д216.105.048	Планка		
			Лист Б-ПН-8,0 ГОСТ 19903-74 ВСтЗ еп ГОСТ 14637-79		
			(36x380) h14 25/	4	0,8кг
Б4	2	Д216.105.049	Планка		
			Лист Б-ПН-8,0 ГОСТ 19903-74 ВСтЗ еп ГОСТ 14637-79		
			(36x770) h14 25/	4	1,7кг.
А3	3	Д216.105.051	Стенка	1	
Б4	4	Д216.105.052	Ребро		
			Лист Б-2 Б-50 ГОСТ 103-76 ВСтЗ еп ГОСТ 535-79		
			L=1088 h14 25/	3	2,1кг.

Д216.105.120				
Изм.	Лист	из докум.	Подп.	Дата
	Разр.	Минникова	В.С.	1993
	Проб.	Моравицкий	В.С.	1993
	Нач. отд.			
	Н. контр.	Мягтер	В.С.	
	Утв.			

Короб		
Лист	Лист	Листов
1	1	3

Разработчик: ГПИ Горьковский Сантехпроект

Копировал седелва формат А4



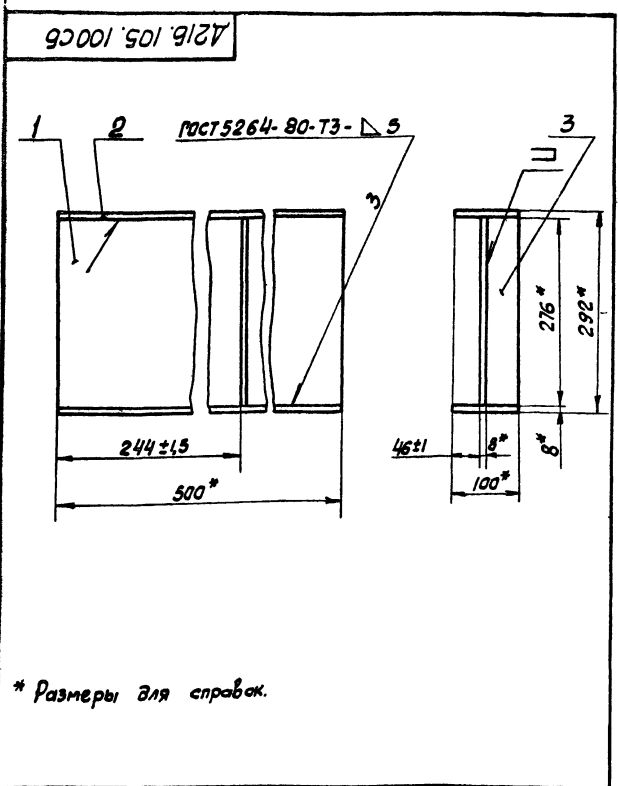
Формат Зона	Лист	Обозначение	Наименование	Кол.	Примеч.
			<u>Детали</u>		
А4		Д216.105.006	Збено	2	

Д216.105.110				
Изм.	Лист	из докум.	Подп.	Дата
	Разр.	Минникова	В.С.	1993
	Проб.	Моравицкий	В.С.	1993
	Нач. отд.			
	Н. контр.	Мягтер	В.С.	
	Утв.			

Отвод		
Лист	Масса	Масштаб
1	4,8	1:15

Разработчик: ГПИ Горьковский Сантехпроект

Копировал седелва формат А4



Д216.105.100СБ				
Изм.	Лист	из докум.	Подп.	Дата
	Разр.	Минникова	В.С.	1993
	Проб.	Моравицкий	В.С.	1993
	Нач. отд.			
	Н. контр.	Мягтер	В.С.	
	Утв.			

Опора		
Лист	Масса	Масштаб
1	16,5	1:5

Разработчик: ГПИ Горьковский Сантехпроект

Копировал седелва формат А4

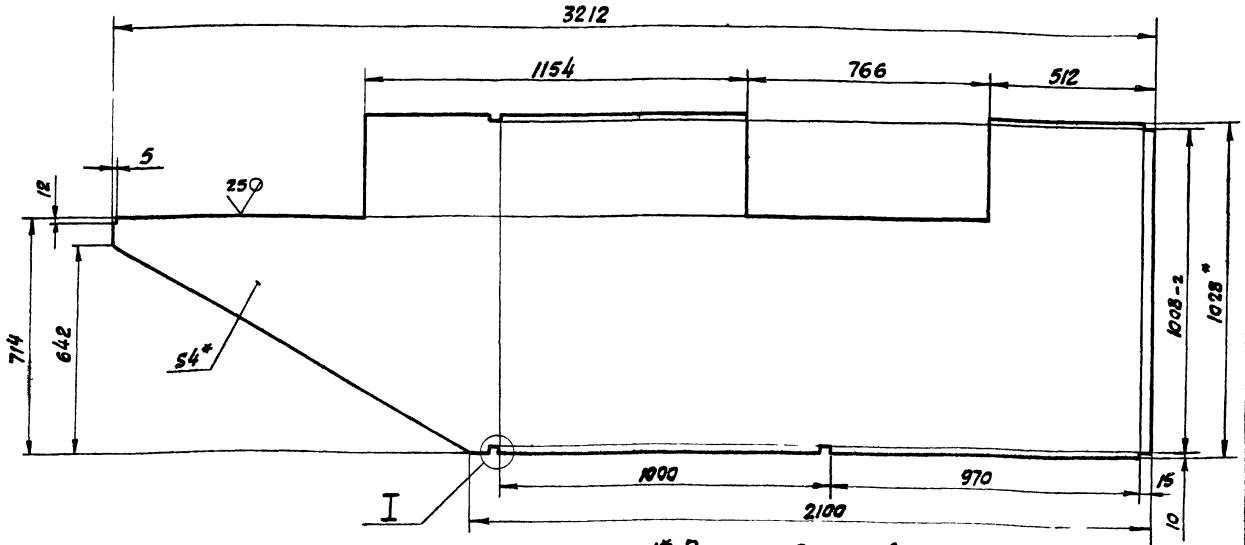
Формат Зона	Лист	Обозначение	Наименование	Кол.	Примеч.
			<u>Документация</u>		
А4		Д216.105.100СБ	Сборочный чертеж	1	
			<u>Детали</u>		
Б4	1	Д216.105.045	Полоса		
			Лист Б-ПН-8,0 ГОСТ 19903-74 ВСтЗ еп ГОСТ 14637-79		
			(276x500) h14 25/	1	8,63кг
Б4	2	Д216.105.046	Полоса		
			Лист Б-ПН-8,0 ГОСТ 19903-74 ВСтЗ еп ГОСТ 14637-79		
			(100x500) h14 25/	2	3,14кг.
Б4	3	Д216.105.047	Ребра		
			Лист Б-ПН-8,0 ГОСТ 19903-74 ВСтЗ еп ГОСТ 14637-79		
			(45x276) h14 25/	1	1,6кг.

Д216.105.100				
Изм.	Лист	из докум.	Подп.	Дата
	Разр.	Минникова	В.С.	1993
	Проб.	Моравицкий	В.С.	1993
	Нач. отд.			
	Н. контр.	Мягтер	В.С.	
	Утв.			

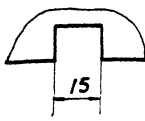
Опора		
Лист	Лист	Листов
1	1	1

Разработчик: ГПИ Горьковский Сантехпроект

Копировал седелва формат А4



I
M 1:1



- 1* Размеры для справок.
2. Неуказанные - предельные отклонения размеров: $h14, h14, \pm IT14/2$.

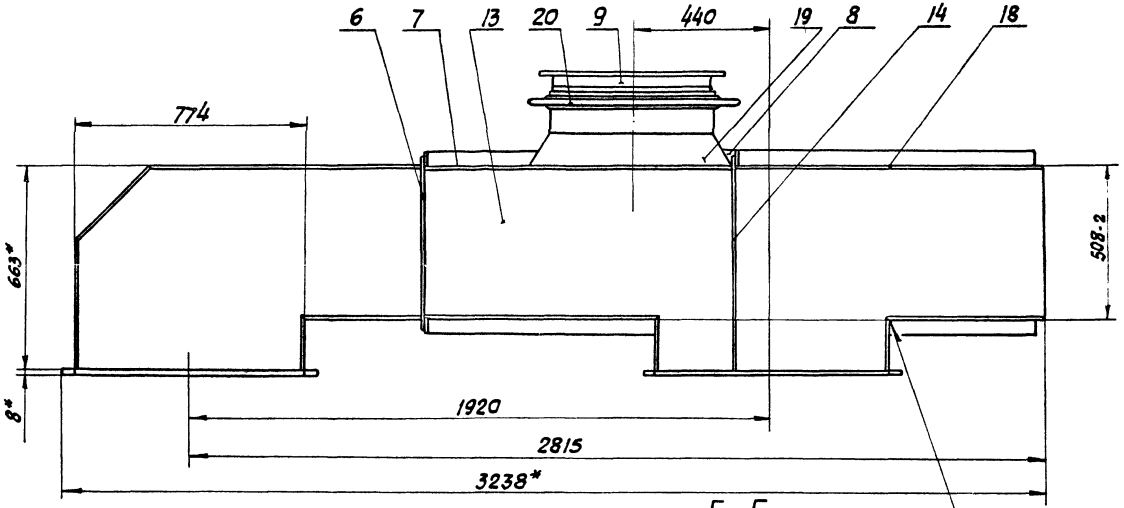
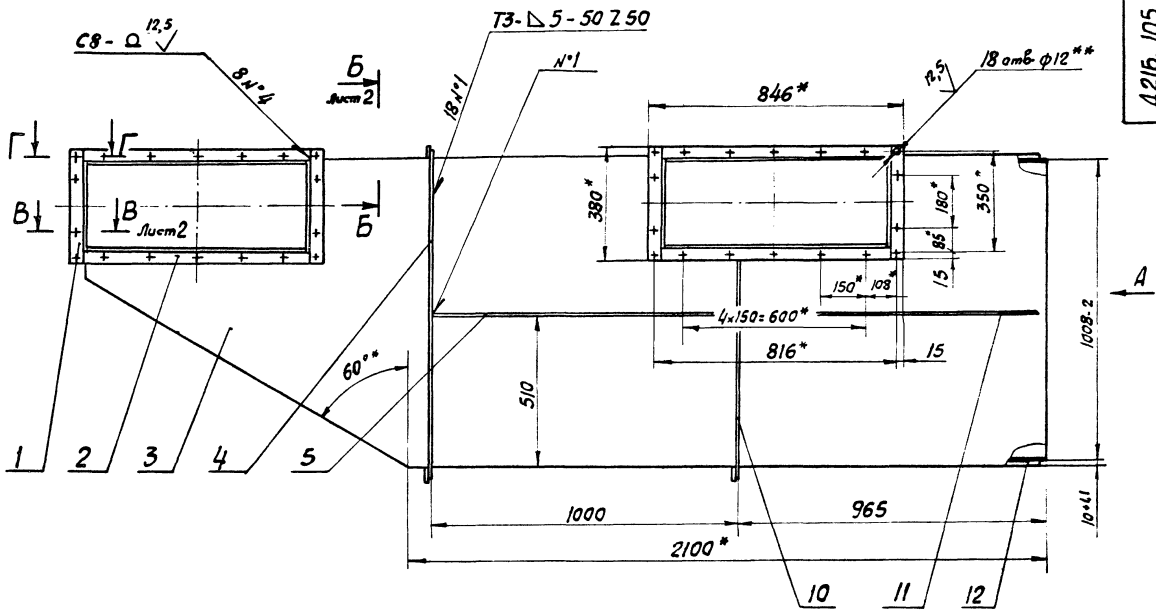
Д216.105.051			
Изм	Лист	№ докум.	Подп.
Разработ	Галичкова	ВЗ	1782
Пров	Морозовкин	ДЗ	
Т. контр.			
И. контр.	Мюнтер		
Утв.			
Стенка		Лист	Листов
		4	524 1:10
Лист		Б-ПН-4.0 гост 19903-74	
		ВсгЗсп Гост 14637-79	
		Госстрой СССР	
		ГРП Горьковский	
		Сантехпроект	
		Копировал севаба	
		формат А3	

Формат	Зона	Лист	Обозначение	Наименование	Кол.	Примеч.
Б4	15	Д216.105.063	Стенка	L=703 h14 25/	1	1,39кг
			Лист	Б-ПН-4.0 гост 19903-74		
				ВсгЗсп Гост 14637-79		
				(158x765) h14 25/	2	3,89кг.
А4	16	Д216.105.064	Стенка		3	
А4	17	Д216.105.065	Стенка		1	
А4	18	Д216.105.066	Стенка		1	
А4	19	Д216.105.067	Конус		1	
			Прочие изделия			
	20		Компенсатор	500-1-07 пгвч242-76	1	ЦНИИ Г. ДЕНИНГМА

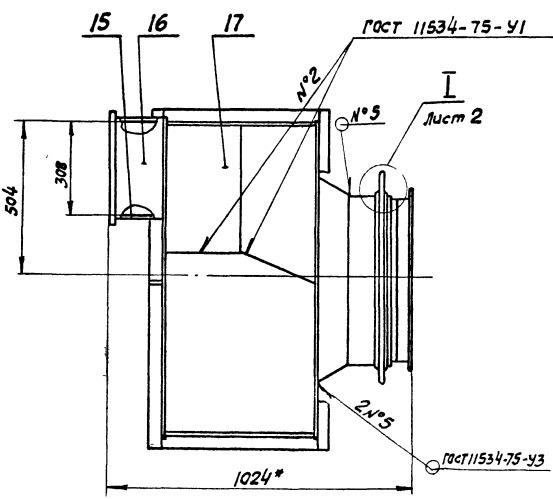
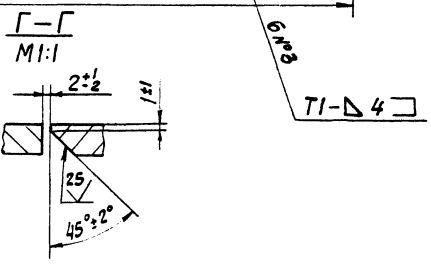
Д216.105.120
Копировал севаба
формат А4

Формат	Зона	Лист	Обозначение	Наименование	Кол.	Примеч.
Б4	5	Д216.105.063	Ребро	L=703 h14 25/	1	1,39кг
			Лист	Б-2 5x50 гост 103-76		
				ВсгЗсп Гост 535-79		
Б4	6	Д216.105.054	Ребро	L=995 h14 25/	1	1,9кг
			Лист	Б-2 5x50 гост 103-76		
				ВсгЗсп Гост 535-79		
А4	7	Д216.105.055	Ребро	L=588 h14 25/	3	0,93кг
А4	8	Д216.105.055-01	ребро		1	
Б4	9	Д216.105.056	Фланец	Зелак Б-36x36x14 гост 8909-72	1	2,56кг
				ВсгЗсп Гост 535-79		
Б4	10	Д216.105.057	Ребро	L=740 h14 25/	1	1,45кг.
			Лист	Б-2 5x50 гост 103-76		
				ВсгЗсп Гост 535-79		
Б4	11	Д216.105.058	Ребро	L=950 h14 25/	2	1,85кг
			Лист	Б-2 5x50 гост 103-76		
				ВсгЗсп Гост 535-79		
А4	12	Д216.105.059	Стенка		1	
А4	13	Д216.105.061	Стенка		1	
Б4	14	Д216.105.062	Ребро	L=740 h14 25/	1	1,45кг.
			Лист	Б-2 5x50 гост 103-76		
				ВсгЗсп Гост 535-79		

Д216.105.120
Копировал севаба
формат А4



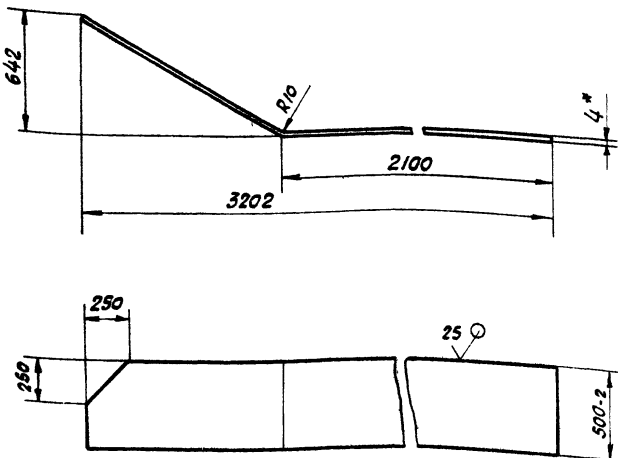
Вид А



1. * Размеры для справок
2. ** Обработать по сопрягаемой детали
3. Неуказанные предельные отклонения размеров: Н6, н6, ± IT6/2
4. Сварные швы №1,3,4,6,7,8 гост 5264-80

				4216.105.120сб	
Изм. Лист	№ док. и. Разр.	Дата	Короб	Лит	Масса (килограмм)
Разраб. Пилипкоба	1024-2	11.23.77		У	255
Проб. Марьиничина	1024-2			Лист 1 Листов 2	
Т. контр.				Госстрой СССР	
И. контр. Мюнтер				МПИ Горьковский	
Учб.				САИТЕХПРОЕКТ	
17733-03 29			Капировал Сельва Формат А2		

(✓) (✓)



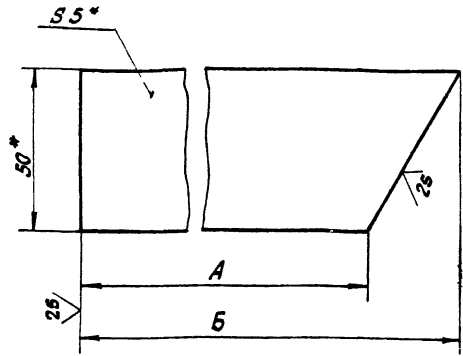
Длина развертки - 3390 мм.

- 1.* Размеры для справок.
2. Неуказанные предельные отклонения размеров: $h16, \pm \frac{IT16}{2}$

Д21Б.105.059

Изм.	Лист	№ докум.	Подп.	Дата	Стенка	Лист	Масса	Масштаб
Разраб.	Глиникова	В.С.	1973.03			1	48,2	1:20
Проб.	Моравинский	В.С.			Лист Листов 1			
Т.Контр.					Лист Б-ПН-4,0 ГОСТ 19903-74			
И.Контр.	Мюнтер				Лист ВСтЗсп ГОСТ 14637-79			
Утв.					Копировал сегово ГПИ Горьковский Сантехпроект формат А4			

(✓) (✓)



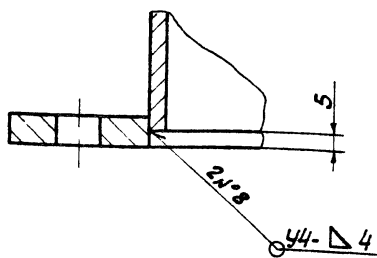
Обозначение	Размеры, мм.		Масса, кг.
	А	Б	
Д21Б.105.055	267	297	0,56
-01	2	32	0,02
-02	357	387	0,72

- 1.* Размеры для справок.
2. Неуказанные предельные отклонения размеров: $h16, \pm \frac{IT16}{2}$

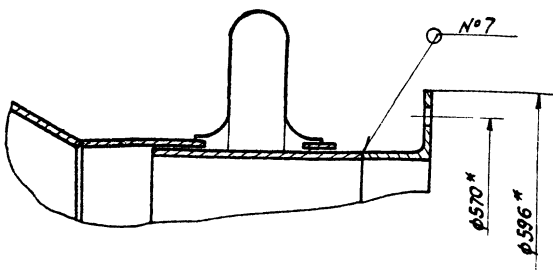
Д21Б.105.055

Изм.	Лист	№ докум.	Подп.	Дата	ребро	Лист	Масса	Масштаб
Разраб.	Глиникова	В.С.	1973.03			1		-
Проб.	Моравинский	В.С.			Лист Листов 1			
Т.Контр.					Лист Б-2 5х50 ГОСТ 103-76			
И.Контр.	Мюнтер				Лист ВСтЗсп ГОСТ 535-79			
Утв.					Копировал сегово ГПИ Горьковский Сантехпроект формат А4			

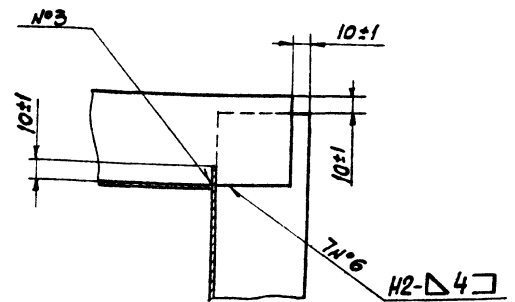
В-В Лист 1
М 1:1



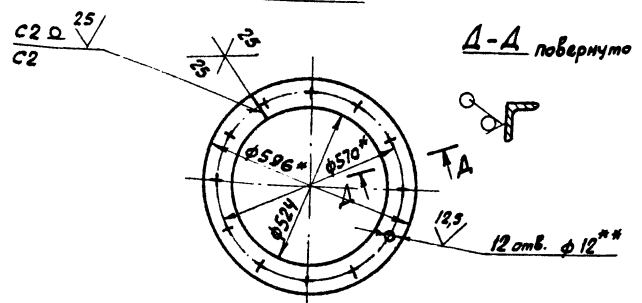
I Лист 1
М 1:2



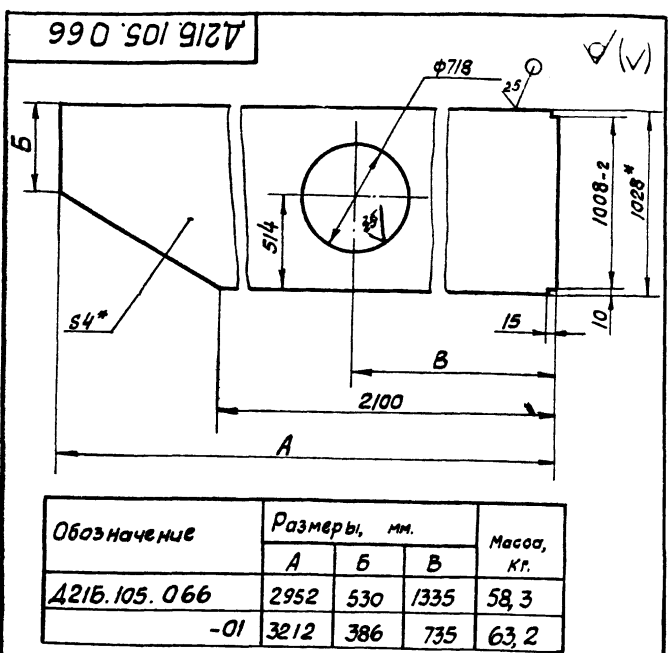
Б-Б Лист 1
М 1:2



Поз. 9



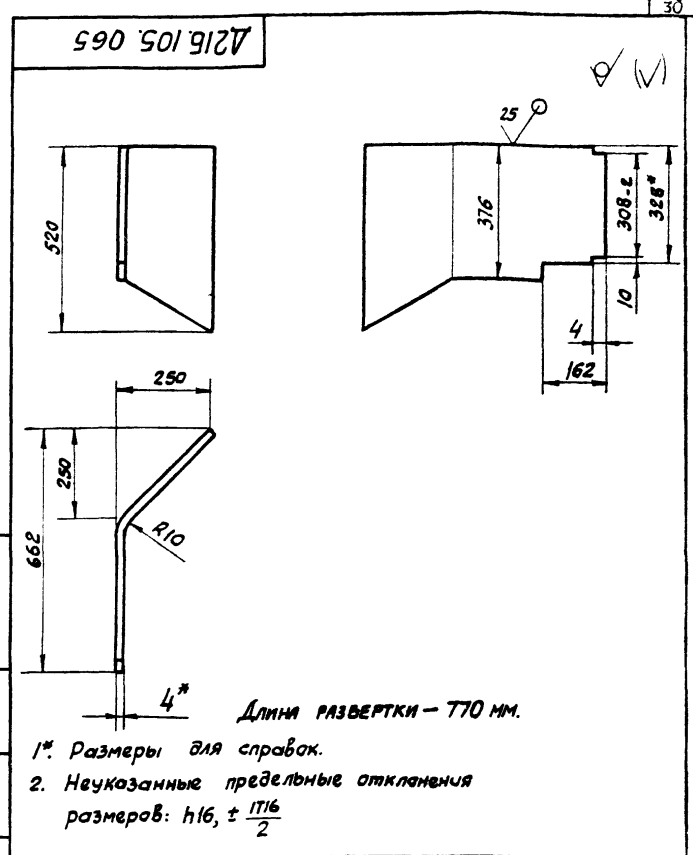
Изм.	Лист	№ докум.	Подп.	Дата	Д21Б.105.120 СБ	Лист
						2



Обозначение	Размеры, мм.			Масса, кг.
	A	B	B	
D216.105.066	2952	530	1335	58,3
-01	3212	386	735	63,2

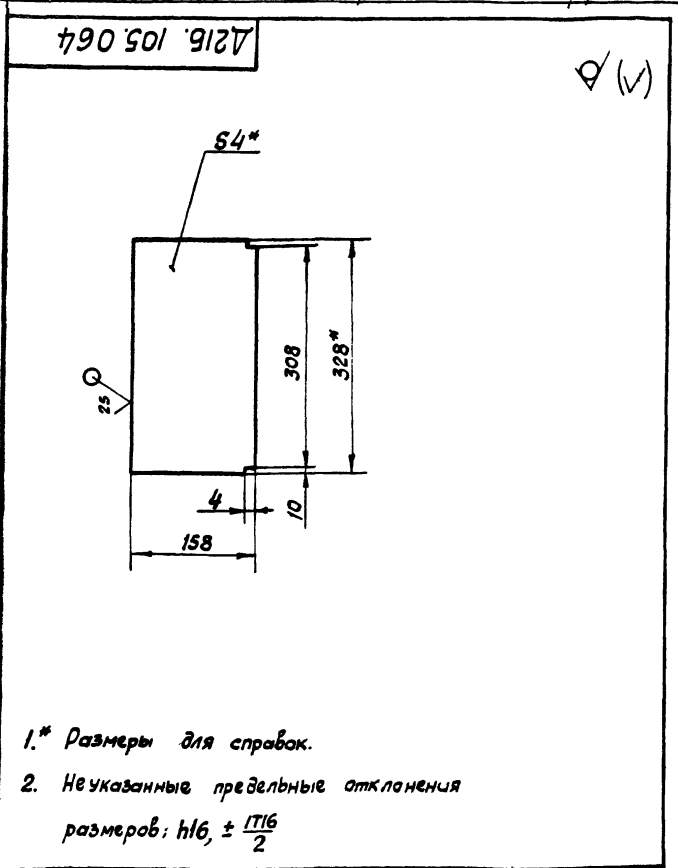
- 1.* Размеры для справок.
2. Неуказанные предельные отклонения размеров: $h16, h16, \pm \frac{IT16}{2}$

				D216.105.066			
Изм.	Лист	№ док.	Подп.	Дата	Лит	Масса	Масштаб
Изм.	Лист	№ док.	Подп.	Дата	Лит	Масса	Масштаб
Разраб.	Глиникова	В.С.	12.82				
Проб.	Мордовинкин	И.А.					
Т. контр.							
И. контр.	Мягтер	И.И.					
Утв.							
Лист Б-ПН-4.0 ГОСТ 19903-74					Лист Листов 1		
В.С.З.сп. ГОСТ 14637-79					Госстрой СССР МПИ Горьковский сантехпроект		
Копировал Седова					формат А4		



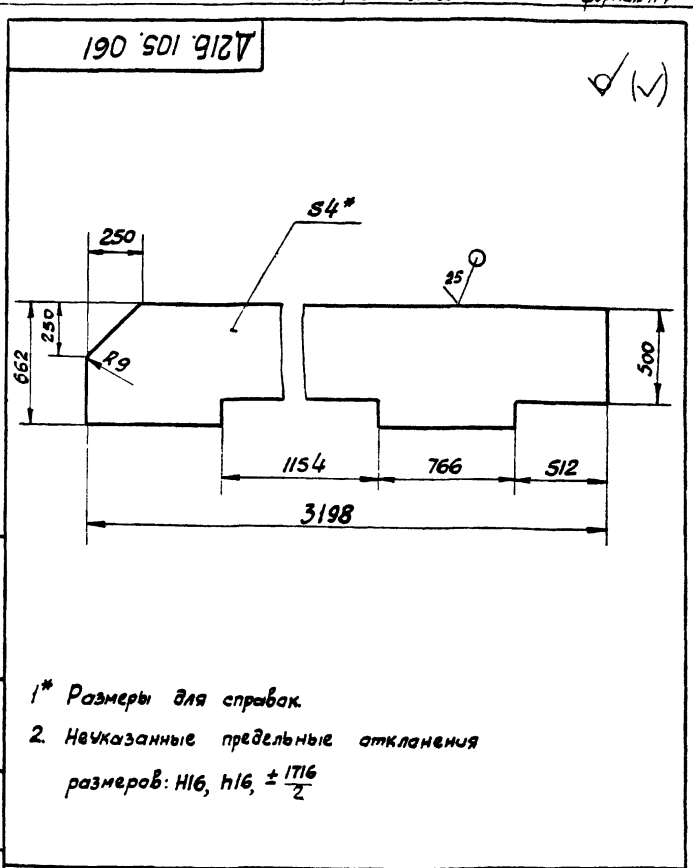
- 1.* Размеры для справок.
2. Неуказанные предельные отклонения размеров: $h16, \pm \frac{IT16}{2}$

				D216.105.065			
Изм.	Лист	№ док.	Подп.	Дата	Лит	Масса	Масштаб
Изм.	Лист	№ док.	Подп.	Дата	Лит	Масса	Масштаб
Разраб.	Глиникова	В.С.	12.82			7,8	1:10
Проб.	Мордовинкин	И.А.					
Т. контр.							
И. контр.	Мягтер	И.И.					
Утв.							
Лист Б-ПН-4.0 ГОСТ 19903-74					Лист Листов 1		
В.С.З.сп. ГОСТ 14637-79					Госстрой СССР МПИ Горьковский сантехпроект		
Копировал Седова					формат А4		



- 1.* Размеры для справок.
2. Неуказанные предельные отклонения размеров: $h16, \pm \frac{IT16}{2}$

				D216.105.064			
Изм.	Лист	№ док.	Подп.	Дата	Лит	Масса	Масштаб
Изм.	Лист	№ док.	Подп.	Дата	Лит	Масса	Масштаб
Разраб.	Глиникова	В.С.	12.82			2,11	1:5
Проб.	Мордовинкин	И.А.					
Т. контр.							
И. контр.	Мягтер	И.И.					
Утв.							
Лист Б-ПН-4.0 ГОСТ 19903-74					Лист Листов 1		
В.С.З.сп. ГОСТ 14637-79					Госстрой СССР МПИ Горьковский сантехпроект		
Копировал Седова					формат А4		



- 1.* Размеры для справок.
2. Неуказанные предельные отклонения размеров: $h16, h16, \pm \frac{IT16}{2}$

				D216.105.061			
Изм.	Лист	№ док.	Подп.	Дата	Лит	Масса	Масштаб
Изм.	Лист	№ док.	Подп.	Дата	Лит	Масса	Масштаб
Разраб.	Глиникова	В.С.	12.82			59,4	1:20
Проб.	Мордовинкин	И.А.					
Т. контр.							
И. контр.	Мягтер	И.И.					
Утв.							
Лист Б-ПН-4.0 ГОСТ 19903-74					Лист Листов 1		
В.С.З.сп. ГОСТ 14637-79					Госстрой СССР МПИ Горьковский сантехпроект		
Копировал Седова					формат А4		

Формат Дата	Лист	Обозначение	Наименование	Кол.	Примеч.
			Б-ПН-40 ГОСТ 19903-74 Лист ВСтЗ еп ГОСТ 14637-79		
Б.ч.	19	Δ 216.105.082	Ребро (158x765) h14 25/ Лист Б-2 5x50 ГОСТ 103-76 ВСтЗ еп ГОСТ 535-79	2	3,89 кг.
			L=740 h14 25/ Лист Б-2 5x50 ГОСТ 103-76 ВСтЗ еп ГОСТ 535-79	1	1,45 кг.
			Прочие изделия		
	20		Компенсатор 500-1-07ПГВУ242-76	1	ЦНТИ г. ЛЕНИНГРАД
		Δ 216.105.130		Лист	3
		Копирова Седова		Формат А4	

Формат Дата	Лист	Обозначение	Наименование	Кол.	Примеч.
Б.ч.	9	Δ 216.105.071	Планка Б-ПН-8,0 ГОСТ 19903-74 Лист ВСтЗ еп ГОСТ 14637-79		
			(36x380) h14 25/ Лист Б-2 5x50 ГОСТ 103-76 ВСтЗ еп ГОСТ 535-79	4	0,8 кг.
Б.ч.	10	Δ 216.105.072	Ребро Лист Б-2 5x50 ГОСТ 103-76 ВСтЗ еп ГОСТ 535-79		
			L=1085 h14 25/ Лист Б-2 5x50 ГОСТ 103-76 ВСтЗ еп ГОСТ 535-79	1	2,12 кг.
А.ч.	11	Δ 216.105.073	Фланец	1	
Б.ч.	12	Δ 216.105.074	Ребро Лист Б-2 5x50 ГОСТ 103-76 ВСтЗ еп ГОСТ 535-79		
			L=703 h14 25/ Лист Б-2 5x50 ГОСТ 103-76 ВСтЗ еп ГОСТ 535-79	1	1,39 кг.
Б.ч.	13	Δ 216.105.075	Ребро Лист Б-2 5x50 ГОСТ 103-76 ВСтЗ еп ГОСТ 535-79		
			L=995 h14 25/ Лист Б-2 5x50 ГОСТ 103-76 ВСтЗ еп ГОСТ 535-79	2	1,96 кг.
А.ч.	14	Δ 216.105.076	Стенка	1	
Б.ч.	15	Δ 216.105.077	Ребро Лист Б-2 5x50 ГОСТ 103-76 ВСтЗ еп ГОСТ 535-79		
			L=588 h14 25/ Лист Б-2 5x50 ГОСТ 103-76 ВСтЗ еп ГОСТ 535-79	3	0,93 кг.
А.ч.	16	Δ 216.105.078	Стенка	1	
А.ч.	17	Δ 216.105.079	Стенка	1	
А.ч.	18	Δ 216.105.081	Стенка	2	
		Δ 216.105.130		Лист	2
		Копирова Седова		Формат А4	

Формат Дата	Лист	Обозначение	Наименование	Кол.	Примеч.
			Документация		
#		Δ 216.105.130 СБ	Сборочный чертеж	1	А3, А2
			Детали		
А3	1	Δ 216.105.051	Стенка	1	
А4	2	Δ 216.105.055-01	Ребро	1	
	3	-02	Ребро	1	
А4	4	Δ 216.105.064	Стенка	3	
А4	5	Δ 216.105.066-01	Стенка	1	
А4	6	Δ 216.105.067	Канус	1	
Б.ч.	7	Δ 216.105.068	Ребро Лист Б-2 5x50 ГОСТ 103-76 ВСтЗ еп ГОСТ 535-79		
			L=1088 h14 25/ Лист Б-2 5x50 ГОСТ 103-76 ВСтЗ еп ГОСТ 535-79	3	2,1 кг.
Б.ч.	8	Δ 216.105.069	Планка Лист Б-ПН-8,0 ГОСТ 19903-74 ВСтЗ еп ГОСТ 14637-79		
			(36x770) h14 25/ Лист Б-ПН-8,0 ГОСТ 19903-74 ВСтЗ еп ГОСТ 14637-79	4	1,7 кг.
		Δ 216.105.130		Лист	3
		Короб		Лист Листов 1 3	
		Копирова Седова		Формат А4	

25/ (✓)

Δ 216.105.067

ГОСТ 5264-80-С2 Ω

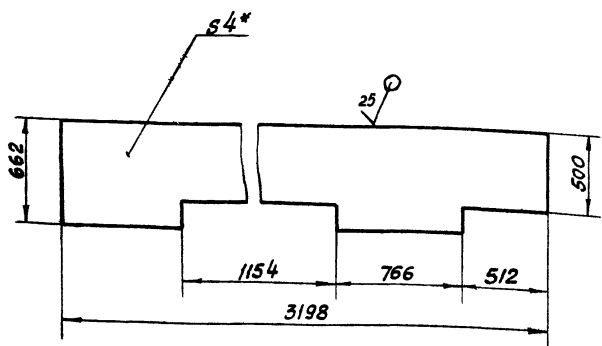
1* Размеры для справок.
2 Неуказанные предельные отклонения размеров h15

Δ 216.105.067		Лист	Масса	Масштаб
Канус		1	10,2	1:10
Лист Б-ПН-4,0 ГОСТ 19903-74 ВСтЗ еп ГОСТ 14637-79		Росстрой гаспр ГПИ Горьковский сантехпроект		

19733-03
32
Копирова Седова
Формат А4

Д216.105.076

(✓) (✓)



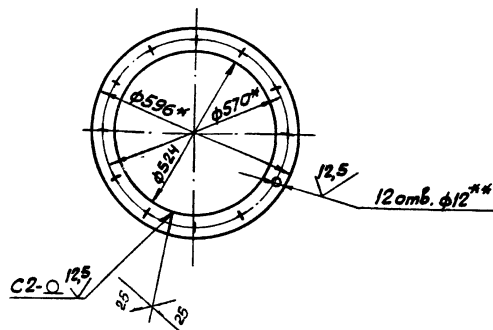
- 1* Размеры для справок.
- 2. Неуказанные предельные отклонения размеров: $H16, h16, \pm \frac{IT16}{2}$

Д216.105.076

Изм.	Лист	№ док.	Повл.	Дата	Стенка	Лист	Масса	Масштаб
Разраб.	Пилипко	Ф.С.	И.В.			И	57,3	1:20
Проб.	Мордыкин	И.В.			Лист	Листов	1	
И. контр.	Мунтер				Лист Б-ПН-40 лист 19903-74		Госстрой СССР ГПИ Горьковский Сантехпроект	
Чтв.					ВСтЗеп ГОСТ 14637-79		Копирова Сидова формат А4	

Д216.105.073

(✓) (✓)



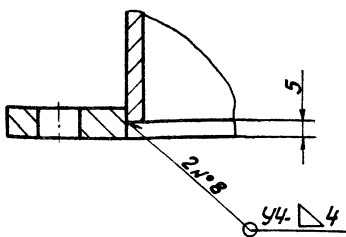
- 1* Размеры для справок.
- 2** Обработать по сопрягаемой детали.
- 3. Неуказанные предельные отклонения размеров: $H14, \pm \frac{IT14}{2}$
- 4. Сварные швы по ГОСТ 5264-80

Д216.105.073

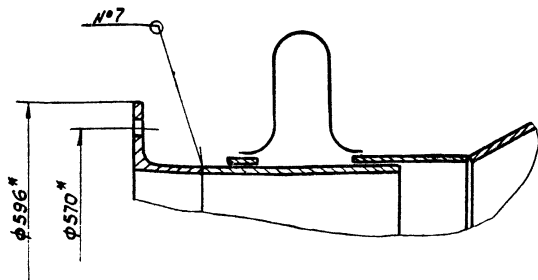
Изм.	Лист	№ док.	Повл.	Дата	Фланец	Лист	Масса	Масштаб
Разраб.	Пилипко	Ф.С.	И.В.			И	2,56	1:10
Проб.	Мордыкин	И.В.			Лист	Листов	1	
И. контр.	Мунтер				Лист Б-36х36х4 лист 850972		Госстрой СССР ГПИ Горьковский Сантехпроект	
Чтв.					Уголок ВСтЗеп ГОСТ 535-79		Копирова Сидова формат А4	

Д216.105.130СБ

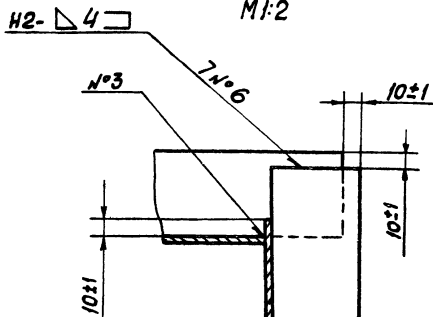
В-В лист 1
М 1:1



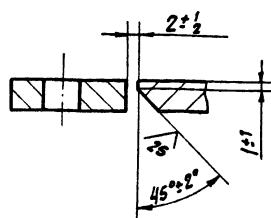
Г-Г лист 1
М 1:2



Б-Б лист 1
М 1:2



Г-Г лист 1
М 1:1

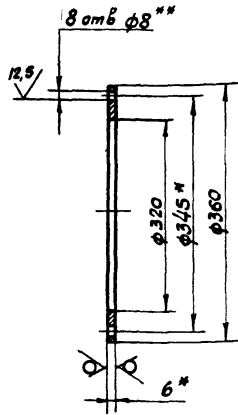


Д216.105.130СБ

Изм.	Лист	№ док.	Повл.	Дата	Д216.105.130СБ	Лист
						2

Δ216.105.084

25 ✓



- 1* Размеры для справок
- 2** Обработать по сопрягаемой детали
- 3. Неуказанные предельные отклонения размеров: H16, h16

Δ216.105.084

Фланец

Лист Масса Масштаб

У 1,14 1:5

Лист Листов 1

Б-ПН-60 Гост 19903-74

ВСтЗсп Гост 14637-79

Копировал Семенова

Изм.	Лист	№ докум.	Подп.	Дата
Разраб.	Григорьев	И.И.	И.И.	И.И.
Проб.	Морозов	И.И.	И.И.	И.И.
Т. контр.	Ивантер	И.И.	И.И.	И.И.
Утв.				

134

№ п/п	Знак	Поз.	Обозначение	Наименование	кол.	Примеч.
				Документация		
A3			Δ216.105.140сб	Сборочный чертеж		
				Детали		
A4	1		Δ216.105.084	Фланец	2	
A3	2		Δ216.105.085	Труба	1	
A4	3		Δ216.105.086	Труба	1	
A3	4		Δ216.105.087	Патрубок	1	
B4	5		Δ216.105.088	Патрубок		
				Труба 25x3,2		
				Гост 3262-75		
				L=150 h16 25/	1	0,36кг
A4	6		Δ216.105.089	Фланец	2	

Изм. Лист № докум. Подп. Дата
Разраб. Григорьев И.И. И.И. И.И.
Проб. Морозов И.И. И.И. И.И.
Т. контр. Ивантер И.И. И.И. И.И.
Утв.

Δ216.105.140

Тройник

Лист Листов 1

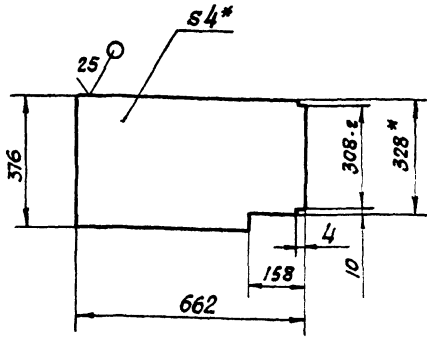
Б-ПН-60 Гост 19903-74

ВСтЗсп Гост 14637-79

Копировал Семенова

Δ216.105.079

25 ✓



- 1* Размеры для справок.
- 2. Неуказанные предельные отклонения размеров: h16, ± IT16/2

Δ216.105.079

Стенка

Лист Масса Масштаб

У 7,2 1:10

Лист Листов 1

Б-ПН-40 Гост 19903-74

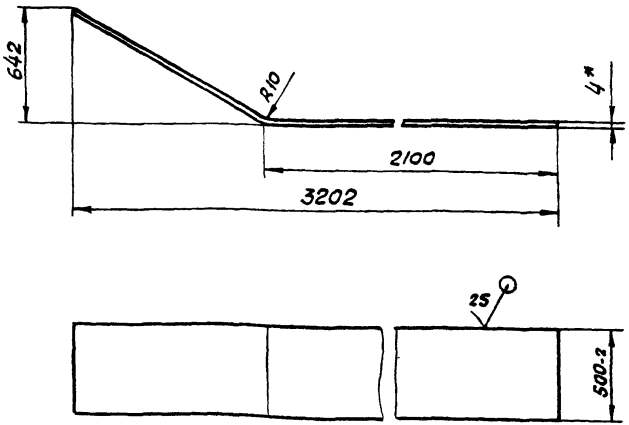
ВСтЗсп Гост 14637-79

Копировал Семенова

Изм.	Лист	№ докум.	Подп.	Дата
Разраб.	Минникова	И.И.	И.И.	И.И.
Проб.	Морозов	И.И.	И.И.	И.И.
Т. контр.	Ивантер	И.И.	И.И.	И.И.
Утв.				

Δ216.105.078

25 ✓



Длина развертки - 3390 мм.

- 1* Размеры для справок.
- 2. Неуказанные предельные отклонения размеров: h16, ± IT16/2

Δ216.105.078

Стенка

Лист Масса Масштаб

У 469 1:20

Лист Листов 1

Б-ПН-40 Гост 19903-74

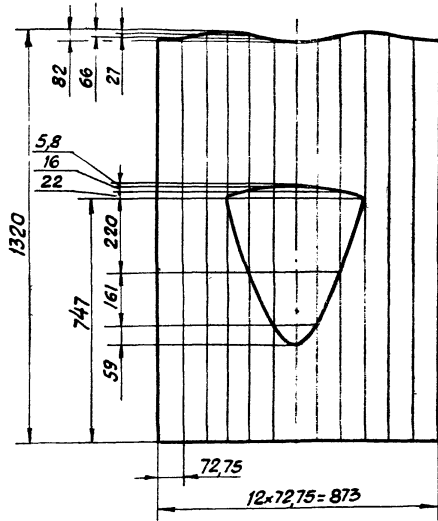
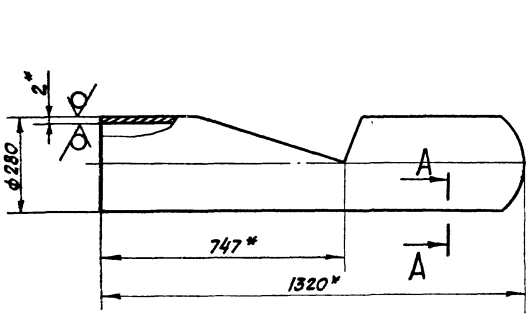
ВСтЗсп Гост 14637-79

Копировал Семенова

Изм.	Лист	№ докум.	Подп.	Дата
Разраб.	Минникова	И.И.	И.И.	И.И.
Проб.	Морозов	И.И.	И.И.	И.И.
Т. контр.	Ивантер	И.И.	И.И.	И.И.
Утв.				

19733-03

35

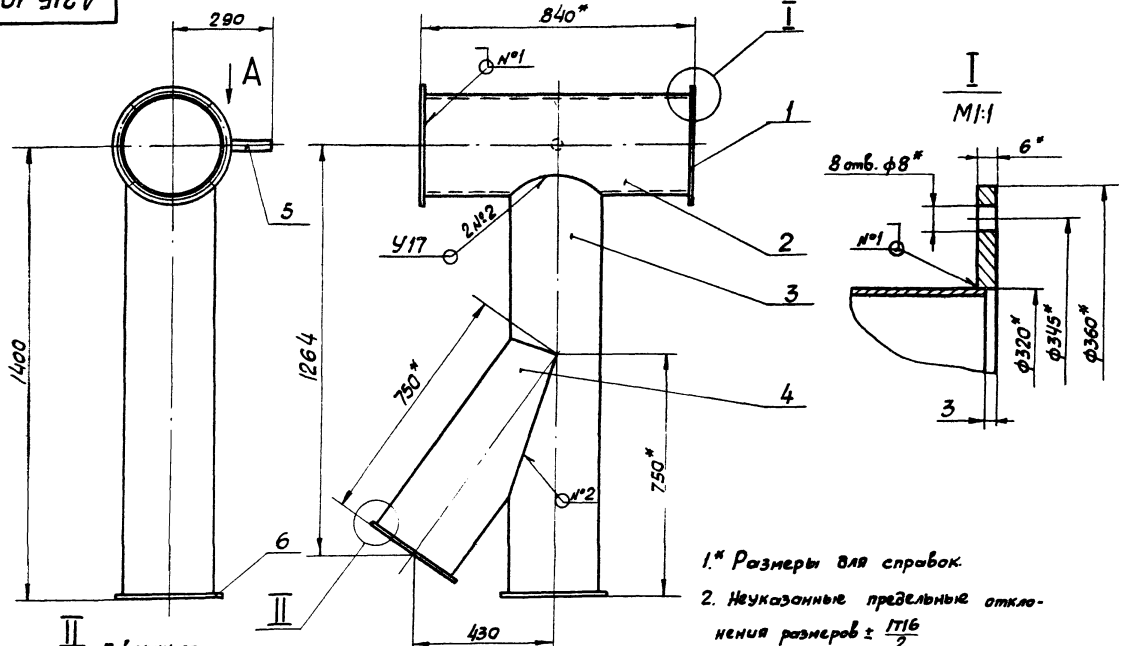


A-A
M1:1

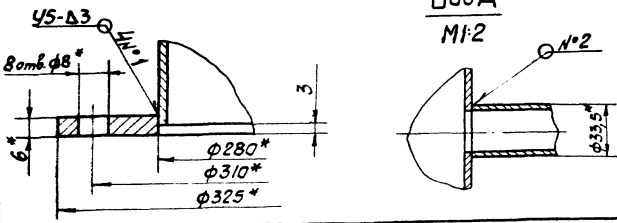


- 1* Размеры для справок.
- 2. Неуказанные предельные отклонения размеров: $h16, h16, \pm \frac{IT16}{2}$

						Δ216.105.086		
Изм.	Лист	Исполн.	Подп.	Дата	Труба	Лист	Масса	Масштаб
разраб.	Гольдберг	Ильин	Ильин	11.83		U	17,3	1:10
Проект.	Мордвинкин	Ильин				Лист листов 1		
Т. контр.						Лист листов 1		
И. контр.	Мягков	Ильин			Лист	Б-ЛН-2.0.ГКСТ.19903-74		Госстрой СССР
Утв.						5-й. И-В. Св. Зав. ГОСТ 16523-70		ГПИ Горьковский сантехпроект
						Копировальная служба формат А3		



- 1* Размеры для справок.
- 2. Неуказанные предельные отклонения размеров $\pm \frac{IT16}{2}$
- 3. Сварные швы по ГОСТ 16037-80



						Δ216.105.140СБ		
Изм.	Лист	Исполн.	Подп.	Дата	Тройник	Лист	Масса	Масштаб
разраб.	Гольдберг	Ильин	Ильин	11.83		U	46	1:10
Проект.	Мордвинкин	Ильин				Лист листов 1		
Т. контр.						Лист листов 1		
И. контр.	Мягков	Ильин			Лист	Б-ЛН-2.0.ГКСТ.19903-74		Госстрой СССР
Утв.						5-й. И-В. Св. Зав. ГОСТ 16523-70		ГПИ Горьковский сантехпроект
						Копировальная служба формат А3		

Лист	№ докум.	Пол.	Дата	Изм.	Лист	№ докум.	Пол.	Дата	Изм.
1	Д21Б.105.150СБ.	Сборочный чертёж							
Документация									
13	Д21Б.105.150СБ.	Сборочный чертёж							
Детали									
14	1	Д21Б.105.001-02	Труба	1					
14	2	Д21Б.105.089	Фланец	2					
Переменные данные для исполнений.									
Д21Б.105.150 - отсутствуют									
Д21Б.105.150-01									
Детали									
14	3	Д21Б.105.092	Накладка	1					
Стандартные изделия									
	4		Плавник 4-02						
			ост 34.281-75	1					
Д21Б.105.150-02 (то же как для 01)									
Д21Б.105.150									
Труба									
Лит. Лист. Листов									
Утв. Мюнтер									
Госстрой СССР ГПИ Горьковский сантехпроект Копировал Седова формат А4									

136

25 (✓)

А-А
М1:1

ГОСТ 5264-80-С20

1* Размеры для справок.

2. Неуказанные предельные отклонения размеров: $h16, h16, \pm \frac{IT16}{2}$

Д21Б.105.085

Труба

Лит. Лист. Листов

Утв. Мюнтер

Госстрой СССР
ГПИ Горьковский
сантехпроект
Копировал Седова
формат А4

А-А
М1:1

ГОСТ 5264-80-С20

2. Неуказанные предельные отклонения размеров: $h16, \pm \frac{IT16}{2}$

Д21Б.105.087

Патрубок

Лит. Лист. Листов

Утв. Мюнтер

Госстрой СССР
ГПИ Горьковский
сантехпроект
Копировал Седова
формат А3

25 (✓)

Развертка
М1:5

1* Размеры для справок.

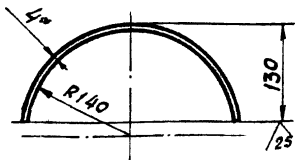
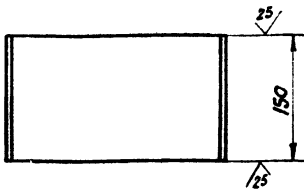
Д21Б.105.087

Патрубок

Лит. Лист. Листов

Утв. Мюнтер

Госстрой СССР
ГПИ Горьковский
сантехпроект
Копировал Седова
формат А3



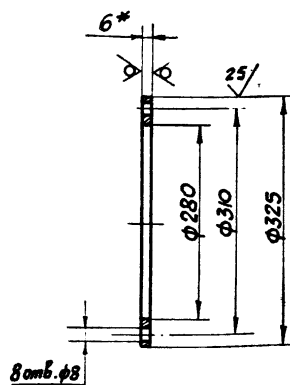
Длина развертки - 418 мм.

- 1.* Размеры для справок
- 2. Неуказанные предельные отклонения размеров: $\pm \frac{IT16}{2}$

D216.105.092

Изм.	Лист	из докум.	Подп.	Дата	Лит	Масса	Масштаб
Разраб.	Фитасова	9-7	Богд		И	1,25	1:5
Проб.	Морозовичи	ЛД			Лист		Листов 1
Т. Контр.							
И. Контр.	Мянтер	ЛД			Лист 6-ПН-40 гост 19903-74		Рострой, СССР
Утв.					ВСтЗсп Гост 14637-79		ГПИ Горьковский сантехпроект

Капирава севава формат А4



- 1.* Размеры для справок.
- 2. Неуказанные предельные отклонения размеров: $\pm \frac{IT16}{2}$

D216.105.089

Изм.	Лист	из докум.	Подп.	Дата	Лит	Масса	Масштаб
Разраб.	Фитасова	9-7	Богд		И	1,25	1:5
Проб.	Морозовичи	ЛД			Лист		Листов 1
Т. Контр.							
И. Контр.	Мянтер	ЛД			Лист 6-ПН-60 гост 19903-74		Рострой СССР
Утв.					ВСтЗсп Гост 14637-79		ГПИ Горьковский сантехпроект

Капирава севава формат А4

Рис 1

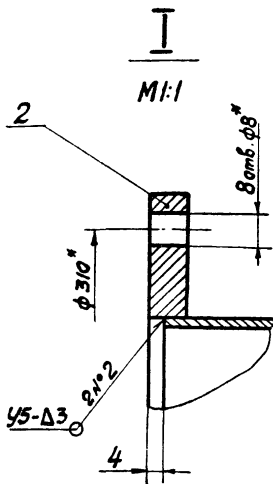
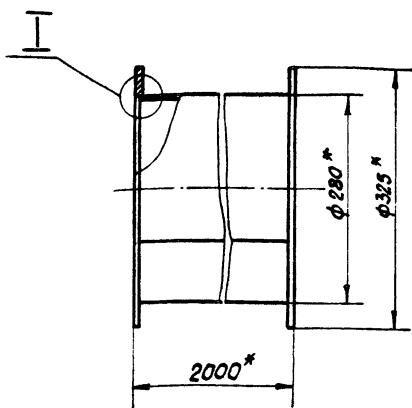
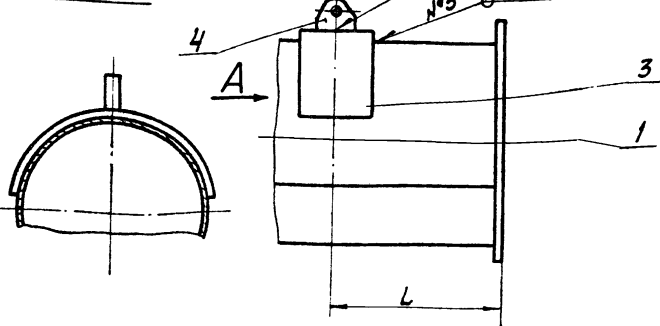


Рис.2

Вид А



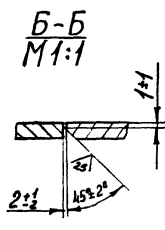
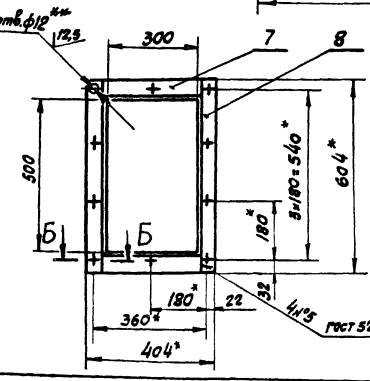
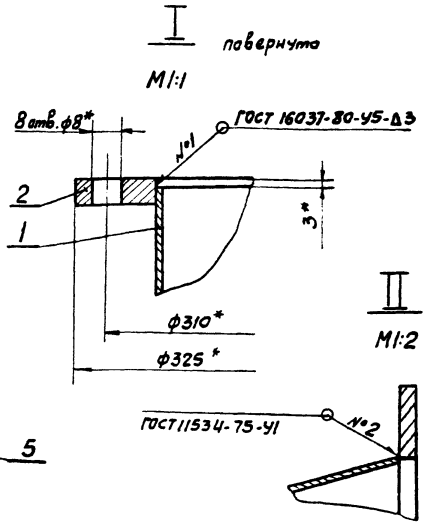
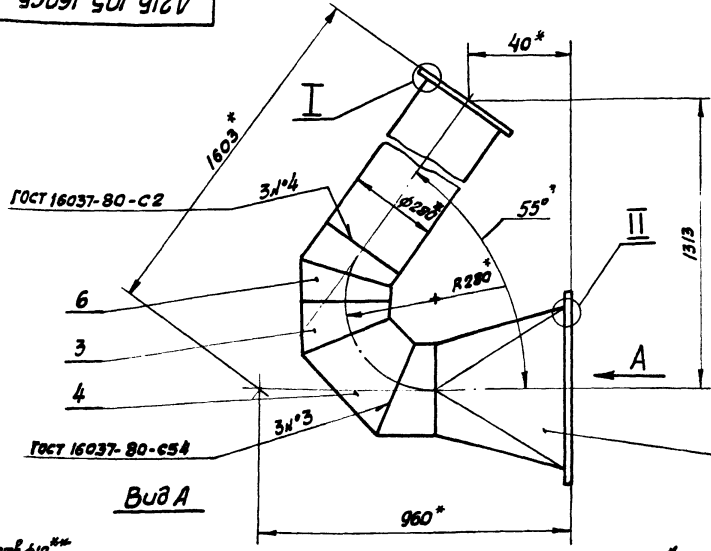
Обозначение	рис.	L, мм	Масса, кг.
D216.105.150	1	-	30,5
- 01	2	895	32
- 02	2	550	32

- 1.* Размеры для справок.
- 2. Неуказанные предельные отклонения размеров $\pm \frac{IT6}{2}$
- 3. Сварные швы №2 по Гост 16037-80

D216.105.150CB

Изм.	Лист	из докум.	Подп.	Дата	Лит	Масса	Масштаб
Разраб.	Фитасова	9-7	Богд		И	сн. табл.	-
Проб.	Морозовичи	ЛД			Лист		Листов 1
Т. Контр.							
И. Контр.	Мянтер	ЛД			Лист		Рострой СССР
Утв.					Труба		ГПИ Горьковский сантехпроект

Д216.105.160СВ



1* Размеры для справок

- 2** Обработать по сопрягаемой детали.
- 3. Неуказанные предельные отклонения размеров: Н16, ± 17/16 / 2

Изм. Лист № докум. Подп. Дата				Д216.105.160СВ		
Разраб. Фурсова				Лит	Масштаб	Масштаб
Пров. Моравинский				И	4а	1:10
Т. контр.				Отвод		
Н. контр. Минтер				Лист Листов 1		
Утв.				Госстрой СССР МПИ Горьковский сантехпроект		

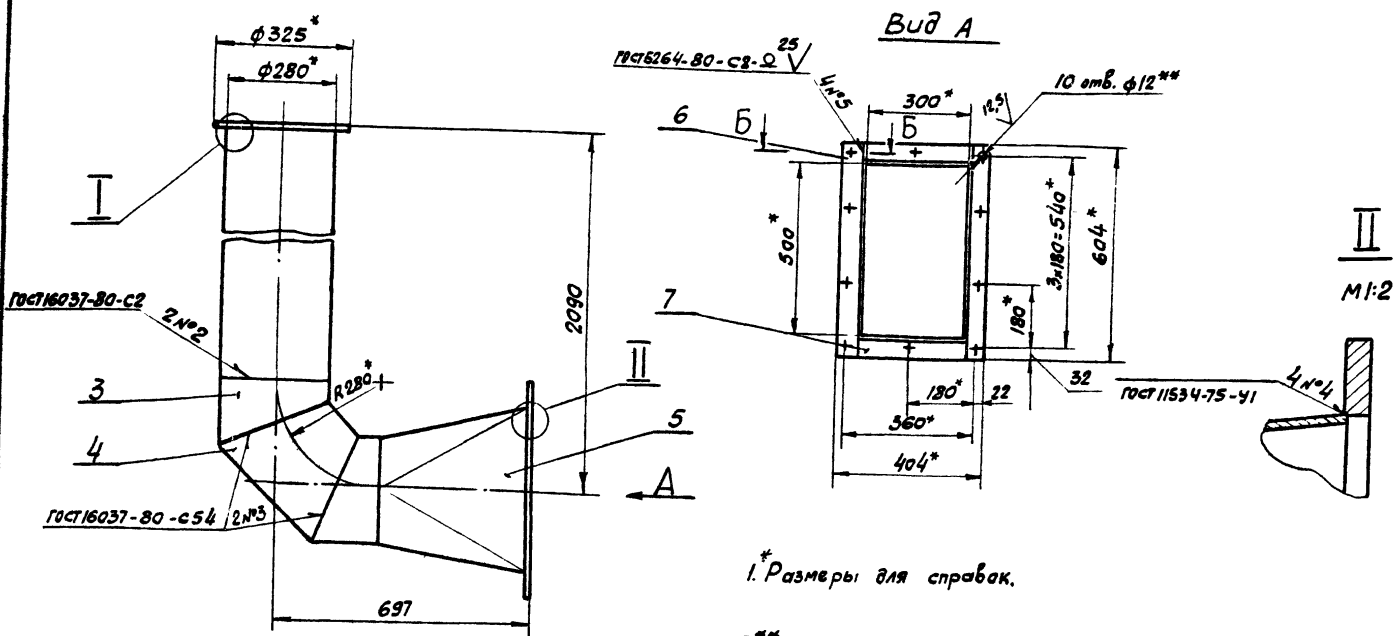
Капырвал Седова формат А3

Виртуал	Зона	Лист	Обозначение	Наименование	кол.	Примеч.
<u>Документация</u>						
А3			Д216.105.170СВ	Сборочный чертёж		
<u>Детали</u>						
А4	1	Д216.105.001-04	Труба	1		
А4	2	Д216.105.089	Фланец	1		
А3	3	Д216.105.093	Звено	2		
А3	4	Д216.105.094	Звено	1		
А3	5	Д216.105.095	Переход	1		
Б4	6	Д216.105.099	Полоса			
				Полоса Б-2 5x50 ГОСТ103-76		
				Всг 3 сл ГОСТ 535-79		
				L=604 h16 ²⁵	2	1,18кр.
Б4	7	Д216.105.101	Полоса			
				Полоса Б-2 5x50 ГОСТ103-76		
				Всг 3 сл ГОСТ 535-79		
				L=304 h16 ²⁵	2	0,59кр.

Изм. Лист № докум. Подп. Дата				Д216.105.170		
Разраб. Фурсова				Лит	Лист	Листов
Пров. Моравинский				И	1	1
Т. контр.				Отвод		
Н. контр. Минтер				Госстрой СССР МПИ Горьковский сантехпроект		
Утв.						

Виртуал	Зона	Лист	Обозначение	Наименование	кол.	Примеч.
<u>Документация</u>						
А3			Д216.105.160СВ	Сборочный чертёж		
<u>Детали</u>						
А4	1	Д216.105.001-03	Труба	1		
А4	2	Д216.105.089	Фланец	1		
А3	3	Д216.105.093	Звено	2		
А3	4	Д216.105.094	Звено	1		
А3	5	Д216.105.095	Переход	1		
А3	6	Д216.105.096	Звено	2		
Б4	7	Д216.105.097	Полоса			
				Полоса Б-2 5x50 ГОСТ103-76		
				Всг 3 сл ГОСТ 535-79		
				L=304 h16 ²⁵	2	0,59кр.
Б4	8	Д216.105.098	Полоса			
				Полоса Б-2 5x50 ГОСТ103-76		
				Всг 3 сл ГОСТ 535-79		
				L=604 h16 ²⁵	2	1,18кр.

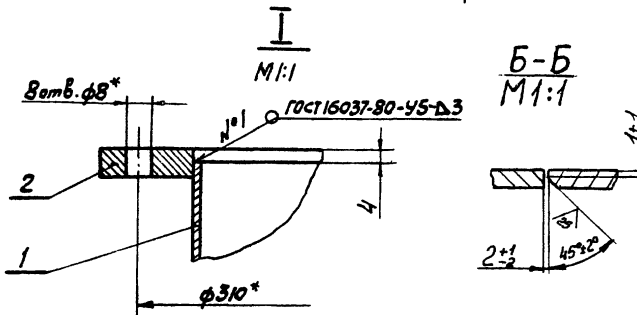
Изм. Лист № докум. Подп. Дата				Д216.105.160		
Разраб. Фурсова				Лит	Лист	Листов
Пров. Моравинский				И	1	1
Т. контр.				Отвод		
Н. контр. Минтер				Госстрой СССР МПИ Горьковский сантехпроект		
Утв.						



1* Размеры для справок.

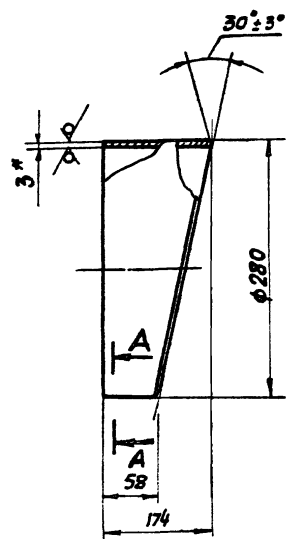
2** Обработать по сопрягаемой детали

3. Неуказанные предельные отклонения размеров: $h16, \pm \frac{1716}{2}$

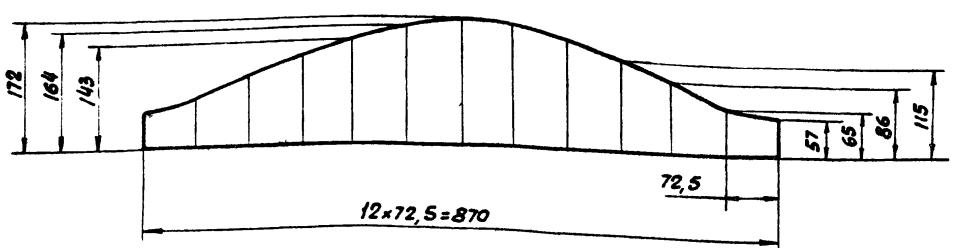


Д216.105.170СБ					Лит	Масса	Масштаб	
Изм.	Лист	№ докум.	Подп.	Дата	Отвод	40	1:10	
Разраб.	Фитасова	Ф-7	11.88	Лист				Листов
Пров.	Нордвиккин	В.Л.		Листов 1				
Т. контр.				Листов 1				
Н. контр.	Мюнтер			Листов 1		Госстрой СССР ГПИ Горьковский сантехпроект		
Утв.				Листов 1		Формат А3		

Капительная Седьма



Развертка
М1:5



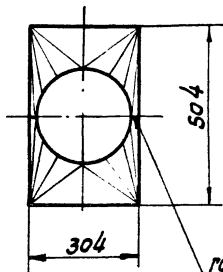
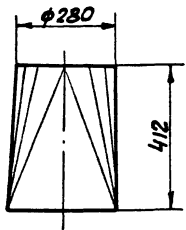
1* Размеры для справок.

2. Неуказанные предельные отклонения размеров: $h16, \pm \frac{1716}{2}$

A-A
М1:1

Д216.105.093					Лит	Масса	Масштаб	
Изм.	Лист	№ докум.	Подп.	Дата	Звено	1,8	1:4	
Разраб.	Фитасова	Ф-7	11.88	Лист				Листов
Пров.	Нордвиккин	В.Л.		Листов 1				
Т. контр.				Листов 1				
Н. контр.	Мюнтер			Листов 1		Госстрой СССР ГПИ Горьковский сантехпроект		
Утв.				Листов 1		Формат А3		

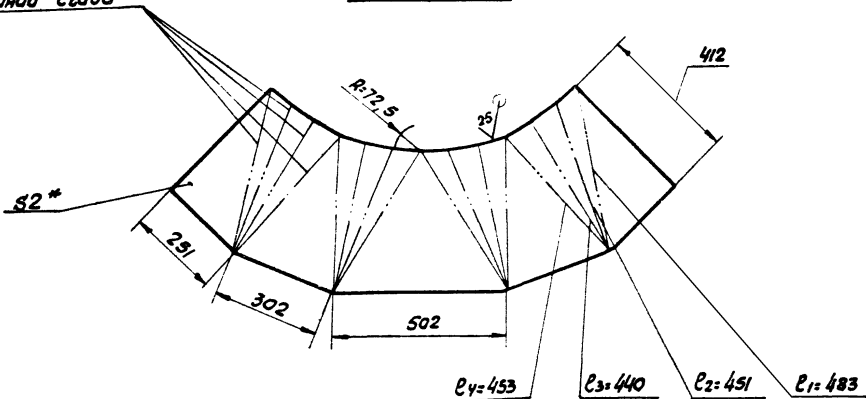
Б-ПН-30 ГОСТ 19903-74
Лист 5-И-Н-ВСтЗсп ГОСТ 16523-70



ГОСТ 5264-80-С2

линии сгиба

Развёртка

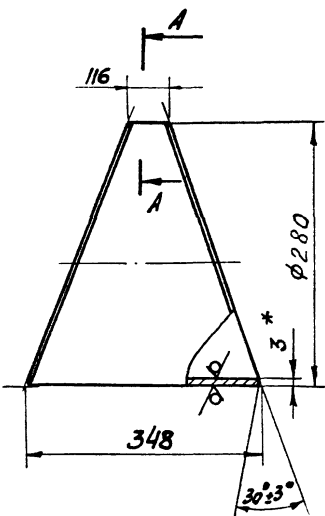


- 1* Размеры для справок
- 2 Неуказанные предельные отклонения размеров: $h16, \pm \frac{IT16}{2}$

				Д216.105.095				
Изм.	Лист	№ докум.	Подп.	Дата	Лист	Масса	Масштаб	
					1	10,6	1:10	
разраб. Фитасева				Переход			Лист	Листов
Проб. Мордынкин							1	1
Т. Контр.								
И. Контр. Мюнтер				Лист Б-ПН-20 ГОСТ 19903-74			Росстрой СССР	
Утв.				5-IV-Н-В СтЗ сп ГОСТ 16523-70			ГПИ Горьковский Сантехпроект	
				Копиробал севава			формат А3	

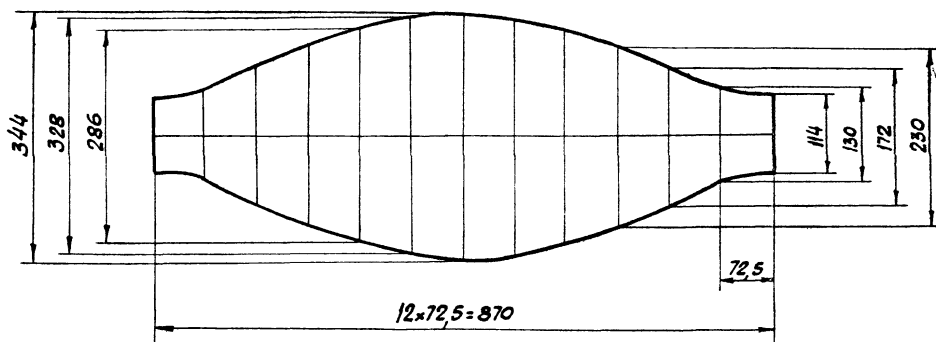


Развертка



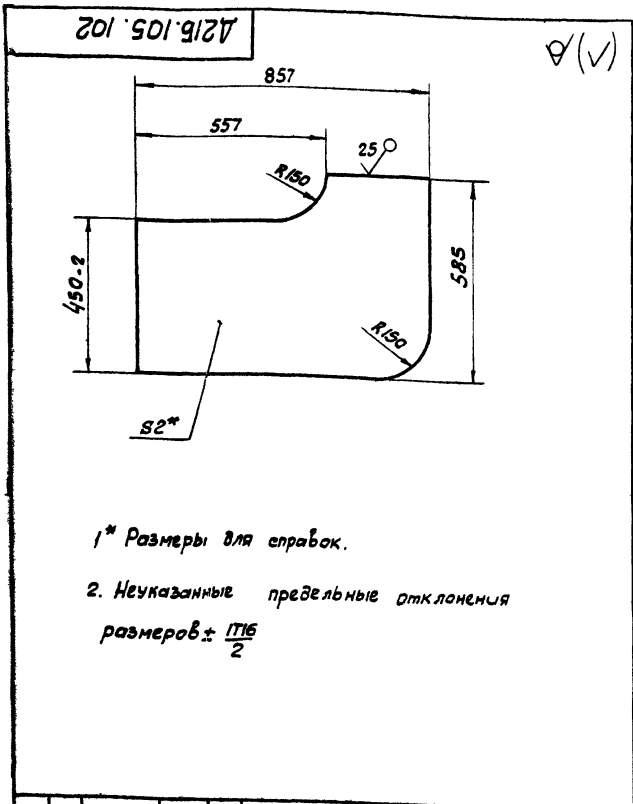
A-A
M1:1

ГОСТ 5264-80-С2



- 1* Размеры для справок.
- 2 Неуказанные предельные отклонения размеров: $h16, \pm \frac{IT16}{2}$

				Д216.105.094				
Изм.	Лист	№ докум.	Подп.	Дата	Лист	Масса	Масштаб	
					1	3,54	1:5	
разраб. Фитасева				Звено			Лист	Листов
Проб. Мордынкин							1	1
Т. Контр.								
И. Контр. Мюнтер				Лист Б-ПН-30 ГОСТ 19903-74			Росстрой СССР	
Утв.				5-IV-Н-В СтЗ сп ГОСТ 16523-70			ГПИ Горьковский Сантехпроект	
				19733-03 41			Копиробал севава	
							формат А3	



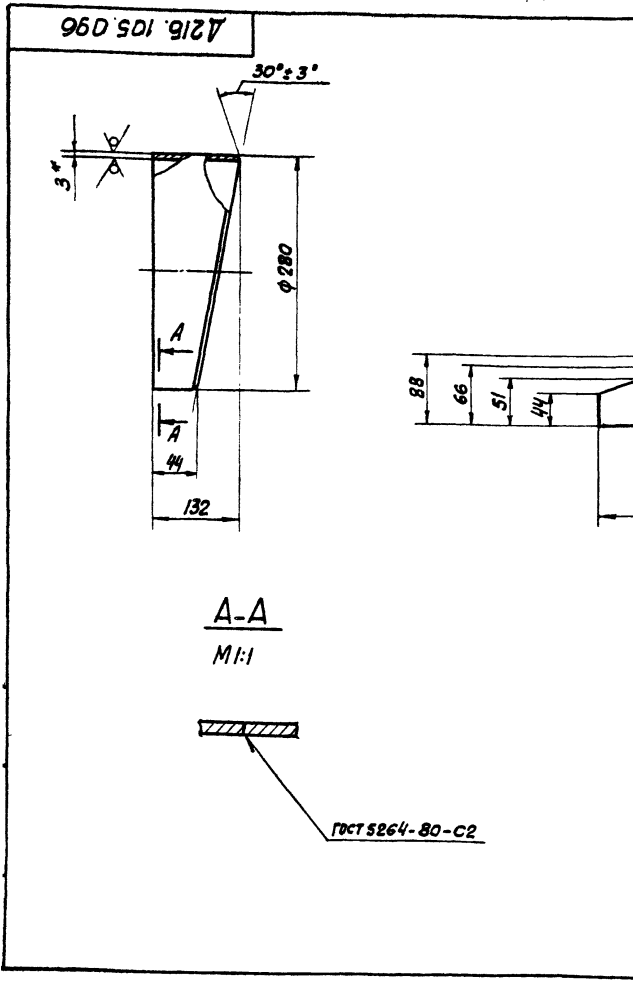
1* Размеры для справок.

2. Неуказанные предельные отклонения размеров $\pm \frac{IT6}{2}$

				Д21Б. 105. 102		
Изм.	Лист	№ в экз.	Появл.	Дата	Лист	Масса
разраб.	Шилина	И.И.	И.И.	7.12.12	1	6,7
Проб.	Ильинский	И.И.	И.И.		Лист	Листов
Т. контр.	Минтер	И.И.	И.И.		1	1
И. контр.	Минтер	И.И.	И.И.		Лист 6-ПН-2.0 ГОСТ 19903-74	
Утв.	И.И.	И.И.	И.И.		5-И-Н-В Ст 3 ст ГОСТ 16523-70	
				Копировал: Седова формат А4		

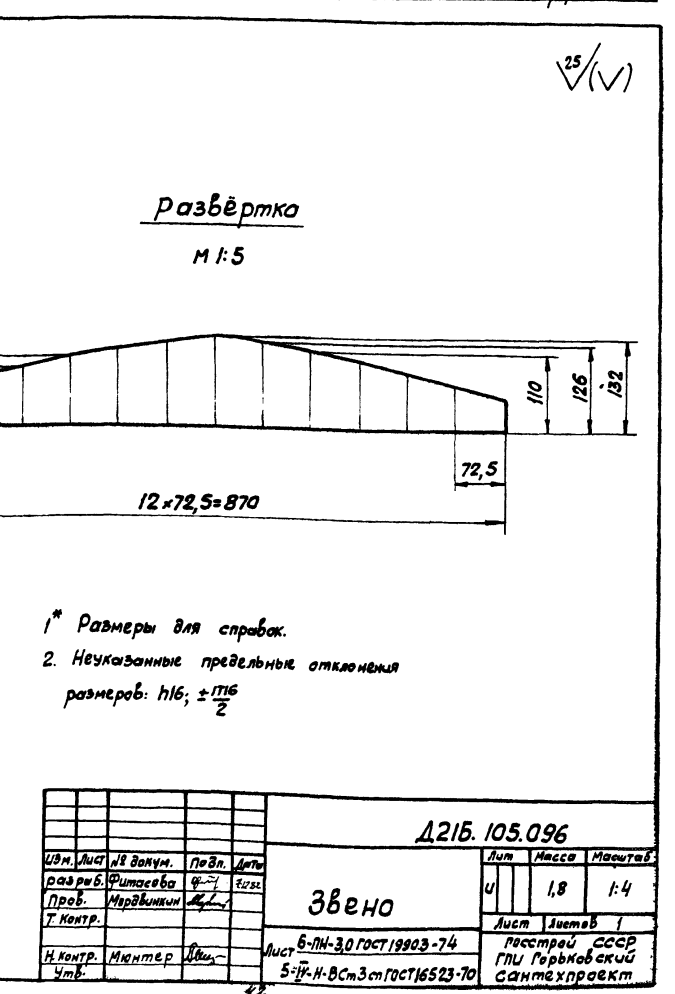
№ документа	Этаж	№	Обозначение	Наименование	Кол.	Примеч.
Документация						
А3			Д21Б. 105. 180СБ	Сборочный чертеж		
Детали						
А4	1		Д21Б. 105. 029	Фланец	1	
А4	2		Д21Б. 105. 102	Стенка	1	
А4	3		Д21Б. 105. 103	Стенка	1	
А4	4		Д21Б. 105. 104	Стенка	1	

				Д21Б. 105. 180		
Изм.	Лист	№ в экз.	Появл.	Дата	Лист	Масса
разраб.	Шилина	И.И.	И.И.	7.12.12	1	
Проб.	Ильинский	И.И.	И.И.		Лист	Листов
Т. контр.	Минтер	И.И.	И.И.		1	1
И. контр.	Минтер	И.И.	И.И.		Лист 6-ПН-3.0 ГОСТ 19903-74	
Утв.	И.И.	И.И.	И.И.		5-И-Н-В Ст 3 ст ГОСТ 16523-70	
				Копировал: Седова формат А4		



A-A
M 1:1

1* Размеры для справок.
2. Неуказанные предельные отклонения размеров: $h16; \pm \frac{IT6}{2}$

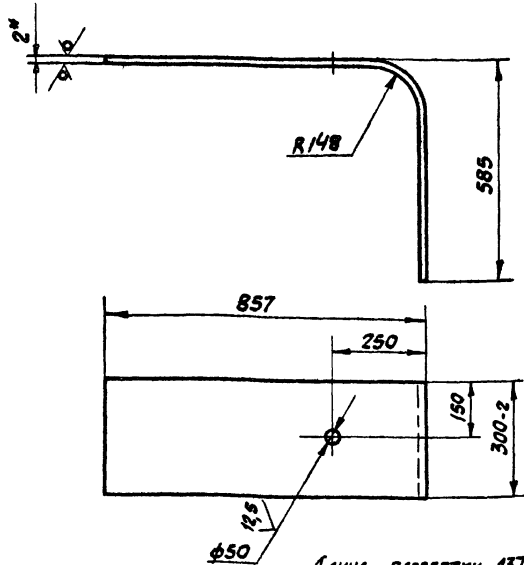


Развёртка
M 1:5

				Д21Б. 105. 096		
Изм.	Лист	№ в экз.	Появл.	Дата	Лист	Масса
разраб.	Фитасова	Ф.И.	Ф.И.	7.12.12	1	1,8
Проб.	Ильинский	И.И.	И.И.		Лист	Листов
Т. контр.	Минтер	И.И.	И.И.		1	1
И. контр.	Минтер	И.И.	И.И.		Лист 6-ПН-3.0 ГОСТ 19903-74	
Утв.	И.И.	И.И.	И.И.		5-И-Н-В Ст 3 ст ГОСТ 16523-70	
				Копировал: Седова формат А4		

Δ216.105.104

25/1 ✓



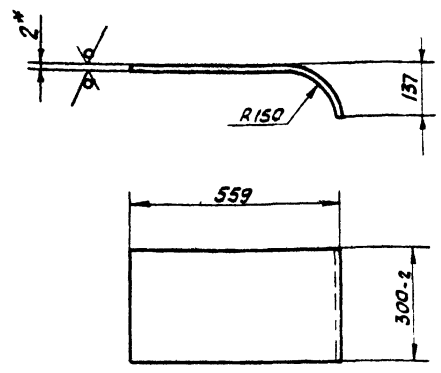
- Длина развертки - 1378 мм
- 1.* Размеры для справок.
 2. Неуказанные предельные отклонения размеров: $H16, h16, \pm \frac{1716}{2}$

Δ216.105.104

Изм.	Лист	№ докум.	Подп.	Дата	Лит	Масса	Масштаб
Разр.	Шилина	Шилина	Шилина	11.13	U	65	1:10
Проб.	Маравичкин	Маравичкин	Маравичкин		Лист	Листов 1	
Т. контр.					Госстрой СССР ГПИ Горьковский сантехпроект		
И. контр.	Мягнер	Шилин			Лист 5-И-Н-ВсЗел/0516523-70		
Утв.					Копировал Седева формат А4		

Δ216.105.103

25/1 ✓

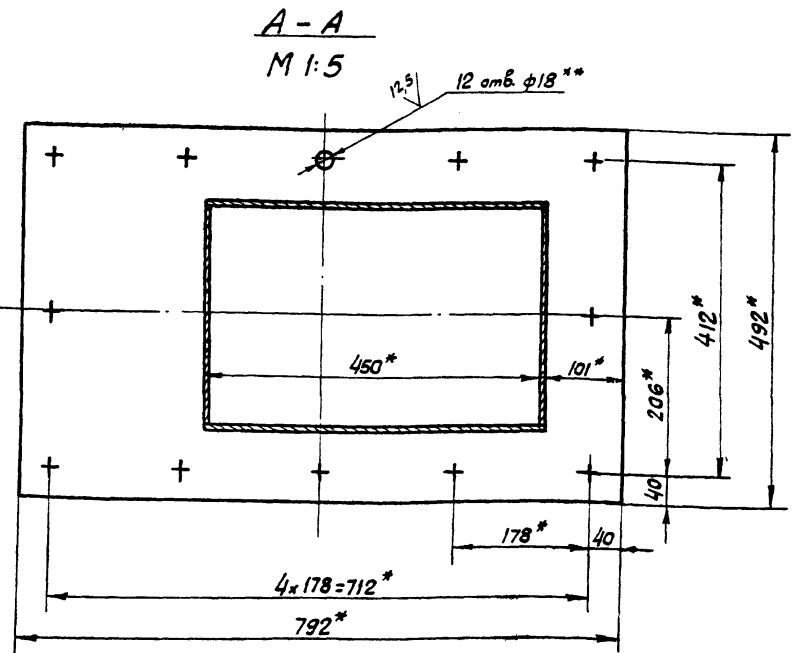
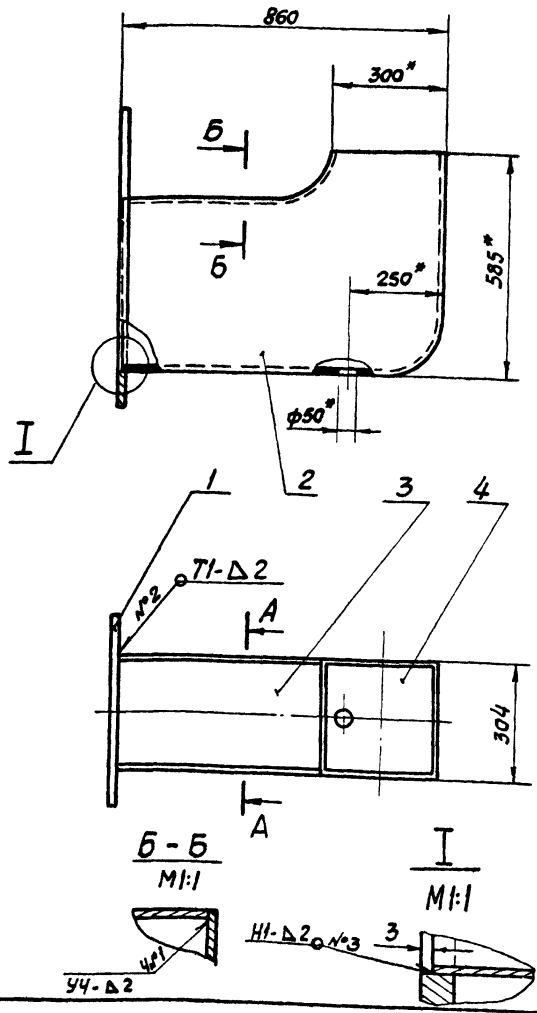


- Длина развертки - 632 мм
- 1.* Размеры для справок
 2. Неуказанные предельные отклонения размеров $\pm \frac{1716}{2}$

Δ216.105.103

Изм.	Лист	№ докум.	Подп.	Дата	Лит	Масса	Масштаб
Разр.	Шилина	Шилина	Шилина	11.13	U	302	1:10
Проб.	Маравичкин	Маравичкин	Маравичкин		Лист	Листов 1	
Т. контр.					Госстрой СССР ГПИ Горьковский сантехпроект		
И. контр.	Мягнер	Шилин			Лист 5-И-Н-ВсЗел/0516523-70		
Утв.					Копировал Седева формат А4		

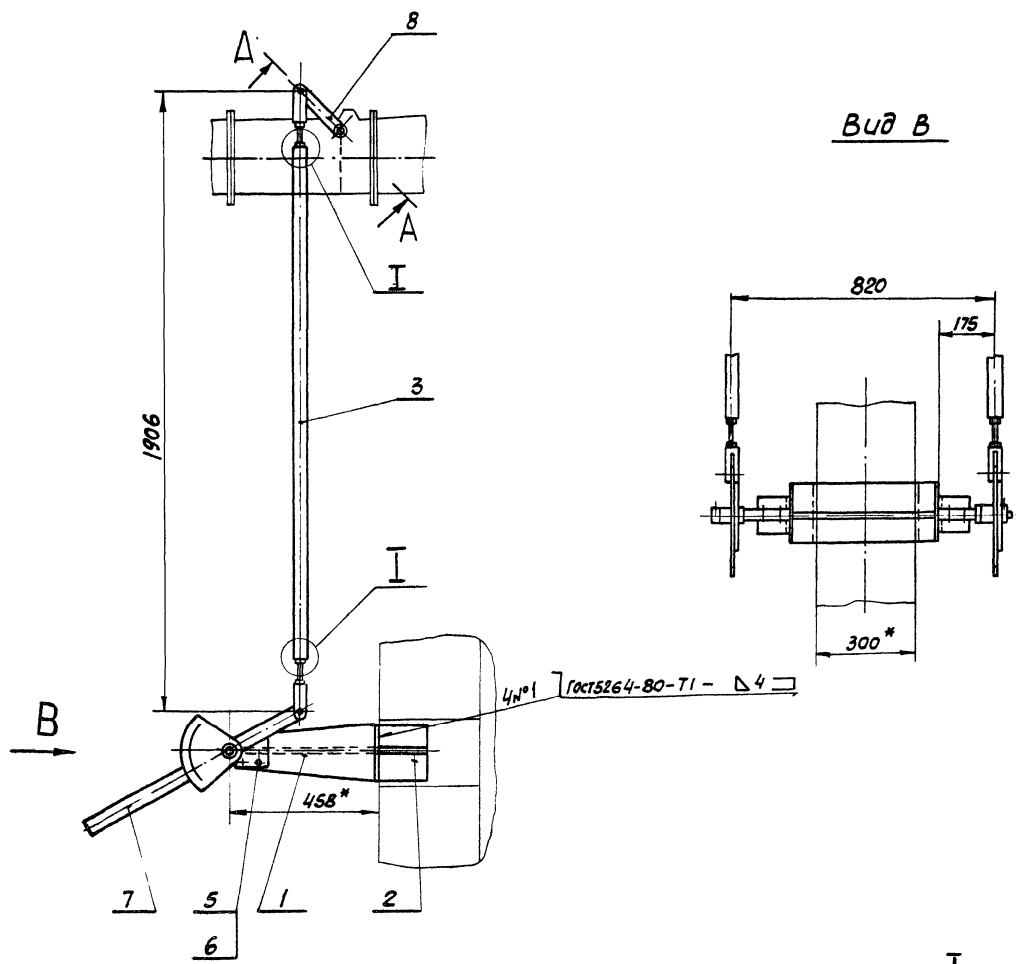
Δ216.105.180СБ



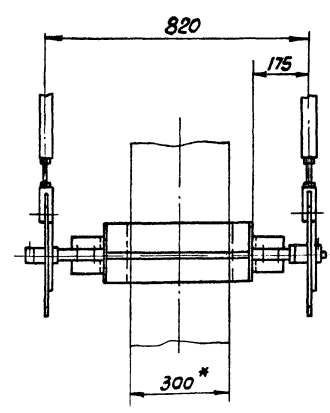
- 1.* Размеры для справок.
- 2.** Обработать по сопрягаемой детали
3. Неуказанные предельные отклонения размеров: $H16, \pm \frac{1716}{2}$
4. Сварные швы по ГОСТ 5264-80

Δ216.105.180СБ

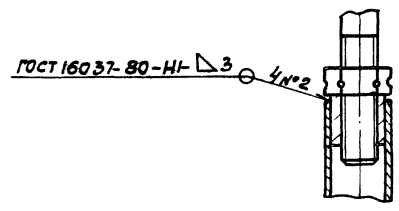
Изм.	Лист	№ докум.	Подп.	Дата	Лит	Масса	Масштаб
Разр.	Шилина	Шилина	Шилина	11.13	U	32	1:10
Проб.	Маравичкин	Маравичкин	Маравичкин		Лист	Листов 1	
Т. контр.					Госстрой СССР ГПИ Горьковский сантехпроект		
И. контр.	Мягнер	Шилин			Лист 5-И-Н-ВсЗел/0516523-70		
Утв.					Копировал Седева формат А4		



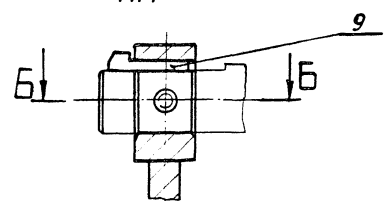
Вид В



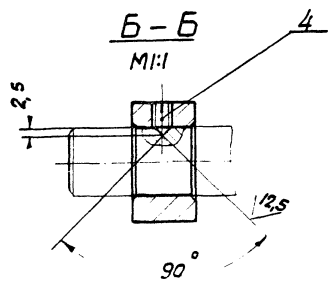
I
M1:2



A-A повернуто
M1:1



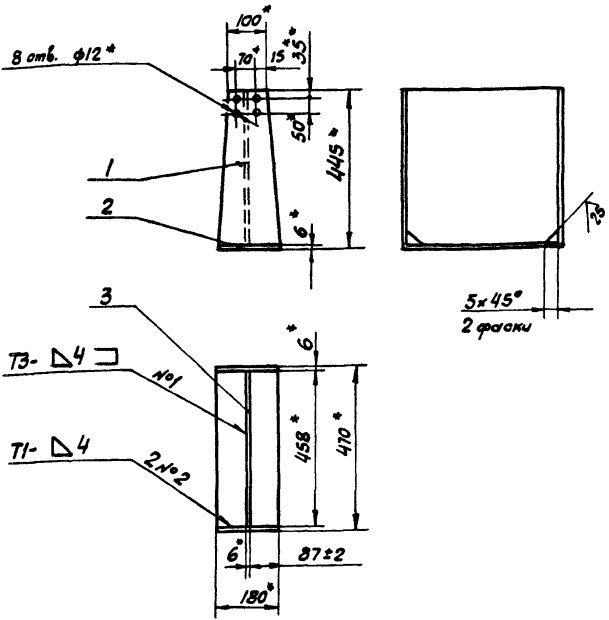
Б-Б
M1:1



- 1.* Размеры для справок
2. Неуказанные предельные отклонения размеров $\pm \frac{IT16}{2}$

					Д226.087.000.СБ			
ИЗМ.	Лист	№ докум.	Подп.	Дата	привод Заслонки	Лист	Масса	Исполн.
						U	42	1:10
Разработ.	Провер.	Технический	Инженер	Инженер	Проект с/ср ГПИ Горьковский сантех.проект			
Наклад.	Исполн.	Монтаж	Инженер	Инженер				

2225 087 010 СБ



* Размеры без саровин
2. Сварные швы по гост 5264-80

				Д225.087.010СБ		
Изм.	Лист	№ докум.	Подп.	Дата	Лит	Масштаб
Разраб.	Глинникова	В.С.	И.С.		И	2:1
Проб.	Моравинкин	В.С.	И.С.		Лист	Листов
Н. контр.	Минтер	И.С.	И.С.		Госстрой СССР ГПИ Горьковский сантехпроект	
Утв.						

Копировал Седова формат А4

формат	Зона	Лист	Обозначение	Наименование	кол.	Примеч.
				Документация		
А4			Д225.087.010СБ	Сборочный чертеж		
				Детали		
А4	1		Д225.087.002	Планка	2	
Б4	2		Д225.087.003	Планка		
				Лист Б-ПН-6.0 гост 19903-74 Вст 3 сп гост 14637-79		
				(180x470) h15 25/	1	3,9кг
Б4	3		Д225.087.004	Планка		
				Лист Б-ПН-6.0 гост 19903-74 Вст 3 сп гост 14637-79		
				(458x439) h15 25/	1	9,4кг

Шифр, зона, лист, дата, подпись и дата

				Д225.087.010		
Изм.	Лист	№ докум.	Подп.	Дата	Лит	Листов
Разраб.	Глинникова	В.С.	И.С.		И	1
Проб.	Моравинкин	В.С.	И.С.		Госстрой СССР ГПИ Горьковский сантехпроект	
Н. контр.	Минтер	И.С.	И.С.			
Утв.						

Копировал Седова формат А4

формат	Зона	Лист	Обозначение	Наименование	кол.	Примеч.
				Прочие изделия		
		7		Привод рычажный	2	ЛЕНИНГРАДСКИ ИМ. ПОЛЗНОВА
				01МВН 467-63		
		8		Рычаг с вилкой	2	То же
				02МВН 483-63		
		9		Шпанка клиновья	2	— " —
				01МВН 681-63		

				Д225.087.000		
Изм.	Лист	№ докум.	Подп.	Дата	Лит	Листов
Разраб.	Глинникова	В.С.	И.С.		И	2
Проб.	Моравинкин	В.С.	И.С.		Госстрой СССР ГПИ Горьковский сантехпроект	
Н. контр.	Минтер	И.С.	И.С.			
Утв.						

Копировал Седова формат А4

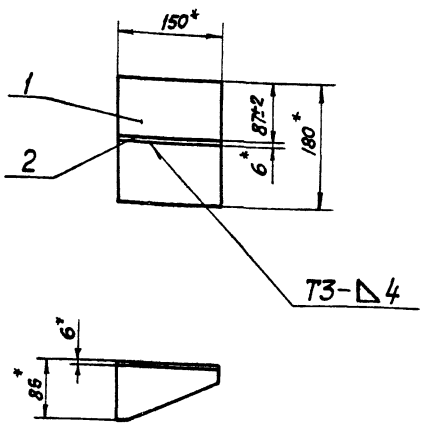
формат	Зона	Лист	Обозначение	Наименование	кол.	Примеч.
				Документация		
А2			Д225.087.000СБ	Сборочный чертеж		
				Сборочные единицы		
А4	1		Д225.087.010	Кронштейн	1	
А4	2		Д225.087.020	Кронштейн	2	
				Детали		
Б4	3		Д225.087.001	Труба		
				Труба 38x25 гост 8732-78 Д гост 8731-74 L=1540 h15 25/	2	3,9кг
				Стандартные изделия		
		4		Винт М6x12.36		
				гост 1476-75	2	
		5		Болт М10x24.36		
				гост 7798-70	8	
		6		Гайка М10,4 гост 5915-70	8	

Шифр, зона, лист, дата, подпись и дата

				Д225.087.000		
Изм.	Лист	№ докум.	Подп.	Дата	Лит	Листов
Разраб.	Глинникова	В.С.	И.С.		И	2
Проб.	Моравинкин	В.С.	И.С.		Госстрой СССР ГПИ Горьковский сантехпроект	
Н. контр.	Минтер	И.С.	И.С.			
Утв.						

19733-03 45 Копировал Седова формат А4

Д225.087.0205б

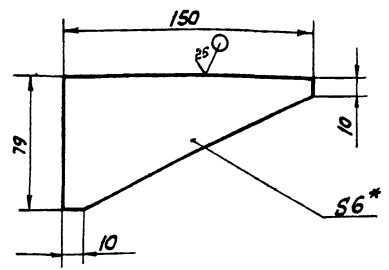


* Размеры для справок

Д225.087.0205б

Изм.	Лист	№ док.	Подп.	Дата	Лит	Масса	Масштаб
Разраб.	Глиникова	ВЗ-	И.В.З.		И	3,2	1:5
Проб.	Моравинкин	И.В.			Лист	Листов	1
Т. контр.					Госстрой СССР ГПИ Горьковский сантехпроект		
И. контр.	Мягтер				Копировал Седава		
Утв.					формат А4		

Д225.087.006



1.* Размеры для справок.
2. Неуказанные предельные отклонения
размеров: $h16, \pm \frac{IT16}{2}$

Д225.087.006

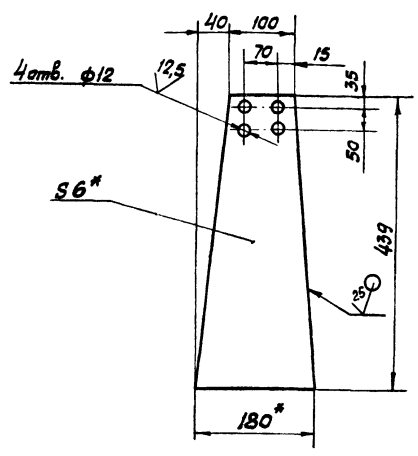
Изм.	Лист	№ док.	Подп.	Дата	Лит	Масса	Масштаб
Разраб.	Глиникова	ВЗ-	И.В.З.		И	0,37	1:2
Проб.	Моравинкин	И.В.			Лист	Листов	1
Т. контр.					Госстрой СССР ГПИ Горьковский сантехпроект		
И. контр.	Мягтер				Копировал Седава		
Утв.					формат А4		

Формат	Дата	Лист	Обозначение	Наименование	Кол.	Примеч.
				<u>Документация</u>		
А4			Д225.087.0205б	Сборочный чертёж		
				<u>Детали</u>		
Б4	1	Д225.087.005	Планка	Б-ПН-60 ГОСТ 19903-74 Лист ВСтЗ сн ГОСТ 14637-79 (150x180) h16 25/	1	1,2 мт.
А4	2	Д225.087.006	Планка			

Д225.087.020

Изм.	Лист	№ док.	Подп.	Дата	Лит	Масса	Масштаб
Разраб.	Глиникова	ВЗ-	И.В.З.		И		1:5
Проб.	Моравинкин	И.В.			Лист	Листов	1
Т. контр.					Госстрой СССР ГПИ Горьковский сантехпроект		
И. контр.	Мягтер				Копировал Седава		
Утв.					формат А4		

Д225.087.002



1.* Размеры для справок.
2. Неуказанные предельные отклонения
размеров: $h15, h15, \pm \frac{IT15}{2}$

Д225.087.002

Изм.	Лист	№ док.	Подп.	Дата	Лит	Масса	Масштаб
Разраб.	Глиникова	ВЗ-	И.В.З.		И	3,5	1:5
Проб.	Моравинкин	И.В.			Лист	Листов	1
Т. контр.					Госстрой СССР ГПИ Горьковский сантехпроект		
И. контр.	Мягтер				Копировал Седава		
Утв.					формат А4		

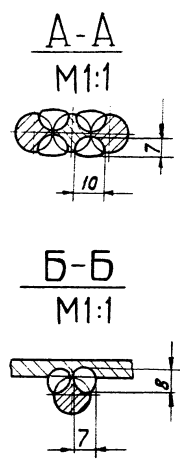
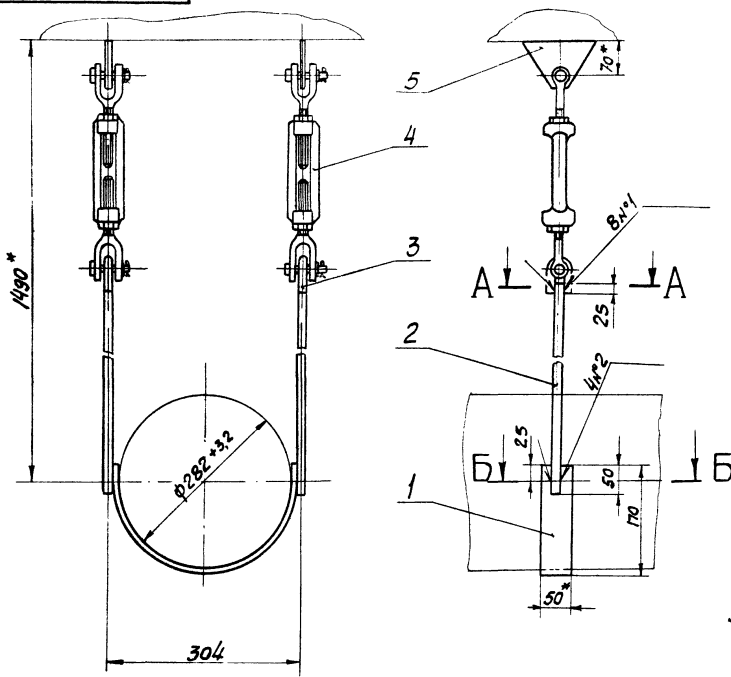
Формат Знак	Лист	Обозначение	Наименование	Кол.	Примеч.
			<u>Документация</u>		
ИЗ		Д23Д.212.000СБ	Сборочный чертеж		
			<u>Детали</u>		
БЧ	1	Д23Д.212.001	Пояс Полоса 6-2 5х30 ГОСТ 103-76 ВСтЗ сн ГОСТ 535-79 L=500 h16 25/	1	0,98 кг.
БЧ	2	Д23Д.212.002	Тяга Круг В12 ГОСТ 2590-71 ВСтЗ сн ГОСТ 535-79 L=1005 h16 25/	2	0,89 кг.
			<u>Стандартные изделия</u>		
	3		Ушко 2-01 ОСТ 34300-75	2	
	4		Талреп 8-0ш-вв ОСТ 5234-79	2	
	5		Плавник 4-02 ОСТ 34281-75	2	
Д23Д.212.000					
Изм.	Лист	№ докум.	Подп.	Дата	
Разраб.	Шилина	И.В.			
Проект	Иванов	И.И.			
Провер.	Иванов	И.И.			
Утв.	Иванов	И.И.			
Подвеска			Лист	Лист	Листов
			4	1	3
Копированная Савола формат А4					

Формат Знак	Лист	Обозначение	Наименование	Кол.	Примеч.
БЧ	3		Тяга Круг В12 ГОСТ 2590-71 ВСтЗ сн ГОСТ 535-79 L=900 h16 25/	1	0,8 кг.
			<u>Стандартные изделия</u>		
	4		Плавник 4-02 ОСТ 34281-75	2	
Д23Д.211.000-03					
			<u>Детали</u>		
БЧ	3		Тяга Круг В12 ГОСТ 2590-71 ВСтЗ сн ГОСТ 535-79 L=795 h16 25/	1	0,71 кг.
			<u>Стандартные изделия</u>		
	4		Плавник 4-02 ОСТ 34281-75	2	
Д23Д.211.000					
Изм.	Лист	№ докум.	Подп.	Дата	
Подвеска			Лист	Лист	Листов
			4	1	3
Копированная Савола формат А4					

Формат Знак	Лист	Обозначение	Наименование	Кол.	Примеч.
			<u>Стандартные изделия</u>		
	4		Плавник 4-02 ОСТ 34281-75	1	
Д23Д.211.000-01					
			<u>Детали</u>		
БЧ	3	Д23Д.211.002	Тяга Круг В12 ГОСТ 2590-71 ВСтЗ сн ГОСТ 535-79 L=545 h16 25/	1	0,48 кг.
			<u>Стандартные изделия</u>		
	4		Плавник 4-02 ОСТ 34281-75	1	
Д23Д.211.000-02					
			<u>Детали</u>		
Д23Д.211.000					
Изм.	Лист	№ докум.	Подп.	Дата	
Подвеска			Лист	Лист	Листов
			4	1	3
Копия Вал Савола формат А4					

Формат Знак	Лист	Обозначение	Наименование	Кол.	Примеч.
			<u>Документация</u>		
ИЗ		Д23Д211.000СБ	Сборочный чертеж		
			<u>Стандартные изделия</u>		
	1		Ушко 2-01 ОСТ 34300-75	2	
	2		Талреп 8-0ш-вв ОСТ 5234-79	1	ОСТ СМД-СТРОЕНИЕ НАШИНО-СТРОЕНИЕ
Переменные данные для исполнения					
Д23Д.211.000					
			<u>Детали</u>		
БЧ	3	Д23Д.211.001	Тяга Круг В12 ГОСТ 2590-71 ВСтЗ сн ГОСТ 535-79 L=795 h16 25/	1	0,71 кг.
Д23Д.211.000					
Изм.	Лист	№ докум.	Подп.	Дата	
Разраб.	Филтосова	И.И.			
Проект	Иванов	И.И.			
Провер.	Иванов	И.И.			
Утв.	Иванов	И.И.			
Подвеска			Лист	Лист	Листов
			4	1	3
19733-03 47 Копированная Савола формат А4					

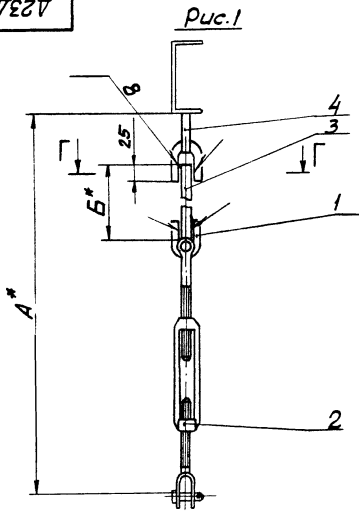
Д23Д.212.000СБ



- 1* Размеры для справок
- 2. Неуказанные предельные отклонения размеров $\pm \frac{IT16}{2}$
- 3. Сварка ручная дуговая

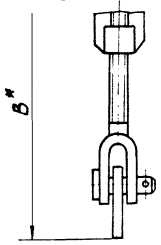
				Д23Д.212.000СБ				
Изм.	Лист	№ докум.	Подп.	Дата	Поввеска	Лит	Масса	Масштаб
Разраб.	Шулина	Муравинки	Ильин	15.08.88		У	6,5	1:5
Т.контр.	Вальский	Ильин	Ильин		Лист Листов /			
Н.контр.	Минтер	Ильин	Ильин		Тракторный ССР ГПИ Горьковский Сантехпроект			
Чтб.					Копировал Сыдова формат А3			

Д23Д.211.000СБ



Обозначение	Рис.	Размеры, мм.			Масса, кг.
		A*	B*	B*	
Д23Д.211.000	1	1270	795	—	2,56
-01		1020	545	—	2,33
-02	2	1375	900	1455	3,41
-03		1270	795	1350	3,32

Рис2
Остальное - см. рис.1



- 1* Размеры для справок.
- 2. Неуказанные предельные отклонения размеров $\pm \frac{IT16}{2}$
- 3. Сварка ручная дуговая.

				Д23Д.211.000СБ				
Изм.	Лист	№ докум.	Подп.	Дата	Поввеска	Лит	Масса	Масштаб
Разраб.	Фитасова	Муравинки	Ильин	15.08.88		У	см. табл.	—
Т.контр.	Вальский	Ильин	Ильин		Лист Листов /			
Н.контр.	Минтер	Ильин	Ильин		Тракторный ССР ГПИ Горьковский Сантехпроект			
Чтб.					1973-03 48 Копировал Сыдова формат А3			

Формат Зона	№3	Обозначение	Наименование	Мат.	Примеч.
			Стандартные изделия		
	7		Устройство запорное указателя уровня		
	8		Болт М10х35.56.06 Гост 7798-70	8	1 24кг.
	9		Гайка М10.6.06 Гост 5915-70	8	

Изм. Лист № Закуп. Подп. Дата
Изм. Лист № Закуп. Подп. Дата

Д22В.010.000СБ Лист 2

Копировал Седова формат А4

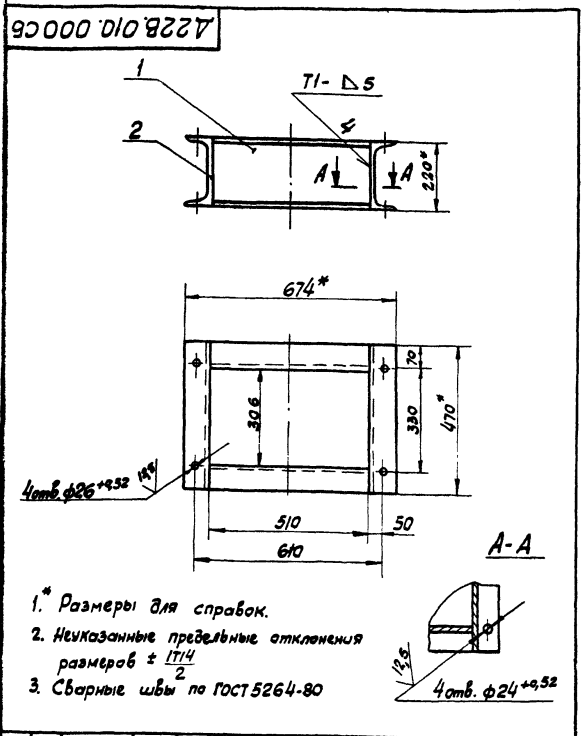
Формат Зона	№3	Обозначение	Наименование	Мат.	Примеч.
			Документация		
	Д2	Д22В.033.000СБ	Сварочный чертеж		
			Сборочные единицы		
	Д4	1 Д22В.033.010	Бак		1
	Д4	2 Д22В.033.020	Фланец		1
	Д4	3 Д22В.033.030	Люк		1
			Детали		
	Д4	4 Д22В.033.001	Прокладка		1
	Д4	5 Д22В.033.002	Прокладка		2
	В4	6 Д22В.033.003	Трубка		
			Трубка 20-25 гост 8446-74 L=280h16 2 $\frac{1}{2}$		1

Изм. Лист № Закуп. Подп. Дата
Изм. Лист № Закуп. Подп. Дата

Д22В.033.000 Лист 1

Бак
протечучастный
V=1,6 м³

Копировал Седова формат А4



1. Размеры для справок.
2. Неказанные предельные отклонения размеров $\pm 1/14$
3. Сварные швы по ГОСТ 5264-80

Д22В.010.000СБ

**Рама
под вентилятор**

Лист 42 Листов 1:10

Изм. Лист № Закуп. Подп. Дата
Разраб. Чистозина М.И. 18.02.82
Проб. Минтер М.И.
Т. Кондр. Минтер М.И.
Нач. отд. Волыский М.И.
Н. Кондр. Минтер М.И.
Утв.

Копировал Седова формат А4

Формат Зона	№3	Обозначение	Наименование	Мат.	Примеч.
			Документация		
	Д4	Д22В.010.000СБ	Сборочный чертеж		
			Детали		
	В4	1 Д22В.010.001	Швеллер		
			Швеллер 22 гост 8240-72 ВСтЗ сп гост 535-79 L=510 h16 2 $\frac{1}{2}$		2 19,7кг.
	В4	2 Д22В.010.002	Швеллер		
			Швеллер 22 гост 8240-72 ВСтЗ сп гост 535-79 L=470 h16 2 $\frac{1}{2}$		2 9,87кг.

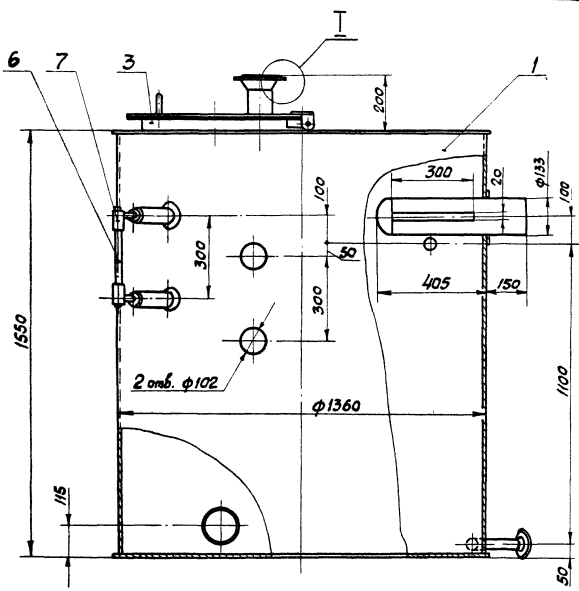
Изм. Лист № Закуп. Подп. Дата
Изм. Лист № Закуп. Подп. Дата

Д22В.010.000 Лист 1

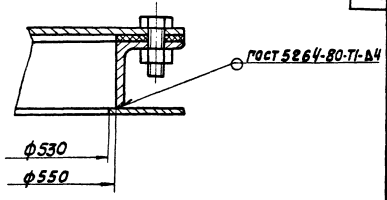
Рама
под вентилятор

Копировал Седова формат А4

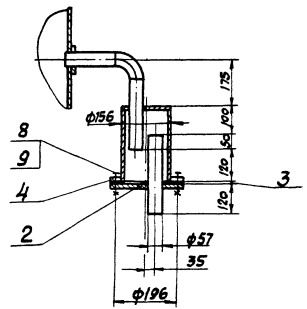
Д23В 033 000СВ



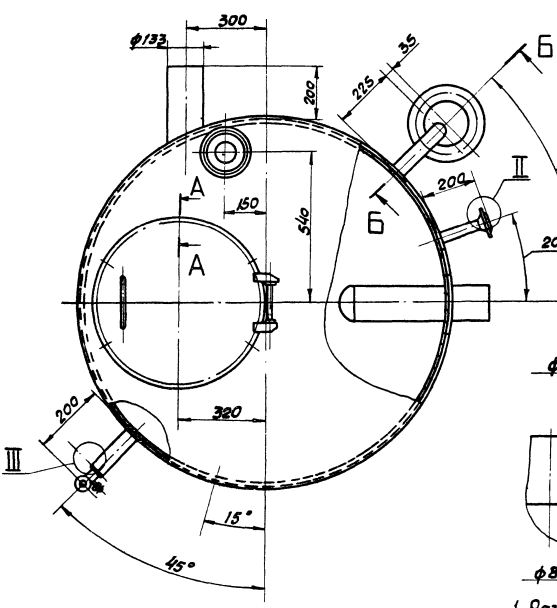
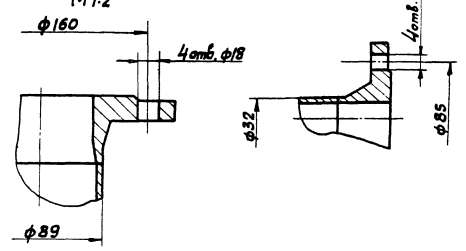
A-A повернуто
M1:2



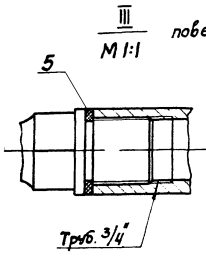
Б-Б повернуто



II повернуто
M1:2

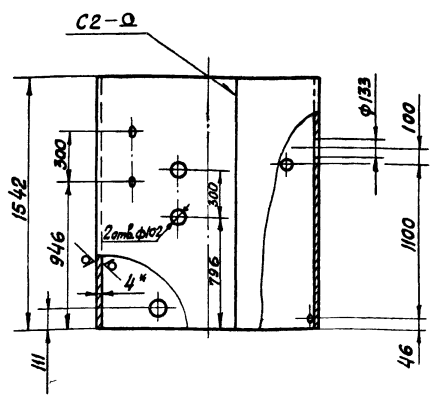


III повернуто
M1:1

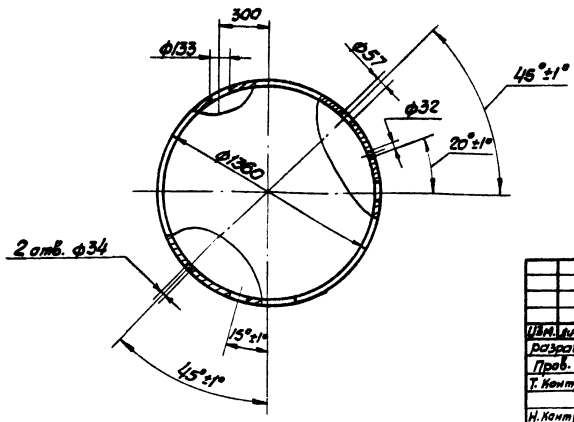


1. Размеры для стробок.
2. Внутренняя поверхность должна иметь антикоррозийное покрытие, наружную поверхность красить по цвет имеющейся оборудования.
3. Сварные швы проверить на герметичность наливом воды на полную высоту по ГОСТ 32 85-77. Течь не допускается.

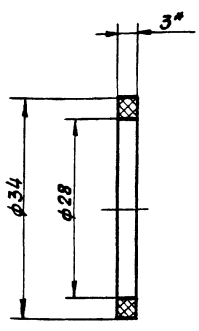
				Д23В.033.000СВ		
Бак промежуточный				Лист	Масса	Шкала
V = 1,6 м³				И	541	1:10
				Лист Листов 1		
				Госстрой СССР		
				МИ горьковский		
				сантехпроект		



- 1.* Размеры для справок
- 2. Неуказанные предельные отклонения размеров: Н14, н14, ± IT/4
- 3. Сварные швы по гост 5264-80

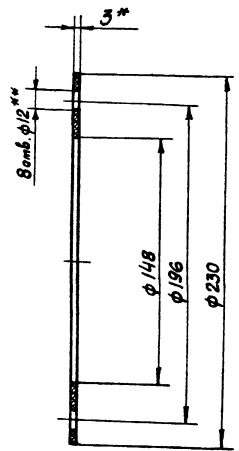


				Д23В.033.004		
Изм.	Лист	из	всего	Подп.	Дата	
Разраб.	Бердышева	И.С.	И.С.			
Проб.	Мягтер	И.С.				
Т.Контр.						
И.Контр.	Мягтер	И.С.				
Утв.						
				Цилиндр		
				Лит	Масса	Масштаб
				Ц	413,1	1:10
				Лист	Листов	1
				Лист Б-ПН-4.0 гост 19403-74		Госстрой СССР
				ВСтЭп Гост 14637-79		ГПИ Горьковский
				Капирова Л. Седова		Сантехпроект
				Формат А3		



* Размеры для справок.

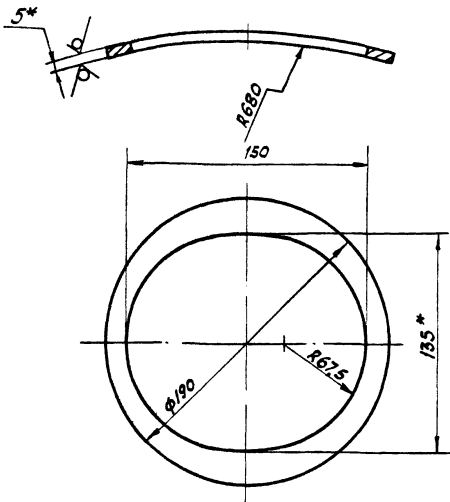
				Д23В.033.002		
Изм.	Лист	из	всего	Подп.	Дата	
Разраб.	Бердышева	И.С.	И.С.			
Проб.	Мягтер	И.С.				
Т.Контр.						
И.Контр.	Мягтер	И.С.				
Утв.						
				Прокладка		
				Лит	Масса	Масштаб
				Ц	0,001	2:1
				Лист	Листов	1
				Лист ТМНЦ-С3-99		Госстрой СССР
				Гост 7338-77		ГПИ Горьковский
				Сантехпроект		
				Формат А4		



- 1.* Размеры для справок.
- 2.** Обработать по сопрягаемой детали.

Изм. Лист из всего Подп. Дата

				Д23В.033.001		
Изм.	Лист	из	всего	Подп.	Дата	
Разраб.	Бердышева	И.С.	И.С.			
Проб.	Мягтер	И.С.				
Т.Контр.						
И.Контр.	Мягтер	И.С.				
Утв.						
				Прокладка		
				Лит	Масса	Масштаб
				Ц	0,01	1:2
				Лист	Листов	1
				Лист ТМНЦ-С-3-99		Госстрой СССР
				Гост 7338-77		ГПИ Горьковский
				Сантехпроект		
				Формат А4		



- 1. Размеры для справок.
- 2. Неуказанные предельные отклонения размеров: $h14, h14, \pm \frac{IT16}{2}$

Д23В.033.007

Накладка

Лист 03 из 2

Масса 1,2

Лист 1 из 2

Госстрой СССР
ГПИ Горько-Великий
самтехпроект

Лист Б-ПН-50 ГОСТ 19903-74
ВСтЗ еп ГОСТ 14637-79

Копировал Севова формат А4

Формат	Лист	Обозначение	Наименование	Примеч.
А4	8	Д23В.033.011-02	Накладка	1
А4	9	Д23В.033.011	Накладка	
Б4	10	Д23В.033.012	Патрубок	
			Труба 57х3 ГОСТ 10704-76 Д ГОСТ 10705-80	
			L=155 h16 $\frac{25}{\sqrt{}}$	1 0,62
Б4	11	Д23В.033.013	Патрубок	
			Труба 57х3 ГОСТ 10704-76 Д ГОСТ 10705-80	
			L=250 h16 $\frac{25}{\sqrt{}}$	1 1,00 кг
А4	12	Д23В.033.014	Лист	1
А4	13	Д23В.033.015	Обечайка	1
А4	14	Д23В.033.016	Фланец	1
А4	15	Д23В.033.017	Патрубок	1
А4	16	Д23В.033.011-03	Накладка	1
А4	17	Д23В.033.011-01	Накладка	2
Б4	18	Д23В.033.018	Патрубок	
			Труба 32х2,2 ГОСТ 10704-76 Д ГОСТ 10705-80	
			L=165 h16 $\frac{25}{\sqrt{}}$	1 0,27 кг
А4	19	Д23В.033.019	Штуцер	2

Д23В.033.010

Бак

Д23В.033.010

Лист 1 из 3

Лист 3 из 3

Госстрой СССР
ГПИ Горько-Великий
самтехпроект

Копировал Севова формат А4

19733-03 52 Копировал Севова формат А4

Формат	Лист	Обозначение	Наименование	Кол.	Примеч.
			Стандартные изделия		
	20		Фланец 25-10 ГОСТ 12830-67	1	1,05 кг.
	21		Фланец 80-10 ГОСТ 12830-67	1	3,67 кг.
	22		Отвод 90° 57х3 ГОСТ 17375-77	1	0,6 кг.
	23		Заглушка 133х4 ГОСТ 17379-77	1	1,0 кг.

Лист 1 из 3

Д23В.033.010

Лист 3

Копировал Севова формат А4

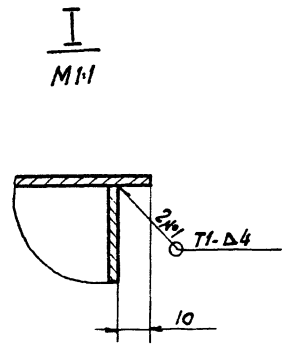
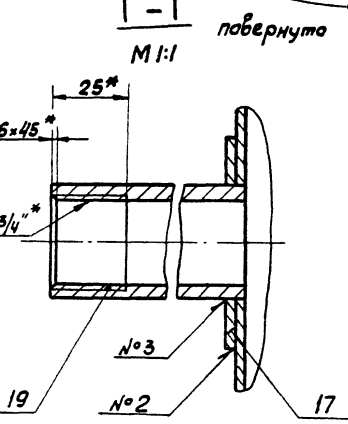
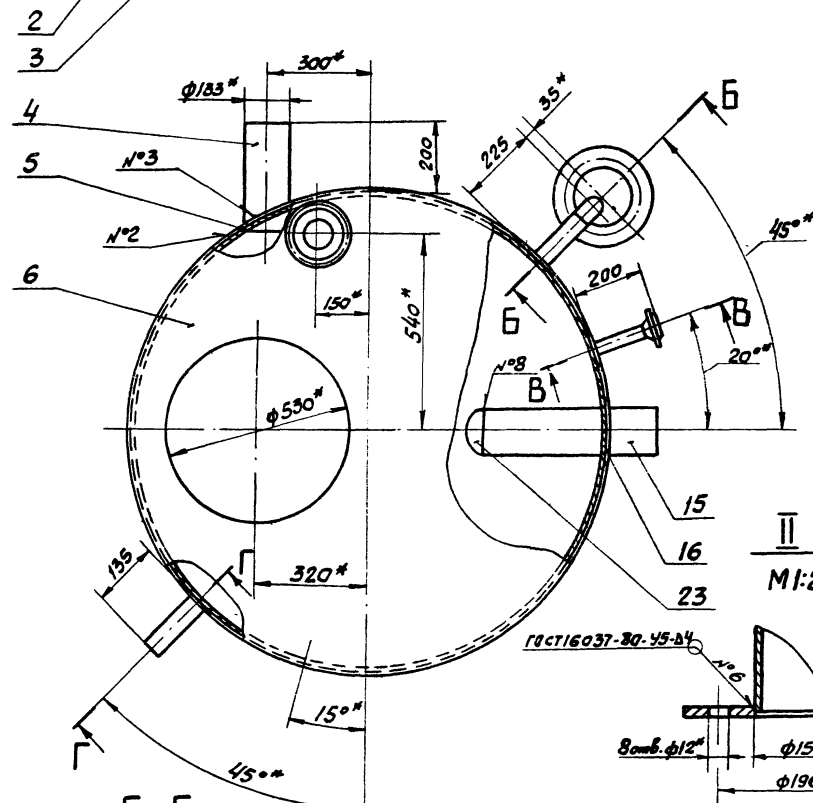
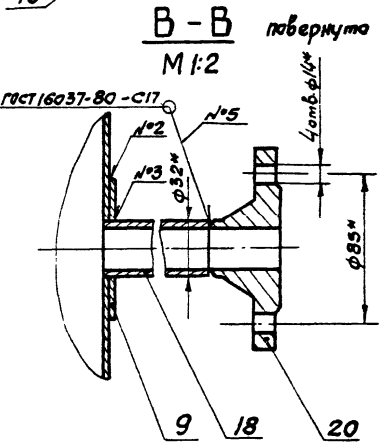
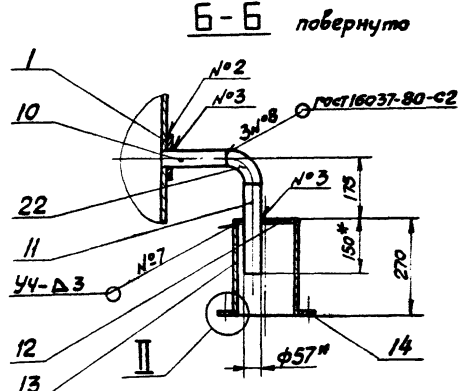
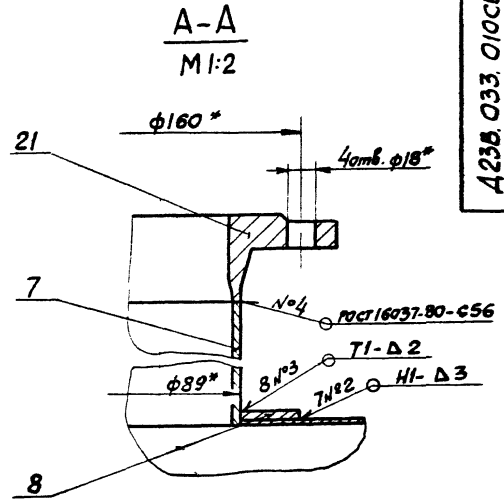
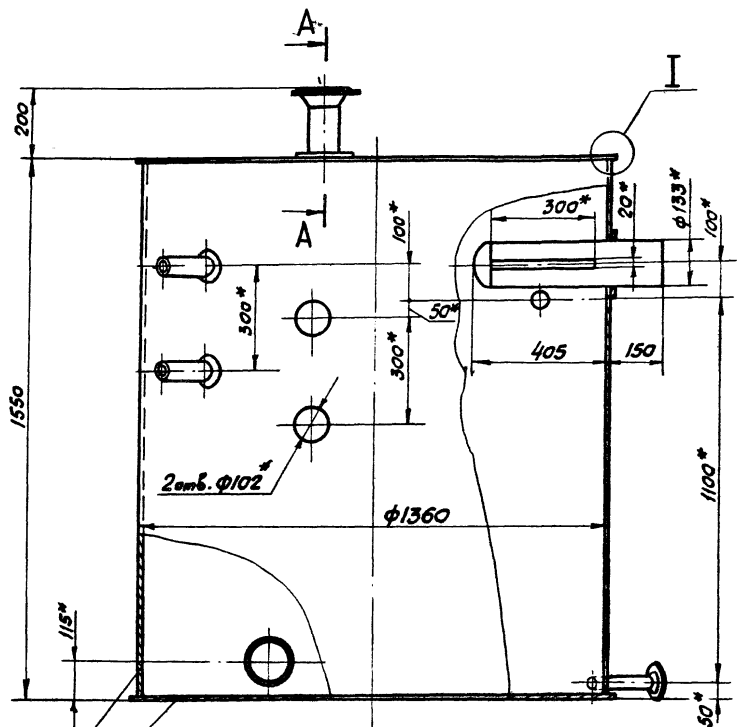
Формат	Лист	Обозначение	Наименование	Кол.	Примеч.
			Документация		
А2		Д23В.033.010СБ	Сборочный чертёж		
			Детали		
А4	1	Д23В.032.007	Накладка	1	Албонит
А3	2	Д23В.033.004	Цилиндр	1	
Б4	3	Д23В.033.005	Лист нижний		
			Лист Б-ПН-40 ГОСТ 19903-74 ВСтЗ еп ГОСТ 14637-79		
			φ 180 h16 $\frac{25}{\sqrt{}}$	1	470 кг
Б4	4	Д23В.033.006	Патрубок		
			Труба 133х3,2 ГОСТ 10704-76 Д ГОСТ 10705-80		
			L=315 h16 $\frac{25}{\sqrt{}}$	1	3,2 кг.
А4	5	Д23В.033.007	Накладка	1	
А4	6	Д23В.033.008	Лист верхний	1	
Б4	7	Д23В.033.009	Патрубок		
			Труба 89х2,8 ГОСТ 10704-76 Д ГОСТ 10705-80		
			L=155 h16 $\frac{25}{\sqrt{}}$	1	0,92 кг.

Лист 1 из 3

Лист 1 из 3

Лист 3 из 3

Госстрой СССР
ГПИ Горько-Великий
самтехпроект



- 1* Размеры для справок.
2. Неуказанные предельные отклонения размеров $\pm 1\text{мм}$.
3. Фланцы пов. 20, 21 должны быть изготовлены с учетом пункта 2, 10 ГОСТ 12830-67
4. Сварные швы по ГОСТ 5264-80, кроме указанных особо.

		Д23В.033.010СБ		
Лист	Масса	Материал		
1	516	1:10		
Баки			Лист 1	
			Листов 1	
			Госстрой СССР	
			ГПИ Горьковский	
			сантехпроект	
			Формат А2	

✓/✓

D23B.033.014

1* Размеры для справок.
2. Неуказанные предельные отклонения размеров: H14, h14, ±IT16/2

				D23B.033.014		
Изм.	Лист	№ докум.	Подп.	Дата	Лист	Масса
Разраб.	Бердышева	И.И.	И.И.	И.И.	И	0,55
Проб.	Минтер	И.И.	И.И.	И.И.	Масштаб	1:2
Т.Контр.					Лист	Листов
И.Контр.	Минтер	И.И.	И.И.	И.И.	Б-ПН-40 ГОСТ 19903-74 ВСтЗсп ГОСТ 14637-79	
Чтв.					Госстрой СССР МПИ Горьковский Сантехпроект Копирова Савва Формат А4	

✓/✓

D23B.033.015

1* Размеры для справок.
2. Неуказанные предельные отклонения размеров h14
3. Сварные швы по ГОСТ 5264-80

				D23B.033.015		
Изм.	Лист	№ докум.	Подп.	Дата	Лист	Масса
Разраб.	Бердышева	И.И.	И.И.	И.И.	И	8,2
Проб.	Минтер	И.И.	И.И.	И.И.	Масштаб	1:2
Т.Контр.					Лист	Листов
И.Контр.	Минтер	И.И.	И.И.	И.И.	Б-ПН-40 ГОСТ 19903-74 ВСтЗсп ГОСТ 14637-79	
Чтв.					Госстрой СССР МПИ Горьковский Сантехпроект Копирова Савва Формат А4	

✓/✓

D23B.033.011

Обозначение	Размеры, мм		Масса, кг.
	D	D1	
D23B.033.011	32	75	0,13
-01	34	75	0,14
-02	90	130	0,27
-03	133	175	0,38

1* Размеры для справок
2. Неуказанные предельные отклонения размеров: H14, h14

				D23B.033.011		
Изм.	Лист	№ докум.	Подп.	Дата	Лист	Масса
Разраб.	Бердышева	И.И.	И.И.	И.И.	И	—
Проб.	Минтер	И.И.	И.И.	И.И.	Масштаб	—
Т.Контр.					Лист	Листов
И.Контр.	Минтер	И.И.	И.И.	И.И.	Б-ПН-50 ГОСТ 19903-74 ВСтЗсп ГОСТ 14637-79	
Чтв.					Госстрой СССР МПИ Горьковский Сантехпроект Копирова Савва Формат А4	

✓/✓

D23B.033.008

1* Размеры для справок
2. Неуказанные предельные отклонения размеров: H14, h14, ±IT16/2

				D23B.033.008		
Изм.	Лист	№ докум.	Подп.	Дата	Лист	Масса
Разраб.	Бердышева	И.И.	И.И.	И.И.	И	26,9
Проб.	Минтер	И.И.	И.И.	И.И.	Масштаб	1:10
Т.Контр.					Лист	Листов
И.Контр.	Минтер	И.И.	И.И.	И.И.	Б-ПН-40 ГОСТ 19903-74 ВСтЗсп ГОСТ 14637-79	
Чтв.					Госстрой СССР МПИ Горьковский Сантехпроект 19733-83 54	

Формат	Этаж	Лист	Обозначение	Наименование	Масш.	Примеч.
				<u>Документация</u>		
А4			Д 23В.033.020СВ	Сборочный чертеж		
				<u>Детали</u>		
А4	1		Д 23В.033.024	Лист	1	
Вн.	2		Д 23В.033.025	Труба		
				Труба 57х3 ГОСТ 10704-76 Д. ГОСТ 10705-80		
				L=293 h/4 ^{25/}	1	1,2 кт.
Д 23В.033.020						
Изм.	Лист	№ докум.	Подп.	Дата		
разраб.	Бердышева	Минтер	Иль	11.82		
Проб.	Минтер	Иль				
Т. контр.						
Н. контр.	Минтер	Иль				
Утв.						
фланец				Лист	Листов	
				1	1	
				Госстрой СССР МПИ Горьковский сантехпроект		
Копировал Седова				формат А2		

25 (✓)

1* Размеры для справок.
2. Неуказанные предельные отклонения размеров $\pm 17/4$

Д 23В.033.019

Изм.	Лист	№ докум.	Подп.	Дата	Лист	Масса	Масштаб
разраб.	Бердышева	Минтер	Иль	11.82	1	0,3	1:1
Проб.	Минтер	Иль					
Т. контр.							
Н. контр.	Минтер	Иль					
Утв.							
Щуцер				Лист	Листов		
				1	1		
				Госстрой СССР МПИ Горьковский Сантехпроект			
Копировал Седова				формат А4			

12,5 (✓)

1* Размеры для справок.
2. Неуказанные предельные отклонения размеров $\pm 17/4$

Д 23В.033.017

Изм.	Лист	№ докум.	Подп.	Дата	Лист	Масса	Масштаб
разраб.	Бердышева	Минтер	Иль	11.82	1	5,1	1:5
Проб.	Минтер	Иль					
Т. контр.							
Н. контр.	Минтер	Иль					
Утв.							
Патрубок				Лист	Листов		
				1	1		
				Госстрой СССР МПИ Горьковский сантехпроект			
Копировал Седова				формат А4			

12,5 (✓)

1* Размеры для справок.
2** Обработать по сопрягаемой детали.
3. Неуказанные предельные отклонения размеров: H14, h14.

Д 23В.033.016

Изм.	Лист	№ докум.	Подп.	Дата	Лист	Масса	Масштаб
разраб.	Бердышева	Минтер	Иль	11.82	1	0,67	1:2
Проб.	Минтер	Иль					
Т. контр.							
Н. контр.	Минтер	Иль					
Утв.							
Фланец				Лист	Листов		
				1	1		
				Б.ПМ-ЦО ГОСТ 19903-74 В.СтЗел ГОСТ 14637-79 Госстрой СССР МПИ Горьковский сантехпроект			
Копировал Седова				формат А4			

Кол.	Примеч.	Наименование	Обозначение	Лист
		Гайка 12.4		10
		ГОСТ 5915-70		6
		Шайба 16-01		11
		ГОСТ 11371-78		2
		Шплинт 5x40		12
		ГОСТ 397-79		2

Изм. Лист № в экз. Подп. Дата				Лист
223В.033.030				2
Копировал Семенова формат А4				

Кол.	Примеч.	Наименование	Обозначение	Лист
		Документация		
		Сборочный чертеж	Д23В.033.030СБ	А2
		Детали		
		Крышка	Д23В.033.026	А4 1
		Ручка	Д23В.033.027	А4 2
		Корпус	Д23В.033.028	А4 3
		Кронштейн правый	Д23В.033.029	А4 4
		Пружина	Д23В.033.031	А4 5
		Ось	Д23В.033.032	А4 6
		Прокладка	Д23В.033.033	А4 7
		Кронштейн левый	Д23В.033.034	А4 8
		Стандартные изделия		
		Болт М12x25.36		9
		ГОСТ 7798-70		6

Изм. Лист № в экз. Подп. Дата				Лист
223В.033.030				2
Копировал Семенова формат А4				

125/✓

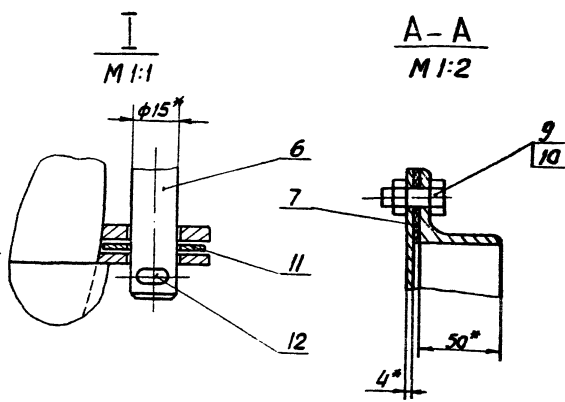
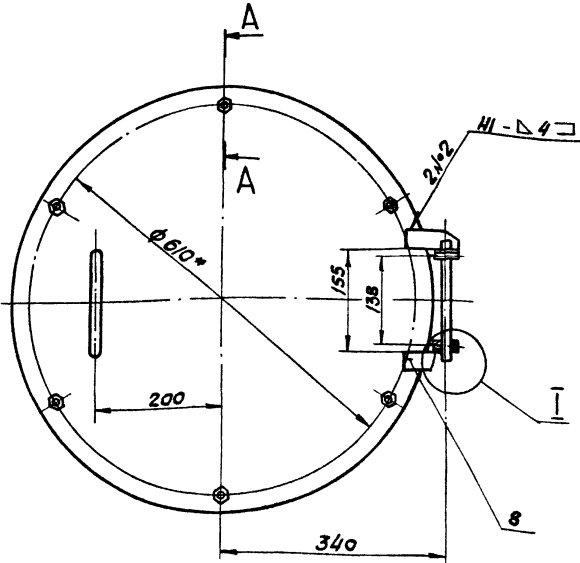
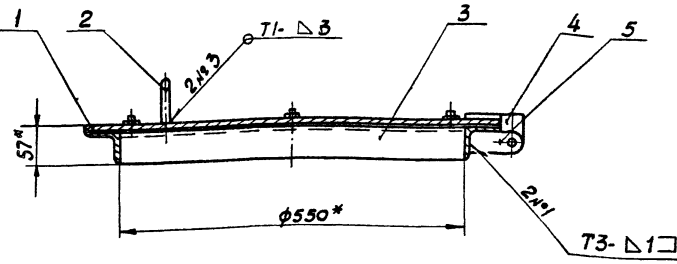
1* Размеры для справок.
2. Неуказанные предельные отклонения размеров ± IT6/2

Изм. Лист № в экз. Подп. Дата				Лист
223В.033.020СБ				2
Копировал Семенова формат А4				

1* Размеры для справок
2 Неуказанные предельные отклонения размеров: Н14, н14, ± IT14/2

Изм. Лист № в экз. Подп. Дата				Лист
223В.033.024				1
Копировал Семенова формат А4				

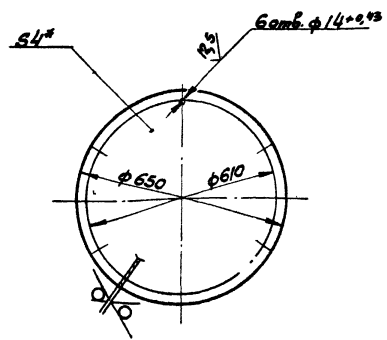
Д23В.033.030СБ



- 1* Размеры для справок.
2. Неуказанные предельные отклонения размеров $\pm \frac{IT16}{2}$
3. Сварные швы по ГОСТ 5264-80

Д23В.033.030СБ				Лит	Масса	Масштаб
Изм.	Лист	№ докум.	Подп.	Дата	4	190
Разраб.	Гольдберг	И.И.	И.И.	11.12		
Проб.	Гольдберг	И.И.	И.И.			
Т. контр.					Лист	Листов 1
И. контр.	Мягтер	И.И.			Росстрой СССР ГПИ Горьковский Сантехпроект	
Чтв.					Копировал Седова формат А3	

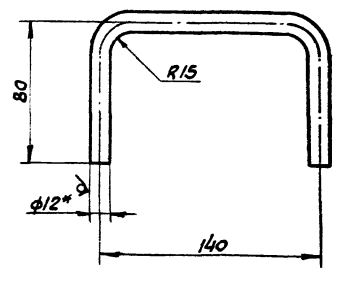
Д23В.033.026



- 1* Размеры для справок
2. Неуказанные предельные отклонения размеров: $h16; \pm \frac{IT6}{2}$

Д23В.033.026				Лит	Масса	Масштаб
Изм.	Лист	№ докум.	Подп.	Дата	4	10,3
Разраб.	Гольдберг	И.И.	И.И.	11.12		
Проб.	Гольдберг	И.И.	И.И.			
Т. контр.					Лист	Листов 1
И. контр.	Мягтер	И.И.			Росстрой СССР ГПИ Горьковский Сантехпроект	
Чтв.					Лист Б-ПМ-4 ГОСТ 19903-74 В.Ст.Зел. ГОСТ 14637-79 Копировал Седова формат А4	

Д23В.033.027

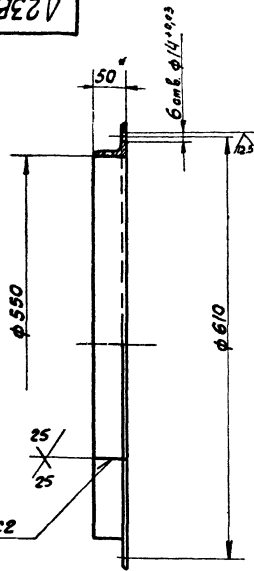


- 1* Размеры для справок
2. Неуказанные предельные отклонения размеров $\pm \frac{IT16}{2}$

Соблюдать требования к качеству изготовления деталей и сборки

Д23В.033.027				Лит	Масса	Масштаб
Изм.	Лист	№ докум.	Подп.	Дата	4	9,25
Разраб.	Гольдберг	И.И.	И.И.	11.12		
Проб.	Гольдберг	И.И.	И.И.			
Т. контр.					Лист	Листов 1
И. контр.	Мягтер	И.И.			Росстрой СССР ГПИ Горьковский Сантехпроект	
Чтв.					Круг В-12 ГОСТ 2590-71 В.Ст.Зел. ГОСТ 535-79 Копировал Седова формат А4	

Δ23В.033.028



- 1* Размеры для справок.
- 2. Неуказанные предельные отклонения размеров: $H16, \pm \frac{IT16}{2}$

Δ23В.033.028

Изм.	Лист	№ докум.	Подп.	Дата	Лит	Масса	Масштаб
Разраб.	Гольденберг	Лист	Л.С.В.		У	7,6	1:5
Проб.	Гольденберг	Лист	Л.С.В.		Лист	Листов	1
Т. контр.	Мягтер	Лист	Л.С.В.		Лист	Листов	1
Рук. гр.	Мягтер	Лист	Л.С.В.		Лист	Листов	1
Н. контр.	Мягтер	Лист	Л.С.В.		Лист	Листов	1
Чтв.	Мягтер	Лист	Л.С.В.		Лист	Листов	1

Корпус

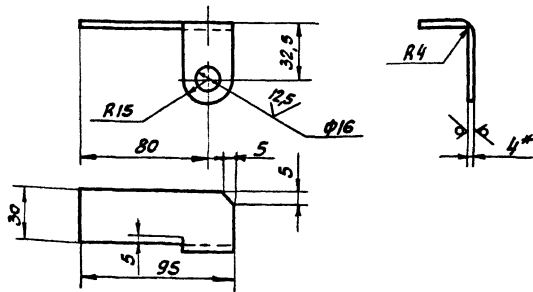
Угелок В-50-50-5 ГОСТ 8509-78
Всзд сл ГОСТ 535-79

Лист 5-ПН-40 ГОСТ 19903-74
Всзд сл ГОСТ 14637-79

Капирова С.С. Седова
Госстрой СССР
ГПИ Горьковский
Сантехпроект
формат А4

1 37

Δ23В.033.029



- 1* Размеры для справок.
- 2. Неуказанные предельные отклонения размеров: $H16, \pm \frac{IT16}{2}$

Δ23В.033.029

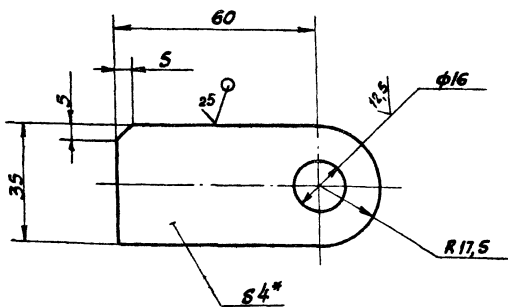
Изм.	Лист	№ докум.	Подп.	Дата	Лит	Масса	Масштаб
Разраб.	Гольденберг	Лист	Л.С.В.		У	0,13	1:2
Проб.	Гольденберг	Лист	Л.С.В.		Лист	Листов	1
Т. контр.	Мягтер	Лист	Л.С.В.		Лист	Листов	1
Н. контр.	Мягтер	Лист	Л.С.В.		Лист	Листов	1
Чтв.	Мягтер	Лист	Л.С.В.		Лист	Листов	1

Кронштейн правый

Лист 5-ПН-40 ГОСТ 19903-74
Всзд сл ГОСТ 14637-79

Капирова С.С. Седова
Госстрой СССР
ГПИ Горьковский
Сантехпроект
формат А4

Δ23В.033.031



- 1* Размеры для справок.
- 2. Неуказанные предельные отклонения размеров: $H16, \pm \frac{IT16}{2}$

Δ23В.033.031

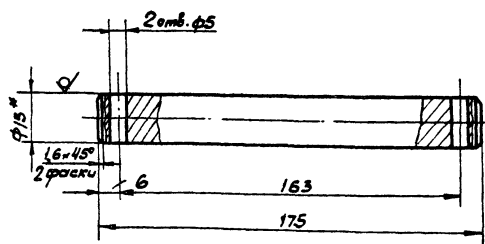
Изм.	Лист	№ докум.	Подп.	Дата	Лит	Масса	Масштаб
Разраб.	Гольденберг	Лист	Л.С.В.		У	0,09	1:1
Проб.	Гольденберг	Лист	Л.С.В.		Лист	Листов	1
Т. контр.	Мягтер	Лист	Л.С.В.		Лист	Листов	1
Н. контр.	Мягтер	Лист	Л.С.В.		Лист	Листов	1
Чтв.	Мягтер	Лист	Л.С.В.		Лист	Листов	1

Проушина

Лист 5-ПН-40 ГОСТ 19903-74
Всзд сл ГОСТ 14637-79

Капирова С.С. Седова
Госстрой СССР
ГПИ Горьковский
Сантехпроект
формат А4

Δ23В.033.032



- 1* Размеры для справок.
- 2. Неуказанные предельные отклонения размеров: $H16, \pm \frac{IT16}{2}$

Δ23В.033.032

Изм.	Лист	№ докум.	Подп.	Дата	Лит	Масса	Масштаб
Разраб.	Гольденберг	Лист	Л.С.В.		У	0,23	1:1
Проб.	Гольденберг	Лист	Л.С.В.		Лист	Листов	1
Т. контр.	Мягтер	Лист	Л.С.В.		Лист	Листов	1
Н. контр.	Мягтер	Лист	Л.С.В.		Лист	Листов	1
Чтв.	Мягтер	Лист	Л.С.В.		Лист	Листов	1

Ось

Лист 5-ПН-40 ГОСТ 19903-74
Всзд сл ГОСТ 14637-79

Капирова С.С. Седова
Госстрой СССР
ГПИ Горьковский
Сантехпроект
формат А4

Формат	Этап	Лист	Обозначение	Наименование	Кол.	Примеч.
Б4	8	Д 23Д. 187. 007	Опара			
				Лист Б-ПН-10 ГОСТ 19903-74 ВСтЗ ел ГОСТ 14637-79		
				(120x120) h16 25/	6	1,13кг.
А4	9	Д 23Д. 187. 008	Полоса		2	
А4	10	Д 23Д. 187. 009 -01	Швеллер		2	
Б4	11	Д 23Д. 187. 011	Ступенька			
				Лист рамб 0-ПН-4 ВСтЗ ел ГОСТ 8568-77		
				(120x600) h16 25/	10	2,45кг.
Б4	12	Д 23Д. 187. 012	Лист			
				Лист рамб 0-ПН-4 ВСтЗ ел ГОСТ 8568-77		
				(1000x2000) h16 25/	1	68,2кг.
А4	13	Д 23Д. 187. 013	Накладка		5	
А4	14	Д 23Д. 187. 004-01	Полоса		1	
А4	15	Д 23Д. 187. 009	Швеллер		1	
А4	16	Д 23Д. 187. 013-01	Накладка		2	
Д 23Д. 187. 000						Лист
Копирова Седова						2
формат А4						

Формат	Этап	Лист	Обозначение	Наименование	Кол.	Примеч.
				<u>Документация</u>		
А2		Д 23Д. 187. 000 СБ	Сборочный чертеж			
				<u>Детали</u>		
Б4	1	Д 23Д. 187. 001	Уголок			
				Уголок 6-30x80 ГОСТ 8509-72 ВСтЗ ел ГОСТ 535-79		
				L=2040 h16 25/	4	17,5кг.
Б4	2	Д 23Д. 187. 002	Швеллер			
				Швеллер 10 ГОСТ 8240-72 ВСтЗ ел ГОСТ 535-79		
				L=1000 h16 25/	2	8,59кг
А3	3	Д 23Д. 187. 003	Ограждение		1	
А4	4	Д 23Д. 187. 004	Полоса			
А4	5	Д 23Д. 187. 005	Ограждение		6	
	6	-01	Ограждение		11	
Б4	7	Д 23Д. 187. 006	Полоса			
				Лист Б-ПН-10 ГОСТ 19903-74 ВСтЗ ел ГОСТ 14637-79		
				(600x80) h16 25/	10	3,8кг.
Д 23Д. 187. 000						Лист
Помост						2
Копирова						
формат А4						

25/ (✓)

1* Размеры для справок.
2. Неуказанные предельные отклонения размеров: H16, ± IT16/2

Д 23В. 033. 034

Изм.	Лист	ИЗ ДОКУМ.	Полн.	Дата	Лист	Масса	Минимум
Разраб.	Гольденберг	И.И.	И.И.	2.83	1	0,13	1:2
Проб.	Гольденберг	И.И.	И.И.				
Т. контр.							
И. контр.	Минтер	Шуц			Лист	Листов	1
Утв.					Лист Б-ПН-40 ГОСТ 19903-74 ВСтЗ ел ГОСТ 14637-79	Госстрой СССР ГПИ Горьковский Сантехпроект	

Копирова Седова формат А4

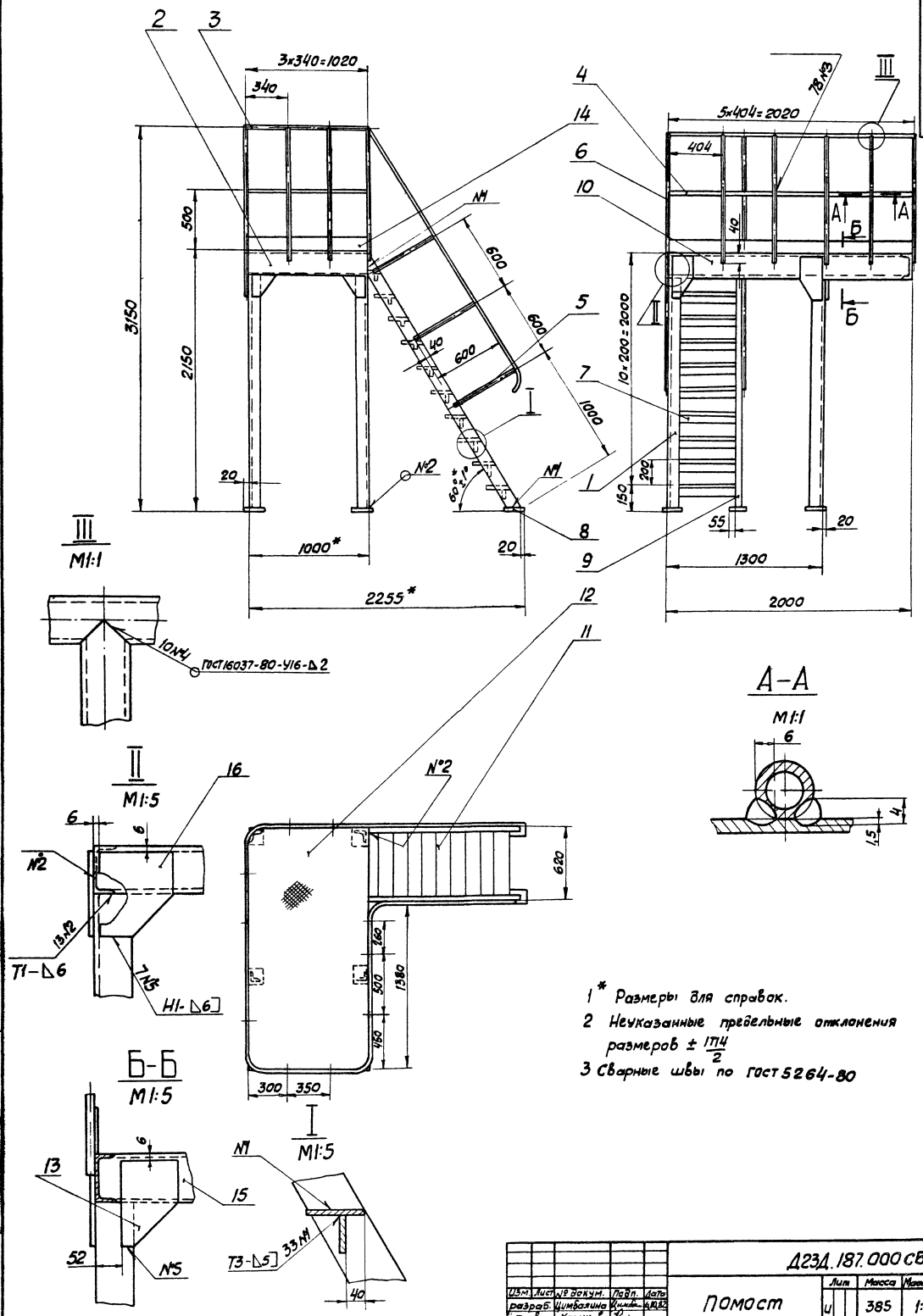
Д 23В. 033. 033

* Размеры для справок.

Д 23В. 033. 033

Изм.	Лист	ИЗ ДОКУМ.	Полн.	Дата	Лист	Масса	Минимум
Разраб.	Гольденберг	И.И.	И.И.	2.83	1	0,3	1:10
Проб.	Гольденберг	И.И.	И.И.				
Т. контр.							
И. контр.	Минтер	Шуц			Лист	Листов	1
Утв.					Лист Т-1-3,0 гост 20376-74	Госстрой СССР ГПИ Горьковский Сантехпроект	

Копирова Седова формат А4

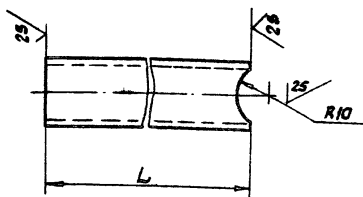


- 1 * Размеры для справок.
- 2 Неуказанные предельные отклонения размеров $\pm \frac{IT14}{2}$
- 3 Сварные швы по ГОСТ 5264-80

Д23Д.187.000СБ			
№	Лист	Всего	Листов
Помост			
Лит	Масса	Контур	
И	385	1:20	
Лист 1 из 1			
Исполн. С.С.Р.			
Г.И. Горьковский			
Сантех.проект			

Δ23Δ.187.005

✓(✓)



Обозначение	Размеры, мм	Масса, кг
Δ23Δ.187.005	L	0,87
-01	1034	1,5

Неуказанные предельные отклонения размеров $\pm \frac{IT14}{2}$.

Δ23Δ.187.005

Изм.	Лист	№ докум.	Подп.	Дата	Лит	Масса	Масштаб
Разр.	Цибалина	Иванов	5.10.82	И			
Проб.	Карчев						
Т. контр.							
И. контр.	Мягков						
Ч. тв.							

Ограждение

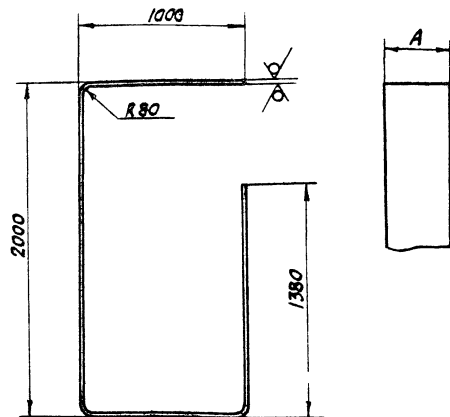
Труба 20x2,35 ГОСТ 3262-75

Копировал седова

формат А4

Δ23Δ.187.004

✓(✓)



Обозначение	Амм	Материал	Масса, кг
Δ23Δ.187.004	20	Лист 6-ПМ-5 ГОСТ 19903-74 В.С.З.л.гост 14637-79	4,3
-01	100	6-ПМ-2 ГОСТ 19903-74 3-В.Н.В.С.З.л.гост 14637-79	8

Неуказанные предельные отклонения размеров $\pm \frac{IT14}{2}$.

Δ23Δ.187.004

Изм.	Лист	№ докум.	Подп.	Дата	Лит	Масса	Масштаб
Разр.	Цибалина	Иванов	5.10.82	И			
Проб.	Карчев						
Т. контр.							
И. контр.	Мягков						
Ч. тв.							

Полоса

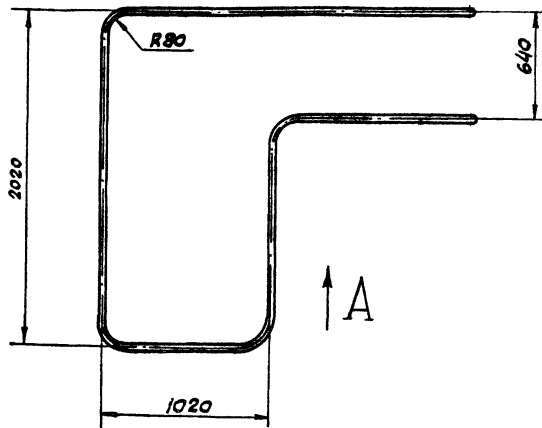
см. табл.

Копировал седова

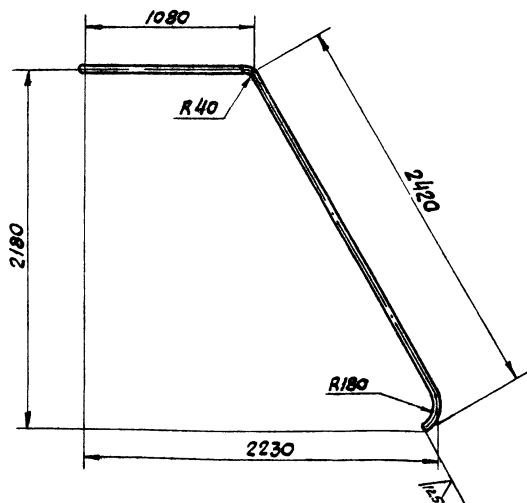
формат А4

Δ23Δ.187.003

✓(✓)



Вид А



Неуказанные предельные отклонения размеров $\pm \frac{IT14}{2}$.

Δ23Δ.187.003

Изм.	Лист	№ докум.	Подп.	Дата	Лит	Масса	Масштаб
Разр.	Цибалина	Иванов	5.10.82	И	15,5	1:20	
Проб.	Карчев						
Т. контр.							
И. контр.	Мягков						
Ч. тв.							

Ограждение

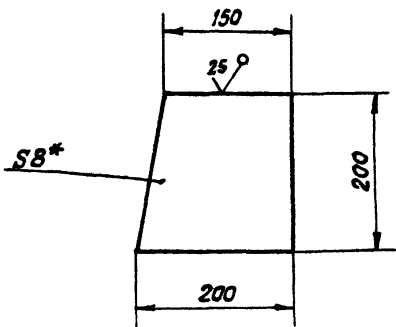
Труба 20x2,35 ГОСТ 3262-75

Копировал седова

формат А4

Д 23Д. 190.001

(✓) A



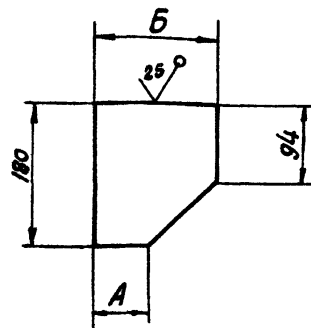
- 1.* Размеры для справок.
2. Неуказанные предельные отклонения размеров $\pm \frac{IT16}{2}$

Д 23Д. 190.001

Изм.	Лист	№ докум.	Подп.	Дата	Лист	Масса	Масштаб
Разраб.	Цимбалкина	Ф.Т.	Солд		Косынка	2	1:5
Проб.	Мягтер	Или					
Т. контр.							
И. контр.	Мягтер	Или			Б-ПН-В.0 ГОСТ 19903-74		Росстрой СССР ГПИ Горьковский Сантехпроект
Утв.					Лист ВСтЗ сп ГОСТ 14637-79		Копировал Седова формат А4

Д 23Д. 187.013

(✓) A



Обозначение	Размеры, мм.		Масса, кг.
	A	B	
Д 23Д. 187.013	28	160	2,4
- 01	95	180	2,6

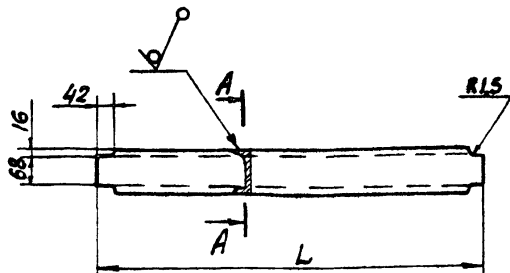
Неуказанные предельные отклонения размеров $\pm \frac{IT14}{2}$

Д 23Д. 187.013

Изм.	Лист	№ докум.	Подп.	Дата	Лист	Масса	Масштаб
Разраб.	Цимбалкина	И.И.	11.82		Накладка	2,6	1:5
Проб.	Корчиков	И.И.					
Т. контр.							
И. контр.	Мягтер	Или			Б-ПН-10 ГОСТ 19903-74		Росстрой СССР ГПИ Горьковский Сантехпроект
Утв.					Лист ВСтЗ сп ГОСТ 14637-79		Копировал Седова формат А4

Д 23Д. 187.009

(✓) A



Обозначение	размеры, мм.		Масса, кг.
	L		
Д 23Д. 187.009	988		8,5
- 01	1988		17

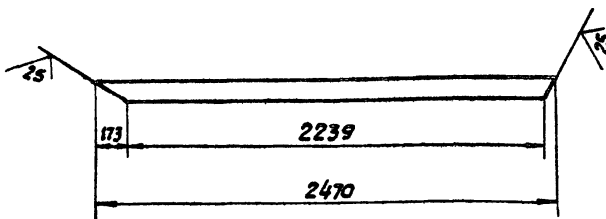
Неуказанные предельные отклонения размеров $\pm \frac{IT14}{2}$

Д 23Д. 187.009

Изм.	Лист	№ докум.	Подп.	Дата	Лист	Масса	Масштаб
Разраб.	Цимбалкина	И.И.	11.82		Швеллер	ст. табл.	-
Проб.	Мягтер	Или					
Т. контр.							
И. контр.	Мягтер	Или			Швеллер 10 ГОСТ 8240-72		Росстрой СССР ГПИ Горьковский Сантехпроект
Утв.					Лист ВСтЗ сп ГОСТ 535-79		Копировал Седова формат А4

Д 23Д. 187.008

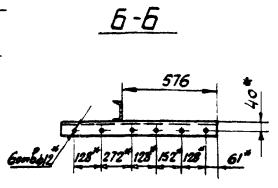
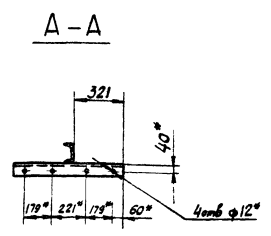
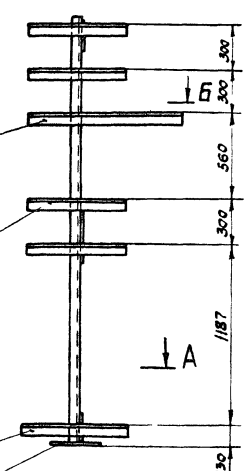
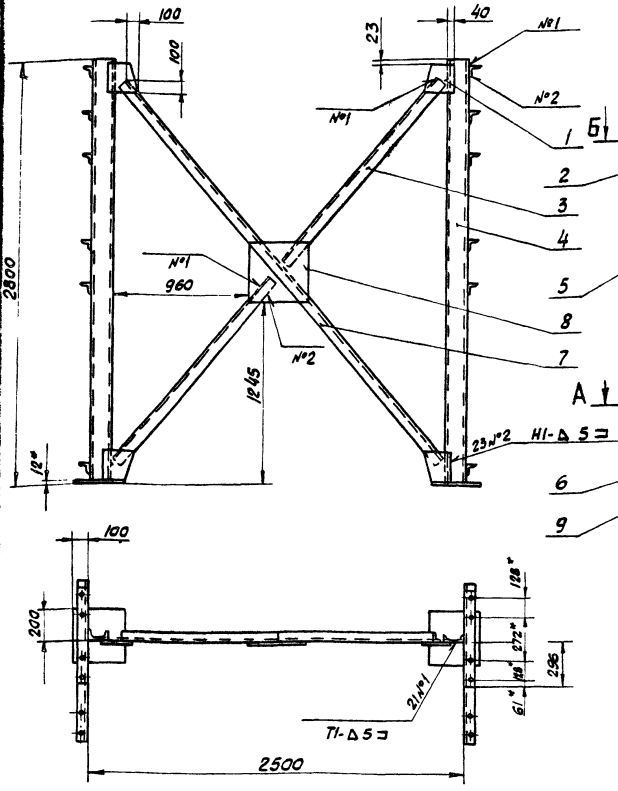
(✓) A



Неуказанные предельные отклонения размеров $\pm \frac{IT14}{2}$

Д 23Д. 187.008

Изм.	Лист	№ докум.	Подп.	Дата	Лист	Масса	Масштаб
Разраб.	Цимбалкина	И.И.	11.82		Полоса	18,8	1:20
Проб.	Мягтер	Или					
Т. контр.							
И. контр.	Мягтер	Или			Полоса Б-2 10x100 ГОСТ 103-76		Росстрой СССР ГПИ Горьковский Сантехпроект
Утв.					Лист ВСтЗ сп ГОСТ 535-79		19733-03 С2 Копировал Седова формат А4



- 1* Размеры для стравок.
- 2 Неуказанные предельные отклонения размеров ± 1/16
- 3 Сварные швы по гост 5264-80

Д23Д. 190.000 сБ				
Изм. Лист № Закуп. Подп. Дата	разраб. Козыма	Проект. Козыма	Лист	Листов
Опорная конструкция			Лист Листов 1	
И. котир. Минтэр			Госстрой СССР	
Утв.			МПИ Горьковский САИТИХ проект	

Копировал Седава

формат А3

Изм.	Лист	№	Закуп.	Подп.	Дата	Обозначение	Наименование	Кол.	Примеч.
Б4	7	Д23Д. 190.006	связь				Уголок 6-70x70x5 гост 8509-72 Вст3 сп гост 535-79 L=3270 h16 25/	1	17,6 кг.
Б4	8	Д23Д. 190.007	накладка				Лист Б-ПН-8.0 гост 19903-74 Вст3 сп гост 14637-79 (300x300) h16 25/	1	5,4 кг.
Б4	9	Д23Д. 190.008	плита				Лист Б-ПН-12 гост 19903-74 Вст3 сп гост 14637-79 (360x360) h16 25/	2	11,7 кг.

Д23Д. 190.000

Лист 2

Копировал Седава

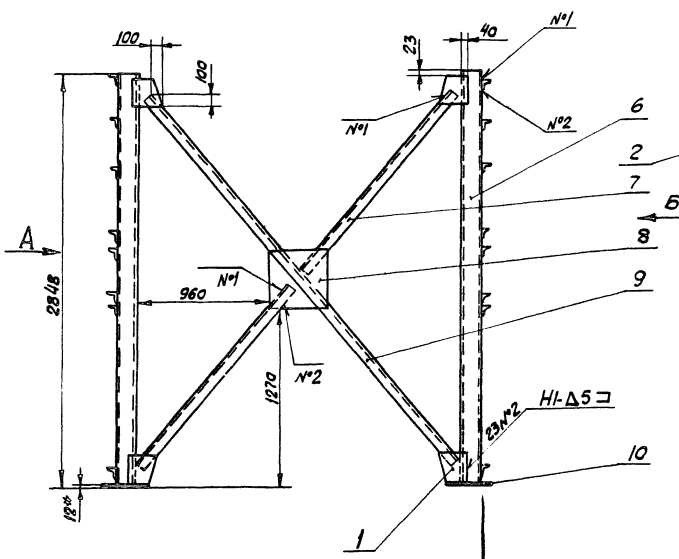
формат А4

Изм.	Лист	№	Закуп.	Подп.	Дата	Обозначение	Наименование	Кол.	Примеч.
А3		Д23Д. 190.000 сБ	Сборочный чертеж				Документация		
							Детали		
А4	1	Д23Д. 190.001	Косынка					4	
А4	2	Д23Д. 190.002	Уголок					2	
Б4	3	Д23Д. 190.003	связь				Уголок 6-70x70x5 гост 8509-72 Вст3 сп гост 535-79 L=1600 h16 25/	2	8,6 кг.
Б4	4	Д23Д. 190.004	Стайка				Швеллер № гост 8240-72 Вст3 сп гост 535-79 L=2788 h16 25/	2	34,3 кг.
А4	5	Д23Д. 190.005	Уголок					8	
	6	- 01	Уголок					2	

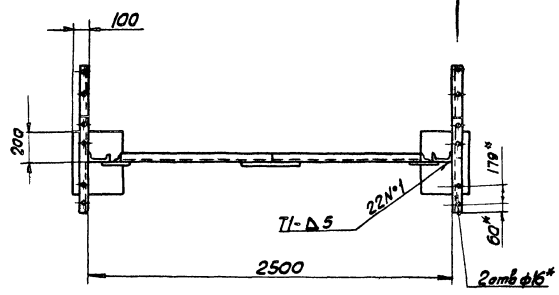
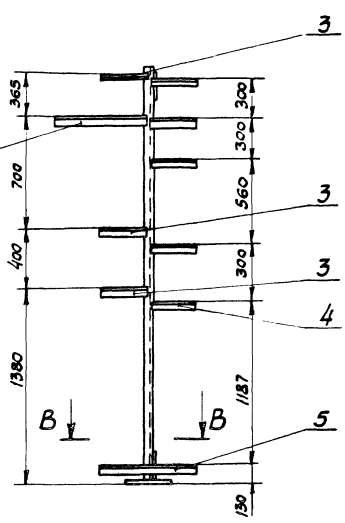
Д23Д. 190.000

Опорная конструкция 5

Лист	1	Листов	2
И	1	Листов	2
Госстрой СССР			
МПИ Горьковский САИТИХ проект			

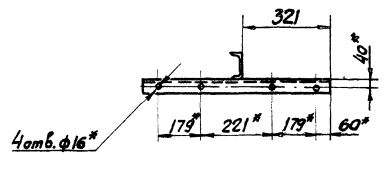


Вид А

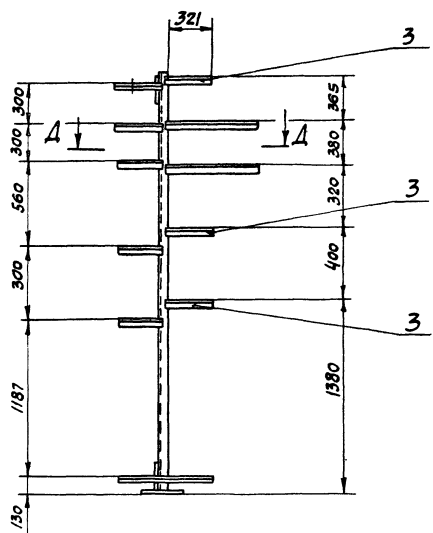


В-В

М 1:10

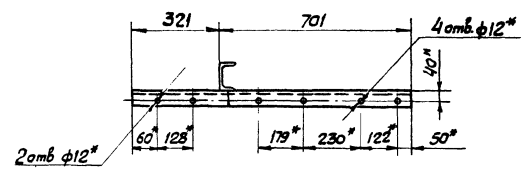


Вид Б



Δ-Δ

М 1:10



- 1.* Размеры для справок.
2. Неуказанные предельные отклонения размеров $\pm \frac{1716}{2}$
3. Сварные швы по гост 5264-80

				А 234.191.000СБ			
Изм.	Лист	Издок.	полн.	Дата	Опорная конструкция Б		
Разр.	Фитасов	р-р	б/б				
Проб.	Мюллер	Лш			Лист	Листов	1
Г. Кант.	Валвек	РК			Госстрой СССР ПИ Горьковский Сантехпроект		
И. Кант.	Мюллер	Лш					
Учб							