

ТИПОВОЙ ПРОЕКТ
903-1-213.84

КОТЕЛЬНАЯ
С ЧЕТЫРЬМЯ КОТЛАМИ „ФАКЕЛ”
И 2 КОНТАКТНО-ПОВЕРХНОСТНЫМИ
ВОДОНАГРЕВАТЕЛЯМИ ФНКВ-1М

Альбом IV

19733-04
ЦЕНА 2-13

ЦЕНТРАЛЬНЫЙ ИНСТИТУТ ТИПОВОГО ПРОЕКТИРОВАНИЯ
ГОССТРОЯ СССР

Москва, А-443, Сормовая ул. 23
Среды в печать 18 1984 г.
Листов 76 11489 Тираж 350 экз.

ТИПОВОЙ ПРОЕКТ

903-1-213.84

КОТЕЛЬНАЯ С 4 КОТЛАМИ „ФАКЕЛ“⁰⁰ И 2 КОНТАКТНО-ПОВЕРХНОСТНЫМИ ВОДОНАГРЕВАТЕЛЯМИ ФНКВ-1М

СОСТАВ ПРОЕКТА :

№ АЛЬБОМА	НАИМЕНОВАНИЕ	АЛЬБОМОВ
I	Тепломеханическая часть. Котлоблоки. Трубопроводы водонагревателей ФНКВ-1м. Газоснабжение.	
II	Тепломеханическая часть. Трубопроводы. Блоки оборудования.	
III	Чертежи нетиповых конструкций. Газопроводы. Бак промежуточный. Опорные конструкции №5, 6.	
IV	Чертежи нетиповых конструкций вспомогательного оборудования.	
V	Архитектурно-строительная часть.	
VI	Индустриальные строительные конструкции и изделия.	
VII	Электротехническая часть.	
VIII	Контроль и регулирование.	
IX	Санитарно-техническая часть.	
X	Заказные спецификации.	
XI	Технико-экономическая часть и сметы.	
XII	Ведомости потребности в материалах.	

ПРИМЕНЕННЫЕ МАТЕРИАЛЫ :

Типовой проект 307-2-201 от 1.8 Металлические трубы для отвода дымовых газов с температурой до +350 °С
Поставщик: ЦИТП г. Москва.

Типовой проект 704-1-164.83 от 1.8 Резервуар стальной горизонтальный для нефтепродуктов емкостью 100 м³
Поставщик: Киевский филиал ЦИТП

Типовой проект 304-02-5 от 1.8 Автоматизация, управление и силовое электрооборудование приточных вентиляционных камер типа 1ПК10 ± 1ПК150
Поставщик: Киевский филиал ЦИТП

Утвержден
и введен в действие
Главпроектстройпроектмаш
Госстроя СССР
приказ №4 от 3.02.84г.

АЛЬБОМ IV

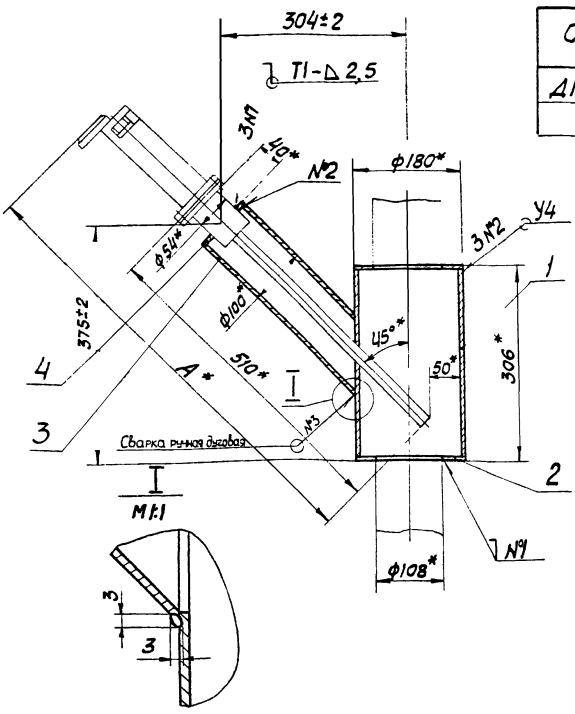
РАЗРАБОТАН
ГПИ „ГОРЬКОВСКИЙ САНТЕХПРОЕКТ“
Главпроектстройпроектмаш
Госстроя СССР

Главный инженер
Главный инженер проекта
Ю.П. ФАЛЛЕЕВ
В.П. СОЛОВЬЕВ

			Привязан
Лист №			

Содержание альбома.

Обозначение	Наименование	Стр.	Обозначение	Наименование	Стр.
	Содержание	2	Д23В.032.010СБ	Бак	16
Д12В.130.000	Отборное устройство для датчиков регуляторов температуры	3	Д23В.032.005	Лист нижний	17
Д12В.130.000СБ	Отборное устройство для датчиков регуляторов температуры		Д23Д.000.003	Опора трубопровода	
Д12В.130.001	Корпус	4	Д23Д.178.000	Опорная конструкция 1	18
Д12В.130.002	Крышка		Д23Д.178.000СБ	Опорная конструкция 1	
Д12В.130.003	Бобышка		Д23Д.178.004	Швеллер	19
Д12В.130.004	Крышка		Д23Д.178.005	Швеллер	
Д22Г.000.037	Фланец переходной	Д23Д.178.008	Швеллер		
Д22Г.000.038	Плита приварная	5	Д23Д.179.000	Опорная конструкция 2	20
Д22Г.000.039	Диафрагма дроссельная		Д23Д.179.000СБ	Опорная конструкция 2	
Д22Г.030.000	Устройство задержания герметика	6	Д23Д.179.004	Швеллер	21
Д22Г.030.002	Лист верхний		Д23Д.180.000	Опорная конструкция 3	
Д22Г.030.000СБ	Устройство задержания герметика	7	Д23Д.180.001	Швеллер	22
Д22Г.031.000СБ	Водораспределитель входной		Д23Д.180.005	Швеллер	
Д22Г.031.000	Водораспределитель входной	8	Д23Д.180.006	Швеллер	23
Д22Г.031.001	Патрубок		Д23Д.181.002	Швеллер	
Д22Г.031.002	Труба	9	Д23Д.181.000	Опорная конструкция 4	24
Д22Г.032.001	Уголок		Д23Д.181.000СБ	Опорная конструкция 4	
Д22Г.032.000	Стеллаж для ведер	10	Д23Д.181.005	Швеллер	25
Д22Г.032.003	Лист		Д23Д.182.000СБ	Стойка	
Д22Г.035.000	Шкаф для прибора давления	11	Д23Д.182.000	Стойка	26
Д22Г.032.000СБ	Стеллаж для ведер		Д23Д.183.000СБ	Опора подогревателя	
Д22Г.035.000СБ	Шкаф для прибора давления	12	Д23Д.184.000	Опора отвода	26
Д22Г.035.001	Ушко		Д23Д.184.000СБ	Опора отвода	
Д22Г.035.002	Петля	13	Д23Д.184.001	Стойка	
Д22Г.035.003	Ушко				
Д22Г.035.010	Дверь	14			
Д22Г.035.010СБ	Дверь				
Д22Г.035.004	Каркас	15			
Д22Г.035.020	Корпус				
Д22Г.035.020СБ	Корпус	16			
Д22Г.035.006	Ручка				
Д22Г.035.007	Лист	17			
Д23В.032.000	Бак-газоотделитель V=1,6 м ³				
Д23В.032.001	Накладка	18			
Д23В.032.000СБ	Бак-газоотделитель V=1,6 м ³				
Д23В.032.010	Бак	19			
Д23В.032.002	Цилиндр				
Д23В.032.004	Лист верхний	20			



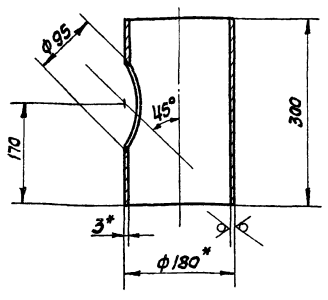
Обозначение	Тип датчика	Размеры, мм.
Д12В.130.000	РТ-Д0-80	710
-01	РТД-80	748

- 1* Размеры без датчиков для справок.
 2 Сварные швы по ГОСТ 5664-80
 Сварные швы проверить на плотность и прочность давлением воды Р проб = 12 кг/см² в течение 5 мин, затем давление азидит до рабочего Р проб = 6 кг/см² и произвести осмтр.
 Течь не допускается

Д12В.130.000СБ										
Изм.	Лист	№ докум.	Подп.	Дата	Отборное устройство для датчиков регуляторов температуры	Лит	Масса	Масштаб		
Разраб.	Цимбалкин	Минтер	Иванов	21.12.82		И	75	1:5		
Проб.	Минтер	Иванов	Иванов			Лист Листов 1				
Т. контр.	Валькевич	Иванов	Иванов			рассмотр. свер ГПИ Горьковский сантехпроект				
Н. контр.	Минтер	Иванов	Иванов		Утв.					

Копирован с места формат А3

25/11



- 1* Размеры для справок.
 2 Неуказанные предельные отклонения размеров ± IT14/2

Д12В.130.001										
Изм.	Лист	№ докум.	Подп.	Дата	Корпус	Лит	Масса	Масштаб		
Разраб.	Цимбалкин	Минтер	Иванов	21.12.82		И	4	1:5		
Проб.	Минтер	Иванов	Иванов			Лист Листов 1				
Т. контр.	Валькевич	Иванов	Иванов			рассмотр. свер ГПИ Горьковский сантехпроект				
Н. контр.	Минтер	Иванов	Иванов		Утв.					
Труба 180x3 гост 8734-75						Копирован с места формат А4				
Труба 620 гост 8733-74										

Копирован с места формат А4

Формат	Знак	Лист	Обозначение	Наименование	Кол	примеч.	
				Документация			
		А3	Д12В.130.000СБ	Сборочный чертеж			
				Детали			
		А4	1 Д12В.130.001	Корпус	1		
		А4	2 Д12В.130.002	Крышка	2		
		А4	3 Д12В.130.003	Вовышка	1		
		А4	4 Д12В.130.004	Крышка	1		
			Различия исполнений Д12В.130.000 и Д12В.130.000-01 по сборочному чертежу.				

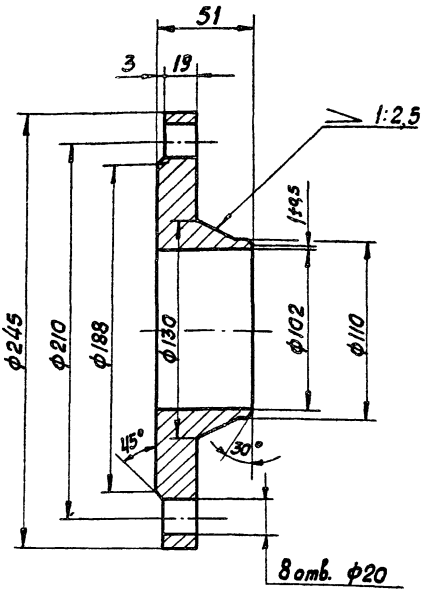
Изм. № лист. Подпись и дата

Д12В.130.000										
Изм.	Лист	№ докум.	Подп.	Дата	Отборное устройство для датчиков регуляторов температуры.	Лит	Лист	Листов		
Разраб.	Цимбалкин	Минтер	Иванов	21.12.82		И	1	1		
Проб.	Минтер	Иванов	Иванов			рассмотр. свер ГПИ Горьковский сантехпроект				
Т. контр.	Валькевич	Иванов	Иванов			Утв.				

19733-04 4 Копирован с места формат А4

А22Г.000.037

12,5/



Неуказанные предельные отклонения размеров: $H14; h14; \pm \frac{IT14}{2}$

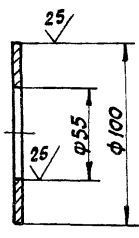
А22Г.000.037

Изм.	Лист	№ докум.	Подп.	Дата	Лист	Масса	Маштаб
Разраб.	Цимбалова	Ильин	Ильин	12.82			
Проб.	Мюнтер	Ильин	Ильин		Лист Листов /		
Т. контр.	Мюнтер	Ильин	Ильин		Лист Листов /		
И. контр.	Мюнтер	Ильин	Ильин		Лист Листов /		
Утв.	Мюнтер	Ильин	Ильин		Лист Листов /		

фланец переходной
ВстЗсп гост380-71
Копировал Седова формат А4

А12В.130.004

(V)A



Неуказанные предельные отклонения размеров $\pm \frac{IT14}{2}$

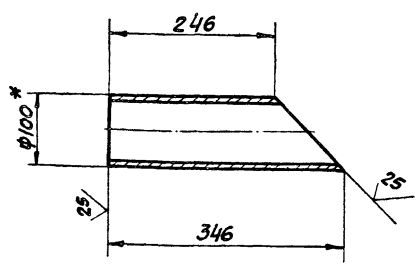
А12В.130.004

Изм.	Лист	№ докум.	Подп.	Дата	Лист	Масса	Маштаб
Разраб.	Цимбалова	Ильин	Ильин	12.82			
Проб.	Мюнтер	Ильин	Ильин		Лист Листов /		
Т. контр.	Мюнтер	Ильин	Ильин		Лист Листов /		
И. контр.	Мюнтер	Ильин	Ильин		Лист Листов /		
Утв.	Мюнтер	Ильин	Ильин		Лист Листов /		

Крышка
Лист 6-ПН-25 гост19903-74
5-У-И-ВстЗсп гост16523-70
Копировал Седова формат А4

А12В.130.003

(V)A



- * Размеры для справок.
- 2. Неуказанные предельные отклонения размеров $\pm \frac{IT14}{2}$

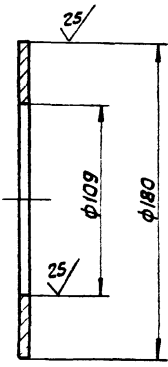
А12В.130.003

Изм.	Лист	№ докум.	Подп.	Дата	Лист	Масса	Маштаб
Разраб.	Цимбалова	Ильин	Ильин	12.82			
Проб.	Мюнтер	Ильин	Ильин		Лист Листов /		
Т. контр.	Мюнтер	Ильин	Ильин		Лист Листов /		
И. контр.	Мюнтер	Ильин	Ильин		Лист Листов /		
Утв.	Мюнтер	Ильин	Ильин		Лист Листов /		

Бобышка
Труба 100x2,5 гост2734-75
620 гост8733-74
Копировал Седова формат А4

А12В.130.002

(V)A



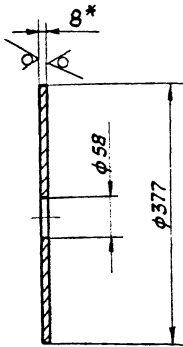
Неуказанные предельные отклонения размеров $\pm \frac{IT14}{2}$

А12В.130.002

Изм.	Лист	№ докум.	Подп.	Дата	Лист	Масса	Маштаб
Разраб.	Цимбалова	Ильин	Ильин	12.82			
Проб.	Мюнтер	Ильин	Ильин		Лист Листов /		
Т. контр.	Мюнтер	Ильин	Ильин		Лист Листов /		
И. контр.	Мюнтер	Ильин	Ильин		Лист Листов /		
Утв.	Мюнтер	Ильин	Ильин		Лист Листов /		

Крышка
Лист 6-ПН-30 гост19903-74
5-У-И-ВстЗсп гост16523-70
Копировал Седова формат А4

12.5 ✓

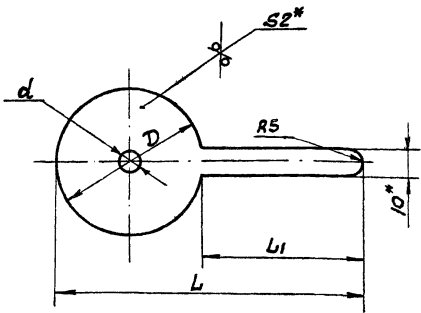


- * Размеры для справок
- Неуказанные предельные отклонения размеров: H14, h14.

222.030.002

Изм.	Лист	№ докум.	Подп.	Дата	Лист	Масса	Масштаб
Разраб.	Бердичева	И.И.	И.И.	И.И.	1	6,5	1:5
Проб.	Морчков	В.И.	И.И.	И.И.	Лист Верхний		
Т.контр.	Мюнтер	И.И.	И.И.	И.И.	Лист 6-ПН-В.0 гост 19903-74 ВстЗсп гост 14637-79		
И.контр.	Мюнтер	И.И.	И.И.	И.И.	гастроиз. осер гпц Горьковский сантех. проект		
Утв.	И.И.	И.И.	И.И.	И.И.	Копировал сецова формат А4		

12.5 ✓



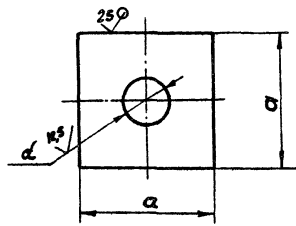
Обозначение	D, мм	d, мм	L, мм	L ₁ , мм	Масса, кг.
222.000.039	60	5	110	50	0,7
-01	110	35	170	60	0,9

- * Размеры для справок.
- Неуказанные предельные отклонения размеров: H16, h16, ± 1716/2

222.000.039

Изм.	Лист	№ докум.	Подп.	Дата	Лист	Масса	Масштаб
Разраб.	Фитасова	92-7	И.И.	И.И.	1	см.	табл.
Проб.	Мюнтер	И.И.	И.И.	И.И.	Лист Диафрагма дроссельная		
Т.контр.	Мюнтер	И.И.	И.И.	И.И.	Лист 6-ПН-В.0 гост 19903-74 12УВ8107-М5.10415532-75		
И.контр.	Мюнтер	И.И.	И.И.	И.И.	гастроиз. осер гпц Горьковский сантех. проект		
Утв.	И.И.	И.И.	И.И.	И.И.	Копировал сецова формат А4		

12.5 ✓



Обозначение	a, мм	φ, мм	Масса, кг.	Материал
222.000.038	60	14	0,2	Лист 6-ПН-В.0 гост 19903-74 ВстЗсп гост 14637-79
-01	70	23	0,26	Лист 6-ПН-В.0 гост 19903-74 ВстЗсп гост 14637-79

Неуказанные предельные отклонения размеров: H16, h16

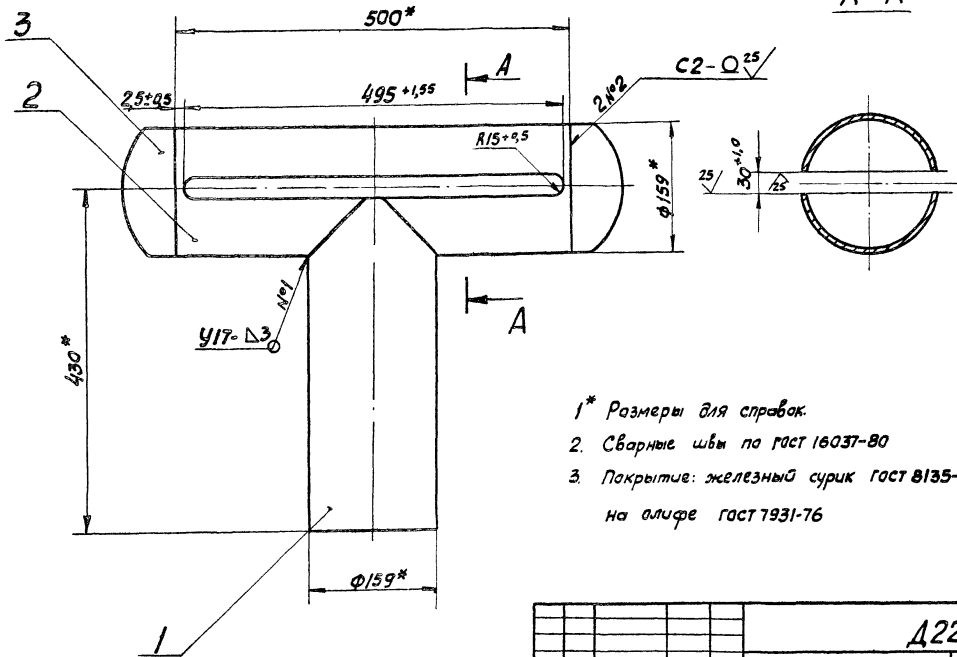
222.000.038

Изм.	Лист	№ докум.	Подп.	Дата	Лист	Масса	Масштаб
Разраб.	Фитасова	92-7	И.И.	И.И.	1	см.	табл.
Проб.	Мюнтер	И.И.	И.И.	И.И.	Лист Плита приварная		
Т.контр.	Мюнтер	И.И.	И.И.	И.И.	Лист 6-ПН-В.0 гост 19903-74 12УВ8107-М5.10415532-75		
И.контр.	Мюнтер	И.И.	И.И.	И.И.	гастроиз. осер гпц Горьковский сантех. проект		
Утв.	И.И.	И.И.	И.И.	И.И.	Копировал сецова формат А4		

Формат	Лист	№ докум.	Подп.	Дата	Лист	Масса	Масштаб
А3	1	222.030.000сб	И.И.	И.И.	Документация		
Сборочный чертеж							
Детали							
Б4	1	222.030.001	И.И.	И.И.	Труба		
Труба 57х3,5 гост 10704-76							
В-10 гост 10705-80							
L=120 h16 25/ 1 0,5 кг.							
А4	2	222.030.002	И.И.	И.И.	Лист верхний		
Б4	3	222.030.003	И.И.	И.И.	Труба		
Труба 377х7 гост 10704-76							
В-10 гост 10705-80							
L=392 h16 25/ 1 25 окт.							
Б4	4	222.030.004	И.И.	И.И.	Ребро		
Полоса 62 х10 гост 103-76							
ВстЗсп гост 535-79							
L=100 h16 25/ 3 0,63 кг.							
Б4	5	222.030.005	И.И.	И.И.	Труба		
Труба 159х3,2 гост 10704-76							
В-10 гост 10705-80							
L=720 h16 25/ 1 8,6 кг.							

222.030.000

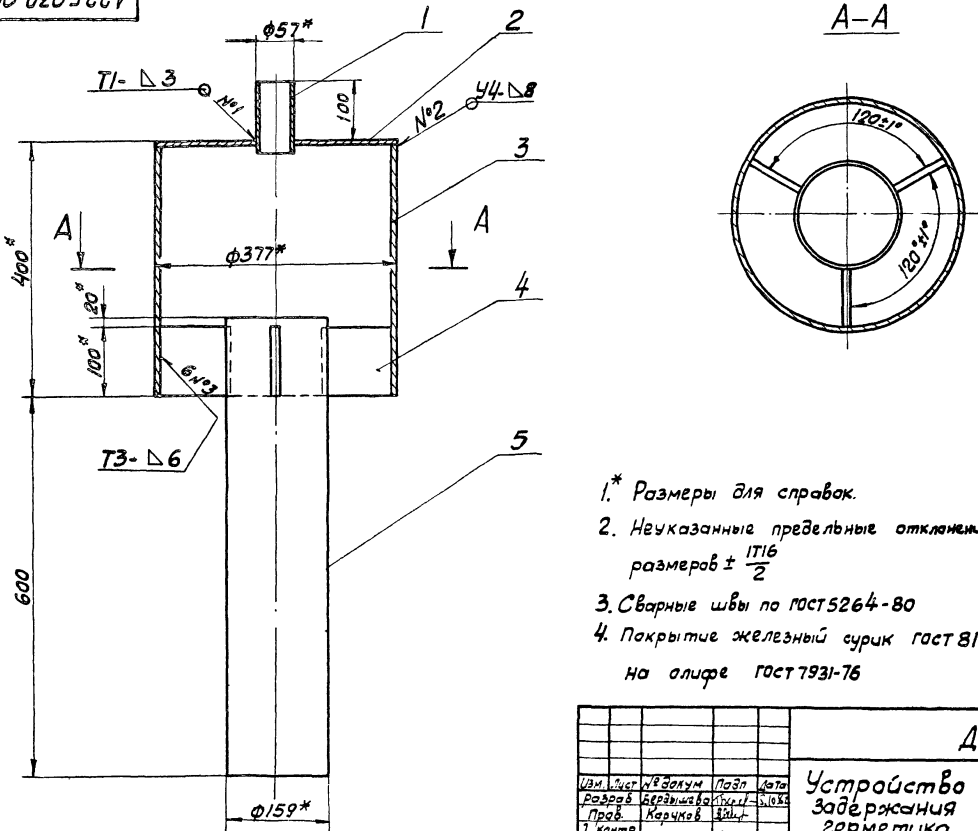
Изм.	Лист	№ докум.	Подп.	Дата	Лист	Масса	Масштаб
Разраб.	Бердичева	И.И.	И.И.	И.И.	Устройство защиты герметика		
Проб.	Морчков	В.И.	И.И.	И.И.	Лист 1		
Т.контр.	Мюнтер	И.И.	И.И.	И.И.	Лист 2		
И.контр.	Мюнтер	И.И.	И.И.	И.И.	гастроиз. осер гпц Горьковский сантех. проект		
Утв.	И.И.	И.И.	И.И.	И.И.	Копировал сецова формат А4		



- 1* Размеры для справок.
- 2. Сварные швы по гост 16037-80
- 3. Покрытие: железный сурик гост 8135-74 на олифе гост 7931-76

						Д22Г.031.000СБ		
Изм.	Лист	№ докум	Подп.	Дата	Водораспределитель входной	Лит	Масса	Масштаб
Разраб.	Верх.	Исполн.	Инж.	В.08.84		И	15	1:4
Проб. Мюнтер						Лист		
Т. контр. Вальский						Листов 1		
Н. контр. Мянтер						госстрой сср		
Утв.						ГПИ Горьковский сантехпроект		

Копированная Сидова формат А3

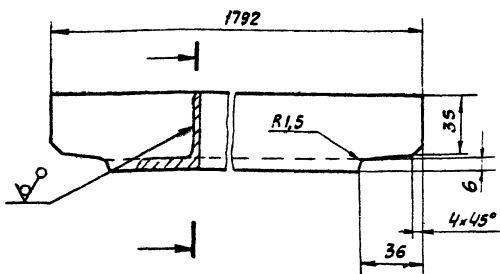


- 1* Размеры для справок.
- 2. Неуказанные предельные отклонения размеров $\pm \frac{IT16}{2}$
- 3. Сварные швы по гост 5264-80
- 4. Покрытие железный сурик гост 8135-74 на олифе гост 7931-76

						Д22Г.030.000СБ		
Изм.	Лист	№ докум	Подп.	Дата	Устройство задержания герметика	Лит	Масса	Масштаб
Разраб.	Верх.	Исполн.	Инж.	В.08.84		И	43	1:5
Проб. Качков						Лист		
Т. контр. Вальский						Листов 1		
Н. контр. Мянтер						госстрой сср		
Утв.						ГПИ Горьковский сантехпроект		

Д22Г.032.001

25/√



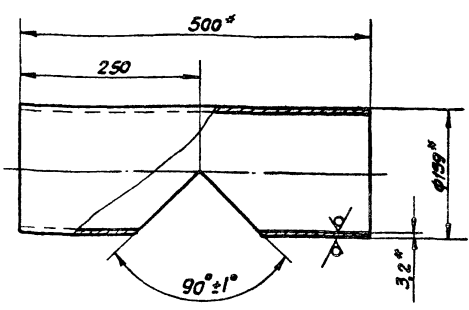
Неуказанные предельные отклонения
размеров: $h16, \pm \frac{IT16}{2}$

Д22Г.032.001

Изм.	Лист	№ докум.	Подп.	Дата	Лист	Масса	Масштаб
Разраб.	Фитасова	Проб.	Монтер	Ильин	4	3,6	1:2
Т.контр.					Лист	Листов	1
И.контр.	Монтер	Ильин			Уголок 6-45x45 ГОСТ 8509-72		ГОСТРой ССР ГПИ Горьковский Сантехпроект
Чтв.					Вставка ГОСТ 535-79		Копировал Севова Формат А4

Д22Г.031.002

25/√



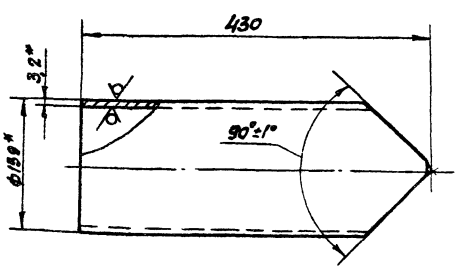
1* Размеры для справок.
2. Неуказанные предельные отклонения
размеров $\pm \frac{IT16}{2}$

Д22Г.031.002

Изм.	Лист	№ докум.	Подп.	Дата	Лист	Масса	Масштаб
Разраб.	Бердышева	Проб.	Монтер	Ильин	4	5,7	1:5
Т.контр.					Лист	Листов	1
И.контр.	Монтер	Ильин			Труба 159x3,2 ГОСТ 10704-76		ГОСТРой ССР ГПИ Горьковский Сантехпроект
Чтв.					Д. ГОСТ 10705-80		Копировал Севова Формат А4

Д22Г.031.001

25/√



1* Размеры для справок.
2. Неуказанные предельные отклонения
размеров $\pm \frac{IT16}{2}$

Д22Г.031.001

Изм.	Лист	№ докум.	Подп.	Дата	Лист	Масса	Масштаб
Разраб.	Бердышева	Проб.	Монтер	Ильин	4	5,0	1:2
Т.контр.					Лист	Листов	1
И.контр.	Монтер	Ильин			Патрубок 159x3,2 ГОСТ 10704-76		ГОСТРой ССР ГПИ Горьковский Сантехпроект
Чтв.					Д. ГОСТ 10705-80		Копировал Севова Формат А4

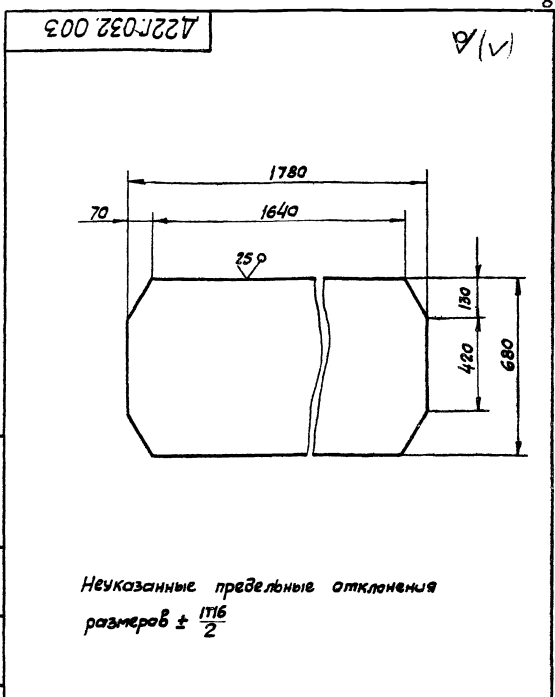
Формат	Зона	Лист	Обозначение	Наименование	Кол.	Примеч.
				<u>Документация</u>		
		А3	Д22Г.031.000СБ	Сборочный чертеж		
				<u>Детали</u>		
		А4	1 Д22Г.031.001	Патрубок	1	
		А4	2 Д22Г.031.002	Труба	1	
				<u>Стандартные изделия</u>		
		3		Заглушка 159x4,5 ГОСТ 11379-77	2	

Д22Г.031.000

Изм.	Лист	№ докум.	Подп.	Дата	Лист	Масса	Масштаб
Разраб.	Бердышева	Проб.	Монтер	Ильин	4		
Т.контр.					Лист	Листов	1
И.контр.	Монтер	Ильин			Водораспределитель входной		ГОСТРой ССР ГПИ Горьковский Сантехпроект
Чтв.					19733-04		Копировал Севова Формат А4

Формат	Этаж	Лист	№ докум.	Полн.	Дата	Наименование	Кол.	Примеч.
Документация								
			Д22Г.035.000СБ			Сборочный чертеж		
Сборочные единицы								
ИЗ		1	Д22Г.035.010			Дверь	1	
ИЗ		2	Д22Г.035.020			Корпус	1	
Детали								
ИЗ		3	Д22Г.035.001			Ушко	1	
ИЗ		4	Д22Г.035.002			Петля	4	
ИЗ		5	Д22Г.035.003			Ушко	1	
Стандартные изделия								
		6	Осбб-6 н11х20 СтЗсп			гост 9650-80	2	
		7	Шайба 601			гост 11371-78	2	
		8	Шплицт 2х10			гост 391-79	2	

Д22Г.035.000						Шкаф		Лист	
ИЗМ	Лист	№ докум.	Полн.	Дата		И	Л	Л	Л
Разраб.	Панова	Васильева	Минтер	1990-74					
Проект.	Копылов	Минтер	Минтер	1990-74					
Исполн.	Васильева	Минтер	Минтер	1990-74					
Утв.	Минтер	Минтер	Минтер	1990-74					
Шкаф для прибора давления						Капирова Седова формат А4			



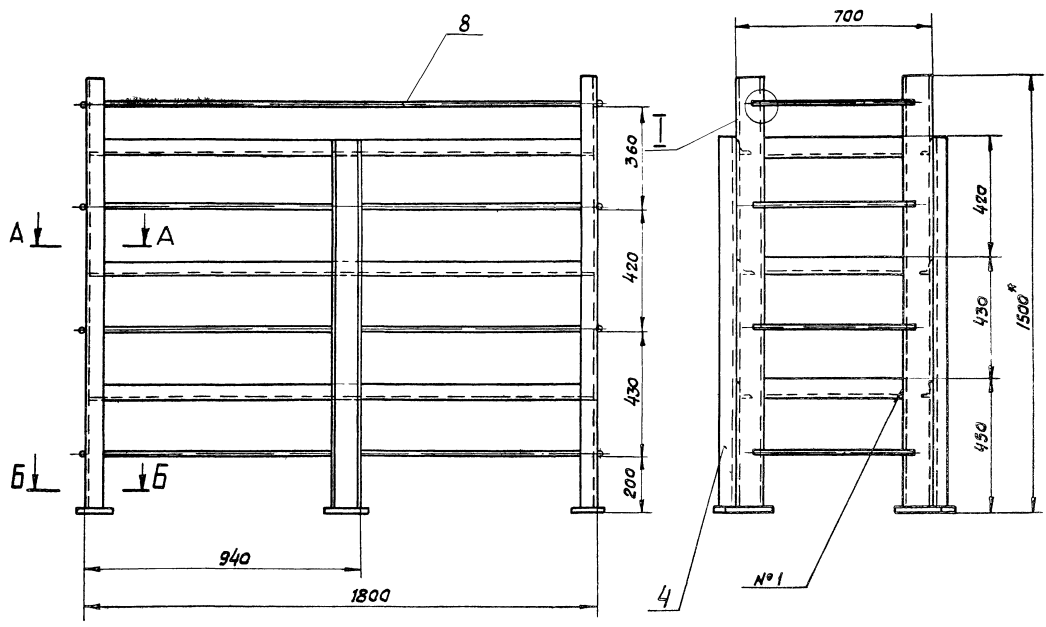
Д22Г.032.003						Лист		Лист		Листов	
ИЗМ	Лист	№ докум.	Полн.	Дата		И	Л	Л	Л	Л	Л
Разраб.	Фитасова	Фитасова	Минтер	1990-74							
Проект.	Минтер	Минтер	Минтер	1990-74							
Исполн.	Минтер	Минтер	Минтер	1990-74							
Утв.	Минтер	Минтер	Минтер	1990-74							
Неуказанные предельные отклонения размеров ± 116/2						Лист 5-ИИ-40 гост 1990-74 СтЗсп гост 14637-79					
Капирова Седова формат А4						Капирова Седова формат А4					

Формат	Этаж	Лист	№ докум.	Полн.	Дата	Наименование	Кол.	Примеч.
ИЗ		6	Д22Г.032.006			Ограждение		
Труба 16х2 гост 8734-75								
Д гост 8735-74								
L=620 h 16 25/								
		8					0,5 кг.	
ИЗ		7	Д22Г.032.007			Основание		
Лист 5-ИИ-8 гост 1990-74								
СтЗсп гост 14637-79								
(200x200) h 16 25/								
		6					2,5 кг.	
ИЗ		8	Д22Г.032.008			Ограждение		
Труба 16х2 гост 8734-75								
Д гост 8735-74								
L=1720 h 16 25/								
		4					1,2 кг.	

Д22Г.032.000						Стеллаж		Лист		Листов	
ИЗМ	Лист	№ докум.	Полн.	Дата		И	Л	Л	Л	Л	Л
Разраб.	Минтер	Минтер	Минтер	1990-74							
Проект.	Минтер	Минтер	Минтер	1990-74							
Исполн.	Минтер	Минтер	Минтер	1990-74							
Утв.	Минтер	Минтер	Минтер	1990-74							
Капирова Седова формат А4						Капирова Седова формат А4					

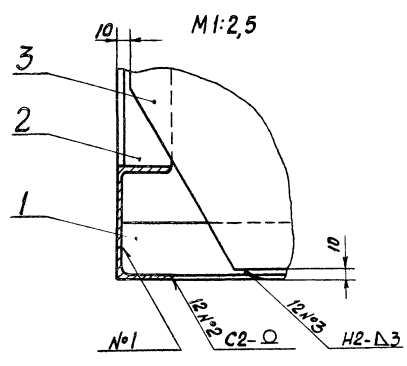
Формат	Этаж	Лист	№ докум.	Полн.	Дата	Наименование	Кол.	Примеч.
Документация								
ИЗ		А2	Д22Г.032.000СБ			Сборочный чертеж		
Детали								
ИЗ		1	Д22Г.032.001			Уголок	6	
ИЗ		2	Д22Г.032.002			Уголок		
Уголок 5-ИИ-45 гост 1990-74								
СтЗсп гост 535-79								
		6					1,3 кг.	
ИЗ		3	Д22Г.032.003			Лист		
		6						
ИЗ		4	Д22Г.032.004			Опора		
Швеллер 8 гост 240-72								
СтЗсп гост 535-79								
		2					6,3 кг.	
ИЗ		5	Д22Г.032.005			Опора		
Швеллер 8 гост 240-72								
СтЗсп гост 535-79								
		4					10,4 кг.	

Д22Г.032.000						Стеллаж		Лист		Листов	
ИЗМ	Лист	№ докум.	Полн.	Дата		И	Л	Л	Л	Л	Л
Разраб.	Минтер	Минтер	Минтер	1990-74							
Проект.	Минтер	Минтер	Минтер	1990-74							
Исполн.	Минтер	Минтер	Минтер	1990-74							
Утв.	Минтер	Минтер	Минтер	1990-74							
Капирова Седова формат А4						Капирова Седова формат А4					



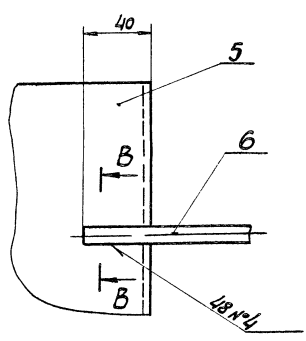
А-А

M 1:2,5



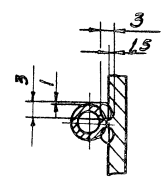
I

M 1:1



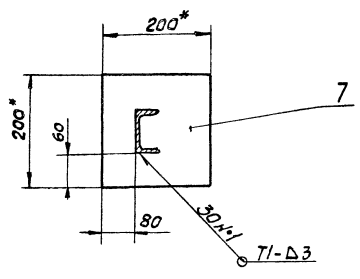
В-В

M 1:1



Б-Б

M 1:5

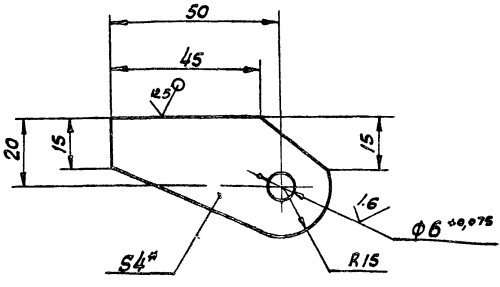


- 1* Размеры для справок.
- 2 Неуказанные предельные отклонения размеров $\pm \frac{IT6}{2}$
- 3 Сварные швы по ГОСТ 5264-80
- 4 Сварка ручная дуговая.

				A22Г.032.000СБ	
Изм.	Лист	Взвешен.	Позв.	Матр.	
		Размер	Формат	Формат	
		Пров.	Материал	Шрифт	
		Т.номер			
		Исполн.	Воск.		
		М.номер	Шрифт		
		Шрифт			
				A22Г.032.000СБ	
Стеллаж для ведер				Лист	Масса/Масштаб
				4	190 1:10
				Лист	Листов 1
				Госстрой СССР МПИ Горьковский сантехпроект	
				Формат А2	

Δ22Г.035.002

(✓) (✓)



- 1* Размер для справок.
- 2. Неуказанные предельные отклонения размеров $\pm \frac{IT15}{2}$

Δ22Г.035.002

Петля

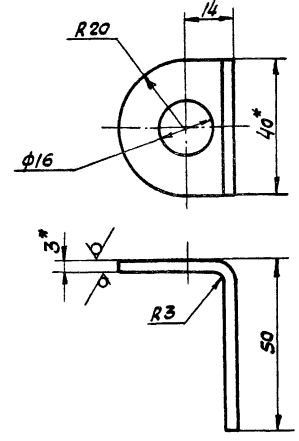
Лит	Масса	Масштаб
И	0,04	1:1

Изм.	Лист	№ докум.	Подп.	Дата
Разраб.	Панова	Лист	И.Ю.Я.	
Проб.	Карчков	Лист	И.Ю.Я.	
Т.Контр.				
И.Контр.	Мягитер			
Чтв.				

Лист 6-ПН-40 гост 19903-74
 Вст 3 сл гост 14637-79
 Капирава Седова
 Гострой сср
 ГПИ Горьковский
 сантехпроект
 формат А4

Δ22Г.035.001

(✓) (✓) 12.5



- 1* Размеры для справок.
- 2. Неуказанные предельные отклонения размеров: $H14 \pm \frac{IT16}{2}$

Δ22Г.035.001

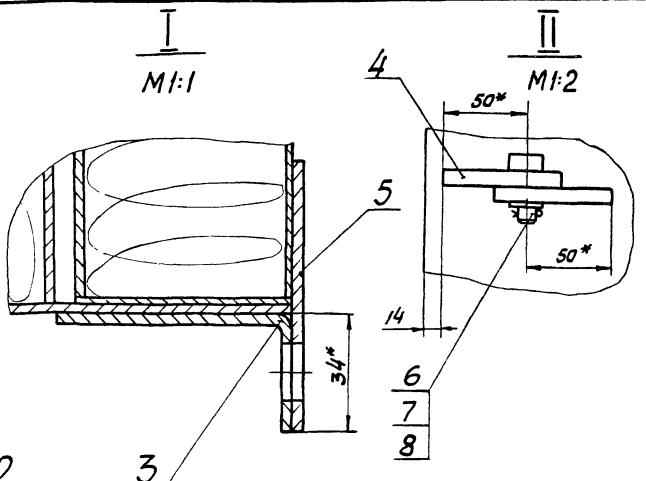
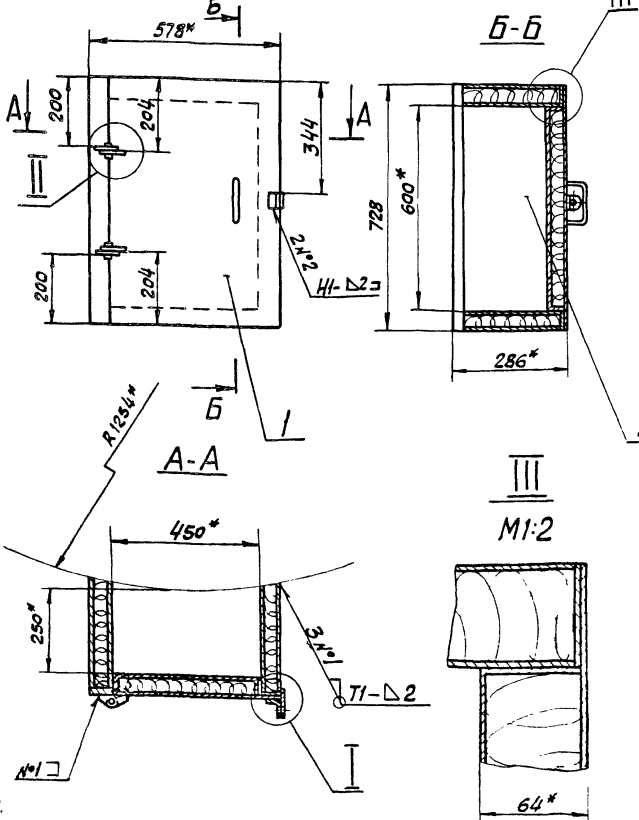
Ушко

Лит	Масса	Масштаб
И	0,06	1:1

Изм.	Лист	№ докум.	Подп.	Дата
Разраб.	Панова	Лист	И.Ю.Я.	
Проб.	Карчков	Лист	И.Ю.Я.	
Т.Контр.				
И.Контр.	Мягитер			
Чтв.				

Лист 6-ПН-30 гост 19903-74
 5-П.И.В.Ст.Сл.Гост 16523-70
 Капирава Седова
 Гострой сср
 ГПИ Горьковский
 сантехпроект
 формат А4

Δ22Г.035.000СВ



- 1* Размеры для справок.
- 2. Неуказанные предельные отклонения размеров $\pm \frac{IT16}{2}$
- 3. Сварные швы по гост 5264-80

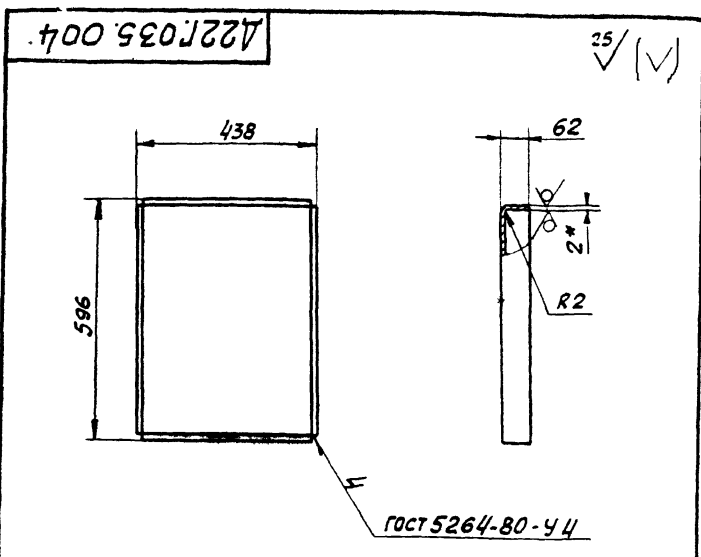
Δ22Г.035.000СВ

Шкаф для прибора давления

Лит	Масса	Масштаб
И	64	1:10

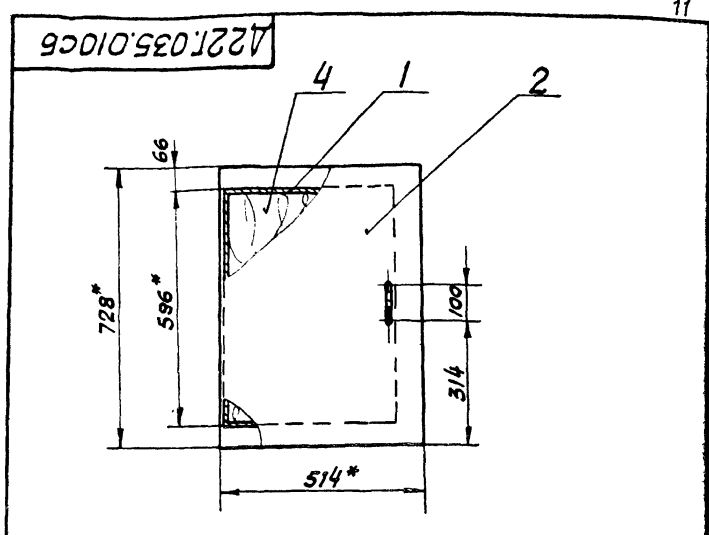
Изм.	Лист	№ докум.	Подп.	Дата
Разраб.	Панова	Лист	И.Ю.Я.	
Проб.	Карчков	Лист	И.Ю.Я.	
Т.Контр.				
И.Контр.	Вальский			
Чтв.	Мягитер			

Лист
 Гострой сср
 ГПИ Горьковский
 сантехпроект
 формат А3



1* Размер для справок.
2. Неуказанные предельные отклонения размеров $\pm \frac{IT16}{2}$

				D22Г.035.004			
Изм.	Лист	№ докум.	Подп.	Дата	Лит	Масса	Масштаб
Разраб.	Панова	Лисин	Г.10.21		И	6,0	1:10
Проб.	Карчков	Лисин			Лист Листов 1		
Т. контр.					Б-ПН-20 ГОСТ 19903-74 Гострой сср		
И. контр.	Мягтер	Лисин			Лист 5-У-Н-В СтЗел ГОСТ 16523-70 ГПИ Горьковский сантехпроект		
Утв.					Копировал Седова Формат А4		

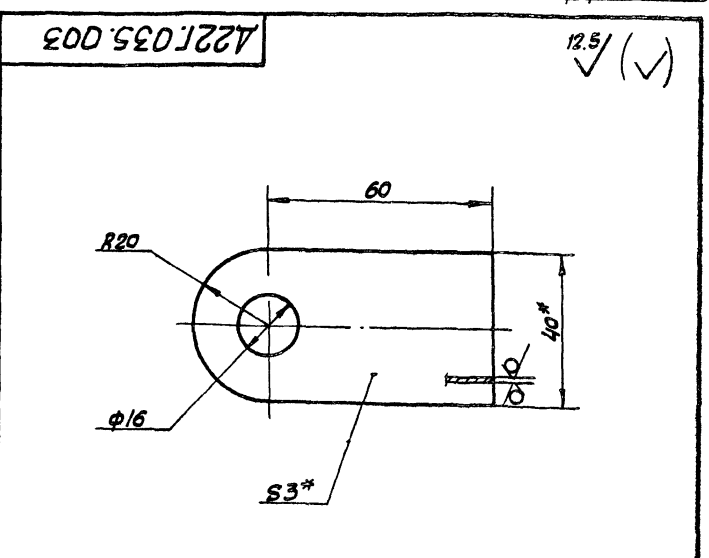


1* Размеры для справок.
2. Неуказанные предельные отклонения размеров $\pm \frac{IT16}{2}$

				D22Г.035.010СБ			
Изм.	Лист	№ докум.	Подп.	Дата	Лит	Масса	Масштаб
Разраб.	Панова	Лисин	Г.10.21		И	19	1:10
Проб.	Карчков	Лисин			Лист Листов 1		
Т. контр.					Гострой сср		
И. контр.	Мягтер	Лисин			ГПИ Горьковский сантехпроект		
Утв.					Копировал Седова Формат А4		

Формат	Вид	Лист	Обозначение	Наименование	Кол	Примеч.
				<u>Документация</u>		
		А4	D22Г.035.010СБ	Сборочный чертеж		
				<u>Детали</u>		
		А4	1 D22Г.035.004	Каркас	1	
		Б4	2 D22Г.035.005	Лист		
				Лист Б-ПН-20 ГОСТ 19903-74		
				5-У-Н-В СтЗел ГОСТ 16523-70		
				(514x728) h16 25/	1	5,9 кг
		А4	3 D22Г.035.006	Ручка	1	
				<u>Материалы</u>		
				п50-1000.500.60		
				ГОСТ 9573-82	1	

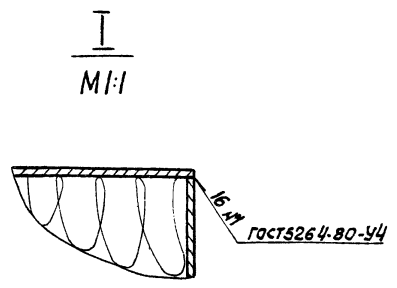
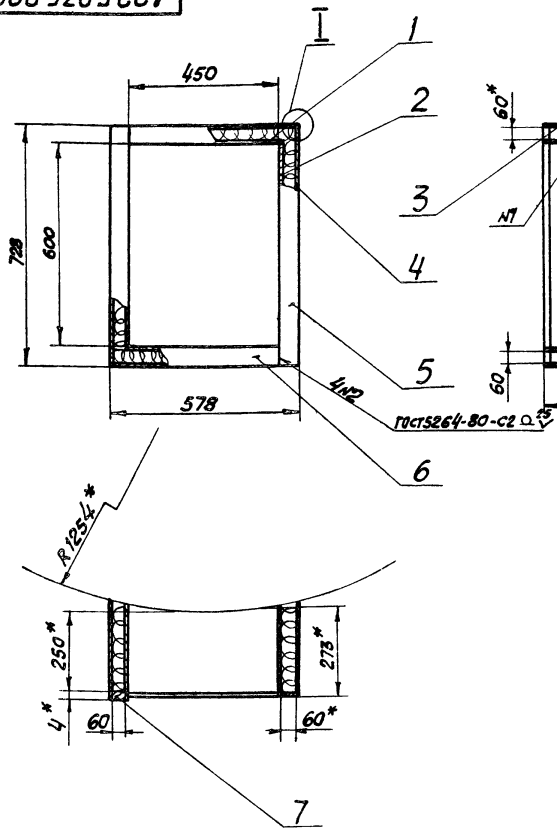
				D22Г.035.010			
Изм.	Лист	№ докум.	Подп.	Дата	Лит	Лист	Листов
Разраб.	Панова	Лисин	Г.10.21		И		1
Проб.	Карчков	Лисин			Гострой сср		
Т. контр.					ГПИ Горьковский сантехпроект		
И. контр.	Мягтер	Лисин			Копировал Седова Формат А4		
Утв.							



1* Размеры для справок.
2. Неуказанные предельные отклонения размеров: $h14, \pm \frac{IT16}{2}$

				D22Г.035.003			
Изм.	Лист	№ докум.	Подп.	Дата	Лит	Масса	Масштаб
Разраб.	Панова	Лисин	Г.10.21		И	0,06	1:1
Проб.	Карчков	Лисин			Лист Листов 1		
Т. контр.					Гострой сср		
И. контр.	Мягтер	Лисин			Лист Б-ПН-30 ГОСТ 19903-74 ГПИ Горьковский сантехпроект		
Утв.					Лист 5-У-Н-В СтЗел ГОСТ 16523-70 Копировал Седова Формат А4		

A22Г.035.020СБ



- 1.* Размеры для справок.
2. Неуказанные предельные отклонения размеров $\pm IT16/2$

A22Г.035.020СБ.										
ИЗМ	Лист	№ докум	Подп	Дата	Корпус	Лит	Масса	Масштаб		
разр.	Панова	Маслов	В.В.П.			И	44	1:10		
Проб.	Корчаков					Лист	Листов			
И.Кентр	Минтер	Аль			Госстрой ссср ГПИ Горьковский сантехпроект					
						Копирова Седова Формат А3				

Код	Лист	№ докум	Наименование	Кол	Примеч
64	6	A22Г.035.012	Лист		
			Лист Б-ПН-20 гост 19903-74		
			5-й-Н-ВСтЗен гост 16523-70		
			(64x450) h16 $\frac{25}{\checkmark}$	2	0,45кг.
64	7	A22Г.035.013	Лист		
			Лист Б-ПН-4,0 гост 19903-74		
			ВСтЗен гост 14637-79		
			(64x728) h16 $\frac{25}{\checkmark}$	1	1,46кг
			<u>Материалы</u>		
			п50-1000.500.60		
			гост 9573-82	4	

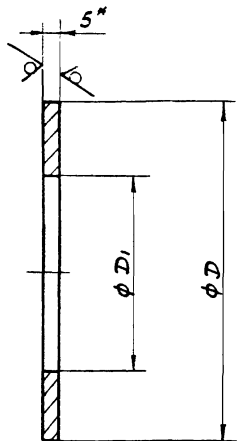
Код	Лист	№ докум	Наименование	Кол	Примеч
43		A22Г.035.020СБ	Сборочный чертёж		
			<u>Документация</u>		
			<u>Детали</u>		
44	1	A22Г.035.007	Лист	2	
64	2	A22Г.035.008	Стенка		
			Лист Б-ПН-20 гост 19903-74		
			5-й-Н-ВСтЗен гост 16523-70		
			(600x271) h16 $\frac{25}{\checkmark}$	2	2,5кг
44	3	A22Г.035.007-01	Лист	2	
64	4	A22Г.035.009	Стенка		
			Лист Б-ПН-20 гост 19903-74		
			5-й-Н-ВСтЗен гост 16523-70		
			(724x284) h16 $\frac{25}{\checkmark}$	2	3,2кг.
64	5	A22Г.035.011	Лист		
			Лист Б-ПН-20 гост 19903-74		
			5-й-Н-ВСтЗен гост 16523-70		
			(64x728) h16 $\frac{25}{\checkmark}$	2	0,73кг

A22Г.035.020				
ИЗМ	Лист	№ докум	Наименование	Кол
			Корпус	2
Госстрой ссср ГПИ Горьковский сантехпроект				
Копирова Седова Формат А4				

A22Г.035.020									
ИЗМ	Лист	№ докум	Наименование	Кол	Лист	Листов			
			Корпус	2	1	2			
Госстрой ссср ГПИ Горьковский сантехпроект									
Копирова Седова Формат А4									

Д23В.032.001

12,5/1



Обозначение	Размеры, мм		Масса, кг.
	D_1	D	
Д23В.032.001	109	150	0,3
-01	58	100	0,2

- 1* Размеры для справок
- 2. Неуказанные предельные отклонения размеров: Н14, н14.

Д23В.032.001

Изм.	Лист	№ докум.	Подп.	Дата	Лит	Масса	Масштаб
Разраб.	Березинова	Сид	0.10.82				
Проб.	Мягтер	Мяг			И	см. табл.	-
Т. контр.					Лист	Листов	1
И. контр.	Мягтер	Мяг			Б-ПН-5.0 ГОСТ 19903-74 ВСТ сн ГОСТ 14637-79		
Утв.					Госстрой СССР ГПИ Горьковский Сантехпроект		
					Копировал себева формат А4		

Накладка

Д23В.032.000

Формат	Дата	№з	Обозначение	Наименование	Кол.	Примеч.
				Документация		
A2			Д23В.032.000СВ	Сборочный чертеж		
				Сборочные единицы		
A4	1		Д23В.032.010	Бак	1	
A4	2		Д23В.033.030	Люк	1	Альбом

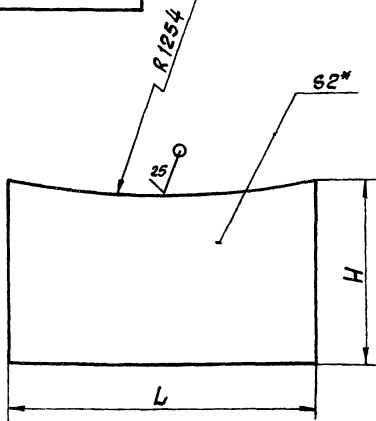
Изм. Лист № докум. Подп. Дата
Разраб. Березинова Сид 0.10.82
Проб. Мягтер Мяг
Т. контр.
И. контр. Мягтер Мяг
Утв.

Бак-разделитель
 $V = 1,6 м^3$

Изм.	Лист	№ докум.	Подп.	Дата	Лит	Масса	Масштаб
Разраб.	Козина	Сид	0.10.82				
Проб.	Вольский	Мяг			И		1
Т. контр.	Мягтер	Мяг			Лист	Листов	1
И. контр.	Мягтер	Мяг			Госстрой СССР ГПИ Горьковский Сантехпроект		
					Копировал себева формат А4		

Д22Г.035.007

12,5/1



Обозначение	Размеры, мм		Масса, кг
	L	H	
Д22Г.035.007	454	271	1,85
-01	578	284	2,45

- 1* Размер для справок.
- 2 Неуказанные предельные отклонения размеров $\pm \frac{1716}{2}$

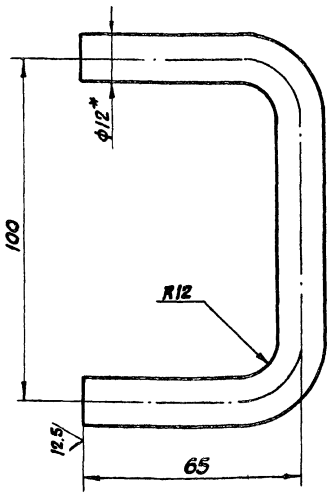
Д22Г.035.007

Изм.	Лист	№ докум.	Подп.	Дата	Лит	Масса	Масштаб
Разраб.	Панова	Сид	0.10.82				
Проб.	Карчков	Мяг			И	см. табл.	-
Т. контр.					Лист	Листов	1
И. контр.	Мягтер	Мяг			Б-ПН-2.0 ГОСТ 19903-74 Лист 5-И-ВСТ сн ГОСТ 16523-70		
Утв.					Госстрой СССР ГПИ Горьковский Сантехпроект		
					Копировал себева		

Лист

Д22Г.035.006

12,5/1

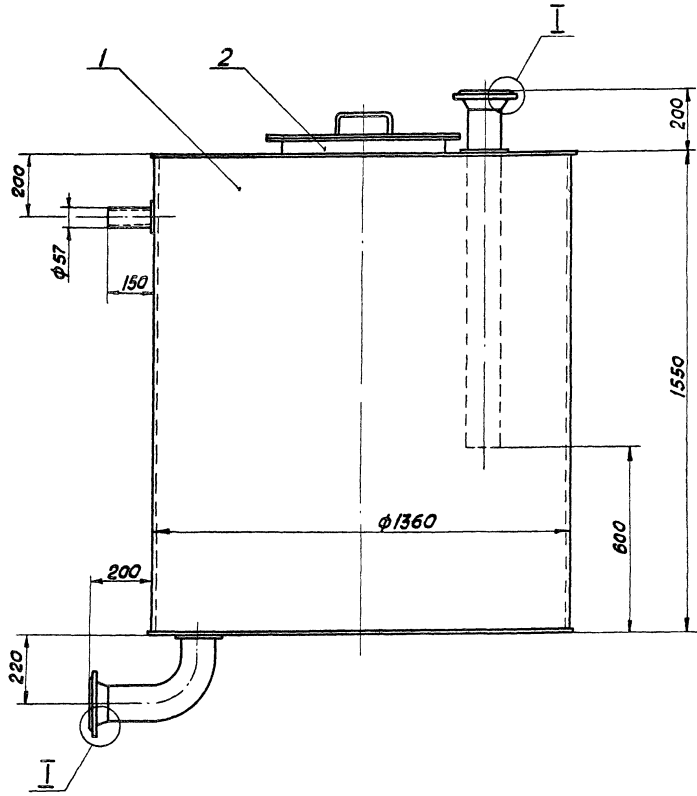


- 1* Размер для справок.
- 2. Неуказанные предельные отклонения размеров $\pm \frac{1716}{2}$

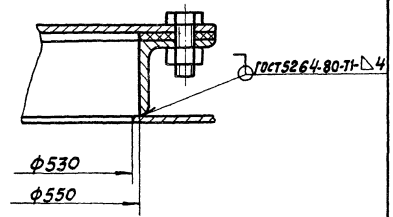
Д22Г.035.006

Изм.	Лист	№ докум.	Подп.	Дата	Лит	Масса	Масштаб
Разраб.	Панова	Сид	0.10.82				
Проб.	Карчков	Мяг			И	0,15	1:1
Т. контр.					Лист	Листов	1
И. контр.	Мягтер	Мяг			Госстрой СССР ГПИ Горьковский Сантехпроект		
Утв.					Копировал себева		

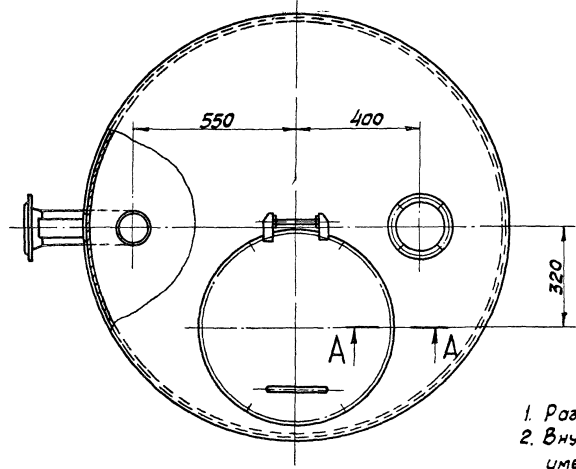
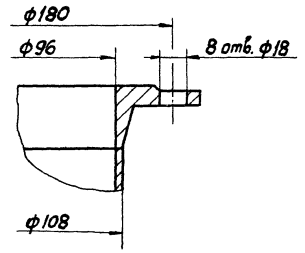
Ручка



A-A
M1:2



I-I
M1:2

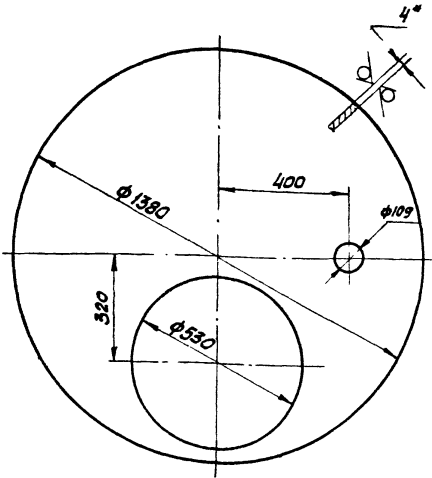


1. Размеры для справок.
2. Внутренняя поверхность должна иметь антикоррозионное покрытие, наружную поверхность красить под цвет имеющегося оборудования.
3. Сварные швы проверить на герметичность наливом воды на полную высоту по ГОСТ 3285-77. Течь не допускается.

						Д23В.032.000С6		
УЗМ	Лист	№ Эскизм.	Подп.	Дата	Бак-газоотделитель $V=1,6 \text{ м}^3$	Лит	Масса	Масштаб
Разраб.	Пров.	Козина	Х	2015		Ш	514	1:10
Т.Кантв.	Начальн.	Важинин	И		Лист	Листов	1	
И.Кентв.	Михайлов	И			Госстрой с/ср ГПИ Горьковский Сантехпроект			
Чит.					Формат А2			

Д23В.032.004

125/√



- 1* Размеры для справок.
- 2. Неуказанные предельные отклонения размеров: H14, h14

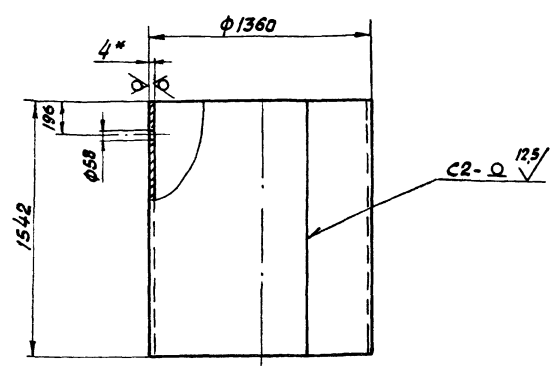
					Д23В.032.004		
Изм	Лист	№ док-м.	Подп.	Дата	Лит	Масса	Масштаб
Разраб.	Бердышева				Ц	26	1:10
Проб.	Мягтер				Лист верхний		
Т.контр.					Лист	Листов 1	
И.контр.	Мягтер				Лист В-ПН-ЦО гост 19903-74 Вст 3 сл гост 14637-79		
Чтв.					Госстрой сср ГПИ Горьковский Сантехпроект		
					Копировал Седова формат А4		

Формат	Зона	Лист	Обозначение	Наименование	Кол.	Примеч.
Б4	7	Д23В.032.007	Патрубок	Труба 108x2,8 гост 10704-76 Д гост 10705-80		
				L=1100 h16 25/√	1	6,5 кг.
А4	8	Д23В.032.001-01	Накладка		1	
Б4	9	Д23В.032.008	Патрубок	Труба 57x3 гост 10704-76 Д гост 10705-80		
				L=155 h16 25/√	1	0,62 кг
			Стандартные изделия			
	10		Фланец 100-10	гост 12830-67	2	
	11		Отвод 90° 108x4	гост 17875-77	1	

					Д23В.032.010		
Изм	Лист	№ док-м.	Подп.	Дата	Лит	Масса	Масштаб
Разраб.	Козина				Ц	1	1:20
Проб.	Мягтер				Лист 1		
И.контр.	Мягтер				Лист 2		
Чтв.					Госстрой сср ГПИ Горьковский Сантехпроект		
					Копировал Седова формат А4		

Д23В.032.002

125/√



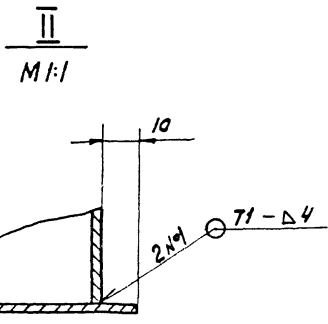
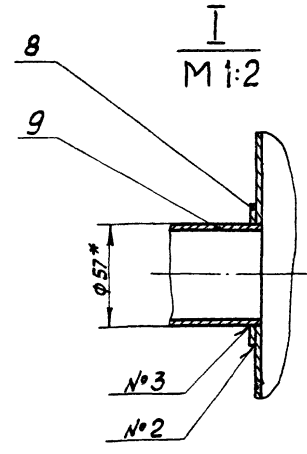
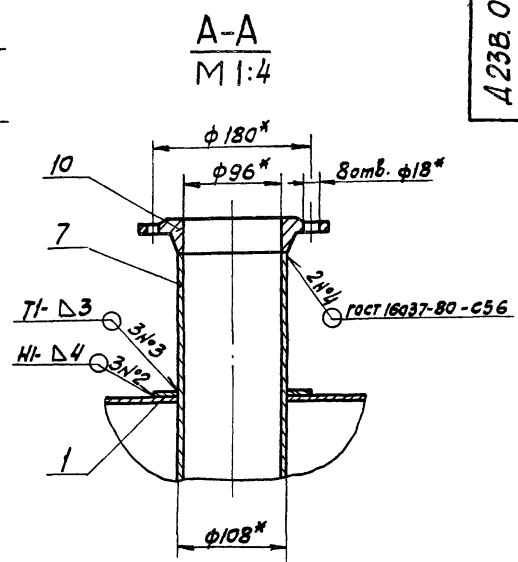
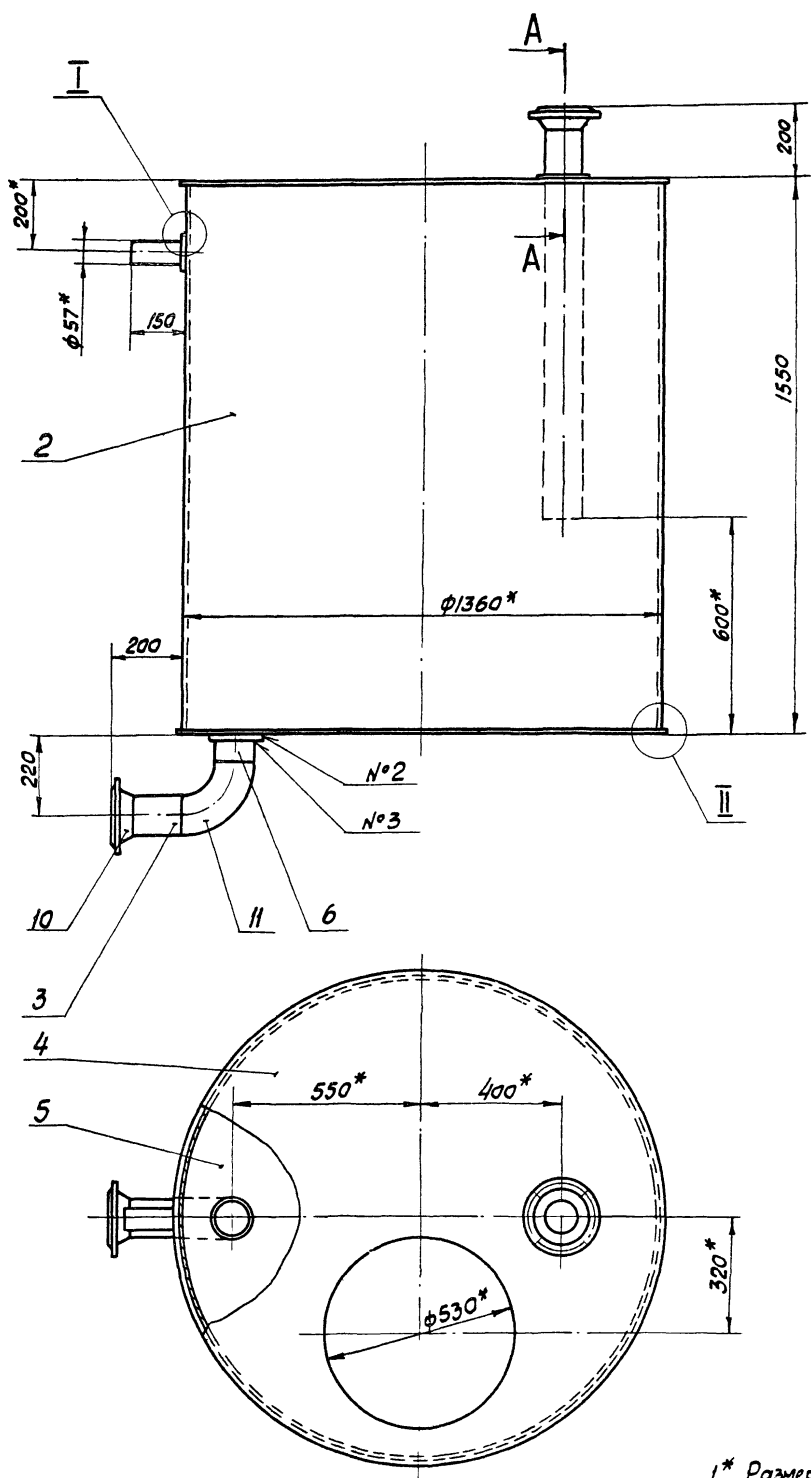
Длина развертки - 4258 мм.

- 1* Размеры для справок
- 2. Неуказанные предельные отклонения размеров ± 17/4
- 3. Сварные швы по гост 5264-80

					Д23В.032.002		
Изм	Лист	№ док-м.	Подп.	Дата	Лит	Масса	Масштаб
Разраб.	Бердышева				Ц	412	1:20
Проб.	Мягтер				Лист верхний		
Т.контр.					Лист	Листов 1	
И.контр.	Мягтер				Лист В-ПН-ЦО гост 19903-74 Вст 3 сл гост 14637-79		
Чтв.					Госстрой сср ГПИ Горьковский Сантехпроект		
					Копировал Седова формат А4		

Формат	Зона	Лист	Обозначение	Наименование	Кол.	Примеч.
А2		Д23В.032.010сб	Сборочный чертеж	Документация		
				Детали		
А4	1	Д23В.032.001	Накладка		2	
А4	2	Д23В.032.002	Цилиндр		1	
Б4	3	Д23В.032.003	Патрубок	Труба 108x2,8 гост 10704-76 Д гост 10705-80		
				L=130 h16 25/√	1	1 кг
А4	4	Д23В.032.004	Лист верхний		1	
А4	5	Д23В.032.005	Лист нижний		1	
Б4	6	Д23В.032.006	Патрубок	Труба 108x2,8 гост 10704-76 Д гост 10705-80		
				L=75 h16 25/√	1	0,54 кг.

					Д23В.032.010		
Изм	Лист	№ док-м.	Подп.	Дата	Лит	Масса	Масштаб
Разраб.	Козина				Ц	1	1:20
Проб.	Мягтер				Лист 1		
И.контр.	Мягтер				Лист 2		
Чтв.					Госстрой сср ГПИ Горьковский Сантехпроект		
					Копировал Седова формат А4		



- 1* Размеры для справок.
- 2. Неуказанные предельные отклонения размеров $\pm \frac{IT14}{2}$
- 3. Фланец поз. 10 должен быть изготовлен с учетом пункта 2.10 гост 12830-67
- 4. Сварные швы по гост 5264-80, кроме указанных особо.

				A 23B. 032. 010СБ				
Изм.	Лист	№ Эскизм.	Подп.	Дата	Бак	Лит	Масса	Масштаб
Разраб.	Козина	н/с	3/288	И		495	1:10	
Пров.	Козина	н/с		Лист Листов /				
Т.контр.				Госстрой саср ГПИ Горьковский сантехпроект				
И.контр.	Минтер							
Чтв.								

Формат Зона	Лист	Обозначение	Наименование	Кол.	Примеч.
Б4	6	D23Д.178.006	Швеллер		
			Швеллер 16 ГОСТ 8240-72		
			ВСтЗеп ГОСТ 535-79		
			L=1152 h16 25/	1	167кг
Б4	7	D23Д.178.007	Швеллер		
			Швеллер 16 ГОСТ 8240-72		
			ВСтЗеп ГОСТ 535-79		
			L=977 h16 25/	2	13,9кг
А4	8	D23Д.178.008	Швеллер	1	

Лист	2
Узм. Лист № докум. Подп. Дата	D23Д.178.000
Копировал сегодова формат А4	

17

Формат Зона	Лист	Обозначение	Наименование	Кол.	Примеч.
			Документация		
А2		D23Д.178.000СБ	Сборочный чертеж		
			Детали		
Б4	1	D23Д.178.001	Планка		
			Уголок 6-50x50.5 ГОСТ 8509-72		
			ВСтЗеп ГОСТ 535-79		
			L=983 h16 25/	1	3,69кг
Б4	2	D23Д.178.002	Стойка		
			Швеллер 16 ГОСТ 8240-72		
			ВСтЗеп ГОСТ 535-79		
			L=2385 h16 25/	1	33,8кг
Б4	3	D23Д.178.003	Планка		
			Уголок 6-50x50.5 ГОСТ 8509-72		
			ВСтЗеп ГОСТ 535-79		
			L=500 h16 25/	1	1,0кг
А4	4	D23Д.178.004	Швеллер	1	
А4	5	D23Д.178.005	Швеллер	2	

Лист	1
Узм. Лист № докум. Подп. Дата	D23Д.178.000
Опорная конструкция I	
Копировал сегодова формат А4	

125/ ✓

Длина развертки - 243 мм.

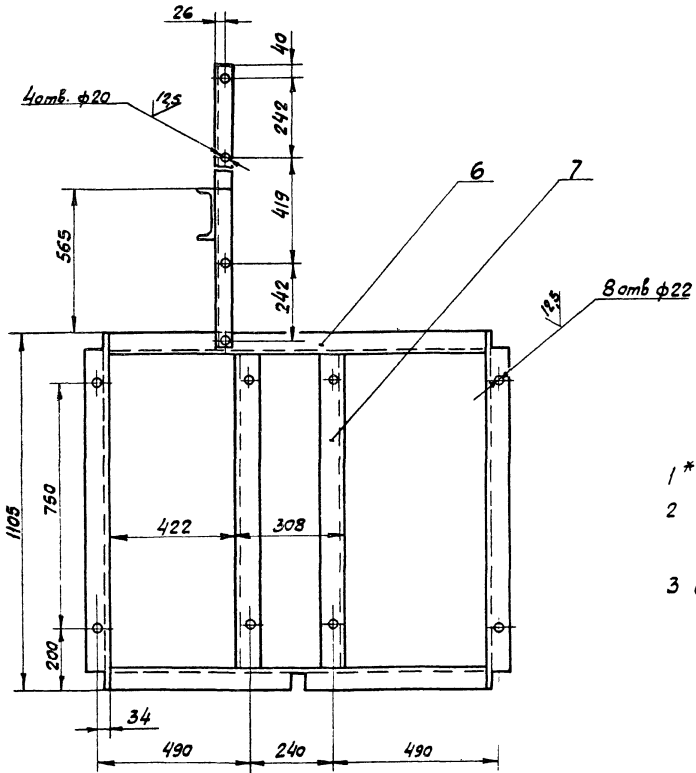
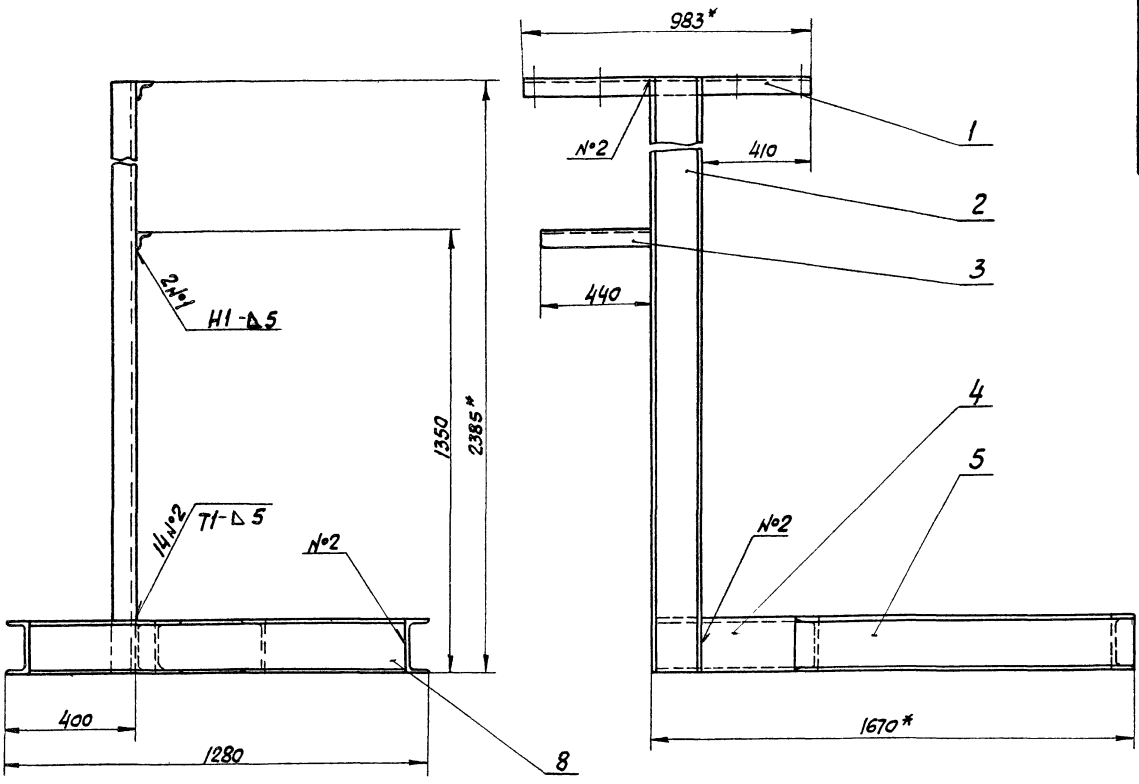
- Размеры для справок.
- Неуказанные предельные отклонения размеров $\pm \frac{IT16}{2}$
- Сварные швы по ГОСТ 5264-80

Лист	1
Узм. Лист № докум. Подп. Дата	D23Д.000.003
Опора трубопровода	
Лист	1
Масса	0,1
Масштаб	1:2
Круг В8 ГОСТ 2590-71	
Госстрой сср ГПИ Горьковский сантехпроект	
Копировал сегодова формат А4	

125/ ✓

- Размеры для справок.
- Неуказанные предельные отклонения размеров: H14, h14.

Лист	1
Узм. Лист № докум. Подп. Дата	D23В.032.005
Лист нижний	
Лист	34,7
Масса	1:20
Лист Листов 1	
Госстрой сср ГПИ Горьковский сантехпроект	
Копировал сегодова формат А4	

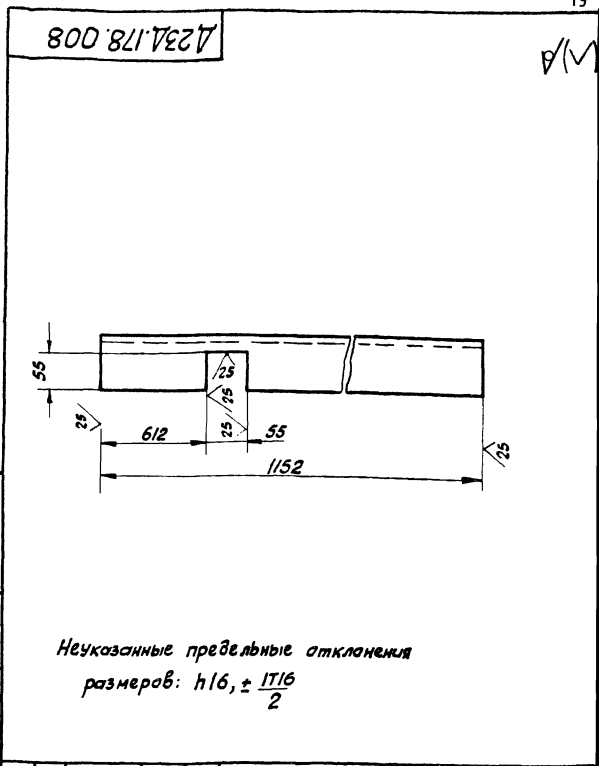


- 1* Размеры для справок
- 2 Неуказанные предельные отклонения размеров: Н16, ± IT16/2
- 3 Сварные швы по гост 5264-80

					Д 23Д.178.000сб			
Изм	Лист	Исполн	Подп.	Дата	Опорная конструкция	Лит	Масса	Масштаб
разраб	Дмитасев	ИИ	ИИ	4/28		И	139	1:10
Проб.	Минтер					Лист	Листов	1
Т. контр.						Госстрой СССР		
И.контр.	Валькевич					ГПИ Горьковский		
И.контр.	Минтер					сантехпроект		
Чтв.								

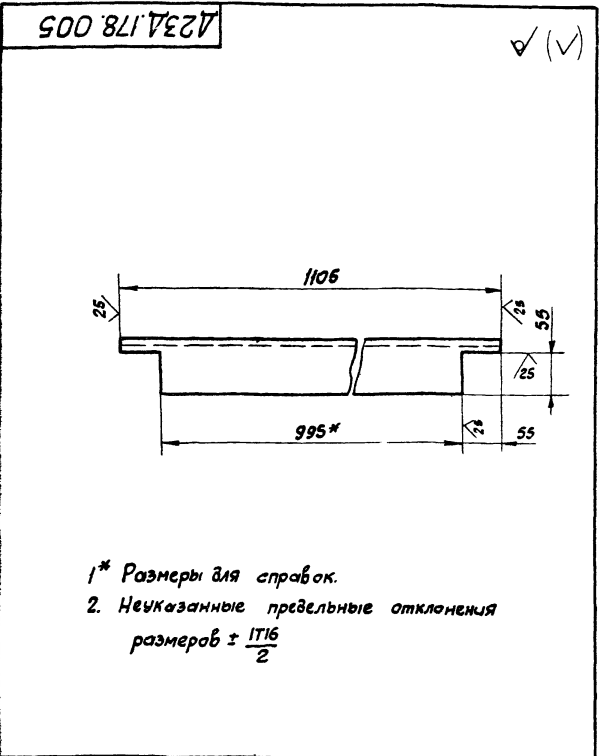
Элемент	Поз.	Обозначение	Наименование	Кол.	Примеч.
			<u>Документация</u>		
А3		D23D.179.000СБ	Сборочный чертеж		
			<u>Детали</u>		
Б4	1	D23D.179.001	Планка		
			Уголок Б-50х50х5 ГОСТ 8509-72 ВстЗен ГОСТ 535-79		
			L=663 h16 $\frac{25}{2}$	1	2,5кг
Б4	2	D23D.179.002	Стойка		
			Швеллер 10 ГОСТ 8240-72 ВстЗен ГОСТ 535-79		
			L=1790 h16 $\frac{25}{2}$	1	19,16кг
Б4	3	D23D.179.003	Планка		
			Уголок Б-50х50х5 ГОСТ 8509-72 ВстЗен ГОСТ 535-79		
			L=614 h16 $\frac{25}{2}$	1	2,3кг.
А4	4	D23D.179.004	Швеллер	4	
А4	5	D23D.179.005-03	Швеллер	1	
	6	-01	Швеллер	1	

D23D.179.000			
Опорная конструкция 2			Лит Масса Масштаб И 15,5 1:4
Копировал себэба			формат А4



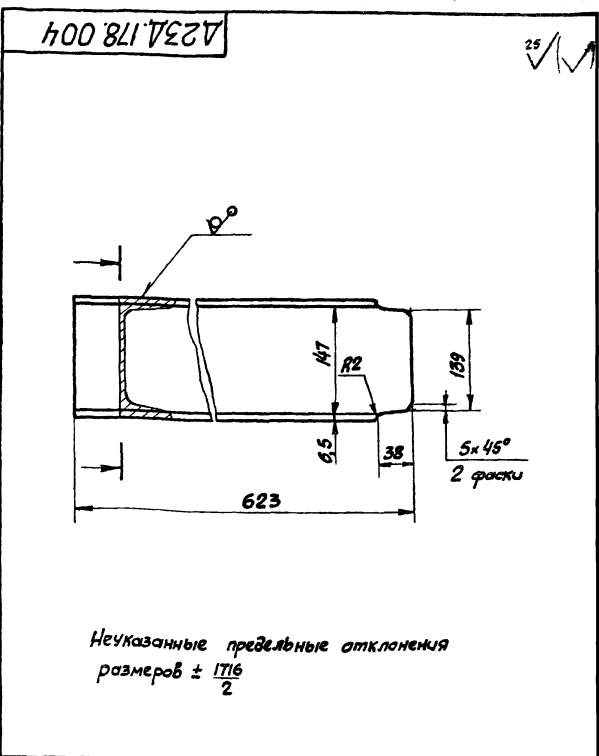
D23D.178.008			
Швеллер			Лит Масса Масштаб И 16,4 1:4
Швеллер 16 ГОСТ 8240-72 ВстЗен ГОСТ 535-79			Лист Листов 1 Расстрой ссср ГПИ Горьковский сантехпроект
Копировал себэба			формат А4

Неуказанные предельные отклонения
размеров: $h16, \pm \frac{1716}{2}$



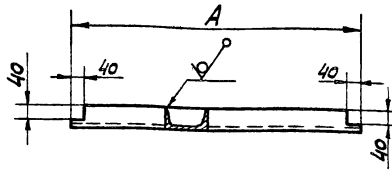
1* Размеры для справок.
2. Неуказанные предельные отклонения
размеров $\pm \frac{1716}{2}$

D23D.178.005			
Швеллер			Лит Масса Масштаб И 15,5 1:4
Швеллер 16 ГОСТ 8240-72 ВстЗен ГОСТ 535-79			Лист Листов 1 Расстрой ссср ГПИ Горьковский сантехпроект
Копировал себэба			формат А4



Неуказанные предельные отклонения
размеров $\pm \frac{1716}{2}$

D23D.178.004			
Швеллер			Лит Масса Масштаб И 24 1:4
Швеллер 16 ГОСТ 8240-72 ВстЗен ГОСТ 535-79			Лист Листов 1 Расстрой ссср ГПИ Горьковский сантехпроект
Копировал себэба			формат А4



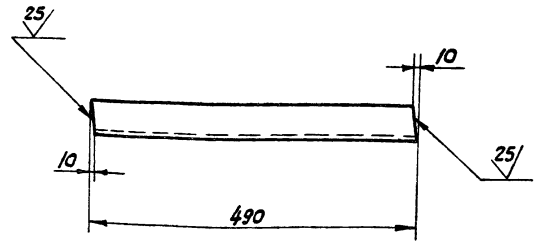
Обозначение	Размеры, мм	Масса, кг
	A	
Д23Д.179.005	700	6,5
-01	740	7,69
-02	855	8,9
-03	862	8,96

1* Размеры для справок.

2 Неуказанные предельные отклонения размеров $\pm \frac{1714}{2}$

Д23Д.179.005

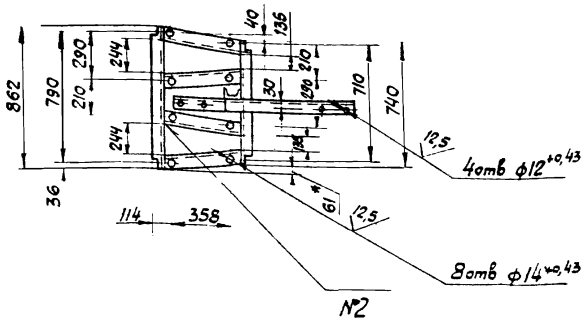
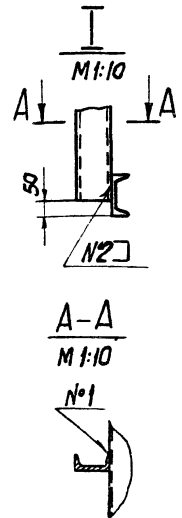
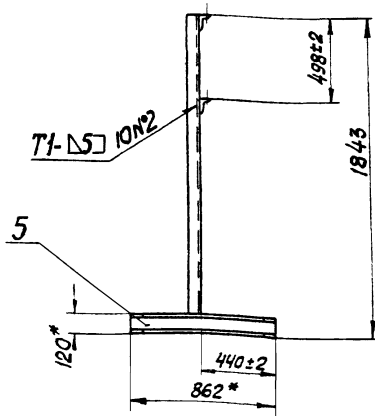
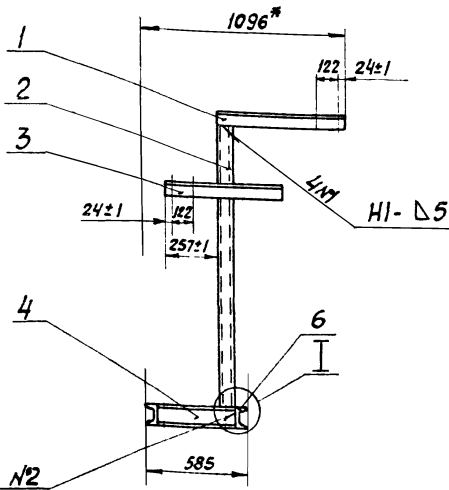
Изм. Лист	№ док.чл.	Подп.	Дата	Швеллер	Лист	Масса	Масштаб.
Разраб.	Цимбалкина	Шихов	21.12.82		И	см. табл.	-
Проб.	Мягнер	Ших			Лист	Листов	1
Т. контр.					Швеллер 12 гост 8240-72	гострой ссэр	ГПИ Горьковский
Н. контр.	Мягнер	Ших		ВстЗсп гост 535-79	сантехпроект	Копировал седова	Фермат А4
Чтв.							



Неуказанные предельные отклонения размеров $\pm \frac{1714}{2}$

Д23Д.179.004

Изм. Лист	№ док.чл.	Подп.	Дата	Швеллер	Лист	Масса	Масштаб.
Разраб.	Цимбалкина	Шихов	21.12.82		И	5	1:5
Проб.	Мягнер	Ших			Лист	Листов	1
Т. контр.					Швеллер 12 гост 8240-72	гострой ссэр	ГПИ Горьковский
Н. контр.	Мягнер	Ших		ВстЗсп гост 535-79	сантехпроект	Копировал седова	Фермат А4
Чтв.							



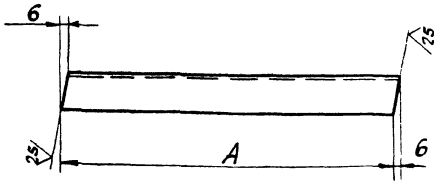
1* Размеры для справок

2. Неуказанные предельные отклонения размеров $\pm \frac{1714}{2}$

3. Сварные швы по гост 5264-80

Д23Д.179.000СБ

Изм. Лист	№ док.чл.	Подп.	Дата	Опорная конструкция 2	Лист	Масса	Масштаб.
Разраб.	Цимбалкина	Шихов	21.12.82		И	65	1:20
Проб.	Мягнер	Ших			Лист	Листов	1
Т. контр.					Опорная конструкция 2	гострой ссэр	ГПИ Горьковский
Н. контр.	Мягнер	Ших		ВстЗсп гост 535-79	сантехпроект	Копировал седова	Фермат А4
Чтв.							

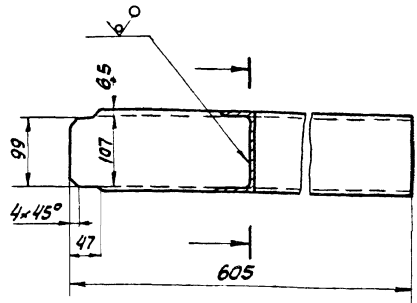


Обозначение	A, мм	Масса, кг
Д23Д.180.005	486	4,99
-01	792	8,2

Неуказанные предельные отклонения размеров $\pm \frac{IT16}{2}$

Д23Д.180.005

Изм.	Лист	№ докум.	Повн.	Дата	Лит	Масса	Масштаб
разр.	Фитасова	Р-7	4.12.82				
Проб.	Мягтер	Иль			Швеллер		
И контр.	Мягтер	Иль			Лист	Листов	1
Утв.					Швеллер 12 ГОСТ 8240-72 ВСтЗсп ГОСТ 535-79		
					Госстрой СССР ГПИ Горьковский Сантехпроект		
					Копировал Севава Формат А4		



Неуказанные предельные отклонения размеров: $h16, \pm \frac{IT16}{2}$

Д23Д.180.001

Изм.	Лист	№ докум.	Повн.	Дата	Лит	Масса	Масштаб
разр.	Фитасова	Р-7	4.12.82				
Проб.	Мягтер	Иль			Швеллер		
И контр.	Мягтер	Иль			Лист	Листов	1
Утв.					Швеллер 12 ГОСТ 8240-72 ВСтЗсп ГОСТ 535-79		
					Госстрой СССР ГПИ Горьковский Сантехпроект		
					Копировал Севава Формат А4		

Формат	Зона	Лист	Обозначение	Наименование	Кол	Примеч.
А4	7	Д23Д.180.005	Швеллер	2		
	8	-01	Швеллер	2		
А4	9	Д23Д.180.006	Швеллер	1		
Б4	10	Д23Д.180.007	Планка			
Уголок Б-45x45x5 ГОСТ 8509-72						
ВСтЗсп ГОСТ 535-79						
		L=170 h16 $\frac{25}{\sqrt{}}$		1	0,57кг.	

Формат	Зона	Лист	Обозначение	Наименование	Кол	Примеч.
А2		Д23Д.180.000сб	Сборочный чертеж			
<u>Детали</u>						
А4	1	Д23Д.179.005	Швеллер	1		
	2	-02	Швеллер	1		
А4	3	Д23Д.180.001	Швеллер	1		
Б4	4	Д23Д.180.002	Стойка			
Швеллер 10 ГОСТ 8240-72						
ВСтЗсп ГОСТ 535-79						
		L=1370 h16 $\frac{25}{\sqrt{}}$		1	13,7кг.	
Б4	5	Д23Д.180.003	Планка			
Уголок Б-45x45x5 ГОСТ 8509-72						
ВСтЗсп ГОСТ 535-79						
		L=330 h16 $\frac{25}{\sqrt{}}$		1	1,2кг.	
Б4	6	Д23Д.180.004	Стойка			
Уголок Б-45x45x5 ГОСТ 8509-72						
ВСтЗсп ГОСТ 535-79						
		L=248 h16 $\frac{25}{\sqrt{}}$		1	0,84кг.	

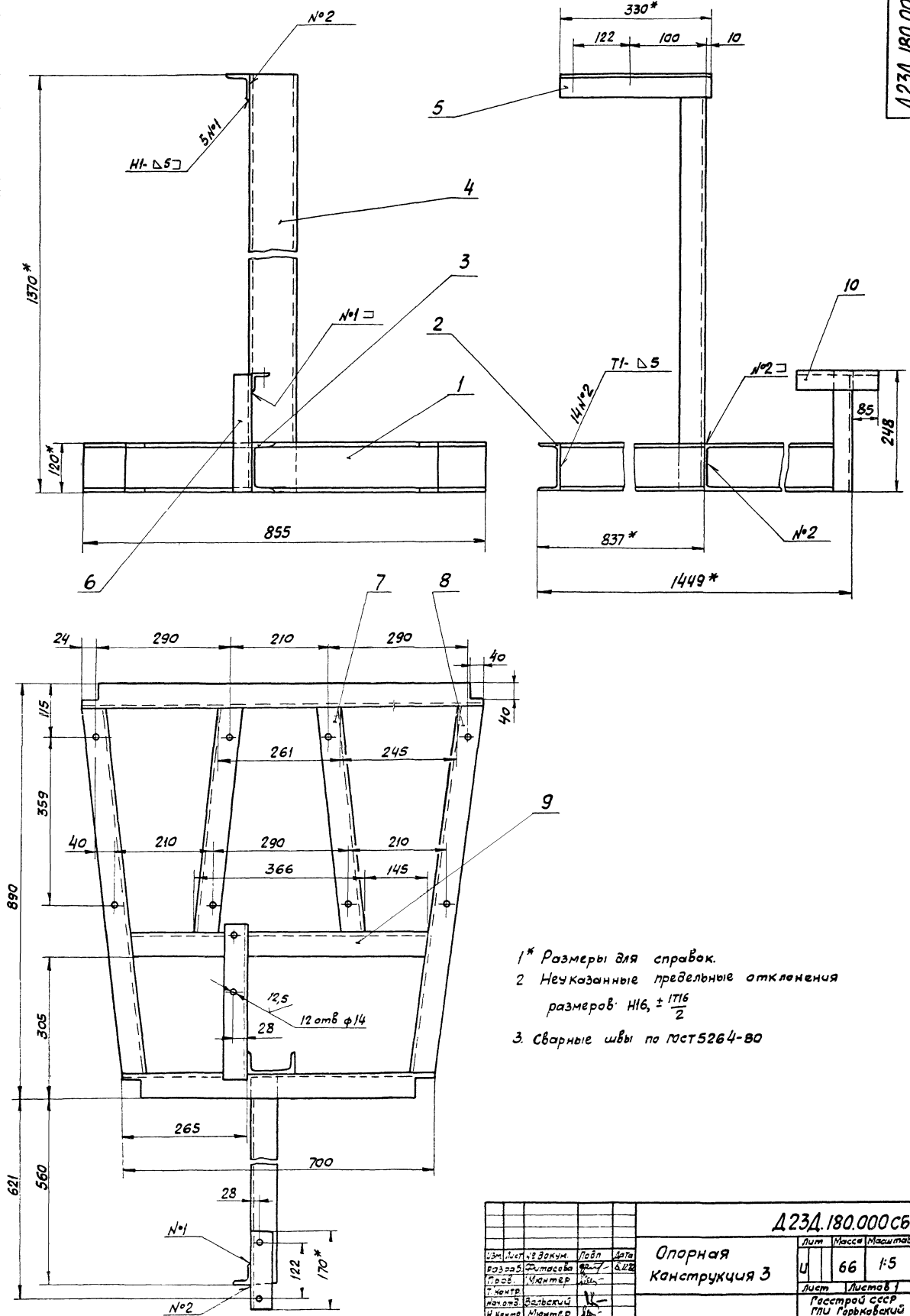
Изм.	Лист	№ докум.	Повн.	Дата	Лит	Масса	Масштаб
разр.	Фитасова	Р-7	4.12.82				
Проб.	Мягтер	Иль			Опорная конструкция 3		
И контр.	Мягтер	Иль			Лит	Лист	Листов
Утв.					И	1	2
					Госстрой СССР ГПИ Горьковский Сантехпроект		
					Копировал Севава Формат А4		

Д23Д.180.000

Копировал Севава Формат А4

Д23Д.180.000

Опорная конструкция 3



- 1* Размеры для справок.
- 2 Неуказанные предельные отклонения размеров: $H16, \pm \frac{1716}{2}$
- 3. Сварные швы по ГОСТ 5264-80

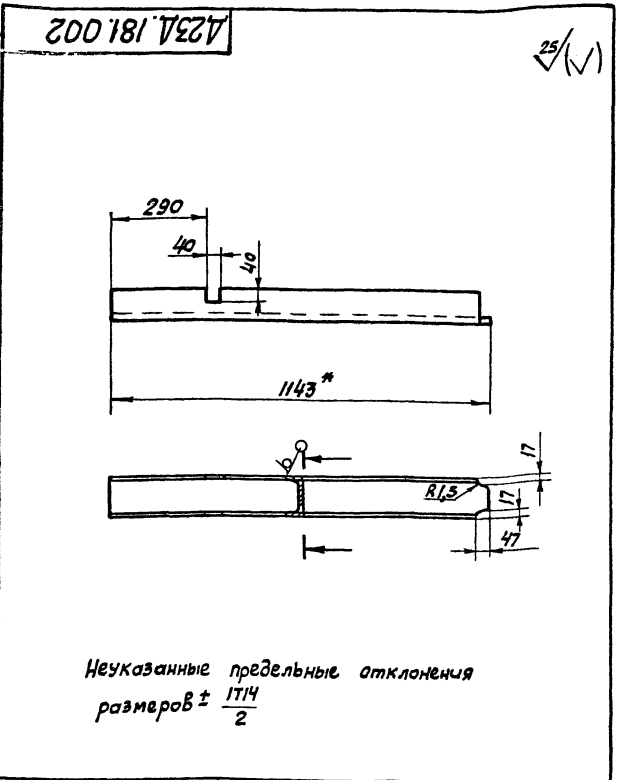
				A23Д.180.000С6		
Изм.	Лист	в докум.	Полн.	Дата		
Разраб.	Исполн.	Маслов	В.В.	2022		
Проб.	Монтаж					
Т.контр.						
Исполн.	Валькович					
Учтб.	Монтаж					
Opornaya konstruktsiya 3					Лит	Масштаб
					Ц	66 1:5
					Лист	Листов 1
					Гастрай ССР ПТИ Горьковский САМТЕХПРОЕКТ	

Формат	Зона	Лист	Обозначение	Наименование	Кол.	Примеч
Б4		6	D23D.181.006	Уголок Уголок 6-50х50х5 ГОСТ 8509-72 ВСтЗсп ГОСТ 535-79 L=230 h16 25/	4	0,86кг.
Б4		7	D23D.181.007	Швеллер Швеллер 12 ГОСТ 8240-72 ВСтЗсп ГОСТ 535-79 L=1378 h16 25/	2	14,33кг.
Б4		8	D23D.181.008	Уголок Уголок 6-50х50х5 ГОСТ 8509-72 ВСтЗсп ГОСТ 535-79 L=770 h16 25/	1	2,9кг.

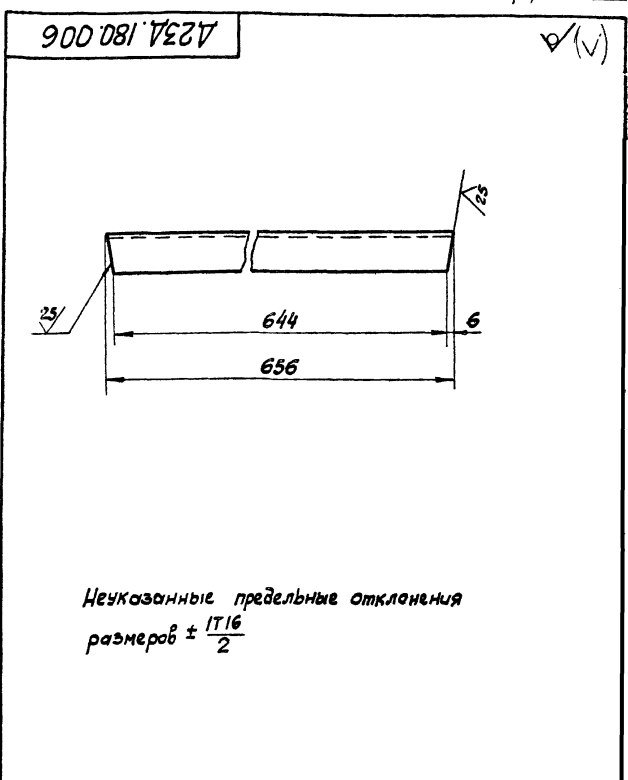
D23D.181.000				Лист	2
Калибрвал Себево				формат А4	

Формат	Зона	Лист	Обозначение	Наименование	Кол.	Примеч
				Документация		
А3			D23D.181.000СБ	Сборочный чертеж		
				Детали		
Б4		1	D23D.181.001	Накладка Лист 6-11х-5 ГОСТ 19903-74 ВСтЗсп ГОСТ 14637-79 (100х280) h16 25/	2	1,1кг.
А4		2	D23D.181.002	Швеллер	2	23,6
Б4		3	D23D.181.003	Швеллер Швеллер 12 ГОСТ 8240-72 ВСтЗсп ГОСТ 535-79 L=246 h16 25/	2	2,5кг.
Б4		4	D23D.181.004	Швеллер Швеллер 12 ГОСТ 8240-72 ВСтЗсп ГОСТ 535-79 L=1940 h16 25/	1	23,1кг.
А4		5	D23D.181.005	Швеллер	1	20кг.

D23D.181.000				Опорная конструкция 4			Лист	Лист	Листов
Калибрвал Себево				формат А4			1	1	2



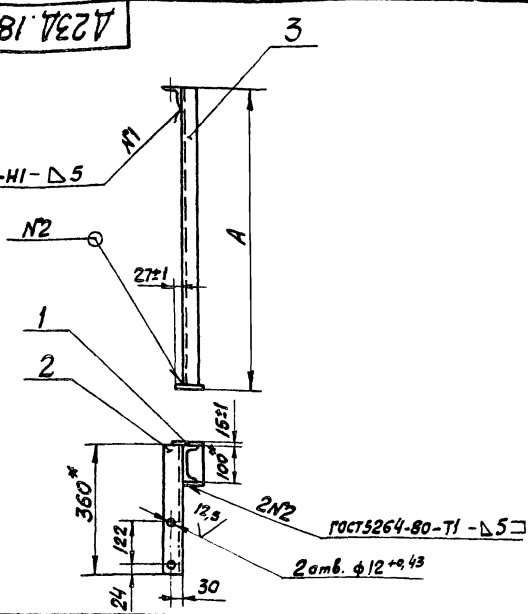
D23D.181.002				Швеллер			Лист	Масса	Моменты
Калибрвал Себево				формат А4			1	11,8	1:10



D23D.180.006				Швеллер			Лист	Масса	Моменты
Калибрвал Себево				формат А4			1	6,9	1:5

Д23А.182.000СБ

ГОСТ 5264-80-Н1-Δ5



ГОСТ 5264-80-Т1-Δ5

Обозначение	Размеры, мм	Масса, кг
Д23А.182.000	A	11 кг
-01	1625	16 кг

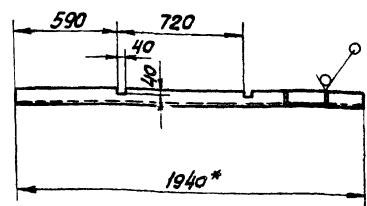
- 1.* Размеры для справок.
2. Неуказанные предельные отклонения размеров $\pm \frac{1714}{2}$

Д23А.182.000СБ

				Д23А.182.000СБ			
Изм.	Лист	№ докум.	Подп.	Дата	Лист	Масса	Масштаб
Разраб.	Цимбалюк			12.82	И	см	1:10
Проб.	Мягтер				Лист	Листов	
Т. контр.					Госстрой СССР, ГПИ Горьковский сантехпроект		
Нач. отв.	Вольский				Копировал Седава		
И. контр.	Мягтер				фармайт А4		
Чтв.							

25

Д23А.181.005

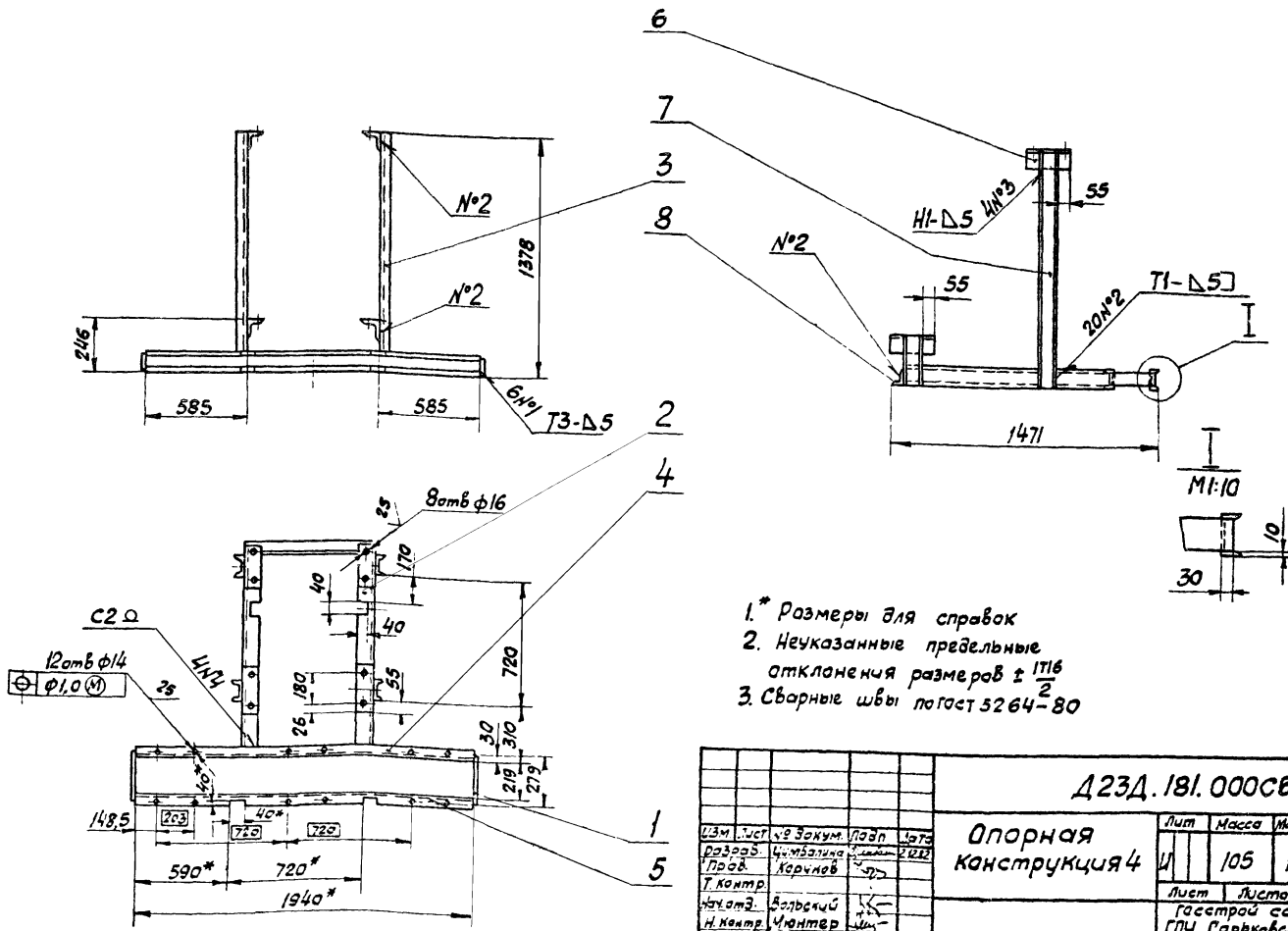


Неуказанные предельные отклонения размеров $\pm \frac{1714}{2}$

Д23А.181.005

				Д23А.181.005			
Изм.	Лист	№ докум.	Подп.	Дата	Лист	Масса	Масштаб
Разраб.	Цимбалюк			12.82	И	20	1:20
Проб.	Карчков				Лист	Листов	
Т. контр.					Госстрой СССР, ГПИ Горьковский сантехпроект		
Н. контр.	Мягтер				Копировал Седава		
Чтв.					фармайт А4		

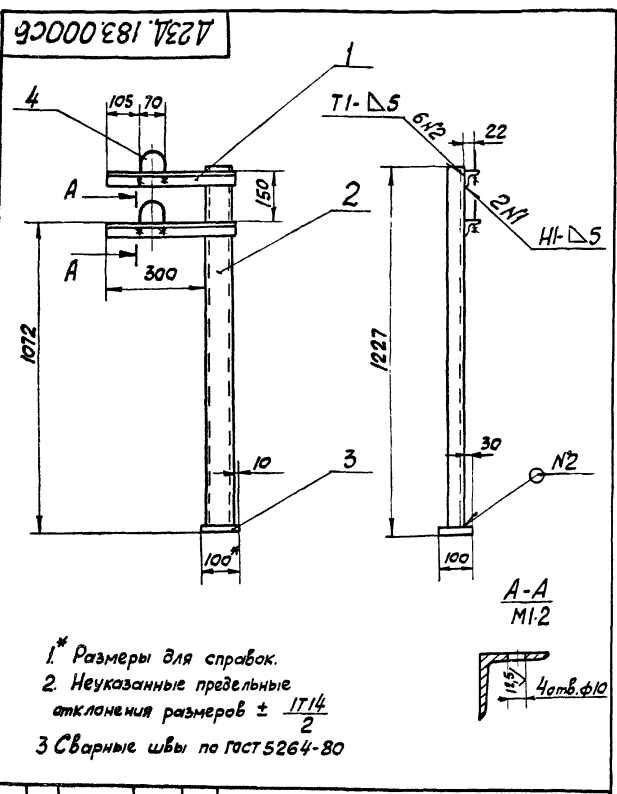
Д23А.181.000СБ



- 1.* Размеры для справок
2. Неуказанные предельные отклонения размеров $\pm \frac{1716}{2}$
3. Сварные швы по ГОСТ 5264-80

Д23А.181.000СБ

				Д23А.181.000СБ			
Изм.	Лист	№ докум.	Подп.	Дата	Лист	Масса	Масштаб
Разраб.	Цимбалюк			12.82	И	105	1:20
Проб.	Карчков				Лист	Листов	
Т. контр.					Госстрой СССР, ГПИ Горьковский сантехпроект		
Н. контр.	Мягтер				Копировал Седава		
Чтв.					фармайт А4		



- 1* Размеры для справок.
- 2 Неуказанные предельные отклонения размеров $\pm \frac{1714}{2}$
- 3 Сварные швы по гост 5264-80

Д23Д.183.000СБ

Опора подогревателя		Лист	Масса	Масштаб
		11	12	1:10
		Лист	Листов	1
		Госстрой СССР ГПИ Горьковский сантехпроект		

Копировал Севова формат А4

Формат	Зона	№	Обозначение	Наименование	Кол.	Примеч.
Б4	3	Д23Д.182.003	Стойка	Швеллер 10гост 8240-72 ВстЗсп Гост 535-79 L=1033 h16 25/	1	8,95кг.
				Д23Д.182.000-01		
				Детали		
Б4	3	Д23Д.182.004	Стойка	Швеллер 10гост 8240-72 ВстЗсп Гост 535-79 L=1615 h16 25/	1	13,95кг.
				Д23Д.182.000		
				Стойка		

Д23Д.182.000

Копировал Севова формат А4

Формат	Зона	№	Обозначение	Наименование	Кол.	Примеч.
				Документация		
А4		Д23Д.183.000СБ	Сборочный чертеж			
				Детали		
Б4	1	Д23Д.183.001	Планка	Уголок 6-40х40гост 8509-72 ВстЗсп Гост 535-79 L=385 h16 25/	2	1,1кг.
Б4	2	Д23Д.183.002	Стойка	Швеллер 8гост 8240-72 ВстЗсп Гост 535-79 L=1217 h16 25/	1	8,5кг.
Б4	3	Д23Д.183.003	Опора	Лист 6-ПН-10гост 19903-74 ВстЗсп Гост 14637-79 (100x100) h16 25/	1	0,78кг.
				Стандартные изделия		
		4	Опора ОП62-57гост 14911-82	2		

Д 23Д.183.000

Опора подогревателя.		Лист	Лист	Листов
		11	1	1
		Госстрой СССР ГПИ Горьковский сантехпроект		

Копировал Севова формат А4

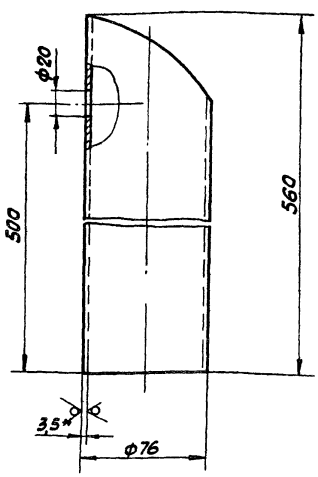
Формат	Зона	№	Обозначение	Наименование	Кол.	Примеч.
				Документация		
А4		Д23Д.182.000СБ	Сборочный чертеж			
				Детали		
Б4	1	Д23Д.182.001	Опора	Лист 6-ПН-10гост 19903-74 ВстЗсп Гост 14637-79 (100x130) h16 25/	1	1,02кг.
Б4	2	Д23Д.182.002	Планка	Уголок 6-50x50гост 8509-72 ВстЗсп Гост 535-79 L=360 h16 25/	1	1,35кг.
				Переменные данные для исполнения		
				Д23Д.182.000		
				Детали		
				Д23Д.182.000		
				Стойка		

Д23Д.182.000

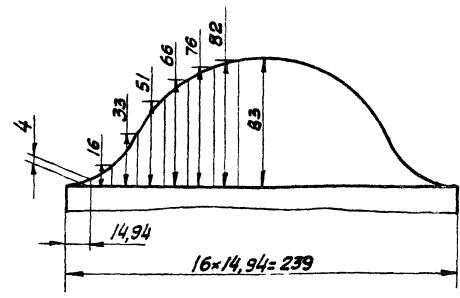
Стойка		Лист	Лист	Листов
		11	1	2
		Госстрой СССР ГПИ Горьковский сантехпроект		

19733-04 26 Копировал Севова формат А4

А23Д.184.001



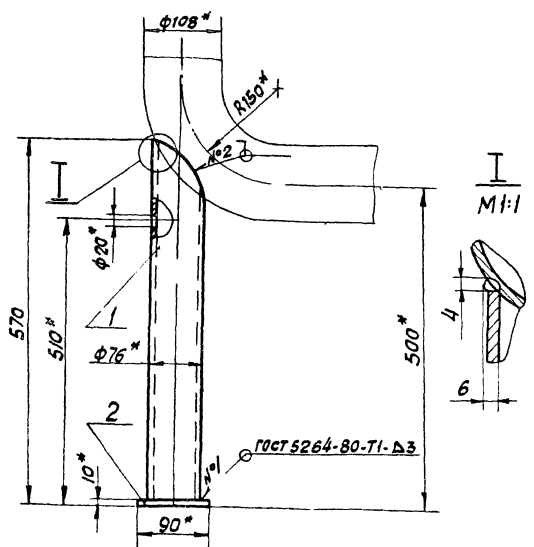
Шаблон для разметки



- 1.* Размеры для справок.
- 2. Неуказанные предельные отклонения размеров: $h16 \pm \frac{IT16}{2}$

				А23Д.184.001				
Изм.	Лист	№ докум.	Подп.	Дата	Стойка	Лист	Масса	Масштаб
Разраб.	Фетисова	Ф.И.	4.12.82			И	3.2	1:2
Проб.	Монтер	Шир				Лист	Листов	1
Т.Контр.								
И.Контр.	Монтер	Шир			Труба	76x3.5 гост 10704-76	Госстрой СССР МПИ Горьковский Сантехпроект	
Утв.						Д гост 10705-80	Копировал Седова формат А3	

А23Д.184.000С6



- 1.* Размеры для справок
- 2. Неуказанные предельные отклонения размеров $\pm \frac{IT16}{2}$
- 3. Сварка ручная дуговая

				А23Д.184.000С6				
Изм.	Лист	№ докум.	Подп.	Дата	Опора отвода	Лист	Масса	Масштаб
Разраб.	Фетисова	Ф.И.	4.12.82			И	3.6	1:5
Проб.	Монтер	Шир				Лист	Листов	1
Т.Контр.								
И.Контр.	Валвакий	Шир			Труба	90x90 h16 25/2	Госстрой СССР МПИ Горьковский Сантехпроект	
Утв.	Монтер	Шир					Копировал Седова формат А4	

Формат	Дата	Лист	Обозначение	Наименование	Кол.	Примеч.
				<u>Документация</u>		
		44	А23Д.184.000С6	Сборочный чертеж		
				<u>Детали</u>		
		43	1 А23Д.184.001	Стойка	1	
		44	2 А23Д.184.002	Лист		
				Лист 6-ПН-10 гост 18993-74		
				ВСтЭп гост 14637-79		
				(90x90) h16 25/2	1	0,38кг.

Шаб. и проб. Подпись и дата