



ЦЕНТРАЛЬНЫЙ ИНСТИТУТ ТИПОВОГО ПРОЕКТИРОВАНИЯ  
ГОССТРОЯ СССР

Москва, А-49, Саволова ул., 22

Серию и номер IX 984 У.п.

Листов 76 11501 Цена 350 руб.

# ТИПОВОЙ ПРОЕКТ 903-1-213.84

## КОТЕЛЬНАЯ С 4 КОТЛАМИ „ФАКЕЛ“ И 2 КОНТАКТНО-ПОВЕРХНОСТНЫМИ ВОДОНАГРЕВАТЕЛЯМИ ФНКВ-1М

СОСТАВ ПРОЕКТА:

№ АЛЬБОМА	НАИМЕНОВАНИЕ	АЛЬБОМОВ
-----------	--------------	----------

I	Тепломеханическая часть. Компоненты. Трубопроводы. Водонагреватели ФНКВ-1М. Газоснабжение.	
II	Тепломеханическая часть. Трубопроводы. Блоки оборудования.	
III	Чертежи нетиповых конструкций Газоходы. Бак промежуточный. Опорные конструкции №5,6	
IV	Чертежи нетиповых конструкций вспомогательного оборудования.	
V	Архитектурно-строительная часть.	
VI	Индустриальные строительные конструкции и изделия.	
VII	Электротехническая часть.	
VIII	Контроль и регулирование.	
IX	Санитарно-техническая часть.	
X	Заказные спецификации.	
XI	Технико-экономическая часть и сметы.	
XII	Ведомости потребности в материалах.	

### ПРИМЕНЁННЫЕ МАТЕРИАЛЫ:

Типовой проект  
907-2-221 альб. I, II  
Типовой проект  
704-1-16483 альб. I, II, III, IV  
Типовой проект  
904-02-5 ал. I

Металлические трубы для отвода дымовых газов с температурой до +350°С.  
Пастышки: ЦУТП г. Москва.  
Резервуар стальной горизонтальный для нефтепродуктов ёмкостью 100 м.<sup>3</sup>  
Пастышки: Киевский филиал ЦУТП.  
Автоматизация, управление и сигнализация электрооборудование приточных вентиляционных камер.  
Пастышки Киевский филиал ЦУТП.

УТВЕРЖДЁН И  
ВВЕДЁН В ДЕЙСТВИЕ Главным инженером  
Проектной мастерской № 3. 02.84 г.

## АЛЬБОМ VI

РАЗРАБОТАН  
ПИ „ГОРЬКОВСКИЙ САНТЕХПРОЕКТ“  
ГЛАВПРОЕКТПРОЕКТА  
Госстрой СССР

ГЛАВНЫЙ ИНЖЕНЕР  
ГЛАВНЫЙ ИНЖЕНЕР ПРОЕКТА

Ю.П. ФАЛАМЕСЬ  
В.П. СОЛОВЬЁВ

ИМБ.№					

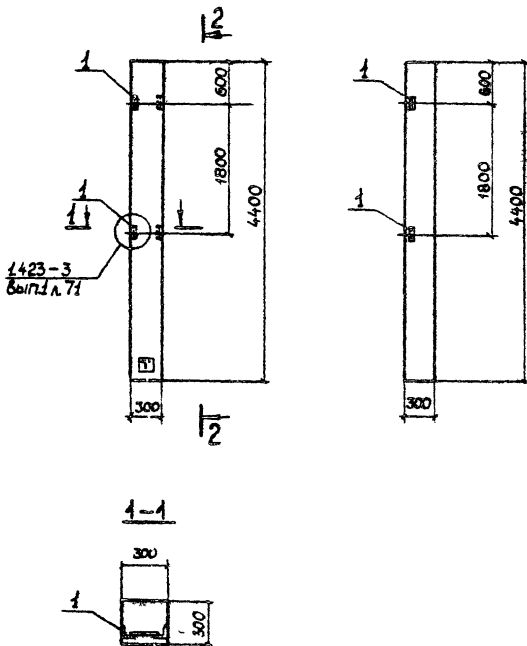
привязан:

### Содержание альбома

Формат	Лист	Наименование	Примечание
12		Содержание альбома	стр. 2
12		Колонна КЗ6-4а	стр. 3
12		Колонна КЗ6-4б	стр. 4
12		Колонна КЗ6-4в	стр. 5
12		Колонна КЗ6-4г	стр. 6
12		Колонна КЗ6-4з	стр. 7
12		Колонна КФ5-2-1	стр. 8
12		Балка 2БДР12-5Ва	стр. 9
12		Балка 2БДР12-5Вб	стр. 10
12		Стайка СФ1	стр. 11

Формат	Лист	Наименование	Примечание
11		Лоток Л4-8а	стр. 12
11		Лоток Л4д-8а	стр. 12
11		Изделие соединительное МС1	стр. 13
11		Изделие соединительное МС2	стр. 13
11		Изделие соединительное МС3	стр. 14
11		Каркас КР1	стр. 14
11		Щит стальной Щ1	стр. 15
11		Изделие закладное МН1	стр. 15

Т.П 903 -1-213.84 -КЖИ			
Котельная с 4 котлами, Факел №2 контактно-поверхностными водонагревателями ФРКВ-М (КПВ-1А)			
Гип	Соловьев	Инж.	Листов
Нач. отд.	Щербин	Инж.	Листов
Н. Констр.	Рогожина	Инж.	Листов
Гл. свец.	Рогожина	Инж.	Листов
Рук. зр.	Майстеров	Инж.	Листов
Инж.	Гуданова	Инж.	Листов
Содержание альбома			Р
Госстрой СССР МИ Горьковский САНТЕХПРОЕКТ			



2-2

Формы	Знач.	Поя.	Обозначение	Наименование	Кол.	Примечание
				Сборочные единицы		
			1.423-3, вып.1	Колонна К36-4		со сборочными изделиями
		1	1.423-3, вып.2	Изделие закладное МНЗ	2	1,68 кг.

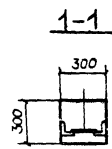
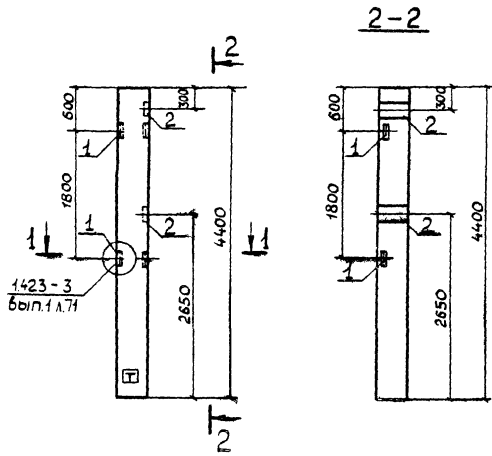
Остальное — см К36-4 серии 1.423-3 вып.1

Ведомость расхода стали на дополнительные закладные изделия, кг.

Марка элемента	Изделия закладные							Всего	Расход
	Арматура класса		Прокат марки						
	А III		Вст 3 кл 2						
	ГОСТ 5781-82		ГОСТ 8509-72						
	Ø12	Итого	Л63х5	Цтвск					
К36-4а	0,5	0,5	2,9	29			3,4	3,4	

Знак □ нанести несмываемой краской.

Т П 903-1-213.84-КНИ-К36-4а			
Колонна К36-4а	Ставь	Масса	Масштаб
	Р		
	Лист	Листов	
	ГПИ Горьковский		
	САНТЕХПРОЕКТ		



Формы Зона	Поз.	Обозначение	Наименование	Кол.	Примечание
			Сборочные единицы		
		1.423-3, вып. 1	Колонна КЗ6-4		Со всеми закладными изделиями
	1	1.423-3, вып. 2	Изделие закладное М1-13	2	1.68 кг
	2	1.423-3, вып. 2	То же М1-12	2	6.0 кг

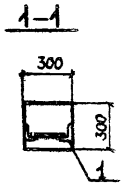
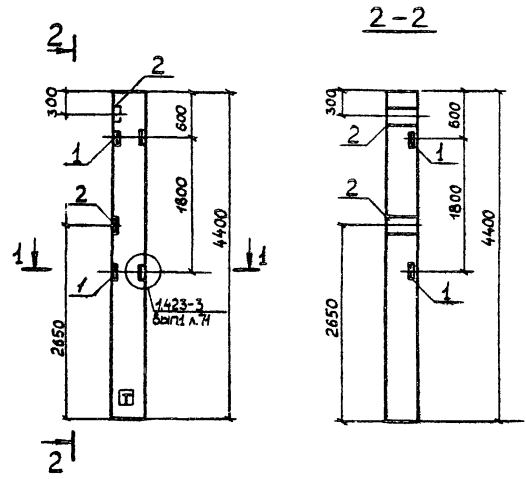
Остатков = см КЗ6-4 сяды 1.423-3, вып. 1

Ведомость расхода стали на дополнительные закладные изделия, кг

Марка элемента	Изделия закладные						Всего	Общий расход
	Арматура класса		Прокат марки					
	А III		В ст 3 кл 2		В ст 3 кл 2			
	ГОСТ 5781-82		ГОСТ 8509-72*		ГОСТ 19903-74*			
КЗ6-4Б	Ø12	Итого	Л63x5	Итого	200к	Итого	15,4	15,4

Знак  $\square$  нанести несмываемой краской

			Т.П. 903-1-21384 КЖИ-КЗ6-4Б		
			Колонна КЗ6-4Б		
			Сталь Масса Масштаб		
			р		
			Лист Листов		
			Госстрой СССР		
			ГПИ Горьковский		
			САНТЕХПРОЕКТ		



Формат	Зона	Поз.	Обозначение	Наименование	Кол.	Примечание
				<u>Сборочные единицы</u>		
			1423-3, вып.1	Колонна К36-4		
	1		1.423-3, вып.2	Изделие закладное М1-13	2	1,68 кг
	2		1.423-3, вып.2	То же М1-12	2	6,0 кг

Остальное - см К36-4 серии 1423-3 вып.1

Ведомость расхода стали на дополнительные закладные изделия, кг

Марка элемента	Изделия закладные						Всего	Общий расход
	Арматура класса		Прокат марки					
	А III		Вст 3 кл 2		Вст 3 кл 2			
	ГОСТ 5781-82		ГОСТ 8509-72*		ГОСТ 19903-74*			
К36-4В	φ12	Итого	163x5	Итого	-200x4	Итого	15,4	15,4
	3,3	3,3	2,9	2,9	9,2	9,2		

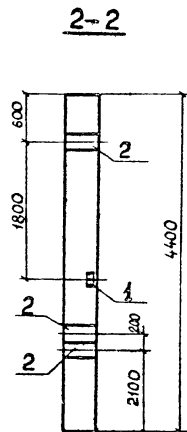
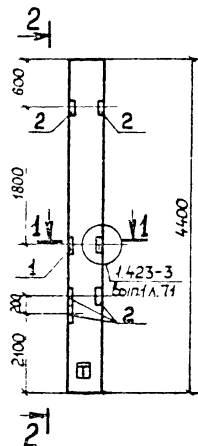
Знак □ нанести несмываемой краской

Тилобой проект 903-1-

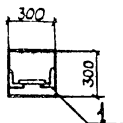
Шифр листа, Гр. и дата

		Т.П. 903-1-213 84-ЖИ - К36-4В			
		Колонна К36-4В	Стадия	Масса	Масштаб
			Р		
		Лист Листов			
		гос. строй СССР			
		г.п. Горьковский			
		САНТЕХПРОЕКТ			

Тип	Соловьев
Нач. отп.	Шифрин
Ин. контр.	Рогожина
Ин. спец.	Рогожина
Рук. гр.	Модестова
Инж.	Лузанова



1-1




Прим.	Зона	Поз.	Обозначение	Наименование	Кол.	Примечание
				Сборочные единицы		
			1.423-3, вып.1	Колонна К36-4		по формуле
	1		1.423-3, вып.2	Изделие закладное М1-13	1	1,68 кг
	2		1.423-3, вып.2	То же М1-12	5	6,0 кг

Остальное — см. К36-4 серии 1.423-3 вып.1

Ведомость расхода стали на дополнительные закладные изделия, кг

Марка элемента	Изделия закладные						Общий расход
	Арматура класса		Прокат марки		Всего	расход	
	A III	В ст 3 кл 2	В ст 3 кл 2				
	ГОСТ 5781-82	ГОСТ 8509-72*	ГОСТ 19903-74*				
Φ 12	Итого	Л63х5	Итого	200х0	Итого		
К36-4г	7,24	7,24	1,44	1,44	23,0	23,0	31,68

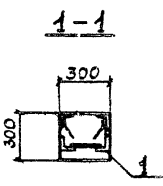
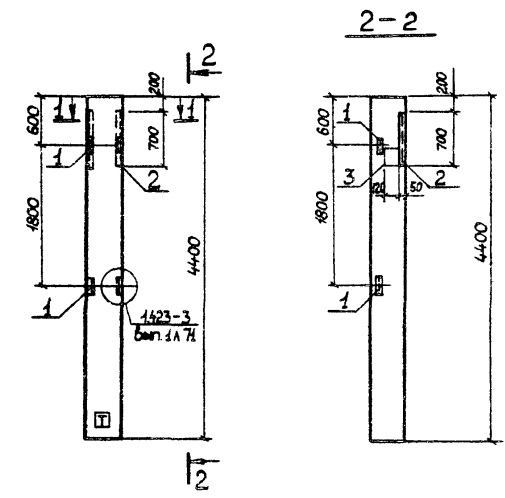
Знак  нанести несмазываемой краской

Т.П. 903-1-2138У-КЖИ-К36-4г			
Г/П	Сосновое		
Нач. этап	Шифры		
Монтаж	Разоскина		
П. спец.	Васюнина		
Руч. эд.	Морозов		
ЧНК	Чусанова		
Колонна К36-4г		Стандарт	Масса
		р	Монтаж
		Лист	Листов
		ТИ	Горизонтальный
		АНТЕХТФЛЕКТ	



Альбом №

Гидробой проект 903-1-



Обозначение	Наименование	Кол	Примечание
	Сборочные единицы		
1423-3, вып.1	Колонна К36-4		по формуле
1 1423-3, вып.2	Узделие закладное М1-13	2	1,68 кг
2 3400-6/76	То же М14-46	1,4	4,4 кг/м
3 1400-6/76	То же М4-27	1	1,9 кг

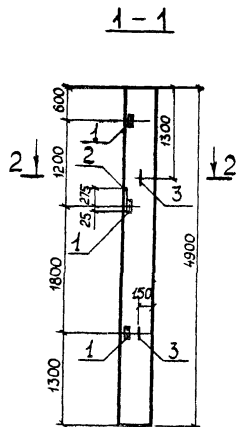
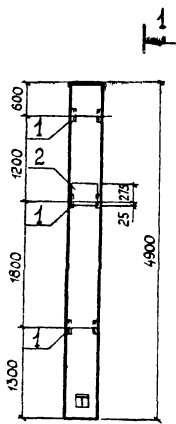
Остальное - см К36-4 серии 1423-3 вып.1

Ведомость расхода стали на дополнительные закладные

Марка элемента	Узделия закладные										Всего	Общий расход
	Арматура класса		Прокат марки									
	А III		Вст 3 кп 2									
	ГОСТ 5781-82		ГОСТ 8509-72*		ГОСТ 19903-74*							
Ø12	Ø8	Итого	Л63x5	Л50x5	Итого	120x8			Итого			
К36-4 д.	0,98	0,84	1,82	2,88	5,32	8,2	1,4			1,4	11,42	11,42

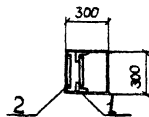
Знач  $\square$  нанести несмываемой краской

Т.П. 903-1-2/384 - КЖИ-К36-4 д			
Колонна К36-4 д		Стадия	Масштаб
		P	
Гл. инж. Соловьев		Лист 1 из 1	
Нач. отд. Шифрин		Госстрой СССР	
Н. контр. Рогожина		Горьковский	
Гл. спец. Рогожина		САНТЕХПРОЕКТ	
Рук. эк. Мадестова			
Инж. Гузанова			



1

2-2



Формат	Экз	Г/кв	Обозначение	Наименование	Кол.	Примечание
				Сборочные единицы		
			Шифр 460-75, вып 1-1	Колонна КФ5-2		38, 2, 1, 9, 7, 0, 59
	1		Шифр 460-75, вып 1-2	Изделие закладное МН-8	3	2,1
	2		Шифр 460-75, вып 1-2	То же МНЮ	1	9,7
	3		Шифр 460-75, вып 1-2	Петля УП2-2	2	0,59

Остальное — см КФ5-2 шифр 460-75 вып 1-1

Ведомость расхода стали на дополнительные закладные изделия, кг

Марка элемента	Изделия закладные									Всего	Общий расход
	Арматура класса			Прокат марки							
	А I А III			В ст 3 кп2		В ст 3 кп2					
	ГОСТ 5781-82			ГОСТ 8509-72*		ГОСТ 19903-74*					
	Ø10	Итого Ø12	Итого	Л63х5	Итого 300х4			Итого			
КФ5-2-1	1,18	1,18	3,2	3,2	5,7	5,7	7,1		7,1	17,18	17,18

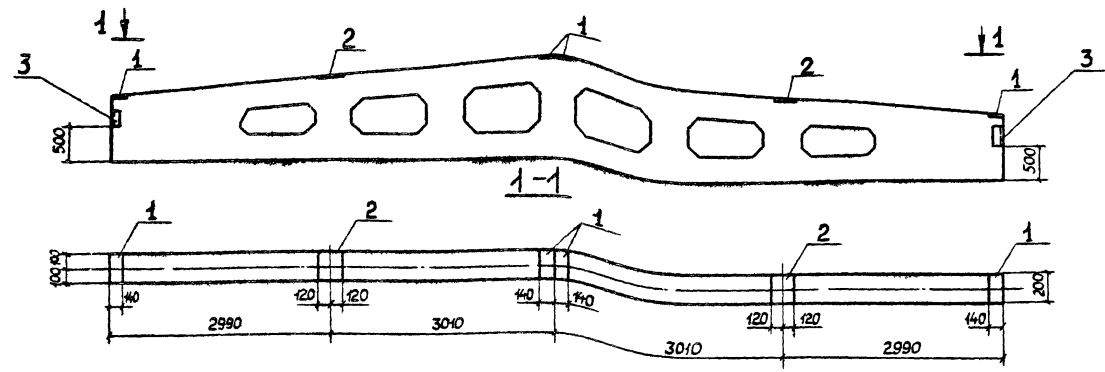
Знак  нанести несмываемой краской

Т П 903-1-21384 КМН-КФ5-2-1		
Колонна КФ5-2-1	Сталь А3	Металл
Г.И.П. Соловьев	Р	Масштаб
Нач. отд. Шифрин	Лист	Листов
Н. контр. Розожина	Госстрой СССР	
Гл. спец. Розожина	ГПИ Горьковский	
Рук. зр. Модестова	САНТЕХПРОЕКТ	
Инж. Гуданова		

Альбом VI

проект 903-1-

Тялобай



Ведомость расхода стали на дополнительные закладные изделия, кг

Марка	Изделия закладные										Общий расход
	Арматура класса					Прокат марки					
	А-III					Вст 3 кл 2					
	ГОСТ 5781-82		ГОСТ 8509-72*			ГОСТ 103-76					
Ø8	Ø10	Литоза		Литоза	Л80x7	40x6	130x6	Литоза			
2БДР-2-58а	15	0,4	2,0			6,8	5,2	4,4	16,4	18,4	18,4

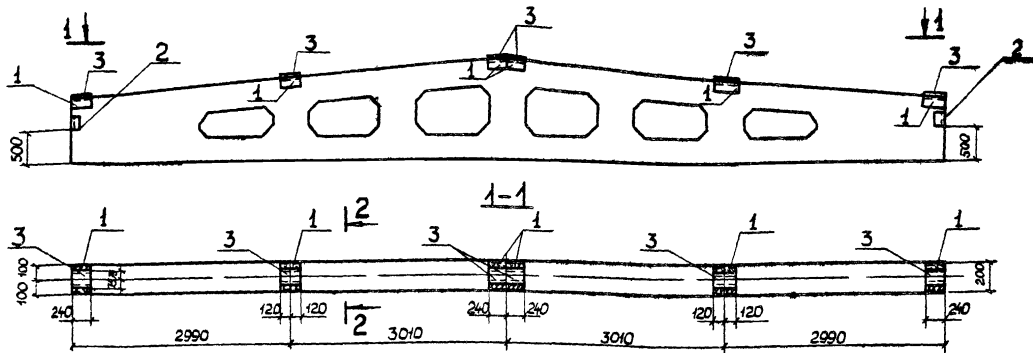
Формат	Зона	Пов.	Обозначение	Наименование	Кол.	Примечание
				Сборочные единицы		
			1.462-3, вып.1	Балка 2БДР 12-58		за всеми закладными изделиями
	1		1.400-6, вып.1	Изделие закладное М4-12	4	1,4 кг
	2		1.400-6, вып.1	То же М4-3-3	2	2,4 кг
	3		1.400-6, вып.1	—II— М4-10	2	4,0 кг

Остальное - см. 2БДР12-58 серии 1.462-3 Вып. 1

Т.П. 903-1-213.84-КЖЛ-2БДР12-58а			
Балка 2БДР 12-58а	Стадия	Масса	Масштаб
	P		
	Лист	Листов	
	Госстрой СССР		
	ГПИ Горьковский		
	САНТЕХПРОЕКТ		

ГИП Соловьев  
 Нач. отд. Ширич  
 И.контр. Розожина  
 Д. спец. Розожина  
 Рук. гр. Чудестова  
 Инж. Гуданова

Центральный Проектный Институт



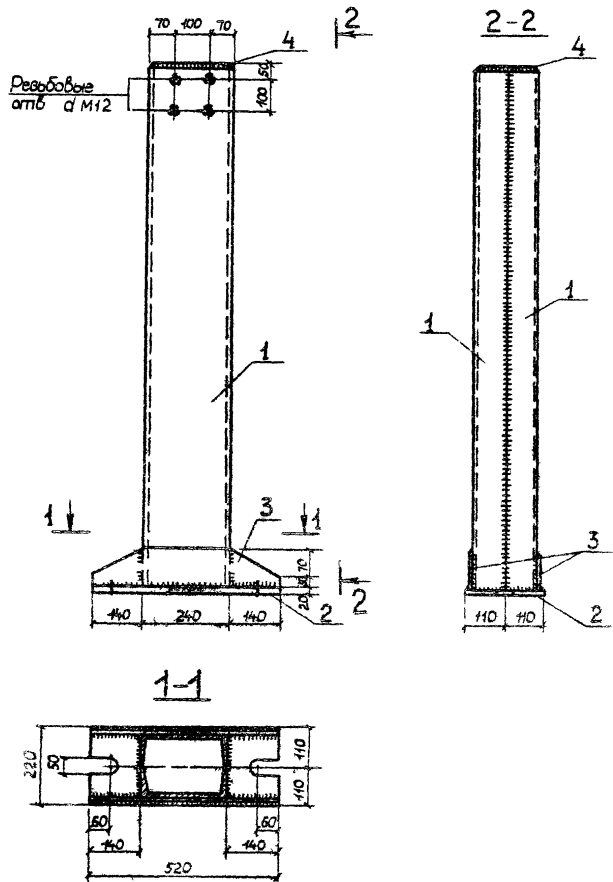
Обозначение	Наименование	Кол	Примечание
	Сборочные единицы		
1.462-3, вып.1	Балка 2БДР12-5В		50 кг
1 1.400-6, вып.1	Изделие закладное М4-22	6	5,8 кг
2 1.400-6, вып.1	То же М4-10	2	4,0 кг
	Детали		
3	150x6 ГОСТ 19903-74 6x2x0	6	

Остальное - см. 2БДР12-5В серии 1.462-3 вып.1

Ведомость расхода стали на дополнительные закладные изделия, кг

Марка	Изделия закладные							Общий	Всего	Общий
	Арматура класса		Прокат марки							
	А-III		В ст 3 кл 2							
	ГОСТ 5781-82		ГОСТ 8510-72		ГОСТ 8509-72		ГОСТ 103-75			
Ø8	Ø10	Лтого	Лтого	Лтого	Лтого	Лтого	Лтого			
2БДР12-5ВБ	3,2	1,6	4,8	31,2	6,8		10,2	48,2	53,0	53,0

Т.П.903-1-213.8У - КЖИ-2БДР12-5ВБ		Сталь: Марка: Максимум	
Балка 2БДР12-5ВБ		Р	
Лист		Листов	
ГПИ Горьковский САНТЕХПРОЕКТ		Госстрой СССР	
Инж. Гизанова		Горьковский	



Спецификация к стойке СФ1

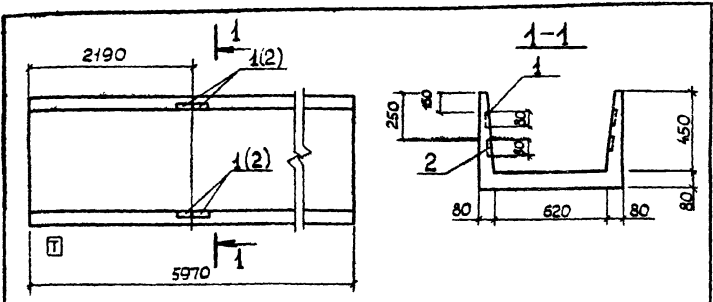
Формат	Зона	Проз	Обозначение	Наименование	Кол	Примечание
				Сборочные единицы		
				Стойка СФ1		
		1	С 24 ГОСТ 8240-72, l=4370		2	104,9 кг
		2	-200x20 ГОСТ 19903-74*, l=520		1	16,3 кг
		3	-100x8 ГОСТ 19903-74*, l=520		2	3,3 кг
		4	-100x8 ГОСТ 19903-74*, l=230		1	2,5 кг
				Наплавленный металл	2%	5,6 кг

1. Материал конструкций — сталь 28 кп ГОСТ 23570-79
2. Сварку производить электродами типа Э42
3. Все заводские соединения приняты сварными, подлежащими выполнению полуавтоматической или ручной сваркой. Электросварные швы стоек фахверка должны быть прочно плотными и обеспечивать герметичность внутренней полости стоек. Высота сварных швов  $h_{ш} = 6$  мм

ТП 903-1-21384-КЖЦ-СФ1

Г.И.П.	Соловьев					Сталь	Масса	Масштаб
Нач. отв.	Шаршин					P	2408кг	
Н.контр.	Рогожина					Лист		Листов
Л. спец.	Рогожина					Гострой ССР		
Рык.зв.	Мастаева					ГП Горьковский		
Инж.	Гузанова					САНТЕХПРОЕКТ		
Инженер	Асарбанель							

Стойка СФ1



Формат	Зона	Поз.	Обозначение	Наименование	Кол.	Примечание
				Сборочные единицы		
			3 006-2, вып. II-1	Лоток Л4-8		со всеми закладными изделиями
	1		3 006-2, вып. II-3	Изделие закладное М-5	4	
	2		3 006-2, вып. II-3	Изделие закладное М-4	4	

Ведомость расхода стали на дополнительные закладные изделия, кг

Марка элемента	Изделия закладные		Всего		
	Арматура класса	Прокат марки			
	A-III	Вст3кп2			
	ГОСТ 5781-82	ГОСТ19903-74*			
	Ø8	Итого	80x6		
Л4-8а	4,0	4,0	3,2		7,2

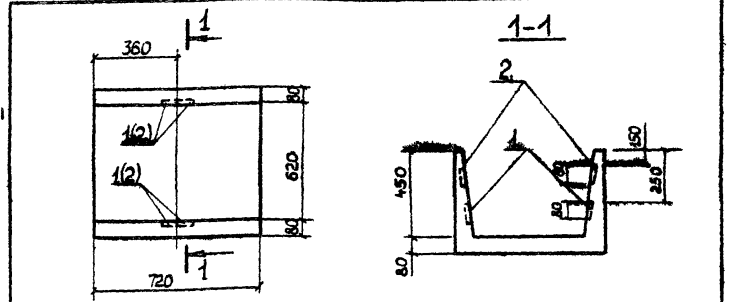
Остальное - см Л4-8 серии 3 006-2 вып. II-1,

Т.П.903-1-213.84-КЖИ-Л4-8а

Лоток Л4-8а

ГИП Соловьев  
Нач. отд. Шифрин  
Н. контр. Розокина  
Гл. спец. Розокина  
Рук. гр. Мадестова  
Инжен. Век-якба

Сталь Масса Масштаб  
Р  
Лист Листов  
Госстрой СССР  
ГПИ Горьковский  
САНТЕХПРОЕКТ



Формат	Зона	Поз.	Обозначение	Наименование	Кол.	Примечание
				Сборочные единицы		
			3 006-2, вып. II-1	Лоток Л4г-8		со всеми закладными изделиями
	1		3 006-2, вып. II-3	Изделие закладное М-4	4	
	2		3 006-2, вып. II-3	Изделие закладное М-5	4	

Ведомость расхода стали на дополнительные закладные изделия, кг

Марка элемента	Изделия закладные		Всего		
	Арматура класса	Прокат марки			
	A I	Вст 3 кп2			
	ГОСТ 5781-82	ГОСТ19903-74*			
	Ø8	Итого	80x6	Итого	
Л4г-8а	4,0	4,0	3,2	3,2	7,2

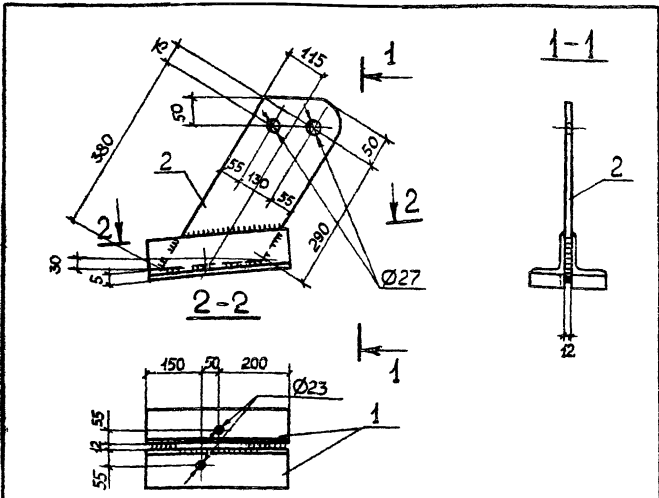
Остальное - см. Л4г-8 серии 3 006-2 вып. II-1

Т.П.903-1-213.84-КЖИ-Л4г-8а

Лоток Л4г-8а

ГИП Соловьев  
Нач. отд. Шифрин  
Н. контр. Розокина  
Гл. спец. Розокина  
Рук. гр. Мадестова  
Инжен. Фильпроб

Сталь Масса Масштаб  
Р  
Лист Листов  
Госстрой СССР  
ГПИ Горьковский  
САНТЕХПРОЕКТ

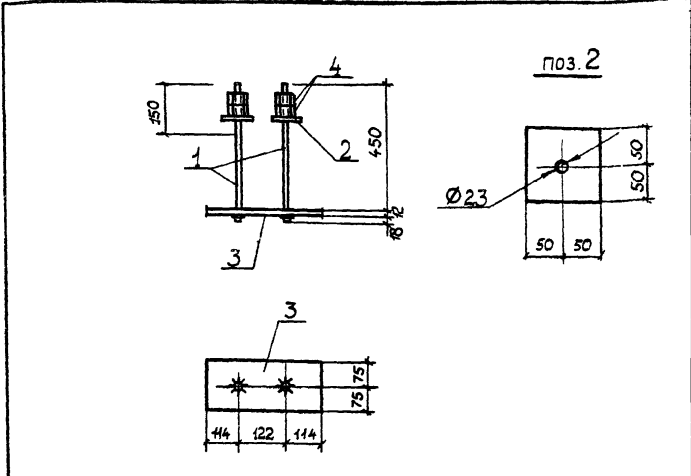


Формат	Зона	Поз	Обозначение	Наименование	Кол	Примечание
				<u>Детали</u>		
		1		L100x8 ГОСТ 8509-72 * l=400	2	4,88 кг
		2		240x12 ГОСТ 19903-74 * l=500	1	11,31 кг

1. Материал конструкции - Вст 3кп 2 ГОСТ 380-71 \*  
 2. Сварку выполнять электродами типа Э42 ГОСТ 9467-75

Т.П. 903-1-2/3.84-КЖЦ-МС1				
Цздели соединительное МС1		Стадия	Масса	Масштаб
		Р	21, кг	
ГИП Соловьев Нач. отд. Шифры Инж. г.р. Розожина Инж. г.р. Модестов Вед. инж. Косагалова		Лист		Листов
		Госстрой СССР ГПИ Горьковский САНТЕХПРОЕКТ		

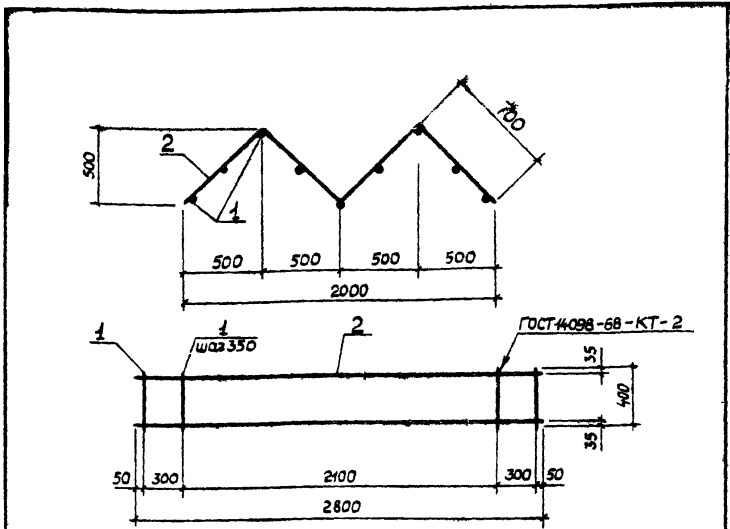
Альбом VII  
Трубой проект 903-1-



Формат	Зона	Поз	Обозначение	Наименование	Кол	Примечание
				<u>Детали</u>		
		1		Ф20 ГОСТ 2590-71 * l=480 с нарезкой М20	2	1,2 кг
		2		-100x10 ГОСТ 103-76 l=100	2	0,6 кг
		3		-150x12 ГОСТ 103-76 l=350	1	4,95 кг
		4		Гайка М20 ГОСТ 5915-70 *	4	0,06 кг

1. Материал конструкции - Вст 3кп 2 ГОСТ 380-71 \*  
 2. Сварку выполнять электродами типа Э42 ГОСТ 9467-75

Т.П. 903-1-2/3.84-КЖЦ-МС2				
Цздели соединительное МС2		Стадия	Масса	Масштаб
		Р	8,9 кг	
ГИП Соловьев Нач. отд. Шифры Инж. г.р. Розожина Инж. г.р. Модестов Вед. инж. Косагалова		Лист		Листов
		Госстрой СССР ГПИ Горьковский САНТЕХПРОЕКТ		



Формат	Зона	Лин	Обозначение	Наименование	Кол.	Примечание
				<u>Детали</u>		
		1		ФВА I ГОСТ 5781-82, $l=400$	9	0,23 кг
		2		Ф10А I ГОСТ 5781-82, $l=2800$	2	1,7 кг

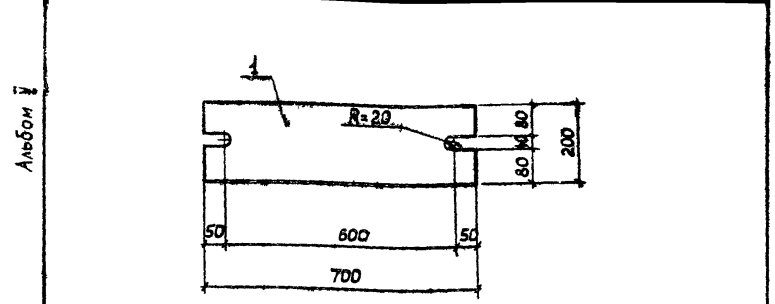
Материал конструкции - Ст 3 кл 3 ГОСТ 380-71 \*

Т.П. 903 -1-213.84- КЖИ-КР1

Каркас КР1

ГИП Соловьев  
Нач. отд. Ширин  
Н.контр. Розожина  
Л.спец. Розожина  
Рук. гр. Модестова  
Исполн. Калинин

Станд.	Масса	Масштаб
р	5,5 кг	
Лист	Листов	
Госстрой СССР ГПИ Горьковский САНТЕХПРОЕКТ		



Тилобой проект 903-1- Альбом 1

Формат	Зона	Лин	Обозначение	Наименование	Кол.	Примечание
				<u>Детали</u>		
		1		-200x20 ГОСТ 19903-74*, $l=700$	1	22,0 кг

Материал детали - Вст 3 кл 2 ГОСТ 380-71 \*

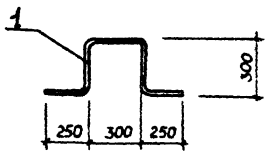
Т.П. 903 -1-213.84- КЖИ-МС3

Изделие  
соединительное  
МС3

ГИП Соловьев  
Нач. отд. Ширин  
Н.контр. Розожина  
Л.спец. Розожина  
Рук. гр. Модестова  
Вед. инж. Космопол

Станд.	Масса	Масштаб
р	22,0 кг	
Лист	Листов	
Госстрой СССР ГПИ Горьковский САНТЕХПРОЕКТ		





Формы	Зона	Поз.	Обозначение	Наименование	Кол.	Примечание
		1		<u>Детали</u>		
				ФИВАТ ГОСТ 5781-82, $l=400$	4	2,8 кг

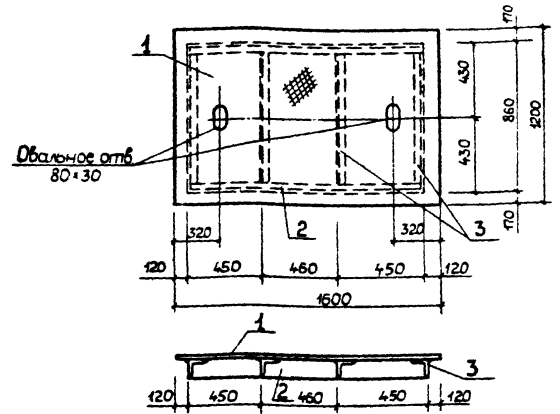
Шифр по ГОСТ, год и дата

Исполн.	Соловьев
Маш. отв.	Соловьев
Ин. контр.	Соловьев
Э. отв.	Соловьев
Провер.	Соловьев
Инжен.	Соловьев

Т.П. 903-1-213.84-КЖИ-МН1

Изделие  
закладное  
МН1

Сталь	Р	Масса	28 кг	Мас. таб.
Лист	Листов	Мас. таб.		
Гос. тех. экск.	САНТЕХПРОЕКТ			



Формы	Зона	Поз.	Обозначение	Наименование	Кол.	Примечание
				<u>Детали</u>		
		1		Рифл. $\delta=5$ ГОСТ 8568-77*	4,92	м <sup>2</sup>
		2		L40*4 ГОСТ 8509-72, $l=1360$	2	3,3 кг
		3		L40*4 ГОСТ 8509-72, $l=780$	4	2,1 кг

Сварку производить электродами Э-42 ГОСТ 9467-75  
Высота шва  $h=4$  мм

Шифр по ГОСТ, год и дата

Исполн.	Соловьев
Маш. отв.	Соловьев
Ин. контр.	Соловьев
Э. отв.	Соловьев
Провер.	Соловьев
Инжен.	Соловьев

Т.П. 903-1-213.84-КЖИ-Ш1

Щит  
стальной  
Ш1

Сталь	Р	Масса	96,2 кг	Мас. таб.
Лист	Листов	Мас. таб.		
Гос. тех. экск.	САНТЕХПРОЕКТ			