

ТИПОВОЙ ПРОЕКТ
903-1-213.84

КОТЕЛЬНАЯ
с 4 котлами „ФАКЕЛ”
и 2 контактно-поверхностными
водонагревателями ФНКВ 1М

Альбом VII

~~19733-07~~
цена 3-95

ЦЕНТРАЛЬНЫЙ ИНСТИТУТ ТЕКСТИЛЬНОГО ПРОЕКТИРОВАНИЯ
РОССИИ И СССР

Метро. А-445, Спасская пл., 22
Сам. с черт. 12 1984 г.
Возв. № 11503 Тираж 300 экз.

Содержание альбома

Листы III

Титульный проект 903-1

Листы IV

Лист	Наименование	Примечание (стр.)
	Содержание альбома	2
	Общие указания	3
	Марка ЭМ	
1	Общие данные (начало)	4
2	Общие данные (окончание)	5
3	Питающая сеть ~380/220 В. 1шр. Схема однолинейная принципиальная.	6
4	Распределительная сеть ~380/220 В. 2шр, 4шр, 6шр. Схема однолинейная принципиальная (секция 1)	7
5	Распределительная сеть ~380/220 В. 3шр, 5шр, 7шр. Схема однолинейная принципиальная (секция 2)	8
6	#1(#2) - Вентилятор. Схема электрическая принципиальная. Схема подключений.	9
7	#3(#4) - Амосос. Схема электрическая принципиальная. Схема подключений.	10
8	#5(#6) - Насос сетевой воды. Схема электрическая принципиальная. Схема подключений.	11
9	#7(#8, #9) - Насос горячего водоснабжения. Схема электрическая принципиальная. Схема подключений.	12
10	#10(#11) - Насос чистой воды. Схема электрическая принципиальная. Схема подключений.	13
11	#12(#13) - Насос рабочей воды. Схема электрическая принципиальная. Схема подключений.	14
12	#14(#15) - Насос контактной воды. Схема электрическая принципиальная. Схема подключений.	15
13	Задание на привязку проекта управления и билборд электрооборудования приточной камеры П1	16
14	Сигнализация	17
15	Схема электрическая принципиальная	17
15	Сигнализация	17
15	Схема подключений	18
16	Схема подключения аппарата для магнитной обработки воды	6
17	Ящик перехода на гибкий токоподвод	19
18	Кабельный журнал (начало)	20
19	Кабельный журнал (продолжение)	21
20	Кабельный журнал (продолжение)	22
21	Кабельный журнал (окончание)	23
22	План прокладки кабелей на отп. 0.000 в осях 2-Б	24

Лист	Наименование	Примечание (стр.)
23	План прокладки кабелей на отп. 0.000 в осях 1-2. Разрезы	25
24	Комплект установочных и монтажных листов ПКУ 15-19.121-40У3, 3-х кародок 3296 и ящика КБ33	26
25	План прокладки кабелей в траншее	18
26	Трудозаготовительная ведомость	27
27	Таблица заполнения труб кабелями	27
28	План прокладки труб	28
29	Заземление	29
	Прилагаемые документы к марке ЭМ	
1	Ведомость электрооборудования, кабельных изделий и материалов, поставляемых заказчиком (начало)	30
2	Ведомость электрооборудования, кабельных изделий и материалов, поставляемых заказчиком (окончание)	31
1	Ведомость потребности в материалах	32
1	Ведомость потребности в электро-монтажных изделиях	33
1	Ведомость изделий МЭЭ	34
1	Ведомость изделий и материалов для изготовления изделий МЭЭ (начало)	35
2	Ведомость изделий и материалов для изготовления изделий МЭЭ (окончание)	36
1	Ведомость объемов электро-монтажных и строительных работ	37
1	Ящик Я.	38
1	Технические данные аппаратов	38
1	Ящик Я	38
1	Общий вид	38
1	Перечень надписей	38
1	Ящик Я.	38
1	Схема электрическая соединений	39
1	1шр. Опросный лист	40
1	2шр. Опросный лист	40
1	Эскизы лицевые панелей кнопок ПКУ 15-19.121-40У3 и ПКУ 212-2У3	40
	Марка ЭО	
1	Общие данные	41
2	Электроосвещение. План на отп. 0.000. Питающая сеть. Схема электрическая принципиальная	42

Лист	Наименование	Примечание (стр.)
	Прилагаемые документы к марке ЭО	
1	Ведомость электрооборудования, кабельных изделий и материалов, поставляемых заказчиком.	43
1	Ведомость потребности в материалах	44
1	Ведомость потребности в электро-монтажных изделиях (начало)	44
2	Ведомость потребности в электро-монтажных изделиях (окончание)	45
1	Ведомость изделий МЭЭ (начало)	45
2	Ведомость изделий МЭЭ (окончание)	46
1	Ведомость изделий и материалов для изготовления изделий МЭЭ (начало)	46
2	Ведомость изделий и материалов для изготовления изделий МЭЭ (окончание)	47
1	Ведомость объемов электро-монтажных и строительных работ	47
	Марка СС	
1	Общие данные	48
2	Сладочные устройства	49
	Прилагаемые документы к марке СС	
1	Ведомость оборудования, кабельных изделий и материалов, поставляемых заказчиком.	48
1	Ведомость потребности в изделиях и материалах	50
1	Ведомость объемов электро-монтажных работ.	50

Привязан:

ИНВ. №

ТП 903-1-213.84

котельная с 4 котлами, факел из контактной лобовой частью водонагревателя ФНВ-1М

Листы IV	Листы V	Листы VI
Р	Р	Р

Содержание альбома

госстрой СССР
ИП ГИПРОТЕХПРОЕКТ

19733-07 3

Ведомость рабочих чертежей основного комплекта ЭМ

Лист	Наименование	Примечание
1	Общие данные (начало)	
2	Общие данные (окончание)	
3	Питающая сеть ~380/220В 4ШР. Схема однолинейная принципиальная	
4	Распределительная сеть ~380/220В. 2ШР, 4ШР, 6ШР. Схема однолинейная принципиальная (секция 1)	
5	Распределительная сеть ~380/220В. 3ШР, 5ШР, 7ШР. Схема однолинейная принципиальная (секция 2)	
6	#1(#2) - Вентилятор. Схема электрическая, принципиальная. Схема подключений.	
7	#3(#4) - Дымосос. Схема электрическая принципиальная. Схема подключений.	
8	#5(#6) - Насос сетевой воды. Схема электри- ческая принципиальная. Схема подключений.	
9	#7(#8, #9) - Насос горячего водоснабжения. Схемы электрическая, принципиальная Схема подключений.	
10	#10(#11) - Насос исходной воды. Схема электрическая, принципиальная Схема подключений.	
11	#12(#13) - Насос рабочей воды Схема электрическая, принципиальная Схема подключений.	
12	#14(#15) - Насос контактной воды. Схема электрическая, принципиальная. Схема подключений.	
13	Задание на привязку проекта управ- ления и силового электрооборудова- ния приточной камеры П1. Сигнализация.	
14	Схема электрическая принципиальная.	
15	Сигнализация. Схема подключений.	

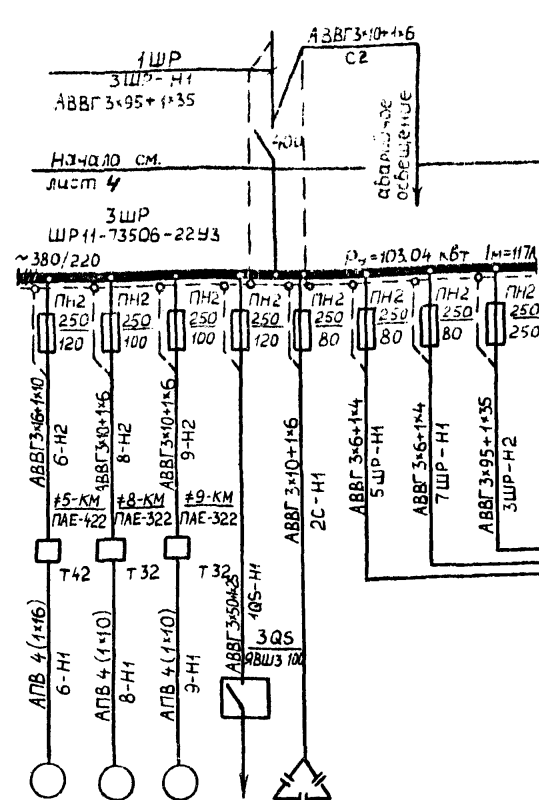
Лист	Наименование	Примечание
16	Схема подключения аппарата для магнитной обработки воды.	
17	Ящик перехода на гибкий токопровод.	
18	Кабельный журнал (начало)	
19	Кабельный журнал (продолжение)	
20	Кабельный журнал (продолжение)	
21	Кабельный журнал (окончание).	
22	План прокладки кабелей на отм. 0.000 в осях 2-Б.	
23	План прокладки кабелей на отм. 0.000 в осях 1-2. Разрезы.	
24	Комплект установки 3х 4-полюсных постов ПУ 415-19.121-4043, 3х и ящика КБ55.	
25	План прокладки кабелей в траншее.	
26	Трубозаготовительная ведомость	
27	Таблица заполнения труб кабельями	
28	План прокладки труб	
29	Заземление	

Титульный проект разработан в соответствии с действующими нормами и правилами и предусматривает мероприятия, обеспечивающие взрывную и пожарную безопасность при эксплуатации здания.

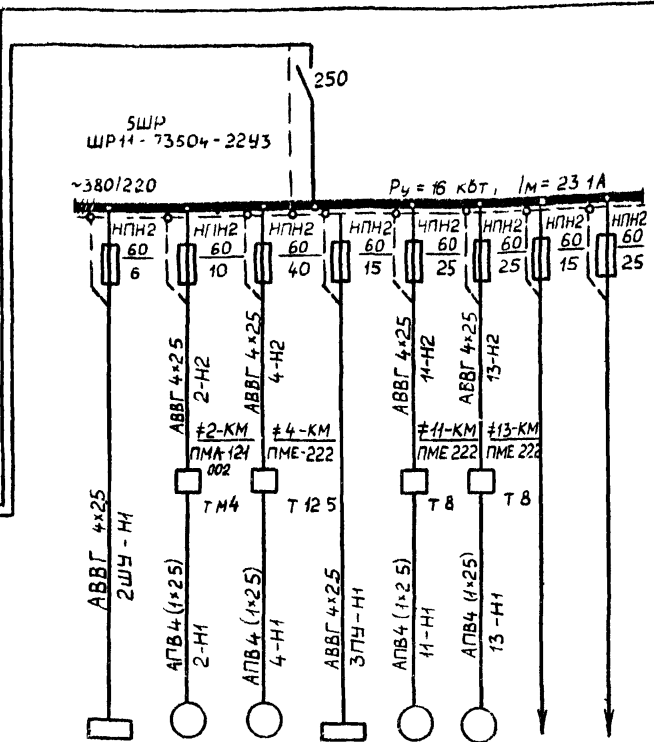
Гл. инж. проекта *М.И. Соловьев* В.Р. Соловьев

		ПРИВЯЗКИ:	
ИНВ. №			
		ТЛ 903-1-213.84	ЭМ
П.И.П.	Соловьев	котельная с 4 котлами, Факел и 2 контактно-поворотными водонагревателями ФНКА-1М	
Имя отч.	Павлович		
И.К.А.П.	Каракина	Стрелка Лист	
И.С.П.	Ковылин	Р	1
Р.И.С.	Полкова	29	
И.И.И.И.	Башкина	Общие данные (начало)	
		Госстрой СССР ГПИ Горьковский САНТЕХПРОЕКТ	

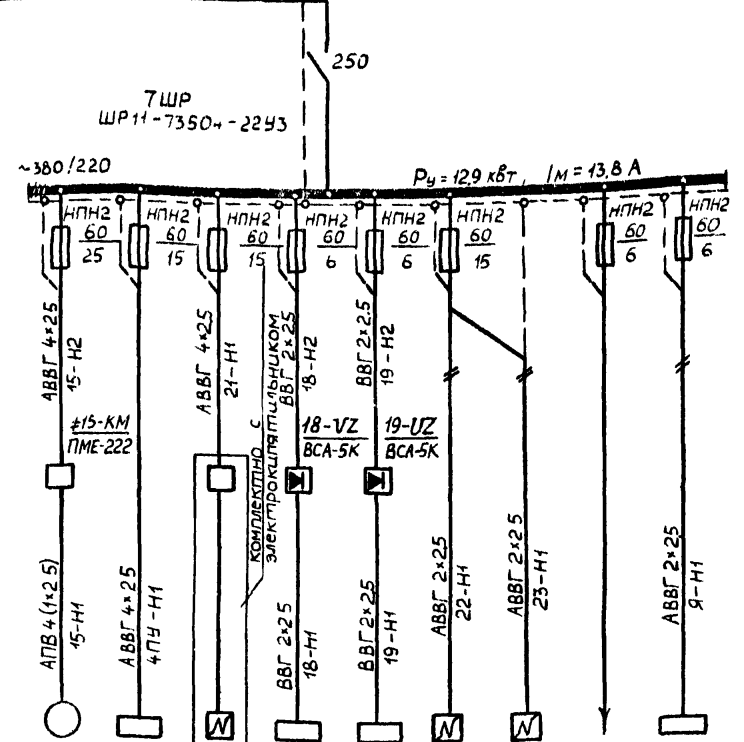
Данные питающей сети	Тип I, A	
	Тип, напряжение, сечение Расчетный ток, A У.тан мощность, кВт	
Распределительный пункт	Тип, напряжение, сечение Расчетный ток, A У.тан мощность, кВт	
	Плавкая вставка, A	
Марка и сечение проводника	Тип I, A	
	нагревательный элемент теплового реле T-тепловой, установка, A	
Марка и сечение проводника	Тип I, A	
	Условное обозначение на плане	
Электроприсоемник	Номер по плану	
	Тип	
Наименование механизма по плану	Rн, кВт	
	Ток, A	



№6	№8	№9	—	2С	5ШР	7ШР
A2-71-4	A2-61-2	A2-61-2	—	УК-0.38-36УЗ		
22	15	15	22.14	18 кВт	12.6	8.77
42	33.2	33.2	84	27.5	23.1	13.8
294	232.4	232.4	—	—	112	93.6
Насос сетевой воды №2	Насос горячего водоснабжения №2	Насос горячего водоснабжения №3	Сварочный трансформатор ТЭС-50	Конденсаторная установка	Шкаф распределительный ~380В	Шкаф распределительный ~380В



2ШУ	№2	№4	3ПУ	№11	№13		
	А0А2-21-4	А02-62-8/614	—	А02-32-2	А02-32-2		
06	11	48	15	4	4		
273	27	12.6	25	8	8		
	18.9	88.2		56	56		
Шкаф управления	Вентилятор	Дымосос №2	Пульт управления горелкой №3	Насос исходной воды №2	Насос рабочей воды №2	Резерв	Резерв

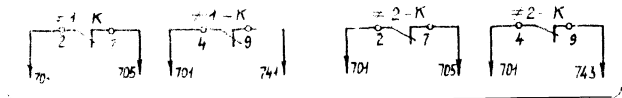
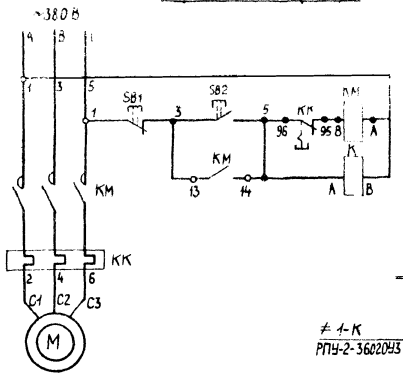


№15	4ПУ	21	18	19	22	23		9
А02-32-2	—	КНЭ-25	АМО-25УХЛ4	АМО-25УХЛ4	ER-3	ER-3		
4	15	3	0.35	0.35	1.6	1.6		0.5
8	2.5	7.8	4.6	4.6	7.8	7.8		2.5
56								
Насос контактной воды №2	Пульт управления горелкой №4	Электрокран	Аппарат для магнитной обработки воды №2	Аппарат для магнитной обработки воды №3	Электроподогреватель №1	Электроподогреватель №2	Резерв	Ящик сигнализации

1 У электродвигателя №4 используется одна скорость мощностью 48 кВт
 2 В конденсаторной установке 2С отключить 1 конденсатор

Привязан:		Линия пр	Соловьев	Лин		ТП 903-1-213.04-ЭМ	
		Нач.отд	Латынцев	Лин		Котельная с 4 котлами "Факел" и 2 контактно-поверхностными водонагревателями ФНКВ-1М	
		Н.контр	Карякина	Лин		Стадия	Лист
		Л.спец	Коршун	Лин		Р	5
		Рук.гв	Полкова	Лин		29	
И.н.б.№		Ст.инж.	Большакова	Лин		Распределительная сеть 380/220В 3ШР, 5ШР, 7ШР Схема однолинейная принципиальная (секция 2)	
						Госстрой СССР Горьковский САНТЕХПРОЕКТ	

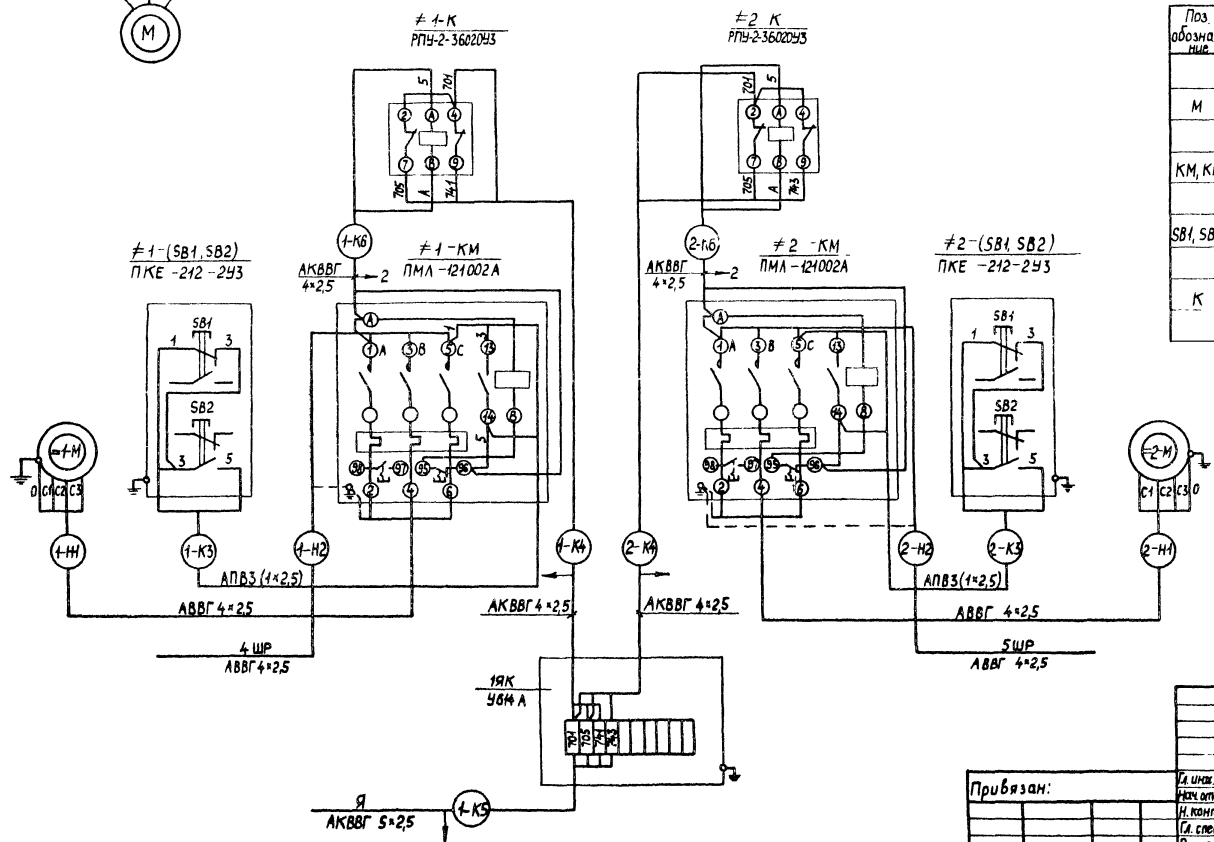
Схема электрическая принципиальная
привода №1 (№2)



В схему сигнализации лист 14

1. В маркировке аппаратов, проводов, кабелей и в кабельном журнале впереди проставляется номер электропривода
2. Перечень элементов приведен для одного электропривода

Схема подключений



Перечень элементов

Поз. обозначение	Наименование	Кол.	Примечание
У механизма:			
М	Электродвигатель		
	АОЛ 2-21-4 ; ~ 380В, 41кВт, 27А	1	
КМ, КК	Пускатель магнитный		
	ПМА-121002А, U _{кат} ~ 380В, I _{т.н} = 4А	1	
SB1, SB2	Пост управления кнопочный		
	ПКЕ-212-243	1	
К	Реле промежуточное РПУ-2-3602043А		
	U _{кат} ~ 380В, 2р	1	

Т П 903-1-213 8У -ЭМ

Котельная с 4 котлами, Факель и 2 контактно-поверхностными водонагревателями ФНКВ-1М

Привязан: [И. инж. Соловьев, Н. констр. Карякина, И. спец. Креймер, Рук. гр. Полкова, Ст. инж. Большакова]

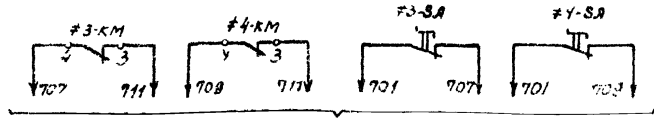
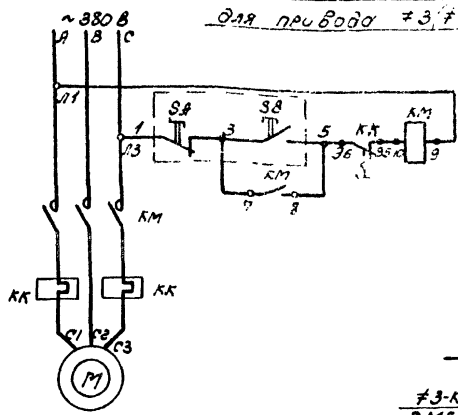
Стадия: Лист Листов

р 6 29

Госстроя СССР
ГПИ Горьковский
Центральная схема проектирования
САНТЕХПРОЕКТ

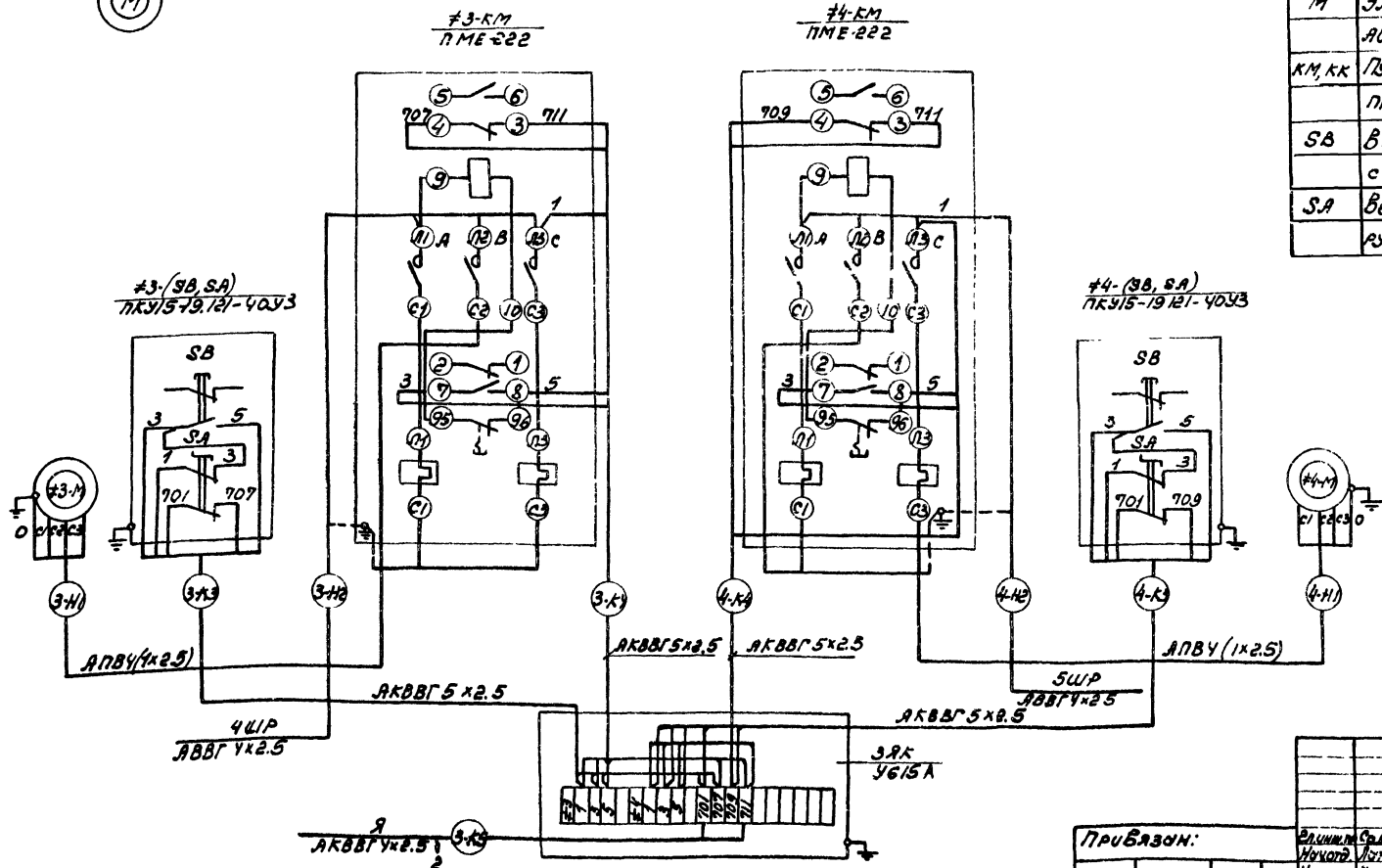
Схема электрическая принципиальная

для привода #3, #4



в схему сигнализации, лист 14.

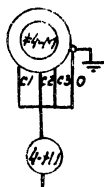
Схема подключений



1. В маркировке аппаратов, проводов, кабелей и в каталожном журнале впереди проставляется номер электропривода.
2. Перечень элементов, приведен для одного электропривода.

Перечень элементов

Поз. обозначение	Наименование	Кол.	Примечание
У механизмов			
M	Электродвигатель		
	А02-62-8/6/4 ~ 380В, 4,8кВт, 12,6А	1	
КМ, КК	Пускатель магнитный		
	ПМЕ-222, Уклг ~ 380В, 1г = 12,5А	1	
SB	Выключатель кнопочный		
	с самовозвратом	1	ПКУ15-13.121-40У3
SA	Выключатель с поворотной рукояткой, фиксацией, 2Р	1	



ТН 903-1-20.84 -ЭМ			
котельная 4 котлами, Факел У2 контактно-победитными водонагревателями ФКВ-1М			
Привязан:	Электрик С.В.А.В.В.	Инженер П.И.И.И.И.	Инженер П.И.И.И.И.
	Инженер П.И.И.И.И.	Инженер П.И.И.И.И.	Инженер П.И.И.И.И.
	Инженер П.И.И.И.И.	Инженер П.И.И.И.И.	Инженер П.И.И.И.И.
УИВ. №			

Альбом VII

Туполов проект 903-1-

УИВ. Каталог Промышленности и Энергетики

Схема электрическая принципиальная привода №5(№6)

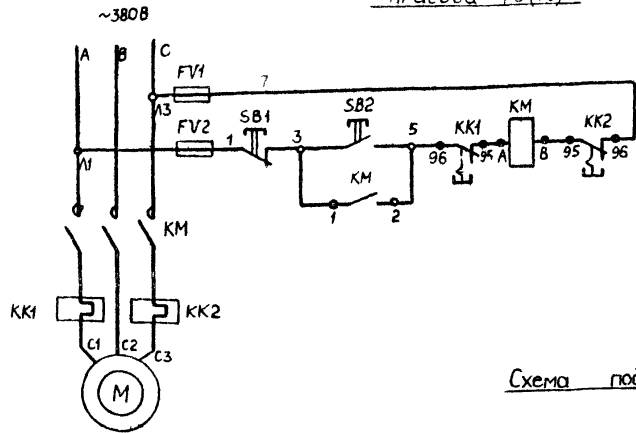
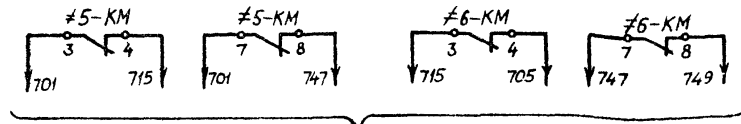
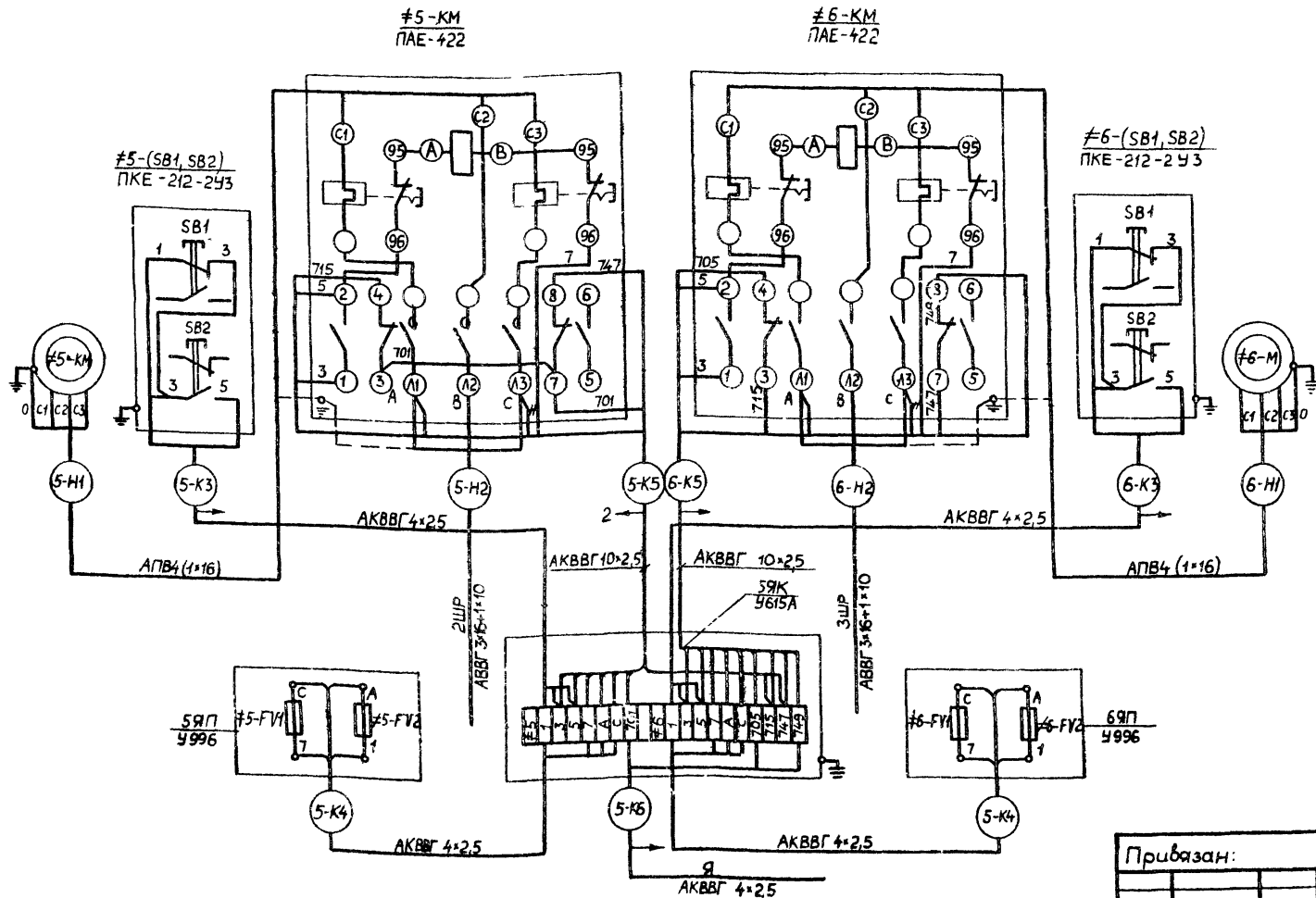


Схема подключений



В схему сигнализации, лист 14

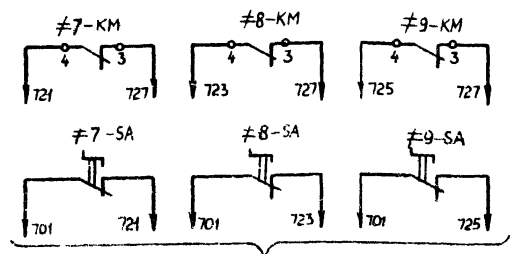
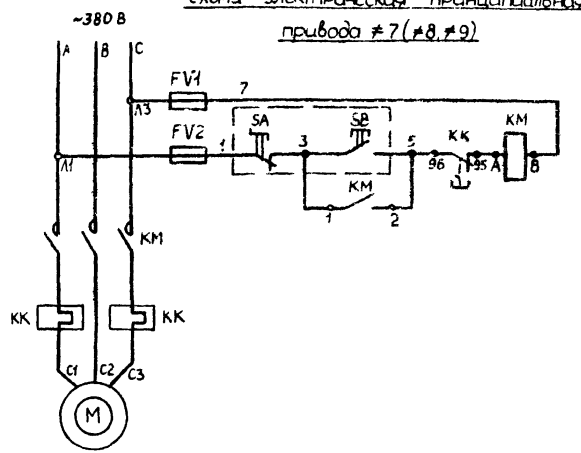
1 В маркировке аппаратов, проводов, кабелей и в кабельном журнале впереди проставляется номер электропривода
2. Перечень элементов приведен для одного электропривода

Перечень элементов

Поз. обозначение	Наименование	Кол.	Примечание
У механизма			
М	Электродвигатель А2-71-4; ~380 В; 22 кВт; 42А	1	
КМ КК1, КК2	Пускатель магнитный ПАЕ-422, $U_{кат} \sim 380 В$ $I_t = 42 А$	1	
SB1, SB2	Пост управления кнопочный ПКЕ-212-2У3	1	
FV1, FV2	Предохранитель ПР-1М, $I_{л вст} = 6 А$	2	

Т П 903-1-21384-ЭМ			
Котельная с 4 котлами "Факел" и 2 контактно-поверхностными водонагревателями ФНТВ-1М			
Привязан:		Листы	Листов
Д.инж. Соловьев	Л.инж. Латынцев	Р	В 29
Н.инж. Каракина	Л.инж. Креймер	Росстравтрест Гомельский	
Рук. эк. Попкова	Л.инж. Большакова	№5(№6)-Насос сетевой воды	
Ст. инж. Большакова		Схема электрическая принципиальная привода	
Инв. №		САНТЕХПРОЕКТ	

Схема электрическая принципиальная привода №7 (№8, №9)

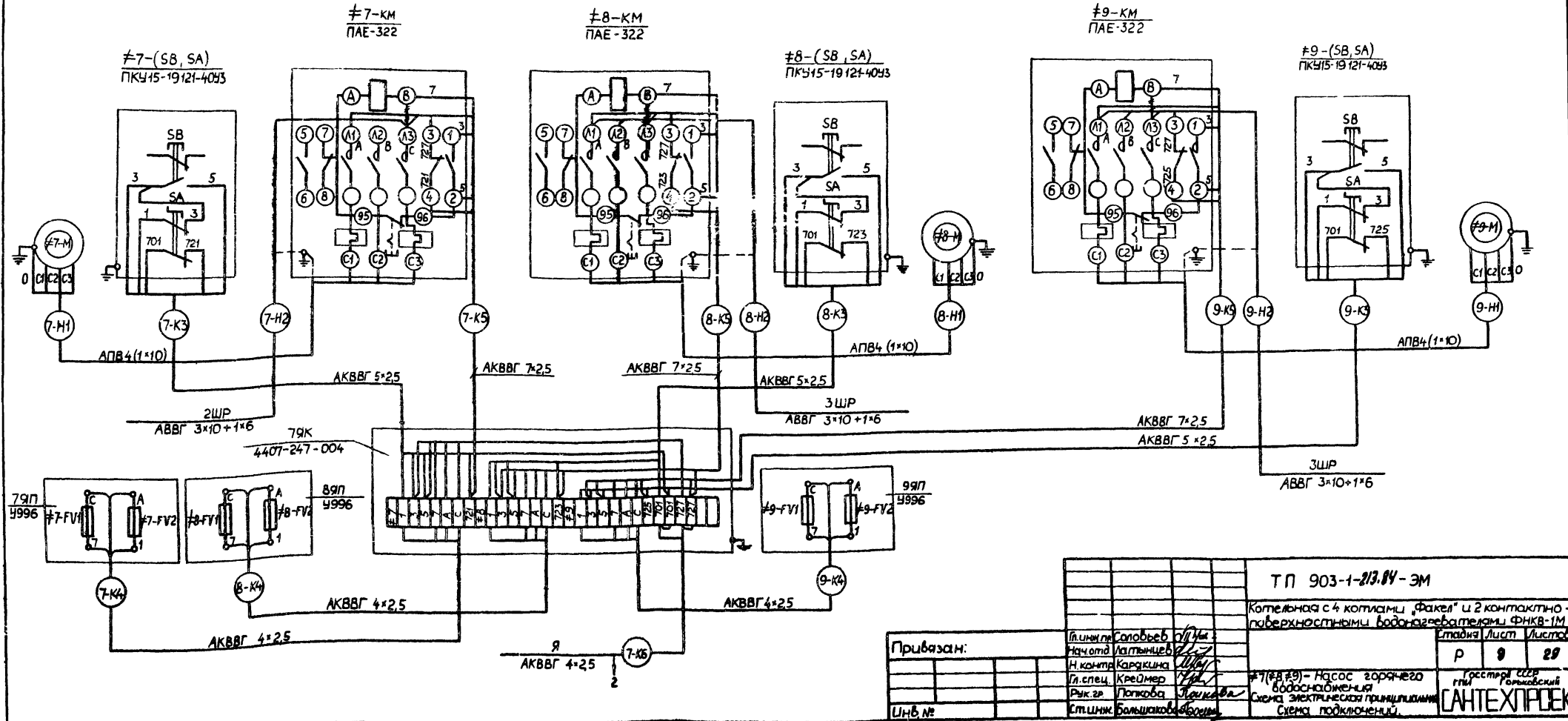


В схему сигнализации, лист 14

1. В маркировке аппаратов, проводов, кабелей и в кабельном журнале впереди проставляется номер электропривода
 2. Перечень элементов приведен для одного электропривода
- Схема подключений

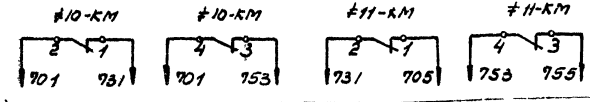
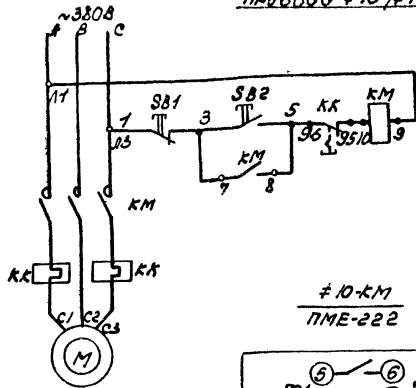
Перечень элементов

Позиц обозначение	Наименование	Кол.	Примечание
У механизма			
М	Электродвигатель		
	А2-Б1-2, 380 В, 15 кВт; 33,2 А	1	
КМ, КК	Пускатель магнитный		
	ПАЕ-322, $V_{кат} \sim 380 В$; $I_T = 32 А$	1	
SB	Выключатель кнопочный		
	с самовозвратом	1	ПКУ15-19121-4093
SA	Выключатель с поворотной рукояткой, с фиксацией, 2р	1	
FV1, FV2	Предохранитель ПР-1М, $I_{плав} = 6А$	2	



Т П 903-1-213.84-ЭМ			
Котельная с 4 котлами "Факел" и 2 контактно-поверхностными водонагревателями ФНКВ-1М			
Линия Соловьев		Лист 28	
Начальн. Латышев		Стандарт Лист	
Н. контр. Каркина			
Л. спец. Креймер			
Руч. зр. Лопкова			
Ст. техн. Большаков			
Привязан:		№7(№8, №9) - Насос горячего водоснабжения	
Инв. №:		Схема электрическая принципиальная Схема подключений	

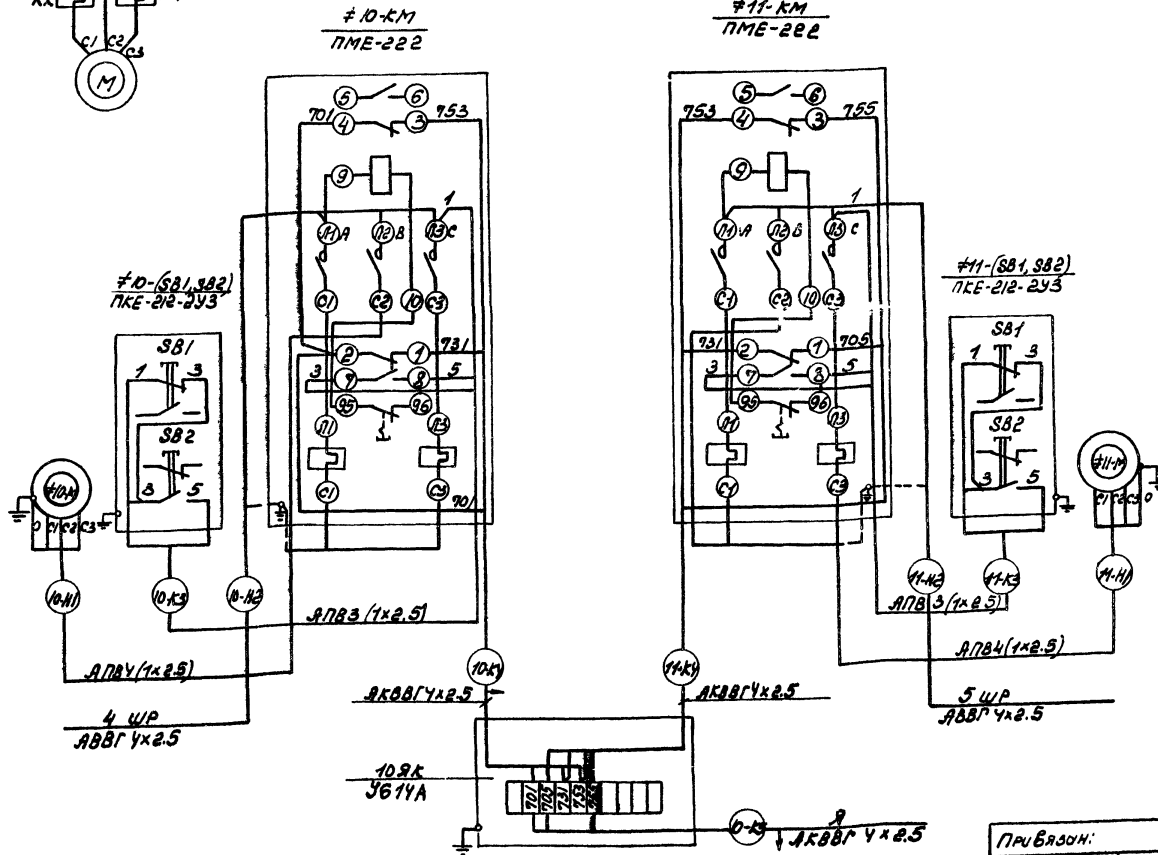
Схема электрическая принципиальная
приводу №10 (№11)



В схеме сигнализации, лист 14

1. В маркировке аппаратов, проводов, кабелей и в кабельной журнале, впереди просто бляется номер электропривода.
2. Перечень элементов при ведён для одного электропривода

Схема подключения



Перечень элементов

Поз. обозначение	Наименование	Кол.	Примечание
У механизма			
М	Электродвигатель		
	АОЗ-ЗЭ-2 ~380В; 4кВт; 8А	1	
КМ, КК	Пускатель магнитный		
	ПМЕ-222; Угол. ~380В; 1т = 8А	1	
СБ1, СБ2	Пост управления кнопочный		
	ПКЕ-212-2У3	1	

ТН 903-1-2/38В -ЭМ		
Котельная с котлами, фасел'и 2 контурно		
поворотными водогревательными ПКВ-1М		
Страна	Лист	Листов
Р	10	23
#10(#11) - Наводископонас вод Система электрическая принци пильная. Схема подключения		
Электродвигатель АПВ 3/4x2.5 САИТЕХПРОЕКТ		

Схема электрическая принципиальная

привода #12(#13)

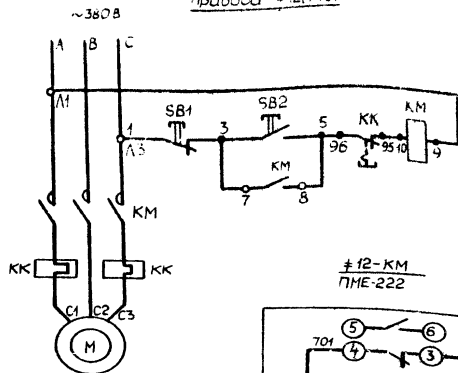
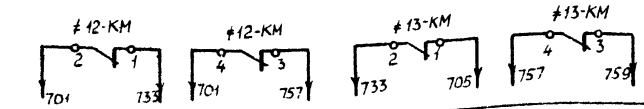


Схема подключения

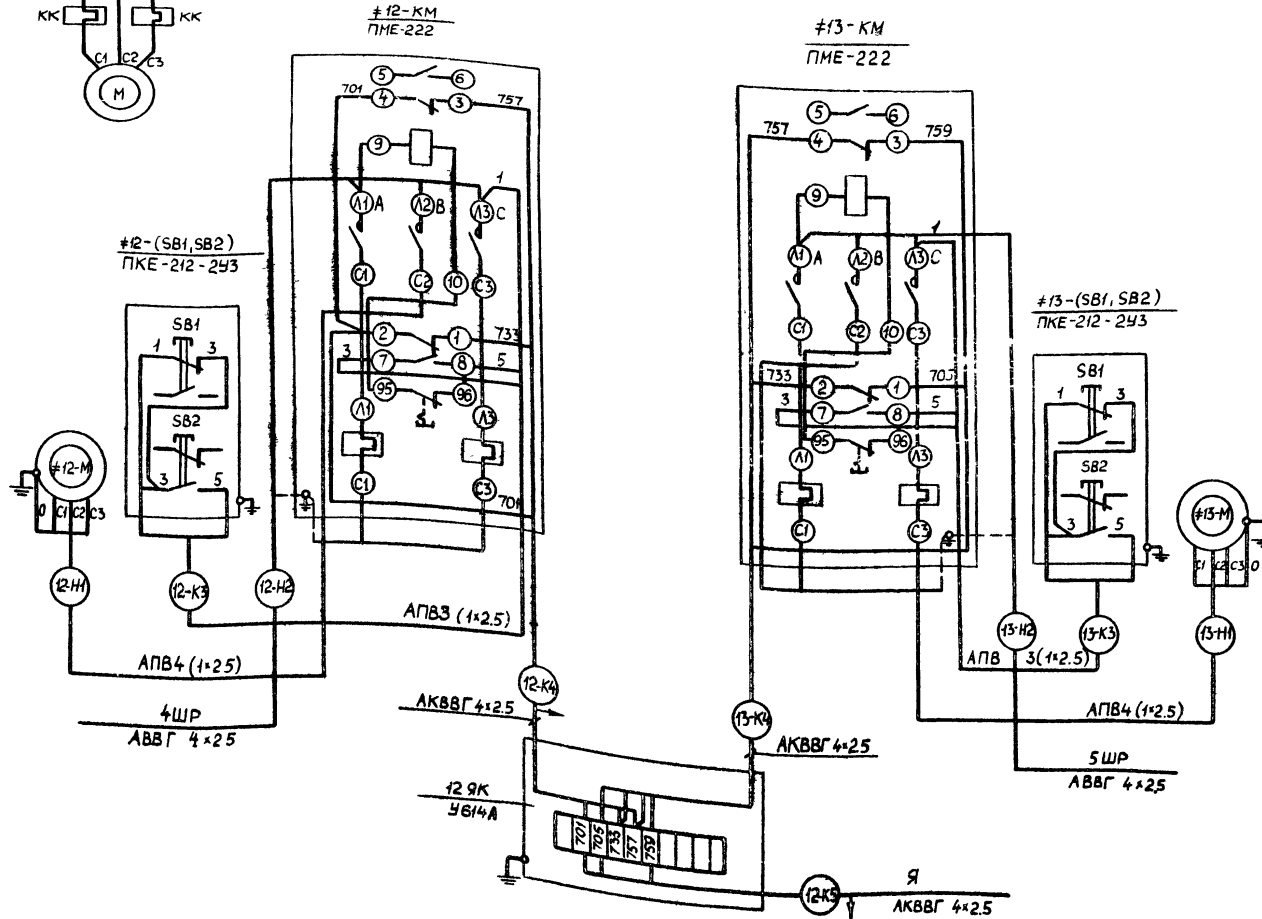


В схему сигнализации, лист 14

1. В маркировке аппаратов, проводов, кабелей и в кабельном журнале впереди проставляется номер электропривода
2. Перечень элементов приведен для одного электропривода

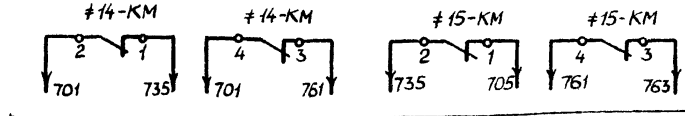
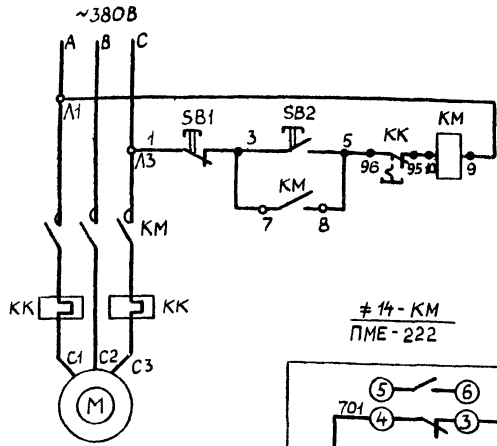
Перечень элементов

Поз. обозначение	Наименование	Кол	Примечание
У механизма			
М	Электродвигатель		
	А02-32-2 ~380В, 4кВт, 8А	1	
КМ, КК	Пускатель магнитный		
	ПМЕ-222, $V_{кат} \sim 380В$, $I_T = 8А$	1	
SB1, SB2	Пост управления кнопочный		
	ПКЕ-212-243	1	



Привязан:		Т П 903-1-213.0V-ЭМ	
Инж. пр. Соловьев	Инж. Лист	Котельная с 4 котлами фракел' и 2 контактно-поверхностными водонагревателями	
Нач. отд. Патенцияев	Инж. Лист	АНКВ-1М	
Н. конст. Карякина	Инж. Лист	Р	4 89
Д. спец. Креймер	Инж. Лист	112(415)-Насос рабочей воды Сиг	
Рук. зр. Попкова	Инж. Лист	ма электрической принципиальной	
Инж. пр. Боньшаков	Инж. Лист	ГПИ Горьковский	
		САНТЕХПРОЕКТ	

Схема электрическая принципиальная
привода #14(15)

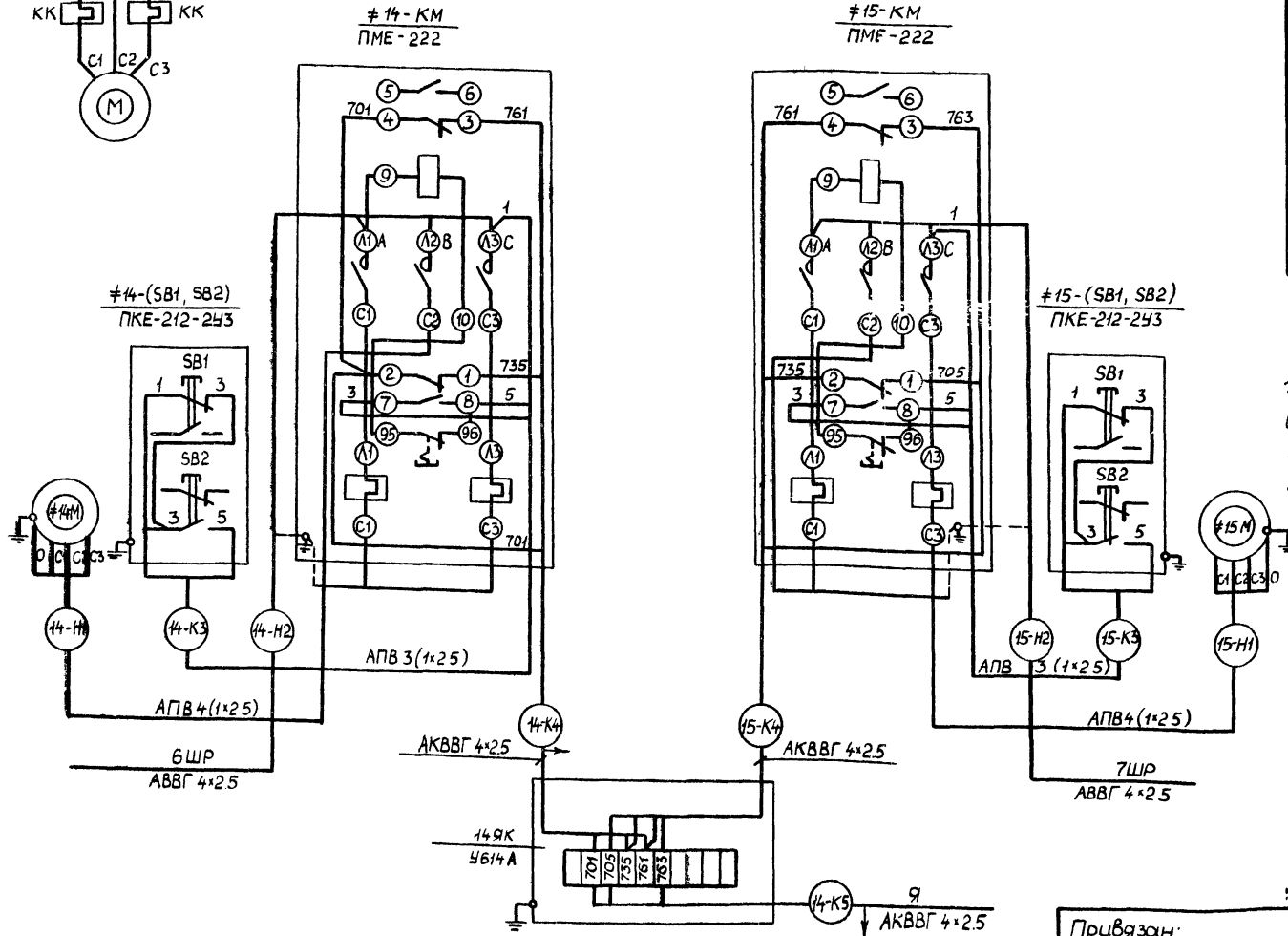


В схему сигнализации, лист 14

Схема подключений

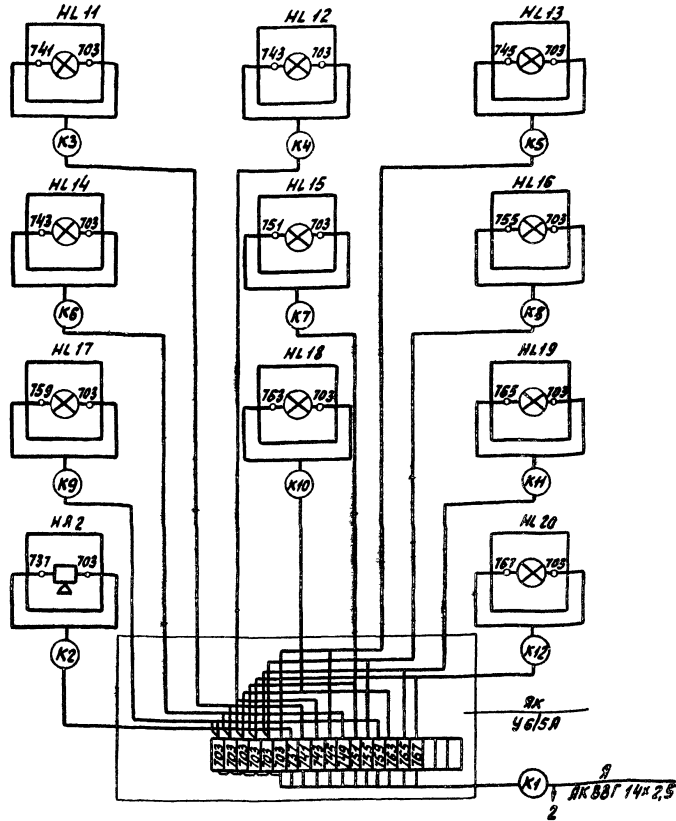
Перечень элементов

Поз обозначен	Наименование	Кол	Примечание
4 механизма			
М	Электродвигатель		
	АО2-32-2 ~380В; 4кВт; 8А	1	
КМ, КК	Пускатель магнитный		
	ПМЕ-222, U _{кат} ~380 В, I _T = 8А	1	
SB1, SB2	Пост управления кнопочный		
	ПКЕ-212-243	1	



1. В маркировке аппаратов, проводов, кабелей и в кабельном журнале, впереди проставляется номер электропривода.
2. Перечень элементов приведен для одного электропривода.

Т П 903-1-212.84-ЭМ		
Котельная с 4 котлами, фракел' и 2 контактно-поверхностными водонагревателями, ФНКВ-1М		
Лин. инж. Соловьев	Лист	Страница
Нач. отд. Латышев	Р	12
Ин. контр. Карякина	Лист	29
Л. спец. Креймер	#14(15) - Насос контактной воды	
Рук. гр. Лопкова	Схема электрическая принципиальная	
Ст. инж. Большакова	схема подключения	
И.Н.В. №	Госстрой ССР Горьковский САНТЕХПРОЕКТ	



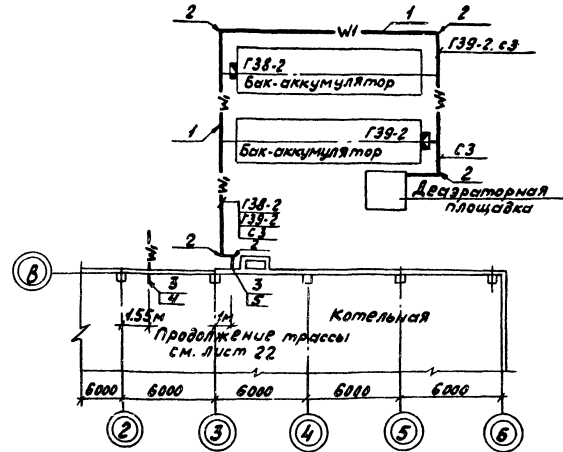
1. Надписи на световых указателях выполнить в соответствии с таблицей принципиальной схемы сигнализации (см. лист 14).
2. Кабельный журнал - листы 20, 21.

Т П 903-1-НЗ.04 - ЭМ	
Привязан:	ГИП Соловьев А.И. Нач. отд. Котельной Н. Ковалева Г. Давыдов В. Ковалева С. Соловьев
Контракт:	Контракт с 4-м отделом "Фосфа" и 2 контактные поверхности выводов сигнальных ФНЗ-1м
Р 15 29	Листы 15 29
Сигнализация	Таблицей сср ГИП Горюховский
Схема подключения	Сантехпроект

Альбом 57

Типовой проект 903-1-

Лист 15 из 29

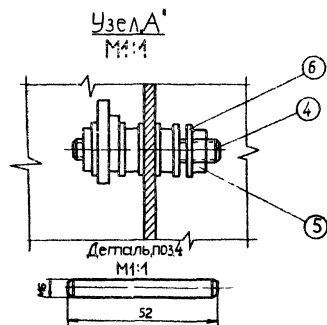
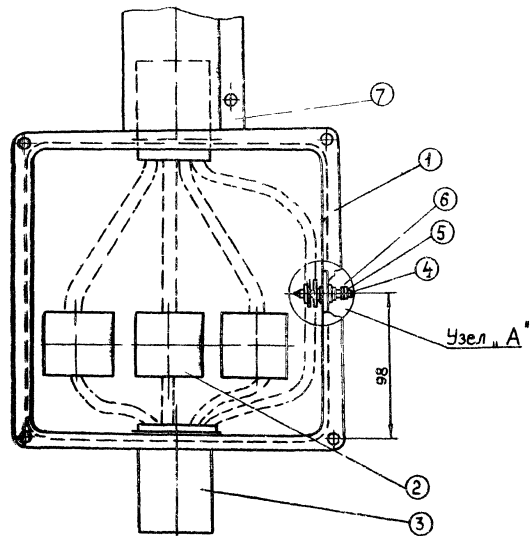
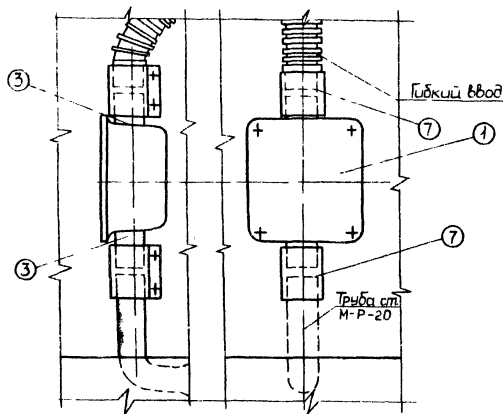
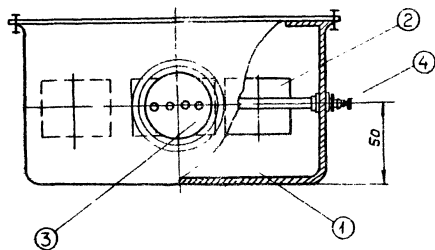


№	Обозначение УАИ тип изделия	Наименование	Кол.	Примечание
1	4.407-251-002.Т-2	Траншея кабельная, 45 м	...	Лист 20 (15) и лист 21 (15) - кабельный журнал на 15516 Т. Траншея
2	4.407-251-003	Поворот траншеи, R=670	5	
3	4.407-251-014.исп.1	Ввод кабелей в здание	2	
4	-	Труба асбестоцементная ГДТ1839-72 чes. проход 100, L=2м	3	
5	-	То же L=2м	2	

1. Данный чертеж рассматривать совместно с листом 22.
2. Кабельный журнал - лист 21.

Т П 903-1-НЗ.04 - ЭМ	
Привязан:	ГИП Соловьев А.И. Нач. отд. Котельной Н. Ковалева Г. Давыдов В. Ковалева С. Соловьев
Контракт:	Контракт с 4-м отделом "Фосфа" и 2 контактные поверхности выводов сигнальных ФНЗ-1м
Р 25 29	Листы 25 29
План прокладки кабелей в траншее	Таблицей сср ГИП Горюховский
Схема подключения	Сантехпроект

Установка на трубе



Спецификация

№	Обозначение или тип изделия	Наименование	Кол	Примеч.
1	У 995	Коробка протяжная	1	
2	У 731 М	Сжим ответвительный	3	
3	У 476	Патрубок вводной	2	
4	М6	Шпилька - медь кр ГОСТ 1535-71	1	
5	М6	Гайка ст ГОСТ 5915-70	4	
6	Ф6	Шайба ст ГОСТ 11371-78	6	
7	ТР-4	Муфта	2	

Т П 903-1-213.ИВ - ЭМ

Котельная с 4 котлами «Базис» и 2 контактно-поверхностными водонагревателями ФНКВ-1М

Приказан:

Исполн: Соколов
 Нач. отд: Катышев
 И. контр: Крыженин
 И. спец: Креймер
 Рук. з.р: Поткова
 Ст. инж: Бавыкина

Стадий Лист Листов

Р 17 29

Ящик перехода на гибкий ввод

Участков СССР ГИИ Горьковский САНТЕХПРОЕКТ

Маркировка кабеля	Трасса		Кабель				
	Начало	Конец	По проекту		Проложен		
			Марка	Количество кабелей, число и сечение жил по напряжению	Длина м	Марка	Количество кабелей, число и сечение жил по напряжению
Питающие кабели до 1000 В.							
Н1	Ввод Н1	1ШР-Вводно-распределительное устройство					
Н2	Ввод Н2	1ШР-Вводно-распределительное устройство					
Шафы распределительные							
1ШР							
2ШР-Н1	1ШР	2ШР	АВВГ	3х95+1х35 1000 В	10		
3ШР-Н1	1ШР	3ШР	АВВГ	3х95+1х35 1000 В	10		
2ШР							
2ШР-Н2	2ШР	1QS-Ящик силовой	АВВГ	3х95+1х35 1000 В	5		
4ШР-Н1	2ШР	4ШР	АВВГ	3х6+1х4 ~660 В	5		
6ШР-Н1	2ШР	6ШР	АВВГ	3х6+1х4 ~660 В	5		
1С-Н1	2ШР	1С-Конденсаторная установка	АВВГ	3х10+1х6 ~660 В	5		
5-Н2	2ШР	№5-КМ-Пускатель магнитный	АВВГ	3х16+1х10 ~660 В	40		
7-Н2	2ШР	№7-КМ-Пускатель магнитный	АВВГ	3х10+1х6 ~660 В	20		
2QS-Н1	2ШР	2QS-Рубильник сварочного аппарата	АВВГ	3х50+1х25 ~660 В	20		
С1	2ШР	1-Работке освещение	АВВГ	3х10+1х6 ~660 В	ст.	электросвещения	
3ШР							
3ШР-Н2	3ШР	1QS-Ящик силовой	АВВГ	3х95+1х35 1000 В	10		
5ШР-Н1	3ШР	5ШР	АВВГ	3х6+1х4 ~660 В	5		
7ШР-Н1	3ШР	7ШР	АВВГ	3х6+1х4 ~660 В	5		
2С-Н1	3ШР	2С-Конденсаторная установка	АВВГ	3х10+1х6 ~660 В	5		
6-Н2	3ШР	№6-КМ-Пускатель магнитный	АВВГ	3х16+1х10 ~660 В	40		
8-Н2	3ШР	№8-КМ-Пускатель магнитный	АВВГ	3х10+1х6 ~660 В	20		
9-Н2	3ШР	№9-КМ-Пускатель магнитный	АВВГ	3х10+1х6 ~660 В	20		
3QS-Н1	3ШР	3QS-Рубильник сварочного аппарата	АВВГ	3х50+1х25 ~660 В	30		
С2	3ШР	1А-Нборинге освещение	АВВГ	3х10+1х6 ~660 В	ст.	электросвещения	
4ШР							
1ШУ-Н1	4ШР	1ШУ-Шаф управления	АВВГ	4х2,5 ~660 В	20		
1-Н2	4ШР	№1-КМ-Пускатель магнитный	АВВГ	4х2,5 ~660 В	20		

Маркировка кабеля	Трасса		Кабель				
	Начало	Конец	По проекту		Проложен		
			Марка	Количество кабелей, число и сечение жил по напряжению	Длина м	Марка	Количество кабелей, число и сечение жил по напряжению
3-Н2	4ШР	№3-КМ-Пускатель магнитный	АВВГ	4х2,5 ~660 В	40		
1ПУ-Н1	4ШР	1ПУ-Пульт управления горелкой Н1	АВВГ	4х2,5 ~660 В	30		
10-Н2	4ШР	№10-КМ-Пускатель магнитный	АВВГ	4х2,5 ~660 В	25		
12-Н2	4ШР	№12-КМ-Пускатель магнитный	АВВГ	4х2,5 ~660 В	25		
4ШР-Н2	4ШР	Шаф сушильный	АВВГ	2х2,5 ~660 В	15		
5ШР							
2ШУ-Н1	5ШР	2ШУ-Шаф управления	АВВГ	4х2,5 ~660 В	30		
2-Н2	5ШР	№2-КМ-Пускатель магнитный	АВВГ	4х2,5 ~660 В	20		
4-Н2	5ШР	№4-КМ-Пускатель магнитный	АВВГ	4х2,5 ~660 В	40		
3ПУ-Н1	5ШР	3ПУ-Пульт управления горелкой Н3	АВВГ	4х2,5 ~660 В	35		
11-Н2	5ШР	№11-КМ-Пускатель магнитный	АВВГ	4х2,5 ~660 В	25		
13-Н2	5ШР	№13-КМ-Пускатель магнитный	АВВГ	4х2,5 ~660 В	25		
6ШР							
14-Н2	6ШР	№14-КМ-Пускатель магнитный	АВВГ	4х2,5 ~660 В	15		
2ПУ-Н1	6ШР	2ПУ-Пульт управления для горелкой Н2	АВВГ	4х2,5 ~660 В	30		
16-Н3	6ШР	16ШУП-Щит управления приточным вентилятором	АВВГ	4х2,5 ~660 В	20		
17-Н2	6ШР	17-УЗ-Выпрямитель	АВВГ	2х2,5 ~660 В	30		
17-Н1	17УЗ-Выпрямитель	17-Аппарат для мытной обработки воды	АВВГ	2х2,5 ~660 В	5		

При привязке проекта в проставить марку, сечение и длину кабеля.

Тп 903-1-213.84 -ЭМ

Копия с 4 контактами, факел "2 Контактный" лавогазными водонагревателями ФНКА-1М

Привязан: [подписи]

Лин. №: [подписи]

Кабельный журнал (начало)

Госстрой СССР ГПИ Горьковский Ситезпроект

Р	18	29
---	----	----

Маркировка кабеля	Трасса		Кабель				
	Начало	Конец	По проекту		Проложен		
			Марка	Количество кабелей, число секционированных напряжений	Длина, м	Марка	Количество кабелей, число секционированных напряжений
11-КЗ	№11-КМ-Пускатель магнитный	№11-(СВ1, СВ2)-Пост управления кнопочный	АЛВ	3(1х2,5) ~380В	2		
11-КУ	№11-КМ-Пускатель магнитный	10 ЯК-Ящик клеммный	АКВВГ	4х2,5	3		
12-Н1	№12-КМ-Пускатель магнитный	№12-М-Электропривод насоса рабочей воды	АЛВ	4(1х2,5) ~380В	6		
12-КЗ	№12-КМ-Пускатель магнитный	№12-(СВ1, СВ2) Пост управления кнопочный	АЛВ	3(1х2,5) ~380В	2		
12-КУ	№12-КМ-Пускатель магнитный	12 ЯК-Ящик клеммный	АКВВГ	4х2,5	3		
13-Н1	№13-КМ-Пускатель магнитный	№13-М-Электропривод насоса рабочей воды	АЛВ	4(1х2,5) ~380В	6		
13-КЗ	№13-КМ-Пускатель магнитный	№13-(СВ1, СВ2)-Пост управления кнопочный	АЛВ	3(1х2,5) ~380В	2		
13-КУ	№13-КМ-Пускатель магнитный	12 ЯК-Ящик клеммный	АКВВГ	4х2,5	3		
14-Н1	№14-КМ-Пускатель магнитный	№14-М-Электропривод насоса контактной воды №1	АЛВ	4(1х2,5) ~380В	6		
14-КЗ	№14-КМ-Пускатель магнитный	№14-(СВ1, СВ2)-Пост управления кнопочный	АЛВ	3(1х2,5) ~380В	2		
14-КУ	№14-КМ-Пускатель магнитный	14 ЯК-Ящик клеммный	АКВВГ	4х2,5	3		
15-Н1	№15-КМ-Пускатель магнитный	№15-М-Электропривод насоса контактной воды №2	АЛВ	4(1х2,5) ~380В	6		
15-КЗ	№15-КМ-Пускатель магнитный	№15-(СВ1, СВ2)-Пост управления кнопочный	АЛВ	3(1х2,5) ~380В	2		
15-КУ	№15-КМ-Пускатель магнитный	14 ЯК-Ящик клеммный	АКВВГ	4х2,5	3		
Щит управления приточным вентилятором ЩУП							
16-Н2	16 ЩУП	16 ЯП-Ящик переключателя на гибкий токопровод	АЛВ	4(1х2,5)	5		
16-К4	16 ЩУП	№16-КСВ, КПВ	АКВВГ	4х2,5	4		
16-К5	16 ЩУП	ПСК	АКВВГ	10х2,5	10		
16'-К1	16 ЩУП	№16'-Исполнительный механизм	АКВВГ	14х2,5	5		
16'-К2	16 ЩУП	№16-КО, КЗ	АКВВГ	4х2,5	10		
Ящик сигнализации							
1-К5	Я-Ящик сигнализации	1ЯК-Ящик клеммный	АКВВГ	5х2,5	30		
3-К5	Я-Ящик сигнализации	3ЯК-Ящик клеммный	АКВВГ	4х2,5	35		
5-К6	Я-Ящик сигнализации	5ЯК-Ящик клеммный	АКВВГ	4х2,5	35		
7-К6	Я-Ящик сигнализации	7ЯК-Ящик клеммный	АКВВГ	4х2,5	30		

Маркировка кабеля	Трасса		Кабель				
	Начало	Конец	По проекту		Проложен		
			Марка	Количество кабелей, число секционированных напряжений	Длина, м	Марка	Количество кабелей, число секционированных напряжений
10-К5	Я-Ящик сигнализации	10 ЯК-Ящик клеммный	АКВВГ	4х2,5	35		
12-К5	Я-Ящик сигнализации	12 ЯК-Ящик клеммный	АКВВГ	4х2,5	35		
14-К5	Я-Ящик сигнализации	14 ЯК-Ящик клеммный	АКВВГ	4х2,5	15		
6СК-К1	Я-Ящик сигнализации	6СК-Соединительная коробка	АКВВГ	4х2,5	40		
К1	Я-Ящик сигнализации	ЯК-Ящик клеммный	АКВВГ	14х2,5	20		
ЯЩИКИ КЛЕММНЫЕ							
3-КЗ	3ЯК-Ящик клеммный	№3-(СВ, СВ)-Пост управления кнопочный	АКВВГ	5х2,5	3		
4-КЗ	3ЯК-Ящик клеммный	№4-(СВ, СВ)-Пост управления кнопочный	АКВВГ	5х2,5	3		
5-КЗ	5ЯК-Ящик клеммный	№5-(СВ1, СВ2)-Пост управления кнопочный	АКВВГ	4х2,5	3		
5-КУ	5ЯК-Ящик клеммный	5ЯП-Ящик протяжной	АКВВГ	4х2,5	3		
6-КЗ	6ЯК-Ящик клеммный	№6-(СВ1, СВ2)-Пост управления кнопочный	АКВВГ	4х2,5	3		
6-КУ	6ЯК-Ящик клеммный	6ЯП-Ящик протяжной	АКВВГ	4х2,5	3		
7-КЗ	7ЯК-Ящик клеммный	№7-(СВ, СВ)-Пост управления кнопочный	АКВВГ	5х2,5	3		
7-КУ	7ЯК-Ящик клеммный	7ЯП-Ящик протяжной	АКВВГ	4х2,5	3		
8-КЗ	8ЯК-Ящик клеммный	№8-(СВ, СВ)-Пост управления кнопочный	АКВВГ	5х2,5	3		
8-КУ	8ЯК-Ящик клеммный	8ЯП-Ящик протяжной	АКВВГ	4х2,5	3		
9-КЗ	9ЯК-Ящик клеммный	№9-(СВ, СВ)-Пост управления кнопочный	АКВВГ	5х2,5	3		
1-К4	1ЯК-Ящик клеммный	№1-К-Реле	АКВВГ	4х2,5	3		
2-К4	1ЯК-Ящик клеммный	№2-К-Реле	АКВВГ	4х2,5	3		

Т П 903-1-213 84 -ЗМ

Котельная с 4 котлами, Факел и 2 контактно-поворотными барабанами ФНХВ-1м

Привязан:

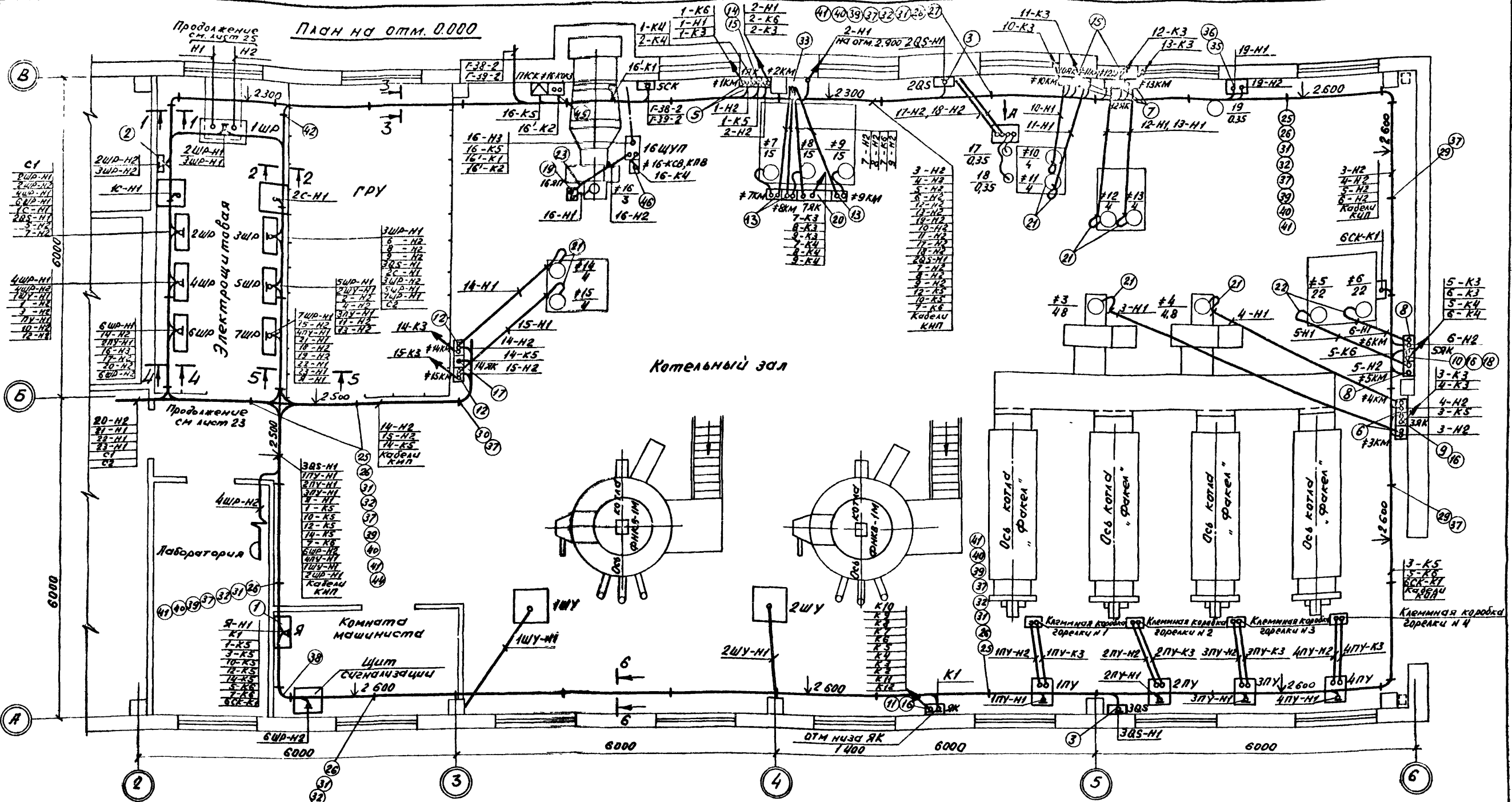
И.И.Соловьев СПЧ
 И.И.Ольшанский СПЧ
 И.И.Корсакин СПЧ
 А.И.И.Крейсер СПЧ
 Рук. пр. Попова СПЧ
 Ст. инж. Бельский СПЧ

Кабельный журнал (продолжение)

Госстрой БССР ГПИ Горьковский Сантехпроект

Лист 29

1973-07 23



Котельный зал

Лаборатория

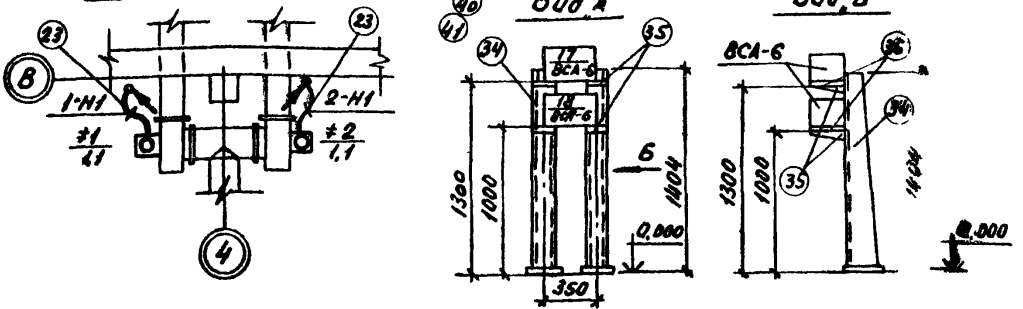
Комната машиниста

План на отм. 2.000

Вид А

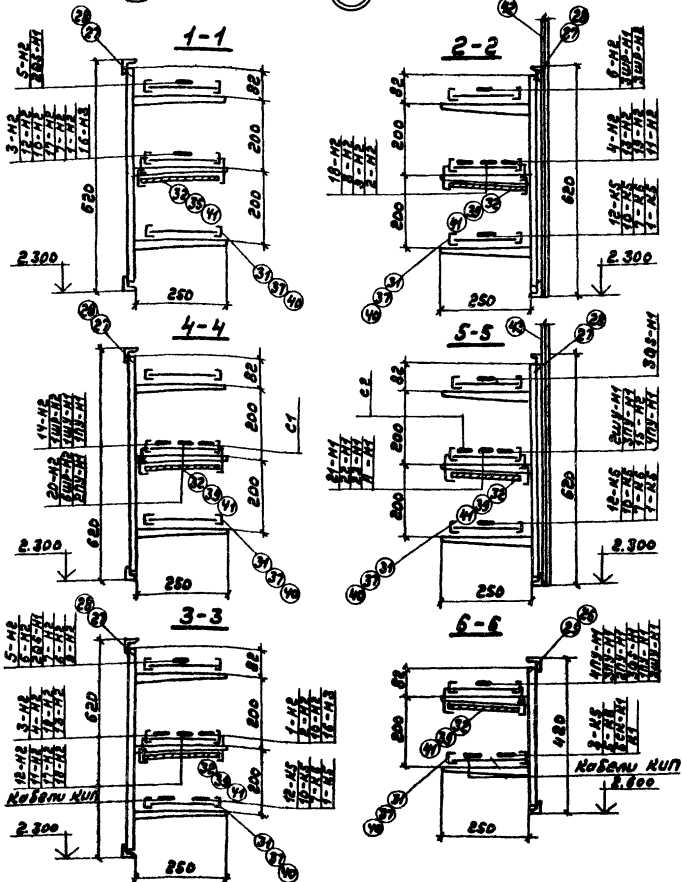
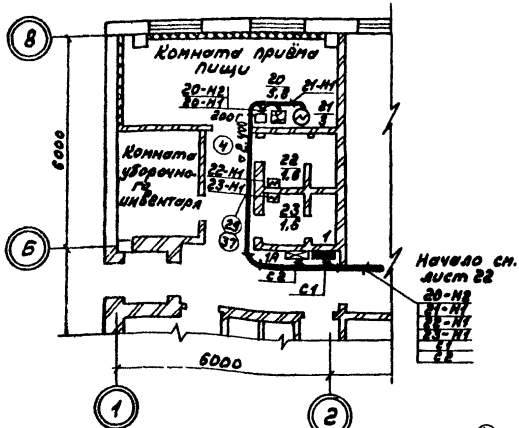
Вид Б

Данный чертеж рассматривать совместно с листом 23.



Привязка:		ТП 903-1-21384-ЭМ	
Гл. инж. Соловьев		Котельная с 4 котлами, Факел и 2 контактно-пов- верхностными водонагревателями ФНКВ-1М	
Инж. Латышев		Страницы: 22, 23	
Инж. Карякина		Листы: 22, 23	
Инж. Креймер		Госстрой СССР	
Инж. Покрова		ГП Псковский САНТЕХПРОЕКТ.	
19733-07 25		Копировал: Нод-	
		Формат 22	

План на отм. 0.000



Поз. №	Обозначение или тип изделия	Наименование	Кол.	Примечание
19	лист 17	Ящик перехода на гибкий токопровод	1	
20	лист 24	Комплект установки 3-х многолучных постов ПКУ 15-19.121.40УЗ, 3-х промежуточных коробов УЗ96 и Ящика № 855 (напольный)	1	
21	К1082УЗ	Ввод гибкий	8	
22	К1085УЗ	Ввод гибкий	2	
23	РЗ-Ц-Х-Ш25	Металлоручка	28	
24	РЗ-Ц-Х-Ш25	Металлоручка	7	
25	4.407-255-039	Настенный блок из стоек К1150 и кабельных полок К1161	5	
26	4.407-255-001	Настенная одиночная кабельная конструкция высотой 400мм с полками К1161	40	
27	4.407-255-039	Настенный блок из стоек К1151 и кабельных полок К1161	5	
28	4.407-255-002	Настенная одиночная кабельная конструкция высотой 600мм с полками К1161	30	
29	4.407-263-019	Крепление лотка к конструкции (прокладка лотков плашмя)	14	
30	4.407-263-018	Крепление лотка к конструкции (вертикальная прокладка)	3	
31	4.407-263-017	Крепление лотка к конструкции (горизонтальная прокладка)	170	
32	4.407-263-015	Установка огнестойкой перегородки	44	
33	4.407-255-047	Кожух для защиты кабелей	1	
34	К310МУХЛ2	Стойка кабельная	2	
35	К1161УЗ	Полка кабельная	6	
36	ГОСТ19903-74	Лист б: 2мм в=350мм	3	
37	НЛ20-П2УЗ	Лоток прямой	105	
38	НЛ-У45УЗ	Лоток угловой	20	
39	НЛ20-П0	Перегорodka огнестойкая	44	
40	НЛ-ПРУЗ	Прижим	340	
41	К168УЗ	Соединитель перегородок	176	
42	ГОСТ8509-72	Уголок 50x50x5 в=2200	1	
43	ГОСТ8509-72	Уголок 50x50x5 в=2700	2	
44	ГОСТ8509-72	Уголок 50x50x5 в=1100	3	
45	4.407-235-025	Настенная установка многолучного поста управления ПКУ 212-2УЗ (Ввод проводников сверху)	1	
46	5.407-3381	Напольная установка многолучного поста управления ПКУ 212-2УЗ	1	

Поз. №	Обозначение или тип изделия	Наименование	Кол.	Примечание
1	4.407-265-10	Настенная установка ящика управления	1	
2	4.407-235-010	Настенная установка ящичка РУС 8703-4680А-54УЗ (ввод проводников сверху)	1	
3	4.407-235-002	Настенная установка ящичка ЯВШЗ-100	2	
4	4.407-235-023	Настенная установка автоматического выключателя АЕ2044-1083 (ввод проводников сверху)	1	
5	4.407-3381	Настенная установка пускателя ПМ21002 и многолучного поста управления ПКУ 212-2УЗ	2	
6	5.407-3331	Настенная установка пускателя ПМЕ 222. Ввод проводников в коробе	2	
7	5.407-3381	Настенная установка пускателя ПМЕ 222 и многолучного поста ПКУ 212-2УЗ (ввод проводников в коробе)	4	
8	5.407-3481	Настенная установка пускателя ПМЕ-422. Ввод проводников в коробе	2	
9	4.407-249-025	Настенная установка 3-х многолучных постов управления ПКУ 15-19.121.40УЗ (ввод проводников сверху)	1	
10	4.407-249-029	Настенная установка 2-х многолучных постов управления ПКУ 212-2УЗ (ввод проводников сверху)	1	
11	4.407-235-034	Настенная установка ревюна Р8П	1	
12	5.407-3381	Напольная установка пускателя ПМЕ 222 и многолучного поста управления ПКУ 212-2УЗ	2	
13	5.407-3481	Напольная установка пускателя ПМЕ 322	3	
14	4.407-235-027	Настенная установка реле РЛУ-2-36020УЗА	2	
15	5.407-265-39	Настенная установка клеммной коробки УБ14А. Ввод проводников сверху	3	
16	5.407-265-44	Настенная установка клеммной коробки УБ15А. Ввод проводников сверху	3	
17	5.407-3381	Напольная установка клеммной коробки УБ14А	1	
18	4.407-265-14	Настенная установка протяжной коробки У996	2	

Данный чертеж рассмотреть совместно с листом 22.

Приблан:

ИМБ.№

ТП 903-1-213.8V ЭМ

Котельная в 4-м этаже, Факва"и контант-но-поверхностими водонагревателями ФНН В-1и

Листов 23

Р 23 29

Гавстроил БССР

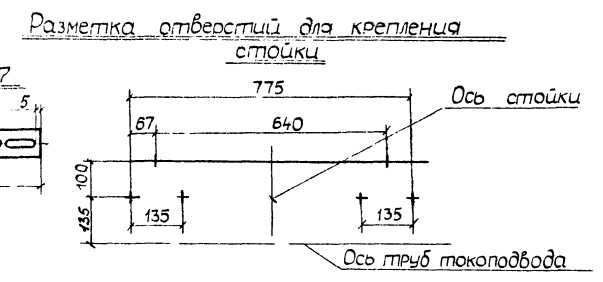
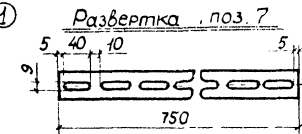
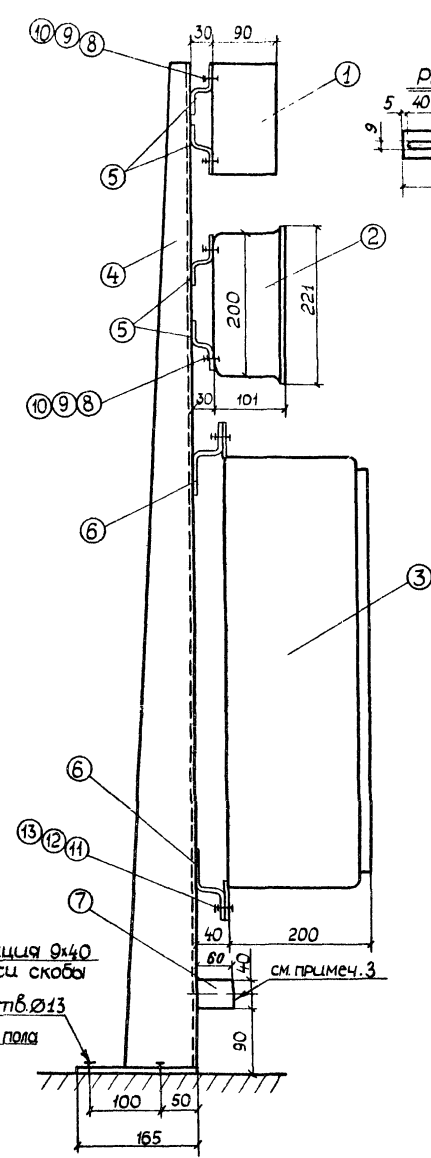
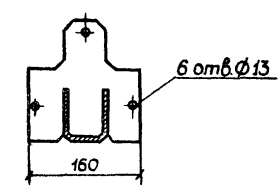
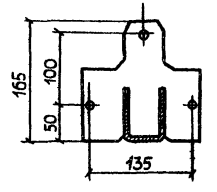
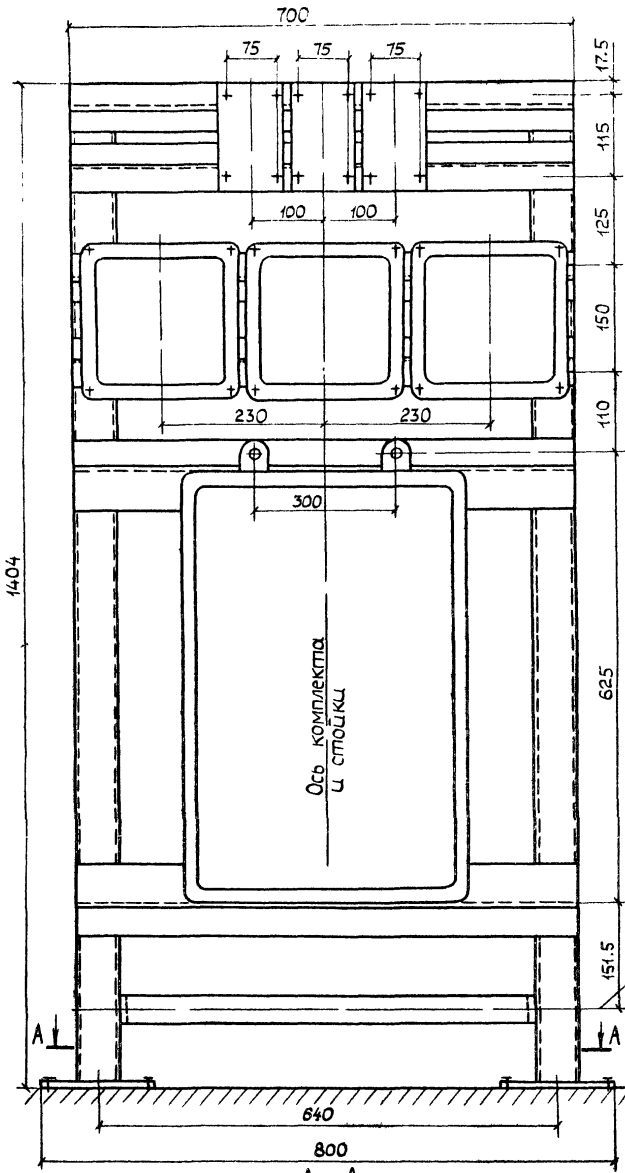
ЛПУ Горьковский

Самтэспроект

1973-07 26

Конур. д.м.ф.

формат 28



1. Разметка отверстий дана для случая крепления стойки дюбелями или штырями.
2. Изделия для крепления трубы (кабеля) к скобе выбираются на месте монтажа.
3. При сварке стойки перекосы не допускаются.
4. Острые кромки притупить.

Поз	Обозначение или тип изделия	Наименование	Кол	Примечание
1	ПКУ15-19.121.40У3	Пост управления кнопочный	3	2,25 кг
2	У996У2	Коробка	3	5,4 кг
3	К655У2	Ящик протяжной	1	13,9 кг
4	К310МЧХЛ2	Стойка	2	7,2 кг
5	К238У2	Профиль монтажный l=700	4	4,48 кг
6	К239У2	Профиль монтажный l=700	2	3,78 кг
7	К106У2	Скоба ст. исп. 18	1	0,75 кг
8	М8-25	Болт ГОСТ 7798-62	18	
9	М8	Гайка ГОСТ 5915-62	18	
10	8	Шайба ГОСТ 11371-65	18	
11	М10 x 25	Болт ГОСТ 7798-62	4	
12	М10	Гайка ГОСТ 5915-62	4	
13	10	Шайба ГОСТ 11371-65	4	

Общий вес = 37,6

ТП903-1-213.04 -ЭМ

Котельная с 4 котлами "Факел" и 2 контактно-поверхностными водонагревателями ФНКВ-1М

Этадия Лист Листов

Р 24 29

Комплект установки 3х кнопочных постов ПКУ15-19.121-40У3 ГПИ Горьковский

3х коробок У996 и ящика К655 САНТЕХПРОЕКТ

Привязан:

И.инж. Соловьев *С.И.*
 Нач. отд. Латышева *Л.И.*
 И.контр. Карякина *К.И.*
 И.слес. Креймер *К.И.*
 Рук. зр. Попкова *П.И.*

И.Н.В. №

Трубозаготовительная ведомость

Маркировка	Труба		Трасса		Участки трассы (линейные размеры в м)	Примечание
	Полужелезная	Стальная	Начало	Конец		
ТЗ-Н1	25	5.4	М-Р-20	1.3	±3-М-Магнитный пускатель	±3-М-Электро-двигатель
Т4-Н1	25	3.1	М-Р-20	1.3	±4-М-Магнитный пускатель	±4-М-Электро-двигатель
Т5-Н1	32	1.4	М-Р-25	1.3	±5-М-Магнитный пускатель	±5-М-Электро-двигатель
Т6-Н1	—	—	М-Р-25	1.3	±6-М-Магнитный пускатель	±6-М-Электро-двигатель
Т7-Н2	32	1.6	М-Р-25	2.2	Колонна ряд В, ось 4	±7-М-Магнитный пускатель
Т8-Н2	32	1.6	М-Р-25	2.2	Колонна ряд В, ось 4	±8-М-Магнитный пускатель
Т9-Н2	32	1.5	М-Р-25	2.2	Колонна ряд В, ось 4	±9-М-Магнитный пускатель
Т10-Н1	25	0.9	М-Р-20	1.3	±10-М-Магнитный пускатель	±10-М-Электро-двигатель
Т11-Н1	25	1.4	М-Р-20	1.3	±11-М-Магнитный пускатель	±11-М-Электро-двигатель
Т12-Н1	25	2.2	М-Р-20	1.3	±12-М-Магнитный пускатель	±12-М-Электро-двигатель
Т13-Н1	25	2.2	М-Р-20	1.3	±13-М-Магнитный пускатель	±13-М-Электро-двигатель
Т14-Н1	25	2.4	М-Р-20	1.95	±14-М-Магнитный пускатель	±14-М-Электро-двигатель
Т15-Н1	25	2.4	М-Р-20	1.95	±15-М-Магнитный пускатель	±15-М-Электро-двигатель
Т16-Н3	25	1.5	М-Р-20	3.0	Стена ряд В, ось 3	16-ЩУП
Т7-Н6	25	1.5	М-Р-20	1.7	Колонна ряд В, ось 4	7АН-Ашум клеммный
Т17-Н2	25	0.9	М-Р-20	3.5	Стена ряд В, ось 5	17-Выпрямитель
Т18-Н2	25	0.9	М-Р-20	4.1	Стена ряд В, ось 5	18-Выпрямитель
Т1ШУ-Н1	25	1.4	М-Р-20	3.35	Колонна ряд А, ось 3	1ШУ-Щит управления
Т2ШУ-Н1	25	0.9	М-Р-20	3.35	Колонна ряд А, ось 4	2ШУ-Щит управления
Т1ПУ-Н2	25	0.9	М-Р-20	1.35	1ПУ-Пульт управления горелкой №1	Клеммная коробка горелки №1
Т1ПУ-Н3	25	0.9	М-Р-20	1.35	1ПУ-Пульт управления горелкой №1	Клеммная коробка горелки №1
Т2ПУ-Н2	25	0.9	М-Р-20	1.35	2ПУ-Пульт управления горелкой №2	Клеммная коробка горелки №2
Т2ПУ-Н3	25	0.9	М-Р-20	1.35	2ПУ-Пульт управления горелкой №2	Клеммная коробка горелки №2
Т3ПУ-Н2	25	0.9	М-Р-20	1.35	3ПУ-Пульт управления горелкой №3	Клеммная коробка горелки №3
Т3ПУ-Н3	25	0.9	М-Р-20	1.35	3ПУ-Пульт управления горелкой №3	Клеммная коробка горелки №3
Т4ПУ-Н2	25	0.9	М-Р-20	1.35	4ПУ-Пульт управления горелкой №4	Клеммная коробка горелки №4
Т4ПУ-Н3	25	0.9	М-Р-20	1.35	4ПУ-Пульт управления горелкой №4	Клеммная коробка горелки №4
Т6СК-Н1	—	—	М-Р-20	4.0	Стена ряд В, ось 6	6СК-Соединительная коробка
Т16-Н5	32	1.5	М-Р-25	3.0	Стена ряд В, ось 3	16 ЩУП
Т16'-Н1	32	1.5	М-Р-25	3.0	Стена ряд В, ось 3	16 ЩУП
Т16'-Н2	25	1.5	М-Р-20	3.0	Стена ряд В, ось 3	16 ЩУП
Т16-Н2	25	1.5	М-Р-20	2.05	16 ЩУП	16 ЯП

Сводная труба

Маркировка	Полужелезная	Стальная
Длина, м	37.3	50.55
Обозначение по ГОСТ	МР-20	МР-25
Длина, м	3.1	15.8

Привязан:

Инв. №	
--------	--

Инженер Соловьев	Лист 28
Нач. отд. Латышев	Лист 28
М. Кондр. Корвилько	Лист 28
Гл. свод. Корвилько	Лист 28
Инж. гр. Полюхов	Лист 28
Ст. инж. Бальшицкий	Лист 28

ТП 903-1-213.84 -3М

Котельная с 4 котлами «Финва» и 2 монтажно-поверхностными и водогребательными ФНKB-1М
Трубозаготовительная ведомость
Роснефтегаз
г.п. Горьковский
САНТЕХПРОЕКТ

Таблица заполнения труб кабелями.

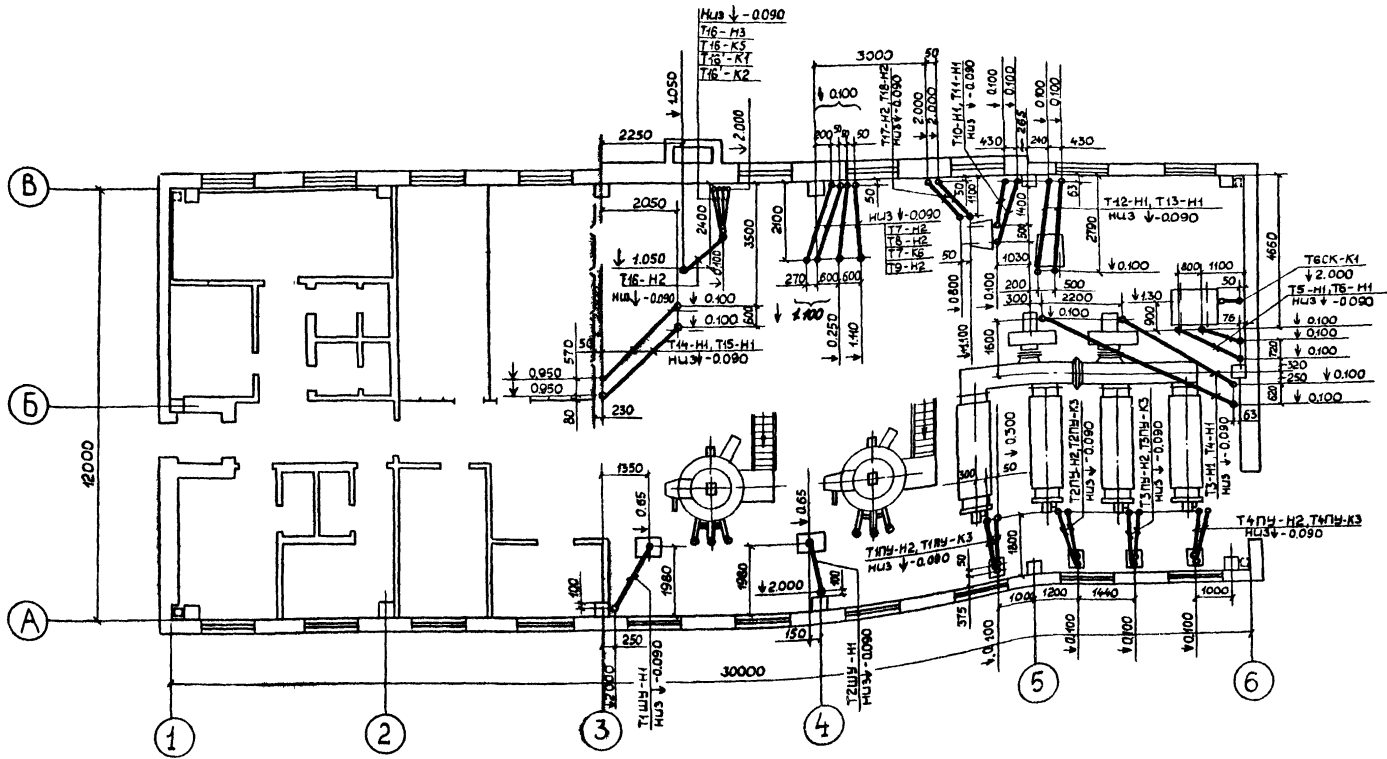
Маркировка			
Труба	Кабель	Труба	Кабель
ТЗ-Н1	3-Н1	Т7-Н6	7-Н6
Т4-Н1	4-Н1	Т17-Н2	17-Н2
Т5-Н1	5-Н1	Т18-Н2	18-Н2
Т6-Н1	6-Н1	Т1ШУ-Н1	1ШУ-Н1
Т7-Н2	7-Н2	Т2ШУ-Н1	2ШУ-Н1
Т8-Н2	8-Н2	Т1ПУ-Н2	1ПУ-Н2
Т9-Н2	9-Н2	Т1ПУ-Н3	1ПУ-Н3
Т10-Н1	10-Н1	Т2ПУ-Н2	2ПУ-Н2
Т11-Н1	11-Н1	Т2ПУ-Н3	2ПУ-Н3
Т12-Н1	12-Н1	Т3ПУ-Н2	3ПУ-Н2
Т13-Н1	13-Н1	Т3ПУ-Н3	3ПУ-Н3
Т14-Н1	14-Н1	Т4ПУ-Н2	4ПУ-Н2
Т15-Н1	15-Н1	Т4ПУ-Н3	4ПУ-Н3
Т16-Н3	16-Н3	Т6СК-Н1	6СК-Н1
Т16-Н5	16-Н5	Т16'-Н1	16'-Н1
Т16-Н2	16-Н2	Т16'-Н2	16'-Н2

Привязан:

Инв. №	
--------	--

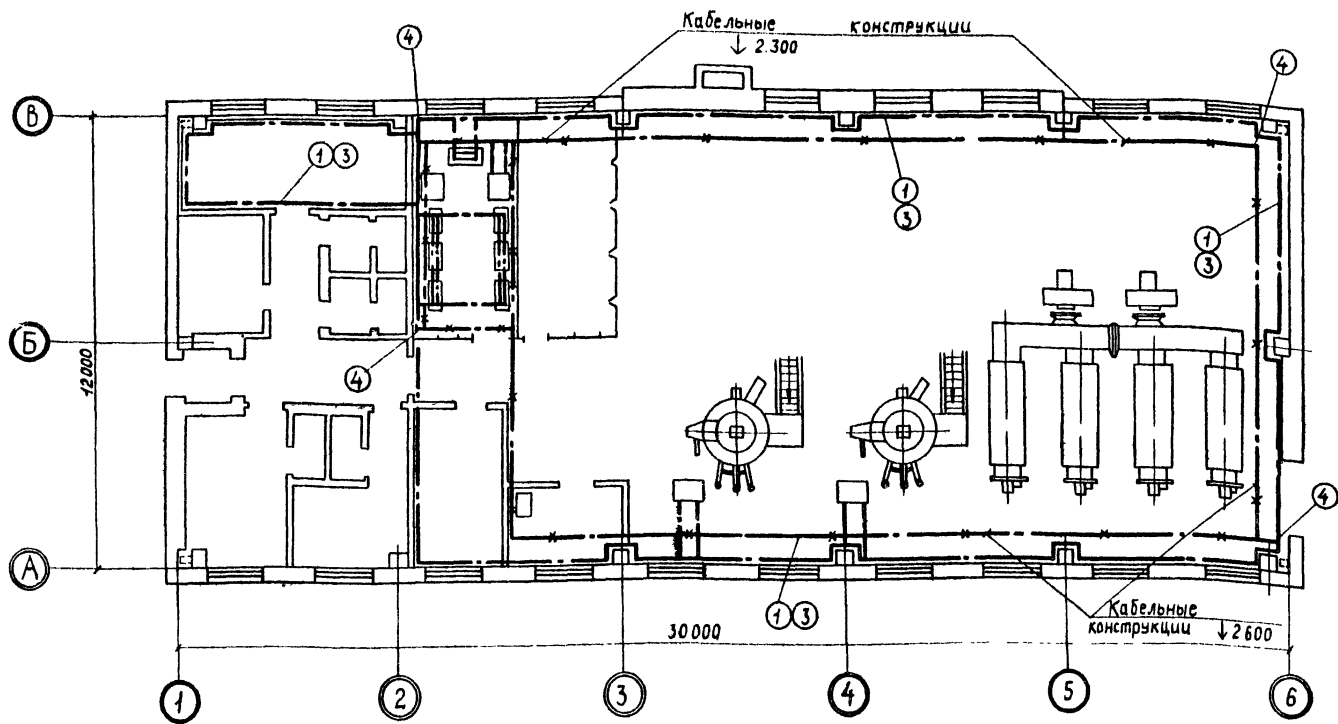
Инженер Соловьев	Лист 29
Нач. отд. Латышев	Лист 29
М. Кондр. Корвилько	Лист 29
Гл. свод. Корвилько	Лист 29
Инж. гр. Полюхов	Лист 29
Ст. инж. Бальшицкий	Лист 29

ТП 903-1-213.84 -3М
Котельная с 4 котлами «Финва» и 2 монтажно-поверхностными и водогребательными ФНKB-1М
Таблица заполнения труб кабелями.
Роснефтегаз
г.п. Горьковский
САНТЕХПРОЕКТ



1. Элементы из стальных труб при выходе к электродвигателям присоединить перемычками к заземленным корпусам электродвигателей или к внутреннему контуру заземления.
2. Прокладку полиэтиленовых труб выполнить в соответствии с требованиями ВСН 370-76, Инструкция по монтажу электропроводок в трубах и типового проекта 5407-24(шпр.А128, А128-1) ВНИПИ, Тяжпромэлектропроект.
3. Трубы изготовить по трубозаготовительной ведомости - лист 26.
4. Таблица заполнения труб кабелями - лист 27.

		Т П 903-1-213.8V -ЭМ	
		Котельная с 4 котлами «Факел» и 2 контактно-поверхностными водонагревателями ФНКВ-1М	
Привязан:		И.инж. Соловьев <i>С.И.</i>	Стация Лист Листов
		Нач.отд. Латынцев <i>Л.И.</i>	Р 28 29
		Н.контр. Каракина <i>Н.И.</i>	План прокладки труб Госстрой ССР ГПИ Горьковский САНТЕХПРОЕКТ
		И.спец. Креймер <i>К.И.</i>	
		Рук.гр. Попова <i>П.И.</i>	
И.н.б. №		Ст.инж. Болова <i>Б.И.</i>	



Поз. ○	Обозначения или тип изделия	Наименование	Кол	Примеч.
1	40 × 4	Полоса, ГОСТ 103-76	140 м	
2	25 × 4	Полоса, ГОСТ 103-76	80 м	
3	5.407-11 л.28 вариант 1	Прокладку заземляющих нулевых защитных проводников по стене	по	Типовой проект 5.407-11
4	5.407-11 л.30 вариант 1	Ответвление от магистрали заземления (при прокладке по стене).	8	
-	5.407-11 л.59 исп.8 (примен)	Перемычка	50	

1. Заземляющее устройство выполнить в соответствии с главой I-7, ПУЭ - 76 г.
2. В качестве магистралей заземления использовать металлические фермы, колонны, а также специально проложенную полосу 40×4 (поз.1).
3. В качестве ответвлений от магистралей заземления к заземляемым частям использовать специально проложенную стальную полосу 25×4 (поз.2).
4. С целью выравнивания потенциала во всех помещениях, где применяется заземление или зануление, строительные металлические конструкции, стационарно проложенные металлические трубопроводы всех назначений, металлические корпуса технологического оборудования и т.п. должны быть присоединены к сети заземления или зануления. При этом естественные металлические контакты в соединениях являются достаточными в тех местах, где отсутствует металлический контакт между элементами конструкций, соединение между ними должно осуществляться гибкими перемычками из стального троса.

5. Сопротивление заземляющего устройства, полученное замерами в любое время года не должно превышать 4 Ом

Типовой проект 903-1- Альбом VII

Шифр альбома, листа и детали

		Тп 903-1-213.8V - 3М	
		Котельная с 4 котлами Фракл и 2 контактно-поверхностными водонагревателями ФРНКВ-1М	
Привязан:		Инж. Соловьев	Инж. Натвинцев
		Инж. Карякина	Инж. Кривмер
		Инж. Попкова	Инж. Бодякова
Шифр №		Р	Лист 29 / 29
		Заземление	
		САИТЕХПРОЕКТ	

Арб.ом VII

Типовой проект 903-1-

№ строки	Наименование материала и единица измерения	Код		Количество		
		материала	Ед. изм.	тип.	инд.	всего
1	Прокат черных металлов					
2	Уголок равнополочный					
3	50x50x5, т	093100	168	—	0,494	0,494
4	Лист горячекатанный					
5	0,4, т	097203	168	—	0,001	0,001
6	1,5, т	097301	168	—	0,011	0,011
7	1,6, т	097301	168	—	0,006	0,006
8	2, т	097200	168	—	0,041	0,041
9	4, т	097201	168	—	0,001	0,001
10	Круг					
11	8, т	093400	168	—	0,003	0,003
12	12	093400	168	—	0,001	0,001
13	Полоса					
14	4x25, т	093300	168	—	0,083	0,083
15	4x30, т	093300	168	—	0,0077	0,0077
16	4x40, т	093300	168	—	0,165	0,165
17	5x40, т	093300	168	—	0,004	0,004
18	Канат стальной одноп-					
19	ной свивки, ГОСТ 3063-80					
20	8,1, т	125000	168	—	0,02	0,02
21						
22	Итого в натуральном					
23	виде с учетом отходов					
24	(3,7%), т	168	—	—	0,869	0,869
25	Всего натуральной					
26	стали классов в 38/23					

№ строки	Наименование материала и единица измерения	Код		Количество		
		материала	Ед. изм.	тип.	инд.	всего
1	в том числе по ук-					
2	рупленному сортименту:					
3	Сталь мелкосортная, т	093100	168	—	0,494	0,494
4	сталь мелкосортная, т	093300	168	—	0,2597	0,2597
5	Катанка, т	093400	168	—	0,004	0,004
6	сталь толстолистовая, т	097201	168	—	0,001	0,001
7	сталь тонколистовая, т	097200	168	—	0,041	0,041
8	сталь тонколистовая, т	097203	168	—	0,001	0,001
9	сталь тонколистовая, т	097301	168	—	0,017	0,017
10	Канат стальной (трос), т	125000	168	—	0,02	0,02
11						
12						
13						
14	Трубы стальные					
15						
16	Труба легкая, неоцин-					
17	кованная с полностью					
18	сплюснутым гратом,					
19	резьбой и муфтой,					
20	ГОСТ 3262-75					
21	15x23 мм	138500	008	—	0,001	0,001
22	т	138500	168	—	0,0012	0,0012
23	20x25 мм	138500	008	—	0,051	0,051
24	т	138500	168	—	0,077	0,077
25	25x28 мм	138500	008	—	0,016	0,016
26	т	138500	168	—	0,034	0,034

№ строки	Наименование материала и единица измерения	Код		Количество		
		материала	Ед. изм.	тип.	инд.	всего
1	Трубы полиэтиленовые					
2						
3	Труба из полиэтилена					
4	высокого давления ГОСТ					
5	18599-73 среднего типа ПВД (ПНД)					
6	25с мм	224821	008	—	0,038	0,038
7	т	224821	168	—	0,0078	0,0078
8	32с мм	224821	008	—	0,010	0,010
9	т	224821	168	—	0,003	0,003
10						
11	Трубы асбестоцементные					
12						
13	Труба асбестоцементная					
14	без напорная комплектно					
15	с муфтой					
16	100 м. усл. ТРУБ	578631	000	—	2,9	2,9
17						

УИВ. № 1024, 1025, 1026, 1027, 1028, 1029

ТП 903-1-213.84 ЭМ. ВМ

Котельная с 4 котлами "Фукел" и 2 контурно-поверхностными водонагревателями ФНКВ-1М

Привязан:

Ген. инж. Соловьев А.И.
 Нач. отд. Латышев С.З.
 И. инж. Карвина И.И.
 И. инж. Крайнев А.И.
 Рук. гр. полмова Л.И.
 ст. инж. Бальманов В.С.

Инв. №

19783-07 33

Информация о потребности в материалах.

Госстрой СССР
 ГПИ Горьбовский
 СОНТЕХПРОЕКТ

Р 1

Копир. *Васильев*

формат 22

Номер строки	Наименование изделия и единица измерения	Код		Количество
		изделия	Ед. изм.	
1	Изделия заводов ГЭМ.			
2				
3	Стойки кабельные окра-			
4	шенные, высотой			
5	400 К1150У3, шт	34 4961	796	40
6	600 К1151У3, шт	34 4961	796	30
7	Полки окрашенные, длиной			
8	250 К1161У3, шт	34 4961	796	176
9	Лоток для кабелей сборной			
10	длиной 2м, шириной:			
11	200 К120-П2У3, шт	34 4961	796	103
12	Лоток угловой			
13	КП-У45У3, шт	34 4961	796	20
14	Соединитель перегородок			
15	К16ВУ3, шт	34 4961	796	176
16	Прижим			
17	КП-П4У3, шт	34 4961	796	340
18	Перегородки огнестойкая			
19	КП20-П0, шт	34 4961	796	44
20	Короб кабельный шириной			
21	и высотой 50, секция прямая			
22	длиной			
23	2000 У405У3, шт	34 4961	796	8
24	Профиль монтажный, Z-образ-			
25	ный перфорированный, длиной			
26	2м, общей шириной			
27	68 К238У2, шт	34 4961	796	11
28	97 К239У2, шт	34 4961	796	2
29	Профиль перфорированный,			
30	длиной 2м, размерами:			
31	40x20 УСЭК51У3 шт	34 4962	796	1

Номер строки	Наименование изделия и единица измерения	Код		Количество
		изделия	Ед. изм.	
1	Профиль монтажный с-образ-			
2	ный перфорированный, длиной			
3	1м, размерами			
4	26x10 К101/1У2, шт	34 4961	796	2
5	40x20 К108/1У2, шт	34 4961	796	2
6	Профиль монтажный (шведский)			
7	перфорированный, длиной 2м,			
8	размерами:			
9	60x30 (с перфорацией на			
10	всех сторонах) К235У2 шт	34 4961	796	1
11	Полоса монтажная перфо-			
12	рированная, длиной 2м размерами			
13	20x3 К202У2, шт	34 4961	796	2
14	40x4 К106У2, шт	34 4961	796	5
15	Стойка для аппаратов			
16	К315МУХЛ2, шт	34 4961	796	2
17	К317УХЛ2, шт			12
18	Коробка клеммная для взрыв-			
19	оопасных помещений, степень			
20	защиты IP54 с количеством зажимов:			
21	10 У614У2, шт	34 2496	796	4
22	20 У615АУ2, шт	34 2496	796	3
23	Ввод гибкий длиной 325 для			
24	трубы наружного диаметром			
25	25-27 К1082У3, шт	34 4965	796	8
26	32-34 К1085У3, шт	34 4965	796	2
27	Полоса перфорированная,			
28	длиной 2м, размерами:			
29	40x3 УСЭК56У3, шт	34 4962	796	2
30	Щиток протяжной, степень			
31	защиты IP54, типа			

Номер строки	Наименование изделия и единица измерения	Код		Количество
		изделия	Ед. изм.	
1	КБ55У2, шт	34 6474	796	1
2	Коробка протяжная, степень			
3	защиты IP43, размерами			
4	150x160x100 У995У2, шт	34 6474	796	1
5	200x200x100 У996У2, шт	34 6474	796	5
6	Сожим ответвительный			
7	У731МУ3, шт	34 4965	796	3
8	Патрубок свободной, условным			
9	проходом (для труб наружн-			
10	ным диаметром):			
11	20(25-27) У476У3, шт	34 4965	796	2
12	Муфта для соединения не-			
13	толоручного с трубой			
14	ТР-4У3, шт.	34 4965	796	2
15*	Зажим наборный			
16	У123У21, шт	34 2490	796	26
17*	Зажим наборный специальный			
18	моничево			
19	КСК-3М, шт	34 2949	796	4
20*	Колодки маркировочная			
21	КМ-5У2.1, шт	34 2949	796	30
22*	Рамка для надписей			
23	68x26, шт	34 2949	796	16
24	Рейка К109/1У2, шт	34 2949	796	1
25*	Рейка К109/1У2, шт	34 2949	796	1
26	Указатель световой			
27	СЛП-М42, шт	34 6181	796	10

* Заказывается для изготовления нестандартного оборудования.

Прийман:

В.Иванов
Нач.отд. Латышев
М.Монто
П.В.В.В.
Р.И.И.И.
С.С.С.С.

ТЛ 903-1-2138V -ЗМ.В.И

Копия с 4 копией, Файл* и монтажно-монтажные работы

Водогрейная водогрейная станция

Водоснабжение, потребление, электрические измерения

Ростовская ГЭС

КАНТЕХПРОЕКТ

19733-07 34

Копирован: [подпись]

формат 28

Листом №

Типовой проект 903-1-

Обозначение чертежа	Наименование	Кол.	примечание
4.407-265-10 исп.3	Настенная установка щитов управления	1	тип. пр. 4.407-265
4.407-235-010 исп.4 (применительно)	Настенная установка силового щитов РУС 8103-4680А-54У5 (ввод проводников сверху)	1	тип. пр. 4.407-235
4.407-235-002 исп.6	Настенная установка щитов РВШЗ-100	2	4.407-235
4.407-235-023 (применительно)	Настенная установка обходного выключателя АВ204У-10У3 (ввод проводников сверху)	1	тип. пр. 4.407-235
4.407-235-025 исп.1	Настенная установка многопочного поста управления ПМЕ 212-2У3 (ввод проводников сверху)	1	
5.407-33 81 лист 19 исп.1 (применительно)	Настенная установка пускателя ПМА12002 и многопочного поста управления ПМЕ-212-2У3	2	тип. пр. 5.407-33
5.407-33 81 лист 27 исп.4	Настенная установка пускателя ПМЕ-222. Ввод проводников в коробе	2	тип. пр. 5.407-33
5.407-33 81 лист 27 исп.4	Настенная установка пускателя ПМЕ-222 и многопочного поста ПМЕ-212-2У3 в ввод проводников в коробе	4	тип. пр. 5.407-33
5.407-33 81 лист 31 (применительно)	Напольная установка многопочного поста управления ПМЕ 212-2У3	1	
5.407-34 81 лист 34 исп.2	Настенная установка пускателя ПМЕ-422 в ввод проводников в коробе	2	тип. пр. 5.407-34
4.407-249-025 исп.3	Настенная установка 2 многопочных постов управления ПМУ15-19, 121-4У3 (ввод проводников сверху)	1	тип. пр. 4.407-249
4.407-249-029 исп.1	Настенная установка 2 многопочных постов управления ПМЕ-212-2У3 (ввод проводников сверху)	1	4.407-249
5.407-33 81 лист 32 исп.2 (применительно)	Напольная установка клеммной коробки У614А	1	
4.407-251-002, 7-2	Траншея кабельная, 45 м	-	тип. пр.
4.407-251-003	Поворот траншеи, R=670	5	4.407-251
4.407-251-014 исп.1	Ввод кабелей в здание	2	

Обозначение чертежа	Наименование	Кол.	примечание
5.407-33 81 лист 31 исп.4	Напольная установка пускателя ПМЕ 222 и многопочного поста управления ПМЕ 212-2У3	3	тип. пр. 5.407-33
5.407-34 81 лист 41 исп.2	Напольная установка пускателя ПМЕ 322	3	5.407-34
5.407-265-39	Настенная установка клеммной коробки У614А в ввод проводников сверху	3	5.407-265
5.407-265-44	Настенная установка клеммной коробки У614А в ввод проводников сверху	3	5.407-265
5.407-11 лист 28 вариант 1	Прокладка заземляющих нулевых защитных проводников по стене	140	тип. пр. 5.407-11
5.407-11 лист 30 вариант 1	Ответвление от магистрали заземления, замурованная (при прокладке по стене)	8	тип. пр. 5.407-11
5.407-11 лист 59 исп. 8 (применит.)	Перемычка	50	тип. пр. 5.407-11
лист 17	Ящик перехода на гибкий токопровод	1	
лист 24	Комплект установки 3 многопочных постов ПМУ15-19, 121-4У3 3 протяженных коробов У326 и щитов К655 (напольный)	1	
4.407-235-034 исп.2	Настенная установка ревучна РВП	1	тип. пр. 4.407-235
4.407-255-039 исп.1	Настенный блок из стоек К150 и кабельных лотков К1161	5	4.407-255
4.407-255-001 исп.5	Настенная одиночная кабельная конструкция высотой 400 мм с полками К1161	40	4.407-255
4.407-255-039 исп.2	Настенный блок из стоек К151 и кабельных лотков К1161	5	4.407-255

Обозначение чертежа	Наименование	Кол.	примечание
4.407-255-002 исп.4	Настенная одиночная кабельная конструкция высотой 600 мм с полками К1161	30	4.407-255
4.407-263-019 исп.1	Крепление лотка к конструкции (прокладка лотков плашмя)	14	4.407-263
4.407-263-018 исп.1	Крепление лотка к конструкции (вертикальная прокладка)	3	4.407-263
4.407-263-017	Крепление лотка к конструкции (горизонтальная прокладка)	170	4.407-263
4.407-263-015	Установка огнестойкой перегородки	44	4.407-263
4.407-255-047 исп.3	Кожух для защиты кабелей	1	тип. пр. 4.407-255
4.407-265-14 исп.1 (применительно)	Настенная установка протяжной коробки У936	2	
4.407-235-027 исп.1 (применительно)	Настенная установка реле РПУ2-36020УЗА	2	

ТП 903-1-213.14 - ЭМ.ИИ

Корбельная с 4 столбами, Факел" и 2 контактных-лобберхивными бодонагребателями ФНКС-1М

Привязан:

Пл. инж. А. Соловьев	И.И.
Нач. отд. Устинов	И.И.
И. инж. Карякина	И.И.
Пл. инж. Навин	И.И.
Инж. Полков	И.И.
Инж. Козырева	И.И.

Инв. №

Ведомость изданий №3

Госстрой СССР
ГПИ Горьковский
СОНТЕХПРОЕКТ

19733 - 07 35 Кол. пр. 5.407-11

Формат А2

№ п/п.	Наименование и техническая характеристика изделия, материала.	Тип, марка	Ед. изм.	Потреб. часть по проекту
	<u>Электрооборудование</u>			
1	Ящик управления с двумя замками на двери высотой 800мм, шириной 600мм, глубиной 350мм, ОСТ 16.0684.116-74	ЯУЗ-0863	шт	1
	Пускатель магнитный 1-й величины, непереворачиваемый, катушка 380В, со степенью защиты IP54			
2	ТЧ16-526.437-78, ток нагревательного элемента теплового реле 4А	ПММ21002А	шт	2
	Реле промежуточное универсальное переменного тока 380В, 50Гц	РПУ-2-		
3	ТЧ16-523.331-78	3602043А	шт.	2
	Пускатель магнитный 2-й величины, защищенный, непереворачиваемый катушка 380В, 50Гц			
	ОСТ 16.0.536.001-72, ток нагревательного элемента теплового реле			
4	3А	ПМБ-222	шт.	6
5	12,5А	ПМБ-222	шт.	2
	Пускатель магнитный 3-й величины, защищенный, непереворачиваемый катушка 380В, 50Гц			
	ТУ16.536.489-75, ток нагревательного элемента теплового реле			
6	32А	ПМБ-322	шт.	3
	Пускатель магнитный 4-й величины, защищенный, непереворачиваемый катушка 380В, 50Гц,			
	ТУ16.536.489-75, ток нагревательного элемента теплового			

№ п/п.	Наименование и техническая характеристика изделия, материала	Тип, марка	Ед. изм.	Потреб. часть по проекту
	любого реле			
7	42А	ПМБ-422	шт	2
	Пост управления многолучный для крепления к ровной поверхности со степенью защиты IP40, пластмассовыми корпусными деталями (корпус, крышка), с двумя многолучными элементами - с двумя цилиндрическими контактами красного и черного цвета, с надписями на корпусе "Пуск", "Стоп", категория размещения 3 и отверстием для ввода проводов 1/2"			
8	ТУ16-526.216-74	ПМБ-212-243	шт.	12
	Пост управления многолучный с количеством рядов вертикальных - 1, горизонтальных - 2, с непосредственным управлением со степенью защиты	ПМ415-1944		
9	IP40, ТУ16-526.333-74	-40УЗ	шт.	5
	Переключатель универсальный толщина панели 4мм, исполнение замка I, ТУ16-524.074-75	УП5311-		
10	Пакетный выключатель 220В 10А, исполнение 1, переднее присоединения проводников,	-СВЗУЗ	шт.	1
11	ОСТ 16.0.526.001-77	ПМБ-10/УЗ	шт.	1
	Ящик распределительный переменного тока 380В навесной с трехполюсным ручным выключателем	РУС2103-		
12	Билыном, ТУ 16.536.444-74	4680А-54У5	шт	1
	Ящик однофазный пере-			

№ п/п.	Наименование и техническая характеристика изделия, материала.	Тип, марка	Ед. изм.	Потреб. часть по проекту
13	Мемного тока 380В, 100А	ЯВШЗ-100	шт.	2
	Предохранитель переменного тока 380В, 10А, плавкая			
14	Вставка БА	ПР-1М	шт.	10
	Резун переменного тока 220В			
15	ТУ16.739.059-76	РВП-220	шт.	1
	Звонок переменного тока			
16	220В ТУ16.739.059-76	38П 220	шт	1
	Реле времени переменного тока 220В, 50Гц, ТУ16.523.472-74	РВП 72-		
17	Реле промежуточное универсальное переменного тока 220В, 50Гц, ТУ16-523.331-78	-3121-0044	шт	2
18	50Гц, ТУ16-523.331-78	-3622043А	шт	5
	Выключатель автоматический переменного тока 220В, номинальный ток электромагнитных и тепловых максимальных расцепителей 32А, степень защиты IP54,			
19	ТУ16.522.064-75	А22044-1043	шт	1
	Арматура светосигнальная переменного тока 220В			
20	ТУ16.535.830-76	АС120-1442	шт.	10
	<u>Прокат черных металлов</u>			
	Уголок равнополочный, ГОСТ 8509-72, размером 50x50x5		т	0,453
21	Лист, ГОСТ 19903-74, толщиной 0,4		т	0,001
22	15		т	0,011
23	16		т	0,006

ТН 903-1-213.84 -ЭМ.Н2

Комплектная с 4 монтажными панелями, 2 монтажными поверхностями в сборе с предохранителями ФНКВ-1М

Привязан:

И.И.И.	Соловьев	И.И.И.	Мочалов	Л.И.И.	И.И.И.
И.И.И.	Л.И.И.	И.И.И.	И.И.И.	И.И.И.	И.И.И.
И.И.И.	И.И.И.	И.И.И.	И.И.И.	И.И.И.	И.И.И.
И.И.И.	И.И.И.	И.И.И.	И.И.И.	И.И.И.	И.И.И.

И.И.И.

Ведомость изделий и материалов для изготовления изделий МЭЗ (начало)

Госстрой СССР
ГПИ Горьковского ЦАТЭКПРОЕКТ

19733-07 36 Мопробая: И.И.И. формат 28

№ п/п	Наименование и техническая характеристика изделия, материала	Тип, марка	Ед. изм.	Потребность по проекту
25	2		Т	0,025
26	4		Т	0,001
	КРУГ, ГОСТ 2590-71, диаметром			
27	8		Т	0,003
28	12		Т	0,001
	Полоса, ГОСТ 103-76, размером			
29	4x25		Т	0,083
30	4x30		Т	0,0077
31	4x40		Т	0,165
32	5x40		Т	0,004
	Канат стальной однопроволочный			
	сбытки ГОСТ 3063-80			
33	8,1		Т	0,02
	Трубы стальные			
	Труба легкая двояковыпуклая с полностью сглаженным гратом, резьбой и муфтой			
	ГОСТ 3262-75			
34	15x2,3		мм	0,001
	Изделия заводов ГЭМ			
	Профиль перфорированный, длиной 2м, размерами:			
35	40x20	УСЭКС1У3	шт	1
	Полоса перфорированная длиной 2м, размерами:			
36	40x3	УСЭКС6У3	шт	2
	Полоса монтажная перфорированная, длиной 2м, размерами:			

№ п/п	Наименование и техническая характеристика изделия, материала	Тип, марка	Ед. изм.	Потребность по проекту
37	20x3	К202У2	шт.	2
38	40x4	К106У2	шт.	5
	Стойки кабельные окрашенные, высотой			
39	400	КНС0У3	шт.	40
40	600	КНС1У3	шт.	30
	Полки окрашенные, длиной			
41	250	КН61У3	шт.	170
	Лоток для кабелей сварной длиной 2м шириной:			
42	200	МЛ60-П8У3	шт.	105
43	Лоток угловой	МН-У4У3	шт.	20
44	Соединитель перегородок	К168У3	шт.	178
45	Профжум	МЛ-ПАУ3	шт.	340
46	Перегородка огнестойкая	МЛ20-П0	шт.	44
	Короб канальный шириной 100 и высотой 50 секция прямая длиной			
47	2000	УМ05У3	шт.	8
	Профиль монтажный, Z-образный перфорированный, длиной 2м, общей шириной			
48	68	К238У2	шт	11
49	97	К239У2	шт.	2
	Профиль монтажный С-образный перфорированный, длиной 1м, размерами			
50	26x10	К101/1У2	шт.	2
51	40x20	К108/1У2	шт.	2
	Профиль монтажный (швеллер) перфорированный, длиной 2м, размерами:			

№ п/п	Наименование и техническая характеристика изделия, материала	Тип, марка	Ед. изм.	Потребность по проекту
	60x30 (с перфорацией на всех			
52	сторонах)	К235У2	шт	1
53	Стойка для аппаратов	К314УМ2	шт.	12
	Коробка клеммная для взрывоопасных помещений, степень защиты IP54 с количеством зажимов			
54	10	У614У2	шт.	4
55	20	У615У2	шт.	3
	Ящик протяжной, степень защиты IP54	К655У2	шт.	1
	Коробка протяжная, степень защиты IP43, размерами			
57	150x160x100	У995У2	шт.	1
58	200x200x100	У996У2	шт.	5
59	Сжим ответственный	У731У3	шт.	3
	Патрубок вводной, условным проходом (для труб наружным диаметром):			
60	20(25-27)	У478У3	шт.	2
	Муфта для соединения			
61	металлоручка с трубой	ТР-У3	шт.	2
62	Зажим наборный	У123У2.1	шт.	26
	Зажим наборный специальный			
63	ный концевой	КСК-3м	шт	4
64	Колодка маркировочная	КМ-5У2.1	шт.	30
65	Рамка для надписей 65x26		шт.	12
66	Рейка	К103/1У2	шт.	2

ТП 903-1-2/3.14 ЭМ.42

Котельная с 4 котлами, Фанел* и ЭКОНТАН* и-поверхностными бойлерами ФАНВ-1М

Специал. лист

Р	2	2
---	---	---

Ведомость изделий и материалов для изготовления изделий МЗ (оконченных)

Госстрой СССР
Мин. гр. Полково
Средне-Волжский

Госстрой СССР
Мин. Горьковской
САНТЕХПРОЕКТ

19733 - 07 37

Копир. *Александр*

формат 28

Альбом №1

Типовой проект 903-1

№ п.п.	Наименование работ	Един. изм.	кол-во	Примечание
	Установка вводно-распределительных устройств ВРУ4-13 на полу	шт.	1	
2	Установка шкафа распределительного типа ШР11 на полу	шт.	6	
3	Установка конденсаторной установки УЧ-038-36УЗ на стене	шт.	2	
4	Установка ящика распределительного РУС1103-У680А на стене	шт.	1	
5	Установка ящика управления АУЗ-0863 на стене	шт.	1	
6	Установка автоматического выключателя АВ-2044-10УЗ на стене	шт.	1	
7	Установка магнитного пускателя ПМА121002 и кнопочного поста управления ПМЕ-212-2УЗ на стене	шт.	2	
8	Установка магнитного пускателя ПМЕ-222 на стене	шт.	2	
9	Установка магнитного пускателя ПМЕ 222 и кнопочного поста управления ПМЕ212-2УЗ на стене	шт.	4	
10	Установка магнитного пускателя ПМЕ-422 на стене	шт.	2	
11	Установка двух кнопочных постов управления ПКУ15-19.161-40УЗ на стене	шт.	1	
12	Установка двух кнопочных постов управления ПМЕ212-2УЗ на стене	шт.	1	
13	Установка реле промежуточного РПУ-2-36020УЗЛ на стене	шт.	2	

№ п.п.	Наименование работ	Един. изм.	кол-во	Примечание
	Установка магнитного пускателя ПМЕ-222 и кнопочного поста управления ПМЕ212-2УЗ на полу	шт.	3	
15	Установка светового указателя СУП-М на стене	шт.	10	
16	Установка магнитного пускателя ПМЕ-322 на полу	шт.	3	
17	Установка клеммной коробки УВ14А на стене	шт.	3	
18	Установка клеммной коробки УВ15А на стене	шт.	3	
19	Установка клеммной коробки УВ14А на полу	шт.	1	
20	Установка протяжной коробки У396 на стене	шт.	2	
21	Установка протяжной коробки У395 на полу	шт.	1	
22	Установка трех кнопочных постов ПКУ15-19.161.40УЗ, трех протяжных коробок У396 и ящика КБ55 на полу	шт.	1	
23	Установка ревюна РВП на стене	шт.	1	
24	Прокладка магистрали заземления сечением 25x4мм в здании	м	100	
25	Прокладка магистрали заземления сечением 4x40мм в здании	м	110	
26	Прокладка водопроводных труб в полу	м	43	
27	Прокладка полиэтиленовых труб в полу	м	48	

№ п.п.	Наименование работ	Един. изм.	кол-во	Примечание
	Прокладка водопроводных труб с креплением шлангами к условным проходам до 25мм.	м	24	
29	Прокладка на конструкциях силового кабеля	м	909,9	
30	Прокладка на конструкции силового контрольного кабеля	м	406	
31	Прокладка силового кабеля в полиэтиленовых трубах	м	10,9	
32	Прокладка силового кабеля в водопроводных трубах	м	24,2	
33	Прокладка контрольных кабелей в полиэтиленовых трубах	м	6,3	
34	Прокладка контрольных кабелей в водопроводных трубах	м	14,7	
35	Прокладка проводов в полиэтиленовых трубах	м	156,5	
36	Прокладка проводов в водопроводных трубах	м	164,9	
37	Прокладка контрольных кабелей в траншее	м	60	
38	Протяжка кабелей в металлорукавах	м	23	
39	Протяжка проводов в металлорукавах	м	102	

Привязан:

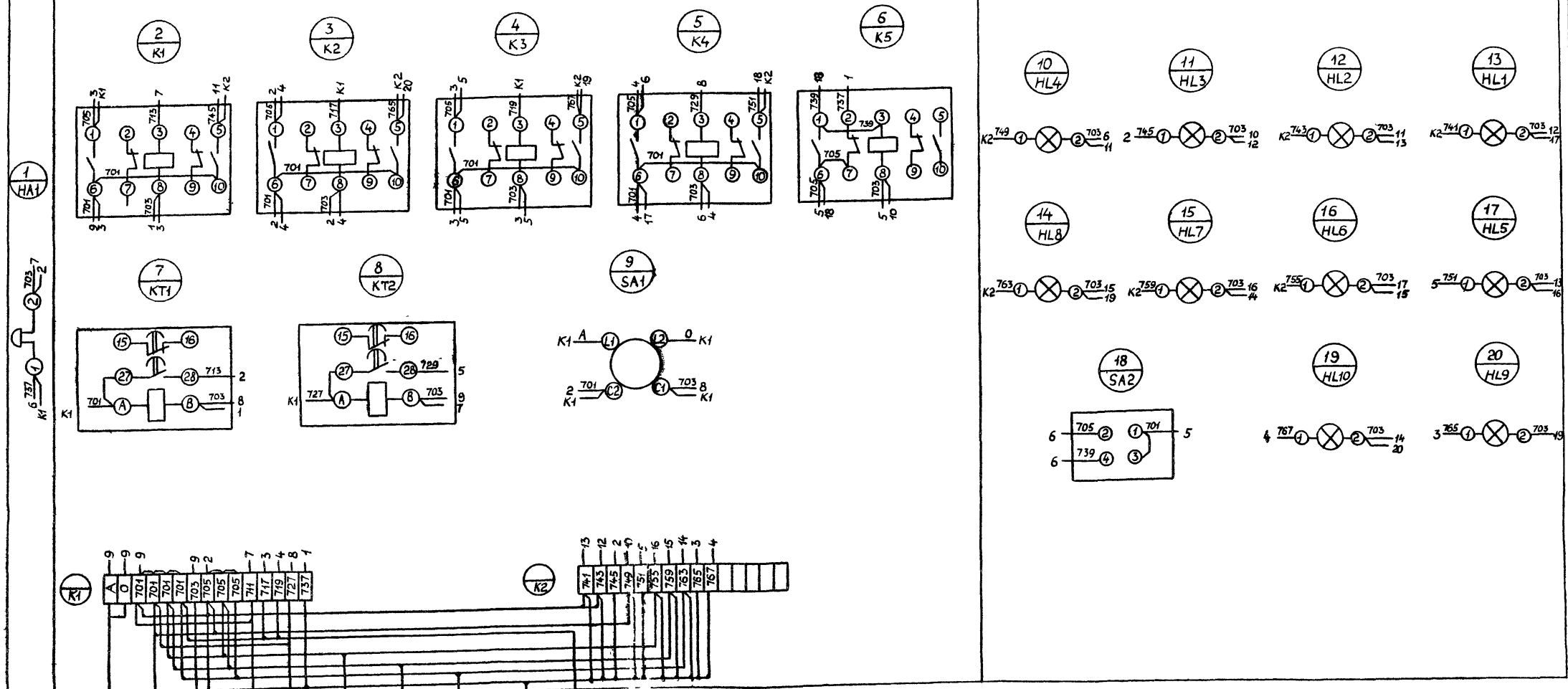
ИЛБ.№	
-------	--

ТП 903-1-213.8У		ЭМ. ВР	
Котельная с 4 котлами, Факел "Секантная" поверхностными водонагревателями ФНКВ-1М			
Страна	Лист	Листов	
Р	1		
Ведомость объемов электромонтажных и строительных работ		Госстрой СССР ГПИ Горьковский САНТЕХПРОЕКТ	

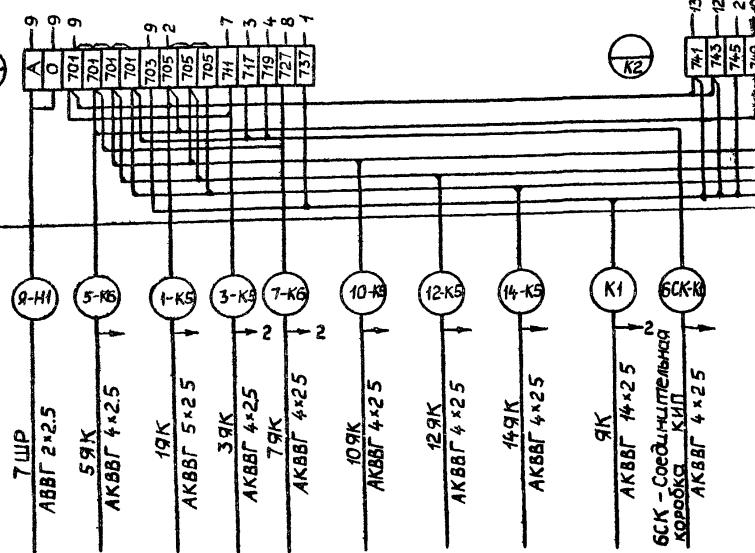
Левая боковая стенка
Вид со стороны монтажа

Вид спереди

Дверь шкафа
Вид со стороны монтажа



1. Соединения в шкафу выполнить проводом ПВ-1х1,5 кв.мм.
2. Соединения от клеммника до аппаратов на двери шкафа выполнить проводом ПГВ-1х1,5 кв.мм.



7ЩР
АВВГ 2х2,5

5ЯК
АКВВГ 4х2,5

19К
АКВВГ 5х2,5

3ЯК
АКВВГ 4х2,5

7ЯК
АКВВГ 4х2,5

10ЯК
АКВВГ 4х2,5

12ЯК
АКВВГ 4х2,5

14ЯК
АКВВГ 4х2,5

9ЯК
АКВВГ 4х2,5

БСК - соединительная коробка КИП
АКВВГ 4х2,5

Т П 903-1-2/В.84 -ЭМ.НБ			
котельная с 4 котлами, факел и 2 контактно-поверхностными водонагревателями ФНКВ - 1 М			
Привязан:			Станция Лист Листов
Инженер	Соловьев	Л.И.	Р
Нач. отд.	Латышев	Л.И.	1
Н.контр.	Карякина	Л.И.	
Л. спец.	Крейдлер	Л.И.	
Рук. эк.	Полкова	Л.И.	
Ст. инж.	Большаков	Л.И.	
Ящик Я Схема электрическая соединений			Госстрой СССР Горьковский САНТЕХПРОЕКТ

Архив № 17

903-1

Туполов проект

№ п/п	Наименование и техническая характеристика изделия, материала	Тип, марка	Ед. изм.	Потребность по проекту
1. Пункты и щитки				
	Пункт распределительный на 380В переменного тока с 3м фидерными выключателями типа АЕ 2034-10 с тепловым и электромагнитным расцепителем на 16А и типа АЕ 2046-10 с тепловым и электромагнитным расцепителем на 20А. ТУ 16-536.610-79			при 3003,208 шт. 1
1.1	Пункт распределительный на 380В переменного тока с 9м фидерными выключателями типа АЕ 2034-10 с тепловым и электромагнитным расцепителем на 16А и типа АЕ 2046-10 с тепловым и электромагнитным расцепителем на 20А. ТУ 16-536.610-79			при 3004,208 шт. 1
2. Аппараты низкого напряжения				
	Выключатель 250В, 6А однополюсный, брызгозащищенный крайний. Розетка штепсельная 36В, 10А, двухполюсная, с плоскими контактами.	индекс 02620	шт.	4
2.1	звонильная	У-88-Р1	шт.	2
2.2	брызгозащищенная	У-86-Р6	шт.	4

№ п/п	Наименование и техническая характеристика изделия, материала	Тип, марка	Ед. изм.	Потребность по проекту
3. Оборудование электотехническое				
3.1	Светильник 220В, подвесной, стартерного зажигания, с отражателем в отражателе с металлической решеткой, коэффициент мощности 0,92	АС 002-	шт	24
	2x40	2x40/Д00-01		
	Светильник 220В, подвесной, стартерного зажигания, с металлической боковой и металлической отражающей решеткой	АС 002-		
3.2	2x40	2x40/Р-01	шт.	9
	Светильник 220В, потолочный, стартерного зажигания, коэффициент мощности 0,92	А1003x40/		
3.3	1x40	1Р-01	шт.	3
	Светильник подвесной	исполн 9x40/1250-03	шт.	5
3.4	до 200 Вт	исполн 2x40/1251-04	шт.	5
3.5	до 100 Вт			
	Светильник настенный			
3.6	до 60 Вт	арт. 135	шт.	9
	Лампа накаливания 220В, общего назначения с цоколем Е-27/27			
3.7	60 Вт	Б216-225-60	шт.	13
3.8	100 Вт	Б216-225-100	шт.	6
	Лампа люминесцентная			
	белого света			
3.9	40 Вт	Л6-40	шт.	69

№ п/п	Наименование и техническая характеристика изделия, материала	Тип, марка	Ед. изм.	Потребность по проекту
Стартер для люминесцентной лампы, ГОСТ 8799-75, 220В				
3.10	лампы, ГОСТ 8799-75, 220В	800-220	шт.	66
4. Кабельные изделия				
	Кабель силовой с алюминиевыми жилами без защитного покрова, ГОСТ 16442-80	АВВГ		
4.1	3x10+1x6		км	0,020
4.2	2x2,5-0,66		км	0,250
4.3	2x4-0,66		км	0,050
	Провод с алюминиевой жилой ГОСТ 6323-79			
4.4	1x25-0,38	АПВ	км	0,100
	Провод с алюминиевыми жилами, плоский без разделителя основания, ГОСТ 6323-79	АПВс		
4.5	2x2,5-0,38		км	0,100
4.6	2x2,5-0,38		км	0,03

ТД 903-1-213.84 - 20.80

котельная с 4 котлами "Факел", 2 контактные поверхности оборудования ФЭКС-1М

Годность электротехнических изделий и материалов поставленных заказчиком

Госстрой СССР
ГПИ Горьковский
САНТЕХПРОЕКТ

Привязан:

ИНВ №

Тип кабеля
Мед. сп. Лантановый
и конд. кремнез.
ГЛ. сп. Кремнез.
Уч. в. Лантановый

Лист 1

Лист 1

№ строки	Наименование материала и единица измерения	Код		Количество		
		Материала	Ед. изм.	Тип	Инд.	Всего
1	Прокат черных металлов					
2	Плоск					
3	4x40, т	09 3300	168	-	0.015	0.015
4	4x20, т	09 3300	168	-	0.0005	0.0005
5	Круг					
6	8т	09 3400	168	-	0.001	0.001
7	10т	09 3400	168	-	0.0035	0.0035
8	Лента					
9	3x30, т	09 5000	168	-	0.0025	0.0025
10	Уголок					
11	40x40x4, т	09 3100	168	-	0.0007	0.0007
12	Итого в натуральном виде					
13	с учетом					
14	отходов (3,7%), т		168	-	0.1096	0.1096
15	Всего натуральной стали					
16	класса с 38/03, в том числе					
17	по укрупненному сортовику					
18	Сталь крупносортная, т	09 3100	168	-	0.0007	0.0007
19	Сталь мелкосортная, т	09 3300	168	-	0.012	0.012
20	Сталь оброчная, т	09 5000	168	-	0.0085	0.0085
21	Катанка, т	09 3400	168	-	0.0045	0.0045
22	Трубы стальные					
23	Труба легкая, неапатированная					
24	ная в полностью смятении					
25	ным способом, резьбой и					
26	муфтой, ГОСТ 3262-75					
27	15x25, км	13 8500	008	-	0.0055	0.0055
28	т	13 8500	168	-	0.006	0.006
29	20x2,5, км	13 8500	008	-	0.002	0.002
30	т	13 8500	168	-	0.002	0.002
31	25x2,5, км	13 8500	008	-	0.020	0.020
32	т	13 8500	168	-	0.020	0.020
33						

№ строки	Наименование изделия и единица измерения	Код		Количество
		Изделия	Ед. изм.	
1	Электросвечение			
2	Выключатель 250В, 10А однопо-			
3	люсный, для скрытой уста-			
4	новки С-1-02-10/250, арт. 68 шт	34 6421	796	16
5	Розетка штепсельная 250В, 6А			
6	двухполюсная с цилиндричес-			
7	кими контактами для скры-			
8	той установки РШ-Ч-2-С-6/250			
9	индекс 03450, шт	34 6401	796	7
10				
11	Изделия заводов ГЭМ			
12	Ящик с понижающим			
13	трансформатором			
14	ЯТП-025-143, 220/12В, шт	34 1311	796	1
15	ЯТП-025-1343, 220/36В, шт	34 1311	796	1
16	Короб для светильников с			
17	люминесцентными лампами			
18	для адкеральной подвески			
19	светильников, кл-143, шт	34 4961	796	44
20	Заглушка для торца коро-			
21	ба кл-1, кл-343, шт	34 4961	796	17
22	Подвес тросовый, для губ-			
23	ной подвески коробов кл-1,			
24	кл-П43, шт	34 4961	796	55
25	Стойка, К98743, шт	34 4961	796	5
26	Анкер проходной на			
27	1600 кгс К809643	34 4961	796	2
28	Плоска перфорированная,			
29	длиной 2м, размерами:			
30	40x3 ЧСЗК 5643, шт	34 4962	796	1
31				
32				
33				

Альбом №

Туповой проект 003-1.

Информация, переданная в форме Взаим. инж. св.

Привязан:		Т П 903-1-213.84 - 90.04	
		Котельная с 4 котлами "Факел" и 2 комплектно	
		повышенными водонагревателями ФНЧВ-1м	
		Котельня, Лист Листов	
		Р 1	
Инв. №		Ведомость потребности	
		в материалах	
		п/п Горьковский	
		Сантехпроект	

Привязан:		Т П 903-1-213.84 - 90.04	
		Котельная с 4 котлами "Факел" и 2 комплектно	
		повышенными водонагревателями ФНЧВ-1м	
		Котельня, Лист Листов	
		Р 1 2	
Инв. №		Ведомость потребности	
		в электромонтажных	
		изделиях (начало)	
		п/п Горьковский	
		Сантехпроект	

19733-07 45 Компроект: М.И.Иванов

Альбом VII

Тяговый проект 903-1

Изм. № 2 от 20.01.84

Обозначение вертема	Наименование	Кол.	Примечание
4.407-236-070	Линия из коробов кл-1 с 2 ^м вв.		
исп. 1	тальниками ЛСЛО2-2x40	1	
4.407-236-070	Линия из коробов кл-1 с 5 ^м вв.		
исп. 3	тальниками ЛСЛО2-2x40	3	Тяговый проект
4.407-236-030	Крепление коробов кл-1 с минерасцентными светильниками на подвесе к сборному железобетону	12	(Л142)
исп. 1	Крепление коробов кл-1 с минерасцентными светильниками на подвесе к сборному железобетону	12	(Л142)
4.407-236-030	Крепление коробов кл-1 с минерасцентными светильниками на подвесе к сборному железобетону	30	
исп. 2	Крепление коробов кл-1 с минерасцентными светильниками на подвесе к сборному железобетону	4	
4.407-236-030	Крепление коробов кл-1 с минерасцентными светильниками на подвесе к сборному железобетону	4	
исп. 2	Крепление коробов кл-1 с минерасцентными светильниками на подвесе к сборному железобетону	4	
4.407-236-030 исп. 3	Подвес питания	17	
4.407-236-063	Подвес № 2500	12	
4.407-236-064	Подвес № 2300	27	
4.407-236-065	Подвес № 2500	8	
4.407-236-064	Подвес № 2700	5	
А НЗ 44	Крепление клиновое к стене	2	Тяговый проект
А НЗ 46	Крепление промежуточное к железобетонной балке	1	4.407-180
А НЗ 58 исп. 4	Подвес питания к середине линии	4	(А-НЗ)
	Установка стоек со светильниками ЛСЛО2x100 на перилах	5	
4.407-236-070 исп. 1	Линия 4x4 м из коробов кл-1 с 3 ^м светильниками ЛСЛО2-2x40	1	
(применительно)			
4.407-236-070 исп. 1	Линия 4x3 м из коробов кл-1 с 2 ^м светильниками ЛСЛО2-2x40	1	Тяговый проект
(применительно)			
4.407-236-070	Линия 4x2 м из коробов кл-1 с 1 ^м светильниками ЛСЛО2-2x40	1	4.407-236 (Л142)
исп. 1	ком ЛСЛО2-2x40	1	
(применительно)			

Альбом VII

Тяговый проект 903-1

Изм. № 2 от 20.01.84

№ п/п	Наименование и техническая характеристика изделия и материала	Тип марка	Ед. изм.	Потребность по проекту
Электрооборудование				
	Пункт распределительный на 380В переменного тока, 3 фидерными выключателями типа ВЕ203У-10 с тепловым и электромагнитным выключателем			
1	на 10В и типа ВЕ204У-10 с тепловым и электромагнитным расцепителем ПРН-300-2143	ПРН-300-2143	шт	1
1	на 20А, ТУ 20А, ТУ 46-536.610-79			
	Пункт распределительный на 380В переменного тока с 6 ^м фидерными выключателями типа ВЕ203У-10 с тепловым и электромагнитным расцепителем на 10В типа ВЕ204У-10 с тепловым и электромагнитным расцепителем ПРН-300			
2	малым расцепителем на 20А, ТУ 46-536.610-79		шт	1
	Ящик с понижающим трансформатором			
3	220/12В	ЯТН-0,25-1143	шт	1
4	220/36В	ЯТН-0,25-1143	шт	1
	Светильник 120В, подвесной, безотрадного замигания, сгорестем в отражателе с металлической решеткой, коэффициент мощности 0,8	ЛСЛО2-2x40	шт	24
5	2x40	2x40/200-07	шт	24
	Светильник подвесной	ЛСЛО2x200		
6	до 200Вт	1/20-03	шт	5
		ЛСЛО2x100		
7	до 100Вт	1/25-04	шт	5
	Светильник 120В, подвесной, стартерного замигания, с металлической обложкой и металлической экраняющей решеткой ЛСЛО2-2x40	2x40/р-01	шт	9
8	2x40			
Кабельные изделия				
	Провод с алюминивой жилой ГОСТ 6323-79			
9	1x2,5-380	АЛВ	км	0,10
	Электрометаллические изделия заводов ГЭМ			
	Профиль монтажный (швеллер) перфорированный шириной 2м, размерами:			

ТЛ 903-1-213.84		-90.Н1	
Котельная с Умол. помп. Формы № 2 контур. №-поверхностными бойлерами валами ФНВ-1Н			
Привязан:	Линия по Соловьев Л.И. №1 от Л.И. Латинцев	Лист	Листов
	Л.И. Латинцев	Р	2
Изм. №	Ведомость изделий МЭЗ (окончание)	Построй. БСР ГИ Горьковских САНТЕХПРОЕКТ	

ТЛ 903-1-213.84		-90.Н2	
Котельная с Умол. помп. Формы № 2 контур. №-поверхностными бойлерами валами ФНВ-1Н			
Привязан:	Линия по Соловьев Л.И. №1 от Л.И. Латинцев	Лист	Листов
	Л.И. Латинцев	Р	1
Изм. №	Ведомость изделий и материалов для изготовления изделий МЭЗ (начало)	Построй. БСР ГИ Горьковских САНТЕХПРОЕКТ	

Ведомость чертежей основного комплекта марки СС

Лист	Наименование	Примечание (стр.)
1	Общие данные	
2	Слаботочные устройства	

Ведомость прилагаемых материалов

Обозначение	Наименование	Примечание
903-1-213.84 СС.80	ведомость оборудования кабельных изделий и материалов поставляемых заказчиком	
903-1-213.84 СС.80	ведомость потребности в изделиях и материалах	
903-1-213.84 СС.80	ведомость объемов электромонтажных работ	

Типовой проект разработан в соответствии с действующими нормами и правилами и предусматривает мероприятия, обеспечивающие взрывную, взрывопожарную и пожарную безопасность при эксплуатации здания

Главный инженер проекта (Соловьев)

Листом VII

Типовой проект 903-1-

Инв. № подл. 1000, в 2 листах 1000

Привязан:		ТП 903-1-213.84 - СС	
		Котельная с 4 котлами, Факелы и монтажно-поверхностными водонагревателями ФННВ-1М	
		Стр. лист листов	
		Р 1 2	
		Госстрой СССР ГПИ Горьковский САНТЕХПРОЕКТ	
Инв. №	Лист	Лист	Лист
	Соловьев		
	Литвинцев		
	Крестьянин		
	Литвинцев		

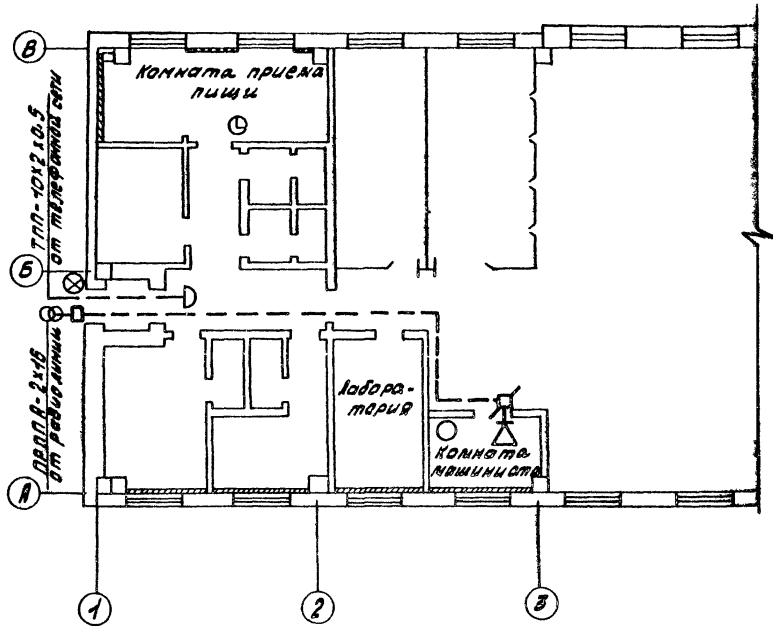
Листом VII

Типовой проект 903-1-

Инв. № подл. 1000, в 2 листах 1000

N п/п	Наименование и технические характеристики изделия, материала	Тип, марка	Ед. изм.	Ед. потреб. по плану
1. Кабели и провода				
1.1	Кабель телефонный двужильный ГОСТ 20575-75 ЕМН. 1х2х0,5	ТРП	М	75
1.2	Кабель телефонный ТУ 16.505-131-70 ЕМН. 10х2х0,5	ТРП	М	10
1.3	Провод трансляционный ГОСТ 10254-62 ЕМН. 2х1,2	ПТПЖ	М	20
1.4	Провод трансляционный ГОСТ 10254-62 ЕМН. 2х0,6	ПТПЖ	М	15
1.5	Провод для радиотелефона 2х1,6 ТУ-16,505-235-71	ПРППА	М	10

Привязан:		ТП 903-1-213.84 - СС.80	
		Котельная с 4 котлами, Факелы и монтажно-поверхностными водонагревателями ФННВ-1М	
		Стр. лист листов	
		Р 1	
		Госстрой СССР ГПИ Горьковский САНТЕХПРОЕКТ	
Инв. №	Лист	Лист	Лист
	Соловьев		
	Литвинцев		
	Крестьянин		
	Литвинцев		



Условные обозначения

- - Коробка распределительная.
- ⊗ - Электроторичные часы.
- - Телефонный аппарат.
- ⊗ - Пожарный извещатель.
- △ - Громкоговоритель абонентский.
- ▣ - Коробка ограничительная.
- ◇ - Коробка ответвительная.
- ⊙ - Абонентский трансформатор.

Код, поз.	Обозначение	Наименование	кол.	Примечание
1		Телефонный аппарат типа ТЯ-72-АТС.	1	
2		Электроторичные часы типа ВП-30-8К.	1	
3		Пожарный извещатель типа ПКНЛ-9.	1	
4		Абонентский громкоговоритель типа 1ГД-30	1	
5		Абонентский трансформатор типа ТАП-10.	1	
6		Коробка распределительная типа КРП-10	1	
7		Коробка ограничительная типа УК-2С.	1	
8		Коробка ответвительная типа УК-2П	2	
9		Кабель телефонный марки ТП-10х2х0.5	10	
10		Кабель телефонный марки ТРП-1х2х0.8	75	
11		Провод для радиосвязи марки ПППР-2х16	10	
12		Провод для радиосвязи марки ПТПН-2х12	20	
13		Провод для радиосвязи марки ПТПН-2х0.5	15	

Монтажные указания.

Телефонизация котельной осуществляется путем установки телефонного аппарата типа ТЯ-72-АТС. Телефонная сеть выполняется кабелем марки ТП или ТРП. Радиосвязь котельной осуществляется путем установки абонентского громкоговорителя типа 1ГД-30. Радиотрансляционная сеть выполняется проводами марки ПТПН. Для оповещения о возникновении пожара устанавливается пожарный извещатель типа ПКНЛ-9.

		Т.П. 903-1-213.94		СС
		Котельная с 4 котлами, Фанл ^м и 2 контактно-инвариантными водонагревателями ФНВ-1М		
привязан		Ген. Соколов	Статьи, лист	
		Нах. отв. Катинин	Р	2 2
		Н.контр. Корякина		
		Ст. инж. Петушина		
инв. №		Слаботочные устройства		расстрой совр. при Горьковски. САНТЕХПРОЕКТ

№ п/п	Наименование и техническая характеристика изделий, материалы	Тип, марка	Ед. изм.	Потребность, %
1. Изделия и установочные материалы				
1.1	Коробка распределительная телефонная ГОСТ 23052-78	КРТП-10х2	шт	1
1.2	Громкоговоритель абонентский ГОСТ 5961-76	ГГА-30	шт	1
1.3	Телефонный аппарат ГОСТ 7153-68	ТА-72-АТС	шт	1
1.4	Коробка ограничительная ГОСТ ЭД110040-80	УК-2С	шт	1
1.5	Коробка ответвительная ГОСТ 10040-75	УК-2П	шт	2
1.6	Пожарный извещатель ГОСТ 17591-78	ПКМ-9	шт	1
1.7	Абонентский трансформатор ГОСТ 7659-80	ТАП-10	шт	1
1.8	Электровторичные часы ГОСТ 22527-77	ВП-30-8М	шт	1

№ п/п	Наименование работ	Ед. изм.	Кол.	Примечание
1. Оборудование и аппаратура связи				
1.1	Установка распределительной коробки	шт	1	
1.2	Установка телефонного аппарата	шт	1	
1.3	Установка абонентского громкоговорителя	шт	1	
1.4	Установка ограничительной коробки	шт	1	
1.5	Установка ответвительной коробки	шт	2	
1.6	Установка пожарного извещателя	шт	1	
1.7	Установка электровторичных часов	шт	1	
1.8	Установка абонентского трансформатора	шт	1	

Привязки:		ТП 903-1-213.84 - СС. ВУ	
Котельная с 4 котлами, Фидел и 2 комплектно-поверхностными бадами нагревателями ФНБВ-1М		Стр. 1, лист 1	
Л. Инж. Соловьев	Л. Инж. Патрикеев	Р	1
Нач. отд. Латынцев	Ин. контр. Кавылаев	Ведомость потребности в изделиях и материалах	
Ин. контр. Спунж	Ин. контр. Патрикеев	Госстрой СССР ГПИ Горьковский Сантехпроект	

Привязки:		ТП 903-1-213.84 - СС. ВУ	
Котельная с 4 котлами, Фидел и 2 комплектно-поверхностными бадами нагревателями ФНБВ-1М		Стр. 1, лист 1	
Л. Инж. Соловьев	Л. Инж. Патрикеев	Р	1
Нач. отд. Латынцев	Ин. контр. Кавылаев	Ведомость потребности в изделиях и материалах	
Ин. контр. Спунж	Ин. контр. Патрикеев	Госстрой СССР ГПИ Горьковский Сантехпроект	