

ТИПОВОЙ ПРОЕКТ
903-1-214.84

КОТЕЛЬНАЯ
С 4 КОТЛАМИ „ФАКЕЛ”
И 2 КОНТАКТНО-ПОВЕРХНОСТНЫМИ
ВОДОНАГРЕВАТЕЛЯМИ КПГВ-1А

АЛЬБОМ III

19734-02
ЦЕНА 5-17

ЦЕНТРАЛЬНИЙ ИНСТИТУТ ТИПОГРАФИЧЕСКОГО ПРОЕКТИРОВАНИЯ
ГОСУДАРСТВА СССР

Москва, А-445, Сущевский пр., 23

Серию и номер **IX** Вып. **8** г.
Зачет № **11506** Тираж **300** экз.

ТИПОВОЙ ПРОЕКТ

903-1-214.84

КОТЕЛЬНАЯ С 4 КОТЛАМИ „ФАКЕЛ” И 2 КОНТАКТНО-ПОВЕРХНОСТНЫМИ ВОДОНАГРЕВАТЕЛЯМИ КПГВ-1А

СОСТАВ ПРОЕКТА:

№ АЛЬБОМА	НАИМЕНОВАНИЕ АЛЬБОМОВ
I	Тепломеханическая часть. Компоненты. Трубопроводы КПГВ-1А. Газоснабжение.
II	Тепломеханическая часть. Трубопроводы. Блоки оборудования (из т.п. 903-1-214И)
III	Чертежи не типовых конструкций. Газоходы. Помост. Опорные конструкции №17,8.
IV	Чертежи не типовых конструкций вспомогательного оборудования (из т.п. 903-1-214И)
V	Архитектурно-строительная часть.
VI	Индустриальные строительные конструкции и изделия. (из т.п. 903-1-214И)
VII	Электротехническая часть.
VIII	Контроль и регулирование
IX	Санитарно-техническая часть.
X	Знаковые спецификации.
XI	Технико-экономическая часть и сметы.
XII	Ведомости потребности в материалах.

ПРИМЕНЁННЫЕ МАТЕРИАЛЫ:

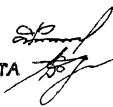
- Типовой проект Металлические трубы для отвода дымовых газов с температурой до +350°С.
907-2-221 ал. I, II Поставщик: ЦУТП г. Москва.
- Типовой проект Резервуар стальной горизонтальный для нефтепродуктов ёмкостью 100 м³
704-1-164.83 ал. I, II, III, IV, V, VI, VII Поставщик: Киевский филиал ЦУТП.
- Типовой проект Автоматизация, управление и силовое электрооборудование
проточных вентиляционных камер типа 1ПК10±1ПК150
904-02-8 ал. I Поставщик: Киевский филиал ЦУТП.

УТВЕРЖДЕН
И ВВЕДЕН В ДЕЙСТВИЕ
Главпроектпроектпроектпроект
приказ №4 от 3.02.84г.

АЛЬБОМ III

РАЗРАБОТАН
ГПИ Горьковский САИТЕХПРОЕКТ^П
Главпроектпроектпроект
Госстрой СССР

Главный инженер
Главный инженер проекта



Ю.П. ФАЛАЛЕЕВ
В.П. СОЛОВЬЕВ

		Привязан:	
Име. №			

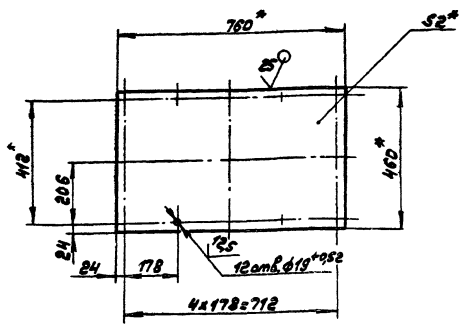
Содержание проекта.

Обозначение	Наименование	стр.	Обозначение	Наименование	стр.
	Содержание	2	А 21Б.10Б.146	Фланец	
А 21Б.10Б.000	Газоходы		А 21Б.10Б.148	Стенка	38
А 21Б.10Б.001	Заглушка	3	А 21Б.10Б.152	Стенка	
А 21Б.10Б.000 ВБ	Газоходы. Ведомость спецификаций	4	А 21Б.10Б.155	Патрубок	
А 21Б.10Б.000 ВП	Газоходы. Ведомость локальных изданий	5, 6	А 21Б.10Б.161	Бобышка	39
А 21Б.10Б.010 СБ	Короб	6	А 22А.018.001	Ось	
А 21Б.10Б.000 СБ	Газоходы	7, 8, 9	А 22А.018.002	Ось	
А 21Б.10Б.010	Короб		А 22А.018.000	Заслонка	40
А 21Б.10Б.002	Кольцо		А 22А.018.003	Шайба	
А 21Б.10Б.003	Переход	10	А 22А.018.000 СБ	Заслонка	41
А 21Б.10Б.007	Стенка		А 22А.018.004	Корпус подшипника	
А 21Б.10Б.008	Стенка	11	А 22А.018.005	Упор	
А 21Б.10Б.004	Труба		А 22А.018.010 СБ	Ручка управления	42
А 21Б.10Б.020	Короб		А 22А.018.007	Ручка откида	
А 21Б.10Б.020 СБ	Короб	12	А 22А.018.006	Рычаг	
А 21Б.10Б.030	Короб		А 22А.018.020	Корпус	43
А 21Б.10Б.030 СБ	Короб	13	А 22А.018.008	Сюбы	
А 21Б.10Б.013	Труба		А 22А.018.020 СБ	Корпус	44
А 21Б.10Б.040	Короб		А 22А.018.009	Поперечина	
А 21Б.10Б.016	Лист	14	А 22А.018.011	Стюма	45
А 21Б.10Б.050	Короб		А 22А.018.030	Лопатка	
А 21Б.10Б.040 СБ	Короб	15	А 22А.018.030 СБ	Лопатка	46
А 21Б.10Б.050 СБ	Короб		А 22А.018.001	Подшипник	
А 21Б.10Б.024	Лист	16	А 22А.018.012	Перо большое	
А 21Б.10Б.025	Лист		А 22А.018.013	Перо малое	47
А 21Б.10Б.060	Короб		А 22А.018.000	Заслонка	
А 21Б.10Б.060 СБ	Короб	17	А 22А.018.002	Прокладка	48
А 21Б.10Б.029	Труба		А 22А.018.003	Крышка	
А 21Б.10Б.033	Патрубок		А 22А.018.000 СБ	Заслонка	49
А 21Б.10Б.036	Стенка	18	А 22А.018.004	Прокладка	
А 21Б.10Б.041	Стенка		А 22А.018.005	Вал	50
А 21Б.10Б.070	Короб		А 22А.018.007	Крышка сальника	
А 21Б.10Б.070 СБ	Короб	19	А 22А.018.006	Подшипник	
А 21Б.10Б.080	Короб		А 22А.018.010 СБ	Короб	51
А 21Б.10Б.047	Лист	20	А 22А.018.010	Короб	
А 21Б.10Б.080 СБ	Короб	21	А 22А.018.009	Стенка	
А 21Б.10Б.056	Лист		А 22А.018.020	Заслонка	52
А 21Б.10Б.090	Короб	22	А 22А.018.020 СБ	Заслонка	
А 21Б.10Б.090 СБ	Короб		А 22Б.088.000	Прибор заслонки	
А 21Б.10Б.062	Стенка		А 22Б.088.010	Кронштейн	53
А 21Б.10Б.064	Стенка		А 22Б.088.010 СБ	Кронштейн	
А 21Б.10Б.100	Короб	23	А 22Б.088.000 СБ	Прибор заслонки	54
А 21Б.10Б.068	Стенка		А 22Б.088.002	Планка	
А 21Б.10Б.100 СБ	Короб		А 22Б.088.003	Косынка	55
А 21Б.10Б.069	Стенка	24	А 23А.213.000 СБ	Подвеска	
А 21Б.10Б.110	Короб		А 23А.213.000	Подвеска	56
А 21Б.10Б.110 СБ	Короб		А 22В.011.000	Рама под вентилятор	
А 21Б.10Б.120	Короб	25	А 22В.011.000 СБ	Рама под вентилятор	57
А 21Б.10Б.120 СБ	Короб		А 23А.188.000	Помост	
А 21Б.10Б.130	Короб	26	А 23А.188.003	Ограждение	58
А 21Б.10Б.130 СБ	Короб		А 23А.188.000 СБ	Помост	58
А 21Б.10Б.140	Короб	27	А 23А.188.004	Полоса	
А 21Б.10Б.084	Стенка		А 23А.188.005	Ограждение	60
А 21Б.10Б.140 СБ	Короб		А 23А.188.008	Полоса	
А 21Б.10Б.085	Стенка	28	А 23А.188.009	Швеллер	
А 21Б.10Б.089	Стенка		А 23А.188.013	Накладная	
А 21Б.10Б.150	Короб		А 23А.189.000	Подвеска трубопровода ф 76	61
А 21Б.10Б.095	Стенка	29	А 23А.189.000 СБ	Подвеска трубопровода ф 76	
А 21Б.10Б.150 СБ	Короб	30	А 23А.189.001	Серва	
А 21Б.10Б.096	Стенка		А 23А.192.000	Опорная конструкция 7	62
А 21Б.10Б.104	Стенка	31	А 23А.192.001	Косынка	
А 21Б.10Б.113	Стенка		А 23А.192.000 СБ	Опорная конструкция 7	63
А 21Б.10Б.160	Короб	32	А 23А.192.002	Уголок	
А 21Б.10Б.160 СБ	Короб	33	А 23А.192.005	Уголок	64
А 21Б.10Б.124	Стенка		А 23А.193.000	Опорная конструкция 8	
А 21Б.10Б.170 СБ	Короб	34	А 23А.193.000 СБ	Опорная конструкция 8	65
А 21Б.10Б.170	Короб		А 23А.193.001	Уголок	
А 21Б.10Б.180	Короб	35	А 23А.193.005	Уголок	66
А 21Б.10Б.180 СБ	Короб				
А 21Б.10Б.190	Короб				
А 21Б.10Б.143	Стенка	36			
А 21Б.10Б.190 СБ	Короб	37			
А 21Б.10Б.144	Стенка	38			

Типовой проект 903-1-24.84 Альбом II

100 901 9124

✓(✓)



1* Размеры для справок.
2 Неуказанные предельные отклонения размеров ± IT16/2

А21Б.106.001

Заглушка		Мат.	Масса	Изготов.
И	4,7	1110		
Лист 5-И-Н-803 от ГОСТ 16523/4		Лист 6-И-Н-803 от ГОСТ 16523/4		
М.И. Горьковский		САНТЕХПРОЕКТ		

Формат А4

Корд. зона	Поз.	Обозначение	Наименование	Кол.	Примечание
<u>Стандартные изделия</u>					
	31		Классан 13У 350 ОСТ 108.812.03-82	1	
	32		Болты ГОСТ 7798-70 М6 x 28.36	288	
	33		М10 x 30.36	236	
	34		М18 x 45.36	24	
	35		Гайки ГОСТ 5915-70 М6.4	288	
	36		М10.4	236	
	37		М18.4	24	
<u>Прочие изделия</u>					
	38		Компенсатор 630-1-08 ПРБУ 242-76	3	ИТУ Г.И.М.И.И.И.И.
<u>Материалы</u>					
	39		Картон осыбестоив КАОН-1-3 ГОСТ 2850-80	5	м ²

А21Б.106.000

Формат А4

Корд. зона	Поз.	Обозначение	Наименование	Кол.	Примечание
А4	12	А21Б.106.120	Короб	1	
А4	13	А21Б.106.130	Короб	2	
А4	14	А21Б.106.140	Короб	1	
А4	15	А21Б.106.150	Короб	1	
А4	16	А21Б.106.160	Короб	1	
А4	17	А21Б.106.170	Короб	2	
А4	18	А21Б.106.180	Короб	1	
А4	19	А21Б.106.190	Короб	1	
А4	20	А22А.018.000	Заслонка	2	
	21	-01	Заслонка	1	
А4	22	А22А.019.000	Заслонка	1	
А4	23	А22Б.088.000	Прибор заслонки	1	
А4	24	А23А.213.000	Подвеска	1	
	25	-01	Подвеска	1	
	26	-02	Подвеска	2	
	27	-03	Подвеска	1	
	28	-04	Подвеска	2	
	29	-05	Подвеска	1	
<u>Детали</u>					
А4	30	А21Б.106.001	Заглушка	1	

А21Б.106.000

Формат А4

Корд. зона	Поз.	Обозначение	Наименование	Кол.	Примечание
<u>Документация</u>					
	А2	А21Б.106.000 СБ	Сборочный чертеж		
	А3	А21Б.106.000 ВС	Ведомость спецификаций		
	А3	А21Б.106.000 ВП	Ведомость покупных изделий		
<u>Сборочные единицы</u>					
А4	1	А21Б.106.010	Короб	1	
А4	2	А21Б.106.020	Короб	1	
А4	3	А21Б.106.030	Короб	1	
А4	4	А21Б.106.040	Короб	1	
А4	5	А21Б.106.050	Короб	1	
А4	6	А21Б.106.060	Короб	1	
А4	7	А21Б.106.070	Короб	1	
А4	8	А21Б.106.080	Короб	1	
А4	9	А21Б.106.090	Короб	1	
А4	10	А21Б.106.100	Короб	1	
А4	11	А21Б.106.110	Короб	1	

А21Б.106.000

Газоходы

Мат.	Масса	Изготов.
И	1	3
Лист 5-И-Н-803 от ГОСТ 16523/4		Лист 6-И-Н-803 от ГОСТ 16523/4
М.И. Горьковский		САНТЕХПРОЕКТ

Формат А4

№ строки	Обозначение	Наименование	Куда входит		Общее количество	Примечание
			Обозначение	кол.		
1	D22A.018.030	Лопатка	D22A.018.000	1	2	
2	-01	Лопатка			1	
3	D22A.019.000	Заслонка			1	
4	D22A.019.010	Корпус	D22A.019.000		1	
5	D22A.019.020	Заслонка	D22A.019.000		1	
6	D226.088.000	Привод заслонки			1	
7	D226.088.010	Кронштейн	D226.088.000		1	
8	D23A.213.000	Подвеска			1	
9	-01	Подвеска			1	
10	-02	Подвеска			2	
11	-03	Подвеска			1	
12	-04	подвеска			2	
13	-05	Подвеска			1	
14						
15						
16						
17						
18						
19						
20						
21						
22						
23						
24						
25						
26						
27						
28						

Изм.	Лист	из	всего	Подп.	Дата	D216.106.000 ВС	Лист 2

Копировал সভাৰা ফর্মат АЗ

№ строки	Обозначение	Наименование	Куда входит		Общее количество	Примечание
			Обозначение	кол.		
1	D216.106.000	Газоходы			1	
2	D216.106.010	Короб			1	
3	D216.106.020	Короб			1	
4	D216.106.030	Короб			1	
5	D216.106.040	Короб			1	
6	D216.106.050	Короб			1	
7	D216.106.060	Короб			1	
8	D216.106.070	Короб			1	
9	D216.106.080	Короб			1	
10	D216.106.090	Короб			1	
11	D216.106.100	Короб			1	
12	D216.106.110	Короб			1	
13	D216.106.120	Короб			1	
14	D216.106.130	Короб			2	
15	D216.106.140	Короб			1	
16	D216.106.150	Короб			1	
17	D216.106.160	Короб			1	
18	D216.106.170	Короб			2	
19	D216.106.180	Короб			1	
20	D216.106.190	Короб			1	
21	D22A.018.000	Заслонка			2	
22	-01	Заслонка			1	
23	D22A.018.010	Ручка управления	D22A.018.000	1	2	
24					1	
25					3	
26	D22A.018.020	Корпус	D22A.018.000	1	2	
27	-01	Корпус			1	

Изм.	Лист	из	всего	Подп.	Дата	D216.106.000 ВС	Лист 1 2
Разработ.	Козина	Иль	1973				
Проб.	Козина	Иль				Газоходы. Ведомость спецификаций.	расстрой сср гпи Горьковский сантехпроект
Исполн.	Вальский	Иль					
И.контр.	Мягковер	Иль					
Учб.							

1973-02 5 Копировал সভাৰা ফর্মат АЗ

Тиловој проект 903-1-1111 Албом III

Д.В. Милош Попл. и Вата Давидовић, Милош Попл. и Вата

Колонка	Наименование	Обозначение документа на поставку	Поставщик	Куда входит (обозначение)	Количество				Примечание
					на изделие	в комплект	на результат	всего	
1	Проушина 14	гост 16127-78		Д216.106.110				1	
2				Д216.106.120				1	
3				Д216.106.150				1	
4				Д23А.213.000				2	
5				-01				2	
6				-02				2	
7				-03				1	
8				-04				1	
9				-05				1	
10									
11	Крепежные изделия							12	
12									
13	Болт М6х16.36	гост 7798-70		Д22А.018.000				4	
14				-01				4	
15				Д22А.019.000				3	
16								11	
17	М6х24.36			Д22А.019.000				2	
18	М6х28.36							228	
19	М8х20.36			Д22А.018.020				2	
20	М8х24.36			Д22А.019.000				4	
21	М8х40.36			Д22А.018.000				4	
22				-01				4	
23								8	
24	М10х24.36			Д22А.019.000				4	
25	М10х30.36							236	
26	М18х45.36							24	
27									
28									
29									

Изм. Лист из докум. Подп. Дата Д216.106.000 ВЛ № 2

Копировал: форма АЗ

Д.В. Милош Попл. и Вата Давидовић, Милош Попл. и Вата

Колонка	Наименование	Обозначение документа на поставку	Поставщик	Куда входит (обозначение)	Количество				Примечание
					на изделие	в комплект	на результат	всего	
1	Талреп 5-0ш-ВВ	ост 5.2314-79		Д23А.213.000				1	ост в достояние машиностроения
2				-01				1	
3				-02				1	
4				-03				1	
5				-04				1	
6				-05				1	
7									
8								6	
9	Клапан 1ДУ350	ост 108.812.03-82						1	
10									
11	Повышитель 876903	ТУ37006-045-77		Д22А.018.000				2	ВНИИП
12				-01				2	
13								4	
14	Привод рычажный 01	МВН 467-63		Д226.088.000				1	У Ленинграда, ИСХИЛПЗавод
15	Рычаг с вилкой 02	МВН 483-63		Д226.088.000				1	То же
16	Шпанка клиновья 01	МВН 681-63		Д226.088.000				1	—
17									
18	Компенсатор 630-1-08	ЛГВУ 242-76						3	ЦНТИ Г. Ленинград
19									
20	Ушко 12	гост 16127-78		Д23А.213.000				2	
21				-01				2	
22				-02				2	
23				-03				2	
24				-04				2	
25				-05				2	
26								12	

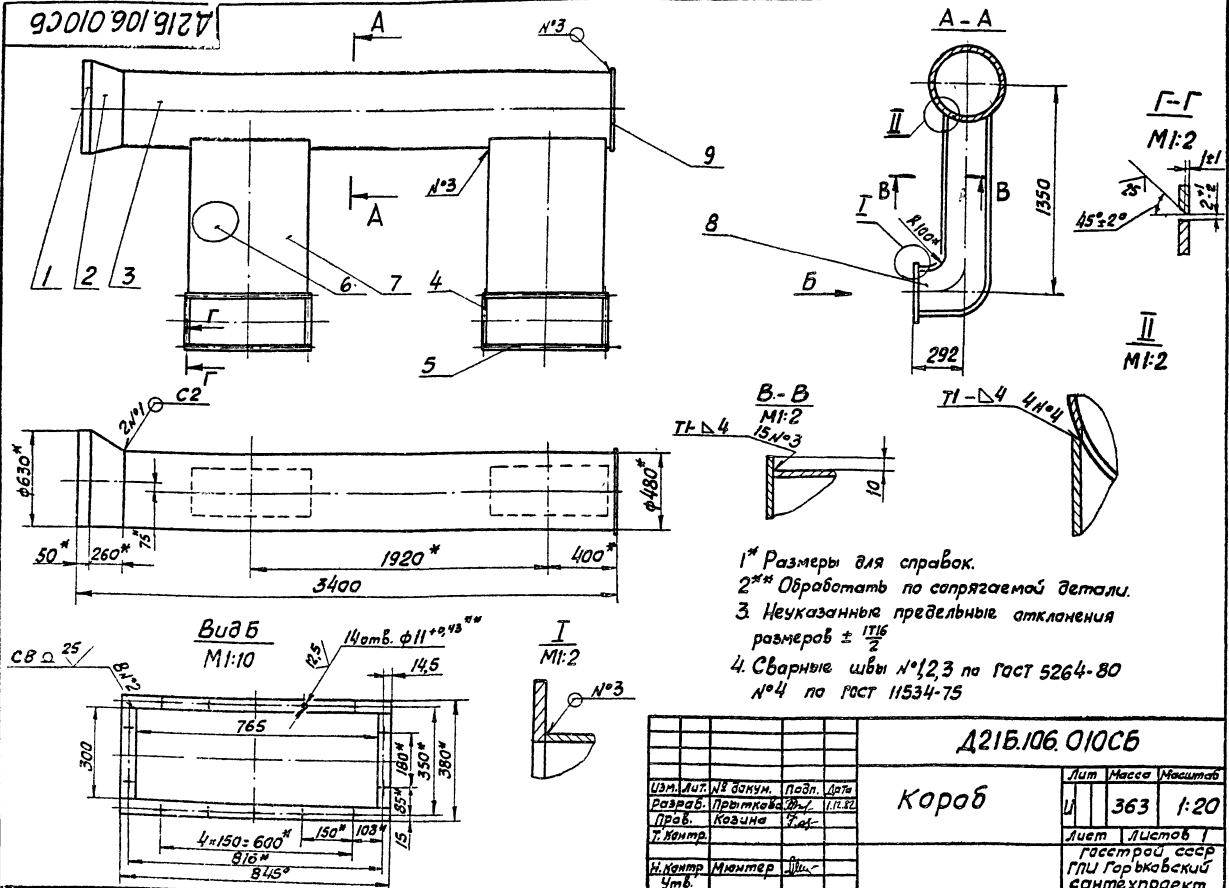
Изм. Лист из докум. Подп. Дата Д216.106.000 ВЛ

Разраб. Кокина
Проект. Кокина
Нач. отд. Валевский
Н.камп. Минтер
Учтв.

Газоховы
Ведомость покупных изделий.

Лит Лист Листов
1 1 3
госстандарт СССР
ГПИ Горьковский
сантехпроект

Д21Б.106.010СБ



- 1* Размеры для справок.
- 2** Обработать по сопрягаемой детали.
- 3 Неуказанные предельные отклонения размеров $\pm IT16/2$
- 4. Сварные швы №3,2,3 по Гост 5264-80 №4 по Гост 11534-75

Д21Б.106.010СБ

Короб

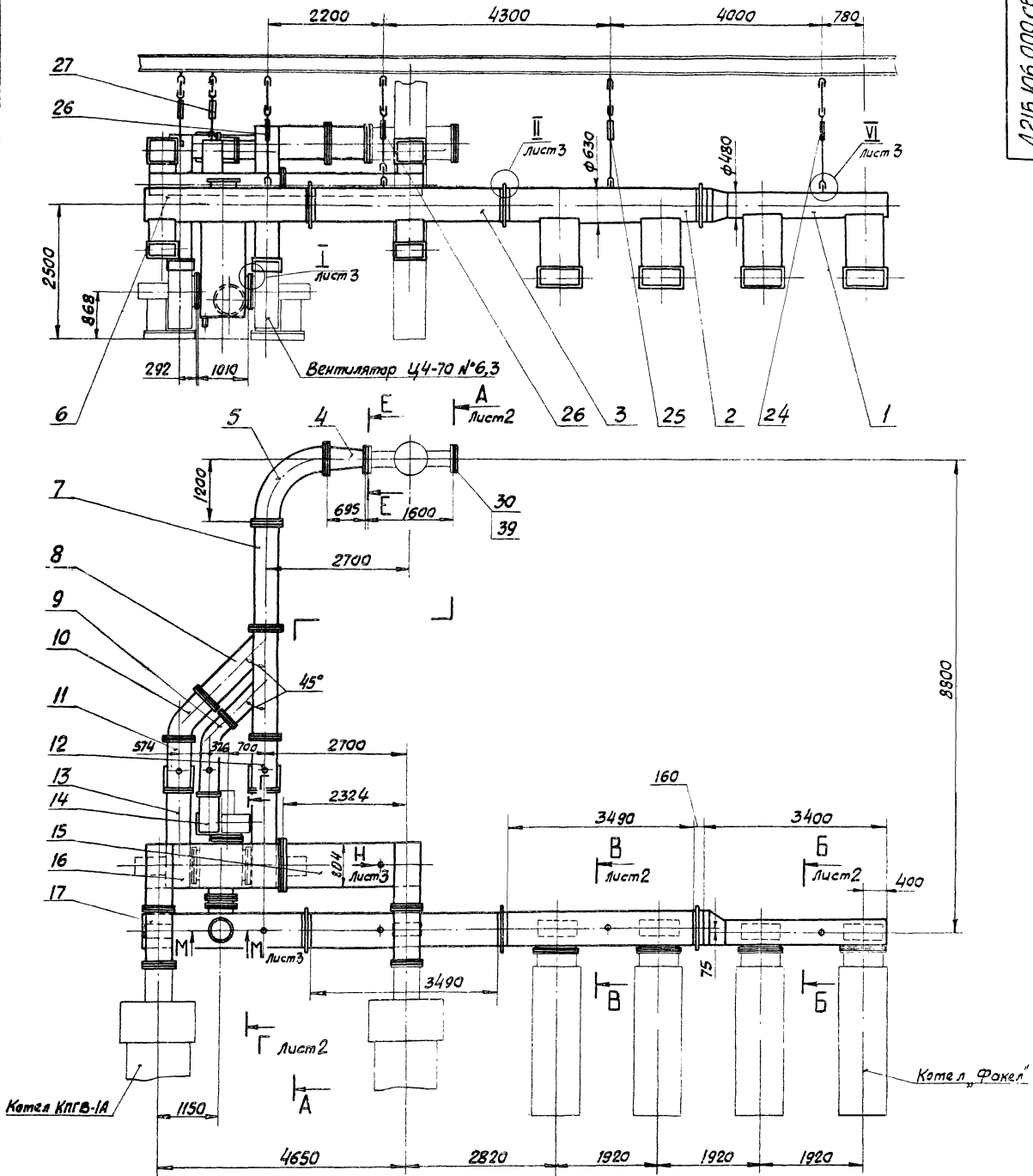
Лист	Масса	Масштаб
1	363	1:20
Лист Листов /		
Госпроект сср		
ГПИ Горьковский		
сантехпроект		
Формат А3		

Копировал Седава

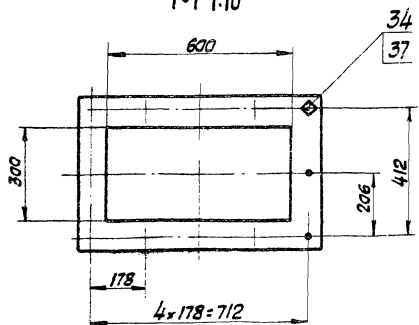
№	Наименование	Обозначение документа на поставку	Поставщик	Куда входит (обозначение)	Количество				Примечание
					на изделие	в комплект	на замену	всего	
1	Винт М6х12.36	Гост 1476-75		Д22Б.088.000				1	
2	М6х14.36	Гост 17475-72		Д22А.018.000				4	
3				-01				4	
4								8	
5									
6	Гайки М8.4	Гост 3032-75		Д22А.018.000				1	
7				-01				1	
8								2	
9									
10	Гайка М6.4	Гост 5915-70						228	
11				Д22А.018.000				4	
12				-01				4	
13								236	
14	М8.4			Д22А.018.000				4	
15				-01				4	
16				Д22А.019.000				4	
17								12	
18	М 10.4							236	
19				Д22А.019.000				4	
20								240	
21	М18.4							24	
22									
23	Шайба 6.65г	Гост 6402-70		Д22А.018.000				4	
24				-01				4	
25				Д22А.019.000				3	
26								11	
27	Шайба 8.02	Гост 11371-78		Д22А.018.000				4	
28				-01				4	
29								8	

Типовой проект 903-1-ИММА-Автом III

Д 215.106.000.СБ



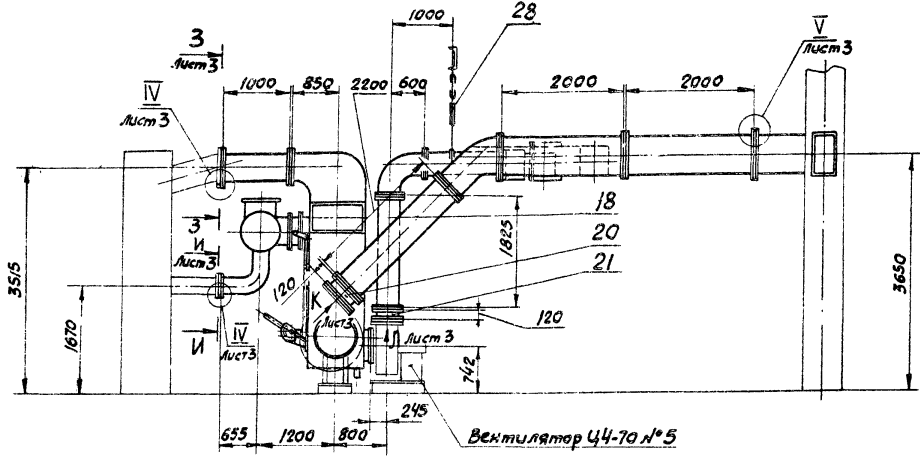
E - E
M 1:10



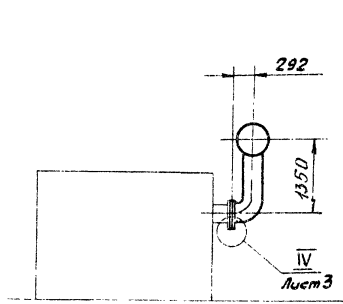
1. Размеры для справок.
2. Сварные швы № 1,2,5 по ГОСТ 16037-80
№ 3,4 по ГОСТ 5264-80

Д 215.106.000.СБ.					
Газоходы			Лит	Масса	Масштаб
Изм.	Лист	№ докум.	Подп.	Дата	
Разраб.	Козыма	78	8012		
Пров.	Козыма				
Т. контр.					
Нач. отд.	Вальский				
Н. контр.	Мягктер				
Утв.					
			Лит	Масса	Масштаб
			И	2775	1:50
			Лист	Листов	З
			Газовой сср Глу. Инженер Сантехпроект		
			автомат А2		

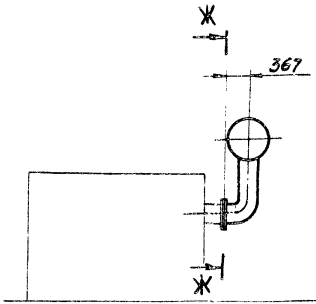
A - A повернута, лист 1



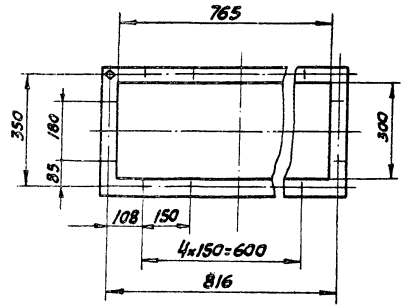
Б - Б повернута, лист 1



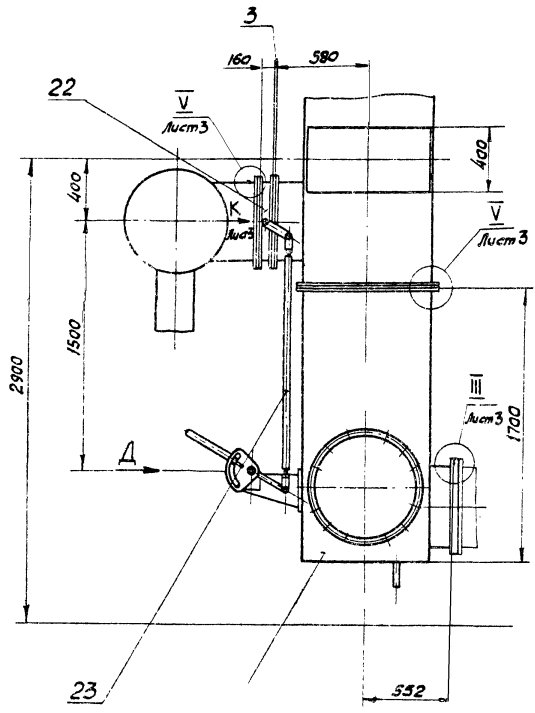
В - В повернута, лист 1



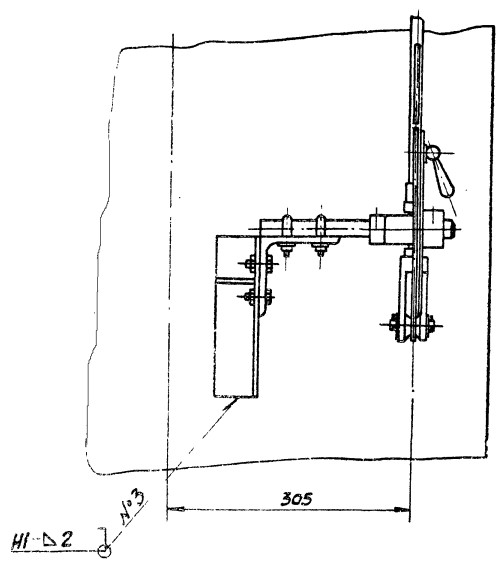
Ж - Ж
М 1:10



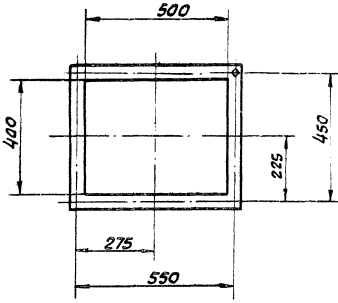
Г - Г повернута, лист 1
М 1:20



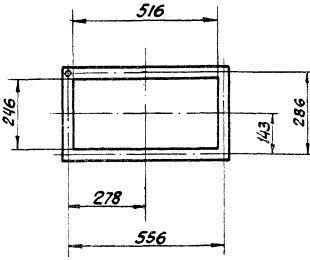
Вид Д
М 1:4



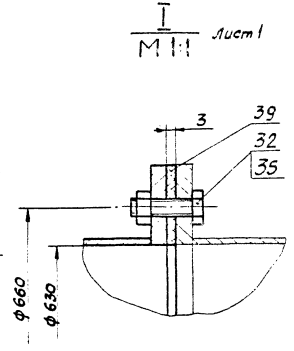
3-3 лист 2
M 1:10



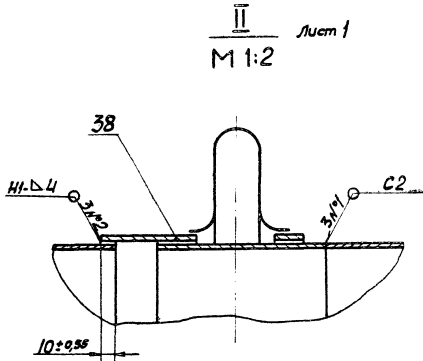
И-И лист 2
M 1:10



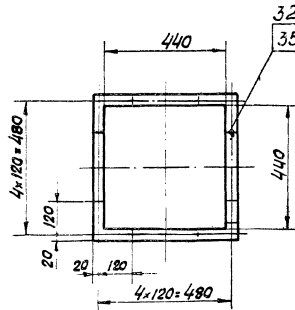
I лист 1
M 1:1



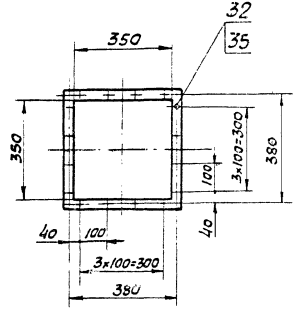
II лист 1
M 1:2



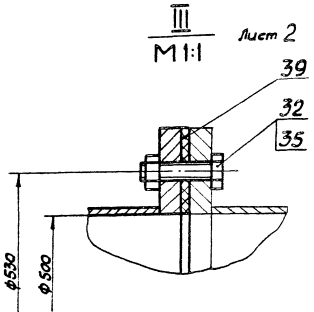
Вид К лист 2
M 1:10



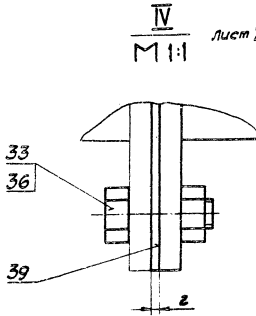
Вид Л лист 2
M 1:10



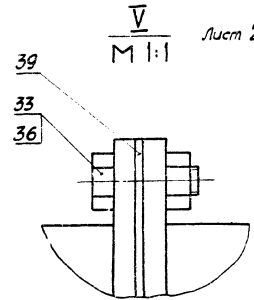
III лист 2
M 1:1



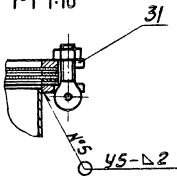
IV лист 2
M 1:1



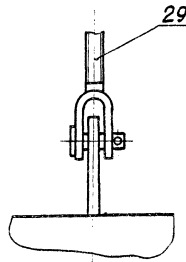
V лист 2
M 1:1



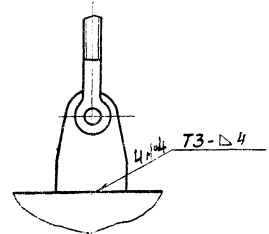
M-M лист 1
M 1:10

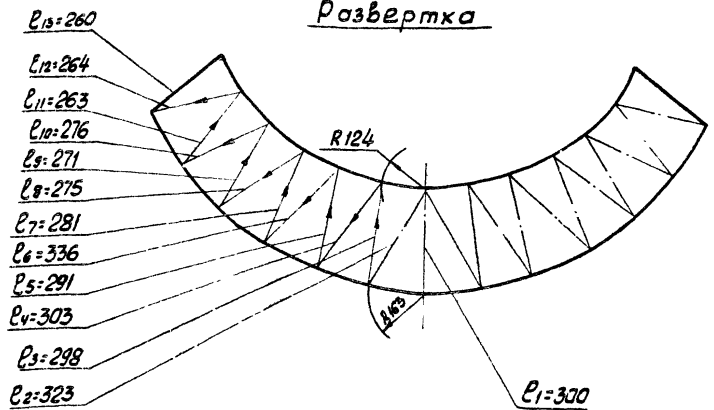
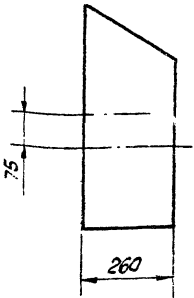
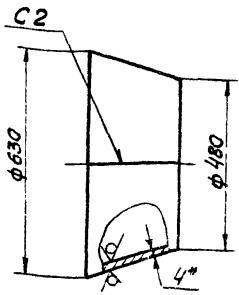


Вид Н повернуто лист 2
M 1:2



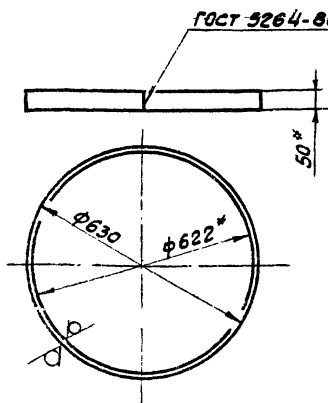
VI лист 1
M 1:2





- 1* Размеры для справок.
- 2 Неуказанные предельные отклонения размеров: $h16, \pm \frac{IT16}{2}$
- 3 Сварные швы по гост 5264-80

Δ216.106.003							
Изм.	Лист	№ док-м.	Подп.	Дата	Переход		
Разраб.	Протектор	Козыма	Рос.	11.2.82			
Т. Кантр.							
Н. Кантр.	Минтер				Лист 6-ПН-40 гост 19903-74		
Чтв.					ВСтЗеп гост 14637-79		
					Лит	Масса	Минтаб
					4	14,3	1:10
					Лист	Листов 1	
					Госстрой СССР ГПИ Горьковский Сантехпроект		
					Копировал Седава формат А3		



- 1* Размеры для справок.
- 2 Неуказанные предельные отклонения размеров: $h16, \pm \frac{IT16}{2}$

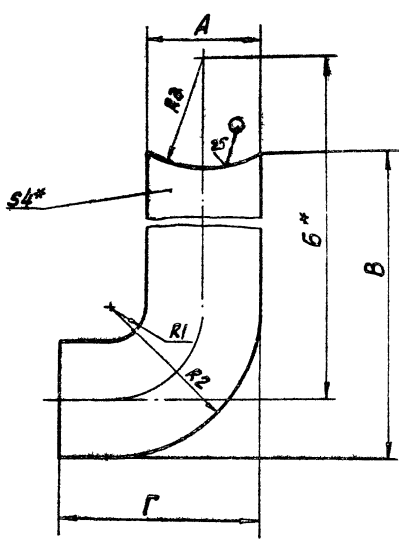
Δ216.106.002							
Изм.	Лист	№ док-м.	Подп.	Дата	Кольцо		
Разраб.	Протектор	Козыма	Рос.	11.2.82			
Т. Кантр.							
Н. Кантр.	Минтер				Лист 6-ПН-40 гост 19903-74		
Чтв.					ВСтЗеп гост 535-79		
					Лит	Масса	Минтаб
					4	3,14	1:10
					Лист	Листов 1	
					Госстрой СССР ГПИ Горьковский Сантехпроект		

Формат	Зона	Лист	Обозначение	Наименование	Кол.	Примеч.
Документация						
А3			Δ216.106.010.сб	Сборочный чертеж		
Детали.						
А4	1	Δ216.106.002	Кольцо		1	
А3	2	Δ216.106.003	Переход		1	
А4	3	Δ216.106.004	Труба		1	
Б4	4	Δ216.106.005	Паласа	Паласа Б-26х40 гост 103-76 ВСтЗеп гост 535-79		
Б4	5	Δ216.106.006	Паласа	Паласа Б-26х40 гост 103-76 ВСтЗеп гост 535-79 L=300 h16 25/	4	0,6 кг.
Б4	6	Δ216.106.007	Стенка	Паласа Б-26х40 гост 103-76 ВСтЗеп гост 535-79 L=845 h16 25/	4	1,6 кг.
А3	7	Δ216.106.007	Стенка		2	
А3	8	Δ216.106.008	Стенка		2	
Б4	9	Δ216.106.009	Заглушка	Лист 6-ПН-40 гост 19903-74 ВСтЗеп гост 14637-79	4	
Б4	10	Δ216.106.010	Короб	φ500 h16 25/	1	50 кг.

✓(✓)

Δ216.106.008

Типовой проект 903-1-И.И.Альбом III



Обозначение	Размеры, мм.							Масса кг.
	R ₁	R ₂	R ₃	A	B*	B	Γ	
Δ216.106.008	100	400	240	300	1350	1312	436	15,7
-01	100	400	315	300	1350	1223	511	9,5
-02	125	371	315	246	830	664	772	6,6

1* Размеры для справок.
 2 Неуказанные предельные отклонения
 размеров: $h16 \pm \frac{IT16}{2}$

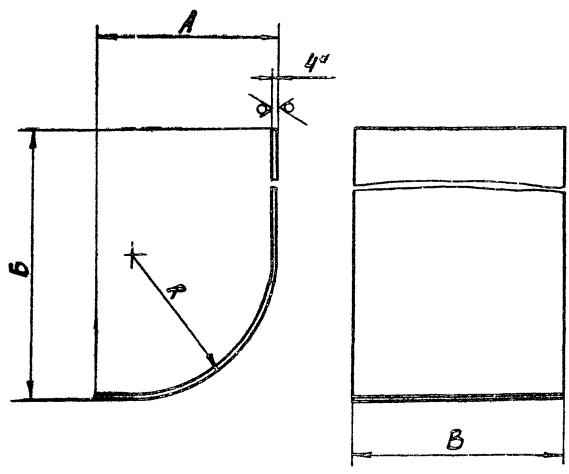
Δ216.106.008									
Изм.	Лист	из докум.	Лист	Дата	Лит	Масса	Масштаб	Лист	
Разраб.	Проб.	Футасова	Ковина	1.12.82				См.	табл.
Стенка									
Т. контр.									
Н. контр.									
Утв.									

Б.ПН-4.0 ГОСТ 19903-74
 ВСтЗел ГОСТ 14637-79
 Госстрой СССР
 ГПИ Горьковский
 сантехпроект

Капирова С.С. Семенова
 формат А3

Δ216.106.007

✓(✓)



Обозначение	Размеры, мм.				Длина развертки мм	Масса кг
	R	A	B	B		
Δ216.106.007	404	440	1316	793	1583	38,5
-01	100	136	912		1006	26,7
-02	404	515	1227		1579	40
-03	100	211	823		992	27,5
-04	375	776	668	544	1284	22
-05	125	526	416		889	15,7

1* Размеры для справок
 2 Неуказанные предельные отклонения
 размеров: $h16 \pm \frac{IT16}{2}$

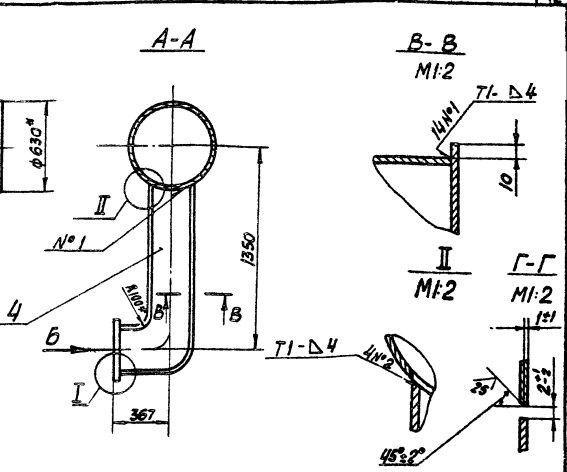
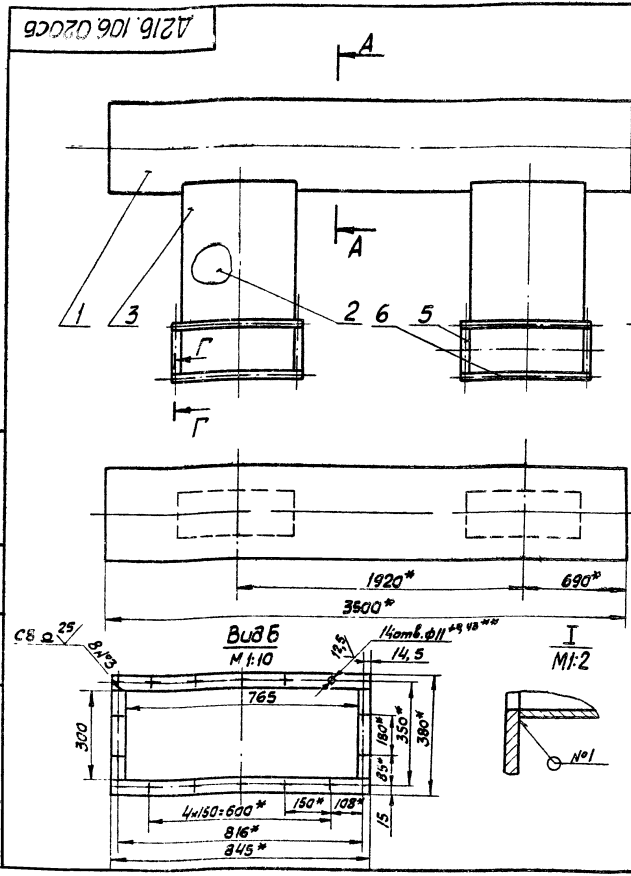
Δ216.106.007									
Изм.	Лист	из докум.	Лист	Дата	Лит	Масса	Масштаб	Лист	
Разраб.	Проб.	Футасова	Ковина	1.12.82				См.	табл.
Стенка									
Т. контр.									
Н. контр.									
Утв.									

Б.ПН-4.0 ГОСТ 19903-74
 ВСтЗел ГОСТ 14637-79
 Госстрой СССР
 ГПИ Горьковский
 сантехпроект

Капирова С.С. Семенова
 формат А3

Типовой проект 903-1-И.И.Альбом III

02020 901 020СБ



- 1* Размеры для справок
- 2** Обработать по сопрягаемой детали.
- 3. Неуказанные предельные отклонения размеров $\pm \frac{IT16}{2}$
- 4. Сварные швы № 1,3 по ГОСТ 5264-80, № 2 по ГОСТ 11534-75

020СБ 1216.106.020СБ

Кароб		Лист	Масса	Масштаб
		11	425	1:20
Изм.	Лист	№ докум.	Подп.	Дата
разраб.	Проткина	11/2	1/272	
Проб.	Козина			
Т. контр.				
И. контр.	Мягтер			
Утв.				
		Лист	Листов	
		Госстрой СССР ГПИ Горьковский Сантехпроект		

Капризская С.В. Формат А3

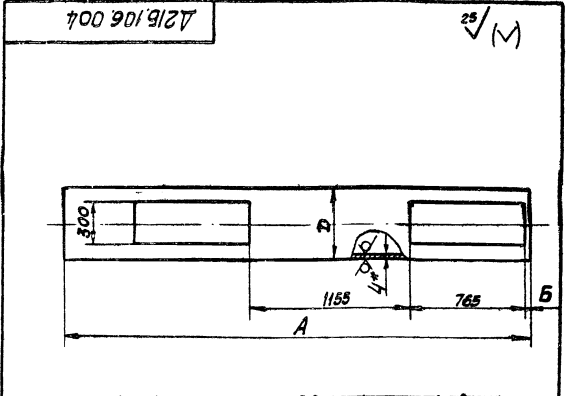
№	Обозначение	Наименование	Кол.	Примеч.
<u>Документация</u>				
33	020СБ 1216.106.020СБ	Сборочный чертеж		
<u>Детали</u>				
41	1 004-01 1216.106.004-01	Труба	1	
43	2 007-02 1216.106.007-02	Стенка	2	
	3 -03	Стенка	2	
43	4 008-01 1216.106.008-01	Стенка	4	
44	5 011 1216.106.011	Полоса		
		Полоса Б-2 6x40 ГОСТ 103-76 Всп. по ГОСТ 535-79 L=300 h16 25/	4	0,6 кг.
44	6 012 1216.106.012	Полоса		
		Полоса Б-2 6x40 ГОСТ 103-76 Всп. по ГОСТ 535-79 L=845 h16 25/	4	1,6 кг.

020 1216.106.020

Кароб		Лист	Листов	Масса
		11	1	-
Изм.	Лист	№ докум.	Подп.	Дата
разраб.	Проткина	11/2	1/272	
Проб.	Козина			
Т. контр.				
И. контр.	Мягтер			
Утв.				
		Лист	Листов	
		Госстрой СССР ГПИ Горьковский Сантехпроект		

Капризская С.В. Формат А3

004 1216.106.004



Обозначение	Размеры, мм.			Материал	Масса, кг.
	Д	А	Б		
1216.106.004	480	3086	13	Труба 480x4 по ГОСТ 8696-74	128
- 01	630	3500	307	Труба 630x4 по ГОСТ 8696-74	242

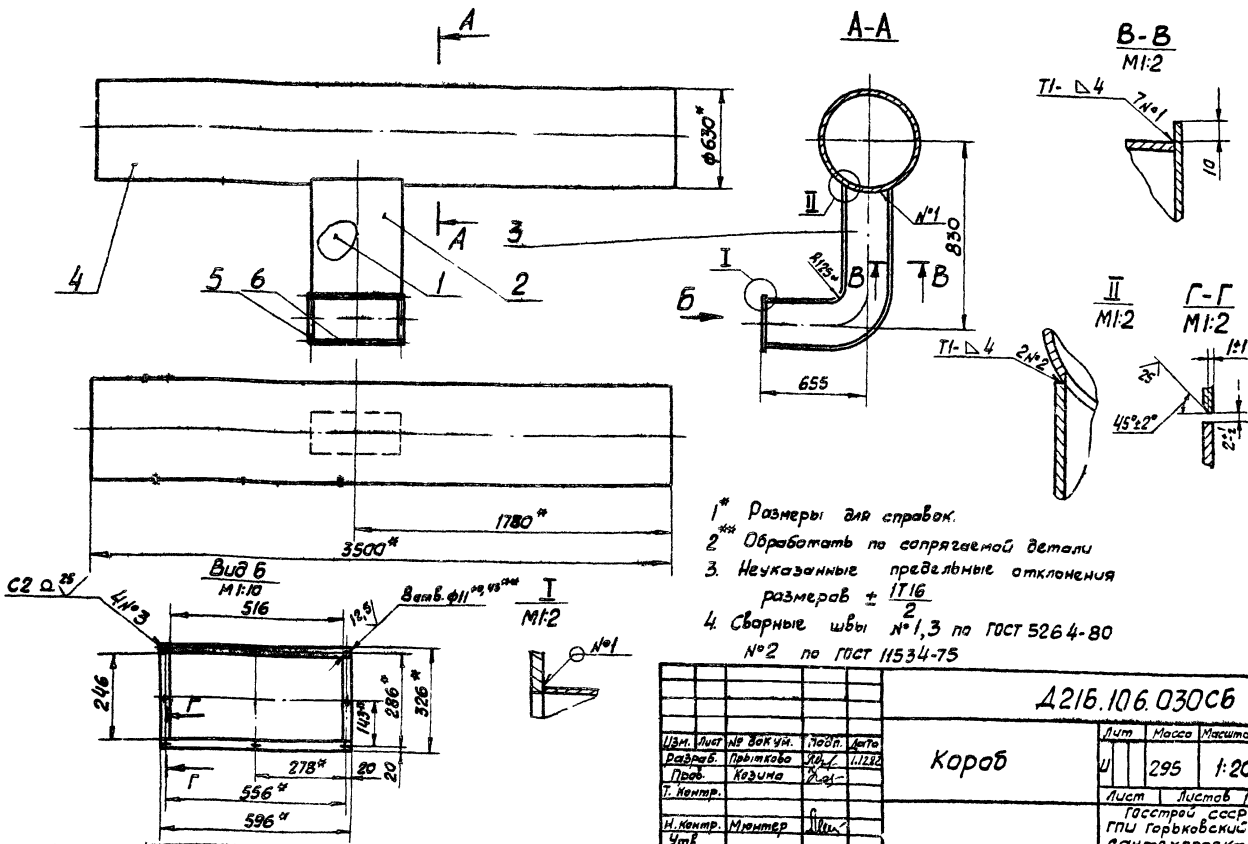
- 1* Размеры для справок.
- 2 Неуказанные предельные отклонения размеров $\pm \frac{IT16}{2}$

004 1216.106.004

Труба		Лист	Масса	Масштаб
		11	см. табл.	-
Изм.	Лист	№ докум.	Подп.	Дата
разраб.	Проткина	11/2	1/272	
Проб.	Козина			
Т. контр.				
И. контр.	Мягтер			
Утв.				
		Лист	Листов	
		Госстрой СССР ГПИ Горьковский Сантехпроект		

Капризская С.В. 19734-02 13. Формат А4

Д21Б.106.030СБ



Д21Б.106.030СБ

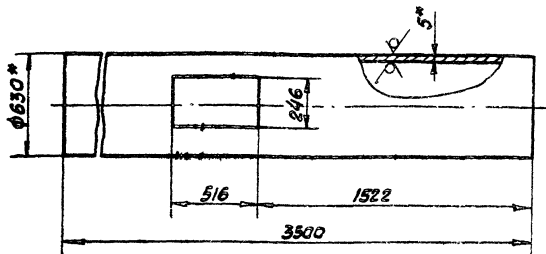
Штук	Лист	№ док. ч.	Подп.	Дата	Лит	Масса	Листов
	Короб				U	295	1:20
					Лист Гострой ссэр ппн горьковского сантехпроект		

Копировал сегодова

Формат А3

Д21Б.106.013

35 ✓ (V)



- 1* Размеры для справок.
 2. Неуказанные предельные отклонения размеров $\pm 1/16$

Д21Б.106.013

Штук	Лист	№ док. ч.	Подп.	Дата	Лит	Масса	Листов
	Труба				U	245,3	1:20
					Гострой ссэр ппн горьковского сантехпроект		

Копировал сегодова

Штук Лист № док. ч. Подп. Дата

Формат	Дата	№	Обозначение	Наименование	Кол	примеч
Документация						
А3			Д21Б.106.030СБ	Сборочный чертеж		
Детали						
А3	1	2	Д21Б.106.007-04	Стенка	1	
			-05	Стенка	1	
А3	3	4	Д21Б.106.008-02	Стенка	2	
А4	4	5	Д21Б.106.013	Труба	1	
Б4	5	6	Д21Б.106.014	Паласа		
				Паласа Б-2 6х16 ГОСТ 103-76		
				ВСтЗпн ГОСТ 535-79		
				L=246 h16 25/	2	0,5кг
Б4	6	7	Д21Б.106.015	Паласа		
				Паласа Б-2 6х16 ГОСТ 103-76		
				ВСтЗпн ГОСТ 535-79		
				L=596 h16 25/	2	1,1кг

Д21Б.106.030

Штук	Лист	№ док. ч.	Подп.	Дата	Лит	Масса	Листов
	Короб				U		1
					Гострой ссэр ппн горьковского сантехпроект		

Копировал сегодова 19734-02 14 Формат А4

Формат Зона	Лист	Обозначение	Наименование	Кол.	Примеч.
			<u>Документация</u>		
А3		Д21Б.106.050СВ	Сборочный чертеж		
			<u>Детали</u>		
Б4	1	Д21Б.106.023	Полоса		
			Полоса 6-2 6x40 гост 103-76 ВстЗен гост 535-79		
			L=440 h16 ^{25/}	4	0,83кг.
А4	2	Д21Б.106.024	Стенка	2	
А4	3	Д21Б.106.025	Стенка	1	
Б4	4	Д21Б.106.026	Ребро		
			Полоса 6-25x50 гост 103-76 ВстЗен гост 535-79		
			L=684 h16 ^{25/}	2	1,34кг.
Б4	5	Д21Б.106.027	Ребро		
			Полоса 6-2 5x50 гост 103-76 ВстЗен гост 535-79		
			L=524 h16 ^{25/}	2	1,0кг.
Б4	6	Д21Б.106.028	Полоса		
			Полоса 6-2 6x40 гост 103-76 ВстЗен гост 535-79		
			L=680 h16 ^{25/}	4	1,28кг.
А4	7	Д21Б.106.025-01	Стенка	1	
Д21Б.106.050					
Изм.	Лист	№ докум.	Подп.	Дата	
Разраб.	Полова	Козыма	Ильин	1973	
Проб.	Козыма	Ильин			
Исполн.	Минтер				
Утв.					
Короб			Лист	Лист	Листов
			1	1	1
Копировал Седава			формат А4		

910 901 217

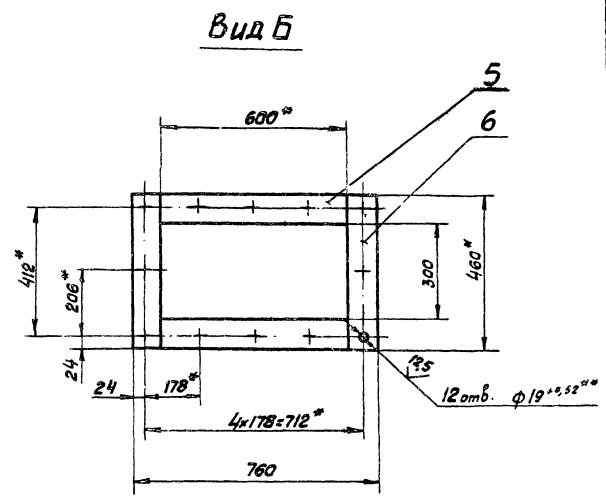
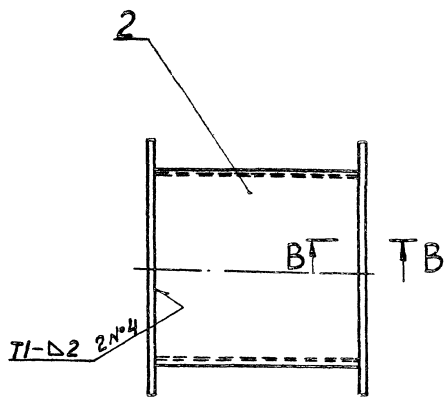
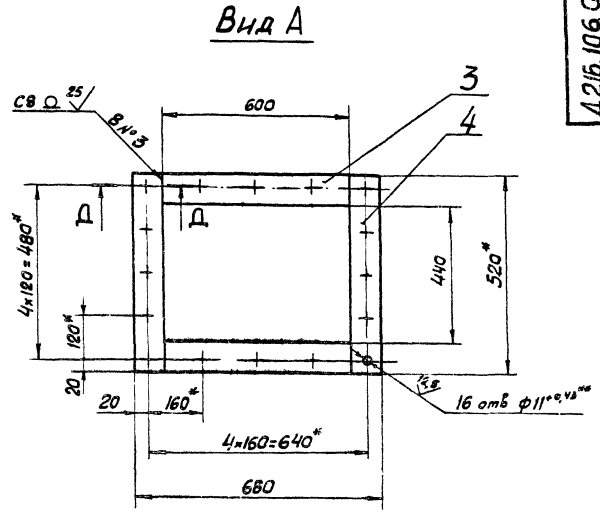
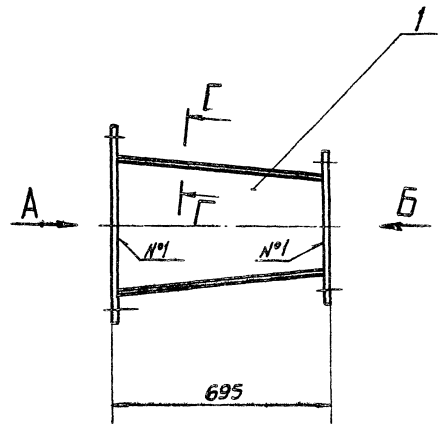
✓(✓)

1. * Размеры для справок.
2. Неуказанные предельные отклонения размеров $\pm \frac{IT14}{2}$

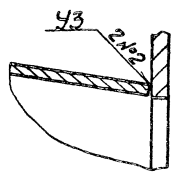
Д21Б.106.016			
Изм.	Лист	№ докум.	Подп.
Разраб.	Цимбалова	Ильин	1973
Проб.	Козыма	Ильин	
Исполн.	Минтер		
Утв.			
Короб		Лист	Листов
		1	1
Копировал Седава		формат А4	

Формат Зона	Лист	Обозначение	Наименование	Кол.	Примеч.
Б4	5	Д21Б.106.021	Полоса		
			Полоса 6-2 6x80 гост 103-76 ВстЗен гост 535-79		
			L=600 h16 ^{25/}	2	2,3кг.
Б4	6	Д21Б.106.022	Полоса		
			Полоса 6-2 6x80 гост 103-76 ВстЗен гост 535-79		
			L=460 h16 ^{25/}	2	1,7кг.
Д21Б.106.040					
Изм.	Лист	№ докум.	Подп.	Дата	
Разраб.	Цимбалова	Ильин	1973		
Проб.	Козыма	Ильин			
Исполн.	Минтер				
Утв.					
Короб			Лист	Лист	Листов
			1	1	2
Копировал Седава			формат А4		

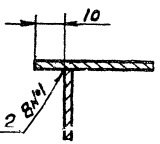
Формат Зона	Лист	Обозначение	Наименование	Кол.	Примеч.
			<u>Документация</u>		
А2		Д21Б.106.040СВ	Сборочный чертеж		
			<u>Детали</u>		
А4	1	Д21Б.106.016	Стенка	2	
Б4	2	Д21Б.106.017	Стенка		
			Лист 6-Пл-2 гост 19903-74 5-П-Н-ВстЗен гост 16523-70		
			(686x624) h16 ^{25/}	2	6,7кг.
Б4	3	Д21Б.106.018	Полоса		
			Полоса 6-2 6x40 гост 103-76 ВстЗен гост 535-79		
			L=600 h16 ^{25/}	2	1,13кг.
Б4	4	Д21Б.106.019	Полоса		
			Полоса 6-2 6x40 гост 103-76 ВстЗен гост 535-79		
			L=520 h16 ^{25/}	2	1,0кг.
Д21Б.106.040					
Изм.	Лист	№ докум.	Подп.	Дата	
Разраб.	Цимбалова	Ильин	1973		
Проб.	Козыма	Ильин			
Исполн.	Минтер				
Утв.					
Короб			Лист	Лист	Листов
			1	1	2
Копировал Седава			формат А4		



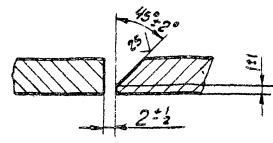
В-В
М1:1



Г-Г
М1:1 повернуто



Д-Д
М2:1

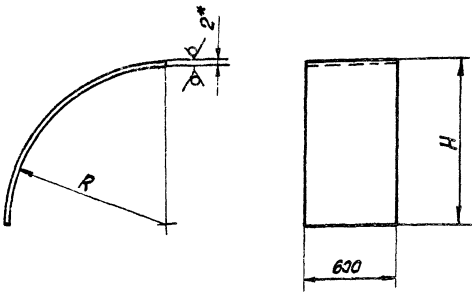


- 1* Размеры для справок.
- 2** Обработать по сопрягаемой детали.
- 3 Неуказанные предельные отклонения размеров $\pm 17/14/2$
- 4 Сварные швы №1,3 по ГОСТ 5264-80, №2,4 по ГОСТ 11534-75

				Д216.106.040СБ		
Изм.	Лист	№ докум.	Повп.	Дата	Лист	Масса
Разраб.	Цыкина	Филипп	2.12.82		1	34,0
Проб.	Козыма	Рост			Лист	Листов 1
Т. Компр.					Рострич. СССР	
Нач. отд.					ГПИ Горьковский	
И. Компр.	Минтер	Или			Сантехпроект	
Чтв.						

Δ216.106.025

25 (✓)



Обозначение	Размеры, мм		Длина развертки, мм	Масса, кг
	R	H		
Δ216.106.025	1414	1416	2222	121
-01	972	974	1528	14,5

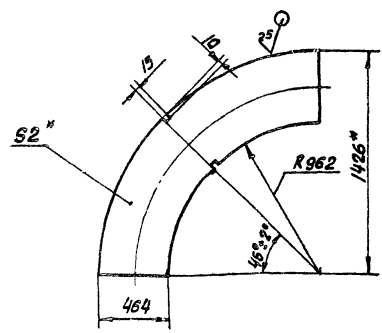
- 1* Размеры для справок.
2. Неуказанные предельные отклонения размеров $\pm \frac{IT16}{2}$

Δ216.106.025

Лист	И	Масса, см табл.	Масштаб
Лист 6-ПН-20 ГОСТ 19903-74			
3-Ю-Н-В Ст. 3 ГОСТ 16523-70			
Копирова Седова формат А4			

Δ216.106.024

25 (✓)



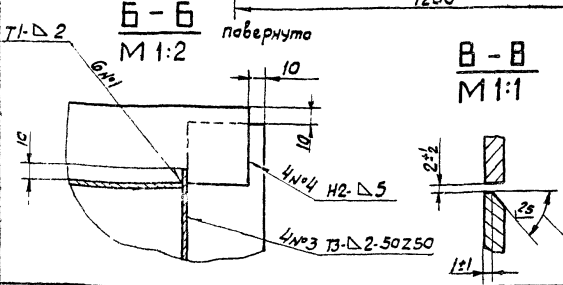
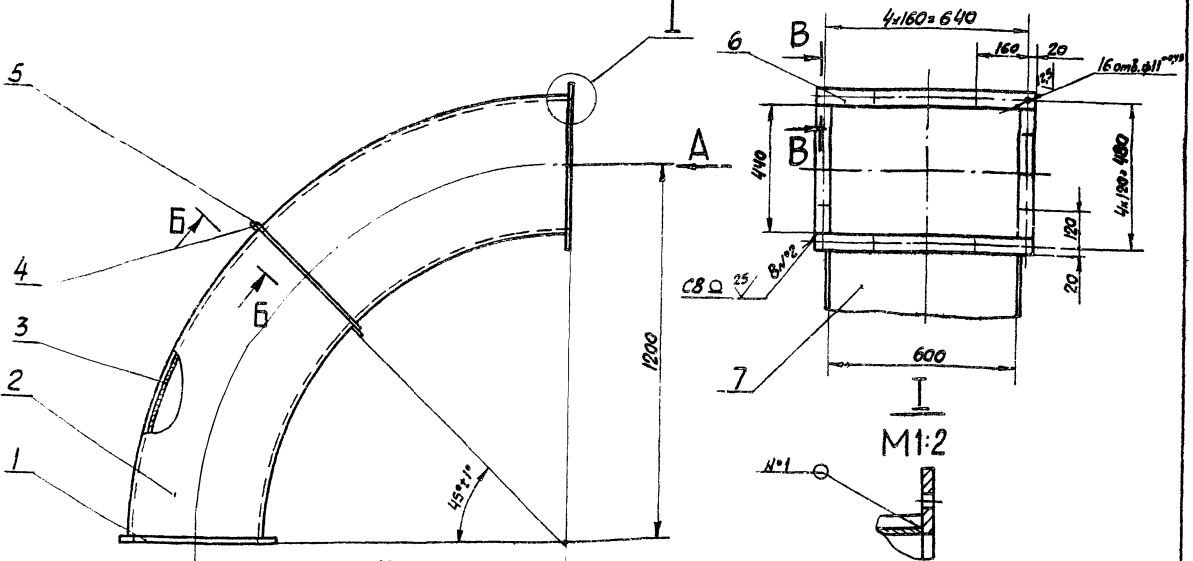
- 1* Размеры для справок.
2. Неуказанные предельные отклонения размеров $\pm \frac{IT16}{2}$

Δ216.106.024

Лист	И	Масса, см табл.	Масштаб
Лист 6-ПН-20 ГОСТ 19903-74			
5-Ю-Н-В Ст. 3 ГОСТ 16523-70			
Копирова Седова формат А4			

93090901 9127

Вид А

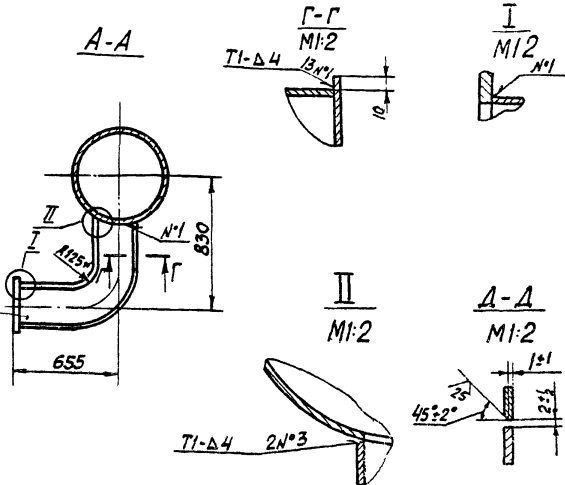
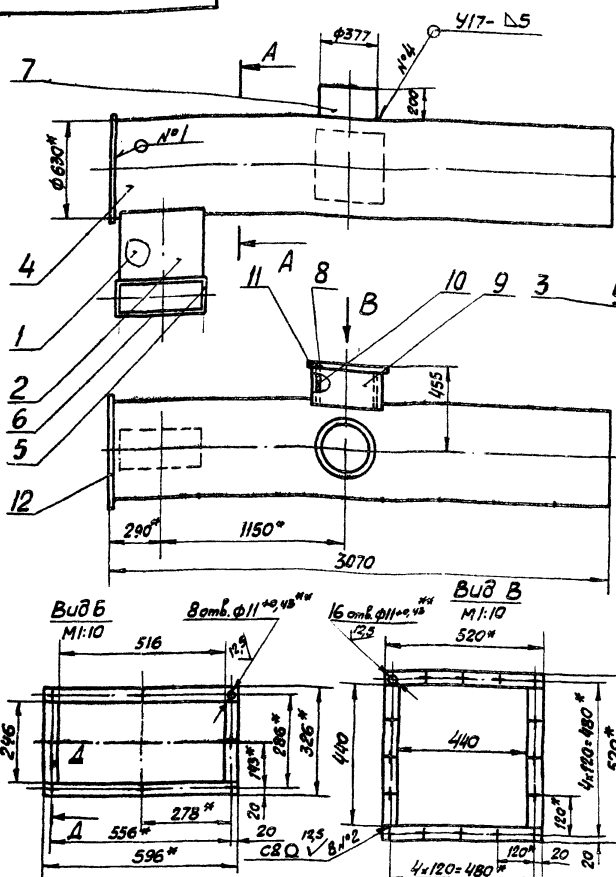


- 1* Размеры для справок
2. Неуказанные предельные отклонения размеров $\pm \frac{IT16}{2}$
3. Сварные швы ² по ГОСТ 5264-80

Δ216.106.0501 Б

Лист	И	Масса, см табл.	Масштаб
Лист 6-ПН-20 ГОСТ 19903-74			
3-Ю-Н-В Ст. 3 ГОСТ 16523-70			
Копирова Седова 19734-02 формат А3			

90090901 9127



- 1* Размеры для справок.
- 2** Обработать по сопрягаемой детали.
- 3 Неуказанные предельные отклонения размеров $\pm \frac{IT16}{2}$
- 4 Сварные швы №1,2 по ГОСТ 5264-80, №3 по ГОСТ 11534-75, №4 по ГОСТ 16037-80

Д21Б.106.060СБ				
Изм.	Лист	№ в кум.	Повт.	Дата
Разр.	Б.	Христов	И.И.	11.12
Проб.	Козина	И.И.		
Г.Контр.				
И.Контр.	Мягнер	И.И.		
Утв.				

Короб	Лит	Масса	Косметов
	4	318	1:20
	Лист	Листов	1
			госстрой ссбр
			ГПИ Горьковский
			сантехпроект
			форма 13

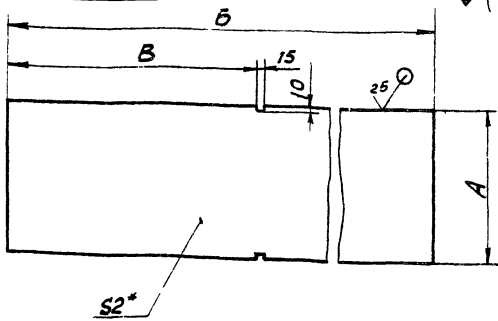
Копировальная Седова

Примеч.	Зона	Лист	Обозначение	Наименование	Кол.	Примеч.
б4	8	Д21Б.106.034	Полоса	Полоса Б-2 6x40 ГОСТ 103-76 ВстЗел ГОСТ 535-79 L=520 h16 25/	2	1кг
б4	9	Д21Б.106.035	Стенка	Лист Б-ПН-40 ГОСТ 19903-74 ВстЗел ГОСТ 4637-79 (223x468) h16 25/	2	3,3кг
А4	10	Д21Б.106.036	Стенка		2	
б4	11	Д21Б.106.037	Полоса	Полоса Б-2 6x40 ГОСТ 103-76 ВстЗел ГОСТ 535-79 L=440 h16 25/	2	0,8кг
б4	12	Д21Б.106.038	Заглушка	Лист Б-ПН-40 ГОСТ 19903-74 ВстЗел ГОСТ 4637-79 φ650 h16 25/	1	6,5кг
				Д21Б.106.060	Лист	2
				Копировальная Седова форма 14		

Примеч.	Зона	Лист	Обозначение	Наименование	Кол.	Примеч.
А3		Д21Б.106.060СБ	Сборочный чертёж	Документация		
				<u>Детали</u>		
А4	1	Д21Б.106.007-04	Стенка		1	
	2	-05	Стенка		1	
А4	3	Д21Б.106.008-02	Стенка		2	
А4	4	Д21Б.106.029	Труба		1	
б4	5	Д21Б.106.031	Полоса	Полоса Б-2 6x40 ГОСТ 103-76 ВстЗел ГОСТ 535-79 L=246 h16 25/	2	0,5кг
б4	6	Д21Б.106.032	Полоса	Полоса Б-2 6x40 ГОСТ 103-76 ВстЗел ГОСТ 535-79 L=596 h16 25/	2	1,1кг
А4	7	Д21Б.106.033	Патрубок		1	
				Д21Б.106.060	Лит	Лист
				Короб		
				госстрой ссбр		
				ГПИ Горьковский		
				Сантехпроект		
				форма 14		

Δ216.106.041

✓(✓)



Обозначение	Размеры, мм.			Масса, кг.
	A	Б	В	
Δ216.106.041			985	14,4
-01	464	1988	945	
-02		2188	1090	15,7
-03	374	1813	990	10,6

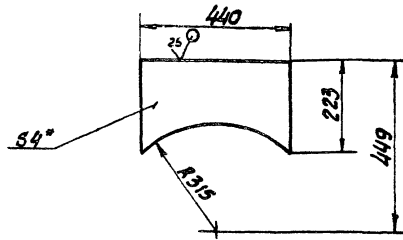
- 1.* Размеры для справок
2. Неуказанные предельные отклонения размеров $\pm \frac{1716}{2}$

Δ216.106.041

Стенка					Лит	Масса	Масштаб
Изм.	Лист	№ докум.	Подп.	Дата	И	см.	
Разр.	Козина	Иск	6/2/82		табл.		
Проб.	Козина	Иск			Лист	Листов	1
Т. контр.					Лист	Листов	1
И. контр.	Мягтер	Иск			Лист	Листов	1
Утв.					Лист	Листов	1
Б-ПН-2 Гост 19903-74					Росстрой сср		
5-И-ИВСтЗелГост 18523-70					ГПИ Горьковский		
					сантехпроект		
Копировал Седава					формат А4		

Δ216.106.036

✓(✓)



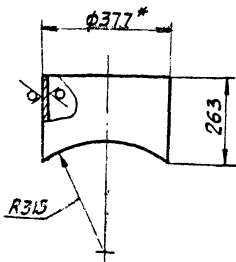
- 1.* Размеры для справок.
2. Неуказанные предельные отклонения размеров: $1716 \pm \frac{1716}{2}$

Δ216.106.036

Стенка					Лит	Масса	Масштаб
Изм.	Лист	№ докум.	Подп.	Дата	И	2,9	1:10
Разр.	Фитасова	Иск	1/2/82				
Проб.	Козина	Иск			Лист	Листов	1
Т. контр.					Лист	Листов	1
И. контр.	Мягтер	Иск			Лист	Листов	1
Утв.					Лист	Листов	1
Б-ПН-40 Гост 19903-74					Росстрой сср		
ВСтЗел Гост 14637-79					ГПИ Горьковский		
					сантехпроект		
Копировал Седава					формат А4		

Δ216.106.033

25 ✓(✓)



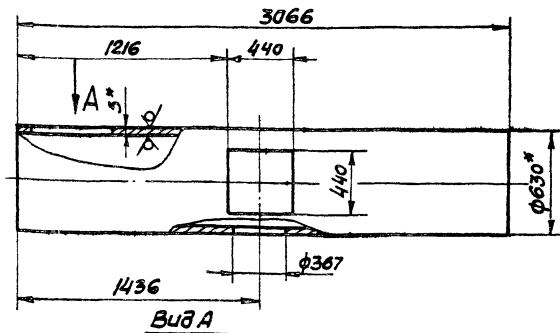
- 1.* Размеры для справок
2. Неуказанные предельные отклонения размеров $\pm \frac{1716}{2}$

Δ216.106.033

Патрубок					Лит	Масса	Масштаб
Изм.	Лист	№ докум.	Подп.	Дата	И	И	1:10
Разр.	Фитасова	Иск	1/2/82				
Проб.	Козина	Иск			Лист	Листов	1
Т. контр.					Лист	Листов	1
И. контр.	Мягтер	Иск			Лист	Листов	1
Утв.					Лист	Листов	1
Труба 377x5, Д Гост 8696-74					Росстрой сср		
					ГПИ Горьковский		
					сантехпроект		
Копировал Седава					формат А4		

Δ216.106.029

25 ✓(✓)



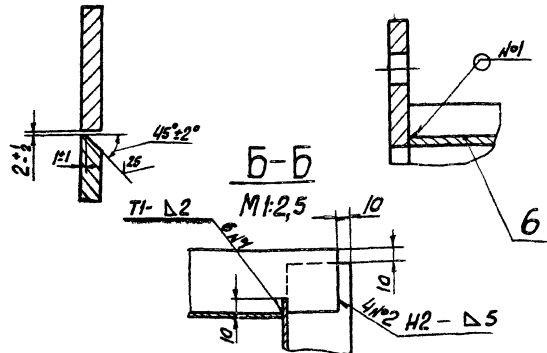
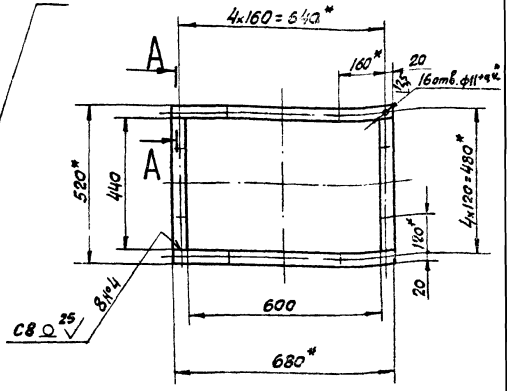
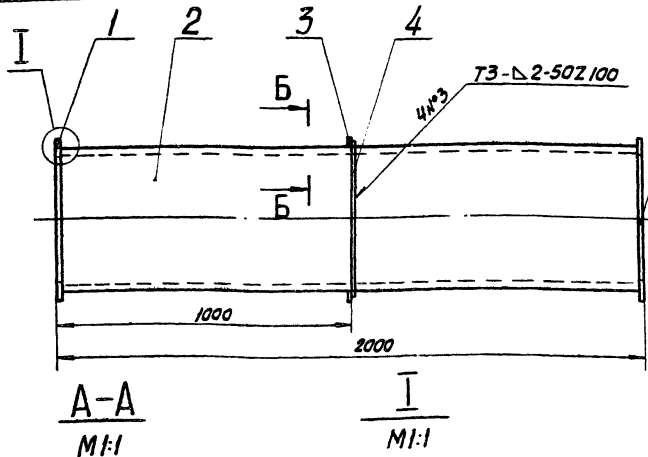
- 1.* Размеры для справок.
2. Неуказанные предельные отклонения размеров: $114 \pm \frac{1716}{2}$

Δ216.106.029

Труба					Лит	Масса	Масштаб
Изм.	Лист	№ докум.	Подп.	Дата	И	240	1:20
Разр.	Фитасова	Иск	1/2/82				
Проб.	Козина	Иск			Лист	Листов	1
Т. контр.					Лист	Листов	1
И. контр.	Мягтер	Иск			Лист	Листов	1
Утв.					Лист	Листов	1
Труба 630x5, Д Гост 8696-74					Росстрой сср		
					ГПИ Горьковский		
					сантехпроект		
Копировал Седава					формат А4		

Тупой проект 903-ГМК АЛБОН II

Д216.106.070СБ



- 1* Размеры для справок.
- 2** Обработать по сопрягаемой детали.
- 3 Неуказанные предельные отклонения размеров $\pm \frac{IT16}{2}$
- 4 Сварные швы по ГОСТ 5264-80

						Д216.106.070СБ		
Изм.	Лист	№ докум.	Подп.	Дата		Короб		
Разраб.	Планова	Иванов	И.В.					
Проб.	Козина					Лист	Листов	1
Т. контр.						Госстрой СССР ГПИ Горьковский Сантехпроект формат А3		
И. контр.	Минтер							
Чтв.								

Код	Элемент	Обозначение	Наименование	Кол.	Примеч.
БЧ	5	Д216.106.044	Полоса		
			Полоса Б-2 6x40 ГОСТ 103-76 ВстЗел ГОСТ 535-79		
			L=440 h16 ²⁵ / ₂	4	0,83 кг.
БЧ	6	Д216.106.045	Лист		
			Лист Б-ПК-20 ГОСТ 19903-74 3-й кл. ВстЗел ГОСТ 16523-70		
			(600x1988) h16 ²⁵ / ₂	2	18,7 кг.

Код	Элемент	Обозначение	Наименование	Кол.	Примеч.
			Документация		
А3		Д216.106.070СБ	Сборочный чертеж		
			Детали		
БЧ	1	Д216.106.039	Полоса		
			Полоса Б-2 6x40 ГОСТ 103-76 ВстЗел ГОСТ 535-79		
			L=680 h16 ²⁵ / ₂	4	1,28 кг.
А4	2	Д216.106.041	Стенки	2	
БЧ	3	Д216.106.042	Ребра		
			Полоса Б-2 5x50 ГОСТ 103-76 ВстЗел ГОСТ 535-79		
			L=684 h16 ²⁵ / ₂	2	1,34 кг.
БЧ	4	Д216.106.043	Ребра		
			Полоса Б-2 5x50 ГОСТ 103-76 ВстЗел ГОСТ 535-79		
			L=524 h16 ²⁵ / ₂	2	1,00 кг.

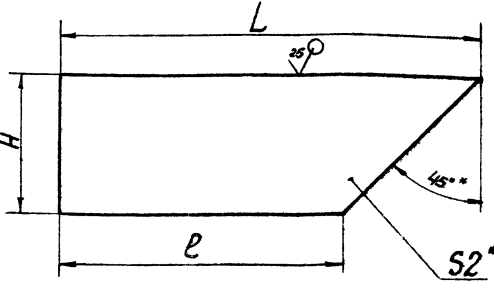
						Д216.106.070		
Изм.	Лист	№ докум.	Подп.	Дата		Короб		
Разраб.	Планова	Иванов	И.В.					
Проб.	Козина					Лист	Листов	2
Т. контр.						Госстрой СССР ГПИ Горьковский Сантехпроект формат А4		
И. контр.	Минтер							
Чтв.								

						Д216.106.070		
Изм.	Лист	№ докум.	Подп.	Дата		Короб		
Разраб.	Планова	Иванов	И.В.					
Проб.	Козина					Лист	Листов	2
Т. контр.						Госстрой СССР ГПИ Горьковский Сантехпроект формат А4		
И. контр.	Минтер							
Чтв.								

Изм. Лист. Элемент. Код. Элемент. Имя. Фамилия. Подп. и Дата

Изм. Лист. Элемент. Код. Элемент. Имя. Фамилия. Подп. и Дата

2216.106.047



Обозначение	Размеры, мм			Масса, кг
	L	H	B	
Д216.106.047	1327	464	863	7,8
-01	707	374	333	3,0

1* Размеры для справок.
 2 Неуказанные предельные отклонения размеров $\pm \frac{1716}{2}$

Д216.106.047

Узм.	Лист	№ докум.	Подп.	Дата	Лист	Масса см. табл.	Максимально
Разраб.	Ланава	Казина	Ильин	Ильин			
И. Кантер	И. Кантер	И. Кантер	И. Кантер	И. Кантер	Лист	Листов	1
И. Кантер	И. Кантер	И. Кантер	И. Кантер	И. Кантер	Лист	Листов	1

Лист 5-ПН-20 ГОСТ 19903-74
 5-П-Н-ВСтЗеп ГОСТ 16523-70
 Копированная таблица формат А4

Формат	Зона	Лист	Обозначение	Наименование	Кол.	Примеч.
Б4	14	Д216.106.058	Стенка	Лист 6-ПН-2 ГОСТ 19903-74 5-П-Н-ВСтЗеп ГОСТ 16523-70 (698x350) h16 25/	1	3,8 кг
Б4	15	Д216.106.059	Ребро	Полоса 6-2 5x50 ГОСТ 103-76 ВСтЗеп ГОСТ 535-79 L=525 h16 25/	2	1,0 кг.
Б4	16	Д216.106.061	Ребро	Полоса 6-2 5x50 ГОСТ 103-76 ВСтЗеп ГОСТ 535-79 L=685 h16 25/	2	1,15 кг.

Д216.106.080

Формат	Зона	Лист	Обозначение	Наименование	Кол.	Примеч.
А2				Документация		
А2			Д216.106.080СБ	Сборочный чертеж		
				Детали		
А4	1	Д216.106.041-01	Стенка		2	
Б4	2	Д216.106.046	Стенка	Лист 6-ПН-2 ГОСТ 19903-74 5-П-Н-ВСтЗеп ГОСТ 16523-70 (870x440) h16 25/	1	6,0 кг.
А4	3	Д216.106.047	Стенка		2	
Б4	4	Д216.106.048	Стенка	Лист 6-ПН-2 ГОСТ 19903-74 5-П-Н-ВСтЗеп ГОСТ 16523-70 (1318x440) h16 25/	1	8,6 кг.
Б4	5	Д216.106.049	Полоса	Полоса 6-2 6x40 ГОСТ 103-76 ВСтЗеп ГОСТ 535-79 L=449 h16 25/	6	0,83 кг.

Д216.106.080

Узм.	Лист	№ докум.	Подп.	Дата	Лист	Масса см. табл.	Максимально
Разраб.	Ланава	Казина	Ильин	Ильин			
И. Кантер	И. Кантер	И. Кантер	И. Кантер	И. Кантер	Лист	Листов	3

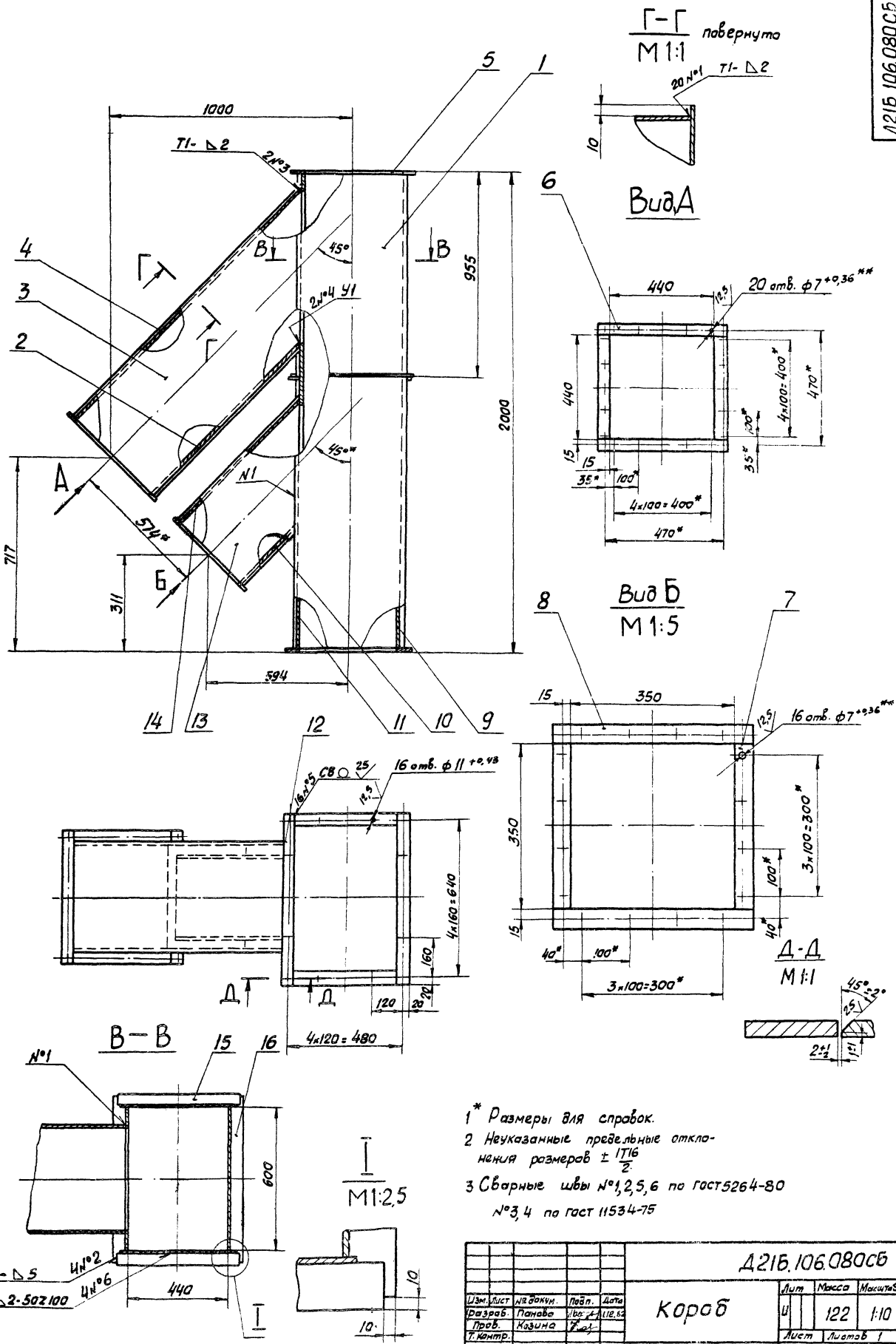
Лист 6-ПН-20 ГОСТ 19903-74
 5-П-Н-ВСтЗеп ГОСТ 16523-70
 Копированная таблица формат А4

Формат	Зона	Лист	Обозначение	Наименование	Кол.	Примеч.
Б4	6	Д216.106.051	Полоса	Полоса 6-2 6x40 ГОСТ 103-76 ВСтЗеп ГОСТ 535-79 L=520 h16 25/	2	0,97 кг.
Б4	7	Д216.106.052	Полоса	Полоса 6-2 6x40 ГОСТ 103-76 ВСтЗеп ГОСТ 535-79 L=350 h16 25/	2	0,7 кг.
Б4	8	Д216.106.053	Полоса	Полоса 6-2 6x40 ГОСТ 103-76 ВСтЗеп ГОСТ 535-79 L=430 h16 25/	2	0,8 кг.
Б4	9	Д216.106.054	Стенка	Лист 6-ПН-2 ГОСТ 19903-74 5-П-Н-ВСтЗеп ГОСТ 16523-70 (1988x600) h16 25/	1	18,7 кг.
Б4	10	Д216.106.055	Стенка	Лист 6-ПН-2 ГОСТ 19903-74 5-П-Н-ВСтЗеп ГОСТ 16523-70 (340x350) h16 25/	1	1,5 кг.
Б4	11	Д216.106.056	Стенка		1	
Б4	12	Д216.106.057	Полоса	Полоса 6-2 6x40 ГОСТ 103-76 ВСтЗеп ГОСТ 535-79 L=680 h16 25/	4	1,28 кг.
А4	13	Д216.106.047-01	Стенка		2	

Д216.106.080

Узм.	Лист	№ докум.	Подп.	Дата	Лист	Масса см. табл.	Максимально
Разраб.	Ланава	Казина	Ильин	Ильин			
И. Кантер	И. Кантер	И. Кантер	И. Кантер	И. Кантер	Лист	Листов	2

Лист 6-ПН-20 ГОСТ 19903-74
 5-П-Н-ВСтЗеп ГОСТ 16523-70
 Копированная таблица формат А4



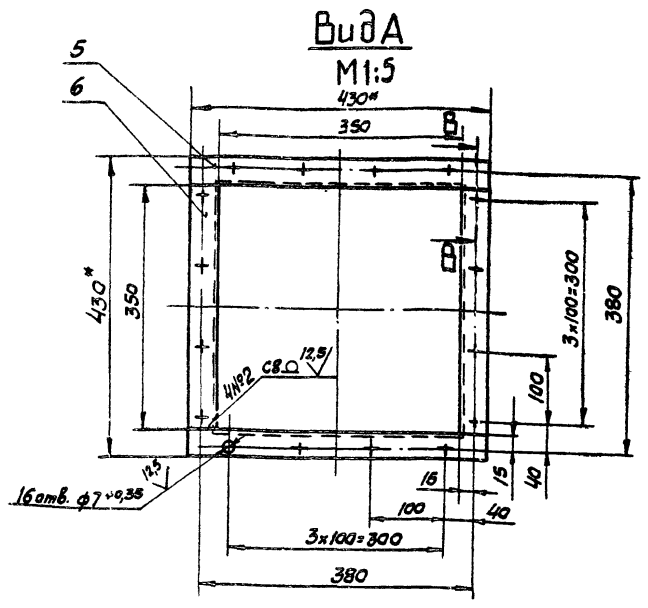
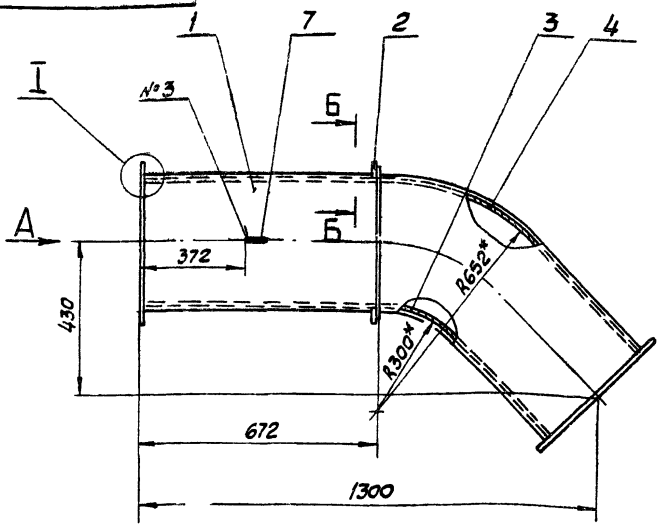
- 1* Размеры для справок.
- 2 Неуказанные предельные отклонения размеров $\pm IT16/2$.
- 3 Сварные швы №1,2,5,6 по гост 5264-80
- №3,4 по гост 11534-75

Шк. №1112/2. Подгр. и вазма Шк. инст. и инст. Бус. Пабл. и вазма

Д21Б.106.080СБ					
Изм.	Лист	Изобрет.	Павл.	Дата	Короб
		Разраб. Панава	Ива	11.11.82	
		Проб. Казина	Р.а.		
		Т.Контр.			
		Н.Контр. Мюнтер	Иль		
		Чуть			

Лист	Масса	Максимум
И	122	1:10
Лист Листов 1		
расстрой асср		
ГМН Республика Беларусь		
Сантехпроект		

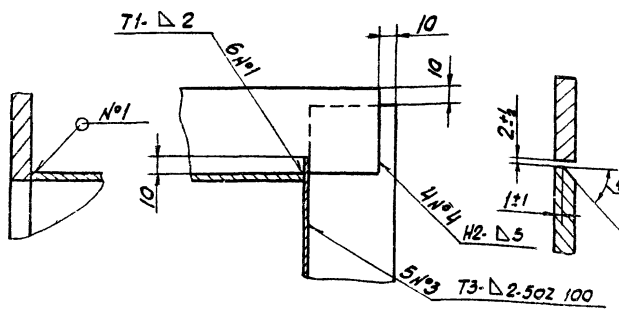
920609019127



I
M 1:1

Б-Б
M 1:2

В-В
M 1:1



- 1* Размеры для справок.
- 2. Неуказанные предельные отклонения размеров $\pm \frac{1716}{2}$
- 3 Сварные швы по гост 5264-80

				Д216.106.090СБ		
Короб				Лит	Масса	Масштаб
				И	33	1:10
				Лист	Листов	7
				госстрой сср ГПИ Горьковский Сантехпроект		
				Копировал Седова Формат А3		

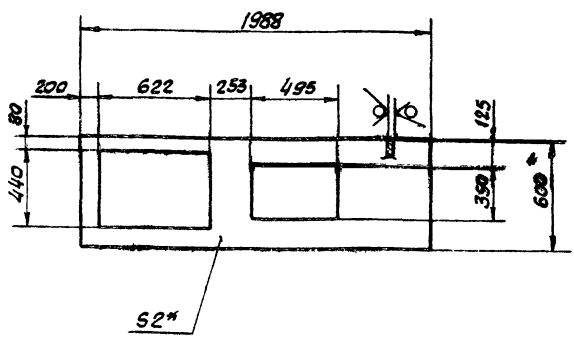
Экз.	Лист	Лист	Обозначение	Наименование	Кол	Примеч.
Документация						
43			Д216.106.090СБ	Сборочный чертёж		
Детали						
44	1	Д216.106.062	Стенка	2		
45	2	Д216.106.063	Ребра			
Полоса Б-2.5x50 гост 103-76 Встдсп гост 535-79						
			L=434 h16 25/	4	0,85кг	
44	3	Д216.106.064	Стенка	1		
	4	-01	Стенка	1		
45	5	Д216.106.065	Полоса			
Полоса Б-2.6x40 гост 103-76 Встдсп гост 535-79						
			L=430 h16 25/	4	0,82кг	
45	6	Д216.106.066	Полоса			
Полоса Б-2.6x40 гост 103-76 Встдсп гост 535-79						
			L=350 h16 25/	4	0,67кг	
Стандартные изделия						
	7		Праушина 14	1		
гост 16127-78						

Д216.106.090

Короб

				Д216.106.090		
Короб				Лит	Лист	Листов
				И	1	1
				госстрой сср ГПИ Горьковский Сантехпроект		
				Копировал Седова Формат А4		

920609019127



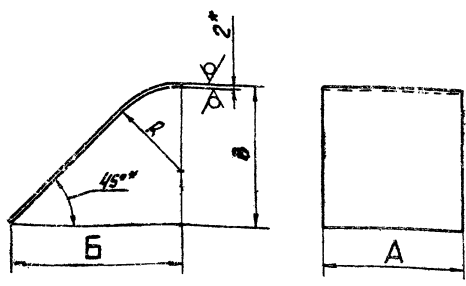
- 1* Размеры для справок.
- 2. Неуказанные предельные отклонения размеров $\pm \frac{1716}{2}$

				Д216.106.056		
Лист				Лит	Масса	Масштаб
				И	13,0	1:20
				Лист	Листов	7
				госстрой сср ГПИ Горьковский Сантехпроект		
				Копировал Седова 19734-02 23 Формат А4		

Типовой проект 903-1-ЭН.К.А.Либом III

890.106.068

25/ (✓)



Обозначение	Размеры, мм.				Длина развертки, мм	Масса, кг
	A	Б	В	R		
D216.106.068	440	860	661	487	1113	8,3
-01	440	548	531	45	766	6
-02	464	876	604	659	1098	8
-03	464	563	475	217	750	7
-04	464	876	684	137	1210	9
-05	464	563	395	135	768	5,5

1* Размеры для справок
2 Неуказанные предельные отклонения размеров: $\pm \frac{1716}{2}$

D216.106.068

Изм. Лист	Исполн.	Дата	Лист	Масса	Масштаб
Разработ.	Козина	1993-74	Лист	Листов	1
Проб.	Козина	1993-74	Лист	Листов	1
Т. Констр.	Мягтер	1993-74	Лист	Листов	1
Н. Констр.	Мягтер	1993-74	Лист	Листов	1
Утв.	Утв.	1993-74	Лист	Листов	1

Б-ПН-2 ГОСТ 19903-74
5-П-Н-В СтЗел 10016523-70
Копировал Сидова

Госстрой СССР
ГПИ Горьковской
Сантехпроект

Формат А4

Код	Поз.	Обозначение	Наименование	Кол.	Примеч.
Документация					
43		D216.106.100СБ	Сборочный чертеж		
Детали					
44	1	D216.106.068	Стенка	1	
	2	-01	Стенка	1	
44	3	D216.106.069	Стенка	2	
44	4	D216.106.071	Полоса		
			Полоса Б-26x40 гост 103-76 В СтЗел 10016523-70		
			L=520 h16 25/	4	0,97кг
44	5	D216.106.072	Полоса		
			Полоса Б-26x40 гост 103-76 В СтЗел 10016523-70		
			L=440 h16 25/	4	0,82кг

D216.106.100

Изм. Лист	Исполн.	Дата	Лит.	Масса	Масштаб
Разработ.	Козина	1993-74	Лит.	Листов	1
Проб.	Козина	1993-74	Лит.	Листов	1
Т. Констр.	Мягтер	1993-74	Лит.	Листов	1
Н. Констр.	Мягтер	1993-74	Лит.	Листов	1
Утв.	Утв.	1993-74	Лит.	Листов	1

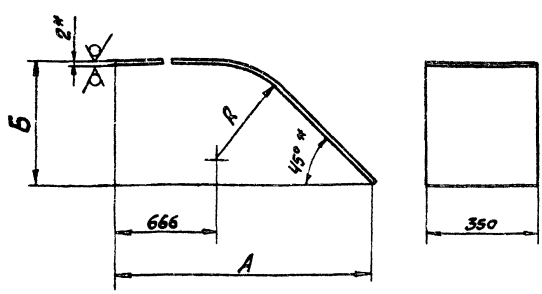
Б-ПН-2 ГОСТ 19903-74
5-П-Н-В СтЗел 10016523-70
Копировал Сидова

Госстрой СССР
ГПИ Горьковской
Сантехпроект

Формат А4

470.106.064

25/ (✓)



Обозначение	Размеры, мм.			Длина развертки, мм	Масса, кг
	A	Б	R		
D216.106.064	1165	375	300	1305	7,4
-01	1413	480	652	1583	7,8

1* Размеры для справок.
2 Неуказанные предельные отклонения размеров $\pm \frac{1716}{2}$

D216.106.064

Изм. Лист	Исполн.	Дата	Лит.	Масса	Масштаб
Разработ.	Козина	1993-74	Лит.	Листов	1
Проб.	Козина	1993-74	Лит.	Листов	1
Т. Констр.	Мягтер	1993-74	Лит.	Листов	1
Н. Констр.	Мягтер	1993-74	Лит.	Листов	1
Утв.	Утв.	1993-74	Лит.	Листов	1

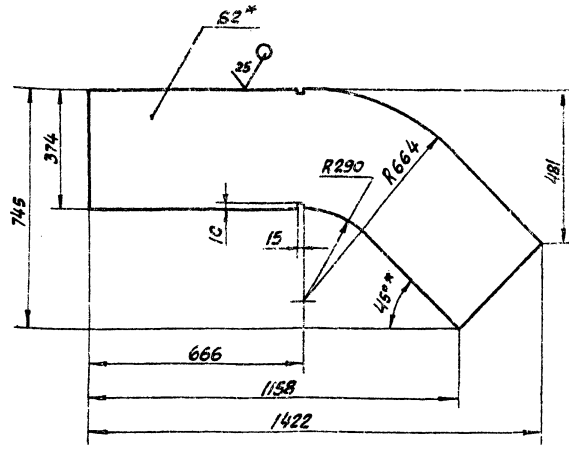
Б-ПН-2 ГОСТ 19903-74
5-П-Н-В СтЗел 10016523-70
Копировал Сидова

Госстрой СССР
ГПИ Горьковской
Сантехпроект

Формат А4

4216.106.062

25/ (✓)



1* Размеры для справок.
2 Неуказанные предельные отклонения размеров $\pm \frac{1716}{2}$

D216.106.062

Изм. Лист	Исполн.	Дата	Лит.	Масса	Масштаб
Разработ.	Козина	1993-74	Лит.	Листов	1
Проб.	Козина	1993-74	Лит.	Листов	1
Т. Констр.	Мягтер	1993-74	Лит.	Листов	1
Н. Констр.	Мягтер	1993-74	Лит.	Листов	1
Утв.	Утв.	1993-74	Лит.	Листов	1

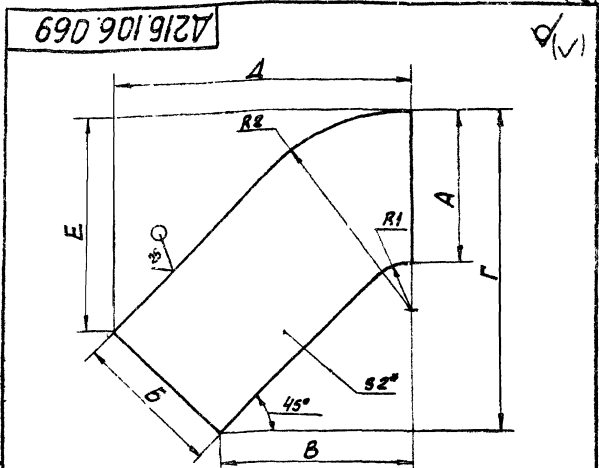
Б-ПН-2 ГОСТ 19903-74
5-П-Н-В СтЗел 10016523-70
Копировал Сидова

Госстрой СССР
ГПИ Горьковской
Сантехпроект

Формат А4

Код	Обозначение	Наименование	Кол.	Примеч.
		Документация		
А3	D216.106.100СБ	Сварочный чертёж		
		Детали		
А4	1 D216.106.068-02	Стенка	1	
	2	-03 Стенка	1	
А4	3 D216.106.069-01	Стенка	2	
Б4	4 D216.106.074	Полоса		
		Полоса Б-2 6x40 гост 103-76 Ст 3сп гост 535-79		
		L=520 h16 2 ⁵	4	0,97кг.
Б4	5 D216.106.075	Полоса		
		Полоса Б-2 6x40 гост 103-76 Ст 3сп гост 535-79		
		L=440 h16 2 ⁵	4	0,82кг.
		Стандартные изделия		
	6	Проушина 14 гост 16127-78	1	

D216.106.110			
Кароб			
Лит	Лист	Листов	
И	1	1	
Копировал Седаба			

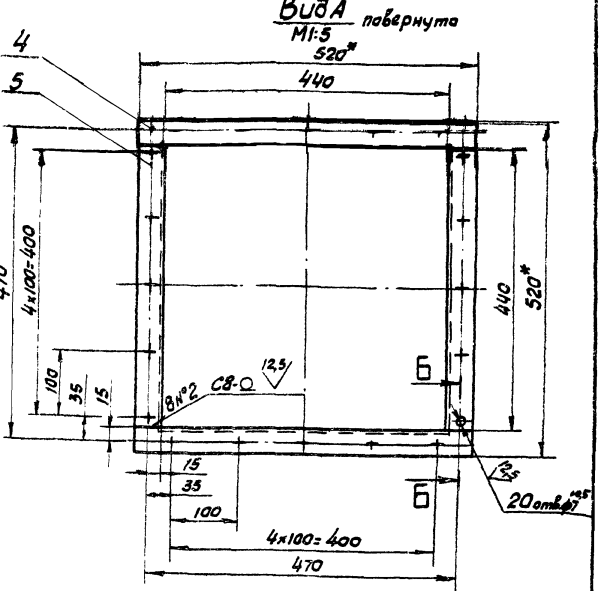
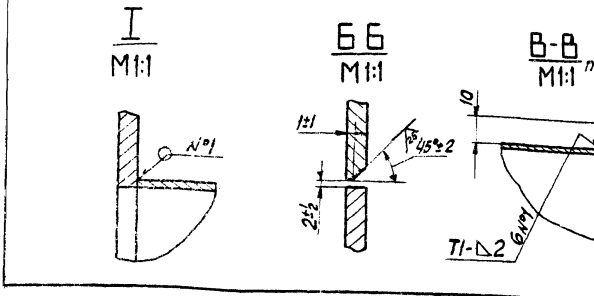
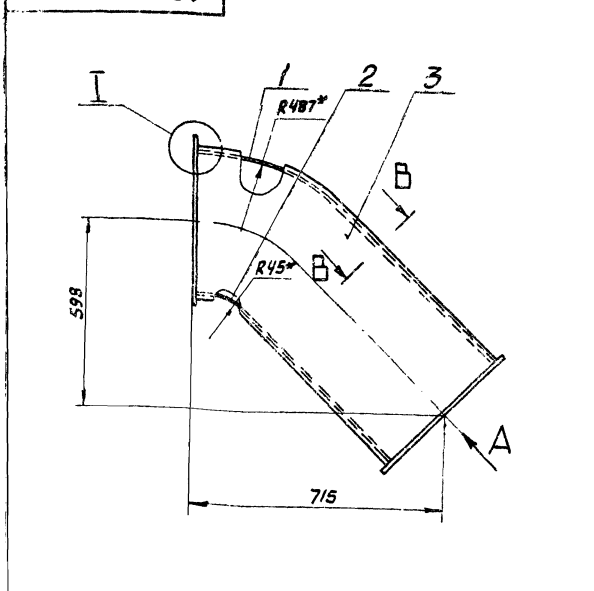


Обозначение	Размеры, мм.							Масса кг	
	A	Б	В	Г	Д	Е	R ₁		R ₂
D216.106.069	464	464	541	990	869	662	35	499	6
-01	440	440	564	914	876	602	219	659	6,5
-02	600	440	564	994	876	682	137	137	8

1.* Размеры для справок.
2. Неуказанные предельные отклонения размеров ± IT16/2

D216.106.069			
Стенка			
Лит	Масса	Минимум	
И		табл.	-
Лист Листов 1			
Б-ПН-20 гост 19903-74			
Лист Б-ПН-8 Ст 3сп гост 535-79			
Копировал Седаба			

Копировал Седаба формат А4

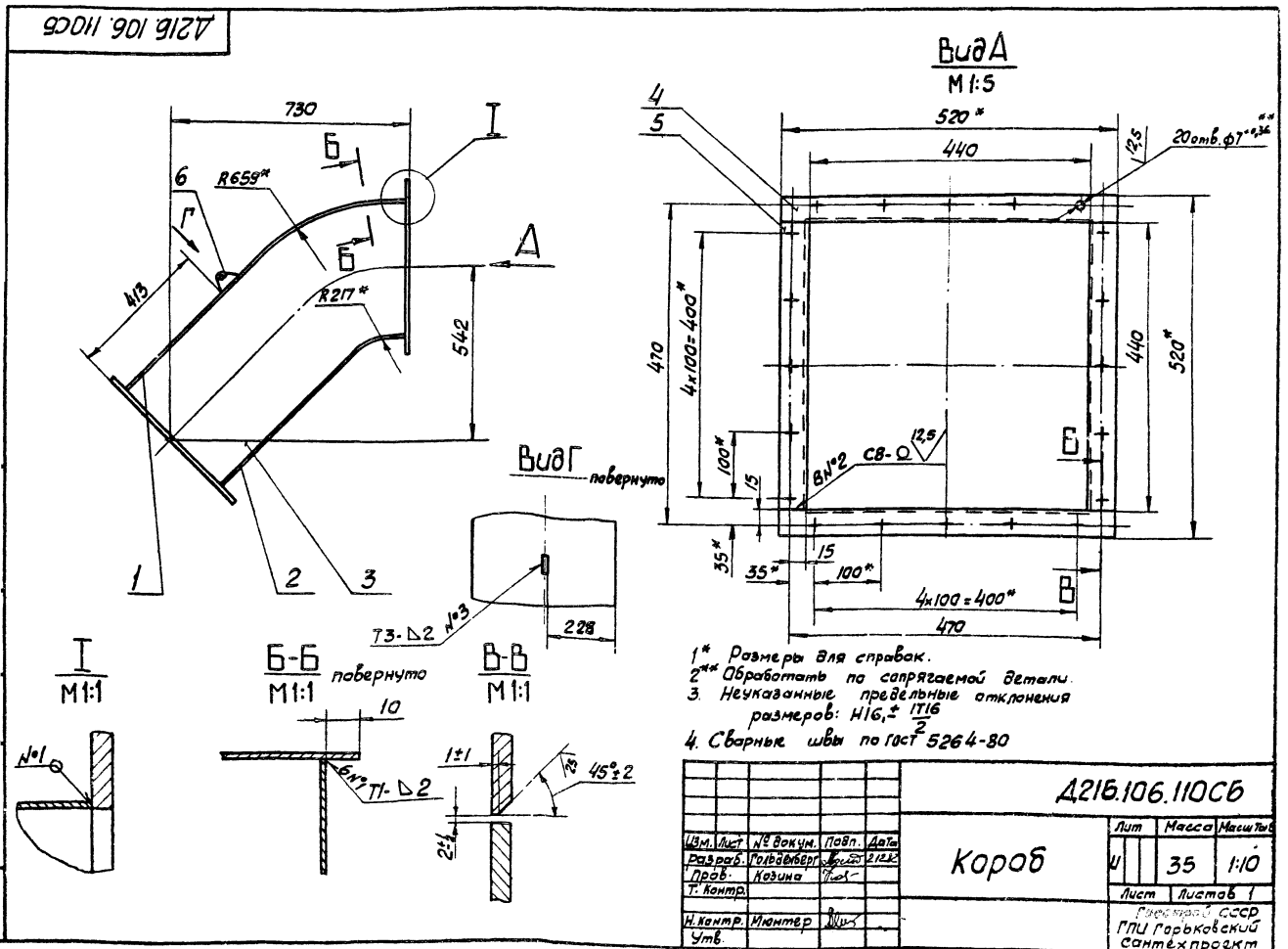


1.* Размеры для справок
2. Неуказанные предельные отклонения размеров: h16, ± IT16/2
3. Сварные швы по гост 5264-80

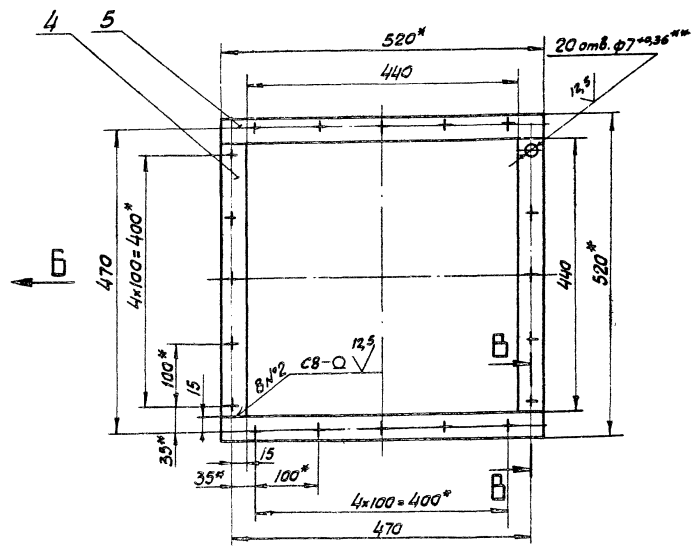
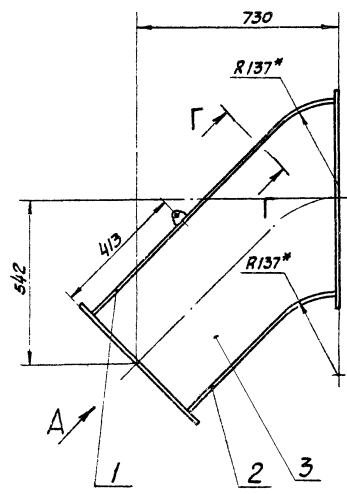
D216.106.100СБ			
Кароб			
Лит	Масса	Минимум	
И	35	1:10	
Лист Листов 1			
Госстрой СССР			
ГПИ Горьковский			
Сантехпроект			
Копировал Седаба 19734-02 2,5 формат А3			

Формат	Зона	Лист	Обозначение	Наименование	Кол.	Примеч.
				Документация		
				Детали		
А3			Д 21Б. 106. 130СБ	Сборочный чертеж		
				Детали		
А4	1		Д 21Б. 106.041 - 02	Стенка	2	
Б4	2		Д 21Б. 106. 079	Стенка		
				Лист Б-ПН-2 ГОСТ 19303-74 5-ПН-Н-В ст 3 ГОСТ 16523-70 (440x2188) h16 25/	2	15,1кг
Б4	3		Д 21Б. 106.081	Ребро		
				Полоса Б-2 5x50 ГОСТ 103-76 Вст 3 ст ГОСТ 535-79 L=524 h16 25/	4	1,03кг
Б4	4		Д 21Б. 106.082	Полоса		
				Полоса Б-2 6x40 ГОСТ 103-76 Вст 3 ст ГОСТ 535-79 L=440 h16 25/	4	0,82кг
Б4	5		Д 21Б. 106.083	Полоса		
				Полоса Б-2 6x40 ГОСТ 103-76 Вст 3 ст ГОСТ 535-79 L=520 h16 25/	2	0,97кг
			Д 21Б. 106. 130			
			Короб			
			Копировал Седова			
Изм.	Лист	№ докум.	Повт.	Дата		
Разраб.	Гольдберг	Козина	Лист	2/22		
Проб.	Козина	Лист				
Н.контр.	Мюнтер	Лист				
Утв.						
			Лист	Лист	Листов	
			И		1	
			госстрой респ. г.п. Горьковский сантехпроект			
			Формат А4			

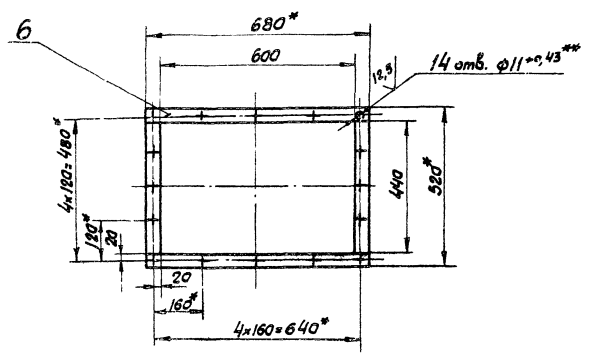
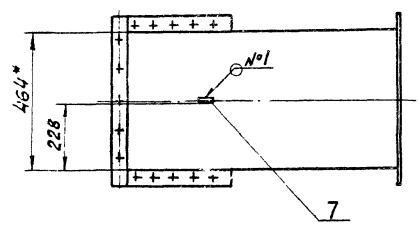
Формат	Зона	Лист	Обозначение	Наименование	Кол.	Примеч.
				Документация		
				Детали		
А2			Д 21Б. 106. 120СБ	Сборочный чертеж		
				Детали		
А4	1		Д 21Б. 106.068-04	Стенка	1	
	2		-05	Стенка	1	
А4	3		Д 21Б. 106.069-02	Стенка	2	
Б4	4		Д 21Б. 106. 076	Полоса		
				Полоса Б-2 6x40 ГОСТ 103-76 Вст 3 ст ГОСТ 535-79 L=440 h16 25/	4	0,82кг
Б4	5		Д 21Б. 106.077	Полоса		
				Полоса Б-2 6x40 ГОСТ 103-76 Вст 3 ст ГОСТ 535-79 L=520 h16 25/	2	0,97кг
Б4	6		Д 21Б. 106.078	Полоса		
				Полоса Б-2 6x40 ГОСТ 103-76 Вст 3 ст ГОСТ 535-79 L=680 h16 25/	2	1,28кг
				Стандартные изделия		
			7	Прошина 14 ГОСТ 16187-78	1	
			Д 21Б. 106. 120			
			Короб			
			Копировал Седова			
Изм.	Лист	№ докум.	Повт.	Дата		
Разраб.	Гольдберг	Козина	Лист	2/22		
Проб.	Козина	Лист				
Н.контр.	Мюнтер	Лист				
Утв.						
			Лист	Лист	Листов	
			И		1	
			госстрой респ. г.п. Горьковский сантехпроект			
			Формат А4			



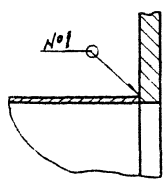
Вид А повернуто
М1:5



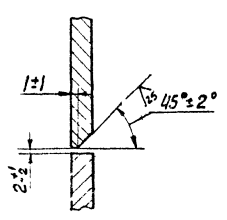
Вид Б повернуто



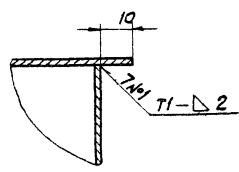
I
М1:1



В-В
М1:1



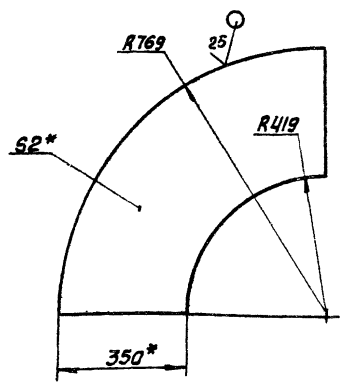
Г-Г повернуто
М1:1



- 1* Размеры для справок.
- 2* Обработать по сопрягаемой детали.
- 3. Неуказанные предельные отклонения размеров: Н16, ± $\frac{IT16}{2}$
- 4. Сварные швы по гост 5264-80

A216.106.120СБ				
Короб			Лист	Масштаб
			И	39 1:1
			Лист	Листов
			Госстандарт СССР	
			ПТИ Пермский	
			САИТ-Харьков	
<i>Копированная схема 19734-02 27 формат А2</i>				

780 901 9127



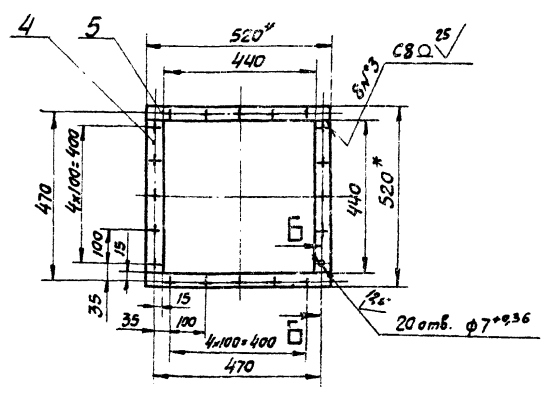
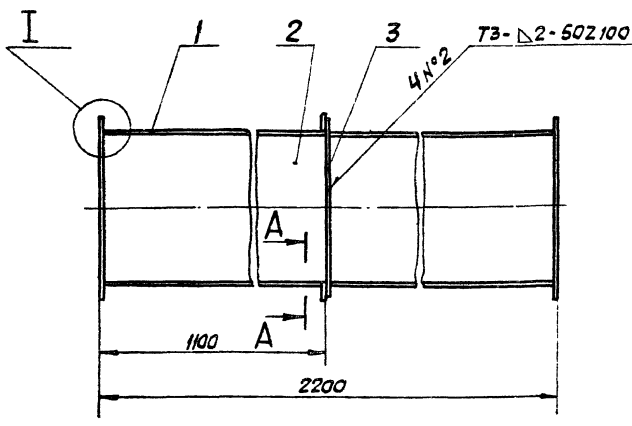
1* Размеры для справок.
2. Неуказанные предельные отклонения размеров $\pm \frac{IT16}{2}$

D216.106.084

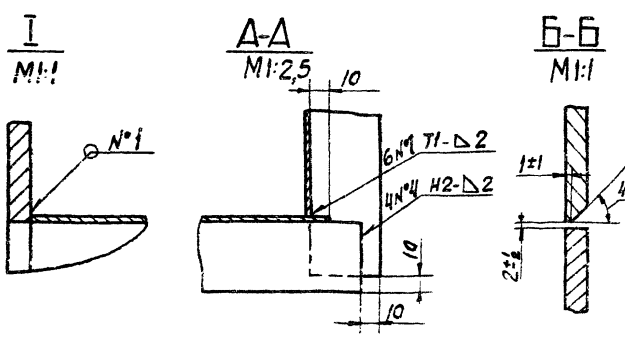
Изм.	Лист	№ докум.	Подп.	Дата	Лит	Масса	Масштаб
Разраб.	Вальдберг	Завод	10.12.12				
Проб.	Козина	Лист			Лист Листов		
И. контр.	Минтер				Лист Листов		
Лист					Лист Листов		
Б-ПН-2, ГОСТ 19903-74					госстрой сср		
5-IV-Н-ВСтЗ ст ГОСТ 535-79					ГПИ Горьковский		
Копировал севаба					САМТЕХПРОЕКТ		
					Формат А4		

Формат	Зона	Лев.	Обозначение	Наименование	Мат.	Примеч.	
				Документация			
A3			D216.106.140СБ	Сборочный чертеж			
				Детали			
A4	1		D216.106.084	Стенка		2	
A4	2		D216.106.085	Стенка		1	
	3		-01	Стенка		1	
B4	4		D216.106.086	Ребро		2	
				Полоса Б-2 5x50 ГОСТ 103-76			
				ВСтЗ ст ГОСТ 535-79			
				L=435 h16 25/	4	0,85кг	
B4	5		D216.106.087	Полоса			
				Полоса Б-2 6x40 ГОСТ 103-76			
				ВСтЗ ст ГОСТ 535-79			
				L=350 h16 25/	4	0,57кг	
B4	6		D216.106.088	Полоса			
				Полоса Б-2 6x40 ГОСТ 103-76			
				ВСтЗ ст ГОСТ 535-79			
				L=430 h16 25/	4	0,82кг	
D216.106.140					Короб		
Изм.					Лит		
Лист					Лист Листов		
№ докум.					Лист Листов		
Подп.					Лист Листов		
Дата					Лист Листов		
Разраб.					Лист Листов		
Вальдберг					Лист Листов		
Проб.					Лист Листов		
Козина					Лист Листов		
И. контр.					Лист Листов		
Минтер					Лист Листов		
Лист					Лист Листов		
Б-ПН-2, ГОСТ 19903-74					госстрой сср		
5-IV-Н-ВСтЗ ст ГОСТ 535-79					ГПИ Горьковский		
Копировал севаба					САМТЕХПРОЕКТ		
					Формат А4		

D216.106.130СБ



1* Размеры для справок.
2. Неуказанные предельные отклонения размеров: H16, $\pm \frac{IT16}{2}$
3. Сварные швы по ГОСТ 5264-80

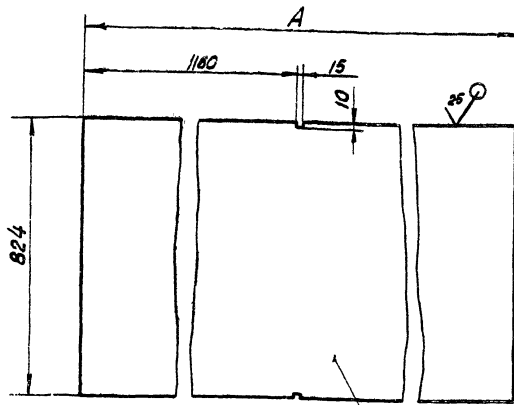


D216.106.130СБ

D216.106.130СБ					Короб		
Изм.	Лист	№ докум.	Подп.	Дата	Лит	Масса	Масштаб
Разраб.	Козина	Лист	10.12.12				
Проб.	Козина	Лист			Лист Листов		
И. контр.	Минтер				Лист Листов		
Лист					Лист Листов		
Б-ПН-2, ГОСТ 19903-74					госстрой сср		
5-IV-Н-ВСтЗ ст ГОСТ 535-79					ГПИ Горьковский		
Копировал севаба					САМТЕХПРОЕКТ		
					Формат А3		

Д216.106.089

✓(✓)



52*

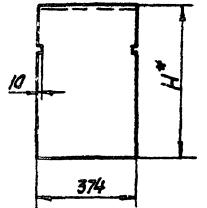
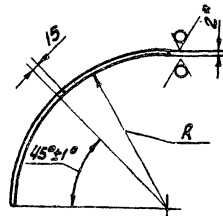
Обозначение	A, мм.	Масса, кг.
Д216.106.089	2068	27,0 кг.
-01	2568	33,2 кг.

- Размеры для справок.
- Неуказанные предельные отклонения размеров $\pm IT16/2$

				Д216.106.089		
				Лит	Масса см.	Масштаб
Изм.	Лист	№ в экз.	Повл.	Дата	У	—
Разраб.	Козина	Горьковский	СЗ	1973		
Проб.	Козина	Горьковский	СЗ			
Т. контр.						
Н. контр.	Мягков					
Чтв.						
Лист 6-ПН-2 ГОСТ 19903-74				Лист 1		
Лист 5-ПН-4-В СЗ ГОСТ 16523-70				Лист 1		
Копирова Седова				Формат А4		

Д216.106.085

25/✓

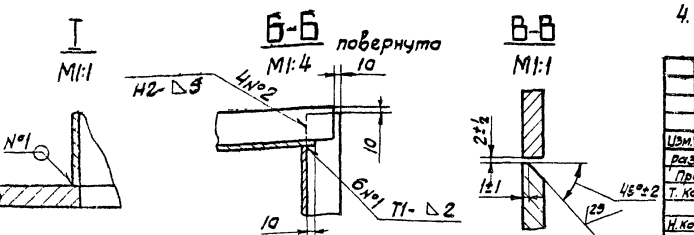
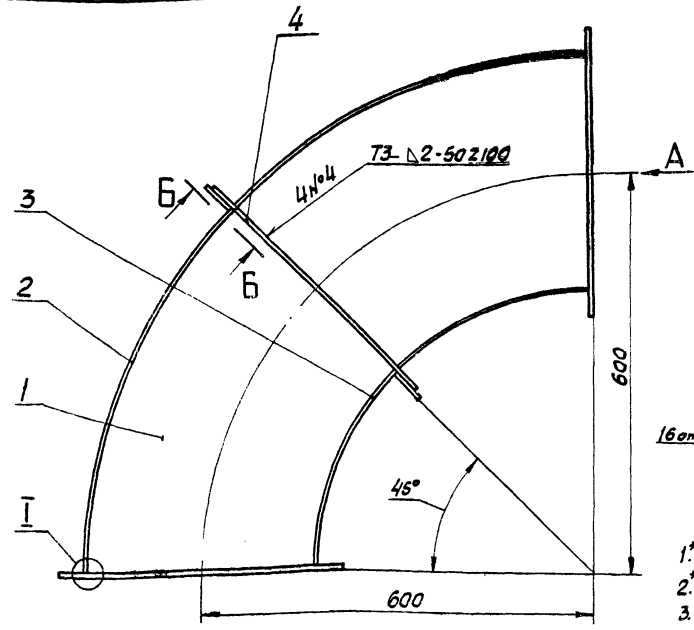


Обозначение	Размеры, мм.		Длина развертки, мм.	Масса, кг.
	R	H*		
Д216.106.085	769	771	1209	7,1
-01	417	419	656	3,7

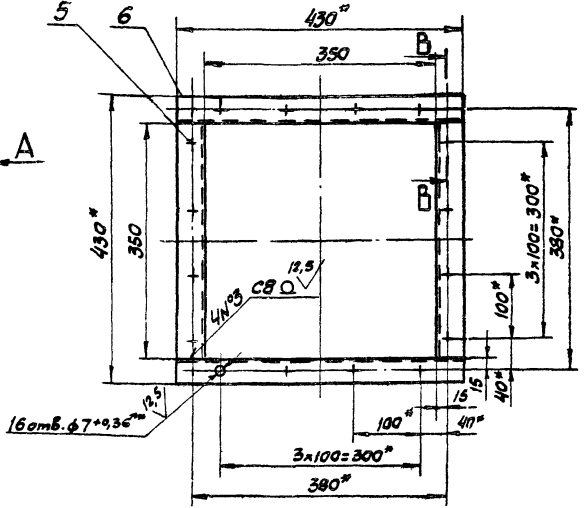
- Размеры для справок
- Неуказанные предельные отклонения размеров $\pm IT16/2$

				Д216.106.085		
				Лит	Масса см.	Масштаб
Изм.	Лист	№ в экз.	Повл.	Дата	У	—
Разраб.	Козина	Горьковский	СЗ	1973		
Проб.	Козина	Горьковский	СЗ			
Т. контр.						
Н. контр.	Мягков					
Чтв.						
Лист 6-ПН-2 ГОСТ 19903-74				Лист 1		
Лист 5-ПН-4-В СЗ ГОСТ 16523-70				Лист 1		
Копирова Седова				Формат А4		

Д216.106.140СБ



Вид А

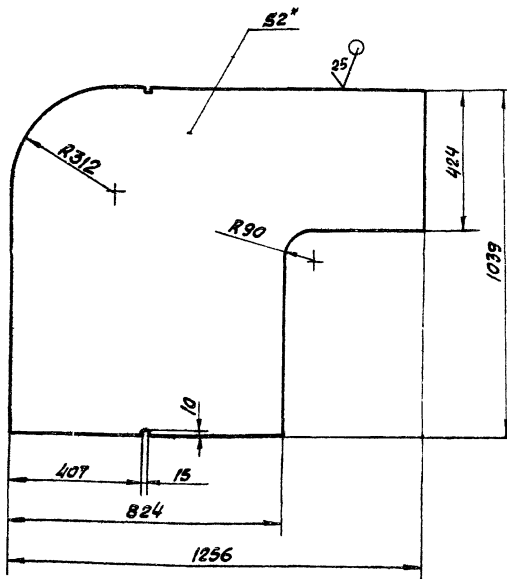


- Размеры для справок.
- Обработать по сопрягаемой детали.
- Неуказанные предельные отклонения размеров $\pm IT16/2$
- Сварные швы по ГОСТ 5264-80

				Д216.106.140СБ		
				Лит	Масса	Масштаб
Изм.	Лист	№ в экз.	Повл.	Дата	У	30
Разраб.	Козина	Горьковский	СЗ	1973		
Проб.	Козина	Горьковский	СЗ			
Т. контр.						
Н. контр.	Мягков					
Чтв.						
Лист 6-ПН-2 ГОСТ 19903-74				Лист 1		
Лист 5-ПН-4-В СЗ ГОСТ 16523-70				Лист 1		
Копирова Седова				Формат А2		

Типовой проект 903-ГЗЖУ. Альбом III

Δ216.106.095



- 1* Размеры для справок.
2. Неуказанные предельные отклонения размеров $\pm \frac{1}{2}$

Δ216.106.095

Стенка

Лист Масса Масштаб

4 17 1:10

Лист Листов I

Лист 6-ли-2 ГОСТ 19903-74
5-й и 8-й листы ГОСТ 535-79

Издательство ССР
ГПИ Горьковский
сантехпроект
формат А4

Копировал Седава

Формат	Элемент	Поз.	Обозначение	Наименование	Кол.	Примеч.
А4	13	Δ216.106.089-01	Стенка		1	
Б4	14	Δ216.106.103	Полоса Б-2 5x50 ГОСТ 103-76 ВСтЗ еп ГОСТ 535-79			
				L=645 h16 25/	1	1,3 кг.
А4	15	Δ216.106.096-01	Стенка		1	
А4	16	Δ216.106.104	Стенка		1	
Б4	17	Δ216.106.105	Полоса			
				Полоса Б-2 6x40 ГОСТ 103-76 ВСтЗ еп ГОСТ 535-79		
				L=880 h16 25/	2	1,7 кг.
				Стандартные изделия		
	18		Прочшина 14	ГОСТ 16127-78	1	

Лист № табл. Лист в альбоме. Лист в альбоме. Лист в альбоме. Лист в альбоме.

Δ216.106.150

Лист 3

Копировал Седава

формат А4

Формат	Элемент	Поз.	Обозначение	Наименование	Кол.	Примеч.
Б4	5	Δ216.106.094	Ребро			
				Полоса Б-2 5x50 ГОСТ 103-76 ВСтЗ еп ГОСТ 535-79		
				L=1100 h16 25/	1	2,2 кг.
А4	6	Δ216.106.095	Стенка		1	
А4	7	Δ216.106.096	Стенка		1	
Б4	8	Δ216.106.097	Ребро			
				Полоса Б-2 5x50 ГОСТ 103-76 ВСтЗ еп ГОСТ 535-79		
				L=1440 h16 25/	1	2,8 кг.
Б4	9	Δ216.106.098	Ребро			
				Полоса Б-2 5x50 ГОСТ 103-76 ВСтЗ еп ГОСТ 535-79		
				L=585 h16 25/	1	1,1 кг.
Б4	10	Δ216.106.099	Ребро			
				Полоса Б-2 5x50 ГОСТ 103-76 ВСтЗ еп ГОСТ 535-79		
				L=885 h16 25/	2	1,7 кг.
Б4	11	Δ216.106.101	Ребро			
				Полоса Б-2 5x50 ГОСТ 103-76 ВСтЗ еп ГОСТ 535-79		
				L=485 h16 25/	2	1,0 кг.
Б4	12	Δ216.106.102	Ребро			
				Полоса Б-2 5x50 ГОСТ 103-76 ВСтЗ еп ГОСТ 535-79		
				L=1165 h16 25/	2	2,3 кг.

Δ216.106.150

Лист 2

Копировал Седава

формат А4

Формат	Элемент	Поз.	Обозначение	Наименование	Кол.	Примеч.
				Документация		
А2		Δ216.106.150СВ	Сборочный чертёж			
				Детали		
А4	1	Δ216.106.089	Стенка		1	
Б4	2	Δ216.106.091	Ребро			
				Полоса Б-2 5x50 ГОСТ 103-76 ВСтЗ еп ГОСТ 535-79		
				L=880 h16 25/	1	1,7 кг.
Б4	3	Δ216.106.092	Полоса			
				Полоса Б-2 6x40 ГОСТ 103-76 ВСтЗ еп ГОСТ 535-79		
				L=400 h16 25/	4	0,75 кг.
Б4	4	Δ216.106.093	Полоса			
				Полоса Б-2 6x40 ГОСТ 103-76 ВСтЗ еп ГОСТ 535-79		
				L=580 h16 25/	2	1,1 кг.

Δ216.106.150

Короб

Лист Лист Листов

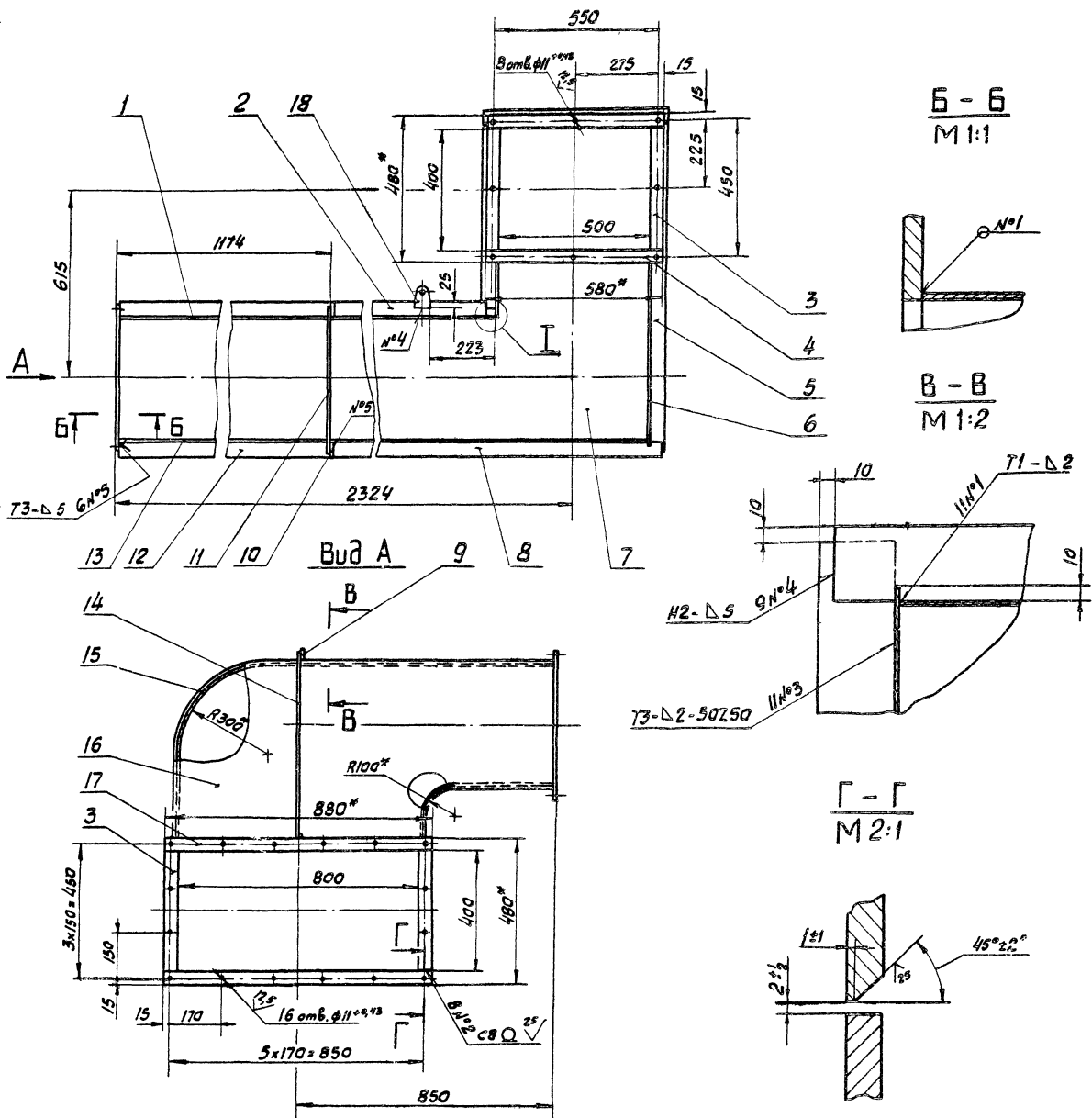
1 1 3

Копировал Седава

формат А4

Лист № табл. Лист в альбоме. Лист в альбоме. Лист в альбоме. Лист в альбоме.

Лист № табл. Лист в альбоме. Лист в альбоме. Лист в альбоме. Лист в альбоме.

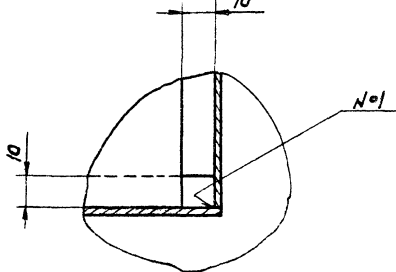


Б - Б
M 1:1

В - В
M 1:2

Γ - Γ
M 2:1

I
M 1:1

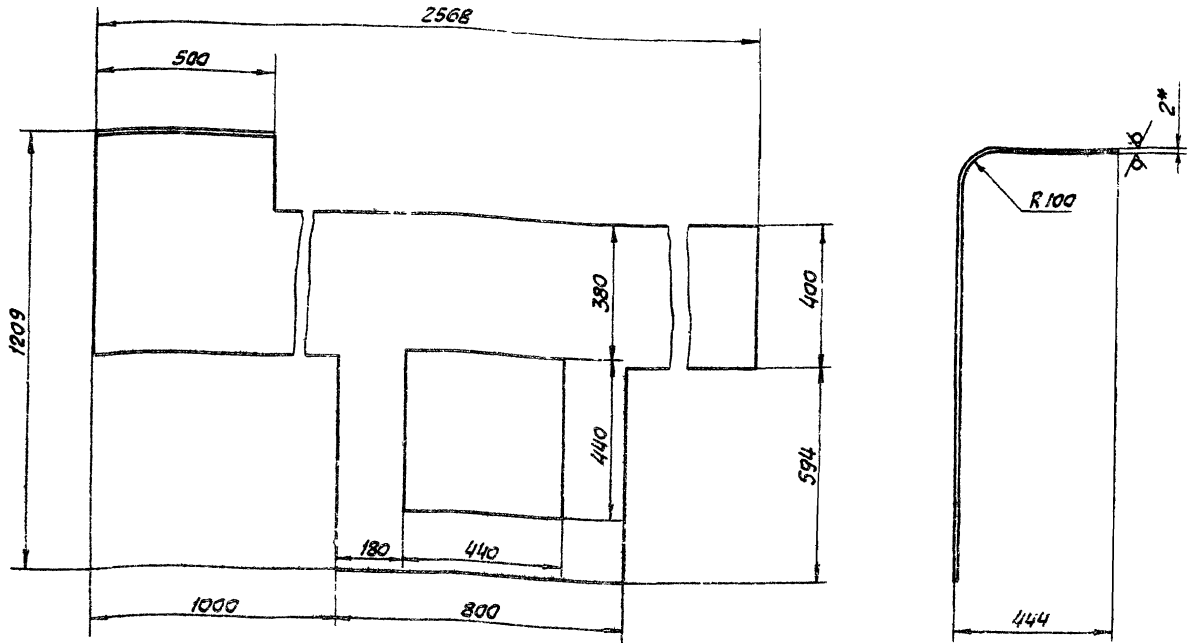


- 1.* Размеры для справок.
2. Неуказанные предельные отклонения размеров $\pm \frac{IT16}{2}$
3. Сварные швы по ГОСТ 5264-80

					Д.21б.106.150С5		
Изм.	Лист	№ докум.	Лист	Дата	Лист	Масса	Масштаб
Разраб.		Кашина	20/1	6.12.12	Кароб	160	1:10
Проб.		Кашина	20/2				
И.Контр.							
И.Контр.		Мягков	20/3		Лист Листов /		
С.Тв.					Листов		

Д216.106.113

25 (✓)



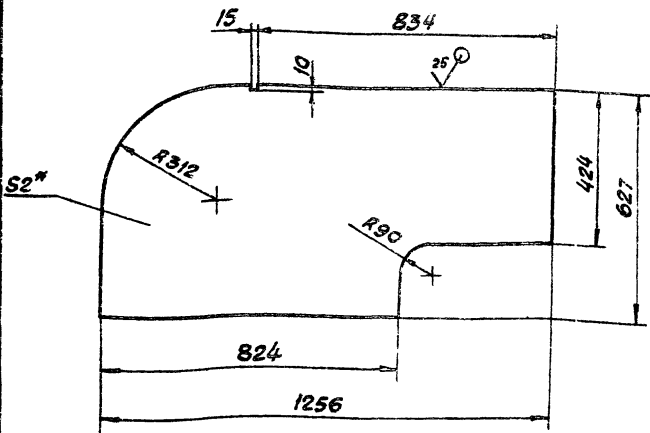
Длина развертки - 1608 мм.

- 1* Размеры для справок.
- 2. Неуказанные предельные отклонения размеров $\pm \frac{IT16}{2}$

				Д216.106.113		
				Лит	Масса	Машштаб
				У	25	1:10
				Лист Листов 1		
				Разраб. ссер ГПИ Горьковский сантехпроект		
				Копировал Севово формат А3		

Д216.106.104

25 (✓)

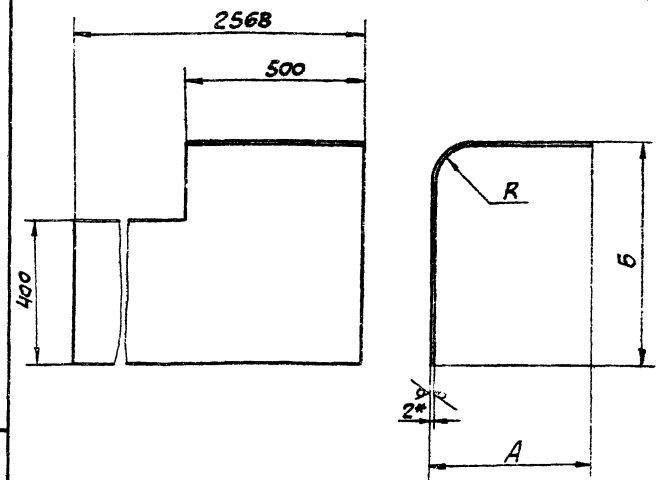


- 1* Размеры для справок.
- 2 Неуказанные предельные отклонения размеров $\pm \frac{IT16}{2}$

				Д216.106.104		
				Лит	Масса	Машштаб
				У	8,3	1:10
				Лист Листов 1		
				Разраб. ссер ГПИ Горьковский сантехпроект		
				Копировал Севово формат А4		

Д216.106.096

25 (✓)



Обозначение	Размеры, мм.			Длина развертки, мм	Масса, кг
	A	B	R		
Д216.106.096	444	615	100	1044	21
-01	1246	1017	300	2532	29,7

- 1* Размеры для справок.
- 2 Неуказанные предельные отклонения размеров $\pm \frac{IT16}{2}$

				Д216.106.096		
				Лит	Масса	Машштаб
				У	см.	
				Лист Листов 1		
				Разраб. ссер ГПИ Горьковский сантехпроект		
				Копировал Севово 19734-02 32 формат А4		

Формат	Зона	№	Обозначение	Наименование	Кол.	Примеч.
Б4		22	D 215. 106. 126	Полоса Полоса Б-2 6x40 гост 103-76 ВстЗен гост 535-79 L=800 h16 ²⁵ / _✓	2	1,5кг.
Б4		23	D 215. 106. 127	Ребро Полоса Б-2 5x50 гост 103-76 ВстЗен гост 535-79 L=170 h16 ²⁵ / _✓	1	0,33кг.
Б4		24	D 215. 106. 128	Полоса Полоса Б-2 6x40 гост 103-76 ВстЗен гост 535-79 L=520 h16 ²⁵ / _✓	2	0,98кг.
Б4		25	D 215. 106. 129	Полоса Полоса Б-2 6x40 гост 103-76 ВстЗен гост 535-79 L=440 h16 ²⁵ / _✓	2	0,83кг.
Б4		26	D 215. 106. 131	Ребро Полоса Б-2 5x50 гост 103-76 ВстЗен гост 535-79 L=755 h16 ²⁵ / _✓	1	1,5кг.
Б4		27	D 215. 106. 132	Стенка Лист Б-ПН-2 гост 19903-74 5-П-Н-ВстЗен гост 16523-70 (824x768) h16 ²⁵ / _✓	1	1,0кг.
Изм. лист № докум. Подп. Дата						лист
D 215. 106. 160						4

Копировая сядова формат А4

Формат	Зона	№	Обозначение	Наименование	Кол.	Примеч.
Б4		15	D 215. 106. 118	Полоса Полоса Б-2 6x40 гост 103-76 ВстЗен гост 535-79 L=400 h16 ²⁵ / _✓	4	0,8 кг.
Б4		16	D 215. 106. 119	Полоса Полоса Б-2 6x40 гост 103-76 ВстЗен гост 535-79 L=880 h16 ²⁵ / _✓	4	1,7кг.
Б4		17	D 215. 106. 121	Стенка Лист Б-ПН-2 гост 19903-74 5-П-Н-ВстЗен гост 16523-70 (464x172) h16 ²⁵ / _✓	2	0,7кг.
Б4		18	D 215. 106. 122	Стенка Лист Б-ПН-2 гост 19903-74 5-П-Н-ВстЗен гост 16523-70 (440x172) h16 ²⁵ / _✓	2	0,7кг.
Б4		19	D 215. 106. 123	Ребро Полоса Б-2 5x50 гост 103-76 ВстЗен гост 535-79 L=1035 h16 ²⁵ / _✓	1	2,0кг.
А3		20	D 215. 106. 124	Стенка	1	
Б4		21	D 215. 106. 125	Ребро Полоса Б-2 5x50 гост 103-76 ВстЗен гост 535-79 L=645 h16 ²⁵ / _✓	1	1,3кг.
Изм. лист № докум. Подп. Дата						лист
D 215. 106. 160						3

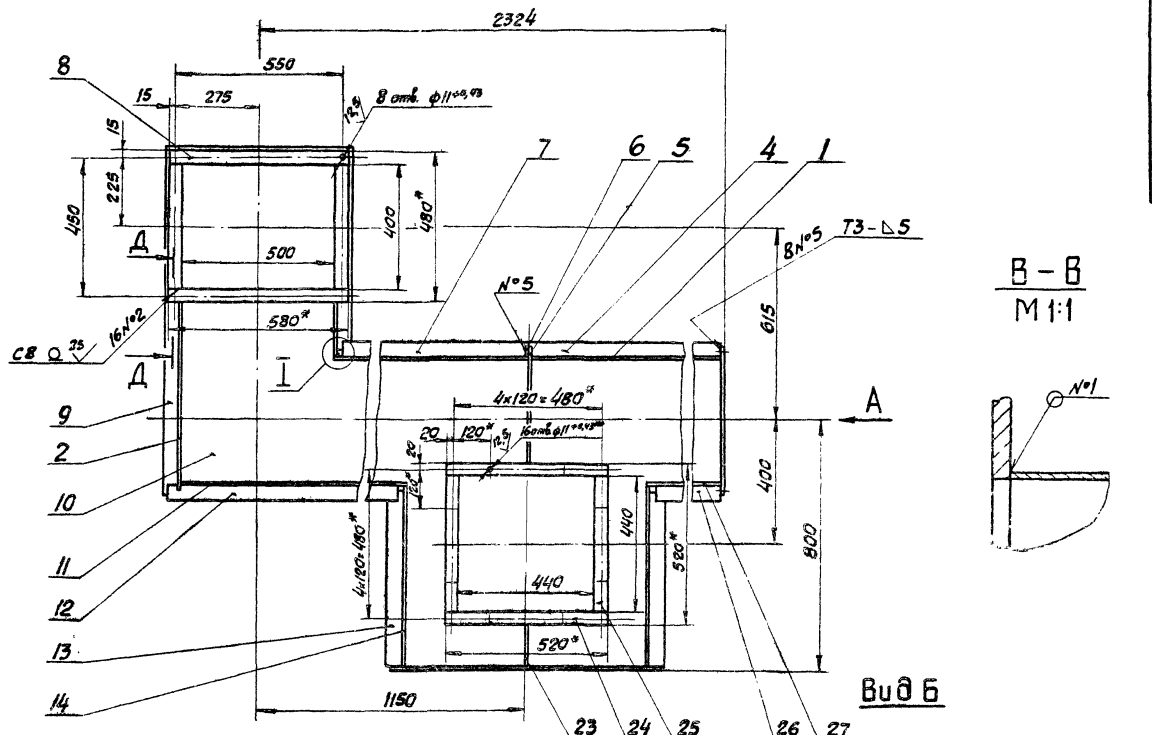
Копировая сядова формат А4

Формат	Зона	№	Обозначение	Наименование	Кол.	Примеч.
Б4		8	D 215. 106. 111	Полоса Полоса Б-2 6x40 гост 103-76 ВстЗен гост 535-79 L=580 h16 ²⁵ / _✓	2	1,1кг.
Б4		9	D 215. 106. 112	Ребро Полоса Б-2 5x50 гост 103-76 ВстЗен гост 535-79 L=1100 h16 ²⁵ / _✓	1	2,2кг.
А3		10	D 215. 106. 113	Стенка	1	
Б4		11	D 215. 106. 114	Стенка Лист Б-ПН-2 гост 19903-74 5-П-Н-ВстЗен гост 16523-70 (824x1000) h16 ²⁵ / _✓	1	12,9кг.
Б4		12	D 215. 106. 115	Ребро Полоса Б-2 5x50 гост 103-76 ВстЗен гост 535-79 L=1030 h16 ²⁵ / _✓	1	2,0кг.
Б4		13	D 215. 106. 116	Ребро Полоса Б-2 5x50 гост 103-76 ВстЗен гост 535-79 L=580 h16 ²⁵ / _✓	2	1,1кг.
Б4		14	D 215. 106. 117	Стенка Лист Б-ПН-2 гост 19903-74 5-П-Н-ВстЗен гост 16523-70 (824x592) h16 ²⁵ / _✓	2	7,6кг.
Изм. лист № докум. Подп. Дата						лист
D 215. 106. 160						2

Копировая сядова формат А4

Формат	Зона	№	Обозначение	Наименование	Кол.	Примеч.
<u>Документация</u>						
А2			D 215. 106. 160СБ	Сборочный чертеж		
<u>Детали</u>						
А4		1	D 215. 106. 089	Стенка	1	
А4		2	D 215. 106. 095	Стенка	1	
А4		3	D 215. 106. 104	Стенка	1	
Б4		4	D 215. 106. 106	Ребро Полоса Б-2 5x50 гост 103-76 ВстЗен гост 535-79 L=1165 h16 ²⁵ / _✓	1	2,3кг.
Б4		5	D 215. 106. 107	Ребро Полоса Б-2 5x50 гост 103-76 ВстЗен гост 535-79 L=420 h16 ²⁵ / _✓	1	0,8кг.
Б4		6	D 215. 106. 108	Ребро Полоса Б-2 5x50 гост 103-76 ВстЗен гост 535-79 L=885 h16 ²⁵ / _✓	1	1,7кг.
Б4		7	D 215. 106. 109	Ребро Полоса Б-2 5x50 гост 103-76 ВстЗен гост 535-79 L=880 h16 ²⁵ / _✓	1	1,7кг.
Изм. лист № докум. Подп. Дата						лист
D 215. 106. 160						
Короб						
Лист 1 из 4						
гострой сяду ли гострой сяду сиду хресту						

Копировая сядова 19734-02 33 формат А4

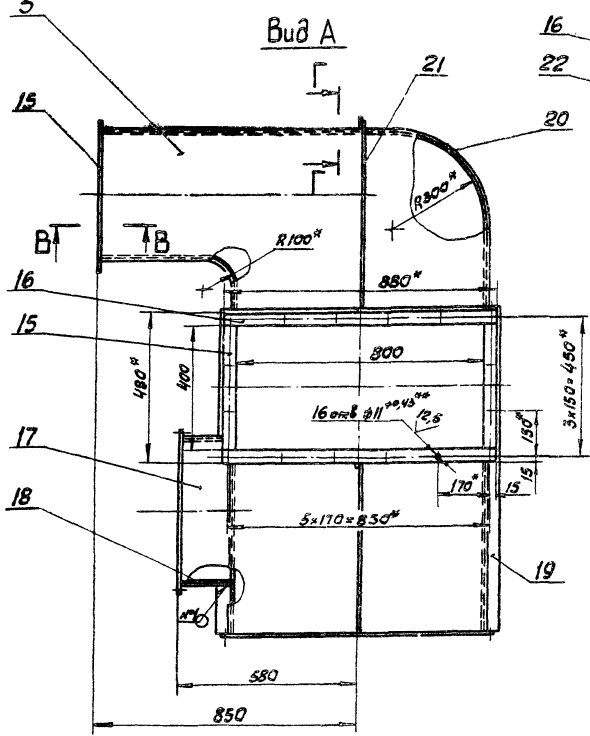


B - B
M 1:1

B-V-B

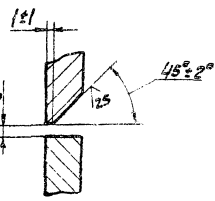
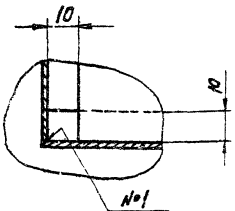
B-V A

Г - Г
M 1:2



I
M 1:1

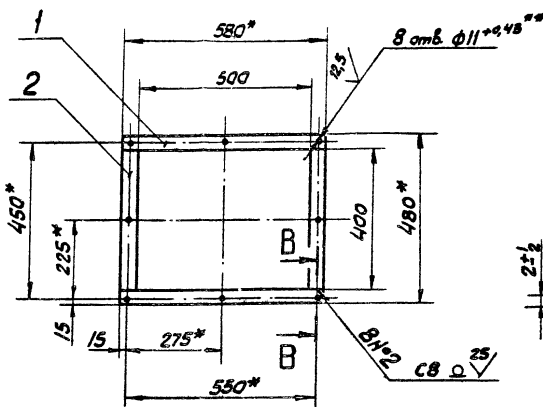
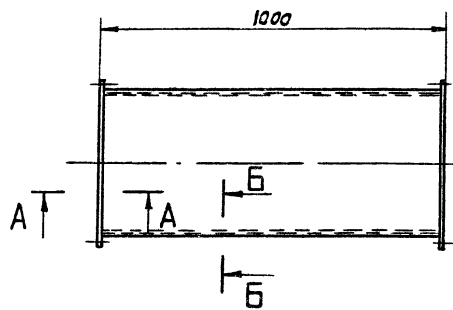
A - A
M 2:1



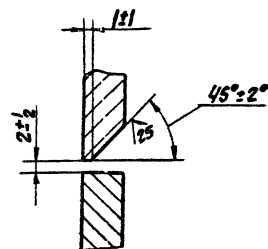
- 1.* Размеры для справок.
- 2.** Обработать по сопрягаемой детали.
3. Незаказанные предельные отклонения размеров ± IT16.
4. Сварные швы ² по ГОСТ 5264-80

				Д21Б.106.160СБ		
Изм.	Лист	№ экз.чм.	Подп.	Дата	Лист	Масса
Разраб.	Козина	202	СВЯ		4	183
Т.контр.	Козина	202			Лист	Листов
М.контр.	Микитер				Листов 1	
Утв.					Лист 1	
Короб					Лист 1	
					Лист 1	

Δ216.106.170СБ

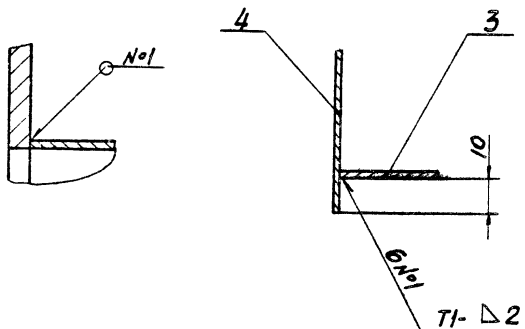


B-B
M2:1



A-A
M1:1

B-B
M1:1



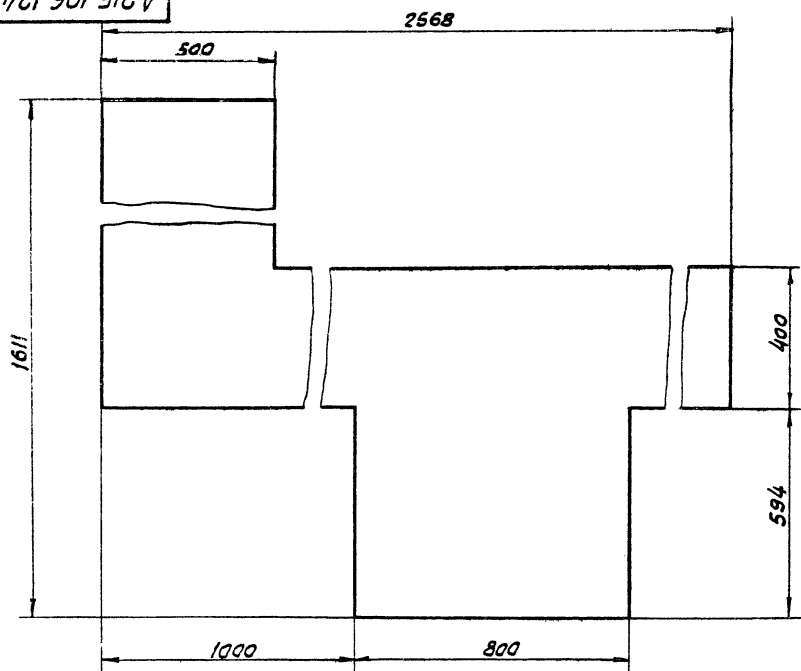
- 1.* Размеры для справок.
- 2.** Обработать по сопрягаемой детали.
3. Неуказанные предельные отклонения размеров ± 0.1716
4. Сварные швы по ГОСТ 5264-80

Δ216.106.170СБ						Лист	Масса	Масштаб
Изм.	Лист	№ докум.	Подп.	Дата	Короб	И	37	1:10
разраб.	Козина	7.25	6.12.82			Лист	Листов	1
Проб.	Козина	7.25				Техстрой ссэр ГПИ Горьковский Сантехпроект		
Т. контр.						формат А3		
Н. контр.	Минтер				Копировал Седова			
Утв.								

Копировал Седова

формат А3

Δ216.106.124



25° (✓)

- 1.* Размеры для справок.
2. Неуказанные предельные отклонения размеров ± 0.1716

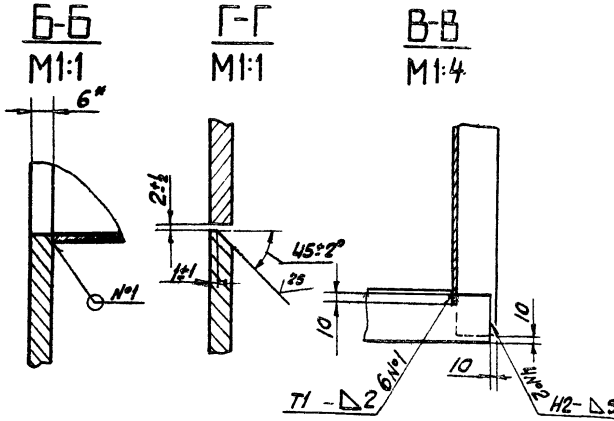
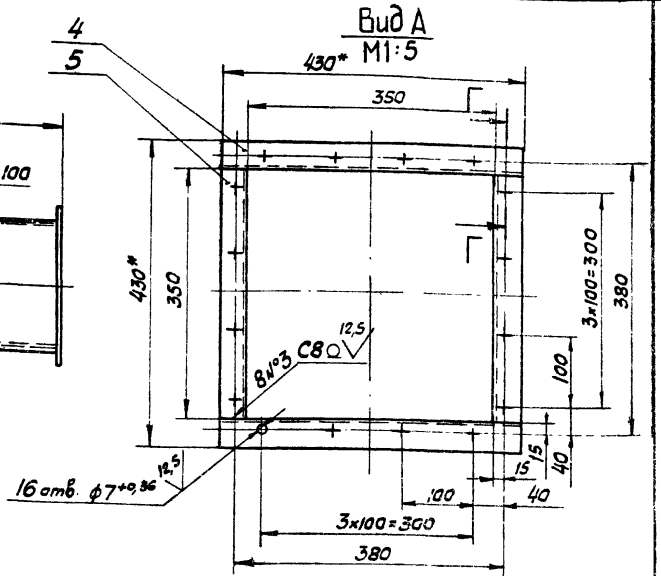
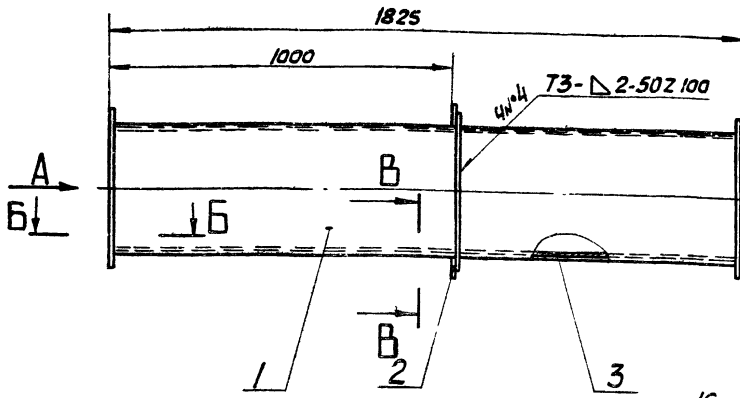
Длина развертки - 2726 мм.

Δ216.106.124						Лист	Масса	Масштаб
Изм.	Лист	№ докум.	Подп.	Дата	Стенка	И	36,7	1:10
разраб.	Козина	7.25	6.12.82			Лист	Листов	1
Проб.	Козина	7.25				Техстрой ссэр ГПИ Горьковский Сантехпроект		
Т. контр.						формат А3		
Н. контр.	Минтер				Копировал Седова			
Утв.								

19734-02 35

Копировал Седова

формат А3



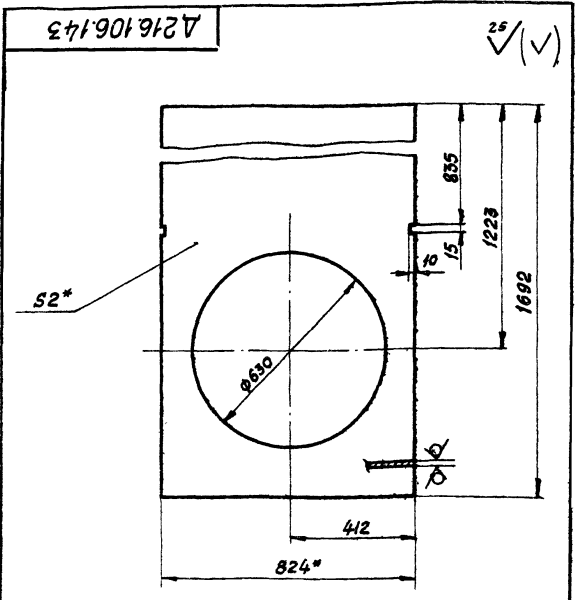
1. * Размеры для справок.
2. Неуказанные предельные отклонения размеров ± IT16/2
- 3 Сварные швы по ГОСТ 5264-80

				Д216.106.180СБ		
Изм.	Лист	№ док.	Подп.	Дата	Лист	Масса
Разраб.	П. Гольдберг	Козима	И. С.	10.12.72	1	50
Проб.	Козима	И. С.				
Т. контр.						
И. контр.	Мюнтер				Лист Листов 1	
Чтб.					Гастроиз. д. с. с. р. г. п. Горьковский сантехпроект	

Копировал Семенов формат А3

Формат	Зона	Лист	Обозначение	Наименование	Кол.	Примеч.
Документация						
А3			Д216.106.180СБ	Сборочный чертеж		
Детали						
А4	1		Д216.106.041-03	Стенка	2	
Б4	2		Д216.106.138	Ребро		
				Полоса Б-2 5х60 ГОСТ 103-76		
				ВСтЗеп ГОСТ 535-79		
				L=434 h16 25/	4	0,85кг.
Б4	3		Д216.106.139	Стенка		
				Лист Б-ПН-20 ГОСТ 19903-74		
				5-й-Н-ВСтЗеп ГОСТ 16523-70		
				(350 x 1813) h16 25/	2	10кг.
Б4	4		Д216.106.141	Полоса		
				Полоса Б-2 6x40 ГОСТ 103-76		
				ВСтЗеп ГОСТ 535-79		
				L=430 h16 25/	4	0,82кг.
Б4	5		Д216.106.142	Полоса		
				Полоса Б-2 6x40 ГОСТ 103-76		
				ВСтЗеп ГОСТ 535-79		
				L=350 h16 25/	4	0,67кг.
Д216.106.180						
				Короб	Лист	Листов 1
				Гастроиз. д. с. с. р. г. п. Горьковский сантехпроект		
Копировал Семенов формат А4						

Формат	Зона	Лист	Обозначение	Наименование	Кол.	Примеч.
Документация						
А3			Д216.106.170СБ	Сборочный чертеж		
Детали						
Б4	1		Д216.106.134	Полоса		
				Полоса Б-2 6x40 ГОСТ 103-76		
				ВСтЗеп ГОСТ 535-79		
				L=580 h16 25/	4	1,1кг.
Б4	2		Д216.106.135	Полоса		
				Полоса Б-2 6x40 ГОСТ 103-76		
				ВСтЗеп ГОСТ 535-79		
				L=400 h16 25/	4	0,8кг.
Б4	3		Д216.106.136	Лист		
				Лист Б-ПН-2 ГОСТ 19903-74		
				5-й-Н-ВСтЗеп ГОСТ 16523-70		
				(500 x 988) h16 25/	2	7,9кг.
Б4	4		Д216.106.137	Лист		
				Лист Б-ПН-2 ГОСТ 19903-74		
				5-й-Н-ВСтЗеп ГОСТ 16523-70		
				(424 x 988) h16 25/	2	6,9кг.
Д216.106.170						
				Короб	Лист	Листов 1
				Гастроиз. д. с. с. р. г. п. Горьковский сантехпроект		
Копировал Семенов 19734-02 36 формат А4						



- 1* Размеры для справок.
- 2. Неуказанные предельные отклонения размеров: H16, h16, ± 1/2

Д21Б.106.143				
Изм	Лист	№ докум.	Подп.	Дата
Разраб	Линейка	Козина	Г.С.	6/282
Проб.	Козина	Г.С.		
Т. контр.				
У контр.	Минтер			
Утв.				
Стенка			Лит	Масса
			У	18.8
			Лист	Листов
			1	1
Лист 5-В. И. В. Ст. Эл. Гост 535-79				
Лист 6-ПН-2 Гост 19903-74				
Госстрой СССР				
ГПЦ Горьковский				
ДИТЕХПРОЕКТ				
Копировал Седава			Формат А4	

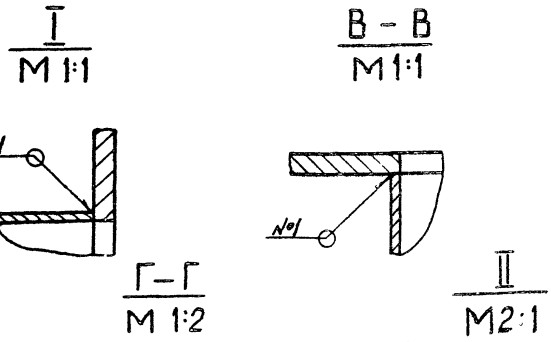
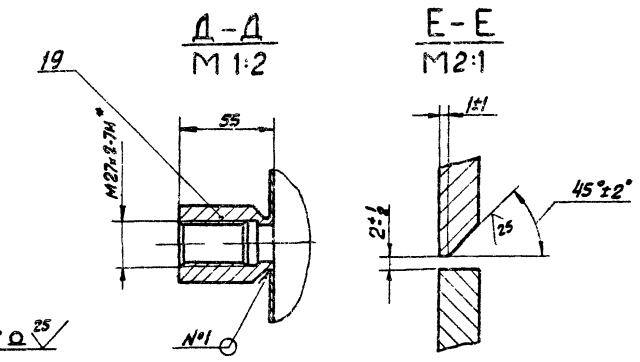
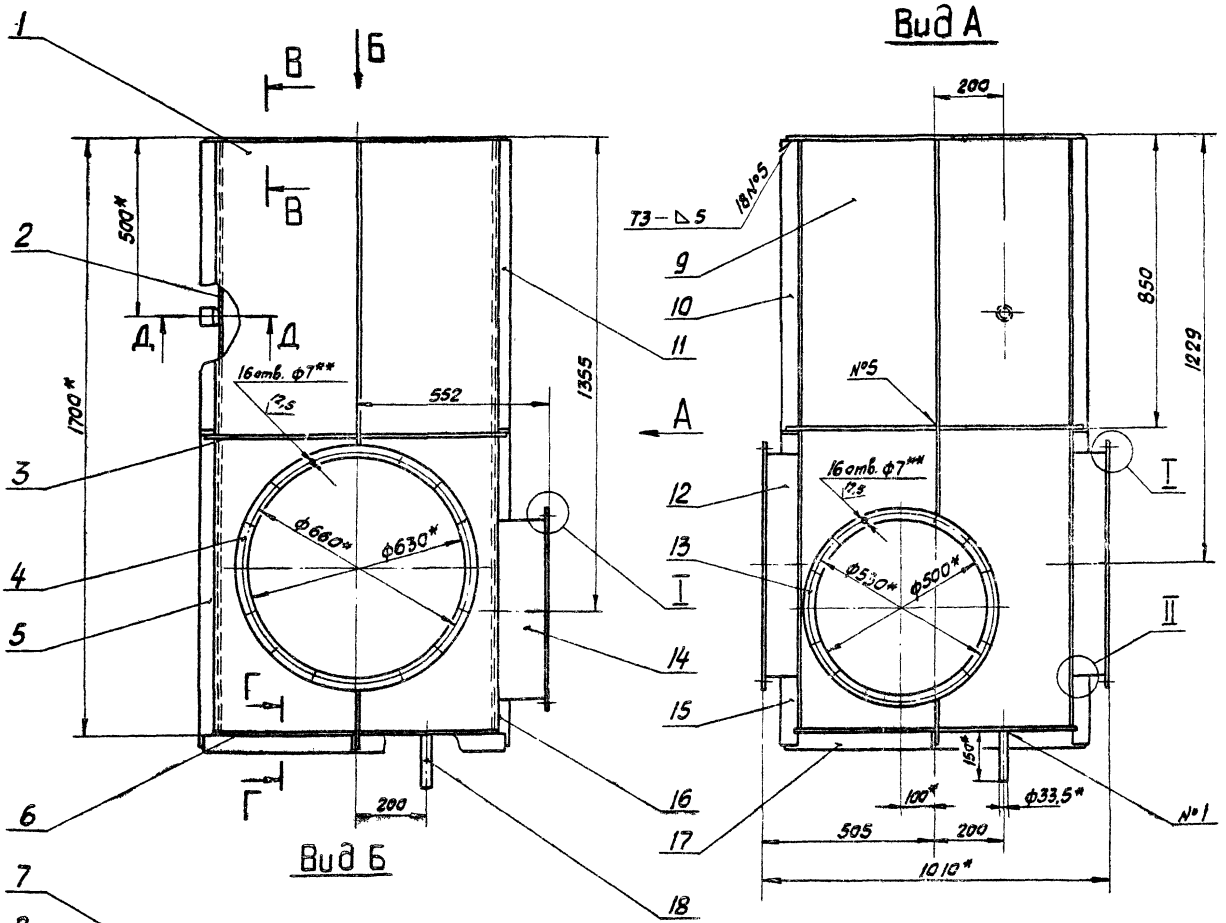
Изм	Лист	№ докум.	Подп.	Дата	Обозначение	Наименование	Кол.	Примеч.
Б4	8	Д21Б.106.151			Полоса	Полоса Б-2 6x40 Гост 103-76 ВСтЗел Гост 535-79 L=800 h16 25	2	1,5 кг
А4	9	Д21Б.106.152			Стенка		1	
Б4	10	Д21Б.106.153			Ребра	Полоса Б-2 5x50 Гост 103-76 ВСтЗел Гост 535-79 L=920 h16 25	2	1,8 кг
Б4	11	Д21Б.106.154			Ребра	Полоса Б-2 5x50 Гост 103-76 ВСтЗел Гост 535-79 L=1095 h16 25	1	2,1 кг
А4	12	Д21Б.106.155			Патрубок		2	
А4	13	Д21Б.106.146-01			Фланец		1	
А4	14	Д21Б.106.155-01			Патрубок		1	
Б4	15	Д21Б.106.156			Ребра	Полоса Б-2 5x50 Гост 103-76 ВСтЗел Гост 535-79 L=210 h16 25	2	0,4 кг
Б4	16	Д21Б.106.157			Ребра	Полоса Б-2 5x50 Гост 103-76 ВСтЗел Гост 535-79 L=135 h16 25	1	0,3 кг

Д21Б.106.190				
Изм	Лист	№ докум.	Подп.	Дата
Разраб.	Козина	Г.С.		6/282
Проб.	Козина	Г.С.		
Т. контр.				
У контр.	Минтер			
Утв.				
Короб			Лит	Лист
			У	3
Лист 5-В. И. В. Ст. Эл. Гост 535-79				
Лист 6-ПН-2 Гост 19903-74				
Госстрой СССР				
ГПЦ Горьковский				
ДИТЕХПРОЕКТ				
Копировал Седава			Формат А4	

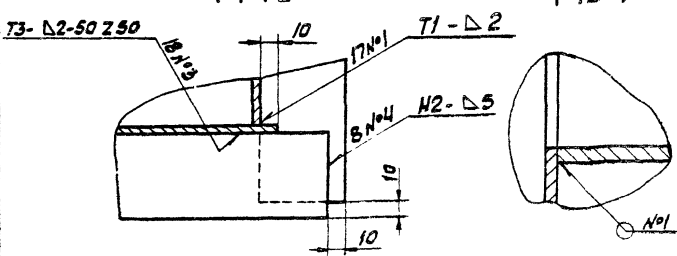
Изм	Лист	№ докум.	Подп.	Дата	Обозначение	Наименование	Кол.	Примеч.
Б4	17	Д21Б.106.158			Ребра	Полоса Б-2 5x50 Гост 103-76 ВСтЗел Гост 535-79 L=885 h16 25	1	1,7 кг
Б4	18	Д21Б.106.159			Штуцер	Труба 25x2,8 Гост 3262-75 L=150 h16 25	1	0,3 кг
А4	19	Д21Б.106.161			Бобышка		1	

Изм	Лист	№ докум.	Подп.	Дата	Обозначение	Наименование	Кол.	Примеч.
А2		Д21Б.106.190 СБ			Сборочный чертеж	Документация		
Б4		Д21Б.106.145			Ребра	Полоса Б-2 5x50 Гост 103-76 ВСтЗел Гост 535-79 L=440 h16 25	10	1,65 кг
А4	1	Д21Б.106.143			Стенка		2	
А4	2	Д21Б.106.144			Стенка		1	
Б4	3	Д21Б.106.146			Фланец		2	
Б4	5	Д21Б.106.147			Ребра	Полоса Б-2 5x50 Гост 103-76 ВСтЗел Гост 535-79 L=1735 h16 25	1	3,4 кг
А4	6	Д21Б.106.148			Стенка		1	
Б4	7	Д21Б.106.149			Полоса	Полоса Б-2 6x40 Гост 103-76 ВСтЗел Гост 535-79 L=880 h16 25	2	1,7 кг

Д21Б.106.190				
Изм	Лист	№ докум.	Подп.	Дата
Разраб.	Козина	Г.С.		6/282
Проб.	Козина	Г.С.		
Т. контр.				
У контр.	Минтер			
Утв.				
Короб			Лит	Лист
			У	3
Лист 5-В. И. В. Ст. Эл. Гост 535-79				
Лист 6-ПН-2 Гост 19903-74				
Госстрой СССР				
ГПЦ Горьковский				
ДИТЕХПРОЕКТ				
Копировал Седава			Формат А4	



- 1* Размеры для справок.
- 2** Обработать по сопрягаемой детали.
3. Неуказанные предельные отклонения размеров $\pm \frac{IT16}{2}$
4. Сварные швы по ГОСТ 5264-80

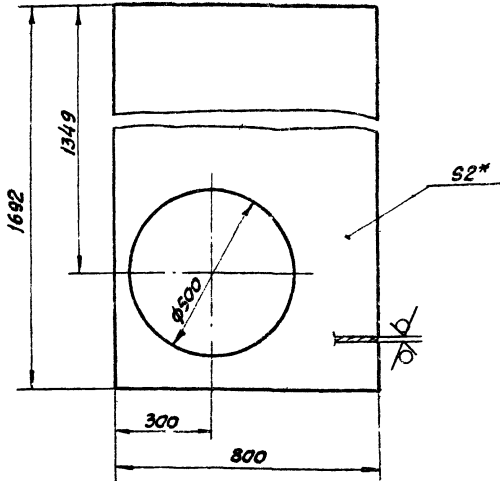


Д216.106.190СБ.			
Изм.	Лист	№ док.	Дата
Разраб.	Козина	Т. 903-1-1444	6.12.88
Проб.	Козина		
Т. контр.			
И. констр.	Микитер		
Ч.мб.			

Короб		
Лист	Масса	Машинет
4	140	1:10
Лист	Листов	
Госпланком СССР ПИ Горьковский Сантехпроект		

Δ216.106.152

25/ (V)



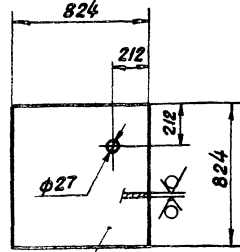
- 1.* Размеры для справок.
2. Неуказанные предельные отклонения размеров: Н16, н16, ± 1716/2

Δ216.106.152

Изм.	Лист	№ докум.	Подп.	Дата	Лит	Масса	Масштаб
Разраб.	Глиникова	Козыма	Рос	12.82			
Т.контр.	Минтер	Утв.			Лист	Листов	1
Стенка					6-ПН-2 ГОСТ 19903-74 5-П-Н-ВСтЗп ГОСТ 16523-70 Копировал Седова		
					Госстрой ССР ГПИ Горьковский Сантехпроект Формат А4		

Δ216.106.148

25/ (V)



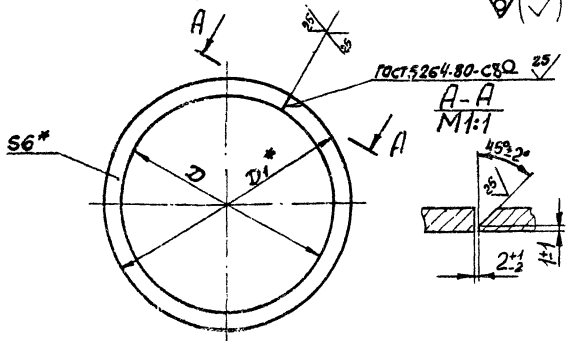
- 1.* Размеры для справок.
2. Неуказанные предельные отклонения размеров: Н16, н16, ± 1716/2

Δ216.106.148

Изм.	Лист	№ докум.	Подп.	Дата	Лит	Масса	Масштаб
Разраб.	Глиникова	Козыма	Рос	12.82			
Т.контр.	Минтер	Утв.			Лист	Листов	1
Стенка					6-ПН-2 ГОСТ 19903-74 5-П-Н-ВСтЗп ГОСТ 16523-70 Копировал Седова		
					Госстрой ССР ГПИ Горьковский Сантехпроект Формат А4		

Δ216.106.146

25/ (V)



Обозначение	Размеры, мм.		Масса, кг.
	D	D1*	
Δ216.106.146	630	710	0,4
-01	500	580	0,3

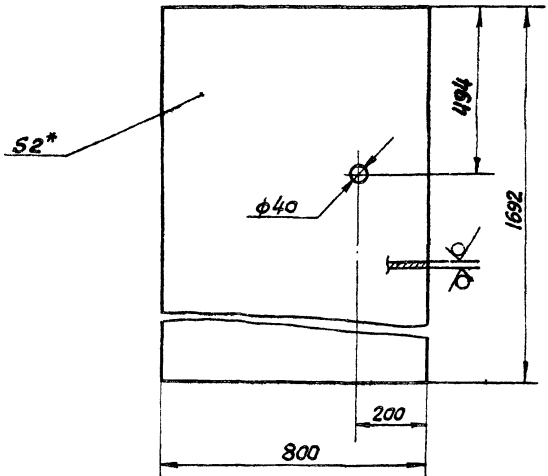
- 1.* Размеры для справок.
2. Неуказанные предельные отклонения размеров: Н16

Δ216.106.146

Изм.	Лист	№ докум.	Подп.	Дата	Лит	Масса	Масштаб
Разраб.	Глиникова	Козыма	Рос	12.82			
Т.контр.	Минтер	Утв.			Лист	Листов	1
Фланец					6-26x40 ГОСТ 103-76 5-П-Н-ВСтЗп ГОСТ 535-79 Копировал Седова		
					Госстрой ССР ГПИ Горьковский Сантехпроект Формат А4		

Δ216.106.144

25/ (V)



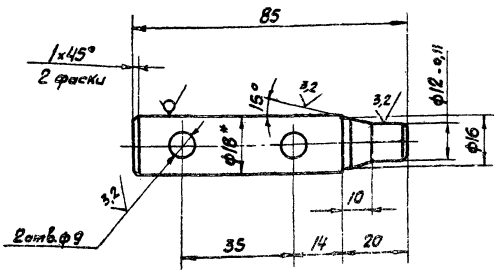
- 1.* Размеры для справок.
2. Неуказанные предельные отклонения размеров: Н16, н16, ± 1716/2

Δ216.106.144

Изм.	Лист	№ докум.	Подп.	Дата	Лит	Масса	Масштаб
Разраб.	Глиникова	Козыма	Рос	12.82			
Т.контр.	Минтер	Утв.			Лист	Листов	1
Стенка					6-ПН-2 ГОСТ 19903-74 5-П-Н-ВСтЗп ГОСТ 16523-70 Копировал Седова 19734-02 39 Формат А4		
					Госстрой ССР ГПИ Горьковский Сантехпроект		

Д22А.018.002

12,5 (✓)



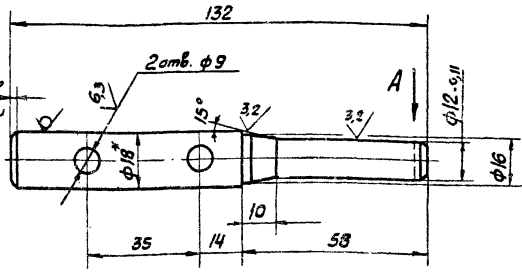
- 1* Размеры для справок.
- 2. Неуказанные предельные отклонения размеров: Н16, н16, ± 1/16 / 2

Д22А.018.002

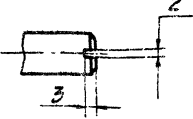
Изм.	Лист	№ докум.	Подп.	Дата	Лист	Масса	Масштаб
Разработ.	Козина	Р.С.			1	0,14	1:1
Проб.	Козина	Р.С.			Лист	Листов	1
И.Контр.	Минтер	Ш.			Круг	В-18 гост 2590-71	гострай ссир ГПИ Горьковский сантехпроект
Чтб.					Круг	ВспЗсп Гост 535-79	Копировал севаба формат А4

Д22А.018.001

12,5 (✓)



Вид А



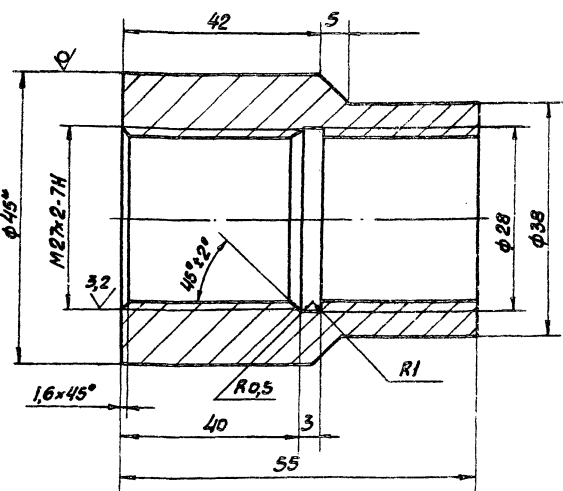
- 1* Размеры для справок.
- 2. Неуказанные предельные отклонения размеров: Н16, н16, ± 1/16 / 2

Д22А.018.001

Изм.	Лист	№ докум.	Подп.	Дата	Лист	Масса	Масштаб
Разработ.	Козина	Р.С.			1	0,17	1:1
Проб.	Козина	Р.С.			Лист	Листов	1
И.Контр.	Минтер	Ш.			Круг	В-18 гост 2590-71	гострай ссир ГПИ Горьковский сантехпроект
Чтб.					Круг	ВспЗсп Гост 535-79	Копировал севаба формат А4

Д21Б.106.161

12,5 (✓)



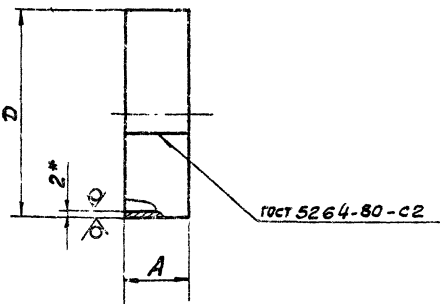
- 1* Размеры для справок.
- 2. Неуказанные предельные отклонения размеров: Н14, н14, ± 1/14 / 2

Д21Б.106.161

Изм.	Лист	№ докум.	Подп.	Дата	Лист	Масса	Масштаб
Разработ.	Козина	Р.С.			1	0,38	2:1
Проб.	Козина	Р.С.			Лист	Листов	1
И.Контр.	Минтер	Ш.			Круг	В-18 гост 2590-71	гострай ссир ГПИ Горьковский сантехпроект
Чтб.					Круг	ВспЗсп Гост 535-79	Копировал севаба формат А4

Д21Б.106.155

25 (✓)



Обозначение	Размеры, мм.		Масса, кг
	A	D	
Д21Б.106.155	97	634	2,8
-01	144	504	4,2

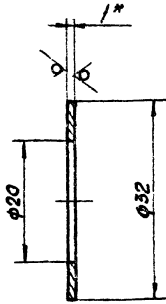
- 1* Размеры для справок.
- 2. Неуказанные предельные отклонения размеров н16

Д21Б.106.155

Изм.	Лист	№ докум.	Подп.	Дата	Лист	Масса	Масштаб
Разработ.	Козина	Р.С.			1	см.	-
Проб.	Козина	Р.С.			Лист	Листов	1
И.Контр.	Минтер	Ш.			Круг	В-18 гост 2590-71	гострай ссир ГПИ Горьковский сантехпроект
Чтб.					Круг	ВспЗсп Гост 535-79	Копировал севаба формат А4

Д22А.018.003

12,5/ (✓)



- 1* Размеры для справок.
- 2. Неуказанные предельные отклонения размеров. Н16; н16

Д22А.018.003

Узм.	Лист	№ докум.	Повл.	Дата	Лист	Масса	Машина
Разр.	Исполн.	Казина	Ильин	1973	1	0,004	2:1
Т. Контр.	Минтер	Ильин			Лист	Листов	1
Узм.	Ильин				Лист 6-ПМ-10 ГОСТ 19903-74	Лист 1	ГОСТ 19903-74
					Лист 5-И-В Ст. 1017 16523-70	Лист 1	ГОСТ 16523-70

Шайба

Копировал Себава формат А4

Формат	Лист	№ докум.	Повл.	Дата	Лист	Масса	Машина
	7				Болт М8х40.36		
					ГОСТ 7798-70	4	
	8				Винт М6х14.36		
					ГОСТ 17475-72	4	
	9				Гайка М8.4		
					ГОСТ 3032-76	1	
					Гайка ГОСТ 5915-70		
	10				М6.4	4	
	11				М8.4	4	
	12				Шайба 6.65Г		
					ГОСТ 6402-70	4	
	13				Шайба 8.02		
					ГОСТ 11371-78	4	
					Прочие изделия		
	14				Падшипник 876903		
					ТУ 37006-045-77	2	ВНИИП
					Переменные данные для исполнения		
					Д22А.018.000		
					Сборочные единицы		
А2	15	Д22А.018.020			Корпус	1	
					Д22А.018.000		
					Заслонка	2	

Копировал Себава формат А4

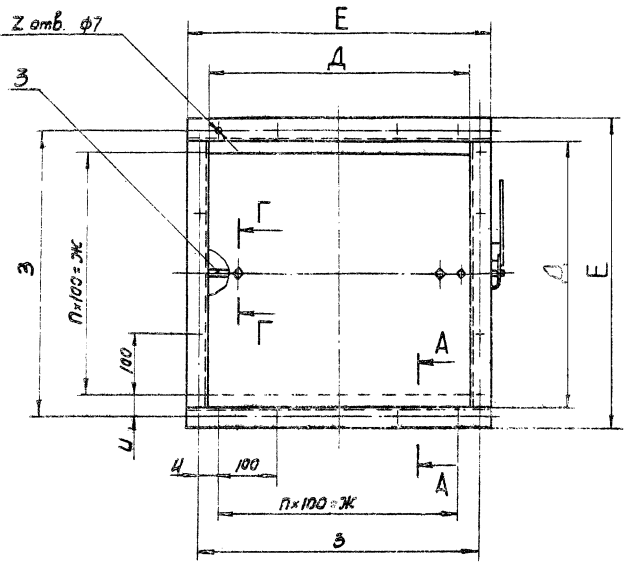
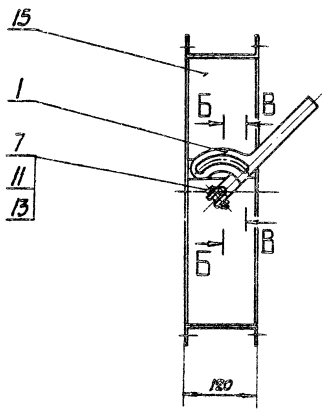
Формат	Лист	№ докум.	Повл.	Дата	Лист	Масса	Машина
	16	Д22А.018.030			Лопатка	1	
					Детали		
А4	17	Д22А.018.005			Упар	2	
					Д22А.018.000-01		
					Сборочные единицы		
А2	15	Д22А.018.020-01			Корпус	1	
А3	16	Д22А.018.030-01			Лопатка	1	
					Детали		
А4	17	Д22А.018.005-01			Упар	2	
					Д22А.018.000		
					Копировал Себава	3	

Шайба, Болт, Винт, Гайка, Упар, Лопатка, Корпус, Заслонка

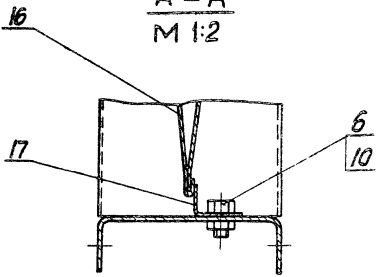
Формат	Лист	№ докум.	Повл.	Дата	Лист	Масса	Машина
					Документация		
А2		Д22А.018.00006			Сборочный чертеж		
					Сборочные единицы		
А4	1	Д22А.018.010			Ручка управления	1	
					Детали		
А4	2	Д22А.018.001			Ось	1	
А4	3	Д22А.018.002			Ось	1	
А4	4	Д22А.018.003			Шайба	2	
А4	5	Д22А.018.004			Корпус подшипника	2	
					Стандартные изделия		
	6				Болт М6х16.36		
					ГОСТ 7798-70	4	
					Д22А.018.000		
					Заслонка	3	

Шайба, Болт, Винт, Гайка, Упар, Лопатка, Корпус, Заслонка

Копировал Себава 1973-02 41 формат А4

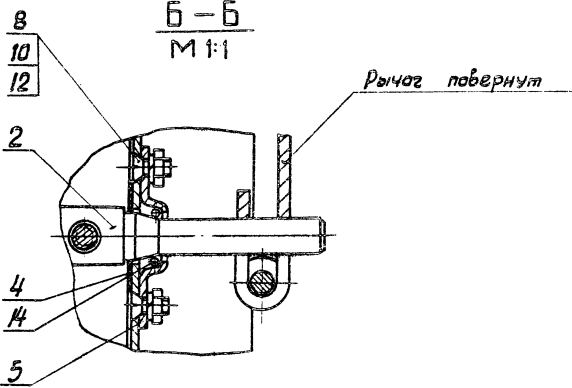


A - A
M 1:2



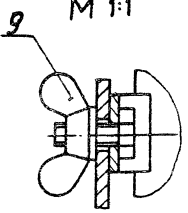
Обозначение	Размеры, мм.							Кол. шт.	Масса, кг.
	Δ	Е	Ж	З	И	П	Т		
Δ22A.018.000	440	520	400	470	35	4	27	8,5	
-01	350	430	300	380	40	3	16	7,0	

Б - Б
M 1:1

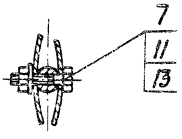


Размеры для справок.

В - В
M 1:1



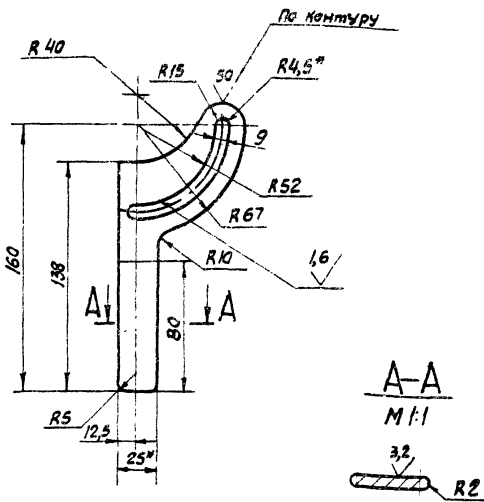
Г - Г
M 1:2



Исполнитель: [blank] Проверил: [blank] Утвердил: [blank]

A.22A.018.000СБ				Лист	Масса	Масштаб
Изм.	Лист	из докум.	Повт.	Дата	3заслонка	—
разр.	Коржика	Рис.	52.22			
Проб.	Коржика	Зат.				
П. Инженер						
Нач. отд.	Родосский					
Н. комп.	Михайлов					
Учб.						

Д22А.018.007

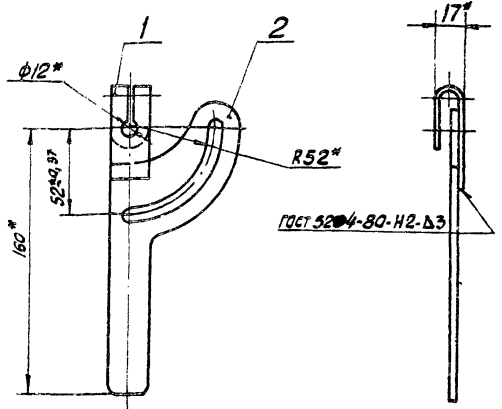


- 1* Размеры для справок.
- 2 Неуказанные предельные отклонения размеров: $H14, h14, \pm \frac{IT14}{2}$

Д22А.018.007

Изм.	Лист	№ докум.	Подп.	Дата	Лит	Масса	Масштаб
		Разраб. Линникова	В.С.	11.82	И	0,15	1:2
		Проб. Линникова	В.С.				
		И.Контр.					
		И.Контр. Минтер	И.И.				
		Утв.					
Лист 6-ПН-4 ГОСТ 19903-74					Лист Листов 1		
5-И-Н-В-Ст 16523-70					Госстрой СССР ГПИ Горьковский Сантехпроект		
Копировал Севаба					Формат А4		

Д22А.018.010

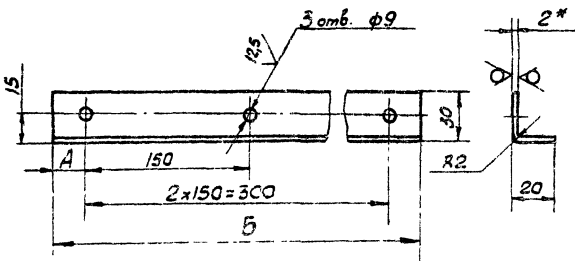


* размеры для справок.

Д22А.018.010

Изм.	Лист	№ докум.	Подп.	Дата	Лит	Масса	Масштаб
		Разраб. Линникова	В.С.	11.82	И	0,21	1:2
		Проб. Линникова	В.С.				
		И.Контр.					
		И.Контр. Минтер	И.И.				
		Утв.					
Лист 6-ПН-4 ГОСТ 19903-74					Лист Листов 1		
5-И-Н-В-Ст 16523-70					Госстрой СССР ГПИ Горьковский Сантехпроект		
Копировал Севаба					Формат А4		

Д22А.018.005



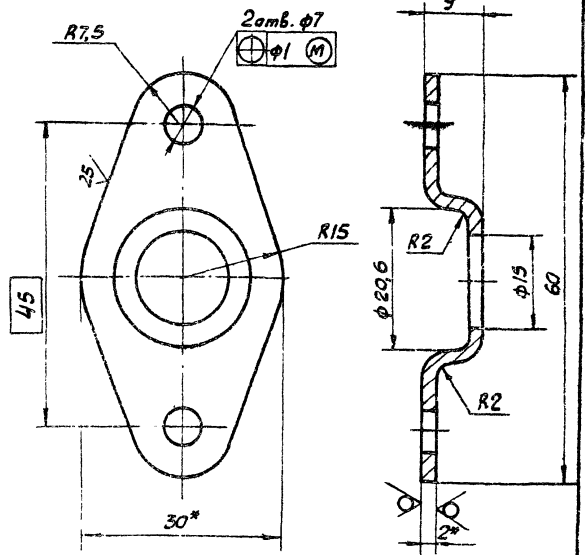
Обозначение	Размеры, мм.		Масса, кг.
	А	Б	
Д22А.018.005	65	430	0,26
-01	22,5	345	0,20

- 1* Размеры для справок.
- 2. Неуказанные предельные отклонения размеров: $H16, h16, \pm \frac{IT16}{2}$

Д22А.018.005

Изм.	Лист	№ докум.	Подп.	Дата	Лит	Масса	Масштаб
		Разраб. Линникова	В.С.	11.82	И		
		Проб. Линникова	В.С.				
		И.Контр.					
		И.Контр. Минтер	И.И.				
		Утв.					
Лист 6-ПН-20 ГОСТ 19903-74					Лист Листов 1		
5-И-Н-В-Ст 16523-70					Госстрой СССР ГПИ Горьковский Сантехпроект		
Копировал Севаба					Формат А4		

Д22А.018.004



- 1* Размеры для справок.
- 2. Неуказанные предельные отклонения размеров: $H16, h16, \pm \frac{IT16}{2}$

Д22А.018.004

Изм.	Лист	№ докум.	Подп.	Дата	Лит	Масса	Масштаб
		Разраб. Бердываева	В.С.	11.82	И	0,026	2:1
		Проб. Незина	В.С.				
		И.Контр.					
		И.Контр. Минтер	И.И.				
		Утв.					
Лист 6-ПН-20 ГОСТ 19903-74					Лист Листов 1		
5-И-Н-В-Ст 16523-70					Госстрой СССР ГПИ Горьковский Сантехпроект		
Копировал Севаба 19734-02 43					Формат А4		

Код	Зона	Лист	Обозначение	Наименование	Кол.	Примеч.
A3	3		D22A.018.009	Поперечина	2	
A3	4		D22A.018.011	Стойка	2	
<u>D22A.018.020-01</u>						
<u>Детали</u>						
A3	3		D22A.018.009-01	Поперечина	2	
A3	4		D22A.018.011-01	Стойка	2	

Изм.	Лист	№ докум.	Повт.	Дата	Лист
					2

D22A.018.020

Копировал Себева формат А4

Код	Зона	Лист	Обозначение	Наименование	Кол.	Примеч.
<u>Документация</u>						
A2			D22A.018.020СБ	Сборочный чертеж		
<u>Детали.</u>						
A4	1		D22A.018.008	Скоба	1	
<u>Стандартные изделия</u>						
2			Болт МВ-20.36			
			ГОСТ 7798-70		1	
<u>Переменные данные для исполнений</u>						
<u>D22A.018.020</u>						
<u>Детали</u>						

Изм.	Лист	№ докум.	Повт.	Дата	Лист
					2

D22A.018.020

Корпус

Копировал Себева формат А4

25 (✓) (✓)

Длина развертки - 155 мм

1* Размеры для справок.

2. Неуказанные предельные отклонения размеров: Н16, н16, ± IT16/2

D22A.018.008				
Изм.	Лист	№ докум.	Повт.	Дата
Разработ.	Глиникова		ИЗС	1982
Проб.	Глиникова		ИЗС	
Т. контр.	Мягтер			
И. контр.	Мягтер			
Чтв.				

Скоба

Лист 5-ИИ-201 от 19903-74
5-ИИ-8 от 16523-70

Госстрой СССР
ГПИ Горьковский
Сантехпроект

Копировал Себева формат А4

25 (✓) (✓)

Длина развертки - 100 мм

1* Размеры для справок.

2. Неуказанные предельные отклонения размеров: Н14, н14, ± IT14/2

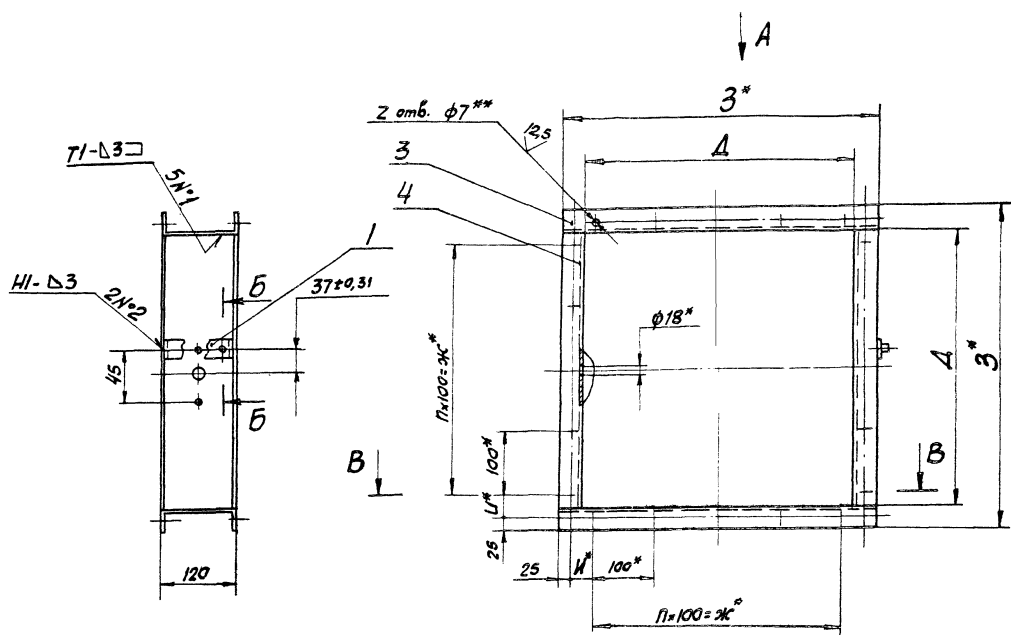
D22A.018.006				
Изм.	Лист	№ докум.	Повт.	Дата
Разработ.	Глиникова		ИЗС	1982
Проб.	Глиникова		ИЗС	
Т. контр.	Мягтер			
И. контр.	Мягтер			
Чтв.				

Рычаг

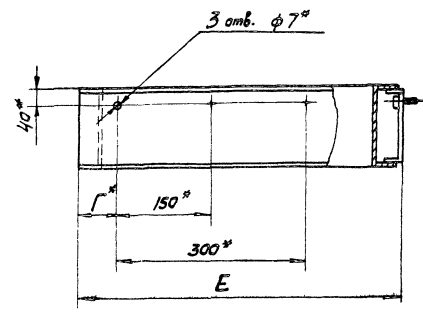
Лист 5-ИИ-201 от 103-76
5-ИИ-8 от 535-79

Госстрой СССР
ГПИ Горьковский
Сантехпроект

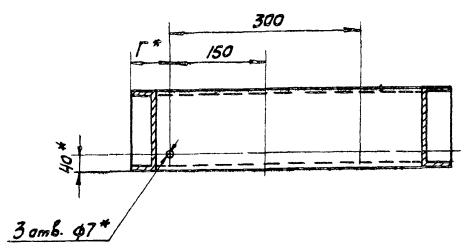
Копировал Себева 19734-02 44 формат А4



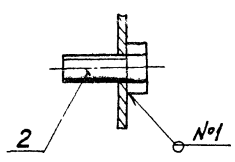
Вид А



В - В



Б-Б
1:1



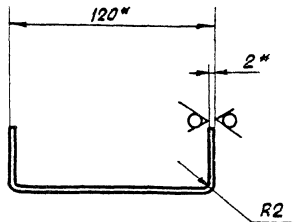
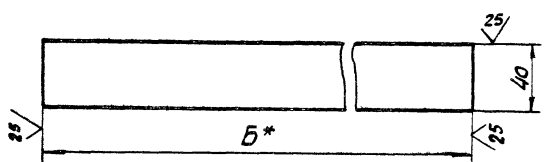
Обозначение	размеры, мм.								Количество, шт.	Масса, кг.
	Г	Δ	Е	Ж*	З*	И*	П	З		
Д22А.018.020	110	440	525	400	520	35	4	20	64	
-01	65	350	435	300	430	40	3	16	5,3	

1* Размеры для справок.
 2** Обработать по сопрягаемой детали.
 3 Сварные швы по гост 5264-80.

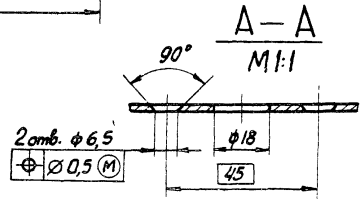
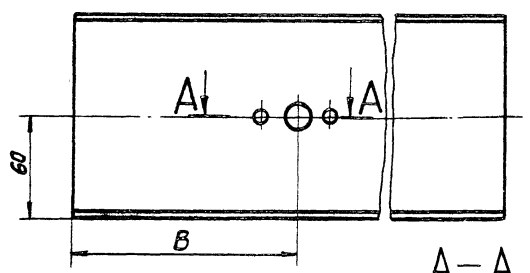
				Д22А.018.020С6		
Изм.	Лист	№ докум.	Подп.	Дата	Лист	Масса
	разраб.	Бердичевский	Иванов	2017	4	см.
	Пров.	Казина	Иванов		табл.	—
	Т. контр.				Лист	Листов
	И.Менер	Минтер	Иш		госстрой ссср	
	Утв.				при Горьковский	
					аэнтехпроект	

Δ22A.018.011

125 (✓)



Обозначение	Размеры, мм.		Масса, кг.
	Б*	В	
Δ22A.018.011	440	220	1,44
-01	350	175	1,15

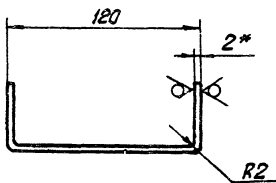
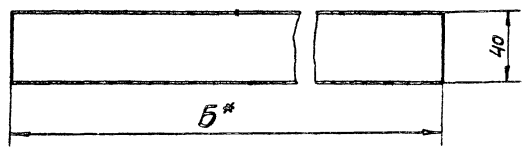


- 1* Размеры для справок.
2. Неуказанные предельные отклонения размеров: $H16, h16, \pm \frac{IT16}{2}$

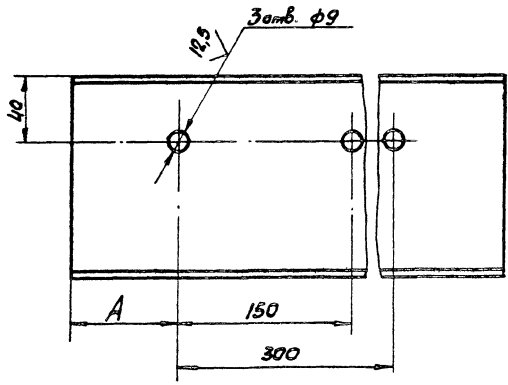
				Δ22A.018.011		
Изм.	Лист	№ докум.	Повл.	Дата	Лист	Масса
					У	см.
Разраб. Млиникова ВЗ					табл.	-
Проб. Млиникова ВЗ					Лист	Листов
Т. Контр.						
И. Контр. Мянтер				Лист		Б-ПН-20 ГОСТ 19903-74
Утв.				Лист		5-й. Н.В.Ст.эл.ГОСТ 16523-70
				Копировал Сидова		
				Формат А3		

Δ22A.018.009

25 (✓)



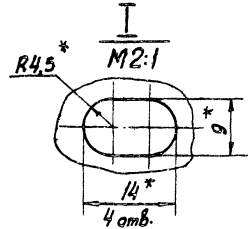
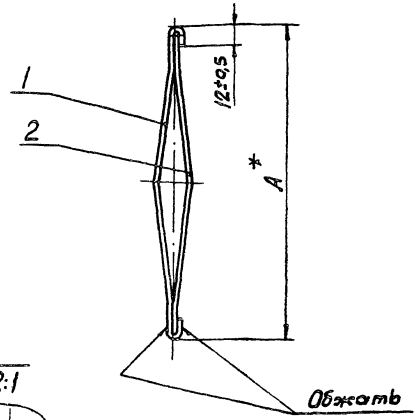
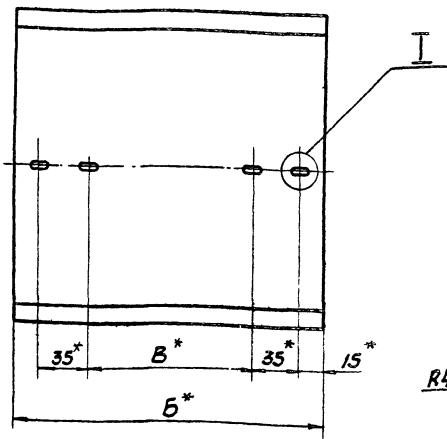
Обозначение	Размеры, мм		Масса, кг.
	А	Б	
Δ22A.018.009	110	520	1,72
-01	65	430	1,45



- 1* Размеры для справок.
2. Неуказанные предельные отклонения размеров: $H16, h16, \pm \frac{IT16}{2}$

				Δ22A.018.009		
Изм.	Лист	№ докум.	Повл.	Дата	Лист	Масса
					У	см.
Разраб. Млиникова ВЗ					табл.	-
Проб. Млиникова ВЗ					Лист	Листов
Т. Контр.						
И. Контр. Мянтер				Лист		Б-ПН-20 ГОСТ 19903-74
Утв.				Лист		5-й. Н.В.Ст.эл.ГОСТ 16523-70
				Копировал Сидова		
				Формат А3		

Д22А.018.030СБ



* Размеры для справок

Обозначение	Размеры, мм.			Масса, кг.
	A*	B*	B*	
Д22А.018.030	416±4,0	430	330	1,66
-01	326±3,6	340	240	1,22

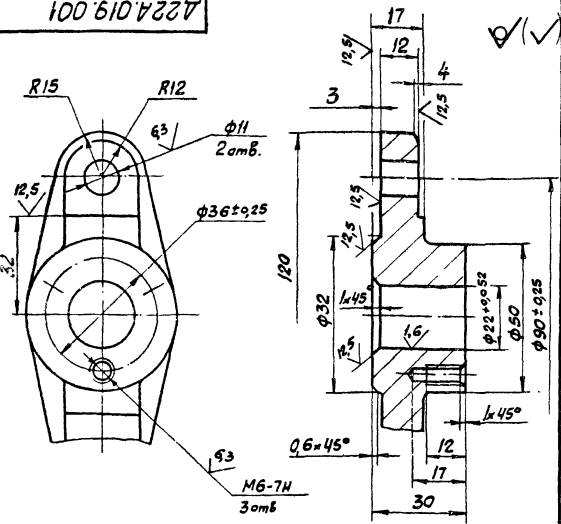
Д22А.018.030СБ			
Узм.	Лист	№ докум.	Подп.
Разраб.	Глиникова	ВЗ = 4282	И
Проб.	Глиникова	ВЗ =	И
Т. контр.			
И. контр.	Мягтер	И	
Чтв.			

Лопатка

Лист	Масса	Масштаб
И	дм.	-
Лист	Листов	1

Копировал Седава Формат А3

Д22А.019.001



1. Литейные радиусы 3...5мм.
2. Формовочные уклоны по гост 3212-80
3. Неуказанные предельные отклонения размеров: H14, h14, ± IT14/2

Д22А.019.001

Узм.	Лист	№ докум.	Подп.	Дата
Разраб.	Козина	ИЗ = 6282	И	
Проб.	Козина	ИЗ =	И	
Т. контр.				
И. контр.	Мягтер	И		
Чтв.				

Повшипник

Лист	Масса	Масштаб
И	0,48	1:1
Лист	Листов	1

с418-36 гост 1412-79

Госстрой СССР
ГПИ Горьковский
сантехпроект

Копировал Седава Формат А4

Узм.	Лист	№ докум.	Подп.	Дата
Разраб.	Глиникова	ВЗ = 4282	И	
Проб.	Глиникова	ВЗ =	И	
Т. контр.				
И. контр.	Мягтер	И		
Чтв.				

Документация

Д22А.018.030СБ Сборочный чертеж

Переменные данные для исполнителей

Д22А.018.030

Детали

Узм.	Лист	№ докум.	Подп.	Дата
Разраб.	Глиникова	ВЗ = 4282	И	
Проб.	Глиникова	ВЗ =	И	
Т. контр.				
И. контр.	Мягтер	И		
Чтв.				

Д22А.018.012 Перо большое 1

Д22А.018.013 Перо малое 1

Д22А.018.030-01

Детали

Узм.	Лист	№ докум.	Подп.	Дата
Разраб.	Глиникова	ВЗ = 4282	И	
Проб.	Глиникова	ВЗ =	И	
Т. контр.				
И. контр.	Мягтер	И		
Чтв.				

Д22А.018.012-01 Перо большое 1

Д22А.018.013-01 Перо малое 1

Д22А.018.030

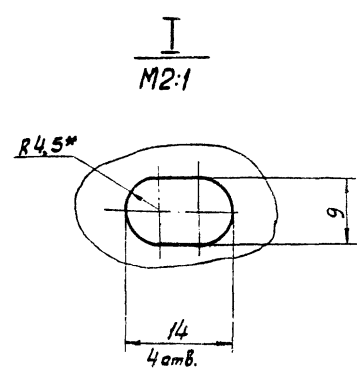
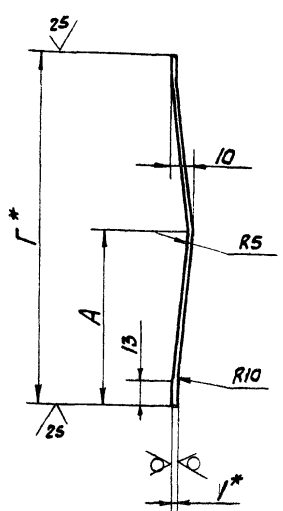
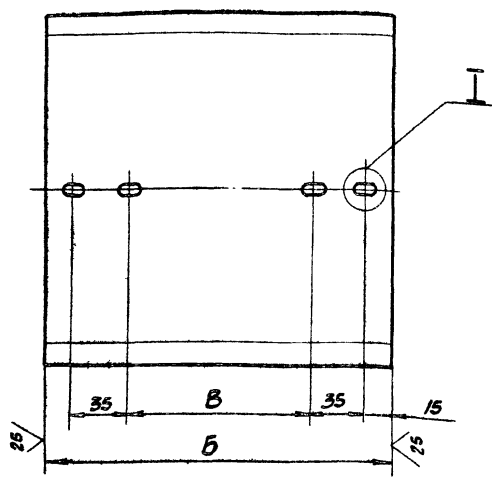
Лопатка

Лист	Масса	Масштаб
И	дм.	-
Лист	Листов	1

Госстрой СССР
ГПИ Горьковский
сантехпроект

Копировал Седава 1973.4.02 47 Формат А4

12,5 (✓) (✓)

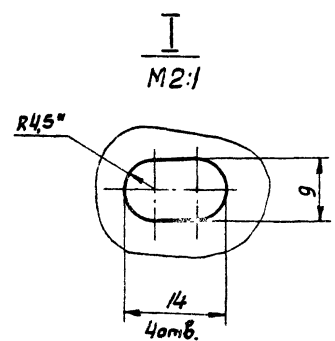
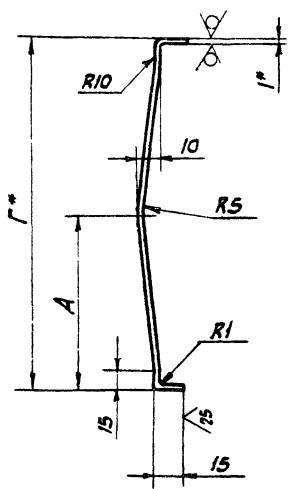
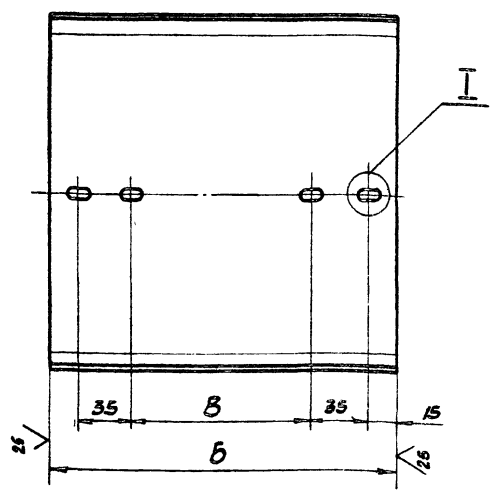


- 1.* Размеры для справок.
2. Неуказанные предельные отклонения размеров: $H16, h16, \pm \frac{IT16}{2}$

Обозначение	Размеры, мм.				Масса, кг.
	A	Б	B	γ*	
Δ22A.018.013	206	430	330	412	0,78
-01	161	340	240	322	0,56

Δ22A.018.013					
Лист	Масса	Масштаб			
4		см. табл.	Перо малое		
Лист	Листов	Госстрой СССР			
Лист 6-ПН-1,0	Лист 19903-74	ГПИ Горьковский сантехпроект			
Лист 5-П-Н-В	Лист 3 с ГОСТ 16523-70	Копировал Семенов			
Формат А3					

12,5 (✓) (✓)



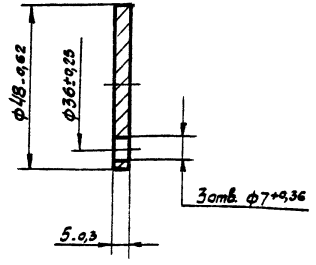
- 1.* Размеры для справок.
2. Неуказанные предельные отклонения размеров: $H16, h16, \pm \frac{IT16}{2}$

Обозначение	Размеры, мм.				Масса, кг.
	A	Б	B	γ*	
Δ22A.018.012	206	430	330	416	0,88
-01	163	340	240	326	0,66

Δ22A.018.012					
Лист	Масса	Масштаб			
4		см. табл.	Перо большое		
Лист	Листов	Госстрой СССР			
Лист 6-ПН-1,0	Лист 19903-74	ГПИ Горьковский сантехпроект			
Лист 5-П-Н-В	Лист 3 с ГОСТ 16523-70	Копировал Семенов 19734-02 48			
Формат А3					

Δ22Α.019.003

12.5



Δ22Α.019.003

Крышка

Лит	Масса	Машиштв
И	0,07	1:1

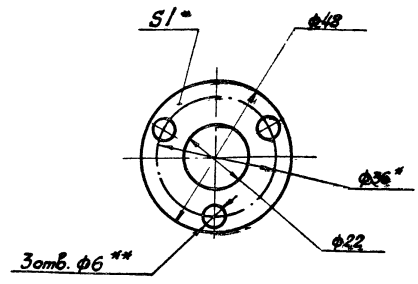
Лист Листов 1
 ГОСТ 380-71
 ГИ. Горьковский Сантехпроект

ВСтЗсп ГОСТ 380-71
 Копировал Седова формат А4

Изм.	Лист	№	Вакум.	Повл.	Дата
Разраб.	Козина	Г.И.	Г.И.	6.2.32	
Проб.	Козина	Г.И.			
Т.Контр.					
И.Контр.	Минтер	И.И.			
Утв.					

Δ22Α.019.002

143



Δ22Α.019.002

Прокладка

Лит	Масса	Машиштв
И	0,01	1:1

Лист Листов 1
 ГОСТ 20376-74
 ГИ. Горьковский Сантехпроект

Картон Т-1-1,07
 ГОСТ 20376-74

1* Размеры для справок.
 2** Обработать по сопрягаемой детали.

Изм. Лист № Вакум. Повл. Дата
 Разраб. Козина Г.И. 6.2.32
 Проб. Козина Г.И.
 Т.Контр.
 И.Контр. Минтер И.И.
 Утв.

Кол.	Примеч.	Наименование	Обозначение	Поз.	Формат
		<u>Стандартные изделия</u>			
		болты гост 7798-70			
	3	М6х16.36		10	
	2	М6х24.36		11	
	4	М8х24.36		12	
	4	М10х24.36		13	
		Гайки гост 5915-70			
	4	М8.4		14	
	4	М10.4		15	
		<u>Материалы</u>			
		Набивки плетеные			
		марки АПД-10			
	3	гост 6402-70		16	
		<u>Материалы</u>			
		Набивки плетеные			
		марки АПД-10			
	0,08кг.	гост 5152-77		17	

Δ22Α.019.000

Копировал Седова формат А4

Изм.	Лист	№	Вакум.	Повл.	Дата

Кол.	Примеч.	Наименование	Обозначение	Поз.	Формат
		<u>Документация</u>			
		Сборочный чертеж			
Δ2		Δ22Α.019.000СБ			
		<u>Сборочные единицы.</u>			
	1	Корпус	Δ22Α.019.010	Δ4	1
	1	Заслонка	Δ22Α.019.020	Δ4	2
		<u>Детали.</u>			
	1	Подшипник	Δ22Α.019.001	Δ4	3
	1	Прокладка	Δ22Α.019.002	Δ4	4
	1	Крышка	Δ22Α.019.003	Δ4	5
	2	Прокладка	Δ22Α.019.004	Δ4	6
	1	Вал	Δ22Α.019.005	Δ3	7
	1	Подшипник	Δ22Α.019.006	Δ3	8
	1	Крышка <u>сальника</u>	Δ22Α.019.007	Δ4	9

Δ22Α.019.000

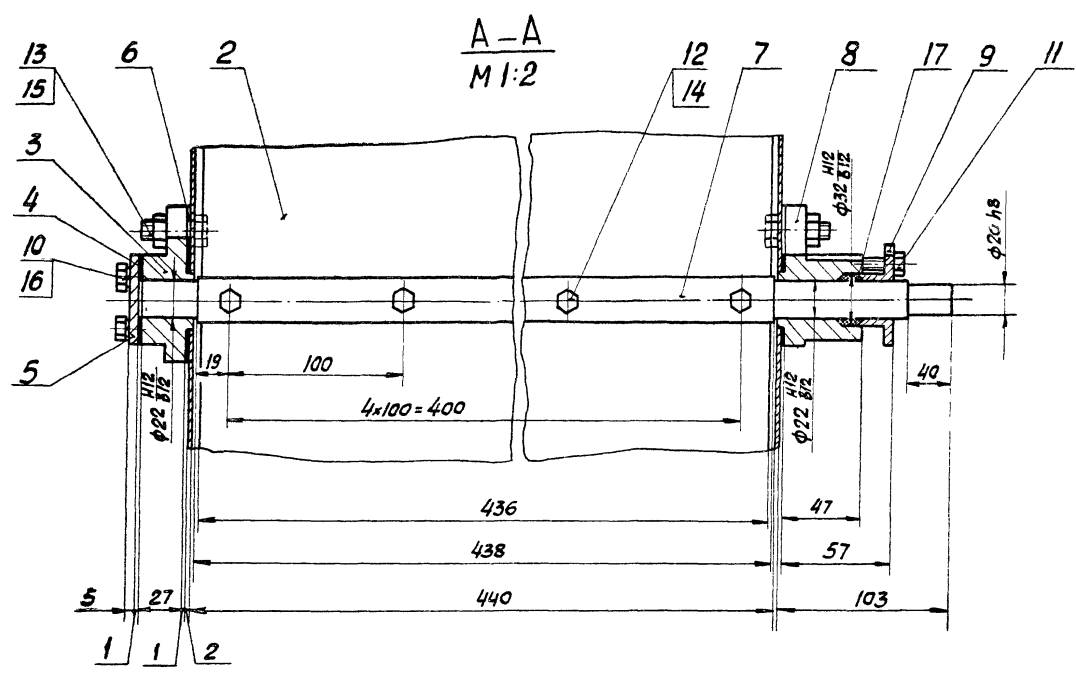
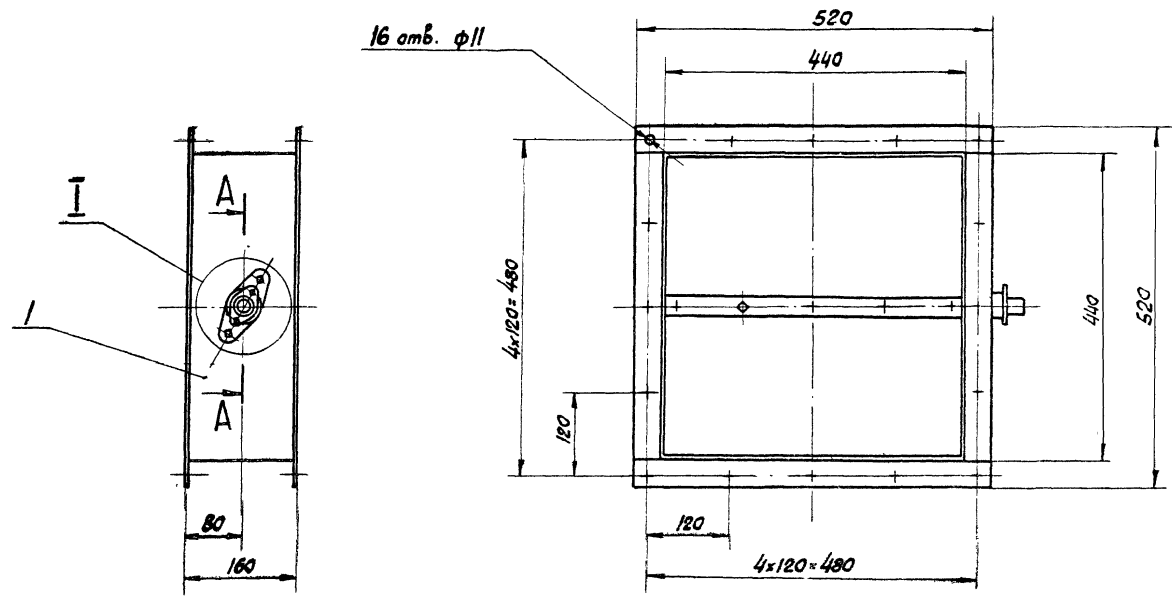
Копировал Седова 19734-02 49 формат А4

Изм. Лист № Вакум. Повл. Дата
 Разраб. Козина Г.И. 6.2.32
 Проб. Козина Г.И.
 Т.Контр.
 И.Контр. Минтер И.И.
 Утв.

Лит	Масса	Машиштв
И	1	2

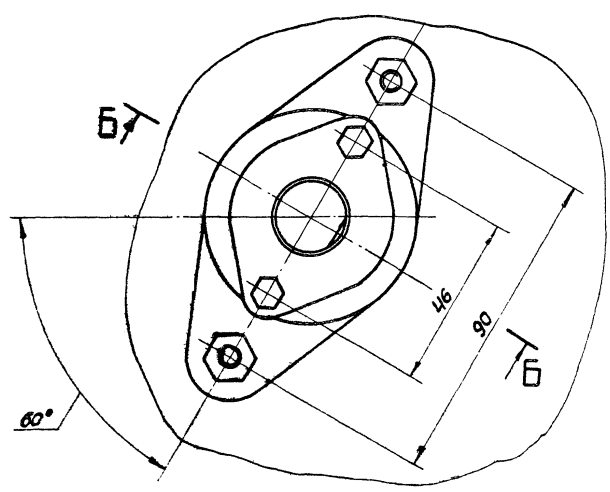
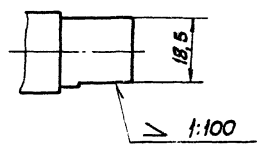
Заслонка

Лист Листов
 ГОСТ 20376-74
 ГИ. Горьковский Сантехпроект



I-I
M 1:1

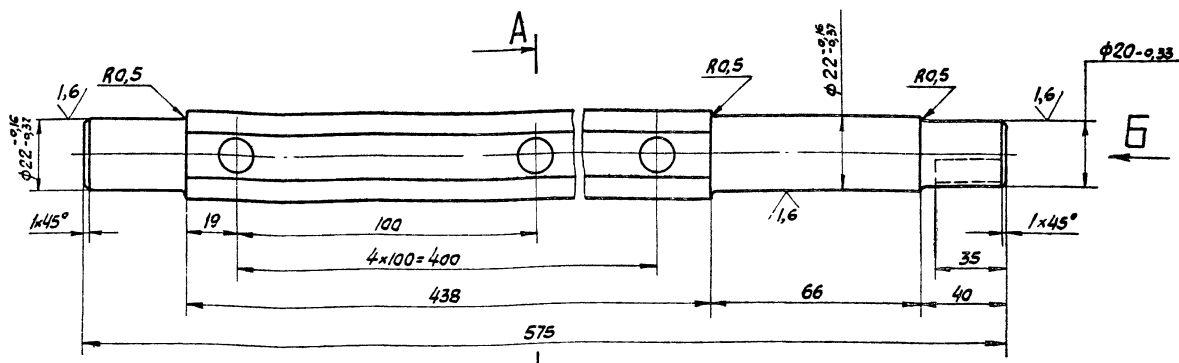
B-B повернуто
M 1:1



1. Размеры для справок.
2. Подшипники набить смазкой ЦИАТИМ-221 ГОСТ 9433-80

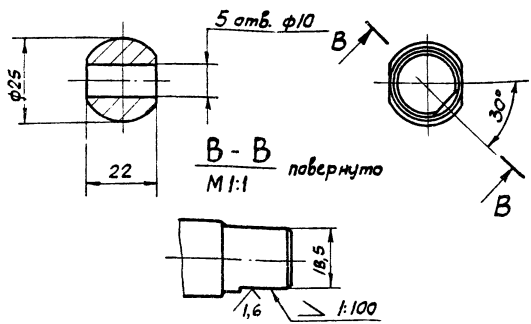
				Д22А.019.000СБ				
Изм.	Лист	№ экз.	Повт.	Дата	Заслонка	Лист	Масса	Масштаб
Разраб.	Козина	Тр.	6.12.80			11	14	1:5
Проб.	Козина	Коз.			Лист Листов 1			
Т. контр.					гострой саср			
Нач. отд.	Вальченко				ГПИ Горьковский			
Н. контр.	Миняев				сантехпроект			
Чтв.								

6.3 (V)



A - A

Вид Б

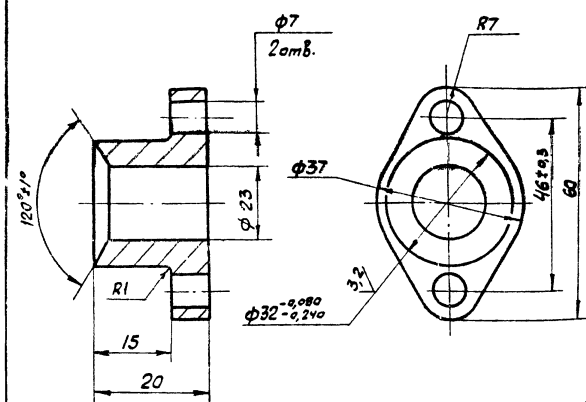


Неуказанные предельные отклонения размеров: Н14, н14 ± 17/4 2

Δ22A.019.005

Изм.	Лист	из докум.	Подп.	Дата	Вал	Лист	Масса	Масштаб
разраб.	Козыма	Т.из.	С.2022	У		1,7	1:1	
Проб.	Козыма	Т.из.	С.2022	Лист		Листов	1	
Т.контр.					ВСт3сп ГОСТ380-71	Госстрой ссзр	ГПИ Горьковский	Сантехпроект
И.контр.	Мягнер				Копировал Семенова		формат А3	

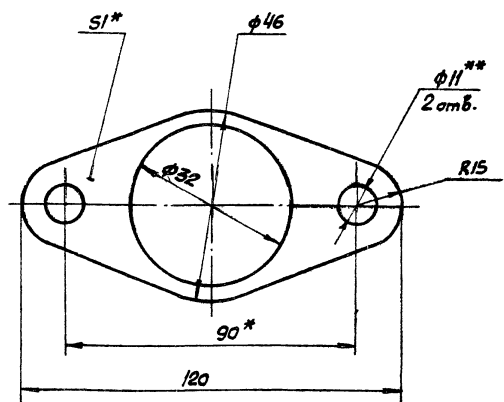
12.5 (V)



1. Неуказанные предельные отклонения размеров: Н14, н14 ± 17/4 2

Δ22A.019.007

Изм.	Лист	из докум.	Подп.	Дата	Крышка сальника	Лист	Масса	Масштаб
разраб.	Козыма	Т.из.	С.2022	У		0,16	1:1	
Проб.	Козыма	Т.из.	С.2022	Лист		Листов	1	
Т.контр.					сч. 18-36 ГОСТ/412-79	Госстрой ссзр	ГПИ Горьковский	Сантехпроект
И.контр.	Мягнер				Копировал Семенова		формат А4	

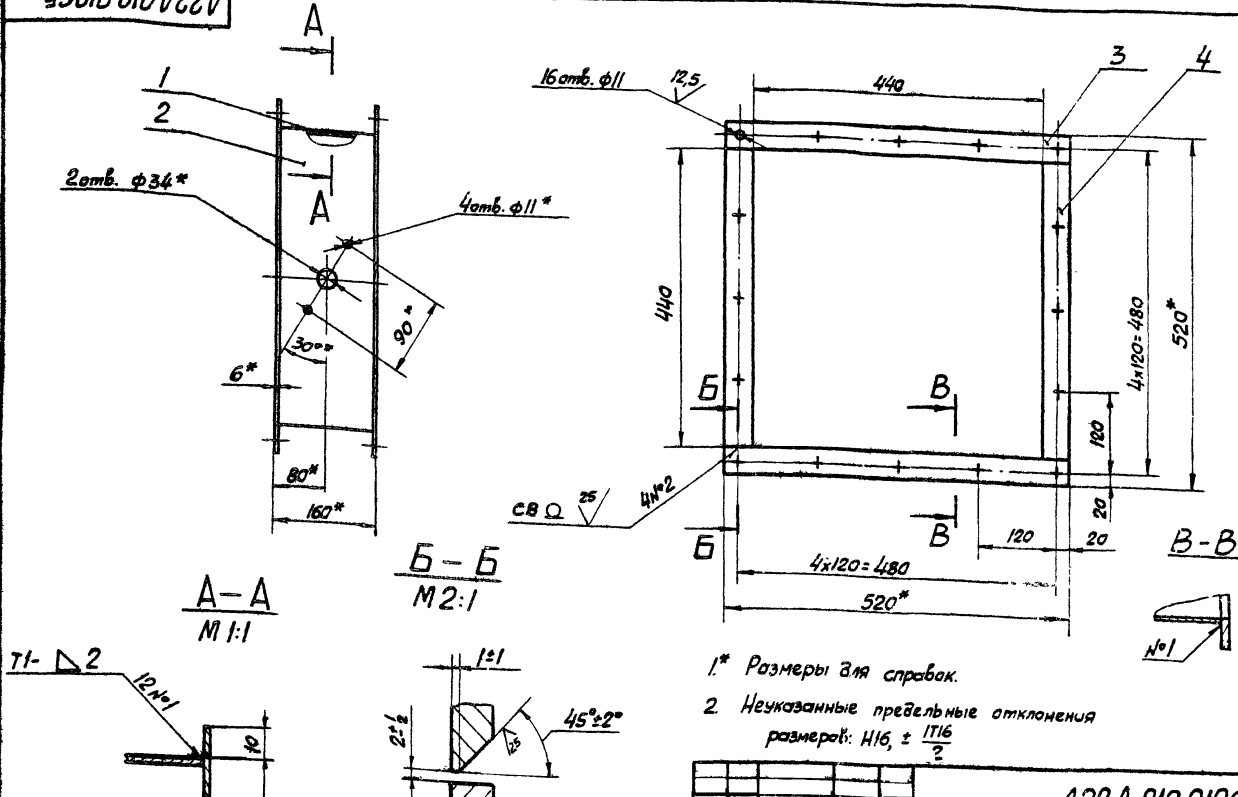


1* Размеры для справок.
2** Обработать по сопрягаемой детали.

Δ22A.019.004

Изм.	Лист	из докум.	Подп.	Дата	Пакладка	Лист	Масса	Масштаб
разраб.	Козыма	Т.из.	С.2022	У		0,05	1:1	
Проб.	Козыма	Т.из.	С.2022	Лист		Листов	1	
Т.контр.					Карман Т-1-1,0Т	Госстрой ссзр	ГПИ Горьковский	Сантехпроект
И.контр.	Мягнер				гост 20376 - 74		формат А4	

Д22А.019.010СБ



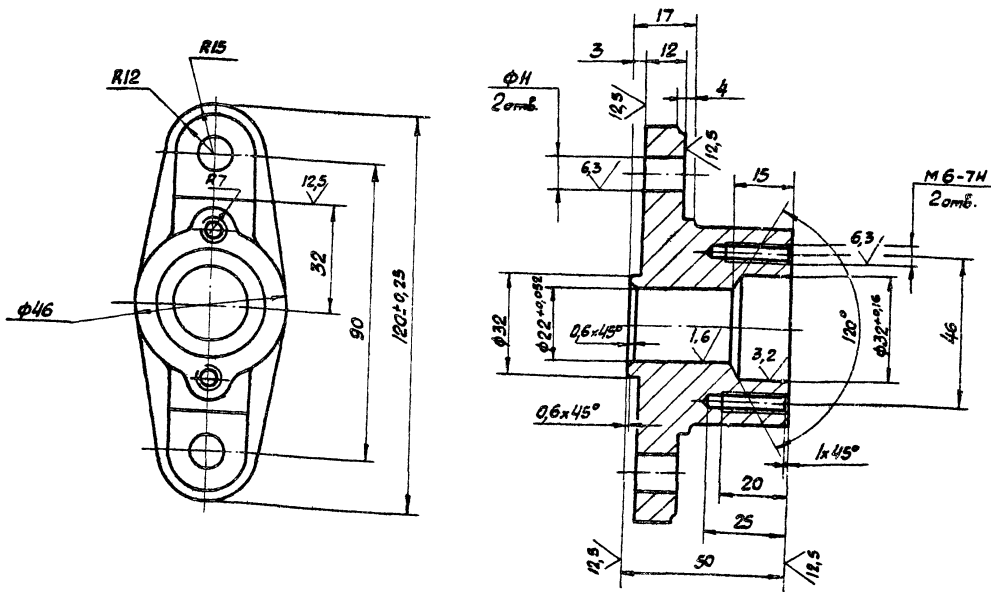
- 1* Размеры для справок.
- 2 Неуказанные предельные отклонения размеров: $H16, \pm \frac{IT16}{2}$

Д22А.019.010СБ						Лит	Масса	Масштаб	
Изм.	Лист	№ Взам.	Повт.	Дет.		Короб	У	7,5	1:5
Разраб.		Козина	Рис.	В.И.С.					
Проб.		Козина	Рис.						
Т. Констр.									
Н. Констр.		Монтер							
Утв.									

Госстрой СССР
ГПИ. Горьковский
Сантех. проект
формат А3

Копировал Седова

Д22А.019.006

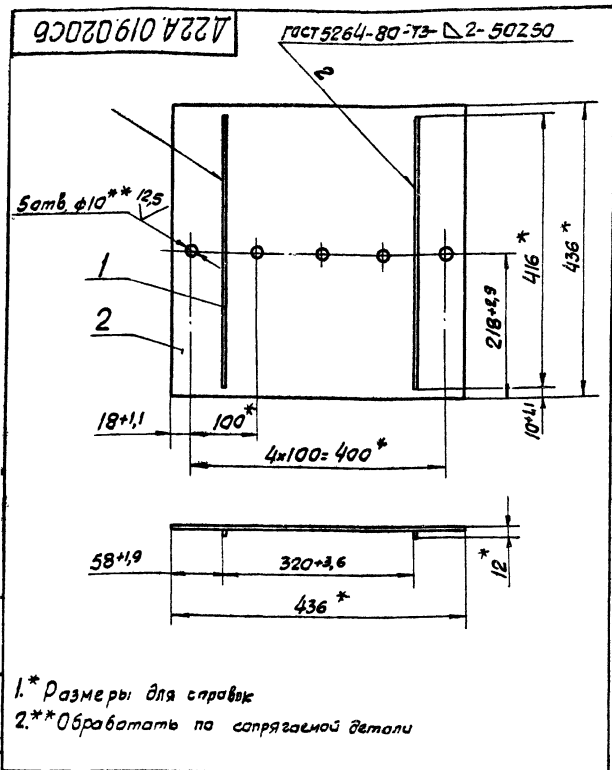


- 2. Формовочные уклоны по ГОСТ 3212-80
- 3. Неуказанные предельные отклонения размеров: $H14, h14, \pm \frac{IT14}{2}$

1. Лительные радиусы 3...5 мм.

Д22А.019.006						Лит	Масса	Масштаб	
Изм.	Лист	№ Взам.	Повт.	Дет.		Подшипник	У	0,6	1:1
Разраб.		Козина	Рис.	В.И.С.					
Проб.		Козина	Рис.						
Т. Констр.									
Н. Констр.		Монтер				СЧ.18-36 ГОСТ 14.2-79			
Утв.									

Госстрой СССР
ГПИ. Горьковский
Сантех. проект
формат А3

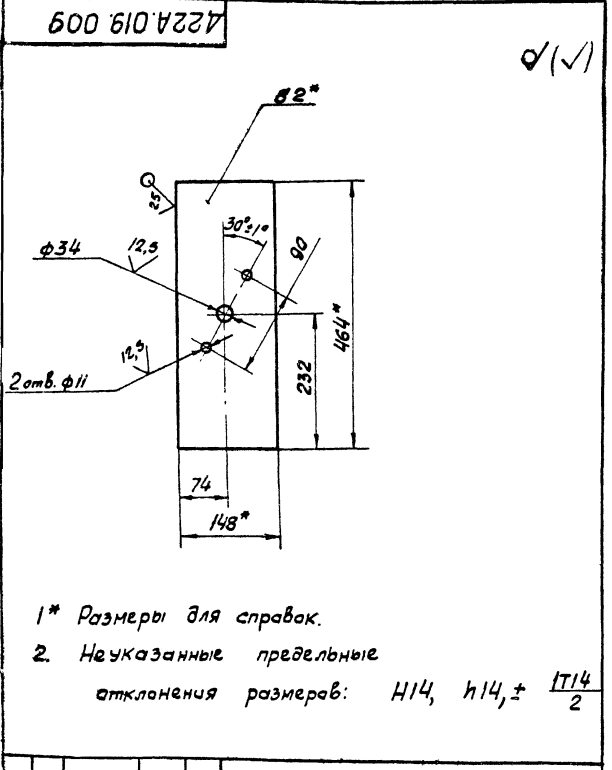


1.* Размеры для справок
2.* Обработать по сопрягаемой детали

				Д22А.019.020сб		
Изм.	Лист	№ докум.	Подп.	Дата	Лист	Масса
разр.	Глиникова	В.С.	12.82		1	2,7
Проб.	Козина	Л.С.			Листов	1:5
Т.Контр.					Лист Листов 1	
И.Контр.	Мягтер	Л.С.			Гасстрой асбр ГПИ Горьковский сантехпроект	
Ч.тв.					Копировал Седава формат А4	

Формат	Дата	Лист	Обозначение	Наименование	Кол.	Примеч.
				Документация		
А4			Д22А.019.020сб	Сборочный чертеж		
				Детали		
Б4	1	Д22А.019.013	Ребро	Лист 6-ПН-20 гост 19903-74 5-П-Н-ВСтЗен гост 16523-70		
				(10×40) h16 2 ³ /	2	0,06
Б4	2	Д22А.019.014	Лист	Лист 6-ПН-20 гост 19903-74 5-П-Н-ВСтЗен гост 16523-70		
				(436×436) h16 2 ³ /	1	2,59

				Д22А.019.020		
Изм.	Лист	№ докум.	Подп.	Дата	Лист	Масса
разр.	Глиникова	В.С.	12.82		1	
Проб.	Козина	Л.С.			Листов	1
Т.Контр.					Лист Листов 1	
И.Контр.	Мягтер	Л.С.			Гасстрой асбр ГПИ Горьковский сантехпроект	
Ч.тв.					Копировал Седава формат А4	

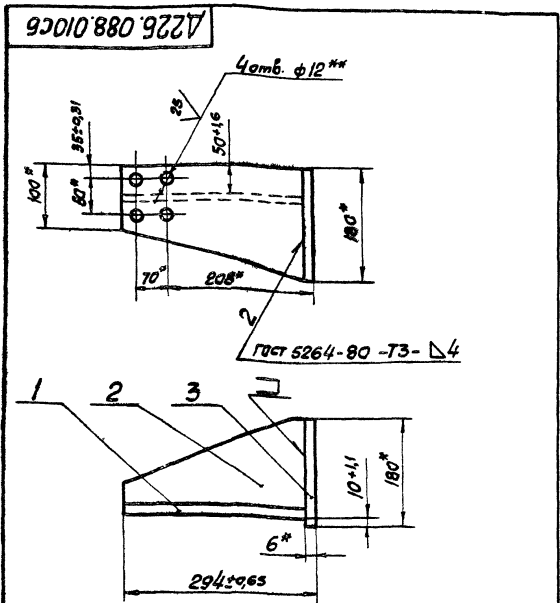


1.* Размеры для справок.
2. Неуказанные предельные отклонения размеров: Н14, н14, ± IT14/2

				Д22А.019.009		
Изм.	Лист	№ докум.	Подп.	Дата	Лист	Масса
разр.	Глиникова	В.С.	12.82		1	1,0
Проб.	Козина	Л.С.			Листов	1:5
Т.Контр.					Лист Листов 1	
И.Контр.	Мягтер	Л.С.			Лист 6-ПН-20 гост 19903-74 5-П-Н-ВСтЗен гост 16523-70	
Ч.тв.					Копировал Седава формат А4	

Формат	Дата	Лист	Обозначение	Наименование	Кол.	Примеч.
				Документация		
А3			Д22А.019.010сб	Сборочный чертеж		
				Детали		
Б4	1	Д22А.019.008	Стенка	Лист 6-ПН-20 гост 19903-74 5-П-Н-ВСтЗен гост 16523-70		
				(148×440) h16 2 ³ /	2	10,0
А4	2	Д22А.019.009	Стенка			2
Б4	3	Д22А.019.011	Планка	Полоса 6-2 6×40 гост 103-76 ВСтЗен гост 535-79		
				Л=520 h16 2 ³ /	2	0,98
Б4	4	Д22А.019.012	Планка	Полоса 6-2 6×40 гост 103-76 ВСтЗен гост 535-79		
				Л=440 h16 2 ³ /	2	0,82

				Д22А.019.010		
Изм.	Лист	№ докум.	Подп.	Дата	Лист	Масса
разр.	Глиникова	В.С.	12.82		1	
Проб.	Козина	Л.С.			Листов	1
Т.Контр.					Лист Листов 1	
И.Контр.	Мягтер	Л.С.			Лист 6-ПН-20 гост 19903-74 ГПИ Горьковский сантехпроект	
Ч.тв.					Копировал Седава формат А4	



1* Размеры для справок
2** Обработать по сопрягаемой детали

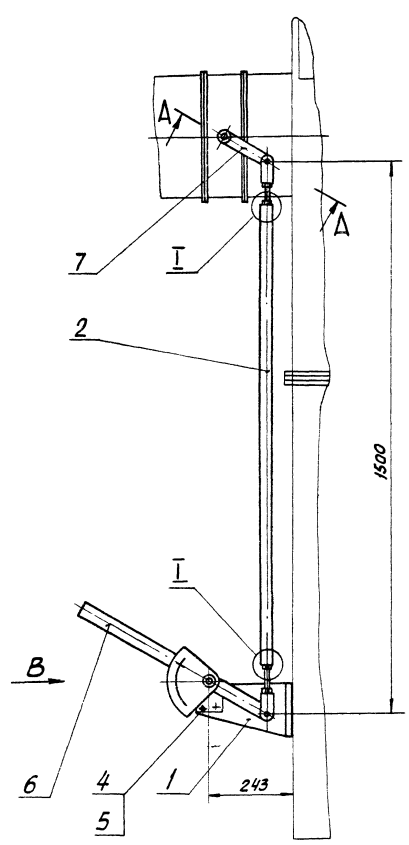
Изм.		Лист		№ докум.		Плав.		Дата		Лит		Масса		Масштаб		
Изм.	Лист	№ докум.	Плав.	Дата	Лит	Масса	Масштаб									
Проб.	Копия	Копия	Копия	1982	Кронштейн	4	44	1:5								
Копировал Седава												Формат А4				

Изм.	Лист	№ докум.	Плав.	Дата	Лит	Масса	Масштаб									
Кронштейн								4226.088.010сб.								
Копировал Седава								Формат А4								
Изм.	Лист	№ докум.	Плав.	Дата	Лит	Масса	Масштаб									
Проб.	Копия	Копия	Копия	1982	Кронштейн	4	44	1:5								
Копировал Седава								Формат А4								

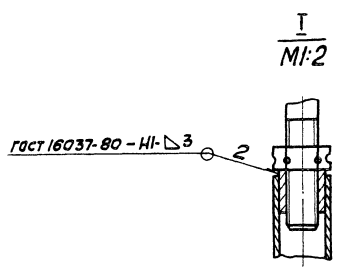
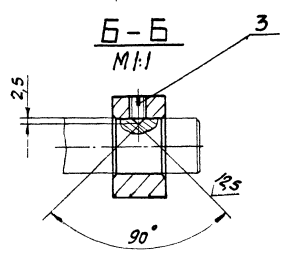
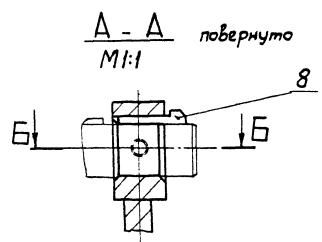
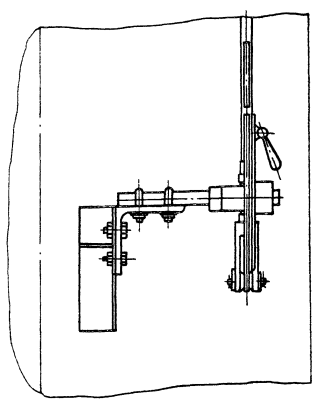
Изм.	Лист	№ докум.	Плав.	Дата	Лит	Масса	Масштаб								
Документация															
Изм.	Лист	№ докум.	Плав.	Дата	Лит	Масса	Масштаб								
44		4226.088.010сб						Сборочный чертеж							
Детали															
Изм.	Лист	№ докум.	Плав.	Дата	Лит	Масса	Масштаб								
44	1	4226.088.002						Планка							
44	2	4226.088.003						Планка							
64	3	4226.088.004						Планка							
Лист 5-ПН-60								Лист 19903-74							
Вст.зап.ГОСТ 14637-79															
(180x180) h16 2/3								1 1,3кп.							

Изм.		Лист		№ докум.		Плав.		Дата		Лит		Масса		Масштаб		
Изм.	Лист	№ докум.	Плав.	Дата	Лит	Масса	Масштаб									
Проб.	Копия	Копия	Копия	1982	Кронштейн	4	44	1:5								
Копировал Седава												Формат А4				

Изм.	Лист	№ докум.	Плав.	Дата	Лит	Масса	Масштаб								
Документация															
Изм.	Лист	№ докум.	Плав.	Дата	Лит	Масса	Масштаб								
42		4226.088.000сб.						Сборочный чертеж							
Сборочные единицы															
Изм.	Лист	№ докум.	Плав.	Дата	Лит	Масса	Масштаб								
44	1	4226.088.010						Кронштейн							
Детали															
Изм.	Лист	№ докум.	Плав.	Дата	Лит	Масса	Масштаб								
64	2	4226.088.001						Труба							
Труба 38x2,5 ГОСТ 8732-78															
Д.ГОСТ 8731-74															
L=1140 h16 2/3								1 2,9кп.							
Стандартные изделия.															
Изм.	Лист	№ докум.	Плав.	Дата	Лит	Масса	Масштаб								
3								Винт М6x12.36							
ГОСТ 1476-75								1							
Изм.	Лист	№ докум.	Плав.	Дата	Лит	Масса	Масштаб								
4								Болт М10x20.36							
ГОСТ 7798-70								4							
Изм.	Лист	№ докум.	Плав.	Дата	Лит	Масса	Масштаб								
5								Гайка М10.4 ГОСТ 5915-70							
ГОСТ 5915-70								4							
4226.088.000															
привод															
Заслонки															
Копировал Седава 19734-02								Формат А4							



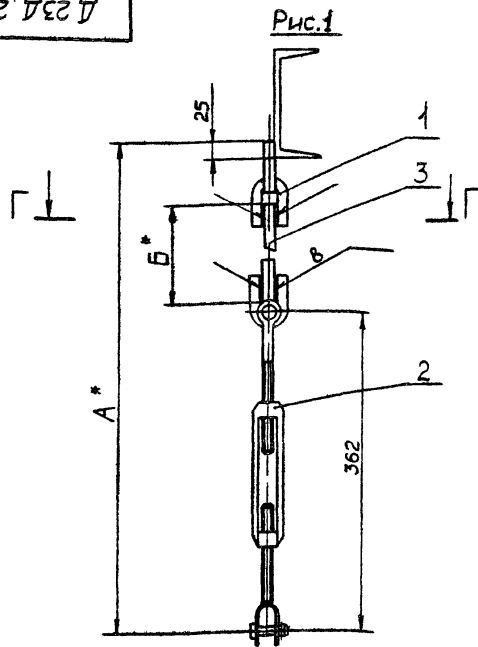
Вид В
М 1:4



Неуказанные предельные отклонения
размеров $\pm \frac{IT15}{2}$

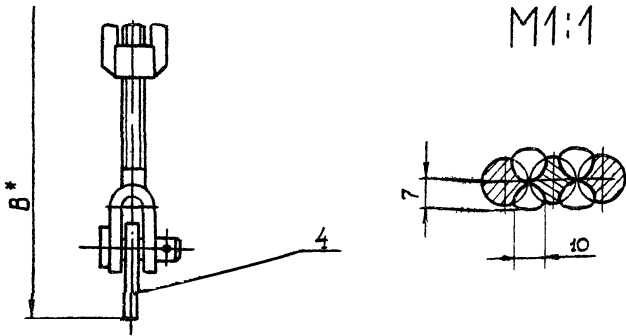
				4226.088.000.06				
Изм.	Лист	№ докум.	Повл.	Дата	привод заслонки	Лист	Масса	Изм.
Разраб.	Г.И.Михайлов	А.С.	1974			И	20	1:10
Проект.	Козыча	Л.С.			Лист	Листов		
Исполн.	Вальский	Л.С.			Госстрой СССР ГПИ Горьковский сантехпроект			
Н.Контр.	Менгер	Л.С.			Формат А2			
Утв.								

Д 23Д.213.000 СБ



Обозначение	Рис.	Размеры, мм			Масса, кг
		A*	B*	B*	
Д 23Д.213.000	2	1983	1535	2035	3,1
-01		1948	1500	2000	3
-02		1888	1440	1940	2,95
-03		728	280	—	1,55
-04	1	903	455	—	1,7
-05		1648	1200	—	2,3

Рис.2
остальное - см. рис.1

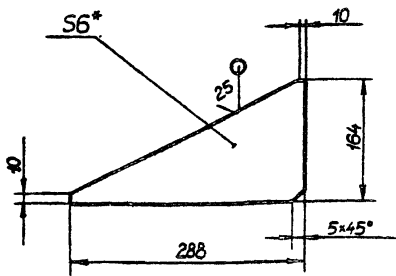


- 1*. Размеры для справок.
2. Неуказанные предельные отклонения размеров $\pm IT16/2$.
3. Сварка ручная дуговая

Д 23Д.213.000 СБ				Лист	Масса	Масштаб
Подвеска				и	см	табл
				Листов 1		
				госстрой СССР		
				г.п.и. Горьковский		
				САНТЕХПРОЕКТ		

Формат А3

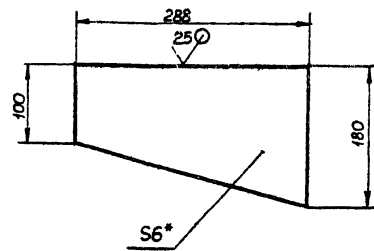
Д 22Б 088 003



- 1*. Размеры для справок
2. Неуказанные предельные отклонения размеров : $h16, \pm IT16/2$.

Д 22Б 088 003				Лист	Масса	Масштаб
Косынка				и	1,2	1:5
				Листов 1		
				госстрой СССР		
				г.п.и. Горьковский		
				САНТЕХПРОЕКТ		

Д 22Б 088 002



- 1*. Размеры для справок
2. Неуказанные предельные отклонения размеров : $h16, \pm IT16/2$.

Д 22Б 088 002				Лист	Масса	Масштаб
Планка				и	1,9	1:5
				Листов 1		
				госстрой СССР		
				г.п.и. Горьковский		
				САНТЕХПРОЕКТ		

Копировал Малкин 19734-02 56 Формат А4

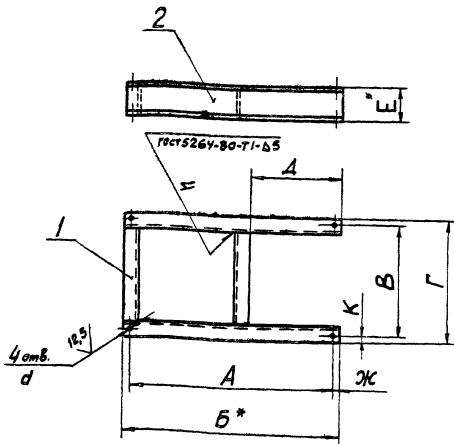
Формат	Знак	Лист	Обозначение	Наименование	Кол.	Примеч.
				<u>Стандартные изделия</u>		
		4		Проушина 14 гост 16127-78	1	
				<u>Д23Д.213.000-05</u>		
				<u>Детали</u>		
Б4	3	Д23Д.213.006	Тяга Круг В-12 гост 2590-71 ВстЗен гост 535-79 L=1800 h16 25/	1	1,0кг.	
				<u>Стандартные изделия</u>		
		4		Проушина 14 гост 16127-78	1	
Д23Д.213.000						Лист 4
Изм Лист № докум Подп. Дата						Копировал Семенова формат А4

Формат	Знак	Лист	Обозначение	Наименование	Кол.	Примеч.
				<u>Стандартные изделия</u>		
		4		Проушина 14 гост 16127-78	2	
				<u>Д23Д.213.000-03</u>		
				<u>Детали</u>		
Б4	3	Д23Д.213.004	Тяга Круг В-12 гост 2590-71 ВстЗен гост 535-79 L=280 h16 25/	1	0,25кг.	
				<u>Стандартные изделия</u>		
		4		Проушина гост 16127-78	1	
				<u>Д23Д.213.000-04</u>		
				<u>Детали</u>		
Б4	3	Д23Д.213.005	Тяга Круг В-12 гост 2590-71 ВстЗен гост 535-79 L=455 h16 25/	1	0,4кг.	
Д23Д.213.000						Лист 3
Изм Лист № докум Подп. Дата						Копировал Семенова формат А4

Формат	Знак	Лист	Обозначение	Наименование	Кол.	Примеч.
				<u>Стандартные изделия</u>		
		4		Проушина 14 гост 16127-78	2	
				<u>Д23Д.213.000-01</u>		
				<u>Детали</u>		
Б4	3	Д23Д.213.002	Тяга Круг В-12 гост 2590-71 ВстЗен гост 535-79 L=1500 h16 25/	1	1,35кг.	
				<u>Стандартные изделия</u>		
		4		Проушина 14 гост 16127-78	2	
				<u>Д23Д.213.000-02</u>		
				<u>Детали</u>		
Б4	3	Д23Д.213.003	Тяга Круг В-12 гост 2590-71 ВстЗен гост 535-79 L=1440 h16 25/	1	1,3кг.	
Д23Д.213.000						Лист 2
Изм Лист № докум Подп. Дата						Копировал Семенова формат А4

Формат	Знак	Лист	Обозначение	Наименование	Кол.	Примеч.
				<u>Документация</u>		
А3			Д23Д.213.000СВ	Сборочный чертеж		
				<u>Стандартные изделия</u>		
		1		Ушко 12 гост 16127-78	2	
		2		Талреп 5-аш-БВ ост 5.2314-79	1	ост судо-строения
				<u>Переменные данные для исполнений</u>		
				<u>Д23Д.213.000</u>		
				<u>Детали</u>		
Б4	3	Д23Д.213.001	Тяга Круг В-12 гост 2590-71 ВстЗен гост 535-79 L=1535 h16 25/	1	1,4кг.	
Д23Д.213.000						Лист 4
Изм Лист № докум Подп. Дата						Копировал Семенова формат А4

Д22В.011.000СБ



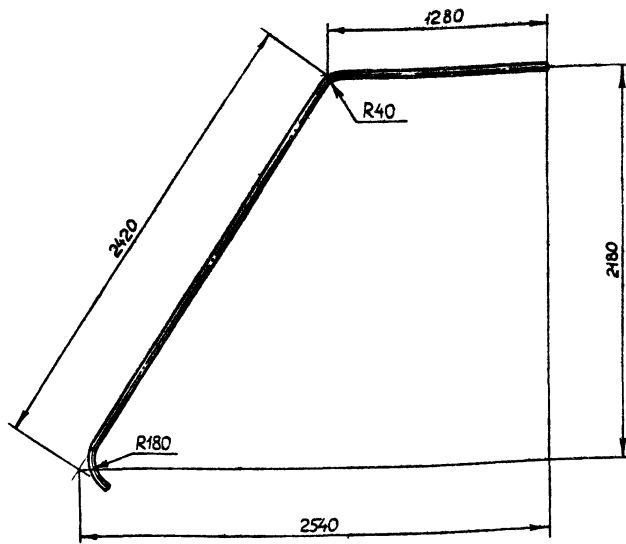
1 * Размеры для справок.
 2 Неуказанные предельные отклонения размеров $\pm 1714/2$

Обозначение	Размеры, мм.								Масса кг	
	A	B*	B	Г	Д	E*	Ж	К		д
Д22В.011.000	730	774	390	448	325	160	22	29	12	31
-01	900	958	480	524	385	120	29	22	15	29

				Д22В.011.000СБ.				
Изм. Лист	№ докум.	Подп.	Дата	Рама под вентилятор		Лист	Масса	Листов
Разраб.	Шумилова	Иванова	12.82			У	см.	1:10
Пров.	Карпов	Иванова				Лист	Листов	
И. Инстр.	И. Инстр.	И. Инстр.	И. Инстр.			Госстрой СССР П.И. Гарьковский Сантехпроект		
Чтб.						Копировал Севова формат А3		

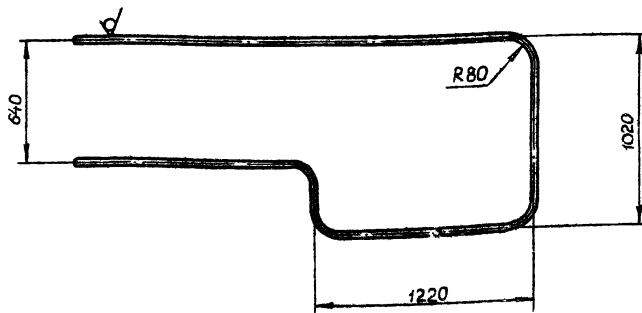
Изм.	Лист	№ докум.	Подп.	Дата	Обозначение	Наименование	Кол.	Примеч.
					Д22В.011.000-01	Детали.		
Б4	1	Д22В.011.003			Швеллер			
					Швеллер 12 ГОСТ 8240-72 ВстЗел ГОСТ 535-79			
					L=420 h16 23/	2	4,31кг	
Б4	2	Д22В.011.004			Швеллер			
					Швеллер 12 ГОСТ 8240-72 ВстЗел ГОСТ 535-79			
					L=958 h16 23/	2	10кг	
					Д22В.011.000	Лист		2
					Копировал Севова формат А4			

Изм.	Лист	№ докум.	Подп.	Дата	Обозначение	Наименование	Кол.	Примеч.
					Д22В.011.000СБ.	Сборочный чертеж		
					Переменные банные для исполнения			
					Д22В.011.000	Детали		
Б4	1	Д22В.011.001			Швеллер			
					Швеллер 16 ГОСТ 8240-72 ВстЗел ГОСТ 535-79			
					L=320 h16 23/	2	4,54кг	
Б4	2	Д22В.011.002			Швеллер			
					Швеллер 16 ГОСТ 8240-72 ВстЗел ГОСТ 535-79			
					L=774 h16 23/	2	11кг	
					Д22В.011.000	Лист		2
					Копировал Севова формат А3			



Длина развертки - 8835 мм.

Неуказанные предельные отклонения размеров ± IT16/2.



				Δ 23Д.188.003		
Изм	Лист	№ докум	Подп	Дата	Лист	Масса
Разраб	Цимбалына	1993-12-27			13	1:20
Проб	Корчюк				Лист Листов: 1	
Т. контр.					Госстрой СССР	
И. контр	Мюнтер				г. Горьковский	
Чтб					САНТЕХПРОЕКТ	

Копировал: Маликин Формат А3

Формат	Зона	Лист	Обозначение	Наименование	Кол.	Примечание
Б4		8	Δ 23Д.188.007	Опора		
				лист Б-ПН-10 ГОСТ 19903-74 ВСтЗсп ГОСТ 4637-79		
				(120x120) h16 $\sqrt{25}$	6	1,13 кг
А4		9	Δ 23Д.188.008	Полоса	2	
А4		10	Δ 23Д.188.009	Швеллер	2	
Б4		11	Δ 23Д.188.011	Ступенька		
				лист ромб 0-ПН-4 ВСтЗсп ГОСТ 8568-77		
				(120x600) h16 $\sqrt{25}$	10	2,45 кг
Б4		12	Δ 23Д.188.012	Лист		
				лист ромб 0-ПН-4 ВСтЗсп ГОСТ 8568-77		
				(1200x1000) h16 $\sqrt{25}$	1	41 кг
А4		13	Δ 23Д.188.013	Накладка	4	
А4		14	Δ 23Д.188.004-01	Полоса	1	
А4		15	Δ 23Д.188.009-01	Швеллер	1	
А4		16	Δ 23Д.188.013-01	Накладка	4	

Δ 23Д.188.000

Лист 2

Копировал: Маликин

Формат А4

Формат	Зона	Лист	Обозначение	Наименование	Кол.	Примечание
				Документация		
А2			Δ 23Д.188.000 СБ	Сборочный чертеж		
				Детали		
Б4		1	Δ 23Д.188.001	Уголок		
				уголок Б-80x80 ГОСТ 8509-72 ВСтЗсп ГОСТ 535-79		
				L=2040 h16 $\sqrt{25}$	4	17,5 кг
Б4		2	Δ 23Д.188.002	Швеллер		
				швеллер 10 ГОСТ 8240-72 ВСтЗсп ГОСТ 535-79		
				L=1200 h16 $\sqrt{25}$	2	10,3 кг
А3		3	Δ 23Д.188.003	Ограждение	1	
А4		4	Δ 23Д.188.004	Полоса	1	
А4		5	Δ 23Д.188.005	Ограждение	6	
		6	-01	Ограждение	8	
Б4		7	Δ 23Д.188.006	Ребро		
				лист Б-ПН-10 ГОСТ 19903-74 ВСтЗсп ГОСТ 4637-79		
				(600x80) h16 $\sqrt{25}$	10	3,8 кг

Δ 23Д.188.000

Помост

Лист 1 Листов 2

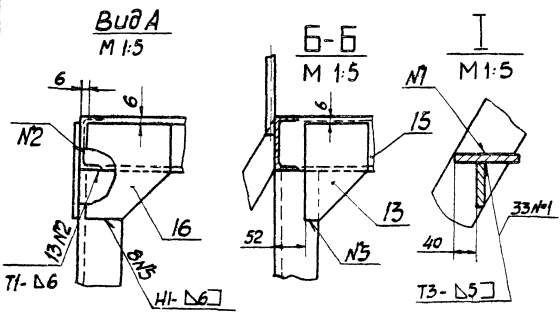
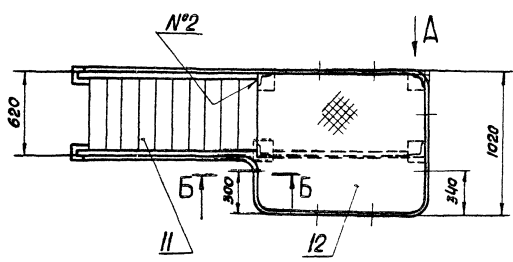
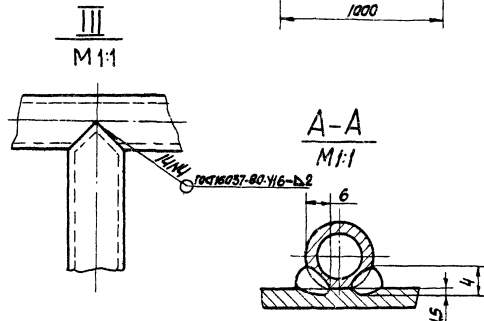
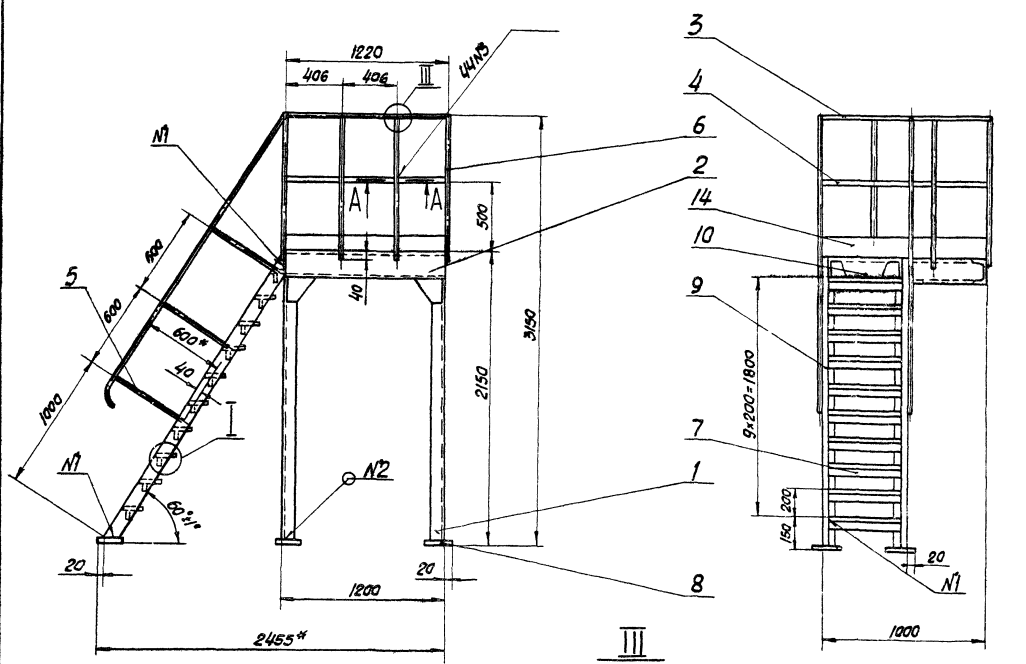
САНТЕХПРОЕКТ

19734-02

59

Копировал

Формат А4

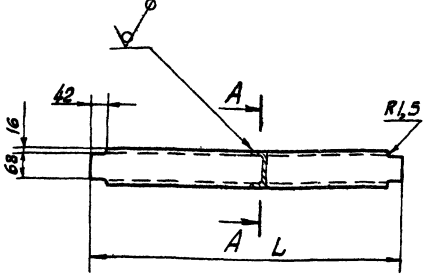


- 1* Размеры для справок.
- 2 Неуказанные предельные отклонения размеров $\pm 1/14$
- 3 Сварные швы по ГОСТ 5264-80

				Д23Д.188.000С6		
Имя	Лист	№ докум.	Полн.	Дата	Лист	Листов
Разраб.	Цимбалова	Иванов	И.И.	1973	317	1:20
Проб.	Кориков	Иванов	И.И.			
Т. Инж.						
Нач. отд.	Витковский					
Н. Инж.	Минтер					
Учтб.						
				Помост		
				Лист 317 1:20		
				Гострой 2007 ГПИ Горьковский Сантехпроект		

600 881 1237

25/✓



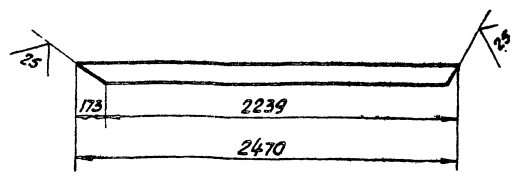
Обозначение	L, мм.	Масса, кг.
Д23Д.188.009	988	8,5
-01	1188	10,2

Неуказанные предельные отклонения размеров $\pm \frac{1714}{2}$

Д23Д.188.009				Лит	Масса	Масштаб
Изм.	Лист	№ докум.	Подп.	Дата	СМ. табл.	—
Разраб.	Умбалина	Умбалина	Умбалина	12.82		
Проб.	Карчков					
Т. контр.						
И. контр.	Мягитер					
Чтв.						
Швеллер 10 гост 8240-72				Лист Листов 1		
ВСтЗп гост 535-79				Гострой сср		
Копировал сева				ГПИ Горьковский сантехпроект		
				Формат А4		

800 881 1237

25/✓

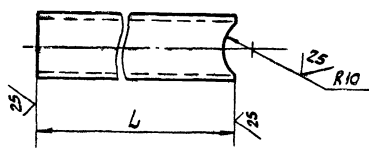


Неуказанные предельные отклонения размеров $\pm \frac{1714}{2}$

Д23Д.188.008				Лит	Масса	Масштаб
Изм.	Лист	№ докум.	Подп.	Дата	СМ. табл.	1:20
Разраб.	Умбалина	Умбалина	Умбалина	12.82		
Проб.	Карчков					
Т. контр.						
И. контр.	Мягитер					
Чтв.						
Полоса 6-210-100 гост 103-76				Лист Листов 1		
ВСтЗп гост 535-79				Гострой сср		
Копировал сева				ГПИ Горьковский сантехпроект		
				Формат А4		

600 881 1237

25/✓



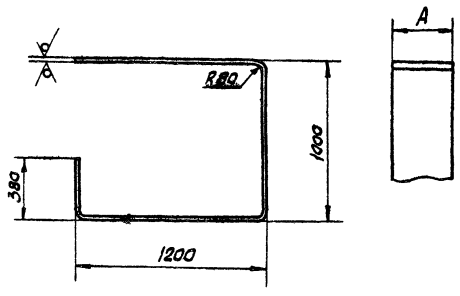
Обозначение	L, мм.	Масса, кг.
Д23Д.188.005	594	0,87
-01	1034	1,5

Неуказанные предельные отклонения размеров $\pm \frac{1714}{2}$

Д23Д.188.005				Лит	Масса	Масштаб
Изм.	Лист	№ докум.	Подп.	Дата	СМ. табл.	—
Разраб.	Умбалина	Умбалина	Умбалина	12.82		
Проб.	Карчков					
Т. контр.						
И. контр.	Мягитер					
Чтв.						
Ограждение				Лист Листов 1		
Труба 20х235 гост 3262-75				Гострой сср		
Копировал сева				ГПИ Горьковский сантехпроект		
				Формат А4		

600 881 1237

25/✓

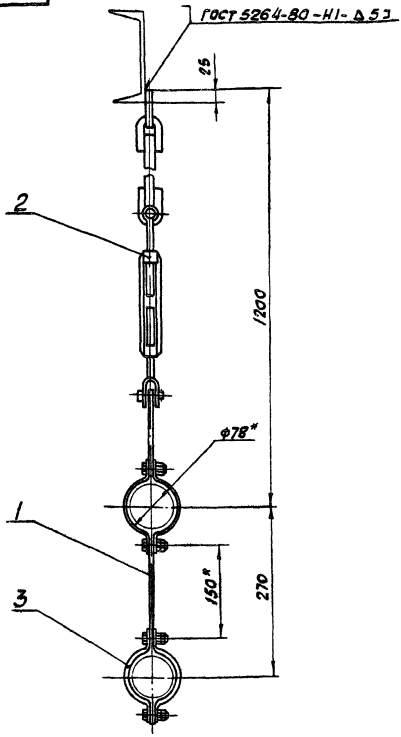


Обозначение	A, мм.	Материал	Масса, кг.
Д23Д.188.004	20	Б-ПН-5 гост 19903-74 Лист ВСтЗп гост 14637-79	3
-01	100	Б-ПН-2 гост 19903-74 Лист 5-й. Н-ВСтЗп гост 14637-79	6

Длина развертки - 3675 мм.

Д23Д.188.004				Лит	Масса	Масштаб
Изм.	Лист	№ докум.	Подп.	Дата	СМ. табл.	—
Разраб.	Умбалина	Умбалина	Умбалина	12.82		
Проб.	Карчков					
Т. контр.						
И. контр.	Мягитер					
Чтв.						
Полоса				Лист Листов 1		
СМ. табл.				Гострой сср		
Копировал сева				ГПИ Горьковский сантехпроект		
				Формат А4		

90000681 7827

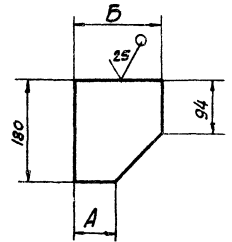


- 1.* Размеры для справок.
- 2. Неуказанные предельные отклонения размеров $\pm \frac{IT16}{2}$

					Д23Д.189.000СБ			
Изм.	Лист	№ докум.	Подп.	Дата	Подвеска труба-провода $\phi 76$	Лист	Масса	Масштаб
Разработ.	С.П.Соловьев	Проб.	М.Хотелер	1.12.88		11	2,1	1:5
Т.Контр.						Лист	Листов	Т
И.Контр.	В.В.Климов					госстрой ссср ГПИ Горьбовский САНТЕХПРОЕКТ		
Утв.	М.Хотелер					Копировал Седава формат А3		

Формат	Шкала	Дата	Обозначение	Наименование	Кол.	Примеч.
				Документация		
А3			Д23Д.189.000СБ	Сборочный чертёж		
				Детали		
А4	1		Д23Д.189.001	Серьга	1	
				Стандартные цвелюля		
	2			Подвеска ПТ-76-250 гост 16127-78	1	
	3			Хомут Г-76-250 гост 16127-78	1	

910881 7827



Обозначение	Размеры, мм.		Масса, кг.
	А	Б	
Д23Д.187.013	28	160	2,4
-01	95	180	2,6

Неуказанные предельные отклонения размеров $\pm \frac{IT14}{2}$

Копировал Седава

					Д23Д.189.000			
Изм.	Лист	№ докум.	Подп.	Дата	Подвеска труба-провода $\phi 76$	Лист	Листов	
Разработ.	С.П.Соловьев	Проб.	М.Хотелер	1.12.88		11		
Т.Контр.						Лист	Листов	
И.Контр.	В.В.Климов					госстрой ссср ГПИ Горьбовский САНТЕХПРОЕКТ		
Утв.	М.Хотелер					Копировал Седава формат А4		

					Д23Д.188.013			
Изм.	Лист	№ докум.	Подп.	Дата	Накладка	Лист	Масса	Масштаб
Разработ.	С.П.Соловьев	Проб.	М.Хотелер	1.12.88		11	0,1	-
Т.Контр.	В.В.Климов					Лист	Листов	Т
И.Контр.	М.Хотелер					госстрой ссср ГПИ Горьбовский САНТЕХПРОЕКТ		
Утв.						Б-ПН-10 Гост 19903-74 Встан Гост 14637-79 Копировал Седава формат А4		

Кол. Лист	№ докум.	Повп.	Дата	Обозначение	Наименование	Кол.	Примеч.	
84	7			Д23Д.192.001	Связь			
					Уголок Б-70х70х5 ГОСТ8509-72 ВстЗел ГОСТ535-79			
					L=3650 h16 25/	1	19,7кг.	
44	8			Д23Д.192.005-01	Уголок			
64	9			Д23Д.192.008	Плита			
					Лист Б-ПН-12 ГОСТ19903-74 ВстЗел ГОСТ14637-79			
					(360x360) h16 25/	2	11,7кг.	
44	10			Д23Д.192.005-02	Уголок	1		
Д23Д.192.000							Лист	2
Копировал севдба							Формат А4	

Кол. Лист	№ докум.	Повп.	Дата	Обозначение	Наименование	Кол.	Примеч.
<u>Документация</u>							
12				Д23Д.192.000СВ	Сборочный чертеж		
<u>Детали</u>							
44	1			Д23Д.192.001	Косынка	4	
14	2			Д23Д.192.002	Уголок	1	
44	3			Д23Д.192.003	связь		
					Уголок Б-70х70х5 ГОСТ8509-72 ВстЗел ГОСТ535-79		
					L=1780 h16 25/	2	9,5кг.
64	4			Д23Д.192.004	Сталка		
					швеллер Цгост2240-72 ВстЗел ГОСТ535-79		
					L=3218 h16 25/	2	37,2кг.
44	5			Д23Д.192.005	Уголок	15	
64	6			Д23Д.192.006	Накладка		
					Лист Б-ПН-8 ГОСТ19903-74 ВстЗел ГОСТ14637-79		
					(300x300) h16 25/	1	5,4кг.

Кол. Лист	№ докум.	Повп.	Дата	Обозначение	Наименование	Кол.	Примеч.	
Д23Д.192.000							Лист	2
Опорная							Лист	1
Конструкция 7							Листов	2
Копировал севдба							Формат А4	

125/1 ✓

Д23Д.192.001

1.* Размеры для справок.
2. Неуказанные предельные отклонения размеров $\pm \frac{IT16}{2}$

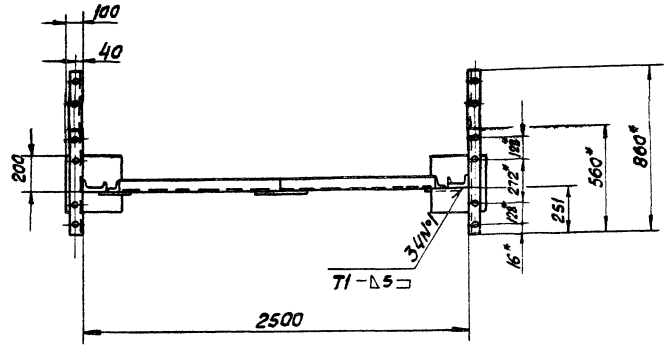
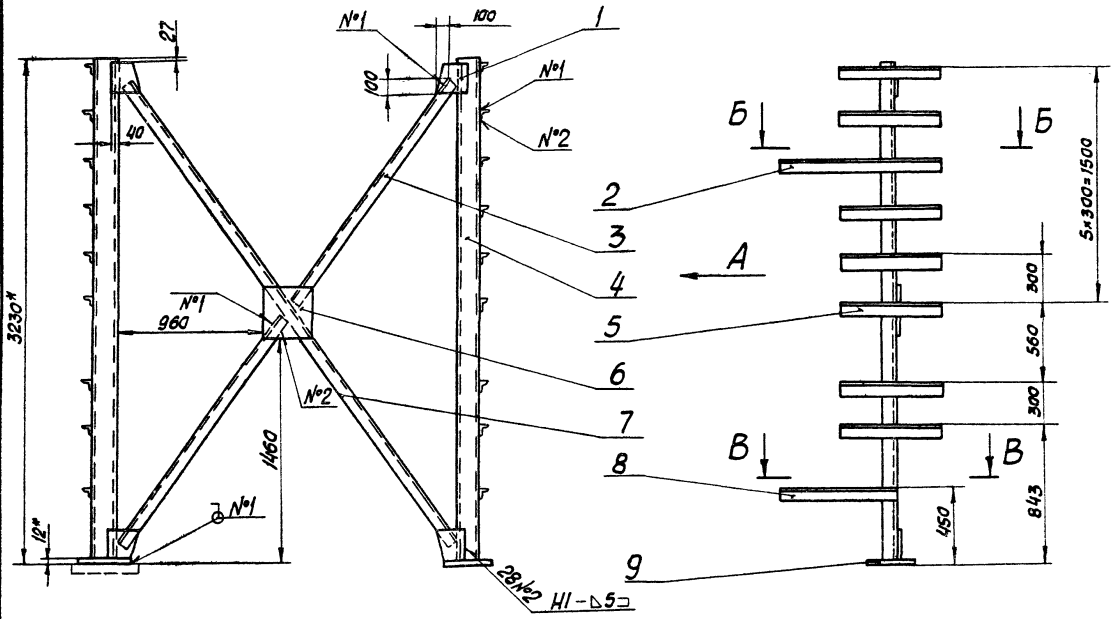
Д23Д.192.001				Лист	Масса	Минимум
Косынка				1	2,0	1:2
Б-ПН-8/гост19903-74 ВстЗел ГОСТ14637-79				Лист	Листов 1	
Копировал севдба				Госстанд. сср ГЛЦ Горьковский сантехпроект		
Формат А4						

125/1 ✓

Д23Д.189.001

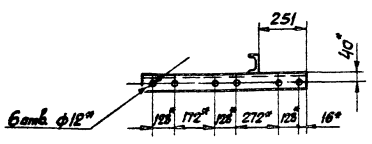
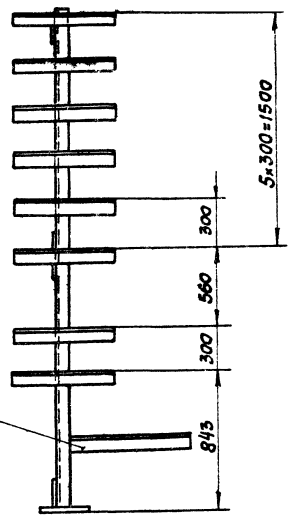
1.* Размеры для справок.
2. Неуказанные предельные отклонения размеров: Н14, $\pm \frac{IT16}{2}$

Д23Д.189.001				Лист	Масса	Минимум
Связь				1	0,18	1:2
Б-2 8x36 гост103-76 ВстЗел ГОСТ 535-79				Лист	Листов 1	
Копировал севдба				Госстанд. сср ГЛЦ Горьковский сантехпроект		
Формат А4						

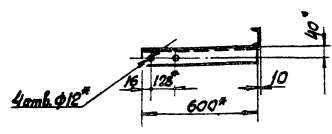


Б-Б

Вид А



В-В



- 1.* Размеры для справок.
2. Неуказанные предельные отклонения размеров $\pm \frac{IT16}{2}$
3. Сварные швы по ГОСТ 5264-80

				А23А.192.000СБ			
Изм.	Лист	1/5	Зачем.	Лаво.	Дата	Опорная конструкция 7	
Разработ.	Свердловский	Проект	Минтер	ИКС	11.92		
Инж.контр.	Валевский	ИКС	ИКС	ИКС	ИКС	Лист	Листов
И.контр.	Минтер	ИКС	ИКС	ИКС	ИКС	Гасстроя С.С.СР. ГПИ Горьковский сантехпроект	

Формат Зона	Лист	Обозначение	Наименование	Мас.	Примеч.
Б4	6	Д23Д.193.005	Уголок	11	
Б4	7	Д23Д.193.006	Связь		
			Уголок Б-70х70-5 ГОСТ 8509-72 Вместе ГОСТ 535-79		
			L=3650 h16 25/	1	19,7кг.
Б4	8	Д23Д.193.007	Плита		
			Лист Б-ПН-12 ГОСТ 19903-74 Вместе ГОСТ 14637-79		
			(360x360) h16 25/	2	11,7кг.
И4	9	Д23Д.193.005-01	Уголок	11	
И4	10	Д23Д.193.001-01	Уголок	2	
Д23Д.193.000					Лист 2
Копировал Седова формат А4					

Формат Зона	Лист	Обозначение	Наименование	Мас.	Примеч.
			Документация		
А2		Д23Д.193.000 св	Сборочный чертеж		
			Детали		
И4	1	Д23Д.192.001	Косынка	4	
И4	2	Д23Д.193.001	Уголок	1	
Б4	3	Д23Д.193.002	Связь		
			Уголок Б-70х70-5 ГОСТ 8509-72 Вместе ГОСТ 535-79		
			L=1780 h16 25/	2	9,5кг.
Б4	4	Д23Д.193.003	Стойка		
			швеллер №14 ГОСТ 8240-72 Вместе ГОСТ 535-79		
			L=3218 h16 25/	2	37,2кг.
Б4	5	Д23Д.193.004	Накладка		
			Лист Б-ПН-8 ГОСТ 19903-74 Вместе ГОСТ 14637-79		
			(300x300) h16 25/	1	5,4кг.
Д23Д.193.000					Лист 2
Опорная конструкция 8					
Копировал Седова формат А4					

Д23Д.192.005

Обозначение	A	B	L	Масса, кг.
Д23Д.192.005	16	272	560	3,5
-01	456	—	—	—
-02	16	—	600	3,8

Неуказанные предельные отклонения
размеров: H16, h16 ± $\frac{IT16}{2}$

Д23Д.192.005

Лит	Масса	Масштаб
И	см. табл.	—

Уголок

Лит	Листов	Листов
И	1	1

Уголок Б-70х70-5 ГОСТ 8509-72
Вместе ГОСТ 535-79

ГОСТР ССР
ГПИ Горьковский
Сантехпроект

Копировал Седова формат А4

Д23Д.192.002

Неуказанные предельные отклонения
размеров: H16, h16, ± $\frac{IT16}{2}$

Д23Д.192.002

Лит	Масса	Масштаб
И	5,0	1:10

Уголок

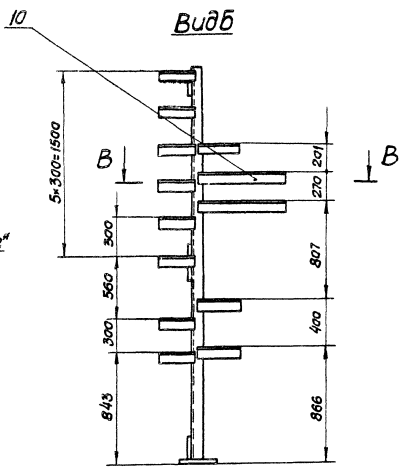
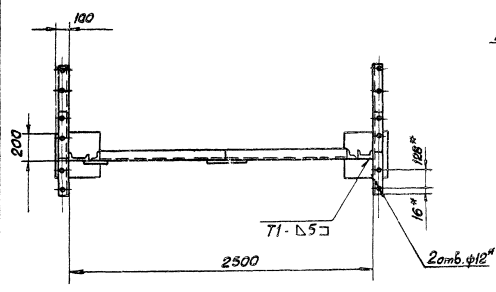
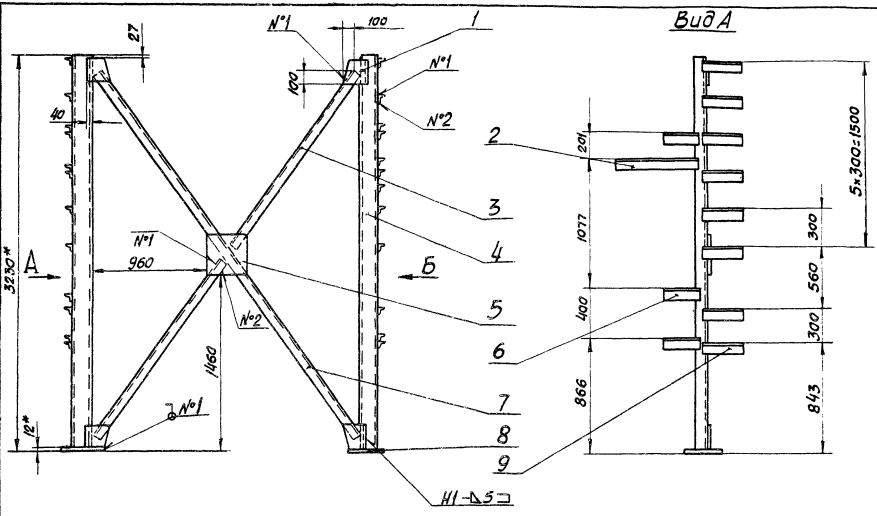
Лит	Листов	Листов
И	1	1

Уголок Б-70х70-5 ГОСТ 8509-72
Вместе ГОСТ 535-79

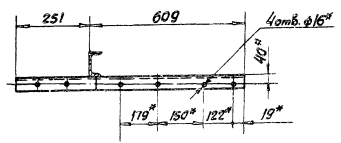
ГОСТР ССР
ГПИ Горьковский
Сантехпроект

Копировал Седова 19134-02 65 формат А4

Д 234.193.000СБ



В-В
М 1:10

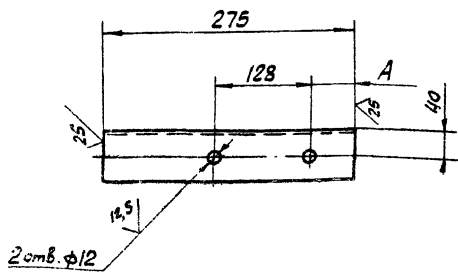


1. Размеры для справок.
2. Неказанные предельные отклонения размеров $\pm \frac{116}{2}$
3. Сварные швы по ГОСТ 5264-80

					Д 234.193.000СБ		
					Опорная конструкция 8		
Изм.	Лист	ИЗДАЮЩИЙ ПОДП.	Дата	Лист	Масса	Масштаб	
1	1	Инженер		1	195	1:20	
2	2	Инженер		2			
3	3	Инженер		3			
4	4	Инженер		4			
5	5	Инженер		5			
					Госстрой СССР ГПИ Горьбовский САИТХПРОЕКТ		
					Формат А2		

Δ23Д.193.005

1/1



Обозначение	A
Δ23Д.193.005	16
-01	131

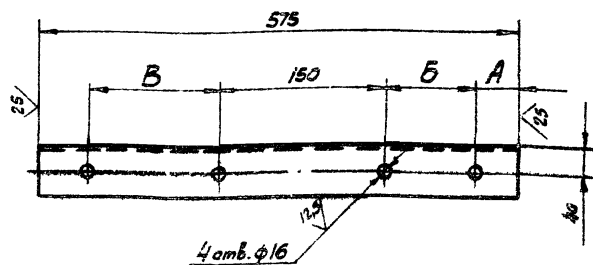
Неуказанные предельные отклонения
размеров: H16, h16, $\pm \frac{IT16}{2}$

Δ23Д.193.005

Лист	Масса	Масштаб
1	1,8	—
Уголок		
Лист Листов 1		
Уголок Б-70×70×5 ГОСТ 8509-72		
госстрой сср		
ГПИ Горьковский		
сантехпроект		
Н.контр.	Мягтер	Шиль
Утв.		

Δ23Д.193.001

1/1



Обозначение	A	Б	В
Δ23Д.193.001	19	122	179
-01	105	179	122

Неуказанные предельные отклонения
размеров: H16, h16, $\pm \frac{IT16}{2}$

Δ23Д.193.001

Лист	Масса	Масштаб
1	3,6	—
Уголок		
Лист Листов 1		
Уголок Б-70×70×5 ГОСТ 8509-72		
госстрой сср		
ГПИ Горьковский		
сантехпроект		
Н.контр.	Мягтер	Шиль
Утв.		