

ТИПОВОЙ ПРОЕКТ
903-1-213.84

КОТЕЛЬНАЯ
С ЧЕТЫРЬМЯ КОТЛАМИ „ФАКЕЛ”
И 2 КОНТАКТНО-ПОВЕРХНОСТНЫМИ
ВОДОНАГРЕВАТЕЛЯМИ ФНКВ-1М

Альбом IV

19733-04
ЦЕНА 2-13

ЦЕНТРАЛЬНЫЙ ИНСТИТУТ ТИПОВОГО ПРОЕКТИРОВАНИЯ
ГОССТРОЯ СССР

Москва, А-443, Сормовская ул. 23
Среды в печать 18 1984 г.
Листов 76 11489 Тираж 350 экз.

ТИПОВОЙ ПРОЕКТ

903-1-213.84

КОТЕЛЬНАЯ С 4 КОТЛАМИ „ФАКЕЛ“ И 2 КОНТАКТНО-ПОВЕРХНОСТНЫМИ ВОДОНАГРЕВАТЕЛЯМИ ФНКВ-1М

СОСТАВ ПРОЕКТА :

№ АЛЬБОМА	НАИМЕНОВАНИЕ	АЛЬБОМОВ
I	Тепломеханическая часть. Котлоблоки. Трубопроводы водонагревателей ФНКВ-1м. Газоснабжение.	
II	Тепломеханическая часть. Трубопроводы. Блоки оборудования.	
III	Чертежи нетиповых конструкций. Газоходы. Бак промежуточный. Опорные конструкции №5, 6.	
IV	Чертежи нетиповых конструкций вспомогательного оборудования.	
V	Архитектурно-строительная часть.	
VI	Индустриальные строительные конструкции и изделия.	
VII	Электротехническая часть.	
VIII	Контроль и регулирование.	
IX	Санитарно-техническая часть.	
X	Заказные спецификации.	
XI	Технико-экономическая часть и сметы.	
XII	Ведомости потребности в материалах.	

ПРИМЕНЕННЫЕ МАТЕРИАЛЫ :

Типовой проект 307-2-201 от 1.8 Металлические трубы для отвода дымовых газов с температурой до +350 °С
 Поставщик: ЦИТП г. Москва.

Типовой проект 704-1-164.83 от 1.8 Резервуар стальной горизонтальный для нефтепродуктов емкостью 100 м³
 Поставщик: Киевский филиал ЦИТП

Типовой проект 304-02-5 от 1.8 Автоматизация, управление и силовое электрооборудование приточных вентиляционных камер типа 1ПК10 ± 1ПК150
 Поставщик: Киевский филиал ЦИТП

Утвержден
и введен в действие
Главпроектстройпроектмаш
Госстроя СССР
приказ №4 от 3.02.84г.

АЛЬБОМ IV

РАЗРАБОТАН
ГПИ „ГОРЬКОВСКИЙ САНТЕХПРОЕКТ“
Главпроектстройпроектмаш
Госстроя СССР

Главный инженер
Главный инженер проекта

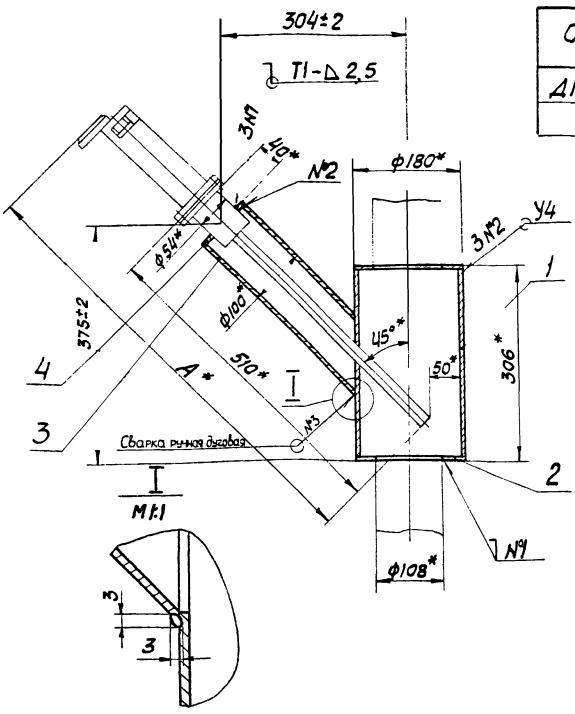


Н.П. ФАЛЛЕЕВ
В.П. СОЛОВЬЕВ

			Привязан
Лист №			

Содержание альбома.

Обозначение	Наименование	Стр.	Обозначение	Наименование	Стр.
	Содержание	2	Д23В.032.010СБ	Бак	16
Д12В.130.000	Отборное устройство для датчиков регуляторов температуры	3	Д23В.032.005	Лист нижний	17
Д12В.130.000СБ	Отборное устройство для датчиков регуляторов температуры		Д23Д.000.003	Опора трубопровода	
Д12В.130.001	Корпус	4	Д23Д.178.000	Опорная конструкция 1	18
Д12В.130.002	Крышка		Д23Д.178.000СБ	Опорная конструкция 1	
Д12В.130.003	Бобышка		Д23Д.178.004	Швеллер	19
Д12В.130.004	Крышка		Д23Д.178.005	Швеллер	
Д22Г.000.037	Фланец переходной	Д23Д.178.008	Швеллер		
Д22Г.000.038	Плита приварная	5	Д23Д.179.000	Опорная конструкция 2	20
Д22Г.000.039	Диафрагма дроссельная		Д23Д.179.000СБ	Опорная конструкция 2	
Д22Г.030.000	Устройство задержания герметика	6	Д23Д.179.004	Швеллер	21
Д22Г.030.002	Лист верхний		Д23Д.180.000	Опорная конструкция 3	
Д22Г.030.000СБ	Устройство задержания герметика	7	Д23Д.180.001	Швеллер	22
Д22Г.031.000СБ	Водораспределитель входной		Д23Д.180.005	Швеллер	
Д22Г.031.000	Водораспределитель входной	8	Д23Д.180.006	Швеллер	23
Д22Г.031.001	Патрубок		Д23Д.181.002	Швеллер	
Д22Г.031.002	Труба	9	Д23Д.181.000	Опорная конструкция 4	24
Д22Г.032.001	Уголок		Д23Д.181.000СБ	Опорная конструкция 4	
Д22Г.032.000	Стеллаж для ведер	10	Д23Д.181.005	Швеллер	25
Д22Г.032.003	Лист		Д23Д.182.000СБ	Стойка	
Д22Г.035.000	Шкаф для прибора давления	11	Д23Д.182.000	Стойка	26
Д22Г.032.000СБ	Стеллаж для ведер		Д23Д.183.000СБ	Опора подогревателя	
Д22Г.035.000СБ	Шкаф для прибора давления	12	Д23Д.184.000	Опора отвода	26
Д22Г.035.001	Ушко		Д23Д.184.000СБ	Опора отвода	
Д22Г.035.002	Петля	13	Д23Д.184.001	Стойка	
Д22Г.035.003	Ушко				
Д22Г.035.010	Дверь	14			
Д22Г.035.010СБ	Дверь				
Д22Г.035.004	Каркас	15			
Д22Г.035.020	Корпус				
Д22Г.035.020СБ	Корпус	16			
Д22Г.035.006	Ручка				
Д22Г.035.007	Лист	17			
Д23В.032.000	Бак-газоотделитель V=1,6 м ³				
Д23В.032.001	Накладка	18			
Д23В.032.000СБ	Бак-газоотделитель V=1,6 м ³				
Д23В.032.010	Бак	19			
Д23В.032.002	Цилиндр				
Д23В.032.004	Лист верхний	20			



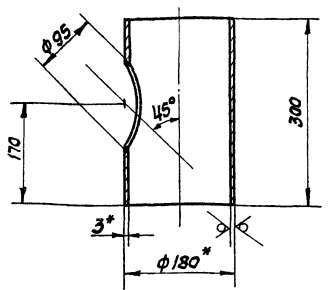
Обозначение	Тип датчика	Размеры, мм.
Д12В.130.000	РТ-Д0-80	710
-01	РТД-80	748

- 1.* Размеры без датчиков для справок.
- 2 Сварные швы по ГОСТ 5664-80
Сварные швы проверить на плотность и прочность давлением воды $P_{проб} = 12 \text{ кг/см}^2$ в течение 5 мин, затем давление азидит до рабочего $P_{раб} = 6 \text{ кг/см}^2$ и произвести осмтр.
Течь не допускается

Д12В.130.000СБ									
Изм.	Лист	№ докум.	Подп.	Дата	Отборное устройство для датчиков регуляторов температуры	Лит	Масса	Масштаб	
Разраб.	Симбалин	Минтер	Иван	2.12.82		И	75	1:5	
Проб.	Минтер								
Т. контр.						Лист	Листов		
Начерт.	Валькевич								рассмотрен севр ГПИ Горьковский сантехпроект
И. контр.	Минтер				Чтв.				

Копирован с сайта формат А3

25/11



- 1.* Размеры для справок.
- 2. Неуказанные предельные отклонения размеров $\pm \frac{IT14}{2}$

Д12В.130.001									
Изм.	Лист	№ докум.	Подп.	Дата	Корпус	Лит	Масса	Масштаб	
Разраб.	Симбалин	Минтер	Иван	2.12.82		И	4	1:5	
Проб.	Минтер								
Т. контр.						Лист	Листов		
Начерт.	Минтер								рассмотрен севр ГПИ Горьковский сантехпроект
И. контр.	Минтер				Чтв.				

Труба 180x3 гост 8734-75
620 гост 8733-74

Копирован с сайта формат А4

Формат	Знак	Лист	Обозначение	Наименование	Кол	Примеч.
				Документация		
		А3	Д12В.130.000СБ	Сборочный чертеж		
				Детали		
		А4	1 Д12В.130.001	Корпус	1	
		А4	2 Д12В.130.002	Крышка	2	
		А4	3 Д12В.130.003	Вовышка	1	
		А4	4 Д12В.130.004	Крышка	1	
				Различия исполнений Д12В.130.000 и Д12В.130.000-01 по сборочному чертежу.		

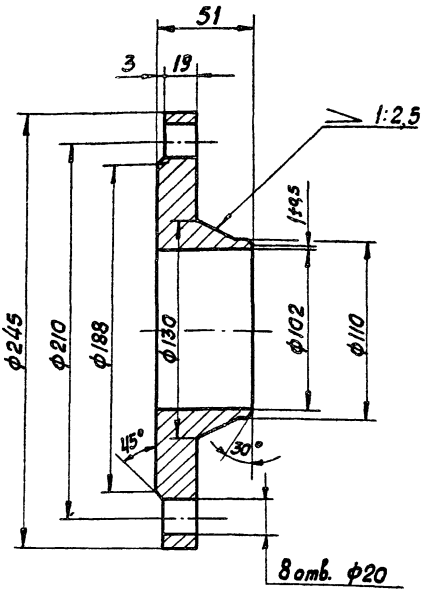
Шифр листа, Подпись и дата, Взам шифр, № вкл, Листов и всего

Д12В.130.000									
Изм.	Лист	№ докум.	Подп.	Дата	Отборное устройство для датчиков регуляторов температуры.	Лит	Лист	Листов	
Разраб.	Симбалин	Минтер	Иван	2.12.82		И			
Проб.	Минтер								
Т. контр.						Лист	Листов		
Начерт.	Валькевич								рассмотрен севр ГПИ Горьковский сантехпроект
И. контр.	Минтер				Чтв.				

19733-04 4 Копирован с сайта формат А4

А22Г.000.037

12,5/

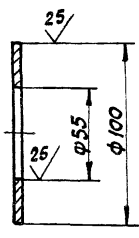


Неуказанные предельные отклонения размеров: $H14; h14; \pm \frac{IT14}{2}$

					А22Г.000.037			
Изм.	Лист	№ докум.	Подп.	Дата	фланец переходной	Лист	Масса	Маштаб
Разраб.	Цимбалова	Ильин	Ильин	12.82		И	65	1:2
Проб.	Мюнтер	Ильин			Лист Листов / ГОСТ 380-71			
Т. контр.					рострой сср ГПИ Горьковский Сантехпроект			
Н. контр.	Мюнтер	Ильин			Копировал Седова формат А4			
Утв.								

А12В.130.004

(V)A

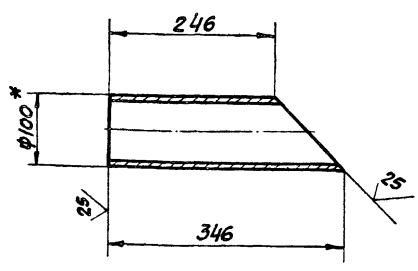


Неуказанные предельные отклонения размеров $\pm \frac{IT14}{2}$

					А12В.130.004			
Изм.	Лист	№ докум.	Подп.	Дата	Крышка	Лист	Масса	Маштаб
Разраб.	Цимбалова	Ильин	Ильин	12.82		И	0,07	1:2
Проб.	Мюнтер	Ильин			Лист Листов / ГОСТ 19903-74			
Т. контр.					рострой сср ГПИ Горьковский Сантехпроект			
Н. контр.	Мюнтер	Ильин			Лист 5-И-Н-ВСтЗсп/Гост16523-70			
Утв.					Копировал Седова формат А4			

А12В.130.003

(V)A

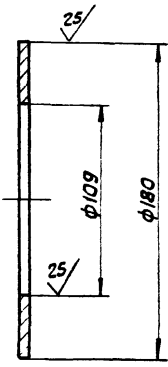


1* Размеры для справок.
2. Неуказанные предельные отклонения размеров $\pm \frac{IT14}{2}$

					А12В.130.003			
Изм.	Лист	№ докум.	Подп.	Дата	Бобышка	Лист	Масса	Маштаб
Разраб.	Цимбалова	Ильин	Ильин	12.82		И	2	1:5
Проб.	Мюнтер	Ильин			Лист Листов / ГОСТ 734-75			
Т. контр.					рострой сср ГПИ Горьковский Сантехпроект			
Н. контр.	Мюнтер	Ильин			Труба 100x2,5 ГОСТ 734-75			
Утв.					620 ГОСТ 8733-74			
					Копировал Седова формат А4			

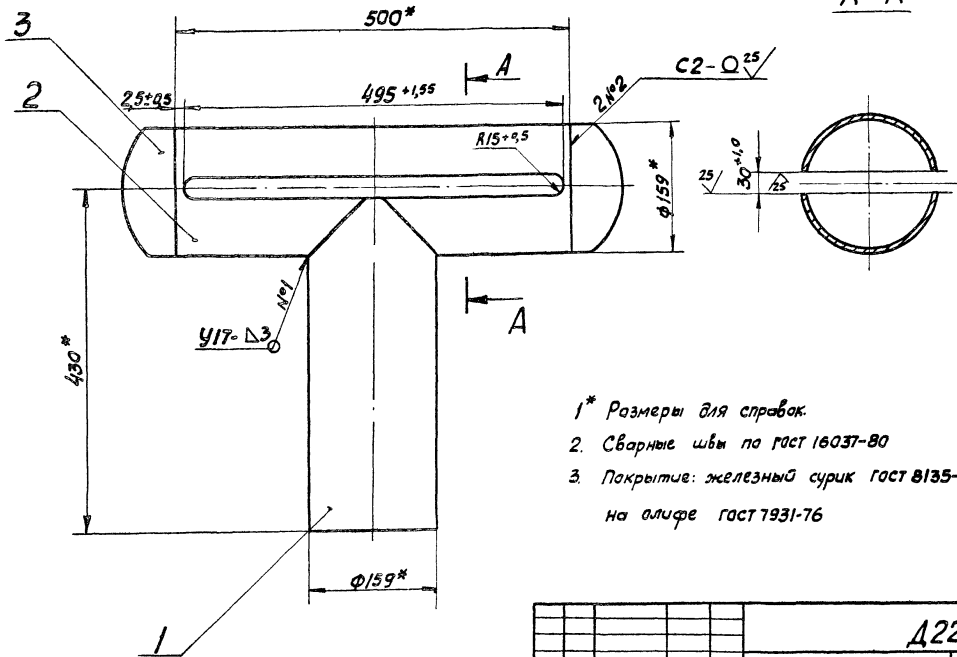
А12В.130.002

(V)A



Неуказанные предельные отклонения размеров $\pm \frac{IT14}{2}$

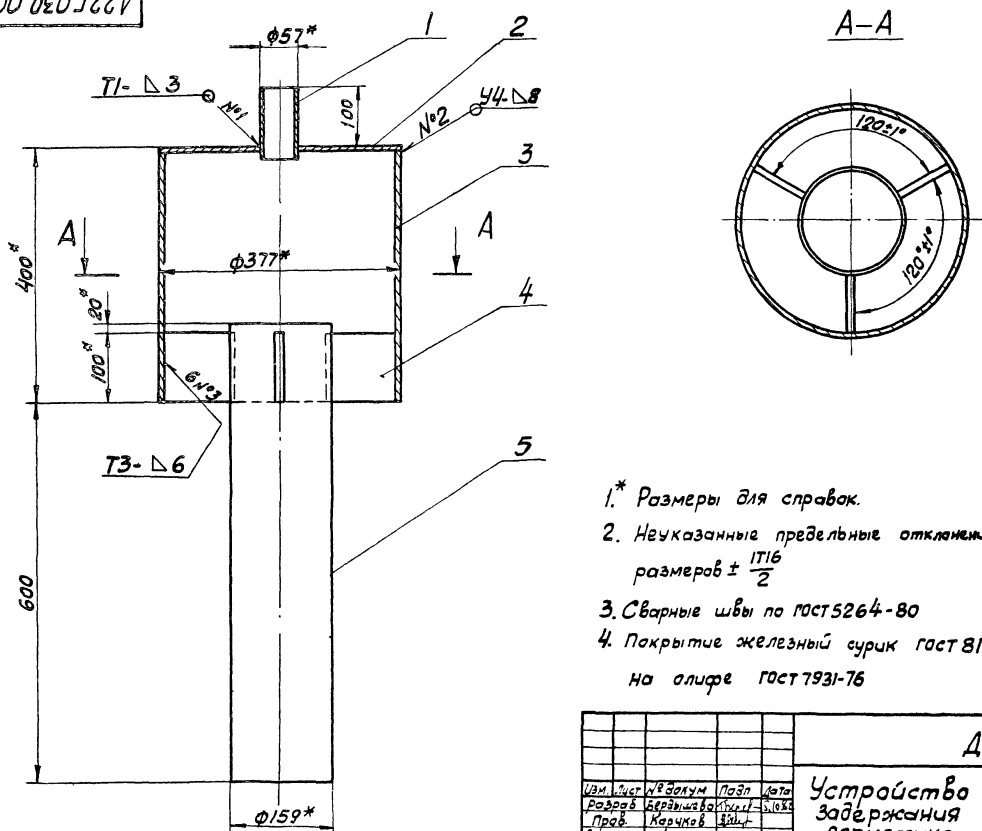
					А12В.130.002			
Изм.	Лист	№ докум.	Подп.	Дата	Крышка	Лист	Масса	Маштаб
Разраб.	Цимбалова	Ильин	Ильин	12.82		И	0,15	1:2
Проб.	Мюнтер	Ильин			Лист Листов / ГОСТ 19903-74			
Т. контр.					рострой сср ГПИ Горьковский Сантехпроект			
Н. контр.	Мюнтер	Ильин			Лист 5-И-Н-ВСтЗсп/Гост16523-70			
Утв.					19733-04 5 Копировал Седова формат А4			



- 1* Размеры для справок.
- 2. Сварные швы по гост 16037-80
- 3. Покрытие: железный сурик гост 8135-74 на олифе гост 7931-76

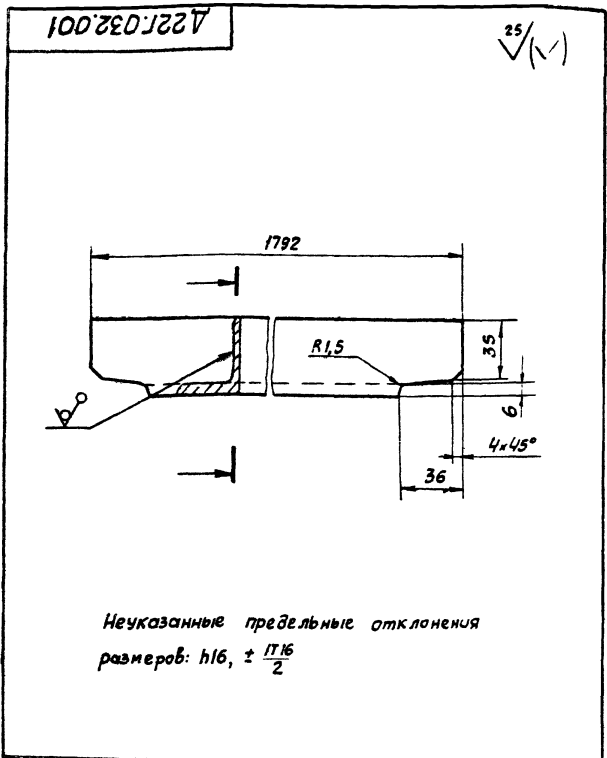
						Д22Г.031.000С6		
Изм.	Лист	№ докум	Подп.	Дата	Водораспределитель входной	Лит	Масса	Масштаб
Разраб.	Верх.	Испол.	Испол.	Испол.		И	15	1:4
Проб. Мюнтер						Лист Листов		
Т. контр. Вальский						госстрой сср		
И. контр. Мюнтер						ГПИ Горьковский		
Утв.						сантехпроект		

Копированная Сидова формат А3

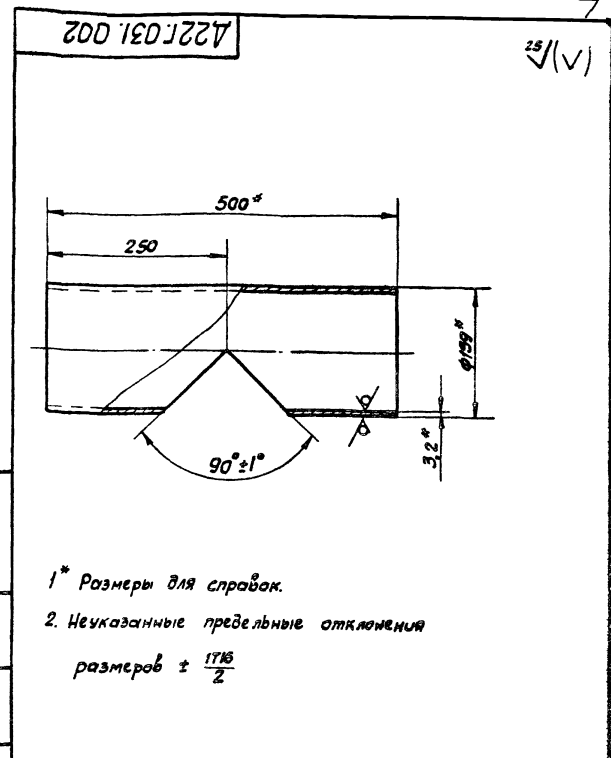


- 1* Размеры для справок.
- 2. Неуказанные предельные отклонения размеров ± IT16/2
- 3. Сварные швы по гост 5264-80
- 4. Покрытие железный сурик гост 8135-74 на олифе гост 7931-76

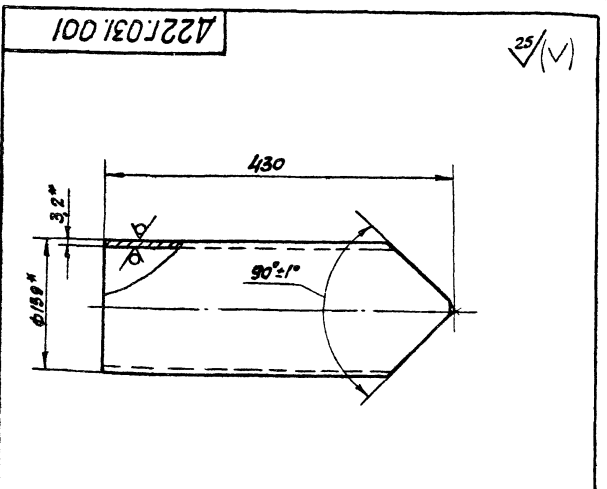
						Д22Г.030.000С6		
Изм.	Лист	№ докум	Подп.	Дата	Устройство задержания герметика	Лит	Масса	Масштаб
Разраб.	Верх.	Испол.	Испол.	Испол.		И	43	1:5
Проб. Качков						Лист Листов		
Т. контр. Вальский						госстрой сср		
И. контр. Мюнтер						ГПИ Горьковский		
Утв.						сантехпроект		



				Д22Г.032.001		
Изм.	Лист	№ докум.	Подп.	Дата	Лист	Масса
Разраб.	Фитасова	4.12.82			4	3,6
Проб.	Монтер					1:2
Т. контр.					Лист	Листов
И. контр.	Монтер				Уголок	6-45x45 ГОСТ 8509-72
Чтв.					Угол	Встан ГОСТ 535-79
				Госстрой СССР ГПИ Горьковский Сантехпроект		
				Копировал Севова формат А4		



				Д22Г.031.002		
Изм.	Лист	№ докум.	Подп.	Дата	Лист	Масса
Разраб.	Бердышева				4	5,7
Проб.	Монтер					1:2
Т. контр.					Лист	Листов
И. контр.	Монтер				Труба	153x32 ГОСТ 10704-76
Чтв.					Труба	Д ГОСТ 10705-80
				Госстрой СССР ГПИ Горьковский Сантехпроект		
				Копировал Севова формат А4		

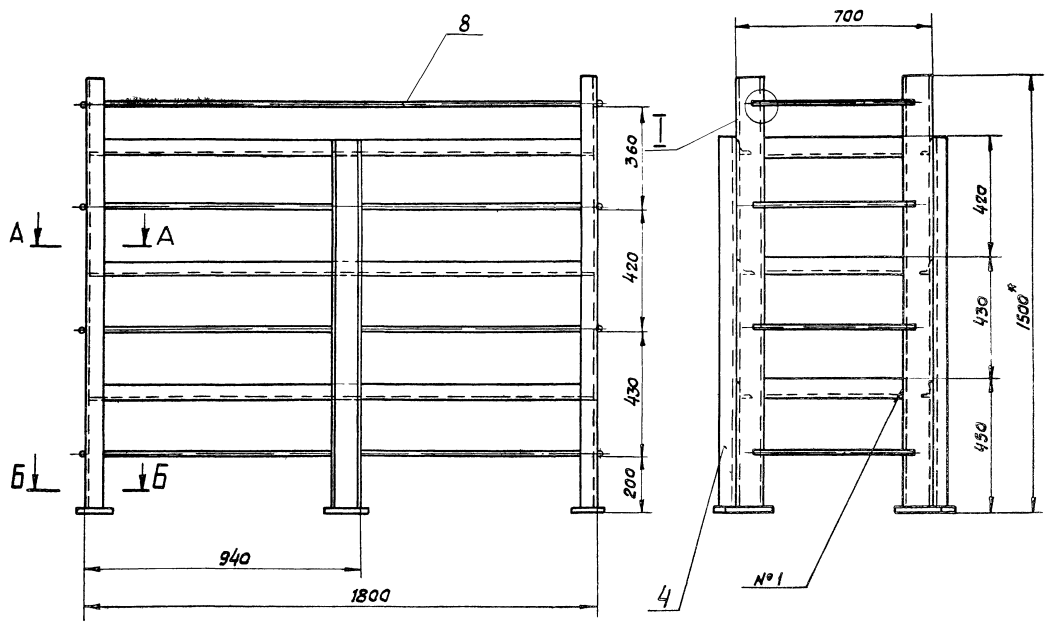


1* Размеры для справок.
2 Неуказанные предельные отклонения размеров ± 17/16 / 2

				Д22Г.031.001		
Изм.	Лист	№ докум.	Подп.	Дата	Лист	Масса
Разраб.	Бердышева				4	5,0
Проб.	Лорцов					1:2
Т. контр.					Лист	Листов
И. контр.	Монтер				Патрубок	159x32 ГОСТ 10704-76
Чтв.					Труба	Д ГОСТ 10705-80
				Госстрой СССР ГПИ Горьковский Сантехпроект		
				Копировал Севова формат А4		

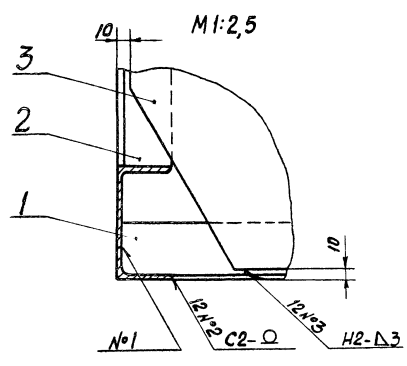
Формат	Зона	Лист	Обозначение	Наименование	Кол.	Примеч.
<u>Документация</u>						
А3			Д22Г.031.000СБ	Сборочный чертеж		
<u>Детали</u>						
А4	1		Д22Г.031.001	Патрубок	1	
А4	2		Д22Г.031.002	Труба	1	
<u>Стандартные изделия</u>						
	3			Заглушка 159x4,5		
				ГОСТ 11379-77	2	

				Д22Г.031.000		
Изм.	Лист	№ докум.	Подп.	Дата	Лист	Масса
Разраб.	Бердышева				4	
Проб.	Монтер					
Т. контр.					Лист	Листов
И. контр.	Монтер				Водораспределитель	
Чтв.					входной	
				Госстрой СССР ГПИ Горьковский Сантехпроект		
				Копировал Севова формат А4		



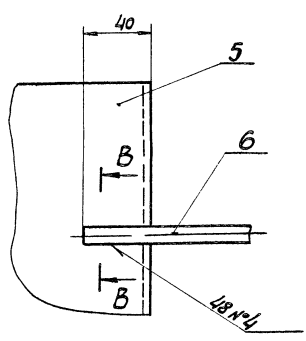
А-А

M 1:2,5



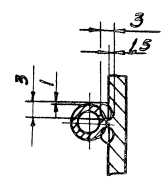
I

M 1:1



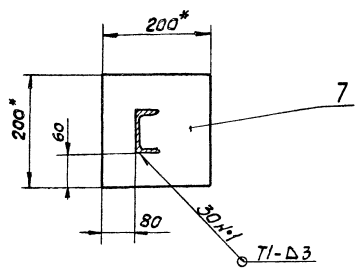
В-В

M 1:1



Б-Б

M 1:5

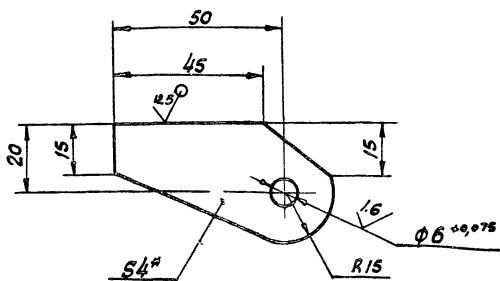


- 1* Размеры для справок.
- 2 Неуказанные предельные отклонения размеров $\pm \frac{IT16}{2}$
- 3 Сварные швы по ГОСТ 5264-80
- 4 Сварка ручная угловая.

				А22Г.032.000СБ	
Изм.	Лист	Взвешен.	Позв.	Матр.	Масштаб
	4	190	1:10		
Стеллаж для ведер				Лист	Листов
					1
				Госстрой СССР	
				МПИ Горьковский сантехпроект	
				19733-04 10 Капировал завод	
				Формат А2	

Δ22Г.035.002

(✓) ✓



- 1* Размер для справок.
2. Неуказанные предельные отклонения размеров $\pm \frac{IT15}{2}$

Δ22Г.035.002

Петля

Лит	Масса	Масштаб
И	0,04	1:1

Лист	Листов
1	1

Изм.	Лист	№ докум.	Подп.	Дата
Разраб.	Панова	Лист	И.Ю.Я.	
Проб.	Карчков	Лист	И.Ю.Я.	
Т.Контр.				
И.Контр.	Мягитер			
Чтв.				

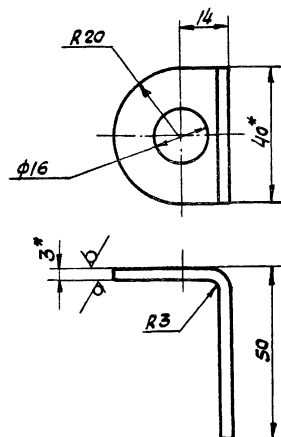
Лист 6-ПН-40 гост 19903-74
Вст 3 сл гост 14637-79

Гострой сср
ГПИ Горьковский
сантехпроект

Капирава Седова
формат А4

Δ22Г.035.001

(✓) ✓



- 1* Размеры для справок.
2. Неуказанные предельные отклонения размеров: $H14 \pm \frac{IT16}{2}$

Δ22Г.035.001

Ушко

Лит	Масса	Масштаб
И	0,06	1:1

Лист	Листов
1	1

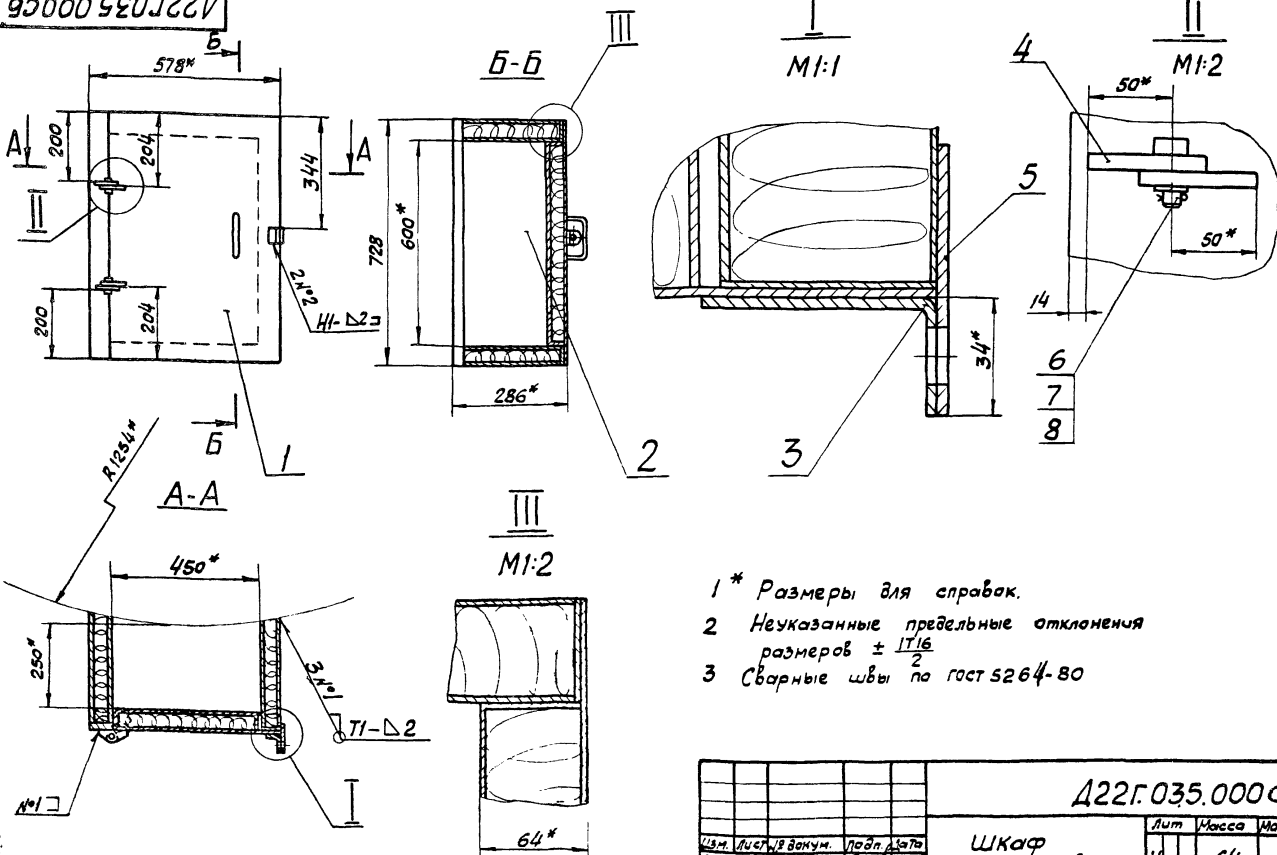
Изм.	Лист	№ докум.	Подп.	Дата
Разраб.	Панова	Лист	И.Ю.Я.	
Проб.	Карчков	Лист	И.Ю.Я.	
Т.Контр.				
И.Контр.	Мягитер			
Чтв.				

Лист 6-ПН-30 гост 19903-74
5-П.И.В.Ст.Сл.Гост 16523-70

Гострой сср
ГПИ Горьковский
сантехпроект

Капирава Седова
формат А4

Δ22Г.035.000СВ



- 1* Размеры для справок.
2. Неуказанные предельные отклонения размеров $\pm \frac{IT16}{2}$
3. Сварные швы по гост 5264-80

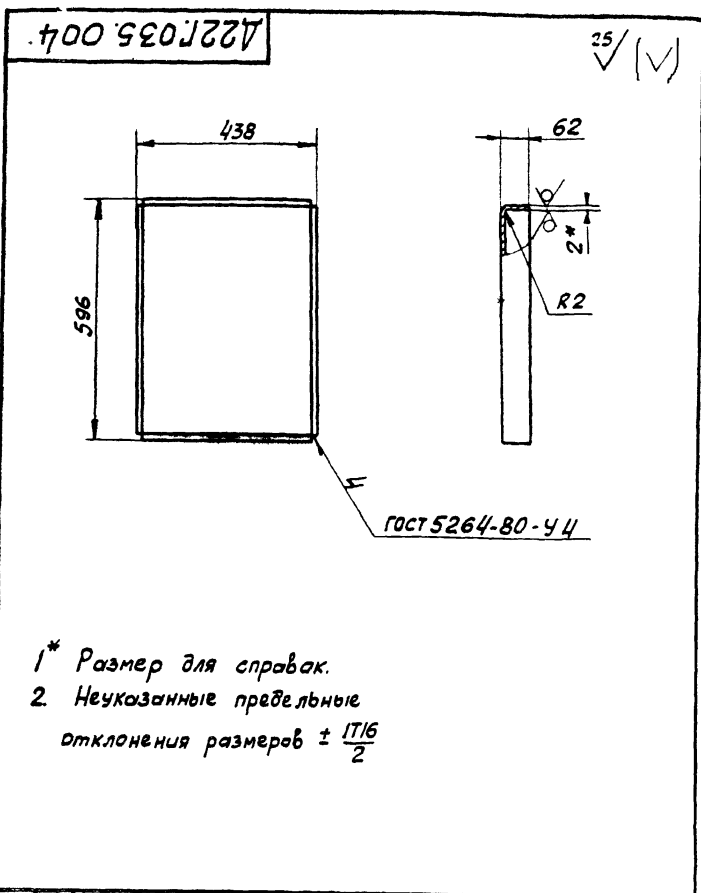
Δ22Г.035.000СВ

Шкаф для прибора давления

Лит	Масса	Масштаб
И	64	1:10

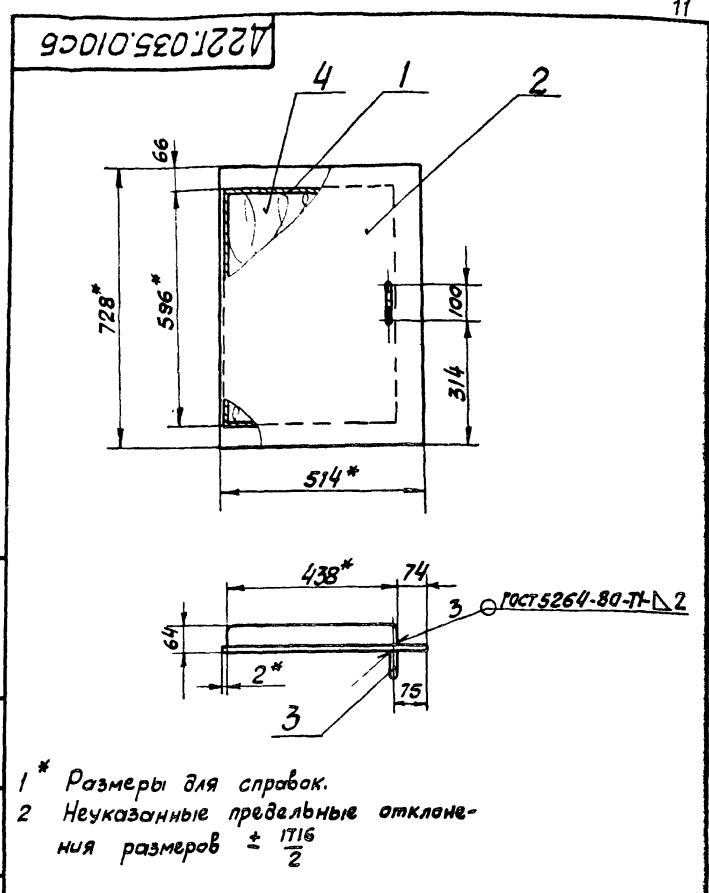
Лист	Листов
1	1

Изм.	Лист	№ докум.	Подп.	Дата
Разраб.	Панова	Лист	И.Ю.Я.	
Проб.	Карчков	Лист	И.Ю.Я.	
Т.Контр.				
И.Контр.	Мягитер			
Чтв.				



1* Размер для справок.
2. Неуказанные предельные отклонения размеров $\pm \frac{IT16}{2}$

				D22Г.035.004			
Изм.	Лист	№ докум.	Подп.	Дата	Лит	Масса	Масштаб
	Разраб.	Панова	Лисин	12.12	И	6,0	1:10
	Проб.	Карчков	Лисин		Лист Листов 1		
	Т. контр.				Б-ПН-20 гост 19903-74 Гострой сср		
	И. контр.	Мягтер	Лисин		Лист 5-П-Н-В СтЗел Гост 16523-70 ГПИ Горьковский сантехпроект		
	Утв.				Копировал Седова Формат А4		

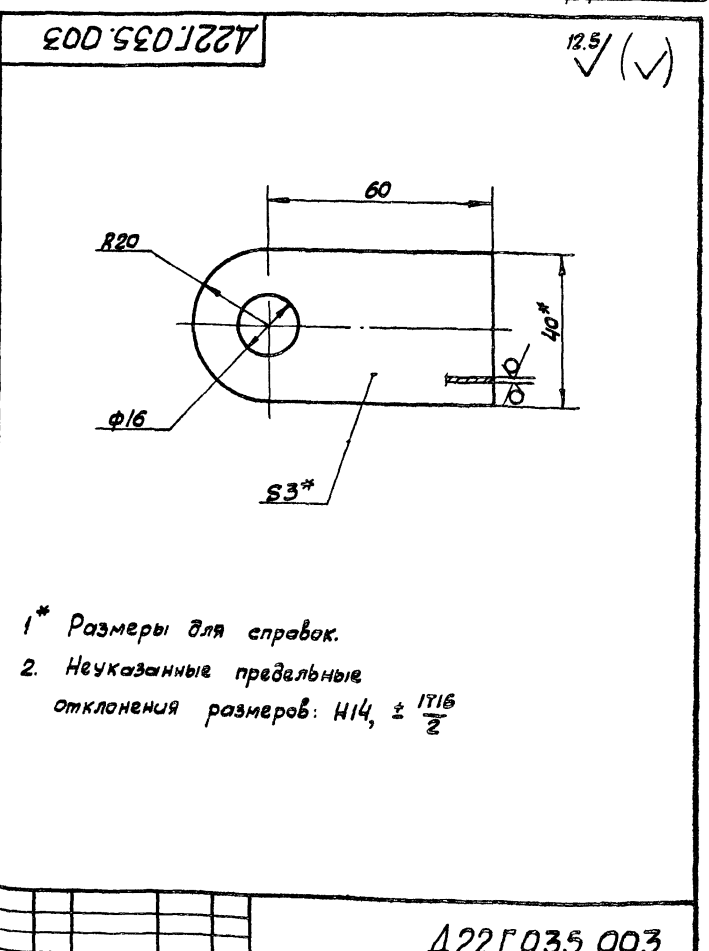


1* Размеры для справок.
2. Неуказанные предельные отклонения размеров $\pm \frac{IT16}{2}$

				D22Г.035.010СБ			
Изм.	Лист	№ докум.	Подп.	Дата	Лит	Масса	Масштаб
	Разраб.	Панова	Лисин	12.12	И	19	1:10
	Проб.	Карчков	Лисин		Лист Листов 1		
	Т. контр.				Гострой сср		
	И. контр.	Мягтер	Лисин		ГПИ Горьковский сантехпроект		
	Утв.				Копировал Седова Формат А4		

Формат	Вид	Лист	Обозначение	Наименование	Кол	Примеч.
				<u>Документация</u>		
		А4	D22Г.035.010СБ	Сборочный чертеж		
				<u>Детали</u>		
		А4	1 D22Г.035.004	Каркас	1	
		Б4	2 D22Г.035.005	Лист		
				Лист Б-ПН-2,0 гост 19903-74		
				5-П-Н-В СтЗел Гост 16523-70		
				(514x728) h16 25/	1	5,9 кг
		А4	3 D22Г.035.006	Ручка	1	
				<u>Материалы</u>		
				п50-1000.500.60		
				гост 9573-82	1	

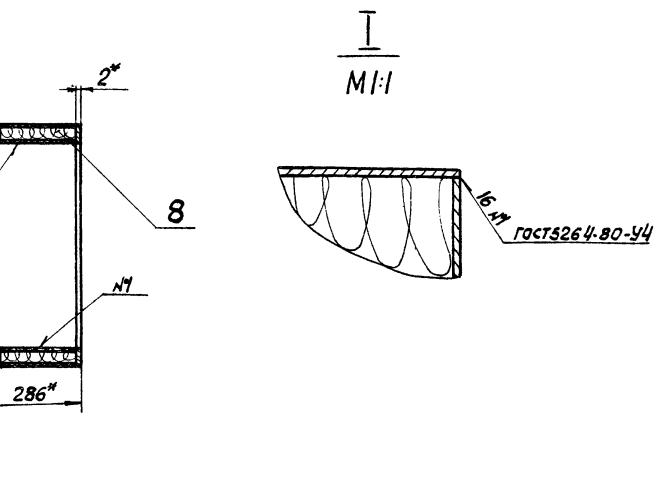
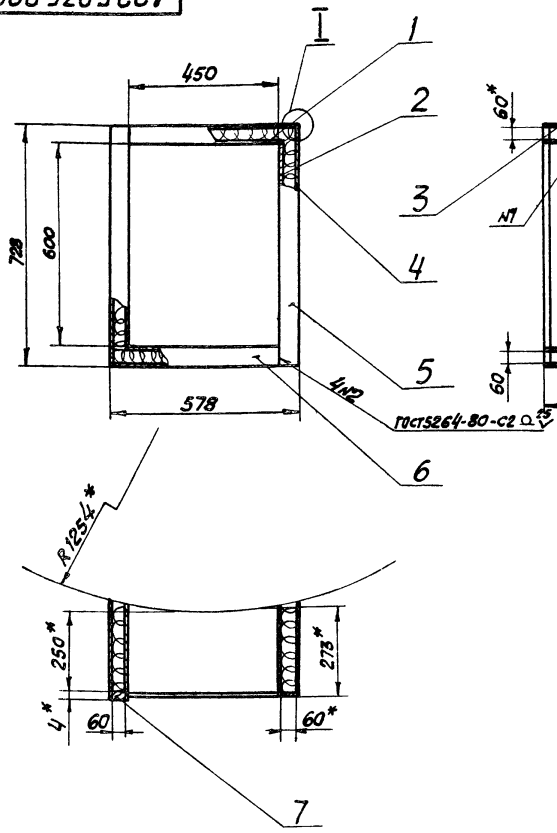
				D22Г.035.010			
Изм.	Лист	№ докум.	Подп.	Дата	Лит	Лист	Листов
	Разраб.	Панова	Лисин	12.12	И		1
	Проб.	Карчков	Лисин		Гострой сср		
	Т. контр.				ГПИ Горьковский сантехпроект		
	И. контр.	Мягтер	Лисин		Копировал Седова Формат А4		
	Утв.						



1* Размеры для справок.
2. Неуказанные предельные отклонения размеров: h14, $\pm \frac{IT16}{2}$

				D22Г.035.003			
Изм.	Лист	№ докум.	Подп.	Дата	Лит	Масса	Масштаб
	Разраб.	Панова	Лисин	12.12	И	0,06	1:1
	Проб.	Карчков	Лисин		Лист Листов 1		
	Т. контр.				Гострой сср		
	И. контр.	Мягтер	Лисин		ГПИ Горьковский сантехпроект		
	Утв.				Копировал Седова Формат А4		

A22Г.035.020СБ



- 1.* Размеры для справок.
- 2. Неуказанные предельные отклонения размеров $\pm IT16/2$

A22Г.035.020СБ.					
ИЗМ	Лист	№ докум	Подп	Дата	Корпус
разр.	Ланова	Маслов	М.В.П.	8.09.02	
Проб.	Карчев				Лит 44 Масштаб 1:10
Т.Контр.					
И.Контр.	Минтер				Лист 1 Листов 1 Госстрой ссир ГПИ Горьковский сантехпроект
Утв.					

Копирова С.С. Формат А3

Код	Лист	№ докум	Наименование	Кол	Примеч
64	6	A22Г.035.012	Лист		
			Б-ПН-20 Гост 19903-74		
			Лист 5-й-Н-ВСтЗен Гост 16523-70		
			(64x450) h16 \checkmark 25	2	0,45кг.
64	7	A22Г.035.013	Лист		
			Б-ПН-4.0 Гост 19903-74		
			ВСтЗен Гост 14637-79		
			(64x728) h16 \checkmark 25	1	1,46кг
			<u>Материалы</u>		
			п50-1000.500.60		
			гост 9573-82	4	

Код	Лист	№ докум	Наименование	Кол	Примеч
43		A22Г.035.020СБ	Сборочный чертеж		
			<u>Документация</u>		
			<u>Детали</u>		
44	1	A22Г.035.007	Лист	2	
64	2	A22Г.035.008	Стенка		
			Лист Б-ПН-20 Гост 19903-74		
			5-й-Н-ВСтЗен Гост 16523-70		
			(600x271) h16 \checkmark 25	2	2,5кг
44	3	A22Г.035.007-01	Лист	2	
64	4	A22Г.035.009	Стенка		
			Лист Б-ПН-20 Гост 19903-74		
			5-й-Н-ВСтЗен Гост 16523-70		
			(724x284) h16 \checkmark 25	2	3,2кг.
64	5	A22Г.035.011	Лист		
			Лист Б-ПН-20 Гост 19903-74		
			5-й-Н-ВСтЗен Гост 16523-70		
			(64x728) h16 \checkmark 25	2	0,73кг

ИЗМ	Лист	№ докум	Наименование	Кол	Примеч
			A22Г.035.020	2	

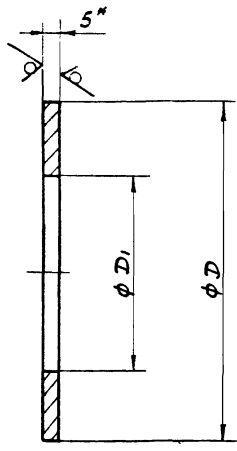
Копирова С.С. Формат А4

A22Г.035.020					
ИЗМ	Лист	№ докум	Наименование	Кол	Примеч
разр.	Ланова	Маслов	М.В.П.	8.09.02	
Проб.	Карчев				
Т.Контр.					
И.Контр.	Минтер				
Утв.					
Корпус				Лит 1	Листов 2
				Госстрой ссир ГПИ Горьковский сантехпроект	

13 733 - 04 13 Копирова С.С. Формат А4

Д23В.032.001

12,5/1



Обозначение	Размеры, мм		Масса, кг.
	Д ₁	Д	
Д23В.032.001	109	150	0,3
-01	58	100	0,2

- 1* Размеры для справок
- 2. Неуказанные предельные отклонения размеров: Н14, н14.

Д23В.032.001

Изм. Лист № докум. Подп. Дата				Лит	Масса	Масштаб
Разраб. Бердышева						
Проб. Мянтер				И	см. табл.	-
Т. контр.				Лист Листов 1		
И. контр. Мянтер				Б-ПН-5.0 ГОСТ 19903-74		
Чтб.				Лист 5-И-Н. ВСТ сн ГОСТ 14637-79		
				Госстрой СССР ГПИ Горьковский Сантехпроект		
				Копировал себева		
				формат А4		

Накладка

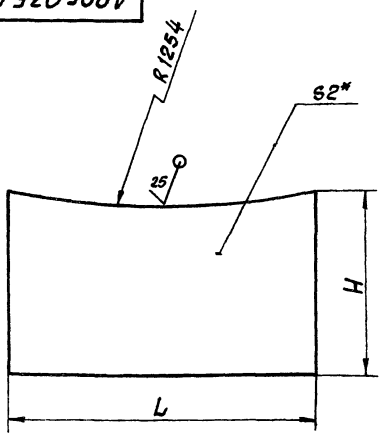
Д23В.032.000

Формат	Дата	№з	Обозначение	Наименование	Кол.	Примеч.
				Документация		
			А2	Д23В.032.000СВ	Сборочный чертеж	
				Сборочные единицы		
			А4	1 Д23В.032.010	Бак	1
			А4	2 Д23В.033.030	Люк	1
						Альбом

Бак-разделитель
V = 1,6 м³

Д22Г.035.007

12,5/1



Обозначение	Размеры, мм		Масса, кг
	L	H	
Д22Г.035.007	454	271	1,85
-01	578	284	2,45

- 1* Размер для справок.
- 2 Неуказанные предельные отклонения размеров ± 1/16

Д22Г.035.007

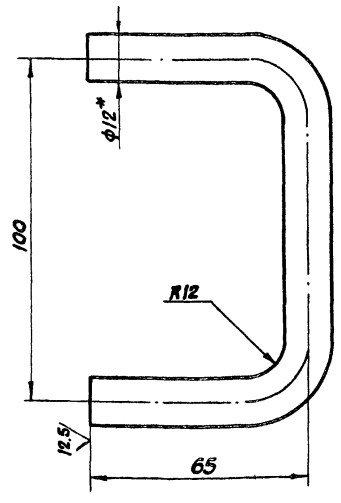
Изм. Лист № докум. Подп. Дата				Лит	Масса	Масштаб
Разраб. Панова						
Проб. Карчков				И	0,15	1:1
Т. контр.				Лист Листов 1		
И. контр. Мянтер				Б-ПН-2.0 ГОСТ 19903-74		
Чтб.				Лист 5-И-Н. ВСТ сн ГОСТ 16523-70		
				Госстрой СССР ГПИ Горьковский Сантехпроект		
				Копировал себева		
				формат А4		

Лист

Ручка

Д22Г.035.006

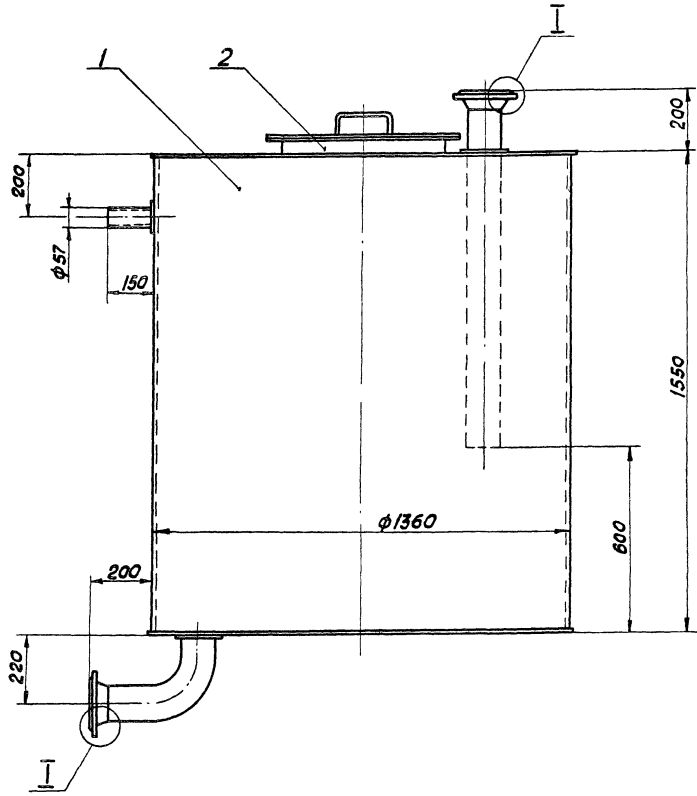
12,5/1



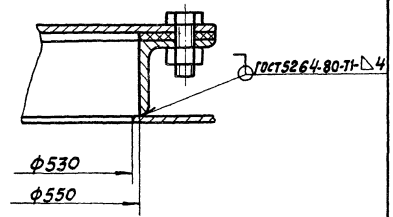
- 1* Размер для справок.
- 2. Неуказанные предельные отклонения размеров ± 1/16

Д22Г.035.006

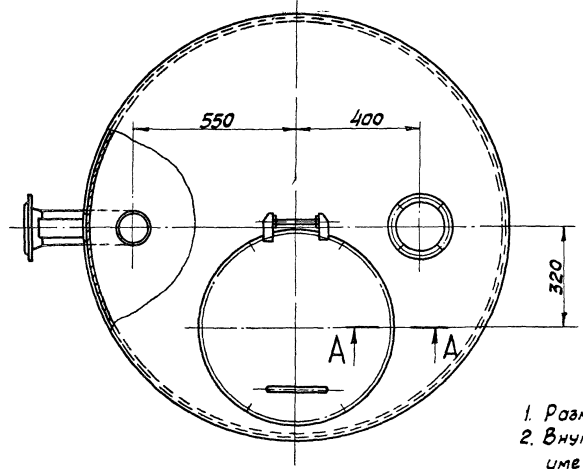
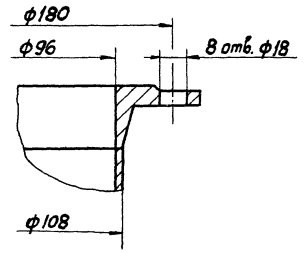
Изм. Лист № докум. Подп. Дата				Лит	Масса	Масштаб
Разраб. Панова						
Проб. Карчков				И	0,15	1:1
Т. контр.				Лист Листов 1		
И. контр. Мянтер				Б-ПН-2.0 ГОСТ 19903-74		
Чтб.				Лист 5-И-Н. ВСТ сн ГОСТ 16523-70		
				Госстрой СССР ГПИ Горьковский Сантехпроект		
				Копировал себева		
				формат А4		



A-A
M1:2



I-I
M1:2

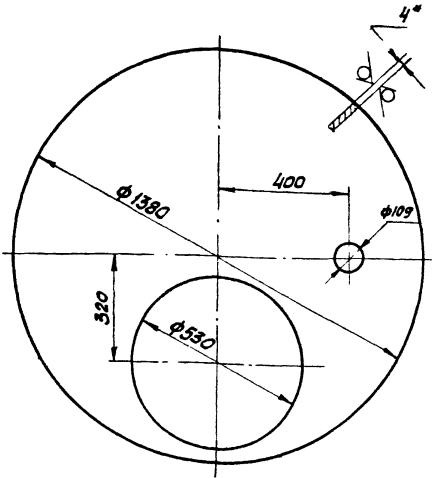


1. Размеры для справок.
2. Внутренняя поверхность должна иметь антикоррозионное покрытие, наружную поверхность красить под цвет имеющегося оборудования.
3. Сварные швы проверить на герметичность наливом воды на полную высоту по ГОСТ 3285-77. Течь не допускается.

					Д23В.032.000С6			
УЗМ	Лист	№ Эскизм.	Подп.	Дата	Бак-газоотделитель $V=1,6 \text{ м}^3$	Лит	Масса	Масштаб
Разраб.	Козина	ХЗ	2015	Ш		5/4	1:10	
Проб.	Козина				Лист Листов 1			
Г.Кантв.					Госстрой с/ср			
Начальн.	Валентин				ГПИ Горьковский			
Инженер	Михайлов				Сантехпроект			
Черт.					Формат А2			

Д23В.032.004

125/√



- 1* Размеры для справок.
- 2. Неуказанные предельные отклонения размеров: $h14, h14$

Д23В.032.004

Изм	Лист	№ докум.	Подп.	Дата	Лист верхний	Лит	Масса	Масштаб
Разраб.	Бердышева	Мягнер	Ильин	1992		Ц	26	1:10
Проб.	Мягнер				Лист	Листов		
И.контр.	Мягнер				Лист 1		Листов 1	
Чтв.					Лист 1		Листов 1	

Б-ПН-40 гост 19903-74
ВстЗел гост 14637-79
Госстрой сср
ГПИ Горьковский
Сантехпроект

Копировал Седова
Формат А4

Формат	Зона	Лист	Обозначение	Наименование	Кол.	Примеч.
Б4	7	Д23В.032.007	Патрубок	Труба 108x2,8 гост 10704-76 Д гост 10705-80 L=1100 h16 25/	1	6,5 кг.
А4	8	Д23В.032.001-01	Накладка		1	
Б4	9	Д23В.032.008	Патрубок	Труба 57x3 гост 10704-76 Д гост 10705-80 L=155 h16 25/	1	0,62 кг
			Стандартные изделия			
	10		Фланец 100-10	гост 12830-67	2	
	11		Отвод 90° 108x4	гост 17875-77	1	

Д23В.032.010

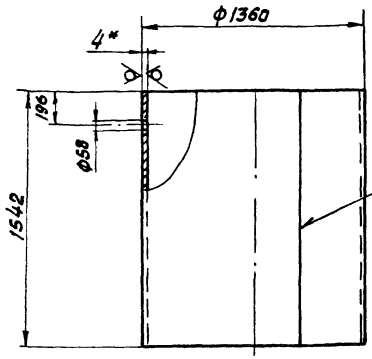
Изм	Лист	№ докум.	Подп.	Дата	Лист 2	Лит	Масса	Масштаб
Разраб.	Козина	Мягнер	Ильин	1992		Ц	1	1:20
Проб.	Мягнер				Лист	Листов		
И.контр.	Мягнер				Лист 1		Листов 2	
Чтв.					Лист 1		Листов 2	

Госстрой сср
ГПИ Горьковский
Сантехпроект

Копировал Седова
Формат А4

Д23В.032.002

125/√



- Длина развертки - 4258 мм.
- 1* Размеры для справок
- 2. Неуказанные предельные отклонения размеров $\pm \frac{1714}{2}$
- 3. Сварные швы по гост 5264-80

Д23В.032.002

Изм	Лист	№ докум.	Подп.	Дата	Цилиндр	Лит	Масса	Масштаб
Разраб.	Бердышева	Мягнер	Ильин	1992		Ц	412	1:20
Проб.	Мягнер				Лист	Листов		
И.контр.	Мягнер				Лист 1		Листов 1	
Чтв.					Лист 1		Листов 1	

Б-ПН-40 гост 19903-74
ВстЗел гост 14637-79
Госстрой сср
ГПИ Горьковский
Сантехпроект

Копировал Седова
Формат А4

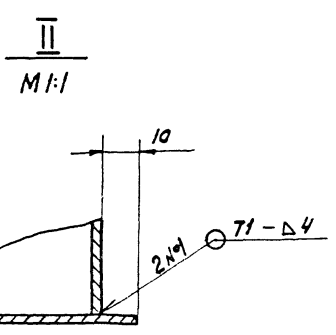
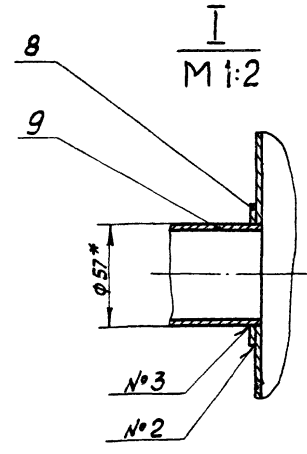
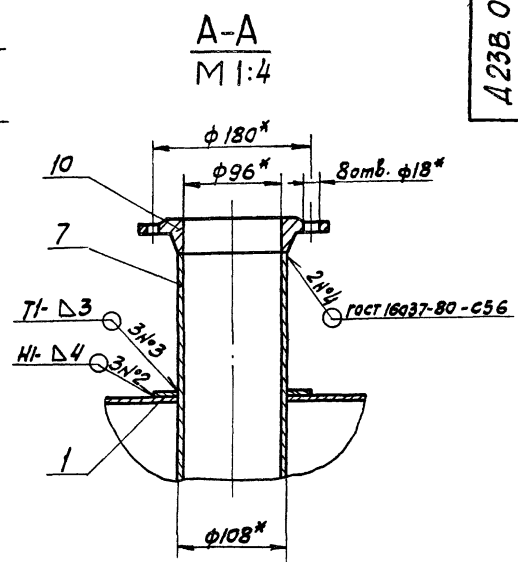
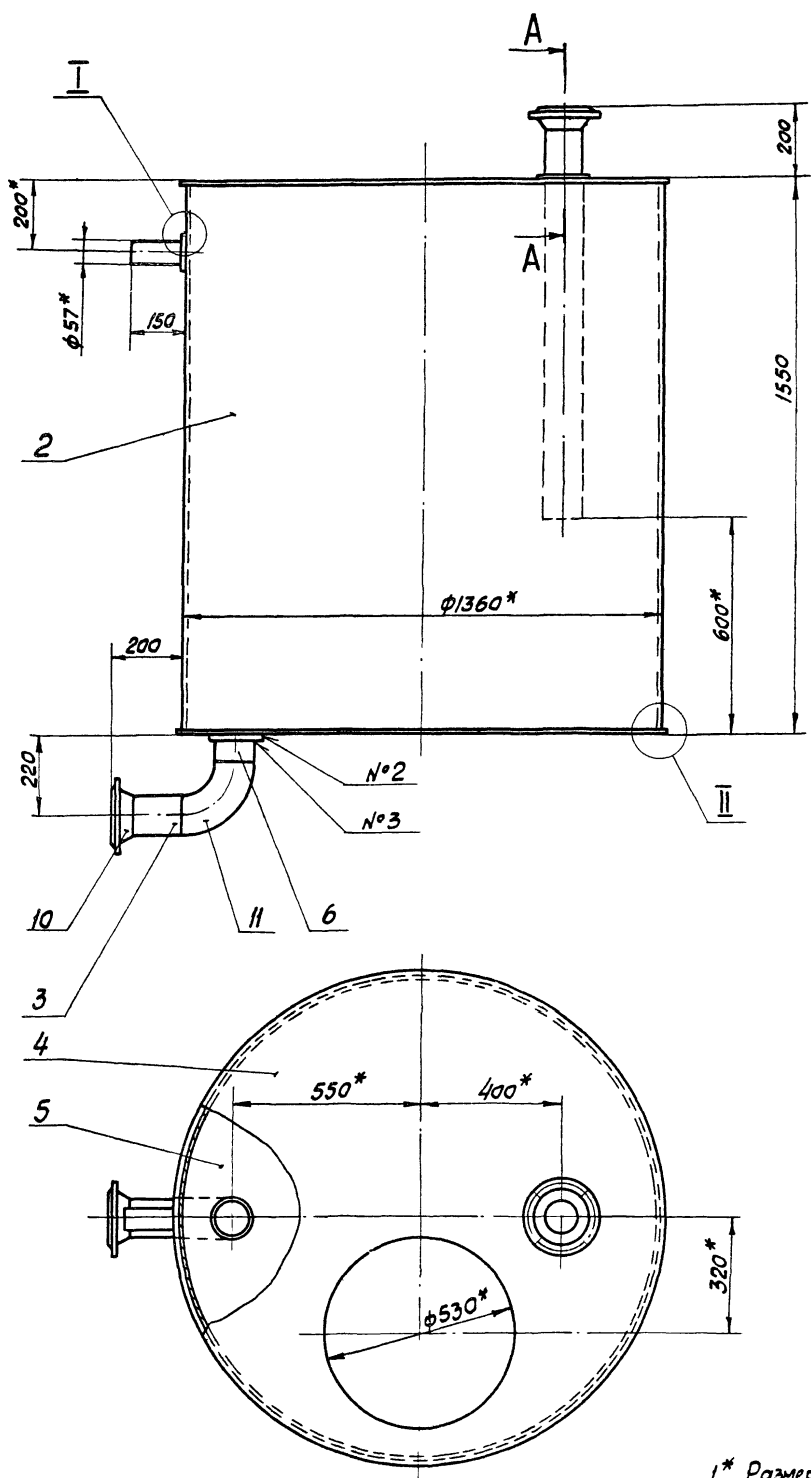
Формат	Зона	Лист	Обозначение	Наименование	Кол.	Примеч.
А2		Д23В.032.010сб	Сборочный чертеж	Документация		
				Детали		
А4	1	Д23В.032.001	Накладка		2	
А4	2	Д23В.032.002	Цилиндр		1	
Б4	3	Д23В.032.003	Патрубок	Труба 108x2,8 гост 10704-76 Д гост 10705-80 L=130 h16 25/	1	1 кг
А4	4	Д23В.032.004	Лист верхний		1	
А4	5	Д23В.032.005	Лист нижний		1	
Б4	6	Д23В.032.006	Патрубок	Труба 108x2,8 гост 10704-76 Д гост 10705-80 L=75 h16 25/	1	0,54 кг.

Д23В.032.010

Изм	Лист	№ докум.	Подп.	Дата	Бак	Лит	Лист	Листов
Разраб.	Козина	Мягнер	Ильин	1992		Ц	1	2
Проб.	Мягнер				Лист	Листов		
И.контр.	Мягнер				Лист 1		Листов 2	
Чтв.					Лист 1		Листов 2	

Госстрой сср
ГПИ Горьковский
Сантехпроект

Копировал Седова
Формат А4



- 1* Размеры для справок.
- 2. Неуказанные предельные отклонения размеров $\pm \frac{IT14}{2}$
- 3. Фланец поз. 10 должен быть изготовлен с учетом пункта 2.10 гост 12830-67
- 4. Сварные швы по гост 5264-80, кроме указанных особо.

				A 23B. 032. 010СБ				
Изм.	Лист	№ Эскизм.	Подп.	Дата	Бак	Лит	Масса	Масштаб
Разраб.	Козина	н/с	3/288	И		495	1:10	
Проб.	Козина	н/с		Лист Листов 1				
Т.контр.				Госстрой саср ГПИ Горьковский Сантехпроект				
И.контр.	Минтер	н/с						
Чтв.								

Формат Зона	Лист	Обозначение	Наименование	Кол.	Примеч.
Б4	6	D23Д.178.006	Швеллер		
			Швеллер 16 ГОСТ 8240-72		
			ВстЗел ГОСТ 535-79		
			L=1152 h16 25/	1	167кг
Б4	7	D23Д.178.007	Швеллер		
			Швеллер 16 ГОСТ 8240-72		
			ВстЗел ГОСТ 535-79		
			L=977 h16 25/	2	13,9кг
А4	8	D23Д.178.008	Швеллер	1	

D23Д.178.000					Лист
Копировал сегодова					2
Узм. Лист № докум. Подп. Дата					

17

Формат Зона	Лист	Обозначение	Наименование	Кол.	Примеч.
			Документация		
А2		D23Д.178.000СБ	Сборочный чертеж		
			Детали		
Б4	1	D23Д.178.001	Планка		
			Уголок 6-50x50.5 ГОСТ 8509-72		
			ВстЗел ГОСТ 535-79		
			L=983 h16 25/	1	3,69кг
Б4	2	D23Д.178.002	Стойка		
			Швеллер 16 ГОСТ 8240-72		
			ВстЗел ГОСТ 535-79		
			L=2385 h16 25/	1	33,8кг
Б4	3	D23Д.178.003	Планка		
			Уголок 6-50x50.5 ГОСТ 8509-72		
			ВстЗел ГОСТ 535-79		
			L=500 h16 25/	1	1,0кг
А4	4	D23Д.178.004	Швеллер	1	
А4	5	D23Д.178.005	Швеллер	2	

D23Д.178.000					Лист
Опорная конструкция I					Лист
Копировал сегодова					Лист
Узм. Лист № докум. Подп. Дата					Лист
Разраб. Бердышева					1
Пров. Карчиков					1
Т.контр. Мюнтер					2
Утв.					

12/5 ✓

Длина развертки - 243 мм.

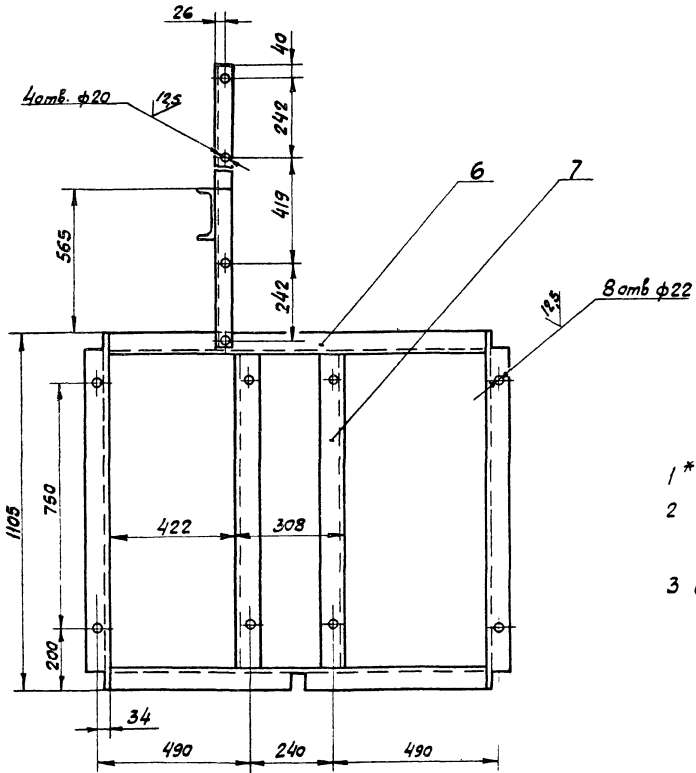
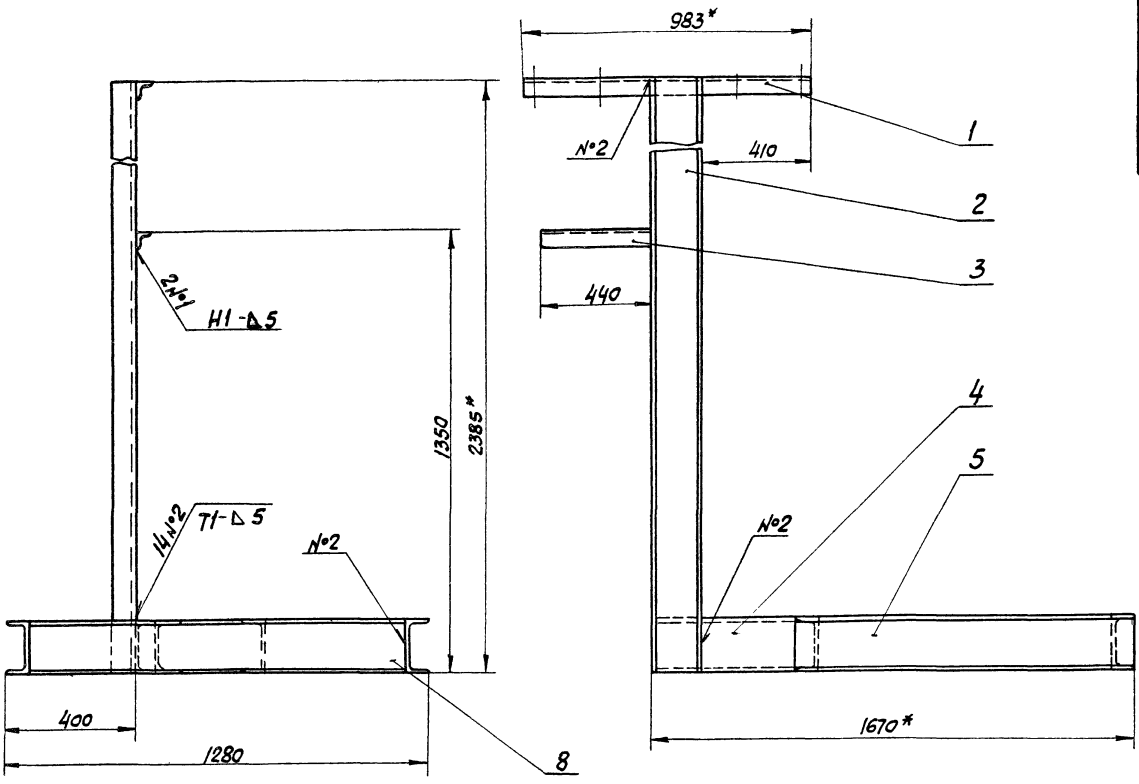
- * Размеры для справок.
- Неуказанные предельные отклонения размеров $\pm \frac{IT16}{2}$
- Сварные швы по ГОСТ 5264-80

D23Д.000.003				
Опора трубопровода				
Лист	Масса	Масштаб		
И	0,1	1:2		
Лист Листов 1				
Круг В8 ГОСТ 2590-71				
Госстрой сср				
ВстЗел ГОСТ 535-79				
ГПЦ Горьковский сантехпроект				
Копировал сегодова				
Формат А4				

12/5 ✓

- * Размеры для справок.
- Неуказанные предельные отклонения размеров: H14, h14.

D23В.032.005				
Лист нижний				
Лист	Масса	Масштаб		
И	34,7	1:20		
Лист Листов 1				
Б.ПН-40 ГОСТ 19303-74				
Госстрой сср				
ВстЗел ГОСТ 14637-79				
ГПЦ Горьковский сантехпроект				
Копировал сегодова				
Формат А4				



- 1* Размеры для справок
- 2 Неуказанные предельные отклонения размеров: Н16, ± IT16/2
- 3 Сварные швы по гост 5264-80

					Д 23Д.178.000сб			
Изм.	Лист	Исполн.	Подп.	Дата	Опорная конструкция	Лит	Масса	Масштаб
разраб.	Дитясова	Иш.	Иш.	4/28		И	139	1:10
Проб.	Мягнер					Лист	Листов	1
Т. контр.						Госстрой СССР		
Исполн.	Валькевич					ГПИ Горьковский		
И.контр.	Мягнер					сантехпроект		
Чтв.								

Элемент	Поз.	Обозначение	Наименование	Кол.	Примеч.
			<u>Документация</u>		
А3		D23D.179.000СБ	Сборочный чертеж		
			<u>Детали</u>		
Б4	1	D23D.179.001	Планка		
			Уголок Б-50х50х5 ГОСТ 8509-72 ВстЗен ГОСТ 535-79		
			L=663 h16 $\frac{25}{2}$	1	2,5кг
Б4	2	D23D.179.002	Стойка		
			Швеллер 10 ГОСТ 8240-72 ВстЗен ГОСТ 535-79		
			L=1790 h16 $\frac{25}{2}$	1	19,16кг
Б4	3	D23D.179.003	Планка		
			Уголок Б-50х50х5 ГОСТ 8509-72 ВстЗен ГОСТ 535-79		
			L=614 h16 $\frac{25}{2}$	1	2,3кг.
А4	4	D23D.179.004	Швеллер	4	
А4	5	D23D.179.005-03	Швеллер	1	
	6	-01	Швеллер	1	

Копировал себѡва формат А4

D23D.178.008

✓

Неуказанные предельные отклонения
размеров: $h16, \pm \frac{1716}{2}$

D23D.178.008			Лит	Масса	Масштаб
Швеллер			И	16,4	1:4
Изм.	Лист	Исполн.	Лист	Дата	
Разраб.	Фитасова	Мюнтер	И	11.82	
Проб.	Мюнтер	И			
Т.Контр.					
И.Контр.	Мюнтер	И			
Чтв.					
Швеллер 16 ГОСТ 8240-72 ВстЗен ГОСТ 535-79			Лист	Листов	1
Копировал себѡва формат А4			Рострой ссср ГПИ Горьковский Сантехпроект		

D23D.178.005

✓

1* Размеры для справок.
2. Неуказанные предельные отклонения
размеров $\pm \frac{1716}{2}$

D23D.178.005			Лит	Масса	Масштаб
Швеллер			И	15,5	1:4
Изм.	Лист	Исполн.	Лист	Дата	
Разраб.	Фитасова	Мюнтер	И	11.82	
Проб.	Мюнтер	И			
Т.Контр.					
И.Контр.	Мюнтер	И			
Чтв.					
Швеллер 16 ГОСТ 8240-72 ВстЗен ГОСТ 535-79			Лист	Листов	1
Копировал себѡва формат А4			Рострой ссср ГПИ Горьковский Сантехпроект		

D23D.178.004

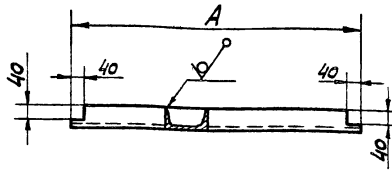
✓

Неуказанные предельные отклонения
размеров $\pm \frac{1716}{2}$

D23D.178.004			Лит	Масса	Масштаб
Швеллер			И	2,4	1:4
Изм.	Лист	Исполн.	Лист	Дата	
Разраб.	Фитасова	Мюнтер	И	11.82	
Проб.	Мюнтер	И			
Т.Контр.					
И.Контр.	Мюнтер	И			
Чтв.					
Швеллер 16 ГОСТ 8240-72 ВстЗен ГОСТ 535-79			Лист	Листов	1
Копировал себѡва формат А4			Рострой ссср ГПИ Горьковский Сантехпроект		

Копировал себѡва формат А4

19733-04 20 Копировал себѡва формат А4



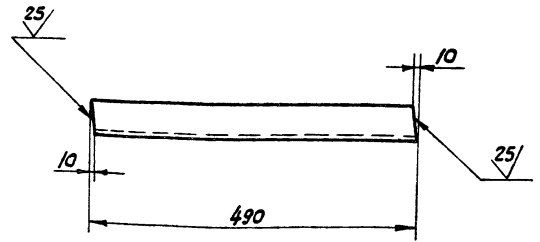
Обозначение	Размеры, мм		Масса, кг
	A		
Д23Д.179.005	700		6,5
-01	740		7,69
-02	855		8,9
-03	862		8,96

1* Размеры для справок.

2 Неуказанные предельные отклонения размеров $\pm \frac{1714}{2}$

Д23Д.179.005

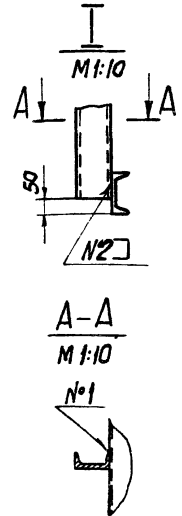
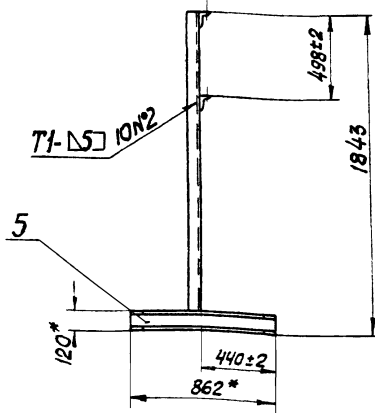
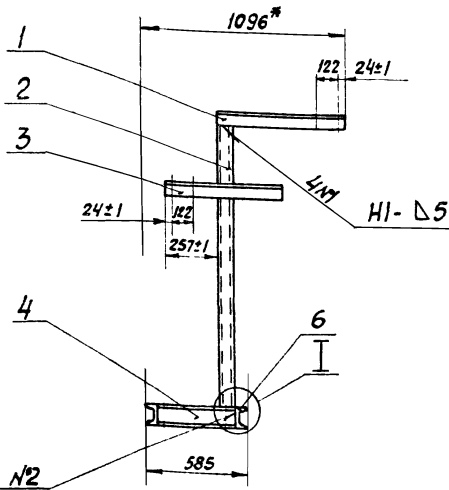
Изм. Лист	№ док.чл.	Подп.	Дата	Швеллер	Лист	Масса	Масштаб.
Разраб.	Цимбалкина	Шихов	21.12.82		И	см. табл.	-
Проб.	Мягнер	Ших			Лист	Листов 1	
Т. контр.					Швеллер 12 гост 8240-72	гострой сср ГПИ Горьковский сантехпроект	
И. контр.	Мягнер	Ших		Швеллер 12 гост 8240-72	ВстЗсп гост 535-79		Копировал седова фермат А4
Чтв.							



Неуказанные предельные отклонения размеров $\pm \frac{1714}{2}$

Д23Д.179.004

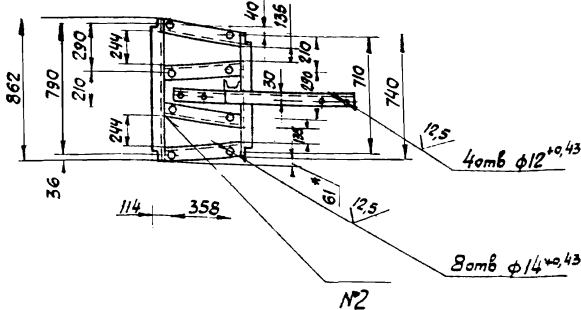
Изм. Лист	№ док.чл.	Подп.	Дата	Швеллер	Лист	Масса	Масштаб.
Разраб.	Цимбалкина	Шихов	21.12.82		И	5	1:5
Проб.	Мягнер	Ших			Лист	Листов 1	
Т. контр.					Швеллер 12 гост 8240-72	гострой сср ГПИ Горьковский сантехпроект	
И. контр.	Мягнер	Ших		Швеллер 12 гост 8240-72	ВстЗсп гост 535-79		Копировал седова фермат А4
Чтв.							



1* Размеры для справок

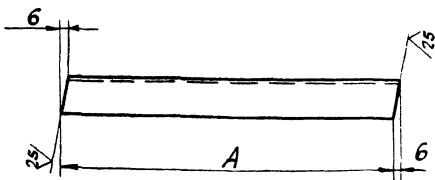
2. Неуказанные предельные отклонения размеров $\pm \frac{1714}{2}$

3. Сварные швы по гост 5264-80



Д23Д.179.000СБ

Изм. Лист	№ док.чл.	Подп.	Дата	Опорная конструкция 2	Лист	Масса	Масштаб.
Разраб.	Цимбалкина	Шихов	21.12.82		И	65	1:20
Проб.	Мягнер	Ших			Лист	Листов 1	
Т. контр.					Опорная конструкция 2	гострой сср ГПИ Горьковский сантехпроект	
И. контр.	Балыцкий	Ших		Опорная конструкция 2	ВстЗсп гост 535-79		Копировал седова фермат А4
Чтв.	Мягнер	Ших					



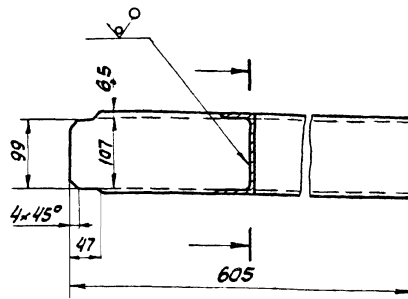
Обозначение	A, мм	Масса, кг
Д23Д.180.005	486	4,99
-01	792	8,2

Неуказанные предельные отклонения размеров $\pm \frac{IT16}{2}$

Д23Д.180.005

Изм.	Лист	№ докум.	Повн.	Дата	Лит	Масса	Масштаб
разр.	Фитасова	Р-7	4.12.82				
Проб.	Мянттер	Иж			Швеллер	И	см. табл.
И.контр.	Мянттер	Иж					
И.контр.	Мянттер	Иж			Швеллер 12 ГОСТ 8240-72		Госстрой СССР ГПИ Горьковский Сантехпроект
Утв.					ВСтЗсп ГОСТ 535-79		

Копировал Севава Формат А4



Неуказанные предельные отклонения размеров: $h16, \pm \frac{IT16}{2}$

Д23Д.180.001

Изм.	Лист	№ докум.	Повн.	Дата	Лит	Масса	Масштаб
разр.	Фитасова	Р-7	4.12.82				
Проб.	Мянттер	Иж			Швеллер	И	0,6
И.контр.	Мянттер	Иж					
И.контр.	Мянттер	Иж			Швеллер 12 ГОСТ 8240-72		Госстрой СССР ГПИ Горьковский Сантехпроект
Утв.					ВСтЗсп ГОСТ 535-79		

Копировал Севава Формат А4

Формат	Зона	Лист	Обозначение	Наименование	Кол	Примеч.
А4	7	Д23Д.180.005	Швеллер	2		
	8	-01	Швеллер	2		
А4	9	Д23Д.180.006	Швеллер	1		
Б4	10	Д23Д.180.007	Планка			
			Уголок Б-45x45x5 ГОСТ 8509-72			
			ВСтЗсп ГОСТ 535-79			
			L=170 h16 $\frac{25}{\sqrt{}}$	1	0,57кг.	

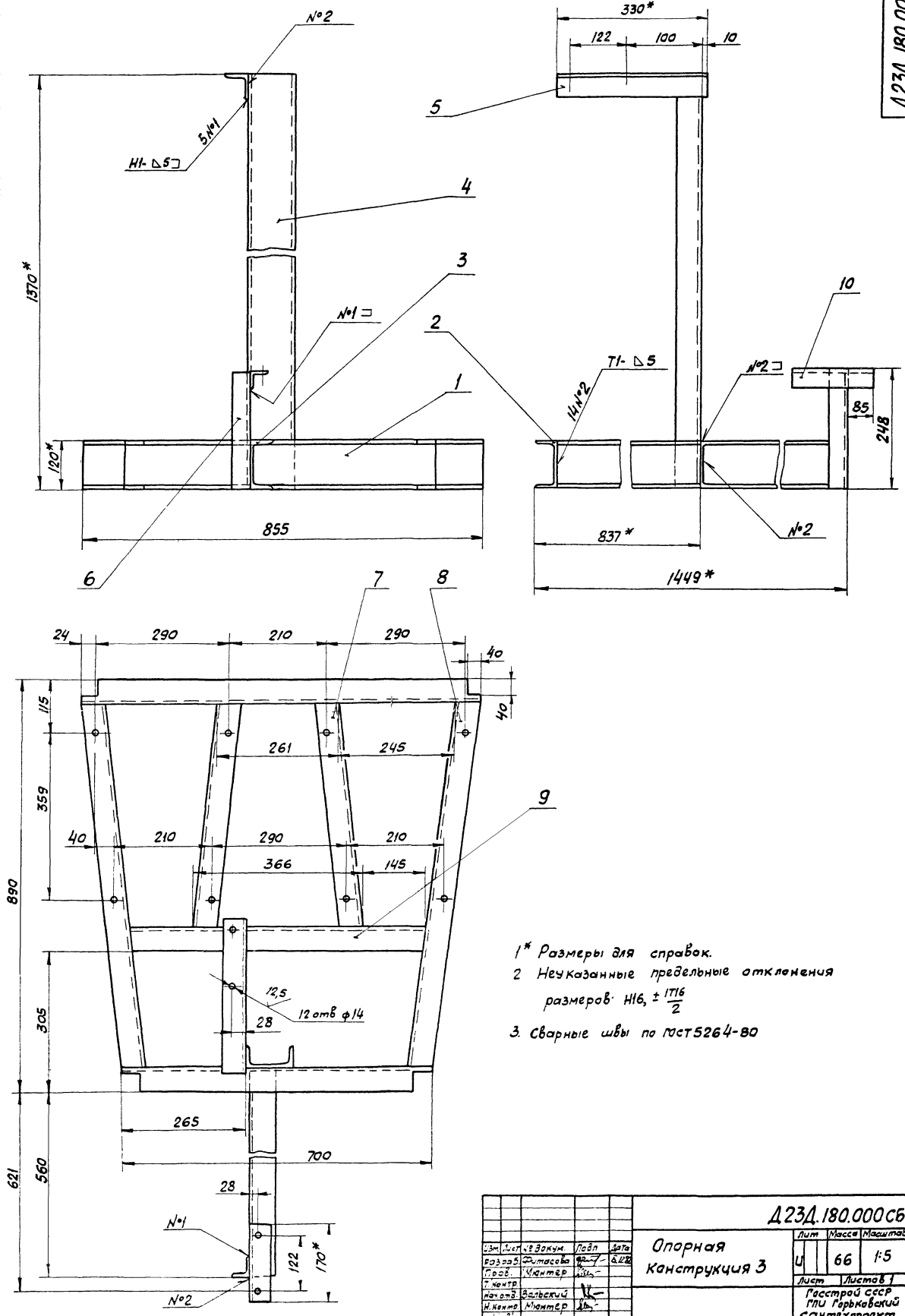
Формат	Зона	Лист	Обозначение	Наименование	Кол	Примеч.
А2		Д23Д.180.000сб	Сборочный чертеж			
			Документация			
			Детали			
А4	1	Д23Д.179.005	Швеллер	1		
	2	-02	Швеллер	1		
А4	3	Д23Д.180.001	Швеллер	1		
Б4	4	Д23Д.180.002	Стойка			
			Швеллер 10 ГОСТ 8240-72			
			ВСтЗсп ГОСТ 535-79			
			L=1370 h16 $\frac{25}{\sqrt{}}$	1	13,7кг.	
Б4	5	Д23Д.180.003	Планка			
			Уголок Б-45x45x5 ГОСТ 8509-72			
			ВСтЗсп ГОСТ 535-79			
			L=330 h16 $\frac{25}{\sqrt{}}$	1	1,2кг.	
Б4	6	Д23Д.180.004	Стойка			
			Уголок Б-45x45x5 ГОСТ 8509-72			
			ВСтЗсп ГОСТ 535-79			
			L=248 h16 $\frac{25}{\sqrt{}}$	1	0,84кг.	

Изм.	Лист	№ докум.	Повн.	Дата	Лит	Масса	Масштаб
разр.	Фитасова	Р-7	4.12.82				
Проб.	Мянттер	Иж			Опорная конструкция 3	И	1
И.контр.	Мянттер	Иж					
И.контр.	Мянттер	Иж			Опорная конструкция 3		Госстрой СССР ГПИ Горьковский Сантехпроект
Утв.					Лист 1 2		

Копировал Севава Формат А4

Изм.	Лист	№ докум.	Повн.	Дата	Лит	Масса	Масштаб
разр.	Фитасова	Р-7	4.12.82				
Проб.	Мянттер	Иж			Опорная конструкция 3	И	1
И.контр.	Мянттер	Иж					
И.контр.	Мянттер	Иж			Опорная конструкция 3		Госстрой СССР ГПИ Горьковский Сантехпроект
Утв.					Лист 1 2		

19733-04 22 Копировал Севава



- 1* Размеры для справок.
- 2 Неуказанные предельные отклонения размеров: $H16, \pm \frac{1716}{2}$
- 3. Сварные швы по ГОСТ 5264-80

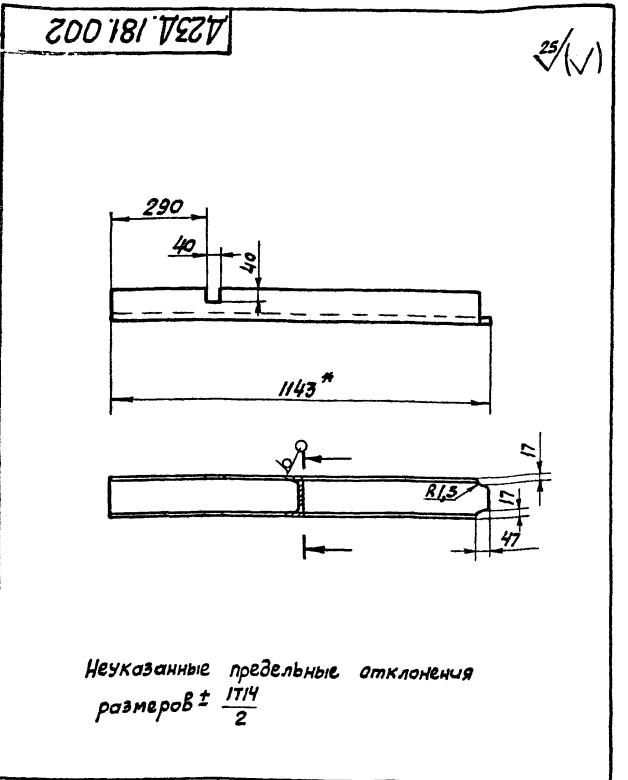
				A23D.180.000.06		
				Опорная Конструкция 3		
Изм.	Лист	в докум.	Полн.	Дата	Лит	Масса
Возраст	Материал	Материал	№	Δ22	У	66
Проб.	Материал	Материал	№		Лист	Листов
Т.ч.контр.						1
Исполн.	Вальковский	У			Госстрой СССР	
Учтб.	Материал	У			ПТИ Горьковский	
					САМТЕХПРОЕКТ	

Формат	Зона	Лист	Обозначение	Наименование	Кол.	Примеч
Б4		6	D23D.181.006	Уголок Уголок 6-50х50х5 ГОСТ 8509-72 ВСтЗсп ГОСТ 535-79 L=230 h16 25/	4	0,86кг.
Б4		7	D23D.181.007	Швеллер Швеллер 12 ГОСТ 8240-72 ВСтЗсп ГОСТ 535-79 L=1378 h16 25/	2	14,33кг.
Б4		8	D23D.181.008	Уголок Уголок 6-50х50х5 ГОСТ 8509-72 ВСтЗсп ГОСТ 535-79 L=770 h16 25/	1	2,9кг.

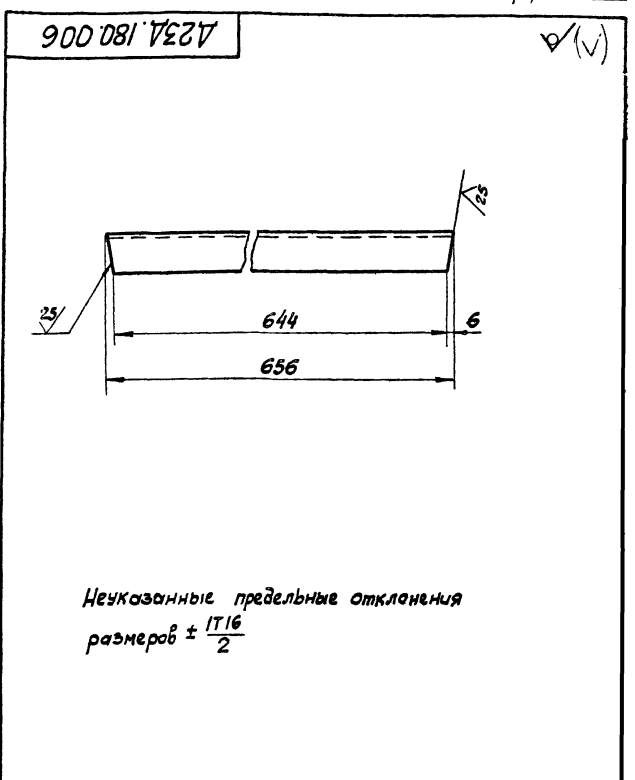
D23D.181.000				Лист	2
Калибрвал Себево				формат А4	

Формат	Зона	Лист	Обозначение	Наименование	Кол.	Примеч
				Документация		
А3			D23D.181.000СБ	Сборочный чертеж		
				Детали		
Б4		1	D23D.181.001	Накладка Лист 6-11х-5 ГОСТ 19903-74 ВСтЗсп ГОСТ 14637-79 (100х280) h16 25/	2	1,1кг.
А4		2	D23D.181.002	Швеллер	2	23,6
Б4		3	D23D.181.003	Швеллер Швеллер 12 ГОСТ 8240-72 ВСтЗсп ГОСТ 535-79 L=246 h16 25/	2	2,5кг.
Б4		4	D23D.181.004	Швеллер Швеллер 12 ГОСТ 8240-72 ВСтЗсп ГОСТ 535-79 L=1940 h16 25/	1	23,1кг.
А4		5	D23D.181.005	Швеллер	1	20кг.

D23D.181.000				Опорная конструкция 4			Лист	Лист	Листов
Калибрвал Себево				формат А4			1	1	2



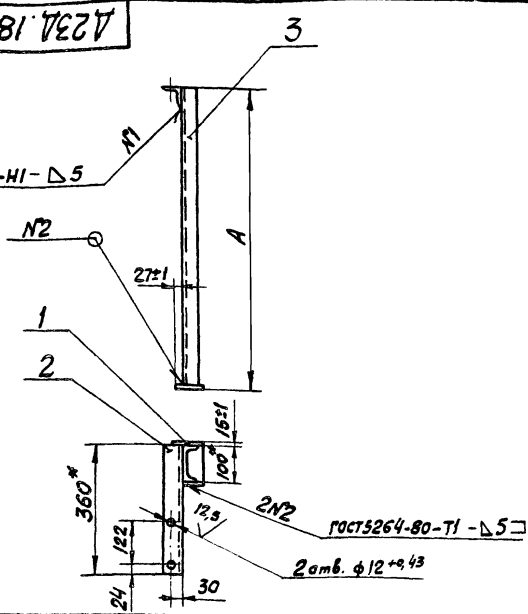
D23D.181.002				Лист	Масса	Моменты
Швеллер				И	11,8	1:10
Швеллер 12 ГОСТ 8240-72				Госстрой СССР ГПИ Горьковской Сантехпроект		
Калибрвал Себево				формат А4		



D23D.180.006				Лист	Масса	Моменты
Швеллер				И	6,9	1:5
Швеллер 12 ГОСТ 8240-72				Госстрой СССР ГПИ Горьковской Сантехпроект		
Калибрвал Себево				формат А4		

Д23А.182.000СБ

ГОСТ 5264-80-Н1-Δ5



Обозначение	Размеры, мм	Масса, кг
Д23А.182.000	A	11 кг
-01	1625	16 кг

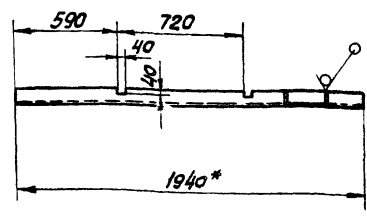
- 1.* Размеры для справок.
2. Неуказанные предельные отклонения размеров $\pm \frac{1714}{2}$

Д23А.182.000СБ

Изм.	Лист	№ докум.	Подп.	Дата	Стойка	Лист	Масса	Масштаб
						И	см	табл
Разраб.	Цимбалюк	12.82			Лист	Листов	Госстрой СССР, ГПИ Горьковский сантехпроект	Копировал Седава
Проб.	Мягтер			фармат А4				

Д23А.181.005

25 ✓



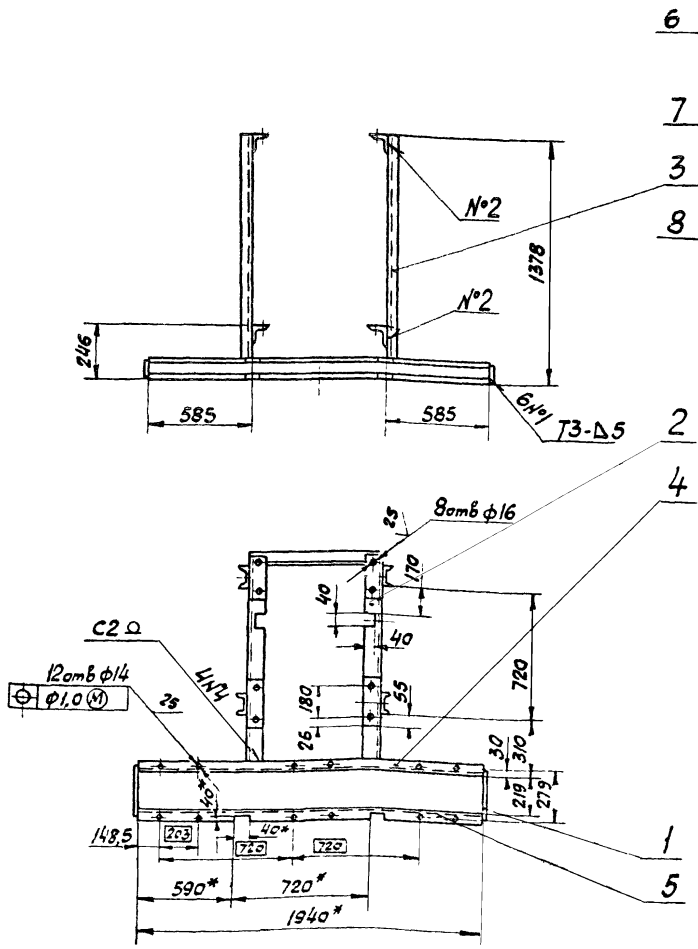
Неуказанные предельные отклонения размеров $\pm \frac{1714}{2}$

Лист № 1 из 1. Изготовитель: ГИ Горьковский сантехпроект

Д23А.181.005

Изм.	Лист	№ докум.	Подп.	Дата	Швеллер	Лист	Масса	Масштаб
						И	20	1:20
Разраб.	Цимбалюк	12.82			Лист	Листов	Госстрой СССР, ГПИ Горьковский сантехпроект	Копировал Седава
Проб.	Карчков			фармат А4				

Д23А.181.000СБ

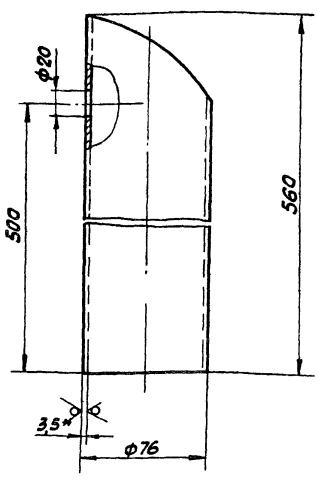


- 1.* Размеры для справок
2. Неуказанные предельные отклонения размеров $\pm \frac{1716}{2}$
3. Сварные швы по ГОСТ 5264-80

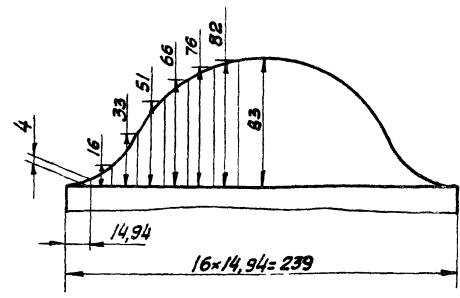
Д23А.181.000СБ

Изм.	Лист	№ докум.	Подп.	Дата	Опорная конструкция 4	Лист	Масса	Масштаб
						И	105	1:20
Разраб.	Цимбалюк	12.82			Лист	Листов	Госстрой СССР, ГПИ Горьковский сантехпроект	Копировал Седава
Проб.	Карчков			фармат А4				

А23Д.184.001



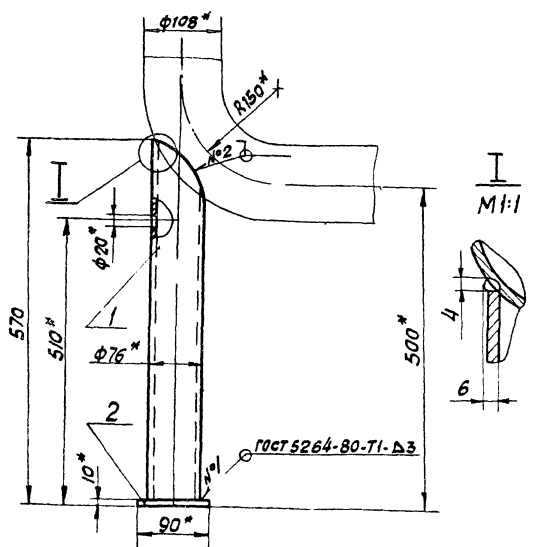
Шаблон для разметки



- 1.* Размеры для справок.
2. Неуказанные предельные отклонения размеров: $h16 \pm \frac{IT16}{2}$

				А23Д.184.001			
Изм.	Лист	№ докум.	Подп.	Дата	Лист	Масса	Масштаб
					4	32	1:2
Разраб.	Филасова	Ф	7	4.12.82	Стойка		
Проб.	Монтер	М					
Т.Контр.	Монтер	М			Лист	Листов	
И.Контр.	Монтер	М			Труба 76x3.5 гост 10704-76		Госстрой СССР
Утв.					Д гост 10705-80		МПИ Горьковский сантехпроект
				Копировал Седова формат А3			

А23Д.184.000С6



- 1.* Размеры для справок
2. Неуказанные предельные отклонения размеров $\pm \frac{IT16}{2}$
3. Сварка ручная дуговая

				А23Д.184.000С6			
Изм.	Лист	№ докум.	Подп.	Дата	Лист	Масса	Масштаб
					4	36	1:5
Разраб.	Филасова	Ф	7	4.12.82	Опора отвода		
Проб.	Монтер	М					
Т.Контр.	Монтер	М			Лист	Листов	
И.Контр.	Вилвакий	В			Труба 90x90 h16 25/2		Госстрой СССР
Утв.	Монтер	М			МПИ Горьковский сантехпроект		МПИ Горьковский сантехпроект
				Копировал Седова формат А4			

Формат	Дата	№	Обозначение	Наименование	Кол.	Примеч.
<u>Документация</u>						
		А4	А23Д.184.000С6	Сборочный чертеж		
<u>Детали</u>						
		А3	1 А23Д.184.001	Стойка	1	
		Б4	2 А23Д.184.002	Лист		
				Лист 6-ПН-10 гост 18993-74		
				ВСтЭп гост 14637-79		
				(90x90) h16 25/2	1	0,38кг.

Шаб. и проб. Подпись и дата