

ТИПОВОЙ ПРОЕКТ
903-1-214Б4

КОТЕЛЬНАЯ
С 4 КОТЛАМИ „ФАКЕЛ”
И 2 КОНТАКТНО-ПОВЕРХНОСТНЫМИ
ВОДОНАГРЕВАТЕЛЯМИ КПГВ-1А

Альбом IX

19734 - 06
ЦЕНА 1-06

ЦЕНТРАЛЬНЫЙ ИНСТИТУТ ТИПОВОГО ПРОЕКТИРОВАНИЯ
ГОСТРОЯ СССР

Москва, А-445, Сухомья ул. 33
Содержит проект *2Б* 198 *У* г.
Всего в 11509 *У* листов 300 *У* лр.

ТИПОВОЙ ПРОЕКТ
903-1-214.84

КОТЕЛЬНАЯ С 4 КОТЛАМИ „ФАКЕЛ“
И 2 КОНТАКТНО-ПОВЕРХНОСТНЫМИ
ВОДОНАГРЕВАТЕЛЯМИ КЛГВ-1А

СОСТАВ ПРОЕКТА:

№ АЛЬБОМА	НАИМЕНОВАНИЕ АЛЬБОМОВ
I	ТЕПЛОМЕХАНИЧЕСКАЯ ЧАСТЬ. КОМПОНОВКИ. ТРУБОПРОВОДЫ КЛГВ-1А. ГАЗОСНАБЖЕНИЕ.
II	ТЕПЛОМЕХАНИЧЕСКАЯ ЧАСТЬ. ТРУБОПРОВОДЫ. БЛОКИ ОБОРУДОВАНИЯ (из т.п. 903-1-213.84)
III	ЧЕРТЕЖИ НЕТИПОВЫХ КОНСТРУКЦИЙ. ГАЗОХОДЫ. ПОМОСТ. ОПОРНЫЕ КОНСТРУКЦИИ №№ 7.8.
IV	ЧЕРТЕЖИ НЕТИПОВЫХ КОНСТРУКЦИЙ ВСПОМОГАТЕЛЬНОГО ОБОРУДОВАНИЯ. (из т.п. 903-1-213.84)
V	АРХИТЕКТУРНО-СТРОИТЕЛЬНАЯ ЧАСТЬ.
VI	ИНДУСТРИАЛЬНЫЕ СТРОИТЕЛЬНЫЕ КОНСТРУКЦИИ И ИЗДЕЛИЯ (из т.п. 903-1-213.84)
VII	ЭЛЕКТРОТЕХНИЧЕСКАЯ ЧАСТЬ.
VIII	КОНТРОЛЬ И РЕГУЛИРОВАНИЕ.
IX	САНИТАРНО-ТЕХНИЧЕСКАЯ ЧАСТЬ.
X	ЗАКАЗНЫЕ СПЕЦИФИКАЦИИ.
XI	ТЕХНИКО-ЭКОНОМИЧЕСКАЯ ЧАСТЬ И СМЕТЫ.
XII	ВЕДОМОСТИ ПОТРЕБНОСТИ В МАТЕРИАЛАХ.

ПРИМЕНЕННЫЕ МАТЕРИАЛЫ

Типовой проект Металлические трубы для отвода дымовых газов с температурой до +350°C

907-2-221.АА. I, II Поставщик: ЦИТП г. Москва.

Типовой проект РЕЗЕРВУАР СТАЛЬНОЙ ГОРИЗОНТАЛЬНЫЙ ДЛЯ НЕФТЕПРОДУКТОВ ёмкостью 100 м³

704-1-164.ВЗ.АА. I, II Поставщик: КИЕВСКИЙ ФИЛИАЛ ЦИТП.

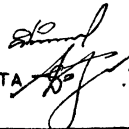
Типовой проект АВТОМАТИЗАЦИЯ, УПРАВЛЕНИЕ И СИЛОВОЕ ЭЛЕКТРООБОРУДОВАНИЕ
904-02-5 АА. I ПРИТОЧНЫХ ВЕНТИЛЯЦИОННЫХ КАМЕР ТИПА 1ПК10 ± 1ПК 150
Поставщик: КИЕВСКИЙ ФИЛИАЛ ЦИТП.

АЛЬБОМ IX

РАЗРАБОТАН
ГПИ „Горьковский САНТЕХПРОЕКТ“

ГЛАВПРОМСТРОЙПРОЕКТА
ГОССТРОЯ СССР

ГЛАВНЫЙ ИНЖЕНЕР
ГЛАВНЫЙ ИНЖЕНЕР ПРОЕКТА



Ю.П.ФАЛАЛЕЕВ
В.Л.СОЛОВЬЕВ

УТВЕРЖДЁН
И ВВЕДЁН В ДЕЙСТВИЕ
Главпромстройпроектом
Госстроя СССР
приказ № 4 от 3.02.84г.

				ПРИБЫЛИ
Изм. №				

Лист	Наименование	Примечание
	Содержание альбома	стр. 2
	Отопление и вентиляция	
08-1	Общие данные (начало).	стр. 3
08-2	Общие данные (окончание).	стр. 4
08-3	План на отм. 0.000. Разрезы 1-1, 2-2. Спецификация столительно-вентиляционных установок.	стр. 5
08-4	Схемы системы теплообогрева установок ИИ. Схемы системы отопления. Схемы систем ВЕ1-ВЕ6, П1.	стр. 6

Лист	Наименование	Примечание
	Водоснабжение и канализация	
ВК-1	Общие данные (начало).	стр. 7
ВК-2	Общие данные (продолжение).	стр. 8
ВК-3	Общие данные (продолжение).	стр. 9
ВК-4	Общие данные (окончание).	стр. 10
ВК-5	План на отм. 0.000. План на отм. 5.400. Схемы системы В2.	стр. 11
ВК-6	Схемы систем В1, В3, К1, К3	стр. 12

ИЗДАТЕЛЬСТВО ЦЕНТРАЛЬНОГО УЧЕБНО-МЕТОДИЧЕСКОГО ЦЕНТРА ЦИТИС

<p>т. п. 303-1-241108 ВК</p>	
<p>Котельная с Укат. котлами, Фабрич.⁴ и 2 котельных помещенийми водонагревательными аппаратами</p>	<p>Листов</p>
<p>Содержание альбома</p>	<p>Исполн. с. Сальков Проект. В. Кучин Исполн. В. Кучин Исполн. В. Кучин Исполн. В. Кучин Исполн. В. Кучин Исполн. В. Кучин Исполн. В. Кучин</p>
	<p>Исполн. с. Сальков Проект. В. Кучин Исполн. В. Кучин Исполн. В. Кучин Исполн. В. Кучин Исполн. В. Кучин Исполн. В. Кучин Исполн. В. Кучин</p>

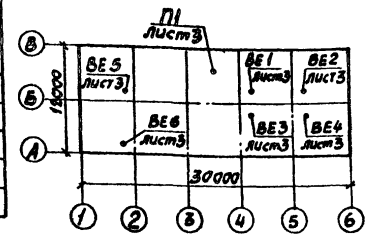
Ведомость рабочих чертежей основного комплекта

Лист	Наименование	Примечание
1	Общие данные (начало)	
2	Общие данные (окончание)	
3	План на отм. 0,000 Разрезы 1-1, 2-2. Спецификация отопительно-вентиляционных установок.	
4	Схема системы теплоснабжения установки П1. Схема системы отопления. Схемы систем ВЕ1-ВЕ6, П1.	

Таблица тепловоздушных балансов

Наружные температуры	Расчетные температуры			тепловыделение Вт (ккал/час)	теплопотери Вт (ккал/час)	теплоизбыток Вт (ккал/час)	поправочный коэффициент по теплоизбытку м³/час	Вытяжка м³/час			Кол-во работающих вертолетов	Приток		Примечание		
	t _{вз}	t _ж	t _{пр}					через двери	бытовых помещений	через фрамуги		Кол-во воздуха м³/час	Площадь открытых фрамуг, м²			
-40	15	16	10	70250 (60560)	58130 (50130)	12120 (10430)	—	—	—	—	—	—	—	7750	—	
-30	15	16	9	70250 (60560)	34790 (2980)	13460 (12390)	—	—	—	—	—	—	—	7750	—	
-20	15	18	8	70250 (60560)	47080 (41020)	12540 (12540)	—	—	—	—	—	—	—	7750	—	
+10	18	27	10	53090 (45160)	9750 (8400)	43340 (37360)	7750	2420	5330	—	—	—	—	2	7750	—
+22	27	32	22	33180 (28600)	—	33180 (28600)	9860	6880	2980	—	—	—	—	4	9860	1.900 7м²

План-схема



Ведомость основных комплектов рабочих чертежей

Обозначение	Наименование комплекта	Примечание
ТП 903-1-214.84 ТМ	Тепломеханическая часть	
ТП 903-1-214.84 ГС	Газоснабжение	
ТП 903-1-214.84 АР	Архитектурные решения	
ТП 903-1-214.84 КЖ	Конструкции железобетонные	
ТП 903-1-214.84 КМ	Конструкции металлические	
ТП 903-1-214.84 ЭМ	Силовое электрооборудование	
ТП 903-1-214.84 ЭО	Электрическое освещение	
ТП 903-1-214.84 СС	Связь и сигнализация	
ТП 903-1-214.84 АТМ	Контроль и регулирование	
ТП 903-1-214.84 ОВ	Отопление и вентиляция	
ТП 903-1-214.84 ВК	Водопровод и канализация	

Характеристика отопительно-вентиляционных систем

№ системы	Мат. систем	Наименование обслуживаемого помещения	Тип установки	Вентилятор					Электродвигатель			Воздуонагреватель				Примечание				
				Тип, модель, условное обозначение	№	Сект. лопастей, мм	Л, м³/ч	Р, Па (кгс/см²)	П, об/мин.	Тип, исполнение по взрывозащите	Н, кВт	П, об/мин.	Тип	№	Кол. шт.		Температура нагреть, °С	Расход тепла Вт (ккал/час)	ΔР, Па (кгс/см²)	
П1	1	Котельный зал	А1105-2а	В44-70	5	1	Про	7750 (70)	700	1425	4А100СА4	30	1425	КСХ3	9	1	-20	8	72600 (62500)	150 (15)
ВЕ1-ВЕ4	4	Котельный зал	Дефлектор	Д 00.000-04	1720															
ВЕ5	1	Санузлы	Дефлектор	Д 00.000-01	100															
ВЕ6	1	Душевые	Дефлектор	Д 00.000-01	150															

Общие указания

Исходными данными для разработки рабочих чертежей отопления и вентиляции являются: технологическое задание, строительные чертежи.

В летний период - естественная вентиляция из условия асимметрии теплоизбытков. Режим работы котельного зала см таблицу тепловоздушных балансов.

Вентиляция бытовых помещений естественная. Воздух из санузла и душевых удаляется через шахты с дефлекторами. Приток осуществляется за счет подсоса воздуха через неплотности строительных конструкций.

Монтаж систем отопления и вентиляции вести согласно СНиП II-28-75

Трубопроводы и воздуховоды крепить по месту по типовым сериям: 4.904-69, 5.904-1

Условные обозначения приняты по ГОСТ 2.784-70 ÷ 2.786-70; 21.106-78

Ведомость ссылочных и прилагаемых документов

Обозначение	Наименование	Примечание
	Ссылочные документы	
5.904-5	Гибкие вставки к центробежным вентиляторам.	
5.904-10	Узлы прохода вентиляционных шахт через покрытия зданий	
1.494-32	Занты и дефлекторы вентиляционных систем.	
1.494-25	Подставки под калориферы	
4.904-69	Детали крепления санитарно-технических приборов и трубопроводов	
5.904-1	Детали крепления воздуховодов.	
2.400-4	Детали тепловой изоляции промышленных объектов.	

Основные показатели по чертежам отопления и вентиляции

Наименование (здания (сооружения) помещения)	Объем м³	Период года t _н °С	Расход тепла Вт (ккал/час)			Расход холода Вт (ккал/час)	Установка местность Звонител. Звонител. Звонител. кВт.
			На отопление	На вентиляцию	На горячее водоснабжение		
Котельный зал		-20	17400 (15000)	77500 (62500)	17900 (77500)	—	
и бытовые	1620	-30	16750 (14440)	100978 (87050)	117728 (101490)	3	
		-40	18120 (15620)	129436 (11600)	147576 (127820)		

В проекте приняты расчетные температуры наружного воздуха: зимний период -20°С; -30°С; -40°С; переходный период +10°С; летний период +22°С.

Внутреннюю температуру в рабочей зоне производственных помещений см. таблицу тепловоздушных балансов. Расчетные температуры внутреннего воздуха в бытовых помещениях приняты по СНиП II-92-76

Теплоносителем для систем отопления и вентиляции служат вода с температурой по графику 95-70°С

В котельном зале, в виду наличия теплоизбытков, отопление не предусматривается. В бытовых помещениях отопление разработано согласно СНиП II-92-76. В качестве нагревательных приборов приняты конвекторы типа «Комфорт».

В котельном зале запроектирована приточно-вытяжная вентиляция. Зимний и переходный периоды приток механический в объеме, необходимом для компенсации воздуха, потребляемого на дутье.

Типовой проект разработан в соответствии с действующими нормами и правилами и предусматривает мероприятия, обеспечивающие взрывную, взрывопожарную и пожарную безопасность при эксплуатации здания (сооружения)
Гл. инж. проекта *[Подпись]* / Соловьев В.П.

Привязан:

ИЛН. №

Т.П. 903-1-214.84 ОВ

Котельная с 4 котлами Факел и 2 контактно-поверхностными водонагревателями КПВ-1А

И. инж. пр.	Соловьев	
И. инж. отв.	Ионкин	
И. инж. электр.	Галкина	
И. инж. спец.	Галкина	
И. инж. тр.	Креймер	
Ст. инж.	Милова	

Общие данные (начало)

Р 1 4

Госстрой СССР
ГПИ Горьбовский
САНТЕХПРОЕКТ

Спецификация систем отопления и вентиляции

Марка поз.	Обозначение	Наименование	Кол. шт.	Масса, кг	Примечание
Теплоснабжение установки системы П1					
1	Гост 8437-75	Задвижка параллельная с выдвигимым шпинделем, фланцевая 304 60p ф50	5	17,8	
2	Гост 18161-72	Вентиль запорный муфтовый 15кч18п ф15	3	0,7	
3	"	" ф25	1	1,1	
4	"	" ф40	5	3,7	
5	Гост 3262-75	Трубопровод из легированных стальных водопроводных труб ф15			м
	"	" ф40			м
	"	" ф50			м
8		Краска		5	
9		Шайба d=10 мм из стали d=3 мм	1		
10	83кч-3-75	Закладная конструкция для термометра	2	2,38	
11	13кч-5-75	Закладная конструкция для ТУДЭ-4	1	0,4	
12	10 ЗКЧ-1-75	Закладная конструкция для термометра	2	0,6	
13	13 КЧ-1-75	Закладная конструкция для ТУДЭ-1	1	0,35	
14	5.903-1	Фильтр жидкостной арк. 2.10.00-01	1	16	
15	4.904-69	Крепление трубопроводов		7	
16	Гусь-Хрустальный арматурный "Красный профинтан"	Регулирующий клапан 25ч 939 нж ф25 с электромеханизмом типа МЭО-0,63	1	27,9	
Отопление					
1	Гост 18161-72	Вентиль запорный муфтовый 15кч18п ф15	2	0,7	
2	"	" ф20	4	0,9	
3	Гост 20849-75	Конвекторы стальные отопительные типа "Комфорт" КН20-1,8п			ЭКМ шт
	"	тн=20°С; -30°С; -40°С			ЭКМ шт
4	"	КН20-21п тн=20°С; -30°С; -40°С			ЭКМ шт

Марка поз.	Обозначение	Наименование	Кол. шт.	Масса, кг	Примечание
5	"	КН20-27п тн=20°С; -30°С; -40°С			ЭКМ шт
6	"	КН20-32к тн=20°С; -30°С			ЭКМ шт
7	"	КН20-32к тн=40			ЭКМ шт
8	"	КН20-33п тн=20°С; -30°С; -40°С			ЭКМ шт
9	"	КН20-35к тн=40°С			ЭКМ шт
10	"	КН20-36п тн=20°С; -30°С; -40°С			ЭКМ шт
11	Гост 3262-75	Трубопровод из легированных стальных водопроводных труб ф15	5		м
12	Гост 3262-75	" ф20	132		м
13		Краска		3,1	
14		Крепление трубопроводов		13	

Вентиляция

1	Гост 5976-73	Агрегат вентиляторный А3105-2а, компл. а вентилятор центробежный В-44-70 №5, положение Про°, цвет ламина 1	1	124	
		б. Электродвигатель 4А100-5А4 эквм, 1425 ⁰⁰ /мин			
		в. Виброизолирующее устройство			
2	ТУ 22-4334-78	Калориферы биметаллические с накатным оребрением			
		тн=20°С; КСКЭ №9	1	59,2	
		тн=30°С; КСК4 №9	1	68,5	
		тн=40°С; КСК4 №10	1	81,9	
5	1.494-25	Подставки под калориферы тип 2	4	1,49	
6	5.904-5	Гибкая вставка ВВ-20	1	6,76	
7	"	Гибкая вставка ВВ-13	1	3,02	
8	Вентспилский вентиляторный завод	Заслонка воздушная утепленная КВУ600х1000 с вл. приводом МЭО1625-015-37	1	79,3	
9	Горьковский механический завод	Решетки жалюзийные неподвижные СТД 302	6	1,13	
10	"	Решетки жалюзий-			

Марка поз.	Обозначение	Наименование	Кол. шт.	Масса, кг	Примечание
		ные Р150	2	0,432	
11	1.494-32	Дефлектор Д.00.000-01	2	12,5	
12	"	Дефлектор Д.00.000-04	4	72,9	
13	5.904-10	Узел прохода УП-01	2	76,5	
14	"	Узел прохода УП-07	4	165	
15	Гост 3826-66	Сетка проволочная с квадратными ячейками №10	1,6	1,2	м ²
16	Гост 19904-74	Воздуховод из тонколистовой оцинкованной стали б=0,5 мм. ф125	6		м
17	"	" ф140	2		м
18	"	" б=0,6 мм ф250	12		м
19	"	Воздуховод из тонколистовой кровельной стали б=0,7 мм. ф560	12		м
20	"	" ф630	6		м
21	"	Переход 500х900/ф500			
		Е=500 мм, при тн=20°С; -30°С	1		
22	"	Переход 1160х500/ф500			
		Е=500 мм, при тн=40°С	1		
23	"	Переход 500х800/500х900			
		Е=500 мм, при тн=20°С; -30°С	1		
24	"	Переход 500х800/1160х500			
		Е=500 мм, при тн=40°С	1		
25		Краска		5	
26	2.400-4	Цолячая матица минераловатными на синтетическом связующем б=60 мм	0,15		м ³
27	Гост 10923-76	Рубероид РП-250	2		м ²
28	ТУ6-Н-145-74	Рулонный стеклопластик РСТ	2		м ²
29	Энгельский завод готовок треста "Волга-промвентиляция"	Лючки для замеров параметров воздуха	2	0,06	
30		Крепление воздуховодов			8

Альбом П

Типовой проект 903-1-

Шиб. № посл. Повн. и дата ВЗет. № п.н

Привязан:

Т.П. 903-1-2484 08

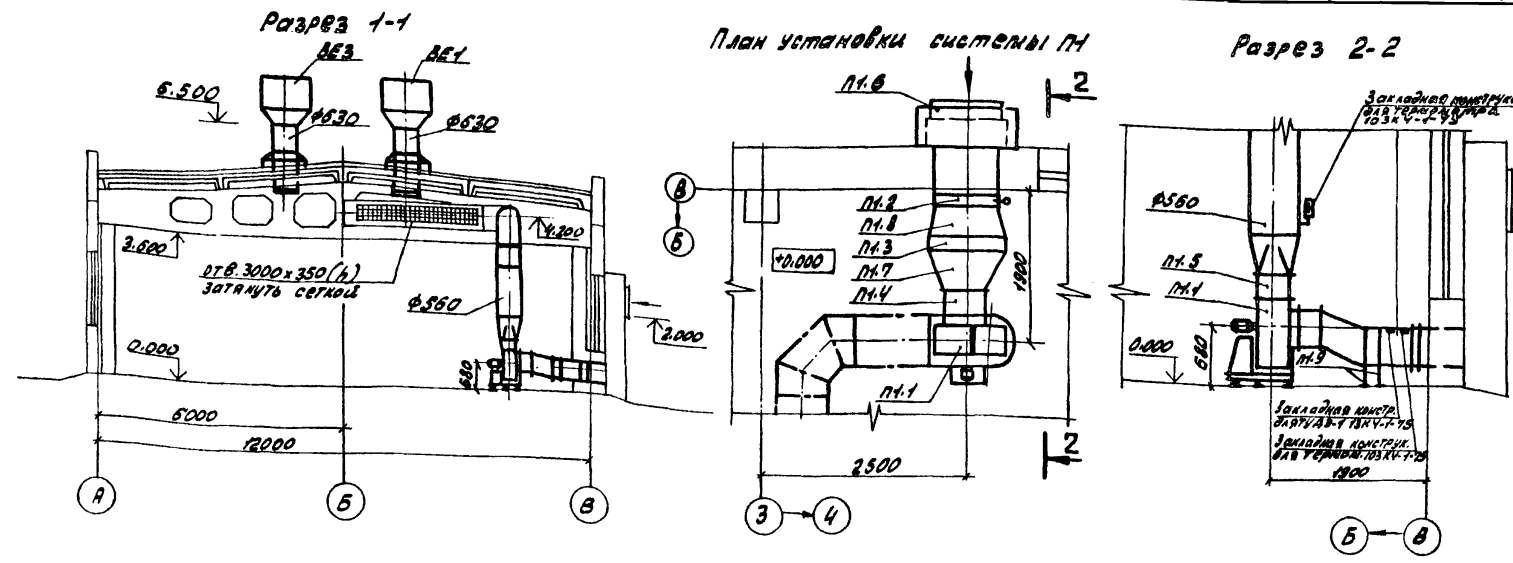
Котельная с 4 котлами, Факел'ч 2, Контактные поверхности водонагревателями КПВ-1А

Стандарт	Лист	Листов
Р	2	

Общие данные (окончание)

Рестрой. ССФ ГПИ Горьковский САБТЕХПРОЕКТ

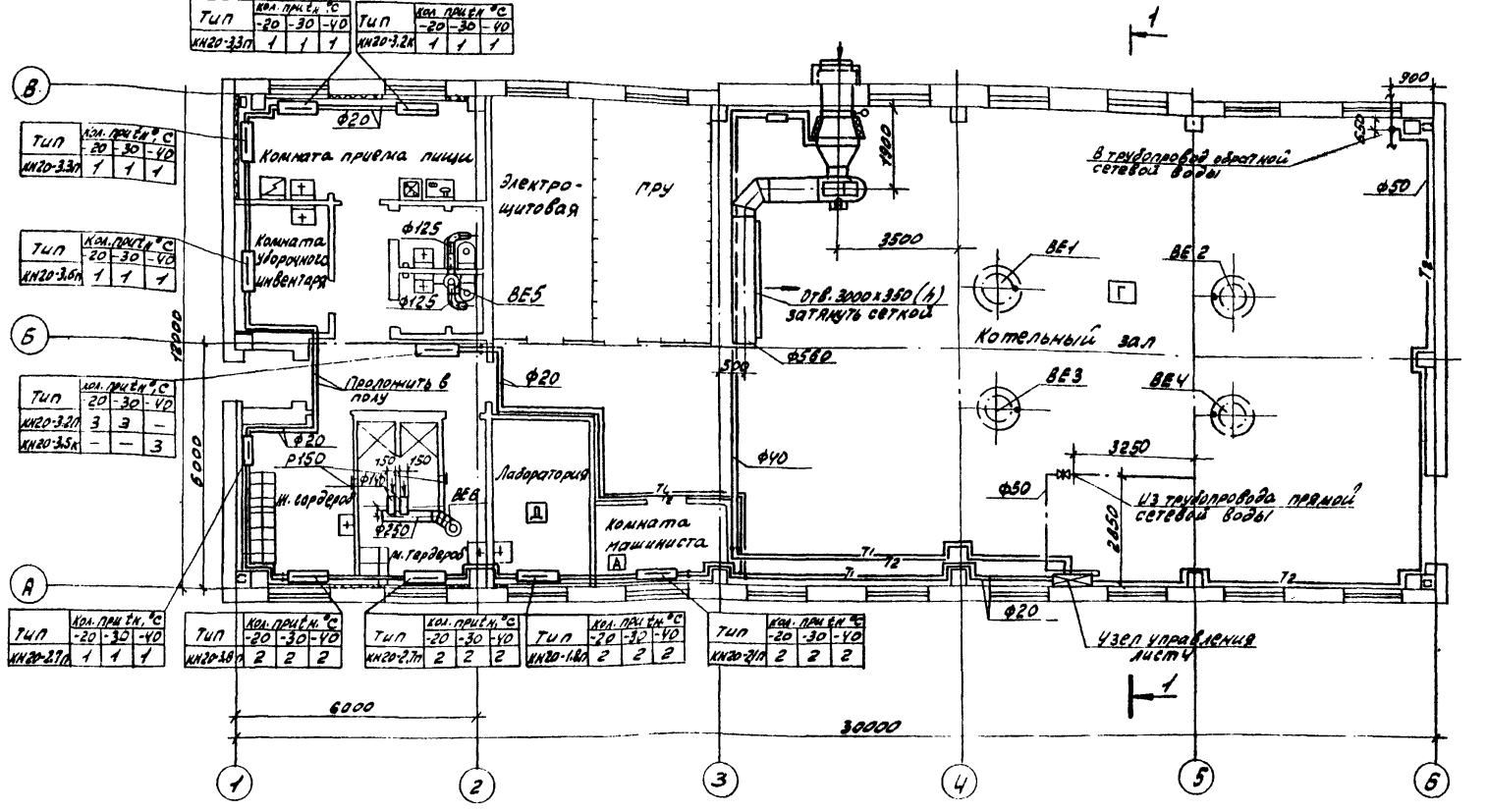
19734-06 5



Спецификация отопительно-вентиляционных установок

Марка	Обозначение	Наименование	Масса кг	Примеч.
ПН				
ПН.1	ГОСТ 5976-73	Автомат вентиляционный ВВ105-2а комплектно: 1. Вентилятор центробежный ВЧ-70 ИБ, полупроводник, исполнение 1 3. Электродвигатель ИИ0054 3 кВт, 1425 об/мин Р. Водоразделывающее устройство.	1	124
ПН.2	Вентспилаский вентиляторный	Заполнка воздушная утеп- ленная КВУ 600х1000 с завод	1	79.3
ПН.3	ТУ 22-4334-78	Калориферы диметаллические с наклонным обребрением ε _н =20° КСК 3 №9 ε _н =30° КСК 4 №9 ε _н =40° КСК 4 №10	1	59.2
ПН.4	5.904-5	Гибкая вставка ВВ-20	1	6.76
ПН.5	5.904-5	Гибкая вставка ВВ-13	1	5,02
ПН.6	Горьковский механический завод ИТРЕСТ, Сантехпроект	Решетки жалюзийные немобильные СТИ 302	6	113
ПН.7	ГОСТ 19904-74	Переход 500х900 / φ500 R=500мм, при ε _н =20°, ε _н =30° Переход 460х500 / φ500 R=500мм, при ε _н =40°	1	1
ПН.8	ГОСТ 19904-74	Переход 500х800 / 500х900 R=500мм, при ε _н =20°, ε _н =30° Переход 500х800 / 450х500 R=500мм, при ε _н =40°	1	1
ПН.9	1.494-25	Подставка под калорифер- ры тип 2	4	149

План на отм. 0.000



Т.П. 903-1-214.84 - 08

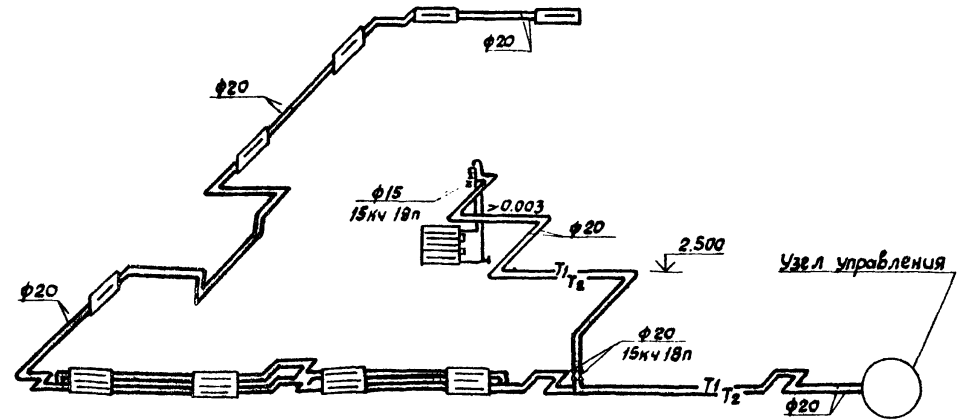
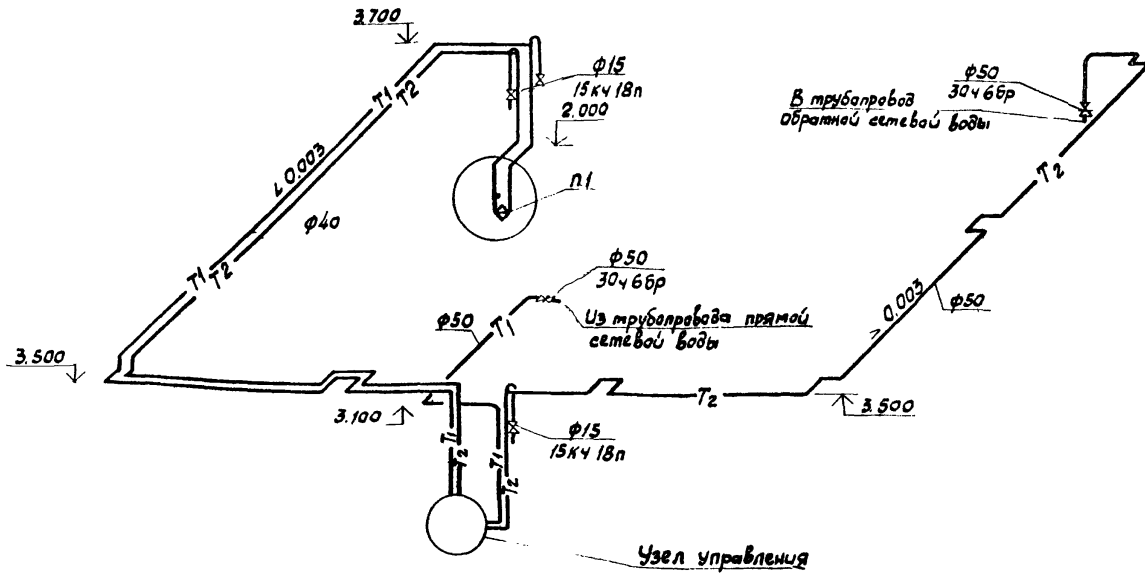
Привязки:		КОТЕЛЬНАЯ С 4 КОТЛАМИ, РЕКЛАМЫ В КОНТАКТНО- ПОВЕРХНОСТНЫМИ ВОДОМАХОБАТОВАТЕЛЬНЫМИ КЛПВ-1/4	Лист 3
Лист 3	Лист 3		Лист 3

КОТЕЛЬНАЯ С 4 КОТЛАМИ, РЕКЛАМЫ В КОНТАКТНО-ПОВЕРХНОСТНЫМИ ВОДОМАХОБАТОВАТЕЛЬНЫМИ КЛПВ-1/4
 КОТЕЛЬНАЯ С 4 КОТЛАМИ, РЕКЛАМЫ В КОНТАКТНО-ПОВЕРХНОСТНЫМИ ВОДОМАХОБАТОВАТЕЛЬНЫМИ КЛПВ-1/4
 КОТЕЛЬНАЯ С 4 КОТЛАМИ, РЕКЛАМЫ В КОНТАКТНО-ПОВЕРХНОСТНЫМИ ВОДОМАХОБАТОВАТЕЛЬНЫМИ КЛПВ-1/4

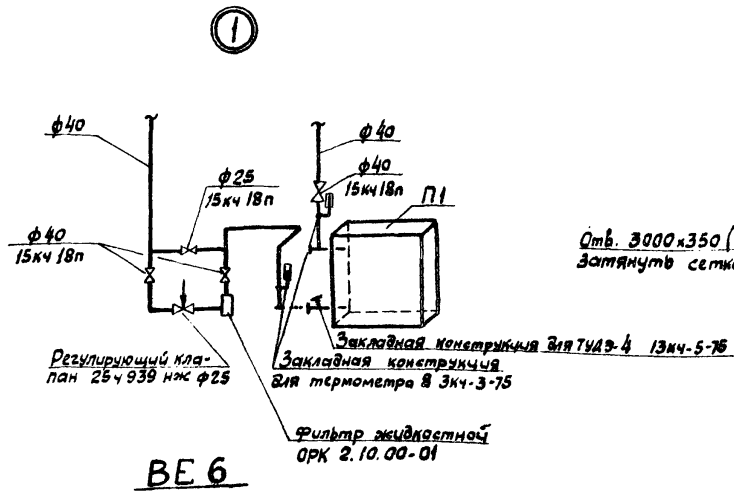
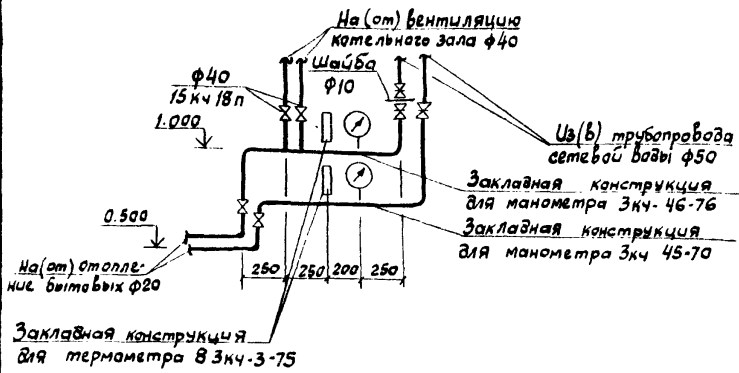
ГОСПРОЕКТ СССР
ПЛМ ГОРЬКОВСКИЙ
САНТЕХПРОЕКТ
1973-06 6

Система теплоснабжения установки П1

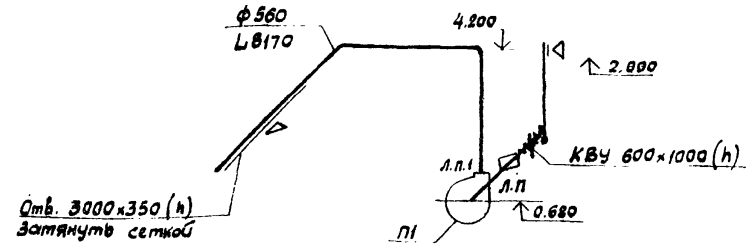
Система отопления



Узел управления



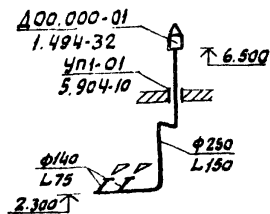
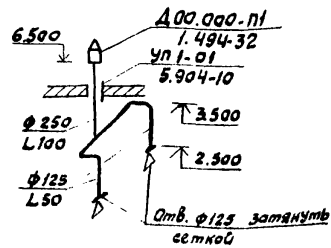
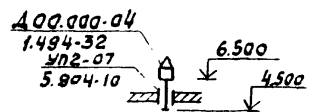
П1



ВЕ1+ВЕ4

ВЕ5

ВЕ6



Привязан

ЧНВ. №

Т.П. 903-1-2488 ОВ			
Котельная с 4 котлами 'Факел' и 2 контактно-поверхностными водонагревателями КПВ-1А			
Пл. инж. пр.	Соловьев	Ст. инж.	Милова
Науч. атв.	Ченных	Тех. слес.	Голыца
Инженер	Гаврилов	Рук. вр.	Кремер
Тех. слес.	Голыца	Ст. инж.	Милова
Техник	Фокеева		
Схема системы теплоснабжения установки П1. Схема системы отопления. Схемы систем ВЕ1-ВЕ6 П1			Регистр ссср МИ Горьковский САИТЕХПРОЕКТ

Типовой проект 903-1 вк. Раздел II

ведомость чертежей основного комплекта

Лист	Наименование	Примечание
1	Общие данные (начало)	
2	Общие данные (продолжение)	
3	Общие данные (продолжение)	
4	Общие данные (окончание)	
5	План на отп. 0.000. План на отп. 5.400	
6	Схемы системы К2	
6	Схемы систем В1, Т3, К1, К7	

ведомость спецификаций

Лист	Наименование	Примечание
1.2	Технически-питьевой (противопожарный) водопровод	
2	Водопровод горячей воды	
3	Бытовая канализация	
2.3	Дождевая канализация	
3	Производственная канализация химических заводских вод	

Спецификация систем В1К

Марка	Обозначение	Наименование	Кол.	Поставка в к.м.	Примеч.
		-В1-			
		1. Задвижка параллельная с выдвигаемым шпинделем фланцевая с ответными фланцами Ру=10 МПа 304 бр. φ100	1		
		2. Задвижка параллельная с выдвигаемым шпинделем фланцевая с ответными фланцами Ру=1.0 МПа 304 бр. φ150	3		
		3. Вентиль запорный муфтовый Ру=1.6 МПа 154 бр2 φ15	2		
		4. То же, φ25	4		
		5. То же, φ32	2		
		6. То же, φ50	1		
		7. Кран пожарный φ50 комплект:	3		
		В.1. Вентиль запорный пожарный с муфтой и ципкой Ру=1.6 МПа: 15ху 11р φ50	1		
		В.2. Голубка соединительная риданная тип Р=1.2 МПа ГОСТ 2217-76, φ50	2		
		В.3. Голубка соединительная			

Марка	Обозначение	Наименование	Кол.	Поставка в к.м.	Примеч.
		тепловая муфта			
		ГТ. ГОСТ 2217-76 φ50	1		
		В.К. Ствол пожарной ручной РС-Б со сдвигом 16 мм			
		ГОСТ 3423-80, φ50	1		
		В.Б. Ручка пожарный лезвий, тип нормальный В-12 МПа			
		ГОСТ 1277-75 φ50	1		
		9. Кран пожарный ГОСТ 20275-74 φ15	2		
		Личный прибор стальной завод			
		10. Станция холодной воды турбинной ВТ-100	1		
		Темский манометровый завод			
		11. Манометр общего назначения 0-0.1 МПа	1		
		12. Смеситель с открытой нижней подводкой воды с стационарной душой трубой и сеткой ГОСТ 19874-79 комплект	2		
		13. Трубы стальные электросварные ГОСТ 10704-76 φ159х4 м	10		

ведомость примененных и ссылочных документов

Обозначение	Наименование	Примечание
Серия 4.901-8	Узлы и детали внутренних систем водопровода	

ведомость основных комплектов

Обозначение	Наименование	Примечание
Тип. пр. 903-1-ТМ	ТМ Тепломеханическая часть	
Тип. пр. 903-1-ГС	ГС Газоснабжение	
Тип. пр. 903-1-АР	АР Архитектурные решения	
Тип. пр. 903-1-КЖ	КЖ Конструкции железобетонные	
Тип. пр. 903-1-КМ	КМ Конструкции металлические	
Тип. пр. 903-1-ЭМ	ЭМ Силовое электрооборудование	
Тип. пр. 903-1-ЭО	ЭО Электрическое освещение	
Тип. пр. 903-1-СС	СС Связь и сигнализация	
Тип. пр. 903-1-АТМ	АТМ Контроль и регулирование	
Тип. пр. 903-1-ОВ	ОВ Отопление и вентиляция	
Тип. пр. 903-1-ВК	ВК Водопровод и канализация	

Типовой проект разработан в соответствии с действующими нормами и правилами и предусматривает мероприятия, обеспечивающие взрывную, взрывопожарную и пожарную безопасность при эксплуатации здания.

Гл. инж. проекта *Соловьев*

привязан	
т.п. 903-1-21484 ВК	
Личн. пр. Соловьев Инж. отп. Никитин Инж. Контрабандина Инж. Спец. Киселева Инж. в.в. Баландина Инж. ст. инж. Балабанова Инж. инж. Куликов	Котельная с 4 котлами Фирма "Эксполит" мощностью 100 кВт в т.ч. 2 котла в т.ч. 2 котла Р 1 6 Юстрей СССР ГПИ Горьковский Сантехпроект

Спецификация систем В и К

Марка	Обозначение	Наименование	Кол.	Масса ед.кг	Примеч.
	-В1-	(продолжение)			
		14. Трубы стальные водогазопроводные			
		ГОСТ 3262-75 ϕ 15 м	25		
		15. То же, ϕ 20 м	23		
		16. То же, ϕ 25 м	13		
		17. То же, ϕ 32 м	10		
		18. То же, ϕ 50 м	22		
		19. То же, ϕ 100 м	23		
		20. Тройник ϕ 108x4			
		ГОСТ 17376-77	1		
		21. То же, ϕ 159x4,5	3		
		22. Переход к 108x4,5			
		ГОСТ 17378-77	1		
		23. То же, К159x4,5-57x3	1		
		24. То же, К159x4,5-108x4	3		
		25. Отвод 90° ϕ 108x4			
		ГОСТ 17375-77	5		
		26. То же, 159x4,5	3		
		27. Рукав резиновый с текстильным каркасом			
		ГОСТ 18638-78 Р-80 м ϕ 25	2		
	Серца 4.901-8	28. Опора трубова опр	2		
		29. Подвеска ПГ-57			
		ГОСТ 16127-78	2		
		30. То же, ПГ-108	4		
		31. Фланцы стальные приборные, ГОСТ 1235-67	2		
		Рч=1.0 МПа, ϕ 100			
	-Т3-				
		1. Вентиль запорный муфтовый Рч=1.6 МПа			
		15Б10х ϕ 20	1		
		2. То же, ϕ 25	1		
		3. Трубы водогазопро- водные оцинкованные легкие ГОСТ 3262-75 ϕ 15	27		
		4. То же, ϕ 20	28		
		5. То же, ϕ 25	4		
		6. То же, ϕ 40	23		
		7. Подвеска ПГ-45			
		ГОСТ 16127-78	4		

Марка	Обозначение	Наименование	Кол.	Масса ед.кг	Примеч.
	-К1-				
		1. Трел чужинный электрический			
		ГОСТ 1841-73 ϕ 50	3		
		2. Умывальник прямо- угольный ГОСТ 237589			
		комплект	4		
		3. Раковина с отарм- ной слижкой РСТО-1			
		ГОСТ 8631-75 со			
		смесителем СТ-3М-			
		-ВКС4 комплект	3		
		4. Унитаз "компакт" фарфоровый с цельноотлитной			
		положкой с низкорас- положенным бачком			
		с бытовыми сиром			
		ном ГОСТ 22847-77			
		комплект	2		
		5. Трубы чугунные канализационные			
		ГОСТ 6842.3-80			
		ГЧК-50	15		
		6. То же ГЧК-100	27		
		7. Подставка перестав- ной ПП-50/100			
		ГОСТ 6842.6-80	1		
		8. Тройник ПП-50x50			
		ГОСТ 6842.12-80	8		
		9. То же, ПП-100x50	5		
		10. То же, ПП-100x100	4		
		11. Отстойник ОТС-100			
		ГОСТ 6842.11-80	1		
		12. Колено К-50			
		ГОСТ 6842.7-80	10		
		13. То же, К-100	3		
		14. Отвод ϕ 135°-50			
		ГОСТ 6842.9-80	5		
		15. Раковина Р-100			
		ГОСТ 6842.24-80	1		

Марка	Обозначение	Наименование	Кол.	Масса ед.кг	Примеч.
		16. Заглушка ϕ 57x3			
		ГОСТ 17379-77	4		
		17. То же ϕ 108x4	1		
	-К2-				
		1. Воронка водосточ- ная типа ВР-9			
		ϕ 100	4		
		2. Трубы осветитель- ные напорные			
		ГОСТ 539-80 ВТ-6			
		ϕ 100 тип 1 м	35		
		3. Трубы ЧНР 100-0А			
		ГОСТ 9383-75 м	4		
		4. Тройник 108x4			
		ГОСТ 17376-77	10		
		5. Отвод 90° 108x4			
		ГОСТ 17375-77	4		
		6. Муфты для соедине- ния осветительных			
		напорных труб			
		САМ 6 100 ГОСТ 539-80	8		
		7. Фланцы стальные плоские приборные			
		ГОСТ 1235-67*			
		Рч=0.25 МПа ϕ 100	8		
		8. Заглушка стальная приборная фланцевая			
		Рч=0.25 МПа ГОСТ 1235-67*			
		ϕ 100	8		

Тубовый проект 903-1

Вид чертёж, подписи и дата вкл. в кн.

Привезен:				
И.М.Н.З				

т.п. 903-1-244818X

Личная Соловьев
Нач. отд. Плещинский
Нач. отд. Болонин
Нач. отд. Киселева
Рис. отд. Болонинский
Ст. инж. Болонинский
Инж. Киселева

Котельная с 4 котлами, Факел и 2 котла контактно-
повышающими водонагревателями КПС-10

Общие данные (продолжение)

Госстрой СССР
ГПИ Горьковский
Сантехпроект

Спецификация систем ВК

Данные по производственному водопотреблению и водоотведению

Марка	Обозначение	Наименование	Кол.	Масса гд, кг.	Примеч.
	K-2 (продолжение)				
		9. Павеска ПГ-103			
		гост 16127-78	8		
		10. Рукав резиновый			
		парный с текстильным			
		каркасом гост 18695-79			
		φ100 м	6		
	-K7-				
		1. Трубы стальные			
		футерованные полиэ-			
		тиленом высокой плот-			
		ности по ТУ/43-523-76φ50	8		
		2. Трубы ЧНР 400 ЛА			
		гост 9533-75	8		

№ по порядку	Наименование потребителя	Количество потребителей	Количество часов работы в сутки	Водопотребление				Водоотведение			Концентрация загрязнений в сточных водах после локальных очистных сооружений мг/л	Примечание		
				Режим водопотребления	Расход воды на одного потребителя м³/ч	из хозяйственно-питьевого водопровода м³/сут.	м³/ч	л/с	характеристика сточных вод	в производственную канализацию м³/сут. м³/ч л/с				
1	На собственные нужды химводочистки:													
	а) взрыхление													в дренажный колодец
	б) регенерация													
	в) промывка													
2	На установку центрального горячего водоснабжения		24											
3	На подпитку теплосети		24											
4	На аварийную подпитку													
5	Сброс конденсата выпароиспаратора													в дренажный колодец
6	Сброс избытка контактной воды													в дренажный колодец
7	Сброс конденсата дымовых газов													в дренажный колодец
8	Сброс аварийного перелива из баков аккумулятаров		2											в дренажный колодец
	Итого:													

Основные показатели по чертежам водопровода и канализации.

Наименование системы	Потребный напор на вводе м. вод. ст.	Расчетные расходы				Установочная мощность эл. двигателя, кВт.	Примечание
		м³/сут.	м³/час	л/с	при пожаре л/с		
Хоз-питьевод (противопожарный) водопровод	9.00	651.74	34.48	10.86	16.1		
Водопровод горячей воды бытового назначения	7.00 (при пожаре)	1.32	0.59	0.56			
Производственная канализация химически загрязненных вод.		24.43	3.56	8.42			
Дождевая канализация		15.63	3.35	8.23			

УСЛОВНЫЕ ОБОЗНАЧЕНИЯ

Обозначения	Наименования
—В1—	Водопровод хозяйственно-питьевой (противопожарный)
—ТЗ—	Трубопровод горячей воды
—К1—	Канализация бытовая
—К2—	Канализация дождевая
—К7—	Канализация производственная химически загрязненных вод.

В числителе даны расходы для зимнего периода времени, в знаменателе - для летнего.

Привязан:

Инж. Соловьев
Нач. отд. Акчурин
Инж. Баландин
Инж. Киселева
Инж. Балакина
Инж. Рабочников
Инж. Куликова

Т.П. 903-1-ИЧ 84 ВК

Котельная с 4 котлами, Факал'и 2 контактно-поверхностными водонагревателями КПВ-1Я

Общие данные (продолжение)

р 3

Гострой ССР ГПИ Горьковский САНТЕХПРОЕКТ

19734-06 10

Типовой проект 903-1-ВК; Альбом IX

ВЛ, Типовой проект 903-1-Альбом I

Исходные данные

Проект внутренних сетей водопровода и канализации котельной малой мощности и контактно-поверхностными водонагревателями разработан на основании технологического задания тип топлива - природный газ.

Здание котельной одноэтажное, относится к I степени огнестойкости, категория производства II.

В соответствии с требованиями к качеству расходной воды и составом сточных вод запроектированы следующие сети водопровода и канализации в котельной:

- хозяйственно-питьевой (противопожарный) водопровод;
- водопровод горячей воды;
- бытовая канализация;
- дождевая канализация;
- производственная канализация химически загрязненной вод.

Наружные сети водопровода и канализации решаются при привязке проекта.

Водопотребление и водоотведение и требуемые напоры.

Расходы воды на производственные нужды, количество сточных вод и характеристика их загрязнений приведены в таблице «Данные по производственному водопотреблению и водоотведению».

Расчетные расходы воды на хозяйственно-питьевые нужды, горячей воды и бытовых стоков указаны в таблице «Основные показатели по чертежам тарки вк.»

Требуемый напор при наибольшем хозяйственно-питьевом и производственном водоразборе - 9 м, при пожаротушении - 17 м.

Внутреннее пожаротушение предусматривается в котельной зале двумя струями производительностью по 2,6 л/сек каждая.

Хозяйственно-питьевой (противопожарный) водопровод

Водопровод предназначен для обеспечения водой хозяйственно-питьевых и производственных нужд котельной, а также для целей пожаротушения.

Питание системы осуществляется одним вводом диаметром 100 мм. На вводе для учета расхода воды устанавливается водомер типа ВТ-100 с обводной линией. Сеть принята тупиковая.

Прокладка магистралей и разводящих сетей предусматривается открытая по стенам и колоннам здания.

Общие указания

Внутренние сети водопровода выполняются из стальных водовозопроводных оцинкованных легких труб по ГОСТу 3262-75.

Водопровод горячей воды.

Система горячего водоснабжения запроектирована для обеспечения горячей водой бытовых нужд. Приготовление горячей воды осуществляется непосредственно в котельной. Сеть трубопроводов проектируется тупиковая с разводящей открыто по стенам здания. Сеть водопровода горячей воды выполняется из стальных водовозопроводных труб по ГОСТ 3262-75.

Бытовая канализация.

Канализация проектируется для отвода стоков от санитарных приборов бытовых помещений котельной в наружную однолинейную сеть.

Трубопроводы прокладываются по полу и в земле. Сеть выполняется из чугунных канализационных труб по ГОСТу 6943-80.

Производственная канализация химически загрязненной вод.

Производственная канализация химически загрязненной вод запроектирована для отвода стоков конденсата от дымовой трубы и от оборудования химводочистки.

Стоки поступают в дренажный (охлаждающий) колодец, в который также поступают чистые воды от баков-аккумуляторов, конденсат пара дестратора, избыток контактной воды.

Сбор стоков в наружную сеть канализации решается при привязке проекта в соответствии с наличием сетей на площадке.

Сеть производственной канализации от дымовой трубы выполняется из стальных труб футерованных полиэтиленом высокой плотности ф50 мм по ТУ 14-3-523-76. Трубопровод прокладывается в футляре, выполненном из чугунных кольчатых труб ф400 по ГОСТу 3283-75. Заделку стыков раструбов труб надлежит предусматривать известным способом с битумным, андезитовым или эластичным замазком.

Трубы прокладываемые в земле, покрыть весьма усиленной антикоррозийной изоляцией.

Дождевая канализация.

Сеть дождевой канализации запроектирована для отвода дождевых вод с кровли.

Расходы дождевой канализации определяются при привязке проекта к местным условиям.

Отвод дождевых вод из системы внутренних водосточных предусматривается в однолинейную наружную сеть.

Сеть дождевой канализации выполняется из асбестоцементных водопроводных труб по ГОСТу 539-80.

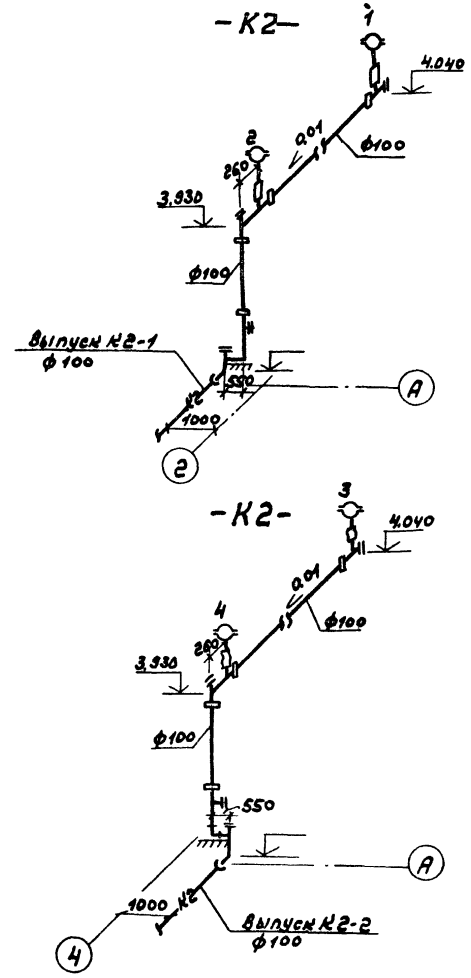
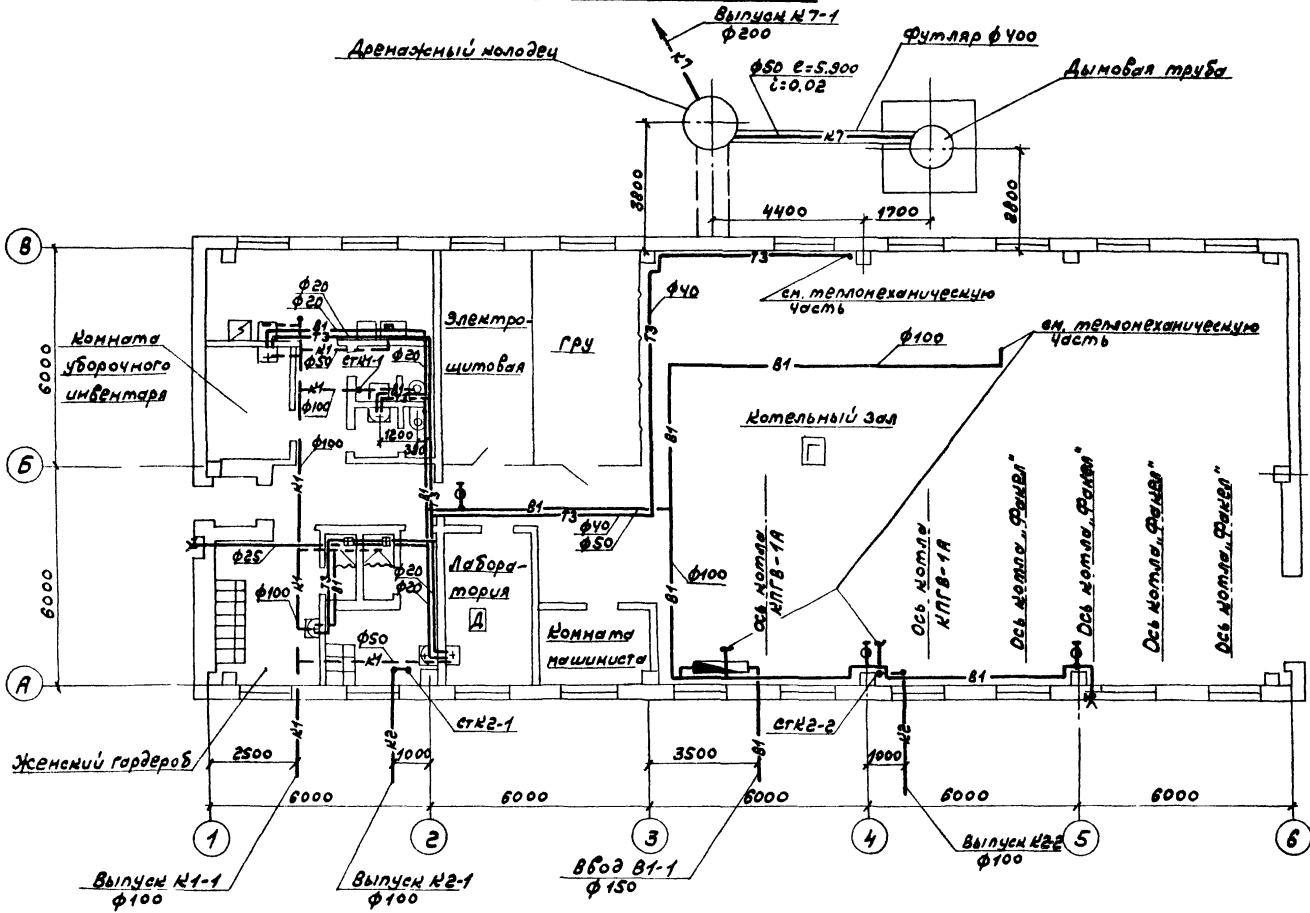
Присоединение водосточных воронок к подвесной линии осуществляется при помощи гибких вставок из резиновых напорных рукавов с текстильным каркасом по ГОСТу 18698-79.

- За отметку ± 0,000 принята абсолютная отметка
- Граница проектирования внутренних сетей принята по наружной грани стены здания.
- Условные обозначения, не указанные на данном листе, приняты по ГОСТ 2184-70, 2.785-70, 2.786-70.
- Производство работ вести в соответствии со СНиП III-28-75.
- Ввиду отсутствия точных привязок точек подвода и отвода воды и оборудования манжолж труб выполнить по месту.
- Крепление трубопроводов к строительным конструкциям здания выполнять по ГОСТ 16127-78.
- Стальные трубы, прокладываемые по конструкциям здания окрасить масляной краской за 2 раза, стальные трубы прокладываемые в земле, покрыть весьма усиленной антикоррозийной изоляцией.

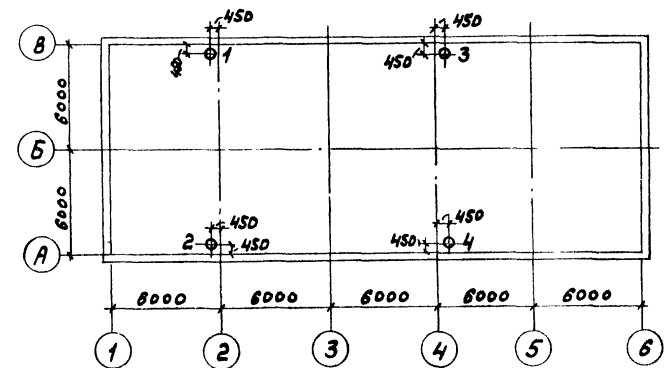
		т. п. 903-1-214 84 ВЛ	
		Котельная с 4 котлами, 2 котлами 3 контактно-поверхностными водонагревателями КПВ-18	
		Водост. лист	Лист № 4
Общие данные (окончание)		Госстрой СССР ГПИ Горьковский Сантехпроект	

Привязан	
И.И.И.	И.И.И.
И.И.И.	И.И.И.
И.И.И.	И.И.И.
И.И.И.	И.И.И.
И.И.И.	И.И.И.
И.И.И.	И.И.И.
И.И.И.	И.И.И.

ПЛАН НА ОТМ. 0.00



План кровли на отм. 5.400

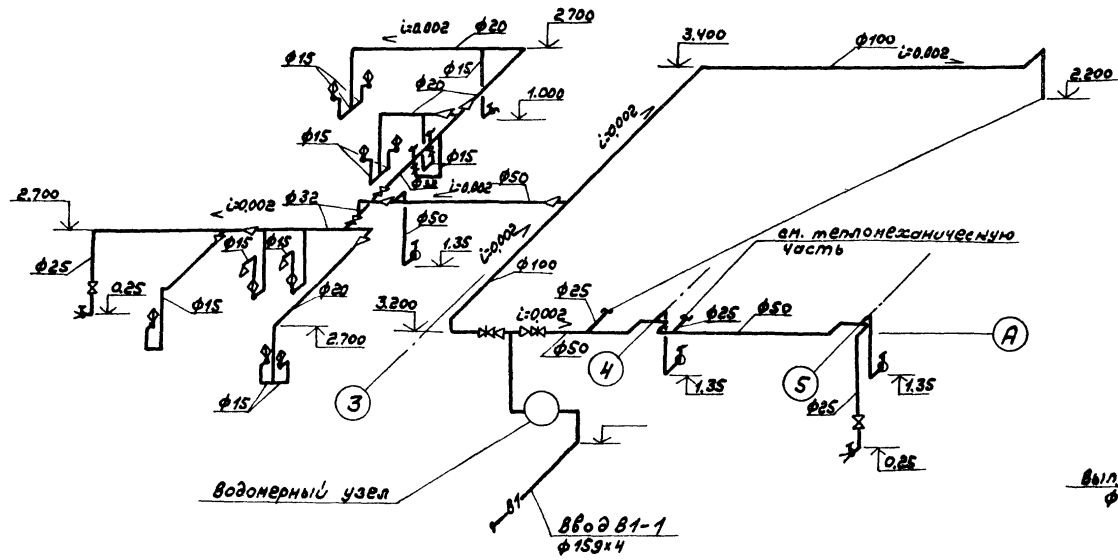


Согласовано:
 Нач. отд. АС-1 Ширин
 Нач. отд. АС-2 Менделкин
 Нач. отд. АС-3 Уткин
 Нач. отд. АС-4 Лавров
 Нач. отд. АС-5 Лавров
 Нач. отд. АС-6 Лавров
 Нач. отд. АС-7 Лавров
 Нач. отд. АС-8 Лавров
 Нач. отд. АС-9 Лавров
 Нач. отд. АС-10 Лавров
 Нач. отд. АС-11 Лавров
 Нач. отд. АС-12 Лавров
 Нач. отд. АС-13 Лавров
 Нач. отд. АС-14 Лавров
 Нач. отд. АС-15 Лавров
 Нач. отд. АС-16 Лавров
 Нач. отд. АС-17 Лавров
 Нач. отд. АС-18 Лавров
 Нач. отд. АС-19 Лавров
 Нач. отд. АС-20 Лавров

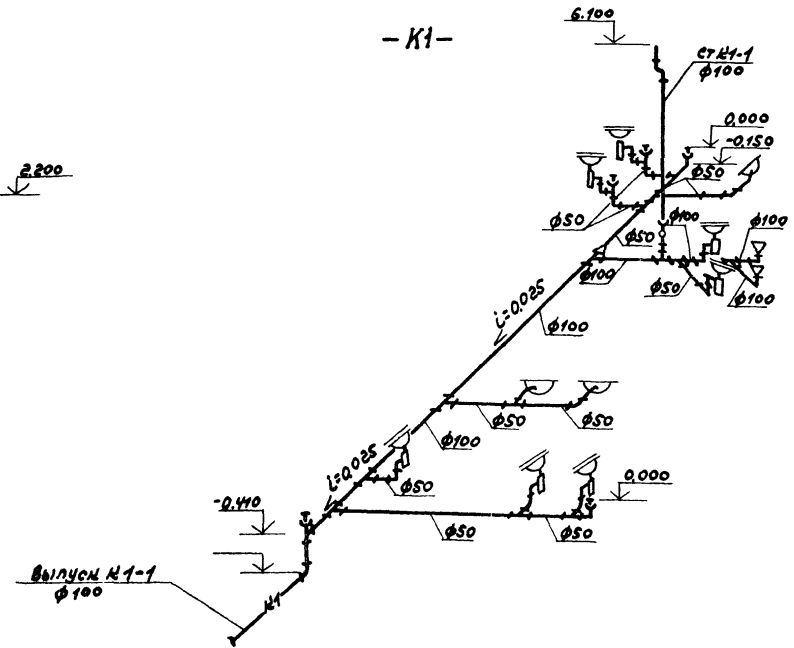
		Т.П. 903-1-2484 ВК	
Гип		Котельная с 4 котлами „Фанва“ и 2 контактно-поверхностными водогревателями КПВ-1А	
Нач. отд. АС-1 Ширин		Студ. лист	
Нач. отд. АС-2 Менделкин		Р	
Нач. отд. АС-3 Уткин		5	
Нач. отд. АС-4 Лавров		Листов	
Нач. отд. АС-5 Лавров		Рострой в ГСР	
Нач. отд. АС-6 Лавров		ГПИ Горьковский	
Нач. отд. АС-7 Лавров		САПТЕХПРОЕКТ	
Нач. отд. АС-8 Лавров		План на отм. 0.000. План на отм. 5.400	
Нач. отд. АС-9 Лавров		Системы систем К2	
Нач. отд. АС-10 Лавров		Инженер	
Нач. отд. АС-11 Лавров		1973-06 12 Колерован: Лавров	
Нач. отд. АС-12 Лавров		Формат 22	

Согласовано:
 Нач. отд. №1 Шурбан
 Нач. отд. №2 Шурбан
 Нач. отд. №3 Шурбан
 Нач. отд. №4 Шурбан
 Нач. отд. №5 Шурбан
 Нач. отд. №6 Шурбан
 Нач. отд. №7 Шурбан
 Нач. отд. №8 Шурбан
 Нач. отд. №9 Шурбан
 Нач. отд. №10 Шурбан
 Нач. отд. №11 Шурбан
 Нач. отд. №12 Шурбан
 Нач. отд. №13 Шурбан
 Нач. отд. №14 Шурбан
 Нач. отд. №15 Шурбан
 Нач. отд. №16 Шурбан
 Нач. отд. №17 Шурбан
 Нач. отд. №18 Шурбан
 Нач. отд. №19 Шурбан
 Нач. отд. №20 Шурбан
 Нач. отд. №21 Шурбан
 Нач. отд. №22 Шурбан
 Нач. отд. №23 Шурбан
 Нач. отд. №24 Шурбан
 Нач. отд. №25 Шурбан
 Нач. отд. №26 Шурбан
 Нач. отд. №27 Шурбан
 Нач. отд. №28 Шурбан
 Нач. отд. №29 Шурбан
 Нач. отд. №30 Шурбан
 Нач. отд. №31 Шурбан
 Нач. отд. №32 Шурбан
 Нач. отд. №33 Шурбан
 Нач. отд. №34 Шурбан
 Нач. отд. №35 Шурбан
 Нач. отд. №36 Шурбан
 Нач. отд. №37 Шурбан
 Нач. отд. №38 Шурбан
 Нач. отд. №39 Шурбан
 Нач. отд. №40 Шурбан
 Нач. отд. №41 Шурбан
 Нач. отд. №42 Шурбан
 Нач. отд. №43 Шурбан
 Нач. отд. №44 Шурбан
 Нач. отд. №45 Шурбан
 Нач. отд. №46 Шурбан
 Нач. отд. №47 Шурбан
 Нач. отд. №48 Шурбан
 Нач. отд. №49 Шурбан
 Нач. отд. №50 Шурбан

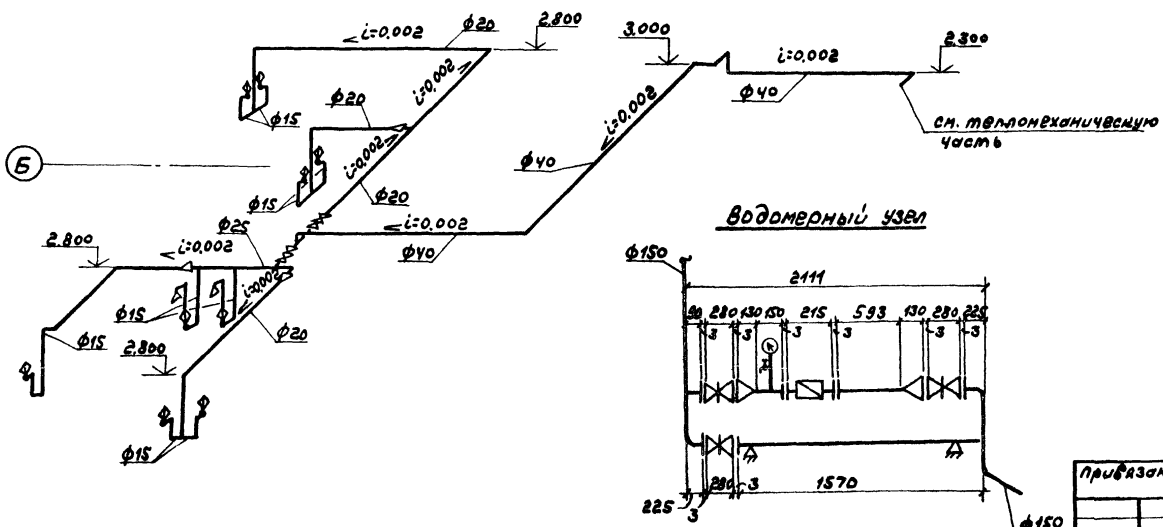
-В1-



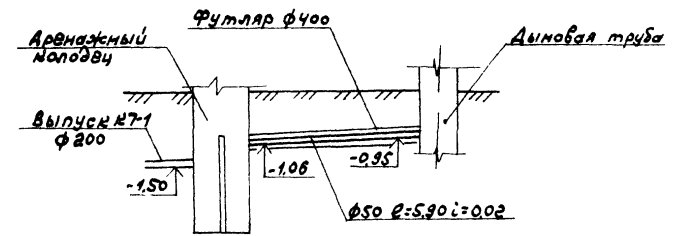
-К1-



-Т3-



-К7-



Т.п. 903-1-214.84 ВК		Котельная с 4 котлами, Факел №2 контактно-поверхностными водогрейными котлами КТВБ-1А	
Г.И.П. Селевнев	Нач. отд. №1 Шурбан	Студия	Лист
Нач. отд. №2 Шурбан	Нач. отд. №3 Шурбан	Р	6
Нач. отд. №4 Шурбан	Нач. отд. №5 Шурбан	Госстрой СССР ГПИ Горьковского ЦСЭ САНТЕХПРОЕКТ	
Нач. отд. №6 Шурбан	Нач. отд. №7 Шурбан	Схемы систем В1, Т3, К1, К2	
Нач. отд. №8 Шурбан	Нач. отд. №9 Шурбан	1973-06 (13) копия: [signature] формат 22	