

ТИПОВОЙ ПРОЕКТ
902-2-378.83

ОТСТОЙНИКИ КАНАЛИЗАЦИОННЫЕ
РАДИАЛЬНЫЕ ПЕРВИЧНЫЕ
ИЗ СБОРНОГО ЖЕЛЕЗОБЕТОНА
ДИАМЕТРОМ 40 м

АЛЬБОМ III
Строительные изделия

**ЦЕНТРАЛЬНЫЙ ИНСТИТУТ ТЕОРЕТИЧЕСКОГО ПРОЕКТИРОВАНИЯ
ГОСУДАРСТВА СССР**

Москва, А-448, Садовая ул. 21

Склад в Москве **ИП** 1983 г.

Выпуск № **14136** Тираж **550** экз.

ТИПОВОЙ ПРОЕКТ
902-2-379. 89

ОТСТОЙНИКИ КАНАЛИЗАЦИОННЫЕ РАДИАЛЬНЫЕ ПЕРВИЧНЫЕ ИЗ СБОРНОГО ЖЕЛЕЗОБЕТОНА

ДИАМЕТРОМ 40 м

СОСТАВ ПРОЕКТА:

АЛБОМ:

- I ТЕХНОЛОГИЧЕСКАЯ И САНИТАРНО-ТЕХНИЧЕСКАЯ ЧАСТИ
- II АРХИТЕКТУРНО-СТРОИТЕЛЬНАЯ ЧАСТЬ
- III СТРОИТЕЛЬНЫЕ ИЗДЕЛИЯ
- IV ЭЛЕКТРОТЕХНИЧЕСКАЯ ЧАСТЬ
- V ЗАДАНИЕ ЗАВОДУ-ИЗГОТОВИТЕЛЮ
- VI НЕСТАНДАРТИЗИРОВАННОЕ ОБОРУДОВАНИЕ. ПЛОСКОРЕБ. ЧАСТЬ 1 И ЧАСТЬ 2
- VII НЕСТАНДАРТИЗИРОВАННОЕ ОБОРУДОВАНИЕ. ЗАТВОРЫ ШИТОВЫЕ, УСТАНОВКА СИГНАЛИЗАТОРА УРОВНЯ ОСАДКА И ФАСОННЫЕ ЧАСТИ
- VIII НЕСТАНДАРТИЗИРОВАННОЕ ОБОРУДОВАНИЕ. ТОКОПРИЕМНИК КОЛЬЦЕВОЙ (ИЗ Т.Д. 902-2-346)
- IX НЕСТАНДАРТИЗИРОВАННОЕ ОБОРУДОВАНИЕ. УСТРОЙСТВО ДЛЯ УДАЛЕНИЯ ПЛАВКОШЛИХ ВЕЩЕСТВ
- X СПЕЦИФИКАЦИИ ОБОРУДОВАНИЯ
- XI СБОРНИК СПЕЦИФИКАЦИЙ ОБОРУДОВАНИЯ
- XII ВЕДОМОСТЬ ПОТРЕБНОСТИ В МАТЕРИАЛАХ
- XIII С МЕТЫ

А Л Б О М III

РАЗРАБОТАН
ПРОЕКТИМ ИНСТИТУТОМ
„МОСВОДОКАНАЛИПРОЕКТ“

ГЛАВНЫЙ ИНЖЕНЕР ИНСТИТУТА
ГЛАВНЫЙ ИНЖЕНЕР ПРОЕКТА

Соколин
Казанов

СОКОЛИН
КАЗАНОВ

РАБОЧЕ ЧЕРТЕНА СДЕЛАНЫ В ИНСТИТУТЕ
„МОСВОДОКАНАЛИПРОЕКТ“
ПРОЕКТ № 192 от 10 августа 1983 г.

				Прислужив:	
УИВ. №					

Содержание альбома

Формат	Обозначение	Наименование	Стр.	Примеч.
А3	т.п. 902-	-ТТ Технические требования	3	
А3	кжи-псцз-42-1/1	Панель стеновая ПСЦЗ-42-1/1	4	
А3	кжи-псц-42-Б2а	ПСЦ-42-Б2а	5,6	2 листа
А3	кжи-ЛТ1б-9-9/1	Лоток ЛТ1б - 9 - 9/1	7	
А3	кжи-П1	Плита П1	8,9	2 листа
А3	кжи-К1	Колодки К1	10	
А3	кжи-КР1	Каркас плоский КР1	11	
А3	кжи-КР11	КР11	12	
А3	кжи-КР12	КР12	13	
А3	кжи-С1	Сетка С1	14	
А3	кжи-С3	С3	15	
А4	кжи-С4	С4	16	
А4	кжи-С6	С6	16	
А3	кжи-С5	С5	17	
А4	кжи-С-36а	С-36а	18	
А4	кжи-С-36б	С-36б	18	
А3	кжи-С-37а	С-37а	19	
А3	кжи-С-38а	С-38а	20	
А4	кжи-М1-1	Изделие закладное М1-1	21	
А4	кжи-М1-2	М1-2	21	
А4	кжи-М2-1	М2-1	22	
А4	кжи-М2-2	М2-2	22	
А4	кжи-М2-3(4)	М2-3(4)	23	
А4	кжи-М3-1	М3-1	23	
А4	кжи-М4-1	М4-1	24	
А4	кжи-М5-1	М5-1	24	
А4	кжи-МН1	МН1	25	
А4	кжи-МН7	МН7	25	
А3	кжи-МН2	МН2	26	

Формат	Обозначение	Наименование	Стр.	Примеч.
А3	кжи-МН3	Изделие закладное МН3	27	
А3	кжи-МН4	МН4	28	
А3	кжи-МН5	МН5	29	
А3	кжи-МН6	МН6	30	
А4	кжи-МН10	МН10	31	
А4	кжи-МН11	МН11	31	
А3	кжи-МН12	МН12	32	
А3	кжи-СП01	Подкос СП01	33	
А3	кжи-СП02	СП02	34	
А3	кжи-СР01	Ригель СР01	35	
А3	кжи-Р1	Рапа Р1	36	
А3	кжи-Р2	Р2	37	
А3	кжи-РШ1	РШ1	38	
А3	кжи-ЛС1	Лестница ЛС1	39	
А3	кжи-ЛС2	ЛС2	40	
А3	кжи-ОГ1	Ограждение ОГ1	41	
А3	кжи-ОГ2	ОГ2	42	
А3	кжи-КН1	Кронштейн КН1	43	
А4	кжи-МР1	Жалюзийная решетка МР1	44	
А4	кжи-В1	Водослив В1	44	

Технические требования

В альбоме даны железобетонные, арматурные и закладные изделия.

Сборные железобетонные стеновые панели приняты по серии 3.900-3, выпуски 4, 5 с дополнениями по данному альбому.

Сборные железобетонные лотки-индивидуальные с возможностью изготовления в опалубке лотков по серии 3.900-3, выпуск 8.

Технические требования на изготовление сборных железобетонных изделий приняты по серии 3.900-3, выпуски 4, 5, часть 1

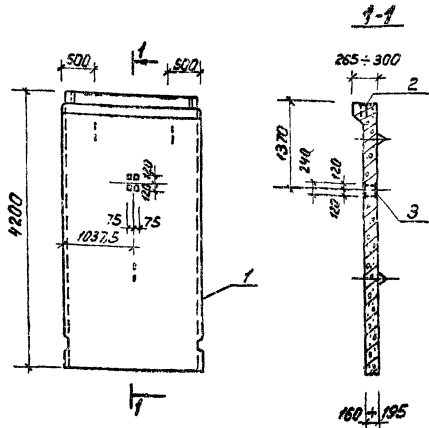
Бетон сборных конструкций гидротехнический, марок I по прочности М200, по морозостойкости Мрз 100, по водонепроницаемости В4 в соответствии с требованиями ГОСТа 4795-68 "Бетон гидротехнический. Технические требования."

Арматурные и закладные изделия должны изготавливаться в соответствии с ГОСТ'ом 10922-75 "Арматурные изделия и закладные детали сварные железобетонных конструкций. Контактная и ванная сварка. Основные типы и конструктивные элементы."

На поверхность закладных деталей нанести цинковое покрытие слоем 0,05 мм в соответствии с требованиями СНиП'а III-23-76 "Защита строительных конструкций и сооружений от коррозии."

Покрытие поверхностей монтируемых металлоконструкций осуществляется окраской лаком ХВ784 по ГОСТу 7313-75* за три раза по оштукатурке ХС-Р10 за два раза.

					т.п. 902-2-379.83	-ТТ
Нач. отд. Мещалкин	И.контр. Чивильцов	И. спец. Русин	СНП Краков		Технические требования.	Стадия лист
						Листов
						Маслобонитовый лакокрасочный материал



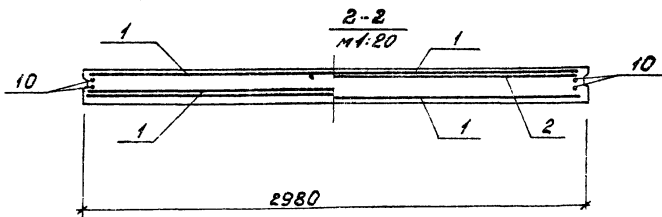
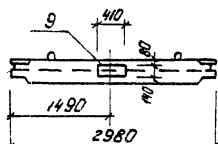
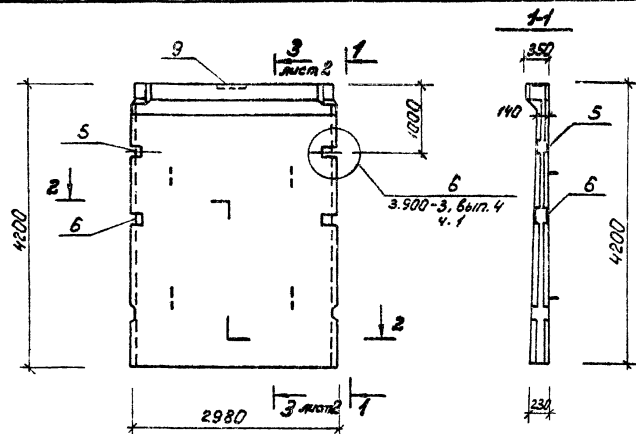
Код	Формы	Поз.	Обозначение	Наименование	Кол.	Примечание
				<u>Документация</u>		
А3			Серия Э 900-3 вып. 5	Панели стеновые для цилиндрической сборочной единицы		
А3	1		Серия Э 900-3, вып. 5, ч. 1.2	Панель ПСЦЗ-42-1	1	
А4	2		т.п. 902-2-379.83 - КМН М-1	Изделие закладные М-1	2	
А4	3		- КМН М-2	М-2	1	

Ведомость расхода стали на дополнительные закладные изделия, кг

Марка элемента	Изделия закладные						Общий расход
	Арматура	Прокат марки					
ПСЦЗ-42-1/1	А-II	С 98/25 ВСт Э КП 2					14,7
	ГОСТ 5781-82	ГОСТ 103-76					
	Ø 16	Итого	150x8	130x10	50x10	Итого	
	5,6	5,5	5,5	2,8	0,8	5,1	

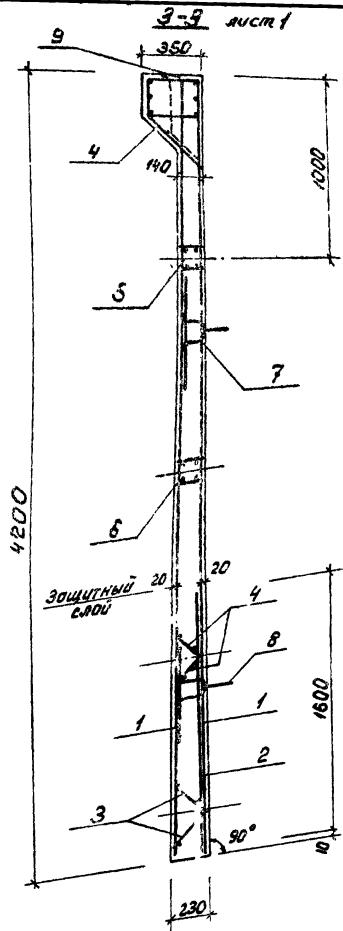
		т.п. 902-2-379.83	КМН-ПСЦЗ-42-1/1
		Панель стеновая	500x4100
		ПСЦЗ-42-1/1.	1:50
			Лист 1 / Листов 7
			Наследственная Испрост

19158-03



Рисунки	Этапы	Поз.	Обозначение	Наименование	Кол.	Примечание
				<u>Документация</u>		
А3			Серия 3.900-3, вып. 4, ч. 1, 2	Панель стеновая волочная для протяжных ных сооружений		
				<u>Сборочные единицы</u>		
А4	1		Серия 3.900-3 вып. 4, ч. 2 л. 9	Сетка С23	2	
А4	2		л. 13	Сетка С33	1	
А4	3		л. 18	Каркас КР2	4	
А4	4		л. 24, 25, 26	Изделие закладное МН-3	1	
А4	5		л. 27, 28	МН-10	1	
А4	6		л. 27, 28	МН-12	1	
А4	7		л. 29, 30, 31	МН-25	2	
А4	8		л. 29, 30, 31	МН-25	2	
А4	9		Т.п. 902-2-379.83 - КМН-МЗ-1	МЗ-1	1	
				<u>Детали</u>		
А4	10		Серия 3.900-3 вып. 4, ч. 2 л. 23	Поз. 11	4	
				<u>Материалы</u>		
	11			Бетон М200	-	2,53 м ³

		Т.п. 902-2-379.83	КМН-ПС1-42-Б2а
Исполн.	Мешалкин	Л. 1	
Н. контр.	Нильцер	Л. 1	
Тех. пр.	Руссин	Л. 1	
Тип	Крюков	Л. 1	
Рис. в р.	Балашов	Л. 1	
Рис. ир.	Полос	Л. 1	
Ст. инж.	Корнеев	Л. 1	
		Панель стеновая ПС1-42-Б2а	Страна Москва Москва
			Р 6330 1:50
			Лист 1 из листов 2
			Масштаб: 1:50
			Масштаб: 1:50



Ведомость расхода стали на элемент, кг

Марка элемента	Изделия арматурные						Изделия закладные					
	Арматура класса						Арматура класса					
	В-I		А-I		А-III		В-I		А-I			
	ГОСТ 6727-80		ГОСТ 5781-82				всего		ГОСТ 6727-80		ГОСТ 5781-82	
φ5	Итого	φ10	Итого	φ10	φ22	Итого	φ5	Итого	φ10	Итого		
ПС1-42-52с	21,8	21,8	9,1	9,1	103,2	62,1	165,3	196,2	7,2	7,2	8,2	8,2

Продолжение:

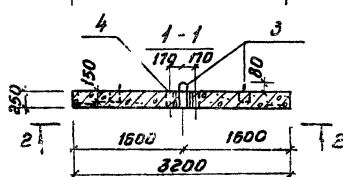
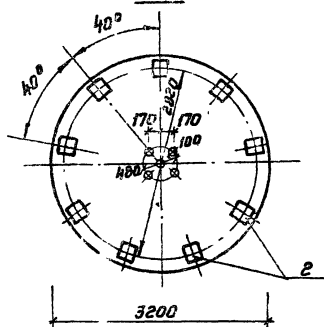
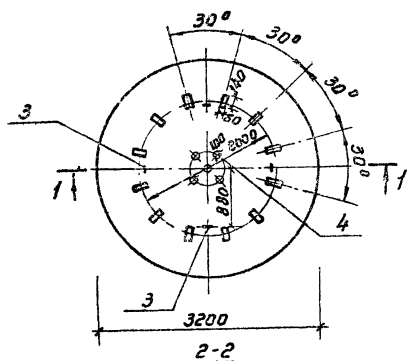
Изделия закладные											Общий расход		
Арматура класса						Прокат марки							
А-II			А-III			В ст. 3 кл 2							
ГОСТ 5781-82						ГОСТ 103-75							
φ18	Итого	φ10	φ12	φ14	Итого	всего							
13,6	13,6	6,9	10,2	21	38,1	57,1	0,6	6,4	5,4	12,4	21,2	33,6	296,9

		т.п. 902-2-379.83		КНИ-ПС1-42-52с	
Наз. отд. Мешалкин Инж. Нильццо Гл. спец. Руссин ГИП Кривоков Рук. обр. Билетов Рук. обр. Попов Гл. инж. Корнеева		Панель стеновая ПС1-42-52с.		табл. Масса/Носител Р - 1:20 Лист 2 / Листов Москва: завод "Строитель"	

копировал: [подпись]

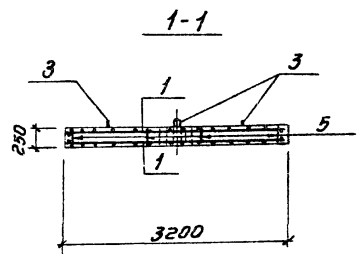
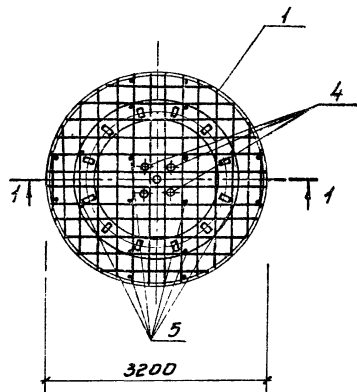
19158-03 7

формат А3



Код	Лист	Обозначение	Наименование	Кол	Примеч
<u>Документация</u>					
А3		т.п. 902-2-379.83 -ТТ	Технические требования Сборочные единицы		
А3	1	т.п. 902-2-379.83 -кжн-1	Сетка С1	2	
А4	2	т.п. 902-2-379.83 -кжн-4	Изделие закладное М4-1	9	
А4	3	Серия 1.400-9, Вып.1, л.13	Патяля УП2-Э	4	
<u>Детали</u>					
Б4	4		Тр.100 гост3202-76 ^А ; С-250	5	2,6 кг
Б4	5		Ф10.ЯИ гост5781-82; С-220	20	0,135 кг
<u>Материалы</u>					
	6		Бетон М200		2,0 м ³

		т.п. 902-2-379.83	КЖН - П1	
		Плита П1	Контр. Масса	Масса
			ρ	5000 1:50
			Лист 1	Листов 2
Нач. отд. Мещалкин Ин. центр. Миявсер Тр. спец. Руссит Ин. ЦК Р.ж.пр. Болотов Ст. инж. Руссерба			Исполнитель	



Ведомость расхода стали на элемент, кг

Марка элемента	Изделия армат		Изделия закладные				
	Арматура класса А-II		Арматура класса А-I				
	ГОСТ 5781-82	ГОСТ 5781-82	ГОСТ 5781-82	ГОСТ 5781-82	ГОСТ 5781-82	ГОСТ 5781-82	
	φ14	Итого	φ12	Итого	φ10	φ16	Итого
Плита	192.0	192.0	3,4	3,4	2,7	12,9	15,6

Продолжение :

Изделия закладные						Общий расход
Прокат марки В ст 3 мн 2						
ГОСТ103-76	ГОСТ19903-74 ^н	ГОСТ 3282-75 ^н	Всего			
-50x10	δ=10	тр.100	Итого	Итого	76.2	287.2
7.2	56.0	63.2	13.0	13.0	76.2	287.2

Защитный слой арматуры принят 25мм.

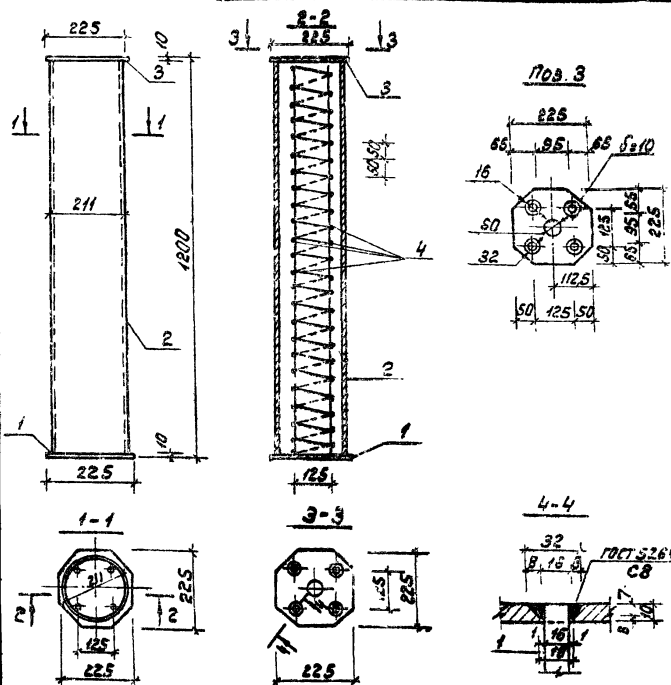
		Т.п. 902-2-379.83		КЖИ-П1	
		Плита П1		Сталь	Масса
				ρ	- 1:50
				Лист 2	Лист 6
				Исполнитель	

Нач. отд. Начальник
И.К.М.Т. Мильцер
Ин.спец. Руссин
Г.Ш. Крокоб
Руч.В.Р. Балтава
Ст. инж. Киселева

копирован: 2/5

19158-03 10

формат А3

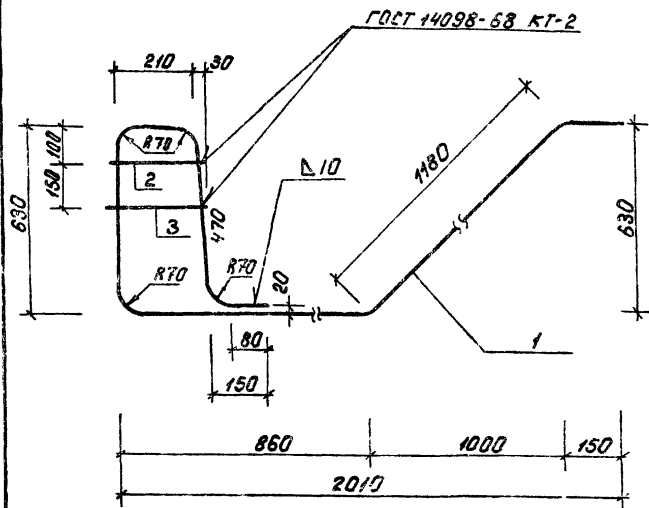


Код	Материал	Обозначение	Наименование	Кол.	Примечание
			<u>Документация</u>		
А3		Т.п. 902-2-379.83	-ТТ Технические требования		
А4	1	Т.п. 902-2-379.83	-КМН-К1 Изделие закладное КМН-1	1	
Б4	2		Тр. выработка КМТ/339-80/1.мр	1	17 кг
			<u>Детали</u>		
Б4	3		Лит. Б.м. ГОСТ 19903-74*	1	4,0 кг
Б4	4		Ф.80А ГОСТ 5781-52, С.11350	1	2,5 кг
			<u>Материалы</u>		
	5		Бетон М-200	-	0,38 м ³

Ведомость расхода стали на элемент, кг

Марка элемента	Издавая закладные								Общий расход
	Арматура класса				Прокат марки				
	АI	АII	ГОСТ 5781-82		ГОСТ 19903-74		ГОСТ 5781-52		
φ6	Итого	φ16	Итого	Всего	φ10	Итого	Всего		
Колонна К1	2,5	2,5	7,6	7,6	10,1	8,0	8,0	8,0	18,1

		Т.п. 902-2-379.83		КМН - К1	
Чел. вкл.	Мощ. вкл.	Безопас.	Масса	Плотность	Устойчив.
1	1	Р	950	1:10	
С	Е	Б	С	Б	С
В.м.и.ч.	Кислород	С	Б	С	Б



Формат	Этаж	Лист	Обозначение	Наименование	Кол.	Примечание
				<u>Документация</u>		
А3			т.п. 902-2-379.83 - ТТ	Технические требования		
				<u>Детали</u>		
Б4	1			Ф18 АИ ГОСТ 5781-82; $\rho=2670$	1	7,24 кг
Б4	2			Ф10 АИ ГОСТ 5781-82; $\rho=250$	1	0,15 кг
Б4	3			$\rho=270$	1	0,17 кг

				т.п. 902-2-379.83	КНИ - КР11			
						Стандарт	Масса	Плотность
Исполн.	Мельников	И		Корпус москвский КР11	Р	7,7	1:10	Лист
И. контр.	Мильцар	И						
И. спец.	Руссин	И						
ГМП	Крюков	И						Новособорный проект
Рис. др.	Валтова	И						
Ст. инж.	Корнилова	И						

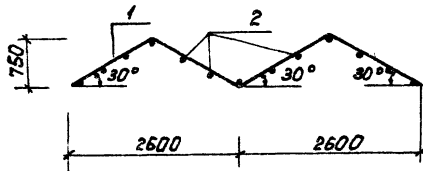
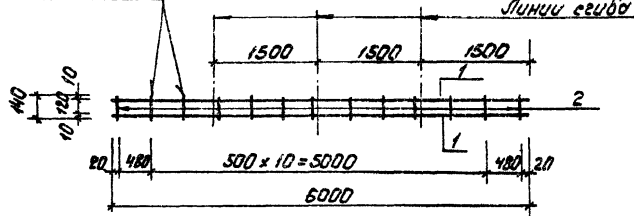
копирован: 167

19158-03 13

формат А3

Развертка

ГОСТ 14098-68 КТ-2



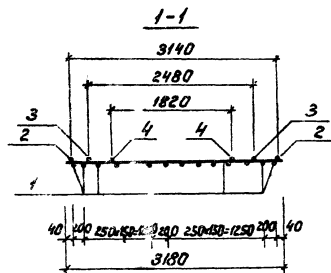
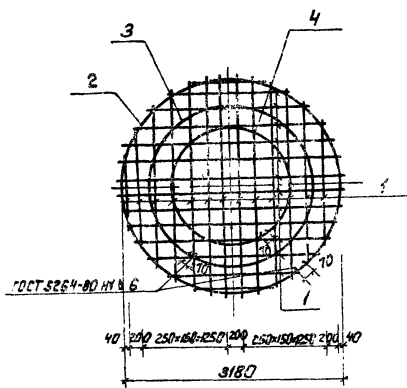
Регистр Знаки	Поз	Обозначение	Наименование	Кол.	Приме- чание
			<u>Документация</u>		
РЗ		Т.П. 902-2-379.83	-ТТ		Технические требования
			<u>Детали</u>		
Б4	1		Ф 20 АБ ГОСТ 5781-82; L=6000	2	14,85кг
Б4	2		Ф 18 АБ ГОСТ 5781-82; L=140	13	0,9 кг

				Т.П. 902-2-379.83	КМН - КР 12
				Каркас плоский КР 12	Страницы: Масса: Масштаб:
					Р 33,6
					Лист: Всего листов: 1
Нач. отд.	Мещеряков				Мособлконд.инжпроект
Н.контр.	Нильцев				
Ин.спец.	Русских				
Рис.др.	Болотова				
Ст.инж.	Киселева				

копировал: *WJ*

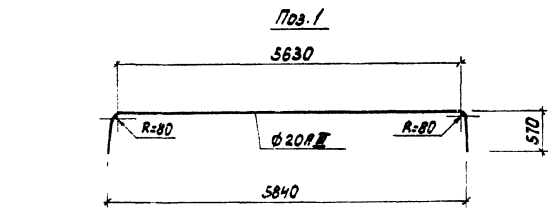
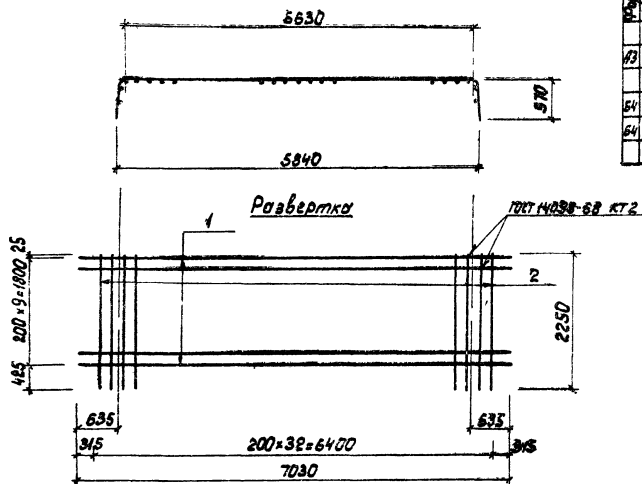
19158-03 14

формат А3



Формат	ЭД.ИТЕ	Лист	Обозначение	Наименование	Кол.	Примечание
				<u>Документация</u>		
А3			т.п. 902-2-379.83	-ТТ Технические требования		
				<u>Детали</u>		
Б4	1			ВН АТ ГОСТ 5781-83, Сер. 1990	28	2,4 кг
Б4	2			Р=9930	1	12 кг
Б4	3			Р=7860	1	9,5 кг
Б4	4			Р=5730	1	7 кг

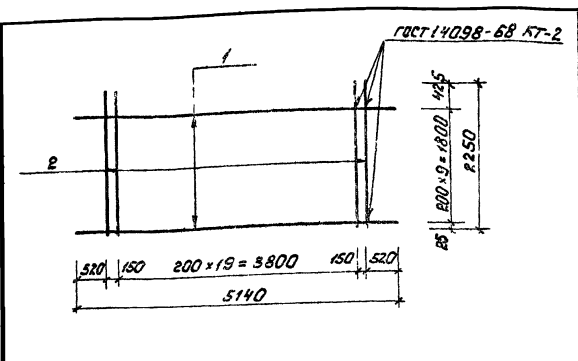
		т.п. 902-2-379.83	КНИ - С1
Исполн.	Мещерякин		
Н.контр.	Нильцер		
Проф.	Русин		
Инп.	Криво		
Рис.	Балагбо		
Ст.инж.	Куселёва		
		Сетка С1	Страна: Масса: Масштаб:
			Р 95,7 1:50
			Листов: 1
			Масштаб: 1:50



Материал	Зона	Лист	Обозначение	Наименование	Код	Примечание
				<u>Документация</u>		
А3			Т.п. 902-2-379.83	-ТТ Технические требования <u>Детали</u>		
Б4	1			Ф20АХ, ГОСТ 5781-81, С=7030	10	17,4 кг
Б4	2			Ф10АХ, ГОСТ 5781-81, С=2250	33	1,4 кг

			Т.п. 902-2-379.83	КНИН - СЗ
			Сетка СЗ	Страна Население
				р 2202 1:50
				Лист Листов 1
				Москва
				Инженер Нарумец

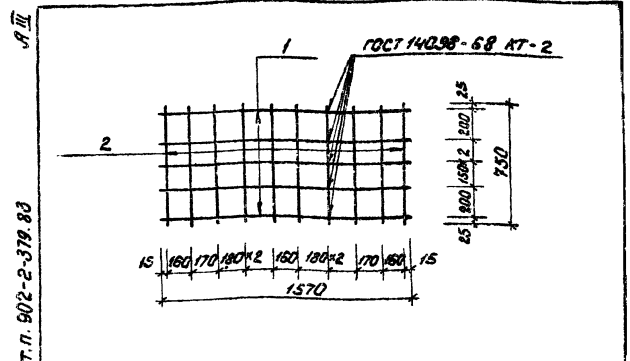
копировал: *ИИ*



Зона	Поз.	Обозначение	Наименование	Кол.	Примечание
			<u>Документация</u>		
		т.п. 902-2-379.83	-ТТ	Технические требования	
			<u>Детали</u>		
54	1		Ф18АД ГОСТ 5781-81; с-5140	10	10,3 кг
54	2		Ф10АД ГОСТ 5781-81; с-2250	2	1,4 кг

		т.п. 902-2-379.83	КНИ - С4	
		Сетка С4	Станд. Масса	1:50
			р 133,8	1:50
		Лист 1 (листо 1)		
		Насовбоджанишироаи		

И.А. Клебо, И.А. Клебо и др. (список подписей)



Зона	Поз.	Обозначение	Наименование	Кол.	Примечание
			<u>Документация</u>		
		т.п. 902-2-379.83	-ТТ	Технические требования	
			<u>Детали</u>		
54	1		Ф18АД ГОСТ 5781-81; с-1570	5	1,4 кг
54	2		Ф10АД ГОСТ 5781-81; с-750	10	0,7 кг

		т.п. 902-2-379.83	КНИ - С6	
		Сетка С6	Станд. Масса	1:20
			р 14	1:20
		Лист 1 (листо 1)		
		Насовбоджанишироаи		

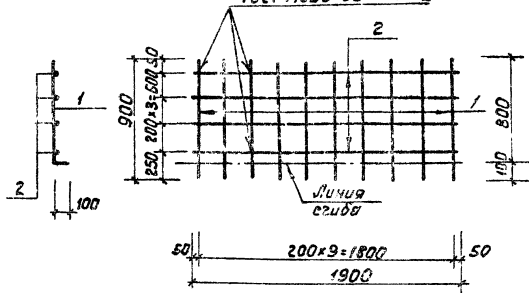
И.А. Клебо, И.А. Клебо и др. (список подписей)

т.п. 902-2-379.83

копирован

Развертка

ГОСТ 14098-68 КТ-2

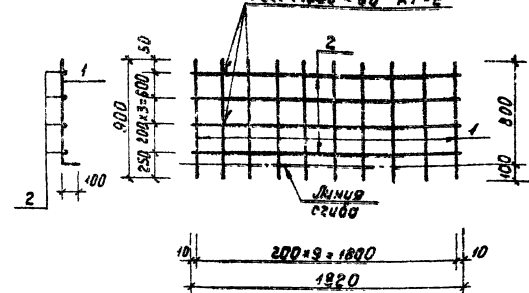


Форм. зона	Поз.	Обозначение	Наименование	Кол.	Примечание
			<u>Документация</u>		
А3		т.п. 902-2-379.83	-ТТ Технические требования		
			<u>Детали</u>		
Б4	1		Ф5ВРТУ 14-4-659-75; Р=900	10	0,15 кг
Б4	2		Ф4ВРТУ 14-4-659-75; Р=1800	4	0,2 кг

		т.п. 902-2-379.83	кни-с-36а
		Студия	Масса/Масштаб
		Сетка С-36а	Р 2,5 1:20
		Лист	Листов
		Масштаб: как в проекте	
Исполн.	М.Шоколин	Провер.	
Исполн.	М.Шоколин	Провер.	
Исполн.	Руссин	Провер.	
Исполн.	Крюков	Провер.	
Исполн.	Волотов	Провер.	
Исполн.	Киселева	Провер.	

Развертка

ГОСТ 14098-68 КТ-2



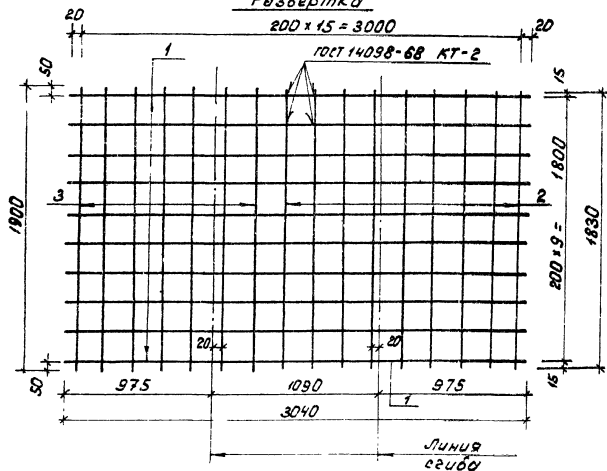
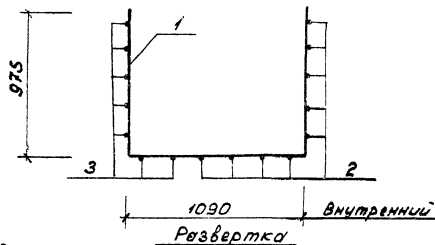
т.п. 902-2-379.83

Форм. зона	Поз.	Обозначение	Наименование	Кол.	Примечание
			<u>Документация</u>		
А3		т.п. 902-2-379.83	-ТТ Технические требования		
			<u>Детали</u>		
Б4	1		Ф5ВРТУ 14-4-659-75; Р=900	10	0,15 кг
Б4	2		Ф4ВРТУ 14-4-659-75; Р=1820	4	0,18 кг

		т.п. 902-2-379.83	кни-с-36б
		Студия	Масса/Масштаб
		Сетка С-36б.	Р 2,2 1:20
		Лист	Листов
		Масштаб: как в проекте	
Исполн.	М.Шоколин	Провер.	
Исполн.	М.Шоколин	Провер.	
Исполн.	Руссин	Провер.	
Исполн.	Крюков	Провер.	
Исполн.	Волотов	Провер.	
Исполн.	Киселева	Провер.	

Исполн. и Провер. в соответствии с ГОСТ

копирован: *Иван*

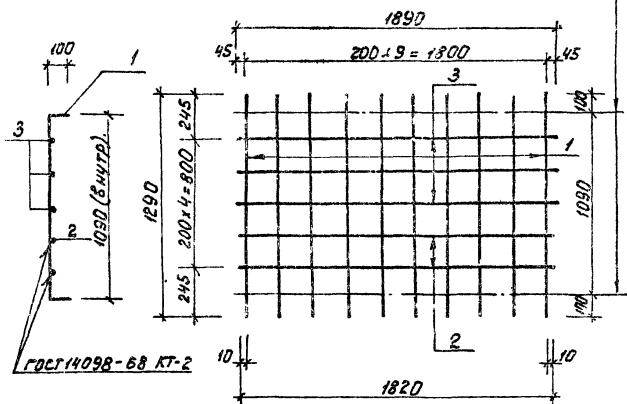


Рисунки	Возм.	Лист.	Обозначение	Наименование	кол. шт.	Примечание
				Документация		
1			т.п. 902-2-379.83	-ТГ Технические требования		
				Детали		
Б4	1			сетка А4 659-75, 1800	10	2,46 кг
Б4	2			Е=1830	5	0,28 кг
Б4	3			Е=1900	7	0,3 кг

т.п. 902-2-379.83		КМН-С-37а	
Сетка С-37а.		Страна (Россия/Израиль)	
р	92	1:20	
		Лист 1 Листов 61	
		Новоборисовский завод	

Нов. ст. Пешошкин
 Н. КИТАЙЧИКОВ
 Т. С. ПИЩАКОВ
 Г. М. П. КИРЯКОВ
 Инж. В. Р. БОЛОТОВА
 Ст. упр. Кусеяева

Развертка



Линия
сгибов

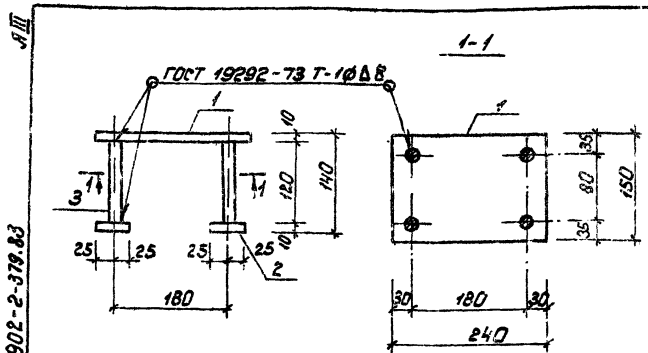
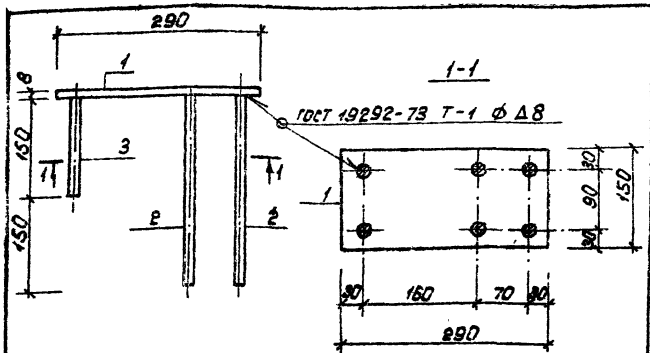
Формат 30x40	1709	Обозначение	Наименование	Кол.	Приме- чание
			<u>Документация</u>		
ВЗ		т.п. 902-2-379.83	-ТТ Технические требования		
			<u>Детали</u>		
Б4	1		Ф4ВРТУ 14-4-659-75; L=1290	10	0,2 кг
Б4	2		Ф4ВРТУ 14-4-659-75; L=1820	2	0,18 кг
Б4	3		С-1890	3	0,19 кг

		т.п. 902-2-379.83	КМН-С-380	
		Сетка С-380	Средняя	Масса
			Р 2.9	1:20
				Лист 1
				Исполнитель
Нач. отд.	Челышанин			
И.контр.	Челышев			
Гл. спец.	Рыжков			
Гл. инж.	Крюков			
Рис. ср.	Беломошкова			
С.п. инж.	Коселева			

копировал *УЗ*

19158-03 21

формат ВЗ



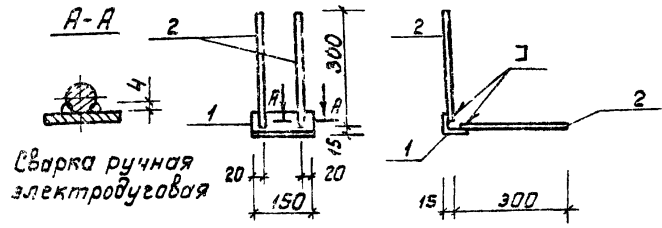
Т.п. 902-2-379.83

№	Содерж.	Лист	Обозначение	Наименование	Кол.	Примеч.
<u>Документация</u>						
83			Т.п. 902-2-379.83	-ТТ Технические требования		
<u>Детали</u>						
84	1			Б-150x120 ГОСТ 103-76; L=290 Листов 3 шт 2 ГОСТ 535-79	1	2,73 кг
84	2			Ф160 ГОСТ 5781-82; L=300	4	0,48 кг
84	3			L=150	2	0,24 кг

№	Содерж.	Лист	Обозначение	Наименование	Кол.	Примеч.
<u>Документация</u>						
83			Т.п. 902-2-379.83	-ТТ Технические требования		
<u>Детали</u>						
84	1			Б-150x120 ГОСТ 103-76; L=240 Листов 3 шт 2 ГОСТ 535-79	1	2,8 кг
84	2			Б-20x120 ГОСТ 103-76; L=50 Листов 3 шт 2 ГОСТ 535-79	4	0,2 кг
84	3			Ф160 ГОСТ 5781-82; L=120	4	0,2 кг

Исполн. Н.М.Шалкин		Т.п. 902-2-379.83		КНИИ-М1-1	
Н.КОНТ.Р.Мильер		Издание закладное		Годов. Масса Листов	
Л.СЛЕВ.РУССИН		М1-1.		Р 5,13 1:10	
Г.П.КРЮКОВ				Лист Листов 1	
Рис.бр. Б.С.ЛОТОВ				Носоводокана.Ишипрет	
Т.п.ИИИ.Г.У.Х.КОВА					

Исполн. Н.М.Шалкин		Т.п. 902-2-379.83		КНИИ-М1-2	
Н.КОНТ.Р.Мильер		Издание закладное		Годов. Масса Листов	
Л.СЛЕВ.РУССИН		М1-2.		Р 4,4 1:10	
Г.П.КРЮКОВ				Лист Листов 1	
Рис.бр. Б.С.ЛОТОВ				Носоводокана.Ишипрет	
Т.п.ИИИ.Г.У.Х.КОВА					



Формат	Зона	Пос.	Обозначение	Наименование	Кол.	Примечание
				<u>Документация</u>		
А3			т.п. 902-2-379.83	-ТТ Технические требования		
				<u>Детали</u>		
Б4	1			Г-63x63x6 ГОСТ 8509-72* Угловой Всп. кн. 2 ГОСТ 535-79*	1	0,86 кг
Б4	2			ФВЯШ ГОСТ 5781-82; L-300	4	0,12 кг

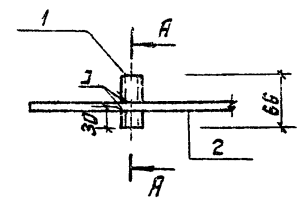
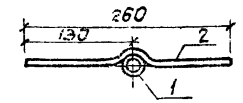
т.п. 902-2-379.83 КНИ-М2-1

Изделие закладное М2-1.

Стандия	Масса	Масштаб
р	1,34	1:10
Лист	Листов 1	
Московская машинапроект		

Нач. отд. Мещерякин
Н. контр. Мильцер
Сп. спец. Рудсин
Т.И.П. Крюков
Руч. обр. Болотаво
Ст. инж. Киселева

А3
т.п. 902-2-379.83



Сварка ручная электродуговая

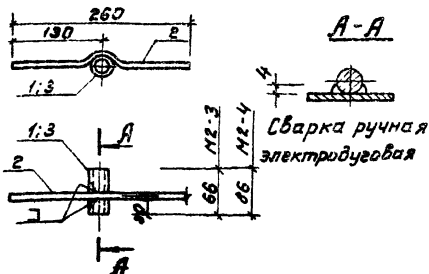
Формат	Зона	Пос.	Обозначение	Наименование	Кол.	Примечание
				<u>Документация</u>		
А3			т.п. 902-2-379.83	-ТТ Технические требования		
				<u>Детали</u>		
Б4	1			Г-15x3,2 ГОСТ 3262-75; L-66	1	0,09 кг
Б4	2			ФВЯШ ГОСТ 5781-82; L-260	1	0,1 кг

т.п. 902-2-379.83 КНИ-М2-2

Изделие закладное М2-2.

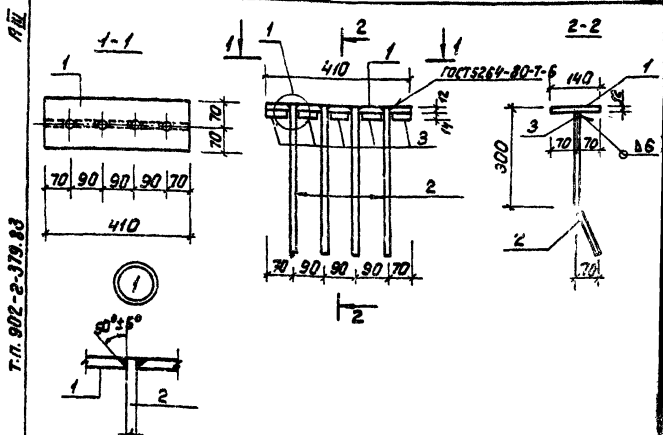
Стандия	Масса	Масштаб
р	0,19	1:5
Лист	Листов 1	
Московская машинапроект		

Нач. отд. Мещерякин
Н. контр. Мильцер
Сп. спец. Рудсин
Т.И.П. Крюков
Руч. обр. Болотаво
Ст. инж. Киселева



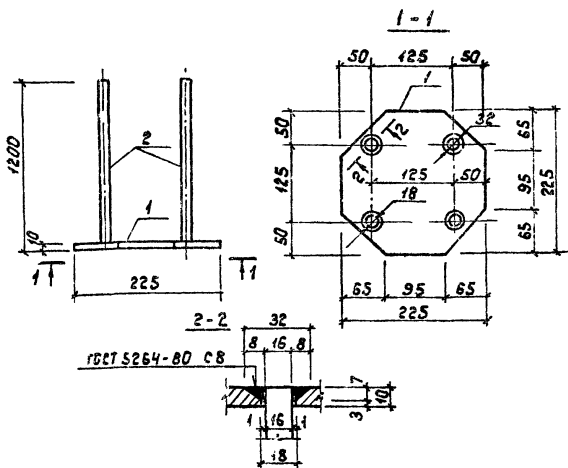
Проект	Зона	Лист	Обозначение	Наименование	Кол.	Примечание
				<u>Документация</u>		
БЗ			т.п. 902-2-379.83	-77 Технические требования Изделие закладное М2-3		
				<u>Детали</u>		
Б4	1			тр. 25x4 ГОСТ 3262-75; $\epsilon=66$	1	0,19 кг
Б4	2			ФВАН ГОСТ 5781-82; $\epsilon=260$	1	0,10 кг
				<u>Изделие закладное М2-4</u>		
				<u>Детали</u>		
Б4	3			тр. 25x4 ГОСТ 3262-75; $\epsilon=86$	1	0,25 кг
Б4	2			ФВАН ГОСТ 5781-82; $\epsilon=260$	1	0,10 кг

			т.п. 902-2-379.83	КНН-М2-3(4)
Исполн.	Провер.	Инж.	Изделие закладное М2-3(4).	Стандарт Р
М.КОНТР.	Н.ИЛЬЦЕР	А.А.		
С.СЛЕД.	РУСКИН	В.А.		1:5
Г.И.П.	К.Р.ЯКОВ	В.А.		Лист 1
Р.К.В.Р.	БОЛОТОВА	В.А.		Листов 1
С.И.И.И.	КИСЕЛЕВА	В.А.		Носоводоканар

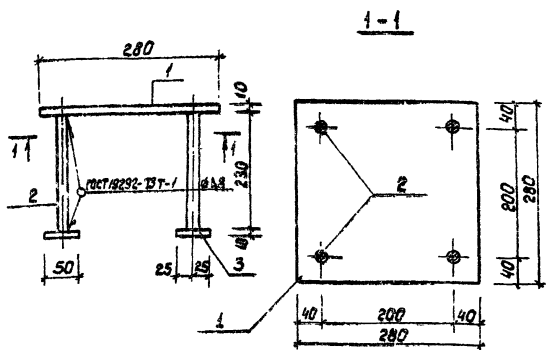


Проект	Зона	Лист	Обозначение	Наименование	Кол.	Примечание
				<u>Документация</u>		
БЗ			т.п. 902-2-379.83	-77 Технические требования		
				<u>Детали</u>		
Б4	1			Б.Р.М.140; ГОСТ 103-74; $\epsilon=410$ ПЛОСКОСТЬ 2 ГОСТ 335-79	1	5,4 кг
Б4	2			ФВАН ГОСТ 5781-82; $\epsilon=420$	4	0,51 кг
Б4	3			$\epsilon=65$	5	0,08 кг

			т.п. 902-2-379.83	КНН-М3-1
Исполн.	Провер.	Инж.	Изделие закладное М3-1.	Стандарт Р
М.КОНТР.	Н.ИЛЬЦЕР	В.А.		
С.СЛЕД.	РУСКИН	В.А.		1:5
Г.И.П.	К.Р.ЯКОВ	В.А.		Лист 1
Р.К.В.Р.	БОЛОТОВА	В.А.		Листов 1
С.И.И.И.	КИСЕЛЕВА	В.А.		Носоводоканар



т. п. 902-2-379.83

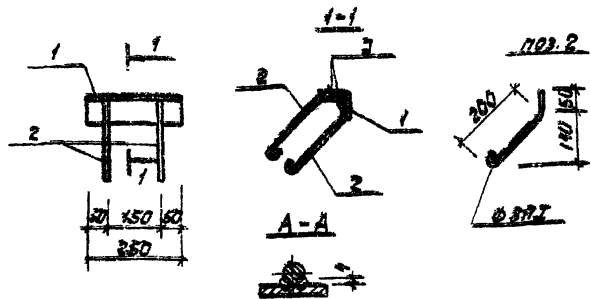


Ранг	Зона	Пос.	Обозначение	Наименование	кол.	Примечание
				Документация		
А3			т.п. 902-2-379.83	-ТТ Технические требования Детали		
Б4	1			Лист 5-10 ГОСТ 19903-74* ρ=225 ВСТЗ кл 2 ГОСТ 14637-79	1	4,0 кг
Б4	2			φ 16 АИ, ГОСТ 5781-87, ρ=220	4	1,9 кг

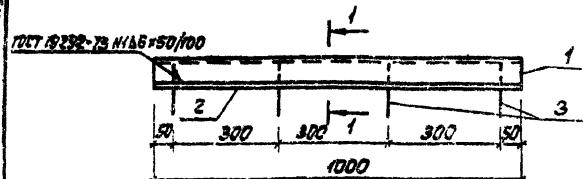
т. п. 902-2-379.83			КНИ - М4-1		
Изделие закладное			Сталь	Масса	Наситов
М4-1			Р	11,6	1:5
			Лист	Листов 1	
			Исполнительный проект		

Ранг	Зона	Пос.	Обозначение	Наименование	кол.	Примечание
				Документация		
А3			т.п. 902-2-379.83	-ТТ Технические требования Детали		
Б4	1			Лист 5-10 ГОСТ 19903-74* ρ=280 ВСТЗ кл 2 ГОСТ 14637-79	1	6,2 кг
Б4	2			φ 16 АИ, ГОСТ 5781-87, ρ=230	4	0,4 кг
Б4	3			Пласти 5-10 ГОСТ 103-76 ρ=50 ВСТЗ кл 2 ГОСТ 335-79*	4	0,2 кг

т. п. 902-2-379.83			КНИ - М5-1		
Изделие закладное			Сталь	Масса	Наситов
М5-1			Р	8,8	1:5
			Лист	Листов 1	
			Исполнительный проект		



Сварка ручная
электродуговая



Сварка ручная
электродуговая

Формы Зона	Поз.	Обозначение	Наименование	Кол.	Приме- чание
			<u>Документация</u>		
73		т.п. 902-2-379.83 -77	Технические требования		
			<u>Детали</u>		
64	1	Б-75x75x10 ГОСТ 1509-72* Ист. 3 кп 2 ГОСТ 535-79*	1	2,3 кг	
64	2	ФЛК ГОСТ 5781-82; L=710	4	0,12 кг	

т.п. 902-2-379.83

Формы Зона	Поз.	Обозначение	Наименование	Кол.	Приме- чание
			<u>Документация</u>		
73		т.п. 902-2-379.83 -77	Технические требования		
			<u>Детали</u>		
64	1	Б-75x75x10 ГОСТ 1509-72* Ист. 3 кп 2 ГОСТ 535-79*	1	9,0 кг	
64	2	ФЛК ГОСТ 5781-82; L=1000	1	0,4 кг	
64	3	L=205	8	0,05 кг	

т.п. 902-2-379.83 КМН - МН1

Узел закладной
МН1.

Стадия	Масса	Масштаб
Р	2,8	1:10
Лист		Листов 1

Нач. отд. Металлик
И. контр. Мильцер
Ин. спец. Руссин
ГНП Крыков
Рук. бр. Волоотов
Ст. инж. Киселева

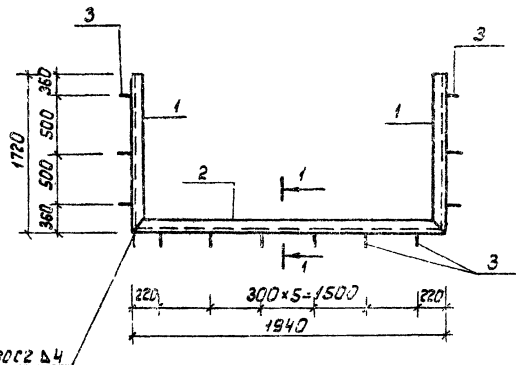
т.п. 902-2-379.83 КМН - МН7

Узел закладной
МН7.

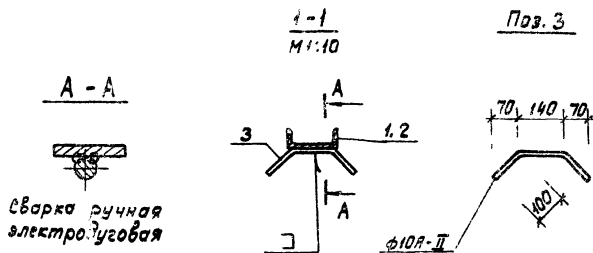
Стадия	Масса	Масштаб
Р	9,8	1:10
Лист		Листов 1

Имя № табл. Издатель и дата выпуска

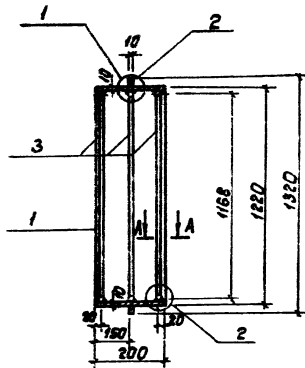
Нач. отд. Металлик
И. контр. Мильцер
Ин. спец. Руссин
ГНП Крыков
Рук. бр. Волоотов
Ст. инж. Киселева



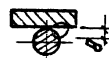
Код	Зона	Поз	Обозначение	Наименование	Кол	Примечание
				<u>Документация</u>		
А3			т.п. 902-2-379.83 - 77	Технические требования		
				<u>Детали</u>		
Б4	1			Швеллер С4. ГОСТ 8240-72* С1720 Вст. к п. 2 ГОСТ 5335-79*	2	21,2 кг
Б4	2			Р-194П	1	23,9 кг
Б4	3			Ф109П, ГОСТ 5781-82, С-340	12	0,2 кг



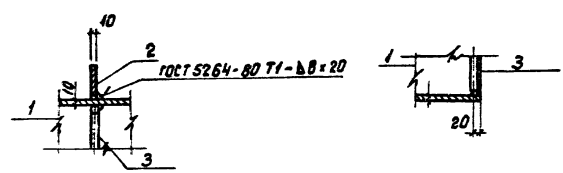
Т.П. 902-2-379.83			КНИ - МНЭ		
Изделие закладное МНЭ.			Стадия	Рисов	Масштаб
			Р	68,7	1:25
Нач. отд. Мешинский Н. контр. Миллер Клепаев, Рускин П. П. Коробов Рук. С.Р. Болотов Инжен. Науменко			Лист	6 из 8	
			Масштаб	Конт. Проект	



A - A



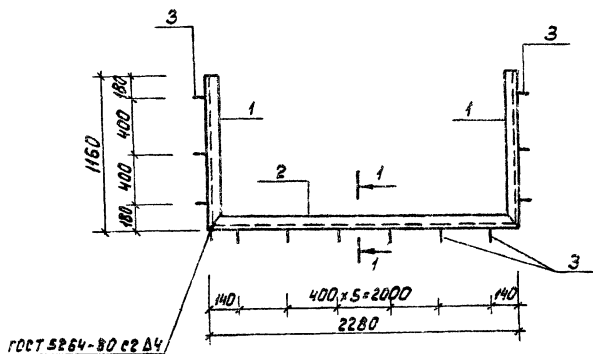
сварка ручная
электродуговая



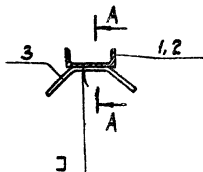
Формы сплав	Поэ.	Обозначение	Наименование	кдл.	Приме- чание
			<u>Документация</u>		
А3		т.п. 902-2-379.83	-ТТ	Технические требования	
			<u>детали</u>		
Б4	1		Труба 1220x10, ГОСТ 10704-76*	!	59,8 кг
			Бст. В ГОСТ 10706-76		
Б4	2		Лист Б-10 ГОСТ 19903-74*	!	15,4 кг
			Бст. 3 кл 2 ГОСТ 14637-79, б=200		
Б4	3		Ф16А1, ГОСТ 5781-82; L=3730	3	5,9 кг

		т.п. 902-2-379.83	КМН - МНЗ	
		Изделие закладное МНЗ.	Сталь	Масса
				Р
			Лист	Листов 1
			Насвдоказанлий проект	

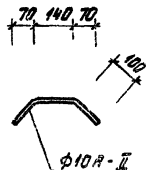
Исполн. Мешоякин
И. Кондр. Мильшер
Гл. инж. Руссия
Гл. инж. Крюков
Рук. пр. Богодатов
Инженер Нардунец



1-1
M 1:10



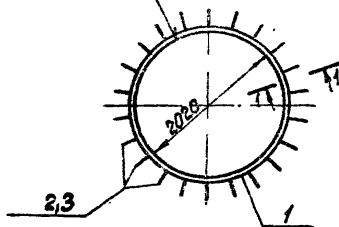
Поз. 3



Формат Зона	Поз.	Обозначение	Наименование	Кол.	Приме- чание
			<u>Документация</u>		
А3		т. п. 902-2-379.83 -77	Технические требования		
			<u>Детали</u>		
Б4	1		Швеллер С14, ГОСТ 8240-72* $r=160$ Ст-3кп 2, ГОСТ 535-79*	2	14,3 кг
Б4	2		$r=2280$	1	28,1 кг
Б4	3		Ф10А-II, ГОСТ 5781-82; $r=340$	12	0,2 кг

		т. п. 902-2-379.83	КНИ-МНЧ	
Исполн.	Провер.	Изд.	Лист	Листов
Исполн. Мещалкин	Провер. Мещалкин	Изделие закладное М.Ч.	Р	59,1
Исполн. Мещалкин	Провер. Мещалкин		Лист	Листов
Исполн. Р.И.С.И.Н.	Провер. Р.И.С.И.Н.			
Исполн. К.И.С.И.Н.	Провер. К.И.С.И.Н.			
Исполн. Балашова	Провер. Балашова			
Исполн. Нарцисс	Провер. Нарцисс			

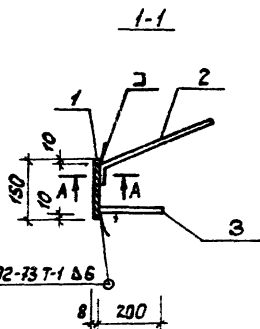
ГОСТ 5264-80 С42 ΔВ



A-A

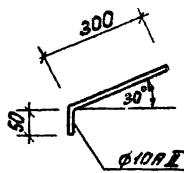


Сварка ручная
электробуговая



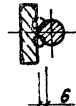
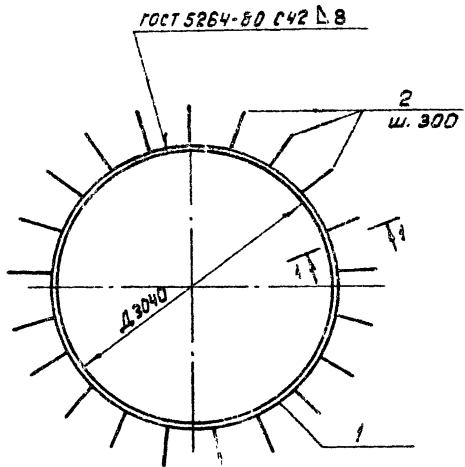
ГОСТ 19292-73 Т-1 ΔБ

Поз. 2

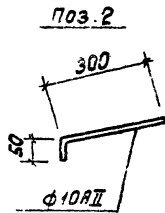
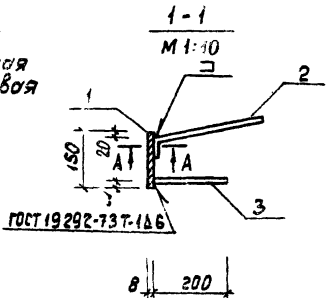


Код документа	Зона	Поз.	Обозначение	Наименование	Кол.	Применение
				<u>Документация</u>		
43			Т.П. 902-2-379.83 -ТТ	Технические требования		
				<u>Детали</u>		
64	1			Полоса 5-8x150, ГОСТ 103-76, ρ=6300 вст 3 кп 2 ГОСТ 535-79	1	60,1 кг
64	2			Ф 108Д, ГОСТ 5781-82, ρ=350	22	0,22 кг
64	3			ρ=200	22	0,12 кг

			Т.П. 902-2-379.83	КНИ - МНС		
			Изделие закладное МНС	Сталь	Масса	Участков
Нач.пр. Мещалкин					ρ	67,6
Н.контр. Нильцер				Лист		Листов 1
Кл.спец. Ручкин				Материал		
Г.П. Ерюков				Материал		
Рук.вр. Болотов				Материал		
Инжен. Мещалкин				Материал		

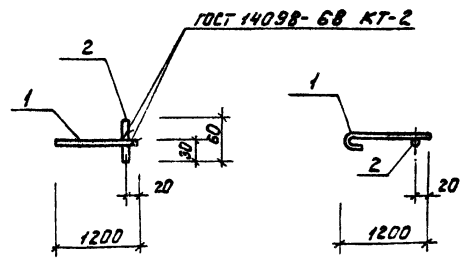
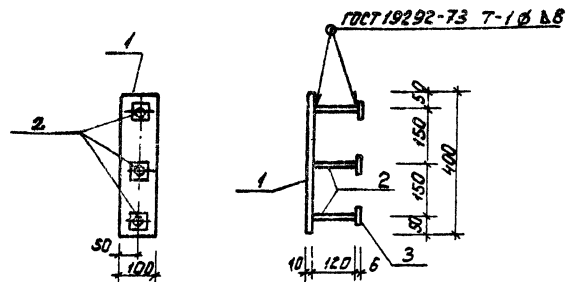


Сварка ручная электродуговая



№ документа	Этап	Поз.	Обозначение	Наименование	Кол.	Примечание
				<u>Документация</u>		
А3			Т.п. 902-2-379.83 -ТТ	Технические требования		
				<u>Детали</u>		
Б4	1			Б-В-150, ГОСТ 103-76 Полоса 56х3мм 21007535-70	1	90,4 кг
Б4	2			Ф 100 II, ГОСТ 5781-82, L=350	21	0,22 кг
Б4	3				R=200, 21	0,12 кг

			Т.п. 902-2-379.83		КЖИ - МНБ	
			Изделие закладное МНБ.		Страна	Масса/Мощность
					Р	97,5 / 1:50
					Лист	Листов 1
					Мас. водост. и хим. протек.	
Ист. от:	Мешалкин					
И. контр.	Мильцев					
Гл. тех.	Ручей					
Гл. п.	Крыков					
Рук. в.р.	Елизавов					
И. инженер	Нар. пр.					



Формат Зона	Поз.	Обозначение	Наименование	Кол.	Примечание
			<u>Документация</u>		
А3		т.п. 902-2-379.83 -ТТ	Технические требования		
			<u>Детали</u>		
Б4	1		Б-10-100 ГОСТ 103-76 R=100 Полоса Вет-3кп2 ГОСТ 535-79*	1	3,10 кг
Б4	2		Ф12R2 ГОСТ 5781-82 R=120	3	0,11 кг
Б4	3		Б-6x50 ГОСТ 103-76 R=50 Полоса Вет-3кп2 ГОСТ 535-79*	3	0,12 кг

А.И.
Т.П. 902-2-379.83

Формат Зона	Поз.	Обозначение	Наименование	Кол.	Примечание
			<u>Документация</u>		
А3		т.п. 902-2-379.83 -ТТ	Технические требования		
			<u>Детали</u>		
Б4	1		Ф12R2 ГОСТ 5781-82; R=120	1	1,2 кг
Б4	2		Ф20R2 ГОСТ 5781-82; R=50	1	0,3 кг

Т.П. 902-2-379.83		КНИ - МН10	
Исполн.	Провер.	Статус	Масса
Мешалкин	Мильцер	Р	3,8
Мильцер	Рысун	Лист	Листов 1
Рысун	Крюков	Мисводоканалинпроект	
Крюков	Болотов		
Болотов	Гудкова		

Вид и масштаб, размеры и детали в соответствии с ГОСТ 10000-82

Т.П. 902-2-379.83		КНИ - МН11	
Исполн.	Провер.	Статус	Масса
Мешалкин	Мильцер	Р	1,5
Мильцер	Рысун	Лист	Листов 1
Рысун	Крюков	Мисводоканалинпроект	
Крюков	Болотов		
Болотов	Гудкова		

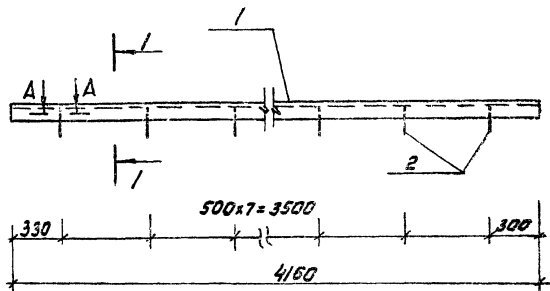
формат А4

копировал: 26/1

19158-03

32

формат А4



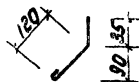
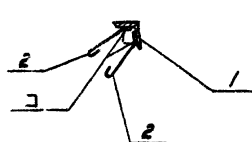
A-A



Сварка ручная
электродуговая

1-1

Поз. 2

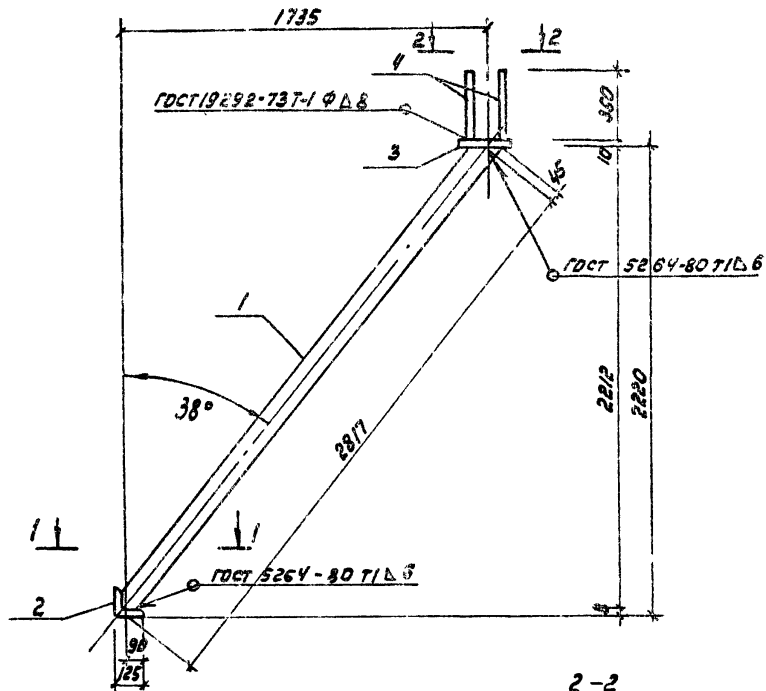


Формы Возв. /Поз.	Обозначение	Наименование	Кол.	Приме- чание
		Документация		
83	т.п. 902-2-379.83	-ТТ Технические требования		
		Детали		
84	1	Ф-5015015 1012501-22 Исток Восток ГТЛТ.3352	1	15,7 кг
84	2	Ф8R110CT5761-22; E=215	16	0,1 кг

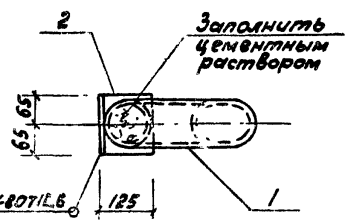
		т.п. 902-2-379.83	КЭМ-МН12	
		Изделие закладное МН12	Класс	Масштаб
			Р	17,5
			лист	листо в 1
			Наследованная Непроис.	

Копирован: 1958-03 33

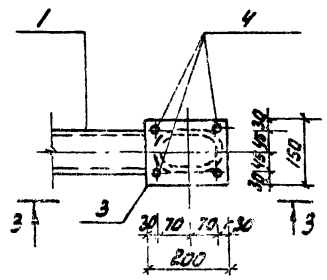
Формат А3



1-1
М 1:10

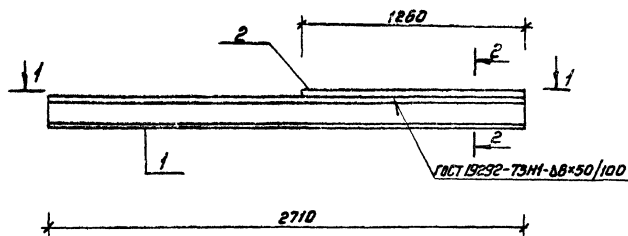


2-2

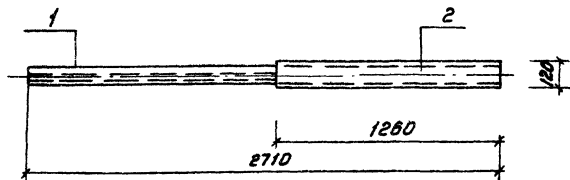


Кол-во	Значение	Обозначение	Наименование	Кол.	Примечание
			Документация		
43		Т.п. 902 -	-77 Технические требования		
			Детали		
54	1		114x12018738-78 * P-2000 Труба 6 шт ГОСТ 9731-74	1	58.8 кг
54	2		6-12x30x3.70x18x10-78 * Уголок 8 шт 2 ГОСТ 535-79 * P-100	1	1.6 кг
54	3		6-12x50x12x103-76 * P-200 Палка 8 шт 3 шт 2 ГОСТ 535-79 *	1	2.4 кг
54	4		Ф12P1, ГОСТ 5781-81, P=350	4	0.3 кг

Т.п. 902-2-378.83		КЖИ-СНО2	
Подкос СНО2		Средн	Макс
Нач. отд. Мельникова	М.П.	Р	58.1
Н.контр. Мильберг	М.П.	1:10	
П.спец. Руссин	М.П.	ИЛЕТ	ИЛЕТ: 1
Г.И.П. Кривош	М.П.	Маслобензопомпост	
Р.к.в.в. Балотова	М.П.		
Мониторинг: НС, ЧН, ВЧ	М.П.		



1-1



2-2

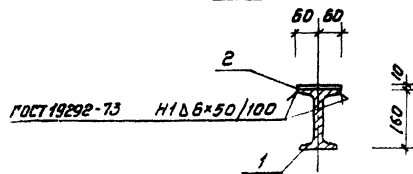
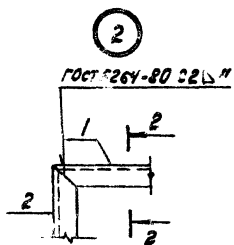
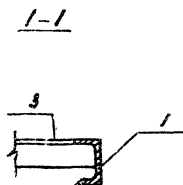
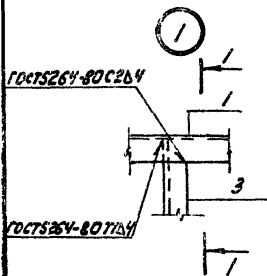
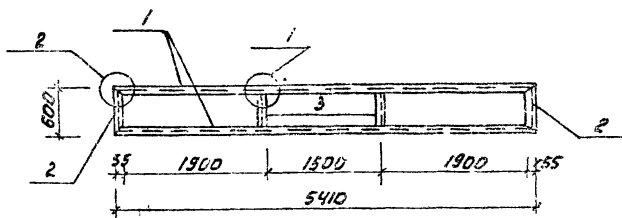


Иллюстрация	Зона	Лист	Обозначение	Наименование	кол.	Примечание
				<u>Документация</u>		
43			т.п. 902-2-379.83	-77 Технические требования		
				<u>Детали</u>		
54	1			Двухтавр. 16 гост 8239-72 в ст.кл.2 гост 535-79 с-2710	1	43,1 кг
64	2			Валокс 6-10х120 гост 1103-76 с-1260 в ст.кл.2 гост 535-79	1	11,9 кг

			т.п. 902-2-379.83	КЖИ - СРПО1		
			Резель СРПО1	Лист	Масса	Масштаб
				р 55	1:20	
Ил. отв.	И.В.САЛКИН			Лист	Листов	1
И.контр.	И.В.САЛКИН					
И.спец.	РУССКИН					
ГИП	Крюков					
Рис. др.	Волотава					
И.инж.	Маринца					



Вид	Всего	Тов.	Обозначение	Наименование	Кол.	Примечание
А3			Т.П. 902 - 2-379.83 - 77	Документация		
				Технические требования		
				Металлы		
Б4	1			Либерия 1010CT 8240-72* 2-5410 ГОСТ 3018-79	2	45.5кг
Б4	2			С=600	2	5,2кг
Б4	3			Углерод 5-50-501510CT 8508-72* 2-550 ГОСТ 3018-79	2	2,3кг

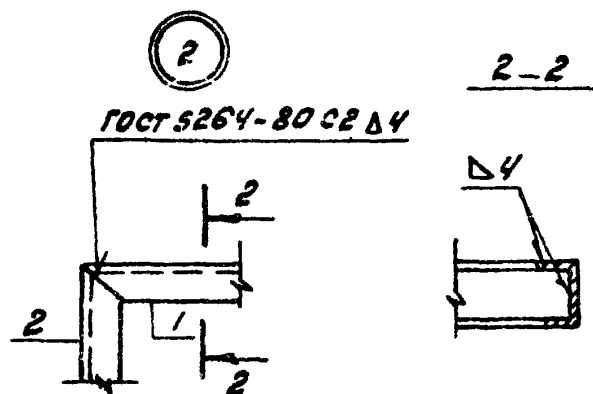
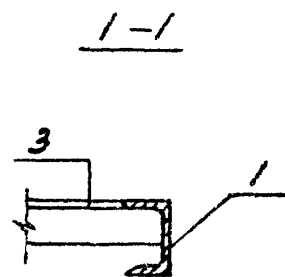
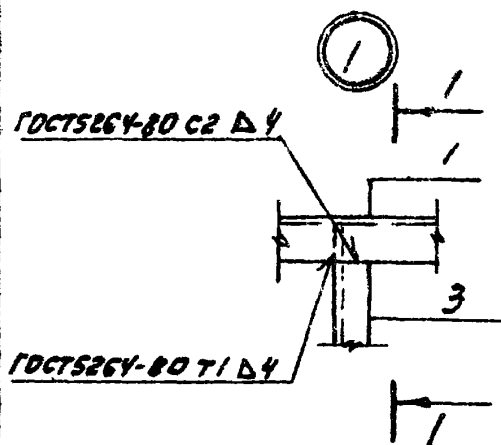
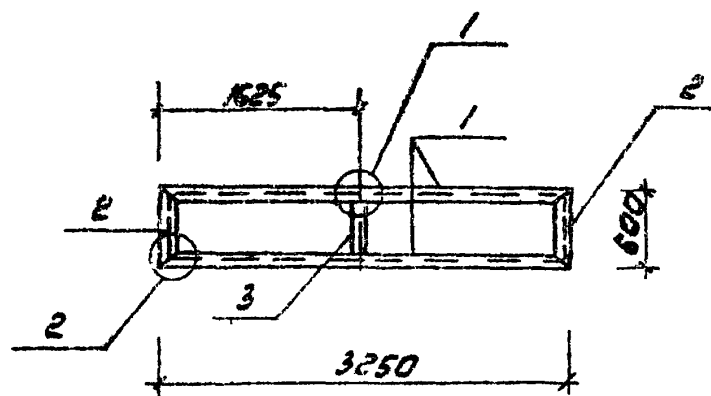
Т.П. 902-2-379.83			КЖМ-Р1		
Инженер	Мельникова	И	Статус	Масштаб	Масштаб
Начальник	Мильцер	В	Р	1:80	1:10
Инженер	Русин	И	ИЛЕТ	ИЛЕТОВ 1	
Инженер	Горюхов	И	Масштабная таблица		
Инженер	Болотова	И			
Инженер	Селева	И			

разработчик: ИМ

19158-03

37

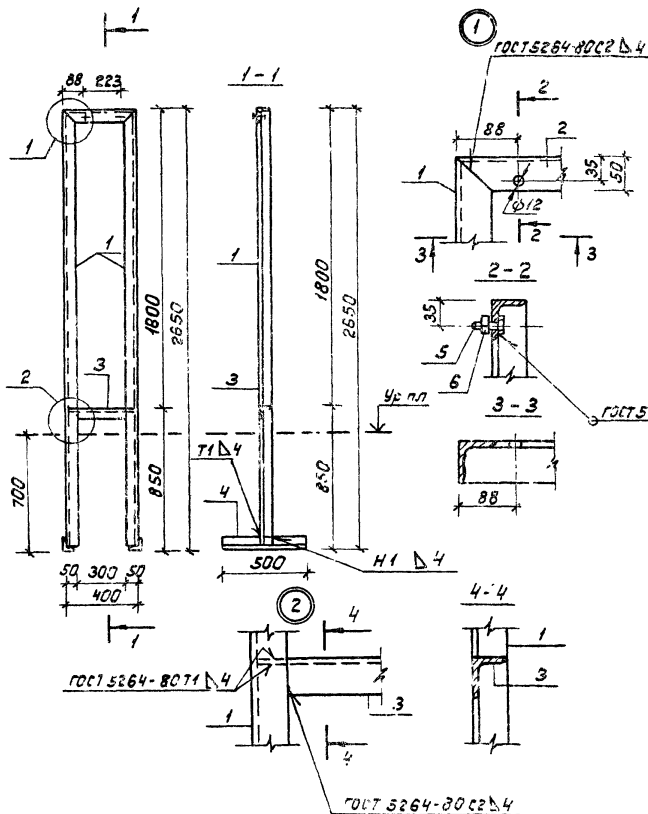
формат А3



№ документа	Изм.	Обозначение	Наименование	Кол.	Примечание
			<u>Документация</u>		
93		Т.П. 902-2-319.83 -ТТ	Технические требования		
			<u>Детали</u>		
64	1		10ГОСТ8240-72* С-3250 ЛВБМЛ 8СТЗКЛ2ГОСТ535-79*	2	2,30 кг
64	2		С-600	2	5,2 кг
64	3		У-010К 6-50x50x5ГОСТ8509-72* 8СТЗКЛ2ГОСТ535-79* С-50	1	2,3 кг

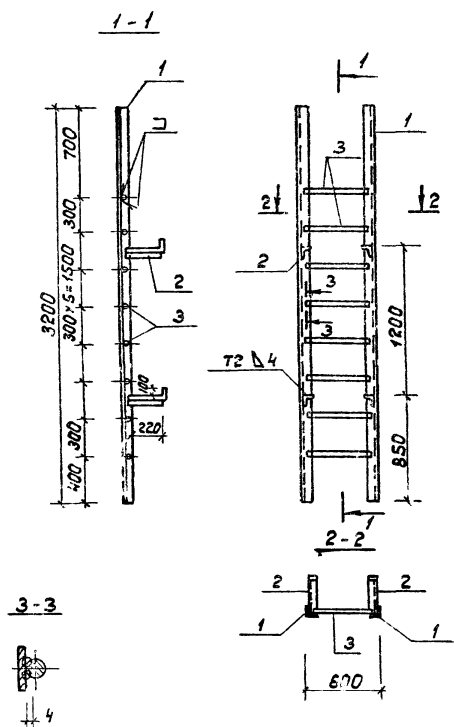
		Т.П. 902-2-319.83	КЖИ - Р2	
		Рама Р2	Статус	Масштаб
			Р	68,7 1:50
		Лист		Листов 1
		Исполнитель: [Signature]		

Нач. отд. Мешалкин
 Н. Кондр. Милько
 Д. спец. Русин
 Т. ИТ. Крюков
 Р. К. Бр. Балогова
 О. Л. Ж. Куселева



№ п/п	№ табл.	Обозначение	Наименование	Кол.	Примеч.
			<u>Документация</u>		
АБ		т.п. 902-2-379.83 - ТТ	Технические требования		
			<u>Детали</u>		
Б4	1		Узелок Б-50х50х15 ГОСТ 509-76* Вет 3 кл 2 ГОСТ 1335-75* Р-2650	2	10,0 кг
Б4	2		Р-400	1	1,5 кг
Б4	3		Р-390	1	1,5 кг
Б4	4		Р-500	2	1,9 кг
			<u>Стандартные изделия</u>		
	5		Болт М10х30 ГОСТ 7793-70*	2	
	6		Гайка М10 ГОСТ 5915-70*	2	

		т.п. 902-2-379.83	КМН - РШ1
			Студия Мастерская
		Рама	Р
		РШ1.	26,9 1:50
			Лист 1 из 1
			Московская Инженерная Академия

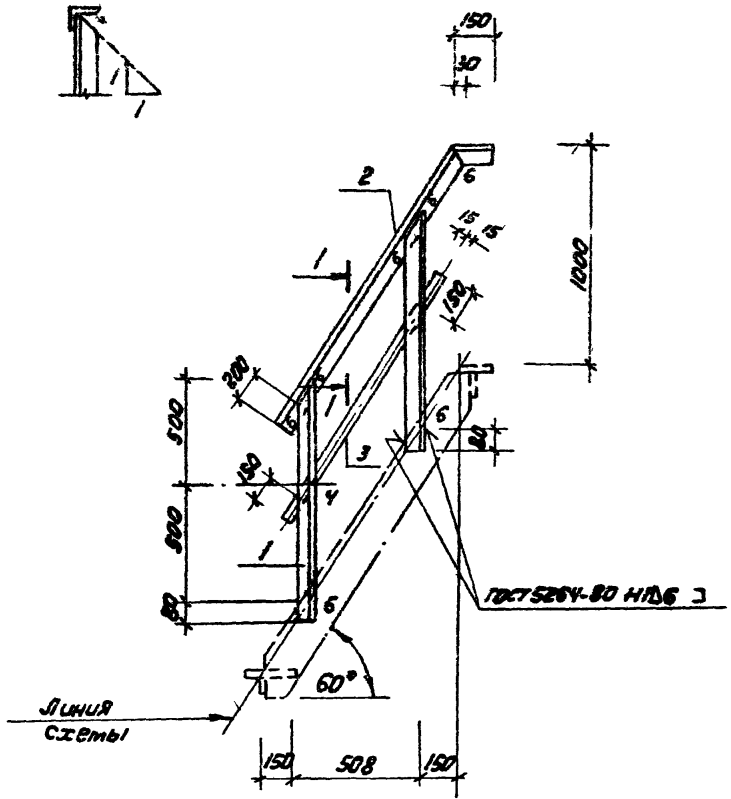


Код	Зона	Поз.	Обозначение	Наименование	Кол.	Примеч.
				<u>Документация</u>		
ВЗ			т.п. 902-2-379.83 -ТТ	Технические требования		
				<u>Детали</u>		
Б4	1			Угловой Без 3х2 ГОСТ 535-79* Без 3х2 ГОСТ 535-79	2	18,3 кг
Б4	2			Р=370	4	2,15 кг
Б4	3			Ф18х2 ГОСТ 5781-82; Р=570	8	1,15 кг

		т.п.902-2-379.83	КНИ-ЛС2	
		Лестница ЛС2	Старая	Масса
			Р 54,4	Масштаб 1:25
		Лист 1		Листов 81
		Масштаб 1:25		
Исполн.	Мешалкин			
Н.контр.	Мильцев			
О.спец.	Ручкин			
ГИП	Крюков			
Рис.вр.	Богатова			
Ст.инж.	Гудкова			

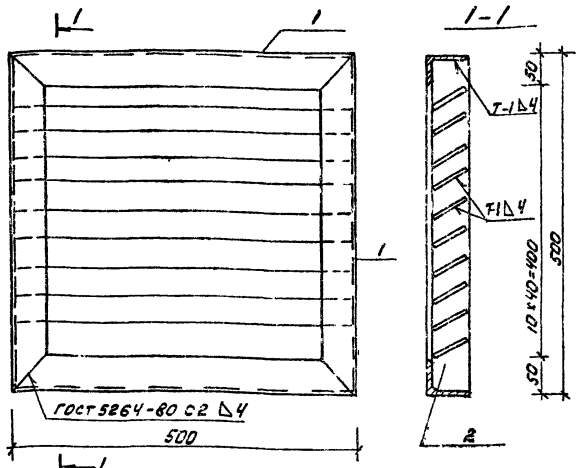
Сварка ручная
электродуговая

1-1



№ документа	Этап	№ изм.	Обозначение	Наименование	Кол.	Примеч.
				<u>Документация</u>		
93			Т.п. 902-2-379.83 -ТТ	Технические требования		
				<u>Детали</u>		
59	1			Углок 5-50x50x5 ГОСТ 8509-72 * (ГОСТ 8509) ВетЗемГРГОСТ 535-79 *	2	4 кг
54	2				2=1610	1 6,1 кг
54	3			Латоса 5-4x30 ГОСТ 103-76 (ГОСТ 103) ВетЗемГРГОСТ 535-79 *	1	1,2 кг

			Т.п. 902-2-379.83		КЖИ - ОГИ		
			Организация ОГИ		Студия	Масло	Масштаб
					Р	15,3	1:20
					Лист	Листов:	
					М.п. Водоканал Нептроя		
Нач. отд. Механика							
Н.контр. Машинер							
Пр. спец. Рустин							
ГМП Кожиков							
Р.к. Бондарь Лотова							
Ст. инж. Чухров							

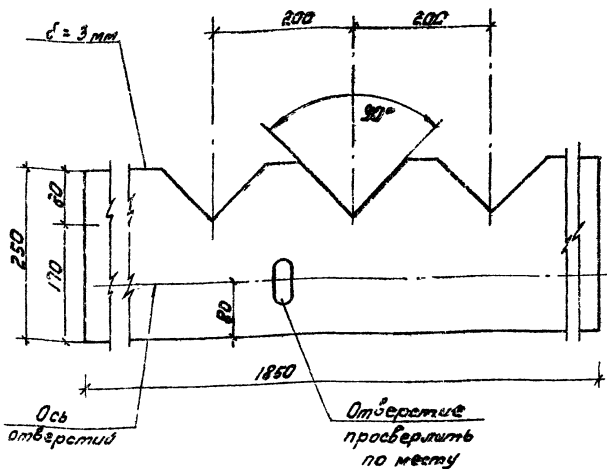


Кол-во	Возв.	Поз.	Обозначение	Наименование	Примечание
23			т.п. 902-2-379.83	-ТТ	
54	1			5-SDXSN ГОСТ 5264-76*	4 1,5 кг
54	2			6-ЧБ0 ГОСТ 143-76	10 0,9 кг

т.п. 902-2-379.83		КЖСИ - ЖР1	
Жалюзийная решетка		Слово	Масса
Р	14,6	1,5	
лист	листов	1	
Маслоотделительный пров. т			

А.И.

т.п. 902-2-379.83



10.12.1958 г. Москва, Ленинский район, ул. Мухоморова, д. 178

т.п. 902-2-379.83		КЖСИ - В1	
Водослив В1		Слово	Масса
Р	1,5		
лист	листов	1	
Маслоотделительный пров. т			

Копирован: 1958-03 45 формат А4