

ТИПОВОЙ ПРОЕКТ
902-2-363.63

ОТСТОЙНИКИ
КАНАЛИЗАЦИОННЫЕ
РАДИАЛЬНЫЕ ПЕРВИЧНЫЕ
ИЗ СБОРНОГО ЖЕЛЕЗОБЕТОНА
ДИАМЕТРОМ 24 М

Альбом I

16601-01
цена 2-28

ЦЕНТРАЛЬНЫЙ ИНСТИТУТ ТИПОВОГО ПРОЕКТИРОВАНИЯ
ГОССТРОЯ СССР

Москва, А-443, Садовая-Кудринская ул., 22
Служба в почтово-телеграфном отделении № 12 1983 г.
Заявка № 10555 Тираж 520 шт.

ТИПОВОЙ ПРОЕКТ

902-2-363-83

ОТСТОЙНИКИ КАНАЛИЗАЦИОННЫЕ РАДИАЛЬНЫЕ ПЕРВИЧНЫЕ ИЗ СБОРНОГО ЖЕЛЕЗОБЕТОНА ДИАМЕТРОМ 24


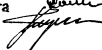
СОСТАВ ПРОЕКТА:

- АЛЬБОМ I
- I Технологическая и санитарно-техническая части
 - II Архитектурно-строительная часть
 - III Строительные изделия
 - IV Электротехническая часть
 - V Задание заводу-изготовителю
 - VI Нестандартизированное оборудование. Илоскреб. Часть 1 и часть 2
 - VII Нестандартизированное оборудование. Затворы щитовые, установка сигнализатора уровня осадка и фасонные части
 - VIII Нестандартизированное оборудование. Токоприемник кольцевой (из т.п.902-2-346)
 - IX Нестандартизированное оборудование. Устройство для удаления плавающих веществ.
 - X Заказные спецификации
 - XI Сметы
 - XII Ведомости потребности в материалах

АЛЬБОМ I

РАЗРАБОТАН
проектным институтом
„МосводоканалНИИпроект“

Главный инженер института
Главный инженер проекта

 (СОКОЛИН)
 (КАЗАНОВ)

Рабочие чертежи введены в действие
МосводоканалНИИпроект
Приказ № 192 от 17 ноября 1982 г.

				Привязан:	
Изм. №					

Содержание альбома

№/п.п.	Наименование листов	№/лист	№/стр.
1	Содержание альбома		3
Технологическая часть			
2	Общие данные	ТХ-1- ТХ-6	4-9
3	Спецификация	ТХ-7	10
4	План группы отстойников М1:200	ТХ-8	11
5	Отстойник №1. План, разрезы М1:100	ТХ-9	12
6	Насосная станция сырого осадка Планы и разрезы М1:100	ТХ-10	13
7	Насосная станция сырого осадка. Аксонметрическая схема технологи- ческих трубопроводов	ТХ-11	14
8	Распределительная чаша Планы, разрезы М1:50	ТХ-12	15
9	Жиросборник. План, разрезы М1:50.	ТХ-13	16
10	Профили подводящих трубопроводов М1:100	ТХ-14	17
11	Профили отводящих трубопроводов М1:100	ТХ-15	18
12	Профили всасывающих трубопроводов сырого осадка М1:100.	ТХ-16	19
13	Профили трубопроводов промывных вод и опорожнения М1:100.	ТХ-17	20
14	Профили жиропроводов.	ТХ-18	21

№/п.п.	Наименование листов	№/лист	№/стр.
Внутренние водопровод и канализация			
15	Общие данные	ВК-1 ВК-2	22 23
16	Насосная станция сырого осадка Планы и скены систем.	ВК-3	24
Отопление и вентиляция			
17	Общие данные	ОВ-1	25
18	Насосная станция сырого осадка. Отопление и вентиляция. Планы на отм. -3,800 и 0,000. Схема системы отопления. Схема системы П1.	ОВ-2	26
19	Насосная станция сырого осадка. Вентканера. План. Разрез 1-1.	ОВ-3	27
20	Насосная станция сырого осадка. Узел управления. Спецификация. Схема обвязки calorifера.	ОВ-4	28
21	Спецификация	ОВ-5	29

Ведомость основных комплектов рабочих чертежей

Ведомость рабочих чертежей основного комплекта

Ведомость осмотровых документов

Обозначение	Наименование	Примечания
Альбом I	Технологическая и санитарно-техническая часть	
II	Архитектурно-строительная часть	
III	Строительные изделия	
IV	Электротехническая часть	
V	Задание заводу-изготовителю	
VI	Нестандартизированное оборудование. Илоскред. Часть 1 и часть 2	
VII	Нестандартизированное оборудование. Затворы шлюзы, сигнализатор уровня осадка и фасонные части	
VIII	Нестандартизированное оборудование. Такапневник кольцевой	из т.п. 902-2-346
IX	Нестандартизированное оборудование. Устройство для измерения плавящихся веществ	
X	Заказы спецификации	
XI	Сметы	
XII	Ведомости потребности в материалах	

Лист	Наименование	Примечания
1-7	Общие данные	
8	План группы отстойников М1:200	
9	Отстойник №1. План, разрезы М1:100	
10	Насосная станция сырого осадка. Планы и разрезы М1:100	
11	Насосная станция сырого осадка. Аксонометрическая схема технологических трубопроводов	
12	Распределительная чаша. Планы и разрезы М1:50	
13	Жироуловитель. Планы и разрезы М1:50	
14	Профили подводящих трубопроводов М1:100	
15	Профили отводящих трубопроводов М1:100	
16	Профили всасывающих трубопроводов сырого осадка М1:100	
17	Профили трубопроводов промывных вод и опорожнения М1:100	
18	Профили жиросборников М1:100	

Обозначение	Наименование	Примечания
СН ИЛ II-32-74	Нормы проектирования канализация	
Каталог ЦКБ А	Наружные сети и сооружения. Промышленная трубопроводная арматура	
ГОСТ 10704-76	Трубы стальные электросварные прямошовные. Сортовой	
ГОСТ 1839-72	Трубы асбестоцементные для безнапорных трубопроводов	
ГОСТ 6942.0-80, 6942.10-80	Трубы чугунные канализационные и фасонные части к ним	
МН 2878-62; МН 2880-62; МН 2884-62	Детали трубопроводов из углеродистой стали сварные на Ру до 100 кг/см²	
ГОСТ 12820-80, ГОСТ 7798-70	Фланцы с соединительным выступом стальные плоские приварные на Ру от 1 до 25 кг/см². Болты с шестигранной головкой. Гайки шестигранные. Конструкция и размеры	
ГОСТ 7338-77	Пластины резиновые и резино-текстовые. Технические условия	
ГОСТ 7413-80, ГОСТ 1106-74	Подъемно-транспортное оборудование	

Лиш. 1100001, 1100002, 1100003, 1100004, 1100005, 1100006, 1100007, 1100008, 1100009, 1100010, 1100011, 1100012, 1100013, 1100014, 1100015, 1100016, 1100017, 1100018, 1100019, 1100020, 1100021, 1100022, 1100023, 1100024, 1100025, 1100026, 1100027, 1100028, 1100029, 1100030, 1100031, 1100032, 1100033, 1100034, 1100035, 1100036, 1100037, 1100038, 1100039, 1100040, 1100041, 1100042, 1100043, 1100044, 1100045, 1100046, 1100047, 1100048, 1100049, 1100050, 1100051, 1100052, 1100053, 1100054, 1100055, 1100056, 1100057, 1100058, 1100059, 1100060, 1100061, 1100062, 1100063, 1100064, 1100065, 1100066, 1100067, 1100068, 1100069, 1100070, 1100071, 1100072, 1100073, 1100074, 1100075, 1100076, 1100077, 1100078, 1100079, 1100080, 1100081, 1100082, 1100083, 1100084, 1100085, 1100086, 1100087, 1100088, 1100089, 1100090, 1100091, 1100092, 1100093, 1100094, 1100095, 1100096, 1100097, 1100098, 1100099, 1100100

Типовой проект разработан в соответствии с действующими нормами и правилами и предусматривает мероприятия, обеспечивающие взрывобезопасность и пожаробезопасность при эксплуатации сооружений.
Главный инженер проекта: *И.И. Иванов*

ИВ. № 2	7.п. 902-2-363.83	ТХ
Начало: И.И. Иванов	Конец: И.И. Иванов	Статус: Р
Начало: И.И. Иванов	Конец: И.И. Иванов	Статус: П
Начало: И.И. Иванов	Конец: И.И. Иванов	Статус: И
Начало: И.И. Иванов	Конец: И.И. Иванов	Статус: А
Начало: И.И. Иванов	Конец: И.И. Иванов	Статус: В
Начало: И.И. Иванов	Конец: И.И. Иванов	Статус: Г
Начало: И.И. Иванов	Конец: И.И. Иванов	Статус: Д
Начало: И.И. Иванов	Конец: И.И. Иванов	Статус: Е
Начало: И.И. Иванов	Конец: И.И. Иванов	Статус: Ж
Начало: И.И. Иванов	Конец: И.И. Иванов	Статус: З
Начало: И.И. Иванов	Конец: И.И. Иванов	Статус: И
Начало: И.И. Иванов	Конец: И.И. Иванов	Статус: К
Начало: И.И. Иванов	Конец: И.И. Иванов	Статус: Л
Начало: И.И. Иванов	Конец: И.И. Иванов	Статус: М
Начало: И.И. Иванов	Конец: И.И. Иванов	Статус: Н
Начало: И.И. Иванов	Конец: И.И. Иванов	Статус: О
Начало: И.И. Иванов	Конец: И.И. Иванов	Статус: П
Начало: И.И. Иванов	Конец: И.И. Иванов	Статус: Р
Начало: И.И. Иванов	Конец: И.И. Иванов	Статус: С
Начало: И.И. Иванов	Конец: И.И. Иванов	Статус: Т
Начало: И.И. Иванов	Конец: И.И. Иванов	Статус: У
Начало: И.И. Иванов	Конец: И.И. Иванов	Статус: Ф
Начало: И.И. Иванов	Конец: И.И. Иванов	Статус: Х
Начало: И.И. Иванов	Конец: И.И. Иванов	Статус: Ц
Начало: И.И. Иванов	Конец: И.И. Иванов	Статус: Ч
Начало: И.И. Иванов	Конец: И.И. Иванов	Статус: Ш
Начало: И.И. Иванов	Конец: И.И. Иванов	Статус: Щ
Начало: И.И. Иванов	Конец: И.И. Иванов	Статус: Ъ
Начало: И.И. Иванов	Конец: И.И. Иванов	Статус: Ы
Начало: И.И. Иванов	Конец: И.И. Иванов	Статус: Ь
Начало: И.И. Иванов	Конец: И.И. Иванов	Статус: Э
Начало: И.И. Иванов	Конец: И.И. Иванов	Статус: Ю
Начало: И.И. Иванов	Конец: И.И. Иванов	Статус: Я

Общие указания

I. Общая часть

Рабочие чертежи типовых канализационных радиальных первичных отстойников из сборного железобетона диаметром 24м (взамен типового проекта 902-2-84/75 разработаны на основании плана типового проектирования на 1980 год утвержденного Главпротстройпроектом Госстроя СССР от 28 января 1980 года.

Техническое задание на проектирование утверждено Управлением водопроводно-канализационного хозяйства Мосгорисполкома.

Типовые отстойники применяются в комплексе сооружений, предназначенных для очистки бытовых или близких к ним по составу производственно-бытовых сточных вод производительностью более 20 тыс. м³ в сутки.

Проект разработан применительно к условиям строительства в сухих легкофильтрующих грунтах, для климатических районов с расчетной зимней температурой воздуха - 30°С.

Грунты в основании отстойников должны быть непроницаемыми, непучинистыми и неагрессивными по отношению к бетону с расчетным сопротивлением не менее 1,5 кг/см².

Уровень грунтовых вод, учитывая возможное обводнение площадки в период эксплуатации, должен находиться не выше уровня бетонной подготовки днища отстойников.

В проекте не учтены особенности строительства в условиях оползней, обвалов, плывунов, вечной мерзлоты и сейсмичности выше 6 баллов.

II Компановочное решение, расчетные параметры и габаритная схема отстойника

В составе проекта разработана группа отстойников из 4 единиц, насосная станция, распределительная чаша и жиросборники.

При выборе типового проекта данную группу отстойников рекомендуется принять за основу компоновки любого количества отстойников.

В зависимости от необходимого числа эксплуатационных единиц отстойников допускается применение неполных групп (2 или 3 единицы), в этом случае рекомендуется диаметры трубопроводов, распределительную чашу и оборудование насосной станции сохранить по типовому проекту без изменений, учитывая возможность последующего развития очистных сооружений.

Габаритная схема отстойников приводится на рис. 1. Основные расчетные параметры сведены в таб. №1.

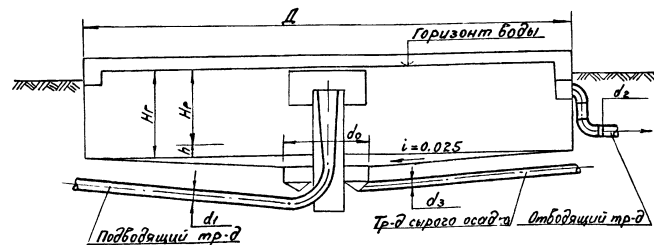


Рис. 1

Таблица №1

№ п/п	Диаметр отстойника D, в м	Габаритная глубина отстойника Hг, в м	Высота зоны отстаивания Hз, в м	Высота зоны осадка Hо, в м	Диаметр шара, образующегося в зоне отстаивания, в м	Диаметр подводящего трубопровода d1, в м	Диаметр отводящего трубопровода d2, в м	Диаметр трубопровода сырого осадка d3, в м	Объем зоны отстаивания Vз, в м ³	Объем зоны осадка Vо, в м ³	Производительность отстойника, тыс. м ³ в сутки
1	18000	3400	3100	300	5000	700	500	200	788	110	525
2	24000	3400	3100	300	6000	900	600	200	1400	210	945
3	30000	3400	3100	300	7000	1200	800	250	2190	340	1477
4	40000	4000	3100	350	8000	1500	1100	250	4580	710	3012

		т.п. 902-2-363.83		-ТХ	
Привязки:		И.компр. Кожин		Отстойники канализационные радиальные первичные из сборного железобетона 24м	
		Нак.отд. Усачев		Р 2	
		Тип Каванов		Общие данные (проболжские)	
		Рук.др. Корсаков		Масштаб: 1:100	
И.в.в. М				Моспроектинститут	

18604-01 Б

Львовом I

т.п. 902-2-363.83

Создано в: []
 Проверено: []
 Утверждено: []

**III. Схема движения воды
и высотное взаимоположение сооружений.**

Подача сточных вод, прошедших грубую очистку, осуществляется по железобетонному трубопроводу в распределительную чашу, оборудованную не затопленными водосливными с широким порогом, которые обеспечивают деление потока на 4 равные части, каждая из которых по самостоятельному трубопроводу направляется в центральное распределительное устройство отстаивника.

Распределительное устройство представляет собой стальную трубу, переходящую наверху в вертикальный, плавно расширяющийся железобетонный раструб, оканчивающийся ниже горизонта воды в отстаивнике.

Выходя из распределительного устройства, сточная вода попадает в пространство, ограниченное стенками металлического направляющего цилиндра высотой 1,1, который обеспечивает заглубленный впуск воды в отстойную зону отстаивника. Сбор осветленной воды в отстаивнике осуществляется через водовлиб сборным кольцевым лотком, расположенным с внутренней стороны стены отстаивника.

Из сборного лотка осветленная вода поступает в выпускную камеру отстаивника и далее системой подземных трубопроводов отводится за пределы группы отстаивников.

Расчетное количество сточных вод, которое может быть подано на группу из 4 отстаивников в зависимости от требуемого эффекта осветления, приведено в таблице №2

Таблица №2

Эффект осветления в %	Продолжительность отстаивания ± (%)	Расчетные расходы			Общий коэффициент неравномерности	Средние расходы на группу из 4 отстаивников		Максимальный расход на 1 отстаивник с коэффициентом 1,4 для гидравлического расчета м³/с
		на 1 отстаивник		на группу из 4 отстаивников		м³/ч	м³/с	
		м³/ч	м³/с					
40	1.04	1347	0.374	5388	1.15	4680	112560	0.594
50	1.48	945	0.263	3780	1.19	3180	76300	0.368
55	1.87	747	0.207	2930	1.21	2470	59280	0.29
60	2.25	622	0.173	2488	1.24	2010	48240	0.215
65	4.15	333	0.094	1372	1.36	1010	24240	0.128

Общий коэффициент неравномерности притока сточных вод принят по таблице №3 СНиП II-32-74 для расхода на одну группу отстаивников и подлечит уточнению при привязке типового проекта.

Высотное взаимоположение сооружений в группе отстаивников установлено на основании гидравлического расчета подающих и отводящих систем отстаивников (см. стр.38).

IV. Насосная станция сырого осадка.

Насосная станция представляет собой прямоугольное полузаглубленное здание, в котором установлены следующие насосы:

- насосы для откачки сырого осадка,
- насосы для откачки всплывающих веществ и опаривания отстаивников,
- насос дренажных вод.

а) Насосы для откачки сырого осадка.

Осадок, выпавший из сточной жидкости на дно отстаивника, сгребается при помощи двухкрылого шлокроба в шлюзовой приямок, расположенный в центре отстаивника. Удаление осадка из приямков отстаивников производится плунжерными насосами, которые установлены в подвале насосной станции. Перекачка осадка насосами осуществляется по напорному трубопроводу на сооружения обработки осадка.

Количество и тип плунжерных насосов для группы отстаивников определены в таблице №3, исходя из суточного количества осадка, задерживаемого в отстаивниках. Количество осадка определено для исходной концентрации взвешенных веществ 300 мг/л и эффекте осветления 50%, что обеспечивает требуемую СНиП II-32-74 концентрацию взвешенных веществ в сточной воде, поступающей в аэротенки, равную 150 мг/л, и при количестве избыточного активного ила, подаваемого в отстаивники до 50% от его полного количества. При определении количества избыточного активного ила принято БПК полн. поступающей в аэротенки сточной воды равным 200 мг/л.

Расчет общего суточного количества осадка выполнен по формуле:

$$W = W_0 + W_{из} = \frac{K \cdot Q \cdot \Delta}{1000 \cdot 1000 (100 - B_0)} + \frac{P \cdot B \cdot 50}{1000 \cdot 1000 (100 - B_{из})}$$

- где: W - общее суточное количество осадка в м³
 W₀ - суточное количество задерживаемого сырого осадка в м³
 W_{из} - суточное количество задерживаемого избыточного активного ила в м³
 B - суточный расход воды поступающей на группу отстаивников в м³ (см таб. №2)
 K - концентрация взвешенных веществ в поступающей сточной воде (принята K=300 мг/л).
 Э - эффективность задерживания взвешенных веществ в первичных отстаивниках в % (принята Э=50%)
 P - прирост активного ила в мг/л (при принятом эффекте осветления равен 180 мг/л).
 P - процент избыточного активного ила, подаваемого на отстаивники в % (принят P=50%)
 B₀ - влажность сырого осадка (принята B₀=93,5%)
 B_{из} - влажность избыточного активного ила в % (принята B_{из}=97,3%)

				т.п. 902-2-363.03			ТХ		
Привязан:				Отстаивники канализационные радиальные первичные из сборного м/б. Диаметром 4м			Стация лист		
				Общие данные (привязанные)			Лист		
Инв. №				Масштаб			3		

Альбом I
 т.п. 902-2-363.03
 Сделано в...
 Инв. №...

Общая влажность удаляемого из отстойников осадка определена по формуле:
$$W_2 = \frac{W_0 + W_1 + W_2}{W_0 + W_1}$$

Таблица №3

№ п/п	Диаметр отстойника в м	Объем осадка в м³	Общая влажность осадка в %	Тип и характеристика плунжерного насоса	Количество плунжерных насосов			Время отключения в час		
					рабочих	резервных	всего			
1	18.0	93.0	135.0	230.0	95.7	Плунжерный насос КП-28 В-300/14, 10-30л/мин	1	1	2	8.2
2	24.0	176.0	254.0	430.0	95.7	Плунжерный насос КП-28 В-300/14, 10-30л/мин	1	1	2	15.3
3	30.0	247.0	411.0	658.0	95.9	Плунжерный насос КП-30 В-300/14, 10-30л/мин	1	1	2	13.1
4	40.0	580.0	838.0	1418.0	95.7	Плунжерный насос КП-50 В-300/14, 10-30л/мин	2	1	3	14.2

Управление насосами сырого осадка автоматическое в зависимости от уровня осадка в отстойнике и от реле времени. Выбор типа автоматического управления осуществляется при привязке проекта. Предусмотрены также дистанционный пуск и остановка насосов со щита управления расположенного в насосной станции.

б) Насосы для откачки всплывающих веществ и опорожнения отстойников

Вещества, всплывающие на поверхность отстойника, удаляются специальным устройством, состоящим из полупогруженной доски, которая вращается вместе с местом шлокроба, и периодически погружающегося металлического бункера, из которого всплывающие вещества вместе с определенным количеством воды направляются в резервуар-жироборник.

Откачка всплывающих веществ из жироборника производится центробежными насосами ФГ-216/24, установленными в подвале насосной станции (2 единицы: один-рабочий, один-резервный). Производительность насоса 117-300 м³/ч, напор 31-19 м, электродвигатель марки Я02-31-4, N=40 кВт, n=1450 об/мин.

Для улучшения условий откачки жировых веществ и предотвращения образования на поверхности жировых веществ корки, предусматривается подача в жироборник сжатого воздуха.

Операции по откачке жировых веществ автоматизированы и осуществляются в зависимости от уровня жировых веществ в жироборнике.

Предусматривается также дистанционный пуск и остановка насосов со щита управления, расположенного в насосной станции.

Насосы ФГ-216/24 используются также для опорожнения отстойников и напорной промывки засорившихся трубопроводов насосной станции.

Забор промывной воды осуществляется из отводящей системы отстойников.

в) Насос для откачки дренажных вод.

Дренажные воды от насосов поступают в приямок, откуда насосом ВКС 1/16 перекачиваются в напорный трубопровод отстойника.

Производительность насоса 1,1-3,7 м³/ч, Напор-40-14м, электродвигатель Я02-22-4, N=1,5 кВт, n=1450 об/мин.

Управление насосом ручное и автоматическое в зависимости от уровня дренажных вод в приямке.

У Рекомендации по подбору отстойников при привязке.

В целях сокращения объема расчетов при выборе необходимого типоразмера и количества отстойников рекомендуется пользоваться таблицами №4 и №5.

В таблице №4 дано рекомендуемое количество отстойников каждого типоразмера для унифицированного ряда производительностей очистных сооружений. Выбор того или иного варианта зависит от конкретных условий строительства и определяется путем, соответствующих технико-экономических расчетов.

Таблица №4

Диаметр отстойника в м	Производительность очистных сооружений (тыс. м³ в сут., м³ в ч)							
	25 1400	35 1900	50 2600	70 3500	100 4900	140 6700	200 9600	280 13500
18.0	3	4	5	7	10	—	—	—
24.0	—	2	3	4	6	8	11	—
30.0	—	—	—	3	4	5	7	10
40.0	—	—	—	—	—	—	4	6

В таблице №5 дана расчетная часовая производительность различного количества типовых отстойников (от 1 до 16) каждого типоразмера при продолжительности отстаивания 1,5 часа. Величина производительности приведена для максимального часового притока.

Таблица №5

Диаметр отстойника в м	Расчетная часовая производительность м³/ч при количестве отстойников								
	1	2	4	6	8	10	12	14	16
18	525	1050	2100	3150	4200	5250	6300	7350	8400
24	945	1890	3780	5670	7560	9450	11340	13230	15120
30	1477	2954	5908	8862	11816	14770	17724	20678	23632
40	3012	6024	12048	18072	24096	30120	36144	42168	48192

Т.П. 902-2-363.83

ТХ

Привязан	И. комп. Ник. от ГИП Ряз. го	К. проектир. Цисев Козаков Коралев	М. проектир. Мухом. Мухом.	Отстойники канализационные разбавленные, оборудованные из сырого ж/б диаметром 24м	Станд. лист	Лист 4	Листов
Изм. №	Общие данные (продолжение)			Исполнительный проект			

Альбом 1

Т.П. 902-2-363.83

Согласовано:

Исполн. проект. и смета. Власт. инст.

Гидравлический расчет подводящих и отводящих систем отстойников.

Гидравлический расчет произведен на максимальный секундный расход с коэффициентом 1,4, учитывающим возможную интенсификацию работы сооружений. Значения расчетных расходов приведены в таблице №2. Расчет выполнен для расхода 0,368 м³/с на 1 отстойник, что соответствует эффекту осветления 50% и продолжительности отстаивания 1,5 ч. Расчет гидравлических потерь напора на трение произведен по формулам равномерного движения воды:

$$v = c\sqrt{R^3}$$

$$c = \frac{1}{\eta} R^{1/6}$$

откуда $J = \left(\frac{v}{R^{2/3}}\right)^2$, где:

- v - средняя скорость потока в м/с;
- J - единичные потери напора на трение в м;
- R - гидравлический радиус канала в м;
- η - коэффициент шероховатости, применяемый для металлических труб равен 0,0130, для железобетона - 0,0137.

Расчет гидравлических потерь напора на местные сопротивления произведен по формуле

$$h = \sum \frac{v^2}{2g}$$

где: \sum - коэффициент местного сопротивления.

При назначении условных отметок сооружений за исходную принята отметка ±0,00 пола насосной станции сырого осадка

№ п/п	Расчеты	Отметки	
		3	4
2	<u>1. Подводящая система отстойников</u>		
1.	Участок от распределительной чаши до отстойника №3. Расчет произведен в направлении обратного движения воды. Напор на водосливе (треугольными вырезами $\alpha=90^\circ$) сборного кольцевого лотка отстойника определен по формулам. $q_{\text{от}} = 1,343 \text{ м}^3/\text{с}$ $q_{\text{от}} = \frac{Q}{n}$ $n = 0,055 \text{ н}$ где: q - максимальный расход воды на один отстойник, равный 0,368 м³/с n - число треугольных вырезов на 1 лотк. 5 e - длина водослива, равная 71,6 м $q_{\text{от}}$ - расход на один треугольный вырез равный 1,03 м³/с Отметка ребра водослива принята Отметка горизонта воды в отстойнике	0,32	0,375

1	2	3	4
2.	Потери напора на резкий поворот струи на выходе из уширенной части конуса распределительного устройства в отстойник: $h = \sum \frac{v^2}{2g}$ $h = 0,027 \text{ м}$ где: \sum - коэффициент местного сопротивления для резкого поворота на 90°, принятый равным 1,2 v - скорость в уширенной части конуса $v = \frac{Q}{\omega}$ $v = 0,208 \text{ м/с}$ где: ω - площадь поперечного сечения уширенной части конуса $\phi 1500$, равная 1,77 м²		
3.	Потери напора в переходе с $\phi 300$ на $\phi 1500$: $h = K \frac{(v_1 - v_2)^2}{2g}$ $h = 0,001 \text{ м}$ где: K - коэффициент сопротивления для угла конусности $\theta = 12^\circ$ / табл. 80 стр. 297 справочник Н.Н. Павловского, равный 0,2 v_1 - скорость в трубе $\phi 300$ с площадью поперечного сечения $\omega_1 = 0,636 \text{ м}^2$, равная 0,58 м/с v_2 - скорость в уширенной части конуса $\phi 1500$, равная 0,208 м/с		
4.	Потери напора при повороте на 90° в отводе $\phi 900$ $h = \sum \frac{v^2}{2g}$ $h = 0,0084 \text{ м}$ где: v - скорость в трубе $\phi 900$, равная 0,58 \sum - коэффициент местного сопротивления при радиусе закругления отвода $R = 2d$ по кривым Кривера/Фиче. 126-127 стр. 300 справочника Н.Н. Павловского, равный 0,49		
5.	Потери напора при повороте на 6°57' в отводе $\phi 900$ $h = \sum \frac{v^2}{2g}$ $h = 0,001 \text{ м}$ где: v - скорость в трубе $\phi 900$, равная 0,58 м/с \sum - коэффициент местного сопротивления при радиусе закругления отвода $R = 1,5d$ (по кривым Кривера), равный 0,08		
6.	Потери напора в переходе с $\phi 600$ на $\phi 900$ $h = K \frac{(v_1 - v_2)^2}{2g}$ $h = 0,013 \text{ м}$ где: K - коэффициент сопротивления для угла конусности $\alpha = 23^\circ$ / табл. 80 стр. 297 справочник Павловского, равный 0,5 v_1 - скорость в трубе $\phi 600$ с площадью поперечного сечения $\omega = 0,282 \text{ м}^2$, равная 0,58 м/с v_2 - скорость в трубе $\phi 900$, равная 0,58 м/с.		

Т п 902-2-363 83		ТХ
Привязан:	Н.контр. Матчинин Нач. отд. Ушаев ГИП Казанов Р.к.бр. Коралкба	Отстойники канализационные рабочие чертежи из сборного ж.б. диаметром 24м. Общие данные (продолжение). Масштаб: 1:100
И.мб. № подл.		Станд. лист 5

Альбом I

Т п 902-2-363 83

Создано в ИО

И.мб. № подл. 18601-01 8

Львовом I

Т. п. 902-2-363. 83

Марка поз.	Обозначение	Наименование	Кол.	Масса ед.кг.	Примечание	Марка поз.	Обозначение	Наименование	Кол.	Масса ед., кг.	Примечание	Марка поз.	Обозначение	Наименование	Кол.	Масса ед.кг.	Примечание
	Отстойники						МН 2880-62	Отвод 90° - 273x7	1	27,5				приводом	6	183	
4И436	Целскреб	ИПР-24	4	6500		МН 2877-62	Отвод 30° - 273x7	1	9,5			Каталог ЦСБЯ	Забивка 30ч 6бр				
4И439	Устройство для	удаления плавящихся веществ	4	492		МН 2883-62	Переход 426x10-273x7	1	30,74			"	То же	Д 250	4	185	
1Ф643	Затвор	донного выпуска	4	21		МН 2880-62	Отвод 90° - 219x8	3	19,7			"	То же	Д 200	4	125	
3Р68	Установка	сигнализатора уровня осадка с фото-сопротивлением	4	28		"	Отвод 65° - 219x8	2	17,33			"	То же	Д 150	4	73,5	
	Патрубок	Д4 900 с отводом	4	1200		МН 2878-62	Отвод 45° - 219x8	2	10,6			"	То же	Д 80	1	29,0	
ГОСТ 10704-76	Труба	920x10	40	224,4	М	МН 2877-62	Отвод 42° - 219x8	1	10,6			ГОСТ 10704-76	Труба	273x8	10	52,28	М
"	Труба	219x8	40	41,6	"	6С 53-125	Тройник 530x9	1	260			"	Труба	219x8	81	41,60	-"-
ГОСТ 3262-75	Труба	50	20	4,38	"	Насосная станция сырого осадка					"	Труба	159x8	5	29,79	-"-	
	Распределительная чаша						ГОСТ 7413-80	Кран ручной подвижной 2-5,1-4,5 с высотой подъема груза 7,0 м	1	470	компл	"	Труба	80	10	8,34	-"-
1Ф642	Затвор	плоский поверхностный 1000x800	4	135		ГОСТ 1106-74	Таль ручная передвижная червячная 1,0т с высотой подъема груза 3,0 м	1	45			"	Труба	50	30	4,38	-"-
ГОСТ 10704-76	Труба	630x10	13	152,9	М		Воронежский э-д					"	Труба	15	10	1,28	-"-
МН 2880-62	Отвод	90° - 630x10	4	225			Насос плунжерный НП-28 в комплекте с эл. дв. А02-42-4 N=5,5 квт.					ГОСТ 12820-80	Фланец 250-10	12	10,65		
Наружные технологические трубопроводы							Рыбницкий насосный э-д					"	Фланец 200-10	22	8,05		
ГОСТ 10704-76	Труба	630x10	125	152,9	М		насосный э-д					"	Фланец 150-10	8	6,62		
"	Труба	273x8	16	52,28	"		комплект с эл. дв. А02-81-4 N=40 квт					"	Фланец 125-6	4	3,88		
"	Труба	219x8	98	41,6	"		Пробоподборник					"	Фланец 80-10	4	3,19		
МН 2884-62	Переход	920x9-630x9	4	137			Каталог ЦСБЯ					ГОСТ 12836-67	Заглушка 200-10	1	9,09		
МН 2877-62	Отвод	30° - 630x10	4	75			Забивка 30ч 906бр					ГОСТ 7798-70	Болт М20x80	120	0,261		
"	Отвод	26° - 630x10	2	68			Д 200 с электро-					"	Болт М20x75	224	0,249		
МН 2880-62	Отвод	90° - 630x10	8	225								"	Болт М16x65	52	0,133		
												ГОСТ 5915-70	Гайка М20	344	0,064		
												"	Гайка М16	52	0,033		
												МН 2883-62	Переход 273x9-219x8	1	11,48		
												"	Переход 219x8-133x7	2	6,29		
												МН 2884-62	Переход 273x9-133x7	2	10,6		
												"	Переход 219x8-159x7	2	6,6		
												МН 2880-62	Отвод 90° - 219x8	5	19,7		
												МН 2878-62	Отвод 45° - 273x7	1	14,6		
												"	Отвод 45° - 219x8	1	10,6		
												"	Отвод 45° - 159x7	2	3,3		

Ил. №1-10, 11, 12, 13, 14, 15, 16, 17, 18, 19, 20, 21, 22, 23, 24, 25, 26, 27, 28, 29, 30, 31, 32, 33, 34, 35, 36, 37, 38, 39, 40, 41, 42, 43, 44, 45, 46, 47, 48, 49, 50, 51, 52, 53, 54, 55, 56, 57, 58, 59, 60, 61, 62, 63, 64, 65, 66, 67, 68, 69, 70, 71, 72, 73, 74, 75, 76, 77, 78, 79, 80, 81, 82, 83, 84, 85, 86, 87, 88, 89, 90, 91, 92, 93, 94, 95, 96, 97, 98, 99, 100

Т. п. 902-2-363. 83 ТХ

Привязан:

Ил. №

Исполнитель: [подпись]

Проверил: [подпись]

Спецификация:

Масштаб: []

Листов: []

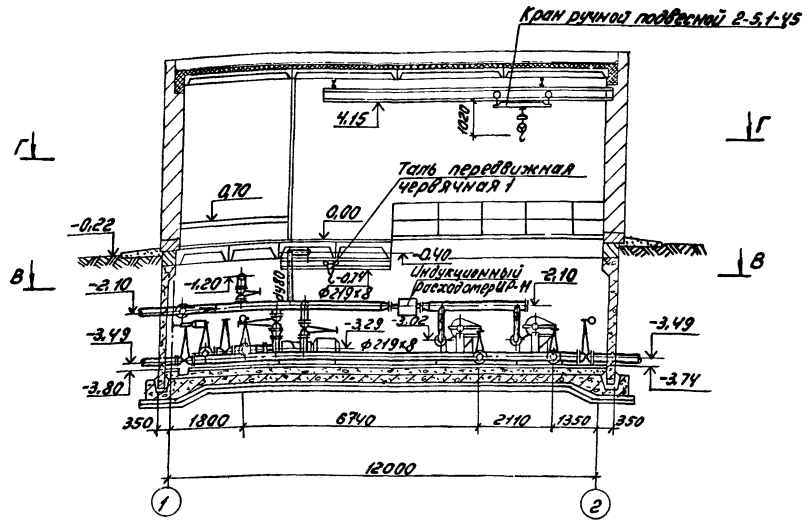
Лист: []

Масштаб: []

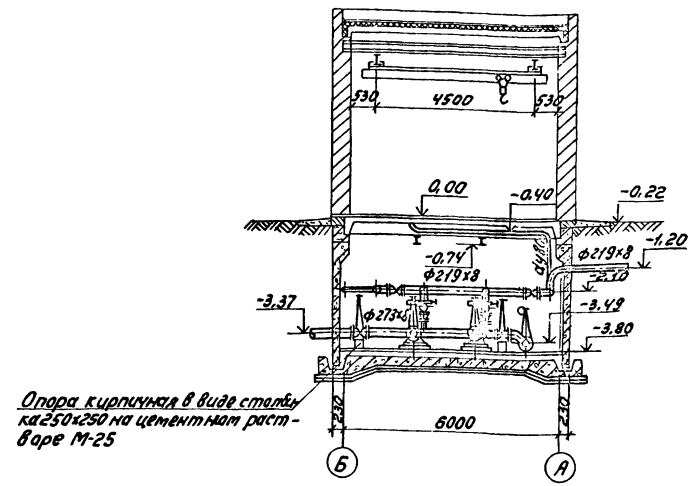
Альбом I

Т.п. 902-2-363.83

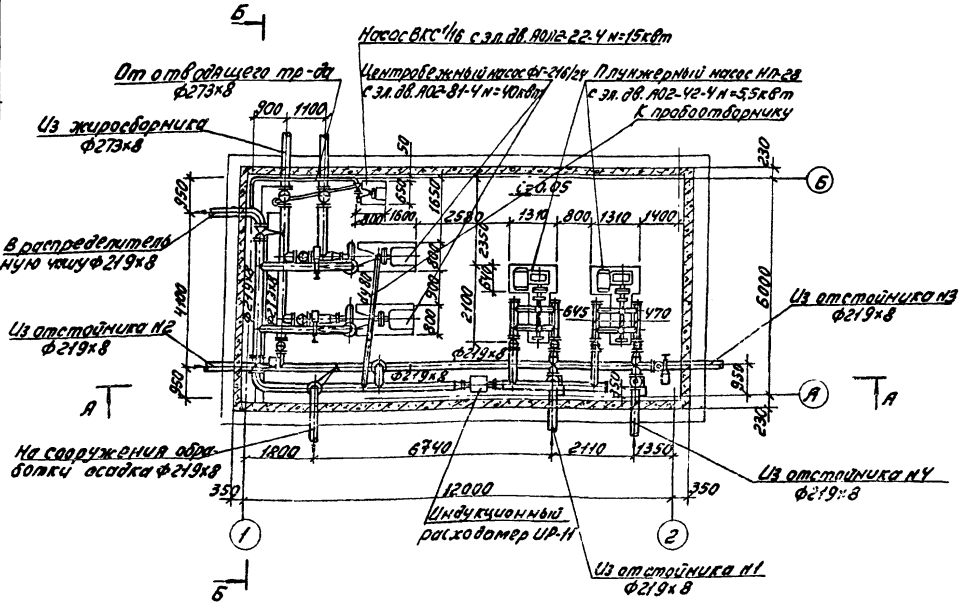
А-А



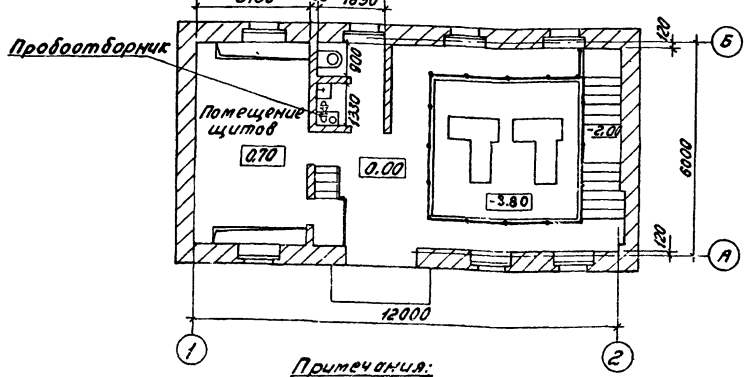
Б-Б



План В-В



План Г-Г



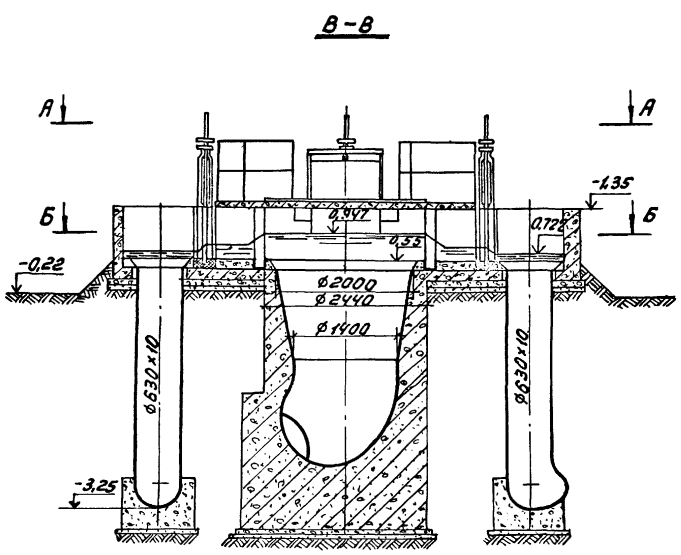
Примечания:

1. Расположение насосной станции на плане см. на листе 8
2. Конструктивную схему технологических трубопроводов см. на листе 11
3. Конструкцию пробоотборника см. в альбоме «Нестандартизированное оборудование»
4. Монтаж насосов производится в соответствии с заводским паспортом и инструкцией по монтажу и эксплуатации насосов
5. Крепление трубопроводов к строительным конструкциям выполняется в соответствии со СНиП.

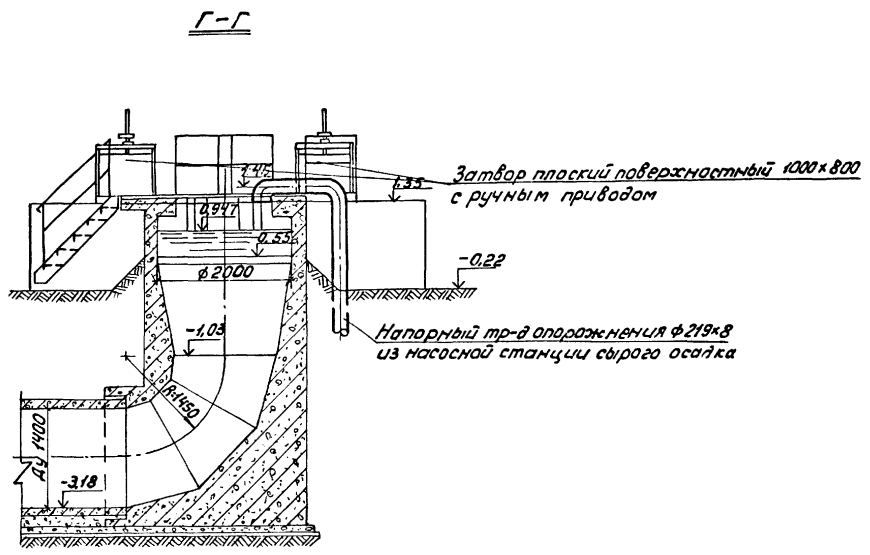
Т.п. 902-2-363.83		ТХ	
Привязан	Иконин Калинин	Иконин Калинин	Иконин Калинин
	Наумов Усов	Наумов Усов	Наумов Усов
	Григорьев	Григорьев	Григорьев
	Рук. в. Корол.	Рук. в. Корол.	Рук. в. Корол.
	Иконин Калинин	Иконин Калинин	Иконин Калинин
ИД №	ИД №	ИД №	ИД №

Альбом I

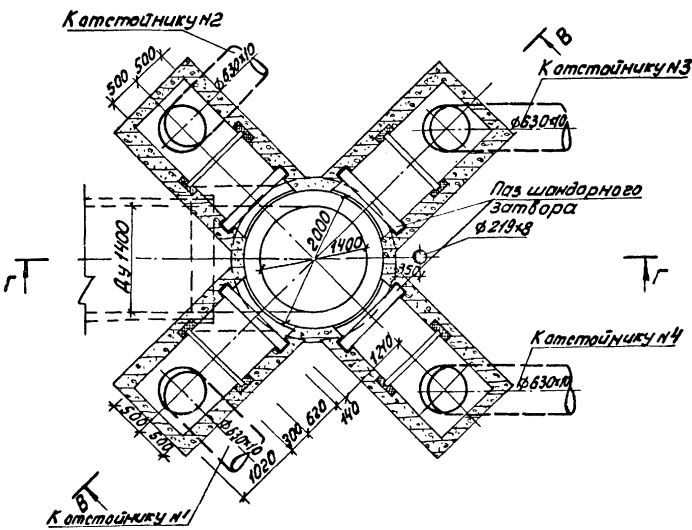
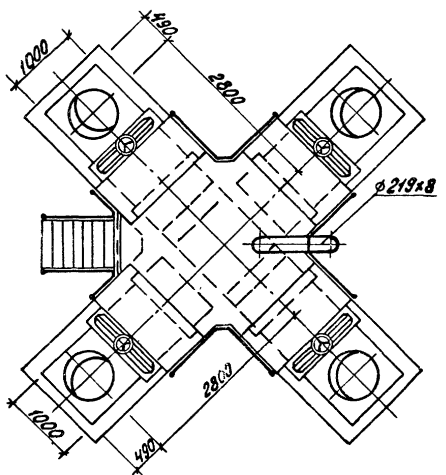
Т.п. 902-2-363.83



План А-А



План Б-Б

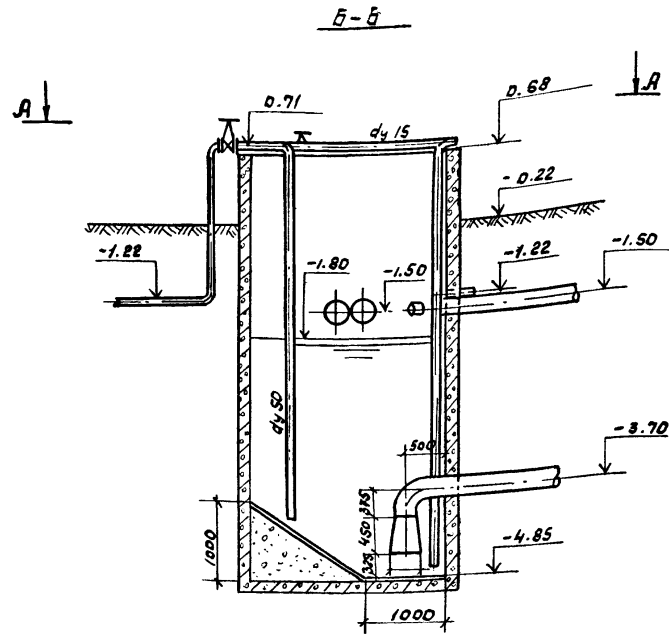


Примечания:

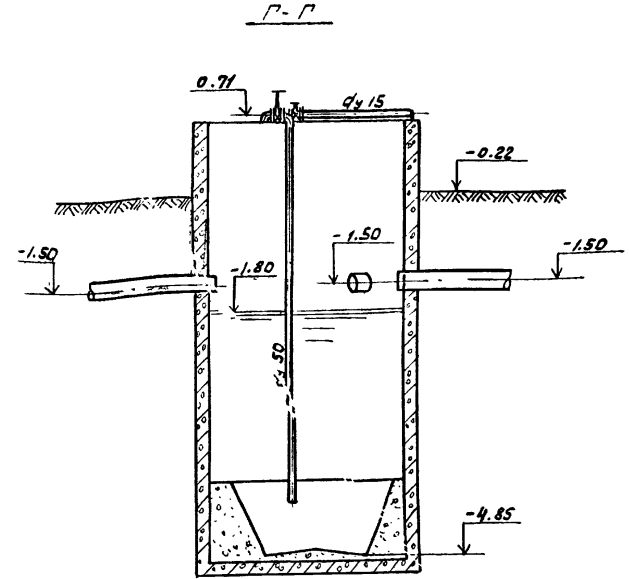
1. Расположение распределительной чаши в плане см. на листе 8
2. Конструкцию и монтажный чертеж плоского поверхностного затвора 1000x800 см. в альбоме "Нестандартизированное оборудование."

				Т.п. 902-2-363.83	ТХ
Привязан	И. контр.	Калинин	И.И.	Отстойники канализационные радиальные переключные из стандартного ж.б. диаметром 24м	Станд. Лист Р 12
	Нах. отд.	Исаев	И.И.		
	Гип.	Казанов	И.И.		
И.И. № подл.	Рук. бр.	Карлов	И.И.	Распределительная чаша. Планы и разрезы М 1:50.	Исходные данные

Согласовано
И.И. № подл. Подп. и дата. Взам инв. №

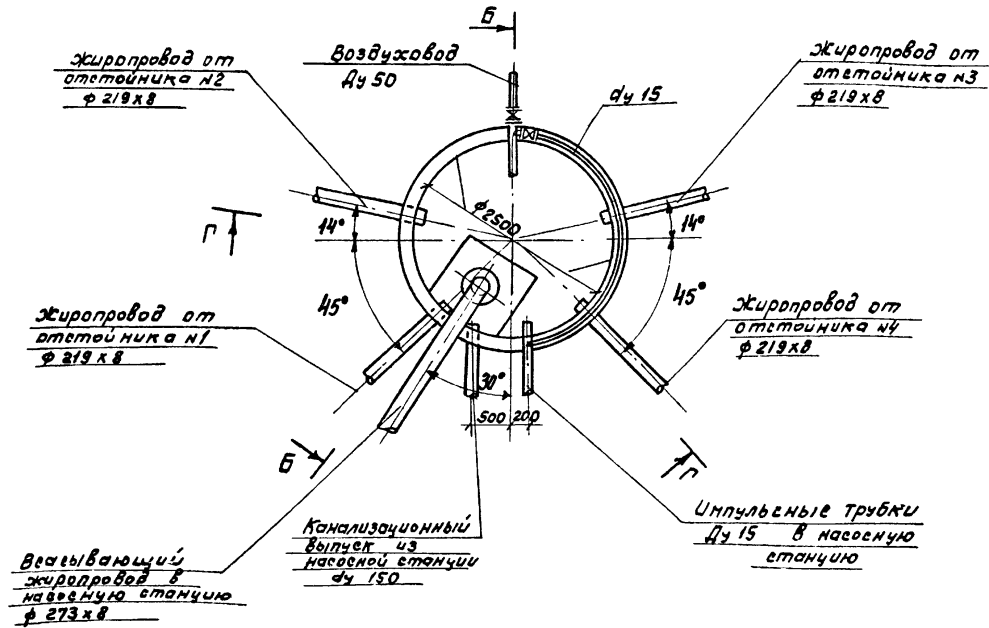


План по А-А



Примечания:

1. Расположение трубопроводов на плане см. на листе 8
2. Отметки канализационного выпуска и жи. ропроводов уточняются при привязке проекта в записке от глубины промерзания грунтов.
3. Импульсные трубки к насосной станции прокладываются на глубине 1м с уклоном $\epsilon = 0.01$ к жиросборнику.



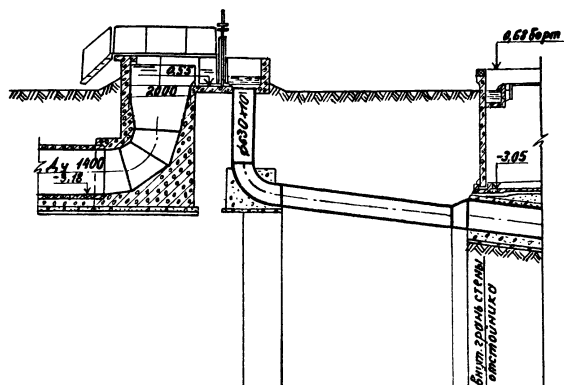
Согласовано:
 ЦНБ МПР (Подп. и дата)

		Т.п. 902-2-363.83		ТХ	
Привязан	М.контр	Калинин	И.И.	Отстойники канализационные	Стация
	Нач. отд.	Щаев	И.И.	рабочие первичные	Лист
	ГМП	Казанов	И.И.	из сборного ж/б диаметром 24м	13
	Рук. БР	Коралева	И.И.	Жиросборник. План и	Масштаб
ЦНБ. №	ЦНБ.М.	Тихомирлова	И.И.	разрезы. М 1:50	Листов

Альбом I

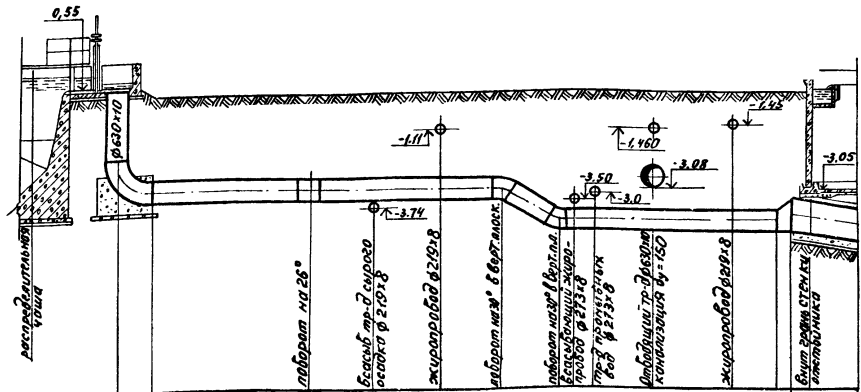
Т.п. 902-2-363.83

Профиль подводящего трубопровода к отстойнику N1 (N2)



Материал трубы и тип изоляции	сталь φ 630x10		сталь φ 920x10
Основание			
Длина	Уклон	0.23	i=0.23
Отметка лотка трубы	3.25	-4.562	-4.65
Проектные отметки земли	-0.22	-0.22	-0.22
Натурные отметки земли			
Расстояния	0.90	4.90	0.6

Профиль подводящего трубопровода к отстойнику N3 (N4)



сталь φ 630x10											
i=0.006											
L=19.0			L=9.30								
i=0.0136											
3.25	-3.25	-3.321	-3.338	-3.356	-3.369	-4.455	-4.472	-4.489	-4.506	-4.522	-4.539
-0.22	-0.22	-0.22	-0.22	-0.22	-0.22	-0.22	-0.22	-0.22	-0.22	-0.22	-0.22
0.90	11.90	2.70	3.0	1.40	1.86	4.5	3.2	2.80	1.31	0.6	

Примечания

1. Расположение трасс трубопроводов на плане см. на листе 8.
2. Изоляция стальных трубопроводов, прокладываемых в грунте определяется при привязке проекта.
3. Основание под стальные трубопроводы определяется при привязке проекта с соблюдением следующего требования: уложенный трубопровод на всем протяжении должен опираться на нетронутый или плотно утрамбованный грунт.

Согласовано:

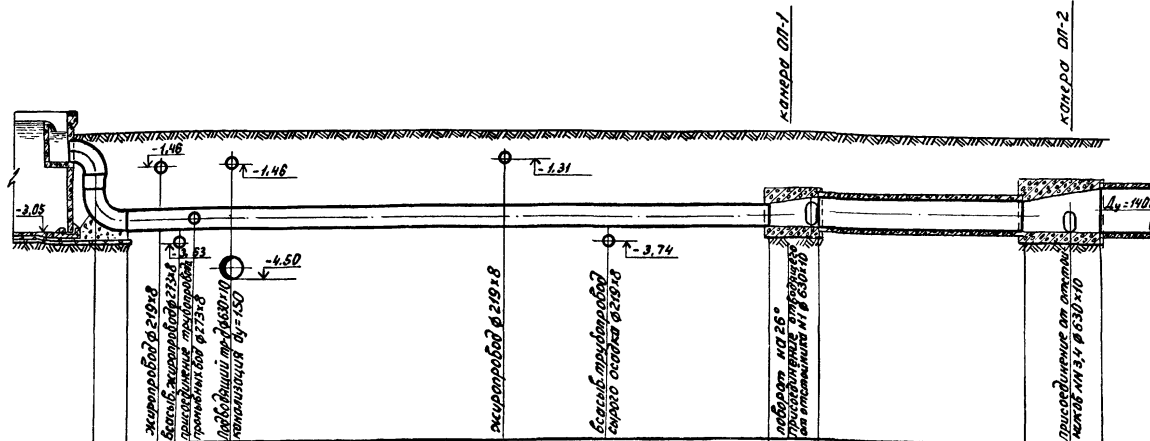
Имя, Фамилия, Подпись, Дата, Подпись

Привязан:		Т.п. 902-2-363.83		ТХ	
И. Кондр. Калинин		Отстойники канализационные радиальные первичные из сборного ж.б. диаметром 2м.		Стр. 14	
Нач. отд. Исав		Профили подводящих трубопроводов N1:100.		Лист 14	
ГИП Казанов				Носов, Ковалев, Ширяев	
Рук. впр. Королев					
Инженер Тихомиров					

Львовом I

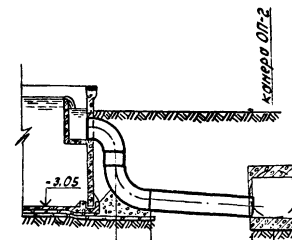
Т. п. 902-2-363.83

Профиль отводящего трубопровода от отстойника №2 (№1)
до камеры ОП-2



Материал труб и тип изоляции	сталь φ 630 x 10				Железобетон Dy = 1000			
Основание								
Длина	ℓ = 20,30				i = 0,010		ℓ = 5,0	
Уклон								
Отметки лотка трубы	-3,05	-3,052	-3,065	-3,077	-3,085	-3,160	-3,192	-3,25
Проектные отметки земли	-0,22	-0,22	-0,22	-0,22	-0,22	-0,22	-0,22	-0,22
Натурные отметки земли								
Расстояния	0,9	0,80	0,7	1,4	7,8	3,2	5,8	1,30
							5,0	2,06

Профиль отводящего трубопровода от отстойника №3 (№4)
до камеры ОП-2



Материал труб и тип изоляции	сталь φ 630 x 10	
Основание		
Длина	ℓ = 3,40	
Уклон	L = 0,053	
Отметки лотка трубы	-3,05	-3,23
Проектные отметки земли	-0,22	-0,22
Натурные отметки земли		
Расстояния	0,90	3,40

Примечания:

1. Расположение трасс трубопроводов на плане см. на листе 8
2. Тип изоляции стальных трубопроводов, прокладываемых в грунте уточняется при привязке проекта.
3. Основание под стальные трубопроводы определяется при привязке проекта с соблюдением следующего требования: уложенный трубопровод на всем протяжении должен опираться на нетронутый или плотно утрамбованный грунт.
4. Выбор марки железобетонных труб, а также разработка их соединения и основания осуществляется при привязке проекта на основании, выпускаемых промышленностью напорных железобетонных труб. Трубы должны быть рассчитаны на рабочее давление не менее 0,5 атм.

Согласовано:

И. п. № 1001, 1002 и 1003

				Т. п. 902-2-363.83		ТХ	
Привязан:				И. катр. Козлин		Отстойники канализационные радиальные первичные из гборного ж.б. диаметр 2ч.	
				И. п. № 1001		Старая	
				И. п. № 1002		Лист	
				И. п. № 1003		15	
				И. п. № 1004		Маслобензинный проект	
				И. п. № 1005			
				И. п. № 1006			
				И. п. № 1007			
				И. п. № 1008			
				И. п. № 1009			
				И. п. № 1010			
				И. п. № 1011			
				И. п. № 1012			
				И. п. № 1013			
				И. п. № 1014			
				И. п. № 1015			
				И. п. № 1016			
				И. п. № 1017			
				И. п. № 1018			
				И. п. № 1019			
				И. п. № 1020			
				И. п. № 1021			
				И. п. № 1022			
				И. п. № 1023			
				И. п. № 1024			
				И. п. № 1025			
				И. п. № 1026			
				И. п. № 1027			
				И. п. № 1028			
				И. п. № 1029			
				И. п. № 1030			
				И. п. № 1031			
				И. п. № 1032			
				И. п. № 1033			
				И. п. № 1034			
				И. п. № 1035			
				И. п. № 1036			
				И. п. № 1037			
				И. п. № 1038			
				И. п. № 1039			
				И. п. № 1040			
				И. п. № 1041			
				И. п. № 1042			
				И. п. № 1043			
				И. п. № 1044			
				И. п. № 1045			
				И. п. № 1046			
				И. п. № 1047			
				И. п. № 1048			
				И. п. № 1049			
				И. п. № 1050			
				И. п. № 1051			
				И. п. № 1052			
				И. п. № 1053			
				И. п. № 1054			
				И. п. № 1055			
				И. п. № 1056			
				И. п. № 1057			
				И. п. № 1058			
				И. п. № 1059			
				И. п. № 1060			
				И. п. № 1061			
				И. п. № 1062			
				И. п. № 1063			
				И. п. № 1064			
				И. п. № 1065			
				И. п. № 1066			
				И. п. № 1067			
				И. п. № 1068			
				И. п. № 1069			
				И. п. № 1070			
				И. п. № 1071			
				И. п. № 1072			
				И. п. № 1073			
				И. п. № 1074			
				И. п. № 1075			
				И. п. № 1076			
				И. п. № 1077			
				И. п. № 1078			
				И. п. № 1079			
				И. п. № 1080			
				И. п. № 1081			
				И. п. № 1082			
				И. п. № 1083			
				И. п. № 1084			
				И. п. № 1085			
				И. п. № 1086			
				И. п. № 1087			
				И. п. № 1088			
				И. п. № 1089			
				И. п. № 1090			
				И. п. № 1091			
				И. п. № 1092			
				И. п. № 1093			
				И. п. № 1094			
				И. п. № 1095			
				И. п. № 1096			
				И. п. № 1097			
				И. п. № 1098			
				И. п. № 1099			
				И. п. № 1100			

Копировал: ИЛ

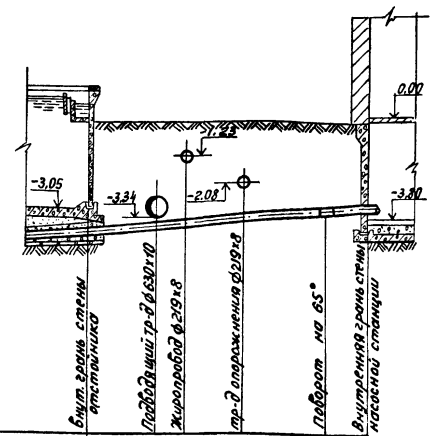
18601-01 18

формат 22

Льбом I

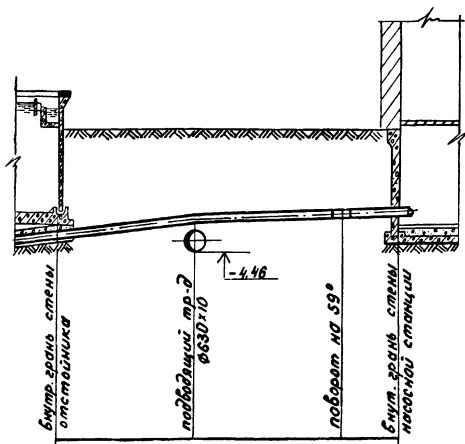
Т.п. 902-2-363.83

Профиль басыбающего трубопровода сырого осадка из отстойника №2 (№3)



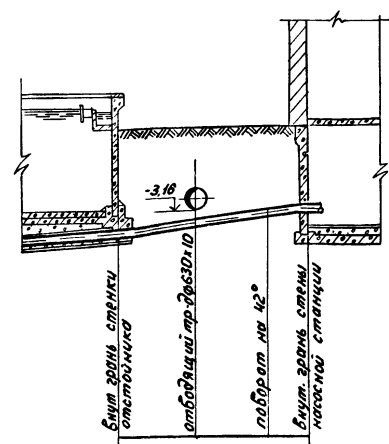
Материал труб и тип изоляции	сталь $\phi 219 \times 8$				
Основание					
Длина	Уклон $i=0.036$ $l=8.7$				
Отметки оси трубы	-3.80	-3.743	-3.707	-3.650	-3.536
Проектные отметки земли	-0.22	-0.22	-0.22	-0.22	-0.22
Натурные отметки земли					
Расстояния	1.6	1.0	1.6	3.2	1.3

Профиль басыбающего трубопровода сырого осадка из отстойника №1



Материал труб и тип изоляции	сталь $\phi 219 \times 8$			
Основание				
Длина	Уклон $i=0.0086$ $l=6.5$			
Отметки оси трубы	-3.80	-3.596	-3.504	-3.49
Проектные отметки земли	-0.22	-0.22	-0.22	-0.22
Натурные отметки земли				
Расстояния	4.20	4.8	1.7	

Профиль басыбающего трубопровода сырого осадка из отстойника №4



Материал труб и тип изоляции	сталь $\phi 219 \times 8$		
Основание			
Длина	Уклон $i=0.067$ $l=4.6$		
Отметки оси трубы	-3.80	-3.66	-3.54
Проектные отметки земли	-0.22	-0.22	-0.22
Натурные отметки земли			
Расстояния	2.1	1.8	0.7

Примечания:

1. Расположение трасс трубопроводов на плане см. на листе 8
2. Изоляция трубопроводов, прокладываемых в грунте определяется при привязке проекта.
3. Основание под стальные трубопроводы определяется при привязке проекта с соблюдением следующего требования: уложенный трубопровод на всем протяжении должен опираться на нетронутый или плотно утрамбованный грунт.

Согласовано:

Шиб. № 104/1, Подпись и дата: 23.01.1983

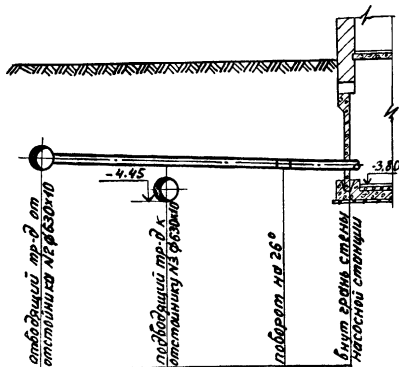
Т.п. 902-2-363.83		ТХ
Привязан:	Отстойники канализационные радиальные первичные из сборного ж.б. диаметром 240.	Стыль Лист Листов
И. контр. Количин		Р 16
Нач. отд. Исаев		
Г.И.П. Козанов		
Рук. пр. Корсаев		
Инженер Тихомиров		
Шиб. № 2	Профиль басыбающих трубопроводов сырого осадка №1-100.	Насосная станция проекта

Копировано: ШИ

18601-01 19

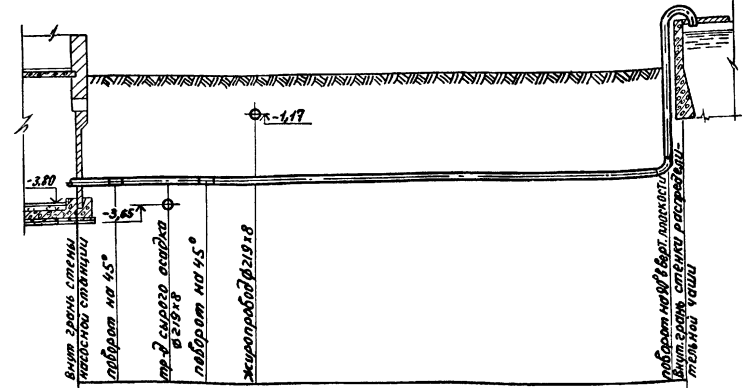
формат 22

Профиль трубопровода промывных вод от отводящего трубопровода до насосной станции



Материал труб и тип изоляции	Сталь ϕ 273x8		
Основание			
Длина	Уклон	$i=0,080$	
	$\ell=6,70$		
Отметки оси трубы	-2,72	-3,00	-3,37
Проектные отметки земли	-0,22	-0,22	-0,22
Натурные отметки земли			
Расстояния	2,60	2,30	1,80

Профиль трубопровода опорожнения от насосной станции до распределительной чаши



сталь ϕ 219x8					
$i=0,005$					
$\ell=20,40$					
-2,10	-1,005	-2,085	-2,073	-1,98	
-0,22	-0,22	-0,22	-0,22	-0,22	
1,0	2,0	1,0	1,4	15,0	

Примечания:

1. Расположение трасс трубопроводов на плане см. на листе 8
2. Изоляция стальных труб, прокладываемых в грунте определяется при привязке проекта.
3. Основание под стальные трубопроводы определяется при привязке проекта с соблюдением следующего требования: уложенный трубопровод на всем протяжении должен опираться на нетронутый или плотно утрамбованный грунт

Соединено.

И.И.Иванов. Проверить и дать визирование

Т.п. 902-2-363.83			ТХ		
Прибязан:			Отстойники канализационные радиальные переборные из сборного ж.б. диаметром 240		
И.контр. Колчин			Сталь		
Нач. отд. Исаяв			Лист		
Г.И.П. Казанов			17		
Рук.вр. Королева			Насвадоканализпроект		
Инж. Тихомиров			М 1:100.		

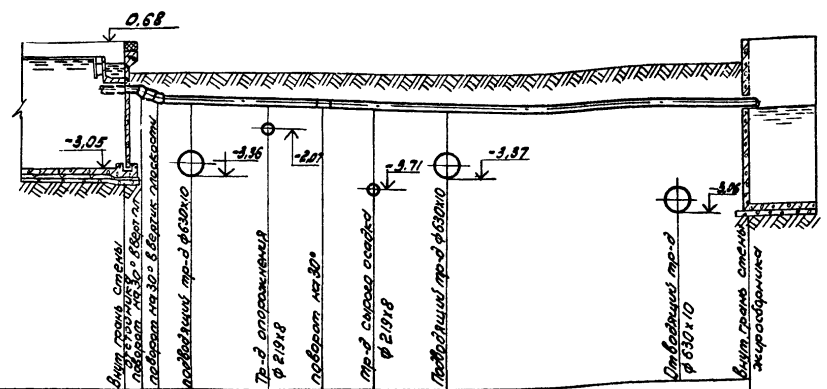
копировал: ИИ 18601-01 20

формат 22

Альбом I

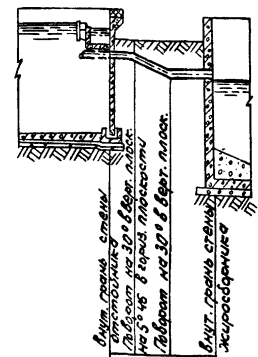
Т.П. 902-2-363.83

Профиль жиропровода от отстойника №1 (НЧ) до жиросборника



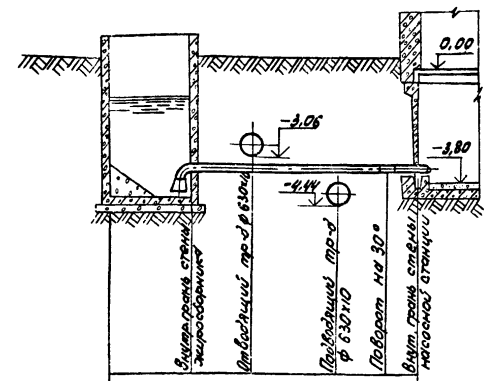
Материал труб и тип изоляции	сталь ф 219x8							
основание								
уклон	e=17.7							
длина	L=0.0226							
отметки оси трубы	-3.05	-3.35	-3.21	-3.17	-3.37	-3.40	-1.455	-1.50
Проектные отметки земли	-0.22	-0.22	-0.22	-0.22	-0.22	-0.22	-0.22	-0.22
Натурные отметки земли								
расстояния	0.68	2.50	1.20	1.5	3.3	6.60	2.0	

Профиль жиропровода от отстойника №3 (НЧ) до жиросборника



Материал труб и тип изоляции	сталь ф 219x8			
основание				
уклон				
длина				
отметки оси трубы	-0.20	-0.25	-0.70	-1.50
Проектные отметки земли	-0.22	-0.22	-0.22	-0.22
Натурные отметки земли				
расстояния	0.25	1.10	1.3	

Профиль всасывающего жиропровода от жиросборника до насосной станции



Материал труб и тип изоляции	Сталь ф 273x8					
основание						
уклон	e=8.88					
длина	L=0.037					
отметки оси трубы	-3.70	-3.05	-3.44	-3.80	-3.41	-3.80
Проектные отметки земли	-0.22	-0.22	-0.22	-0.22	-0.22	-0.22
Натурные отметки земли						
расстояния	2.5	1.9	3.4	2.5	1.08	

Примечания

1. Расположение трасс трубопроводов на плане см. на листе 8
2. Изоляция стальных трубопроводов, прокладываемых в грунте, определяется при привязке проекта.
3. Основание под стальные трубопроводы определяется при привязке проекта с соблюдением следующего требования: уложенный трубопровод на всем протяжении должен опираться на нетронутый или плотно утрамбованный грунт.

Согласовано
Исполн. инж.
Техн. и. дата
Исполн. инж.

		Т.П. 902-2-363.83		ТХ	
Привязан	Н.Сонин Нач. отд. СМП Р.К. др. Инженер	Калинин Исход. Калинов Королев И.И. др.	И.И. др. И.И. др.	Отстойники канализационно-рациональные №1-18 из старого ж.в. биометром 219	Станция №18
Инд. №				Профиль жиропровода №1 (НЧ)	Нормативы и проект

Альбом I

т. п. 902-2-363 83

Ведомость рабочих чертежей основного комплекта

Лист	Наименование	Примечан.
1, 2	Общие данные	
3	Насосная станция сырого осадка	
	Планы и схемы систем.	

Ведомость ссылочных документов

Обозначение	Наименование	Примеч.
СНИП II-32-74	Нормы проектирования. Канализация	
	Наружные сети и сооружения	
Каталог ЦКБА	Промышленная трубопроводная арматура	
ГОСТ 10704-76	Трубы стальные электросварные прямошовные. Сортамент	
ГОСТ 1839-78	Трубы асбестоцементные для безнапорных трубопроводов	
ГОСТ 6942.0-80-69 4230-80	Трубы чугунные канализационные и фасонные части к ним	
МН 2878-62-МН 2880-62	Детали трубопроводов из углеродистой стали сварные на ручную дуговую сварку	
МН 2884-62	Фланцы с соединительным выступом	
ГОСТ 12808-80 ГОСТ 798-70	ГОСТ 5915-70	Пом. стальные плоские приварные и Руч. 18025 кг/см ² болты с шестигранной головкой. Гайки шестигранные. Конструкция и размеры
ГОСТ 7338-77	Пластины резиновые и резино-каневые. Технические условия.	

Основные показатели по чертежам водопровода и канализации

Наименование системы	Потребный напор на входе в вод. ст.	Расчетный расход			Установлен. напор насоса элеваторного затвора	Примечание
		м ³ /сут	м ³ /ч	л/с		
хозяйственно-питьевой водопровод	20.0	14,7	0.62	0.17	—	—
Технический водопровод	33.0	0.336	0.014		—	—
Бытовая канализация				0.6		

Общие указания.

В насосную станцию предусмотрен вбод хозяйственно-питьевого водопровода диаметром 50мм, а также вбод технического водопровода диаметром 25мм для уплотнения сальников насосов ФР-216/24. Сточные воды от санитарных приборов сбрасываются в жиросборник. Канализационный выпуск принят диаметром 100мм. Дренажная вода из приямка насосом ВКС 1/16 перекачивается в напорный трубопровод опорожнения.

УИФ-и. Инв. Прот. и. Фот. Фотот. Инв.

Типовой проект разработан в соответствии с действующими нормами и правилами и предусматривает мероприятия, обеспечивающие взрывобезопасность и пожаробезопасность при эксплуатации сооружений. Главный инженер проекта *И.И. Казанов*.

		Привязан		
УИФ. №		Т. п. 902-2-363 83		8К
Нач. отд.	Исаев	М.И.	Отстойники канализационные радиальные первичные из сборного ИУБ диаметром 24м	Студия Лист Листов
Н. хантр.	Калинин	И.И.		Р !
ГИП	Казанов	И.И.	Общие данные (начало)	Масштаб: 1:100
Р.ч. в.р.	Коралев	И.И.		

Спецификация систем водопровода и канализации.

Альбом I

Т. л. 902-2-363.83

Марка, поз.	Обозначение	Наименование	Кол.	Масса ед. кг	Примечание	Марка, поз.	Обозначение	Наименование	Кол.	Масса ед. кг	Примечание	Марка, поз.	Обозначение	Наименование	Кол.	Масса ед. кг	Примечание	
		<u>Водопровод</u>						<u>Канализация</u>						<u>К-3 Производственная</u>				
	<u>В-1</u>	<u>Жолейственно-питьевой</u>						<u>К-1 Бытовая</u>						3-В, "Ливгидронаш"	Насос вихревой			
1	Каталог ЦКБА	Задвижка 30ч6бр				1	Гост 22847-77	Унитаз, Компакт							ВКС-116 с эл. двиг.			
		д 50	1	18.4		2	Гост 8631-75	Раковина эмалиро- ванная	1		компл.		2	Каталог ЦКБА	Задвижка 30ч6бр	2	18.4	
2	"	Вентиль 15кч 18р2				3	Гост 1839-80	Труба Ду 200	2	51.0	М		3	Каталог ЦКБА	Клапан обратный			
		д 15	1	0.7		4	Гост 69423-80	Труба ТЧК-150-2000-А	4	40.0					КА 44075 д 50	1	9.13	
3	Гост 20275-74	Кран водоразборный				5	"	Труба ТЧК-100-1250-А	9	16.3			4	"	Клапан обратный			
		д 15	1	0.3		6	Гост 6942.8-80	Колено К-150-А	1	9.4					приемный с сеткой			
4		Кран поливочный				7	"	Колено К-100-А	6	5.1					16 ч 42р д 80	1	8.0	
		д 25	1			8	"	Колено К-50-А	2	2.1			5	Гост 3262-75	Трубы водогазопро- водные ф 50	10	488	М
5	Гост 3262-75	Трубы водогазо- проводные ф 50	5	4.88	М	9	"	Отвод О-135° 100-А	2	3.7					То же ф 25	5	2.42	-
	"	То же ф 25	10	2.42	"	10	"	Тройник ТП 150x100-А	1	8.5			6	"	То же ф 25	5	2.42	-
	"	То же ф 15	5	1.25	"	11	"	Тройник ТП 100x100-А	3	7.7			7	Гост 12020-80	Фланец 50-10	2	2.06	
	Гост 12020-80	Фланец 50-10	2	2.06		12	"	Тройник ТП 100x50-А	1	5.0			8	Гост 7798-70	Болт М16x60	8	0.125	
	Гост 7798-70	Болт М16x60	4	0.125		13	Гост 6942.4-80	Патрубок П-100-400-А	2	6.4			9	Гост 5915-70	Гайка М16	8	0.033	
	Гост 5915-70	Гайка М16	4	0.033		14	"	Патрубок П-50-400-А	2	3.0			10	Гост 7358-78	Прокладка д 50	2		
	Гост 7358-78	Прокладка д 50	2			15	Гост 5525-61	Переход ХР 200x150	2	30.3					воронка сливная	2		
	МН 2883-62	Переход 50x25	2	0.43		16	Гост 6942.30-80	Ревизия Р-150-А	1	14.2					150x25 Н-150	2	0.4	
	<u>В-3</u>	<u>Технический</u>				17	"	Ревизия Р-100-А	2	8.0			12	МН 2883-62	Переход 50x25	2	0.43	
1	Каталог ЦКБА	Вентиль 15кч 18р2				18	Гост 6924-73	Сифон-ревизия сф 110д	1	4.6								
		д 25	1	1.4		19	Гост 12020-80	Фланец 150-2,5	3	3.43								
2	"	То же д 15	2	0.7		20	Гост 7798-70	Болт М16x60	24	0.125								
3	Гост 3262-75	Трубы водогазопро- водные ф 25	10	2.42	М	21	Гост 5915-70	Гайка М16	24	0.033								
	"	То же ф 15	2	1.25	"	22	Гост 7358-78	Прокладка Ду 150 бч	3	0.078								
4	"	То же ф 15	2	1.25	"	23		Флюгарка	2	1.5								
						24		Водосточная воронка	2		компл.							

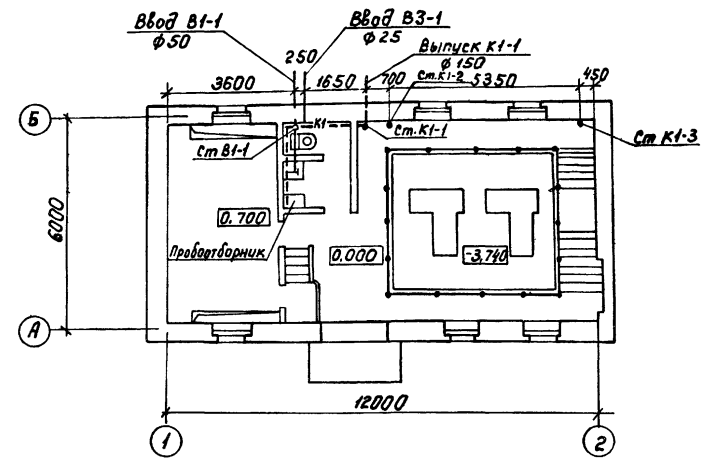
Шифр и табл. Подп. и дата. Взам. инв.

			Т. л. 902-2-363.83			В К			
Привязан			И. контрол. Нач. отд. ГМП Рук. вр.	Калинин Исаев Казанов Корольков	Иванов Иванов	Отстойники канализационные радиальные первичные из сборного ш/б диаметром 24м	Стая	Лист	Листов
инв. №			Общие данные (окончание)			Мосводоканализпроект			

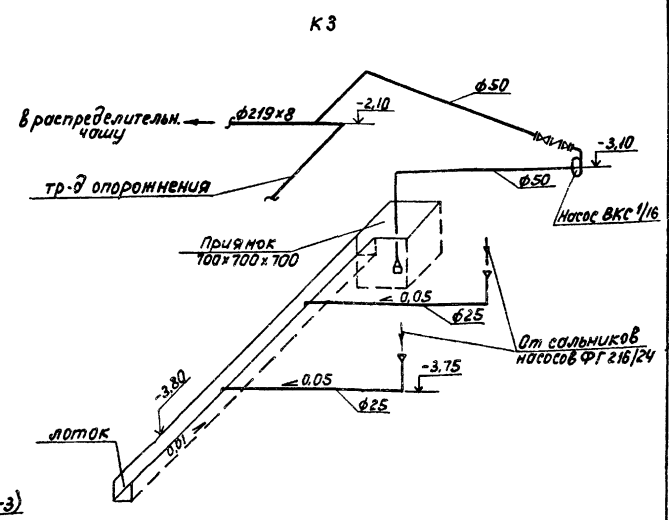
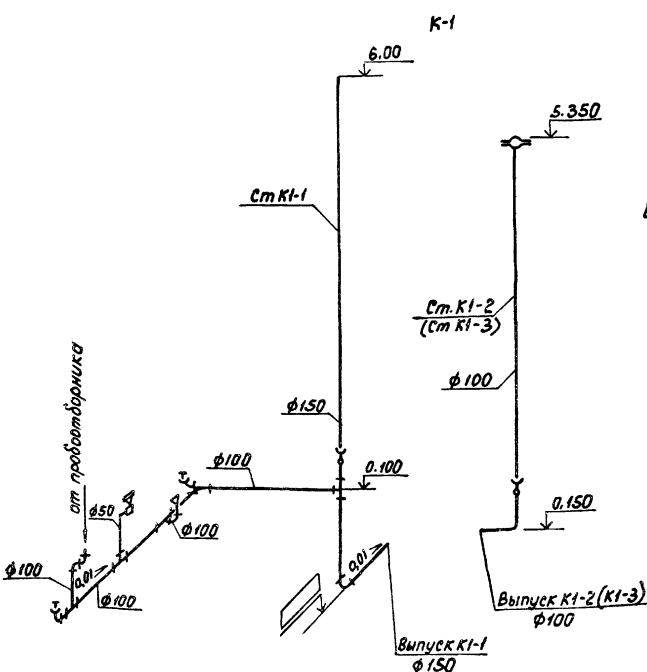
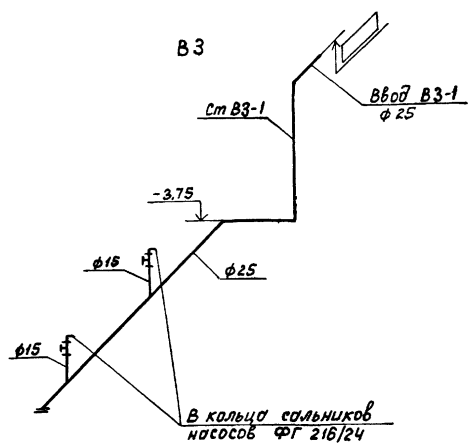
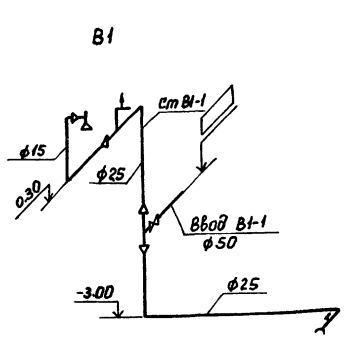
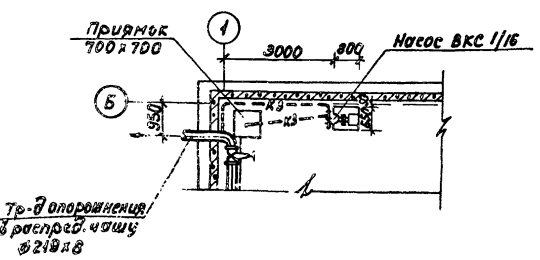
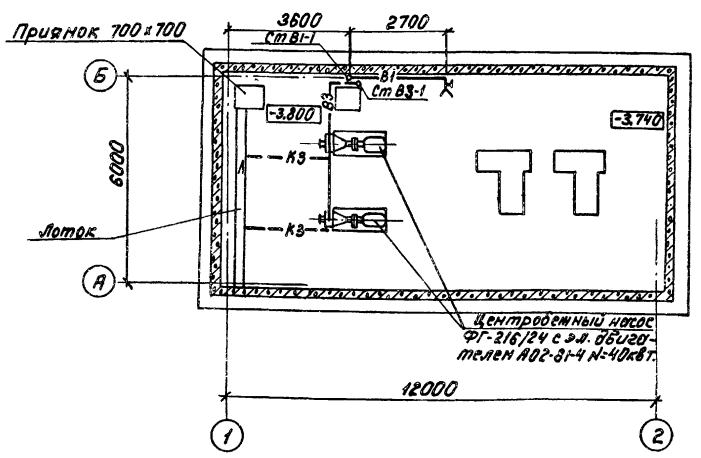
копировал: Ф 18601-01 23 формат 22

Льбом И
Т. п. 902-2-363. 83

План I этажа



План подвала



Примечания

1. Отметки водопроводного ввода и канализационного выпуска определяются при привязке типового проекта к глубины пронезания грунтов.
2. Водопровод в пределах группы отстойников разрабатывается при привязке проекта в зависимости от местоположения магистрального водопровода.

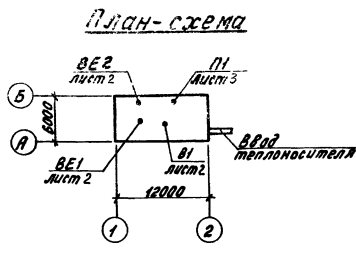
Привязан:

Н.контр. Калинин	Исполнитель	Отстойники канализационные	Лист	Листов
Нач. отд. Исеев	Инженер	Рабочие первичные	Р	3
Г.И.П. Козанов	Инженер	из сборного ж/б диаметром 800		
Рук. др. Каралева	Инженер	Настоящая серия сырого осадка		
Инженер Укопирова	Инженер	Водопровод и канализация		
		Планы и схемы систем.		

Т. п. 902-2		ВК	
-------------	--	----	--

Характеристика отопительно-вентиляционных систем

Обозначение системы	Код системы	Наименование обслуживаемого помещения	Тип установки	У/В вентилятор				Электродвигатель				Воздухогреватель				Заслонка					
				Тип	№	Скорость вращения, об/мин	Мощность, кВт	Тип, исполнение по ВДВ	М	П	Тип	№	Кол. шт.	Тем. разб. °С	Расход тепла, ккал/час	Тип	№	Кол. шт.	Примечание		
П1	1	Помещение	В32100-208-44-70	3,2	1	100	1300	120	2860	УА780В2	2,2	2860	КВС-П	6	1	-19	16	14000	П1000x800x905	1	—
В1	1	насосной	—	К43-90	4	—	1300	15	910	УА711А6У2	0,37	910	—	—	—	—	—	—	—	—	—
ВЕ1	1	Щитовая	—	—	—	—	—	—	—	—	—	—	—	—	—	—	—	—	—	—	—
ВЕ2	1	Санузлы	—	—	—	—	—	—	—	—	—	—	—	—	—	—	—	—	—	—	—



л.п. I
т.п. 902-2-363.83

Ведомость чертежей основного комплекта

Лист	Наименование	Примечан.
1	Общие данные.	
2	Отопление и вентиляция плиты на отм. -3,800 и 0,000. Схема системы отопления. Схема системы вт.	
3	Венткамера. План. Разрез 1-1.	
4	Узел управления. Спецификация. Схема обвязки calorifера.	
5	Спецификация.	

Ведомость примененных и ссылочных документов

Обозначение	Наименование	Примечан.
1.494-14 Вып.1	Заслонки воздушные унифицированные для систем вентиляции	
1.494-25	Подставки под calorиферы	
1.494-32	Зонты и дефлекторы вентиляционных систем.	
2.400-4 Вып.1	Детали теплового изоляци промышленных объектов с жилищными температурами	
4.904-69	Детали крепления санитарно-технических приборов трубопроводов	
5.903-1	Узлы обвязки регулирующих клапанов на трубопроводах теплоснабжения calorиферных установок.	
5.903-2	Воздухопритоки для систем отопления и теплоснабжения вентилтарок установок.	
5.904-1 Вып.1	Детали крепления воздухопроводов.	
5.904-5	Гибкие вставки к центробежным вентиляторам.	
5.904-10	Узлы прохода вентиляционных шахт через покрытия промышленных зданий.	
5.904-13	Заслонки воздушные унифицированные для приточных камер типа ПК-10.	

Общие указания.
 Проект отопления и вентиляции насосной станции разработан на основании технического задания, архитектурно-строительных и технологических чертежей в соответствии со СНиП II-32-75, СНиП II-33-75. При разработке проекта приняты расчетные температуры наружного воздуха:
 Для отопления $t_{в} = -30^{\circ}\text{C}$.
 Для вентиляции $t_{в} = -19^{\circ}\text{C}$.
 Внутренние температуры в помещениях приняты по заданию технологов: в машинном зале, щитовой и санузле $+16^{\circ}\text{C}$.

Теплоснабжение.
 Источник теплоснабжения - теплосеть промплощадки.
 Теплоноситель - перегретая вода с параметрами 150/70°. Ввод в здание располагается в помещении машинного зала.

Отопление.
 Система отопления - двухтрубная с верхней разводкой, попутная. Нагревательные приборы - радиаторы, М140-М0" и в щитовой - регистры из гладких труб. Трубопроводы прокладываются с уклоном $i = 0,003$. Все трубопроводы и нагревательные приборы окрашиваются масляной краской за 2 раза.

Вентиляция.
 Вентиляция насосной - общеобменная, приточно-вытяжная с механическим побуждением. Приток подается системой П1 в подземную часть машинного зала. Вытяжка - из верхней зоны системой В1. Кратность воздухообмена $K = 2,3$.
 Вентиляция щитовой и санузла - естественная через дефлекторы в соответствии со СНиП II-32-75. Монтаж отопительно-вентиляционного оборудования вести в соответствии со СНиП III-28-75.

Основные показатели по чертежам отопления и вентиляции

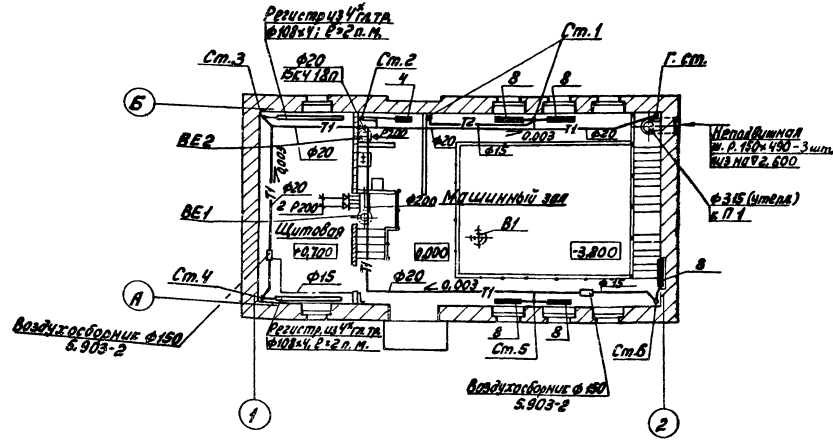
Наименование здания (сооружения) помещения	Объем, м³	Период года при t, °C	Расход тепла, ккал/час		Расход теплоносителя, куб. м/час	Удельная стоимость, руб./кВт.ч
			на отопление	на горячее водоснабжение		
Насосная	320	-30	18000	14000	—	2,7

Типовой проект разработан в соответствии с действующими нормами и правилами и предусматривает мероприятия, обеспечивающие взрывную, взрывопожарную и пожарную безопасность при эксплуатации здания.
 Главный инженер проекта *И.И. Петров*

Привязка			
И.п. №			
Т.п. 902-2-363.83			08
Отметки канализационных радиальных первичных сборных ж/б диаметром 240		Р	1 5
Общие данные		Маслопровод	

Л.п. I
Т.п. 902-2-363.83

План на отм. 0,000



План на отм. -3.800

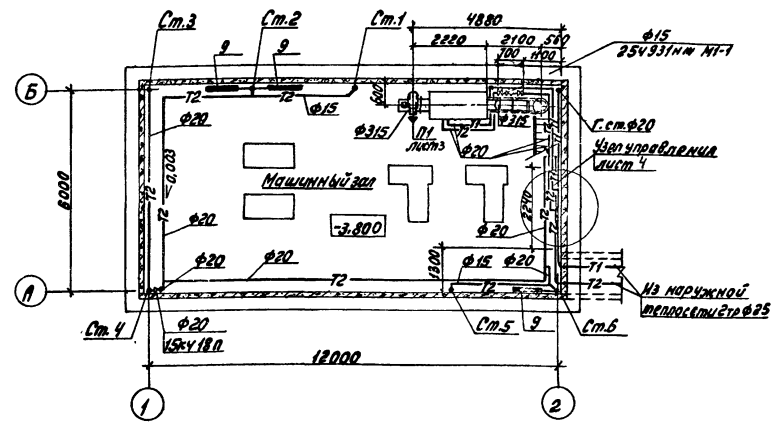
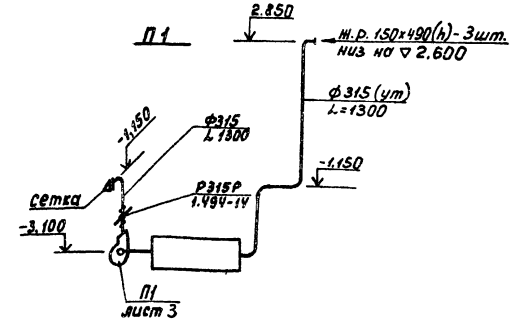
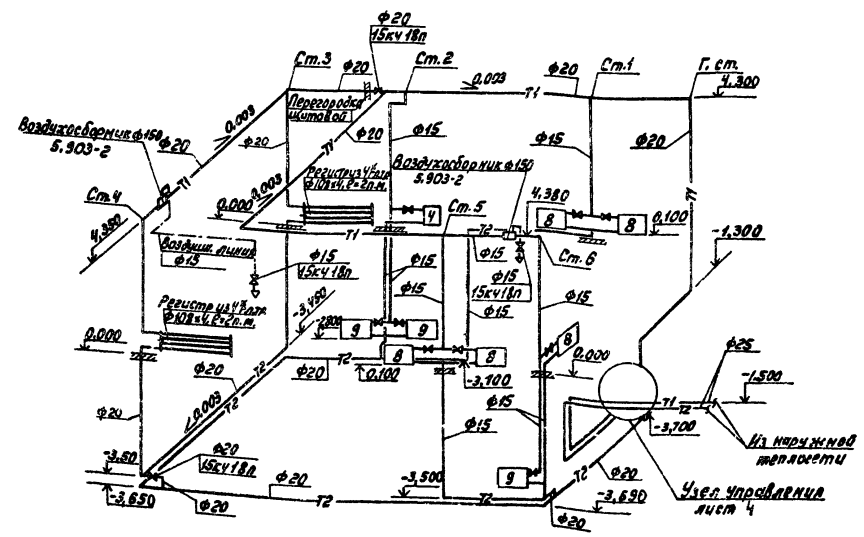


Схема отопления

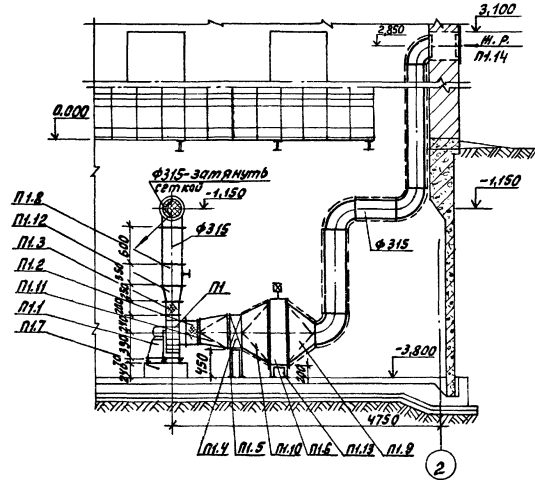


Т.п. 902-2-363.83		08
Привязан	Исполн. Соловьев В.И. Инж. А.С. Алексеев	Отстойники канализационные радиальные первичные сборные ж/б диаметром 240
ИМВ. №	Рук. г.р. Николаев П.И. Инж. Клеверман Ю.И.	ГВП. Пестерев М. Отопление и вентиляция. Планы на отм. -3.800 и 0.000 Схема системы автоматич. управления П.1
		Лист 2

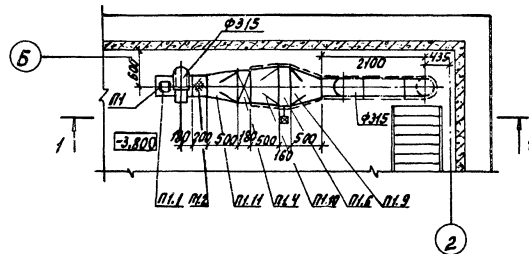
Спецификация
отопительно-вентиляционных установок

Марка поз.	Обозначение	Наименование	Кол.	Масса, кг	примечание
		П			
П.1	Учреждение 4У-400-4	Агрегат вентиляторный АЗ, 2 100-2а, компл.:	1	56,0	
		а) вентилятор центробежный ВЦ4-70 №2 исполнение 1, положение кожуха, 10°			
		б) электродвигатель Ч480 В2 № 2, 2 кВт, n=2860 об/мин на вращении			
П.2	5.904-5	Гибкая вставка ВВ-18	1	3,02	
П.3	5.904-5	Гибкая вставка ВВ-11	1	2,93	
П.4	Учреждение ЯЛ-61/4	Калорифер КВС 6-П	1	56,2	
П.5	1.494-25	Подставки под калорифер	4	2,0	
П.6	5.904-13	Заслонка воздушная утепленная П1000х6003 с приводом ПР-1М	1	40,0	
П.7		Бетонная подставка 700х900х240/8 под вентиляторный агрегат			Бетон М100
П.8	1.494-14 в.1	Заслонка воздушная Р315 Р	1	7,64	
П.9	гост 19904-74	Переход [600х1000(н)]хφ315, ε=500мм из листовой стали б=15мм, утепленный минеральным войлоком б/ут=40мм с оберткой миткалем и оштукатуренный по металлу чешкой сетке	1		
П.10	гост 19904-74	Переход [600х1000(н)]х[530х503(А)] ε=500мм из листовой стали б=15мм утепленный	1		
П.11	гост 19904-74	Переход [530х503(А)]хφ315, ε=500мм из листовой стали б=10мм	1		
П.12	гост 19904-74	Переход (224х224)хφ315, ε=250мм из листовой стали б=10мм	1		
П.13	1.494-25	Подставки под заслонку	4	2,0	
П.14	Горьковский завод металлургического машиностроения	Жалюзийная неподвижная решетка 150 х 490 (н)	3	1,0	

Разрез 1-1



План



т. п. 902-2-363.83

08

Привязан	Начальник проекта И.И. Александров	Инженер Пестряков	Инженер Николаев	Инженер Клеemann	Отстойники конденсационные радиальные первичные из сборного ж/б диаметром 240	Венткамера. План. Разрез 1-1.	Сталь Лист	Листов	Р	3	Мосводоканалмашпроект
----------	---------------------------------------	----------------------	---------------------	---------------------	---	-------------------------------	------------	--------	---	---	-----------------------

Л.п. I

Т. п. 902-2-363.83

Согласовано

Лист 1 из 1

Спецификация систем отопления и вентиляции начало

продолжение

продолжение

Марка, поз.	Обозначение	Наименование	Кол.	Масса, ед.кг	Примечание
Вентиляция					
1	Учреждение 400-401/4	Агрегат вентиляторный АЗ.2 100-2; компл.	1	56,0	
		а) вентилятор центробежный В-44-70м3,2 исполнения в 1, положение кожуха "0"			
		б) электродвигатель ЧАЭВ02 Н=2,2 кВт, п=2860 об/мин на виброосновании			
2	Вентиляция крышный центробежный вентилятор	Вентилятор КЦЗ-90Н4 с электродвигателем 4Я17А92 Н=0,37 кВт, п=910 об/мин	1	100,0	комплект
3	Учреждение ЯЛ-61/4	Калорифер стальной пластинчатый многоходовой КВСБ-П	1	56,2	шт.
4	5.904-13	Заслонка воздушная утепленная П1000х6002 с приводом ПР-1М	1	40	шт.
5	5.904-5	Гибкая вставка 6В-18	1	3,02	шт.
6	5.904-5	Гибкая вставка 8М-13	1	2,93	шт.
7	1.494-25	Подставка под калорифер 4-450мм	4	2,0	шт.
8	1.494-25	Подставка под заслонку Н=200мм	4	2,0	шт.
9	Бетон	Бетонная подставка 700х900х200(Н)	1	-	шт.
10	гост 19904-74	Переход [600х1000(Н)]х[315, Е=500мм] из листовой стали δ=15мм, утепленный минеральным войлоком бум=40мм с оберткой миткалем и оштукатуренный по металлической сетке	1	-	шт.
11	гост 19904-74	Переход [600х1000(Н)]х[530х503(Н)] Е=500мм из листовой стали δ=1,5мм утепленный	1	-	шт.
12	гост 19904-74	Переход [530х503(Н)]х[315, Е=500мм] из листовой стали δ=10мм	1	-	шт.
13	гост 19904-74	Переход (224х224)х[315, Е=250мм] из листовой стали δ=10мм	1	-	шт.
14	1.494-14.В1	Заслонка воздушная РЭ15Р	1	2,64	шт.
15	1.494-10	Решетки щелевые регулирующие Р200	3	0,64	шт.
16	1.494-14.В1	Жалюзийная неподвижная решетка 150х490(Н)	3	1,0	шт.
17		Металлическая сетка лчейками 10х10мм	0,5	-	м ²
18	1.494-32	Двухсветовый люк 08.002	2	7,5	шт.

Марка, поз.	Обозначение	Наименование	Кол.	Масса, ед.кг	Примечание
19	5.904-10	Узел прохода вытяжной трубы Д=200мм через покрытие кровли здания 9/П	2	28,4	шт.
20		Воздуховод из тонколистовой стали по ГОСТ 19904-74 δ=0,6 ф315	2	4,65	м
21		То же ф200 δ=0,5	3	2,46	м
22		То же ф315, утепленный минеральным войлоком бум=40мм с оберткой миткалем и оштукатуренный по металлической сетке	-	-	м
23	гост 8509-72	Сталь угловая и полосовая для крепления воздуховодов	20	-	кг
24	гост 2246-70*	Окраска воздуховодов масляной краской за глаза по ГОСТ 8292-75	4	-	кг
Отопление					
1	Маслокеросиновый радиатор	Радиаторы "М 140-10" по ГОСТ 8690-75	2485	8,23	3ЭМ секц.
2		Регистр из 4х гладких труб ф108х4 Е=2м (каждая) с 2мя стойками ф159х4,5 Н=650мм по ГОСТ 8732-78	8	-	3ЭМ шт.
3		Трубопровод из водопроводных труб по ГОСТ 3262-75 ф15мм δ=28мм	100	1,28	м
4		То же, ф20мм δ=2,8мм	100	1,66	м
5		То же, ф25мм δ=3,2мм	20	2,39	м
6	5.903-2	Воздухосборник горизонтальный ф150	2	7,6	шт.
7	Запорная арматура	Вентиль запорный муфтовый 15х27мм ф25	9	0,7	шт.
8	"	То же ф20	2	0,9	шт.
9	гост 8509-72	Угловая и полосовая сталь для крепления трубопроводов	30	-	кг
10	гост 2246-70*	Окраска трубопроводов и нагревательных приборов масляной краской за глаза по ГОСТ 8292-75	50	-	кг

Марка, поз.	Обозначение	Наименование	Кол.	Масса, ед.кг	Примечание
Теплоснабжение Калорифер					
1	Курганский арматурный 3-д	Вентиль запорный фланцевый 15х27мм ф20	1	10,0	шт.
2	Запорожский арматурный 3-д	Вентиль запорный муфтовый 15х418п ф20	2	0,9	шт.
3	"	То же ф15	5	0,7	шт.
4	Красный Промтептех ГРЭС-2	Клапан регулирующий 25х93мм ф15 с электроприводом ПР-1М	1	38	шт.
5		Трубы бесшовные горячекатаные по ГОСТ 8732-78 ф20 δ=2,0мм	40	1,13	м
6	2.400-4.В.1	Изоляция трубопроводов ф20 а) Шпур теплоизоляционный минераловатный ТУ38-1695-73 δ=30мм б) Рубероид РП 250 в.2 слоя в) Фольгоизол по ГОСТ 20429-75* г) Проволока стальная ф0,8 по ГОСТ 3282-74*	6,3	-	м ²
7	5.903-1	Фильтр жидкостный ф20 Узел управления	1	2,0	шт.
1	4.903-10	Трассевик ф40 ТЗ4-01	2	15,8	шт.
2	Курганский арматурный 3-д	Вентиль запорный фланцевый 15х27мм ф25	2	13,0	шт.
3	"	Вентиль запорный фланцевый 15х27мм ф20	2	10,0	шт.
4	Ленинградский приборостр. 3-д	Водосчетчик крыльчатый ВКМС-Г ф32	1	8	шт.
5	3-д № нет	Регулятор расхода с комплект автоматизации	1	-	шт.
6	Запорожский арматурный 3-д	Вентиль запорный фланцевый 15х419п ф25	2	2,7	шт.
7	3-д Теплокомтротль Г.Козьяв	Манометр показывающий 0,5МПа-160-16 по ГОСТ 8125-77	8	-	шт.
8	Кипяцкий термометр 3-д	Термометр стеклянный технический 80проц П-5-160-83 по ГОСТ 2823-73	1	-	шт.
9	"	То же П-4-160-83 по ГОСТ 2823-73	3	-	шт.
10	гост 8509-72	Угловая сталь L50х5	8	-	кг

Т.п. 902-2-363.93

08

Привязан

Исполн.	Соловьев	Инженер	Отстойники канализационные радиальные первичные из сборного ж/б диаметром 2400	Стандарт	Лист	Шесть
Провер.	Васильев	Инженер		Р	5	
Инв. №			Спецификация	Масбодоснавичпроект		

Л.п. I Т.п. 902-2-363.93

ВОЗДУХОСНАБЖЕНИЕ

Инженер Проект и монтаж В.С.И.И.И.