

ТИПОВОЙ ПРОЕКТ
902-2-363-83

**ОТСТОЙНИКИ КАНАЛИЗАЦИОННЫЕ
РАДИАЛЬНЫЕ ПЕРВИЧНЫЕ
ИЗ СБОРНОГО ЖЕЛЕЗОБЕТОНА**

ДИАМЕТРОМ **24** м

АЛЬБОМ III
СТРОИТЕЛЬНЫЕ ИЗДЕЛИЯ

18601-03
ЦЕНА 1-29

**ЦЕНТРАЛЬНЫЙ ИНСТИТУТ ТИПОВОГО ПРОЕКТИРОВАНИЯ
ГОСТРОЯ СССР**

Москва, А-443, Садовая ул., 28

Служба в почтовом ящике № 12 100 3 п.

Тел. № 10552 Телекс 570 факс

ТИПОВОЙ ПРОЕКТ
902-2-363-82

ОТСТОЙНИКИ КАНАЛИЗАЦИОННЫЕ РАДИАЛЬНЫЕ ПЕРВИЧНЫЕ ИЗ СБОРНОГО ЖЕЛЕЗОБЕТОНА

ДИАМЕТРОМ 24 М

СОСТАВ ПРОЕКТА:

- АЛЬБОМ
- I ТЕХНОЛОГИЧЕСКАЯ ЧАСТЬ
 - II АРХИТЕКТУРНО-СТРОИТЕЛЬНАЯ ЧАСТЬ
 - III СТРОИТЕЛЬНЫЕ ИЗДЕЛИЯ
 - IV ЭЛЕКТРОТЕХНИЧЕСКАЯ ЧАСТЬ
 - V ЗАДАНИЕ ЗАВОДУ-ИЗГОТОВИТЕЛЮ
 - VI НЕСТАНДАРТИЗИРОВАННОЕ ОБОРУДОВАНИЕ. ИЛОСКРЕВ. Часть I и часть 2.
 - VII НЕСТАНДАРТИЗИРОВАННОЕ ОБОРУДОВАНИЕ. Затворы щитовые, установка сигнализатора уровня осадка и фасонные части.
 - VIII НЕСТАНДАРТИЗИРОВАННОЕ ОБОРУДОВАНИЕ. Токочприемник кольцевой (из т.п. 902-2-346)
 - IX НЕСТАНДАРТИЗИРОВАННОЕ ОБОРУДОВАНИЕ. Устройство для удаления плавающих веществ.
 - X ЗАКАЗНЫЕ СПЕЦИФИКАЦИИ
 - XI СМЕТЫ
 - XII ВЕДОМОСТИ ПОТРЕБНОСТИ В МАТЕРИАЛАХ

АЛЬБОМ III

РАЗРАБОТАН
ПРОЕКТИРМ ИНСТИТУТОМ
«МосводоканалНИИПРОЕКТ»

ГЛАВНЫЙ ИНЖЕНЕР ИНСТИТУТА
ГЛАВНЫЙ ИНЖЕНЕР ПРОЕКТА

Соколин
Казанов

СОКОЛИН
КАЗАНОВ

РАБОЧИЕ ЧЕРТЕЖИ ВВЕДЕНЫ В ДЕЙСТВИЕ
МосводоканалНИИПРОЕКТОМ
Приказ № 192 от 17 ноября 1982 г.

Технические требования

В альбоме даны железобетонные, арматурные и закладные изделия.

Сборные железобетонные стеновые панели приняты по серии 3.900-3, выпуски 4 и 5, с дополнениями по данному альбому.

Сборные железобетонные лотки - индивидуальными, с возможностью изготовления в опалубке лотков по серии 3.900-3, выпуск в.

Технические требования на изготовление сборных железобетонных изделий приняты по серии 3.900-3 выпуски 4 и 5, часть 1.

Бетон сборных конструкций гидротехнический, марок: по прочности М200, по морозостойкости Мрз 100, по водонепроницаемости В4 в соответствии с требованиями ГОСТ 4795-68, бетон гидротехнический. Технические требования:

Арматурные и закладные изделия должны изготавливаться в соответствии с ГОСТ 10922-75. Арматурные

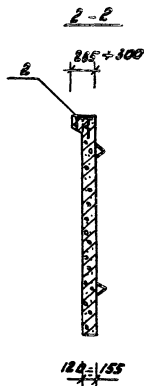
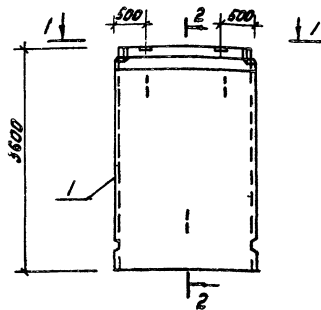
изделия и закладные детали сварные железобетонных конструкций. Контактная и ванная сварка. Основные типы и конструктивные элементы:

На поверхность закладных деталей нанести цинковое покрытие слоем 0,05 мм в соответствии с требованиями СНиП III-23-76 «Защита строительных конструкций и сооружений от коррозии».

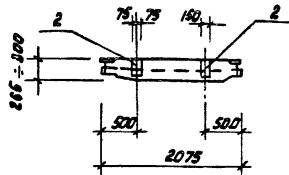
Покрытие поверхностей монтируемых металлоконструкций осуществляется окраской лаком ХВ 784 по ГОСТ 7313-75* за три раза по огрунтовке ХС 010 за два раза.

						7.П. 902-2-363.83		-77	
						Технические требования	Состав	лист	лист
							Р		1
							Модельно-конструкторский		

Общий вид



1-1



Ведомость раскладки стали на дополнительные закладные изделия кг

Марка	Удобная закладные				Общий расклад
	Арматура класса	Прокладка марки	Общий		
элементы	А-II	В ст 3 кл 2			
	ГОСТ 5781-81	ГОСТ 103-76			
	Ф 16	Уголок -150x8	Уголок		
ПСЦЗ-36-1/1	4,8	4,8	5,5	5,5	10,3

Колонт	Возв	Пов.	Обозначение	Наименование	кол.	Примечание
				<u>Документация</u>		
12			Серия 3.900-3, Вып. 5	панели стеновые для цилиндрических сооружений		
				<u>Сборочные единицы</u>		
12	1		Серия 3.900-3, Вып. 5, з. 1.2	Панель ПСЦЗ-36-1	1	
11	2		Т.П. 902-КЖИ-М-1	Удобная закладные	2	5, 130

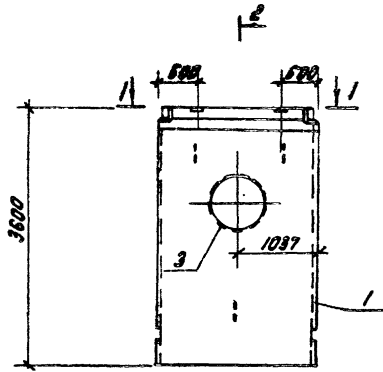
			Т.П. 902-2-363,83	КЖИ-ПСЦЗ-36-1/1	Страна	Масса	Масштаб
			Панель стеновая		Р	2,8т	1:50
			ПСЦЗ-36-1/1		лист	лист 108-1	
					Исполнительный проект		

Калибр Ф. 84

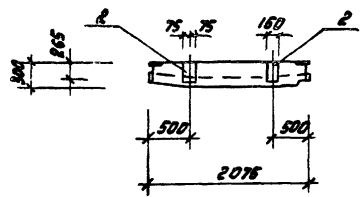
78601-03

5 формат 12

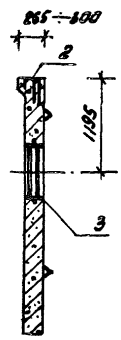
Общий вид



1-1



2-2



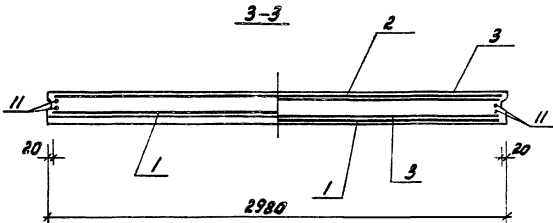
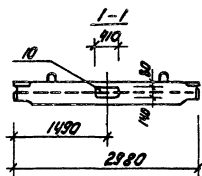
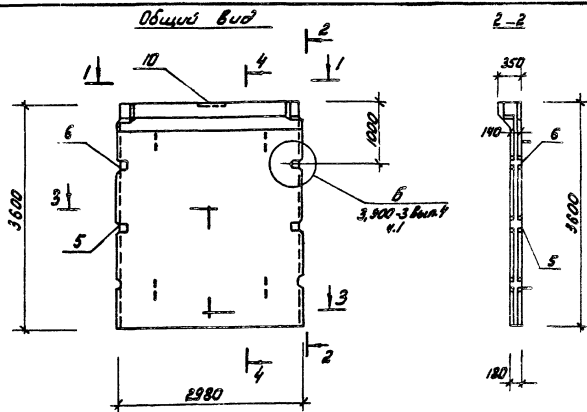
2-2

Кол. шт.	Материал	Обозначение	Наименование	Кол.	Примечание
			<u>Документация</u>		
12		Серия 3,900-3, Вып. 5	Панель стеновая для цилиндрических сооружений		
			<u>Сборочные единицы</u>		
12	1	Серия 3,900-3, Вып. 5, 2.1.2	Панель ПСЦЗ-36-1	1	
11	2	Т.п. 902-КЖИ-М	Изделие закладное М-1	2	
12	3	Серия 3,901-5: и. 7М-25	Сальник Ду500 2-200	1	

Ведомость расхода стали на дополнительные закладные изделия, кг.

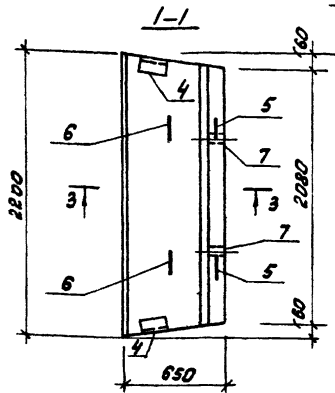
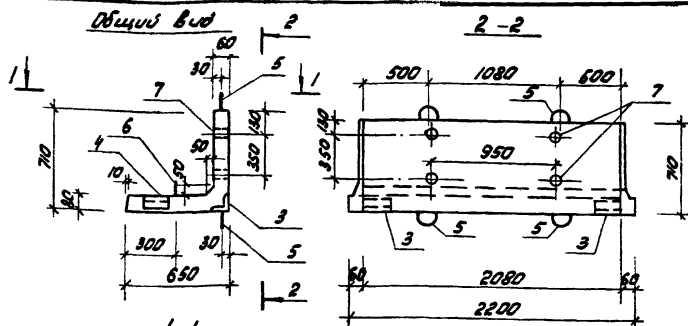
Марка элемента	Изделия закладные								Общий расход			
	Арматура класса		Прокат марки									
	A-I	A-II	Вст 3 кл 2				всего					
	ГОСТ 5781-81	ГОСТ 2590-71	ГОСТ 10704-76	ГОСТ 103-76	ГОСТ 19908-74							
	φ 16	Уточ	φ 12	Уточ	720x10	Уточ	150x8	Уточ	лист № 6.3.0	Уточ		
ПСЦЗ-36-1/3	4,8	4,8	5,7	5,7	35	35	5,5	5,5	7,3	7,3	53,5	58,3

		Т.п. 902-2-353.83 КЖИ-ПСЦЗ-36-1/3		
Изм. от	Исполнение	Панель стеновая ПСЦЗ-36-1/3	Р	2,87
Исполн.	Милышев			
И.спец.	Рыков	лист 1 из 1		
Г.И.Т.	Крыков	Масштаб: 1:50		
Рук.пр.	Болотова	Лист № 23		
Ст.инж.	Гудкова			

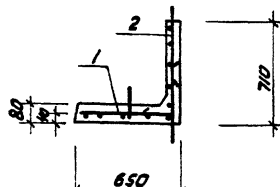


Код	Обозначение	Наименование	Код	Примечание
		<u>Документация</u>		
12	Серия 3,900-3 Вып. 4	Панель стеновая часть / балочная для крепления мех. соединений		
		<u>Сборочные единицы</u>		
11	1 Серия 3,900-3 Вып. 4 ч. 2 л. 5	Сетка С18	1	
11	2	л. 7 Сетка С18	1	
11	3	л. 7 Сетка С19	2	
11	4	л. 24, 25	Узелов закладных МН-5	1
11	5	л. 22, 28	МН-10	1
11	6	л. 22, 29	МН-11	1
11	7	л. 29, 30, 31	МН-23	2
11	8	л. 29, 30, 31	МН-24	2
11	9	л. 18	КР-1	9
11	10	Т.П. 902- -КЖН-МЗ-1	МЗ-1	1
		<u>Детали</u>		
11	11	Серия 3,900-3 Вып. 4 ч. 2 л. 23	пол. 10	4
		<u>Материалы</u>		
10		Бетон М200	-	1,93м ³

Т.П. 902-2-363,83 КЖН-ПС-36-54ч		Код	Матрица	Масштаб
Панель стеновая ПС-36-54ч		P	4,83Т	1:50 1:20
		Лист / листов: 2		
		Исполнитель: И.И.И.		



Армирование
по 3-3

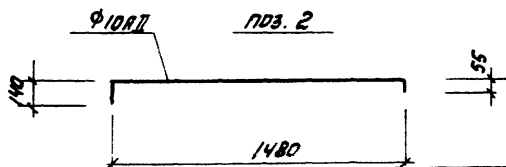
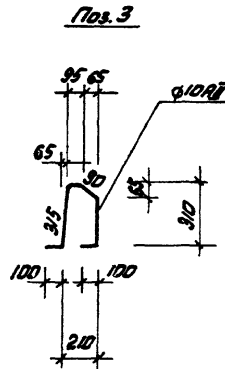
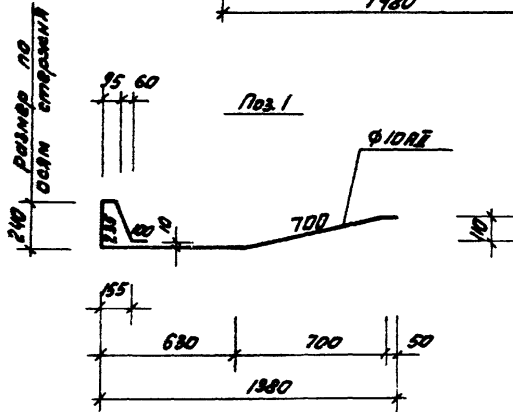
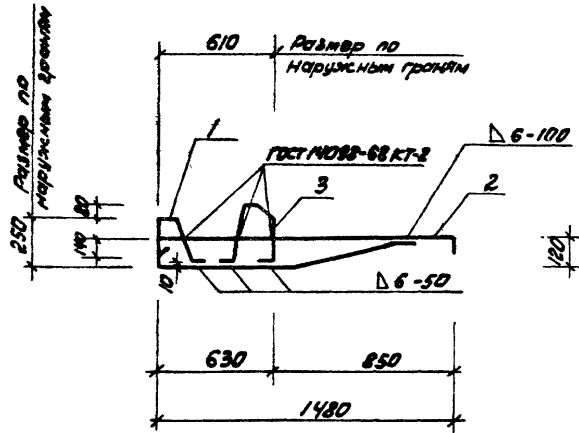


Ведомость расхода стали на элемент, кг

Марка элемента	Использя арматурные			Использя закладные						Всего	Всего	
	Арматура класса			Арматура класса		Прокат марки						
	AII			AII		BCT 3 кл 2						
	ГОСТ 5781-81			ГОСТ 5781-81		ГОСТ 509-72		ГОСТ 2262-75				Углов
φ 6	φ 8	φ 10	φ 10	Углов	φ 10	Углов	φ 10	Углов				
Л01	7,9	9,6	2,4	19,9	3,2	3,2	3,6	3,6	0,8	0,8	7,6	27,5

Код	Лист	№	Обозначение	Наименование	Код	Примечание
<u>Документация</u>						
И			Т.П. 902 - КЖМ Т.Т.	Технические требования		
<u>Сборочные единицы</u>						
И	1		Т.П. 902- КЖМ - С1	Сетка С1		1
И	2			- С2		1
И	3			- М2-1	Изделие закладное М2-1	2
И	4			- М2-2	М2-2	2
И	5		Стяга 1.400-9, вып. 1 д. 18	Петля 471-4		4
И	6			Петля 472-1		4
<u>Детали</u>						
Б4	7			Тр. дн=325 В-607023265		4 02 кв
<u>Материалы</u>						
	8			Бетон М800		- 0,207м³

Лист 902-2-363.83 КЖМ-Л01			
Наименование	Масса	Масштаб	Примечание
Лоток Л01	Р 517кг	1:20	
<u>Листов</u>			
Масштабная и проработка			

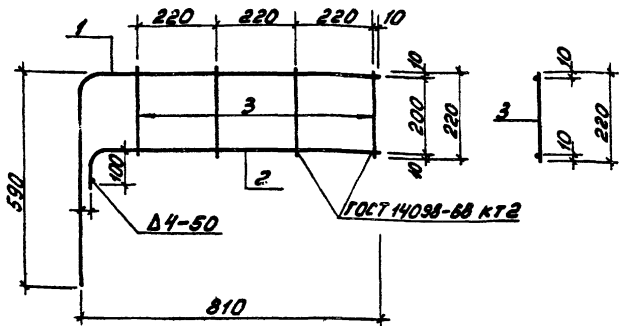


Код документа	Лист	Пол.	Обозначение	Наименование	Кач.	Примечание
				<u>Документация</u>		
12			Т.П.902	- 77 Технические требования		
				<u>Детали</u>		
54	1			Φ10R11 ГОСТ 5781-91; E-2050	1	1,3 кг
54	2			E-1675	1	1,0 кг
54	3			E-945	1	0,6 кг

Т.П.902.2-363,83 КЖЛН-КР1		Страна	Масштаб
Каркас плоский КР1		Р	2,9к 1:20
Мат		Листов: 1	
Исполнитель: [подпись]		Исполнитель: [подпись]	

копировал: [подпись]

1860-03 10 формат 12



Формат	Зона	Поз.	Обозначение	Наименование	Кол.	Примечание
				<u>Документация</u>		
12			Т.п. 902-2-363.83 -77	Технические требования		
				<u>Детали</u>		
64	1			Ф1297, ГОСТ 5781-81, С=1900	1	1,3 кг
64	2			С=900	1	0,8 кг
64	3			Ф892, ГОСТ 5781-81, С=220	4	0,1 кг

Т.п. 902-2-363.83 КЖИ-КР2

Каркас плоский
КР2

Стадия Масса Масштаб

Р 2,5кг 1:10

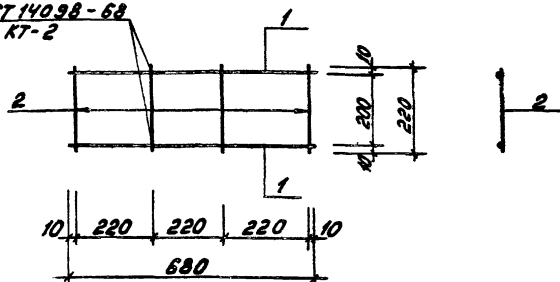
Лист Листов 1

Магбодоканалитипроект

Формат И

Т.п. 902-2-363.83

ГОСТ 14098-68
КТ-2



Формат	Зона	Поз.	Обозначение	Наименование	Кол.	Примечание
				<u>Документация</u>		
12			Т.п. 902-2-363.83 -77	Технические требования		
				<u>Детали</u>		
64	1			Ф892, ГОСТ 5781-81, С=680	2	0,3 кг
64	2			С=220	4	0,1 кг

Т.п. 902-2-363.83 КЖИ-КР3

Каркас плоский
КР3

Стадия Масса Масштаб

Р 1,0кг 1:10

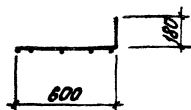
Лист Листов 1

Магбодоканалитипроект

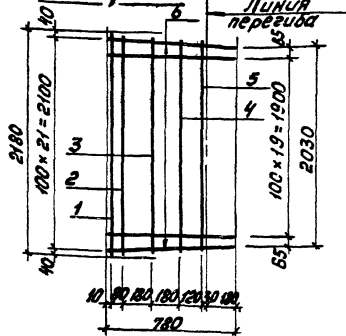
Копировал: И

18601-03 11 Формат И

Общий вид

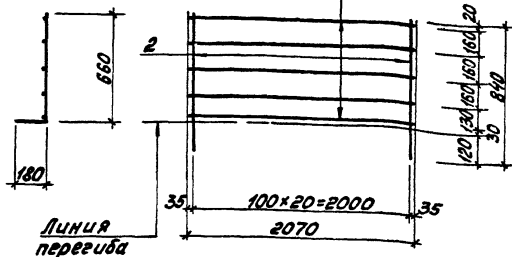


Развертка

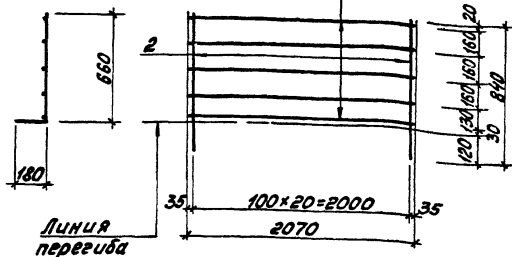


Линия перегиба

Общий вид



Развертка



Линия перегиба

Лист

т. п. 902-2-363.83

Кол.	Зона	Лист	Обозначение	Наименование	Кол.	Примечание
			т. п. 902-2-363.83	-ТТ		Технические требования
				<u>Детали</u>		
1				Ф8АТ, ГОСТ 5781-81, R=2180	1	0,90 кг
2				R=2170	1	0,90 кг
3				R=2150	1	0,85 кг
4				R=2120	1	0,84 кг
5				R=2100	1	0,83 кг
6				Ф6АТ, ГОСТ 5781-81, R=780	22	0,18 кг

т. п. 902-2-363.83 КЖН-С1

Исполн. Мешалкин
Н.контр. Мильцер
Т.п. св.в. Руссин
Г.И.П. Брюсов
Р.к. в.р. Бродова
Инженер Нарунец

Сетка С1

Таблица Масса Максимум

R 83кг 1:20

Лист Листов 1

Мосвадоканстипроект

Формат 11

Лист

т. п. 902-2-363.83

Кол.	Зона	Лист	Обозначение	Наименование	Кол.	Примечание
			т. п. 902-2-363.83	-ТТ		Технические требования
				<u>Детали</u>		
5				Ф8АТ, ГОСТ 5781-81, R=2070	5	0,82 кг
21				Ф6АТ, ГОСТ 5781-81, R=840	21	0,20 кг

т. п. 902-2-363.83 КЖН-С2

Исполн. Мешалкин
Н.контр. Мильцер
Т.п. св.в. Руссин
Г.И.П. Брюсов
Р.к. в.р. Бродова
Инженер Нарунец

Сетка С2

Таблица Масса Максимум

R 81кг 1:20

Лист Листов 1

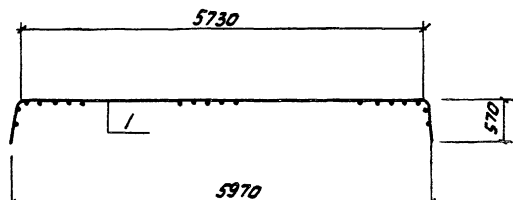
Мосвадоканстипроект

Копировал: М

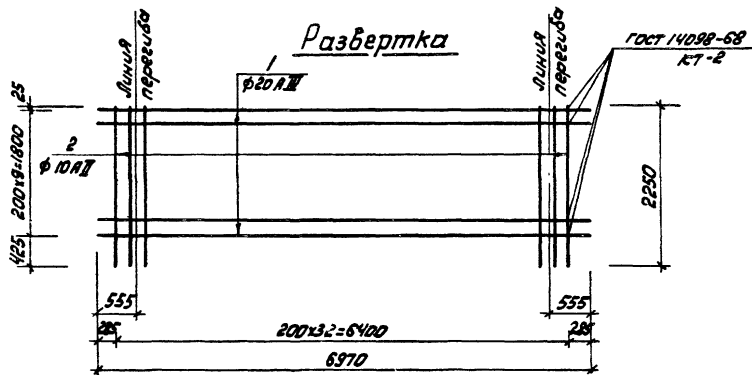
13601-03

14 Формат 11

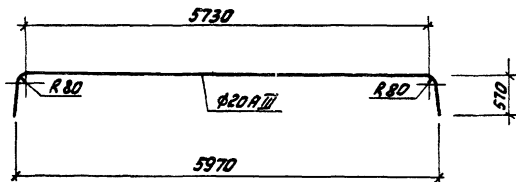
Общий вид



Развертка



ноз. 1



№	Формат	Зона	Лист	Обозначение	Наименование	Кол.	Примечание
					<u>Документация</u>		
12				Т.П. 902- -ТТ	Технические требования		
					<u>Детали</u>		
54		1			φ 20 A II, ГОСТ 5781-81; e=6970	10	17,2 кг
54		2			φ 10 A II, ГОСТ 5781-81; e=2250	33	1,4 кг

Т.П. 902-2-363.83 КЖИ-СЗ

		Т.П. 902-2-363.83 КЖИ-СЗ		Страна	Масса	Максимум
		Сетка СЗ		Р	218 кг	1:50
				Лист	Всего листов /	
				Московский институт		

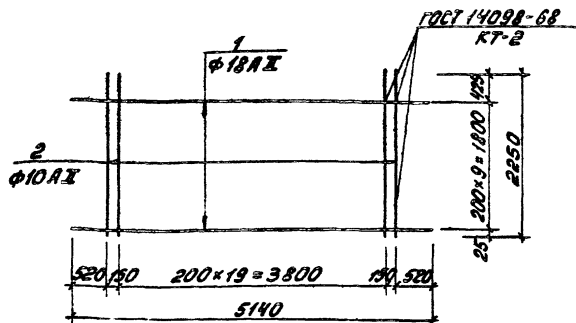
Нач. отд. Мещеряков
 В.Клинт Мильцер
 В.Спич Руденко
 Т.И.П. Козлов
 Инж. И.В.Балотова
 Инж. И.В.Наринен

копирован: 371-

18601-03

15

лист 12



Формат	Зона	Лист	Обозначение	Номерование	Мас.	Примечание
				<u>Документация.</u>		
А4			Т.п. 902-2-363.83 -ТТ	Технические требования		
				<u>Детали.</u>		
Б4	1			Ф18АХ, ГОСТ 5781-81, с=5140 10	10,3кг	
Б4	2			Ф10АХ, ГОСТ 5781-81, с=2250 22	14кг	

Т.п. 902-2-363.83 КЖН-С4

Сетка С4

Станд. Масса Масштаб

Р 13380 1:50

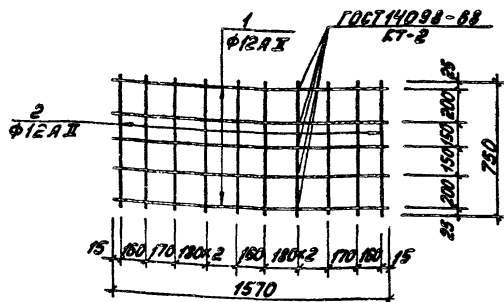
Лист Листов 1

Московский оптикоинструмент

Формат 11

Исполн. М.И.Михалкин
Н.Контр. М.И.Михалкин
Гл. спец. Руссин
Г.И.П. Коробов
Р.И.В. Балотва

АИ



Т.п. 902-2-363.83

Формат	Зона	Лист	Обозначение	Номерование	Мас.	Примечание
				<u>Документация.</u>		
А4			Т.п. 902-2-363.83 -ТТ	Технические требования		
				<u>Детали.</u>		
Б4	1			Ф12АХ, ГОСТ 5781-81, с=1570 5	14кг	
Б4	2			Ф12АХ, ГОСТ 5781-81, с=750 10	07кг	

Т.п. 902-2-363.83 КЖН-С6

Сетка С6

Станд. Масса Масштаб

Р 148 1:20

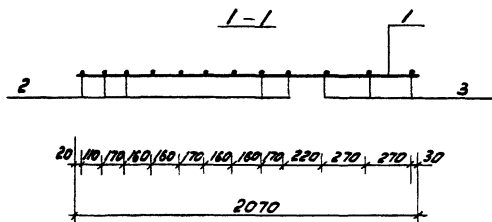
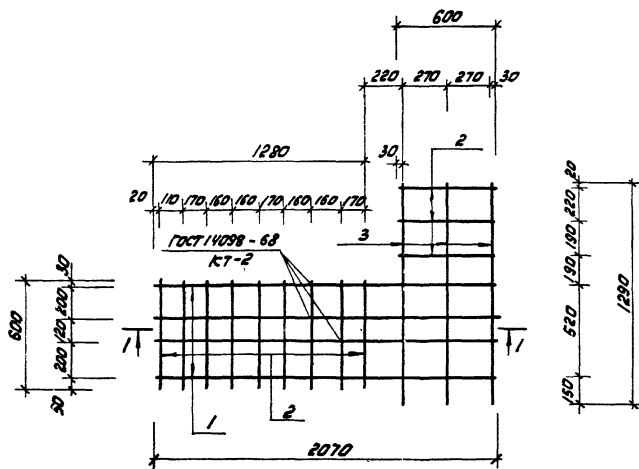
Лист Листов 1

Московский оптикоинструмент

Копировал: СЛ-

18601-02 16 Формат 11

Исполн. М.И.Михалкин
Н.Контр. М.И.Михалкин
Гл. спец. Руссин
Г.И.П. Коробов
Р.И.В. Балотва

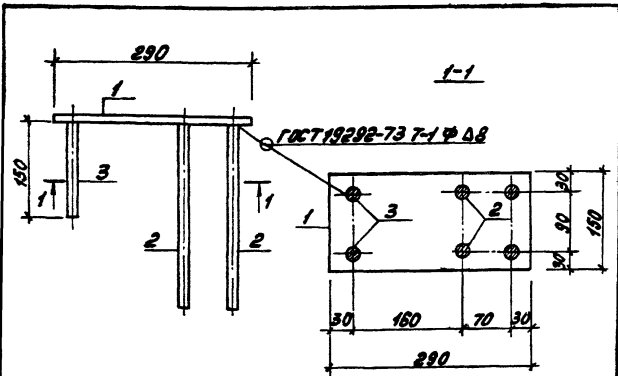


Формат листа	Лист	Обозначение	Наименование	кол.	Примечание
			<u>Документация</u>		
1А		Т.П. 902 -	- ТТ Технические требования <u>к сеткам</u>		
54	1		6/20 ГОСТ 3781-75; e=2070	4	1,85 кг
54	2		e=600	12	0,55 кг
54	3		e=1230	3	1,15 кг

Т.П. 902-2-363.83 КЖИ - 05			Статус	Масштаб	Дата
Сетка 05			р	17,45	1:20
			лист	лист 1	
Нач. отд. Ч. Шалаев Н. контр. Мильнер А. спец. Руссов ТИТ Крюков Р. к. др. Бадотова Ст. инж. Чижово			11-83 11-83 11-83 11-83 11-83		
11-83 11-83 11-83 11-83 11-83			11-83 11-83 11-83 11-83 11-83		

капирован: 7/6-

18601-03 17 формат 12



Формат	Зона	Лист	Обозначение	Наименование	Кол.	Примечание
				<u>Документация</u>		
12			т.п. 902-2-363.83 -77	Технические требования		
				<u>Детали</u>		
54	1			Полоса Б-150х3 ГОСТ 103-76, 290 вкл. 3 кл. ГОСТ 535-78	1	2,73 кг
54	2			Ф16АХ, ГОСТ 5781-81, e=300	4	0,48 кг
54	3			e=150	2	0,24 кг

т.п. 902-2-363.83 КЖН-М1-1

Изделие закладное
М1-1

Станд. Масса Масштаб

Р 5,13кг 1:10

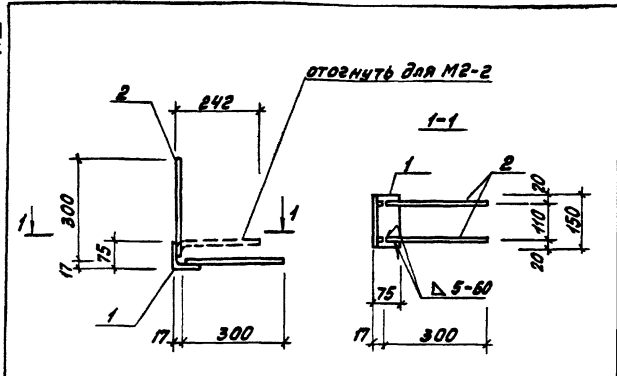
Лист Листов 1

Масштаб: как на чертеже

Нач. отд. Машалкин
Н.с. отд. Машалкин
И.с. отд. Рыжков
Т.М.П. Рыжков
Р.ж. в. Балатова
Ст. инж. Чубакова

СДСМДТ 4

т.п. 902-2-363.83



Формат	Зона	Лист	Обозначение	Наименование	Кол.	Примечание
				<u>Документация</u>		
12			т.п. 902-2-363.83 -77	Технические требования		
				<u>Детали</u>		
54	1			Полоса Б-150х3 ГОСТ 103-76, 290 вкл. 3 кл. ГОСТ 535-78	1	0,9 кг
54	2			Ф10АХ, ГОСТ 5781-81, e=300	4	0,2 кг

т.п. 902-2-363.83 КЖН-М2-1(2)

Изделие закладное
М2-1(2)

Станд. Масса Масштаб

Р 1,7кг 1:10

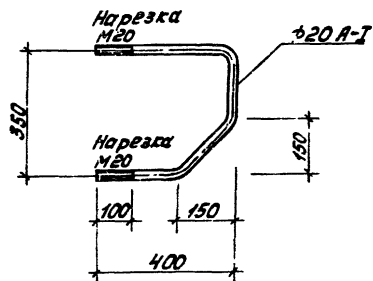
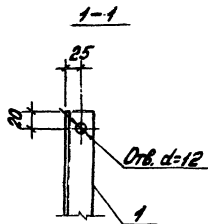
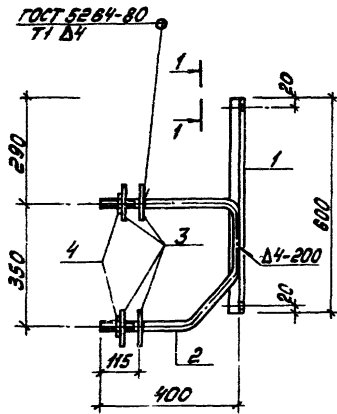
Лист Листов 1

Масштаб: как на чертеже

Нач. отд. Машалкин
Н.с. отд. Машалкин
И.с. отд. Рыжков
Т.М.П. Рыжков
Р.ж. в. Балатова
Ст. инж. Чубакова

Копирован: М

19601-03 12 Формат 11



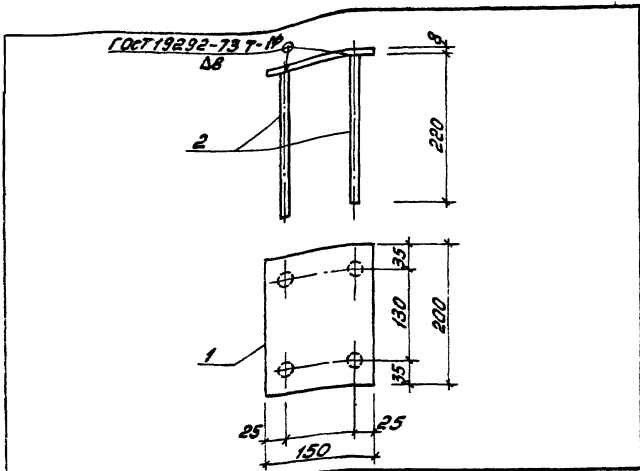
Код	Зона	Пос.	Обозначение	Наименование	Мат.	Примечание
				Документация		
12			Т.п. 902-2-363.83 -77	Технические требования		
				Детали		
Б4	1			Удари Ф-100 мм Чугун ГОСТ 7502-72* Вст. 3 кл. 2 ГОСТ 335-79 С-600	1	1,45 кг
Б4	2			φ20 АТ, ГОСТ 5781-81, С-050	1	2,6 кг
Б4	3			Лопатки Б-100 мм, ГОСТ 103-76 φ100 Вст. 3 кл. 2 ГОСТ 335-79	4	0,3 кг
Б4	4			Гайки М20 ГОСТ 5815-70*	2	0,065 кг

			Т.п. 902-2-363.83 КЖН-МН1	
Исполнитель: ММ Проверка: ММ Конструктор: ММ Эскиз: ММ ГИП: ММ Рук. бр.: ММ С.Т.И.И.: ММ			Изделие закладное МН1	
			Стр. из	Листов
			Р	1:10
			Лист	Листов
			Масштаб: 1:10	

Копирвал: ММ

18601-03 20

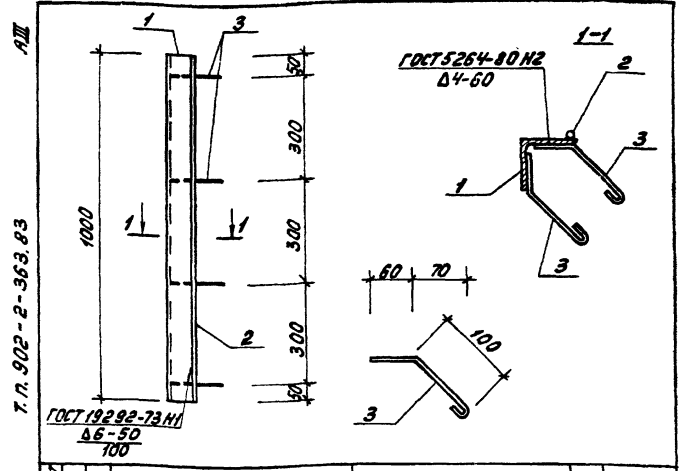
Формат 12



Формат	Возраст	Поз.	Обозначение	Наименование	Мас	Примечание
				<u>Документация</u>		
12			т.п. 902-2-363.83	-ТТ Технические требования		
				<u>Детали.</u>		
Б4	1			Полоса В-50МН ГОСТ 1133-76 вст.3кп2 ГОСТ 53579	1	1,9 кг
Б4	2			Ф16АТ, ГОСТ 5781-81; $\rho=220$	4	0,4 кг

			т.п. 902-2-363.83	КЖН-МН2		
Изделие закладное				Стади	Масса	Масштаб
МН2				Р	3,5кг	1:5
				Лист	Листов	
				Масштаб: как на чертеже		

Формат 11

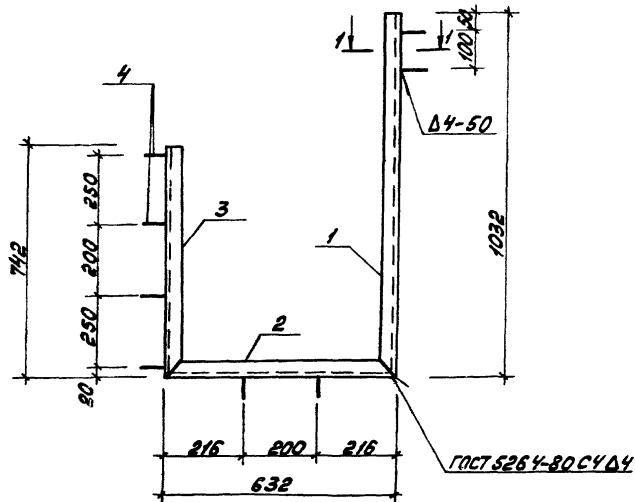


Формат	Возраст	Поз.	Обозначение	Наименование	Мас	Примечание
				<u>Документация</u>		
12			т.п. 902-2-363.83	-ТТ Технические требования		
				<u>Детали.</u>		
Б4	1			Узелок В-7825-41 ГОСТ 18509-72 $\rho=1000$ вст.3кп2 ГОСТ 53579	1	9 кг
Б4	2			Ф8АТ, ГОСТ 5781-81; $\rho=1000$	1	0,4 кг
Б4	3			Ф6АТ, ГОСТ 5781-81; $\rho=205$	8	0,05 кг

			т.п. 902-2-363.83	КЖН-МН5		
Изделие закладное				Стади	Масса	Масштаб
МН5				Р	9,8кг	1:10
				Лист	Листов	
				Масштаб: как на чертеже		

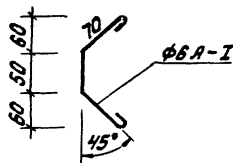
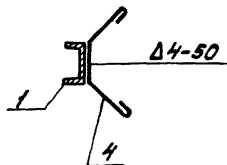
Копировал: с/с

18401-03 21 Формат 11



1-1

Паз. 4



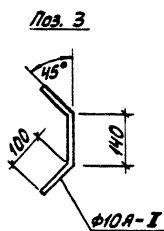
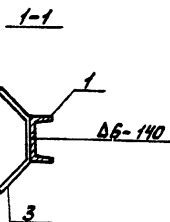
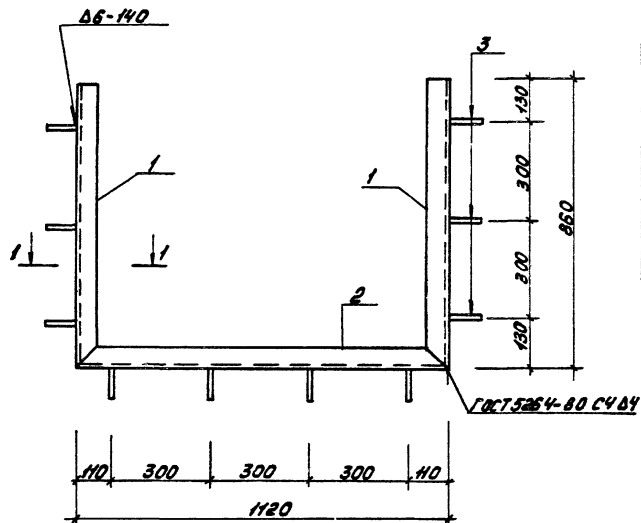
Кол-во	Значит	Поз.	Обозначение	Наименование	Кол.	Примечание
				<u>Документация</u>		
12			Т.п. 902-2-363.83 -ТТ	Технические требования		
				<u>Детали</u>		
54	1			Швеллер 5 ГОСТ 8240-72, P-1032 Лист 3 от ГОСТ 8240-72	1	5 кг
54	2			P-632	1	3,1 кг
54	3			P-742	1	3,6 кг
54	4			Ф6А2, ГОСТ 578+81, P-280	8	0,1 кг

Т.п. 902-2-363.83 КЖИ-МНЗ			Листов	Масса	Масштаб
Изделие закладное МНЗ			P	12,5 кг	1:10
			Лист	Листов 1	
Масштаб документа и проект					

Нач. отв. М.В.Иванкин
Н.С.Ант. Мильцер
Т.П. Рудков
Р.К. Боптава
С.Т.И.М. Чудкова

Копировал: М

18601-03 22 Формат 12



Формат	Этаж	Лист	Обозначение	Наименование	Лист	Примечание
				Документация.		
1/2			т.п. 902-2-363.83 -ТТ	Технические требования		
				Детали.		
6/1	1			Исполн. № ГОСТ 8240-72 Р-880 Вст. 3 кп. 2 ГОСТ 73358	2	10,6 кг
6/1	2			Р-1120	1	13,8 кг
6/1	3			ФЮА-I, ГОСТ 5781-81, Р-340	10	0,2 кг

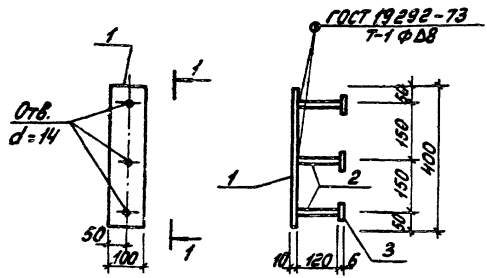
т.п. 902-2-363.83 КЖН-МН4			Сталь	Масса	Машштаб
Изделие закладное МН4			Р	370 кг	1:10
			Лист	Листов	
Мос.обла.ж.на.ин.проект					

Нач. отд.	Мельников	
Н.контр.	Милосер	
Н.спец.	Русский	
Т.Н.П.	Пряков	
Рис.вр.	Болотова	
Л.т.инж.	Гучкова	1/83

Копировала: *М*

18601-03 23

Формат 12



Этап	Зона	Лист	Обозначение	Наименование	Лист	Примечание
				<u>Документация</u>		
12			т.п. 902-2-363.83 -77	Технические требования <u>детали</u>		
54	1			Листов 5-10 ГОСТ 19292-73 Вкл. 3 листа ГОСТ 535-79	1	3,10 кг
54	2			φ12 А1 ГОСТ 5781-81, P=120	3	0,11 кг
54	3			5-6х5 ГОСТ 105-76 P=50 Вкл. 3 листа ГОСТ 535-79	3	0,12 кг

т.п. 902-2-363.83 КЖН-МН10

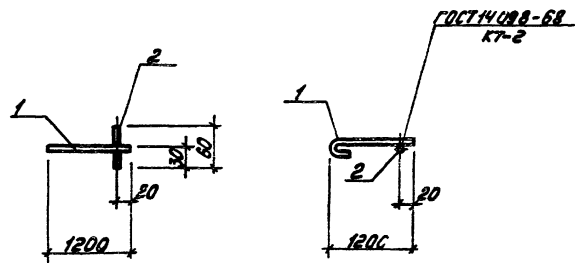
Изделие закладное
МН10

Статус	Масса	Масштаб
Р	3,8 кг	1:10
Лист		Листов 1
Минвадсан аминий проект		

Нач. отд. Механика
Н.Е.ОНТА Мильнер
Гл. спец. Русский
Г.И.П. Крюков
Р.К.Бр. Болотов
Е.Т.И.И.Н. Гучкова

ФОРМАТ 1'

т.п. 902-2-363.83



Этап	Зона	Лист	Обозначение	Наименование	Лист	Примечание
				<u>Документация</u>		
12			т.п. 902-2-363.83 -77	Технические требования <u>детали</u>		
54	1			φ12 А1 ГОСТ 5781-81, P=120	1	1,2 кг
54	2			φ20 А1 ГОСТ 5781-81, P=60	1	0,3 кг

т.п. 902-2-363.83 КЖН-МН11

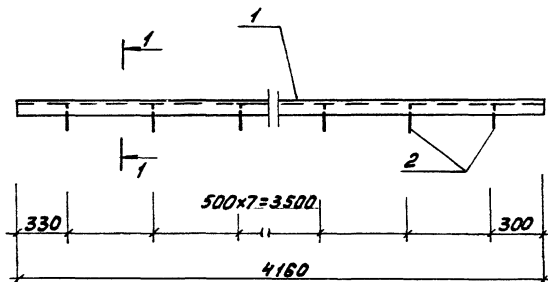
Изделие закладное
МН11

Статус	Масса	Масштаб
Р	1,5 кг	1:20
Лист		Листов 1
Минвадсан аминий проект		

Нач. отд. Механика
Н.Е.ОНТА Мильнер
Гл. спец. Русский
Г.И.П. Крюков
Р.К.Бр. Болотов
Е.Т.И.И.Н. Гучкова

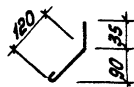
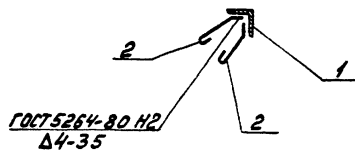
Копирован: И.

18601-03 24 ФОРМАТ 11



1-1

Пос. 2



ГОСТ 5264-80 М2
Δ4-35

Формат Зона	Лист	Обозначение	Наименование	Мат.	Приме- чание
			<u>Документация</u>		
12		Т.п. 902-2-363.83 -77	Технические требования		
			<u>Детали</u>		
Б4	1		Угол 5-50х50х5 ГОСТ 8509-72* Вкл. в ГОСТ 535-79	1	16.7 кг
Б4	2		Ф 8х12 ГОСТ 5781-81, ρ=215	16	0.1 кг

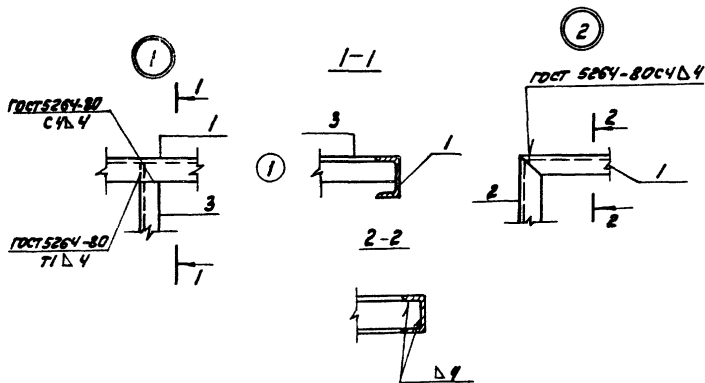
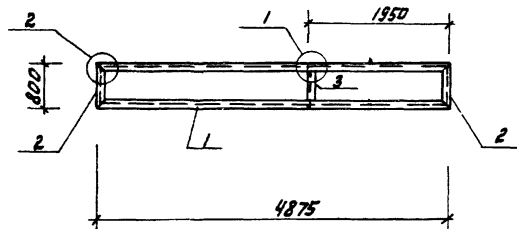
						Т.п. 902-2-363.83	КЖН-МН12	
						Изделие закладное МН12	Стадия	
							Р	173 кг
							Лист	1:20
							Листов	
							Масштаб	
Нач. отд.	Мешков						1	
Н.конт.	Милосер							
Гл. спец.	Рискин							
Гип.	Крюков							
Рис. др.	Болотова							
Ст.инж.	Гудкова							
							Масштаб: 1:20	
							Масштаб: 1:20	

Копировал: М

18601-03

25

Формат 12



№	№	Пос.	Обозначение	Наименование	кол.	Примеч.
				<u>Документация</u>		
1/2			Т.П. 902. - ТТ	Техническое требование		
				<u>Детали</u>		
54	1			10 ГОСТ 8240-72 Швеллер ГОСТ 8240-72 ГОСТ 535-78	2	42 кг
54	2			2-100	2	6,9 кг
54	3			Углок 6-50-50-15 ГОСТ 8240-72 ГОСТ 535-78	1	3 кг

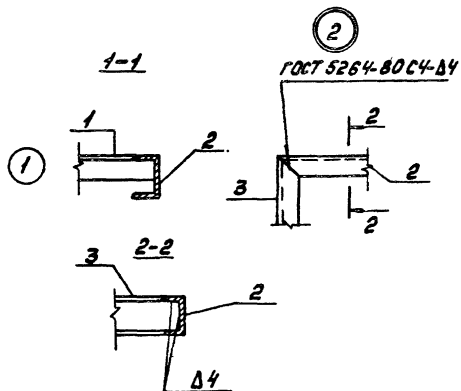
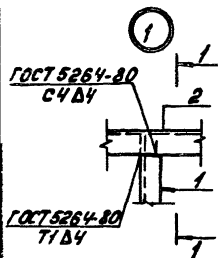
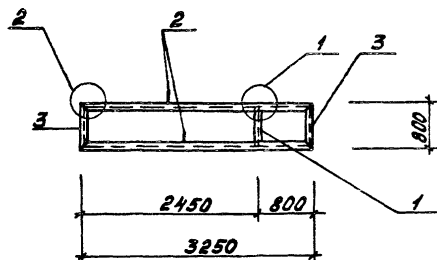
		Т.П. 902-2-363.83		КЖИ - П1	
		Рама		Стандарт	Масштаб
		П1		Р 100,80	1:50 1:10
				Лист	Листов: 1
				Масштаб: 1:10	
Нач. отд. Машалова Н. Кондр. Мильцер Д. слес. Руссов ГИП Крюков Р.К. Бил. Валотов Ст. техн. Чудкова					
				И.И.Р. 14-83	

корректировка: 8/83

18601-03

26

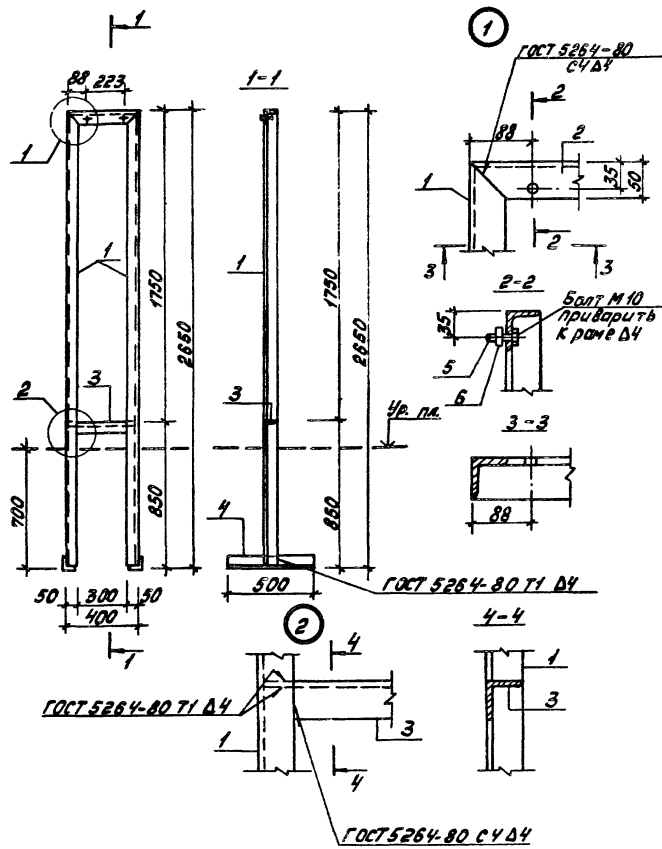
формат А2



№ документа	№ табл.	Обозначение	Наименование	Мас.	Примечание
			<u>Документация</u>		
12		Т.п. 902-2-363.83 -77	Технические требования		
			<u>Детали</u>		
54	1		Чугун В-50-50-5 ГОСТ 8509-78 Вст.3мг2 ГОСТ 535-75 С*790	1	3 кг
54	2		Швеллер 10 ГОСТ 8240-78 Вст.3мг2 ГОСТ 535-75	2	28 кг
54	3			Б-800	2 8,9 кг

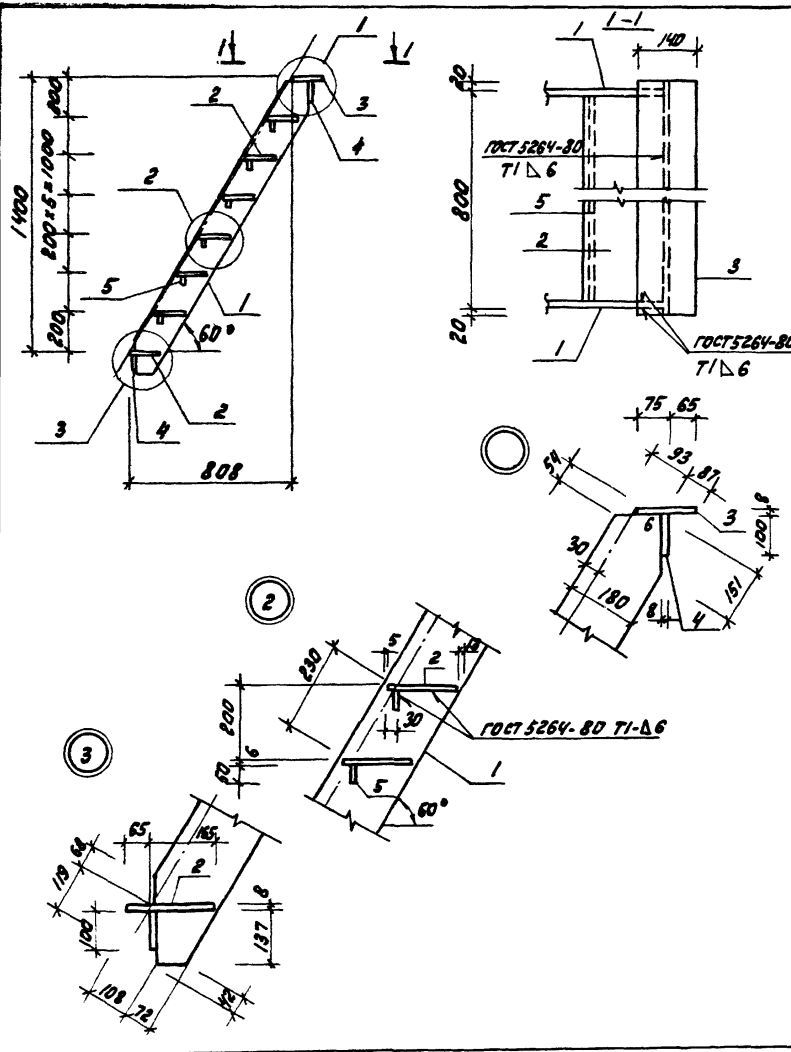
					Т.п. 902-2-363.83	КЖИ-Р2
					Рама Р2	
Исполн.	М.И.Мельничук	Провер.	М.И.Мельничук	Листы	Мас.ш	Мас.ш
Н.контр.	М.И.Мельничук	Догов.	М.И.Мельничук	Р	728к	1:50
Гл.инж.	Русский	Инж.	Русский	Лист		Листов 1
Инж.	Ариков	Инж.	Ариков			
Рук.вр.	Болотова	Инж.	Болотова			
Ст.инж.	Гусев	Инж.	Гусев			

Копировал: У 18601-03 27 Формат 12



Уровень	Этап	Пов.	Обозначение	Наименование	Код	Примечание
Документация.						
12			Т.п. 902-2-363.83	Технические требования		
Детали.						
64	1			Уголок 50x50x5 ГОСТ 8059-76, 2650 8x73 мм ГОСТ 535-75	2	10,0 кг
64	2			С-400	1	1,5 кг
64	3			С-390	1	1,5 кг
64	4			С-500	2	1,9 кг
64	5			Болт М10x30 ГОСТ 7798-70	2	0,03 кг
64	6			Гайка М10 ГОСТ 5915-70	2	0,01 кг

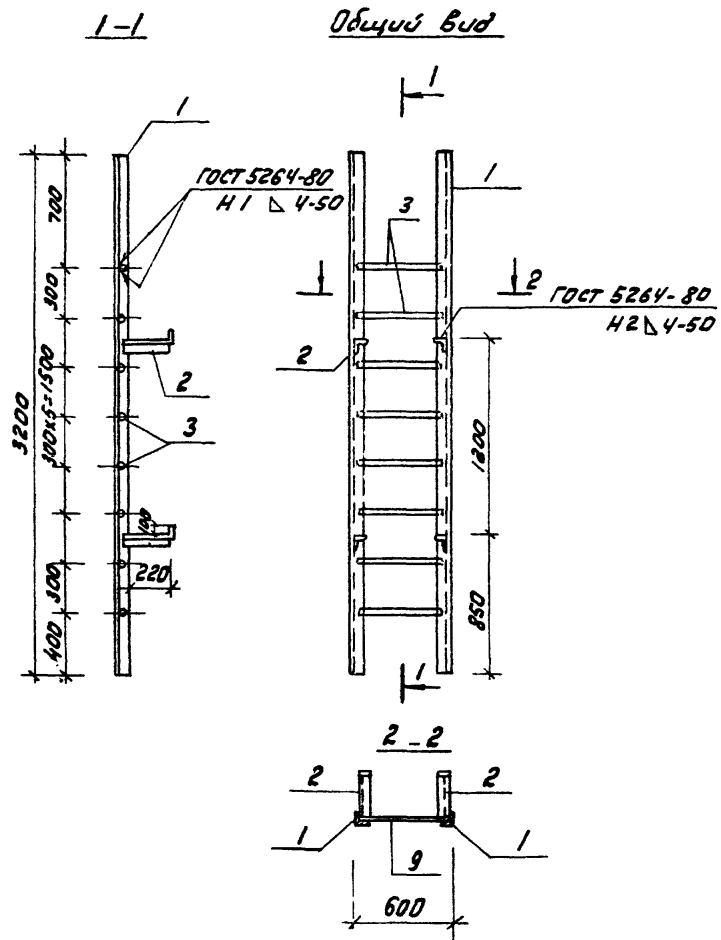
		Т.п. 902-2-363.83	КЖИ-РШ1	Страна	Масса	Масштаб
		РАМА				
		РШ1				
				Р	26,9 кг	1:50
				Лист	Листов 1	
				Москва		



Материал	Зона	Поз.	Обозначение	Наименование	кол.	Примеч.
<u>Документация</u>						
12			Т.п. 902-	-Т.Т. Технические требования		
<u>Детали</u>						
64	1			6-6x180 ГОСТ 103-76 2-790 Плато 8 ст3 кп2 ГОСТ 535-79	2	15,1 кг
64	2			Лист раб. 0-ПН-6.06 ст3 кп2 ГОСТ 8568-77 2-790	7	9,1 кг
64	3			Лист раб. 0-ПН-6.06 ст3 кп2 ГОСТ 8568-77 2-840	1	7,7 кг
64	4			Плато 6-8x100 ГОСТ 103-76 2-840 8 ст3 кп2 ГОСТ 535-79	2	5,3 кг
64	5			2-790	6	4,6 кг

1. Сварку производить электродами типа Э-42 по ГОСТ 9467-75.

Т.п. 902-2-363.83			КЖМ-ДС1		
Лестница			Сталь	Металл	Метод
ДС1			Р	12,80	1:20
			лист 1	лист 5	
Исполн. Мещалкин			Исполн. Мещалкин		
Нач. отд. Мещалкин			Нач. отд. Мещалкин		
Инженер Мещалкин			Инженер Мещалкин		
Проектант Мещалкин			Проектант Мещалкин		
Ген.пр. Крюков			Ген.пр. Крюков		
Инж.пр. Балогова			Инж.пр. Балогова		
Инж.пр. Лукова			Инж.пр. Лукова		



Формат 30/40	Пол.	Обозначение	Наименование	кол.	Примеч.
			<u>Документация</u>		
12		Т.п. 902 - - 77	Технические требования		
			<u>Металл</u>		
64	1		5-63x63x6 ГОСТ 8504-78* Угловая 8x8x6x2 ГОСТ 535-79; 4-3200	2	18,3 кг
64	2		с-370	4	2,15 кг
64	3		φ18RZ ГОСТ 5781-81; с-570	8	1,15 кг

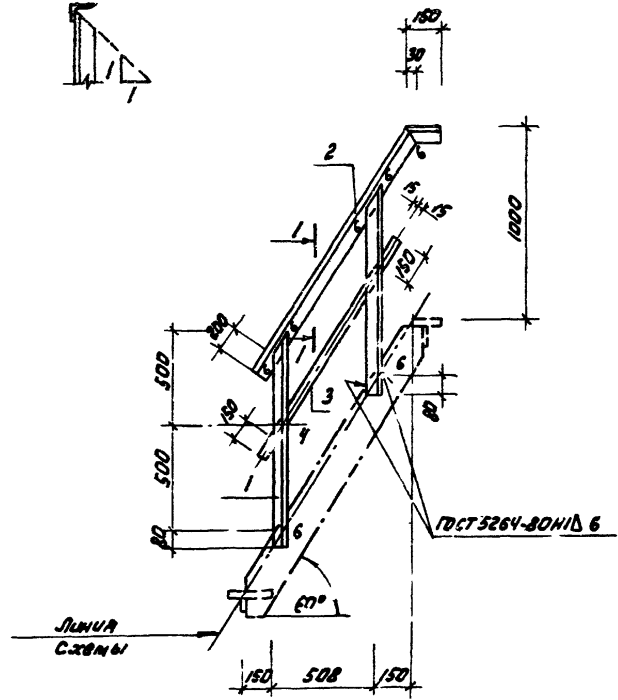
				Т.п. 902-2-363.83		КЖИ-ЛС2		
				Лестница ЛС2		Ступица	Марка	Масштаб
						Р	544 кг	1:25
						Лист	Листов: 1	
						Мособлгипроиниипроект		
Нач. отд.	Мешалкин	И.И.						
Н. контр.	Мильчер	В.И.						
Гл. спец.	Руссин	И.И.						
Т.И.П.	Крюков	С.И.						
Рис. фронт.	Болотова	В.И.						
Ст. инж.	Гудкова	И.И.	IV-83					

копировал: ЗКЛ

18601-03 30

формат 12

1-1

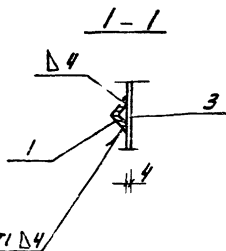
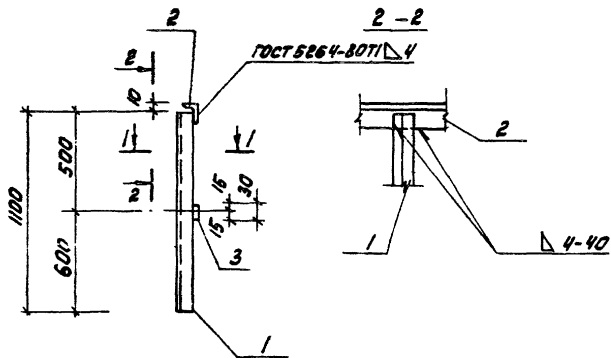


Кол. шт.	Кол. мест	Наименование	Наименование	Кол. шт.	Примеч.
			<u>Документация</u>		
1		Т.п. 902-	- ТТ Технические требования		
			<u>Детали</u>		
54	1		Сталь 5-50150 ГОСТ 8504-78 ГОСТ 30212 ГОСТ 535-78	2	4 кг
54	2		С-1610	1	6 кг
54	3		Сталь 5-4130 ГОСТ 103-78 ГОСТ 30212 ГОСТ 535-78	1	12 кг

		Т.п. 902-2-363.83		КЖМ-ОГ1	
		Ограждение ОГ1		Сталь	Масса
				Р	15,3 кг
				ТУСТ	УСТРОИТЕЛЬ
				Исполнитель: Чупров С	

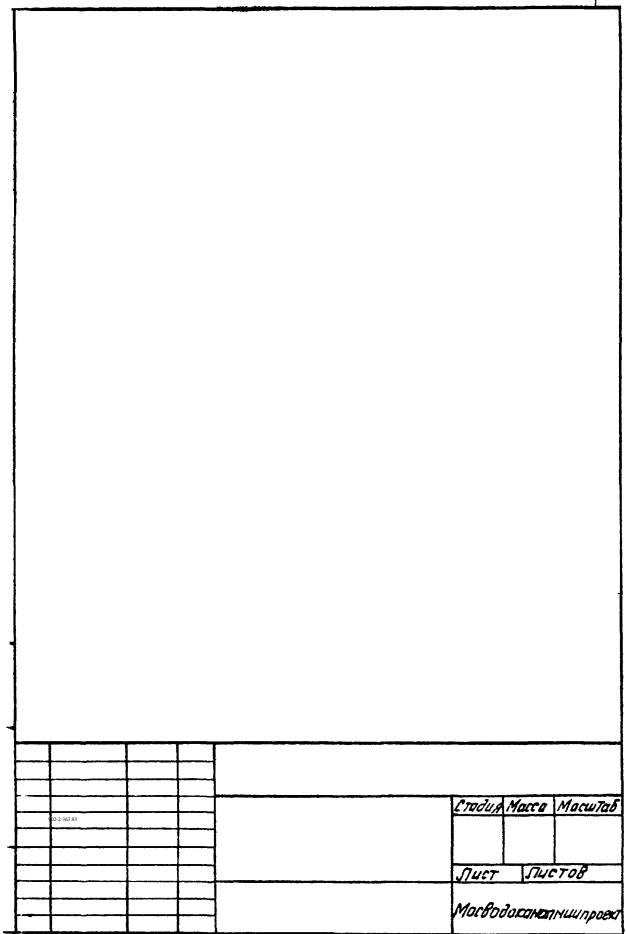
Инженер Мещалкин
 Инженер Мильев
 Инженер Русси
 ГИП Кривош
 Инж. до. Валюгов
 С.И.И. Туркоба

Копировал 28.04



Код	Элемент	Знач	Лист	Обозначение	Наименование	кол.	Примеч
					<u>Документация</u>		
12				Т.п. 902-	- ТТ Технические требования		
					<u>Детали</u>		
54		1			Б-50-50-5 ГОСТ 8509-82 Шпалец Вет 3 шт 2 ГОСТ 335-79	2	4,2 кг
54		2			Вет 1000	1	3,8 кг
54		3			Полоса Б-4х30 ГОСТ 105-78 Вет 2 шт 2 ГОСТ 335-79	1	0,9 кг

Т.п. 902-2-363.83		КЖМ-012	
Организация		Стр. А	Масштаб
012		р	1:20
		13,1 кг	1:10
		Лист	Листов: 1
		Исполнитель: _____	
Исполн.	Машинист		
Н. Колтун	И. Пыльцев		
И. Орех	В. Сусин		
Г. Ит	К. Косов		
С. У. Орех	В. Колотово		
С. У. Орех	Г. Удцова		

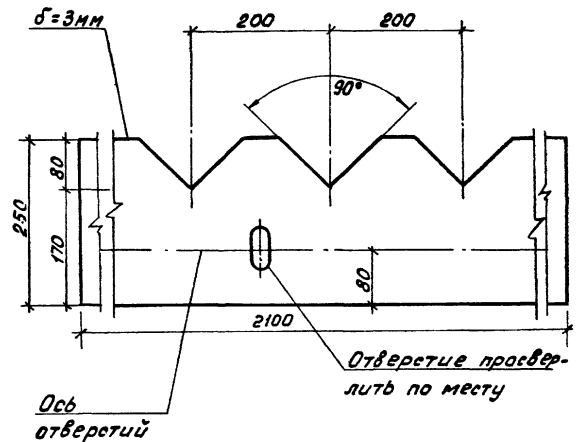


		Стадия	Масса	Масштаб
		Лист	Листов	
		Магводоканальный проект		

Формат И

А III

Т.п. 902-2-363.83



Имя разработ. Платт. и дата Взам ший А

		Т.п. 902-2-363.83		КЖИ-В1	
		Водослив		Стадия	Масса
		В1		Р	1:5
		Стек-по СБПТ, II,		Лист	Листов 1
		3х1360х1190, ГОСТ 9784-75		Магводоканальный проект	

Наим. отд. Мешалкин
И. Контр. Мильнер
Г.Слек. Русси
Г.ИП. Брюсов
Рис. в/р. Белотова
К.Инж. Гудкова

Взам ший А
15.04
11.35

Копировал: М

18601-03 33 Формат И