

ТИПОВОЙ ПРОЕКТ
902-2-363.03

ОТСТОЙНИКИ
КАНАЛИЗАЦИОННЫЕ
РАДИАЛЬНЫЕ ПЕРВИЧНЫЕ
ИЗ СБОРНОГО ЖЕЛЕЗОБЕТОНА
ДИАМЕТРОМ 24 М

Альбом VII

18601-08
ЦЕНА 2-43

**ЦЕНТРАЛЬНЫЙ ИНСТИТУТ ТЕПЛООВОГО ПРОЕКТИРОВАНИЯ
ГОССТРОЯ СССР**

Москва, А-443, Сущевский пр., 22

Содержание проекта $\frac{15}{199^3}$ л.

Лист № 105/87 Тариф 570 мм.

ОТСТОЙНИКИ КАНАЛИЗАЦИОННЫЕ РАДИАЛЬНЫЕ ПЕРВИЧНЫЕ ИЗ СБОРНОГО ЖЕЛЕЗОБЕТОНА ДИАМЕТРОМ 24

СОСТАВ ПРОЕКТА:

- АЛЬБОМ**
- I Технологическая и санитарно-техническая части
 - II Архитектурно-строительная часть
 - III Строительные изделия
 - IV Электротехническая часть
 - V Задание заводу-изготовителю
 - VI Нестандартизированное оборудование Илоскреб. Часть 1 и часть 2
 - VII Нестандартизированное оборудование. Затворы щитовые, установка сигнализатора уровня ссадка и фасонные части
 - VIII Нестандартизированное оборудование. Токосъемник кольцевой (из тп 902-2-346)
 - IX Нестандартизированное оборудование. Устройство для удаления плавающих веществ.
 - X Заказные спецификации
 - XI Сметы
 - XII Ведомости потребности в материалах

АЛЬБОМ VII

РАЗРАБОТАН

проектным институтом
„МосводоканалНИИпроект“

Главный инженер института *Соколин* (СОКОЛИН)
Главный инженер проекта *Казанов* (КАЗАНОВ)

Рабочие чертежи введены в действие
МосводоканалНИИпроект
Приказ № 192 от 17 ноября 1982 г.

				Привязан:	

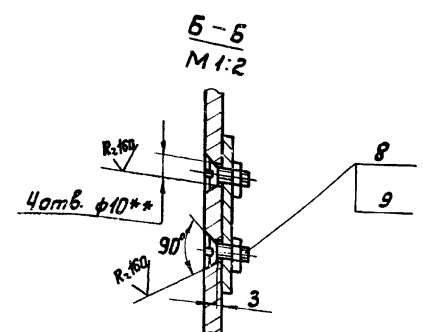
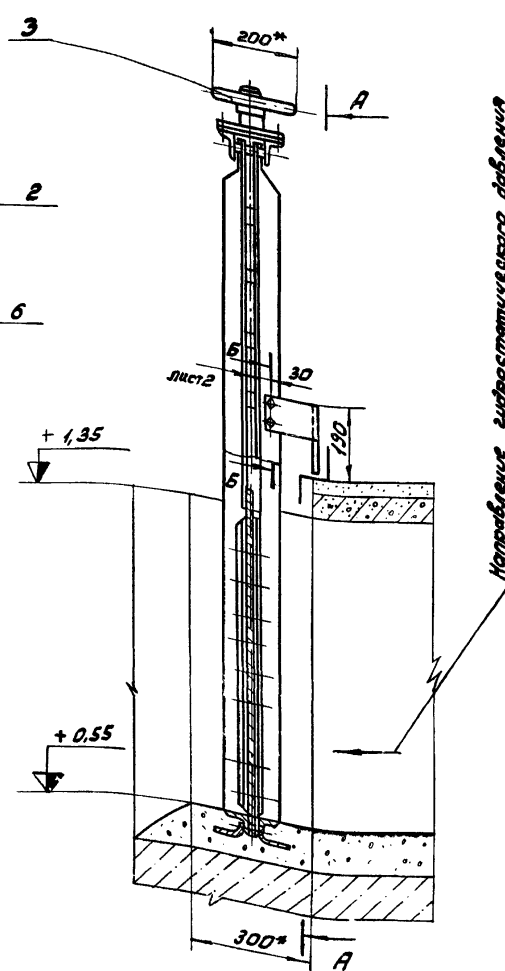
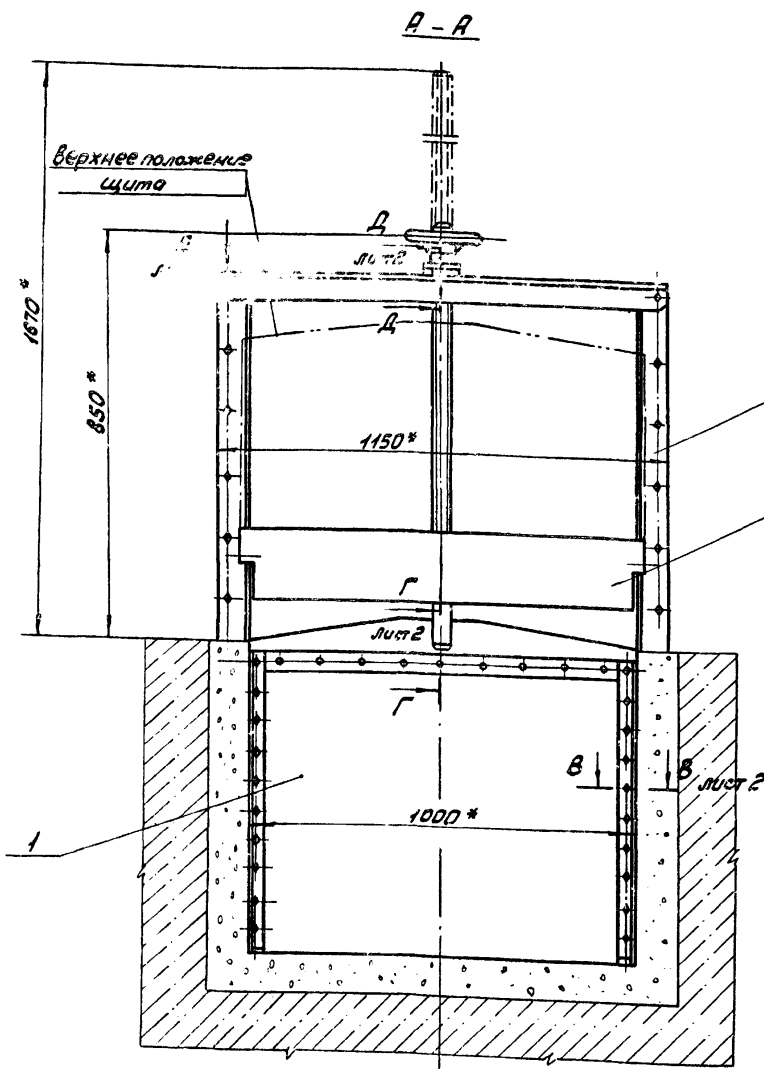
СОДЕРЖАНИЕ АЛЬБОМА

Наименование 1	Обозначение чертежа 2	№ п/п стр. 3
Титульный лист		1
Содержание альбома		2
Затвор плоский поверхностный 1000x800 с ручным приводом	1Ф.642.00.000 СБ	3,4
Затвор плоский поверхностный 1000x800 с ручным приводом		
Спецификация	1Ф.642.00.000	4
Щит. Спецификация	1Ф.642.00.100	4
Щит.	1Ф.642.00.100 СБ	5
Обшивка	1Ф.642.00.101	5
Полоса	1Ф.642.00.102	5
Уплотнение	1Ф.642.00.103	6
Стойка	1Ф.642.00.104	6
Рама затвора. Спецификация	1Ф.642.00.200	6
Рама затвора	1Ф.642.00.200 СБ	7
Направляющая	1Ф.642.00.201	8
Полоса	1Ф.642.00.202	8
Полоса анкерная	1Ф.642.00.203	8
Поперечина	1Ф.642.00.204	8
Уплотнение	1Ф.642.00.205	9
Угальник	1Ф.642.00.206	9
Привод ручной	1Ф.642.00.300 СБ	9
Гайка подвешенная	1Ф.642.00.301	10
Шпилька	1Ф.642.00.302	10
Пластина верхняя	1Ф.642.00.303	10
Пластина нижняя	1Ф.642.00.304	10
Привод ручной. Спецификация.	1Ф.642.00.300	11
Штанга винтовая	1Ф.642.00.001	11
Ось	1Ф.642.00.002	11
Ограждение.	1Ф.642.00.003	11
Затвор донного выпуска из подвешенного трубопровода отстойника	1Ф.643.00.000 СБ	12
Затвор донного выпуска из подвешенного трубопровода отстойника		
Спецификация	1Ф.643.00.000	13
Рама затвора. Спецификация	1Ф.643.00.100	13
Рама затвора.	1Ф.643.00.100 СБ	13
Направляющая	1Ф.643.00.101	14
Проставка	1Ф.643.00.102	14
Щиток.	1Ф.643.00.200 СБ	14
Щиток. Спецификация	1Ф.643.00.200	15
Клин	1Ф.643.00.201	15
Ручка	1Ф.643.00.202	15
Обрамление. Спецификация	1Ф.643.00.110	15
Обрамление	1Ф.643.00.110 СБ	16

1	2	3
Пластина	1Ф.643.00.111	16
Установка сигнализатора уровня		
осадка с фотоспротивлением	ЗР.68.000 СБ	17
Скоба	1Ф.643.00.001	18
Установка сигнализатора уровня		
осадка с фотоспротивлением.		
Спецификация	ЗР.68.000	18
Скоба закладная	ЗР.68.100	18
Пластина опорная	ЗР.68.001	18
Упор	ЗР.68.101	19
Шпилька	ЗР.68.102	19
Скоба	ЗР.68.103	19
Полоса	ЗР.68.201	19
Прижим	ЗР.68.200	20
Корпус. Спецификация	ЗР.68.300	20
Корпус	ЗР.68.300 СБ	20
Конус	ЗР.68.301	20
Труба	ЗР.68.302	21
Пробоотборник. Спецификация	9А.456.00.000	21
Ось	9А.456.00.001	21
Лист	9А.456.01.001	21
Пробоотборник	9А.456.00.000 СБ	22
Корпус. Спецификация	9А.456.01.000	23
Боковина.	9А.456.01.002	23
Фланец	9А.456.01.003	23
Корпус	9А.456.01.000 СБ	24
Дно	9А.456.01.004	25
Ушко	9А.456.01.005	25
Крышка откидная	9А.456.02.000 СБ	25
Крышка откидная. Спецификация	9А.456.02.000	25
Ручка	9А.456.02.001	26
Крышка	9А.456.02.002	26
Патрубок Ду 900 с отводом	6С.23.169.000 СБ	26
Патрубок Ду 900 с отводом		
Спецификация	6С.23.169.000	27
Патрубок. Спецификация	6С.23.169.100	27
Патрубок.	6С.23.169.100 СБ	27
Короб	6С.23.169.200 СБ	28
Короб. Спецификация	6С.23.169.200	28
Стенка боковая	6С.23.169.201	28
Полукольцо	6С.23.169.101	29
Ствол	6С.23.169.102	29
Отвод	6С.23.169.300 СБ	29
Отвод. Спецификация	6С.23.169.300	30
Полукольцо	6С.23.169.301	30
Кольцо	6С.23.169.302	30

г. Москва

1Ф.642.00.000005



Техническая характеристика

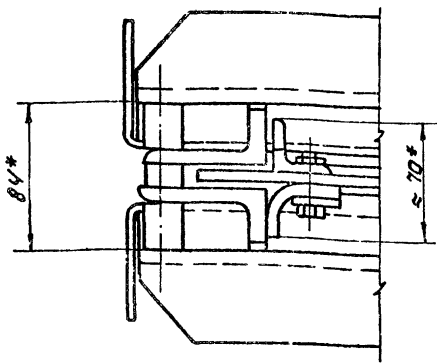
Тип затвора	Плоский скользящий с резиновым уплотнением
Ширина проёма рамы затвора в свету	1000 мм
Высота проёма перекрываемого щитом	800 мм
Направление гидростатического давления	одностороннее
Расчетное подвешное усилие при перелете равновысотности	170 кг
Тип привода	Ручной с винтовым подвешным механизмом
Время, необходимое для полного подъема или опускания щита	≈ 5 мин.
Наибольшее расчетное усилие на маховике	≈ 70 кг
Вес подвижных частей затвора	≈ 46 кг

Технические требования.

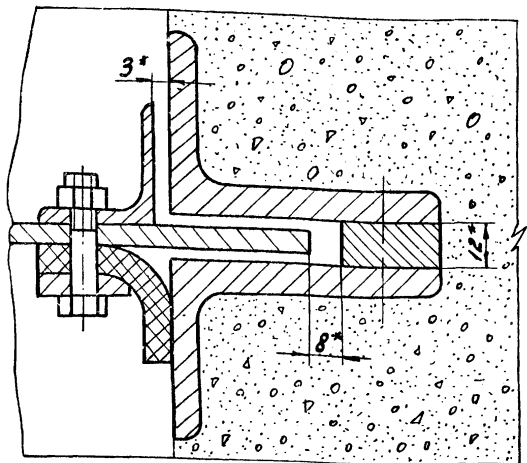
1. Изготовление и монтаж затвора производить в соответствии со строительными нормами и правилами СНиП III - 18-75.
2. * Размеры для справок.
3. ** Разметить по сопрягаемой детали.
4. Н14; н14; ± 1/14.
5. Затвор покрыть грунтом ХС-010; краска эмХС-710, серый, лак ХС-76 в ГОСТ 9355-81 кругом, за исключением обрабатываемых поверхностей сопрягающихся со шпраным бетоном.
6. Количество и толщину регулировочных прокладок поз.7 при установке ручного привода поз.3 определить по месту в пределах указанного размера - (см. сеч. А-А).
7. Смазку применять цитрам-201 ГОСТ 6267-74.
8. Шероховатость обрабатываемых поверхностей деталей без чертёжно - V.

				1Ф.642.00.000005			
Код	Лист	№ докум.	Проф. дата	Затвор плоский поверхностный 1000 x 800 с ручным приводом. Сборочный чертёж.	Лист	Масса	Масштаб
Разраб.	И.И.И.	Кулагина	00/01		И	135,0	1:10
Проб.	С.С.С.	Самойлова	00/01		Лист 1		Листов: 2
Ручк.	П.П.П.	Пендерева	00/01		Масштабная линейка		
Н.вентр	Л.Л.Л.	Лутчиков	00/01		Отдел №5		
Утв.	Г.Г.Г.	Гаврилов	00/01				

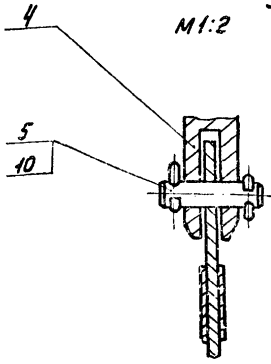
Вид Е лист 1
М 1:2



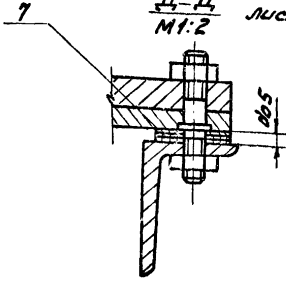
В-В лист 1
М 1:1



Г-Г лист 1
М 1:2



Д-Д лист 1
М 1:2

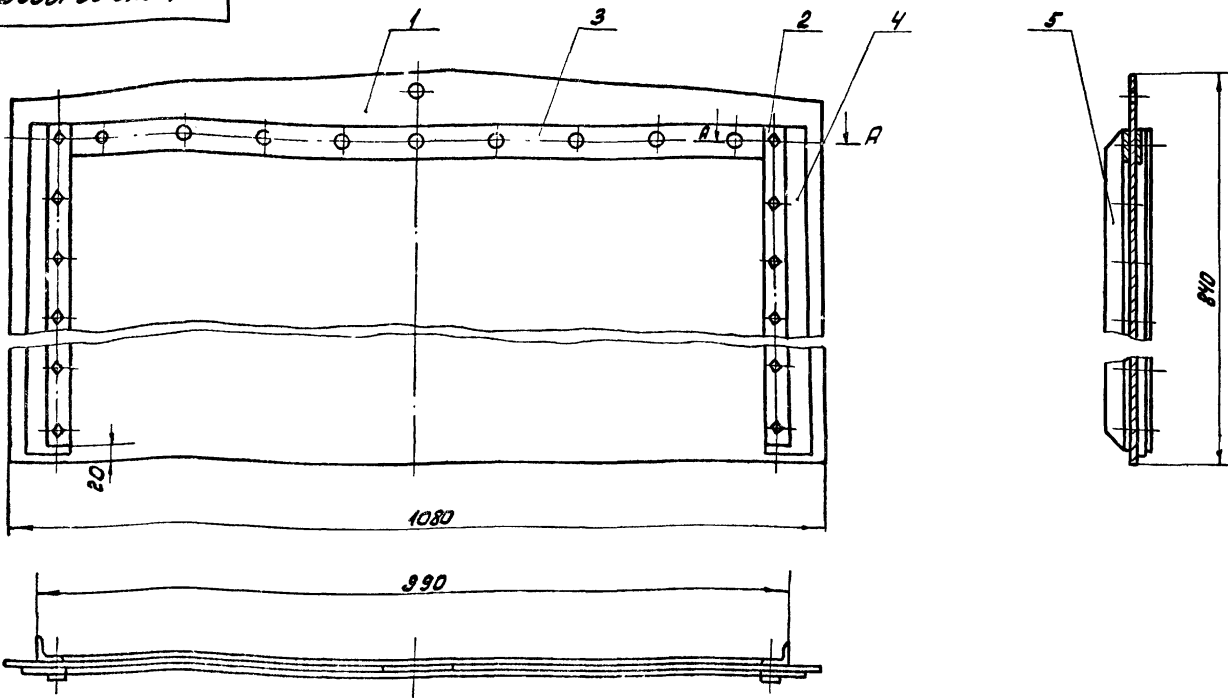


1Ф.642.00.000СБ лист 2 формат 12

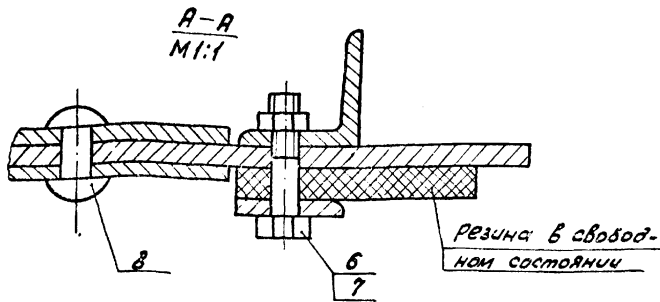
Формат	Лист	Лист	Обозначение	Наименование	кол.	Примечание
				<u>Документация</u>		
*			1Ф.642.00.000СБ	Сборочный чертеж		*) 22.12
				<u>Сборочные единицы</u>		
И	1		1Ф.642.00.100	Щит	1	
И	2		1Ф.642.00.200	Рама замора	1	
И	3		1Ф.642.00.300	Привод ручной	1	
				<u>Детали</u>		
И	4		1Ф.642.00.001	Штанга винтовая	1	
И	5		1Ф.642.00.002	Ось	1	
И	6		1Ф.642.00.003	Ограждение	1	
В	7		1Ф.642.00.004	Прокладка регулировочная		
				лист Б-В ГОСТ 19903-74		
				в ст 3эл ГОСТ 16523-70		
				40х114х40х114	10	п.6
				<u>Стандартные изделия</u>		
	8			Винт М8х18.58.096		
				ГОСТ 17475-72	4	
	9			Гайка М8.5.096 ГОСТ 5915-70	4	
	10			Шплинт 5х25-001		
				ГОСТ 397-79	2	
1Ф.642.00.000						
Исполн.	Лист	№ докум.	Подп.	Дата		
Г.Заруб.	К.Кулагина	С.С.			Лист	лист
Проб.	Пендерева	В.И.			И	1
Н.Контр.	Потушков	А.И.			Мосводоканалпроект	
					Отдел №5	
					формат 71	

Формат	Лист	Лист	Обозначение	Наименование	кол.	Примечание
				<u>Документация</u>		
И2			1Ф.642.00.100СБ	Сборочный чертеж		
				<u>Детали</u>		
И	1		1Ф.642.00.101	Обшивка	1	
И	2		1Ф.642.00.102	Полоса	2	
И	3		1Ф.642.00.102-01	Полоса	2	
И	4		1Ф.642.00.103	Уплотнение	2	
И	5		1Ф.642.00.104	Стойка	2	
				<u>Стандартные изделия</u>		
	6			Болт М8х35.58.096		
				ГОСТ 7798-70	20	
	7			Гайка М8.5.096		
				ГОСТ 5915-70	20	
	8			Заклепка 8х22		
				ГОСТ 10299-80	9	
1Ф.642.00.100						
Исполн.	Лист	№ докум.	Подп.	Дата		
Розов.	Кулагина	С.С.			Лист	лист
Проб.	Самелина	С.И.			И	1
Н.Контр.	Пендерева	В.И.			Мосводоканалпроект	
					Отдел №5	
					формат 12	

1 Ф. 642.00.100С5



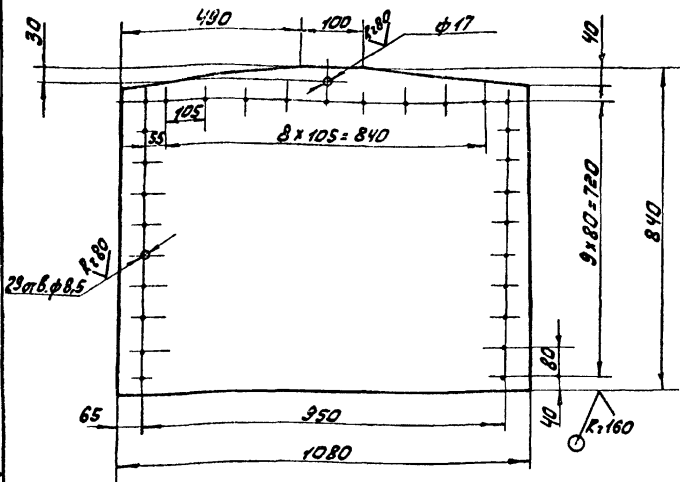
Размеры для справок.



1 Ф. 642.00.100С5			
Лит.	Масса	Масштаб	
И	46,0	1:5	
Лист		Листов: 1	
Мосводожалнинпроект Отдел Н5			

формат А2

1 Ф. 642.00.101



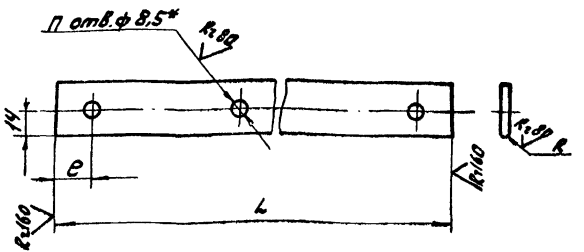
$n_{14}; h_{14}; \pm \frac{1714}{2}$

1 Ф. 642.00.101

1 Ф. 642.00.101			
Лит.	Масса	Масштаб	
И	42,0	1:10	
Лист		Листов: 1	
Мосводожалнинпроект Отдел Н5			

формат А1

1 Ф. 642.00.102



Обозначение	Размеры, мм				Материал	Вес, кг
	n	R	e	L		
1 Ф. 642.00.102	10	R3	20	760	Полоса В-2-5х28 ГОСТ 103-76 В ст. 3 ст. ГОСТ 335-79	0,83
1 Ф. 642.00.102-01	9		40	920	Полоса В-2-4х40 ГОСТ 103-76 В ст. 3 ст. ГОСТ 335-79	1,2

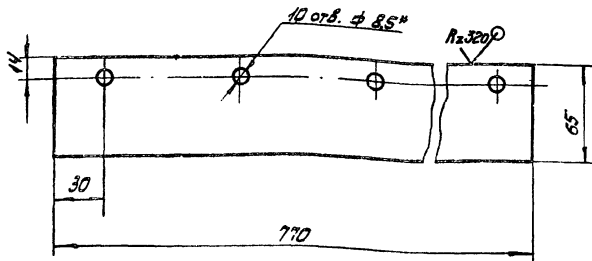
$n_{14}; \pm \frac{1714}{2}$

2. * Разметить по сопрягаемой детали
черт. 1 Ф. 642.00.101

1 Ф. 642.00.102

1 Ф. 642.00.102			
Лит.	Масса	Масштаб	
И	—	см. табл.	
Лист		Листов: 1	
Мосводожалнинпроект Отдел Н5			

формат А2



1. *Размечать по сопрягаемой детали.

2. $H14; h14; \pm \frac{IT14}{2}$

1Ф.642.00.103

Уплотнение

Пластина I глмб-М-3-1-Е
ГОСТ 7333-77

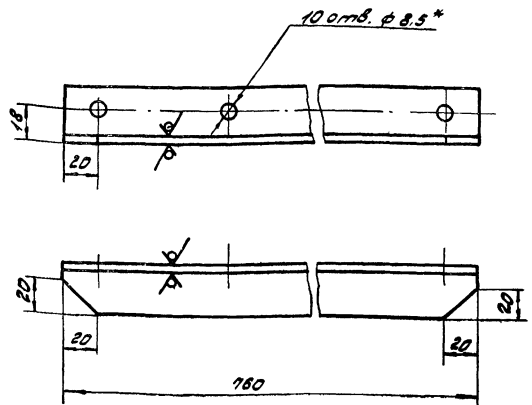
Лист	Масса	Масштаб
И	0,47	1:2
Лист	Листов: 1	
Мособрканалминпроект Отдел №5 Формат И		

Формат	Зона	Поз.	Обозначение	Наименование	кол.	Примеч.
				<u>Документация</u>		
				<u>Стандартные изделия</u>		
22			1Ф.642.00.200СБ	Сварочный чертеж		
				<u>Детали</u>		
И	1		1Ф.642.00.201	Направляющая правая	2	
И	2		1Ф.642.00.201-01	Направляющая левая	2	
И	3		1Ф.642.00.202	Полоса	2	
И	4		1Ф.642.00.203	Полоса анкерная	14	
И	5		1Ф.642.00.204	Поперечина	2	
И	6		1Ф.642.00.205	Уплотнение	1	
И	7		1Ф.642.00.206	Угольник	2	
54	8		1Ф.642.00.207	Втулка		
				Труба 20х3 ГОСТ 8734-75 Ст 10 ГОСТ 8733-74		
				L = 28 H14	10	0,03кв
54	9		1Ф.642.00.208	Втулка		
				Труба 20х3 ГОСТ 8734-75 Ст 10 ГОСТ 8733-74		
				L = 12 H14	10	0,015кв

1Ф.642.00.200

Рама затвора

Лист	Лист	Листов
И	1	2
Мособрканалминпроект Отдел №5 Формат И		



1. H14; h14; ± $\frac{IT14}{2}$

2. * Размечать по сопрягаемой детали
Черт. 1Ф.642.00.101.

1Ф.642.00.104

Стойка

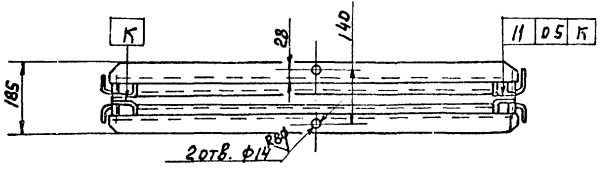
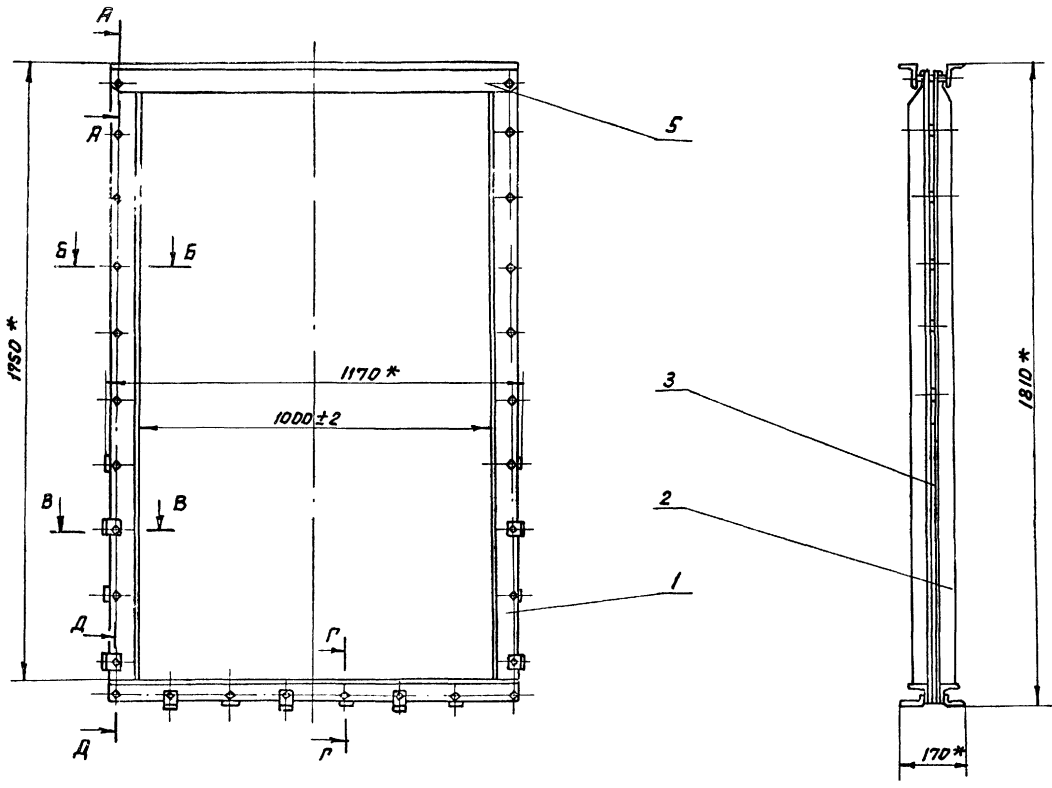
Уголок 5-32х32х4 ГОСТ 8509-76
Ст 3сп ГОСТ 535-79

Лист	Масса	Масштаб
И	1,4	1:2
Лист	Листов: 1	
Мособрканалминпроект Отдел №5 Формат И		

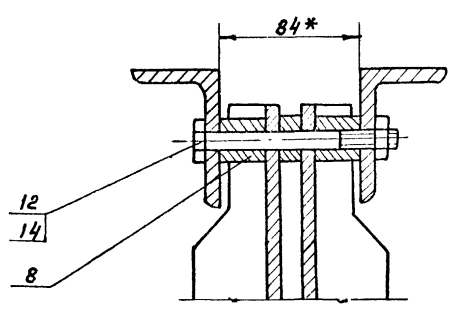
Формат	Зона	Поз.	Обозначение	Наименование	кол.	Примеч.
				<u>Стандартные изделия</u>		
				<u>Болты</u>		
				Болт ГОСТ 7798-70		
	10			M10x45.58.096	18	
	И			M10x55.58.096	8	
	12			M12x180.58.096	2	
				Гайка ГОСТ 5915-70		
	13			M10. s. 096	26	
	14			M12. s. 096	2	

1Ф.642.00.200

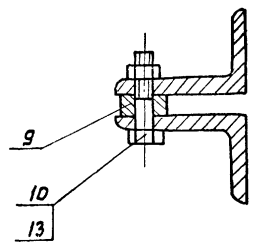
Лист 2



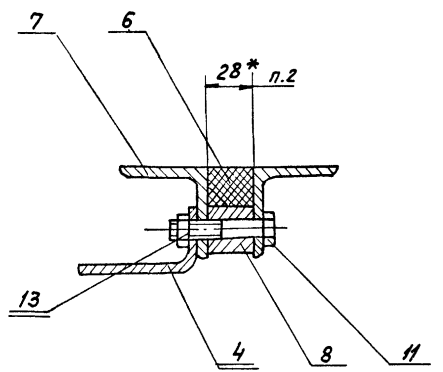
A-A
M1:2



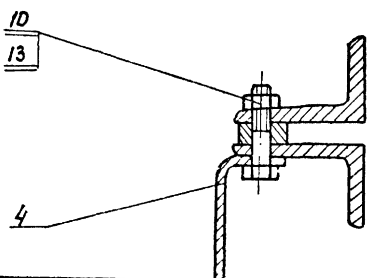
B-B
M1:2



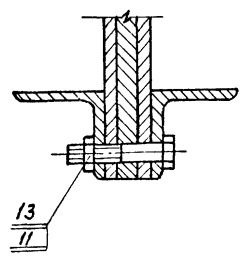
Г-Г
M1:2



B-B
M1:2



D-D
M1:2

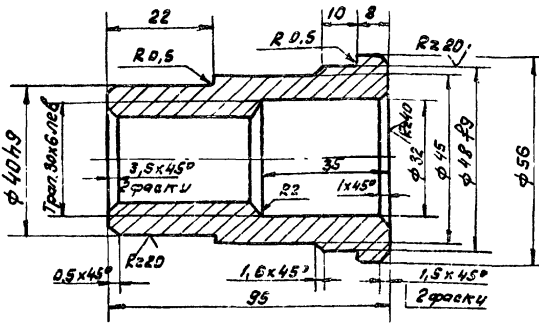


1. Неуказанные предельные отклонения:
H14; h14; ±IT14/2.
2. При сборке рамы затвора уплотнение поз.6 приклеить к угольнику поз.7 с помощью клея №88 ТУ 381051061-76.
- 3.*Размеры для справок.

				1Ф.642.00.200 СБ			
				Рама затвора			
				Сборочный чертёж			
Изм.	Лист	№ док.	Подп.	Дата	Лит.	Масса	Насчит.
					И	74.0	1:10
Разраб.	Кулагина	Л.М.			Лист	Листов 1	
Пров.	Самойлова	В.А.			Масово-каменский проект		
Рук.	Пендерева	В.А.			Отдел №5		
И.контр.	Полутков	И.В.					

1Ф.642.00.301

Rz80 (✓) (✓)



1. Неуказанные предельные отклонения размеров: $h14; h14; \pm \frac{IT14}{2}$.
2. Допускаемые отклонения на размеры отливки выполнить по III кл. точности ГОСТ 1855-55.
3. Литевые радиусы, неуказанные на чертеже, выполнить R3.

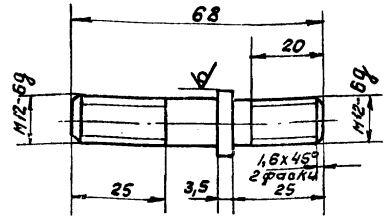
1Ф.642.00.301

Изм. Лист	И докуп.	Подп. Дата	ГОИКА			Лит.	Масса	Масштаб
Разраб.	Былкина	28.11.79	подъемная			И	0.5	1:1
Проб.	Самойкина	28.11.79				Лист	Листов	1
И.контр.	Петушков	28.11.79	ГОСТ 1412-79			Маеводоканалипроект Отдел Н5		

Формат И

1Ф.642.00.302

Rz80 (✓) (✓)



$h14; \pm \frac{IT14}{2}$

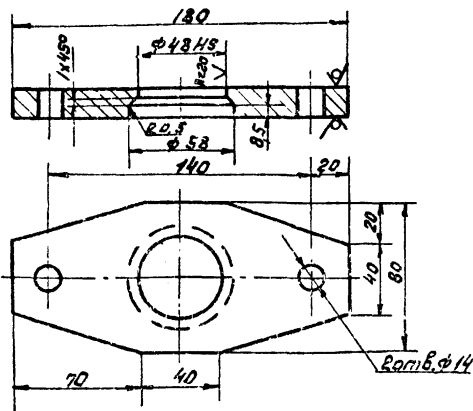
1Ф.642.00.302

Изм. Лист	И докуп.	Подп. Дата	ШПШЛБКА			Лит.	Масса	Масштаб
Разраб.	Былкина	28.11.79				И	0.06	1:1
Проб.	Самойкина	28.11.79				Лист	Листов	1
И.контр.	Петушков	28.11.79	Круг В/В ГОСТ 2590-71 в ст.3 от ГОСТ 535-79			Маеводоканалипроект Отдел Н5		

Формат И

1Ф.642.00.303

Rz80 (✓) (✓)



1. Неуказанные предельные отклонения размеров: $h14; h14; \pm \frac{IT14}{2}$.

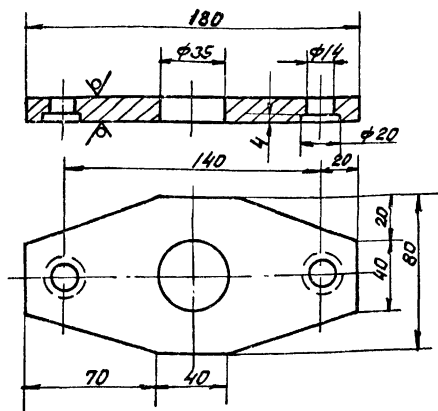
1Ф.642.00.303

Изм. Лист	И докуп.	Подп. Дата	Пластина			Лит.	Масса	Масштаб
Разраб.	Самойкина	28.11.79	Верхняя			И	1.1	1:2
Проб.	Самойкина	28.11.79				Лист	Листов	1
И.контр.	Петушков	28.11.79	Лист 516 ГОСТ 19903-74 в ст.3 от ГОСТ 14637-79			Маеводоканалипроект Отдел Н5		

Формат И

1Ф.642.00.304

Rz80 (✓) (✓)



$h14; h14; \pm \frac{IT14}{2}$

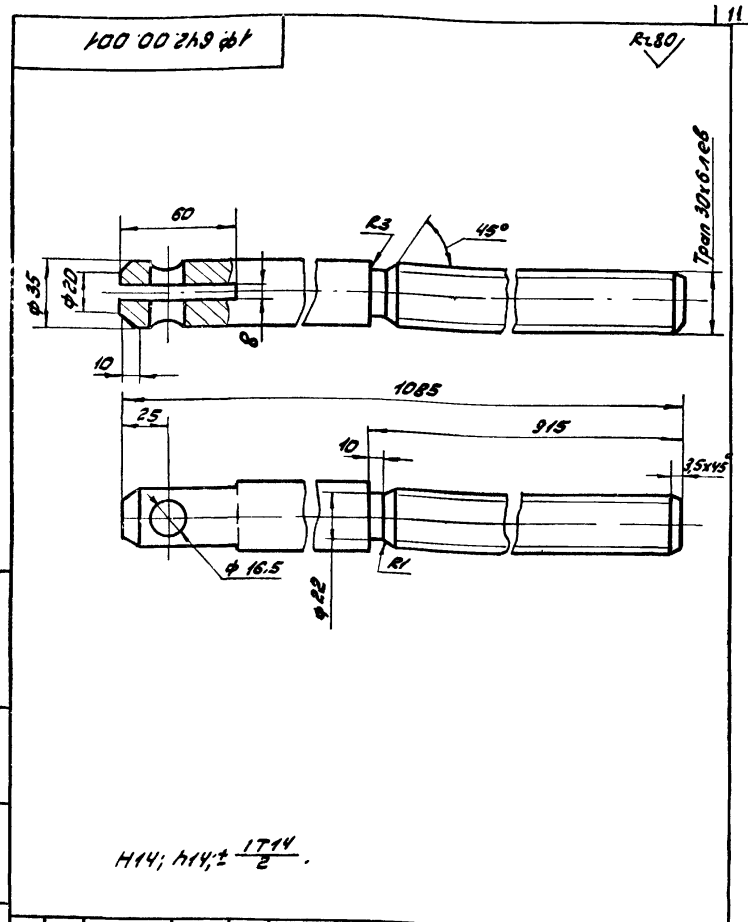
1Ф.642.00.304

Изм. Лист	И докуп.	Подп. Дата	Пластина			Лит.	Масса	Масштаб
Разраб.	Самойкина	28.11.79	Нижняя			И	1.0	1:2
Проб.	Самойкина	28.11.79				Лист	Листов	1
И.контр.	Петушков	28.11.79	Лист 512 ГОСТ 19903-74 в ст.3 от ГОСТ 14637-79			Маеводоканалипроект Отдел Н5		

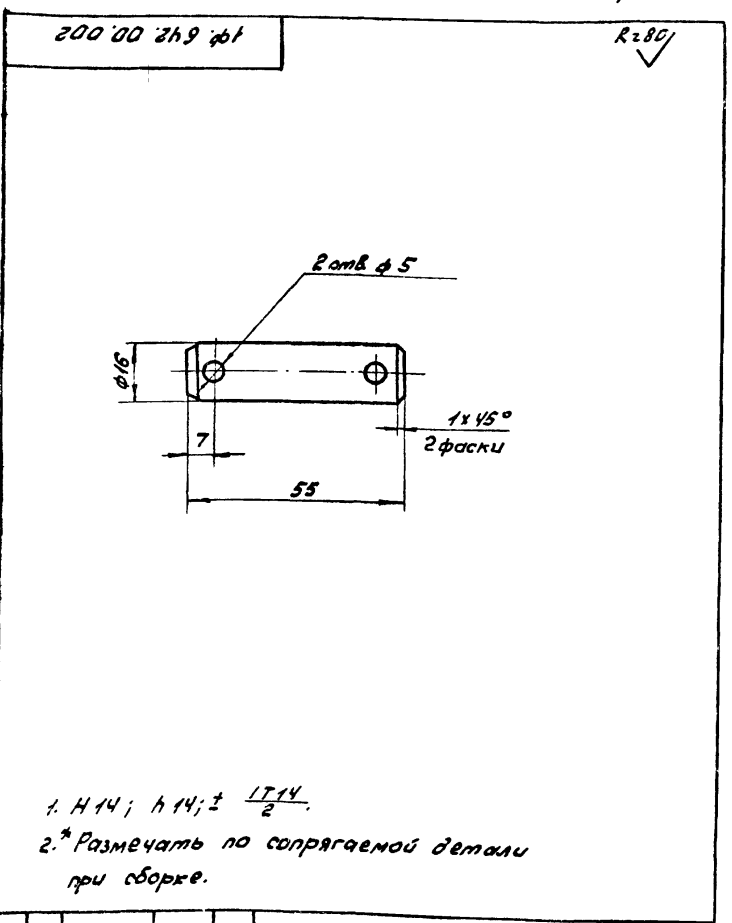
Копировал: Ф 18601-08 11 Формат И

Стр. №	Зач. №	Поз	Обозначение	Наименование	Кол.	Примеч.
				<u>Документация</u>		
22			1Ф.642.00.300СБ	Сборочный чертёж		
				<u>Детали</u>		
11	1		1Ф.642.00.301	Гайка победная	1	
11	2		1Ф.642.00.302	Шпилька	2	
11	3		1Ф.642.00.303	Пластина верхняя	1	
11	4		1Ф.642.00.304	Пластина нижняя	1	
				<u>Стандартные изделия</u>		
	5		Винт М4х10.58.096			
			ГОСТ 1477-75		3	
	6		Гайка М12.5.096			
			ГОСТ 5915-70		4	
	7		Маховик 2-В-200х36			
			ГОСТ 5260-75		1	

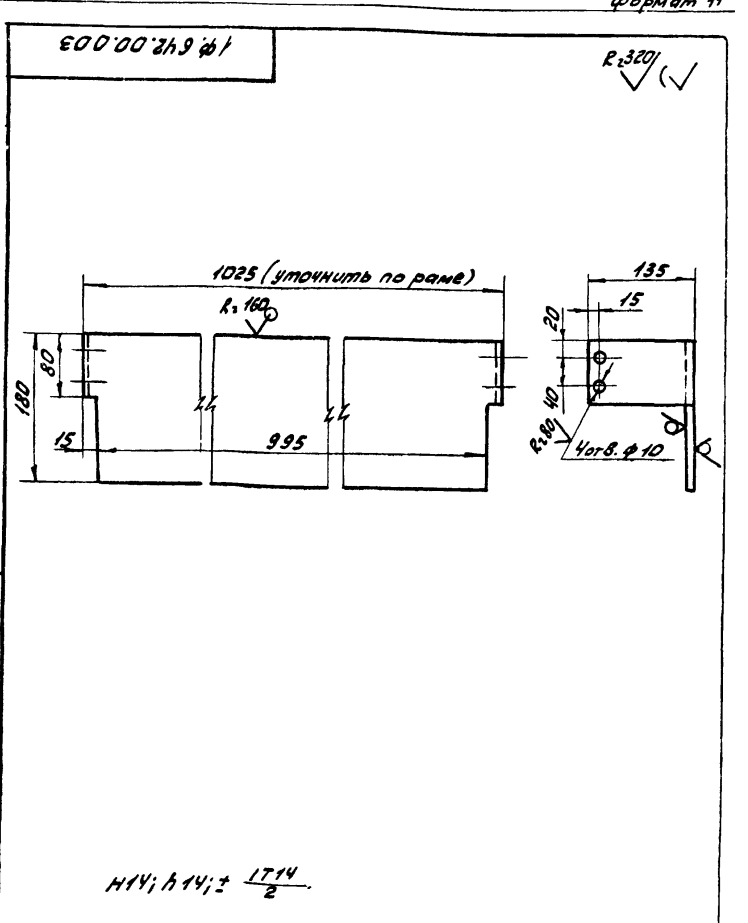
1Ф.642.00.300			Привод ручной		
Изм. лист	№ докум.	Подп.	Дата	Лист	Листов
Разраб. Кулагина	201	С.С.		1	1
Прооб. Самохина	С.С.				
Р.Ч.С. Педерев	С.С.				
Н.Контр. Потурков	С.С.				
Утв. Габрилов					
			Мособлакадемиипроект		
			Отдел №5		
			Формат А1		



1Ф.642.00.001			Штанга винтовая		
Изм. лист	№ докум.	Подп.	Дата	Лист	Листов
Разраб. Кулагина	201	С.С.		1	1
Прооб. Самохина	С.С.				
Н.Контр. Потурков	С.С.				
			Мособлакадемиипроект		
			Отдел №5		
			Формат А1		



1Ф.642.00.002			Ось		
Изм. лист	№ докум.	Подп.	Дата	Лист	Листов
Разраб. Кулагина	201	С.С.		0,1	1
Прооб. Самохина	С.С.				
Н.Контр. Потурков	С.С.				
			Мособлакадемиипроект		
			Отдел №5		
			Формат А1		



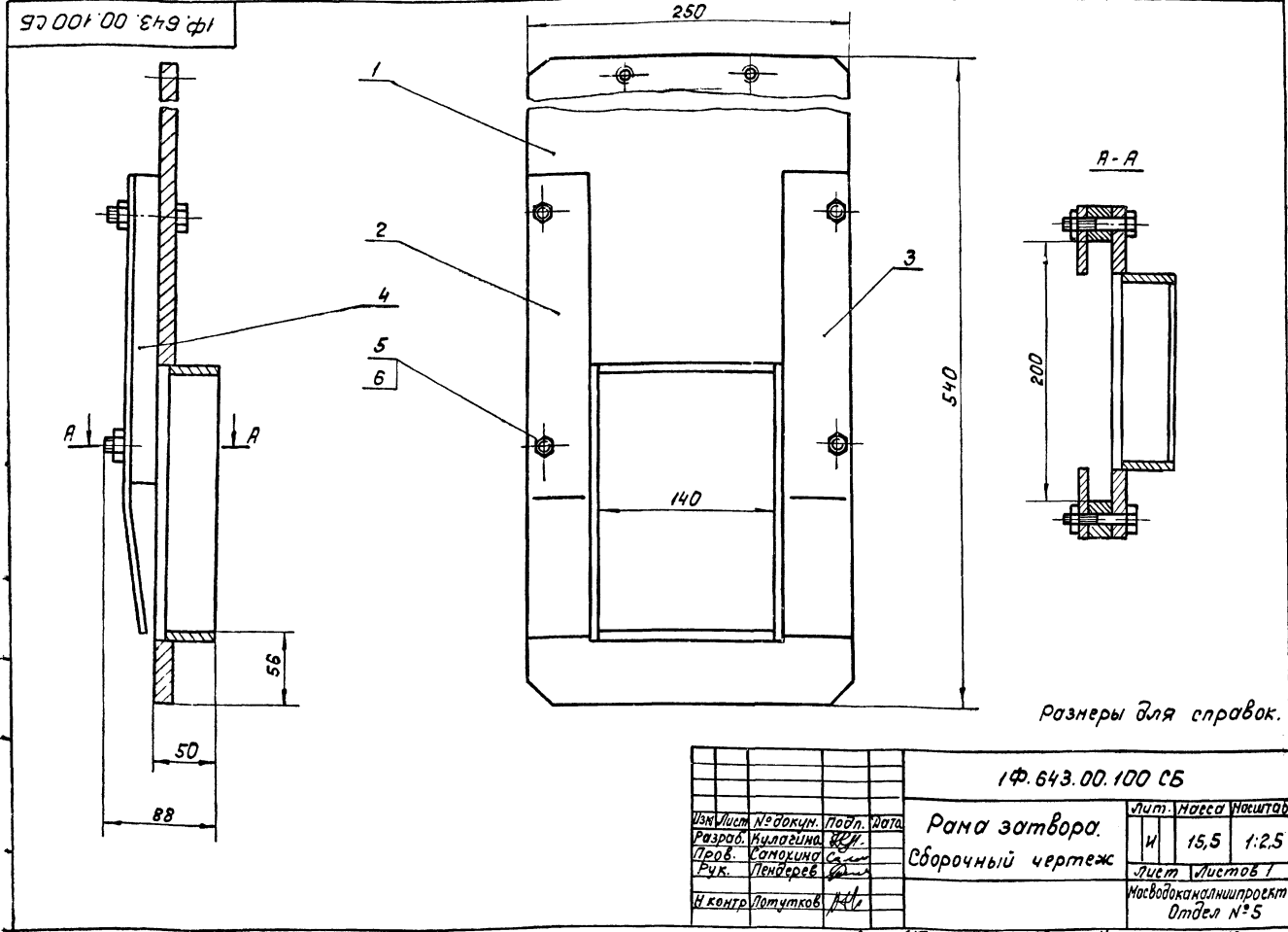
1Ф.642.00.003			Ограждение		
Изм. лист	№ докум.	Подп.	Дата	Лист	Листов
Разраб. Кулагина	201	С.С.		4,50	1
Прооб. Самохина	С.С.				
Н.Контр. Потурков	С.С.				
			Мособлакадемиипроект		
			Отдел №5		
			Формат А1		

Формат	Зона	Поз.	Обозначение	Наименование	Кол.	Примечание
				<u>Документация</u>		
22			1Ф.643.00.000 СБ	Сборочный чертеж		
				<u>Сборочные единицы</u>		
11	1		1Ф.643.00.100	Рама затвора	1	
11	2		1Ф.643.00.200	Щиток	1	
				<u>Детали</u>		
11	3		1Ф.643.00.001	Скоба	1	
				<u>Стандартные изделия</u>		
	4			Винт М10х18.58.096 ГОСТ 1491-80	2	

Изм.				1Ф.643.00.000			
Изм.	Лист	№ докум.	Подп.	Дата	Лит.	Лист	Листов
Разр.	Кулагина	В.В.			И	1	1
Проб.	Самойлова	С.			Новодокаманский проект		
Рук.	Пендерева	Л.			Отдел №5		
И.контр.	Потушков	Л.			формат 11		

Формат	Зона	Поз.	Обозначение	Наименование	Кол.	Примечание
				<u>Документация</u>		
12			1Ф.643.00.100 СБ	Сборочный чертеж		
				<u>Сборочные единицы</u>		
11	1		1Ф.643.00.110	Обрамление	1	
				<u>Детали</u>		
11	2		1Ф.643.00.101	Направляющая	1	
11	3		1Ф.643.00.101-01	Направляющая	1	
11	4		1Ф.643.00.102	Проставка	2	
				<u>Стандартные изделия</u>		
	5			Болт М10х50.58.096 ГОСТ 7798-70	4	
	6			Гайка М10.5.096 ГОСТ 5915-70	4	

Изм.				1Ф.643.00.100			
Изм.	Лист	№ докум.	Подп.	Дата	Лит.	Лист	Листов
Разр.	Кулагина	В.В.			И	1	1
Проб.	Самойлова	С.			Новодокаманский проект		
Рук.	Пендерева	Л.			Отдел №5		
И.контр.	Потушков	Л.			формат 11		

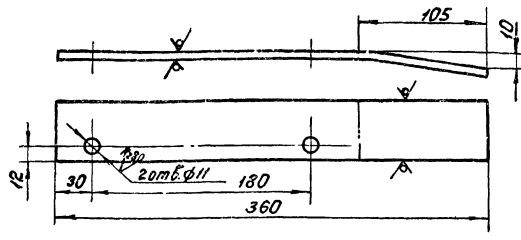


Изм.				1Ф.643.00.100 СБ			
Изм.	Лист	№ докум.	Подп.	Дата	Лит.	Лист	Листов
Разр.	Кулагина	В.В.			И	15,5	1:2,5
Проб.	Самойлова	С.			Новодокаманский проект		
Рук.	Пендерева	Л.			Отдел №5		
И.контр.	Потушков	Л.			формат 12		

1Ф.643.00.101

R=320

1Ф.643.00.101 - изображено
1Ф.643.00.101-01 - зеркальное отражение



$H14; h14; \pm \frac{IT14}{2}$

1Ф.643.00.101

Направляющая

Изм.	Лист	№ докум.	Подп.	Дата
Разр.	Кулагина	В.С.		
Проб.	Сандикова	С.И.		
И.контр.	Потушков	А.И.		

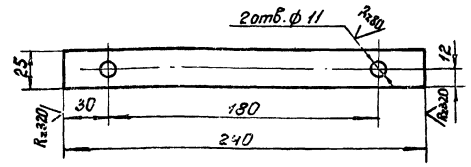
Листов 1
Масса 0,85
1:2,5
Листов 1
Материал Листовой металл
Отдел №5

Лента Б-2 6x50 ГОСТ 03-76
Вст.3сп ГОСТ 535-79

формат 11

1Ф.643.00.102

R=320



$H14; h14; \pm \frac{IT14}{2}$

1Ф.643.00.102

Проставка

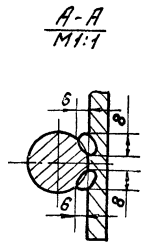
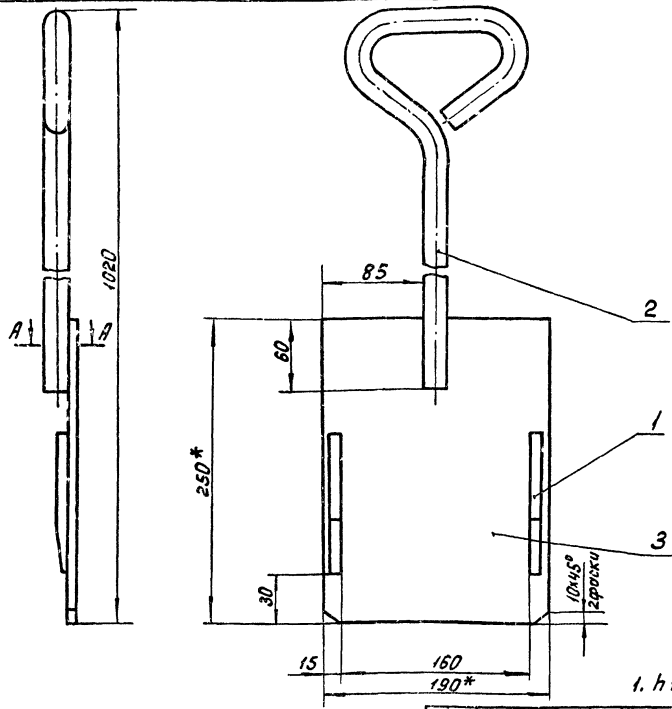
Изм.	Лист	№ докум.	Подп.	Дата
Разр.	Кулагина	В.С.		
Проб.	Сандикова	С.И.		
И.контр.	Потушков	А.И.		

Листов 1
Масса 0,94
1:2
Листов 1
Материал Расходокаленильный металл
Отдел №5

Лента Б-2 25x20 ГОСТ 103-76
Вст.3сп ГОСТ 535-79

формат 11

1Ф.643.00.200.05



$1. h14; \pm \frac{IT14}{2}$

- Сварные швы выполнять по ГОСТ 5264-80-11 по контуру прилегания деталей, кроме мест обозначенных особо.
- Шероховатость обрабатываемых поверхностей детали без чертежа - Ra_{100} .
- Размеры для справок.

1Ф.643.00.200.05

Щиток

Сборочный чертеж

Изм.	Лист	№ докум.	Подп.	Дата
Разр.	Кулагина	В.С.		
Проб.	Сандикова	С.И.		
И.контр.	Потушков	А.И.		

Лист	Масса	Насчетов
1	5,2	1:2,5
Лист	Листов:	1
Материал Расходокаленильный металл		
Отдел №5		

№ листа	Зона	Гос.	Обозначение	Наименование	кол.	Примеч.
				<u>Документация</u>		
12			1Ф.643.00.200СБ	Сборочный чертеж		
				<u>Детали</u>		
И	1		1Ф.643.00.201	Клин	2	
И	2		1Ф.643.00.202	Ручка	1	
БЧ	3		1Ф.643.00.203	Пластина		
				лист 56 ГОСТ 19903-74 вст 3 от ГОСТ 14637-79		
				190h14x250h14	1	2,2кг

№ листа	Зона	Гос.	Обозначение	Наименование	кол.	Примеч.
			1Ф.643.00.200	<u>Щиток</u>		
				лист 56 ГОСТ 19903-74 вст 3 от ГОСТ 14637-79		
				190h14x250h14	1	2,2кг

1Ф.643.00.202

1. $h_{14} = \frac{17 \cdot 14}{2}$

№ листа	Зона	Гос.	Обозначение	Наименование	кол.	Примеч.
			1Ф.643.00.202	<u>Ручка</u>		
				лист 56 ГОСТ 19903-74 вст 3 от ГОСТ 14637-79		
				190h14x250h14	1	2,2кг

1Ф.643.00.201

1. $h_{14} = \frac{17 \cdot 14}{2}$

2. * размер для справок.

№ листа	Зона	Гос.	Обозначение	Наименование	кол.	Примеч.
			1Ф.643.00.201	<u>Клин</u>		
				лист 56 ГОСТ 19903-74 вст 3 от ГОСТ 14637-79		
				190h14x250h14	1	2,2кг

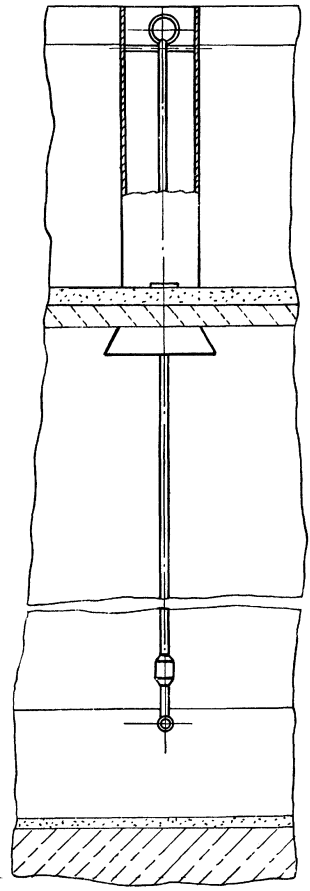
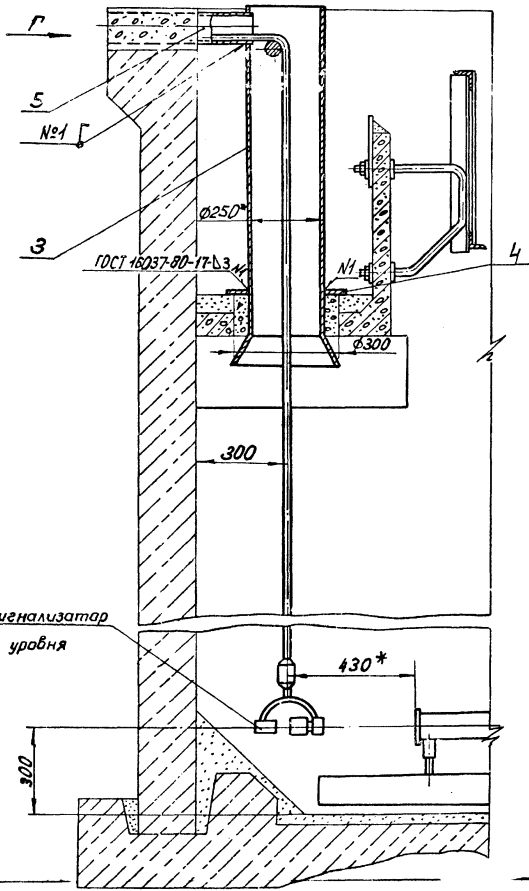
1Ф.643.00.110

1. $h_{14} = \frac{17 \cdot 14}{2}$

№ листа	Зона	Гос.	Обозначение	Наименование	кол.	Примеч.
			1Ф.643.00.110СБ	Сборочный чертеж		
				<u>Детали</u>		
И	1		1Ф.643.00.111	Пластина	1	
БЧ	2		1Ф.643.00.112	Стенка горизонтальная		
				лист 55 ГОСТ 19903-74 вст 3 от ГОСТ 14637-79		
				42h14x140h14	2	0,23кг
БЧ	3		1Ф.643.00.113	Стенка вертикальная		
				лист 55 ГОСТ 19903-74 вст 3 от ГОСТ 14637-79		
				42h14x210h14	2	0,35кг

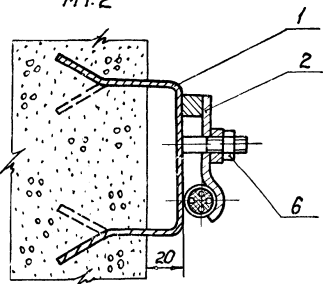
Б-Б

Б

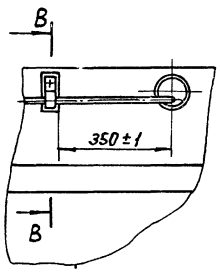


Б

Б-Б
М 1:2



Вид Г



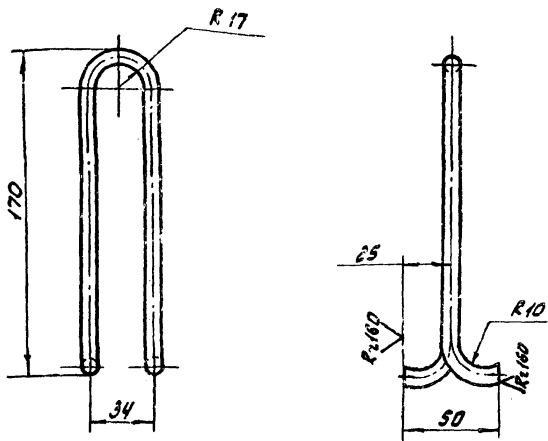
1. Опорные пластины поз 4 прибавить после установки корпуса.
2. Детали поз.1,3 и 5 (после заделки в бетон) и деталь поз.2, покрыть грунтом ХС-010, краска ЭНХС-110, серый лак ХС-76 ПВ ГОСТ 9355-81 кругом, кроме резьбы.
3. Конец патрубков (поз.5) заделать заподлицо с бортом отстойника.
4. Шероховатость обработать боевыми поверхностями деталей без чертежа.
- 5* Размеры для справок.

ЗР. 68.000 СБ

Изм.	Лист	№ док.м.	Проф.	Дата	Установка сигнализатора уровня осадка с фотопротивлением. Сборочный чертеж.	Лит.	Масса	Масштаб
						И	28,0	1:10
						Лист		Листов 1
						Мосводоканалпроект Отдел № 5		

100 00 813 ф 1

✓(✓)



$n14; \pm \frac{1714}{2}$

1 ф. 543.00.001

Скоба

Лист Масса Материал

И 0,15 1:2

Лист листов: 1

Мособлаканалнипроект

Отдел №5

формат А1

Изм. Лист № докум. Подп. Дата
Разраб. Кулагина З.В.
Проб. Симокина И.С.
Н.Контр. Потушков А.В.

Крив. 5.2 ГОСТ 2520-74
в От. З.С. ГОСТ 532-79

Изм. Лист № докум. Подп. Дата

Изм.	Лист	№ докум.	Подп.	Дата	Обозначение	Наименование	кол.	Примеч.
						<u>Документация</u>		
22		ЗР.68.000СБ				Оборочный чертеж		
						Оборочные единицы		
И	1	ЗР.68.100				Скоба закладная	1	
И	2	ЗР.68.200				Прижим	1	
И	3	ЗР.68.300				Корпус	1	
						<u>Детали</u>		
И	4	ЗР.68.001				Пластина опорная	2	
И	5	ЗР.68.002				Потрубок закладной Труба 65x4 ГОСТ 3262-75 E=480x14	1	3,38кг
						<u>Стандартные изделия</u>		
	6					Гайка М10.9.096 ГОСТ 5915-70	1	

ЗР.68.000

Установка сигнализатора

уровня осадка

с фотоспротивлением

Лист Лист листов

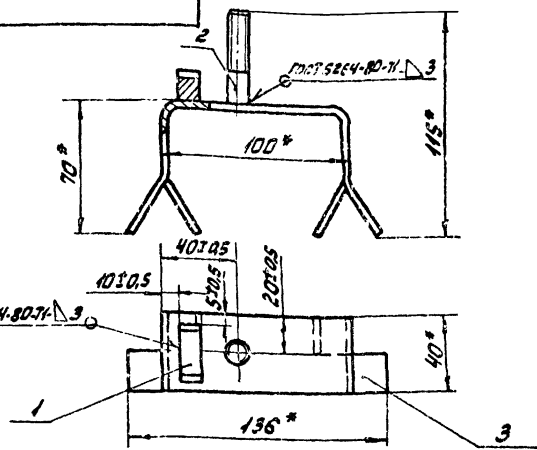
И 1

Мособлаканалнипроект

Отдел №5

формат А1

001 89 8Е



* Размеры для справок.

Изм.	Лист	№ докум.	Подп.	Дата	Обозначение	Наименование	кол.	Примеч.
						<u>Детали</u>		
И	1	ЗР.68.101				Упор	1	
И	2	ЗР.68.102				Шпилька	1	
И	3	ЗР.68.103				Скоба	1	

ЗР.68.100

Скоба закладная

Лист Масса Материал

И 0,4 1:2

Лист листов: 1

Мособлаканалнипроект

Отдел №5

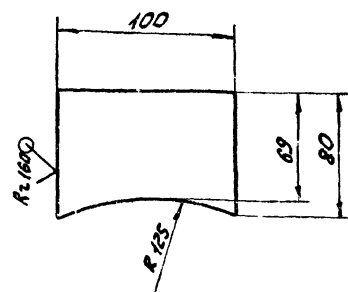
формат А1

Изм. Лист № докум. Подп. Дата
Разраб. Кулагина З.В.
Проб. Пендуров В.В.
Рис. Пендуров В.В.
Н.Контр. Потушков А.В.

Лист 5.30 ГОСТ 12903-74
в От. З.С. ГОСТ 16523-70

100 89 8Е

✓(✓)



$n14; \pm \frac{1714}{2}$

ЗР.68.001

Пластина опорная

Лист Масса Материал

И 0,16 1:5

Лист листов: 1

Мособлаканалнипроект

Отдел №5

формат А1

Изм. Лист № докум. Подп. Дата

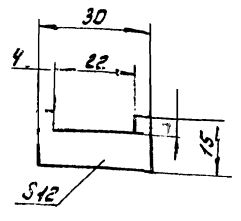
Изм.	Лист	№ докум.	Подп.	Дата	Обозначение	Наименование	кол.	Примеч.
						<u>Детали</u>		
И	1	ЗР.68.101				Упор	1	
И	2	ЗР.68.102				Шпилька	1	
И	3	ЗР.68.103				Скоба	1	

Кодирован: ЗР-18601-08

19 формат А1

ЗР.68.101

Rz.80



h14; h14; ± 17/2

ЗР.68.101

Упор

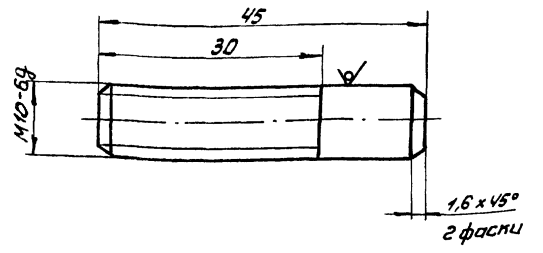
Ст.3 ГОСТ 380-71

Лист	№ докум.	Подп.	Дата	Лист	Масса	Масштаб
1	0.01	1:1		1	0.01	1:1

Лист Листов: 1
 Масштаб: 1:1
 Материал: сталь
 Отдел: Н5
 формат: А1

ЗР.68.102

Rz.80



h14; ± 17/2

ЗР.68.102

Цилиндр

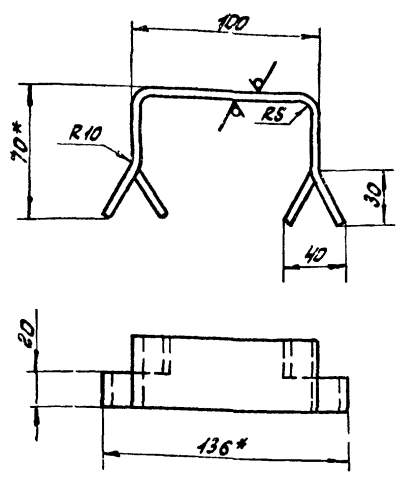
Ст.3 ГОСТ 380-71

Лист	№ докум.	Подп.	Дата	Лист	Масса	Масштаб
1	0.03	2:1		1	0.03	2:1

Лист Листов: 1
 Масштаб: 2:1
 Материал: сталь
 Отдел: Н5
 формат: А1

ЗР.68.103

Rz.100



1. h14; ± 17/2
 2. * Размеры для справок

ЗР.68.103

Скоба

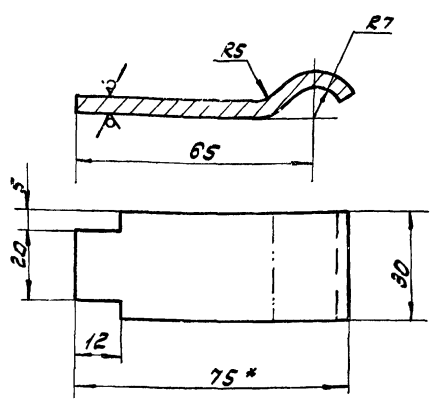
Ст.3 ГОСТ 103-76

Лист	№ докум.	Подп.	Дата	Лист	Масса	Масштаб
1	0.3	1:2		1	0.3	1:2

Лист Листов: 1
 Масштаб: 1:2
 Материал: сталь
 Отдел: Н5
 формат: А1

ЗР.68.201

Rz.80



1. h14; ± 17/2
 2. * Размеры для справок.

ЗР.68.201

Полоса

Ст.3 ГОСТ 14637-79

Лист	№ докум.	Подп.	Дата	Лист	Масса	Масштаб
1	0.08	1:1		1	0.08	1:1

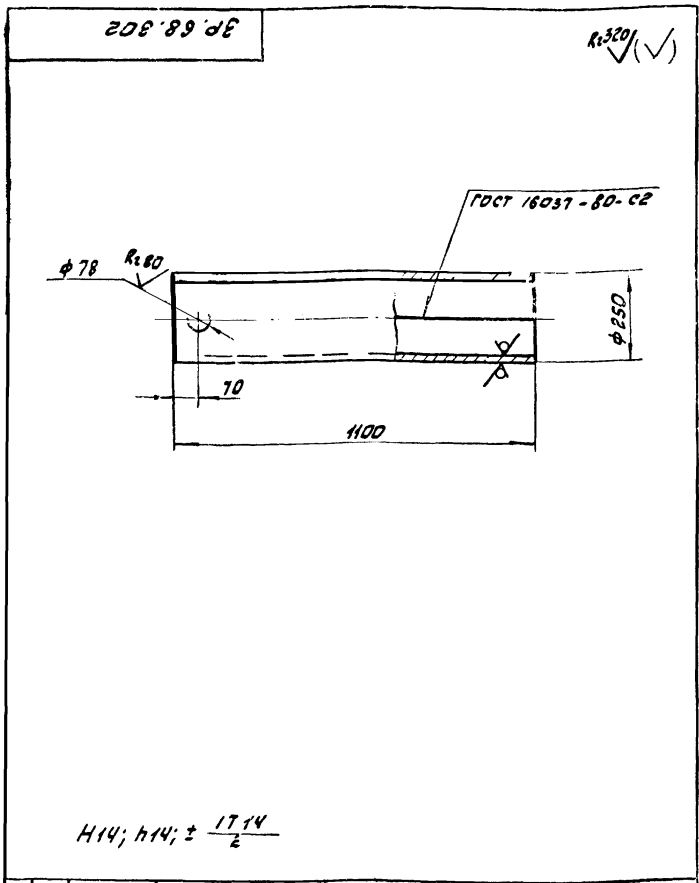
Лист Листов: 1
 Масштаб: 1:1
 Материал: сталь
 Отдел: Н5
 формат: А1

Копирован: 8/20

18601-08

20

формат А1

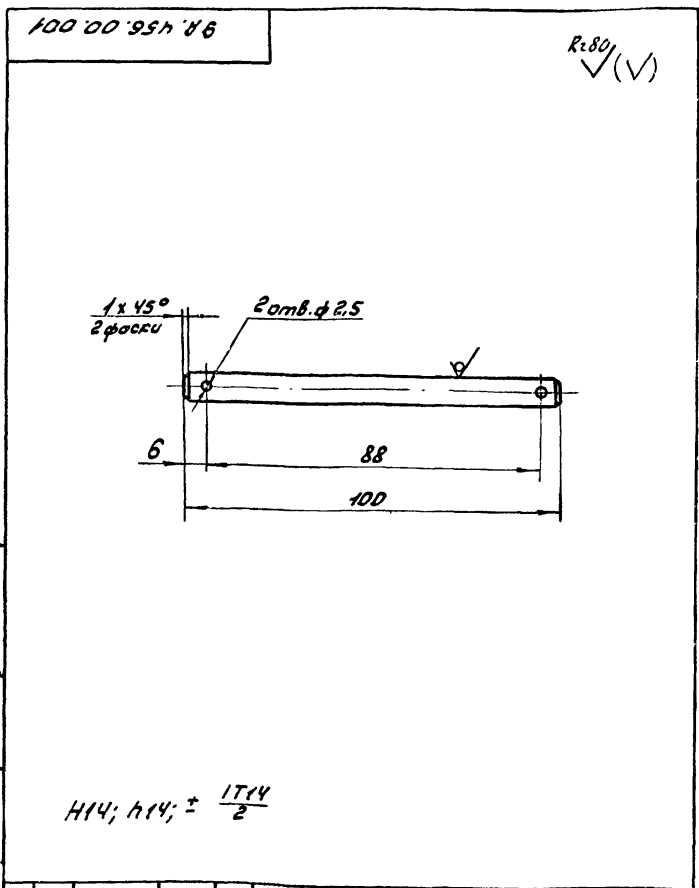


$H14; h14; \pm \frac{17.14}{2}$

				3Р.68.302			
Изм. лист	№ докум.	Подп.	Дата	Лист	Масса	Макштаб	
Разраб.	Кулагина	СД		И	20,0	1:10	
Пров.	Самохина	Сам		Лист	Листов: 1		
Н. контр.	Потушков	ИИ		Лист	5-3.0 ГОСТ 19903-74 8 см 3 см ГОСТ 16523-70		
				Мосводоканалныипроект Отдел №5			
Труба							
формат И							

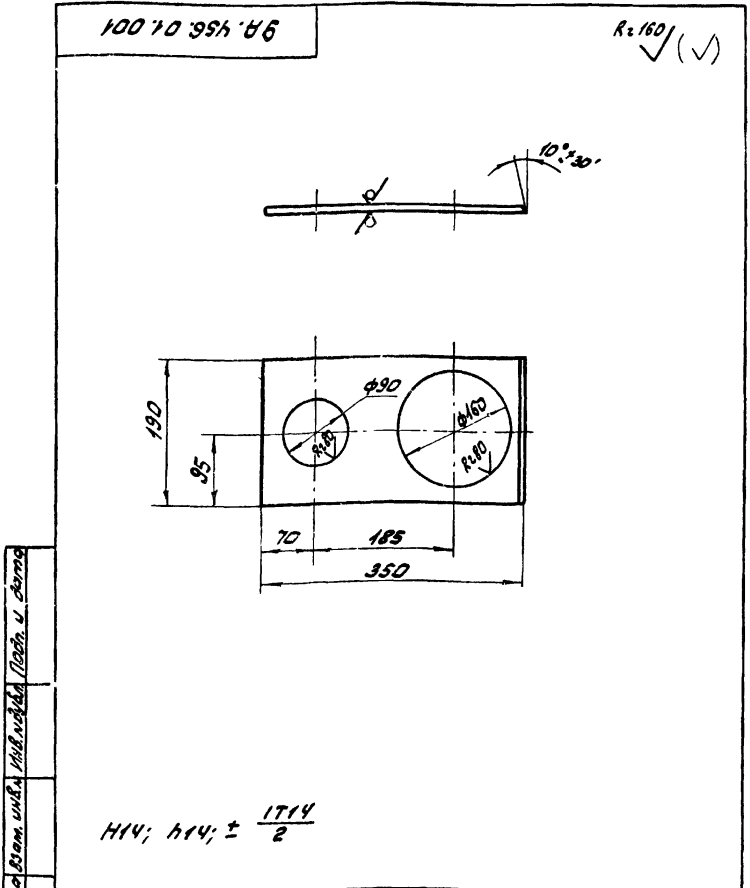
Формат	Лист	Обозначение	Наименование	Кол.	Приме-чание
			<u>Документация</u>		
			<u>Сборочные единицы</u>		
И	1	9А.456.01.000	Корпус	1	
И	2	9А.456.02.000	Крышка откидная	1	
			<u>Детали</u>		
И	3	9А.456.00.001	Ось	1	
			<u>Стандартные изделия</u>		
	4		Шайба 8.36.096 ГОСТ 1971-78	2	
	5		Шпилька 2,5x16 ГОСТ 397-79	2	

				9А.456.00.000			
Изм. лист	№ докум.	Подп.	Дата	Лист	Масса	Макштаб	
Разраб.	Кулагина	СД		И		1:1	
Пров.	Самохина	Сам		Лист	Листов: 1		
Н. контр.	Потушков	ИИ		Лист	5-3.0 ГОСТ 19903-74 8 см 3 см ГОСТ 16523-70		
				Мосводоканалныипроект Отдел №5			
Прободоборник							
формат И							



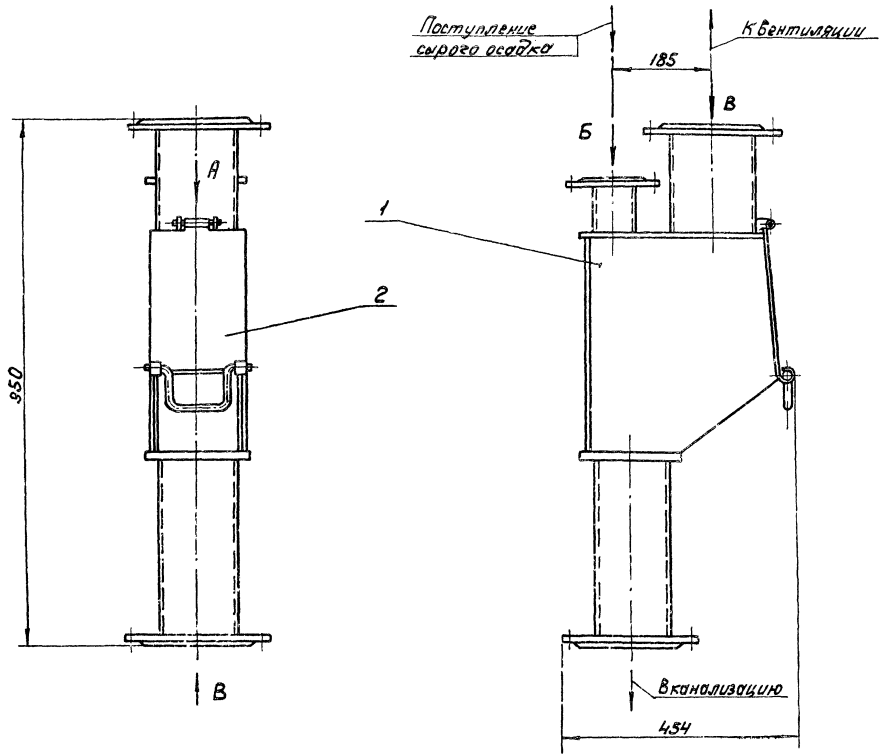
$H14; h14; \pm \frac{17.14}{2}$

				9А.456.00.001			
Изм. лист	№ докум.	Подп.	Дата	Лист	Масса	Макштаб	
Разраб.	Кулагина	СД		И	0,04	1:1	
Пров.	Самохина	Сам		Лист	Листов: 1		
Н. контр.	Потушков	ИИ		Лист	6-3 ГОСТ 2590-71 8 см 3 см ГОСТ 535-79		
				Мосводоканалныипроект Отдел №5			
Ось							
формат И							

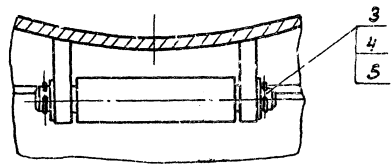


$H14; h14; \pm \frac{17.14}{2}$

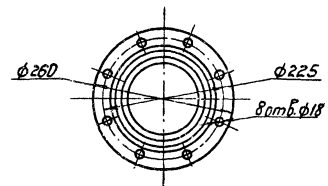
				9А.456.01.001			
Изм. лист	№ докум.	Подп.	Дата	Лист	Масса	Макштаб	
Разраб.	Кулагина	СД		Лист	1,1	1:5	
Пров.	Самохина	Сам		Лист	Листов: 1		
Н. контр.	Потушков	ИИ		Лист	5-3 ГОСТ 19903-74 8 см 3 см ГОСТ 16523-70		
				Мосводоканалныипроект Отдел №5			
Лист							
колорирован: 214-18601-08 22 формат И							



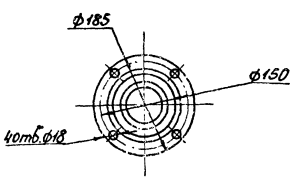
Вид А
М 1:1



Вид В

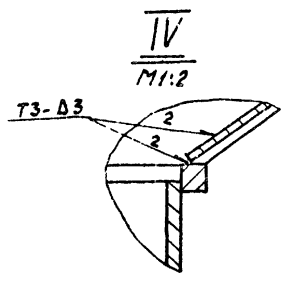
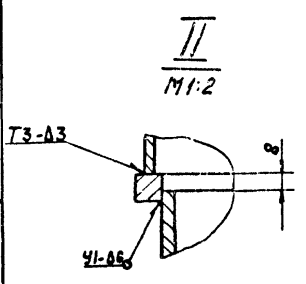
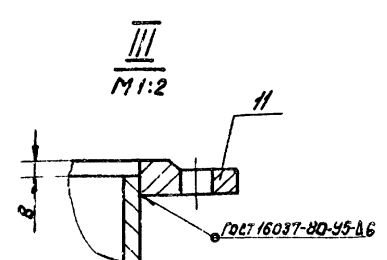
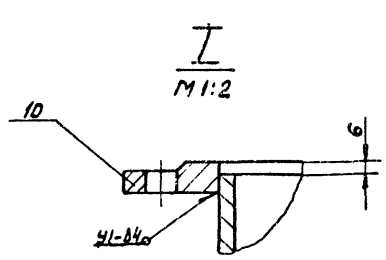
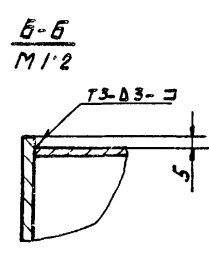
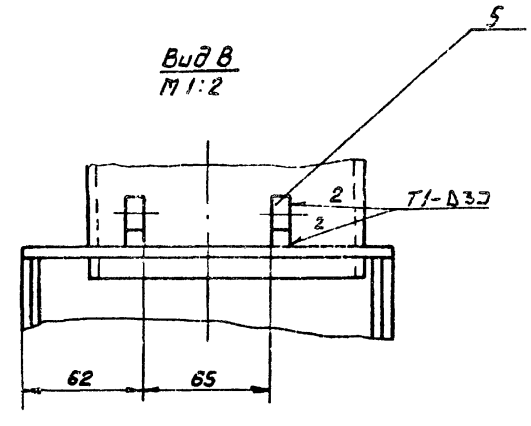
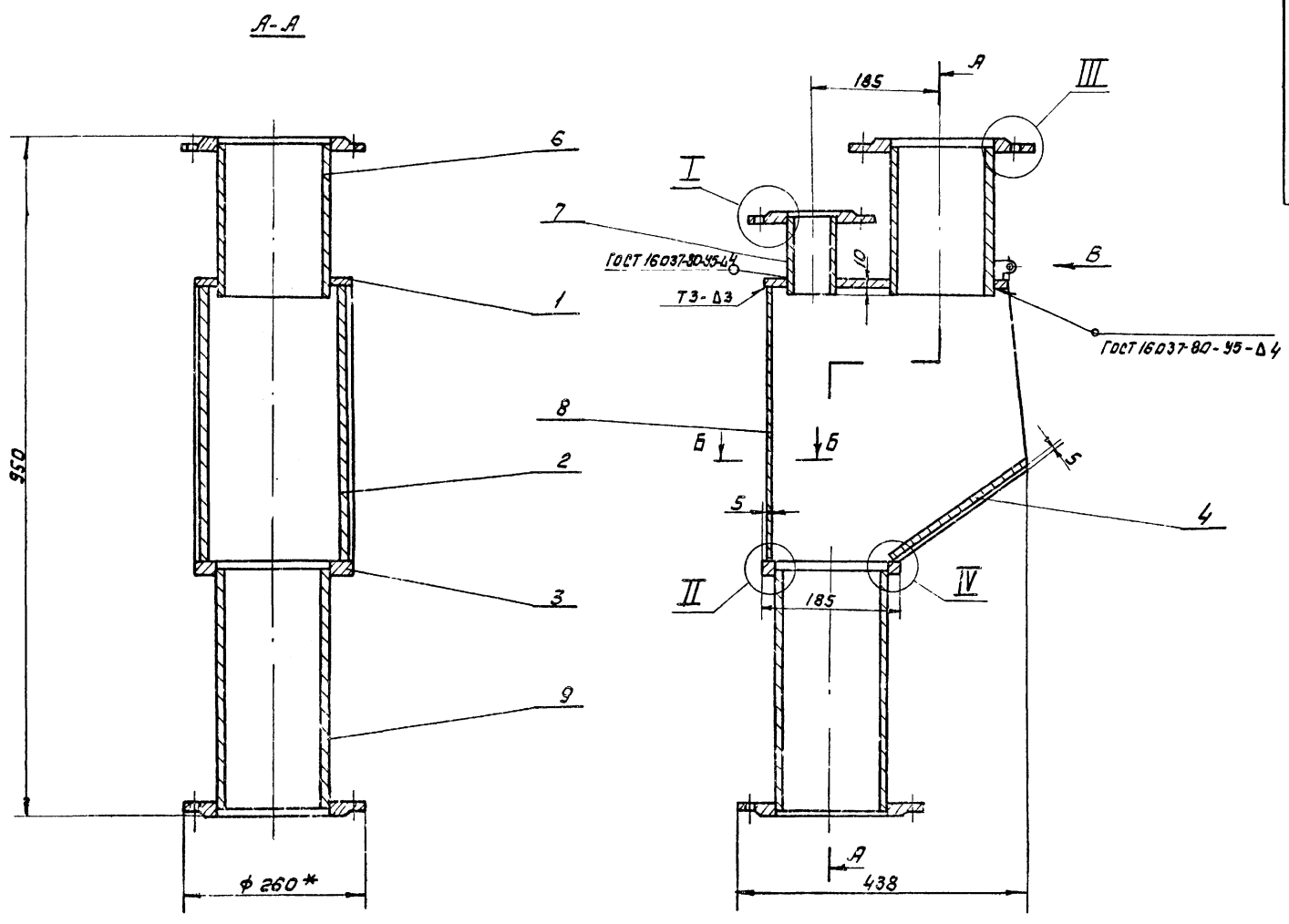


Вид Б



1. ИЧ.
2. Размеры для справок.
3. Окраску произвести грунтом ХС-010, краской ЭМХС - 710 и лаком ХС-76 IV ГОСТ 9355 - 81.

				9А.456.00.000 СБ					
Изм.	Лист	№ документа	Подп.	Дата	Пробостборник Сборочный чертёж	Лист	№	Исход.	Масштаб
						Н	32,3	1:5	
Исполн. Разработ. Провер. Рук. Н. Копия							Листов: 7		
Получено: 24.08.08							Масштаб: 1:5		
Умк: 24.08.08							Отдел № 5		
							капитул. 101 10601-103 23 формат 22		

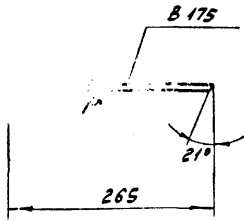


1. Н14; h14; ± 1T14.
2. Шероховатость обрабатываемых поверхностей деталей без чертежа - $Rz\sqrt{160}$.
3. Неуказанные сварные швы выполнить по ГОСТ 5264-80-Т1-Δ3.
4. * Размер для справок.

				9.А.456.01.000 СБ		
Исполн	и докум.	Подп.	Дата	Лист	Масштаб	Число листов
Разраб.	Кулагина	Л.С.	1980	И	30.8	1:5
Проб.	Саломина	Л.С.		Лист	Листов	1
Рис.	Пендерева	Л.С.		Новодокинский проект Отдел №5		
Н.контр.	Потупков	Л.С.				

9A.456.01.004

Rz160 (✓) (✓)



Н14

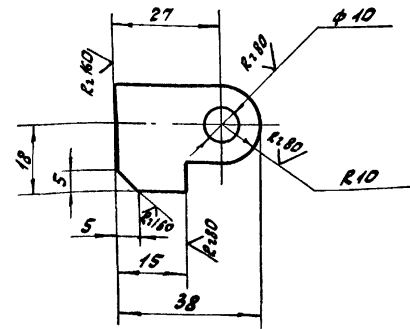
9A.456.01.004

Изм.	Лист	№ докум.	Подп.	Дата	Лит.	Масса	Масштаб
Разраб.	Кулагина	С.И.					
Проб.	Самохина	С.И.			лист листов: 1		
Н.контр.	Потушков	И.И.			Мособлакалмипроект Отдел №5		
Лист 5-3 ГОСТ 19903-74 в ст. 3 сп. ГОСТ 16523-70					Мособлакалмипроект Отдел №5		

формат А1

9A.456.01.005

(✓) (✓)



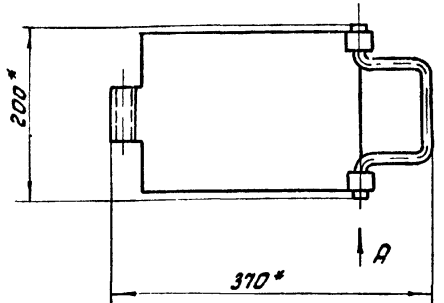
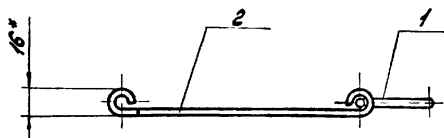
Н14; н14; ± 17/4 / 2

9A.456.01.005

Изм.	Лист	№ докум.	Подп.	Дата	Лит.	Масса	Масштаб
Разраб.	Кулагина	С.И.					
Проб.	Самохина	С.И.			лист листов: 1		
Н.контр.	Потушков	И.И.			Мособлакалмипроект Отдел №5		
Лист Полоса Б-2-8x28 ГОСТ 103-76 в ст. 3 сп. ГОСТ 535-79					Мособлакалмипроект Отдел №5		

формат А1

9A.456.02.000



Вид А
М1:1

1. ± 17/4 / 2

1. Деталь поз.1 после изгиба петли должна проворачиваться без заеданий о трущуюся поверхность.
2. Деталь поз.1 после изгиба петли должна проворачиваться без заеданий о трущуюся поверхность.
3. *Размеры для справок.

9A.456.02.000СБ

Изм.	Лист	№ докум.	Подп.	Дата	Лит.	Масса	Масштаб
Разраб.	Кулагина	С.И.					
Проб.	Самохина	С.И.			лист листов: 1		
Н.контр.	Потушков	И.И.			Мособлакалмипроект Отдел №5		
Лист Крышка откидная Сборочный чертеж					Мособлакалмипроект Отдел №5		

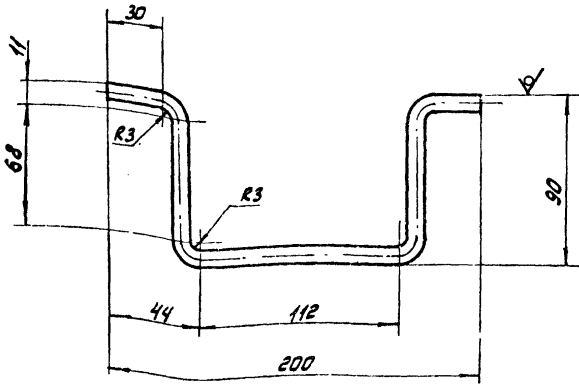
формат А1

Формат	Зона	Поз.	Обозначение	Наименование	Кол.	Примеч.
				<u>Документация</u>		
И1			9A.456.02.000СБ	Сборочный чертеж		
				<u>Детали</u>		
И1	1		9A.456.02.001	Ручка	1	
И1	2		9A.456.02.002	Крышка	1	

Изм. и дата в ст. 3 сп. ГОСТ 16523-70

9A.456.02.000

Изм.	Лист	№ докум.	Подп.	Дата	Лит.	Масса	Масштаб
Разраб.	Кулагина	С.И.					
Проб.	Самохина	С.И.			лист листов: 1		
Н.контр.	Потушков	И.И.			Мособлакалмипроект Отдел №5		
Лист Крышка откидная					Мособлакалмипроект Отдел №5		



$h14; \pm \frac{1714}{2}$

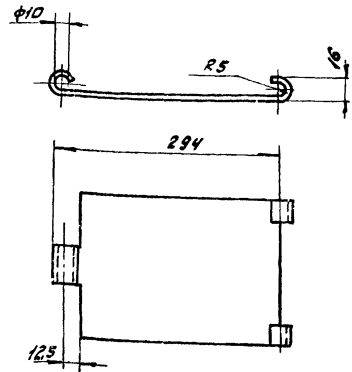
9A.456.02.001

Исполн	№ докум	Подп	Дата
Разраб	Кулагина	И.И.	
Проб	Самохина	С.А.	

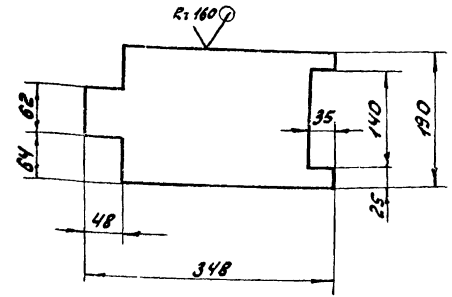
Ручка

Лист	Масса	Масштаб
И	0,14	1:2
Лист	Листов: 1	

И.Контр. Потушков И.И.
 Б.В. ГОСТ 2590-71
 Крив. 8 ст 3 сп. ГОСТ 535-79
 Мосводоканализпроект
 Отдел N5
 формат А1



Развертка



$h14; h14; \pm \frac{1714}{2}$

9A.456.02.002

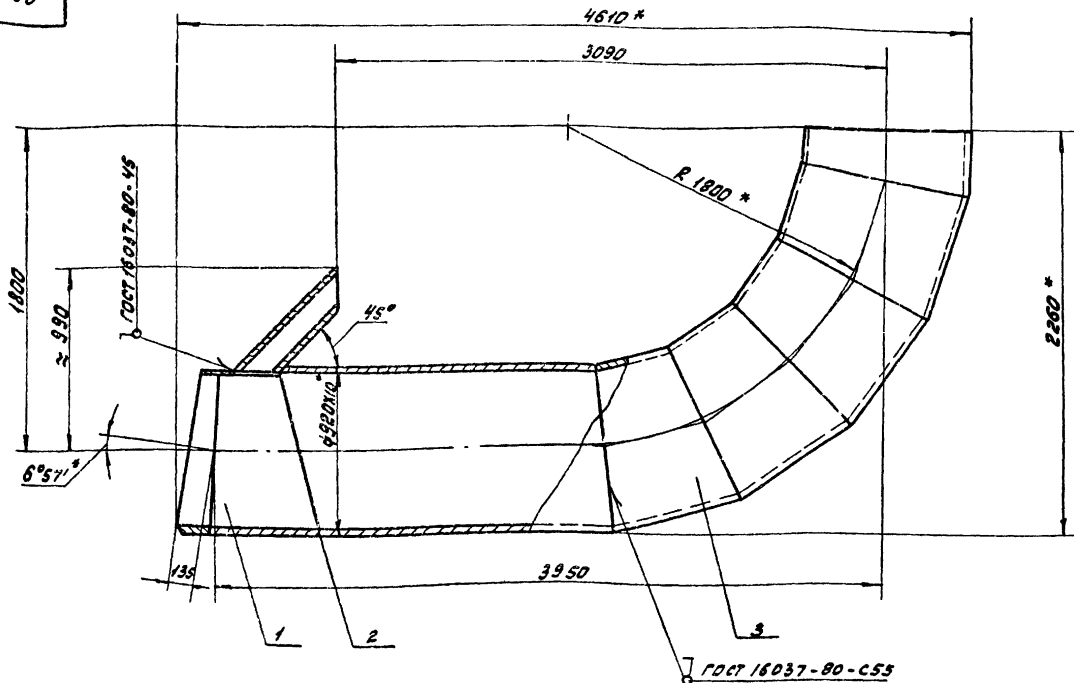
Исполн	№ докум	Подп	Дата
Разраб	Кулагина	И.И.	
Проб	Самохина	С.А.	

Крышка

Лист	Масса	Масштаб
И	1,3	1:5
Лист	Листов: 1	

И.Контр. Потушков И.И.
 Лист Б-3 ГОСТ 19903-74
 8 ст 3 сп. ГОСТ 18523-70
 Мосводоканализпроект
 Отдел N5
 формат А1

Исполн. № докум. Подп. и дата. Исполн. № докум. Подп. и дата.



2. Патрубок покрыть битумным лаком БТ-577 ГОСТ 5631-79 за исключением сопрягающихся поверхностей с бетоном.
3. Сварные швы патрубка испытать на герметичность путем смачивания керосином.
4. * Размеры для справок

$h14; h14; \pm \frac{1714}{2}$

6С.23.169.000СБ

Исполн	№ докум	Подп	Дата
Разраб	Кулагина	И.И.	
Проб	Самохина	С.А.	
И.Контр.	Потушков	И.И.	
И.Контр.	Потушков	И.И.	

Патрубок Ду 900 с отводом.
 Сборочный чертеж

Лист	Масса	Масштаб
И	1800	1:20
Лист	Листов: 1	

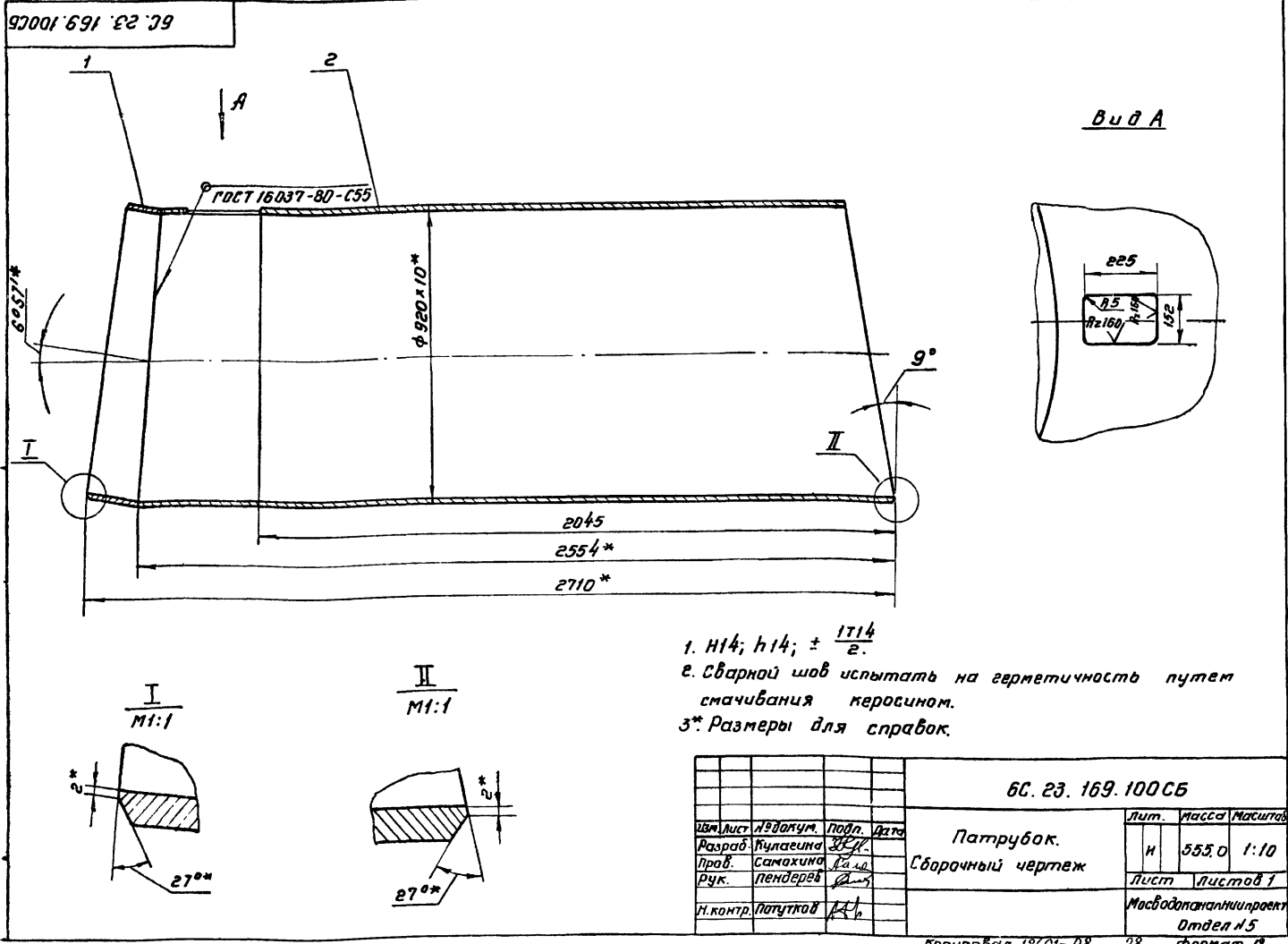
Формат	Зона	Лист	Обозначение	Наименование	Кол.	Примечание
				<u>Документация</u>		
22			6С.23.169.000СБ	Сборочный чертеж		
				<u>Сборочные единицы</u>		
И	1		6С.23.169.100	Патрубок	1	
И	2		6С.23.169.200	Короб	1	
И	3		6С.23.169.300	Отвод	1	

Изм. лист				Издан				Подп.				Дата			
Разраб. Кулакина				22.11											
Проб. Самакина				22.11											
Рук. Пендерб				22.11											
Н.контр. Патютков				22.11											
6С.23.169.000															
Патрубок Ду 900															
с отводом															
				Лит.				Лист				Листов			
				И				И				1			
Масшодопанални проект															
Отдел №5															
формат И															

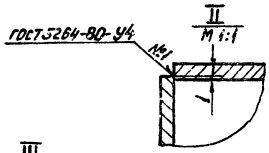
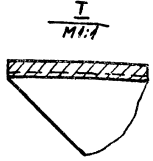
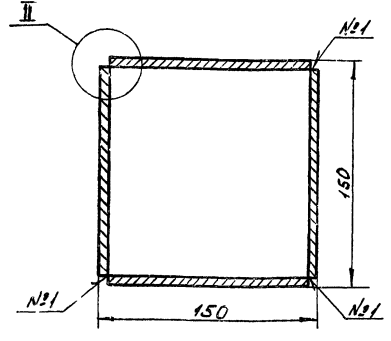
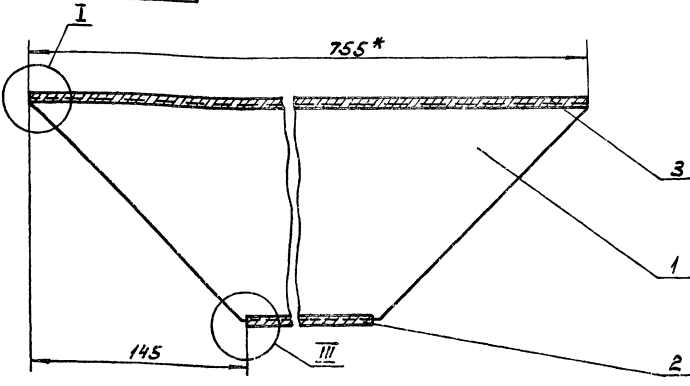
Формат	Зона	Лист	Обозначение	Наименование	Кол.	Примечание
				<u>Документация</u>		
12			6С.23.169.100СБ	Сборочный чертеж		
				<u>Детали</u>		
12	1		6С.23.169.101	Полукольцо	1	
12	1		6С.23.169.102	Ствол	1	

Изм. лист				Издан				Подп.				Дата			
Разраб. Кулакина				22.11											
Проб. Самакина				22.11											
Рук. Пендерб				22.11											
Н.контр. Патютков				22.11											
6С.23.169.100															
Патрубок															
				Лит.				Лист				Листов			
				И				И				1			
Масшодопанални проект															
Отдел №5															
формат И															

Шиб. Млад. Подп. и дата 22.11.11 Шиб. Млад. Подп. и дата



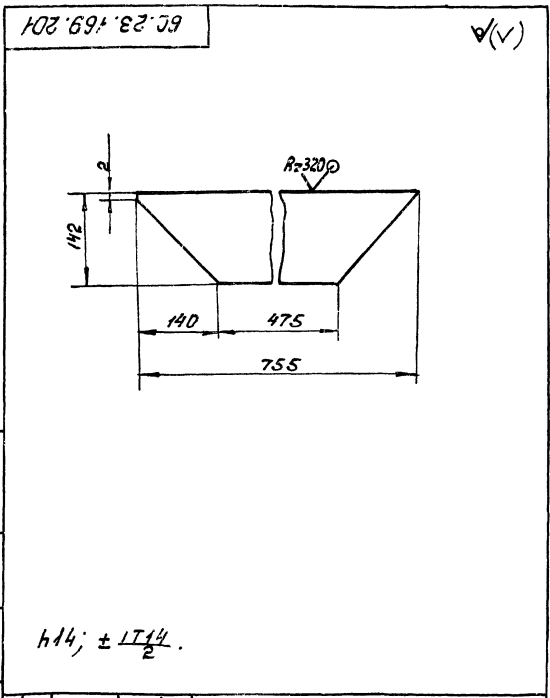
6С.23.169.200 СБ



- 1. $h_{14} \pm \frac{IT_{14}}{2}$.
- 2.* Размеры для справок.
- 3. Шероховатость обрабатываемых поверхностей деталей без чертежа - $\sqrt{}$.

					6С.23.169.200 СБ	
					Короб	
					Сборочный чертеж	
Изм.	Лист	№ докум.	Подп.	Дата	Лист	Масса
Рисов.	Кулигина	332	С.С.		И	14,0
Проб.	Соткина	К.С.			1:2	
Рук.	Генерал	С.С.			Лист	Листов 7
Н.Контр.	Полытов	А.А.			Несоблюдение стандарта Отдел №5	
					Формат 12	

№	Лист	№ докум.	Подп.	Дата	Обозначение	Наименование	Зол.	Примечание
						<u>Документация</u>		
12		6С.23.169.200 СБ			Сборочный чертеж			
						<u>Детали</u>		
11	1	6С.23.169.201			Стенка боковая	2		
54	2	6С.23.169.202			Стенка нижняя			
					Лист Б5 ГОСТ 19903-74 В ст.30 ГОСТ 14637-79			
					465h14x140h14	1	2,55 кг	
48	3	6С.23.169.203			Стенка беркняя			
					Лист Б5 ГОСТ 19903-74 В ст.30 ГОСТ 14637-79			
					755h14x140h14	1	4,04 кг	



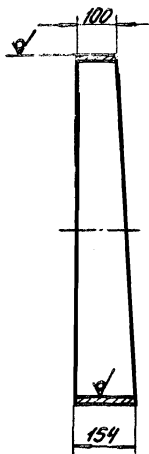
					6С.23.169.201	
					Стенка боковая	
					Лист	
					Масса	
					Норматив	
Изм.	Лист	№ докум.	Подп.	Дата	Лист	Масса
Рисов.	Кулигина	332	С.С.		И	3,45
Проб.	Соткина	К.С.			1:5	
Рук.	Генерал	С.С.			Лист	Листов 7
Н.Контр.	Полытов	А.А.			Несоблюдение стандарта Отдел №5	
					Формат 11	

6С.23.169.200

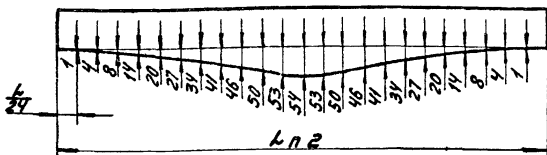
Короб

Изм.	Лист	№ докум.	Подп.	Дата	Лист	Масса
Рисов.	Кулигина	332	С.С.		И	1
Проб.	Соткина	К.С.			Несоблюдение стандарта Отдел №5	
Рук.	Генерал	С.С.			Формат 11	

Шкала: 1:1. Вид: фронтальный. Материал: сталь. Поверхности: оцинкованные.



Шаблон



1. $h14, \pm \frac{1714}{2}$

2. Размер L равен длине окружности, измеренной по фактическому наружному диаметру трубы

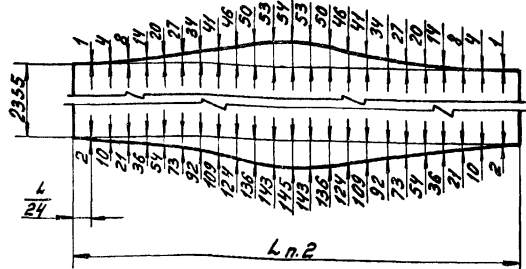
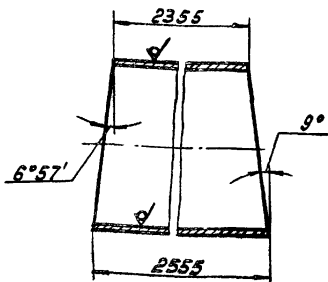
6С.23.169.101

Полукольцо

Лит.	Масса	Масштаб
И	30,0	1:10
Лист		Листов 1
Масштаб: по акти проекту		
Отдел №5		

Труба 920x10 ГОСТ 10704-76
в ст. 3сп ГОСТ 10706-76

Формат 11



1. $h14, \pm \frac{1714}{2}$

2. Размер L равен длине окружности, измеренной по фактическому наружному диаметру трубы.

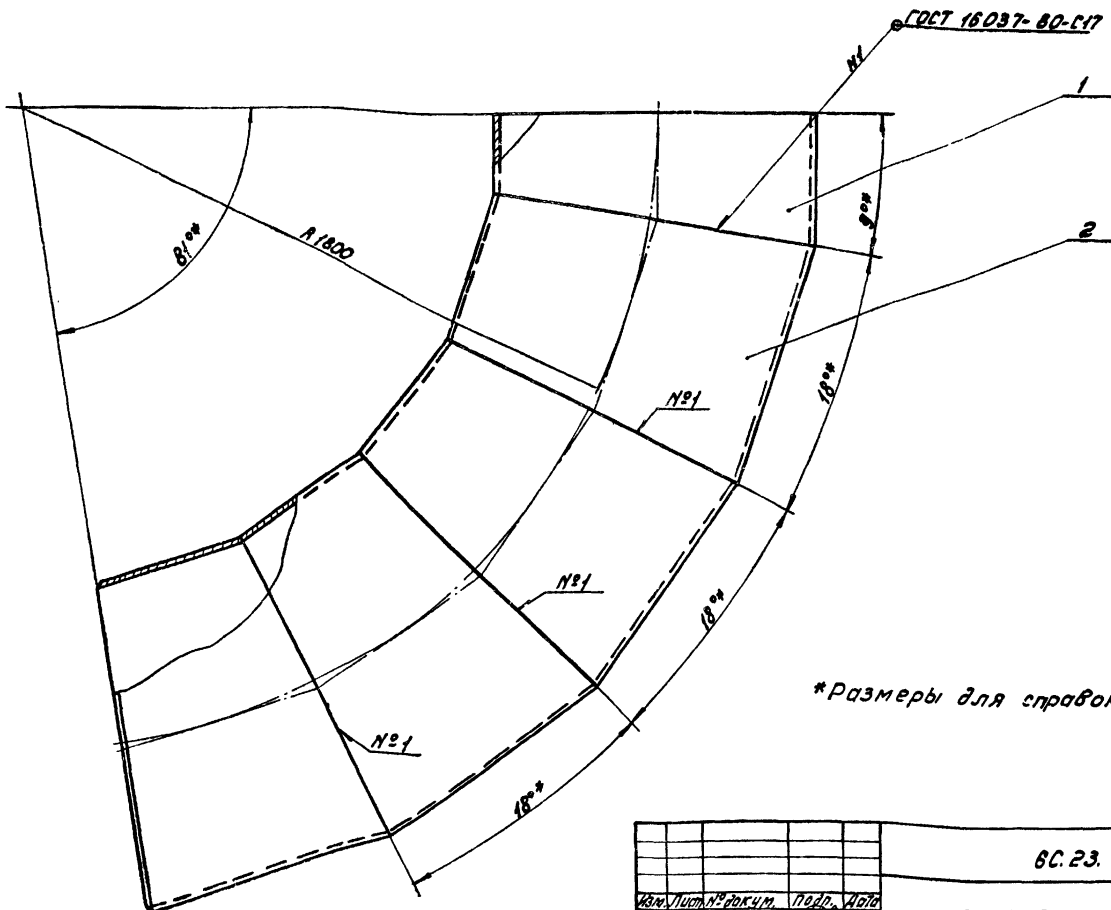
6С.23.169.102

Ствол

Лит.	Масса	Масштаб
И	478,0	1:20
Лист		Листов 1
Масштаб: по акти проекту		
Отдел №5		

Труба 920x10 ГОСТ 10704-76
в ст. 3сп ГОСТ 10706-76

Формат 11



*Размеры для справок.

6С.23.169.300 СБ

Отвод
Сборочный чертеж

Лит.	Масса	Масштаб
И	590,0	1:10
Лист		Листов 1
Масштаб: по акти проекту		
Отдел №5		

Копировал: М 18601-08 30 Формат 12

