

ТИПОВОЙ ПРОЕКТ
902-2-154

СТАНЦИЯ БИОЛОГИЧЕСКОЙ ОЧИСТКИ
СТОЧНЫХ ВОД В АЭРОТЕНКАХ ПРОДЛЕННОЙ АЭРАЦИИ
С ПНЕВМАТИЧЕСКОЙ АЭРАЦИЕЙ
ПРОИЗВОДИТЕЛЬНОСТЬЮ 700 м³/СУТКИ

АЛБЬОМ IV

НЕСТАНДАРТИЗИРОВАННОЕ ОБОРУДОВАНИЕ

ЦЕНТРАЛЬНЫЙ ИНСТИТУТ ТИПОВОГО ПРОЕКТИРОВАНИЯ
ГОССТРОЯ СССР

Москва, А-445, Смольная ул. 22

Сдано в печать 1975 года

Заказ № 01574 Тираж 1400 экз

ТИПОВОЙ ПРОЕКТ
902-2-154

СТАНЦИЯ БИОЛОГИЧЕСКОЙ ОЧИСТКИ

СТОЧНЫХ ВОД В АЭРОТЕНКАХ ПРОДЛЕННОЙ АЭРАЦИИ
С ПНЕВМАТИЧЕСКОЙ АЭРАЦИЕЙ

ПРОИЗВОДИТЕЛЬНОСТЬЮ **700** м³/СУТКИ

СОСТАВ ПРОЕКТА :

АЛЬБОМ I - ОБЩАЯ ПОЯСНИТЕЛЬНАЯ ЗАПИСКА. ГЕНПЛАН, КОММУНИКАЦИИ,
ЗДАНИЯ И ВСПОМОГАТЕЛЬНЫЕ СООРУЖЕНИЯ.

АЛЬБОМ II - БЛОК АЭРОТЕНКОВ И ОТСТОЙНИКОВ. Типы А6 - 560,
А6 - 800, А6 - 1100. Сборный вариант.

АЛЬБОМ III - БЛОК АЭРОТЕНКОВ И ОТСТОЙНИКОВ. Типы А6 - 560,
А6 - 800, А6 - 1100. Монолитный вариант.

АЛЬБОМ IV - НЕСТАНДАРТИЗИРОВАННОЕ ОБОРУДОВАНИЕ.

АЛЬБОМ V - ЗАКАЗНЫЕ СПЕЦИФИКАЦИИ.

АЛЬБОМ VI - С М Е Т Ы.

А Л Ь Б О М I V

Р А З Р А Б О Т А Н

ЦНИИЭП инженерного оборудования,
городов, жилых и общественных зданий

УТВЕРЖДЕН И ВВЕДЕН В ДЕЙСТВИЕ

ГОСГРАЖДАНСТРОЕМ
30 октября. Листы № 212. 1972 г.

Итого проект 255-5-717
Львов Д.

№ п/п	Наименование	№ чертежа	Стр
1	Обложка.		1
2	Титульный лист.		2
3	Содержание альбома.		3
4	Содержание альбома.		4
5	Содержание альбома.		5
6	Содержание альбома.		6
7	Общий вид Стеллаж.	11.00.00.000	7
8	Детали. Спецификация.	11.00.00.001; 11.00.00.002; 11.00.00.003; 11.00.00.000	8
9	Детали.	11.00.00.005; 11.00.00.007; 11.00.00.009; 11.00.00.010	9
10	Общий вид Подставка под оборудование.	12.00.00.000	10
11	Спецификация. Деталь. Узел - обойма.	12.00.00.000; 12.01.00.000, 46.02.00.004; 46.03.00.000	11
12	Узел. Рама.	12.01.00.000	12
13	Узел. Настил.	12.02.00.000	13
14	Детали.	12.01.00.002; 12.01.00.003 12.01.00.004; 12.01.00.006	14
15	Детали.	12.01.00.007; 12.02.00.002 12.02.00.003; 12.02.00.006	15
16	Детали.	12.02.00.004; 12.02.00.005	16
17	Общий вид. верстак слесарный на одно рабочее место.	13.00.00.000	17
18	Общий вид верстак слесарный на одно рабочее место.	13.00.00.000	18
19	Спецификации.	13.00.00.000; 13.01.00.000 13.03.02.000 13.01.00.000	19
20	Узел. Каркас.	13.01.00.000	20
21	Узел. Каркас.	13.01.00.000	21
22	Детали; Спецификация.	13.00.00.001; 12.02.00.000 13.00.00.002; 13.00.00.004	22
23	Детали.	13.01.00.002; 13.01.00.004; 13.01.00.007; 13.01.00.017	23
24	Детали.	13.01.00.005; 13.01.00.006; 13.01.00.009; 13.01.00.011	24
25	Узел. Крышка.	13.02.00.000	25
26	Детали.	13.02.00.001; 13.02.00.002 13.02.00.003; 13.02.00.004	26
27	Общий вид Ящик. Узел. Корпус.	13.03.00.000; 13.03.01.000	27
28	Спецификации.	13.03.01.000; 13.03.00.000 13.02.00.000; 13.04.00.000	28
29	Узел. Дверца. Детали.	13.04.00.000; 13.03.02.002 13.03.02.003	29
30	Детали.	13.01.00.012; 13.01.00.008 13.03.01.004; 13.03.02.001	30
31	Узел. Лоток. Детали.	13.03.02.000; 13.03.01.002 13.03.01.003	31
32	Общий вид Растворный бак для хлорной извести.	33.00.00.000	32
33	Общий вид Растворный бак для хлорной извести.	33.00.00.000	33

Обр. № 1044, Лист 1, дата введения в строй 1957 г. Лист 1, дата введения в строй 1957 г.

Изм. №	И дата	Подп.	Дата	Содержание альбома	Лит.	Масса	Масштаб
Разраб.	Оформил	Проф.	Шифр		Лист	из всего	4
Проф.	Шифр	Шифр			ШНИП	инж. обор.	К.О.
Шифр	ВАКЕРИИ						

Типовой проект 902-2-154
Листом IV

№ п/п	Наименование	№ чертежа	Стр
34	Спецификации	33.00.00.000 33.00.00.000 33.04.00.000 33.00.00.000	34
35	Узел Корпус бака	33.01.00.000	35
36	Спецификации	33.01.00.000, 33.01.01.000 33.08.00.000 33.01.00.000	36
37	Узлы Крышка. Затворный бачок Траверса	33.02.00.000; 33.03.00.000 33.05.00.000	37
38	Спецификации	33.01.02.000; 33.02.00.000 33.03.00.000; 33.05.00.000	38
39	Узлы Патрубок. Патрубок. Направляющая. Опора оси.	33.01.01.000; 33.01.02.000 33.07.00.000; 33.08.00.000	39
40	Узел Осв мешалки. Детали.	33.04.00.000; 33.04.00.002 33.04.00.001; 33.00.00.001	40
41	Узлы. Поплавок. Зажим.	33.06.00.000; 33.09.00.000	41
42	Спецификации	33.06.00.000; 33.07.00.000 33.08.00.000; 33.00.00.000	42
43	Детали	33.01.02.002; 33.01.02.003 33.05.00.001; 33.05.00.002	43
44	Детали	33.01.01.001; 33.01.01.002 33.07.00.002; 33.01.02.001	44
45	Детали	33.01.00.004; 33.01.00.005 37.03.00.001	45
46	Детали	33.02.00.001; 33.02.00.002 33.02.00.003; 33.02.00.004	46
47	Детали	33.02.00.005; 33.02.00.006 33.03.00.001; 33.03.00.002	47
48	Детали	33.01.00.001; 33.01.00.002 33.03.00.003; 33.03.00.004	48
49	Детали	33.00.00.005; 33.00.00.003 33.01.00.006	49
50	Детали	33.06.00.004; 33.06.00.006 33.06.00.008; 33.06.00.009	50
51	Детали	33.09.00.007; 33.06.00.002 33.09.00.006; 33.06.00.007	51
52	Детали	33.03.00.004; 33.09.00.005 33.09.00.002; 33.09.00.003	52
53	Общий вид. Лоток с ручной решеткой тип 1	34.00.00.000	53
54	Общий вид. Лоток с ручной решеткой тип 1	34.00.00.000	54
55	Спецификации	34.00.00.000; 34.02.00.000 34.03.00.000; 34.05.00.000	55
56	Спецификации	34.01.00.000; 34.04.00.000 36.02.00.000 34.01.00.000	56
57	Узел. Лоток	34.01.00.000	57
58	Узел Лоток	34.01.00.000	58
59	Узлы. Решетка. Корыто.	34.04.00.000; 34.05.00.000	59
60	Узлы. Шибер. Шибер. Детали	34.02.00.000; 34.03.00.000 37.00.00.001; 33.00.00.003	60
61	Детали	34.01.00.003; 34.01.00.004 34.01.00.007; 34.01.00.008	61
62	Детали	34.01.00.011; 34.01.00.012 34.01.00.016; 34.01.00.015	62
63	Детали	34.01.00.017; 34.01.00.018 34.01.00.021; 34.01.00.022	63
64	Детали	34.01.00.019; 34.01.00.020 34.01.00.023; 34.01.00.024	64
65	Детали	34.01.00.001; 34.01.00.002 34.01.02.005; 34.01.00.006	65
66	Детали	34.01.00.009; 34.01.00.010 34.01.00.013; 34.01.00.014	66
67	Детали	34.03.00.001; 34.00.00.001 34.04.00.002; 34.04.00.004	67

Лист 1 из 4
Лист 2 из 4
Лист 3 из 4
Лист 4 из 4

Исполн	Н.В.Смирнов	Лист	1	Дата	
Разреш	Инженер	Проф			
Проф	Шифрин	Шифр			
Удб	Блосевич				

Содержание
альбома

Лист	Масштаб	Масштаб
Лист 2	Листов 4	
ЦНИИЭП	инж. обр.	К.О

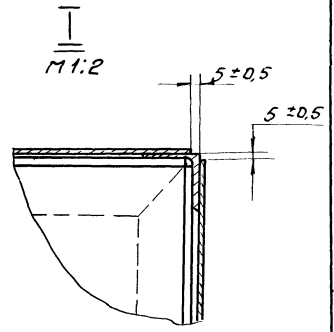
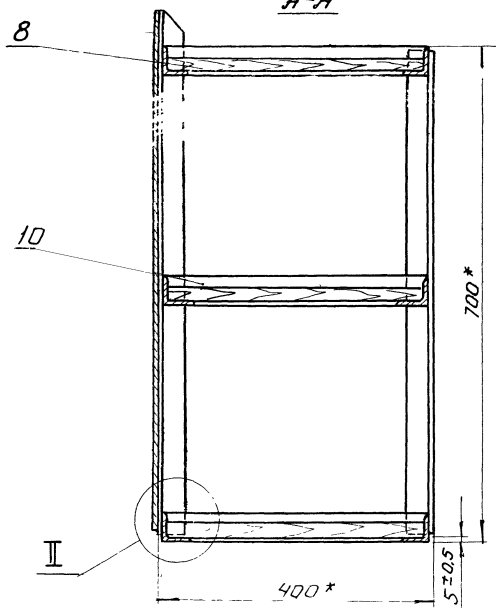
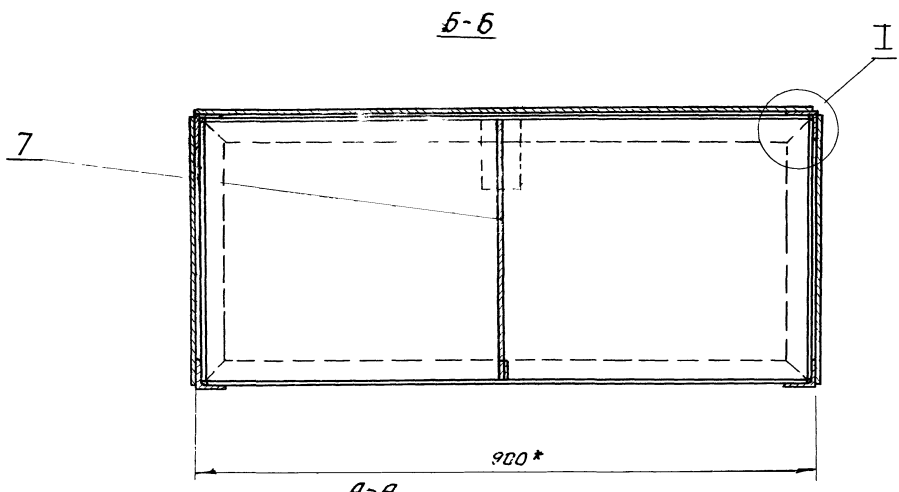
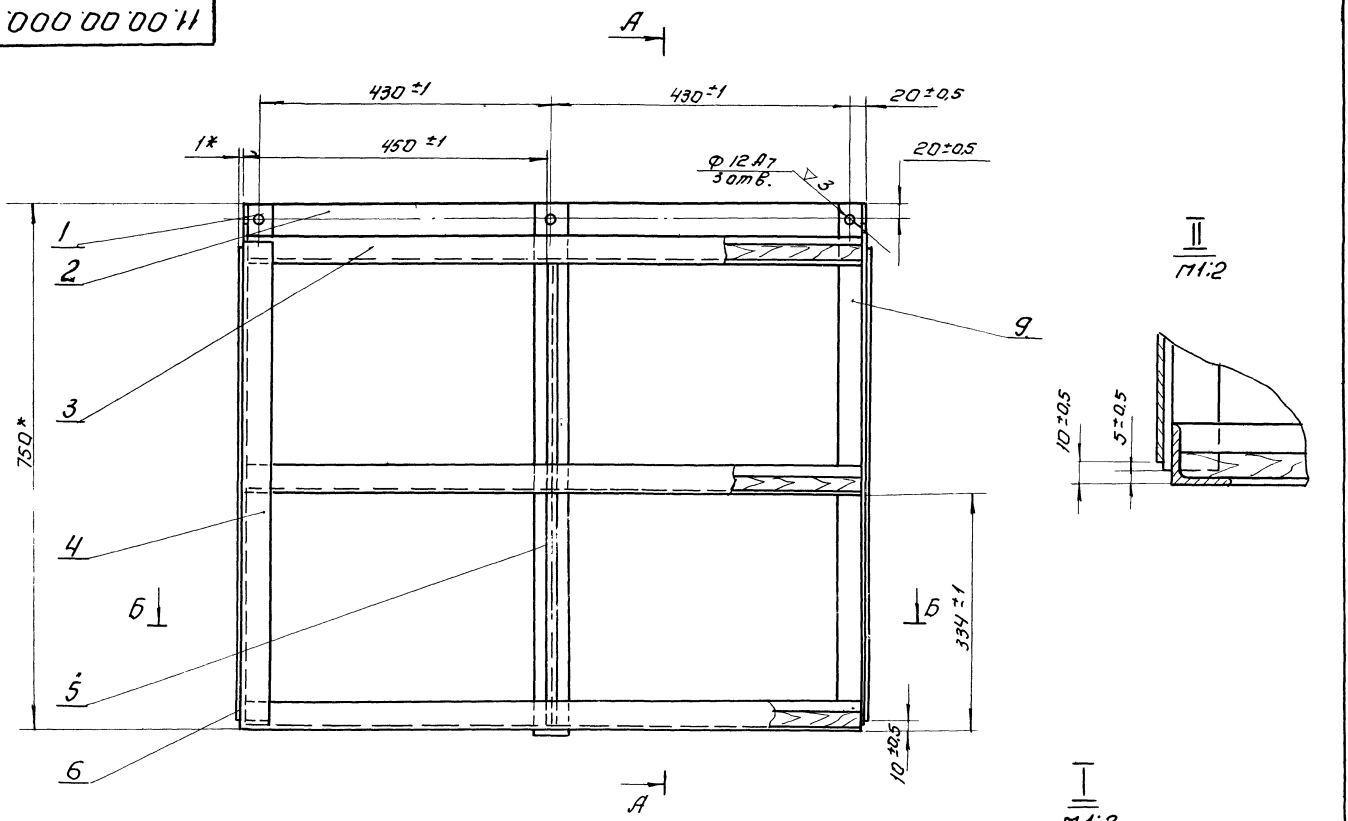
№ п/п	Наименование	№ чертежа	Стр.
68	Детали	34.02.00.001; 34.02.00.002, 34.00.00.002; 34.04.00.001	68
69	Детали	34.05.00.001; 34.05.00.002; 37.08.00.001; 37.08.00.002	69
70	Общий вид. Лоток с ручной решеткой тип 2. Узел Прижим.	35.00.00.000; 38.03.00.000	70
71	Спецификации	35.00.00.000; 35.01.00.000 35.02.00.000; 37.08.00.000	71
72	Узлы. Лоток. Крышка. Трубка.	35.01.00.000; 36.02.00.000; 36.03.00.000	72
73	Общий вид. Нейтрализатор. Узел. Корпус.	36.00.00.000; 36.01.00.000	73
74	Детали	35.01.00.001; 35.01.00.006; 36.02.00.002	74
75	Детали	36.01.00.001; 36.01.00.002; 36.01.00.003; 33.09.00.001	75
76	Спецификации	36.00.00.000; 36.01.00.000; 36.03.00.000; 38.03.00.000	76
77	Общий вид. Установка эрлифтов.	37.00.00.000	77
78	Общий вид. Установка эрлифтов.	37.00.00.000	78
79	Спецификации	37.00.00.000; 37.01.00.000; 37.06.00.000; 37.07.00.000	79
80	Узлы. Лоток иловый правый. Лоток иловый левый.	37.02.00.000; 37.03.00.000;	80
81	Узлы. Лоток очищенной воды. Корыто. Шифер.	37.01.00.000; 35.02.00.000; 37.08.00.000	81
82	Узлы. Эрлифт. Опора.	37.04.00.000; 37.07.00.000	82
83	Спецификации	37.02.00.000; 37.03.00.000 37.04.00.000; 37.05.00.000	83
84	Узлы. Кронштейн правый. Кронштейн левый.	37.05.00.000; 37.06.00.000	84
85	Детали	37.02.00.002; 37.02.00.006 37.02.00.007	85
86	Детали	37.02.00.001; 37.02.00.003 37.02.00.004; 37.02.00.005	86
87	Детали	37.04.00.001; 37.04.00.005 37.04.00.007	87
88	Детали	37.01.00.001; 37.01.00.002 38.03.00.002; 38.03.00.003	88
89	Общий вид. Подставка на весах для 3х баллонов.	38.00.00.000	89
90	Общие виды. Подставка на весах для 3х баллонов. Рама под решетку-дробилку. Деталь.	38.00.00.000; 39.00.00.000 39.00.00.001	90
91	Спецификации	38.00.00.000; 38.01.00.000 38.02.00.000 38.01.00.000	91
92	Узел. Подставка	38.01.00.000	92
93	Детали	38.01.00.002; 38.01.00.003 38.01.00.004; 37.04.00.002	93
94	Детали	38.01.00.005; 38.01.00.006 38.01.00.011; 38.01.00.013	94
95	Детали	38.01.00.007; 38.01.00.009 38.01.00.014; 38.01.00.015	95
96	Узел. Коллектор	38.02.00.000	96
97	Детали	38.02.00.001; 38.02.00.003 38.02.00.004; 38.02.00.006	97
98	Детали	38.02.00.002; 36.01.00.006 36.01.00.007	98
99	Детали	38.03.00.001; 38.03.00.004 38.03.00.005	99

Узлы, лоток, лоток и шифер, лоток и шифер, лоток и шифер

Изм. лист	и других	под	дата	Содержание альбома	Лит.	Масса	Масштаб
Разработчик	Исполнитель	Суд.	Изд.		Лист	Э	Листов
Проб.	Испытания	Шифр			ЦНИИЭП инж. обор Р.О.		
Итв.	Васильев	Шифр					

000 00 00 11

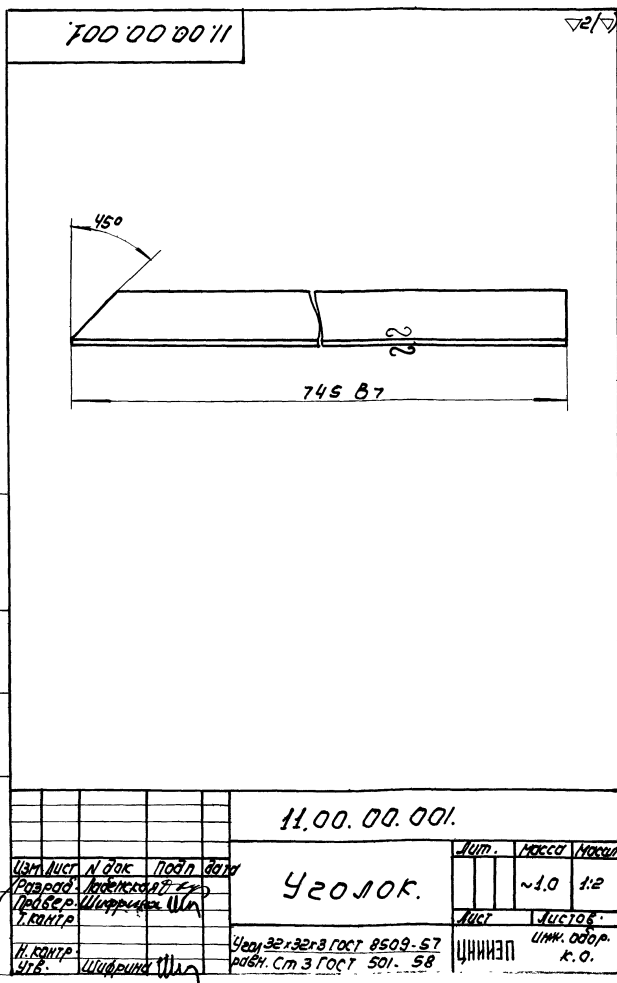
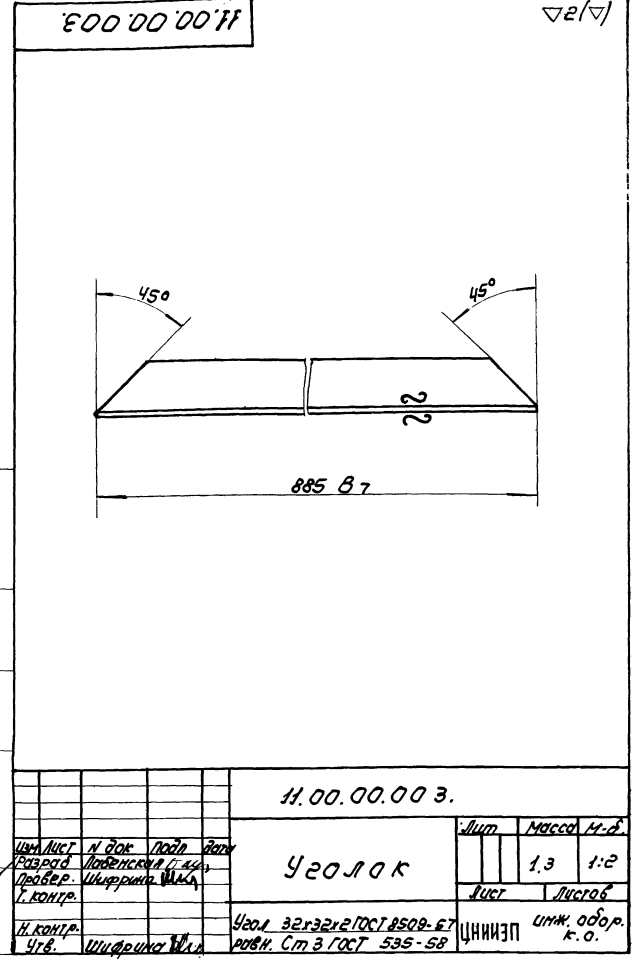
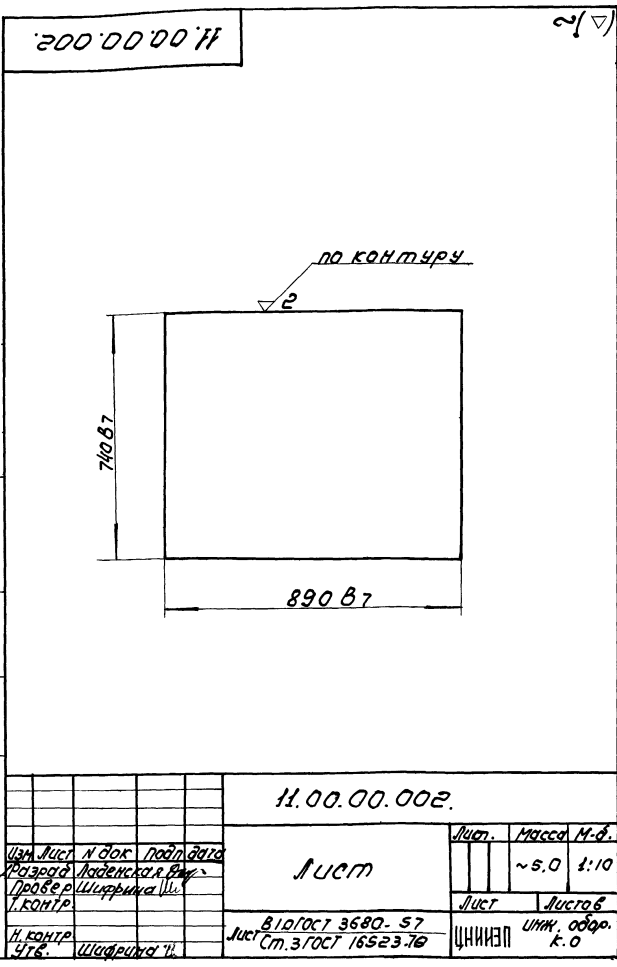
Типовой проект 902 2-154.
Архив IV



1. Сварку производить сплошным швом по контуру прилегания деталей. Катет шва равен 3мм. Детали из листа толщ. 1мм. приварить газовой сваркой по всем кромкам прилегания деталей сплошным швом с катетом 1мм.
2.* Размеры для справок.

Уд. М. Лодыгин, И. В. Давыдов, В. В. Мухоморов, Л. П. Павлов, И. В. Павлов

11.00.00.000.		Лист:	Листов:
Стеллаж.		~38	1:5
ЦНИИЭП		инж. одобр. К. Д.	



Вариант	Воз.	Гов.	Обозначение	Наименование	кол.	Прим.
				<u>Детали</u>		
И	1		11.00.00.001	Угол	1	
И	2		11.00.00.002	Лист	1	
И	3		11.00.00.003	Угол	6	
И	4		11.00.00.004	Угол с=690	4	0.9 кг
				Угол 32х32х2 ГОСТ 8509-57 ровн. Ст. 3 ГОСТ 535-58		
И	5		11.00.00.005	Панель	1	
И	6		11.00.00.006	Лист 390х680	2	1.5 кг.
				Лист В.10 ГОСТ 3680-57 Ст. 3 ГОСТ 16523-78		
И	7		11.00.00.007	Перегородка	2	
И	8		11.00.00.008	Доска 400х900	3	3.4 кг толщ. 20 сосна ГОСТ 8486-66
И	9		11.00.00.009	Угол	1	
И	10		11.00.00.010	Угол	6	

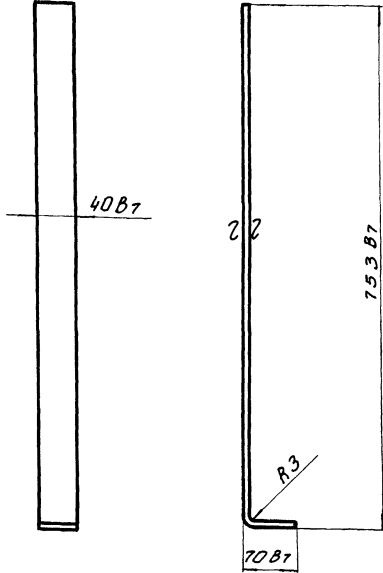
11.00.00.000.

Изм. Лист	И. док.	Подп. дата	Лист	Листов
Разработ.	Ладенская Е.В.			1
Проект.	Ширшина И.А.		ЦНИИЭП	инж. одобр.
И. контр.			УТВ.	Ширшина И.А.
Стеллаж.				

1204-04

11.00.00.005

▽2(▽)



Развернутая длина детали 818 мм

11.00.00.005

Планка

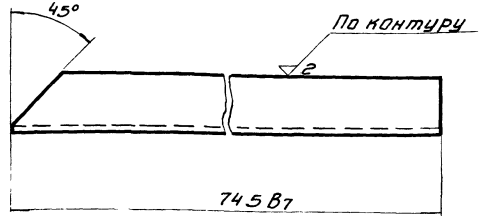
Лист	Масса	Насчит
09	1:5	
Лист	Листов	
ШНИИЭП	инж. об. К.О.	

Угол 32·32·3 ГОСТ 8509-57
лист Ст. 3 ГОСТ 16523-70

Изм.	Лист	И. док.	Подп.	Дата
Разработ. Лобенская О.С.				
Провер. Ширшина И.С.				
Т. контр.				
И. контр. Ширшина И.С.				
Ч. т. в.				

11.00.00.009

▽2(▽)



11.00.00.009

Уголок

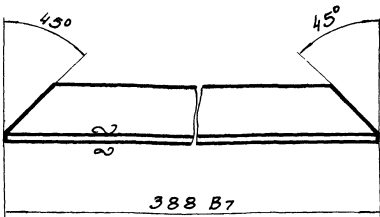
Лист	Масса	Насчит
10	1:2	
Лист	Листов	
ШНИИЭП	инж. об. К.О.	

Угол 32·32·3 ГОСТ 8509-57
раб. Ст. 3 ГОСТ 535-58

Изм.	Лист	И. док.	Подп.	Дата
Разработ. Лобенская О.С.				
Провер. Ширшина И.С.				
Т. контр.				
И. контр. Ширшина И.С.				
Ч. т. в.				

11.00.00.010

▽2(▽)



11.00.00.010

Уголок

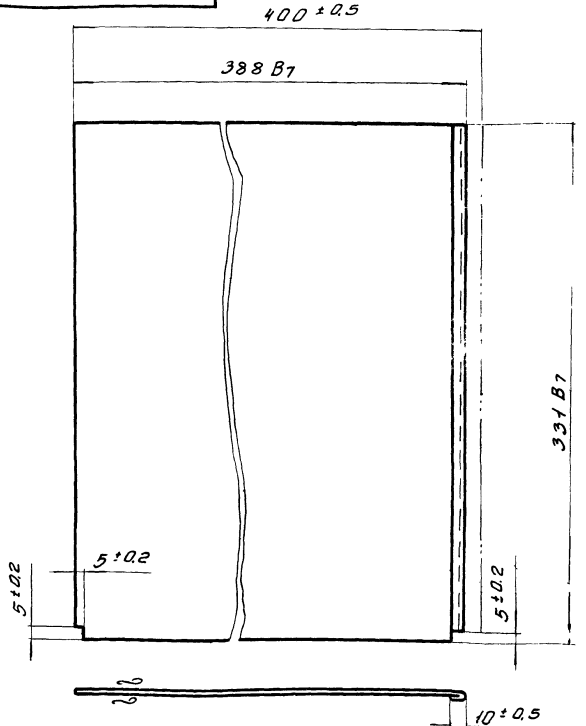
Лист	Масса	Насчит
06	1:2	
Лист	Листов	
ШНИИЭП	инж. об. К.О.	

Угол 32·32·3 ГОСТ 8509-57
раб. Ст. 3 ГОСТ 535-58

Изм.	Лист	И. док.	Подп.	Дата
Разработ. Лобенская О.С.				
Провер. Ширшина И.С.				
Т. контр.				
И. контр. Ширшина И.С.				
Ч. т. в.				

11.00.00.007

▽2(▽)



11.00.00.007

Перегородка

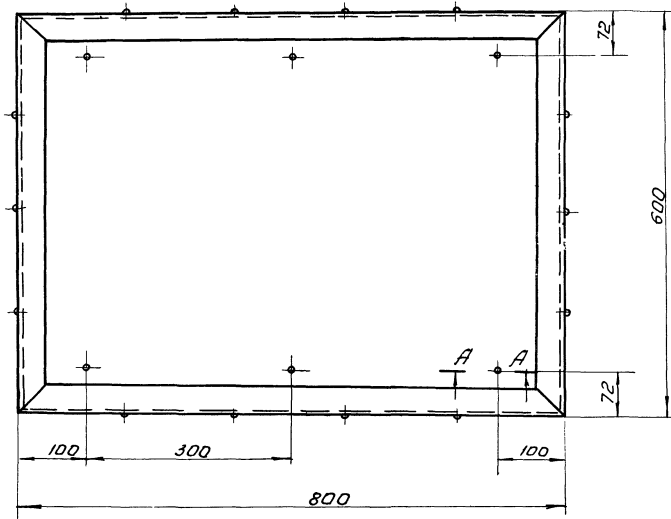
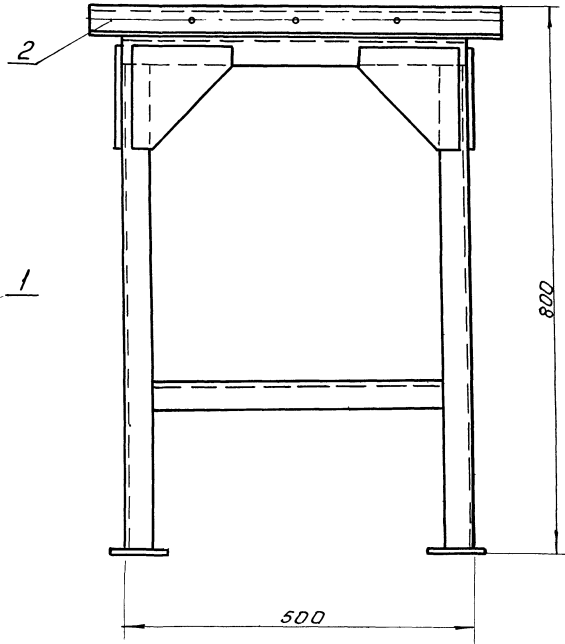
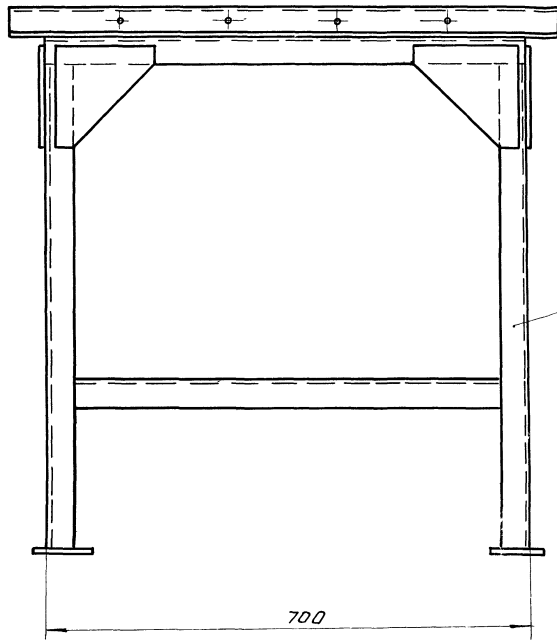
Лист	Масса	Насчит
~10	1:2	
Лист	Листов	
ШНИИЭП	инж. об. К.О.	

Угол 32·32·3 ГОСТ 8509-57
лист Ст. 3 ГОСТ 16523-70

Изм.	Лист	И. док.	Подп.	Дата
Разработ. Лобенская О.С.				
Провер. Ширшина И.С.				
Т. контр.				
И. контр. Ширшина И.С.				
Ч. т. в.				

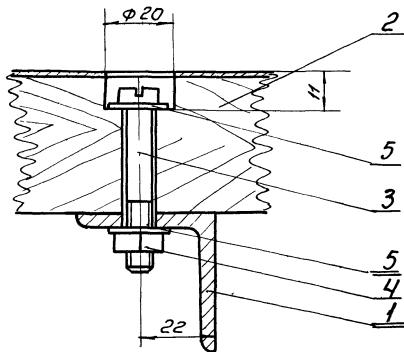
12.00.00.000

Туповой проект 902-2-15
 План 11



Размеры для справок.

A-A
 1:1

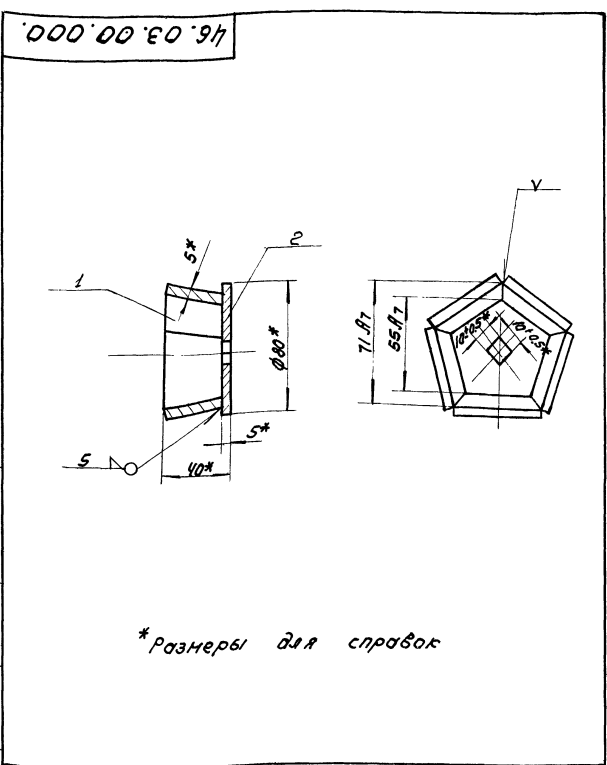


Цифры в квадратах: Проект и дата, Изгот. и дата, Провер. и дата, Инж. и дата, Подп. и дата

12.00.00.000.					Лит.		Листа	Лист
Подставка под оборудование.					45кг.		1:5	
Исп.	Лист	Надочет	Подп.	Дата	Лист:		Листов: 1	
Разр.	Введенский	Ширинин	Ширинин		ЦНИИЭП Инж. обор.			
Провер.	Ширинин	Ширинин			К.О.			
Т.контр.	Басевич	М.			12104-04 10			
Э.контр.	Рафский							
И.контр.	Куларенко	Сух.						

Туповой проект 902-2-15

Шифр-инв. Лист и дата Взам.инв.№ Шифр-инв. Лист и дата



* Размеры для справок

46.03.00.000

Обойма

Лист	Масса	Масшт.
	0.48	1:2
Лист	Листов	
ЦНИИЭП	инж. одобр.	к.о.

Изм.	Лист	№ док.	Подп. дата
Разр.	Инженер	О.М.	
Проб.	Шифр	И.М.	
И.контр.	Шифр	И.М.	
Утв.	Басевич	М.	

Шифр-инв. Лист и дата Взам.инв.№ Шифр-инв. Лист и дата

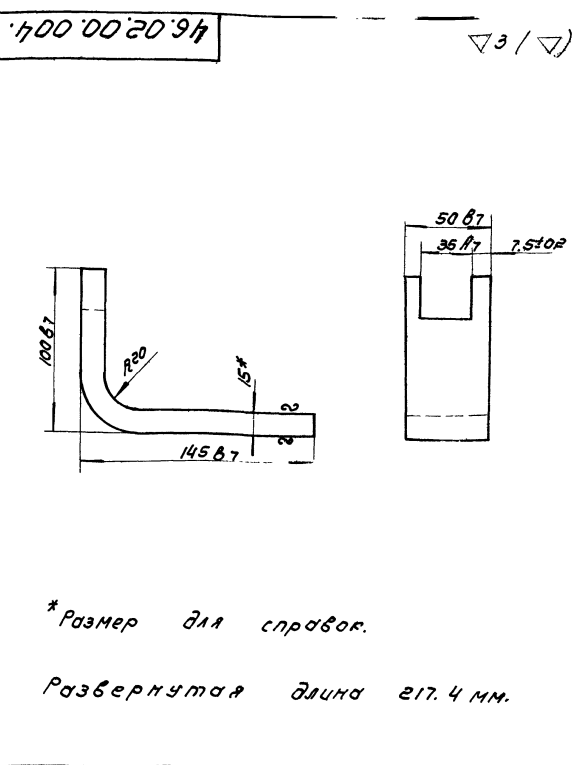
Изм.	Лист	№ док.	Подп. дата	Обозначение	Наименование	кол.	Примечание
					Сборочные единицы		
22	1	12.01.00.000			Рама	1	
12	2	12.02.00.000			Настил	1	
					Стандартные изделия		
	3				Винт М 8 x 48 ГОСТ 1491-62	6	
	4				Гайка М 8 ГОСТ 5915-70	6	
	5				Шайба 8 ГОСТ 11371-68	12	

12.00.00.000

Подставка под оборудование

Лист	Лист	Листов
		3
ЦНИИЭП	инж. одобр.	к.о.

Изм.	Лист	№ док.	Подп. дата
Разр.	Инженер	А.М.	
Проб.	Шифр	И.М.	
И.контр.	Шифр	И.М.	
Утв.	Басевич	М.	



* Размер для справок.

Развернутая длина 217.4 мм.

46.02.00.004

Вилка

Лист	Масса	Масшт.
	1.46	1:2
Лист	Листов	
ЦНИИЭП	инж. одобр.	к.о.

Изм.	Лист	№ док.	Подп. дата
Разр.	Инженер	О.М.	
Проб.	Шифр	И.М.	
И.контр.	Шифр	И.М.	
Утв.	Басевич	М.	

Изм.	Лист	№ док.	Подп. дата	Обозначение	Наименование	кол.	Примечание
					Детали		
22	1	12.01.00.001			Уголок стальной L=710	4	1.7 кг.
					Угол 40x40x4 ГОСТ 8509-87 ровн. Ст.3 ГОСТ 535-58		
11	2	12.01.00.002			Уголок поперечный нижний	2	
11	3	12.01.00.003			Уголок продольный нижний	2	
11	4	12.01.00.004			Косынка	8	
22	5	12.01.00.005			Лист 5x80x80 ГОСТ 5681-57 Лист Ст.3 ГОСТ 14637-69	4	0.3 кг
11	6	12.01.00.006			Уголок продольный верхний	2	
11	7	12.01.00.007			Уголок поперечный верхний	2	

12.01.00.000

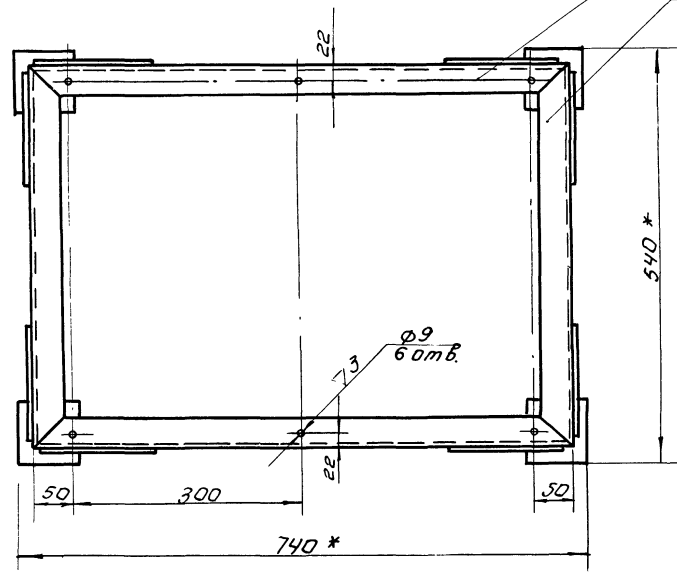
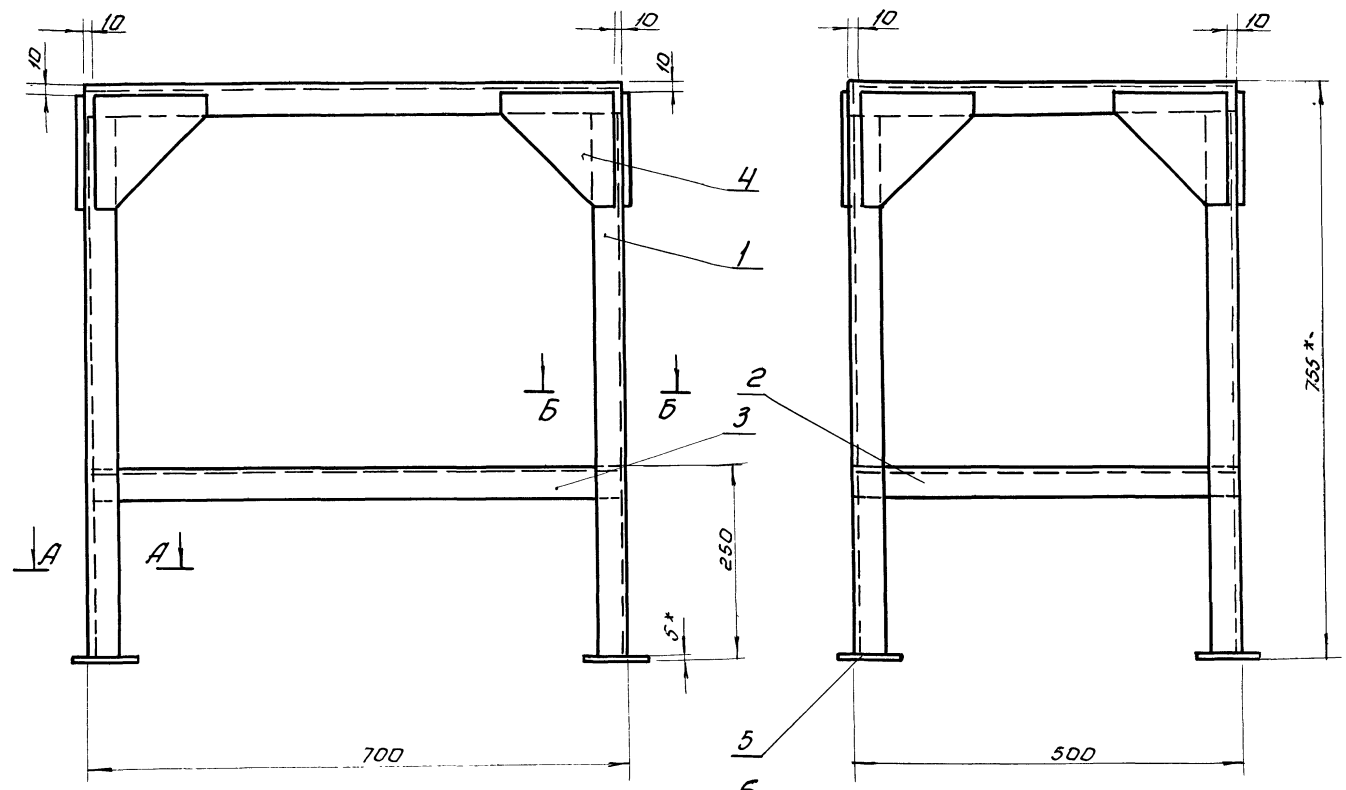
Рама

Лист	Лист	Листов
		4
ЦНИИЭП	инж. одобр.	к.о.

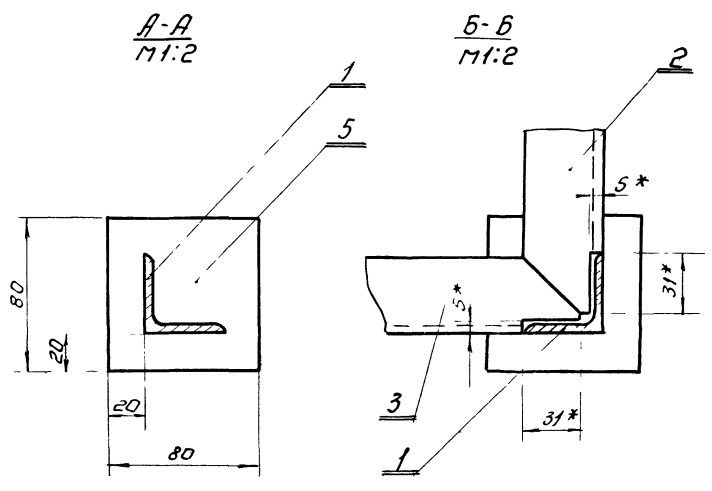
Шифр-инв. Лист и дата Взам.инв.№ Шифр-инв. Лист и дата

120100.000

Лист IV

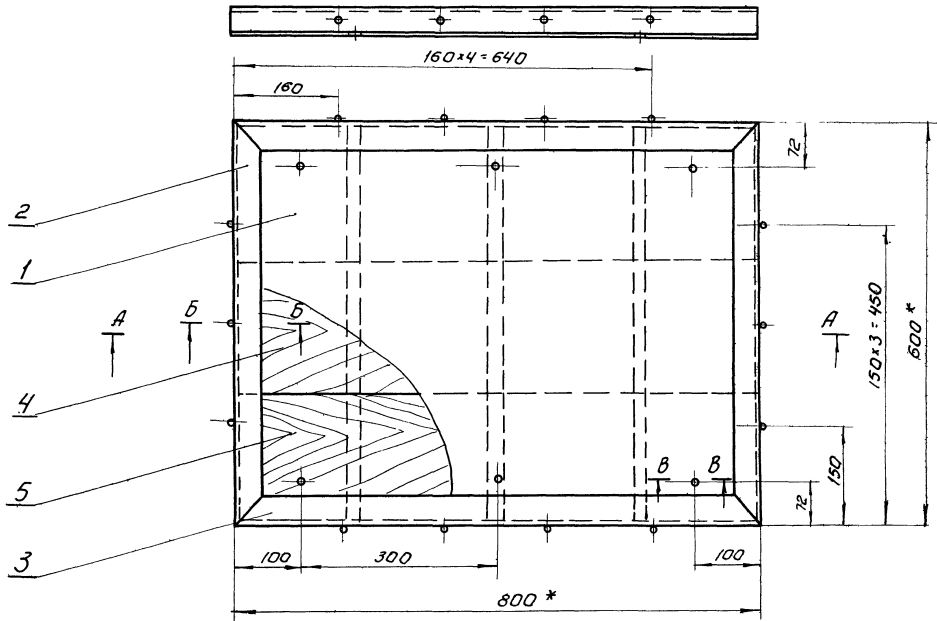


1. Неуказанные предельные отклонения размеров: охватывающих по А7; охватываемых по В7; прочих ± 0,5 допуска 8 кл.
 2. Сварку производить сплошным швом по контуру прилегания деталей. Катет шва равен 4.
 3. *Размеры для справок.

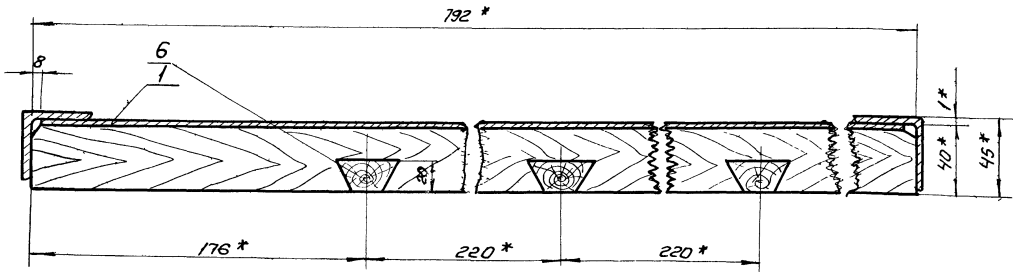


12.01.00.000				Лит.	Листа	Листов
Рама					22,6	1:5
Исполн. Шифрина				Лист: 1		
УТВ. Графский				ЦНИИЭП ИМЖ.автор К.О.		

ЦНИИЭП ИМЖ.автор К.О.

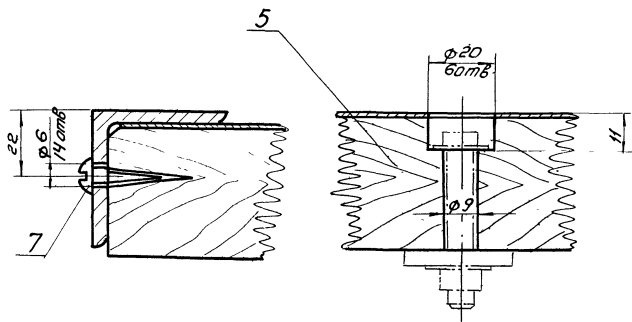


A-A
1:2



B-B
1:1

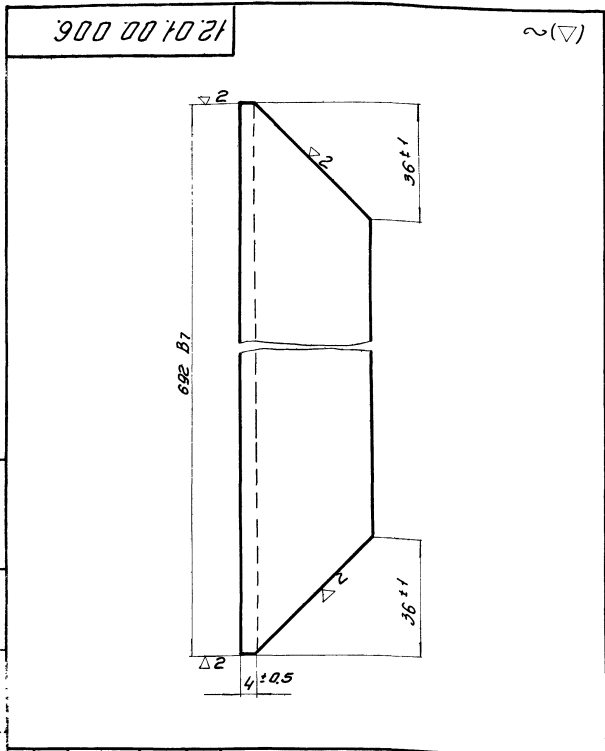
B-B
1:1



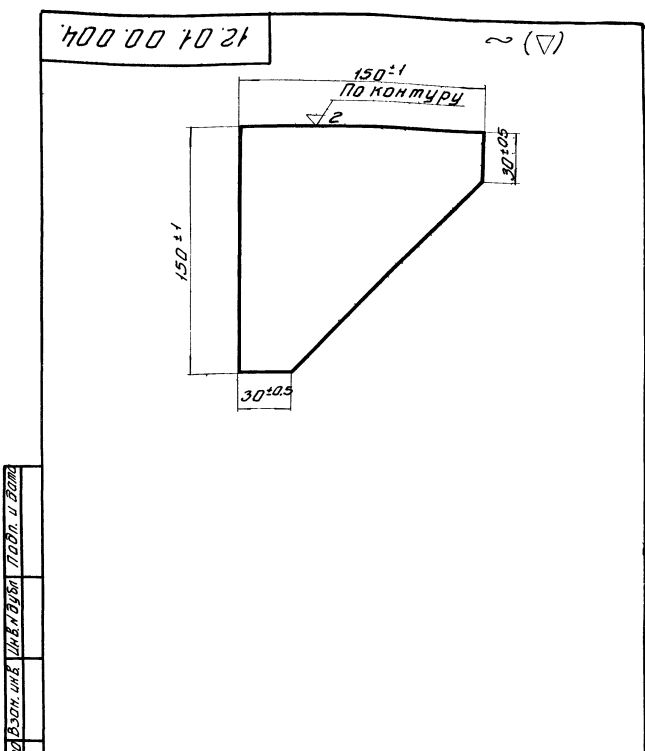
1. Неуказанные предельные отклонения размеров: охватывающих по А-А; охватываемых по В-В; прочих ± 1/2 допуска 8 кл.
2. * Размеры для справок.

Шифр проекта 902-2-154
Мушкетерский проект 902-2-154
Альбом IV

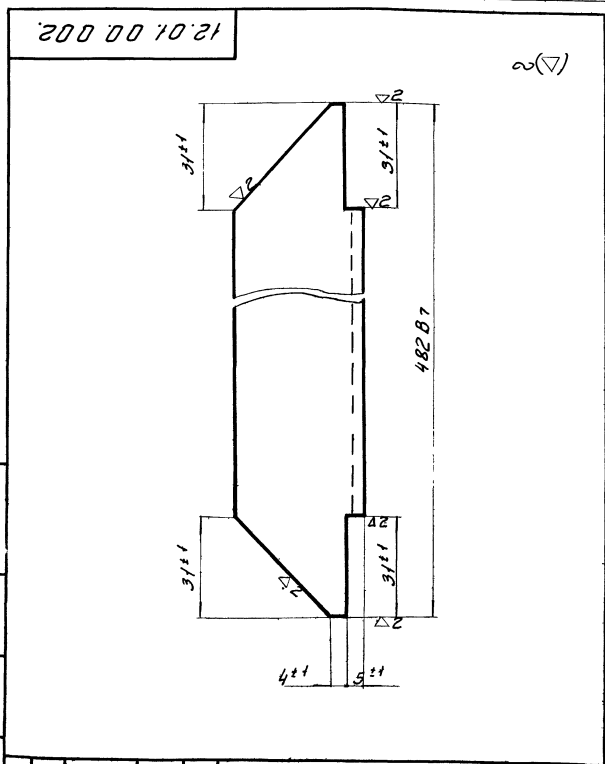
1202.00.000			Шт.	Масса	Масштаб
Настил			22,2	1:5	
Исп. лист	И. док.	Лодья	Шифр проекта		
Разраб.	И. док.	Мушкетерский проект	Шифр проекта		
Проект	И. док.	Мушкетерский проект	Шифр проекта		
Контр.	И. док.	Мушкетерский проект	Шифр проекта		
Рис. гр.	И. док.	Мушкетерский проект	Шифр проекта		
И. контр.	И. док.	Мушкетерский проект	Шифр проекта		
И. в.	И. док.	Мушкетерский проект	Шифр проекта		



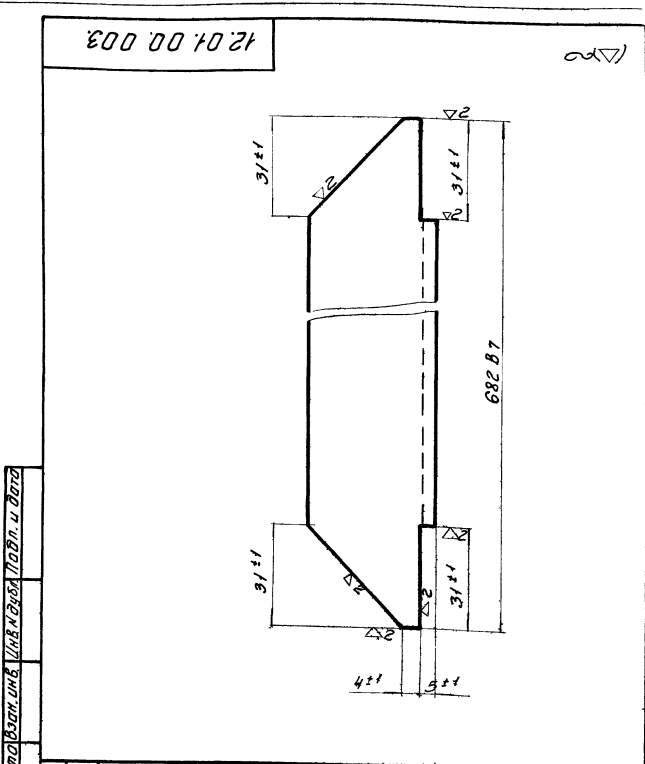
12.01.00.006				Лит	Масса	Нормат
Уголок продольный					1,6	1:1
Верхний				Лист	Листов	
Изм	Лист	№ док	Подп	инж. об.		
Разр	Лобенская	Вн	И	К. Д.		
Проб	Ширина	И	И			
Л. контр						
И. контр						
У.т.б	Ширина	И	И			



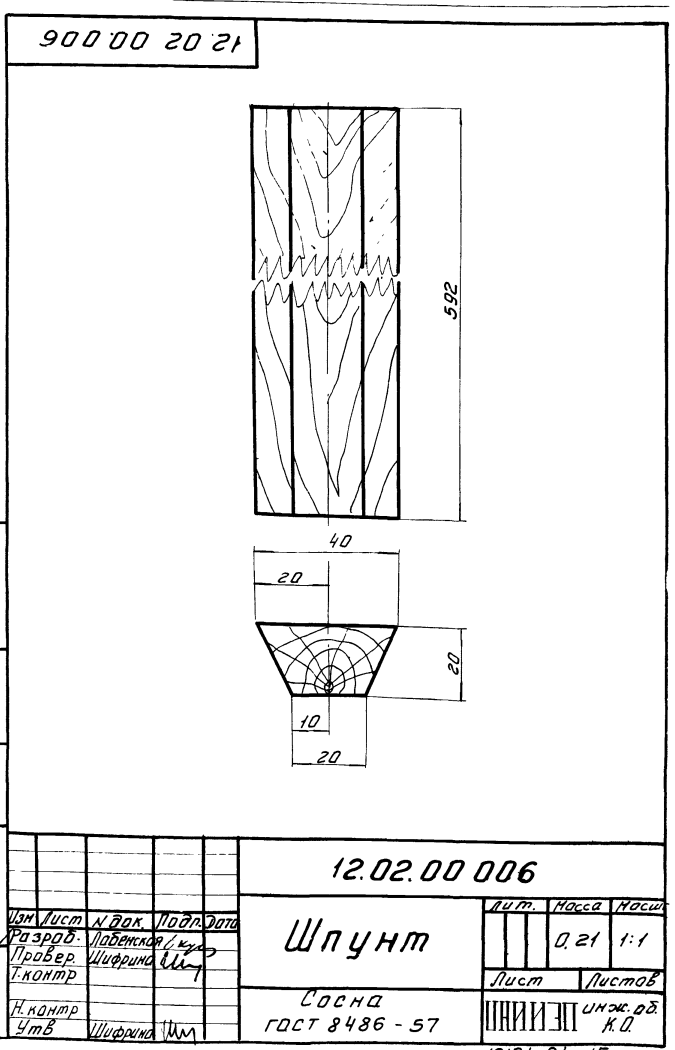
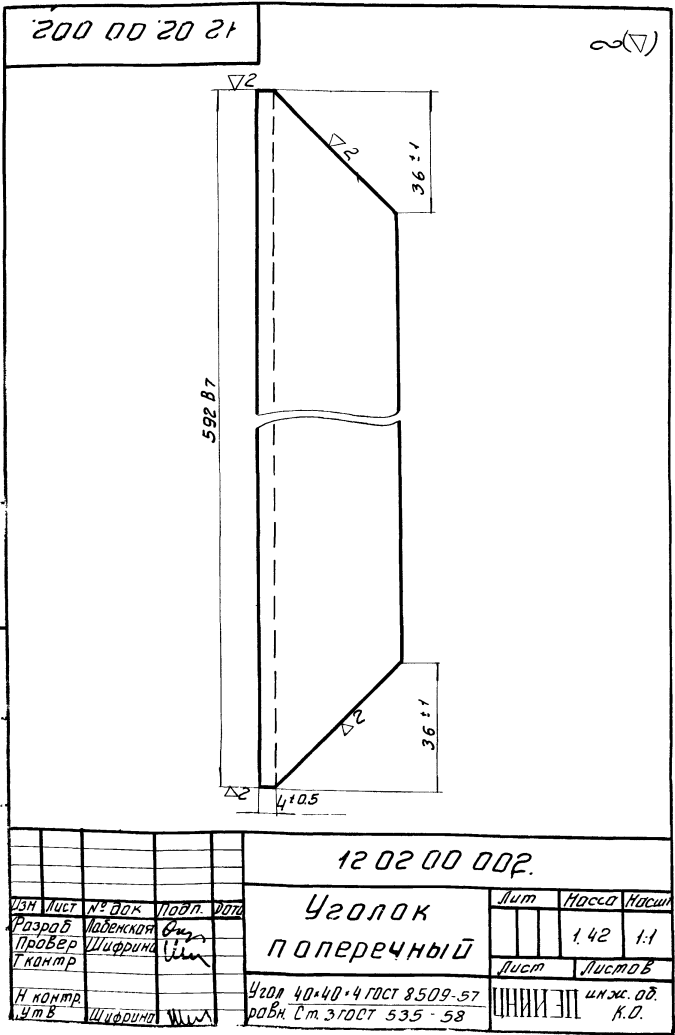
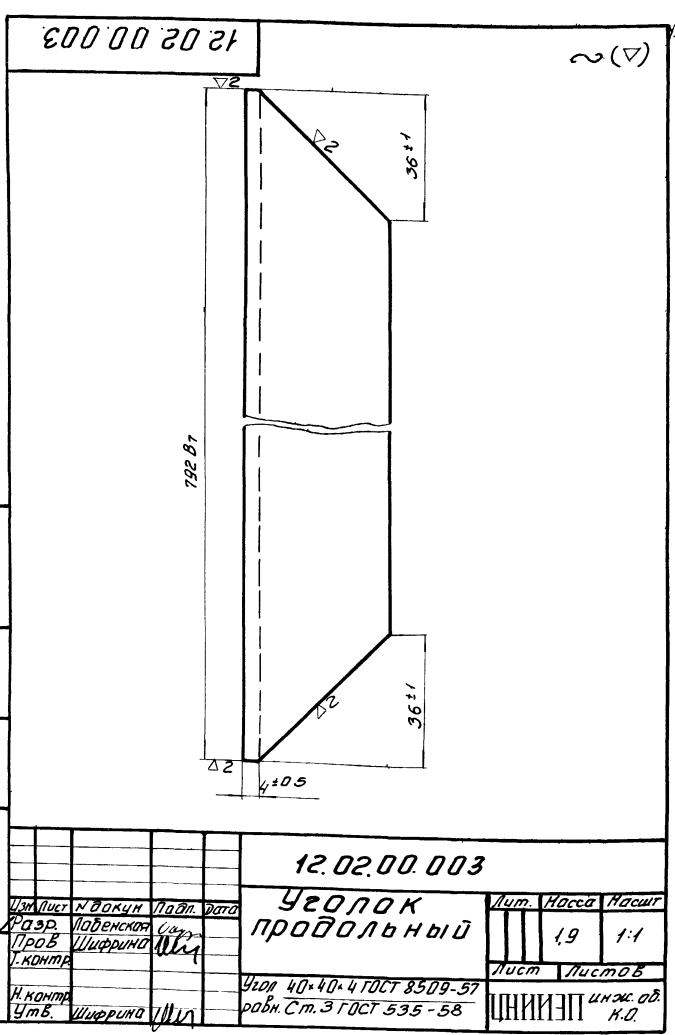
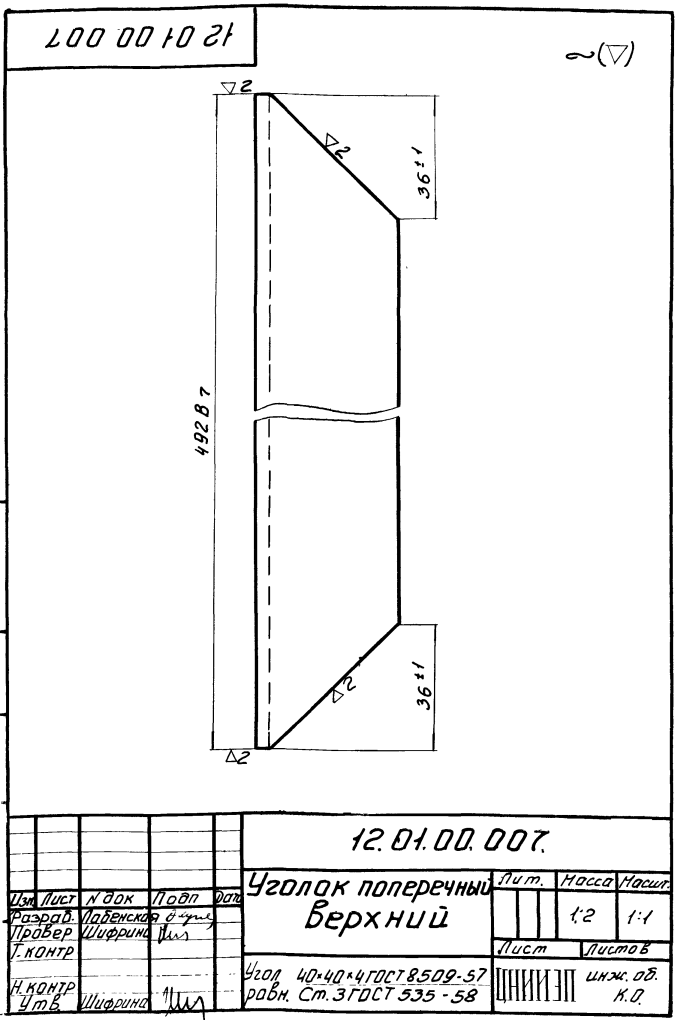
12.01.00.004				Лит	Масса	Нормат
Косынка					0,5	1:2
5 ГОСТ 5681-57				Лист	Листов	
Ст 3 ГОСТ 14637-69				инж. об.		
Изм	Лист	№ док	Подп	К. Д.		
Разр	Лобенская	Вн	И			
Проб	Ширина	И	И			
Л. контр						
И. контр						
У.т.б	Ширина	И	И			



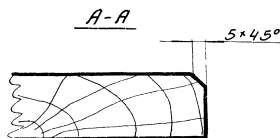
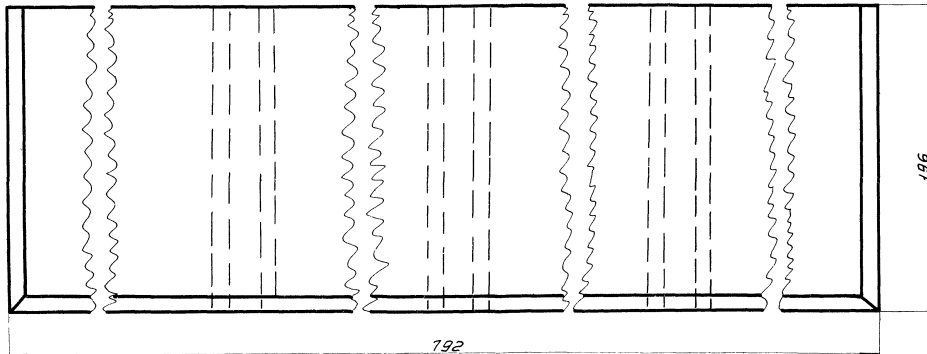
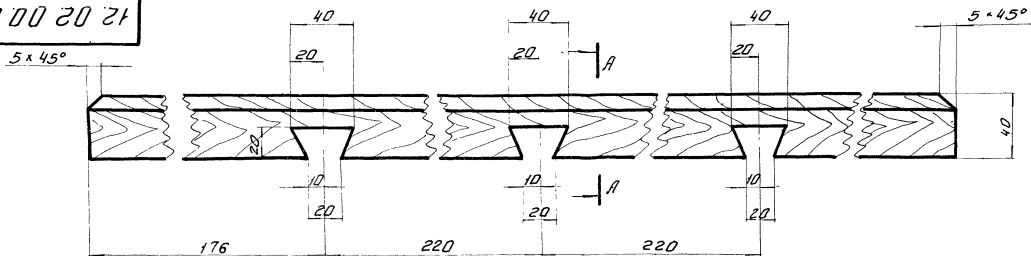
12.01.00.002				Лит	Масса	Нормат
Уголок поперечный					1,1	1:1
нижний				Лист	Листов	
Изм	Лист	№ док	Подп	инж. об.		
Разр	Лобенская	Вн	И	К. Д.		
Проб	Ширина	И	И			
Л. контр						
И. контр						
У.т.б	Ширина	И	И			



12.01.00.003				Лит	Масса	Нормат
Уголок продольный					1,5	1:1
нижний				Лист	Листов	
Изм	Лист	№ док	Подп	инж. об.		
Разр	Лобенская	Вн	И	К. Д.		
Проб	Ширина	И	И			
Л. контр						
И. контр						
У.т.б	Ширина	И	И			

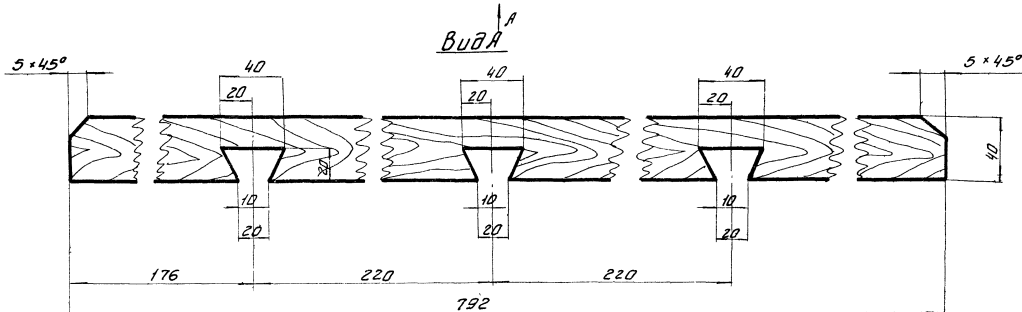
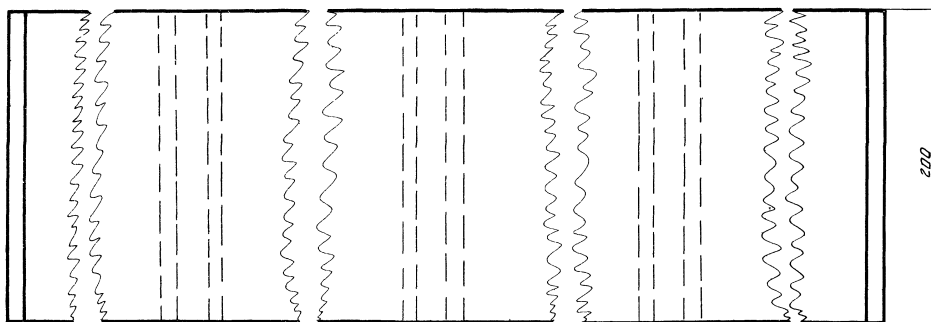


12.02.00.005



				12.02.00.005.			
Изм/Лист	№ док. и	Подп.	Дата	ДОСКА	Лист	Масса	Нормат
Разраб	Лобанская	И.И.			3,7	1:2	
Проб	Шифрина	И.И.		Лист		Листов	
И.контр				ГОСНА		ИНЖ. ОБ.	
И.контр				ГОСТ 8486 - 66		И.И.И.И.И.И.	
Утв	Шифрина	И.И.				К.В.	

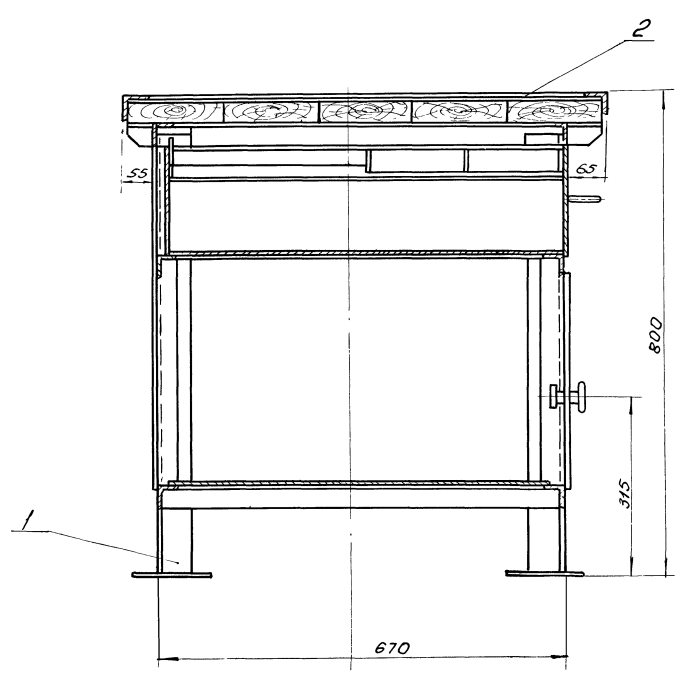
12.02.00.004



				12.02.00.004.			
Изм/Лист	№ док. и	Подп.	Дата	ДОСКА	Лист	Масса	Нормат
Разраб	Лобанская	И.И.			3,75	1:2	
Проб	Шифрина	И.И.		Лист		Листов	
И.контр				ГОСНА		ИНЖ. ОБ.	
И.контр				ГОСТ 8486 - 66		И.И.И.И.И.И.	
Утв	Шифрина	И.И.				К.В.	

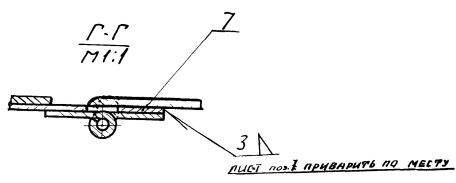
000 00 00 01

A-A



Техническая характеристика

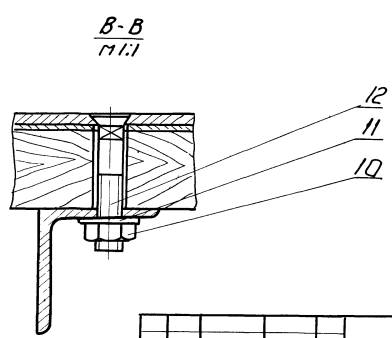
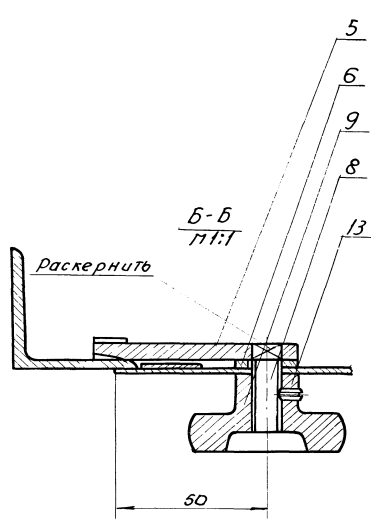
1. Габаритные размеры
- длина 1200 мм.
 - ширина 800 мм.
 - высота 800 мм.
2. Вес 120 кг.



Технические требования

грунтавать грунтот N 138 ГОСТ 4056-63 и окрасить эмалью серого цвета ФСХ-23 ГОСТ 926-63.

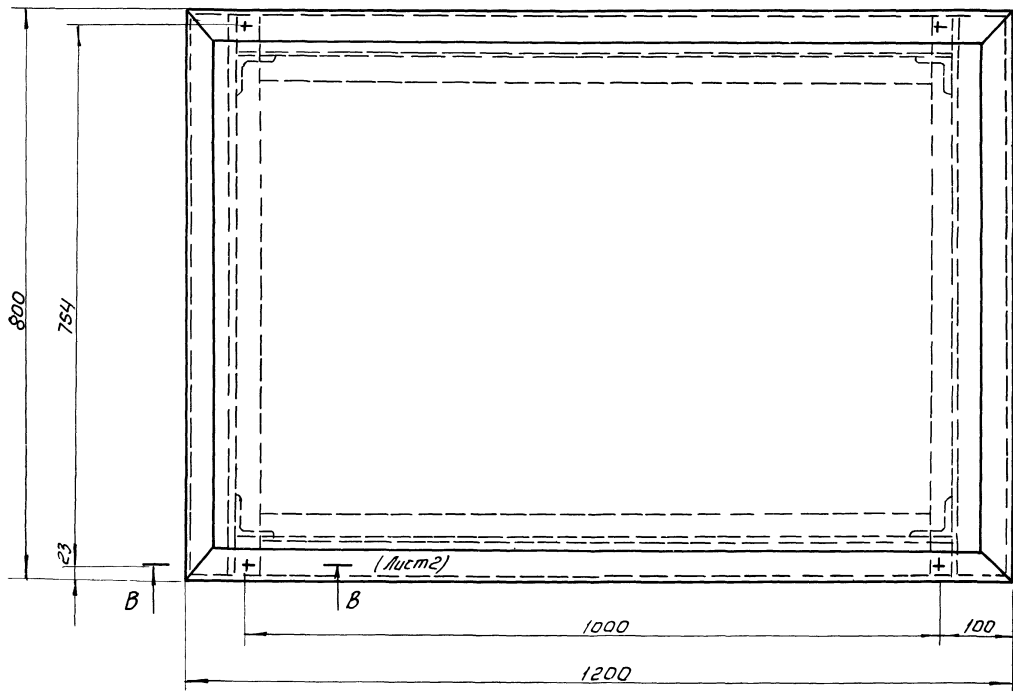
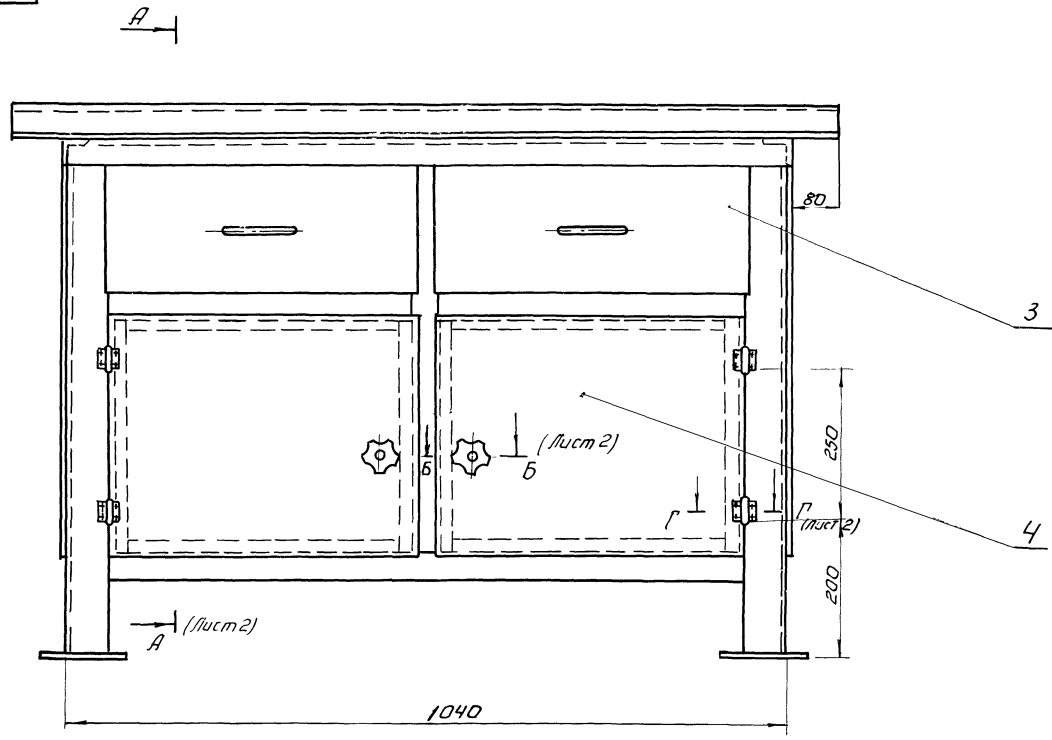
Размеры для справок.



					13 00 00 000			
Ист	Лист	Модок	Подоб	Лист	Верстак слесарный ни одно рабочее место.	Лист	Листа	Листов
Разработ	Лавренко	Ист	Ист	Ист				1:5
Провер	Ширинин	Ист	Ист	Ист				
Контр	Бжевич	Ист	Ист	Ист				
ЭИП	Сорокин	Ист	Ист	Ист				
Исполн	Сорокин	Ист	Ист	Ист				
Итб	Сорокин	Ист	Ист	Ист				
						Лист 2	Листов 2	
						ЦНИИЭП	ИМЖ. одобр.	К.О.

Мушкетерский проект 902-2-154
Альбом IV

13.00.00.000



Размеры для справок.

Утвержден подлинником
Подпись
Инициалы

					13.00.00.000		
Изм.	Лист	№ док.	Подп.	Дата	Верстак слесар- ный на одно рабочее место.	Лист	Листов
Разраб.	Исслед.	Исп.	Исп.	Исп.		120,0	1:5
Провер.	Исп.	Исп.	Исп.	Исп.	ЦНИИЭП инж. обор. КО.	Лист 1	Листов 2
Т. контр.	Исп.	Исп.	Исп.	Исп.			
ЭЦП	Исп.	Исп.	Исп.	Исп.			
И. контр.	Исп.	Исп.	Исп.	Исп.			
Утв.	Исп.	Исп.	Исп.	Исп.			

Формат	Зона	№з	Обозначение	Наименование	Кол.	Примечание
				<u>Детали</u>		
б/ч	1	13.01.00.001		Уголок $\ell=720$	4	2,9 кг
				Угол 63x63x4 ГОСТ 8509-57 рабн. Ст.3 ГОСТ 535-58		
	2	13.01.00.002		Связь продольная	2	
б/ч	3	13.01.00.003		Уголок $\ell=575$	2	
				Угол 40x40x3 ГОСТ 8509-57 рабн. Ст.3 ГОСТ 535-58		1,06 кг
И	4	13.01.00.004		Связь правая	1	
И	5	13.01.00.005		Связь поперечная	2	
И	6	13.01.00.006		Связь продольная	2	
И	7	13.01.00.007		Направляющая	1	
И	8	13.01.00.008		Связь поперечная	2	
И	9	13.01.00.009		Связь правая	1	
б/ч	10	13.01.00.010		Уголок $\ell=660$	3	0,66
				Угол 25x25x3 ГОСТ 8509-57 рабн. Ст.3 ГОСТ 535-58		
И	11	13.01.00.011		Связь левая	1	
	12	13.01.00.012		Связь правая	1	
б/ч	13	13.01.00.013		Лист 592x665	2	2,86 кг
				Лист 12 ГОСТ 3680-57 Ст.3 ГОСТ 16823-70		
Изм.	Лист	И докум.	Подп.	Дата	13.01.00.000	
Разраб.	Ладенская	Физ.			Лист	Лист
Проб.	Ширрина	И			1	2
И контр.					ЦНИИЭП инж. обор.	
Утв.	Басеевич	И			К.О.	
					Каркас	

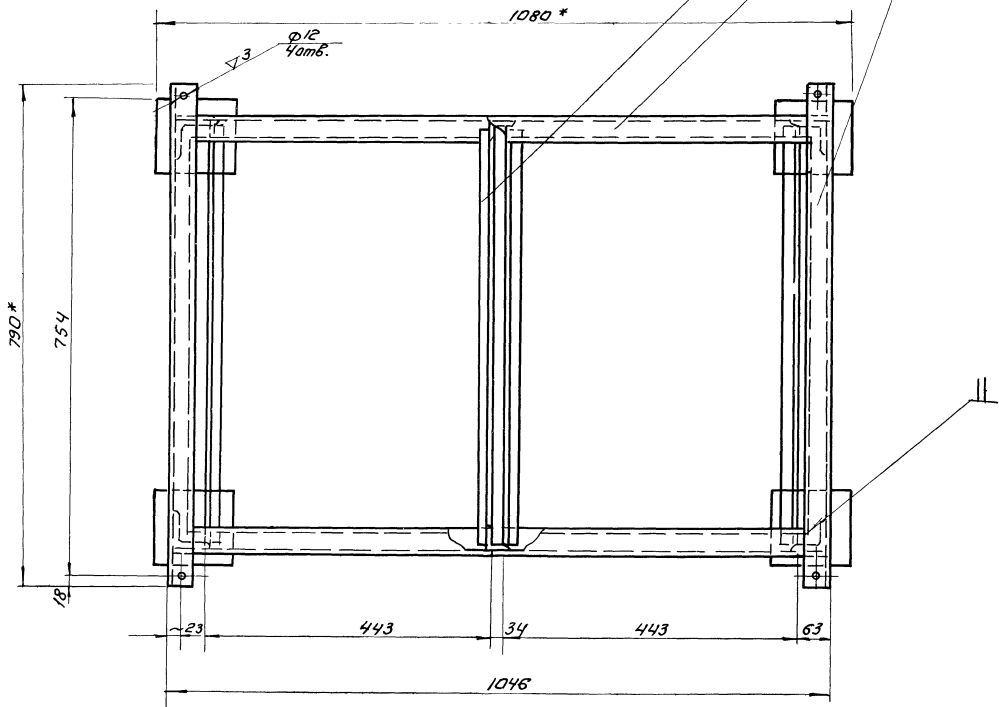
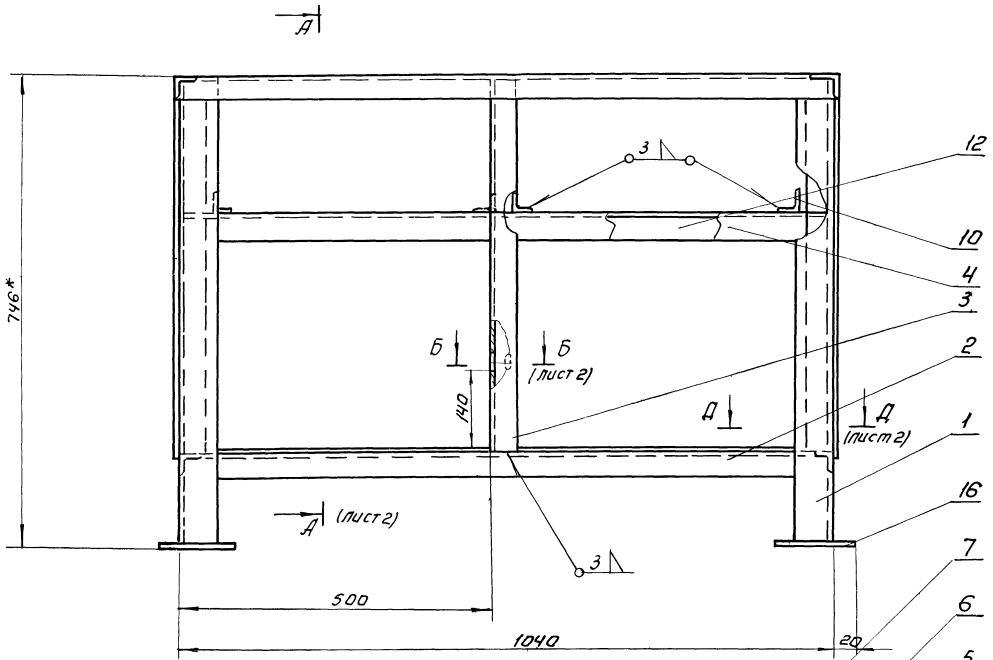
Формат	Зона	№з	Обозначение	Наименование	Кол.	Примечание
б/ч	14	13.01.00.014		Лист 610 x 980	1	5,46 кг
				Лист 12 ГОСТ 3680-57 Ст.3 ГОСТ 16823-70		
б/ч	15	13.01.00.015		Лист 592 x 1038	1	4,8 кг
				"		
б/ч	16	13.01.00.016		Лист 100 x 100	4	0,56 кг
				Лист 5 ГОСТ 3680-57 Ст.3 ГОСТ 16823-70		
И	17	13.01.00.017		Фиксатор	1	
Изм.	Лист	И докум.	Подп.	Дата	13.01.00.000	
Разраб.	Ладенская	Физ.			Лист	Лист
Проб.	Ширрина	И			1	2
И контр.					ЦНИИЭП инж. обор.	
Утв.	Басеевич	И			К.О.	

Формат	Зона	№з	Обозначение	Наименование	Кол.	Примечание
				<u>Сборочные единицы</u>		
	24	13.01.00.000		Каркас	1	
	22	13.02.00.000		Крышка	1	
	12	13.03.00.000		Ящик	2	
	12	13.04.00.000		Дверца	2	
				<u>Детали</u>		
И	5	13.00.00.001		Защелка	2	
И	6	13.00.00.002		Шайба	2	
б/ч	7	13.00.00.003		Лист 1,6 x 15 x 30	4	0,04 кг
				Лист 1,6 ГОСТ 3680-57 Ст.3 ГОСТ 16823-70		
И	8	13.00.00.004		Ось	2	
				<u>Покупные изделия</u>		
	9			Ручка звездочкаобразная В50 ГОСТ 4742-58	2	
				<u>Стандартные изделия</u>		
	10			Гайка М10 ГОСТ 5915-70	4	
	11			Шайба 10 ГОСТ 19371-68	4	
	12			Болт М10x70 ГОСТ 7786-62	4	
	13			Винт установочн. М4x12 ГОСТ 476-64	2	
Изм.	Лист	И докум.	Подп.	Дата	13.00.00.000	
Разраб.	Ладенская	Физ.			Лист	Лист
Проб.	Ширрина	И			1	7
И контр.					ЦНИИЭП инж. обор.	
Утв.	Басеевич	И			К.О.	
					Верстак слесарный на одно рабочее место	

Формат	Зона	№з	Обозначение	Наименование	Кол.	Примечание
				<u>Детали</u>		
И	1	13.03.02.001		Стенка боковая	2	
И	2	13.03.02.002		Стенка	2	
И	3	13.03.02.003		Брус	1	
б/ч	4	13.03.02.004		Фанера 4x50x143	4	0,02 кг
				Фанера ГОСТ 3916-65		
б/ч	5	13.03.02.005		Днище 4x300x418	1	0,35 кг
				"		
				<u>Стандартные изделия</u>		
	6			Гвоздь 1,5x15	16	
				ГОСТ 4028-63		
Изм.	Лист	И докум.	Подп.	Дата	13.03.02.000	
Разраб.	Ладенская	Физ.			Лист	Лист
Проб.	Ширрина	И			1	7
И контр.					ЦНИИЭП инж. обор.	
Утв.	Басеевич	И			К.О.	
					Лоток	

13.01.00.000

Алюминий



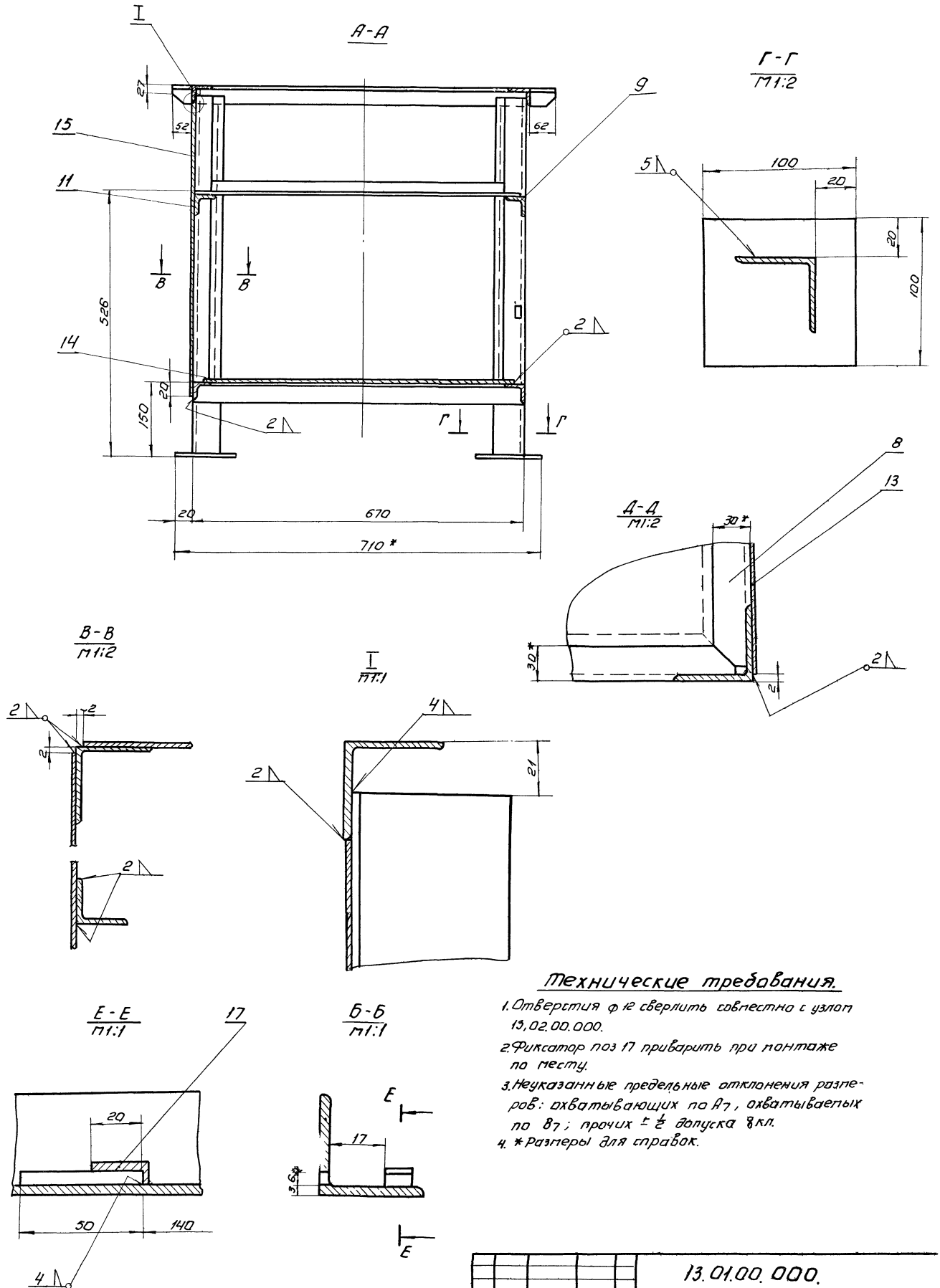
* Размеры для справок

сп. и дата: 20.01.2013. Инженер: [подпись]

13.01.00.000.		Лист	Листов	Листы
Каркас.			50,5	1,5
Инж. обзор: [подпись]		Лист: 1	Листов: 2	
Инж. обзор: [подпись]		ЦНИИЭП		

13.01.00.000

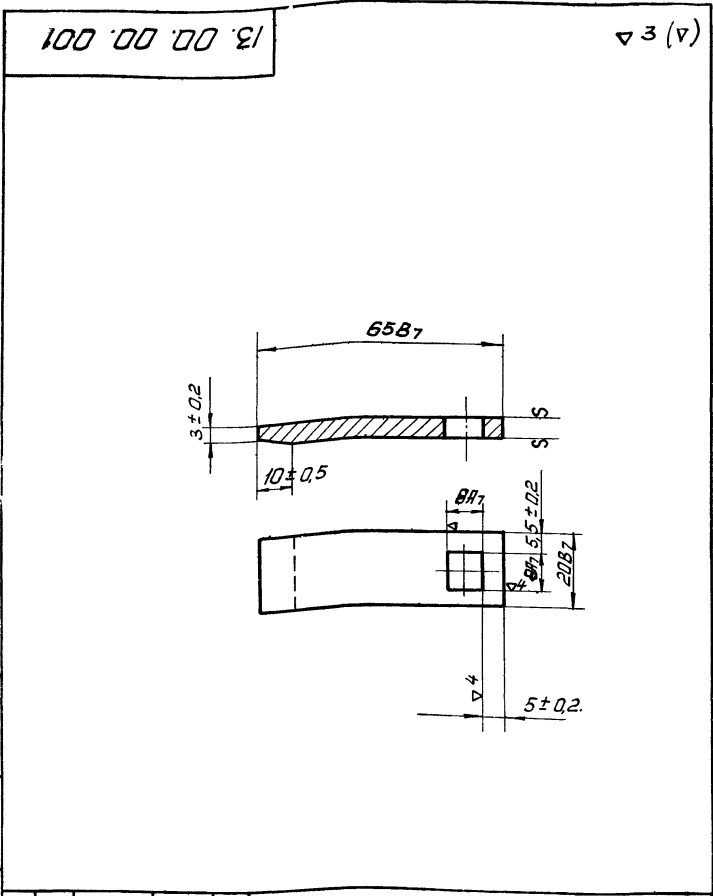
Титовый проект ЭЛС-2-154
Альбом IV



Технические требования.

1. Отверстия ф 12 сверлить совместно с узлом 13.02.00.000.
2. Фиксатор поз 17 приварить при монтаже по месту.
3. Неуказанные предельные отклонения размеров: охватываемых по А7, охватываемых по В7; прочих $\pm \frac{1}{2}$ допуска 8 кл.
4. * размеры для справок.

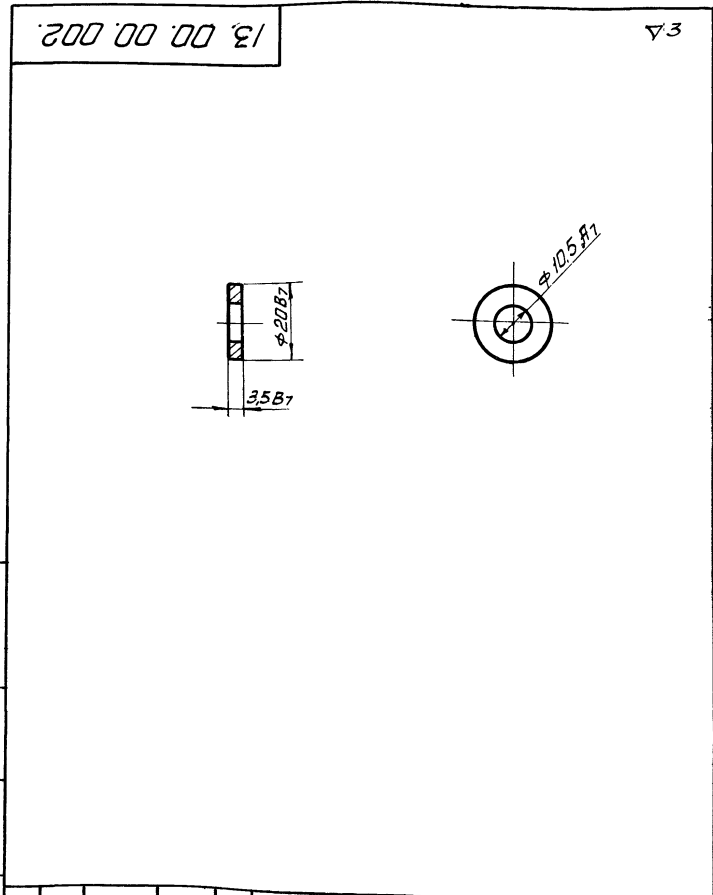
13.01.00.000.			
Изм	Лист	И.в.к.	Подп. И.в.к.
		Лобанский	
Провер.		ЦНИИЭП	
Инж.одар		И.в.к.	
Инж.одар		К.О.	
Инж.одар		К.О.	



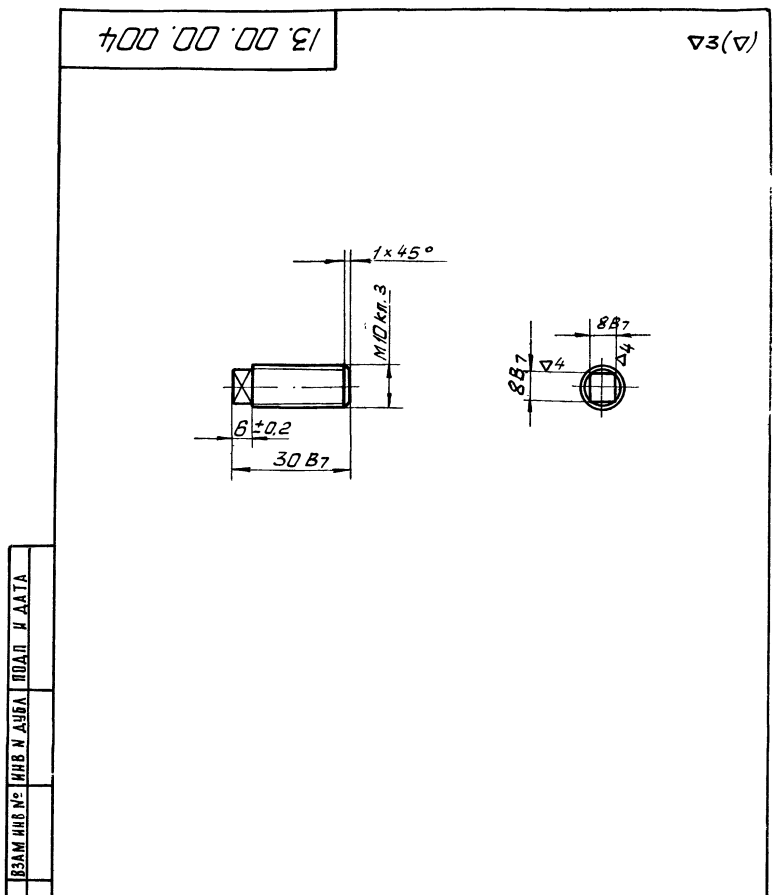
13.00.00.001			
Изм. Лист	И. Док.	Подп.	Дата
Разработ.	Лобенская	Щу	
Провер.	Щирнина	Щу	
Т.контр.			
И.контр.			
Этб	Щирнина	Щу	
Защелка		Лист	Масса
		0,05	1:1
		Лист	Листов
		5 ГОСТ 5681-57	ЩНИИЭП
		Ст 3 ГОСТ 14637-69	инж. об. К.О.

Формат	Зона	Лист	Обозначение	Наименование	Кол	Примечание
<u>Детали</u>						
б/л		1	12.02.00.001	Лист 1×576×776	1	3,5 кг
				В 10 ГОСТ 3680-57		
				Лист Ст.3 ГОСТ 16523-70		
л/л		2	12.02.00.002	Углолок поперечный	2	
л/л		3	12.02.00.003	Углолок продольный	2	
л/л		4	12.02.00.004	Доска	1	
л/л		5	12.02.00.005	Доска	2	
л/л		6	12.02.00.006	Шпунт	3	
<u>Стандартные изделия</u>						
		7		Шпунт 5×30	14	
				ГОСТ 1144-70		

12.02.00.000			
Изм. Лист	И. Док.	Подп.	Дата
Разработ.	Лобенская	Щу	
Провер.	Щирнина	Щу	
Т.контр.			
И.контр.			
Этб	Щирнина	Щу	
Настил		Лист	Масса
		ЩНИИЭП	инж. об. К.О.



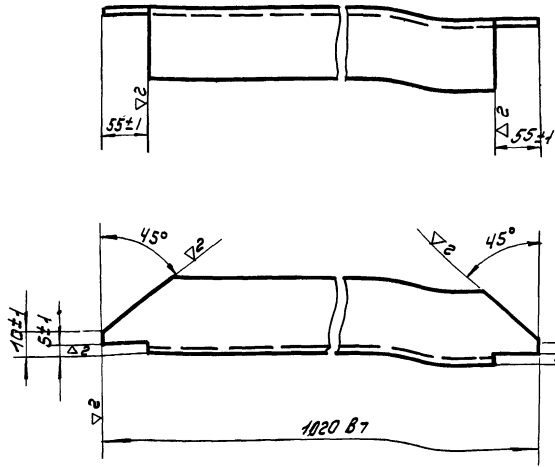
13.00.00.002			
Изм. Лист	И. Док.	Подп.	Дата
Разработ.	Лобенская	Щу	
Провер.	Щирнина	Щу	
Т.контр.			
И.контр.			
Этб	Щирнина	Щу	
Шайба		Лист	Масса
		0,007	1:1
		Лист	Листов
		Ст 3	ЩНИИЭП
		ГОСТ 380-71	инж. об. К.О.



13.00.00.004			
Изм. Лист	И. Док.	Подп.	Дата
Разработ.	Лобенская	Щу	
Провер.	Щирнина	Щу	
Т.контр.			
И.контр.			
Этб	Щирнина	Щу	
Ось		Лист	Масса
		0,01	1:1
		Лист	Листов
		Круг	ЩНИИЭП
		12 ГОСТ 2590-57	инж. об. К.О.
		Ст. 3 ГОСТ 535-58	

13.01.00.002

(Δ) 2

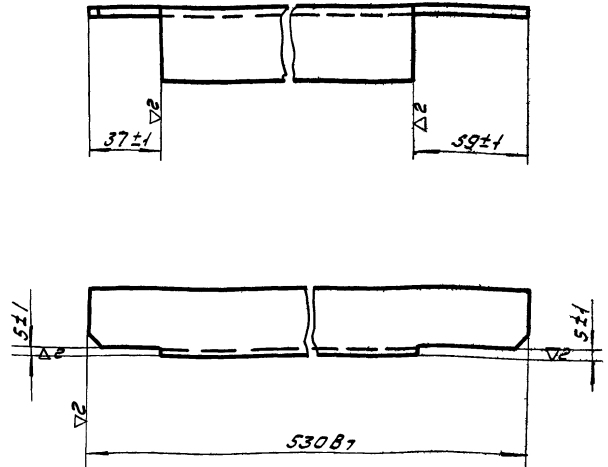


13.01.00.002

ИЗМ	Лист	№Эск.	Подп.	Дата	связь продольная	Лист	Масса	Масшт
Разраб.	Ладенская	Ща				1.7	1:2	
Проб.	Ща				Лист	Листов		
Т.КОНТР.					ЩНИЭП	ИИЖ.обор.		К.О.
И.КОНТР.					Уголок	40x40x3 ГОСТ 8509-57		
Утв.	Басевич				Ст 3	ГОСТ 535-58		

13.01.00.004

(Δ) 2

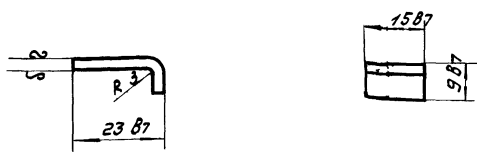


13.01.00.004

ИЗМ	Лист	№Эск.	Подп.	Дата	связь прод.	Лист	Масса	Масшт
Разраб.	Ладенская	Ща				0.8	1:2	
Проб.	Ща				Лист	Листов		
Т.КОНТР.					ЩНИЭП	ИИЖ.обор.		К.О.
И.КОНТР.					Уголок	40x40x3 ГОСТ 8509-57		
Утв.	Басевич				Ст 3	ГОСТ 535-58		

13.01.00.017

(Δ) 3



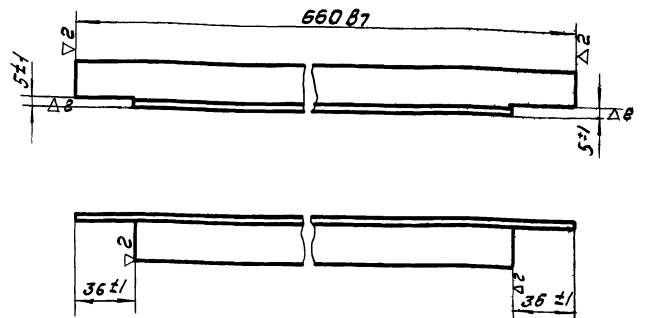
развернутая длина детали 30 мм.

13.01.00.017

ИЗМ	Лист	№Эск.	Подп.	Дата	фиксатор.	Лист	Масса	Масшт
Разраб.	Ладенская	Ща				0.08	1:1	
Проб.	Ща				Лист	Листов		
Т.КОНТР.					ЩНИЭП	ИИЖ.обор.		К.О.
И.КОНТР.					Лист	83 ГОСТ 3680-57		
Утв.	Басевич				Ст 3	ГОСТ 16523-70		

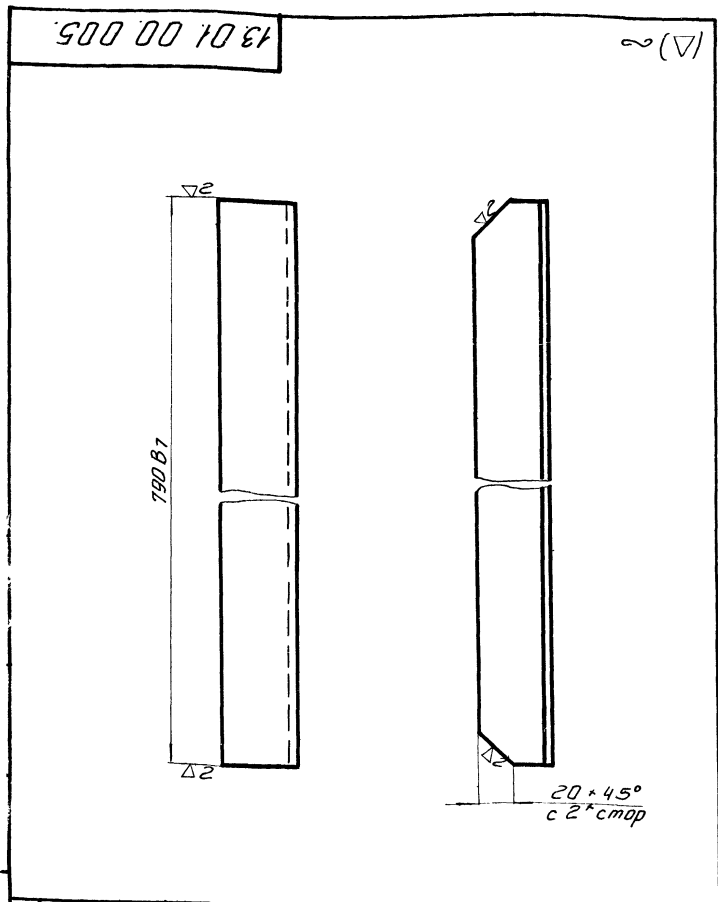
13.01.00.007

(Δ) 2

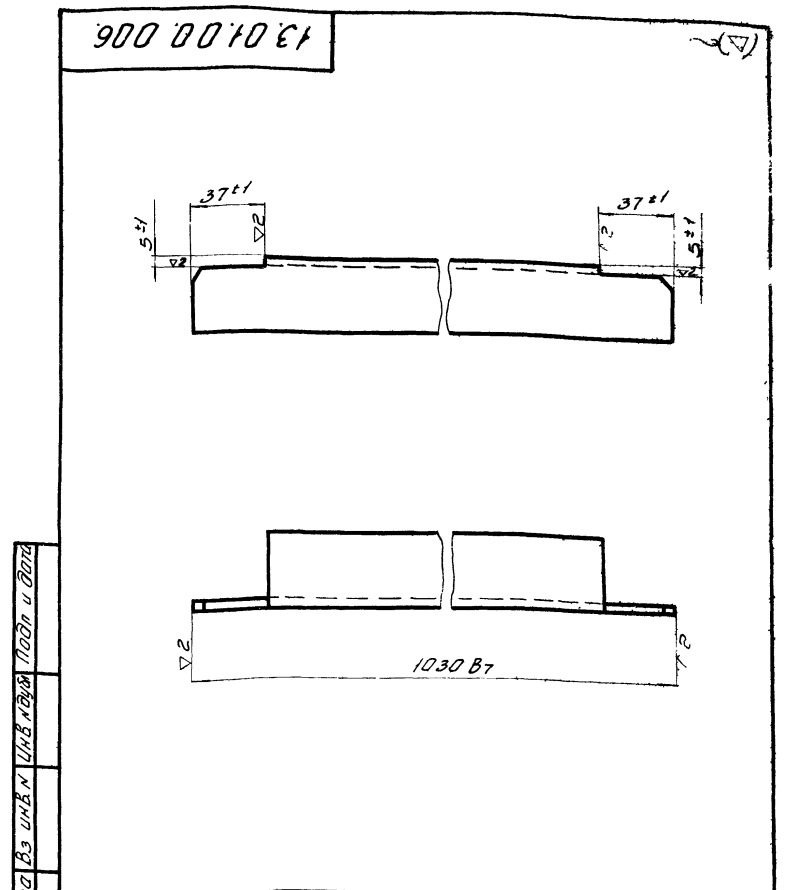


13.01.00.007

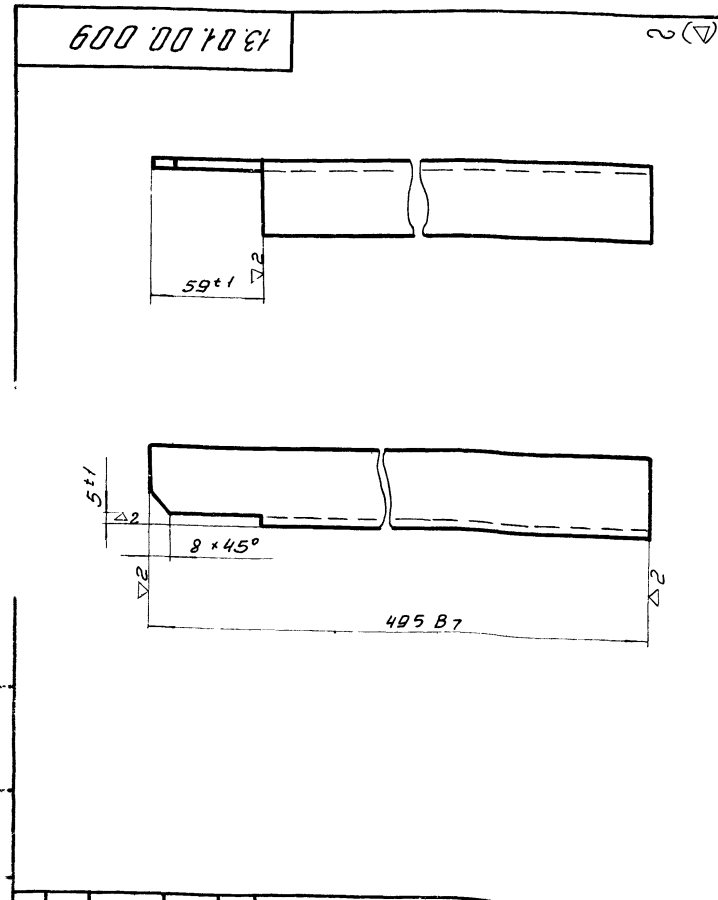
ИЗМ	Лист	№Эск.	Подп.	Дата	Направляющая	Лист	Масса	Масшт
Разраб.	Ладенская	Ща				0.8	1:2	
Проб.	Ща				Лист	Листов		
Т.КОНТР.					ЩНИЭП	ИИЖ.обор.		К.О.
И.КОНТР.					Уголок	25x25x3 ГОСТ 8509-57		
Утв.	Басевич				Ст 3	ГОСТ 535-58		



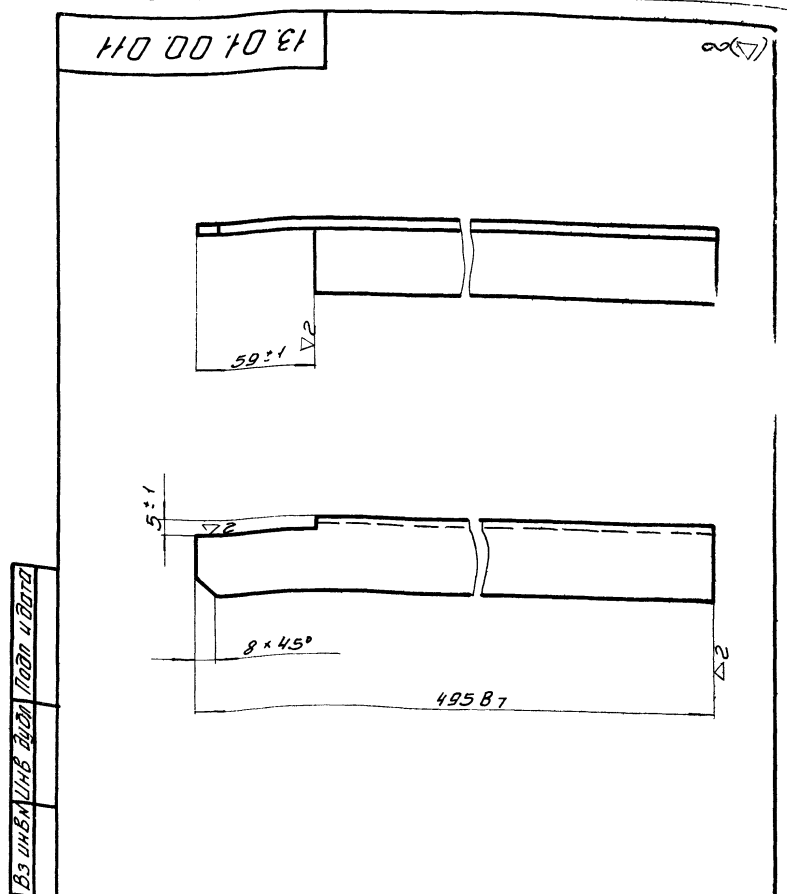
13.01.00.005				Лист	Масса	Н-Б
Связь поперечная					1,5	1:2
Изм	Лист	И.Вок	Подп. Дата	Лист	Листов	
Разработ	Лобанская	О.С.		Лист	Листов	
Провер	Шифрина	И.В.		Уголок 40×40×3 ГОСТ 8509-57		
Контр				Ст 3 ГОСТ 535-58		
И.контр				ИНВИЭТ		
Ут.в	Шифрина	И.В.		инж. об. К.О.		



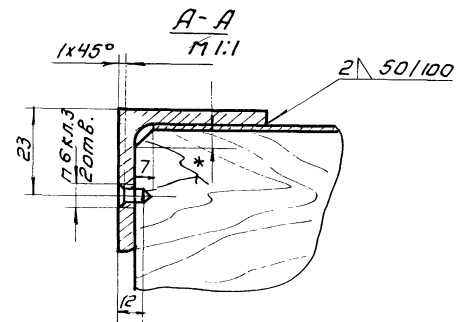
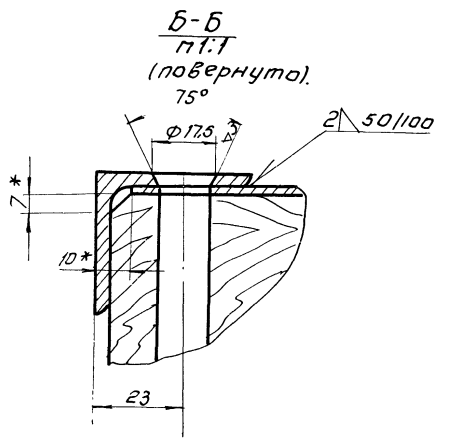
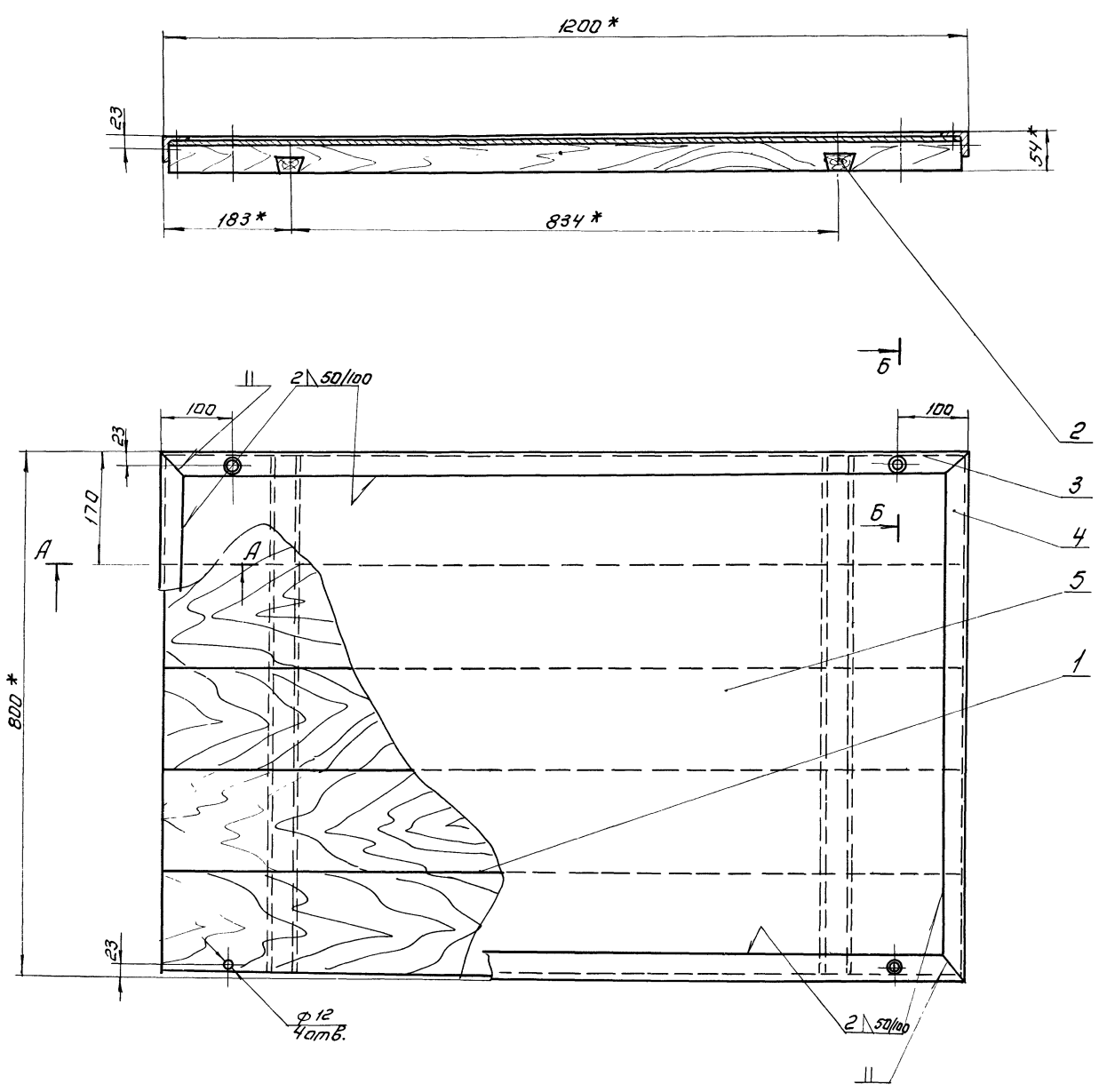
13.01.00.006				Лист	Масса	Н-Б
Связь продольная					1,85	1:2
Изм	Лист	И.Вок	Подп. Дата	Лист	Листов	
Разработ	Лобанская	О.С.		Лист	Листов	
Провер	Шифрина	И.В.		Уголок 40×40×3 ГОСТ 8509-57		
Контр				Ст 3 ГОСТ 535-58		
И.контр				ИНВИЭТ		
Ут.в	Шифрина	И.В.		инж. об. К.О.		



13.01.00.009				Литера	Масса	Н-Б
Связь					0,8	1:2
Изм	Лист	И.Вок	Подп. Дата	Лист	Листов	
Разработ	Лобанская	О.С.		Лист	Листов	
Провер	Шифрина	И.В.		Уголок 40×40×3 ГОСТ 8509-57		
Контр				Ст 3 ГОСТ 535-58		
И.контр				ИНВИЭТ		
Ут.в	Шифрина	И.В.		инж. об. К.О.		

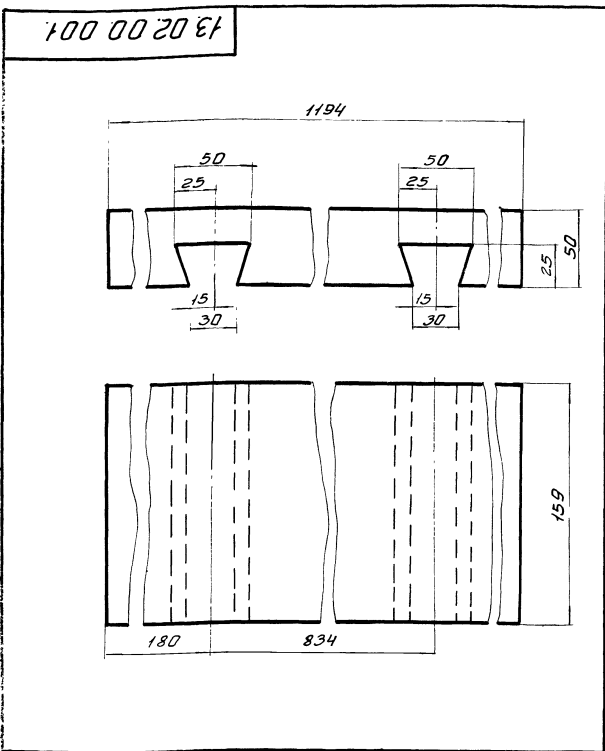


13.01.00.011				Лист	Масса	Н-Б
Связь левая					0,8	1:2
Изм	Лист	И.Вок	Подп. Дата	Лист	Листов	
Разработ	Лобанская	О.С.		Лист	Листов	
Провер	Шифрина	И.В.		Уголок 40×40×3 ГОСТ 8509-57		
Контр				Ст 3 ГОСТ 535-58		
И.контр				ИНВИЭТ		
Ут.в	Шифрина	И.В.		инж. об. К.О.		

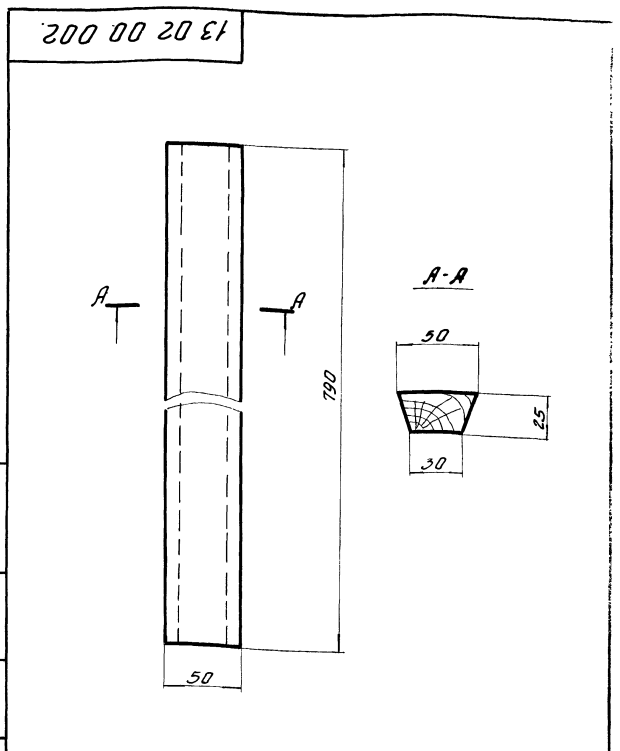


1. Отверстия $\phi 12$ сверлить совместно с узлом 13.01.00.000.
2. Неуказанные предельные отклонения размеров; охватывающих по А7; охватываемых по В7; прочих $\pm \frac{1}{2}$ допуска 8кл.
3. * Размеры для справок.

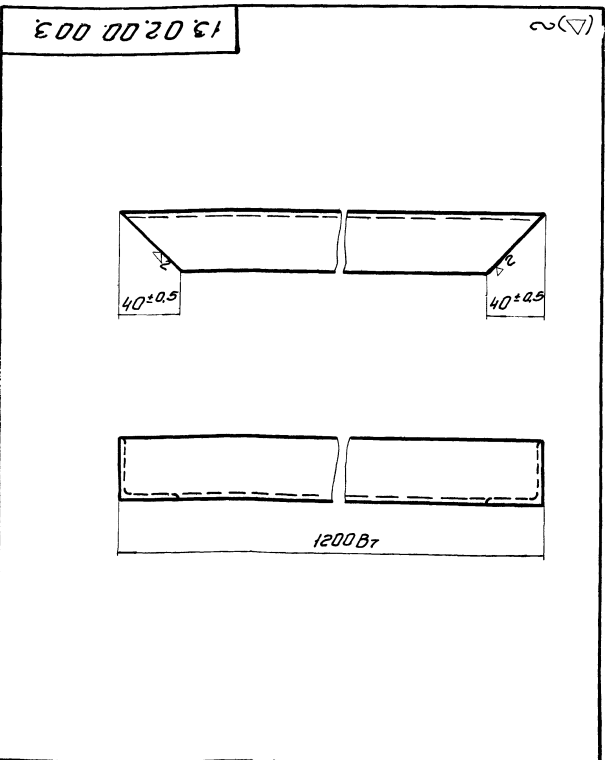
13.02.00.000				Лист	Масса	Листов
Изм	Лист	Исполн	Подпись	Крышка	44,6	1:5
Разраб	Ладенко	Смирнов		Лист:	Листов:	
Провер				ЦНИИЭП ИМЖ обар		
Контр				К 0		
Руч. зр.	Ширинин	Иванов				
Контр	Иванов	Смирнов				
Утв.	Басевич	Иванов				



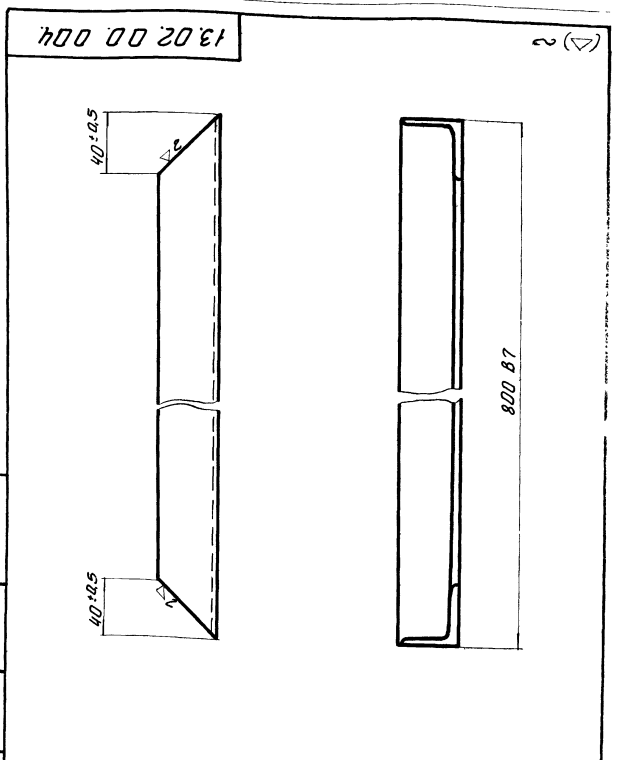
13.02.00.001				Лист	Масса	Насит
Доска				5,6	1,2	
Изм	Лист	И док.	Подп.	Дата		
Разработ	Владимир	Дев				
Провер	Ширинин					
Т.контр						
И.контр						
Утв.	Ширинин					
Сосна				Лист	Листов	
				ШИИИЭТ	инж. об.	К.О.



13.02.00.002				Лист	Масса	Насит
Шпунт				0,5	1,2	
Изм	Лист	И док.	Подп.	Дата		
Разработ	Владимир	Дев				
Провер	Ширинин					
Т.контр						
И.контр						
Утв.	Ширинин					
Сосна				Лист	Листов	
				ШИИИЭТ	инж. об.	К.О.

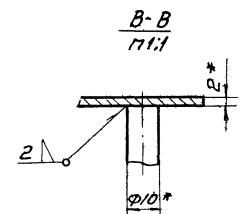
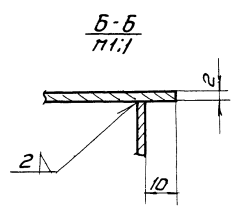
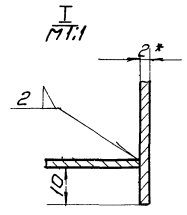
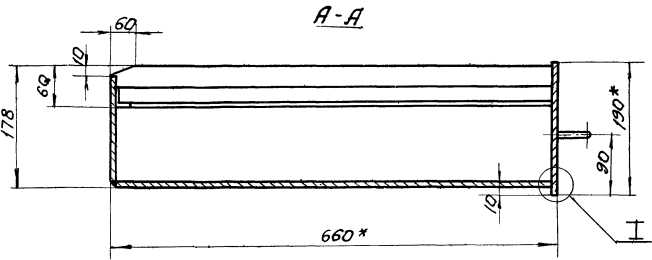
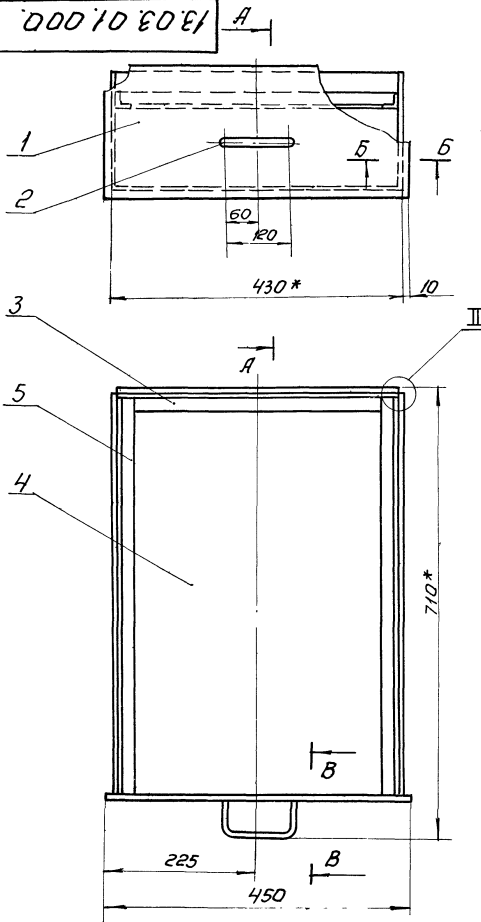


13.02.00.003				Лист	Масса	Насит
Связь				2,21	1,2	
Изм	Лист	И док.	Подп.	Дата		
Разработ	Владимир	Дев				
Провер	Ширинин					
Т.контр						
И.контр						
Утв.	Ширинин					
Узел 40-40-3 ГОСТ 8509-57				Лист	Листов	
равн. Ст. 3 ГОСТ 535-58				ШИИИЭТ	инж. об.	К.О.



13.02.00.004				Лист	Масса	Насит
Связь				1,38	1,2	
Изм	Лист	И док.	Подп.	Дата		
Разработ	Владимир	Дев				
Провер	Ширинин					
Т.контр						
И.контр						
Утв.	Ширинин					
Узел 40-40-3 ГОСТ 8509-57				Лист	Листов	
равн. Ст. 3 ГОСТ 535-58				ШИИИЭТ	инж. об.	К.О.

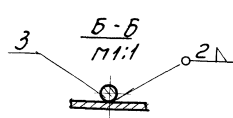
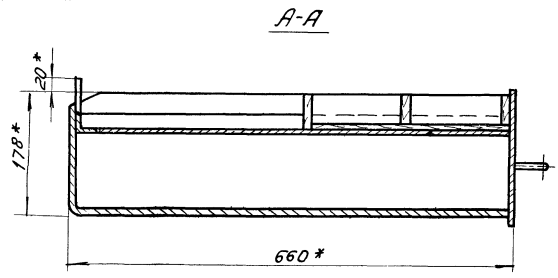
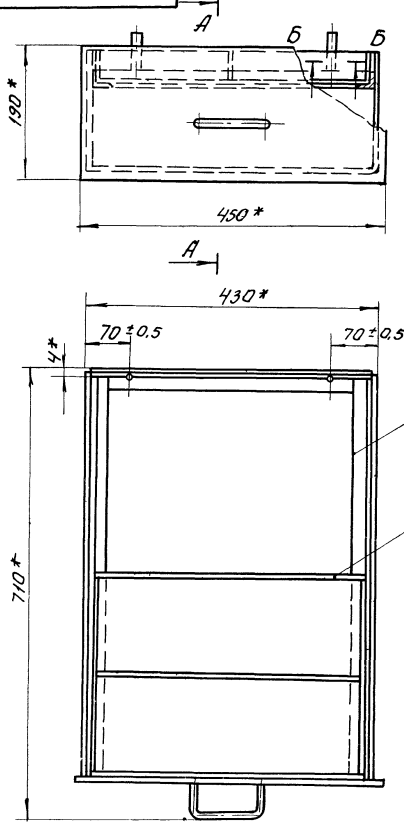
13.03.01.000



1. Неуказанные предельные отклонения размеров, охватываемых по АА; охватываемых по ВВ, прочих $\pm \frac{1}{2}$ допуск в кл.
2. * Размеры для справок.

13.03.01.000.				Лит.	Листа	Листов
Корпус.					8,85	1:5
Изм. Лист Н.З.О.Ф. Подп. Дата Разраб. Ладенская Г.С. Провер. Т.контр. Рук. гр. Ширрина Ш. Н.контр. Утв. Басевич М.				Лист: Листов: ЦНИИЭП инж.об. К.О.		

13.03.00.000



Технические требования:
1. Упор поз.3 приварить перед установкой узла 13.02.00.000.
2. * Размеры для справок.

13.03.00.000.				Лит.	Листа	Листов
Ящик.					9,6	1:5
Изм. Лист Н.З.О.Ф. Подп. Дата Разраб. Ладенская Г.С. Провер. Т.контр. Рук. гр. Ширрина Ш. Н.контр. Утв. Басевич М.				Лист: Листов: ЦНИИЭП инж.об. К.О.		

17

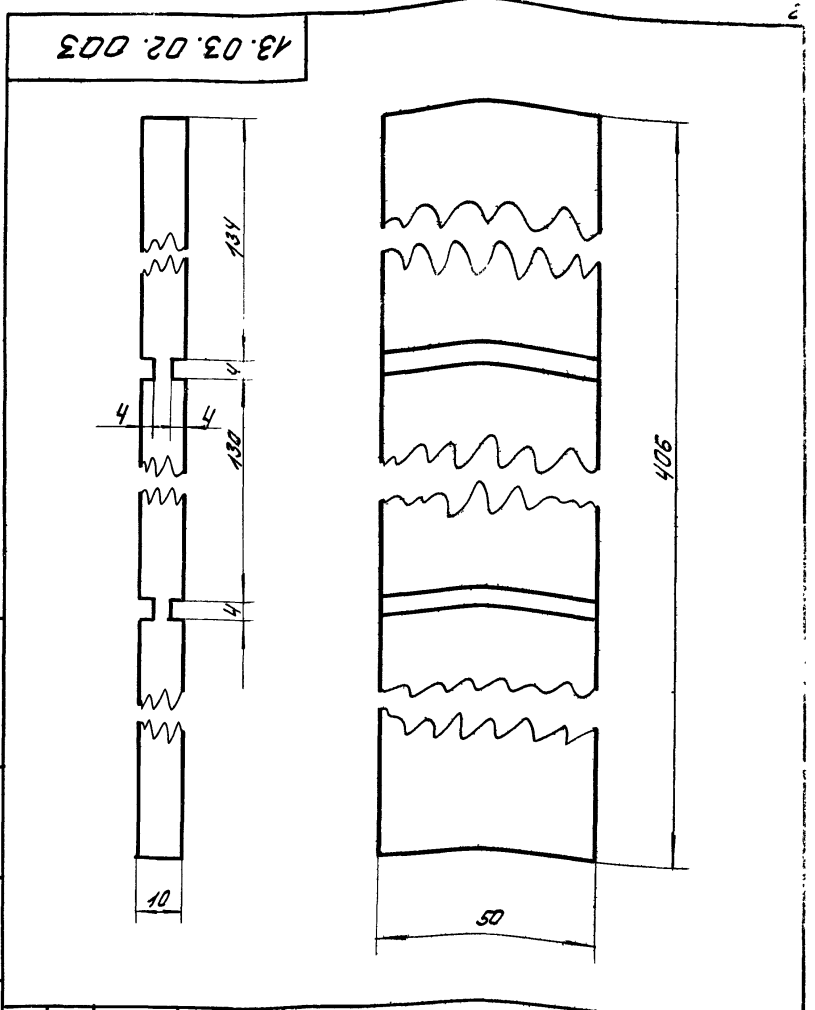
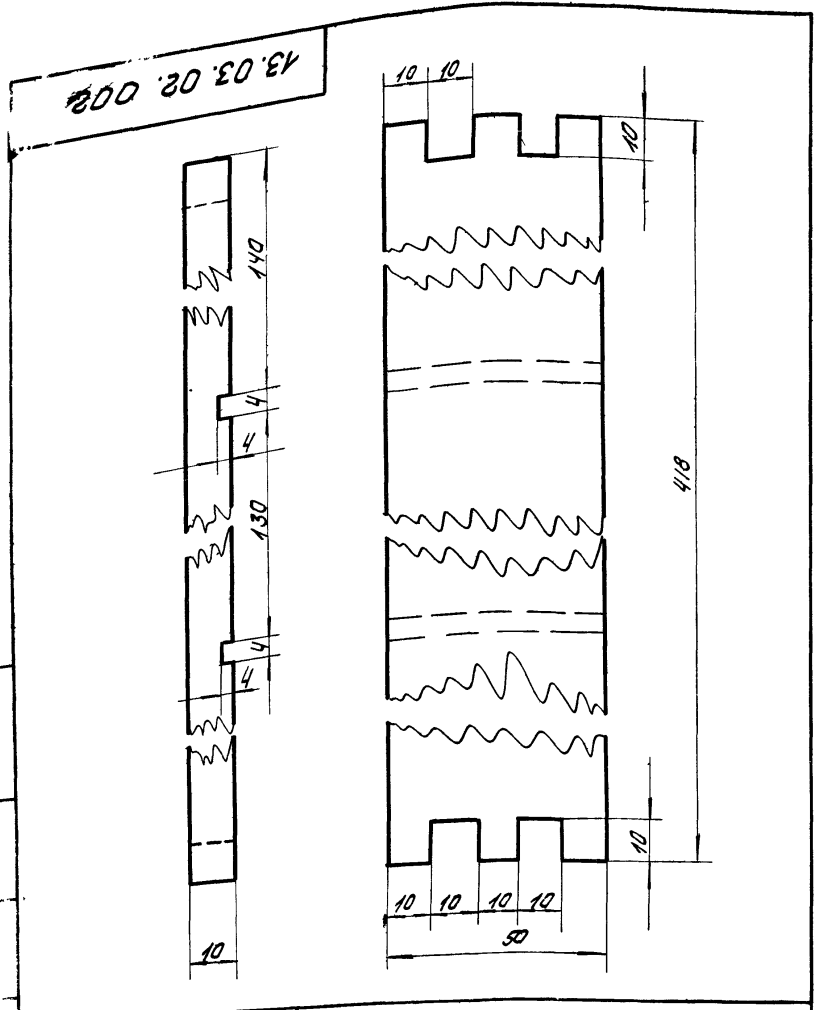
Формат	Этаж	№	Обозначение	Наименование	Кол.	Примечание																												
				<u>Детали</u>																														
Ф/ч		1	13.03.01.001	Стенка 190×450 Лист 2 ГОСТ 3680-57 Ст 3 ГОСТ 501-58	1	1,33																												
И		2	13.03.01.002	Ручка	1																													
И		3	13.03.01.003	Свззб	1																													
И		4	13.03.01.004	Обшивка	1																													
Ф/ч		5	13.03.01.005	Уголок $\ell=656$ Уг. 25×25×3 ГОСТ 2590-57 равн. Ст.3 ГОСТ 535-58	2	0,7 кг																												
<table border="1"> <tr> <td>Изм.</td> <td>Лист</td> <td>и док.</td> <td>Подп.</td> <td>Дата</td> <td colspan="2">13.03.01.000</td> </tr> <tr> <td>Разраб.</td> <td>Ладенская</td> <td>Проб.</td> <td>Щирнина</td> <td>Щирнина</td> <td>Лист</td> <td>Листов</td> </tr> <tr> <td>И.контр.</td> <td>Утв.</td> <td>Басевич</td> <td>И</td> <td></td> <td>ЦНИИЭП</td> <td>инж.обор. К.О.</td> </tr> <tr> <td colspan="5"></td> <td>Корпус</td> <td>1</td> </tr> </table>							Изм.	Лист	и док.	Подп.	Дата	13.03.01.000		Разраб.	Ладенская	Проб.	Щирнина	Щирнина	Лист	Листов	И.контр.	Утв.	Басевич	И		ЦНИИЭП	инж.обор. К.О.						Корпус	1
Изм.	Лист	и док.	Подп.	Дата	13.03.01.000																													
Разраб.	Ладенская	Проб.	Щирнина	Щирнина	Лист	Листов																												
И.контр.	Утв.	Басевич	И		ЦНИИЭП	инж.обор. К.О.																												
					Корпус	1																												

28

Формат	Этаж	№	Обозначение	Наименование	Кол.	Примечание																												
				<u>Сборочные единицы</u>																														
		12	13.03.01.000	Корпус	1																													
		13	2	13.03.02.000	Лоток	1																												
				<u>Детали</u>																														
Ф/ч		3	13.03.00.001	Упор $\phi 6$ $\ell=65$ Круг 6 ГОСТ 2590-57 Ст 3 ГОСТ 535-58	2	0,01 кг																												
<table border="1"> <tr> <td>Изм.</td> <td>Лист</td> <td>и док.</td> <td>Подп.</td> <td>Дата</td> <td colspan="2">13.03.00.000</td> </tr> <tr> <td>Разраб.</td> <td>Ладенская</td> <td>Проб.</td> <td>Щирнина</td> <td>Щирнина</td> <td>Лист</td> <td>Листов</td> </tr> <tr> <td>И.контр.</td> <td>Утв.</td> <td>Басевич</td> <td>И</td> <td></td> <td>ЦНИИЭП</td> <td>инж.обор. К.О.</td> </tr> <tr> <td colspan="5"></td> <td>Ящик</td> <td>1</td> </tr> </table>							Изм.	Лист	и док.	Подп.	Дата	13.03.00.000		Разраб.	Ладенская	Проб.	Щирнина	Щирнина	Лист	Листов	И.контр.	Утв.	Басевич	И		ЦНИИЭП	инж.обор. К.О.						Ящик	1
Изм.	Лист	и док.	Подп.	Дата	13.03.00.000																													
Разраб.	Ладенская	Проб.	Щирнина	Щирнина	Лист	Листов																												
И.контр.	Утв.	Басевич	И		ЦНИИЭП	инж.обор. К.О.																												
					Ящик	1																												

Формат	Этаж	№	Обозначение	Наименование	Кол.	Примечание																												
				<u>Детали</u>																														
И		1	13.02.00.001	Доска	5																													
И		2	13.02.00.002	Шпунт	2																													
И		3	13.02.00.003	Свззб	2																													
И		4	13.02.00.004	Свззб	2																													
Ф/ч		5	13.02.00.005	Лист 12×780×1180 Лист 12 ГОСТ 3680-57 Лист Ст.3 ГОСТ 501-58	1	8,47 кг																												
<table border="1"> <tr> <td>Изм.</td> <td>Лист</td> <td>и док.</td> <td>Подп.</td> <td>Дата</td> <td colspan="2">13.02.00.000</td> </tr> <tr> <td>Разраб.</td> <td>Ладенская</td> <td>Проб.</td> <td>Щирнина</td> <td>Щирнина</td> <td>Лист</td> <td>Листов</td> </tr> <tr> <td>И.контр.</td> <td>Утв.</td> <td>Басевич</td> <td>И</td> <td></td> <td>ЦНИИЭП</td> <td>инж.обор. К.О.</td> </tr> <tr> <td colspan="5"></td> <td>Крышка</td> <td>1</td> </tr> </table>							Изм.	Лист	и док.	Подп.	Дата	13.02.00.000		Разраб.	Ладенская	Проб.	Щирнина	Щирнина	Лист	Листов	И.контр.	Утв.	Басевич	И		ЦНИИЭП	инж.обор. К.О.						Крышка	1
Изм.	Лист	и док.	Подп.	Дата	13.02.00.000																													
Разраб.	Ладенская	Проб.	Щирнина	Щирнина	Лист	Листов																												
И.контр.	Утв.	Басевич	И		ЦНИИЭП	инж.обор. К.О.																												
					Крышка	1																												

Формат	Этаж	№	Обозначение	Наименование	Кол.	Примечание																												
				<u>Детали</u>																														
Ф/ч		1	13.04.00.001	Полоса 22×325 Лист 2 ГОСТ 3680-57 Лист Ст.3 ГОСТ 501-58	2	0,13 кг																												
Ф/ч		2	13.04.00.002	Полоса 22×380 " "	2	0,1 кг																												
Ф/ч		3	13.04.00.003	Полоса 350×450 " "	1	2,0																												
				<u>Локотные изделия</u>																														
		4		Петля Г-50 ГОСТ 5088-65																														
<table border="1"> <tr> <td>Изм.</td> <td>Лист</td> <td>и док.</td> <td>Подп.</td> <td>Дата</td> <td colspan="2">13.04.00.000</td> </tr> <tr> <td>Разраб.</td> <td>Ладенская</td> <td>Проб.</td> <td>Щирнина</td> <td>Щирнина</td> <td>Лист</td> <td>Листов</td> </tr> <tr> <td>И.контр.</td> <td>Утв.</td> <td>Басевич</td> <td>И</td> <td></td> <td>ЦНИИЭП</td> <td>инж.обор. К.О.</td> </tr> <tr> <td colspan="5"></td> <td>Дверца</td> <td>1</td> </tr> </table>							Изм.	Лист	и док.	Подп.	Дата	13.04.00.000		Разраб.	Ладенская	Проб.	Щирнина	Щирнина	Лист	Листов	И.контр.	Утв.	Басевич	И		ЦНИИЭП	инж.обор. К.О.						Дверца	1
Изм.	Лист	и док.	Подп.	Дата	13.04.00.000																													
Разраб.	Ладенская	Проб.	Щирнина	Щирнина	Лист	Листов																												
И.контр.	Утв.	Басевич	И		ЦНИИЭП	инж.обор. К.О.																												
					Дверца	1																												

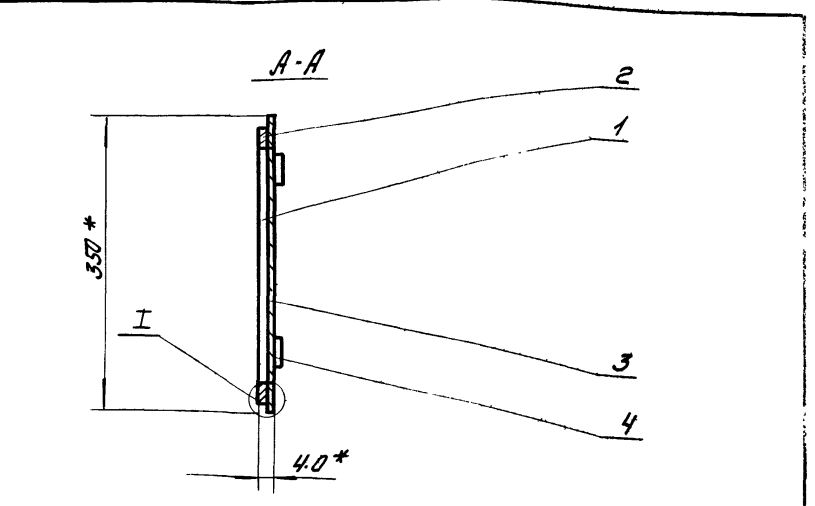
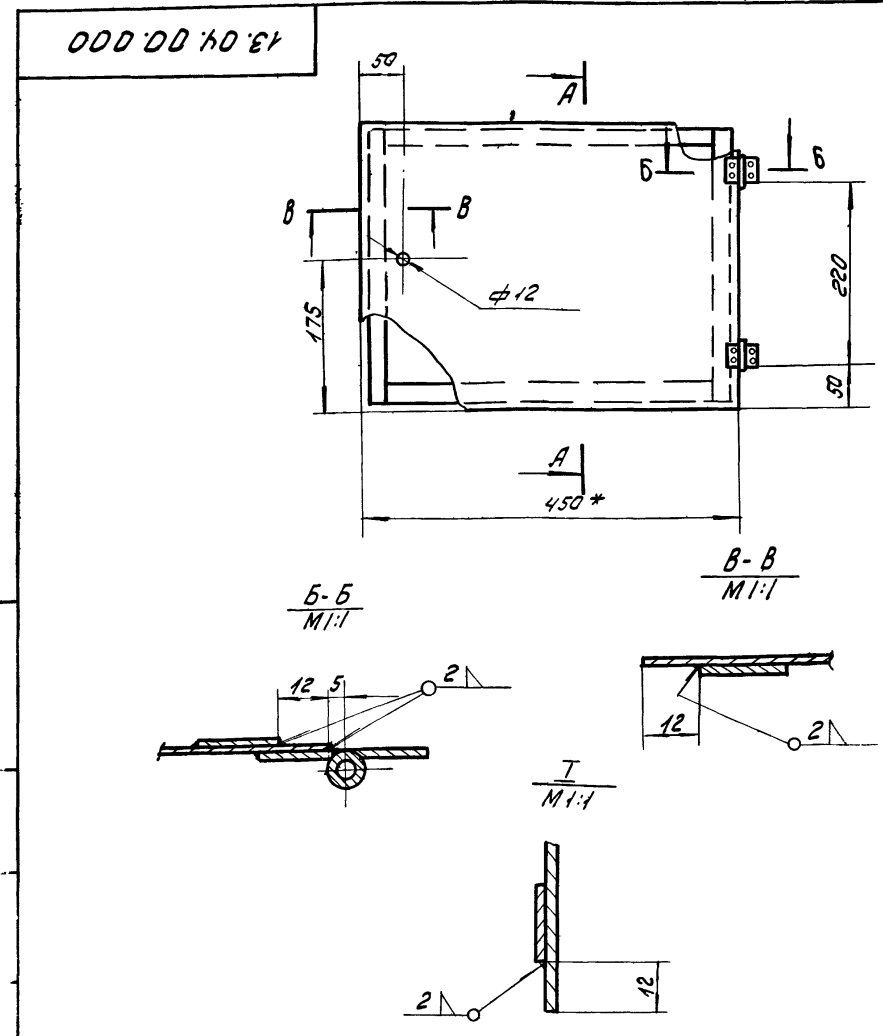


13.03.02.002

ИЗМ	Лист	№ док.	Лист	Дата	Стенка	Лист	Масса	Масштаб
						Лист	Листов	0.025
Разраб. Лобенская О.С.					Доска ГОСТ 8486-66	ЦНИИЭП инж.обор. К.А.		
Пров. Шифрина И.А.								
Т.КОНТР.								
И.КОНТР. Утв. Басевич И.А.								

13.03.02.003

ИЗМ	Лист	№ док.	Лист	Дата	Брусок ГОСТ 8486-66	Лист	Масса	Масштаб
						Лист	Листов	0.02
Разраб. Лобенская О.С.					Доска	ЦНИИЭП инж.обор. К.А.		
Пров. Шифрина И.А.								
Т.КОНТР.								
И.КОНТР. Утв. Басевич И.А.								

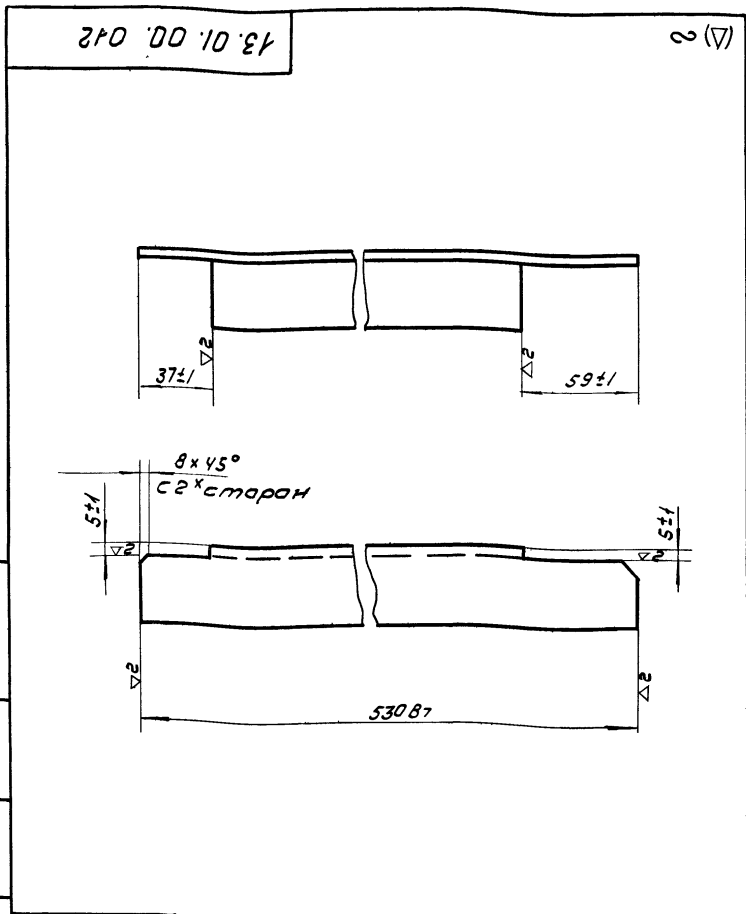


1. Неуказанные предельные отклонения размеров: охватывающих по А₁; охватываемых по В₁, прочих ± 1/2 допуска 8 кл.
2* размеры для справок.

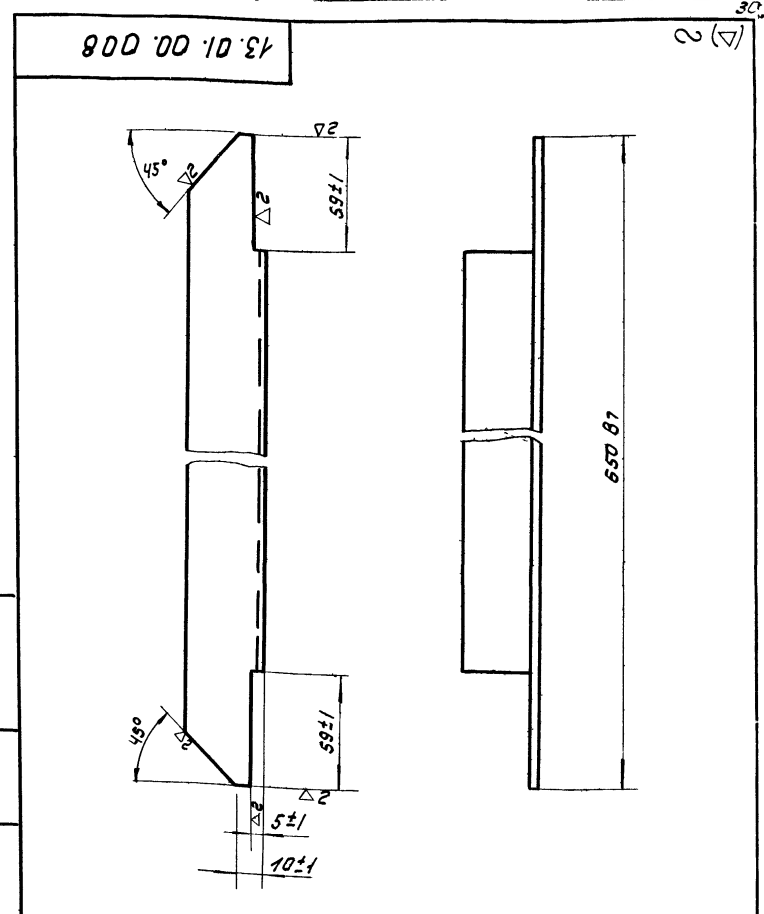
13.04.00.000

ИЗМ	Лист	№ док.	Лист	Дата	Дверца	Лист	Масса	Масштаб
						Лист	Листов	2,5
Разраб. Лобенская О.С.					ЦНИИЭП инж.обор. К.А.			
Пров. Шифрина И.А.								
Т.КОНТР.								
Руч. Г.Р. Шифрина И.А.								
И.КОНТР. Графский Р.А.								
Утв. Басевич И.А.								

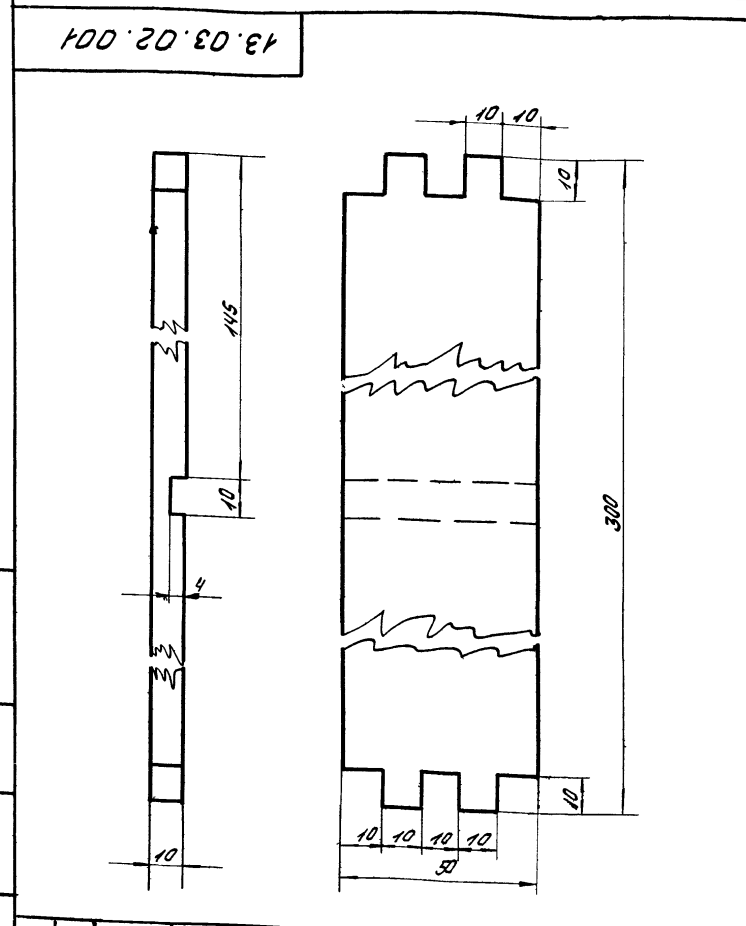
Технический проект 902-2-151
Альбом IV.



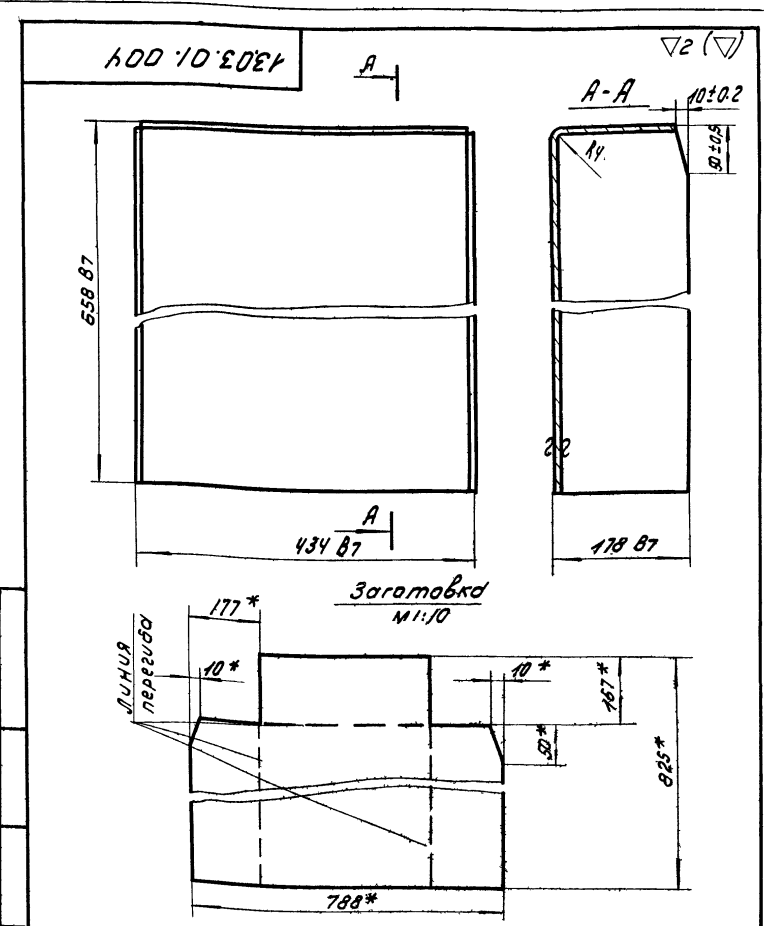
13.01.00.012			
ИЗМ	Лист	№ док.	Лист
Разраб.	Лабенская	Проф.	Шифрина
Т.КОНТР.			
И.КОНТР.			
Утв.	Басевич		
Лист	Масса	Масштаб	
1	0,87	1:2	
Лист	Листов		
ЦНИИЭП	ИИЖ.ОБОР.	КО	
Уголок 40x40x3 ГОСТ 8509-57 Ст 3 ГОСТ 535-58			



13.01.00.008			
ИЗМ	Лист	№ док.	Лист
Разраб.	Лабенская	Проф.	Шифрина
Т.КОНТР.			
И.КОНТР.			
Утв.	Басевич		
Лист	Масса	Масштаб	
1	1,05	1:2	
Лист	Листов		
ЦНИИЭП	ИИЖ.ОБОР.	КО	
Уголок 40x40x3 ГОСТ 8509-57 Ст 3 ГОСТ 535-58			

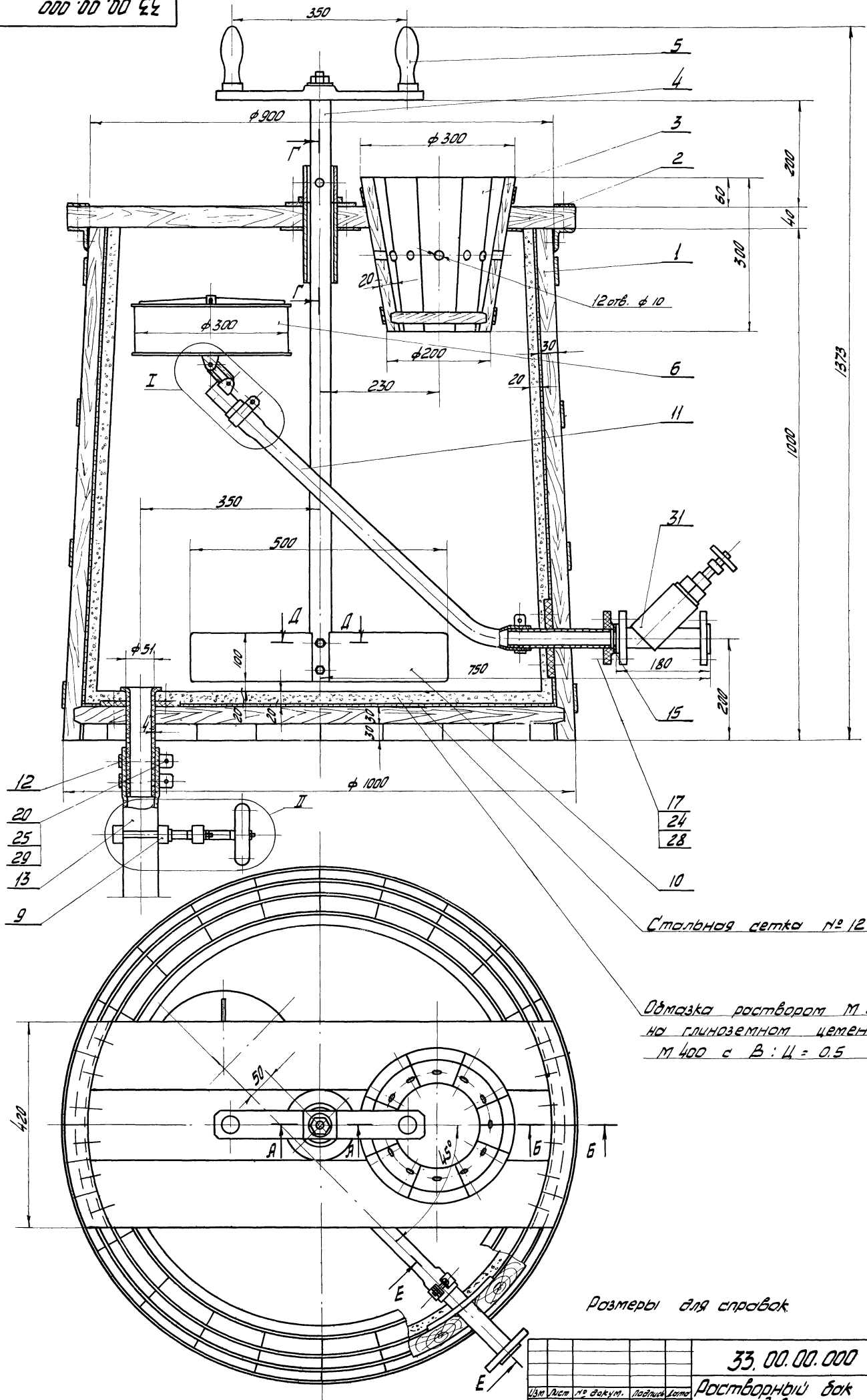


13.03.02.001			
ИЗМ	Лист	№ док.	Лист
Разраб.	Лабенская	Проф.	Шифрина
Т.КОНТР.			
И.КОНТР.			
Утв.	Басевич		
Лист	Масса	Масштаб	
1	0,09	1:1	
Лист	Листов		
ЦНИИЭП	ИИЖ.ОБОР.	КО	
доска			



13.03.01.004			
ИЗМ	Лист	№ док.	Лист
Разраб.	Лабенская	Проф.	Шифрина
Т.КОНТР.			
И.КОНТР.			
Утв.	Басевич		
Лист	Масса	Масштаб	
1	0,09	1:5	
Лист	Листов		
ЦНИИЭП	ИИЖ.ОБОР.	КО	
Лист 842 ГОСТ 3680-57 Ст 3 ГОСТ 16523-70			

33.00.00.000



Стальная сетка № 12 - 2 ГОСТ 5336-67

Обмазка раствором М 200
на глинозёмном цементе
М 400 с В:Ц = 0.5

Размеры для справок

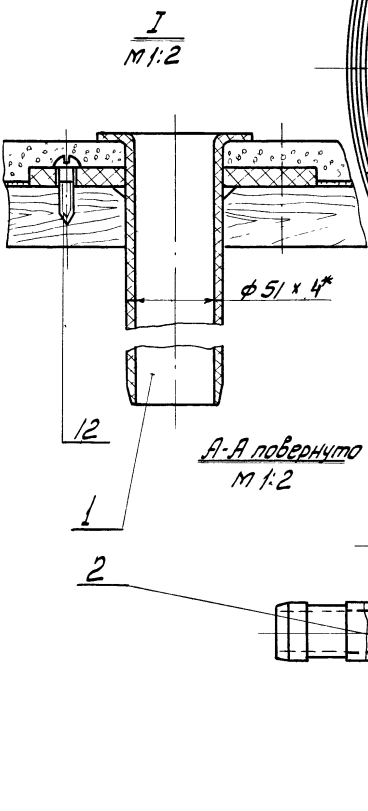
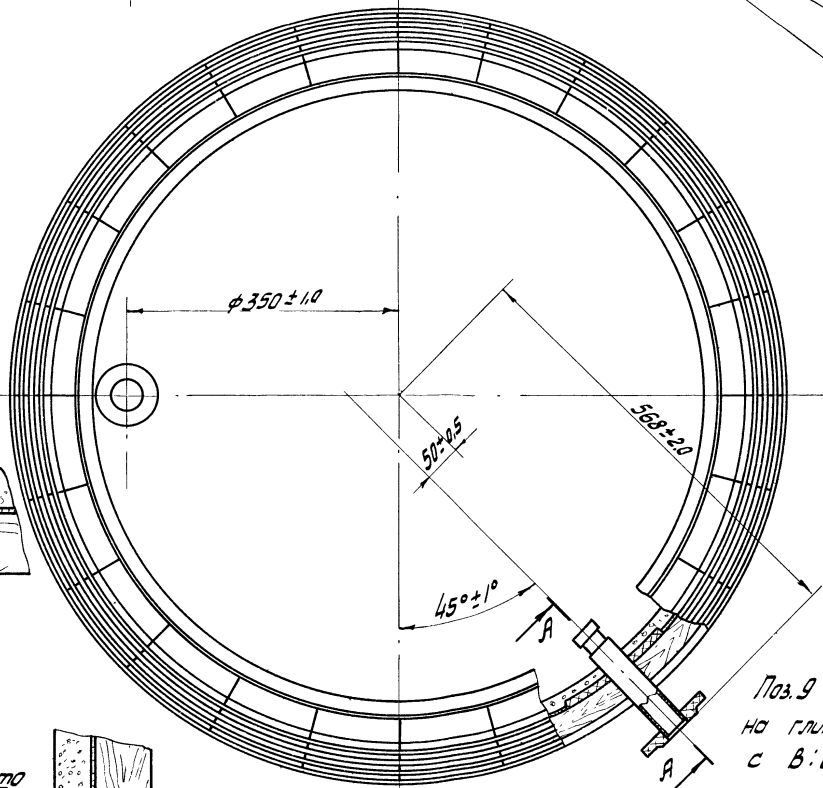
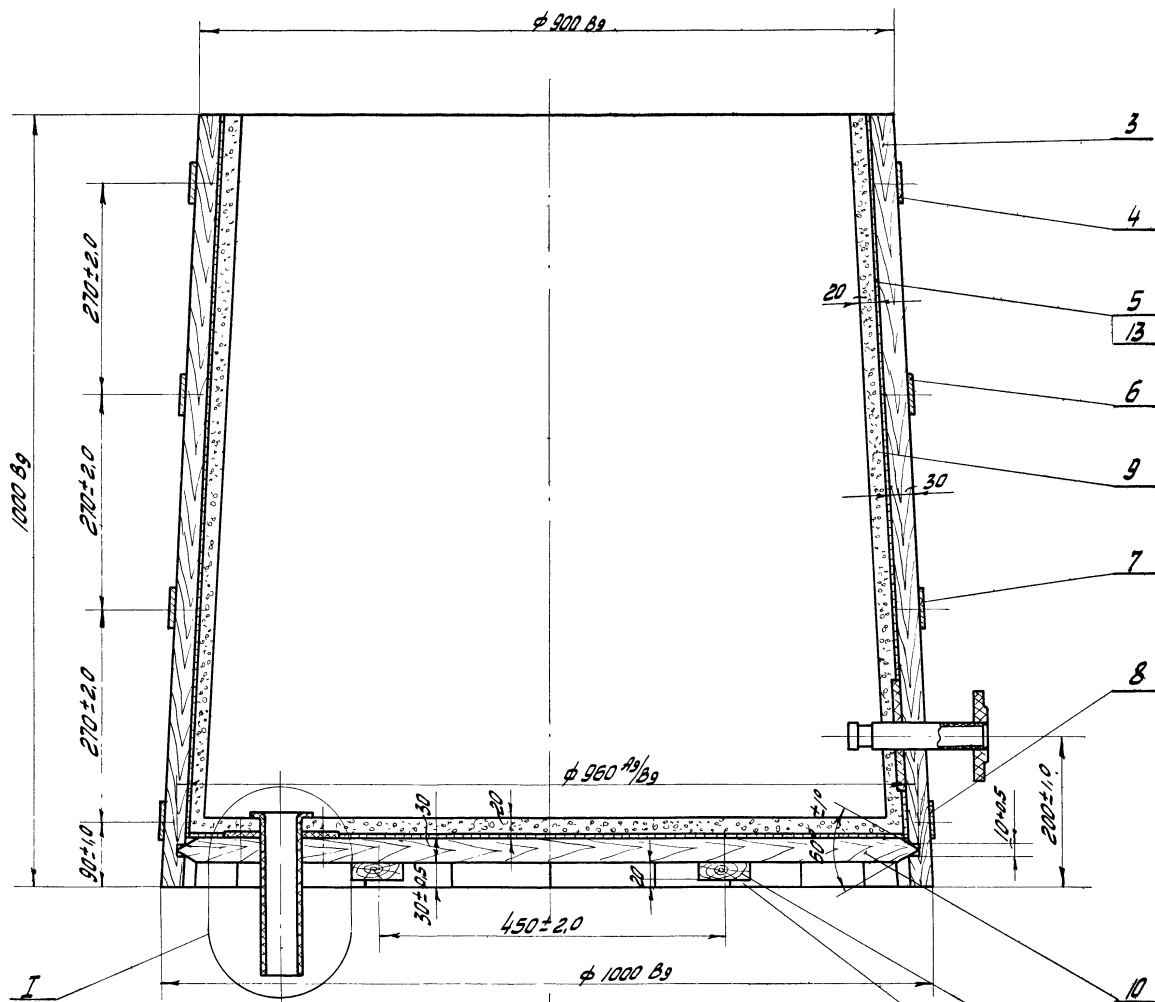
33.00.00.000

Растворный бак
для
хлорной извести

Лист	Масштаб	Масштаб
	~260	1:5
Лист	Листов 2	
ЩНИЗП	ИЖ: обр.уд. К.О.	

ИЖ: обр.уд. ЩНИЗП

Изм	Лист	№ докум.	Подпись	Дата
Разработ.	Личенко	Оксана		
Провер.	Ширнина	Ирина		
Т. контр.	Басевич	Елена		
Н. контр.	Рараский	Сергей		
Утвер.	Сидоренко	Ирина		



Поз.9 обмазка раствором М200
на глинозёмном цементе М400
с В:Ц = 0.5

* Размеры для справок

33.01.00.000			Лист	Масштаб	Масштаб
Корпус бока			21,25	1:5	
Исполн.	№ Эскиза	Листов	Листов	ИЗМ. ОБОРУД.	
Разработ.	Провер.	Ширина	Контр.	К.О.	
И.Контр.	Проектир.	Утвер.	Базевич	И.И.И.	

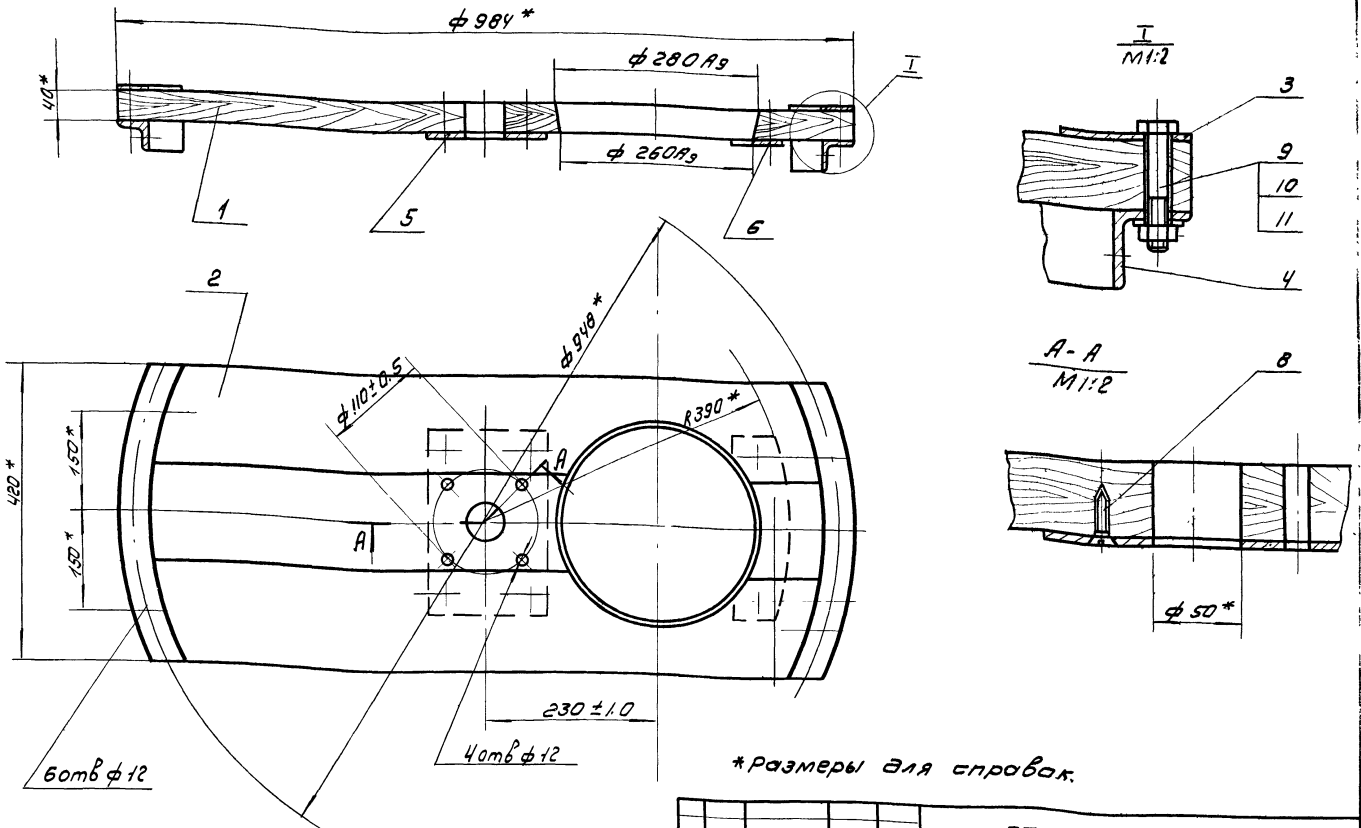
Формат	Зона	Поз.	Обозначение	Наименование	Кол.	Примечание
				<u>Детали</u>		
И	1		33.01.01.001	Труба	1	
И	2		33.01.01.002	Фланец	1	
<p>Изм. Лист № докум. Подп. Дата Разраб. Окунецкая О.А. Проб. Ширрина Ш.И.</p> <p>И.контр. Утв. Басевич И.И.</p> <p>33.01.01.000.</p> <p>Лит Лист Листов ЦНИИЭП инж. одоб. КО</p> <p>Патрубок</p>						

Формат	Зона	Поз.	Обозначение	Наименование	Кол.	Примечание
				<u>Детали</u>		
И	1		33.08.00.001	Труба, L = 75 Труба 48x4 ГОСТ 8734-58	1	0,325 кг
И	2		33.08.00.002	Фланец ф80/48 по ГОСТ 5681-57 Лист Ст.3 ГОСТ 74637-69	1	0,250 кг
<p>Изм. Лист № докум. Подп. Дата Разраб. Окунецкая О.А. Проб. Ширрина Ш.И.</p> <p>И.контр. Утв. Басевич И.И.</p> <p>33.08.00.000</p> <p>Лит Лист Листов ЦНИИЭП инж. одоб. КО</p> <p>Опора осн</p>						

Формат	Зона	Поз.	Обозначение	Наименование	Кол.	Примечание
				<u>Стандартные изделия</u>		
	12			Шуруп А6x30-0М ГОСТ 1145-70	16	
	13			Гвоздь 3x45 ГОСТ 4028-63	30	
	14			Гвоздь 2x20	200	
<p>Изм. Лист № докум. Подп. Дата Разраб. Окунецкая О.А. Проб. Ширрина Ш.И.</p> <p>И.контр. Утв. Басевич И.И.</p> <p>33.01.00.000</p> <p>Лит Лист Листов ЦНИИЭП инж. одоб. КО</p>						

Формат	Зона	Поз.	Обозначение	Наименование	Кол.	Примечание
				<u>Сборочные единицы</u>		
И	1		33.01.01.000	Патрубок	1	
И	2		33.01.02.000	Патрубок	1	
				<u>Детали</u>		
И	3		33.01.00.001	Клетка	24	
И	4		33.01.00.002	Обруч	1	
И	5		33.01.00.003	Сетка 3950x950	1	6,4 кг
И	6		33.01.00.004	Обруч	1	
И	7		33.01.00.005	Обруч	1	
	8		33.01.00.006	Обруч	1	
				<u>Материалы</u>		
	9			Глиноземный цемент М400 ГОСТ 969-66	115 кг	
	10			Доска Lобм = 6000 Сосна-1, 30x160 ГОСТ 8486-66	17 кг	
	11			Доска Lобм = 2000 Сосна-1, 20x80 ГОСТ 8486-66	3,4 кг	
<p>Изм. Лист № докум. Подп. Дата Разраб. Окунецкая О.А. Проб. Ширрина Ш.И.</p> <p>И.контр. Утв. Басевич И.И.</p> <p>33.01.00.000</p> <p>Лит Лист Листов ЦНИИЭП инж. одоб. КО</p> <p>Корпус бака</p>						

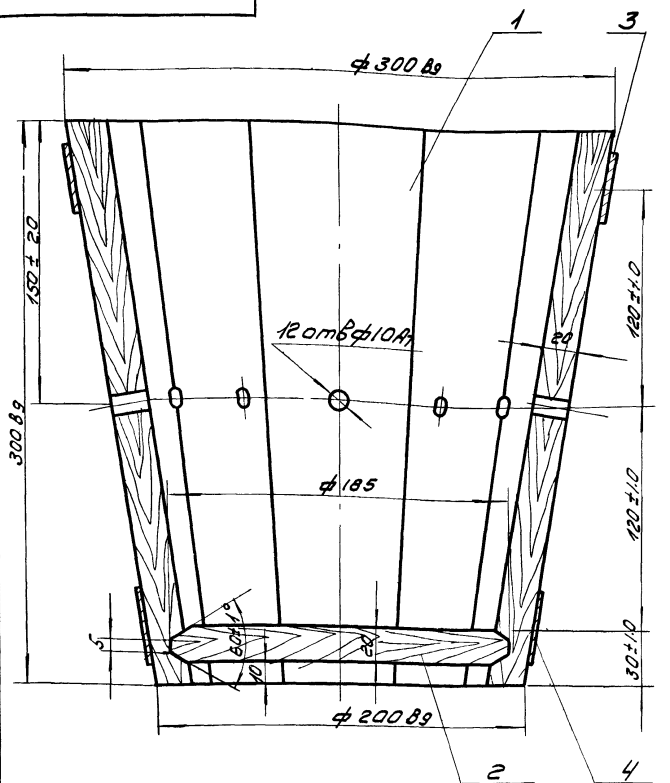
33.02.00.000



*размеры для справок.

33.02.00.000				Крышка		Лист	Масса	Масшт
Изм	Лист	№эскиза	Подп.	Дата	Лист	20	1:5	
Разработчик	Провер.	Оп.и.к.и.ч.	Шифр	И.И.	Лист	Листов		
Утв.	Басевич				ЦНИИЭП		инж.обор. КО	

33.03.00.000

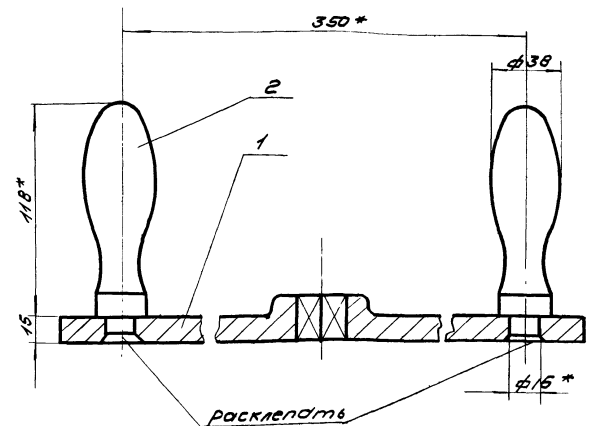


33.03.00.000

Заторный
Бачок

Литера	Вес	Масшт
	5.81	1:2
Лист		Листов
ЦНИИЭП		инж.обор. КО

33.05.00.000



*размеры для справок.

33.05.00.000

Траверса

ЦНИИЭП инж.обор. КО

Литера	Вес	Масшт
	3.89	1:2
Лист		Листов
ЦНИИЭП		инж.обор. КО

Типовой проект 302-2-154
ЛМБСМ Ц

ЦНБ и ЛСБМ Листы и детали. Взам. инв. и ЦНБ и ЛСБМ Листы и детали.

Форм. Зона Лист	Обозначение	Наименование	Кол.	Примечание
		<u>Детали</u>		
ИИ 1	33.01.02.001	Труба	1	
ИИ 2	33.01.02.002	Фланец	1	
ИИ 3	33.01.02.003	Фланец	1	
33.01.02.000				
ИИ Лист	И докум.	Подп.	Дата	
Разраб. Проб.	Окулицкая Ширрина	ИИ		
И. контр. Утв.	Басевич	ИИ		
Патрубок			ИИ Лист Листов	ИИ Лист Листов
			ЦНИИЭП	инж. обор. К.О.

Форм. Зона Лист	Обозначение	Наименование	Кол.	Примечание
		<u>Детали</u>		
ИИ 1	33.02.00.001	Доска	1	
ИИ 2	33.02.00.002	Доска	2	
ИИ 3	33.02.00.003	Планка	2	
ИИ 4	33.02.00.004	Уголок	2	
ИИ 5	33.02.00.005	Лист	1	
ИИ 6	33.02.00.006	Планка	1	
Стандартные изделия				
ИИ 8		Шуруп А6×30-011		
		ГОСТ 1145-70	9	
ИИ 9		Болт 10×65-011		
		ГОСТ 7805-70	6	
ИИ 10		Гайка М10-011		
		ГОСТ 5927-70	6	
ИИ 11		Шайба 10-011		
		ГОСТ 11371-68	6	
33.02.00.000				
ИИ Лист	И докум.	Подп.	Дата	
Разраб. Проб.	Окулицкая Ширрина	ИИ		
И. контр. Утв.	Басевич	ИИ		
Крышка			ИИ Лист Листов	ИИ Лист Листов
			ЦНИИЭП	инж. обор. К.О.

ЦНБ и ЛСБМ Листы и детали. Взам. инв. и ЦНБ и ЛСБМ Листы и детали.

Форм. Зона Лист	Обозначение	Наименование	Кол.	Примечание
		<u>Детали</u>		
ИИ 1	33.03.00.001	Клепка	8	
ИИ 2	33.03.00.002	Днище	1	
ИИ 3	33.03.00.003	Обруч	1	
ИИ 4	33.03.00.004	Обруч	1	
33.03.00.000				
ИИ Лист	И докум.	Подп.	Дата	
Разраб. Проб.	Окулицкая Ширрина	ИИ		
И. контр. Утв.	Басевич	ИИ		
Затворный бачок			ИИ Лист Листов	ИИ Лист Листов
			ЦНИИЭП	инж. обор. К.О.

ЦНБ и ЛСБМ Листы и детали. Взам. инв. и ЦНБ и ЛСБМ Листы и детали.

Форм. Зона Лист	Обозначение	Наименование	Кол.	Примечание
		<u>Детали</u>		
ИИ 1	33.05.00.001	Траверса	1	
ИИ 2	33.05.00.002	Рукоятка	2	
33.05.00.000				
ИИ Лист	И докум.	Подп.	Дата	
Разраб. Проб.	Окулицкая Ширрина	ИИ		
И. контр. Утв.	Басевич	ИИ		
Траверса			ИИ Лист Листов	ИИ Лист Листов
			ЦНИИЭП	инж. обор. К.О.

ЦНБ и ЛСБМ Листы и детали. Взам. инв. и ЦНБ и ЛСБМ Листы и детали.

33.01.01.000

Л.Р.Б.О.М. II

* Размеры для справок

33.01.01.000.				Лист	Масса	Насит.
Патрубок					0.43	1:2
Изм.	Лист	№ докум.	Подп.	Дата		
Разр.	Личейко	Э.М.	М.М.			
Проб.	Шифрина	М.М.				
Т.контр.						
Итв.	Босевич	М.М.				

33.01.02.000

* Размеры для справок

Фланец согнуть по корпусу бака
черт. 33.10.00.000.
Фланец поз 3 приварить после установки
патрубка.

* Размеры для справок

33.01.02.000.				Лист	Масса	Насит.
Патрубок					0.5	1:2
Изм.	Лист	№ докум.	Подп.	Дата		
Разр.	Личейко	Э.М.	М.М.			
Проб.	Шифрина	М.М.				
Т.контр.						
Итв.	Босевич	М.М.				

33.07.00.000

Л.Р.Б.О.М. II

* Размеры для справок

33.07.00.000.				Лист	Масса	Насит.
Направляющая					1.67	1:2
Изм.	Лист	№ докум.	Подп.	Дата		
Разр.	Личейко	Э.М.	М.М.			
Проб.	Шифрина	М.М.				
Т.контр.						
Итв.	Босевич	М.М.				

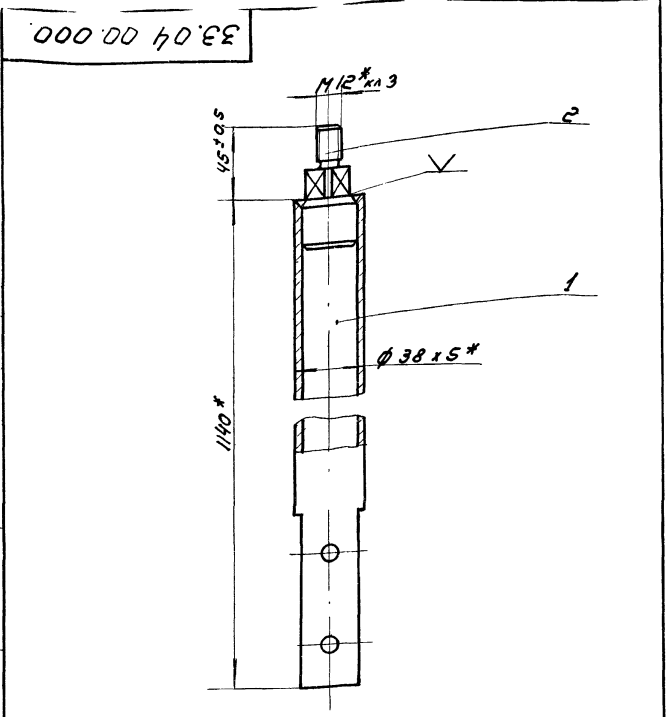
33.08.00.000

* Размеры для справок

Отв радиусит
концы $\phi 10$
сверлить при
сборке

33.08.00.000.				Лист	Масса	Насит.
Опора оси					0.575	1:1
Изм.	Лист	№ докум.	Подп.	Дата		
Разр.	Личейко	Э.М.	М.М.			
Проб.	Шифрина	М.М.				
Т.контр.						
Итв.	Босевич	М.М.				

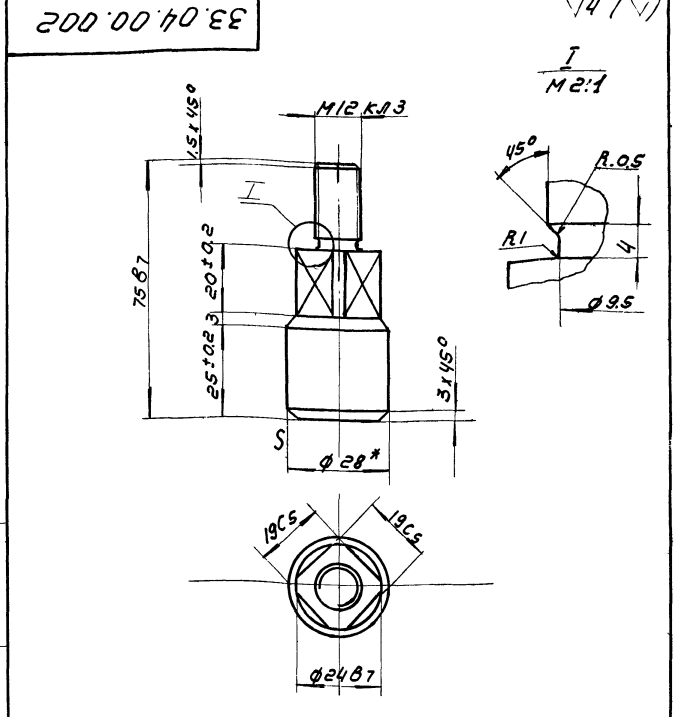
Титовый проект 902-2-151
Я.А.БОН И.



* Размеры для справок

Шт. и подш. подш. и дотга. Взам. инв. № 120000. Подш. и дотга.

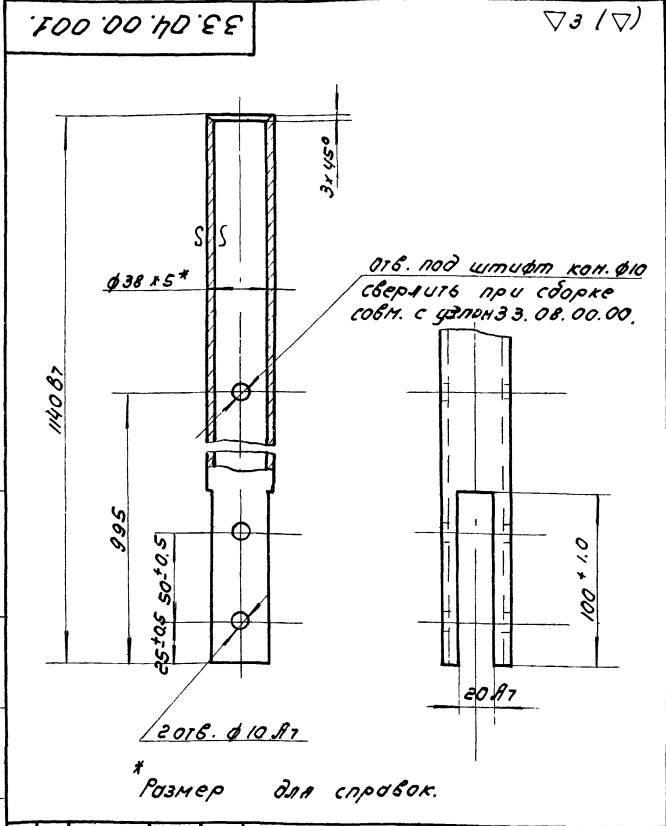
33.04.00.000			Лист	Масса	Масштаб
ОСБ мешалки.				4,86	1:2
Изм. Лист № док. Подп. дата			Лист Листов		
Разработ. Окунечская О.А.			ЦНИИЭП инж. одобр.		
Проект Шифр инв. № 120000			к.о.		
Чтв. Басевич И.А.					



* Размер для справок.

Шт. и подш. подш. и дотга. Взам. инв. № 120000. Подш. и дотга.

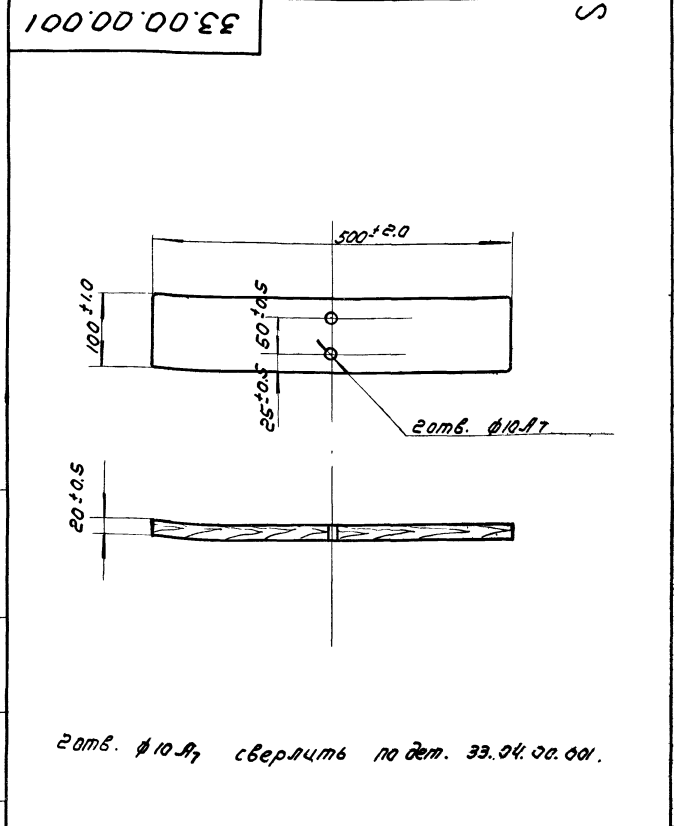
33.04.00.002			Лист	Масса	Масштаб
ОСБ				0,23	1:1
Изм. Лист № док. Подп. дата			Лист Листов		
Разработ. Окунечская О.А.			ЦНИИЭП инж. одобр.		
Проект Шифр инв. № 120000			к.о.		
Чтв. Басевич И.А.					



* Размер для справок.

Шт. и подш. подш. и дотга. Взам. инв. № 120000. Подш. и дотга.

33.04.00.001			Лист	Масса	Масштаб
труба				4,63	1:2
Изм. Лист № док. Подп. дата			Лист Листов		
Разработ. Окунечская О.А.			ЦНИИЭП инж. одобр.		
Проект Шифр инв. № 120000			к.о.		
Чтв. Басевич И.А.					



20мм. φ10 мм сверлить по дет. 33.04.00.001.

Шт. и подш. подш. и дотга. Взам. инв. № 120000. Подш. и дотга.

33.00.00.001			Лист	Масса	Масштаб
Лопасть.				0,16	1:5
Изм. Лист № док. Подп. дата			Лист Листов		
Разработ. Окунечская О.А.			ЦНИИЭП инж. одобр.		
Проект Шифр инв. № 120000			к.о.		
Чтв. Басевич И.А.					

Формат	Зона	№з	Обозначение	Наименование	Кол.	Примечание
<u>Детали</u>						
9/4	1	33.07.00.001	Труба L=155	Труба 48x4	1	0,670кг
				ГОСТ 8734-58	1	0,670кг
11	2	33.07.00.002	Фланец	Фланец	1	
33.07.00.000						
Изм. Лист			И докум.	Подп.	Дата	
Разраб. Окунцов В.В.			Прош. Ширрина И.И.			
И контр. Утв. Басевич М.В.						
				ЦНИИЭП	инж. обор. К.О.	
Направляющая						

Изм. Листов, Дата, Формат, Зона, №з, Обозначение, Наименование, Кол., Примечание

Формат	Зона	№з	Обозначение	Наименование	Кол.	Примечание
<u>Детали</u>						
9/4	1	33.06.00.001	Обечайка 933x100	Обечайка 933x100	1	0,39кг
				Лист 3 Винилпласт ГОСТ 9833-51	4	
11	2	33.06.00.002	Ребро	Ребро	4	
9/4	3	33.06.00.003	Труба L=125	Труба φ18x25 винилпласт	1	0,024кг
				ТУ МХП 4251-54	2	
11	4	33.06.00.004	Диск	Диск	2	
9/4	5	33.06.00.005	Ось L=32	Ось L=32	2	0,009кг
				Стержень 5 винилпласт	2	
				ТУ МХП 4251-54	2	
11	6	33.06.00.006	Косынка	Косынка	2	
11	7	33.06.00.007	Кольцо	Кольцо	1	
11	8	33.06.00.008	Косынка	Косынка	2	
11	9	33.06.00.009	Патрубок	Патрубок	1	
33.06.00.000						
Изм. Лист			И докум.	Подп.	Дата	
Разраб. Окунцов В.В.			Прош. Ширрина И.И.			
И контр. Утв. Басевич М.В.						
				ЦНИИЭП	инж. обор. К.О.	
Поплавок						

Изм. Листов, Дата, Формат, Зона, №з, Обозначение, Наименование, Кол., Примечание

Формат	Зона	№з	Обозначение	Наименование	Кол.	Примечание
<u>Детали</u>						
11	1	39.00.00.001	Лыта	Лыта	1	
9/4	2	39.00.00.002	Труба L=100	Труба 194x5	1	2,3кг
				ГОСТ 8732-70		
11	3	39.00.00.003	Фланец	Фланец		
39.00.00.000						
Изм. Лист			И докум.	Подп.	Дата	
Разраб. Окунцов В.В.			Прош. Ширрина И.И.			
И контр. Утв. Басевич М.В.						
				ЦНИИЭП	инж. обор. К.О.	
Рама под решетку-дробилку						

Изм. Листов, Дата, Формат, Зона, №з, Обозначение, Наименование, Кол., Примечание

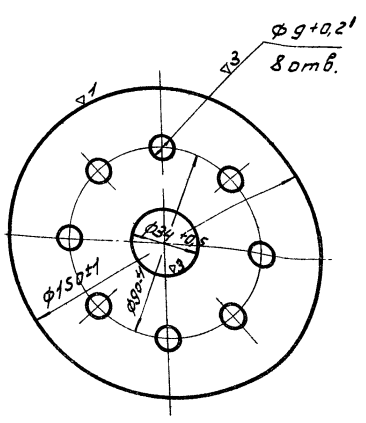
Формат	Зона	№з	Обозначение	Наименование	Кол.	Примечание
<u>Детали</u>						
11	1	33.09.00.001	Траверса	Траверса	1	
11	2	33.09.00.002	Прижим	Прижим	1	
11	3	33.09.00.003	Направляющая	Направляющая	1	
11	4	33.09.00.004	Маховичок	Маховичок	1	
11	5	33.09.00.005	Стойка	Стойка	2	
11	6	33.09.00.006	Винт	Винт	1	
11	7	33.09.00.007	Шайба	Шайба	1	
Стандартные изделия						
				Винт М4x14-011	1	
				ГОСТ 1490-62		
				Гайка М8-011	3	
				ГОСТ 5927-70		
				Шайба 8-011	3	
				ГОСТ 11371-68		
33.09.00.000						
Изм. Лист			И докум.	Подп.	Дата	
Разраб. Окунцов В.В.			Прош. Ширрина И.И.			
И контр. Утв. Басевич М.В.						
				ЦНИИЭП	инж. обор. К.О.	
Зажим						

Изм. Листов, Дата, Формат, Зона, №з, Обозначение, Наименование, Кол., Примечание

1 и 00000 ПР... АЛББОМ II

33.01.02.002

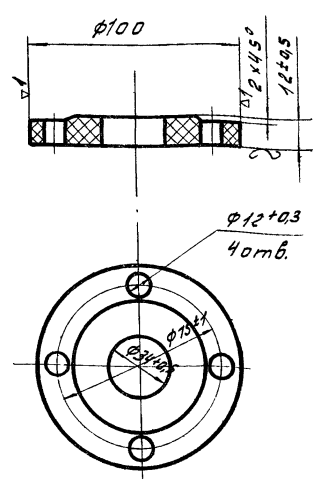
(Δ) 33



ИЗМ. Лист № док.		Подп.	33.01.02.002		Лист	Масса	Масшт.
Разраб. Окунечная		И.И.	Фланец		0,26	1:2	
Проб. Шифрина		И.И.	Лист 10 винил пласт		Лист	Листов	
Чтв. Басевич		И.И.	ГОСТ 9639-61		ЦНИИЭП	И.И. об.	К.О.

33.01.02.003

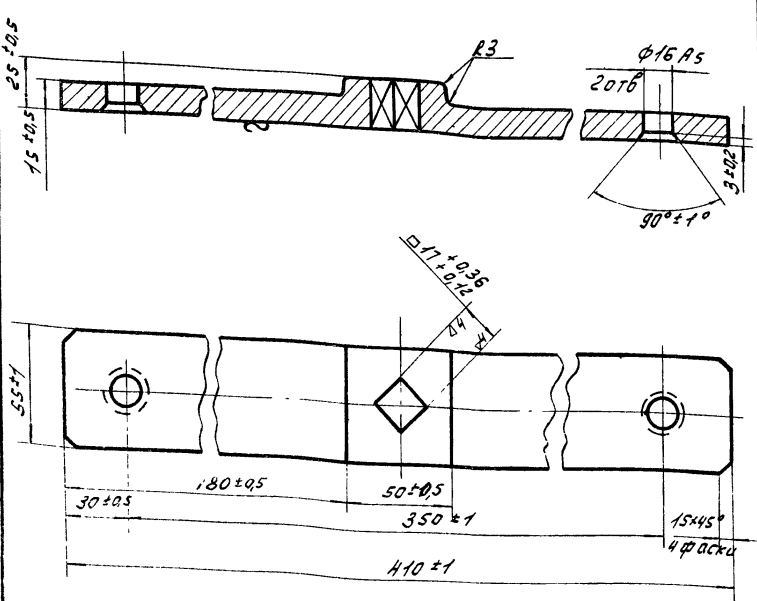
(Δ) 33



ИЗМ. Лист № док.		Подп.	Дата	33.01.02.003		Лист	Масса	Масшт.
Разраб. Окунечная		И.И.		Фланец		0,098	1:2	
Проб. Шифрина		И.И.		Винил пласт листовый		Лист	Листов	
Чтв. Басевич		И.И.		ГОСТ 9639-61		ЦНИИЭП	И.И. об.	К.О.

33.05.00.001

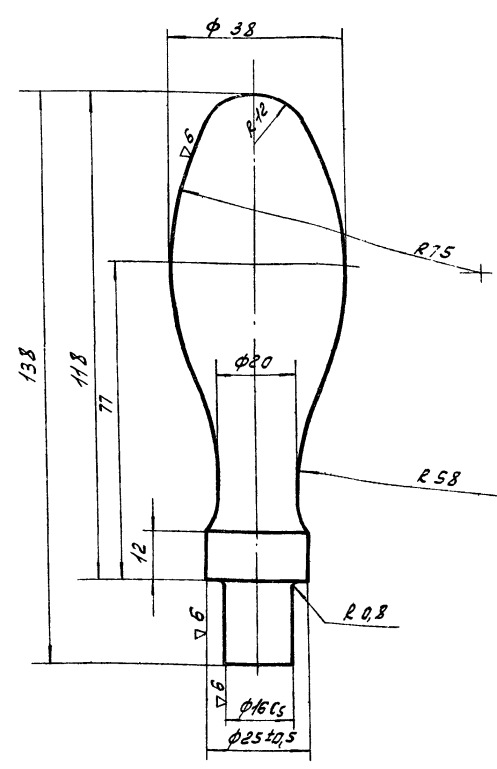
(Δ) 33



ИЗМ. Лист № док.		Подп.	Дата	33.05.00.001		Лист	Масса	Масшт.
Разраб. Окунечная		И.И.		Траверса		2,65	1:2	
Проб. Шифрина		И.И.		Ст. 3 ГОСТ 380-71		Лист	Листов	
Чтв. Басевич		И.И.		ЦНИИЭП		И.И. об.	К.О.	

33.05.00.002

(Δ) 33



ИЗМ. Лист № док.		Подп.	Дата	33.05.00.002		Лист	Масса	Масшт.
Разраб. Окунечная		И.И.		Рукоятка		0,62	1:1	
Проб. Шифрина		И.И.		Ст. 3 ГОСТ 380-71		Лист	Листов	
Чтв. Басевич		И.И.		ЦНИИЭП		И.И. об.	К.О.	

33.01.01.001

(Δ)33

33.01.01.001				Лист	Масса	Масштаб
Труба					0,133	1:2
Изм.	Лист	№ док.	Подп.	Дата		
Разраб.	Окуневская	В.И.				
Проб.	Шифрина	М.И.				
Труба 51x4 винилпласт				Лист	Листов	
ТУМХП 4251-54				ЦНИИЭП	инж. об.	к.о.
Чтв. Басевич						

33.01.01.002

(Δ)2

33.01.01.002				Лист	Масса	Масштаб
Фланец					0,25	1:2
Изм.	Лист	№ док.	Подп.	Дата		
Разраб.	Окуневская	В.И.				
Проб.	Шифрина	М.И.				
Лист 10 винилпласт				Лист	Листов	
ГОСТ 9634-61				ЦНИИЭП	инж. об.	к.о.
Чтв. Басевич						

33.07.00.002

(Δ)33

ОБРАБОТАТЬ ПОСЛЕ СВАРКИ.

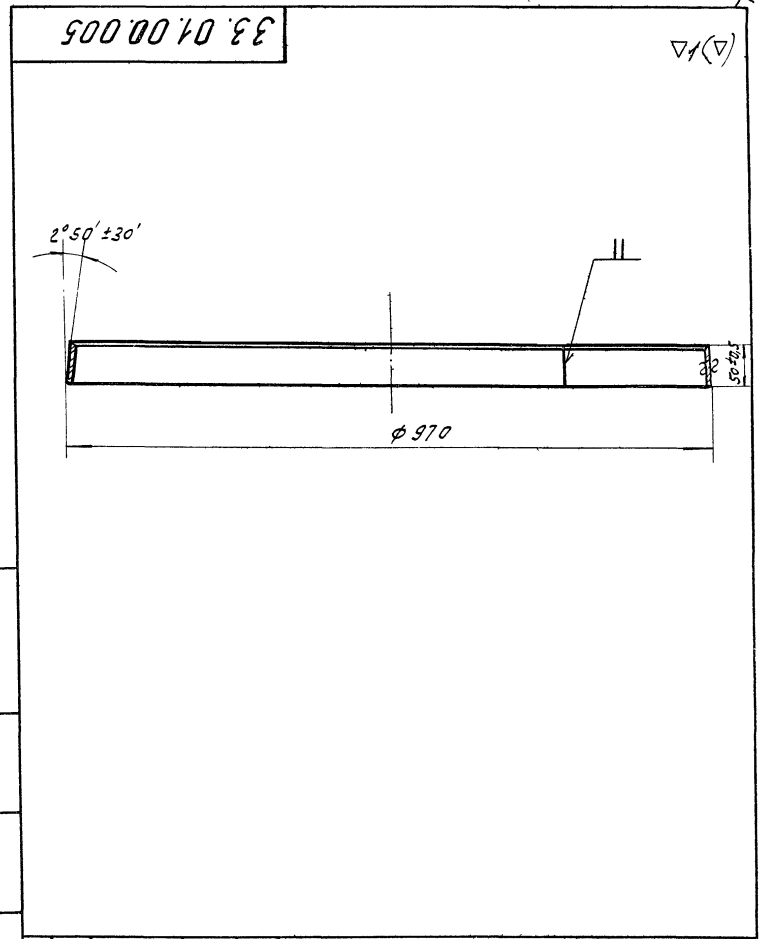
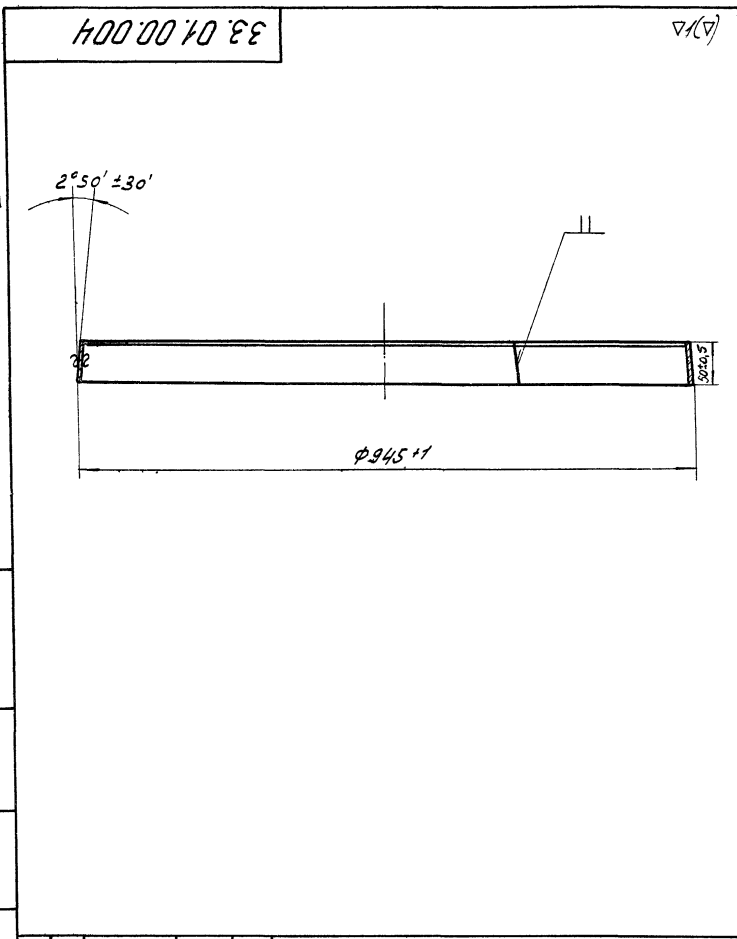
33.07.00.002				Лист	Масса	Масштаб
Фланец					1,0	1:2
Изм.	Лист	№ док.	Подп.	Дата		
Разраб.	Окуневская	В.И.				
Проб.	Шифрина	М.И.				
Лист 10 ГОСТ 6681-57				Лист	Листов	
Ст. 3 ГОСТ 14637-69				ЦНИИЭП	инж. об.	к.о.
Чтв. Басевич						

33.01.02.001

(Δ)33

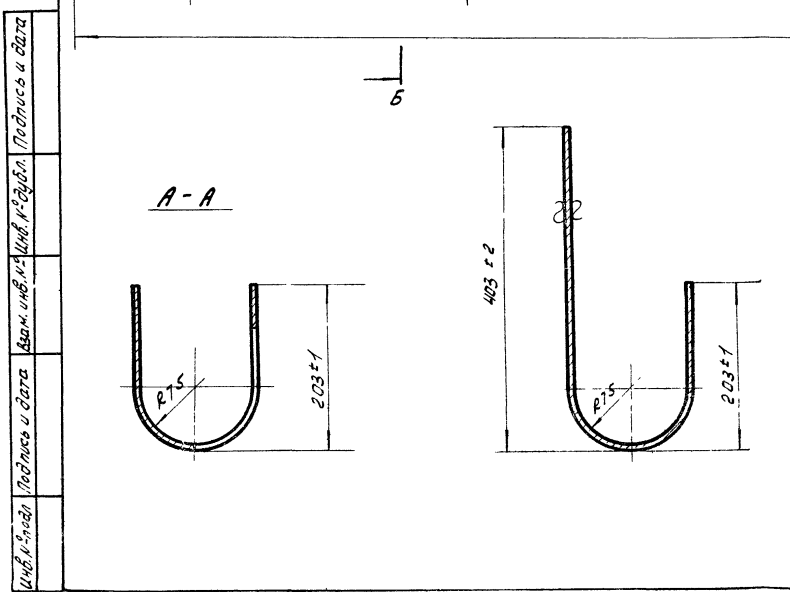
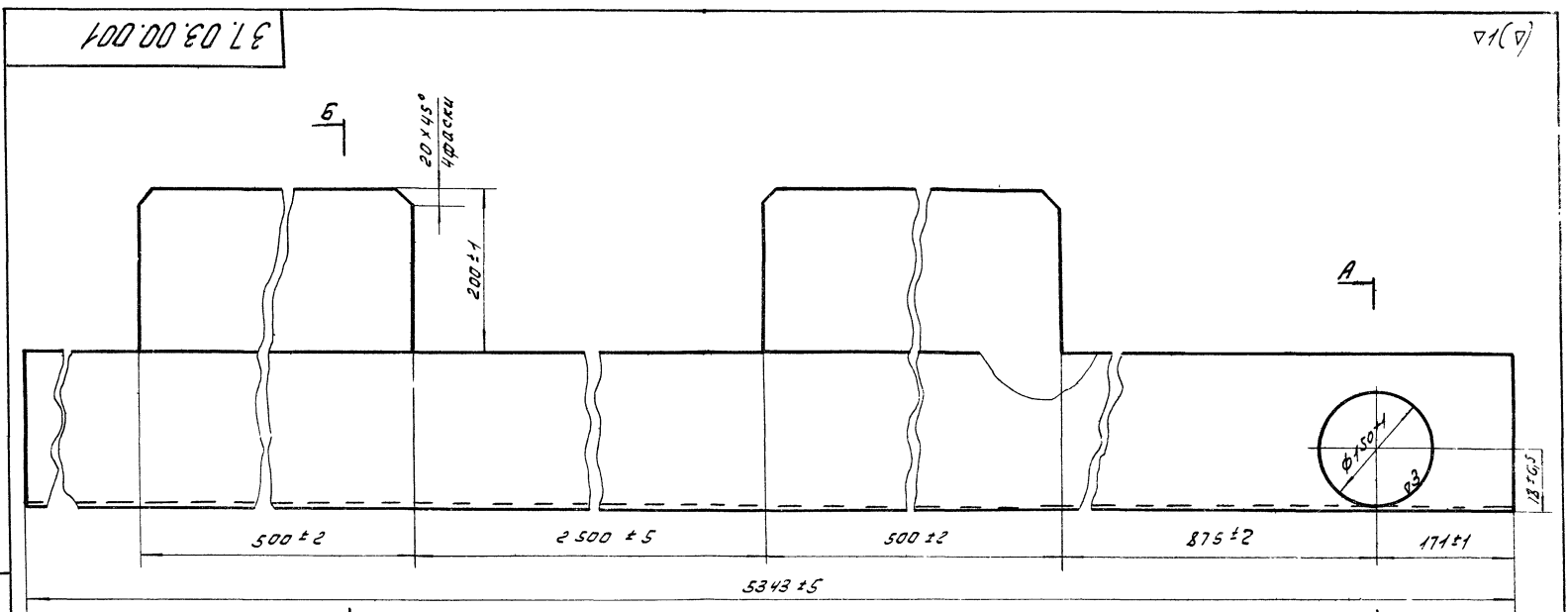
33.01.02.001				Лист	Масса	Масштаб
Труба					0,03	1:1
Изм.	Лист	№ док.	Подп.	Дата		
Разраб.	Окуневская	В.И.				
Проб.	Шифрина	М.И.				
Труба 32x4 винилпласт				Лист	Листов	
ТУ МХП 4251-54				ЦНИИЭП	инж. об.	к.о.
Чтв. Басевич						

Типовой проект 902-2-754
Яльбонч



Изм.	Лист	№ док.	Подп.	Дата	33.01.00.004	Лит.	Масса	Масшт.
Разработ.	Окунецкая	И.И.				Обруч	2,3	1:5
Проб.	Щиргина	И.И.				Лист	Листов	
Утв.	Басевич	И.И.				Лист 2 ГОСТ 3680-57	И.И. Щиргина	И.И. Окунецкая
					Ст. 3 ГОСТ 16523-70	ЦНИИЭП	И.И. Щиргина	И.И. Окунецкая

Изм.	Лист	№ док.	Подп.	Дата	33.01.00.005	Лит.	Масса	Масшт.
Разработ.	Окунецкая	И.И.				Обруч	2,4	1:5
Проб.	Щиргина	И.И.				Лист	Листов	
Утв.	Басевич	И.И.				Лист 2 ГОСТ 3680-57	И.И. Щиргина	И.И. Окунецкая
					Ст. 3 ГОСТ 16523-70	ЦНИИЭП	И.И. Щиргина	И.И. Окунецкая



Изм.	Лист	№ док.	Подп.	Дата	37.03.00.001	Лит.	Масса	Масшт.
Разработ.	Окунецкая	И.И.				Секция лотка	62	1:5
Проб.	Щиргина	И.И.				Лист	Листов	
Утв.	Басевич	И.И.				Лист 3 ГОСТ 3680-57	И.И. Щиргина	И.И. Окунецкая
					Ст. 3 ГОСТ 16523-70	ЦНИИЭП	И.И. Щиргина	И.И. Окунецкая

1. Листовой материал
 2. ГОСТ 5939-74
 3. ГОСТ 10000-80

33.02.00.001

33.02.00.001

Изм.	Лист	№ ЭОК.	Подп.	Дата
Разраб.	Окунечкина	В.И.		
Проб.	Шифрина	М.И.		

РОСКО

Лист	Масса	Масшт.
1	5.32	1:5

Лист Листов

Утв. Басевич *М*

СОСНО ГОСТ 8486-66

ЦНИИЭП ИМЖ.ОБОР. К.О.

33.02.00.002

33.02.00.002

Изм.	Лист	№ ЭОК.	Подп.	Дата
Разраб.	Окунечкина	В.И.		
Проб.	Шифрина	М.И.		

РОСКО

Лист	Масса	Масшт.
1	5.3	1:5

Лист Листов

Утв. Басевич *М*

СОСНО ГОСТ 8486-66

ЦНИИЭП ИМЖ.ОБОР. К.О.

33.02.00.003

33.02.00.003

Изм.	Лист	№ ЭОК.	Подп.	Дата
Разраб.	Окунечкина	В.И.		
Проб.	Шифрина	М.И.		

ПЛИНКА

Лист	Масса	Масшт.
1	0.5	1:5

Лист Листов

Утв. Басевич *М*

4 ГОСТ 5681-57
СТЗ ГОСТ 14637-69

ЦНИИЭП ИМЖ.ОБОР. К.О.

33.02.00.004

33.02.00.004

Изм.	Лист	№ ЭОК.	Подп.	Дата
Разраб.	Окунечкина	В.И.		
Проб.	Шифрина	М.И.		

УГОЛОК

Лист	Масса	Масшт.
1	1.2	1:5

Лист Листов

Утв. Басевич *М*

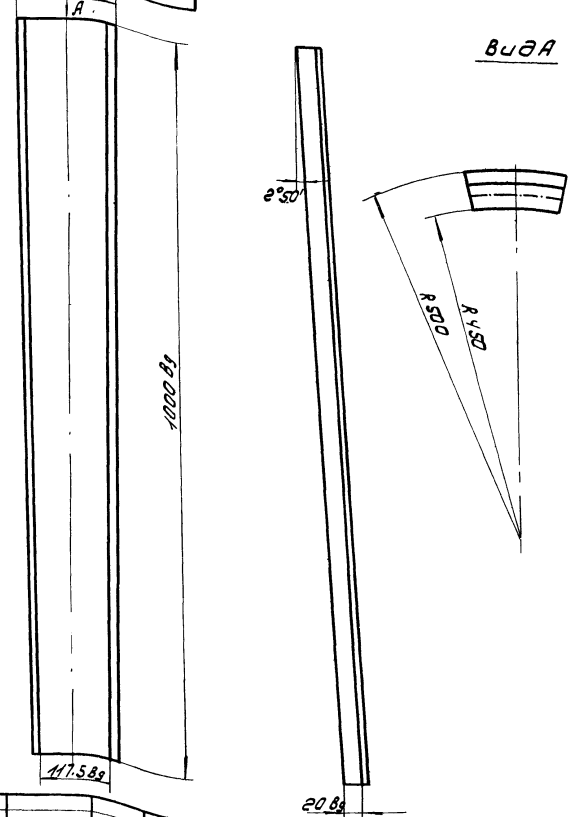
Уг. рабм. 40x40x4 ГОСТ 8509-57
СтЗ ГОСТ 535-68

ЦНИИЭП ИМЖ.ОБОР. К.О.

Альбом IV

Шифр листа, лист и дата, ведомый и номерной лист и дата

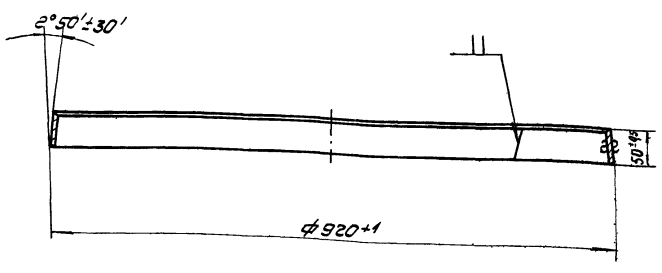
33.01.00.001



33.01.00.001

Изм. Лист	№ док.	Подп.	Дата	Лит.	Масса	Масшт.
Разраб.	Окунечкая	В.С.		2.4	1:5	
Проб.	Шифрина	М.В.		Лист	Листов	
Утв.	Басевич	М.В.		ЦНИИЭП	ИНЖ.ОФИС	К.О.
Сос. №				Гост 8485-66		

33.01.00.002

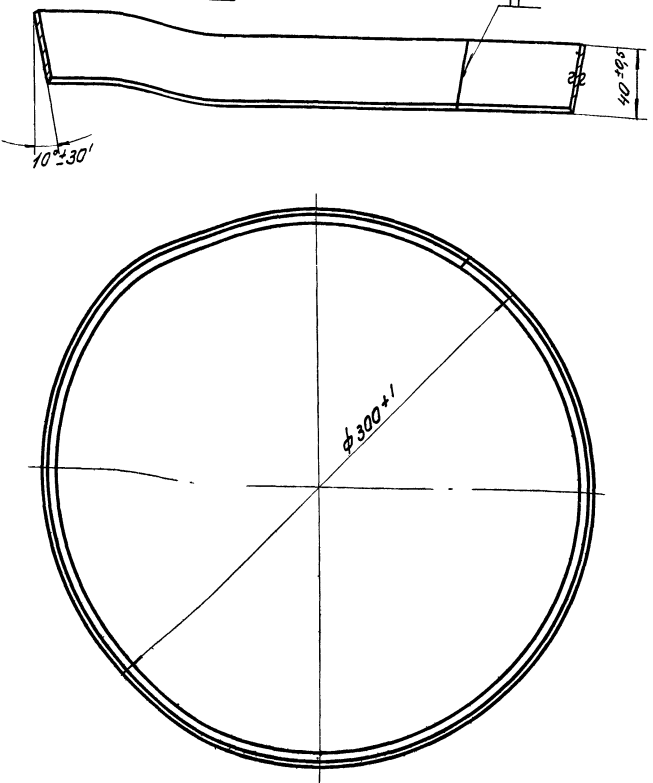


33.01.00.002

Шифр листа, лист и дата, ведомый и номерной лист и дата

Изм. Лист	№ док.	Подп.	Дата	Лит.	Масса	Масшт.
Разраб.	Окунечкая	В.С.		2.2	1:5	
Проб.	Шифрина	М.В.		Лист	Листов	
Утв.	Басевич	М.В.		ЦНИИЭП	ИНЖ.ОФИС	К.О.
Сос. №				Гост 3680-57		
				Ст.3 Гост 16523-70		

33.03.00.003

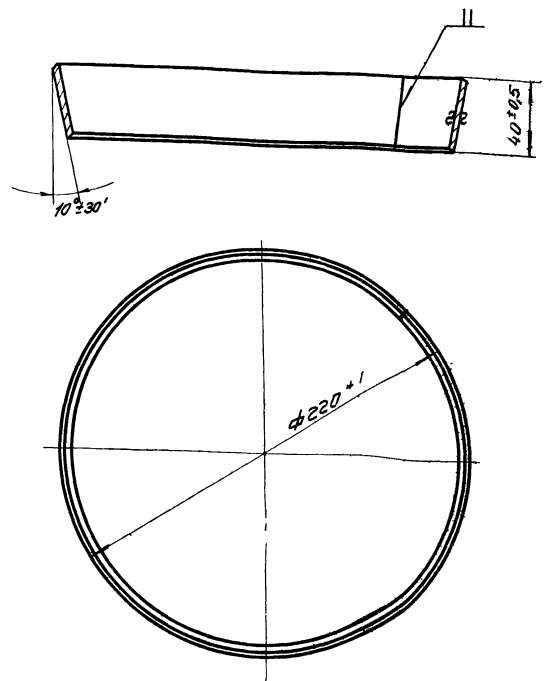


33.03.00.003

Шифр листа, лист и дата, ведомый и номерной лист и дата

Изм. Лист	№ док.	Подп.	Дата	Лит.	Масса	Масшт.
Разраб.	Окунечкая	В.С.		0.47	1:2	
Проб.	Шифрина	М.В.		Лист	Листов	
Утв.	Басевич	М.В.		ЦНИИЭП	ИНЖ.ОФИС	К.О.
Сос. №				Гост 3680-57		
				Ст.3 Гост 16523-70		

33.03.00.004



33.03.00.004

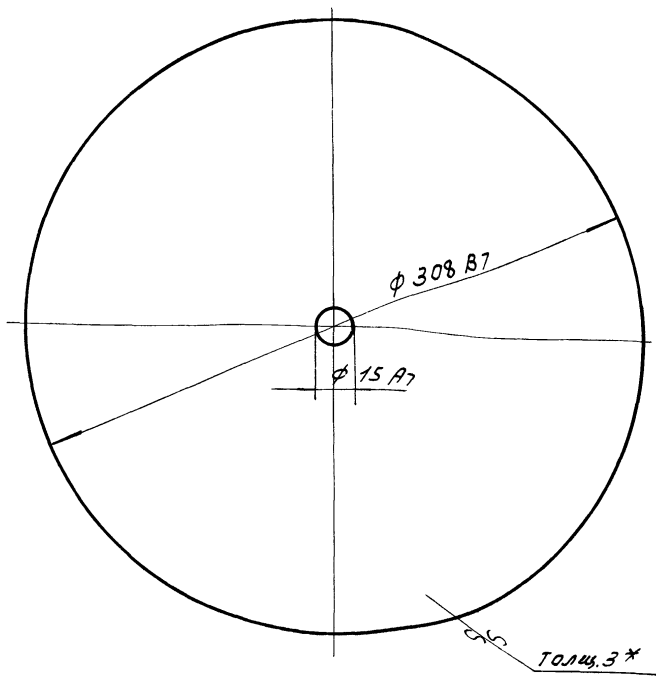
Шифр листа, лист и дата, ведомый и номерной лист и дата

Изм. Лист	№ док.	Подп.	Дата	Лит.	Масса	Масшт.
Разраб.	Окунечкая	В.С.		0.34	1:2	
Проб.	Шифрина	М.В.		Лист	Листов	
Утв.	Басевич	М.В.		ЦНИИЭП	ИНЖ.ОФИС	К.О.
Сос. №				Гост 3680-57		
				Ст.3 Гост 16523-70		

ин. п. о. б. пр. сек. 50.
Альбом IV

33.06.00.004

▽3(▽)



* размер для справок

33.06.00.004

Диск

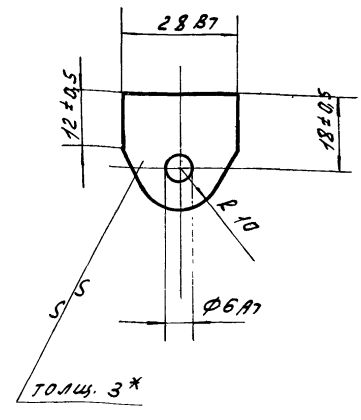
Лист	Масса	Масшт.
1	0,314	1:2
Лист	Листов	
ЦНИИЭП	инж. оборуд.	к.о.

Лист 3 Винилпласт
ГОСТ 9639-61

Изм.	Лист	№ док.	Подп.	Дата
Разраб.	Окунечкая			
Проб.	Широкина			
Утв.	Басевич			

33.06.00.006

▽3(▽)



* размер для справок

33.06.00.006

Косынка

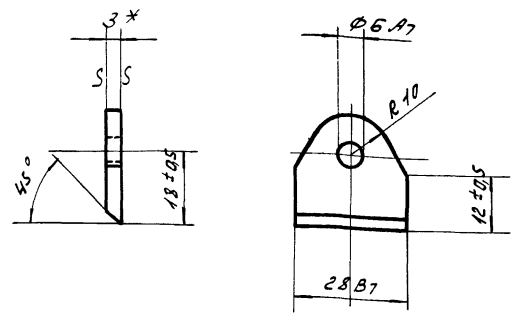
Лист	Масса	Масшт.
1	0,003	1:1
Лист	Листов	
ЦНИИЭП	инж. оборуд.	к.о.

Лист 3 Винилпласт
ГОСТ 9639-61

Изм.	Лист	№ док.	Подп.	Дата
Разраб.	Окунечкая			
Проб.	Широкина			
Утв.	Басевич			

33.06.00.008

▽3(▽)



* размер для справок

33.06.00.008

Косынка

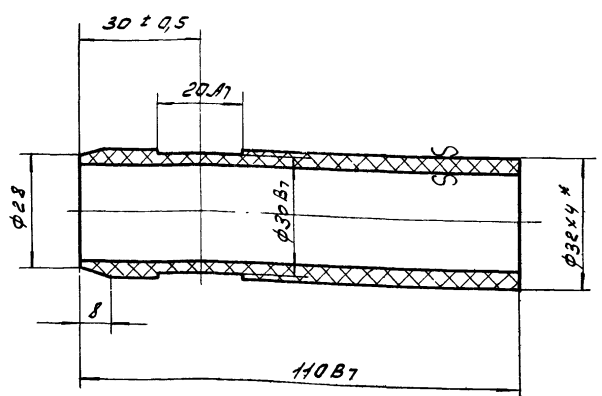
Лист	Масса	Масшт.
1	0,003	1:1
Лист	Листов	
ЦНИИЭП	инж. оборуд.	к.о.

Лист 3 Винилпласт
ГОСТ 9639-61

Изм.	Лист	№ док.	Подп.	Дата
Разраб.	Окунечкая			
Проб.	Широкина			
Утв.	Басевич			

33.06.00.009

▽3(▽)



* размер для справок

33.06.00.009

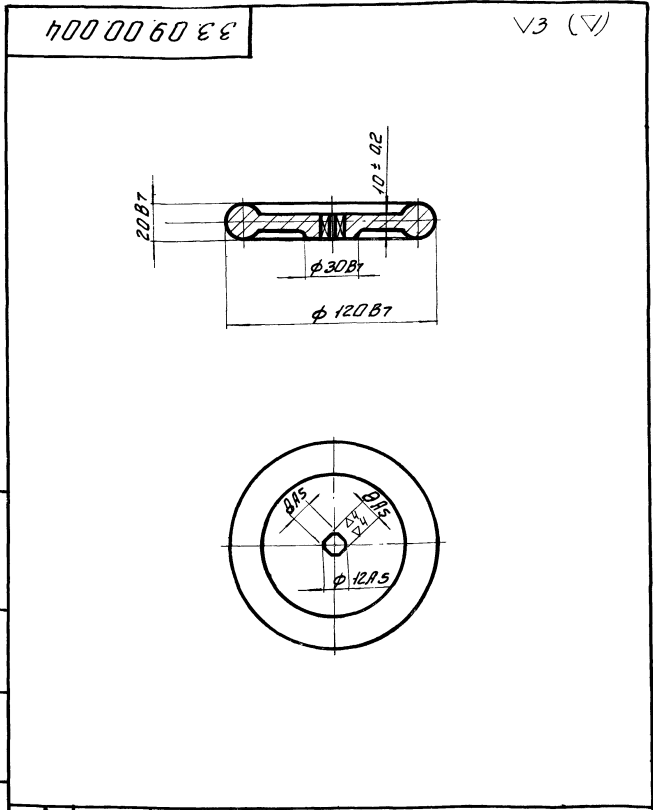
Патрубок

Лист	Масса	Масшт.
1	0,054	1:1
Лист	Листов	
ЦНИИЭП	инж. оборуд.	к.о.

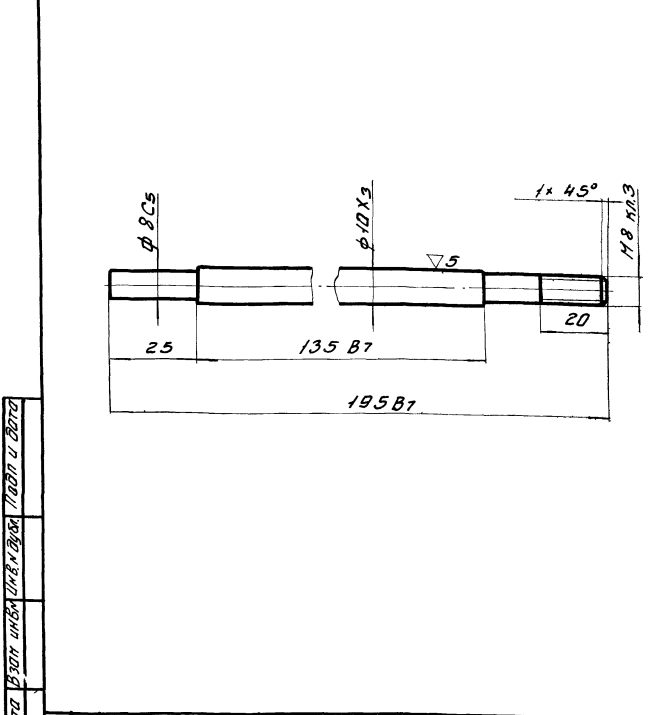
Труба 32 x 4 Винилпласт
ТУМ ХП 4251-54

Изм.	Лист	№ док.	Подп.	Дата
Разраб.	Окунечкая			
Проб.	Широкина			
Утв.	Басевич			

Уменьшить диаметр и длину штифта и диаметр пазов и диаметр

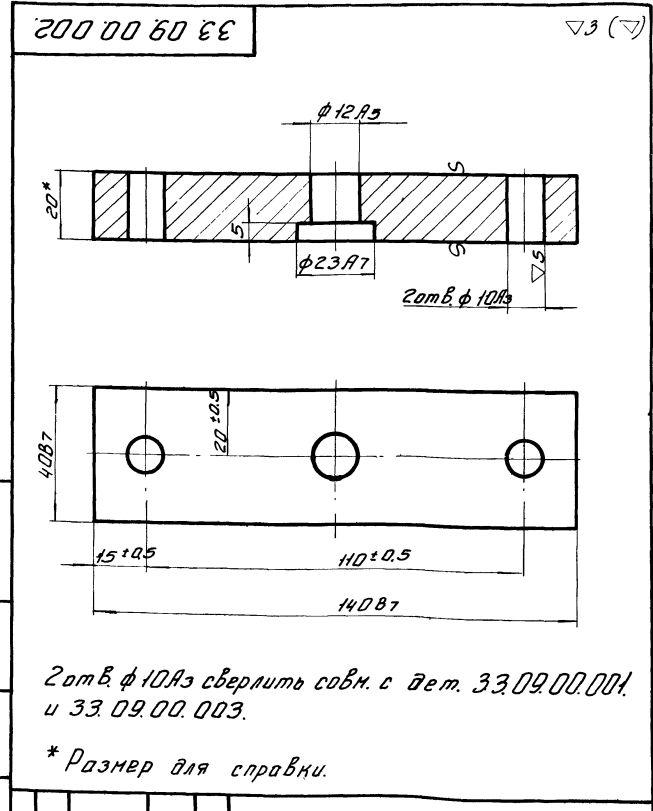


33.09.00.004				Лист	Номера	Носит
Изм	Лист	№ докум.	Подп.	Дата	1,2	1:2
Разработ	Личинкина	С.И.	М.И.	1971	Лист	Листов
Проб.	Шифрина	И.И.			ШНИИЭП	инж. обр. К.О.
Утв.	Басевич	М.И.			Ст. 3 ГОСТ 380-71	



33.09.00.005				Лист	Номера	Н-В
Изм	Лист	№ докум.	Подп.	Дата	0,12	1:1
Разработ	Личинкина	С.И.	М.И.	1971	Лист	Листов
Проб.	Шифрина	И.И.			ШНИИЭП	инж. обр. К.О.
Утв.	Басевич	М.И.			Ст. 3 ГОСТ 380-71	

Уменьшить диаметр и длину штифта и диаметр пазов и диаметр

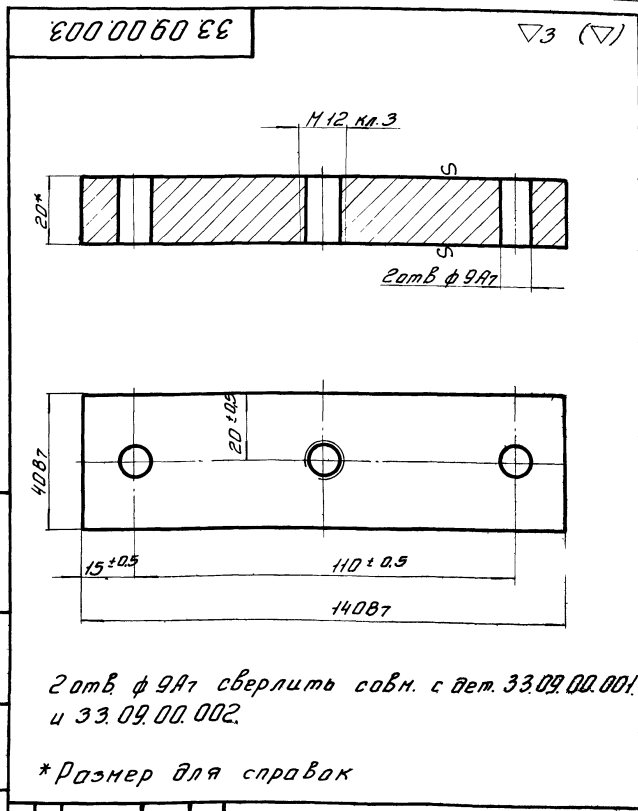


33.09.00.002				Лист	Номера	Носит
Изм	Лист	№ докум.	Подп.	Дата	0,87	1:1
Разработ	Личинкина	С.И.	М.И.	1971	Лист	Листов
Проб.	Шифрина	И.И.			ШНИИЭП	инж. обр. К.О.
Утв.	Басевич	М.И.			20 ГОСТ 5681-57 Ст. 3 ГОСТ 14637-69	

2 отв. φ 10 A5 сверлить совм. с дет. 33.09.00.001 и 33.09.00.003.

* Размер для справки.

Уменьшить диаметр и длину штифта и диаметр пазов и диаметр



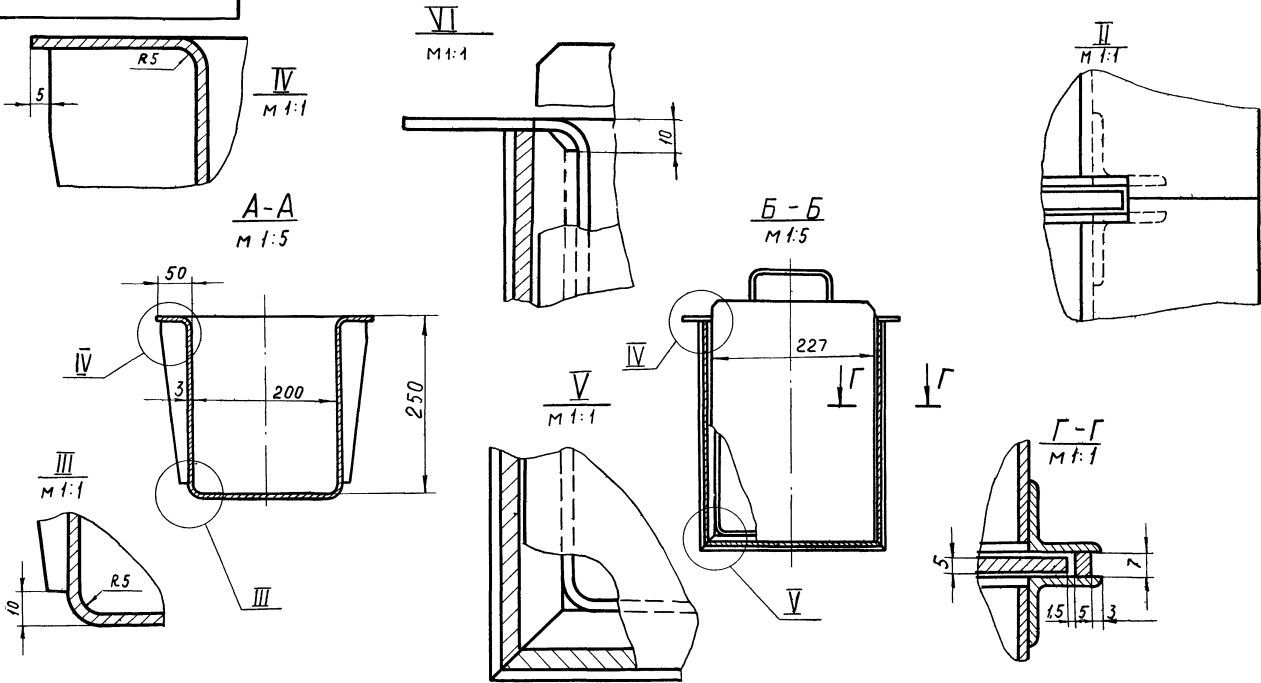
33.09.00.003				Лист	Номера	Носит
Изм	Лист	№ докум.	Подп.	Дата	0,87	1:1
Разработ	Личинкина	С.И.	М.И.	1971	Лист	Листов
Проб.	Шифрина	И.И.			ШНИИЭП	инж. обр. К.О.
Утв.	Басевич	М.И.			20 ГОСТ 5681-57 Ст. 3 ГОСТ 14637-69	

2 отв. φ 9 A7 сверлить совм. с дет. 33.09.00.001 и 33.09.00.002.

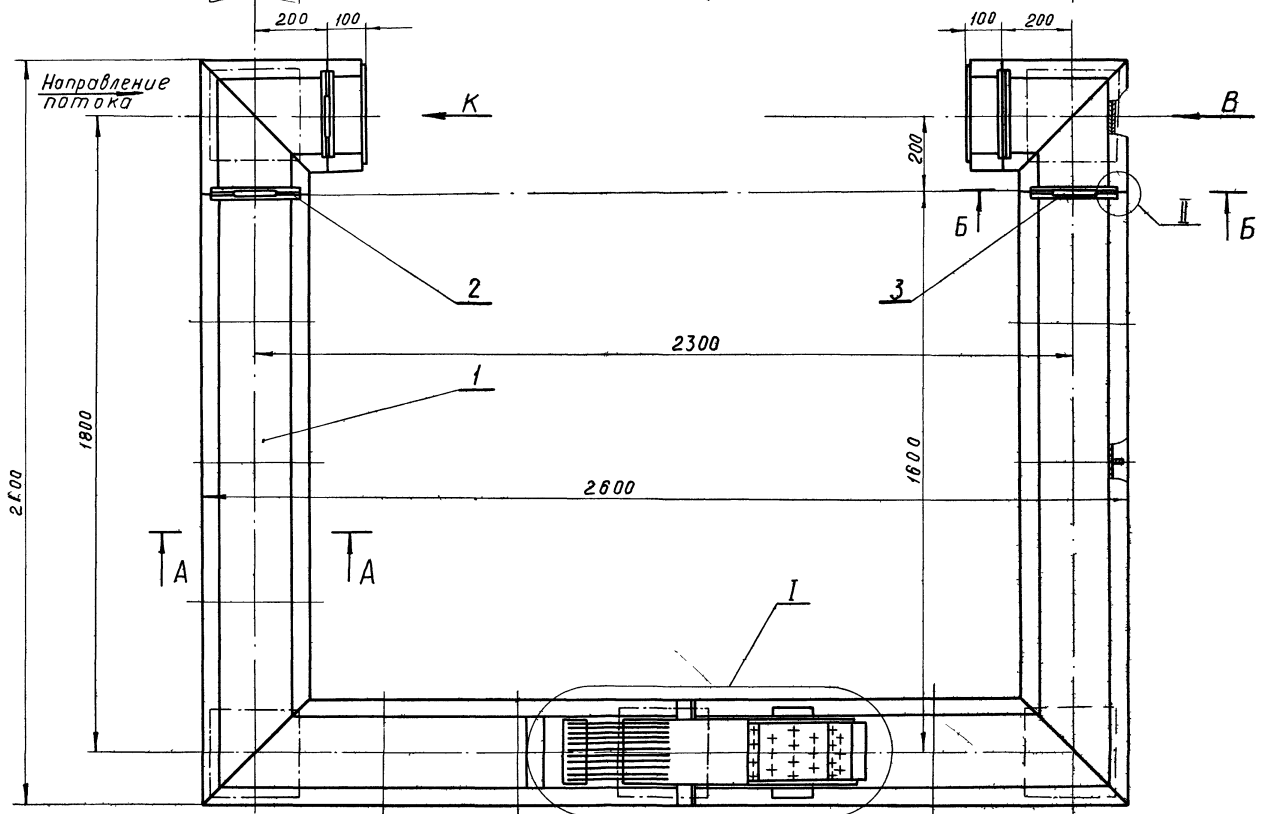
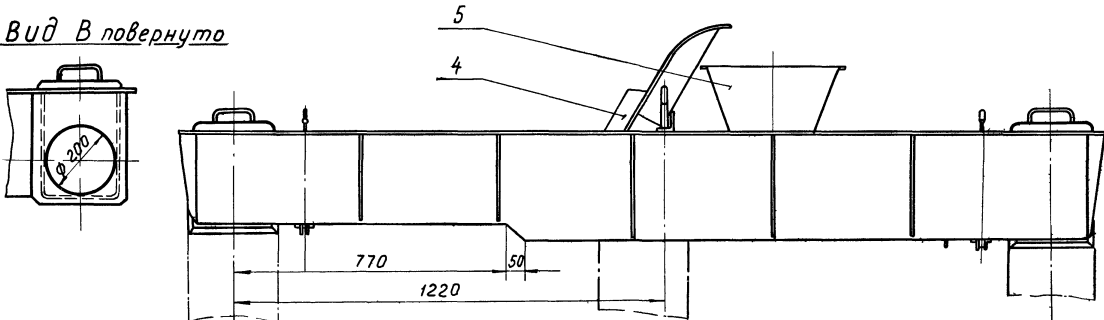
* Размер для справки

34 00 00 000

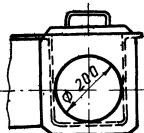
Альбом IV



Вид В повернуто



Вид К повернуто

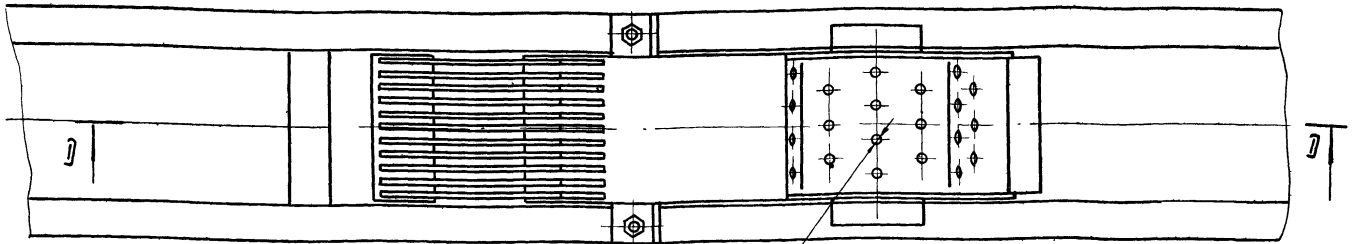
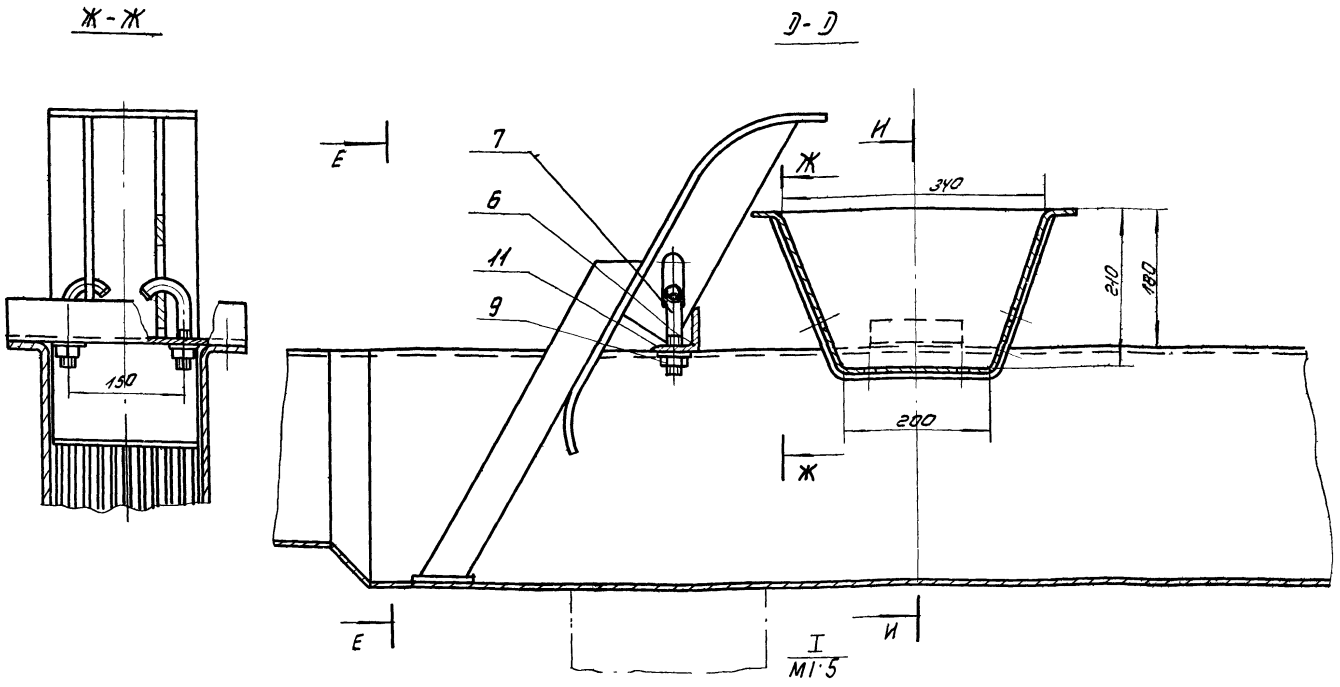


Размеры для справок

34 00 00 000				Лит	Масш	М-б
Лоток с ручной решеткой Тип I				196,4	1:10	
Изм	Лист	№ док-м	Подпись	Дата	Лист 1 из 2	
			Икунецкая			
			Ширина			
			Мил			
			Басевич			
			Графский			
			Сухоренко			
				ЦНИИЭП Инж.обор. К.О.		

34.00.00.000

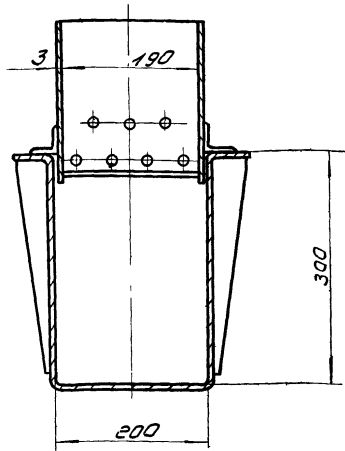
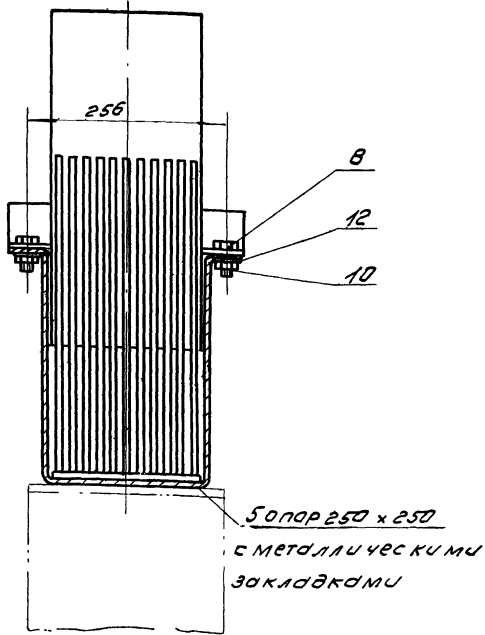
Листовая



E-E

24 отверстия $\phi 10$

И-И



После установки на опоры лоток привернуть к металлическим закладкам сплошным швом катет шва 3мм.

Размеры для справок.

Все металлические конструкции покрыты эмалью ПХВ ГОСТ 5993-59 слоем ХСЛ (П) ГОСТ 7313-55 за 2 разд на грунтовке ХС-010 ГОСТ 9355-60 за 2 разд.

				34.00.00.000		
Лист	№ докум	Подп. Дата	Лист	Масса	Масшт	
Разраб.	Окуневская	В.С.	Лоток		1:10	
Пробер	Ширина	Ш.М.	с ручной			
Тип	Богачев	Ш.М.	решеткой			
И. контр.	Графский	С.М.	тип 1.			
Утв	Суховенко	С.М.				
				Лист 2	Листов 2	
				ЦНИИЭП ЛИНЖБОР К.В.		

Лист 1 из 1

Форм. зона	№з	Обозначение	Наименование	Кол.	Примечание
			<u>Детали</u>		
И	1	34.03.00.001	Лист	1	
И	2	34.02.00.002	Ручка	1	Зачист
34.03.00.000					
Изм. Лист	№ докум	Подп	Дата	Лист	Лист
Разраб. Проб.	Окулицкая Ширрина	Шир		1	1
И.контр. Утв	Басевич	Шир		ЦНИИЭП инж. обор. К.О.	

Форм. зона	№з	Обозначение	Наименование	Кол.	Примечание
			<u>Детали</u>		
И	1	34.02.00.001	Лист	1	
И	2	34.02.00.002	Ручка	1	
34.02.00.000					
Изм. Лист	№ докум	Подп	Дата	Лист	Лист
Разраб. Проб.	Окулицкая Ширрина	Шир		1	1
И.контр. Утв	Басевич	Шир		ЦНИИЭП инж. обор. К.О.	

Форм. зона	№з	Обозначение	Наименование	Кол.	Примечание
			<u>Детали</u>		
И	1	34.05.00.001	Корпус	1	
И	2	34.05.00.002	Стенка	2	
И	3	34.05.00.003	Уголок $\varphi=200$ Угол 40x40x4 ГОСТ 8509-57 равн ст.3 ГОСТ 535-58	2	0,4кг
34.05.00.000					
Изм. Лист	№ докум	Подп	Дата	Лист	Лист
Разраб. Проб.	Окулицкая Ширрина	Шир		1	1
И.контр. Утв	Басевич	Шир		ЦНИИЭП инж. обор. К.О.	

Форм. зона	№з	Обозначение	Наименование	Кол.	Примечание
			<u>Сборочные единицы</u>		
И	1	34.01.00.000	Лоток	1	
И	2	34.02.00.000	Шибер	2	
И	3	34.03.00.000	Шибер	2	
И	4	34.04.00.000	Решетка	1	
И	5	34.05.00.000	Корыто	1	
			<u>Детали</u>		
И	6	34.00.00.001	Уголок	1	
И	7	34.00.00.002	Болт	2	
			<u>Стандартные детали</u>		
	8		Болт М12x25-011 ГОСТ 7805-70	2	
	9		Гайка М16-011 ГОСТ 5927-70	2	
	10		Гайка М12-011 ГОСТ 5927-70	2	
	11		Шайба 16-011 ГОСТ 11371-68	2	
	12		Шайба 12-011 ГОСТ 11371-68	2	
34.00.00.000					
Изм. Лист	№ докум	Подп	Дата	Лист	Лист
Разраб. Проб.	Окулицкая Ширрина	Шир		1	1
И.контр. Утв	Басевич	Шир		ЦНИИЭП инж. обор. К.О.	

Указ. и подл. подл. и дата. Взам. инв. и инв. и дата. Подл. и дата.

А.М.Борн

Формат	Зона	Поз.	Обозначение	Наименование	Кол.	Примечание
				<u>Детали</u>		
М	1	34.04.00.001	Козырек		1	
М	2	34.04.00.002	Полоса		11	
М	3	34.04.00.003	Опора 70x190 Лист 6 ГОСТ 5681-57 Лист 3 ГОСТ 14637-69		1	0,63 кг
М	4	34.04.00.004	Ребро		2	
34.04.00.000						
Изм.	Лист	И докум.	Подп.	Дата	Лист	Лист
Разраб.	Ширрина	В.С.			1	1
Проб.	Ширрина	В.С.				
И контр.	Басевич	М.А.			ЦНИИЭП	инж. обр. К.О.
Утв.						

Указ. и подл. подл. и дата. Взам. инв. и инв. и дата. Подл. и дата.

Формат	Зона	Поз.	Обозначение	Наименование	Кол.	Примечание
М	22	34.02.00.022	Планка		4	
М	23	34.02.00.023	Уголок		4	
М	24	34.02.00.024	Лист		2	
34.01.00.000						
Изм.	Лист	И докум.	Подп.	Дата	Лист	Лист
Разраб.	Ширрина	В.С.			1	2
Проб.	Ширрина	В.С.				
И контр.	Басевич	М.А.			ЦНИИЭП	инж. обр. К.О.
Утв.						

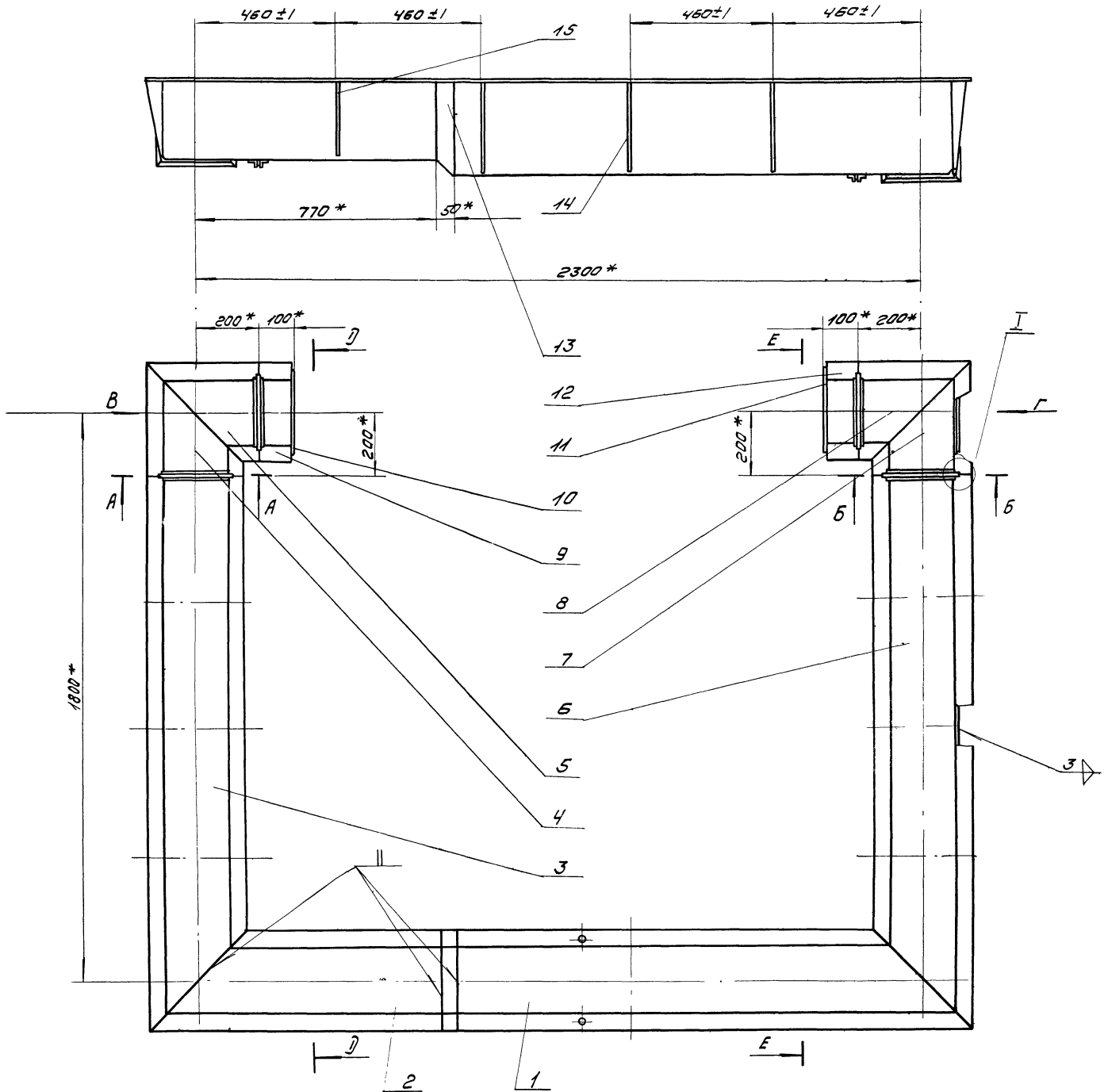
Указ. и подл. подл. и дата. Взам. инв. и инв. и дата. Подл. и дата.

Формат	Зона	Поз.	Обозначение	Наименование	Кол.	Примечание
				<u>Детали</u>		
М	1	36.02.00.001	Крышка ф 400 5 ГОСТ 3681-57 Лист 2 ГОСТ 14637-69		1	
М	2	36.02.00.002	Упор		3	
М	3	36.02.00.003	Ручка		1	
36.02.00.000						
Изм.	Лист	И докум.	Подп.	Дата	Лист	Лист
Разраб.	Ширрина	В.С.			1	1
Проб.	Ширрина	В.С.				
И контр.	Басевич	М.А.			ЦНИИЭП	инж. обр. К.О.
Утв.						

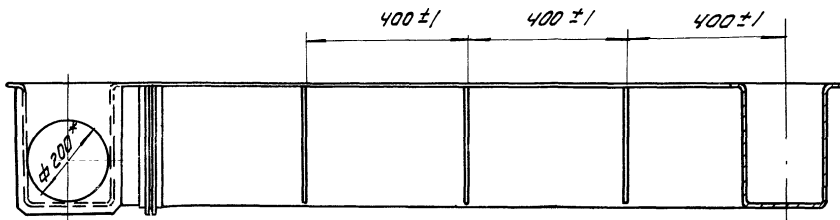
Указ. и подл. подл. и дата. Взам. инв. и инв. и дата. Подл. и дата.

Формат	Зона	Поз.	Обозначение	Наименование	Кол.	Примечание
				<u>Детали</u>		
М	1	34.01.00.001	Секция лотка		1	
М	2	34.01.00.002	Секция лотка		1	
М	3	34.01.00.003	Секция лотка		1	
М	4	34.01.00.004	Секция лотка		1	
М	5	34.01.00.005	Секция лотка		1	
М	6	34.01.00.006	Секция лотка		1	
М	7	34.01.00.007	Секция лотка		1	
М	8	34.01.00.008	Секция лотка		1	
М	9	34.01.00.009	Секция лотка		1	
М	10	34.01.00.010	Стенка		1	
М	11	34.01.00.011	Стенка		1	
М	12	34.02.00.012	Секция лотка		1	
М	13	34.02.00.013	Переход		1	
М	14	34.02.00.014	Ребро		12	
М	15	34.02.00.015	Ребро		8	
М	16	34.02.00.016	Уголок		4	
М	17	34.02.00.017	Уголок		8	
М	18	34.02.00.018	Планка		4	
М	19	34.02.00.019	Планка		4	
М	20	34.02.00.020	Уголок		4	
М	21	34.02.00.021	Уголок		4	
34.01.00.000						
Изм.	Лист	И докум.	Подп.	Дата	Лист	Лист
Разраб.	Ширрина	В.С.			1	2
Проб.	Ширрина	В.С.				
И контр.	Басевич	М.А.			ЦНИИЭП	инж. обр. К.О.
Утв.						

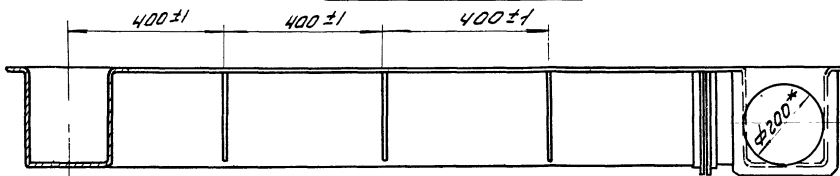
34.01.00.000



E-E повернуто



D-D повернуто



После сварки задушить отверстия и испытать под налив воды в течение 2 часов. Течь не допускается.

* Размеры для справок.

34.01.00.000			Лит.	Масса	Масштаб
Лоток				143	1:10
			Лист 1	Листов 2	
			ИЖ. СВАР. КО.		
			ИР/С4-04 59		

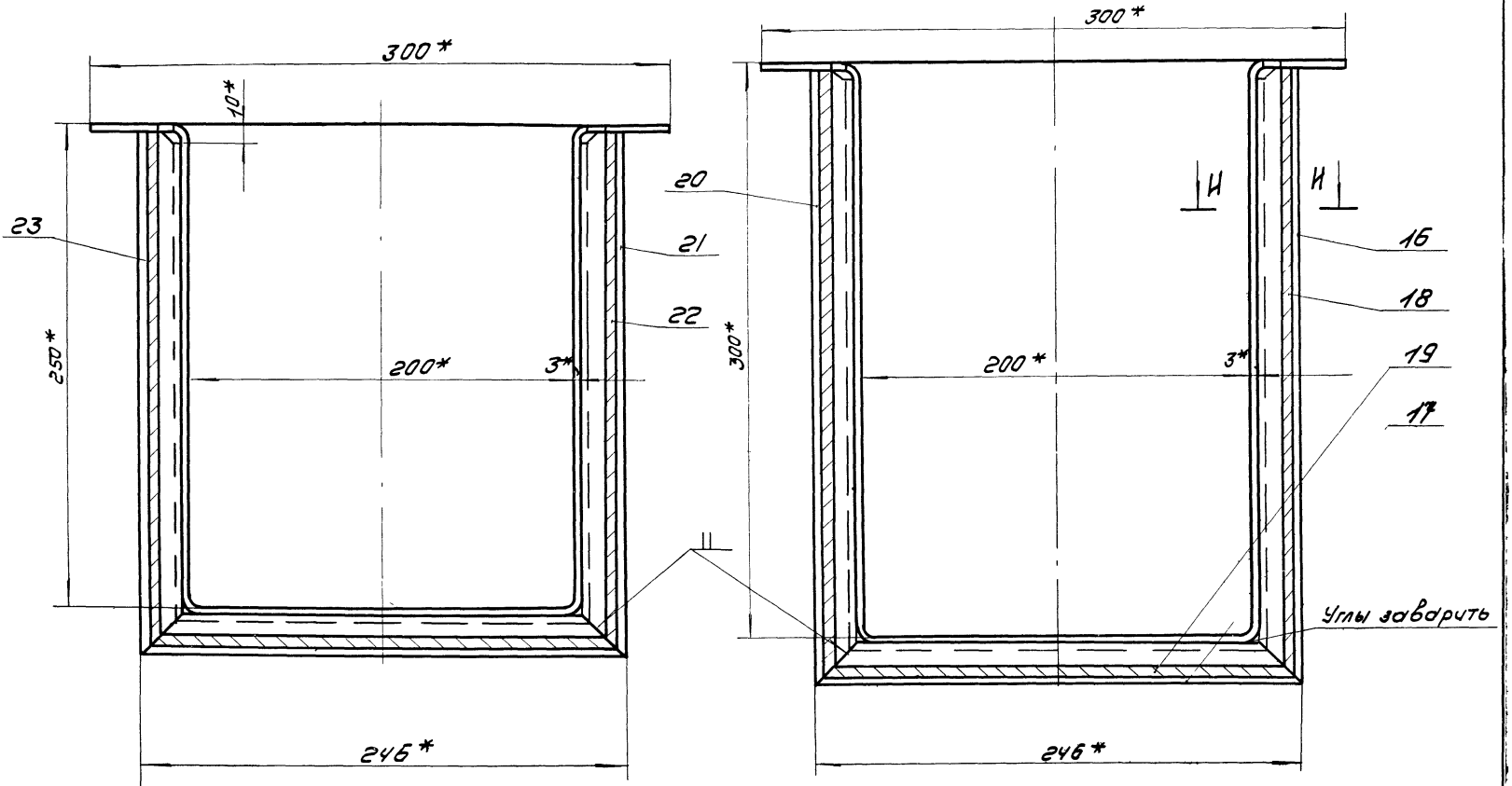
Исполнитель	И.В.Окум	Подпись	
Разработчик	Окумечко	Подпись	
Проверщик	Шифрина	Подпись	
Начальник	Профский	Подпись	
Утвердил	Босевич	Подпись	

Тупавой проект 902-2-154
Альбом IV

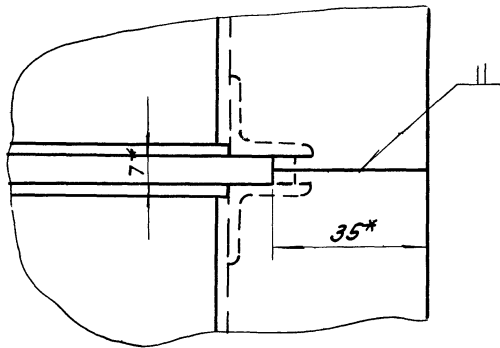
000 00 10 16

A-A
M1:2

B-B
M1:2

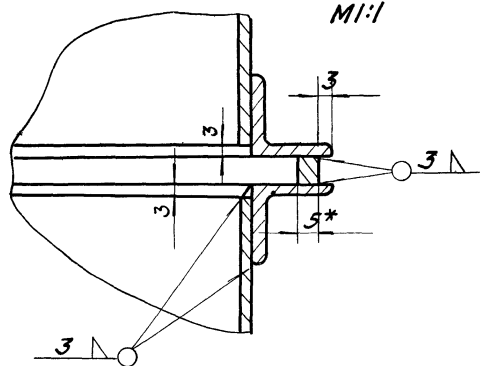


I
M1:1

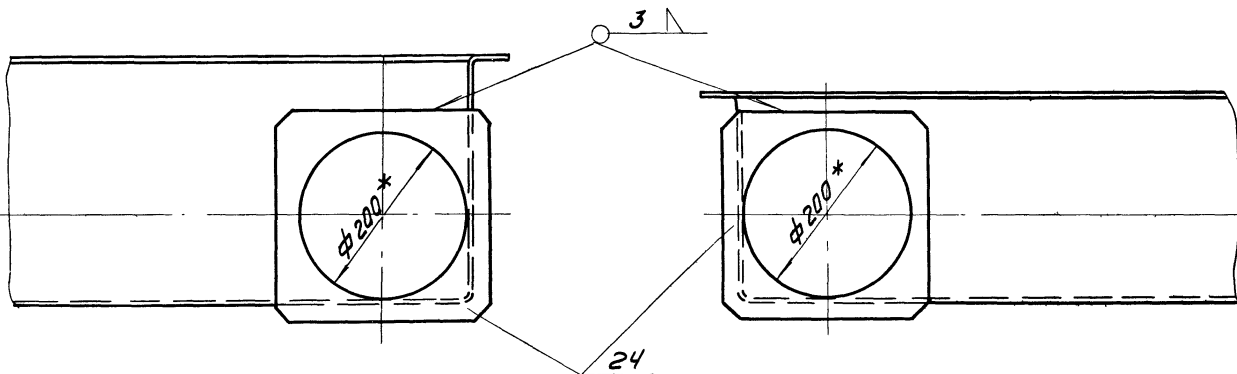


Вид I повернуто
M1:5

H-H
M1:1



Вид H повернуто
M1:5



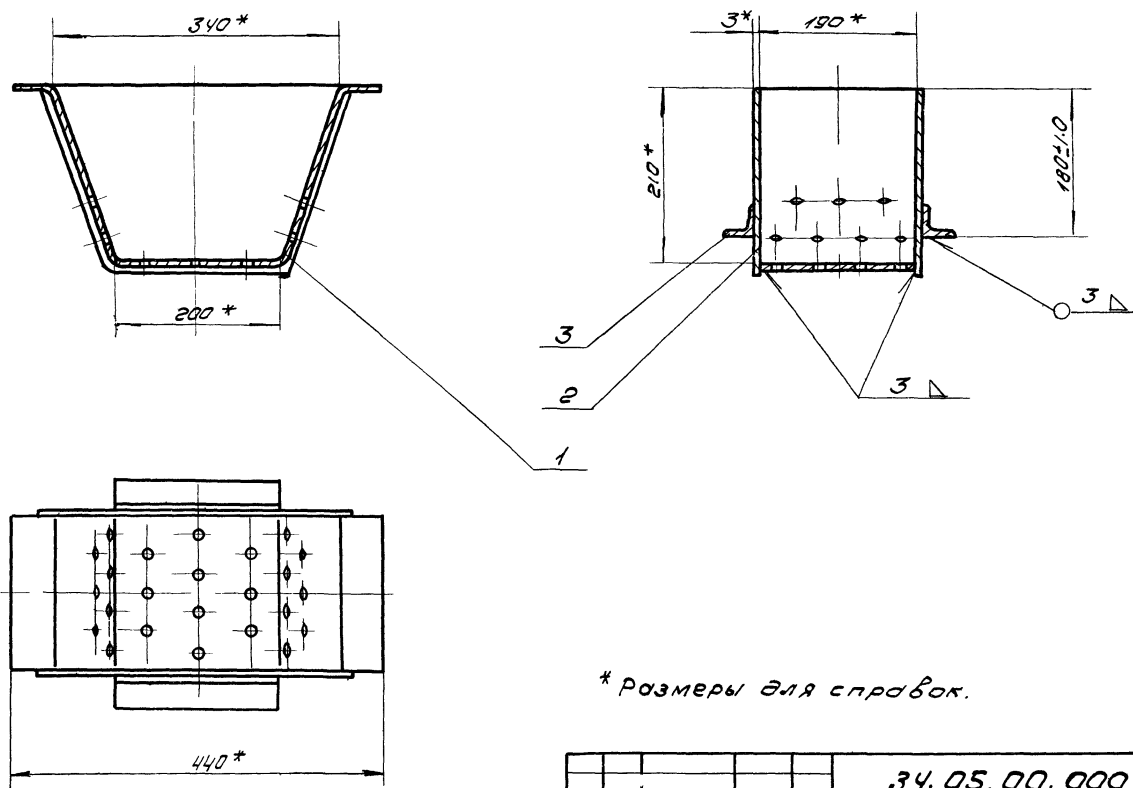
* Размеры для справок.

Имя Подп. Дата

		34.01.00.000	
Изм/лист	ИЗМ.	Лист	Масса
Разраб.	ОКунечко	143	1:10
Проб.	Шифрина	Лист 2	Листов 2
И.контр.	Графский	И.контр. обор.	
Утв.	Басевич	КО	

34.05.00.000

А.16.00м IV

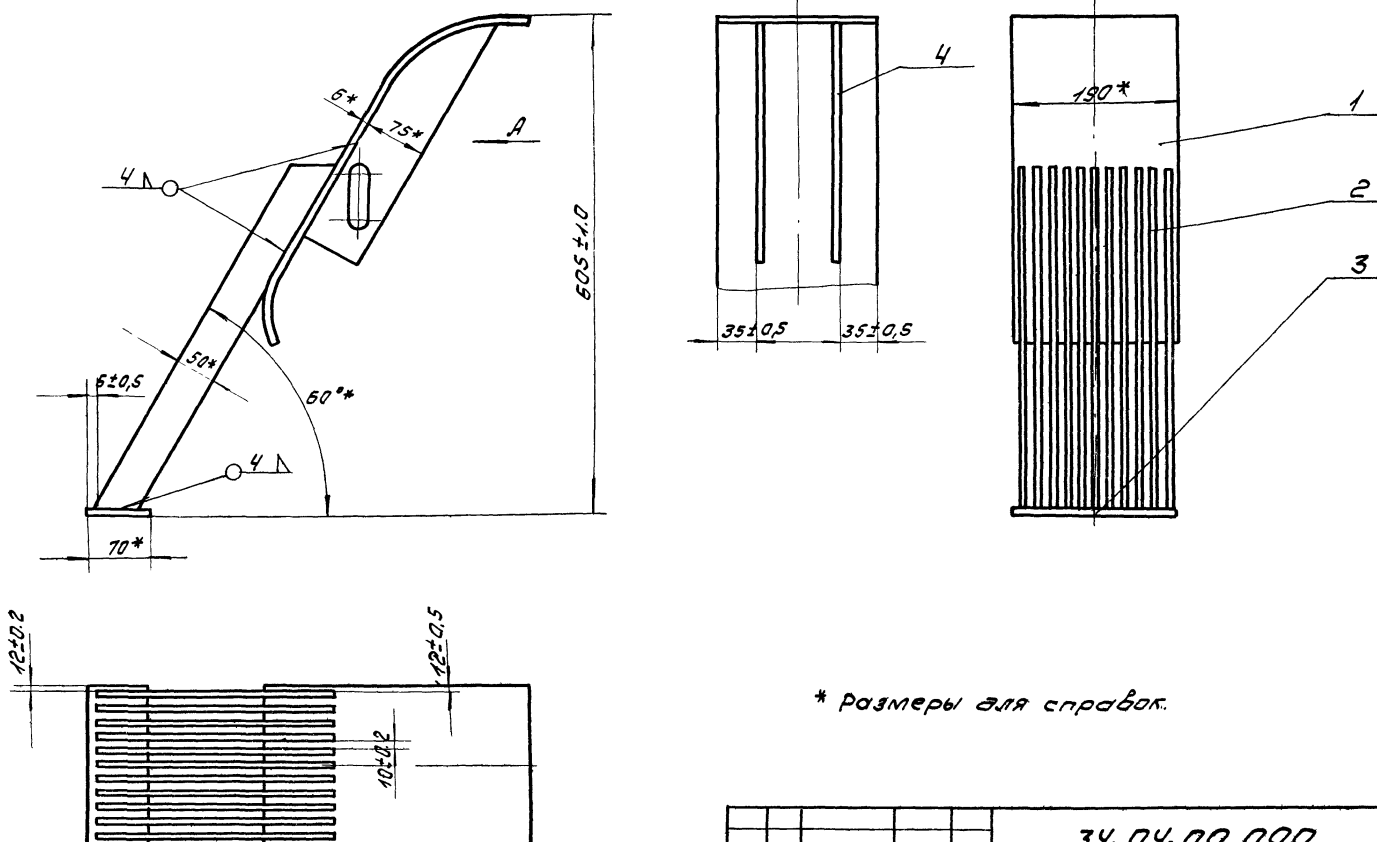


* размеры для справок.

				34.05.00.000		
Изм	Лист	№ Эок.	Подп	Дата	Корыто	Лист
						5,5
Разработчик				Окунечко	Вс	1:5
Проб.				Шифрина	Мш	Лист
Гип				Басевич	Мш	Листов
Н.контр				Графский	Мш	ЦНИИЭП
Утв				Басевич	Мш	инж.обор К.О.

34.04.00.000

Вид А



* размеры для справок.

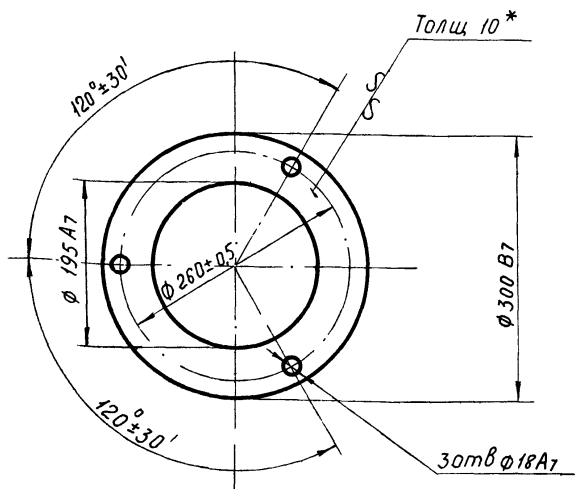
				34.04.00.000		
Изм	Лист	№ Эок.	Подп	Дата	Решетка	Лист
						21.0
Разработчик				Окунечко	Вс	1:5
Проб.				Шифрина	Мш	Лист
Гип				Басевич	Мш	Листов
Н.контр				Графский	Мш	ЦНИИЭП
Утв				Басевич	Мш	инж.обор К.О.

Имя, фамилия, инициалы, должность, дата

Имя, фамилия, инициалы, должность, дата

39 00 00 003

▽3 (▽)



39.00.00.003

Фланец

Лит. Масса М-б

3.3 1:5

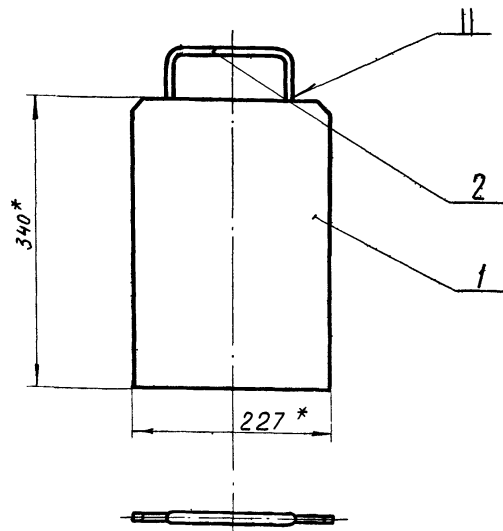
Лист Листов

Лист 10 ГОСТ 5681-57 Ст 3 ГОСТ 14637-69

ЦНИИЭП инж. обор. КО.

Изм	Лист	№ докум	Подп	Дата
Разраб	Окунецкая	Шифрина	Шифрина	
Провер	Шифрина	Шифрина		
Т. контр				
И. контр				
Утверд	Басевич			

34 03 00 000



* размеры для справок

34.03.00.000

Шибер

Лит. Масса М-б

3.14 1:5

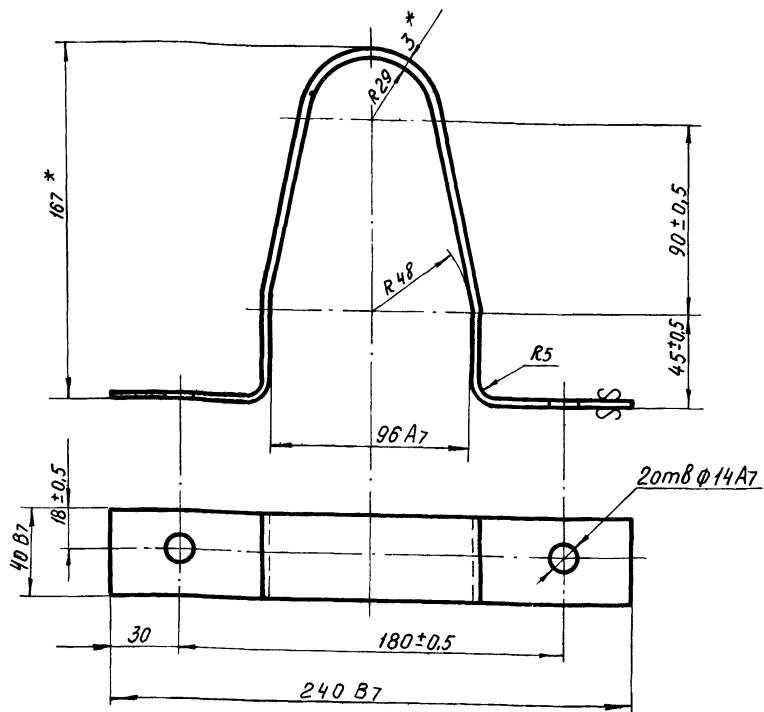
Лист Листов

ЦНИИЭП инж. обор. КО.

Изм	Лист	№ докум	Подпись	Дата
Разраб	Окунецкая	Шифрина	Шифрина	
Провер	Шифрина	Шифрина		
Т. контр				
И. контр				
Утверд	Басевич			

37 00 00 001

▽3 (▽)



* Размеры для справок

Развернутая длина - 502 мм

37.00.00.001

Хомут

Лит. Масса М-б

0.47 1:2

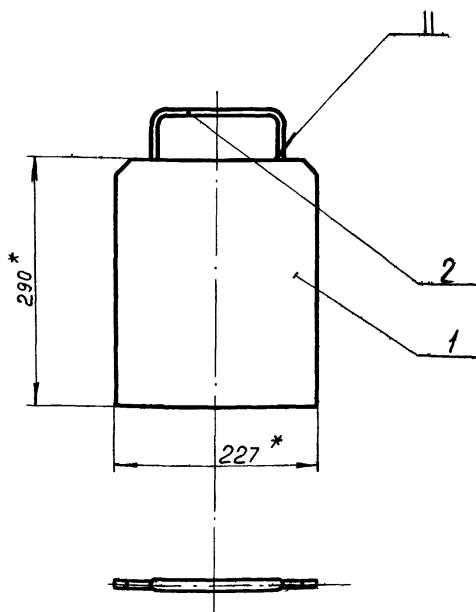
Лист Листов

Лист В-3 ГОСТ 3680-57 Ст 3 ГОСТ 16523-70

ЦНИИЭП инж. обор. КО.

Изм	Лист	№ докум	Подпись	Дата
Разраб	Окунецкая	Шифрина	Шифрина	
Провер	Шифрина	Шифрина		
Т. контр				
И. контр				
Утверд	Басевич			

34 02 00 000



* Размеры для справок.

34.02.00.000

Шибер

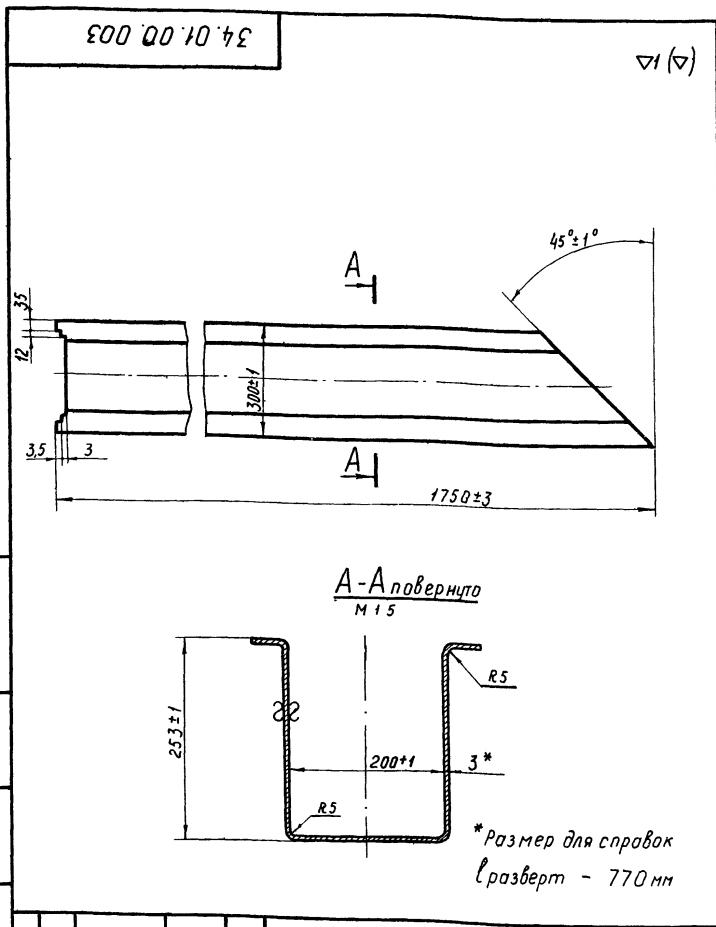
Лит. Масса М-б

2.64 1:5

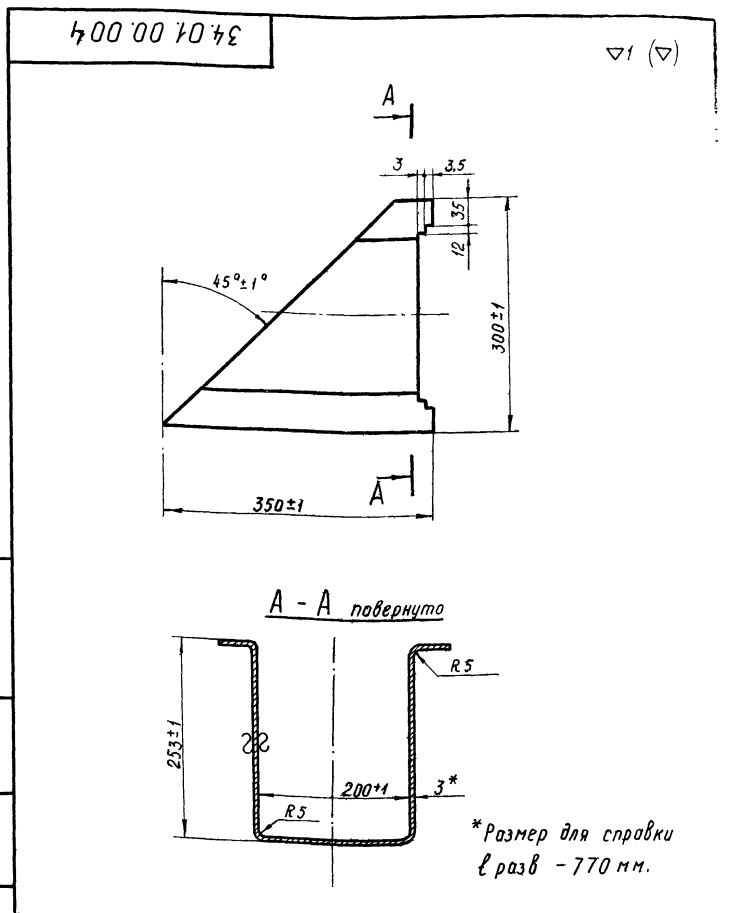
Лист Листов

ЦНИИЭП инж. обор. КО.

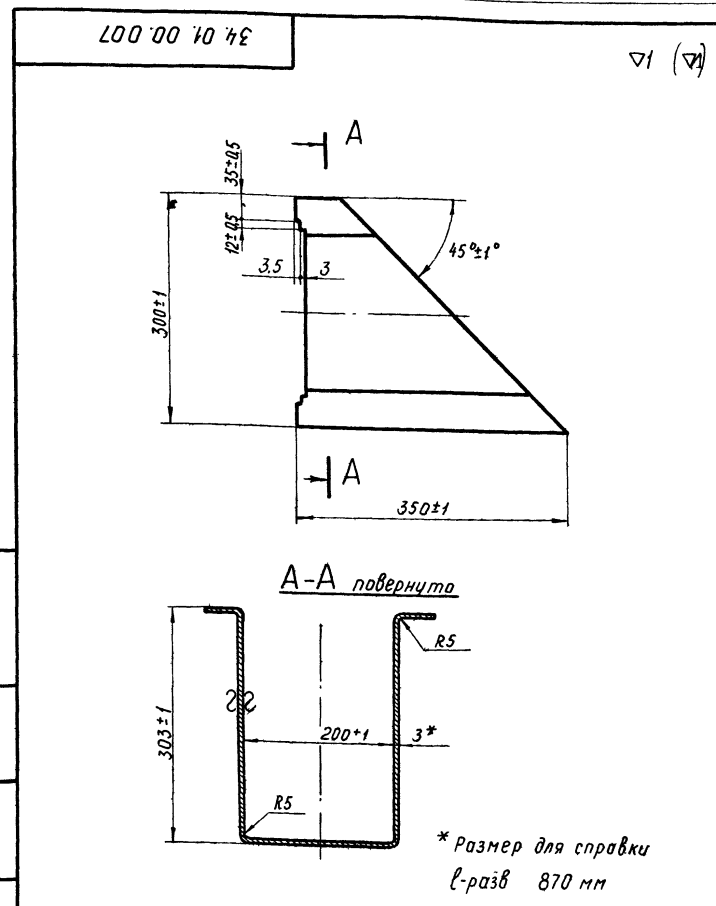
Изм	Лист	№ докум	Подпись	Дата
Разраб	Окунецкая	Шифрина	Шифрина	
Провер	Шифрина	Шифрина		
Т. контр				
И. контр				
Утверд	Басевич			



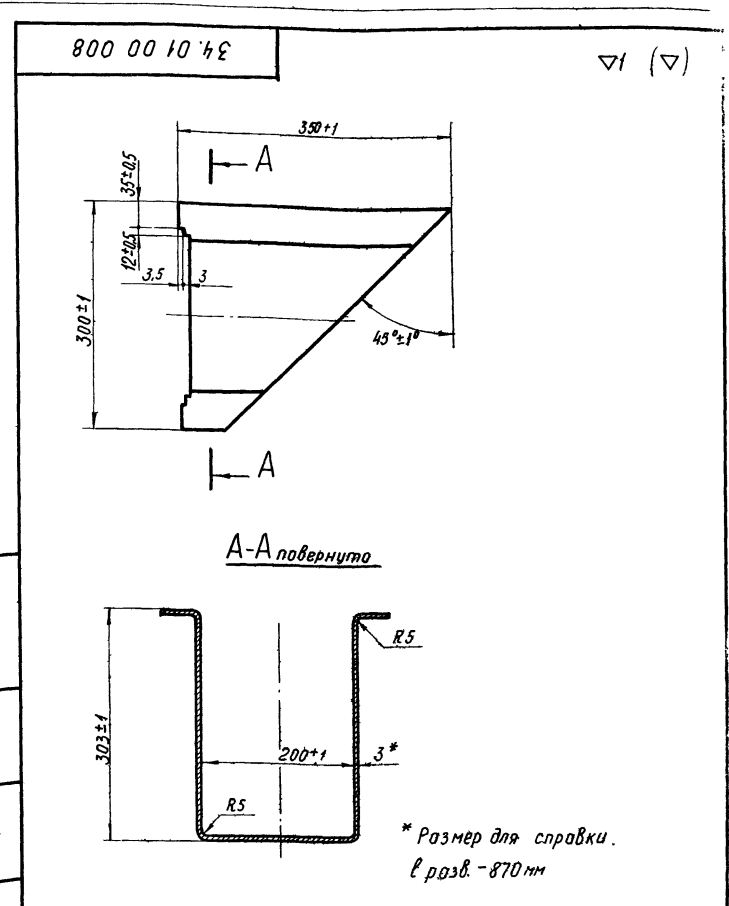
Изм	Лист	№ докум	Подп	Дата	34.01.00.003	Секция лотка	Лит	Масса	М-б	
Разраб	Окунецкая	В.И.							29	1:10
Провер	Ширина	И.И.					Лист	Листов		
Т.контр							Лист	Листов		
Утверд	Басевич	И.И.					Лист	Листов		
					Лист 3 ГОСТ 3680-57 Ст.3 ГОСТ 16523-70		ЦНИИЭП инж.обор. К.О.			



Изм	Лист	№ докум	Подп	Дата	34.01.00.004	Секция лотка	Лит	Масса	М-б	
Разраб	Окунецкая	В.И.							3,6	1:50
Провер	Ширина	И.И.					Лист	Листов		
Т.контр							Лист	Листов		
Утверд	Басевич	И.И.					Лист	Листов		
					Лист 3 ГОСТ 3680-57 Ст.3 ГОСТ 16523-70		ЦНИИЭП инж.обор. К.О.			



Изм	Лист	№ докум	Подп	Дата	34.01.00.007	Секция лотка	Лит	Масса	М-б	
Разраб	Окунецкая	В.И.							4,05	1:5
Провер	Ширина	И.И.					Лист	Листов		
Т.контр							Лист	Листов		
Утверд	Басевич	И.И.					Лист	Листов		
					Лист 3 ГОСТ 3680-57 Ст.3 ГОСТ 16523-70		ЦНИИЭП инж.обор. К.О.			



Изм	Лист	№ докум	Подп	Дата	34.01.00.008	Секция лотка	Лит	Масса	М-б	
Разраб	Окунецкая	В.И.							4,05	1:5
Провер	Ширина	И.И.					Лист	Листов		
Т.контр							Лист	Листов		
Утверд	Басевич	И.И.					Лист	Листов		
					Лист 3 ГОСТ 3680-57 Ст.3 ГОСТ 16523-70		ЦНИИЭП инж.обор. К.О.			

Туповой проект 502. Б. 154
Январь IV.

34.01.00.011

34.01.00.011

Изм.	Лист	№ Эскиза	Лист	Дата
Разр.	Д.	К.	У.	
Проб.	Ш.	И.	Ф.	
Т.контр.				

Стенка

Лист	Масса	Масшт
1	1.1	1:5

Лист 3 ГОСТ 3680-57
Ст 3 ГОСТ 16523-70

ЩНИИЭП инж. одор. К.О.

34.01.00.012

34.01.00.012

Изм.	Лист	№ Эскиза	Лист	Дата
Разр.	Д.	К.	У.	
Проб.	Ш.	И.	Ф.	
Т.контр.				

Секция лотка

Лист	Масса	Масшт
1	1.98	1:5

Лист 3 ГОСТ 3680-57
Ст 3 ГОСТ 16523-70

ЩНИИЭП инж. одор. К.О.

* - размер для справки
Разр. 870 мм.

34.01.00.016

34.01.00.016

Изм.	Лист	№ Эскиза	Лист	Дата
Разр.	Д.	К.	У.	
Проб.	Ш.	И.	Ф.	
Т.контр.				

УГОЛОК

Лист	Масса	Масшт
1	0.28	1:1

Лист 2 ГОСТ 535-58
Ст 3 ГОСТ 535-58

ЩНИИЭП инж. одор. К.О.

34.01.00.015

34.01.00.015

Изм.	Лист	№ Эскиза	Лист	Дата
Разр.	Д.	К.	У.	
Проб.	Ш.	И.	Ф.	
Т.контр.				

ребро

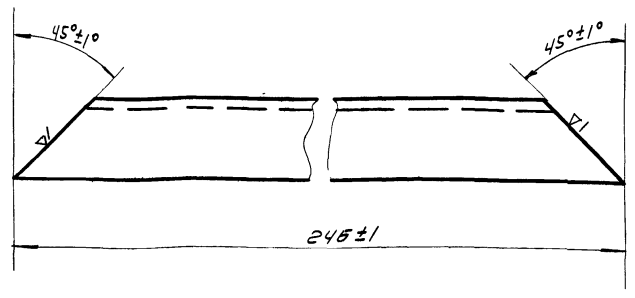
Лист	Масса	Масшт
1	0.15	1:2

Лист 3 ГОСТ 3680-57
Ст 3 ГОСТ 16523-70

ЩНИИЭП инж. одор. К.О.

34.01.00.017

(A) ∞



34.01.00.017

УГОЛОК

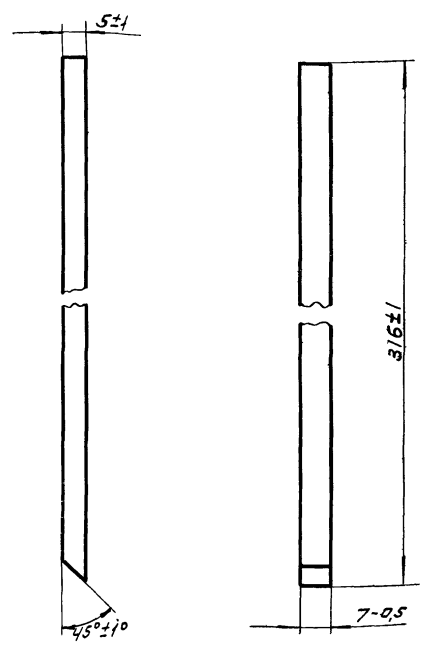
Лист	Масса	Масшт
0.22	1:1	
Лист	Листов	
ЦНИИЭП	ИНЖ. ОБСР	К.А.

20x20x3 ГОСТ 8509-57
 Уг. рабн ст.3 ГОСТ 535-58

Изм	Лист	№ док.	Подп.	Дата
Разраб.	Окуничкая	Э.А.		
Проб.	Шифрина	М.В.		
Утв.	Басевич	М.В.		

34.01.00.018

1A



34.01.00.018

ПОЛКА

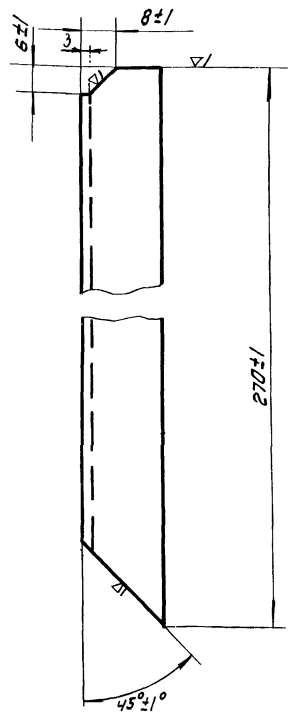
Лист	Масса	Масшт
0.08	1:1	
Лист	Листов	
ЦНИИЭП	ИНЖ. ОБСР	К.А.

ст.3 ГОСТ 380-71

Изм	Лист	№ док.	Подп.	Дата
Разраб.	Окуничкая	Э.А.		
Проб.	Шифрина	М.В.		
Утв.	Басевич	М.В.		

34.01.00.021

(A) ∞



34.01.00.021

УГОЛОК

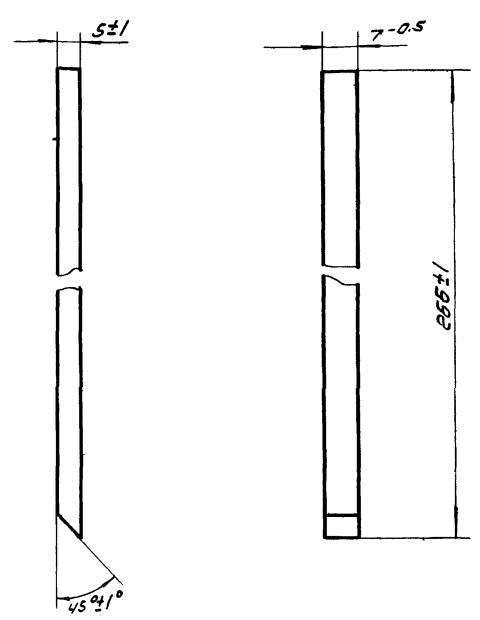
Лист	Масса	Масшт
0.24	1:1	
Лист	Листов	
ЦНИИЭП	ИНЖ. ОБСР	К.А.

20x20x3 ГОСТ 8509-57
 Уг. рабн ст.3 ГОСТ 535-58

Изм	Лист	№ док.	Подп.	Дата
Разраб.	Окуничкая	Э.А.		
Проб.	Шифрина	М.В.		
Утв.	Басевич	М.В.		

34.01.00.022

1A



34.01.00.022

ПОЛКА

Лист	Масса	Масшт
0.07	1:1	
Лист	Листов	
ЦНИИЭП	ИНЖ. ОБСР	К.А.

ст.3 ГОСТ 380-71

Изм	Лист	№ док.	Подп.	Дата
Разраб.	Окуничкая	Э.А.		
Проб.	Шифрина	М.В.		
Утв.	Басевич	М.В.		

34.01.00.019

34.01.00.019

Изм	Лист	№ док.	Лист	Дата
Разр	Шифр	Имя		
Проб	Шифр	Имя		
Утв.	Басевич	М		

Лист	Масса	Масшт
1	0.07	1:1
Лист	Листов	
1	1	

Угол 45°
5±
170±
7-05

ПЛИТКА
Ст 3 ГОСТ 380-74
ЦНИИЭП инж. обар КО

Изм. лист. Лист и дата. Взят инв. Шифр инв. Лист и дата.

34.01.00.020

34.01.00.020

Изм	Лист	№ док.	Лист	Дата
Разр	Шифр	Имя		
Проб	Шифр	Имя		
Утв.	Басевич	М		

Лист	Масса	Масшт
1	0.28	1:1
Лист	Листов	
1	1	

Угол 45°
8±
6±
320±

УГОЛОК
Уг. равн. 20x20x3 ГОСТ 8509-57
Ст 3 ГОСТ 535-58
ЦНИИЭП инж. обар КО

Изм. лист. Лист и дата. Взят инв. Шифр инв. Лист и дата.

34.01.00.023

34.01.00.023

Изм	Лист	№ док.	Лист	Дата
Разр	Шифр	Имя		
Проб	Шифр	Имя		
Утв.	Басевич	М		

Лист	Масса	Масшт
1	0.24	1:1
Лист	Листов	
1	1	

Угол 45°
8±
6±
270±

УГОЛОК
Уг. равн. 20x20x3 ГОСТ 8509-57
Ст 3 ГОСТ 535-58
ЦНИИЭП инж. обар КО

Изм. лист. Лист и дата. Взят инв. Шифр инв. Лист и дата.

34.01.00.024

34.01.00.024

Изм	Лист	№ док.	Лист	Дата
Разр	Шифр	Имя		
Проб	Шифр	Имя		
Утв.	Басевич	М		

Лист	Масса	Масшт
1	0.8	1:5
Лист	Листов	
1	1	

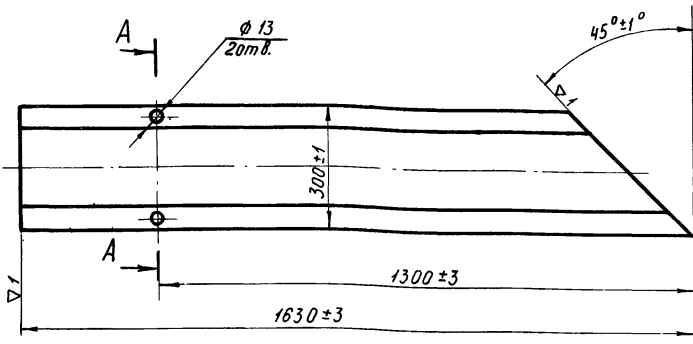
по контуру
6±
200±
250±
20x45°
ч фаски

Лист
3 ГОСТ 3680-57
Ст 3 ГОСТ 16523-70
ЦНИИЭП инж. обар КО

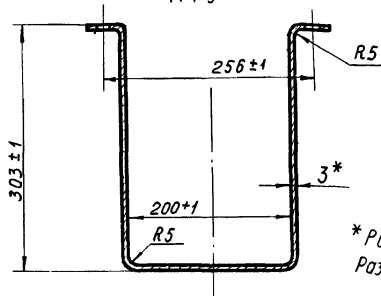
Изм. лист. Лист и дата. Взят инв. Шифр инв. Лист и дата.

34.01.00.001

(Δ) ∇



A - A (повернуто)
М 15



* Размер для справки
Развернутая длина - 870 мм

34.01.00.001

Секция лотка

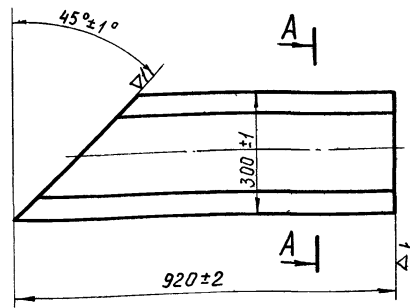
Лист	Масса	М-б
33	3,3	1:10

Изм/лист	№ докум	Подп	Дата
Разр/б	Окунецкая	Ок	
Пров/р	Шифрина	Ш	
Т контр			
И контр			
Утв/р	Басевич		

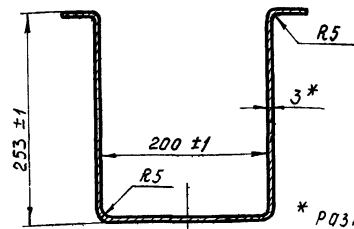
Лист	3 ГОСТ 3680-57 Ст.3 ГОСТ 16523-70	ЦНИИЭП инж.обор. К.О.
------	--------------------------------------	--------------------------

34.01.00.002

(Δ) ∞



A - A (повернуто)
М 15



* Размер для справки
Развернутая длина - 770 мм

34.01.00.002

Секция лотка

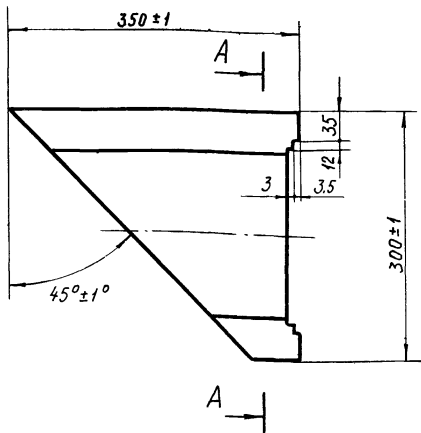
Лист	Масса	М-б
4,4	4,4	1:10

Изм/лист	№ докум	Подп	Дата
Разр/б	Окунецкая	Ок	
Пров/р	Шифрина	Ш	
Т контр			
И контр			
Утв/р	Басевич		

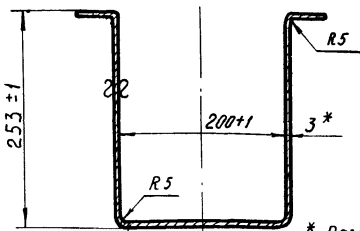
Лист	3 ГОСТ 3680-57 Ст.3 ГОСТ 16523-70	ЦНИИЭП инж.обор. К.О.
------	--------------------------------------	--------------------------

34.01.00.005

(Δ) ∇



A - A повернуто



* Размер для справки
Развернутая длина - 770 мм

34.01.00.005

Секция лотка

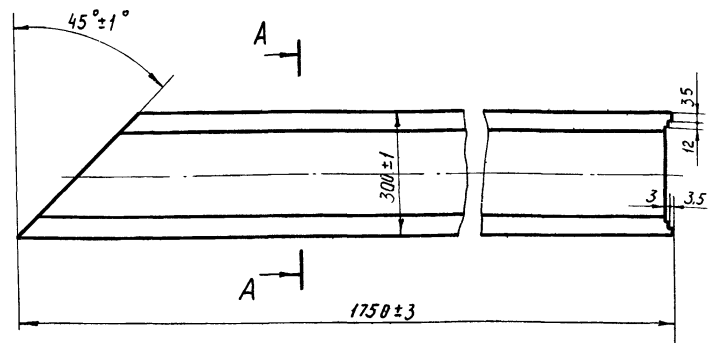
Лист	Масса	М-б
3,6	3,6	1:5

Изм/лист	№ докум	Подп	Дата
Разр/б	Окунецкая	Ок	
Пров/р	Шифрина	Ш	
Т контр			
И контр			
Утв/р	Басевич		

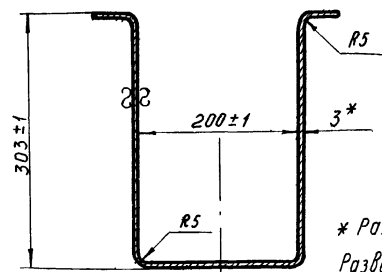
Лист	3 ГОСТ 3680-57 Ст.3 ГОСТ 16523-70	ЦНИИЭП инж.обор. К.О.
------	--------------------------------------	--------------------------

34.01.00.006

(Δ) ∇



A - A (повернуто)
М 15



* Размер для справки
Развернутая длина - 870 мм

34.01.00.006

Секция лотка

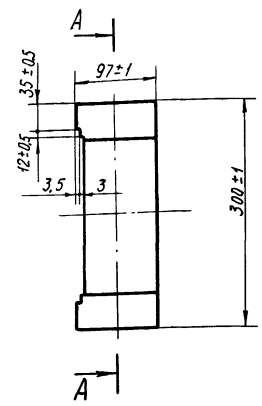
Лист	Масса	М-б
32,8	32,8	1:10

Изм/лист	№ докум	Подп	Дата
Разр/б	Окунецкая	Ок	
Пров/р	Шифрина	Ш	
Т контр			
И контр			
Утв/р	Басевич		

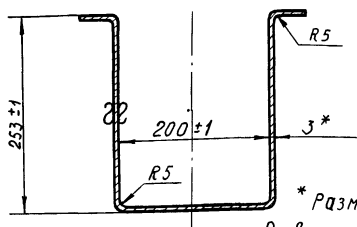
Лист	3 ГОСТ 3680-57 Ст.3 ГОСТ 16523-70	ЦНИИЭП инж.обор. К.О.
------	--------------------------------------	--------------------------

34.01.00.009

(Δ) 1 Δ



A-A (повернута)



* Размер для справки
Развернутая длина - 770 мм

34.01.00.009

Секция лотка

Лист	Масса	М-б
	1,75	1:5
Лист	Листов	

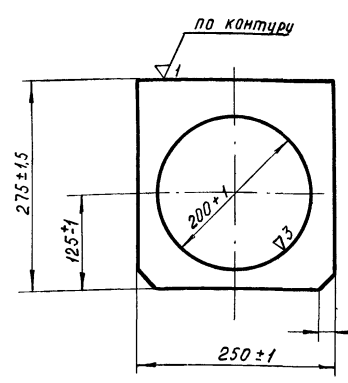
Лист 3 ГОСТ 3680-57
Ст 3 ГОСТ 16523-70

ЦНИИЭП инж.обор.
К.О.

Циф. № подл.	Подпись и дата	Взам. инв. №	Циф. № докум.	Подпись и дата
Инв. № подл.	Подпись и дата	Взам. инв. №	Циф. № докум.	Подпись и дата
Изм. Лист	№ докум.	Подп.	Дата	
Разраб.	Окунецкая	Ом		
Провер.	Шифрина	Шш		
Т. контр.				
И. контр.				
Утверд.	Басевич			

34.01.00.010

(Δ) 2



34.01.00.010

Стенка

Лист	Масса	М-б
	0,9	1:5
Лист	Листов	

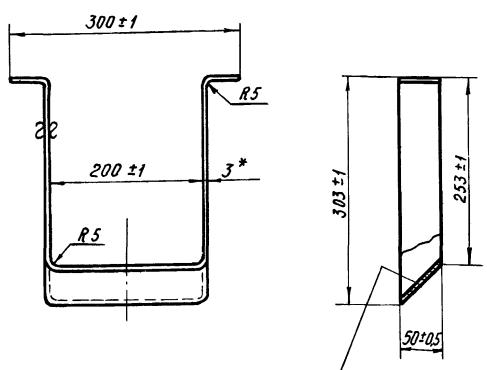
Лист 3 ГОСТ 3680-57
Ст 3 ГОСТ 16523-70

ЦНИИЭП инж.обор.
К.О.

Циф. № подл.	Подпись и дата	Взам. инв. №	Циф. № докум.	Подпись и дата
Инв. № подл.	Подпись и дата	Взам. инв. №	Циф. № докум.	Подпись и дата
Изм. Лист	№ докум.	Подп.	Дата	
Разраб.	Окунецкая	Ом		
Провер.	Шифрина	Шш		
Т. контр.				
И. контр.				
Утверд.	Басевич			

34.01.00.013

(Δ) 1 Δ



Допускается
приварить дно

* Размер для справок
Развернутая длина - 870 мм

34.01.00.013

Переход

Лист	Масса	М-б
	1,0	1:5
Лист	Листов	

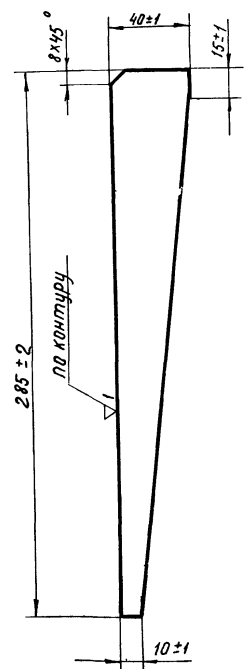
Лист 3 ГОСТ 3680-57
Ст 3 ГОСТ 16523-70

ЦНИИЭП инж.обор.
К.О.

Циф. № подл.	Подпись и дата	Взам. инв. №	Циф. № докум.	Подпись и дата
Инв. № подл.	Подпись и дата	Взам. инв. №	Циф. № докум.	Подпись и дата
Изм. Лист	№ докум.	Подп.	Дата	
Разраб.	Окунецкая	Ом		
Провер.	Шифрина	Шш		
Т. контр.				
И. контр.				
Утверд.	Басевич			

34.01.00.014

(Δ) 2



34.01.00.014

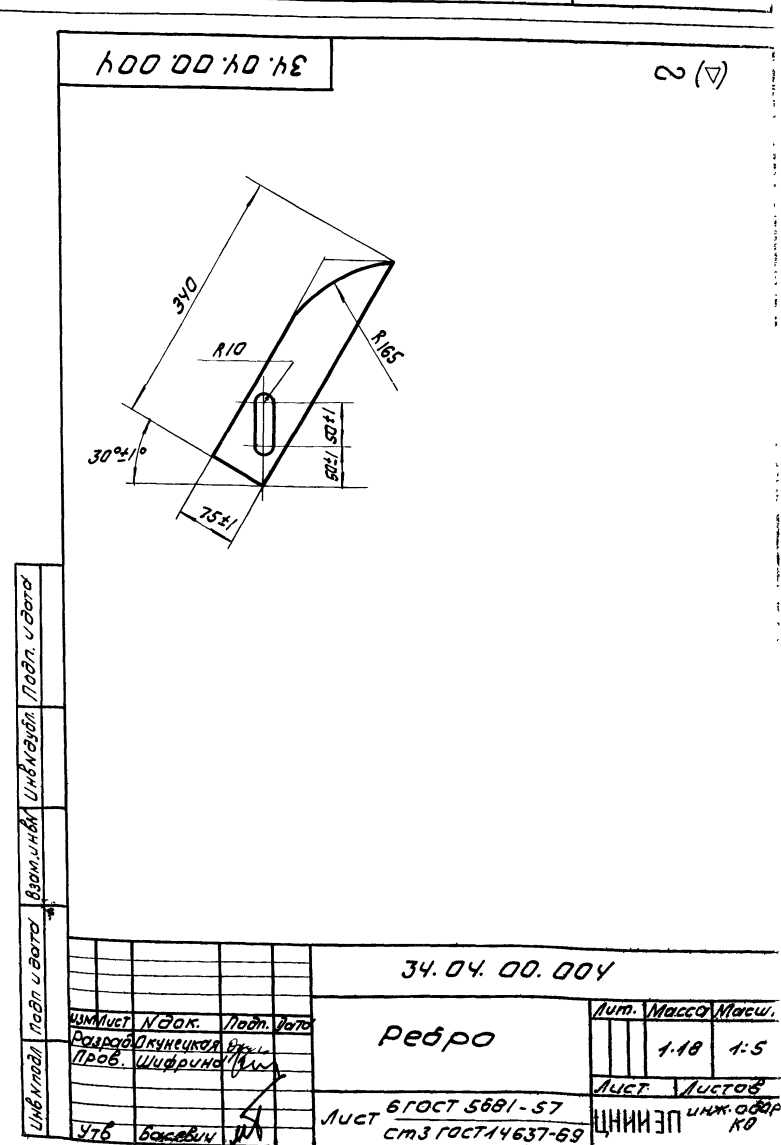
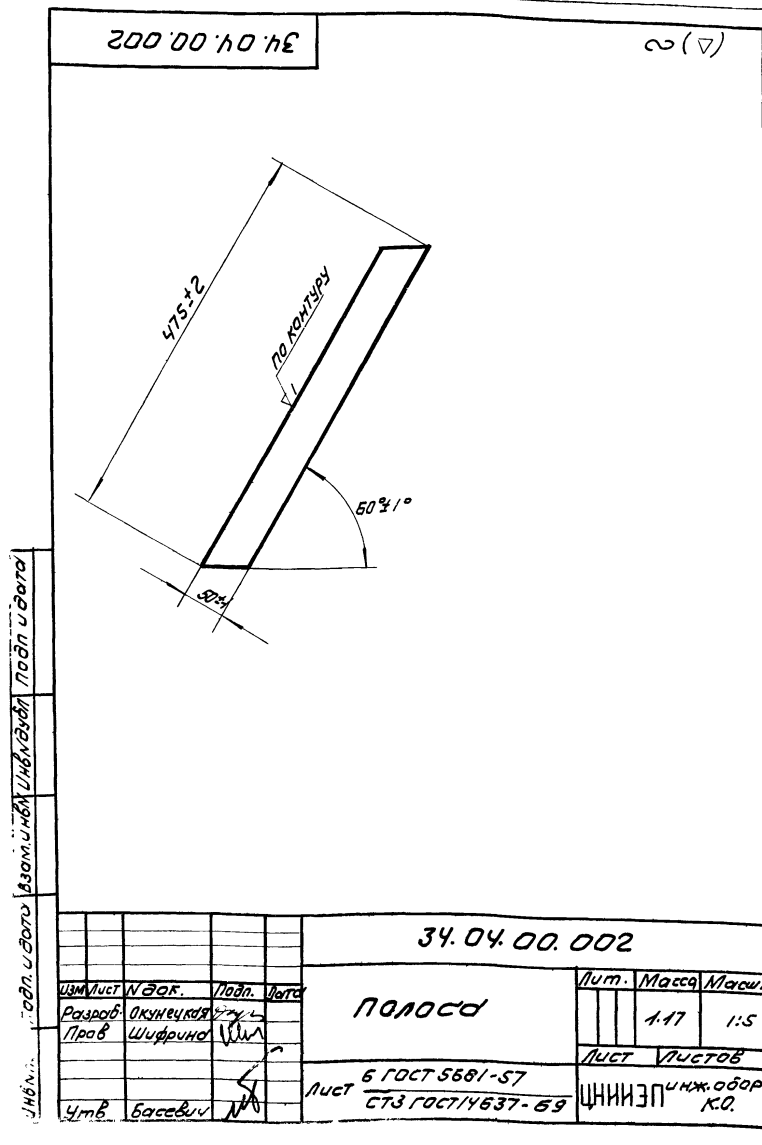
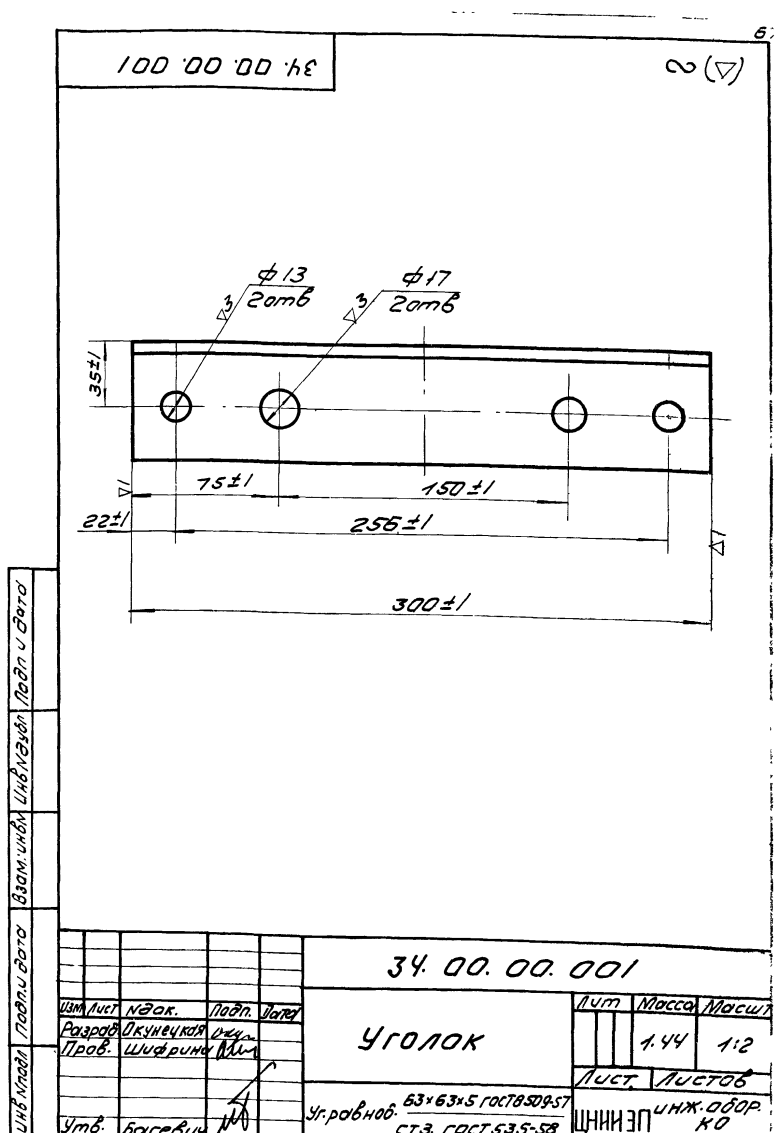
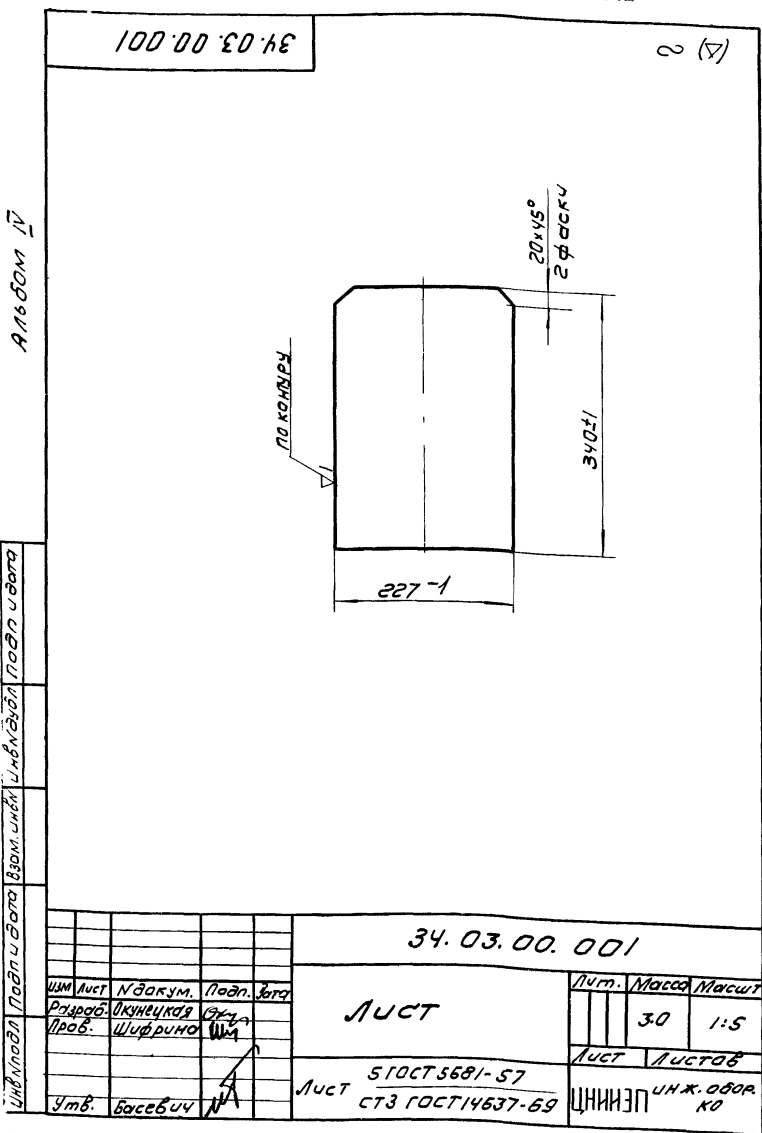
Ребро

Лист	Масса	М-б
	0,16	1:2
Лист	Листов	

Лист 3 ГОСТ 3680-57
Ст 3 ГОСТ 16523-70

ЦНИИЭП инж.обор.
К.О.

Циф. № подл.	Подпись и дата	Взам. инв. №	Циф. № докум.	Подпись и дата
Инв. № подл.	Подпись и дата	Взам. инв. №	Циф. № докум.	Подпись и дата
Изм. Лист	№ докум.	Подп.	Дата	
Разраб.	Окунецкая	Ом		
Провер.	Шифрина	Шш		
Т. контр.				
И. контр.				
Утверд.	Басевич			



34.02.00.001

227-1

20x150

290±1

по контуру

34.02.00.001

Изм	Лист	№ док.	Подп.	Дата	Лист	Масса	Масшт
Разраб.	ЛКунечкоя	В.С.			Лист	Листов	
Проб.	Шифрина	В.С.					
Утв.	Басевич				ЦНИИЭП	И.И.Ж.О.В.Р.	К.О.

Лист

5 ГОСТ 5681-58
Лист СТЗ ГОСТ 4637-69

34.02.00.002

150±2

60±1

R15

34.02.00.002

л разв. 235 мм

Изм	Лист	№ док.	Подп.	Дата	Лист	Масса	Масшт
Разраб.	ЛКунечкоя	В.С.			Лист	Листов	
Проб.	Шифрина	В.С.					
Утв.	Басевич				ЦНИИЭП	И.И.Ж.О.В.Р.	К.О.

ручка

0.14 1:2

10 ГОСТ 2590-57
Круг СТЗ ГОСТ 535-58

34.00.00.002

25±1

R20

50

65±1

M16x1.5

34.00.00.002

л разв. 155 мм

Изм	Лист	№ док.	Подп.	Дата	Лист	Масса	Масшт
Разраб.	ЛКунечкоя	В.С.			Лист	Листов	
Проб.	Шифрина	В.С.					
Утв.	Басевич				ЦНИИЭП	И.И.Ж.О.В.Р.	К.О.

Болт

0.25 1:1

16 ГОСТ 2590-57
Круг СТЗ ГОСТ 535-58

34.04.00.001

300±2

60±1

30±1

R90

R155

400±2

34.04.00.001

л разв. 550 мм

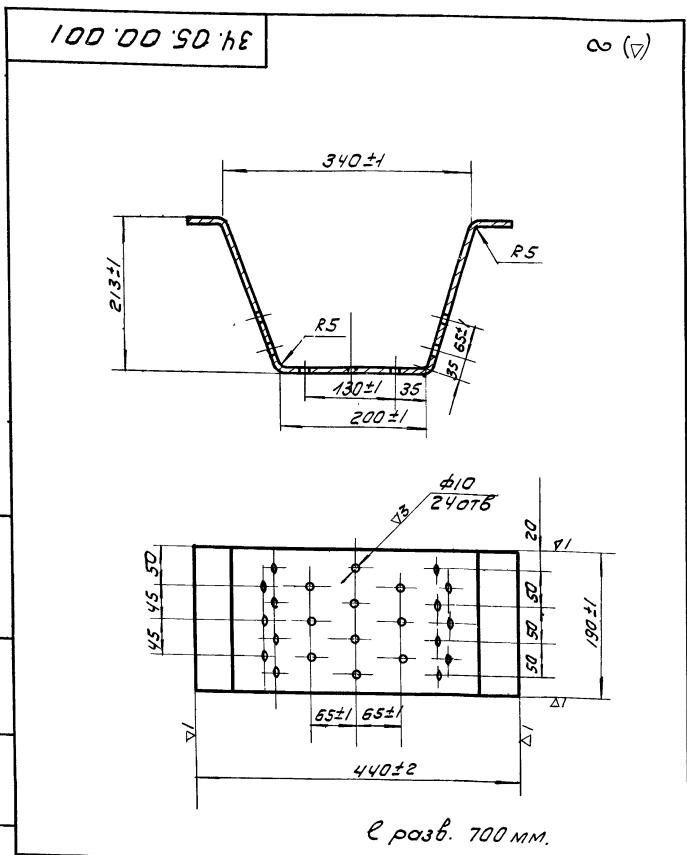
Изм	Лист	№ док.	Подп.	Дата	Лист	Масса	Масшт
Разраб.	ЛКунечкоя	В.С.			Лист	Листов	
Проб.	Шифрина	В.С.					
Утв.	Басевич				ЦНИИЭП	И.И.Ж.О.В.Р.	К.О.

козырек

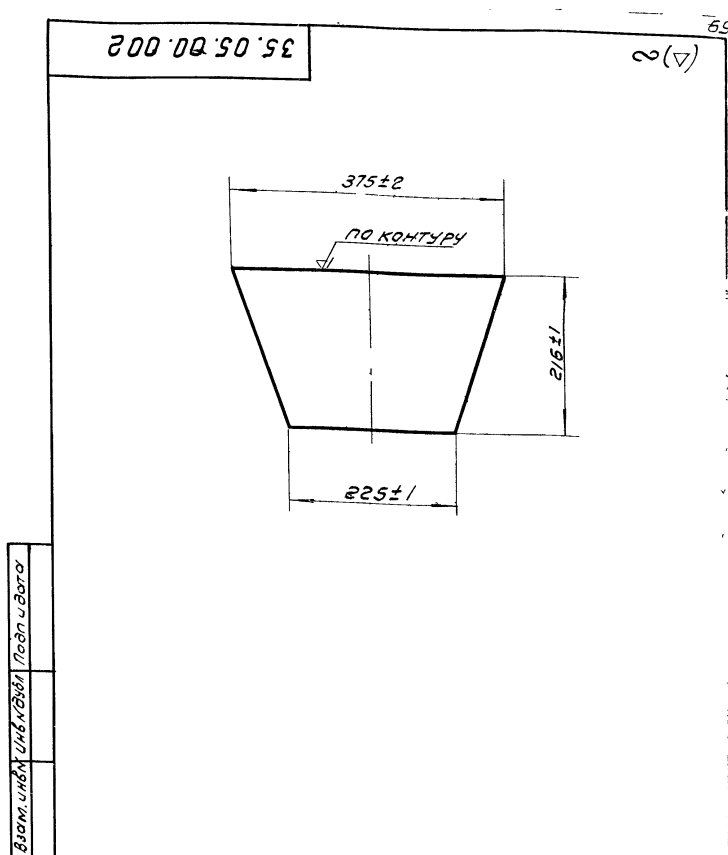
4.9 1:5

5 ГОСТ 5681-57
Лист СТЗ ГОСТ 4637-69

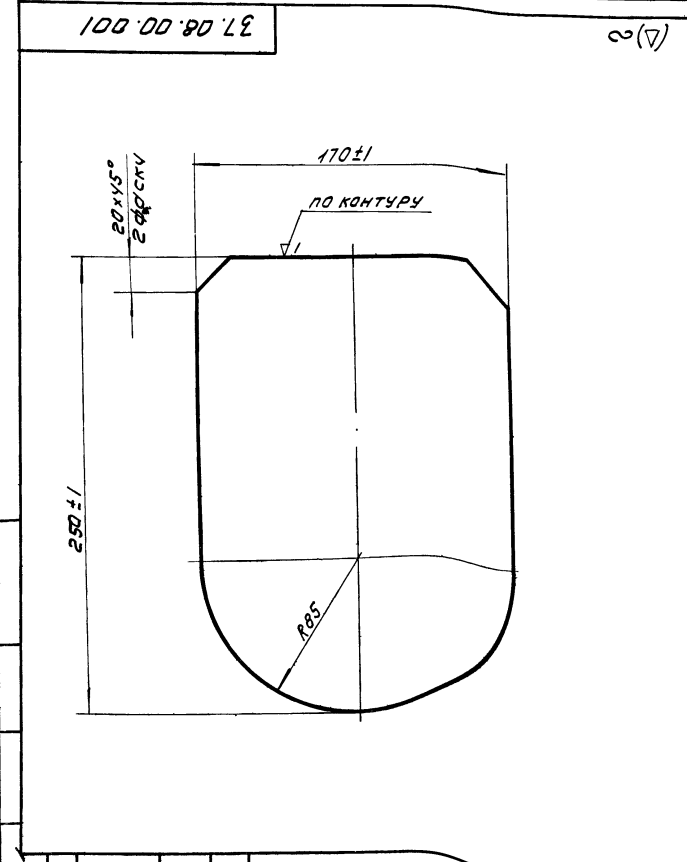
ТУЛОБОЛ ПРОЕКТ 902-2-13У
АЛББОМ IV



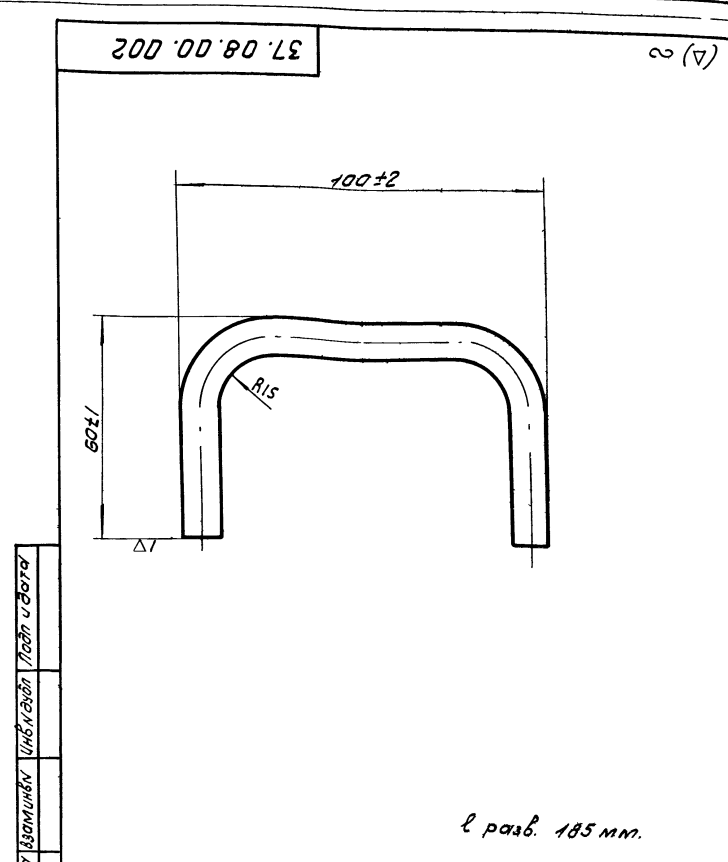
34.05.00.001				Лист	Масса	Масшт
Корпус				3.10	1:5	
Лист 3 ГОСТ 3680-57				Лист	Листов	
Лист СТ 3 ГОСТ 16523-70				ЦНИИЭП	ИМЖ.ОБОР.	КО
УТВ. Басевиц ИЮ						



34.05.00.002				Лист	Масса	Масшт
дметка				1.2	1:5	
Лист 3 ГОСТ 3680-57				Лист	Листов	
Лист СТ 3 ГОСТ 16523-70				ЦНИИЭП	ИМЖ.ОБОР.	КО
УТВ. Басевиц ИЮ						

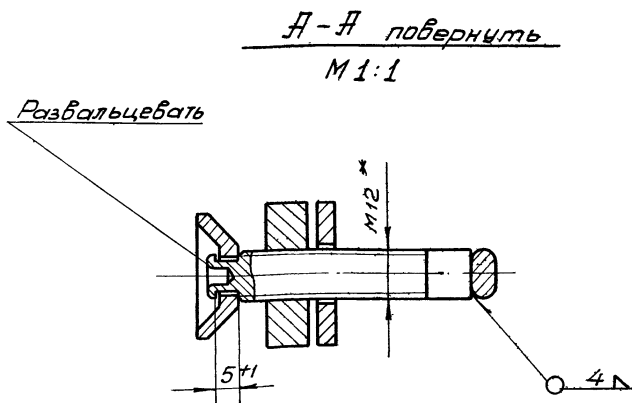
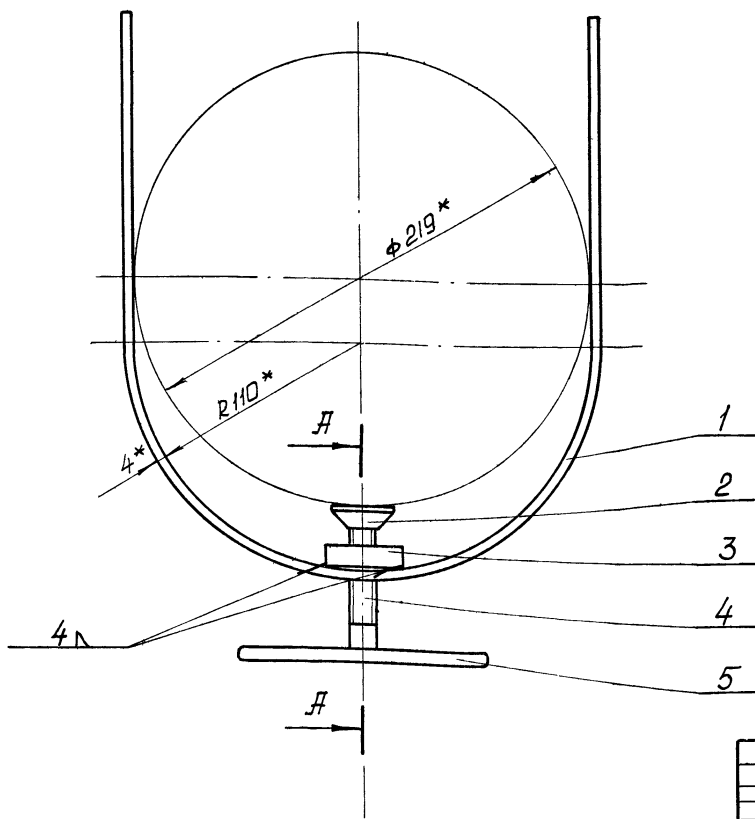


37.08.00.001				Лист	Масса	Масшт
Шулер				1.6	1:2	
Лист 5 ГОСТ 2590-57				Лист	Листов	
Лист СТ 3 ГОСТ 535-58				ЦНИИЭП	ИМЖ.ОБОР.	КО
УТВ. Басевиц ИЮ						



37.08.00.002				Лист	Масса	Масшт
ручка				0.12	1:1	
Лист 10 ГОСТ 2590-57				Лист	Листов	
Лист СТ 3 ГОСТ 535-58				ЦНИИЭП	ИМЖ.ОБОР.	КО
УТВ. Басевиц ИЮ						

38.03.00.000

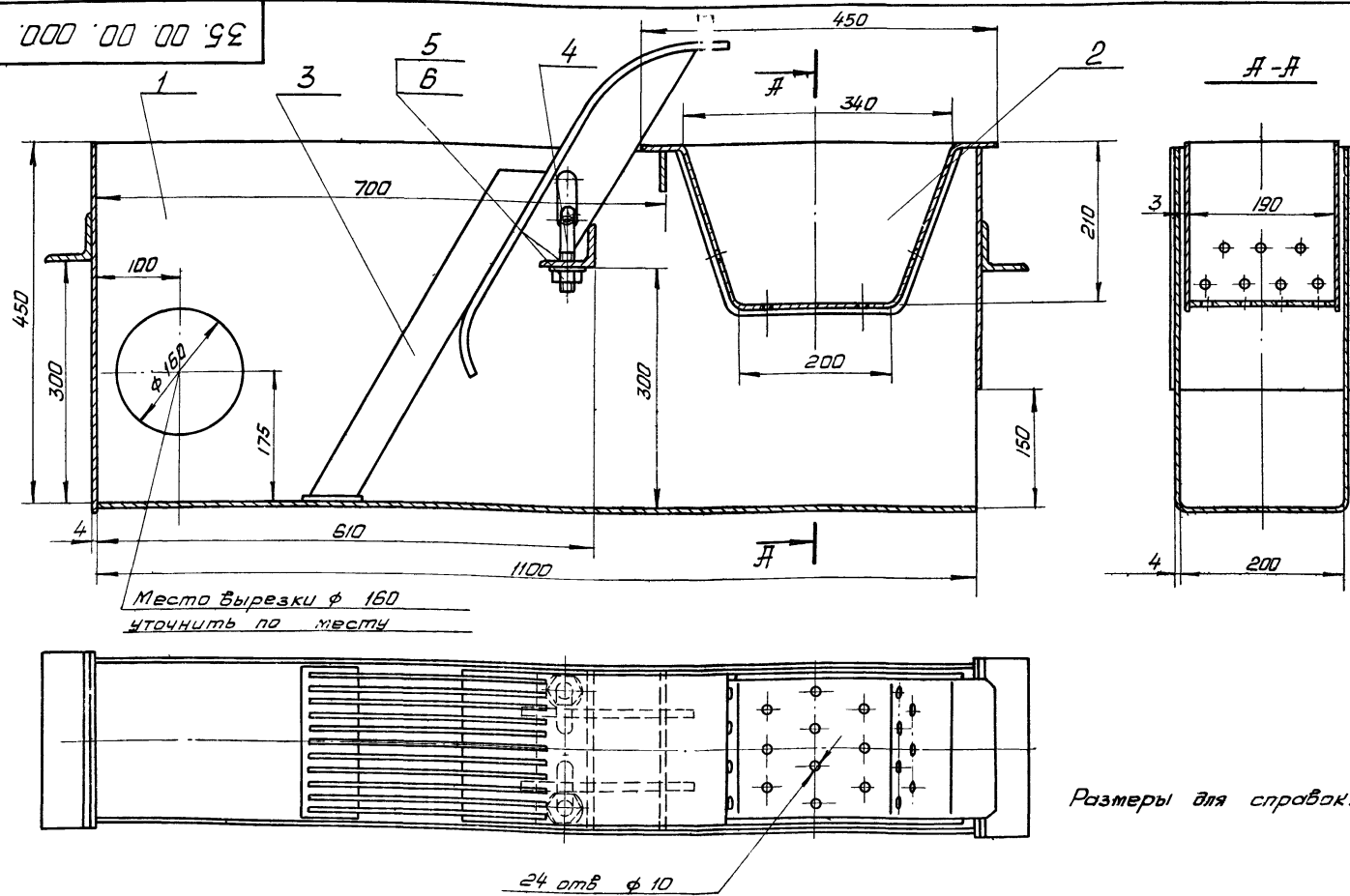


* Размеры для справок

ИНВ № ПОДА ПОДА И ДАТА ВЗАМ ИНВ № ИНВ № АУБА ПОДА И ДАТА

38.03.00.000				Лит.	Масса	М-Б
Прижим					1,1	1:2
Изм.	Лист	И.В.Контр	Подп.	Дата	Лист	Листов
Разраб.	Ширинин	Басевич				
Проб.	Графский	Сухаренко				
ГИП	Утв.	Басевич				
				ЦНИИЭП	инж.об. К.С.	

35.00.00.000



Размеры для справок.

ИНВ № ПОДА ПОДА И ДАТА ВЗАМ ИНВ № ИНВ № АУБА ПОДА И ДАТА

Все металлические конструкции покрыть эмалью ПХВ ГОСТ 6993-54 с лаком ХСЛ III ГОСТ 7313-55 за 2 раза по грунтовке ХС-010 ГОСТ 9355-60.

35.00.00.000				Лит.	Масса	М-Б
Лоток с ручной решеткой тип 2.					51,58	1:5
Изм.	Лист	И.В.Контр	Подп.	Дата	Лист	Листов
Разраб.	Ширинин	Басевич				
Проб.	Графский	Сухаренко				
ГИП	Утв.	Басевич				
				ЦНИИЭП	инж.об. К.С.	

Итого проработано 302 - 2 - 104

Формат	Зона	№	Обозначение	Наименование	Кол.	Примечание																																			
				Сборочные единицы																																					
12	1		35.01.00.000	Лоток	2																																				
12	2		35.02.00.000	Корыто	2																																				
12	3		34.04.00.000	Решетка	2	Замет.																																			
				Детали																																					
11	4		34.00.00.002	Болт	4	Замет.																																			
				Стандартные детали																																					
	5			Гайка М16-011	4																																				
				ГОСТ 5927-70																																					
	6			Шайба 16-011	4																																				
				ГОСТ 11371-68																																					
<table border="1" style="width:100%"> <tr> <td>Изм.</td> <td>Лист</td> <td>И докум.</td> <td>Подп.</td> <td>Дата</td> <td colspan="2">35.00.00.000</td> </tr> <tr> <td>Разраб.</td> <td>Окунечкина</td> <td>Д.С.</td> <td></td> <td></td> <td>Лист</td> <td>Листов</td> </tr> <tr> <td>Проб.</td> <td>Ширинин</td> <td>И.И.</td> <td></td> <td></td> <td>1</td> <td>1</td> </tr> <tr> <td>И.контр.</td> <td>Утв.</td> <td>Басевич</td> <td>И.И.</td> <td></td> <td colspan="2">Лоток с ручной решеткой тип 2</td> </tr> <tr> <td></td> <td></td> <td></td> <td></td> <td></td> <td>ЦНИИЭП</td> <td>инж. обзор К.О.</td> </tr> </table>							Изм.	Лист	И докум.	Подп.	Дата	35.00.00.000		Разраб.	Окунечкина	Д.С.			Лист	Листов	Проб.	Ширинин	И.И.			1	1	И.контр.	Утв.	Басевич	И.И.		Лоток с ручной решеткой тип 2							ЦНИИЭП	инж. обзор К.О.
Изм.	Лист	И докум.	Подп.	Дата	35.00.00.000																																				
Разраб.	Окунечкина	Д.С.			Лист	Листов																																			
Проб.	Ширинин	И.И.			1	1																																			
И.контр.	Утв.	Басевич	И.И.		Лоток с ручной решеткой тип 2																																				
					ЦНИИЭП	инж. обзор К.О.																																			

Итого проработано 302 - 2 - 104

Формат	Зона	№	Обозначение	Наименование	Кол.	Примечание																																			
				Детали																																					
	1		34.05.00.001	Корпус	1	Замет.																																			
	2		34.05.00.002	Стенка	2	" "																																			
<table border="1" style="width:100%"> <tr> <td>Изм.</td> <td>Лист</td> <td>И докум.</td> <td>Подп.</td> <td>Дата</td> <td colspan="2">35.02.00.000</td> </tr> <tr> <td>Разраб.</td> <td>Окунечкина</td> <td>Д.С.</td> <td></td> <td></td> <td>Лист</td> <td>Листов</td> </tr> <tr> <td>Проб.</td> <td>Ширинин</td> <td>И.И.</td> <td></td> <td></td> <td>1</td> <td>1</td> </tr> <tr> <td>И.контр.</td> <td>Утв.</td> <td>Басевич</td> <td>И.И.</td> <td></td> <td colspan="2">Корыто</td> </tr> <tr> <td></td> <td></td> <td></td> <td></td> <td></td> <td>ЦНИИЭП</td> <td>инж. обзор К.О.</td> </tr> </table>							Изм.	Лист	И докум.	Подп.	Дата	35.02.00.000		Разраб.	Окунечкина	Д.С.			Лист	Листов	Проб.	Ширинин	И.И.			1	1	И.контр.	Утв.	Басевич	И.И.		Корыто							ЦНИИЭП	инж. обзор К.О.
Изм.	Лист	И докум.	Подп.	Дата	35.02.00.000																																				
Разраб.	Окунечкина	Д.С.			Лист	Листов																																			
Проб.	Ширинин	И.И.			1	1																																			
И.контр.	Утв.	Басевич	И.И.		Корыто																																				
					ЦНИИЭП	инж. обзор К.О.																																			

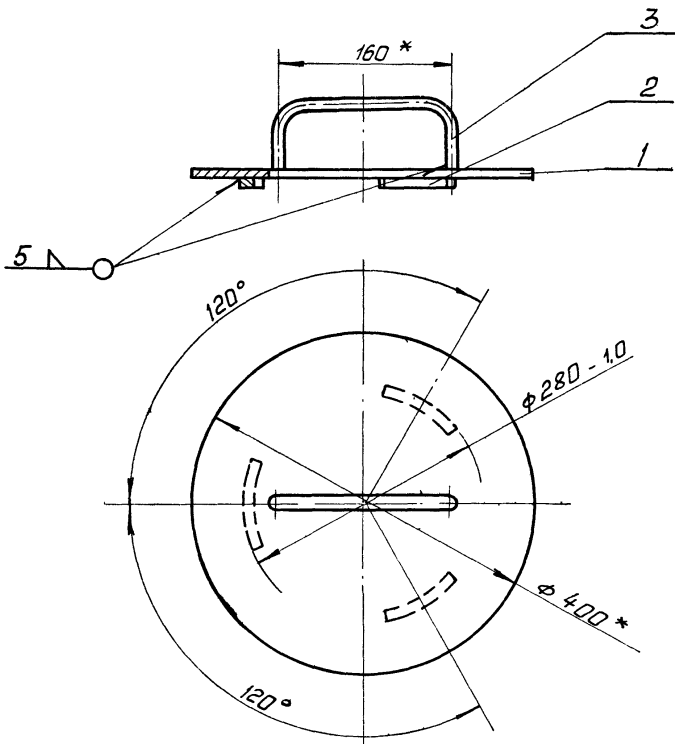
Формат	Зона	№	Обозначение	Наименование	Кол.	Примечание																																			
				Детали																																					
11	1		35.01.00.001	Корпус	1																																				
1/4	2		35.01.00.002	Стенка 218x460	1	3,2кг																																			
				Лист 4 ГОСТ 5681-57																																					
				Ст. 3 ГОСТ 14637-69																																					
1/4	3		35.01.00.003	Стенка 218x300	1	2,0кг																																			
				Лист 4 ГОСТ 5681-57																																					
				Ст. 3 ГОСТ 14637-69																																					
1/4	4		35.01.00.004	Уголок L=218	2	0,02кг																																			
				Угол 30x30x5 ГОСТ 8509-57																																					
				равн Ст. 3 ГОСТ 535-58																																					
1/4	5		35.01.00.005	Палочка L=200	1	0,31кг																																			
				4x50 ГОСТ 103-57																																					
				Ст. 3 ГОСТ 535-58																																					
11	6		35.01.00.006	Уголок	1																																				
<table border="1" style="width:100%"> <tr> <td>Изм.</td> <td>Лист</td> <td>И докум.</td> <td>Подп.</td> <td>Дата</td> <td colspan="2">35.01.00.000</td> </tr> <tr> <td>Разраб.</td> <td>Окунечкина</td> <td>Д.С.</td> <td></td> <td></td> <td>Лист</td> <td>Листов</td> </tr> <tr> <td>Проб.</td> <td>Ширинин</td> <td>И.И.</td> <td></td> <td></td> <td>1</td> <td>1</td> </tr> <tr> <td>И.контр.</td> <td>Утв.</td> <td>Басевич</td> <td>И.И.</td> <td></td> <td colspan="2">Лоток</td> </tr> <tr> <td></td> <td></td> <td></td> <td></td> <td></td> <td>ЦНИИЭП</td> <td>инж. обзор К.О.</td> </tr> </table>							Изм.	Лист	И докум.	Подп.	Дата	35.01.00.000		Разраб.	Окунечкина	Д.С.			Лист	Листов	Проб.	Ширинин	И.И.			1	1	И.контр.	Утв.	Басевич	И.И.		Лоток							ЦНИИЭП	инж. обзор К.О.
Изм.	Лист	И докум.	Подп.	Дата	35.01.00.000																																				
Разраб.	Окунечкина	Д.С.			Лист	Листов																																			
Проб.	Ширинин	И.И.			1	1																																			
И.контр.	Утв.	Басевич	И.И.		Лоток																																				
					ЦНИИЭП	инж. обзор К.О.																																			

Итого проработано 302 - 2 - 104

Формат	Зона	№	Обозначение	Наименование	Кол.	Примечание																																			
				Детали																																					
11	1		37.08.00.001	Шубер	1																																				
11	2		37.08.00.002	Ручка	1																																				
<table border="1" style="width:100%"> <tr> <td>Изм.</td> <td>Лист</td> <td>И докум.</td> <td>Подп.</td> <td>Дата</td> <td colspan="2">37.08.00.000</td> </tr> <tr> <td>Разраб.</td> <td>Окунечкина</td> <td>Д.С.</td> <td></td> <td></td> <td>Лист</td> <td>Листов</td> </tr> <tr> <td>Проб.</td> <td>Ширинин</td> <td>И.И.</td> <td></td> <td></td> <td>1</td> <td>1</td> </tr> <tr> <td>И.контр.</td> <td>Утв.</td> <td>Басевич</td> <td>И.И.</td> <td></td> <td colspan="2">Шубер</td> </tr> <tr> <td></td> <td></td> <td></td> <td></td> <td></td> <td>ЦНИИЭП</td> <td>инж. обзор К.О.</td> </tr> </table>							Изм.	Лист	И докум.	Подп.	Дата	37.08.00.000		Разраб.	Окунечкина	Д.С.			Лист	Листов	Проб.	Ширинин	И.И.			1	1	И.контр.	Утв.	Басевич	И.И.		Шубер							ЦНИИЭП	инж. обзор К.О.
Изм.	Лист	И докум.	Подп.	Дата	37.08.00.000																																				
Разраб.	Окунечкина	Д.С.			Лист	Листов																																			
Проб.	Ширинин	И.И.			1	1																																			
И.контр.	Утв.	Басевич	И.И.		Шубер																																				
					ЦНИИЭП	инж. обзор К.О.																																			

ИНВ. № ПОДА. ПОДЛ. И ДАТА. ВЗАМ. ИНВ. № И ВБ. № АУБЛ. ПОДА. И ДАТА.

36.02.00.000



* Размеры для справок

36.02.00.000

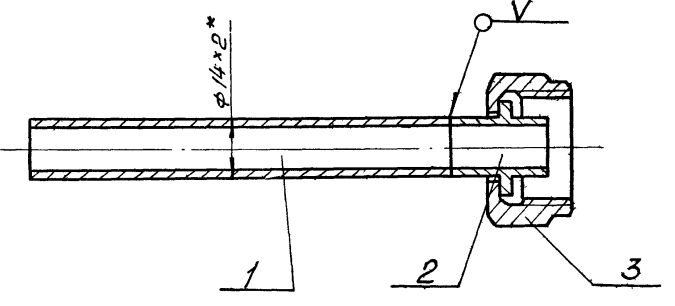
Изм.	Кол.	И докум.	Подп.	Дата
Разраб.	Окунецкая	Фул.		
Проб.	Ширрина	Шу		

Крышка

Лит.	Масса	М-Б
	1,0	1:5
Лист	Листов	
ЦНИИЭП	ИНЖ. ОБ. К.О.	

Утв. Васевич МД

36.03.00.000



* Размер для справок

36.03.00.000

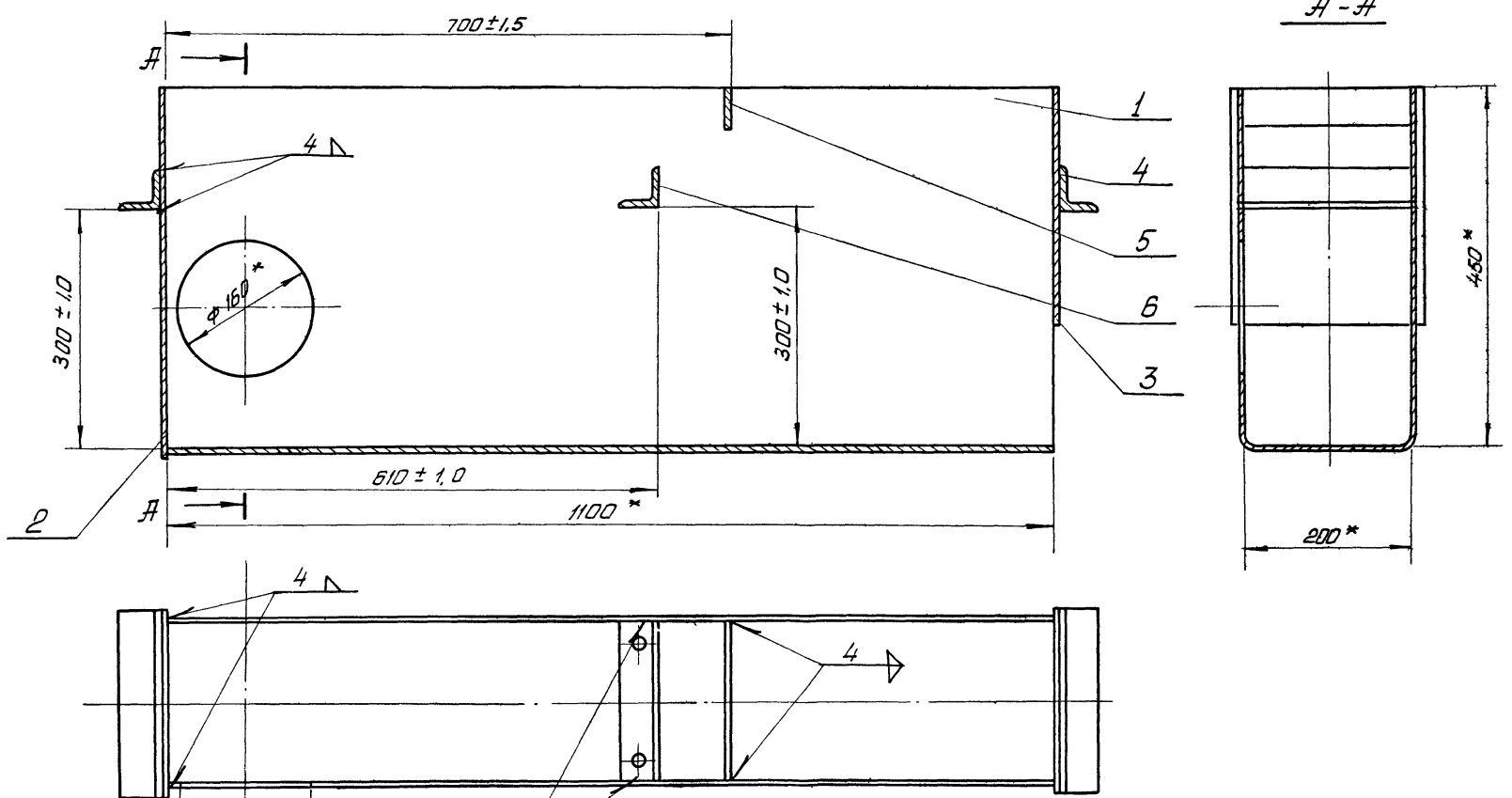
Изм.	Кол.	И докум.	Подп.	Дата
Разраб.	Окунецкая	Фул.		
Проб.	Ширрина	Шу		

Трубка

Лит.	Масса	М-Б
	0,12	1:1
Лист	Листов	
ЦНИИЭП	ИНЖ. ОБ. К.О.	

Утв. Васевич МД

35.01.00.000



* Размеры для справок

35.01.00.000

Во втором лотке отв. ф 160 прорезать на этой стенке.

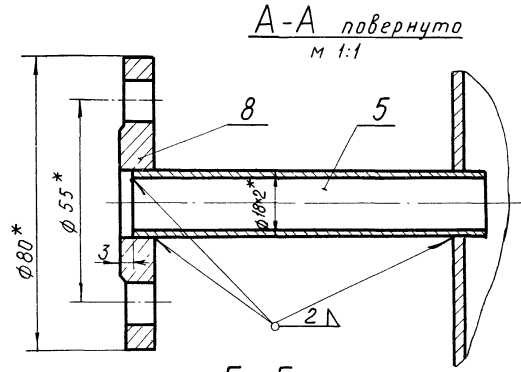
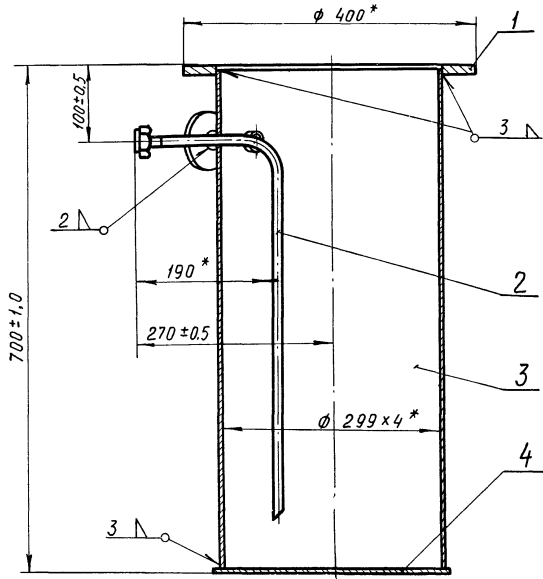
Изм.	Лист	И докум.	Подп.
Разраб.	Окунецкая	Фул.	
Проб.	Ширрина	Шу	
Утв.	Васевич	МД	

Лоток

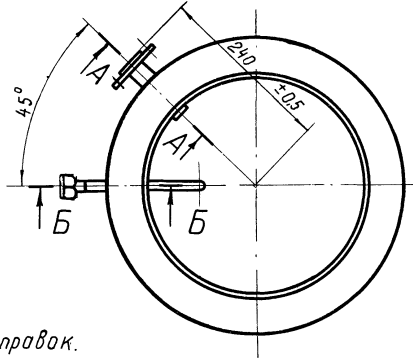
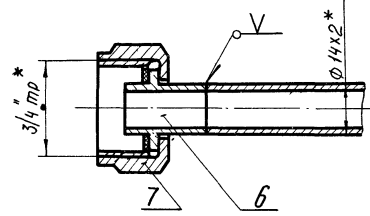
Лит.	Масса	М-Б
	24,29	1:5
Лист	Листов	
ЦНИИЭП	ИНЖ. ОБ. К.О.	

ИНВ. № ПОДА. ПОДЛ. И ДАТА. ВЗАМ. ИНВ. № И ВБ. № АУБЛ. ПОДА. И ДАТА.

000 01 00 000



Б-Б
M 1:1



Испытать под налив воды в течение 2 часов. Течь не допускается

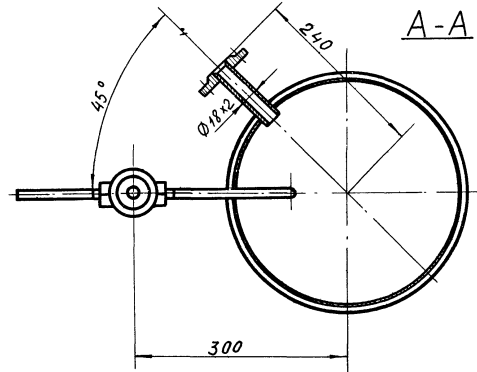
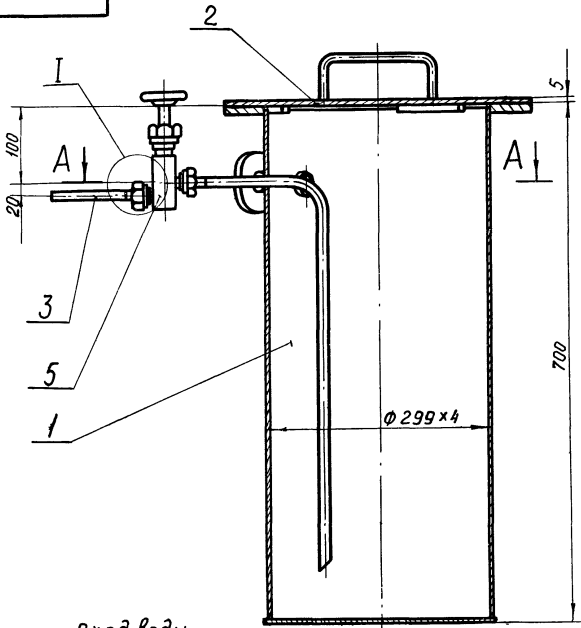
* Размеры для справок.

36.01.00.000				Лист	Масса	М-б
Корпус					18,93	1:5
				Лист	Листов	
				ЦНИИЭП инж.обор. К.О.		

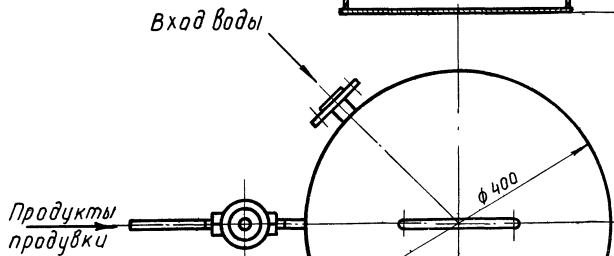
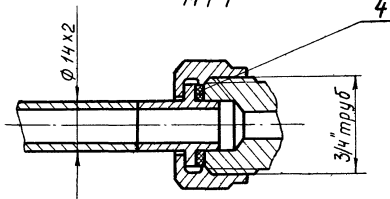
ЦНИИЭП Подпись и дата Взам инж. И.И.И. Подпись и дата

Тилобий проект 902-2-154 Альбом IV

000 00 00 000



I
M 1:1

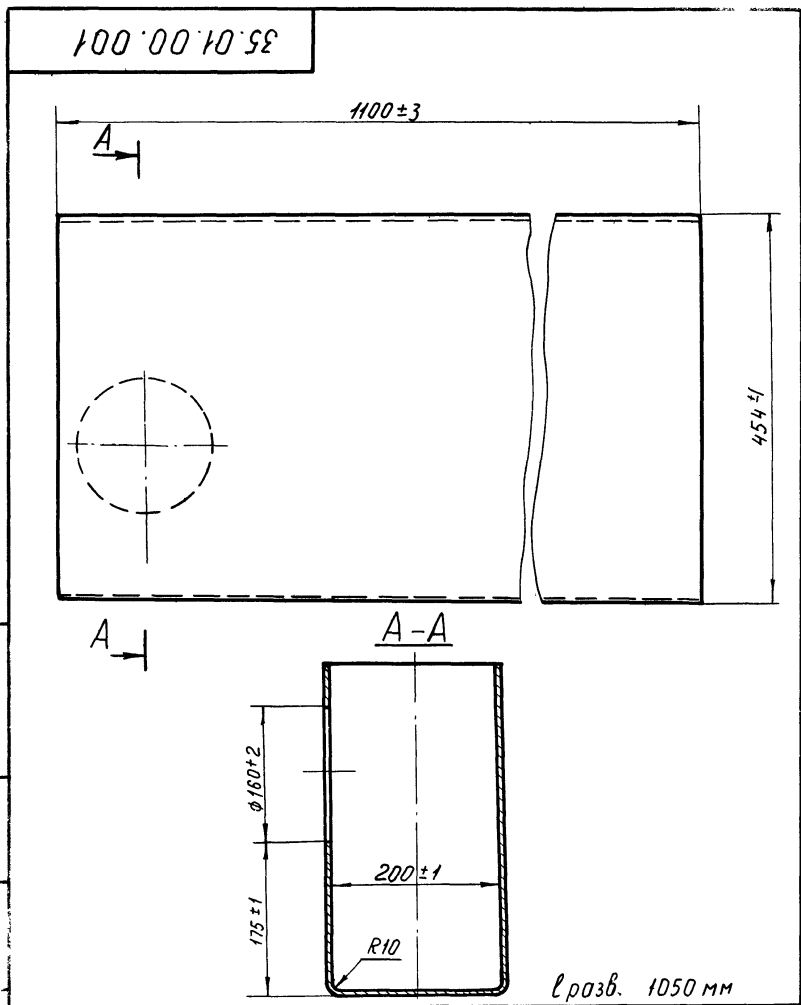


Все металлические конструкции покрыть эмалью ХСЭ-23 ГОСТ 7313-55 с лаком ХСЛ (III) ГОСТ 7313-55 за два раза по грунтовке ХС-010 ГОСТ 9355-60 за два раза.

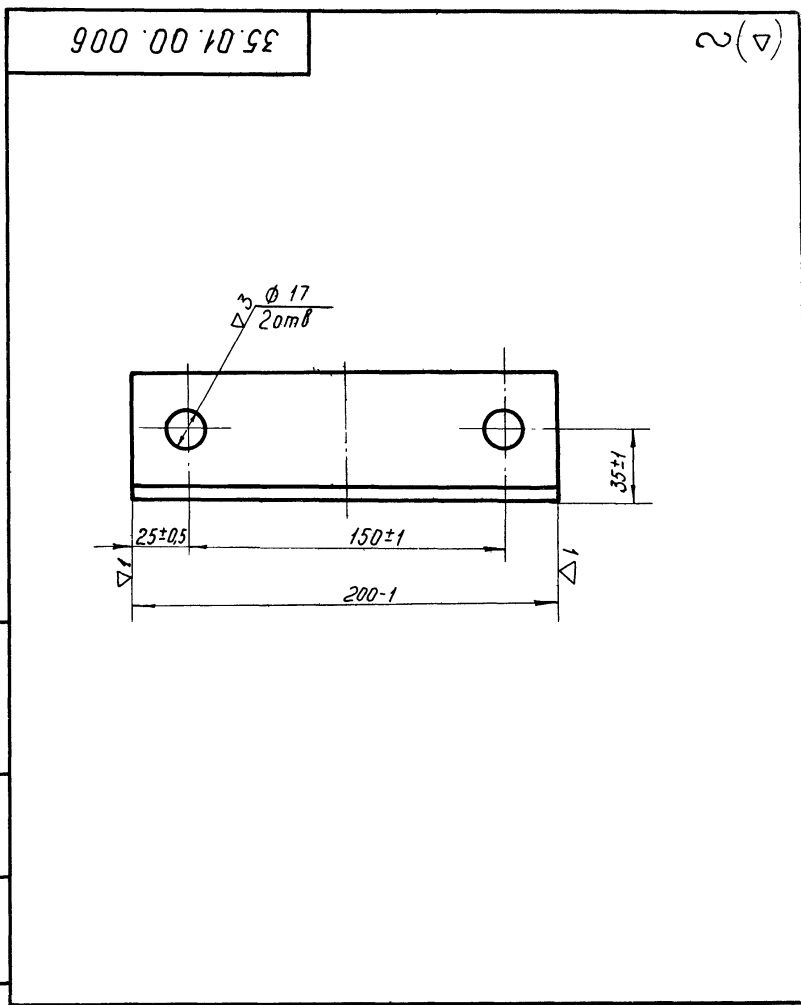
Размеры для справок.

36.00.00.000				Лист	Масса	М-б
Нейтрализатор					18,98	1:5
				Лист	Листов	
				ЦНИИЭП инж.обор. К.О.		

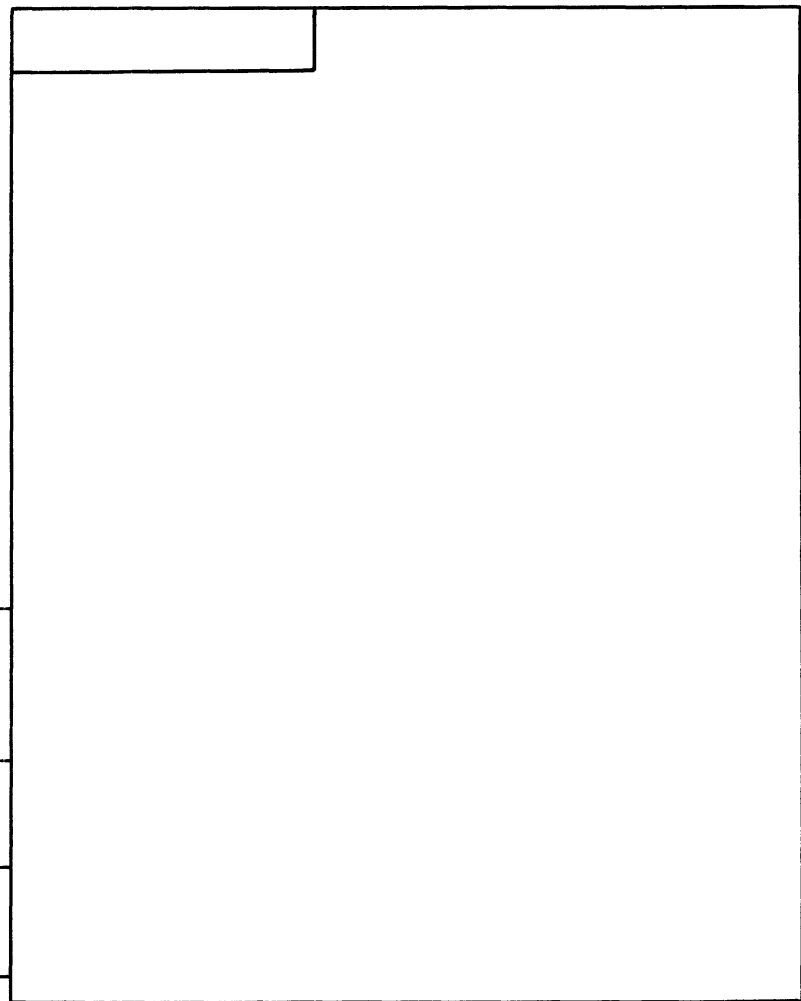
ЦНИИЭП Подпись и дата Взам инж. И.И.И. Подпись и дата



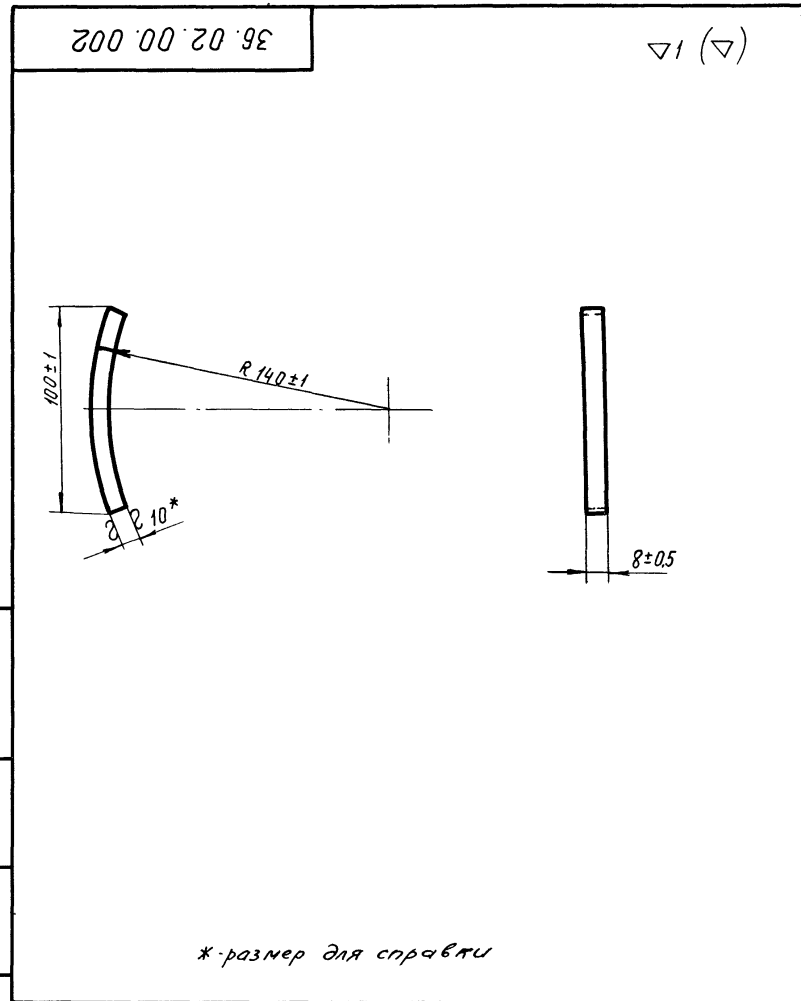
				35.01.00.001		
Изм	Лист	№ докум	Подп	Дата	Лист	Масса
Разраб	Окунецкая	02			27	1:5
Провер	Шифрина	02				
Т контр					Лист	Листов
И контр					Лист 3 ГОСТ 3680-57	
Утверд	Басевич				Ст 3 ГОСТ 16523-70	
				ЦНИИЭП инж. обор. К.О.		



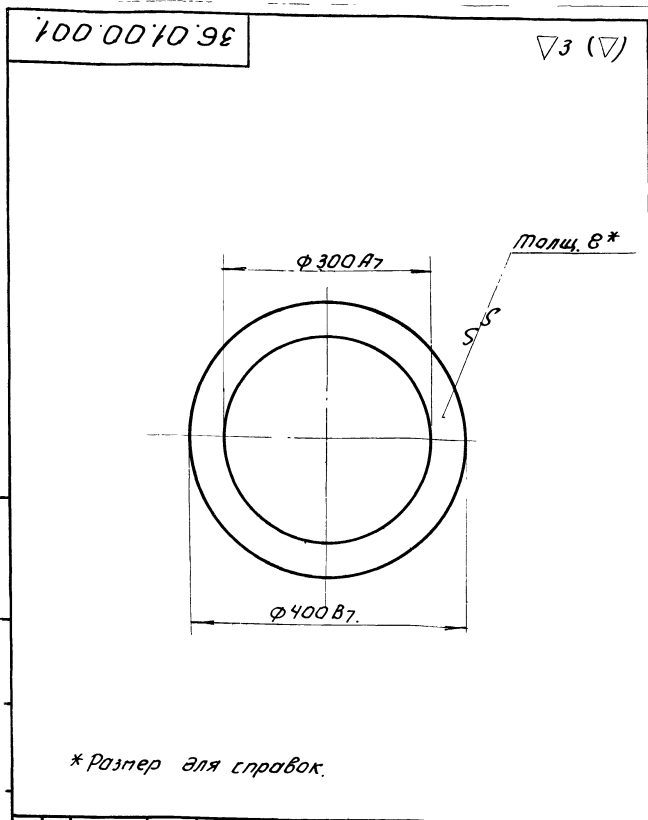
				35.01.00.006		
Изм	Лист	№ докум	Подпись	Дата	Лист	Масса
Разраб	Окунецкая	02			0,96	1:2
Провер	Шифрина	02				
Т контр					Лист	Листов
И контр					Уг равн 63x63x5 ГОСТ 8509-57	
Утверд	Басевич				Ст 3 ГОСТ 535-58	
				ЦНИИЭП инж. обор. К.О.		



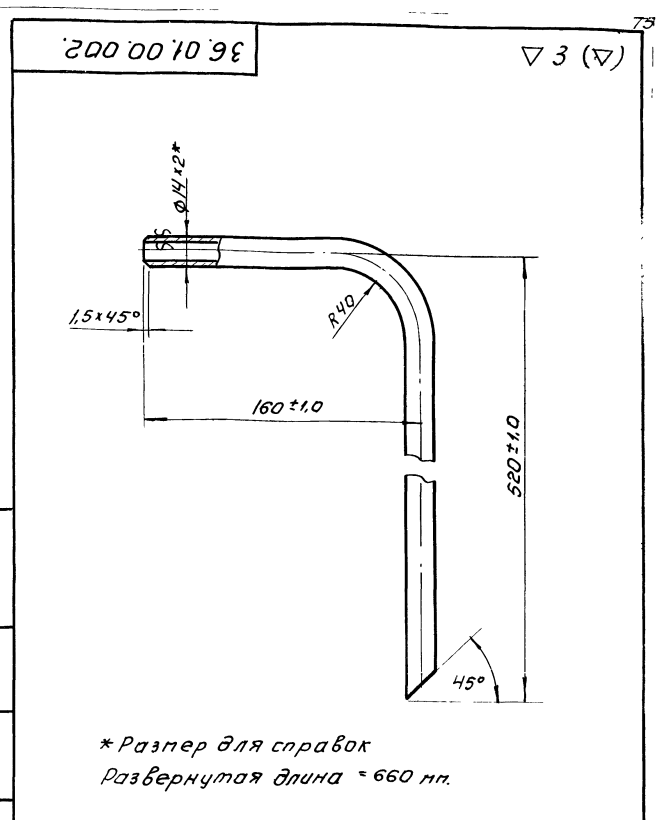
Изм	Лист	№ докум	Подп	Дата	Лист	Масса
Разраб	Окунецкая	02				
Провер	Шифрина	02				
Т контр					Лист	Листов
И контр					Лист 10 ГОСТ 5681-57	
Утверд	Басевич				Ст 3 ГОСТ 14637-69	
				ЦНИИЭП инж. обор. К.О.		



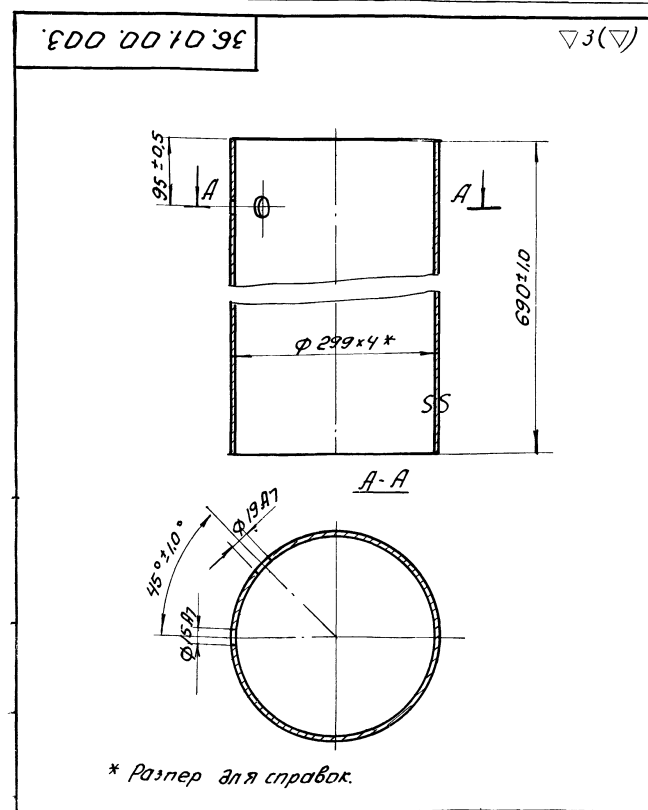
				36.02.00.002		
Изм	Лист	№ докум	подп	Дата	Лист	Масса
Разраб	Окунецкая	02			0,06	1:2
Провер	Шифрина	02				
Т контр					Лист	Листов
И контр					Лист 10 ГОСТ 5681-57	
Утверд	Басевич				Ст 3 ГОСТ 14637-69	
				ЦНИИЭП инж. обор. К.О.		



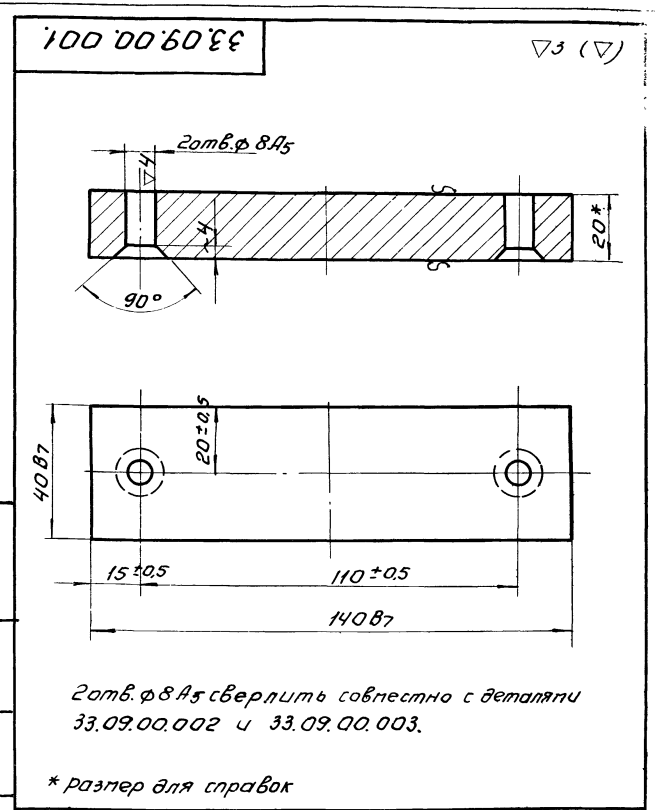
36.01.00.001			
Изм.	Кол. изм.	Подп.	Дата
Разраб.	Инженер	Фед.	
Проб.	Ширрина	И.И.	
Фланец.		Лист: 3,4	Листов: 1,5
Лист 8 ГОСТ 5681-57		ЦНИИЭП инж. обар. к.о.	
Стр. 3 ГОСТ 14637-69			
Итв. Басевич И.И.			



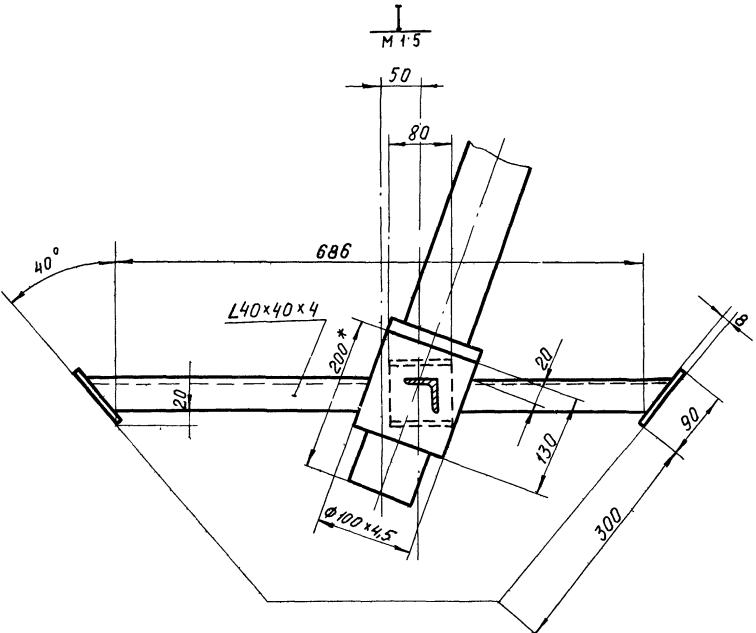
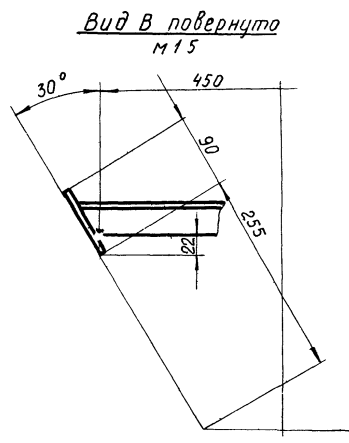
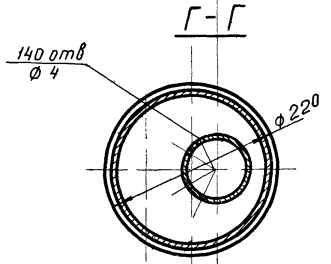
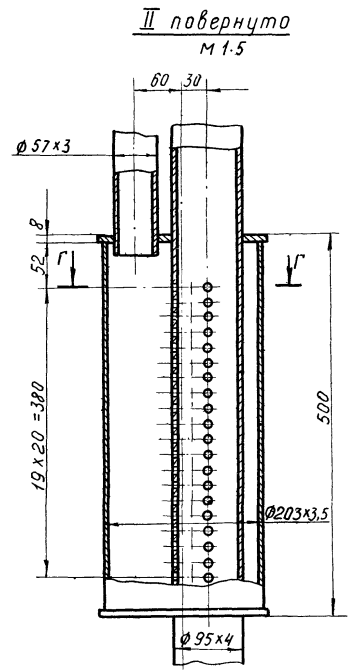
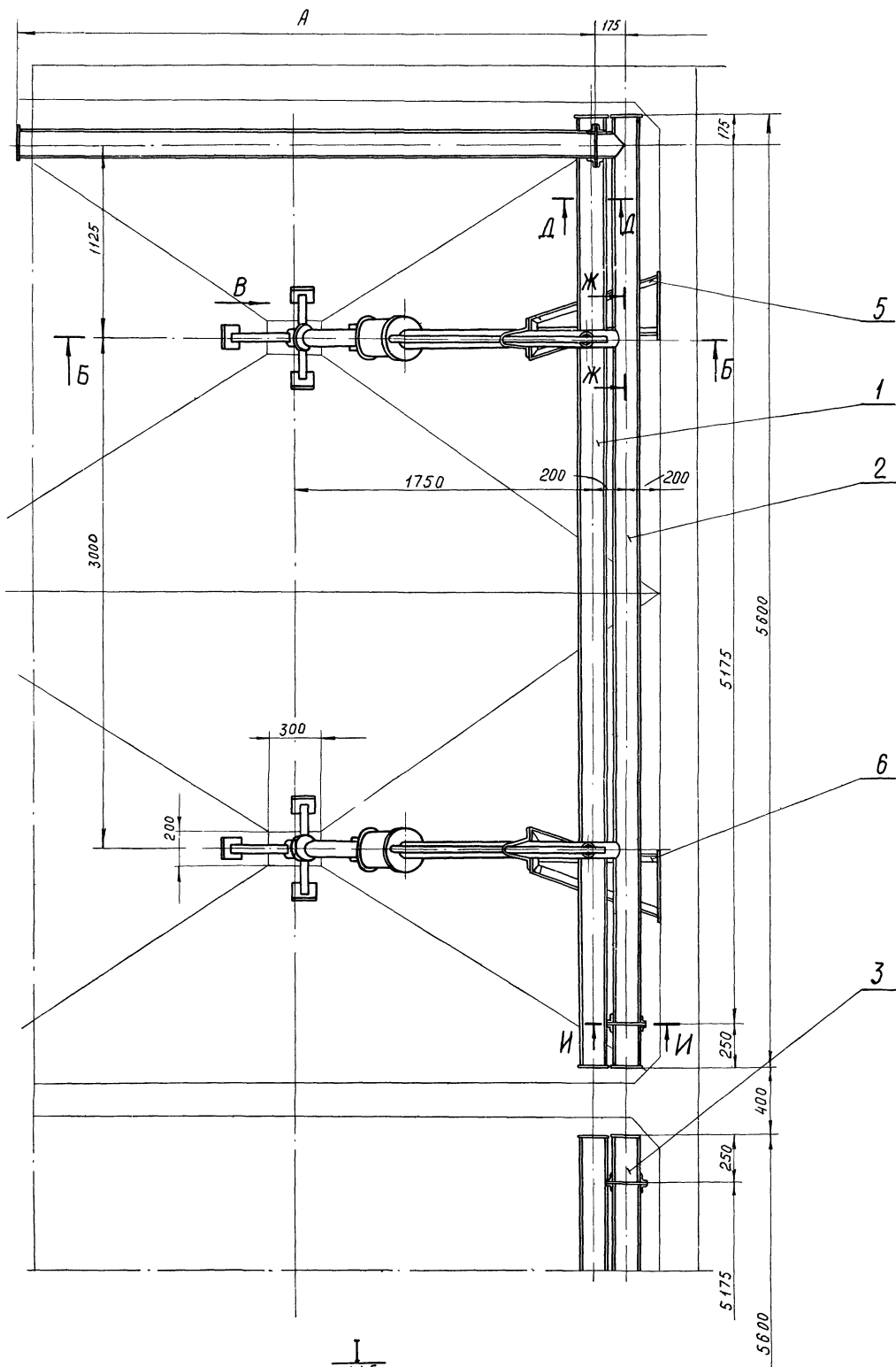
36.01.00.002			
Изм.	Кол. изм.	Подп.	Дата
Разраб.	Инженер	Фед.	
Проб.	Ширрина	И.И.	
Труба.		Лист: 0,39	Листов: 1,2
Труба 14x2		ЦНИИЭП инж. обар. к.о.	
ГОСТ 8734-58			
Итв. Басевич И.И.			



36.01.00.003			
Изм.	Кол. изм.	Подп.	Дата
Разраб.	Инженер	Фед.	
Проб.	Ширрина	И.И.	
Обечайка.		Лист: 20	Листов: 1,5
Труба 299x4		ЦНИИЭП инж. обар. к.о.	
ГОСТ 10 704-63			
Итв. Басевич И.И.			



33.09.00.001			
Изм.	Кол. изм.	Подп.	Дата
Разраб.	Инженер	Фед.	
Проб.	Ширрина	И.И.	
Траверса.		Лист: 0,87	Листов: 1,1
Труба 20		ЦНИИЭП инж. обар. к.о.	
ГОСТ 5681-57			
Стр. 3 ГОСТ 14637-69			
Итв. Басевич И.И.			



Все металлические конструкции покрыты
эмалью ПХВ ГОСТ 6993-54 с лаком ХСЛ (II)
ГОСТ 7313-55 по 2 раза по грунтовке
ХС-010 ГОСТ 9355-60.

37.00.00.000			Установка эрлифтов		
Изм.	Лист	№ док.	Подп.	Дата	Лит.
Разраб.	Окунецкая				Масса
Провер.	Шифрина				см. табл.
Т. конт.					1:20
ГИП	БАСЕВИЧ				Лист 1
Н. конт.	Графский				Листов 2
Утверд.	Сухоренко				ЦНИИЭП инж. обор.
					К.О.

1 шт. по 1 шт.

Шифр и код, лист и дата, встав. вложен шифр и дата, лист и дата

Формат	Зона	№	Обозначение	Наименование	Кол.	Примечание
				<u>Детали</u>		
0/4		1	37.06.00.001	Уголок L=800 Угол 40x40x4 ГОСТ 8509-57 равн. Ст.3 ГОСТ 535-58	1	1,95кг
0/4		2	37.06.00.002	Уголок L=750 Угол 40x40x4 ГОСТ 8509-57 равн. Ст.3 ГОСТ 535-58	1	1,7кг
0/4		3	37.06.00.003	Уголок L=250 Угол 40x40x4 ГОСТ 8509-57 равн. Ст.3 ГОСТ 535-58	1	0,6кг
0/4		4	37.06.00.004	Уголок L=490 Угол 40x40x4 ГОСТ 8509-57 равн. Ст.3 ГОСТ 535-58	1	1,2кг
0/4		5	37.06.00.005	Уголок L=900 Угол 40x40x4 ГОСТ 8509-57 равн. Ст.3 ГОСТ 535-58	1	2,2кг
0/4		6	37.06.00.006	Уголок L=800 Угол 40x40x4 ГОСТ 8509-57 равн. Ст.3 ГОСТ 535-58	1	1,95кг
0/4		7	37.05.00.007	Лист 320 x 380 Лист 6 ГОСТ 5687-57 Ст.3 ГОСТ 74637-89	1	5,7кг

37.06.00.000

Кронштейн левый

Лит.	Лист	Листов
	1	1

ЦНИИЭП инж.обор. К.О.

Изм. Лист Н.докум. Подп. Дата
Разраб. О.И.Иванова
Проб. Шифрина
Н.контр. Утв. Басевич

Шифр и код, лист и дата, встав. вложен шифр и дата, лист и дата

Формат	Зона	№	Обозначение	Наименование	Кол.	Примечание
				<u>Детали</u>		
0/4		1	37.07.00.001	Труба, L=130 Труба 108 x 5,5 ГОСТ 10704-63	1	1,8кг
0/4		2	37.07.00.002	Уголок L=400 Угол 40x40x4 ГОСТ 8509-57 равн. Ст.3 ГОСТ 535-58	1	0,97кг
0/4		3	37.07.00.003	Уголок L=300 Угол 40x40x4 ГОСТ 8509-57 равн. Ст.3 ГОСТ 535-58	1	0,72кг
0/4		4	37.07.00.004	Лист 90x90 Лист 8 ГОСТ 5687-57 Ст.3 ГОСТ 74637-89	4	0,5кг
0/4		5	37.07.00.005	Уголок L=230 Угол 40x40x4 ГОСТ 8509-57 равн. Ст.3 ГОСТ 500-58	2	0,95кг

37.07.00.000

Опора

Лит.	Лист	Листов
	1	1

ЦНИИЭП инж.обор. К.О.

Изм. Лист Н.докум. Подп. Дата
Разраб. О.И.Иванова
Проб. Шифрина
Н.контр. Утв. Басевич

Формат	Зона	№	Обозначение	Наименование	Кол.	Примечание
				<u>Вводные единицы</u>		
12		1	37.01.00.000	Лоток очищенной воды	2	
12		2	37.02.00.000	Лоток иловый прав	1	
12		3	37.03.00.000	Лоток иловый левый	1	
12		4	37.04.00.000	Эрлифт	4	
12		5	37.05.00.000	Кронштейн правый	2	
12		6	37.06.00.000	Кронштейн левый	2	
12		7	37.07.00.000	Опора	4	
11		8	37.08.00.000	Шибер	4	
				<u>Детали</u>		
11		9	37.00.00.001	Хомут	4	
				<u>Стандартные детали</u>		
		10		Болт М12 x 30-011 ГОСТ - 7805-70	8	
		11		Гайка М12-011 ГОСТ 5927-70	8	
		12		Шайба 12-011 ГОСТ 11371-68	8	

37.00.00.000

Установка эрлифтов

Лит.	Лист	Листов
	1	1

ЦНИИЭП инж.обор. К.О.

Шифр и код, лист и дата, встав. вложен шифр и дата, лист и дата

Изм. Лист Н.докум. Подп. Дата
Разраб. О.И.Иванова
Проб. Шифрина
Н.контр. Утв. Басевич

Шифр и код, лист и дата, встав. вложен шифр и дата, лист и дата

Формат	Зона	№	Обозначение	Наименование	Кол.	Примечание
				<u>Детали</u>		
11		1	37.01.00.001	Лоток	1	
11		2	37.01.00.002	Стенка	2	

37.01.00.000

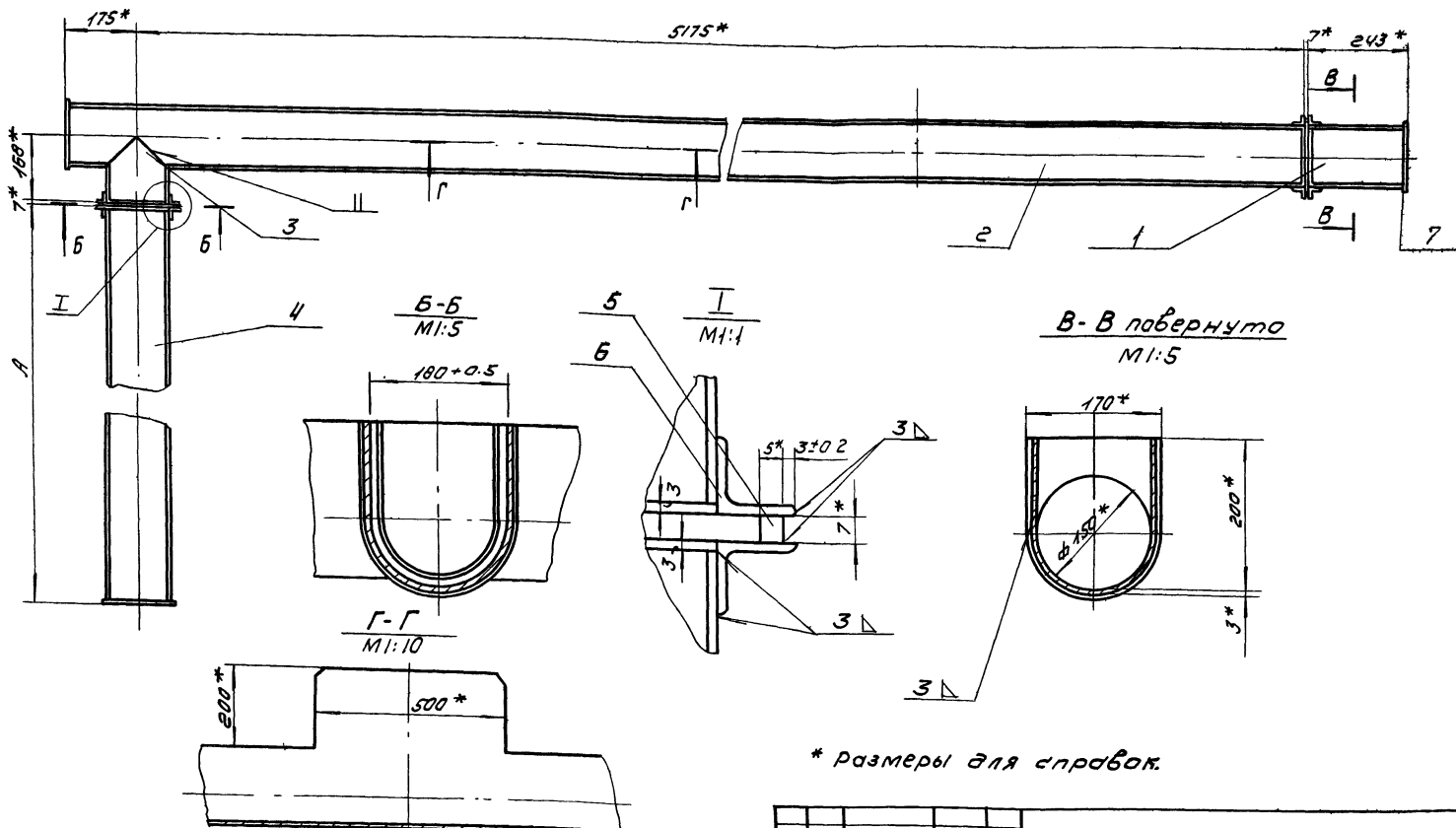
Лоток очищенной воды

Лит.	Лист	Листов
	1	1

ЦНИИЭП инж.обор. К.О.

Изм. Лист Н.докум. Подп. Дата
Разраб. О.И.Иванова
Проб. Шифрина
Н.контр. Утв. Басевич

37.02.00.000



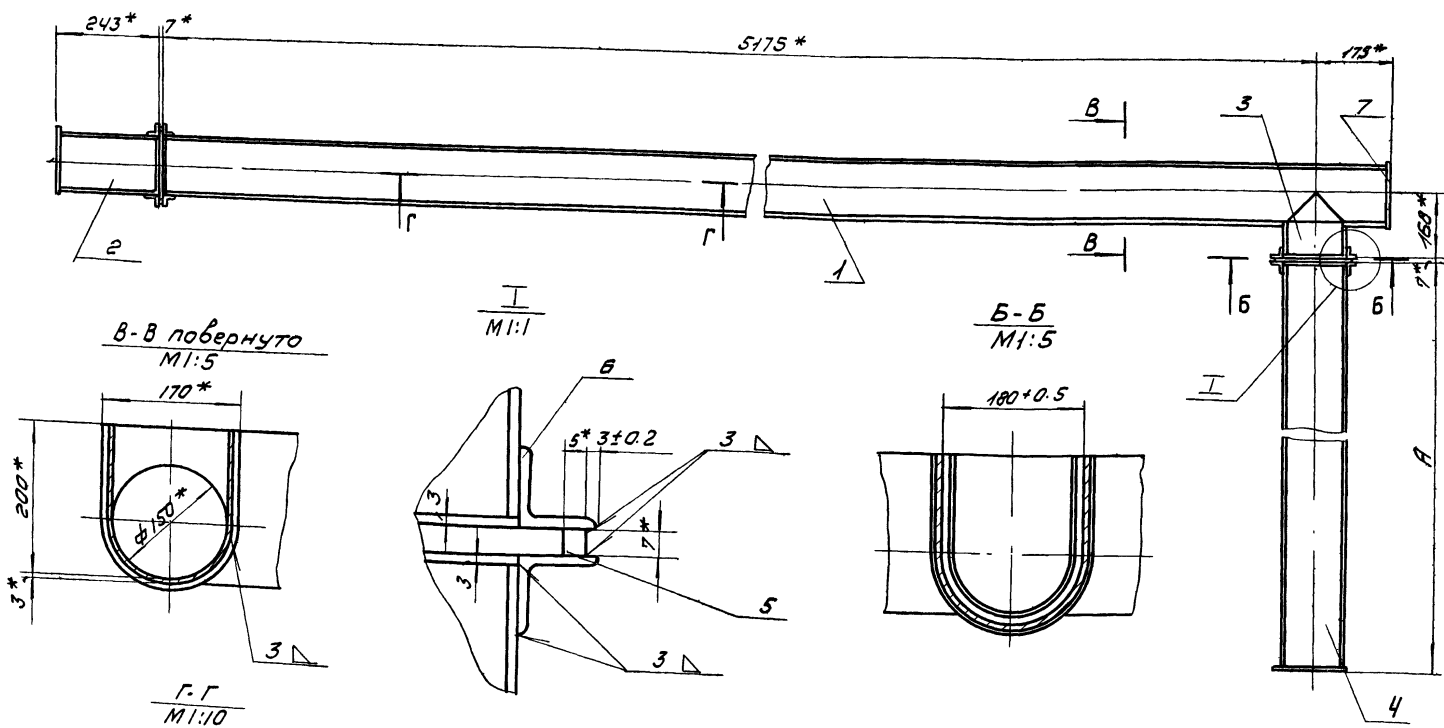
* размеры для справок.

Тип блока дэротенка и отстойника	Масса кг	Длина А
АБ - 280	197	1100
АБ - 400	232	14100
АБ - 560	284	18600
АБ - 800	353	24600
АБ - 1100	455	33600

37.02.00.000			Лист	Масса	Масштаб
Изм	Лист	№ док.	Лист	см.	1:5
Разработчик	Окунечков	В.С.	Лист	табл.	
Проектировщик	Шифрина	М.М.	Лист	Листов	
Утв.	Басевич	М.М.	ЦНИИЭП	инж.обор.	К.О.

ЦНИИЭП Инж.обор. К.О.

37.03.00.000



* размеры для справок.

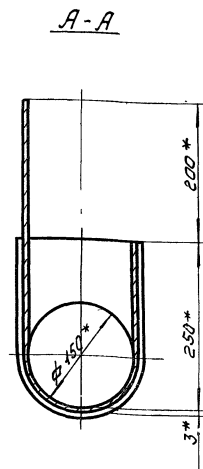
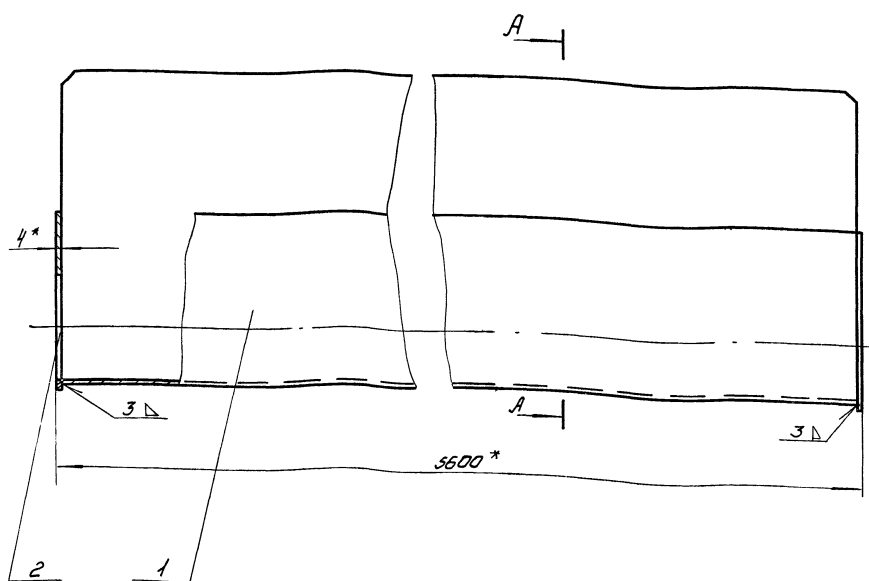
Тип блока дэротенка и отстойника	Масса кг	Длина А
АБ - 280	197	1100
АБ - 400	232	14100
АБ - 560	284	18600
АБ - 800	353	24600
АБ - 1100	455	33600

37.03.00.000			Лист	Масса	Масштаб
Изм	Лист	№ док.	Лист	см.	1:5
Разработчик	Окунечков	В.С.	Лист	табл.	
Проектировщик	Шифрина	М.М.	Лист	Листов	
Утв.	Басевич	М.М.	ЦНИИЭП	инж.обор.	К.О.

ЦНИИЭП Инж.обор. К.О.

Типовой проект 302-2-151
 А.В.Сам. IV

37.01.00.000

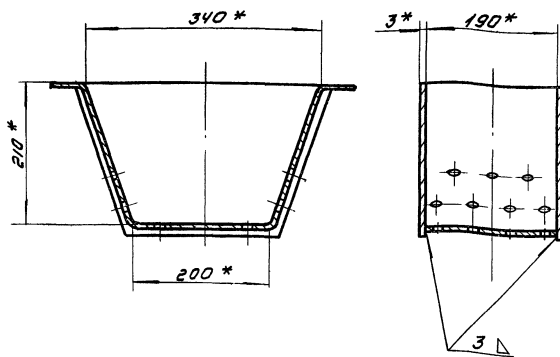


* размеры для справок

ЦНИИЭП
 Лист 1 из 1
 Проектирование
 Лист 1 из 1

37.01.00.000				Лист	Масса	Масштаб
Лоток очищенной воды				104	1:5	
ЦНИИЭП				И.М.Сам. К.О.		

35.02.00.000

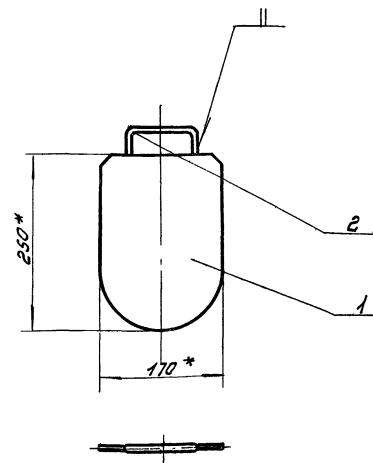


* размеры для справок.

ЦНИИЭП
 Лист 1 из 1
 Проектирование
 Лист 1 из 1

35.02.00.000				Лист	Масса	Масштаб
Корыто				55	1:5	
ЦНИИЭП				И.М.Сам. К.О.		

37.08.00.000



* размеры для справок.

ЦНИИЭП
 Лист 1 из 1
 Проектирование
 Лист 1 из 1

37.08.00.000				Лист	Масса	Масштаб
Шибер				1.72	1:5	
ЦНИИЭП				И.М.Сам. К.О.		

Исправлен проект улс-с-голв Альбом 17

Формат Зона	Лист	Обозначение	Наименование	Кол.	Примечание
			<u>Детали</u>		
12	1	37.03.00.001	Лоток левый	1	
11	2	37.02.00.001	Секция лотка	1	Замат
11	3	37.02.00.003	Секция лотка	1	"
11	4	37.02.00.004	Секция лотка	1	"
11	5	37.02.00.005	Планка	2	"
11	6	37.02.00.006	Уголок	4	"
11	7	37.02.00.007	Стенка	3	"
		37.03.00.000			
Изм.	Лист	И док.м.	Подп.	Дата	
Разраб.	О.К.И.С.К.	Ш.Ф.И.И.И.	И.С.И.		
Проб.	Ш.Ф.И.И.И.	И.С.И.			
И.Контр.	Утв.	Басевич	И.С.И.		
Лоток илобой левый			Лит	Лист	Листов
			ЦНИИЭП	инж.обор.	К.О.

Исп. и дата: Лоток и дата: Взам. инв. и инв. и дата: Лоток и дата: И.С.И.

Формат Зона	Лист	Обозначение	Наименование	Кол.	Примечание
			<u>Детали</u>		
11	1	37.02.00.001	Секция лотка	1	
12	2	37.02.00.002	Секция лотка	1	
11	3	37.02.00.003	Секция лотка	1	
11	4	37.02.00.004	Секция лотка	1	
11	5	37.02.00.005	Планка	2	
11	6	37.02.00.006	Уголок	4	
11	7	37.02.00.007	Стенка	3	
		37.02.00.000			
Изм.	Лист	И док.м.	Подп.	Дата	
Разраб.	О.К.И.С.К.	Ш.Ф.И.И.И.	И.С.И.		
Проб.	Ш.Ф.И.И.И.	И.С.И.			
И.Контр.	Утв.	Басевич	И.С.И.		
Лоток илобой правый			Лит	Лист	Листов
			ЦНИИЭП	инж.обор.	К.О.

Исп. и дата: Лоток и дата: Взам. инв. и инв. и дата: Лоток и дата: И.С.И.

Формат Зона	Лист	Обозначение	Наименование	Кол.	Примечание
			<u>Детали</u>		
1/4	1	37.05.00.001	Уголок L=800 Угол 40x40x4 ГОСТ 8509-57 радиус ст.3 ГОСТ 535-58	1	1,15кг
1/4	2	37.05.00.002	Уголок L=750 Угол 40x40x4 ГОСТ 8509-57 радиус ст.3 ГОСТ 535-58	1	1,7кг
1/4	3	37.05.00.003	Уголок L=250 Угол 40x40x4 ГОСТ 8509-57 радиус ст.3 ГОСТ 535-58	1	0,6кг
1/4	4	37.05.00.004	Уголок L=490 Угол 40x40x4 ГОСТ 8509-57 радиус ст.3 ГОСТ 535-58	1	1,2кг
1/4	5	37.05.00.005	Уголок L=900 Угол 40x40x4 ГОСТ 8509-57 радиус ст.3 ГОСТ 535-58	1	2,2кг
1/4	6	37.05.00.006	Уголок L=800 Угол 40x40x4 ГОСТ 8509-57 радиус ст.3 ГОСТ 535-58	1	1,95кг
1/4	7	37.05.00.007	Лист 320x380 6 ГОСТ 5681-57 Лист ст.3 ГОСТ 14637-69	1	5,7кг
		37.05.00.000			
Изм.	Лист	И док.м.	Подп.	Дата	
Разраб.	О.К.И.С.К.	Ш.Ф.И.И.И.	И.С.И.		
Проб.	Ш.Ф.И.И.И.	И.С.И.			
И.Контр.	Утв.	Басевич	И.С.И.		
Кронштейн правый			Лит	Лист	Листов
			ЦНИИЭП	инж.обор.	К.О.

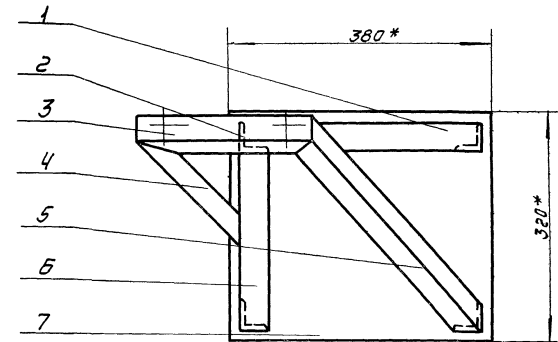
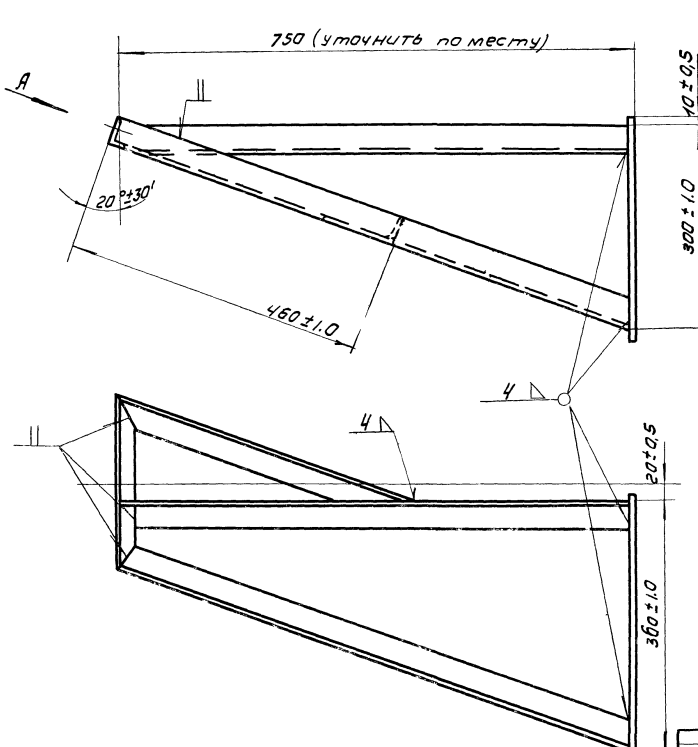
Исп. и дата: Лоток и дата: Взам. инв. и инв. и дата: Лоток и дата: И.С.И.

Формат Зона	Лист	Обозначение	Наименование	Кол.	Примечание
			<u>Детали</u>		
12	1	37.04.00.001	Труба	1	
11	2	37.04.00.002	Крышка	1	
1/4	3	37.04.00.003	Труба L=3320 Труба 57x3 ГОСТ 10704-63	1	13,2 кг
1/4	4	37.04.00.004	Труба, L=484 Труба 203x3,5	1	8,3 кг
11	5	37.04.00.005	Днище	1	
1/4	6	37.04.00.006	Упор ф 120/96 20 ГОСТ 5681-57 Лист ст.3 ГОСТ 14637-69	1	0,64 кг
11	7	37.04.00.007	Патрубок	1	
1/4	8	37.04.00.008	Сухарь 40x100 14 ГОСТ 5681-57 Лист ст.3 ГОСТ 14637-69	2	0,435 кг
		37.04.00.000			
Изм.	Лист	И док.м.	Подп.	Дата	
Разраб.	О.К.И.С.К.	Ш.Ф.И.И.И.	И.С.И.		
Проб.	Ш.Ф.И.И.И.	И.С.И.			
И.Контр.	Утв.	Басевич	И.С.И.		
Эрлицфт			Лит	Лист	Листов
			ЦНИИЭП	инж.обор.	К.О.

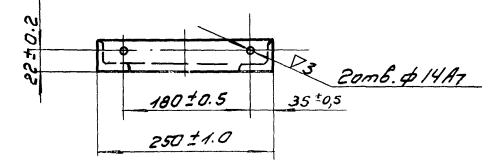
Исп. и дата: Лоток и дата: Взам. инв. и инв. и дата: Лоток и дата: И.С.И.

37.06.00.000

И.И.И.И.И.



вид А повернуто



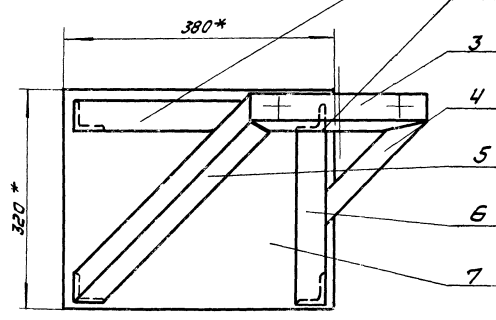
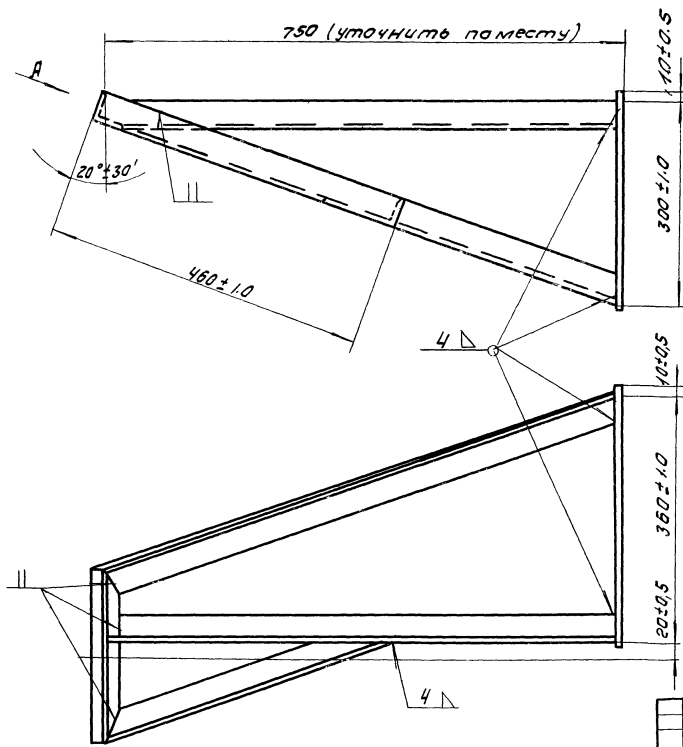
* Размеры для справок

37.06.00.000				Лист	Масса	Масшт
Кронштейн левый				153	1:5	
				Лист	Листов	
				ЦНИИЭП	И.И.И.И.И.	К.О.

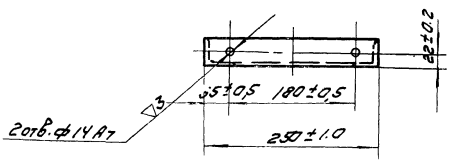
И.И.И.И.И. И.И.И.И.И. И.И.И.И.И. И.И.И.И.И. И.И.И.И.И.

37.05.00.000

И.И.И.И.И. И.И.И.И.И. И.И.И.И.И. И.И.И.И.И. И.И.И.И.И.



вид А повернуто



* Размеры для справок

37.05.00.000				Лист	Масса	Масшт
Кронштейн правый				153	1:5	
				Лист	Листов	
				ЦНИИЭП	И.И.И.И.И.	К.О.

37.02.00.001

203 ± 1

236 ± 1

90° ± 1'

л разв. 492 мм

Лист	3	ГОСТ 3680-57	Ст. 3	ГОСТ 16523-70
Секция лотка	Лист	Масса	Масштаб	
		2,7	1:5	
Лист	Листов	ЦНИИЭП	инж. одобр. к.о.	

ЦНИИЭП

Инж. одобр. к.о.

Утв. Басевиц

Провер. Широчина

Разработ. Плунецкая

№ докум. 01

Подпись дата

Лист

№ докум.

Листов

Масса

Масштаб

Лист

37.02.00.003

203 ± 1

165 ± 1

90° ± 1'

л разв. 492 мм

Лист	3	ГОСТ 3680-57	Ст. 3	ГОСТ 16523-70
Секция лотка	Лист	Масса	Масштаб	
		1,2	1:5	
Лист	Листов	ЦНИИЭП	инж. одобр. к.о.	

ЦНИИЭП

Инж. одобр. к.о.

Утв. Басевиц

Провер. Широчина

Разработ. Плунецкая

№ докум. 01

Подпись дата

Лист

№ докум.

Листов

Масса

Масштаб

Лист

37.02.00.004

203 ± 1

90° ± 1'

л разв. 492 мм

Тип блока	Длина А	Масса кг.
АБ-280	11,100	126
АБ-400	14,100	161
АБ-500	18,600	213
АБ-800	24,600	282
АБ-1100	33,600	384

Лист	3	ГОСТ 3680-57	Ст. 3	ГОСТ 16523-70
Секция лотка	Лист	Масса	Масштаб	
		см та бл	1:5	
Лист	Листов	ЦНИИЭП	инж. одобр. к.о.	

ЦНИИЭП

Инж. одобр. к.о.

Утв. Басевиц

Провер. Широчина

Разработ. Плунецкая

№ докум. 01

Подпись дата

Лист

№ докум.

Листов

Масса

Масштаб

Лист

37.02.00.005

220 ± 1

90° ± 1'

л разв. 542 мм.

Лист	5	ГОСТ 5581-57	ГОСТ 14637-69
Плоская	Лист	Масса	Масштаб
		1,4	1:5
Лист	Листов	ЦНИИЭП	инж. одобр. к.о.

ЦНИИЭП

Инж. одобр. к.о.

Утв. Басевиц

Провер. Широчина

Разработ. Плунецкая

№ докум. 01

Подпись дата

Лист

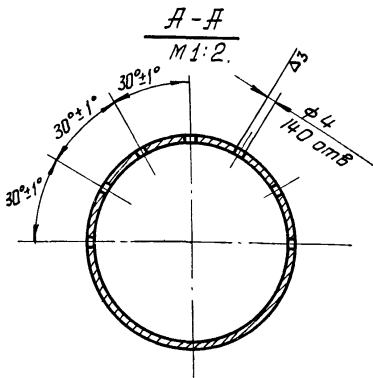
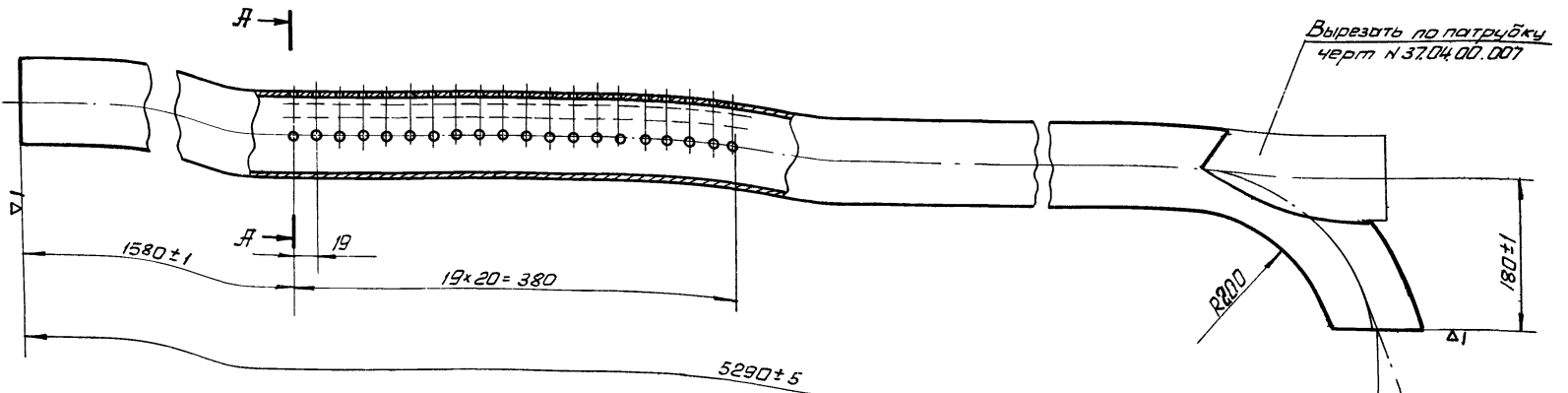
№ докум.

Листов

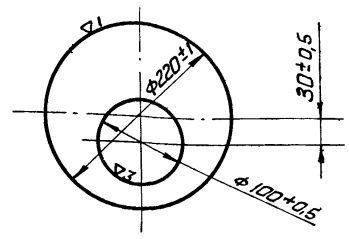
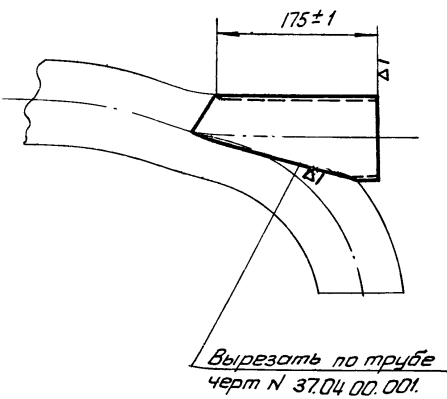
Масса

Масштаб

Лист



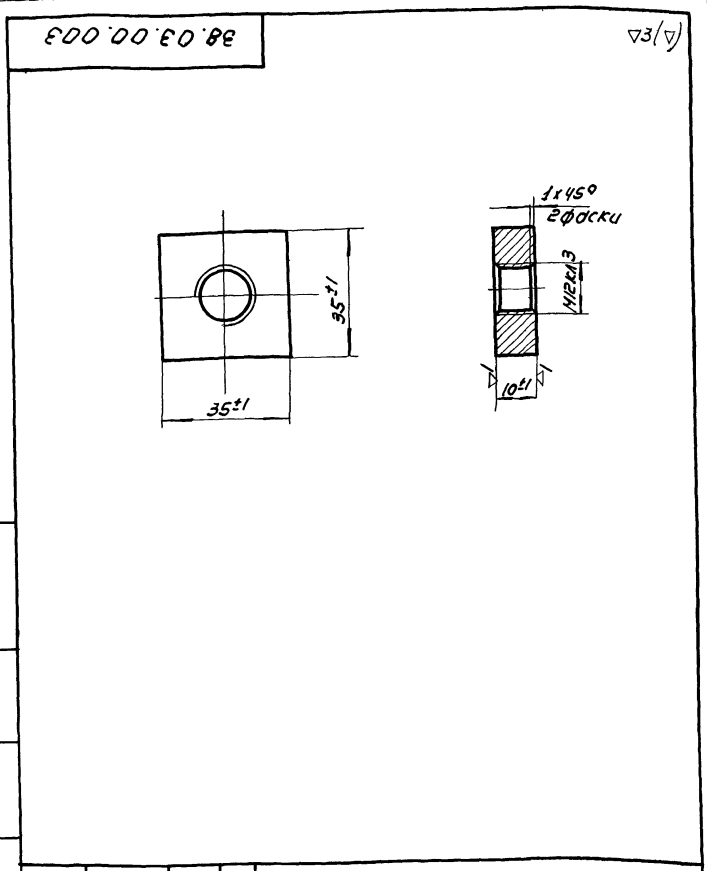
37.04.00.001.			
Изм	Лист	И докум.	Подп.
Разраб.	Окунецкая	Фич	
Проб.	Басевич		
Т.контр.			
Чтв.	Басевич		
Труба		Лист	Масса
		48	1:5
Труба 95 x 4 ГОСТ 10704-83		Листов	М-б.
		ЦНИИЭП	инж. об. К.О.



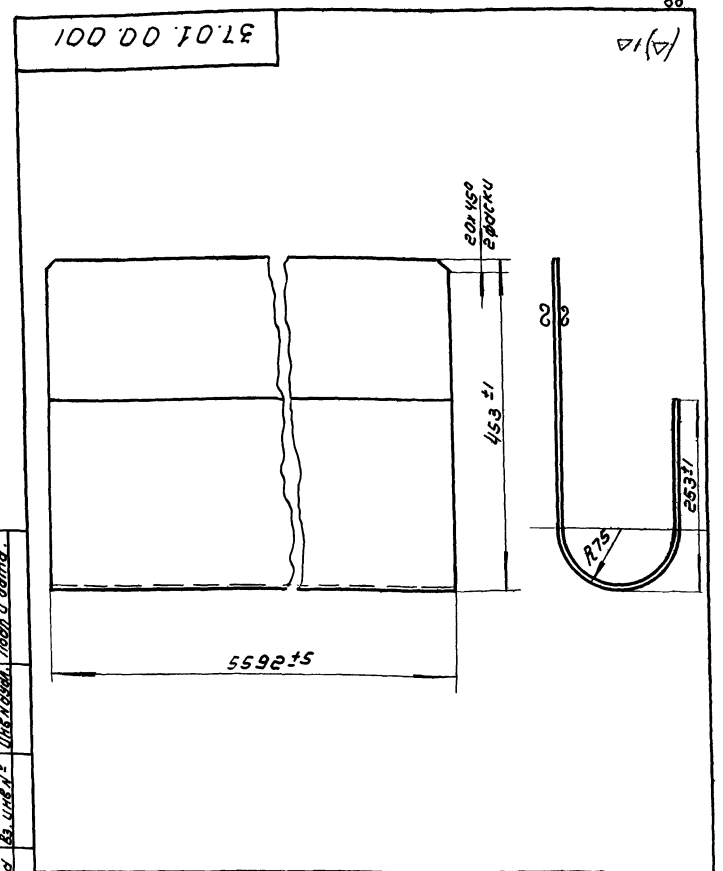
37.04.00.007.			
Изм	Лист	И докум.	Подп.
Разраб.	Окунецкая	Фич	
Проб.	Басевич		
Т.контр.			
Чтв.	Басевич		
Патрубок		Лист	Масса
		1,57	1:5
Труба 95 x 4 ГОСТ 10704-83		Листов	М-б.
		ЦНИИЭП	инж. об. К.О.

37.04.00.005			
Изм	Лист	И докум.	Подп.
Разраб.	Окунецкая	Фич	
Проб.	Басевич		
Т.контр.			
Чтв.	Басевич		
Днище		Лист	Масса
		1,80	1:5
Лист 8 ГОСТ 5681-57		Листов	М-б.
		ЦНИИЭП	инж. об. К.О.
		Лист 8 ГОСТ 5681-57	
		Лист 8 ГОСТ 5681-57	

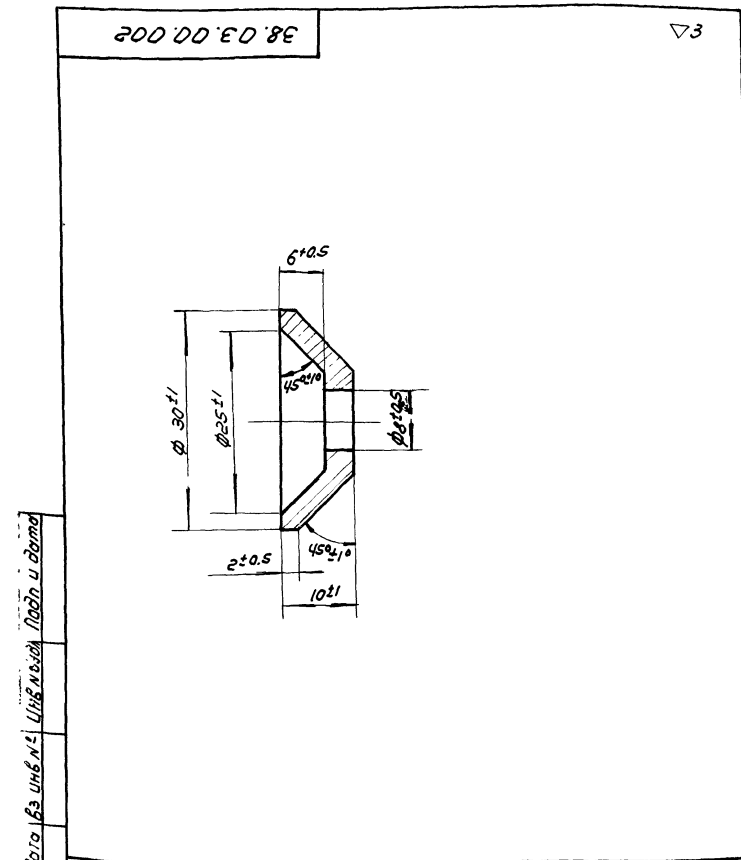
1. 2. 3. 4. 5. 6. 7. 8. 9. 10. 11. 12. 13. 14. 15. 16. 17. 18. 19. 20. 21. 22. 23. 24. 25. 26. 27. 28. 29. 30. 31. 32. 33. 34. 35. 36. 37. 38. 39. 40. 41. 42. 43. 44. 45. 46. 47. 48. 49. 50. 51. 52. 53. 54. 55. 56. 57. 58. 59. 60. 61. 62. 63. 64. 65. 66. 67. 68. 69. 70. 71. 72. 73. 74. 75. 76. 77. 78. 79. 80. 81. 82. 83. 84. 85. 86. 87. 88. 89. 90. 91. 92. 93. 94. 95. 96. 97. 98. 99. 100.



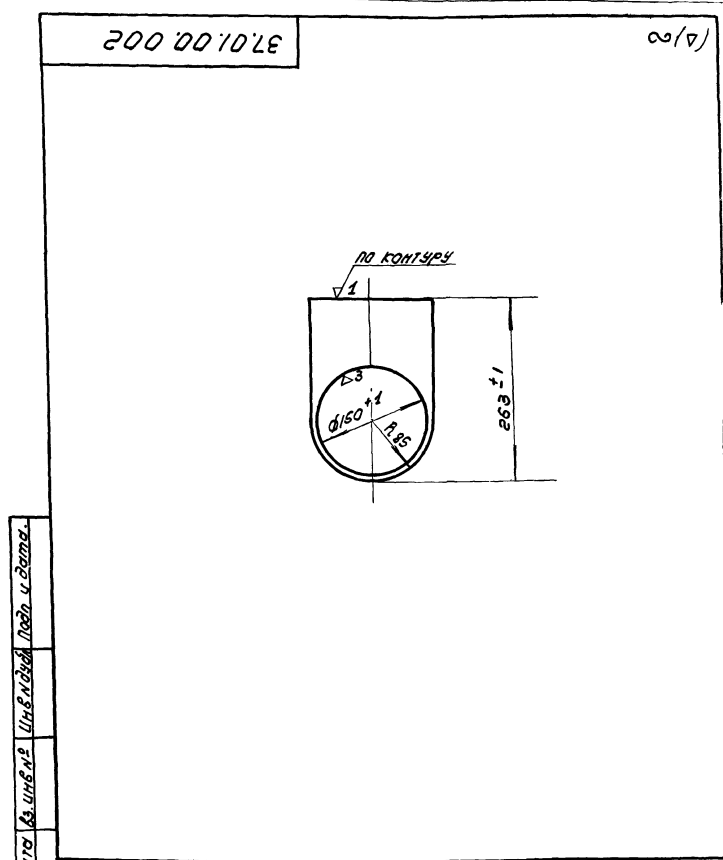
| | | | |
|-------------------|------------------|------------|------|
| 38.03.00.003 | | | |
| Изм. Лист | № док. | Подп. | Дата |
| Разработ | Ожигенская | Ожигенская | 7 |
| Провер | Басевич | | |
| Т.контр. | | | |
| УТВ. | Басевич | | |
| Лист | Масса | Масшт. | |
| | 0.12 | 1:1 | |
| Лист | Листов | | |
| ЦНИИЭП | инж. одобр. к.о. | | |
| Ст. 3 ГОСТ 380-71 | | | |



| | | | |
|---------------------|------------------|------------|------|
| 37.01.00.001 | | | |
| Изм. Лист | № док. | Подп. | Дата |
| Разработ | Ожигенская | Ожигенская | 7 |
| Провер | Басевич | | |
| Т.контр. | | | |
| УТВ. | Басевич | | |
| Лист | Масса | Масшт. | |
| | 103 | 1:5 | |
| Лист | Листов | | |
| ЦНИИЭП | инж. одобр. к.о. | | |
| Лист 3 ГОСТ 3680-57 | | | |
| Ст. 3 ГОСТ 16523-69 | | | |



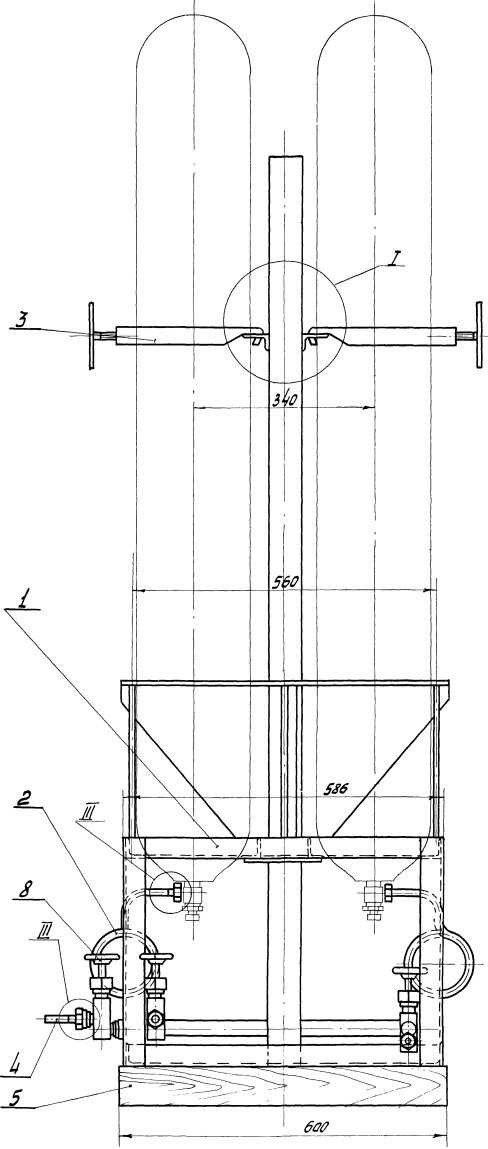
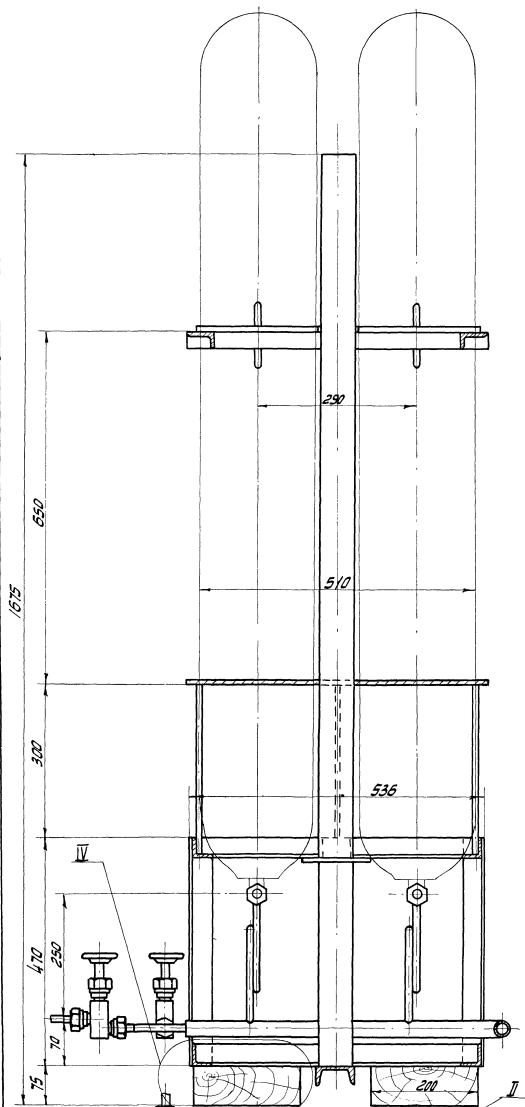
| | | | |
|-------------------|------------------|------------|------|
| 38.03.00.002 | | | |
| Изм. Лист | № док. | Подп. | Дата |
| Разработ | Ожигенская | Ожигенская | 7 |
| Провер | Басевич | | |
| Т.контр. | | | |
| УТВ. | Басевич | | |
| Лист | Масса | Масшт. | |
| | 0.04 | 2:1 | |
| Лист | Листов | | |
| ЦНИИЭП | инж. одобр. к.о. | | |
| Ст. 3 ГОСТ 380-71 | | | |



| | | | |
|----------------------|------------------|------------|------|
| 37.01.00.002 | | | |
| Изм. Лист | № док. | Подп. | Дата |
| Разработ | Ожигенская | Ожигенская | 7 |
| Провер | Басевич | | |
| Т.контр. | | | |
| УТВ. | Басевич | | |
| Лист | Масса | Масшт. | |
| | 0.5 | 1:5 | |
| Лист | Листов | | |
| ЦНИИЭП | инж. одобр. к.о. | | |
| Лист 4 ГОСТ 5681-57 | | | |
| Ст. 3. ГОСТ 14637-69 | | | |

38.00.00.000

Полный проект 38.00.00.000
Листов 11

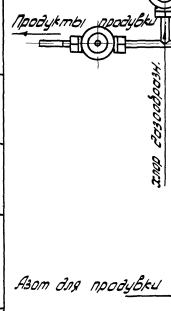


Все металлические конструкции покрасить эмалью КСЭ-23 ГОСТ 7313-55 с лаком КСЛ(10) ГОСТ 7313-55 за два раза по грунтовке КС-010 ГОСТ 9355-60 за два раза.

Размеры для справок

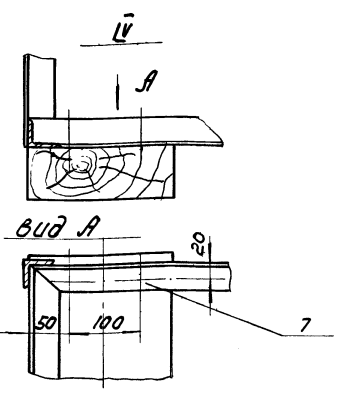
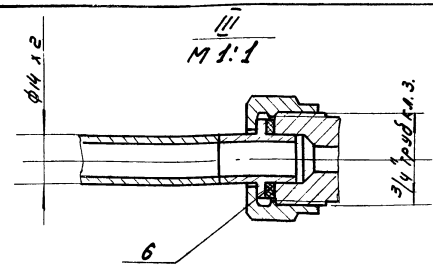
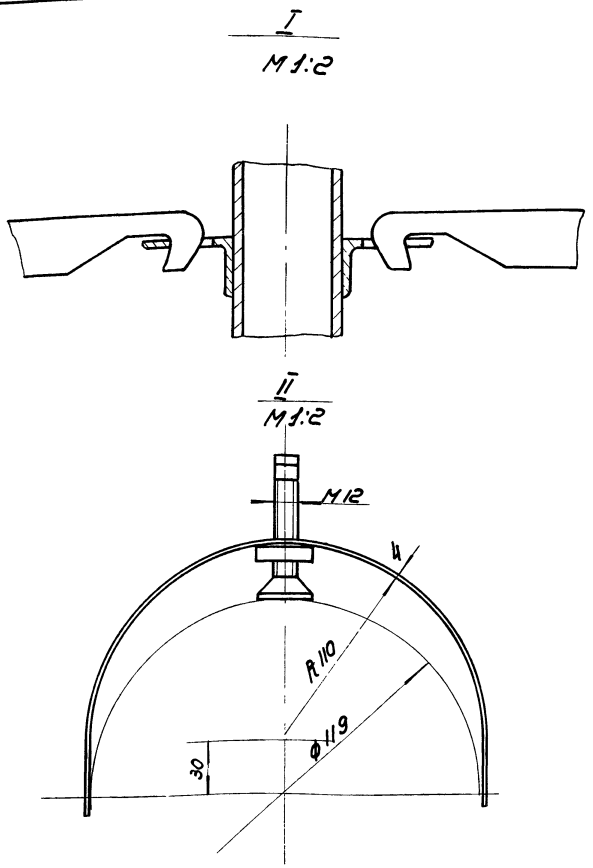
| | | | | | | | | |
|--------|----------|------------|--------------|--------|--------------------------|------------------------|--------|---------|
| | | | 38.00.00.000 | | | Лист | Масса | Масштаб |
| Изм | Дата | Исполн | Лист | Листов | Подстановка на весах для | 63 | 19 | 1:5 |
| | | | 3Э Боллончов | | | Лист | Листов | 2 |
| Исполн | Проверен | Согласован | | | | инж. а.о.о.о.в.в. К.О. | | |
| Исполн | Проверен | Согласован | | | | | | |

Исполн: [blank], Проверен: [blank], Согласован: [blank], Дата: [blank]



Минусов проект с/с -
А.Басевич П.

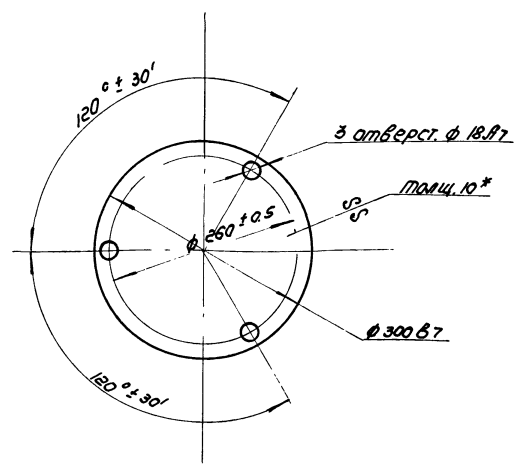
38.00.00.000



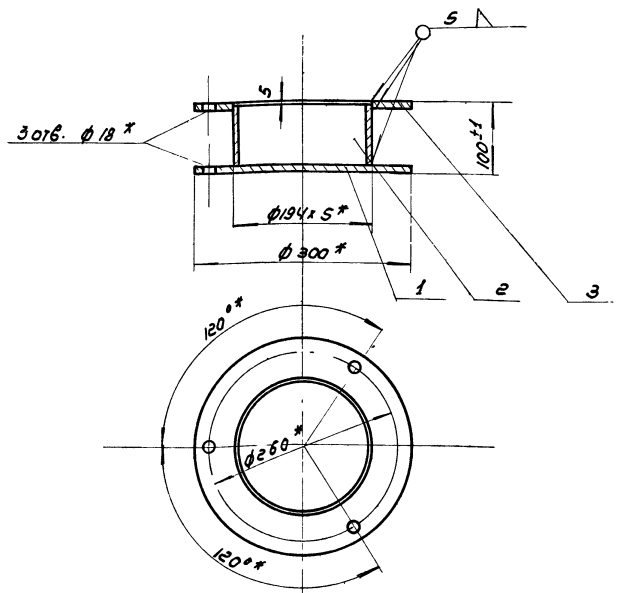
Размеры для справок.

| | | | | | |
|---------------|-----------|------------|--------------------------------------|--------------------|--------|
| 38.00.00.000. | | | Литера | Масса | Масшт. |
| Центр | № док | Подп. дата | | 63.19 | 1:5 |
| Разр. | О.Кученко | В.И.И. | Подставка на весла для 3-х бумлонов. | | |
| Провер. | Шингарина | И.А. | Лист | Листов | |
| Тип | Басевич | И.А. | ЦНИИЭП | И.И.К. одобр. к.о. | |
| И.И.К. | Горьский | | | | |
| Чтб. | Басевич | И.А. | | | |

39.00.00.001



39.00.00.000



* Размеры для справок

Центр № док Подп. дата
Разр. Провер. Шингарина И.А.
И.И.К. Горьский
Чтб. Басевич И.А.

| | | | | | |
|---------------|-----------|------------|--------|--------------------|--------|
| 39.00.00.001. | | | Литера | Масса | Масшт. |
| Плита | | | | 5.5 | 1:5 |
| Центр | № док | Подп. дата | Лист | Листов | |
| Разр. | О.Кученко | В.И.И. | Лист | И.И.К. одобр. к.о. | |
| Провер. | Шингарина | И.А. | Лист | 10 ГОСТ 5681-57 | |
| И.И.К. | Горьский | | Лист | СТ 3 ГОСТ 14637-69 | |
| Чтб. | Басевич | И.А. | ЦНИИЭП | И.И.К. одобр. к.о. | |

Центр № док Подп. дата
Разр. Провер. Шингарина И.А.
И.И.К. Горьский
Чтб. Басевич И.А.

| | | | | | |
|----------------------------|-----------|------------|--------|--------------------|--------|
| 39.00.00.000. | | | Литера | Масса | Масшт. |
| Рама под решетку-дробилку. | | | | 11.1 | 1:5 |
| Центр | № док | Подп. дата | Лист | Листов | |
| Разр. | О.Кученко | В.И.И. | Лист | И.И.К. одобр. к.о. | |
| Провер. | Шингарина | И.А. | Лист | 12 ГОСТ 5681-57 | |
| И.И.К. | Горьский | | Лист | И.И.К. одобр. к.о. | |
| Чтб. | Басевич | И.А. | ЦНИИЭП | И.И.К. одобр. к.о. | |

1. список предметов
в объеме 1/2

Циф. и подп. Подп. и дата. Взам. инв. и инв. №. Подп. и дата.

| Форм. зона | №з. | Обозначение | Наименование | Кол. | Примечание |
|---|-----|--------------|------------------------|------|------------|
| | | | <u>Детали</u> | | |
| 11 | 1 | 38.02.00.001 | Труба | 1 | |
| 12 | 2 | 38.02.00.002 | Змеевик | 3 | |
| 11 | 3 | 38.02.00.003 | Труба | 1 | |
| 11 | 4 | 38.02.00.004 | Труба | 1 | |
| б/н | 5 | 38.02.00.005 | Труба 14 x 2 | | |
| | | | ГОСТ 8734-58 ϕ 45 | 1 | 0,03 кг |
| | 6 | 38.02.00.006 | Фланец | 2 | |
| 11 | 7 | 38.01.00.006 | Ниппель | 6 | защит. |
| 11 | 8 | 38.01.00.007 | Гайка накладная | 6 | " |
| <p align="center">38.02.00.000</p> <p>Циф. и подп. Подп. и дата. Взам. инв. и инв. №. Подп. и дата.</p> <p>Разработ. Окунецкий
Проб. Ширрина</p> <p>Утв. Васевич</p> <p align="center">Коллектор</p> <p>Лит. Лист Листов
ЦНИИЭП инж. отдел
К.О.</p> | | | | | |

Циф. и подп. Подп. и дата. Взам. инв. и инв. №. Подп. и дата.

| Форм. зона | №з. | Обозначение | Наименование | Кол. | Примечание |
|--|-----|--------------|------------------------------|------|------------------------------------|
| | | | <u>Сборочные единицы</u> | | |
| 22 | 1 | 38.01.00.000 | Подставка | 1 | |
| 22 | 2 | 38.02.00.000 | Коллектор | 1 | |
| 12 | 3 | 38.03.00.000 | Прижим | 3 | |
| 11 | 4 | 36.03.00.000 | Трубка | 3 | защит. |
| | | | <u>Детали</u> | | |
| б/н | 5 | 38.00.00.001 | Брусь 75 x 200 x 600 | | |
| | | | Сосна 1, ГОСТ 8486-66 | 2 | 3,4 кг |
| | 6 | 36.00.00.001 | Прокладка ϕ 22/13 x 3 | | |
| | | | Резина ГОСТ 7338-65 | 9 | защит.
0,006 кг |
| | | | <u>Стандартные детали</u> | | |
| | 7 | | Штырь 10 x 50 | | |
| | | | ГОСТ 11473-65 | 8 | |
| | | | <u>Прочие изделия</u> | | |
| | 8 | | Вентиль запорный
цалковый | | Каталог
пром.
Труб.
Смет. |
| | | | 15с 116к | | |
| | | | Ду 10 ; Ру 25 | 3 | 0,92 кг |
| <p align="center">38.00.00.000</p> <p>Циф. и подп. Подп. и дата. Взам. инв. и инв. №. Подп. и дата.</p> <p>Разработ. Окунецкий
Проб. Ширрина</p> <p>Утв. Васевич</p> <p align="center">Подставка
на бесах для
3х баллонов</p> <p>Лит. Лист Листов
ЦНИИЭП инж. отдел
К.О.</p> | | | | | |

Циф. и подп. Подп. и дата. Взам. инв. и инв. №. Подп. и дата.

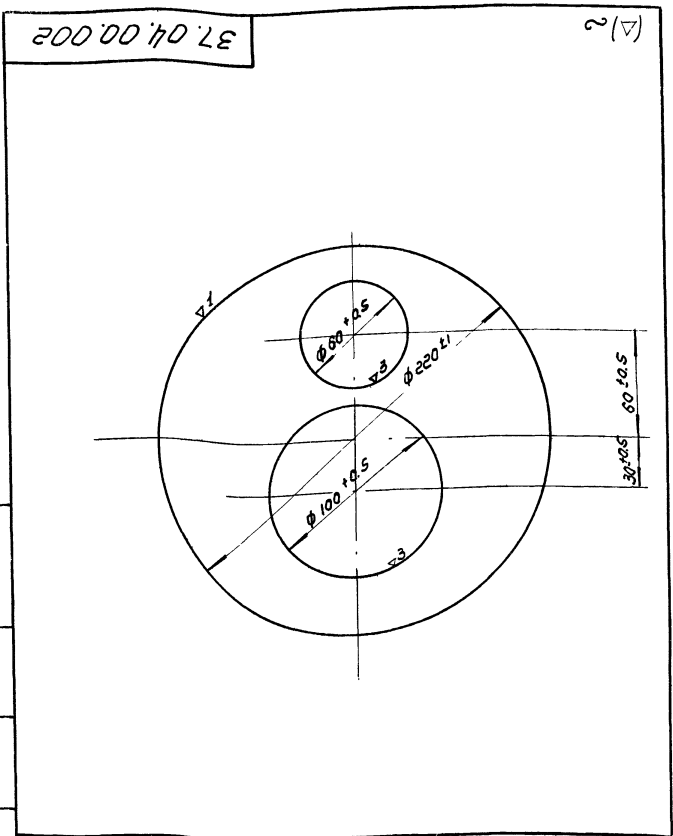
| Форм. зона | №з. | Обозначение | Наименование | Кол. | Примечание |
|---|-----|--------------|---|------|------------|
| б/н | 16 | 38.01.00.016 | Уголок, L=98 | | |
| | | | Угол 40x40x4 ГОСТ 8509-57
разм. Ст.3 ГОСТ 535-58 | 2 | 0,236 кг |
| б/н | 17 | 38.01.00.017 | Уголок L=60 | | |
| | | | Угол 50x32x4 ГОСТ 8510-37
разм. Ст.3 ГОСТ 535-58 | 2 | 0,15 кг |
| <p align="center">38.01.00.000</p> <p>Циф. и подп. Подп. и дата. Взам. инв. и инв. №. Подп. и дата.</p> <p>Разработ. Окунецкий
Проб. Ширрина</p> <p>Утв. Васевич</p> <p align="center">Подставка</p> <p>Лит. Лист Листов
ЦНИИЭП инж. отдел
К.О.</p> | | | | | |

Циф. и подп. Подп. и дата. Взам. инв. и инв. №. Подп. и дата.

| Форм. зона | №з. | Обозначение | Наименование | Кол. | Примечание |
|---|-----|--------------|---|------|------------|
| | | | <u>Детали</u> | | |
| б/н | 1 | 38.01.00.001 | Труба 50 L=1700 | | |
| | | | ГОСТ 3262-62 | 1 | 7,7 кг |
| 11 | 2 | 38.01.00.002 | Уголок | 1 | |
| 11 | 3 | 38.01.00.003 | Уголок | 1 | |
| 11 | 4 | 38.01.00.004 | Пластина | 1 | |
| 11 | 5 | 38.01.00.005 | Ребро | 2 | |
| 11 | 6 | 38.01.00.006 | Ребро | 1 | |
| 11 | 7 | 38.01.00.007 | Ребро | 1 | |
| б/н | 8 | 38.01.00.008 | Стойка | | |
| | | | 10 ГОСТ 2590-57
Круг Ст.3 ГОСТ 335-58 L=332 | 6 | 0,2 |
| 11 | 9 | 38.01.00.009 | Пластина | 1 | |
| б/н | 10 | 38.01.00.010 | Швеллер L=300 | | |
| | | | Швелл. 6,3 ГОСТ 8240-56
разм. Ст.3 ГОСТ 535-58 | 1 | 2,0 кг |
| 11 | 11 | 38.01.00.011 | Уголок | 4 | |
| б/н | 12 | 38.01.00.012 | Уголок L=470 | | |
| | | | Угол 40x40x4 ГОСТ 8509-57
разм. Ст.3 ГОСТ 535-58 | 4 | 1,14 кг |
| 11 | 13 | 38.01.00.013 | Уголок | 4 | |
| 11 | 14 | 38.01.00.014 | Уголок | 4 | |
| 11 | 15 | 38.01.00.015 | Уголок | 4 | |
| <p align="center">38.01.00.000</p> <p>Циф. и подп. Подп. и дата. Взам. инв. и инв. №. Подп. и дата.</p> <p>Разработ. Окунецкий
Проб. Ширрина</p> <p>Утв. Васевич</p> <p align="center">Подставка</p> <p>Лит. Лист Листов
ЦНИИЭП инж. отдел
К.О.</p> | | | | | |

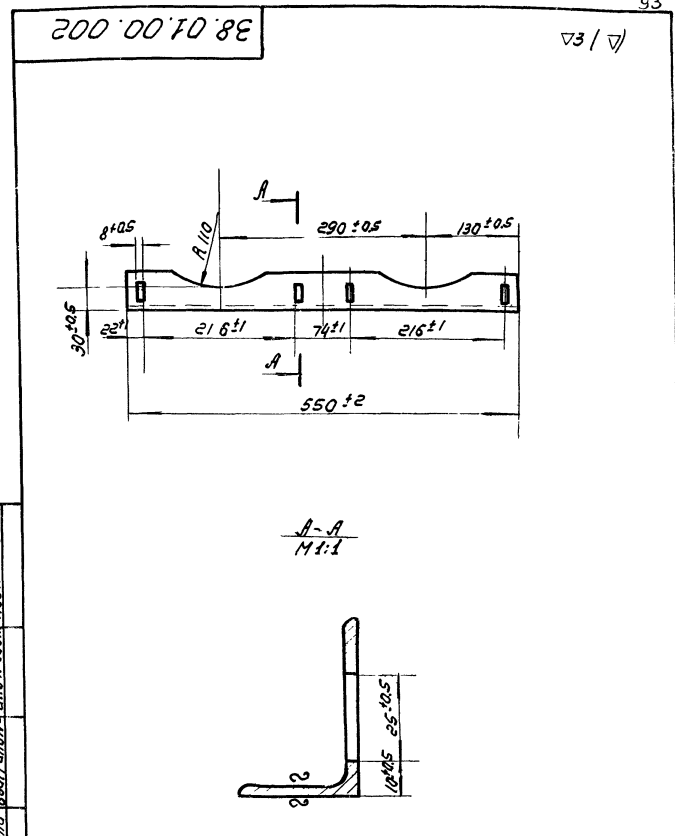
Муловоу проект 902-2-154
Лабдом II.

Шкел наред. Лист и дата. Квант шифра Шифр и дата. Лист и дата.

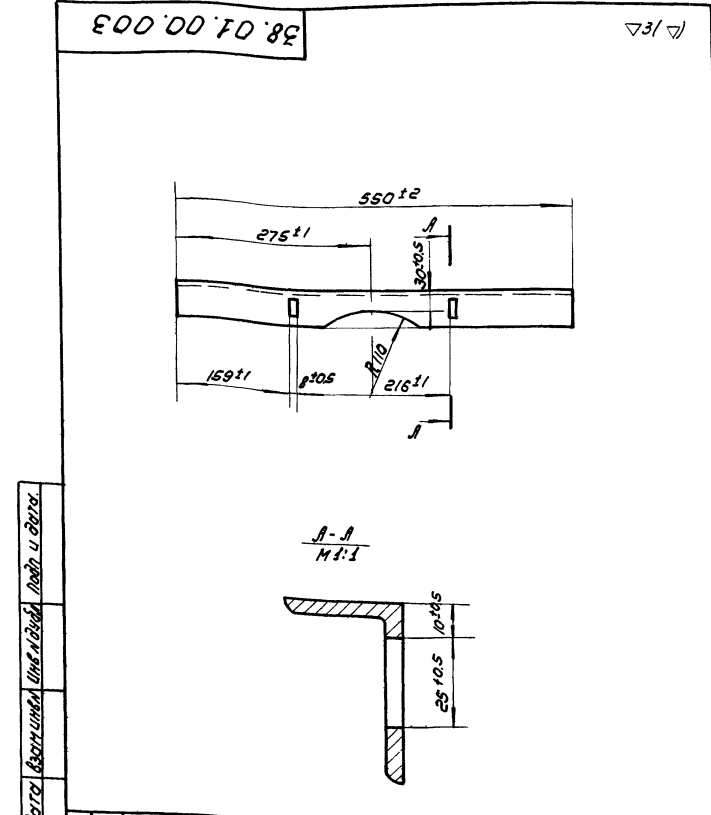


| | | | | | |
|--------------|-----------|------|--------------------------------------|--------|--------------------|
| 37.04.00.002 | | Лист | 2 ГОСТ 5681-57
Ст.3 ГОСТ 14637-69 | ЦНИИЭП | инж. одар.
к.о. |
| Имя Лист | № Док. | Лист | Дата | Лист | Масса |
| Разработ | Окуневича | 1.5 | 1:2 | Лист | Листов |
| Провер | Басевич | МЛ | | ЦНИИЭП | инж. одар.
к.о. |
| Т.контр | | | | | |
| Чтв. | Басевич | МЛ | | | |

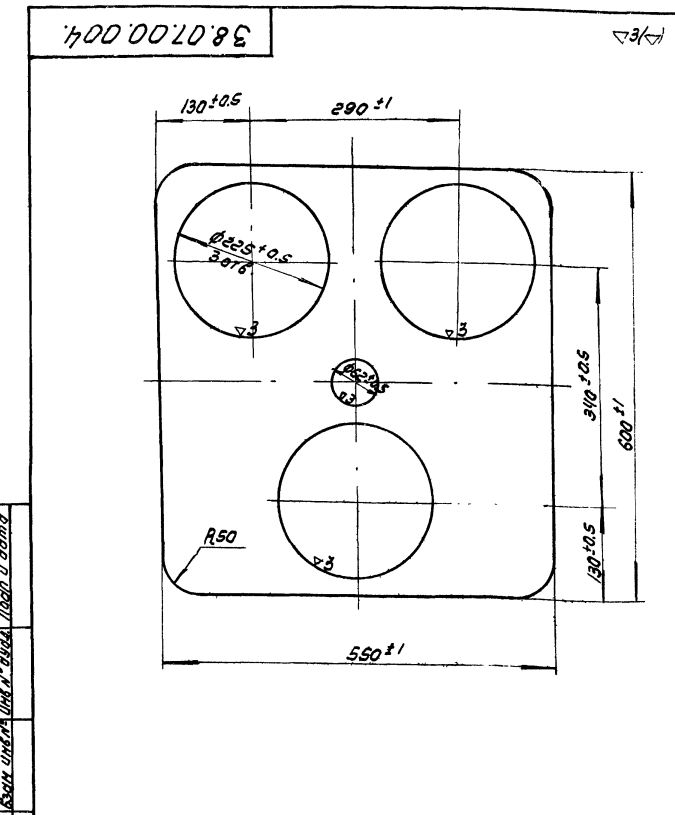
93



| | | | | | |
|--------------|-----------|------|-----------------|--------|--------------------|
| 38.01.00.002 | | Лист | Уг. неравн. об. | ЦНИИЭП | инж. одар.
к.о. |
| Имя Лист | № Док. | Лист | Дата | Лист | Масса |
| Разработ | Окуневича | 1.37 | 1:5 | Лист | Листов |
| Провер | Басевич | МЛ | | ЦНИИЭП | инж. одар.
к.о. |
| Т.контр | | | | | |
| Чтв. | Басевич | МЛ | | | |



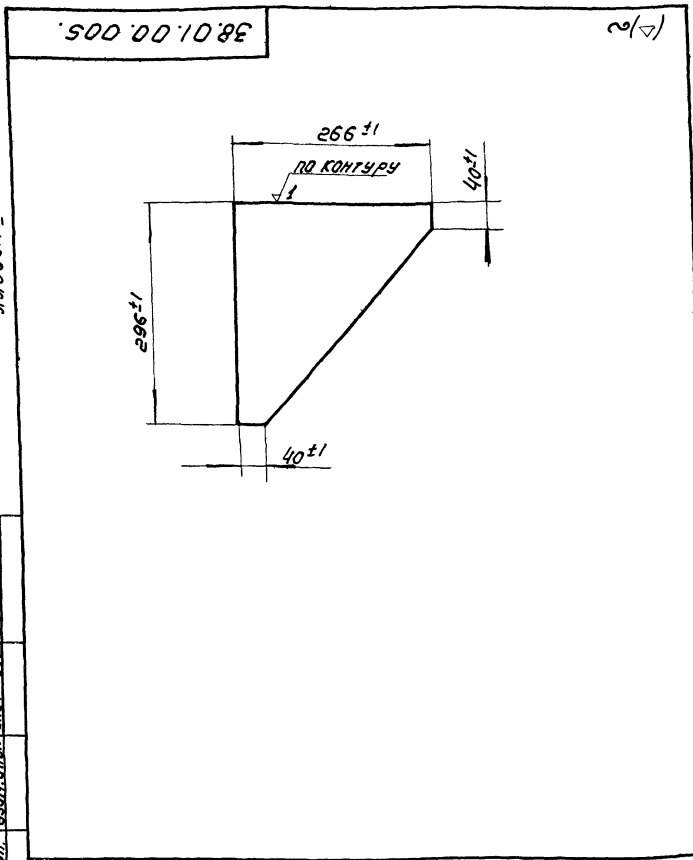
| | | | | | |
|--------------|-----------|------|-------------|--------|--------------------|
| 38.01.00.003 | | Лист | Уг. неравн. | ЦНИИЭП | инж. одар.
к.о. |
| Имя Лист | № Док. | Лист | Дата | Лист | Масса |
| Разработ | Окуневича | 1.37 | 1:5 | Лист | Листов |
| Провер | Басевич | МЛ | | ЦНИИЭП | инж. одар.
к.о. |
| Т.контр | | | | | |
| Чтв. | Басевич | МЛ | | | |



| | | | | | |
|--------------|-----------|------|-------------|--------|--------------------|
| 38.01.00.004 | | Лист | Уг. неравн. | ЦНИИЭП | инж. одар.
к.о. |
| Имя Лист | № Док. | Лист | Дата | Лист | Масса |
| Разработ | Окуневича | 7.0 | 1:5 | Лист | Листов |
| Провер | Басевич | МЛ | | ЦНИИЭП | инж. одар.
к.о. |
| Т.контр | | | | | |
| Чтв. | Басевич | МЛ | | | |

11.11.11 10:00

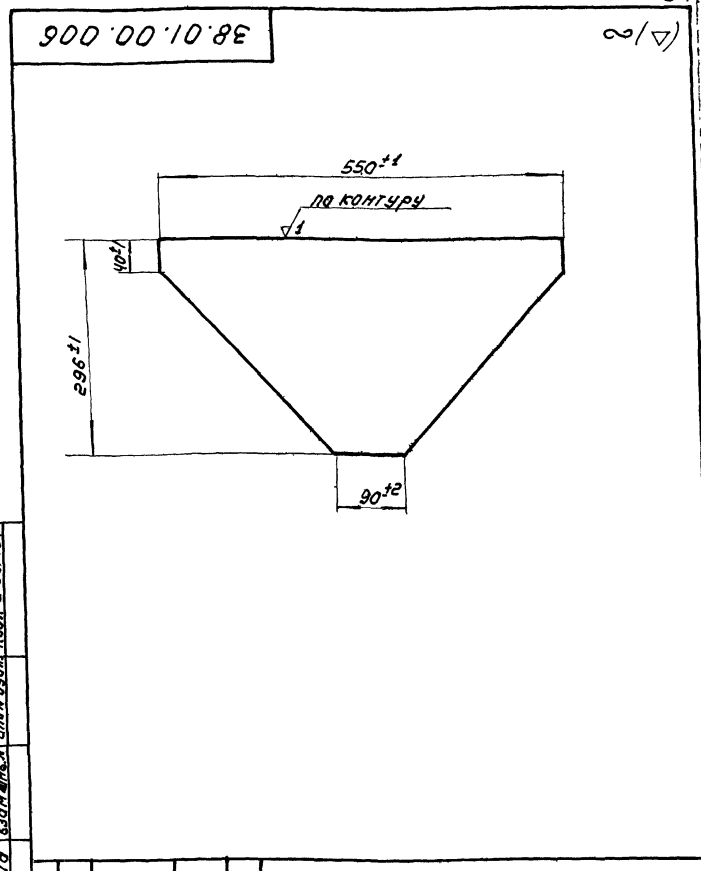
Л.1680м.11



| | | | | |
|---------------------|--|-------------------------|-------|--------|
| 38.01.00.005. | | Лист | Масса | Масшт. |
| Ребро | | 1,2 | 1:5 | |
| Лист 4 ГОСТ 5681-57 | | ЦНИИЭП инж. обдор. к.о. | | |
| Ст.3 ГОСТ 14637-69 | | | | |

УТВ. № подл. Дата и подп. Взам.инв. № инв. Инв. № подл. Подп. и дата.

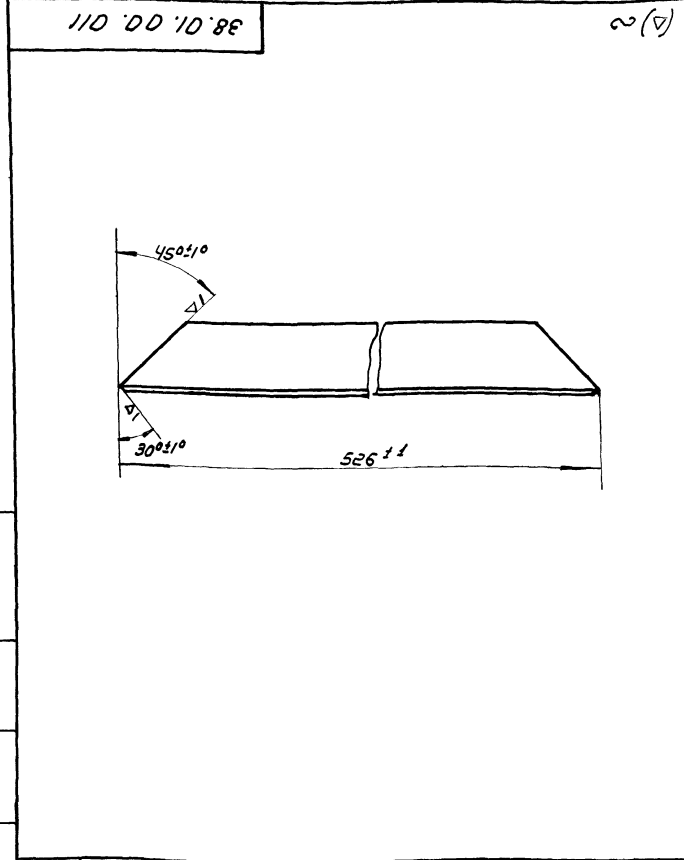
Изм. Лист № док. Подп. дата
Разработ. Оксиченко Е.А.
Проект. Басевич И.А.
Т.контр.



| | | | | |
|---------------------|--|-------------------------|-------|--------|
| 38.01.00.006 | | Лист | Масса | Масшт. |
| Ребро | | 2,5 | 1:5 | |
| Лист 4 ГОСТ 5681-57 | | ЦНИИЭП инж. обдор. к.о. | | |
| Ст.3 ГОСТ 14637-69 | | | | |

УТВ. № подл. Дата и подп. Взам.инв. № инв. Инв. № подл. Подп. и дата.

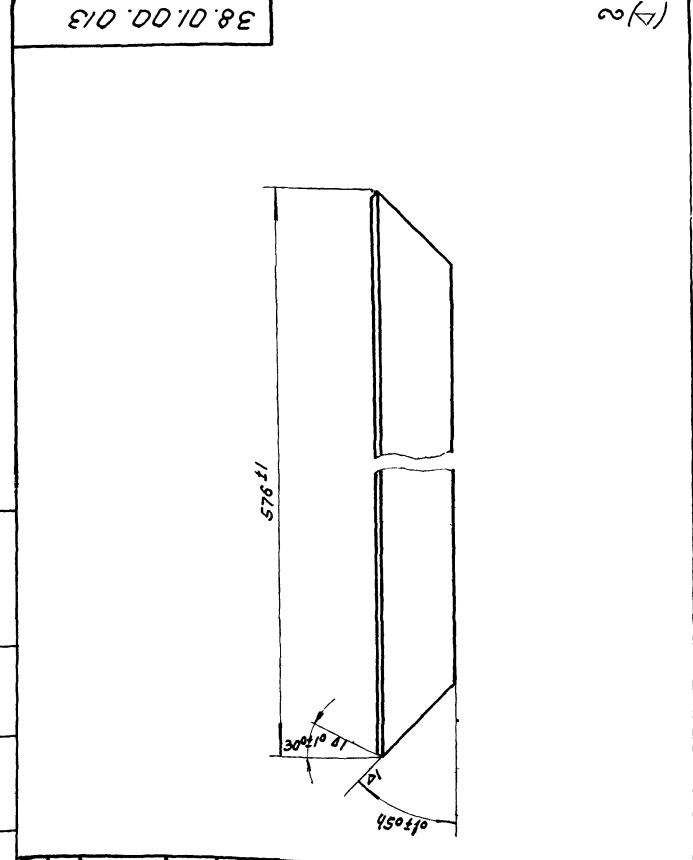
Изм. Лист № док. Подп. дата
Разработ. Оксиченко Е.А.
Проект. Басевич И.А.
Т.контр.



| | | | | |
|---------------------------|--|-------------------------|-------|--------|
| 38.01.00.011 | | Лист | Масса | Масшт. |
| Уголок | | 1,35 | 1:2 | |
| Лист 40x40x4 ГОСТ 8509-57 | | ЦНИИЭП инж. обдор. к.о. | | |
| Ст.3 ГОСТ 535-58 | | | | |

УТВ. № подл. Дата и подп. Взам.инв. № инв. Инв. № подл. Подп. и дата.

Изм. Лист № док. Подп. дата
Разработ. Оксиченко Е.А.
Проект. Басевич И.А.
Т.контр.



| | | | | |
|---------------------------|--|-------------------------|-------|--------|
| 38.01.00.013 | | Лист | Масса | Масшт. |
| Уголок | | 1,4 | 1:2 | |
| Лист 40x40x4 ГОСТ 8509-57 | | ЦНИИЭП инж. обдор. к.о. | | |
| Ст.3 ГОСТ 535-58 | | | | |

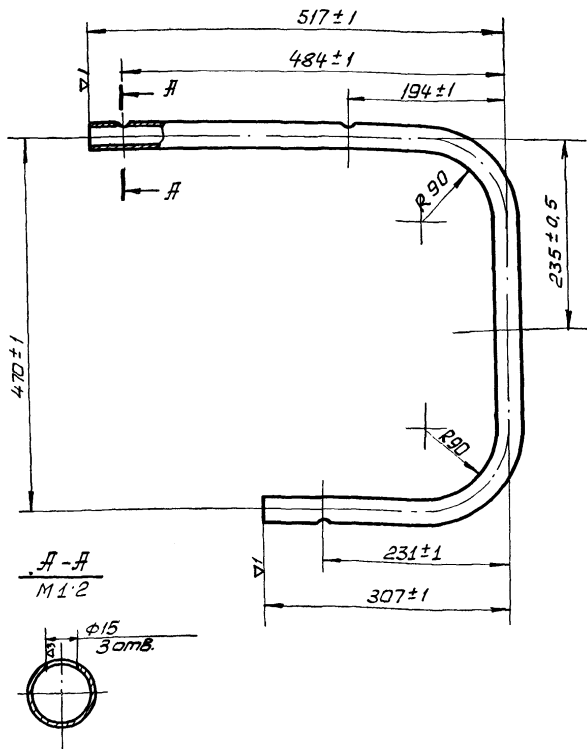
УТВ. № подл. Дата и подп. Взам.инв. № инв. Инв. № подл. Подп. и дата.

Изм. Лист № док. Подп. дата
Разработ. Оксиченко Е.А.
Проект. Басевич И.А.
Т.контр.

Л. Лобов проект 902-2-154
Яльбом II

38.02.00.001

(A) 2



ℓ разв 1205 мм.

38.02.00.001

| | | | | |
|-----------|-----------|----------|-------|------|
| Изм. | Лист | И докум. | Подп. | Дата |
| Разраб. | Окунецкая | Уч | | |
| Проб. | Басевич | Уч | | |
| Т. контр. | | | | |
| Утв. | Басевич | | | |

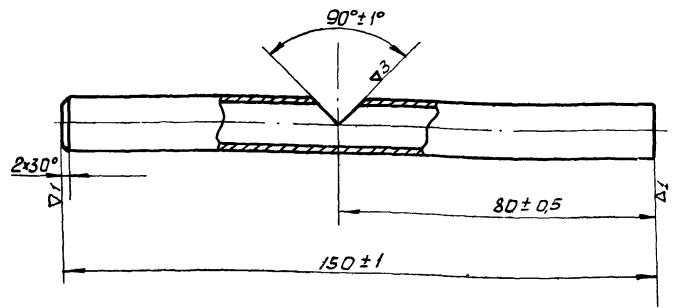
Труба.

| | | |
|------|--------|-----|
| Лист | Масса | М-б |
| | 3,3 | 1:5 |
| Лист | Листов | |
| | | |

Труба 32×4 ГОСТ 8734-58 ЦНИИЭП ИИЖ.об. К.О.

38.02.00.003

(A) 2



38.02.00.003

| | | | | |
|-----------|-----------|----------|-------|------|
| Изм. | Лист | И докум. | Подп. | Дата |
| Разраб. | Окунецкая | Уч | | |
| Проб. | Басевич | Уч | | |
| Т. контр. | | | | |
| Утв. | Басевич | | | |

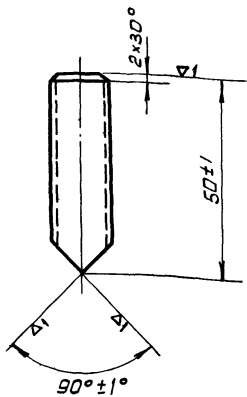
Труба

| | | |
|------|--------|-----|
| Лист | Масса | М-б |
| | 0,09 | 1:1 |
| Лист | Листов | |
| | | |

Труба 14×2 ГОСТ 8734-58 ЦНИИЭП ИИЖ.об. К.О.

38.02.00.004

(A) 2



38.02.00.004

| | | | | |
|-----------|-----------|----------|-------|------|
| Изм. | Лист | И докум. | Подп. | Дата |
| Разраб. | Окунецкая | Уч | | |
| Проб. | Басевич | Уч | | |
| Т. контр. | | | | |
| Утв. | Басевич | | | |

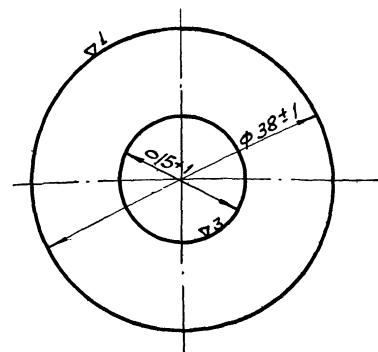
Труба.

| | | |
|------|--------|-----|
| Лист | Масса | М-б |
| | 0,03 | 1:1 |
| Лист | Листов | |
| | | |

Труба 14×2 ГОСТ 8734-58 ЦНИИЭП ИИЖ.об. К.О.

38.02.00.006

(A) 2



38.02.00.006

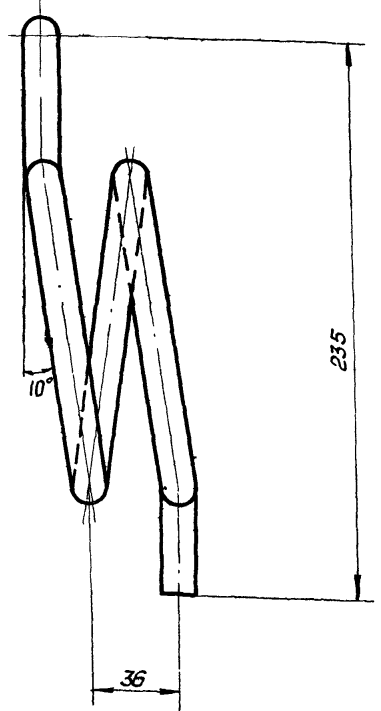
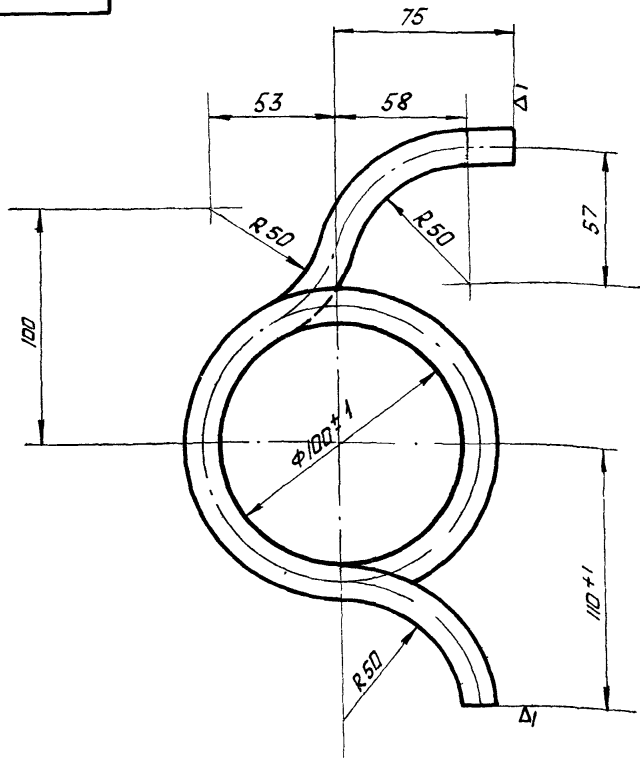
| | | | | |
|-----------|-----------|----------|-------|------|
| Изм. | Лист | И докум. | Подп. | Дата |
| Разраб. | Окунецкая | Уч | | |
| Проб. | Басевич | Уч | | |
| Т. контр. | | | | |
| Утв. | Басевич | | | |

Фланец

| | | |
|------|--------|-----|
| Лист | Масса | М-б |
| | 0,02 | 2:1 |
| Лист | Листов | |
| | | |

В.З. ГОСТ 3680-57
Г.З. ГОСТ 16523-70 ЦНИИЭП ИИЖ.об. К.О.

38.02.00.002

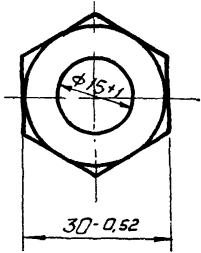
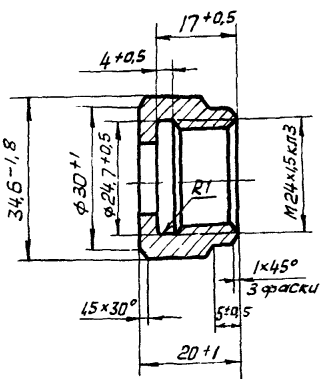


ℓ разв. 735 мм

| | | | | |
|------------|-------------|------------|------------|-------------|
| ИНВ № ПОДА | ПОДА И ДАТА | ВЗАМ ИНВ № | ИНВ № АУБА | ПОДА И ДАТА |
| | | | | |

| | | | | | | |
|--------------|-----------|----------|------|------|-------------------------|-----------------------------|
| 38.02.00.002 | | | | Лит. | Масса | М-б |
| Изм | Лист | И. Вакум | Подп | Дата | | |
| Разраб | Окунецкая | В.И. | | | 0,44 | 1:2 |
| Проб | Басевич | | | | Лист | Листов |
| Т. контр | | | | | | |
| Утв | Басевич | | | | Труба 14x2 ГОСТ 8734-58 | ЦНИИЭП
И.И.Ж.ОБ.
К.О. |

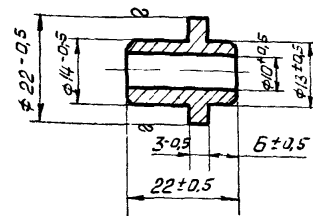
36.01.00.007



| | | | | |
|------------|-------------|------------|------------|-------------|
| ИНВ № ПОДА | ПОДА И ДАТА | ВЗАМ ИНВ № | ИНВ № АУБА | ПОДА И ДАТА |
| | | | | |

| | | | | | | |
|--------------|-----------|----------|------|------|--|-----------------------------|
| 36.01.00.007 | | | | Лит. | Масса | М-б |
| Изм | Лист | И. Вакум | Подп | Дата | | |
| Разраб | Окунецкая | В.И. | | | 0,04 | 1:1 |
| Проб | Басевич | | | | Лист | Листов |
| Т. контр | | | | | | |
| Утв | Басевич | | | | Круж 36 ГОСТ 2590-57
СТ 3 ГОСТ 535-58 | ЦНИИЭП
И.И.Ж.ОБ.
К.О. |

36.01.00.006

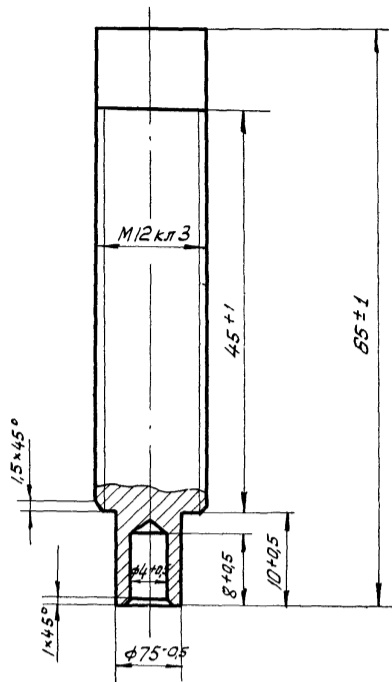


| | | | | |
|------------|-------------|------------|------------|-------------|
| ИНВ № ПОДА | ПОДА И ДАТА | ВЗАМ ИНВ № | ИНВ № АУБА | ПОДА И ДАТА |
| | | | | |

| | | | | | | |
|--------------|-----------|----------|------|------|--|-----------------------------|
| 36.01.00.006 | | | | Лит. | Масса | М-б |
| Изм | Лист | И. Вакум | Подп | Дата | | |
| Разраб | Окунецкая | В.И. | | | 0,02 | 1:1 |
| Проб | Басевич | | | | Лист | Листов |
| Т. контр | | | | | | |
| Утв | Басевич | | | | Круж 22 ГОСТ 2590-57
СТ 3 ГОСТ 535-58 | ЦНИИЭП
И.И.Ж.ОБ.
К.О. |

38.03.00.004

▽3



38.03.00.004

Винт

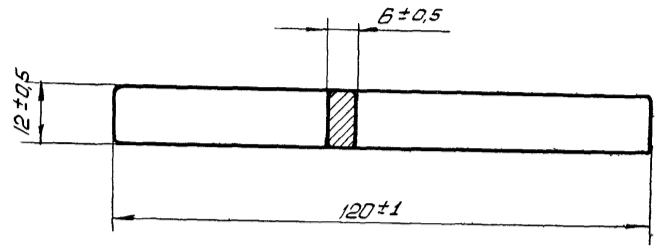
| Лист | Масса | М-б |
|------|---------|--------------|
| | 0,05 | 2:1 |
| Лист | Листов | |
| Цтв | Басевич | ИИЖ.Об. К.О. |

Ст 3 ГОСТ 380-71

ЦНИИЭП

38.03.00.005

▽3



Острые кромки притупить R2.

38.03.00.005

Рукоятка

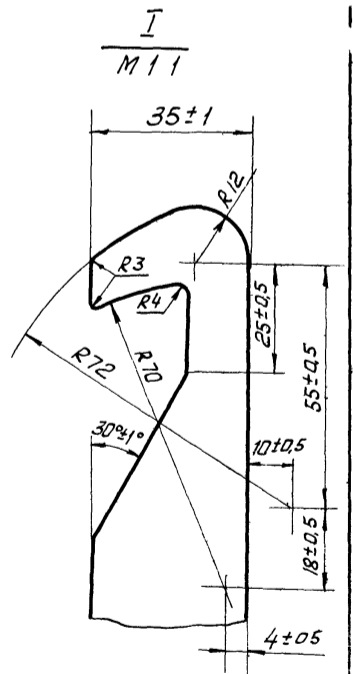
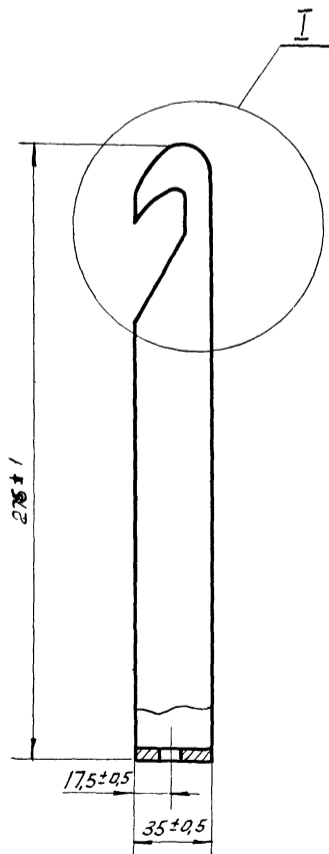
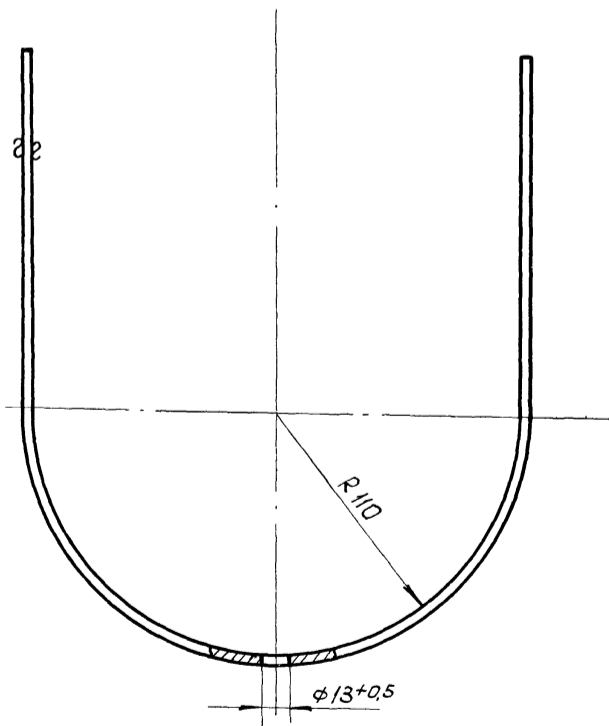
| Лист | Масса | М-б |
|------|---------|--------------|
| | 0,06 | 1:1 |
| Лист | Листов | |
| Цтв | Басевич | ИИЖ.Об. К.О. |

Ст 3 ГОСТ 380-71

ЦНИИЭП

38.03.00.001

▽3 (▽)



38.03.00.001

Крюк

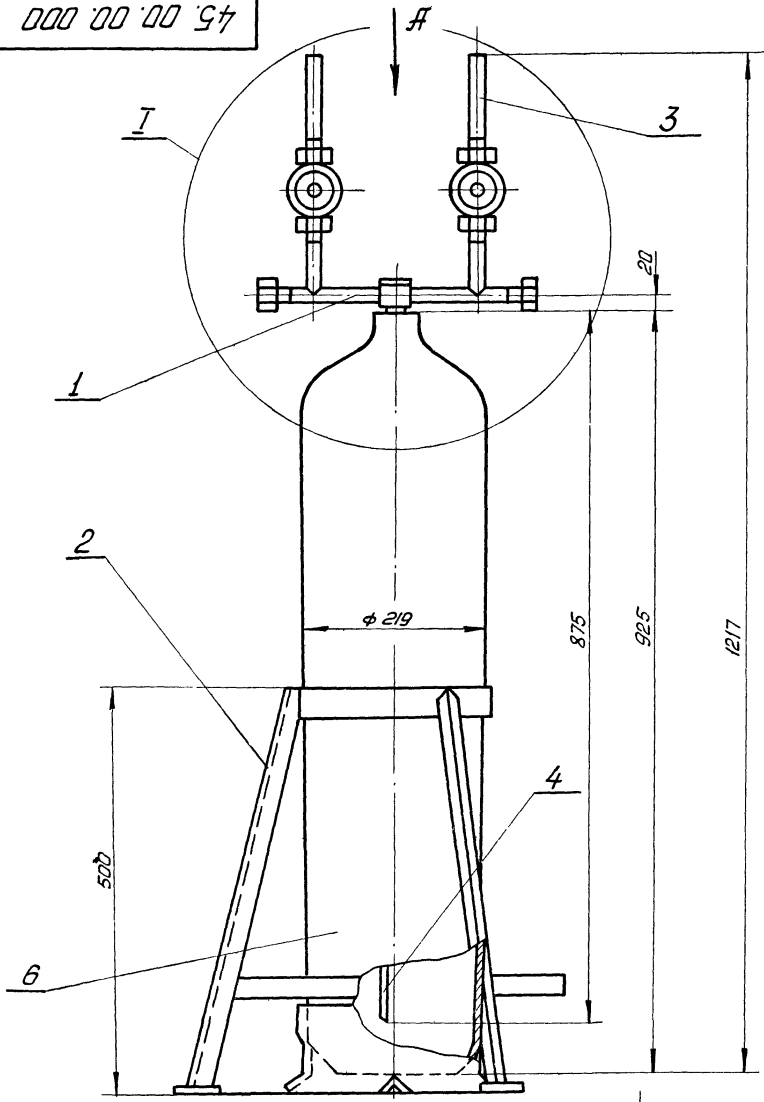
| Лист | Масса | М-б |
|------|---------|--------------|
| | 0,73 | 1:2 |
| Лист | Листов | |
| Цтв | Басевич | ИИЖ.Об. К.О. |

Лист 4 ГОСТ 5681-57
Ст 3 ГОСТ 14637-69

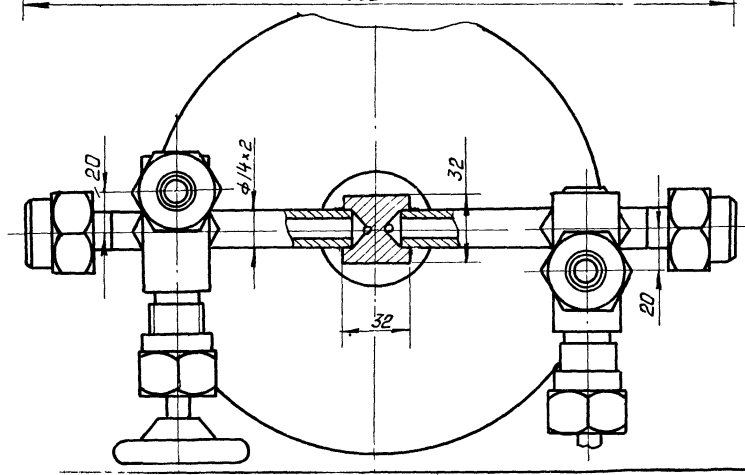
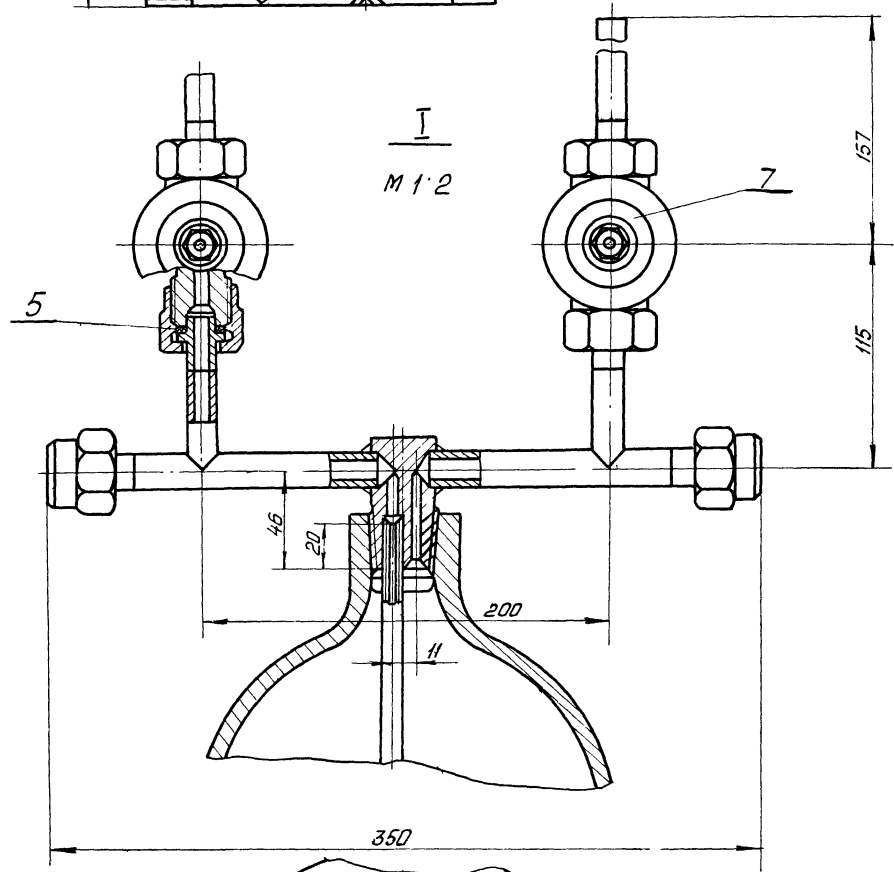
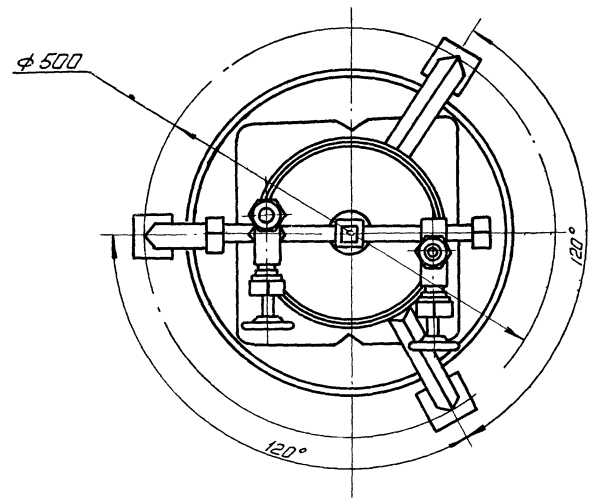
ЦНИИЭП

45.00.00.000

Листом IV



Вид А



Рабочее давление в аппарате - 6 атм.
 Испытать на герметичность согласно
 "Правил устройства и безопасной эксплу-
 атации сосудов, работающих под давлением."
 п. 4-7.
 Все металлические конструкции
 (кроме баллона поз. 1) покрыть
 эмалью ХСЭ-23 ГОСТ 7313-55 слоем
 ХСЛ (Ш) ГОСТ 7313-55 за 2 раза
 по грунтовке ХС-010 ГОСТ 9355-60
 за 2 раза.

Размеры для справок.

№№ ПОДА. ПОДА. И ДАТА. ВЗАМ. И №№. И №№. АУБА. ПОДА. И ДАТА.

| | | | | | | |
|--------------|-----------|---------|-------|------|----------------------|----------|
| 45.00.00.000 | | | | Лит. | Вес | М-Б |
| Изм. | Кол. | н. док. | Подп. | Дата | 53,98 | 1:5 |
| Разраб. | Друженица | | | | | |
| Проб. | Шарнина | | | | Лист 1 | Листов 1 |
| Гип. | Басевич | | | | ЦНИИЭП инж. об. К.О. | |
| И контр. | Графский | | | | 12114-04 100 | |
| Утв. | Бухоренко | | | | | |

Типовой проект 902-2-м.
Мядом IV.

Шифр и дата. Подп. и дата. Взам шифр и дата. Подп. и дата.

| Формат | Зона | № | Обозначение | Наименование | Кол | Примечание |
|---------------|------------|--------------|--------------|----------------|--------|-----------------|
| | | | | <u>Детали</u> | | |
| И | 1 | 45.01.00.001 | | Труба | 2 | |
| И | 2 | 45.01.00.002 | | Головка | 1 | |
| И/Ч | 3 | 45.01.00.003 | | Патрубок, L=58 | | |
| | | | | Труба 14x2 | | |
| | | | | ГОСТ 8734-58 | 2 | 0,4кг |
| И | 4 | | | Гайка накидная | 4 | Зажмет |
| И | 5 | 36.01.00.006 | | Ниппель | 4 | — |
| | | | 45.01.00.000 | | | |
| Изм. Лист | И докум. | Подп. | Дата | Головка | Лист | Листов |
| Разраб. Проб. | Инженерная | Шифр | | баллона | 1 | 1 |
| И.контр. Утв. | Басевич | | | | ЦНИИЭП | инж. обор. К.О. |

16
Типовой проект 902-2-м.
Мядом IV.

Шифр и дата. Подп. и дата. Взам шифр и дата. Подп. и дата.

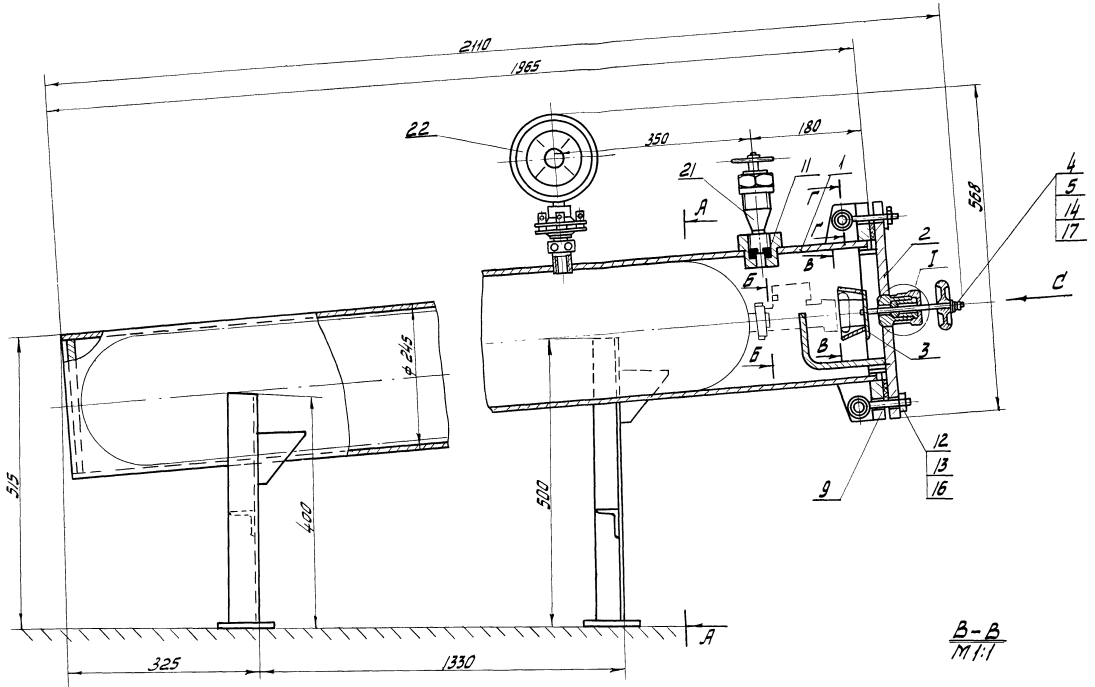
| Формат | Зона | № | Обозначение | Наименование | Кол | Примечание |
|---------------|------------|--------------|--------------|----------------------------|--------|-----------------|
| | | | | <u>Сборочные единицы</u> | | |
| И | 1 | 45.01.00.000 | | Головка баллона | 1 | |
| И | 2 | 45.02.00.000 | | Опора | 1 | |
| И | 3 | 36.03.00.000 | | Трубка | 2 | |
| | | | | <u>Детали</u> | | |
| И | 4 | 45.00.00.001 | | Труба | | |
| И/Ч | 5 | 45.00.00.002 | | Прокладка #22/13x3 | | |
| | | | | Резина ГОСТ 1338-65 | 4 | 0,001кг |
| | | | | <u>Стандартные изделия</u> | | |
| | | | | Баллон 25-150Л | | |
| | | | | Для хлора | | |
| | | | | с башмаком | | |
| | | | | ГОСТ 949-57 | 1 | 45кг |
| | | | | <u>Прочие изделия</u> | | |
| | | | | Вентиль запорный | | каталог |
| | | | | чапковый Ду 10 | | пром. |
| | | | | 15 с 116к | 2 | 0,92 |
| | | | 45.00.00.000 | | | |
| Изм. Лист | И докум. | Подп. | Дата | Грязевик | Лист | Листов |
| Разраб. Проб. | Инженерная | Шифр | | для хлора | 1 | 1 |
| И.контр. Утв. | Басевич | | | | ЦНИИЭП | инж. обор. К.О. |

Шифр и дата. Подп. и дата. Взам шифр и дата. Подп. и дата.

| Формат | Зона | № | Обозначение | Наименование | Кол | Примечание |
|---------------|------------|--------------|--------------|---------------------------|--------|-----------------|
| | | | | <u>Детали</u> | | |
| И/Ч | 1 | 46.01.00.001 | | Дно # 230 | | |
| | | | | Лист 15 ГОСТ 3681-57 | 1 | 6,2кг |
| | | | | Ст.3 ГОСТ 14637-59 | | |
| И | 2 | 46.01.00.002 | | Труба | 1 | |
| И | 3 | 46.01.00.003 | | Ребра | 4 | |
| И | 4 | 46.01.00.004 | | Фланец | 1 | |
| И | 5 | 46.01.00.005 | | Косынка | 12 | |
| И/Ч | 6 | 46.01.00.006 | | Распорка; L=380 | | |
| | | | | Угол 40x40x4 ГОСТ 8509-57 | 2 | 1,1кг |
| | | | | равн. Ст.3 ГОСТ 535-58 | | |
| И | 7 | 46.01.00.007 | | Стойка левая | 1 | |
| И/Ч | 8 | 46.01.00.008 | | Башмак 70x70 | | |
| | | | | Лист 6 ГОСТ 3681-57 | 4 | 0,16 кг |
| | | | | Ст.3 ГОСТ 14637-59 | | |
| И | 9 | 46.01.00.009 | | Стойка правая | 1 | |
| И | 10 | 46.01.00.010 | | Стойка левая | 1 | |
| И | 11 | 46.01.00.011 | | Стойка правая | 1 | |
| И | 12 | 46.01.00.012 | | Штуцер | 1 | |
| И | 13 | 46.01.00.013 | | Штуцер | 1 | |
| | | | 46.01.00.000 | | | |
| Изм. Лист | И докум. | Подп. | Дата | Корпус | Лист | Листов |
| Разраб. Проб. | Инженерная | Шифр | | | 1 | 1 |
| И.контр. Утв. | Басевич | | | | ЦНИИЭП | инж. обор. К.О. |

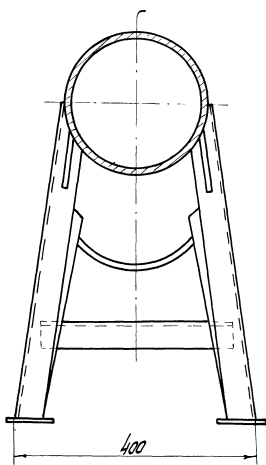
Шифр и дата. Подп. и дата. Взам шифр и дата. Подп. и дата.

| Формат | Зона | № | Обозначение | Наименование | Кол | Примечание |
|---------------|------------|--------------|--------------|---------------------------|--------|-----------------|
| | | | | <u>Детали</u> | | |
| И | 1 | 45.02.00.001 | | Кольцо | 1 | |
| И/Ч | 2 | 45.02.00.002 | | Уголок, L=510 | | |
| | | | | Угол 20x20x4 ГОСТ 8509-57 | 3 | 0,57 |
| | | | | равн. Ст.3 ГОСТ 535-58 | | |
| И | 3 | 45.03.00.003 | | Кольцо | 1 | |
| И/Ч | 4 | 45.03.00.004 | | Плита 100x100 | | |
| | | | | Лист 5 ГОСТ 3681-57 | 3 | 0,39кг |
| | | | | Ст.3 ГОСТ 14637-59 | | |
| | | | 45.02.00.000 | | | |
| Изм. Лист | И докум. | Подп. | Дата | Опора | Лист | Листов |
| Разраб. Проб. | Инженерная | Шифр | | | 1 | 1 |
| И.контр. Утв. | Басевич | | | | ЦНИИЭП | инж. обор. К.О. |

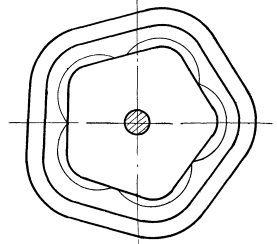
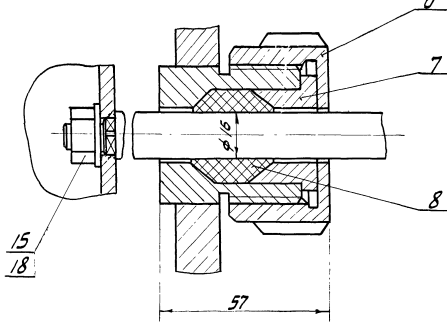


B-B
M 1:1

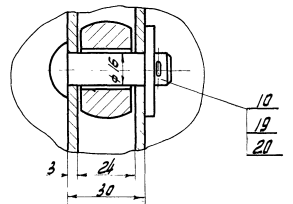
A-A



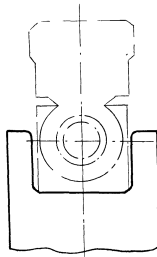
I
M 1:1



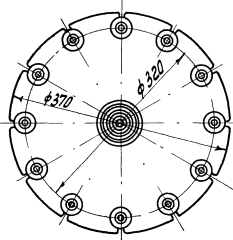
G-G
M 1:1



B-B
M 1:1



Вид С



Размеры для справок

Все металлические конструкции покрыть эмалью
КС-23 ГОСТ 7313-55 с лаком КСЛ(Ш) ГОСТ 7313-55
за 2 раза по грунтовке КС-010 ГОСТ 9355-60 за 2 раза.

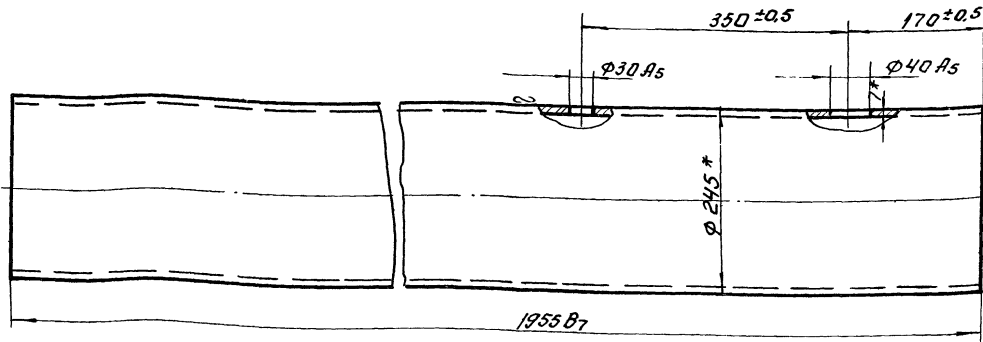
| | | | | | | | | | |
|------------|----------|----------|---------|-----------------|---|--|------|---------|---------|
| | | | | 46. 00. 00. 000 | | | Лист | Масштаб | Масштаб |
| Изм | Вид | № докум. | Подпись | Дата | Футляр
для
лабораторных делателей
Лист 2
Иная обработка
К.В. | | | | |
| Разработ. | Инженер | В.С. | | | | | | | |
| Проект. | Инженер | Ш.С. | | | | | | | |
| Т. констр. | | | | | | | | | |
| М. констр. | Басевич | М.С. | | | | | | | |
| Утвер. | Графский | В.С. | | | | | | | |
| Утвер. | Суренко | А.С. | | | | | | | |

Широкий прут,
Альбом IV

Широкий прут,
Альбом IV

46.01.00.002

▽3 (▽)

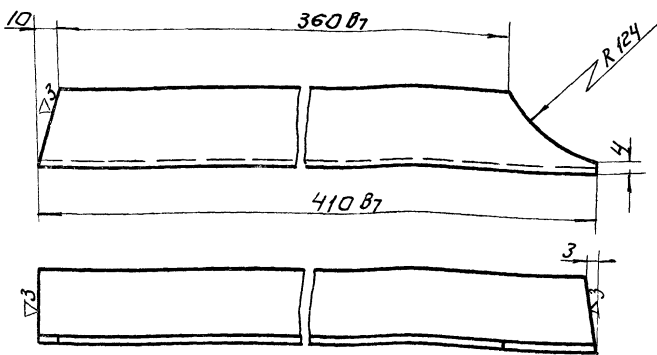


* Размеры для справок.

| | | | | | |
|---------------|---------|---------|---------------------------------|---------|--------|
| 46.01.00.002. | | | Лист | Масса | Листов |
| Изм. | Кол. | Исполн. | Труба. | | |
| Разраб. | Инженер | Дата | 22,2 | 1,5 | |
| Проб. | Шергина | ИМ | Труба 245x7-20
Гост 8732-70. | | |
| Утв. | Басевич | ИМ | Лист | Листов: | |
| | | | ЦНИИЭП инж.обор.
К.О. | | |

46.01.00.007.

▽3 (▽)



Широкий прут,
Альбом IV

46.01.00.007.

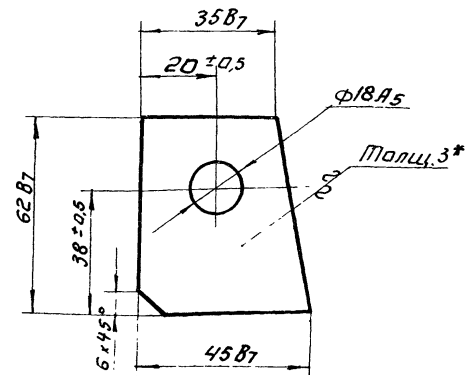
Стойка левая.

Угол чашки Гост 8509-57
равн. ст. 3 Гост 535-58.

| | | | |
|--------------------------|---------|-------|--------|
| Изм. | Лист | Масса | Листов |
| | 1,35 | | 1:2 |
| Лист | Листов: | | |
| ЦНИИЭП инж.обор.
К.О. | | | |

46.01.00.005

▽3 (▽)



* Размер для справок.

46.01.00.005.

Косынка.

В-3 Гост 3680-57
Ст. 3 Гост 16523-70

| | | | |
|--------------------------|---------|-------|--------|
| Изм. | Лист | Масса | Листов |
| | 0,056 | | 1:1 |
| Лист | Листов: | | |
| ЦНИИЭП инж.обор.
К.О. | | | |

1204-04-408

46.01.00.011

| | | |
|---|-------|-------------------|
| Учт. | Листа | Листов |
| 1,67 | 1:2 | |
| Лист: Листов: | | |
| Угол 40x40x4 ГОСТ 8509-57
равн. ст.3 ГОСТ 535-58 | | |
| ЦНИИЭП | | инж.обор.
К.О. |

Учт. Басевич

46.01.00.010

| | | |
|---|-------|-------------------|
| Учт. | Листа | Листов |
| 1,67 | 1:2 | |
| Лист: Листов: | | |
| Угол 40x40x4 ГОСТ 8509-57
равн. ст.3 ГОСТ 535-58 | | |
| ЦНИИЭП | | инж.обор.
К.О. |

Учт. Басевич

46.01.00.009

| | | |
|---|-------|-------------------|
| Учт. | Листа | Листов |
| 1,35 | 1:2 | |
| Лист: Листов: | | |
| Угол 40x40x4 ГОСТ 8509-57
равн. ст.3 ГОСТ 535-58 | | |
| ЦНИИЭП | | инж.обор.
К.О. |

Учт. Басевич

46.01.00.012

* размер для справок.

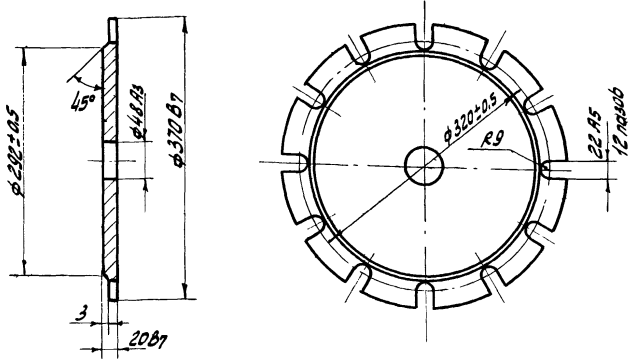
| | | |
|--|-------|-------------------|
| Учт. | Листа | Листов |
| 0,09 | 1:1 | |
| Лист: Листов: | | |
| Круг 30 ГОСТ 2590-57
ст.3 ГОСТ 535-58 | | |
| ЦНИИЭП | | инж.обор.
К.О. |

Учт. Басевич

Альбом IV

46.02.00.002

▽3



46.02.00.002

Фланец

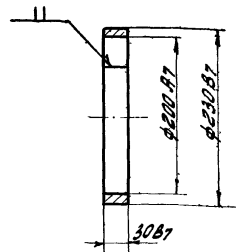
| Лист | Масса | Масштаб |
|--------|--------------|---------|
| 17 | 1.5 | |
| Лист | Листов | |
| ЦНИИЭП | инж. оборуд. | К.О. |

Ст.3 ГОСТ 380-71

| | | | | |
|----------|-----------|----------|---------|------|
| Изм | Лист | № докум. | Подпись | Дата |
| Разр. | Опунецкая | В.И. | | |
| Провер. | Шифрина | И.И. | | |
| Т.контр. | | | | |
| И.контр. | | | | |
| Утвер. | Басевич | | | |

46.02.00.003

▽3



46.02.00.003

Кольцо

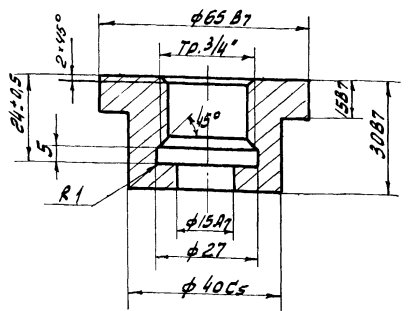
| Лист | Масса | Масштаб |
|--------|--------------|---------|
| 2.8 | 1.5 | |
| Лист | Листов | |
| ЦНИИЭП | инж. оборуд. | К.О. |

Ст.3 ГОСТ 380-71

| | | | | |
|----------|-----------|----------|---------|------|
| Изм | Лист | № докум. | Подпись | Дата |
| Разр. | Опунецкая | В.И. | | |
| Провер. | Шифрина | И.И. | | |
| Т.контр. | | | | |
| И.контр. | | | | |
| Утвер. | Басевич | | | |

46.01.00.013

▽3



46.01.00.013

Штуцер

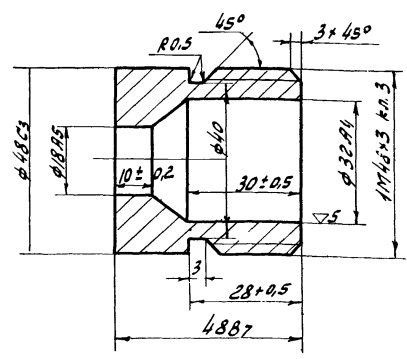
| Лист | Масса | Масштаб |
|--------|--------------|---------|
| 0.14 | 1:1 | |
| Лист | Листов | |
| ЦНИИЭП | инж. оборуд. | К.О. |

Ст.3 ГОСТ 380-71

| | | | | |
|----------|-----------|----------|---------|------|
| Изм | Лист | № докум. | Подпись | Дата |
| Разр. | Опунецкая | В.И. | | |
| Провер. | Шифрина | И.И. | | |
| Т.контр. | | | | |
| И.контр. | | | | |
| Утвер. | Басевич | | | |

46.02.00.001

▽3 (▽)



Размер φ 32.44 обработать после сварки.

46.02.00.001

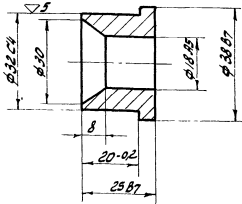
Втулка

| Лист | Масса | Масштаб |
|--------|--------------|---------|
| 0.51 | 1:1 | |
| Лист | Листов | |
| ЦНИИЭП | инж. оборуд. | К.О. |

Ст.3 ГОСТ 380-71

| | | | | |
|----------|-----------|----------|---------|------|
| Изм | Лист | № докум. | Подпись | Дата |
| Разр. | Опунецкая | В.И. | | |
| Провер. | Шифрина | И.И. | | |
| Т.контр. | | | | |
| И.контр. | | | | |
| Утвер. | Басевич | | | |

46.00.00.004



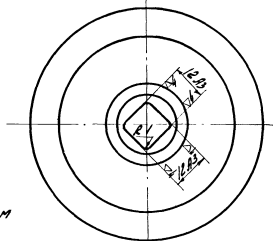
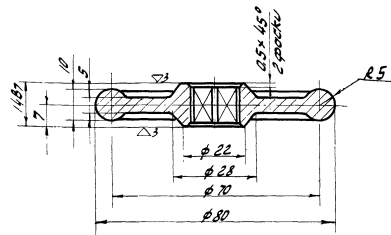
46.00.00.004

Втулка

Ст.3 ГОСТ 380-71

| Лист | Масштаб | Масштаб |
|-------|--------------|---------|
| | 0,15 | 1:1 |
| Лист | Листов | |
| ШННЭП | инж. оборуд. | |
| | К.О. | |

100.00.00.97



Неуказанные
литейные
радиусы 3мм

Размеры без механической обработки
по 2 классу литейных допусков.

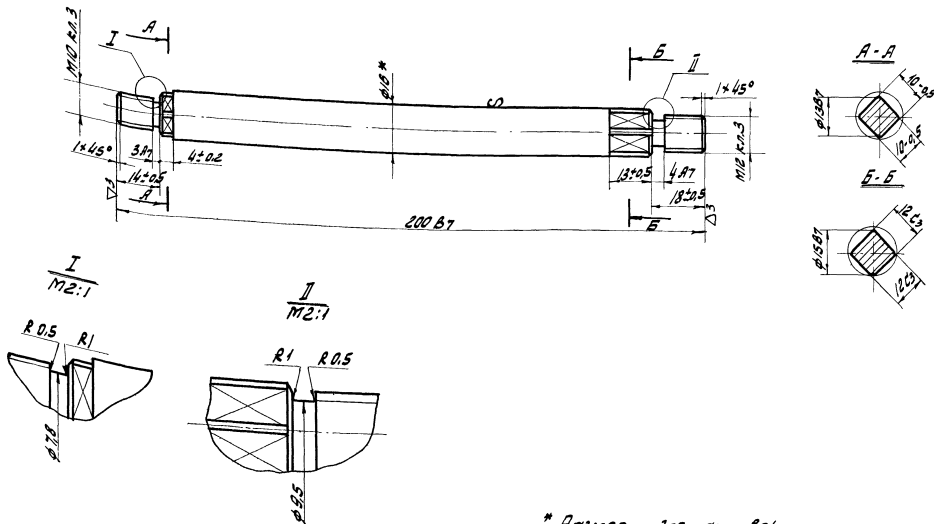
46.00.00.001

Маховик

С4 12-28
ГОСТ 1412-70

| Лист | Масштаб | Масштаб |
|-------|--------------|---------|
| | 0,3 | 1:1 |
| Лист | Листов | |
| ШННЭП | инж. оборуд. | |
| | К.О. | |

46.00.00.97



* Размер для справок

46.00.00.002

Шпиндель

Круг 16 ГОСТ 2590-57
Ст.3, ГОСТ 535-58

| Лист | Масштаб | Масштаб |
|-------|--------------|---------|
| | 0,3 | 1:1 |
| Лист | Листов | |
| ШННЭП | инж. оборуд. | |
| | К.О. | |

12104-04-111

46.01.00.003

▽3 (▽)

| | | | | | |
|--|-----------|--------------|--------|--------------|---------|
| 46.01.00.003 | | | Лист | Масса | Масштаб |
| Ребро | | | | 0,39 | 1:2 |
| Изм. Лист | № докум. | Подпись Дата | Лист | Листов | |
| Разраб. | Окунецкая | В.И. | ЦНИИЭП | инж. оборуд. | |
| Провер. | Ширшина | М.В. | | К.О. | |
| Т.контр. | | | | | |
| Исполн. | | | | | |
| Утвер. | Басевич | М.В. | | | |
| Лист 5 ГОСТ 5681-57
Ст.3 ГОСТ 4637-69 | | | | | |

46.00.00.007

▽3

Отв. φ 2 сверлить при сборке.

| | | | | | |
|------------------|-----------|--------------|--------|--------------|---------|
| 46.00.00.007 | | | Лист | Масса | Масштаб |
| Отв | | | | 0,046 | 1:1 |
| Изм. Лист | № докум. | Подпись Дата | Лист | Листов | |
| Разраб. | Окунецкая | В.И. | ЦНИИЭП | инж. оборуд. | |
| Провер. | Ширшина | М.В. | | К.О. | |
| Т.контр. | | | | | |
| Исполн. | | | | | |
| Утвер. | Басевич | М.В. | | | |
| Ст.3 ГОСТ 380-71 | | | | | |

46.01.00.004

▽3

| | | | | | |
|------------------|-----------|--------------|--------|--------------|---------|
| 46.01.00.004 | | | Лист | Масса | Масштаб |
| Фланец | | | | 6,2 | 1:5 |
| Изм. Лист | № докум. | Подпись Дата | Лист | Листов | |
| Разраб. | Окунецкая | В.И. | ЦНИИЭП | инж. оборуд. | |
| Провер. | Ширшина | М.В. | | К.О. | |
| Т.контр. | | | | | |
| Исполн. | | | | | |
| Утвер. | Басевич | М.В. | | | |
| Ст.3 ГОСТ 380-71 | | | | | |

46.00.00.003

▽3

| | | | | | |
|------------------|-----------|--------------|--------|--------------|---------|
| 46.00.00.003 | | | Лист | Масса | Масштаб |
| Гайка накидная | | | | 0,5 | 1:1 |
| Изм. Лист | № докум. | Подпись Дата | Лист | Листов | |
| Разраб. | Окунецкая | В.И. | ЦНИИЭП | инж. оборуд. | |
| Провер. | Ширшина | М.В. | | К.О. | |
| Т.контр. | | | | | |
| Исполн. | | | | | |
| Утвер. | Басевич | М.В. | | | |
| Ст.3 ГОСТ 380-71 | | | | | |

Мушави проект 1:2 с-154
Яльвап IV

47.00.00.002 (V) 3 (V)

*Размер для справок.

| | | | | | | |
|--------------|---------|---------|------------|--------|--------------------------------------|--------|
| 47.00.00.002 | | | | Итера | Масса | Масшт. |
| Изд | Лист | Н.обкуп | Подп. Дата | ЦНИИЭП | 0,07 | 1:1 |
| Разраб | Инженер | И.И. | | Лист: | Листов: | |
| Проб. | Шифрина | И.И. | | ЦНИИЭП | инж. одор | |
| Утв. | Басевич | И.И. | | Круг | 10 ГОСТ 2590-57
Ст. 3 ГОСТ 535-58 | |

47.00.00.003 (V) 3 (V)

*Размер для справок.

| | | | | | | |
|--------------|---------|---------|------------|--------|--------------------------------------|--------|
| 47.00.00.003 | | | | Итера | Масса | Масшт. |
| Изд | Лист | Н.обкуп | Подп. Дата | ЦНИИЭП | 0,11 | 1:1 |
| Разраб | Инженер | И.И. | | Лист: | Листов: | |
| Проб. | Шифрина | И.И. | | ЦНИИЭП | инж. одор | |
| Утв. | Басевич | И.И. | | Круг | 14 ГОСТ 2590-57
Ст. 3 ГОСТ 535-58 | |

46.03.00.002 (V) 3 (V)

*Размер для справок.

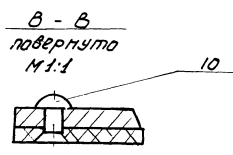
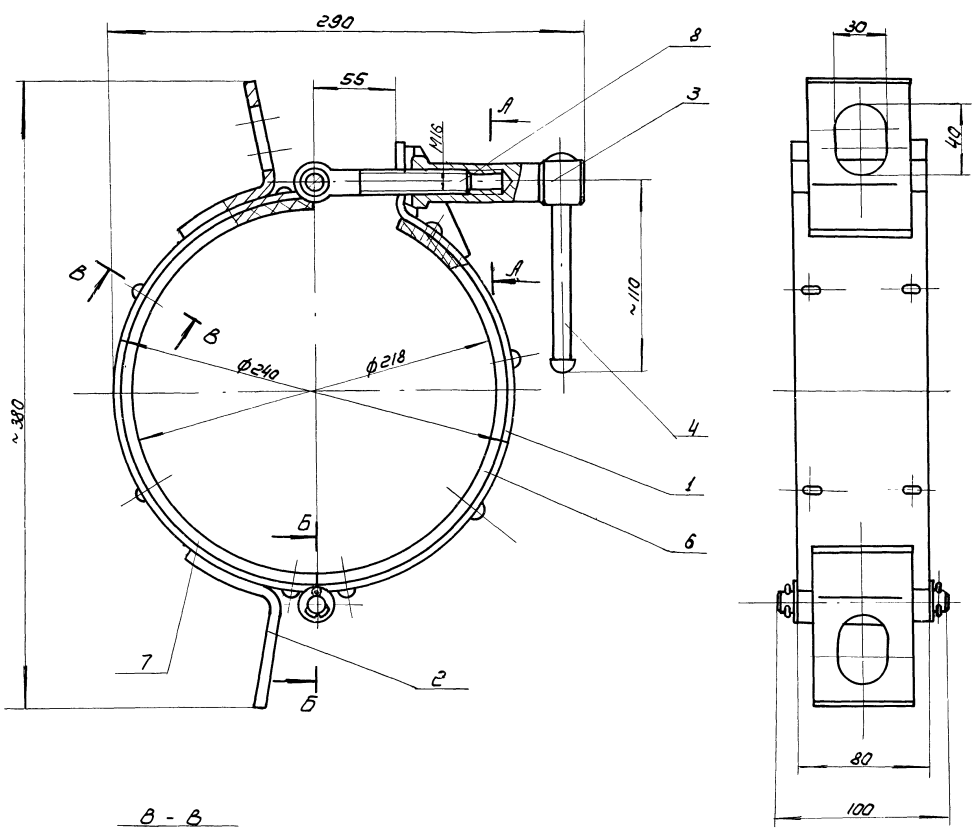
| | | | | | | |
|--------------|---------|---------|------------|--------|---------------------------------------|--------|
| 46.03.00.002 | | | | Итера | Масса | Масшт. |
| Изд | Лист | Н.обкуп | Подп. Дата | ЦНИИЭП | 0,18 | 1:2 |
| Разраб | Инженер | И.И. | | Лист: | Листов: | |
| Проб. | Шифрина | И.И. | | ЦНИИЭП | инж. одор | |
| Утв. | Басевич | И.И. | | Лист | 5 ГОСТ 5681-57
Ст. 3 ГОСТ 14637-69 | |

46.03.00.001 (V) 3 (V)

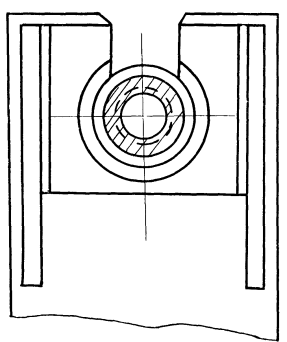
*Размер для справок.

| | | | | | | |
|--------------|---------|---------|------------|--------|---------------------------------------|--------|
| 46.03.00.001 | | | | Итера | Масса | Масшт. |
| Изд | Лист | Н.обкуп | Подп. Дата | ЦНИИЭП | 0,06 | 1:1 |
| Разраб | Инженер | И.И. | | Лист: | Листов: | |
| Проб. | Шифрина | И.И. | | ЦНИИЭП | инж. одор | |
| Утв. | Басевич | И.И. | | Лист | 4 ГОСТ 5681-57
Ст. 3 ГОСТ 14637-69 | |

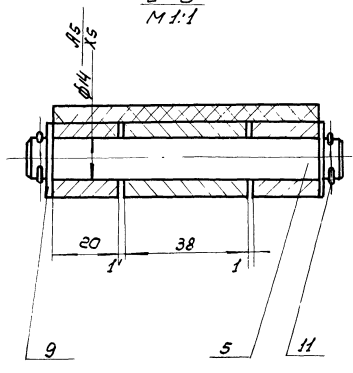
47.00.00.000



А - А
 М 1:1



Б - Б
 М 1:1



Захват одевается на боллон и крепится $\frac{2}{3}$ от основания.

Конец стержня (поз 4) расклепать.

Размеры для справок.

47.00.00.000

| | | | | |
|----------|-----------|------------|------------------|----------|
| | | | 47.00.00.000. | |
| Изм/лист | № док | Подп. дата | Захват | Лист |
| Разр. | Инженер | Иванов | для | Масса |
| Проб. | Инженер | Иванов | подъема боллонов | 1:2 |
| Гип. | Басевич | Иванов | | Лист |
| И контр. | Рафский | Иванов | | Листов. |
| ЧТБ | Сухоренко | Иванов | | ИМЖ ОДОР |
| | | | | К. О. |

Листом IV

Указ. и подп. Лист и дата. Взвешивание и дата. Подп. и дата.

| Формат | Зона | № | Обозначение | Наименование | Кол. | Примечание |
|--|------|----|-------------|--------------------------------|------|------------|
| | | 10 | | Заклепка 5x13
ГОСТ 10302-62 | 16 | |
| | | 11 | | Шплицы 4x25
ГОСТ 397-66 | 4 | |
| <p>Изм. Лист Н докум. Подп. Дата 47.00.00.000 Лист 2</p> | | | | | | |

Указ. и подп. Лист и дата. Взвешивание и дата. Подп. и дата.

| Формат | Зона | № | Обозначение | Наименование | Кол. | Примечание |
|--|------|----|--------------|--------------|------|------------|
| | | 12 | | Детали | | |
| | | 1 | 47.01.00.001 | Обод | 1 | |
| | | 2 | 47.01.00.002 | Бобышка | 1 | |
| | | 3 | 47.01.00.003 | Ковышка | 2 | |
| <p>Изм. Лист Н докум. Подп. Дата 47.01.00.000</p> <p>Обод правый</p> <p>Изм. Лист Листов 1 1</p> <p>ЦНИИЭП инж. обор. К.О.</p> | | | | | | |

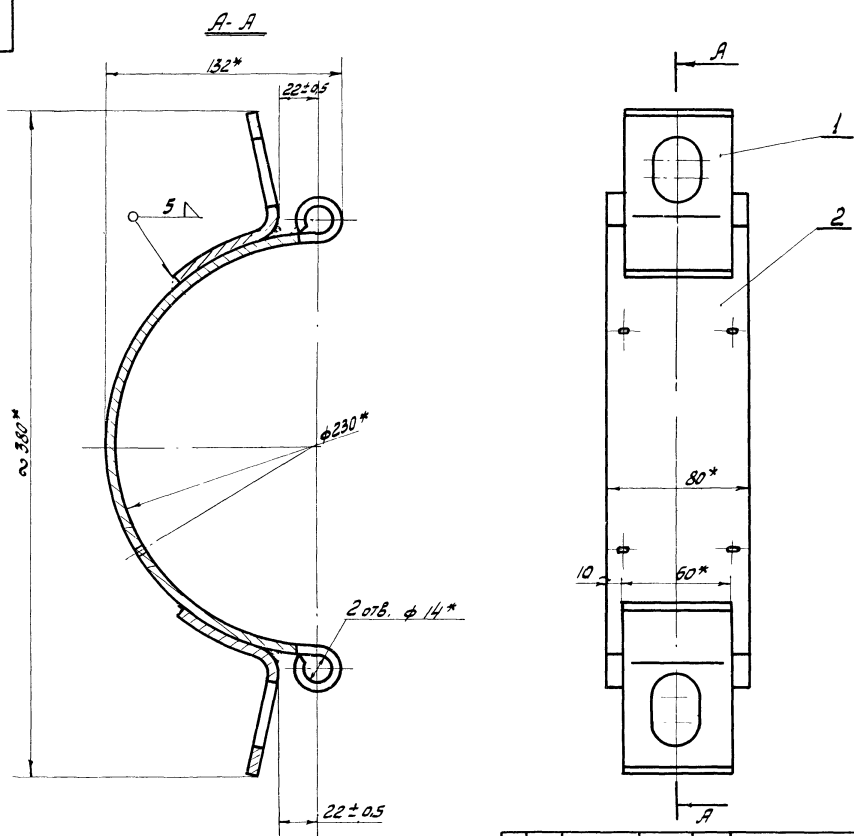
Указ. и подп. Лист и дата. Взвешивание и дата. Подп. и дата.

| Формат | Зона | № | Обозначение | Наименование | Кол. | Примечание |
|--|------|---|--------------|---|------|------------|
| Сборочные единицы | | | | | | |
| | 12 | 1 | 47.01.00.000 | Обод правый | | |
| | 12 | 2 | 47.02.00.000 | Обод левый | | |
| Детали | | | | | | |
| | 11 | 3 | 47.00.00.001 | Втулка | | |
| | 11 | 4 | 47.00.00.002 | Стержень | | |
| | 11 | 5 | 47.00.00.003 | Ось | | |
| | 8/4 | 6 | 47.00.00.004 | Лента 80x300
Лента ЛЗ-35-820-2
ГОСТ 20-62 | 1 | 0,06 кг |
| | 8/4 | 7 | 47.00.00.005 | Лента 80x355
Лента ЛЗ-35-820-2
ГОСТ 20-62 | 1 | 0,07 кг |
| Стандартные изделия | | | | | | |
| | 8 | | | Болт откидной
М16x100-1-011
ГОСТ 3033-55 | 1 | |
| | 9 | | | Шайба 14-011
ГОСТ 11371-68 | 4 | |
| <p>Изм. Лист Н докум. Подп. Дата 47.00.00.000</p> <p>Захват для подъема баллонов</p> <p>Изм. Лист Листов 1 2</p> <p>ЦНИИЭП инж. обор. К.О.</p> | | | | | | |

Указ. и подп. Лист и дата. Взвешивание и дата. Подп. и дата.

| Формат | Зона | № | Обозначение | Наименование | Кол. | Примечание |
|---|------|---|--------------|--------------|------|------------|
| Детали | | | | | | |
| | 11 | 1 | 47.02.00.001 | Скоба | 2 | |
| | 12 | 2 | 47.02.00.002 | Обод | 1 | |
| <p>Изм. Лист Н докум. Подп. Дата 47.02.00.000</p> <p>Обод левый</p> <p>Изм. Лист Листов 1 1</p> <p>ЦНИИЭП инж. обор. К.О.</p> | | | | | | |

47.02.00.000

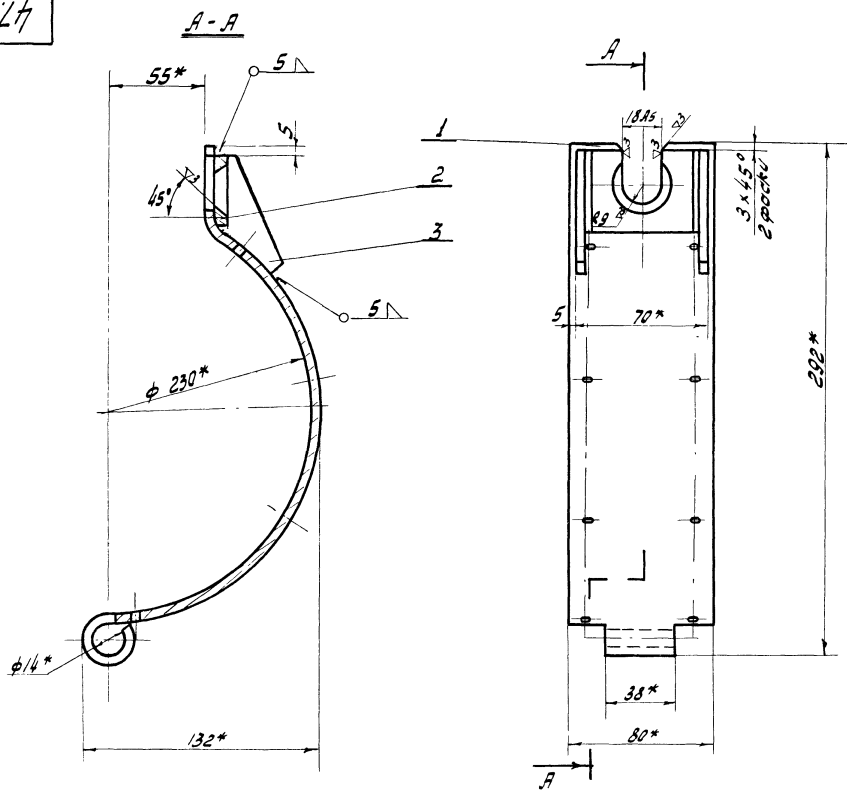


* Размеры для справок.

| | | | | | | |
|--------------|--------|---------|------------|--------|-------|--------|
| 47.02.00.000 | | | | Лит. | Масса | Масшт. |
| Изм. | Лист | Исполн. | Провер. | 2,1 | 1:2 | |
| Исполн. | Листов | Утвер. | Иж.оборуд. | ЦНИИЭП | | К.О. |

Иж.об. проект 902-2-154
Ярдом IV
Лит. 2,1
Листов 1
Иж.оборуд. К.О.

47.01.00.000



* Размеры для справок.

| | | | | | | |
|--------------|--------|---------|------------|--------|-------|--------|
| 47.01.00.000 | | | | Литер. | Масса | Масшт. |
| Изм. | Лист | Исполн. | Провер. | 2,59 | 1:2 | |
| Исполн. | Листов | Утвер. | Иж.оборуд. | ЦНИИЭП | | К.О. |

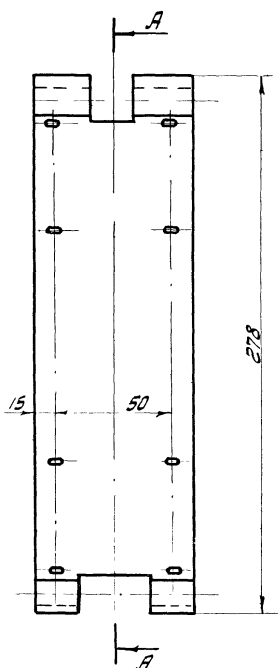
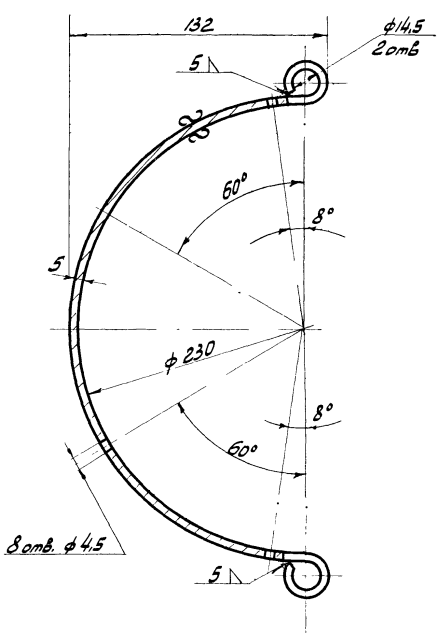
Иж.об. проект 902-2-154
Ярдом IV
Лит. 2,59
Листов 1
Иж.оборуд. К.О.

Мушкетер проект 902-2-154
Автом IV

47.02.00.002

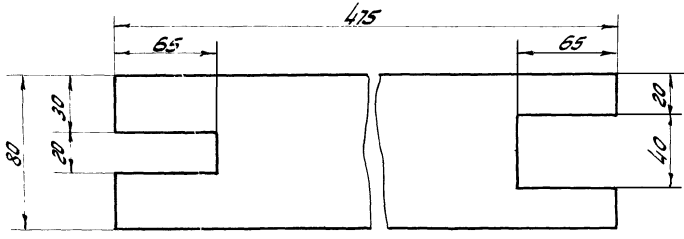
A-A

▽3 (▽)



Предельные отклонения размеров: охватываемых по АА; охватываемых по ВВ; прочих ±1/2 допуска 7 класса.

Развертка



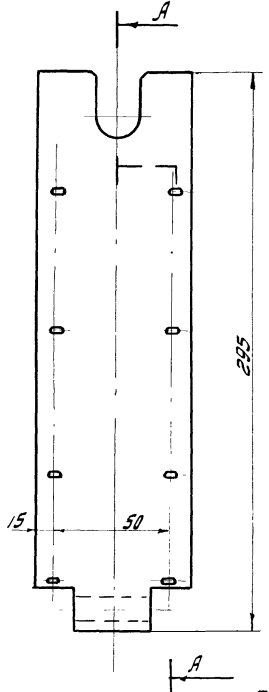
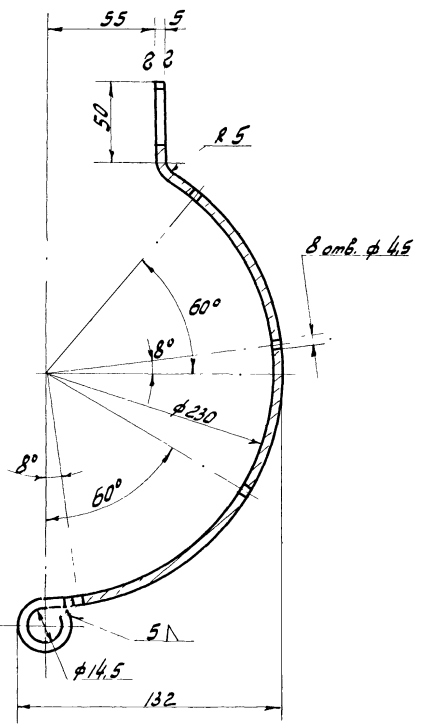
| | | | | | | |
|--------------|-----------|-----------|---------|------|---------------------|------------------|
| 47.02.00.002 | | | | Лист | Масса | Масштаб |
| Изм | Лист | № докум | Подпись | Дата | 1,5 | 1:2 |
| Разр | Опунецкая | Опунецкая | | | | |
| Проб | Шифрина | Шифрина | | | | |
| Т. контр | | | | | | |
| И. контр | | | | | Лист 5 ГОСТ 5681-57 | Листов 1 |
| Утв | Басевич | | | | Ст. 3 ГОСТ 4637-69 | инж. одобуд. К.О |

Изм. и подп. Разрешено и дата
Изм. и подп. Разрешено и дата
Изм. и подп. Разрешено и дата

100.00.10.27

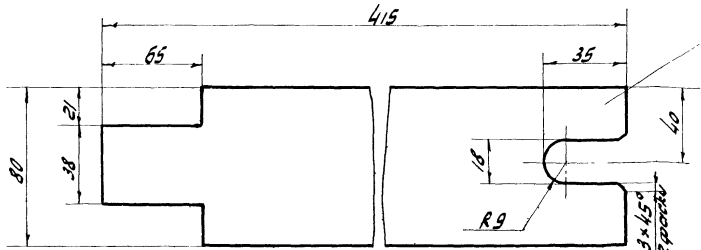
A-A

▽3 (▽)



Предельные отклонения размеров: охватываемых по АА; охватываемых по ВВ; прочих ±1/2 допуска 7 класса.

Развертка



| | | | | | | |
|--------------|-----------|-----------|---------|------|---------------------|------------------|
| 100.00.10.27 | | | | Лист | Масса | Масштаб |
| Изм | Лист | № докум | Подпись | Дата | 1,37 | 1:2 |
| Разр | Опунецкая | Опунецкая | | | | |
| Проб | Шифрина | Шифрина | | | | |
| Т. контр | | | | | | |
| И. контр | | | | | Лист 5 ГОСТ 5681-57 | Листов 1 |
| Утв | Басевич | | | | Ст. 3 ГОСТ 4637-69 | инж. одобуд. К.О |

Обработано после сварки

Изм. и подп. Разрешено и дата
Изм. и подп. Разрешено и дата
Изм. и подп. Разрешено и дата

