

ТИПОВОЙ ПРОЕКТ  
902-2-436.87

ОЧИСТНЫЕ СООРУЖЕНИЯ ДЛЯ СТОЧНЫХ ВОД ОТ МОЙКИ АВТОМОБИЛЕЙ  
С БЕЗНАПОРНЫМИ ГИДРОЦИКЛОНАМИ ПРОИЗВОДИТЕЛЬНОСТЬЮ 20 Л/С  
/ В ЖЕЛЕЗОБЕТОННЫХ КОНСТРУКЦИЯХ /

АЛЬБОМ V

СТРОИТЕЛЬНЫЕ ИЗДЕЛИЯ

22531-04

ЦЕНА 1-98

ЦЕНТРАЛЬНЫЙ ИНСТИТУТ ТИПОВОГО ПРОЕКТИРОВАНИЯ  
ГОССТРОЯ СССР

Москва А-445 Смольная ул 22

Сдано в печать 1 1988 года

Заказ № 11710 Тираж 2100 экз

ТИПОВОЙ ПРОЕКТ

902-2-436.87

ОЧИСТНЫЕ СООРУЖЕНИЯ ДЛЯ СТОЧНЫХ ВОД ОТ МОЙКИ  
АВТОМОБИЛЕЙ С БЕЗНАПОРНЫМИ ГИДРОЦИКЛОНАМИ  
ПРОИЗВОДИТЕЛЬНОСТЬЮ 20 л/с/в ЖЕЛЕЗОБЕТОННЫХ КОНСТРУКЦИЯХ/

СОСТАВ ПРОЕКТА:

- АЛЬБОМ I ОБЩАЯ ПОЯСНИТЕЛЬНАЯ ЗАПИСКА (из ТП 902-2-434.87)
- АЛЬБОМ II ТЕХНОЛОГИЯ ПРОИЗВОДСТВА. ВНУТРЕННИЕ ВОДОПРОВОД И КАНАЛИЗАЦИЯ.  
ОТОПЛЕНИЕ И ВЕНТИЛЯЦИЯ
- АЛЬБОМ III АРХИТЕКТУРНЫЕ РЕШЕНИЯ. КОНСТРУКЦИИ ЖЕЛЕЗОБЕТОННЫЕ.  
КОНСТРУКЦИИ МЕТАЛЛИЧЕСКИЕ
- АЛЬБОМ IV СИЛОВОЕ ЭЛЕКТРООБОРУДОВАНИЕ. ЭЛЕКТРИЧЕСКОЕ ОСВЕЩЕНИЕ.  
АВТОМАТИЗАЦИЯ. СВЯЗЬ И СИГНАЛИЗАЦИЯ
- АЛЬБОМ V СТРОИТЕЛЬНЫЕ ИЗДЕЛИЯ
- АЛЬБОМ VI ЗАДАНИЕ ЗАВОДУ ИЗГОТОВИТЕЛЮ
- АЛЬБОМ VII СПЕЦИФИКАЦИИ ОБОРУДОВАНИЯ
- АЛЬБОМ VIII ВЕДОМОСТИ ПОТРЕБНОСТИ В МАТЕРИАЛАХ
- АЛЬБОМ IX СМЕТЫ

АЛЬБОМ V

УТВЕРЖДЕН  
МИНАВТОТРАНСОМ РСФСР  
ПРОТОКОЛ ОТ 1.10.87 N 11

РАЗРАБОТАН  
ПРОЕКТНЫМ ИНСТИТУТОМ "ГИДРОАВТОТРАНС"  
ГЛАВНЫЙ ИНЖЕНЕР ИНСТИТУТА *В.Н. Крюков* В.Н. КРЮКОВ  
ГЛАВНЫЙ ИНЖЕНЕР ПРОЕКТА *А.А. Белоус* А.А. БЕЛОУС

Альбом 5

| Обозначение             | Наименование          | Стр. |
|-------------------------|-----------------------|------|
|                         | Титульный лист        | 1    |
|                         | Содержание альбома    | 2    |
| ТП902-2-436.87.КЖ.000ТУ | Технические условия   | 2    |
| .010                    | Колонна К1; К9        | 3    |
| .020                    | Колонна К2; К3        | 4    |
| .030                    | Колонна К4; К8        | 5    |
| .040                    | Колонна К5; К6        | 6    |
| .050                    | Колонна К7; К10       | 7    |
| .060                    | Балка Б1              | 8    |
| .070                    | Балка Б2; Б3          | 9    |
| .080                    | Плита П2; П3; П4      | 10   |
| .090                    | Плита П6; П7          | 11   |
| .100                    | Плита П8; П9          | 12   |
| .110                    | Панель Пс4; Пс5       | 13   |
| .120                    | Панель Пс6; Пс7       | 14   |
| .130                    | Коркас Кр1...Кр5      | 15   |
| .140                    | Сетка С1...С7         | 16   |
| .150                    | Изделие закладное МН1 | 17   |
| .160                    | Изделие закладное МН2 | 17   |
| .170                    | Изделие закладное МН3 | 18   |
| .180                    | Изделие закладное МН4 | 18   |
| .190                    | Изделие закладное МН5 | 19   |
| .200                    | Изделие закладное МН6 | 19   |
| .210                    | Изделие закладное МН7 | 20   |
| .220                    | Изделие закладное МН8 | 20   |
| .230                    | Щит ЩС1               | 21   |
| .240                    | Рамка РМ1             | 22   |
| .250                    | Рамка РМ2             | 22   |
| .260                    | Рамка РМ3, РМ4        | 23   |
| .270                    | Отражение ОТ          | 24   |

Указание на разделы альбома и даты их составления

Копировал Марченко

Формат А4

Альбом 5

- Изделия закладные
  - Для анкеров из горячекатаных стержней периодического профиля класса А-III применяется сталь марки 35ГС по ГОСТ 5632-72.
  - Сварку производить электродами типа Э42 по ГОСТ 9467-75.
- Изделия арматурные.
  - Для стержней периодического профиля класса А-III применять сталь марки 35ГС по ГОСТ 5632-72, для гладкой арматуры класса А-I применять сталь марки ВстЗ кП2 по ГОСТ 380-74.\*
  - Арматурные сетки изготавливать с применением контактной сварки. Сварке подлежат все места пересечения стержней.
- Щиты металлические и изделия закладные покрыты грунтом ГФ-04Н9 за 2 раза по ТУБ-10-1999-78.
- Рабочие узлы установки закладных изделий выпалнять по сериям: в колоннах - 1.423-3 вып. 2; 1.427.1-3 вып. 1 в балках - по серии 1.462.1-3/80, вып. 1, 2; в плитах - ГОСТ 22701.5-77; по серии 1.465.1-7/84, вып. 0; в панелях - по серии 3.900-3, вып. 1/82.

Указание на разделы альбома и даты их составления

|                 |          |           |         |
|-----------------|----------|-----------|---------|
| ТП 902-2-436.87 |          | КЖ.000ТУ  |         |
| Исполнитель     | Инженер  | Проверено | Инженер |
| Дач ЛЕО         | Винклер  | С         |         |
| А. Кочет        | Хрипачо  | М         |         |
| А. Кочет        | Хрипачо  | М         |         |
| С. Спел         | Крыжанин | С         |         |
| С. Спел         | Крыжанин | С         |         |
| С. Спел         | Крыжанин | С         |         |
| С. Спел         | Крыжанин | С         |         |
| С. Спел         | Крыжанин | С         |         |
| С. Спел         | Крыжанин | С         |         |

Технические условия

Статус Лист

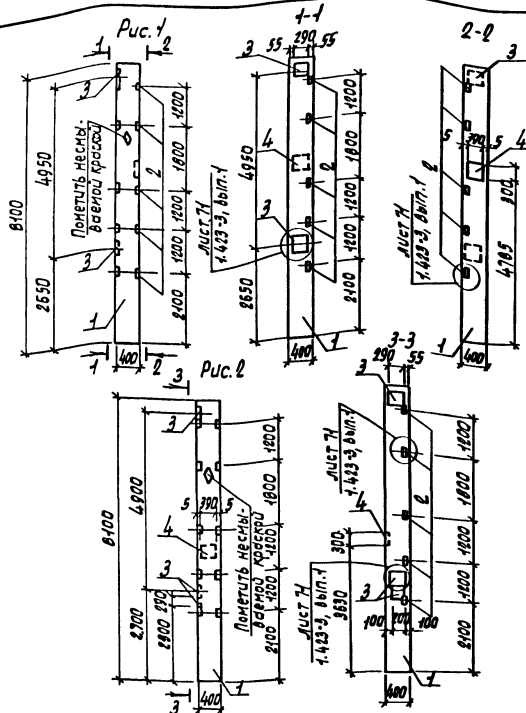
Гипроавтоматрахе  
г. Москва

Копировал Марченко

22531-04 3

Формат А4

Дальтон С



| Формат листа | Лист | Обозначение                  | Наименование                             | Кол. на вст. - 01 | Примечание |
|--------------|------|------------------------------|--|-------------------|------------|
| A4           |      | ТП902-2-436.87 КЖ.010.000.14 | Документация                             | -                 |            |
| A3           | 1    | 1.423-3 вып.1                | Технические условия<br>Сварочные единицы | X                 | X          |
| A4           | 2    | 1.423-3 вып.2                | Колонна К72-4                            | 1                 | 1          |
| A4           | 3    | 1.423-3 вып.2                | Изделия закладные                        |                   |            |
| A4           | 4    | 1.400-6/76 вып.1             | М+16                                     | 5                 | 5          |
|              |      |                              | М-12-1                                   | 2                 | 3          |
|              |      |                              | МО5-1                                    | 1                 | 1          |

| Обозначение           | Марка | Рис. |
|-----------------------|-------|------|
| ТП902-2-436.87 КЖ.010 | К1    | 1    |
| -01                   | К9    | 2    |

Ведомость расхода стали на дополнительные закладные изделия, кг

| Марка элемента | Изделия закладные |             |              |               |               |         | всего | Общий расход |         |
|----------------|-------------------|-------------|--------------|---------------|---------------|---------|-------|--------------|---------|
|                | Амортиз. классы   |             | Прокат марки |               | в ст 3 кл 2   |         |       |              |         |
|                | АЖ                | В ст 3 кл 2 | гост 5761-88 | гост 19003-76 | гост 10509-86 | Углерод |       |              | Углерод |
| К1             | 6.8               | 6.8         | 4.3          | 18.4          | 19.7          | 7.2     | 7.2   | 32.7         | 33.7    |
| К9             | 8.2               | 8.2         | 1.3          | 23.0          | 24.3          | 7.2     | 7.2   | 32.7         | 32.7    |

| Обозначение           |  | Марка |  | Рис. |  |
|-----------------------|--|-------|--|------|--|
| ТП902-2-436.87 КЖ.010 |  | К1    |  | 1    |  |
|                       |  | -01   |  | 2    |  |

| ТП902-2-436.87 КЖ.010 |          |          |          |       |
|-----------------------|----------|----------|----------|-------|
| Колонна               |          | Станд.   | Масса    | Масса |
| К1; К9                |          | Р        | ст. таб. | +100  |
| Исх. №1               | Винклер  | Исх. №2  | Урупава  |       |
| Исх. №3               | Исх. №4  | Исх. №5  | Исх. №6  |       |
| Исх. №7               | Исх. №8  | Исх. №9  | Исх. №10 |       |
| Исх. №11              | Исх. №12 | Исх. №13 | Исх. №14 |       |
| Исх. №15              | Исх. №16 | Исх. №17 | Исх. №18 |       |
| Исх. №19              | Исх. №20 | Исх. №21 | Исх. №22 |       |

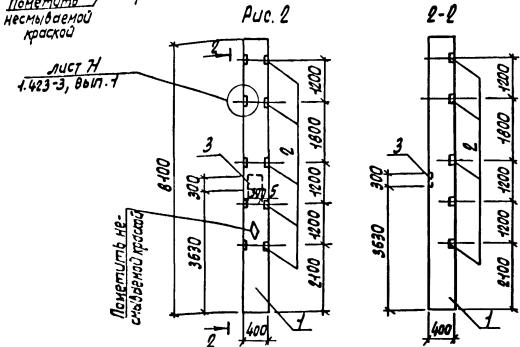
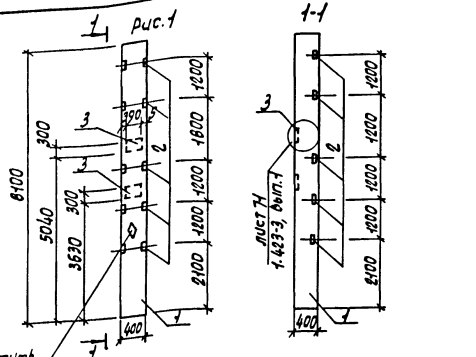
Копировал Марченко

22531-04 4

Исх. №1



А-1660м Ш



Ведомость расхода стали на дополнительные закладные изделия, кг

| Марка элемента | Изделия закладные     |      |               |     |       |                       |       |               |       |      |                        |       |
|----------------|-----------------------|------|---------------|-----|-------|-----------------------|-------|---------------|-------|------|------------------------|-------|
|                | Арматура класса А III |      |               |     |       | Прокат марки ВСтЗ кп2 |       |               |       |      | Прокат марки ВСтЗпсб-1 |       |
|                | ГОСТ 5701-08*         |      | ГОСТ 18903-76 |     |       | ГОСТ 8509-86          |       | ГОСТ 18903-76 |       |      |                        |       |
|                | Ф10                   | Ф12  | Угото         | Б-В | Угото | Л6315                 | Угото | Б-10          | Угото |      |                        |       |
| К4             | —                     | 6,05 | 6,05          | 2,6 | —     | 2,6                   | 7,2   | 7,2           | 18,4  | 18,4 | 34,25                  | 34,25 |
| К8             | —                     | 3,85 | 3,85          | 4,2 | —     | 4,3                   | 7,2   | 7,2           | 9,2   | 9,2  | 21,55                  | 21,55 |

| Формы | Зоны | Позиц      | Обозначение                | Наименование        | Кол. на исп. - 01 | Примечание |
|-------|------|------------|----------------------------|---------------------|-------------------|------------|
|       |      |            |                            | Документация        |                   |            |
|       |      |            | ТП 902-2-436.87 КЖИ.000.74 | Технические условия | ×                 | ×          |
|       |      |            |                            | Сборочные единицы   |                   |            |
| А3    | 1    | 1.423-3    | Вып. 1                     | Колонна К 72-4      | 1                 | 1          |
|       |      |            |                            | Изделия закладные   |                   |            |
| А4    | 2    | 1.423-3    | Вып. 2                     | М1-14               | 5                 | 5          |
| А4    | 3    | 1.400-5/76 | Вып. 1                     | М05-1               | 2                 | 1          |

| Обозначение             | Марка | Рис. |
|-------------------------|-------|------|
| ТП 902-2-436.87 КЖИ 030 | К4    | 1    |
| -01                     | К3    | 2    |

| ТП 902-2-436.87 |           | КЖИ.030 |          |
|-----------------|-----------|---------|----------|
| Колонна         | К4; К8    | Гидрав  | Масло    |
| Р               | см. табл. | Масштаб | 1:100    |
| Лист            | Листов    | Лист    | Листов   |
| Инженер         | Гомозаро  | Гиправ  | Гомозаро |
| Инженер         | Гомозаро  | Гиправ  | Гомозаро |

ТК-6. М.табл.Получено в ведом. 13.05.87. И.В.В.А.

Лист 6.Ф

Рис. 1

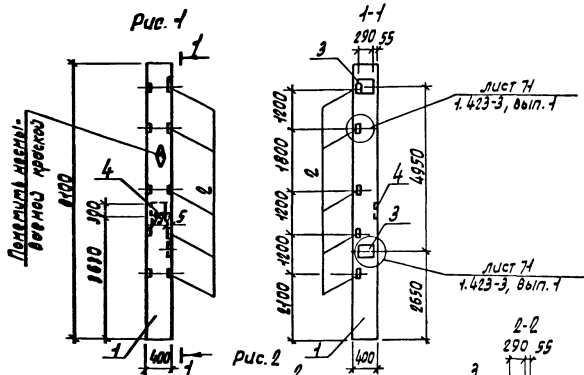
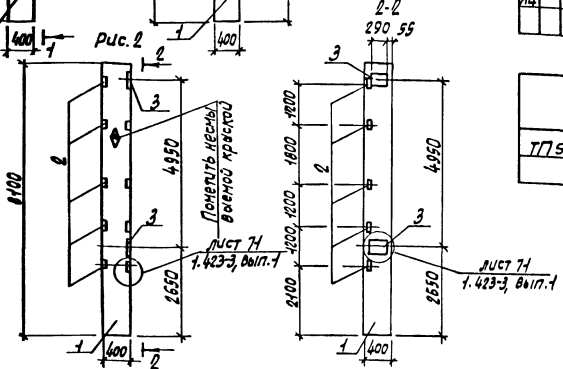


Рис. 2



| Формат | Дата | Порядк. | Обозначение             | Наименование                             | Кол. на исп. - 01 | Примечание |
|--------|------|---------|-------------------------|--|-------------------|------------|
|        |      |         |                         | Документация                             |                   |            |
| А4     |      |         | ТП 902-2-436.87 КЖУ.040 | Технические условия<br>Сборочные единицы | 1                 | 1          |
| А3     | 1    |         | 1.423-3 вып. 1          | Колонна К7В-4<br>Изделия закладные       | 1                 | 1          |
| А4     | 2    |         | 1.423-3 вып. 2          | М4-46                                    | 5                 | 5          |
| А4     | 3    |         | 1.423-3 вып. 2          | М4-10-1                                  | 2                 | 2          |
| А4     | 4    |         | 1.400-5/76 вып. 1       | МО 5-1                                   | 1                 |            |

| Обозначение             | Марка | Лист |
|-------------------------|-------|------|
| ТП 902-2-436.87 КЖУ.040 | К5    | 1    |
| -01                     | К6    | 2    |

Ведомость расхода стали на дополнительные закладные изделия, кг

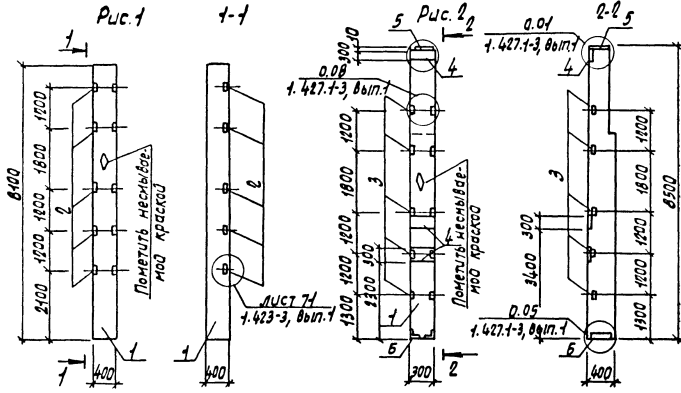
| Марка стали | Изделия закладные |              |               |     |             |     | Всего | общий расход |       |       |
|-------------|-------------------|--------------|---------------|-----|-------------|-----|-------|--------------|-------|-------|
|             | Литеры классы     |              | Прокат марки  |     |             |     |       |              |       |       |
|             | АХ                |              | В ст 3 кл 2   |     | В ст 3 кл 1 |     |       |              |       |       |
|             | гост 5781-82      | гост 6509-86 | гост 19903-76 |     |             |     |       |              |       |       |
| К5          | 6.65              | 6.65         | 7.2           | 7.2 | 1.3         | 1.3 | 18.4  | 18.4         | 33.55 | 33.55 |
| К6          | 6.65              | 6.65         | 7.2           | 7.2 |             |     | 9.8   | 9.2          | 20.85 | 20.85 |

| ТП 902-2-436.87 |           |   | КЖУ.040                |           |         |
|-----------------|-----------|---|------------------------|-----------|---------|
| Колонна К5; К6  |           |   | Сталь                  | Масса     | Масштаб |
| Исп. ЯКО        | Винклер   | У | Р                      | см. табл. | 1:100   |
| Н. контр.       | Хрущев    | У | Лист                   | Листов 1  |         |
| Гл. констр.     | Хрущев    | У | ГипервотраНС 2. Москва |           |         |
| Гл. спец.       | Александр | У |                        |           |         |
| Рук. зр.        | Александр | У |                        |           |         |
| Инженер         | Гонимов   | У |                        |           |         |

Иск. Н.А.О.М. Удальцов В.В.В.Т. А.А.А.А. А.А.А.А.



Н.Лыбань



| №  | Зона | Позиц.    | Обозначение               | Наименование        | Кол. на исполн. |    | Примечание |
|----|------|-----------|---------------------------|---------------------|-----------------|----|------------|
|    |      |           |                           |                     | -               | 01 |            |
|    |      |           |                           | Документация        |                 |    |            |
| А4 |      |           | ТП 902-2-436.87 КЖУ.000ТУ | Технические условия | ×               | ×  |            |
|    |      |           |                           | Сборочные единицы   |                 |    |            |
| А3 | 1    | 1.423-3   | вып.1                     | Колонна К7-4        | 1               |    |            |
| А3 | 1    | 1.423-3   | вып.1                     | Колонна БКФ85-1     | 1               |    |            |
|    |      |           |                           | Изделия закладные   |                 |    |            |
| А4 | 2    | 1.423-3   | вып.2                     | МН-14               | 5               |    |            |
| А4 | 3    | 1.427-1-3 | вып.2                     | МН 28               | 5               |    |            |
| А4 | 4    | 1.427-1-3 | вып.2                     | МН17                | 3               |    |            |
| А4 | 5    | 1.427-1-3 | вып.2                     | МН3                 | 2               |    |            |
| А4 | 5    | 1.427-1-3 | вып.2                     | МН7                 | 1               |    |            |

Ведомость расхода стали на дополнительные закладные изделия, кг

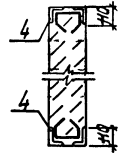
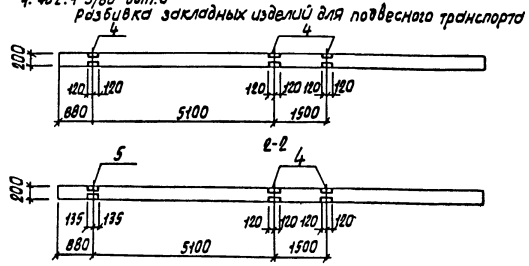
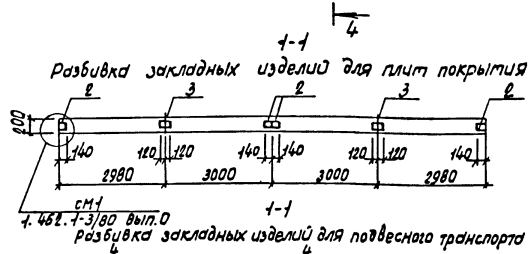
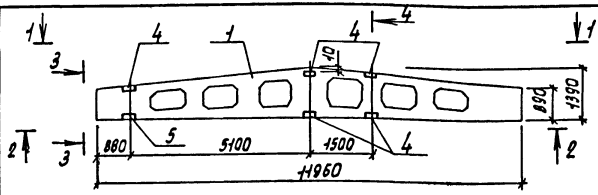
| Марка элемента | Изделия закладные |      |      |       |                 |      |       |       | Вес по 899 | расход |              |       |      |
|----------------|-------------------|------|------|-------|-----------------|------|-------|-------|------------|--------|--------------|-------|------|
|                | Арматура класса   |      |      |       | Прокат марки    |      |       |       |            |        |              |       |      |
|                | АШ                |      |      |       | ВСтЗ кп2        |      |       |       |            |        |              |       |      |
|                | ГОСТ 5781-82 #    |      |      |       | ГОСТ 10903-74 # |      |       |       |            |        | ГОСТ 8509-76 |       |      |
|                | φ10               | φ12  | φ14  | Штоко | Б-10            | Б-8  | Штоко | ЛБ325 | Л90х6      | Штоко  |              |       |      |
| К7             | -                 | 1,65 | -    | 1,65  | -               | -    | 7,2   | -     | 7,2        | -      | 7,2          | 8,85  | 8,85 |
| К10            | 5,22              | 1,2  | 6,12 | 12,54 | 9,4             | 17,1 | 26,5  | 7,2   | 4,2        | 11,4   | 50,44        | 50,44 |      |

| Обозначение | Марка   | Рис   |
|-------------|---------|-------|
| ТП          | КЖУ.050 | К7 1  |
|             | -01     | К10 2 |

|  |  |                 |  |                         |                 |
|--|--|-----------------|--|-------------------------|-----------------|
|  |  | ТП 902-2-436.87 |  | КЖУ.050                 |                 |
|  |  | Колонна К7, К10 |  | Станд. Масса Максимум   |                 |
|  |  |                 |  | ρ                       | см. табл. 4-100 |
|  |  |                 |  | Лист                    | Листов 7        |
|  |  |                 |  | Гипропротракт 2. Москва |                 |

Нач. ВОО Вилклер  
Н.Контр. Хуралов  
Т.Контр. Хуралов  
П.спец. Мичуркин  
Рис. гр. Алексеев  
Инженер Гомозова

Дальбом 1



| Формат<br>Зона | Лист | Обозначение               | Наименование        | Кол. | Приме-<br>чание |
|----------------|------|---------------------------|---------------------|------|-----------------|
|                |      |                           | <u>Документация</u> |      |                 |
|                |      | ТТ 902-2-436.87 КЖИ.00074 | Технические условия |      | ×               |
|                |      |                           | Сборочные единицы   |      |                 |
| А3             | 1    | 1.452.1-3/80 вып.1        | 1БДР-12-Б.А.ИТ      | 1    |                 |
|                |      |                           | Изделия закладные   |      |                 |
| А4             | 2    | 1.400-5/75 вып.1          | М4-1-2              | 4    |                 |
| А4             | 3    | 1.400-5/75 вып.1          | М4-3-3              | 2    |                 |
| А4             | 4    | 1.400-5/75 вып.1          | М4-22               | 5    |                 |
| А4             | 5    | 1.400-5/75 вып.1          | М4-3В               | 1    |                 |

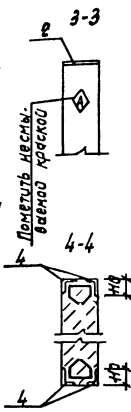
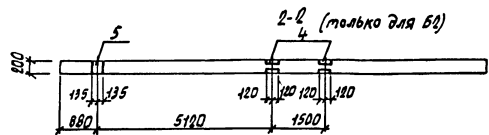
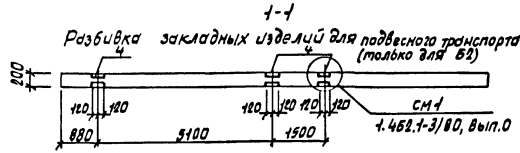
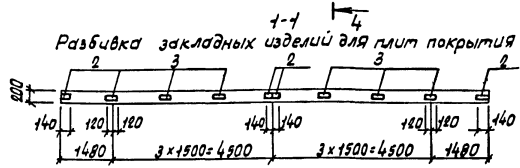
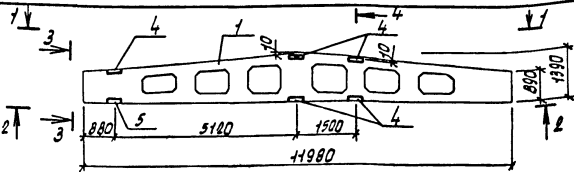
Ведомость расхода стали на дополнительные закладные изделия

| Марка   | Изделия закладные   |     |       |                |       |      | Всего              | Общий<br>расход |
|---------|---------------------|-----|-------|----------------|-------|------|--------------------|-----------------|
|         | Арматура<br>красная |     |       | Прокат марки   |       |      |                    |                 |
|         | АIII                |     |       | В ст3 кп2      |       |      |                    |                 |
| элемент | ГОСТ 5781-82 #      |     |       | ГОСТ 8510-72 # |       |      | ГОСТ<br>19903-74 # |                 |
|         | Ф8                  | Ф10 | Итого | Л 110x70x8     | Итого | Б-6  |                    |                 |
| Б1      | 3,2                 | 1,0 | 4,2   | 25,0           | 25,0  | 12,1 | 12,1               | 46,3            |

| ТТ 902-2-436.87           |         | КЖИ.060  |       |
|---------------------------|---------|----------|-------|
| Станд.                    | Масштаб | Масштаб  |       |
|                           | Р       | 474,3    | 1:100 |
| Лист                      |         | Листов 1 |       |
| Гипродетранс<br>г. Москва |         |          |       |

Нач. АСД Вичклер  
Н.контр. Хрущова  
Н.контр. Хрущова  
Гл. спец. Дудочкин  
Рук. гр. Алехов  
Инженер Шваков

Масштаб 1:2



| Формы | Зона | Поз.         | Обозначение              | Наименование        | № вст. | Примечание |
|-------|------|--------------|--------------------------|---------------------|--------|------------|
|       |      |              |                          | Документация        |        |            |
|       |      |              | ТП902-2-436.87 КЖИ.000ТУ | Технические условия | ×      | ×          |
|       |      |              |                          | Сборочные единицы   |        |            |
| Б3    | 1    | 1.462.1-3/80 | Вып.1                    | 1БДР-12-6А ИТ       | 1      | 1          |
|       |      |              |                          | Узлы закладные      |        |            |
| Б4    | 2    | 1.400-6/76   | Вып.1                    | М4-1-2              | 4      | 4          |
| Б4    | 3    | 1.400-6/76   | Вып.1                    | М4-3-3              | 6      | 6          |
| Б4    | 4    | 1.400-6/76   | Вып.1                    | М4-22               | 5      |            |
| Б4    | 5    | 1.400-6/76   | Вып.1                    | М4-38               | 1      |            |

| Обозначение            | Марка |
|------------------------|-------|
| ТП902-2-436.87 КЖИ.070 | Б1    |
| -01                    | Б2    |

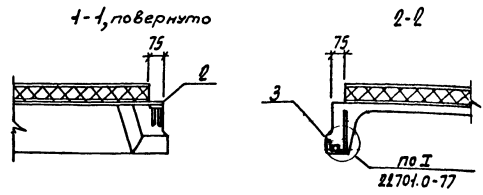
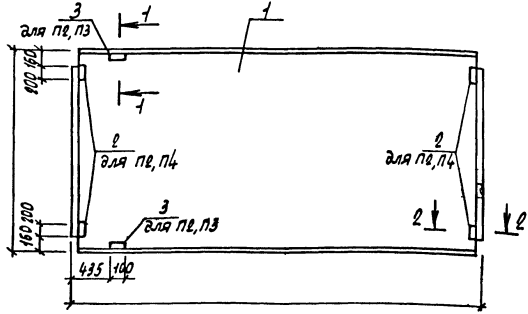
Ведомость расхода стали на дополнительные закладные изделия, кг

| Марка | Изделия закладные |               |                |              |          |      | Всего | Общий расход |      |
|-------|-------------------|---------------|----------------|--------------|----------|------|-------|--------------|------|
|       | Арматура класса   |               |                | Прокат марки |          |      |       |              |      |
|       | А III             |               |                | В ст 3 кл 2  |          |      |       |              |      |
|       | ГОСТ 5781-82*     | ГОСТ 8510-78* | ГОСТ 10903-76* | ГОСТ 110x70* | ГОСТ 5-6 | Штош |       |              |      |
| Б2    | 4.2               | 4.0           | 5.0            | 26.0         | 26.0     | 36.5 | 36.5  | 67.5         | 67.5 |
| Б3    | 2.0               |               | 2.0            |              |          | 18.4 | 18.4  | 20.4         | 20.4 |

| ТП 902-2-436.87 |  | КЖИ.070                    |          |
|-----------------|--|----------------------------|----------|
| Балка           |  | Станд.                     | Масштаб  |
| Б2; Б3          |  | Р                          | 1:100    |
|                 |  | Лист                       | Листов 1 |
|                 |  | Гипроавтоматранс г. Москва |          |

Нач. ИСО Выходлер  
Н.контр. Хрущев  
Л.контр. Хрущев  
Л.спец. Лисичкин  
Дук.зр. Ялехова  
Инженер Иванов

Линбом



| Формы<br>Зоны | поз. | Обозначение               | Наименование                             | Кол. на исп. |    |    | Приме-<br>чание |
|---------------|------|---------------------------|--|--------------|----|----|-----------------|
|               |      |                           |  | -            | 01 | 02 |                 |
|               |      |                           | Документация                             |              |    |    |                 |
| п2            |      | ТП902-2-436.87 кжл.000.14 | Технические условия<br>Сборочные единицы | ×            | ×  | ×  |                 |
| п3            | 1    | 1.465.1-10/02 вып.1       | 1ПГ-ЭДПТ-100 ЛН-500м                     | 1            | 1  | 1  |                 |
| п4            | 2    | ГОСТ 21704.5-77           | Изделия закладные<br>МЯ                  | 4            |    | 4  |                 |
| п4            | 3    | ГОСТ 21704.5-77           | Изделия закладные<br>МЯ                  | 2            | 2  |    |                 |

| Обозначение            | Марка |
|------------------------|-------|
| ТП902-2-436.87 кжл.080 | п2    |
| -01                    | п3    |
| -02                    | п4    |

Имя, фамилия, подпись и дата, выдан чертеж

Ведомость расхода стали на дополнительные закладные изделия, кг

| Марка<br>элементов | Изделия закладные    |                |              |               |                |              |      | всего | Общий<br>расход |
|--------------------|----------------------|----------------|--------------|---------------|----------------|--------------|------|-------|-----------------|
|                    | Арматура<br>класс АШ |                |              |               | Прокат марки   |              |      |       |                 |
|                    | в ст3 кп2            |                |              |               |                |              |      |       |                 |
|                    | ГОСТ 5781-82М        | ГОСТ 19903-74М | ГОСТ 8509-86 | ГОСТ 5781-82М | ГОСТ 19903-74М | ГОСТ 8509-86 |      |       |                 |
| Ф10                | Ф14                  | Итого          | б.в          | Итого         | Итого          | Итого        |      |       |                 |
| п2                 | 2.22                 | 0.2            | 2.42         | 5.2           | 5.2            | 1.58         | 1.58 | 9.9   | 9.3             |
| п3                 | 0.62                 | 0.2            | 0.82         |               |                | 1.58         | 1.58 | 2.5   | 2.5             |
| п4                 | 1.6                  |                | 1.6          | 5.2           | 5.2            |              |      | 6.8   | 6.8             |

| ТП 902-2-436.87               |       | КЖЛ.080   |         |
|-------------------------------|-------|-----------|---------|
| Имя, фамилия                  | Масса | Масштаб   | Масштаб |
| Плиме                         | р     | См. табл. | 1:50    |
| пв, п3, п4                    | Лист  | Листов    | 1       |
| Гипроавтоматранс<br>г. Москва |       |           |         |

Гипроавт

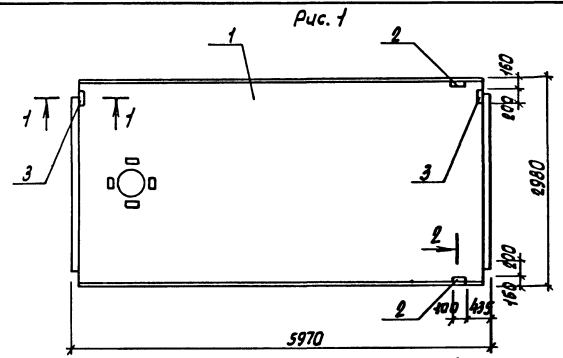


Рис. 1

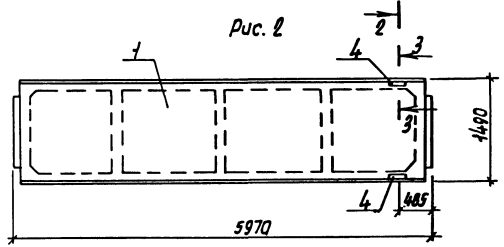
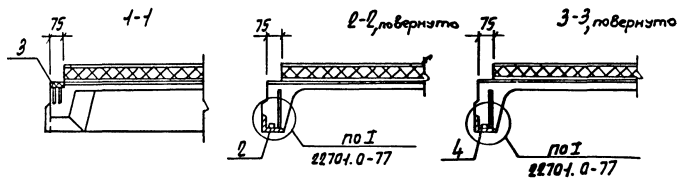


Рис. 2



| Обозначение             | Рис. | Марка |
|-------------------------|------|-------|
| ТП 902-2-436.87 КЖИ.090 | 1    | П6    |
| -01                     | 2    | П7    |

| Вариант | Элемент | Поз. | Обозначение               | Наименование                             | кол. на исп. | Примечание |
|---------|---------|------|---------------------------|--|--------------|------------|
|         |         |      |                           | Документация                             | -            |            |
| А4      |         |      | ТП 902-2-436.87 КЖИ.00074 | Технические условия<br>Сборочные единицы | ×            | ×          |
| В3      | 1       |      | 1.465.1-10/80 вып.1       | 1П84-3АШТ-180ЛН-500М                     | 1            |            |
| В3      | 1       |      | 1.465.1-10/80 вып.1       | 2ПГ6-3АШТ-180ЛН-500М                     | 1            |            |
|         |         |      |                           | Узлы закладные                           |              |            |
| А4      | 2       |      | ГОСТ 22701.5-77           | М9                                       | 2            |            |
| А4      | 3       |      | ГОСТ 22701.5-77           | М8                                       | 2            |            |
| В4      | 4       |      | 1.465.1-7/84, вып.2       | М3                                       | 2            |            |

Ведомость расхода стали на дополнительные закладные изделия, кг

| Марка элемента | Узлы закладные        |                |                        |              |              |              | Всего | Общий расход |
|----------------|-----------------------|----------------|------------------------|--------------|--------------|--------------|-------|--------------|
|                | Арматура класса А III |                | Прокат марки В ст3 кл2 |              |              |              |       |              |
|                | ГОСТ 5701-82ж         | ГОСТ 19903-74ж | ГОСТ 8509-86           | ГОСТ 8509-86 | ГОСТ 8509-86 | ГОСТ 8509-86 |       |              |
| П6             | Ф10                   | Ф14            | Уголок 5х5             | Уголок 6х6   | Уголок 6х6   | Уголок 6х6   | 5,9   | 5,9          |
| П7             |                       |                |                        |              |              |              | 3,2   | 3,2          |

|          |           | ТП 902-2-436.87 - КЖИ.090 |                          |
|----------|-----------|---------------------------|--------------------------|
| Идч. АСО | Винкер    | Плита П6; П7              | Водяя масса              |
| И.коэфт  | Хруцало   |                           | см. табл. 1:50           |
| П.коэфт  | Хруцало   |                           | Лист 1 из 1              |
| С.спец   | Мещинкин  |                           | Гипроавтотранс г. Москва |
| Рук. эр. | Александр |                           |                          |
| Инженер  | Панозова  |                           |                          |

Деталь I

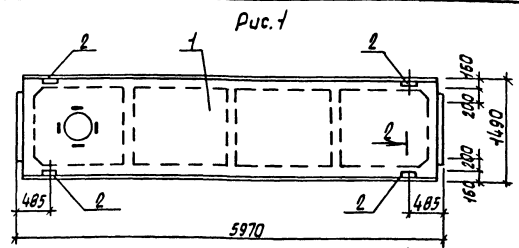


Рис. 1

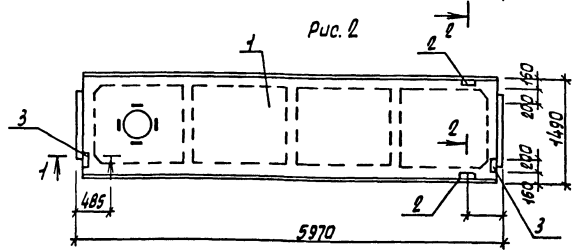
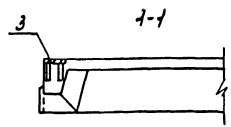
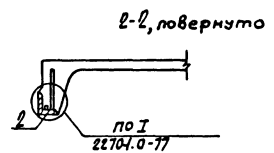


Рис. 2



1-1



2-2, повернуто

по I 22704.0-77

Ведомость расхода стали на дополнительные закладные изделия, кг

| Марка элемента | Изделия закладные    |     |     |       |                |       |       |       | всего | Общий расход |
|----------------|----------------------|-----|-----|-------|----------------|-------|-------|-------|-------|--------------|
|                | Арматура класса АIII |     |     |       | Прокат марки   |       |       |       |       |              |
|                | гост 5781-82*        |     |     |       | гост 19903-74ж |       |       |       |       |              |
|                | φ8                   | φ10 | φ16 | Итого | 5-8            | Итого | 163х6 | Итого |       |              |
| ПВ             | 0,4                  | 1,2 | 0,2 | 1,8   | 5,2            | 5,2   | 1,2   | 1,2   | 8,4   | 8,4          |
| П9             | 0,4                  |     | 0,1 | 0,5   |                |       | 1,2   | 1,2   | 1,7   | 1,7          |

| Формат | Зона | Лист | Обозначение               | Наименование            | Кол-во на исп. | Примечание |
|--------|------|------|---------------------------|-------------------------|----------------|------------|
|        |      |      |                           | Документация            |                |            |
| А4     |      |      | ТТ 902-2-436.87 КЖИ.100ТУ | Технические условия     | 1              | 1          |
|        |      |      |                           | Сборочные единицы       |                |            |
| А3     | 1    |      | 4.465.1-10/82 вып.1       | ЭПВБ-ЗРПТ-4-1 ВОЛН-500М | 1              | 1          |
|        |      |      |                           | Изделия закладные       |                |            |
| А4     | 2    |      | 4.465.1-7/84, вып.2       | МЗ                      | 4              |            |
| А4     | 3    |      | гост 22704.5-77           | МВ                      | 2              | 2          |

| Обозначение             | Марка | Акс. |
|-------------------------|-------|------|
| ТТ 902-2-436.87 КЖИ.100 | ПВ    | 1    |
| -01                     | П9    | 2    |

| ТТ 902-2-436.87 КЖИ.100 |                          |          |
|-------------------------|--------------------------|----------|
| Плмд                    | Студия                   | Масса    |
| ПВ; П9                  | см.                      | Насшт.   |
|                         | Р                        | 1:50     |
|                         | Лист                     | Листов 1 |
|                         | Гипроавтотранс г. Москва |          |

Копировал Марченко 22531-04 13 Формат А3

Шиб. № лист. Поступил в дата в зам. чл. в. м.

Дилемон 5

Рис. 1

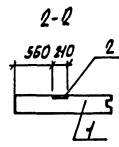
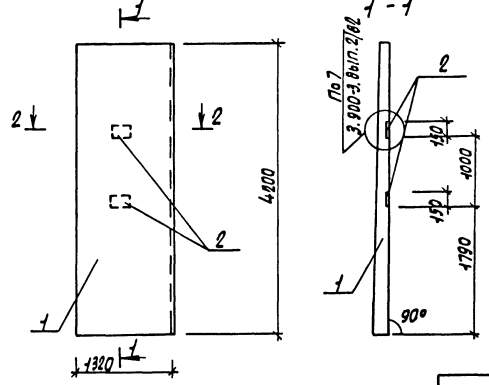
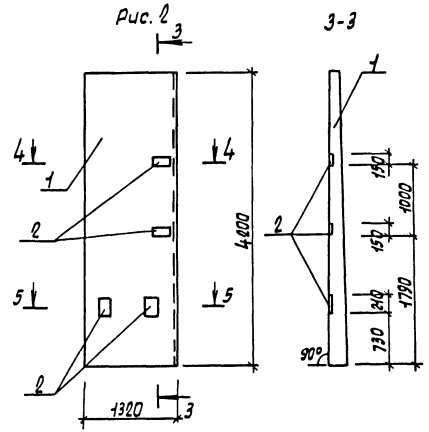
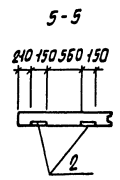
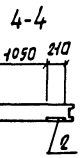


Рис. 2



| Обозначение            | Марка | Рис. |   |
|------------------------|-------|------|---|
| ТП 902-2-436.87 КЖИ.НО | ПС6   | 1    |   |
|                        | -04   | ПС5  | 2 |



| Код | Зона | Позиц. | Обозначение               | Наименование                          | Кол-во из-пелм. | Примечание |
|-----|------|--------|---------------------------|---------------------------------------|-----------------|------------|
|     |      |        |                           | Документация                          | -               | 04         |
|     |      |        | ТП 902-2-436.87 КЖИ.НО ОУ | Технические условия сборочные единицы | ×               | ×          |
| А3  | 1    |        | 3.900-3 вып. 1/02         | Панель Пс 2А <sup>д</sup> -42-К2      | 1               | 1          |
| А4  | 2    |        | 1.400-6/76 вып.1          | Изделие закладное МН-36               | 2               | 4          |

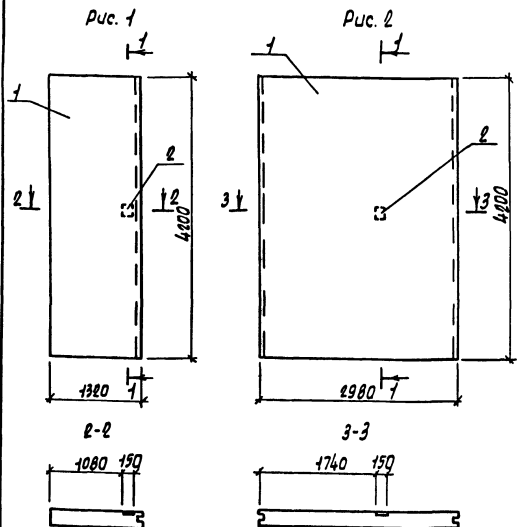
Ведомость расхода стали на дополнительные закладные изделия, кг

| Марка элемента | Изделия закладные |                |              |     | Общий расход |
|----------------|-------------------|----------------|--------------|-----|--------------|
|                | Арматура класса   |                | Прокат марки |     |              |
|                | АШ                | в ст3 кп2      | всего        |     |              |
|                | гост 5781-82ж     | гост 19903-74ж |              |     |              |
| ПС4            | 4,0               | 4,0            | 4,0          | 4,0 | 5,0          |
| ПС5            | 2,0               | 2,0            | 8,0          | 8,0 | 10,0         |

ГЛАВ. И ПОДП. ПОДПИСЬ И ДАТА

|          |           | ТП 902-2-436.87 КЖИ.НО   |          |
|----------|-----------|--------------------------|----------|
| Имя отб. | В.инж.лар | Станд.                   | Масшт.   |
| И.контр. | Хрущов    | Р                        | СМ, 1:50 |
| И.контр. | Хрущов    | Лист                     | Листов 1 |
| И.спец.  | Лещичкин  | Гипроавтотранс г. Москва |          |
| Рук. зр. | Алехов    |                          |          |
| Ст.инж.  | Лещичкин  |                          |          |

Льбомы



по 7  
в 900-3, вып. 1/02

| Формат<br>листа | Обозначение                | Наименование                          | Кол-во |   | Примечание |
|-----------------|----------------------------|---------------------------------------|--------|---|------------|
|                 |                            |                                       | шт     | м |            |
|                 |                            | Документация                          |        |   |            |
|                 | ТП 902-2-436.87 -КЖИ.000ТУ | Технические условия сборочные единицы |        |   |            |
| А3              | 3.900-3 вып. 1/02          | Пс 2А <sup>б</sup> -42-К2             | 1      |   |            |
| А3              | 3.900-3 вып. 3/02          | Пс 2-42-К2                            |        | 1 |            |
| А4              | 1.400-5/76 вып. 1          | Изделия закладные МЧ-3Б               | 1      | 1 |            |

| Обозначение              | Марка | Рис. |
|--------------------------|-------|------|
| ТП 902-2-436.87 -КЖИ.120 | Пс 6  | 1    |
|                          | -01   | 2    |

Ведомость расхода стали на дополнительные закладные изделия, кг

| Марка элемента | Изделия закладные  |       |                          |       | Всего | Общий расход |
|----------------|--------------------|-------|--------------------------|-------|-------|--------------|
|                | Арматура класса АШ |       | Прокат марки В ст 3 кп 2 |       |       |              |
|                | гост 5781-88#      |       | гост 19903-76#           |       |       |              |
|                | Ф12                | Итого | -Б-В                     | Итого |       |              |
| Пс 6           | 0,5                | 0,5   | 2,0                      | 2,0   | 2,5   | 2,5          |
| Пс 7           | 0,5                | 0,5   | 2,0                      | 2,0   | 2,5   | 2,5          |

| ТП 902-2-436.87 -КЖИ.120 |  | Стация                   | Масса    | Масшт |
|--------------------------|--|--------------------------|----------|-------|
| Панель Пс 6, Пс 7        |  | Р                        | см, табл | 1:50  |
|                          |  | Лист                     | Листов 1 |       |
|                          |  | Гипроавтотранс г. Москва |          |       |

Нач. втр. Вышкаев  
Н. контр. Хрущова  
Гл. констр. Хрущова  
Гл. спец. Личенкин  
Рис. гр. Алексеев  
Инженер Крыжанина

Шкал. 1/100. Издательство и дата. Астана, 1994



ТМ 902-2-436.87

Рис. 1

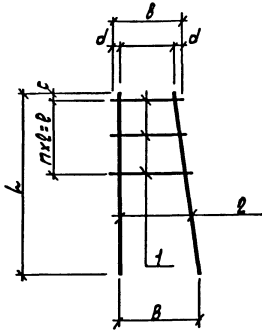
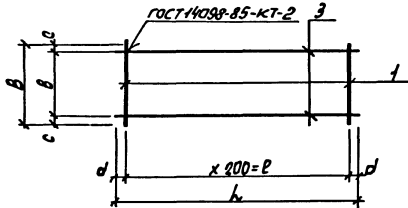


Рис. 2



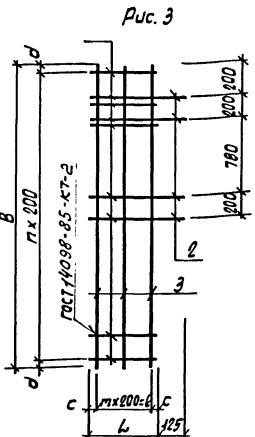
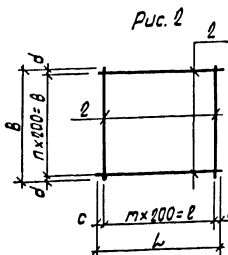
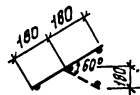
| Контр. № | В. № | Рис. | Обозначение              | Наименование         | Количество по условиям |    |    |    |    | Примечание |         |
|----------|------|------|--------------------------|----------------------|------------------------|----|----|----|----|------------|---------|
|          |      |      |                          |                      | -                      | 01 | 02 | 03 | 04 |            |         |
|          |      |      |                          | Документация         |                        |    |    |    |    |            |         |
| 04       |      |      | ТП 902-2-436.87 КЖ 00074 | Технические условия  | X                      | X  | X  | X  | X  |            |         |
|          |      |      |                          | Детали               |                        |    |    |    |    |            |         |
|          |      |      |                          | А-1-6 ГОСТ 5781-82*  |                        |    |    |    |    |            |         |
| 04       | 1    |      | -131                     | В=170                | 3                      |    |    |    |    |            | 0,06 кг |
| 04       | 1    |      | -132                     | В=110                |                        | 3  | 3  |    |    |            | 0,03 кг |
| 04       | 1    |      | -133                     | В=150                |                        |    | 25 | 7  |    |            | 0,06 кг |
|          |      |      |                          | А-1-16 ГОСТ 5781-82* |                        |    |    |    |    |            |         |
| 04       | 2    |      | -134                     | В=650                | 2                      |    |    |    |    |            | 1,02 кг |
| 04       | 2    |      | -135                     | В=500                |                        | 2  | 2  |    |    |            | 0,75 кг |
|          |      |      |                          | А-1-10 ГОСТ 5781-82  |                        |    |    |    |    |            |         |
| 04       | 3    |      | -136                     | В=870                |                        |    |    | 2  |    |            | 3,3 кг  |
| 04       | 3    |      | -137                     | В=1000               |                        |    |    |    | 2  |            | 1,9 кг  |

ТМ 902-2-436.87 КЖ 00074

| Обозначение | Марка  | Рис. | h мм | B мм | В мм | В мм | d мм | п мм | с мм | Масса кг |
|-------------|--------|------|------|------|------|------|------|------|------|----------|
| ТП          | КЖ 130 | Кр 1 | 1    | 650  | 250  | 200  | 170  | 10   | 100  | 2,4      |
|             | -01    | Кр 2 | 1    | 500  | 250  | 150  | 110  | 20   | 75   | 4,93     |
|             | -02    | Кр 3 | 1    | 500  | 160  | 150  | 110  | 15   | 75   | 4,8      |
|             | -03    | Кр 4 | 2    | 5270 | 150  | 4600 | 130  | 235  | 10   | 7,6      |
|             | -04    | Кр 5 | 2    | 1000 | 150  | 1400 | 130  | 200  | 7    | 2,54     |

|                     |             |          |                          |
|---------------------|-------------|----------|--------------------------|
| ТП 902-2-436.87     |             | КЖ 130   |                          |
| Корпус Кр 1... Кр 5 |             |          |                          |
| Науч. МСД           | Винклер     |          |                          |
| Н. контрол.         | Хруцало     |          |                          |
| Гл. контрол.        | Хруцало     |          |                          |
| Гл. спец.           | Лисичкин    |          |                          |
| Риж. эр.            | Александров |          |                          |
| Инженер             | Гомозова    |          |                          |
|                     |             | Стандарт | Масса                    |
|                     |             | Р        | от мобил                 |
|                     |             | лицензия | Масса от                 |
|                     |             |          | Гиперподшипник з. Москва |

Листов №



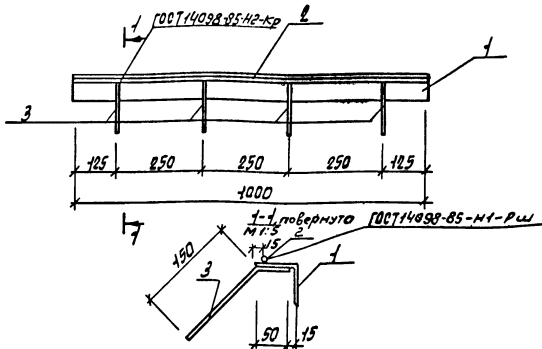
| Обозначение                | Наименование           | Количество на исполнение |    |    |    |    |        | Примечание |
|----------------------------|------------------------|--------------------------|----|----|----|----|--------|------------|
|                            |                        | 01                       | 02 | 03 | 04 | 05 | 06     |            |
|                            | Документация           |                          |    |    |    |    |        |            |
| ТП 902-2-436.87 КЖИ.000.ТЧ | Технические условия    | ×                        | ×  | ×  | ×  | ×  | ×      |            |
|                            | Детали                 |                          |    |    |    |    |        |            |
|                            | А-I-6 ГОСТ 5781-87м    |                          |    |    |    |    |        |            |
| 04 1                       | е=1900                 |                          | 3  |    |    |    | 0,42кг |            |
| 04 1                       | е=2400                 |                          |    |    |    | 3  | 0,53кг |            |
| 04 1                       | е=360                  |                          | 10 |    |    | 13 | 0,08кг |            |
| 04 1                       | е=390                  |                          |    |    |    | 12 | 0,09кг |            |
|                            | А-III-10 ГОСТ 5781-87м |                          |    |    |    |    |        |            |
| 04 2                       | е=515                  |                          |    |    |    | 4  | 0,5кг  |            |
| 04 2                       | е=5500                 | 20                       |    |    |    |    | 4,9кг  |            |
| 04 2                       | е=4100                 |                          | 12 |    |    |    | 3,63кг |            |
| 04 2                       | е=2400                 |                          |    | 12 |    |    | 1,07кг |            |
| 04 2                       | е=3050                 |                          |    |    | 12 |    | 2,75кг |            |
| 04 2                       | е=4200                 | 28                       |    |    |    |    | 2,74кг |            |
| 04 2                       | е=2570                 |                          | 21 | 11 | 16 |    | 2,3кг  |            |
|                            | А-III-20 ГОСТ 5781-87м |                          |    |    |    |    |        |            |
| 04 3                       | е=2380                 |                          |    |    |    | 4  | 5,95кг |            |

Шифр по ГОСТ 14098-85-КТ-2

| Обозначение | Марка | Рис. | L мм | B мм | l мм | l мм | т  | т  | с мм | d мм | Масса кг |
|-------------|-------|------|------|------|------|------|----|----|------|------|----------|
| ТП КЖИ.140  | С1    | 2    | 5500 | 4200 | 5400 | 4000 | 27 | 20 | 50   | 100  | 202,72   |
| -01         | С2    | 1    | 1900 | 360  | 1800 | 320  | 9  | 2  | 50   | 20   | 2,26     |
| -02         | С3    | 2    | 4100 | 2570 | 4000 | 2400 | 20 | 12 | 50   | 85   | 92,1     |
| -03         | С4    | 2    | 2100 | 2570 | 2000 | 2400 | 10 | 12 | 50   | 85   | 47,74    |
| -04         | С5    | 2    | 3050 | 2570 | 3000 | 2400 | 15 | 12 | 25   | 85   | 69,8     |
| -05         | С6    | 1    | 2500 | 360  | 2400 | 320  | 12 | 2  | 60   | 20   | 2,7      |
| -06         | С7    | 3    | 390  | 2380 | 360  | 2200 | 3  | 11 | 15   | 90   | 27,1     |

| ТП 902-2-436.87 КЖИ.140 |          | Страницы |           |   | Масса |   |  | Масштаб |  |   |  |
|-------------------------|----------|----------|-----------|---|-------|---|--|---------|--|---|--|
| Сетка С1... С7          |          | Р        | См. табл. | - |       | - |  | -       |  | - |  |
| Нач. ИСО                | Винклер  |          |           |   |       |   |  |         |  |   |  |
| Н.контр.                | Хрустал  |          |           |   |       |   |  |         |  |   |  |
| П.контр.                | Хрустал  |          |           |   |       |   |  |         |  |   |  |
| П.спец.                 | Лисичкин |          |           |   |       |   |  |         |  |   |  |
| Рук. зр.                | Алекова  |          |           |   |       |   |  |         |  |   |  |
| Инженер                 | Гомозова |          |           |   |       |   |  |         |  |   |  |

Альбом 5



| Формат<br>Зона | Лист | Обозначение               | Наименование   | Кол. | Приме-<br>чения |
|----------------|------|---------------------------|--|------|-----------------|
|                |      |                           | Документация   |      |                 |
| А4             |      | ТП 902-2-436.87 КЖИ.000ТУ | Технические условия<br>детали                              | 1    |                 |
| Б4             | 1    | .151                      | Узелок вст.э.кпл.е ГОСТ 535-79 #<br>в 53х63х5 ГОСТ 8509-86 | 1    | 4,6 кг          |
| Б4             | 2    | .152                      | А-Т-В ГОСТ 5701-82 в=1000                                  | 1    | 0,6 кг          |
| Б4             | 3    | .153                      | А-Т-В ГОСТ 5701-82 в=200                                   | 4    | 0,4 кг          |

ТП 902-2-436.87 КЖИ.150

Изделие закладное ИЖ

Станд. Масса Масса шт

Р 5,6 1:10

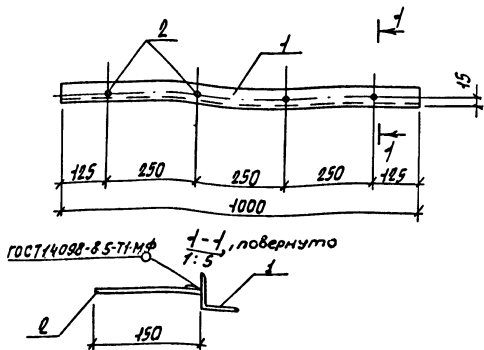
Лист Листов 1  
Гипроавтомат  
г. Москва

Формат А4

Имя и фамилия разработчика и дата выполнения

Нач. отд. Винклер  
Н. контр. Хруцало  
Гл. констр. Хруцало  
Гл. спец. Лещичкин  
Рук. гр. Алексеев  
Ст. инж. Левичкий

Альбом 5



| Формат<br>Зона | Лист | Обозначение               | Наименование   | Кол. | Приме-<br>чения |
|----------------|------|---------------------------|--|------|-----------------|
|                |      |                           | Документация   |      |                 |
| А4             |      | ТП 902-2-436.87 КЖИ.000ТУ | Технические условия<br>детали                            | 1    |                 |
| Б4             | 1    | .161                      | Узелок вст.э.кпл.е ГОСТ 535-79 #<br>30х10х4 ГОСТ 8509-86 | 1    | 2,77 кг         |
| Б4             | 2    | .162                      | А-Т-В ГОСТ 5701-82 в=150                                 | 4    | 0,06 кг         |

ТП 902-2-436.87 КЖИ.150

Изделие закладное ИЖ

Станд. Масса Масса шт

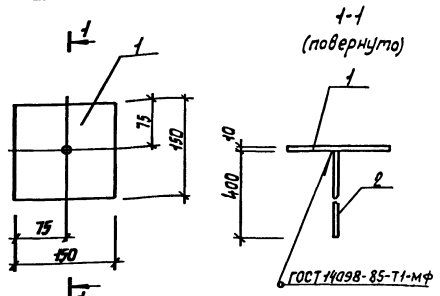
Р 4,01 1:10

Лист Листов 1  
Гипроавтомат  
г. Москва

Имя и фамилия разработчика и дата выполнения

Нач. отд. Винклер  
Н. контр. Хруцало  
Гл. констр. Хруцало  
Гл. спец. Лещичкин  
Рук. гр. Алексеев  
Ст. инж. Левичкий

Листов 8



| Обозначение               | Наименование                  | Кол. | Примечание |
|---------------------------|-------------------------------|------|------------|
|                           | Документация                  |      |            |
| ТП902-2-436.87 КЖИ.000.ТЧ | Технические условия           | 1    | 1,68 кг    |
|                           | Детали                        |      |            |
| 171                       | Лист ВостЭК 6-17314-1-3023-80 | 1    | 0,3 кг     |
| 172                       | Л-III-10 ГОСТ 5781-80         | 1    |            |
|                           | р=400                         |      |            |

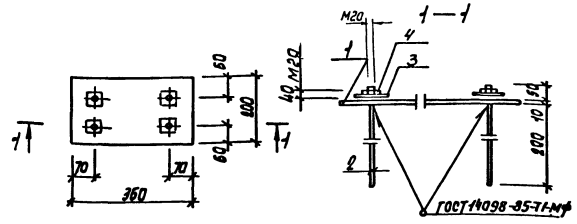
Имя и фамилия (полностью) и дата

|                         |  |                          |        |         |
|-------------------------|--|--------------------------|--------|---------|
| ТП 902-2-436.87 КЖИ.170 |  | Стандарт                 | Масса  | Масштаб |
| Изделие закладные МНЗ   |  | р                        | 1,92   | 1:5     |
|                         |  | Лист                     | Листов | 1       |
|                         |  | Гипроавтотранс г. Москва |        |         |

Копирован Маченко

Формат А4

Листов 5



| Обозначение               | Наименование                  | Кол. | Примечание |
|---------------------------|-------------------------------|------|------------|
|                           | Документация                  |      |            |
| ТП902-2-436.87 КЖИ.000.ТЧ | Технические условия           | 1    | 1,68 кг    |
|                           | Детали                        |      |            |
| 181                       | Лист ВостЭК 6-17314-1-3023-80 | 1    | 0,3 кг     |
| 182                       | Л-III-10 ГОСТ 5781-80         | 1    |            |
|                           | р=400                         |      |            |

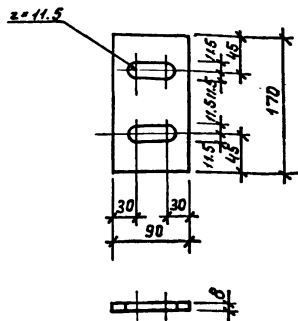
Имя и фамилия (полностью) и дата

|                         |  |                          |        |         |
|-------------------------|--|--------------------------|--------|---------|
| ТП 902-2-436.87 КЖИ.180 |  | Стандарт                 | Масса  | Масштаб |
| Изделие закладное МН4   |  | р                        | 7,5    | 1:10    |
|                         |  | Лист                     | Листов | 1       |
|                         |  | Гипроавтотранс г. Москва |        |         |

Копирован Маченко

22531-04 19

Формат А4



ТП 902-2-436.87 КЖИ.190

Изделие закладное МНБ

| Стандарт | Масса | Масштаб |
|----------|-------|---------|
|----------|-------|---------|

|   |     |     |
|---|-----|-----|
| Р | 1.0 | 1:5 |
|---|-----|-----|

| Лист | Листов |
|------|--------|
|------|--------|

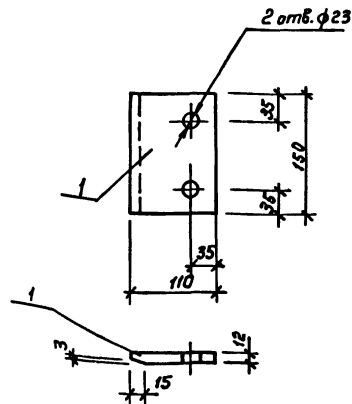
ГИПРОАВТОТРАНС  
г. Москва

|            |          |                    |
|------------|----------|--------------------|
| Нач. отд.  | Винклер  | <i>[Signature]</i> |
| Н. контр.  | Хрупало  | <i>[Signature]</i> |
| Гл. контр. | Хрупало  | <i>[Signature]</i> |
| Гл. спец.  | Лисичкин | <i>[Signature]</i> |
| Рук. гр.   | Алехова  | <i>[Signature]</i> |
| Ст. инж.   | Левецкий | <i>[Signature]</i> |

Лист 8 ГОСТ 19903-74\*  
Вст 3 кл 2 ГОСТ 14637-79  
90 x 170

Удостоверен

Аномат А4



ТП 902-2-436.87 КЖИ.200

Изделие закладное  
МНБ

| Стандарт | Масса | Масштаб |
|----------|-------|---------|
|----------|-------|---------|

|   |     |     |
|---|-----|-----|
| Р | 1.5 | 1:5 |
|---|-----|-----|

| Лист | Листов |
|------|--------|
|------|--------|

ГИПРОАВТОТРАНС  
г. Москва

Циф. № маш. Подпись и дата. Взам. инв. №

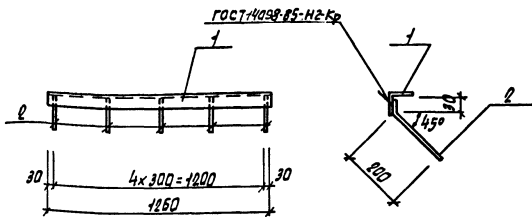
|            |          |                    |
|------------|----------|--------------------|
| Нач. отд.  | Винклер  | <i>[Signature]</i> |
| Н. контр.  | Хрупало  | <i>[Signature]</i> |
| Гл. контр. | Хрупало  | <i>[Signature]</i> |
| Гл. спец.  | Лисичкин | <i>[Signature]</i> |
| Рук. гр.   | Алехова  | <i>[Signature]</i> |
| Ст. инж.   | Левецкий | <i>[Signature]</i> |

Лист 12 ГОСТ 19903-74\*  
Вст 3 кл 6-17У-14-1-3023  
110 x 150

Удостоверен

22531 01 20

Альбом I



| Формат | Зона | Поз. | Обозначение               | Наименование                      | Кол. | Примечание |
|--------|------|------|---------------------------|-----------------------------------|------|------------|
|        |      |      |                           | <u>Документация</u>               |      |            |
| А4     |      |      | ТП 902-2-436.87 КЖИ.000ТУ | Технические условия               | ×    |            |
|        |      |      |                           | <u>Детали</u>                     |      |            |
| Б4     | 1    |      | .041                      | Уголок Вост.псб-1-74-14-1-3023-80 | 1    | 43,7 кг    |
|        |      |      |                           | φ=1260                            |      |            |
| Б4     | 2    |      | .012                      | А-III-В ГОСТ 5781-88*             | 5    | 0,1 кг     |
|        |      |      |                           | φ=290                             |      |            |

ТП 902-2-436.87 КЖИ. 210

Узделле закладные МН7

| Стандарт | Масса    | Масшт. |
|----------|----------|--------|
| р        | 14,2     | 1:20   |
| Лист     | Листов 1 |        |

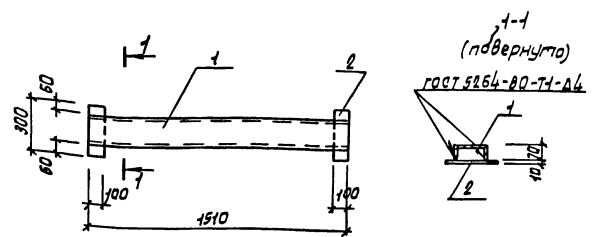
Гипроавтотранс  
г. Москва

Формат А4

Шифр, номер, название и дата выпуска шифра

|            |          |      |
|------------|----------|------|
| Нач. отд.  | Винклер  | 1987 |
| Сл. контр. | Хруцало  | 1987 |
| Сл. конст. | Хруцало  | 1987 |
| Сл. спец.  | Лисичкин | 1987 |
| Рук. зр.   | Алехова  | 1987 |
| Ст. инж.   | Левочкин | 1987 |

Альбом I



| Формат | Зона | Поз. | Обозначение               | Наименование                    | Кол. | Примечание |
|--------|------|------|---------------------------|---------------------------------|------|------------|
|        |      |      |                           | <u>Документация</u>             |      |            |
| А4     |      |      | ТП 902-2-436.87 КЖИ.000ТУ | Технические условия             | ×    |            |
|        |      |      |                           | <u>Детали</u>                   |      |            |
| Б4     | 1    |      | .021                      | Швеллер С-18 ГОСТ 8240-72*      | 1    | 26,3 кг    |
|        |      |      |                           | Вост.псб-1-74-14-1-3023-80      |      |            |
|        |      |      |                           | φ=1510                          |      |            |
| Б4     | 2    |      | .022                      | Лист Вост.псб-1-74-14-1-3023-80 | 2    | 2,4 кг     |
|        |      |      |                           | 100x300                         |      |            |

ТП 902-2-436.87 КЖИ. 220

Узделле закладные МНВ

| Стандарт | Масса    | Масшт. |
|----------|----------|--------|
| р        | 34,1     | 1:20   |
| Лист     | Листов 1 |        |

Гипроавтотранс  
г. Москва

Формат А4

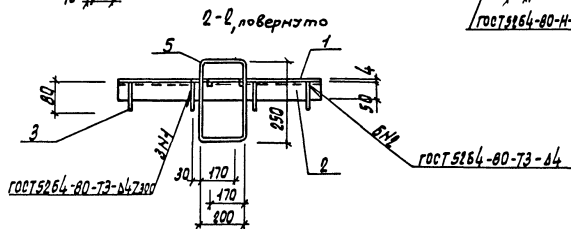
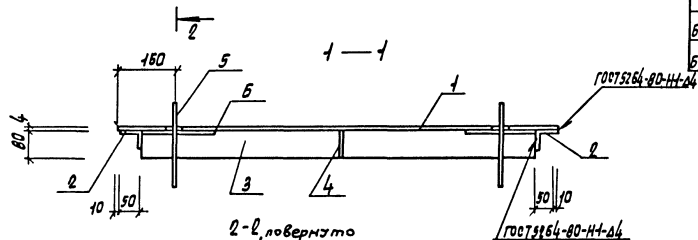
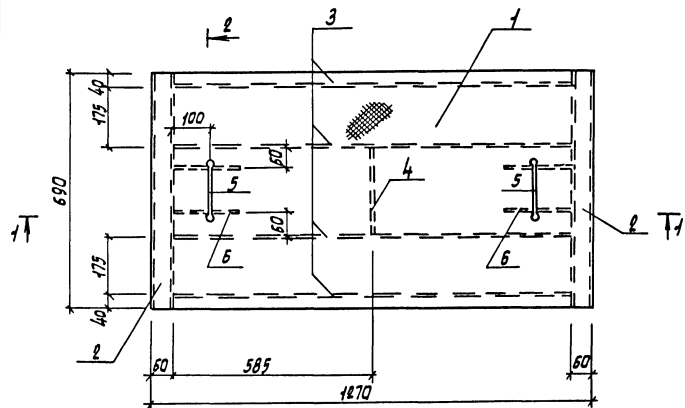
Шифр, номер, название и дата выпуска шифра

|            |          |      |
|------------|----------|------|
| Нач. отд.  | Винклер  | 1987 |
| Сл. контр. | Хруцало  | 1987 |
| Сл. конст. | Хруцало  | 1987 |
| Сл. спец.  | Лисичкин | 1987 |
| Рук. зр.   | Алехова  | 1987 |
| Ст. инж.   | Левочкин | 1987 |

Копировал Марченка

22531-04 21

Алгорит

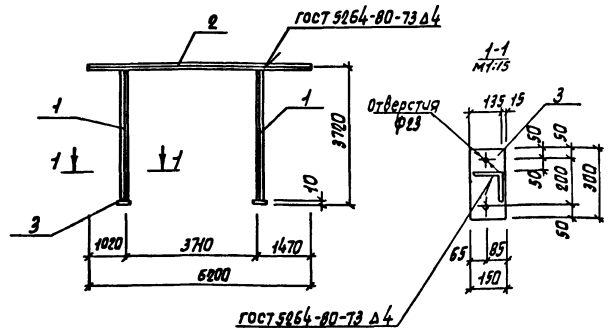


| Обозначение         | Наименование              | кол | Примечание  |
|---------------------|---------------------------|-----|---|
| <u>Документация</u> |                           |     |   |
| А4                  | ТП 902-2-436.87 КЖИ.00074 |     | Технические условия   |
| <u>Детали</u>       |                           |     |   |
| Б4                  | 1                         | 1   | Лист стальной с ромбическим рифлением<br>4 ГОСТ 8568-77*<br>АСТА кол ГОСТ 535-79А |
| Б4                  | 2                         | 1   | 20,8 кг   |
|                     |                           | 2   | 2,5 кг  |
|                     |                           | 4   | 3,0 кг  |
|                     |                           | 1   | 0,6 кг  |
|                     |                           | 2   | 3,3 кг  |
|                     |                           | 4   | 0,6 кг  |

| ТП 902-2-436.87 КЖИ.230 |  | Строчка                   | Масса    | Масштаб |
|-------------------------|--|---------------------------|----------|---------|
| цум цст                 |  | Р                         | 55,6     | 1:10    |
|                         |  | Лист                      | Листов 1 |         |
|                         |  | Гипроавтоматрис г. Москва |          |         |

Шкал. Листов. Подпись и дата. Взамен

Альбом Г



| Формат<br>листа | Позиц | Обозначение              | Наименование                     | Кол | Примеч.<br>н.в |
|-----------------|-------|--------------------------|----------------------------------|-----|----------------|
|                 |       |                          | Документация                     |     |                |
| А4              |       | ТП 902-2-436.87 КЖ.000ТУ | Технические условия              | 1   | ×              |
|                 |       |                          | Детали                           |     |                |
| В4              | 1     | · 241                    | Уголок Аст3 псб-174-14-1-3023-80 | 2   | 37,51 кг       |
| В4              | 2     | · 242                    | Лист Аст3 псб-174-14-1-3023-80   | 1   | 96,40 кг       |
| В4              | 3     | · 243                    | Лист Аст3 псб-174-14-1-3023-80   | 2   | 3,53 кг        |

Штамповый отдел

Нач. АСД Вичклер  
Н.контр. Хрущев  
Гл. спец. Хрущев  
Рук. з.д. Алексеев  
Инженер Крынкина

ТП 902-2-436.87 КЖ. 240

Рама РМ1

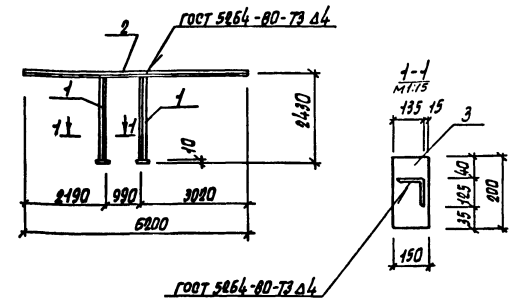
|        |          |         |
|--------|----------|---------|
| Стадия | Масса    | Насчит. |
| Р      | 218,48   | 1:100   |
| Лист   | Листов 1 |         |

Гипроавтотранс  
г. Москва

Копировал Марчант

Формат А4

Альбом У



| Формат<br>листа | Позиц | Обозначение              | Наименование                     | Кол | Примеч.<br>н.в |
|-----------------|-------|--------------------------|----------------------------------|-----|----------------|
|                 |       |                          | Документация                     |     |                |
| А4              |       | ТП 902-2-436.87 КЖ.000ТУ | Технические условия              | 1   | ×              |
|                 |       |                          | Детали                           |     |                |
| В4              | 1     | · 241                    | Уголок Аст3 псб-174-14-1-3023-80 | 2   | 37,51 кг       |
| В4              | 2     | · 242                    | Лист Аст3 псб-174-14-1-3023-80   | 1   | 96,40 кг       |
| В4              | 3     | · 243                    | Лист Аст3 псб-174-14-1-3023-80   | 2   | 3,53 кг        |

Штамповый отдел

Нач. АСД Вичклер  
Н.контр. Хрущев  
Гл. спец. Хрущев  
Рук. з.д. Алексеев  
Инженер Крынкина

ТП 902-2-436.87 - КЖ. 250

Рама РМ2

|        |          |         |
|--------|----------|---------|
| Стадия | Масса    | Насчит. |
| Р      | 175,84   | 1:100   |
| Лист   | Листов 1 |         |

Гипроавтотранс  
г. Москва

Копировал Марчант 22531-04 23



Альбом

Рис. 1

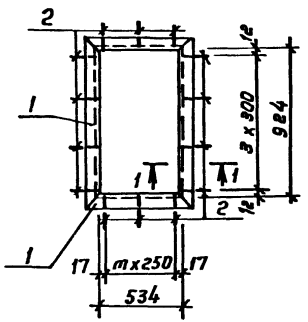
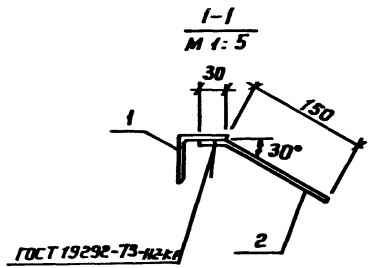
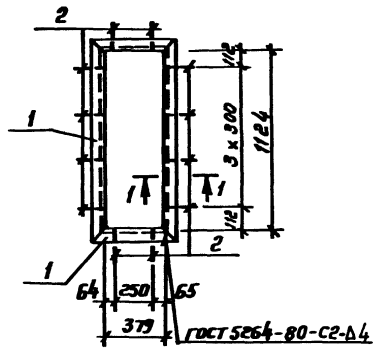


Рис. 2



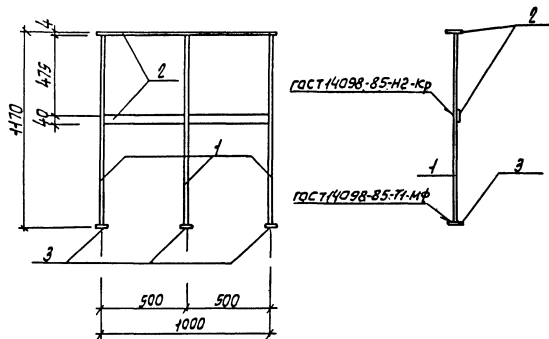
| Формат | Зона | Позиц. | Обозначение                 | Наименование                   | Кол-ч. на исп. |    | Примечание |
|--------|------|--------|-----------------------------|--------------------------------|----------------|----|------------|
|        |      |        |                             |                                | -              | 01 |            |
|        |      |        |                             | <u>Документация</u>            |                |    |            |
| А4     |      |        | ТП902-2-436.87 - КЖИ.000.ТУ | Технические условия            |                |    |            |
|        |      |        |                             | <u>Детали</u>                  |                |    |            |
|        |      |        |                             | Уголок вет 3 кл 2 ГОСТ 535-79* |                |    |            |
| Б4     | 1    |        | . 261                       | ℓ = 1050                       | 2              |    | 5.05 кг    |
| Б4     | 1    |        | . 262                       | ℓ = 660                        | 2              |    | 3.17 кг    |
| Б4     | 1    |        | . 263                       | ℓ = 1250                       | 2              |    | 6.01 кг    |
| Б4     | 1    |        | . 264                       | ℓ = 505                        | 2              |    | 2.43 кг    |
| Б4     | 1    |        | . 265                       | П-Ш-В ГОСТ 5781-82             |                |    |            |
|        |      |        |                             | ℓ = 180                        | 14             | 12 | 0.07 кг    |

лист № 001 Подпись и дата Взам. инв. №

| Обозначение              | Марка | Рис. | т | Масса, кг |
|--------------------------|-------|------|---|-----------|
| ТП902-2-436.87 - КЖИ.260 | РМ3   | 1    | 2 | 17.42     |
| -01                      | РМ4   | 2    | 1 | 17.72     |

|                             |   |           |      |
|-----------------------------|---|-----------|------|
| ТП 902-2-436.87             |   | КЖИ.260   |      |
| Рамка РМ3, РМ4              | Р | См. табл. | 1:25 |
| Лист                        |   | Листов 1  |      |
| ГИПРОАВТОТРАНС<br>г. Москва |   |           |      |

Диаметр 5



| Формат | Возраст | Лист | Обозначение                | Наименование  | Кол. | Примечание |
|--------|---------|------|----------------------------|---|------|------------|
|        |         |      |                            | <u>Документация</u>   |      |            |
| А4     |         |      | ТП 902-2-436.87 КЖИ 000 ТУ | Технические условия   | 1    |            |
|        |         |      |                            | <u>Детали</u>   |      |            |
| Б4     | 1       |      | .271                       | Я-1-22 гост 5701-88 ж   |      |            |
|        |         |      |                            | е = 1170<br>4 гост 18003-74 ж<br>Лист 6 стр 3 кол 1 гост 18003-74 ж | 3    | 3,51 кг    |
| Б4     | 2       |      | .272                       | 1000  | 2    | 4,3 кг     |
| Б4     | 3       |      | .273                       | 60  | 3    | 0,05 кг    |

ТП 902-2-436.87 КЖИ 270

Ограждение ог

Листов | Масса | Масшт.

Р | 19,28 | 1:20

Лист | Листов |

Гипроавтотранс

г. Москва

Ш.В. и др. Предусм. и встав. в проект. 1988 г.

Нач. отд. | Шенклер | К  
 Н.контр. | Хрущев | М  
 П.контр. | Хрущев | М  
 П.спец. | Лисичкин | М  
 Руч.пр. | Алексеев | М  
 Ст.тех. | Левичук | М

Копировал Марченка

Формат А4