

ТИПОВОЙ ПРОЕКТ
902-2-436. 87

ОЧИСТНЫЕ
СООРУЖЕНИЯ

ДЛЯ СТОЧНЫХ ВОД ОТ МОЙКИ АВТОМОБИЛЕЙ
С БЕЗНАПОРНЫМИ ГИДРОЦИКЛОНАМИ
ПРОИЗВОДИТЕЛЬНОСТЬЮ
20 л/с
/В ЖЕЛЕЗОБЕТОННЫХ КОНСТРУКЦИЯХ/

Альбом VI

22531-05
ЦЕНА 2-58

ТИПОВОЙ ПРОЕКТ
902-2-436.87

ОЧИСТНЫЕ СООРУЖЕНИЯ ДЛЯ СТОЧНЫХ ВОД ОТ МОЙКИ
АВТОМОБИЛЕЙ С БЕЗНАПОРНЫМИ ГИДРОЦИКЛОНАМИ
ПРОИЗВОДИТЕЛЬНОСТЬЮ 20 л/с (В ЖЕЛЕЗОБЕТОННЫХ КОНСТРУКЦИЯХ)

СОСТАВ ПРОЕКТА:

- АЛЬБОМ I ОБЩАЯ ПОЯСНИТЕЛЬНАЯ ЗАПИСКА (из ТП 902-2-434.87)
- АЛЬБОМ II ТЕХНОЛОГИЯ ПРОИЗВОДСТВА. ВНУТРЕННИЕ ВОДОПРОВОД
И КАНАЛИЗАЦИЯ. ОТОПЛЕНИЕ И ВЕНТИЛЯЦИЯ
- АЛЬБОМ III АРХИТЕКТУРНОЕ РЕШЕНИЕ. КОНСТРУКЦИИ ЖЕЛЕЗОБЕТОННЫЕ
КОНСТРУКЦИИ МЕТАЛЛИЧЕСКИЕ
- АЛЬБОМ IV СИЛОВОЕ ЭЛЕКТРООБОРУДОВАНИЕ. ЭЛЕКТРИЧЕСКОЕ ОСВЕЩЕНИЕ
АВТОМАТИЗАЦИЯ. СВЯЗЬ И СИГНАЛИЗАЦИЯ
- АЛЬБОМ V СТРОИТЕЛЬНЫЕ ИЗДЕЛИЯ
- АЛЬБОМ VI ЗАДАНИЕ ЗАВОДУ ИЗГОТОВИТЕЛЮ
- АЛЬБОМ VII СПЕЦИФИКАЦИИ ОБОРУДОВАНИЯ
- АЛЬБОМ VIII ВЕДОМОСТИ ПОТРЕБНОСТИ В МАТЕРИАЛАХ
- АЛЬБОМ IX СМЕТЫ

АЛЬБОМ VI

РАЗРАБОТАН
ПРОЕКТНЫМ ИНСТИТУТОМ "ГИПРОАВТОТРАНС"
ГЛАВНЫЙ ИНЖЕНЕР ИНСТИТУТА В.Н. КРЮКОВ
ГЛАВНЫЙ ИНЖЕНЕР ПРОЕКТА А.А. БЕЛОУС

УТВЕРЖДЕН
МИНАВТОТРАНСОМ РСФСР
ПРОТОКОЛ ОТ 1.10.87 N 44

В данном томе представлены задания за-
 водам-изготовителям Главмонтажавтомат-
 тики (перечень см. чертеж ТП902-2-436,87 АНООПЧ)
 и Минэлектротехпрома (перечень см. чертеж
 ТП902-2-436,87 - ЭЛООПЧ)

Задание заводам-изготовителям
главмонтажавтоматики

Задания выполнены в соответствии с ОСТ 36.13-76
 и руководящим материалом РМЧ-107-82, "Систе-
 мы автоматизации технических процессов. Тре-
 бования к выполнению проектной докумен-
 тации на щиты и пульты".

Задание заводам-изготовителям
минэлектротехпрома

Задание выполнено в соответствии с
 ОСТ 160.800.485-77

Зоны аппаратов приняты по таблице 3-1
 рекомендаций по проектированию АЛХ 684.002-82
 для рам с шагом перфорации 50 мм.

Привязку чертежей заданий заводу-изго-
 товителю на шкаф АС1 следует выполнить в
 соответствии с типом моечных установок,
 для которых предусмотрены данные очистные
 сооружения. Привязку следует выполнять по
 чертежам схем электрических принципиальных
 агрегатов Р-9 (альбом IV)

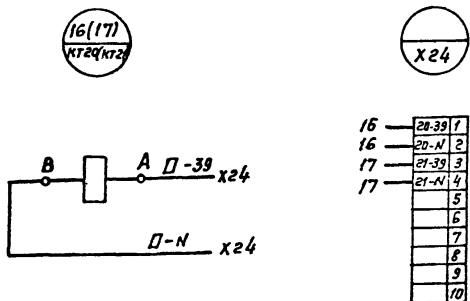
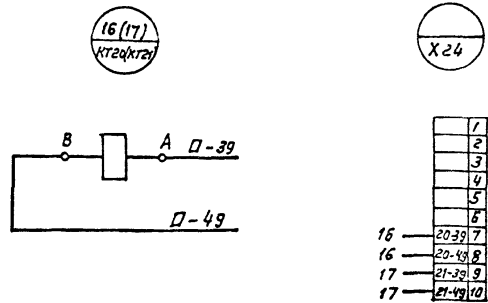
Для этого необходимо:

1. В таблице технических данных аппара-
 тов для реле времени КТ 20 и КТ21 заполнить
 данные по напряжению катушек и количеству
 аппаратов.

2. На схеме электрической соединений -
 на листе 1 выполнить подключение кату-
 шек реле КТ20 и КТ21 (узла А) к клеммнику
 Х24 на листе 2 (узел Б) следующим образом:

- для работы очистных сооружений с моеч-
 ными машинами моделей М121; М123; М128; М133
 и установкой, схема которой предусматри-
 вает автоматическое управление насосом:

- для работы очистных сооружений с мое-
 чными машинами моделей М127; М129 и
 установкой, схема которой предусматри-
 вает дистанционное управление насосом



		ТП902-2-436.87		- 000	
Изм. от	Шунский	И.Ф.	Очистные сооружения для сточных вод от мойки авто. модулей с безпарными гидроциклонами Q = 20л/с	Стация	Лист
И.контр.	Кузнецов	И.Ф.		Р	1
Гл. спец.	Кузнецов	И.Ф.	Пояснения к проекту	ГИПРОАВТОТРАНС	
Рук. гр.	Титов	И.Ф.		г. Москва	
Инж.	Колыбаев	И.Ф.			

Обозначение	Наименование	Кол. листов	Примечание	
ТП902-2-436.87-АС02	Спецификация щитов и пультов	3		
ТП902-2-436.87-АНО01	Приточная система П. Щит автоматизации АДП. Общий вид.	6		
ТП902-2-436.87-АНО02	Приточная система П. Щит автоматизации АДП. Таблица соединений	7		
ТП902-2-436.87-АНО03	Приточная система П. Щит автоматизации АДП. Таблица подключения	6		
ТП - 902-2-436.87 АНО001/4				
Нач. отд.	Шунский	И	Очистные сооружения для сточных вод от мойки автомобилей с безпарными гидроциклонами Q = 20 л/с Перечень чертежей шкафов управления ГИПРОАВТОТРАНС г. Москва	
Н. контр.	Кузнецов	И		
Тп. спец.	Кузнецов	И		
Рук. гр.	Титов	И		
Инж.	Калмыков	И		
Стдия	Лист	Листов	Р	1

Наименование	Кол. НКУ	Кол. при ведомых таблицах	Обозначение таблицы аппаратов	Примечание
Щит защищенный АС1	1	4	тп - эло01	
ТП 902-2-436.87 - ЭЛО001/4				
Нач. отд.	Шунский	И	Очистные сооружения для сточных вод от мойки автомобилей с безпарными гидроциклонами Q = 20 л/с Перечень комплектных устройств ГИПРОАВТОТРАНС г. Москва	
Н. контр.	Кузнецов	И		
Тп. спец.	Кузнецов	И		
Рук. гр.	Титов	И		
Инж.	Калмыков	И		
Стдия	Лист	Листов	Р	1

Позиция	Наименование и техническая характеристика оборудования и материалов. Завод-изготовитель (для импортного оборудования - страна, фирма).	Тип, марка оборудования	Единица измерения		Код завода-изготовителя	Код оборудования, материала	Цена единицы оборудования, тыс. руб.	Кол-во	Масса единицы оборудования, кг
			Наименование	Код					
1	2	3	4	5	6	7	8	9	10
1 Щиты									
1.	Щит автоматизации приточной системы П, состоящий из щита малогабаритного ЩШМ-1000х600 - П 44 I P30 АСТ 36, 13 - 76		шт	796		4236210108		1/4	45

Обозначение	Наименование	Кол. листов	Примечание		
ТП902-2-436.87	А.С02				
Нач. отд.	Шунский	И	Очистные сооружения для сточных вод от мойки автомобилей с безпарными гидроциклонами Q = 20 л/с Спецификация щитов и пультов ГИПРОАВТОТРАНС г. Москва		
Н. контр.	Кузнецов	И			
Тп. спец.	Кузнецов	И			
Рук. гр.	Титов	И			
Инж.	Калмыков	И			
Стдия	Лист	Листов	Р	1	2

Альбом V.

Позиция	Наименование и техническая характеристика оборудования и материалов. Завод-изготовитель (для импортного оборудования страна, фирма)	Тип, марка оборудования		Единица измерения		Код завода-изготовителя	Код оборудования материала	Цена единицы оборудования, тыс. руб.	Кол-чество	Масса единицы оборудования, кг
		Оборудование	Документы и номер опросного листа	Наименование	Код					
1	2	3	4	5	6	7	8	9	10	
В. Аппаратура, поставляемая комплектно со щитом										
1.	Выключатель автоматический, $I_n = 1,25A$, ток отсечки $4,3 I_n$, ~ 220В	ЛБЗ-МЧЗ	шт.	796		342130		1		
2.	Переключатель универсальный	УП531Н-С23У3	шт.	796		342821		1		
3.	Переключатель универсальный	УП531Н-Л23У3	шт.	796		342821		1		
4.	Переключатель универсальный	УП5312-С23У3	шт.	796		342821		1		
5.	Переключатель универсальный	УП5314-Л234У3	шт.	796		342821		1		
6.	Выключатель пакетный, исполнение III	ПВ1-1В.У3 006	шт.	796		342829		1		
7.	Кнопка, черный, "Пуск", исполнение 4	КЕОНУ3	шт.	796		342842		2		

ТП 902-2-436.87 -А С02 Лист 2

Позиция	Наименование и техническая характеристика оборудования и материалов. Завод-изготовитель (для импортного оборудования страна, фирма)	Тип, марка оборудования		Единица измерения		Код завода-изготовителя	Код оборудования материала	Цена единицы оборудования, тыс. руб.	Кол-чество	Масса единицы оборудования, кг
		Оборудование	Документы и номер опросного листа	Наименование	Код					
1	2	3	4	5	6	7	8	9	10	
8.	Кнопка, красный, "Стоп", исполнение 5	КЕОНУ3	шт.	796		342842		2		
9.	Кнопка, красный, исполнение 5	КЕОНУ3	шт.	796		342842		1		
10.	Держатель, с плавкой вставкой ВПВБ-1 на 2А	ДВП6-2В	шт.	796		342440		4		
11.	Арматура светосигнальная, красный, добавочное сопротивление ПЭВ-25, ~ 220В	ЛС12011У2	шт.	796		3461813001		1		
12.	Арматура светосигнальная, зеленый, добавочное сопротивление ПЭВ-25, ~ 220В	ЛС12013У2	шт.	796		3461813023		2		
13.	Регулируемый импульсный прерыватель, ~ 220В	РПП-2М	шт.	796		4212900050		1		
14.	Реле времени, пределы уставок... реле 0,1 - 10 мин, ~ 220В	ВЛ-5В-УХЛ4	шт.	796		3425380000		1		
15.	Реле промежуточное, 4з + 2р, ~ 220В	ПЭ37-4У3	шт.	796		3425141241		3		
16.	Реле промежуточное, 2з + 2р, ~ 220В	ПЭ37-2У3	шт.	796		3425141851		2		

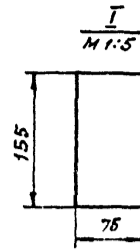
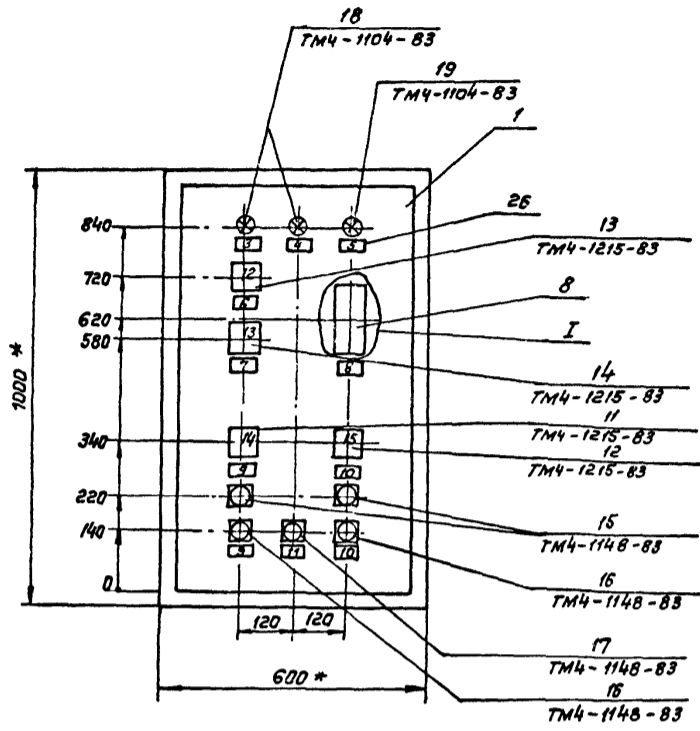
ТП 902-2-436.87 -А С02 Лист 3

Поз.	Обозначение	Наименование	Кол.	Примеч.
<u>Документация</u>				
	ТП902-2-436.87-АНО02	Таблица совмещений		
	ТП902-2-436.87-АНО03	Таблица подключения		
<u>Стандартные изделия</u>				
1		Шкаф щита щшм-1000x600-III УЧТ РЭО ОСТ 36.13-79	1	
2		Рейка РЭ-2-775 ОСТ 16.0.684.423-82	1	ТМЗ-164- -85, У20
3		Кронштейн К100, ТКЗ-263-85	2	
4		Угольник УЗМ600, ТКЗ-128-83	5	ТМЗ-26- -85, У6
5		Кронштейн КД2, ТКЗ-250-83	4	ТМЗ-25- -83, У21
6		Кронштейн К4, ТКЗ-105-83	1	ТМЗ-25- -83, У57
7		Кронштейн К4, ТКЗ-105-83	2	ТМЗ-25- -83, У64
ТП902-2-436.87 - АНО01				
Исполнители: Подп. и дата Взам. инв.з.				
И.Комп. Кузнецов И.И. / Ноч. отд. Шуневич А.Р. / Гл. спец. Кузнецов И.И. / Рук. гр. Гитов К.И. / Инж. Калмыков В.В.				
Очистные сооружения для сточных вод от трамвайных автобусов с безнапорными гидрорециклантами Q=20 л/с				
Приточная система П. Шит автоматизация АДП Общ. буд.				
Станд. Лист Листов Р 1 6				
ГИПРОАВТОТРАНС г. Москва формат А4				

Поз.	Обозначение	Наименование	Кол.	Примеч.
<u>Прочие изделия</u>				
8	РВ1	Регулятор температуры ТЭ4ПЭ, градуировка 50м, 0°...+40°С, ~ 220В	1	
9	СФ1	Выключатель автоматичес- кий А63-МУЭ, I _н =1,25, I _{отс} =1,3 I _н	1	ТМЗ-13- -83, У352
10	СА1	Выключатель пакетный ПВ1-16 УЗ 00Б, II исполнение	1	ТМЗ-13 -83, У382
11	СА2	Переключатель универсальный УП5314-ЛБ54 УЭ	1	
12	СА3	Переключатель универсальный УП5311-С23 УЭ	1	
13	СА4	Переключатель универсальный УП5312-С23 УЭ	1	
14	СА5	Переключатель универсальный УП5311-А23 УЭ	1	
15	СВ1, СВ3	Кнопка КЕ011 УЭ, исполнение 4, черный, "Пуск"	2	
16	СВ2, СВ4	Кнопка КЕ011 УЭ, исполнение 5, красный, "Стоп"	2	
17	СВ5	Кнопка КЕ011 УЭ, исполнение 5, красный, д/н	1	
18	НЛ1, НЛ2	Арматура АС120 13 УЭ, ~ 220В, зеленый	2	
19	НЛ3	Арматура АС120 11 УЭ, ~ 220В, красный	1	
20	Р1, Р2, Р3	Сопротивление ПЭВ-25, 2400 Ом комплектно с поз. 18, 19	3	ТМЗ-19- 84, У6
ТП902-2-436.87 - АНО01				
Исполнители: Подп. и дата Взам. инв.з.				
Изм. Лист № докум. Подп. Дата				
Формат А4				

Поз.	Обозначение	Наименование	Кол.	Примеч.
21	К1, К2, К3	Реле промежуточное ПЭ-37-42 УЭ, 4х2р, ~ 220В	3	
22	К4, К5	Реле промежуточное ПЭ-37-22 УЭ, 2х2р, ~ 220В	2	
23	КТ1	Реле времени ВЛ-56-УХЛ4, 0,1...10 мин, ~ 220В	1	
24	СК1	Регулируемый импульсный прерыватель РИП-2М, ~ 220В	1	ТМЗ-16- -83, У28
25	Fu1...Fu4	Держатель ДВН4-2В га 0.481. 014 ту, плавкая вставка ВП25-1, 2А	4	ТМЗ-151- -83, У1
26		Зажим ЗН24-4П6-В/ВТ3	66	ТМЗ-165- -85, У2
27		Крышка торцевая КТ12У ТУ16-526.462-79	1	
28		Скоба прижимная СПУ ТУ16-526.462-79	2	
29		Рамка РПМ 30x15	4	
30		Рамка РПМ 66x26	11	
<u>Материалы</u>				
		Провод ПВ1 1x1, 380В	120м	
		Провод ПВ3 1x0,75, 380В	60м	
ТП902-2-436.87 - АНО01				
Исполнители: Подп. и дата Взам. инв.з.				
Изм. Лист № докум. Подп. Дата				
Формат А4				

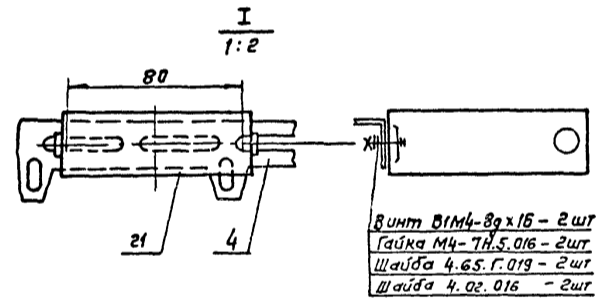
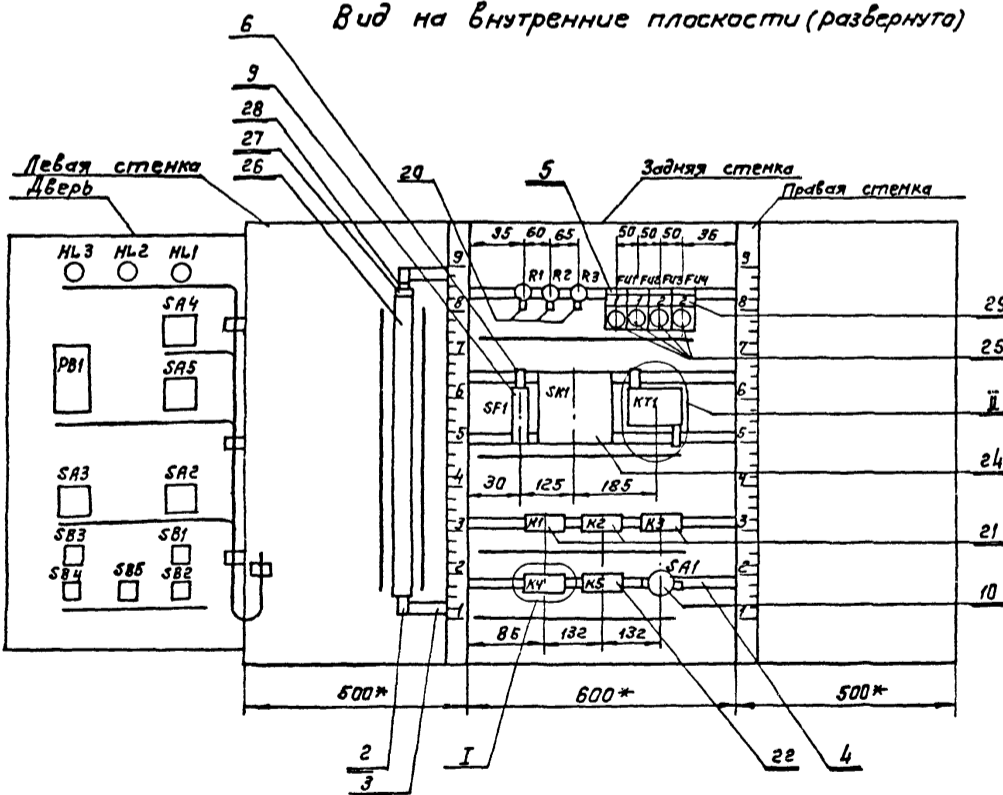
Поз.	Обозначение	Наименование	Кол.	Примеч.
<u>Документация</u>				
ТП902-2-436.87 - АНО01				
Исполнители: Подп. и дата Взам. инв.з.				
Изм. Лист № докум. Подп. Дата				
Формат А4				



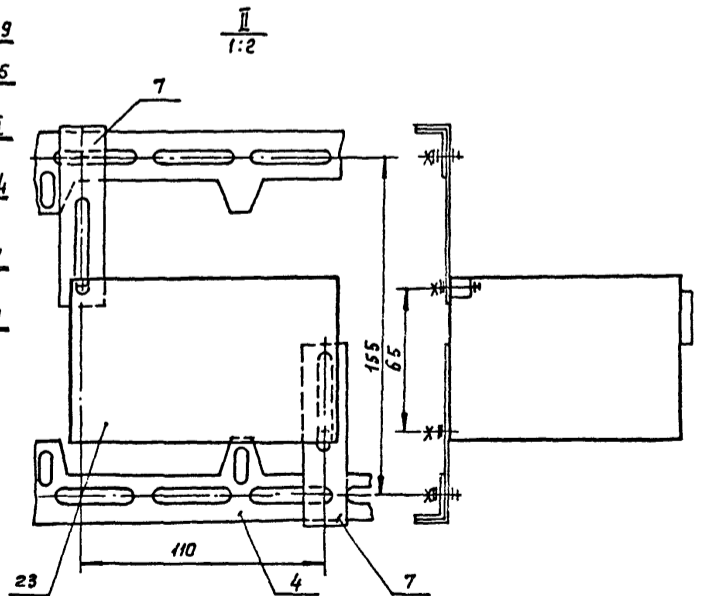
- 1.* Размеры для справок
- 2. Покрытие по технологии завода-изготовителя.

Изм	Лист	№ докум.	Подп.	Дата	ТП 902-2-436.87	- АНОО1	Лист
							3
							Формат А3

Вид на внутренние плоскости (развернуто)



- Винт В1М4-89х16 - 2шт
- Гайка М4-ТН.5.016 - 2шт
- Шайба 4.65.Г.019 - 2шт
- Шайба 4.02.016 - 2шт



Изм	Лист	№ докум.	Подп.	Дата	ТП 902-2-436.87	- АНОО1	Лист
							5
							Формат А3

№ надписи	Текст надписи	Код	№ надписи	Надпись	Код
	<u>Рамка РПМ 30x15</u>				
1	Вентилятор	2			
2	Нагреватель	2			
	<u>Рамка РПМ 66x26</u>				
3	Вентилятор	1			
4	Нагреватель	1			
5	Авария	1			
6	Регулирование	1			
7	Клапан теплоносителя	1			
8	Регулятор температуры	1			
9	Управление вентилятором	2			
10	Управление нагревателем	2			
11	Съём сигнала аварии	1			
	<u>Ключи</u>				
12	8 - 1 - 2 Руч - 0 - АВТ	1			
13	8 - 1 - 2 Пом. - Пов.	1			
14	4 - 8 - 1 - 2 мест. - Элект. - Отм. - Опр.	1			
15	8 - 1 - 2 мест. - Отм. - Элект.	1			
ТП 902-2-436.87 - АН001					Лист 6
Формат А4					

Соединения проводов				
Проводник	Откуда идет	Куда поступает	Данные провода	Примечание
Технические требования				
Таблица соединений выполнена на основании схем А18, А19, А20, А28 Альбом IV				
Л1	ХТ1: 8	SF: 1		
Л1	SF1: 1	FU1: 1		
Л1	FU1: 1	FU3: 1		
Л3	FU4: 1	FU2: 1		
Л3	FU2: 1	ХТ1: 9		
1	ХТ1: 11	ХТ1: 10	ПВ1 1	п
1	ХТ1: 10	К1: 53		
1	К1: 53	К2: 63		
1	К2: 63	FU1: 2		
2	FU2: 2	ХТ1: 12		
3	ХТ1: 13	ХТ1: 14		п
4	ХТ1: 15	FU4: 2		
5	ХТ1: 17	ХТ1: 16		п
5	ХТ1: 16	К1: 44		
5	К1: 44	К1: 63		п
ТП 902-2-436.87 - АН002				
И.контр. Кузнецов, И.контр. Калмыков, Рук.гр. Титов, Гл. спец. Кузнецов, Нач. отд. Шунский				
Очистные сооружения для сточных вод от маку, автомобилей с безнапорными гидротранспортом Q=20 л/с				
Приточная система П1. Щит автоматизации АДН. Таблица соединений				
			Стация	Лист
			Р	1
			Листов	7
ГИПРОАВТОТРАНС г. Москва				
Формат А4				

Продолжение табл.				
Проводник	Откуда идет	Куда поступает	Данные провода	Примечание
5	К1: 63	К2: 53		
5	К2: 53	КП1: 7		
7	К1: 43	СА1: L1		
9	ХТ1: 19	ХТ1: 18		п
9	ХТ: 18	К4: 34		
9	К4: 34	СА1: С1		
9	СА1: С1	КП1: В		
11	К2: 54	К4: 33		
13	ХТ1: 21	ХТ1: 20		п
13	ХТ1: 20	К2: 21		
15	К2: 22	ХТ1: 22		
17	ХТ1: 23	ХТ1: 24		п
19	КП1: 3	К1: 64	ПВ1 1	
19	К1: 64	ХТ1: 25		
21	КП1: 5	КП1: 1		п
21	КП1: 1	К1: А		
23	К1: 1	К1: 54		
23	К1: 54	ХТ1: 26		
25	ХТ1: 27	К1: 2		
27	ХТ1: 28	К2: А		
29	К3: А	К2: 64		
29	К2: 64	ХТ1: 29		
31	ХТ1: 30	ХТ1: 31		п
35	ХТ1: 32	К2: 34		
39	К2: 11	ХТ1: 33		
41	ХТ1: 34	К2: 12		
41	К2: 12	К2: 33		п
ТП 902-2-436.87 - АН002				
Лист 2				
Формат А4				

Продолжение табл.				
Проводник	Откуда идет	Куда поступает	Данные провода	Примечание
43	ХТ1: 35	FU3: 2		
45	ХТ1: 36	ХТ1: 37		п
47	ХТ1: 38	ХТ1: 39		п
51	ХТ1: 41	ХТ1: 42		п
53	ХТ1: 44	ХТ1: 43		п
53	ХТ1: 43	К2: 1		
53	К2: 2	ХТ1: 47		
55	ХТ1: 46	ХТ1: 45		п
101	ХТ1: 48	К1: 11		
101	К1: 11	К1: 21		п
101	К1: 21	К3: 11		
101	К3: 11	К3: 33	ПВ1 1	п
101	К3: 33	К3: 43		п
101	К3: 43	К3: 63		п
101	К3: 63	SF1: 2		
103	ХТ1: 49	К3: 64		
105	ХТ: 50	SK1: 1		
105	SK1: 1	SK1: 4		п
109	SK1: 5	ХТ1: 51		
111	ХТ1: 53	ХТ1: 52		п
111	ХТ1: 52	К4: 21		
113	К4: 44	ХТ1: 54		
113	ХТ1: 54	ХТ1: 55		п
115	К3: 12	К4: 22		
115	К4: 22	К4: 43		п
ТП 902-2-436.87 - АН002				
Лист 3				
Формат А4				

Продолжение табл.

Проводник	Откуда идет	Куда поступает	Данные провода	Примечание
117	К3 : 34	К1 : 12		
117	К1 : 12	ХТ1 : 56		
119	ХТ1 : 57	К4 : А		
121	К3 : 44	ХТ1 : 58		
123	К1 : 22	К3 : 53		
125	К3 : 54	К4 : 11	ПВ1 1	
127	ХТ1 : 59	К4 : 12		
127	К4 : 12	К5 : 34		
127	К5 : 34	К5 : А		п
127	К5 : А	К3 : 1		
129	К3 : 2	ХТ1 : 60		
131	ХТ1 : 61	К5 : 33		
N	ХТ1 : 1	ХТ1 : 2		п
N	ХТ1 : 2	ХТ1 : 3		п
N	ХТ1 : 3	ХТ1 : 4		п
N	ХТ1 : 4	ХТ1 : 5		п
N	ХТ1 : 5	ХТ1 : 6		п
N	ХТ1 : 6	Зажим заземления	ПВ1 1	
N		Щита : $\frac{1}{2}$		
N	ХТ1 : 1	К4 : В		
N	К4 : В	К5 : В		
N	К5 : В	К3 : В		
N	К3 : В	К2 : В		
N	К2 : В	К1 : В		

Узм/Лист № докум. Подп. Дата ТП902-2-436.87 - АН002 Лист 4
Формат А4

Продолжение табл.

Проводник	Откуда идет	Куда поступает	Данные провода	Примечание
N	К1 : В	КТ1 : 2		
N	КТ1 : 2	СК1 : 3	ПВ1 1	
	РВ1ки для установк ки аппаратов	Зажим заземления щита : $\frac{1}{2}$		
	Зажим заземления	СК1 : 10		
	Щита : $\frac{1}{2}$			

Узм/Лист № докум. Подп. Дата ТП902-2-436.87 - АН002 Лист 5
Формат А4

Продолжение табл.

Проводник	Откуда идет	Куда поступает	Данные провода	Примечание
		<u>Дверь</u>		
1	ХТ1 : 10	СВ2 : 1	ПВ3 0,75	
1	СВ2 : 1	СА2 : 14А		
1	СА2 : 14А	СА2 : 8А		п
1	СА2 : 8А	СА2 : 7	ПВ1 1	
3	ХТ1 : 13	СВ2 : 2		
5	СВ1 : 3	ХТ1 : 16		
9	ХТ1 : 18	СА2 : 9	ПВ3 0,75	
13	СА2 : 10А	ХТ1 : 20		
15	ХТ1 : 22	СВ1 : 4		
15	СВ1 : 4	СА2 : 4	ПВ1 1	
17	СА2 : 2	ХТ1 : 23	ПВ3 0,75	
19	ХТ1 : 25	СА2 : 4А	ПВ3 0,75	
25	ХТ1 : 27	НЛ1 : 1		
29	СА4 : 8	ХТ1 : 29	ПВ3 0,75	
31	ХТ1 : 30	СА2 : 13		
41	СА2 : 6	СА2 : 8	ПВ1 1	п
41	СА2 : 8	ХТ1 : 34		
45	ХТ1 : 36	СВ4 : 1	ПВ3 0,75	
47	СВ4 : 2	ХТ1 : 38		
51	ХТ1 : 41	СА3 : 1		
51	СА3 : 1	СА3 : 3	ПВ1 1	п

Узм/Лист № докум. Подп. Дата ТП902-2-436.87 - АН002 Лист 6
Формат А4

Продолжение табл.

Проводник	Откуда идет	Куда поступает	Данные провода	Примечание
53	ХТ1 : 43	СВ3 : 4	ПВ3 0,75	
55	ХТ1 : 45	СА3 : 2	ПВ3 0,75	
57	СА3 : 4	СВ3 : 3	ПВ1 1	
59	НЛ2 : 1	ХТ1 : 47	ПВ3 0,75	
101	ХТ1 : 48	СВ5 : 1	ПВ3 0,75	
103	СА4 : 1	СА4 : 5	ПВ1 1	п
103	СА4 : 5	ХТ1 : 49		
105	ХТ1 : 50	СА4 : 2	ПВ3 0,75	
105	СА4 : 2	РВ1 : Х1-2		
107	СА5 : 3	СА5 : 1	ПВ1 1	п
107	СА5 : 1	СА4 : 6	ПВ1 1	
109	РВ1 : Х2-4	ХТ1 : 51		
109	ХТ1 : 51	РВ1 : Х1-3		
111	РВ1 : Х1-11	СА5 : 2		
111	СА5 : 2	ХТ1 : 52		
113	ХТ1 : 54	СА5 : 4		
113	СА5 : 4	РВ1 : Х2-6	ПВ3 0,75	
129	ХТ1 : 60	НЛ3 : 1		
131	СВ5 : 2	ХТ1 : 61		
301	ХТ1 : 64	РВ1 : Х2-7		
302	РВ1 : Х2-11	ХТ1 : 65		
303	ХТ1 : 66	РВ1 : Х2-10		
N	ХТ1 : 1	НЛ1 : 2	ПВ3 0,75	
N	НЛ1 : 2	НЛ2 : 2	ПВ1 1	
N	НЛ2 : 2	НЛ3 : 2	ПВ1 1	
N	НЛ3 : 2	РВ1 : Х1-1	ПВ3 0,75	
	РВ1 : Х1-3	Зажим заземления : $\frac{1}{2}$	ПВ3 0,75	

Узм/Лист № докум. Подп. Дата ТП902-2-436.87 - АН002 Лист 7
Формат А4

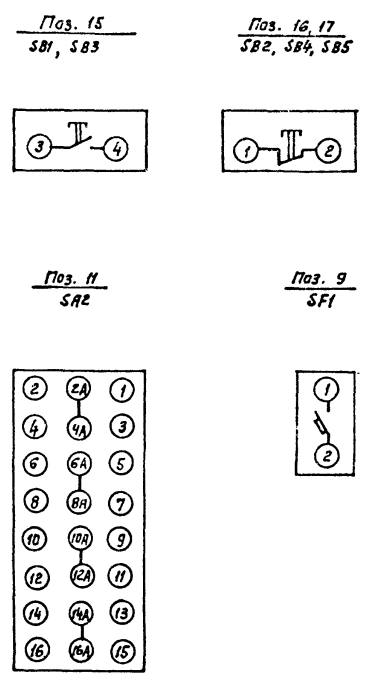
Проводник	Вывод	Вид кон-такта	Вывод	Проводник	Проводник	Вывод	Вид кон-такта	Вывод	Проводник
Технические требования					Требования				
Таблица подключения банни схем А18, А19, и таблицы соединений					Выполнена на основе А20, А28, А18бтом IV				
Левая стенка					ТП 902-2-436.87 - АН002				
КТ1									
N*	1	п	п	2	N*	19	25	26	23
N*	8	п	п	4	N*	25	27	28	27
N*	5	п	п	6	N	29	29	п	30
	7			8	N1	31	31	п	32
Пз	9	п	п	10	1*	39	33	34	41
1	п	п		12	2	43	35	п	36
3	13	п	п	14	3	45	37	п	38
4	15		п	16	5*	47	39	п	40
5	17	п	п	18	9*	51	41	п	42
9	19	п	п	20	13*	53*	43	п	44
13	21	п		22	15	55	45	п	46
17	23	п	п	24	17	59	47		48
ТП 902-2-436.87 - АН003									
И.контр.	Кузнецов	И.п.	И.п.	И.п.	И.п.	И.п.	И.п.	И.п.	И.п.
Науч.отд.	Шунский	И.п.	И.п.	И.п.	И.п.	И.п.	И.п.	И.п.	И.п.
Гл. спец.	Кузнецов	И.п.	И.п.	И.п.	И.п.	И.п.	И.п.	И.п.	И.п.
Рук. гр.	Титов	И.п.	И.п.	И.п.	И.п.	И.п.	И.п.	И.п.	И.п.
Инж.	Калмыков	И.п.	И.п.	И.п.	И.п.	И.п.	И.п.	И.п.	И.п.
Очистные сооружения для стоуных вод от мойки автомо-бильей с дезакторьтми гидроциклонами Q=20л/сек					Стадия Лист Листов				
Приточная система П1. Щит автоматизации АД. Таблица подключения					Р 1 6				
ГИПРОАВТОТРАНС г. Москва					Формат А4				

Проводник	Вывод	Вид кон-такта	Вывод	Проводник	Проводник	Вывод	Вид кон-такта	Вывод	Проводник
К2									
39	п	п	п	12	41*	131	33	3	п
13	21	п	п	22	15		43	3	44
41	33	п	п	34	35	127*	А	п	К
	43	3		44					8
5*	53	3		54	п		SA1		п
1*	63	3		64	29*	7	Л1		с1
27	А	К		В	п				9*
К3									
101*	п	п	п	12	п5				
	21	п		22					
101*	33	п	п	34	п7				
101*	43	п	п	44	п24				
123	53	3		54	п25				
101*	63	п	п	64	п03				
29	А	К		В	п*				
К4									
125	п	п	п	12	п27*				
111	21	п	п	22	п15*				
11	33	3		34	п9*				
115	43	п	п	44	п13				
119	А	К		3	п*				
К5									
	11	п		12					
	21	п		22					
ТП 902-2-436.87 - АН003									
И.контр. И.п. И.п. И.п. И.п. И.п. И.п. И.п. И.п. И.п.					Лист 3				
Формат А4									

Проводник	Вывод	Вид кон-такта	Вывод	Проводник	Проводник	Вывод	Вид кон-такта	Вывод	Проводник
103	49			50	105				
109	51	п	п	52	111*				
111	53	п	п	54	113*				
113	55	п		56	117				
119	57			58	121				
127	59			60	129				
131	61			62					
	63			64	301				
302	65			66	303				
Задняя стенка									
R1									
23	1			2	25				
R2									
53	1			2	59				
R3									
127	1			2	129				
FU1									
11*	1			2	1				
FU2									
13*	1			2	2				
FU3									
11	1			2	43				
ТП 902-2-436.87 - АН003									
И.контр. И.п. И.п. И.п. И.п. И.п. И.п. И.п. И.п. И.п.					Лист 2				
Формат А4									

Проводник	Вывод	Вид кон-такта	Вывод	Проводник	Проводник	Вывод	Вид кон-такта	Вывод	Проводник
АБЕРВ									
HL3									
129	1			2	N*				
HL2									
59	1			2	N*				
HL1									
25	1			2	N*				
PB1									
N	X1-1			X1-2	105				
109	X1-9	3		X1-11	111				
109	X2-4	3		X2-6	113				
301	X2-7			X1-3	N				
303	X2-10								
302	X2-11								
SA4									
103	1	п		2	105*				
	3			4					
103*	5	п		6	107				
1	7			8	27				
SA5									
107*	1	п		2	111*				
107	3	п		4	113*				
SB3									
57	3	3		4	53				
SB5									
101	1	п		2	131				
ТП 902-2-436.87 - АН003									
И.контр. И.п. И.п. И.п. И.п. И.п. И.п. И.п. И.п. И.п.					Лист 4				
Формат А4									

Проводник	Выход	Выд кон-такта	Выход	Проводник	Проводник	Выход	Выд кон-такта	Выход	Проводник
		SB1							
5	3	3	4	15*					
		SB4							
45	1	P	e	47					
		SB2							
1*	1	P	2	3					



Изм	Лист	И докум.	Подп.	Дата	ТП902-2-436.87	- АН003	Лист 5
							Формат А4

Изм. № табл. Подпись и дата. Взом. изобр.

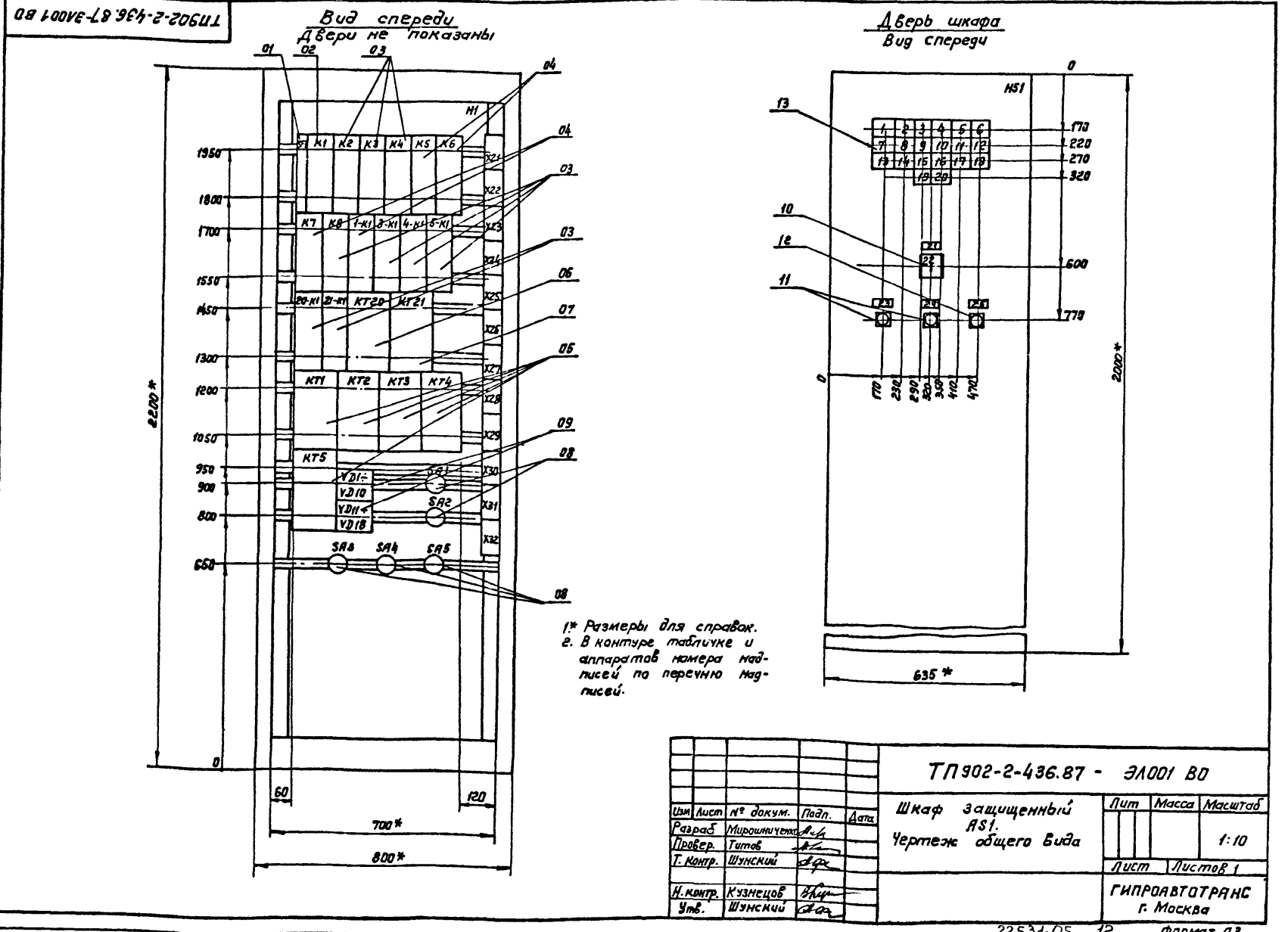
Изм	Лист	№ докум	Подп.	Дата	ТП 902-2-436.87	- АН003	Лист 6
							Формат А4

Формат	Зона	Поз.	Обозначение	Наименование	Кол.	Примеч.
				<u>Документация</u>		
			ТП902-2-436.87 - ЭЛ001 В0	Чертеж общего вида		
			ТП902-2-436.87 - ЭЛ001 Э4	Схема электрическая соединений		
			ТП902-2-436.87 - ЭЛ001 ТБ	Таблица перечня подписей		
				<u>Сборочные единицы</u>		
			Н1	01		
01			Выключатель автоматический А63-МУЗ, 5х2,5А ~ 220В	01	СФ1	
02			Реле ПЗ-37-80УЗ ~ 220В	01	К1	
03			Реле ПЗ-37-22УЗ ~ 220В	09	К2-К4; 3-К5; 4-К6; 5-К7; 6-К8; 7-К9	
04			Реле ПЗ-37-42УЗ ~ 220В	04	К5, К6; К7, 1-К1	
05			Реле комбинированное времени РКВН-33-Н2УХЛ4, 0...30 сек. ~ 220В	05	КТ1, КТ2; КТ3; КТ4, КТ5	
06			Реле комбинированное времени РКВН-33-Н2УХЛ4, 0...30 сек. ~ 220В	05	КТ20	
07			Реле комбинированное времени РКВН-33-Н2УХЛ4, 0...30 сек. ~ 220В	05	КТ21	

Изм. Лист	№ докум.	Подп.	Дата	ТП902-2-436.87 - ЭЛ001		
Разраб.	Мирошников	В.И.		Лист	Листов	Листов
Провер.	Титов	Ж.З.		1	2	
И. контр.	Кузнецов	В.И.		Шкаф защищенный АС1. Технические данные аппаратов.		
Утв.	Шунский	В.И.		ГИПРОАВТОТРАНС г. Москва		

Формат	Зона	Поз.	Обозначение	Наименование	Кол.	Примеч.
			08	Выключатель пакетный ПВ-1-16.00УЗБ исп. II	05	СА1; СА2; СА3; СА4; СА5
			09	Диод Д2265, ШБ3362002У	18	VD1 ÷ VD18
			10	Н51	01	1-СА1
			11	Переключатель универсальный УП5312-С86 черн.к., исп. 4	01	5В1, 5В2
			12	Кнопка управления КЕВНУЗ черн.к., исп. 4	02	5В3
			13	Кнопка управления КЕВНУЗ красн.к., исп. 4	01	
				Табло ТСМ-Д-УЗ-01		НД1 ÷ НД20
				Лампа Ц 220-10	20	
				Блок зажимов БЗБ4-4П25-В/ВУЗ	12	

Изм. Лист	№ докум.	Подп.	Дата	ТП902-2-436.87 - ЭЛ001		
И. контр.	Кузнецов	В.И.		Шкаф защищенный АС1. Технические данные аппаратов.		
Утв.	Шунский	В.И.		ГИПРОАВТОТРАНС г. Москва		



ТП902-2-436.87 - ЭЛ001 В0				Лист	Листов	Масштаб
Изм. Лист	№ докум.	Подп.	Дата	Шкаф защищенный АС1. Чертеж общего вида		
Разраб.	Мирошников	В.И.		1	1	1:10
Провер.	Титов	Ж.З.		ГИПРОАВТОТРАНС г. Москва		
И. контр.	Кузнецов	В.И.				
Утв.	Шунский	В.И.				

Панель	Строка	Надпись	Поз. обозначение	Место надписи	Текст	Кол.	Вид шрифта	Занята таблица
	1	НЛ1	Табла	Наличие напряжения		1		
	2	НЛ2	то же	В-1 - В.А.У		1		
	3	НЛ3	"	В-1 - В.У.		1		
	4	НЛ4	"	В-1 - Н.У.		1		
	5	НЛ5	"	В-13 - В.У.		1		
	6	НЛ6	"	В-13 - Н.У.		1		
	7	НЛ7	"	В-8 - Н.А.У.		1		
	8	НЛ8	"	В-8 - В.У.		1		
	9	НЛ9	"	В-6А - В.У.		1		
	10	НЛ10	"	В-6А - Н.У.		1		
	11	НЛ11	"	В-6Б - В.У.		1		
	12	НЛ12	"	В-6Б - Н.У.		1		
	13	НЛ13	"	Р-3 - Работа насоса		1		
	14	НЛ14	"	Р-3 - Резерв		1		
	15	НЛ15	"	Р-15 - Авария насоса		1		
	16	НЛ16	"	Р-7А - Авария насоса		1		
	17	НЛ17	"	Р-7Б - Авария насоса		1		
	18	НЛ18	"	Р-9А - Авария насоса		1		
	19	НЛ19	"	Р-9Б - Авария насоса		1		
	20	НЛ20	"	Авария		1		
	21	1-СА1	табличка	Насосы Р-3А и Р-3Б		1		
	22	1-СА1	ключ	1раб. 0- 2раб.		1		
	23	СВ1	табличка	Испробование сигнализации		1		
	24	СВ2	то же	Аварийная сигнализация		1		
	25	СВ3	"	Съем сигнала		1		

Цзм	Лист	№ докум.	Подп.	Дата	Лит	Лист	Листов
Разраб.	Мирошников	Личн				1	3
Провер.	Титов						
Н.КОНТР.	Кузнецов						
Утв.	Шунский						

ТП 902-2-436.87 ЭЛО01 ТБ

Щкаф защищенный АЭ1.
Таблица перечня надписей

ГИПРОАВТОТРАНС
г. Москва

Панель	Строка	Надпись	Поз. обозначение	Место надписи	Текст	Кол.	Вид шрифта	Занята таблица
				Табличка	SF1	1		
				то же	K1	1		
				"	K2	1		
				"	K3	1		
				"	K4	1		
				"	K5	1		
				"	K6	1		
				"	K7	1		
				"	K8	1		
				"	1-K1	1		
				"	3-K1	1		
				"	4-K1	1		
				"	5-K1	1		
				"	20-K1	1		
				"	21-K1	1		
				"	КТ20	1		
				"	КТ21	1		
				"	КТ1	1		
				"	КТ2	1		
				"	КТ3	1		
				"	КТ4	1		
				"	КТ5	1		
				"	УД1	1		
				"	УД2	1		
				"	УД3	1		
				"	УД4	1		
				"	УД5	1		

Взам. инв. № 111
Инв. № подл.
Подп. и дата

Цзм	Лист	№ докум.	Подп.	Дата	Лист	Листов
						2

ТП 902-2-436.87 - ЭЛО01 ТБ

формат А4

Панель	Строка	Надпись	Поз. обозначение	Место надписи	Текст	Кол.	Вид шрифта	Занята таблица
				Табличка	УД6	1		
				то же	УД7	1		
				"	УД8	1		
				"	УД9	1		
				"	УД10	1		
				"	СА1	1		
				"	УД11	1		
				"	УД12	1		
				"	УД13	1		
				"	УД14	1		
				"	УД15	1		
				"	УД16	1		
				"	УД17	1		
				"	УД18	1		
				"	СА2	1		
				"	СА3	1		
				"	СА4	1		
				"	СА5	1		

Цзм	Лист	№ докум.	Подп.	Дата	Лист	Листов
						3

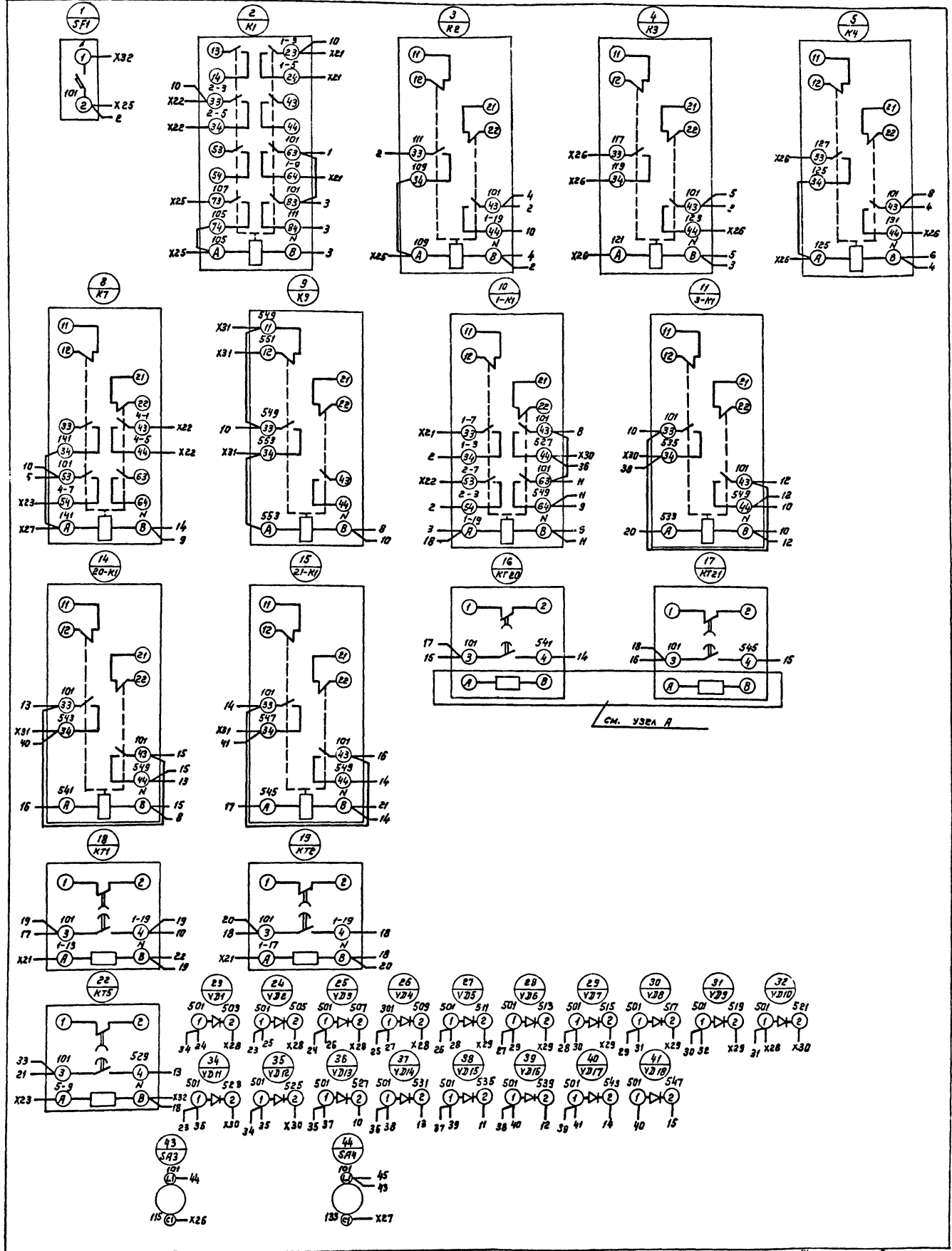
ТП 902-2-436.87 - ЭЛО01 ТБ

формат А4

Цзм	Лист	№ докум.	Подп.	Дата	Лист	Листов

Автомат

Листов 3. Изготовитель: ВНИИЭТРАНС

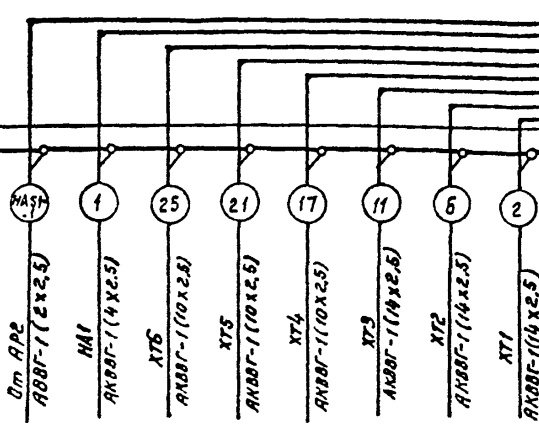
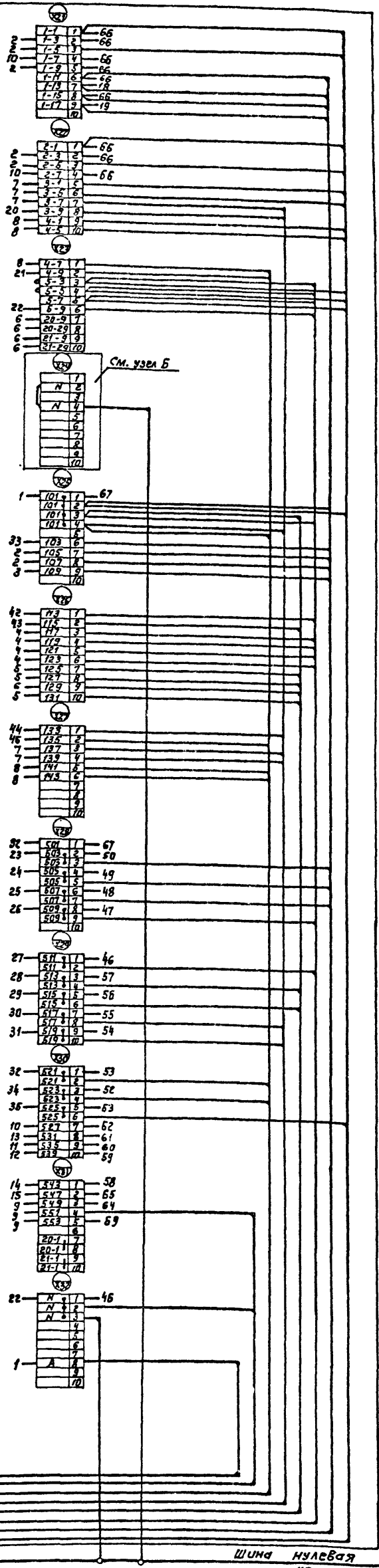
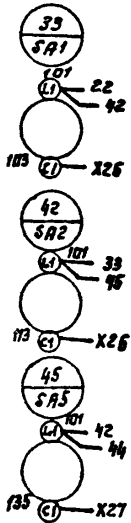
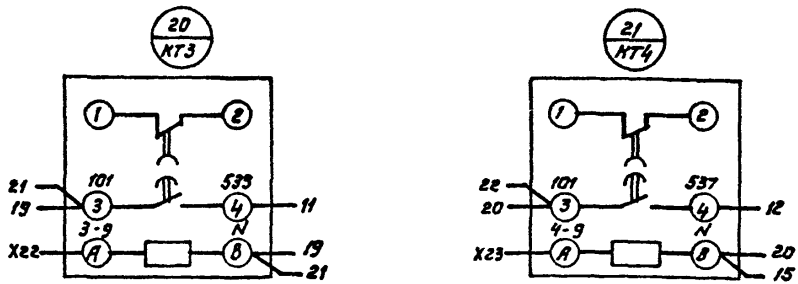
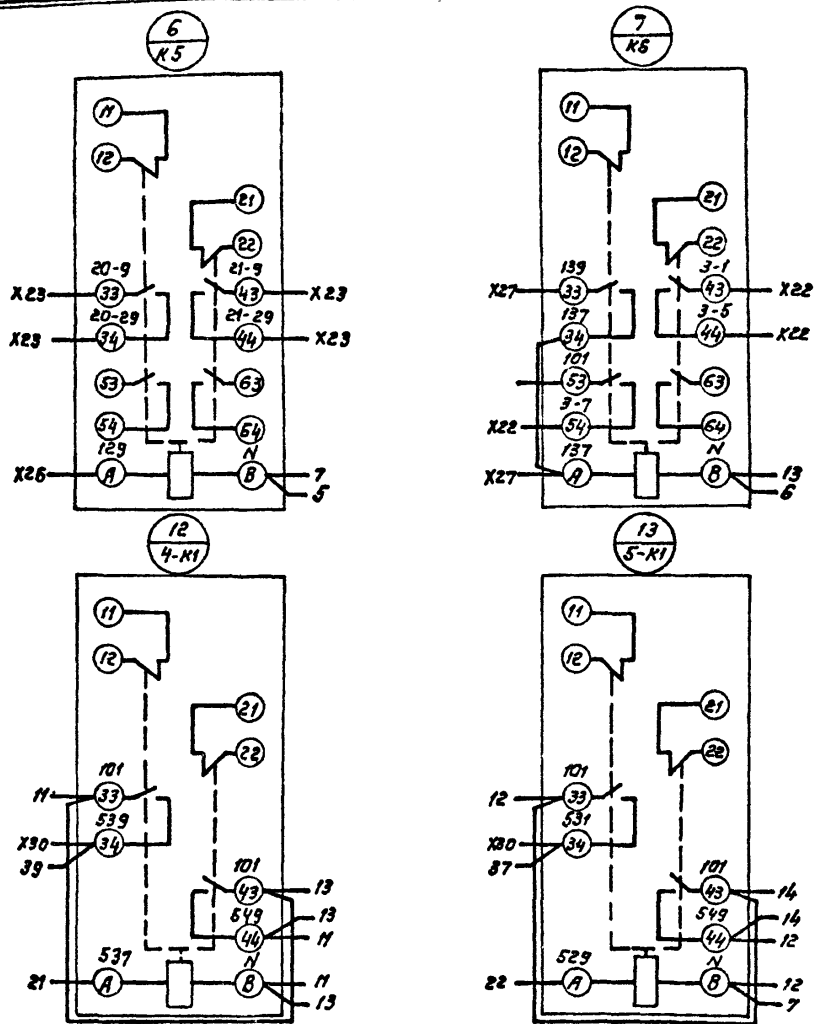


				ТП902-2-436.87 - 3100034	
Изм. Лист	№ докум.	Подп.	Дата	Шкаф защищенный А51	Лит
Разработ	Мирошников	И.И.		Схема электрическая соединении	Масса
Пробер	Тимофеев	И.И.			Масштаб
Т. контр.	Шенский				Лист 1 / Листов 3
И. контр.	Кузнецов	И.И.			ГИПРОАВТОТРАНС
Этб.	Шенский	И.И.			г. Москва

Линия

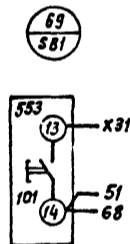
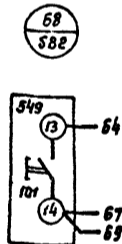
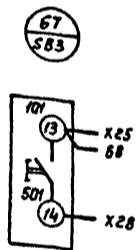
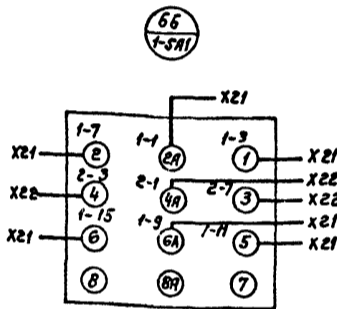
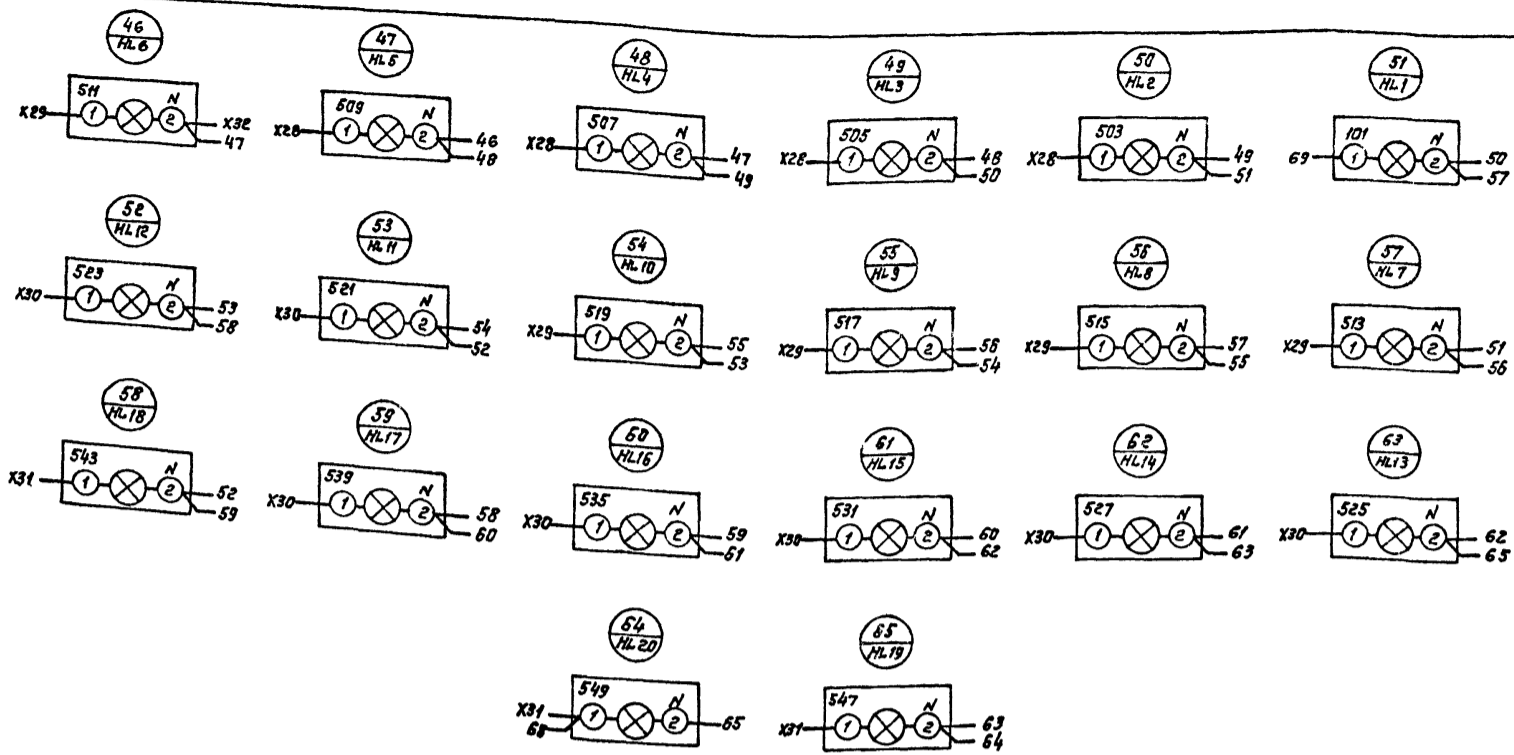
Линия соединений с листом 1

Линия соединений с листом 3



ТП 902-2-436.87 - ЭЛОИ 94			Лит	Масса	Масштаб
Изм	Лист	№ докум	Подп.	Дата	
Разраб.	Мирошников А.А.				
Пробер.	Титов				
Г. контр.	Шунский				
Н. контр.	Кузнецов				
Утв.	Шунский				
Шкаф защищенный ASI. Схема электрическая соединений			Лист 2	Листов	
ГИПРОАВТОТРАНС г. Москва			Формат А2		

Дверь (вид со стороны монтажа)



Линия совмещения с листом 2

				ТП902-2-436.87 - ЭЛ001Э4		
Изм/Лист	№ докум.	Подп.	Дата	Шкаф защищенный АС1. Схема электрическая соединенный.	Лит	Масштаб
Разраб.	Мирошеченко	Лич				
Провер.	Титов	М				
Т. контр.	Шунский	ХЗР				
И. контр.	Кузнецов	М				
Утв.	Шунский	М				
					Лист 3	Листов
					ГИПРОАВТОТРАНС г. Москва	