

ТИПОВОЙ ПРОЕКТ  
903-1-199

КОТЕЛЬНАЯ  
С ТРЕМЯ КОТЛАМИ КВ-ГМ-20  
И ТРЕМЯ КОТЛАМИ ДЕ-16-14 ГМ.  
ОТКРЫТАЯ СИСТЕМА ТЕПЛОСНАБЖЕНИЯ,  
ТОПЛИВО-ГАЗ И МАЗУТ.

Альбом 11.5

19462-36  
ЦЕНА 2-43

ЦЕНТРАЛЬНЫЙ ИНСТИТУТ ТИПОГРАФИЧЕСКОГО ПРОЕКТИРОВАНИЯ  
ГОСУДАРСТВА СССР

Москва, Б-400, Садовая ул.- 22

Специальный заказ № 47 198/2

Лист № 2/25 Типограф. БЗС см.

СЕРИЯ ТИПОВЫХ ПРОЕКТОВ УНИВЕРСАЛЬНЫХ КОМБИНИРОВАННЫХ КОТЕЛЬНЫХ

С КОТЛАМИ КВ-ГМ-20(10) И КОТЛАМИ ДЕ-16(10)-14ГМ

## ТИПОВОЙ ПРОЕКТ 903-1-199

# КОТЕЛЬНАЯ С ТРЕМЯ КОТЛАМИ КВ-ГМ-20 И ТРЕМЯ КОТЛАМИ ДЕ-16-14ГМ ОТКРЫТАЯ СИСТЕМА ТЕПЛОСНАБЖЕНИЯ ТОПЛИВО-ГАЗ И МАЗУТ

## АЛЬБОМ 11.5

### СОСТАВ ПРОЕКТА

АЛЬБОМ 0	<i>Пояснительная записка.</i>
АЛЬБОМ 1.1	<i>Тепломеханическая часть.</i>
АЛЬБОМ 1.9	<i>Тепломеханическая часть. Блоки тепломеханического оборудования.</i>
АЛЬБОМ 2.1	<i>Строительно-технологическая блок-секция котлоагрегата КВ-ГМ-20. Тепломеханическая часть, конструкции железобетонные, автоматизация.</i>
АЛЬБОМ 2.2	<i>Строительно-технологическая блок-секция котлоагрегата КВ-ГМ-20. Металлоконструкции газоздухопроводов.</i>
АЛЬБОМ 2.5	<i>Строительно-технологическая блок-секция котлоагрегата ДЕ-16-14ГМ. Тепломеханическая часть, конструкции железобетонные, автоматизация.</i>
АЛЬБОМ 2.6	<i>Строительно-технологическая блок-секция котлоагрегата ДЕ-16-14ГМ. Металлоконструкции газоздухопроводов.</i>
АЛЬБОМ 3.1	<i>Узел сбора конденсата.</i>
АЛЬБОМ 4.1	<i>Водоподготовительная установка. Общие материалы. Технология потока для паровых котлов.</i>
АЛЬБОМ 4.5	<i>Водоподготовительная установка. Технология общего потока.</i>
АЛЬБОМ 4.6	<i>Водоподготовительная установка. Реагентное хозяйство.</i>
АЛЬБОМ 4.10	<i>Водоподготовительная установка. Блоки тепломеханического оборудования.</i>
АЛЬБОМ 5.1	<i>Котельная. Архитектурно-строительная часть. Общие чертежи.</i>
АЛЬБОМ 5.2	<i>Котельная. Архитектурно-строительная часть. Общие чертежи. (вариант закрытой установки дымоходов).</i>
АЛЬБОМ 5.5	<i>Деаэрационная. Камера управления. Архитектурно-строительная часть. Общие чертежи.</i>
АЛЬБОМ 5.6	<i>Котельная. Архитектурно-строительная часть. Конструкции нулевого цикла и бирава.</i>
АЛЬБОМ 5.14	<i>Котельная. Архитектурно-строительная часть. Нетопловые изделия.</i>
АЛЬБОМ 6.1	<i>Водоподготовительная установка. Архитектурно-строительная часть. Общие чертежи.</i>
АЛЬБОМ 6.3	<i>Водоподготовительная установка. Архитектурно-строительная часть. Нетопловые изделия.</i>
АЛЬБОМ 7.1	<i>Генеральный план. Инженерные сети. Архитектурно-строительная часть - конструкции, электротехническая часть, связь и сигнализация, водопровод и канализация, тепловые сети.</i>

				Привязан	
УИВ.№					



## Содержание альбома

3

Генеральный проект 5000 г. 1997 Альбом 11.5

Обозначение	Наименование	№ страницы	Обозначение	Наименование	№ страницы
<b>Лаз варова</b>			24.03.01.004	Фланец	21
			24.03.01.005	Патрубок	21
			24.03.01.006	Патрубок	21
58.01.00.000	Лаз варова	5	24.03.01.007	Секмент	21
58.01.00.000 СБ	Лаз варова. Сборочный чертеж	4	24.03.01.008	Сектор	22
58.01.00.001	Корпус	6	24.03.01.009	Балка	22
58.01.00.002	Дверка	5	24.03.01.010	Кранштейн	22
58.01.00.003	Ось	5	24.03.01.011	Болты	22
			24.03.02.000	Крышка	23
			24.03.02.000 СБ	Крышка. Сборочный чертеж	23
<b>Лук лаза</b>			24.03.02.001	Крышка	23
			24.03.02.002	Ручка	23
58.02.00.000	Лук лаза	7	24.03.03.000	Полукрышка	24
58.02.00.000 СБ	Лук лаза. Сборочный чертеж	7	24.03.03.000 СБ	Полукрышка. Сборочный чертеж	24
58.02.00.001	Правилька	7	24.03.04.000	Полукрышка	24
58.02.01.000	Фланец.	8	24.03.04.000 СБ	Полукрышка. Сборочный чертеж	24
58.02.01.000 СБ	Фланец. Сборочный чертеж	8			
58.02.02.000	Крышка	9			
58.02.02.000 СБ	Крышка. Сборочный чертеж	9	<b>Предохранительный резервуар</b>		
58.02.02.001	Ручка	9			
			21.01.00.000	Предохранительный резервуар	25
			21.01.00.000 СБ	Предохранительный резервуар. Сборочный чертеж	26
<b>Оборудование конденсатного бака</b>			21.01.01.000	Воронка	26
50.07.60.002	Опора	8	21.01.01.000 СБ	Воронка. Сборочный чертеж	26
50.17.00.000	Опора	10	21.01.01.001	Патрубок	27
50.17.00.000 СБ	Опора. Сборочный чертеж	10	21.01.01.002	Решетка	27
50.17.00.001	Кранштейн	10	21.01.01.003	Воронка	27
50.17.00.002	Кранштейн	10	21.01.02.000	Резервуар	27
50.18.00.000	Опора	11	21.01.02.000 СБ	Резервуар. Сборочный чертеж	28
50.18.00.000 СБ	Опора. Сборочный чертеж	11	21.01.02.001	Корпус	29
50.07.50.002	Планка	11	21.01.02.002	Труба	29
63.01.00.001	Воронка	11	21.01.02.003	Воронка	30
			21.01.02.004	Патрубок	30
			21.01.02.005	Патрубок	30
			21.01.02.006	Патрубок	30
			21.01.02.100	Опора	29
24.01.00.000	Конденсатоотводчик	12	21.01.02.100 СБ	Опора. Сборочный чертеж	29
24.01.00.000 СБ	Конденсатоотводчик. Сборочный чертеж	12			
24.01.00.001	Правилька	12			
24.01.01.000	Корпус	13			
24.01.01.000 СБ	Корпус. Сборочный чертеж	13			
24.01.01.001	Крыша	13			
24.01.01.002	Днище	14			
24.01.01.003	Боковина	14			
24.01.01.005	Перегородка	14			
24.01.01.006	Фланец	14			
24.01.02.000	Крышка	15			
24.01.02.000 СБ	Крышка. Сборочный чертеж	15			
24.01.02.001	Крышка	15			
24.01.02.002	Ручка	15			
24.01.03.000	Кранштейн	16			
24.01.03.000 СБ	Кранштейн. Сборочный чертеж	16			
24.01.03.001	Пайпорка	16			
24.01.03.002	Полка	16			
<b>Бак-термик V=2 м<sup>3</sup></b>					
24.03.00.000	Бак-термик V=2 м <sup>3</sup>	18			
24.03.00.000 СБ	Бак-термик V=2 м <sup>3</sup> . Сборочный чертеж.	17			
24.03.00.001	Рейка	18			
24.03.01.000	Бак.	18			
24.03.01.000 СБ	Бак. Сборочный чертеж	19			
24.03.01.001	Корпус	20			
24.03.01.002	Кольцо	20			
24.03.01.003	Днище	20			



Титовый проект 903-1-199 Арбом 11.5

Формат	Лист	Обозначение	Наименование	Кол.	Примечание
			<u>Документация</u>		
А2		58.01.00.000.05	Сборочный чертеж		
			<u>Детали</u>		
А2	1	58.01.00.001	Корпус	1	
А3	2	58.01.00.002	Дверка	1	
А4	3	58.01.00.003	Ось	1	
			<u>Стандартные изделия</u>		
	4		Рукоятка Б И 16 гост 3056 - 69	1	
	5		Болт аткидной М16х80.36 гост 3033 - 73	1	
	6		Болт М10х65.36 гост 7798 - 70	1	
	7		Гайка М10х40 гост 5915-70	1	
	8		Шпилька М6х30 гост 297-79	1	
			<u>Материалы</u>		
	9		Шнур оедстоный ф10 гост 1779-72	1,8 м	

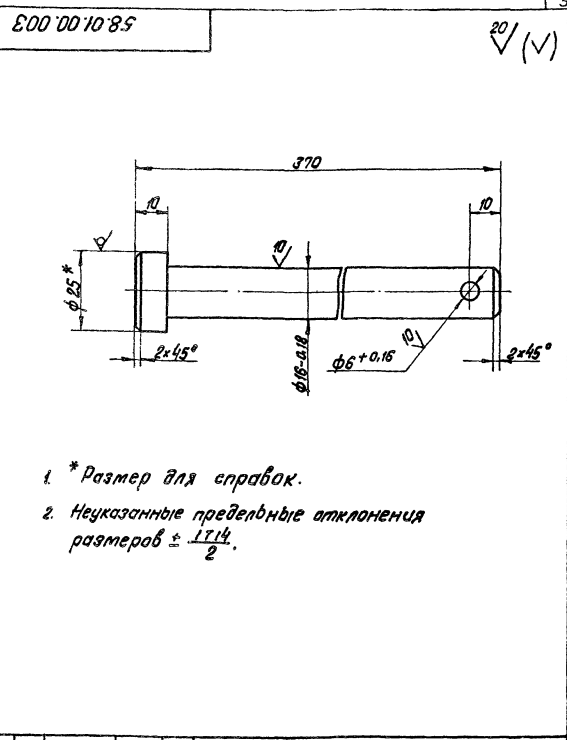
58.01.00.000

Лаз барава

Лит.	Лист	Листов
		1
ЛАТГИПРОПРОМ		
Формат А4		

Изм.	Лист	№ докум.	Град.	Дата
Разраб.	Уланов	Уланов	Уланов	
Проб.	Зилгалвис	Зилгалвис	Зилгалвис	
Гл. инж.	Суханов	Суханов	Суханов	
Инж.пр.	Калмеч	Калмеч	Калмеч	
Утв.	Рудина	Рудина	Рудина	

Титовый проект 903-1-199 Арбом 11.5



- \* Размер для справок.
- Неуказанные предельные отклонения размеров  $\pm \frac{IT14}{2}$ .

58.01.00.003

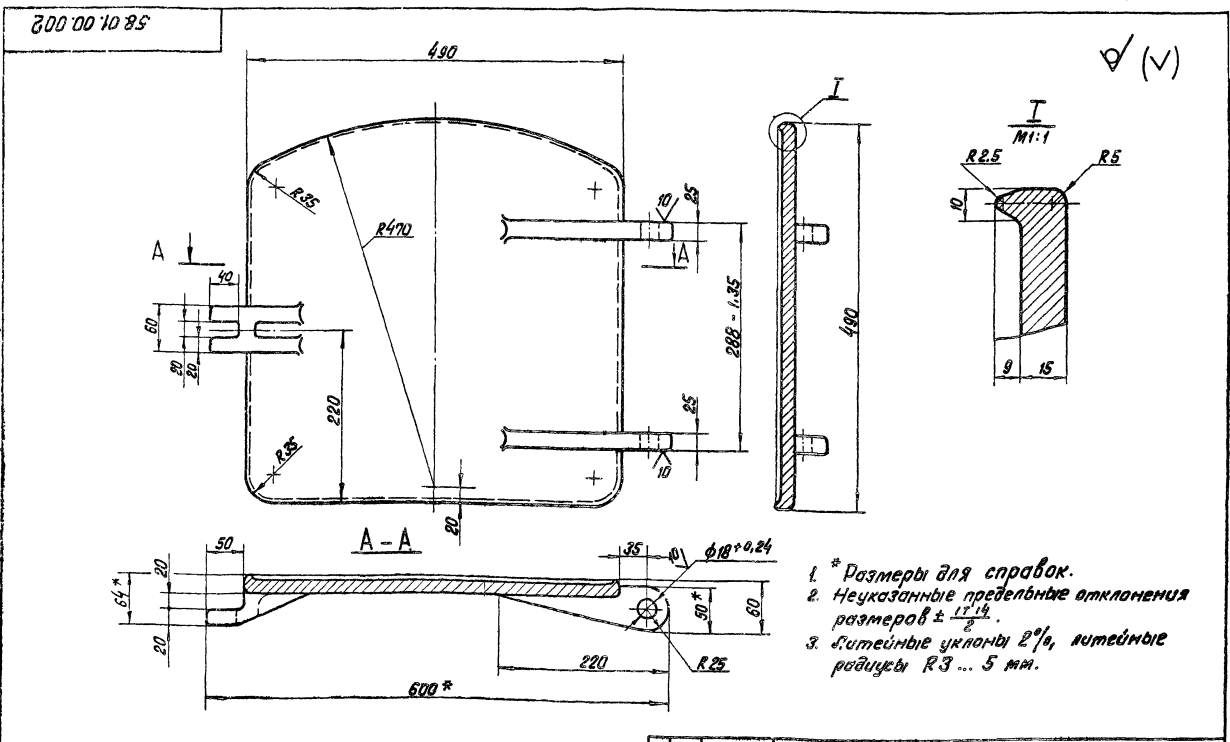
Ось

Изм.	Лист	№ докум.	Град.	Дата
Разраб.	Уланов	Уланов	Уланов	
Проб.	Зилгалвис	Зилгалвис	Зилгалвис	
Гл. инж.	Суханов	Суханов	Суханов	
Инж.пр.	Калмеч	Калмеч	Калмеч	
Утв.	Попов	Попов	Попов	

Лит.	Масса	Масштаб
	0,57	1:1
Лист 1		
Листов 1		

Лит.	Лист	Листов
		1
ЛАТГИПРОПРОМ		
Формат А4		

Титовый проект 903-1-199 Арбом 11.5



- \* Размеры для справок.
- Неуказанные предельные отклонения размеров  $\pm \frac{IT14}{2}$ .
- Ветейные уклоны 2%, ветейные радиусы R3... 5 мм.

58.01.00.002

Дверка

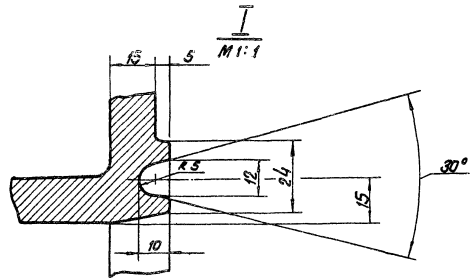
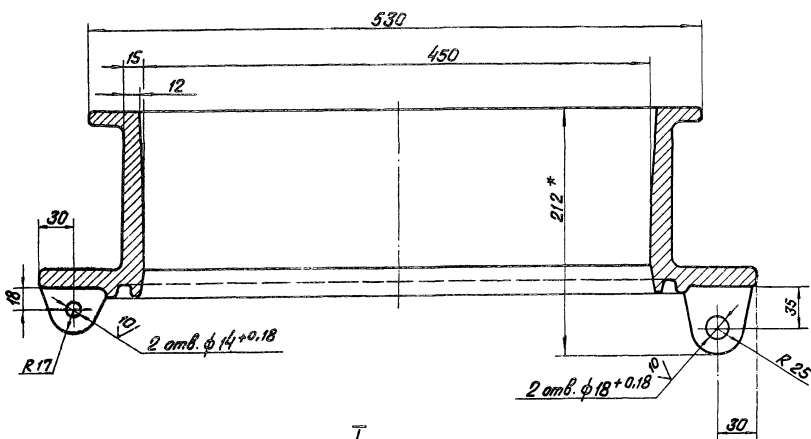
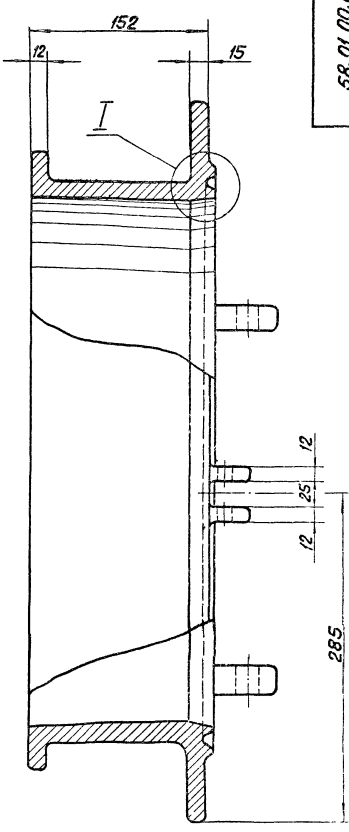
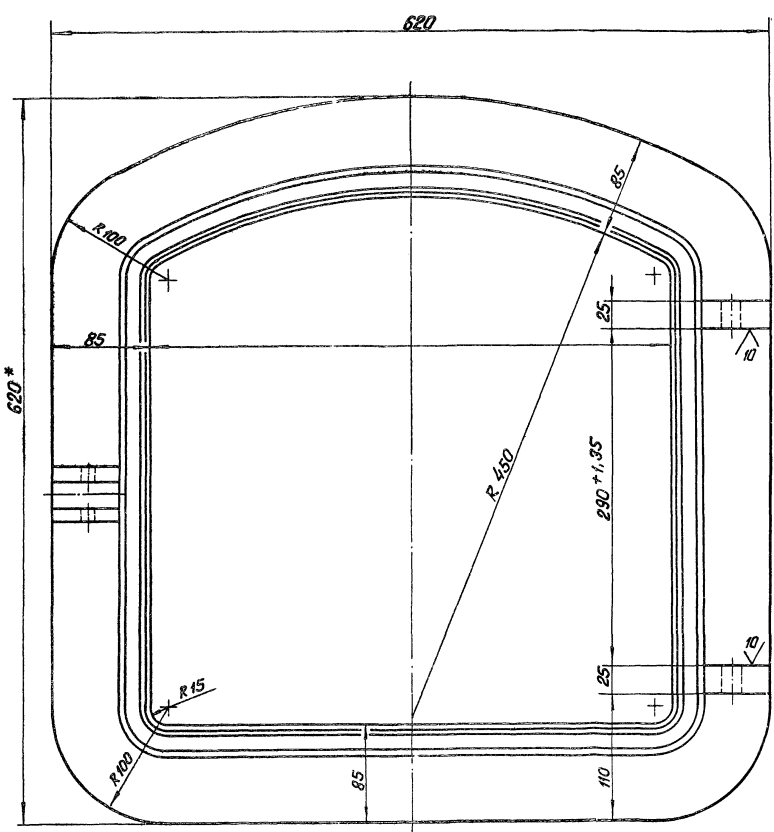
Изм.	Лист	№ докум.	Град.	Дата
Разраб.	Уланов	Уланов	Уланов	
Проб.	Зилгалвис	Зилгалвис	Зилгалвис	
Гл. инж.	Суханов	Суханов	Суханов	
Инж.пр.	Калмеч	Калмеч	Калмеч	
Утв.	Попов	Попов	Попов	

Лит.	Масса	Масштаб
	29,5	1:4
Лист 1		
Листов 1		

Лит.	Лист	Листов
		1
ЛАТГИПРОПРОМ		
Формат А3		

64 15-32 гост 1412-70

19462-36 6

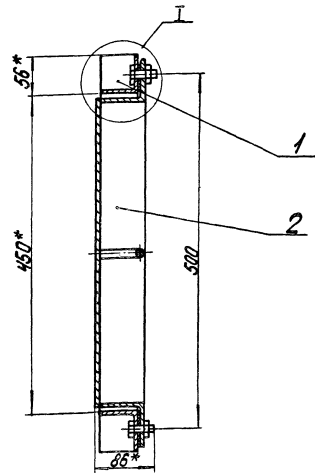
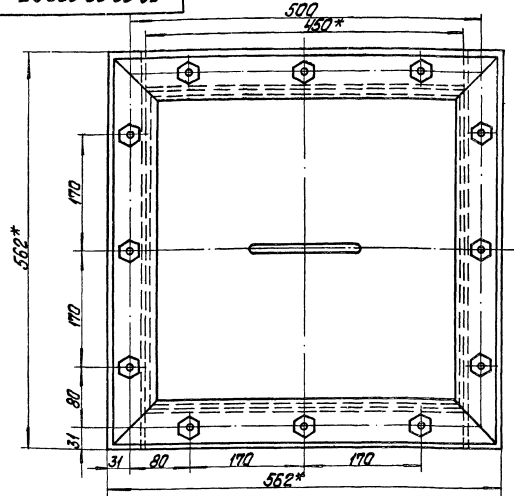


1. \* Размеры для справок.
2. Неуказанные предельные отклонения размеров  $\pm \frac{IT14}{2}$ .
3. Литейные уклоны 2%.
4. Литейные радиусы 3...5 мм.

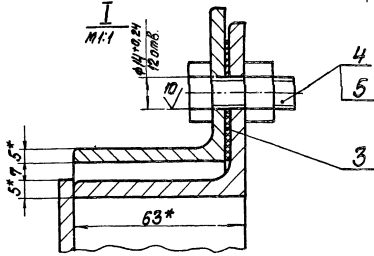
				58.01.00.001		
Исполн.	№ докум.	Лист	Дата	Мат.	Масса	Уточнения
Разраб.	Коллеж	Зав.			51.5	1:2.5
Проф.	Сурганов					
Гл. инж.	Сурганов					
Н. инж.	Коллеж					
Инж.	Голов					
				Корпус		Лист
				с4 15-32 ГОСТ 1412-70		Листов 1
				19462-36		ЛАТГИПРОПРОМ
				7		формат А2



58.02.00.000 СБ



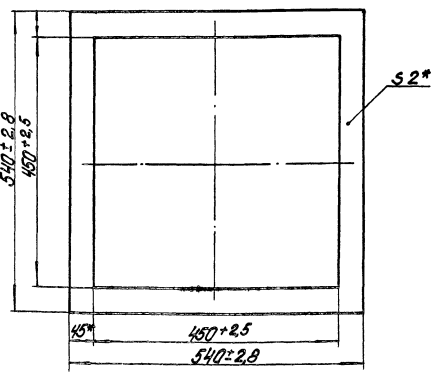
1\* Размеры для справок.  
2 Неуказанные предельные отклонения размеров  $\pm IT16/2$ .



				<b>58.02.00.000 СБ</b>		Лит.	Масса	Масштаб
Исполн.	Провер.	Утверд.	Дата	Лок паз		27	1:4	
Исполн.	Провер.	Утверд.	Дата	Сборочный чертёж		Лист	Листов	1
						ЛАТГИПРОПРОМ		
						Формат А3		

№	Кол-во	Обозначение	Наименование	Кол.	Примечание
<u>Документация</u>					
		58.02.00.000 СБ	Сборочный чертёж		
<u>Сборочные единицы</u>					
44	1	58.02.01.000	Фланец	1	
44	2	58.02.02.000	Крышка	1	
<u>Детали</u>					
44	3	58.02.00.001	Паклядка	1	
<u>Стандартные изделия</u>					
4			Болт М12х30,36		
			ГОСТ 7798-70	12	
5			Гайка М12х30,36 ГОСТ 6916-70*	12	

58.02.00.000 СБ



\* Размеры для справок

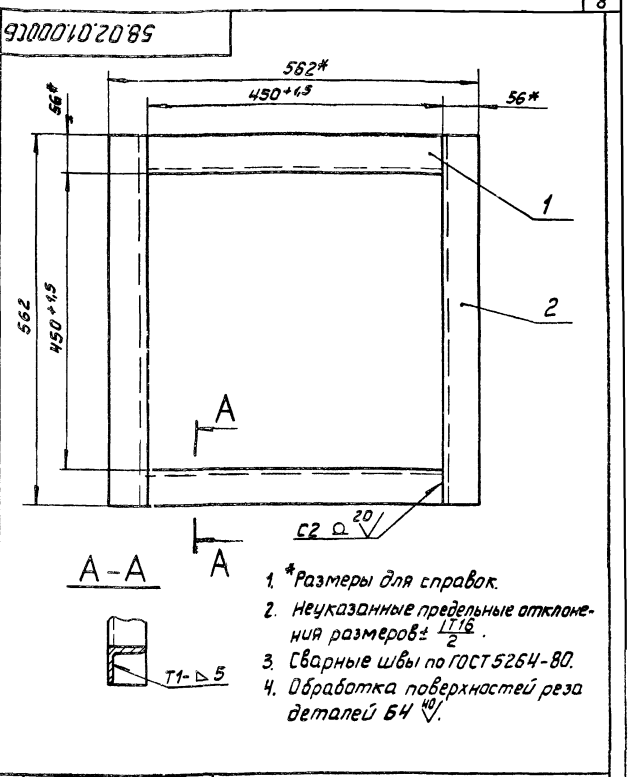
				<b>58.02.00.001</b>		Лит.	Масса	Масштаб
Исполн.	Провер.	Утверд.	Дата	Паклядка		0,23	1:5	
Исполн.	Провер.	Утверд.	Дата	Картон асбестовый		Лист	Листов	1
						ЛАТГИПРОПРОМ		
						Формат А4		

Тупловый проект 903-1-199 Альбом 11.5

Код документа	Зона	Лист	Обозначение	Наименование	Кол.	Прим. Чтение
				<u>Документация</u>		
АН			58.02.01.000 СБ	Сборочный чертеж		
				<u>Детали</u>		
Б4	1		58.02.01.001	Уголок		
				Уголок Б-56x56x5 ГОСТ8509-72 Ø ст3сп3 ГОСТ535-79	2	1,91 кг
Б4	2		58.02.01.002	Уголок		
				Уголок Б-56x56x5 ГОСТ8509-72 Ø ст3сп3 ГОСТ535-79	2	2,4 кг

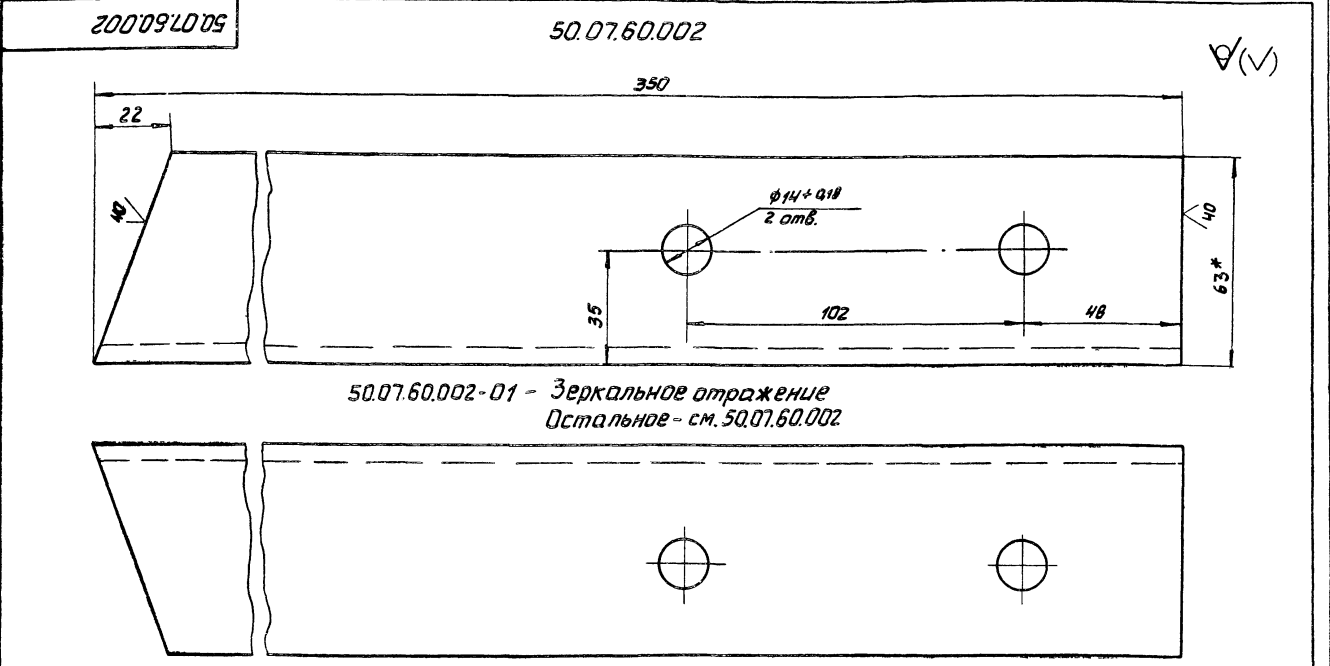
58.02.01.000				Лит. Лист Листов		
Фланец				1		
Л.спец. Суханосов				Латгипропротм		
Н.контр. Колмец				Формат А4		
Чтв. Попов						

Тупловый проект 903-1-199 Альбом 11.5



58.02.01.000 СБ				Лит. Масса (Максимум)		
Фланец				8,6 1:5		
Сборочный чертеж				Лист Листов 1		
Л.спец. Суханосов				Латгипропротм		
Н.контр. Колмец				Формат А4		
Чтв. Попов						

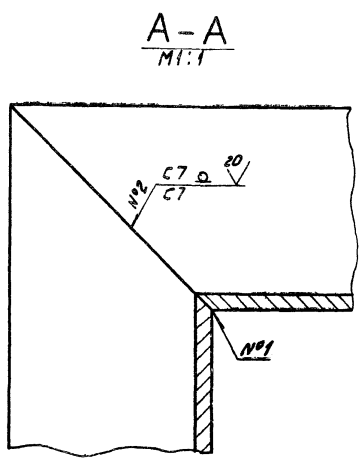
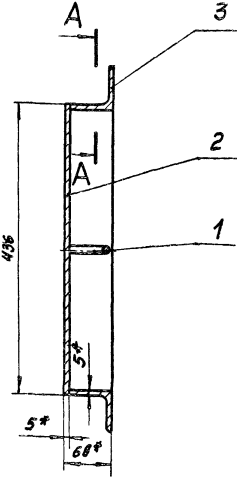
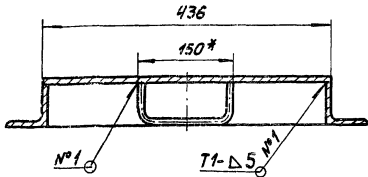
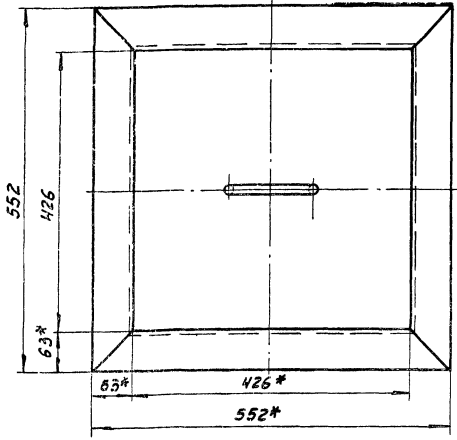
Тупловый проект 903-1-199 Альбом 11.5



1\* Размеры для справок.

2. Неуказанные предельные отклонения размеров ± IT14/2

50.07.60.002				Литер. Масса (Максимум)		
Опора				2 1:1		
Л.спец. Суханосов				Латгипропротм		
Н.контр. Колмец				Уголок Б-63x63x6 ГОСТ8509-72		
Чтв. Попов				Ø ст3сп3 ГОСТ535-79		
				13462-36 3 Формат А3		

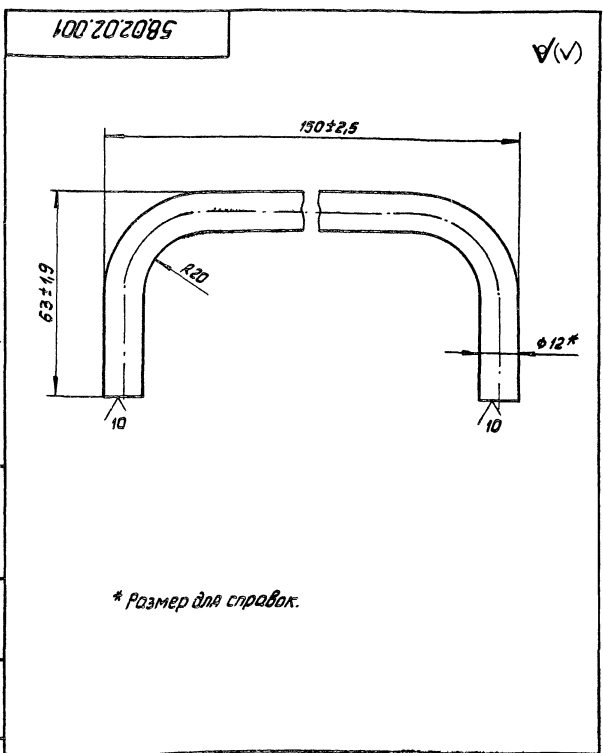


- 1. \*Размеры для справок.
- 2. Неуказанные предельные отклонения размеров  $\pm \frac{IT18}{2}$ .
- 3. Сварные швы №1, №2 по ГОСТ 5264-80.
- 4. Обработка поверхностей реза деталей  $64 \sqrt{}$ .

<b>58.02.02.000 СБ</b>					Лит.	Масса	Минимум
Изм/Лист	Исполн.	Подп.	Дата	Крышка Сборочный чертеж	17,3	1:5	
Разраб.	Колмец	Зильбер	8/82		Лист	Листов 1	
Провер.	Зильбер	Зильбер		ЛАТГИПРОПРОМ			
Ил. спец.	Сухомосов	Сухомосов		Формат А2			
И. контр.	Колмец	Колмец					
Утв.	Попов	Попов					

Формат	Зона	Лист	Обозначение	Наименование	кол.	Примечание
				<u>Документация</u>		
		83	58.02.02.000 СБ	Сборочный чертеж		
				<u>Детали</u>		
		84	58.02.02.001	Ручка	1	
		64	58.02.02.002	Дно		
				Лист 5 ГОСТ 19903-74 в Стэнсп ГОСТ 4637-79	1	745 кг
		64	58.02.02.003	Уголок		
				Уголок Б-63x63x5 ГОСТ 8509-76 в Стэнсп ГОСТ 535-79	4	2,4 кг

<b>58.02.02.000</b>					Лит.	Лист	Листов
Изм/Лист	Исполн.	Подп.	Дата	Крышка	1	1	
Разраб.	Колмец	Зильбер	8/82		ЛАТГИПРОПРОМ		
Провер.	Зильбер	Зильбер		Формат А4			
Ил. спец.	Сухомосов	Сухомосов					
И. контр.	Колмец	Колмец					
Утв.	Попов	Попов					



\* Размер для справок.

<b>58.02.02.001</b>					Лит.	Масса	Минимум
Изм/Лист	Исполн.	Подп.	Дата	Ручка	02	1:1	
Разраб.	Колмец	Зильбер	8/82		Лист	Листов 1	
Провер.	Зильбер	Зильбер		ЛАТГИПРОПРОМ			
Ил. спец.	Сухомосов	Сухомосов		Формат А4			
И. контр.	Колмец	Колмец					
Утв.	Попов	Попов					





Альбом 41.5

Типовой проект 903-4-199

Формат	Зона	Но.	Обозначение	Наименование	Кол.	Примечание
				Документация		
	А3		24.01.00.000 СБ	Сборочный чертеж		
				Сборочные единицы		
А4	1	24.01.01.000		Корпус	1	
А4	2	24.01.02.000		Крышка	1	
А4	3	24.01.03.000		Кронштейн	1	
				Детали		
А4	4	24.01.00.001		Прокладка	1	
				Стандартные изделия		
	5			Болт М 16 х 30,46 ГОСТ 7798-70*	10	
	6			Гайка М 16,5 ГОСТ 5915-70*	10	

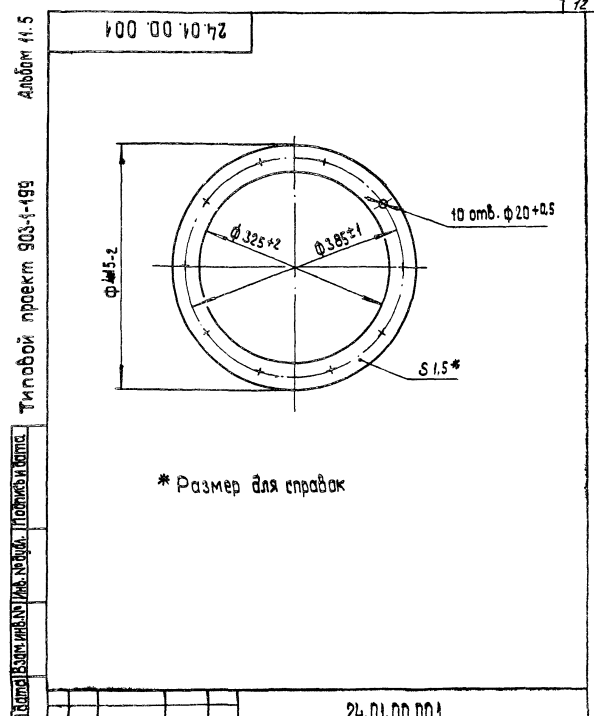
24.01.00.000

Конденсатоотводчик

Лист 1 из 1 листов

ЛАТГИПРОПРОМ

формат А4



24.01.00.001

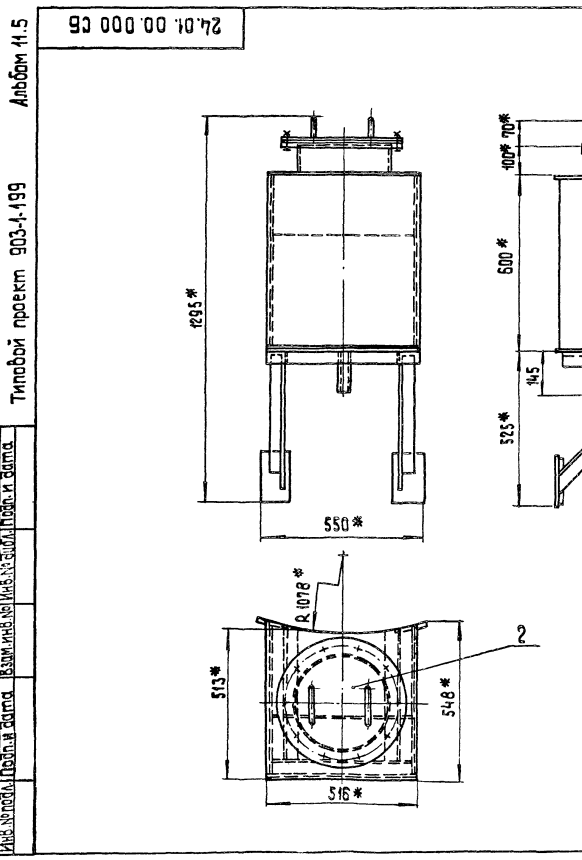
Прокладка

Лист 1 из 1 листов

Паронит ПОН 15 ГОСТ 481-80

ЛАТГИПРОПРОМ

формат А4



24.01.00.000 СБ

Конденсатоотводчик

Сборочный чертеж

Лист 1 из 1 листов

ЛАТГИПРОПРОМ

формат А3

Альбом 11.5

Типовой проект 903-1-199

Изм. Листов № вкл. в альбом

Лист	Кол.	Обозначение	Наименование	Кол.	Примечание
			Документация		
А3		24.01.01.000 СБ	Сборочный чертеж		
			Детали		
А4	1	24.01.01.001	Крыша	1	
А4	2	24.01.01.002	Днище	1	
А4	3	24.01.01.003	Боковина	2	
	4	-01	Боковина	1	
А4	5	24.01.01.005	Перегаровка	1	
А4	6	24.01.01.006	Фланец	1	
Б4	7	24.01.01.007	Патрубок		
			Труба 325x4 ГОСТ 10704-76		
			в ст.п.с. ГОСТ 10705-80	1	3,0 кг
			Патрубок		
			Труба 45x2,5 ГОСТ 10704-76		
			в ст.п.с. ГОСТ 10705-80	1	0,38 кг

24.01.01.000

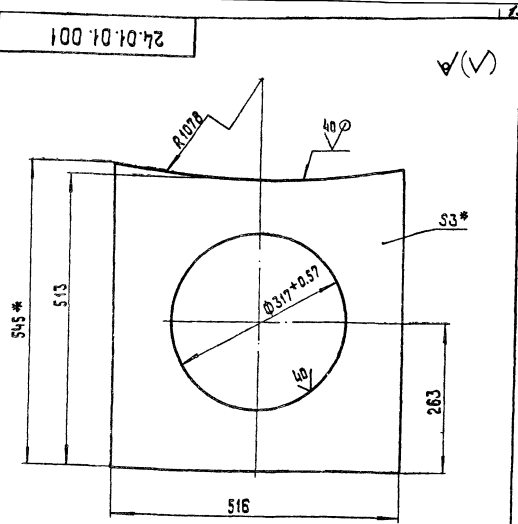
Корпус

Лит. Листов  
ЛАНГИПРОМ  
формат А4

Альбом 11.5

Типовой проект 903-1-199

Изм. Листов № вкл. в альбом



- \* Размеры для справок.
- Неуказанные предельные отклонения размеров  $\pm IT16/2$

24.01.01.001

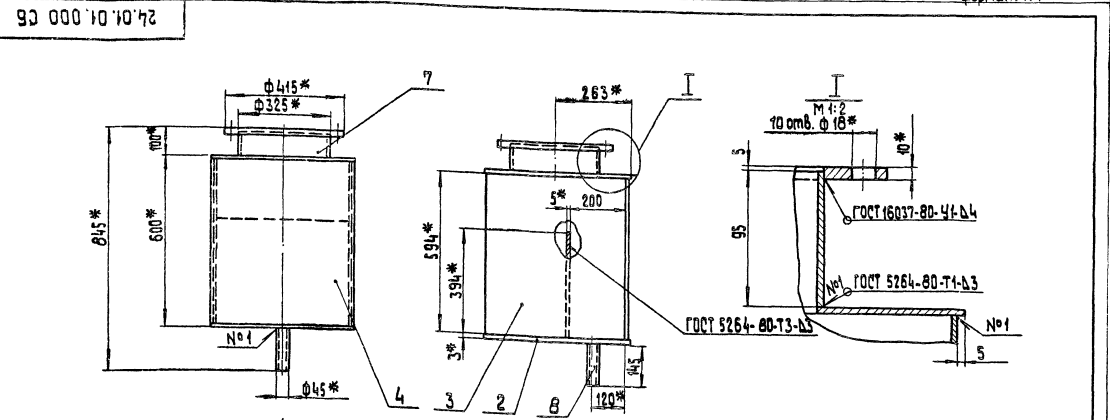
Крыша

Лит. Масса Мащштаб  
4,5 1:5  
Лист Листов 1  
Лит. Листов 1  
ЛАНГИПРОМ  
формат А4

Альбом 11.5

Типовой проект 903-1-199

Изм. Листов № вкл. в альбом



- \* Размеры для справок.
- Неуказанные предельные отклонения размеров  $\pm IT16/2$ .
- Обработка поверхностей реза валами БУ  $\frac{1}{4}$ .

24.01.01.000 СБ

Корпус  
Сборочный чертеж

Лит. Масса Мащштаб  
4,81 1:10  
Лист Листов 1  
ЛАНГИПРОМ  
формат А4





КВАНТИТАТ	КОД	НАИМЕНОВАНИЕ	НАИМЕНОВАНИЕ	КОД	ПРИМЕЧАНИЕ
			ДОКУМЕНТАЦИЯ		
1	24.01.02.000.001	КРЫШКА			1
2	24.01.02.000.002	РУЧКА			2
			ДЕТАЛИ		

24.01.02.000			
ИЗМ. ЛИСТ	№ ДОКУМ.	ПОДП.	ДАТА
РАЗРАБ.	ЭКОНОМИСТ	ИЗМ.	
ПРОВ.	КОМПЕТ.		
ОТ. СПЕЦ.	С.ХОНОЛОВ		
И. КОНТР.	КОМПЕТ.		
УТВ.	ПОДП.		

ЛИСТ	МАССА	УМНОЖ.
ЛИСТ	ЛИСТОВ	1

ЛАТГИПРОПРОМ

ФОРМАТ А4

24.01.02.000.001

1. \* РАЗМЕРЫ ДЛЯ СПРАВКИ.  
2. НЕУКАЗАННЫЕ ПРЕДЕЛЬНЫЕ ОТКЛОНЕНИЯ РАЗМЕРОВ  $\pm \frac{IT16}{2}$ .

24.01.02.000.001			
ИЗМ. ЛИСТ	№ ДОКУМ.	ПОДП.	ДАТА
РАЗРАБ.	ЭКОНОМИСТ	ИЗМ.	
ПРОВ.	КОМПЕТ.		
ОТ. СПЕЦ.	С.ХОНОЛОВ		
И. КОНТР.	КОМПЕТ.		
УТВ.	ПОДП.		

ЛИСТ	МАССА	УМНОЖ.
	3,6	1:5
ЛИСТ	ЛИСТОВ	1

ЛАТГИПРОПРОМ

ФОРМАТ А4

24.01.02.001

1. \* РАЗМЕР ДЛЯ СПРАВКИ.

24.01.02.001			
ИЗМ. ЛИСТ	№ ДОКУМ.	ПОДП.	ДАТА
РАЗРАБ.	КОМПЕТ.	ИЗМ.	
ПРОВ.	ЭКОНОМИСТ		
ОТ. СПЕЦ.	С.ХОНОЛОВ		
И. КОНТР.	КОМПЕТ.		
УТВ.	ПОДП.		

ЛИСТ	МАССА	УМНОЖ.
	3,2	1:5
ЛИСТ	ЛИСТОВ	1

ЛАТГИПРОПРОМ

ФОРМАТ А4

24.01.02.002

\* РАЗМЕР ДЛЯ СПРАВКИ.

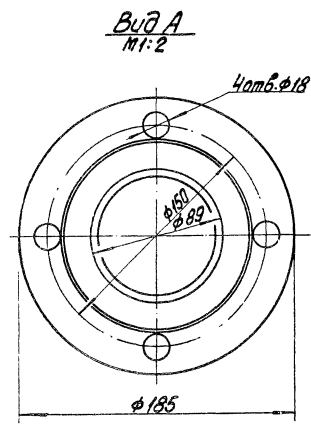
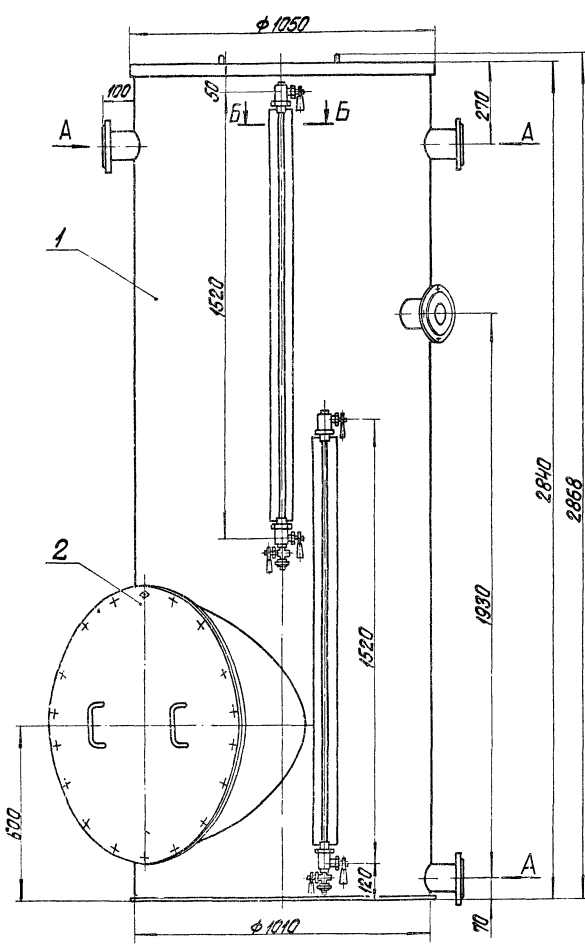
24.01.02.002			
ИЗМ. ЛИСТ	№ ДОКУМ.	ПОДП.	ДАТА
РАЗРАБ.	КОМПЕТ.	ИЗМ.	
ПРОВ.	ЭКОНОМИСТ		
ОТ. СПЕЦ.	С.ХОНОЛОВ		
И. КОНТР.	КОМПЕТ.		
УТВ.	ПОДП.		

ЛИСТ	МАССА	УМНОЖ.
	0,2	1:1
ЛИСТ	ЛИСТОВ	1

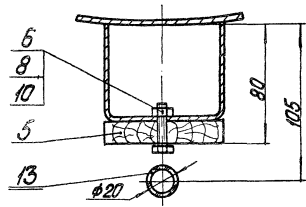
ЛАТГИПРОПРОМ

ФОРМАТ А4

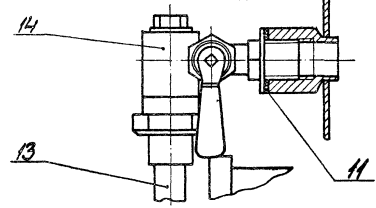




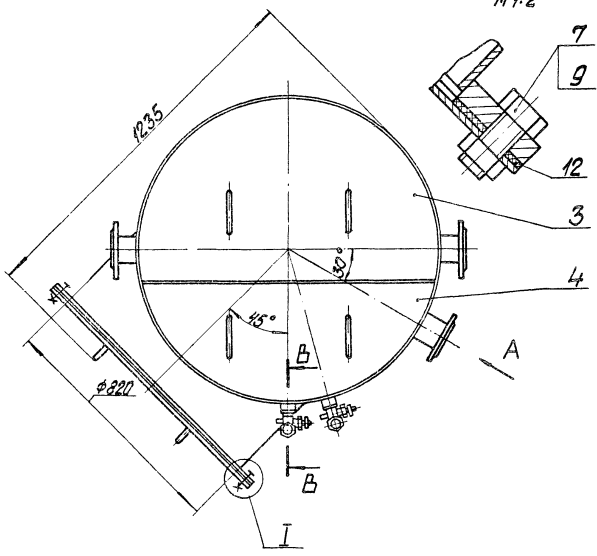
**Б-Б**  
М 1:2



**В-В повернуто**  
М 1:2



**I**  
М 1:2



1. Размеры для справок.
2. После сборки бак подвергнуть гидравлическому испытанию посредством налива воды на полную высоту и выдержкой в течение двух часов. Все швы бака, наполненного водой проверить протеканием. Течи не допускаются.
3. Покрытие бака осуществляется по проекту водоподготовки.

Типовой проект 903-1-199 Мельник И.С.

		<b>24.03.00.000СБ</b>		Лист	Масса	Масштаб
		<b>Бак-мерник V=2 м³</b>			381	1:10
		Сборочный чертеж		Лист	Листов 1	
				<b>ЛАТГИПРОПРОМ</b>		
				19462-36 18 Формат А2		

Альбом 145

Типовой проект 903-1-199

Вид	Код	Обозначение	Наименование	Кол.	Примечание
			<u>Документация</u>		
Аз		24.03.00.000 СБ	Сборочный чертеж		
			<u>Сборочные единицы</u>		
Ан	1	24.03.01.000	Бак	1	
Ан	2	24.03.02.000	Крышка	1	
Ан	3	24.03.03.000	Полукрышка	1	
Ан	4	24.03.04.000	Полукрышка	1	
			<u>Детали</u>		
Ан	5	24.03.00.001	Рейка	2	
			<u>Стандартные изделия</u>		
	6		Болт М6х25.46 ГОСТ 7798-70*	6	
	7		Болт М20х45.46 ГОСТ 7798-70*	18	
	8		Гайка М6.5 ГОСТ 5915-70*	6	
	9		Гайка М 20.5 ГОСТ 5915-70*	18	
	10		Шайба 6 ГОСТ 11371-78	6	
	11		Прокладка А-15-2,5 ГОСТ 15180-70	4	
24.03.00.000					
Бак-мерник V = 2м³				Лист 1	Листов 2
ЛАТГИПРОПРОМ				24.03.00.000	
формат А4				лист 2	

Альбом 146

Типовой проект 903-1-199

Вид	Код	Обозначение	Наименование	Кол.	Примечание
	12		Прокладка А-800-2,5		
	13		ГОСТ 15180-70	1	
	14		Трубка 20х3,5х1500		
			ГОСТ 8448-74	2	
			Запорное устройство указателя уровня жидкостей тип I исполнение А		
			ГОСТ 9652-68	2	
24.03.00.000					
ЛАТГИПРОПРОМ				24.03.00.000	
формат А4				лист 2	

Альбом 145

Типовой проект 903-1-199

063 (V)

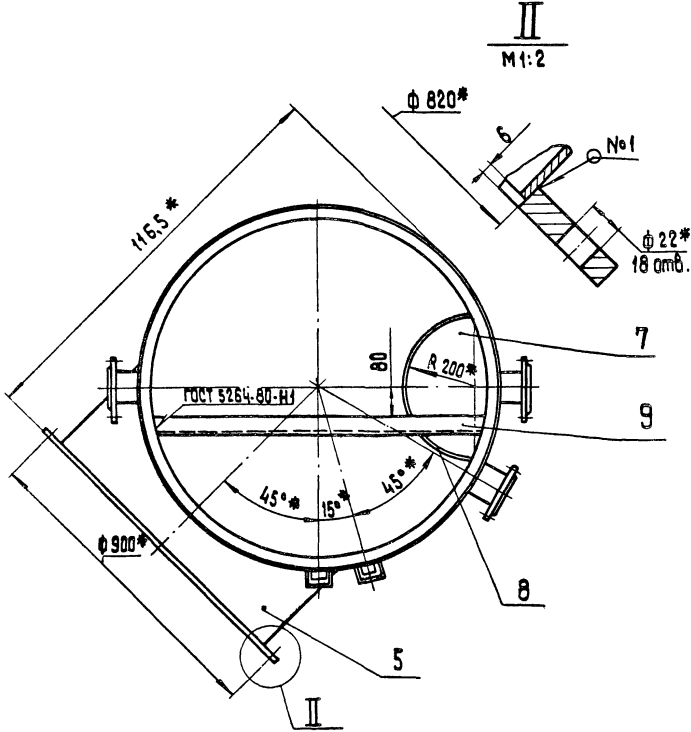
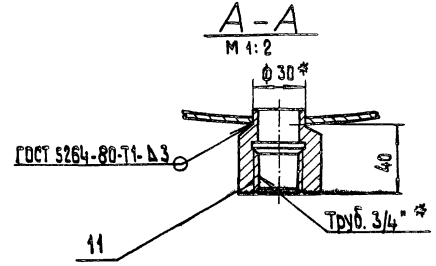
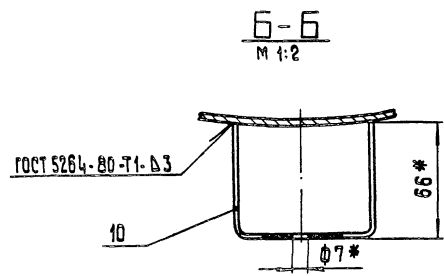
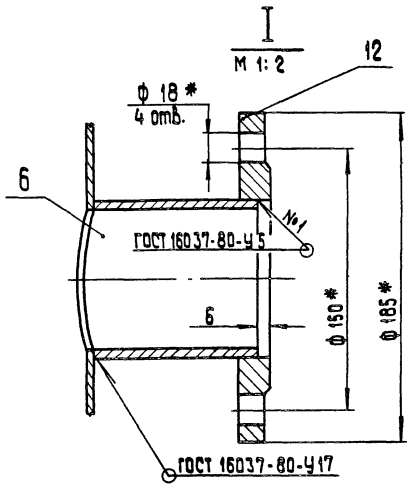
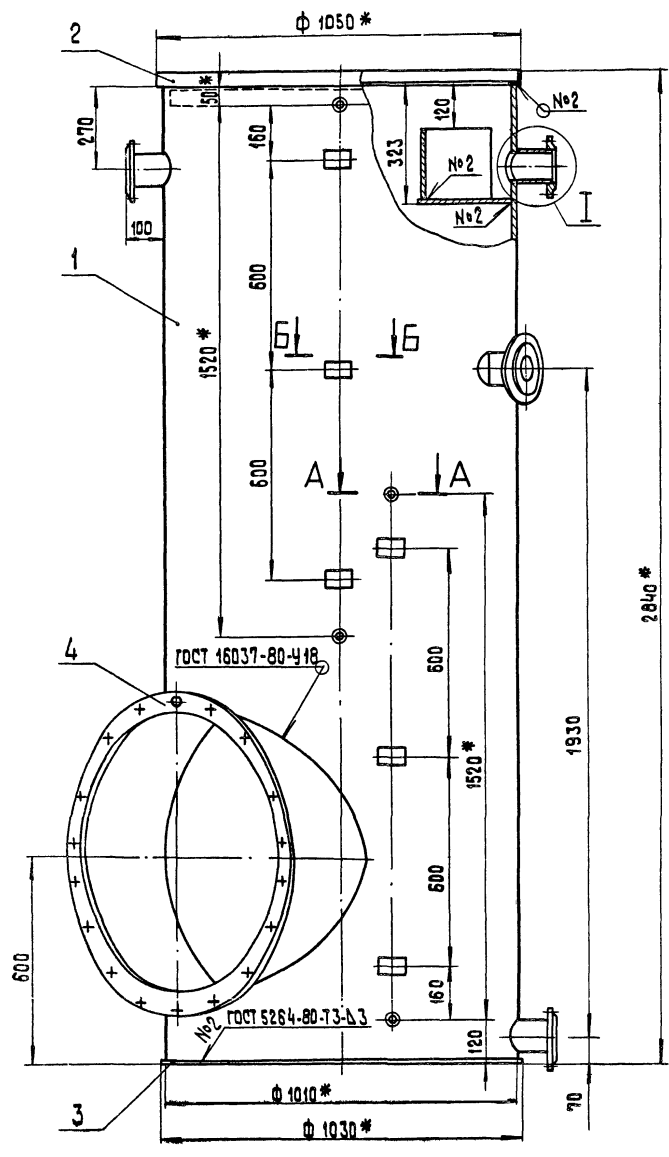
Вид	Код	Обозначение	Наименование	Кол.	Примечание
			<u>Документация</u>		
Аз		24.03.01.000 СБ	Сборочный чертеж		
			<u>Детали</u>		
Ан	1	24.03.01.001	Корпус	1	
Ан	2	24.03.01.002	Кольцо	1	
Ан	3	24.03.01.003	Днище	1	
Ан	4	24.03.01.004	Фланец	1	
Ан	5	24.03.01.005	Патрубок	1	
Ан	6	24.03.01.006	Патрубок	4	
Ан	7	24.03.01.007	Сегмент	1	
Ан	8	24.03.01.008	Сектор	1	
Ан	9	24.03.01.009	Балка	1	
Ан	10	24.03.01.010	Кронштейн	6	
Ан	11	24.03.01.011	Бабышка	4	
			<u>Стандартные изделия</u>		
	12		Фланец 1-80-6 ст 23 ГОСТ 12820-80	4	
24.03.00.001					
Рейка				Лист 1	Листов 1
Доска 16х80 ГОСТ 6466-80				24.03.01.000	
ЛАТГИПРОПРОМ				Бак	
формат А4				лист 1	

Альбом 145

Типовой проект 903-1-199

Вид	Код	Обозначение	Наименование	Кол.	Примечание
			<u>Документация</u>		
Аз		24.03.01.000 СБ	Сборочный чертеж		
			<u>Детали</u>		
Ан	1	24.03.01.001	Корпус	1	
Ан	2	24.03.01.002	Кольцо	1	
Ан	3	24.03.01.003	Днище	1	
Ан	4	24.03.01.004	Фланец	1	
Ан	5	24.03.01.005	Патрубок	1	
Ан	6	24.03.01.006	Патрубок	4	
Ан	7	24.03.01.007	Сегмент	1	
Ан	8	24.03.01.008	Сектор	1	
Ан	9	24.03.01.009	Балка	1	
Ан	10	24.03.01.010	Кронштейн	6	
Ан	11	24.03.01.011	Бабышка	4	
			<u>Стандартные изделия</u>		
	12		Фланец 1-80-6 ст 23 ГОСТ 12820-80	4	
24.03.01.000					
Бак				Лист 1	Листов 1
ЛАТГИПРОПРОМ				24.03.01.000	
формат А4				лист 1	

Титловый проект 903-1-199 Альбом 11.5



- 1. \* Размеры для справок.
- 2. Неуказанные предельные отклонения размеров  $\pm \frac{IT14}{2}$ .

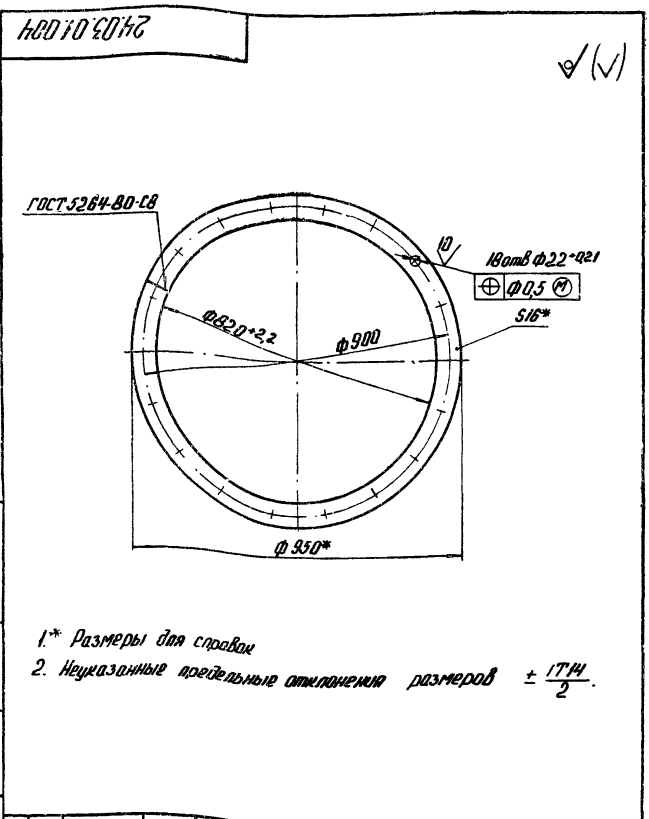
Исполнитель: [Signature] Проверил: [Signature] Утвердил: [Signature]

24.03.01.000 СБ		Литература	Масса	Максимум
Бак Сборочный чертёж		324	1:10	
Л. спец. Сухомосов Н. контр. Крамеч Чиб. Попов		Лист / Листов 1		ЛАТИПРОПРОМ
19462-36 20		Формат А2		



Типовой проект 903-1-199 Альбом 11.5

Имя, № листа, Подпись и дата, Изгот. тех. №, Шифр, № детали, Подпись и дата

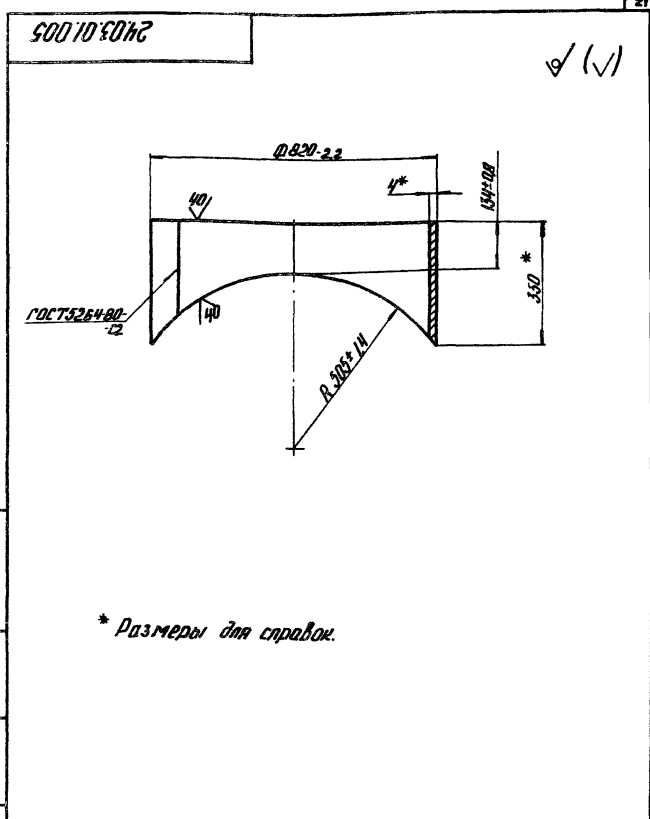


- 1.\* Размеры для справок
- 2. Неуказанные предельные отклонения размеров  $\pm \frac{IT_{H1}}{2}$

			24.03.01.004		
Изм.	Лист	№ докум.	Подпись	Дата	Лист
		Разраб. Колмец	Колмец		22,7
		Проф. Зингалов	Зингалов		1:10
			Фланец		
Ил. спец.	Сухомасов	Сухомасов			Лист
И.контр.	Колмец	Колмец			Листов: 1
Утв.	Попов	Попов			Латгипропром
			Полоса 16*6,5 ГОСТ 103-78		
			ВСтЗсп5/ГОСТ 7535-79		
Формат А4					

Типовой проект 903-1-199 Альбом 11.5

Имя, № листа, Подпись и дата, Изгот. тех. №, Шифр, № детали, Подпись и дата

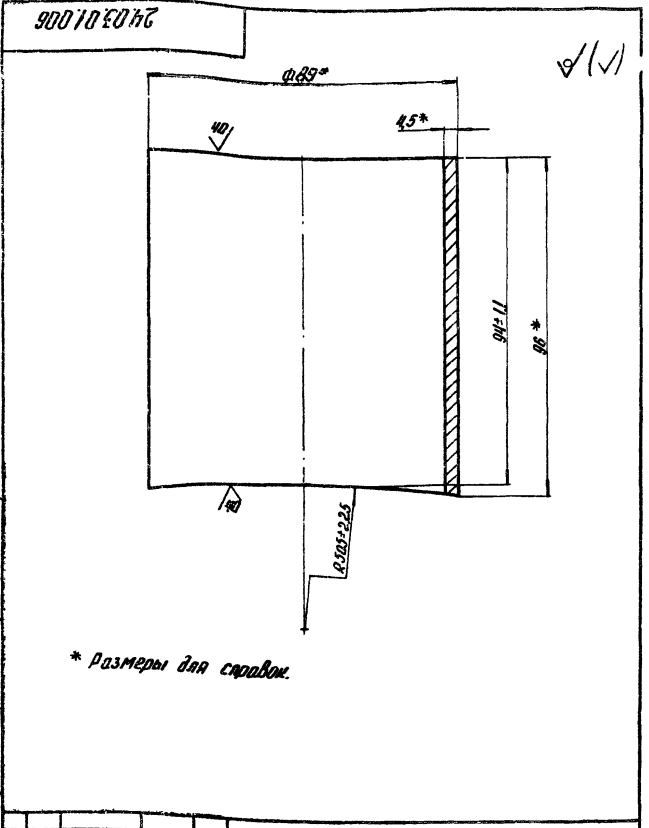


- \* Размеры для справок.

			24.03.01.005		
Изм.	Лист	№ докум.	Подпись	Дата	Лист
		Разраб. Колмец	Колмец		19,5
		Проф. Зингалов	Зингалов		1:10
			Патрубок		
Ил. спец.	Сухомасов	Сухомасов			Лист
И.контр.	Колмец	Колмец			Листов: 1
Утв.	Попов	Попов			Латгипропром
			Лист 4/ГОСТ 19903-74		
			ВСтЗсп5/ГОСТ 74637-79		
Формат А4					

Типовой проект 903-1-199 Альбом 11.5

Имя, № листа, Подпись и дата, Изгот. тех. №, Шифр, № детали, Подпись и дата

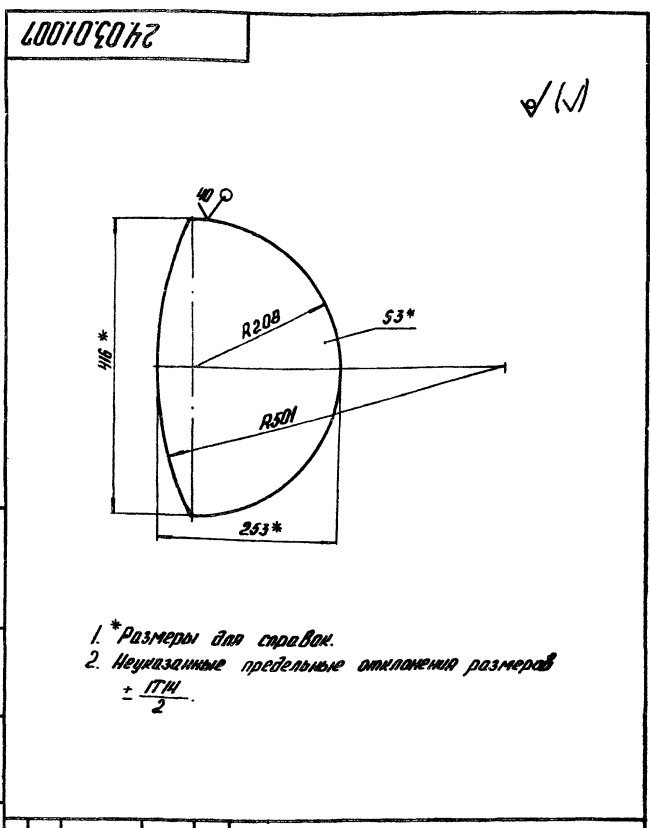


- \* Размеры для справок.

			24.03.01.006		
Изм.	Лист	№ докум.	Подпись	Дата	Лист
		Разраб. Колмец	Колмец		0,9
		Проф. Зингалов	Зингалов		1:1
			Патрубок		
Ил. спец.	Сухомасов	Сухомасов			Лист
И.контр.	Колмец	Колмец			Листов: 1
Утв.	Попов	Попов			Латгипропром
			Труба 89*4,5/ГОСТ 10704-76		
			В-20/ГОСТ 10705-80		
Формат А4					

Типовой проект 903-1-199 Альбом 11.5

Имя, № листа, Подпись и дата, Изгот. тех. №, Шифр, № детали, Подпись и дата

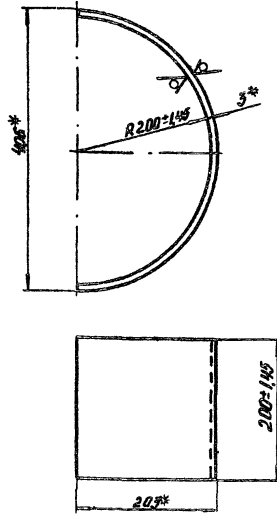


- 1.\* Размеры для справок.
- 2. Неуказанные предельные отклонения размеров  $\pm \frac{IT_{H1}}{2}$

			24.03.01.007		
Изм.	Лист	№ докум.	Подпись	Дата	Лист
		Разраб. Колмец	Колмец		1,83
		Проф. Зингалов	Зингалов		1:5
			Сегмент		
Ил. спец.	Сухомасов	Сухомасов			Лист
И.контр.	Колмец	Колмец			Листов: 1
Утв.	Попов	Попов			Латгипропром
			Лист 3/ГОСТ 19903-74		
			ВСтЗсп5/ГОСТ 74637-79		
			19462-36 22		
Формат А4					

24.03.01.008

✓(✓)



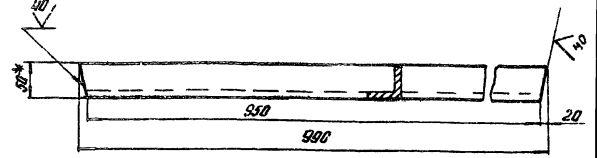
\* Размеры для справок

24.03.01.008

Изм.	Лист	№ докум.	Подпись	Дата	Лист	Масса	Масштаб
	Проб.	Зингалдов	РЗ		3	1.5	
Сектор					Лист	Листов	
Лист 3 ГОСТ 19903-74 ВСтЗ ел 3 ГОСТ 14637-79					ЛАТГИПРОПРОМ		
Формат А4							

24.03.01.009

✓(✓)



\* Размер для справок

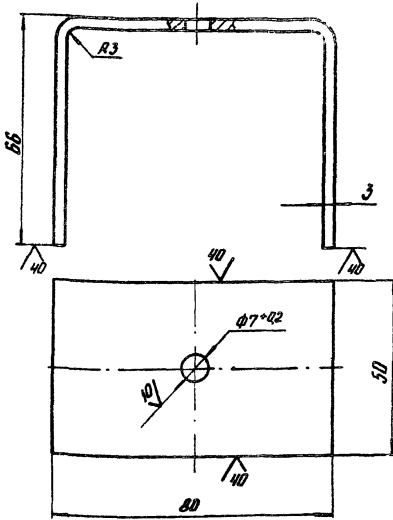
2. Неуказанные предельные отклонения размеров  $\pm \frac{IT14}{2}$

24.03.01.009

Изм.	Лист	№ докум.	Подпись	Дата	Лист	Масса	Масштаб
	Проб.	Зингалдов	РЗ		3,73	1.5	
Балка					Лист	Листов	
Лист 5 ГОСТ 19903-74 ВСтЗ ел 3 ГОСТ 14637-79					ЛАТГИПРОПРОМ		
Формат А4							

24.03.01.010

✓(✓)



\* Размеры для справок

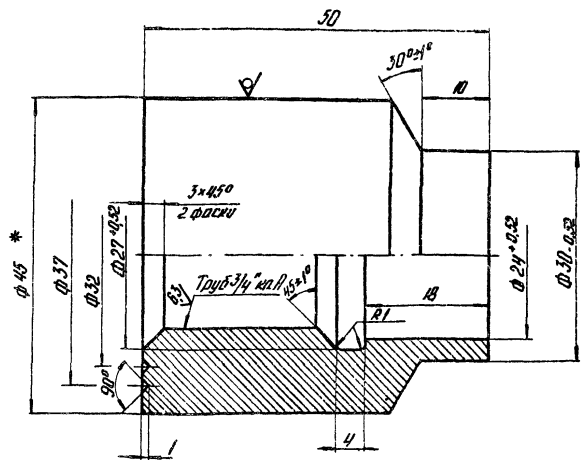
2. Неуказанные предельные отклонения размеров  $\pm \frac{IT14}{2}$

24.03.01.010

Изм.	Лист	№ докум.	Подпись	Дата	Лист	Масса	Масштаб
	Проб.	Зингалдов	РЗ		0,234	1:1	
Кронштейн					Лист	Листов	
Лист 3 ГОСТ 19903-74 ВСтЗ ел 3 ГОСТ 14637-79					ЛАТГИПРОПРОМ		
Формат А4							

24.03.01.011

2,5(✓)



\* Размер для справок

2. Неуказанные предельные отклонения размеров, диаметров НН, нН, остальных  $\pm \frac{IT14}{2}$

24.03.01.011

Изм.	Лист	№ докум.	Подпись	Дата	Лист	Масса	Масштаб
	Проб.	Зингалдов	РЗ		0,35	2:1	
Большика					Лист	Листов	
Лист 4 ГОСТ 2590-71 20 ГОСТ 1050-74					ЛАТГИПРОПРОМ		
Формат А4							



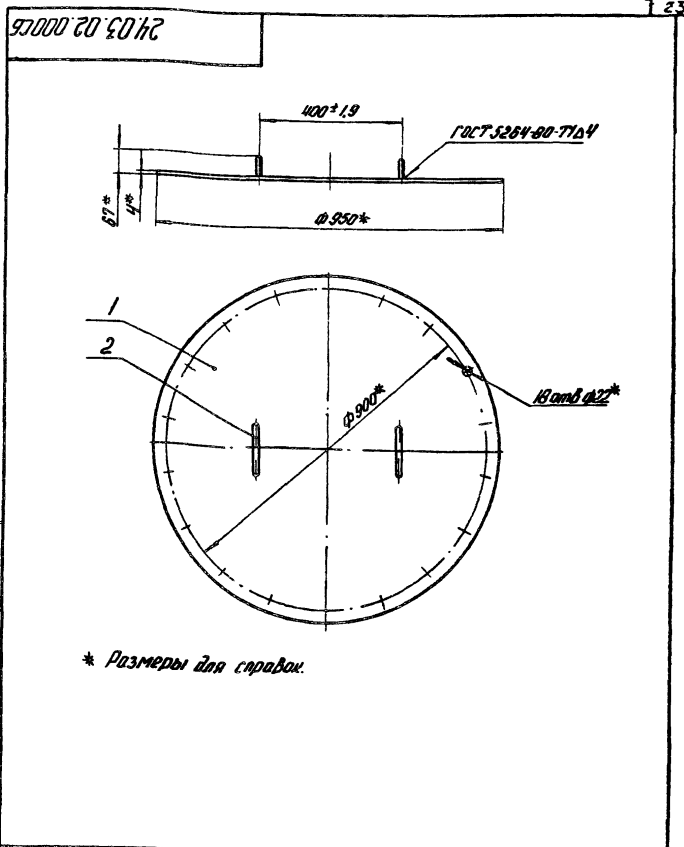
Типовой проект 903-1-199 Альбом 11.5

Лист	№ докум.	Подпись	Дата	Обозначение	Наименование	Кор.	Примечание
					Документация		
АЧ	24.03.02.000СБ				Сборочный чертёж		
					Детали		
АЧ	1	24.03.02.001			Крышка	1	
АЧ	2	24.03.02.002			Ручка	2	

Лист № 0001. Проверить и датой. Взам. инв. № 0001. Подпись и дата.

24.03.02.000			
Изм.	Лист	№ докум.	Подпись
Разработ.	Коллеж	Р.В.С.	Р.В.С.
Проб.	Зингалевич	Р.В.С.	Р.В.С.
Ил. спец.	Суханосов	Р.В.С.	Р.В.С.
И. контрол.	Коллеж	Р.В.С.	Р.В.С.
Утв.	Попов	Р.В.С.	Р.В.С.
Крышка		Лист	Листов
		1	1
ЛАТГИПРОПРОМ			
Формат А4			

Типовой проект 903-1-199 Альбом 11.5

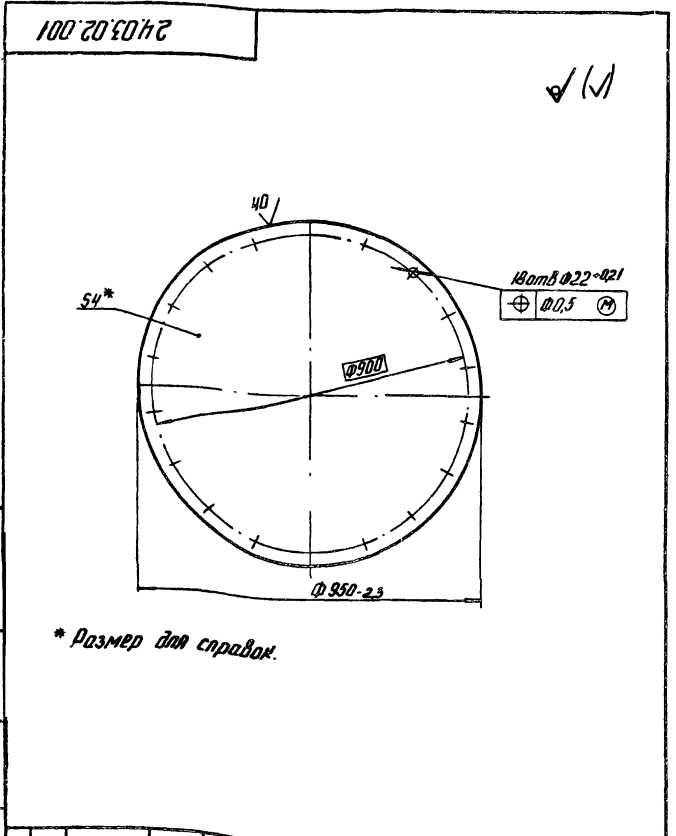


\* Размеры для справок.

Лист № 0001. Проверить и датой. Взам. инв. № 0001. Подпись и дата.

24.03.02.000СБ			
Изм.	Лист	№ докум.	Подпись
Разработ.	Коллеж	Р.В.С.	Р.В.С.
Проб.	Зингалевич	Р.В.С.	Р.В.С.
Ил. спец.	Суханосов	Р.В.С.	Р.В.С.
И. контрол.	Коллеж	Р.В.С.	Р.В.С.
Утв.	Попов	Р.В.С.	Р.В.С.
Крышка		Лист	Листов
Сборочный чертёж		20,4	1:10
ЛАТГИПРОПРОМ			
Формат А4			

Типовой проект 903-1-199 Альбом 11.5

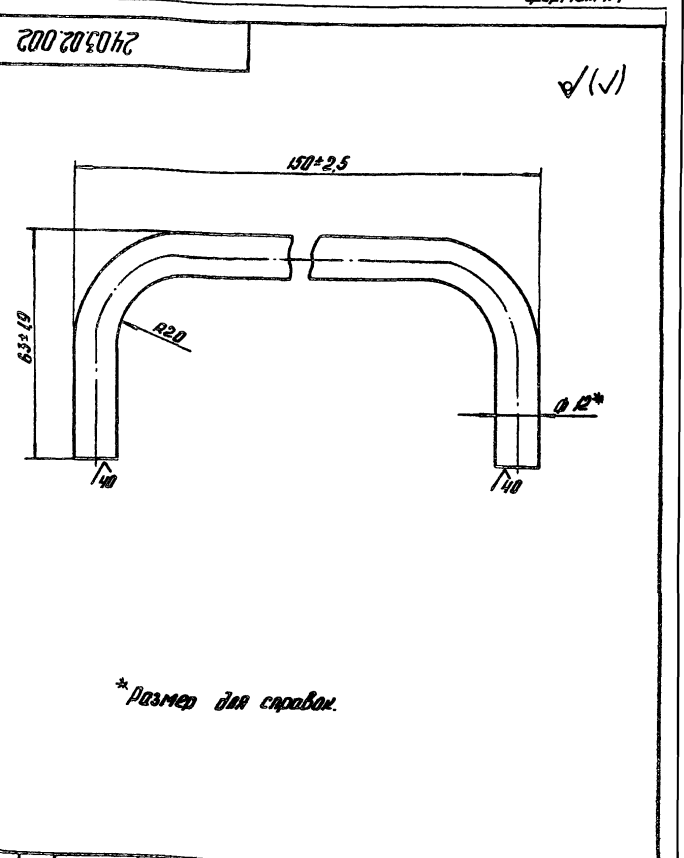


\* Размер для справок.

Лист № 0001. Проверить и датой. Взам. инв. № 0001. Подпись и дата.

24.03.02.001			
Изм.	Лист	№ докум.	Подпись
Разработ.	Коллеж	Р.В.С.	Р.В.С.
Проб.	Зингалевич	Р.В.С.	Р.В.С.
Ил. спец.	Суханосов	Р.В.С.	Р.В.С.
И. контрол.	Коллеж	Р.В.С.	Р.В.С.
Утв.	Попов	Р.В.С.	Р.В.С.
Крышка		Лист	Листов
		20	1:10
ЛАТГИПРОПРОМ			
Формат А4			

Типовой проект 903-1-199 Альбом 11.5



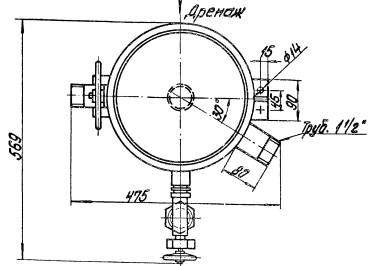
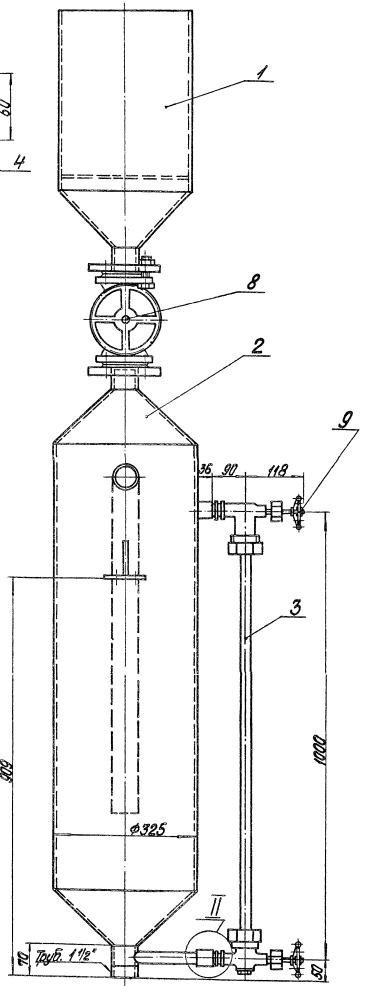
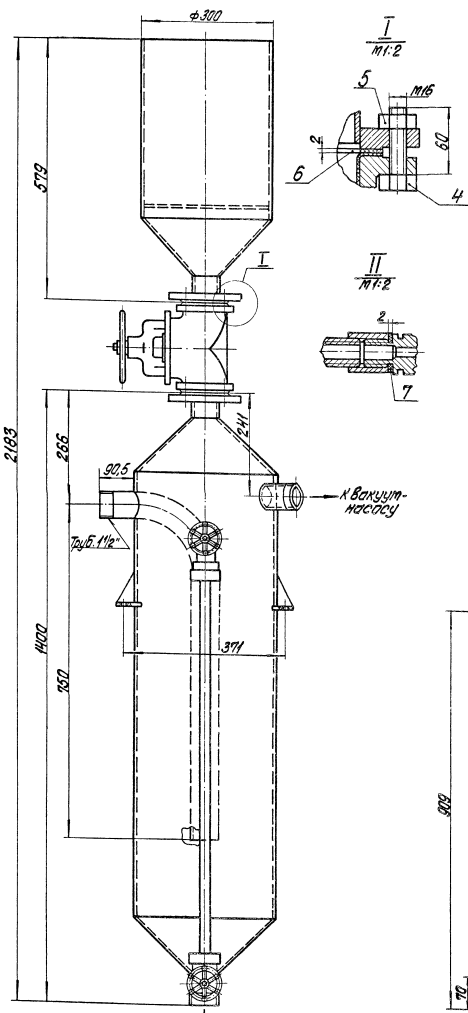
\* Размер для справок.

Лист № 0001. Проверить и датой. Взам. инв. № 0001. Подпись и дата.

24.03.02.002			
Изм.	Лист	№ докум.	Подпись
Разработ.	Коллеж	Р.В.С.	Р.В.С.
Проб.	Зингалевич	Р.В.С.	Р.В.С.
Ил. спец.	Суханосов	Р.В.С.	Р.В.С.
И. контрол.	Коллеж	Р.В.С.	Р.В.С.
Утв.	Попов	Р.В.С.	Р.В.С.
Ручка		Лист	Листов
		0,2	1:1
ЛАТГИПРОПРОМ			
Формат А4			



Туполов, проект 903-1-199, Альбом 11.5



1. Размеры для справок.
2. После сборки произвести гидравлическое испытание водой давлением  $P=1,5$  кгс/см<sup>2</sup>.

<b>21.01.00.0000СБ</b>		<b>Предохранительный резервуар</b>	Изм. Число/Дата
Сделано	Проверено	131,5	1:5
Сборочный чертёж		ЛАНТИПРОП	

Все чертежи, планы и спецификации должны быть в полном соответствии с оригиналом

Типовой проект 903-1-199 Альбом 11.5

Код	Обозначение	Наименование	Примечание
<b>Документация</b>			
12	21.01.00.000 СБ	Оборачный чертёж	
<b>Оборачные единицы</b>			
14	21.01.01.000	Воронка	1
14	21.01.02.000	Резервуар	1
<b>Детали</b>			
14	21.01.00.001	Алюминиевые стелки Трубы 273,5-300 ГОСТ 8446-74	1 0,13 кг
<b>Стандартные изделия</b>			
4		Болт М6х50,45 ГОСТ 9798-70*	8
5		Болт М6,5 ГОСТ 15345-70*	8
6		Прокладка А-50-10 ГОСТ 15180-70	2
7		Прокладка А-20-21 ГОСТ 15180-70	2
<b>Прочие изделия</b>			
8		Вентиль ВУЛ Ду50-154 15 П (футерболк-фланцевост-4)	1
9		Запорное устройство типа затвора уровня 12.мк 17Бк	1

21.01.00.000

**Предохранительный резервуар**  
Латгипропром  
Формат А4

Типовой проект 903-1-199 Альбом 11.5

Код	Обозначение	Наименование	Примечание
<b>Документация</b>			
13	21.01.01.000 СБ	Оборачный чертёж	
<b>Детали</b>			
14	21.01.01.001	Патрубок	1
14	21.01.01.002	Решетка	1
14	21.01.01.003	Воронка	1
14	21.01.01.004	Подпорка Лист 5х50 ГОСТ 103-76 Вкл. болт ГОСТ 15345-70	4 0,2 кг
14	21.01.01.005	Патрубок Труба 57х3,5 ГОСТ 10704-76 Вкл. болт ГОСТ 10705-80 L=50±0,62 мм	1 0,23 кг
<b>Стандартные изделия</b>			
6		Фланец 1-50-10 см 25 ГОСТ 12820-80	1

21.01.01.000

**Воронка**  
Латгипропром  
Формат А4

Типовой проект 903-1-199 Альбом 11.5

**Вид А 1:1,2**

φ 125\*

Четыре φ 18\*

φ 150\*

1\* Размеры для справок.

2. Неуказанные предельные отклонения размеров ± IT14/2.

3. Обработка поверхностей реза деталей Б4 10.

4. Внутреннюю поверхность воронки покрыть антикоррозийным покрытием, эпоксидной шпаклевкой ЭП-419 или ЭП-420 79-39-01-39-360-78 в 6 слое.

ГОСТ 15345-70-41

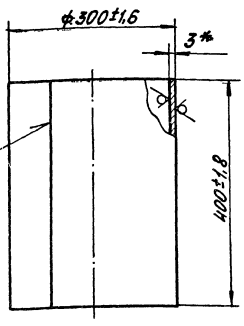
ГОСТ 15345-70-45

ГОСТ 15264-80-11-3,3

<b>21.01.01.000 СБ</b>	
<b>Воронка</b>	Лист 15,2 1,5
Оборачный чертёж	Лист 1 1
Латгипропром	
79762-36 27 Формат А4	

Туповой проект 903-1-199 Альбом 11.5

21.01.01.001



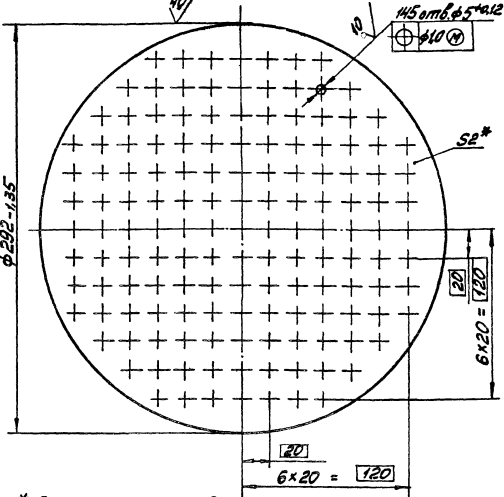
\* Размер для справок

21.01.01.001

Изм.	Лист	№ докум.	Подп.	Дата	Лист	Масса	Материал
Изм.	Лист	№ докум.	Подп.	Дата			
Патрубок					Лист	Листов	1
3 ГОСТ 19903-74					ЛАТГИПРОПРОМ		
Лист 8 от 3 из 3 ГОСТ 116523-70*					Формат А4		

127

21.01.01.002



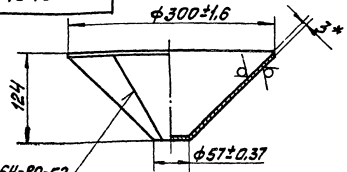
\* Размер для справок

21.01.01.002

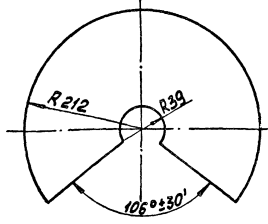
Изм.	Лист	№ докум.	Подп.	Дата	Лист	Масса	Материал
Изм.	Лист	№ докум.	Подп.	Дата			
Решётка					Лист	Листов	1
2 ГОСТ 19903-74					ЛАТГИПРОПРОМ		
Лист 8 от 3 из 3 ГОСТ 116523-70*					Формат А4		

Туповой проект 903-1-199 Альбом 11.5

21.01.01.003



Развёртка  
М 1:5



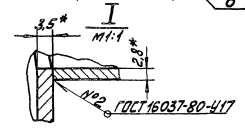
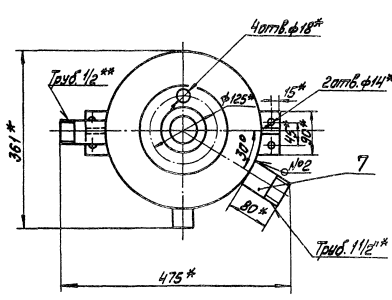
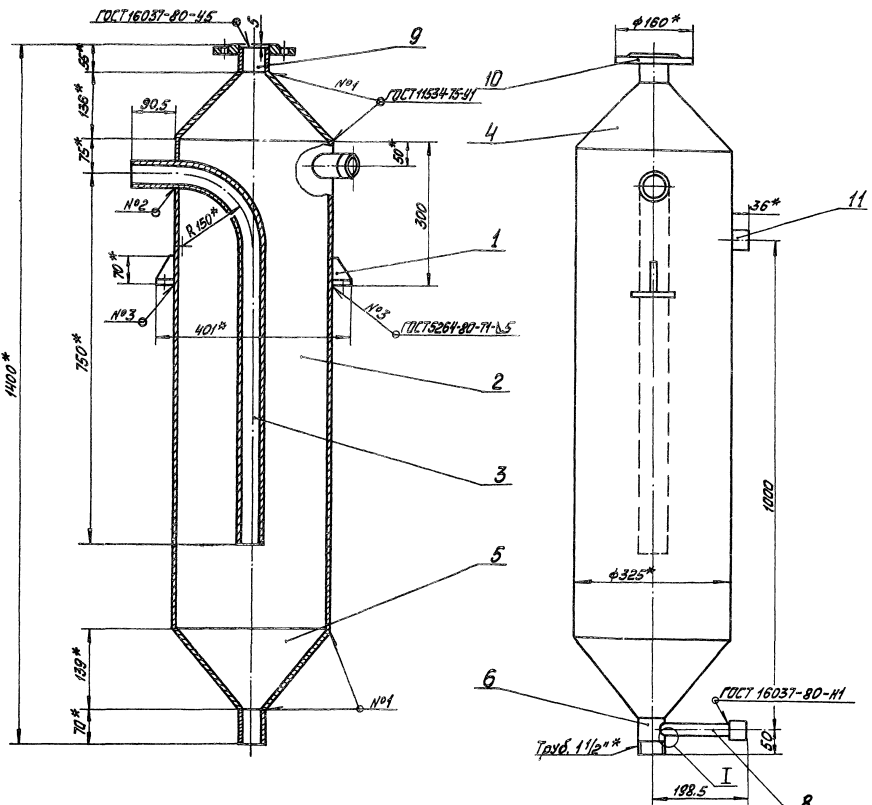
- \* Размеры для справок.
- Неуказанные предельные отклонения размеров ± IT14/2.

21.01.01.003

Изм.	Лист	№ докум.	Подп.	Дата	Лист	Масса	Материал
Изм.	Лист	№ докум.	Подп.	Дата			
Воронка					Лист	Листов	1
3 ГОСТ 19903-74					ЛАТГИПРОПРОМ		
Лист 8 от 3 из 3 ГОСТ 116523-70*					Формат А4		

Туповой проект 903-1-199 Альбом 11.5

№ докум.	Формат	Лист	Обозначение	Наименование	Примечание		
Документация							
12			21.01.02.000СБ	Сборочный чертёж			
Сборочные единицы							
А4	1		21.01.02.100	Опора	2		
Детали							
А4	2		21.01.02.001	Корытце	1		
А4	3		21.01.02.002	Труба	1		
А4	4		21.01.02.003	Воронка	1		
	5			Воронка	1		
А4	6		21.01.02.004	Патрубок	1		
А4	7		21.01.02.005	Патрубок	2		
А4	8		21.01.02.006	Патрубок	1		
Б4	9		21.01.02.007	Патрубок	1		
				Труба 57х3,5 ГОСТ 10704-78 в соответствии с ГОСТ 116523-70*	1 0,23 кг		
Стандартные изделия							
	10			Фланец 50-107 ГОСТ 12820-80	1		
	11			Муфта 20 ГОСТ 8968-75	2		
21.01.02.000							
Резервуар					Лист	Листов	1
ЛАТГИПРОПРОМ							



- 1 \* размеры для справок.
- 2. Неуказанные правельные отклонения размеров: 2
- 3 Проверить на плотность сварных швов водой давлением 1,5 атм.
- 4. Внутреннюю поверхность покрыть антикоррозийным покрытием, эпоксидной шпаклёвкой ЭП-419 или ЭП-420 ТУ-39-01-33-360-78 в 6 слоев.

Технический проект 803-1-199 Амбонь И.С.

Лист 1 из 1

				21.01.02.000.05		
				<b>Резервуар</b>		
				<b>Сборочный чертёж</b>		
Мат. на изготовление	Листы	Мат.	Листы	Мат.	Листы	Мат.
Сталь	98,3	Листы	1:5	Листы	Листы	Листы
Листы		Листы		Листы	Листы	Листы
				ЛАТГИПРОПРОМ		
				19462-36 23 20000112		

Технический проект 903-1-199 Альбом 11.5

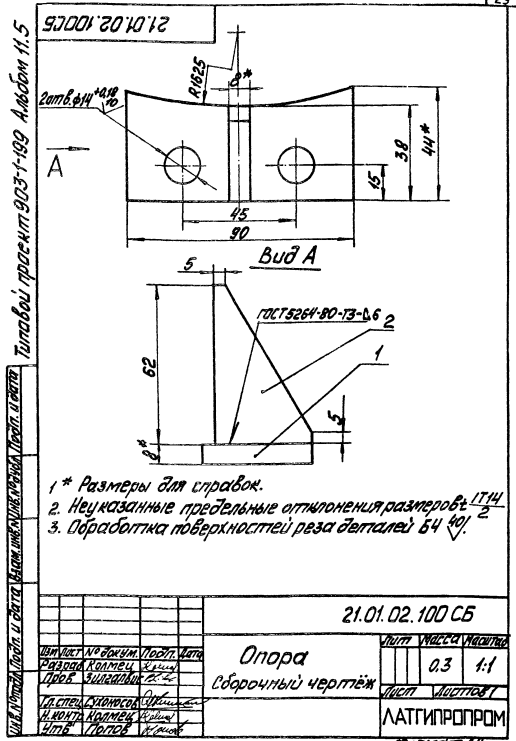
№ п/п	Обозначение	Наименование	Кол. Листов	Примечание
		Документация		
34	21.01.02.100СБ	Сборочный чертёж		
		Детали		
54	1	21.01.02.101 ПЛИТКА Лист 8 ГОСТ 19903-74 Лист 8 ГОСТ 19903-74	1	0,2 кг
54	2	21.01.02.102 КОСЫНКА Лист 8 ГОСТ 19903-74 Лист 8 ГОСТ 19903-74	1	0,09 кг

21.01.02.100

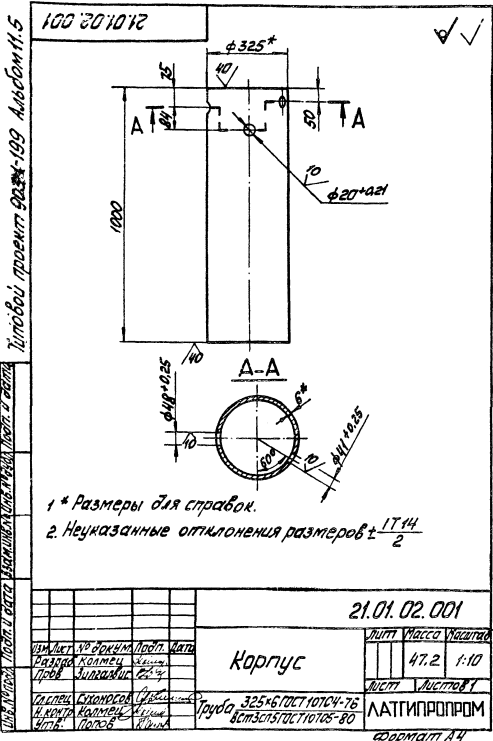
**Опора**

Лист	Масса	Назначение
1	0,3	1:1

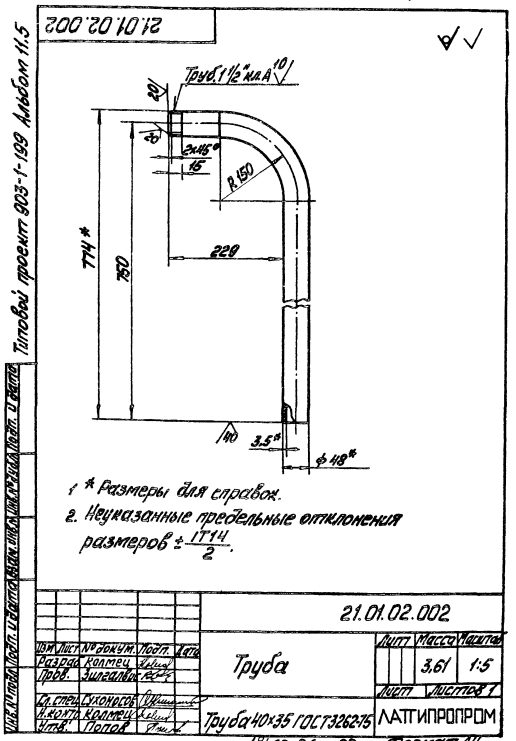
ЛАТГИПРОПРОМ  
Формат А1



- \* Размеры для справок.
- Неуказанные предельные отклонения размеров  $\pm \frac{IT14}{2}$
- Обработка поверхностей реза деталей 54  $\nabla$

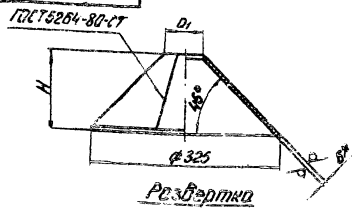


- \* Размеры для справок.
- Неуказанные отклонения размеров  $\pm \frac{IT14}{2}$



- \* Размеры для справок.
- Неуказанные предельные отклонения размеров  $\pm \frac{IT14}{2}$

21.01.02.003

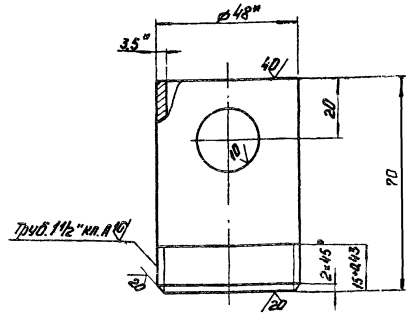


Обозначение	Размеры, мм			Масса кг
	Д <sub>1</sub>	Д <sub>2</sub>	Н	
21.01.02.003	57	80	135	21,6
-01	48	68	139	21,7

- 1.\* Размеры для справок.
2. Неуказанные предельные отклонения размеров  $\pm 1/2$

21.01.02.003				Лист	Масса	Число
Исполн.	Провер.	Дата	Лист	Масса	Число	Листов
И.И.И.	И.И.И.	И.И.И.	1	0,27	1:1	1
Воронка				Латгипропром		
Лист 21.01.02.003-74				Латгипропром		
Формат А4						

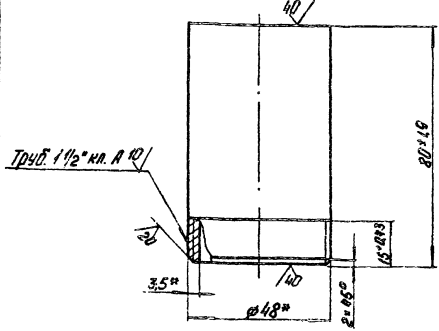
21.01.02.004



- 1.\* Размеры для справок.
2. Неуказанные предельные отклонения размеров  $\pm 1/2$

21.01.02.004				Лист	Масса	Число
Исполн.	Провер.	Дата	Лист	Масса	Число	Листов
И.И.И.	И.И.И.	И.И.И.	1	0,27	1:1	1
Патрубков				Латгипропром		
Труба 40x3,5 ГОСТ 3262-75				Латгипропром		
Формат А4						

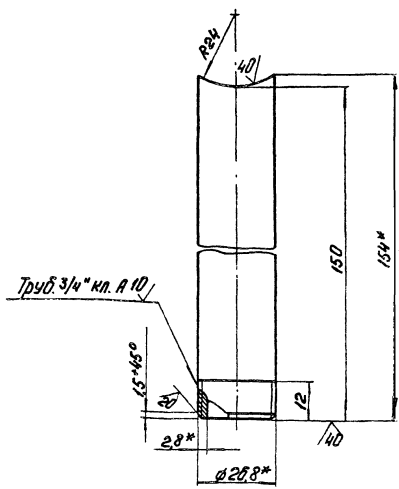
21.01.02.005



\* Размеры для справок.

21.01.02.005				Лист	Масса	Число
Исполн.	Провер.	Дата	Лист	Масса	Число	Листов
И.И.И.	И.И.И.	И.И.И.	1	0,32	1:1	1
Патрубков				Латгипропром		
Труба 40x3,5 ГОСТ 3262-75				Латгипропром		
Формат А4						

21.01.02.006



- 1.\* Размеры для справок.
2. Неуказанные предельные отклонения размеров  $\pm 1/2$

21.01.02.006				Лист	Масса	Число
Исполн.	Провер.	Дата	Лист	Масса	Число	Листов
И.И.И.	И.И.И.	И.И.И.	1	0,26	1:1	1
Патрубков				Латгипропром		
Труба 20x2,8 ГОСТ 3262-75				Латгипропром		
Формат А4						