

ТИПОВОЙ ПРОЕКТ  
902-2-439.87

**ОЧИСТНЫЕ СООРУЖЕНИЯ**  
ДЛЯ СТОЧНЫХ ВОД ОТ МОЙКИ АВТОМОБИЛЕЙ  
С БЕЗНАПОРНЫМИ ГИДРОЦИКЛОНАМИ  
ПРОИЗВОДИТЕЛЬНОСТЬЮ 30 л/с  
(С НЕСУЩИМИ КИРПИЧНЫМИ СТЕНАМИ)

Альбом III

22534-01  
ЦЕНА 5-02

ЦЕНТРАЛЬНЫЙ ИНСТИТУТ ТИПОВОГО ПРОЕКТИРОВАНИЯ  
ГОССТРОЯ СССР

Москва. А-445. Смольная ул. 22

Сдано в печать  $\bar{X}$  198 года

Заказ № 11704 Тираж 900 экз

ТИПОВОЙ ПРОЕКТ

902-2-439. 87

ОЧИСТНЫЕ СООРУЖЕНИЯ ДЛЯ СТОЧНЫХ ВОД ОТ МОЙКИ  
АВТОМОБИЛЕЙ С БЕЗНАПОРНЫМИ ГИДРОЦИКЛОНАМИ  
ПРОИЗВОДИТЕЛЬНОСТЬЮ 30л/с/с несущими кирпичными стенами/

СОСТАВ ПРОЕКТА:

|        |      |   |
|--------|------|---|
| АЛЬБОМ | I    | ОБЩАЯ ПОЯСНИТЕЛЬНАЯ ЗАПИСКА (из ТП 902-2-434.87)  |
| АЛЬБОМ | II   | ТЕХНОЛОГИЯ ПРОИЗВОДСТВА. ВНУТРЕННИЕ ВОДОПРОВОД И КАНАЛИЗАЦИЯ.<br>ОТОПЛЕНИЕ И ВЕНТИЛЯЦИЯ (из ТП 902-2-438.87)      |
| АЛЬБОМ | III  | АРХИТЕКТУРНЫЕ РЕШЕНИЯ. КОНСТРУКЦИИ ЖЕЛЕЗОБЕТОННЫЕ.<br>КОНСТРУКЦИИ МЕТАЛЛИЧЕСКИЕ                                   |
| АЛЬБОМ | IV   | СИЛОВОЕ ЭЛЕКТРООБОРУДОВАНИЕ. ЭЛЕКТРИЧЕСКОЕ ОСВЕЩЕНИЕ. АВТОМАТИЗАЦИЯ.<br>СВЯЗЬ И СИГНАЛИЗАЦИЯ (из ТП 902-2-438.87) |
| АЛЬБОМ | V    | СТРОИТЕЛЬНЫЕ ИЗДЕЛИЯ  |
| АЛЬБОМ | VI   | ЗАДАНИЕ ЗАВОДУ ИЗГОТОВИТЕЛЮ (из ТП 902-2-438.87)  |
| АЛЬБОМ | VII  | СПЕЦИФИКАЦИИ ОБОРУДОВАНИЯ (из ТП 902-2-438.87)  |
| АЛЬБОМ | VIII | ВЕДОМОСТИ ПОТРЕБНОСТИ В МАТЕРИАЛАХ  |
| АЛЬБОМ | IX   | СМЕТЫ   |

АЛЬБОМ III

УТВЕРЖДЕН  
МИНАВТОТРАНСОМ РСФСР  
ПРОТОКОЛ ОТ 1.10.87 N11

РАЗРАБОТАН  
ПРОЕКТНЫМ ИНСТИТУТОМ  
ГЛАВНЫЙ ИНЖЕНЕР ИНСТИТУТА  
ГЛАВНЫЙ ИНЖЕНЕР ПРОЕКТА

«ГИПРОАВТОТРАНС»  
В.Н. КРЮКОВ  
А.А. БЕЛОУС

Содержание альбома

| Лист | Наименование  | Стр. | Примеч. |
|------|---|------|---------|
|      | <i>Архитектурные решения</i>  |      |         |
| 1    | Общие данные  | 3    |         |
| 2    | План на отм. 0.000. Фрагмент 1. Планы полов на отм. 0.000; 3.600. План кровли.                                    | 4    |         |
| 3    | План на отм. 3.600. Фрагмент 2. Узлы 1... 5.  | 5    |         |
| 4    | Спецификации закладных изделий, перемычек заполнения проемов. экспликации полов и помещений. Ведомость перемычек. | 6    |         |
| 5    | Фасады. Разрез 1-1. Схемы заполнения оконных проемов  | 7    |         |
|      | <i>Конструкции железобетонные</i>   |      |         |
| 6    | Общие данные  | 8    |         |
| 7    | Схема расположения фундаментов. Сечения 1-1... 5-5.   | 9    |         |
| 8    | Фундаменты ФМ1, ФМ2.  | 10   |         |
| 9    | Схемы расположения балок покрытия плит перекрытия на отм. 3.600, плит покрытия                                    | 11   |         |
| 10   | Спецификация к схемам расположения балок покрытия плит перекрытия на отм. 3.600 плит покрытия.                    | 12   |         |
| 11   | Участки монолитные Ум1... Ум3.  | 13   |         |
| 12   | Спецификация участков монолитных Ум1... Ум3.  | 14   |         |
| 13   | Участок монолитный Ум4.   | 15   |         |
| 14   | Схема расположения фундаментов под оборудование. Прямог Пр1.  | 16   |         |
| 15   | Фундамент под оборудование Фом1. План. Разрез 1-1.  | 17   |         |
| 16   | Фундамент Фом1. Схемы расположения панелей стен и плит перекрытия.  | 18   |         |
| 17   | Фундамент под оборудование Фом1. Днище монолитное ДМ1.  | 19   |         |
| 18   | Фундамент под оборудование Фом2. План. Схема расположения элементов стен.   | 20   |         |
| 19   | Фундамент под оборудование Фом2. Днище монолитное ДМ1.  | 21   |         |
| 20   | Фундамент под оборудование Фом2. Участки монолитные Ум1, Ум1Н, пояс монолитный ПМ1.                               |      |         |
|      | Узлы 1... 3.  | 22   |         |

| Лист | Наименование   | Стр. | Примеч. |
|------|--|------|---------|
| 21   | Фундаменты под оборудование Фом3... Фом7   | 23   |         |
|      | <i>Конструкции металлические</i>   |      |         |
| 22   | Общие данные (начало)  | 24   |         |
| 23   | Общие данные (продолжение)   | 25   |         |
| 24   | Общие данные (окончание)   | 26   |         |
| 25   | Схема расположения стоек, балок, ограждений, лестниц на отм. 4.500. Схема расположения перекрытия на отм. 4.500.                                       | 27   |         |
| 26   | Схемы расположения стоек, балок, ограждений лестниц на отм. 1.200, 3.300, 3.600, - 2.000. Схемы расположения перекрытий на отм. 3.300, 1.200, - 2.000. | 28   |         |
| 27   | Схемы расположения подвесных путей   | 29   |         |
| 28   | Узлы 1... 12   | 30   |         |
| 29   | Узлы 13... 19  | 31   |         |

Ведомость рабочих чертежей  
основного комплекта

| Лист | Наименование   | Примечание |
|------|--|------------|
| 1    | Общие данные   |            |
| 2    | План на отм. 0.000. Фрагмент 1. Планы полов на отм. 0.000 и 3.600. План кровли.                                  |            |
| 3    | План на отм. 3.600. Фрагмент 2. Узлы 1-5.  |            |
| 4    | Спецификации закладных изделий, перемычек заполнения проемов. Экспликации полов и помещений. Ведомость перемычек |            |
| 5    | Фасады. Разрез 1-1. Схемы заполнения оконных проемов.  |            |

Ведомость сводочных и прилагаемых документов

| Обозначение                 | Наименование   | Примечание |
|-----------------------------|--|------------|
|                             | Сводочные документы  |            |
| ГОСТ 14624-84               | Двери деревянные для зданий промышленных предприятий                         |            |
| ГОСТ-12506-81               | Окна деревянные для производственных зданий                                  |            |
| Серия 1.038.1-1 вып.1;3     | Перемычки железобетонные для зданий с кирпичными стенами                     |            |
| Серия 1.435.3.-17 вып. 0; 1 | Ворота распашные   |            |
| серия 2.244-1. вып.4        | Детали полов общественных зданий   |            |
| серия 2.430-20 вып.2        | Узлы стен из кирпича одноэтажных зданий промышленных предприятий             |            |
| Серия 1.431-6               | Кирпичные перегородки для одноэтажных и многоэтажных производственных зданий |            |
| Серия 5.304-12. вып. 1-35   | Приточные вентиляционные камеры производительностью от 3,5 до 125 тыс м³/ч   |            |
| Серия 1.434-27, вып 7       | Воздухоприемные устройства с подвешенными утепленными клапанами              |            |
|                             | Прилагаемые документы  |            |
| ТП 902-2-439-87 АРСД        | Спецификация оборудования  |            |
| ТП 902-2-439-87 АРВМ        | Ведомость потребности в материалах   |            |

Типовой проект разработан в соответствии с действующими нормами и правилами и предусматривает мероприятия, обеспечивающие взрывную, взрывопожарную и пожарную безопасность при эксплуатации сооружения.  
Главный инженер проекта *Белозус* / А.А.Белозус /

Ведомость спецификаций

| Лист | Наименование                              | Примечание |
|------|---|------------|
| 4    | Спецификация элементов заполнения проемов |            |
| 4    | Спецификация перемычек                    |            |
| 4    | Спецификация закладных изделий            |            |

Ведомость отделки помещений  
площадь в м²

| Наименование или номер помещения | Потолок |   | Стены или перегородки |  | Низ стен или перегородок (панель) |   |           | Примечание               |
|----------------------------------|---------|---|-----------------------|--|-----------------------------------|---|-----------|--------------------------|
|                                  | Площадь | Вид отделки                               | Площадь               | Вид отделки                                  | Площадь                           | Вид отделки                                 | Высота мм |                          |
| 1; 4; 6                          | 318.0   | Затирка окраска водозмульсионной краской  | 695.0                 | Окраска водозмульсионной краской             | —                                 | —   | —         | отделка на всю высоту    |
| 2; 3; 7; 9                       | 58.0    | Затирка окраска силикатной краской        | 275.0                 | Окраска силикатной краской                   | —                                 | —   | —         | то же                    |
| 8; тамбур, коридор в с-ях А-Б    | 42.0    | то же                                     | 119.0                 | штукатурка окраска силикатной краской        | 55.0                              | штукатурка окраска водозмульсионной краской | 1500      |                          |
| 5                                | 1.8     | Затирка окраска масляной алкидной краской | 15.4                  | штукатурка окраска масляной алкидной краской | 9,2                               | глазурованная керамическая плитка           | 1800      | швы между плитками - 2мм |

Таблица толщин ограждающих конструкций в мм

| Расчетная зимняя температура t <sub>в</sub> , °С | Кирпичных стен С' | Плитного утеплителя в покрывном при λ=200 К/м |
|--|-------------------|---|
| -20°   | 380               | 130   |
| -30°   | 510               | 180   |
| -40°   | 510               | 230   |

строительные показатели

|   |                    |           |
|---|--------------------|-----------|
| 1 | Площадь застройки  | 400.5 м²  |
| 2 | Общая площадь      | 506.5 м²  |
| 3 | Строительный объем | 3440.3 м³ |

Общие указания

- Степень огнестойкости здания - II
- За условную отметку 0.000, что соответствует абсолютной отметке [ ] по топографической съемке, принят уровень чистого пола 1го этажа сооружения.
- Кладку многорядной системы наружных и внутренних стен и перегородок выполнять из обычного глиняного кирпича пластического прессования марки 75 на растворе марки 50.
- Горизонтальную гидроизоляцию стен выполнять из цементно-песчаного раствора состава 1:2 толщиной 30 мм.
- По периметру здания выполнить асфальтовую отмостку толщиной 40 мм и шириной 1000 мм по щебеночному основанию толщиной 100 мм.
- Кладку в зимнее время вести на растворе не ниже марки-50С с противоморозными добавками не вызывающими коррозии материала кладки / поташ, нитрит натрия, твердеющими на морозе без подогрева. /См. л. 10/.
- При кладке кирпичных стен и перегородок заложить следующие элементы: а) антисептированные деревянные пробки в верхних и оконных проемах через каждые 10 рядов кладки по высоте, но не менее двух с каждой стороны проема; б) анкера для крепления каркаса теплоизоляции.
- Деревянные элементы соприкасающиеся с кирпичной кладкой и железобетонам, антисептировать и отделить от них рубероидом.
- Кирпичные перегородки толщиной 120 мм армировать на всю длину ГФБА I через 750 мм, кладки по высоте. (для перегородок высотой более 3 метров)
- При температуре наружного воздуха ниже -15°С кладку вести из кирпича марки 100 на растворе марки 75. и армировать углы стен и простенки с пилястрами сетками из Ф4 В-I с ячейкой 50x50 через 5 рядов кладки по высоте.

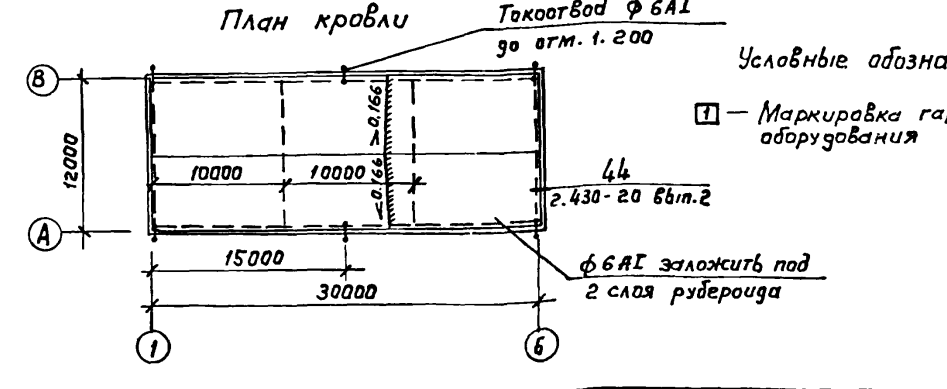
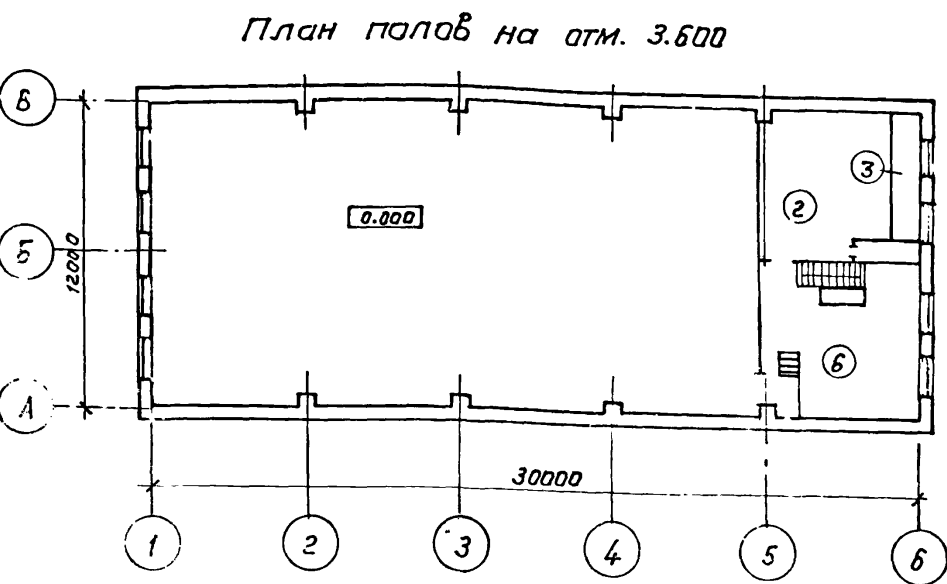
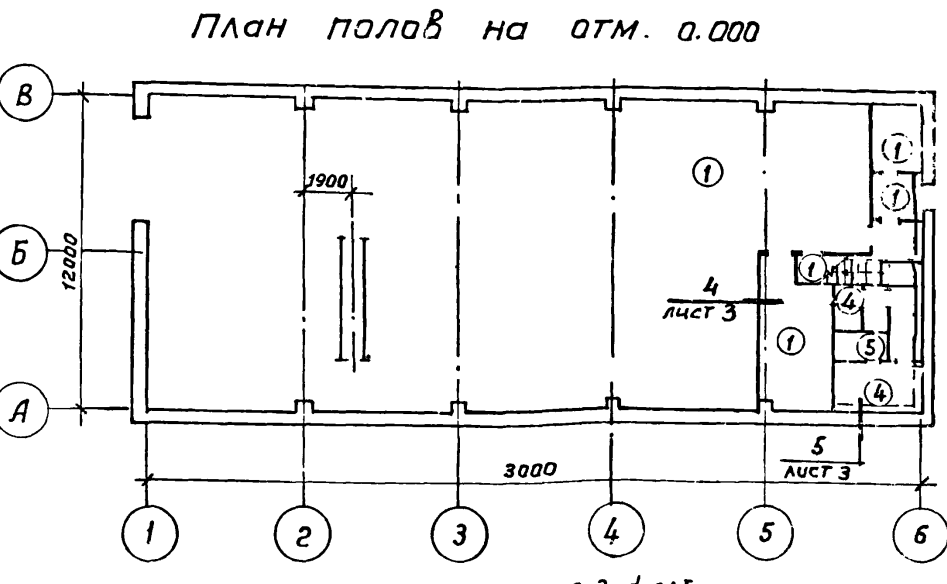
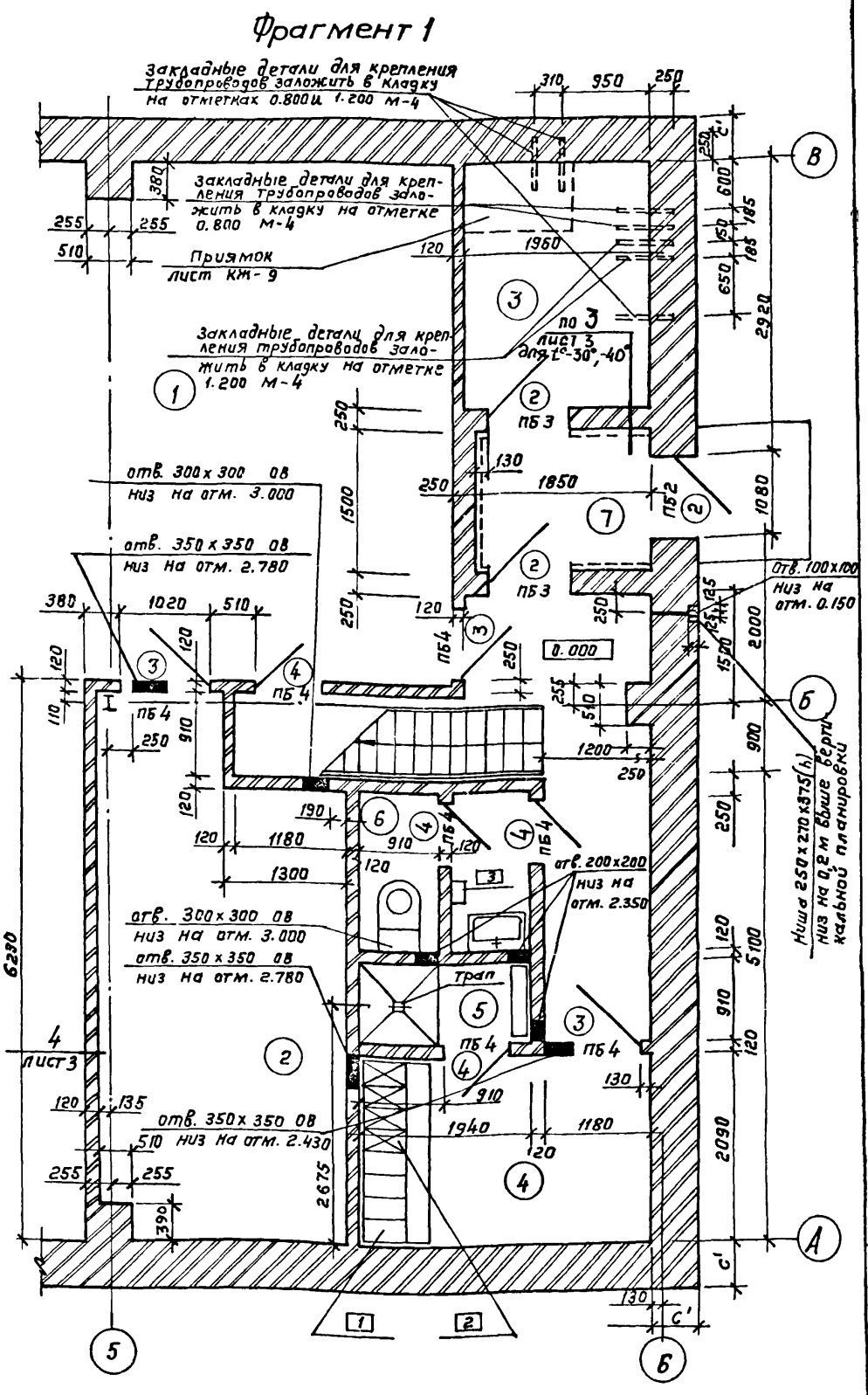
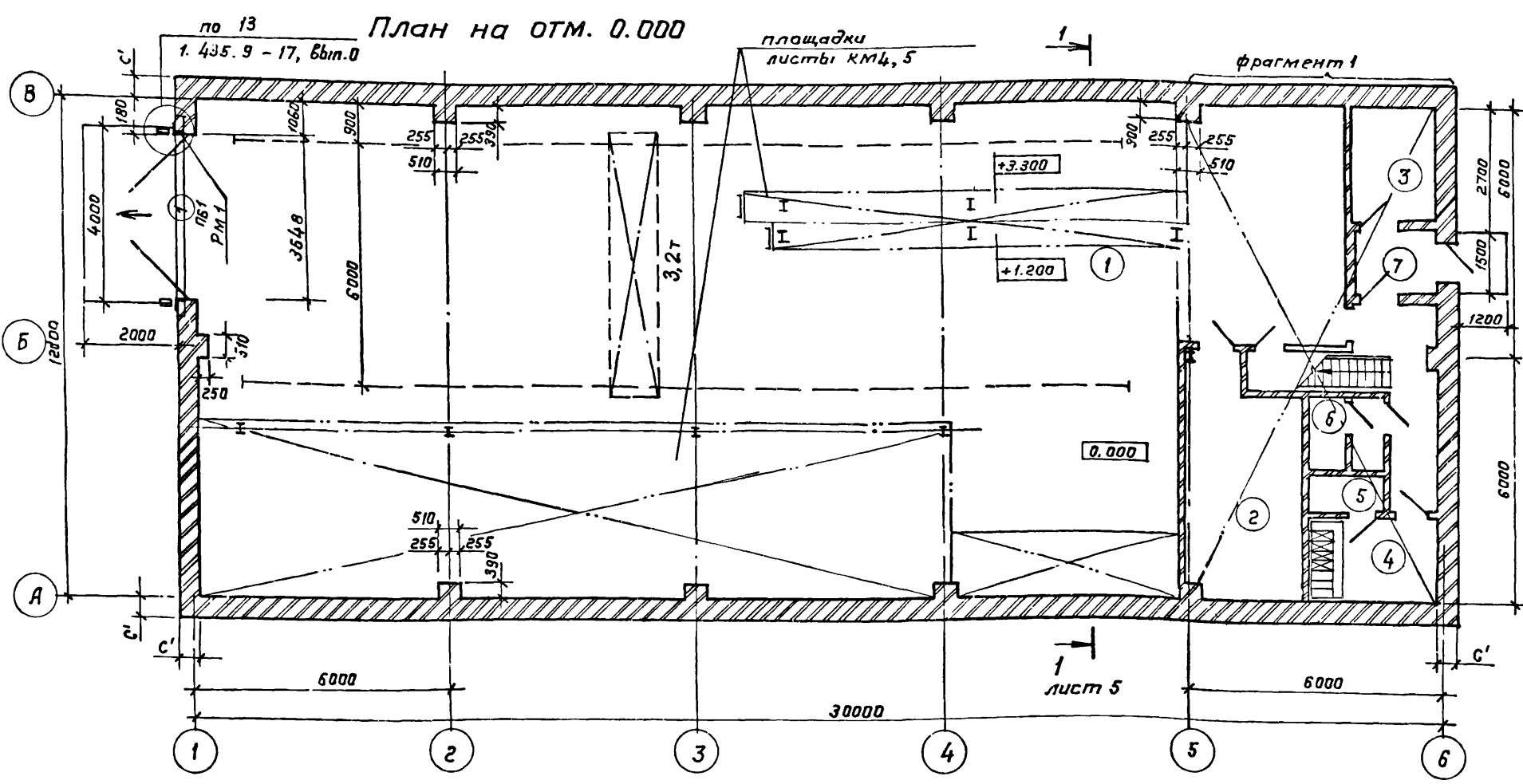
| И№№№        |            | Привязан |  |
|-------------|------------|----------|--|
| Гл. арх. и  | Обв.анесян |          |  |
| Гл. инж.    | Белозус    |          |  |
| И. контр.   | Растунов   |          |  |
| И. атт.     | Чистосов   |          |  |
| Гл. арх.    | Прошляков  |          |  |
| Гл. констр. | Хрупало    |          |  |
| Гл. спец.   | Лисичкин   |          |  |
| Рук. гр.    | Тузанов    |          |  |
| Вед. арх.   | Язвичьян   |          |  |
| Арх.        | Федулина   |          |  |

ТП 902-2-439.87 АР

Очистные, сооруженные для сточных вод от мойки оборудования с дезингарными гидродисками Q=30 л/с

общие данные

Гипроавтотранс г. Москва



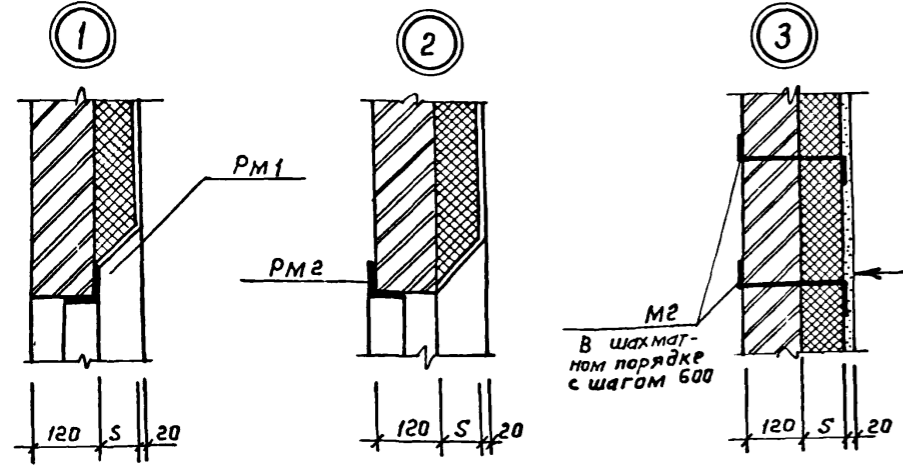
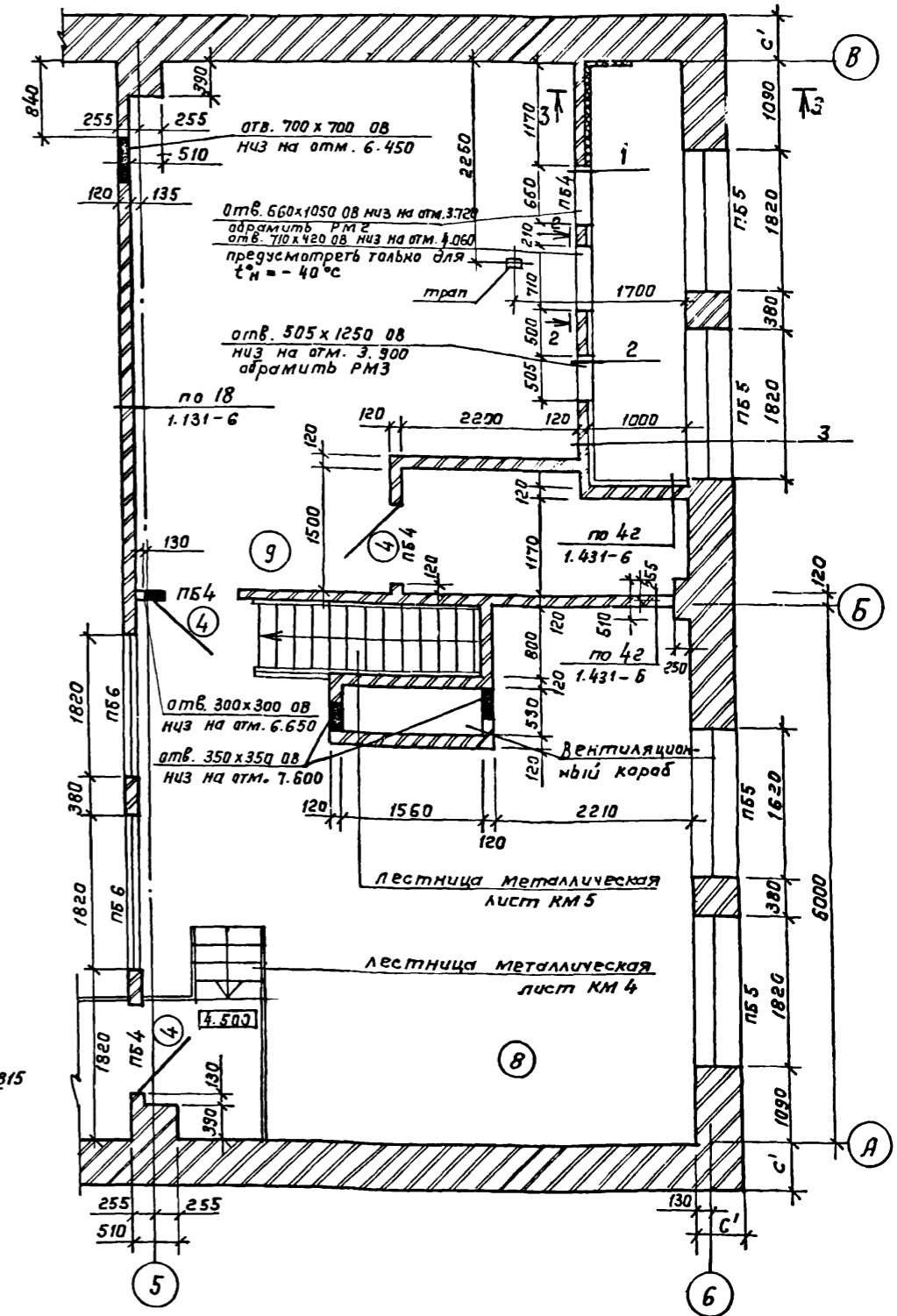
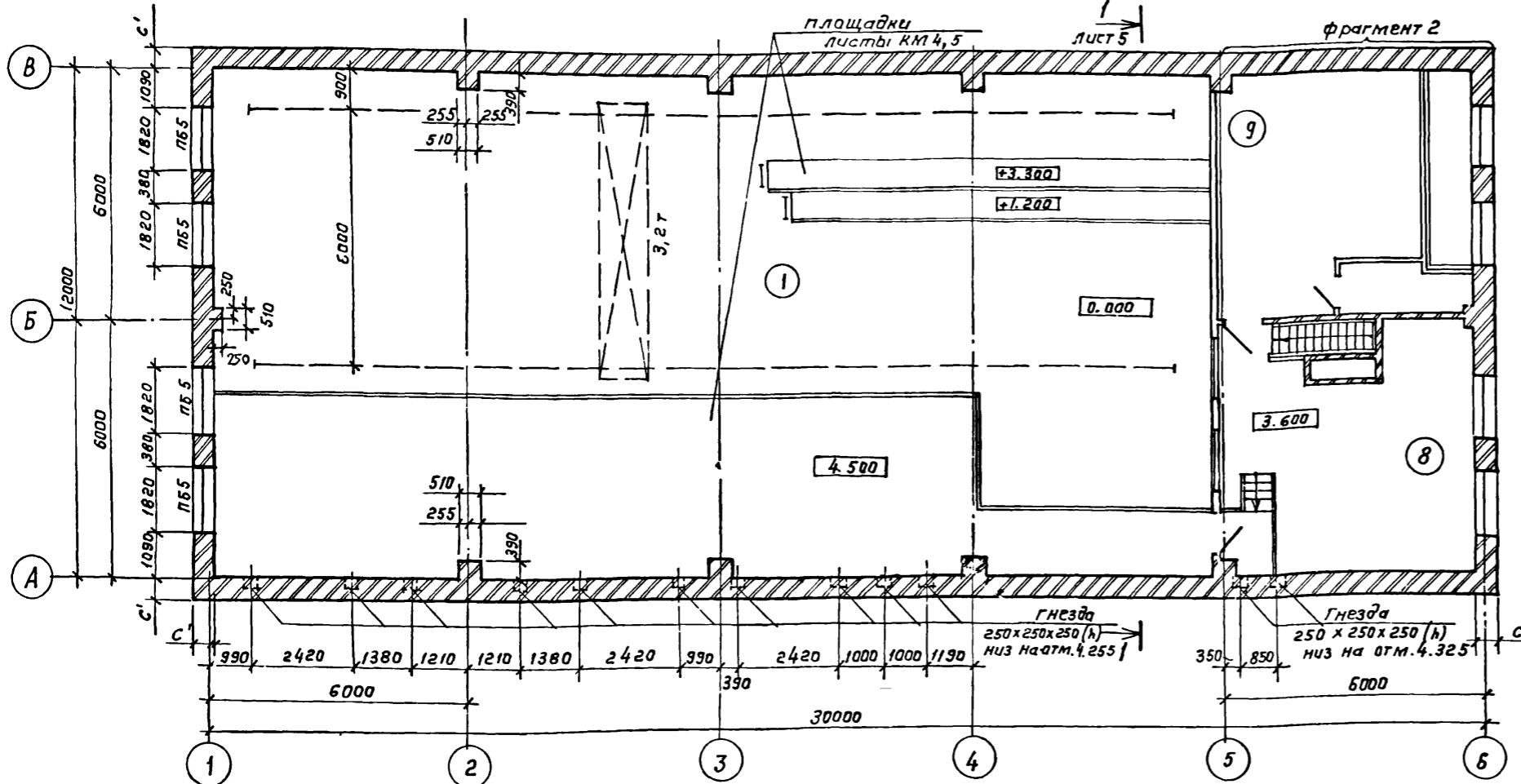
Сведения проемов ват и дверей

| Марка поз. | Размер проема, мм |
|------------|-------------------|
| 1          | 3640 x 3600       |
| 2          | 1080 x 2400       |
| 3          | 920 x 1860        |
| 4          | 920 x 1860        |

|              |           |  |   |                |          |                                  |
|--------------|-----------|--|---|----------------|----------|----------------------------------|
| Гл. арх. ин. | Обанесян  |  | ТП 902-2-439.87   | АР             |          |                                  |
| ГИП          | Белоус    |  |   |                |          |                                  |
| Науч. отд.   | Винклер   |  |   |                |          |                                  |
| Н. контр.    | Прошляков |  |   |                |          |                                  |
| Гл. арх.     | Прошляков |  | Очистные сооружения для сточных вод от мойки автомобилей с безнапорными гидроциклонами Q=30 л/с | Студия         | Лист     | Листов                           |
| Гл. констр.  | Хрупало   |  |   |                |          |                                  |
| Гл. спец.    | Лисичкин  |  |   |                |          |                                  |
| Рук. гр.     | Тузанов   |  |   |                |          |                                  |
| Вед. арх.    | Язычьев   |  |   |                |          |                                  |
| Арх          | Федулина  |  | План на отм. 0.000, Фрагмент 1  | ГИПРОАВТОТРАНС | г Москва |                                  |
| Иль Н°       |           |  |   |                |          | Планы полов на отм. 0.000, 3.600 |
|              |           |  | План кровли.  |                |          |                                  |

План на отм. 3.600

Фрагмент 2



Штукатурка раствором марки 100 на металлической сетке  
Плиты теплоизоляционные жесткие минераловатные  $\rho = 150 \text{ кг/м}^3$  ГОСТ 9573-82

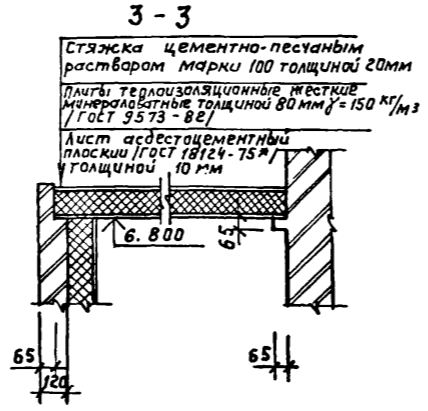
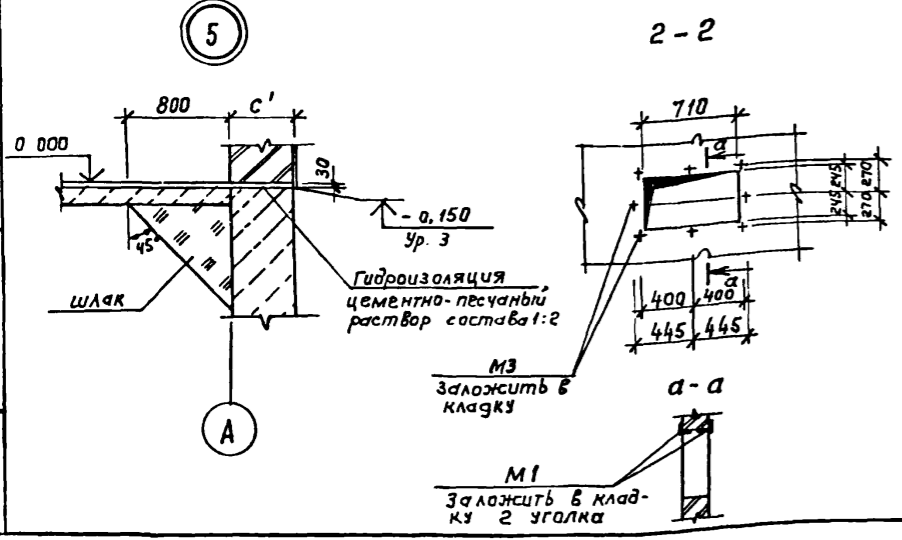
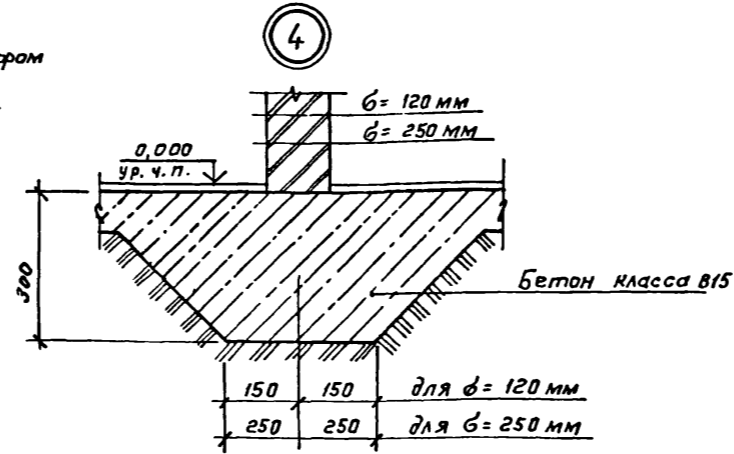


Таблица толщин утеплителя в венткамере в мм

| Расчетная зимняя температура $t^{\circ}\text{C}$ | Плиты минераловатные жесткие ГОСТ 9573-82 $\rho = 150 \text{ кг/м}^3$ |
|--|---|
| -20°   | 40  |
| -30°   | 60  |
| -40°   | 80  |

|             |           |                    |
|-------------|-----------|--------------------|
| Гл. арх. ии | Обвнесян  | <i>[Signature]</i> |
| Гип         | Белоус    | <i>[Signature]</i> |
| Нач. отд.   | Ванклер   | <i>[Signature]</i> |
| Н. контр.   | Прошляков | <i>[Signature]</i> |
| Гл. арх.    | Прошляков | <i>[Signature]</i> |
| Гл. констр. | Хрущало   | <i>[Signature]</i> |
| Гл. спец.   | Лисичкин  | <i>[Signature]</i> |
| Рук. гр.    | Тузанов   | <i>[Signature]</i> |
| Вед. арх.   | Язвильян  | <i>[Signature]</i> |
| Арх.        | Федулина  | <i>[Signature]</i> |

|   |        |             |
|---|--------|-------------|
| ТП 902-2-439.87   |        | АР          |
| Очистные сооружения для сточных вод от мойки автомобилей безнапорными гидроцикланами $Q = 30 \text{ л/с}$ | Стация | Лист Листов |
| План на отм. 3.600. Фрагмент 2 Узлы 1... 5  | Р      | 3           |
| ГИПРОАВТОТРАНС  |        | г. Москва   |

Спецификация закладных изделий

| Марка, поз. | Обозначение            | Наименование              | Количество на этаж |    |       | Масса ед., кг | Примечание |
|-------------|------------------------|---------------------------|--------------------|----|-------|---------------|------------|
|             |                        |                           | 1                  | 2  | Всего |               |            |
| Рм1         | ТП902-2-439.87 кин.170 | Рама Рм1                  | 1                  |    | 1     |               |            |
| Рм2         | 180                    | Рама металлическая Рм2    | -                  | 1  | 1     |               |            |
| Рм3         | -01                    | Рама металлическая Рм3    | -                  | 1  | 1     |               |            |
| М-1         | ГОСТ 8509-86           | Уголок 50x50x5, L=900     | -                  | 2  | 2     | 3.39          |            |
| М-2         | ГОСТ 5781-82*          | Арматура А-Г-6 L=300      | -                  | 85 | 85    | 0.06          |            |
| М-3         | 5904-12, Вып. 1-35     | Болт анкерный АЗД 121.036 | -                  | 8  | 8     | 0.15          |            |
| М-4         | ГОСТ 8509-86           | Уголок 50x50x5 L=600      | 10                 | -  | 10    | 2.26          |            |

Спецификация перемычек

| Марка, поз.                              | Обозначение     | Наименование | Количество на этаж |    |       | Масса ед., кг | Примечание |
|--|-----------------|--------------|--------------------|----|-------|---------------|------------|
|  |                 |              | 1                  | 2  | Всего |               |            |
| для t <sub>н</sub> = -20°С; -30°С; -40°С |                 |              |                    |    |       |               |            |
| 1  | 1.038.1-1 Вып.1 | 1 ПБ13-1     | 11                 | 5  | 16    | 25            |            |
| 2  | 1.038.1-1 Вып.1 | 2 ПБ22-3     | -                  | 2  | 2     | 92            |            |
| для t <sub>н</sub> = -30°С; -40°С        |                 |              |                    |    |       |               |            |
| 1  | 1.038.1-1 Вып.1 | 1 ПБ13-1     | 1                  | 1  | 2     | 25            |            |
| 2  | 1.038.1-1 Вып.1 | 2 ПБ22-3     | -                  | 16 | 16    | 92            |            |
| 3  | 1.038.1-1 Вып.3 | 2 ПГ44-31    | 2                  | -  | 2     | 897           |            |
| 5  | 1.038.1-1 Вып.1 | 5 ПБ18-27    | 1                  | -  | 1     | 250           |            |
| 6  | 1.038.1-1 Вып.1 | 5 ПБ25-27    | -                  | 8  | 8     | 285           |            |
| для t <sub>н</sub> = -20°С               |                 |              |                    |    |       |               |            |
| 1  | 1.038.1-1 Вып.1 | 1 ПБ13-1     | 1                  | 1  | 2     | 25            |            |
| 2  | 1.038.1-1 Вып.1 | 2 ПБ22-3     | -                  | 8  | 8     | 92            |            |
| 4  | 1.038.1-1 Вып.3 | 6 ПГ44-40    | 1                  | -  | 1     | 1528          |            |
| 5  | 1.038.1-1 Вып.1 | 5 ПБ18-27    | 1                  | -  | 1     | 250           |            |
| 6  | 1.038.1-1 Вып.1 | 5 ПБ25-27    | -                  | 8  | 8     | 285           |            |

Спецификация заполнения проемов

| Марка поз. | Обозначение                      | Наименование                              | Количество на этаж |   |       | Масса ед., кг | Примечание |
|------------|----------------------------------|---|--------------------|---|-------|---------------|------------|
|            |                                  |   | 1                  | 2 | Всего |               |            |
| 1          | 14359-17 Вып.01                  | Варота ВР3,6x3,6г                         | 1                  | - | 1     | 6350          |            |
| 2          | ГОСТ 14624-84                    | Дверь ДНГ24-10                            | 3                  | - | 3     | -             |            |
| 3          | ГОСТ 14624-84                    | Дверь ДВ19-9                              | 5                  | - | 5     | -             |            |
| 4          | ГОСТ 14624-84                    | Дверь ДВГ19-9л                            | 2                  | 3 | 5     | -             |            |
| ОК-1       | ГОСТ 12506-81                    | Окно ПНД12-18.1                           | -                  | 9 | 9     | -             |            |
| ОК-2       | ГОСТ 12506-81<br>1.494-27. Вып.7 | Окно ПНД12-18.1<br>заполнение СИМ.000.000 | -                  | 1 | 1     | -             |            |

Экспликация полов

| Наименование или номер помещения по проекту | Тип пола по проекту | Схема пола или номер узла по серии | Элементы пола и их толщина мм  | Площадь пола м <sup>2</sup> |
|---|---------------------|------------------------------------|--|-----------------------------|
| 1;2;3;7                                     | 1                   | 245, 2.244-1 Вып.4                 | Покрyтyе - бетон класса В15-20мм   | 187.0                       |
| 9   | 2                   |                                    | Покрyтyе - бетон класса В15-20мм<br>Подстилающий слой - бетон класса В15 - 60мм<br>Основание - сборные ж.б. плиты.   | 29.8                        |
| Воздухооборная камера                       | 3                   |                                    | Покрyтyе - бетон класса В15-20мм<br>стяжка - цементно-песчаный раствор марки 100 - 40мм<br>Теплоизоляция - плиты теплоизоляции минераловатные жесткие марки 150 - 80мм<br>Г/ГОСТ 1740-80/ - 80мм<br>основание - сборные ж.б. плиты | 6.0                         |
| 4;6   | 4                   | 240, 2.244-1 Вып.4                 | Покрyтyе - плитка керамическая по ГОСТ 6787-80* - 13мм   | 8.6                         |
| 5   | 5                   | 250, 2.244-1 Вып.4                 | Покрyтyе - плитка керамическая по ГОСТ 6787-80* - 13мм   | 1.8                         |
| 8   | 6                   |                                    | Покрyтyе - плитка керамическая по ГОСТ 6787-80* - 13мм<br>Прослойка и заполнение швов цементно-песчаный раствор марки 150<br>Подстилающий слой - бетон класса В15 - 60мм<br>Основание - сборные ж.б. плиты                         | 31.8                        |

Экспликация помещений

| Наименование               | Площадь м <sup>2</sup> | Категория прочности по взрыву, взрыво-, пожаро- и пожароопасности |
|----------------------------|------------------------|---|
| 1 Фильтрвальная            | 309.0                  | Д   |
| 2 Щитовая                  | 15.4                   |   |
| 3 Тепловой узел            | 5.1                    |   |
| 4 Гардеробная              | 6.8                    |   |
| 5 Душевая                  | 1.8                    |   |
| 6 Санузел                  | 1.8                    |   |
| 7 Тамбур                   | 15                     |   |
| 8 Аппаратная и реакгентная | 31.8                   | Д   |
| 9 Венткамера               | 35.8                   | Д   |
| 10 Металлические площадки  | 97.05                  |   |

Ведомость перемычек

| Марка, поз.                              | Схема сечения |
|--|---------------|
| для t <sub>н</sub> = -20°С; -30°С; -40°С |               |
| пб3                                      |               |
| пб4                                      |               |
| пб6                                      |               |
| для t <sub>н</sub> = -30°С; -40°С        |               |
| пб1                                      |               |
| пб2                                      |               |
| пб5                                      |               |
| для t <sub>н</sub> = -20°С               |               |
| пб1                                      |               |
| пб2                                      |               |
| пб5                                      |               |

|                      |           |
|----------------------|-----------|
| ТП 902-2-439.87 - АР |           |
| ГИП                  | Белаяс    |
| Нач. АСО             | Винклер   |
| Н. контр.            | Прошляков |
| Гл. арх.             | Прошляков |
| Гл. контр.           | Хрупало   |
| Гл. спец.            | Лисичкин  |
| Рук. гр.             | Тузчаев   |
| Вед. арх.            | Язвичьян  |
| Арх.                 | Федулина  |

Очистные сооружения для сточных вод от мойки автомобилей с безнапорными гидротранспортом Q=30 л/с

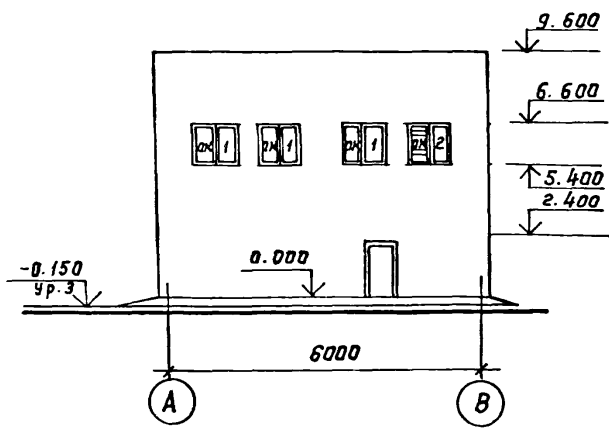
Спецификации закладных изделий, перемычек, заполнения проемов. Экспликация полов и помещений. Ведомость перемычек.

|        |      |        |
|--------|------|--------|
| Стация | Лист | Листов |
| Р      | 4    |        |

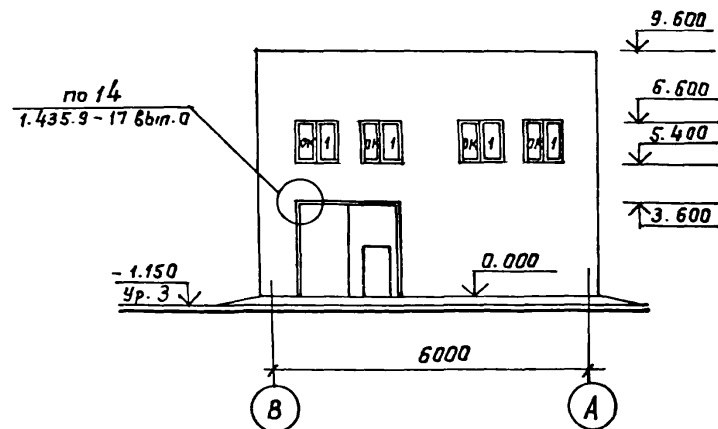
ГИПРОАВТОТРАНС г. Москва



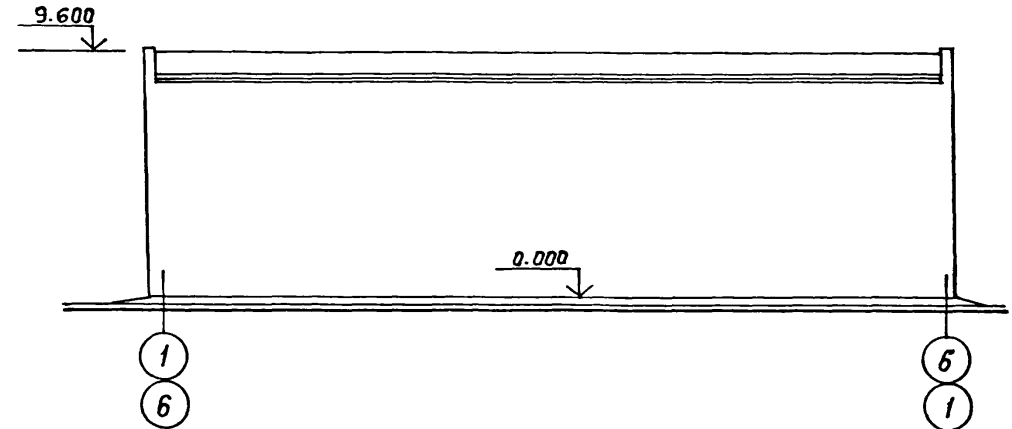
Фасад А-В



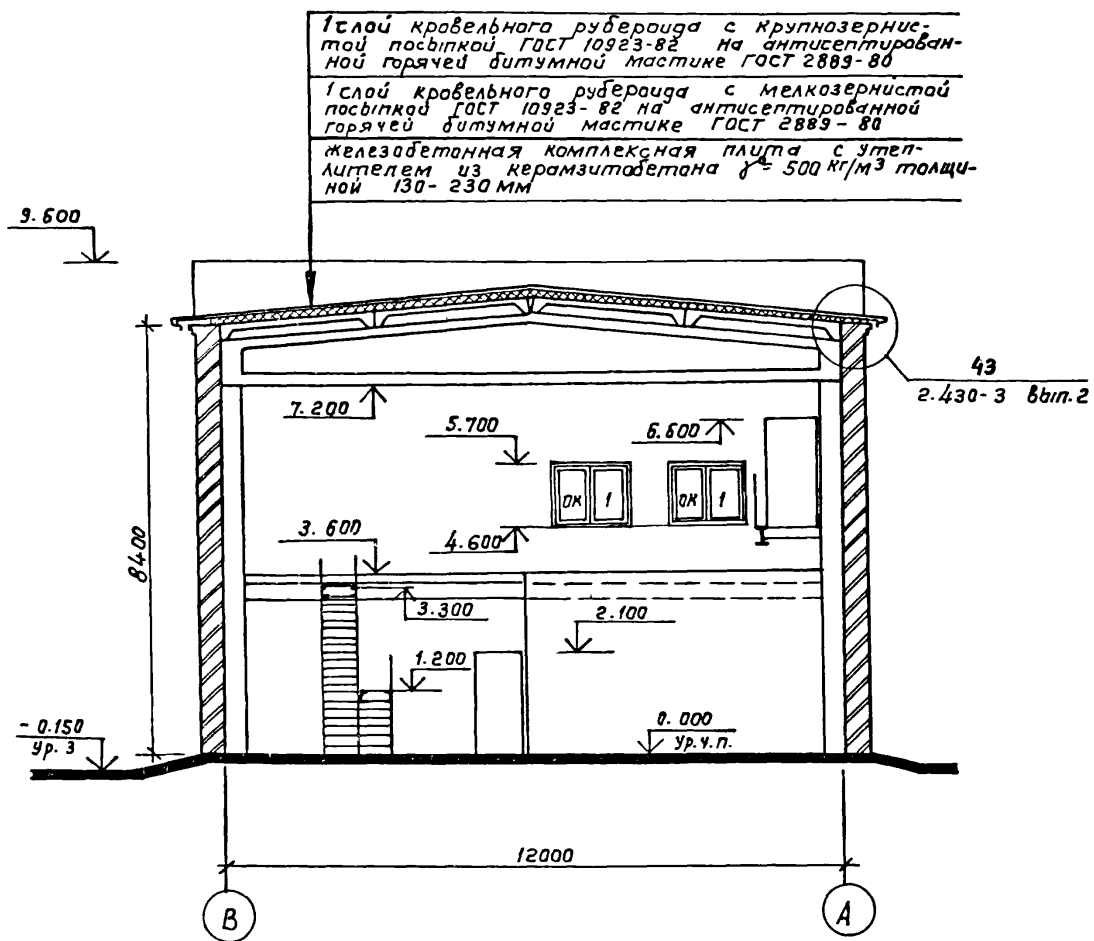
Фасад В-А



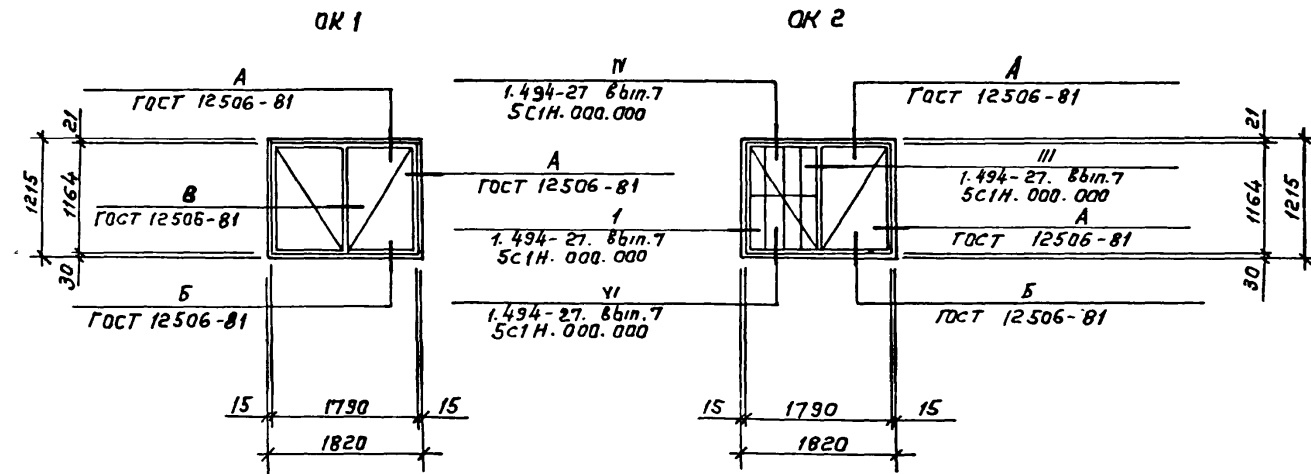
Фасад 1-6, 6-1



Разрез 1-1



Схемы элементов заполнения оконных проемов



|             |           |                    |  |   |      |        |
|-------------|-----------|--------------------|--|---|------|--------|
| Гл. арх.и   | Обанесян  | <i>[Signature]</i> | ТП 902-2-439.87  | АР  |      |        |
| ГИП         | Белоус    | <i>[Signature]</i> |  |   |      |        |
| Науч. АСО   | Винклер   | <i>[Signature]</i> |  |   |      |        |
| Н. контр.   | Прошляков | <i>[Signature]</i> |  |   |      |        |
| Гл. арх.    | Прошляков | <i>[Signature]</i> | Очистные сооружения для сточных вод от мойки автомобилей с безнапорными гидраклонами Q=30л/с | Стация  | Лист | Листов |
| Гл. констр. | Хрупало   | <i>[Signature]</i> |  | Р   | 5    |        |
| Гл. спец.   | Лисицкий  | <i>[Signature]</i> |  | Фасады, Разрез 1-1. Схемы заполнения оконных проемов. |      |        |
| Руч. гр.    | Тузанов   | <i>[Signature]</i> |  |   |      |        |
| Вед. арх.   | Язычьев   | <i>[Signature]</i> |  |   |      |        |
| Арх.        | Федулина  | <i>[Signature]</i> | ГИПРОАВТОТРАНС<br>г. Москва  |   |      |        |

Привязан:

|        |  |
|--------|--|
| Инв. № |  |
|--------|--|

| Ведомость рабочих чертежей основного комплекта |  |           |
|--|--|-----------|
| Лист   | Наименование   | Примечан. |
| 1  | Общие данные   |           |
| 2  | Схема расположения фундаментов Сечения 1-1...5-5   |           |
| 3  | Фундаменты Фм 1, Фм 2.   |           |
| 4  | Схемы расположения балок покрытия плит перекрытия на отм. 3.600, плит покрытия                     |           |
| 5  | Спецификация к схемам расположения балок покрытия плит перекрытия на отм. 3.600, плит покрытия     |           |
| 6  | Участки монолитные Ум 1...Ум 3   |           |
| 7  | Спецификация участков монолитных Ум 1...Ум 3   |           |
| 8  | Участок монолитный Ум 4  |           |
| 9  | Схема расположения фундаментов под оборудование  |           |
|  | Прямая Пр 1  |           |
| 10   | Фундамент под оборудование Фом 1. План. Разрезы.   |           |
| 11   | Фундамент Фом 1. Схемы расположения панелей стенок и плит перекрытия.                              |           |
| 12   | Фундамент под оборудование Фом 1. Днище монолитное Дм 1.   |           |
| 13   | Фундамент под оборудование Фом 2. План. Схема расположения элементов стенок.                       |           |
| 14   | Фундамент под оборудование Фом 2. Днище монолитное Дм 1  |           |
| 15   | Фундамент под оборудование Фом 2. Участки монолитные Ум 1, Ум 1Н, пояс монолитный Пм 1. Узлы 1...3 |           |
| 16   | Фундаменты под оборудование Фом 3... Фом 7.  |           |

| Ведомость ссылок и прилагаемых документов |  |            |
|---|--|------------|
| Обозначение                               | Наименование   | Примечание |
|   | Ссылочные документы  |            |
| Серия 1.412-1/77, вып. 3                  | Монолитные железобетонные фундаменты под типовые колонны прямоугольного сечения одноэтажных промышленных зданий. |            |
| Серия 1.410-3, вып. 1                     | Унифицированные арматурные изделия для монолитных железобетонных конструкций                                     |            |
| Серия 1.462.1-3/80, вып. 0.1, 2           | Железобетонные стальные решетчатые балки для покрытий одноэтажных зданий.  |            |
| Серия 2.460-14, вып. 0, 1                 | Типовые узлы покрытий промышленных зданий в местах пропуска вентиляционных шахт.                                 |            |

Типовой проект разработан в соответствии с действующими нормами и правилами и предусматривает мероприятия, обеспечивающие взрывную, взрывопожарную и пожарную безопасность при эксплуатации сооружения.

Главный инженер проекта *Степанов* /А.А. Белоус/

| Окончание   |  |            |
|---|--|------------|
| Обозначение   | Наименование   | Примечание |
| серия 1.465.1-19/82, вып. 0, 1                        | Комплексные железобетонные плиты покрытий одноэтажных промышленных зданий.                                   |            |
| Серия 1.465.1-7/84, вып. 0; 1; 2.                     | Плиты покрытий железобетонные предварительно напряженные ребристые размером 1,5х6 м для одноэтажных зданий.  |            |
| ГОСТ 22701.0-72:ГОСТ 22701.5-77                       | Плиты железобетонные ребристые предварительно напряженные размерами 6х3 для покрытий производственных зданий |            |
| серия 1.400-6/76, вып. 1                              | Унифицированные закладные детали сборных железобетонных конструкций зданий промышленных предприятий.         |            |
| ГОСТ 24379.1-80                                       | Болты фундаментные. Общие технические условия. Конструкция и размеры.  |            |
| серия 2.460-2, вып. 2                                 | Монтажные детали сборных железобетонных конструкций покрытий одноэтажных промышленных зданий.                |            |
| серия 3.900-3, вып. 1/82, вып. 2/82, 3/82, части 1, 2 | Сборные железобетонные конструкции емкостных сооружений для водоснабжения и канализации.                     |            |
| серия 3.008.1-2/82, вып. 0; 1-2; 1-4                  | Сборные железобетонные каналы и тоннели из лотковых элементов  |            |
| серия 1.494-24, вып. 1                                | Стяжки для крепления крышных вентиляторов дефлекторов и зонтов.  |            |
| серия 5.900-2   | Сальники наливные Ду50-1400 мм для пропуска труб через стены   |            |
| серия 1.141-1, вып. 64                                | Панели перекрытий железобетонные многопустотные  |            |
|   | Прилагаемые документы  |            |
| ТП 902-2-439.87 КЖ                                    | Чертежи строительных изделий   |            |
| ТП 902-2-439.87 КЖ ВМ                                 | Ведомость потребности в материалах   |            |

| Ведомость спецификаций |   |            |
|------------------------|---|------------|
| Лист                   | Наименование  | Примечание |
| 2                      | Спецификация к схеме расположения фундаментов.  |            |
| 3                      | Спецификация фундаментов Фм 1, Фм 2   |            |
| 5                      | Спецификация к схемам расположения балок покрытия, плит перекрытия на отм. 3.600, плит покрытия |            |
| 7                      | Спецификация участков монолитных Ум 1...Ум 3  |            |
| 8                      | Спецификация участка монолитного Ум 4   |            |
| 9                      | Спецификация к схеме расположения фундаментов под оборудование                                  |            |
| 9                      | Спецификация прямой Пр 1  |            |
| 10                     | Спецификация фундамента под оборудование Фом 1  |            |
| 10                     | Спецификация лестницы Л1  |            |
| 11                     | Спецификация к схеме расположения панелей стенок и  |            |

| Окончание |   |            |
|-----------|---|------------|
| Лист      | Наименование  | Примечание |
|           | плит перекрытия   |            |
| 12        | Спецификация днища монолитного Дм 1                                   |            |
| 13        | Спецификация фундамента под оборудование Фом 2.                       |            |
| 13        | Спецификация к схеме расположения элементов стенок                    |            |
| 14        | Спецификация днища монолитного Дм 1                                   |            |
| 15        | Спецификация участков монолитных Ум 1, Ум 1Н и пояса монолитного Пм 1 |            |
| 16        | Спецификация фундаментов под оборудование Фом 3... Фом 7.             |            |

| Ведомость объемов сборных бетонных и железобетонных конструкций по рабочим чертежам основного комплекта марки КЖ. |   |            |                     |            |
|---|---|------------|---------------------|------------|
| Контур  | Наименование группы, элементов конструкций        | Код        | Кол. м <sup>3</sup> | Примечание |
| 1   | Балки покрытия                                    | 5822000000 | 7,44                |            |
| 2   | Плиты покрытия                                    | 5841000000 | 29,10               |            |
| 3   | Плиты перекрытия                                  | 5842000000 | 2,36                |            |
| 4   | Панели стеновые наружные для подземных сооружений | 5858000000 | 16,16               |            |
| 5   | Детали лифтовых и вентиляционных шахт             | 5859000000 | 0,72                |            |
|   | всего бетона и железобетона                       | 5899990099 | 55,78               |            |

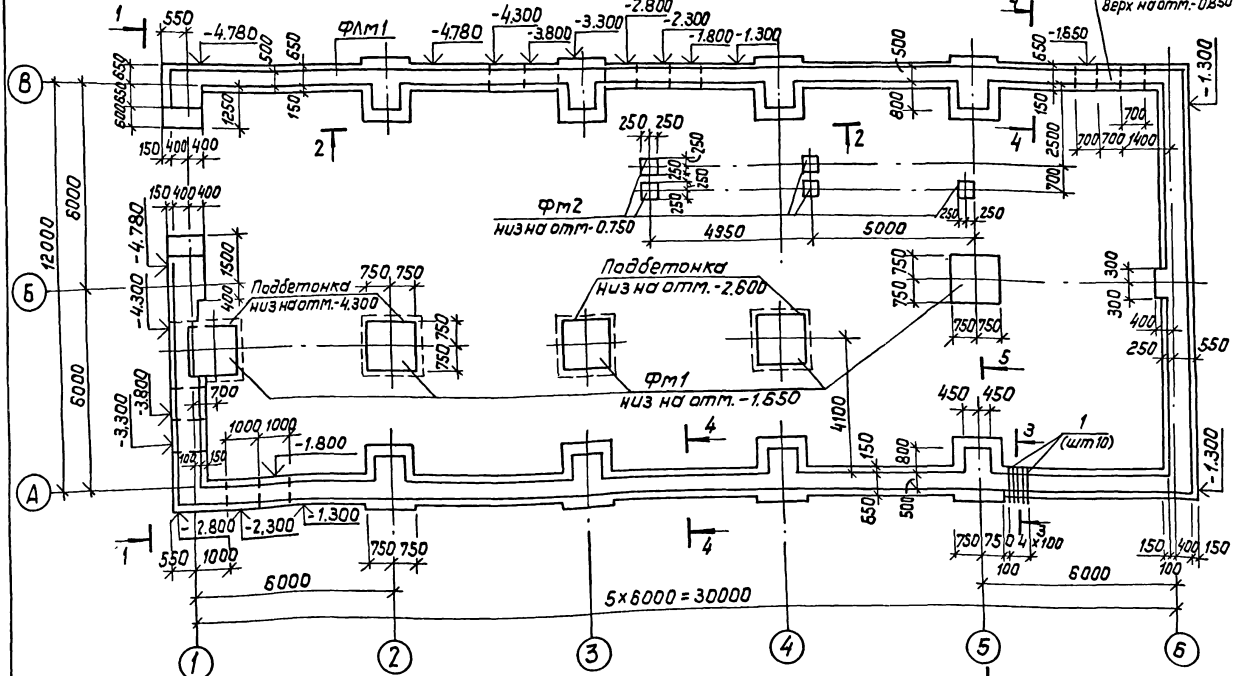
Материалы на изготовление бетонных и железобетонных конструкций учтены в ведомости потребности в материалах и отдельно не учитываются

Общие указания

- Проект разработан для применения в районах с расчетной зимней температурой наружного воздуха минус 20°C, минус 30°C (основной вариант); минус 40°C.
- Скоростной напор ветра: 0,23 кПа (23 кгс/м²) - основной вариант, 0,30 кПа (30 кгс/м²); 0,36 кПа (36 кгс/м²); Вес снегового покрова: 0,7 кПа (70 кгс/м²); 1 кПа (100 кгс/м²) - основной вариант; 1,5 кПа (150 кгс/м²) - Сειстичность не выше 6 баллов.
- Данные арматурных приведены на листе 2.
- Мероприятия по антикоррозионной защите конструкций приведены на листах проекта.

|                 |             |           |        |
|-----------------|-------------|-----------|--------|
| Привязан:       |             |           |        |
| ИВБ-И           |             |           |        |
| ТП 902-2-439.87 |             | КЖ        |        |
| ГИП             | Белоус      |           |        |
| И.Контр.        | Васильева   |           |        |
| Начальн.        | Винклер     |           |        |
| Л.Контр.        | Хрустало    |           |        |
| Л.Спец.         | Лисичкин    |           |        |
| Рук.пр.         | Александров |           |        |
| Инженер         | Гомозова    |           |        |
| Одиче данные    |             | Листов    | Листов |
|                 |             | Р         | 1      |
|                 |             | г. Москва |        |

Схема расположения фундаментов

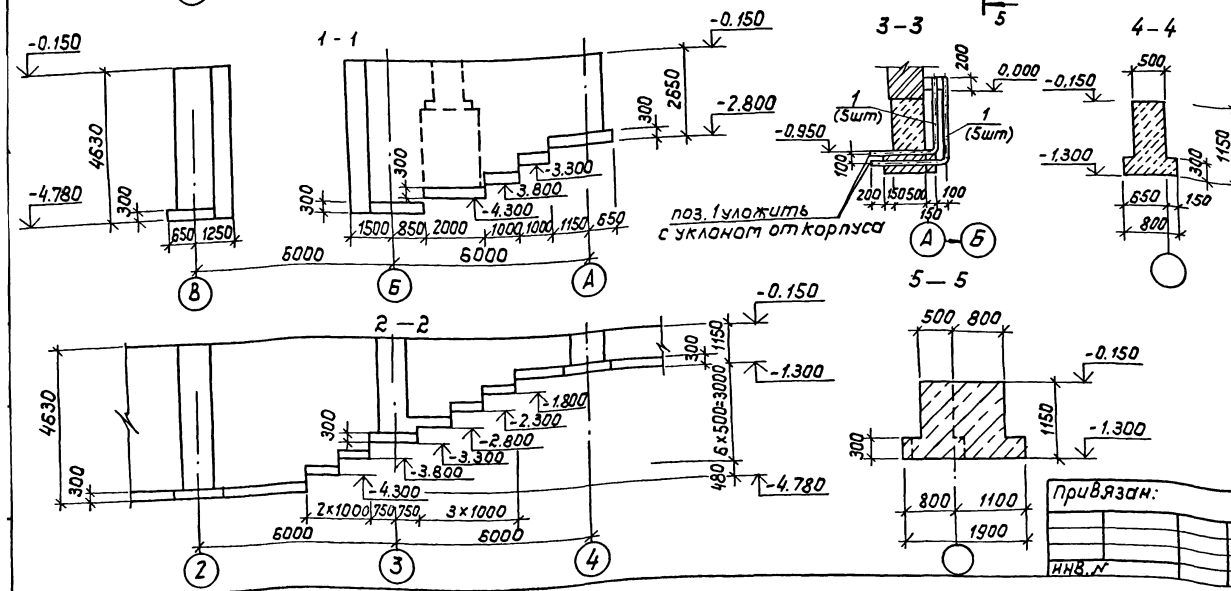


Спецификация к схеме расположения фундаментов

| Марка поз. | Обозначение | Наименование             | Кол.   | Масса ед.кг | Примечание          |
|------------|-------------|--------------------------|--------|-------------|---------------------|
|            |             | Фундаменты               |        |             |                     |
| ФЛМ1       | лист 2      | ФЛМ 1                    | —      | —           | 84,0 м <sup>3</sup> |
| ФМ1        | лист 3      | ФМ 1                     | 5      | —           |                     |
| ФМ2        | лист 3      | ФМ 2                     | 5      | —           |                     |
| Поз 1      |             | Труба 89x4 ГОСТ 8732-78* |        |             |                     |
|            |             |                          | Σ=2400 | 10 20,1     |                     |

Спецификация фундамента ФЛМ1

| Формы, зоны, позиции | Обозначение | Наименование       | Кол. | Примечание           |
|----------------------|-------------|--------------------|------|----------------------|
|                      |             | Материалы          |      |                      |
|                      |             | Бетон класса В12,5 |      | 120,0 м <sup>3</sup> |



1. Основанием фундаментов служат грунты непучинистые, непронадающие со следующими характеристиками  $\varphi_{нл} = 28^\circ$ ,  $c^* = 2 \text{ кПа}$  ( $0,02 \text{ кг/см}^2$ ),  $E = 14,7 \text{ МПа}$  ( $150 \text{ кг/см}^2$ ),  $\gamma = 1,8 \text{ т/м}^3$ . Грунтовые воды отсутствуют.
2. Основание под фундаменты ФЛМ1, ФМ2 утрамбовать щебнем; под монолитные фундаменты ФМ1 предусмотреть устройство подготовки из бетона класса В12,5 толщиной 100мм, кроме оговоренных.
3. Обратную засыпку пазух фундаментов производить грунтом без включения строительного мусора и растительного грунта с послойным трамбованием до получения  $\chi$  скелета грунта  $\geq 1,6 \text{ т/м}^3$ .
4. При устройстве фундаментов в зимний период для предотвращения возмозжности торозного лучения грунта под подошвой фундаментов, основание следует защищать от увлажнения поверхностью водами, своевременно производить засыпку грунта пазух котлованов, утеплять фундаменты теплоизоляционными материалами, вводить в грунт основания специальные добавки, понижающие температуру замерзания грунта.
5. Нагрузка на фундамент ФЛМ1 - 33кН/м.
6. Отверстия для пропускта труб ВК выполнять при привязке проекта.

|                   |        |  |
|-------------------|--------|--|
| ТП 902-2-439.87   |        | КЖ   |
| ГИП Белуга        | Л.С.С. | ические сооружения для<br>сточных вод, проектируемые<br>модули с беззастойными<br>гидравлическими $Q \leq 30 \text{ м}^3/\text{с}$<br>Схема расположения<br>фундаментов<br>сечением 1-1, 5-5 |
| Нач. АСД Вилкер   | Л.С.С. |  |
| Инж.пр. Вилкер    | Л.С.С. |  |
| Л.констр. Хрупако | Л.С.С. |  |
| Л.спец. Исичкин   | Л.С.С. |  |
| Рук.пр. Далева    | Л.С.С. | Стандарт Лист Листов   |
| Инженер Иванов    | Л.С.С. | Р 2  |
| Привязан:         |        | Гипроветтранс г. Москва  |

Спецификация фундаментов Фм1, Фм2

| Форм. зона        | Поз. | Обозначение      | Наименование                  | Кол.               | Примечание         |
|-------------------|------|------------------|-------------------------------|--------------------|--------------------|
| <b>Фм1</b>        |      |                  |                               |                    |                    |
| Сборочные единицы |      |                  |                               |                    |                    |
| Сетки арматурные  |      |                  |                               |                    |                    |
| АЧ                | 1    | 1.410-3 Вып.1    | 1с 10АIII-145x145             | 2                  |                    |
| АЧ                | 2    | 1.412-1/77 Вып.3 | СА1-6АI                       | 2                  |                    |
| Изделия закладные |      |                  |                               |                    |                    |
| АЧ                | 3    | ГОСТ 24379.1-80  | болт 1.1 М24х800<br>вст 3 пс2 | 4                  |                    |
| Материалы         |      |                  |                               |                    |                    |
|                   |      |                  |                               | Бетон класса В12,5 | 1,7м <sup>3</sup>  |
| <b>Фм2</b>        |      |                  |                               |                    |                    |
| Сборочные единицы |      |                  |                               |                    |                    |
| Изделия закладные |      |                  |                               |                    |                    |
| АЧ                | 4    | ГОСТ 24379.1-80  | болт 1.1 М24х800<br>вст 3 пс2 | 4                  |                    |
| Материалы         |      |                  |                               |                    |                    |
|                   |      |                  |                               | Бетон класса В12,5 | 0,15м <sup>3</sup> |

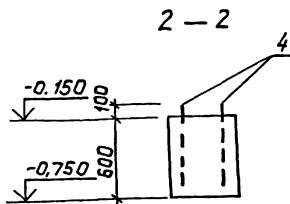
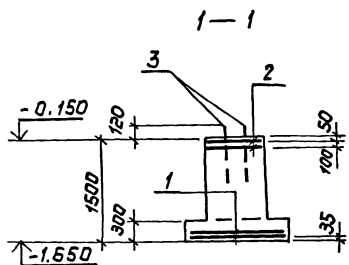
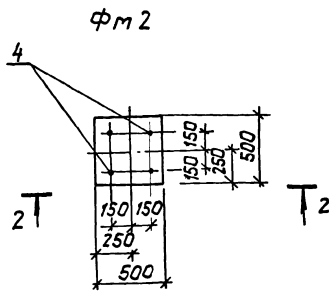
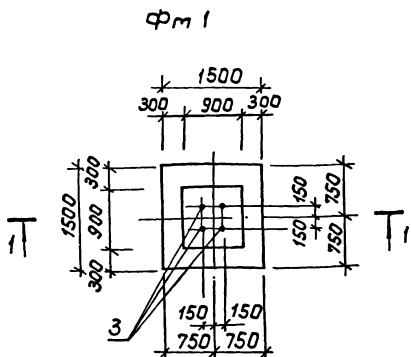
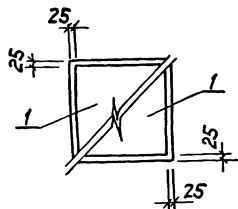


Схема раскладки сеток подошвы



Ведомость расхода стали на элемент, кг

| Марка элемента | Изделия арматурные  |               |                 |       |                  | Изделия закладные |       |      | Общий расход |      |      |
|----------------|---------------------|---------------|-----------------|-------|------------------|-------------------|-------|------|--------------|------|------|
|                | Арматура класса А I |               |                 |       |                  | Анкерная арматура |       |      |              |      |      |
|                | А I                 |               | А II            |       | всего            | вст 3 пс2         |       |      |              |      |      |
|                | ГОСТ 5781-82*       | ГОСТ 5781-82* | ГОСТ 24379.1-80 |       |                  | всего             |       |      |              |      |      |
| Ф6             | Итого               | Ф6            | Ф10             | Итого | болт 1.1 М24х800 | болт 1.1 М24х800  | Итого |      |              |      |      |
| Фм1            | 6,8                 | 6,8           | 2,0             | 14,4  | 16,4             | 23,2              | 14,0  | —    | 14,0         | 14,0 | 37,2 |
| Фм2            | —                   | —             | —               | —     | —                | —                 | —     | 10,8 | 10,8         | 10,8 | 10,8 |

Нагрузки на фундаменты на отм. - 0.150

| Марка | Расчетная схема   | Нагрузки    |    |    |    |     |           |    |    |    |    |
|-------|-------------------|-------------|----|----|----|-----|-----------|----|----|----|----|
|       |                   | Нормативные |    |    |    |     | Расчетные |    |    |    |    |
|       |                   | N           | Mx | My | Qx | Qy  | N         | Mx | My | Qx | Qy |
| кН    | кНм               | кНм         | кН | кН | кН | кНм | кНм       | кН | кН | кН | кН |
| Фм1   | уQy, N, Mx, My, y | 220         | —  | —  | —  | —   | 250       | —  | —  | —  | —  |
| Фм2   | x, Qx             | 20          | —  | —  | —  | —   | 25        | —  | —  | —  | —  |

|   |               |                          |               |
|---|---------------|--------------------------|---------------|
| ТП 902-2-439.87   |               | КЖ                       |               |
| Привязан:   | Гип. БЕЛОУС   | Инж. ВИНКЛЕР             | Инж. ХРУПЦАЛО |
|   | Инж. ЛИСИЧКИН | Инж. АЛЕХОВА             | Инж. ИВАНОВА  |
| очистные сооружения для сточных вод от мойки автотранспорта с фекальными насосами |               | Стация Лист Листов Р 3   |               |
| Фундаменты Фм1, Фм2   |               | Гипроавтотранс г. Москва |               |

копировал: *Александр* - 22534-01 11 формат: А2

Схема расположения балок покрытия no 1

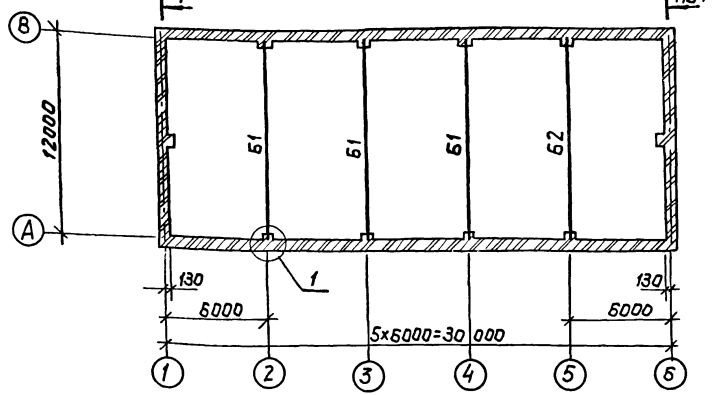


Схема расположения плит перекрытия на отм 3.500

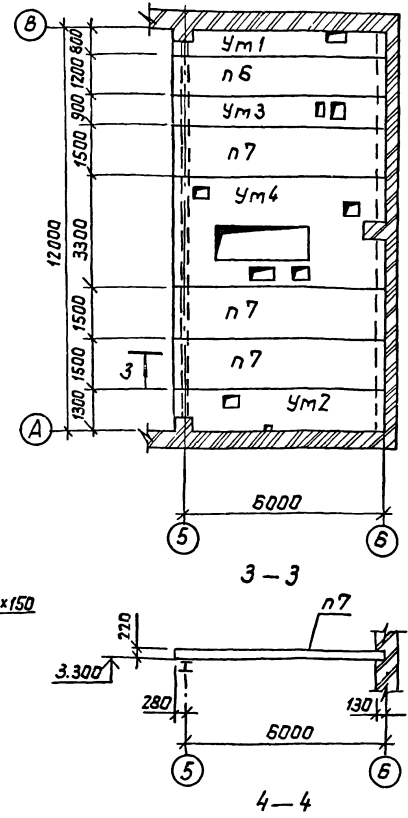
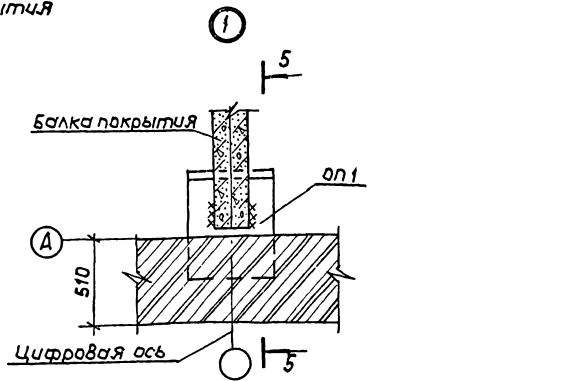
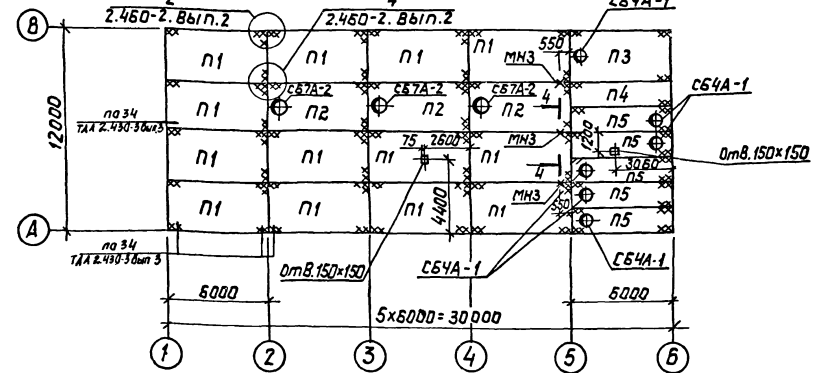
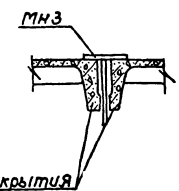
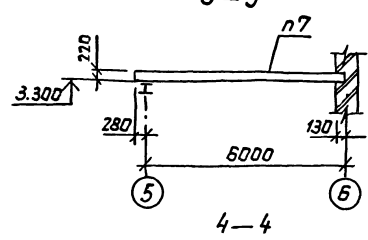
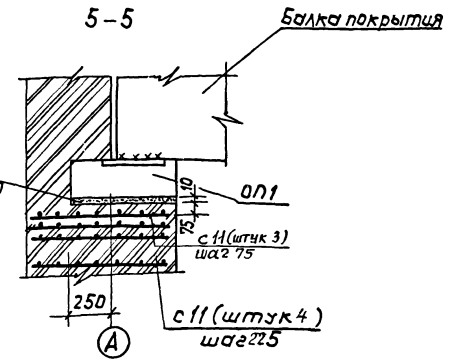


Схема расположения плит покрытия

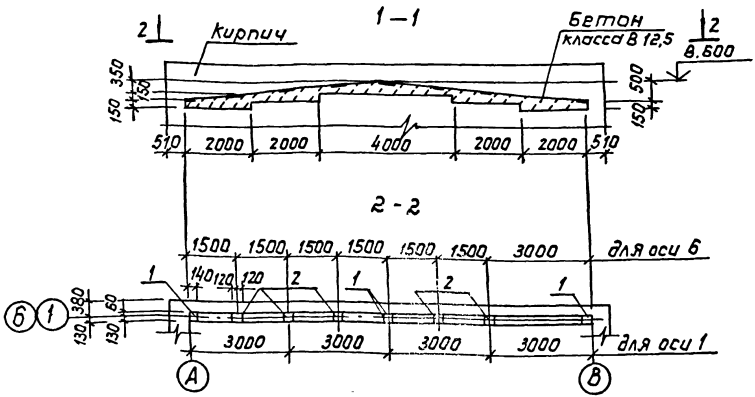


Т3



Плиты покрытия

Для плит покрытия утеплитель принят из керамзитобетона, пароизоляция - пракладочная из рубероида.



|          |           |  |                           |
|----------|-----------|--|---------------------------|
|          |           | ТП 902-2-439.87  | КЖ                        |
| ГНП      | БЕЛОУС    | вычисленные сооружения для стеновых водосточных труб с безкарнизной гидроизоляцией в 2334/1<br>схемы расположения балок перекрытия плит перекрытия на отм. 3.500; плиты покрытия | стадия лист листов<br>Р 4 |
| Нач.АСО  | Виклар    |  |                           |
| Н.констр | Хрупако   |  |                           |
| Л.констр | Хрупако   |  |                           |
| Л.спец   | Лисичкин  |  |                           |
| рук.пр.  | Алехова   | Гипроавтотранс 2. Москва   |                           |
| ст.инж   | Черкасова |  |                           |

Привязан:

## Начало

| Марка Поз. | Обозначение              | Наименование  | кол | Масса ед.кг | Примечание |
|------------|--------------------------|---|-----|-------------|------------|
|            |                          | Схема расположения  |     |             |            |
|            |                          | долок покрытия  |     |             |            |
|            |                          | Балки покрытия  |     |             |            |
|            |                          | $R_0 = 0,7 \cdot 10^3 \text{ Па}$ ( $t = -20^\circ\text{C}$ )   |     |             |            |
| Б1         | ТП902-2-439.87КЖИ.010    | 1БДР12-5АЦТ-1   | 3   | 4742,3      |            |
| Б2         | -01                      | 1БДР12-5АЦТ-2   | 1   | 4767,5      |            |
|            |                          | $R_0 = 10^3 \text{ Па}$ ; $1,5 \cdot 10^3 \text{ Па}$ ( $t = -30^\circ\text{C}$ ; $-40^\circ\text{C}$ ) |     |             |            |
| Б1         | 010                      | 1БДР12-6АЦТ-1   | 3   | 4742,3      |            |
| Б2         | -01                      | 1БДР12-6АЦТ-2   | 1   | 4767,5      |            |
| ОП1        | .200                     | Опорная подушка ОП1   | 8   | 188,4       |            |
| С11        | .070-01                  | Сетка арматурная С11  | 56  | 2,9         |            |
|            |                          | Схема расположения  |     |             |            |
|            |                          | плит перекрытия   |     |             |            |
|            |                          | на отп. 3.600   |     |             |            |
|            |                          | Литы  |     |             |            |
| П6         | 1.141-1. Вып.Б4          | ПК63.12-8АЦТ  | 1   | 2200        |            |
| П7         | 1.141-1. Вып.Б4          | ПК63.15-8АЦТ  | 3   | 2950        |            |
| ОП1        | ТП902-2-439.87КЖИ.200    | Опорная подушка   | 2   | 188,4       |            |
|            |                          | Участки монолитные  |     |             |            |
| Ум1        | листыБ7                  | Ум1   | 1   |             |            |
| Ум2        | листыБ7                  | Ум2   | 1   |             |            |
| Ум3        | листыБ7                  | Ум3   | 1   |             |            |
| Ум4        | листыВ                   | Ум4   | 1   |             |            |
| С11        | ТП902-2-439.87КЖИ.070-01 | Сетка арматурная С11  | 14  | 2,9         |            |

## Продолжение

| Марка Поз. | Обозначение            | Наименование  | кол | Масса ед.кг | Примечание |
|------------|------------------------|---|-----|-------------|------------|
|            |                        | Схема расположения  |     |             |            |
|            |                        | плит покрытия   |     |             |            |
|            |                        | Литы  |     |             |            |
|            |                        | $R_0 = 0,7 \cdot 10^3 \text{ Па}$ ( $t = -20^\circ\text{C}$ ) |     |             |            |
| П1         | 1.465.1-10/82. Вып.О;1 | 1ПГ-2АЦТ-130АН-500м   | 13  | 4130        |            |
|            |                        | 22701.1-77*   |     |             |            |
| П2         | 1.465.1-10/82. Вып.О;1 | 1ПВ7-2АЦТ-130АН-500м  | 3   | 4330        |            |
|            |                        | 22701.2-77*   |     |             |            |
| П3         | 1.465.1-10/82. Вып.О;1 | 1ПВ4-2АЦТ-130АН-500м  | 1   | 4430        |            |
|            |                        | 22701.2-77*   |     |             |            |
| П4         | 1.465.1-10/82. Вып.О;1 | 2ПГ-1АЦТ-130АН-500м   | 1   | 2120        |            |
|            |                        | 1.465.1-7/84. Вып.1   |     |             |            |
| П5         | 1.465.1-10/82. Вып.О;1 | 2ПВ4-1АЦТ-130АН-500м  | 5   | 2420        |            |
|            |                        | 1.465.1-7/84. Вып.1   |     |             |            |
|            |                        | $R_0 = 10^3 \text{ Па}$ ( $t = -30^\circ\text{C}$ )           |     |             |            |
| П1         | 1.465.1-10/82. Вып.О;1 | 1ПГ-3АЦТ-180АН-500м   | 13  | 4450        |            |
|            |                        | 22701.1-77*   |     |             |            |
| П2         | 1.465.1-10/82. Вып.О;1 | 1ПВ7-3АЦТ-180АН-500м  | 3   | 4580        |            |
|            |                        | 22701.2-77*   |     |             |            |
| П3         | 1.465.1-10/82. Вып.О;1 | 1ПВ4-3АЦТ-180АН-500м  | 1   | 4680        |            |
|            |                        | 22701.2-77*   |     |             |            |
| П4         | 1.465.1-10/82. Вып.О;1 | 2ПГ-2АЦТ-180АН-500м   | 1   | 2230        |            |
|            |                        | 1.465.1-7/84. Вып.1   |     |             |            |
| П5         | 1.465.1-10/82. Вып.О;1 | 2ПВ4-2АЦТ-180АН-500м  | 5   | 2530        |            |
|            |                        | 1.465.1-7/84. Вып.1   |     |             |            |
|            |                        | $R_0 = 1,5 \cdot 10^3 \text{ Па}$ ( $t = -40^\circ\text{C}$ ) |     |             |            |
| П1         | 1.465.1-10/82. Вып.О;1 | 1ПГ-3АЦТ-230АН-500м-3   | 13  | 4760        |            |
|            |                        | 22701.1-77*   |     |             |            |
| П2         | 1.465.1-10/82. Вып.О;1 | 1ПВ7-3АЦТ-230АН-500м  | 3   | 4810        |            |
|            |                        | 22701.2-77*   |     |             |            |

## Окончание

| Марка Поз. | Обозначение            | Наименование           | кол  | Масса ед.кг | Примечание |
|------------|------------------------|------------------------|------|-------------|------------|
| П3         | 1.465.1-10/82. Вып.О;1 | 1ПВ4-3АЦТ-230АН-500м   | 1    | 4910        |            |
|            |                        | 22701.2-77*            |      |             |            |
| П4         | 1.465.1-10/82. Вып.О;1 | 2ПГ-2АЦТ-230АН-500м    | 1    | 2340        |            |
|            |                        | 1.465.1-7/84. Вып.1    |      |             |            |
| П5         | 1.465.1-10/82. Вып.О;1 | 2ПВ4-2АЦТ-230АН-500м   | 5    | 2640        |            |
|            |                        | 1.465.1-7/84. Вып.1    |      |             |            |
|            |                        | Стаканы                |      |             |            |
| СБЧА-1     | 1.494-24. Вып.1        | СБЧА-1                 | 6    | 150         |            |
| СБТА-2     | 1.494-24. Вып.1        | СБТА-2                 | 3    | 300         |            |
| МС1        | 2.460-14. Вып.1        | Изделия соединительные | 36   | 0,4         |            |
| МК22       | Т.А.А.2.430-3. Вып.3   |                        | МК22 | 30          | 1,05       |
|            |                        | Изделия складные       |      |             |            |
| ММЗ        | ТП902-2-439.87КЖИ.100  | ММЗ                    | 3    | 224         |            |
| Поз.1      | 1.400-6/76. Вып.1      | М4-1-2                 | 8    | 1,4         |            |
| Поз.2      | 1.400-6/76. Вып.1      | М4-3-3                 | 7    | 2,4         |            |

ТП 902-2-439.87

КЖ

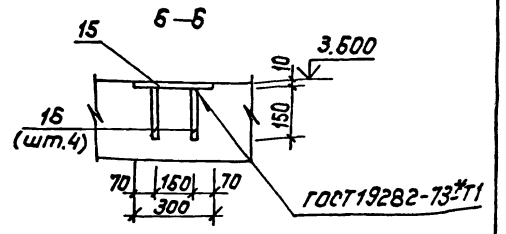
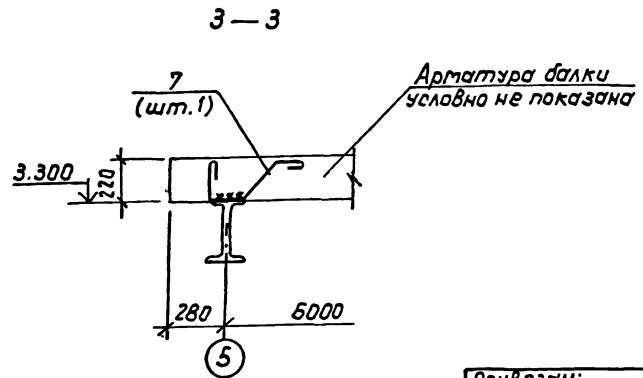
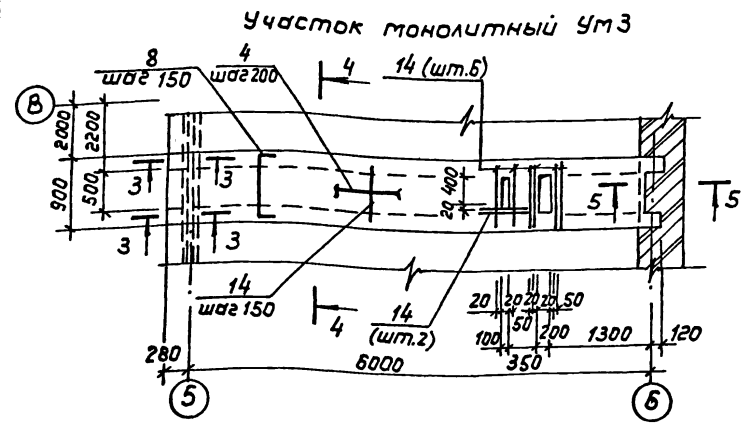
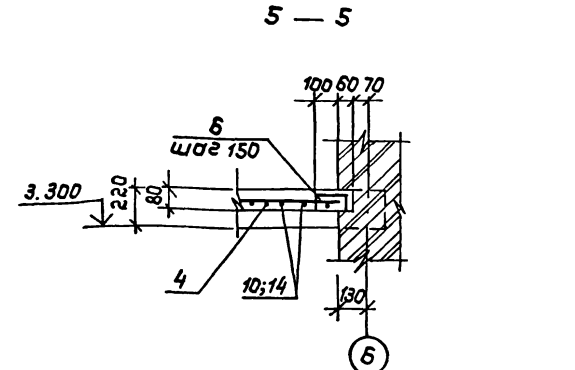
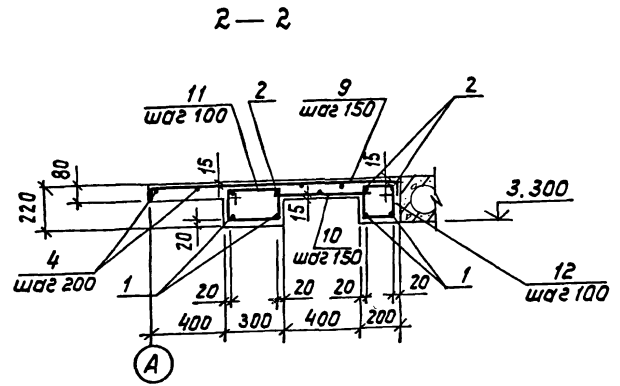
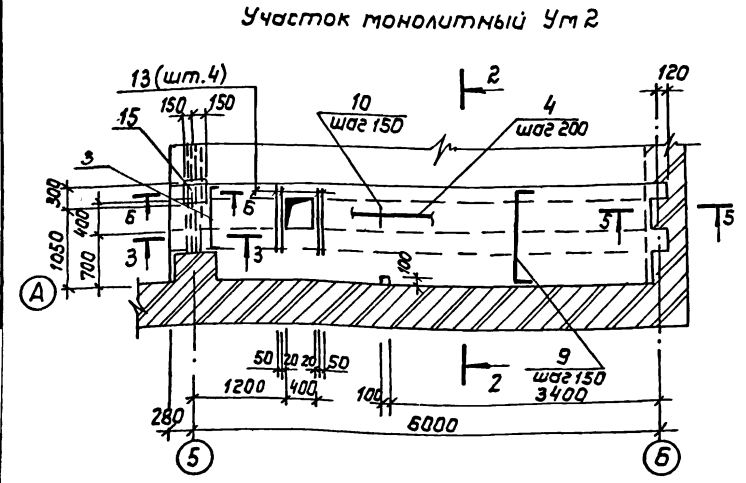
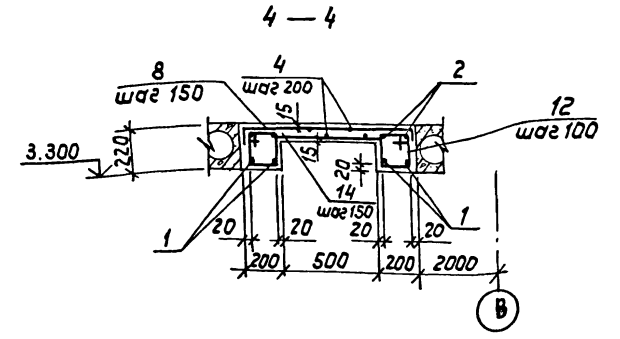
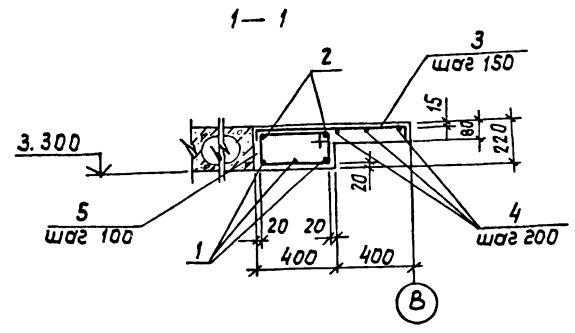
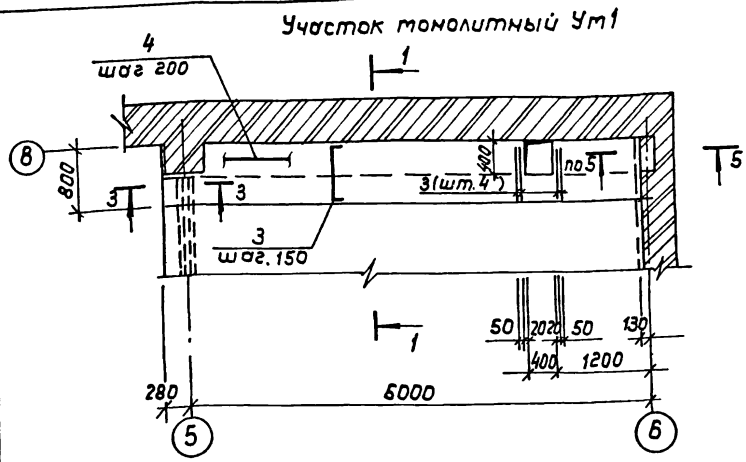
Привязан:

|           |          |       |  |  |  |
|-----------|----------|-------|--|--|--|
| ГИП       | Белюс    | Селин |  |  |  |
| Нач.АСД   | Винклер  | Х     |  |  |  |
| И.констр. | Хрыпако  | Х     |  |  |  |
| Г.констр. | Хрыпако  | Х     |  |  |  |
| Г.спец.   | Лисичкин | Х     |  |  |  |
| Рук.гр.   | Алехова  | Х     |  |  |  |
| Инженер   | Гомозова | Х     |  |  |  |

|   |             |      |        |
|---|-------------|------|--------|
| Очистные сооружения для сточных вод от мойки автомобилей с обезжиривающей реакционной емкостью $V = 30 \text{ м}^3$ | Студия      | Лист | Листов |
|   | Р           | 5    |        |
| Спецификация к схеме расположения донок покрытия плит перекрытия на отп. 3.600 плит покрытия                        | Информатрон |      |        |
|   | г.Москва    |      |        |

копировал: А.А.А. 22534-01 13

формат: А2



|           |  |                    |           |  |   |
|-----------|--|--------------------|-----------|--|---|
|           |  | ТП 902-2-439.81    |           | КЖ   |   |
| Привязан: |  | ГНП БЕЛОУС         | Винклер   | Листыные сооружения для сточных вод от мойки автомашин с дренажными гидротранспортными $\phi = 30$ л/с |   |
|           |  | Ивант Хрупа        | Хрупа     | Р  | Б |
|           |  | Л. спец. Лисичкин  | Лисичкин  | Участки монолитные Ум1...Ум3   |   |
|           |  | рук. гр. Алексеева | Алексеева | Гипроавтотранс г. Москва   |   |
| ИИВ.л     |  | Ст. инж. Черкасова | Черкасова | копировал: 22534-01 14 формат: А2  |   |

Спецификация участков монолитных  
Ум 1... Ум 3

/ Начало /

Альбом №

| Формат<br>Зона | Поз. | Обозначение | Наименование                         | Кол | Приме-<br>чание |
|----------------|------|-------------|--------------------------------------|-----|-----------------|
|                |      |             | <u>Ум 1</u>                          |     |                 |
|                |      |             | <u>Детали</u>                        |     |                 |
| БЧ             | 1    |             | A-III-16 ГОСТ 5781-82*<br>ρ = 6360   | 3   | 10,0 кг         |
|                |      |             | A-I-8 ГОСТ 5781-82*<br>ρ = 910       | 47  | 0,35 кг         |
| А2             | 3*   |             | ρ = 6360                             | 2   | 2,5 кг          |
| БЧ             | 2    |             | A-I-6 ГОСТ 5781-82*<br>ρ = 18,8 н.м  | 4   | 18 кг           |
| А2             | 5*   |             | ρ = 1220                             | 64  | 0,27 кг         |
| А2             | 6*   |             | ρ = 280                              | 3   | 0,06 кг         |
| А2             | 7*   |             | ρ = 810                              | 1   | 0,18 кг         |
|                |      |             | <u>Материалы</u>                     |     |                 |
|                |      |             | бетон класса В15                     |     | 0,75 м³         |
|                |      |             | <u>Ум 2</u>                          |     |                 |
|                |      |             | <u>Детали</u>                        |     |                 |
| БЧ             | 1    |             | A-III-16 ГОСТ 5781-82*<br>ρ = 6360   | 4   | 10,0 кг         |
|                |      |             | A-I-8 ГОСТ 5781-82*<br>ρ = 910       | 4   | 0,35 кг         |
| А2             | 9*   |             | ρ = 1410                             | 40  | 0,56 кг         |
| БЧ             | 10   |             | ρ = 580                              | 43  | 0,23 кг         |
| БЧ             | 13   |             | ρ = 700                              | 4   | 0,28 кг         |
| БЧ             | 2    |             | ρ = 6360                             | 4   | 2,5 кг          |
|                |      |             | A-I-6 ГОСТ 5781-82*<br>ρ = 50,0 н.м  |     | 11,1 кг         |
| БЧ             | 4    |             | ρ = 810                              | 2   | 0,18 кг         |
| А2             | 7*   |             | ρ = 280                              | 3   | 0,06 кг         |
| А2             | 11*  |             | ρ = 1020                             | 64  | 0,23 кг         |
| А2             | 12*  |             | ρ = 820                              | 64  | 0,18 кг         |
| БЧ             | 15   |             | -10 x 300, ГОСТ 19903-74*<br>ρ = 300 | 1   | 7,1 кг          |
| БЧ             | 16   |             | A-III-10 ГОСТ 5781-82*<br>L = 150    | 4   | 0,09 кг         |
|                |      |             | <u>материалы</u>                     |     |                 |
|                |      |             | бетон класса В15                     |     | 1,10 м³         |

/ Продолжение /

| Формат<br>Зона | Поз. | Обозначение | Наименование                        | Кол | Приме-<br>чание |
|----------------|------|-------------|-------------------------------------|-----|-----------------|
|                |      |             | <u>Ум 3</u>                         |     |                 |
|                |      |             | <u>Детали</u>                       |     |                 |
| БЧ             | 1    |             | A-III-16 ГОСТ 5781-82*<br>ρ = 6360  | 4   | 10,0 кг         |
|                |      |             | A-I-8 ГОСТ 5781-82*<br>ρ = 1010     | 43  | 0,4 кг          |
| А2             | 8*   |             | ρ = 680                             | 51  | 0,27 кг         |
| БЧ             | 14   |             | ρ = 6360                            | 4   | 2,5 кг          |
| БЧ             | 2    |             | A-I-6 ГОСТ 5781-82*<br>ρ = 31,0 н.м |     | 6,9 кг          |
| БЧ             | 4    |             | ρ = 810                             | 2   | 0,18 кг         |
| А2             | 7*   |             | ρ = 280                             | 3   | 0,06 кг         |
| А2             | 6*   |             | ρ = 820                             | 128 | 0,18 кг         |
| А2             | 12*  |             | <u>Материалы</u>                    |     |                 |
|                |      |             | бетон класса В15                    |     | 0,8 м³          |

\* ) позиции 3; 5; 9; 11; 12 - см. ведомость деталей

ведомость деталей

| Поз | Эскиз |
|-----|-------|
| 3   |       |
| 5   |       |
| 6   |       |
| 7   |       |
| 8   |       |
| 9   |       |
| 11  |       |
| 12  |       |

ведомость расхода стали на элемент, кг

| Марка<br>элемента | Изделия арматурные |      |               |       |      | Изделия закладные |      |                |       |      | Общий<br>расход |
|-------------------|--------------------|------|---------------|-------|------|-------------------|------|----------------|-------|------|-----------------|
|                   | Арматура класса    |      |               |       |      | Арматура класса   |      |                |       |      |                 |
|                   | A III              |      | A I           |       |      | A III             |      | A I            |       |      |                 |
|                   | ГОСТ 5781-82*      |      | ГОСТ 5781-82* |       |      | ГОСТ 5781-82*     |      | ГОСТ 19903-74* |       |      |                 |
| φ16               | φ8                 | φ6   | Итого         | Итого | φ10  | Итого             | φ=10 | Итого          | Итого |      |                 |
| Ум 1              | 30,0               | 30,0 | 22,0          | 21,9  | 43,9 | 73,9              |      |                |       | 73,9 |                 |
| Ум 2              | 40,0               | 40,0 | 50,6          | 37,8  | 98,4 | 138,4             | 0,36 | 0,86           | 7,1   | 7,1  | 145,86          |
| Ум 3              | 40,0               | 40,0 | 41,0          | 30,5  | 71,5 | 111,5             |      |                |       |      | 111,5           |

|                 |           |         |  |    |  |
|-----------------|-----------|---------|--|----|--|
| ГП 902-2-439.87 |           |         |  | КЖ |  |
| ГМП             | БЕЛАУС    | Инженер |  |    |  |
| Нач. АСО        | Винклер   |         |  |    |  |
| И.Контр.        | Хрупаля   |         |  |    |  |
| Л.Контр.        | Хрупаля   |         |  |    |  |
| Л.спец.         | Личичкин  |         |  |    |  |
| Рук.пр.         | Алехов    |         |  |    |  |
| Л.т.инж.        | Черкасова |         |  |    |  |
| Инженер         | Голубова  |         |  |    |  |

Привязан:

|        |  |
|--------|--|
| Инв. № |  |
|--------|--|

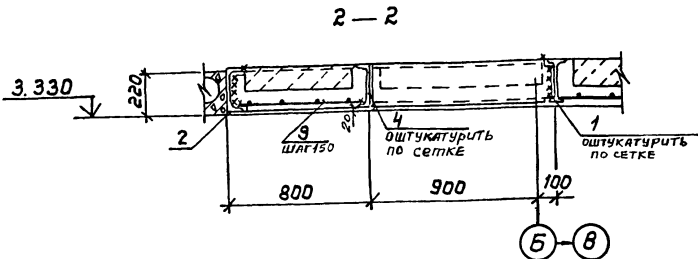
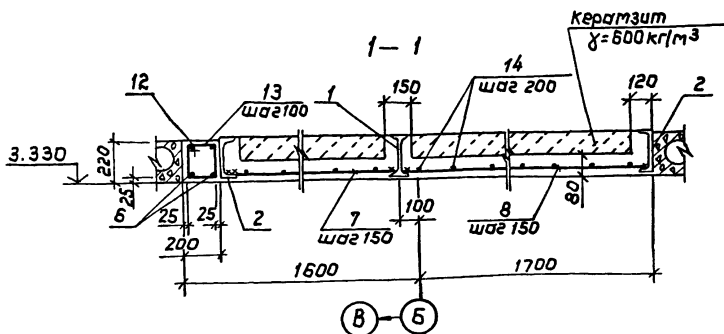
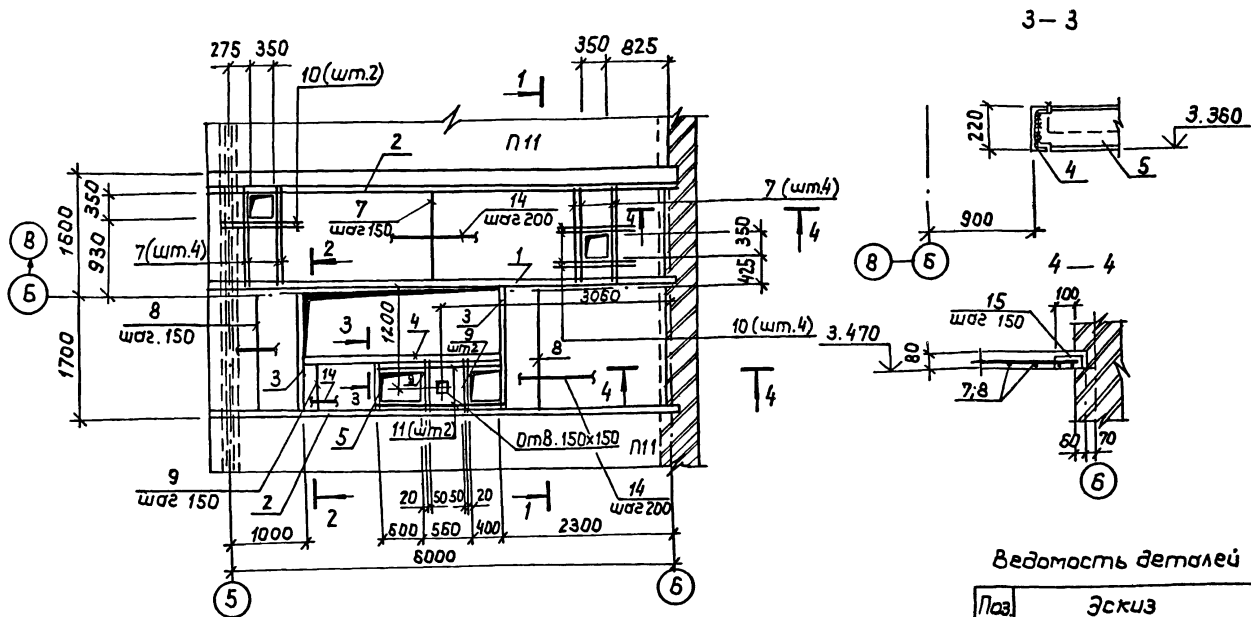
|   |                           |        |
|---|---------------------------|--------|
| Очистные сооружения для сточных вод от мойки автопарка с безаварийным вывозом отходов | Лист                      | Листов |
|   | Р                         | 7      |
| спецификация участков монолитных Ум 1... Ум 3   | Гипроавтоматрис 2. Москва |        |

копировал: *Алфред* 22534-01 15 формат: А2



Участок монолитный Ум4

Спецификация участка монолитного Ум4



Ведомость деталей

| Поз. | Эскиз |
|------|-------|
| 13   |       |
| 15   |       |

Ведомость расхода стали на элемент, кг

| Марка элемента | Изделия арматурные    |               |                        |              |       |        | Общий расход |       |       |       |       |       |
|----------------|-----------------------|---------------|------------------------|--------------|-------|--------|--------------|-------|-------|-------|-------|-------|
|                | Арматура класса А III |               | Прокат марки ВстЗпсБ-1 |              | Всего | расход |              |       |       |       |       |       |
|                | ГОСТ 5781-82*         | ГОСТ 5781-82* | ГОСТ 26020-83          | ГОСТ 8240-72 |       |        |              |       |       |       |       |       |
| Ум4            | φ20                   | φ8            | Итого                  | φ6           | Итого | Итого  | С 22         | Итого | 694,4 | 694,4 |       |       |
|                | 31,0                  | 49,4          | 80,4                   | 3,9          | 33,0  | 36,9   | 150,7        | 150,7 | 426,4 | 426,4 | 694,4 | 694,4 |

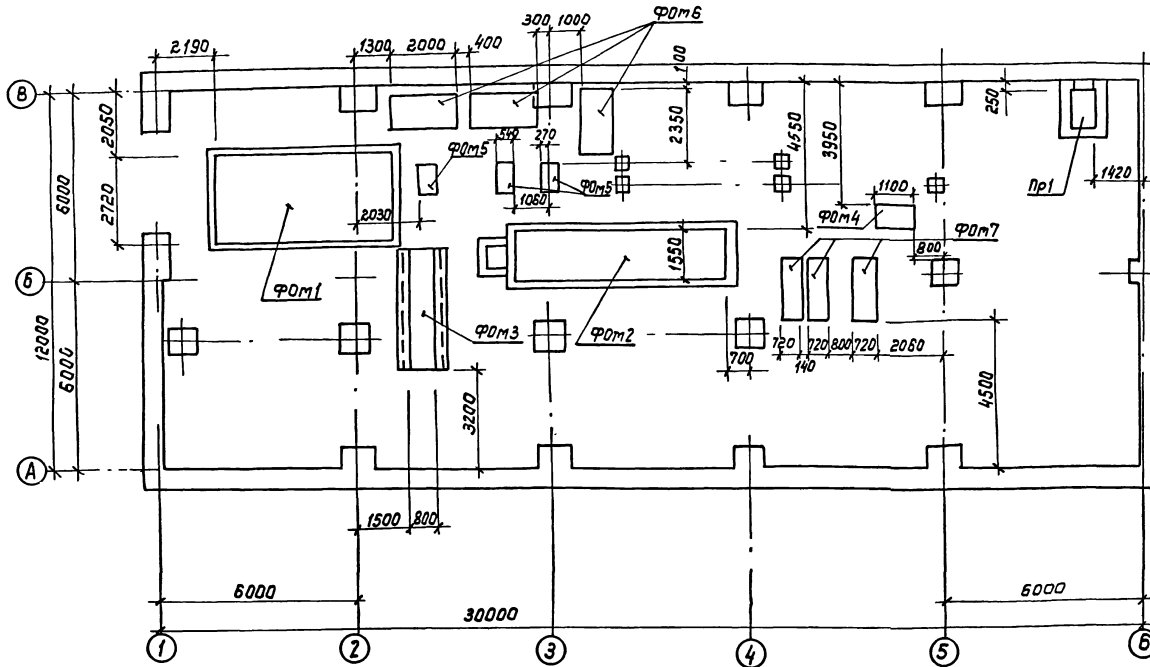
| Форм. зона       | Поз/уч | Обозначение | Наименование               | Кол | Примечание |
|------------------|--------|-------------|----------------------------|-----|------------|
| <u>Детали</u>    |        |             |                            |     |            |
| Б4               | 1      |             | Автомоб 23Б1 ГОСТ 26020-83 |     |            |
|                  |        |             | φ=6280                     | 1   | 150,7кг    |
|                  |        |             | Швеллер 22 ГОСТ 8240-72*   |     |            |
| Б4               | 2      |             | φ=6280                     | 2   | 131,9кг    |
| Б4               | 3      |             | φ=1800                     | 2   | 97,8кг     |
| Б4               | 4      |             | φ=2870                     | 1   | 60,3кг     |
| Б4               | 5      |             | φ=790                      | 1   | 16,6кг     |
| Б4               | 6      |             | А-III-20 ГОСТ 5781-82*     |     |            |
|                  |        |             | φ=6260                     | 1   | 15,5кг     |
| Б4               | 7      |             | А-III-8 ГОСТ 5781-82*      |     |            |
|                  |        |             | φ=1280                     | 43  | 0,50кг     |
| Б4               | 8      |             | φ=1780                     | 25  | 0,7кг      |
| Б4               | 9      |             | φ=780                      | 14  | 0,31кг     |
| Б4               | 10     |             | φ=850                      | 6   | 0,34кг     |
| Б4               | 11     |             | φ=1720                     | 2   | 0,68кг     |
| Б4               | 12     |             | А-I-10 ГОСТ 5781-82*       |     |            |
|                  |        |             | φ=6260                     | 1   | 3,86кг     |
|                  |        |             | А-I-6 ГОСТ 5781-82*        |     |            |
| А2               | 13*    |             | φ=800                      | 63  | 0,18кг     |
| Б4               | 14     |             | φ=91,0 п.м                 | —   | 20,2кг     |
| А2               | 15*    |             | φ=280                      | 23  | 0,06кг     |
| <u>Материалы</u> |        |             |                            |     |            |
|                  |        |             | Бетон класса В15           |     | 1,85м³     |
|                  |        |             | керамзит γ=600 кг/м³       |     | 0,84м³     |

\*) Поз. 13, 15 - см ведомость деталей.

1. Сварку производить электродами типа Э42 по ГОСТ 9467-75, hшв-6мм
2. Полезная нормативная нагрузка на монолитные участки - 4 кПа
3. В сечениях 2-2; 3-3 арматура условно не показана.

|           |                     |                 |          |  |        |
|-----------|---------------------|-----------------|----------|--|--------|
|           |                     | ТП 902-2-439.87 |          | КЖ   |        |
| Привязан: | ГНП                 | Белорус         | Виклелер | Чистые сооружения для сточных вод от точки сброса в водоем с дезагрегацией и флорацией | Лист 8 |
|           | Инж. АС             | Хрупало         | Хрупало  |  |        |
|           | Инж. А.С. Луничкин  |                 |          | Участок монолитный Ум4   |        |
|           | Инж. Рук.р. Алехова |                 |          | г. Москва  |        |
|           | Инж. Сапрошнина     |                 |          |  |        |

Схема расположения под оборудование



Спецификация к схеме расположения фундаментов под оборудования

| Марка поз. | Обозначение                  | Наименование                        | Кол. | Масса ед.кг | Примечание |
|------------|------------------------------|-------------------------------------|------|-------------|------------|
|            |                              | Фундаменты под оборудование         |      |             |            |
| Ф0м1       | ТП902-2-439.87 листы 10...12 | Приемный резервуар                  | 1    |             |            |
| Ф0м2       | листы 13...15                | Отстойник для осадка                | 1    |             |            |
| Ф0м3       | лист 16                      | Фундамент под рельсы                | 1    |             |            |
| Ф0м4       | лист 16                      | Фундамент под насос                 | 1    |             |            |
| Ф0м5       | лист 16                      | Фундамент под насос                 | 3    |             |            |
| Ф0м6       | лист 16                      | Фундамент под промежуточную емкость | 3    |             |            |
| Ф0м7       | лист 16                      | Фундамент под насос                 | 3    |             |            |
| Пр1        | лист 9                       | Прямаяк Пр1                         | 1    |             |            |

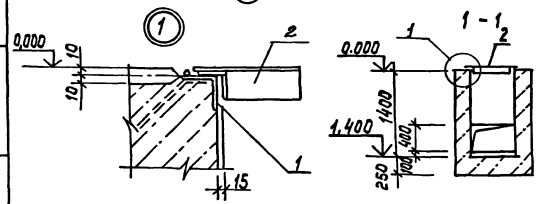
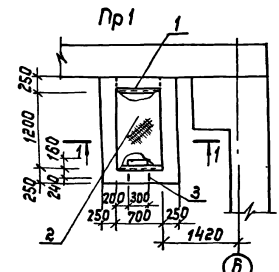
Спецификация Пр1

| Форм. зона | Обозначение | Наименование            | Кол.                  | Примечание |
|------------|-------------|-------------------------|-----------------------|------------|
|            |             | Пр1                     |                       |            |
|            |             | Сварочные единицы       |                       |            |
| Ач         | 1           | Т П902-2-439.87 КЖИ.070 | Изделия закладные мм1 | 1,4мм      |
| АБ         | 2           | .150                    | Щит                   | Щс1 1      |
|            |             |                         | Детали                |            |
| БЧ         | 3           | А-III-20 ГОСТ5781-82*   | Е-1100                | 3 2,75кг   |
|            |             |                         | Материалы             |            |
|            |             |                         | Бетон класса В12,5    | 2,2м³      |

Ведомость расхода стали на элемент, кг

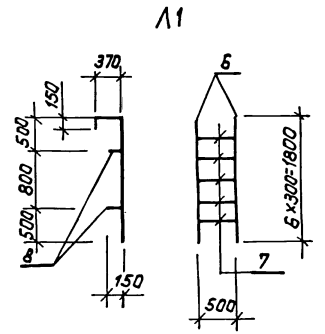
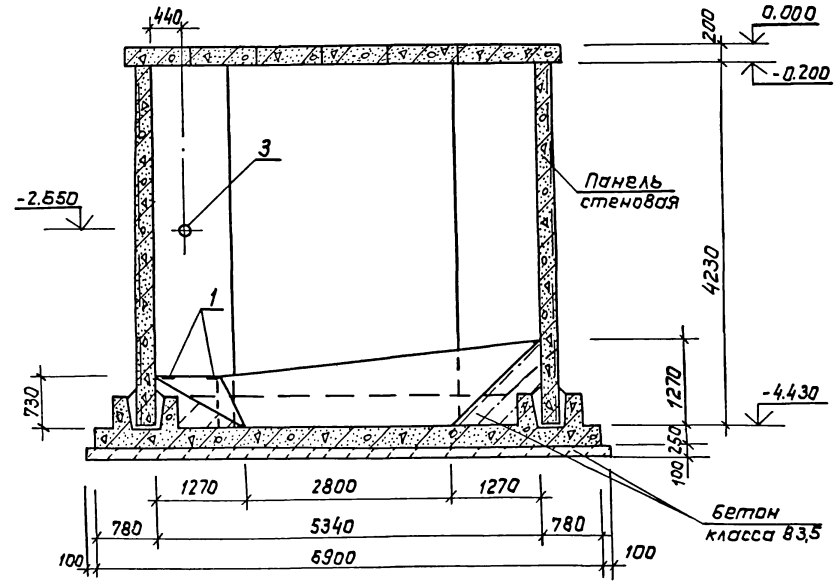
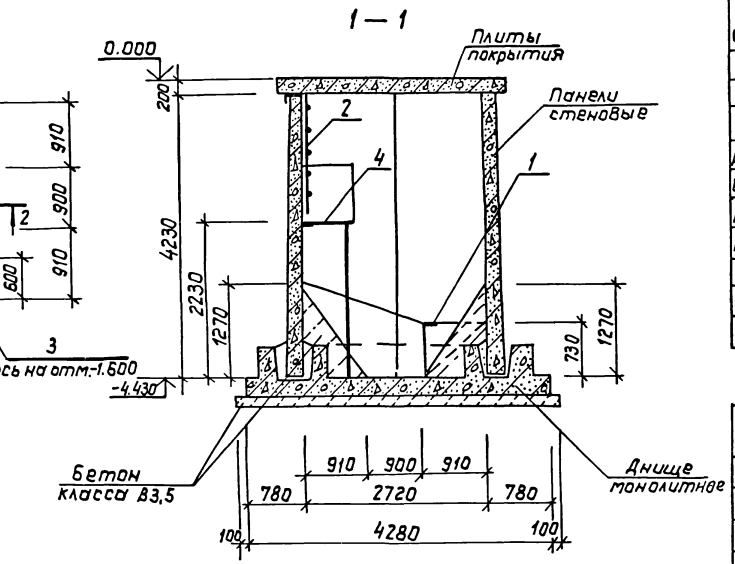
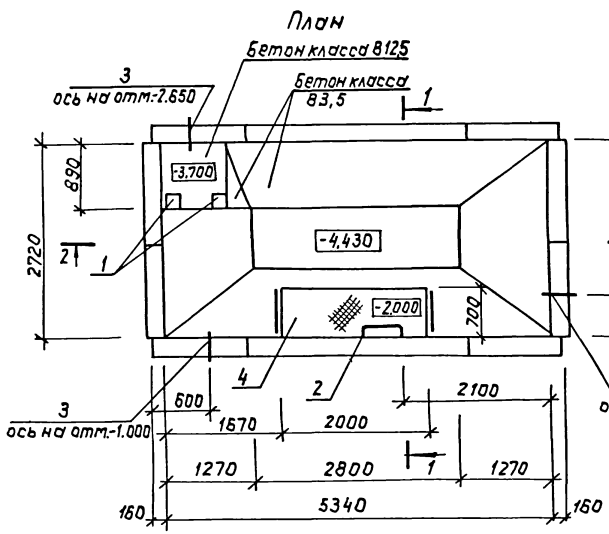
| Марка элемента | Изделия закладные     |                  |                  |                  |                  |                      |                   |                   |                   |                   | Всего | Общий расход |      |      |      |
|----------------|-----------------------|------------------|------------------|------------------|------------------|----------------------|-------------------|-------------------|-------------------|-------------------|-------|--------------|------|------|------|
|                | Арматура класса А III |                  |                  |                  |                  | Прокат марки Вст3кп2 |                   |                   |                   |                   |       |              |      |      |      |
|                | ГОСТ 5781-82* φ8      | ГОСТ 5781-82* φ8 | ГОСТ 5781-82* φ8 | ГОСТ 5781-82* φ8 | ГОСТ 5781-82* φ8 | ГОСТ 8509-86 50x5    | ГОСТ 8509-86 50x5 | ГОСТ 8509-86 50x5 | ГОСТ 8509-86 50x5 | ГОСТ 8509-86 50x5 |       |              |      |      |      |
| Пр1            | 1,0                   | 8,3              | 9,3              | 0,6              | 9,0              | 9,6                  | 5,2               | 6,8               | 12,0              | 12,6              | 12,6  | 28,8         | 28,8 | 72,3 | 72,3 |

- Обратную засыпку пазух фундаментов под оборудование производить грунтом без включения строительного мусора и растительного грунта, с послойным трамбованием до получения скелета грунта 1,6 т/м³.
- После монтажа стальные конструкции и открытые поверхности закладных изделий покрыть грунтом ПФ-0119 за два раза и окрасить эмалью ПФ133 за два раза по ГОСТ 926-82.



| ТП 902-2-439.87  |                | КЖ        |     |
|--|----------------|-----------|-----|
| Гип  | Белос          | С         |     |
| Начальник  | Виктор         | С         |     |
| Инженер  | Хочина         | С         |     |
| Инженер  | Грудица        | С         |     |
| Инженер  | Лавочкин       | С         |     |
| Инженер  | Александров    | С         |     |
| Инженер  | Лавочкин       | С         |     |
| Инв. А   |                |           |     |
| Очистные сооружения для сточных вод от мойки автомашин с резервуарами для очистки воды. φ=30 мм. | Стальной лист  | Листов    | Р 9 |
| Схема расположения фундаментов под оборудование, прямаяк Пр1.                                    | Гипроавтотранс | г. Москва |     |

Фундамент под оборудование ФОМ1



Спецификация фундамента под оборудование ФОМ1

| Форм. Знач. Позич. | Обозначение | Наименование             | кол.                                 | Примечание |
|--------------------|-------------|--------------------------|--------------------------------------|------------|
|                    |             | <u>Сборочные единицы</u> |                                      |            |
|                    |             | <u>Изделие закладное</u> |                                      |            |
| АЧ                 | 1           | 1.400 - 6/76 вып.1       | МБ-1                                 | 2 2,1кг    |
| БЧ                 | 3           | 5.900-2                  | Сальник Ду100 А200                   | 3          |
| А2                 | 4           | ТП 902-2-439.87 лист КМ5 | Площадка металлическая на отм. -2000 | 1          |
| А2                 | 2           |                          | Л1                                   | 1          |
|                    |             | <u>Материалы</u>         |                                      |            |
|                    |             |                          | Бетон класса В12,5                   | 0,5м³      |
|                    |             |                          | Бетон класса В3,5                    | 30м³       |

Спецификация лестницы Л1

| Форм. Знач. Позич. | Обозначение | Наименование           | кол.     | Примечание |
|--------------------|-------------|------------------------|----------|------------|
|                    |             | <u>Детали</u>          |          |            |
|                    |             | А-III-20 ГОСТ 5781-82* |          |            |
| БЧ                 | 6           |                        | Р = 2320 | 2 6,1кг    |
| БЧ                 | 7           |                        | Р = 500  | 5 1,24кг   |
| БЧ                 | 8           |                        | Р = 150  | 4 0,37кг   |

Ведомость расхода стали на элемент, кг

| Марка элемента | Изделия закладные     |                |       |                      |                |       | всего | общий расход |
|----------------|-----------------------|----------------|-------|----------------------|----------------|-------|-------|--------------|
|                | Арматура класса А III |                |       | Прокат марки ВСтЗкп2 |                |       |       |              |
|                | ГОСТ 5781-82*         | ГОСТ 19903-74* | Итого | ГОСТ 19903-74*       | ГОСТ 19903-74* | Итого |       |              |
|                | φ10                   | φ20            | Итого | δ6                   | δ8             | Итого |       |              |
| ФОМ1           | 0,8                   | 19,6           | 20,4  | 0,6                  | 2,8            | 3,4   | 23,8  | 23,8         |

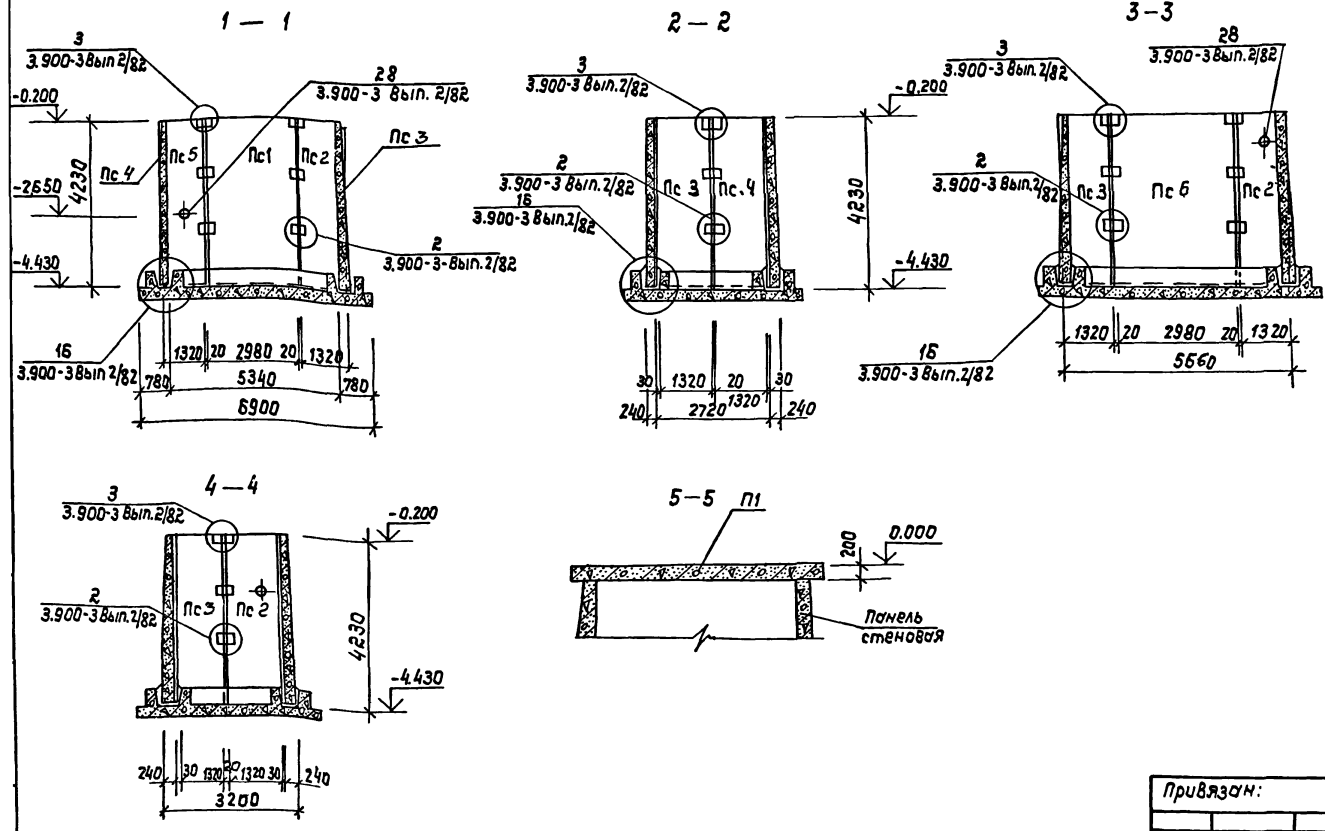
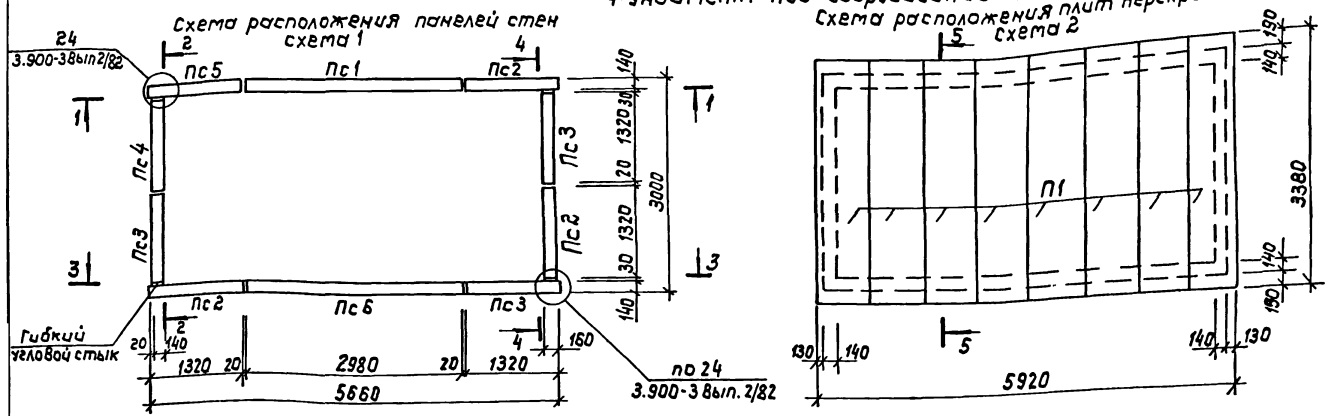
|          |          |                 |    |
|----------|----------|-----------------|----|
|          |          | ТП 902-2-439.87 | КЖ |
| ГНП      | Белое    | Лева            |    |
| Нач.отв  | Винклер  | Лева            |    |
| Н.контр. | Хрупако  | Лева            |    |
| Л.контр. | Хрупако  | Лева            |    |
| П.спец.  | Лисичкин | Лева            |    |
| Рук.гр.  | Алехова  | Лева            |    |
| Ст.инж.  | Левочкин | Лева            |    |

Привязан:

ИНВ. Л

очистные сооружения для сточных вод от мойки автомашин с безнапорными гидротурбинами 30л/с  
 Фундамент под оборудование ФОМ1  
 ПЛАН, РАЗРЕЗЫ.  
 2. Москва  
 Институт 2. Москва

Фундамент под оборудование ФОРМ 1  
 Схема расположения панелей стен  
 схема 1  
 Схема расположения плит перекрытия  
 схема 2



Спецификация к схеме расположения панелей стен и плит перекрытия

| Марка Поз.               | Обозначение            | Наименование                | Кол. | Масса ед. кг | Примечание |
|--------------------------|------------------------|-----------------------------|------|--------------|------------|
| схема 1                  |                        |                             |      |              |            |
| Панели                   |                        |                             |      |              |            |
| Пс 1                     | 3.900-3 8вып. 3/82     | Пс 2-42-К2                  | 1    | 6300         |            |
| Пс 2                     | 3.900-3 8вып. 1/82     | Пс 2А <sup>с</sup> -42-К2   | 3    | 2800         |            |
| Пс 3                     | 3.900-3 8вып. 1/82     | Пс 2А <sup>б</sup> -42-К2   | 3    | 2800         |            |
| Пс 4                     | ТП 902-2-439.87 ЖИ.020 | Пс 2А <sup>с</sup> -42-К2-1 | 1    | 2800         |            |
| Пс 5                     | .020-01                | Пс 2А <sup>б</sup> -42-К2-1 | 1    | 2800         |            |
| Пс 6                     | .030                   | Пс 2-42-К2-1                | 1    | 6300         |            |
| Изделия соединительные   |                        |                             |      |              |            |
| А-III - 12 ГОСТ 5781-82* |                        |                             |      |              |            |
|                          | 3.900-3-2/82 Узел 2    | е = 250                     | 48   | 0,23         |            |
|                          | 3.900-3-2/82 Узел 3    | е = 250                     | 24   | 0,23         |            |
| схема 2                  |                        |                             |      |              |            |
| Плита перекрытия         |                        |                             |      |              |            |
| П1                       | 3.006.1-2/82 8вып.1    | П26-5а                      | 8    | 1250         |            |

Ведомость расхода стали на элемент, кг

| Марка элемента | Изделия соединительные |      |       |              |
|----------------|------------------------|------|-------|--------------|
|                | Арматура класса А III  |      | Всего | Общий расход |
|                | ГОСТ 5781-82*          |      |       |              |
| φ12            | Итого                  |      |       |              |
| Схема 1        | 16,6                   | 16,6 | 16,6  | 16,6         |

|         |          |                 |  |    |
|---------|----------|-----------------|--|----|
|         |          | ТП 902-2-439.87 |  | КЖ |
| ГМП     | Белаяс   | Лещин           |  |    |
| Начальн | Винкавер | Лещин           |  |    |
| Инженер | Хрупако  | Лещин           |  |    |
| Инженер | Хрупако  | Лещин           |  |    |
| Инженер | Лещин    | Лещин           |  |    |
| Инженер | Алехова  | Лещин           |  |    |
| Инженер | Лещин    | Лещин           |  |    |

|           |  |                       |      |        |
|-----------|--|-----------------------|------|--------|
| Привязан: | Очистные сооружения для сточных вод от мойки оборудования с дезинфекцией выходящими в 30 л/с | Станция               | Лист | Листов |
|           | Фундамент ФОРМ 1   | Р                     | 11   |        |
|           | Схемы расположения панелей стен и плит перекрытия.   | Липоватранс 2, Москва |      |        |

копировал: [подпись] 22534-01 19 формат А2

Фундамент под оборудование ФФМ1

Днище монолитное ДМ1

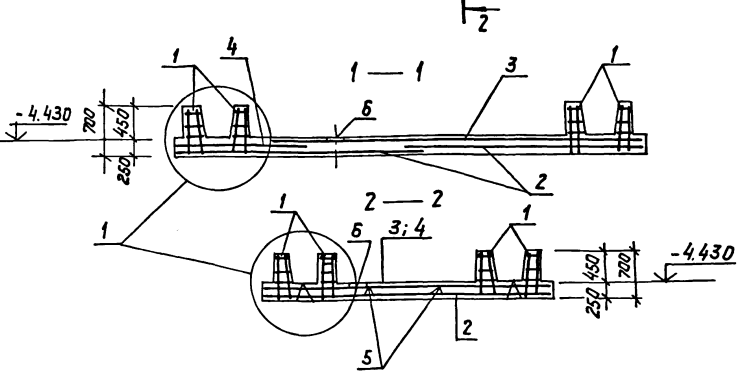
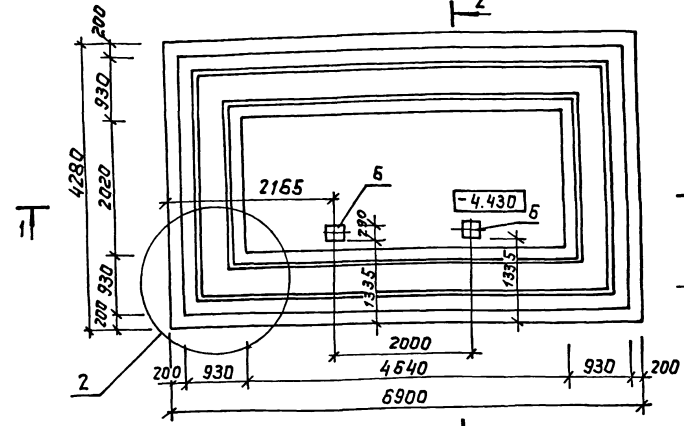


Схема расположения нижних сеток днища

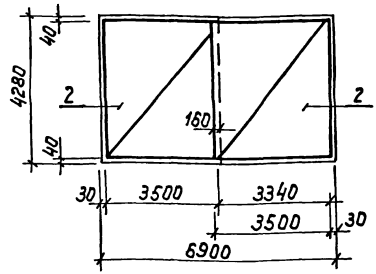
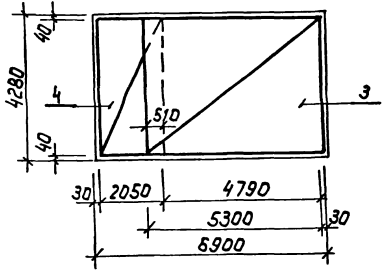
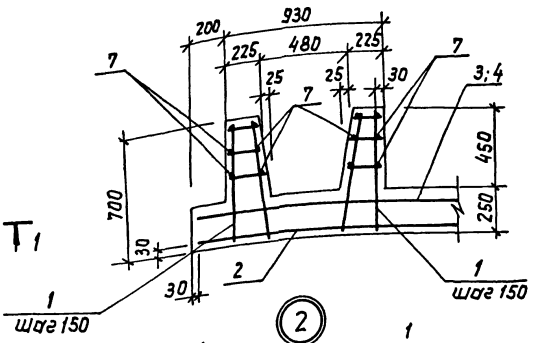


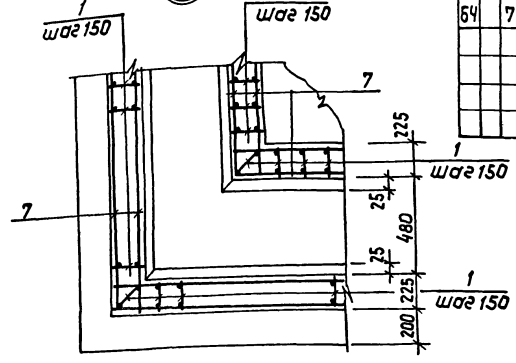
Схема расположения верхних сеток днища



1



2



Спецификация днища монолитного ДМ1

| Форм. Зона               | Позиц. | Обозначение            | Наименование            | кол.   | Примечание |
|--------------------------|--------|------------------------|-------------------------|--------|------------|
| <u>Сборочные единицы</u> |        |                        |                         |        |            |
| A3                       | 1      | ТП 902-2-439.87 КЖ.040 | Каркас плоский Кр1      | 224    |            |
| <u>Сетки арматурные</u>  |        |                        |                         |        |            |
| A3                       | 2      | .050                   | с1                      | 2      |            |
| A3                       | 3      | -01                    | с2                      | 1      |            |
| A3                       | 4      | -02                    | с3                      | 1      |            |
| A3                       | 5      | .060-01                | св                      | 8      |            |
| A3                       | 6      | 1.400-6/76 Вып.1       | Изделие закладное М4-19 | 2      |            |
| <u>Детали</u>            |        |                        |                         |        |            |
| ФБА1 ГОСТ 5781-82*       |        |                        |                         |        |            |
| Б4                       | 7      |                        | ℓ=215 п.м               | 48,0кг |            |
| <u>Материалы</u>         |        |                        |                         |        |            |
| Бетон класса В12,5       |        |                        |                         |        |            |
|                          |        |                        |                         | 11,5м³ |            |

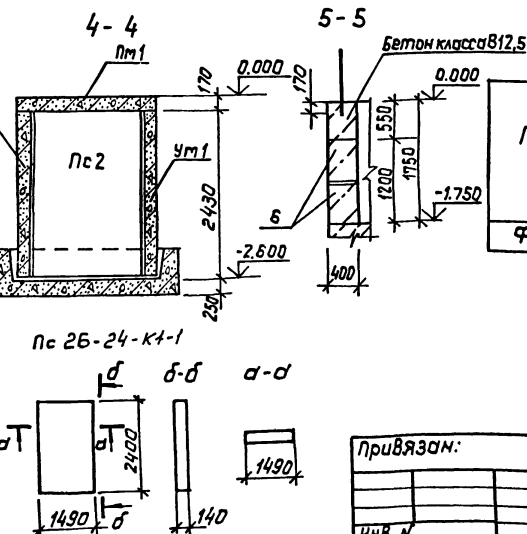
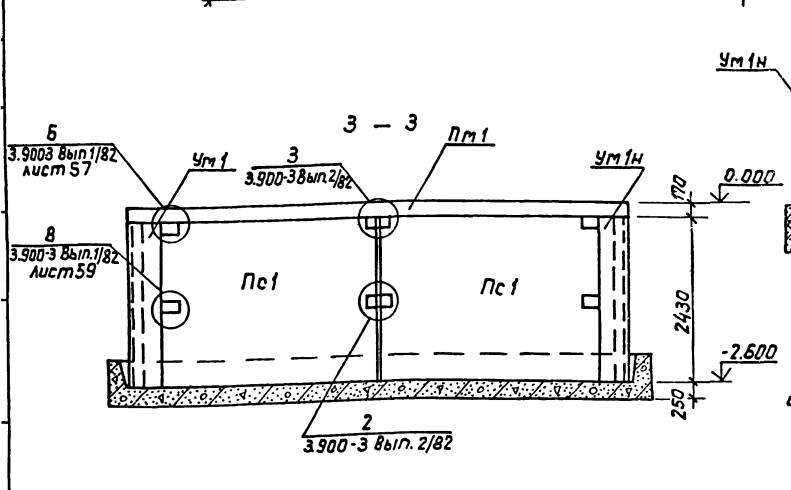
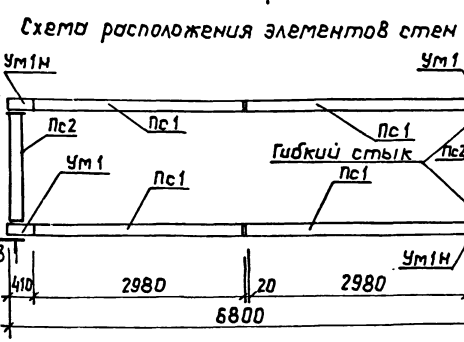
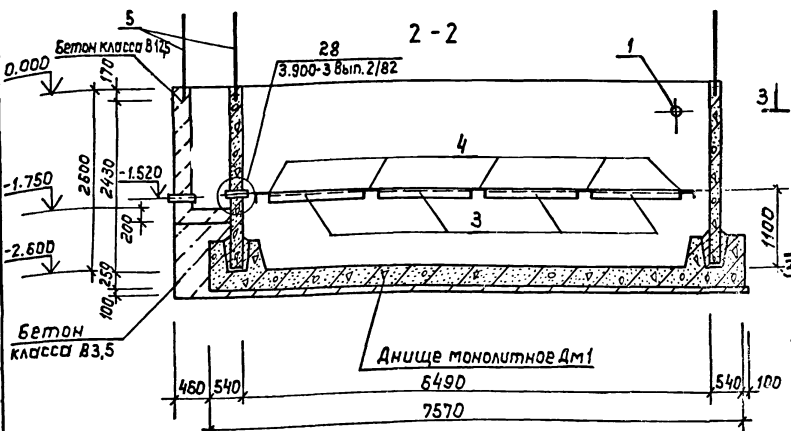
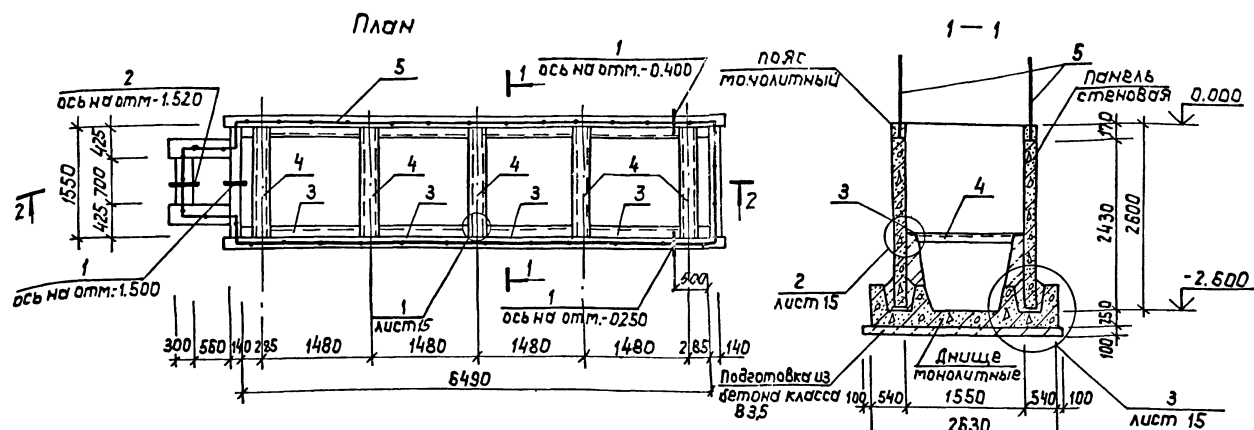
Ведомость расхода стали на элемент, кг

| Марка элемента | Изделия арматурные    |               |       |                     |                | Изделия закладные    |                |       |       |     | общий расход |        |
|----------------|-----------------------|---------------|-------|---------------------|----------------|----------------------|----------------|-------|-------|-----|--------------|--------|
|                | Арматура класса А III |               | всего | Арматура класса А I |                | Прокат марки ВСтЗкп2 |                | всего | всего |     |              |        |
|                | ГОСТ 5781-82*         | ГОСТ 5781-82* |       | ГОСТ 5781-82*       | ГОСТ 19903-74* | ГОСТ 5781-82*        | ГОСТ 19903-74* |       |       |     |              |        |
| Днище ДМ1      | 457                   | 537           | 994   | 94,5                | 94,5           | 1088,5               | 0,4            | 0,4   | 8,0   | 8,0 | 2,4          | 1096,9 |

На плане днища сетки условно не показаны

|           |          |  |  |                  |      |
|-----------|----------|--|--|------------------|------|
|           |          | ТП 902-2-439.87  |  | КЖ               |      |
| ГНП       | Беловус  | Исполн.  |  | Состав           | Лист |
| Нач. АСО  | Винклер  | Исполн.  |  | Р                | 12   |
| Н. контр. | Хрустало | Исполн.  |  |                  |      |
| Н. контр. | Хрустало | Исполн.  |  |                  |      |
| Н. спец.  | Мишечкин | Исполн.  |  |                  |      |
| Рук. гр.  | Алехова  | Исполн.  |  |                  |      |
| Исполн.   | Пронина  | Исполн.  |  |                  |      |
| Привязан: |          | Чистые сооружения для сточных вод отстойки автоматическая с безнапорными гидрочлонидами @=30 л/с |  | г. Москва        |      |
| Инв. №    |          | Фундамент под оборудование ФФМ1 Днище монолитное ДМ1   |  | Гипроавтоматронс |      |
|           |          | калировка: 22534-01 20   |  | формат: А2       |      |

Альбом №



Спецификация фундамента под оборудование ФДм 2

| Форм. зона | Поз. | Обозначение            | Наименование       | Кол. | Примечание |
|------------|------|------------------------|--------------------|------|------------|
|            |      |                        | Сборочные единицы  |      |            |
|            |      |                        | Изделия закладные  |      |            |
| АЧ         | 3    | ТП902-2-439.87 КЖИ.130 | МН7                | 8    |            |
| АЧ         | 4    | .140                   | МН8                | 5    |            |
| АЧ         | 5    | .170                   | Ограждение ОГ1     |      | 17м.п.     |
|            |      |                        | Сальники           |      |            |
| БЧ         | 1    | 5.900-2                | Ду100 А200         | 3    |            |
| БЧ         | 2    | 5.900-2                | Ду100 А300         | 1    |            |
|            |      |                        | Блоки стен подвала |      |            |
|            | 6    | ГОСТ 13579-78          | ФБС 9.4-6Т         | 2    | 390кг      |
|            |      |                        | Материалы          |      |            |
|            |      |                        | Бетон класса В12,5 |      | 2,9м³      |
|            |      |                        | Бетон класса В3,5  |      | 6,5м³      |

Спецификация к схеме расположения элементов стен

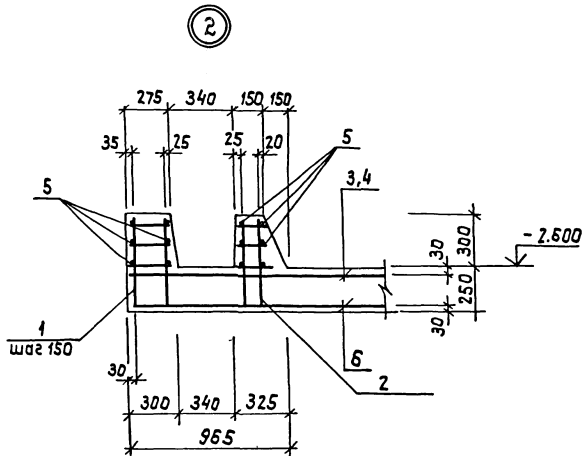
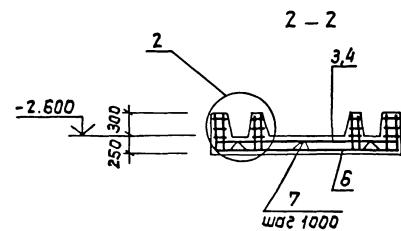
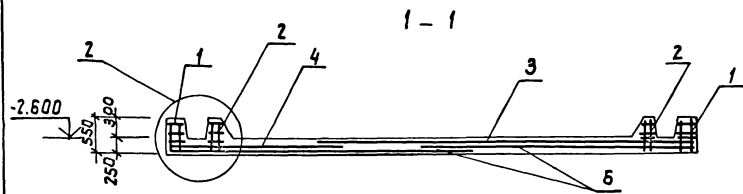
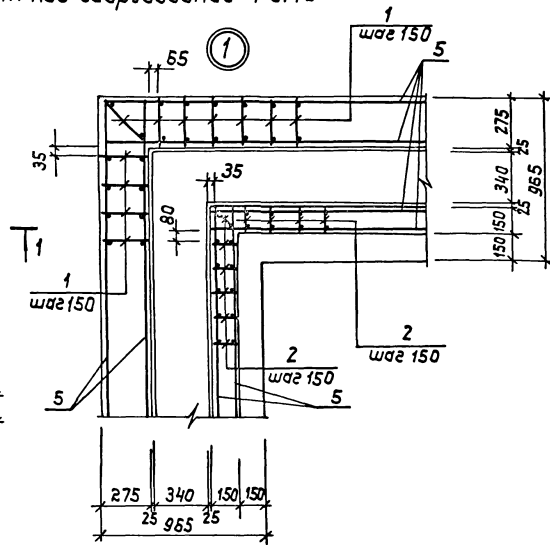
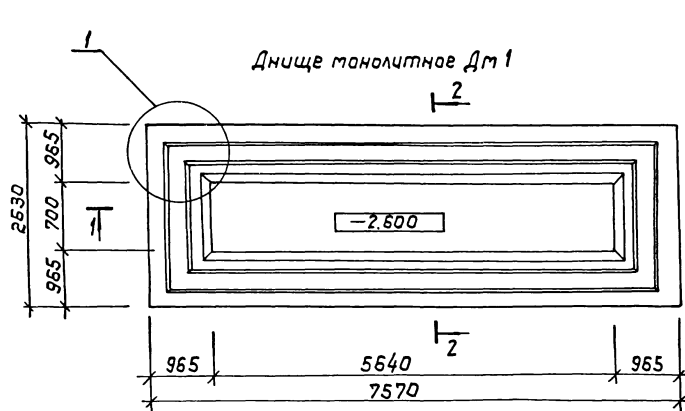
| Марка поз | Обозначение                    | Наименование        | Кол. | Масса в кг | Примечание |
|-----------|--------------------------------|---------------------|------|------------|------------|
|           |                                | Панели стеновые     |      |            |            |
| Пс1       | 3,900-3 Вып. 3/82              | Пс2-24-К1           | 4    | 2500       |            |
| Пс2       | 3,900-3 Вып. 1/82; 3/82 лист 5 | Пс26-24-К1-1        | 2    | 1800       |            |
|           |                                | Участки монолитные  |      |            |            |
| Ум1       | лист 15                        | Ум1                 | 2    |            |            |
| Ум1Н      | лист 15                        | Ум1Н                | 2    |            |            |
| Пм        | лист 15                        | Пояс монолитный Пм1 | 1    |            |            |

Ведомость расхода стали на элемент, кг

| Марка | Изделия закладные |       |              |            |              |       | Общий расход |       |      |      |      |       |       |
|-------|-------------------|-------|--------------|------------|--------------|-------|--------------|-------|------|------|------|-------|-------|
|       | Арматура класса   |       | Прокат марки |            |              |       |              |       |      |      |      |       |       |
|       | А I               | А III | Вст 3 пс 6-1 | Вст 3 кл 2 | Вст 3 пс 6-1 | Всего |              |       |      |      |      |       |       |
| ФДм2  | 179,0             | 179,0 | 4,0          | 183,0      | 109,5        | 109,5 | 131,5        | 131,5 | 46,8 | 24,0 | 70,8 | 495,0 | 495,0 |

|           |           |                 |           |           |           |
|-----------|-----------|-----------------|-----------|-----------|-----------|
|           |           | ТП 902-2-439.87 |           | КЖ        |           |
| ГНП       | Белоев    | Лисичкин        | Лисичкин  | Лисичкин  | Лисичкин  |
| Исполн.   | Винкалов  | Хрусталев       | Хрусталев | Хрусталев | Хрусталев |
| И.контр.  | Хрусталев | Хрусталев       | Хрусталев | Хрусталев | Хрусталев |
| Л.контр.  | Хрусталев | Хрусталев       | Хрусталев | Хрусталев | Хрусталев |
| Л.спец.   | Лисичкин  | Лисичкин        | Лисичкин  | Лисичкин  | Лисичкин  |
| Рук.гр.   | Алехова   | Алехова         | Алехова   | Алехова   | Алехова   |
| Ст.инж.   | Лисичкин  | Лисичкин        | Лисичкин  | Лисичкин  | Лисичкин  |
| Привязан: |           |                 | ИВ.Н      |           |           |

Фундамент под оборудование Фом 2



Спецификация днища монолитного Дм 1

| Форм. Элем. Поз. | Обозначение               | Наименование             | Кол. | Примечание |
|------------------|---------------------------|--------------------------|------|------------|
|                  |                           | <u>Сборочные единицы</u> |      |            |
|                  |                           | Каркасы плоские          |      |            |
| АЧ 1             | ТП902-2-439.87 КЖ. 040-01 | Кр2                      | 116  |            |
| АЧ 2             | .040-02                   | Кр3                      | 97   |            |
|                  |                           | <u>Сетки арматурные</u>  |      |            |
| АЧ 3             | ТП902-2-439.87 КЖ. 050-03 | С4                       | 1    |            |
| АЧ 4             | .050-04                   | С5                       | 1    |            |
| АЧ 6             | .050-05                   | С6                       | 2    |            |
| АЧ 7             | .060                      | С7                       | 6    |            |
|                  |                           | <u>Детали</u>            |      |            |
| БЧ 5             | А-І-Б ГОСТ 5781-82*       |                          |      |            |
|                  |                           | В = 197 п.м              |      | 45,5 кг    |
|                  |                           | <u>Материалы</u>         |      |            |
|                  |                           | Бетон класса В12,5       |      | 89 м       |

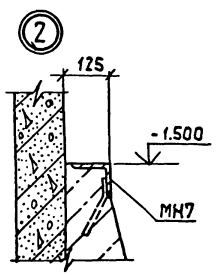
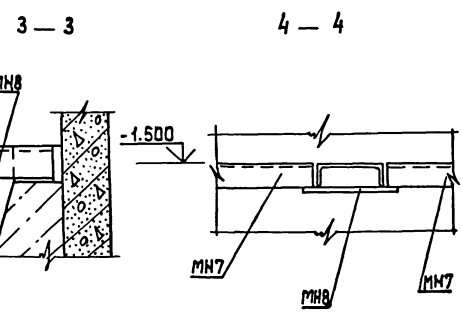
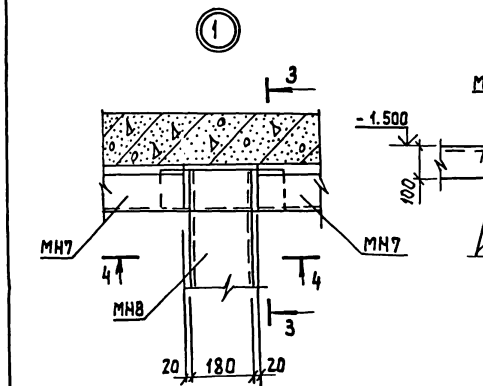
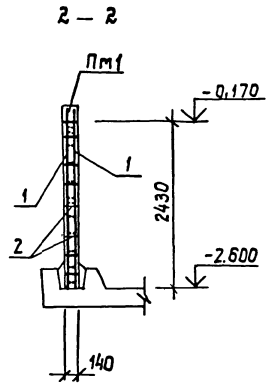
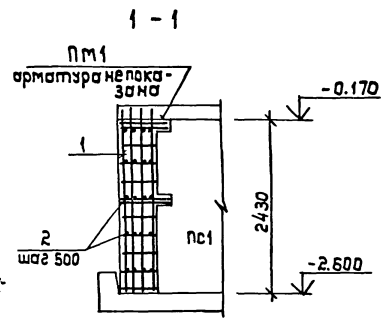
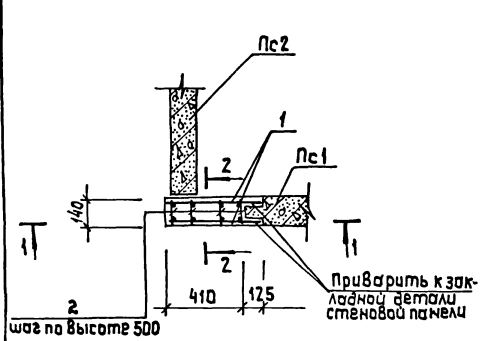
Ведомость расхода стали на элемент, кг

| Марка элемента | Арматурные изделия |     |                |      |       |      | Всего | Общий расход |
|----------------|--------------------|-----|----------------|------|-------|------|-------|--------------|
|                | Арматура класса    |     |                |      |       |      |       |              |
|                | А III              |     |                | А I  |       |      |       |              |
|                | ГОСТ 5781-82 *     |     | ГОСТ 5781-82 * |      | Итого |      |       |              |
| Дм 1           | Φ16                | Φ12 | Итого          | Φ6   | Итого | 78,5 | 766,5 |              |
|                | 338                | 350 | 688            | 78,5 |       | 78,5 | 766,5 |              |

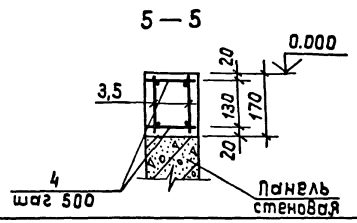
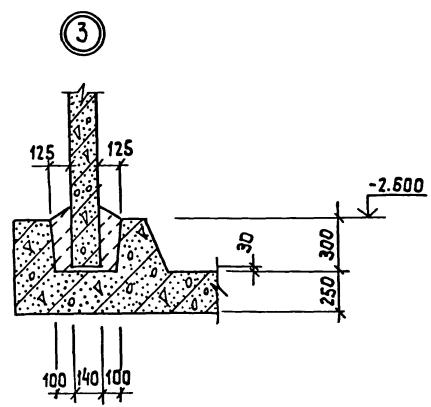
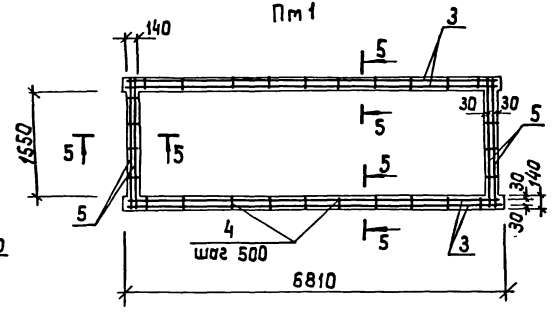
На плане днища сетки условно не показаны

|            |  |                    |    |
|------------|--|--------------------|----|
|            |  | ТП 902-2-439.87 КЖ |    |
| Гип        | Белоус   |                    |    |
| Инж.оп.    | Винклер  |                    |    |
| Инж.контр. | Хрупако  |                    |    |
| Гл.инж.    | Хрупако  |                    |    |
| Гл.спр.    | Лисичкин   |                    |    |
| Рук.гр.    | Алехова  |                    |    |
| Ст.инж.    | Левичкий   |                    |    |
| Привязан:  | очистные сооружения для сточных вод отстойки авто-подфлора с безнапорными гидротурбинами А-30/Ас |                    |    |
|            | Фундамент под оборудование Фом 2, Днище монолитное Дм 1  |                    |    |
| инв. н     | Гипроавтоматранс   | Лист               | 14 |
|            | г. Москва  |                    |    |

Участок монолитный Ум1, Ум1Н



пояс монолитный Пм1



Спецификация участков монолитных Ум1, Ум1Н и пояса монолитного Пм1

| Форм. зона | Позиц. | Обозначение               | Наименование         | Кол. | Примечание |
|------------|--------|---------------------------|----------------------|------|------------|
|            |        |                           | Ум1, Ум1Н            |      |            |
|            |        |                           | Сборочные единицы    |      |            |
|            |        |                           | Сетка арматурная     |      |            |
| А4         | 1      | ТП902-2-439.87 КЖИ.060-02 | с9                   | 2    |            |
|            |        |                           | Детали               |      |            |
| Б4         | 2      | А-И-Б ГОСТ 5781-82 *      | ρ = 100              | 18   | 0,03 кг    |
|            |        |                           | Материалы            |      |            |
|            |        |                           | Бетон класса В15     |      | 0,18 м³    |
|            |        |                           | Пм1                  |      |            |
|            |        |                           | Сборочные единицы    |      |            |
|            |        |                           | Каркасы плоские      |      |            |
| А4         | 3      | ТП902-2-439.87 КЖИ.040-03 | кр4                  | 4    |            |
| А4         | 5      | .040-04                   | кр5                  | 4    |            |
|            |        |                           | Детали               |      |            |
|            |        |                           | А-И-Б ГОСТ 5781-82 * |      |            |
|            |        |                           | ρ = 100              | 68   | 0,03 кг    |
|            |        |                           | Материалы            |      |            |
|            |        |                           | Бетон класса В15     |      | 0,6 м³     |

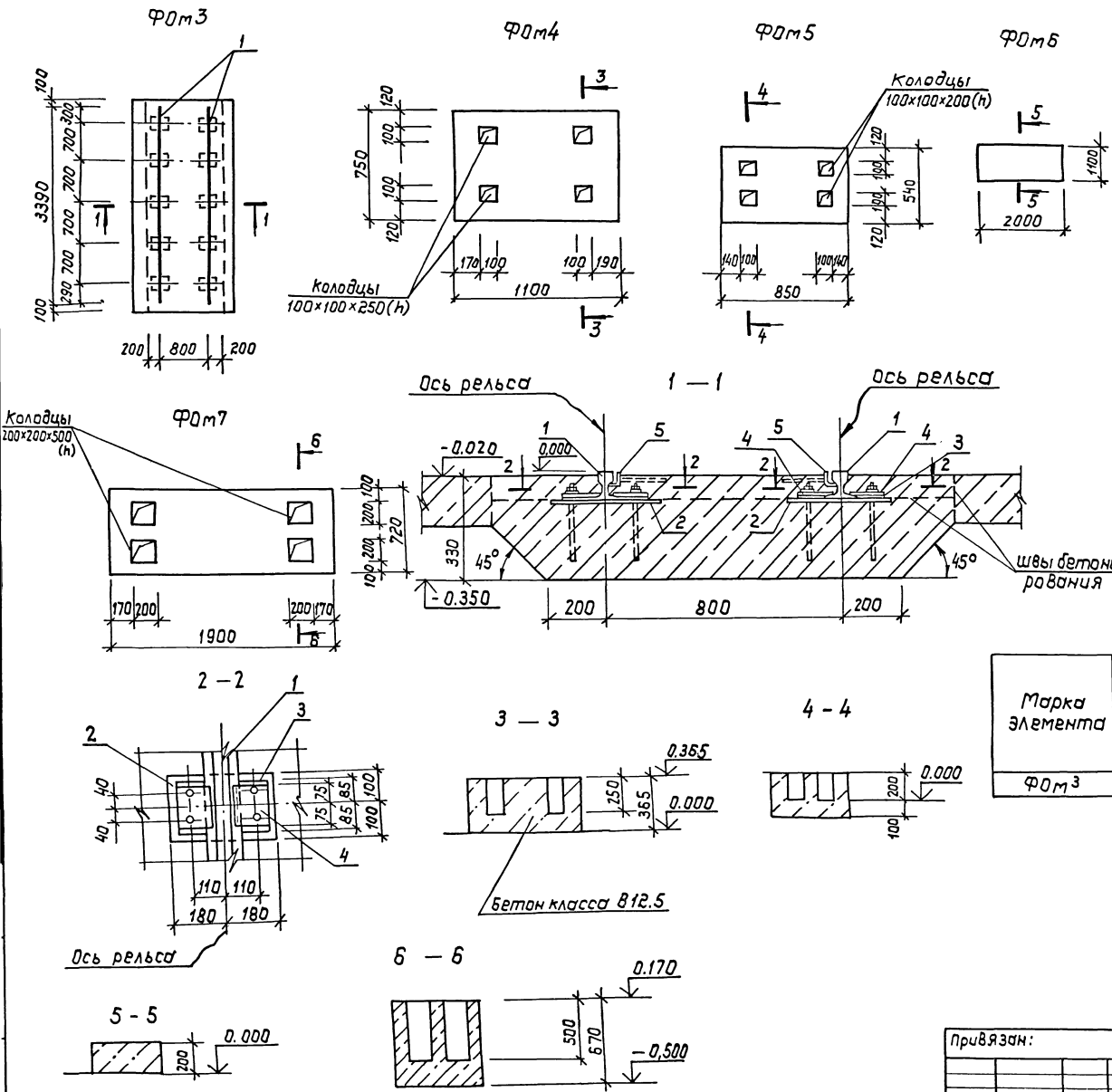
Ведомость расхода стали на элемент, кг

| Марка элемента | Изделия арматурные |     |      |                |       |       | Общий расход |
|----------------|--------------------|-----|------|----------------|-------|-------|--------------|
|                | Арматура класса    |     |      |                |       |       |              |
|                | А III              |     |      | А I            |       |       |              |
|                | ГОСТ 5781-82 *     |     |      | ГОСТ 5781-82 * |       |       |              |
|                | φ20                | φ12 | φ10  | Итого φ6       | Итого | Всего |              |
| Ум1, Ум1Н      | 47,6               | 4,0 |      | 51,6           | 3,2   | 3,2   | 54,8         |
| Пм1            |                    |     | 43,4 | 43,4           | 8,3   | 8,3   | 51,7         |

1. Поверхность Ум1, Ум1Н, торкретировать в два слоя с внутренней стороны общей толщиной 25 мм.

|             |          |                 |   |    |  |
|-------------|----------|-----------------|---|----|--|
|             |          | ТП 902-2-439.87 |   | КЖ |  |
| ГМП         | Белоус   | Инж. АИ         |   |    |  |
| Нач. отд.   | Винклер  | Инж. АИ         |   |    |  |
| Н. контр.   | Хрупако  | Инж. АИ         |   |    |  |
| Гл. констр. | Хрупако  | Инж. АИ         |   |    |  |
| Гл. спец.   | Лисичкин | Инж. АИ         |   |    |  |
| Рук. гр.    | Алехов   | Инж. АИ         |   |    |  |
| П. инж.     | Лисичкин | Инж. АИ         |   |    |  |
| Привязан:   |          |                 | Очистные сооружения для сточных вод от мойки автомашин с безнапорным гидроциклоном Q = 30 л/с |    |  |
|             |          |                 | Фундамент под оборудование ФМЗ участка монолитный Ум1, Ум1Н, пояс монолитный Пм1, ЗУМ1...3    |    |  |
|             |          |                 | Студия Лист Листов Р 15   |    |  |
|             |          |                 | Гипроавтотранс 2. Москва  |    |  |





Спецификация фундаментов под оборудование Ф0м3...Ф0м7

| Форм.                 | Зона | Позиц. | Обозначение              | Наименование | Кол. | Приме-чание         |
|-----------------------|------|--------|--------------------------|--------------|------|---------------------|
| <b>Ф0м3</b>           |      |        |                          |              |      |                     |
| Сборочные единицы     |      |        |                          |              |      |                     |
| Изделия закладные     |      |        |                          |              |      |                     |
| АЧ                    | 2    |        | ТП902-2-439.87 КЖ И. 100 | МН4          | 10   |                     |
| АЧ                    | 3    |        | . 110                    | МН5          | 20   |                     |
| АЧ                    | 4    |        | . 120                    | МН6          | 20   |                     |
| АЧ                    | 5    |        | . 080                    | МН2          |      | 6,8 л.м             |
| <b>Детали</b>         |      |        |                          |              |      |                     |
| Рельс Р8 ГОСТ 6368-82 |      |        |                          |              |      |                     |
| ℓ = 3390              |      |        |                          |              |      |                     |
| <b>Материалы</b>      |      |        |                          |              |      |                     |
| Бетон класса В12,5    |      |        |                          |              |      | 1,7 м <sup>3</sup>  |
| <b>Ф0м4</b>           |      |        |                          |              |      |                     |
| <b>Материалы</b>      |      |        |                          |              |      |                     |
| Бетон класса В12,5    |      |        |                          |              |      | 0,33 м <sup>3</sup> |
| <b>Ф0м5</b>           |      |        |                          |              |      |                     |
| Бетон класса В12,5    |      |        |                          |              |      | 0,14 м <sup>3</sup> |
| <b>Ф0м6</b>           |      |        |                          |              |      |                     |
| Бетон класса В12,5    |      |        |                          |              |      | 0,44 м <sup>3</sup> |
| <b>Ф0м7</b>           |      |        |                          |              |      |                     |
| <b>Материалы</b>      |      |        |                          |              |      |                     |
| Бетон класса В12,5    |      |        |                          |              |      | 0,6 м <sup>3</sup>  |

Ведомость расхода стали на элемент, кг

| Марка элемента   | Изделия закладные     |              |                       |                |              |          | Общий расход |      |    |    |    |       |       |
|------------------|-----------------------|--------------|-----------------------|----------------|--------------|----------|--------------|------|----|----|----|-------|-------|
|                  | Арматура класса А III |              | Прокат марки Вст 3кп2 |                | Вст 3пс6-1   |          |              |      |    |    |    |       |       |
|                  | ГОСТ 5781-82          | ГОСТ 2590-71 | ГОСТ 8509-86          | ГОСТ 19903-74* | ГОСТ 6368-82 |          |              |      |    |    |    |       |       |
| Ф0м <sup>3</sup> | Ф8                    | Итого Ф20    | Итого 450*5           | Итого Ф8       | Итого Ф8     | Итого Ф8 | Итого        |      |    |    |    |       |       |
|                  | 22                    | 2,2          | 26,0                  | 26,0           | 25,7         | 25,7     | 65,0         | 30,0 | 95 | 57 | 57 | 205,9 | 205,9 |

|                 |          |        |    |
|-----------------|----------|--------|----|
| ТП 902-2-439.87 |          | КЖ     |    |
| Гип             | Беларус  | Лист   |    |
| Исполн.         | Винклер  | Лист   |    |
| Н.контр.        | Хрупава  | Р      | 16 |
| Л.контр.        | Хрупава  | Листов |    |
| Л.спец.         | Лисичкин | Листов |    |
| Рук.гр.         | Алехова  | Листов |    |
| Ст.инж.         | Левачкин | Листов |    |

Привязан:

очистные сооружения для сточных вод от мойки автомобилей с резервуаром для хранения осадка  
фундаменты под оборудование Ф0м3... Ф0м7  
гипроавтотранс г. Москва

Ведомость рабочих чертежей основного комплекта

Ведомость ссылаемых и прилагаемых документов

| Лист | Наименование  | Примечание |
|------|---|------------|
| 1    | Общие данные (начало)   |            |
| 2    | Общие данные (продолжение)  |            |
| 3    | Общие данные (окончание)  |            |
| 4    | Схема расположения стоек, бчлок, ограждений, лестниц на отм. 4.500. Схема расположения перекрытия на отм. 4.500.  |            |
| 5    | Схемы расположения стоек, бчлок, ограждений, лестниц на отм. 1.200, 3.300, 3.600, - 2.000.<br>Схемы расположения перекрытий на отм. 3.300, 1.200, 2.000 |            |
| 6    | Схемы расположения подвесных путей  |            |
| 7    | Узлы 1... 12  |            |
| 8    | Узлы 13... 19   |            |

| Обозначение              | Наименование   | Примечание |
|--------------------------|--|------------|
|                          | Ссылаемые документы                                  |            |
| 1.450.3-3, вып. 0.1; ч.1 | Стальные лестницы, площадки, стремянки и ограждения. |            |
| 1.426.2-3, вып. 2        | Стальные подкрановые балки.                          |            |

Общие указания

- Все монтажные соединения производить на монтажных болтах и сварке.
- Сварку производить электродами типа Э42А  
h шва = 5 мм, кроме оговоренных.
- Все металлоконструкции ошпатель 2 слоями ГФ-0119 и окрасить эмалью ПФ 133 за 2 раза.  
После монтажно-сварочных работ окраску восстановить
- Балки Б1, Б2, «а»; стойку СК1 ошпатель ФЛ-03к и окрасить огнезащитным составом ВПМ-2 толщиной в сыром состоянии 5 мм.
- Монтаж конструкций вести на болтах нормальной точности М 12, кроме оговоренных.

Техническая спецификация металла

/ начало /

| Вид профиля и ГОСТ, ТУ   | Марка металла и ГОСТ          | Обозначение и размер профиля, мм | № п.п. | Код           |             |                | Количество, шт | Длина, мм | Масса металла по элементам конструкции, кг |                  |                   |                       |                     | Общая масса, т | Масса потребности в металле по кварталам / заполняется изготовителем, т. |    |     |    | Заполняется в Ц |   |
|--|-------------------------------|----------------------------------|--------|---------------|-------------|----------------|----------------|-----------|--|------------------|-------------------|-----------------------|---------------------|----------------|--|----|-----|----|-----------------|---|
|  |                               |                                  |        | Марка металла | Вид профиля | Размер профиля |                |           | стойки                                     | Балки перекрытия | Настил перекрытия | Лестницы и ограждения | Подвесной транспорт |                | I  | II | III | IV |                 |   |
|  |                               |                                  |        |               |             |                |                |           |  |                  |                   |                       |                     |                |  |    |     |    |                 | 5 |
| Двутавры стальные горячекатаные с параллельными гранями полок ГОСТ 260-20-83 | В ст 3 пс 6-1 ГОСТ 380-71*    | I 20 к2                          | 1      |               |             |                |                |           | 1.6  |                  |                   |                       |                     | 1.60           |  |    |     |    |                 |   |
|  | Итого                         |                                  |        |               | 51903       |                |                |           |  |                  |                   |                       |                     | 1.60           |  |    |     |    |                 |   |
|  | В ст 3 пс 6-1 ТУ 14-1-3023-80 | I 35 ш1                          | 2      |               |             |                |                |           |  | 2.20             |                   |                       |                     | 2.20           |  |    |     |    |                 |   |
|  | Итого                         |                                  |        |               |             | 51903          |                |           |  | 4.73             |                   |                       |                     | 4.73           |  |    |     |    |                 |   |
| Всего профиля  |                               |                                  |        |               | 51903       |                |                |           | 1.60                                       | 4.73             |                   |                       |                     | 6.33           |  |    |     |    |                 |   |
| Балки двутавровые для монорельсов по ТУ 14-2-427-80                          | В ст 3 Гпс 5 ГОСТ 380-71*     | I 30 м                           | 4      |               |             |                |                |           |  |                  |                   |                       | 1.85                | 1.85           |  |    |     |    |                 |   |
|  | Итого                         |                                  |        |               |             | 51870          |                |           |  |                  |                   |                       | 1.85                | 1.85           |  |    |     |    |                 |   |
| Всего профиля  |                               |                                  |        |               | 51870       |                |                |           |  |                  |                   |                       | 1.85                | 1.85           |  |    |     |    |                 |   |

Типовой проект разработан в соответствии с действующими нормами и правилами и предусматривает мероприятия, обеспечивающие взрывную, взрывопожарную и пожарную безопасность при эксплуатации сооружения  
Главный инженер проекта *Гайдуков* / Белоус А.А. /

|   |           |                                     |
|---|-----------|-------------------------------------|
| Привязан  |           |                                     |
| ЦНВ. №  |           |                                     |
| ТП 902-2-439.87   |           | КМ                                  |
| ГИП   | Белоус    | <i>Белоус</i>                       |
| Н.контр.  | Ростунова | <i>Ростунова</i>                    |
| Нач.АСО   | Винклар   | <i>Винклар</i>                      |
| Л.канст.  | Хрупало   | <i>Хрупало</i>                      |
| Л. спец.  | Лисичкин  | <i>Лисичкин</i>                     |
| Рук.гр.   | Алехова   | <i>Алехова</i>                      |
| Ст.инж.   | Пронина   | <i>Пронина</i>                      |
| Инж.  | Гомозова  | <i>Гомозова</i>                     |
| Учистные сооружения для сточных вод от мойки автомобилей с безнапорными гидроклонными |           | этажия   лист   листов<br>Р   1   8 |
| Общие данные / начало /   |           | ГИПРОАВТОТРАН<br>г. Москва          |

Техническая спецификация металла

I продолжение /

| Вид профиля и ГОСТ, тУ  | Марка металла и ГОСТ             | Обозначение и марка профиля, мм | № п.п. | Код           |             |                | Классификация, шт. | Длина, мм | Масса металла по элементам конструкций, т |                  |                     |                       |                     | Общая масса, т | Масса потребности в металле по кварталам / Заполняется изготовителем /, т. |    |     |    | Заполняется в/с |    |    |
|---|----------------------------------|---------------------------------|--------|---------------|-------------|----------------|--------------------|-----------|---|------------------|---------------------|-----------------------|---------------------|----------------|--|----|-----|----|-----------------|----|----|
|   |                                  |                                 |        | Марка металла | Вид профиля | Размер профиля |                    |           | стойки                                    | балки перекрытия | Наступил перекрытия | Лестницы и ограждения | подвесной транспорт |                | I  | II | III | IV |                 |    |    |
|   |                                  |                                 |        |               |             |                |                    |           |   |                  |                     |                       |                     |                |  |    |     |    |                 | 10 | 11 |
| Швеллеры<br>ГОСТ 8240-72 *  | В ст 3 пс 6-1<br>ТУ 14-1-3023-80 | С 16                            | 5      |               |             |                |                    |           |   |                  |                     |                       |                     |                |  |    |     |    |                 |    |    |
|   | Итого                            |                                 |        |               | 51885       |                |                    |           |   |                  |                     |                       | 1.10                |                |  |    |     |    |                 |    |    |
| Всего профиля   |                                  |                                 |        |               | 51885       |                |                    |           |   |                  |                     |                       | 1.10                |                |  |    |     |    |                 |    |    |
| Швеллеры стальные<br>гнутые равнополочные<br>по ГОСТ 8278-83  | В ст 3 Г пс 5<br>ГОСТ 380-71 *   | С 60 x 50 x 3                   | 6      |               |             |                |                    |           |   |                  |                     |                       |                     |                |  |    |     |    |                 |    |    |
|   | Итого                            |                                 |        |               | 51895       |                |                    |           |   |                  |                     |                       | 1.10                |                |  |    |     |    |                 |    |    |
| Всего профиля   |                                  |                                 |        |               | 51895       |                |                    |           |   |                  |                     |                       | 1.10                |                |  |    |     |    |                 |    |    |
| Сталь прокатная<br>угловая равнополочная<br>ГОСТ 8509-86  | В ст 3 кп 2<br>ГОСТ 380-71 *     | L 50 x 50 x 5                   | 7      |               |             |                |                    |           |   |                  |                     |                       |                     |                |  |    |     |    |                 |    |    |
|   |                                  | L 63 x 63 x 5                   | 8      |               |             |                |                    |           |   |                  |                     |                       |                     |                |  |    |     |    |                 |    |    |
|   | Итого                            |                                 |        |               |             |                |                    |           |   |                  |                     |                       |                     |                |  |    |     |    |                 |    |    |
|   | В ст 3 пс 5-1<br>ТУ 14-1-3023-80 | L 100 x 100 x 8                 | 9      |               |             |                |                    |           |   |                  |                     |                       |                     |                |  |    |     |    |                 |    |    |
| Всего профиля   |                                  |                                 |        |               | 51635       |                |                    |           |   |                  |                     |                       |                     |                |  |    |     |    |                 |    |    |
| Сталь листовая<br>горячекатанная<br>ГОСТ 19903-74 *   | В ст 3 пс 6-1<br>ТУ 14-1-3023-80 | δ = 10                          | 10     |               |             |                |                    |           |   |                  |                     |                       |                     |                |  |    |     |    |                 |    |    |
|   |                                  | δ = 20                          | 11     |               |             |                |                    |           |   |                  |                     |                       |                     |                |  |    |     |    |                 |    |    |
|   | Итого                            |                                 |        |               | 51815       |                |                    |           |   |                  |                     |                       |                     |                |  |    |     |    |                 |    |    |
|   | В ст 3 пс 5-1<br>ТУ 14-1-3023-80 | δ = 6                           | 12     |               |             |                |                    |           |   |                  |                     |                       |                     |                |  |    |     |    |                 |    |    |
|   |                                  | δ = 8                           | 13     |               |             |                |                    |           |   |                  |                     |                       |                     |                |  |    |     |    |                 |    |    |
|   |                                  | δ = 12                          | 14     |               |             |                |                    |           |   |                  |                     |                       |                     |                |  |    |     |    |                 |    |    |
|   |                                  | δ = 14                          | 15     |               |             |                |                    |           |   |                  |                     |                       |                     |                |  |    |     |    |                 |    |    |
| Итого   | δ = 15                           | 16                              |        |               |             |                |                    |           |   |                  |                     |                       |                     |                |  |    |     |    |                 |    |    |
| Всего профиля   |                                  |                                 |        | 51815         |             |                |                    |           |   |                  |                     |                       |                     |                |  |    |     |    |                 |    |    |
| В ст 3 кп 2 ГОСТ 380-71 *   | δ = 5                            | 17                              |        |               |             |                |                    |           |   |                  |                     |                       |                     |                |  |    |     |    |                 |    |    |
|   | Итого                            |                                 |        |               | 51815       |                |                    |           |   |                  |                     |                       |                     |                |  |    |     |    |                 |    |    |
| Всего профиля   |                                  |                                 |        | 51815         |             |                |                    |           |   |                  |                     |                       |                     |                |  |    |     |    |                 |    |    |
| Стальные лестницы,<br>площадки, стремянки<br>и ограждения по<br>серии 1.450.3-3<br>вып. 1, часть 1. | МАХШ 45-36.8                     |                                 | 18     |               |             |                |                    |           |   |                  |                     |                       |                     |                |  |    |     |    |                 |    |    |
|   | МАХШ 45-6.8                      |                                 | 19     |               |             |                |                    |           |   |                  |                     |                       |                     |                |  |    |     |    |                 |    |    |
|   | СХ 46                            |                                 | 20     |               |             |                |                    |           |   |                  |                     |                       |                     |                |  |    |     |    |                 |    |    |
|   | СХ 22                            |                                 | 21     |               |             |                |                    |           |   |                  |                     |                       |                     |                |  |    |     |    |                 |    |    |
|   | ОГЛ МАХ 45-10 36                 |                                 | 22     |               |             |                |                    |           |   |                  |                     |                       |                     |                |  |    |     |    |                 |    |    |
|   | ОГП МАХ 45-10 36                 |                                 |        |               |             |                |                    |           |   |                  |                     |                       |                     |                |  |    |     |    |                 |    |    |

|                 |           |  |  |   |        |      |        |
|-----------------|-----------|--|--|---|--------|------|--------|
| ТП 902-2-439 87 |           |  |  | КМ  |        |      |        |
| ГНП             | Белоус    |  |  | Очистные сооружения для сточных вод от мойки автомобилей с безнапорными гидродинамиками<br>Q = 30 л/с | стадия | Лист | Листов |
| Нач. АСО        | Винклер   |  |  |   | Р      | 2    |        |
| Н. контр.       | Хрупало   |  |  |   |        |      |        |
| Гл. констр.     | Хрупало   |  |  |   |        |      |        |
| Гл. спец.       | Лисицкий  |  |  |   |        |      |        |
| Рук. гр.        | Алехова   |  |  |   |        |      |        |
| Ст. инж.        | Пранина   |  |  | Общие данные / продолжение /  |        |      |        |
| Инж.            | Гомрезова |  |  | ГИПРОАВТОТРАНС<br>г. Москва   |        |      |        |

Техническая спецификация металла

/ продолжение /

| Вид профиля<br>и<br>ГОСТ, ТУ  | Марка<br>металла<br>и ГОСТ    | Обозначение<br>и марка<br>профиля, мм | №<br>п.п      | Код              |                |                   | Количество, шт. | Длина, мм | Масса металла по элементам<br>конструкций, т |                          |                           |                               |                       | Общая<br>масса, т | Масса потребности<br>в металле по квар-<br>талам / заполняется<br>изготовителем / , т |    |     |    | Заполняется в 4 |
|---|-------------------------------|---------------------------------------|---------------|------------------|----------------|-------------------|-----------------|-----------|--|--------------------------|---------------------------|-------------------------------|-----------------------|-------------------|---|----|-----|----|-----------------|
|   |                               |                                       |               | Марка<br>металла | Вид<br>профиля | Размер<br>профиля |                 |           | стойки                                       | Балки<br>перекры-<br>тия | Настил<br>перекры-<br>тия | Лестницы<br>и ограж-<br>дения | повесной<br>транспорт |                   | I   | II | III | IV |                 |
|   |                               |                                       |               |                  |                |                   |                 |           |  |                          |                           |                               |                       |                   |   |    |     |    |                 |
| Стальные лестницы,<br>площадки, спренанки<br>и ограждения<br>по серии 1.450.3-3<br>вып. 1 |                               | огс 24.4                              | 24            |                  |                |                   | 2               |           |  |                          |                           | 0,048                         | 0,048                 |                   |   |    |     |    |                 |
|   |                               | огпмхэб 10.9                          | 25            |                  |                |                   | 2               |           |  |                          |                           | 0,022                         | 0,022                 |                   |   |    |     |    |                 |
|   |                               | огпмхэб 10.14                         | 26            |                  |                |                   | 2               |           |  |                          |                           | 0,028                         | 0,028                 |                   |   |    |     |    |                 |
|   |                               | огпмхэб 10.30                         | 27            |                  |                |                   | 3               |           |  |                          |                           | 0,087                         | 0,087                 |                   |   |    |     |    |                 |
|   |                               | огпмхэб 10.48                         | 28            |                  |                |                   | 1               |           |  |                          |                           | 0,045                         | 0,045                 |                   |   |    |     |    |                 |
|   |                               | огпмхэб 10.60                         | 29            |                  |                |                   | 7               |           |  |                          |                           | 0,392                         | 0,392                 |                   |   |    |     |    |                 |
| Итого   |                               |                                       |               |                  |                |                   |                 |           |  |                          | 0,959                     | 0,959                         |                       |                   |   |    |     |    |                 |
| Всего профиля   |                               |                                       |               |                  |                |                   |                 |           |  |                          | 0,959                     | 0,959                         |                       |                   |   |    |     |    |                 |
| Болты с шестигран-<br>ной головкой<br>ГОСТ 7798-70*                                       | В ст 3 сп 5-1<br>ГОСТ 380-71* | M12 x 75. 5.8                         | 30            |                  |                |                   |                 |           |  |                          |                           | 0,07                          | 0,07                  |                   |   |    |     |    |                 |
|   |                               | M16 x 80. 5.8                         | 31            |                  |                |                   |                 |           |  |                          |                           | 0,02                          | 0,02                  |                   |   |    |     |    |                 |
|   |                               | Итого                                 |               |                  |                |                   | 16408           |           |  |                          |                           | 0,09                          | 0,09                  |                   |   |    |     |    |                 |
|   |                               | В ст 3 кл 2<br>ГОСТ 380-71*           | M12 x 50. 5.8 | 32               |                |                   |                 |           |  |                          | 0,04                      |                               |                       | 0,04              |   |    |     |    |                 |
| Итого   |                               |                                       |               |                  |                |                   |                 |           | 0,03   |                          |                           | 0,03                          |                       |                   |   |    |     |    |                 |
| Всего профиля   |                               |                                       |               |                  |                |                   |                 |           |  |                          | 0,07                      | 0,07                          | 0,09                  | 0,16              |   |    |     |    |                 |
| Гайки<br>ГОСТ 5915-70*  | В ст 3 кл 2<br>ГОСТ 380-71*   | M12                                   | 34            |                  |                |                   |                 |           |  | 0,04                     |                           |                               |                       | 0,04              |   |    |     |    |                 |
|   |                               | M16                                   | 35            |                  |                |                   |                 |           |  |                          |                           |                               | 0,01                  | 0,01              |   |    |     |    |                 |
|   |                               | Итого                                 |               |                  |                |                   | 16408           |           |  |                          | 0,04                      |                               |                       | 0,01              | 0,05  |    |     |    |                 |
| Всего профиля   |                               |                                       |               |                  |                |                   |                 |           |  | 0,04                     |                           |                               | 0,01                  | 0,04              |   |    |     |    |                 |
| Шайбы<br>ГОСТ 11371-78*   | В ст 3 кл 2<br>ГОСТ 380-71*   | 12                                    | 36            |                  |                |                   |                 |           |  | 0,03                     |                           |                               |                       | 0,03              |   |    |     |    |                 |
|   |                               | 16                                    | 37            |                  |                |                   |                 |           |  |                          |                           |                               |                       | 0,01              | 0,01  |    |     |    |                 |
| Всего профиля   |                               |                                       |               |                  |                |                   |                 |           |  | 0,03                     |                           |                               | 0,01                  | 0,04              |   |    |     |    |                 |
| Всего масса металла   |                               |                                       |               |                  |                |                   |                 |           |  | 1,98                     | 6,18                      | 5,20                          | 1,01                  | 3,35              | 17,72   |    |     |    |                 |
| В том числе<br>по маркам  |                               | В ст 3 кл 2                           |               |                  |                |                   |                 |           |  | 1,98                     | 6,04                      | 0,90                          |                       | 0,03              | 8,95  |    |     |    |                 |
|   |                               | В ст 3 сп 5-1                         |               |                  |                |                   |                 |           |  |                          |                           |                               |                       | 1,27              | 1,27  |    |     |    |                 |
|   |                               | В ст 3 кл 2                           |               |                  |                |                   |                 |           |  |                          |                           |                               |                       | 1,93              | 1,93  |    |     |    |                 |
|   |                               | В ст 3 кл 2                           |               |                  |                |                   |                 |           |  |                          | 0,14                      | 4,30                          | 1,01                  | 0,12              | 5,57  |    |     |    |                 |
| Масса поставки<br>элементов<br>по кварталам, т<br>(заполняется заказчиком)                |                               | I                                     |               |                  |                |                   |                 |           |  |                          |                           |                               |                       |                   |   |    |     |    |                 |
|   |                               | II                                    |               |                  |                |                   |                 |           |  |                          |                           |                               |                       |                   |   |    |     |    |                 |
|   |                               | III                                   |               |                  |                |                   |                 |           |  |                          |                           |                               |                       |                   |   |    |     |    |                 |
|   |                               | IV                                    |               |                  |                |                   |                 |           |  |                          |                           |                               |                       |                   |   |    |     |    |                 |

|                            |          |                            |
|----------------------------|----------|----------------------------|
| ТП 902-2-439.87            |          | КМ                         |
| Гип                        | Белоус   |                            |
| Нач. АСО                   | Винклер  |                            |
| Н. кантр.                  | Хрупало  |                            |
| Гл. конст.                 | Хрупало  |                            |
| Гл. спец.                  | Лисичкин |                            |
| Рук. гр.                   | Алехова  |                            |
| ст. инж.                   | Пронина  |                            |
| Инж.                       | Гомозова |                            |
| Общие данные / окончание / |          | ГМПРОВАТТРАНС<br>г. Москва |

Привязан

Инв. №

Очистные сооружения для сто-  
ков вод от мойки автомобилей с  
безнапорными гидрацикланами  
в 3-м кв.

Схема расположения стоек, балок, ограждений, лестниц на отм. 4.500

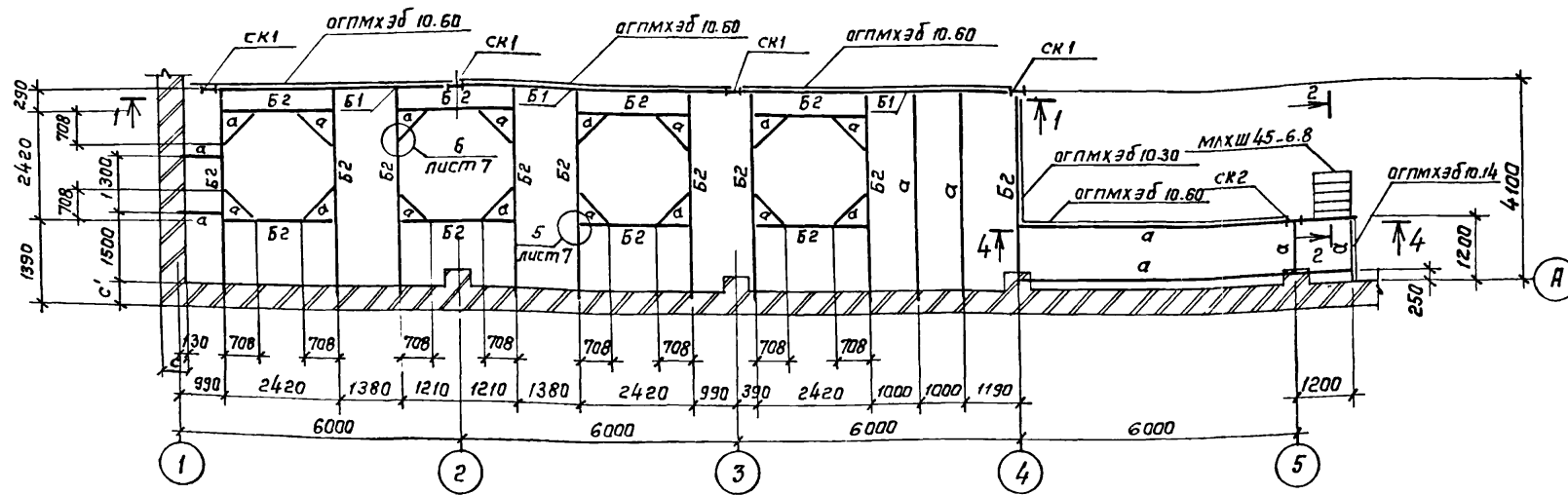
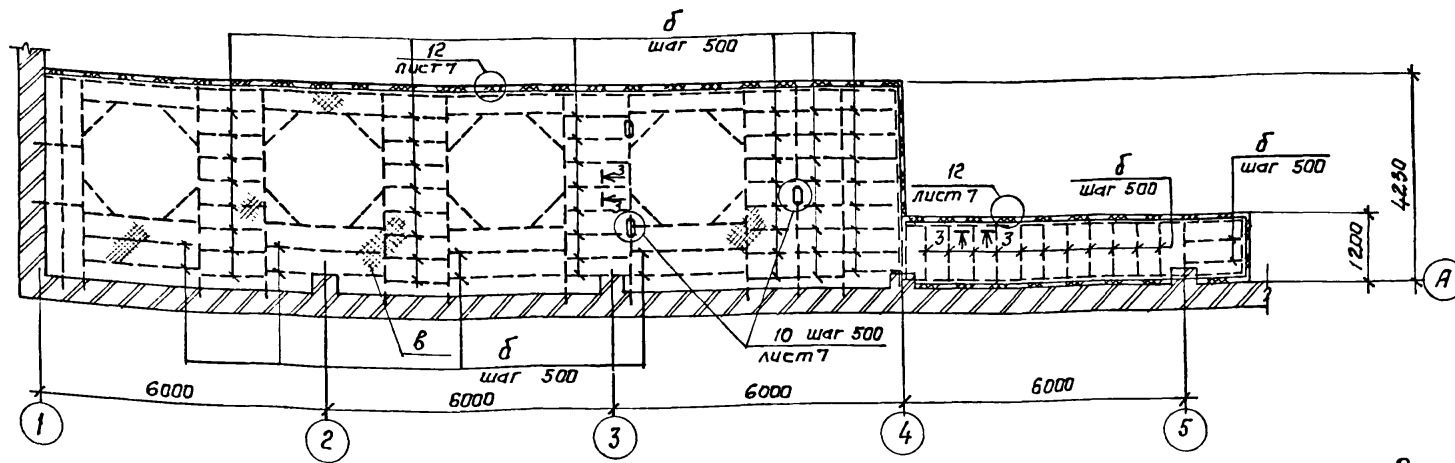
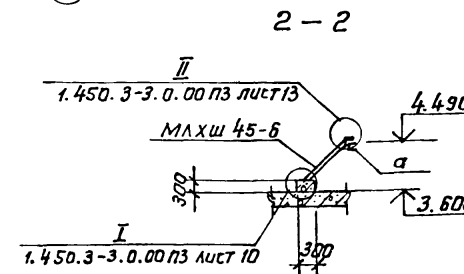
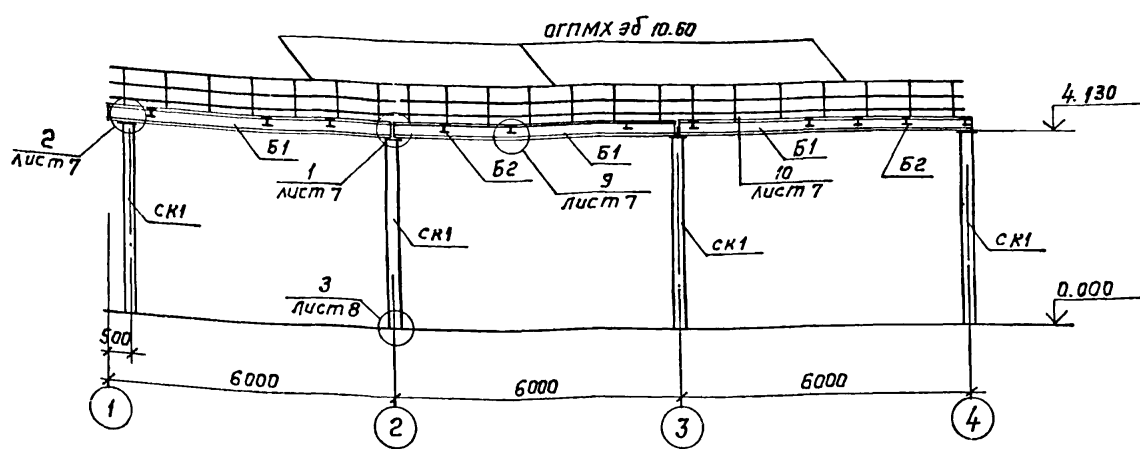


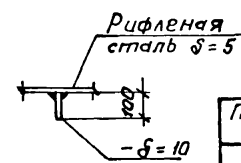
Схема расположения перекрытия на отм. 4.500.



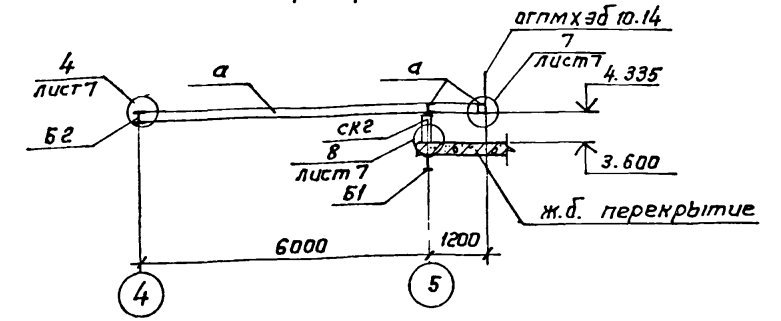
1-1



3-3



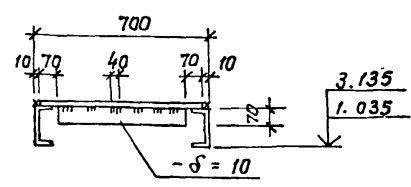
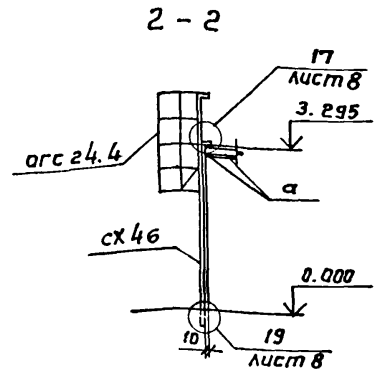
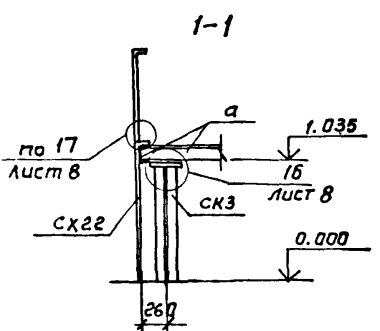
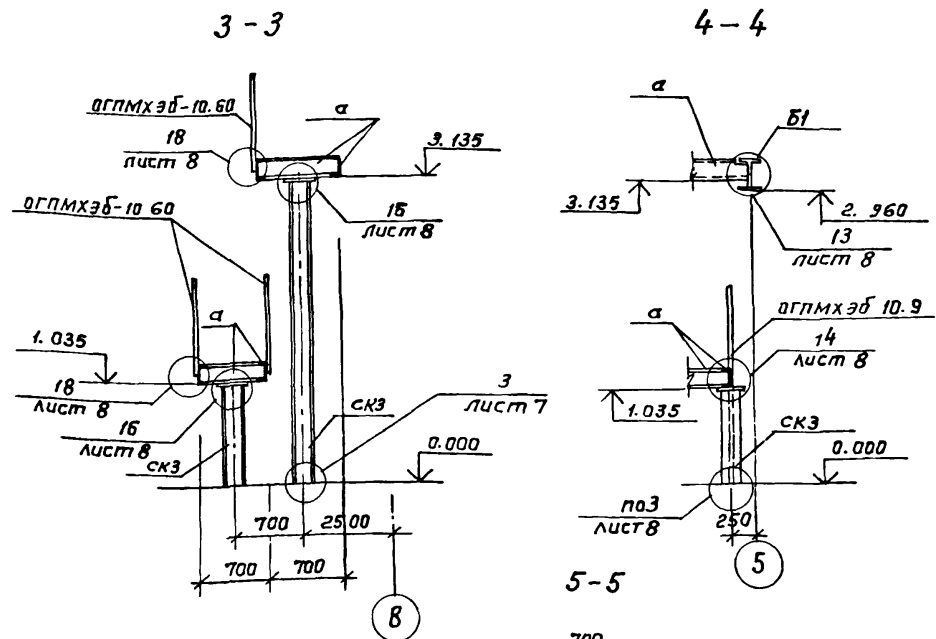
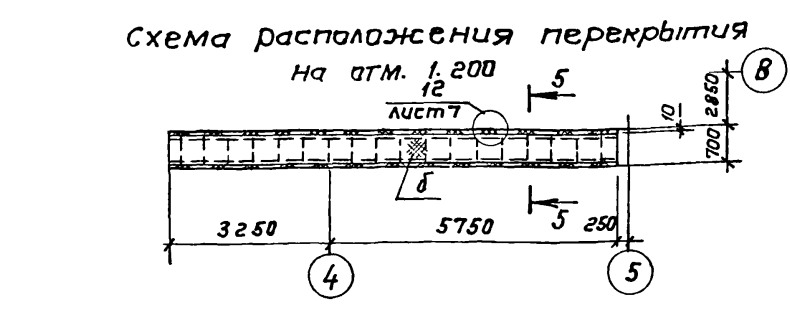
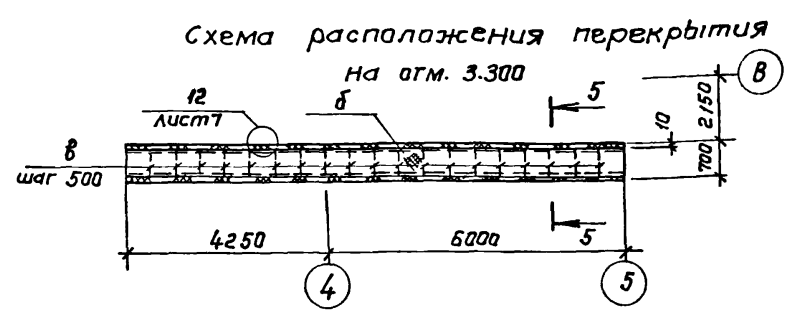
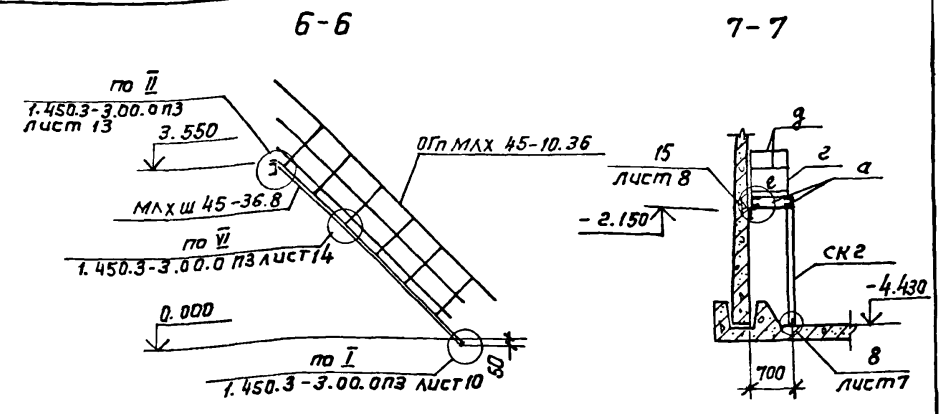
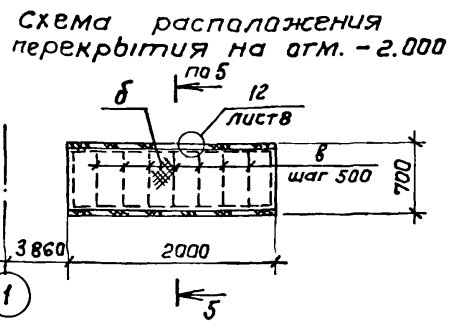
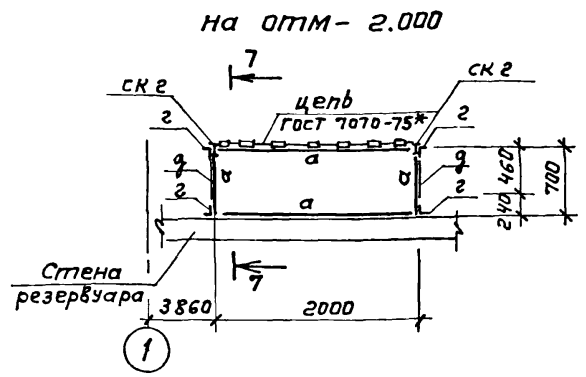
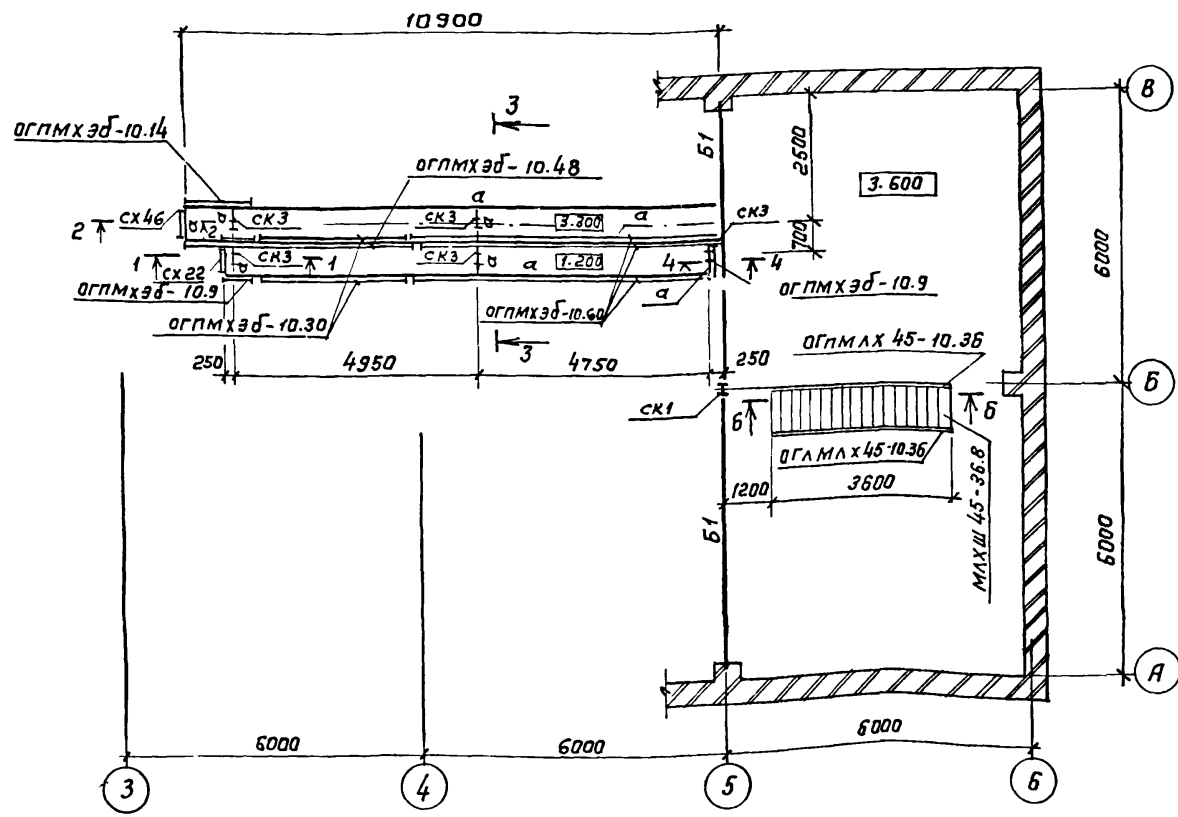
4-4



| Марка | сечение |                       |               | Опорные усилия |      |      | Марка металла          | Примечание |
|-------|---------|-----------------------|---------------|----------------|------|------|------------------------|------------|
|       | Эскиз   | раз.                  | Состав        | M кНм          | N кН | Q кН |                        |            |
| СК1   |         | 1                     | I 20 к2       | —              | 33   | —    | 2                      | ВСтЗпсб-1  |
|       |         | 2                     | - 300 x 20    |                |      |      |                        |            |
|       |         | 3                     | - 350 x 10    |                |      |      |                        |            |
|       |         | 4                     | - 400 x 20    |                |      |      |                        |            |
| СК2   |         | 1                     | I 20 к2       | конструктивно  |      |      | 2                      | ВСтЗпсб-1  |
|       |         | 2                     | - 250 x 10    |                |      |      |                        |            |
| Б1    | I       | 35 ш1                 | 165.8         | —              | 6.4  | 2    | ВСтЗпсб-1              |            |
| Б2    | I       | 23 ш1                 | 68            | —              | 2.7  | 2    | ВСтЗпсб-1              |            |
| а     | С       | С 16                  | конструктивно |                |      | 2    | ВСтЗпсб-1              |            |
| б     |         | - delta = 10          | конструктивно |                |      | 4    | ВСтЗпсб-1              |            |
| в     |         | сталь рифл. delta = 5 | конструктивно |                |      | 4    | ВСтЗпсб-1              |            |
| г     |         |                       |               |                |      | 4    | 1.450.3-3<br>Вып. 1, 4 |            |
| д     |         |                       |               |                |      | 4    | 1.450.3-3<br>Вып. 1, 4 |            |
| е     |         |                       |               |                |      | 4    | 1.450.3-3<br>Вып. 1, 4 |            |

|                 |          |                |  |      |        |
|-----------------|----------|----------------|--|------|--------|
| ТП 902-2-439.87 |          |                | КМ   |      |        |
| ГИП             | Белоус   | Инж. [подпись] | Очистные сооружения для сточных вод от мойки автомобилей с безнатюрными гидроразделителями Q=30 л/с              |      |        |
| Нач. АСО        | Винклер  | [подпись]      |  |      |        |
| Н.контр.        | Хрупало  | [подпись]      |  |      |        |
| Гл.контр.       | Хрупало  | [подпись]      |  |      |        |
| Гл. спец.       | Лисичкин | [подпись]      |  |      |        |
| Рук. гр.        | Алехова  | [подпись]      |  |      |        |
| Ст. инж.        | Гранина  | [подпись]      | СХЕМА расположения стоек, балок, ограждений, лестниц на отм. 4.500. Схема расположения перекрытия на отм. 4.500. |      |        |
| Привязан        |          |                | Стадия   | Лист | Листов |
|                 |          |                | Р  | 4    |        |
| Инв. №          |          |                | ГИПРОАВТОТРАНС<br>г. Москва  |      |        |

Схемы расположения стоек, балок, ограждений, лестниц  
на отм. 1.200, 3.300, 3.600.



Ведомость элементов

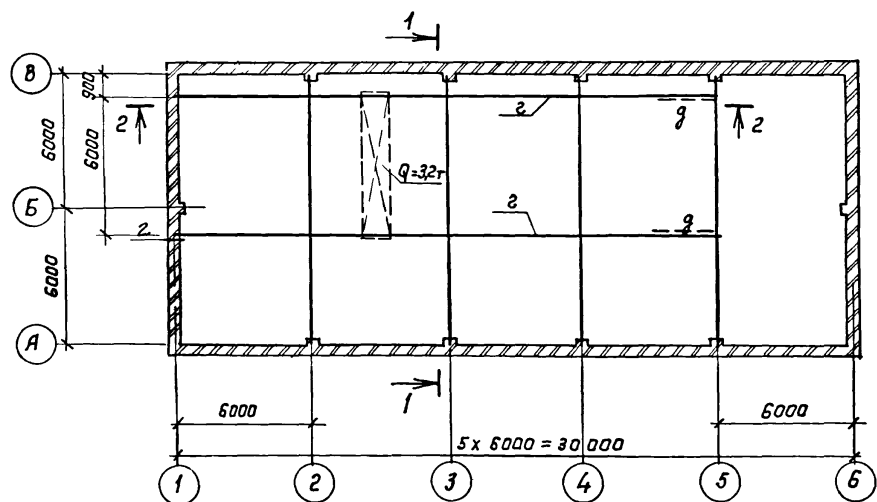
| Марка           | сечение |      |                 | Опорные усилия |      |      | Группа констр. | Марка металла | Примечание            |
|-----------------|---------|------|-----------------|----------------|------|------|----------------|---------------|-----------------------|
|                 | Эскиз   | Поз. | Состав          | М к Нм         | N кН | Q кН |                |               |                       |
| СК3             |         | 1    | 20 к2           | —              | 0.08 | —    | 2              | ВСт3пс6-1     |                       |
|                 |         | 2    | -300 x 10       |                |      |      |                |               |                       |
|                 |         | 3    | -400 x 20       |                |      |      |                |               |                       |
| Б1              | I       |      | I 35 ш1         | 165.8          | —    | 6.4  | 2              | ВСт3пс6-1     |                       |
| а               | С       |      | Г 16            | конструктивно  |      |      | 2              | ВСт3пс6-1     |                       |
| б               |         |      | Сталь рифл. δ=5 | конструктивно  |      |      | 4              | ВСт3кп2       |                       |
| в               |         |      | -100 x 10       | конструктивно  |      |      | 4              | ВСт3пс6-1     |                       |
| г               | L       |      | L 63 x 63 x 5   | конструктивно  |      |      | 4              | ВСт3кп2       |                       |
| д               | L       |      | L 50 x 50 x 5   | конструктивно  |      |      | 4              | ВСт3кп2       |                       |
| е               |         |      | -140 x 6        | конструктивно  |      |      | 4              | ВСт3кп2       |                       |
| МЛХШ 45-36.8    |         |      |                 |                |      |      | 4              |               | 1.450.3-3<br>Вит. 1,4 |
| СХ 22           |         |      |                 |                |      |      | 4              |               | 1.450.3-3<br>Вит. 1,4 |
| СХ 46           |         |      |                 |                |      |      | 4              |               | 1.450.3-3<br>Вит. 1,4 |
| ОГПМЛХ 45-10.36 |         |      |                 |                |      |      | 4              |               | 1.450.3-3<br>Вит. 1,4 |
| ОГПМЛХ 45-10.30 |         |      |                 |                |      |      | 4              |               | 1.450.3-3<br>Вит. 1,4 |
| ОГС 24.4        |         |      |                 |                |      |      | 4              |               | 1.450.3-3<br>Вит. 1,4 |
| огпмхэд 10.9    |         |      |                 |                |      |      | 4              |               | 1.450.3-3<br>Вит. 1,4 |
| огпмхэд 10.14   |         |      |                 |                |      |      | 4              |               | 1.450.3-3<br>Вит. 1,4 |
| огпмхэд 10.30   |         |      |                 |                |      |      | 4              |               | 1.450.3-3<br>Вит. 1,4 |
| огпмхэд 10.48   |         |      |                 |                |      |      | 4              |               | 1.450.3-3<br>Вит. 1,4 |
| огпмхэд 10.60   |         |      |                 |                |      |      | 4              |               | 1.450.3-3<br>Вит. 1,4 |

Стойку СК2 смотреть на листе 4

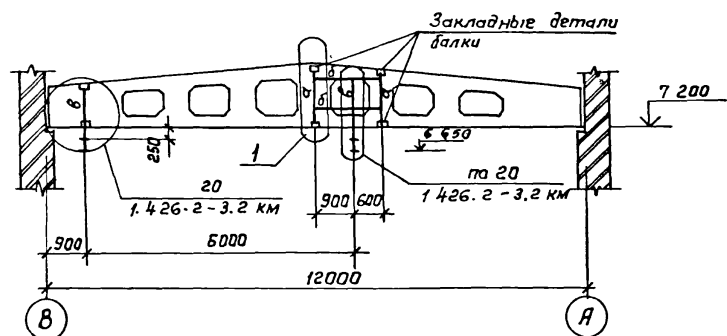
ТП 902-2-439.87 КМ

|          |             |              |              |               |              |              |  |        |      |        |
|----------|-------------|--------------|--------------|---------------|--------------|--------------|--|--------|------|--------|
| Привязан | ГИП Белоус  | Инж. Вилклер | Инж. Хрупало | Инж. Лисичкин | Инж. Алехова | Инж. Пранина | Чистые сооружения для стальных бод. вт. майки автомобилей с безнапорными гидроциклонами Q=30л/с  | Стадия | Лист | Листов |
|          | Нач.АСО     | Вилклер      | Хрупало      | Лисичкин      | Алехова      | Пранина      | Схемы расположения стоек, балок, ограждений, лестниц на отм. 1.200, 3.300, 3.600 - 2.000, схемы расположения перекрытий на отм. 3.300, 1.200 - 2.000 | Р      | 5    |        |
|          | Гл. констр. | Хрупало      | Лисичкин     | Алехова       | Пранина      |              | ГИПРОАВТОТРАНС   |        |      |        |
|          | Гл. спец.   | Лисичкин     | Алехова      | Пранина       |              |              | г. Москва  |        |      |        |
|          | Рук. гр.    | Алехова      | Пранина      |               |              |              |  |        |      |        |
|          | Ст. инж.    | Пранина      |              |               |              |              |  |        |      |        |

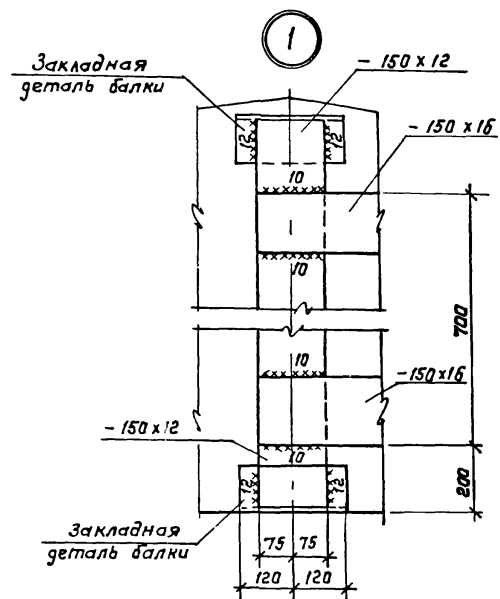
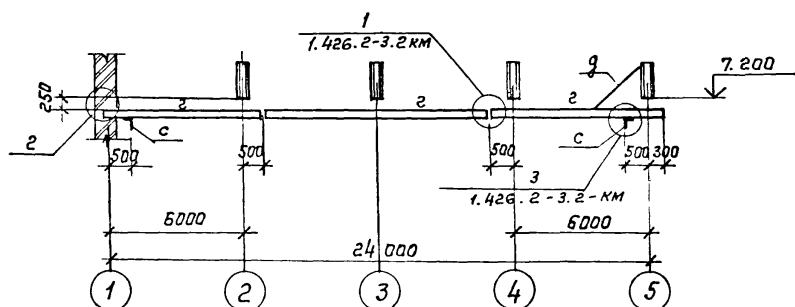
Схема расположения подвесных путей



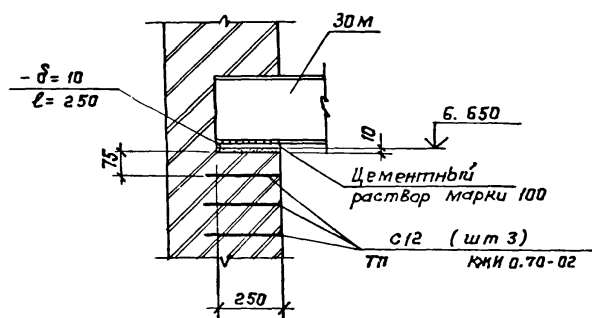
1-1



2-2



2



Ведомость элементов

| Марка | Сечение |                           | Опорные усилия |      |      | Группа констр. | Марка металла | Примечание |
|-------|---------|---------------------------|----------------|------|------|----------------|---------------|------------|
|       | Эскиз   | Поз.                      | М кНм          | N кН | Q кН |                |               |            |
| а     |         | - 150 x 12                |                |      |      | 1              | 09Г2С-6       |            |
| б     |         | - 150 x 16                | 0.65           |      | 3.5  | 1              | 09Г2С-6       |            |
| в     | Г       | ен. профиль Г 60 x 50 x 3 | 0.24           | 6.79 |      | 1              | Вст3Пс5       |            |
| г     | Г       | Г 30М                     | —              | —    | 57.0 | 1              | Вст3Пс5       |            |
| д     | Л       | Л 63 x 63 x 5             | —              | —    | —    | 4              | Вст3Пс2       |            |
| с     | Л       | Л 100 x 100 x 8           | —              | —    | —    | 4              | Вст3Пс61      |            |

1. Монтаж путей подвешенного транспорта вести в соответствии с серией 1.426. 2-3 вып. 2.

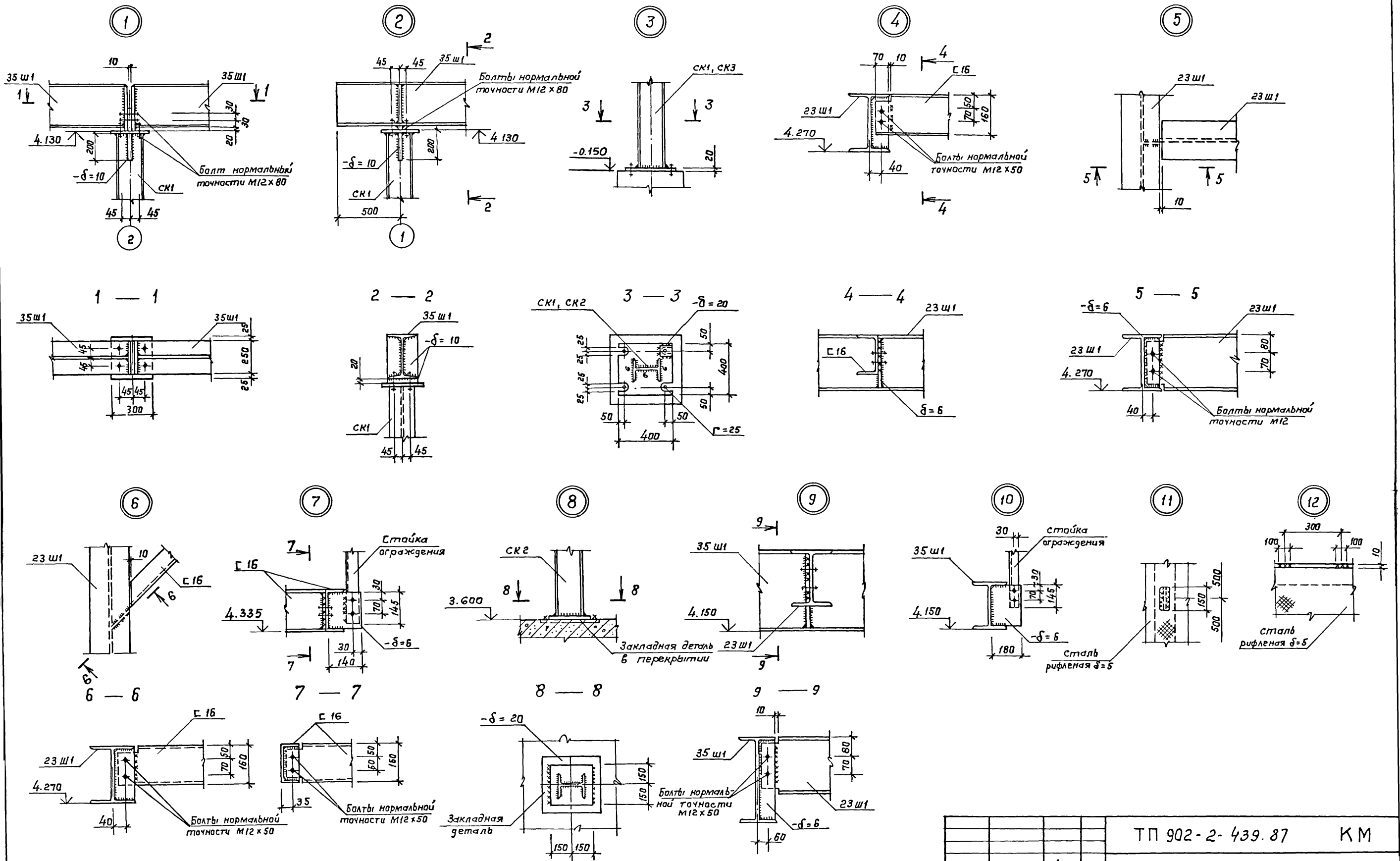
ТП 902-2-439.87 -КМ

|         |          |               |                  |                   |                     |                    |                  |                  |  |        |      |        |
|---------|----------|---------------|------------------|-------------------|---------------------|--------------------|------------------|------------------|--|--------|------|--------|
| Гипр. № | Привязан | Гипр. Белорус | Нач. АСО Вилклер | Н. кантр. Хрупало | Гл. констр. Хрупало | Гл. спец. Лисичкин | Рук. гр. Алехова | Ст. инж. Пронина | Чистые сооружения для стачных баг от мойки автомобилей с безнапорными гидроцикланами Q=30л/с | Стация | Лист | Листов |
|         |          |               |                  |                   |                     |                    |                  |                  | Схема расположения подвесных путей   | Р      | 6    |        |
|         |          |               |                  |                   |                     |                    |                  |                  | ГИПРОАВТОТРАНС г. Москва   |        |      |        |

Копировал

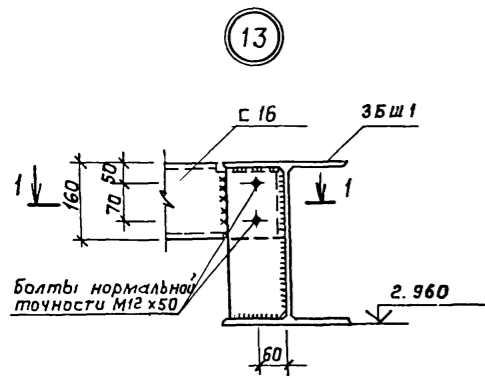
22534-01 30

формат А2

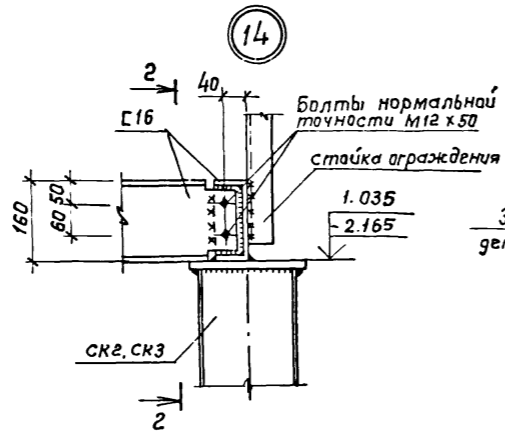


|                 |                 |  |        |
|-----------------|-----------------|--|--------|
| ТП 902-2-439.87 |                 | КМ   |        |
| Гип             | Белаяс          | Отдельные сооружения для сточных вод от мойки автомобилей с безнапорными гидростанциями Q=30 л/с | Стация |
| Нач. АСО        | Винклер         |  | Лист   |
| Н.контр.        | Хрупало         |  | Р      |
| Гл.контр.       | Хрупало         |  | 7      |
| Гл. спец.       | Алсичкин        |  |        |
| Рук.гр.         | Алехова         | Узлы 1...12  |        |
| Инв. №          | Инж. Григорьева | ГИПРОАВТОТРАНС<br>г. Москва  |        |

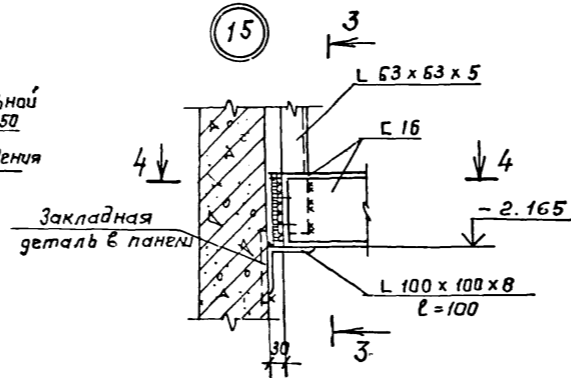




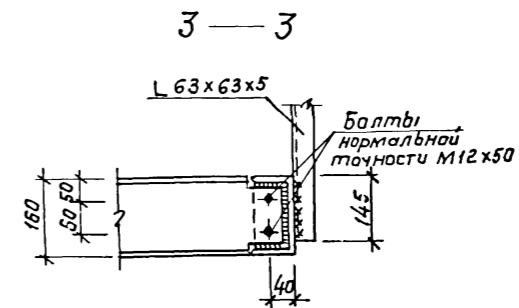
1 — 1



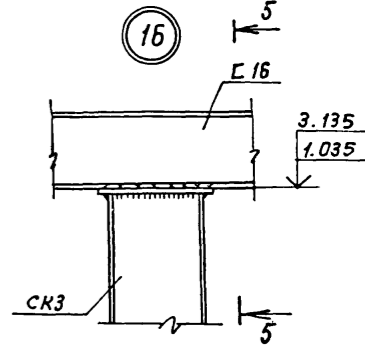
2 — 2



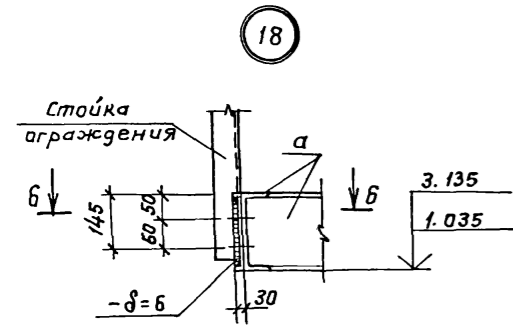
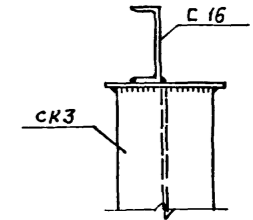
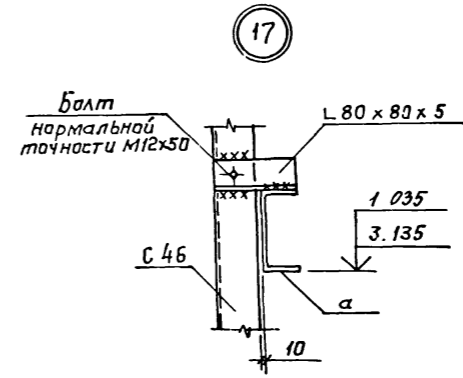
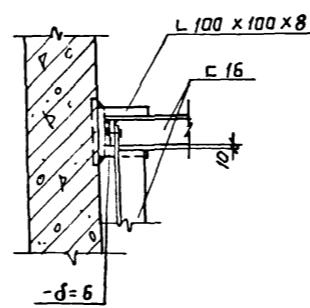
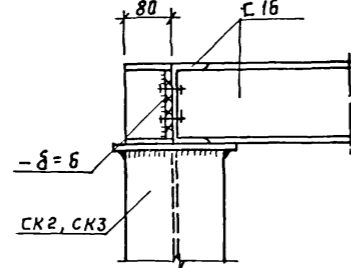
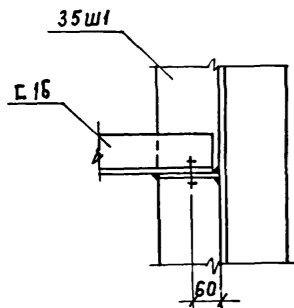
4 — 4



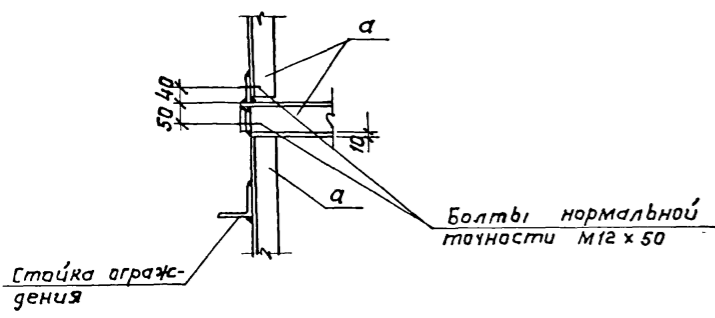
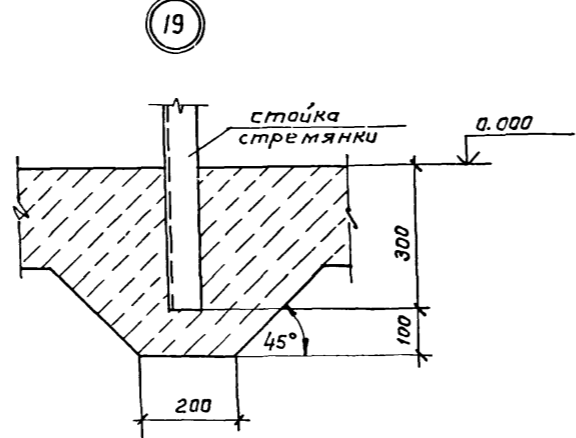
3 — 3



5 — 5



6 — 6



|                    |          |                    |  |        |      |
|--------------------|----------|--------------------|--|--------|------|
| ТП 902-2-439.87 КМ |          |                    |  |        |      |
| Гип                | Белоус   | <i>[Signature]</i> | Пучковые сооружения для сточных вод от мойки автомобилей с безнапорными гидрациклонами Q=30л/с | Стадия | Лист |
| Нач.АСО            | Винклер  | <i>[Signature]</i> |  | Р      | 8    |
| Н.контр.           | Хрупало  | <i>[Signature]</i> |  |        |      |
| Гл.контр.          | Хрупало  | <i>[Signature]</i> |  |        |      |
| Гл. спец.          | Лисичкин | <i>[Signature]</i> |  |        |      |
| Рук.гр.            | Алехова  | <i>[Signature]</i> | Узлы 13... 19  |        |      |
| Ст.инж.            | Пранина  | <i>[Signature]</i> | ГИПРОАВТОТРАНС<br>г. Москва  |        |      |