

ТИПОВОЙ ПРОЕКТ
902-2-439.87

ОЧИСТНЫЕ СООРУЖЕНИЯ ДЛЯ СТОЧНЫХ ВОД ОТ МОЙКИ АВТОМОБИЛЕЙ
С БЕЗНАПОРНЫМИ ГИДРОЦИКЛОНАМИ ПРОИЗВОДИТЕЛЬНОСТЬЮ 30 л/с
/С НЕСУЩИМИ КИРПИЧНЫМИ СТЕНАМИ /

АЛЬБОМ V

СТРОИТЕЛЬНЫЕ ИЗДЕЛИЯ

ЦЕНТРАЛЬНЫЙ ИНСТИТУТ ТИПОВОГО ПРОЕКТИРОВАНИЯ
ГОССТРОЯ СССР

Москва, А-445, Смольная ул., 22

Сдано в печать X 1988 года

Заказ № 11789 Тираж 900 экз.

ТИПОВОЙ ПРОЕКТ
902-2-439.87

ОЧИСТНЫЕ СООРУЖЕНИЯ ДЛЯ СТОЧНЫХ ВОД ОТ МОЙКИ
АВТОМОБИЛЕЙ С БЕЗНАПОРНЫМИ ГИДРОЦИКЛОНАМИ
ПРОИЗВОДИТЕЛЬНОСТЬЮ 30 м³/с НЕСУЩИМИ КИРПИЧНЫМИ
СТЕНАМИ/

СОСТАВ ПРОЕКТА:

- АЛЬБОМ I ОБЩАЯ ПОЯСНИТЕЛЬНАЯ ЗАПИСКА (из ТП 902-2-434.87)
- АЛЬБОМ II ТЕХНОЛОГИЯ ПРОИЗВОДСТВА, ВНУТРЕННИЙ ВОДОПРОВОД И КАНАЛИЗАЦИЯ, ОТОПЛЕНИЕ И ВЕНТИЛЯЦИЯ (из ТП 902-2-438.87)
- АЛЬБОМ III АРХИТЕКТУРНЫЕ РЕШЕНИЯ, КОНСТРУКЦИИ ЖЕЛЕЗОБЕТОННЫЕ, КОНСТРУКЦИИ МЕТАЛЛИЧЕСКИЕ
- АЛЬБОМ IV СИЛОВОЕ ЭЛЕКТРООБОРУДОВАНИЕ, ЭЛЕКТРИЧЕСКОЕ ОСВЕЩЕНИЕ, АВТОМАТИЗАЦИЯ, СВЯЗЬ И СИГНАЛИЗАЦИЯ (из ТП 902-2-438.87)
- АЛЬБОМ V СТРОИТЕЛЬНЫЕ ИЗДЕЛИЯ
- АЛЬБОМ VI ЗАДАНИЕ ЗАВОДУ ИЗГОТОВИТЕЛЮ (из ТП 902-2-438.87)
- АЛЬБОМ VII СПЕЦИФИКАЦИИ ОБОРУДОВАНИЯ (из ТП 902-2-438.87)
- АЛЬБОМ VIII ВЕДОМОСТИ ПОТРЕБНОСТИ В МАТЕРИАЛАХ
- АЛЬБОМ IX СМЕТЫ

АЛЬБОМ V

РАЗРАБОТАН
ПРОЕКТНЫМ ИНСТИТУТОМ "ГИПРОАВТОТРАНС"
ГЛАВНЫЙ ИНЖЕНЕР ИНСТИТУТА *В.Н. Крюков* В.Н. КРЮКОВ
ГЛАВНЫЙ ИНЖЕНЕР ПРОЕКТА *А.А. Белоус* А.А. БЕЛОУС

УТВЕРЖДЕН
МИНАВТОТРАНСОМ РСФСР
ПРОТОКОЛ ОТ 1.10.87 № 11

Обозначение	Наименование	Стр.
	Титульный лист	1
	Содержание альбома	2
ТП 902-2-439.87 КЖИ.000 Т4	Технические условия	2
.010	Балка Б1...Б2	3
.020	Панель Пс4, Пс5	4
.030	Панель Пс6	5
.040	Каркас Кр1... Кр5	6
.050	Сетка С1... С6	7
.060	Сетка С7... С9	8
.070	Сетка С10... С12	9
.080	Изделие закладное МН1	10
.090	Изделие закладное МН2	10
.100	Изделие закладное МН3	11
.110	Изделие закладное МН4	11
.120	Изделие закладное МН5	12
.130	Изделие закладное МН6	12
.140	Изделие закладное МН7	13
.150	Изделие закладное МН8	13
.160	Щит Щс1	14
.170	Ограждение ОГ1	15
.180	Рама Рм1	15
.190	Раунда Рм2, Рм3	16
.200	Опорная подушка ОП1	17

Формат А4

1. Изделия закладные.
 - 1.1 Для анкеров из горячекатаных стержней периодического профиля класса А-III применяется сталь марки 35ГС по гост 5632-72.
 - 1.2 Сварку производить электродами типа Э42 по гост 9467-75.
2. Изделия арматурные
 - 2.1 Для стержней периодического профиля класса А-III применять сталь марки 35ГС по гост 5632-72, для гладкой арматуры класса А-I применять сталь марки ВстЗкп2 по гост 380-71.
 - 2.2 Арматурные сетки изготавливать с применением контактной точечной сварки. Сварке подлежат все места пересечения стержней.
3. Щиты металлические и изделия закладные покрыты грунтом ГФ-0Н9 за 2 раза по ТУ6-10-1399-73.
4. Рабочие узлы установки закладных изделий выполнять:
 - в балках по серии 1.462.1-3/80, вып. 1,2;
 - в панелях по серии 3.900-3, вып. 1/82.

Изм. № табл. Изменен и дата

Изм. АСО	Винклер	✓
И. контр.	Хрипало	✓
Гл. конст.	Хрипало	✓
Гл. спец.	Лисичкин	✓
Рук. гр.	Алекова	✓
Циннен.	Гамозова	✓

ТП 902-2-439.87

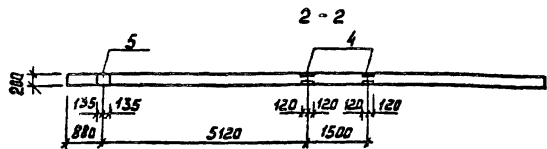
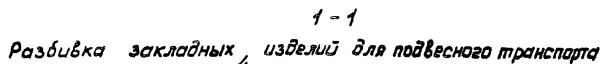
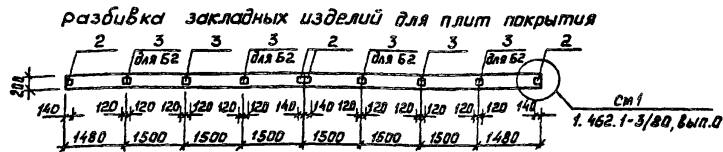
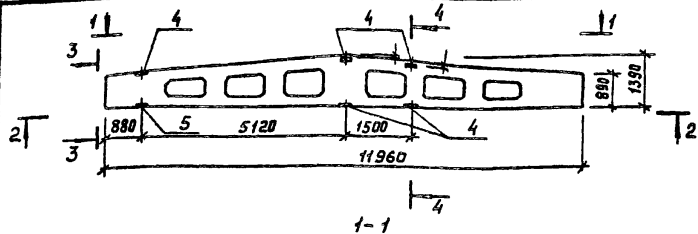
КЖИ.000

Технические условия

Стация	Лист	Листов
Р		1

Гипроавтотранс
г. Москва

Копировал MS- 2234-02 3 Формат А4

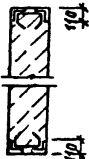


3-3

4-4



Пометить несмываемой краской



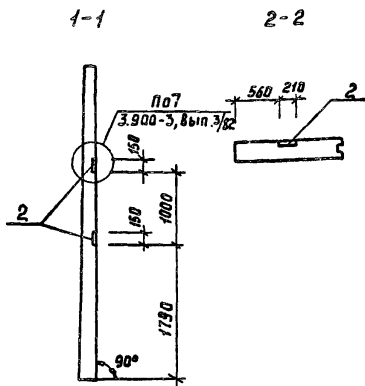
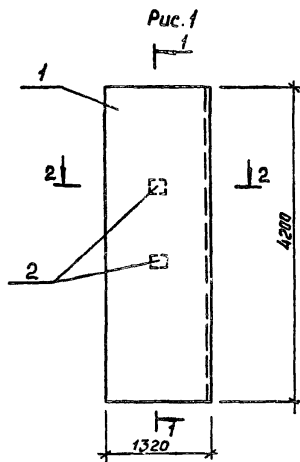
Обозначение	Марка
ТП902-2-439.87 КЖИ.010	Б1
	-01 62

Формат	Этаж	Поз.	Обозначение	Наименование	Кал. на исполн.		Примечание
					-	01	
				Документация			
A4			ТП902-2-439.87 КЖИ.0001У	Технические условия	×	×	
				Сборочные единицы			
A3	1		1.462.1-3/80 вып.1	1БДР12-6АИТ	1	1	4т00кг
				Изделия закладные			
A4	2		1.400-6/76 вып.1	М4-1-2	4	4	1.4 кг
A4	3		1.400-6/76 вып.1	М4-3-3	2	6	2.4 кг
A4	4		1.400-6/76 вып.1	М4-22	5	5	5.8 кг
A4	5		1.400-6/76 вып.1	М4-38	1	1	2.7 кг

Ведомость расхода стали на дополнительные закладные изделия, кг

Марка элемента	Изделия закладные							всего	Общий расход
	Арматура класса		Прокат марки						
	А III		В ст 3 кл 2						
	ГОСТ 5781-82*		ГОСТ 8510-86		ГОСТ 19905-74*				
φ 8	φ 10	Итого	110×70×8	Итого	φ 6	Итого			
Б1	5.2	1.0	4.2	26.0	26.0	12.1	12.1	42.3	42.3
Б2	4.2	1.0	5.2	26.0	26.0	36.5	36.5	67.5	67.5

			ТП 902-2-439.87 КЖИ.010		
			Балка		
			Б1; Б2		
Сталь	Масса	Масштаб			
Р	см. табл.	1:100			
Лист		Листов 1			
Гипроавтотранс г. Москва					
Нач. АСО	Винклер	У			
Н. КОНТР.	Хрупало	Иванов			
И. КОНСТ.	Хрупало	Иванов			
И. спец.	Лисичкин	Иванов			
Рук. гр.	Алехова	Иванов			
Инжен.	Иванов	Иванов			

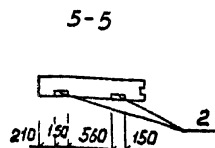
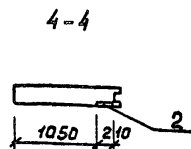
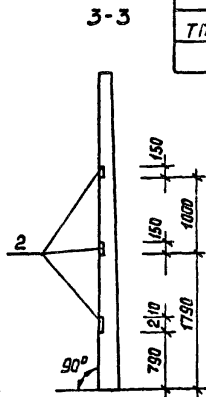
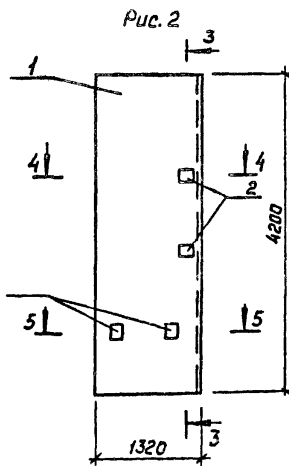


Формат	Этаж	Лов.	Обозначение	Наименование	Кол. на испол.		Примечание
					-	01	
				Документация			
A4			ТП 902-2-439.87 - КЖИ.000 ТУ	Технические условия	×	×	
				Сборочные единицы			
A3	1	3.900.3	вып. 1/в2	Панель пс2 ^а -42-к2	1		
A3	1	3.900.3	вып. 1/в2	Панель пс2 ^б -42-к2		1	
A4	2	1.400-6	/76, вып. 1	Изделие закладное М4-32	2	4	

Ведомость расхода стали на дополнительные закладные изделия, кг

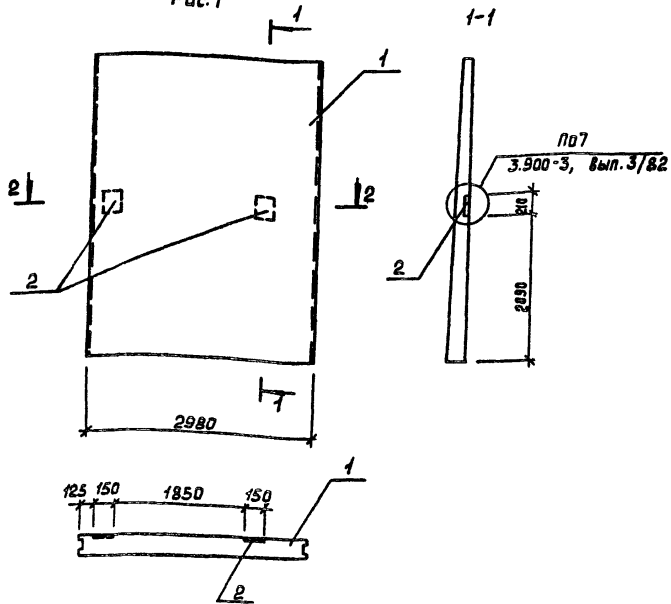
Марка элемента	Изделия закладные				Общий расход	
	Арматура класса	Прокат марки		всего		
	A III	вст 3 кл 2				
	ГОСТ 5781-82*	ГОСТ 19903-74*				
	Ø12	Итого - б.к.в.	Итого			
пс 4	1.0	1.0	4.0	4.0	5.0	5.0
пс 5	2.0	2.0	8.0	8.0	10.0	10.0

Обозначение	Марка	Рис.	
ТП 902-2-439.87 - КЖИ.020	пс 4	1	
	-01	пс 5	2



ТП 902-2-439.87 - КЖИ.020		
Нач. отд.	Винклер	4
Н. контр.	Хрупало	<i>[Signature]</i>
Гл. конст.	Хочупало	<i>[Signature]</i>
Гл. спец.	Лисичкин	<i>[Signature]</i>
Рук. гр.	Алехова	<i>[Signature]</i>
Цнжен.	Крыжикова	<i>[Signature]</i>
Панель пс 4, пс 5		Станд. Масса
		Р ам. Табл.
		Масшт. 1:50
		Лист 1
		Листов 1
		ГИПРОАВТОТРАНС
		г. Москва

Рис. 1



Ведомость расхода стали на дополнительные закладные изделия, кг

Марка элемента	Изделия закладные						Общий расход
	Арматура класса		Прокат марки		Всего	расход	
	А III		Вст 3 кл 2				
	Гост 5781-82*		Гост 19903-74				
φ12	Итого	δ=8	Итого				
по 6	1.0	1.0	4.0	4.0	5.0	5.0	

Вариант	Знак	Поз.	Обозначение	Наименование	Кол.	Примечание
				Документация		
А4			ТП 902-2-439.87 КЖИ.030 ту	Технические условия	×	
				Сборочные единицы		
А4	1		3.900-3, вып. 3/82	Панель по 2-42-к2	1	
А4	2		1.400-6/76, вып. 1	Изделие закладное М4-36	2	

ТП 902-2-439.87			КЖИ.030		
Панель по 6		Стадия	Масса	Масштаб	
		р	5805	1:50	
		Лист	Листов 1		
		ГИПРОАВТОТРАНС			
		г. Москва			

Нач. отд. Вилклер
 И. контр. Хрусталю
 И. констр. Хрусталю
 Гл. спец. Дичижкин
 Рук. гр. Алексюва
 Ст. инж. Левицкий

Рис.1

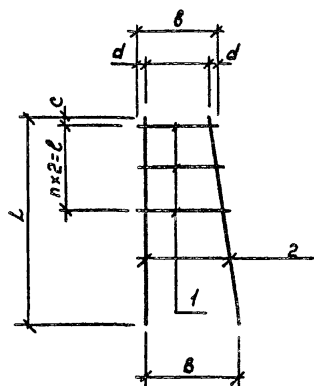
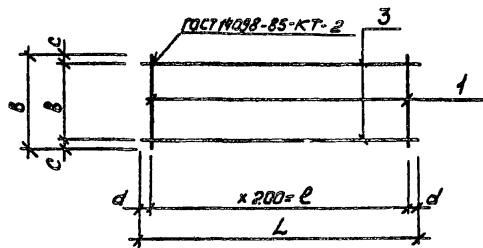


Рис.2

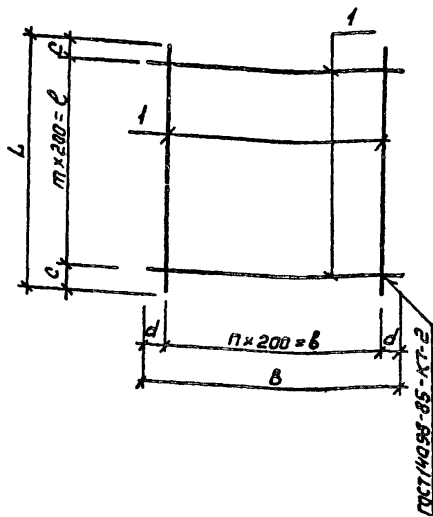


	Обозначение	Наименование	Количество на исполн.					Примечание	
			-	01	02	03	04		
		<u>Документация</u>							
A4	ТП 902-2-439.87 КЖИ.000 ТЧ	Технические условия	X	X	X	X	X		
		<u>Детали</u>							
		A-I-6 ГОСТ 5781-82*							
64	1	.041	l = 170	3				0,04 кг	
64	1	.042	l = 110		3	3		0,03 кг	
64	1	.043	l = 150				32	7	0,04 кг
		.044	A-I-16 ГОСТ 5781-82*						
64	2	.044	l = 650	2					1,02 кг
64	2	.045	l = 500		2	2			0,19 кг
		.046	A-I-10 ГОСТ 5781-82*						
64	3	.046	l = 6760				2		4,3 кг
64	3	.047	l = 1800					2	1,12 кг

Обозначение	Марка	Рис.	L	B	l	b	d	n	c	масса
			мм	мм	мм	мм	мм	мм	мм	кг
ТП 902-2-439.87 КЖИ.040	Кр1	1	650	250	200	170	10	100	20	2,4
-01	Кр2	1	500	250	150	210	20	75	20	1,93
-02	Кр3	1	500	140	150	110	15	75	20	1,8
-03	Кр4	2	6760	150	6200	130	280	31	10	9,9
-04	Кр5	2	1800	150	1400	130	200	7	10	2,51

		ТП 902-2-439.87	КЖИ.040		
		Каркас Кр1...Кр5	Стадия	Масса	Масштаб
			Р	см. табл.	—
			Лист	Листов 1	
		Гипроавтотранс			
		г. Москва			

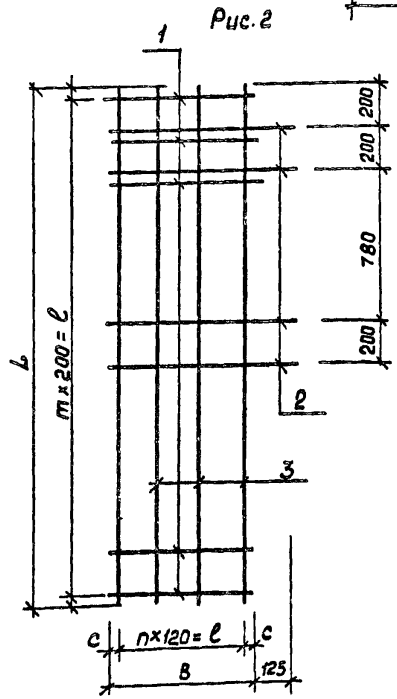
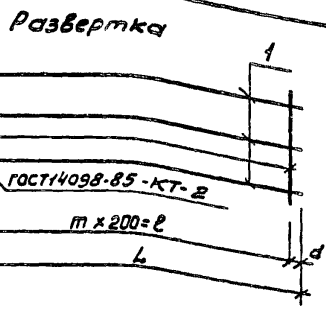
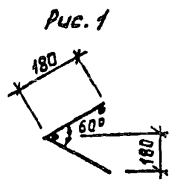
Нач. АСО Бинклер
 Н. контр. Хруцало
 Гл. конст. Хруцало
 Гл. спец. Лисичкин
 Рук. гр. Алексова
 Инжен. Гомозова



Формат	Зона	Поз.	Обозначение	Наименование	Количество на исполнение							Примечание
					—	01	02	03	04	05	06	
					Документация							
A4			ТП902-2-439.87КЖИ.000 ТУ	Технические условия	X	X	X	X	X	X	X	
				Детали								
				A-III-12 ГОСТ 5781-82#								
Б4	1		.051	l = 3500	21							3,12 кг
Б4	1		.052	l = 5300		21						4,71 кг
Б4	1		.053	l = 2050			21					1,83 кг
Б4	1		.054	l = 5000				13				4,45 кг
Б4	1		.055	l = 4200	18	27	11					3,74 кг
Б4	1		.056	l = 2570				25	14	20		2,23 кг
Б4	1		.057	l = 2700					13			2,4 кг
Б4	1		.058	l = 3900						13		3,5 кг

Обозначение	Марка	L мм	l мм	c мм	n	b мм	в мм	d мм	m	Масса кг
ТП902-2-439.87КЖИ.050	С1	4200	4000	1000	20	3500	3400	50	17	129
-01	С2	4200	4000	100	20	5300	5200	50	26	200
-02	С3	4200	4000	100	20	2050	2000	25	10	79,7
-03	С4	5000	4800	100	24	2570	2400	85	12	113
-04	С5	2700	2600	50	13	2570	2400	85	12	63,4
-05	С6	3900	3800	50	19	2570	2400	85	12	91,5

		ТП902-2-439.87		КЖИ.050	
Нач. АСО	Винклер	Х			
Н. контр.	Хрупало	И			
Гл. конст.	Хрупало	И			
Гл. спец.	Лисичкин	С			
Рук. гр.	Алехова	И			
Инжен.	Гомозова	И			
Сетка С1...С6				Стадия	Масса
				Р	см. табл.
Гипроавтотранс г. Москва				Лист	Листов 1

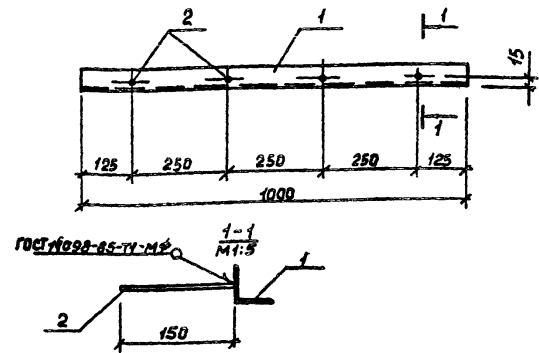
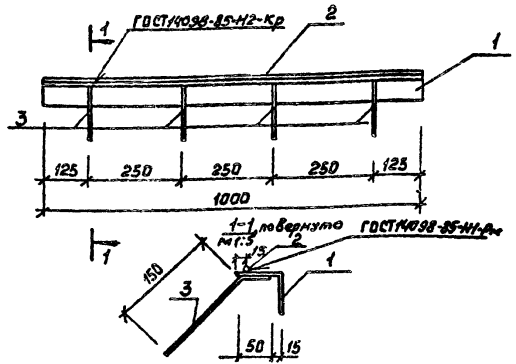


Формат	Зона	Поз.	Обозначение	Наименование	Кол. на испол.		Приме- чание
					-	01 02	
				Документация			
А4			ТП 902-2-439.87КЖИ.000 ту	Технические условия	×	×	×
				Детали			
				А-I-6 ГОСТ 5781-82*			
Б4	1		.061	ℓ = 1900	3		4,2 кг
Б4	1		.062	ℓ = 2500		3	5,6 кг
Б4	1		.063	ℓ = 360	10	13	0,08 кг
Б4	1		.064	ℓ = 390		12	0,09 кг
				А-III-12 ГОСТ 5781-82*			
Б4	2		.065	ℓ = 515		4	0,5 кг
				А-III-20 ГОСТ 5781-82*			
Б4	3		.066	ℓ = 2380		4	5,95 кг

Обозначение	Марка	Рис.	B мм	B мм	c мм	n	L мм	ℓ мм	d мм	m	Масса кг
ТП 902-2-439.87КЖИ.060	С7	1	360	370	20	2	1900	1800	50	9	2,26
-01	С8	1	360	340	20	2	2500	2400	50	12	2,7
-02	С9	2	390	360	15	3	2380	2200	90	11	27,1

ТП 902-2-439.87			КЖИ.060		
Сетка С7...С9	Стадия	Масса	Масштаб		
	Р	см. табл.	-		
	Лист	Листов 1			
Гипроавтотранс г. Москва					

Нач. асц. Винклер
Н. контр. Хрупало
Гл. конст. Хрупало
Гл. спец. Лисицкий
Рук. гр. А. Лехова
Инжен. Гамозова



Формат	Зона	Поз.	Обозначение	Наименование	Кол.	Примечание
				<u>Документация</u>		
А4			ТП902-2-439.87 КЖИ.000.ТУ	Технические условия	1	
				<u>Детали</u>		
Б4	1		.081	Уголок 63x63x5 ГОСТ 8509-86 в ст 3 кл 2 ГОСТ 535-79*	1	4,8 кг
				ℓ = 1000		
Б4	2		.082	А-И-8 ГОСТ 5781-82 ℓ = 1000	1	0,4 кг
Б4	3		.083	А-III-8 ГОСТ 5781-82 ℓ = 200	4	0,1 кг

Формат	Зона	Поз.	Обозначение	Наименование	Кол.	Примечание
				<u>Документация</u>		
А4			ТП902-2-439.87 КЖИ.000.ТУ	Технические условия	1	
				<u>Детали</u>		
Б4	1		.081	Уголок 50x50x5 ГОСТ 8509-86 в ст 3 кл 2 ГОСТ 535-79*	1	3,77
				ℓ = 1000		
Б4	2		.092	А-III-8 ГОСТ 5781-82*	4	0,06 кг
				ℓ = 150		

ТП 902-2-439.87			КЖИ.080		
Изделие закладные Мн 1			Стадия	Масса	Масштаб
			Р	5,6	1:10
			Лист	Листов 1	
			Гиправтотранс г. Москва		

Копировал КЖ Формат А4

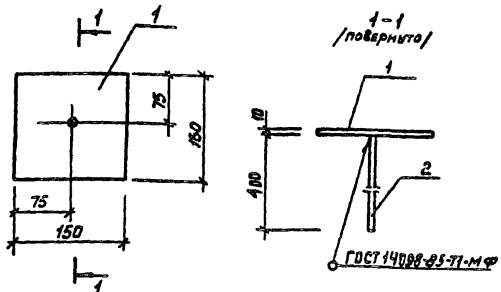
ТП 902-2-439.87			КЖИ.090		
Изделие закладные Мн 2			Стадия	Масса	Масштаб
			Р	4,01	1:10
			Лист	Листов 1	
			Гиправтотранс г. Москва		

Копировал КЖ 22534-02 11 Формат А4

И.№, № табл., Письмен и дата, 13.01.88, инж. М*

Нач. отд. Винклер
Н. контр. Хрипало
Гл. конст. Хрипало
Гл. спец. Лисичкин
Рук. гр. Алехова
Ст. инж. Левцкий

Нач. отд. Винклер
Н. контр. Хрипало
Гл. конст. Хрипало
Гл. спец. Лисичкин
Рук. гр. Алехова
Ст. инж. Левцкий

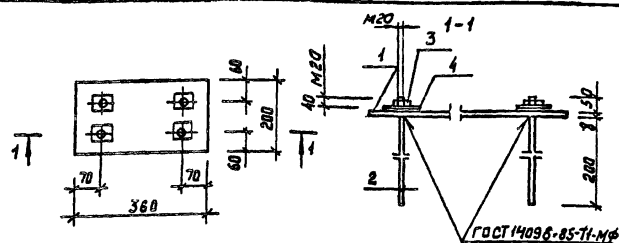


Формат	Этаж	Лист	Обозначение	Наименование	Кол.	Примечание
				Документация		
A4			ТП902-2-439.87 КЖИ.000.ТУ	Технические условия	1	
				Детали		
Б4	1	.101	Лист 10 Гост 13903-74* Вст 3 пс 6-11914-1-3023-80	150x150	1	1,62 кг
Б4	2	.102	А-III-10 Гост 5781-82* ℓ = 400		1	0,3 кг

ТП 902-2-439.87			КЖИ.100		
Нач. отд. Венклер Н. контр. Хрыпало Гл. конст. Хрыпало Гл. спец. Лисичкин Руч. гр. Алекова Ст. инж. Левичкин	Изделие закладное МнЗ		Стадия	Масса	Масшт.
	Р	1,92	1:5		
	Лист	Листов 1			
			Гиправоттранс г. Москва		

Копировал МК

Формат А4

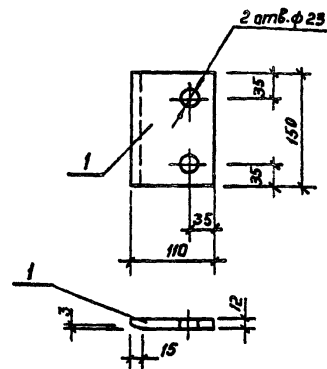
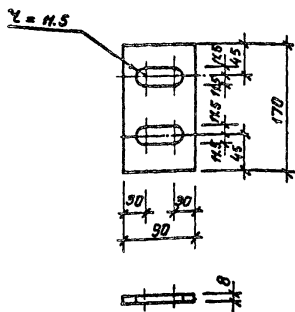


Формат	Этаж	Лист	Обозначение	Наименование	Кол.	Примечание
				Документация		
A4			ТП902-2-439.87 КЖИ.000.ТУ	Технические условия	1	
				Детали		
Б4	1	.111	Лист 3 Гост 13903-74* Вст 3 пс 2 Гост 535-78*	360x200	4	4,5 кг
Б4	2	.112	Анкерфга Гост 2590-71, ℓ=260	Стандартные изделия	4	0,65
Б4	3		Гайка М20 Гост 5915-70*		4	0,07 кг
Б4	4		Шайба М20 Гост 11371-78		4	0,03 кг

ТП 902-2-439.87			КЖИ.110		
Нач. отд. Венклер Н. контр. Хрыпало Гл. конст. Хрыпало Гл. спец. Лисичкин Руч. гр. Алекова Ст. инж. Левичкин	Изделие закладное Мн4		Стадия	Масса	Масшт.
	Р	7,5	1:10		
	Лист	Листов 1			
			Гиправоттранс г. Москва		

Копировал МК

22534-02 12 Формат А4



Нач. отд.	Винклер	<i>[Signature]</i>
Н. контр.	Хрупало	<i>[Signature]</i>
Гл. констр.	Хрупало	<i>[Signature]</i>
Гл. спец.	Лисичкин	<i>[Signature]</i>
Рук. гр.	Алехова	<i>[Signature]</i>
Ст. инж.	Левочкин	<i>[Signature]</i>

ТП 902-2-439.87		КЖИ. 120	
Изделие закладное МнБ	Стадия	Масса	Масштаб
	Р	1.0	1:5
	Лист	Листов 1	
Лист 8	ГОСТ 19903-74*		ГИПРОАВТОГРАНС г. Москва
В ст. 3 кн. 2, ГОСТ 14637-79		90 x 170	

Копировал

формат А4

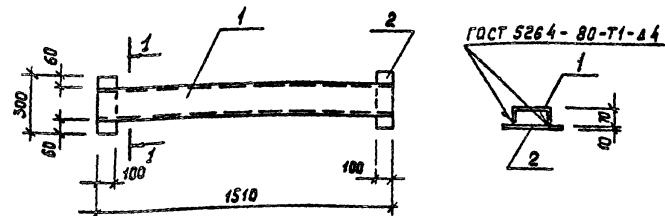
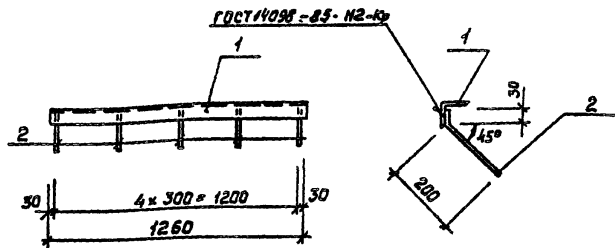
Шиб. №: 10/10 Паспарты и даты Взамин № 1

Нач. отд.	Винклер	<i>[Signature]</i>
Н. контр.	Хрупало	<i>[Signature]</i>
Гл. констр.	Хрупало	<i>[Signature]</i>
Гл. спец.	Лисичкин	<i>[Signature]</i>
Рук. гр.	Алехова	<i>[Signature]</i>
Ст. инж.	Левочкин	<i>[Signature]</i>

ТП 902-2-439.87		КЖИ. 130	
Изделие закладное МнБ	Стадия	Масса	Масштаб
	Р	1,5	1:5
	Лист	Листов 1	
Лист 12	ГОСТ 19903-74*		ГИПРОАВТОГРАНС г. Москва
В ст. 3 псб-1, т. 14-14-130300		110 x 150	

Копировал Кониова

22534-02 13 формат А4



Формат	Зона	Поз.	Обозначение	Наименование	Кол.	Примечание
				Документация		
А4			ТП 902-2-439.87 КЖИ.000 ТУ	Технические условия	×	
				Детали		
Б4	1		.141	Уголок 100x100x7 ГОСТ 8509-86 Вст.З п.6-1ТУ/4-1-3023-80		
				$l = 1260$	1	13,7 кг
Б4	2		.142	А-Ш-8 ГОСТ 5781-82*		
				$l = 250$	5	0,1 кг

Формат	Зона	Поз.	Обозначение	Наименование	Кол.	Примечание
				Документация		
А4			ТП 902-2-439.87 КЖИ.000 ТУ	Технические условия	×	
				Детали		
Б4	1		.151	Швеллер с гл. ГОСТ 8240-72* Вст.З п.6-1ТУ/4-1-3023-80		
				$l = 1510$	1	26,3 кг
Б4	2		.152	Лист 10 ГОСТ 19903-74* Вст.З п.6-1ТУ/4-1-3023-80		
				300×100	2	2,4 кг

ТП 902-2-439.87 КЖИ.140			Стадия	Масса	Масшт.
Изделие закладное Мн7			Р	14,2	1:20
			Лист	Листов 1	
			Гипроавтотранс г. Москва		

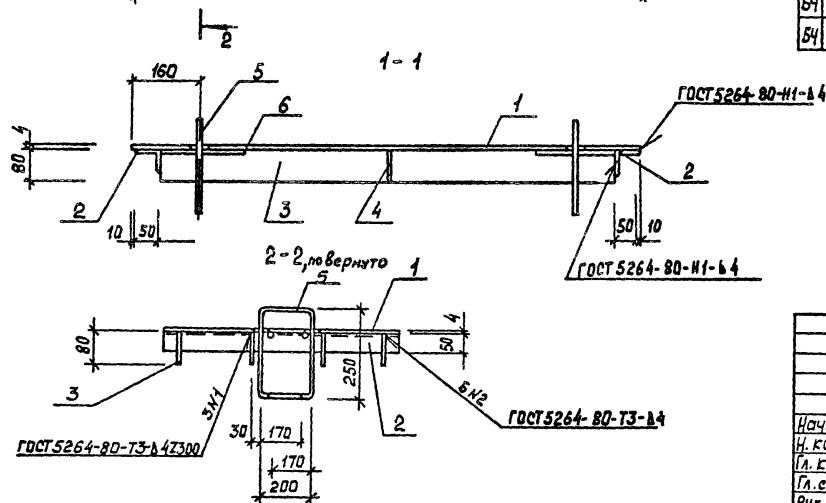
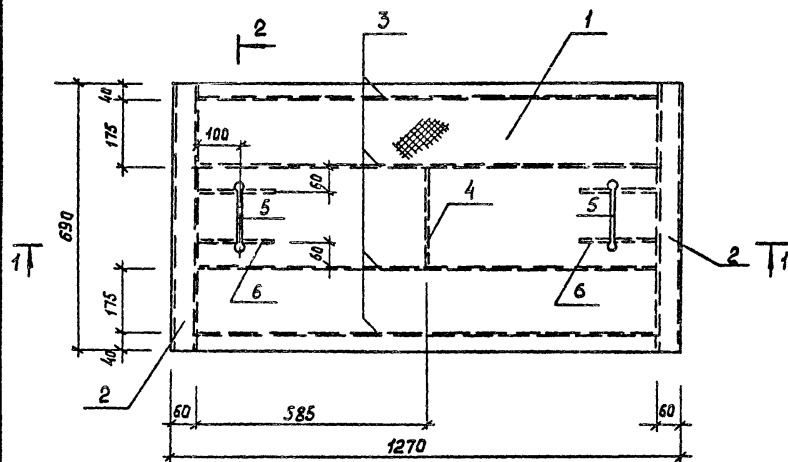
Копировал НК

Формат А4

Имя, № табл. Подпись и дата В зам. инж. П.

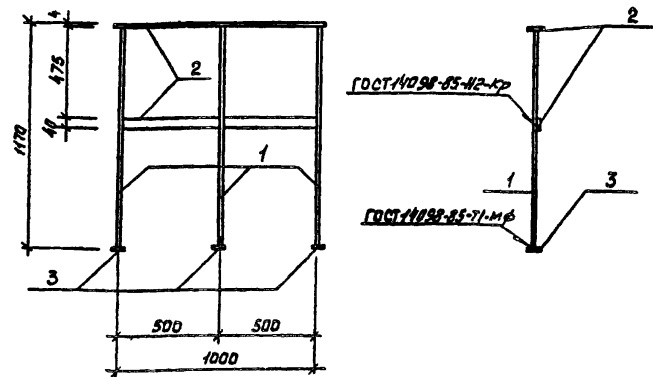
ТП 902-2-439.87 -КЖИ.150			Стадия	Масса	Масшт.
Изделие закладное Мн8			Р	31,1	1:20
			Лист	Листов 1	
			Гипроавтотранс г. Москва		

Копировал НК 22534-02 (Формат А4)

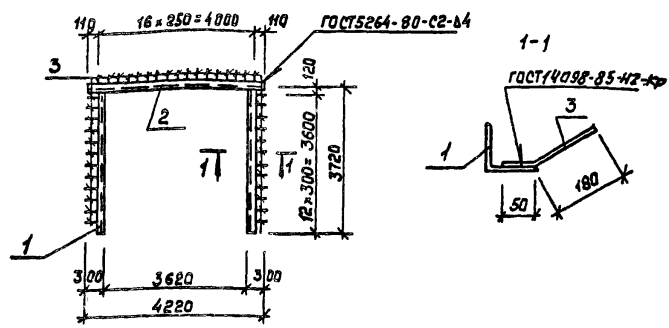


Формат	Зона	Лист	Обозначение	Наименование	Кол.	Примечание
				<u>Документация</u>		
А4			ТП 902-2-439.87 КЖИ 0001У	Технические условия	1	
				<u>Детали</u>		
Б4	1		.161	Лист стальной с ромбическим рифлением 4 ГОСТ 8568-77 * 8 СТЗ КП2 ГОСТ 535-79 * 1290 x 690	1	28,8 кг
Б4	2		.162	Угелок 50x50 мм ГОСТ 8509-86 8 СТЗ КП2 ГОСТ 535-79 * l = 690	2	2,6 кг
Б4	3		.163	Лист 4 ГОСТ 19903-74 * 8 СТЗ КП2 ГОСТ 14637-79 80 x 170	4	3,0 кг
Б4	4		.164	80 x 255	1	0,6 кг
				A-I-22 ГОСТ 5781-82 *		
Б4	5		.165	l = 1100	2	3,3 кг
Б4	6		.166	l = 200	4	0,6 кг

ТП 902-2-439.87				КЖИ.160		
Щит Щс1				Стадия	Масса	Масштаб
				Р	55,6	1:10
				Лист		Листов 1
				ГИПРОАВТОТРАНС г. Москва		
Нач. отд.	Винклер					
Н. контр.	Хрипало					
Т. конст.	Хрипало					
Т. спец.	Лисичкин					
Рук. гр.	Алексово					
Ст. инж.	Левыцкий					



Формат	Этап	Поз.	Обозначение	Наименование	Кол.	Примечание
				<u>Документация</u>		
A4			ТП902-2-439 87 КЖИ.000.7У	Технические условия	1	×
				<u>Детали</u>		
Б4	1		.171	A-I-22 ГОСТ 5781-82 ^м		
				$\ell = 1170$	3	3,51 кг
				Лист 4 ГОСТ 19903-74 ^м вст 3 кпз ГОСТ 637-79		
Б4	2		.172	40 x 1000	2	1,3 кг
Б4	3		.173	40 x 40	3	0,05 кг



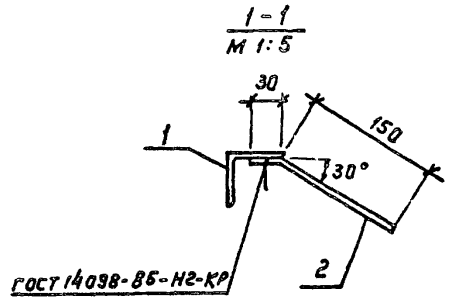
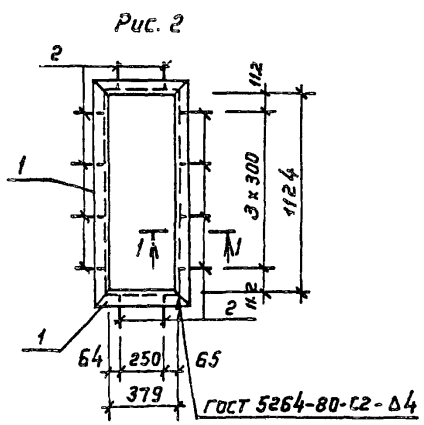
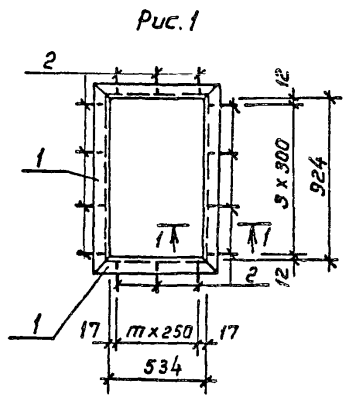
Формат	Этап	Поз.	Обозначение	Наименование	Кол.	Примечание
				<u>Документация</u>		
A4			ТП902-2-439 87 - КЖИ 000ТУ	Технические условия	1	×
				<u>Детали</u>		
				Узелок 125x125x8 ГОСТ 8509-86 вст 3 лсб-11974-1-3023-80		
Б4	1		.181	$\ell = 3710$	2	57,51
Б4	2		.182	$\ell = 4220$	1	65,41
Б4	3		.183	A-III-B ГОСТ 5781-82 ^м $\ell = 230$	42	0,09

ТП 902-2-439, 87 КЖИ.170		
Организация ОГ1	Стадия	Масса
	Р	13,28
Гипроавтотранс г. Москва	Лист	Листов 1

Копирован ИС Формат А4

ТП 902-2-439, 87 КЖИ.180		
Организация РМ1	Стадия	Масса
	Р	184,21
Гипроавтотранс г. Москва	Лист	Листов 1

Копирован Л 22534-02 16

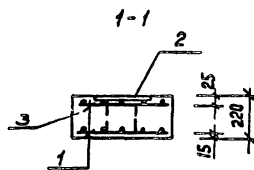
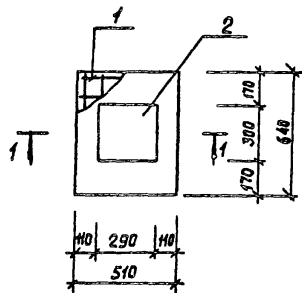


Деталь	Зона	Пос.	Обозначение	Наименование	Кол-во на исп.		Примечание
					-	01	
				<u>Документация</u>			
А4			ТП 902-2-439.87- КЖИ.000ТУ	Технические условия	×	×	
				<u>Детали</u>			
				Уголок 63x63x5 ГОСТ 8509-86 Вст3 спс ГОСТ 535-79*			
Б4	1		. 191	ℓ = 1050	2		5.05 кг
Б4	1		. 192	ℓ = 660	2		3.17 кг
Б4	1		. 193	ℓ = 1250	2		6.01 кг
Б4	1		. 194	ℓ = 505	2		2.43 кг
Б4	2		. 195	А-Н-В ГОСТ 5781-82 *			
				ℓ = 180	14	14	0.07 кг

Обозначение	Марка	Рис.	т	Масса кг
ТП 902-2-439.87 КЖИ.190	РМ 3	1	2	17.42
-01	РМ 4	2	1	17.72

ТП 902-2-439.87			- КЖИ.190		
Науч.исс.	Винклер	Студия	Масса	Масшт	
Н.контр.	Хрупцало	Р	см. табл.	1:25	
Гл.конст.	Хрупцало	Лист	Листов 1		
Гл.спец.	Лисицкий	ГИПРОАВТОТРАНС г. Москва			
Рук.гр.	Алехова				
Инж.	Крынкина				

Копировал Каннова 22534-02 17 формат А3



Формат Листа	Лист	Обозначение	Наименование	Кол.	Примечание
A4		ТП 902-2-439.87-КЖИ.000.ТУ	Технические условия Сборочные единицы	1	
A3	1	ТП 902-2-439.87-КЖИ.070	Сетка арматурная С10	2	
A4	2	1.400-6/76, вып. 1	Изделие закладные мт-8-9	1	
	3		Бетон класса В12.5	0,07	м ³

ТП 902-2-439.87 - КЖИ.200

Опорная подушка оп1

Стадия Масса Масштаб

Р 188,4 1:20

Лист Листов 1

ГИПРОАВТОТРАНС
г. Москва

Илч. АСО	Винклер	В
И. контр.	Хруцало	Х
Гл. конст.	Хруцало	Х
Гл. спец.	Лисичкин	Л
Руч. гр.	Александрова	А
Инж.	Крынкина	К

Копирован ИЖ

Формат А4