

ТИПОВОЙ ПРОЕКТ  
902-2-438.87

ОЧИСТНЫЕ СООРУЖЕНИЯ ДЛЯ СТОЧНЫХ ВОД ОТ МОЙКИ АВТОМОБИЛЕЙ  
С БЕЗНАПОРНЫМИ ГИДРОЦИКЛОНАМИ ПРОИЗВОДИТЕЛЬНОСТЬЮ 30 л/с  
(в железобетонных конструкциях)

АЛЬБОМ УП

СПЕЦИФИКАЦИИ ОБОРУДОВАНИЯ

22533-06  
цена 6-38

**ЦЕНТРАЛЬНЫЙ ИНСТИТУТ ТИПОВОГО ПРОЕКТИРОВАНИЯ  
ГОССТРОЯ СССР**

Москва, А-445, Смольная ул. 22

Сдано в печать  $\bar{x}$  1988 года

Заказ № 11713      Тираж 2500 экз.

ТИПОВОЙ ПРОЕКТ

902-2-438.87

ОЧИСТНЫЕ СООРУЖЕНИЯ ДЛЯ СТОЧНЫХ ВОД ОТ МОЙКИ АВТОМОБИЛЕЙ  
С БЕЗНАПОРНЫМИ ГИДРОЦИКЛОНАМИ ПРОИЗВОДИТЕЛЬНОСТЬЮ 30 л/с  
(в железобетонных конструкциях)

АЛЬБОМ УП

СПЕЦИФИКАЦИЯ ОБОРУДОВАНИЯ

РАЗРАБОТАН  
Проектным институтом  
"ГИПРОАВТОТРАНС"

УТВЕРЖДЕН И ВВЕДЕН В ДЕЙСТВИЕ  
МИНАВТОТРАНСОМ РСФСР  
Протокол от 01.10.87 № II

Главный инженер института



В. Н. Крюков

Главный инженер проекта



А. А. Белоус

## СОДЕРЖАНИЕ

№ п/п	Наименование	Страницы
1.	Титульный лист	I
2.	Содержание	2
3. ТХ.СО	Спецификация оборудования	3
4. АР.СО	Спецификация оборудования	29
5. ОБ.СО	Спецификация оборудования	30
6. ВК.СО	Спецификация оборудования	45
7. ЭО.СО	Спецификация оборудования	49
8. ЭМ.СО	Спецификация оборудования	59
9. А.СОI	Спецификация оборудования	68
10. СС.СО	Спецификация оборудования	82

Позиция	Наименование и техническая характеристика оборудования и материалов. Завод-изготовитель (для импортного оборудования - страна, фирма)	Тип, марка оборудования. Обозначение документа и номер опросного листа	Единица измерения		Код завода - изготовителя	Код оборудования, материала	Цена единицы оборудования, тыс. руб.	Количество	Масса единицы оборудования, кг
			Наименование	Код					
1	2	3	4			7	8	9	10
<b>ОБОРУДОВАНИЕ И МАТЕРИАЛЫ, ПОСТАВЛЯЕМЫЕ ЗАКАЗЧИКОМ</b>									
<b>Система сточной воды от мойки автомобилей - I-</b>									
I	Электронасос центробежный погружной моноблочный Q = 100 м3/час, H=25 м с электродвигателем, N = 15 кВт, n= 2900 об/мин ( один резервный)	ГНОМ100-25	шт	796		363I830080		2	I40
2	Скорый открытый фильтр	ГИАТ 9483	шт	796				6	
3	Кран электрический однобалочный подвесной однопролетный, грузоподъемностью 3,2 т, длина крана 6,6 м, пролет крана - 6,0 м, длина консоли - 0,3 м, высота подъема - 6 м; электродвигатель подъема 4,5 кВт; электродвигатель передвижения тали - 0,4 кВт; крана - 0,4 x 2 кВт	ГОСТ7890-73	шт	796		3I5725		I	I380
4	Гидроциклон безнапорный	ГИАТ 9394	шт	796				4	II40

Имя, № подл. Подпись и дата (Взам. инв. №)

Имя, №		Привезен	
ГИП	Белоус	ТШ 902-2-438.87	
Н. конт.	Марионов	ТХ.СО	
Н. отд.	Мартынов	Спецификация оборудования	Стадия
Гл. сп.	Марионов		Лист
Р. гр.	Ермаков		I
В. инж.	Бульчев		Листов
Ст. инж.	Чертков		25
		ГИПРОАВТОТРАНС	
		г. Москва	

22533-06 4

Позиция	Наименование и техническая характеристика оборудования и материалов. Завод-изготовитель (для импортного оборудования - страна, фирма)	Тип, марка оборудования. Обозначение документа и номер опросного листа	Единица измерения		Код завода - изготовителя	Код оборудования, материала	Цена единицы оборудования, тыс. руб.	Количество	Масса единицы оборудования, кг
			Наименование	Код					
1	2	3	4	5	6	7	8	9	10
5	Резервуар чистой воды V = 28 м3	ГИАТ 9401	шт	796				I	4570
6	Контейнер приемный V = 0,32 м3	ГИАТ 9486	шт	796				I	
7	Клапан обратный поворотный без присоединительных фланцев P <sub>y</sub> = 16 кгс/см2 ∅ 160	I9ч2Iр	шт	796		372243I02I		2	II,6
8	Задвижка параллельная с выдвижным шпинделем, с ручным управлением, фланцевая из серого чугуна в комплекте с фланцами прокладками и крепежом, P <sub>y</sub> = 10 кгс/см2 ∅ 50	30ч 6бр	шт	796		372II5I005		2	18,4
9		30ч 6бр	шт	796		372II5I007		8	39,5
10		30ч 6бр	шт	796		372II5I009		2	73,5
<u>Система очищенной воды на мойку автомобилей - 2-</u>									
I	Насос центробежный многоступенчатый ( входит в состав моечной установки М-129)	НЦС38-220							
2	Насос фекальный марки Q = 50 м3/ч ; H=10 м с электродвигателем N = 4,0 кВт n= 1450 об/мин	СД 50/10 4AI00/4	шт	796		363I82I92I		3	I45
3	Промежуточная емкость	ГИАТ 9485	шт	796				3	

Имя, № года, Подпись и дата, Взам. инв. №

Привязан			
Имя, №			

ТП 902 - 2 - 438.87      ТХ.00      Лист 2

22533 - 06 5

Позиция	Наименование и техническая характеристика оборудования и материалов. Завод-изготовитель (для импортного оборудования - страна, фирма)	Тип, марка оборудования. Обозначение документа и номер опросного листа	Единица измерения		Код завода - изготовителя	Код оборудования, материала	Цена единицы оборудования, тыс. руб.	Количество	Масса единицы оборудования, кг
			Наименование	Код					
1	2	3	4	5	6	7	8	9	10
4	Клапан обратный подъемный фланцевый из углеродистой стали в комплекте с ответными фланцами, прокладками и крепежом $P_u = 40 \text{ кгс/см}^2$ $\varnothing 100$	16с I3нж	шт	796		374235I006		3	37,1
5	Клапан обратный поворотный без присоединительных фланцев $P_u = 16 \text{ кгс/см}^2$ $\varnothing 80$	I9ч 2Iр	шт	796		372242I023		3	14,0
6	Кран пробно-спускной, сальниковый, латунный с изогнутым спуском $P_u = 10 \text{ кгс/см}^2$ $\varnothing 15$	IOБ 8 бк	шт	796		37I22I5007		6	0,53
7	Задвижка клиновья с выдвижным шпинделем, с ручным управлением, фланцевая, из углеродистой стали в комплекте с ответными фланцами, прокладками и крепежом $P_u = 25 \text{ кгс/см}^2$ $\varnothing 100$	3296	шт	796		374I2II046		3	52,0
8	Задвижка параллельная с выдвижным шпинделем, ручным управлением, фланцевая из серого чугуна в комплекте с фланцами, прокладками и крепежом $P_u = 10 \text{ кгс/см}^2$ $\varnothing 80$	30ч6бр	шт	796		372II5I006		3	29,0
9		$\varnothing 100$ 30ч6бр	шт	796		372II5I007		9	39,5
10		$\varnothing 150$ 30ч6бр	шт	796		372II5I009		3	73,5

Име. № годв. Подпись и дата. Взам. инв. №

Примечание			
Име. №			

ТП 902-2-438.87

ТХ.00

Лист 3

22533-06 6

Позиция	Наименование и техническая характеристика оборудования и материалов. Завод-изготовитель (для импортного оборудования - страна, фирма)	Тип, марка оборудования Обозначение документа и номер опросного листа	Единица измерения		Код завода-изготовителя	Код оборудования, материала	Цена единицы оборудования, тыс. руб.	Количество	Масса единицы оборудования, кг
			Наименование	Код					
1	2	3	4	5	6	7	8	9	10
<u>Система канализации сливной, переливной, производственной - 3,4,9 -</u>									
I	Задвижка параллельная с выдвижным шпинделем, с ручным управлением, фланцевая из серого чугуна в комплекте с ответными фланцами, прокладками и крепежом, $P_y = 10 \text{ кгс/см}^2$ $\varnothing 100$	30ч6бр	шт	796		372II5I007		9	39,5
2	Кран пробно-спускной, сальниковый, латунный с изогнутым спуском $P_y = 10 \text{ кгс/см}^2$ $\varnothing 15$	IOB86к	шт	796		37I22I5007		4	0,53
<u>Система промывки - 5 -</u>									
I	Насос центробежный консольный $Q = 160 \text{ м}^3/\text{ч}$ , $H=20 \text{ м}$ , с электродвигателем, $N = 15 \text{ кВт}$ , $n = 1450 \text{ об/мин}$	К I60/20 4A I60S 4	шт	796		363III0347		I	370
2	Емкость для приема воды от промывки фильтра	ГИАТ 9484	шт	796				I	
3	Клапан обратный поворотный без присоединительных фланцев $P_y = 16 \text{ кгс/см}^2$ $\varnothing 150$	I9ч 2Ip	шт	796		372243I02I		I	II,6
4	Задвижка параллельная с выдвижным шпинделем, ручным управлением, фланцевая из серого чугуна в комплекте с фланцами, прокладками и крепежом $P_y = 10 \text{ кгс/см}^2$ $\varnothing 150$	30ч 6 бр	шт	796		372II5I009		I4	73,5
5	$\varnothing 200$	30ч 6 бр	шт	796		372I25I005		I	I25

Взам. инв. №  
Подпись и дата  
Инв. № подл.

Привезан			
Инв №			

ТП 902-2-438 87

ТХ.СО

Лист  
4

22533 - 06 7



Позиция	Наименование и техническая характеристика оборудования и аксессуаров. Завод-изготовитель (для импортного оборудования - страна, фирма)	Тип, марка оборудования Обозначение документа и номер опросного листа	Единица измерения		Код завода-изготовителя	Код оборудования, материала	Цена единицы оборудования, тыс. руб.	Количество	Масса единицы оборудования, кг
			Наименование	Код					
1	2	3	4	5	6	7	8	9	10
<u>Система нефтепродуктов - 6 -</u>									
I	Контейнер для нефтепродуктов V = 1,0 м <sup>3</sup>	ГИАТ 9395	шт	796				I	
2	Задвижка параллельная с выдвижным шпинделем, с ручным управлением, фланцевая из серого чугуна в комплекте с фланцами, прокладками и крепежом P <sub>y</sub> = 10 кгс/см <sup>2</sup> , Ø 50	30ч 6 бр	шт	796		372II5I005		4	18,4
<u>Система осадка - 7 -</u>									
I	Балля для осадка	ГИАТ 9482	шт	796				4	
2	Задвижка параллельная с выдвижным шпинделем, с ручным управлением фланцевая, из серого чугуна в комплекте с фланцами, прокладками и крепежом P <sub>y</sub> = 10 кгс/см <sup>2</sup> Ø 100	30ч 6 бр	шт	796		372II5I007		I	39,5
<u>Система скатого воздуха - 8 -</u>									
I	Компрессор Q = 1 м <sup>3</sup> /мин; M - электродвигателя 10 кВт, давление воздуха P <sub>y</sub> = 12 кгс/см <sup>2</sup>	II0I-B5	шт	796				2	520
2	Вентиль запорный муфтовый из ковкого чугуна P <sub>y</sub> = 16 кгс/см <sup>2</sup> Ø 25	I5кч I8 пI	шт	796		3732III075		2	1,4
3	Ø 50	I5кч I8п I	шт	796		3732I3I036		6	5,0

Взам. инв. №  
Подпись и дата  
Инд. № года

Привязан			
Инд. №			

ИИ 902 - 2 - 438.87

-ТХ.СО 5

22533 - 06 8

Позиция	Наименование и техническая характеристика оборудования и материалов. Завод-изготовитель (для импортного оборудования - страна, фирма)	Тип, марка оборудования. Обозначение документа и номер опросного листа	Единица измерения		Код завода - изготовителя	Код оборудования, материалы	Цена единицы оборудования, тыс. руб.	Кол-чество	Масса единицы оборудования, кг
			Наименование	Код					
1	2	3	4	5	6	7	8	9	10
<b>Система технического водоснабжения - II -</b>									
I	Вентиль запорный мембранный с электромагнитным приводом, фланцевый, в комплекте с ответными фланцами, прокладками и креплением $H = 0,04$ кВт; $P_y = 16$ кгс/см <sup>2</sup> $\phi$ 40	I5чч 888рСВМ	шт	796		3732I24005		I	7,8
2	Задвижка параллельная с подвижным шпинделем, с ручным управлением, фланцевая из серого чугуна в комплекте с фланцами, прокладками и креплением $P_y = 10$ кгс/см <sup>2</sup> $\phi$ 50	30ч 6 бр	шт	796		372II5I005		I	18,4
3	Вентиль из серого чугуна запорный проходной муфтовый, $P_y = 16$ кгс/см <sup>2</sup> , $\phi$ 25	I5ч 8 п	шт	796		3722I2I040		I	1,75
<b>Система подачи реагента - IO</b>									
I	Вертикальный сборник из углеродистой стали с рубанкой, с эллиптическим днищем и плоской крышкой	ВЭПЗ.3-00I-0,04	шт	796		36I5I9		I	30,0
2	Задвижка параллельная с подвижным шпинделем, с ручным управлением, фланцевая из серого чугуна в комплекте с фланцами, прокладками и креплением $P_y = 10$ кгс/см <sup>2</sup> $\phi$ 50	30ч 6 бр	шт	796		372II5I005		I	18,4

Име. № подл. Подпись и дата. Взам. инв. №

Привезен			
Име. №			

ТП 902-2-438.87

- ТХ.СО

Лист  
6

22533-06 9



Позиция	Наименование и техническая характеристика оборудования и материалов. Завод-изготовитель (для импортного оборудования - страна, фирма)	Тип, марка оборудования. Обозначение документа и номер опросного листа	Единица измерения		Код завода - изготовителя	Код оборудования, материала	Цена единицы оборудования, тыс. руб.	Количество	Масса ед. изобр. в т
			Наименование	Код					
1	2	3	4	5	6	7	8	9	10
	Переход из углеродистой стали эксцентрический	ГОСТ 17378-							
	57 x 5 - 45 x 4	-83	шт	796		9992I20000		3	0,3
	108 x 6 - 89 x 6		шт	796		9992I20000		6	1,4
	Муфта переходная из ковкого чугуна 40 x 32	ГОСТ 8957-75 <sup>А</sup>	шт	796		I462000000		3	0,33
	Трубопровод из стальных электросварных труб	ГОСТ 10704-							
	38 x 2	- 76 <sup>Х</sup>	м	006		I389000000		6,0	1,78
	57 x 2		м	006		I389000000		10,0	2,71
	89 x 2,8		м	006		I389000000		6,0	5,94
	102 x 2,8		м	006		I389000000		50,0	6,84
	159 x 3,2		м	006		I389000000		55,0	12,29
	Трубопровод из чугунных напорных раструбных труб класса А с резиновыми манжетами	ТУ14-3-1247-							
	Ø 200	-83	м	006		I461000000		3	47,2
	Фланцы с соединительным выступом стальные плоские приварные	ГОСТ 12820-							
	Р <sub>у</sub> = 10 кгс/см <sup>2</sup>	-80	шт	796				12	3,19
	Ø 80		шт	796				4	3,96
	Ø 100								
	Болт с шестигранной головкой	ГОСТ 7798-70 <sup>А</sup>	шт	796		I282000000		80	0,145
	М 16 x 70		шт	796		I282000000		16	0,256
	М 20 x 75		шт	796		I283000000		80	0,033
	Гайка	ГОСТ 5915-70 <sup>А</sup>	шт	796		I283000000		16	0,063
	М 16								
	М 20								

Изм. № год. Подпись и дата. Взам. инв. №

Приказ			
Изм. №			

III 902-2-438.87

- ТХ.СО

Лист

8

22533 - 06 11

Позиция	Наименование и техническая характеристика оборудования и материалов. Завод-изготовитель (для импортного оборудования - страна, фирма)	Тип, марка оборудования. Обозначение документа и номер опросного листа	Единица измерения		Код завода-изготовителя	Код оборудования, материала	Цена единицы оборудования, тыс. руб.	Количество	Алгебраические операции
			Наименование	Код					
1	2	3	4	5	6	7	8	9	10
	Резина листовая техническая ЭМС-М 500 x 600 мм	ГОСТ 7338-77*	шт	796		2534100000		1	0,9
	Опора направляющая под трубопровод Ø 150		шт	796				3	24,2
	Штуцер в составе:	ЗК4-46-76	шт	796		366I4I0000		2	0,16
		Группа 8							
		Сборник 25							
		Главмонтаж-автоматика							
		Монтажные чертежи							
	а) Штуцер М 20 x 1,5 - 50	ЗК4-33-76	шт	796				2	0,04
		Группа 8							
		Сборник 25							
		Главмонтаж-автоматика							
		Монтажные чертежи							

Имя, № подл. Подпись и дата Взам. инв. №

Привезен			
Имя, №			

III 902-2-438.87 - IX.CO Лист 9

22533-06 12

Позиция	Наименование и техническая характеристика оборудования и материалов. Завод-изготовитель (для импортного оборудования - страна, фирма)	Тип, марка оборудования. Обозначение документа и номер опросного листа	Единица измерения		Код завода - изготовителя	Код оборудования, материала	Цена единицы оборудования, тыс. руб.	Количество	Масса единицы оборудования, кг
			Наименование	Код					
1	2	3	4	5	6	7	8	9	10
	б) колпачок М20 х I,5	ЭК4-3I-75	шт	796				2	0,11
		Группа 7							
		Сборник 50							
		Главмонтаж-автоматика							
		Монтажные чертежи							
	в) прокладка I8, резина -пластина П-С-2 х 250 х 250	ЭК4-36-70	шт	796		2543400000		2	0,16
		ГОСТ 7338-77 <sup>х</sup>							
		Группа 8							
		Сборник 25							
		Главмонтаж-автоматика							
		Монтажные чертежи							
	<b>2. Система очищенных вод на мойку автомобилей</b>								
	Отвод из углеродистой стали крутоизогнутый 89х3,5	ГОСТ I7375-83	шт	796		9992I30000		8	I,4
	108 х 4		шт	796		9992I30000		38	2,5
	159 х 4,5		шт	796		9992I30000		I	6,I

Име. № подл. Подпись и дата. Взам. инв. №

Примечание			
Име. №			

ТШ 902-в-438.87

-ТХ.СО

Лист  
10

22533-06 13

Позиция	Наименование и техническая характеристика оборудования и материалов Завод-изготовитель (для импортного оборудования - страна фирма)	Тип, марка оборудования Обозначение документа и номер опросного листа	Единица измерения		Код завода - изготовителя	Код оборудования, материала	Цена единицы оборудования, тыс. руб	Количество	Масса единицы оборудования, кг
			Наименование	Код					
1	2	3	4	5	6	7	8	9	10
	Тройник из углеродистой стали проходной I08 x 6	ГОСТ I7376-	шт	796		9992I30000		I	5,6
	I59 x 6	-83	шт	796		9992I30000		5	9,0
	Тройник из углеродистой стали переходной I59x6-I08x4	ГОСТ I7376-83	шт	796		9992I30000		I	9,5
	Переход из углеродистой стали концентрический и воронка	ГОСТ I7378-83	шт	796		9992I20000		7	2,4
	I59 x 4,5 - I08 x 4								
	Переход из углеродистой стали эксцентрический	ГОСТ I7378-83	шт	796		9992I20000		I2	I,0
	I08 x 6 - 89 x 6								
	Фланцы с соединительным выступом стальные плоские приварные $R_u = 10 \text{ кгс/см}^2$	ГОСТ I2820-	шт	796					
	$\varnothing 80$	- 80						I5	3,19
	$\varnothing 100$							I0	3,96
	Тройник из полиэтилена $\varnothing 110$	TУ6-I9-05I-	шт	796		2248II0000		I	I,16
		539-85							
	Тройник из полиэтилена переходной $\varnothing 160/110$	TУ6-I9-218-	шт	796		2248II0000		I	3,16
		-86							
	Переход из полиэтилена 225/I60	TУ6-I9-05I-	шт	796		2248II0000		I	I,0
	I60/I10	539-85	шт	796		2248II0000		I	0,4

Име. № подл. Подпись и дата. Взам. инв. №

Привязан			
Име. №			

ПН 902-2-438.87

-ТХ.СО

Лист II

22533-06 14

Формат А3

ГОСТ 21 110-82

Позиция	Наименование и техническая характеристика оборудования и материалов. Завод-изготовитель (для импортного оборудования - страна, фирма)	Тип, марка оборудования Обозначение документа и номер опросного листа	Единица измерения		Код завода-изготовителя	Код оборудования, материала	Цена единицы оборудования, тыс руб	Количество	Масса единиц оборудования, кг
			Наименование	Код					
1	2	3	4	5	6	7	8	9	10
	Угольник из полиэтилена, 90° ПНИ	ТУ6-19-051-							
	∅ 110	539-85	шт	796		2248II0000		4	0,43
	∅ 160		шт	796		2248II0000		6	1,22
	Трубопровод из стальных электросварных труб	ГОСТ 10704-							
	∅ 89 x 2,8	-76*	шт	796		I373000000		7	5,94
	∅ 102 x 2,8		шт	796		I373000000		25	6,84
	∅ 159 x 3,2		шт	796		I383000000		15	12,29
	Трубопровод из полиэтиленовых труб высокой плотности	ГОСТ 18599-							
	∅ 110 x 6,2 (с)	- 83	м	006		2248II0000		35,0	2,08
	∅ 160 x 9,1 (с)		м	006		2248II0000		45,0	4,43
	Болт с шестигранной головкой	ГОСТ 7798-70 <sup>А</sup>	шт	796		I282000000		63	0,145
	М 20 x 75		шт	796		I282000000		8	0,256
	Г а й к а	ГОСТ 5915-70 <sup>А</sup>	шт	796		I283000000		63	0,083
	М 20		шт	796		I283000000		8	0,063
	Резина листовая техническая ЗМЕС- М 500 x 500	ГОСТ 7338-77 <sup>А</sup>	шт	796		2534I00000		1	0,9

Имя, № подл., Год, номер и дата, Форма, кив. №

Примечание			
Имя, №			

ТИ 902-2-438.87

-ТХ.СО

Лист  
12

22533-08 15



Позиция	Наименование и техническая характеристика оборудования и материалов. Завод-изготовитель (для импортного оборудования - страна, фирма)	Тип, марка оборудования. Обозначение документа и номер опросного листа	Единица измерения		Код завода - изготовителя	Код оборудования, материала	Цена единицы оборудования, тыс. руб.	Количество	Масса единицы оборудования, кг
			Наименование	Код					
1	2	3	4	5	6	7	8	9	10
	<b>Штуцер в составе:</b>	ЭК4-46-76	шт	796		366I4I0000		I2	0,16
		Группа 8							
		Сборник 25							
		Главмонтаж-автоматика							
		Монтажные чертежи							
	<b>а) Штуцер М 20 х I,5 - 50</b>	ЭК4-33-76	шт	796				I2	0,04
		Группа 8							
		Сборник 25							
		Главмонтаж-автоматика							
		Монтажные чертежи							
	<b>б) Кошачок М 20 х I,5</b>	ЭК4-3I-75	шт	796				I2	0,II
		Группа 7							
		Сборник 50							
		Главмонтаж-автоматика							
		Монтажные чертежи							

Имя, № подл. Подпись и дата. Взам. инв. №

Привязан

Имя, №

ТШ 902-2-438.87

-ТХ.СО

Лист

13

22533-06 16

Позиция	Наименование и техническая характеристика оборудования и материалов. Завод-изготовитель (для импортного оборудования - страна, фирма)	Тип, марка оборудования. Обозначение документа и номер опросного листа	Единица измерения		Код завода - изготовителя	Код оборудования, материала	Цена единицы оборудования, тыс. руб.	Количество	Масса единицы оборудования, кг
			Наименование	Код					
1	2	3	4	5	6	7	8	9	10
	в) прокладка I8, резина-пластина П-С-2x250 x250	ЭКА-36-70	шт	796		2543400000		12	0,16
		ГОСТ 7338-77							
		Группа 8							
		Сборник 25							
		Главмонтаж-автоматика							
		Монтажные чертежи							
	<b>3.4.9. Система канализации сливной, переливной, производственной</b>								
	Отвод из углеродистой стали, круглоизогнутый 90° I08x4	ГОСТ 17375-83	шт	796		9992090001		II	2,5
	Тройник из полиэтилена ПНД	ТУ6-19-05I-							
		Ø 110	шт	796		2248II0000		6	I,16
		Ø 225	шт	796		2248II0000		5	7,8
	Тройник из полиэтилена неравнопроходной 225 x 110	ТУ6-19-2I8-86	шт	796		2248II0000		6	7,8
	Переход из полиэтилена 160 x 110	ТУ6-19-05I-	шт	796		2248II0000		3	0,4
		225 x 160	шт	796		2248II0000		3	I,0
	Заглушка ПНД Ø 110	ГОСТ 22689I6-77	шт	796		2248II0000		6	0,II

Имя № подл. Подпись и дата. Взам. инв. №

Примечания			
Имя. №			

III 902-2-438.87

-IX.00

Лист 14

22533-06 17

Позиция	Наименование и техническая характеристика оборудования и материалов. Завод-изготовитель (для импортного оборудования - страна, фирма)	Тип, марка оборудования Обозначение документа и номер опросного листа	Единица измерения		Код завода-изготовителя	Код оборудования, материала	Цена единицы оборудования, тыс. руб.	Количество	Масса единицы оборудования, кг
			Наименование	Код					
1	2	3	4	5	6	7	8	9	10
	Угольник из ПВХ, 90°	∅ 110	ТУ6-19-051-	шт	796	2248II0000		7	0,43
		∅ 225	539-85	шт	796	2248II0000		4	3,45
	Трубопровод из стальных электросварных труб	∅102 x 2,8	ГОСТ 10704-76	м	006	I373000000		25	6,84
	Трубопровод из полиэтиленовых труб высокой плотности		ГОСТ 18599-						
		∅ 110 x 6,2 (с)	-83	м	006	2248II0000		30,0	2,08
		∅ 225 x 12,8(с)		м	006	2248II0000		20,0	8,6
	Фланцы с соединительным выступом стальные, плоские приварные Ру = 10 кгс/см <sup>2</sup>	∅ 100	ГОСТ 12820-	шт	796			4	3,96
			80						
	Муфта чугунная канализационная	∅ 100	ГОСТ 6942.22-	шт	796	4925000000		4	4,1
			-80						
	Резина листовая техническая ЗМБС-М	500 x 500мм	ГОСТ 7338-	шт	796	2534I00000		1	0,9
			-77 <sup>x</sup>						
	Болт с шестигранной головкой	М 16 x 70	ГОСТ 7798-	шт	796	I282000000		32	0,15
			-70 <sup>x</sup>						
	Гайка	М 16	ГОСТ 5915-70 <sup>x</sup>	шт	796	I283000000		32	0,033

Имя № подл. Подпись и дата. Взам. инв. №

Принячен			
Имя №			

ТН 902-2-438-87

- ТХ.СО

Лист 15

22533-06 18

Позиция	Наименование и техническая характеристика оборудования и материалов. Завод-изготовитель (для импортного оборудования - страна, фирма)	Тип, марка оборудования Обозначение документа и номер опросного листа	Единица измерения		Код завода-изготовителя	Код оборудования, материала	Цена единицы оборудования, тыс. руб	Количество	Масса единицы оборудования, кг
			Наименование	Код					
1	2	3	4	5	6	7	8	9	10
<b>5. Система промывки</b>									
	Отвод из углеродистой стали крутоизогнутый	57 x 3	ГОСТ 17375-	шт	796	999209000I		42	0,5
		159 x 4,5	-83	шт	796	999209000I		19	6,1
	Угольник прямой из ковкого чугуна	∅ 15	ГОСТ 8946-75	шт	796	I462000000		6	0,11
	Тройник из углеродистой стали проходной		ГОСТ 17376-						
		89 x 6	-83	шт	796	9992I30000		6	3,7
		108 x C		шт	796	9992I30000		12	5,5
		159 x 6		шт	796	9992I30000		12	9,0
	Тройник из углеродистой стали переходной	I59x6 - I08x4	ГОСТ 17376-	шт	796	9992I3000I		7	9,5
			- 83						
	Заглушка из углеродистой стали	∅ 159x4,5	ГОСТ 17379-	шт	796	9992090000		I	I,5
			- 83						
	Переход из углеродистой стали концентрический	89x6 - 57x4	ГОСТ 17378-	шт	796	9992I20000		12	0,9
		I08x4-57x3	-83	шт	796	9992I20000		18	0,9
		I59x8-57x4		шт	796	9992I20000		6	2,6
		I59x4,5- I08x4		шт	796	9992I20000		I	2,4
	Воронка -переход из углеродистой стали концентрический		ГОСТ 17378-						
		273x7-2I9x6	83	шт	796	9992I20000		I	8,6

Имя, № подл. Подпись и дата. Взам. инв. №

Г.Привалов


Имя, №

III 902-2-438.87

- ТХ.СО

Лист 16

22.533-06 19

Формат А3

ГОСТ 21.110-82

Позиция	Наименование и техническая характеристика оборудования и материалов. Завод-изготовитель (для импортного оборудования - страна, фирма)	Тип, марка оборудования. Обозначение документа и номер опросного листа	Единица измерения		Код завода - изготовителя	Код оборудования, материала	Цена единицы оборудования, тыс. руб.	Количество	Масса единицы оборудования, кг
			Наименование	Код					
1	2	3	4	5	6	7	8	9	10
	Переход из углеродистой стали эксцентрический 2I9x6 - I59x4,5	ГОСТ I7378-83	шт	796		9992I2000I		I	5,3
	Трубопровод из стальных электросварных труб $\varnothing$ I4xI,2	ГОСТ I0704-	м	006		I373000000		5	0,38
	$\varnothing$ 57x2	-76*	м	006		I373000000		8	2,7I
	$\varnothing$ 89x2		м	006		I373000000		5	5,94
	$\varnothing$ I02 x 2,8		м	006		I373000000		5	6,84
	$\varnothing$ I59 x 3,2		м	006		I383000000		I8	I2,29
	$\varnothing$ 2I9 x 4		м	006		I383000000		2	2I,2I
	Фланцы с соединительным выступом стальные плоские приварные Рy = I0 кгс/см2	ГОСТ I2820-							
	$\varnothing$ 50	80	шт	796				72	2,06
	$\varnothing$ 80		шт	796				6	3,19
	$\varnothing$ I00		шт	796				7	3,96
	$\varnothing$ I50		шт	796				8	6,62
	Резина листовая техническая ЗМС-М 3500xI200 мм	ГОСТ 7338-77*	шт	796		2534I00000		I	I5,2
	Болт с шестигранной головкой M I6 x 60	ГОСТ 7798-70*	шт	796		I282000000		288	0,130
	M I6 x 70		шт	796		I282000000		72	0,145
	Г а й к а M I6	ГОСТ 59I5-70*	шт	796		I283000000		360	0,033

Имя, № гос. Паспорт и дата Взыск. №

Привязан

Имя, №

ТН 902-2-438.87

- ТХ.СО

Лист  
I7

22533-06 20

Формат А3

ГОСТ 21.110-82

Позиция	Наименование и техническая характеристика оборудования и материалов. Завод-изготовитель (для импортного оборудования - страна, фирма)	Тип, марка оборудования. Обозначение документа и номер опросного листа	Единица измерения		Код завода - изготовителя	Код оборудования, материала	Цена единицы оборудования, тыс. руб.	Количество	Масса единицы оборудования, кг
			Наименование	Код					
1	2	3	4	5	6	7	8	9	10
	Штуцер в составе :	ЭК4-46-76	шт	796		366I4I0000		2	0,16
		Группа 8							
		Сборник 25							
		Главмонтаж-автоматика							
		Монтажные чертежи							
	а) Штуцер М 20 х I,5-50	ЭК4-33-76	шт	796				2	0,04
		Группа 8							
		Сборник 25							
		Главмонтаж-автоматика							
		Монтажные чертежи							
	б) Колпачок М 20 х I,5	ЭК4-3I-75	шт	796				2	0,11
		Группа 7							
		Сборник 50							
		Главмонтаж-автоматика							
		Монтажные чертежи							

Изм. № подл. Подпись и дата. Взам. инв. №

Привязан			
Изм. №			

Пл 902-2-438.87

- ТХ.СО

Лист

18

22533-06 21

Формат А3

ГОСТ 21.110-82

Позиция	Наименование и техническая характеристика оборудования и материалов. Завод-изготовитель (для импортного оборудования - страна, фирма)	Тип, марка оборудования. Обозначение документа и номер опросного листа	Единица измерения		Код завода - изготовителя	Код оборудования, материала	Цена единицы оборудования, тыс. руб.	Количество	Масса единицы оборудования, кг
			Наименование	Код					
1	2	3	4	5	6	7	8	9	10
	в) прокладка I8, резина-пластина П-С-2x250x250	ЗК4-36-70				2543400000		2	0,16
		ГОСТ 7338-77 <sup>х</sup>							
		Группа 8							
		Сборник 25							
		Главмонтаж-автоматика							
		Монтажные чертежи							
	<b>6. Система нефтепродуктов</b>								
	Отвод из углеродистой стали круглоизогнутый, 90°	ГОСТ 17375-	шт	796		999209000I		12	0,5
	Ø 57 x 3	- 83							
	Тройник из углеродистой стали проходной 57 x 5	ГОСТ 17376-	шт	796		9992I30000		2	1,0
		-83							
	Трубопровод из стальных электросварных труб Ø 57 x 2	ГОСТ 10704-	м	006		I373000000		25,0	2,7I
		-76 <sup>х</sup>							
	Фланцы с соединительным выступом стальные плоские приварные	ГОСТ 12820-	шт	796				4	2,06
	Р <sub>у</sub> = 10 кгс/см <sup>2</sup>	-80							
	Ø 50								
	Резина листовая техническая ЗМБС-М 500x500мм	ГОСТ 7338-	шт	796		2534I00000		I	0,9
		-77 <sup>х</sup>							

Взам. инв. №  
Подпись и дата  
Име. № подл.

Привязан			
Име. №			

III 902-2-438.87

- ТХ.СО

Лист  
I9

22533-06 22

Позиция	Наименование и техническая характеристика оборудования и материалов. Завод-изготовитель (для импортного оборудования - страна, фирма)	Тип, марка оборудования. Обозначение документа и номер опросного листа	Единица измерения		Код завода - изготовителя	Код оборудования, материала	Цена единицы оборудования, тыс. руб.	Количество	Масса единицы оборудования, кг
			Наименование	Код					
1	2	3	4	5	6	7	8	9	10
	Болт с шестигранной головкой М 16 х 60	ГОСТ 7798-70 <sup>х</sup>	шт	796		I282000000		I6	0,13
	Гайка М 16	ГОСТ 5915-70 <sup>х</sup>	шт	796		I283000000		I6	0,033
<b>7. Система осадка</b>									
	Угольник из полиэтилена высокой плотности 90° Ø 110	ТУ6-19-051-539-85	шт	796		2248110000		5	0,97
	Тройник из полиэтилена проходной Ø 110	ТУ6-19-051-539-85	шт	796		2248110000		6	1,16
	Трубопровод из полиэтиленовых труб высокой плотности Ø 110 х 6,2 (с)	ГОСТ 18599-83	шт	006		2248110000		40,0	2,08
	Фланцы с соединительным выступом стальные плоские приварные Р <sub>у</sub> = 10 кгс/см <sup>2</sup>	ГОСТ 12820-80	шт	796				9	3,96
			шт	796				4	6,62
	Резина листовая техническая ЗМЕС-М 500 х 2500 мм	ГОСТ 7338-77 <sup>х</sup>	шт	796		2534100000		I	4,5
	Болт с шестигранной головкой М16 х 70	ГОСТ 7798-70 <sup>х</sup>	шт	796		I282000000		40	0,145

Взам. инв. №  
Или № подл. Подпись и дата

Привязан			
Или. №			

ТН 902-2-438.87

- ТХ.СО Лист 20

22533-06 23

Формат А3

ГОСТ 21.110-82



Позиция	Наименование и техническая характеристика оборудования и материалов. Завод-изготовитель (для импортного оборудования - страна, фирма)	Тип, марка оборудования. Обозначение документа и номер опросного листа	Единица измерения		Код завода - изготовителя	Код оборудования, материала	Цена единицы оборудования, тыс. руб.	Количество	Масса единицы оборудования, кг
			Наименование	Код					
1	2	3	4	5	6	7	8	9	10
	M 20 x 75	ГОСТ 7798-70 <sup>X</sup>	шт	796		I282000000		32	0,256
Гайка	M 16	ГОСТ 5915-70 <sup>X</sup>	шт	796		I283000000		40	0,033
	M 20		шт	796		I283000000		32	0,063
	Заглушка из полиэтилена высокой плотности $\phi$ 100	ГОСТ 22689.	шт	796		2248II0000		2	0,11
		I6-77							
	<b>8. Система слатого воздуха</b>								
	Угольник прямой из ковкого чугуна $\phi$ 25	ГОСТ 8946-75 <sup>X</sup>	шт	796		I462000000		5	0,23
	Отвод из углеродистой стали крутоизогнутый, 90° 57x3	ГОСТ II7375-83	шт	796		999209000I		27	0,5
	Тройник из углеродистой стали проходной 57x5	ГОСТ II7376-83	шт	796		9992000000		5	1,0
	Тройник из ковкого чугуна переходной 50x20	ГОСТ 8949-75 <sup>X</sup>	шт	796		I462000000		30	0,71
	50x25		шт	796		I462000000		I	0,79
	Заглушка из углеродистой стали $\phi$ 159 x 4,5	ГОСТ I7379-	шт	796		9992090000		I	1,5
		- 83							
	Муфта из ковкого чугуна переходная 50x25	ГОСТ 8957-75 <sup>X</sup>	шт	796		I462000000		I	0,46
	Муфта из ковкого чугуна прямая 25	ГОСТ 8966-75	шт	796		I462000000		2	0,14
	Фланцы с соединительным выступом стальные плоские приварные $R_u = 10$ кгс/см <sup>2</sup> $\phi$ 20	ГОСТ I2820-80	шт	796				30	2,06

Име. № подл. Подпись и дата. Взам. инв. №

Привязан			
Име. №			

III 902-2-438.87 - ТХ.СО Лист 2I

22533-06 24

Позиция	Наименование и техническая характеристика оборудования и материалов. Завод-изготовитель (для импортного оборудования - страна, фирма)	Тип, марка оборудования. Обозначение документа и номер опросного листа	Единица измерения		Код завода - изготовителя	Код оборудования, материала	Цена единицы оборудования, тыс. руб.	Количество	Масса единицы оборудования, кг
			Наименование	Код					
1	2	3	4	5	6	7	8	9	10
	Трубопровод из стальных электросварных труб $\phi$ 28x2	ГОСТ 10704-	м	006		I373000000		I2,0	I,28
	$\phi$ 57x2	- 76 <sup>x</sup>	м	006		I373000000		40,0	2,7I
	Резина листовая техническая ЭМС-М 500x500 мм	ГОСТ7338-77 <sup>x</sup>	шт	796		2534I00000		I	0,9
	Болт с шестигранной головкой M12x50	ГОСТ7798-70 <sup>x</sup>	шт	796		I282000000		I20	0,063
	Гайка M12	ГОСТ5915-70 <sup>x</sup>	шт	796		I283000000		I20	0,015
<b>10. Система полукристалла</b>									
	Угольник 90°, ПИ $\phi$ 63	ТУ6-19-051-539-85	шт	796		2248II0000		3	0,17
	Угольник прямой из ковкого чугуна $\phi$ 20	ГОСТ8946-75	шт	796		I462000000		I	0,15
	Трубопровод из стальных электросварных труб $\phi$ 22 x I,2	ГОСТИ0704-78	м	006		I373000000		2,0	0,616
	Трубопровод из полиэтиленовых труб высокой плотности $\phi$ 63 x 3,6 (-С)	ГОСТИ8599-83	м	006		2248II0000		8,0	0,69
	Муфта переходная из ковкого чугуна 25 x 20	ГОСТ8957-75	шт	796		I462000000		I	0,16
	50 x 25		шт	796		I462000000		I	0,46

Имя, № года, Подпись и дата, Взам. инв. №

Привязан			
Инд. №			

ТН 902 - 2 - 438.87

- ТХ.СО

Лист

22

22533 - 06 25

Позиция	Наименование и техническая характеристика оборудования и материалов. Завод-изготовитель (для импортного оборудования - страна, фирма)	Тип, марка оборудования. Обозначение документа и номер опросного листа	Единица измерения		Код завода-изготовителя	Код оборудования, материала	Цена единицы оборудования, тыс. руб.	Кол-чество	Масса единицы оборудования, кг
			Наименование	Код					
1	2	3	4	5	6	7	8	9	10
	Фланцы стальные плоские приварные R <sub>y</sub> =10 кгс/см <sup>2</sup>	ГОСТ 12820-80	шт	796		9992000000		I	0,74
	Ø 20		шт	796		9992000000		I	2,06
	Ø 50		шт	796		2534100000		I	0,9
	Резина листовая техническая ЭТКМ-М 500x500 мм	ГОСТ 7338-77 <sup>X</sup>	шт	796					
	Болт с шестигранной головкой М12x50	ГОСТ 7798-70 <sup>X</sup>	шт	796		1282000000		4	0,062
	М16 x 60		шт	796		1282000000		4	0,13
	Гайка М 12	ГОСТ 5915-70 <sup>X</sup>	шт	796		1283000000		4	0,015
	М 16		шт	796		1283000000		4	0,033
II. <u>Полпиточный водопровод</u>									
	Отвод из углеродистой стали крутоизогнутый 90° 57 x 3	ГОСТ 17375-83	шт	796		9992090001		18	0,5
	Угольник прямой из ковкого чугуна Ø 25	ГОСТ 8946-75 <sup>X</sup>	шт	796		1462000000		10	0,23
	Тройник из углеродистой стали проходной 57x 5	ГОСТ 17376-83	шт	796		9992130000		2	1,0
	Муфта переходная из ковкого чугуна 50 x 25	ГОСТ 17378-83	шт	796		1462000000		I	0,46
	Трубопровод из стальных электросварных труб Ø 28 x 2	ГОСТ 10704-76 <sup>X</sup>	м	006		1373000000		20,0	1,28
	Ø 57 x 2		м	006		1373000000		25,0	2,71

Изм. № подл. Подпись и дата. Взам. инв. №

Привязан			
Изм. №			

III 902-2-438.87

- ТХ.СО

Лист 23

22533-06 26

Позиция	Наименование и техническая характеристика оборудования и материалов. Завод-изготовитель (для импортного оборудования - страна, фирма)	Тип, марка оборудования. Обозначение документа и номер описного листа	Единица измерения		Код завода - изготовителя	Код оборудования, материала	Цена единицы оборудования, тыс. руб.	Количество	Масса единицы оборудования, кг
			Наименование	Код					
1	2	3	4	5	6	7	8	9	10
	Рукав резиновый напорный с текстильным каркасом $\varnothing 25$ $l = 35$ м	ГОСТ 18698-79 <sup>X</sup>	шт	796		2553220000		I	29,4
		НГ(П)-10-25-38-У							
	Фланцы стальные плоские приварные с соединительным выступом	ГОСТ 12820-							
	Ру = 10 кг/см <sup>2</sup> $\varnothing 50$	-80	шт	796				6	2,06
	Резина-пластина пищевая ЭПМ-С 500x500 мм	ГОСТ 17133-83	шт	796		2543400000		I	0,9
	Болт с шестигранной головкой М16 x60	ГОСТ 7798-70 <sup>X</sup>	шт	796		1282000000		24	0,129
	Гайка М 16	ГОСТ 5915-70 <sup>X</sup>	шт	796		1283000000		24	0,033

Ивл. № подл. Подпись и дата. Взам. инв. №

Привезен			
Ивл. №			

ТЛ 902-2-438.87 - ТХ.СО Лист 24

22533-06 27

Альбом VII

ОПРОСНЫЙ ЛИСТ №  
на кран подвесной электрический однобалочный,  
однопролетный

№ п/п	Вопросы	Ответы
1.	Грузоподъемность, ТС	3,2
2.	Категория и группа взрывоопасной среды по "ПЭУ"	"Д"
3.	Класс помещения по "ПЭУ"	нормальное
4.	Расстояние между балками подкранового пути, мм (прописью)	Шесть тысяч
5.	Длина консолей, мм (прописью)	Триста
6.	Полная длина крана, мм (прописью)	Шесть тысяч шестьсот
7.	№ Профиля и ГОСТ подкранового пути, длина пути, м	ІЗОМ ГОСТ 19425-74; L = 48.60
8.	Количество кранов устанавливаемых в одном пролете (на одном подкрановом пути) шт.	1
9.	Окружающая среда (температура в С влажность в %)	t = +16°; 60%
10.	Особые требования к изготовлению крана	нет
11.	Категория и исполнение крана по ГОСТ 15150-69	Категория - 4 Исполнение - у
12.	Наименование предприятия, организации или учреждения (заказчика) с которым заключается договор на изготовление крана с указанием почтового и телеграфного адреса	
13.	Адреса отгрузки крана с указанием грузополучателя	
14.	Фамилия и занимаемая должность заказчика, Подпись и дата заполнения данного опросного листа.	

Имя, № подл. Подпись и дата Взам. инв. №

Примечание			
Имя, №			

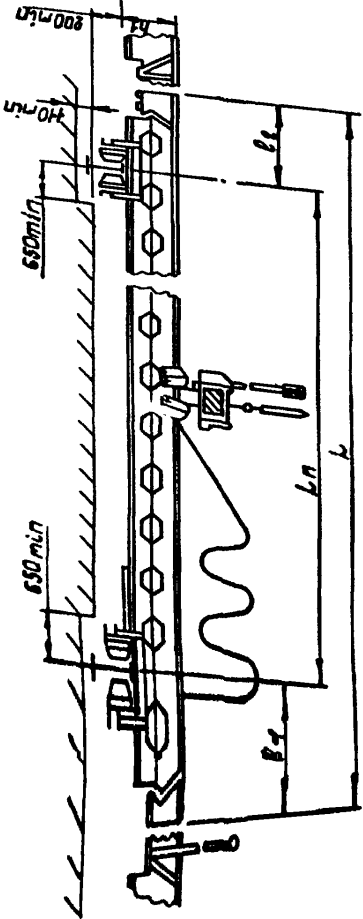
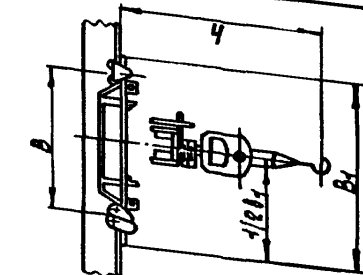
ИИ 902-2-43В.87

ТХ.СО

Лист 25

22533-06 28

Лабдан-10



Скорость передвижения, м/с		Скорость вращения, м/с		Скорость подъема, м/с		Скорость опускания, м/с		Скорость вращения, м/с		Скорость передвижения, м/с		Скорость вращения, м/с		Скорость подъема, м/с		Скорость опускания, м/с		Скорость вращения, м/с	
А	В	А	В	А	В	А	В	А	В	А	В	А	В	А	В	А	В	А	В
1,0	1,0	0,1	0,1	0,1	0,1	0,1	0,1	0,1	0,1	0,1	0,1	0,1	0,1	0,1	0,1	0,1	0,1	0,1	0,1
2,0	2,0	0,2	0,2	0,2	0,2	0,2	0,2	0,2	0,2	0,2	0,2	0,2	0,2	0,2	0,2	0,2	0,2	0,2	0,2
3,0	3,0	0,3	0,3	0,3	0,3	0,3	0,3	0,3	0,3	0,3	0,3	0,3	0,3	0,3	0,3	0,3	0,3	0,3	0,3
4,0	4,0	0,4	0,4	0,4	0,4	0,4	0,4	0,4	0,4	0,4	0,4	0,4	0,4	0,4	0,4	0,4	0,4	0,4	0,4
5,0	5,0	0,5	0,5	0,5	0,5	0,5	0,5	0,5	0,5	0,5	0,5	0,5	0,5	0,5	0,5	0,5	0,5	0,5	0,5
6,0	6,0	0,6	0,6	0,6	0,6	0,6	0,6	0,6	0,6	0,6	0,6	0,6	0,6	0,6	0,6	0,6	0,6	0,6	0,6
8,0	8,0	0,8	0,8	0,8	0,8	0,8	0,8	0,8	0,8	0,8	0,8	0,8	0,8	0,8	0,8	0,8	0,8	0,8	0,8
10,0	10,0	1,0	1,0	1,0	1,0	1,0	1,0	1,0	1,0	1,0	1,0	1,0	1,0	1,0	1,0	1,0	1,0	1,0	1,0
12,0	12,0	1,2	1,2	1,2	1,2	1,2	1,2	1,2	1,2	1,2	1,2	1,2	1,2	1,2	1,2	1,2	1,2	1,2	1,2
15,0	15,0	1,5	1,5	1,5	1,5	1,5	1,5	1,5	1,5	1,5	1,5	1,5	1,5	1,5	1,5	1,5	1,5	1,5	1,5
20,0	20,0	2,0	2,0	2,0	2,0	2,0	2,0	2,0	2,0	2,0	2,0	2,0	2,0	2,0	2,0	2,0	2,0	2,0	2,0
25,0	25,0	2,5	2,5	2,5	2,5	2,5	2,5	2,5	2,5	2,5	2,5	2,5	2,5	2,5	2,5	2,5	2,5	2,5	2,5
30,0	30,0	3,0	3,0	3,0	3,0	3,0	3,0	3,0	3,0	3,0	3,0	3,0	3,0	3,0	3,0	3,0	3,0	3,0	3,0
40,0	40,0	4,0	4,0	4,0	4,0	4,0	4,0	4,0	4,0	4,0	4,0	4,0	4,0	4,0	4,0	4,0	4,0	4,0	4,0
50,0	50,0	5,0	5,0	5,0	5,0	5,0	5,0	5,0	5,0	5,0	5,0	5,0	5,0	5,0	5,0	5,0	5,0	5,0	5,0
60,0	60,0	6,0	6,0	6,0	6,0	6,0	6,0	6,0	6,0	6,0	6,0	6,0	6,0	6,0	6,0	6,0	6,0	6,0	6,0
80,0	80,0	8,0	8,0	8,0	8,0	8,0	8,0	8,0	8,0	8,0	8,0	8,0	8,0	8,0	8,0	8,0	8,0	8,0	8,0
100,0	100,0	10,0	10,0	10,0	10,0	10,0	10,0	10,0	10,0	10,0	10,0	10,0	10,0	10,0	10,0	10,0	10,0	10,0	10,0

П Р И М Е Ч А Н И Е:

- Данный опросный лист заполненный заказчиком является неотъемлемой частью договора и служит исходным техническим документом при изготовлении крана.
- При заполнении опросного листа ответы должны быть понятными и исчерпывающими.  
Изменения и дополнения в процессе изготовления крана не принимаются.
- Кроме заполнения всех ответов в таблице, "вопросы-ответы", заказчик обязан указать на чертеже и подчеркнуть в таблице все габаритные размеры заказываемого крана.
- Перед допуском крана в производство завод руководствуется данными, заполненными заказчиком:
- Краны предназначены для работы во взрывоопасных помещениях всех классов где могут образовываться смеси паров и газов с воздухом категорий I, 2, 3 групп T1, T2, T3, T4.  
Окружающая среда не должна быть агрессивной.
- Краны изготавливаются с кабельным питанием электротали и крана (кабель питания и управления крана в комплект поставки не входит).
- Питание крана производится трехфазным током, напряжением 380 вольт, частотой 50 гц. Режим работы крана легкий ПВ-15%. Число включений 60.
- В случаях, когда на общем подкрановом пути эксплуатируется несколько кранов, (см. 8 пункт вопросов и ответов) заказчик обязан сообщить об этом заводу-изготовителю с тем, чтобы завод предусмотрел установку на кранах ограничительных линеек.
- При заказе нескольких кранов, на каждый такой кран опросный лист заполняется отдельно.
- В качестве подкрановых путей для кранов г/п 2ТС применяются двутавры № 24 М; 30М; 36М, а для кранов г/п 5Т<sup>м</sup> двутавры № 30М; 36М и 45М. ГОСТ 19425-74.
- Настоящие краны должны использоваться для работ не связанных с технологическим процессом.
- Оформленный опросный лист вместе с заказ-нарядом высылаются заводу-изготовителю.

Привязан				
Исполн				

ТП 902-2-438.87

ТХ.СО

Лист 25

Позиция	Наименование и техническая характеристика оборудования и материалов. Завод-изготовитель (для импортного оборудования - страна, фирма)	Тип, марка оборудования. Обозначение документа и номер опросного листа	Единица измерения		Код завода - изготовителя	Код оборудования, материала	Цена единицы оборудования, тыс. руб.	Количество	Масса единицы оборудования, кг
			Наименование	Код					
1	2	3	4	5	6	7	8	9	10
ОБОРУДОВАНИЕ, ПОСТАВЛЯЕМОЕ ЗАКАЗЧИКОМ									
I	Шкаф металлический со скамьей ГОСТ 22414-77	МДв 25,4	шт.				0,107	I	
2	Шкаф металлический со скамьей ГОСТ 22414-77	МД 25,4	шт.				0,097	I	
3	Электросушитель для рук мощностью I,05 кВт II5x305x235 мм	ЭРА I,0/I,0	шт.				0,037	I	

Изн. № подл. Подпись и дата. Взам. инв. №

Изн. №		Привязан		
Гл. инж. Белоус	Нач. СМ Чижин	ТШ 902-2-438.87 АР.СО		
Н. контр. Поршняков	Нач. АСО Чистосов	СПЕЦИФИКАЦИЯ ОБОРУДОВАНИЯ	Стадия Лист Листов	
Гл. арх. Поршняков	Рук. гр. Тузанов		Р I I	
Арх. Федулina			ГИПРОАВТОТРАНС г. Москва	

22533-06 30

Позиция	Наименование и техническая характеристика оборудования и материалов. Завод-изготовитель (для импортного оборудования - страна, фирма)	Тип, марка оборудования. Обозначение документа и номер опросного листа	Единица измерения		Код завода - изготовителя	Код оборудования, материала	Цена единицы оборудования, тыс. руб.	Количество	Масса единицы оборудования, кг
			Наименование	Код					
1	2	3	4	5	6	7	8	9	10
ОБОРУДОВАНИЕ И МАТЕРИАЛЫ, ПОСТАВЛЯЕМЫЕ ЗАКАЗЧИКОМ									
<u>I. ОТОПЛЕНИЕ</u>									
I. Вентиль запорный муфтовый из ковкого чугуна									
	Ру 16 кгс/см <sup>2</sup>	∅ 15	15 кч 18п2	шт.	796	3732111032		8	0,7
			Каталог ЦКБА						
<u>2. ТЕПЛОСНАБЖЕНИЕ УСТАНОВОК СИСТЕМ</u>									
Клапан регулирующий с исполнительным механизмом, из серого чугуна, фланцевый, в комплекте с ответными фланцами, прокладками и крепежом									
I.	Ру 16 кгс/см <sup>2</sup>	∅ 25	25 ч 939 нж	шт.	796	3722511245		I	23
			М30-0,63/10-0,25						
			Каталог ЦКБА						

Изм. № подл. Подпись и дата. Взам. инв. №

			Привязан		
Изм. №					
			ТИ 902-2-438.87 ОВ.СО		
Гл. инж. пр. Белоус			Спецификация оборудования Стадия Р Лист I Листов 15 Гипроавтотранс г. Москва		
Науч. отд. Лошакова					
Н. контр. Бедеров					
Гл. спец. Бедеров					
Рук. гр. Морковкина					
Вед. инж. Бруман					

22533-06 31



Позиция	Наименование и техническая характеристика оборудования и материалов. Завод-изготовитель (для импортного оборудования - страна, фирма)	Тип, марка оборудования. Обозначение документа и номер описного листа	Единица измерения		Код завода-изготовителя	Код оборудования, материала	Цена единицы оборудования, тыс. руб.	Количество	Масса единицы оборудования, кг
			Наименование	Код					
1	2	3	4	5	6	7	8	9	10
	Вентиль запорный муфтовой из ковкого чугуна								
2.	Ру 16 кгс/см <sup>2</sup>	∅ 15	15 кч 18 п 2	шт.	796	3732111032		1	0,7
3.	Ру 16 кгс/см <sup>2</sup> t <sub>н</sub> =-20°C, -30°C	∅ 32	Каталог ЦКБА	шт.	796	3732121034		4	2,1
4.	Ру 16 кгс/см <sup>2</sup> t <sub>н</sub> =-40°C	∅ 40		шт.	796	3732121035		4	3,7
<b><u>3. ТЕЩОВОЙ ПУНКТ</u></b>									
	Вентиль запорный муфтовой из ковкого чугуна								
1.	Ру 16 кгс/см <sup>2</sup>	∅ 15	15 кч 18 п 2	шт.	796	3732111032		2	0,7
2.	Ру 16 кгс/см <sup>2</sup>	∅ 25	Каталог ЦКБА	шт.	796	3732111034		2	1,4
3.	Ру 16 кгс/см <sup>2</sup> , t <sub>н</sub> =-20°C, -30°C	∅ 32		шт.	796	3732121034		2	2,1
4.	Ру 16 кгс/см <sup>2</sup> , t <sub>н</sub> =-40°C	∅ 40		шт.	796	3732121035		2	3,7
	Вентиль запорный фланцевый, из углеродистой стали, в комплекте с ответными фланцами, прокладками и крепежом								
5.	Ру 63 кгс/см <sup>2</sup>	∅ 40	15 с 27нж1	шт.	796	3742131042		2	18,6
			Каталог ЦКБА						
	Кран трехходовой натяжной муфтовой, с фланцем для контрольного манометра, латунный								
6.	Ру 16 кгс/см <sup>2</sup>	∅ 15	14М1	шт.	796	3712226007		8	0,26
			Каталог ЦКБА						

Лист. № подл. Подпись и дата. Взам. инв. №

Примечан

Име. №

ТП 902-2-438.87 ОВ.00

Лист

2

22533-06 32

Позиция	Наименование и техническая характеристика оборудования и материалов. Завод-изготовитель (для импортного оборудования - страна, фирма)	Тип, марка оборудования. Обозначение документа и номер опросного листа	Единица измерения		Код завода - изготовителя	Код оборудования, материала	Цена единицы оборудования, тыс. руб.	Количество	Масса единицы оборудования, кг
			Наименование	Код					
1	2	3	4	5	6	7	8	9	10
<u>4. ВЕНТИЛЯЦИЯ</u>									
	Камера приточная вентиляционная левого исполнения								
	I.	2ШК10	компл.	67I				I	1040
		5.904-12							
		Бланк-заказ							
		лист I5							
	2. Вентилятор радиальный № 2,5, исполнение I, диаметр колеса 0,95 дном, положение корпуса лр 0°, с виброизоляторами, с электродвигателем 0,06 кВт, 1380 об/мин.	В-114-75-2,5-03.У3	компл.	67I		486I244224		I	24,3
	3. Вентилятор крышный радиальный с углом выхода лопаток 45°, с самооткрывающимся клапаном, с электродвигателем 0,37 кВт, 910 об/мин.	ВКР4.00.45.6	компл.	67I		486I714407		2	60,7
		4A71A6							
	4. Вентилятор крышный радиальный с углом выхода лопаток 45°, с самооткрывающимся клапаном, с электродвигателем 0,75 кВт, 915 об/мин	ВКР5.00.45.6	компл.	67I		486I714424		I	79,3
		4A80A6							
	5. Вентиль запорный муфтовый из ковкого чугуна	15 I6кчI8п2	шт.	796		3732111032		3	0,7
		Каталог ЦКБА							

Уинв. № годв. Подпись и дата Взам. инв. №

Приказ			
Иинв. №			

ТП 902-2-498.87

ОВ.СО

Лист

3

22535-06 33

Позиция	Наименование и техническая характеристика оборудования и материалов. Завод-изготовитель (для импортного оборудования - страна, фирма)	Тип, марка оборудования. Обозначение документа и номер опросного листа	Единица измерения		Код завода - изготовителя	Код оборудования, материала	Цена единицы оборудования, тыс. руб.	Количество	Масса единицы оборудования, кг
			Наименование	Код					
1	2	3	4	5	6	7	8	9	10
<u>ОБОРУДОВАНИЕ, ПОСТАВЛЯЕМОЕ ПОДРЯДЧИКОМ</u>									
<u>I. ОТОПЛЕНИЕ</u>									
(в железобетонных конструкциях)									
I. Радиатор отопительный чугунный	$t_n = -20^\circ\text{C}$	МС-140	кВт					32,19	
		ГОСТ 8690-75	сек					185	7,72
	$t_n = -30^\circ\text{C}$		кВт					40,542	
			сек					233	7,72
	$t_n = -40^\circ\text{C}$		кВт					48,198	
			сек					277	7,72
2. Кронштейн для крепления чугунных радиаторов									
	$t_n = -20^\circ\text{C}$	005	шт.	796				75	0,274
	$t_n = -30^\circ\text{C}$	4.904-69	шт.	796				78	0,274
	$t_n = -40^\circ\text{C}$		шт.	796				99	0,274

Имя, № подл. Подпись и дата. Взам. инв. №

Примечание			
Имя, №			

ТП 902-2-438.87 ОВ.СО

Лист

4

22533-06 34

Позиция	Наименование и техническая характеристика оборудования и материалов. Завод-изготовитель (для импортного оборудования - страна, фирма)	Тип, марка оборудования. Обозначение документа и номер описного листа	Единица измерения		Код завода - изготовителя	Код оборудования, материала	Цена единицы оборудования, тыс. руб.	Количество	Масса единицы оборудования, кг
			Наименование	Код					
1	2	3	4	5	6	7	8	9	10
<u>ОБОРУДОВАНИЕ, ПОСТАВЛЯЕМОЕ ПОДРЯДЧИКОМ</u>									
<u>I. ОТОПЛЕНИЕ</u>									
(с несущими кирпичными стенами)									
I. Радиатор отопительный чугунный $t_n = -20^\circ\text{C}$									
		МС-140	кВт					37,932	
		ГОСТ 8690-75	сек					218	7,72
		$t_n = -30^\circ\text{C}$	кВт					49,068	
			сек					282	7,72
		$t_n = -40^\circ\text{C}$	кВт					60,552	
			сек					348	7,72
2. Кронштейн для крепления чугунных радиаторов									
		$t_n = -20^\circ\text{C}$	шт.	796				74	0,274
		$t_n = -30^\circ\text{C}$	шт.	796				94	0,274
		$t_n = -40^\circ\text{C}$	шт.	796				116	0,274

Уинв. № подл. Подпись и дата. Взам. инв. №

Привязан			
Иинв. №			

ТП 902-2-438-87 ОВ.СО

Лист 5

22533-06 35

Позиция	Наименование и техническая характеристика оборудования и материалов. Завод-изготовитель (для импортного оборудования - страна, фирма)	Тип, марка оборудования. Обозначение документа и номер опросного листа	Единица измерения		Код завода - изготовителя	Код оборудования, материала	Цена единицы оборудования, тыс. руб.	Количество	Масса единицы оборудования, кг
			Наименование	Код					
1	2	3	4	5	6	7	8	9	10
	Воздухосборник горизонтальный проточный с плоскими днищами								
3.	для трубопровода	∅ 20 АИИО12.000	шт.	796				I	6,6
		5.903-2							
		выпуск 0, I							
4.	Регистр из двух гладких труб ∅ 108x4, t <sub>н</sub> =-20°C, l=1,0 м	ГОСТ 10704-76*	шт.	796				I	20,52
	∅ 108x4, t <sub>н</sub> =-30°C, l=1,2 м		шт.	796				I	24,62
	∅ 108x4, t <sub>н</sub> =-40°C, l=1,4 м		шт.	796				I	28,73
5.	Трубопровод из стальных вологазопроводных легких труб ∅ 15	ГОСТ 3262-75*	м	006				64	I, 16
	Трубопровод из стальных электросварных труб								
6.	∅ 18x2	ГОСТ 10704-76*	м	006				55	0,79
7.	∅ 25x2		м	006				120	I, 13
8.	∅ 32x2		м	006				25	I, 48
	Хомут для крепления вологазопроводных труб								
9.	∅ 15	ТПЗ	шт.	796				48	0,049
10.	∅ 25x2	ТПЗ-01	шт.	796				40	0,054
11.	∅ 32x2	ТПЗ-02	шт.	796				7	0,096
12.	Хомут для крепления труб ∅ 108x4	СТД 612/7	шт.	796				6	0,259
		4.904-69							

Изм. № подл. Подпись и дата. Взам. инв. №

Привязан			
Изм. №			

ТП 902-2-438-87 ОБ.СО

Лист 6

22533-06 36

Поз-ция	Наименование и техническая характеристика оборудования и материалов. Завод-изготовитель. (для импортного оборудования - страна, фирма)	Тип, марка оборудования. Обозначение документа и номер опросного листа	Единица измерения		Код завода-изготовителя	Код оборудования, материала	Цена единицы оборудования, тыс. руб.	Количество	Масса единицы оборудования, кг
			Наименование	Код					
1	2	3	4	5	6	7	8	9	10
<b>13. Антикоррозийное покрытие трубопроводов и нагревательных приборов:</b>									
	а) Грунтовка	ГФ-02I	кг	I66				2,0	
		ГОСТ 25I29-82							
	б) Краска масляная готовая к употреблению для внутренних работ, за 2 раза								
	$t_{н} = -20^{\circ}C$	ГОСТ I0503-7I	кг	I66				35,0	
	$t_{н} = -30^{\circ}C$		кг	I66				42,0	
	$t_{н} = -40^{\circ}C$		кг	I66				47,0	
<b>2. ТЕПЛОИЗМЕРИТЕЛЬНЫЕ УСТАНОВКИ СИСТЕМ</b>									
	1. Фильтр вязкостной для трубопровода	$t_{н} = -20^{\circ}C, -30^{\circ}C$ $\phi$ 32	ФРК 2. I0.00	шт.	796			I	I0,8
	2.	$t_{н} = -40^{\circ}C$ $\phi$ 40	ФРК 2. I0.00-0I	шт.	796			I	I6,0
	3. Трубопровод из стальных водогазопроводных легких труб $\phi$ I5		ГОСТ 3262-75*	м	006			I,5	I, I6
	4.	$\phi$ 25		м	006			I,5	2, I2
	5.	$t_{н} = -20^{\circ}C, -30^{\circ}C$ $\phi$ 32		м	006			3,5	2,73
	6.	$t_{н} = -40^{\circ}C$ $\phi$ 40		м	006			3,5	3,33
	Трубопровод из стальных электросварных труб								
	7.	$t_{н} = -20^{\circ}C, -30^{\circ}C$ $\phi$ 38x2	ГОСТ I0704-76*	м	006			I0	I,78
	8.	$t_{н} = -40^{\circ}C$ $\phi$ 45x2		м	006			I0	2, I2

Инв. № подл. Подпись и дата. Взам. инв. №

Привезен	
Инв. №	

ТН 902-2-438.87

ОВ.СО

Лист	7
------	---

22533-06 37

Позиция	Наименование и техническая характеристика оборудования и материалов. Завод-изготовитель (для импортного оборудования - страна, фирма)	Тип, марка оборудования. Обозначение документа и номер опросного листа	Единица измерения		Код завода - изготовителя	Код оборудования, материала	Цена единицы оборудования, тыс. руб.	Количество	Масса единицы оборудования, кг
			Наименование	Код					
1	2	3	4	5	6	7	8	9	10
9. Антикоррозийное покрытие трубопроводов:									
	а) Грунтовка	ГФ-02I ГОСТ 25129-82	кг	I66				0,2	
	б) Краска битумная за 2 раза	БГ177 ГОСТ 5631-79* 7.903.9-2	кг	I66				0,5	
10. Конструкция теплоизоляционная $\delta = 30$ мм:									
	а) Шнур минераловатный в оплетке из х/б пряжи $\phi$ 30 мм	ТУ36-1695-79*	м <sup>3</sup>	I3I				0,2	80
	б) Проволока стальная низкоуглеродистая общего назначения $\phi$ 0,8 мм	ГОСТ 3282-74	кг	I66				0,2	
	в) Стеклопластик рулонный	РСТ ТУ6-II-I45-80	м <sup>2</sup>	055				7,0	0,3
	г) Рубероид с пылевидной посыпкой	РКП-350А ГОСТ 10923-82	м <sup>2</sup>	055				7,0	2,7
	д) Лента стальная упаковочная 0,7x20	ГОСТ 3560-73*	кг	I66				2,5	
	е) Прямка из тонколистовой оцинкованной кровельной стали $\delta = 0,8$ мм	ГОСТ 19904-74*	шт.	796				20	0,08
	ж) Лента изоляционная прорезиненная $\delta = 10$ мм	ГОСТ 2162-77*	шт.	I66				0,2	
	з) Лак	ХСЛ ГОСТ 9355-81	кг	I66				0,3	

Имя, № подл. | Подпись и дата | Взам. инв. №

Привязан


Имя, №

ТН 902-2-438.87

ОВ.СО

Лист 8

22533-06 38

Позиция	Наименование и техническая характеристика оборудования и материалов. Завод-изготовитель (для импортного оборудования - страна, фирма)	Тип, марка оборудования. Обозначение документа и номер опросного листа	Единица измерения		Код завода-изготовителя	Код оборудования, материала	Цена единицы оборудования, тыс. руб.	Количество	Масса единицы оборудования, кг
			Наименование	Код					
1	2	3	4	5	6	7	8	9	10
	II. Хомут для водогазопроводных труб	ТПЗ-02	шт.	796				2	0,096
I2.	$t_n = -20^{\circ}\text{C}, -30^{\circ}\text{C}$	ТПЗ-03	шт.	796				4	0,111
I3.	$t_n = -40^{\circ}\text{C}$	ТПЗ-04	шт.	796				4	0,126
	I4. Закладная конструкция для установки термометра	ЗК4-2-75	шт.	796				3	2,3
		Группа 7							
		Сборник 50							
		"Главмонтаж-автоматика"							
	3. ТЕПЛОВЫЙ ПУНКТ								
	I. Грязевик абонентский	$L = 150 \text{ мм}$							
		ТЗ4.01	шт.	796				2	15,8
		4.903-10							
		выпуск 8							
	Трубопровод из стальных электросварных труб								
	2.	$\phi 32 \times 2$	ГОСТ 10704-76*	м	006			9	1,48
	3.	$t_n = -20^{\circ}\text{C}, -30^{\circ}\text{C}$ $\phi 38 \times 2$		м	006			8,5	1,78
	4.	$t_n = -20^{\circ}\text{C}, -30^{\circ}\text{C}$ $\phi 45 \times 2$		м	006			9	2,12
		$t_n = -40^{\circ}\text{C}$ $\phi 45 \times 2$		м	006			18,5	2,12
	5.	$\phi 57 \times 3$		м	006			2,5	4,0

Име. № подл. Подпись и дата. Взам. инв. №

Примечан			
Име. №			

ТП 902-2-438.87

ОВ.СО

Лист  
9

22533-06 39



Позиция	Наименование и техническая характеристика оборудования и материалов. Завод-изготовитель (для импортного оборудования - страна, фирма)	Тип, марка оборудования. Обозначение документа и номер опросного листа	Единица измерения		Код завода - изготовителя	Код оборудования, материала	Цена единицы оборудования, тыс. руб.	Количество	Масса единицы оборудования, кг
			Наименование	Код					
1	2	3	4	5	6	7	8	9	10
	6. Трубопровод из стальных водогазопроводных легких труб $\phi=15$	ГОСТ 3262-75*	м	006				6	1,16
	7. Закладная конструкция для установки термометра	ЗК4-2-75 Группа 7 Сборник 50 "Главмонтаж-автоматика"	шт.	796				6	2,3
	8. Закладная конструкция для установки манометра	ЗК4-46-76 Группа 8 Сборник 25 "Главмонтаж-автоматика"	шт.	796				8	0,23
	9. Опора подвижная для трубопровода $\phi 57 \times 3$	ОП-2 $57 \times 3$ ГОСТ 14911-82	шт.	796				2	1,19
	10. Опора неподвижная для трубопровода $\phi 57 \times 3$	ТЗ.04 4.903-10 выпуск 4	шт.	796				2	0,368
	II. Антикоррозийное покрытие трубопроводов:								

Име. № подл. Подпись и дата. Взам. инв. №

Привязан			
Име. №			

ТП 902-2-438.87 ОВ.СО

Лист 10

22533 - 05 40

Позиция	Наименование и техническая характеристика оборудования и материалов. Завод-изготовитель (для импортного оборудования - страна, фирма)	Тип, марка оборудования. Обозначение документа и номер опросного листа	Единица измерения		Код завода - изготовителя	Код оборудования, материала	Цена единицы оборудования, тыс. руб.	Количество	Масса единицы оборудования, кг
			Наименование	Код					
1	2	3	4	5	6	7	8	9	10
	а) Грунтовка	ГФ-02I	кг	I66				0,6	
	б) Краска битумная за 2 раза	БГ I77 ГОСТ 563I-79*	кг	I66				I,5	
		7.903.9-2							
	I2. Конструкция теплоизоляции $\delta = 30$ мм	вып. I,2							
	а) Шнур теплоизоляционный минераловатный в ж/б оплетке $\delta$ 30	TU36-I695-79	м <sup>3</sup>	II3				0,3	80
	б) Проволока стальная низкоуглеродистая общего назначения $\delta$ 0,8	ГОСТ 3282-74	кг	I66				0,2	
	в) Стеклопластик рулонный	РСИ ТУ6-II-I45-80	м <sup>2</sup>	055				I3	0,3
	г) Рубероид с пылевидной посыпкой	РПП-350A ГОСТ I0923-82	м <sup>2</sup>	055				I3	2,7
	д) Лента стальная упаковочная 0,7x20	ГОСТ 3560-73*	кг	I66				4	
	е) Прямка из тонколистовой кровельной оцинкованной стали $\delta = 0,8$	ГОСТ I9904-74	шт.	796				30	0,08
	ж) Лента изоляционная прорезиненная $\delta = 10$ мм	ГОСТ 2I26-77	кг	I66				0,4	
	з) Лак	ХСЛ ГОСТ 9355-8I	кг	I66				0,5	
	<u>4. ВЕНТИЛЯЦИЯ</u>								
	I. Дверь герметическая утепленная сварная	Дус I,25x0,5 5.904-4	шт.	796				I	33,6

Взам. инв. №  
Подпись и дата  
Инв. № подл.

Привезен			
Инв. №			

ТП 902-2-438.87      0В.00

Лист  
II

22533-06 41

Позиция	Наименование и техническая характеристика оборудования и материалов. Завод-изготовитель (для импортного оборудования - страна, фирма)	Тип, марка оборудования. Обозначение документа и номер опросного листа	Единица измерения		Код завода - изготовителя	Код оборудования, материала	Цена единицы оборудования, тыс. руб.	Количество	Масса единицы оборудования, кг
			Наименование	Код					
1	2	3	4	5	6	7	8	9	10
	2. Дефлектор $\phi$ 280	СД 210.00.000 I.494-32	шт.	796				5	9,05
	3. Зонт круглый $\phi$ 200	ЗК.00.000 I.494-32	шт.	796				I	2
	4. Поддон под крышный вентилятор $\phi$ 700	I.469-7 выпуск 3	шт.	796				3	22,2
	5. Решетка воздухоприточная жалюзийная 200x600	РР5	шт.	796				9	3,4
	6. Решетка щелевая регулирующая	Р150 I.494-10	шт.	796				15	0,41
	7. Заслонка воздушная круглого сечения с ручным управлением	Р200Р АЗД 133.000 5.904-13 выпуск I-2	шт.	796				3	4,85
	8. Вставка гибкая	В.00.00-03	шт.	796				I	0,91
	9.	В.00.00-12	шт.	796				I	2,09
	10.	Н.00.00-03	шт.	796				I	0,86
	11.	Н.00.00-15 5.904-38	шт.	796				I	2,11
	12. Узел прохода без клапана $\phi$ 200	УП1	шт.	796				5	75
	13. $\phi$ 315	УП1-03 5.904-10	шт.	796				I	80

Ивл. № подл. Подпись и дата  
Взам. инв. №

Привязан			
Ивл. №			

Т11 902-2-438.87      ОВ.СО      Лист 12  
22533-06 42

Позиция	Наименование и техническая характеристика оборудования и материалов. Завод-изготовитель (для импортного оборудования - страна, фирма)	Тип, марка оборудования. Обозначение документа и номер опросного листа	Единица измерения		Код завода - изготовителя	Код оборудования, материала	Цена единицы оборудования, тыс. руб.	Количество	Масса единицы оборудования, кг
			Наименование	Код					
1	2	3	4	5	6	7	8	9	10
	14. Сетка проволочная тканая с квадратными ячейками, общего назначения № 2,5	Ø пров. 0,5мм	м <sup>2</sup>	055				0,3	1,1
	15. Трубопровод из стальных водогазопроводных легких труб Ø 15	ГОСТ 3262-75*	м	006				37	1,16
	16. Воздуховод круглого сечения из тонколистовой кровельной стали δ = 0,5 мм	Ø 100	ГОСТ 19904-74	м	006			2,5	1,23
	17.	Ø 160		м	006			14	1,96
	18.	Ø 200		м	006			71	2,46
	19.	δ = 0,6 мм	Ø 315	м	006			6	4,65
	20.	Ø 400		м	006			3,5	5,92
	21.	δ = 0,7 мм	Ø 500	м	006			3	8,64
	22.	Ø 560		м	006			6	9,68
	Воздуховод прямоугольного сечения из тонколистовой кровельной стали δ = 0,5 мм	100x200	ГОСТ 19904-74	м	006			15	2,35
	23.								
	24. Окраска воздуховодов масляной краской готовой к употреблению для внутренних работ, за 2 раза		ГОСТ 10503-71	кг	166			50	
	25. Крепление воздуховодов, комплектно:								
	а) Тяга	2ТЯ-03	шт.	796				45	0,03
	б) Подкладка	П-01	шт.	796				45	1,05

Имя, № подл. Подпись и дата Взам. инв. №

Привязан			
Имя, №			

ТШ 902-2-438.87

ОВ.СО

Лист

13

22533-06 43

Формат А3

ГОСТ 21.110-82

Позиция	Наименование и техническая характеристика оборудования и материалов. Завод-изготовитель (для импортного оборудования - страна, фирма)	Тип, марка оборудования. Обозначение документа и номер опросного листа	Единица измерения		Код завода - изготовителя	Код оборудования, материала	Цена единицы оборудования, тыс. руб.	Количество	Масса единицы оборудования, кг
			Наименование	Код					
1	2	3	4	5	6	7	8	9	10
	в) Хомут	IX	шт.	796				1	0,31
		IX-04	шт.	796				5	0,44
		IX-06	шт.	796				25	0,54
		IX-10	шт.	796				2	0,79
		IX-12	шт.	796				2	0,98
		IX-14	шт.	796				2	1,21
		IX-15	шт.	796				3	1,34
		2X-001	шт.	796				5	0,7
	26. Закладная конструкция для установки термометра	ЗК4-1-75	шт.	796				5	0,58
		Группа 7							
		Сборник 50							
		"Главмонтаж-автоматика"							

Имя, № года, Подпись и дата, Взам. инв. №

Принят			
Имя, №			

ИИ 902-2-438-87      ОВ.СО      Лист 14

22533-06 44

БЛАНК-ЗАКАЗ №

на приточную вентиляционную камеру  
типа 2ПК10  
Серия 5.904-12

Утепленная заслонка КВУ 600x1000Б I шт.  
/обозначение, количество/  
Привод утепленной заслонки МЭ0 I6/63-0,25-80 I шт.  
/тип, количество/  
Реквизиты заказчика \_\_\_\_\_  
Заказчик \_\_\_\_\_

Количество камер по данному бланк-заказу I  
Исполнение камеры правое, левое (ненужное зачеркнуть)  
Вентилятор ЕБ,3095-26 (обозначение по Руководству)  
Тип вентилятора В, Ц4-75 № 6,3  
Схема исполнения I количество I  
Электродвигатель 4А112М4, мощность квт 5,5  
Число оборотов вентилятора в мин. 1445 (ГОСТ 5976-73)  
Положение корпуса вентилятора Д0°  
Направление вращения колеса, правое, левое  
(ненужное зачеркнуть)

Калориферная секция с калориферами по ГОСТ 7201-70  
КВС-10А \_\_\_\_\_ шт.      КВС-10Б \_\_\_\_\_ шт.  
КВС-11А \_\_\_\_\_ шт.      КВС-11Б \_\_\_\_\_ шт.  
КВС-12А \_\_\_\_\_ шт.      КВС-12Б \_\_\_\_\_ шт.  
КСКЗ-10 2 \_\_\_\_\_ шт.      КСК4-10 \_\_\_\_\_ шт.  
КСКЗ-11 \_\_\_\_\_ шт.      КСК4-11 \_\_\_\_\_ шт.  
КСКЗ-12 \_\_\_\_\_ шт.      КСК4-12 \_\_\_\_\_ шт.

(ненужное зачеркнуть)  
Количество рядов калориферов по ходу воздуха I  
Последний ряд калориферов полный (ненужный)  
(ненужное зачеркнуть)  
Секция орошения есть, нет (ненужное зачеркнуть)  
Приемная секция с фильтром (только для камеры ГПК10) с рециркуляционной, без рециркуляции (ненужное зачеркнуть)  
Расположение рециркуляционной заслонки, верхнее, нижнее, (ненужное зачеркнуть)  
Секция фильтра с фильтрующим материалом  
АСВУ, ФНК-ПФ (ненужное зачеркнуть)  
Рециркуляционная заслонка \_\_\_\_\_ нет \_\_\_\_\_ шт.  
/обозначение, количество/  
Привод рециркуляционной заслонки \_\_\_\_\_ нет \_\_\_\_\_ шт.  
/тип, количество/

Име. № подл. Подпись и дата. Взам. инв. №

Привезен			
Име. №			

ТП 902-2-438.87      Об.00      Лист I5

22533-06 45

Позиция	Наименование и техническая характеристика оборудования и материалов. Завод-изготовитель (для импортного оборудования - страна, фирма)	Тип, марка оборудования. Обозначение документа и номер опросного листа	Единица измерения		Код завода - изготовителя	Код оборудования, материала	Цена единицы оборудования, тыс. руб.	Количество	Масса единицы оборудования, кг
			Наименование	Код					
1	2	3	4	5	6	7	8	9	10
<u>ОБОРУДОВАНИЕ, ПОСТАВЛЯЕМОЕ ЗАКАЗЧИКОМ</u>									
<u>I. Водопровод хозяйственно-питьевой</u>									
I	Задвижка параллельная с выдвижным шпинделем, с ручным управлением фланцевая из серого чугуна в комплекте с фланцами, прокладками и крепежом								
	Ру = 10 кгс/см <sup>2</sup> Ду 50	30ч66р	шт	796		3721151005		I	18,4
2	Вентиль запорный муфтовый из серого чугуна								
	Ру = 16 кгс/см <sup>2</sup> Ø 15	I5ч8р2	шт	796		3722111010		I	0,75
3		I5ч8р2	шт	796		3722121009		I	0,9
4		I5ч8р2	шт	796		3722121010		3	1,75
<u>2. Горячее водоснабжение</u>									
I	Вентиль запорный муфтовый из серого чугуна								
	Ру = 16 кгс/см <sup>2</sup> Ø 15	I5ч8п2	шт	796		3722111012		I	0,75
2		I5ч8п2	шт	796		3722121019		I	0,9

Изм. № подл. Подпись и дата. Взам. инв. №

Примечание		
Изм. №		
ТИ 902-2-438.87		ВК.СО
ТИП Белоус	Нач. отд. Мартынов	Гл. спец. Марионов
Рук. гр. Ермакова	Вед. инж. Бульчева	
СПЕЦИФИКАЦИЯ ОБОРУДОВАНИЯ		Стадия Р Лист I Листов 4
		ГИПРОАВТОТРАНС г. Москва

22533-06 46

Позиция	Наименование и техническая характеристика оборудования и материалов. Завод-изготовитель (для импортного оборудования - страна, фирма)	Тип, марка оборудования. Обозначение документа и номер опросного листа	Единица измерения		Код завода-изготовителя	Код оборудования, материала	Цена единицы оборудования, тыс. руб.	Количество	Масса единицы оборудования, кг
			Наименование	Код					
1	2	3	4	5	6	7	8	9	10
<u>ОБОРУДОВАНИЕ, ПОСТАВЛЯЕМОЕ ПОДРЯДЧИКОМ</u>									
I. Водопровод хозяйственно-питьевой									
I	Отвод из углеродистой стали крутоизогнутый 90°	57x3	ГОСТ 17375-83	шт	796	9992I30000		2	0,5
2	Угольник прямой из ковкого чугуна	∅ 15	ГОСТ 8946-75	шт	796	I462000000		I2	0,1
3		∅ 20		шт	796	I462000000		I	0,2
4		∅ 25		шт	796	I462000000		2	0,24
5	Тройник из ковкого чугуна переходной	20xI5	ГОСТ 8949-75	шт	796	I462000000		I	0,185
6		25xI5		шт	796	I462000000		I	0,255
7		50xI5		шт	796	I462000000		I	0,714
8	Муфта переходная из ковкого чугуна	20xI5	ГОСТ 8957-75 <sup>X</sup>	шт	796	I462000000		I	0,1
9		50x25		шт	796	I462000000		I	0,46
10	Трубопровод из стальных водопроводных труб		ГОСТ 3262-75 <sup>X</sup>						
	обыкновенных оцинкованных	∅ 15		м	006	I385000000		8	I,32
II		∅ 20		м	006	I385000000		3	I,7I
I2		∅ 25		м	006	I385000000		7	2,46
I3		∅ 50		м	006	I385000000		6	5,03
I4	Рукав резиновый напорный с текстильным каркасом		B-10(II)						
	∅ 16	ℓ = 30 м	ГОСТ 18698-79	м	006	255II00000		30	0,5
I5	∅ 25	ℓ = 35 м		м	006	255II00000		35	0,8
2. Горячее водоснабжение									
I	Смеситель для душа с нижней подводкой	∅ 15	СМ-Д-СТ	шт	796	495II30000		I	I,43
			ГОСТ 25809-83						

Име. № подл. Подпись и дата. Взам. инв. №

Принятом			
Име. №			

ИИ 902-2-438.87

ВК.СО

Лист	2
------	---

22533-06 47



Позиция	Наименование и техническая характеристика оборудования и материалов. Завод-изготовитель (для импортного оборудования - страна, фирма)	Тип, марка оборудования. Обозначение документа и номер опросного листа	Единица измерения		Код завода-изготовителя	Код оборудования, материала	Цена единицы оборудования, тыс. руб.	Количество	Масса единицы оборудования, кг
			Наименование	Код					
1	2	3	4	5	6	7	8	9	10
2	Смеситель для умывальника настольный с нижней камерой смешения	СМ-УМ-НКС ГОСТ 25809-83	шт	796		495II50000		I	I,4
3	Смеситель для умывальника, настенный $\varnothing$ 15	СМ-УМ-НВР ГОСТ 25809-83	шт	796		495II50000		I	I,I
4	Угольник прямой из ковкого чугуна $\varnothing$ 15	ГОСТ 8946-75	шт	796		I462000000		I2	0,I
5			шт	796		I462000000		7	0,I5I
6	Тройник из ковкого чугуна прямой $\varnothing$ 15	ГОСТ 8948-75	шт	796		I462000000		I	0,I35
7	Тройник из ковкого чугуна переходной 20x15	ГОСТ 8949-75	шт	796		I462000000		I	0,I85
8	Муфта переходная из ковкого чугуна 20x15	ГОСТ 8957-75	шт	796		I462000000		I	0,I0
9			шт	796		I462000000		I	0,2I8
10	Трубопровод из стальных водопроводных труб обыкновенных оцинкованных $\varnothing$ 15	ГОСТ 3262-75	м	006		I385000000		20,0	I,32
II			м	006		I385000000		8,0	I,7I
<b>3. Канализация бытовая</b>									
I	Унитаз керамический типа "Компакт" с косым выпуском	ГОСТ 22847-85	компл	670		4965I00000		I	30
2	Умывальник прямоугольный со сливкой II группы	ГОСТ 23759-85	компл	670		4962000000		I	I7,4
3	Сифон бутылочный пластмассовый $\varnothing$ 50	ГОСТ 23412-79	шт	796		4949060000		I	0,5
4	Трап чугунный эмалированный $\varnothing$ 50	ТК 50 ГОСТ I8II-8I	шт	796		49470I0000		I	4,9
5			шт	796		49470I0000		I	I5,5
6	Отвод 90° $\varnothing$ 50	ГОСТ 22689.9-77	шт	796		2248II0000		5	0,06

Имя, № подл. Подпись и дата  
 Взам. инв. №

Привезен			
Имя, №			

ТЛ 902-2-438.87

ВК.СО

Лист

3

22533-06 48

Позиция	Наименование и техническая характеристика оборудования и материалов. Завод-изготовитель (для импортного оборудования - страна, фирма)	Тип, марка оборудования. Обозначение документа и номер опросного листа	Единица измерения		Код завода - изготовителя	Код оборудования, материала	Цена единицы оборудования, тыс. руб.	Количество	Масса единицы оборудования, кг
			Наименование	Код					
1	2	3	4	5	6	7	8	9	10
7	∅ 100	ГОСТ 22689.9-77							
8	Тройник прямой ∅ 50x50	ГОСТ 22689.10-77	шт	796		2248II0000		4	0,34
9	∅ 100x50		шт	796		2248II0000		2	0,27
10	∅ 100x100		шт	796		2248II0000		3	0,46
11	Ревизия с крышкой ∅ 100	ГОСТ 22689.15-77	шт	796		2248II0000		1	0,47
12	Заглушка ∅ 50	ГОСТ 22689.16-77	шт	796		2248II0000		1	0,02I
13	∅ 100		шт	796		2248II0000		2	0,1I
14	Трубопровод из полиэтиленовых канализационных труб ∅ 50	ГОСТ 22689.3-77	м	006		2248II0000		15	0,300
15	∅ 100		м	006		2248II0000		17	0,900

Инв. № подл. Подпись и дата. Взам. инв. №

Привязан				
Инв. №				

ТП 902-2-438.87

ВК.СО

Лист

4

22533-06 49

Позиция	Наименование и техническая характеристика оборудования и материалов. Завод-изготовитель (для импортного оборудования - страна, фирма)	Тип, марка оборудования. Обозначение документа и номер опросного листа	Единица измерения		Код завода - изготовителя	Код оборудования, материала	Цена единицы оборудования, тыс. руб.	Количество	Масса единицы оборудования, кг
			Наименование	Код					
1	2	3	4	5	6	7	8	9	10
<b>I. ОБОРУДОВАНИЕ И МАТЕРИАЛЫ, ПОСТАВЛЯЕМЫЕ ЗАКАЗЧИКОМ</b>									
<b>I.I. ОБОРУДОВАНИЕ И ИЗДЕЛИЯ, РАСПРЕДЕЛЯЕМЫЕ ПО ЛИНИИ КОМПЛЕКТУЮЩИХ ОРГАНИЗАЦИЙ</b>									
	<b>I.I.I. Пункт распределительный 660В, 100А, 50 Гц без вводного выключателя с фидерными выключателями типа: 6 шт. - АЕ 2044, 16А (надпись на пункте APR.)</b>	<b>ПРП-3045-2ГУЗ</b> <b>ТУ16-536.610-82</b>	шт	796		<b>3434110000</b>		<b>1</b>	<b>24</b>
	<b>I.I.2. Розетка штепсельная 42В, 10А двухполюсная с плоскими контактами для открытой установки брызгозащищенная</b>	<b>РШ-п-2-0-IP43-01-10/220</b> <b>ГОСТ 7396-76</b>	шт	796		<b>3464420000</b>		<b>10</b>	

Име. № подл. Подпись и дата. Взам. инв. №

Име. №			Примечан								
			ТШ 902-2-438.87 30.00								
ИМП	Белоус		СПЕЦИФИКАЦИЯ ОБОРУДОВАНИЯ								
Нач. отд.	Цунский										
Н. контр.	Кузнецов										
Гл. спец.	Кузнецов										
Рук. гр.	Салитурский										
Инж.	Провоторова		<table border="1"> <tr> <td>Стадия</td> <td>Лист</td> <td>Листов</td> </tr> <tr> <td>Р</td> <td>1</td> <td>10</td> </tr> </table> ГИПРОАВТОТРАН Г. Москва			Стадия	Лист	Листов	Р	1	10
Стадия	Лист	Листов									
Р	1	10									

22533-06 50

Позиция	Наименование и техническая характеристика оборудования и материалов. Завод-изготовитель (для импортного оборудования - страна, фирма)	Тип, марка оборудования. Обозначение документа и номер опросного листа	Единица измерения		Код завода-изготовителя	Код оборудования, материала	Цена единицы оборудования, тыс. руб.	Количество	Масса единицы оборудования, кг
			Наименование	Код					
1	2	3	4	5	6	7	8	9	10
	СВЕТИЛЬНИКИ С ЛАМПАМИ НАКАЛИВАНИЯ								
	I.I.3. до 100 Вт	НБ006-100/ Р*0-02УХЛ4 ТУ I6.535. 825-74	шт	796		346III0000		4	
	I.I.4. до 100 Вт	ННП03-100 -00IУ3 ТУ I6.535. 99I-75	шт	796		346III0000		I	
	I.I.5. до 100 Вт	НСП02-100/ P5I-02-V5 ГОСТ I5597-82	шт	796		346III0000		7	
	I.I.6. до 200 Вт	НСПИ-200- 234УХЛI ТУ I6.545. 340-8I	шт	796		346III0000		I	
	I.I.7. до 200 Вт	НСП09-200/ IP50*-0I-V2 ОСТ I60.535. 046-79	шт	796		346III0000		2	

Взам. инв. №  
Подпись и дата  
Инд. № подл.

Привязан			
Инд. №			

ИИ 902-2-438.87 30.00 Лист 2

22533-06 51

Позиция	Наименование и техническая характеристика оборудования и материалов. Завод-изготовитель (для импортного оборудования - страна, фирма)	Тип, марка оборудования. Обозначение документа и номер опросного листа	Единица измерения		Код завода - изготовителя	Код оборудования, материала	Цена единицы оборудования, тыс. руб.	Количество	Масса единицы оборудования, кг
			Наименование	Код					
1	2	3	4	5	6	7	8	9	10
<b>СВЕТИЛЬНИКИ С РТУТНЫМИ ЛАМПАМИ</b>									
I.I.8.	Подвесной 2 x 40 Вт	ДСПО2-2x40/ Д20-07-УХЛ4 ОСТ I60.535. 033-78	шт	796		346II20000		II	
I.I.9.	Подвесной 2 x 40 Вт	ДСП4-2x40- -2I0УХЛ4 ГОСТ I3828-74	шт	796		346II20000		I9	
I.I.I0.	Подвесной 250 Вт	РСП18-250- 00I У3 ОСТ I60.535. 046-79	шт	796		346II40000		4	
<b>Л А М П Ы</b>									
I.I.II.	Лампа люминесцентная ртутная, низкого давления, белой цветности 40 Вт	ЛБ40 ТУ I6.545. 264-79	шт	796		3467I3II0I		60	

Изм. № подл. Подпись и дата. Взам. инв. №

Привязан			
Изм. №			

ТП 902-2-438.87

30.00

Лист  
3

22533 - 06 52

Альбом УИ

Позиция	Наименование и техническая характеристика оборудования и материалов. Завод-изготовитель (для импортного оборудования - страна, фирма)	Тип, марка оборудования. Обозначение документа и номер опросного листа	Единица измерения		Код завода - изготовителя	Код оборудования, материала	Цена единицы оборудования, тыс. руб.	Количество	Масса единицы оборудования, кг
			Наименование	Код					
1	2	3	4	5	6	7	8	9	10
	I.I.I2. Стартер для люминесцентных ламп, 220В	80С-220 ГОСТ 8799-75	шт	796		3469220003		60	
	Лампы накаливания 220-230В общего назначения	ГОСТ 2239-79							
	I.I.I3 100 Вт	Б220-230-100	шт	796		3466II0000		7	
	I.I.I4. 200 Вт	Б220-230-200	шт	796		3466III09		3	
	I.I.I5. Лампа дуговая ртутная, четырехэлектродная, высокого давления с исправленной цветностью 250 Вт	ДРЛ-250 ТУ 16.545. 065-75	шт	796		346722II0I		4	

Инв. № подл.    Подпись и дата    Взам. инв. №

Привязан			
Инв. №			

ТП 902 - 2 - 438 87      90.00      Лист 4

22533 - 06 53

Позиция	Наименование и техническая характеристика оборудования и материалов. Завод-изготовитель (для импортного оборудования - страна, фирма)	Тип, марка оборудования. Обозначение документа и номер опросного листа	Единица измерения		Код завода-изготовителя	Код оборудования, материала	Цена единицы оборудования, тыс. руб.	Количество	Масса единицы оборудования, кг
			Наименование	Код					
1	2	3	4	5	6	7	8	9	10
КАБЕЛЬНЫЕ ИЗДЕЛИЯ									
	Кабель силовой с алюминиевыми жилами без защитного покрова	ГОСТ I6442-80							
	I.I.I6. 2x2,5 - 0,66	АВВГ	км	008		352222II109		0,2	
	I.I.I7. 3 x 2,5 - 0,66	АВВГ	км	008		352222III17		0,033	
	I.I.I8. 2 x 4 - 0,66	АВВГ	км	008		352222III10		0,035	
	I.I.I9. 3 x 4 - 0,66	АВВГ	км	008		352222III18		0,015	
	I.I.20. 4 x 4 - 0,66	АВВГ	км	008		352222II126		0,03	

Взам. инв. №

Подпись и дата

Инв. № подл.

Привязан			
Инв. №			

II 902-2-438.87

30.00

Лист  
5

22533 - 06 54

## Альбом VII

Позиция	Наименование и техническая характеристика оборудования и материалов. Завод-изготовитель (для импортного оборудования - страна, фирма)	Тип, марка оборудования. Обозначение документа и номер опросного листа	Единица измерения		Код завода - изготовителя	Код оборудования, материала	Цена единицы оборудования, тыс. руб.	Количество	Мас. в единицы оборудования, кг
			Наименование	Код					
1	2	3	4	5	6	7	8	9	10
	<b>I.2. МАТЕРИАЛЫ И ИЗДЕЛИЯ, ПОСТАВЛЯЕМЫЕ ЗАКАЗЧИКОМ</b>								
	<b>Лампы накаливания 220-230В общего назначения</b>		ГОСТ 2239-79						
	I.2.1.	40 Вт	B220-230-40	шт	796	3466II2I03		I	
	I.2.2.	60 Вт	B220-230-60	шт	796	3466II0000		5	

Име. № подл. Подпись и дата. Взам. инв. №

Примечан

Име. №

ИИ 902-2-438.87

30.00

Лист

6

22533-06 55

Формат А3  
ГОСТ 21.110-82



Позн-ция	Наименование и техническая характеристика оборудования и материалов. Завод-изготовитель (для импортного оборудования - страна, фирма)	Тип, марка оборудования. Обозначение документа и номер опросного листа	Единица измерения		Код завода - изготовителя	Код оборудования, материала	Цена единицы оборудования, тыс. руб.	Количество	Масса единицы оборудования, кг
			Наименование	Код					
1	2	3	4	5	6	7	8	9	10
	<b>2. <u>ОБОРУДОВАНИЕ И МАТЕРИАЛЫ, ПОСТАВЛЯЕМЫЕ ПОДРЯДЧИКОМ</u></b>								
	<b>2.I. МАТЕРИАЛЫ, ПОСТАВЛЯЕМЫЕ ГЕНЕРАЛЬНЫМ ПОДРЯДЧИКОМ</b>								
	<b>ПРОКАТ ЧЕРНЫХ МЕТАЛЛОВ</b>								
	<b>2.I.I. Полоса горячекатанная, нормальной точности прокатки 3 x 30</b>	<b>ГОСТ 103-76</b>	<b>т</b>	<b>I68</b>				<b>0,001</b>	

Инв. № подл. | Подпись и дата | Взам. инв. №

Привязан				
Инв. №				

III 902-2-438.87 30.00

Лист  
7

22533 - 06 56

Позиция	Наименование и техническая характеристика оборудования и материалов. Завод-изготовитель (для импортного оборудования - страна, фирма)	Тип, марка оборудования. Обозначение документа и номер опросного листа	Единица измерения		Код завода - изготовителя	Код оборудования, материала	Цена единицы оборудования, тыс. руб.	Количество	Масса единицы оборудования, кг
			Наименование	Код					
1	2	3	4	5	6	7	8	9	10
	2.2. ИЗДЕЛИЯ, ПОСТАВЛЯЕМЫЕ ЭЛЕКТРОМОНТАЖНОЙ ОРГАНИЗАЦИЕЙ								
	ЭЛЕКТРОУСТАНОВОЧНЫЕ УСТРОЙСТВА								
	2.2.1. Патрон пластмассовый настенный, с креплением за фланец	Е27ФП-02 ГОСТ 2746.4-71	шт	796		3461110000		I	
	2.2.2. Выключатель 220В, 6,3А клавишный однополюсный для открытой установки	0-I-04-6,3/ 220 ГОСТ 7397-76	шт.	796		3464210000		II	
	2.2.3. Выключатель 220В, 6,3А клавишный однополюсный для открытой установки	0-I-1P44-17- -6,3/220 ГОСТ 7397-76	шт	796		3464210000		II	

Име. № подл. | Подпись и дата | Взам. инв. №

Примечания			
Име. №			

ТП 902-2-438.87 30.00 Лист 8

22533-06 57

Позиция	Наименование и техническая характеристика оборудования и материалов. Завод-изготовитель (для импортного оборудования - страна, фирма)	Тип, марка оборудования. Обозначение документа и номер опросного листа	Единица измерения		Код завода - изготовителя	Код оборудования, материала	Цена единицы оборудования, тыс. руб.	Количество	Масса единицы оборудования, кг
			Наименование	Код					
1	2	3	4	5	6	7	8	9	10
	2.3. ИЗДЕЛИЯ ЗАВОДОВ ГЭМ И УГЭМ								
	2.3.1. Ящик с понижающим трансформатором 220/42В, 0,25 кВА с автоматическим выключателем АЕ 1000	ЯТП-0,25 ТУ 36-983-75	шт	796		3434220000		4	
	2.3.2. Кронштейн	У116У3 ТУ 36-2270-80	шт	796		346473102I		3	
	2.3.3. Держатель светильника	У25МУ3 ТУ 36-1459-82	шт	796		346473121I		2	
	2.3.4. Крюк	У623 ТУ 36-1451-82	шт	796		346473131I		5	
	2.3.5. Подвес	К981У3 ТУ 36-1459-82	шт	796		346473302I		2	
	2.3.6. Коробка	У409У1 ТУ 36-1859-75	шт	796		34674461I		3	
	2.3.7. Коробка	Кор-73	шт	796		3464742500		20	
	2.3.8. Полоса	К202У2 ТУ 36-1434-82	шт	796		344962633I		I	

Инв. № подл. Подпись и дата. Взам. инв. №

Привязан			
Инв. №			

ТП 902 - 2 - 438.87 30.00

22533 - 06 58

Лист  
9

Позиция	Наименование и техническая характеристика оборудования и материалов. Завод-изготовитель (для импортного оборудования - страна, фирма)	Тип, марка оборудования. Обозначение документа и номер опросного листа	Единица измерения		Код завода - изготовителя	Код оборудования, материала	Цена единицы оборудования, тыс. руб.	Количество	Масса единицы оборудования, кг
			Наименование	Код					
1	2	3	4	5	6	7	8	9	10
	2.3.9. Дюбель	У656У3 ТУ 36-94I-82	шт	796		34499550II		12	
	2.3.I0. Гайка установочная	К48IV3 ТУ 36-I447-82	шт	796		3449652I03		9	
	2.3.II. Полоса	УСЭК56У3 ТУ 36-2355-80	шт	796		3449626562		12	
	2.3.I2. Уголок	УСЭК60У3 ТУ 36-2355-80	шт	796		3449626602		2	
	2.3.I3. Шпилька	УСЭК 80-IV1 ТУ 36-2355-80	шт	796		344962684I		6	

Мин. № подл. Подпись и дата. Взам. инв. №

Приказ			
Имя. №			

III 902-2-438.87

30.00

Лист

10

22533-06 59

Позиция	Наименование и техническая характеристика оборудования и материалов. Завод-изготовитель (для импортного оборудования - страна, фирма)	Тип, марка оборудования. Обозначение документа и номер опросного листа	Единица измерения		Код завода - изготовителя	Код оборудования, материала	Цена единицы оборудования, тыс. руб.	Количество	Масса единицы оборудования, кг
			Наименование	Код					
1	2	3	4	5	6	7	8	9	10
<b>ОБОРУДОВАНИЕ И МАТЕРИАЛЫ, ПОСТАВЛЯЕМЫЕ ЗАКАЗЧИКОМ</b>									
<b>I. Электрооборудование</b>									
<b>Аппараты низкого напряжения</b>									
	I.I.I. Пускатель магнитный, нереверсивный, с катушкой 380В переменного тока, блокконтакт Iз, исполнение IP54 с тепловым реле со средним значением тока 3,2 А (РТЛ I00804)	ПМЛП2I002 ТУ16-526.437-78	шт	796		3427000000		I	I,04
	I.I.2. Пускатель магнитный, нереверсивный с катушкой 380В переменного тока, блокконтакт Iз, исполнение IP54, с контактной приставкой ПКЛ 2204 ТУ16-523.554-82 с тепловым реле со средним значением тока I2 А (РТЛ I0I604)	ПМЛ22I002 ТУ16-526.437-78	шт	796		3427000000		I	I,2
	I.I.3. Пост управления кнопочный с двумя сальниками $\phi$ 22 мм № I - АСТК, ТР 220В, В-I № 2 - КЕОII, исп. 2, "ч", "Пуск" № 3 - КЕОII, исп. 2, "к", "Стоп" № 4 - АСТК, 220В, В-4 № 5 - КЕОII, исп. 2, "ч", "Пуск"	ПКУI5- 2I.23I.40У3 ТУ16-526.333 -74	шт	796		3428450000		2	3,2

Имя, № подл. Подпись и дата. Взам. инв. №

Привязан		
Имя, №		
ТИ 902-2-438.87		ЭМ.СО
СПЕЦИФИКАЦИЯ ОБОРУДОВАНИЯ	Стадия Р	Лист I
	Листов 9	ТИПРОАВТОТРАНС г. Москва

ТИП Белоус  
 Нач. отд. Кузнецов  
 Н. контр. Кузнецов  
 Гл. спец. Кузнецов  
 ТИПотд. Афонина  
 Вед. инж. Семашко  
 Ст. инж. Косырев

22533-06 60

Позиция	Наименование и техническая характеристика оборудования и материалов. Завод-изготовитель (для импортного оборудования - страна, фирма)	Тип, марка оборудования. Обозначение документа и номер опросного листа	Единица измерения		Код завода - изготовителя	Код оборудования, материала	Цена единицы оборудования, тыс. руб.	Количество	Масса единицы оборудования, кг
			Наименование	Код					
1	2	3	4	5	6	7	8	9	10
	№ 6 - КЕОII, исп.2 "К", "Стоп"								
	Обозначение поста А N IO - I шт.								
	№ I - АСТК, ТР 220В, В-2								
	№ 2 - КЕОII, исп.2, "Ч", "Пуск"								
	№ 3 - КЕОII, исп.2, "К" "Стоп"								
	№ 4 - АСТК, 220В, В-3								
	№ 5 - КЕОII, исп.2, "Ч", "Пуск"								
	№ 6 - КЕОII, исп.2, "К", "Стоп"								
	Обозначение поста А N II- I шт.								
	I.I.4 Шкаф силовой распределительный с трехполюсным рубильником на 400А, с предохранителем на вводе ПН2-400 на 400А с 6 группами предохранителей ПН2-100 с плавкими вставками в группах 3I, 5АхI; 63АхI; 80АхI; 100Ах2; <input type="checkbox"/> АхI и с 2 группами предохранителей ПН2-250 с плавкими вставками в группах 100АхI; <input type="checkbox"/> АхI	ШРII-73517	компл	67I		3434300000		I	92,0
	Надпись на шкафу "AP1"								
	I.I.5 Шкаф силовой распределительный с трехполюсным рубильником на 400А с 3 группами предохранителей ПН2-100 с плавкими вставками в группах 40АхI; <input type="checkbox"/> Ах2 и с 2 группами предохранителей ПН2-250 с плавкими вставками в группах <input type="checkbox"/> Ах2	ШРII-73707	компл	67I		3434300000		I	82,0
	Надпись на шкафу "AP2"								

Изм. № подл. Подпись и дата

Привязан			
Изм. №			

ТП 902 - 2 - 438. 87

ЭМ.СО

Лист

2

22533-06

61

Позиция	Наименование и техническая характеристика оборудования и материалов. Завод-изготовитель (для импортного оборудования - страна, фирма)	Тип, марка оборудования. Обозначение документа и номер опросного листа	Единица измерения		Код завода - изготовителя	Код оборудования, материала	Цена единицы оборудования, тыс. руб.	Количество	Масса единицы оборудования, кг
			Наименование	Код					
1	2	3	4	5	6	7	8	9	10
I.I.6	Ящик однофидерный с трехполюсным выключателем 380В, 50Гц, 100А, с плавкой вставкой 60А, исполнение IP54	ЯВЗ-31- ТУ16-526.052 -68	шт	796		3434220000		I	24,8
	Ящик управления асинхронными двигателями с К.З.Р., нереверсивный, 380В переменного тока, исполнение IP4I. Цепи управления 220В переменного тока. Автоматы с комбинированными расцепителями "К", реле тепловое с нагревательными элементами "НЭ" <u>однофидерные</u>								
I.I.7	К-40А НЭ-32А (AB6)	ЯБ110-3574 УХЛЧ ТУ16-536.042 -76	шт	796				I	21,5
I.I.8	К-0,8А НЭ-0,6А (AB15)	ЯБ111-1874 УХЛЧ ТУ16-536.042 -76	шт	796				I	21,5
I.I.9	К-3,15А НЭ-2,5А (AB10)	ЯБ111-2474 УХЛЧ ТУ16-536.042 -76	шт	796				I	21,5

Име. № подл. Подпись и дата Взам. инв. №

Привязан			
Име. №			

ТП 902-2-438.87

ЭМ.00

Лист  
3

22533-06 62

Позиция	Наименование и техническая характеристика оборудования и материалов. Завод-изготовитель (для импортного оборудования - страна, фирма)	Тип, марка оборудования. Обозначение документа и номер опросного листа	Единица измерения		Код завода - изготовителя	Код оборудования, материала	Цена единицы оборудования, тыс. руб.	Количество	Масса единицы оборудования, кг
			Наименование	Код					
1	2	3	4	5	6	7	8	9	10
	I.I.I0 K-12,5A HЭ-10A (AB5)	Я5111-3074 УХЛЧ ТУ16-536.042 -76	шт	796				I	21,5
	I.I.II K-□ A HЭ □ A (AB20, AB21, AB22)	Я5111-□ УХЛЧ ТУ16-536.042 -76	шт	796				3	21,5
	<u>двухфидерные</u> I.I.I2 Фидер № I и 2 K-2A HЭ-1,6A (AB11)	Я5115-2274 УХЛЧ-22 ТУ16-536.042 -76	шт	796				I	47,3
	I.I.I3 фидер № I и 2 K-12,5 A HЭ-10A (AB3)	Я5115-3074 УХЛЧ-30 ТУ16-536.042 -76	шт	796				I	47,3
	I.I.I4 фидер № I и 2 K-40A HЭ-32A (AB1)	Я5115-3574 УХЛЧ-35 ТУ16-536.042 -76	шт	796				I	47,3

Имя, № подл. Подпись и дата Взам. инв. №

Привезен			
Имя, №			

ТП 902-2-438.87

ЭМ.00

Лист  
4

22533-06 63



Позиция	Наименование и техническая характеристика оборудования и материалов. Завод-изготовитель (для импортного оборудования - страна, фирма)	Тип, марка оборудования. Обозначение документа и номер опросного листа	Единица измерения		Код завода - изготовителя	Код оборудования, материала	Цена единицы оборудования, тыс. руб.	Количество	Масса единицы оборудования, кг
			Наименование	Код					
1	2	3	4	5	6	7	8	9	10
<u>Кабельные изделия</u>									
Заводы МЭПИ									
Кабель силовой с алюминиевыми жилами, без защитного покрова, сечением:		АВВГ							
		ГОСТ16442-80							
I.I.15	2x2,5-0,66		км	008		352222II09		0,01	98
I.I.16	4x2,5-0,66		км	008		352222II25		0,27	130
I.I.17	3x4+1x2,5-0,66		км	008		352222II18		0,04	178
I.I.18	3x6+1x4-0,66		км	008		352222II19		0,10	218
I.I.19	3x10+1x6-0,66		км	008		352222II20		0,07	302
I.I.20	3x16+1x10-0,66		км	008		352222II21		0,01	404
Кабель переносный гибкий с медными жилами, сечением :		КГ							
I.I.21	3x2,5+1x1,5-0,66	ГОСТ13497-77E	км	008		3555I4I0I7		0,03	35I
Провода силовые									
Провод с медной жилой, сечением:		ПВ1							
I.I.22	1x1,5 -0,66	ГОСТ6323-79	км	008		355I130I18		0,04	22
Провод с алюминиевой жилой, сечением:		АПВ							
I.I.23	1x2- 0,66	ГОСТ6323-79	км	008		355I330I12		0,01	13
I.I.24	1x3 - 0,66		км	008		355I330I12		0,03	19
I.I.25	1x4 - 0,66		км	008		355I330I13		0,02	25
I.I.26	1x6- 0,66		км	008		355I330I14		0,05	32

Имя, № подл. Подпись и дата Взам. инв. №

Примечан			

ТП 902-2-438.87

ЭМ.00

Лист 5

22533-06 64

Позиция	Наименование и техническая характеристика оборудования и материалов. Завод-изготовитель (для импортного оборудования - страна, фирма)	Тип, марка оборудования. Обозначение документа и номер опросного листа	Единица измерения		Код завода - изготовителя	Код оборудования, материала	Цена единицы оборудования, тыс. руб.	Количество	Масса единицы оборудования, кг
			Наименование	Код					
1	2	3	4	5	6	7	8	9	10
Кабели контрольные									
Кабель контрольный с алюминиевыми жилами, без защитного покрова, сечением:		АКВВГ ГОСТ1508-78E							
I.I.27	4x2,5 - 0,66		км	008		3563440I31		0,01	I26
I.I.28	5x2,5 - 0,66		км	008		3563440I32		0,015	I46
I.I.29	10x2,5 - 0,66		км	008		3563440I34		0,015	263
I.I.30	Рукав металлический гибкий	PЗ-Ц-X-III-22 ТУ22-3988-77	км	008		2554II002I		0,05	I.I00

Име. № подл. Подпись и дата. Взам. инв. №

Приказ			
Име. №			

ТП 902-2-438.87 ЭМ.00 Лист 6

22533-06 65

Позиция	Наименование и техническая характеристика оборудования и материалов. Завод-изготовитель (для импортного оборудования - страна, фирма)	Тип, марка оборудования. Обозначение документа и номер опросного листа	Единица измерения		Код завода - изготовителя	Код оборудования, материала	Цена единицы оборудования, тыс. руб.	Количество	Масса единицы оборудования, кг
			Наименование	Код					
1	2	3	4	5	6	7	8	9	10
<b>2. ОБОРУДОВАНИЕ И МАТЕРИАЛЫ, ПОСТАВЛЯЕМЫЕ ПОДРЯДЧИКОМ</b>									
<b>2.1. Материалы, поставляемые Генподрядчиком</b>									
Уголок равнополочный обычной точности прокатки:		ГОСТ8509-86							
2.1.1	50x50x5		т	I68				0,03	
Лист горячекатаный, нормальной точности прокатки, нормальной плоскостности:		ГОСТ19903-74							
2.1.2	5,0		т	I68				0,01	
Сталь круглая, диаметром:									
2.1.3	6,0		т	I68				0,01	
2.1.4	12,0		т	I68					
Полоса горячекатаная нормальной точности прокатки:		ГОСТ103-76							
2.1.5	4x40		т	I68					
<b>Трубы стальные водопроводные</b>									
Труба легкая, под накатку резьбы, неоцинкованная, обычной точности изготовления, с полностью сплюсненным гратом, с цилиндрической резьбой на обоих концах:		ГОСТ3262-75							
2.1.6	H-P 20x2,5		км	008				0,01	
			т	I68				0,015	
2.1.7	H-P 25x2,8		км	008				0,03	
			т	I68				0,064	
<b>Трубы пластмассовые</b>									
Труба полиэтиленовая, наружным диаметром:		ГОСТ18599-83							
2.1.8	20		км	008				0,02	
			т	I68				0,003	

Изм. № подл. Подпись и дата. Взам. инв. №

Привезен			
Изм. №			

ТП 902-2-438.87

ЭМ.00

Лист 7

22533-06 66

Позиция	Наименование и техническая характеристика оборудования и материалов. Завод-готовитель (для импортного оборудования - страна, фирма)	Тип, марка оборудования. Обозначение документа и номер опросного листа	Единица измерения		Код завода - изготовителя	Код оборудования, материала	Цена единицы оборудования, тыс. руб.	Количество	Масса единицы оборудования, кг
			Наименование	Код					
1	2	3	4	5	6	7	8	9	10
	<b>2.2. Изделия, поставляемые электромонтажной организацией</b>								
	Электромонтажные устройства и изделия заводов ГЭМ								
	Изделия для прокладки кабелей и проводов								
2.2.1	Лоток	НЛ20-П2УЗ	шт	796		344961525I		15	6,11
		ТУ36-2486-82							
2.2.2	Полка	КП161УЗ	шт	796		344962512I		16	0,37
		ТУ36-1496-82							
2.2.3	Прижим	НЛ-ПРУЗ	шт	796		344961545I		15	0,032
		ТУ36-2486-82							
2.2.4	Стойка	КП150УЗ	шт	796		344962501I		16	0,6
		ТУ36-1496-82							
2.2.5	Скоба	КП157УЗ	шт	796		344962531I		32	0,152
		ТУ36-2486-82							
2.2.6	Ключ	КП156УЗ	шт	796		344962521I		2	0,170
		ТУ36-1496-82							
	Профили и полосы монтажные								
	Полоса размерами:								
2.2.7	20	К20У2	шт	796		344962633I		10	0,79
		ТУ36-1434-84							
	Профиль зетовый общей шириной:								
2.2.8	68	К238У2	шт	796		344962618I		5	3,09
		ТУ36-1434-82							

Имя, № подл. Подпись и дата Взам. инв. №

Приказ			
Имя, №			

ТП 902 - 2 - 438.87

ЭМ.СО

Лист

8

22533-06 87

Формат А3

ГОСТ 21.110-82

Позиция	Наименование и техническая характеристика оборудования и материалов. Завод-изготовитель (для импортного оборудования - страна, фирма)	Тип, марка оборудования. Обозначение документа и номер опросного листа	Единица измерения		Код завода - изготовителя	Код оборудования, материала	Цена единицы оборудования, тыс. руб.	Количество	Масса единицы оборудования, кг
			Наименование	Код					
1	2	3	4	5	6	7	8	9	10
	Профиль (швеллер), размерами: 2.2.9 60x30	K235V2	шт	796		344962612I		2	3,37
		TU36I434-82							
	Стойка высотой 2.2.10 I404	K310MXXI2							
		TU3622-80	шт	796		344962804I		2	3,6
	Изделия для крепления струн и тросов								
	2.2.II Муфта натяжная	K804V3	шт	796		344964412I		I	0,5
		TU36-I434-82							
	2.2.I2 Анкер	K675-V3	шт	796		34496412II		2	0,6
		TU36-I445-82							
	2.2.I3 Зажим	K676V3	шт	796		34496452II		2	0,8I
		TU36-I445-82							
	2.2.I4 Подвес скользящего крепления	ПКК10-20VI	шт	796		34496433II		20	0,22
		TU36УССР612							
		- 75							
	2.2.I5 Подвес концевое крепления	ПКК10-20VI	шт	796		34496434II		I	0,33
		TU36УССР612-							
		-75							

Имя, № подразделения, Подпись и дата, Власть, инв. №

Привязан			
Имя, №			

ТП 902-2-438.87

ЭМ.00

Лист

9

22533-06 68

Формат А3

ГОСТ 21.110-82

Позиция	Наименование и техническая характеристика оборудования и материалов. Завод-изготовитель (для импортного оборудования - страна, фирма)	Тип, марка оборудования. Обозначение документа и номер опросного листа	Единица измерения		Код завода - изготовителя	Код оборудования, материала	Цена единицы оборудования, тыс. руб.	Количество	Масса единицы оборудования, кг
			Наименование	Код					
1	2	3	4	5	6	7	8	9	10
<b>I. ОБОРУДОВАНИЕ И МАТЕРИАЛЫ, ПОСТАВЛЯЕМЫЕ ЗАКАЗЧИКОМ</b>									
<b>I.1. ПРИБОРЫ И СРЕДСТВА АВТОМАТИЗАЦИИ</b>									
6	I.1.1 Термометр технический прямой Пределы измерений от 0° до 160°C Защитная оправа № 3	ТТ П52°160 I63 ГОСТ 2823-73 <sup>ж</sup> ЭП I65 I60 200 ГОСТ 3029-75 <sup>ж</sup>	шт	796		432I22II34  432I8I0III		2	0,3
7	I.1.2 Термометр технический прямой Пределы измерений от 0° до 200°C Защитная оправа № 3	ТТ П62°160 I63 ГОСТ 2823-73 <sup>ж</sup> ЭП I65 I60 200 ГОСТ 3029-75 <sup>ж</sup>	шт	796		432I22II46  432I8I0III		2	0,3
10	I.1.3 Термометр технический угловой Пределы измерений от -30° до +50°C Защитная оправа № 6	ТТ У21°240 67I ГОСТ 2823-73 <sup>ж</sup> ЭУ 265 630 I00 ГОСТ 3029-75 <sup>ж</sup>	шт	796		432I22I506  432I8I0207		I	0,45

Инв. № подл. Подпись и дата. Взам. инв. №

Изм. №			Примечание		
ТИП Белоус			ТИП 902-2-438-87		
Нач. отд. Шунский			А.СОI		
Н.контр. Кузнецов			СПЕЦИФИКАЦИЯ		
Гл. спец. Кузнецов			ОБОРУДОВАНИЯ		
Рук. гр. Титов			Стадия		
Инж. Калмыков			Лист		
			Листов		
			Р I I4		
			ИМПРОАВТОТРАНС		
			г. Москва		

22533 - 06 69

Формат А3

Позиция	Наименование и техническая характеристика оборудования и материалов. Завод-изготовитель (для импортного оборудования - страна, фирма)	Тип, марка оборудования. Обозначение документа и номер опросного листа	Единица измерения		Код завода - изготовителя	Код оборудования, материала	Цена единицы оборудования, тыс. руб.	Количество	Масса единицы оборудования, кг
			Наименование	Код					
1	2	3	4	5	6	7	8	9	10
II	I.I.4 Термометр технический угловой	ТТ У41 <sup>0</sup> 240 44	шт	796		432I22I5I7		I	0,35
	Пределы измерений от 0 <sup>0</sup> до 100 <sup>0</sup> C	ГОСТ 2823-73*							
	Защитная оправа № 5	ЗУ 265 400 100				432I8I0206			
		ГОСТ 3029-75*							
8	I.I.5 Термометр технический угловой	ТТ У52 <sup>0</sup> 160 20	шт	796		432I22I534		3	0,3
	Пределы измерений от 0 <sup>0</sup> до 160 <sup>0</sup> C	ГОСТ 2823-73*							
	Защитная оправа № 3	ЗУ 185 160 200				432I8I02II			
		ГОСТ 3029-75*							
I2	I.I.6 Термометр технический угловой	ТТ У62 <sup>0</sup> 160 20	шт	796		432I22I546		I	0,3
	Пределы измерений от 0 <sup>0</sup> до 200 <sup>0</sup> C	ГОСТ 2823-73*							
	Защитная оправа № 3	ЗУ 185 160 200				432I8I02II			
		ГОСТ 3029-75*							
I3	I.I.7 Устройство терморегулирующее dilatометрические	ТУДЭ-1-2-	шт	796		42II240II7		I	I,5
	электрическое, замыкающий контакт, дифференциал 2 <sup>0</sup> C,	ПВЭ-3							
	пределы регулирования от -60 <sup>0</sup> до +40 <sup>0</sup> C. Длина чувствительной трубки 505 мм	ТУ 25-02. 28I074-78							
I4	I.I.8 Устройство терморегулирующее dilatометрическое	ТУДЭ-4-	шт	796		42II240I22		I	I,5
	электрическое, замыкающий контакт, дифференциал 4 <sup>0</sup> C,	ПВЭ-3							
	пределы регулирования от 0 <sup>0</sup> до 250 <sup>0</sup> C. Длина чувствительной трубки 265 мм	ТУ 25-02. 28I074-78							

Име. № подл. Подпись и дата. Взам. инв. №

Примечания			
Име. №			

ТП 902-2-438.87

A.COI

Лист
2

22533-06 70

Позиция	Наименование и техническая характеристика оборудования и материалов. Завод-изготовитель (для импортного оборудования - страна, фирма)	Тип, марка оборудования. Обозначение документа и номер опросного листа	Единица измерения		Код завода - изготовителя	Код оборудования, материала	Цена единицы оборудования, тыс. руб.	Количество	Масса единицы оборудования, кг
			Наименование	Код					
1	2	3	4	5	6	7	8	9	10
I5a	I.I.9 Термопреобразователь сопротивления медный, градуировка 50М, пределы измерения от -50° до +200°С, головка водозащищенная, исполнение ВЗ, материал защитной арматуры ст.08Х13, длина монтажной части 320 мм, вариант Бц2.82I.420	TSM-0879 ТУ 25-02. 792288-80	шт	796		42I1430902		I	0,35
I56	I.I.10 Регулятор температуры электрический трехпозиционный, пределы регулирования от 0° до 40°С, градуировка 50М, 220В, 50 Гц	ТЭПЗ У3 ТУ 25-02. 200353-84	шт	796		42I882I246		I	I,3
9	I.I.II Манометр пружинный показывающий, предел измерения 2,5 МПа (25 кгс/см <sup>2</sup> ), класс точности 2,5, с осевым штуцером без фланца, исполнение обыкновенное	МПЗ-У ТУ 25-02. I80335-84	шт	796		42I2I3I87I		6	0,6
I	I.I.I2 Мановакууметр пружинный показывающий. Предел измерения 0,15 МПа (1,5 кгс/см <sup>2</sup> ), класс точности I,5, с осевым штуцером без фланца, исполнение обыкновенное	МВПЗ-У ТУ 25-02. I80335-84	шт	796		42I2I37665		7	0,6
3	I.I.I3 Манометр показывающий электроконтактный, предел измерения 0,25 МПа (2,5 кгс/см <sup>2</sup> ), класс точности I,5	ЭКМ-IV ТУ 25.02. 3I-75	шт	796		42I2I40I02		3	2,2

Имя № подл. Подпись и дата

Взам. инв. №

Приказ			
Имя. №			

ТП 902-2-438 87

А.СОI

Лист

3

22533-06 71



Альбом VII

Позиция	Наименование и техническая характеристика оборудования и материалов. Завод-изготовитель (для импортного оборудования - страна, фирма)	Тип, марка оборудования. Обозначение документа и номер опросного листа	Единица измерения		Код завода - изготовителя	Код оборудования, материала	Цена единицы оборудования, тыс. руб.	Количество	Масса единицы оборудования, кг
			Наименование	Код					
1	2	3	4	5	6	7	8	9	10
	I.I.I4. Манометр показывающий электроконтактный, предел измерения 0,4 МПа (4,0 кгс/см <sup>2</sup> ) класс точности I,5	ЭКМ-IУ ТУ 25.02. ЗИ-75	шт	796		42I2I40I02		3	2,2
	I.I.I5. Манометр показывающий электроконтактный, предел измерения 4,0 МПа (40 кгс/см <sup>2</sup> ), класс точности I,5	ЭКМ-IУ ТУ 25.02. ЗИ-75	шт	190		42I2I40I02		3	2,2
	I.I.I6. Регулятор-сигнализатор уровня	ЭРСУ-4 ТУ 25-02- 080678-79	шт	796		42I8740903		6	
	Комплектно поставляются:								
	Датчик, сталь I2XI8MIOТ, длина 0,6 м, давление до I,6 МПа		шт	796				3	I,4
	Блок релейный, питание 220В, 50 Гц		шт	796				I	4,0

Имя, № подл. Подпись и дата  
Взам. инв. №

Привязан			
Имя, №			

ТП 902-2-438.87

A.COI

Лист  
4

22533-06 72

Позиция	Наименование и техническая характеристика оборудования и материалов. Завод-изготовитель (для импортного оборудования - страна, фирма)	Тип, марка оборудования. Обозначение документа и номер опросного листа	Единица измерения		Код завода - изготовителя	Код оборудования, материала	Цена единицы оборудования, тыс. руб.	Кол-чество	Масса единицы оборудования, кг
			Наименование	Код					
1	2	3	4	5	6	7	8	9	10
	<b>I.2. ШИТЫ, ПОСТАВЛЯЕМЫЕ ЗАВОДАМИ МИНЭЛЕКТРОТЕХПРОМА</b>								
	I.2.I Шкаф защищенный (АСI), состоящий из 4 приведенных панелей, размером 2200x1000x600 мм Степень защиты IP44	По чертежам Гипроавтотранса ОСТ I6.0.800-485-77	комп	67I		3433I0I500		I	250

Имя, № подл., Подпись и дата  
Взам. инв. №

Приказ			
Име. №			

ТП 902 - 2 - 438 . 87

A.COI

Лист 5

22533 - 06 73

Позиция	Наименование и техническая характеристика оборудования и материалов. Завод-изготовитель (для импортного оборудования - страна, фирма)	Тип, марка оборудования. Обозначение документа и номер опросного листа	Единица измерения		Код завода - изготовителя	Код оборудования, материала	Цена единицы оборудования, тыс. руб.	Количество	Масса единицы оборудования, кг
			Наименование	Код					
1	2	3	4	5	6	7	8	9	10
<b>I.3. ЭЛЕКТРОАППАРАТУРА</b>									
I.3.1	Переключатель пакетный, степень защиты IP56	ПП2-16/Н2 У2 56Б ОСТ 16.0.526. 001-77	шт	796		342829		<input type="checkbox"/>	2,5
I.3.2	Пускатель магнитный, катушка на 110В, 50 Гц, степень защиты IP54	ПМ1-111002А ТУ 16-644. 001-83	шт	796		342700		<input type="checkbox"/>	0,915
I.3.3	Пост управления, отверстие для ввода 1/2", степень защиты IP54 # I - ц, ч; Is + Ip. "Пуск"	ПКЕ222-1У2 ТУ16-526. 216-78	шт	796		342844		<input type="checkbox"/>	0,2
I.3.4	Пост управления, отверстие для ввода 1/2", степень защиты IP54 # I - ц, ч; Is + Ip; "Откр." # 2 - ц, к; Is + Ip; "Закр."	ПКЕ222-2У2 ТУ16-526. 216-78	шт	796		342844		I	0,41
I.3.5	Пост управления, отверстие для ввода 3/4", степень защиты IP54	ПКЕ722-2У2 ТУ16-526. 216-78	шт	796		342844		I	0,23

Изм. № подл. Подпись и дата

Привязан			
Изм. №			

III 902-2-438.87

A.COI

Лист  
6

22533-06 74

Позиция	Наименование и техническая характеристика оборудования и материалов. Завод-изготовитель (для импортного оборудования - страна, фирма)	Тип, марка оборудования. Обозначение документа и номер опросного листа	Единица измерения		Код завода - изготовителя	Код оборудования, материала	Цена единицы оборудования, тыс. руб.	Количество	Масса единицы оборудования, кг
			Наименование	Код					
1	2	3	4	5	6	7	8	9	10
I.3.6	Пост управления с I сальником сверху D=22 мм	ПКУ15-2I.	шт	796		34284533		I	4,6
	№ 1 - АСТЗ, 220В "Вентилятор"	33I-54У2 ТВ16-526.							
	№ 2 - КЕОВI, исп.2, "ч" "Пуск"	333-80							
	№ 3 - КЕОВI, исп.2, "к" "Стоп"								
	№ 4 - АСТЗ, 220В "Нагреватель"								
	№ 5 - КЕОВI, исп.2, "ч" "Пуск"								
	№ 6 - КЕОВI, исп.2, "к" "Стоп"								
	№ 7 - АСТК, 220В "Авария"								
	№ 8 - АСТК, 220В "Резерв"								
	№ 9 - АСТЗ, 220В "Резерв"								
	Обозначение поста А/ I3								
I.3.7	Звонок громкого боя, 220В, 50 Гц	МЗ-I	шт	796		6676325700		I	5
		ТВ25-05-							
		IO45-76							

Имя, № подл. Подпись и дата. Взам. инв. №

Приказ			
Имя, №			

ТП 902-2-438.87

А.СОI

Лист 7

22533-06 75

Позиция	Наименование и техническая характеристика оборудования и материалов. Завод-изготовитель (для импортного оборудования - страна, фирма)	Тип, марка оборудования. Обозначение документа и номер опросного листа	Единица измерения		Код завода - изготовителя	Код оборудования, материала	Цена единицы оборудования, тыс. руб.	Количество	Масса единицы оборудования, кг
			Наименование	Код					
1	2	3	4	5	6	7	8	9	10
	I.4. ТРУБОПРОВОДНАЯ АРМАТУРА								
I.4.1	Кран трехходовой, Ру = 1,6 МПа	ИБ186к ГОСТ 21345-78*	шт	796		3712216005		13	0,27
I.4.2	Вентиль запорный муфтовый латунный, Ру = 1,0 МПа, dу = 15 мм, тр.1/2", 50°C	15Б3р ГОСТ 9086-74*	шт	796		3712111017		6	0,35
I.4.3	Вентиль запорный, Ру = 4,0 МПа, dу = 15 мм, резьба 1/2"	ВПД ТУ26-07- 1288-81	шт	796		3742111053		9	0,55

Имя, № подл. Подпись и дата  
Взам. инв. №

Принятом
Имя, №

ТП 902-2-438.87

А.СО1

Лист  
8

22533-06 76

Альбом VII

Позиция	Наименование и техническая характеристика оборудования и материалов. Завод-изготовитель (для импортного оборудования - страна, фирма)	Тип, марка оборудования. Обозначение документа и номер опросного листа	Единица измерения		Код завода - изготовителя	Код оборудования, материала	Цена единицы оборудования, тыс. руб.	Количество	Масса единицы оборудования, кг
			Наименование	Код					
1	2	3	4	5	6	7	8	9	10
<b>I.5. КАБЕЛИ И ПРОВОДА</b>									
I.5.1	Провод с медной жилой с поливинилхлоридной изоляцией, числом и сечением жил IxI,0 мм.кв	ПВИ-380 ГОСТ 6323-79	км	008		355II30II7		0,180	I5
I.5.2	Кабель с медными жилами с изоляцией из поливинилхлоридного пластика, общий экран из алюминиевой или медной фольги, оболочка из поливинилхлоридного пластика, числом и сечением жил 4xI,5 мм.кв	КВВГЭ ГОСТ I508-78	км	008		3563I4022I		0,015	I49
	Кабель контрольный с алюминиевыми жилами, изоляция и оболочка из поливинилхлоридного пластика, числом и сечением жил:	ГОСТ I508-78							
I.5.3	4x2,5 мм.кв	АКВВГ	км	008		3563440I3I		0,170	I26
I.5.4	5x2,5 мм.кв	АКВВГ	км	008		3563440I32		0,060	I46
I.5.5	7x2,5 мм.кв	АКВВГ	км	008		3563440I33		0,030	I82
I.5.6	I0x2,5 мм.кв	АКВВГ	км	008		3563440I34		0,180	263
I.5.7	I4x2,5 мм.кв	АКВВГ	км	008		3563440I35		0,160	3I7
I.5.8	I9x2,5 мм.кв	АКВВГ	км	008		3563440I36		0,020	416

Имя, № подл. Подпись и дата Взам. инв. №

Принято			
Имя, №			

ТП 902-2-438.87

A.COI

Лист  
9

22533-06 77

Позиция	Наименование и техническая характеристика оборудования и материалов. Завод-изготовитель (для импортного оборудования - страна, фирма)	Тип, марка оборудования. Обозначение документа и номер опросного листа	Единица измерения		Код завода - изготовителя	Код оборудования, материала	Цена единицы оборудования, тыс. руб.	Количество	Масса единицы оборудования, кг
			Наименование	Код					
1	2	3	4	5	6	7	8	9	10
	I.6. МОНТАЖНЫЕ МАТЕРИАЛЫ								
	Трубы для трубных проводок								
I.6.1	Труба стальная бесшовная 14x2x6000	ГОСТ 8734-75*	км	008		I34400		0,120	592
		АГО ГОСТ 8733-74*							
	Прокат из нержавеющей конструкционных сталей								
I.6.2	Круг $\phi$ 12, сталь 12X18H10T	ГОСТ 2590-71*	т	I68		093300		0,014	890
	Монтажные изделия								
I.6.3	Рукав негерметичный, Ду = 20 мм	РЗ-Ц-Х-Ш-20 ТУ 22-3988-77	км	008		2554II002I		0,030	I000

Имя, № подл. Подпись и дата Взам. инв. №

Привязан			
Имя, №			

ТП 902-2-438.87

A.COI

Лист 10

22533-06 78

Позиция	Наименование и техническая характеристика оборудования и материалов. Завод-изготовитель (для импортного оборудования - страна, фирма)	Тип, марка оборудования. Обозначение документа и номер опросного листа	Единица измерения		Код завода - изготовителя	Код оборудования, материала	Цена единицы оборудования, тыс. руб.	Количество	Масса единицы оборудования, кг
			Наименование	Код					
1	2	3	4	5	6	7	8	9	10
<u>II. ОБОРУДОВАНИЕ И МАТЕРИАЛЫ, ПОСТАВЛЯЕМЫЕ ПОДРЯДЧИКОМ</u>									
2.I. МАТЕРИАЛЫ, ПОСТАВЛЯЕМЫЕ ГЕНПОДРЯДЧИКОМ									
	Лист холоднокатанный, нормальной точности прокатки, нормальной плоскостности	ГОСТ 19904-74*							
		СТ 3 ГОСТ 16523-70*							
2.I.I	2,0		т	I68				0,040	
2.I.2	3,0		т	I68				0,024	
	Трубы для электропроводок								
	Труба стальная электросварная прямошовная	ГОСТ 10704-76*							
2.I.3	26xI,6		км	008				0,030	
			т	I68				0,029	

Имя, № подл. Подпись и дата. Взам. инв. №

Приказ			
Имя, №			

ТН 902-2-438.87

A.GOI

Лист

II

22533-06 79



Позиция	Наименование и техническая характеристика оборудования и материалов. Завод-изготовитель (для импортного оборудования - страна, фирма)	Тип, марка оборудования. Обозначение документа и номер опросного листа	Единица измерения		Код завода - изготовителя	Код оборудования, материала	Цена единицы оборудования, тыс. руб.	Количество	Масса единицы оборудования, кг
			Наименование	Код					
1	2	3	4	5	6	7	8	9	10
	<b>2.2. ИЗДЕЛИЯ, ПОСТАВЛЯЕМЫЕ ЭЛЕКТРОМОНТАЖНОЙ ОРГАНИЗАЦИЕЙ</b>								
	<b>ИЗДЕЛИЯ ЗАВОДОВ ГМА</b>								
2.2.1	Коробка соединительная	НСК-8 ТУ36.1753-75	шт	796		9991150001		1	1,6
2.2.2	Коробка соединительная	НСК-8 ТУ 36.1753-75	шт	796		9991150001		<input type="checkbox"/>	1,6
2.2.3	Коробка соединительная	НСК-16 ТУ 36.1753-75	шт	796		9991150001		8	3,45
2.2.4	Коробка соединительная	НС-20У3 ТУ 36.1753-75	шт	796		9991150001		3	2,4
2.2.5	Уголок 35 х 35 мм	УП35х35 ТУ 36.1113-75	шт	796		9991510001		5	2,8

Инв. № подл. Подпись и дата. Взам. инв. №

Привязан			
Инв. №			

ТШ 902-2-438.87

А.СОІ

Лист

12

22533-06 80

Позиция	Наименование и техническая характеристика оборудования и материалов. Завод-изготовитель (для импортного оборудования - страна, фирма)	Тип, марка оборудования. Обозначение документа и номер опросного листа	Единица измерения		Код завода - изготовителя	Код оборудования, материала	Цена единицы оборудования, тыс. руб.	Количество	Масса единицы оборудования, кг
			Наименование	Код					
1	2	3	4	5	6	7	8	9	10
2.2.6	Швеллер перфорированный	ШП32х16 ТУ 36.1113-75	шт	796		999096000I		6	2,3
2.2.7	Швеллер перфорированный	ШП60х35 ТУ 36.1113-75	шт	796		999096000I		7	4,4
2.2.8	Полоса перфорированная	ПП30 ТУ 36.1113-75	шт	796		999095000I		46	1,3
2.2.9	Профиль Z-образный перфорированный	ZП2000 ТУ 36.1113-75	шт	796		999098000I		15	5,16
2.2.10	Отборное устройство, угловое	У6-225УУ3 ТУ 36.1258-76	шт	796		999130000I		2	1,0
2.2.11	Отборное устройство	У6-225П У3 ТУ 36.1258-76	шт	796		999130000I		4	0,9
2.2.12	Соединитель намертной ниппельный	НСН-14хМ20 ТУ 36.1104-75	шт	796		9998579400		9	0,076
2.2.13	Соединитель ввертной ниппельный	НСВ-14хМ20 ТУ 36.1104-75	шт	796		9998579477		22	0,150

Име. № год. Подпись и дата. Взам. инв. №

Приказ			
Име. №			

ТП 902-2-438.87

А.СОИ

Лист  
13

22533-06 81

Позиция	Наименование и техническая характеристика оборудования и материалов. Завод-изготовитель (для импортного оборудования - страна, фирма)	Тип, марка оборудования. Обозначение документа и номер опросного листа	Единица измерения		Код завода - изготовителя	Код оборудования, материала	Цена единицы оборудования, тыс. руб.	Количество	Масса единицы оборудования, кг
			Наименование	Код					
1	2	3	4	5	6	7	8	9	10
2.2.14	Соединитель ввертной ниппельный	НСВ-14Х1/2" ТУ 36.1104-75	шт	796		9998579477		12	0,156
2.2.15	Соединитель ввертной ниппельный	НСВ-14х К труб 1/2" ТУ 36.1104-75	шт	796		9998579477		15	0,156
2.2.16	Соединитель навертной переборочный Ру до 16 МПа	СНП-М20х х труб 1/2" ТУ 36.1123-74	шт	796		9998570000		9	0,237

Инв. № подл. Подпись и дата. Взам. инв. №

Привязан

Инв. №

ТП 902-2-438.87

А.СО1

Лист

14

22533-06 82

Формат А3

Позиция	Наименование и техническая характеристика оборудования и материалов. Завод-изготовитель (для импортного оборудования - страна, фирма)	Тип, марка оборудования. Обозначение документа и номер опросного листа	Единица измерения		Код завода-изготовителя	Код оборудования, материала	Цена единицы оборудования, тыс. руб.	Количество	Масса единицы оборудования, кг
			Наименование	Код					
1	2	3	4	5	6	7	8	9	10
<b>ОБОРУДОВАНИЕ И МАТЕРИАЛЫ, ПОСТАВЛЯЕМЫЕ ЗАКАЗЧИКОМ</b>									
<b>I. ОБОРУДОВАНИЕ СВЯЗИ И СИГНАЛИЗАЦИИ</b>									
I	Телефонный аппарат системы АТС настольный	ТА-72М-2Ш-АТС	шт	796		6654111730		I	I,35
		РРО.218.060ТУ							
<b>2. КАБЕЛЬНЫЕ ИЗДЕЛИЯ</b>									
2	Кабель радиосвязи с медными жилами с ПЭ изоляцией в ПЭ оболочке сечением: 2x1,0	ПРПШ ТУ 16-505-755-80	км	008		3577110302		0,015	25,8
<b>ОБОРУДОВАНИЕ И МАТЕРИАЛЫ, ПОСТАВЛЯЕМЫЕ ПОДРЯДЧИКОМ</b>									
<b>I. МАТЕРИАЛЫ</b>									
I	Труба полиэтиленовая низкой плотности диаметром 25 мм	ПНВ-25 ГОСТ 18598-73	км	008		224000		0,002	552

Имя, № подл. Подпись и дата. Власт. инв. №

Имя, №			Привязан			
ТП 902-2-438.87			СС.СО			
ИИП	Белоус		Очистные сооружения для сточных вод от мойки автомобилей с безнапорными гидроциклонами Q=30 л/с	Стадия	Лист	Листов
Нац.отд.	Чаликов			Р		1
Гл.спец.	Еочарова			ГИПРОАВТОТРАНС г.Москва		
Вед.инж.	Борисова					