

ПРОЕКТ  
1-1-203

**КОТЕЛЬНАЯ**  
С ТРЕМЯ КОТЛАМИ КВ-ГМ-10  
И ТРЕМЯ КОТЛАМИ ДБ-16-14 ГМ.  
ОТКРЫТАЯ СИСТЕМА ТЕПЛОСНАБЖЕНИЯ.  
ТОПЛИВО-ГАЗ И МАЗУТ.

Альбом 2.3

1 9466 - 03  
ЦЕНА 3-42

ЦЕНТРАЛЬНЫЙ ИНСТИТУТ ТИПОВОГО  
ГОССТРОЯ СССР

Москва, А-445, Смолен

Сдано в печать 

Заказ № **8659** Т

## ТИПОВОЙ ПРОЕКТ 903-1-203

# КОТЕЛЬНАЯ С ТРЕМЯ КОТЛАМИ КВ-ГМ-10 И ТРЕМЯ КОТЛАМИ ДЕ-16-14ГМ. ОТКРЫТАЯ СИСТЕМА ТЕПЛОСНАБЖЕНИЯ. ТОПЛИВО-ГАЗ И МАЗУТ.

## АЛЬБОМ 2.3

### СОСТАВ ПРОЕКТА

<i>тп 903-1-199</i>	<i>Ал.0</i>	<i>Пояснительная записка.</i>
<i>АЛЬБОМ</i>	<i>1.5</i>	<i>Тепломеханическая часть.</i>
<i>АЛЬБОМ</i>	<i>1.10</i>	<i>Тепломеханическая часть. Блоки тепломеханического оборудования.</i>
<i>АЛЬБОМ</i>	<i>2.3</i>	<i>Строительно-технологическая блок-секция котлоагрегата КВ-ГМ-10. Тепломеханическая часть, конструкции железобетонные, автоматизация.</i>
<i>АЛЬБОМ</i>	<i>2.4</i>	<i>Строительно-технологическая блок-секция котлоагрегата КВ-ГМ-10. Металлоконструкции газовоздухопроводов.</i>
<i>тп 903-1-199</i>	<i>Ал. 2.5</i>	<i>Строительно-технологическая блок-секция котлоагрегата ДЕ-16-14ГМ. Тепломеханическая часть, конструкции железобетонные, автоматизация.</i>
<i>тп 903-1-199</i>	<i>Ал. 2.6</i>	<i>Строительно-технологическая блок-секция котлоагрегата ДЕ-16-14ГМ. Металлоконструкции и газовоздухопроводов.</i>
<i>тп 903-1-199</i>	<i>Ал. 3.1</i>	<i>Узел сбора конденсата.</i>
<i>АЛЬБОМ</i>	<i>4.7</i>	<i>Водоподготовительная установка. Тепломеханическая часть.</i>
<i>тп 903-1-199</i>	<i>Ал. 4.8</i>	<i>Водоподготовительная установка. Ревагентное хозяйство.</i>
<i>тп 903-1-199</i>	<i>Ал. 4.10</i>	<i>Водоподготовительная установка. Блоки тепломеханического оборудования.</i>
<i>тп 903-1-199</i>	<i>Ал. 5.1</i>	<i>Котельная. Архитектурно-строительная часть. Общие чертежи.</i>
<i>тп 903-1-199</i>	<i>Ал. 5.2</i>	<i>Котельная. Архитектурно-строительная часть. Общие чертежи. (Вариант закрытой установки бьмососов)</i>
<i>тп 903-1-199</i>	<i>Ал. 5.5</i>	<i>Деаэрационная камера управления. Архитектурно-строительная часть. Общие чертежи.</i>
<i>АЛЬБОМ</i>	<i>5.10</i>	<i>Котельная. Архитектурно-строительная часть. Конструкции нулевого цикла и бороба.</i>
<i>тп 903-1-199</i>	<i>Ал. 5.14</i>	<i>Котельная. Архитектурно-строительная часть. Нетиповые изделия.</i>
<i>тп 903-1-199</i>	<i>Ал. 6.1</i>	<i>Водоподготовительная установка. Архитектурно-строительная часть. Общие чертежи.</i>
<i>тп 903-1-199</i>	<i>Ал. 6.3</i>	<i>Водоподготовительная установка. Архитектурно-строительная часть. Нетиповые изделия.</i>
<i>АЛЬБОМ</i>	<i>7.5</i>	<i>Генеральный план. Инженерные сети. Архитектурно-строительная часть - конструкции, электротехническая часть, связь и сигнализация, воздухопровод и канализация, тепловые сети.</i>

				<i>привязка</i>

ИДЕН. №

## СОСТАВ ПРОЕКТА

АЛЬБОМ	8.5	Котельная. Электротехническая часть, связь и сигнализация. Четверти монтажной зоны.
АЛЬБОМ	8.13	Котельная. Электротехническая часть. Механизмы, управляемые с НКЧ и щитов КИП и А. Схемы принципиальные.
АЛЬБОМ	8.21	Котельная. Электротехническая часть. Задание заводу-изготовителю на низковольтные комплектные устройства.
ТЛ 903-1-199	Ал.8.25	Водоподготовительная установка. Электротехническая часть, связь и сигнализация.
ТЛ 903-1-199	Ал.8.27	Водоподготовительная установка. Электротехническая часть. Задание заводу-изготовителю на низковольтные комплектные устройства.
АЛЬБОМ	9.5	Котельная. Автоматизация.
ТЛ 903-1-199	Ал.9.9	Котлоагрегат КВ-ГМ-20(10). Задание заводу-изготовителю на щит автоматики и КИП.
ТЛ 903-1-199	Ал.9.10	Котлоагрегат ДК-16(10)-14ГМ. Задание заводу-изготовителю на щит автоматики и КИП.
АЛЬБОМ	9.13	Котельная. Вспомогательное оборудование. Задание заводу-изготовителю на щиты автоматики и КИП.
ТЛ 903-1-199	Ал.9.17	Водоподготовительная установка. Автоматизация.
ТЛ 903-1-199	Ал.9.18	Водоподготовительная установка. Задание заводу-изготовителю на щиты автоматики и КИП.
ТЛ 903-1-199	Ал.10.1	Котельная. Отопление и вентиляция, тепловые сети.
АЛЬБОМ	10.5	Котельная. Водопробод и канализация.
ТЛ 903-1-199	Ал.10.9	Водоподготовительная установка. Сантехнические устройства.
АЛЬБОМ	11.3	Котельная. Сочленения исполнительных механизмов с регулируемыми органами.
ТЛ 903-1-199	Ал.11.5	Металлоконструкции вспомогательного оборудования и устройств.
АЛЬБОМ	12.5	Котельная. Инженерные сети. Электротехническая часть, связь и сигнализация. Прилагаемые материалы.
ТЛ 903-1-199	Ал.12.9	Водоподготовительная установка. Электротехническая часть, связь и сигнализация. Прилагаемые материалы.
АЛЬБОМ	13.11	КН. 1÷4 Сметы. Котельная.
ТЛ 903-1-199	Ал.13.1	КН. 5, 8, 10, 11 Сметы. Котельная.
АЛЬБОМ	13.12	Сметы. Водоподготовительная установка.
ТЛ 903-1-199	Ал.13.2	КН. 1÷3 Сметы. Водоподготовительная установка.
АЛЬБОМ	13.13	Сметы. Генеральный план. Инженерные сети.
ТЛ 903-1-199	Ал.13.3	КН. 1, 2 Сметы. Генеральный план. Инженерные сети.
АЛЬБОМ	14.11	Спецификации оборудования. Котельная.
АЛЬБОМ	14.12	Спецификации оборудования. Водоподготовительная установка.
АЛЬБОМ	14.13	Спецификации оборудования. Инженерные сети.
АЛЬБОМ	15.11	Ведомости потребности в материалах. Котельная.
АЛЬБОМ	15.12	Ведомости потребности в материалах. Водоподготовительная установка.
АЛЬБОМ	15.13	Ведомости потребности в материалах. Генеральный план. Инженерные сети.


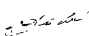
## ПРИМЕНЕННЫЕ ТИПОВЫЕ МАТЕРИАЛЫ

Тиловой проект 907-2-238	Труба дымоходная кирпичная Н=50М, Д <sub>в</sub> =2М с надземным примыканием газоходов (распространяет Теплопроект г. Ленинград).
Тиловое проектное решение №907-02-222 альбомы 1.3, 2.3	Щетковые ограждения высотных дымоходных труб (распространяет ВНИПИТеплопроект г. Москва).
Тиловые конструкции серия 4.903-11 вып. 1 альбом I, часть 2 вып. 4 альбом I, часть 2 вып. 5 альбом I	Котельные установки. Вспомогательное оборудование и блоки (распространяет Тбилисский филиал ЦИПТ).
Тиловые конструкции серия 4.903-10 вып. 8	Изделия и детали трубопроводов для тепловых сетей. Грязевики (распространяет Тбилисский филиал ЦИПТ).
Тиловые конструкции серия 5.903-3 вып. 0, 1-5, 2	Вакуумные деаэраторы и водоотруйные эжекторы (распространяет ЦИПТ г. Москва).

Разработан  
проектным институтом

**ЛАТГИПРОПРОМ**

Главный инженер института  
Главный инженер проекта

 В. Овчаров  
 А. Думан

Утвержден и введен в действие  
с 1 июля 1984 г.  
Главпроектстройпроектном  
Тбилисской ССР  
Приказ №41 от 10 ноября 1983 г.

			Привязан	
Инв. №				

## Содержание альбома

Лист	Наименование	Примечание	Лист	Наименование	Примечание	Лист	Наименование	Примечание
	Содержание альбома	3	ТМ2-9 лист 1	Газоснабжение газоборудования котла КВТМ-10	18	АТМ2-9 лист 3	Схема соединений внешних проводов	33
	Тепломеханическая часть		ТМ2-9 лист 2	Газоснабжение газоборудования котла КВТМ-10	19	АТМ2-10 лист 1	Схема подключения внешних проводов	34
ТМ2-1 лист 1	Общие данные (начало)	4	Автоматизация			АТМ2-10 лист 2	Схема подключения внешних проводов	35
ТМ2-1 лист 2	Общие данные (окончание)	5	АТМ2-1 лист 1	Общие данные (начало)	20	АТМ2-11	План расположения	36
ТМ2-2 лист 1	Перечень изолируемых поверхностей	6	АТМ2-1 лист 2	Общие данные (продолжение)	21	Конструкции железобетонные		
ТМ2-2 лист 2	Перечень изолируемых поверхностей	7	АТМ2-1 лист 3	Общие данные (окончание)	22	КЖ5 лист 1	Общие данные	37
ТМ2-3 лист 1	Компоновка оборудования	8	АТМ2-2 лист 1	Схема функциональная автоматизации	23	КЖ5 лист 2	Схема расположения элементов подземного извещения котла с регулятором КВТМ-10. Разрезы 1-1, 2-2	38
ТМ2-3 лист 2	Компоновка оборудования	9	АТМ2-2 лист 2	Схема функциональная автоматизации	24	КЖ5 лист 3	Разрезы 3-3-10-10, 8'-8', ПРММ, ФКМ1, ПДУБКА и армирование	39
ТМ2-4 лист 1	Воздуховоды	10	АТМ2-3	Схема электрическая принципиальная автоматики безопасности	25	КЖ5 лист 4	ФКМ2 = ФКМ5, ПДУБКА и армирование	40
ТМ2-4 лист 2	Воздуховоды	11	АТМ2-4	Схемы электрические принципиальные питания и сигнализации	26	КЖ5 лист 5	Спецификация пола, прямка ПРММ, фундаментов ФКМ1-ФКМ5, усиленного пола	41
ТМ2-4 лист 3	Воздуховоды	12	АТМ2-5	Схемы электрические принципиальные управления задвижками	27	КЖИ- МН1	Изделие закладное МН1	
ТМ2-5 лист 1	Газоводы	13	АТМ2-6	Схема электрическая принципиальная регулятора топлива	28	КЖИ- МН2	Изделие закладное МН2	42
ТМ2-5 лист 2	Газоводы	14	АТМ2-7	Схема электрическая принципиальная регулятора воздуха	29	КЖИ- МН3	Изделие закладное МН3	
ТМ2-6	Трубопроводы сетевой воды	15	АТМ2-8	Схема электрическая принципиальная регулятора разрежения	30	КЖИ- МН4	Изделие закладное МН4	
ТМ2-7	Трубопроводы дренажистки	16	АТМ2-9 лист 1	Схема соединений внешних проводов	31	КЖИ- Кр 1	Каркас Кр 1	
ТМ2-8	Асимметрическая монтажная схема паразитных трубопроводов и трубопроводов дренажа	17	АТМ2-9 лист 2	Схема соединений внешних проводов	32	КЖИ- Кр 2	Каркас Кр 2	43
						КЖИ- Кр 3	Каркас Кр 3	
						КЖИ- Кр 4	Каркас Кр 4	

Ведомость рабочих чертежей основного комплекта ТП 903-1-203 ТМ2

Ведомость ссылаемых и прилагаемых документов

Лист	Наименование	Примечание
ТМ2-1 лист 1	Общие данные (начало)	4
ТМ2-1 лист 2	Общие данные (окончание)	5
ТМ2-2 лист 1	Перечень изолируемых поверхностей	6
ТМ2-2 лист 2	Перечень изолируемых поверхностей	7
ТМ2-3 лист 1	Компоновка оборудования	8
ТМ2-3 лист 2	Компоновка оборудования	9
ТМ2-4 лист 1	Воздуховоды	10
ТМ2-4 лист 2	Воздуховоды	11
ТМ2-4 лист 3	Воздуховоды	12
ТМ2-5 лист 1	Газоходы	13
ТМ2-5 лист 2	Газоходы	14
ТМ2-6	Трубопроводы сетевой воды	15
ТМ2-7	Трубопроводы дробеочистки	16
ТМ2-8	Аксонметрическая монтажная схема парамазутопроводов и трубопроводов дренажа	17
ТМ2-9 лист 1	Газоснабжение. Газооборудование котла КВ-ГМ-10	18
ТМ2-9 лист 2	Газоснабжение. Газооборудование котла КВ-ГМ-10	19

Обозначение	Наименование	Примечание
	Ссылаемые документы	
Типовые детали серия 2.400-4	Детали тепловых изоляций промышленных объектов с положительными температурами	
ОСТ 34.223-73	Детали и элементы трубопроводов $R_{\Sigma} \leq 40 \text{ кгс/см}^2$ для тепловых электростанций	
ОСТ 34.256-75 + Зч. 279-75	Опоры и подвески стационарных трубопроводов низкого давления. $R_{\Sigma} \leq 40 \text{ кгс/см}^2$ (4 МПа)	
ПГВУ-247-76	Прямоугольные компенсаторы для газозавоздуховодов тепловых электростанций	
ПГВУ-291-80 + 299-80	Клапаны пылегазозавоздуховодов тепловых электростанций	
Л8-155 00 000 Л8-163 01 001 + + Л8-312 00 000	Приводы ручные для клапанов пылегазозавоздуховодов	
ЗК4-1-75	Вальшка. Установка на трубопроводе $D > 76$ мм или металлической стенке	
ЗК4-47-70	Штуцер. Установка на трубопроводе $P_{\Sigma}$ до 200 кгс/см <sup>2</sup> , $t$ до 450°С	
ЗК4-48-70	Штуцер. Установка на трубопроводе $P_{\Sigma}$ до 16 кгс/см <sup>2</sup> , $t$ до 80°С	
ТК4-127-70	Отборное устройство разрежения	
ТК4-128-70	Отборное устройство разрежения для чистых газов	
Типовые детали серия 4.905-7/77	Узлы и детали крепления газопроводов	
Типовые детали серия 4.905-8/77	Оборудование, узлы и детали наружных газопроводов	
По черт. ЗД-150 00 СБ ин.-пр. "Мосгазпроект" от 07.05.76 г. Москва Ш. Старикова, 2а	Заслонка ЗД 150	

Калькодержатели

ЗК4 - ГПИ „Проектмонтажавтоматика“, г. Москва, Д 308, индекс 123308.

ТК4 - ГПИ „Проектмонтажавтоматика“, г. Москва, Д 308, индекс 123308.

ОСТ - филиал института „Энергомонтажпроект“, г. Ленинград, ф-126, ул. Марата, 78.

ПГВУ - филиал института „Энергомонтажпроект“, г. Ленинград, ф-126, ул. Марата, 78.

Л8 - филиал института „Энергомонтажпроект“, г. Ленинград, ф-126, ул. Марата, 78.

Типовой проект разработан в соответствии с действующими нормами и правилами и предусматривает мероприятия, обеспечивающие взрывную, взрывопожарную и пожарную безопасность при эксплуатации здания.  
Главный инженер проекта *Думан*

Распространители:

„Информэнерго“ (123041, Москва, пр. Мира, 68)  
Ленинградский центр научно-технической информации (191011, Ленинград, Садовая г. Лен. ЦНТИ).

Ведомость спецификаций

Лист	Наименование	Примечание
ТМ2-3 лист 2	Компоновка оборудования	
ТМ2-4 лист 3	Воздуховоды	
ТМ2-5 лист 2	Газоходы	
ТМ2-6	Трубопроводы сетевой воды	
ТМ2-7	Трубопроводы дробеочистки	
ТМ2-8	Аксонметрическая монтажная схема парамазутопроводов и трубопроводов дренажа	
ТМ2-9 лист 2	Газоснабжение. Газооборудование котла КВ-ГМ-10	

		Привязан	
ИНВ. №			
		ТП 903-1-203 ТМ2-1	
		Котельная с тремя котлами КВ-ГМ-10 и тремя котлами ДБ-16-ЧГМ. Открытая система теплоснабжения.	
Листов №	Думан	Котельная	Листов
начало	Лопов	Блок-секция котлоагрегата КВ-ГМ-10	Р 1 2
актор	Сухоминин	Общие данные (начало)	
пр. спец.	Сухомосов	ЛАТГИПРОПРОМ	
разр. гл.	Сухоминин		
ст. инж.	Директор		

### Общие указания.

Котел КВ-ГМ-100 оборудован одной газомазутной горелкой РГМГ-10.

Расход газа на котел составляет 1250 м<sup>3</sup>/ч, давление газа перед горелками 20 кПа (2000 мм вод. ст.).

Работа котла на газе автоматизирована.

На газопроводе к котлу монтируются последовательно: отключающая задвижка Ду 200, клапан предохранительный ПКН-200 (исполнительный элемент автоматики безопасности), регулирующая заслонка ЗД-150 (исполнительный элемент автоматики регулирования) и рабочая задвижка.

На заслонке дроссельной ЗД-150 снять ручные фиксаторы.

Установку исполнительных механизмов выполнять по чертежам института „Латгипропром”.

Чертежи заслонки ЗД-150 выдаются институтом „МосгазНИИпроект”, согласно гарантийного письма НТО-15-1061 от 18.12.78г.

Розжиг топочных горелок котла производится при помощи ЗЗУ со шита КИП.

Газопровод Ду15 к ЗЗУ берется от газопровода пониженного среднего давления, идущего к котлу, до предохранительно-запорного клапана.

На случай работы котельной на мазуте предусмотрен штуцер на запальном газопроводе для подключения баллона сжиженного газа пропан-бутан с редуктором.

Пробушка газопроводов осуществляется через пробучные линии в атмосферу самостоятельно от каждого котла.

### Основная техническая характеристика котла КВ-ГМ-100 приведена в табл. 1

Таблица 1

Наименование	Единица измерения	Величина или характеристика	
Теплопроизводительность котла	МВт (ккал/ч)	10	
Диапазон регулирования теплопроизводительности котла	%	20-100	
Расчетное давление	МПа (кгс/см <sup>2</sup> )	2,45 (25)	
Температурный режим работы котла по сетевой воде:	при сжигании газа	°С t <sub>к</sub> -70°С	
	при сжигании мазута	°С t <sub>к</sub> -150°С	
Расход воды через котел номинальный	л/с (м <sup>3</sup> /ч)	34,3 (123,5)	
	Температура уходящих газов:		
при сжигании газа	°С	185	
при сжигании мазута	°С	230	
К. п. д. котла	при сжигании газа	%	89,79
	при сжигании мазута	%	88,9
Расход топлива номинальный природного газа	Q <sub>н</sub> = 35588 кДж/м <sup>3</sup> (8500 ккал/м <sup>3</sup> )	м <sup>3</sup> /е (м <sup>3</sup> /ч)	0,358 (1290)
	мазута (Q <sub>н</sub> = 38393 кДж/кг (9170 ккал/кг))	кг/с (кг/ч)	0,334 (1200)
Гидравлическое сопротивление котла	МПа (кгс/см <sup>2</sup> )	0,148 (1,5)	
	кПа (кгс/м <sup>2</sup> )	20	
Давление природного газа перед горелкой	МПа (кгс/см <sup>2</sup> )	0,196 (2)	
Давление мазута перед горелкой	МПа (кгс/см <sup>2</sup> )	2	

### Технические требования на трубы.

1. Труба стальная бесшовная горячекатаная ГОСТ 8732-78\* (поставка по группе В ГОСТ 8731-74\*) из стали 20 ГОСТ 1050-74\*\* соответствующая требованиям табл.2 „Правил устройств и безопасной эксплуатации трубопроводов пара и горячей воды”.
2. Труба стальная электросварная прямошовная ГОСТ 10704-78\* (поставка по группе В ГОСТ 10705-80) из стали 20 ГОСТ 1050-74\*\* соответствующая требованиям табл.2 „Правил устройств и безопасной эксплуатации трубопроводов пара и горячей воды”.
3. Труба стальная электросварная прямошовная ГОСТ 10704-76\* (поставка по группе В ГОСТ 10705-80) для расчетных температур наружного воздуха -20°С из стали ВСтЗспЗ, -30°С из стали ВСтЗсп4 -40°С из стали ВСтЗсп5 по ГОСТ 380-71\* группы В, соответствующая требованиям табл.2 „Правил устройств и безопасной эксплуатации трубопроводов пара и горячей воды”.
4. Труба стальная бесшовная холоднодеформируемая ГОСТ 8734-75\* (поставка по группе В ГОСТ 8733-74\* с обязательным испытанием на загиб по 1.10) из стали 20 ГОСТ 1050-74\* с механическими свойствами по табл.1 ГОСТ 8733-74\*.

Привязан			
Инв. №			

ТП 903-1-203		ТМ2-1	
Котельная с тремя котлами КВ-ГМ-100 и тремя котлами ДБ-16-14 ГМ. Открытая система теплоснабжения			
Блок-секция котлоагрегата КВ-ГМ-10		Стандартный лист	
Общие данные (окончание)		Латгипропром	

Объект	Размеры							Тип антикоррозийного покрытия			Основной теплоизоляционный слой					Покровный слой				Отделка			
	Наименование	Обозначение чертежа	Диаметр мм	Длина, м	Высота, м	Площадь, м <sup>2</sup>	Температура, °С	Тип антикоррозийного покрытия	Вид покрытия	Объем слоя	Толщина слоя (максимальная), мм	Поверхность	Тип	Толщина слоя, мм	Площадь, м <sup>2</sup>	Площадь, м <sup>2</sup>	Площадь, м <sup>2</sup>	Площадь, м <sup>2</sup>					
																			Объем, м <sup>3</sup>		Площадь, м <sup>2</sup>	Площадь, м <sup>2</sup>	Площадь, м <sup>2</sup>
Газоходы котла КВ-ГМ-10 (внутри котельной)	T112-5	—	—	15,8 55,1	1	15,8 55,1	230	Не прим. п.5	См. прим. п.5	Маты минватные прошивные в оболочке из металлической сетки № 20-0,5 в 1 слой	Вып.1 л.л. 57,58	65	—	1,07 3,82	—	17,3 62,4	1,2	Лента из лакостеклоткани S= 0,2 мм	Вып.1 л.л. 94,95	0,2	—	17,3 62,4	Не требуется
Газоходы котла (вне помещения)	T112-5	—	—	55,3 16,0	1	55,3 16,0	230	См. прим. п.6	То же	То же	То же	65	—	3,95 1,12	—	66,3 18,6	1,2	Сталь тонколистовая оцинкованная S= 0,6 мм	Вып.1 л.л. 83,84,99	0,8	—	66,3 18,6	То же
Дымосос ДН-12,5	T112-3	—	—	12,2	1	12,2	230	То же не треб.	Не треб.	Плиты сабелитовые в 3 слоя (S= 50+50+50 мм)	То же	150	—	1,2	—	12,3	1,0	То же	То же	0,8	—	12,3	То же
Воздухоходы котла КВ-ГМ-10 (внутри котельной)	T112-4	—	—	21,4 53,4	1	21,4 53,4	20-	Не треб.	То же	Маты минватные прошивные в оболочке из металлической сетки № 20-0,5 в 1 слой (S= 0,5 мм)	Вып.1 л.л. 55,56	65	—	1,54 3,8	—	26,1 63,54	1,2	Лента из лакостеклоткани S= 0,2	Вып.1 л.л. 94,95	0,2	—	26,1 63,54	То же
Воздухоходы котла КВ-ГМ-10 (вне помещения)	T112-4	—	—	38,3 6,3	1	38,3 6,3	20-	См. прим. п.5	То же	То же	То же	65	—	2,69 0,45	—	45,0 7,5	1,2	Сталь тонколистовая оцинкованная S= 0,8 мм	Вып.1 л.л. 83,84,99	0,8	—	45,0 7,5	То же
Вентилятор ВДН-10	T112-3	—	—	6,4	1	6,4	20-	То же не треб.	То же	Плиты сабелитовые в 1 слой (S= 50 мм)	То же	50	—	0,35	—	7,3	1,0	То же	То же	0,8	—	7,3	То же
Вентилятор 19 ЦС-63	T112-3	—	—	2,3	1	2,3	20-	Не треб.	То же	То же	То же	50	—	0,13	—	3,0	1,0	Лента из лакостеклоткани S= 0,2 мм	Вып.1 л.л. 94,95	0,2	—	3,0	То же
Дробелюловитель	T112-7	—	1,2	1,95	1	1,95		См. прим. п.6	То же	Маты минватные прошивные в оболочке из металлической сетки № 20-0,5 в 1 слой (S= 80 мм)	Вып.3 л.л. 38,40	65	0,122	0,146	2,07	2,48	1,2	Сталь тонколистовая оцинкованная S= 0,8 мм	Вып.3 л.л. 88,98	0,8	2,07	2,48	То же

- Теплоизоляционные конструкции приняты по альбомам типовых деталей теплоизоляции ТД серии 2.400-4, выпуск 1,2,3 1972г., разработанным ВНИПИ „Теплопроект“. Минимонтажспецстрой ССРС.
- Количество материалов на 1 м<sup>3</sup> изоляции дано:
  - для трубопроводов в ТД серии 2.400-4, вып.1, л.л. 59, 61;
  - для оборудования в ТД серии 2.400-4, вып.3, л. 55.
- Количества материалов на 10 м<sup>2</sup> покровного слоя дано:
  - для трубопроводов в ТД серии 2.400-4, вып.1, л.л. 106;
  - для оборудования в ТД серии 2.400-4, вып.3, л.л. 113, 114.
- Для нанесения цветных колец согласно п.6-4-1 „Правил устройства и эксплуатации трубопроводов пара и горячей воды“ в настоящем перечне учитывается общая окрашиваемая поверхность 1,6 м<sup>2</sup> (3% от общей изолируемой поверхности трубопроводов).
- Антикоррозийное покрытие выполнить эмалью ПФ-837 (ТУ-6-10-1309-72) в два слоя.
- Антикоррозийное покрытие выполнить грунтом 138 А с последующей окраской краской БТ-177 (ГОСТ 5631-79) в два слоя.
- Антикоррозийное покрытие выполнить нейтофталевой эмалью ПФ-133 за 2 раза.
- Антикоррозийное покрытие выполнить грунтом 138 А с оборткой изолом толщиной 2 мм на битумно-резиновой мастике толщиной 4,5 мм.
- В знаменателе дана изоляция для варианта с закрытой установкой тягочувствительных машин (тип. возд.= -40°С).

прибыл			
ИЖС №			

						ТП 903-1-203		Т112-2	
Инж.контр.	Инж.пр.	Инж.над.	Инж.зам.	Инж.исп.	Инж.пр.	Котельная с тремя котлами КВ-ГМ-10 и тремя котлами ДК-4Б-14ГМ. Открытая система теплообмена.			
Инж.контр. Дуван						Инж.пр. Дуван		Инж.над. Дуван	
Инж.пр. Дуван						Инж.зам. Дуван		Инж.исп. Дуван	
Инж.исп. Дуван						Инж.пр. Дуван		Инж.над. Дуван	
Инж.зам. Дуван						Инж.исп. Дуван		Инж.пр. Дуван	
Инж.над. Дуван						Инж.пр. Дуван		Инж.над. Дуван	
Инж.исп. Дуван						Инж.зам. Дуван		Инж.исп. Дуван	
Инж.пр. Дуван						Инж.над. Дуван		Инж.исп. Дуван	

Блок-секция тепло-агрегата КВ-ГМ-10

Р	1	2
---	---	---

Перечень изолируемых поверхностей.

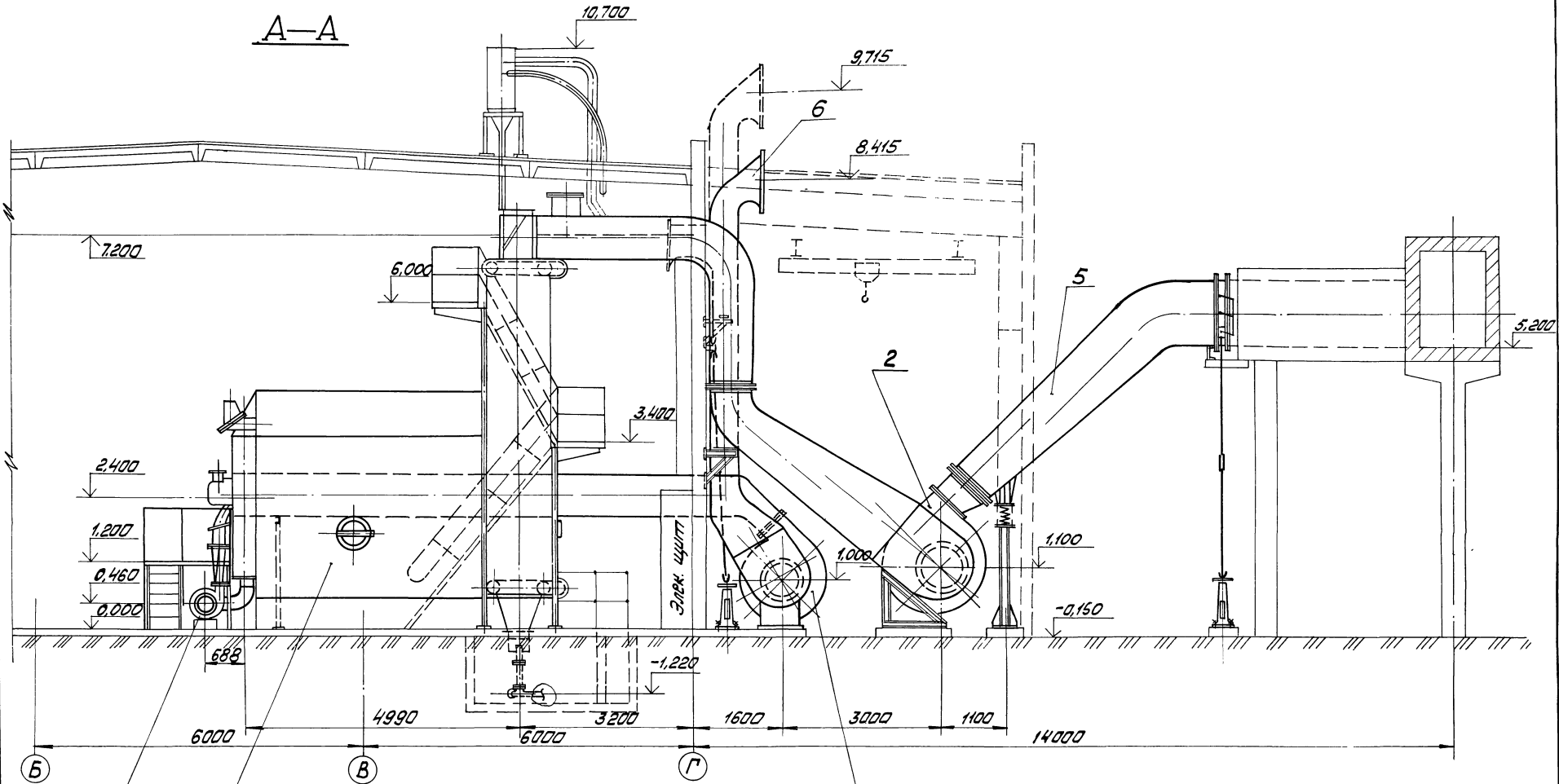


Объект		Основной теплоизоляционный слой										Покровный слой				Отделка							
Наименование	Обозначение чертежа	Размеры			Количество объектов	Общая площадь м <sup>2</sup>	Температура теплоносителя	Тип антикоррозийного покрытия		Тип	№ варианта и листа по ТД серии 240-4	Толщина слоя (номинальная)	Объем слоя		Поверхность слоя		Коэффициент уплотнения	Тип	№ варианта и листа по ТД серии 240-4	Толщина мм	Поверхность слоя		
		Ширина м	Длина м	Высота м				Наружной поверхности	Внутренней поверхности				м <sup>2</sup>	м <sup>3</sup>							м <sup>2</sup>	м <sup>2</sup>	м <sup>2</sup>
Трубопроводы дробеочистки	ТМ2-7	219	4,1	0,69	1	2,83	200	См.пр. п.6	—	Маты минватные прошивные в оболочке из металлической сетки № 20-0,5 в 1 слой (S=80 мм)	Вып.1 л.л. 38,51	65	0,058	0,239	1,1	4,51	1,2	Сталь листовая оцинкованная S=0,8	Вып.1 л.л. 83,84, 99	0,8	1,1	4,51	Не требуется
Трубопроводы дробеочистки	ТМ2-7	159	1,8	0,5	1	0,85	200	То же	—	Полуцилиндры или цилиндры минватные на фенольной связке в 1 слой (S=60 мм)	Вып.1 л.л. 31,51	60	0,032	0,06	0,72	1,3	1,2	То же	То же	0,8	0,72	1,3	То же
Трубопровод сжатого воздуха	ТМ2-7	57	8,2	0,18	1	1,46	30	См.пр. п.7	—	Не требуется	—	—	—	—	—	—	—	—	—	—	—	—	—
Трубопроводы дробеочистки	ТМ2-7	89	1,8	0,28	1	0,5	50	То же	—	То же	—	—	—	—	—	—	—	—	—	—	—	—	—
Трубопроводы дробеочистки	ТМ2-7	219	0,9	0,69	1	0,55	200	—	—	Маты минватные прошивные в оболочке из металлической сетки № 20-0,5 в 1 слой (S=80 мм)	Вып.1 л.л. 38,51	65	0,058	0,052	1,1	0,99	1,2	Лента из лакостеклоткани S=0,2 мм	Вып.1 л.л. 94,95	0,2	1,1	0,99	Не требуется
Трубопроводы сетевой воды	ТМ2-6	159	24,0	0,5	1	12,0	70-150	—	—	Полуцилиндры или цилиндры минватные на фенольной связке в 1 слой (S=60 мм)	Вып.1 л.л. 31,51	60	0,041	0,984	0,88	21,12	1,0	То же	То же	0,2	0,88	21,12	См. примечание п.4
Паропровод и трубопроводы дренажа	ТМ2-8	38	15,0	0,13	1	1,95	70-150	—	—	То же в 1 слой (S=40 мм)	Вып.1 л.л. 31	40	0,01	0,15	0,38	5,7	1,0	То же	То же	0,2	0,38	5,7	То же
Трубопроводы греющей воды	ТМ2-8	28-38	10,0	0,13	1	1,3	70	См.пр. п.8	—	То же	То же	40	0,01	0,1	0,38	3,8	1,0	Сталь тонколистовая оцинкованная S=0,8 мм	Вып.1 л.л. 83,84, 99	0,8	0,214	0,428	То же
Трубопроводы дренажа и продувки	ТМ2-8	89	16,4	4,59	1	4,59	70	—	—	Полуцилиндры или цилиндры минватные на фенольной связке в 1 слой (S=60 мм)	Вып.1 л.л. 31,51	50	0,022	0,36	0,59	9,67	1,0	Лента из лакостеклоткани S=0,2 мм	Вып.1 л.л. 94,95	0,2	0,59	9,67	То же
Мазутопроводы	ТМ2-8	38	10	0,13	1	1,3	110	—	—	Скорлупы перлитовые на цементной связке марки 250 в 1 слой (S=40 мм)	Вып.1 л.л. 70,71	40	0,01	0,1	0,38	3,8	1,0	Лента из лакостеклоткани S=0,2 мм по гост 8481-75* ту 36-929-67	То же	0,2	0,38	3,8	То же

Прибыло	
Инв.№	

ТП 903-1-203		ТМ2-2	
И.инж.по	Думан	Котельная с тремя котлами КВ-ГМ-10 и тремя котлами АБ-16-14 ГМ. Открытая система теплообогрева	
И.инж.по	Полов	Блок-секция котла-агрегата КВ-ГМ-10	
И.ком.п.	Сурованин	Стальной лист	Листов
И.спец.	Сурованов	Р	2
Р.чк.г.р.	Сурованин	Перечень изолируемых поверхностей	
Ст.инж.	Львович	ЛАТИПРОПРОМ	
Инж.	Алиев		

A-A

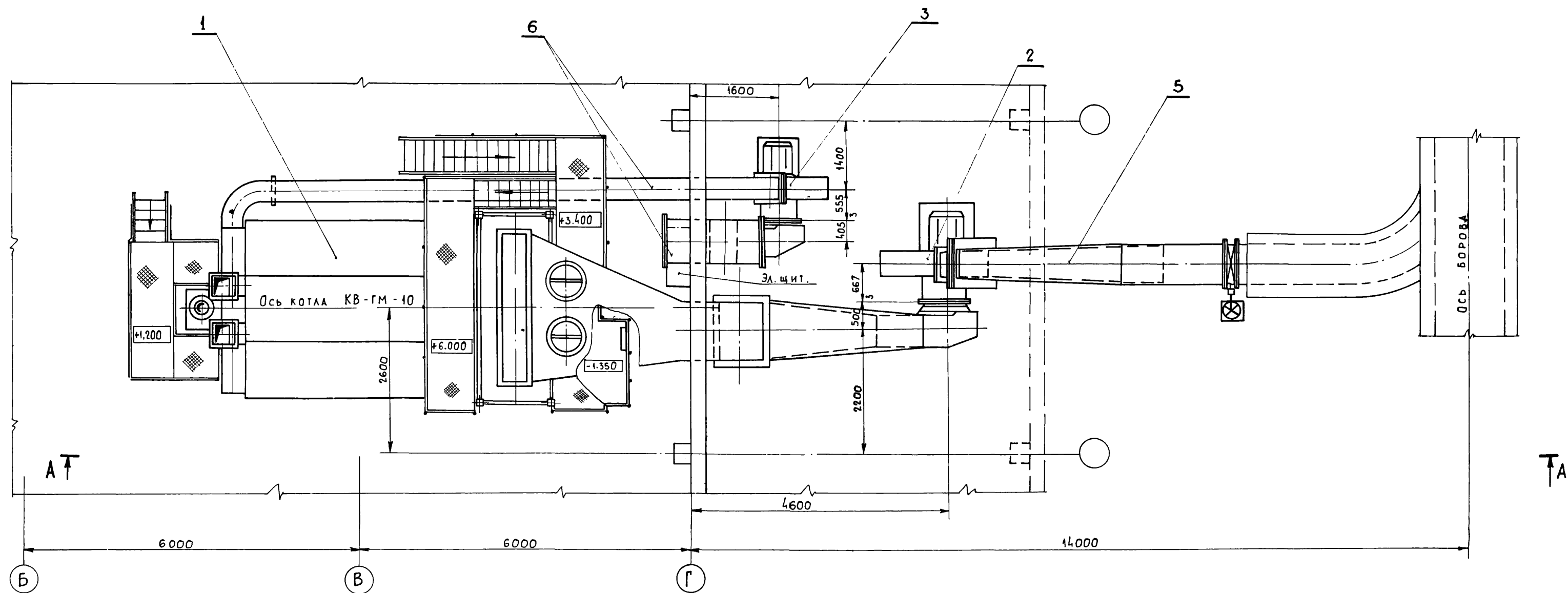


Технический проект 903-1-203

Проект		
Инв. №		

ТП 903-1-203		ТМ2-3
Котельная с тремя котлами КВ-ГМ-10и тремя котлами КВ-16-МГМ. Открытая система теплообменника		
Блок - секция		
Котлоагрегат КВ-ГМ-10		
Р	1	2
Комплекты оборудования		
ЛАТГИПРОПРОМ		

М1:50



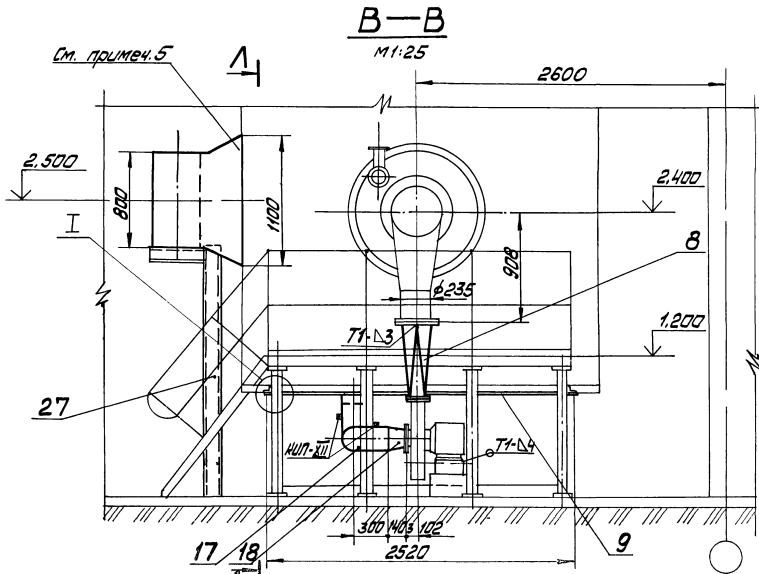
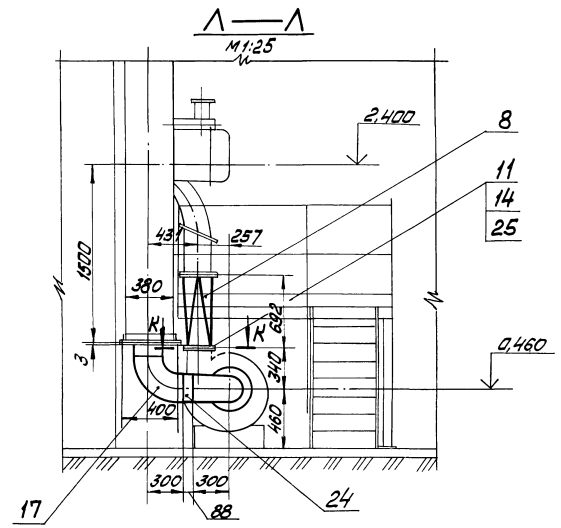
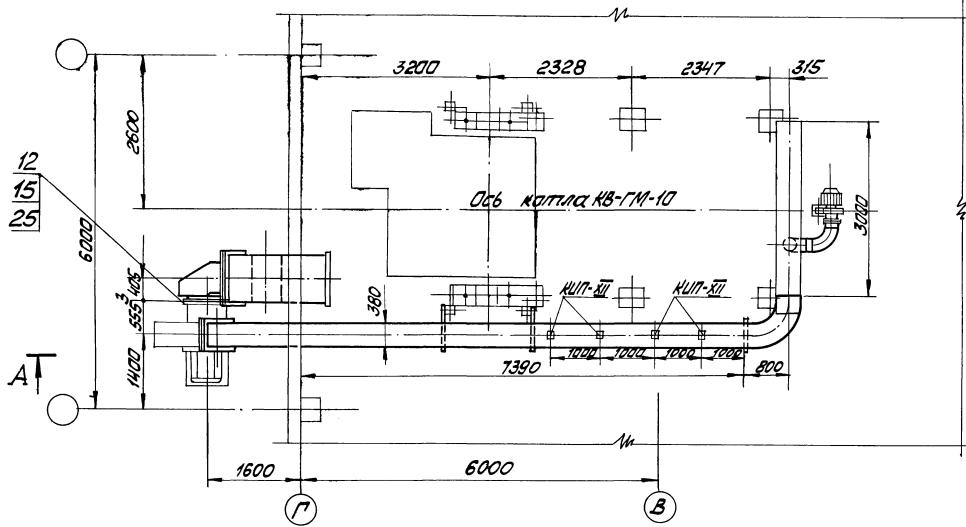
М 1:50

МАРКА, ПОЗ.	ОБОЗНАЧЕНИЕ	НАИМЕНОВАНИЕ	КОЛ.	МАССА ЕД., КГ	ПРИМЕЧ.
		19ЦС-63 $\varphi=90^\circ$ ЛЕВ. ВР. $Q=1900 \text{ м}^3/\text{ч}$ . $H=600 \text{ Па}$ (630 кгс/м <sup>2</sup> ) с Эл.ДВИГАТ. А02-51-2 $N=10 \text{ кВт}$ , $n=3000 \text{ об/м}$	1	147	
5	Альбом 2.3 ТМ2-5	Газоходы	1	3192,3	
6	Альбом 2.3 ТМ2-4	Воздуховоды	1	1466	

МАРКА, ПОЗ.	ОБОЗНАЧЕНИЕ	НАИМЕНОВАНИЕ	КОЛ.	МАССА ЕД., КГ	ПРИМЕЧ.
1	Дорогобужский котельный завод	ВОДОГРЕЙНЫЙ КОТЕЛ КВ-ГМ-10 $Q=10 \text{ Гкал/ч}$ .	1	19600	
2	Бийский котельный завод	ДЫМОСОС ДН-12,5 $\varphi=135^\circ$ ЛЕВ. ВР., $Q=30800 \text{ м}^3/\text{ч}$ . $H=744 \text{ Па}$ (75,8 кгс/м <sup>2</sup> ) с Эл.ДВИГАТ. 4А 200 L6 $N=30 \text{ кВт}$ ; $n=1000 \text{ об/м}$	1	1603	
3	Бийский котельный завод	ВЕНТИЛЯТОР ВАН-10 $\varphi=135^\circ$ ПРАВ. ВР. $Q=13300 \text{ м}^3/\text{ч}$ . $H=1660 \text{ Па}$ (169,0 кгс/м <sup>2</sup> ) с Эл.ДВИГАТ. 4А 160 S6 $N=11 \text{ кВт}$ $n=1000 \text{ об/м}$	1	789	
4	Бийский котельный завод	ЭЛЕКТРОВЕНТИЛЯТОР			

ПРИВЯЗАН:		
Инв. №		

Т П 903-1-203		ТМ2-3	
КОТЕЛЬНАЯ С ТРЕМЯ КОТЛАМИ КВ-ГМ-10 И ТРЕМЯ КОТЛАМИ ДБ-16-14ГМ. ОТКРЫТАЯ СИСТЕМА ТЕПЛОСНАБЖЕНИЯ			
БЛОК-СЕКЦИЯ КОТЛОАГРЕГАТА КВ-ГМ-10		СТАДИЯ	ЛИСТ
КОМПОНОВКА ОБОРУДОВАНИЯ		Р	2
Л. И. И. П. Р.		ЛАТГИПРОПРОМ	



1. Присоединительные размеры к котлу приняты на основании черт. 10.00.00.000.06 Дзержабужского котельного завода.
2. Размеры коробов наружные.
3. Всасывающий воздуховод изготовить из листовой стали  $S=2$ мм, напорный из листовой стали  $S=3$ мм.
4. Для жесткости коробов воздуховода предусмотреть ребра из полосовой стали  $5 \times 50$  ГОСТ 103-76.
5. Отверстия в коробе котлоагрегата вырезать на монтаже.
6. Антикоррозионное покрытие и изоляцию воздуховодов см. черт. ТМ2-2.
7. Сварные швы по ГОСТ 5264-80.

Привязан

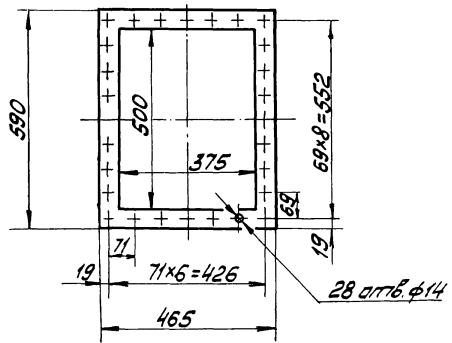
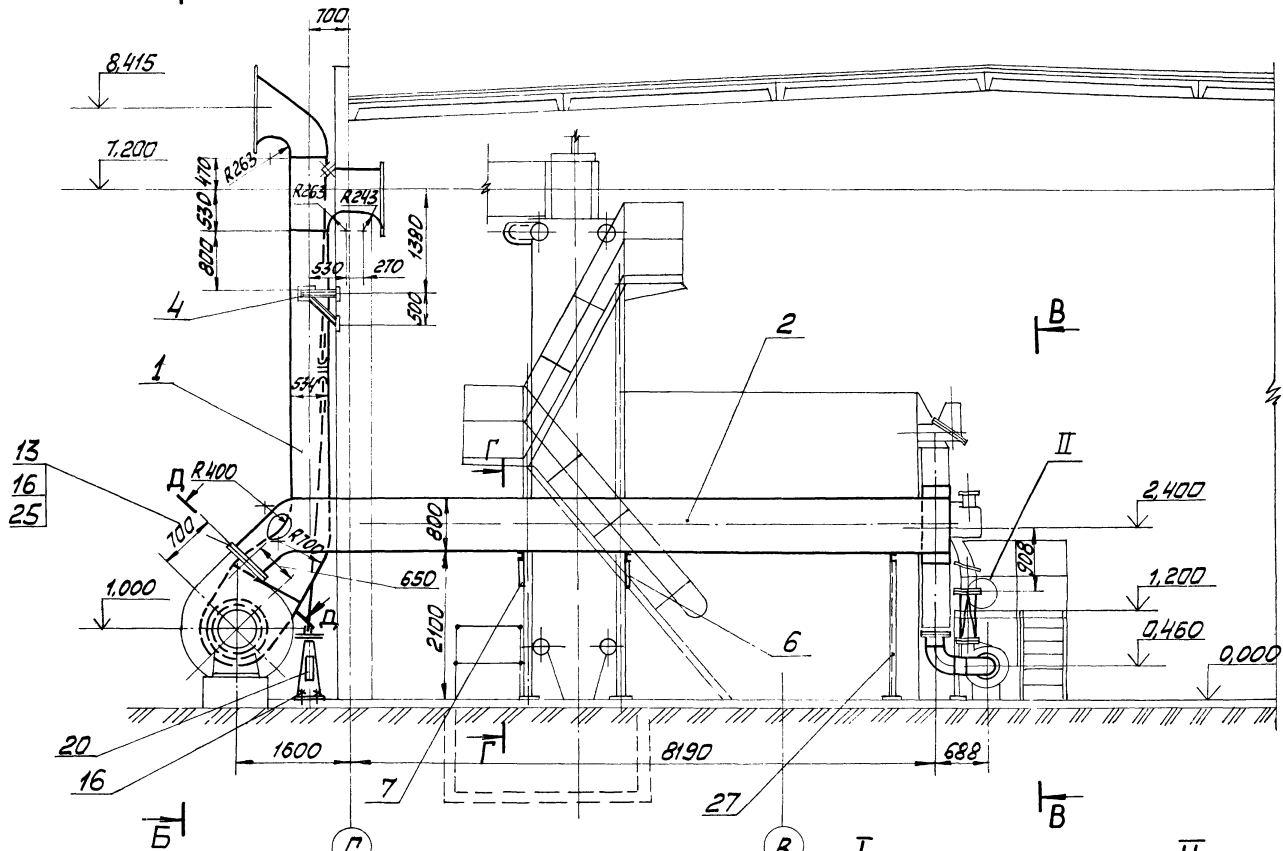
УИВ. №

		ТП 903-1-203	ТМ2-4		
Исполн.	Д.И.И.И.	Котельная с тремя котлами КВ-7М-10 и проектом котла КВ-16-140/К	Установленный тип котла	Котельная	Тип котла
Проект.	Л.П.П.П.	Блок - секция	Материал	Лист	Вид изделия
Начальн.	Л.П.П.П.	котлоагрегата КВ-7М-10	р	1	3
		Воздуховоды	ЛАТИПРОПРОМ		

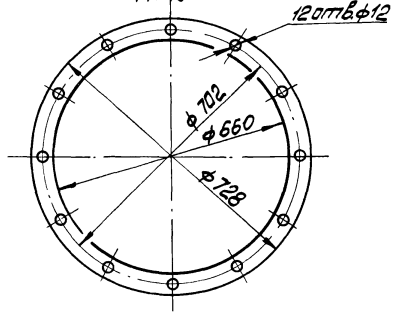
М 1:50

A-A

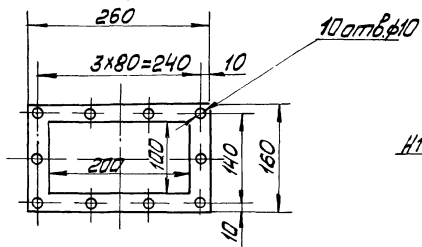
Д-Д  
M1:10



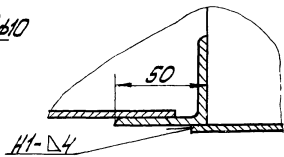
E-E  
M1:10



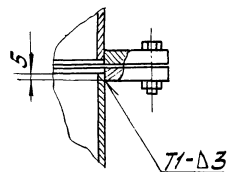
K-K  
M1:5



I  
M1:2



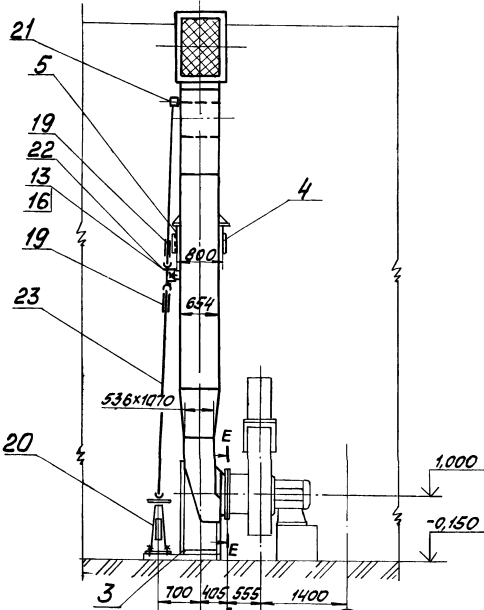
II  
M1:2



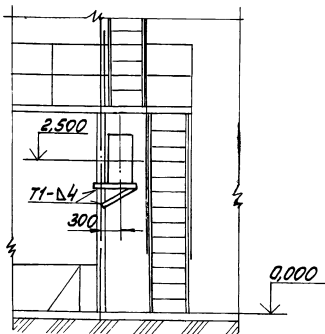
Привязан			
Шт. №			

ТП 903-1-203		ТМ2-4	
Котельная с тремя котлами КВ-ГМ-20 и тремя котлами КВ-16-ГМ. Открытая система подогрева воды.			
5 блок - секция		Стадия	
Котлоагрегат КВ-ГМ-10	Р	2	3
Воздуховоды.		ЛАТТИПРОПРОМ	

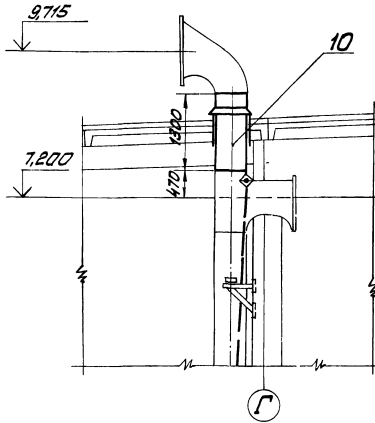
Б-Б



Г-Г



Для варианта с закрытой установкой тягодутьевых машин



Марка поз.	Обозначение	Наименование	Кол.	Масса, кг	Примечание
21		Редуктор червячный 18-312.00.000-02	1	11,6	
22		Узел шарнирный 18-165.00.000	1	2,47	
<b>Материалы</b>					
23		Труба 25x3мм Т1 П1 ТМ2-1	7,0	1,63	м
24		Труба 219x6мм Т1 П3 ТМ2-1	0,33	31,51	м
25		Картон асбестовый КАДН-4 ГОСТ 2850-80	0,5	5,2	м <sup>2</sup>
26		Электроды Э-46 ГОСТ 9467-75	20	—	кг
<b>Закладные конструкции</b>					
КП1-11		Отборное устройство для чистых газов			
		ТК4-128-70	6	0,98	

М1:50

Марка поз.	Обозначение	Наименование	Кол.	Масса, кг	Примечание
<b>Сборочные единицы</b>					
1	Альбом 2.4.64.68.01.000	Воздуховод вращающийся	1		
2	Альбом 2.4.64.68.02.000	Воздуховод неподвижный	1	640	
3	Альбом 2.4.64.68.03.000	Отора кармана	1	30,7	
4	Альбом 2.4.64.68.04.000	Отора	1	10,1	
5	Альбом 2.4.64.68.05.000	Отора	1	10,1	
6	Альбом 2.4.64.68.06.000	Отора	1	12,4	
7	Альбом 2.4.64.68.07.000	Отора	1	12,4	
8	Альбом 2.4.64.68.08.000	Переход	1	12,7	
9	Альбом 2.4.64.68.09.000	Заглушка	1	42,51	
10	Альбом 2.4.64.68.10.000	Карос	1	70	
27	Альбом 2.4.64.68.11.000	Отора	1	25	
<b>Стандартные изделия</b>					
<b>Болты ГОСТ 1798-70*</b>					
11		М8x30,46	10	0,017	
12		М10x35,46	12	0,032	
13		М12x45,46	30	0,058	
<b>Гайки ГОСТ 5915-70*</b>					
14		М8,5	10	0,006	
15		М10,5	12	0,011	
16		М12,5	38	0,017	
17		Отвод 90° 219x6 ГОСТ 17375-77	2	17,0	
18		Переходник 219x6-159x4,6 ГОСТ 17378-77	1	5,3	
19		Компенсатор 18-155.00.000	2	0,984	
20		Привод колонковый 18-243.00.000	1	34,2	

Привязан

Лист №

ТН 903-1-203

ТМ2-4

Линейная	Думан	Исполнитель	Исполнитель	Исполнитель	Исполнитель	Исполнитель
Копия	Попов	Исполнитель	Исполнитель	Исполнитель	Исполнитель	Исполнитель
Исполнитель	Суровиков	Исполнитель	Исполнитель	Исполнитель	Исполнитель	Исполнитель
Исполнитель	Суровиков	Исполнитель	Исполнитель	Исполнитель	Исполнитель	Исполнитель
Исполнитель	Суровиков	Исполнитель	Исполнитель	Исполнитель	Исполнитель	Исполнитель
Исполнитель	Суровиков	Исполнитель	Исполнитель	Исполнитель	Исполнитель	Исполнитель

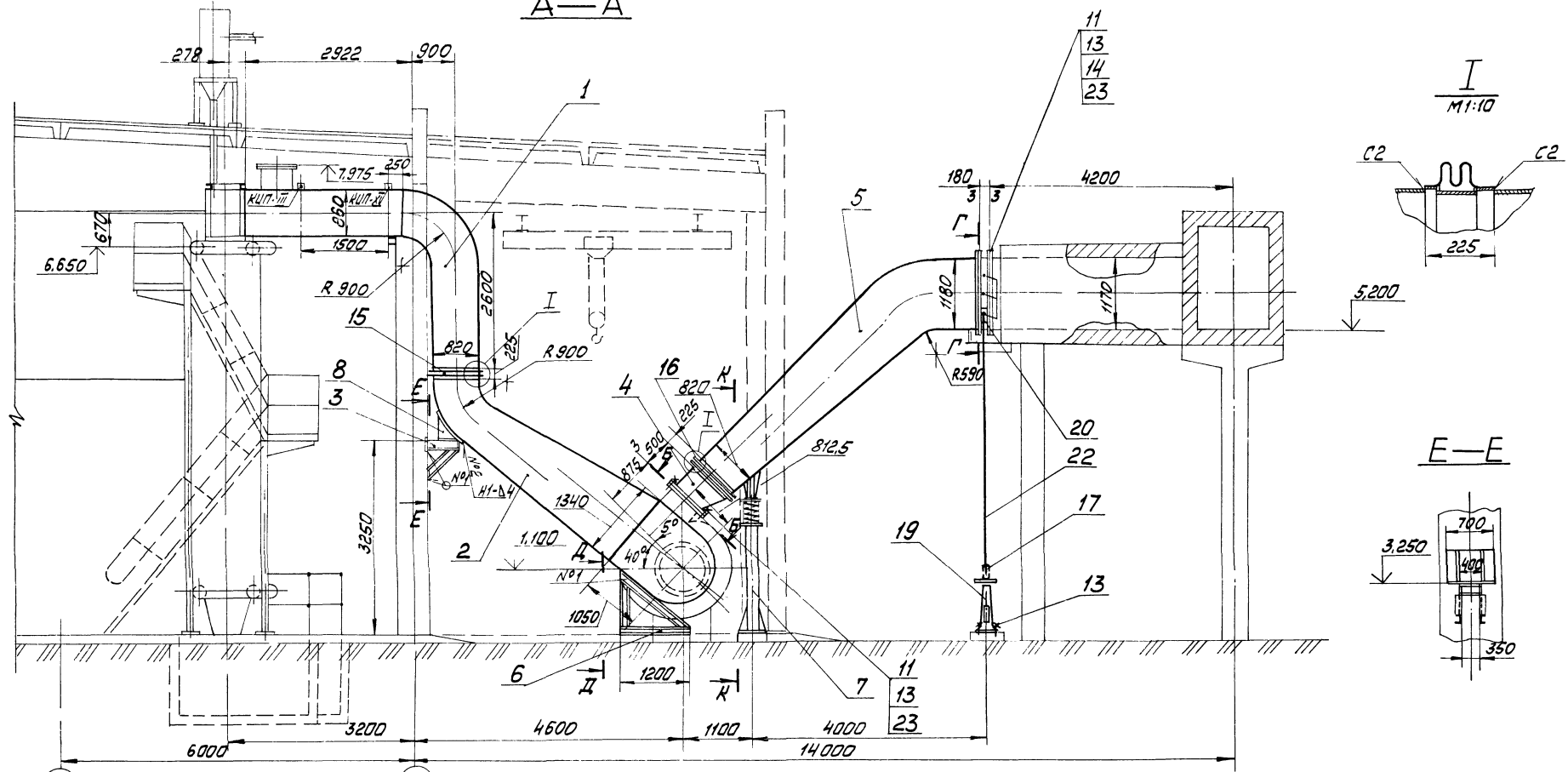
Исполнительная с табелем котлов на КВ-100 установка котлов на КВ-100. Газопроводная система тепловой агрегата.

Блок-секция котлоагрегата КВ-100

Воздуховоды

ЛТТИПРОПРОМ

A-A

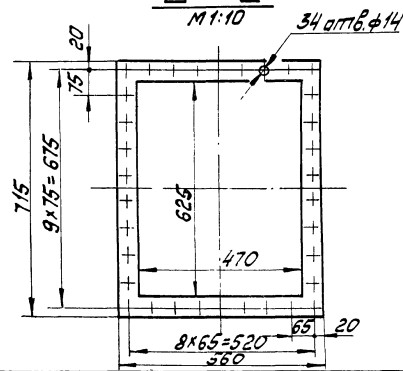


I  
M 1:10

E-E

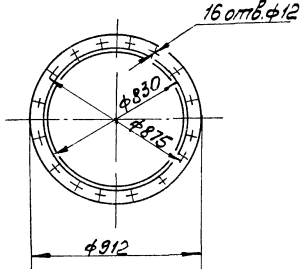
Б-Б

M 1:10



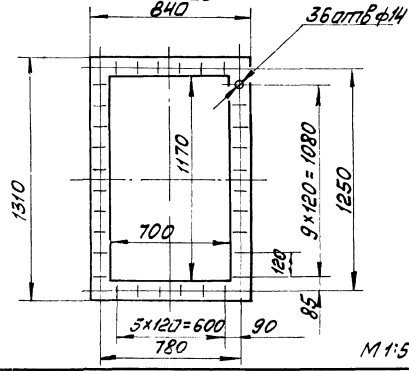
В-В

M 1:20



Г-Г

M 1:20

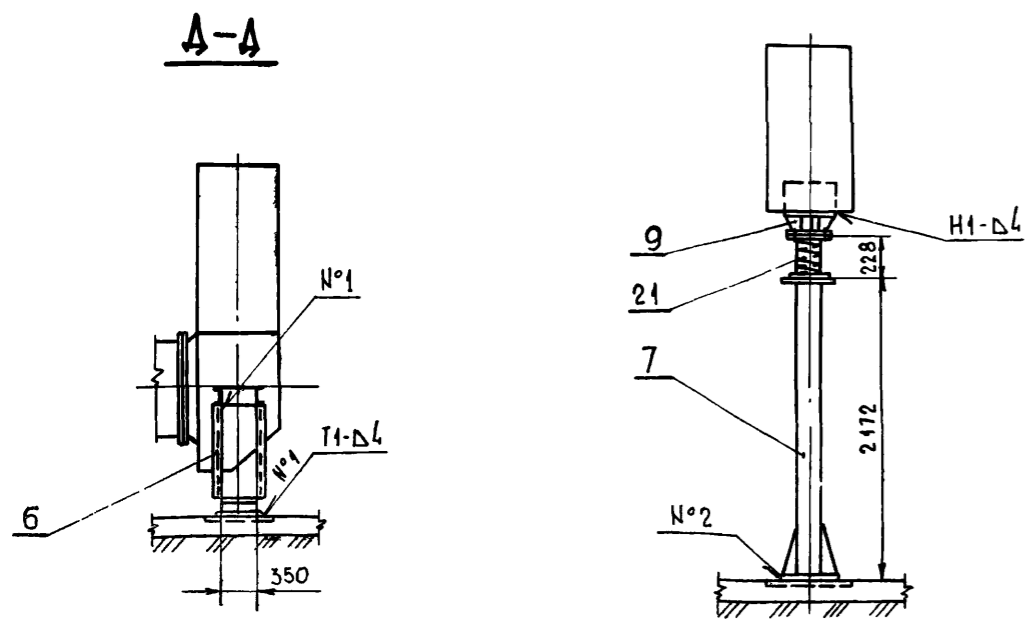
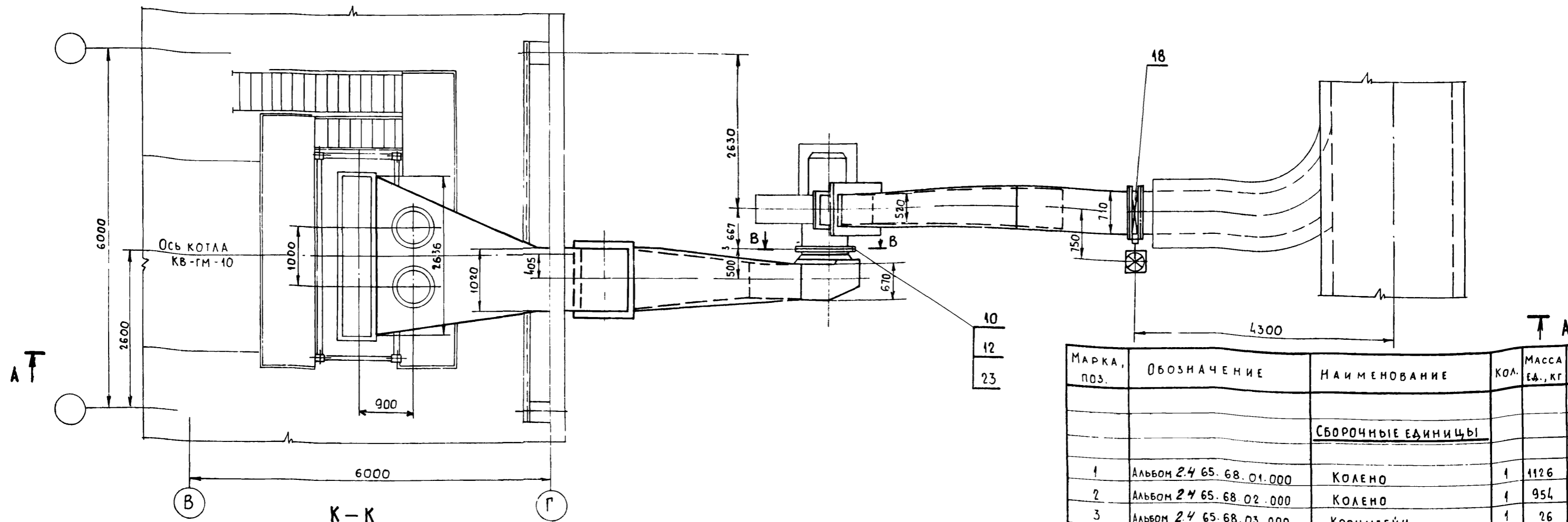


Привязан	

ТТ 903-1-203	ТМ2-5
Котельная с тремя котлами КВ-ГМ-10, тремя котлами КВ-16 и одноименная система теплообогрева	
Блок-схема котло-агрегата КВ-ГМ-10	
п	1 2
Газоходы	ЛАТТИПРОПРОМ

Исполн.	И.И.И.	Провер.	И.И.И.
Нач. отд.	И.И.И.	Нач. цеха	И.И.И.
Инж. отдел.	И.И.И.	Инж. цеха	И.И.И.
Инж. проект.	И.И.И.	Инж. монтаж.	И.И.И.
Инж. контроль	И.И.И.	Инж. приемка	И.И.И.
Инж.	И.И.И.	Инж.	И.И.И.

M 1:50



1. Присоединительные размеры к котлу приняты на основании черт. 10.00.00.000 сб Дорогобужского котельного завода
2. Размеры коробов наружные.
3. Газоходы изготовить из листовой стали  $S=5\text{мм}$
4. Для жесткости газохода предусмотреть ребра из полосовой стали  $5 \times 50$  ГОСТ 103-76.
5. Антикоррозийное покрытие и изоляцию газоходов см. черт. ТМ2-2.
6. Сварные швы по ГОСТ 5264-80

МАРКА ПОЗ.	ОБОЗНАЧЕНИЕ	НАИМЕНОВАНИЕ	КОЛ	МАССА ЕД., КГ	ПРИМЕЧ
15		Компенсатор 800x1000			
		13 ПГВЧ 246-76	1	42,3	
16		Компенсатор 500x800			
		10 ПГВЧ 246-76	1	33,6	
17		Компенсатор А8-155.00.000	1	0,964	
18		Клапан 1200x700 02 ПГВЧ 297-80	1	195,0	
19		Привод коложковый			
		А8-243.00.000	1	34,2	
20		Редуктор червячный			
		А8-312.00.000-02	1	11,6	
21		Опора 219-12 ОСТ 34268-75	1	20,57	
<b>МАТЕРИАЛЫ</b>					
22		Труба 25x3 см. Т.Т.П.1 ТМ2-1	6,0	1,63	м
23		Шнур асбестовый ШАТ-10 ГОСТ 1779-72	50	0,09	м
24		Электроды Э-46 ГОСТ 9467-75	20,0	—	кг
<b>ЗАКАЗНЫЕ КОНСТРУКЦИИ КИП И А</b>					
КИП-Х		Отборное устройство для запыленных газов			
		ТКЧ-121-70	1	9,1	
КИП-III		Бобышка БП1-М33-55			
		ЗКЧ-1-75	1	0,92	

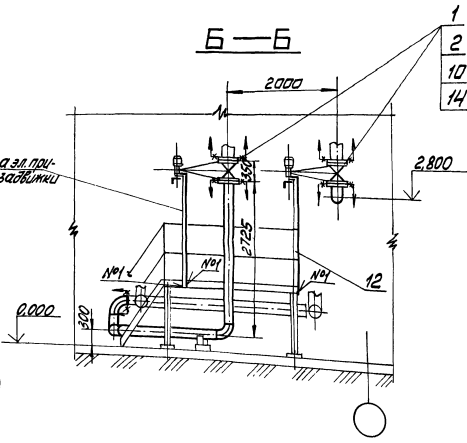
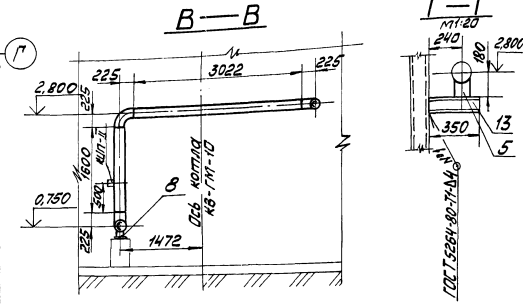
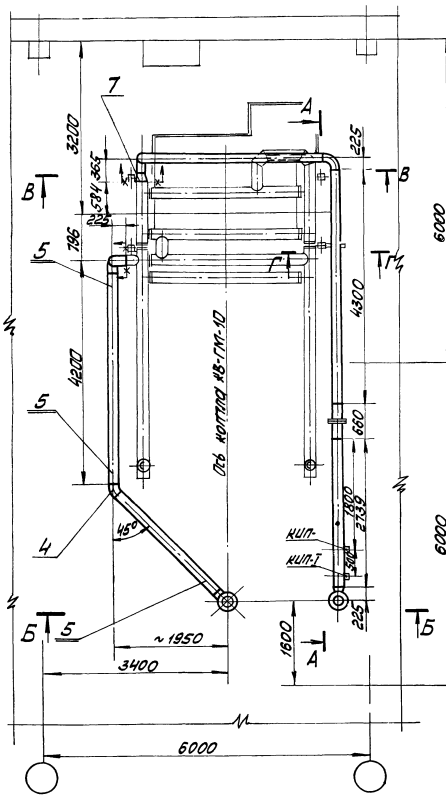
МАРКА ПОЗ.	ОБОЗНАЧЕНИЕ	НАИМЕНОВАНИЕ	КОЛ.	МАССА ЕД., КГ	ПРИМЕЧ.
<b>СБОРОЧНЫЕ ЕДИНИЦЫ</b>					
1	Альбом 2.4 65.68.01.000	КОЛЕНО	1	1126	
2	Альбом 2.4 65.68.02.000	КОЛЕНО	1	954	
3	Альбом 2.4 65.68.03.000	КРОНШТЕЙН	1	26	
4	Альбом 2.4 65.68.04.000	ПЕРЕХОД	1	54,3	
5	Альбом 2.4 65.68.05.000	КОЛЕНО	1	815	
6	Альбом 2.4 65.68.06.000	ОПОРА КОРМАНА	1	74	
7	Альбом 2.4 65.68.07.000	СТОЙКА	1	66,7	
8	Альбом 2.4 65.68.08.000	ОПОРА	1	56,7	
9	Альбом 2.4 65.66.07.000	ОПОРА	1	19,6	
<b>СТАНДАРТНЫЕ ИЗДЕЛИЯ</b>					
10		Болт М10x45,46 ГОСТ 7798-70*	16	0,04	
11		Болт М12x45,46 ГОСТ 7798-70*	106	0,058	
12		Гайка М10,5 ГОСТ 5915-70*	16	0,011	
13		Гайка М12,5 ГОСТ 5915-70*	110	0,017	
14		Шайба 12 ГОСТ 10906-78	72	0,034	

Привязан:			
Инв. №			

ТП 903-1-203		ТМ2-5	
КОТЕЛЬНАЯ СТРЕЛЯ КОТЛАМИ КВ-ГМ-10 И ТРЕМЯ КОТЛАМИ АЕ-16-14ГМ. ОТКРЫТАЯ СИСТЕМА ТЕПЛОСНАБЖЕНИЯ			
БЛОК-СЕКЦИЯ КОТЛОАГРЕГАТА КВ-ГМ-10		СТАИЯ	ЛИСТ
ГАЗОХОДЫ		Р	2
Латгипропром			

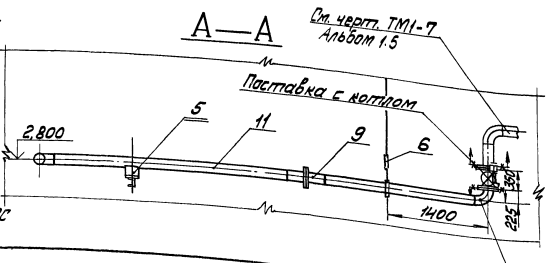
М 1:50





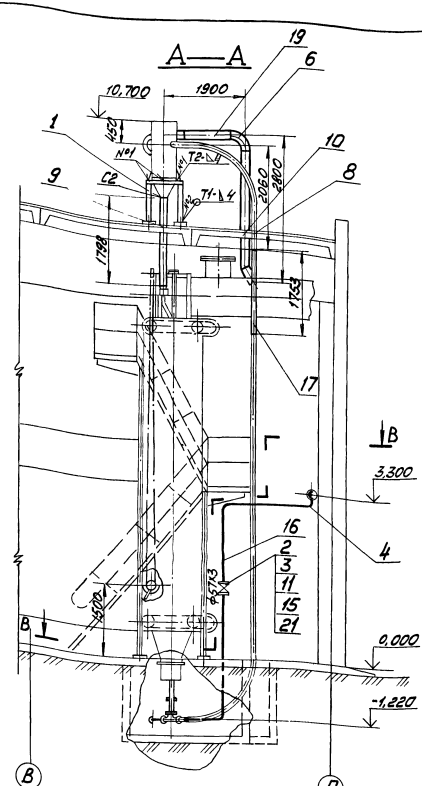
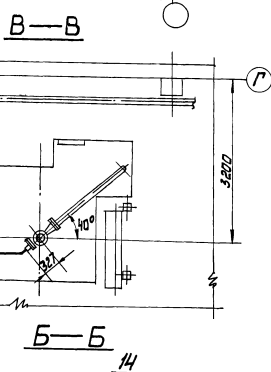
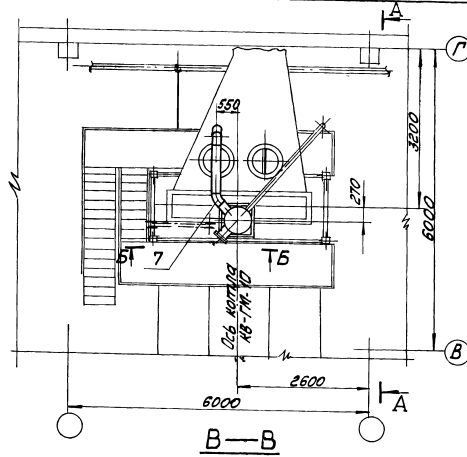
Марка пвз.	Обозначение	Наименование	кол.	Примечание
		Стандартные изделия		
1		Болт М24х85-46 ГОСТ 1782-70	32	0,408
2		Гайка М24-510 ГОСТ 5915-70	32	0,41
3		Отвод 90° 159-45 ГОСТ 17877-77	7	6,9
4		Отвод 45° 159-45	1	3,5
5		Опора 159-06 ГОСТ 34266-75	4	19,3
6		Платформа ПМ-159 16127-79	1	12,6
7		Пельмо К29-46 159-45 17378-77	1	5,3
8		Опора отвода		
9		159-06 ГОСТ 34266-75	1	4,83
		Фланцевое соединение		
		16-150 340 ГОСТ 34223-73	1	39,1
10		Фланец 150-250 ГОСТ 23230-78	4	10,12
Материалы				
11		Труба 159-45 ст12Г2ТМ2-1	20,9	17,15 м
12		Чугун Б50х80х5 ГОСТ 15613-79	4,5	3,77 м
13		Швеллер 10 ГОСТ 8240-72	0,85	8,59 м
14		Карнит ПМ-210 ГОСТ 148-80	0,2	4,0 м <sup>2</sup>
15		Электроды Э-46 ГОСТ 9467-75	7,0	кг
Заказные конструкции				
КИП-I				
		Бобышка БМ-20х45-55		
		ЗНЧ-1-75	3	0,36
КИП-II				
		Бобышка БМ-10х27-55		
		ЗНЧ-1-75	2	0,6
КИП-III				
		Штицер М27х2-100		
		ЗНЧ-47-70	3	0,56

1. Трубопроводы изготовить и монтировать в соответствии с требованиями Правил Госгортехнадзора.
2. Гидравлическое испытание трубопроводов в собранном виде должно производиться давлением равным 1,25 рабочего давления.
3. Обработку кромок и сварку стыковых соединений производить согласно ГОСТ 16037-80.
4. Антикоррозийное покрытие и изоляцию трубопроводов см. черт. ТМ2-2.
5. Рабочие параметры: P<sub>раб</sub> = 0,98 МПа (10 кгс/см<sup>2</sup>), t<sub>раб</sub> = 150 °C



Проверен			
Итого: 10			

Тр 903-1-203		ТМ2-6	
Исполн.	Лунин	Исполн.	Труба
Контроль	Погов	Исполн.	Котло-секция
Исполн.	Сумароков	Исполн.	Сварка
Исполн.	Сумароков	Исполн.	Электроды
Исполн.	Сумароков	Исполн.	Трубопроводы
Итого: 1			

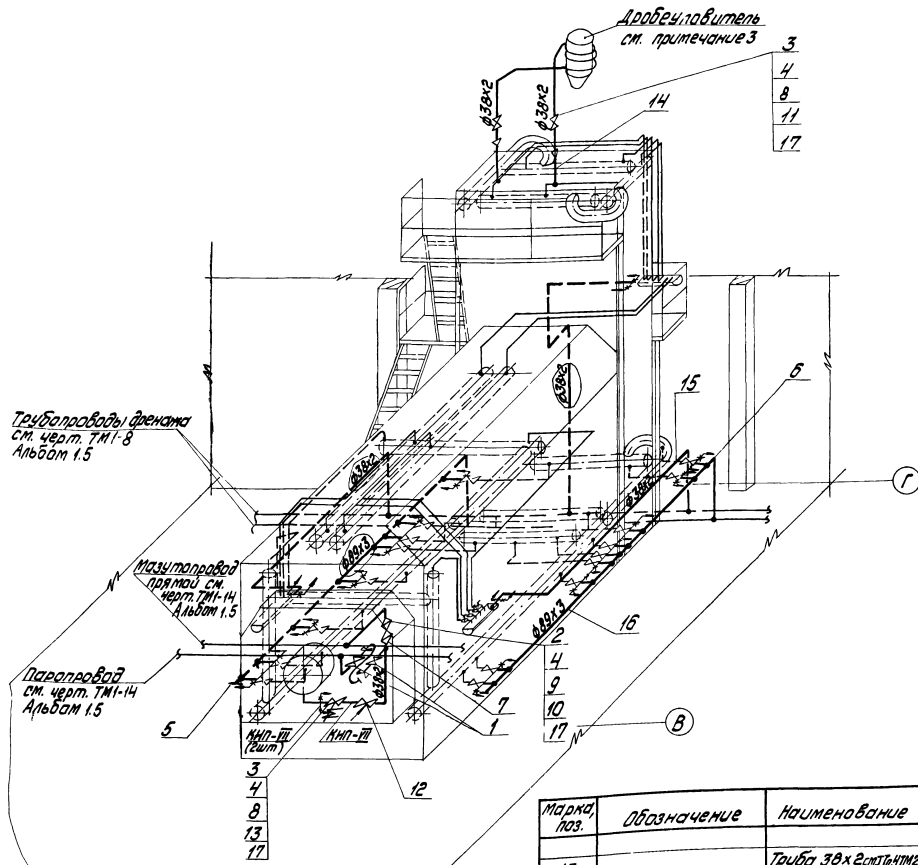


1. Настоящий чертёж разработан на основании чертёжей 10.17.00.000 и 10.00.00.000 Дорогобульского котельного завода.
2. Сварные швы трубопроводов ГУСТ 16037-80, сварные швы №1 - 3 по ГУСТ 6264-80.
3. Антикоррозийное покрытие и изоляцию см. черт. ТМ2-2.
4. Задвижку поз. 15 открывать только во время работы дробеочистки.

Код по поз.	Обозначение	Наименование	кол	Масса в кг	Тамп. наименование
		Сборочные единицы			
1	Альбом 2.4 65.66.00	Отпорная конструкция	1	15	
		Стандартные изделия			
2	Болт М16x55H6 1788-70*		8	0,17	
3	Гайка М16,5 ГОСТ 5916-70*		8	0,034	
4	Отвод 90° 57x3 1787-77		4	0,6	
5	45° 57x3		1	0,3	
6	90° 219x6		1	17,0	
7	45° 219x6		1	8,5	
8	Втулка 04 01734 278-75		1	8,5	
9	Втулка 06 01734 278-75		1	24,5	
10	Втулка 07 01734 278-75		1	34,5	
11	Фланец 455 01734 278-75		2	2,06	
12	Прибор измерительный		1		
13	Блок разливовый		1	1,96	
14	Обс		1	1,22	
		Прочие изделия			
15	Задвижка 90/20/30 306*		1	18,4	
		Материалы			
16	Труба 57x3 ст 12 ГН-2		8,0	4,0 м	
17	Труба 89x3,5 ст 12 ГН-2		1,8	7,38 "	
18	Труба 159x4,5 ст 12 ГН-2		1,8	17,15 "	
19	Труба 219x6 ст 12 ГН-2		4,5	31,57 "	
20	Уголок 80x30 ГОСТ 8009-78		2,0	572 "	
21	Параллель ПН-2 40x40		0,1	4,0 м <sup>2</sup>	
22	Элементарный 45 19467-75		7,0	кг	

Привязан	
Лист №	

ТТ 903-1-203		ТМ2-7	
Исполнитель	Проверен	Исполнитель	Проверен
М.П. 10.11.80	М.П. 10.11.80	М.П. 10.11.80	М.П. 10.11.80
Итого		Итого	
1	1	1	1
Трубопроводы дробеочистки		Трубопроводы дробеочистки	
М.П. 10.11.80		М.П. 10.11.80	



1. Трубопроводы дренажа и продувки прокладывать и крепить к месту, арматуру располагать в местах, удобных для обслуживания.
2. Обработку кромок и сварку стыковых соединений производить согласно ГОСТ 16037-80.
3. Трубопроводы для обогрева бункера дробеочистки прихватываются сваркой к корпусу бункера.
4. Система обогрева включается только при температуре наружного воздуха ниже 0°C.
5. Антикоррозийное покрытие и изоляцию трубопроводов и бункера дробеочистки с.м. черт. ТМ2-2.
6. В местах прохода трубопроводы прокладывать в полу.

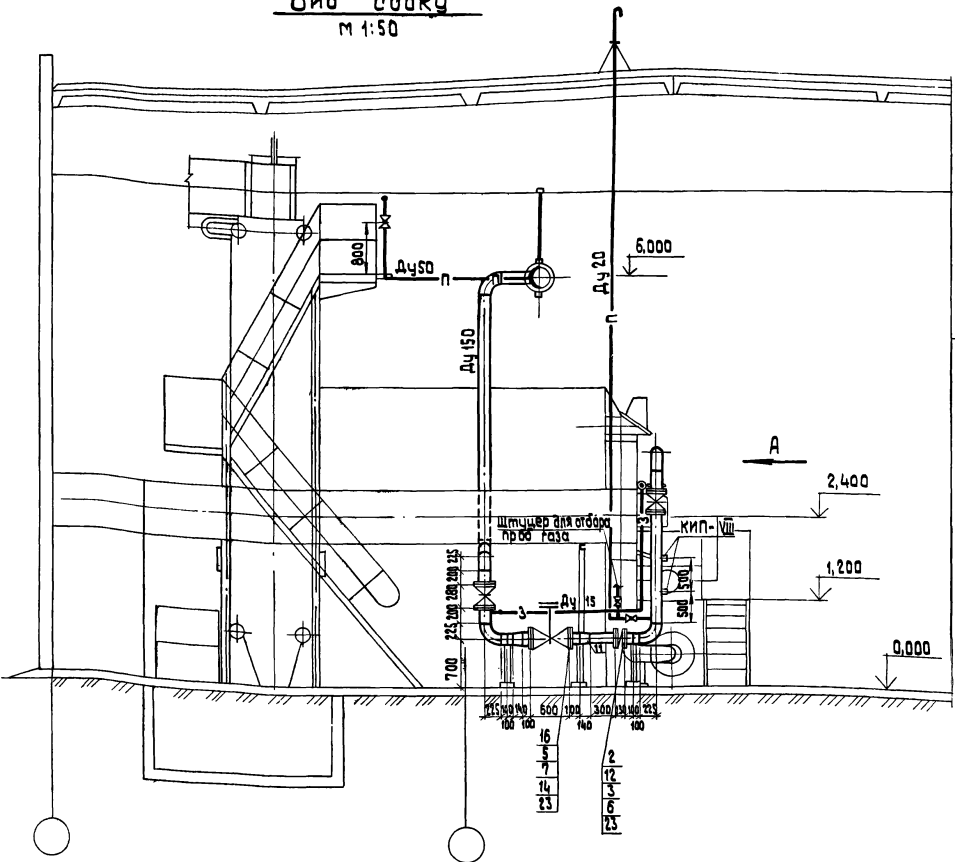
Марка, поз.	Обозначение	Наименование	Кол.	Масса ед. изм.	Примечание
15		Труба 38x2 с.м. ТМ2-1	250	1,78	М
16		Труба 89x3 с.м. ТМ2-1	180	6,36	М
17		Паропит.пан-2 КТ1-80	0,2	4,0	м <sup>2</sup>
18		Электропровод Э-46 ГОСТ 9487-75	70	-	кг
		Зональные манометры ИМ			
		Штуцер М27x2-100			
		ЗК 4-47-70	3	0,56	

Марка, поз.	Обозначение	Наименование	Кол.	Масса ед. изм.	Примечание
<u>Сборочные единицы</u>					
1	Альбом 1.1 ТМ1-15	Продувочное устройство	1	35,6	
<u>Стандартные изделия</u>					
болты ГОСТ 7798-70*					
2		М16 x 60.46	24	0,125	
3		М16 x 85.46	8	0,133	
4		Гайка М16.5 ГОСТ 5915-70*	32	0,034	
5		Защелка 89x3,5			
6		ГОСТ 17379-77	2	0,4	
		Отвод 90° 89x3,5			
		ГОСТ 17375-77	2	1,6	
7		Переход К57x4-38x2			
		ГОСТ 17378-77	2	0,2	
8		ГОСТ 17378-77			
		Фланец 1-32-25	6	1,77	
9		ГОСТ 17378-77			
		Фланец 1-50-16	2	2,58	
<u>Прочие изделия</u>					
10		Защелка Ду64x32x12,15	1	25,0	
11		Вентиль Ду25 Ду32 15x161П	2	8,0	
12		Клапан регулирующий Ду64 Ду32 9с-4-2	1	24,9	
13		Клапан отсекающий Ду25 Ду32 ЗСХ-32	1	19,0	
<u>Материалы</u>					
14		Труба 28x2 с.м. ТМ2-20		1,28	М

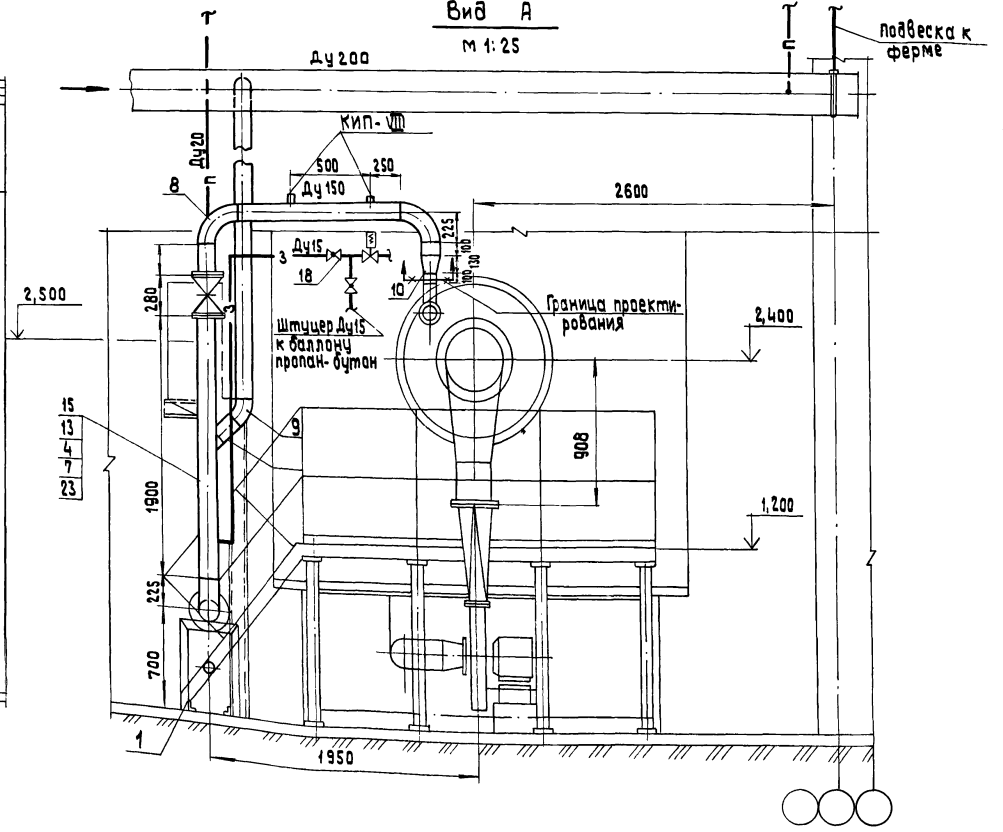
Привязан			

				ТН903-1-203 ТМ2-8	
				Котельная с тремя топками КВ-ТМ-10 с двумя котлами ДБ-16-141 П. Открытая система теплоснабжения	
				Блок-секция котлоагрегата КВ-ТМ-10	
				Автоматическая котельная с системой регулирования температуры теплоносителя	
				Латгипропром	

### Вид сбоку М 1:50



### Вид А М 1:25



1. Спецификация дана на листе 2; спецификация дана на один котел.
2. Оси в блок-секции целовдно не показаны.
3. Проводочный газопровод коллектора включен в спецификацию на черт. ГС-2, Ал. 1.5.
4. Проводочную свечу вывести выше карниза крыши.
5. Трубопроводы малых диаметров крепить по месту.
6. На заслонке дросельной ЗД-150-00СБ (последний выдается институтом «МосгазНИИпроект» согласно гарантийного письма НТО-15-1061 от 18.12.78 г.) снять ручные фиксаторы. Установку исполнительных механизмов выполнять по чертежам № 98.05.00000 СБ.
7. После монтажа и испытания газопровод защитить противокоррозийным лакокрасочным покрытием из двух слоев эмали ХВ-125 по трем слоям грунтовки ХС-010.

Прибыло:
Инв. №

ТП 903-4-203		ТМ2-9
Котельная с тремя котлами КВ-ГМ-10 и тремя котлами ДБ-16-14ГМ. Открытая система теплоснабжения		
Котельная	Блок секция котлоагрегата КВ-ГМ-10	Листов 2
Газоснабжение	Газовароводание котла	ЛАНТИПРОПРОМ

Марка, поз.	Обозначение	Наименование	Кол. ед.	Масса, кг	Примечание
		<u>Материалы</u>			
		Трубы гост 10704-76			
19		18x2 м	5	16,59	
20		25x2 м	8	1,13	
21		159x4,5 м	8,5	17,15	
22		219x6 м	0,2	31,52	
23		Паронит ПМБ 3,0			
		гост 481-80 м <sup>2</sup>	1		
24		Электроды Э46			
		гост 9467-75		20,0	
		<u>Закладные детали</u>			
		КИП и А			
КИП-VIII	ЗК4-48-70	Штуцер 1/2" - 50	4	0,14	

Марка, поз.	Обозначение	Наименование	Кол. ед.	Масса, кг	Примечание
11		Переход 219x6-159x4,5			
		гост 17378-77	2	5,3	
12		Фланец I - 150 - 2,5			
		гост 12820-80	2	3,43	
13		Фланец I - 150-6			
		гост 12820-80	4	4,39	
14		Фланец I-200-10			
		гост 12820-80	2	8,05	
		<u>Прочие изделия</u>			
15		Забивка Ру бкг/см <sup>2</sup>			
		Ду 150 30 ч 47 бк 4	2	85,0	
16	3-в мппо „Моспром-строймеханизация”	Клапан предохранительный малогабаритный ПК Н-200	1	150,0	
17		Кран Ру 10 кгс /см <sup>2</sup>			
		Ду 20 11ч 6 бк	1	1,1	
18		Кран Ру 10 кгс /см <sup>2</sup>			
		Ду 15 11ч 6 бк	3	0,65	

Марка, поз.	Обозначение	Наименование	Кол. ед.	Масса, кг	Примечание
		<u>Сборочные единицы</u>			
1	Серия 4.905-7/77	Крепление горизонтального газопровода			
		Ду 150 на опоре	2	9,22	
2	По черт. ин.ма „Мостгаз	Заслонка ароссельная ЗД-150	1	20,5	
	НИИ проект "ЗД-150-00-05	футляр 89x3 л=500	1	3,48	
2Ф	Ял.1.5	Установка продувочной свечи Ду 20	1	—	
		<u>Стандартные изделия</u>			
3		Болт М 16 x 55,46			
		гост 7798-70 *	16	0,119	
4		Болт М 16 x 60,46			
		гост 7798-70 *	32	0,125	
5		Болт М 20 x 70,46			
		гост 7798-70 *	16	0,237	
6		Гайка М. 16,4			
		гост 5915-70 *	48	0,034	
7		Гайка М 20,4			
		гост 5915-70 *	16	0,064	
8		Отвод 90° 159 x 4,5			
		гост 17375-77	5	6,9	
9		Отвод 45° 159 x 4,5			
		гост 17375-77	2	3,5	
10		Переход 159 x 4,5-108 x 4			
		гост 17378-77	1	2,4	

Прибязан

Инд. №

		ТП 903-1-203		ТМ2-9	
котельная с тремя котлами КВ-ГМ-10 и тремя котлами ДК-16-4ГМ. Открытая система теплообращения					
Гликоль	Дымов	Газ	Котельная	Стадия	Лист
Нач. отд.	Политб	Инженер	Блок-секция котлоагрегата КВ-ТМ-10	Р	2
П.техн.	Соборная	Инженер	Газоснабжение газодоборудования котла КВ-ГМ-10		
Сл. инж.	Зейликин	Инженер			

Ведомость рабочих чертежей основного комплекта АТМ2

Лист	Наименование	Примечание
АТМ2-1 3 листа	Общие данные	20-22
АТМ2-2 2 листа	Схема функциональная автоматизации	23-24
АТМ2-3	Схема электрическая принципиальная автоматизации безопасности	25
АТМ2-4	Схемы электрические принципиальные питания и сигнализации	26
АТМ2-5	Схемы электрические принципиальные управления задвижками	27
АТМ2-6	Схема электрическая принципиальная регулятора топлива	28
АТМ2-7	Схема электрическая принципиальная регулятора воздуха	29
АТМ2-8	Схема электрическая принципиальная регулятора разрежения	30
АТМ2-9 3 листа	Схема соединений внешних проводов	31-33
АТМ2-10 1 лист	Схема подключения внешних проводов	34,35
АТМ2-11	План расположения	36

Ведомость ссылаемых и прилагаемых документов

Обозначение	Наименование	Примечание
	Прилагаемые документы	
	Спецификация оборудования автоматизации	
	Ведомость потребности материалов	
	Задание заводу - изготовителю щитов	

Типовой проект разработан в соответствии с действующими нормами и правилами и предусматривает мероприятия, обеспечивающие взрывную, взрывопожарную и пожарную безопасность при эксплуатации здания.  
Главный инженер проекта *С.А. Думан*

Таблица 1

Продолжение табл. 2

Обозначение	Наименование	Примечание
	Ссылаемые документы	
ТМЗ-1-81	Река Установка на каркасе щита, статива, в пульте	
ТМЗ-13-81	Аппаратура коммутационная установка на узельнике, шкабе	
ТМЗ-16-81	Аппаратура питания. Установка на узельнике, шкабе	
ТМЗ-26-81	Узельник шкаба. Установка на каркасе щита статива, лаворотной раме, в пульте	
ТМЗ-141-81	Прибор. Крепление на каркасе щита	
ТМ4-142-75	Термометр технический ртутный в аппарате. Установка на трубопроводе Д76мм или металлической стенке	
ТМ4-147-75	Термометр сопротивления, термометр термоэлектрический. Установка на трубопроводе Д > 89мм или металлической стенке	
ТМ4-226-76	Отборное устройство для измерения давления. Установка на трубопроводе	
ТМ4-619-81	Прибор автоматический следящего уравновешивания типа КС2. Установка на панели	
ТМ4-696-79	Тягомеры, напорометры и тягонапорометры мембранные показывающие ТММ-52 НММ-52, ТНММ-52. Установка на панели	
ТМ4-694-79	Приборы с дифференциально-трансформаторной измерительной схемой КСД1 и КДД1. Установка на панели	
ТМ4-695-79	Автоматические самопишущие приборы с дифференциально-трансформаторной измерительной схемой типа КСД2. Установка на панели	
ТМ4-951-78	Приборы типа З377, З377Т. Установка на панели	
ТМ4-1124-73	Табло световое ТС-2, ТС6, ТС6/2. Установка на панели	
ТМ4-1148-73	Кнопка КЕ ОН, КЕОН-Т. Установка на панели	
ТМ4-1206-73	Переключатель шестипанель-	

Продолжение табл. 2

Обозначение	Наименование	Примечание
	ныи малогабаритный серии ПМО, ПМО-Т. Установка на панели	
ТМ4-1215-73	Переключатель универсальный серии УП 5300, УП5300-Т. Установка на панели	
ТМ4-1223-76	Выключатель ПВ или переключатель ПП панельный (I величины) исполнения. Установка на панели	
ТК4-1045-71	Усилитель УТ, УТ-ТС. Установка на панели	
ТК4-3138-70	Манометры в корпусе диаметром до 250мм с радиальным штуцером м20х1,5. Установка на трубопроводе (горизонтальном) Ру 16кгс/см <sup>2</sup> Т до 225°С	
ТК4-3151-70	Отборное устройство для измерения давления. Установка на трубопроводе. Ру до 1кгс/см <sup>2</sup> , Т до 60°С	
ТК4-3154-70	Отборное устройство для запыленных газов. Установка на газоходе с металлической обшивкой (горизонтальном)	
ТК4-3157-70	Отборное устройство для запыленных газов. Установка на курличном газоходе (вертикальном)	
ТК4-3158-70	Отборное устройство для чистых газов. Установка на горизонтальном трубопроводе	
ОН4-347-65	Рамка для надписи	

Привязан			
Инд. №			
		ТП 903-1-203 АТМ2-1	
Котельная с тремя котлами КВ-ГМ-Ю и тремя котлами КВ-16-14ГМ. Автоматизированная система теплоснабжения котельной			
Блок - секция котлоагрегата КВ-ГМ-Ю		Страница	Листов
		Р	1 3
Общие данные (начало)		ЛАТГИПРОПРОМ	

Пояснительная записка.

1 Общая часть.

Настоящая часть проекта содержит рабочий проект теплового контроля, авторегулирования и управления котельной с тремя водогрейными котлами и тремя паровыми котлами.

Топливом для котельной может быть газ или мазут

Проект автоматизации разработан с учетом требований правил устройства и безопасной эксплуатации паровых и водогрейных котлов, "Правил безопасности в газовом хозяйстве" Госгортехнадзора СССР и строительных норм и правил СНиП-III-35-76. Регулирующая арматура, отборные устройства КИП и фланцевые соединения для измерительных диафрагм устанавливаются и маркируются в тепломеханической части проекта.

2 Краткая характеристика технологического оборудования

В котельной устанавливаются три водогрейных котла КВ-ГМ-20 и три паровых ДЕ-16-14ГМ.

В данном альбоме представлен объем автоматизации водогрейных котлов КВ-ГМ-20. Объем автоматизации паровых котлов ДЕ-16(10)-14ГМ см. альбомы 2.5, 2.7, вспомогательного оборудования котельной - альбомы 9.1-9.4; 9.7, 9.8.

3. Основные решения по автоматизации котла КВ-ГМ-10.

3.1 Тепловой контроль.

Организация теплового контроля и выбор приборов произведены в соответствии со следующими принципами:

а) параметры, наблюдение за которыми необходимо для правильного ведения установленных режимов, измеряются показывающими приборами;

б) параметры, изменение которых может привести к аварийному состоянию, контролируются сигнализирующими приборами;

в) параметры, учет которых необходим для хозяйственных расчетов или анализа работы оборудования, контролируются самопишущими или суммирующими приборами.

Схема теплового контроля котла представлена на чертеже АТМ-2.

3.2 Автоматическое регулирование.

Для каждого котла КВ-ГМ-10 предусмотрены регулирование топлива, воздуха и разрежения (см. черт. АТМ-2-б-АТМ-2-8.

При работе котла на газе необходимо поддерживать также заданные температуры воды на выходе из котла (по режимной карте), чтобы избежать низкотемпературной коррозии поверхностей нагрева, обеспечив  $60 \pm 70^\circ\text{C}$  на входе в зависимости от вида сжигаемого газа.

При работе котла на мазуте регулятором топлива поддерживается постоянная температура воды на выходе из котла ( $150^\circ\text{C}$ ).

Сигнал от термометра сопротивления поз.26<sup>а</sup> установленного на трубопроводе воды перед котлом (при работе на мазуте) исключается путем установки ручки чувствительности данного канала регулятора в нулевое положение.

Степень корректирующего воздействия от термометра сопротивления установленного на трубопроводе воды перед котлом, определяется при наладке.

Регулятор топлива воздействует на соответствующий орган, изменяющий подачу топлива.

Регулятор воздуха получает импульс по давлению воздуха и по давлению мазута (при топливе мазут) или по давлению газа (при топливе газ).

Регулятор воздействует на направляющий аппарат дымового вентилятора, приводя в действие соотношение "топливо-воздух".

Регулятор разрежения поддерживает постоянным разрежение в топке котла изменением положения

направляющего аппарата дымососа.

3.3 Автоматика безопасности

и разжиж.

Безопасность работы котла КВ-ГМ-20 (см. черт. АТМ-1-3) обеспечивается путем прекращения подачи топлива к котлу при:

- а) повышении или понижении давления газа;
- б) отклонении давления сетевой воды за котлом;
- в) уменьшении расхода воды через котел;
- г) повышении температуры сетевой воды за котлом;
- д) погасании факела в топке;
- е) нарушении тяги;
- ж) понижении давления воздуха;
- з) аварийном останове дымососа;
- и) останове ротационной форсунки (при сжигании мазута);
- к) останове вентилятора первичного воздуха (при сжигании мазута);
- л) неисправности цепей и исчезновении напряжения.

Отсечка мазута производится с помощью селеноидного клапана типа ЗСК. С отсечкой топлива подается звуковой и световой сигнал (загорается табло). При аварийном отклонении одного из вышеперечисленных параметров срабатывает

Проектант	
Изм. №	

ТТ 903-1-203		АТМ-2-1	
Котельная с тремя котлами КВ-ГМ-10 и тремя котлами ДЕ-16-14ГМ. Открытой системы водоснабжения			
Котельная блок-секция котлоагрегата КВ-ГМ-10.		Уголь	Мазут
Общие данные (продолжение).		Р	2
Латгипропром		Латгипропром	
19466-03		22	
Формат А2		Формат А2	

соответствующее промежуточное реле КЛ1-КЛ8 (см. черт. АТМ1-3), которое своими контактами размыкает цепь реле блокировки КВ в результате срабатывания реле КВ цепь электромагнита отсекающего клапана обесточится, что приведет к его срабатыванию и прекращению подачи газа (мазута) к котлу. Одновременно с этим включается табла, указывающее причину аварии и раздается звуковой сигнал, оповещающий обслуживающий персонал об аварии. Этот сигнал первоначально запоминается схемой, так как обесточится одно из реле КЛ и реле блокировки КВ. Реле КВ своими размыкающими контактами подает напряжение на остальные реле КЛ аварийных параметров.

Разжиг запальника осуществляется дистанционно со щита ключом SA, который при появлении запального факела и снятия сигнала „погасание факела“ должен быть переведен в положение защиты. Перед розжигом необходима тщательная вентиляция топки и газодов. При неудачном розжиге необходимо обесточить схему защиты, закрыть запорные органы и прабентилировать топку и газодовы.

4. Питание электроэнергией

Питание приборов, регуляторов и аппаратуры электроэнергией осуществляется напряжением - 220В. Распределение электроэнергии между щитами магистральное-радиальное.

Для получения ремонтного напряжения - 12В на щитах вспомогательного оборудования установлены понижающие трансформаторы.

Питание силовой части электрооборудования осуществляется в электротехнической части проекта.

5. Управление.

Управление основными электродвигателями котельной осуществляется дистанционно со щита контроля и управления. Схемы управления разработаны в электротехнической части проекта.

6. Технологическая и аварийная сигнализация

Схема технологической сигнализации разработана на реле импульсной сигнализации переменного тока и является общим для всей котельной, в качестве звукового сигнала принят звонок. Звуковой сигнал снимается дежурным персоналом, а световой горит до ликвидации нарушения.

Схема аварийной сигнализации останова электродвигателей разработана в электротехнической части проекта. Аварийная сигнализация также светозвуковая. в качестве звукового сигнала используется речев, а световая сигнализация аварийного отключения электродвигателей основного оборудования осуществляется красной лампочкой расположенной над ключом управления. Сигнализация положения дистанционного управления запорной арматуры производится при помощи красных и зеленых ламп.

7. Щиты.

Регуляторы, электроаппаратура и часть приборов размещены на щите контроля и управления. Щиты устанавливаются в щитовом помещении на отв. 3500 (см. план трасс черт. АТМ9-24 от 95). Щит состоит из панельных щитов по ОСТу 35.13-76: щиты 8,9, 15- щиты котла КВ-1М-10. Перечень щитов котла ДК-16(10)-1414 см. альбомы 2,5,2,7. Перечень щитов вспомогательного оборудования см. альбомы 9,1-9,8.

8. Монтаж и эксплуатация аппаратуры

Установка местных приборов и отборных устройств должна производиться по типовым конструкциям, разработанным Главмонтажавтоматикой. Типовые конструкции указаны на схемах внешних электрических и трубных проводов.

Места установки приборов следует выбирать с учетом требований к удобству обслуживания прибора или отборного устройства.

Заказ отборных устройств производится по спецификациям тепломеханической части проекта.

Прокладку кабельных и импульсных трасс следует выполнять в соответствии со схемами внешних электрических и трубных проводов и чертежами трасс.

Все монтажные работы должны выполняться в соответствии с инструкциями и руководящими материалами Главмонтажавтоматики.

Включение в работу, эксплуатацию и обслуживание аппаратуры контроля и регулирования необходимо производить в строгом соответствии с инструкциями заводов-изготовителей этой аппаратуры.

Приборы и аппараты, к которым присоединяют алюминиевые жилы проводов и кабелей, должны иметь специальные контакты.

Щиты и приборы, к которым подводится электрический ток, должны быть надежно заземлены.

9. Спецификации и опросные листы

Приборы контроля, регуляторы, трубопроводная арматура, кабели и основные монтажные материалы сведены в спецификацию оборудования.

Для заказа дифманометров в проекте приложены заполненные опросные листы.

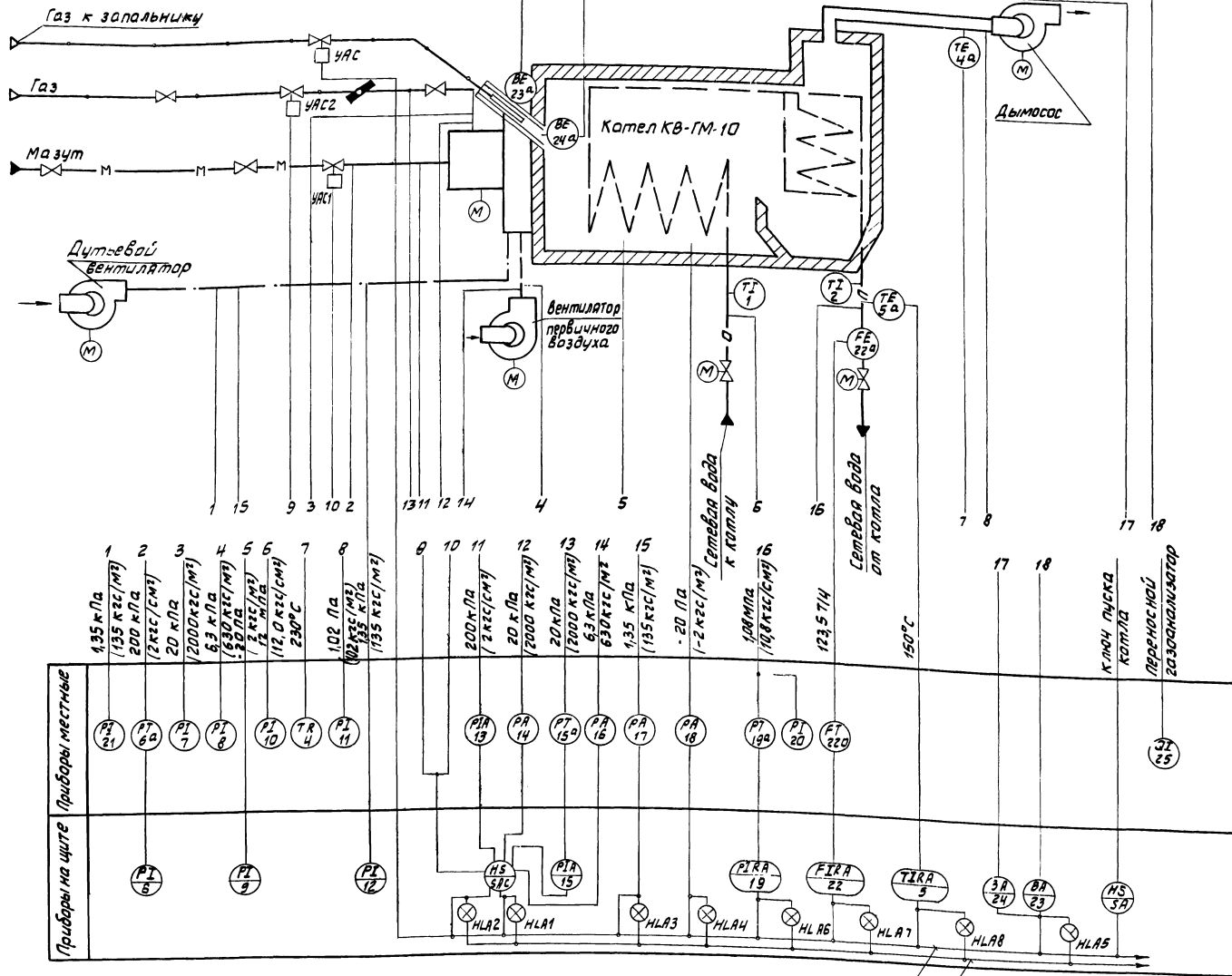
10. Указания по привязке проекта.

При привязке проекта опросные листы должны быть дополнены в части адреса заказчика, платежных реквизитов.

Привязан			
Шит №			

		ТЛ 903-1-203		АТМ2-1	
		котельная с тремя котлами КВ-1М-10 и тремя котлами ДК-16-10(10) открытой системы теплоснабжения.			
Исполн:	Лунин	Котельная блок-секция котлоагрегата КВ-1М-10.		Станд. лист	Листов
Нач. отд:	Мельник			Р	3
Исполн:	Кучеряв				
И.п. техн:	Колесникова				
Руч. г.:	Полухин				
И.п. инж.:	Борисов				
		Общие данные (окончание).		ЛАТГИПРОПРОМ	





Типы приборов смотри спецификацию на оборудовании АТМ5.00 альбом 14.И.

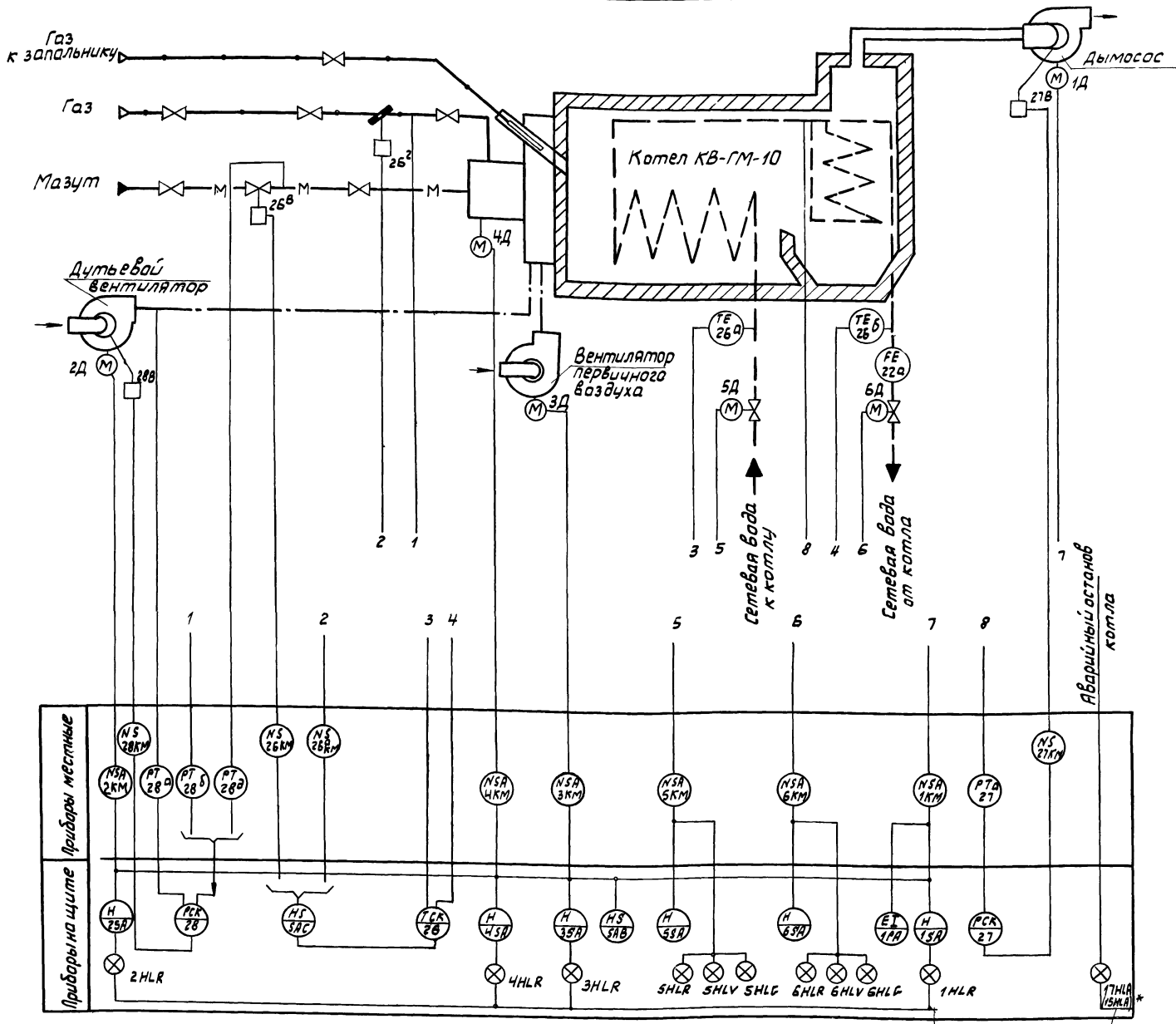
Приборы на щите	135 кПа (135 кПа/м³)	200 кПа (200 кПа/м³)	20 кПа (2000 кгс/м³)	63 кПа (630 кгс/м³)	12,0 кгс/см² (120 кгПа)	230 РС	1,02 Па (102 кгс/м³)	135 кПа/м³	200 кПа (2000 кгс/м³)	20 кПа (2000 кгс/м³)	20 кПа (2000 кгс/м³)	63 кПа (630 кгс/м³)	135 кПа (135 кгс/м³)	-20 Па (-2 кгс/м³)	100 ммПа (100 кгс/см²)	123,5 т/ч	150°C	К-ЛОУ ПУСКА КОТЛА	Переносной газоанализатор
Приборы на щите	PI 21	PI 6A	PI 7	PI 8	PI 10	TR 4	PI 11		PIA 13	PA 14	PA 15A	PA 16	PA 17	PA 18	PI 19A	PI 20	FI 220		PI 25
	PI 5	PI 9			PI 12				HS 51C	HLA2	PIA 15	HLA3	HLA4	PIA 19	FIRA 22	TIRA 5	SA 24	DA 23	HS 3A

- Газ
- М — Мазут
- Воздух
- Высоконапорный воздух
- Прямая сетевая вода
- Обратная сетевая вода
- Дымовые газы
- (B) - контроль пламени

Всеми сигнализациями черт. АТМ 2-4  
В схему автоматики безопасности черт. АТМ 2-3

Привязан			
ИНВ.№			

ТН 903-1-203		АТМ-2-2	
Котельная 6-го этажа котлоагрегата КВ-ГМ-10			
Л.И.ЖАР	Д.И.МАН	Л.С.КОТЛ	М.И.МАН
И.КОТЛ	К.УШЕВ	Л.С.КОТЛ	М.И.МАН
Р.К.ЗР.	И.Р.УЖИМОВ	И.Н.ЖАР	Л.С.КОТЛ
Инженер	Латиев		
Схема функциональная автоматизации		Р	1 2
		ЛАТГИПРОПРОМ	



NS - Магнитный пускатель

Всему аварийной сигнализации см. черт. ЭМ.п.20, ЭМ.п.22, ЭМ.п.23 Альбом 8.13 (8.14).  
 В схеме технологической сигнализации всего дополнительного оборудования см. черт. АТМ9-10 Альбом 9.5

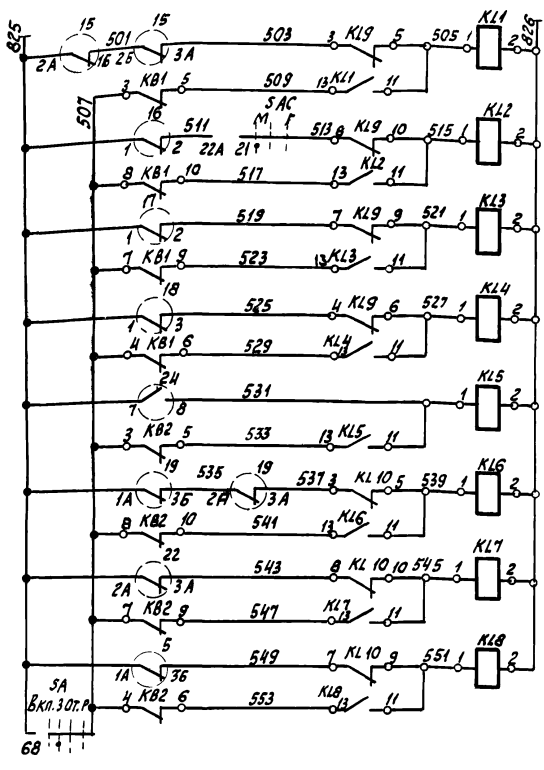
Блоки управления 1КМ-6КМ, заказываются в электротехнической части проекта. \*В скобках указан № табло для закрытой системы теплоснабжения

Привязан	
ИНВ №	

ТП 903-1-203 АТМ 2-2	
Котельная установка котлами КВ-ГМ-10 и тремя котлами ДБ-16-14ГМ. Открытая система теплоснабжения	
Котельная блок-секция котлоагрегата КВ-ГМ-10	Студия Лист Листов
Схема функциональная автоматизации	Р 2
Латгипропром	Латгипропром

Тиллоач проект У03-1-203

Н. Львов Л. С.



Питание ~ 24В  
Отключение давления газа  
Понижение давления первичного воздуха  
Понижение давления воздуха  
Уменьшение разрежения в толке котла  
Погасание факела горелки  
Отклонение давления паровой сетевой воды  
Уменьшение расхода воды через котел  
Повышение температуры воды за котлом  
Пуск котла

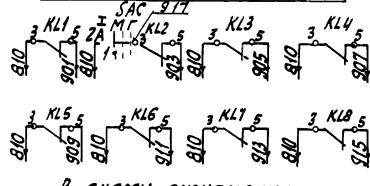
Ключ пуска котла „SA“

ПМОВФ-111333/II Д70

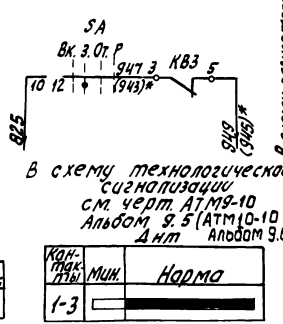
Пол. вых. контакта	Положение рукоятки			
	Намер. нелед.	Всх. нелед.	0	+45°
1	1-3	—	—	—
1	2-4	—	—	—
1	5-7	—	—	—
1	6-8	—	—	—
1	9-11	—	—	—
3	10-12	—	—	—
3	13-16	—	—	—
3	14-15	—	—	—
3	17-20	—	—	—
3	18-19	—	—	—
3	21-24	—	—	—
3	22-23	—	—	—

Переключатель топлива „SAC“

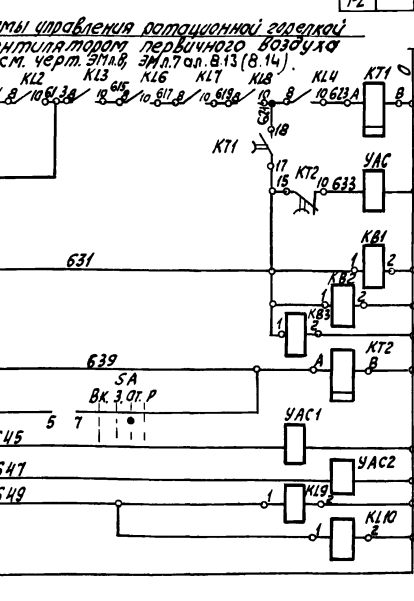
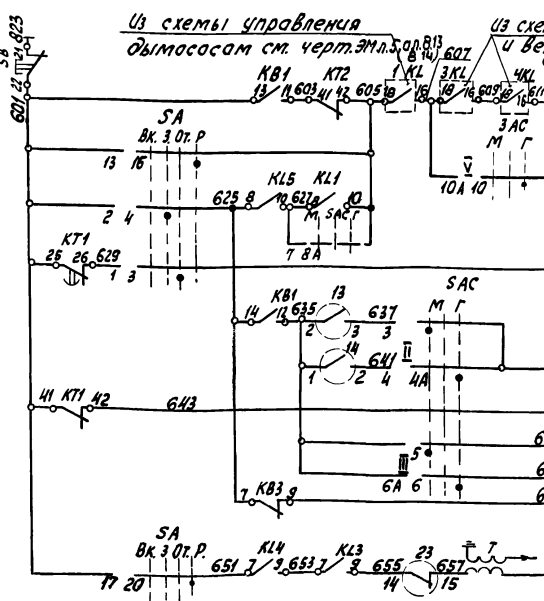
№ секции	№ кон. вых. контакта	Положение рукоятки						
		0	1	2	3	4	5	6
I	1 2	×	×	×	×	×	×	×
II	3 4	×	×	×	×	×	×	×
III	5 6	×	×	×	×	×	×	×
IV	7 8	×	×	×	×	×	×	×
V	9 10	×	×	×	×	×	×	×
VI	11 12	×	×	×	×	×	×	×
VII	13 14	×	×	×	×	×	×	×
VIII	15 16	×	×	×	×	×	×	×
IX	17 18	×	×	×	×	×	×	×
X	19 20	×	×	×	×	×	×	×
XI	21 22	×	×	×	×	×	×	×
XII	23 24	×	×	×	×	×	×	×



В схему сигнализации см. черт. АТМ2-4 ДД



В схему технологической сигнализации см. черт. АТМ9-10 Альбом 9.5 (АТМ10-10 ДИТ Альбом 9.6)



Питание ~ 220В  
Подготовка к пуску  
Соленоидный клапан запальника  
Реле блокировки  
Реле отключения соленоидного клапана запальника  
Соленоидный клапан на мазутопроводе к котлу  
Соленоидный клапан на газопроводе к котлу  
Реле релепередачи первичного воздуха

КСА2; КСМ2

Контакты	Мин.	Норма	Макс.
1-3	—	—	—

КПД1

Контакты	Мин.	Норма	Макс.
2А-3А	—	—	—
1А-3Б	—	—	—

334-4

Контакты	Мин.	Норма	Макс.
3А-2Б	—	—	—
2А-1Б	—	—	—

ДН

Контакты	Мин.	Норма	Макс.
1-2	—	—	—

Поз. обознач.	Наименование	Кол.	Примечание
Цит			
SA	Переключатель малогабаритный ПМОВФ 111333/II-Д70 ТУ 16-526.128-75	1	
SAC	Переключатель универсальный УП 5316-С447 ГОСТ 16.708-77	1	
SB	Кнопка КЕО11 исп. 2, ТУ 16-526.407-79	1	
	Реле промежуточное ТУ 16-523.331-73		
	РПЧ-2-36.420343 ~ 220В	5	
	РПЧ-2-36.420343 ~ 24В	8	
	Реле времени ~ 220В ТУ 16-523.472-79		
КТ1	РВП 72-3222 ~ 220В	1	
КТ2	РВП 72-3221 ~ 220В	1	
5	Контакт моста КСМ2 ТУ 25.05.1279-72	1	
15	Контакт прибора КПД1 ТУ 25.05.1982-75	1	
22; 19	Контакты прибора КСА2 ТУ 25.05.1437-73	2	
23; 24	Контакты управляющих приборов запально-защитного устройства ЗЗУ-4	2	
Аппаратура по месту			
17, 16	Датчик реле напора ДН ГОСТ 14010-74	2	
18	Датчик реле напора и тяги ДИТ ГОСТ 14010-74	1	
13	Электроконтактный манометр ЭКМ-1У ТУ 25.02.31-75	1	
14	Датчик реле давления ДД ГОСТ 14010-74	1	
УАС2	Электромагнит тянущий МК-4100Е ~ 220В ТУ 16-529.009-75	1	
УАС1	Клапан соленоидный ЗСК-2 ТУ 16-529.479-70	1	Заказывается
7	Высоковольтный трансформатор	1	в тм части пр-та

Контакты приборов показаны при нормальном значении контролируемых параметров.

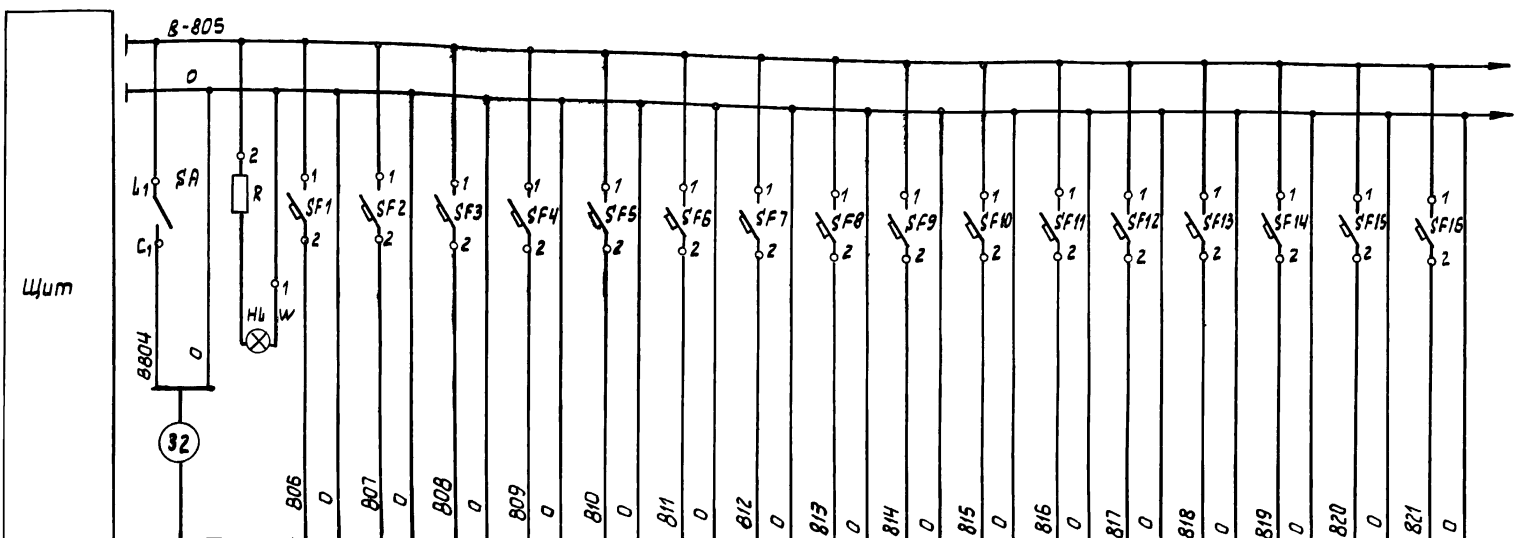
\* для закрытой системы теплоснабжения.

ТП 903-1-203		АТМ2-3	
Котельная с тремя котлами КВ-ГМ-10 и тремя котлами ДБ-16-14ГМ. Открытая система теплоснабжения		Котельная блок-секция котлоагрегата КВ-ГМ-10	
Улинжва Думан	Кушман	Кушман	Кушман
Н.Канат Кушман	Кушман	Кушман	Кушман
П.спец. Ванькова	Кушман	Кушман	Кушман
Рук.сп. Ванькова	Кушман	Кушман	Кушман
Ст.инж. Вандане	Кушман	Кушман	Кушман

схема электрическая принципиальная автоматичи безопасности

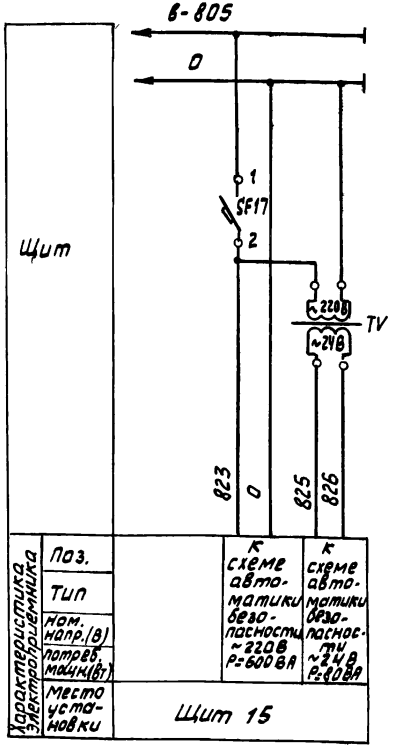
ЛАТ ГИПРОПРОМ

194С6-03 26 формат А2



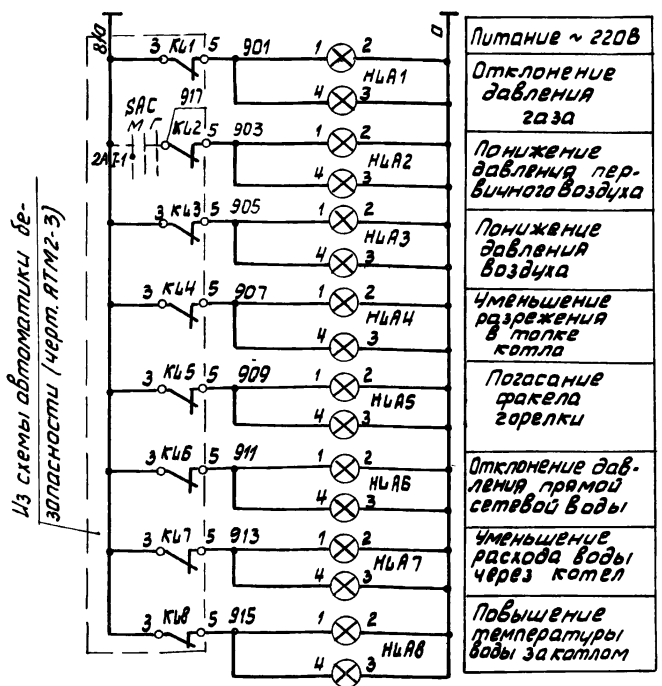
Характеристика электротехнических элементов	Поз.	Ввод	28В	27В	26Г	26В	К схеме	28	26	27	4	5	15	6	22	19	23	24	
	Тип	питания	МЭО	МЭО	МЭО	МЭО	сигна-	Р 25	Р 25	Р 25	ТГС-711	КСМ2-004	КПД1-503	КСД1-513	КСД2-004	КСД2-003	33У-4	33У-4	
	Ном. напр. (В)	~220В	~220	~220	~220	~220	назвации	~220	~220	~220	~220	~220	~220	~220	~220	~220	~220	~220	~220
	потреб. мощн. (Вт)	P=1400	64	64	64	64	160	25	25	25	20	35	35	35	35	35	15	15	
Место установки	Щит 15	Щит 8	Управляющего аппарата Вентильная Трасса	Газо-про-вод к котлу	Мазу-топро-вод к котлу	Щит 9	Щит 8			в котельной	Щит 8	Щит 9							

Поз. обозначение	Наименование	кол.	Примечание
Щит 8			
HLW	Лампа коммутаторная КМ-24-90 ГОСТ 6940-74	1	Арматура АС12015 Т416-535.930-76
R	Резистор ПЭВ-25 2400 Ом, 25Вт ГОСТ 6513-75	1	В комплекте с арматурой АС12015
Щит 9			
HLA1+HLA2	Лампа U220-10 ГОСТ5011-77	16	табло ТСБ Т416-535.424-79
Щит 15			
SA	Выключатель пакетный однополюсный ПВМ1-10 ГОСТ 16.05.26.001-77	1	Выключатель автоматический АБЗМ ТУ16-522,110-74
SF1-SF4 SF6-SF16	УН=0,63А; УО=1,3 УН	15	
SF5	УН=1А; УО=1,3 УН	1	
SF17	УН=4А; УО=2 УН	1	
TV	Трансформатор ОСМ-01 ~220В/~24В ГОСТ 16 710-76	1	



Характеристика электротехнических элементов	Поз.	К	К
	Тип	схеме	схеме
	Ном. напр. (В)	автоматики	автоматики
	потреб. мощн. (Вт)	бесспасности ~220В P=600Вт	бесспасности ~24В P=10Вт
Место установки	Щит 15		

Принципиальная схема сигнализации

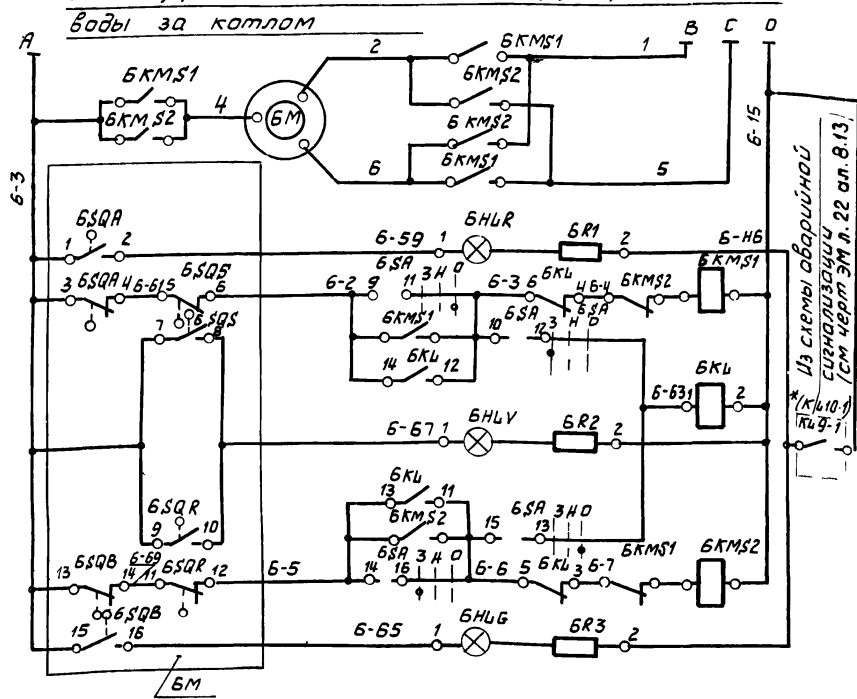


Питание ~220В		Отклонение давления газа		Понижение давления первичного воздуха		Понижение давления воздуха		Уменьшение разрежения в топке котла		Погасание факела горелки		Отклонение давления прямой сетевой воды		Уменьшение расхода воды через котел		Повышение температуры воды за котлом	
3 К1 1	5 901	1	2	4	3	1	2	4	3	1	2	4	3	1	2	4	3
3 К2 1	5 903	1	2	4	3	1	2	4	3	1	2	4	3	1	2	4	3
3 К3 1	5 905	1	2	4	3	1	2	4	3	1	2	4	3	1	2	4	3
3 К4 1	5 907	1	2	4	3	1	2	4	3	1	2	4	3	1	2	4	3
3 К5 1	5 909	1	2	4	3	1	2	4	3	1	2	4	3	1	2	4	3
3 К6 1	5 911	1	2	4	3	1	2	4	3	1	2	4	3	1	2	4	3
3 К7 1	5 913	1	2	4	3	1	2	4	3	1	2	4	3	1	2	4	3
3 К8 1	5 915	1	2	4	3	1	2	4	3	1	2	4	3	1	2	4	3

Привязан		
ИВН		

ТЛ903-1-203		АТМ 2-4	
Котельная с тремя котлами КВ-ГМ-10 и тремя котлами ДЭ-16-14ГМ. Открытая система теплоснабжения			
Котельная. Блок-секция котлоагрегата КВ-ГМ-10		Стация	Лист
Инж. Думан	Инж. Мейман	Р	1
Инж. Кучель	Инж. Камылова	Схемы электрические принципиальные питания и сигнализации	
Инж. Камылова	Инж. Камылова	ЛАТГИПРОПРОМ	

Схема управления задвижкой на трубопроводе  
Воды за котлом



- Силовые цепи ~380/220В (см. электротехническую часть проекта)
- Цепь сигнальной лампы „Открыто“
- Цепь пускателя „открыть“
- Реле отмены команды
- Цепь сигнальной лампы „Муфта“
- Цепь пускателя „закрыть“
- Цепь сигнальной лампы „Закрыто“

Диаграмма работы конечных выключателей 55QA; 65QA

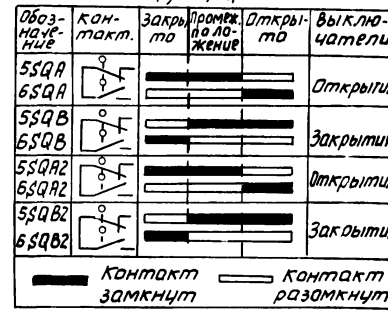
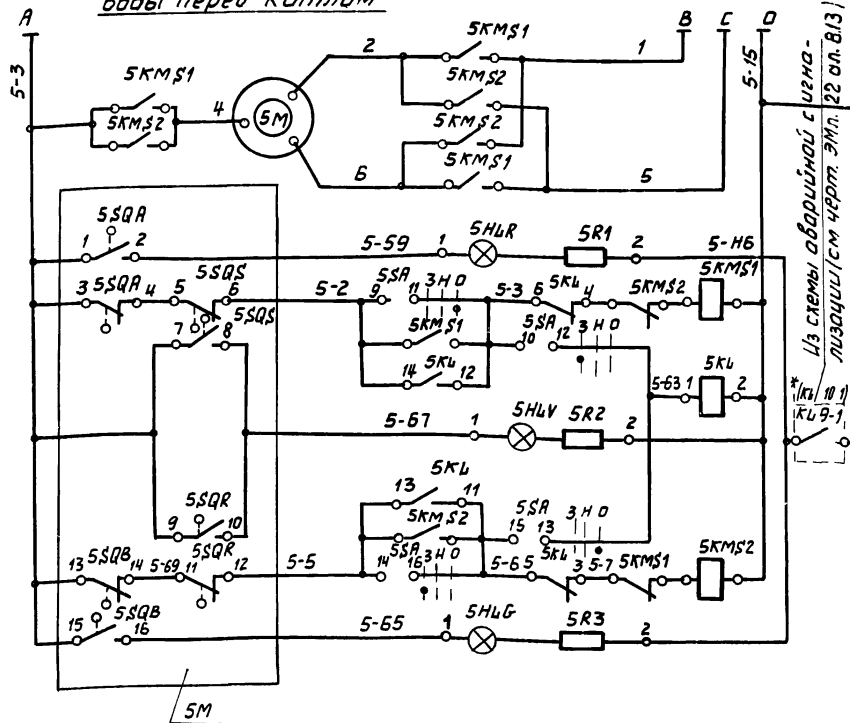


Диаграмма работы конечных выключателей муфты



Позиц. обознач.	Наименование	Кол.	Примечание
	Щит 8		
5Б НЛР	Лампа КМ 24-90 ГОСТ 6940-74	6	Арматура АС12011
5Б НЛГ			АС12013
5Б НЛВ			АС12014
			ТУ16-535.930.76
5Б R1	Резистор ПЭВ-25, 24000 Ом, 25 Вт	6	в комплекте сар-
5Б R3	ГОСТ 6513-75		катушкой АС12000
5Б SA	Переключатель малогабаритный ЛМОВ-22222/II-ДБ1 ТУ16-526.128-75	2	
	Щит 15		
5Б КЛ	Реле промежуточное ~220В РПУ-2-36.2203УЗ ТУ16-523.331-78	2	
	Аппаратура по месту		
5Б м	Электропривод 875025 задвижки Эл 11025 ~380В	2	Заказывается в ТМ части пр
	Аппаратура на ЩСУ		
5Б КМС1	Блок управления	2	Заказывается
5Б КМС2			в эл части пр

Схема управления задвижкой на трубопроводе  
Воды перед котлом



- Силовые цепи ~380/220В (см. электротехническую часть проекта)
- Цепь сигнальной лампы „открыто“
- Цепь пускателя „открыть“
- Реле отмены команды
- Цепь сигнальной лампы „Муфта“
- Цепь пускателя „закрыть“
- Цепь сигнальной лампы „Закрыто“

Диаграмма работы переключателя 55SA; 65SA

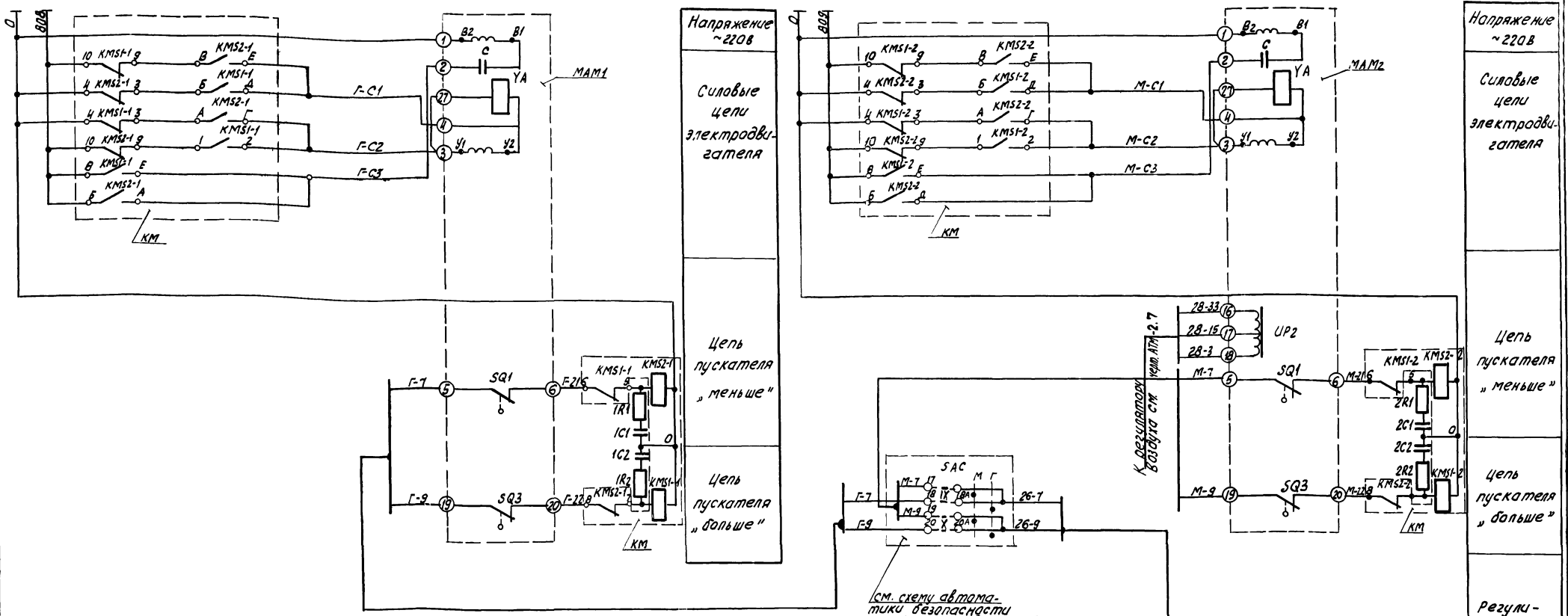
Вид салона, схема пакетов (спереди) в положении „нейтральное“	ПМОВ-22222/II ДБ1																						
	1	2	3	4	5	6	7	8	9	10	11	12	13	14	15	16	17	18	19	20	21	22	23
Тип пакетов	2	2	2	2	2	2	2	2	2	2	2	2	2	2	2	2	2	2	2	2	2	2	2
Положение	1-3	2-4	5-7	6-8	9-11	10-12	13-15	14-16	17-19	18-20	21-23	22-23											
Нейтральное																							
Закрыть																							
Открыть																							

\* В скобках указаны контакты реле для закрытой системы. Для типового проекта ТП 903-1-204 № альбома для схемы аварийной сигнализации в.14

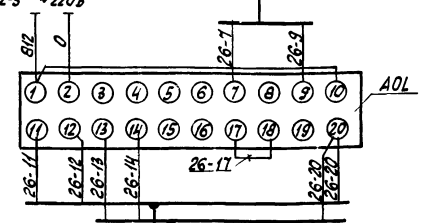
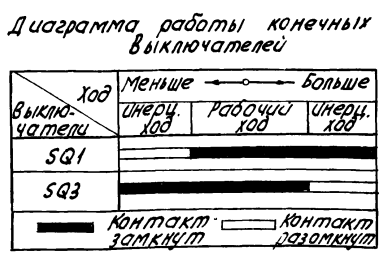
Привязан

ИМВ №

ТП 903-1-203		АТМ 2-5	
Котельная с тремя котлами КВ-ГМ-10 и тремя котлами КВ-16-14ГМ. Открытая система теплоснабжения			
Инж.пр. Дуван	Инж.пр. Мамман	Котельная, блок-секция котлоагрегата КВ-ГМ-10	Лист 1
Н.контр. Кушель	Инж.пр. Канькова	Схемы электрические принципиальные управления задвижками	Лист 1
Рук.гр. Архипкина	Инж.пр. Ефимова		



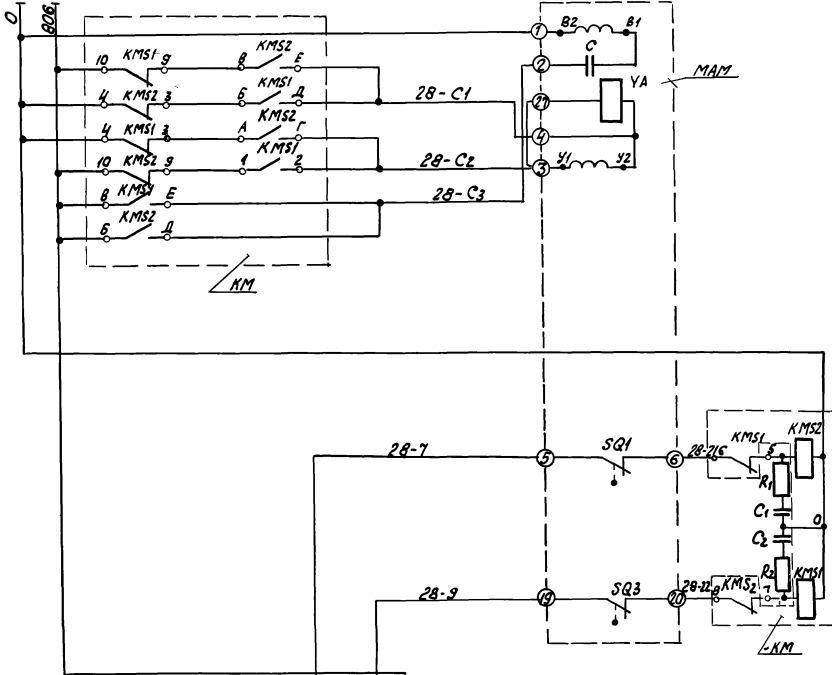
Поз. обознач.	Наименование	Кол.	Примечание
<b>Щит 9</b>			
AOL	Электронный регулирующий прибор Р-25.2.1 ТУ 25.02.1948-76	1	
<b>Аппаратура по месту</b>			
KM	Пускатель магнитный реверсивный ПМЕ 093 У3 ~220В		
	ОСТ 16.0.536.001-72	2	
2R2, 2C2 1R1, 1C1 1R2, 1C2 2R1, 2C1	Цепочка RC	4	комплектно с Р-25.21
	Механизм электрический однооборотный контактный ГОСТ 7192-80Е		
MAM1	МЭО-40/25-0,63	1	
MAM2	МЭО-100/25-0,25	1	



ТТ 903-1-203		АТМ-2-6	
Котельная с тремя котлами КВ-ГМ-10 и тремя котлами ДБ-16-14ГМ. Открытая система теплоснабжения			
Котельная. Блок-секция котлоагрегата КВ-ГМ-10.		Стация	Лист 1
Схема электрическая принципиальная регулятора топлива.		ЛАТГИПРОПРОМ	

19464-03 29 формат А2

Тупов проект 903-1-203 Анализ 2.3



Напря-  
жение  
~ 220В

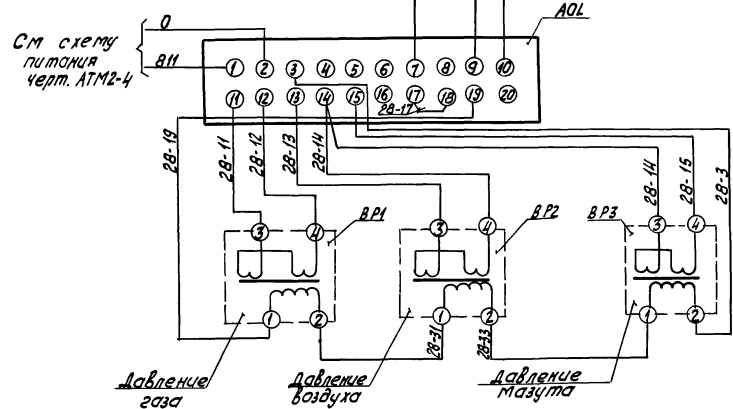
Силовые  
цели  
электро-  
двигателя

Цель  
пускателя  
"меньше"

Цель  
пускателя  
"больше"

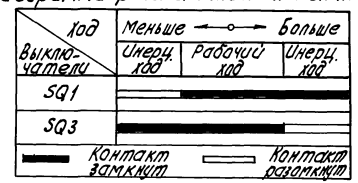
Регули-  
рующий  
прибор

Датчики



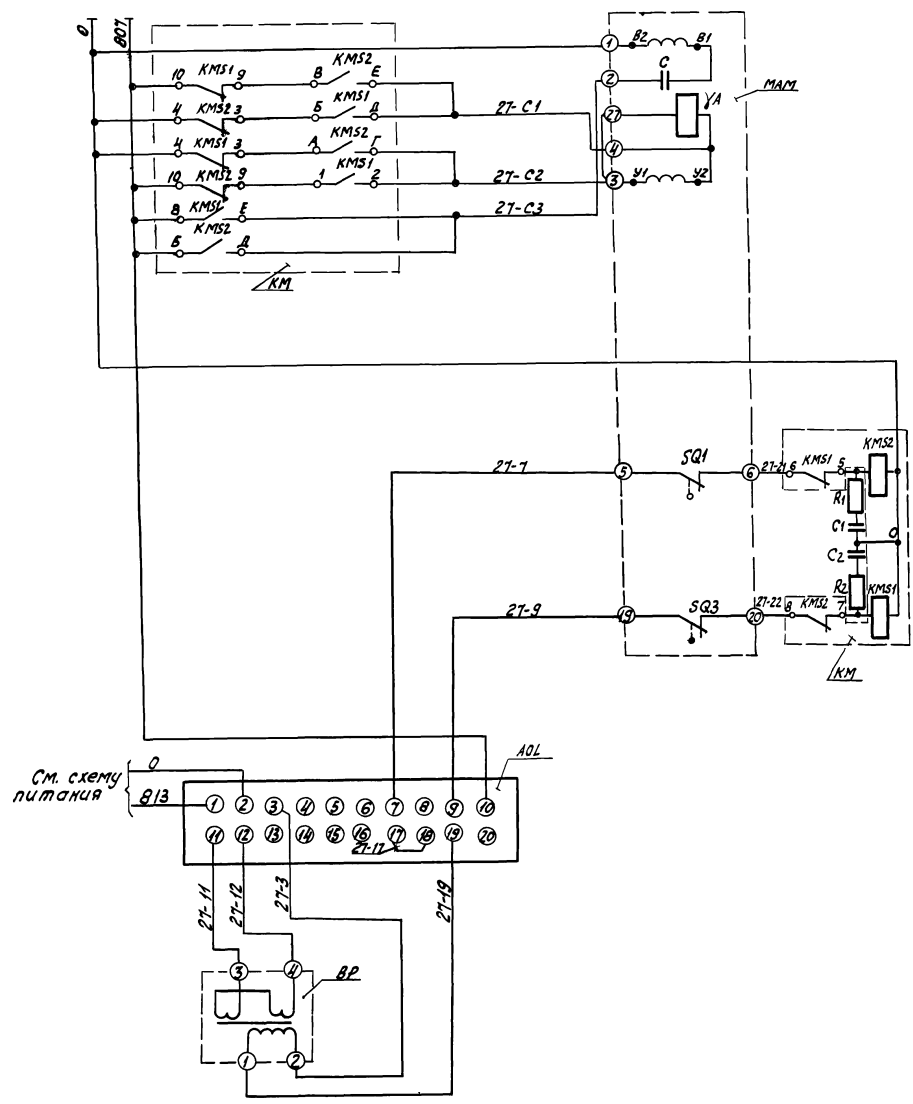
Поз. обозначение	Наименование	Кол.	Примечание
	Щит В		
А04	Электронный регулирующий прибор Р25-11 ТУ 25.02.1948-76	1	
Вз; В4	Резистор МЛТ-2 100 Ом; 2 Вт ГОСТ 7113-77Е	2	
	Аппаратура на месте		
КМ	Магнитный пускатель ПМЕ-08349 ~220В ГОСТ 16.0536.001-72	1	с электрической блокировкой
МАМ	Исполнительный механизм МЭ0-100/25-025 ГОСТ 7192-80Е	1	
ВР1	Дифманометр ДМ ТУ 25.05.148935	2	
ВР2	Манометр МЭД модель 21364	1	
ВР3	Манометр МЭД модель 21364	1	

Диаграмма работы конечных выключателей



Привязан	
ИИВ.№	

ТП 903-1-203		АТМ 2-7	
Котельная с тремя котлами КВ-ГМ-10 и тремя котлами ДЕ-16-14ГМ. Открытая система теплоснабжения			
Котельная блок-секция котлоагрегата КВ-ГМ-10		Р	1
Схема электрическая принципиальная регулятора воздуха		ЛАТГИПРОПРОМ	
Инж.пр. Душман	Инж.пр. Мейман	Инж.пр. Кольцова	Инж.пр. Духина
Инж.пр. Кольцова	Инж.пр. Духина	Инж.пр. Евстава	



Напряже-  
ние  
~ 220В

Силовые  
цели  
электро-  
двигателя

Цель  
пускателя  
„меньше“

Цель  
пускателя  
„больше“

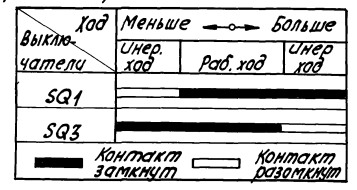
Регули-  
рующий  
прибор

Индикатор  
положения

Датчик

Поз. обозна- чение	Наименование	Кол.	Примечание
	Щит 8		
AOL	Электронный регулирующий прибор P25-1.1 ТУ 25.02.1948-76	1	
	Аппаратура по месту		
KM	Магнитный пускатель ПМЕ-083.43 ~220В; ост. 16.0536.001-72	1	
MAM	Исполнительный механизм МЭО- -100/63-0,25 ГОСТ 7192-80Е	1	
C1; C2	Конденсатор 0,1 мкФ; 250В	2	Комплектно
R1; R2	Резистор 360 Ом; 1Вт	2	с P25.1.1
BP	Дифф. реле ДТ-2	1	

Диаграмма работы конечных выключателей

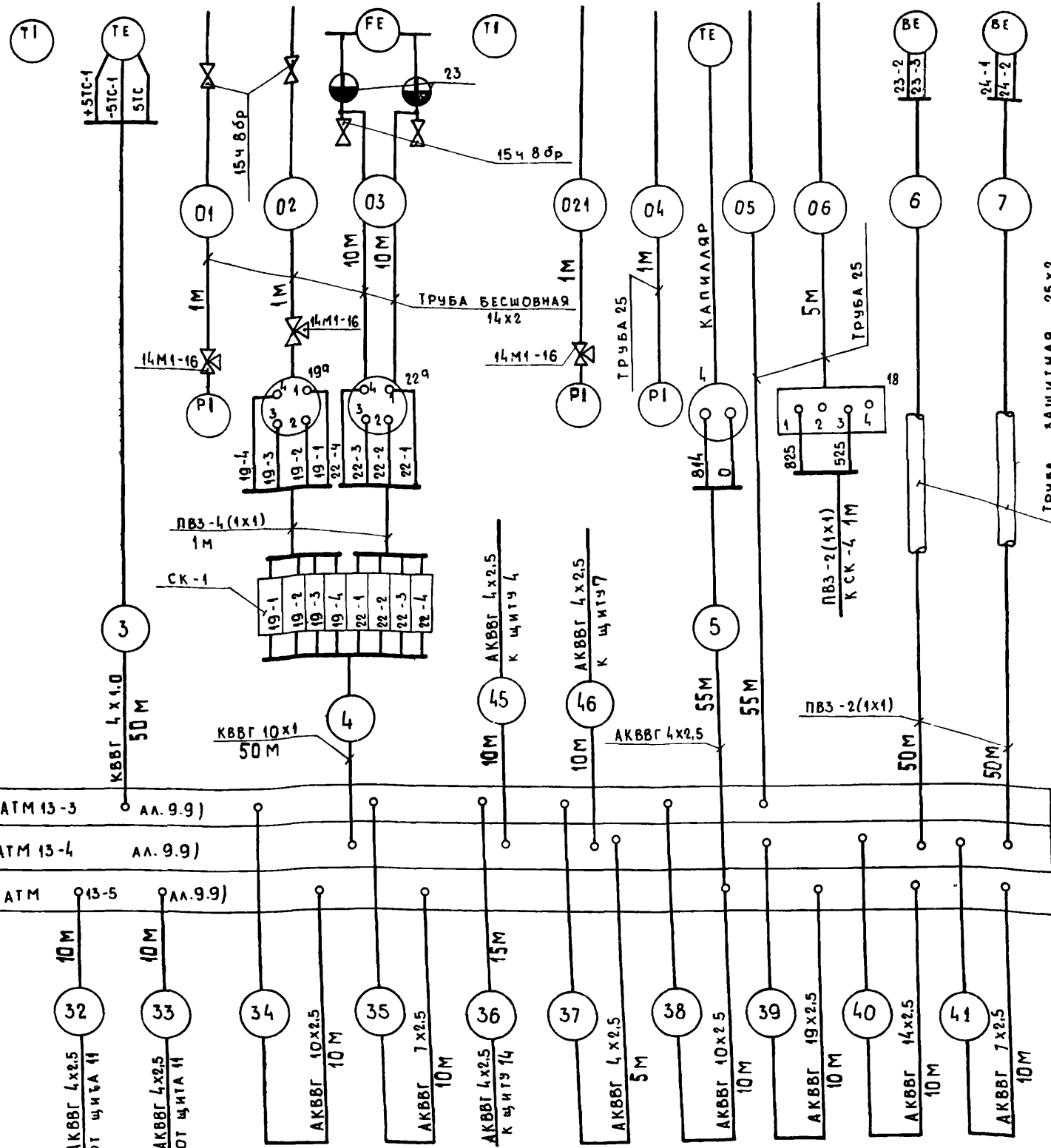


привязан			
ИНВ. №			

ТП 903-1-203		АТМ 2-8	
Котельная с тремя котлами КВ-ГМ-10 и тремя котлами ДБ-16-14ГМ. Открытая система теплоснабжения			
Котельная	Блок-секция котлоагрегата КВ-ГМ-10	Станция	Дист. Пуст.
Р			1
Схема электрическая принципиальная регулятора разведения		ЛАТГИПРОПРОМ	
19466-03	31	Формат А2	

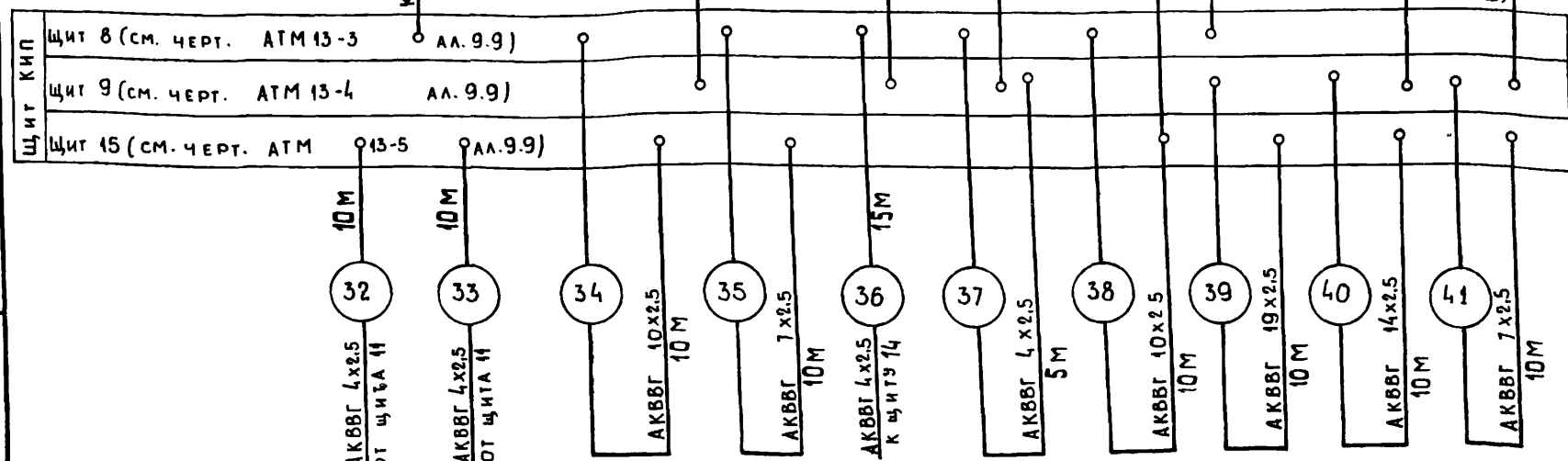


НАИМЕНОВАНИЕ ПАРАМЕТРА И МЕСТО ОТБОРА ИМПУЛЬСА	ПРЯМАЯ СЕТЕВАЯ ВОДА				ОБРАТНАЯ СЕТЕВАЯ ВОДА		ДЫМОВЫЕ ГАЗЫ				ПЛАМЯ	
	ТЕМПЕРАТУРА		ДАВЛЕНИЕ	РАСХОД	ТЕМПЕРАТУРА	ДАВЛЕНИЕ	РАЗРЕЖЕНИЕ	ТЕМПЕРАТУРА	РАЗРЕЖЕНИЕ	ТЕМПЕРАТУРА	КОНТРОЛЬ ПЛАМЕНИ	
	ТРУБОПРОВОД ОТ КОТЛА				ТРУБОПРОВОД К КОТЛУ	ГАЗОХОД КОТЛА	ТОПКА КОТЛА	ГОРЕЛКА КОТЛА				
КАТЕГОРИЯ ТРУБНОЙ ПРОВОДКИ	III				—	III	IV	IV	IV	—		
ОБОЗНАЧЕНИЕ ЧЕРТЕЖА УСТАНОВКИ	ТМ4-142-75	ТМ4-147-75	ТК4-3138-70	ТМ4-226-76	—	ТМ4-142-75	ТК4-3138-70	ТК4-3154-70	—	ТК4-3157-70	—	
ПОЗИЦИЯ	2	5 <sup>а</sup>	20	19 <sup>а</sup>	22 <sup>а</sup>	1	10	11	4 <sup>а</sup>	9	18	23 <sup>а</sup> 24 <sup>а</sup>



НОМЕР КАБЕЛЯ ИЛИ ТРУБЫ	КОТЕЛ		
	4	5	6
3	50	55	65
4	50	55	65
5	55	60	65
6	50	55	60
7	50	55	60
8	50	55	60
12	50	55	60
14	55	60	65
15	55	60	65
16	55	60	65
19	50	55	60
22	50	55	60
24	50	55	60
25	55	60	65
27	60	65	70
29	55	60	65
32	10	10	10
33	10	10	10
34	10	10	10
35	10	10	10
36	15	15	15
37	5	5	5
38	10	10	10
39	10	10	10
40	10	10	10
41	10	10	10
42	10	10	10
43	10	10	10
44	10	10	10
45	10	10	10
46	10	10	10
05	55	60	65
014	55	60	65

ПОЗ. ОБОЗНАЧЕНИЕ	НАИМЕНОВАНИЕ	КОЛ.	ПРИМЕЧАНИЕ
1	ВЕНТИЛЬ 15ч 8бр Ру16; Ду15	4	
	ГОСТ 18722-73		
2	ВЕНТИЛЬ 15Б 50Р-3М Ру1; Ду10	3	
	ГОСТ 22728-77		
3	ВЕНТИЛЬ ВИ Ру160; Ду15	9	
	ГОСТ 23230-78		
4	ВЕНТИЛЬ 14М1-16 Ру16; Ду15	3	
	ГОСТ 21345-78		
5	МЕТАЛЛОРУКАВ РЗ-Ц-Х-Ф25	60	М
	ТУ 22-3988-77		
	КОРОВКИ СОЕДИНИТЕЛЬНЫЕ ТУ 36.1753-75		
6	КСК-8	9	
7	КСК-16	1	
	КАБЕЛЬ ГОСТ 1508-78		
8	КВВГ 4x1,0	180	М
9	КВВГ 7x1,0	50	ТОЖЕ
10	КВВГ 10x1,0	150	"
11	АКВВГ 4x2,5	185	"
12	АКВВГ 7x2,5	230	"
13	АКВВГ 10x2,5	140	"
14	АКВВГ 14x2,5	20	"
15	АКВВГ 19x2,5	20	"
	ПРОВОД ГОСТ 6323-79		
16	ПВЗ сеч. 1мм²	240	"
17	АПВ сеч. 2,5мм²	80	"
	ТРУБА ГОСТ 3262-75		
18	20	75	"
19	25	70	"
20	ТРУБА 25x2 ГОСТ 10704-76	125	"
21	ТРУБА 14x2 ГОСТ 8734-75	60	"
22	СОСУДА РАЗДЕЛИТЕЛЬНЫЙ	3	
	ГОСТ 14320-73		
23	СОСУДА УРАВНИТЕЛЬНЫЙ	2	
	ГОСТ 14319-73		



- ПОЗИЦИИ ПРИБОРОВ И АППАРАТУРЫ УКАЗАНЫ СОГЛАСНО СПЕЦИФИКАЦИИ НА ОБОРУДОВАНИЕ АТМ(5;6),СО.
- ЩИТЫ, МЕСТНЫЕ ЭЛЕКТРИЧЕСКИЕ ПРИБОРЫ И СОЕДИНИТЕЛЬНЫЕ КОРОБКИ ЗАЗЕМЛИТЬ.
- СХЕМА ВЫПОЛНЕНА ДЛЯ КОТЛА 4 И ПРИМЕНИМА ДЛЯ КОТЛА 5 И 6 В СООТВЕТСТВИИ С ТАБЛИЦЕЙ ПРИМЕНИМОСТИ.
- ПРОВОДА ПВЗ И АПВ ПРОДЛИТЬ В МЕТАЛЛОРУКАВЕ РЗ-Ц-Х-Ф25.

ПРИВЯЗАН:

СА.ИНЖ.ПР.	ДУМАН
НАЧ.ОТД.	МЕЙМАН
Н.КОНТР.	КУШЕЛЬ
ГЛ.ТЕХН.	КОНЫКОВА
РУК.ГР.	ДРУЖИНИНА
ВЕД.ИНЖ.	ЛАТЫШЕВА

ИНВ.№

ТП 903-1-203 АТМ 2-9

КОТЕЛЬНАЯ С ТРЕМЯ КОТЛАМИ КВ-ГМ-10 И ТРЕМЯ КОТЛАМИ ДЕ-16-14ГМ. ОТКРЫТАЯ СИСТЕМА ТЕПЛОСНАБЖЕНИЯ

КОТЕЛЬНАЯ. БЛОК-СЕКЦИЯ КОТЛОАГРЕГАТА КВ-ГМ-10

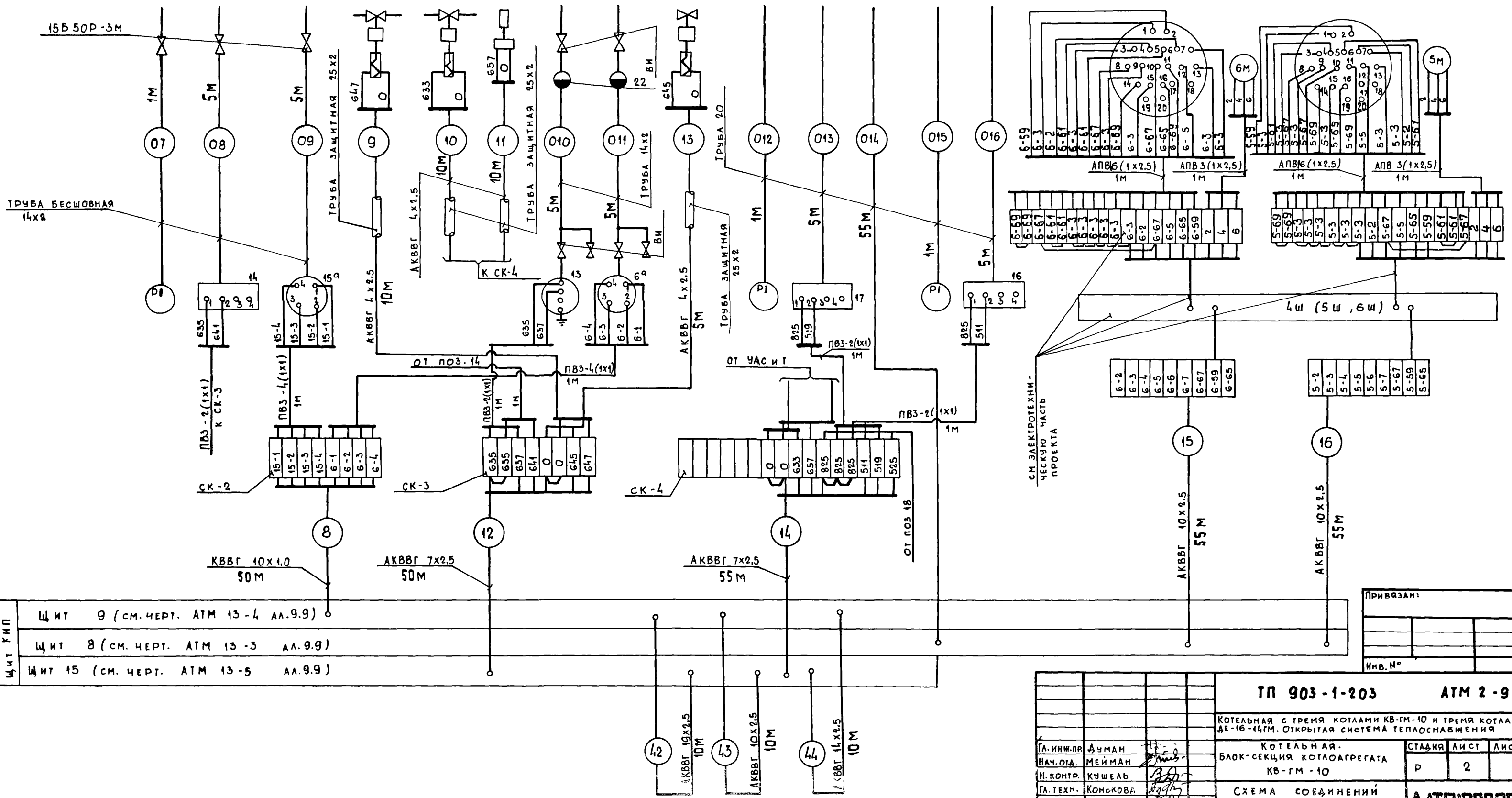
СХЕМА СОЕДИНЕНИЙ ВНЕШНИХ ПРОВОДОВ

СТАЖИЯ ЛИСТ ЛИСТОВ

Р 1 3

ЛАТГИПРОПРОМ

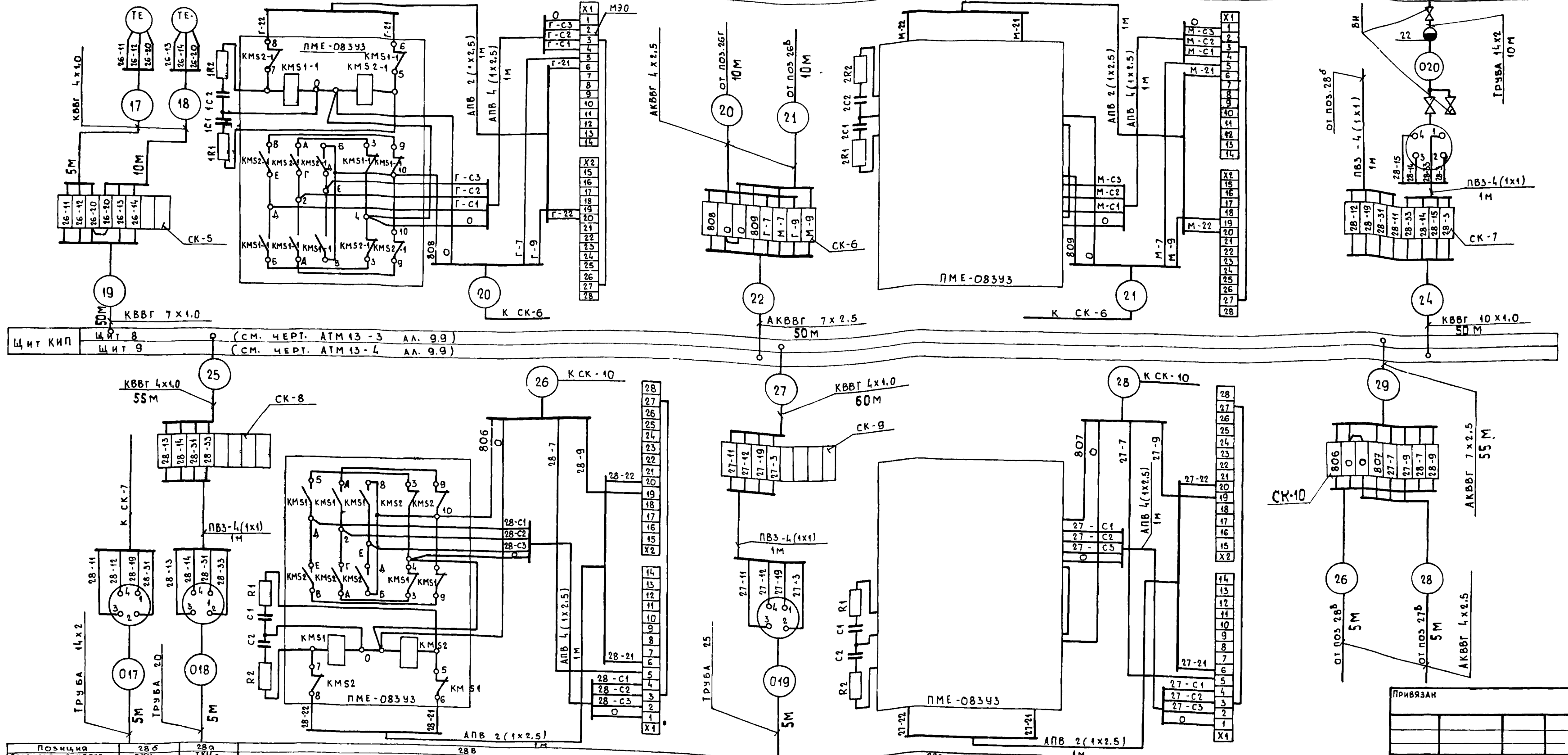
НАИМЕНОВАНИЕ ПАРАМЕТРА И МЕСТО ОТБОРА ИМПУЛЬСА	ТОПЛИВНЫЙ ГАЗ		ГАЗ ДЛЯ РОЗНИГА			МАЗУТ			ВОЗДУХ				ПРЯМАЯ СЕТЕВАЯ ВОДА		ОБРАТНАЯ СЕТЕВАЯ ВОДА	
	ДАВЛЕНИЕ		ОТСЕЧКА			ДАВЛЕНИЕ			ДАВЛЕНИЕ				УПРАВЛЕНИЕ ЗАВИНЧКАМИ (СМ. ЧЕРТ. АТМ2-5)			
	ГАЗОПРОВОД К КОТЛУ		ГАЗОПРОВОД К ЗАПАЛЬНИКУ			МАЗУТОПРОВОД К КОТЛУ			ВОЗДУХОВОД К КОТЛУ		ВОЗДУХОВОД ЗА ВЕНТИЛЯТОРОМ ПЕРВИЧНОГО ВОЗДУХА		ТРУБОПРОВОД ОТ КОТЛА		ТРУБОПРОВОД К КОТЛУ	
КАТЕГОРИЯ ТРУБНОЙ ПРОВОДКИ	IV					III			V							
ОБОЗНАЧЕНИЕ ЧЕРТЕЖА УСТАНОВКИ	ТКЧ - 3151-70								ТКЧ - 3158-70							
ПОЗИЦИЯ	7	14	15а	ЧАС2	ЧАС	Т	13	6а	ЧАС1	21	17	12	8	16	6	5



ЩИТ 9 (СМ. ЧЕРТ. АТМ 13-4 АЛ.9.9)
ЩИТ 8 (СМ. ЧЕРТ. АТМ 13-3 АЛ.9.9)
ЩИТ 15 (СМ. ЧЕРТ. АТМ 13-5 АЛ.9.9)

ТП 903-1-203		АТМ 2-9	
КОТЕЛЬНАЯ С ТРЕМЯ КОТЛАМИ КВ-ГМ-10 И ТРЕМЯ КОТЛАМИ ДЕ-16-14ГМ. ОТКРЫТАЯ СИСТЕМА ТЕПЛОСНАБЖЕНИЯ			
КОТЕЛЬНАЯ БЛОК-СЕКЦИЯ КОТЛОАГРЕГАТА КВ-ГМ-10		СТАДИЯ	ЛИСТ
СХЕМА СОЕДИНЕНИЙ ВНЕШНИХ ПРОВОДОВ		Р	2
ЛАНТИПРОПРОМ			

НАИМЕНОВАНИЕ ПАРАМЕТРА И МЕСТО ОТБОРА ИМПУЛСА	СЕТЕВАЯ ВОДА	ГАЗ	МАЗУТ
	ТРУБОПРОВОДЫ 40 И ПОСЛЕ КОТЛА	РЕГУЛЯТОР ТОПЛИВА	(черт. АТМ 2-6)
КАТЕГОРИЯ ТРУБНОЙ ПРОВОДКИ		ГАЗОПРОВОД К КОТЛУ	МАЗУТОПРОВОД К КОТЛУ
ОБОЗНАЧЕНИЕ ЧЕРТЕЖА УСТАНОВКИ	ТМ4-147-75	98.05.00.000 СБ	98.04.00.000 СБ
ПОЗИЦИЯ	26б 26а	26г	26в 28а



ПОЗИЦИЯ	28б	28а	27б
ОБОЗНАЧЕНИЕ ЧЕРТЕЖА УСТАНОВКИ	ТКЧ-3151-70	ТКЧ-3158-70	ТКЧ-3157-70
КАТЕГОРИЯ ТРУБНОЙ ПРОВОДКИ	IV	V	IV
НАИМЕНОВАНИЕ ПАРАМЕТРА И МЕСТО ОТБОРА ИМПУЛСА	ГАЗОПРОВОД К КОТЛУ	ВОЗДУХО-ВОДА ПОСЛЕ ВЕНТИЛЯТОРА	ТОПКА КОТЛА
	ДАВЛЕНИЕ	У НАПРАВЛЯЮЩЕГО АППАРАТА ВЕНТИЛЯТОРА	У НАПРАВЛЯЮЩЕГО АППАРАТА ДЫМОСОСА
	ГАЗ	ВОЗДУХ	РАЗРЕШЕНИЕ
		РЕГУЛЯТОР ВОЗДУХА (ЧЕРТ АТМ 2-7)	РЕГУЛЯТОР РАЗРЕШЕНИЯ (ЧЕРТ АТМ 2-8)
		В О З Д У Х	ДЫМОВЫЕ ГАЗЫ

ТП 903-1-203 АТМ 2-9		КОТЕЛЬНАЯ СТРЕЛЯ КОТЛАМИ КВ-ГМ-10 И ТРЕМЯ КОТЛАМИ ДЕ-16-14ГМ. ОТКРЫТАЯ СИСТЕМА ТЕПЛОСНАБЖЕНИЯ	
КОТЕЛЬНАЯ. БЛОК-СЕКЦИЯ КОТЛОАГРЕГАТА КВ-ГМ-10		СТАВКА	ЛИСТ
		Р	3
СХЕМА СОЕДИНЕНИЙ ВНЕШНИХ ПРОВОДОВ		ЛАТГИПРОПРОМ	

ГЛ. ИНЖ. ПР. ДУМАН  
 НАЧ. ОТД. МЕЙМАН  
 И. КОНТР. КУШЕЛЬ  
 ГЛ. ТЕХН. КОМЬКОВА  
 РУК. ГР. ДРУЖИНИНА  
 ВЕД. ИНЖ. ЛАТЫШЕВА



Щит 9

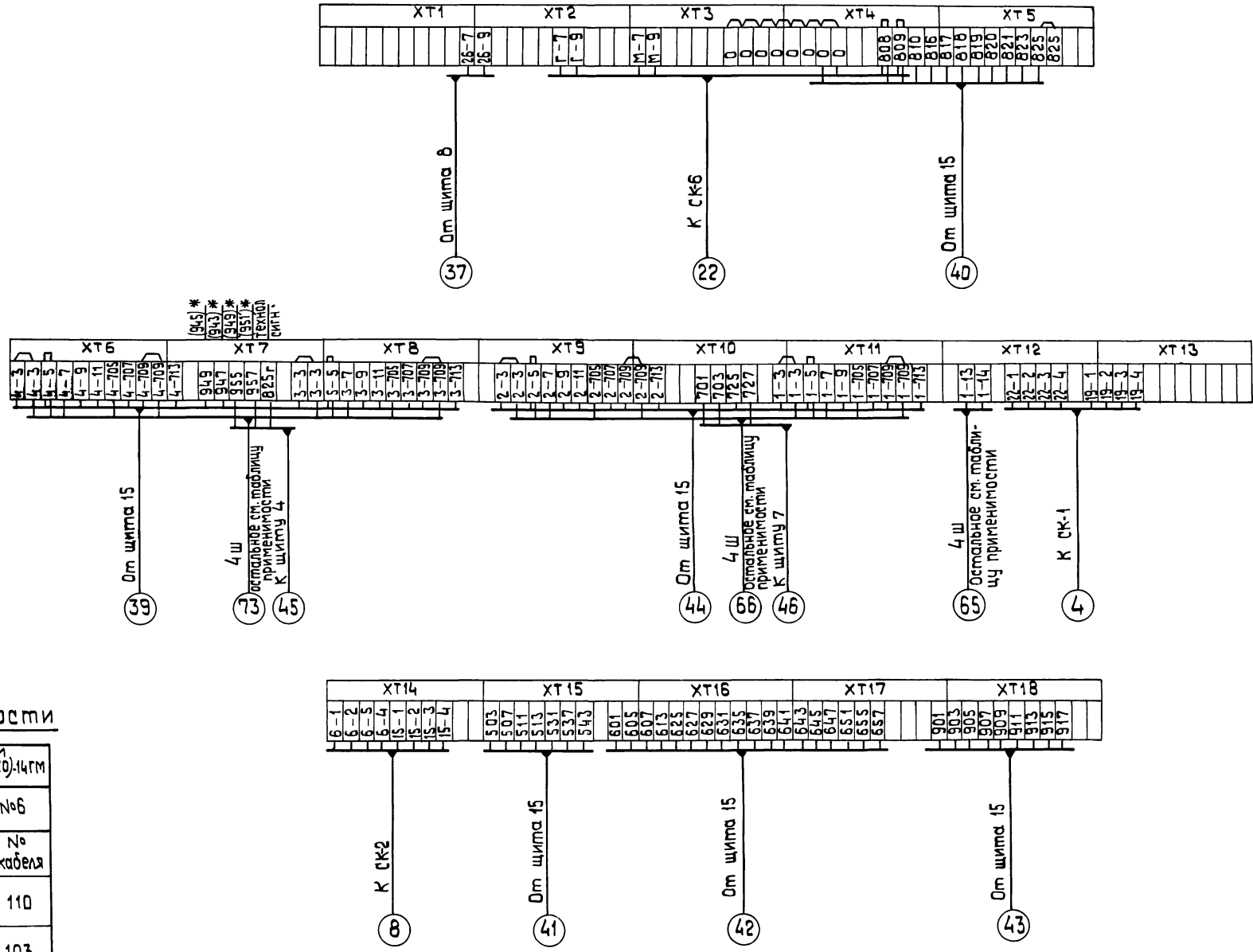


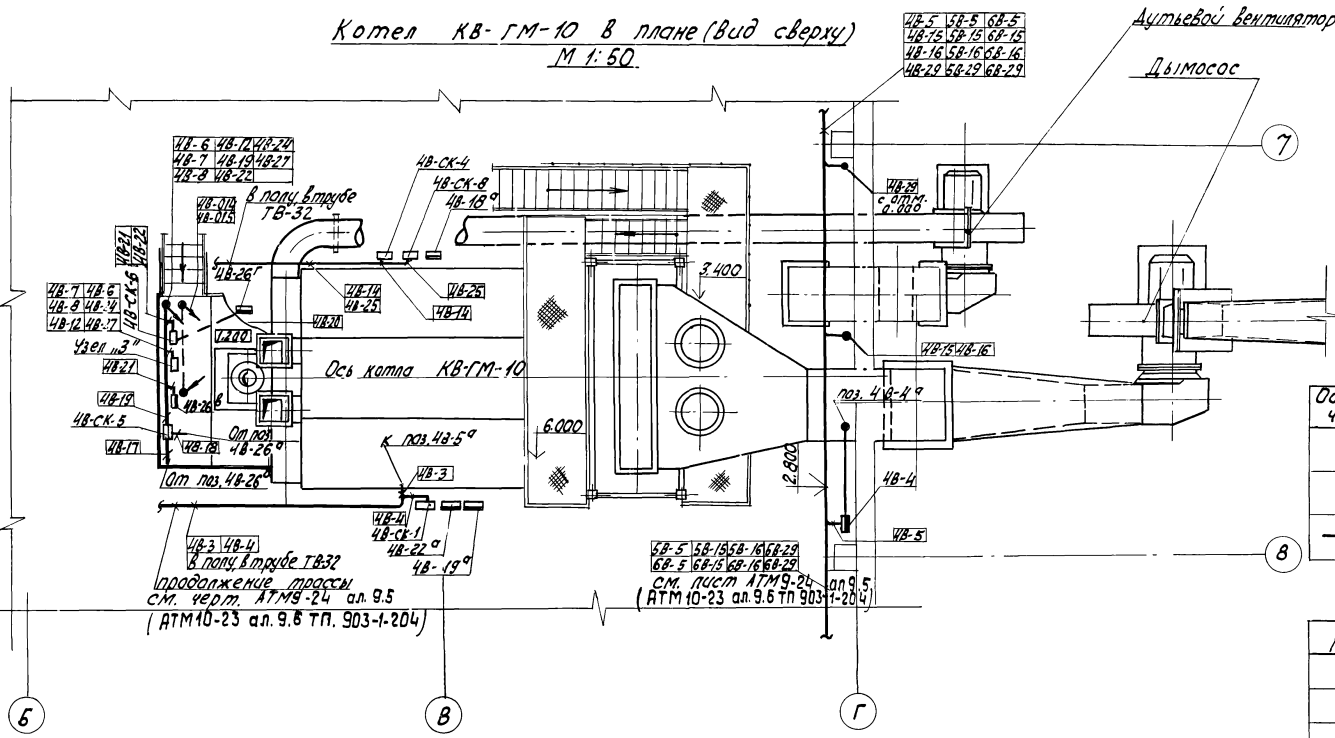
Таблица применимости

Варианты с тремя котлами КВ-ГМ-20(10) и тремя котлами ДЕ-16(10)-14ГМ					
Котел №4		Котел №5		Котел №6	
Ш	№ кабеля	Ш	№ кабеля	Ш	№ кабеля
4 ш	73	5 ш	91	6 ш	110
4 ш	66	5 ш	84	6 ш	103
4 ш	65	5 ш	83	6 ш	102

Т П 903-1-203				АТМ 2-10	
Котельная с тремя котлами КВ-ГМ-10 и тремя котлами ДЕ-16-14ГМ. Открытая система теплоснабжения.					
Котельная. Блок-секция котлагрегата КВ-ГМ-10				Страница	Лист
Схема подключения внешних праводак.				Р	2
Инженер: Думан				Листов	
Нач.отд. Мейман					
Н.контр. Кушель					
Ин.спец. Кондрова					
Рук.гр. Дружинина					
Ст.инж. Индана					

Котел КВ-ГМ-10 в плане (вид сверху)  
М 1:50

4В-5 5В-5 6В-5  
4В-7Б 5В-7Б 6В-7Б  
4В-16 5В-16 6В-16  
4В-29 5В-29 6В-29

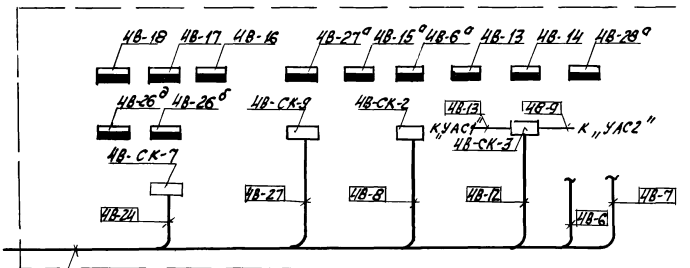


Обозначение	Наименование
•	Отборное устройство, устанавливаемое в технологическое оборудование или трубопровод
▬	Прибор, регулятор, исполнительный механизм, устанавливаемый в не щитов
—○—	Проводка уходит на более высокую или более низкую отметку, охватываемую данным планом

Поз.	Обозначение	Наименование	Кол.	Прим.
1	ТВ-32	Труба виниловая ТУ 6.05-1573-72	20	М
2	Рама 700	Рама 700 ТКЧ-499-81	1	
3	Рама 1100	Рама 1100 ТКЧ-499-81	2	

- 1 Короба для прокладки кабелей учтены в спецификации вспомогательного оборудования.
2. Схемы внешних прокладок см. черт. АТМ2-9.
3. Кабели с измерительными цепями 4В-3; 4В-4; 4В-8; 4В-19; 4В-25; 4В-27 проложить отдельно.

Узел на площадке 1200 котла



4В-6  
4В-7  
4В-8  
4В-12  
4В-20  
4В-27

Привязан

ТТ 903-1-203 АТМ2-11	
Монтаж Думан	Стандарт Лист
Монтаж Мухомов	Р
Монтаж Кухмель	1
Монтаж Коньков	ЛАНТИПРОПРОМ
Монтаж Аджинша	
Монтаж Патышева	

**Ведомость рабочих чертежей  
основного комплекта КЖ5**

Лист	Наименование	Примечание
1	Общие данные	37
2	Схема расположения элементов подземного хозяйства котлоагрегата КВ-ТМ-10. Разрезы 1-1, 2-2	38
3	Разрезы 3-3+10-10, 4-4, ПКМ 1, ФКМ 1, ПЛПДК и армирование.	39
4	ФКМ 2+ФКМ 5, ПЛАПУБКА и армирование.	40
5	Спецификация пола, проекта ПКМ 1, фундаментов ФКМ 1, ФКМ 5, усиленного пола	41

**Ведомость объемов сборных бетонных и железобетонных конструкций по чертежам основного комплекта КЖ5**

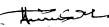
Наименование группы элементов конструкций	код	кол, м <sup>3</sup>	Примечание
Фундаментные блоки	5812000000	2,3	
Плиты для ленточных фундаментов	5812000000	1,12	
Итого бетона и железобетона		3,42	

Материалы на изготовление сборных бетонных и железобетонных конструкций учтены в ведомости потребности в материалах и отбительно не учитываются

**Ведомость ссылочных и прилагаемых документов**

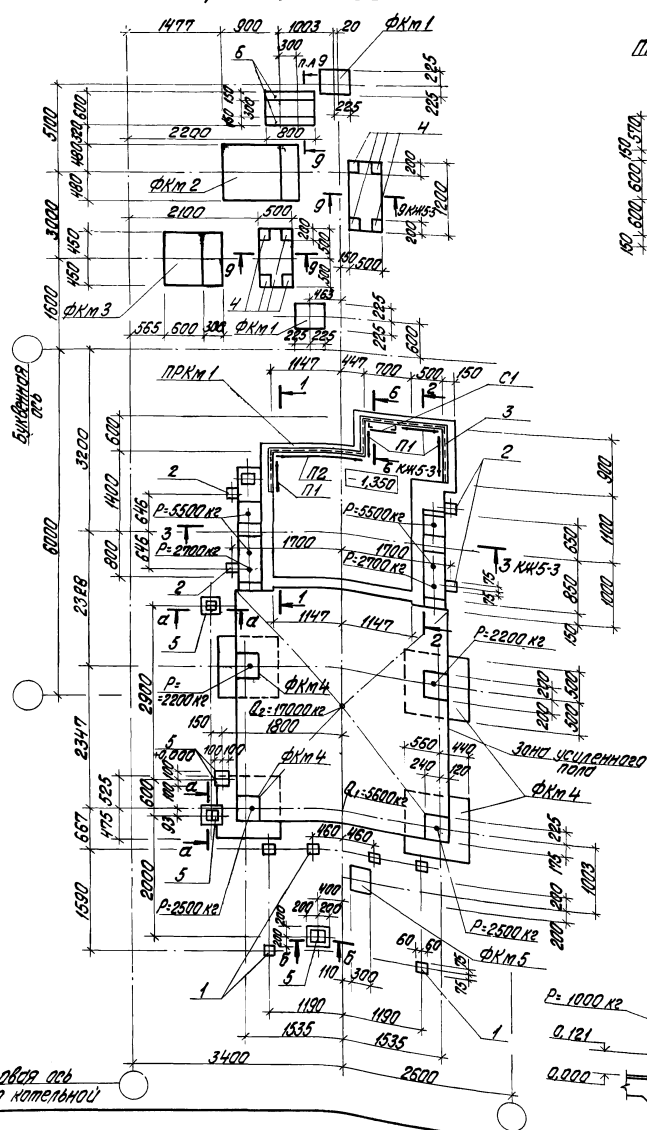
Обозначение	наименование	
<b>Ссылочные документы</b>		
ГОСТ 13779-78	Блоки бетонные для стен подвалов	
1.112-5 вып. 2 гр. 2	Плиты железобетонные для ленточных фундаментов	
1.410-2 вып. 1	Унифицированные стандартные изделия для монолитных железобетонных конструкций	
3.400-6/76	Унифицированные закладные детали сборных железобетонных конструкций инженерных сооружений промышленных предприятий	
1.400-6/76	Унифицированные закладные детали сборных железобетонных конструкций зданий промышленных предприятий	
1.400-15 вып. 1	Унифицированные закладные изделия железобетонных конструкций для крепления технологических коммуникаций и устройств	
1.459-2 вып. 1,2	Стальные лестницы переходные площадки и ограждения	
ГОСТ 8478-81	Сетки сварные для железобетонных конструкций	
ГОСТ 24379.1-80	Болты фундаментные, общие технологические условия конструкции и размеры	
<b>Прилагаемые документы</b>		
ТП903-1-203 КЖ5-МН1	Изделие закладное МН1	
ТП903-1-203 КЖ5-МН2	Изделие закладное МН2	
ТП903-1-203 КЖ5-МН3	Изделие закладное МН3, МН4	
ТП903-1-203 КЖ5-Кр1	Каркас Кр1	
ТП903-1-203 КЖ5-Кр2	Каркас Кр2	
ТП903-1-203 КЖ5-Кр3	Каркас Кр3	
ТП903-1-203 КЖ5-Кр4	Каркас Кр4	

- Строительные чертежи фундаментов под оборудование блок-секции котлоагрегата КВ-ТМ-10 разработаны для следующих условий эксплуатации:
  - расчетная температура наружного воздуха (средняя годовая годовая январь-апрель) 20°С, -30°С, -40°С.
  - грунт в основании мелкообводненный, неплучинистый, некальневый со следующими характеристиками: характеристический γ=28°, с<sub>п</sub>=2 кПа (с<sub>п</sub> по гл. см 2) E=1,5 10<sup>10</sup> кПа (по гл. см 2) γ<sub>с</sub>=18кН/м<sup>3</sup> (1,8т/м<sup>3</sup>).
  - грунтовые воды а) отсутствуют; б) наблюдаются на глубине 1,5 м от планировочной отметки земли.
- В основании фундаментов выполняется щебеночная подготовка встраиваемая в грунт толщиной 100 мм.
- Для гарантии с грунтовыми водами в основании фундаментов устраивается щебеночная подготовка подается битумом до полного насыщения боковые поверхности покрываются битумной мастикой за 2 раза по каждой стороне. Гидроизоляция от агрессивных вод назначается по требованию проекта.
- Указания по установке арматуры, заделки под фундаменты жесткого заземления даны в основном комплекте чертежей здания котельной.
- Прокладки сетки и каркасы изготавливать с помощью контактной точечной сварки. Точечную сварку производить во всех местах пересечения стержней сетки и каркасов.
- Сварку следует производить в соответствии с ГОСТ 19202-73. Соединения сварные элементов закладных деталей сборных железобетонных конструкций, контактная и обжимная сварка сварки производить с помощью пилы и конструктивные элементы и с указанными по сварке соединения арматуры и закладных деталей железобетонных конструкций СН-393-78.
- Спецификация элементов блок-секции дана на листе КЖ5-2.
- Выборка стали на типовые металлические элементы даны в чертежах котельной марки «КМ».
- Все металлические элементы и открытые поверхности закладных деталей покрыть эмалью ПФ-115 по грунту ГОСТ 9020 слоем 55 мкм.

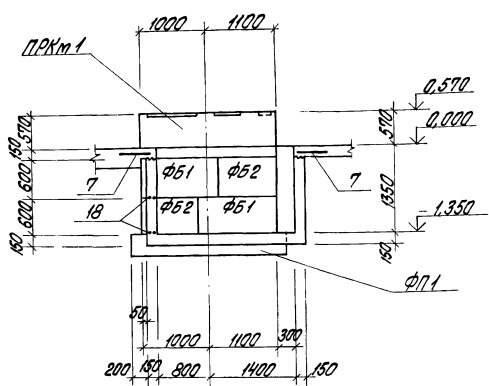
Типовой проект разработан в соответствии с действующими нормами и правилами и предусматривает мероприятия обеспечивающие взрывную, взрывопожарную и пожарную безопасность при эксплуатации здания  
Главный инженер проекта  /Думан/

Привязка			
ИЖБ. №		ТП 903-1-203	КЖ5
котельная с тремя котлами КВ-ТМ-10(40) и проектом котельной ДЭ-16(40)-14/11			
котельная		этаж	лист
блок-секция котлоагрегата КВ-ТМ-10		р	1 5
Общие данные		ЛАТГИПРОПРОМ	

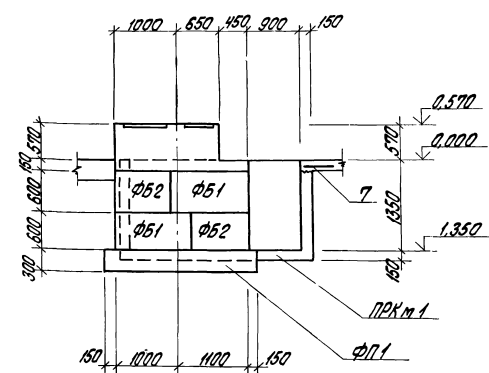
Схема расположения элементов подземного хозяйства котлоагрегата КВ-ГМ-10



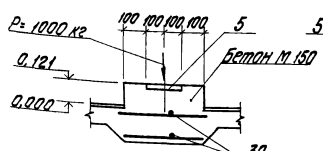
1-1



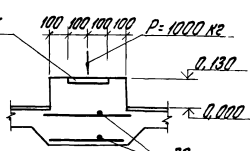
2-2



а-а



б-б



Спецификация элементов к схеме расположения на листе

Марка	Обозначение	Наименование	Масса кол. ед. кг	Примеч.
<b>Фундаменты</b>				
ФКМ 1	КЖ5-3,-5	ФКМ 1	2	
ФКМ 2	КЖ5-4,-5	ФКМ 2	1	
ФКМ 3	КЖ5-4,-5	ФКМ 3	1	
ФКМ 4	КЖ5-4,-5	ФКМ 4	4	
ФКМ 5	КЖ5-4,-5	ФКМ 5	1	
<b>Прямки</b>				
ПРКМ 1	КЖ5-3,-5	ПРКМ 1	1	
<b>Блоки бетонные</b>				
ФБС 1	ГОСТ 13579-78	ФБС 12.5.6-Т	4	790
ФБС 2	ГОСТ 13579-78	ФБС 9.5.6-Т	4	590
<b>Плиты для лент. ф-тов</b>				
ФП 1	1.112-5 вып 2 гр 2	ФП 8 24-2	2	1395
<b>Стремянки</b>				
С 1	1.459-2 вып. 1	С 1	1	36
<b>Ограждения прямки</b>				
ПП 1	1.459-2 вып. 2	ПП 1	4	12
ПП 4	1.459-2 вып. 2	ПП 4	1	14

1. Q<sub>1</sub> - нагрузка от обмуровки фронтальной стенки, Q<sub>2</sub> - от обмуровки поды топки котла.
2. Фундаментные блоки укладываются на цементном растворе М50 с тщательным заполнением вертикальных швов.

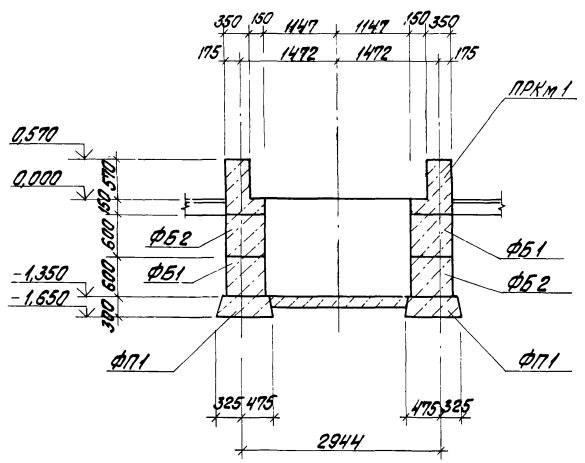
ПРОВЕРКА		

ТП 303-1-203 КЖ5		котельная с тремя котлами КВ-ГМ-20 10 и тремя котлами ДК-104М-1417М	
Блок-секция котлоагрегата КВ-ГМ-10		Страниц	Лист
схема расположения элементов подземного хозяйства котлоагрегата КВ-ГМ-10. Раздел 303-1-1-2-2		Р	2
ЛАТТИПРОПРОМ			

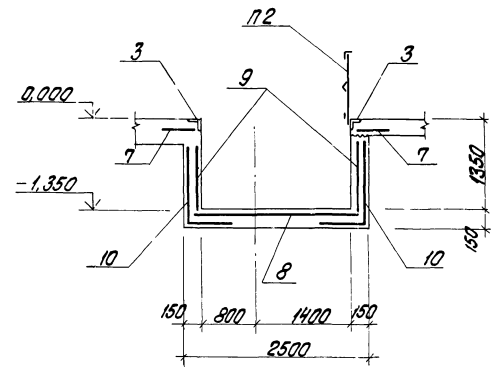
Титовый проект 303-1-203 Архив 2.3



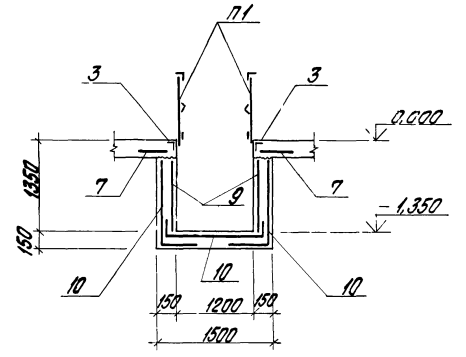
3-3



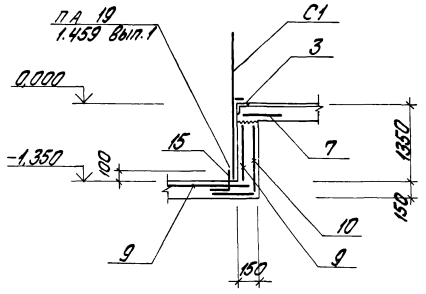
4-4



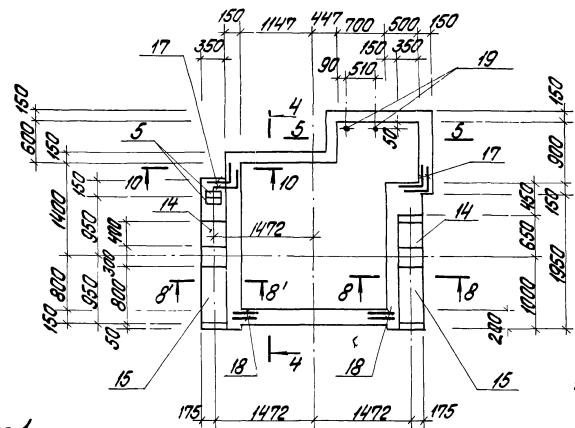
5-5



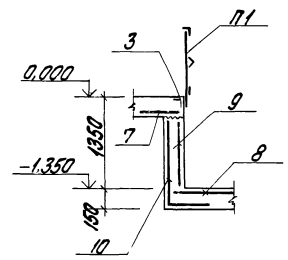
6-6



ПРКМ 1

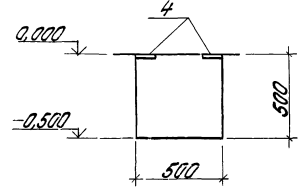


10-10

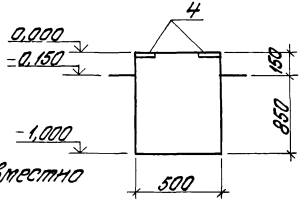


9-9

ДЛЯ ВАРЬИАНТА ЗАКРЫТОЙ УСТАНОВКИ ВЫСОСОЗ

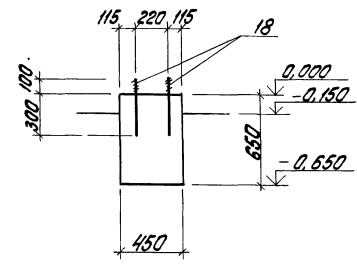


9-9

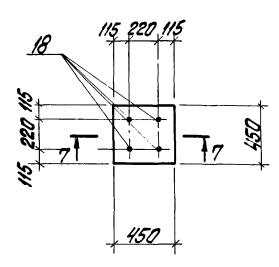


1. Настоящий лист смотреть совместно с листом КЖ5-2.

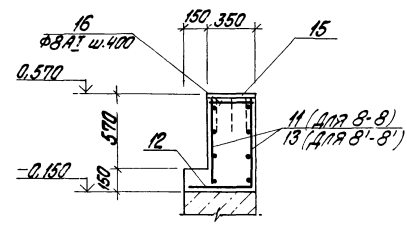
7-7



ФКМ 1



8'-8'; 8-8



ПРОВЕРКА	

717903-1-203 КЖ5	
котельная с тремя котлами КВ-ГМ-20 10 и тремя котлами ДК-16+14-14 ГМ	
котельная блок-секция котлоагрегата КВ-ГМ-10	
Листов 3	3
Разрезы 3-3; 10-10, 8'-8', ПРКМ 1 ФКМ 1. Опалубка и армирование.	
ЛАТГИПРОПРОМ	



Спецификация пола, прямки ПРКМ1, фундаментов ФКМ1, ФКМ2, ФКМ3, ФКМ4, ФКМ5.

Формат	Зона	Поз.	Обозначение	Наименование	Кол.	Примечание
				<u>Пол</u>		
				<u>Сборочные единицы</u>		
				<u>Изделия закладные</u>		
		1	3.400-6/76	МН3-5	6	
		2	3.400-6/76	МН3-10	4	
		3	1.400-15, Вып.1	МН520	50	м
		4	3.400-6/76	МН1-20	8	
		5	3.400-6/76	МН3-8	8	
		6	1.400-15, Вып.1	МН416-1	1,6	м
				<u>Сетки арматурные</u>		
		7	ГОСТ 8478-81	С 50АІІ-100 450х2550 25	7,5	м
				<u>Материалы</u>		
				Бетон марки 150	0,19	м³
				Прямка ПРКМ1		
				<u>Сборочные единицы</u>		
				<u>Сетки арматурные</u>		
		8	ГОСТ 8478-81	С 50АІІ-100 2350	2,5	м
		9	ГОСТ 8478-81	С 50АІІ-100 1040	6,0	м
		10	ГОСТ 8478-81	С 50АІІ-100 1540	7,4	м
				<u>Нармак арматурный</u>		
		11	ГТ 903-1-203	Кр1	2	
		12	ГТ 903-1-203	Кр2	2	
		13	ГТ 903-1-203	Кр4	2	
				<u>Изделия закладные</u>		
		5	3.400-6/76	МН3-8	2	
		14	ГТ 903-1-203	МН1	2	
		15	ГТ 903-1-203	МН2	2	
				<u>Детали</u>		
				ФВАІ ГОСТ 5781-82		
				ρ=320	11	
		16		ФВАІІІ ГОСТ 5781-82		
				ρ=400	12	
		17				

Формат	Зона	Поз.	Обозначение	Наименование	Кол.	Примечание
				<u>Прямка ПРКМ1</u>		
				<u>Сборочные единицы</u>		
				<u>Детали</u>		
				ФВАІІІ ГОСТ 5781-82		
				ρ=300	12	
		18				
		19	ГОСТ 24379.1-80	Болт 1М12х400	2	
				<u>Материалы</u>		
				Бетон марки 150	3,5	м³
				Фундамент ФКМ1		
				<u>Сборочные единицы</u>		
				<u>Детали</u>		
		20	ГОСТ 24379.1-80	Болт 5М12х400	4	
				<u>Материалы</u>		
				Бетон марки 150	0,13	м³
				Фундамент ФКМ2		
				<u>Сборочные единицы</u>		
				<u>Сетки арматурные</u>		
		21	ГОСТ 8478-81	С 10АІІІ-150 550х800 25	1	
		22	ГОСТ 8478-81	С 10АІІІ-150 950х1150 25	1	
				<u>Изделия закладные</u>		
		31	ГТ 903-1-203	МН4	1	
				<u>Бетон марки 150</u>	1,61	м³
				Фундамент ФКМ3		
				<u>Сборочные единицы</u>		
				<u>Сетки арматурные</u>		
		23	ГОСТ 8478-81	С 10АІІІ-150 550х850 30	1	
		24	ГОСТ 8478-81	С 10АІІІ-150 850х850 30	1	
				<u>Изделия закладные</u>		
		25	ГТ 903-1-203	МН3	2	
				<u>Материалы</u>		
				Бетон марки 150	1,14	м³

Формат	Зона	Поз.	Обозначение	Наименование	Кол.	Примечание
				<u>Фундамент ФКМ4</u>		
				<u>Сборочные единицы</u>		
				<u>Сетки арматурные</u>		
		26	ГОСТ 8478-81	С 10АІІІ-150 950х950 25	1	
				<u>Нармак арматурный</u>		
		27	ГТ 903-1-203	Кр3	2	
				<u>Детали</u>		
				ФВАІ ГОСТ 5781-82		
				ρ=380	12	
				<u>Материалы</u>		
				Бетон марки 150	0,58	м³
				Фундамент ФКМ5		
				<u>Сборочные единицы</u>		
				<u>Изделия закладные</u>		
		29	1.400-6/76, Вып.1	МО-4	1	
				<u>Материалы</u>		
				Бетон марки 150	0,09	м³
				Усиленный пол		
				<u>Сборочные единицы</u>		
				<u>Сетки арматурные</u>		
		30	ГОСТ 8478-81	С 10АІІІ-150 3250	3,9	м
				<u>Материалы</u>		
				Бетон марки 150	3,94	м³

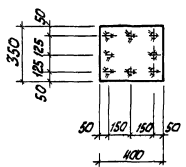
Ведомость деталей

Поз.	Эскиз
17	200 200

Ведомость расхода стали на элемент, кг

Марка элемента	Изделия арматурные								Изделия закладные								Общий расход										
	Арматура класса								Прямка																		
	Вр-I			A-I			A-III		Всего	Вст3кл2																	
	ГОСТ 6727-80	ГОСТ 5781-82		ГОСТ 5781-82		ГОСТ 5781-82		ГОСТ 5781-82		ГОСТ 19903-74*																	
φ4	φ5	Утого	φ8	Утого	φ10	φ12	Утого	φ8	φ10	Утого	φ8	φ10	Утого	φ8	φ10	Утого	φ12	Утого									
ПРКМ1																											
ФКМ1																											
ФКМ2																											
ФКМ3																											
ФКМ4																											
ФКМ5																											
Усиленный пол																											

ГТ 903-1-203				МН5		
Нач. отд. Девкина Н.Кантор, Бабрык В.Константиновская Р.К. ар. Бабрык Чит. инж. Чиченцова Чит. тех. Белякова						
Мательная стрельба наплыва МВ-ТМ-20-10 и тремя котлами ДБ-16 14х17М Мательная блок-сервисная котлоагрегат МВ-ТМ-10.						
ρ	5					
Спецификация пола, прямки ПРКМ1 фундаментов ФКМ1-ФКМ5, усиленного пола.						

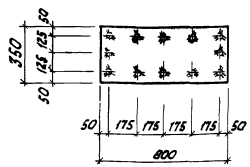


Технические требования по изготовлению изделия см. лист КЖ 5-1.

Формат	Зона	Лист	Обозначение	Наименование	Кол.	Примечание
		1	ГОСТ 19903-74*	Сталь листовая -350x8 l=400	1	8,8 кг
		2	ГОСТ 5781-82	Сталь арматурная фв. Аш l=240	8	0,8 кг

ТП 903-1-203		КЖИ-МН1	
Изделие закладное МН1		Сталь	Масса
Аш-35 ГС; ВСтЗкп2 ГОСТ 380-71*		Р	9,6 кг
		Лист 1	Листов 1
		ЛАТГИПРОПРОМ	
		формат А4	

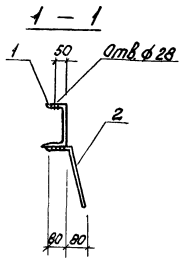


Технические требования по изготовлению изделия см. лист КЖ 5-1.

Формат	Зона	Лист	Обозначение	Наименование	Кол.	Примечание
		1	ГОСТ 19903-74*	Сталь листовая -350x8 l=800	1	17,6 кг
		2	ГОСТ 5781-82	Сталь арматурная фв. Аш l=240	12	1,1 кг

ТП 903-1-203		КЖИ-МН2	
Изделие закладное МН2		Сталь	Масса
Аш-35 ГС; ВСтЗкп2 ГОСТ 380-71*		Р	18,7 кг
		Лист 1	Листов 1
		ЛАТГИПРОПРОМ	
		формат А4	

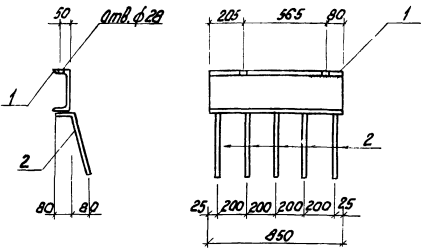


Технические требования по изготовлению изделия см. лист КЖ 5-1.

Формат	Зона	Лист	Обозначение	Наименование	Кол.	Примечание
		1	ГОСТ 8240-72	Швеллер Г24 l=600	1	14,4 кг
		2	ГОСТ 5781-82	Ст. арматурная фв. Аш l=300	5	0,6 кг

ТП 903-1-203		КЖИ-МН3	
Изделие закладное МН3		Сталь	Масса
Аш-35 ГС; ВСтЗкп2 ГОСТ 380-71*		Р	15,0 кг
		Лист 1	Листов 1
		ЛАТГИПРОПРОМ	
		формат А4	

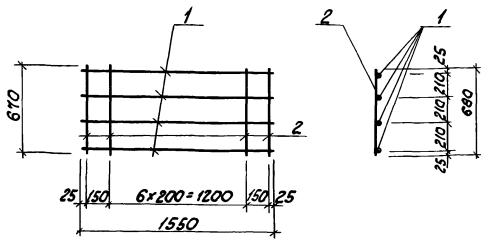


Технические требования по изготовлению изделия см. лист КЖ 5-1.

Формат	Зона	Лист	Обозначение	Наименование	Кол.	Примечание
		1	ГОСТ 8240-72	Швеллер Г24 l=950	1	20,4 кг
		2	ГОСТ 5781-82	Ст. арм. фв. Аш l=300	5	0,6 кг

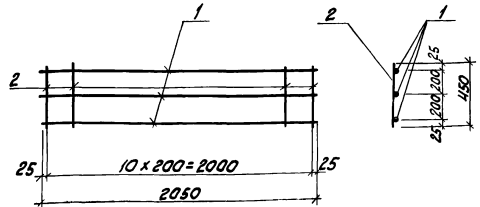
  

ТП 903-1-203		КЖИ-МН4	
Изделие закладное МН4		Сталь	Масса
Аш-35 ГС; ВСтЗкп2 ГОСТ 380-71*		Р	21,0 кг
		Лист 1	Листов 1
		ЛАТГИПРОПРОМ	
		формат А4	



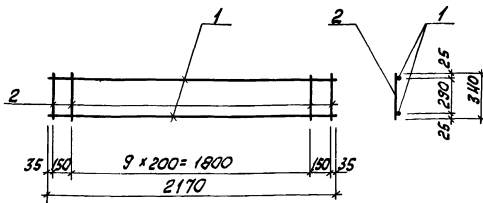
Технические требования по изготовлению изделия см. лист КЖ5-1

Формат	Зона	Поз.	Обозначение	Наименование	Кол.	Примечание
		1	ГОСТ 5781-82	Сталь арматурная ф8АШ-6-1580	4	5,6 кг
		2	ГОСТ 5781-82	Сталь арматурная ф8АШ-6-670	9	2,4 кг
ТП 903-1-203 КЖН-Кр1						
				Каркас Кр1	Р	8,0 кг
				Лист 1 / Листов 1	ЛАТГИПРОПРОМ	
				А-III - 35 ГС ГОСТ 380-71*	формат А4	



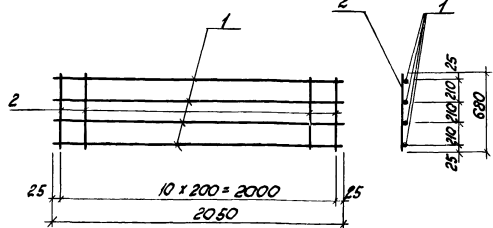
Технические требования по изготовлению изделия см. лист КЖ5-1

Формат	Зона	Поз.	Обозначение	Наименование	Кол.	Примечание
		1	ГОСТ 5781-82	Сталь арматурная ф8АШ-6-2050	3	5,5 кг
		2	ГОСТ 5781-82	Сталь арматурная ф8АШ-6-450	11	2,0 кг
ТП 903-1-203 КЖН-Кр2						
				Каркас Кр2	Р	7,5 кг
				Лист 1 / Листов 1	ЛАТГИПРОПРОМ	
				А-III - 35 ГС ГОСТ 380-71*	формат А4	



Технические требования по изготовлению изделия см. лист КЖ5-1.

Формат	Зона	Поз.	Обозначение	Наименование	Кол.	Примечание
		1	ГОСТ 5781-82	Сталь арматурная ф8АШ-6-1800	2	3,9
		2	ГОСТ 5781-82	Сталь арматурная ф8АШ-6-340	12	2,5
ТП 903-1-203 КЖН-Кр3						
				Каркас Кр3	Р	6,4 кг
				Лист 1 / Листов 1	ЛАТГИПРОПРОМ	
				А-III - В ст3 Кр2, А-III - 35 ГС ГОСТ 380-71*	формат А4	



Технические требования по изготовлению изделия см. лист КЖ5-1.

Формат	Зона	Поз.	Обозначение	Наименование	Кол.	Примечание
		1	ГОСТ 5781-82	Сталь арматурная ф8АШ-6-2050	4	7,4 кг
		2	ГОСТ 5781-82	Сталь арматурная ф8АШ-6-680	11	3,0 кг
ТП 903-1-203 КЖН-Кр4						
				Каркас Кр4	Р	10,4 кг
				Лист 1 / Листов 1	ЛАТГИПРОПРОМ	
				А-III - 35 ГС ГОСТ 380-71*	формат А4	