

ТИПОВОЙ ПРОЕКТ  
903-1-203

КОТЕЛЬНАЯ  
С ТРЕМЯ КОТЛАМИ  
КВ-ГМ-10  
И ТРЕМЯ КОТЛАМИ  
ДЕ-16-14ГМ.  
ОТКРЫТАЯ СИСТЕМА ТЕПЛОСНАБЖЕНИЯ  
ТОПЛИВО-ГАЗ И МАЗУТ.

Альбом 2.4

19466-04  
ЦЕНА 4-64

ЦЕНТРАЛЬНЫЙ ИНСТИТУТ ТИПОВОГО ПРОЕКТИРОВАНИЯ  
ГОССТРОЯ СССР

Москва, А-445, Смольная ул., 22

Сдано в печать **И7** 1984 года  
Заказ № **8688** Тираж **425** экз



### СОСТАВ ПРОЕКТА

- АЛББОМ В.5 Котельная. Электротехническая часть, связь и сигнализация. Чертежи монтажной зоны.
- АЛББОМ В.13 Котельная. Электротехническая часть. Механизмы, управляемые с НКУ и щитов КИП и Я. Схемы принципиальные.
- АЛББОМ В.21 Котельная. Электротехническая часть. Задание заводу-изготовителю на низковольтные комплектные устройства.
- ТТ 903-1-199 Ал.8.25 Водоподготовительная установка. Электротехническая часть, связь и сигнализация.
- ТТ 903-1-199 Ал.8.27 Водоподготовительная установка. Электротехническая часть. Задание заводу-изготовителю на низковольтные комплектные устройства.
- АЛББОМ 9.5 Котельная. Автоматизация.
- ТТ 903-1-199 Ал.9.9 Котлоагрегат КВ-ГМ-20(10). Задание заводу-изготовителю на щит автоматики и КИП.
- ТТ 903-1-199 Ал.9.10 Котлоагрегат ДЕ-16(10)-14ГМ. Задание заводу-изготовителю на щит автоматики и КИП.
- АЛББОМ 9.13 Котельная. Вспомогательное оборудование. Задание заводу-изготовителю на щиты автоматики и КИП.
- ТТ 903-1-199 Ал.9.17 Водоподготовительная установка. Автоматизация.
- ТТ 903-1-199 Ал.9.18 Водоподготовительная установка. Задание заводу-изготовителю на щиты автоматики и КИП.
- ТТ 903-1-199 Ал.10.1 Котельная. Отопление и вентиляция, тепловые сети.
- АЛББОМ 10.5 Котельная. Водопровод и канализация.
- ТТ 903-1-199 Ал.10.9 Водоподготовительная установка. Сантехнические устройства.
- АЛББОМ 11.3 Котельная. Соединения исполнительных механизмов с регулирующими органами.
- ТТ 903-1-199 Ал.11.5 Металлоконструкции вспомогательного оборудования и устройств.
- АЛББОМ 12.5 Котельная. Инженерные сети. Электротехническая часть, связь и сигнализация. Прилагаемые материалы.
- ТТ 903-1-199 Ал.12.9 Водоподготовительная установка. Электротехническая часть, связь и сигнализация. Прилагаемые материалы.
- АЛББОМ 13.1.1 КН.1+4 Сметы. Котельная.
- ТТ 903-1-199 Ал.13.1 КН. 5,8,10,11 Сметы. Котельная.
- АЛББОМ 13.1.2 КН. 1+3 Сметы. Водоподготовительная установка.
- ТТ 903-1-199 Ал.13.2 КН. 4,5,7,8 Сметы. Водоподготовительная установка.
- АЛББОМ 13.1.3 Сметы. Генеральный план. Инженерные сети.
- ТТ 903-1-199 Ал.13.3 КН. 4,2 Сметы. Генеральный план. Инженерные сети.
- АЛББОМ 14.1.1 КН 1,2 Спецификации оборудования. Котельная.
- АЛББОМ 14.1.2 Спецификации оборудования. Водоподготовительная установка.
- АЛББОМ 14.1.3 Спецификации оборудования. Инженерные сети.
- АЛББОМ 15.1.1 Ведомости потребности в материалах. Котельная.
- АЛББОМ 15.1.2 Ведомости потребности в материалах. Водоподготовительная установка.
- АЛББОМ 15.1.3 Ведомости потребности в материалах. Генеральный план. Инженерные сети.

### ПРИМЕНЕННЫЕ ТИПОВЫЕ МАТЕРИАЛЫ

- Типовой проект 907-2-238 Труба дымовая кирпичная Н=60м, D<sub>вн</sub>=24 м с надземным примыканием к газопроводу (распространяет Теплопроект г. Ленинград).
- Типовое проектное решение № 907-02-222 альбомы 1,3, 2,3 Световые ограждения высотных дымовых труб (распространяет ВНИПИ Теплопроект г. Москва).
- Типовые конструкции серия 4.903-11 вып.1 альбом I, часть 2, вып.4 альбом I, часть 2, вып.5 альбом I Котельные установки. Вспомогательное оборудование и блоки (распространяет Тбилисский филиал ЦИТП).
- Типовые конструкции серия 4.903-10 вып. 8 Изделия и детали трубопроводов для тепловых сетей. Грязевики (распространяет Тбилисский филиал ЦИТП).
- Типовые конструкции серия 5.903-3 вып. А1-Б.2 Вакуумные деаэраторы и водоструйные эжекторы (распространяет ЦИТП г. Москва).

Разработан  
 проектным институтом  
**ЛАТГИПРОПРОМ**

Утвержден и введен в действие  
 с 1 июля 1984 г.  
 Главпротрастрапроектотом  
 Госстроя СССР  
 Приказ № 41 от 10 ноября 1983 г.

Главный инженер института *[подпись]* В. Обчаров  
 Главный инженер проекта *[подпись]* А. Думан

					Привязан

## Содержание альбома

Обозначение	Наименование	№ страницы	Обозначение	Наименование	№ страницы
			64.68.02.101	Баковина	26
<u>Воздухопроводы котла КВ-ГМ-10</u>			64.68.02.102	Стенка	27
			64.68.02.103	Стенка	27
65.66.09.000	Опора.	4	64.68.02.110	Фланец	27
65.66.09.000 СБ	Опора. Сборочный чертёж	4	64.68.02.110 СБ	Фланец. Сборочный чертёж	27
64.68.01.000	Воздухопровод всасывающий	6	64.68.02.200	Короб	28
64.68.01.000 СБ	Воздухопровод всасывающий. Сборочный чертёж	5	64.68.02.200 СБ	Короб. Сборочный чертёж.	28
64.20.04.000	Воздухозаборник	6	64.68.02.300	Колено	28
64.20.04.000 СБ	Воздухозаборник. Сборочный чертёж	6	64.68.02.300 СБ	Колено. Сборочный чертёж	29
64.20.04.100	Короб	9	64.68.02.302	Стенка	29
64.20.04.100 СБ	Короб. Сборочный чертёж	7	64.68.02.303	Стенка	30
64.20.01.101	Стенка	7	64.68.02.304	Стенка	30
64.20.01.102	Баковина	8	64.68.03.000	Опора кармана	30
64.20.01.103	Стенка	8	64.68.03.000 СБ	Опора кармана. Сборочный чертёж	30
64.20.04.200	Фланец	9			
64.20.04.200 СБ	Фланец. Сборочный чертёж	9	64.68.03.001	Стеллаж	31
64.22.04.000	Короб с заслонкой	9	64.68.04.000	Опора	31
64.22.04.000 СБ	Короб с заслонкой. Сборочный чертёж	10	64.68.04.000 СБ	Опора. Сборочный чертёж	31
			64.68.04.001	Упор	31
64.22.01.001	Вал	10	64.68.05.000	Опора	32
64.22.01.002	Шайба	11	64.68.05.000 СБ	Опора. Сборочный чертёж	32
64.22.04.100	Короб	11	64.68.06.000	Опора	32
64.22.04.100 СБ	Короб. Сборочный чертёж	11	64.68.06.000 СБ	Опора. Сборочный чертёж	32
64.22.01.101	Баковина	12	64.68.06.001	Упор	33
64.22.01.102	Стенка	12	64.68.07.000	Опора	33
64.22.01.103	Стенка	13	64.68.07.000 СБ	Опора. Сборочный чертёж	33
64.22.01.104	Стенка	13	64.68.07.001	Упор	33
64.22.01.105	Усилитель	13	64.68.08.000	Переход	34
64.22.01.106	Воздушка	13	64.68.08.000 СБ	Переход. Сборочный чертёж	34
64.22.04.200	Заслонка	14	64.68.08.001	Переход	35
64.22.04.200 СБ	Заслонка. Сборочный чертёж	14	64.68.08.002	Фланец	34
64.22.01.201	Втулка	14	64.68.09.000	Заслушка	35
64.22.01.202	Стварка	14	64.68.09.000 СБ	Заслушка. Сборочный чертёж.	35
64.22.04.203	Ребра	15	64.68.10.000	Короб.	36
64.68.01.100	Воздухозаборник	16	64.68.10.000 СБ	Короб. Сборочный чертёж	36
64.68.01.100 СБ	Воздухозаборник. Сборочный чертёж.	15	64.68.10.001	Стенка	36
64.68.01.110	Короб	16	64.68.10.002	Стенка	37
64.68.01.110 СБ	Короб. Сборочный чертёж	16	64.68.11.000	Опора	37
64.68.01.111	Стенка	17	64.68.11.000 СБ	Опора. Сборочный чертёж	37
64.68.01.112	Баковина	17	64.68.11.001	Косынка	37
64.68.01.113	Стенка	17			
64.68.01.120	Фланец	17			
64.68.01.120 СБ	Фланец. Сборочный чертёж	18			
64.68.01.200	Короб	18	65.68.01.000	Колено	38
64.68.01.200 СБ	Короб. Сборочный чертёж	18	65.68.01.000 СБ	Колено. Сборочный чертёж	38
64.68.01.300	Переход	19	65.68.01.100	Переход	38
64.68.01.300 СБ	Переход. Сборочный чертёж	19	65.68.01.100 СБ	Переход. Сборочный чертёж	39
64.68.01.301	Стенка	19	65.68.01.101	Стенка	39
64.68.01.302	Баковина	20	65.68.01.102	Стенка	39
64.68.01.303	Стенка	20	65.68.01.200	Колено	40
64.68.01.400	Переход	20	65.68.01.200 СБ	Колено. Сборочный чертёж	40
64.68.01.400 СБ	Переход. Сборочный чертёж	20	65.68.01.201	Стенка	40
64.68.01.401	Стенка	21	65.68.01.202	Баковина	41
64.70.02.000	Карман	21	65.68.01.203	Стенка	41
64.70.02.000 СБ	Карман. Сборочный чертёж	21	65.68.01.300	Короб	41
64.70.02.001	Стенка	22	65.68.01.300 СБ	Короб. Сборочный чертёж	41
64.70.02.002	Стенка	22	65.68.01.301	Стенка	42
64.70.02.003	Полуконус	23	65.68.02.000	Колено	42
64.70.02.004	Фланец	24	65.68.02.000 СБ	Колено. Сборочный чертёж	42
64.70.02.005	Баковина	23	65.68.02.100	Колено	43
64.70.02.006	Конус	24	65.68.02.100 СБ	Колено. Сборочный чертёж	43
64.70.02.007	Усилитель	24	65.68.02.101	Стенка	43
64.68.02.000	Воздухопровод напарный	24	65.68.02.102	Баковина	44
64.68.02.000 СБ	Воздухопровод напарный. Сборочный чертёж	25	65.68.02.103	Стенка	44
			65.68.02.200	Переход	45
64.68.02.100	Переход	26	65.68.02.200 СБ	Переход. Сборочный чертёж	44
64.68.02.100 СБ	Переход. Сборочный чертёж	26	65.68.02.201	Стенка	45

# Содержание альбома

Продолжение

Альбом 2.4

Типовой проект 903-1-203

Обозначение	Наименование	№ страницы	Обозначение	Наименование	№ страницы
65.68.02.202	Боковина	45	65.68.05.203	Боковина	55
65.68.02.203	Стенка	45	65.68.05.300	Короб	55
65.29.03.000	Карман	46	65.68.05.300 СБ	Короб. Сборочный чертёж	55
65.29.03.000 СБ	Карман. Сборочный чертёж	46	65.68.05.301	Стенка	56
65.29.03.001	Боковина	47	65.68.05.310	Фланец	56
65.29.03.002	Стенка	46	65.68.05.310 СБ	Фланец. Сборочный чертёж	56
65.29.03.003	Стенка	47	65.68.06.000	Опора кармана	56
65.29.03.004	Фланец	48	65.68.06.000 СБ	Опора кармана. Сборочный чертёж	57
65.29.03.005	Канцус	48	65.68.06.001	Балка	57
65.29.03.006	Полуканцус	48	65.68.07.000	Опора	57
65.29.03.007	Удлинитель	48	65.68.07.000 СБ	Опора. Сборочный чертёж	57
65.68.03.000	Кранштейн	49	65.68.08.000	Опора.	58
65.68.03.000 СБ	Кранштейн. Сборочный чертёж	49	65.68.08.000 СБ	Опора. Сборочный чертёж	58
65.68.03.001	Подпорка	49	65.68.08.001	Лист опорный	58
65.68.04.000	Переход	49	65.68.08.002	Ножка	58
65.68.04.000 СБ	Переход. Сборочный чертёж	50	65.68.07.000	Опора	59
65.68.04.001	Боковина	50	65.66.07.000 СБ	Опора. Сборочный чертёж.	59
65.68.04.002	Стенка	50	65.66.07.001	Пластина	59
65.68.04.003	Стенка	50	65.66.07.002	Пластина	59
65.68.04.100	Фланец	51			
65.68.04.100 СБ	Фланец. Сборочный чертёж	51			
65.68.05.000	Колено	52			
65.68.05.000 СБ	Колено. Сборочный чертёж	51			
65.68.05.100	Переход	52			
65.68.05.100 СБ	Переход. Сборочный чертёж	52			
65.68.05.101	Стенка	53			
65.68.05.102	Стенка	53			
65.68.05.103	Боковина	53			
65.68.05.200	Колено	53			
65.68.05.200 СБ	Колено. Сборочный чертёж	54			
65.68.05.201	Стенка	54			
65.68.05.202	Стенка	54			

Альбом 2.4

Типовой проект 903-1-203

Исполн	Дата	Лист	Обозначение	Наименование	Кол.	Примечание
				<b>Документация</b>		
ИЧ			65.66.09.000 СБ	Сборочный чертёж		
				<b>Детали</b>		
БЧ	1	65.66.09.001	Ножка	Ножка 5-45x45x4 ГОСТ 8509-72 Удлинитель 8Ст3сп3 ГОСТ 535-79 L = 750 ± 1.0 мм	4	2,05 кг
БЧ	2	65.66.09.002	Полка	Полка 5-45x45x4 ГОСТ 8509-72 Удлинитель 8Ст3сп3 ГОСТ 535-79 L = 600 ± 0,875 мм	2	1,64 кг
БЧ	3	65.66.09.003	Полка	Полка 5-45x45x4 ГОСТ 8509-72 Удлинитель 8Ст3сп3 ГОСТ 535-79 L = 510 ± 0,875 мм	2	1,4 кг
ИЧ	4	65.66.09.004	Пластина	Пластина 5 ГОСТ 19903-74 Лист 8Ст3сп3 ГОСТ 535-79 100 ± 0,7 x 100 ± 0,7 мм	4	0,4 кг
			<b>65.66.09.000</b>			
			<b>Опора</b>			
			Лит. Лист Листов			
			ЛАТГИПРОПРОМ			

Типовой проект 903-1-203 Альбом 2.4

См. № табл. Листов и даты в докум. № 101. См. № табл. Листов и даты

65.66.09.000 СБ

1. \* Размеры для справок.
2. Неуказанные предельные отклонения размеров ± IT14.
3. Обработка поверхностей реза деталей в ч/ч.
4. Сварные швы по ГОСТ 5264-80.

Опора

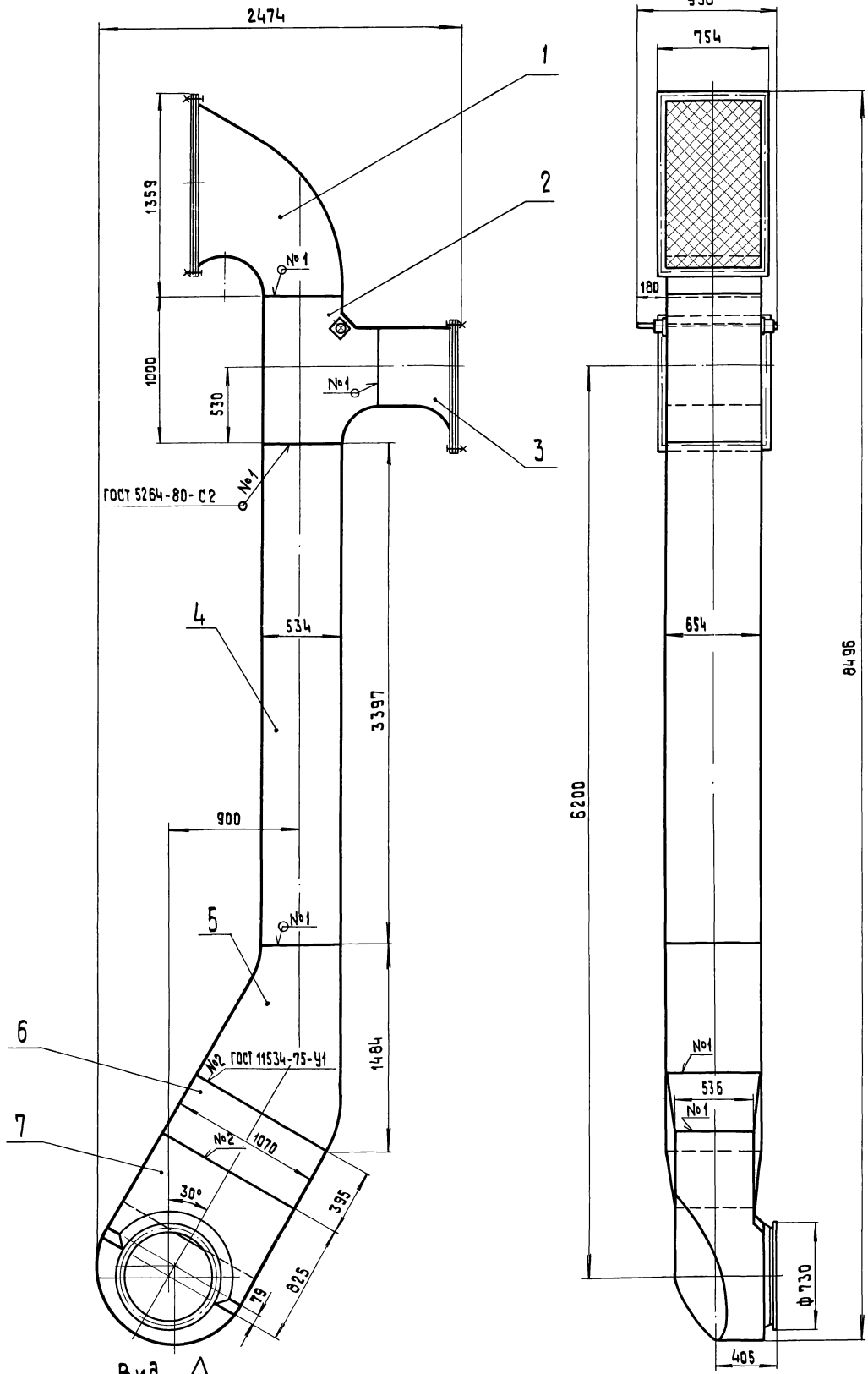
Сборочный чертёж

Лит. Масса Механизм

16 1:10

Лит. Листов 1

ЛАТГИПРОПРОМ



Вид А  
М 1:10

Размеры для справок

				64.68.01.000 СБ		
Исполн.	№ докум.	Подпись	Дата	Воздухопровод весаы в вающий Сборочный чертеж	Лист	Масштаб
Разраб.	Эксплуат.	Коллеж	Коллеж		600	1:20
Ин. спец.	Суханосов	Коллеж	Коллеж	Лист	Листов	1
Н.контр.	Коллеж	Коллеж	Коллеж	ЛАТГИПРОПРОМ		
Чтв.	Параж	Коллеж	Коллеж			

Имя, фамилия, подпись и дата исполнителя не вписывать на листе по форме. Подпись и дата.

Тепловой проект 903-1-203 Альбом 2.4

Формат листа	Лист	Обозначение	Наименование	Кол.	Примечание
			<u>Документация</u>		
	13	64.68.01.000 СБ	Сборочный чертеж		
			<u>Сборочные единицы</u>		
И4	1	64.20.04.000	Воздухозаборник	1	
И4	2	64.20.04.000	Короб с заслонкой	1	
И4	3	64.68.01.100	Воздухозаборник	1	
И4	4	64.68.01.200	Короб	1	
И4	5	64.68.01.300	Переход	1	
И4	6	64.68.01.400	Переход	1	
И4	7	64.30.02.000	Карман	1	

Лист № 00070279

Изм		Лист	№ докум.	Подп.	Дата	64.68.01.000	Лист	Лист	Листов
Разработ		Сухомасов	И.И.	И.И.	И.И.				
Пров.		Колмец	И.И.	И.И.	И.И.				
И.контр.		Колмец	И.И.	И.И.	И.И.				
И.контр.		Полов	И.И.	И.И.	И.И.	Воздухозаборник всасывающий	Лист	Лист	Листов
						ЛАНГИПРОПРОМ			1

Формат А4

Тепловой проект 903-1-203 Альбом 2.4

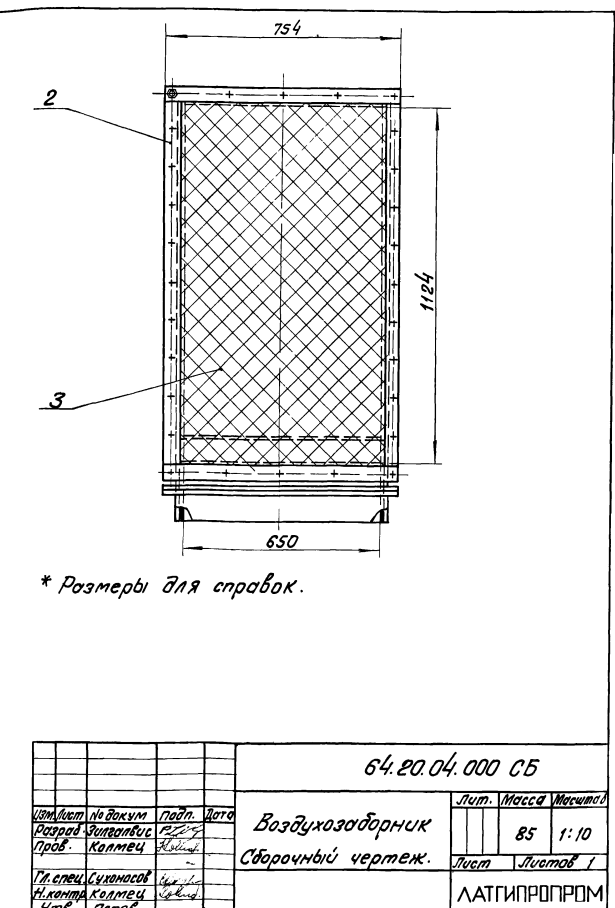
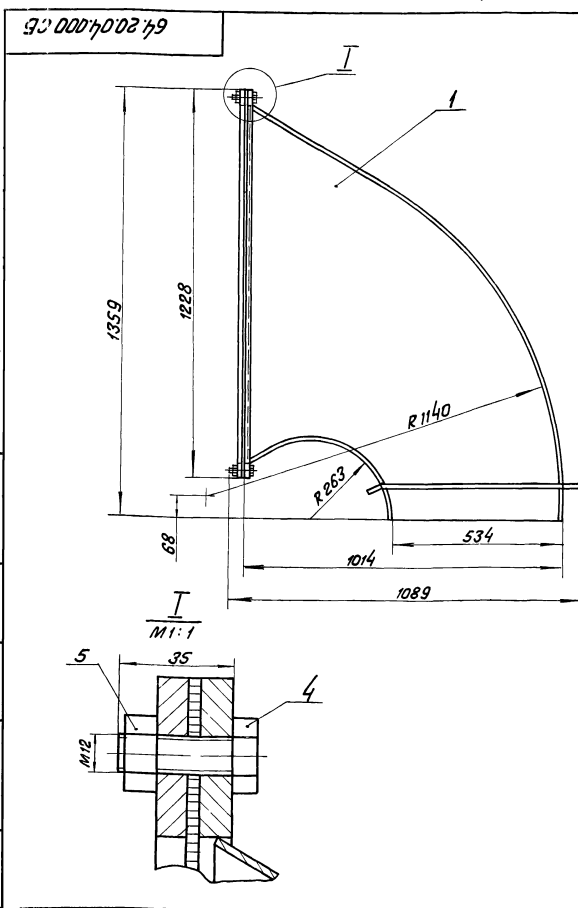
Формат листа	Лист	Обозначение	Наименование	Кол.	Примечание
			<u>Документация</u>		
	13	64.20.04.000 СБ	Сборочный чертеж		
			<u>Сборочные единицы</u>		
И4	1	64.20.04.100	Короб	1	
И4	2	64.20.04.200	Фланец	1	
			<u>Детали</u>		
64	3	64.20.04.001	Сетка		
			Сетка №20-20		
			гост 5336-80		
			754±1,6x1228±2,1 мм	1	0,46 кг
			<u>Стандартные изделия</u>		
	4		Болт М12x35 46		
			гост 7798-70		28
	5		Гайка М12 5		
			гост 5915-70		28

Лист № 00070279

Изм		Лист	№ докум.	Подп.	Дата	64.20.04.000	Лист	Лист	Листов
Разработ		Сухомасов	И.И.	И.И.	И.И.				
Пров.		Сухомасов	И.И.	И.И.	И.И.				
И.контр.		Колмец	И.И.	И.И.	И.И.				
И.контр.		Полов	И.И.	И.И.	И.И.	Воздухозаборник	Лист	Лист	Листов
						ЛАНГИПРОПРОМ			1

Формат А4

Тепловой проект 903-1-203 Альбом 2.4



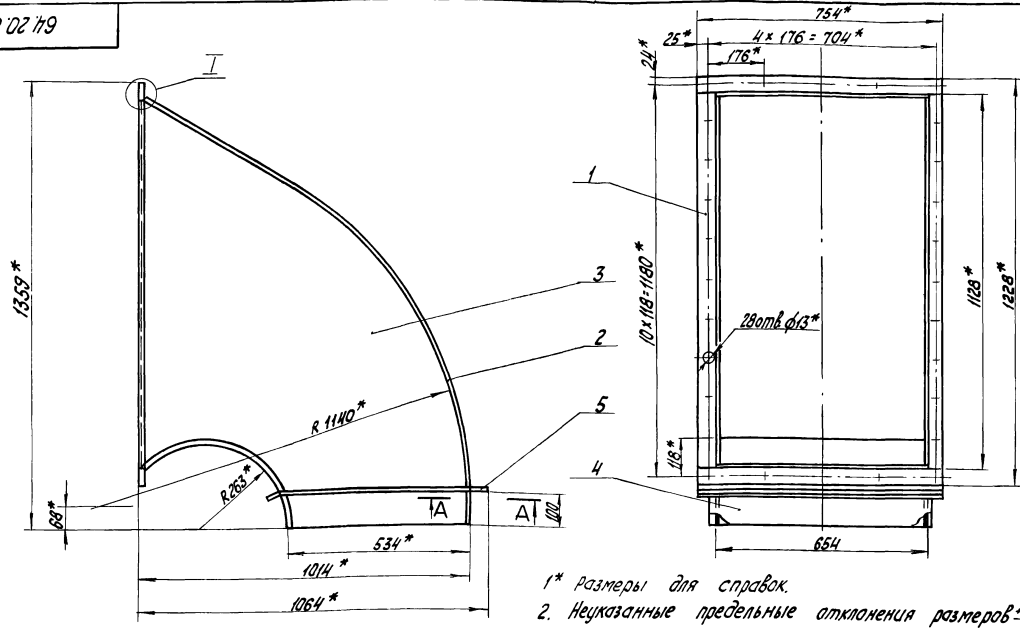
Лист № 00070279

Изм		Лист	№ докум.	Подп.	Дата	64.20.04.000 СБ	Лист	Лист	Листов
Разработ		Сухомасов	И.И.	И.И.	И.И.				
Пров.		Колмец	И.И.	И.И.	И.И.				
И.контр.		Колмец	И.И.	И.И.	И.И.				
И.контр.		Полов	И.И.	И.И.	И.И.	Воздухозаборник	Лист	Лист	Листов
						Сборочный чертеж.	85		1:10
						ЛАНГИПРОПРОМ			1

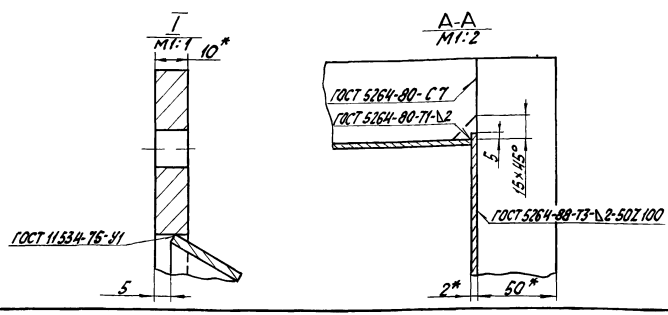


Типовой проект 903-1-203 Альбом 2.4  
 ГОСТ 11334-76-31

64.20.01.10.02.19



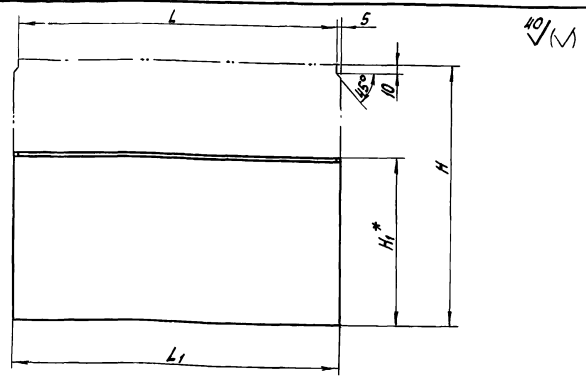
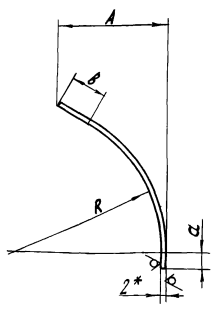
1\* Размеры для справок.  
 2. Неуказанные предельные отклонения размеров  $\pm \frac{IT_{14}}{2}$ .



				64.20.01.100СБ			
Исполн.	№ докум.	Подпись	Дата	Короб Сборочный чертёж	Лист	Масса	Масштаб
Разработчик	Эскиз	Согласован	Рис.		65,6	1:10	
Проверен	Экз.	Согласован	Рис.	Лист	Листов	ЛАТГИПРОПРОМ	
Н.контр.	Копиру	Согласован	Рис.				
Утв.	Полов	Согласован	Рис.				

Типовой проект 903-1-203 Альбом 2.4  
 ГОСТ 11334-76-31

64.20.01.101

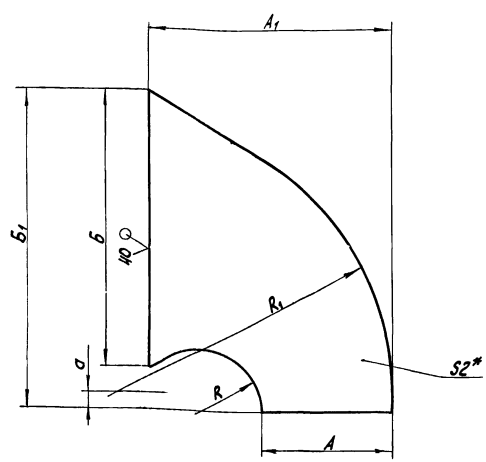


Обозначение	Размеры, мм								Масса, кг
	R	a	b	L	L <sub>1</sub>	H	H <sub>1</sub> *	A	
64.20.01.101	645	38	286	304-13	314	1001	742	573	4,94
-01	752	45	334	424-155	434	1168	865	668	7,96
-02	860	51	381	534-175	544	1334	988	762	11,4
-03	1140	68	505	654-20	664	1768	1310	1010	18,5
-04	1075	64	477	604-23	614	1668	1236	953	21,3
-05	1290	77	572	904-23	914	2001	1482	1143	28,7
-06	1505	90	667	904-23	914	2334	1729	1333	33,5
-07	1720	102	762	1004-26	1014	2666	1975	1522	42,5
-08	1720	102	762	1204-26	1214	2666	1976	1522	50,8
-09	2150	128	953	1604-37	1614	3334	2469	1903	84,5
-10	2580	154	1144	1604-37	1614	4001	2963	2283	101,4
-11	3225	192	1430	2004-48	2014	5000	3702	2853	152,1

1\* Размеры для справок  
 2. Неуказанные предельные отклонения размеров  $\pm \frac{IT_{14}}{2}$ .

				64.20.01.101			
Исполн.	№ докум.	Подпись	Дата	Стенка	Лист	Масса	Масштаб
Разработчик	Эскиз	Согласован	Рис.		8	Ст 3 лс 2	ГОСТ 16523-70*
Проверен	Экз.	Согласован	Рис.	Лист	Листов	ЛАТГИПРОПРОМ	
Н.контр.	Копиру	Согласован	Рис.				
Утв.	Полов	Согласован	Рис.				

201 10 02 102



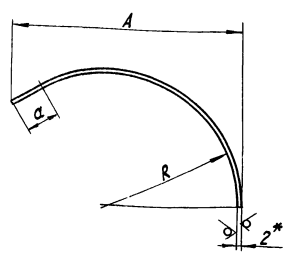
✓(✓)

Обозначение	Размеры, мм							Масса, кг
	A	R	R <sub>1</sub>	a	B	B <sub>1</sub>	A <sub>1</sub>	
64.20.01.102	300	150	645	38	636	740	570	2,18
- 01	350	175	752	45	742	864	665	3,44
- 02	400	200	860	51	848	986	760	4,96
- 03	530	265	1140	68	1124	1460	1007	10,13
- 04	500	250	1075	64	1060	1233	950	8,78
- 05	600	300	1290	77	1272	1480	1140	13,63
- 06	700	350	1505	90	1484	1724	1330	19,51
- 07	800	400	1720	102	1696	1973	1520	26,27
- 08	1000	500	2150	128	2120	2464	1900	43,33
- 09	1200	600	2580	154	2544	2960	2280	64,36
- 10	1500	750	3225	192	3180	3700	2850	103,65

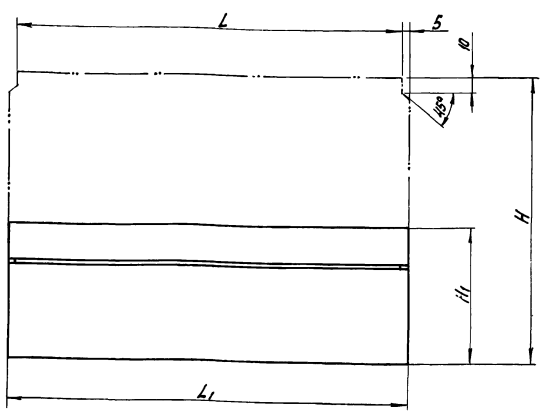
1. \* Размеры для справок.
2. Неуказанные предельные отклонения размеров  $\pm \frac{IT14}{2}$

				64.20.01.102			Лист	Масса	Максимум
				Боковина			См. табл.	---	
				Лист 2 ГОСТ 19903-74			Лист Листов 1		
				Лист 8 Ст 3 по 2 ГОСТ 16523-70*			ЛАТГИПРОПРОМ		

201 10 01 103



✓(✓)



Обозначение	Размеры, мм							Масса, кг
	R	a	A	L	L <sub>1</sub>	H <sub>1</sub>	H	
64.20.01.103	148	52	270	304-13	314	150	364	1,8
- 01	173	60	315	424-155	434	175	425	2,9
- 02	198	69	360	534-175	544	200	486	4,15
- 03	263	92	477	654-20	664	265	645	6,73
- 04	248	87	450	804-23	814	250	609	7,79
- 05	298	104	540	904-23	914	300	731	10,49
- 06	348	121	630	904-23	914	350	852	12,23
- 07	398	138	720	1004-26	1014	400	974	15,51
- 08	398	138	720	1204-26	1214	400	974	18,57
- 09	498	173	900	1604-37	1614	500	1218	30,87
- 10	598	208	1080	1604-37	1614	600	1463	37,1
- 11	748	260	1350	2004-44	2014	750	1829	57,84

1. \* Размеры для справок.
2. Неуказанные предельные отклонения размеров  $\pm \frac{IT14}{2}$

				64.20.01.103			Лист	Масса	Максимум
				Стенка			См. табл.	---	
				Лист 2 ГОСТ 19903-74			Лист Листов 1		
				Лист 8 Ст 3 по 2 ГОСТ 16523-70*			ЛАТГИПРОПРОМ		

Таблицы проекта 903-1-203 Амбос 2.4

Формат	Этаж	№	Обозначение	Наименование	Кол.	Примечание
				<u>Документация</u>		
		43	64.20.04.100 СБ	Сборочный чертеж		
				<u>Сборочные единицы</u>		
		44	1 64.20.04.200	Фланец	1	
				<u>Детали</u>		
		43	2 64.20.01.101-03	Стенка	1	
		43	3 64.20.01.102-03	Боковина	2	
		43	4 64.20.01.103-03	Стенка	1	
				<u>Материалы</u>		
		5		полоса 5x50 ГОСТ 103-76 ВСтЗ Пег ГОСТ 535-79	2,7 м	
64.20.04.100						
Лист	Масштаб	№ документа	Подпись	Дата		
Лист 1	1:10	64.20.04.100 СБ			Лит М лист М листов	
					Короб	
					ЛАТГИПРОПРОМ	

Таблицы проекта 903-1-203 Амбос 2.4

Формат	Этаж	№	Обозначение	Наименование	Кол.	Примечание
				<u>Документация</u>		
			64.22.04.000 СБ	Сборочный чертеж		
				<u>Сборочные единицы</u>		
		1	64.22.04.100	Короб	1	
		2	64.22.04.200	Заслонка	1	
				<u>Детали</u>		
		3	64.22.01.001-03	Вал	1	
		4	64.22.01.002	Шайба	2	
				<u>Стандартные изделия</u>		
		5		болт М10x65 48 ГОСТ 1198-70	5	
		6		гайка М 10,5 ГОСТ 5915-70	5	
64.22.04.000						
Лист	Масштаб	№ документа	Подпись	Дата		
Лист 1	1:10	64.22.04.000 СБ			Лит М лист М листов	
					Короб с заслонкой	
					ЛАТГИПРОПРОМ	

Таблицы проекта 903-1-203 Амбос 2.4

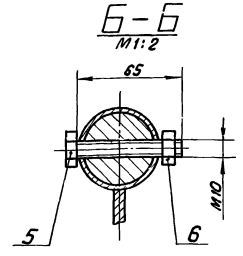
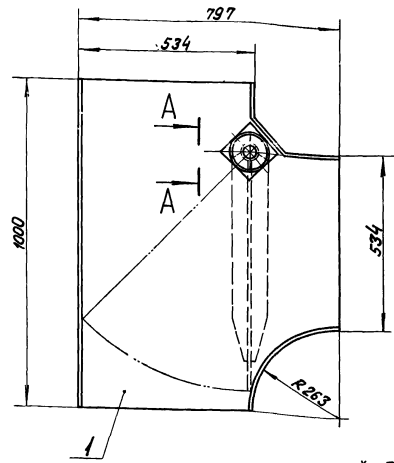
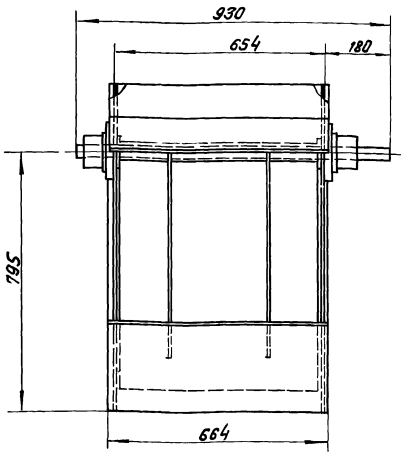
Формат	Этаж	№	Обозначение	Наименование	Кол.	Примечание
				<u>Документация</u>		
		44	64.20.04.200 СБ	Сборочный чертеж		
				<u>Детали</u>		
		44	1 64.20.04.201	Полка		
				Полоса 10x50 ГОСТ 103-76 ВСтЗ СтЗ ГОСТ 535-79	2	2,96 кг
		44	2 64.20.04.202	Полка		
				Полоса 10x50 ГОСТ 103-76 ВСтЗ СтЗ ГОСТ 535-79	2	4,43 кг
64.20.04.200						
Лист	Масштаб	№ документа	Подпись	Дата		
Лист 1	1:10	64.20.04.200 СБ			Лит М лист М листов	
					Фланец	
					ЛАТГИПРОПРОМ	

Таблицы проекта 903-1-203 Амбос 2.4

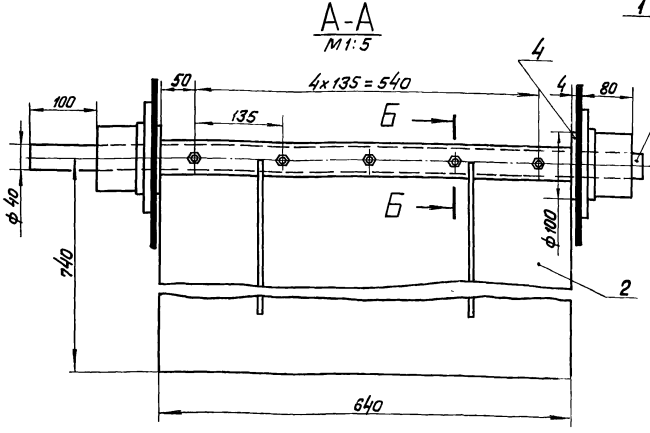
1\* размеры для справок.  
 2. Неуказанные предельные отклонения размеров  $\pm \frac{IT 14}{2}$   
 3. Обработка поверхностей реза деталей БЧ 10/.

64.20.04.200 СБ						
Лист	Масштаб	№ документа	Подпись	Дата		
Лист 1	1:10	64.20.04.200 СБ			Лит М лист М листов	
					Фланец	
					Сборочный чертеж	
					ЛАТГИПРОПРОМ	

64.22.04.000 СБ



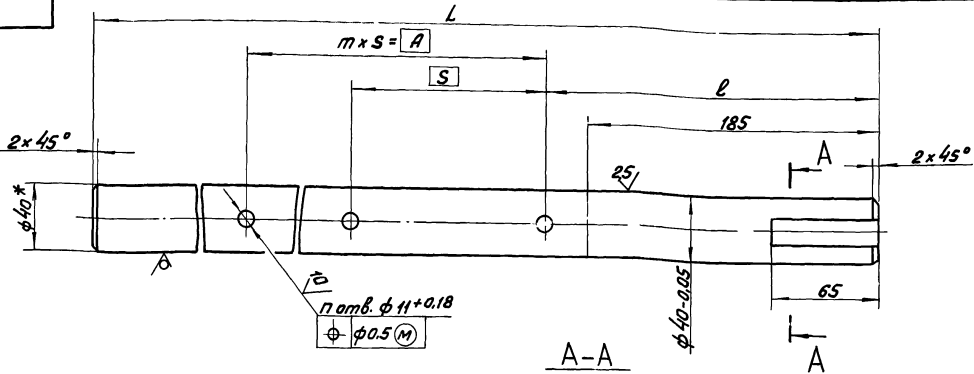
\* Размеры для справок



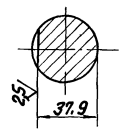
64.22.04.000 СБ						Лист	Масса	Масштаб
Изм.	Лист	№ докум.	Подп.	Дата	Короб с заслонкой Сборочный чертеж	86	1:10	
Разраб.	Слана	Калин	22.9	Лист		Листов 1		
Пров.	Зеленко	22.9		ЛАТГИПРОПРОМ				
Пл. спец.	Суханов	22.9						
Н. контр.	Калтец	22.9						
Утв.	Попов	22.9						

Формат А3

64.22.01.001



Обозначение	Размеры, мм					Кол. п	Масса, кг
	L	A	S	m	l		
64.22.01.001	580	240	120	2	212	3	5.73
- 01	700	300	150	2	242	3	6.91
- 02	810	390	130	3	252	4	8.00
- 03	930	540	135	4	237	5	9.18
- 04	1080	650	130	5	257	6	10.66
- 05	1180	750	150	5	257	6	11.65
- 06	1280	840	140	6	262	7	12.64
- 07	1480	1050	150	7	257	8	14.61
- 08	1874	1430	130	11	267	12	18.50
- 09	2270	1800	150	12	282	13	22.41



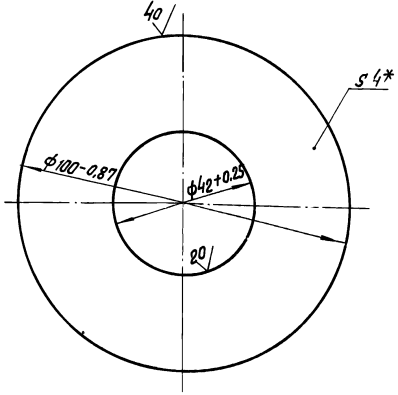
1 \* Размер для справок  
2 Неуказанные предельные отклонения размеров ± IT14/2.

64.22.01.001						Лист	Масса	Масштаб
Изм.	Лист	№ докум.	Подп.	Дата	Вал	см. табл.	—	
Разраб.	Слана	Калин	22.9	Лист		Листов 1		
Пров.	Зеленко	22.9		ЛАТГИПРОПРОМ				
Пл. спец.	Суханов	22.9						
Н. контр.	Калтец	22.9						
Утв.	Попов	22.9						

Круг 8-40 гост 2590-71  
Вс.т.э.э.г.гост 535-79

700 10 22 79

√(M)



\* Размер для справок.

64.22.01.002

Шайба

Лит.	Масса	Масштаб
	0.2	1:1

Имя, И.П. Фамилия и дата рождения и дата выдачи. Подпись и дата.

Имя	И.П.	Фамилия	Дата
И.П.И.	Сухомосов	В.И.	
И.П.И.	Колмеч	В.И.	
И.П.И.	Полов	В.И.	

Лист 4 гост 19903 - 74  
ВСТЗСПЗ гост 14637-79  
ЛАТГИПРОПРОМ  
Формат А4

Имя, И.П. Фамилия и дата рождения и дата выдачи. Подпись и дата.

Код	Обозначение	Наименование	Кол.	Примечание
		Документация		
43	64.22.04.100 СБ	Сборочный чертеж		
		Детали		
44	1	64.22.01.101 - 03	2	Боковина
44	2	64.22.01.102 - 03	1	Стенка
44	3	64.22.01.103 - 03	1	Стенка
44	4	64.22.01.104 - 03	1	Стенка
44	5	64.22.01.105	2	Усилитель
44	6	64.22.01.106	2	Бодышка

64.22.04.100

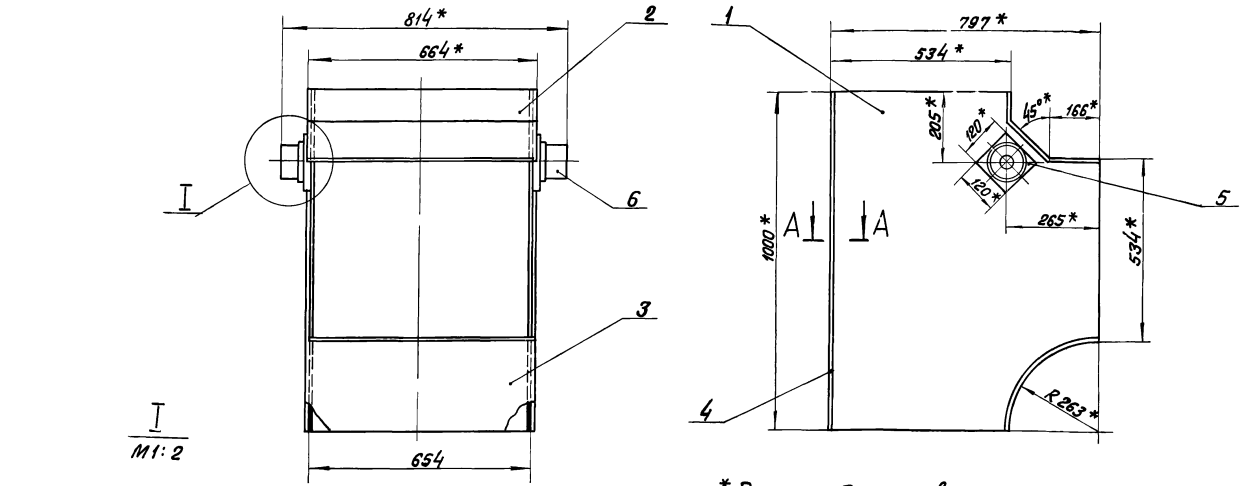
Короб

Лит.	Лист	Листов
		1

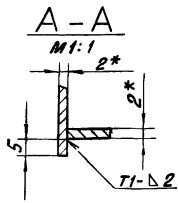
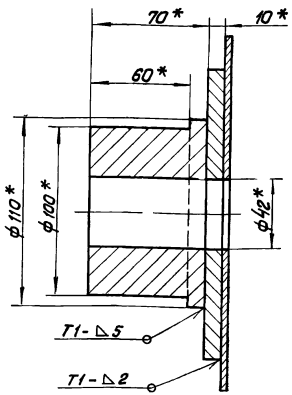
ЛАТГИПРОПРОМ  
Формат А4

64.22.04.100 СБ

Имя, И.П. Фамилия и дата рождения и дата выдачи. Подпись и дата.



- \* Размеры для справок
- Неуказанные предельные отклонения размеров  $\pm \frac{IT14}{2}$ .
- Сварные швы по гост 5264-80.



64.22.04.100 СБ

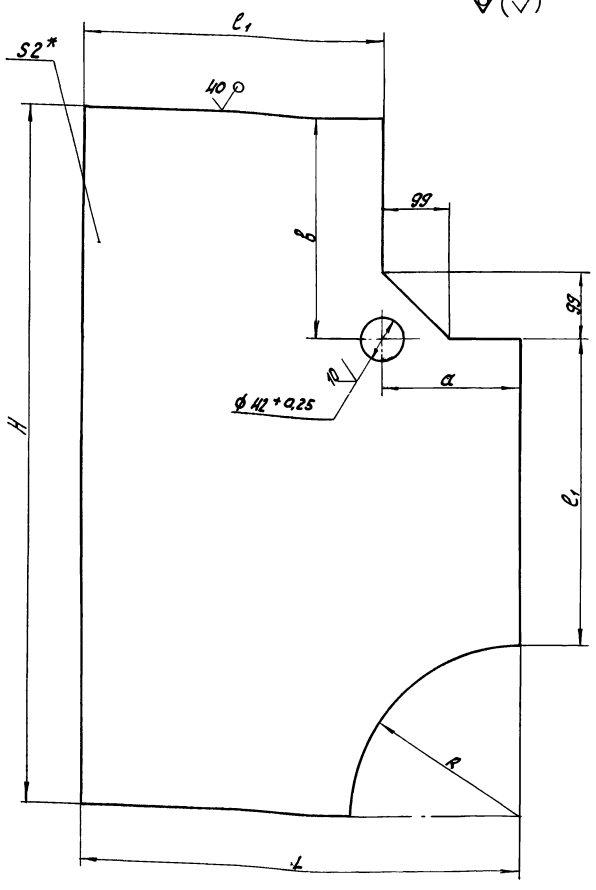
Короб.  
Сборочный чертеж

Лит.	Масса	Масштаб
	50	1:10

Лист 50 Листов 1  
ЛАТГИПРОПРОМ

Титановый сплав Ti-6Al-4V, марка Тi-6А1-4V, ГОСТ 16523-70\*

64.22.01.101



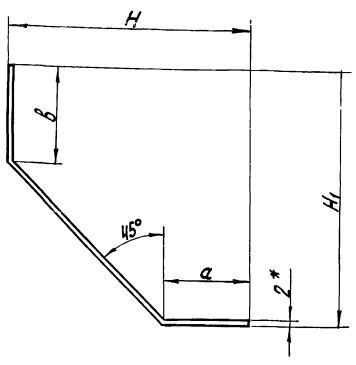
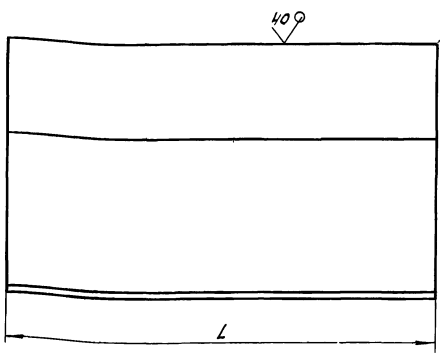
Обозначение	Размеры, мм						Масса, кг
	L	H	R	l <sub>1</sub>	a	B	
64.22.01.101	450	600	150	300	150	150	3,67
-01	525	700	175	350	175	175	4,97
-02	600	800	200	400	200	200	6,47
-03	795	1000	265	530	265	205	10,82
-04	750	1000	250	500	250	250	10,08
-05	900	1100	300	600	300	200	13,55
-06	1050	1300	350	700	350	250	18,61
-07	1200	1400	400	800	400	200	23,21
-08	1500	1700	500	1000	500	200	35,44
-09	1800	2000	600	1200	600	200	50,26
-10	2250	2500	750	1500	750	250	79,49

- \* Размер для справок.
- Неуказанные предельные отклонения размеров  $\pm \frac{IT14}{2}$ .

64.22.01.101						
Исполн.	Провер.	Утверд.	Дата	Лист	Масса	Максимум
Разраб. Соловья	Провер. Зингалов	Утверд. [подпись]		2	см. табл.	—
Исполн. Сиданосов	Провер. Колмец	Утверд. [подпись]		Лист	Листов	1
Исполн. Чибриков	Провер. [подпись]	Утверд. [подпись]		Лист	ВСТЗ по ГОСТ 16523-70*	
				Латгипропром		

Титановый сплав Ti-6Al-4V, марка Тi-6А1-4V, ГОСТ 16523-70\*

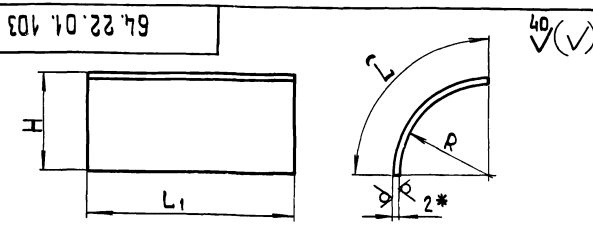
64.22.01.102



Обозначение	Размеры, мм						Масса, кг
	L	H	H <sub>1</sub>	a	B		
64.22.01.102	314	150	150	51	51	1,2	
-01	434	175	175	76	76	1,99	
-02	544	200	200	101	101	2,93	
-03	664	265	205	166	106	4,30	
-04	814	250	250	151	151	5,65	
-05	914	300	200	201	101	6,35	
-06	914	350	250	251	151	7,78	
-07	1014	400	200	301	101	8,63	
-08	1214	400	200	301	101	10,34	
-09	1614	500	200	401	101	16,27	
-10	1614	600	200	501	101	18,81	
-11	2014	750	250	651	151	29,19	

- \* Размер для справок.
- Неуказанные предельные отклонения размеров  $\pm \frac{IT14}{2}$ .

64.22.01.102						
Исполн.	Провер.	Утверд.	Дата	Лист	Масса	Максимум
Разраб. Соловья	Провер. Зингалов	Утверд. [подпись]		2	см. табл.	—
Исполн. Сиданосов	Провер. Колмец	Утверд. [подпись]		Лист	Листов	1
Исполн. Чибриков	Провер. [подпись]	Утверд. [подпись]		Лист	ВСТЗ по ГОСТ 16523-70*	
				Латгипропром		

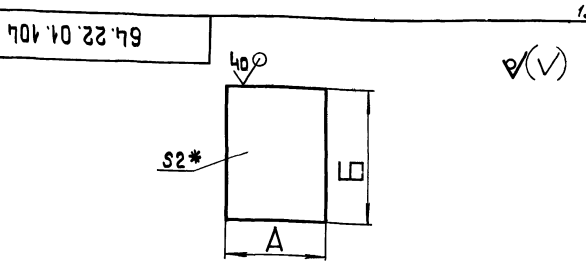


Обозначение	Размеры, мм				Масса, кг
	L	L1	R	H	
64.22.01.103	234	314	148	150	1,16
- 01	273	434	173	175	1,87
- 02	313	544	198	200	2,68
- 03	415	664	263	265	4,33
- 04	470	814	248	250	5,00
- 05	470	914	298	300	6,75
- 06	548	914	348	350	7,87
- 07	627	1014	398	400	9,99
- 08	627	1214	398	400	11,96
- 09	784	1614	498	500	19,87
- 10	941	1614	598	600	23,85
- 11	1177	2014	748	750	37,22

1.\* Размер для справок.  
2. Неуказанные предельные отклонения размеров  $\pm \frac{IT 14}{2}$

Имя, № табл. Подпись и дата. Изобразительный материал. № файла. Подпись и дата.

64.22.01.103			
Лист	Масса	Масштаб	
Стенка	См. табл.		
Лист	Масса	Масштаб	
2 ГОСТ 19903-74		Листов 1	
8 См 3 не 2 ГОСТ 16523-70	ЛАТГИПРОПРОМ		
формат А4			

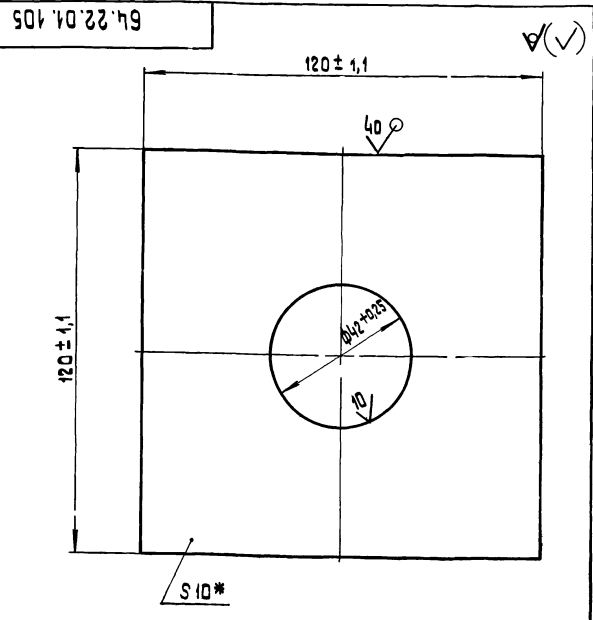


Обозначение	Размеры, мм		Масса, кг
	A	B	
64.22.01.104	600±0,875	314±0,65	2,96
- 01	700±1,0	434±0,775	4,77
- 02	800±1,0	544±0,875	6,84
- 03	1000±1,15	664±0,1	10,43
- 04	1000±1,15	814±1,15	12,78
- 05	1100±1,3	914±1,15	15,79
- 06	1300±1,55	914±1,15	18,66
- 07	1400±1,55	1014±1,3	22,29
- 08	1400±1,55	1214±1,3	26,69
- 09	1700±1,85	1614±1,85	43,08
- 10	2000±1,85	1614±1,85	50,68
- 11	2500±2,2	2014±2,2	79,05

\* Размер для справок

Имя, № табл. Подпись и дата. Изобразительный материал. № файла. Подпись и дата.

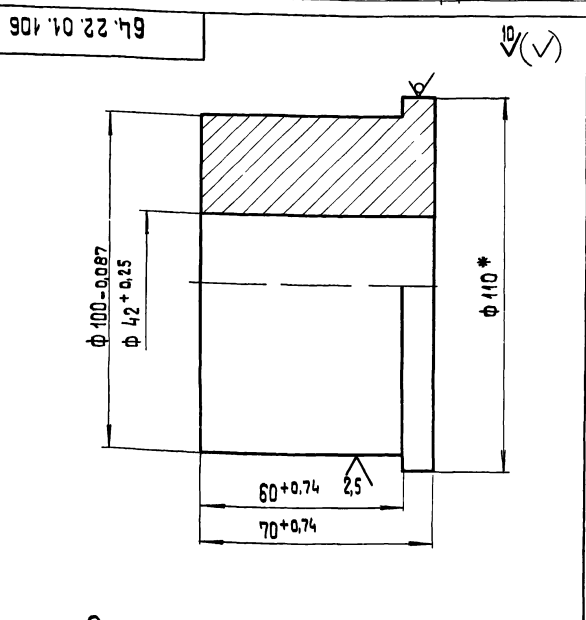
64.22.01.104			
Лист	Масса	Масштаб	
Стенка	См. табл.		
Лист	Масса	Масштаб	
2 ГОСТ 19903-74		Листов 1	
8 См 3 не 2 ГОСТ 16523-70*	ЛАТГИПРОПРОМ		
формат А4			



\* Размер для справок.

Имя, № табл. Подпись и дата. Изобразительный материал. № файла. Подпись и дата.

64.22.01.105			
Лист	Масса	Масштаб	
Усилитель	1,03	1:1	
Лист	Масса	Масштаб	
10 ГОСТ 19903-74		Листов 1	
8 См 3 не 3 ГОСТ 14637-79	ЛАТГИПРОПРОМ		
формат А4			



\* Размер для справок.

Имя, № табл. Подпись и дата. Изобразительный материал. № файла. Подпись и дата.

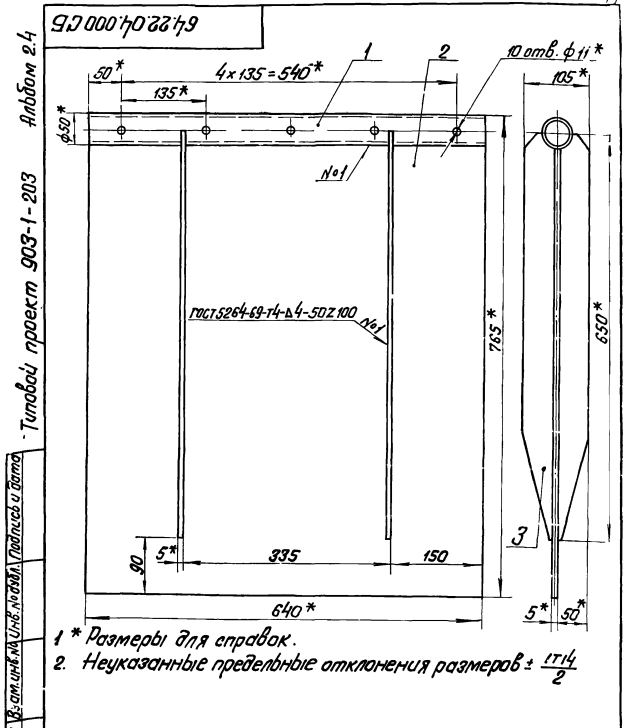
64.22.01.106			
Лист	Масса	Масштаб	
Бобышка	3,69	1:1	
Лист	Масса	Масштаб	
6-110 ГОСТ 2590-74		Листов 1	
8 См 3 не 3 ГОСТ 535-79	ЛАТГИПРОПРОМ		
формат А4			

Титульный проект 903-1-203 Альбом 2-4

Кол.	Примечание	Наименование	Обозначение
<b>Документация</b>			
А4		Сборочный чертёж	64.22.04.200 СБ
<b>Детали</b>			
А4	1	Втулка	64.22.01.201-03
А4	2	Створка	64.22.01.202-03
А3	3	Рейбра	64.22.04.203

64.22.04.200	
Заслонка	Лист 1 из 1 Листов 1
ЛАТГИПРОПРОМ	Формат А4



Титульный проект 903-1-203 Альбом 2-4

64.22.04.200 СБ	
Заслонка	Лист 1 из 1 Листов 1
Сборочный чертёж	Лист 1 из 1 Листов 1
ЛАТГИПРОПРОМ	Формат А4

- 1 \* Размеры для справок.
2. Неуказанные предельные отклонения размеров  $\pm \frac{IT14}{2}$

Титульный проект 903-1-203 Альбом 2-4

Обозначение	Размеры, мм		Масса, кг
	А	Б	
64.22.01.202	290 -1.3	385 ± 0.7	4.39
- 01	410 -1.55	465 ± 0.775	7.33
- 02	520 -1.75	525 ± 0.875	10.72
- 03	640 -2.0	715 ± 1.0	17.97
- 04	790 -2.0	875 ± 1.0	28.94
- 05	890 -2.3	815 ± 1.15	28.47
- 06	890 -2.3	965 ± 1.15	33.71
- 07	990 -2.3	1105 ± 1.3	42.94
- 08	1190 -2.6	1075 ± 1.3	50.22
- 09	1590 -3.1	1375 ± 1.55	85.82
- 10	1590 -3.1	1725 ± 1.85	107.66
- 11	1990 -3.7	1975 ± 1.85	154.27

\* Размер для справок.

Титульный проект 903-1-203 Альбом 2-4

64.22.01.202	
Створка	Лист 5 из 5 Листов 5
ЛАТГИПРОПРОМ	Формат А4

Титульный проект 903-1-203 Альбом 2-4

Обозначение	Размеры, мм						Кол.	Масса, кг
	L	A	S	m	l	n		
64.22.01.201	290-1.3	240	120	2	25 ± 0.16	6	1.32	
- 01	410 -1.5	300	150	2	35 ± 0.37	6	1.87	
- 02	520 -1.75	390	130	3	35 ± 0.37	8	2.37	
- 03	640 -2.0	540	135	4	50 ± 0.37	10	2.91	
- 04	790 -2.0	650	130	5	70 ± 0.37	12	3.59	
- 05	890 -2.3	750	150	5	70 ± 0.37	12	4.05	
- 06	990 -2.3	840	140	6	75 ± 0.37	14	4.50	
- 07	1190 -2.5	1050	150	7	70 ± 0.37	16	5.00	
- 08	1590 -3.1	1437	130	11	80 ± 0.37	24	7.22	
- 09	1990 -3.7	1800	150	12	85 ± 0.35	26	9.04	

\* Размер для справок.

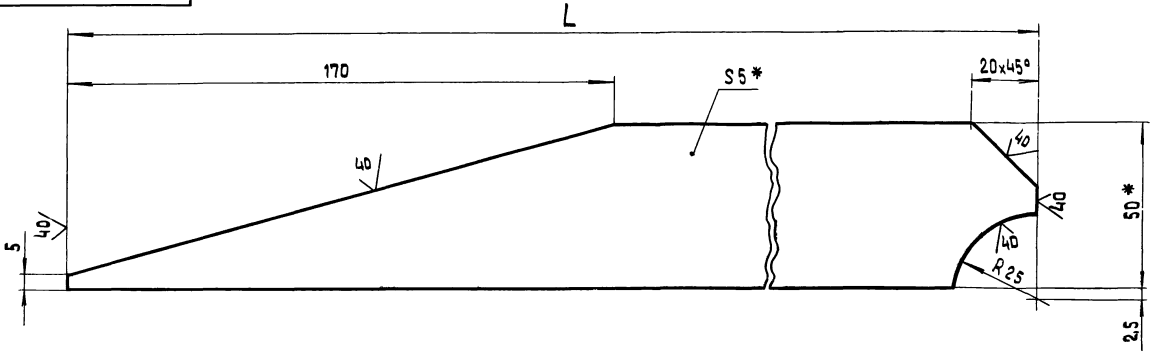
Титульный проект 903-1-203 Альбом 2-4

64.22.01.201	
Втулка	Лист 5 из 5 Листов 5
ЛАТГИПРОПРОМ	Формат А4



64.22.04.203

✓(✓)



Обозначение	L, мм	Масса, кг
64.22.04.203	650	1,1
- 01	750	1,3
- 02	900	1,6
- 03	1050	1,89
- 04	1225	1,84
- 05	1350	2,48
- 06	1650	3,07
- 07	1900	3,56

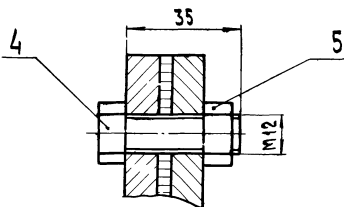
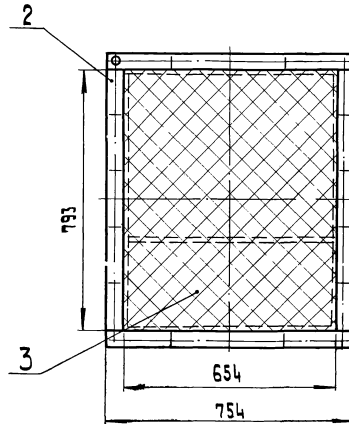
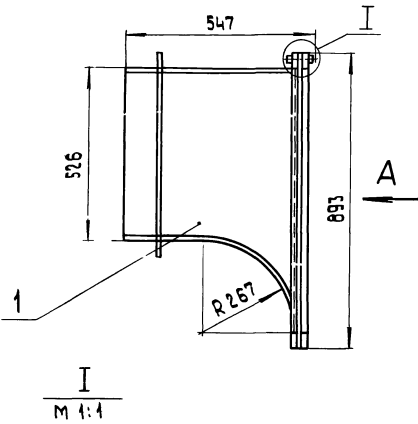
1.\* Размеры для справок.

2. Неуказанные предельные отклонения размеров  $\pm \frac{IT 14}{2}$ .

64.22.04.203				Лит.	Масса	Масштаб
Изм.	Лист	№ докум.	Повтор.	Дата		
Разраб.	Исполн.	Провер.	Согласов.			
Ин. спец.	Суханосов					
Н.контр.	Колмец					
Утв.	Попов					
Ребра				Лит.	Масса	Масштаб
Полоса 5x50 ГОСТ 103-76				см	табл.	—
8 см 3 ен 3 ГОСТ 535-79				Лист	Листов	1
				ЛАТГИПРОПРОМ		
				формат А3		

90 001 10 89 79

Вид А

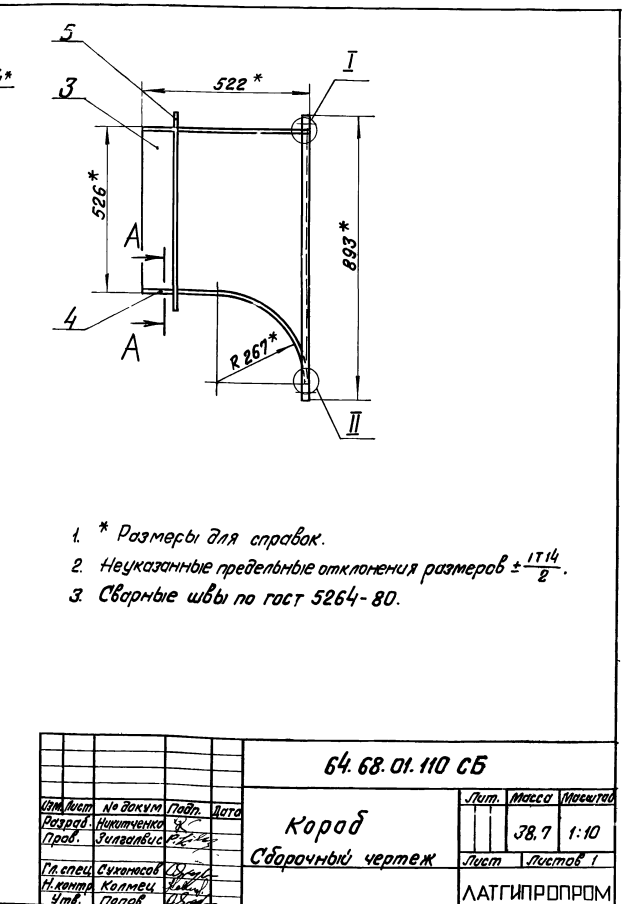
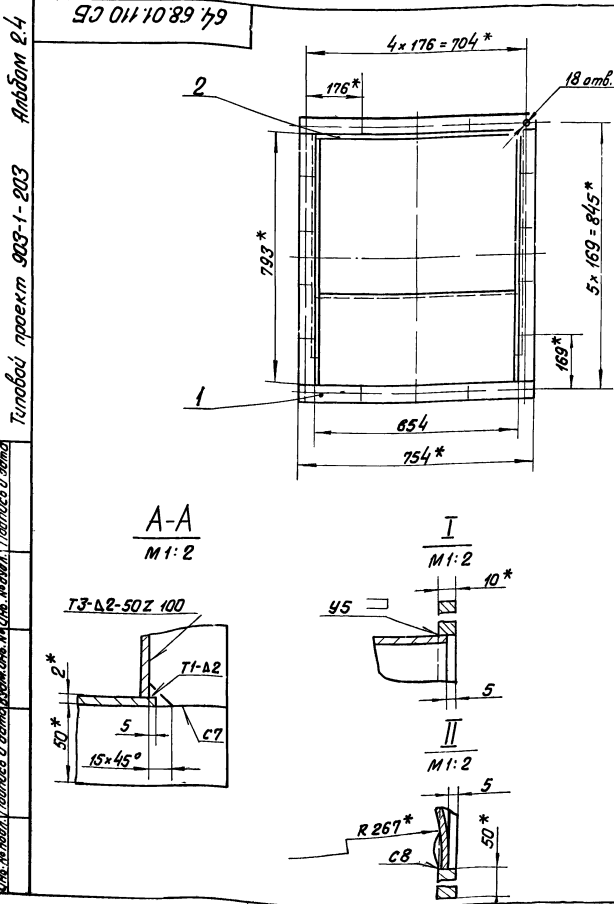


Размеры для справок.

64.68.01.100 СБ				Лит.	Масса	Масштаб
Изм.	Лист	№ докум.	Повтор.	Дата		
Разраб.	Исполн.	Провер.	Согласов.			
Ин. спец.	Суханосов					
Н.контр.	Колмец					
Утв.	Попов					
Воздухозаборник				Лит.	Масса	Масштаб
Сборочный чертеж					52,7	1:10
				Лист	Листов	1
				ЛАТГИПРОПРОМ		

Формат листа	Лист	Обозначение	Наименование	Кол.	Примечание
Документация					
		64.68.01.100 СБ	Сборочный чертеж		
Сборочные единицы					
А4	1	64.68.01.110	Короб	1	
А4	2	64.68.01.120	Фланец	1	
Детали					
Б4	3	64.68.01.101	Сетка		
		Сетка № 20 - 2.0			
		гост 5336 - 80			
		893 ± 2,8 × 754 ± 2,5 мм	1	1,79 кг	
Стандартные изделия					
4		Болт М12 × 35 46			
		гост 7798 - 70		18	
5		Гайка М12.5			
		гост 5915 - 70		18	
64.68.01.000					
Воздухозаборник					
ЛАТГИПРОПРОМ					
Формат А4					

Формат листа	Лист	Обозначение	Наименование	Кол.	Примечание
Документация					
А3		64.68.01.110 СБ	Сборочный чертеж		
Сборочные единицы					
А4	1	64.68.01.120	Фланец	1	
Детали					
А4	2	64.68.01.111	Стенка	1	
А4	3	64.68.01.112	Боковина	2	
А4	4	64.68.01.113	Стенка	1	
Материалы					
5		Лист 5 × 50 гост 103 - 76			
		Вит. Зол. гост 535 - 79		2,6 м	
64.68.01.110					
Короб					
ЛАТГИПРОПРОМ					
Формат А4					



Туповой проект 903-1-203 Альбом 2.4

64.68.01.111

1. \* Размеры для справок.  
2. Неуказанные предельные отклонения размеров  $\pm \frac{IT14}{2}$ .

64.68.01.111			
Изм.	Лист	№ докум.	Подпись
Разработ.	Лист	5.39	1:10
Проект.	Лист	Лист Листов 1	
Исполн.	Лист	Лист Листов 1	
И.контр.	Лист	Лист Листов 1	
Утв.	Лист	Лист Листов 1	
Лист 2 ГОСТ 16523-70 В Ст3сп3 ГОСТ 14637-79			
ЛАТГИПРОПРОМ			

64.68.01.112

1. \* Размеры для справок  
2. Неуказанные предельные отклонения размеров  $\pm \frac{IT14}{2}$ .

64.68.01.112			
Изм.	Лист	№ докум.	Подпись
Разработ.	Лист	4.57	1:10
Проект.	Лист	Лист Листов 1	
Исполн.	Лист	Лист Листов 1	
И.контр.	Лист	Лист Листов 1	
Утв.	Лист	Лист Листов 1	
Лист 2 ГОСТ 16523-70 В Ст3сп3 ГОСТ 14637-79			
ЛАТГИПРОПРОМ			

64.68.01.113

1. \* Размеры для справок.  
2. Неуказанные предельные отклонения размеров  $\pm \frac{IT14}{2}$ .

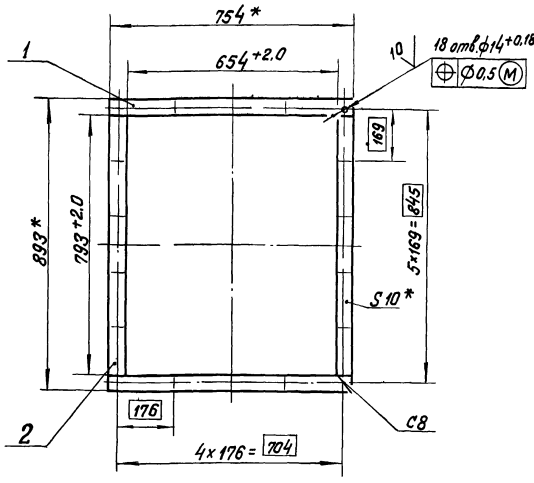
64.68.01.113			
Изм.	Лист	№ докум.	Подпись
Разработ.	Лист	6.97	1:10
Проект.	Лист	Лист Листов 1	
Исполн.	Лист	Лист Листов 1	
И.контр.	Лист	Лист Листов 1	
Утв.	Лист	Лист Листов 1	
Лист 2 ГОСТ 16523-70 В Ст3сп3 ГОСТ 14637-79			
ЛАТГИПРОПРОМ			

64.68.01.120

Изм.	Лист	№ докум.	Подпись	Дата	Обозначение	Наименование	Мат.	Примечание
Документация								
44		64.68.01.120 СБ			Сборочный чертеж			
Детали								
54	1	64.68.01.121			Полка	Полоса 10x50 ГОСТ 103-76 В Ст3сп3 ГОСТ 535-79		
					L = 754 ± 10 мм		2	2,96 кг
54	2	64.68.01.122			Полка	Полоса 10x50 ГОСТ 103-76 В Ст3сп3 ГОСТ 535-79		
					L = 793 ± 20 мм		2	3,11 кг
64.68.01.120								
Изм.	Лист	№ докум.	Подпись	Дата	Ф ланец		Лист	Листов
Разработ.	Лист						Лист	Листов
Проект.	Лист						Лист	Листов
Исполн.	Лист						Лист	Листов
И.контр.	Лист						Лист	Листов
Утв.	Лист						Лист	Листов
Лист Листов 1								
ЛАТГИПРОПРОМ								

Типовой проект 903-1-203 Янбом 2.4  
 Шифр листа: 64.68.01.200 СБ

64.68.01.200 СБ



1. \* Размеры для справок
2. Неуказанные предельные отклонения размеров  $\pm IT14/2$ .
3. Обработка поверхностей реза деталей БЧ 40.
4. Сварные швы по гост 5264-80.

64.68.01.200 СБ

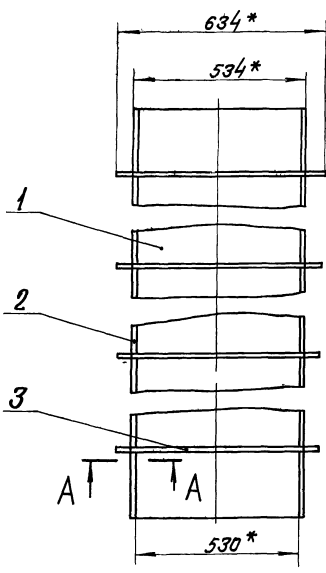
Изм.	Лист	№ докум.	Подп.	Дата	Лит.	Масса	Уточн.
Разработ.	Инженер	С.С.					
Проб.	Зингалов	Р.З.			Лист	Листов	1
Л. спец. Сухомасов					Латгипропром		
Н. контр. Колмец					Формат А4		
Утв. Попов							

Изм.	Лист	№ докум.	Подп.	Дата	Обозначение	Наименование	Кол.	Примечание
						Документация		
13		64.68.01.200 СБ				Сборочный чертеж		
<b>Детали</b>								
64	1	64.68.01.201			Боковина	Лист 2 гост 16523-70 ВСтЗспЗ гост 14637-79		
64	2	64.68.01.202			Стенка	Лист 2 гост 16523-70 ВСтЗспЗ гост 14637-79	2	28,23 кг
<b>Материалы</b>								
	3				Полоса	5x50 гост 103-76 ВСтЗспЗ гост 535-79	10,3	м

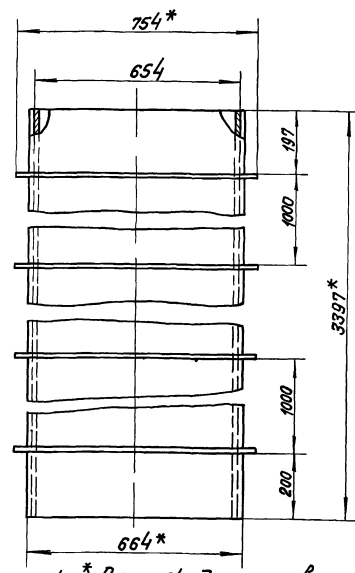
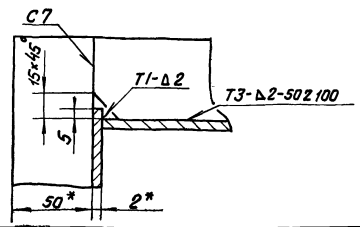
					64.68.01.200		
Изм.	Лист	№ докум.	Подп.	Дата	Лит.	Лист	Листов
Разработ.	Инженер	С.С.					
Проб.	Зингалов	Р.З.			Лист	Листов	1
Л. спец. Сухомасов					Латгипропром		
Н. контр. Колмец					Формат А4		
Утв. Попов							

Типовой проект 903-1-203 Янбом 2.4  
 Шифр листа: 64.68.01.200 СБ

64.68.01.200 СБ



A-A  
M 1:2

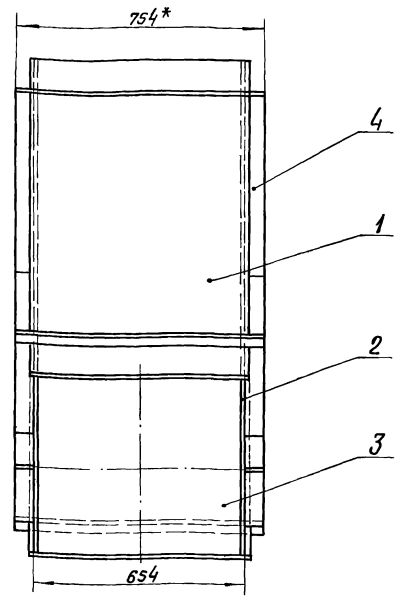
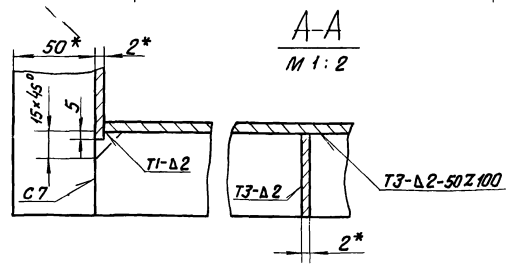
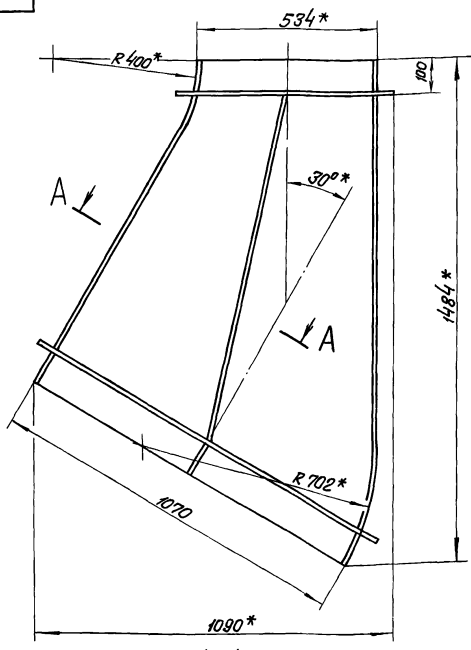


1. \* Размеры для справок
2. Неуказанные предельные отклонения размеров  $\pm IT14/2$ .
3. Обработка поверхностей реза деталей БЧ 40.
4. Сварные швы по гост 5264-80.

					64.68.01.200 СБ		
Изм.	Лист	№ докум.	Подп.	Дата	Лит.	Масса	Уточн.
Разработ.	Инженер	С.С.					
Проб.	Зингалов	Р.З.			Лист	Листов	1
Л. спец. Сухомасов					Латгипропром		
Н. контр. Колмец					Формат А4		
Утв. Попов							

Типовой проект 903-1-203 Альбом 2.4  
 Числ. по пол. 1. Различия и детали. Взам. инв. № 10. М. 1974. Подпись и дата

64.68.01.300СБ



1. \* Размеры для справок.
2. Неуказанные предельные отклонения размеров  $\pm \frac{IT14}{2}$ .
3. Обработка поверхностей реза деталей БЧ 40°.
4. Сварные швы по гост 5264-80.

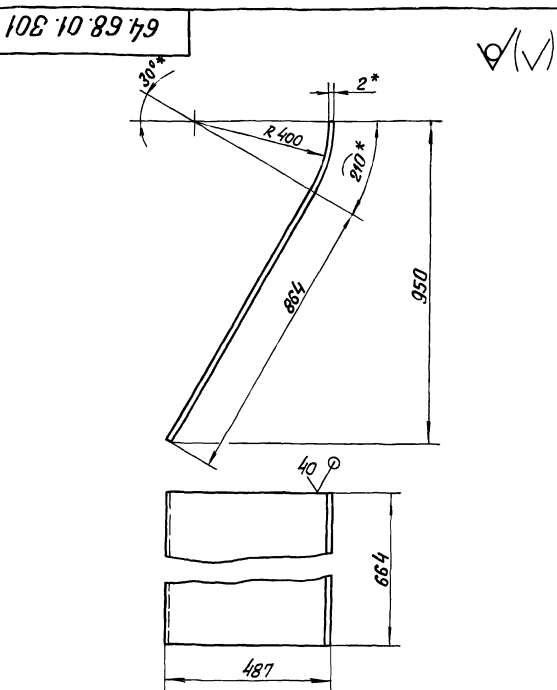
				64.68.01.300СБ		
Изм.	Лист	№ докум.	Подп.	Дата	Переход. Сборочный чертёж	
Разраб.	Никитченко	ФС				
Проб.	Зилгалбус	РЗ			Литер	Масса
						76
					Лист	Листов
					1	1
Гл. спец.	Суханосов				ЛАТГИПРОПРОМ	
Н. контр.	Калтец					
Утв.	Полов				Формат А3	

Типовой проект 903-1-203 Альбом 2.4  
 Числ. по пол. 1. Различия и детали. Взам. инв. № 10. М. 1974. Подпись и дата

Формат	Лист	№ докум.	Подпись	Дата	Обозначение	Наименование	Кол.	Примечание	
Документация									
А3		64.68.01.300СБ				Сборочный чертёж			
Детали									
А4	1	64.68.01.301				Стенка	1		
А4	2	64.68.01.302				Боковина	2		
А4	3	64.68.01.303				Стенка	1		
Материалы									
	4					Полоса 5x50 гост 103-76 ВстЗелЗ гост 535-79	8,6 м		
					64.68.01.300				
					Переход				
					Лит			Листов	
					1			1	
					ЛАТГИПРОПРОМ				

Типовой проект 903-1-203 Альбом 2.4  
 Числ. по пол. 1. Различия и детали. Взам. инв. № 10. М. 1974. Подпись и дата

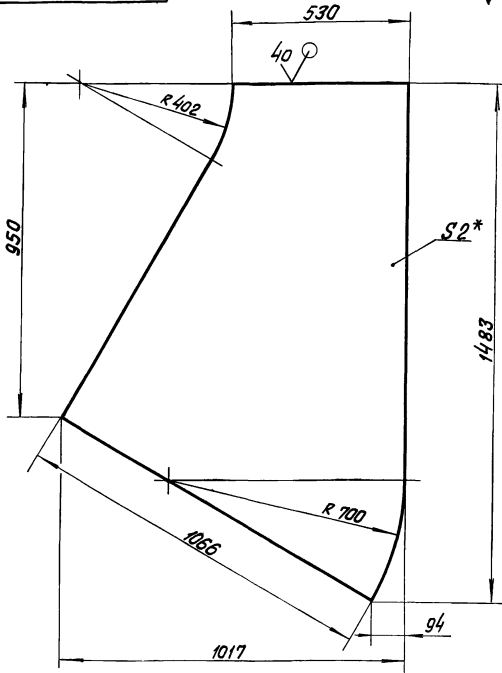
				64.68.01.301		
Изм.	Лист	№ докум.	Подп.	Дата	Стенка	
Разраб.	Никитченко	ФС				
Проб.	Зилгалбус	РЗ			Литер	Масса
						11,2
					Лист	Листов
					1	1
Гл. спец.	Суханосов				ЛАТГИПРОПРОМ	
Н. контр.	Калтец					
Утв.	Полов				Формат А3	



1. \* Размеры для справок.
2. Неуказанные предельные отклонения размеров  $\pm \frac{IT14}{2}$ .

				64.68.01.301		
Изм.	Лист	№ докум.	Подп.	Дата	Стенка	
Разраб.	Никитченко	ФС				
Проб.	Зилгалбус	РЗ			Литер	Масса
						11,2
					Лист	Листов
					1	1
Гл. спец.	Суханосов				ЛАТГИПРОПРОМ	
Н. контр.	Калтец					
Утв.	Полов				Формат А3	

64.68.01.302



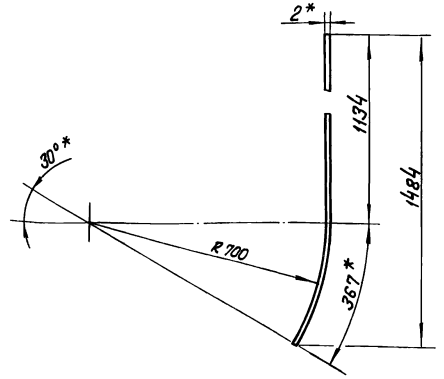
- \* Размеры для справок
- Неуказанные предельные отклонения размеров  $\pm \frac{1714}{2}$ .

64.68.01.302

Изм.	Лист	№ докум.	Подпись	Дата	Лит.	Масса	Масштаб
Разработ.	Никитченко					16,15	1:10
Проб.	Зингалвис						
Гл. спец.	Сухомасов				Лист	Листов	1
Н.контр.	Колтец				Лист 2 гост 16523 - 70 ВстЗелЗ гост 14637-79		
Утв.	Папов				ЛАТГИПРОПРОМ		

Формат А4

64.68.01.303



- \* Размеры для справок
- Неуказанные предельные отклонения размеров  $\pm \frac{1714}{2}$ .

64.68.01.303

Изм.	Лист	№ докум.	Подпись	Дата	Лит.	Масса	Масштаб
Разработ.	Никитченко					15,64	1:10
Проб.	Зингалвис						
Гл. спец.	Сухомасов				Лист	Листов	1
Н.контр.	Колтец				Лист 2 гост 16523 - 70 ВстЗелЗ гост 14637-79		
Утв.	Папов				ЛАТГИПРОПРОМ		

Формат А4

Формат	Вид	Поз.	Обозначение	Наименование	Кол.	Примечание
				Документация		
А4			64.68.01.400 СБ	Сборочный чертеж		
				Детали		
А4	1		64.68.01.401	Стенка	2	
Б4	2		64.68.01.402	Боковина		
				Лист 2 гост 16523 - 70 ВстЗелЗ гост 14637-79		
				1066 ± 1,3 x 399 ± 0,7 мм	2	6,68 кг
				Материалы		
	3			Полоса 5x50 гост 103-76 ВстЗелЗ гост 535-79	0,8 м	

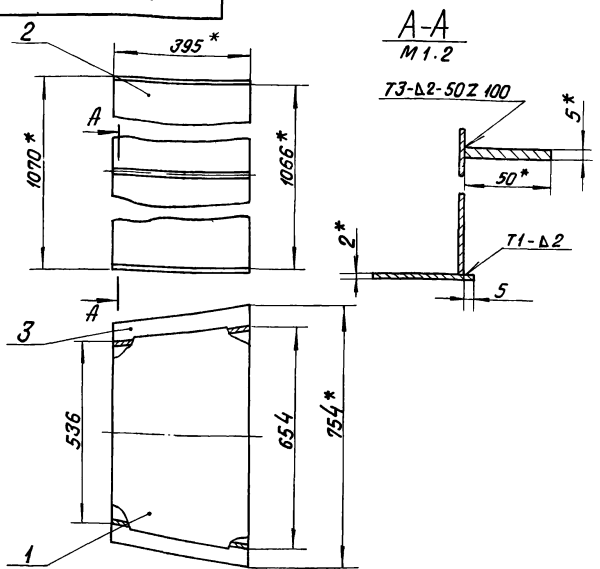
64.68.01.400

Изм.	Лист	№ докум.	Подпись	Дата	Лит.	Лист	Листов
Разработ.	Никитченко						1
Проб.	Зингалвис						
Гл. спец.	Сухомасов				Лист 2 гост 16523 - 70 ВстЗелЗ гост 14637-79		
Н.контр.	Колтец				ЛАТГИПРОПРОМ		
Утв.	Папов				ЛАТГИПРОПРОМ		

Переход

ЛАТГИПРОПРОМ

64.68.01.400 СБ



- \* Размеры для справок.
- Неуказанные предельные отклонения размеров  $\pm \frac{1714}{2}$ .
- Обработка поверхностей реза деталей Б4 ч.
- Сварные швы по гост 5264 - 80.

64.68.01.400 СБ

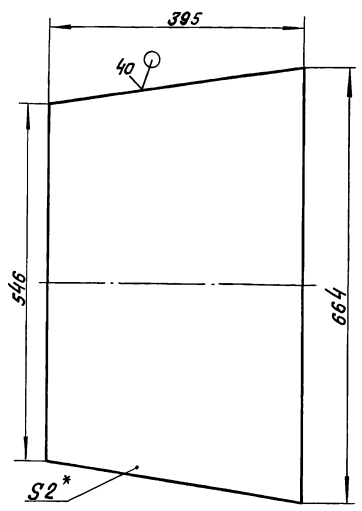
Изм.	Лист	№ докум.	Подпись	Дата	Лит.	Масса	Масштаб
Разработ.	Никитченко					22,5	1:10
Проб.	Зингалвис						
Гл. спец.	Сухомасов				Лист	Листов	1
Н.контр.	Колтец				Лист 2 гост 16523 - 70 ВстЗелЗ гост 14637-79		
Утв.	Папов				ЛАТГИПРОПРОМ		

Переход

Сборочный чертеж

ЛАТГИПРОПРОМ

107 10 89 79



- \* Размеры для справок.
- Неуказанные предельные отклонения размеров  $\pm \frac{IT14}{2}$ .

64.68.01.401

Стенка

Лист	Масса	Масштаб
	3,75	1:5

Лист 2 ГОСТ 16523 - 70  
ВСтЗсп3 ГОСТ 14637-79

Лист Листов 1  
ЛАТГИПРОПРОМ  
Формат А4

Код документа	Код документа	Обозначение	Наименование	Кол.	Примечание
			Документация		
А3		64.30.02.000СБ	Сборочный чертеж		
			Сборочные единицы		
А3	1	58.02.00.000	Люк люка	1	
			Детали		
А3	2	64.30.02.001	Стенка	1	
А3	3	64.30.02.002	Стенка	1	
А3	4	64.30.02.003	Полукантус	1	
А3	5	64.30.02.004	Фланец	1	
А3	6	64.30.02.005	Боковина	1	
А4	7	64.30.02.006	Кантус	1	
А4	8	64.30.02.007	Удлинитель	1	
			Материалы		
9			Полоса 5x50 ГОСТ 103-76 ВСтЗпс2 ГОСТ 535-79*	4,5 м	

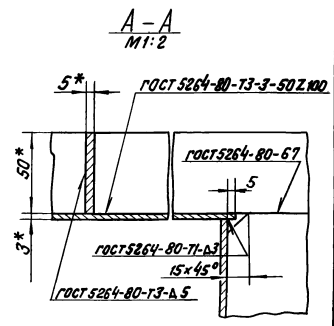
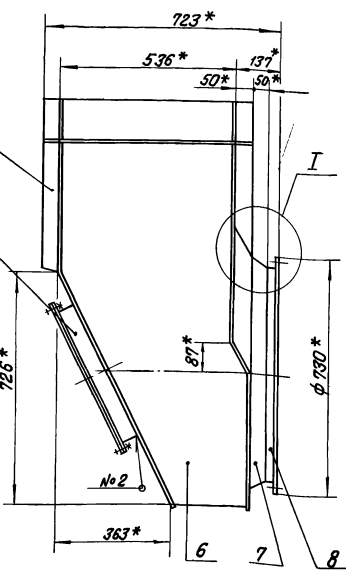
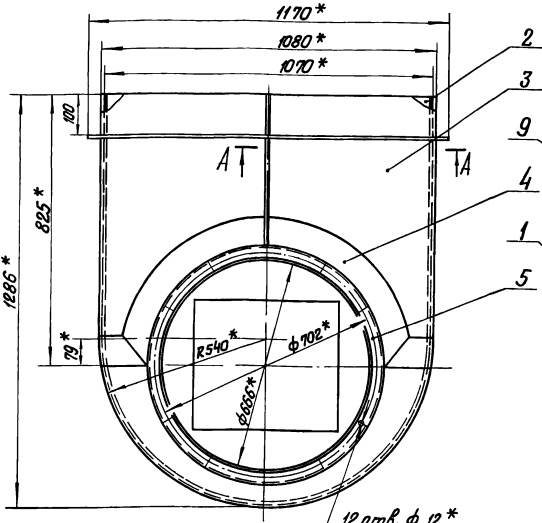
64.30.02.000

Карман

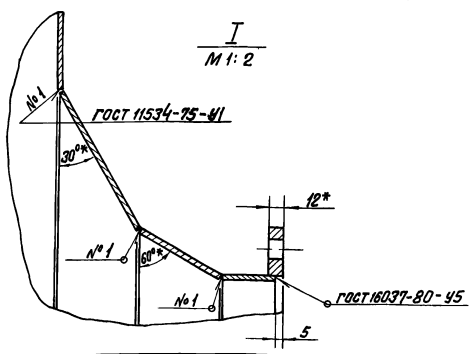
Лист	Листов
	1

ЛАТГИПРОПРОМ  
Формат А4

64.30.02.000 СБ



- \* Размеры для справок
- Неуказанные предельные отклонения размеров  $\pm \frac{IT14}{2}$



64.30.02.000 СБ

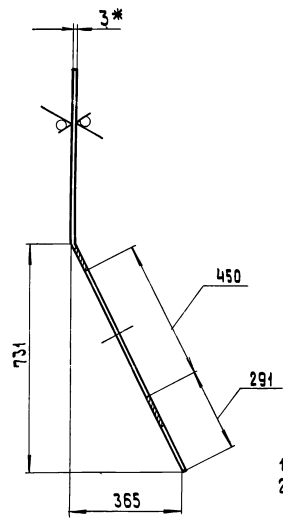
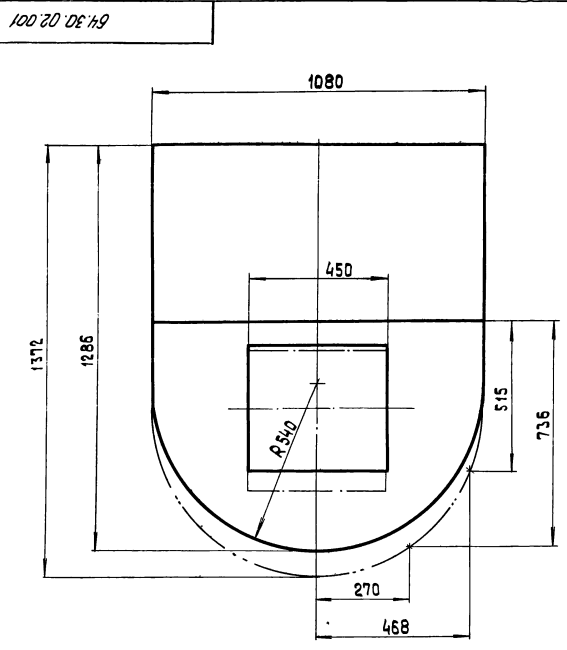
Карман

Сборочный чертеж

Лист	Масса	Масштаб
126		1:10

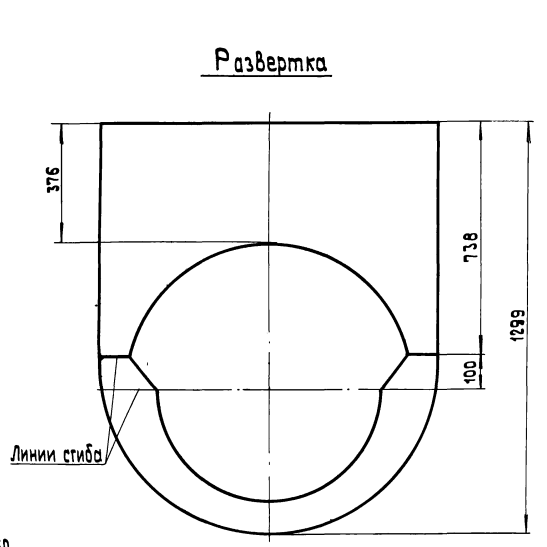
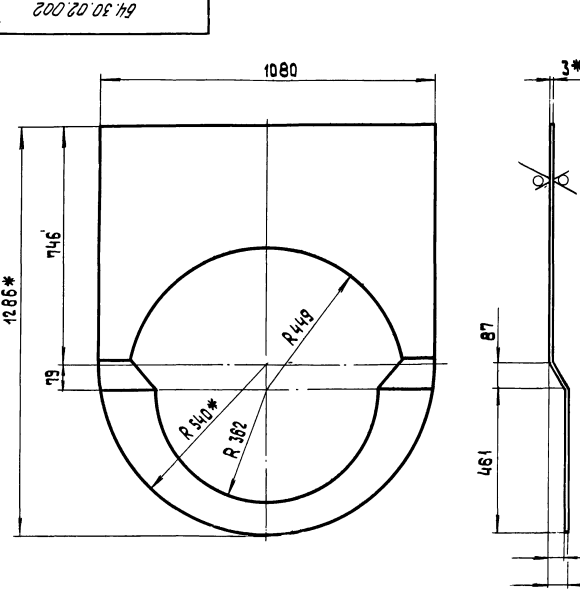
Лист Листов 1

ЛАТГИПРОПРОМ



1.\* Размер для справок  
 2. Неуказанные предельные отклонения размеров  $\pm \frac{IT14}{2}$ .

				64.30.02.001			
Изм/Лист	№ док.чм.	Проектир	Дата	Стенка	Лист	Масса	Масштаб
Разраб.	Янжелович	Резин				25,5	1:10
Проб.	Зигальвис	РЗ			Лист	Листов	1
Ин. спец.	Суханов			Лист	3	ГОСТ 19903-74	ЛАТГИПРОПРОМ формат А3
И. контр.	Колмец			В Ст 3	сп 3	ГОСТ 16523-70*	
Чтб.	Попов						



1.\* Размеры для справок.  
 2. Неуказанные предельные отклонения размеров  $\pm \frac{IT14}{2}$ .

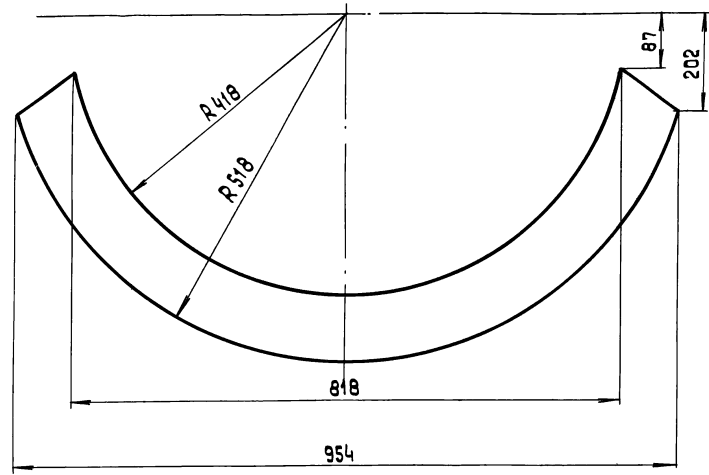
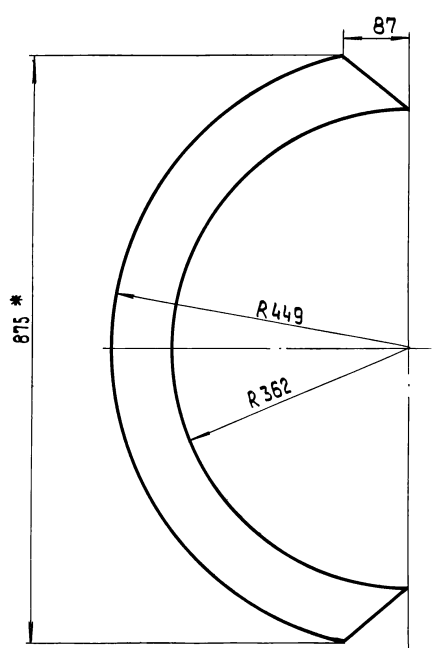
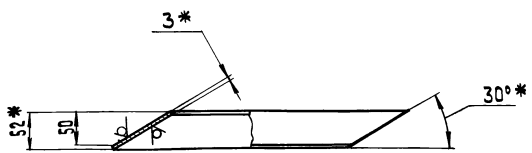
				64.30.02.002			
Изм/Лист	№ док.чм.	Проектир	Дата	Стенка	Лист	Масса	Масштаб
Разраб.	Янжелович	Резин				17,7	1:10
Проб.	Зигальвис	РЗ			Лист	Листов	1
Ин. спец.	Суханов			Лист	3	ГОСТ 19903-74	ЛАТГИПРОПРОМ формат А3
И. контр.	Колмец			В Ст 3	сп 3	ГОСТ 16523-70*	
Чтб.	Попов						



64.30.02.003

Развертка

40/40

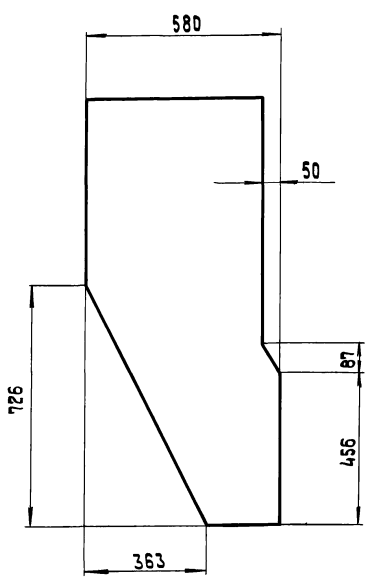
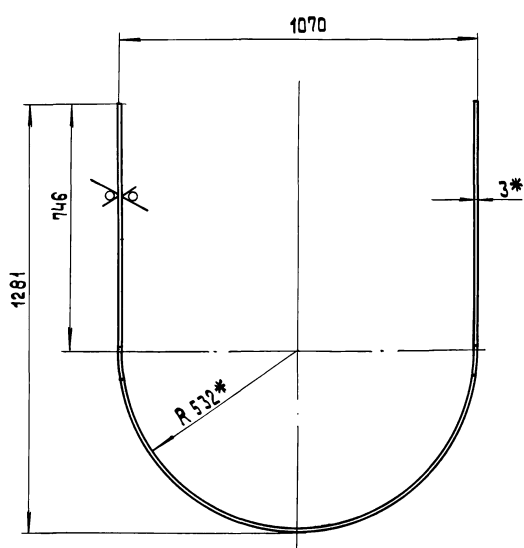


- 1.\* Размеры для справок
- 2. Неуказанные предельные отклонения размеров  $\pm \frac{IT14}{2}$

			64.30.02.003			
Изм/Лист	№ докум.	Подпись	Дата	Лит.	Масса	Масштаб
Разраб.	Янкевич	Зеленый				
Проб.	Зигалович	Зеленый		Полуканус		
Л. спец.	Сухомосов	Зеленый		3	3	1:5
Н. контр.	Коллеца	Зеленый		Лист 3 ГОСТ 19903-74		
Чтв.	Попов	Зеленый		В ст 3 сп 3 ГОСТ 16523-70*		
				Лист 3 ГОСТ 19903-74		
				В ст 3 сп 3 ГОСТ 16523-70*		
				Лит. Масса Масштаб		
				Лист Листов 1		
				ЛАТ ГИПРОПРОМ		
				формат А3		

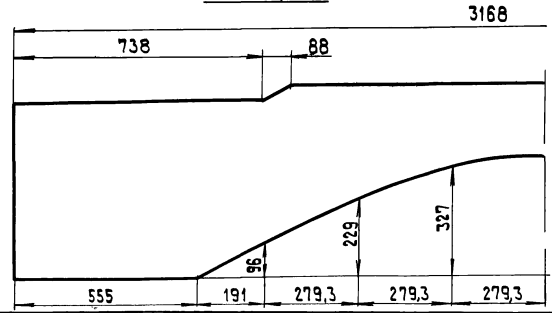
64.30.02.005

40/40

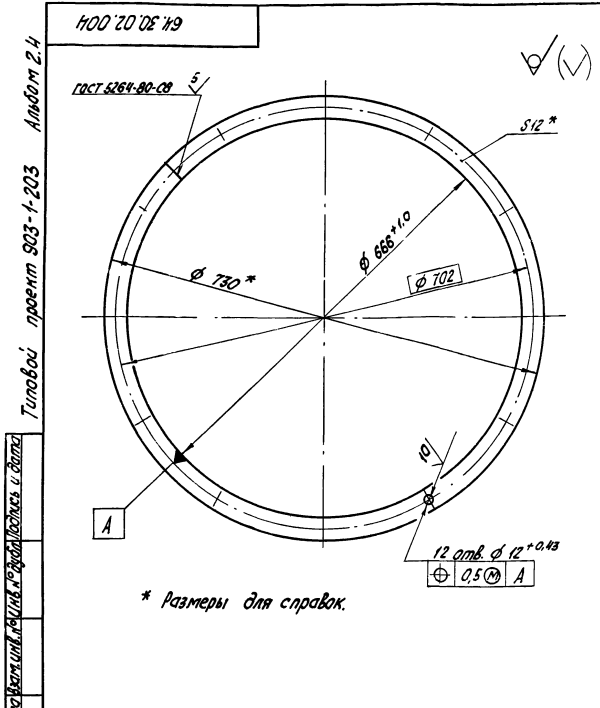


Развертка

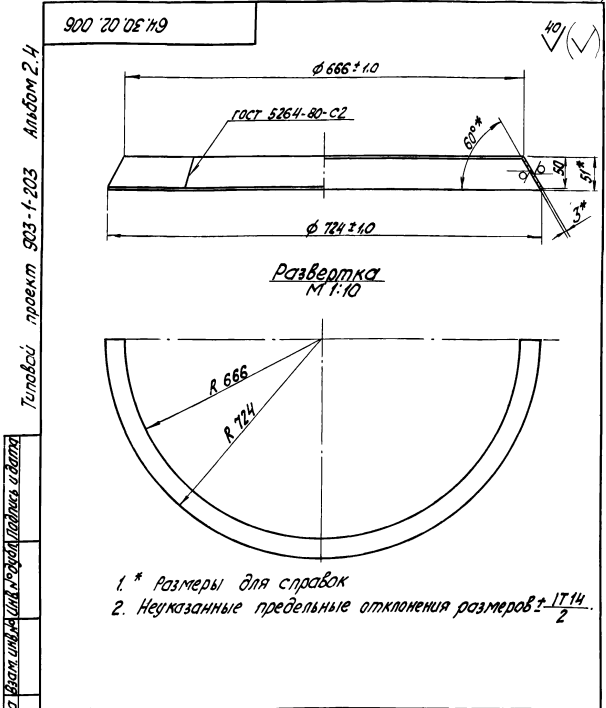
- 1.\* Размеры для справок
- 2. Неуказанные предельные отклонения размеров  $\pm \frac{IT14}{2}$



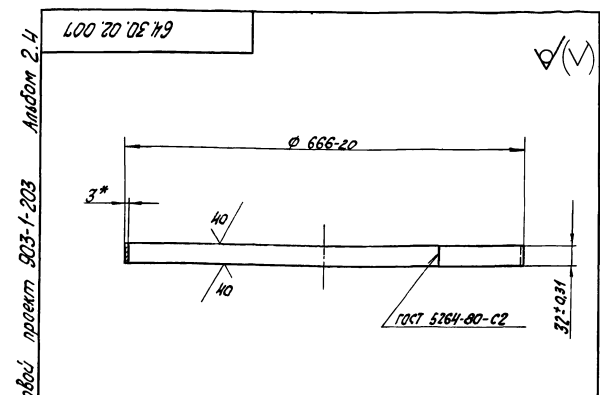
			64.30.02.005			
Изм/Лист	№ докум.	Подпись	Дата	Лит.	Масса	Масштаб
Разраб.	Янкевич	Зеленый				
Проб.	Зигалович	Зеленый		Боковина		
Л. спец.	Сухомосов	Зеленый		3	32,6	1:10
Н. контр.	Коллеца	Зеленый		Лист 3 ГОСТ 19903-74		
Чтв.	Попов	Зеленый		В ст 3 сп 3 ГОСТ 16523-70*		
				Лит. Масса Масштаб		
				Лист Листов 1		
				ЛАТ ГИПРОПРОМ		



64.30.02.004			Лит	Масса	Масштаб	
Изм.	Лист № докум.	Подпись	Дата	Фланец	6,6	1:5
Разработ.	Инженер	Провер.	Инженер	Лист	Листов 1	
И.спец.	Суханков	И.всп.	Коллеца	Листов 1		
И.контр.	Коллеца	И.всп.	Полов	Листов 1		
Утв.	Полов	И.всп.	Утв.	Листов 1		
полоса 12 × 32 ГОСТ 103-76 в ст 3 сп 3 ГОСТ 535-79			ЛАТГИПРОПРОМ			



64.30.02.006			Лит	Масса	Масштаб	
Изм.	Лист № докум.	Подпись	Дата	Конус	3	1:5
Разработ.	Инженер	Провер.	Инженер	Лист	Листов 1	
И.спец.	Суханков	И.всп.	Коллеца	Листов 1		
И.контр.	Коллеца	И.всп.	Полов	Листов 1		
Утв.	Полов	И.всп.	Утв.	Листов 1		
Лист 3 ГОСТ 19203-74 в ст 3 сп 3 ГОСТ 16523-70*			ЛАТГИПРОПРОМ			

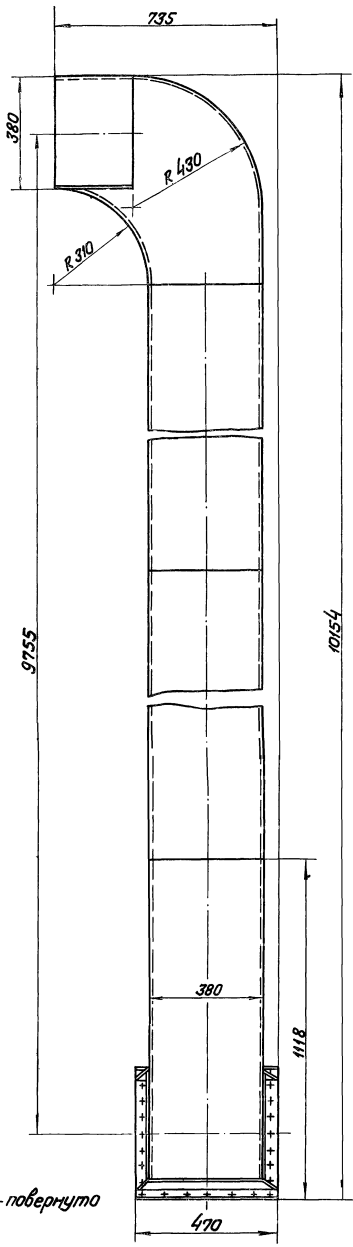
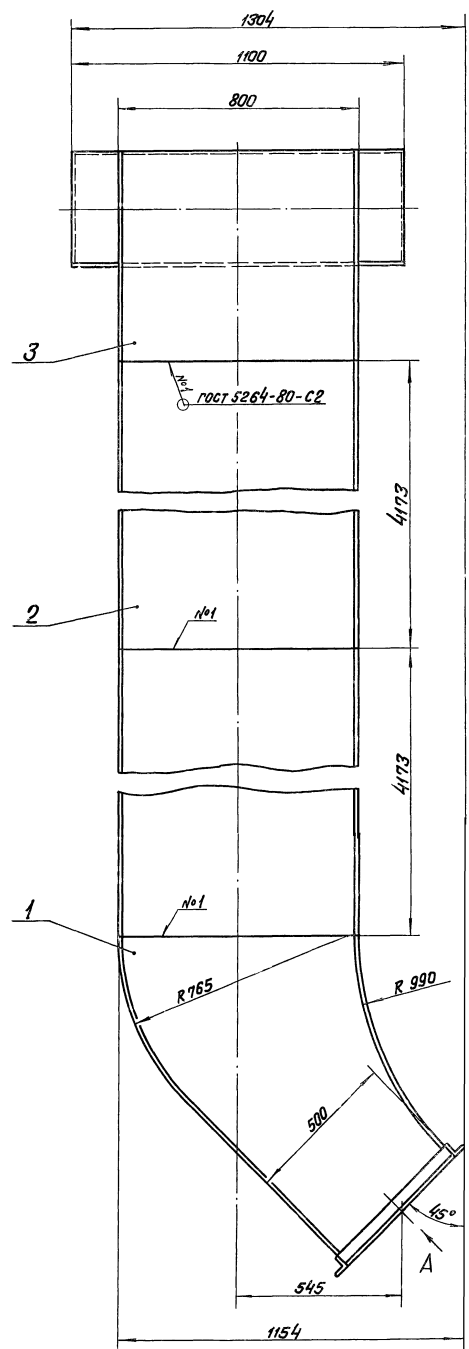


64.30.02.007			Лит	Масса	Масштаб	
Изм.	Лист № докум.	Подпись	Дата	Удлинитель	1,6	1:5
Разработ.	Инженер	Провер.	Инженер	Лист	Листов 1	
И.спец.	Суханков	И.всп.	Коллеца	Листов 1		
И.контр.	Коллеца	И.всп.	Полов	Листов 1		
Утв.	Полов	И.всп.	Утв.	Листов 1		
Лист 3 ГОСТ 19203-74 в ст 3 сп 3 ГОСТ 16523-70*			ЛАТГИПРОПРОМ			

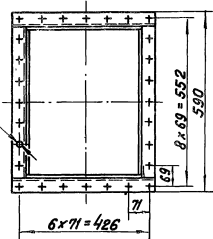
Изм.	Лист	№ докум.	Подпись	Дата	Обозначение	Наименование	Код	Примечание
						Документация		
	13	64.68.02.000 СБ			Сборочный чертеж			
						Сборочные единицы		
	14	1	64.68.02.100		Переход		1	
	14	2	64.68.02.200		Короб		2	
	14	3	64.68.02.300		Колесо		1	

64.68.02.000			Лит	Масса	Масштаб	
Изм.	Лист № докум.	Подпись	Дата	Воздухопровод напорный		
Разработ.	Инженер	Провер.	Инженер	Лист	Листов 1	
И.спец.	Суханков	И.всп.	Коллеца	Листов 1		
И.контр.	Коллеца	И.всп.	Полов	Листов 1		
Утв.	Полов	И.всп.	Утв.	Листов 1		
Лист 3 ГОСТ 19203-74 в ст 3 сп 3 ГОСТ 16523-70*			ЛАТГИПРОПРОМ			

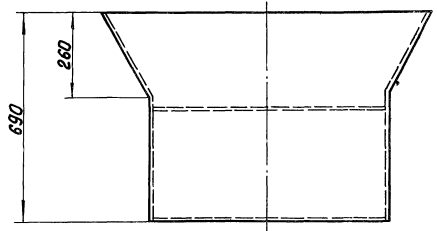
Типовой проект 903-1-203 Аппарат 2.4



Вид А повернуто



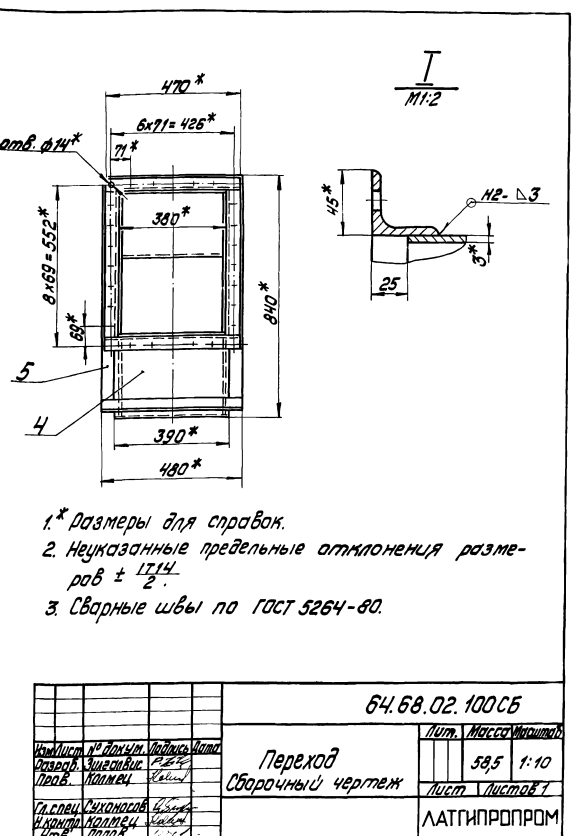
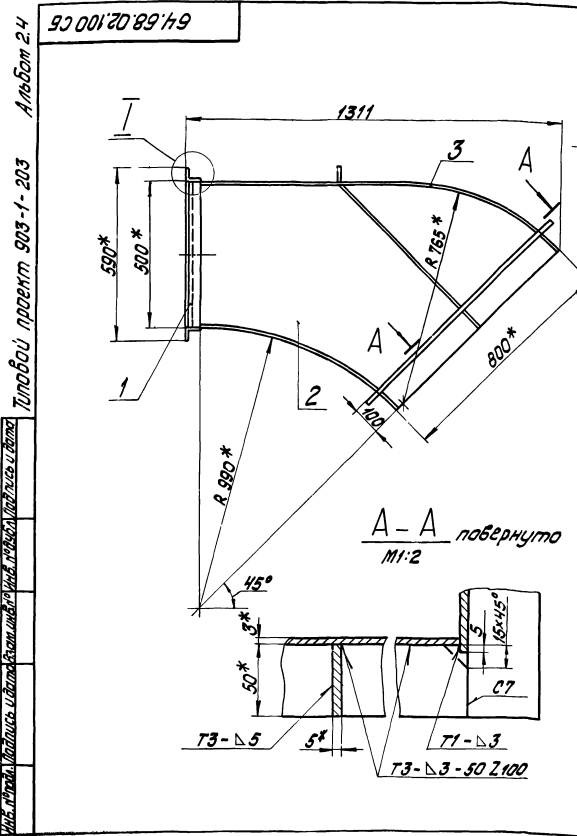
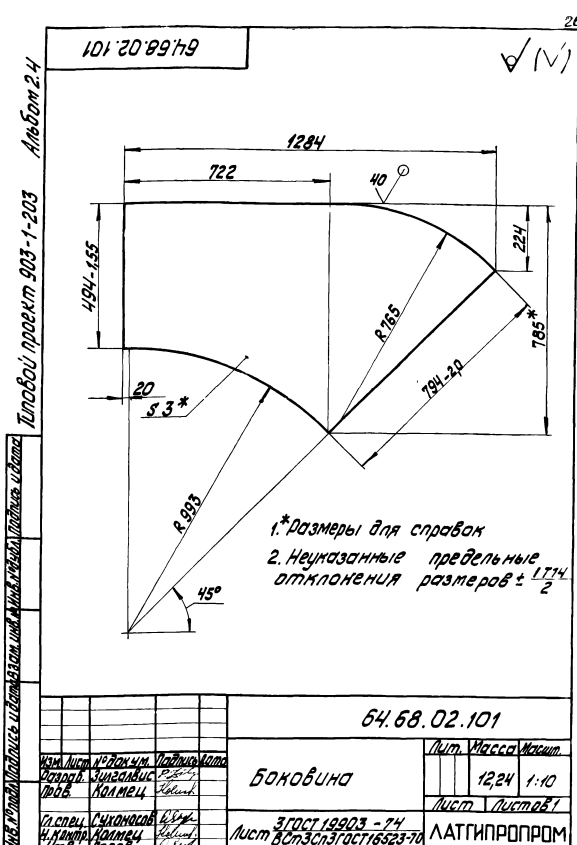
Размеры для справок.



					64.68.02.000 СБ		
Изм.	Лист	№ докум.	Подп.	Дата	<b>Воздухопровод напорный</b> Сборочный чертёж		
Разработ.	Дилевский	Р.С.С.	Колесов	Левин			
И. спец.	Сурганов	И. спец.	Колесов	Левин	Лист	640	1:10
И. контр.	Колесов	И. спец.	Колесов	Левин	Лист	Листов 1	
Утв.	Лопов	И. спец.	Колесов	Левин	ЛАТГИПРОПРОМ		

См. также: Разделы и листы в том же каталоге. См. № 203.1.203.1. Раздел 2.4

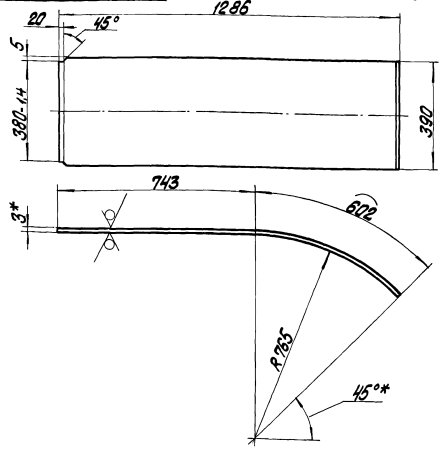
№ п/п	№ докум.	Обозначение	Наименование	Кол.	Примечание
			Документация		
АБ		64.68.02.100СБ	Сборочный чертёж		
			Сборочные единицы		
ИИ	1	64.68.02.110	Фланец	1	
			Детали		
ИИ	2	64.68.02.101	Боковина	2	
ИИ	3	64.68.02.102	Стенка	1	
ИИ	4	64.68.02.103	Стенка	1	
			Материалы		
5			Полоса 5-50 ГОСТ 103-76 Вместо ГОСТ 535-79	1,6 м	
64.68.02.100					
Переход					
ЛАТГИПРОПРОМ					



Титульный проект 903-1-203 Альбом 2.4

64.68.02.102

40 (✓)



- \* Размеры для справок.
- Неуказанные предельные отклонения размеров  $\pm \frac{T-14}{2}$ .

64.68.02.102

Стенка

Лист	Масса	Масштаб
	12,35	1:10

Лист 3 ГОСТ 19003-74  
Стандарт ГОСТ 16323-70

ЛАТГИПРОПРОМ

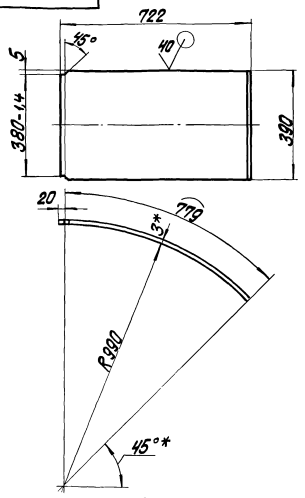
Формат А4

Лист № 102 из 102 листов в проекте 903-1-203 Альбом 2.4

Титульный проект 903-1-203 Альбом 2.4

64.68.02.103

47 (✓)



- \* Размеры для справок.
- Неуказанные предельные отклонения размеров  $\pm \frac{T-14}{2}$ .

64.68.02.103

Стенка

Лист	Масса	Масштаб
	7,34	1:10

Лист 3 ГОСТ 19003-74  
Стандарт ГОСТ 16323-70

ЛАТГИПРОПРОМ

Формат А4

Лист № 103 из 102 листов в проекте 903-1-203 Альбом 2.4

Титульный проект 903-1-203 Альбом 2.4

64.68.02.110 СБ

№ документа	№ документа	Обозначение	Наименование	Кол.	Примечание
			Документация		
44		64.68.02.110 СБ	Сборочный чертеж		
			Детали		
54	1	64.68.02.111	Полка		
			Угелом Б.45.45.1402.0207		
			Ст.303.304.333-53*	2	1,61 кг
54	2	64.68.02.112	Полка		
			Угелом Б.45.45.1402.0207		
			Ст.303.304.333-53*	2	1,04 кг

64.68.02.110

Фланец

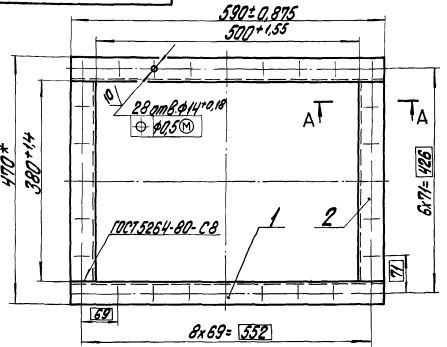
Лист	Масса	Масштаб
	5,3	1:5

ЛАТГИПРОПРОМ

Лист № 110 из 102 листов в проекте 903-1-203 Альбом 2.4

Титульный проект 903-1-203 Альбом 2.4

64.68.02.110 СБ



- \* Размеры для справок.
- Обработка поверхностей реза деталей 64.

64.68.02.110 СБ

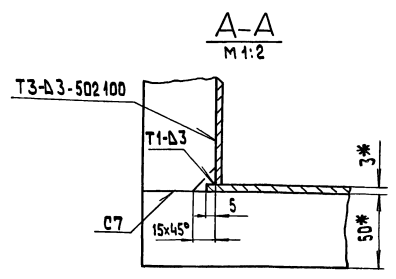
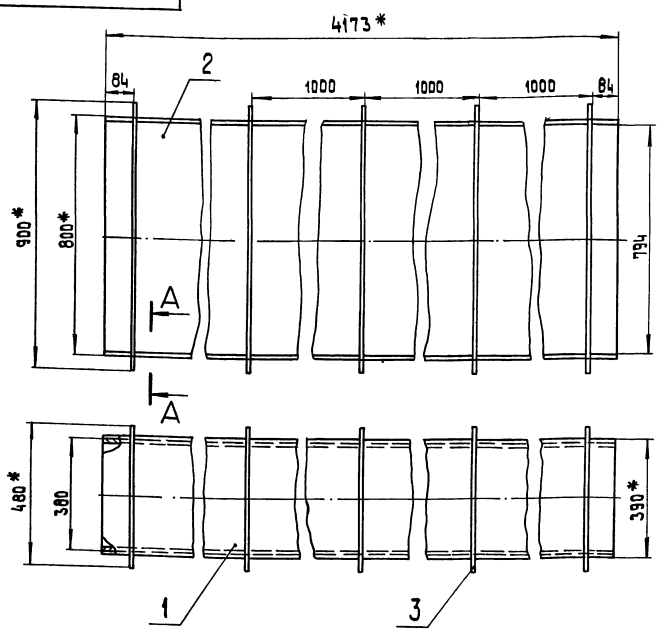
Фланец  
Сборочный чертеж

Лист	Масса	Масштаб
	5,3	1:5

ЛАТГИПРОПРОМ

Лист № 110 из 102 листов в проекте 903-1-203 Альбом 2.4

64.68.02.200 СБ



- \* Размеры для справок.
- Неуказанные предельные отклонения размеров  $\pm IT14$ .
- Обработка поверхностей реза деталей  $64 \frac{H}{\sqrt{R}}$ .
- Сварные швы по ГОСТ 5264-80

64.68.02.200 СБ			Лист	Масса	Масштаб	
Исполн:	№ докум.:	Подпись:	Дата:	Короб	258,5	1:10
Разраб.:	Экспликация:	С.И.С.		Оборачный чертёж	Лист	Листов 1
Ин. спец.:	Сухомаров	Колмеч	Павлов	ЛАТТИПРОПРОМ		
И.контр.:	Колмеч	Павлов		формат А4		

Формат	Зона	Поз.	Обозначение	Наименование	Кол.	Примечание
				Документация		
		А3	64.68.02.200 СБ	Сборочный чертёж		
				Детали		
		Б4	1 64.68.02.201	Стенка		
				Лист 3 ГОСТ 16523-70 ВСтЗсп3 ГОСТ 14637-79		
				4173 ± 4,0 × 390 ± 0,7 мм	2	38,44 кг
		Б4	2 64.68.02.202	Боковина		
				Лист 3 ГОСТ 16523-70 ВСтЗсп3 ГОСТ 14637-79		
				4173 ± 4,0 × 794 ± 1,0 мм	2	78,28 кг
				Материалы		
		3		Полоса 5×50 ГОСТ 103-76 ВСтЗсп3 ГОСТ 535-79	12,8 м	

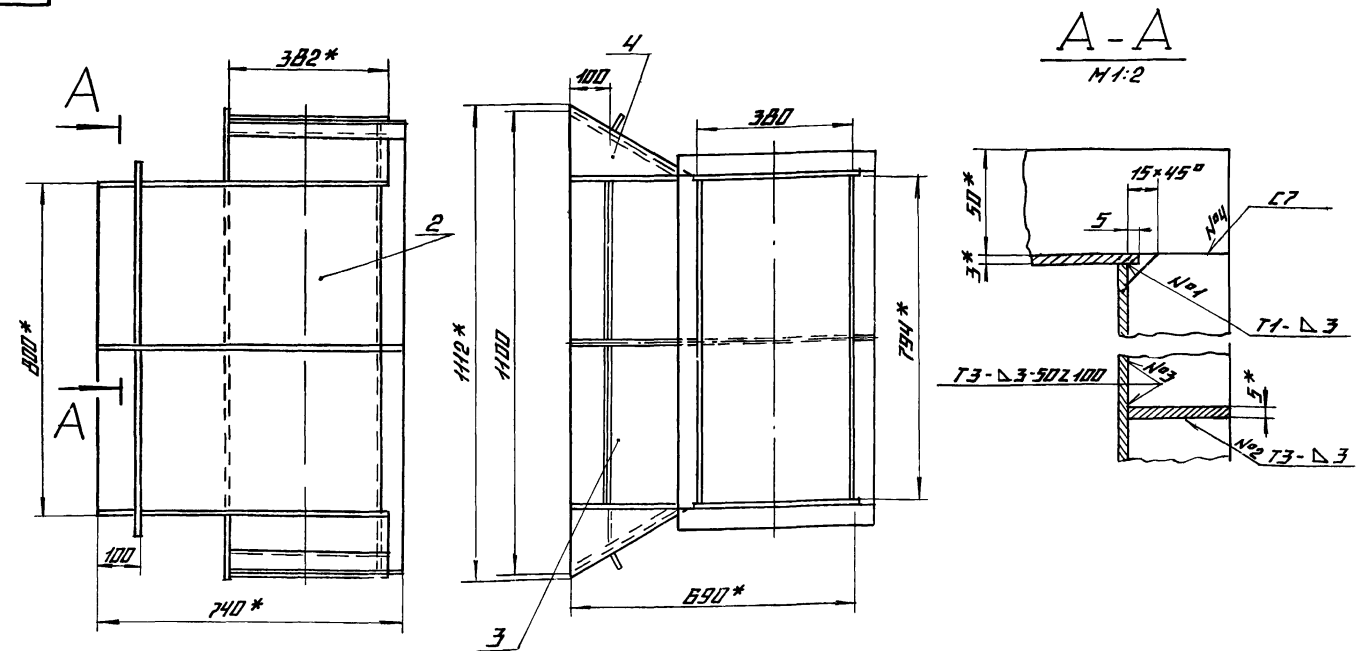
Формат	Зона	Поз.	Обозначение	Наименование	Кол.	Примечание
				Документация		
		А3	64.68.02.300 СБ	Сборочный чертёж		
				Детали		
		А4	1 64.68.02.301	Стенка	2	
		А4	2 64.68.02.302	Стенка	1	
		А4	3 64.68.02.303	Стенка	1	
		А4	4 64.68.02.304	Стенка	2	
		Б4	5 64.68.02.305	Стенка		
				Лист 3 ГОСТ 19903-74 ВСтЗсп3 ГОСТ 16523-70		
				382 ± 0,7 × 300 ± 0,85 мм	2	2,7 кг
				Материалы		
		6		Полоса 5×50 ГОСТ 103-76 ВСтЗсп3 ГОСТ 535-79	8 м	

64.68.02.200			Лист	Лист	Листов
Исполн:	№ докум.:	Подпись:	Дата:	Короб	1
Разраб.:	Экспликация:	С.И.С.		ЛАТТИПРОПРОМ	Лист
Ин. спец.:	Сухомаров	Колмеч	Павлов	ЛАТТИПРОПРОМ	

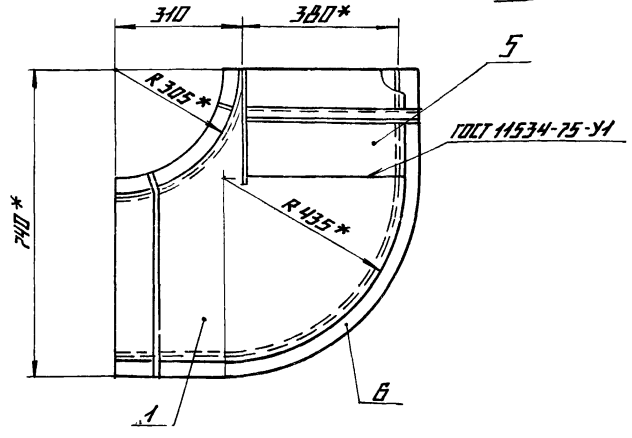
64.68.02.300			Лист	Лист	Листов
Исполн:	№ докум.:	Подпись:	Дата:	Колоно	1
Разраб.:	Экспликация:	С.И.С.		ЛАТТИПРОПРОМ	Лист
Ин. спец.:	Сухомаров	Колмеч	Павлов	ЛАТТИПРОПРОМ	

Б4.БВ.02.300.СБ

ТИПОВОЙ ПРОЕКТ 903-1-203  
 РАБОЧИЙ 2.4  
 ЧЕРТЕЖ ПОДПИСАТЬ И ДАТА ВЗНУМ. ИЛИ В.И.И.В. ИЛИ В.И.И.В. ПОДПИСАТЬ И ДАТА



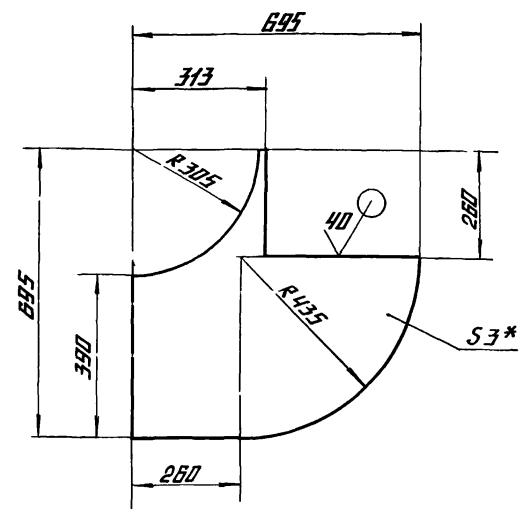
- 1\* РАЗМЕРЫ ДЛЯ СПРАВКИ
2. НЕУКАЗАННЫЕ ПРЕДЕЛЬНЫЕ ОТКЛОНЕНИЯ РАЗМЕРОВ  $\pm \frac{IT14}{2}$
3. ОБРАБОТКА ПОВЕРХНОСТЕЙ РЕЗА ДЕТАЛЕЙ Б4 ЧД
4. СВАРНЫЕ ШВЫ №1; 2; 3; 4 ГОСТ 5264-80



Б4.БВ.02.300.СБ				ЛИСТ	МАССА	МАСШТАБ
КОЛЕСО				Б4.5	1:10	
СБОРОЧНЫЙ ЧЕРТЕЖ				ЛИСТ	ЛИСТОВ 1	
				ЛАТГИПРОПРОМ		
				ФОРМАТ А3		

Б4.БВ.02.301

ТИПОВОЙ ПРОЕКТ 903-1-203  
 РАБОЧИЙ 2.4  
 ЧЕРТЕЖ ПОДПИСАТЬ И ДАТА ВЗНУМ. ИЛИ В.И.И.В. ИЛИ В.И.И.В. ПОДПИСАТЬ И ДАТА

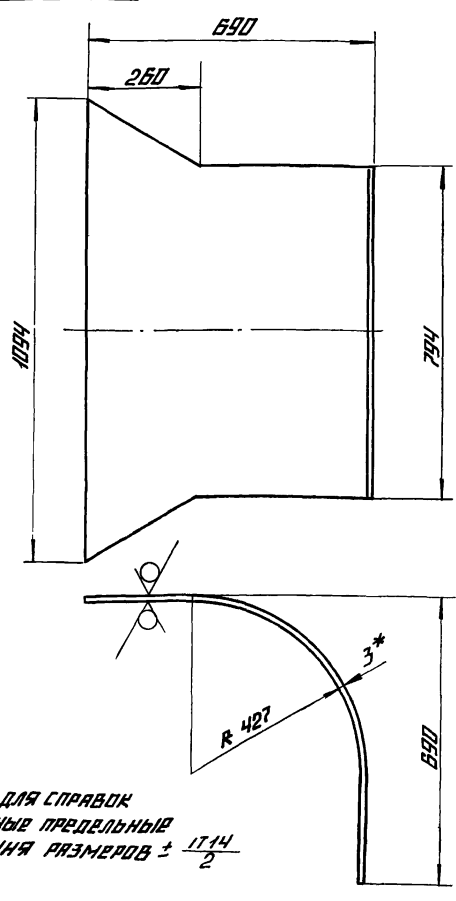


- 1\* РАЗМЕРЫ ДЛЯ СПРАВКИ
2. НЕУКАЗАННЫЕ ПРЕДЕЛЬНЫЕ ОТКЛОНЕНИЯ РАЗМЕРОВ  $\pm \frac{IT14}{2}$

Б4.БВ.02.301				ЛИСТ	МАССА	МАСШТАБ
СТЕНКА				Б.3Б	1:10	
				ЛИСТ	ЛИСТОВ 1	
				ЛАТГИПРОПРОМ		

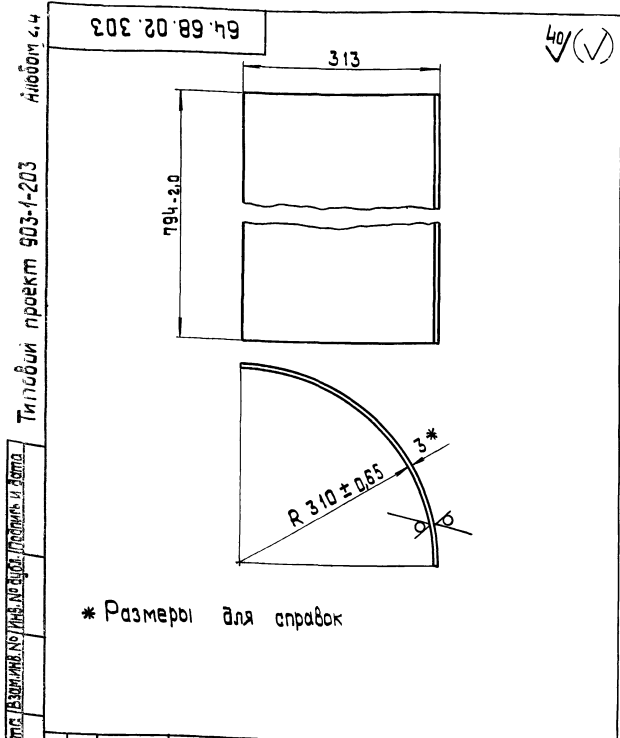
Б4.БВ.02.302

ТИПОВОЙ ПРОЕКТ 903-1-203  
 РАБОЧИЙ 2.4  
 ЧЕРТЕЖ ПОДПИСАТЬ И ДАТА ВЗНУМ. ИЛИ В.И.И.В. ИЛИ В.И.И.В. ПОДПИСАТЬ И ДАТА

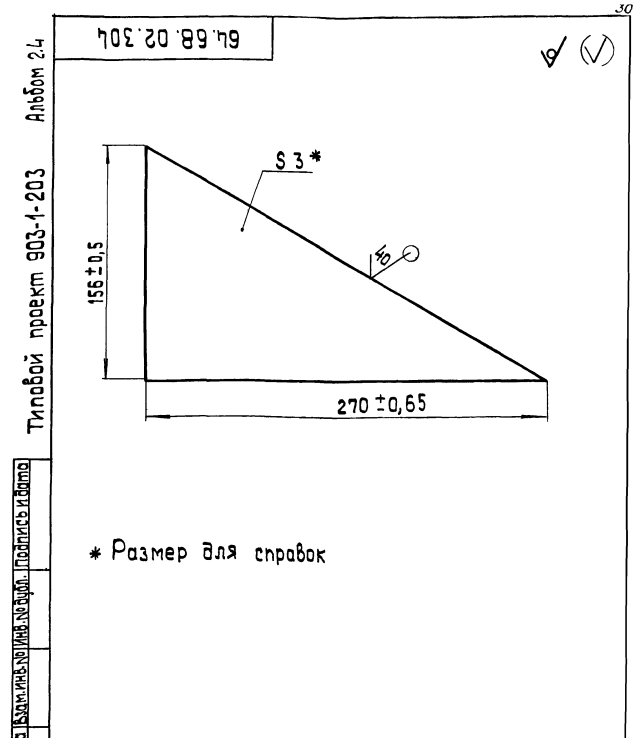


- 1\* РАЗМЕРЫ ДЛЯ СПРАВКИ
2. НЕУКАЗАННЫЕ ПРЕДЕЛЬНЫЕ ОТКЛОНЕНИЯ РАЗМЕРОВ  $\pm \frac{IT14}{2}$

Б4.БВ.02.302				ЛИСТ	МАССА	МАСШТАБ
СТЕНКА				23.23	1:10	
				ЛИСТ	ЛИСТОВ 1	
				ЛАТГИПРОПРОМ		



64.68.02.303			Лист	Масса	Масштаб
Стенка				9,15	1:5
Исполн.	№ докум.	Подпись	Дата	Лист	Листов
Разработ.	Зилгалбик	Колмец			1
Проб.	Колмец				
И. спец.	Суханосов			Лист	Листов
И. контр.	Колмец			3	3
Чтб.	Попов			8	8
Лист 3 ГОСТ 19903-74			ЛАТГИПРОПРОМ		
8 см 3 сп 3 ГОСТ 16523-70			формат А4		

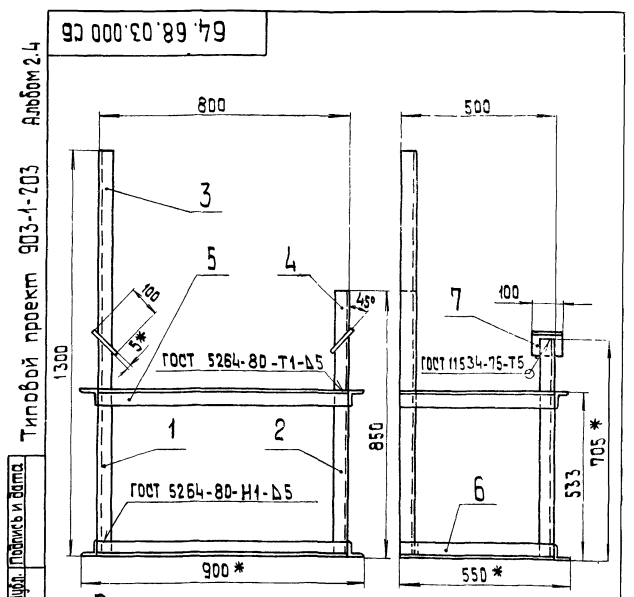


64.68.02.304			Лист	Масса	Масштаб
Стенка				0,5	1:2
Исполн.	№ докум.	Подпись	Дата	Лист	Листов
Разработ.	Зилгалбик	Колмец			1
Проб.	Колмец				
И. спец.	Суханосов			Лист	Листов
И. контр.	Колмец			3	3
Чтб.	Попов			8	8
Лист 3 ГОСТ 19903-74			ЛАТГИПРОПРОМ		
8 см 3 сп 3 ГОСТ 16523-70			формат А4		

64.68.03.000

Коррекц. зона	Поз.	Обозначение	Наименование	Кол.	Примечание
			Документация		
А4		64.68.03.000 СБ	Сборочный чертёж		
			Детали		
А4	1	64.68.03.001	Стойка	1	
	2	-01	Стойка	1	
Б4	3	64.68.03.002	Стойка		
			Уголок Б-50х50х5 ГОСТ 8509-72		
Б4	4	64.68.03.003	Стойка	1	4,9 кг
			Уголок Б-50х50х5 ГОСТ 2509-72		
Б4	5	64.68.03.004	Полка	1	3,2 кг
			Уголок Б-50х50х5 ГОСТ 8509-72		
Б4	6	64.68.03.005	Полка	3	3,0 кг
			Уголок Б-50х50х5 ГОСТ 8509-72		
Б4	7	64.68.03.006	Пластина	4	1,9 кг
			Лист 5 ГОСТ 19903-74		
			8 см 3 сп 3 ГОСТ 14637-79	2	0,4 кг

64.68.03.000			Лист	Масса	Масштаб
Опора кармана				30,7	1:10
Исполн.	№ докум.	Подпись	Дата	Лист	Листов
Разработ.	Зилгалбик	Колмец			1
Проб.	Колмец				
И. спец.	Суханосов			Лист	Листов
И. контр.	Колмец			1	1
Чтб.	Попов				
Лист 5 ГОСТ 19903-74			ЛАТГИПРОПРОМ		
8 см 3 сп 3 ГОСТ 14637-79			формат А4		



64.68.03.000 СБ			Лист	Масса	Масштаб
Опора кармана				30,7	1:10
Сборочный чертёж					
Исполн.	№ докум.	Подпись	Дата	Лист	Листов
Разработ.	Зилгалбик	Колмец			1
Проб.	Колмец				
И. спец.	Суханосов			Лист	Листов
И. контр.	Колмец			1	1
Чтб.	Попов				
Лист 5 ГОСТ 19903-74			ЛАТГИПРОПРОМ		
8 см 3 сп 3 ГОСТ 14637-79			формат А4		

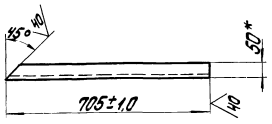


Типовой проект 903-1-203 Альбом 2.4

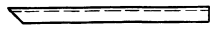
100 ЭО 89 79

✓(✓)

64.68.03.001



64.68.03.001-01-зеркальное отражение.  
Остальное-ст. 64.68.03.001



\* Размер для справок

64.68.03.001

Стойка

Лист Масса Количество  
1 2,5 1:10

Лист Листов 1

ЛАТГИПРОПРОМ

Исполн	№ докум	Исполн	Дата
Разработ	Смет	Контр	
Проб	Смет	Контр	
Исп	Смет	Контр	
Исп	Смет	Контр	

Исполн	№ докум	Исполн	Дата
Разработ	Смет	Контр	
Проб	Смет	Контр	
Исп	Смет	Контр	
Исп	Смет	Контр	

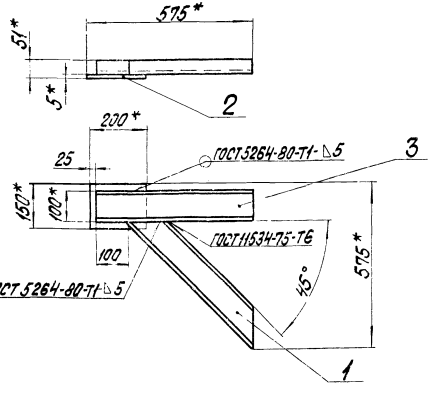
Исполн	№ докум	Исполн	Дата	Обозначение	Наименование	кол	Примечание
					ДОКУМЕНТАЦИЯ		
				64.68.04.000СБ	Сборочный чертёж		
					ДЕТАЛИ		
44	1	64.68.04.001		Упор		1	
64	2	64.68.04.002		Пластина			
				Лист 5 ГОСТ 19903-74			
				в ст. снз ГОСТ 14637-79			
				200±0,575×150±0,5mm		1	1,18кг
64	3	64.68.04.003		Балка			
				Швермер 10 ГОСТ 8240-72			
				в ст. снз ГОСТ 535-79			
				L=500±0,775mm		1	4,3кг
					64.68.04.000		
					Упора		
					Лист Листов		
					ЛАТГИПРОПРОМ		

Исполн	№ докум	Исполн	Дата	Обозначение	Наименование	кол	Примечание
					Упора		
					Лист Листов		
					ЛАТГИПРОПРОМ		

Типовой проект 903-1-203 Альбом 2.4

50 ЭО 89 79

✓(✓)



- 1\* Размеры для справок.
- 2 Неуказанные предельные отклонения размеров  $\pm \frac{IT_{14}}{2}$ .
3. Обработка поверхностей реза деталей БЧ ✓.

64.68.04.000 СБ

Упора  
Сборочный чертёж

Лист Масса Количество  
10,1 1:10

Лист Листов 1

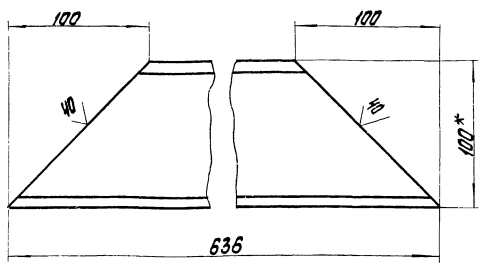
ЛАТГИПРОПРОМ

Исполн	№ докум	Исполн	Дата
Разработ	Смет	Контр	
Проб	Смет	Контр	
Исп	Смет	Контр	
Исп	Смет	Контр	

Исполн	№ докум	Исполн	Дата
Разработ	Смет	Контр	
Проб	Смет	Контр	
Исп	Смет	Контр	
Исп	Смет	Контр	

Типовой проект 903-1-203 Альбом 2.4

100 ЭО 89 79



1. \* Размеры для справок.
2. Неуказанные предельные отклонения размеров  $\pm \frac{IT_{14}}{2}$ .

64.68.04.001

Упор

Лист Масса Количество  
4,61 1:2

Лист Листов 1

ЛАТГИПРОПРОМ

Исполн	№ докум	Исполн	Дата
Разработ	Смет	Контр	
Проб	Смет	Контр	
Исп	Смет	Контр	
Исп	Смет	Контр	

Исполн	№ докум	Исполн	Дата
Разработ	Смет	Контр	
Проб	Смет	Контр	
Исп	Смет	Контр	
Исп	Смет	Контр	

Альбом 2.4  
Типовой проект 903-1-203

Шифр по плану, материал и дата вкл. в проект, шифр, № табл. в альбоме, название и дата

Формат	Лист	Обозначение	Наименование	Кол	Примечание
			<u>Документация</u>		
А4		64.68.05.000 СБ	Сборочный чертёж		
			<u>Детали</u>		
А4	1	64.68.04.001	Упор	1	
Б4	2	64.68.05.001	Пластина		
			5 гост 19903-74 Лист 8 Ст.Зел.3 гост 14637-79		
Б4	3	64.68.05.002	Балка	1	1,18 кг
			Швеллер 10 гост 8240-72 Ст.Зел.3 гост 535-79		
			L = 500 ± 0,775 мм	1	4,3 кг

64.68.05.000			
Изм.	Лист	№ докум.	Подп.
Разраб.	Никитченко	Ф.С.	
Проб.	Зилвавис	Р.Б.	
Гл. спец.	Суханов	В.И.	
Н.контр.	Колмец	А.И.	
Утв.	Палав	И.И.	
Опора		Лист	Листов
		1	1
ЛАТГИПРОПРОМ			

Альбом 2.4  
Типовой проект 903-1-203

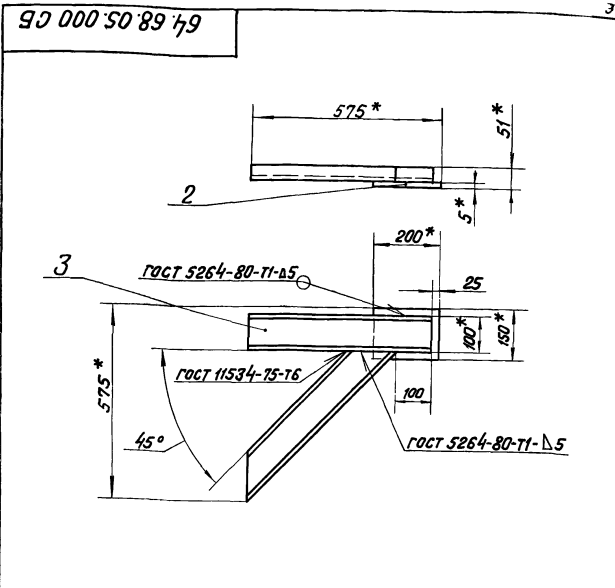
Шифр по плану, материал и дата вкл. в проект, шифр, № табл. в альбоме, название и дата

Формат	Лист	Обозначение	Наименование	Кол	Примечание
			<u>Документация</u>		
А4		64.68.06.000 СБ	Сборочный чертёж		
			<u>Детали</u>		
А4	1	64.68.06.001	Упор	1	
Б4	2	64.68.06.002	Балка		
			Швеллер 10 гост 8240-72 Ст.Зел.3 гост 535-79		
			L = 800 ± 1 мм	1	6,9 кг

64.68.06.000			
Изм.	Лист	№ докум.	Подп.
Разраб.	Никитченко	Ф.С.	
Проб.	Зилвавис	Р.Б.	
Гл. спец.	Суханов	В.И.	
Н.контр.	Колмец	А.И.	
Утв.	Палав	И.И.	
Опора		Лист	Листов
		1	1
ЛАТГИПРОПРОМ			

Альбом 2.4  
Типовой проект 903-1-203

Шифр по плану, материал и дата вкл. в проект, шифр, № табл. в альбоме, название и дата

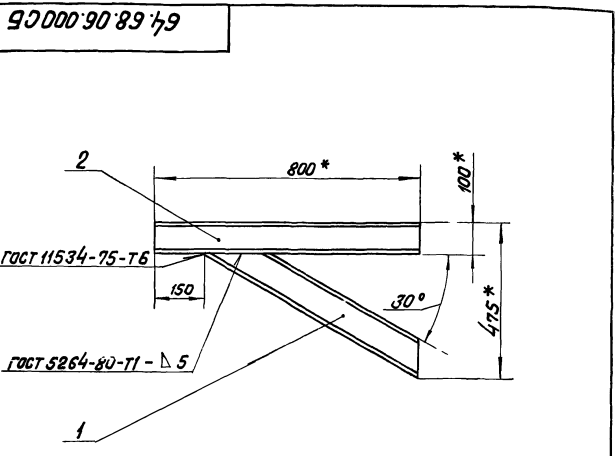


- \* Размеры для справок
- Неуказанные предельные отклонения размеров ± IT14/2
- Обработка поверхностей реза деталей Б4 40/.

64.68.05.000 СБ			
Изм.	Лист	№ докум.	Подп.
Разраб.	Никитченко	Ф.С.	
Проб.	Зилвавис	Р.Б.	
Гл. спец.	Суханов	В.И.	
Н.контр.	Колмец	А.И.	
Утв.	Палав	И.И.	
Опора		Лист	Листов
		10.1	1:10
Сборочный чертёж			
		Лист	Листов
		1	1
ЛАТГИПРОПРОМ			

Альбом 2.4  
Типовой проект 903-1-203

Шифр по плану, материал и дата вкл. в проект, шифр, № табл. в альбоме, название и дата

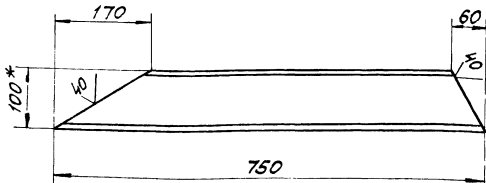


- \* Размеры для справок.
- Неуказанные предельные отклонения размеров ± IT14/2
- Обработка поверхностей реза деталей Б4 40/.

64.68.06.000 СБ			
Изм.	Лист	№ докум.	Подп.
Разраб.	Никитченко	Ф.С.	
Проб.	Зилвавис	Р.Б.	
Гл. спец.	Суханов	В.И.	
Н.контр.	Колмец	А.И.	
Утв.	Палав	И.И.	
Опора		Лист	Листов
		12.4	1:10
Сборочный чертёж			
		Лист	Листов
		1	1
ЛАТГИПРОПРОМ			

100'90'89'49

✓(✓)



- 1. \* Размеры для справок.
- 2. Неуказанные предельные отклонения размеров  $\pm \frac{IT14}{2}$ .

64.68.06.001

Упор

Лист	Масса	Масштаб
1	5,46	1:5
Листы	Листов	1

Швеллер 10 ГОСТ 8240-72  
ВСтЗсп3.0СТ535-79

ЛАТГИПРОПРОМ  
Формат А4

Обозначение	Наименование	Кол.	Примечание
<b>Документация</b>			
64.68.07.000СБ	Сборочный чертёж		
<b>Детали</b>			
1	64.68.07.001	Упор	1
2	64.68.07.002	Балки	1
		Швеллер 10 ГОСТ 8240-72 5 СтЗсп3.0СТ535-79 L=800±1мм	6,9кг

64.68.07.000

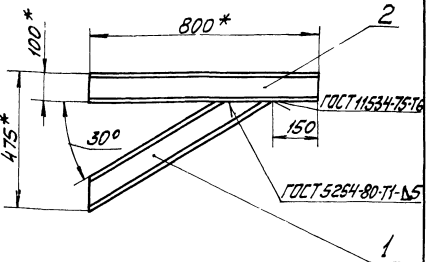
Опора

Лист	Масса	Масштаб
1	5,46	1:5
Листы	Листов	1

Швеллер 10 ГОСТ 8240-72  
ВСтЗсп3.0СТ535-79

ЛАТГИПРОПРОМ  
Формат А4

9000'10'89'49



- 1. \* Размеры для справок.
- 2. Неуказанные предельные отклонения размеров  $\pm \frac{IT14}{2}$ .
- 3. Обработка поверхностей реза деталей Б4<sup>40</sup>.

64.68.07.000СБ

Опора  
Сборочный чертёж

Лист	Масса	Масштаб
1	12,4	1:10
Листы	Листов	1

Швеллер 10 ГОСТ 8240-72  
ВСтЗсп3.0СТ535-79

ЛАТГИПРОПРОМ

Обозначение	Наименование	Кол.	Примечание
<b>Документация</b>			
64.68.07.000СБ	Сборочный чертёж		
<b>Детали</b>			
1	64.68.07.001	Упор	1
2	64.68.07.002	Балки	1
		Швеллер 10 ГОСТ 8240-72 5 СтЗсп3.0СТ535-79 L=800±1мм	6,9кг

64.68.07.001

Упор

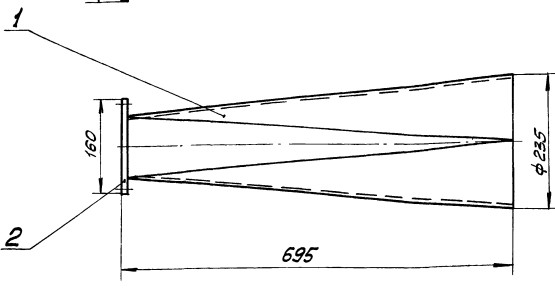
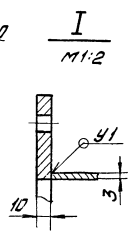
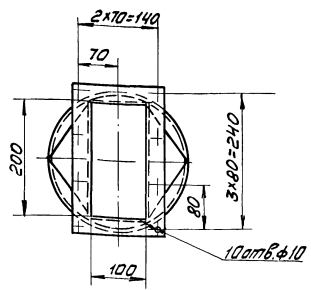
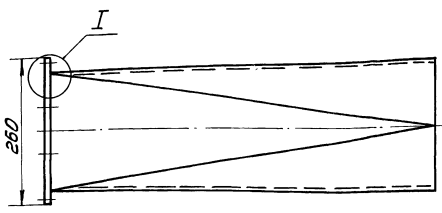
Лист	Масса	Масштаб
1	5,46	1:5
Листы	Листов	1

Швеллер 10 ГОСТ 8240-72  
ВСтЗсп3.0СТ535-79

ЛАТГИПРОПРОМ

Типовой проект 903-1-203 Альбом 2.4

50000 80 89 79



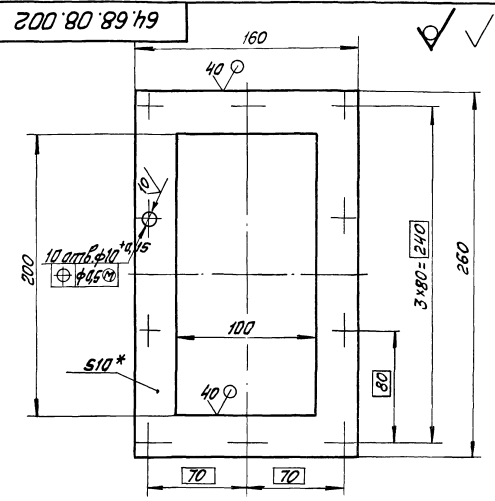
1. Размеры для справок.
2. Сварные швы по ГОСТ 11534-75.

64.68.08.000 СБ			
Изм.	Лист	№ докум.	Дата
		Разраб.	Инж. А.И. Сидоров
		Проб.	Инж. А.И. Сидоров
<b>Переход</b>			
Сборочный чертёж			
Лист	Масса	Масштаб	
1	12,7	1:5	
ЛАТГИПРОПРОМ			
Формат А3			

Типовой проект 903-1-203 Альбом 2.4

Изм.	Лист	№ докум.	Дата	Обозначение	Наименование	Кол.	Примечание
<u>Документация</u>							
1	1	64.68.08.000 СБ		64.68.08.000 СБ	Сборочный чертёж	1	
<u>Детали</u>							
1	1	64.68.08.001		64.68.08.001	Переход	1	
1	2	64.68.08.002		64.68.08.002	Фланец	1	

Типовой проект 903-1-203 Альбом 2.4



- 1 \* Размеры для справок.
2. Неуказанные предельные отклонения размеров  $\pm \frac{IT 14}{2}$ .

64.68.08.002			
Изм.	Лист	№ докум.	Дата
		Разраб.	Инж. А.И. Сидоров
		Проб.	Инж. А.И. Сидоров
<b>Фланец</b>			
Лист	Масса	Масштаб	
1	1,7	1:2	
ЛАТГИПРОПРОМ			
Лист 10 ГОСТ 19903-74 в соответствии с ГОСТ 11534-75			

Типовой проект 903-1-203 Альбом 2.4

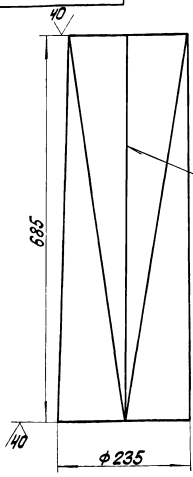
64.68.08.000			
Изм.	Лист	№ докум.	Дата
		Разраб.	Инж. А.И. Сидоров
		Проб.	Инж. А.И. Сидоров
<b>Переход</b>			
ЛАТГИПРОПРОМ			

Листовой проект 303-1-203 Арбом 2.4

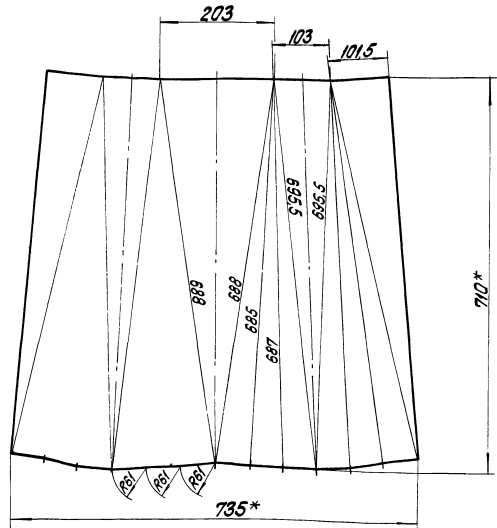
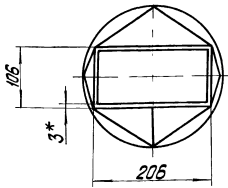
100 80 89 119

Развертка

✓(✓)



ГОСТ 5264-80-C2



- 1\* Размеры для справок.
- 2. Неуказанные предельные отклонения размеров  $\pm \frac{IT14}{2}$ .

64.68.08.001

Лист		№ докум.	Подпись	Дата	Лит.	Масса	Масштаб
Разработ.	Исполнител.	Провер.	Специальн.	ПС			
Лист 3					Лист 1		
Лист 3 ГОСТ 19903-74 Вместе с ГОСТ 16525-70					ЛАТГИПРОПРОМ		

Переход

Формат А3

Листовой проект 303-1-203 Арбом 2.4

Формат листа	Лист	Обозначение	Наименование	Кол-во	Примечание
			<u>Документация</u>		
	04	64.68.09.000 СБ	Сборочный чертеж		
			<u>детали</u>		
	54	1 64.68.09.001	Пластина		
			Лист 5 ГОСТ 19903-74 Вместе с ГОСТ 16537-79	1	38,25 кг
	54	2 64.68.09.002	Патрубок		
			Трубка 219x6 ГОСТ 10704-76 Вместе с ГОСТ 16705-80 L = 135 ± 0,5 мм	1	4,26 кг

64.68.09.000

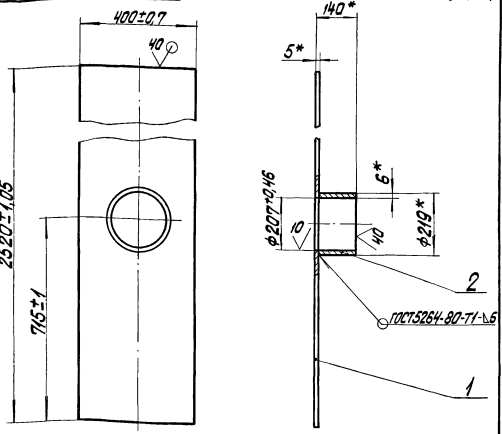
Заглушка

ЛАТГИПРОПРОМ

Листовой проект 303-1-203 Арбом 2.4

90000 60 89 119

✓(✓)



\* Размеры для справок

64.68.09.000 СБ

Лист		№ докум.	Подпись	Дата	Лит.	Масса	Масштаб
Разработ.	Исполнител.	Провер.	Специальн.	ПС			
Лист 1					Лист 1		
Лист 1					ЛАТГИПРОПРОМ		

Заглушка  
Сборочный чертеж

ЛАТГИПРОПРОМ

Альбом 2.4

Туполобой проект 903-1-203

Имя, Фамилия, Подпись, Дата

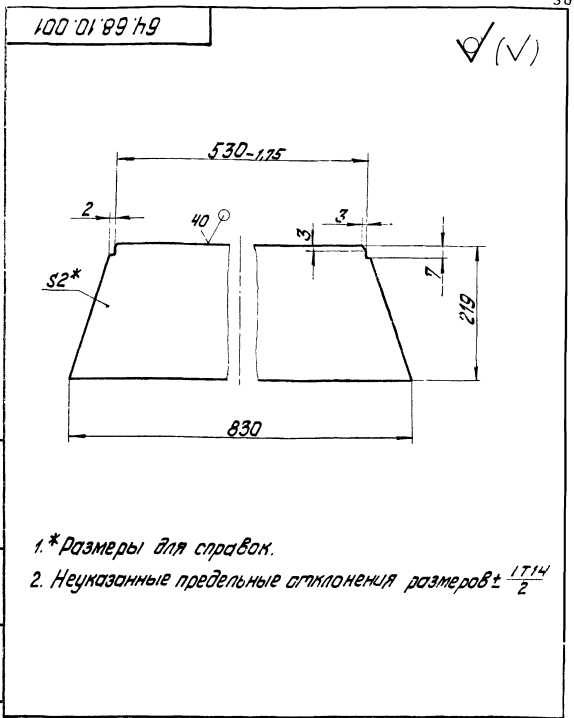
Код	Обозначение	Наименование	Кол.	Примечание
<b>Документация</b>				
А3	64.68.10.000 СБ	Сборочный чертеж		
<b>Детали</b>				
А4	1	Стенка	2	
А4	2	Стенка	2	
А4	3	Стенка		
		Лист 2 ГОСТ 19903-74 ВСТЗСнЗ ГОСТ 16523-70	2	10,82к2
Б4	4	Стенка		
		Лист 2 ГОСТ 19903-74 ВСТЗСнЗ ГОСТ 16523-70	2	13,56к2
<b>Материалы</b>				
5		Полоса 5х50 ГОСТ 103-76 ВСТЗСнЗ ГОСТ 535-79		5,6 м

64.68.10.000			
<b>Короб</b>			
Лист	Лист	Листов	
ЛАТ ГИПРОПРОМ			
Формат А4			

Альбом 2.4

Туполобой проект 903-1-203

Имя, Фамилия, Подпись, Дата



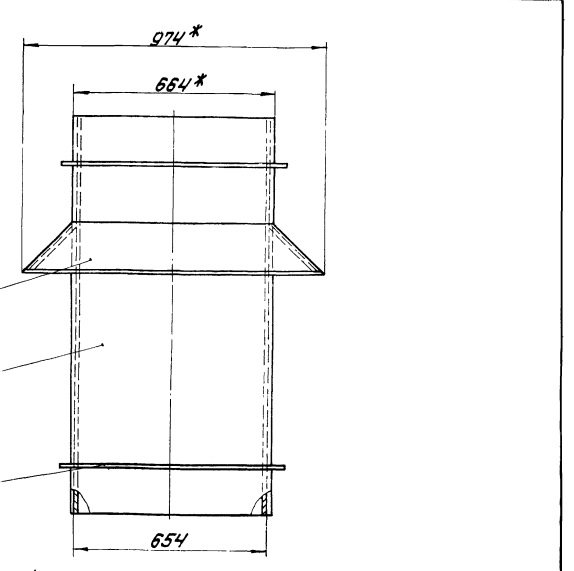
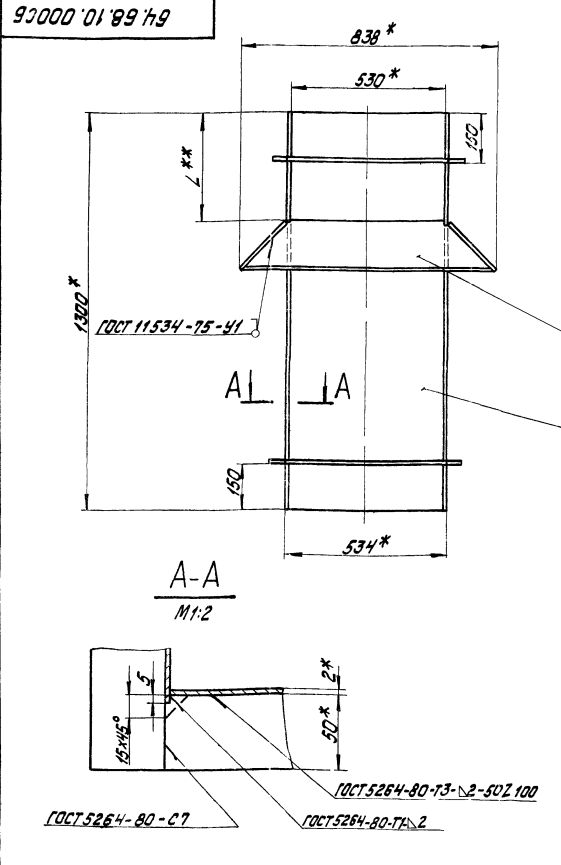
64.68.10.001			
<b>Стенка</b>			
Лист	Листов	Максимум	
ЛАТ ГИПРОПРОМ			
Формат А4			

1.\* Размеры для справок.  
2. Неуказанные предельные отклонения размеров  $\pm \frac{IT14}{2}$

Альбом 2.4

Туполобой проект 903-1-203

Имя, Фамилия, Подпись, Дата

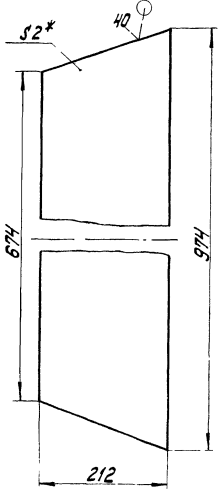


1.\* Размеры для справок.  
2.\*\* Размер устанавливается по месту.  
3. Неуказанные предельные отклонения размеров  $\pm \frac{IT14}{2}$   
4. Обработка поверхностей реза деталей Б4 ✓

64.68.10.000 СБ			
<b>Короб</b>			
<b>Сборочный чертеж</b>			
Лист	Листов	Максимум	
ЛАТ ГИПРОПРОМ			
Формат А4			

200 01 89 79

✓(✓)



- \* Размеры для справок.
- Неуказанные предельные отклонения размеров  $\pm \frac{1714}{2}$

64.68.10.002

Стенка

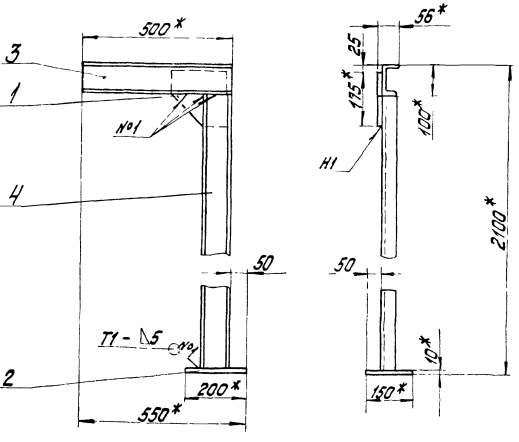
Лист	Масса	Максимум
2,75	1,5	

Лист 2 ГОСТ 19903-74  
803Сп3 ГОСТ 16523-70

Лист Листов 1  
ЛАТГИПРОПРОМ

Формат А4

903 01 89 79



- \* Размеры для справок.
- Неуказанные предельные отклонения размеров  $\pm \frac{1714}{2}$
- Обработка поверхностей реза деталей БЧ
- Сварные швы по ГОСТ 5264-80

64.68.11.000 СБ

Опора  
Сборочный чертёж

Лист	Масса	Максимум
25	1-10	

Лист Листов 1  
ЛАТГИПРОПРОМ

ЛАТГИПРОПРОМ

Вид	Возраст	Лист	Обозначение	Наименование	Кол.	Примечание
				Документация		
				Сборочный чертёж		
				Детали		
А4	1	64.68.11.001	Косынка		1	
Б4	2	64.68.11.002	Пластина			
				Лист 10 ГОСТ 19903-74 803Сп3 ГОСТ 14637-79		
Б4	3	64.68.11.003	Балка		1	2,36кг
				Швеллер 10 ГОСТ 8240-72 803Сп3 ГОСТ 535-79		
				L = 500 ± 0,715 мм	1	4,3 кг
Б4	4	64.68.11.004	Стойка		1	16,33 кг
				Швеллер 10 ГОСТ 8240-72 803Сп3 ГОСТ 535-79		
				L = 1900 ± 1,65 мм	1	16,33 кг

64.68.11.000

Опора

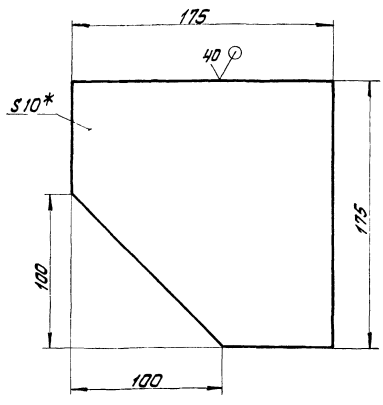
Лист	Листов	Листов
1	1	1

Лист Листов 1  
ЛАТГИПРОПРОМ

Формат А4

100 11 89 79

✓(✓)



- \* Размеры для справок.
- Неуказанные предельные отклонения размеров  $\pm \frac{1714}{2}$

64.68.11.001

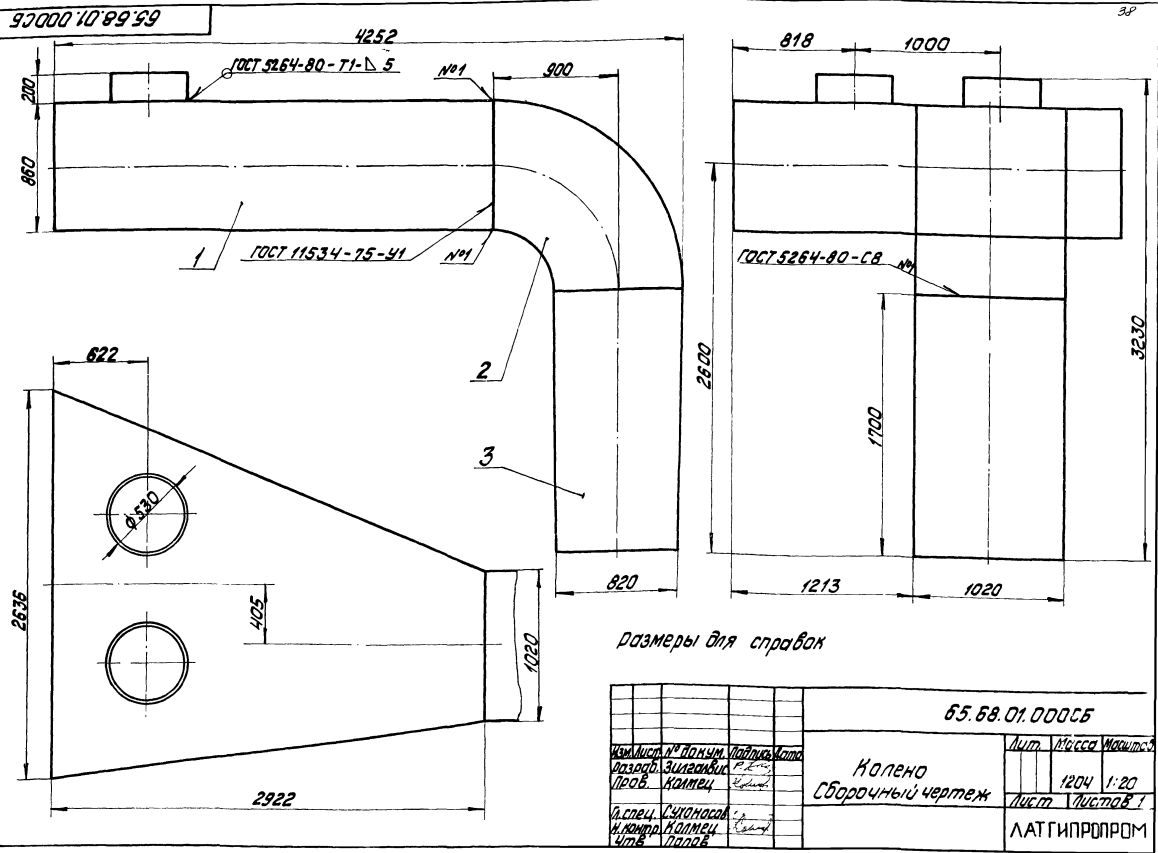
Косынка

Лист	Масса	Максимум
2,01	1-2	

Лист 10 ГОСТ 19903-74  
803Сп3 ГОСТ 14637-79

Лист Листов 1  
ЛАТГИПРОПРОМ

Альбом 2.4  
 Топограф. проект 903-1-203  
 Имя, фамилия, Подпись и дата  
 Имя, фамилия, Подпись и дата  
 Имя, фамилия, Подпись и дата



размеры для справок

				65.68.01.000СБ		
Имя	Лист	№	Полном.	Подпись	Дата	
Исполн.	Провер.	Утвержд.	Инженер	Инженер	Инженер	
Колено Сборочный чертёж				Лист	Листов	Масштаб
				1204	1:20	
				Лист	Листов	
				ЛАТГИПРОПРОМ		
				Формат А3		

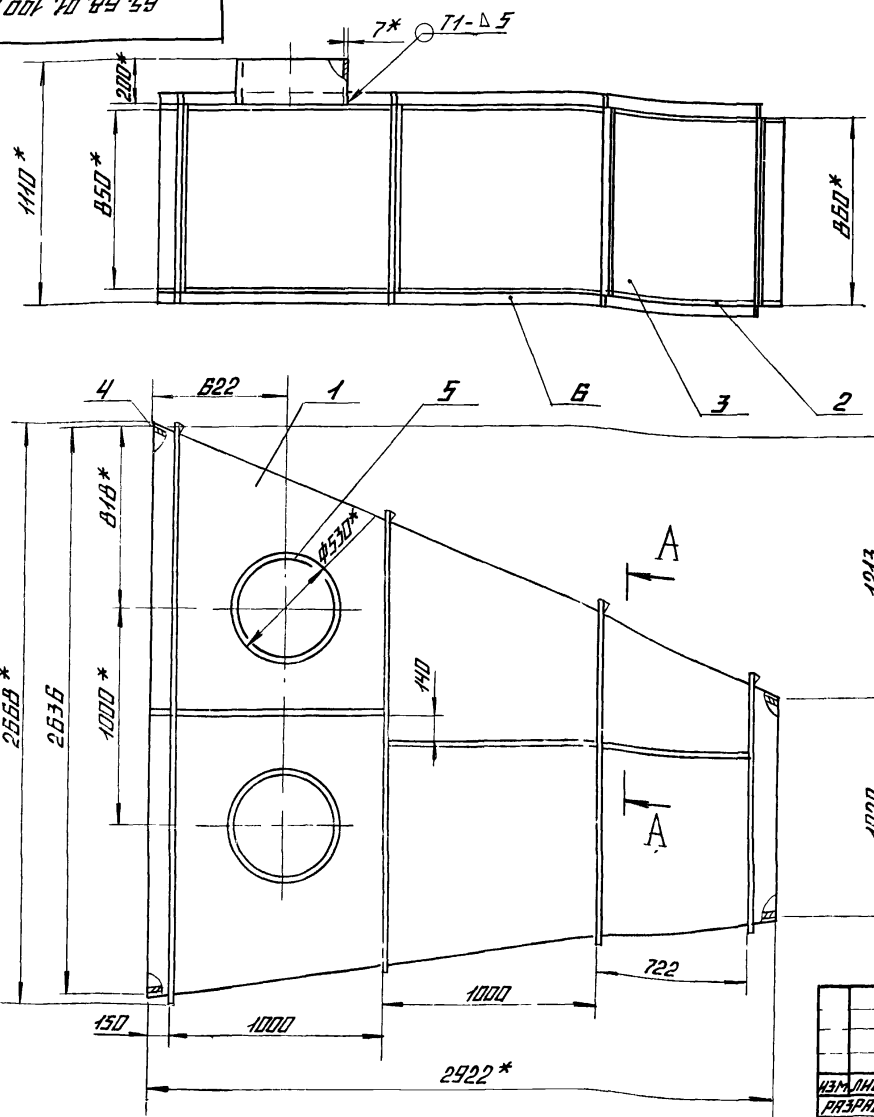
Форм. листа	Лист	Обозначение	Наименование	Кол.	Примечание
А3		65.68.01.000СБ	Сборочный чертёж		
<u>Сборочные единицы</u>					
А4	1	65.68.01.100	Переход	1	
А4	2	65.68.01.200	Колено	1	
А4	3	65.68.01.300	Короб	1	
65.68.01.000					
Колено				Лист	Листов
				1	
				ЛАТГИПРОПРОМ	

Форм. листа	Лист	Обозначение	Наименование	Кол.	Примечание
А3		65.68.01.100СБ	Сборочный чертёж		
<u>Детали</u>					
А4	1	65.68.01.101	Стенка	1	
А4	2	65.68.01.102	Стенка	1	
Б4	3	65.68.01.103	Боковина		
Б4	4	65.68.01.104	Боковина		
Б4	5	65.68.01.105	Патрубок		
<u>Материалы</u>					
6			Лист 5 ГОСТ 19903-74 ВотЗонЗГОСТ14637-79 2950±2,7x850±1,15мм	1	88,4кг
Б4	4	65.68.01.104	Боковина		
Б4	5	65.68.01.105	Патрубок		
65.68.01.100					
Переход				Лист	Листов
				1	
				ЛАТГИПРОПРОМ	

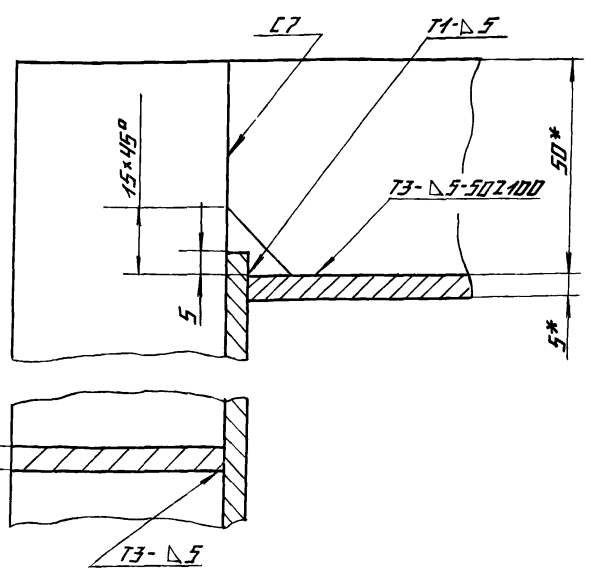


ИИВ, № 10 ПОДПИСЬ И ДАТА ВЗР. ИИВ, № 10 ПОДПИСЬ И ДАТА  
 ТИПОВОЙ ПРОЕКТ 903-1-203 РАЗБОМ 2.4

65.68.01.101.59



А-А  
М 1:1

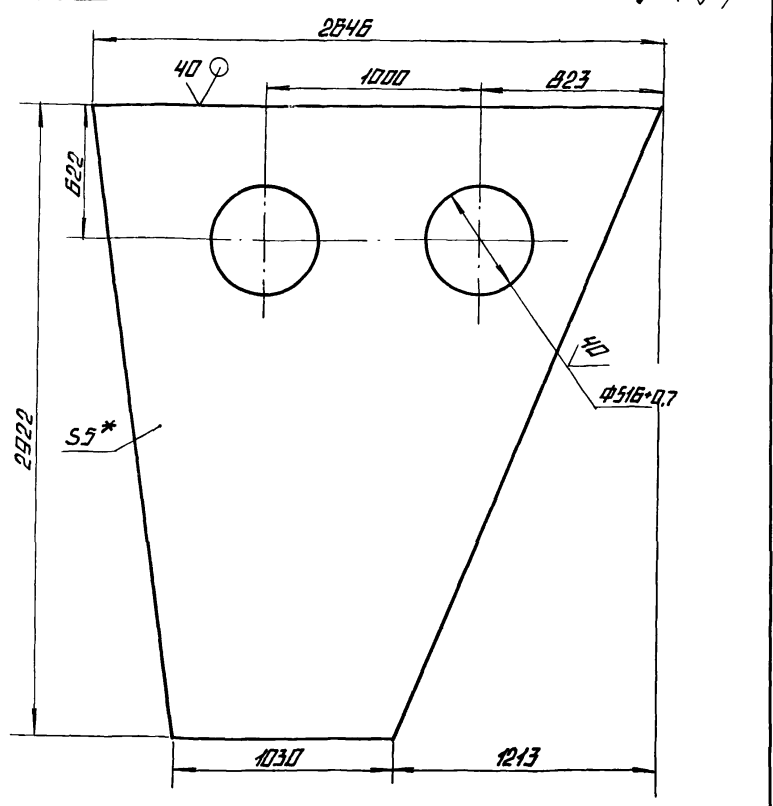


- 1\* РАЗМЕРЫ ДЛЯ СПРАВКИ
- 2. НЕУКАЗАННЫЕ ПРЕДЕЛЬНЫЕ ОТКЛОНЕНИЯ РАЗМЕРОВ ± 1/14
- 3. ОБРАБОТКА ПОВЕРХНОСТЕЙ РЕЗА ДЕТАЛЕЙ Б4 Ч0
- 4. СВАРНЫЕ ШВЫ ПО ГОСТ 5264-80

				65.68.01.100.СБ		
ИИВ, № 10 ПОДПИСЬ И ДАТА	№ ДОК. ИМ.	ПОДПИСЬ И ДАТА	ВЗР. ИИВ, № 10 ПОДПИСЬ И ДАТА	ЛИСТ	МАССА	ЛИСТОВ
РЯЗЯВ. НИКИТИЧЕНКО	45	5	5		700	1:20
ПРОВ. ЗНАМЕНЦЫН	Р.З.			ПЕРЕХОД СБОРОЧНЫЙ ЧЕРТЕЖ		
ДЛ. СПЕЦ. СУХОНОСОВ				ЛИСТ	ЛИСТОВ 1	
И. КОНТР. КОЛМЕЦ				ЛАТГИПРОПРОМ		
УТВ. ПОЛОВ				ФОРМАТ А3		

ИИВ, № 10 ПОДПИСЬ И ДАТА ВЗР. ИИВ, № 10 ПОДПИСЬ И ДАТА  
 ТИПОВОЙ ПРОЕКТ 903-1-203 РАЗБОМ 2.4

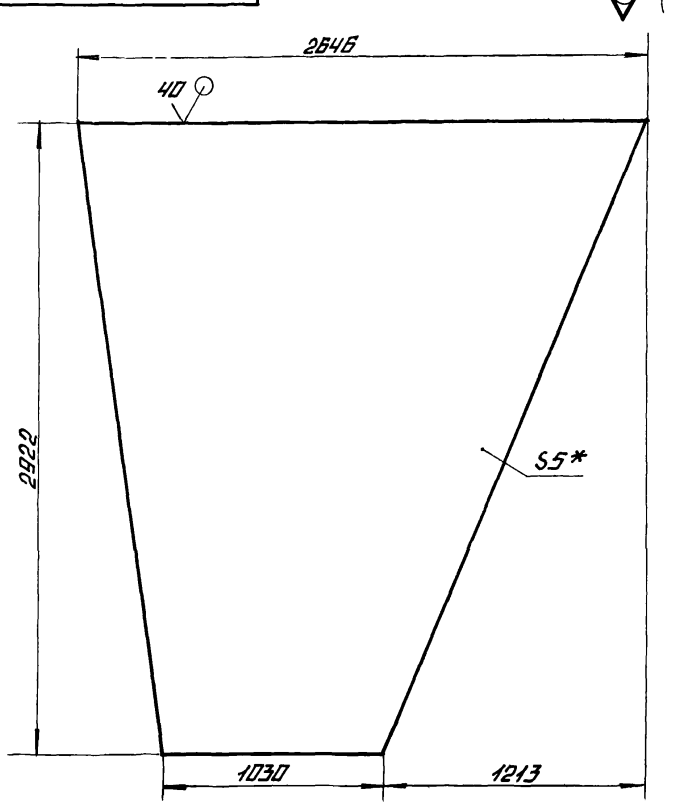
65.68.01.101



- 1\* РАЗМЕРЫ ДЛЯ СПРАВКИ
- 2. НЕУКАЗАННЫЕ ПРЕДЕЛЬНЫЕ ОТКЛОНЕНИЯ РАЗМЕРОВ ± 1/14

				65.68.01.101		
ИИВ, № 10 ПОДПИСЬ И ДАТА	№ ДОК. ИМ.	ПОДПИСЬ И ДАТА	ВЗР. ИИВ, № 10 ПОДПИСЬ И ДАТА	ЛИСТ	МАССА	ЛИСТОВ
РЯЗЯВ. НИКИТИЧЕНКО	45	5	5		194,34	1:20
ПРОВ. ЗНАМЕНЦЫН	Р.З.			СТЕНКА		
ДЛ. СПЕЦ. СУХОНОСОВ				ЛИСТ	ЛИСТОВ 1	
И. КОНТР. КОЛМЕЦ				5 ГОСТ 19903-74 В.С.Э.СП.Э.ГОСТ 14837-79		
УТВ. ПОЛОВ				ЛАТГИПРОПРОМ		

65.68.01.102

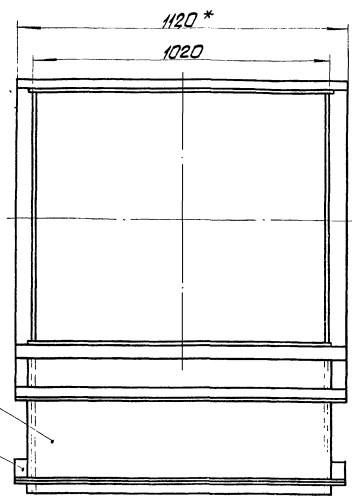
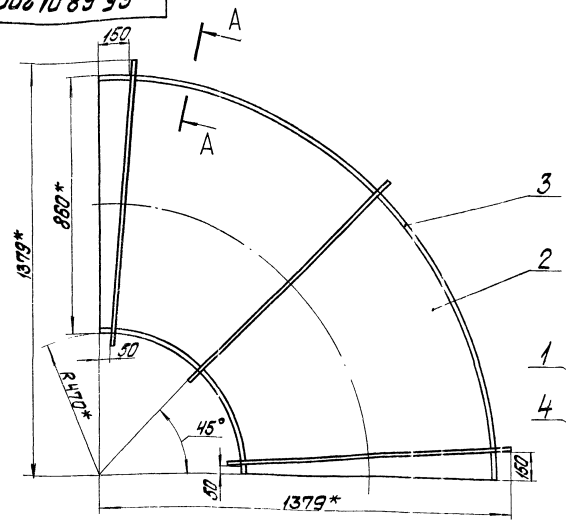


- 1\* РАЗМЕРЫ ДЛЯ СПРАВКИ
- 2. НЕУКАЗАННЫЕ ПРЕДЕЛЬНЫЕ ОТКЛОНЕНИЯ РАЗМЕРОВ ± 1/14

				65.68.01.102		
ИИВ, № 10 ПОДПИСЬ И ДАТА	№ ДОК. ИМ.	ПОДПИСЬ И ДАТА	ВЗР. ИИВ, № 10 ПОДПИСЬ И ДАТА	ЛИСТ	МАССА	ЛИСТОВ
РЯЗЯВ. НИКИТИЧЕНКО	45	5	5		210,8	1:20
ПРОВ. ЗНАМЕНЦЫН	Р.З.			СТЕНКА		
ДЛ. СПЕЦ. СУХОНОСОВ				ЛИСТ	ЛИСТОВ 1	
И. КОНТР. КОЛМЕЦ				5 ГОСТ 19903-74 В.С.Э.СП.Э.ГОСТ 14837-79		
УТВ. ПОЛОВ				ЛАТГИПРОПРОМ		

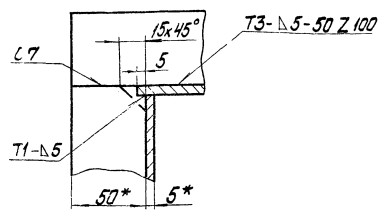
Технический проект 003-1-203 Архивом 2.4

65.68.01.200.СБ



- 1\* Размеры для справок
- 2. Неуказанные предельные отклонения размеров  $\pm IT_{14}/2$
- 3. Обработка поверхностей резки деталей БЧ 49
- 4. Сварные швы по ГОСТ 3264-80

A-A  
M12



65.68.01.200.СБ

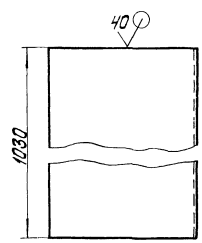
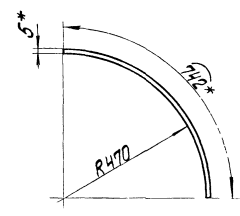
			<b>65.68.01.200.СБ</b>	
Лист	№ докум	Подпись	Лист	Масса
3	103-1-203	А.В.С.	232	1-10
<b>Колено</b>				
Сборочный чертёж				
			Лист	Листов
			ЛАТГИПРОПРОМ	
			Формат А3	

число и листы 003-1-203 Архивом 2.4

№ п/п	Обозначение	Наименование	Примечание
		<u>Документация</u>	
АВ	65.68.01.200.СБ	Сборочный чертёж	
		<u>Детали</u>	
А1	65.68.01.201	Стенка	1
А2	65.68.01.202	Боковина	2
А3	65.68.01.203	Стенка	1
		<u>Материалы</u>	
		Листов 5x50 ГОСТ 103-76 вместе с ГОСТ 335-79	11,9 м
<b>65.68.01.200</b>			
<b>Колено</b>			
			Лист Листов Листов
			ЛАТГИПРОПРОМ

Технический проект 003-1-203 Архивом 2.4

65.68.01.201

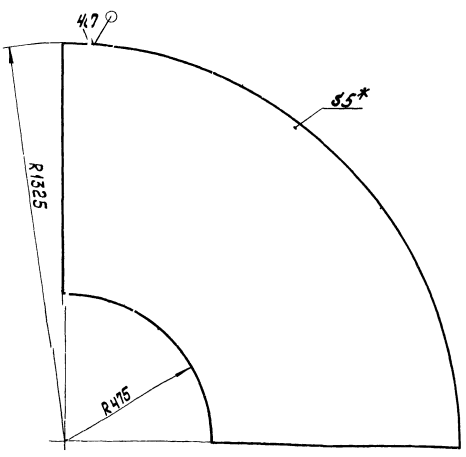


- 1\* Размеры для справок
- 2. Неуказанные предельные отклонения размеров  $\pm IT_{14}/2$

65.68.01.201

			<b>65.68.01.201</b>	
Лист	№ докум	Подпись	Лист	Масса
30	103-1-203	А.В.С.	30	1-10
<b>Стенка</b>				
Лист 5 ГОСТ 103-76 вместе с ГОСТ 335-79				
			Лист	Листов
			ЛАТГИПРОПРОМ	

число и листы 003-1-203 Архивом 2.4



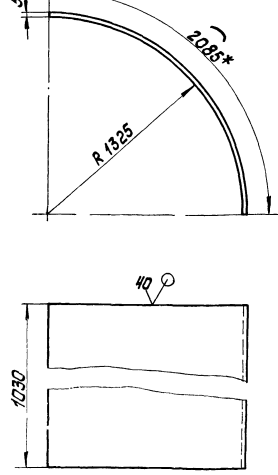
- 1.\* Размеры для справок.
2. Неуказанные предельные отклонения размеров  $\pm \frac{IT14}{2}$ .

65.68.01.202			Лист	Масса	Масштаб
Боковина			47,17	1:10	
Лист 5 ГОСТ 19903-74 ВСТЭЗ ГОСТ 14637-79			Лист Листов 1 ЛАТГИПРОПРОМ		

Формат А4

Формат	Лист	Лист	Обозначение	Наименование	Кол.	Примечание
				Документация		
			65.68.01.300СБ	Сборочный чертёж		
				Детали		
А4	1		65.68.01.301	Стенка	2	
Б4	2		65.68.01.302	Стенка	2	
				Лист 5 ГОСТ 19903-74 ВСТЭЗ ГОСТ 14637-79		
				1100 ± 1,85 × 1030 ± 1,3 мм	2	68,73 кг
				Материалы		
			3	Полоса 5 × 50 ГОСТ 103-76 ВСТЭЗ ГОСТ 535-79	11,8 м	

65.68.01.300			Лист	Масса	Масштаб
Короб			271,5	1:20	
Лист Листов 1			ЛАТГИПРОПРОМ		



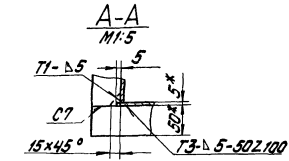
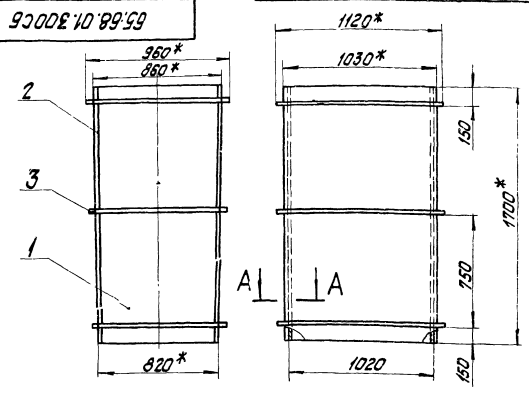
- 1.\* Размеры для справок.
2. Неуказанные предельные отклонения размеров  $\pm \frac{IT14}{2}$ .

65.68.01.203			Лист	Масса	Масштаб
Стенка			84,3	1:20	
Лист Листов 1			ЛАТГИПРОПРОМ		

Формат А4

Формат	Лист	Лист	Обозначение	Наименование	Кол.	Примечание
				Документация		
			65.68.01.300СБ	Сборочный чертёж		
				Детали		
А4	1		65.68.01.301	Стенка	2	
Б4	2		65.68.01.302	Стенка	2	
				Лист 5 ГОСТ 19903-74 ВСТЭЗ ГОСТ 14637-79		
				1100 ± 1,85 × 1030 ± 1,3 мм	2	68,73 кг
				Материалы		
			3	Полоса 5 × 50 ГОСТ 103-76 ВСТЭЗ ГОСТ 535-79	11,8 м	

65.68.01.300СБ			Лист	Масса	Масштаб
Короб			271,5	1:20	
Лист Листов 1			ЛАТГИПРОПРОМ		

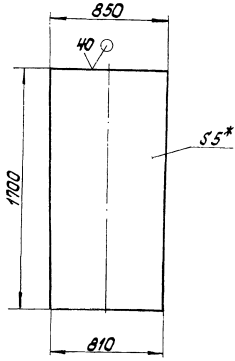


- 1.\* Размеры для справок.
2. Неуказанные предельные отклонения размеров  $\pm \frac{IT14}{2}$ .
3. Обработка поверхностей реза деталей Б4  $\sqrt{40}$ .
4. Сварные швы по ГОСТ 5264-80.

Исполн. проект 503-1-203 Альбом 2.4

10E10 89 59

(V)



- 1.\* Размеры для справок.
2. Неуказанные предельные отклонения размеров  $\pm \frac{IT14}{2}$ .

65.68.01.301

Изм.	Лист	№ докум.	Подпись	Дата
Стенка		Лит	Масса	Максимум
			55,39	1:20
		Лист	Листов /	
			1 /	
Лист		ГОСТ 19903-74		
Лист		В.Ст.Сл.з. ГОСТ 14637-79		
		ЛАТГИПРОПРОМ		
ФОРМАТ А4				

42

Исполн. проект 503-1-203 Альбом 2.4

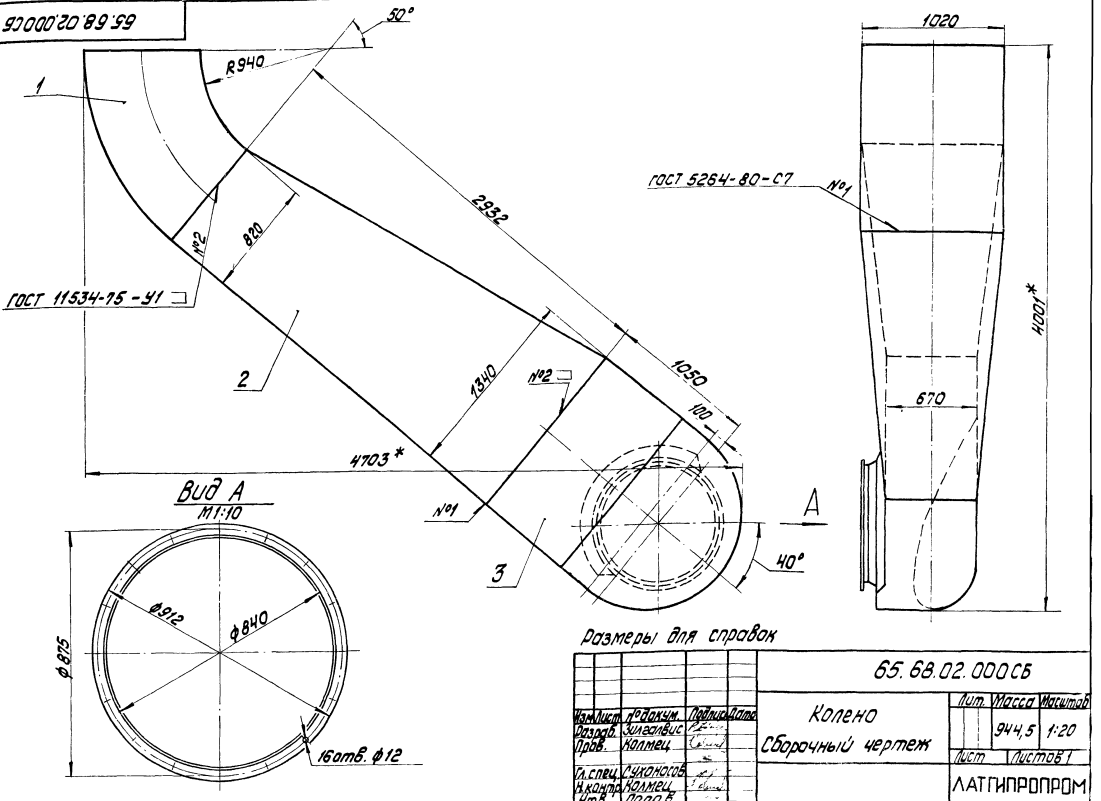
№ док.	№ лист	№ док.	Обозначение	Наименование	Кол-во	Примечание
				Документация		
			65.68.02.000 СБ	Сборочный чертеж		
				Сборочные единицы		
А4	1		65.68.02.100	Колено	1	
А4	2		65.68.02.200	Переход	1	
А4	3		65.29.03.000	Карман	1	

65.68.02.000

Изм.	Лист	№ докум.	Подпись	Дата
Колено		Лит	Масса	Максимум
			944,5	1:20
		Лист	Листов /	
			1 /	
Лист		ГОСТ 19903-74		
Лист		В.Ст.Сл.з. ГОСТ 14637-79		
		ЛАТГИПРОПРОМ		
ФОРМАТ А4				

Исполн. проект 503-1-203 Альбом 2.4

50000 20 89 59

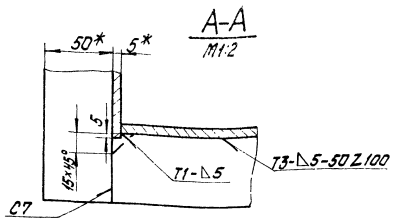
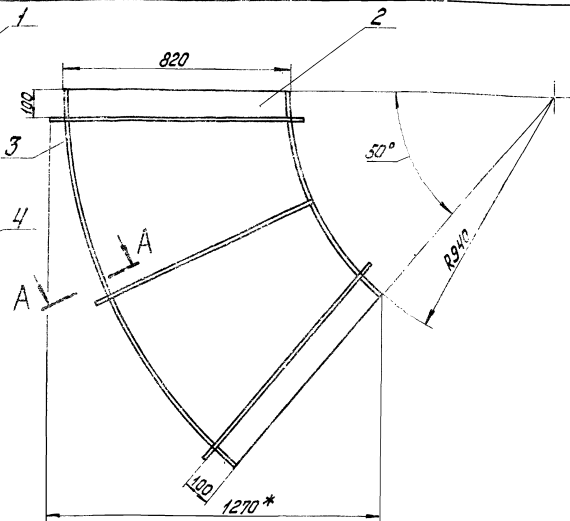
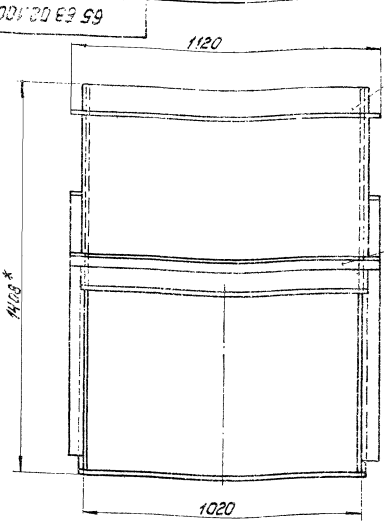


размеры для справок

65.68.02.000 СБ

Изм.	Лист	№ докум.	Подпись	Дата
Колено		Лит	Масса	Максимум
			944,5	1:20
		Лист	Листов /	
			1 /	
Лист		ГОСТ 19903-74		
Лист		В.Ст.Сл.з. ГОСТ 14637-79		
		ЛАТГИПРОПРОМ		

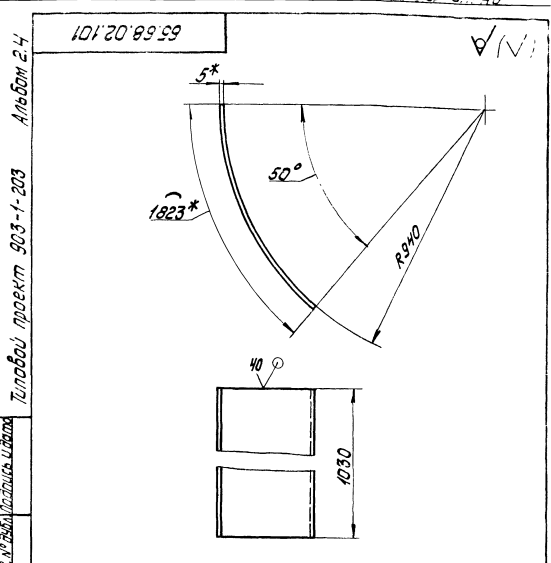
9300120 69 99  
 Альбом 2.4  
 Тепловой проект 303-1-203  
 Латгипропром  
 9300120 69 99  
 Альбом 2.4  
 Тепловой проект 303-1-203  
 Латгипропром



1. \* Размеры для справок.
2. Неуказанные предельные отклонения размеров  $\pm \frac{LT14}{2}$
3. Обработка поверхностей реза деталей 54  $\checkmark$
4. Сварные швы по ГОСТ 5264-80.

				65.68.02.100СБ	
Изм.	Лист	№ докум.	Подпись	Дата	Масса
		Разраб.	Инженер		191
		Проб.	Зинкевич		1:10
КОЛЕНА				Лист	Листов
Сборочный чертеж				Лист	Листов
Латгипропром				Формат А3	

Изм.	Лист	№ докум.	Подпись	Дата	Обозначение	Наименование	Кол.	Примечание
<u>Документация</u>								
					65.68.02.100СБ	Сборочный чертеж		
<u>Детали</u>								
А4	1	65.68.02.101			Стенка	1		
А4	2	65.68.02.102			Боковина	2		
А4	3	65.68.02.103			Стенка	1		
<u>Материалы</u>								
	4				Полоса 5x50 ГОСТ 103-76 В Ст3 Сп3/007535-79	106 м		



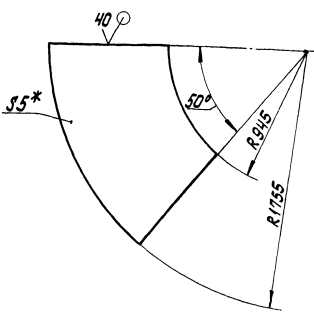
1. \* Размеры для справок.
2. Неуказанные предельные отклонения размеров  $\pm \frac{LT14}{2}$

				65.68.02.101	
Изм.	Лист	№ докум.	Подпись	Дата	Масса
		Разраб.	Инженер		33,28
		Проб.	Зинкевич		1:10
Стенка				Лист	Листов
Латгипропром				Лист	Листов
Латгипропром				Формат А3	

201'20'89'59  
 65.68.02.102  
 Альбом 2.5  
 Топографический проект 903-1-203  
 44

201'20'89'59

0/1(✓)



- 1.\* Размеры для справок.
2. Неуказанные предельные отклонения размеров  $\pm \frac{IT14}{2}$ .

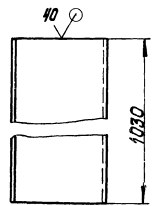
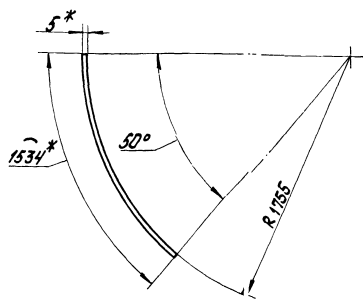
65.68.02.102

Изм.	Лист	№ докум.	Подпись	Дата	<b>Боковина</b> Лист 5 ГОСТ 19903-74 ВСТСЭЗ ГОСТ 14637-79	Лист Масса 37,46 Мисметов 1:20 Листов 1	ЛАТГИПРОПРОМ
Исполн.	Провер.	Инженер	Инженер	Инженер			

65.68.02.103  
 Альбом 2.4  
 Топографический проект 903-1-203  
 44

65.68.02.103

0/1(✓)

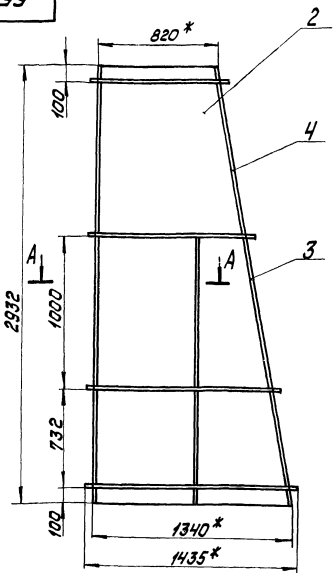


- 1.\* Размеры для справок.
2. Неуказанные предельные отклонения размеров  $\pm \frac{IT14}{2}$ .

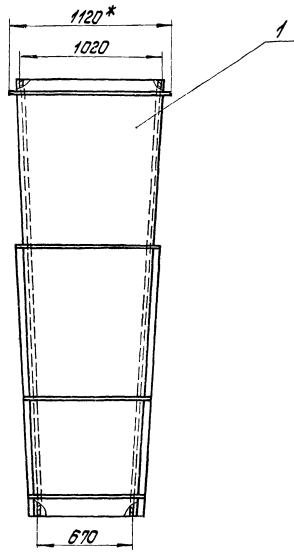
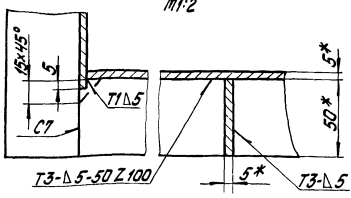
65.68.02.103

Изм.	Лист	№ докум.	Подпись	Дата	<b>Стенка</b> Лист 5 ГОСТ 19903-74 ВСТСЭЗ ГОСТ 14637-79	Лист Масса 62,02 Мисметов 1:20 Листов 1	ЛАТГИПРОПРОМ
Исполн.	Провер.	Инженер	Инженер	Инженер			

65.68.02.200.59



A-A  
1:1



- 1.\* Размеры для справок
2. Неуказанные предельные отклонения размеров  $\pm \frac{IT14}{2}$ .
3. Обработка поверхностей реза деталей Б4 40/.
4. Сварные швы по ГОСТ 5264-80.

65.68.02.200.59

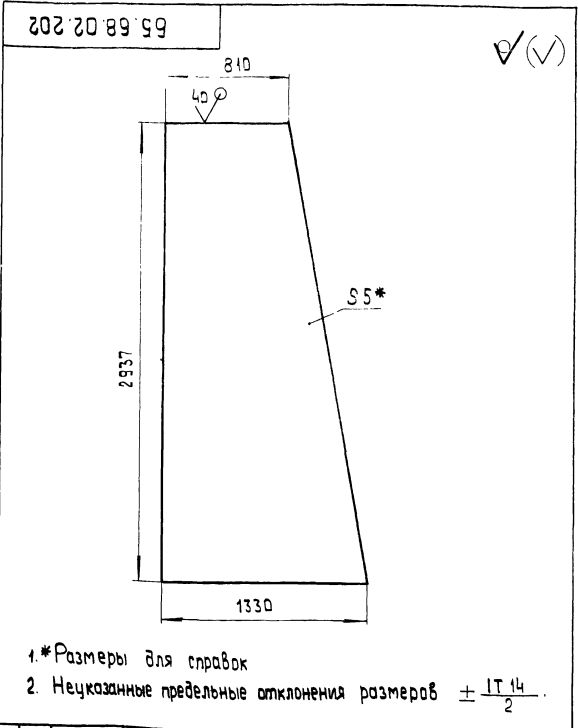
Изм.	Лист	№ докум.	Подпись	Дата	<b>Переход</b> Сварочный чертеж Лист 5 ГОСТ 19903-74 ВСТСЭЗ ГОСТ 14637-79	Лист Масса 48,5 Мисметов 1:20 Листов 1	ЛАТГИПРОПРОМ
Исполн.	Провер.	Инженер	Инженер	Инженер			

Код	Поз.	Обозначение	Наименование	Кол.	Примечание
<u>Документация</u>					
А3		65.68.02.200 СБ	Сборочный чертеж		
<u>Детали</u>					
А4	1	65.68.02.201	Стенка	1	
А4	2	65.68.02.202	Боковина	2	
А4	3	65.68.02.203	Стенка	1	
<u>Материалы</u>					
	4	Полоса 5x50 ГОСТ 103-76 6СтЗспЗ ГОСТ 535-79		19,5 м	

65.68.02.200

Переход

Лист Лист Листов  
ЛАТГИПРОПРОМ  
формат А4

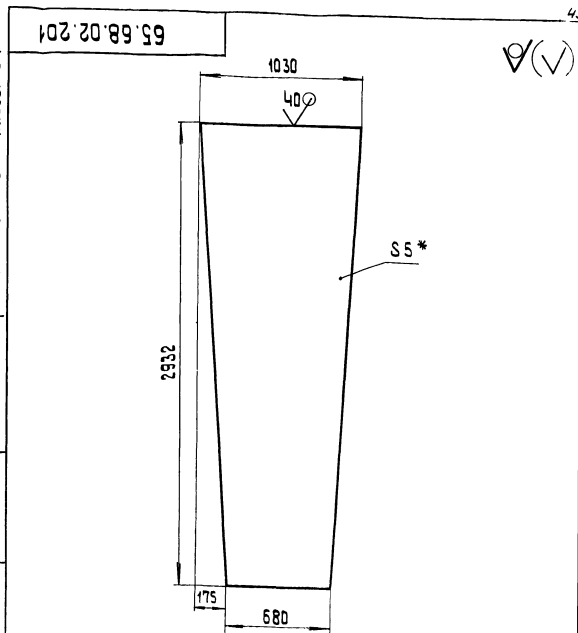


- 1.\* Размеры для справок.
- 2. Неуказанные предельные отклонения размеров  $\pm IT_{14}$ .

65.68.02.202

Боковина

Лист Масса Масштаб  
123,35 1:20  
Лист Листов 1  
ЛАТГИПРОПРОМ

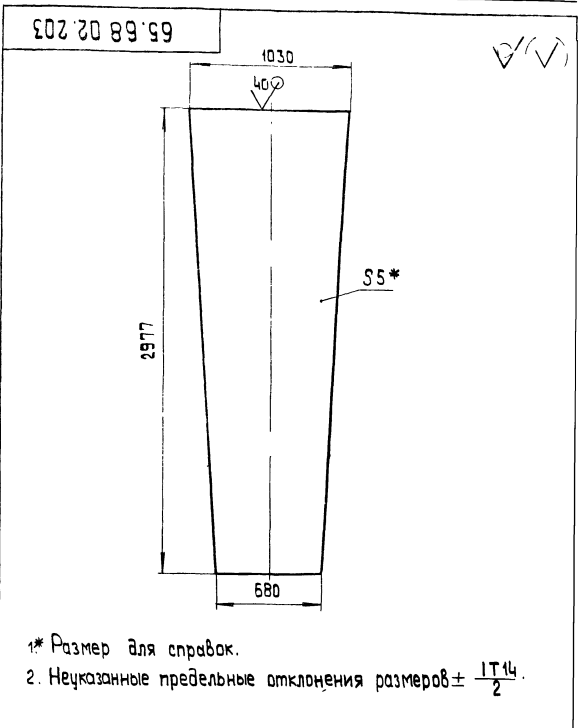


- 1.\* Размеры для справок.
- 2. Неуказанные предельные отклонения размеров  $\pm IT_{14}$ .

65.68.02.201

Стенка

Лист Масса Масштаб  
98,4 1:20  
Лист Листов 1  
ЛАТГИПРОПРОМ  
формат А4

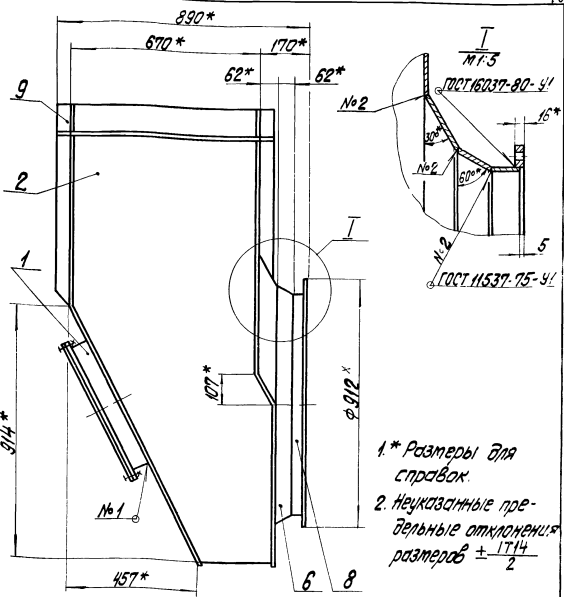
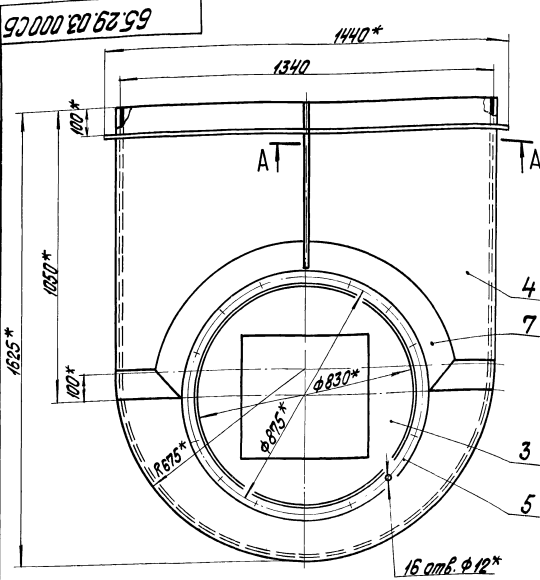


- 1.\* Размер для справок.
- 2. Неуказанные предельные отклонения размеров  $\pm IT_{14}$ .

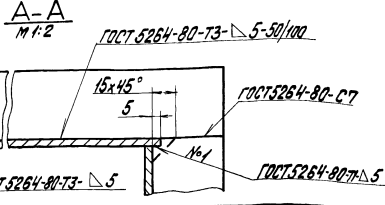
65.68.02.203

Стенка

Лист Масса Масштаб  
99,91 1:20  
Лист Листов 1  
ЛАТГИПРОПРОМ



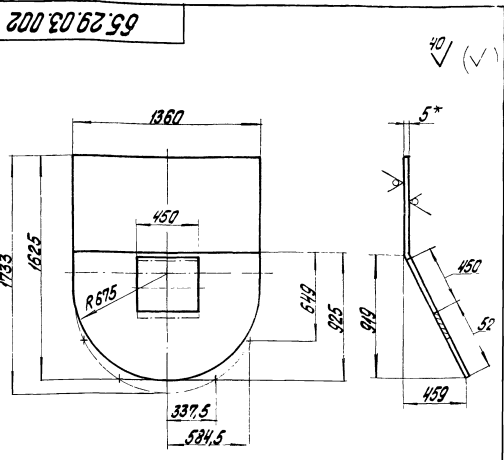
1\* Размеры для справок.  
2. Неуказанные предельные отклонения размеров  $\pm \frac{IT14}{2}$



65.29.03.000 СБ		Лит	Лист	Листов
Карман			271	1-10
Сборочный чертёж		Лит	Листов	
		ЛАТГИПРОПРОМ		

Вариант	Лист	№	Обозначение	Наименование	Примечание
				Документация	
			65.29.03.000 СБ	Сборочный чертёж	
				Сборочные единицы	
		1	58.02.00.000	ЛМК лезв	1 шт. лезв H5
				Детали	
		2	65.29.03.001	Боковина	1
		3	65.29.03.002	Стенка	1
		4	65.29.03.003	Стенка	1
		5	65.29.03.004	Фланец	1
		6	65.29.03.005	Конус	1
		7	65.29.03.006	Полуконус	1
		8	65.29.03.007	Удлинитель	1
				Материалы	
		9		Листы Ст.50 ГОСТ 103-76 80ммх2 ГОСТ 535-79	5,5 м

65.29.03.002		Лит	Лист	Листов
Стенка			75,2	1-20
		Лит	Листов	
		ЛАТГИПРОПРОМ		

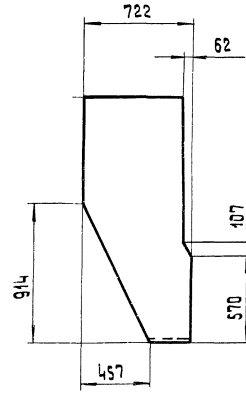
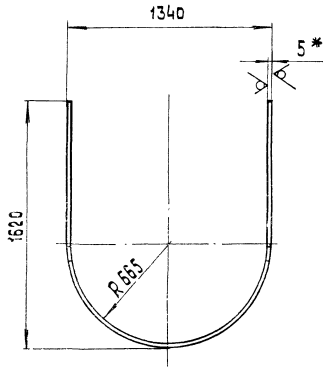


1\* Размеры для справок.  
2. Неуказанные предельные отклонения размеров  $\pm \frac{IT14}{2}$

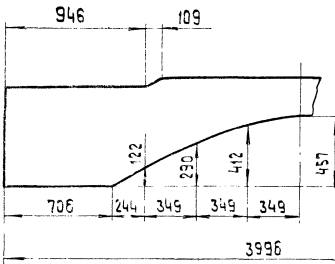


65.29.03.001

40 (✓)



Развертка

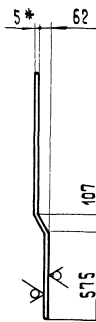
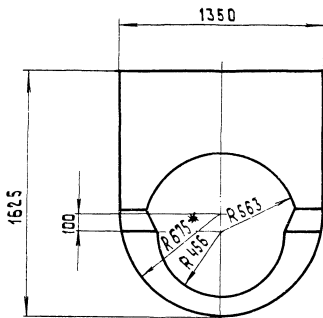


- 1.\* Размеры для справок
2. Неуказанные предельные отклонения размеров  $\pm \frac{IT14}{2}$ .

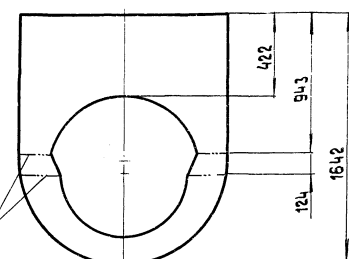
				65.29.03.001	
				Боковина	
Лист	№ док.м.	Подпись	Дата	Лист	Масса
Разраб.	Ионова	Эйдинш		85	1:20
Пров.	Эйдинш			Лист	Листов 1
Ин. спец.	Сухомосов			Лист 5 ГОСТ 19903-74	
Н.контр.	Колмец			в Ст 3 сп 3 ГОСТ 14637-79	
Чиб.	Попов			ЛАТГИПРОПРОМ	
				Формат А3	

65.29.03.003

40 (✓)



Развертка

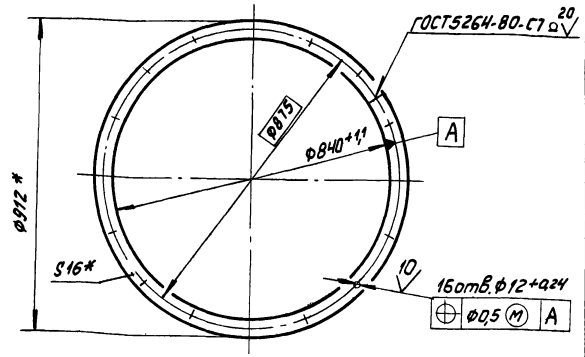


- 1.\* Размеры для справок.
2. Неуказанные предельные отклонения размеров  $\pm \frac{IT14}{2}$ .

				65.29.03.003	
				Стенка	
Лист	№ док.м.	Подпись	Дата	Лист	Масса
Разраб.	Ионова	Эйдинш		40	1:20
Пров.	Эйдинш			Лист	Листов 1
Ин. спец.	Сухомосов			Лист 5 ГОСТ 19903-74	
Н.контр.	Колмец			в Ст 3 сп 3 ГОСТ 14637-79	
Чиб.	Попов			ЛАТГИПРОПРОМ	

55 29 03 004

✓(✓)



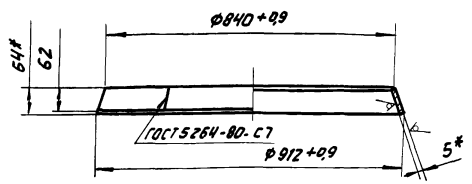
\* Размеры для справок.

65.29.03.004

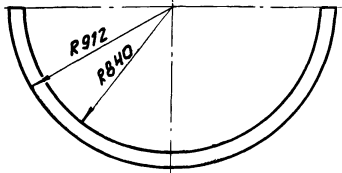
Изм.	Лист	№ докум.	Подп.	Дата	Лит.	Масса	Масштаб
						10,4	1:10
Разработчик: Ионов В.В.					Фланец		
Проверщик: Эйдиньш Р.В.					Лист Листов 1		
Исполнитель: Суханосов В.И.					Полоса 16x32 ГОСТ 103-76		
Н.Контр. Колмец В.В.					8 Ст 3сп3 ГОСТ 535-79		
Утв. Рубинс В.В.					ЛАТГИПРОПРОМ		

55 29 03 005

40 ✓(✓)



Развертка  
M1:20



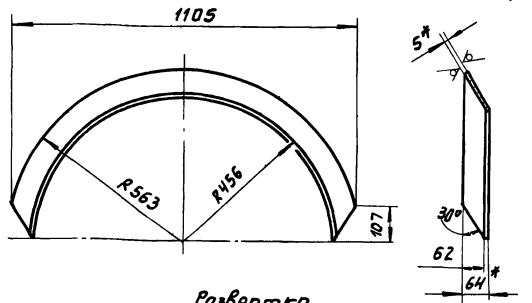
- 1.\* Размеры для справок
- 2. Неуказанные предельные отклонения размеров  $\pm \frac{IT_{14}}{2}$

65 29 03 005

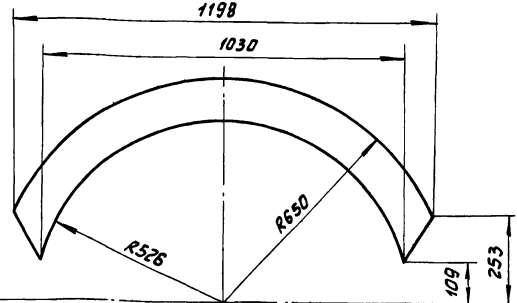
Изм.	Лист	№ докум.	Подп.	Дата	Лит.	Масса	Масштаб
						8	1:10
Разработчик: Ионов В.В.					Конус		
Проверщик: Эйдиньш Р.В.					Лист Листов 1		
Исполнитель: Суханосов В.И.					Лист 5 ГОСТ 19903-74		
Н.Контр. Колмец В.В.					8 Ст 3сп3 ГОСТ 14637-79		
Утв. Рубинс В.В.					ЛАТГИПРОПРОМ		

900 50 62 59

40 ✓(✓)



Развертка



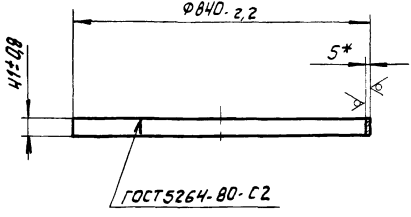
- 1.\* Размеры для справок.
- 2. Неуказанные предельные отклонения размеров  $\pm \frac{IT_{14}}{2}$ .

65.29.03.006

Изм.	Лист	№ докум.	Подп.	Дата	Лит.	Масса	Масштаб
						7,5	1:10
Разработчик: Ионов В.В.					Полуконус		
Проверщик: Эйдиньш Р.В.					Лист Листов 1		
Исполнитель: Суханосов В.И.					Лист 5 ГОСТ 19903-74		
Н.Контр. Колмец В.В.					8 Ст 3сп3 ГОСТ 14637-79		
Утв. Рубинс В.В.					ЛАТГИПРОПРОМ		

55 29 03 007

40 ✓(✓)



\* Размер для справок

65.29.03.007

Изм.	Лист	№ докум.	Подп.	Дата	Лит.	Масса	Масштаб
						4,2	1:10
Разработчик: Ионов В.В.					Удлинитель		
Проверщик: Эйдиньш Р.В.					Лист Листов 1		
Исполнитель: Суханосов В.И.					Лист 5 ГОСТ 19903-74		
Н.Контр. Колмец В.В.					8 Ст 3сп3 ГОСТ 14637-79		
Утв. Рубинс В.В.					ЛАТГИПРОПРОМ		

Тилобай проект 903-1-203 Альбом 2.4

Тилобай проект 903-1-203 Альбом 2.4

Тилобай проект 903-1-203 Альбом 2.4

Тилобай проект 903-1-203 Альбом 2.4

Контр. знак	Лист	Обозначение	Наименование	Кол.	Примечание
			<u>Документация</u>		
А4		65.68.03.000 СБ	Сборочный чертеж		
			<u>Детали</u>		
А4	1	65.68.03.001	Подпорка	1	
	2	-01	Подпорка	1	
Б4	3	65.68.03.002	Балка		
			Швеллер по гост 8240-72 ВСтЗспЗ гост 535-79		
			L = 650 ± 1.0 мм	2	5.59 кг
Б4	4	65.68.03.003	Полка		
			Швеллер по гост 8240-72 ВСтЗспЗ гост 535-79		
			L = 442 ± 0.775 мм	1	3.8 кг
<b>65.68.03.000</b>					
Изм/Лист	№ докум.	Подп.	Дата		
Разраб. Зилгалвис					
Проб. Колмец					
Гл.инж. Суханов					
Н.контр. Колмец					
Утв. Попов					
Кронштейн				Лист	Листов
					1
				ЛАТГИПРОПРОМ	
				Формат А4	

90 000 80 89 59

- \* Размеры для справок
- Неуказанные предельные отклонения размеров ± IT14.
- Обработка поверхностей реза деталей Б4 40/.
- Сварные швы №1 по гост 5264-80; №2 по гост 11534-75.

				65.68.03.000 СБ		
Изм/Лист	№ докум.	Подп.	Дата	Кронштейн	Лист	Листов
Разраб. Зилгалвис					26	1:10
Проб. Колмец				Сборочный чертеж		
Гл.инж. Суханов				Лист Листов 1		
Н.контр. Колмец				ЛАТГИПРОПРОМ		
Утв. Попов				Формат А4		

100 80 89 59

65.68.03.001

65.68.03.001-01 - зеркальное отражение.  
Остальное см. 65.68.03.001

- \* Размер для справок.
- Неуказанные предельные отклонения размеров ± IT14/2

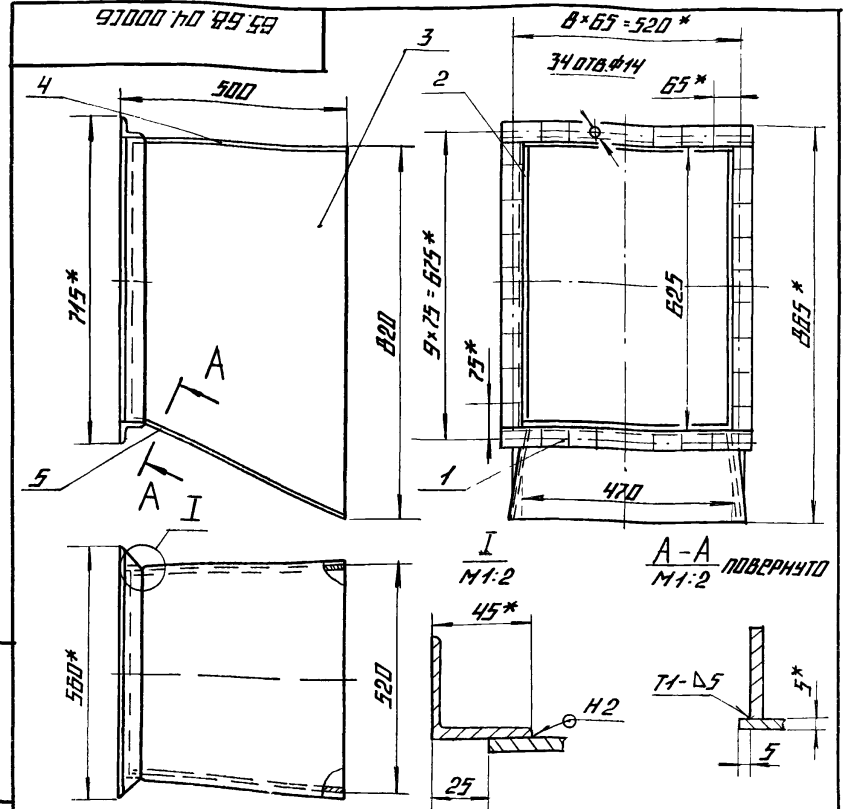
				65.68.03.001		
Изм/Лист	№ докум.	Подп.	Дата	Подпорка	Лист	Листов
Разраб. Зилгалвис					547	1:5
Проб. Колмец				Лист Листов 1		
Гл.инж. Суханов				Швеллер по гост 8240-72 ВСтЗспЗ гост 535-79		
Н.контр. Колмец				ЛАТГИПРОПРОМ		
Утв. Попов				Формат А4		

Контр. знак	Лист	Обозначение	Наименование	Кол.	Примечание
			<u>Документация</u>		
А4		65.68.04.000 СБ	Сборочный чертеж		
			<u>Сборочные единицы</u>		
А4	1	65.68.04.100 СБ	Фланец	1	
			<u>Детали</u>		
А4	2	65.68.04.001	Боковина	1	
	3	-01	Боковина	1	
А4	4	65.68.04.002	Стенка	1	
А4	5	65.68.04.003	Стенка	1	
<b>65.68.04.000</b>					
Изм/Лист	№ докум.	Подп.	Дата		
Разраб. Никитчен					
Проб. Колмец					
Гл.инж. Суханов					
Н.контр. Колмец					
Утв. Попов					
Переход				Лист	Листов
					1
				ЛАТГИПРОПРОМ	
				Формат А4	

РАБОТУ 2.4

ТИПОВОЙ ПРОЕКТ 503-1-203

ИЗМ. № ПОДА. ПОДПИСЬ И ДАТА ВЗЯМ. ИЛИ № ИЛИ № ДУБЛЬ ПОДПИСЬ И ДАТА



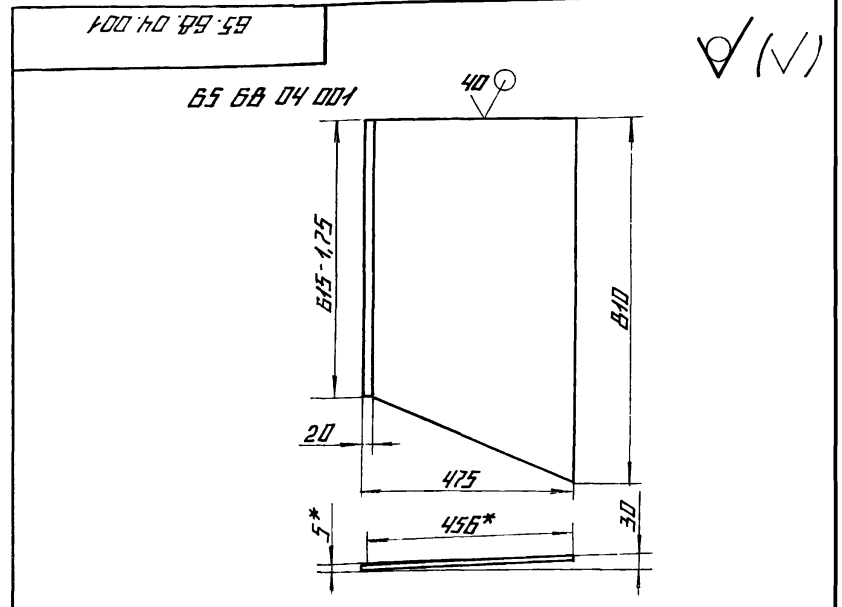
- 1\* РАЗМЕРЫ ДЛЯ СПРАВКИ
- 2. НЕУКАЗАННЫЕ ПРЕДЕЛЬНЫЕ ОТКЛОНЕНИЯ РАЗМЕРОВ ± IT14/2
- 3. СВАРНЫЕ ШВЫ ПО ГОСТ 5264-80

			65.68.04.000.06		
			ПЕРЕХОД		
			СБОРОЧНЫЙ ЧЕРТЕЖ		
ИЗМ. ЛИСТ	№ ДОКУМ.	ПОДПИСЬ ДАТА	ЛИСТ	МАССА	МАСШТАБ
РАЗРЯБ.	ИНЖЕНЕРНО			54,3	1:10
ПРОВ.	ЭНГЛАВЫС		ЛИСТ	ЛИСТОВ 1	
			ЛАТГИПРОПРОМ		
			ФОРМАТ А4		

РАБОТУ 2.4

ТИПОВОЙ ПРОЕКТ 503-1-203

ИЗМ. № ПОДА. ПОДПИСЬ И ДАТА ВЗЯМ. ИЛИ № ИЛИ № ДУБЛЬ ПОДПИСЬ И ДАТА



65.68.04.001-01 - ЗЕРКАЛЬНОЕ ОТРАЖЕНИЕ  
ОСТАЛЬНЫЕ СМ. 65.68.04.001

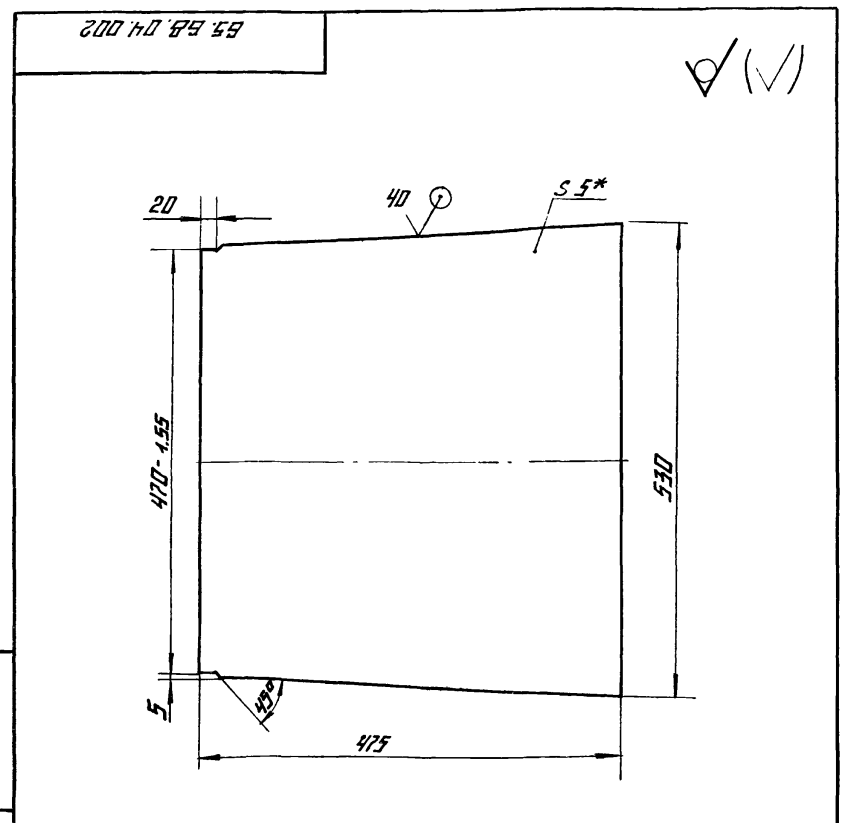
- 1\* РАЗМЕРЫ ДЛЯ СПРАВКИ
- 2. НЕУКАЗАННЫЕ ПРЕДЕЛЬНЫЕ ОТКЛОНЕНИЯ РАЗМЕРОВ ± IT14/2

			65.68.04.001		
			БОКОВИНА		
ИЗМ. ЛИСТ	№ ДОКУМ.	ПОДПИСЬ ДАТА	ЛИСТ	МАССА	МАСШТАБ
РАЗРЯБ.	ИНЖЕНЕРНО			13,24	1:10
ПРОВ.	ЭНГЛАВЫС		ЛИСТ	ЛИСТОВ 1	
			ЛАТГИПРОПРОМ		
			ФОРМАТ А4		

РАБОТУ 2.4

ТИПОВОЙ ПРОЕКТ 503-1-203

ИЗМ. № ПОДА. ПОДПИСЬ И ДАТА ВЗЯМ. ИЛИ № ИЛИ № ДУБЛЬ ПОДПИСЬ И ДАТА



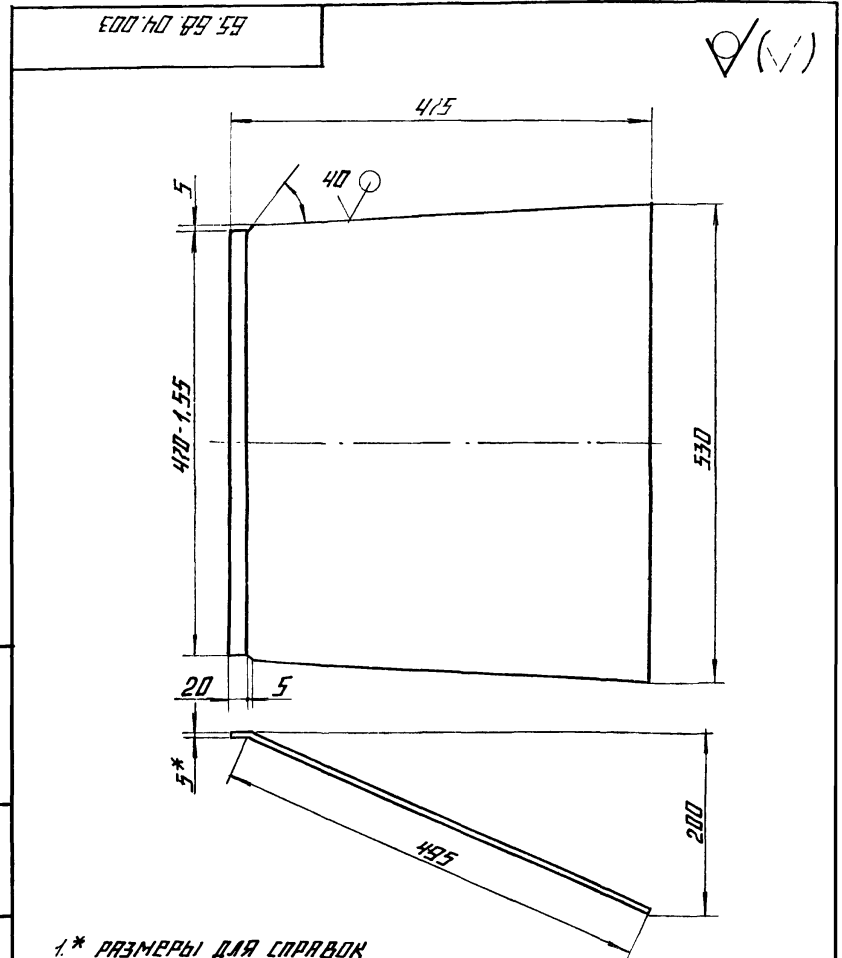
- 1\* РАЗМЕРЫ ДЛЯ СПРАВКИ
- 2. НЕУКАЗАННЫЕ ПРЕДЕЛЬНЫЕ ОТКЛОНЕНИЯ РАЗМЕРОВ ± IT14/2

			65.68.04.002		
			СТЕНКА		
ИЗМ. ЛИСТ	№ ДОКУМ.	ПОДПИСЬ ДАТА	ЛИСТ	МАССА	МАСШТАБ
РАЗРЯБ.	ИНЖЕНЕРНО			9,39	1:5
ПРОВ.	ЭНГЛАВЫС		ЛИСТ	ЛИСТОВ 1	
			ЛАТГИПРОПРОМ		
			ФОРМАТ А4		

РАБОТУ 2.4

ТИПОВОЙ ПРОЕКТ 503-1-203

ИЗМ. № ПОДА. ПОДПИСЬ И ДАТА ВЗЯМ. ИЛИ № ИЛИ № ДУБЛЬ ПОДПИСЬ И ДАТА



- 1\* РАЗМЕРЫ ДЛЯ СПРАВКИ
- 2. НЕУКАЗАННЫЕ ПРЕДЕЛЬНЫЕ ОТКЛОНЕНИЯ РАЗМЕРОВ ± IT14/2

			65.68.04.003		
			СТЕНКА		
ИЗМ. ЛИСТ	№ ДОКУМ.	ПОДПИСЬ ДАТА	ЛИСТ	МАССА	МАСШТАБ
РАЗРЯБ.	ИНЖЕНЕРНО			10,18	1:5
ПРОВ.	ЭНГЛАВЫС		ЛИСТ	ЛИСТОВ 1	
			ЛАТГИПРОПРОМ		
			ФОРМАТ А4		

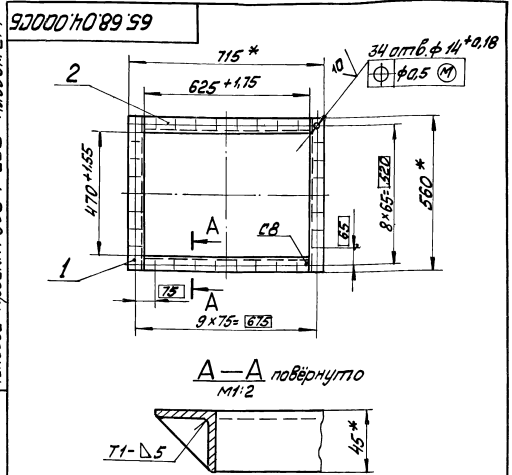
Технический проект 903-1-203 Альбом 2.4

Лист 1 из 1. Проект и детали. Заполнение. Материал. Масса. Листы и детали.

№	Код	Обозначение	Наименование	Кол.	Примечание
			<u>Документация</u>		
44		65.68.04.100 СБ	Сборочный чертёж		
			<u>Детали</u>		
64	1	65.68.04.101	Полка		
			Узелок Б-45*45*5 ГОСТ 8508-78 8 шт. эл. по ГОСТ 535-79		
			L = 560 ± 0,875 мм	2	1,9 кг
64	2	65.68.04.102	Полка		
			Узелок Б-45*45*5 ГОСТ 8508-78 8 шт. эл. по ГОСТ 535-79		
			L = 625 ± 0,875 мм	2	2,2 кг

65.68.04.100		Лит	Лист	Листов
Фланец		ЛАТГИПРОПРОМ		
		Формат А4		

Технический проект 903-1-203 Альбом 2.4



900001008959

65.68.04.100 СБ

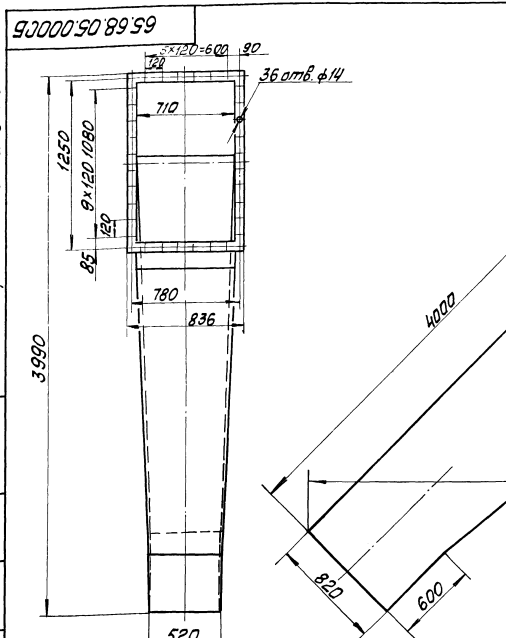
Фланец  
Сборочный чертёж

Лит	Масса	Масштаб
	8,2	1:10
Лист	Листов	
ЛАТГИПРОПРОМ		
Формат А4		

1 \* Размеры для справок.  
2. Неуказанные предельные отклонения размеров ± IT14.  
3. Сварные швы по ГОСТ 5264-80.  
4. Обработка поверхностей реза деталей Б4 40/

Технический проект 903-1-203 Альбом 2.4

Лист 1 из 1. Проект и детали. Заполнение. Материал. Масса. Листы и детали.



90000908959

65.68.05.000 СБ

Колена  
Сборочный чертёж

Лит	Масса	Масштаб
	805	1:20
Лист	Листов	
ЛАТГИПРОПРОМ		

Размеры для справок.

65.68.05.000 СБ		Лит	Масса	Масштаб
Колена		ЛАТГИПРОПРОМ		
Сборочный чертёж		Формат А4		

Туповый проект 903-1-203 Альбом 2.4

Имя, фамилия, отчество, должность, дата

Туповый проект 903-1-203 Альбом 2.4

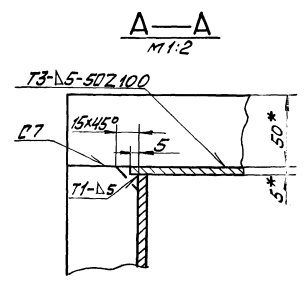
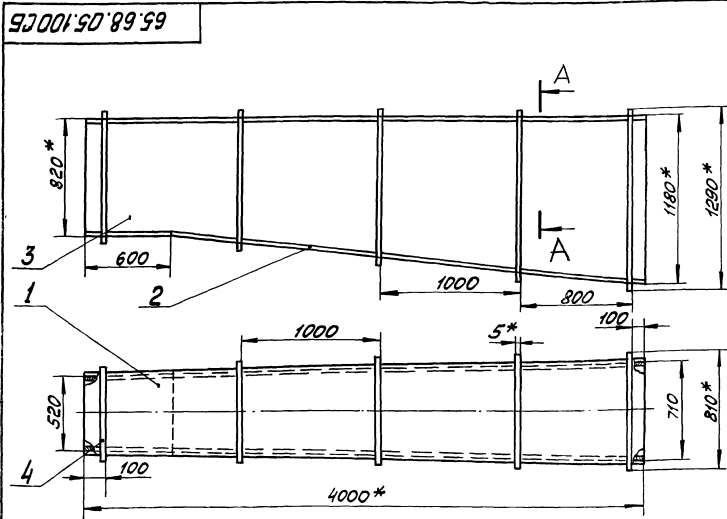
Имя, фамилия, отчество, должность, дата

Код	Изм.	Дата	Обозначение	Наименование	Кол.	Примечание
				Документация		
А3			65.68.05.000 СБ	Сборочный чертеж		
				Сборочные единицы		
А4	1		65.68.05.100	Переход	1	
А4	2		65.68.05.200	Колено	1	
А4	3		65.68.05.300	Короб	1	

65.68.05.000					
			<b>Колено</b>		
			Латипропром		
			Формат А4		

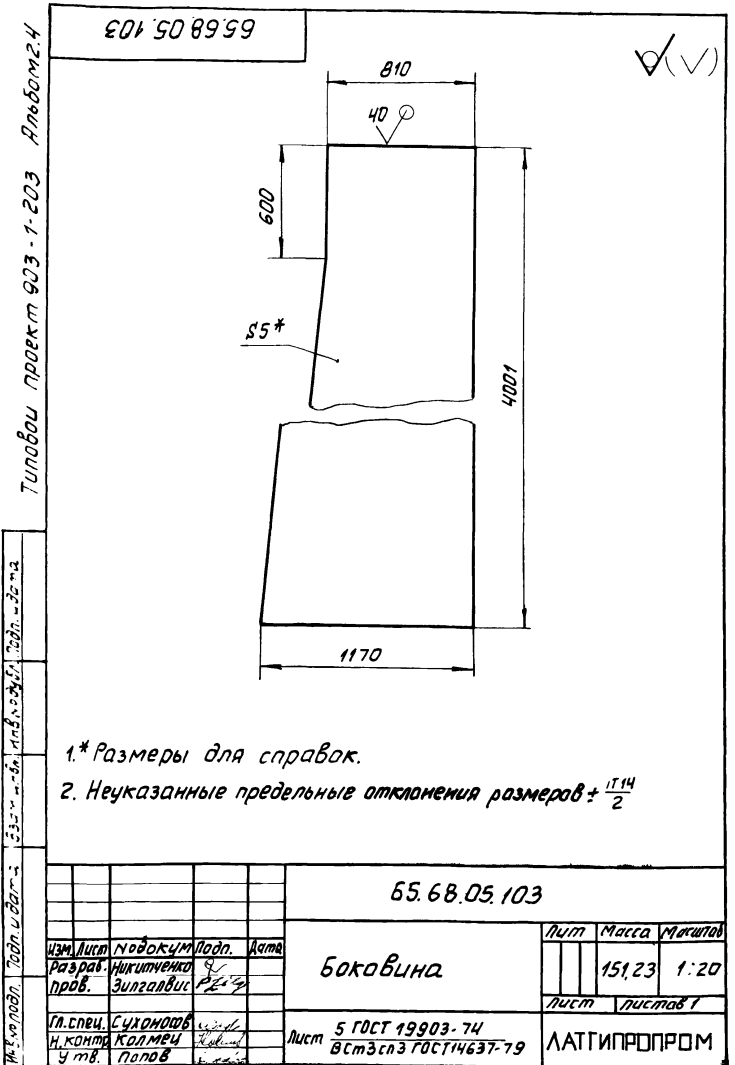
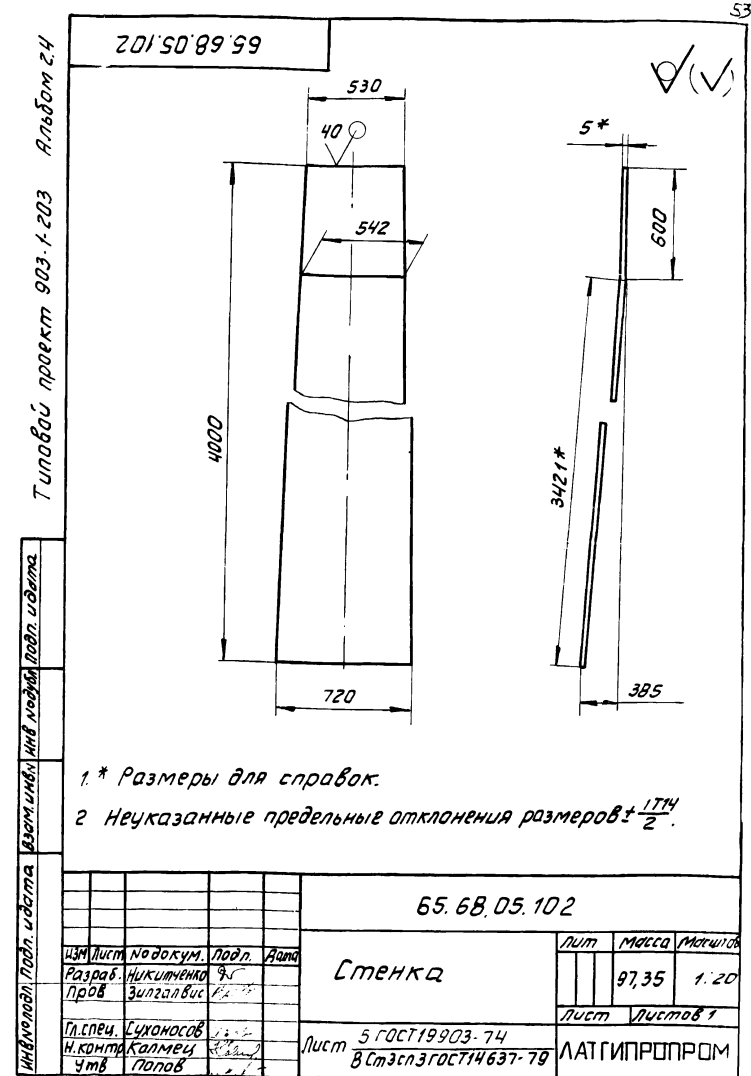
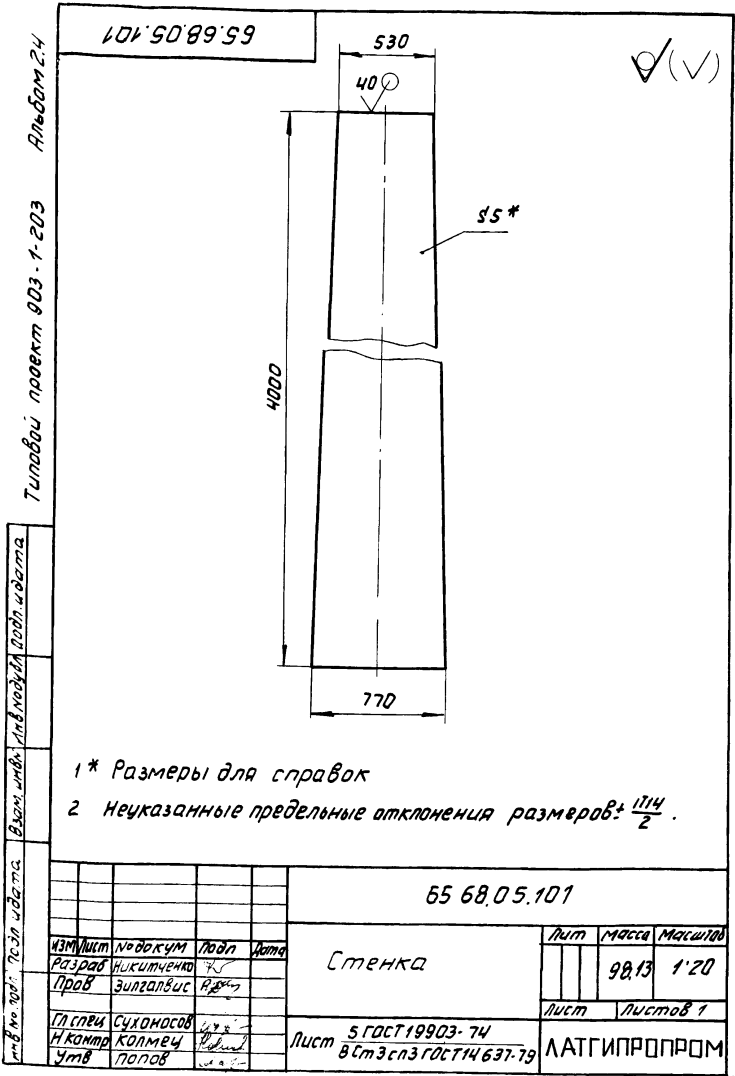
Код	Изм.	Дата	Обозначение	Наименование	Кол.	Примечание
				Документация		
А3			65.68.05.100 СБ	Сборочный чертеж		
				Детали		
А4	1		65.68.05.101	Стенка	1	
А4	2		65.68.05.102	Стенка	1	
А4	3		65.68.05.103	Боковина	2	
				Материалы		
	4			Полоса 5x50 ГОСТ 103-76 80x3 ГОСТ 535-79 185 м		

65.68.05.100					
			<b>Переход</b>		
			Латипропром		
			Формат А4		



- 1 \* Размеры для справок.
- 2. Неуказанные предельные отклонения размеров  $\pm IT 14$
- 3. Обработка поверхностей реза деталей БЧ  $40^\circ$ .
- 4. Сварные швы по ГОСТ 5264-80.

65.68.05.100 СБ					
			<b>Переход</b>		
			Сборочный чертеж		
			Латипропром		
			537 1:20		
			Лист 2081		
			Латипропром		



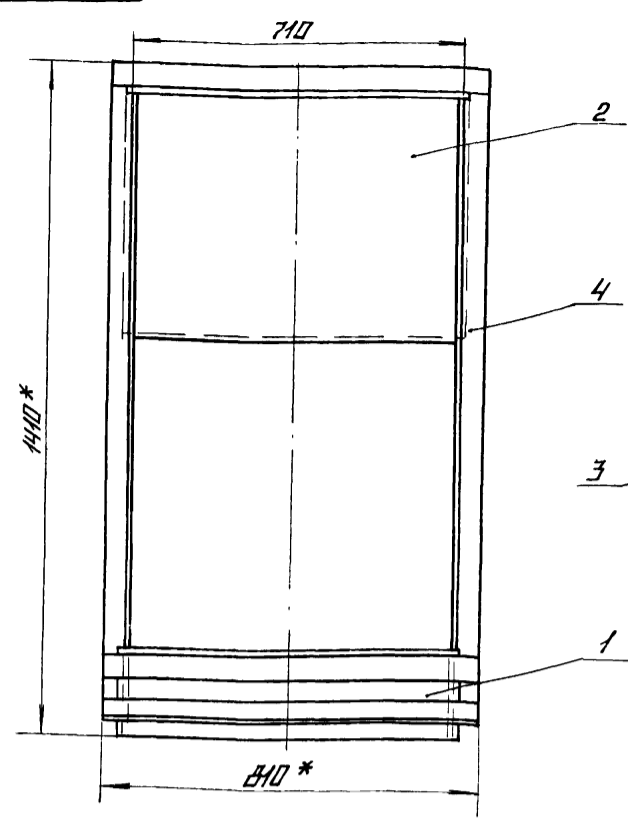
65.68.05.200

Формат	Зона	Лист	Обозначение	Наименование	Кол.	Примечание
				Документация		
А3			65.68.05.200СБ	Сборочный чертеж		
				Детали		
А4	1		65.68.05.201	Стенка	1	
А4	2		65.68.05.202	Стенка	1	
А4	3		65.68.05.203	Боковина	2	
				Материалы		
4				5x50 ГОСТ 103-76 Полоса в Ст 3 с 3 ГОСТ 535-79	8,0	м

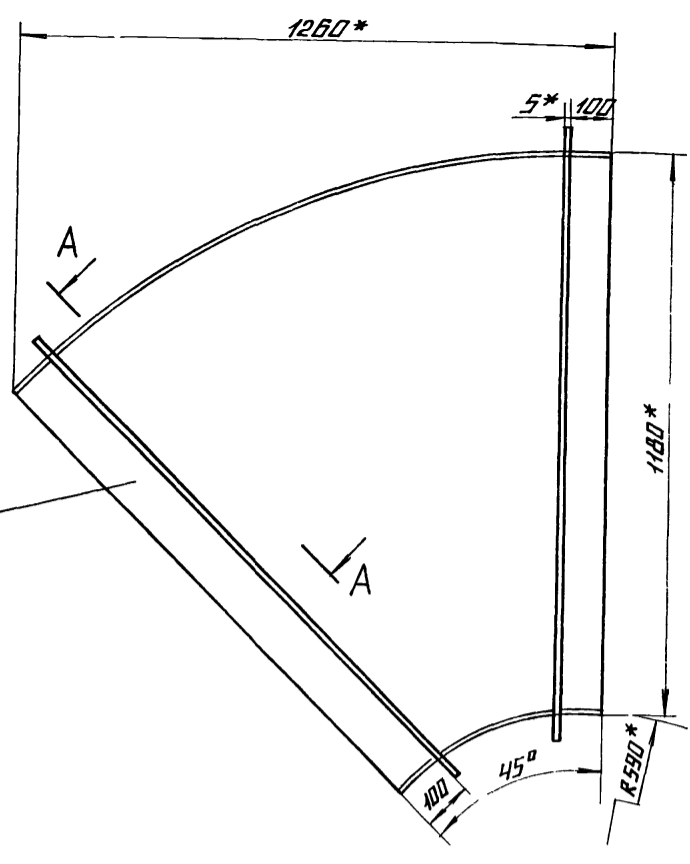
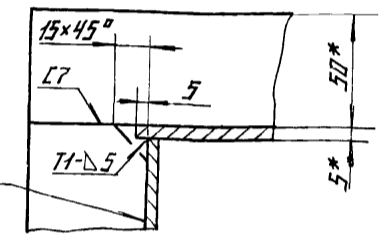
65.68.05.200			
Изм	Лист	№ док-м	Подп.
Разраб	Никитченко		
Проб	Эпигалвис		
Гл. спец.	Суханосов		
Н. контр.	Колмеч		
Утв	Полов		
Лист		5 ГОСТ 19903-74 в Ст 3 с 3 ГОСТ 14637-79	
Лист		151,23 1:20	
Лист		Листов 1	
ЛАТГИПРОПРОМ			

Формат А4

Б5.БВ.05.200Б



A-A ПОВЕРХНО  
М 1:2



- 1. \* РАЗМЕРЫ ДЛЯ СПРАВКИ
- 2. НЕУКАЗАНИЕ ПРЕДЕЛЬНЫЕ ОТКЛОНЕНИЯ РАЗМЕРОВ  $\pm \frac{17.14}{2}$
- 3. ОБРАБОТКА ПОВЕРХНОСТЕЙ РЕЗА ДЕТАЛЕЙ Б4
- 4. СВАРНЫЕ ШВЫ ПО ГОСТ 5264-80

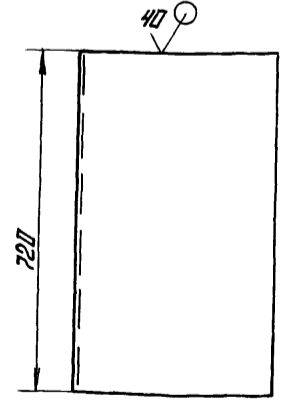
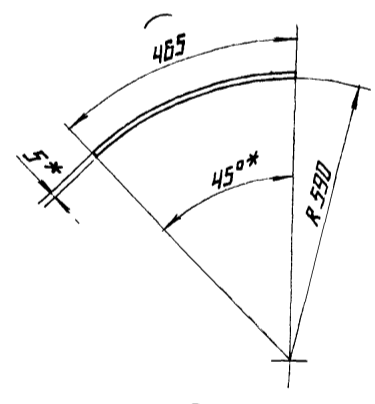
Б5.БВ.05.200 СБ					
ИЗМ.	ЛИСТ	№ ДОКУМ.	ПОДП.	ДАТА	КОЛЕНА
		РАЗРАБ. НИКИТЧЕНКО	КС		СБОРОЧНЫЙ ЧЕРТЕЖ
		ПРОВ. ЗАПРАВЛЕН	РЗ		
ИЛ. СПЕЦ.	С.УХОНЦОВ				
И.КОНТР.	КОЛМЕЦ				
ИТВ.	ПОПОВ				
			ЛИСТ	МАССА	МАШТАБ
				154	1:10
			ЛИСТ	ЛИСТОВ 1	
ЛАТГИПРОПРОМ					

ФОРМАТ А3

РАБОТУ 2.4  
ТИПОВОЙ ПРОЕКТ 503-1-203

ИИВ. № ПОДА. ПОДПИСЬ И ДАТА. ВЗЯМ. ИИВ. № ИИВ. № ПОДА. ПОДПИСЬ И ДАТА.

Б5.БВ.05.201



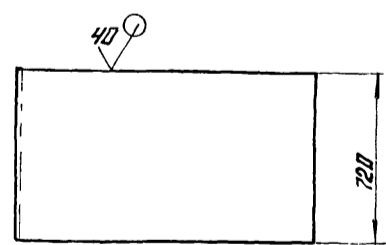
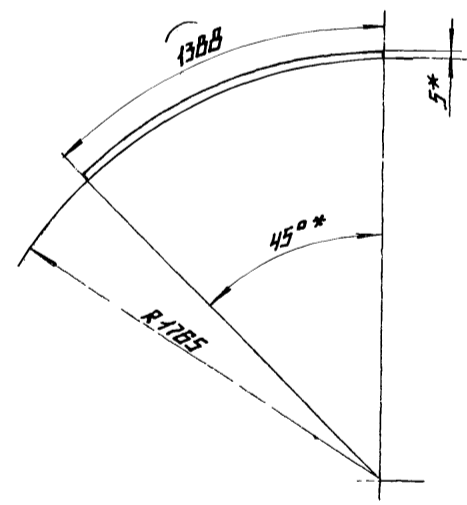
- 1. \* РАЗМЕРЫ ДЛЯ СПРАВКИ
- 2. НЕУКАЗАНИЕ ПРЕДЕЛЬНЫЕ ОТКЛОНЕНИЯ РАЗМЕРОВ  $\pm \frac{17.14}{2}$

Б5.БВ.05.201					
ИЗМ.	ЛИСТ	№ ДОКУМ.	ПОДП.	ДАТА	СТЕНКА
		РАЗРАБ. НИКИТЧЕНКО	КС		
		ПРОВ. ЗАПРАВЛЕН	РЗ		
ИЛ. СПЕЦ.	С.УХОНЦОВ				
И.КОНТР.	КОЛМЕЦ				
ИТВ.	ПОПОВ				
			ЛИСТ	МАССА	МАШТАБ
				13,15	1:10
			ЛИСТ	ЛИСТОВ 1	
ЛАТГИПРОПРОМ					

РАБОТУ 2.4  
ТИПОВОЙ ПРОЕКТ 503-1-203

ИИВ. № ПОДА. ПОДПИСЬ И ДАТА. ВЗЯМ. ИИВ. № ИИВ. № ПОДА. ПОДПИСЬ И ДАТА.

Б5.БВ.05.202



- 1. \* РАЗМЕРЫ ДЛЯ СПРАВКИ
- 2. НЕУКАЗАНИЕ ПРЕДЕЛЬНЫЕ ОТКЛОНЕНИЯ РАЗМЕРОВ  $\pm \frac{17.14}{2}$

Б5.БВ.05.202					
ИЗМ.	ЛИСТ	№ ДОКУМ.	ПОДП.	ДАТА	СТЕНКА
		РАЗРАБ. НИКИТЧЕНКО	КС		
		ПРОВ. ЗАПРАВЛЕН	РЗ		
ИЛ. СПЕЦ.	С.УХОНЦОВ				
И.КОНТР.	КОЛМЕЦ				
ИТВ.	ПОПОВ				
			ЛИСТ	МАССА	МАШТАБ
				39,23	1:20
			ЛИСТ	ЛИСТОВ 1	
ЛАТГИПРОПРОМ					

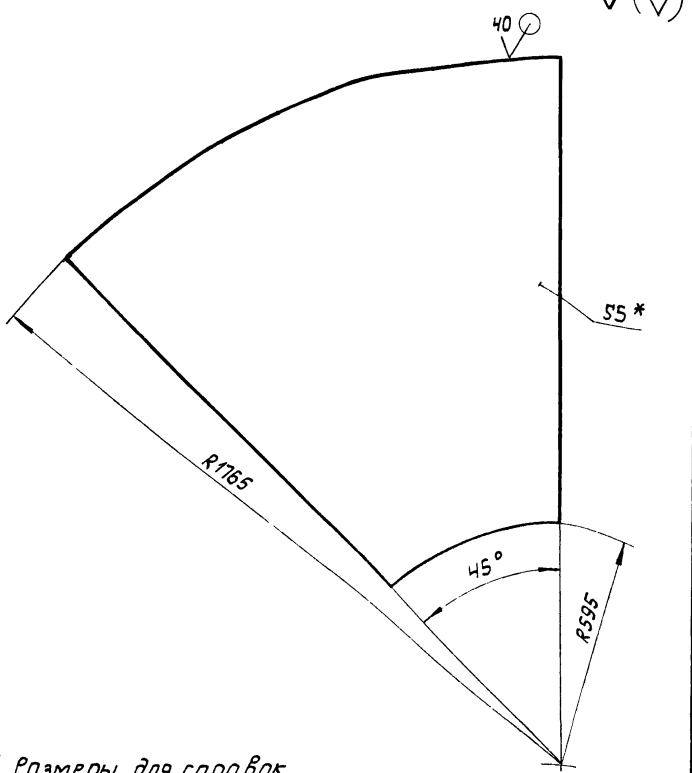
РАБОТУ 2.4  
ТИПОВОЙ ПРОЕКТ 503-1-203

ИИВ. № ПОДА. ПОДПИСЬ И ДАТА. ВЗЯМ. ИИВ. № ИИВ. № ПОДА. ПОДПИСЬ И ДАТА.



Альбом 2.4  
Типовой проект 903-1-203

65.68.05.203



- 1.\* Размеры для справок.
2. Неуказанные предельные отклонения размеров  $\pm \frac{IT14}{2}$

65.68.05.203

Изм.	Лист	№ докум.	Подпись	Лит.	Масса	Масштаб
					42,56	1:10
Разработчик: Никитченко				Лист 5		
Пров. Зилгалвис				Листов 1		
Гл. спец. Суханосов				Лист 5 ГОСТ 19903-74		
Н. контр. Колмеч				В Ст 3 сп 3 ГОСТ 14637-79		
Утв. Попов				ЛАТГИПРОПРОМ		

Альбом 2.4  
Типовой проект 903-1-203

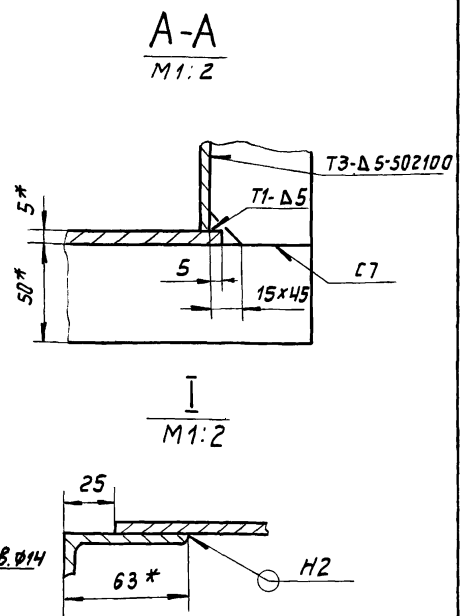
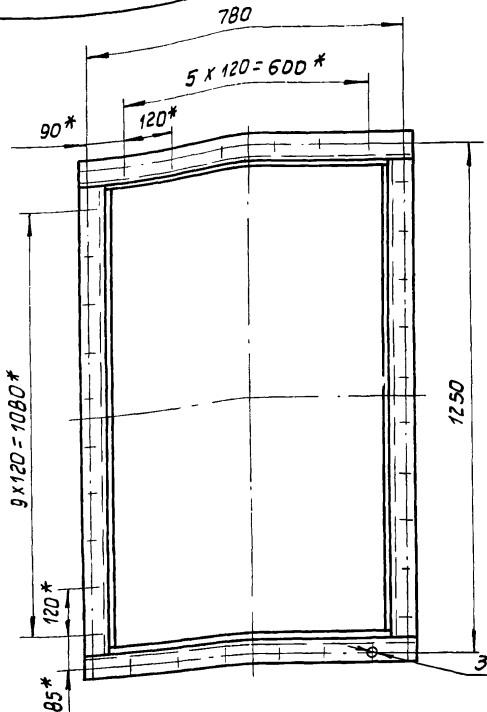
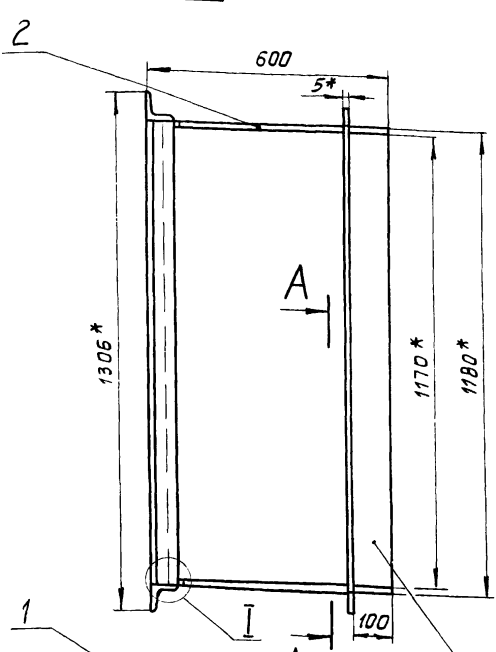
Прорисовка	Зона	№з.	Обозначение	Наименование	Кол.	Примечание
				Документация		
			65.68.05.300 СБ	Сборочный чертеж		
				Сборочные единицы		
				Детали		
			65.68.05.310 СБ	Фланец	1	
				Детали		
			65.68.05.301	Стенка	2	
			65.68.05.302	Боковина		
				Лист 5 ГОСТ 19903-74		
				Лист 8 Ст 3 сп 3 ГОСТ 14637-79		
				1170 - 2,6 x 575 ± 0,075 мм	2	26,41 кг
				Материалы		
				Полоса 5x50 ГОСТ 103-76		
				В Ст 3 сп 3 ГОСТ 535-79	4,1	м

65.68.05.300

Изм.	Лист	№ докум.	Подпись	Дата	Лит.	Лист	Листов
							1
Разработчик: Никитченко				Лист 5			
Пров. Зилгалвис				Листов 1			
Гл. спец. Суханосов				Лист 5 ГОСТ 103-76			
Н. контр. Колмеч				В Ст 3 сп 3 ГОСТ 535-79			
Утв. Попов				ЛАТГИПРОПРОМ			

Альбом 2.4  
Типовой проект 903-1-203

65.68.05.300 СБ



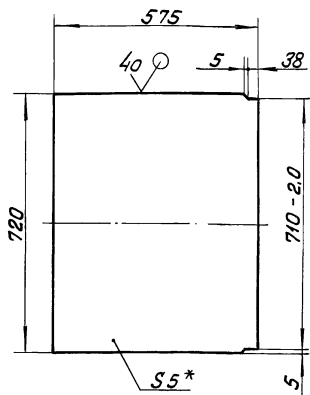
- 1.\* Размеры для справок.
2. Неуказанные предельные отклонения размеров  $\pm \frac{IT14}{2}$ .
3. Обработка поверхностей реза деталей Б4  $\checkmark$  40.
4. Сварные швы по ГОСТ 5264-80.

Альбом 2.4  
Типовой проект 903-1-203

65.68.05.300 СБ

Изм.	Лист	№ докум.	Подпись	Дата	Лит.	Масса	Масштаб
						113	1:10
Разработчик: Никитченко				Лист 5			
Пров. Зилгалвис				Листов 1			
Гл. спец. Суханосов				Лист 5 ГОСТ 103-76			
Н. контр. Колмеч				В Ст 3 сп 3 ГОСТ 535-79			
Утв. Попов				ЛАТГИПРОПРОМ			

10E 50 89 99



- \* Размеры для справок
- Неуказанные предельные отклонения размеров  $\pm \frac{IT14}{2}$ .

65.68.05.301

Изм.	Лист	№ докум.	Подп.	Дата	Лист	Масса	Масштаб
Разработ.	Никитченко	РД	РД		1	16.24	1:10
Проб.	Зингалвис	РД	РД		Лист	Листов	1
Гл. спец.	Суханов	РД	РД		Лист 5 гост 19903-74		
Н.контр.	Колтец	РД	РД		ВСтЗспЗ гост 14637-79		
Утв.	Полов	РД	РД		ЛАТГИПРОПРОМ		

Формат А4

Формат	Зона	Лист	Обозначение	Наименование	Кол.	Примечание
				Документация		
А4			65.68.05.310 СБ	Сборочный чертеж		
				Детали		
Б4	1	65.68.05.311	Полка	Полка		
				Уголок 5-63*63*5 гост 8509-72		
				ВСтЗспЗ гост 535-79		
				L = 836 ± 1,15 мм	2	4,02 кг
Б4	2	65.68.05.312	Полка	Полка		
				Уголок 5-63*63*5 гост 8509-72		
				ВСтЗспЗ гост 535-79		
				L = 1180 ± 1,3 мм	2	5,68 кг

65.68.05.310

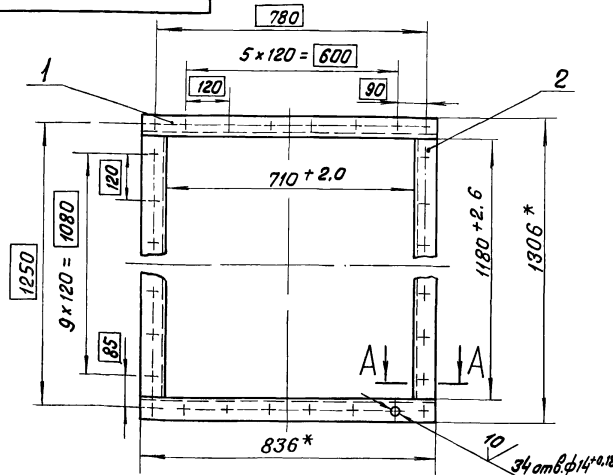
Изм.	Лист	№ докум.	Подп.	Дата	Лист	Лист	Листов
Разработ.	Никитченко	РД	РД		1	1	1
Проб.	Зингалвис	РД	РД		Лист 1		
Гл. спец.	Суханов	РД	РД		Лист 1		
Н.контр.	Колтец	РД	РД		Лист 1		
Утв.	Полов	РД	РД		Лист 1		

Фланец

ЛАТГИПРОПРОМ

Формат А4

90 01E 05 89 99



- \* Размеры для справок.
- Неуказанные предельные отклонения размеров  $\pm \frac{IT14}{2}$ .
- Обработка поверхностей реза деталей Б4 40.

65.68.05.310 СБ

Изм.	Лист	№ докум.	Подп.	Дата	Лист	Масса	Масштаб
Разработ.	Никитченко	РД	РД		1	19.4	1:10
Проб.	Зингалвис	РД	РД		Лист	Листов	1
Гл. спец.	Суханов	РД	РД		Лист 1		
Н.контр.	Колтец	РД	РД		Лист 1		
Утв.	Полов	РД	РД		Лист 1		

Фланец

Сборочный чертеж

ЛАТГИПРОПРОМ

Формат	Зона	Лист	Обозначение	Наименование	Кол.	Примечание
				Документация		
А4			65.68.06.000 СБ	Сборочный чертеж		
				Детали		
Б4	1	65.68.06.001	Балка	Балка	1	
	2	-01	Балка	Балка	1	
Б4	3	65.68.06.002	Полка	Полка		
				Швеллер 10 гост 8240-72		
				ВСтЗспЗ гост 535-79		
				L = 442 ± 0,775 мм	3	3,8 кг
Б4	4	65.68.06.003	Стойка	Стойка		
				Швеллер 10 гост 8240-72		
				ВСтЗспЗ гост 535-79		
				L = 1000 ± 1,15 мм	2	8,59 кг
Б4	5	65.68.06.004	Полка	Полка		
				Швеллер 10 гост 8240-72		
				ВСтЗспЗ гост 535-79		
				L = 1200 ± 1,3 мм	2	10,31 кг

65.68.06.000 СБ

Изм.	Лист	№ докум.	Подп.	Дата	Лист	Лист	Листов
Разработ.	Зингалвис	РД	РД		1	1	1
Проб.	Колтец	РД	РД		Лист 1		
Гл. спец.	Суханов	РД	РД		Лист 1		
Н.контр.	Колтец	РД	РД		Лист 1		
Утв.	Полов	РД	РД		Лист 1		

Опора кармана

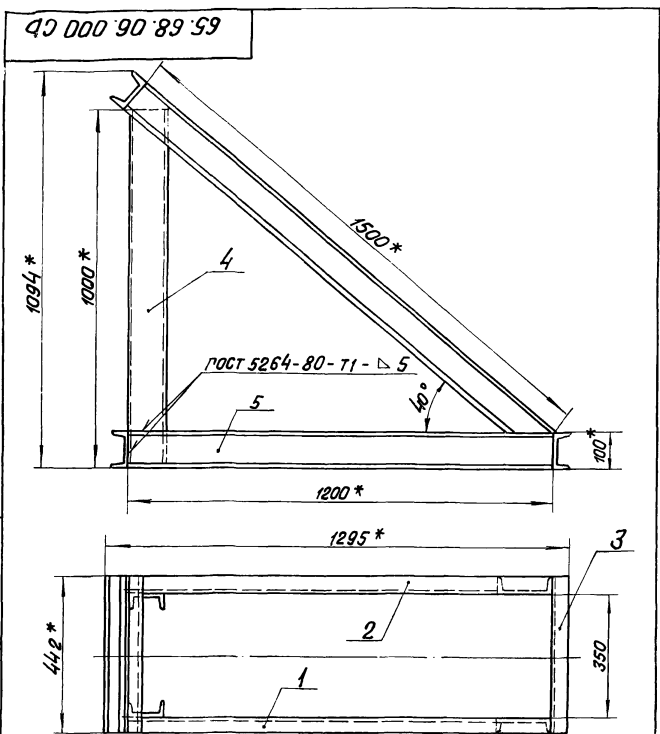
ЛАТГИПРОПРОМ

Таблицы и дата  
Лист № 74  
Лист № 10  
Лист № 1

Лист № 74  
Лист № 10  
Лист № 1

Таблицы и дата  
Лист № 74  
Лист № 10  
Лист № 1

Лист № 74  
Лист № 10  
Лист № 1



- \* Размеры для справок
- Неуказанные предельные отклонения размеров  $\pm \frac{IT14}{2}$
- Обработка поверхностей реза деталей БЧ 40/

65.68.06.000 СБ				Лит.	Масса	Масштаб
Изм/Лист	№ докум.	Подп.	Дата	74	1:10	
Разраб.	Зилгалбис	Р.С.		Сборочный чертеж		
Пров.	Колмец	В.В.		Лист Листов 1		
Гл. спец.	Суханасов	В.В.		ЛАТГИПРОПРОМ		
Н.контр.	Колмец	В.В.		Формат А4		
Утв.	Попов	В.В.				

Формат	Дата	Лист	Обозначение	Наименование	Кол.	Примечание
				Документация		
А4			65.68.07.000 СБ	Сборочный чертеж		
				Детали		
Б4	1	65.68.07.001	Плита	Лист 10 ГОСТ 19903-74 ВСтЗспЗ ГОСТ 14637-79	2	4,91 кг
Б4	2	65.68.07.002	Стойка	Труба 219x5 ГОСТ 10704-76 В-ВСтЗспЗ ГОСТ 10705-80	1	56,8 кг

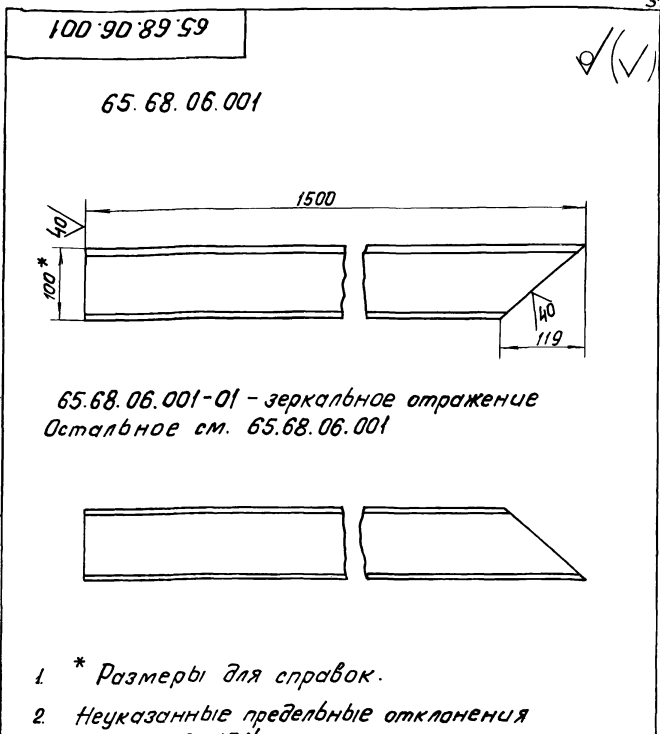
65.68.07.000				Лит.	Лист	Листов
Изм/Лист	№ докум.	Подп.	Дата		1	
Разраб.	Зилгалбис	Р.С.		Опора		
Пров.	Колмец	В.В.		Лист Листов 1		
Гл. спец.	Суханасов	В.В.		ЛАТГИПРОПРОМ		
Н.контр.	Колмец	В.В.				
Утв.	Попов	В.В.				

Таблицы и дата  
Лист № 74  
Лист № 10  
Лист № 1

Лист № 74  
Лист № 10  
Лист № 1

Таблицы и дата  
Лист № 74  
Лист № 10  
Лист № 1

Лист № 74  
Лист № 10  
Лист № 1

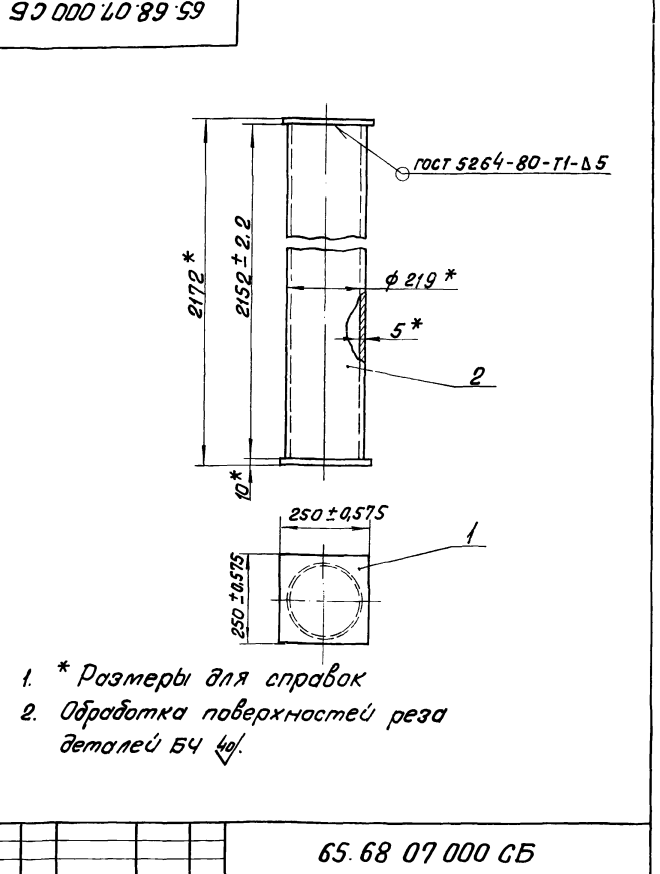


- \* Размеры для справок.
- Неуказанные предельные отклонения размеров  $\pm \frac{IT14}{2}$ .

65.68.06.001				Лит.	Масса	Масштаб
Изм/Лист	№ докум.	Подп.	Дата		12,4	1:5
Разраб.	Зилгалбис	Р.С.		Балка		
Пров.	Колмец	В.В.		Лист Листов 1		
Гл. спец.	Суханасов	В.В.		Швеллер 10 ГОСТ 8240-72 ВСтЗспЗ ГОСТ 535-79		
Н.контр.	Колмец	В.В.		ЛАТГИПРОПРОМ		
Утв.	Попов	В.В.		Формат А4		

Формат	Дата	Лист	Обозначение	Наименование	Кол.	Примечание
				Документация		
Б4			65.68.07.000 СБ	Сборочный чертеж		
				Детали		
Б4	1	65.68.07.001	Плита	Лист 10 ГОСТ 19903-74 ВСтЗспЗ ГОСТ 14637-79	2	4,91 кг
Б4	2	65.68.07.002	Стойка	Труба 219x5 ГОСТ 10704-76 В-ВСтЗспЗ ГОСТ 10705-80	1	56,8 кг

65.68.07.000 СБ				Лит.	Масса	Масштаб
Изм/Лист	№ докум.	Подп.	Дата	66,7	1:10	
Разраб.	Зилгалбис	Р.С.		Опора		
Пров.	Колмец	В.В.		Лист Листов 1		
Гл. спец.	Суханасов	В.В.		ЛАТГИПРОПРОМ		
Н.контр.	Колмец	В.В.				
Утв.	Попов	В.В.				



- \* Размеры для справок
- Обработка поверхностей реза деталей БЧ 40/

Технический проект 903-1-203 Альбом 2.4

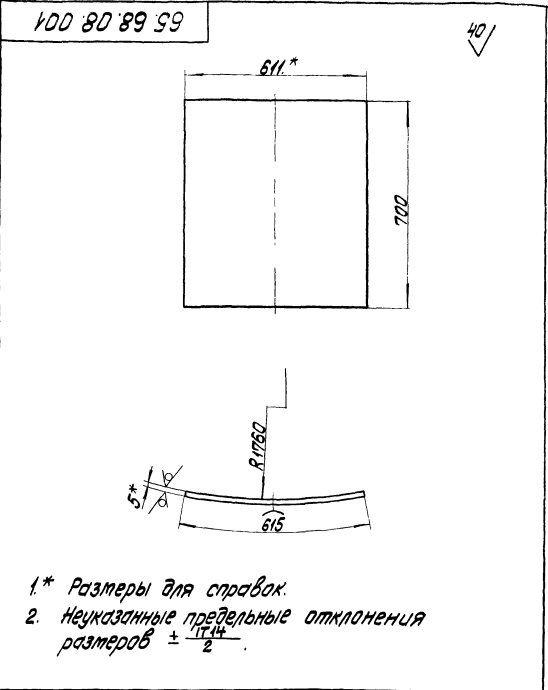
Лист № 1 из 1. Изменения в проекте не вносятся.

Технический проект 903-1-203 Альбом 2.4

Лист № 2 из 2. Изменения в проекте не вносятся.

Итого	Шифр	103	Обозначение	Наименование	кол.	Примечание									
				<u>Документация</u>											
Итого			65.68.08.000СБ	Сборочный чертёж											
				<u>Детали</u>											
Итого	1		65.68.08.001	Лист опорный	1										
Итого	2		65.68.08.002	Нажка	2										
Итого	3		65.68.08.003	Плита											
				Лист 10 ГОСТ 19903-74 8Ст3сп3 ГОСТ 14637-79											
				307±0,65x500±0,775 мм	1	12,05кг									
Итого	4		65.68.08.004	Подпорка											
				Лист 10 ГОСТ 19903-74 8Ст3сп3 ГОСТ 14637-79											
				362±0,7x400±0,7 мм	1	11,37кг									
65.68.08.000															
<b>Опора</b>															
<table border="1" style="width: 100%;"> <tr> <td>Лист</td> <td>Масса</td> <td>Масштаб</td> </tr> <tr> <td>1</td> <td></td> <td>1</td> </tr> <tr> <td colspan="3" style="text-align: center;">ЛАТГИПРОПРОМ</td> </tr> </table>							Лист	Масса	Масштаб	1		1	ЛАТГИПРОПРОМ		
Лист	Масса	Масштаб													
1		1													
ЛАТГИПРОПРОМ															

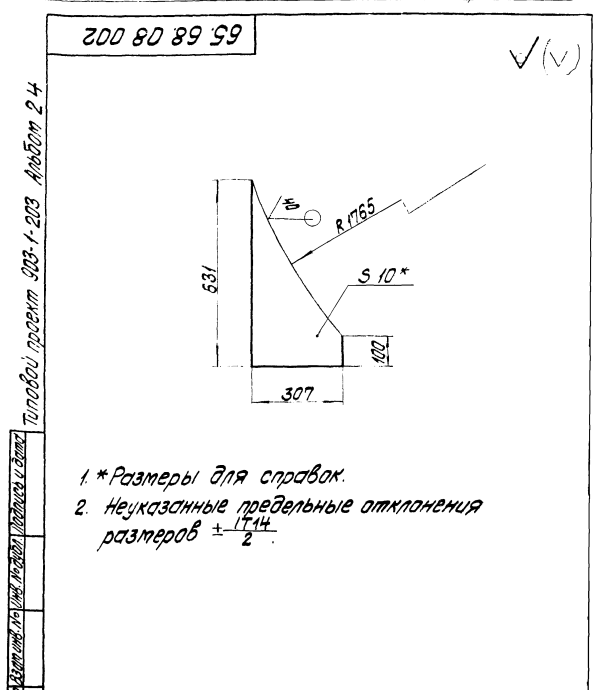
Итого	Шифр	103	Обозначение	Наименование	кол.	Примечание									
				<u>Документация</u>											
Итого			65.68.08.000СБ	Сборочный чертёж											
				<u>Детали</u>											
Итого	1		65.68.08.001	Лист опорный	1										
Итого	2		65.68.08.002	Нажка	2										
Итого	3		65.68.08.003	Плита											
				Лист 10 ГОСТ 19903-74 8Ст3сп3 ГОСТ 14637-79											
				307±0,65x500±0,775 мм	1	12,05кг									
Итого	4		65.68.08.004	Подпорка											
				Лист 10 ГОСТ 19903-74 8Ст3сп3 ГОСТ 14637-79											
				362±0,7x400±0,7 мм	1	11,37кг									
65.68.08.000															
<b>Опора</b>															
<table border="1" style="width: 100%;"> <tr> <td>Лист</td> <td>Масса</td> <td>Масштаб</td> </tr> <tr> <td>1</td> <td></td> <td>1</td> </tr> <tr> <td colspan="3" style="text-align: center;">ЛАТГИПРОПРОМ</td> </tr> </table>							Лист	Масса	Масштаб	1		1	ЛАТГИПРОПРОМ		
Лист	Масса	Масштаб													
1		1													
ЛАТГИПРОПРОМ															



Итого	Шифр	103	Обозначение	Наименование	кол.	Примечание									
				<u>Документация</u>											
Итого			65.68.08.000СБ	Сборочный чертёж											
				<u>Детали</u>											
Итого	1		65.68.08.001	Лист опорный	1										
Итого	2		65.68.08.002	Нажка	2										
Итого	3		65.68.08.003	Плита											
				Лист 10 ГОСТ 19903-74 8Ст3сп3 ГОСТ 14637-79											
				307±0,65x500±0,775 мм	1	12,05кг									
Итого	4		65.68.08.004	Подпорка											
				Лист 10 ГОСТ 19903-74 8Ст3сп3 ГОСТ 14637-79											
				362±0,7x400±0,7 мм	1	11,37кг									
65.68.08.000															
<b>Нажка</b>															
<table border="1" style="width: 100%;"> <tr> <td>Лист</td> <td>Масса</td> <td>Масштаб</td> </tr> <tr> <td>2</td> <td></td> <td>1:10</td> </tr> <tr> <td colspan="3" style="text-align: center;">ЛАТГИПРОПРОМ</td> </tr> </table>							Лист	Масса	Масштаб	2		1:10	ЛАТГИПРОПРОМ		
Лист	Масса	Масштаб													
2		1:10													
ЛАТГИПРОПРОМ															

Итого	Шифр	103	Обозначение	Наименование	кол.	Примечание									
				<u>Документация</u>											
Итого			65.68.08.000СБ	Сборочный чертёж											
				<u>Детали</u>											
Итого	1		65.68.08.001	Лист опорный	1										
Итого	2		65.68.08.002	Нажка	2										
Итого	3		65.68.08.003	Плита											
				Лист 10 ГОСТ 19903-74 8Ст3сп3 ГОСТ 14637-79											
				307±0,65x500±0,775 мм	1	12,05кг									
Итого	4		65.68.08.004	Подпорка											
				Лист 10 ГОСТ 19903-74 8Ст3сп3 ГОСТ 14637-79											
				362±0,7x400±0,7 мм	1	11,37кг									
65.68.08.000СБ															
<b>Опора</b>															
<table border="1" style="width: 100%;"> <tr> <td>Лист</td> <td>Масса</td> <td>Масштаб</td> </tr> <tr> <td>1</td> <td>55,7</td> <td>1:10</td> </tr> <tr> <td colspan="3" style="text-align: center;">ЛАТГИПРОПРОМ</td> </tr> </table>							Лист	Масса	Масштаб	1	55,7	1:10	ЛАТГИПРОПРОМ		
Лист	Масса	Масштаб													
1	55,7	1:10													
ЛАТГИПРОПРОМ															

Итого	Шифр	103	Обозначение	Наименование	кол.	Примечание									
				<u>Документация</u>											
Итого			65.68.08.000СБ	Сборочный чертёж											
				<u>Детали</u>											
Итого	1		65.68.08.001	Лист опорный	1										
Итого	2		65.68.08.002	Нажка	2										
Итого	3		65.68.08.003	Плита											
				Лист 10 ГОСТ 19903-74 8Ст3сп3 ГОСТ 14637-79											
				307±0,65x500±0,775 мм	1	12,05кг									
Итого	4		65.68.08.004	Подпорка											
				Лист 10 ГОСТ 19903-74 8Ст3сп3 ГОСТ 14637-79											
				362±0,7x400±0,7 мм	1	11,37кг									
65.68.08.000СБ															
<b>Нажка</b>															
<table border="1" style="width: 100%;"> <tr> <td>Лист</td> <td>Масса</td> <td>Масштаб</td> </tr> <tr> <td>2</td> <td>8,15</td> <td>1:10</td> </tr> <tr> <td colspan="3" style="text-align: center;">ЛАТГИПРОПРОМ</td> </tr> </table>							Лист	Масса	Масштаб	2	8,15	1:10	ЛАТГИПРОПРОМ		
Лист	Масса	Масштаб													
2	8,15	1:10													
ЛАТГИПРОПРОМ															



Итого	Шифр	103	Обозначение	Наименование	кол.	Примечание									
				<u>Документация</u>											
Итого			65.68.08.000СБ	Сборочный чертёж											
				<u>Детали</u>											
Итого	1		65.68.08.001	Лист опорный	1										
Итого	2		65.68.08.002	Нажка	2										
Итого	3		65.68.08.003	Плита											
				Лист 10 ГОСТ 19903-74 8Ст3сп3 ГОСТ 14637-79											
				307±0,65x500±0,775 мм	1	12,05кг									
Итого	4		65.68.08.004	Подпорка											
				Лист 10 ГОСТ 19903-74 8Ст3сп3 ГОСТ 14637-79											
				362±0,7x400±0,7 мм	1	11,37кг									
65.68.08.000СБ															
<b>Нажка</b>															
<table border="1" style="width: 100%;"> <tr> <td>Лист</td> <td>Масса</td> <td>Масштаб</td> </tr> <tr> <td>2</td> <td>8,15</td> <td>1:10</td> </tr> <tr> <td colspan="3" style="text-align: center;">ЛАТГИПРОПРОМ</td> </tr> </table>							Лист	Масса	Масштаб	2	8,15	1:10	ЛАТГИПРОПРОМ		
Лист	Масса	Масштаб													
2	8,15	1:10													
ЛАТГИПРОПРОМ															

Типовой проект 903.1-203 Альбом 2.4

№ документа	Лист	Обозначение	Наименование	Кол.	Примечание
			документация		
А1		65.66.07.000СБ	Сборочный чертеж		
			Детали		
А4	1	65.66.07.001	Пластина	1	
А4	2	65.66.07.002	Пластина	2	
Б4	3	65.66.07.003	Плита		
			Лист 10 ГОСТ 19903-74 Вст 3 сл 3 ГОСТ 14637-79	1	3,14 кг
Б4	4	65.66.07.004	Плита		
			Лист 10 ГОСТ 19903-74 Вст 3 сл 3 ГОСТ 14637-79	1	0,93 кг
			350 ± 1,8 × 325 ± 1,8 мм		

Изм. Лист № докум. Подп. Дата  
Разраб. Никитченко  
Проб. Колмеч  
Пл. спец. Суданосов  
И. контр. Колмеч  
Утв. Попов

65.66.07.000

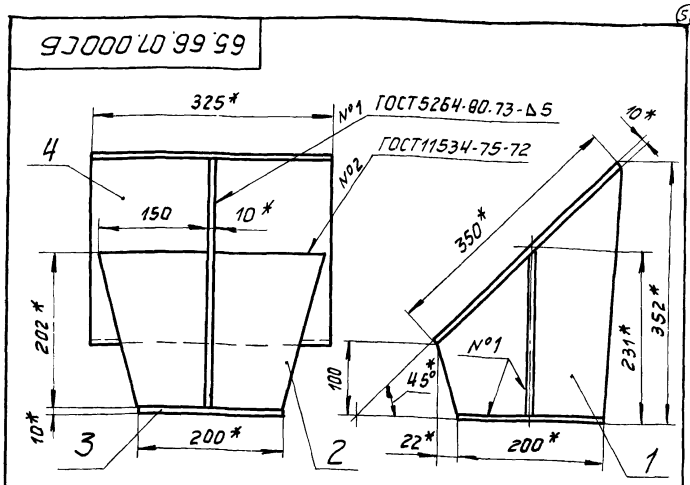
Опора

Лист	Масса	Масштаб
1		1:5

ЛАТГИПРОПРОМ

Формат А4

Типовой проект 903.1-203 Альбом 2.4



- \* Размеры для справок.
- Неуказанные предельные отклонения размеров ±  $\frac{IT14}{2}$ .
- Обработка поверхностей реза деталей Б4  $\sqrt{40}$ .

Изм. Лист № докум. Подп. Дата  
Разраб. Никитченко  
Проб. Колмеч  
Пл. спец. Суданосов  
И. контр. Колмеч  
Утв. Попов

65.66.07.000СБ

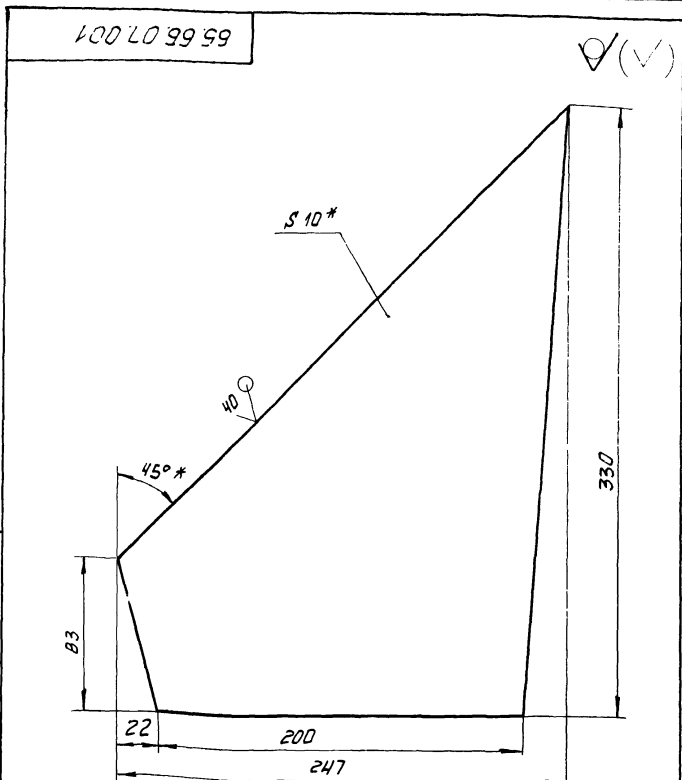
Опора  
Сборочный чертеж

Лист	Масса	Масштаб
196		1:5

ЛАТГИПРОПРОМ

Формат А4

Типовой проект 903.1-203 Альбом 2.4



- \* Размер для справок
- Неуказанные предельные отклонения размеров ±  $\frac{IT14}{2}$ .

65.66.07.001

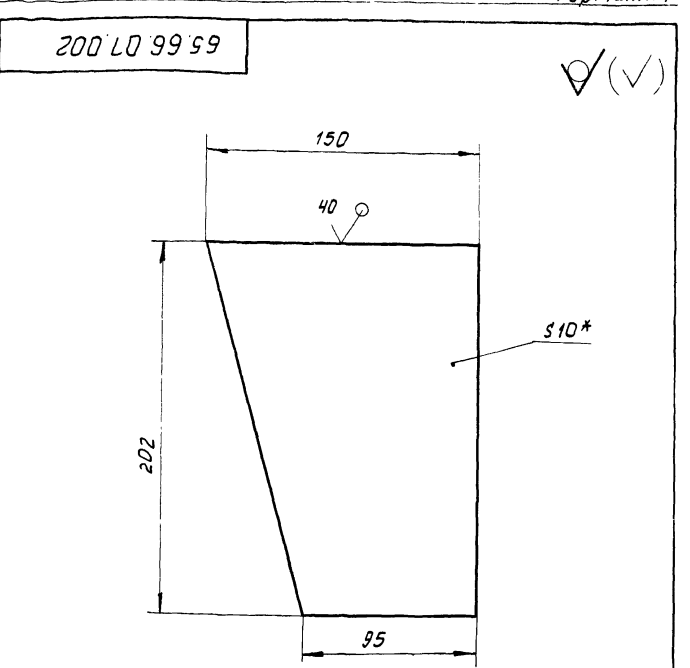
Пластина

Лист	Масса	Масштаб
361		1:2

Лист 10 ГОСТ 19903-74  
Вст 3 сл 3 ГОСТ 14637-79  
ЛАТГИПРОПРОМ

Изм. Лист № докум. Подп. Дата  
Разраб. Никитченко  
Проб. Колмеч  
Пл. спец. Суданосов  
И. контр. Колмеч  
Утв. Попов

Типовой проект 903.1-203 Альбом 2.4



- \* Размер для справок.
- Неуказанные предельные отклонения размеров ±  $\frac{IT14}{2}$ .

65.66.07.002

Пластина

Лист	Масса	Масштаб
195		1:2

Лист 10 ГОСТ 19903-74  
Вст 3 сл 3 ГОСТ 14637-79  
ЛАТГИПРОПРОМ

Изм. Лист № докум. Подп. Дата  
Разраб. Никитченко  
Проб. Колмеч  
Пл. спец. Суданосов  
И. контр. Колмеч  
Утв. Попов