

ТИПОВОЙ ПРОЕКТ
903-1-199

КОТЕЛЬНАЯ
С ТРЕМЯ КОТЛАМИ КВ-ГМ-20
И ТРЕМЯ КОТЛАМИ ДЕ-16-14 ГМ.
ОТКРЫТАЯ СИСТЕМА ТЕПЛОСНАБЖЕНИЯ,
ТОПЛИВО-ГАЗ И МАЗУТ.

Альбом 11.5

19462-36
ЦЕНА 2-43

ЦЕНТРАЛЬНЫЙ ИНСТИТУТ ТИПОГРАФИЧЕСКОГО ПРОЕКТИРОВАНИЯ
ГОСУДАРСТВА СССР

Москва, Л-400, Садовая ул.- 22

Серию и номер 47 198 1 а
Листов 298 Тираж 500 экз.

Содержание альбома

3

Генеральный проект 500 т. АИЭ Альбом 11.5

Обозначение	Наименование	№ страницы	Обозначение	Наименование	№ страницы
Лаз дроба			24.03.01.004	Фланец	21
			24.03.01.005	Патрубок	21
			24.03.01.006	Патрубок	21
58.01.00.000	Лаз дроба	5	24.03.01.007	Секмент	21
58.01.00.000 СБ	Лаз дроба. Сборочный чертеж	4	24.03.01.008	Сектор	22
58.01.00.001	Корпус	6	24.03.01.009	Балка	22
58.01.00.002	Дверка	5	24.03.01.010	Кранштейн	22
58.01.00.003	Ось	5	24.03.01.011	Болты	22
			24.03.02.000	Крышка	23
			24.03.02.000 СБ	Крышка. Сборочный чертеж	23
Лук лаза			24.03.02.001	Крышка	23
			24.03.02.002	Ручка	23
58.02.00.000	Лук лаза	7	24.03.03.000	Полукрышка	24
58.02.00.000 СБ	Лук лаза. Сборочный чертеж	7	24.03.03.000 СБ	Полукрышка. Сборочный чертеж	24
58.02.00.001	Правилька	7	24.03.04.000	Полукрышка	24
58.02.01.000	Фланец.	8	24.03.04.000 СБ	Полукрышка. Сборочный чертеж	24
58.02.01.000 СБ	Фланец. Сборочный чертеж	8			
58.02.02.000	Крышка	9			
58.02.02.000 СБ	Крышка. Сборочный чертеж	9	Предохранительный резервуар		
58.02.02.001	Ручка	9			
			21.01.00.000	Предохранительный резервуар	25
			21.01.00.000 СБ	Предохранительный резервуар. Сборочный чертеж	26
Оборудование конденсатного дача			21.01.01.000	Воронка	26
50.07.60.002	Опора	8	21.01.01.000 СБ	Воронка. Сборочный чертеж	26
50.17.00.000	Опора	10	21.01.01.001	Патрубок	27
50.17.00.000 СБ	Опора. Сборочный чертеж	10	21.01.01.002	Решетка	27
50.17.00.001	Кранштейн	10	21.01.01.003	Воронка	27
50.17.00.002	Кранштейн	10	21.01.02.000	Резервуар	27
50.18.00.000	Опора	11	21.01.02.000 СБ	Резервуар. Сборочный чертеж	28
50.18.00.000 СБ	Опора. Сборочный чертеж	11	21.01.02.001	Корпус	29
50.07.50.002	Планка	11	21.01.02.002	Труба	29
63.01.00.001	Воронка	11	21.01.02.003	Воронка	30
			21.01.02.004	Патрубок	30
			21.01.02.005	Патрубок	30
			21.01.02.006	Патрубок	30
			21.01.02.100	Опора	29
24.01.00.000	Конденсатоотводчик	12	21.01.02.100 СБ	Опора. Сборочный чертеж	29
24.01.00.000 СБ	Конденсатоотводчик. Сборочный чертеж	12			
24.01.00.001	Правилька	12			
24.01.01.000	Корпус	13			
24.01.01.000 СБ	Корпус. Сборочный чертеж	13			
24.01.01.001	Крыша	13			
24.01.01.002	Днище	14			
24.01.01.003	Боковина	14			
24.01.01.005	Перегородка	14			
24.01.01.006	Фланец	14			
24.01.02.000	Крышка	15			
24.01.02.000 СБ	Крышка. Сборочный чертеж	15			
24.01.02.001	Крышка	15			
24.01.02.002	Ручка	15			
24.01.03.000	Кранштейн	16			
24.01.03.000 СБ	Кранштейн. Сборочный чертеж	16			
24.01.03.001	Пайпорка	16			
24.01.03.002	Палка	16			
Бак-термик V=2 м³					
24.03.00.000	Бак-термик V=2 м ³	18			
24.03.00.000 СБ	Бак-термик V=2 м ³ . Сборочный чертеж	17			
24.03.00.001	Рейка	18			
24.03.01.000	Бак.	18			
24.03.01.000 СБ	Бак. Сборочный чертеж	19			
24.03.01.001	Корпус	20			
24.03.01.002	Кольцо	20			
24.03.01.003	Днище	20			

Типовой проект 903-1-199 Алюминий

Формат	Лист	Обозначение	Наименование	Кол.	Примечание
			<u>Документация</u>		
А2		58.01.00.000.05	Сборочный чертеж		
			<u>Детали</u>		
А2	1	58.01.00.001	Корпус	1	
А3	2	58.01.00.002	Дверка	1	
А4	3	58.01.00.003	Ось	1	
			<u>Стандартные изделия</u>		
	4		Рукоятка Б И 16 гост 3056 - 69	1	
	5		Болт откидной М16х80.36 гост 3033 - 73	1	
	6		Болт М10х65.36 гост 7798 - 70	1	
	7		Гайка М10х40 гост 5915-70	1	
	8		Шпилька 6х30 гост 397-79	1	
			<u>Материалы</u>		
	9		Шнур оцинкованный ф10 гост 1779-72	1,8 м	

58.01.00.000

Лаз барава

Лит. Листов

Лит. Листов

Лит. Листов

Лит. Листов

Лит. Листов

Лит. Листов

Лит. Листов

Лит. Листов

Лит. Листов

Лит. Листов

Лит. Листов

Лит. Листов

Лит. Листов

Лит. Листов

Лит. Листов

Лит. Листов

Лит. Листов

Лит. Листов

Лит. Листов

Лит. Листов

Лит. Листов

Лит. Листов

Лит. Листов

Лит. Листов

Лит. Листов

Лит. Листов

Лит. Листов

Лит. Листов

Лит. Листов

Лит. Листов

Лит. Листов

Лит. Листов

Лит. Листов

Лит. Листов

Лит. Листов

Лит. Листов

Лит. Листов

Лит. Листов

Лит. Листов

Лит. Листов

Лит. Листов

Лит. Листов

Лит. Листов

Лит. Листов

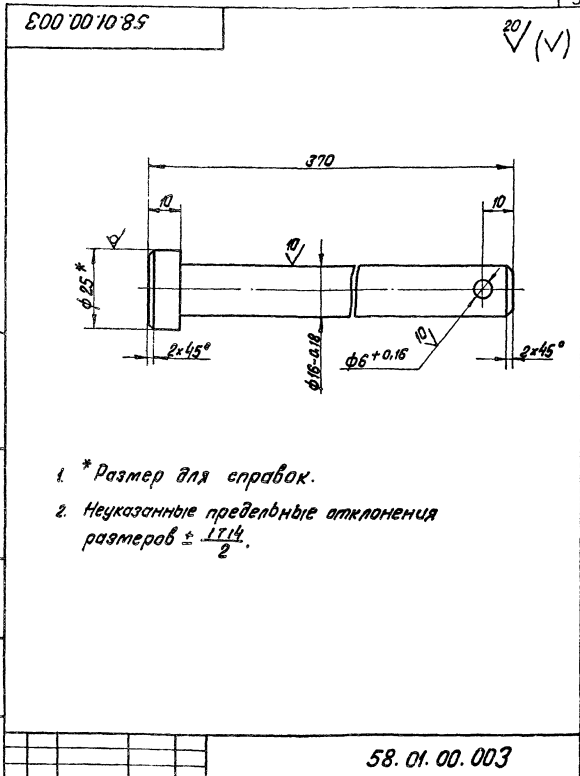
Лит. Листов

Лит. Листов

Лит. Листов

Лит. Листов

Типовой проект 903-1-199 Алюминий



- * Размер для справок.
- Неуказанные предельные отклонения размеров $\pm 17/14$.

58.01.00.003

Ось

Круг φ25 гост 2590-71
ВСтЗспЗ гост 535-79

Лит. Масса Масса

Лит. Масса Масса

Лит. Масса Масса

Лит. Масса Масса

Лит. Масса Масса

Лит. Масса Масса

Лит. Масса Масса

Лит. Масса Масса

Лит. Масса Масса

Лит. Масса Масса

Лит. Масса Масса

Лит. Масса Масса

Лит. Масса Масса

Лит. Масса Масса

Лит. Масса Масса

Лит. Масса Масса

Лит. Масса Масса

Лит. Масса Масса

Лит. Масса Масса

Лит. Масса Масса

Лит. Масса Масса

Лит. Масса Масса

Лит. Масса Масса

Лит. Масса Масса

Лит. Масса Масса

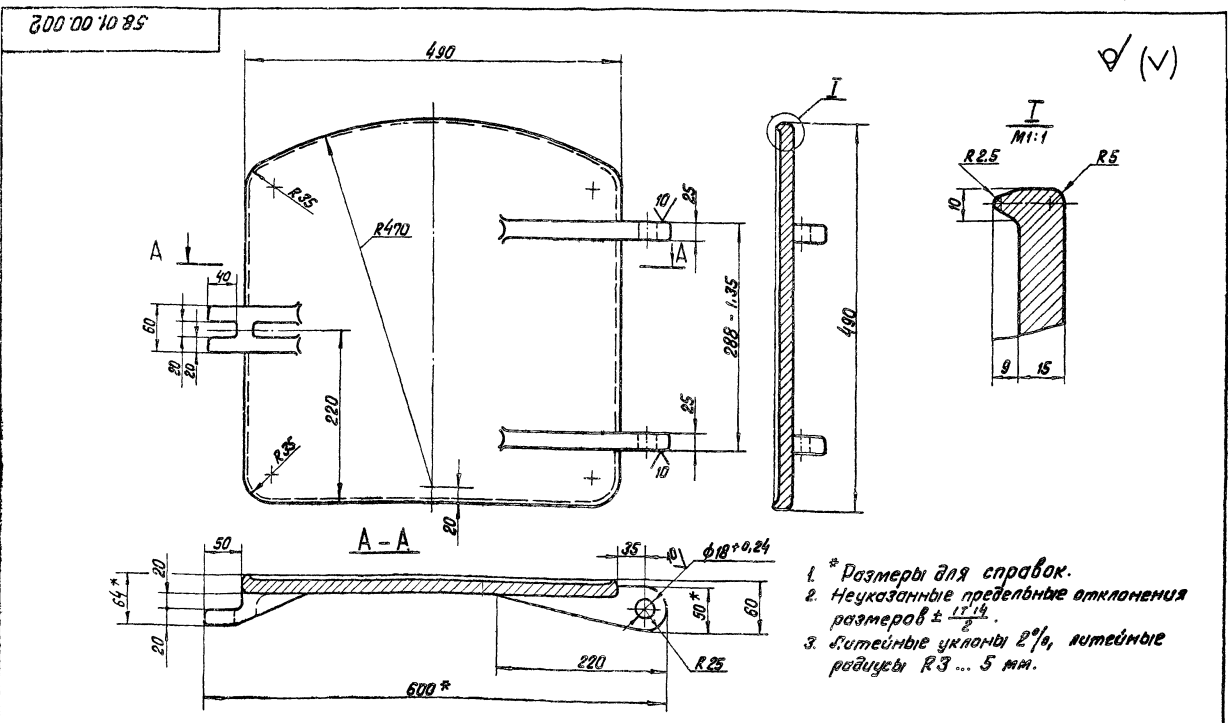
Лит. Масса Масса

Лит. Масса Масса

Лит. Масса Масса

Лит. Масса Масса

Типовой проект 903-1-199 Алюминий



- * Размеры для справок.
- Неуказанные предельные отклонения размеров $\pm 17/14$.
- Ветейные уклоны 2%, ветейные радиусы R3... 5 мм.

58.01.00.002

Дверка

64 15-32 гост 1412-70

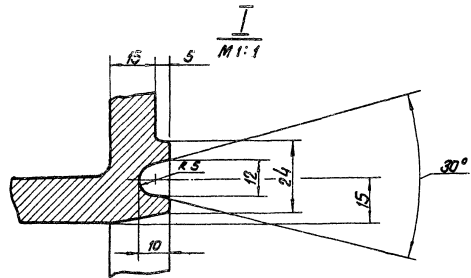
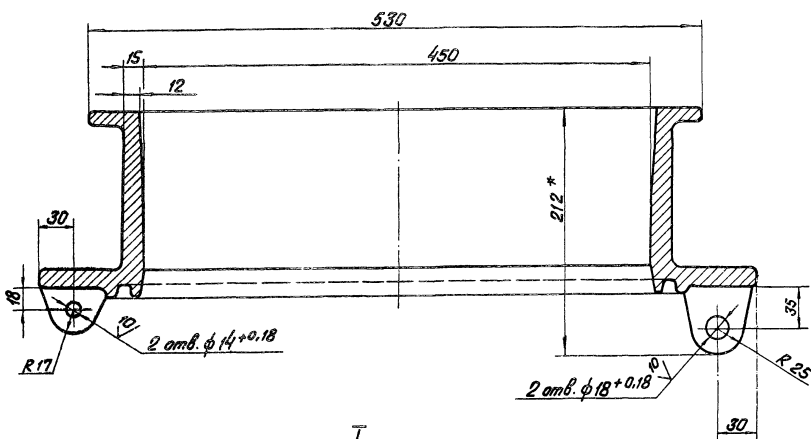
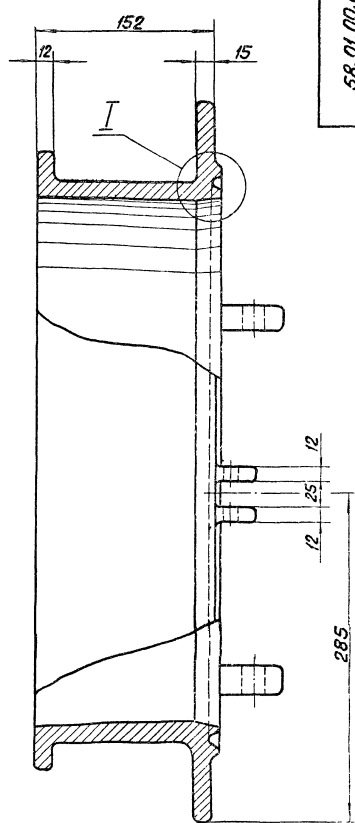
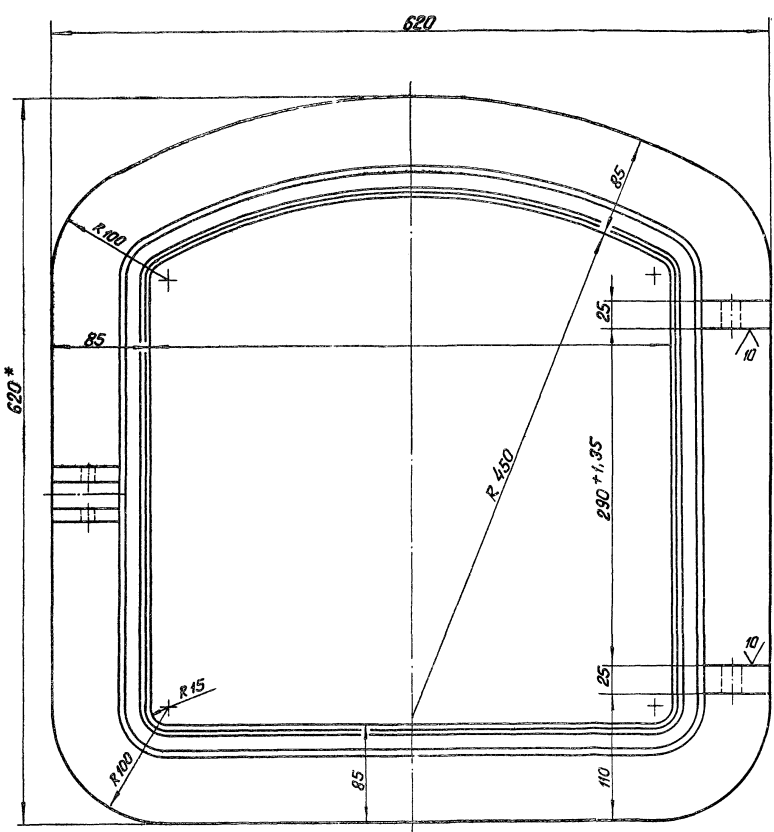
Лит. Масса Масса

Лит. Масса Масса

Лит. Масса Масса

Лит. Масса Масса

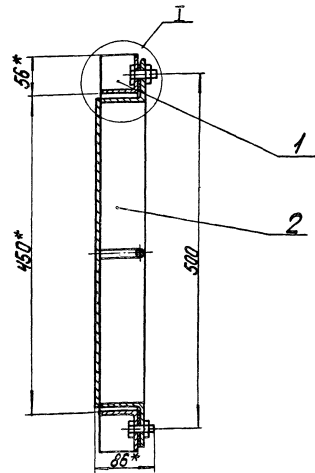
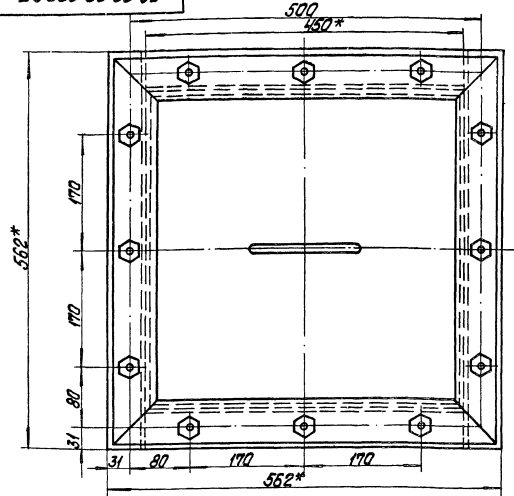
Лит. Масса Масса



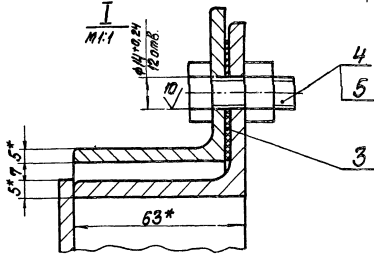
1. * Размеры для справок.
2. Неуказанные предельные отклонения размеров $\pm \frac{IT14}{2}$.
3. Литейные уклоны 2%.
4. Литейные радиусы 3...5 мм.

				58.01.00.001		
Исполн.	№ докум.	Лист	Дата	Мат.	Масса	Уточнение
Разраб.	Коллеж	Экз.			51,5	1:2,5
Проф.	Суровиков	2				
Гл. инж.	Суровиков	2				
Н. инж.	Коллеж	2				
Инж.	Голов	2				
				Корпус		
				с4 15-32 ГОСТ 1412-70		
				ЛАТГИПРОПРОМ		
				19462-36		
				7		
				формат А2		

58.02.00.000 СБ



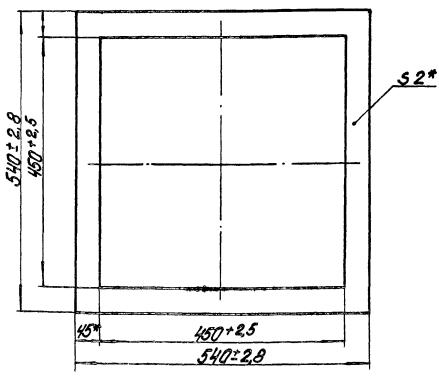
1* Размеры для справок.
2 Неуказанные предельные отклонения размеров $\pm IT16/2$.



				58.02.00.000 СБ		Лит.	Масса	Масштаб
Исполн.	Провер.	Утверд.	Дата	Лок паз		27	1:4	
Исполн.	Провер.	Утверд.	Дата	Сборочный чертёж		Лист	Листов	1
						ЛАТГИПРОПРОМ		
						Формат А3		

№	Кол-во	Обозначение	Наименование	Кол.	Примечание
<u>Документация</u>					
		58.02.00.000 СБ	Сборочный чертёж		
<u>Сборочные единицы</u>					
44	1	58.02.01.000	Фланец	1	
44	2	58.02.02.000	Крышка	1	
<u>Детали</u>					
44	3	58.02.00.001	Паклявка	1	
<u>Стандартные изделия</u>					
4			Болт М12х30.36		
			ГОСТ 7798-70	12	
5			Гайка М12х30.36 ГОСТ 6916-70*	12	

58.02.00.000 СБ



* Размеры для справок

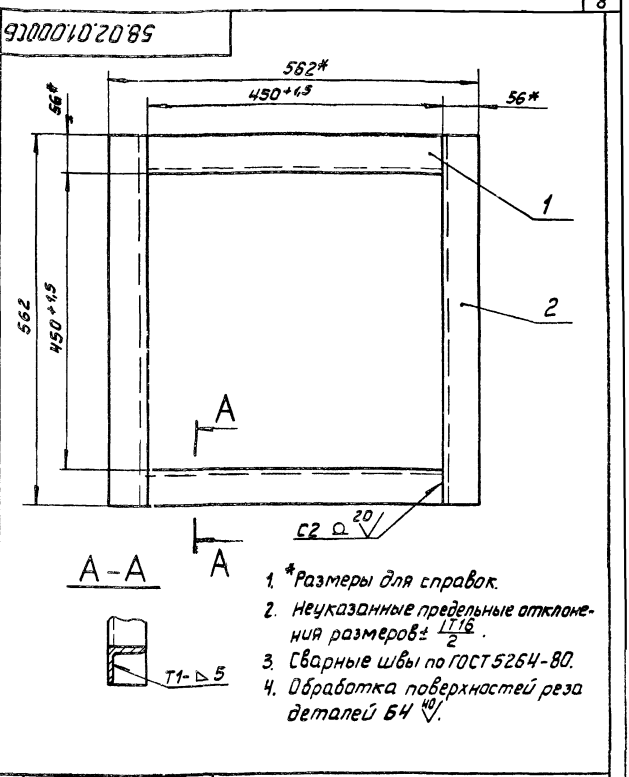
				58.02.00.001		Лит.	Масса	Масштаб
Исполн.	Провер.	Утверд.	Дата	Паклявка		0.23	1:5	
Исполн.	Провер.	Утверд.	Дата	Картон асбестовый		Лист	Листов	1
						ЛАТГИПРОПРОМ		
						Формат А4		

Тупловый проект 903-1-199 Альбом 11.5

Код документа	Зона	Лист	Обозначение	Наименование	Кол.	Прим. Чтение
				<u>Документация</u>		
АН			58.02.01.000 СБ	Сборочный чертеж		
				<u>Детали</u>		
Б4	1		58.02.01.001	Уголок		
				Уголок Б-56x56x5 ГОСТ8509-72 Ø ст3сп3 ГОСТ535-79	2	1,91 кг
Б4	2		58.02.01.002	Уголок		
				Уголок Б-56x56x5 ГОСТ8509-72 Ø ст3сп3 ГОСТ535-79	2	2,4 кг

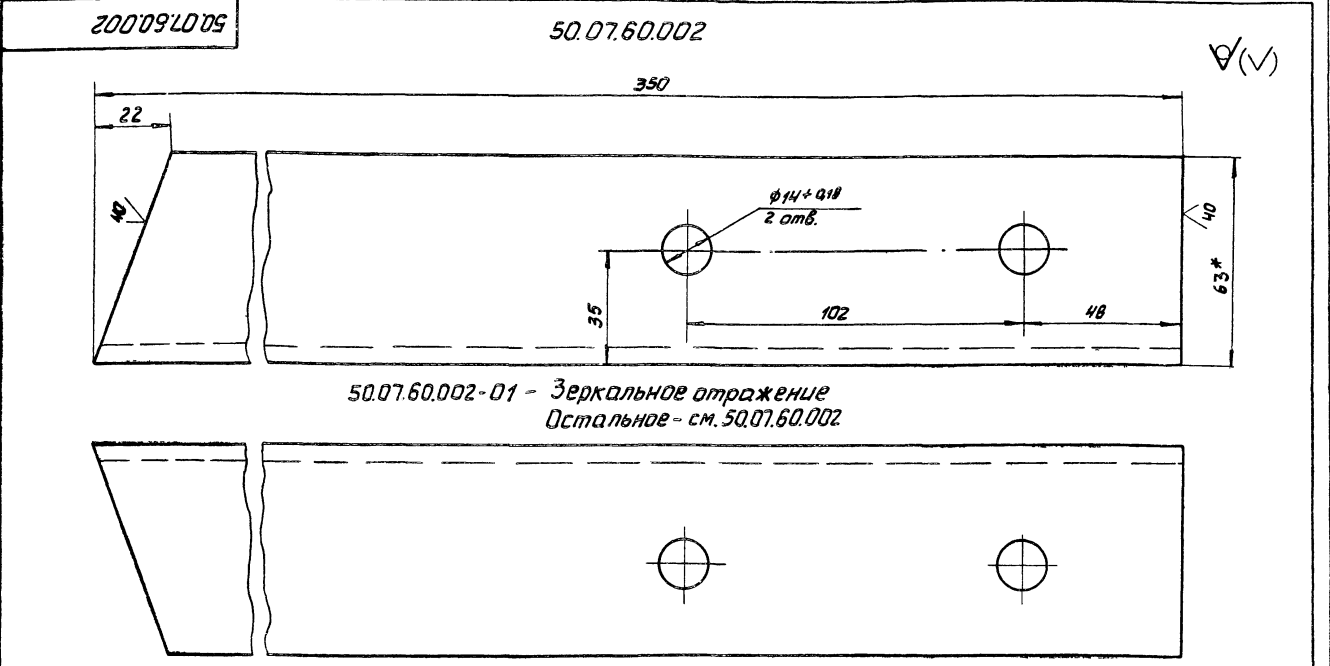
58.02.01.000				Лит. Лист Листов		
Фланец				1		
Л.спец. Суханосов				Л.атт. Латтипропром		
Н.контр. Колмец				Формат А4		
Ч.тв. Попов						

Тупловый проект 903-1-199 Альбом 11.5



58.02.01.000 СБ				Лит. Масса (Максимум)		
Фланец				8,6 1:5		
Сборочный чертеж				Лист Листов 1		
Л.спец. Суханосов				Л.атт. Латтипропром		
Н.контр. Колмец				Формат А4		
Ч.тв. Попов						

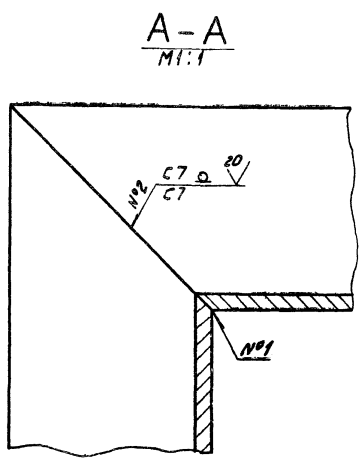
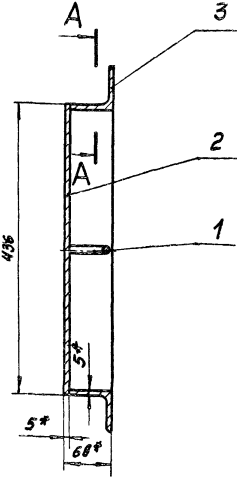
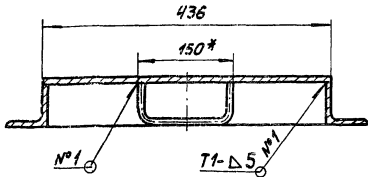
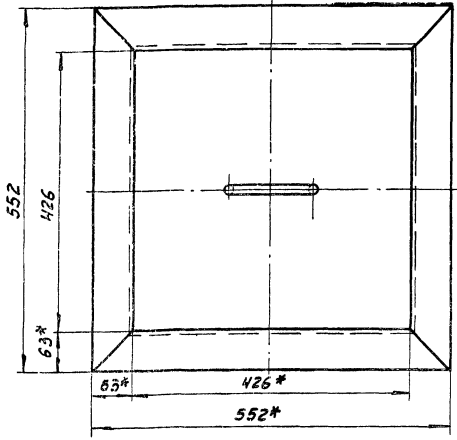
Тупловый проект 903-1-199 Альбом 11.5



1* Размеры для справок.

2. Неуказанные предельные отклонения размеров ± IT14/2

50.07.60.002				Литер. Масса (Максимум)		
Опора				2 1:1		
Л.спец. Суханосов				Л.атт. Латтипропром		
Н.контр. Колмец				Уголок Б-63x63x6 ГОСТ8509-72 Ø ст3сп3 ГОСТ535-79		
Ч.тв. Попов				13462-36 3 Формат А3		

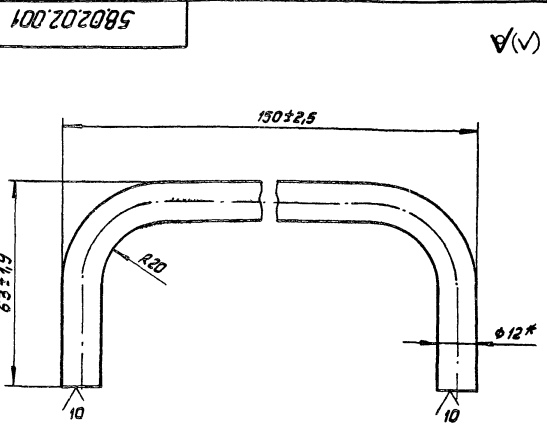


- 1. *Размеры для справок.
- 2. Неуказанные предельные отклонения размеров $\pm \frac{IT18}{2}$.
- 3. Сварные швы №1, №2 по ГОСТ 5264-80.
- 4. Обработка поверхностей реза деталей $64 \frac{40}{\sqrt{}}$.

58.02.02.000 СБ						Лит.	Масса	Минимум	
Изм/Лист	Исполн.	Подп.	Дата	Крышка Сборочный чертеж		Лист	17,3	1:5	
Разраб.	Колмец	Зильбер				Лист	Листов 1		
Провер.	Зильбер	Зильбер				ЛАТГИПРОПРОМ			
Ил. спец.	Сухомосов	Зильбер						Формат А2	
И. контр.	Колмец	Зильбер							
Утв.	Попов	Зильбер							

Формат	Зона	Лист	Обозначение	Наименование	кол.	Примечание
				<u>Документация</u>		
		13	58.02.02.000 СБ	Сборочный чертеж		
				<u>Детали</u>		
		14	58.02.02.001	Ручка	1	
		64	58.02.02.002	Дно		
				Лист 5 ГОСТ 19903-74 в Стэнсп ГОСТ 4637-79	1	745 кг
		64	58.02.02.003	Уголок		
				Уголок Б-63x63x5 ГОСТ 8509-76 в Стэнсп ГОСТ 535-79	4	2,4 кг

58.02.02.000						Лит.	Лист	Листов	
Изм/Лист	Исполн.	Подп.	Дата	Крышка		Лит.	1		
Разраб.	Колмец	Зильбер				ЛАТГИПРОПРОМ			
Провер.	Зильбер	Зильбер							
Ил. спец.	Сухомосов	Зильбер						Формат А4	
И. контр.	Колмец	Зильбер							
Утв.	Попов	Зильбер							



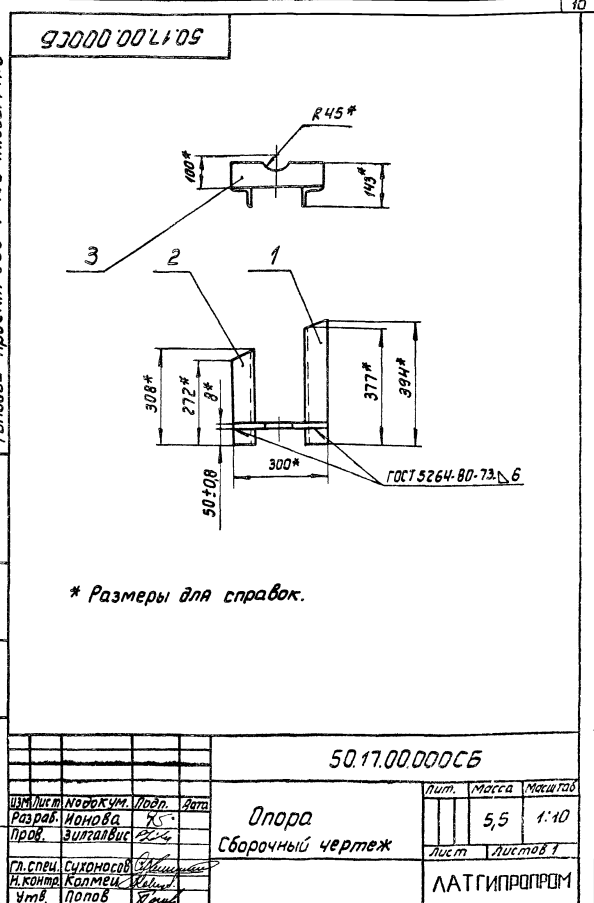
* Размер для справок.

58.02.02.001						Лит.	Масса	Минимум	
Изм/Лист	Исполн.	Подп.	Дата	Ручка		Лит.	02	1:1	
Разраб.	Колмец	Зильбер				Лист	Листов 1		
Провер.	Зильбер	Зильбер				ЛАТГИПРОПРОМ			
Ил. спец.	Сухомосов	Зильбер						Формат А4	
И. контр.	Колмец	Зильбер							
Утв.	Попов	Зильбер							

№ п/п	Код	Обозначение	Наименование	Кол.	Примечание
Документация					
АЧ		50.17.00.000СБ	Сборочный чертеж		
Детали					
АЧ	1	50.17.00.001	Кронштейн	1	
АЧ	2	50.17.00.002	Кронштейн	1	
АЧ	3	50.07.50.002	Планка	1	

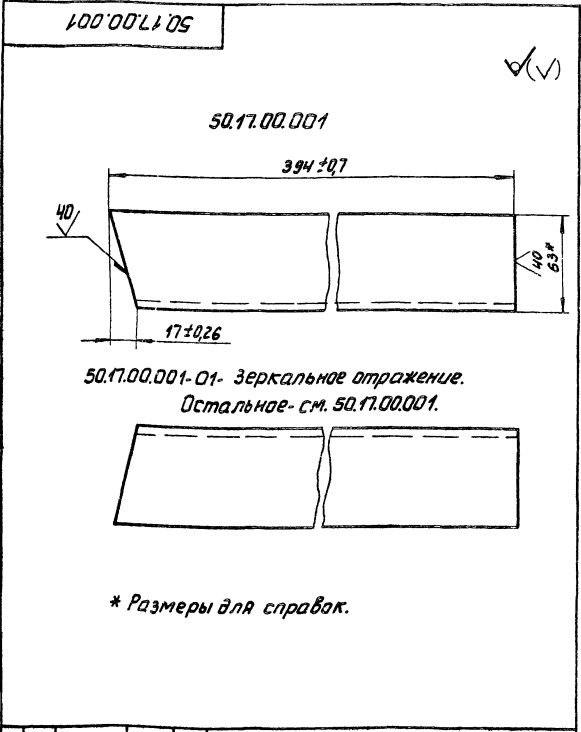
Изм.		Лист		№ докум.		Подп.		Дата		50.17.00.000	
Разраб.		Иванова		КС						Лит.	
Пров.		Зилгалвис		ВЗ						Лист	
Гл. спец.		Суханосов		ВЗ						Листов	
И. контр.		Колмец		ВЗ						Листов	
Утв.		Попов		ВЗ						Листов	

Латгипропром Формат А4



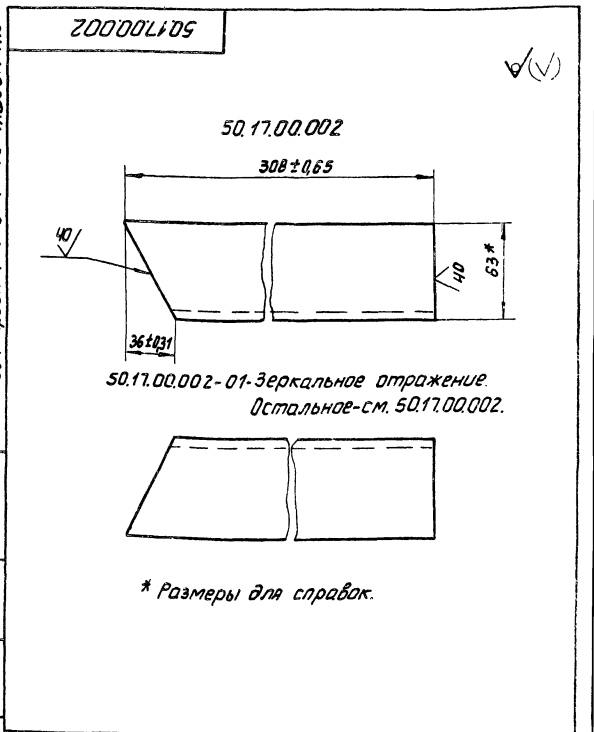
Изм.		Лист		№ докум.		Подп.		Дата		50.17.00.000СБ	
Разраб.		Иванова		КС						Лит.	
Пров.		Зилгалвис		ВЗ						Лист	
Гл. спец.		Суханосов		ВЗ						Листов	
И. контр.		Колмец		ВЗ						Листов	
Утв.		Попов		ВЗ						Листов	

Латгипропром Формат А4



Изм.		Лист		№ докум.		Подп.		Дата		50.17.00.001	
Разраб.		Иванова		КС						Лит.	
Пров.		Зилгалвис		ВЗ						Лист	
Гл. спец.		Суханосов		ВЗ						Листов	
И. контр.		Колмец		ВЗ						Листов	
Утв.		Попов		ВЗ						Листов	

Латгипропром Формат А4

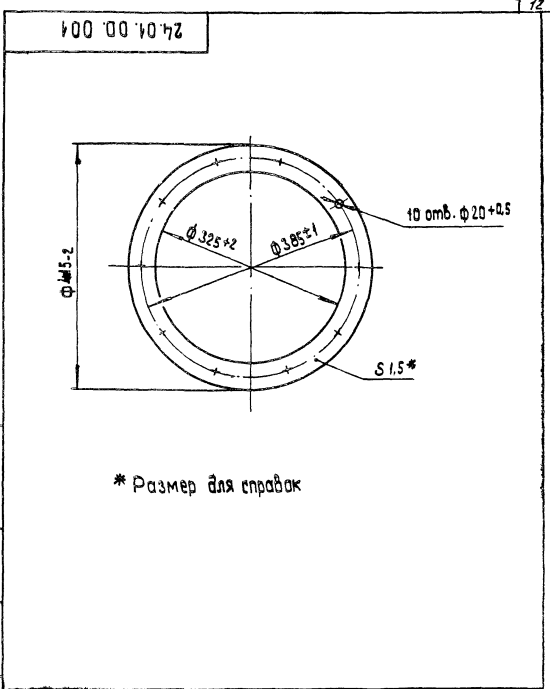


Изм.		Лист		№ докум.		Подп.		Дата		50.17.00.002	
Разраб.		Иванова		КС						Лит.	
Пров.		Зилгалвис		ВЗ						Лист	
Гл. спец.		Суханосов		ВЗ						Листов	
И. контр.		Колмец		ВЗ						Листов	
Утв.		Попов		ВЗ						Листов	

Латгипропром Формат А4

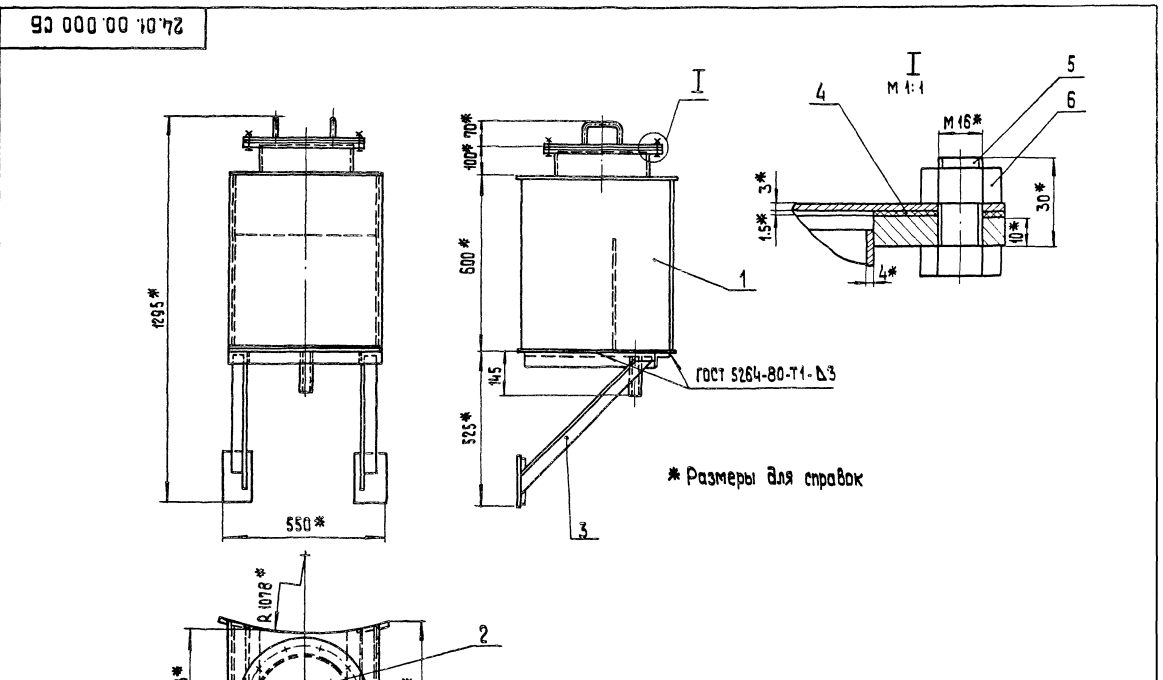
Код	Примечание	Наименование	Обозначение	Поз.	Зона	Формат
		Документация				
А3		Сборочный чертеж	24.01.00.000 СБ			
		Сборочные единицы				
А4	1	Корпус	24.01.01.000			
А4	2	Крышка	24.01.02.000			
А4	3	Кронштейн	24.01.03.000			
		Детали				
А4	4	Прокладка	24.01.00.001			
		Стандартные изделия				
	5	Болт М 16 х 30,46 ГОСТ 7798-70*				10
	6	Гайка М 16,5 ГОСТ 5915-70*				10

24.01.00.000		
Исполнитель	Проверен	Подпись/дата
Л.Спец. Сухоморов	И.Контр. Колмец	С.Полов
Умб. Попов		
Конденсатоотводчик		
Лист 1 из 1		
ЛАТГИПРОПРОМ		
Формат А4		



* Размер для справок

24.01.00.001		
Исполнитель	Проверен	Подпись/дата
Л.Спец. Сухоморов	И.Контр. Колмец	С.Полов
Умб. Попов		
Прокладка		
Паронит ПОН 15 ГОСТ 481-80		
Лист 1 из 1		
ЛАТГИПРОПРОМ		
Формат А4		



24.01.00.000 СБ		
Исполнитель	Проверен	Подпись/дата
Л.Спец. Сухоморов	И.Контр. Колмец	С.Полов
Умб. Попов		
Конденсатоотводчик		
Сборочный чертеж		
Лист 1 из 1		
ЛАТГИПРОПРОМ		
Формат А3		

Альбом 11.5

Типовой проект 903-1-199

Изм. Листов № вкл. в альбом

Код	Изм.	Лист	№ вкл. в альбом	Наименование	Кол.	Примечание
				Документация		
А3				24.01.01.000 СБ		Сборочный чертеж
				детали		
А4	1			24.01.01.001	1	Крыша
А4	2			24.01.01.002	1	Днище
А4	3			24.01.01.003	2	Боковина
	4			-01	1	Боковина
А4	5			24.01.01.005	1	Перегаровка
А4	6			24.01.01.006	1	Фланец
Б4	7			24.01.01.007		Патрубок
				Труба 325x4 ГОСТ 10704-76		
Б4	8			24.01.01.008	1	3,0 кг
				В ст.п.с. ГОСТ 10705-80		
				Патрубок		
				Труба 45x2,5 ГОСТ 10704-76		
				В ст.п.с. ГОСТ 10705-80	1	0,38 кг

24.01.01.000

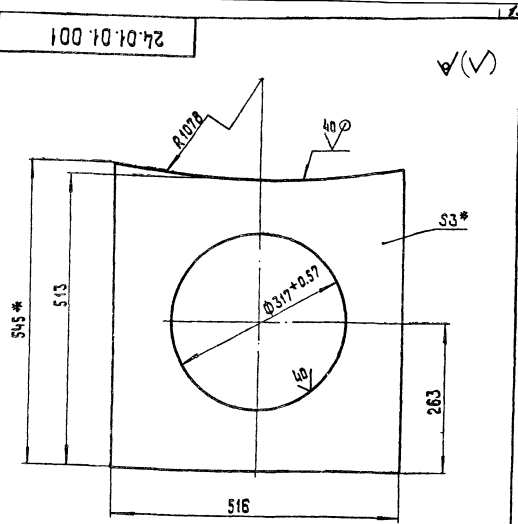
Корпус

Лит. Листов
ЛАТГИПРОПРОМ
формат А4

Альбом 11.5

Типовой проект 903-1-199

Изм. Листов № вкл. в альбом



- * Размеры для справок.
- Неуказанные предельные отклонения размеров $\pm IT 16/2$

24.01.01.001

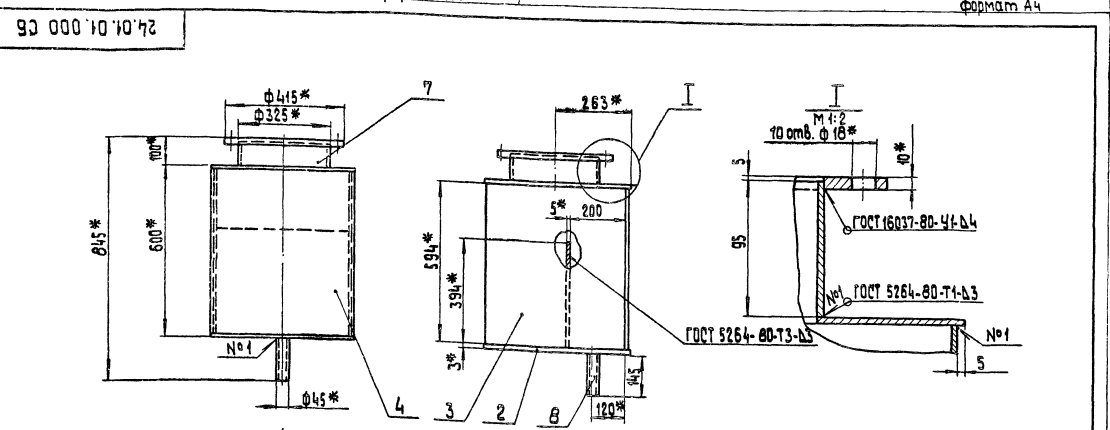
Крыша

Лит. Масса Мащштаб
4,5 1:5
Лист Листов 1
Лит. Листов
ЛАТГИПРОПРОМ
формат А4

Альбом 11.5

Типовой проект 903-1-199

Изм. Листов № вкл. в альбом



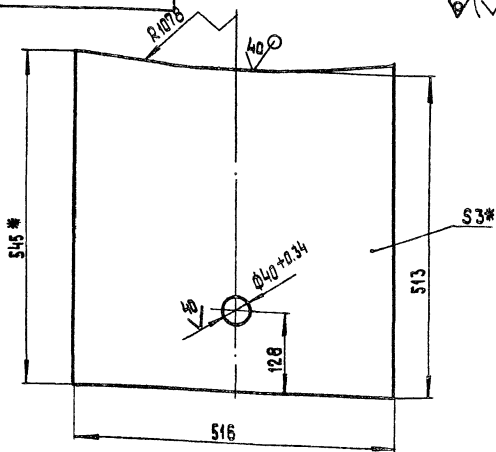
- * Размеры для справок.
- Неуказанные предельные отклонения размеров $\pm IT 16/2$.
- Обработка поверхностей реза валами БУ $\nabla 4/2$

24.01.01.000 СБ

Корпус
Сборочный чертеж

Лит. Масса Мащштаб
48,1 1:10
Лист Листов 1
Лит. Листов
ЛАТГИПРОПРОМ
формат А4

24.01.01.002

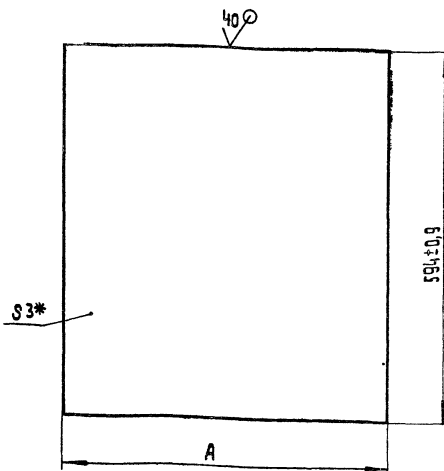


- 1*. Размеры для справок.
- 2. Неуказанные предельные отклонения размеров $\pm \frac{IT16}{2}$.

24.01.01.002

Лист	Масса	Масштаб
3	6,35	1:5
Лист 3 ГОСТ 19903-74		
8 Ст 3 СП 3 ГОСТ 16523-70*		
ЛАНГИПРОПРОМ		
Формат А4		

24.01.01.003



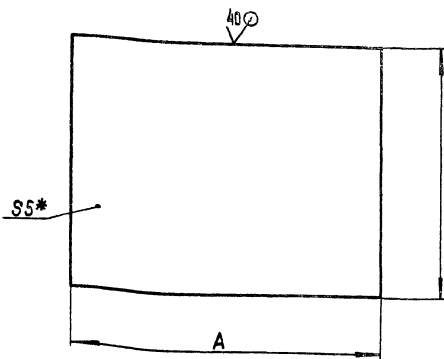
Обозначение	A, мм	Масса, кг
24.01.01.003	527±0,9	7,4
-01	516±0,9	7,2

* Размер для справок.

24.01.01.003

Лист	Масса	Масштаб
7,4	1:5	
Лист 7,4		
8 Ст 3 СП 3 ГОСТ 16523-70*		
ЛАНГИПРОПРОМ		
Формат А4		

24.01.01.005



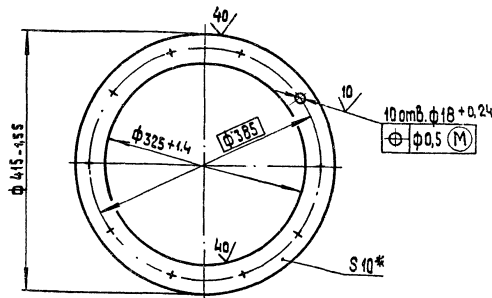
Обозначение	A, мм	B, мм	Масса, кг
24.01.01.005	500±0,76	394±0,76	7,73
-01	400±2,2	150±2,5	0,6

* Размер для справок.

24.01.01.005

Лист	Масса	Масштаб
5	7,73	1:5
Лист 5 ГОСТ 19903-74		
8 Ст 3 СП 3 ГОСТ 14637-79		
ЛАНГИПРОПРОМ		
Формат А4		

24.01.01.006



* Размер для справок.

24.01.01.006

Лист	Масса	Масштаб
4,1	1:5	
Лист 4,1		
10 ГОСТ 19903-74		
8 Ст 3 СП 3 ГОСТ 14637-79		
ЛАНГИПРОПРОМ		
Формат А4		

КВАНТИТАТ	КОД	НАИМЕНОВАНИЕ	НАИМЕНОВАНИЕ	КОД	ПРИМЕЧАНИЕ
			ДОКУМЕНТАЦИЯ		
1	24.01.02.000.06	СБОРОЧНЫЙ ЧЕРТЕЖ			
			ДЕТАЛИ		
1	24.01.02.001	КРЫШКА		1	
2	24.01.02.002	РУЧКА		2	

24.01.02.000			
ИЗМ. ЛИСТ	№ ДОКУМ.	ПОДП.	ДАТА
РАЗРАБ.	ЭНЦЕПЛОВИЧ	Р.С.	
ПРОВ.	КОЛМЕЦ	К.И.	
ОТ. СПЕЦ.	СЫХОНЦОВ	О.И.	
И. КОНТР.	КОЛМЕЦ	К.И.	
УТВ.	ПОПОВ	В.И.	

ЛИСТ	МАССА	УМНОЖ.
1		
ЛАТГИПРОПРОМ		

ФОРМАТ А4

24.01.02.000.06

1. * РАЗМЕРЫ ДЛЯ СПРАВКИ.
2. НЕУКАЗАННЫЕ ПРЕДЕЛЬНЫЕ ОТКЛОНЕНИЯ РАЗМЕРОВ $\pm \frac{IT16}{2}$.

24.01.02.000.06			
ИЗМ. ЛИСТ	№ ДОКУМ.	ПОДП.	ДАТА
РАЗРАБ.	ЭНЦЕПЛОВИЧ	Р.С.	
ПРОВ.	КОЛМЕЦ	К.И.	
ОТ. СПЕЦ.	СЫХОНЦОВ	О.И.	
И. КОНТР.	КОЛМЕЦ	К.И.	
УТВ.	ПОПОВ	В.И.	

ЛИСТ	МАССА	УМНОЖ.
3,6		1:5
ЛАТГИПРОПРОМ		

ФОРМАТ А4

24.01.02.001

1. * РАЗМЕР ДЛЯ СПРАВКИ.

24.01.02.001			
ИЗМ. ЛИСТ	№ ДОКУМ.	ПОДП.	ДАТА
РАЗРАБ.	КОЛМЕЦ	К.И.	
ПРОВ.	ЭНЦЕПЛОВИЧ	Р.С.	
ОТ. СПЕЦ.	СЫХОНЦОВ	О.И.	
И. КОНТР.	КОЛМЕЦ	К.И.	
УТВ.	ПОПОВ	В.И.	

ЛИСТ	МАССА	УМНОЖ.
3,2		1:5
ЛАТГИПРОПРОМ		

ФОРМАТ А4

24.01.02.002

* РАЗМЕР ДЛЯ СПРАВКИ.

24.01.02.002			
ИЗМ. ЛИСТ	№ ДОКУМ.	ПОДП.	ДАТА
РАЗРАБ.	КОЛМЕЦ	К.И.	
ПРОВ.	ЭНЦЕПЛОВИЧ	Р.С.	
ОТ. СПЕЦ.	СЫХОНЦОВ	О.И.	
И. КОНТР.	КОЛМЕЦ	К.И.	
УТВ.	ПОПОВ	В.И.	

ЛИСТ	МАССА	УМНОЖ.
0,2		1:1
ЛАТГИПРОПРОМ		

ФОРМАТ А4

Альбом 145
Типовой проект 903-1-199

Вид	Код	Обозначение	Наименование	Кол.	Примечание
			<u>Документация</u>		
Аз		24.03.00.000 СБ	Сборочный чертеж		
			<u>Сборочные единицы</u>		
Ан	1	24.03.01.000	Бак	1	
Ан	2	24.03.02.000	Крышка	1	
Ан	3	24.03.03.000	Полукрышка	1	
Ан	4	24.03.04.000	Полукрышка	1	
			<u>Детали</u>		
Ан	5	24.03.00.001	Рейка	2	
			<u>Стандартные изделия</u>		
	6		Болт М6х25.46 ГОСТ 7798-70*	6	
	7		Болт М20х45.46 ГОСТ 7798-70*	18	
	8		Гайка М6.5 ГОСТ 5915-70*	6	
	9		Гайка М 20.5 ГОСТ 5915-70*	18	
	10		Шайба 6 ГОСТ 11371-78	6	
	11		Прокладка А-15-2,5 ГОСТ 15180-70	4	
24.03.00.000					
Бак-мерник V = 2м³				Лист 1 Листов 2	
ЛАТГИПРОПРОМ				Лист 2	
формат А4				формат А4	

Альбом 145
Типовой проект 903-1-199

Вид	Код	Обозначение	Наименование	Кол.	Примечание
	12		Прокладка А-800-2,5		
	13		ГОСТ 15180-70	1	
	14		Трубка 20х3,5х1500		
			ГОСТ 8448-74	2	
			Запорное устройство указателя уровня жидкостей тип I исполнение А		
			ГОСТ 9652-68	2	
24.03.00.000				Лист 2	
формат А4				формат А4	

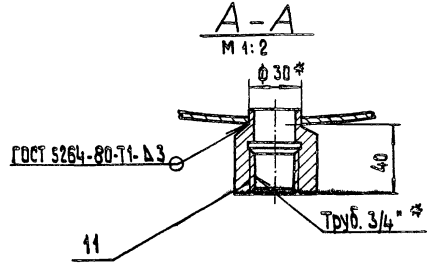
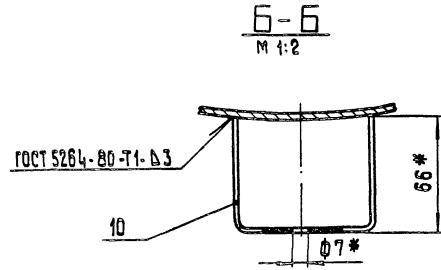
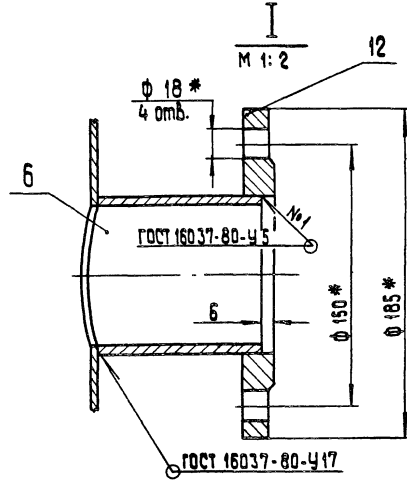
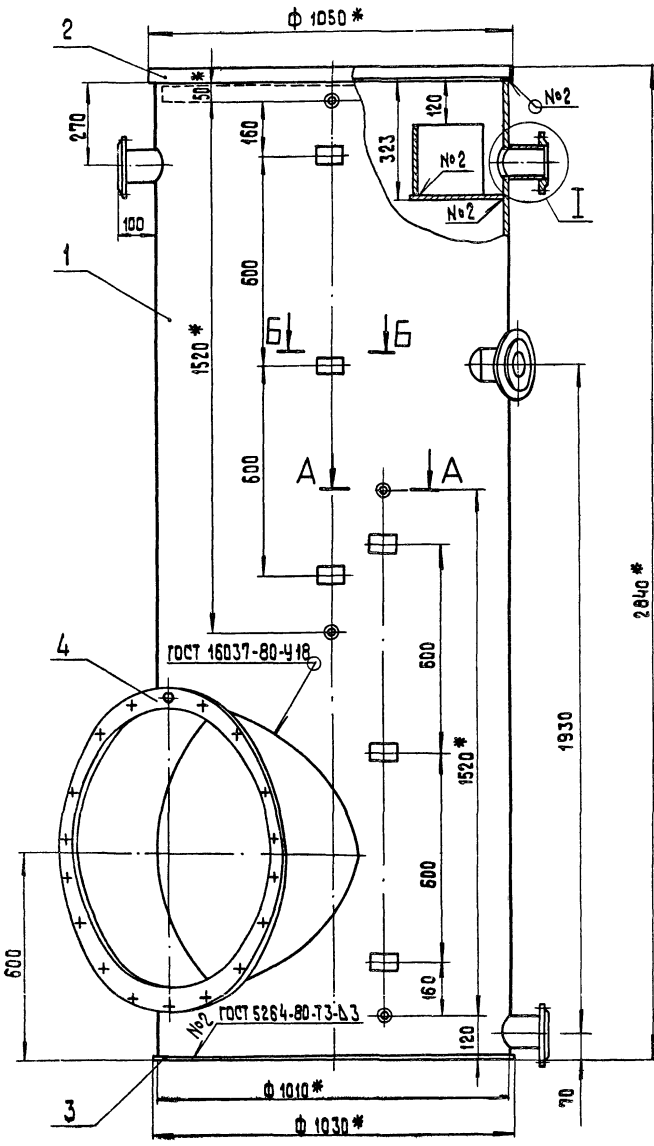
Альбом 145
Типовой проект 903-1-199

Вид	Код	Обозначение	Наименование	Кол.	Примечание
			<u>Документация</u>		
Аз		24.03.01.000 СБ	Сборочный чертеж		
			<u>Детали</u>		
Ан	1	24.03.01.001	Корпус	1	
Ан	2	24.03.01.002	Кольцо	1	
Ан	3	24.03.01.003	Днище	1	
Ан	4	24.03.01.004	Фланец	1	
Ан	5	24.03.01.005	Патрубок	1	
Ан	6	24.03.01.006	Патрубок	4	
Ан	7	24.03.01.007	Сегмент	1	
Ан	8	24.03.01.008	Сектор	1	
Ан	9	24.03.01.009	Балка	1	
Ан	10	24.03.01.010	Кронштейн	6	
Ан	11	24.03.01.011	Бабышка	4	
			<u>Стандартные изделия</u>		
	12		Фланец 1-80-6 ст 23 ГОСТ 12820-80	4	
24.03.01.000				Лист 1 Листов 1	
Бак				Лист 1	
ЛАТГИПРОПРОМ				Лист 1	
формат А4				формат А4	

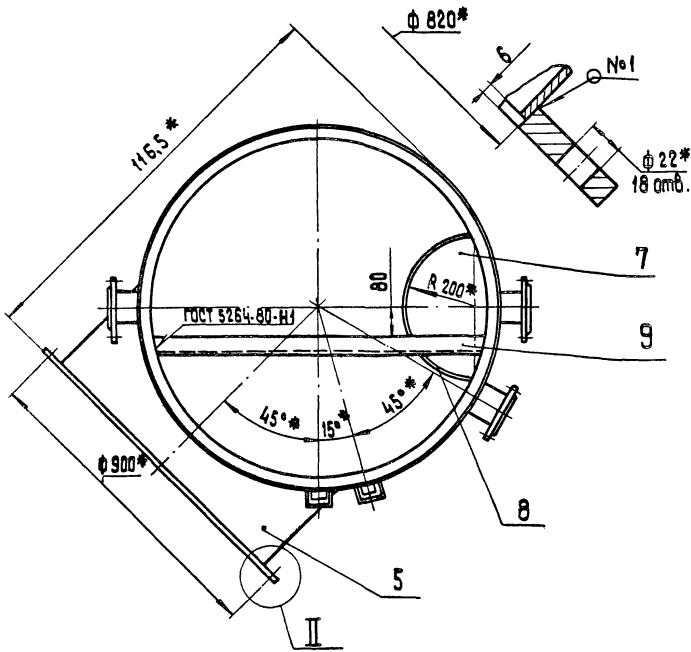
Альбом 145
Типовой проект 903-1-199

Вид	Код	Обозначение	Наименование	Кол.	Примечание
			<u>Документация</u>		
Аз		24.03.01.000 СБ	Сборочный чертеж		
			<u>Детали</u>		
Ан	1	24.03.01.001	Корпус	1	
Ан	2	24.03.01.002	Кольцо	1	
Ан	3	24.03.01.003	Днище	1	
Ан	4	24.03.01.004	Фланец	1	
Ан	5	24.03.01.005	Патрубок	1	
Ан	6	24.03.01.006	Патрубок	4	
Ан	7	24.03.01.007	Сегмент	1	
Ан	8	24.03.01.008	Сектор	1	
Ан	9	24.03.01.009	Балка	1	
Ан	10	24.03.01.010	Кронштейн	6	
Ан	11	24.03.01.011	Бабышка	4	
			<u>Стандартные изделия</u>		
	12		Фланец 1-80-6 ст 23 ГОСТ 12820-80	4	
24.03.01.000				Лист 1 Листов 1	
Бак				Лист 1	
ЛАТГИПРОПРОМ				Лист 1	
формат А4				формат А4	

Титловый проект 903-1-199 Альбом 11.5



II
M 1:2



- 1. * Размеры для справок.
- 2. Неуказанные предельные отклонения размеров $\pm \frac{IT14}{2}$.

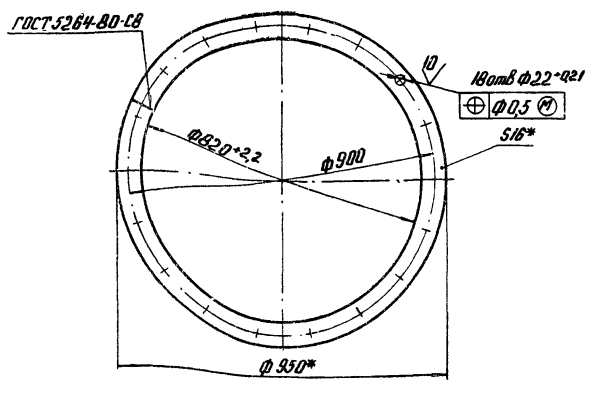
Исполнение: Полев. и вентильная установка для хранения воды и газа

Исполнение: Полев. и вентильная установка		24.03.01.000 СБ	
Разраб. Колемац	Проб. ЗИЛГАБИС	Бак Сборочный чертёж	Диаметр/Масса/Максимум
И. спец. Сухомосов	И. контр. Колемац		324 1:10
Чтб. Попов			Лист /Листов 1
			ЛАТИПРОПРОМ
19462-36 20			Формат А2

Типовой проект 903-1-199 Альбом 11.5

24.03.01.004

✓(✓)



- 1.* Размеры для справок
- 2. Неуказанные предельные отклонения размеров $\pm \frac{IT_{H1}}{2}$

Изм. № п/п, Дата, Подпись и инициалы, Изменения и дополнения

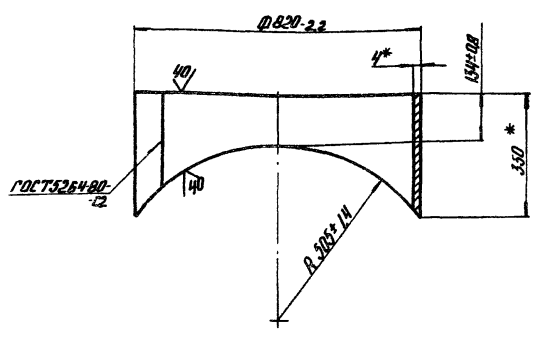
24.03.01.004			Лист	Масса	Масштаб
Изм. № п/п	№ докум.	Подпись/Дата		22,7	1:10
Разраб.	Коллеж	Коллеж			
Проб.	Заглавие	Взв.			
Ил. спец.	Суханосов	Суханосов	Лист	Листов: 1	
И.контр.	Коллеж	Коллеж	Полоса 16*6,5 ГОСТ 103-78		
Утв.	Попов	Попов	ЛАТГИПРОПРОМ ВСтЗелЗ/ГОСТ 14637-79		

Формат А4

Типовой проект 903-1-199 Альбом 11.5

24.03.01.005

✓(✓)



- * Размеры для справок.

Изм. № п/п, Дата, Подпись и инициалы, Изменения и дополнения

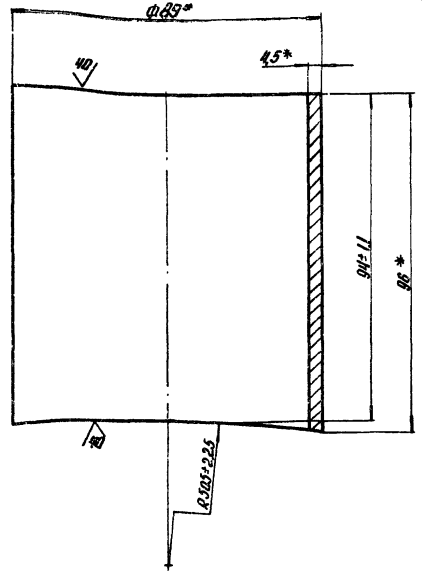
24.03.01.005			Лист	Масса	Масштаб
Изм. № п/п	№ докум.	Подпись/Дата		19,5	1:10
Разраб.	Коллеж	Коллеж			
Проб.	Заглавие	Взв.			
Ил. спец.	Суханосов	Суханосов	Лист	Листов: 1	
И.контр.	Коллеж	Коллеж	Патрубок 4Г ГОСТ 19903-74		
Утв.	Попов	Попов	ЛАТГИПРОПРОМ ВСтЗелЗ/ГОСТ 14637-79		

Формат А4

Типовой проект 903-1-199 Альбом 11.5

24.03.01.006

✓(✓)



- * Размеры для справок.

Изм. № п/п, Дата, Подпись и инициалы, Изменения и дополнения

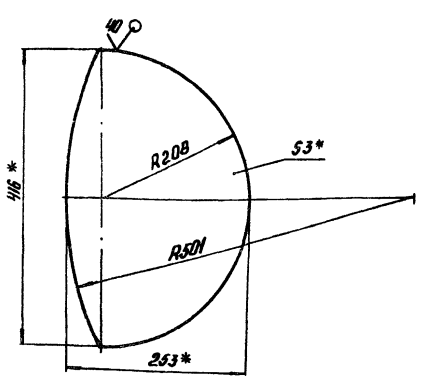
24.03.01.006			Лист	Масса	Масштаб
Изм. № п/п	№ докум.	Подпись/Дата		0,9	1:1
Разраб.	Коллеж	Коллеж			
Проб.	Заглавие	Взв.			
Ил. спец.	Суханосов	Суханосов	Лист	Листов: 1	
И.контр.	Коллеж	Коллеж	Труба 89*4,5 ГОСТ 10704-76		
Утв.	Попов	Попов	В-20 ГОСТ 10705-80		

Формат А4

Типовой проект 903-1-199 Альбом 11.5

24.03.01.007

✓(✓)



- 1.* Размеры для справок.
- 2. Неуказанные предельные отклонения размеров $\pm \frac{IT_{H1}}{2}$

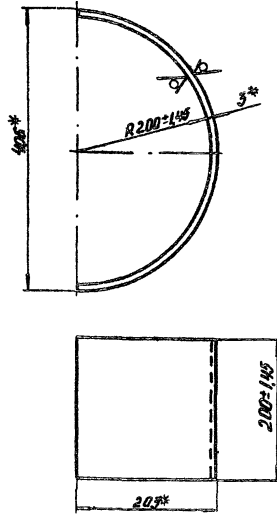
Изм. № п/п, Дата, Подпись и инициалы, Изменения и дополнения

24.03.01.007			Лист	Масса	Масштаб
Изм. № п/п	№ докум.	Подпись/Дата		1,83	1:5
Разраб.	Коллеж	Коллеж			
Проб.	Заглавие	Взв.			
Ил. спец.	Суханосов	Суханосов	Лист	Листов: 1	
И.контр.	Коллеж	Коллеж	Сегмент 3 ГОСТ 19903-74		
Утв.	Попов	Попов	ВСтЗелЗ/ГОСТ 14637-79		

Формат А4

24.03.01.008

✓(✓)



* Размеры для справок

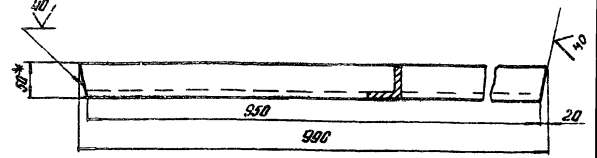
24.03.01.008

Лист	№ докум	Подпись	Дата	Лист	Масса	Масштаб
Разработ	Колмец	Зингалдов	79	3	1.5	
Проб	Зингалдов	79				
Ил. спец.	Суханов	Велицкий		Лист	Листов	
И.контр.	Колмец	Зингалдов		Лист	Листов	
Утв.	Попов	79		Лист	Листов	
Лист				Листов		
3 ГОСТ 19903-74				ЛАТГИПРОПРОМ		
ВСтЗ.сп.3 ГОСТ 14637-79				Формат А4		

Сектор

24.03.01.009

✓(✓)



* Размер для справок

2. Неуказанные предельные отклонения размеров $\pm \frac{IT14}{2}$

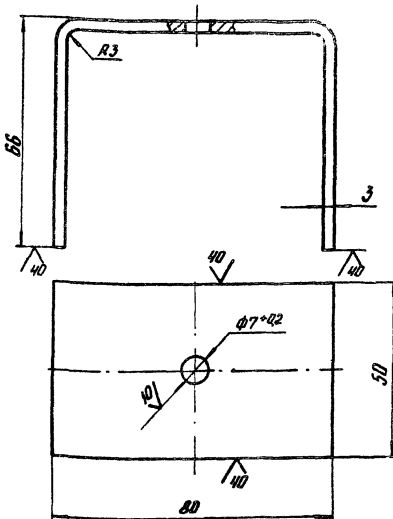
24.03.01.009

Лист	№ докум	Подпись	Дата	Лист	Масса	Масштаб
Разработ	Колмец	Зингалдов	79	3,73	1.5	
Проб	Зингалдов	79				
Ил. спец.	Суханов	Велицкий		Лист	Листов	
И.контр.	Колмец	Зингалдов		Лист	Листов	
Утв.	Попов	79		Лист	Листов	
Лист				Листов		
5 ГОСТ 19903-74				ЛАТГИПРОПРОМ		
ВСтЗ.сп.3 ГОСТ 14637-79				Формат А4		

Балка

24.03.01.010

✓(✓)



* Размеры для справок

2. Неуказанные предельные отклонения размеров $\pm \frac{IT14}{2}$

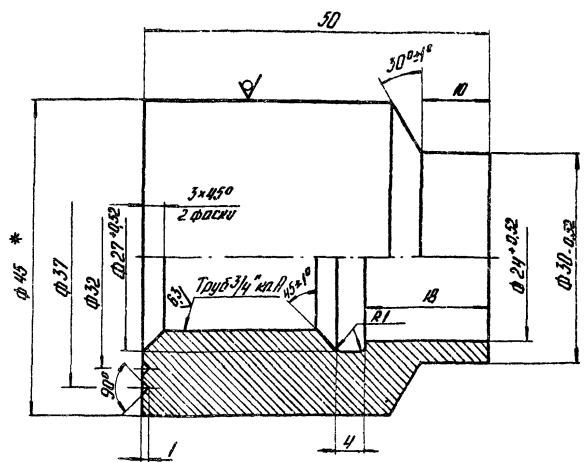
24.03.01.010

Лист	№ докум	Подпись	Дата	Лист	Масса	Масштаб
Разработ	Колмец	Зингалдов	79	0,234	1:1	
Проб	Зингалдов	79				
Ил. спец.	Суханов	Велицкий		Лист	Листов	
И.контр.	Колмец	Зингалдов		Лист	Листов	
Утв.	Попов	79		Лист	Листов	
Лист				Листов		
3 ГОСТ 19903-74				ЛАТГИПРОПРОМ		
ВСтЗ.сп.3 ГОСТ 14637-79				Формат А4		

Кронштейн

24.03.01.011

2,5(✓)



* Размер для справок

2. Неуказанные предельные отклонения размеров, диаметров НН, нН, остальных $\pm \frac{IT14}{2}$

24.03.01.011

Лист	№ докум	Подпись	Дата	Лист	Масса	Масштаб
Разработ	Колмец	Зингалдов	79	0,35	2:1	
Проб	Зингалдов	79				
Ил. спец.	Суханов	Велицкий		Лист	Листов	
И.контр.	Колмец	Зингалдов		Лист	Листов	
Утв.	Попов	79		Лист	Листов	
Лист				Листов		
4 ГОСТ 2590-71				ЛАТГИПРОПРОМ		
20 ГОСТ 1050-74				Формат А4		

Большика

19462-36 23

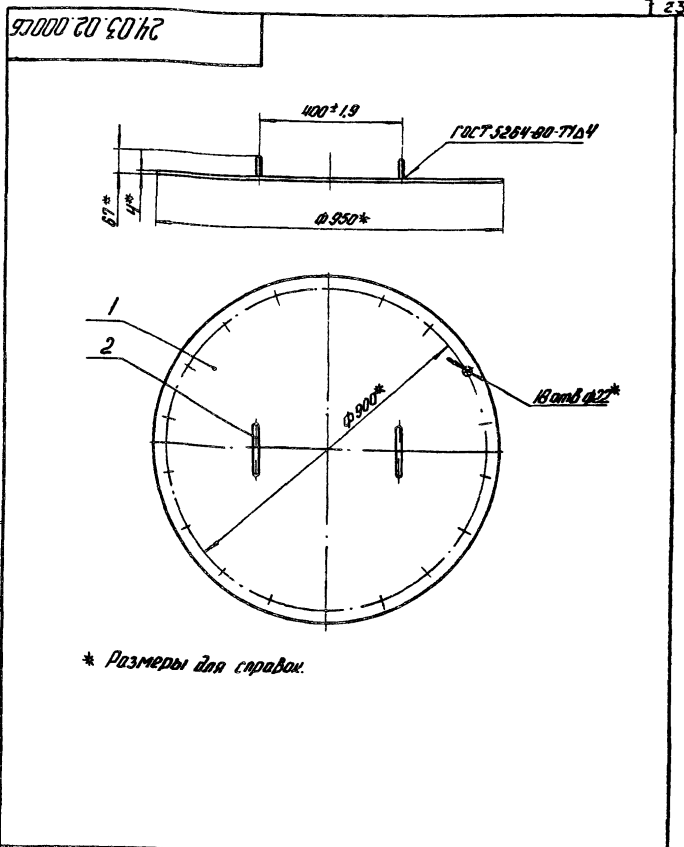
Типовой проект 903-1-199 Альбом 11.5

Лист	№ докум.	Подпись	Дата	Обозначение	Наименование	Кор.	Примечание
Документация							
АЧ	24.03.02.000СБ			Сборочный чертёж			
Детали							
АЧ	1	24.03.02.001			Крышка	1	
АЧ	2	24.03.02.002			Ручка	2	

Лист № 0001. Проверить и дата. Взам. инв. №. Шт. №. Шт. Проверить и дата.

24.03.02.000							
Изм.	Лист	№ докум.	Подпись	Дата	Лит.	Лист	Листов
Разработ.	Коллеж	Коллеж	Коллеж	Коллеж		1	1
Проб.	Зингалевич	Зингалевич	Зингалевич	Зингалевич			
Ил. спец.	Суханосов	Суханосов	Суханосов	Суханосов			
И. контрол.	Коллеж	Коллеж	Коллеж	Коллеж			
Шт.	Лист	№ докум.	Подпись	Дата	ЛАТГИПРОПРОМ		
Формат А4							

Типовой проект 903-1-199 Альбом 11.5

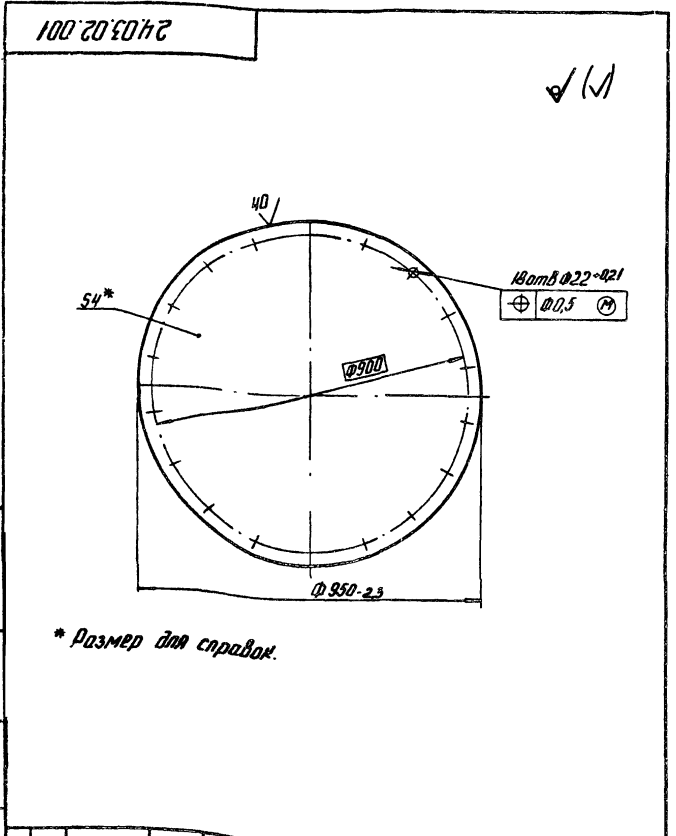


* Размеры для справок.

Лист № 0001. Проверить и дата. Взам. инв. №. Шт. №. Шт. Проверить и дата.

24.03.02.000СБ							
Изм.	Лист	№ докум.	Подпись	Дата	Лит.	Масса	Масштаб
Разработ.	Коллеж	Коллеж	Коллеж	Коллеж		20,4	1:10
Проб.	Зингалевич	Зингалевич	Зингалевич	Зингалевич			
Ил. спец.	Суханосов	Суханосов	Суханосов	Суханосов			
И. контрол.	Коллеж	Коллеж	Коллеж	Коллеж			
Шт.	Лист	№ докум.	Подпись	Дата	ЛАТГИПРОПРОМ		
Формат А4							

Типовой проект 903-1-199 Альбом 11.5

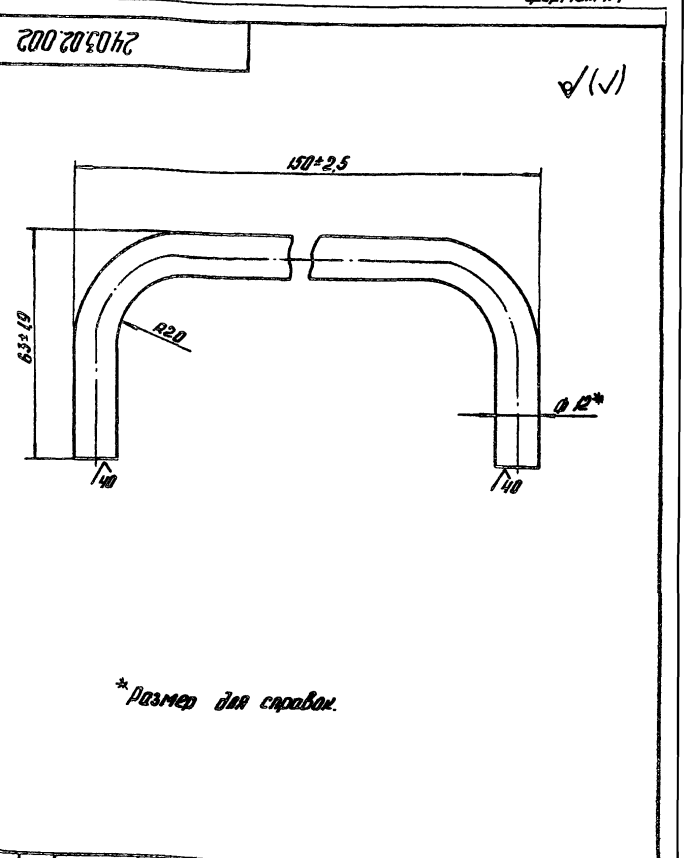


* Размер для справок.

Лист № 0001. Проверить и дата. Взам. инв. №. Шт. №. Шт. Проверить и дата.

24.03.02.001							
Изм.	Лист	№ докум.	Подпись	Дата	Лит.	Масса	Масштаб
Разработ.	Коллеж	Коллеж	Коллеж	Коллеж		20	1:10
Проб.	Зингалевич	Зингалевич	Зингалевич	Зингалевич			
Ил. спец.	Суханосов	Суханосов	Суханосов	Суханосов			
И. контрол.	Коллеж	Коллеж	Коллеж	Коллеж			
Шт.	Лист	№ докум.	Подпись	Дата	ЛАТГИПРОПРОМ		
Формат А4							

Типовой проект 903-1-199 Альбом 11.5



* Размер для справок.

Лист № 0001. Проверить и дата. Взам. инв. №. Шт. №. Шт. Проверить и дата.

24.03.02.002							
Изм.	Лист	№ докум.	Подпись	Дата	Лит.	Масса	Масштаб
Разработ.	Коллеж	Коллеж	Коллеж	Коллеж		0,2	1:1
Проб.	Зингалевич	Зингалевич	Зингалевич	Зингалевич			
Ил. спец.	Суханосов	Суханосов	Суханосов	Суханосов			
И. контрол.	Коллеж	Коллеж	Коллеж	Коллеж			
Шт.	Лист	№ докум.	Подпись	Дата	ЛАТГИПРОПРОМ		
Формат А4							

Код	Изм.	Обозначение	Наименование	Кол.	Примечание
ДОКУМЕНТАЦИЯ					
И4		24.03.03.000.05	СБОРОЧНЫЙ ЧЕРТЕЖ		
ДЕТАЛИ					
И4	1	24.03.02.002	РУЧКА	2	
И4	2	24.03.03.004	ПОЛУКРЫШКА		
ЛИСТ 4 ЛИСТ 19903-74 ВЛТЗ СЛЗ ГЛСТ 4637-75 1 13,5 кг					
24.03.03.000					
ИМЯ ЛИСТ № ДОКУМ. ПОДПИСЬ ДАТА РИЗАРЬ КОЛМЕЦ ПРОФ. ЭНГЕЛЬС СЛ. СПЕЦ. СКАПЦОВ И. КОМП. КОЛМЕЦ ИТБ. ПОПОВ				ЛАТ. ЛИСТ ЛИСТОВ 1 ЛАТГИПРОПРОМ ФОРМАТ А4	

24

93 000 03 00 02

1* РАЗМЕРЫ ДЛЯ СПРАВОК.
 2. НЕУКАЗАННЫЕ ПРЕДЕЛЬНЫЕ ОТКЛОНЕНИЯ РАЗМЕРОВ $\pm \frac{IT14}{2}$.

24.03.03.000.05

ИМЯ ЛИСТ № ДОКУМ.	ПОДПИСЬ ДАТА	ПОЛУКРЫШКА СБОРОЧНЫЙ ЧЕРТЕЖ	ЛАТ.	ЛИСТОВ	ЛИСТОВ
РИЗАРЬ КОЛМЕЦ	ЭНГЕЛЬС			14	1:10
ПРОФ. ЭНГЕЛЬС	СЛ. СПЕЦ. СКАПЦОВ		ЛАТ.	ЛИСТОВ	1
И. КОМП. КОЛМЕЦ	ИТБ. ПОПОВ		ЛАТГИПРОПРОМ		

ФОРМАТ А4

Код	Изм.	Обозначение	Наименование	Кол.	Примечание
ДОКУМЕНТАЦИЯ					
И4		24.03.04.000.06	СБОРОЧНЫЙ ЧЕРТЕЖ		
ДЕТАЛИ					
И4		24.03.02.002	РУЧКА	2	
И4		24.03.04.004	ПОЛУКРЫШКА		
ЛИСТ 4 ЛИСТ 19903-74 ВЛТЗ СЛЗ ГЛСТ 4637-75 1 8,8 кг					
24.03.04.000					
ИМЯ ЛИСТ № ДОКУМ. ПОДПИСЬ ДАТА РИЗАРЬ КОЛМЕЦ ПРОФ. ЭНГЕЛЬС СЛ. СПЕЦ. СКАПЦОВ И. КОМП. КОЛМЕЦ ИТБ. ПОПОВ				ЛАТ. ЛИСТ ЛИСТОВ 1 ЛАТГИПРОПРОМ ФОРМАТ А4	

24

93 000 04 00 02

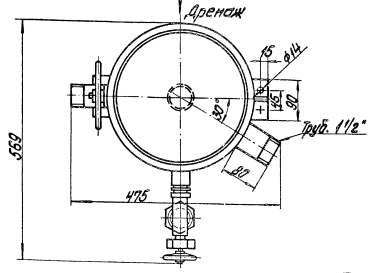
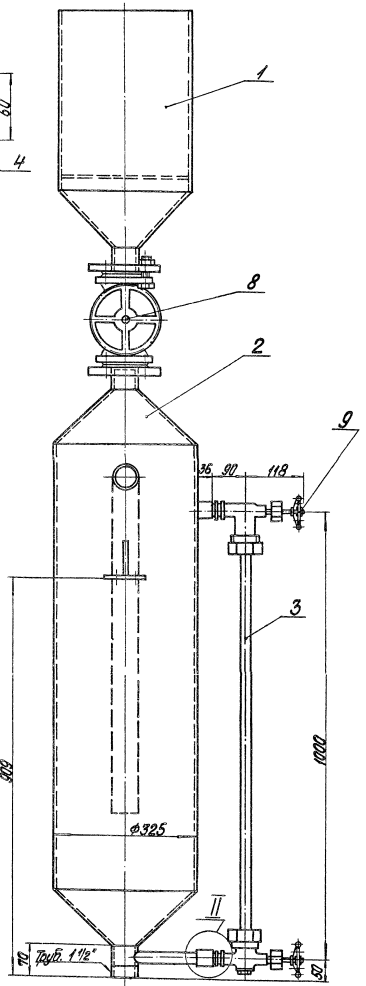
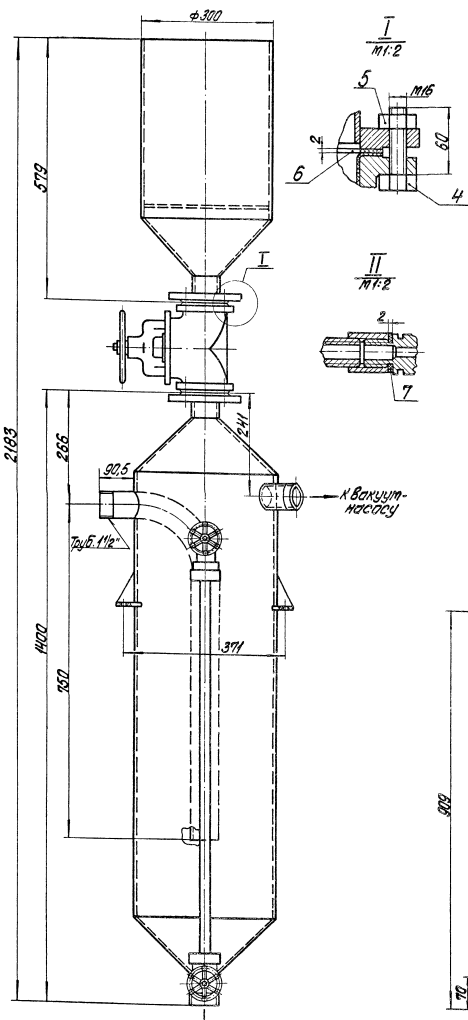
1* РАЗМЕРЫ ДЛЯ СПРАВОК.
 2. НЕУКАЗАННЫЕ ПРЕДЕЛЬНЫЕ ОТКЛОНЕНИЯ РАЗМЕРОВ $\pm \frac{IT14}{2}$.

24.03.04.000.06

ИМЯ ЛИСТ № ДОКУМ.	ПОДПИСЬ ДАТА	ПОЛУКРЫШКА СБОРОЧНЫЙ ЧЕРТЕЖ	ЛАТ.	ЛИСТОВ	ЛИСТОВ
РИЗАРЬ КОЛМЕЦ	ЭНГЕЛЬС			9.2	1:10
ПРОФ. ЭНГЕЛЬС	СЛ. СПЕЦ. СКАПЦОВ		ЛАТ.	ЛИСТОВ	1
И. КОМП. КОЛМЕЦ	ИТБ. ПОПОВ		ЛАТГИПРОПРОМ		

ФОРМАТ А4

Тулбов, проект 903-1-199, Альбом 11.5



1. Размеры для справок.
2. После сборки произвести гидравлическое испытание водой давлением $P=1,5 \text{ кгс/см}^2$.

21.01.00.0000СБ		21.01.00.0000СБ	
Предохранительный резервуар		лист	число листов
Сборочный чертёж		131,5	1:5
Латтипропром			

Типовой проект 903-1-199 Альбом 11.5

Код	Обозначение	Наименование	Примечание
		<u>Документация</u>	
12	21.01.00.000 СБ	Оборачный чертёж	
		<u>Оборачные единицы</u>	
14	21.01.01.000	Воронка	1
14	21.01.02.000	Резервуар	1
		<u>Детали</u>	
14	21.01.00.001	Абразивостойкое стекло Труба 273,5-300 ГОСТ 8446-74	1 0,13 кв
		<u>Стандартные изделия</u>	
4		Болт М6х50,45 ГОСТ 9798-70*	8
5		Болт М6,5 ГОСТ 15345-70*	8
6		Прокладка А-50-10 ГОСТ 15180-70	2
7		Прокладка А-20-21 ГОСТ 15180-70	2
		<u>Прочие изделия</u>	
8		Вентиль ВУД Ду50-154 15 П (футерлак-фторласт-4)	1
9		Защитное устройство участка затвора уровня 12.мк 17Бк	1

21.01.00.000		
Изм.	Исполн.	Исполн.
Предохранительный резервуар		
Лист	Листов	Исполн.
	1	
ЛАТГИПРОПРОМ		
Формат А4		

Типовой проект 903-1-199 Альбом 11.5

Код	Обозначение	Наименование	Примечание
		<u>Документация</u>	
13	21.01.01.000 СБ	Оборачный чертёж	
		<u>Детали</u>	
14	21.01.01.001	Патрубок	1
14	21.01.01.002	Решетка	1
14	21.01.01.003	Воронка	1
14	21.01.01.004	Подпорка	
		Листов 5х50 ГОСТ 103-76	
		Вкл. 30х31 ГОСТ 535-79	4 0,2 кв
14	21.01.01.005	Патрубок	
		Труба 57х3,5 ГОСТ 10704-76	
		Вкл. 30х31 ГОСТ 10705-80	
		L=50±0,62 мм	1 0,23 кв
		<u>Стандартные изделия</u>	
6		Фланец 1-50-10 см 25 ГОСТ 12820-80	1

21.01.01.000		
Изм.	Исполн.	Исполн.
Воронка		
Лист	Листов	Исполн.
	1	
ЛАТГИПРОПРОМ		
Формат А4		

Типовой проект 903-1-199 Альбом 11.5

Вид А
1:2

φ 125*

Читв. φ 18*

φ 150*

1* Размеры для справок.

2. Неуказанные предельные отклонения размеров ± IT14/2.

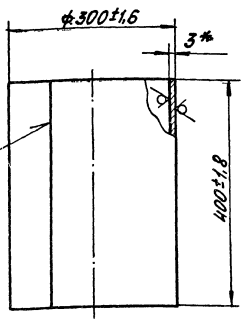
3. Обработка поверхностей реза деталей Б4 10.

4. Внутреннюю поверхность воронки покрыть антикоррозийным покрытием, эпоксидной шпаклевкой ЭП-419 или ЭП-420 79-39-01-39-360-78 в 6 слоев.

21.01.01.000 СБ		
Воронка		
Оборачный чертёж		
Лист	Листов	Исполн.
	15,2	1,5
ЛАТГИПРОПРОМ		
79762-36 27 Формат А4		

Туповой проект 903-1-199 Альбом 11.5

21.01.01.001



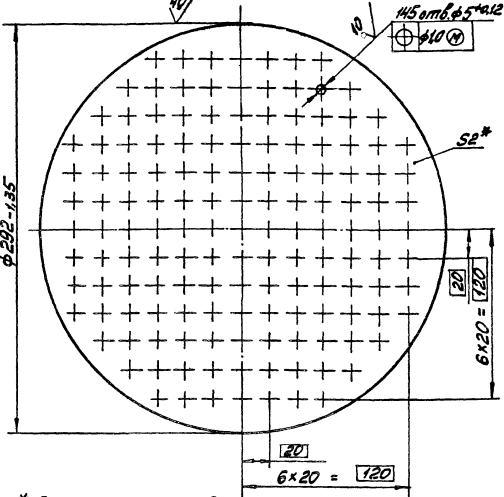
* Размер для справок

21.01.01.001

Изм.	Лист	№ докум.	Подп.	Дата	Лист	Масса	Материал
Изм.	Лист	№ докум.	Подп.	Дата			
Патрубок					Лист	Листов	1
3 ГОСТ 19903-74					ЛАТГИПРОПРОМ		
8 шт 3 шт 3 ГОСТ 16523-70*					Формат А4		

127

21.01.01.002



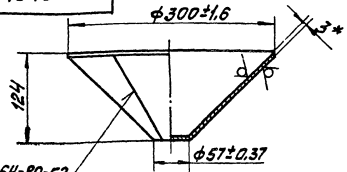
* Размер для справок

21.01.01.002

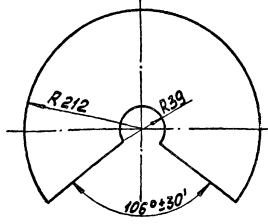
Изм.	Лист	№ докум.	Подп.	Дата	Лист	Масса	Материал
Изм.	Лист	№ докум.	Подп.	Дата			
Решётка					Лист	Листов	1
2 ГОСТ 19903-74					ЛАТГИПРОПРОМ		
8 шт 3 шт 3 ГОСТ 16523-70*					Формат А4		

Туповой проект 903-1-199 Альбом 11.5

21.01.01.003



Развёртка
М 1:5



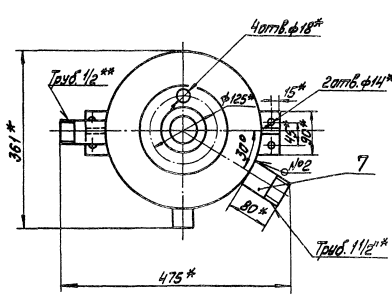
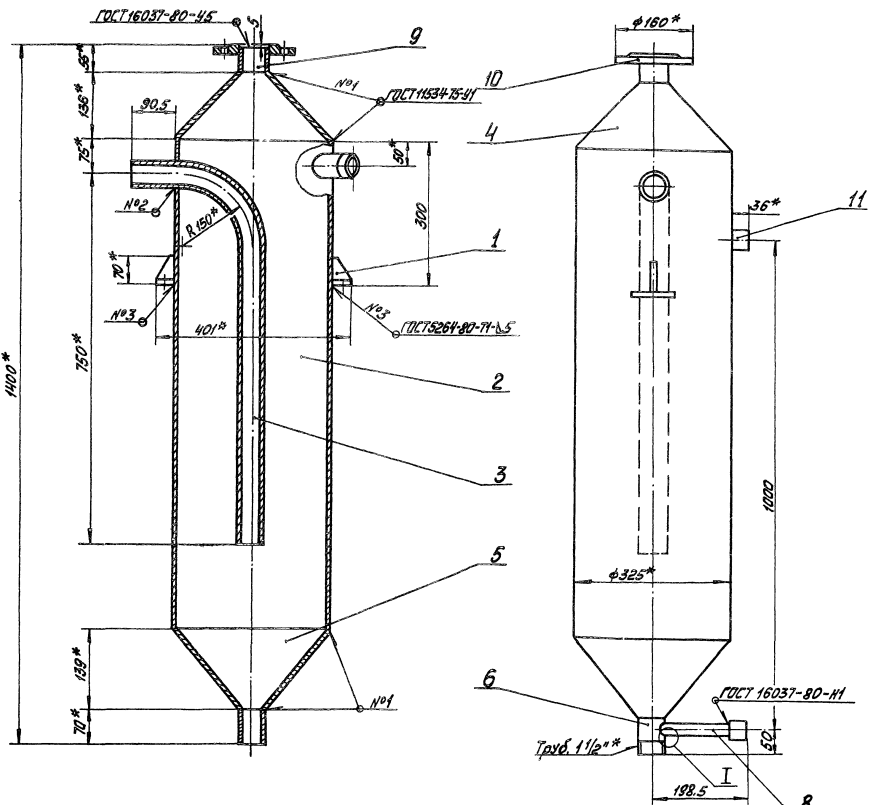
- * Размеры для справок.
- Неуказанные предельные отклонения размеров ± IT14/2.

21.01.01.003

Изм.	Лист	№ докум.	Подп.	Дата	Лист	Масса	Материал
Изм.	Лист	№ докум.	Подп.	Дата			
Воронка					Лист	Листов	1
3 ГОСТ 19903-74					ЛАТГИПРОПРОМ		
8 шт 3 шт 3 ГОСТ 16523-70*					Формат А4		

Туповой проект 903-1-199 Альбом 11.5

Изм.	Лист	№ докум.	Обозначение	Наименование	Примечание		
Документация							
12			21.01.02.000СБ	Сборочный чертёж			
Сборочные единицы							
А4	1		21.01.02.100	Опора	2		
Детали							
А4	2		21.01.02.001	Корытце	1		
А4	3		21.01.02.002	Труба	1		
А4	4		21.01.02.003	Воронка	1		
А4	5			Воронка	1		
А4	6		21.01.02.004	Патрубок	1		
А4	7		21.01.02.005	Патрубок	2		
А4	8		21.01.02.006	Патрубок	1		
Б4	9		21.01.02.007	Патрубок	1		
				Труба 57х3,5 ГОСТ 10704-78 8 шт 3 шт 3 ГОСТ 16523-70*	1 0,23 кг		
Стандартные изделия							
	10			Фланец 50-107 ГОСТ 12820-80	1		
	11			Муфта 20 ГОСТ 8968-75	2		
21.01.02.000							
Резервуар					Лист	Листов	1
ЛАТГИПРОПРОМ							

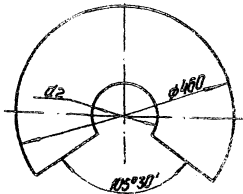
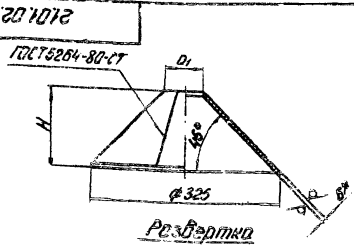


- 1 * размеры для справок.
- 2. Неуказанные правельные отклонения размеров: 2.
- 3 Проверить на плотность сварных швов водой давлением 1,5 атм.
- 4. Внутреннюю поверхность покрыть антикоррозийным покрытием, эпоксидной шпаклёвкой ЭП-419 или ЭП-420 ТУ-39-01-33-360-78 в 6 слоев.

Технический проект 803-1-199 Амальгам И.С.

ИЗДАНИЕ ПОСЛЕДНЕЕ. КОПИЯ НЕ ВЕРНА. НЕ ПИШАТЬ НА ЭТОМ КОПИИ.

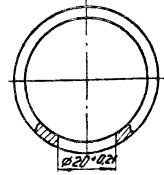
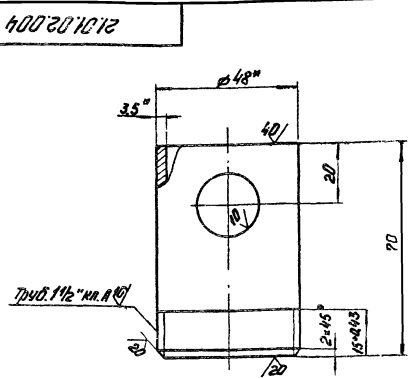
				21.01.02.000.05		
				Резервуар		
				Сборочный чертёж		
Изм.	Исполн.	Провер.	Дата	Лист	Всего	Выпустил
				98,3	1-5	
Материал	Сварка	Покр.	Закладки	Листы	Вместов	
Л.С.С.С.	С.С.С.С.	С.С.С.С.	С.С.С.С.			ЛАТГИПРОПРОМ
Изм.	Исполн.	Провер.	Дата			1946-62-36 23 1980.11.12



Обозначение	Размеры, мм			Масса кг
	D1	D2	H	
21.01.02.003	57	80	135	21,6
-01	48	68	139	21,7

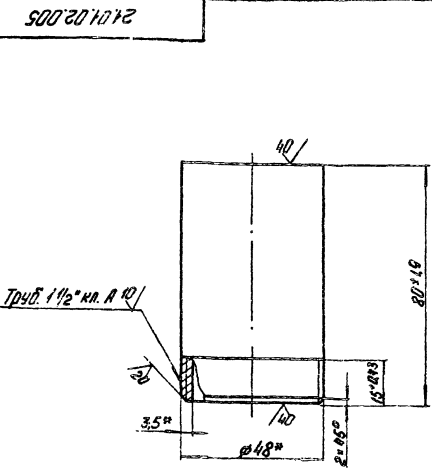
- 1.* Размеры для справок.
- 2. Неуказанные предельные отклонения размеров $\pm 1/2$

				21.01.02.003										
Исполн.	Проектант	Провер.	Дата	Лист	Масса	Число		Исполн.	Проектант	Провер.	Дата	Лист	Масса	Число
				Воронка										
				Лист 21.01.02.003-74										
				ВСТЗСПЗЛОТ1403779										
				Лист 1 из 1										
				ЛАТГИПРОПРОМ										
				Формат А4										



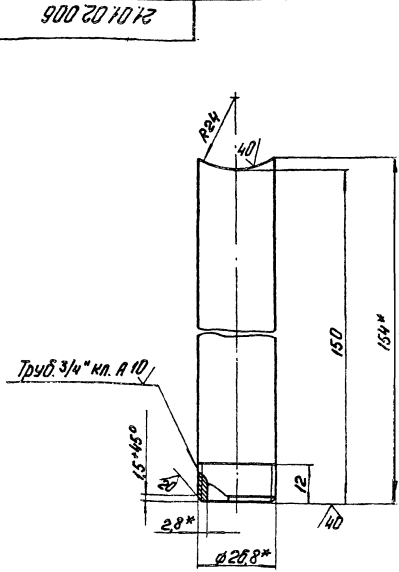
- 1.* Размеры для справок.
- 2. Неуказанные предельные отклонения размеров $\pm 1/2$

				21.01.02.004										
Исполн.	Проектант	Провер.	Дата	Лист	Масса	Число		Исполн.	Проектант	Провер.	Дата	Лист	Масса	Число
				Патрыбок										
				Лист 21.01.02.004-75										
				Труба 40x3,5 ГОСТ 3262-75										
				Лист 1 из 1										
				ЛАТГИПРОПРОМ										
				Формат А4										



* Размеры для справок.

				21.01.02.005										
Исполн.	Проектант	Провер.	Дата	Лист	Масса	Число		Исполн.	Проектант	Провер.	Дата	Лист	Масса	Число
				Патрыбок										
				Лист 21.01.02.005-75										
				Труба 40x3,5 ГОСТ 3262-75										
				Лист 1 из 1										
				ЛАТГИПРОПРОМ										
				Формат А4										



- 1.* Размеры для справок.
- 2. Неуказанные предельные отклонения размеров $\pm 1/2$

				21.01.02.006										
Исполн.	Проектант	Провер.	Дата	Лист	Масса	Число		Исполн.	Проектант	Провер.	Дата	Лист	Масса	Число
				Патрыбок										
				Лист 21.01.02.006-75										
				Труба 20x2,8 ГОСТ 3262-75										
				Лист 1 из 1										
				ЛАТГИПРОПРОМ										
				Формат А4										