

ТИПОВОЙ ПРОЕКТ
902 - 1 - 60

КАНАЛИЗАЦИОННАЯ
НАСОСНАЯ СТАНЦИЯ

ПРОИЗВОДИТЕЛЬНОСТЬЮ 6 - 86 м³/ч
ПРИ ГЛУБИНЕ ЗАЛОЖЕНИЯ ПОДВОДЯЩЕГО
КОЛЛЕКТОРА 2,6 м
/38; 50; 62/м

Альбом II

ЦЕНА 2-51 02

ЦЕНТРАЛЬНЫЙ ИНСТИТУТ ТИПОВОГО ПРОЕКТИРОВАНИЯ
ГОССТРОЯ СССР

Москва, А-445, Смольная ул., 22

Сдано в печать  1985 года

Заказ № 2 Тираж 2000 экз.

ТИПОВОЙ ПРОЕКТ

902-1-60

КАНАЛИЗАЦИОННАЯ НАСОСНАЯ СТАНЦИЯ
ПРОИЗВОДИТЕЛЬНОСТЬЮ 6-86 м³/ч
ПРИ ГЛУБИНЕ ЗАПОЖЕНИЯ
ПОДВОДЯЩЕГО КОЛЛЕКТОРА 2,6
(3,8 ; 5,0 ; 6,2) м

СОСТАВ ПРОЕКТА

альбом I	Технологические решения. Отопление и вентиляция. Внутренний водопровод и канализация.
альбом II	Архитектурно-строительные решения. Подземная часть. Общие чертежи, узлы и детали.
альбом III	Строительные решения. Подземная часть.
альбом IV	Изделия.
альбом V	Электрооборудование, автоматизация и технологический контроль. Чертежи монтажной зоны.
альбом VI	Заказные спецификации.
альбом VII	Ведомости потребности в материалах.
альбом VIII.84	Сметы. Общая часть.
альбом IX.84	Сметы. Подземная часть.

АЛЬБОМ II

УТВЕРЖДЕН ГЛАВПРОМСТРОЙПРОЕКТОМ

ГОССТРОЯ СССР

ПРОТОКОЛ №15 от 29 апреля 1982 г.

ВВЕДЕН В ДЕЙСТВИЕ

В/О СОЮЗВОДОКАНАЛНИИПРОЕКТ

С 1 НОЯБРЯ 1982 г.

ПРИКАЗ №194 ОТ 1 ОКТЯБРЯ 1982 г.

РАЗРАБОТАН
ПРОЕКТНЫМ ИНСТИТУТОМ
„ХАРЬКОВСКИЙ ВОДОКАНАЛПРОЕКТ“

Главный инженер института
Главный инженер проекта

Бондаренко
В.Г. Балтер

Г.А. БОНДАРЕНКО
В.Г. БАЛТЕР.

Внесены изменения 00.02.84
вед. инж. ХВКП *Легко* Нормальная

				Приказан	
инв. №					

СОДЕРЖАНИЕ

№№ п/п	Наименование	№№ листа	стр.
1	Содержание		2
	<u>Основной комплект марки ДР</u>		
2	Общие данные (начало)	1	3
3	Общие данные (продолжение)	2	4
4	Общие данные (окончание)	3	5
5	Планы на отм 0,000, 2,000. Разрезы 1-1, 2-2	4	6
6	Фасады. Схемы заполнения оконных проёмов	5	7
7	Планы кровли и полов. Экспликация полов и состав кровли.	6	8
8	План отверстий и закладных элементов План проёмов на отм. 2,000	7	9
9	Детали 1:9	8	10
	<u>Основной комплект марки КЖ</u>		
10	Общие данные	1	11
11	Детали гидроизоляции стен и днища, устройства дренажного пряжка	2	12
12	Схемы расположения плит покрытия и перекрытий на отм. 2,300 и 1,700	3	13
13	РКм1. Схема расположения. Сечения 1-1: 4-4, 12-12, 13-13.	4	14
14	РКм1. Сечения 5-5: 11-11. Узлы I, II	5	15
15	РКм1. Спецификация (t=-20°C, -30°C).	6	16
16	РКм1. Спецификация (t=-40°C)	7	17
17	РКм1. Схема армирования плиты ПМ1.	8	18
18	РКм1. Схема армирования плиты ПМ1 Сечения 1-1: 6-6. Ведомость расхода стали	9	19
19	РКм1. Схемы армирования балок Бм1: Бм3 (t=-20°C, -30°C).	10	20
20	РКм1. Схемы армирования балок Бм1: -Бм3 (t=-40°C).	11	21
21	РКм1. Схемы армирования балок Бм4: -Бм6 (t=-20°C, -30°C).	12	22
22	РКм1. Схемы армирования балок Бм4: -Бм6 (t=-40°C)	13	23

№№ п/п	Наименование	№ листа	стр.
23	РКм2. Схема расположения. Сечения 1-1: 5-5	14	24
24	РКм2. Схема армирования плиты ПМ1. Сечения 1-1: 7-7	15	25
25	РКм2. Схемы армирования балок Бм1, Бм2, Колонны Км1.	16	26
26	РКм2. Бм3. Схема армирования. Спецификация к РКм2.	17	27
27	Схема расположения фундаментов под оборудование и опор под задвижки	18	28
	<u>Основной комплект марки КМ</u>		
28	Общие данные	1	29
29	Схема расположения путей подвижного транспорта	2	30
30	Схема расположения щитов, вентиляцион- ного короба, направляющих для контейнеров	3	31

Дальдом II

902-1-60

Типовой проект

Ш.Б.Млад., Подпись и дата

Прибязан:			

Ведомость рабочих чертежей
основного комплекта т.п. 902-1-60 -АР

Ведомость ссылочных и прилагаемых документов

Спецификация элементов, замаркированных
и примененных на листах марки АР

Листом

402 1-60

Таблице проект

Лист	Наименование	Примечание
1	Общие данные (начало)	
2	Общие данные (продолжение)	
3	Общие данные (окончание)	
4	Планы на отм. 0.000; 2.000 Разрезы 1-1; 2-2	
5	Фасады. Схемы заполнения оконных проемов	
6	Планы кровли и полов. Экспликация попов и состав кровли.	
7	Планы отверстий и закладных элементов. План проемов на отм. 2.000. Развертки стен.	
8	Детали 1:9	

Обозначение	Наименование	Примеч.
<u>Ссылочные документы</u>		
ГОСТ 6629-74	Двери деревянные внутренние для жилых и общественных зданий	
1.138-10 вып.1, 2	Перемычки железобетонные для зданий с кирпичными стенами	
ГОСТ 9272-81	Блоки стеклянные пестотелые	
1.400-15 вып.1	Унифицированные закладные изделия железобетонных конструкций для крепления технологических коммун- икаций и устройств	
2.460-5 вып.2	Архитектурные детали утепли- тельных покрытий одноэтажных проездных	
5.904-4	Двери и люки для вентиля- ционных камер	
2430-3, вып. 3	Типовые архитектурно-строитель- ные детали промышленных зданий с кирпичными стенами	
<u>Прилагаемые документы</u>		
902-1-60АР-ВМ альбом VII	Ведомости потребности в материалах	
902-1-60кжч альбом IV	Изделия	

Марка	Обозначение	Наименование	Кол.	Примеч.
<u>Деревянные изделия</u>				
ДД-1	902-1-кжч-дд1	Дверной блок	1	
ДД-2	902-1-кжч-дд2	То же	1	
ДГ21-8л	ГОСТ 6629-74	"	1	
ДГ21-7лп	ГОСТ 6629-74	"	1	
<u>Стальные изделия</u>				
Л50х5	ГОСТ 8509-72*	Крепежный элемент	6	
Ф6А-I	ГОСТ 5781-75	Арматура	кг 9.4	
Дк.125х0.5	5.904-4	Дверь герметическая	2	
МНБ	902-1-60-кжч-МНБ	Изделие закладное МНБ	2	
МН7	902-1-60-кжч-МН7	то же	МН7 2	
МН14-6	1.400-15.В1.120-59	Изделие закладное МН14-6	11	
МН105-3	1.400-15.В1.120-02	то же	МН105-3 12	
<u>Железобетонные изделия</u>				
t _н = -20°C, -30°C				
2ПР72-18.38.22уаб	902-1-60кжч-2ПР72-18.38.22уаб	Перемычка плитная	2	
1ПР8-20.12.22у	1.138-10, вып.1	Брусковая перемычка	3	
1ПР3-19.12.14	1.138-10, вып.1	то же	6	
1ПР1-10.12.6	1.138-10, вып.1	"	4	
1ПР38-12.12.22у	1.138-10, вып.1	"	4	
t _н = -40°C				
2ПР73-18.51.22уаб	902-1-60кжч-2ПР73-18.51.22уаб	Перемычка плитная	2	
1ПР8-20.12.22у	1.138-10, вып.1	Брусковая перемычка	3	
1ПР3-19.12.14	1.138-10, вып.1	то же	9	
1ПР1-10.12.6	1.138-10, вып.1	"	6	
1ПР38-12.12.22у	1.138-10, вып.1	"	4	
<u>Прочие изделия</u>				
Бк194/98	ГОСТ 9272-81	Блоки стеклянные пестотелые	160	

Ведомость спецификаций

Лист	Наименование	Примечание
1	Спецификация элементов, замаркированных и примененных на листах марки АР	
2	Спецификация перемычек	
4	Спецификация элементов заполнения проемов	
5	Спецификация заполнения оконных проемов	
7	Спецификация к схеме расположения закладных деталей	

Основные строительные показатели
надземной части

Наименование	Ед. изм.	Надземная часть			Примеч.
		Расчетная наружная температура -20°C	-30°C	-40°C	
Площадь застройки	м ²	34.2	34.2	37.3	
Полезная площадь	м ²	21.1	21.1	21.1	
- на расчетную единицу	м ²	0.4	0.4	0.4	
Строительный объем	м ³	137.6	138.3	151.7	РАСЧЕТЫ ЕВШЕНКО 46/1/У
- на расчетную единицу	м ³	2.8	2.8	3.0	

Таблица толщин наружных
стен и утеплителя

Расчетная температура наружного воздуха	Толщина стен в мм		Толщина утеплите- ля кровли в мм
	а	б	
-20°C	380	250	80
-30°C	380	250	100
-40°C	510	380	120

Ведомость основных комплектов рабочих чертежей

Обозначение	Наименование	Примечание
ТП 902-1-60-НК	Технологические решения	
ТП 902-1-60-ОВ	Отопление и вентиляция	
ТП 902-1-60-ВК	Внутренний водопровод и канализация	
ТП 902-1-60-АР	Архитектурные решения	
ТП 902-1-60-КЖ	Конструкции железобетонные	
ТП 902-1-60-КМ	Конструкции металлические	
ТП 902-1-60-АЭМ	Электрооборудование, автоматизация	
ТП 902-1-60-АЭЯ	Технологический контроль	

Типовой проект разработан в соответ-
ствии с действующими нормами и прави-
лами и предусматривает мероприятия,
обеспечивающие взрывную, взрывопожар-
ную и пожарную безопасность при
эксплуатации здания.

Главный инженер проекта /Балтер/

Привязан		Госстрой СССР Главное управление проек- тно-конструкторского водоканалпроекта	
ТП 902-1-60-АР			
Нач. отд.	Шейко	Ст. арх.	Хасан
Инж. пр.	Власенко	Ст. арх.	Юрьева
Инж. пр.	Юрьева	Ст. арх.	Цирюлик
Инж. пр.	Цирюлик	Ст. арх.	Хасан
Канализационная насосная станция производительностью 6+66 м ³ /ч		Стация	Лист Листов
Общие данные (начало)		Р	1 8

Альбом II
902-1-60
проект
Тиловой

Бедность отделки помещений

Наименование или экспликационная отметка помещений	Потолок		Стены и перегородки		Отделка низа стен перегородок/панели/перегородки	
	Штукатурка или затирка	Окраска	Штукатурка или затирка	Окраска или облицовка	Окраска или облицовка	Высота в мм
Помещение герметических контейнеров	Затирка	Окраска поливинилацетатной краской ВА-17А	Штукатурка	Окраска поливинилацетатной краской ВА-17А	—	—
Венткамера	то же	известковая побелка	Подрезка швов	известковая побелка	—	—
Монтажная площадка машинного зала	"	клеевая окраска	штукатурка цементным раствором	клеевая окраска	масляная окраска	1500
Санузел	"	окраска силикатной краской К-2	то же	окраска силикатной краской К-2	глазурованная плитка	2000
Машзал	"	клеевая окраска	затирка	клеевая окраска	масляная окраска	1500
Помещение решетки контейнеров	"	окраска поливинилацетатной краской ВА-17А	Торкретштукатурка цементным раствором	Окраска поливинилацетатной краской ВА-17А	—	—

в пределах призмы обрушения - 1.0 тс/м²

II. Объемно-планировочные решения.

Здание насосной станции по своему назначению относится ко II классу, по долговечности конструкций и степени огнестойкости II степени (СНиП II-М.2-72*, СНиП II-2-80) Класс ответственности здания III.

Производственные процессы в насосной станции относятся:

- а) по степени пожарной опасности технологического процесса к категории "Д";
- б) по зрительным условиям работы - к VIII разряду (СНиП II-4-79).

Здание отапливается.

В подземной части насосной станции располагаются: машинное отделение и помещение контейнеров, разделенные железобетонной стеной по всей высоте.

Стены надземной части выполняются из обыкновенного глиняного кирпича марки "75" (ГОСТ 530-80) на растворе марки "25".

Внутренняя стена выполняется из красного кирпича марки "75" на растворе марки "25" толщиной 250 мм. Перегородки толщиной 120 мм выполняются на растворе марки "50" с укладкой горизонтальной арматуры 2 ф 6 А I через 5 рядов кладки по всей длине.

Кладка перегородок во всех помещениях, кроме помещений венткамеры, выполняется в пустошовку с последующей штукатуркой, в помещении венткамеры кладка ведется с подрезкой швов.

При кладке кирпичных стен и простенков в откосах дверных и оконных проемов закладываются антисептированные деревянные пробки - на высоте 300 мм от низа проема и выше через 600 мм для крепления коробок.

Над проемами укладываются сборные железобетонные перемычки.

Усиленные перемычки укладываются со стороны помещений.

III. Указания о мероприятиях при производстве работ в зимнее время.

Производство работ в зимнее время разрешается при соблюдении следующих условий:

- 1) Применять цементный раствор марки 50, приготовленный на порландцементе марки не ниже 300;
- 2) Под перемычки установить временные стойки на клинья;
- 3) не допускать нагрузку на плиты покрытия от снега и стройматериалов;
- 4) Возведение перегородок толщиной 120 мм способом замораживания не разрешается без раскрепления на период оттаивания;
- 5) Штукатурку и облицовку стен в помещениях выполнять после оттаивания и отвердения кладки;
- 6) Возведение кирпичных стен выполнять согласно СНиП III-17-78.

Общие указания
I. Исходные данные

Сейсмичность района - не выше 6 баллов.
Территория - без подработки горными выработками.
Рельеф территории - спокойный.
Грунты в основании непучинистые, непроницаемые при наличии и при отсутствии грунтовой воды со следующими характеристиками:

- а) на необводненных площадках - несвязные грунты
 $\gamma_H = 1,8 \text{ тс/м}^3$; $C^H = 0,01 \text{ кгс/см}^2$; $\varphi_H = 28^\circ$; $E = 200 \text{ кгс/см}^2$; удельная сила трения $f_H = 2,0 \text{ тс/м}^2$.
- б) на обводненных площадках - связные грунты с $\varphi_H = 19^\circ$; $E = 150 \text{ кгс/см}^2$; $\gamma_H = 1,9 \text{ тс/м}^3$; $C^H = 0,2 \text{ кгс/см}^2$; $f_H = 2,0 \text{ тс/м}^2$, выше уровня грунтовых вод $\varphi_H = 24^\circ$; $\gamma_H = 1,8 \text{ тс/м}^3$.

Расчетная зимняя температура наружного воздуха - 20°C; -30°C; -40°C.

Скоростной напор ветра для I, II, III и IV географических районов.

Вес снегового покрова для II, III, IV районов.
Расчетный уровень грунтовых вод условно принят на глубине 1,5 м от планировочной отметки земли у здания.

Грунтовые воды приняты неагрессивными по отношению к строительным конструкциям.

Величина нагрузки на поверхности земли

Внутренняя температура помещений соответствует требованиям технологического процесса.

Относительная влажность помещения 50-60%.

За условную отметку 0,00 принят уровень чистого пола надземной части, что соответствует абсолютной отметке

Условная отметка уровня земли принята - 0,150.

III. Конструктивные решения.

В настоящем альбоме приведены чертежи, являющиеся общими для насосных станций с глубиной заложения подводящего коллектора 2,60; 3,80; 5,00; 6,20 м.

Подземные части насосных станций имеют круглую форму в плане диаметром 4,5 м из монолитного железобетона.

В надземной части насосной станции размером в плане 4,5 м x 6 м располагаются: монтажная площадка машинного зала, помещение герметических контейнеров, вентиляционная камера, санузел.

Привязан				Т.П. 902-1-60-АР		
И.В. №	Канализационная насосная станция производительностью 6,86 м³/ч	Средняя	Лист	Листов	Листов	
		Р	2			
	Общие данные (продолжение)	Госстроя СССР Соловковская милипрот Харьковский Водоканалпроект				

И.В. №, подпись и дата

Кровля плоская. Состав кровли приведен на листе 6. Опираие плит покрытия предусматривается на кирпичные стены. Для жесткой связи плит покрытия со стенами, в кладку стен закладываются анкеры МК-22 в соответствии с указаниями серии 2.430-3 выт.3. Пространство между плитами покрытия и стеной закладывается кирпичом на цементном растворе состава 1:3.

В качестве изоляции от капиллярной влаги на отм. - 0.030 устраивается горизонтальная гидроизоляция из цементно-песчаного раствора состава 1:2 толщиной 30 мм.

Вокруг здания устраивается асфальтовая отмостка $d = 25$ мм по плотно утрамбованному щебеночному основанию шириной 0.750 м.

Подземная часть насосной станции из монолитного железобетона для глубины заложения подводящего коллектора 2.6 и 3.8 м в сухих и мокрых грунтах, 5.0 и 6.2 м в сухих грунтах разработаны в открытом котловане. Для глубины заложения подводящего коллектора 5.0 м в мокрых грунтах и 6.2 м в сухих и мокрых грунтах подземная часть разработана в виде опускного колодца; погружение колодца выполняется принудительным способом тремя вибропогружателями ВП-3.

Наружные стены, перегородки и перекрытия подземной части насосной станции, сооружаемой открытым способом, бетонируются одновременно. В опускных колодцах сначала погружается стакан и после его погружения выполняются днище, перегородка и перекрытия. Откачка воды из дренажного пряямка производится до приобретения бетоном днища и перегородки проектной прочности. Во избежание всплытия сооружения в строительный период, откачка воды из дренажного пряямка может быть прекращена лишь после возведения днища и разделительной стенки при условии заполнения подземной части колодца водой до отметки перекрытия над резервуаром.

В эксплуатационный период при горизанте грунтовых вод 1.5 м от поверхности планировки для способов погружения колодцев с водоотливом и в тиксотропной рубашке надежность против всплытия обеспечивается весом подземной и надземной частей насосной станции.

Общестроительные чертежи подземной части привезены

в альбоме III. Насосная станция оснащена тяжами грузоподъемностью 0,25 и 0,5 т.

Наружная отделка.

Лицевые поверхности кирпичной кладки фасадных стен выполняются из отборного кирпича с чистыми поверхностями и четкими ровными гранями с соблюдением правильной перевязки швов. Кладка ведется с расшивкой швов валиком. Откосы оконных и дверных проемов, цоколь и карнизы штукатурятся цементным раствором. Нижние откосы оконных проемов покрываются оцинкованной кровельной сталью.

Внутренняя отделка.

Все столярные изделия окрашиваются масляной краской за 2 раза.

Устройство чистых полов и внутренняя отделка помещений выполняются после монтажа технологического, сантехнического оборудования и электротехнических работ в соответствии с указаниями ведомости отделки помещений и экспликацией полов.

В местах примыкания полов к стенам и фундаментам под оборудование устраивается плитус из материала покрытия.

При производстве работ, а также при изготовлении, транспортировке и монтаже элементов необходимо строго соблюдать требования правил производства работ и правил техники безопасности в строительстве, содержащихся в главах III части строительных Норм и Правил (СНиП).

Прочность конструкций, марка стенового материала и раствора, представляемых в общих указаниях, позволяют возводить здание насосной станции в зимних условиях.

IV. Антикоррозионная защита.

Антикоррозионная защита строительных конструкций, подвергающихся воздействию агрессивных сред, принята в соответствии со СНиП II-28-73.

а) необетонируемые закладные детали железобетонных конструкций и соединительные элементы должны защищаться слоем цинка толщиной не менее 120 мкм, наносимым методом металлизации;

б) анкерные стержни закладных деталей должны покрываться цинком на длине 50 мм от плоскости, втупленной в поверхность бетона;

в) сварные швы и участки закладных деталей в процессе монтажа конструкций, после приварки к закладным маркам соединительных элементов, должны дополнительно покрываться слоем цинка толщиной не менее 120 мкм;

г) необетонируемые закладные детали железобетонных конструкций и соединительные элементы, недоступные для нанесения защитного покрытия, должны покрываться эмалью ПФ-115 или ПФ-133 за 3 раза по грунту ФЛ-03к.

д) все металлические изделия должны покрываться эмалью ПФ-115 или ПФ-133 за 3 раза по грунту ФЛ-03к.

V. Указания по применению проекта.

Рабочие чертежи строительной части проекта выполнены для районов с расчетными зимними температурами наружного воздуха -20°С; -30°С и -40°С. Целесообразность применения метода производства работ определяется при привязке проекта.

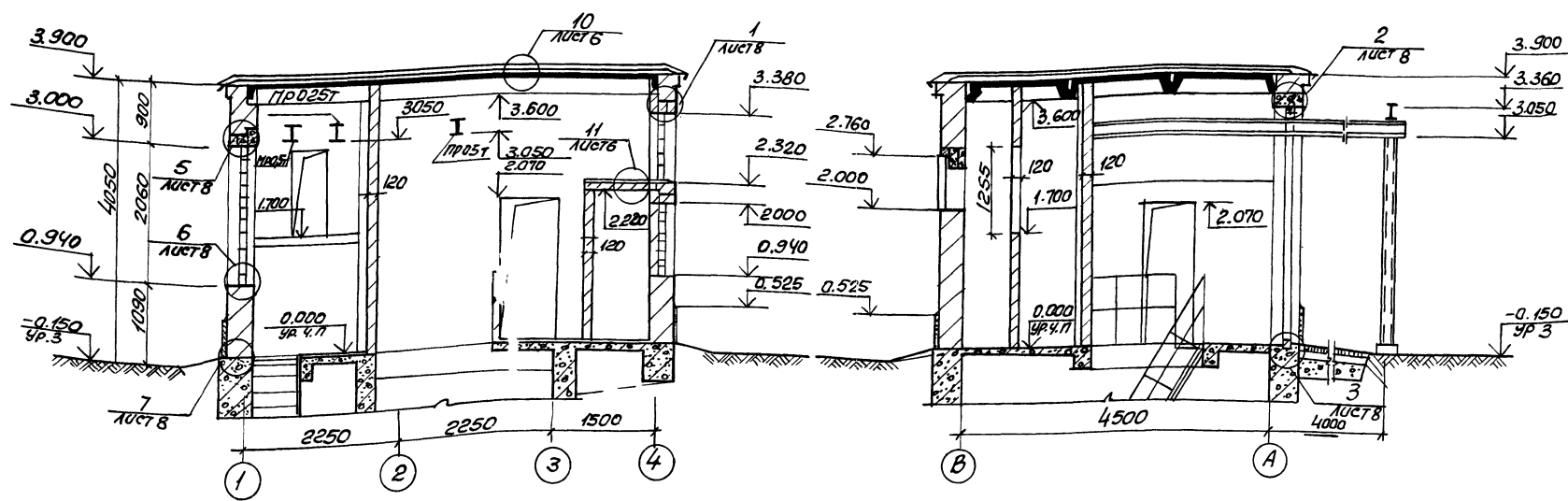
Толщины стен опускных колодцев определены на основании параметров грунтовых условий и уровня грунтовых вод, принятых в данном проекте при условии, что погружение опускного колодца производится от собственного веса стен с применением вибропогружателей. При привязке проекта толщина стен подземной части подлежит перерасчету в зависимости от конкретных геологических условий, уровня грунтовых вод, возможностей строительной организации в части использования вибропогружателей или пригвозки колодцев статической нагрезкой.

Т.П. 902-1-60-AP			
Канализационная насосная станция производительности 6-86 м ³ /ч	Стдия	Лист	Листов
Общие данные. (окончание)	Р	3	
	Госстрой СССР Союзвотканалнипроект Харьковский Водоканалпроект		

Привязан	Нач. отд. Шейко	
	Инженер Власенко	
	Рук. гр. Юрьева	
	Ст. арх. Цирюлик	
	Ст. арх. Хесина	
Изм. №		

Разрез 1-1

разрез 2-2



Ведомость проемов дверей

Марка поз	размер проема в кладке
1	1400 x 3360
2	1400 x 3360
3	810 x 2070
4	710 x 2070
5	505 x 1255

Ведомость перемычек

Тип	схема сечения
для t = -20°С; -30°С	
пр 1а (пр 1б)	
пр 2	
пр 3	
для t = -40°С	
пр 1а (пр 1б)	
пр 2	
пр 3	
для t = -20°С; -30°С; -40°С	
пр 4	

План на отм. 0.000

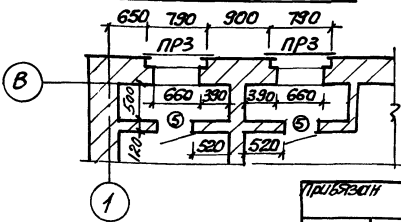
Спецификация перемычек

Марка поз	Обозначение	Наименование	кол. перем.	Масса, Ед.	Примечание
пр 1а (пр 1б)	902-1-60-кжк 4.1	2 пр 78-18.38.22.314 (2 пр 78-18.38.22.361)	(1)	43 кг	для t = -20°С; -30°С
пр 1а (пр 1б)	902-1-60-кжк 4.1	2 пр 78-18.51.22.314 (2 пр 78-18.51.22.361)	(1)	59 кг	для t = -20°С; -30°С
пр 2	1.138-10. Вып. 1	1 пр 23-18.12.22.22 (1 пр 23-18.12.14)	3	82 кг	для t = -20°С; -30°С
пр 3	1.138-10. Вып. 1	1 пр 23-12.12.22 (1 пр 23-12.12.14)	2	35 кг	то же
пр 4	1.138-10. Вып. 1	1 пр 1-10.12.6	2	20 кг	"

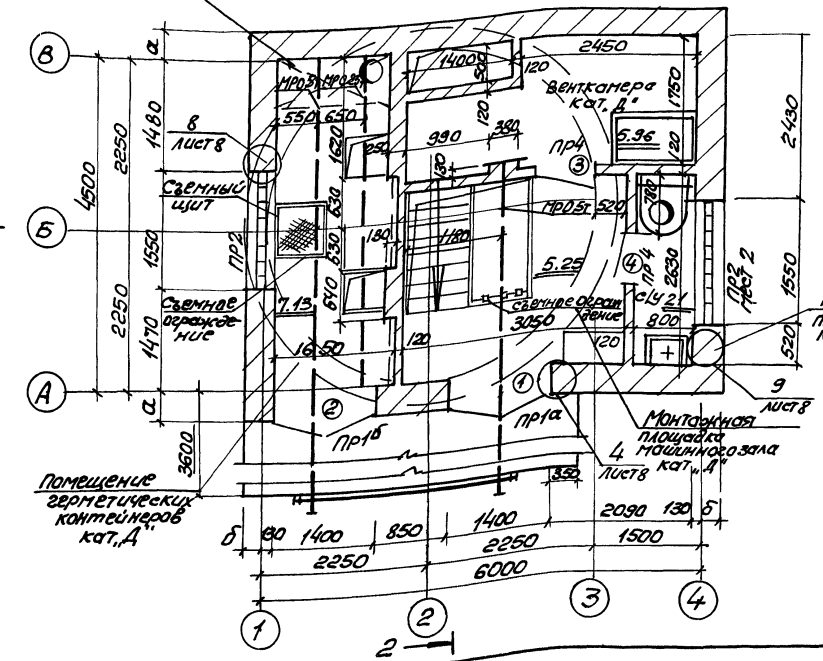
Спецификация элементов заполнения проёмов

Марка поз	Обозначение	Наименование	кол.	Масса, Ед.	Примечание
1	902-1-60 кжк-цд 1	Дверной блок цд 1	1		
2	902-1-60 кжк-цд 2	Дверной блок цд 2	1		
3	ГОСТ 6629-74	ДГ 21-81	1		
4	ГОСТ 6629-74	ДГ 21-71П	1		
5	5.904-4	ДС 1.25x0.5	2		

План на отм 2.000



Перекрыть на отм. 1.700



Т.П.902-1-60-АР

Исполнитель	Начальник проекта	Инженер-проектировщик	Инженер-проектировщик	Инженер-проектировщик
Л.И.В.Н.	И.И.В.Н.	И.И.В.Н.	И.И.В.Н.	И.И.В.Н.
Канализационная насосная станция производительностью 6-8 м³/ч.	Лист	Листов	Планы на отм. 0.000, 2.000	
Ст. дек. Искусств	Р	4	Разрезы 1-1, 2-2.	
Ст. дек. Цвета	ГОСТ 2019-80СР		Дневная печать	
Ст. дек. Цветоукл.	Водоотражающий		Водоотражающий	

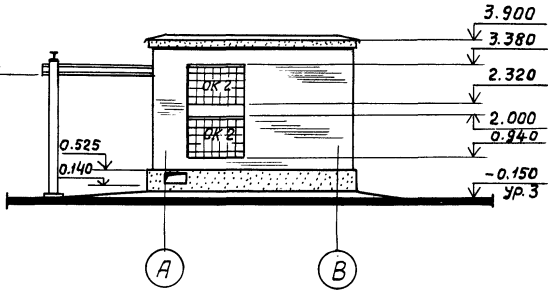
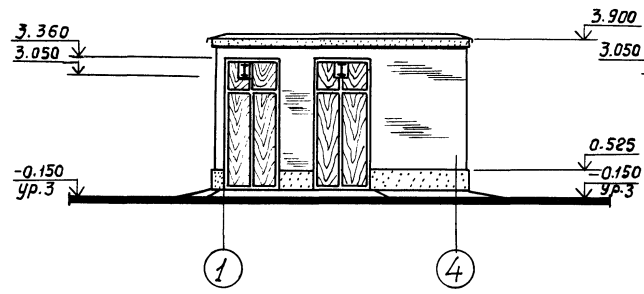
1. И.И.В.Н. 2. И.И.В.Н. 3. И.И.В.Н. 4. И.И.В.Н. 5. И.И.В.Н. 6. И.И.В.Н. 7. И.И.В.Н. 8. И.И.В.Н. 9. И.И.В.Н.

ЛЮБОВЬ Л. С. 202-1-60

Фасад 1-4

Фасад А-В

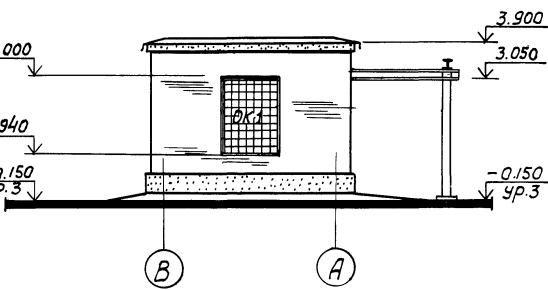
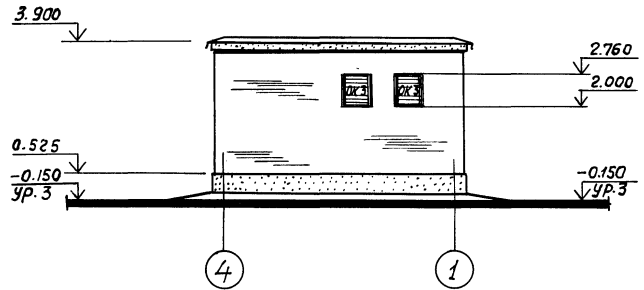
Спецификация заполнения оконных проемов



Марка	Обозначение	Наименование	Кол.	Примеч.
<u>Проем ОК 1</u>				
БК194/98	ГОСТ 9272-81	Блоки стеклянные пустотелые	80	
Ф6АІ	ГОСТ 5785-75	Арматура	пог.м. 28.4	6.4кг
Л50х5	ГОСТ 8509-72*	Крепежный элемент	шт. 2шт.	12.8 кг
<u>Проем ОК 2</u>				
БК194/98	ГОСТ 9272-81	Блоки стеклянные пустотелые	40	
Ф6АІ	ГОСТ 5785-75	Арматура	пог.м. 13.4	3.0кг
Л50х5	ГОСТ 8509-72*	Крепежный элемент	шт. 2шт.	12.8 кг
<u>Проем ОК 3</u>				
—	1.494-27. Вып.7	Воздухоприемное устройство	1	см. черт. марки 0В

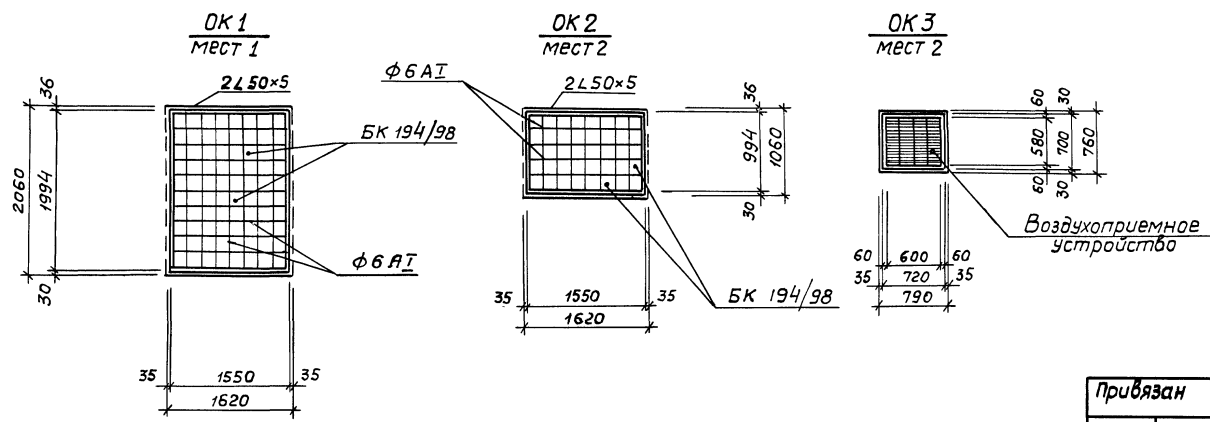
Фасад 4-1

Фасад В-А



Отделку фасадов смотрите в общих данных на листе 3.

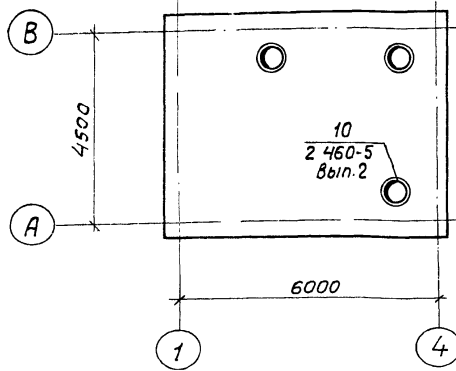
Схемы заполнения оконных проемов



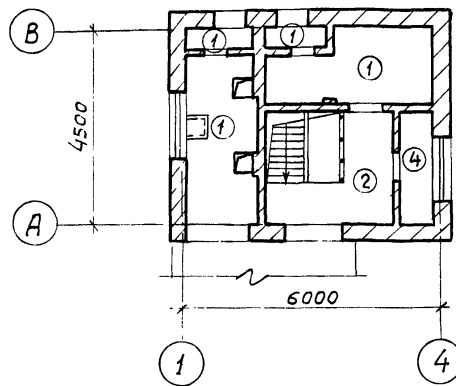
Т.П. 902-1-60 - АР				
Привязан	Нач. отд. Шейко	Ин. контр. Власенко	Рук. гр. Юрьева	Ст. арх. Хесина
	Ст. техн. Шевлякова			
	Канализационная насосная станция производительностью 6-86 м³/ч		Стадия	Лист
	Фасады, схемы заполнения оконных проемов.		Р	5
			Госстрой СССР Союзвобканализпроект Харьковский Водоканалпроект	

Экспликация полов и состав кровли

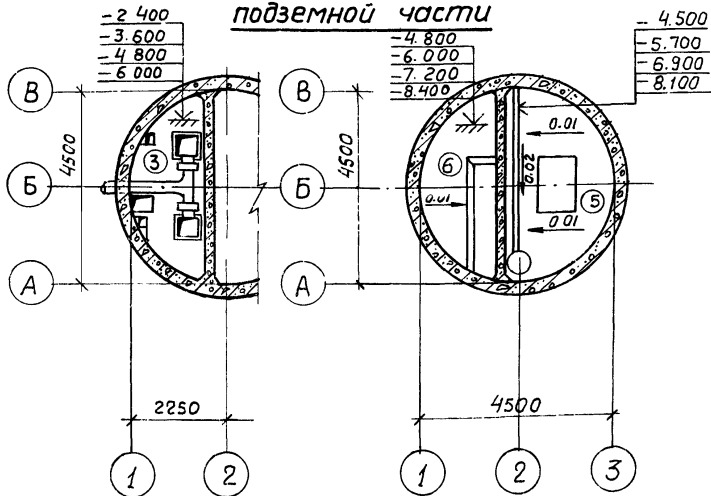
План кровли



Планы полов на отм. 0.000



Планы полов подземной части



Тип по проекту	Конструкция пола	Материал слоя	Тип слоя	Толщ. слоя мм	Дополнительные указания
1	2	3	4	5	6
10		1. Слой гравия (гост 8268-74*) с зернами 5-10 мм; на антисептированной горячей битумной мастике. 2. 4 слоя гидроизола марки Ги-Г (гост 7415-74*) на горячей битумной мастике марки МБК-Г (гост 2889-80). 3. Стяжка из цементно-песчаного раствора марки 50 с огрунтовкой поверхности раствором битума 5 в керосине в соотношении 1:2 (по весу). 4. Утеплитель - плитный, пенобетон $\gamma = 500 \text{ кг/м}^3$ 5. Пароизоляция - ОБМАЗКА плит покрытия горячим битумом за 2 раза. 6. Сборные железобетонные плиты покрытия	К-2	10 15 15	Марку мастики следует назначать в зависимости от района строительства см. СНиП II-25-75 Толщину утеплителя смотрите в таблице на листе 1
11		1. Стяжка из цементно-песчаного раствора марки 50 2. Сборные железобетонные плиты	С-2	20	
1		1. Покрытие из цементно-песчаного раствора марки 200 с железнением поверхности. 2. Монолитная плита.	П-10 ^в	30	
2		1. Покрытие из бетона марки 300 с пропиткой поверхности флюидами. 2. Монолитная плита.	П-9 ^в	30	
3		1. Покрытие из керамических плит (гост 6787-69) 2. Прослойка и заполнение швов из цементно-песчаного раствора марки 150. 3. Монолитная плита.	П-43 ^в	13 17	

1	2	3	4	5	6
4		1. Покрытие из керамических плит (гост 6787-69) 2. Прослойка и заполнение швов из битумной мастики. 3. Гидроизоляционный слой из 2х слоев гидроизола марки Ги-1 на битумной мастике с посыпкой верхнего слоя песком крупностью 1,5-5 мм по мастике. 4. Затирка плитой перекрытия. 5. Монолитная плита.	по типу П-50 ^в	13 2 6	
5		1. Покрытие из керамических плит (гост 6787-69) 2. Прослойка и заполнение швов из цементно-песчаного раствора марки 150. 3. Подготовка из бетона марки 100. 4. Железобетонное днище.	по типу П-43 ^в	13 17 270-290	см 902-1-60 КЖ-2 альбом III
6		1. Покрытие из цементно-песчаного раствора М-200. 2. Подготовка из бетона марки 100 с уклоном. 3. Железобетонное днище	по типу П-9 ^в	20 180-270	см 902-1-60 КЖ-2 альбом III

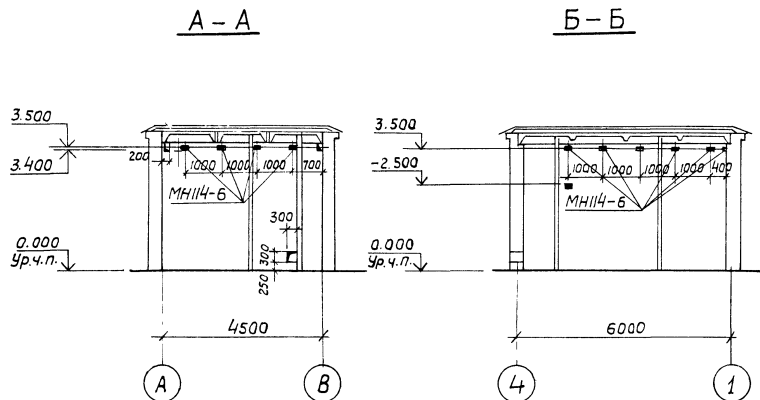
Т П 902-1-60 - АР

Привязан

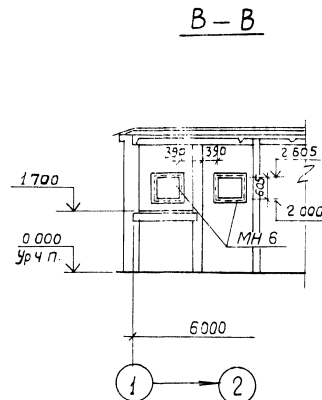
Нач. отд.	Шейко	Канализационная насосная станция производительностью 6-86 м ³ /ч Планы кровли и полов. Экспликация полов и состав кровли.	Стадия	Лист	Листов
Н. контр.	Власенко		Р	6	
Рук. гр.	Юрьева		Госстрой СССР Союзобъект Харьковский Водоканалпроект		
Ст. арх.	Цирюлик				
Уст. арх.	Хесина				

Типовой проект 902-1-60 Альбом II

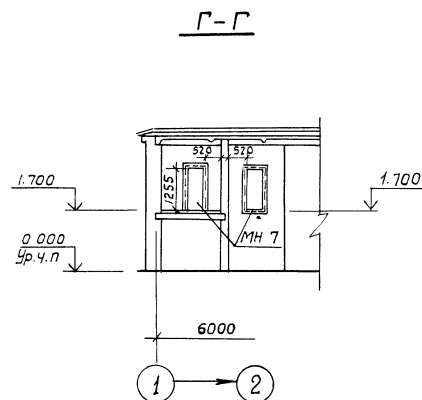
С.И.В.М. Подпись и дата



План отверстий и закладных элементов

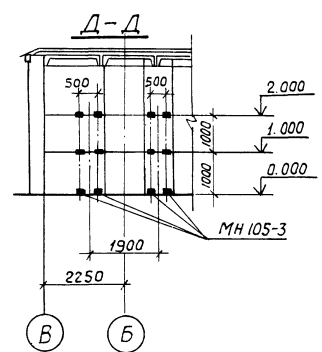
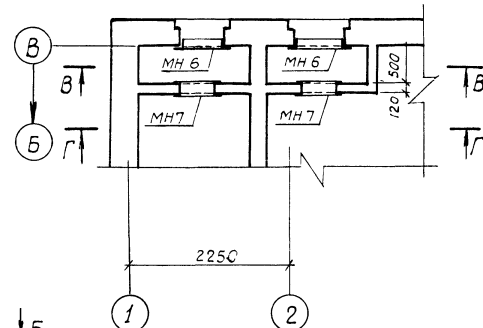
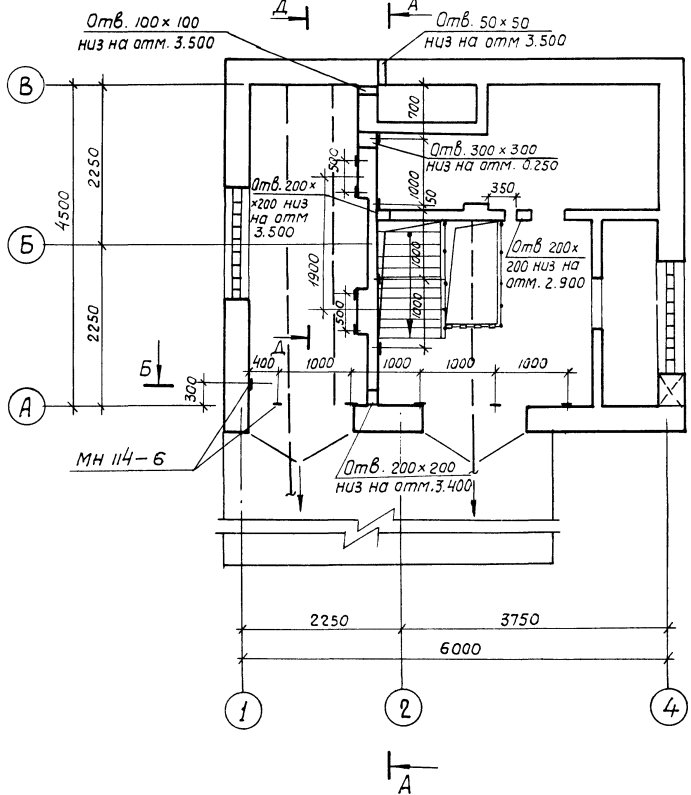


План проемов на атм. 2.000



Спецификация к схеме расположения закладных элементов

Марка	Обозначение	Наименование	Кол.	Примен.
МН 114-6	1.400-15 В.1. 120-59	Изделие закладное МН 114-6	11	
МН 6	902-1-60-КЖИ-МН 6	Изделие закладное МН 6	2	
МН 7	902-1-60-КЖИ-МН 7	Изделие закладное МН 7	2	
МН 105-3	1.400-15 В.1. 120-02	Изделие закладное МН 105-3	12	



ТП 902-1-60-АР			
Привязан	Нач. отд. Шейко	Инж. констр. Власенко	Рук. гр. Юрьева
	Ст. арх. Цирюлик	Ст. арх. Хесина	
	Канализационная насосная станция производительностью 6-86 м³/ч		Станция Лист Листов Р 7
	План отверстий и закладных элементов. План проемов на атм. 2.000. Развертки стен.		Госстрой СССР Союзводоканалпроект Харьковский Водоканалпроект

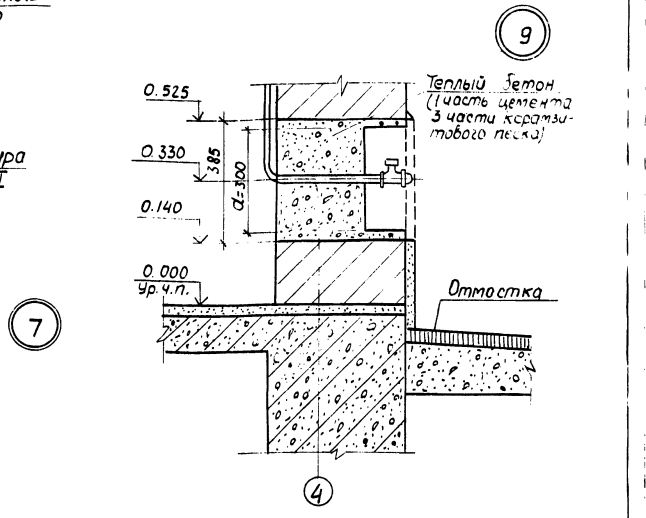
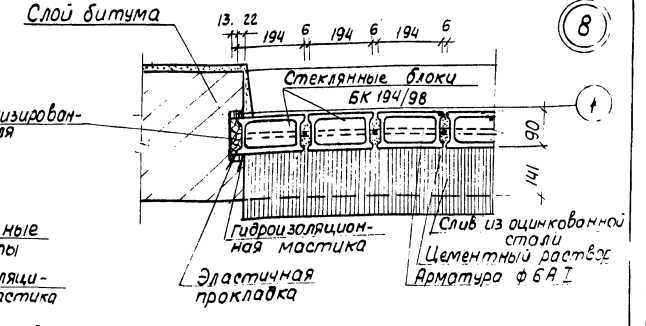
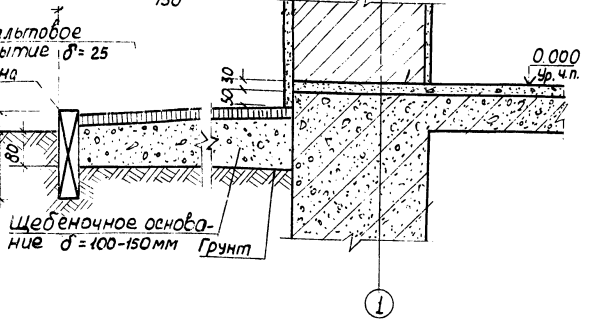
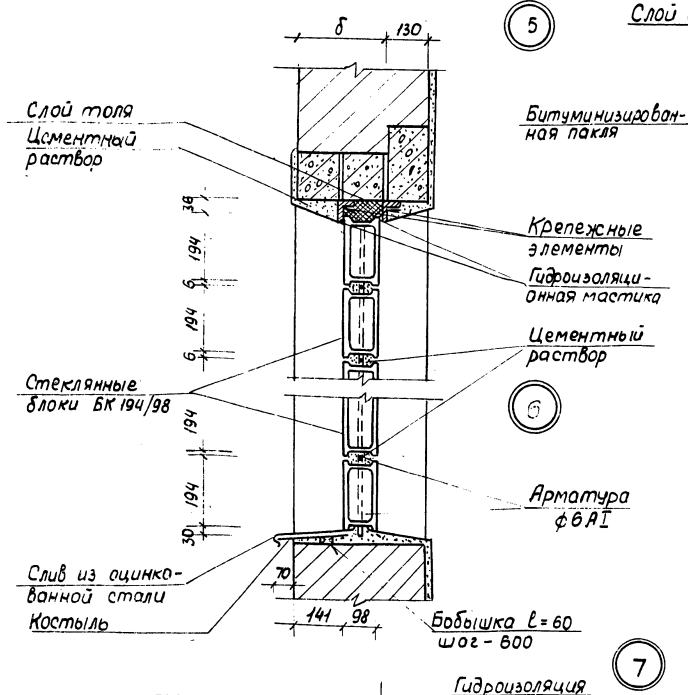
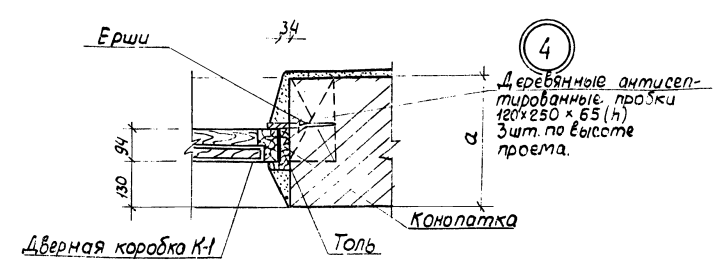
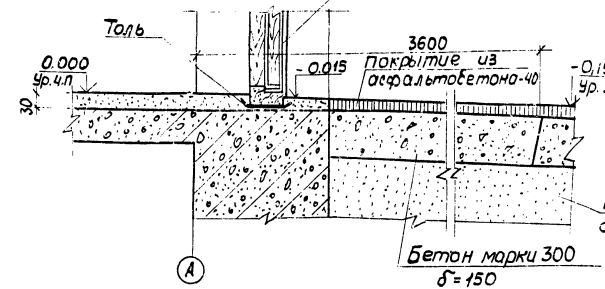
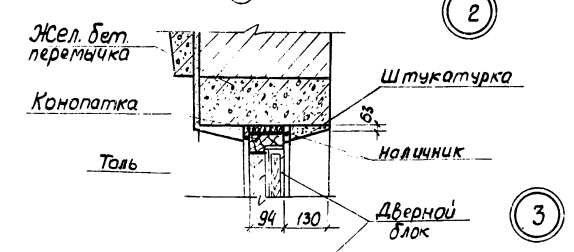
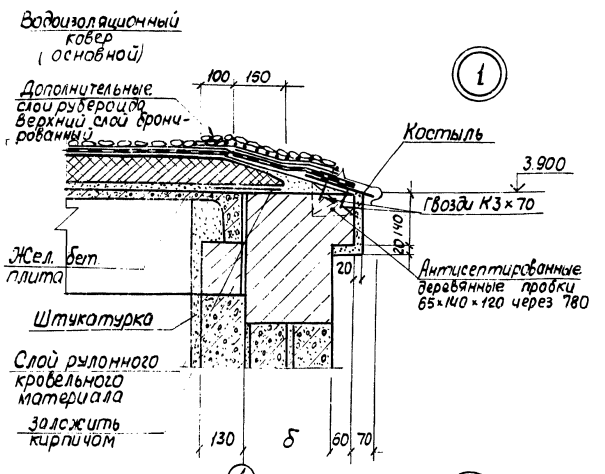


Таблица толщин наружных стен приведена на листе 1.

Привязан				ТП 902-1-60 АР		
Нач. отд. Н.Контр.	Шейко	Юрьева	Юрьева	Канализационная насосная станция производительность 6-86 м ³ /ч	Стадия Р	Лист 8
Рук. пр. От. арх.	Широлик	Хесина	Хесина	Детали 1:9	Лист 8	Лист 8
Инв. №						

Ведомость рабочих чертежей основного комплекта ТП902-1-60-КЖ

Ведомость ссылочных и прилагаемых документов

Общие указания

Лист	Наименование	Примеч.
1	Общие данные	
2	Детали гидроизоляции стен и днища, устройство дренажного пряника	
3	Схемы расположения плит покрытия и перекрытий на отм. 2.300 и 1.700	
4	РКМ1. Схема расположения. Сечения 1-1 ÷ 4-4; 12-12; 13-13.	
5	РКМ1. Сечения 5-5 ÷ 11-11. Узлы I, II.	
6	РКМ1. Спецификация (t = -20°C; -30°C).	
7	РКМ1. Спецификация (t = -40°C).	
8	РКМ1. Схема армирования плиты ПМ1.	
9	РКМ1. Схема армирования плиты ПМ1. Сечения 1-1 ÷ 6-6. Ведомость расхода стали.	
10	РКМ1. Схемы армирования балок БМ1 ÷ БМ3 (t = -20°C; -30°C)	
11	РКМ1. Схемы армирования балок БМ1 ÷ БМ3. (t = -40°C)	
12	РКМ1. Схемы армирования балок БМ ÷ БМ6 (t = -20°C; -30°C).	
13	РКМ1. Схемы армирования балок БМ4-БМ6 (t = -40°C).	
14	РКМ2. Схема расположения. Сечения 1-1 ÷ 5-5.	
15	РКМ2. Схема армирования плиты ПМ1. Сечения 1-1 ÷ 7-7.	
16	РКМ2. Схемы армирования балок БМ1, БМ2, колонны КМ1.	
17	РКМ2. БМ3. Схема армирования. Спецификация к РКМ2.	
18	Схема расположения фундаментов под оборудование и опор под завбужку	

Обозначение	Наименование	Примечан.
	Ссылочные документы	
1.494-24 Вып.1	Стаканы для крепления крышных вентиляторов, дефлекторов и зонтов.	
2.430-3 Вып.1	Детали сопряжения кирпичных стен с конструкциями зданий	
1.400-15 Вып.0.1	Унифицированные закладные изделия железобетонных конструкций для крепления технологических коммуникаций и устройств	
3.005-2 Вып. II-2	Сборные железобетонные элементы и тоннели из лотковых элементов	
ПК-01-88	Сборные железобетонные плиты для покрытий производственных зданий	
1.465-7 Вып.3	Сборные железобетонные предварительно напряженные плиты для покрытий производственных зданий	
	Прилагаемые документы	
т.п. 902-1-60-КЖ-20	Изделия	
Н альбом IV		
т.п. 902-1-60-КЖ-ВМ	Ведомости потребности в материалах	
Н альбом VII		

- Для монолитных железобетонных конструкций марка бетона по водонепроницаемости принята В4.
- Марки бетона по морозостойкости принимаются для районов с расчетной зимней температурой наружного воздуха: от -20°C, -30°C и -40°C - Мрз 50.
- Необетонурезаемые закладные детали согласно СНиП II-28-73 "Защита строительных конструкций от коррозии" подлежат защите от коррозии слоем цинка толщиной 120 мкм, наносимого методом металлизации. Прочие закладные детали должны иметь лакокрасочное покрытие группы II.

Н альбом II

I альбом проект 902-1-60

Ведомость объёмов сборных железобетонных конструкций

№ п/п	Наименование группы элементов конструкций	Код	Кол-во м ³	Примеч.
1	Плиты покрытия	5841000000	1.845	
2	Плиты перекрытия	5842000000	0.38	
3	Стаканы	5896000000	0.18	
	Всего железобетона		2.405	

Материалы на изготовление сборных железобетонных конструкций учтены в ведомости потребности в материалах и отдельно не учитываются

Ведомость спецификаций

Лист	Наименование	Примечан.
3	Спецификация к схеме расположения плит покрытия и перекрытий.	
6	Спецификация к перекрытию РКМ1 (t = -20°C; -30°C);	
7	Спецификация к перекрытию РКМ1 (t = -40°C)	
17	Спецификация к РКМ2	
18	Спецификации к схеме расположения фундаментов под оборудование и опор под завбужку	

Типовой проект разработан в соответствии с действующими нормами и правилами и предусматривает мероприятия, обеспечивающие взрывную, взрывопожарную и пожарную безопасность при эксплуатации здания.

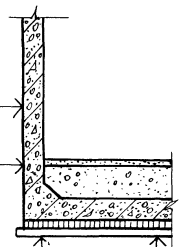
Главный инженер проекта *И.И. Балтер*

		Прибязан	Госстрой ССР Самарская область Водоканал проект		
И.И.И.					
		ТП 902-1-60-КЖ			
Нац.отд. Шейко	Инж. Власенко	Инж. Бродская	Инж. Чернова	Инж. Никитенко	
Канализационная насосная станция производительностью 6 ÷ 68 м ³ /ч		Статус	Лист	Листов	
		Р	1	18	
		Общие данные		Госстрой ССР Самарская область Водоканал проект	

Т.п. 902-1-60 Альбом II

Деталь гидроизоляции стен и днща в сухих и мокрых грунтах (открытый способ)

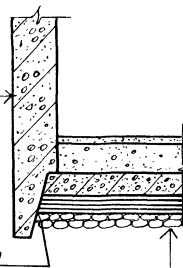
В сухих грунтах
Железобетонная стена из бетона М200
Торкретштукатурка в приемном резервуаре цементным раствором состава 1:2 в два слоя общей толщиной δ=25мм.
В остальных помещениях затирка цементным раствором состава 1:2



В мокрых грунтах
Окраска горячей битумной мастикой за 2 раза по оштукатурке
Торкретштукатурка цементным раствором состава 1:2 в два слоя общей толщиной 25мм.
Железобетонная стена из бетона М200.
Торкретштукатурка в приемном резервуаре цементным раствором состава 1:2 в два слоя общей толщиной 25мм. В остальных помещениях затирка цементным раствором состава 1:2

Окраска горячей битумной мастикой за 2 раза по оштукатурке.
Торкретштукатурка цементным раствором состава 1:2 в два слоя общей толщиной 25мм.
Железобетонная стена из бетона М200.
Торкретштукатурка в приемном резервуаре цементным раствором состава 1:2 в два слоя общей толщиной 25мм.
В остальных помещениях затирка цементным раствором.

Деталь гидроизоляции стен и днща в мокрых грунтах с водоотливом (Опускной способ)

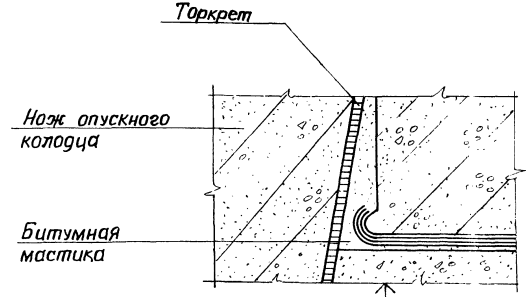


В сухих грунтах
Подготовка из бетона М50 δ=100мм.
Железобетонное янще из бетона М200.
Набетонка по янщцу. Бетон М100.

В мокрых грунтах
Щебень, втрамбованный в грунт толщиной 50-70.
Подготовка из бетона М50 δ=100мм.
Жопазная асфальтовая мастика в 4 слоя общей толщиной δ=15мм.
Цементная стяжка δ=15мм.
Железобетонное янще из бетона М200.
Набетонка по янщцу. Бетон М100.

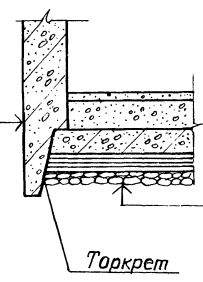
Торкрет
Дренажный слой из щебня δ=100мм
Таль или рудероид 1 слой.
Подготовка из бетона М50 δ=100мм.
Стяжка из цементно-песчаного раствора состава 1:3 δ=20мм.
Гидроизоляция - 3 слоя гидроизол на битумной мастике.
Стяжка из цементно-песчаного раствора состава 1:3, δ=20мм.
Железобетонное янще из бетона М200.
Набетонка по днщцу. Бетон М100.

Деталь заделки оклеечной гидроизоляции днща опускного колодца при наличии грунтовой воды.



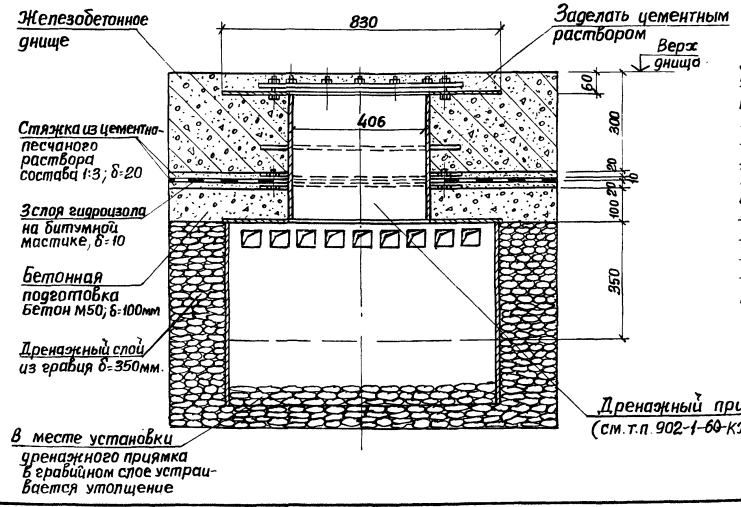
Торкрет
Наж опускного колодца
Битумная мастика
Подготовка из бетона
Защитная выравнивающая стяжка
Оклеичная гидроизоляция
Защитная выравнивающая стяжка
Железобетонное янще

Деталь гидроизоляции стен и днща в сухих грунтах (Опускной способ).



Дренажный слой из щебня δ=100мм.
Подготовка из бетона М50 δ=100мм.
Жопазная асфальтовая мастика в 3 слоя общей толщиной 10мм.
Стяжка из цементно-песчаного раствора состава 1:3, δ=20мм.
Железобетонное янще из бетона М200.
Набетонка по днщцу. Бетон М100.

Деталь устройства дренажного приямка



Железобетонное днще
Заделать цементным раствором
Верх днща
Стяжка из цементно-песчаного раствора состава 1:3, δ=20
3 слоя гидроизол на битумной мастике, δ=10
бетонная подготовка бетон М50, δ=100мм
Дренажный слой из гравия δ=350мм.
Торкретштукатурка цементным раствором состава 1:2 в два слоя общей толщиной 25мм
Железобетонная стена из бетона М200.
Торкретштукатурка в приемном резервуаре цементным раствором состава 1:2 в два слоя общей толщиной 25мм.
В остальных помещениях затирка цементным раствором.

Дренажный приямок (см. т.п. 902-1-60-КЖ-ПДМ-МН1)

В месте установки дренажного приямка в гравийном слое устраивается утопление

				Т.П. 902-1-60-КЖ		
Приязан	Нач. отд. Н. контр. Дук. гр. Ст. инж. Цикленко	Шейко Власенко	1-7	Канализационная насосная станция производительностью 6-86 м ³ /ч	Стаяч р	Лист 2
Циб. №	Череноба	Череноба	1-8	Детали гидроизоляции стен и днща, устройства дренажного приямка	Госстрой СССР Санэпидемпроект	Вод. канализпроект

Схема расположения плит покрытия

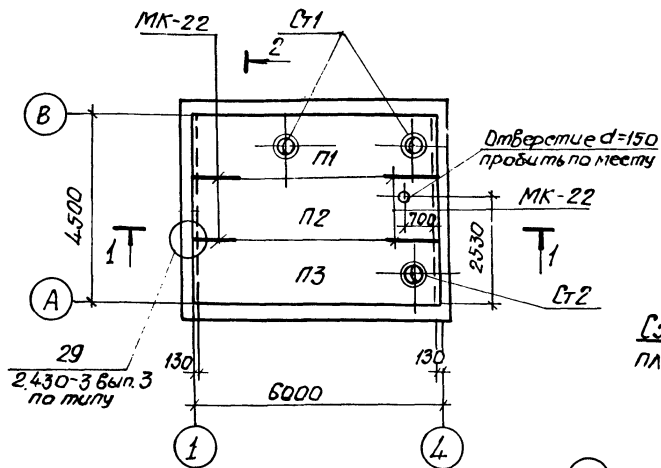
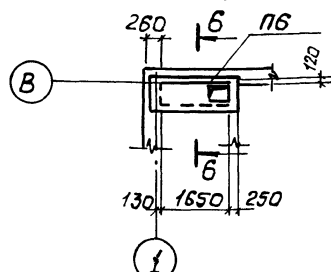


Схема расположения плит перекрытия на отм. 1.700



2-2

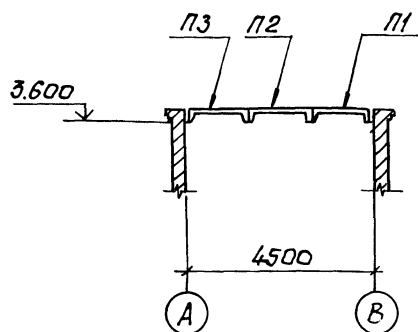
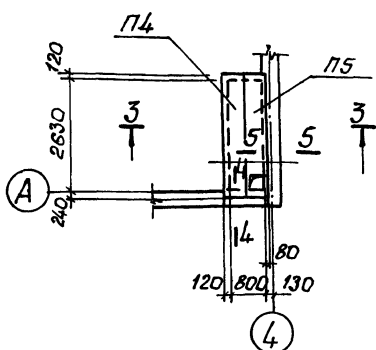
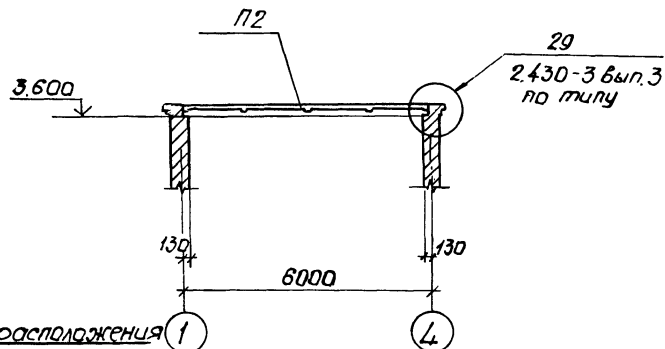


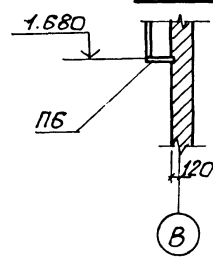
Схема расположения плит перекрытия на отм. 2.300



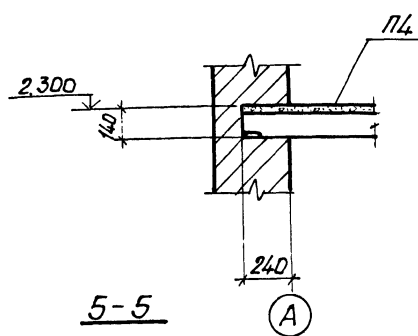
1-1



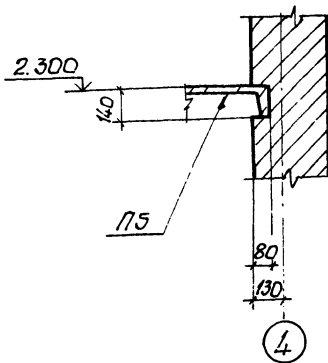
6-6



4-4



5-5



Спецификация к схемам расположения плит покрытия и перекрытия

Марка	Обозначение	Наименование	Кол.	Масса Б.к.г	Примечания
		Схема расположения плит покрытия			
Для I и II снеговых районов					
П1	т.п.902-1-КЖИ ПЛШВ-Ч9-1,2 1,5x6	Плита покрытия ПЛШВ-Ч9-1 1,5x6	1	1950	
П2	1.465-7 Вып.3	То же ПЛШВ-1 1,5x6	1	1500	
П3	1.465-7 Вып.3	" ПЛШВ-7-1 1,5x6	1	1900	
Для III и IV снеговых районов					
П1	т.п.902-1-КЖИ ПЛШВ-Ч9-1,2 1,5x6	Плита покрытия ПЛШВ-Ч9-2 1,5x6	1	1950	
П2	1.465-7 Вып.3	То же ПЛШВ-2 1,5x6	1	1500	
П3	1.465-7 Вып.3	" ПЛШВ-7-2 1,5x6	1	1900	
Для I-IV снеговых районов					
Ст1	1.494-24 Вып.1	Стакан СБ4А-1	2	150	
Ст2	1.494-24 Вып.1	То же СБ7А-1	1	290	
МК-22	2.430-3 Вып.3	Узбекские закладные МК-22	4		
Схема расположения плит перекрытия на отм. 2.300					
П4	ПК-01-88	Плита перекрытия ПКЖ-1	1	178	
П5	ПК-01-88	То же ПКЖЕ-1	1	169	
Схема расположения плит перекрытия на отм. 1.700					
П6	т.п.902-1-КЖИ-П189-5А	Плита перекрытия П189-5А	1	600	

Швы между плитами покрытия заполнить бетоном М200 на мелком заполнителе.

Т.П. 902-1-60-КЖ

Исполнитель	Проверен	Составитель	Спецификация	Лист	Листов
Начальник Шейко	Проверен	Составитель	Канализационная насосная станция производительностью 6-86 м ³ /ч	Р	
Инженер Владенко	Проверен	Составитель	Схемы расположения плит покрытия и перекрытия на отм. 2.300 и 1.700		
Инженер Бродская	Проверен	Составитель			
Инженер Черенкова	Проверен	Составитель			
Инженер Никитенко	Проверен	Составитель			
Инженер Чумаев	Проверен	Составитель			

ПКМ 1
Перекрытие на отм 0.000

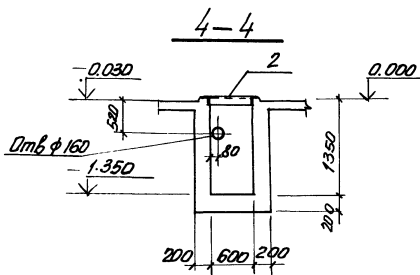
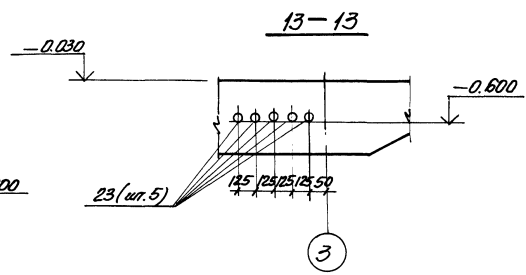
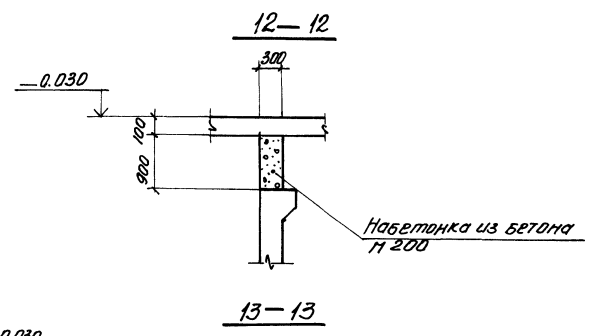
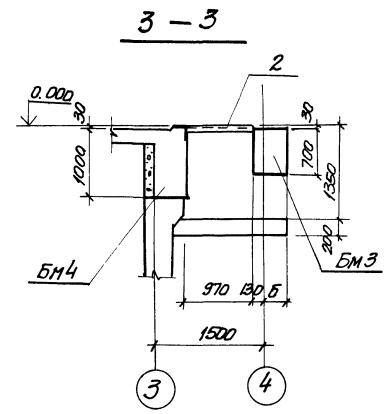
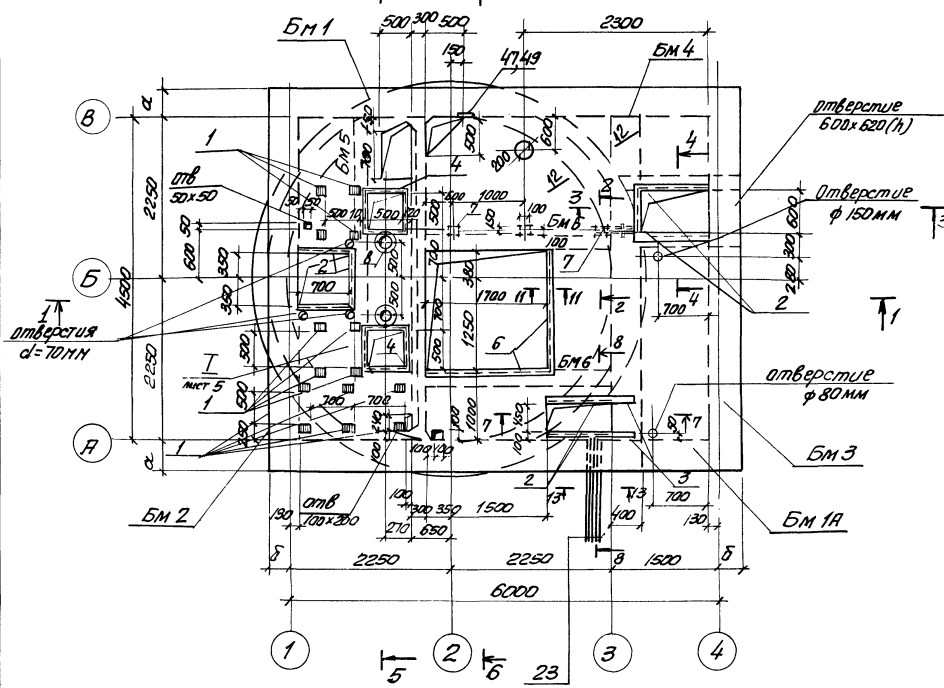
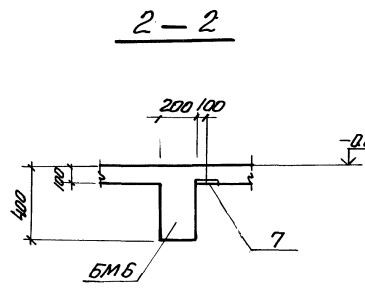
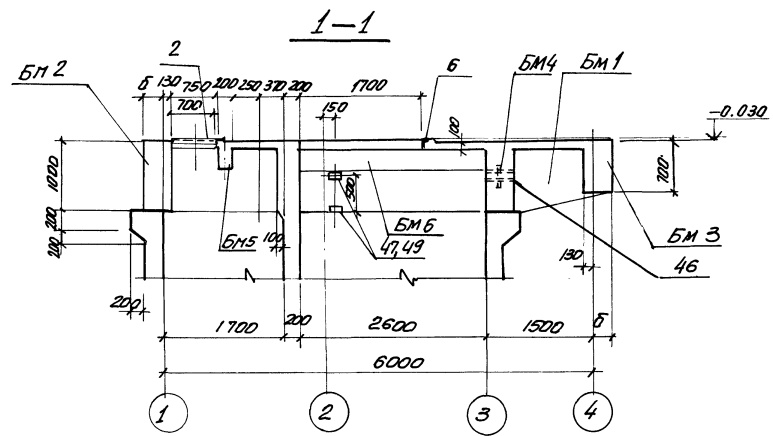


Таблица размеров

t°	-20°C; -30°C	-40°C
a	400	500
b	270	370



1. Набетонка по стене подземной части выполняется из бетона П 200 одновременно с бетонированием плиты и балок перекрытия.
2. Расчетная нагрузка на перекрытие принята 1000 кг/м².

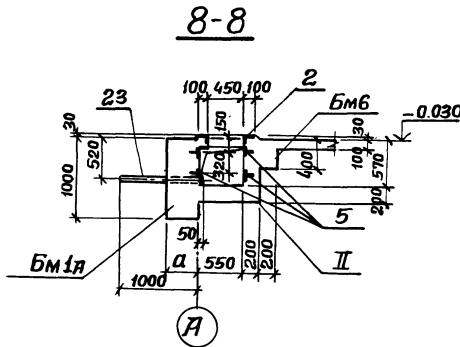
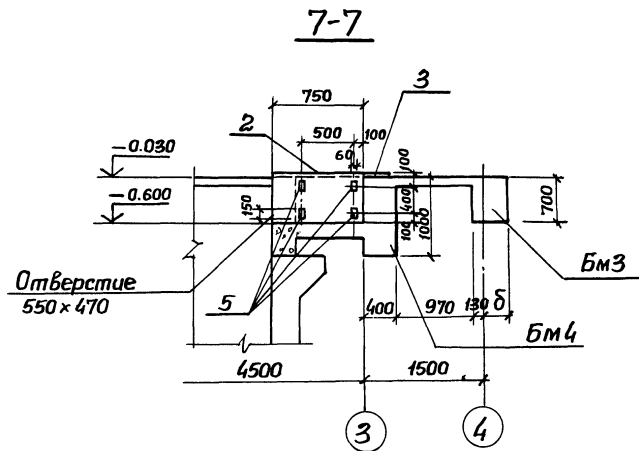
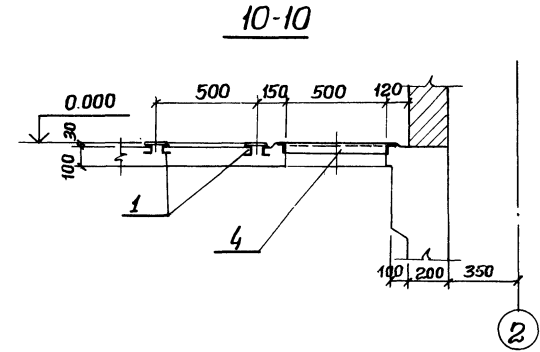
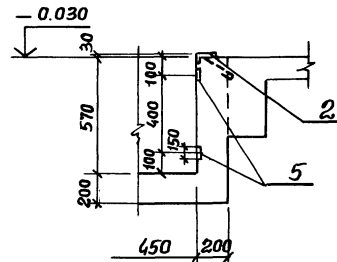
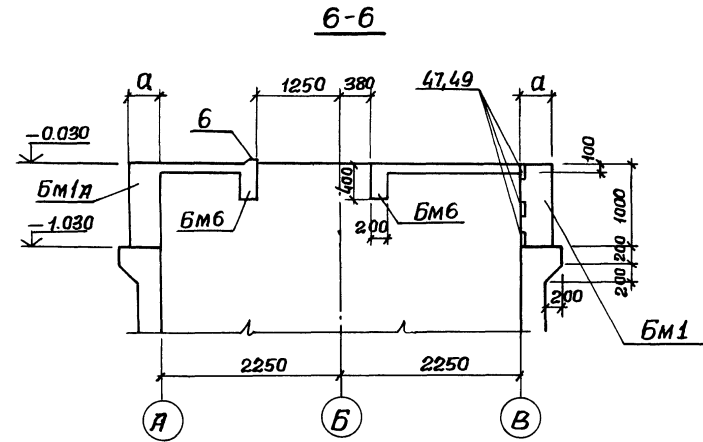
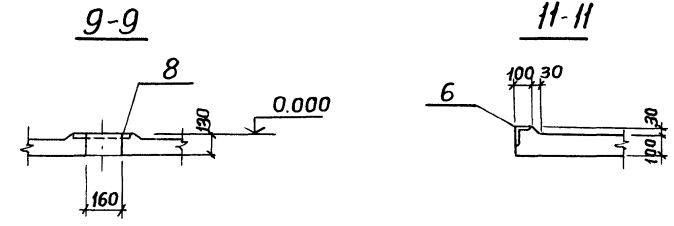
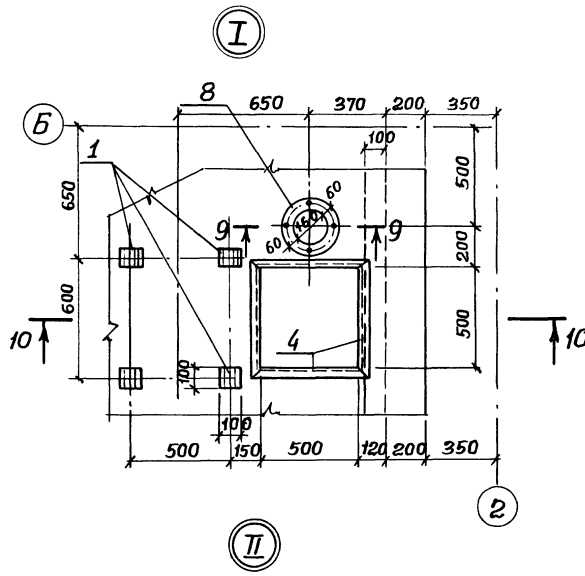
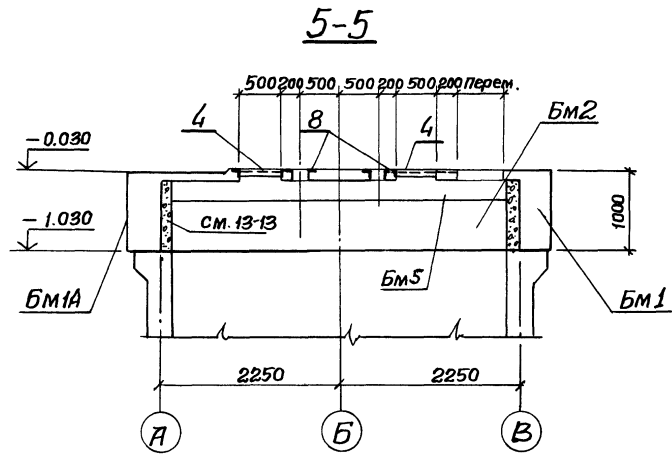
Типовой проект 902-1-60

Уч. №	Инженер	Проверен	Дата
	М.И.С.	М.И.С.	
	М.И.С.	М.И.С.	
	М.И.С.	М.И.С.	

Т.П.902-1-60-К.И.			
Привязан	Нач. отд. Шейко Н.И.И. Власенко	Инженер Бродская Инж. Липинкина	М.И.С.
Инв. №	РКМ 1 Схема расположения Сечения 1-1; 4-4; 12-12; 13-13	Госстрой СССР Главное управление Закарпатский Водоканалпроект	Стаян Литет Литетов

1 иллой проект 902-1-60 Альбом II

15



Привязан:			ТП 902-1-60 -КЖ			
			Канализационная насосная станция производительностью 6 ÷ 86 м³/ч	Стадия	Лист	Листов
				Р	5	
			РКМ I Сечени 5-5 ÷ 11-11. Узлы I, II.		Генпроект: ССР Самара Самарский Водоканалпроект	

18300-02. 16

Формат А0

Спецификация перекрытия РКМ1

Формат листа	Этаж	Поз.	Обозначение	Наименование	кол	Примеч
1	2	3	4	5	6	7
				<u>Плита ПКМ1 шт1</u>		
				<u>Сборочные единицы</u>		
1			1.400-15 Вып.1.120-05	Изделие закладное МН105-6	14	
2			1.400-15 Вып.1.550-06	То же МН 555	14	п.п
3			1.400-15 Вып.1.110-11	МН104-6	0,6	п.п
4			1.400-15 Вып.1.540-09	МН548	4,8	п.п
5			1.400-15 Вып.1.110-05	МН102-6	8	п.п
6			1.400-15 Вып.1.540.01	МН540	3,2	п.п
7			1.400-15 Вып.1.120-11	МН106-6	3	п.п
11			902-1-60-КЖУ-РКМ1-МН-1	МН 1	2	
				<u>Детали</u>		
Б.У		9	Ф8АIII ГОСТ5781-75 E=280.0	п.п		
Б.У		10	Ф8АIII ГОСТ5781-75 E=1870	25	0.74кг	
Б.У		11*	Ф8АIII ГОСТ5781-75 E=1380	9	0.55кг	
Б.У		12*	Ф8АIII ГОСТ5781-75 E=630	120	0.25кг	
Б.У		13*	Ф8АIII ГОСТ5.1459-72* E=900	3	1.42кг	
Б.У		14*	Ф8АIII ГОСТ5781-75 E=780	39	0.31кг	
Б.У		15*	Ф8АIII ГОСТ5781-75 E=530	13	0.21кг	
Б.У		16*	Ф8АIII ГОСТ5781-75 E=1030	5	0.41кг	
Б.У		17*	Ф8АIII ГОСТ5781-75 E=1230	5	0.49кг	
Б.У		18	Ф8АIII ГОСТ5781-75 E=1000	40	0.40кг	
Б.У		19	Ф10АIII ГОСТ5.1459-72* E=1000	16	1.58кг	
Б.У		20	Ф16АIII ГОСТ5.1459-72* E=1300	4	2.06кг	
Б.У		21	Ф16АIII ГОСТ5.1459-72* E=2300	2	3.63кг	
Б.У		22	Ф8АIII ГОСТ5781-75 E=1200	19	0.48кг	
				<u>Балка Бм 1. Бм 1А шт1</u>		
				<u>Сборочные единицы</u>		
11		24	902-1-60-КЖУ-РКМ1-КР1	Каркас плоский КР1	4	
11		25	- КР2	То же КР2	2	
11		26	- С1	Сетка С1	4	
11		27	- С2	То же С2	4	
				<u>Изделия закладные</u>		
		47	1.400-15 Вып.1.110-02	Изделие закладное МН104-6	3	только для БМ1
				<u>Детали</u>		
Б.У		30	Ф10АIII ГОСТ5.1459-72* E=370	104	0.23кг	
Б.У		31*	Ф10АIII ГОСТ5.1459-72* E=610	20	0.38кг	

1	2	3	4	5	6	7
Б.У		33		Ф8АIII ГОСТ5781-75 E=370	50	0.15кг
Б.У		23		Габ.тр Ф50 ГОСТ3262-75 E=1050	5	только для БМ1
				<u>Балка Бм 2 шт1</u>		
				<u>Сборочные единицы</u>		
11		28	902-1-60-КЖУ-РКМ1-КР3	Каркас плоский КР3	2	
11		29	КР4	То же КР4	1	
				<u>Детали</u>		
Б.У		30		Ф10АIII ГОСТ5.1459-72* E=370	42	0.23кг
Б.У		33		Ф8АIII ГОСТ5781-75 E=370	22	0.15кг
				<u>Балка Бм 3 шт1</u>		
				<u>Сборочные единицы</u>		
11		34	902-1-60-КЖУ-РКМ1-КР5	Каркас плоский КР5	2	
11		35	- КР6	То же КР6	1	
11		36	- С3	Сетка С3	2	
				<u>Детали</u>		
Б.У		30		Ф10АIII ГОСТ5.1459-72* E=370	36	0.23кг
Б.У		31*		Ф10АIII ГОСТ5.1459-72* E=610	4	0.38кг
Б.У		32		Ф20АIII ГОСТ5.1459-72* E=900	6	2.22кг
Б.У		33		Ф8АIII ГОСТ5781-75 E=370	9	0.15кг
				<u>Балка Бм 4 шт1</u>		
				<u>Сборочные единицы</u>		
11		37	902-1-60-КЖУ-РКМ1-КР7	Каркас плоский КР7	2	
11		38	- КР8	То же КР8	2	
11		26	- С1	Сетка С1	4	
		46	3.901-5	Сальник Ду100 E=500	1	
				<u>Детали</u>		
Б.У		30		Ф10АIII ГОСТ5.1459-72* E=370	36	0.23кг
Б.У		33		Ф8АIII ГОСТ5781-75 E=370	18	0.15кг

1	2	3	4	5	6	7
				<u>Балка БМ5 шт1</u>		
				<u>Сборочные единицы</u>		
11		39	902-1-60-КЖУ-РКМ1-КР9	Каркас плоский КР9	2	
11		40	С4	Сетка С4	2	
				<u>Детали</u>		
Б.У		41		Ф8АIII ГОСТ5781-75 E=170	14	0.04кг
Б.У		42*		Ф10АIII ГОСТ5.1459-72* E=700	4	0.42кг
				<u>Балка БМ6 шт2</u>		
				<u>Сборочные единицы</u>		
11		43	902-1-60-КЖУ-РКМ1-КР10	Каркас плоский КР10	4	
				<u>Детали</u>		
Б.У		41		Ф8АIII ГОСТ5781-75 E=170	16	0.04кг
Б.У		44*		Ф10АIII ГОСТ5.1459-72* E=900	8	0.56кг
Б.У		45*		Ф10АIII ГОСТ5.1459-72* E=600	8	0.37кг
				<u>Материалы нарка1</u>		
				Бетон М200	14,7	м3

* Поз. 11-17, 31, 42, 44, 45 см. ведомость деталей на листах 8, 12

7. П 902-1-60 КЖ					
Привязан:	Плщ. отд. и контр. РКМ 3200 Ст. шпик Школы	Ш.В.К. - Власова	А.С.С. - Сидорова	С.М.Б. - Гусев	С.М.Б. - Гусев
Умб.Н					
Канализационная насосная станция, реконструкция			Станция	Лист	Листов
РКМ1. Спецификация (t = -20°C, -30°C)			6	6	
			востребованы для изготовления вадок на проект		

57.10.2011 г. 10:00

Спецификация перекрытия РКМ 1

ф.им.ин.п.з.	Зона	Поз	Обозначение	Наименование	кол	Примеч
1	2	3	4	5	6	7
				<u>Плита ПМ1 шт 1</u>		
				<u>Сборочные единицы</u>		
		1	1.400-15 Вып.1. 120-05	Изделие закладное МН105-6	14	п.м
		2	1.400-15 Вып.1. 550-06	То же МН555	670	п.м
		3	1.400-15 Вып.1. 110-11	" МН104-6	0,6	п.м
		4	1.400-15 Вып.1. 540-09	" МН548	4,8	п.м
		5	1.400-15 Вып.1. 110-05	" МН102-6	8	п.м
		6	1.400-15 Вып.1. 540-01	" МН540	3,5	п.м
		7	1.400-15 Вып.1. 120-11	" МН106-6	3	п.м
		8	902-1-60-КЖИ-РКМ1-МН1	" МН1	2	п.м
				<u>Детали</u>		
		9		Ф8ЯИ ГОСТ 5781-75 e=2800	п.м	
		10		Ф8ЯИ ГОСТ 5781-75 e=1870	25	0.74кг
		11*		Ф8ЯИ ГОСТ 5781-75 e=1380	9	0.55кг
		12*		Ф8ЯИ ГОСТ 5781-75 e=650	120	0.25кг
		13*		Ф16ЯИ ГОСТ 5.1459-72* e=900	3	1.42 кг
		14*		Ф8ЯИ ГОСТ 5781-75 e=780	39	0.31кг
		15*		Ф8ЯИ ГОСТ 5781-75 e=530	13	0.21 кг
		16*		Ф8ЯИ ГОСТ 5781-75 e=1030	5	0.41кг
		17*		Ф8ЯИ ГОСТ 5781-75 e=1230	5	0.49кг
		18		Ф8ЯИ ГОСТ 5781-75 e=1000	40	0.40кг
		19		Ф16ЯИ ГОСТ 5.1459-72* e=1000	16	1.58кг
		20		Ф16ЯИ ГОСТ 5.1459-72* e=1300	4	2.06кг
		21		Ф16ЯИ ГОСТ 5.1459-72* e=2300	2	3.63кг
		22		Ф8ЯИ ГОСТ 5781-75 e=1200	19	0.48кг
				<u>Балка БМ1, БМ1А шт 1</u>	шт 1	
				<u>Сборочные единицы</u>		
		24	902-1-60-КЖИ-РКМ1-КР1	Каркас плоский КР1	4	
		25		То же КР2	2	
		26		Сетка С1	4	
		27		То же С2	4	
				<u>Изделия закладные</u>		
		49	1.400-15 Вып.1. 110-02	Изделие закладное МН104-6	3	только для БМ1
				<u>Детали</u>		
		30		Ф12ЯИ ГОСТ 5.1459-72* e=470	104	0.42кг
		31*		Ф10ЯИ ГОСТ 5.1459-72* e=580	20	0.41кг

1	2	3	4	5	6	7
54	33			Ф8ЯИ ГОСТ 5781-75 e=470	50	0.19кг
54	23			тр. газ. ф50 ГОСТ 3262-75 e=1050	5	только для БМ1А
				<u>Балка БМ2 шт 1</u>		
				<u>Сборочные единицы</u>		
11	28		902-1-60-КЖИ-РКМ1-КР3	Каркас плоский КР3	2	
11	29		КР4	То же КР4	1	
				<u>Детали</u>		
54	30			Ф12ЯИ ГОСТ 5.1459-72* e=470	44	0.42кг
54	33			Ф8ЯИ ГОСТ 5781-75 e=470	22	0.19кг
				<u>Балка БМ3 шт 1</u>		
				<u>Сборочные единицы</u>		
11	34		902-1-60-КЖИ-РКМ1-КР5	Каркас плоский КР5	2	
11	35		КР6	То же КР6	1	
11	36		С3	Сетка С3	2	
				<u>Детали</u>		
54	30			Ф12ЯИ ГОСТ 5.1459-72* e=470	36	0.42кг
54	31			Ф10ЯИ ГОСТ 5.1459-72* e=660	4	0.41кг
54	32			Ф25ЯИ ГОСТ 5.1459-72* e=1000	6	3.84кг
54	33			Ф8ЯИ ГОСТ 5781-75 e=470	9	0.19кг
				<u>Балка БМ4 шт 1</u>		
				<u>Сборочные единицы</u>		
11	37		902-1-60-КЖИ-РКМ1-КР7	Каркас плоский КР7	2	
11	38		КР8	То же КР8	2	
11	26		С1	Сетка С1	4	
		48	3.901-5	Сальник Ду100 e=500	1	
				<u>Детали</u>		
54	39			Ф12ЯИ ГОСТ 5.1459-72* e=370	36	0.33кг
54	40			Ф8ЯИ ГОСТ 5781-75 e=370	18	0.15кг

1	2	3	4	5	6	7
				<u>Балка БМ5 шт 1</u>		
				<u>Сборочные единицы</u>		
11	41		902-1-60-КЖИ-РКМ1-КР9	Каркас плоский КР9	2	
11	42		С4	Сетка С4	2	
				<u>Детали</u>		
54	43			Ф6ЯИ ГОСТ 5781-75 e=170	14	0.04кг
54	44*			Ф10ЯИ ГОСТ 5.1459-72* e=700	4	0.43кг
				<u>Балка БМ6 шт 2</u>		
				<u>Сборочные единицы</u>		
11	45		902-1-60-КЖИ-РКМ1-КР10	Каркас плоский КР10	2	
				<u>Детали</u>		
54	43			Б6И ГОСТ 5781-75 e=170	16	0.04кг
54	46*			Ю8ЯИ ГОСТ 5.1459-72* e=600	8	0.37кг
54	47*			Ю8ЯИ ГОСТ 5.1459-72* e=900	8	0.56кг
				<u>Материалы на РКМ1</u>		
				Бетон М200	16.9	м3

*) поз. 11÷17, 31, 44÷47 см. ведомость деталей на листах 8, 13

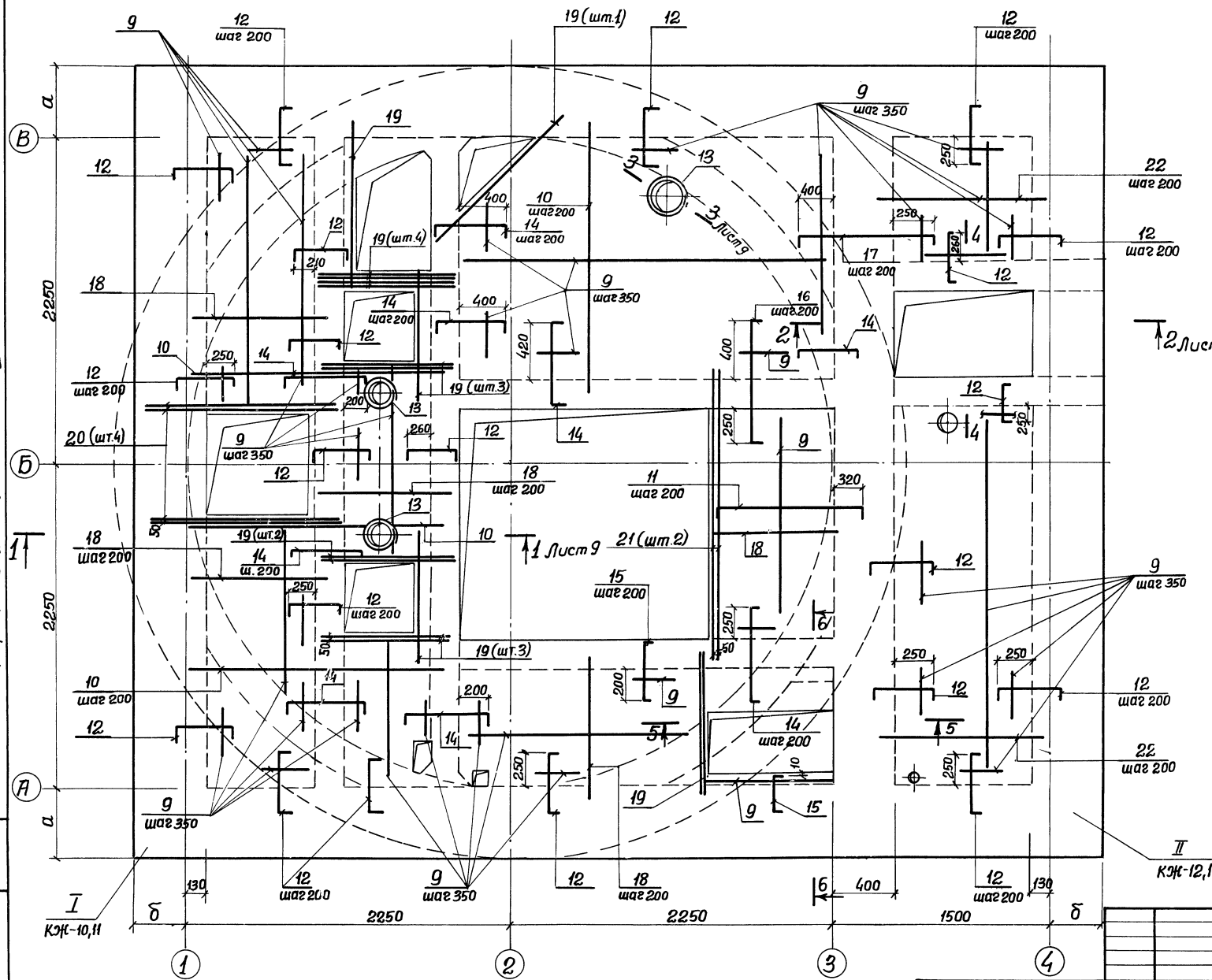
Титовый проект 902-1-60 для БМ II

Исполнитель: [подпись]

Привязан:

Нач. отд.	Шедко		Канализационная насосная станция производительностью 6-8 м ³ /ч	Стация лист № 7
Н. контр.	Власенко			
Рук. групп.	Бродская			
Ст. инж.	Гусева			
Инженер	Бандарь		РКМ1 Спецификация (t = -40°С)	Госстроя СССР Институт инженерной геологии и геофизики

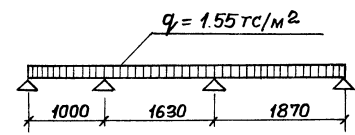
Схема армирования плиты ПМ1 на отм. ±0.000



Ведомость деталей

Поз	Эскиз
11	90 1200 90
12	90 450 90
13	
14	90 600 90
15	90 350 90
16	90 850 90
17	90 1050 90

Расчетная схема



Защитный слой бетона для рабочей арматуры принят 10 мм.

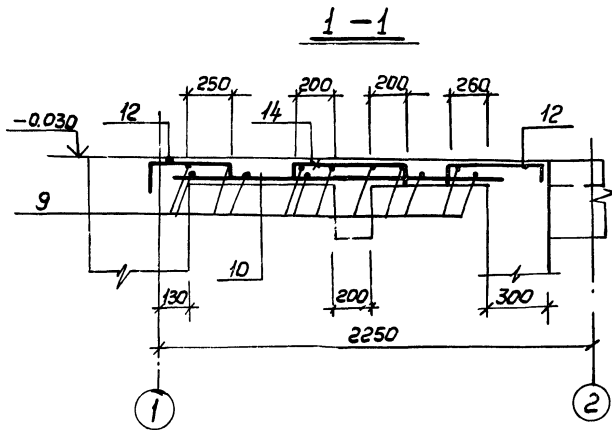
Исходный проект 902-1-60 Альбом II

Шифр проекта 902-1-60

ТП 902-1-60 -КЖ			
Приказан:	Нач. от. Шейко	Инж. Бродская	Инж. Геселева
	Н. контр. Власенко	Инж. Бондаря	Инж. Бондаря
	Рук. гр. Бродская	Инж. Геселева	Инж. Бондаря
	С. инж. Геселева	Инж. Бондаря	Инж. Бондаря
	Инж. Бондаря	Инж. Бондаря	Инж. Бондаря
Канализационная насосная станция производительностью 6 ÷ 86 м³/ч		Стация	Лист 8
РКМ 1		госстрой СССР	
Схема армирования плиты ПМ1		Совхозагроиниципроект	
		Ларьковский	
		Водоканалпроект	

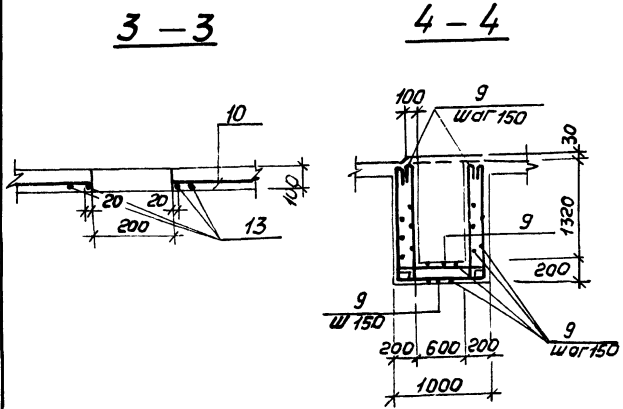
Ведомость расхода стали на один элемент для $t = -40^{\circ}\text{C}$

Марка элемента	Изделия арматурные										Изделия закладные										Общий расход							
	Арматура класса										Арматура класса																	
	А I					А III					А I					Прокат марки												
	ГОСТ 5781-75					ГОСТ 5.1459-72*					ГОСТ 5781-75					Вст 3 кл 2												
	φ6	φ8	Утого	φ10	φ12	φ16	φ25	φ28	Утого	φ8	Утого	φ6	Утого	φ8	Утого	ГОСТ 3262-75 φ50	Утого	ГОСТ 8510-72 φ37φ50	Утого	ГОСТ 8509-72 φ3x5		φ5x5	Утого	ГОСТ 19903-74 δ6	δ8	δ10	Утого	
ПМ1	61.6		61.6		45.1			45.1	97.9	97.9	204.6	1.3	1.3	10.6	10.0		26.2	26.2	32.4	18.2	50.6	11.0	8.7	7.8	25.1	116.2	320.8	
БМ1		20.8	20.8	4.1	110.4	29.4	71.4		215.3		236.1			0.3	0.3							0.9	0.6		1.5	1.8	237.9	
БМ1А		20.8	20.8	4.1	110.4	29.4	71.4		215.3		236.1					25.1	25.1									25.1	261.2	
БМ2		4.2	4.2		109.0	25.8			134.8		139.0																	139.0
БМ3		1.7	1.7	15.4	47.5	15.8	74.3		153.0		154.7																	154.7
БМ4		22.5	22.5		83.2	34.4		105.2	222.8		245.3																	245.3
БМ5		5.6		5.6	10.0		14.0		24.0		29.6																	29.6
БМ6		1.3		1.3	6.9				6.9		8.2																	8.2

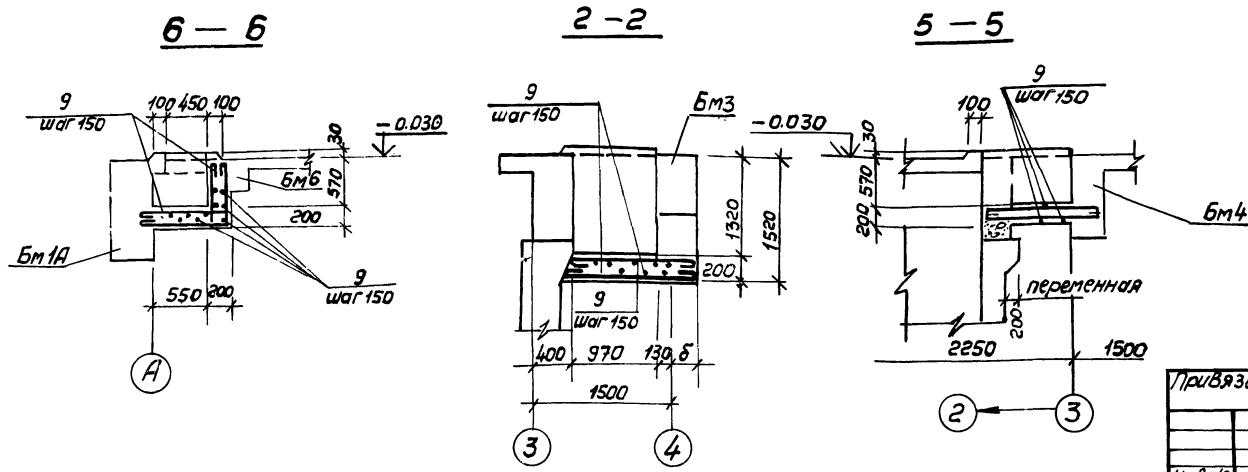


Ведомость расхода стали на один элемент, кг для $t = -20^{\circ}\text{C}; -30^{\circ}\text{C}$

Марка элемента	Изделия арматурные										Изделия закладные										Общий расход							
	Арматура класса										Арматура класса																	
	А I					А III					А I					Прокат марки												
	ГОСТ 5781-75					ГОСТ 5.1459-72*					ГОСТ 5781-75					Вст 3 кл 2												
	φ6	φ8	Утого	φ10	φ12	φ16	φ20	φ25	Утого	φ8	Утого	φ6	Утого	φ8	Утого	ГОСТ 3262-75 φ50	Утого	ГОСТ 8510-72 φ37φ50	Утого	ГОСТ 8509-72 φ3x5		φ5x5	Утого	ГОСТ 19903-74 δ6	δ8	δ10	Утого	
ПМ1	61.6		61.6		45.1			45.1	97.9	97.9	204.6	1.3	1.3	10.6	10.0		26.2	26.2	32.4	18.2	50.6	11.0	8.7	7.8	25.1	116.2	320.8	
БМ1		19.7	19.7	15.7	83.8	1	45.3	144.8		164.5				0.3	0.3							0.9	0.6		1.5	1.8	166.3	
БМ1А		19.7	19.7	15.7	83.8		45.3	144.8		164.5						25.1	25.1									25.1	189.6	
БМ2		3.3	3.3	9.7	87.0	24.9		121.6		124.9																		124.9
БМ3		3.4	1.4	4.8	45.8		12.0	46.3		104.1																		108.9
БМ4		22.1	22.1	8.3	105.7			80.8	194.8		216.9																	216.9
БМ5		5.6		5.6	10.0		14.0		24.0		29.6																	29.6
БМ6		2.4		2.4	10.1			10.1		12.5																		12.5



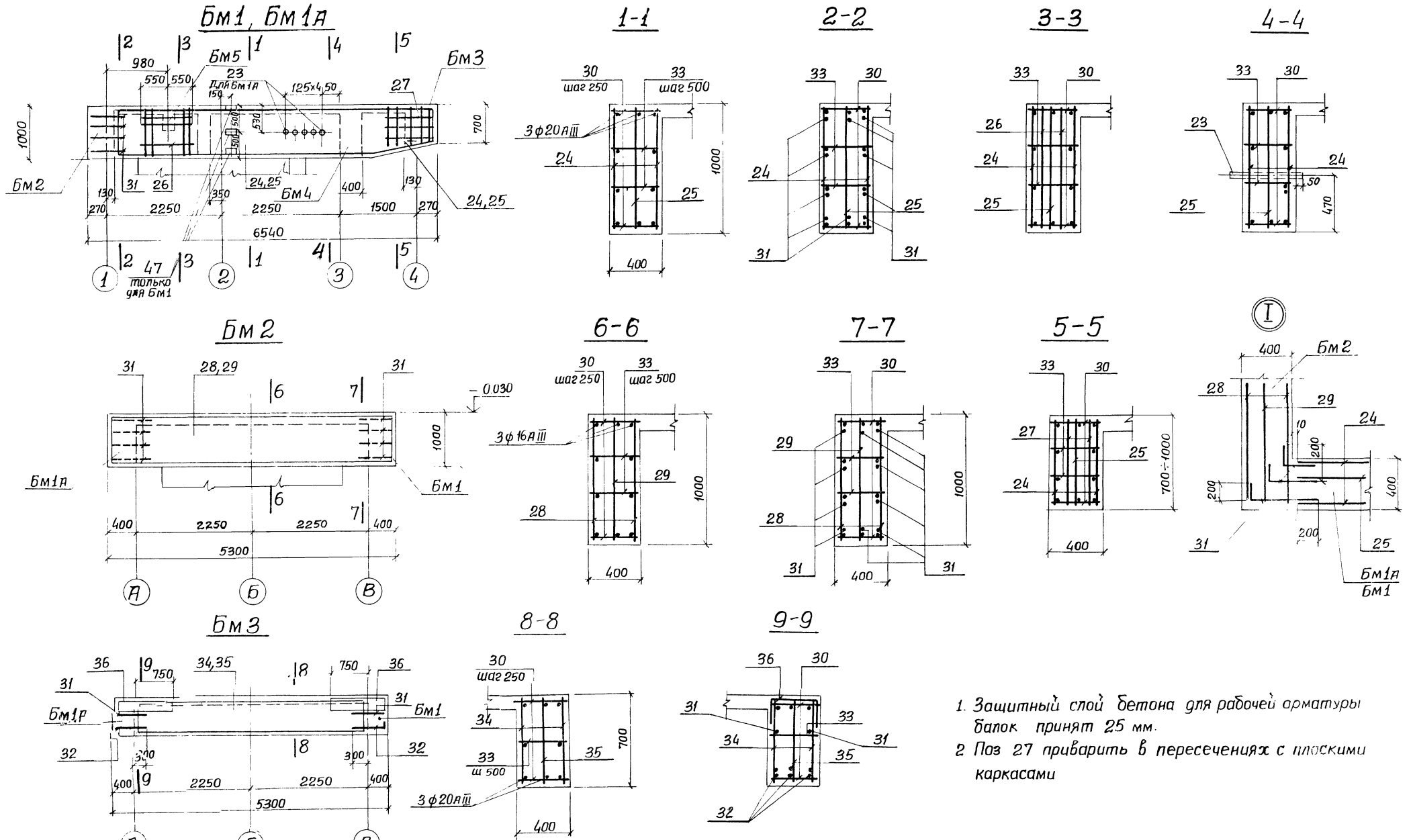
Арматуру в местах отверстий вырезать по месту.



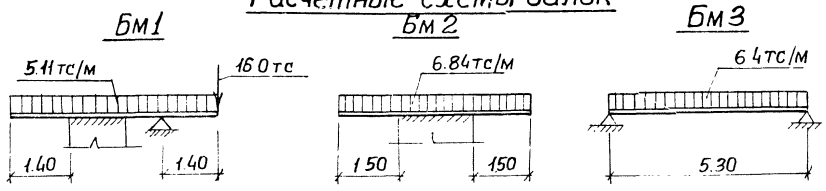
ТП 902-1-60-КЖ			
Начальник Шейко	Инженер	Инженер	Инженер
Н. Кондр. Власенко	Инженер	Инженер	Инженер
Инж. Зина Бродская	Инженер	Инженер	Инженер
Ст. Инж. Геселева	Инженер	Инженер	Инженер
Инж. Зина Никитенко	Инженер	Инженер	Инженер
Канализационная насосная станция производительностью 6*86 м³/ч		Студия	Лист
РКМ, смета армирования плиты ПМ1 сечения 1-1: 6-6		Р	9
Ведомость расхода стали		Листов	

ТДП 902-1-60-КЖ ШКАРПА ПОВОДИ 1

Имя, фамилия, должность и подпись проектирующего



Расчетные схемы балок

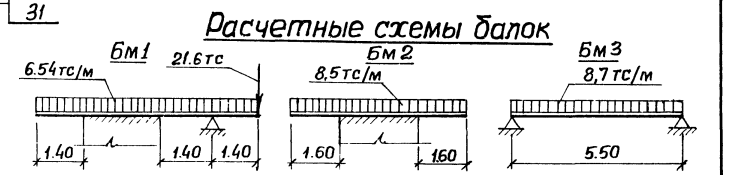
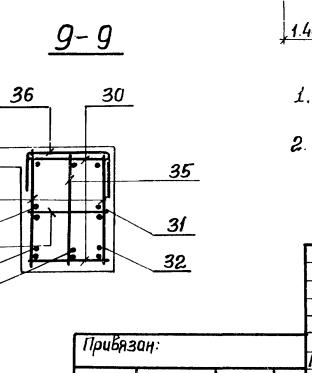
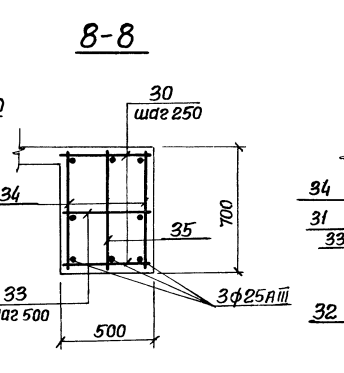
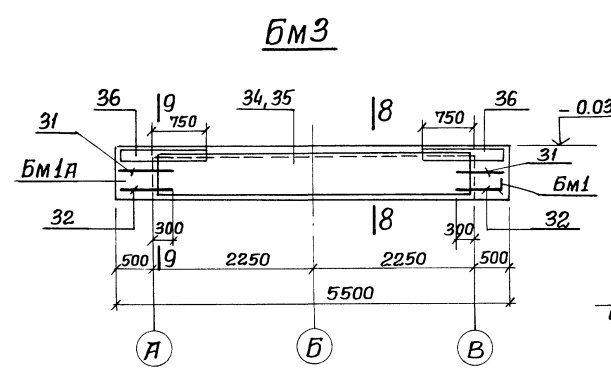
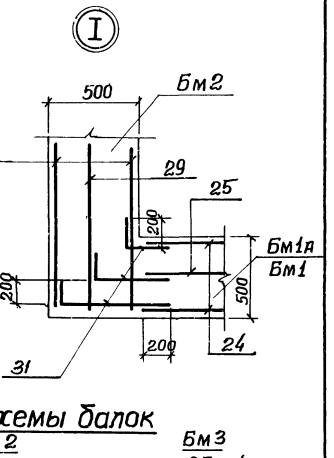
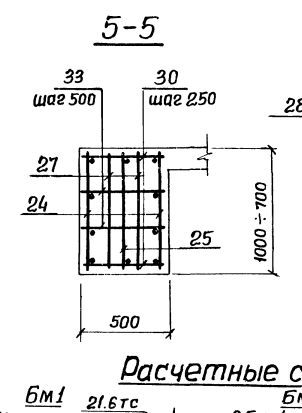
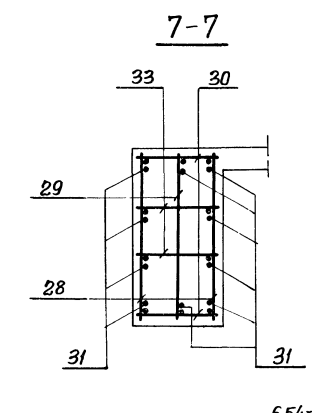
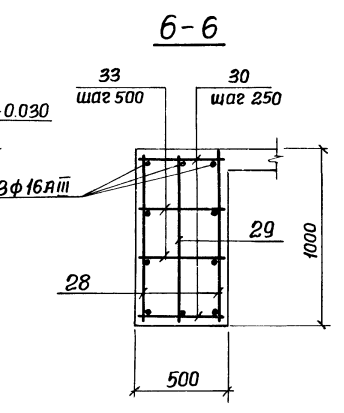
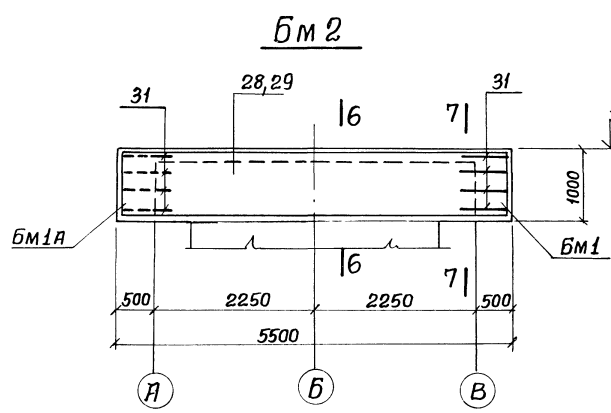
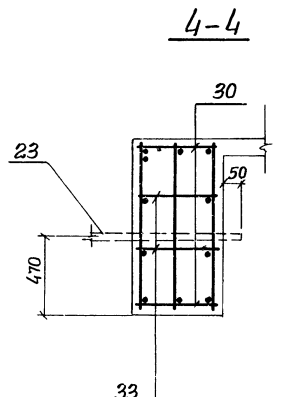
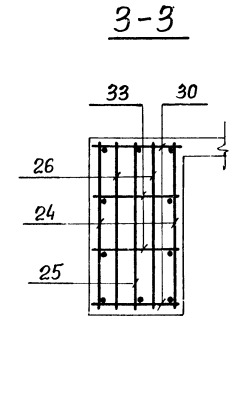
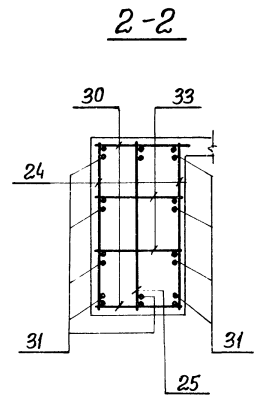
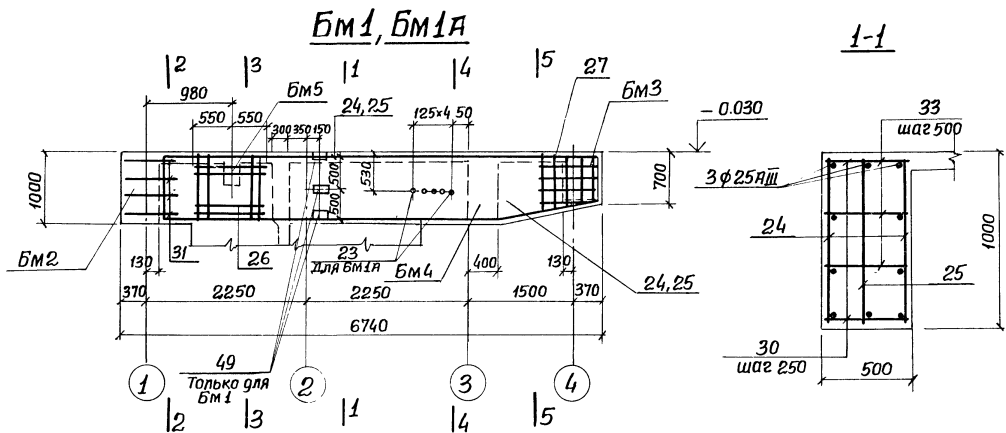


1. Защитный слой бетона для рабочей арматуры балок принят 25 мм.
2. Поз 27 приварить в пересечениях с плоскими каркасами

ТП 902-1-60 -КЖ			
Привязан:	Нач. отд. И. контр. Рук. ер. Ст. инж. Инженер	Шейко Власенко Бродская Геселева Никитенко	Канализационная насосная станция производительностью 6-86 м ³ /ч
Цифр. №:			РКМ I Системы армирования балок БМ1-БМ3 (t = -20°C - -30°C)
			Станция лист 10
			Госстрой СССР Строительный институт Ленинградского Водоканала

НЛБООМ II

I илловац проект 902-1-60

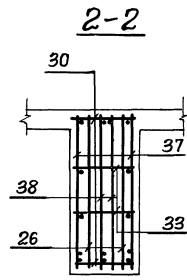
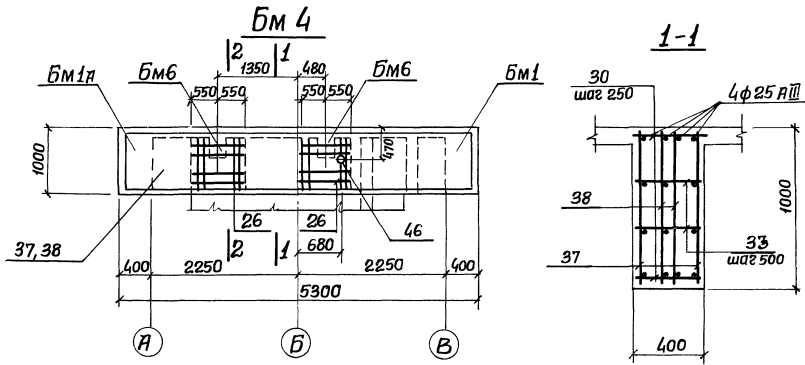


1. Защитный слой бетона для рабочей арматуры принят - 30 мм.
2. Поз. 30 прибавить в пересечениях с плоскими каркасами.

ТП 902-1-60 -КЖ			
Канализационная насосная станция производительностью 6 ÷ 86 м³/ч		Стация	Листов
Прибавок:	Нач. отд. Н. контр. Рук. гр. Ст. инж. Инженер	Шейко Власенко Бродская Геселева Никутенко	Р #
Инв. №	ЦНБ ЖЭС	РКМ1 Схемы армирования балок БМ1 ÷ БМ3. (t = -40°C).	густроиз СССР Союзводоканалпроект Старыйкавский Водоканалпроект

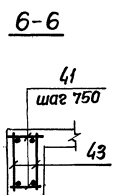
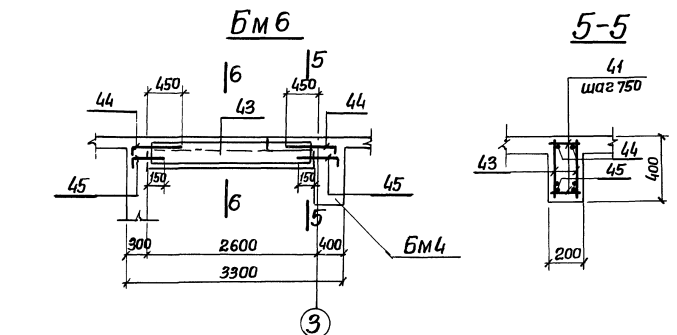
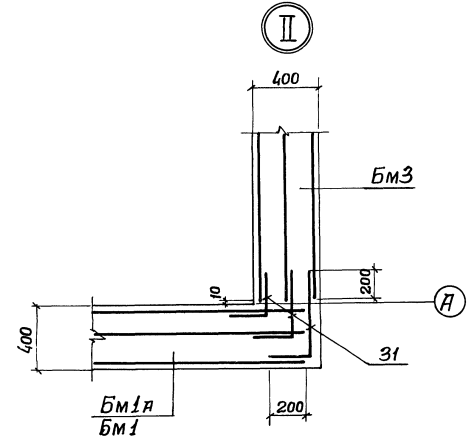
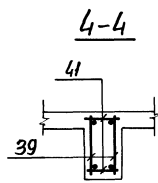
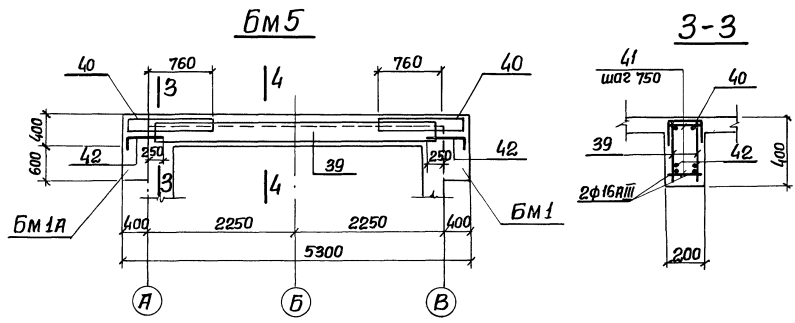
Типовой проект 902-1-60 Альбом II

Шифр плана: Подпись и штамп Взам.инв.№



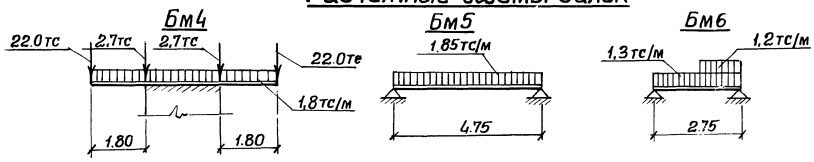
Ведомость деталей

Поз.	Эскиз
31	200 260±560
32	250 650
42	100 600
44	200 700
45	200 400

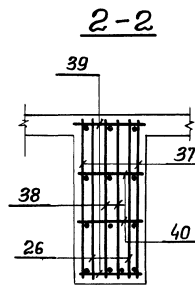
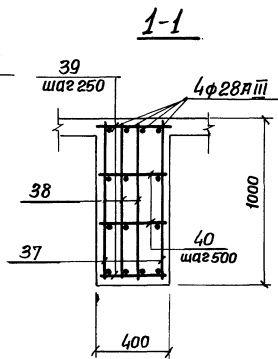
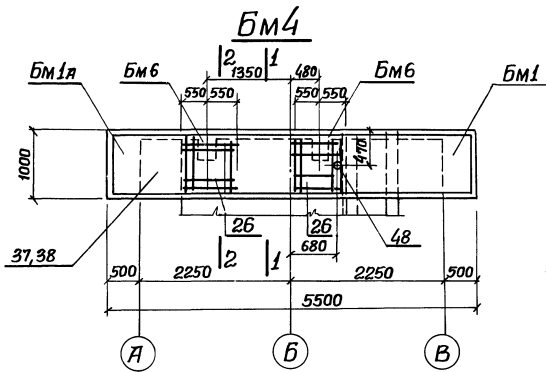


1. Защитный слой бетона для рабочей арматуры балок принят - 25 мм.
2. Поз. 30, 41 приварить в пересечениях с плоскими каркасами.

Расчетные схемы балок

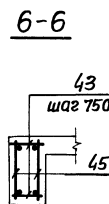
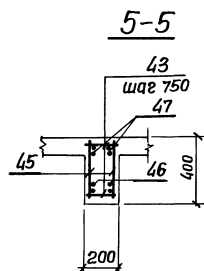
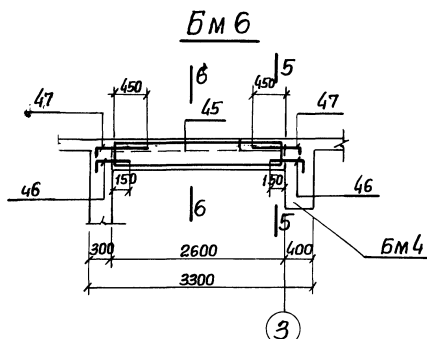
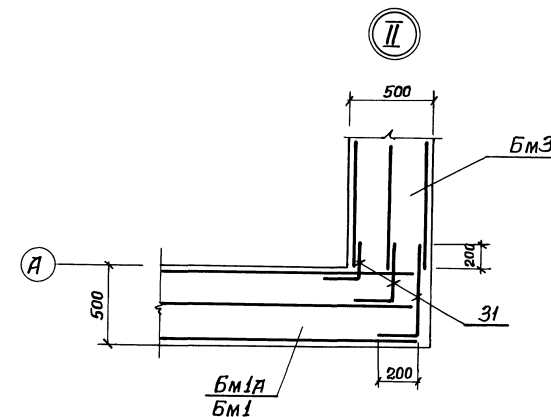
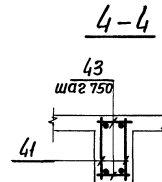
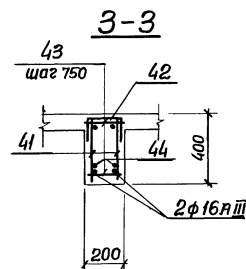
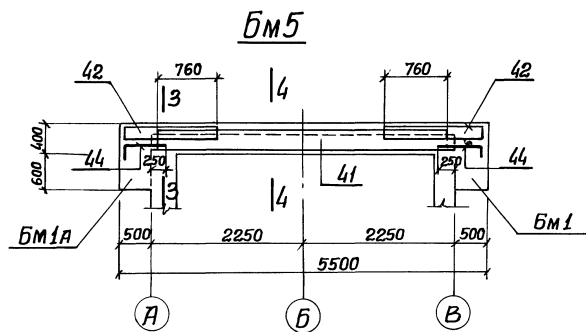


ТП 902-1-60 -КЖ			
Нач. отд.	Шейка	Д	Канализационная насосная станция производительностью 6÷86 м³/ч
И.контр.	Власенко	С	
Рук.вр.	Борская	Л	
Ст.инж.	Геделева	Л	
Инжен.	Никитенко	Л	РКМ1 Система армирования балок БМ4-БМ6 (t = -20°C, -30°C).
			госстрой СССР Союзвотканализпроект Запорожский Водоканалпроект



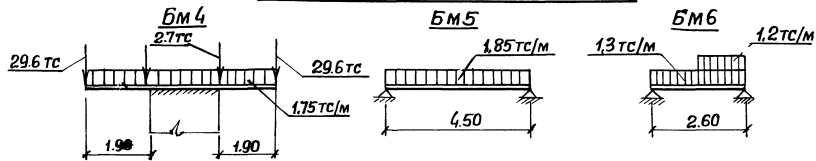
Ведомость деталей

Поз.	Эскиз	
31	200	260 ± 660
32	250	750
44	100	680
46	200	400
47	200	700



1. Защитный слой бетона для рабочей арматуры принят 25мм.
2. Поз. 39, 43 приварить в пересечениях с плоскими каркасами.

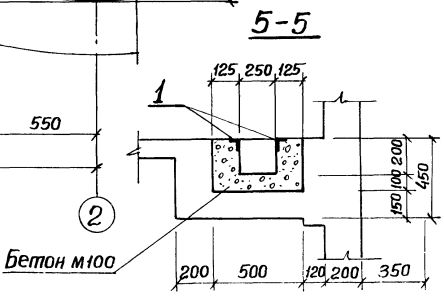
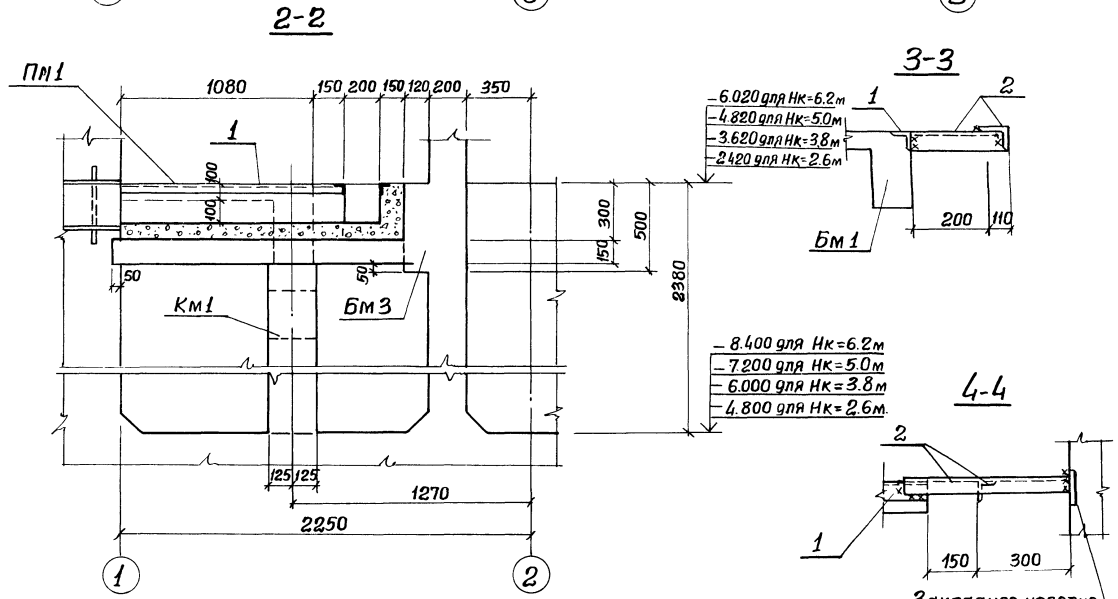
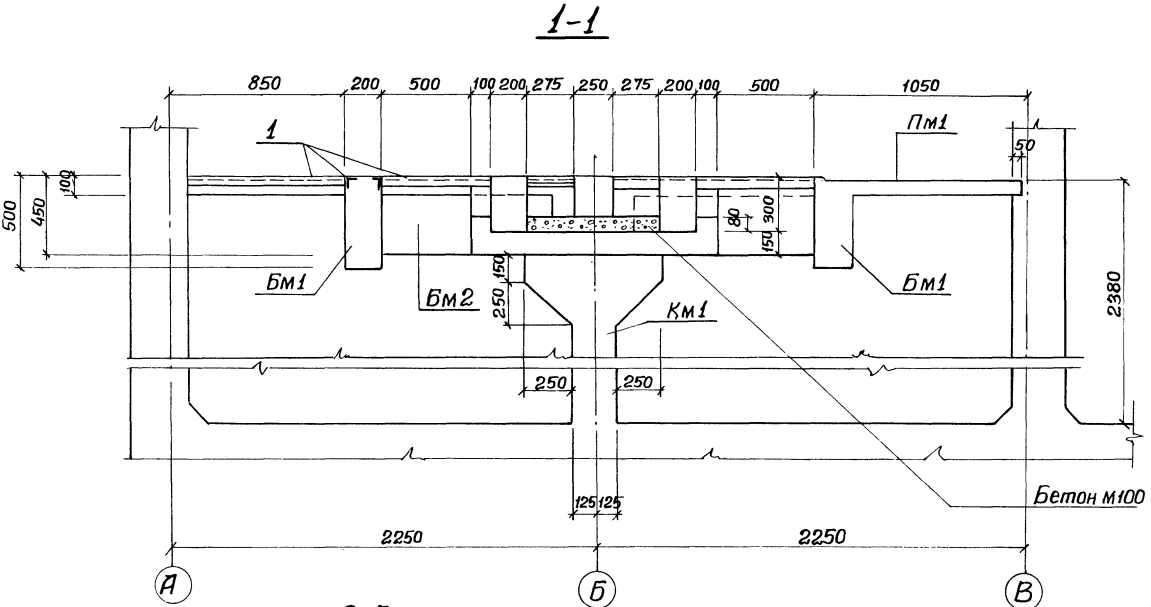
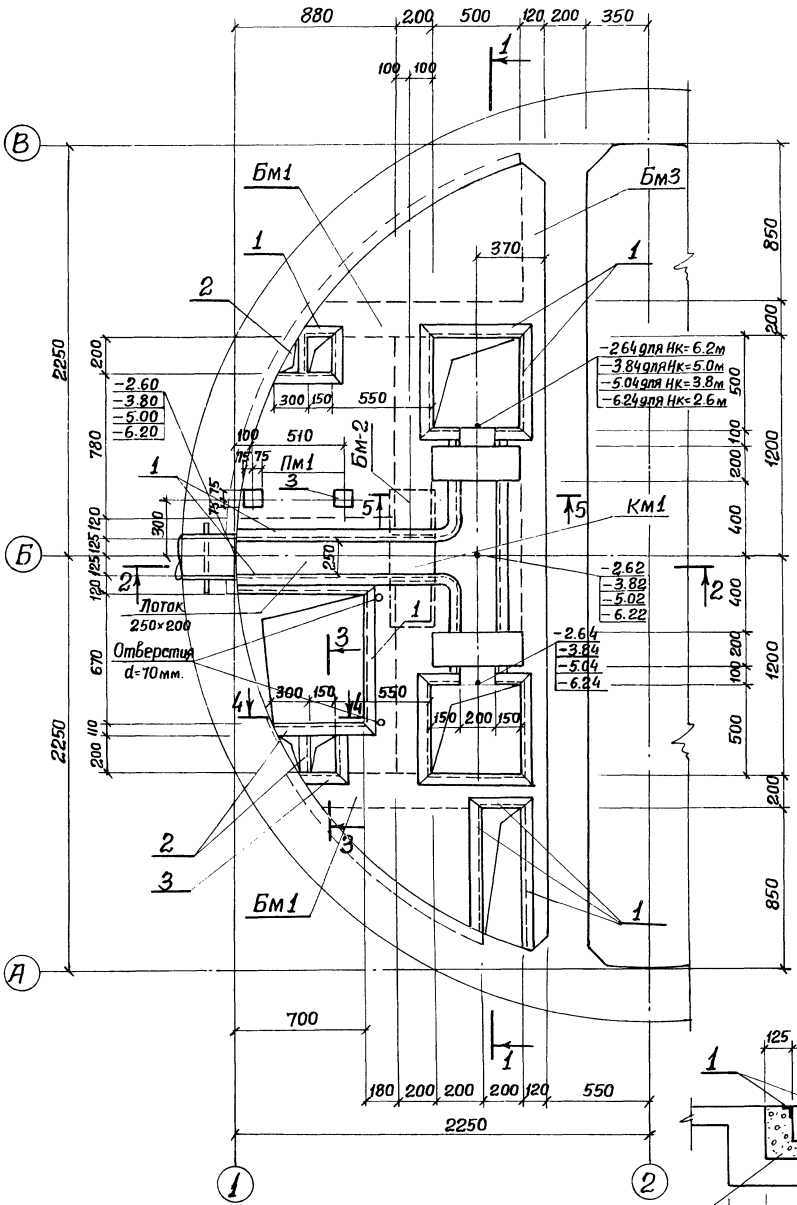
Расчетные схемы балок



ТП 902-1-60-КЖ			
Нач. отд.	Шейко	Станция	11 с/т
Н. контр.	Власенко	Плест	13
Рук. пр.	Бродская	Ст. инж.	Геселева
Ст. инж.	Геселева	Инжен.	Никитенко
Канализационная насосная станция производительностью 6-86 м³/ч		госстрой с/пр. союзбавка/ини/проект харьковский Водоканал/проект	
РКМ1. Схемы армирования балок БМ4-БМ6 (t = -40°C).			

Тиловой проект 902-1-60 Альбом II

РКМ 2

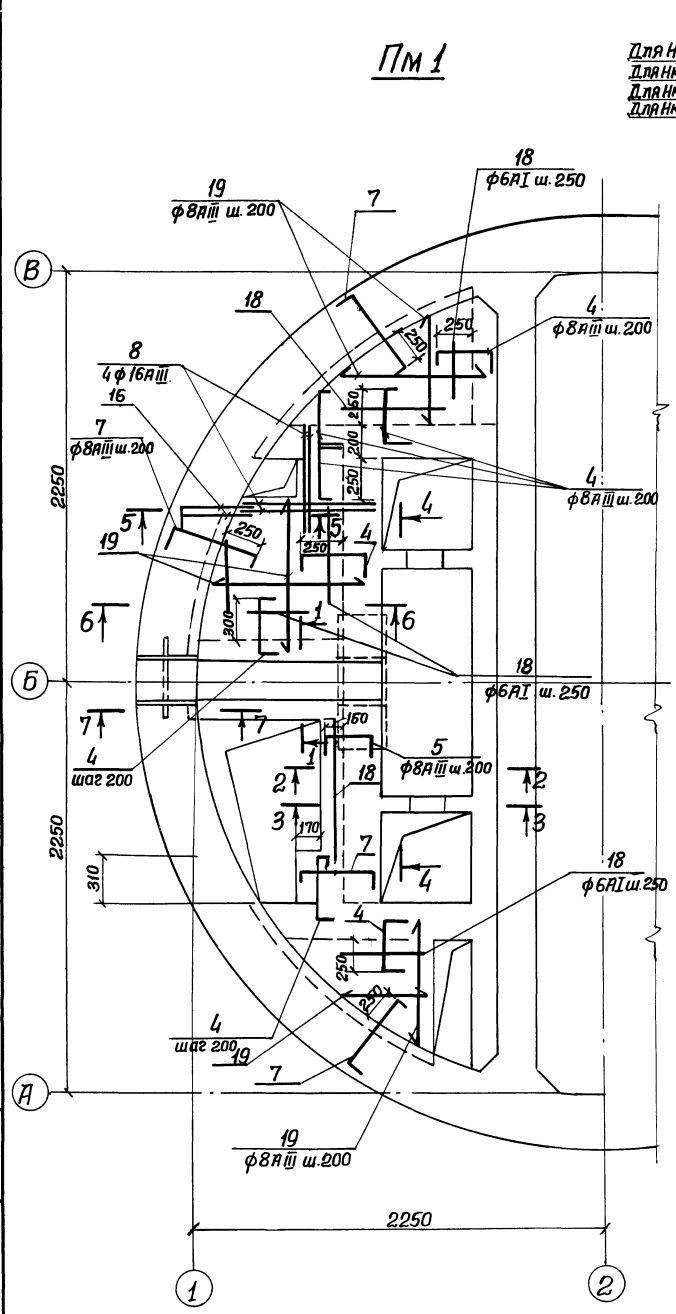


Для открытого способа производства работ штрабы в СТ М1 не выпалываются.

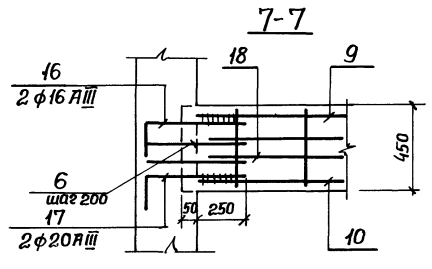
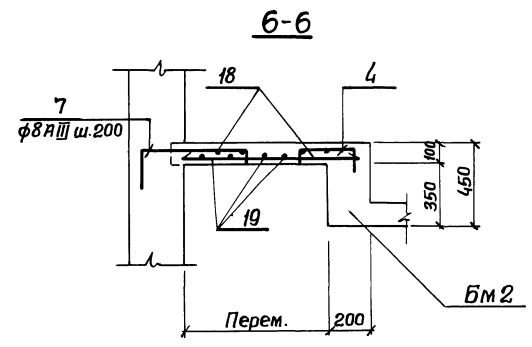
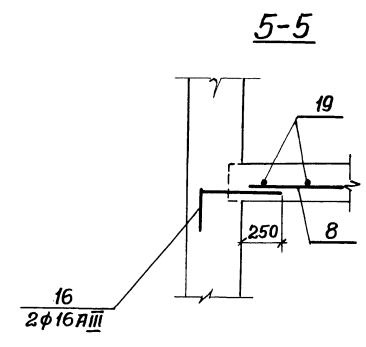
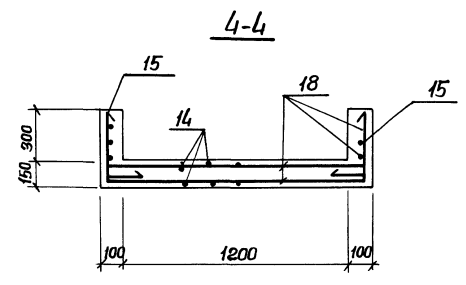
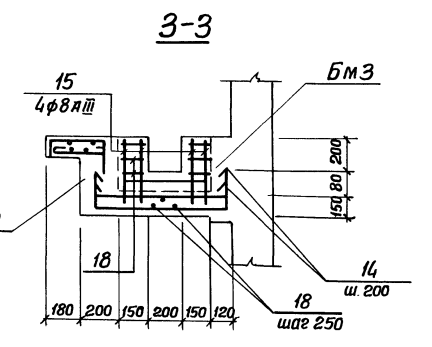
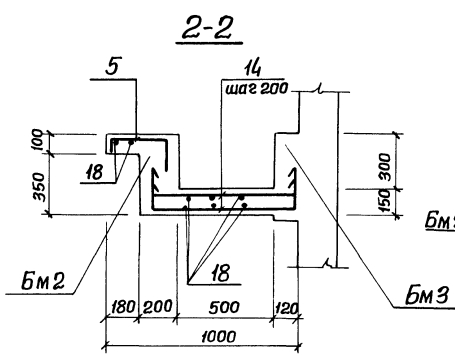
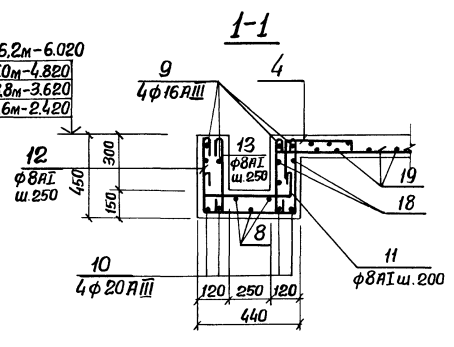
Инж. М. Поляков	Подпись и дата	Взам инв. №	Лист
Инж. М. Поляков	12.05.2005	100/100	14

Привязан:				ТП 902-1-60 - КЖ		
Нач. отд.	Шейко	И. контр.	Власенко	Канализационная насосная станция производительностью 6÷86 м³/ч	Стадия	Лист
Рук. гр.	Бродская	Инжен.	Абрамова	РКМ 2	Р	14
Инжен.	Никитенко	Инжен.	Николаев	Схема расположения сечения 1-1÷5-5.	Госстрой СССР	Листов
					Эксплуатационный проект	
					Водоканалпроект	

Шиб. Ж. проект [Листы и дата] 902-1-60 Альбом II



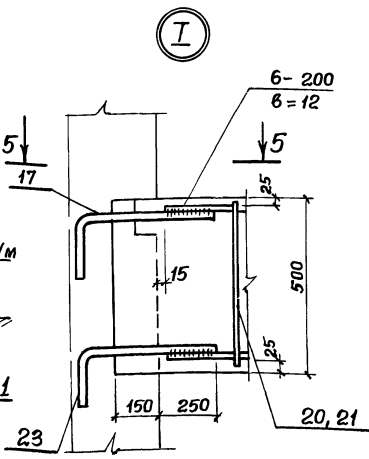
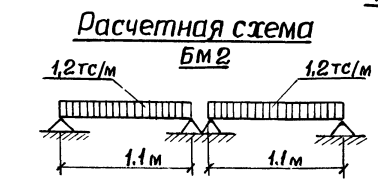
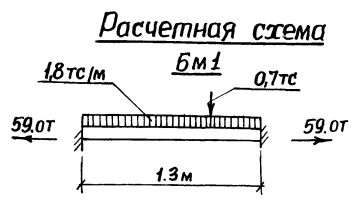
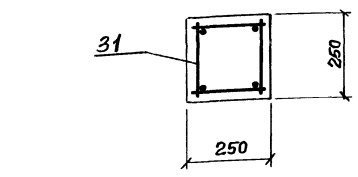
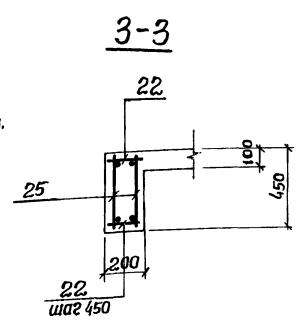
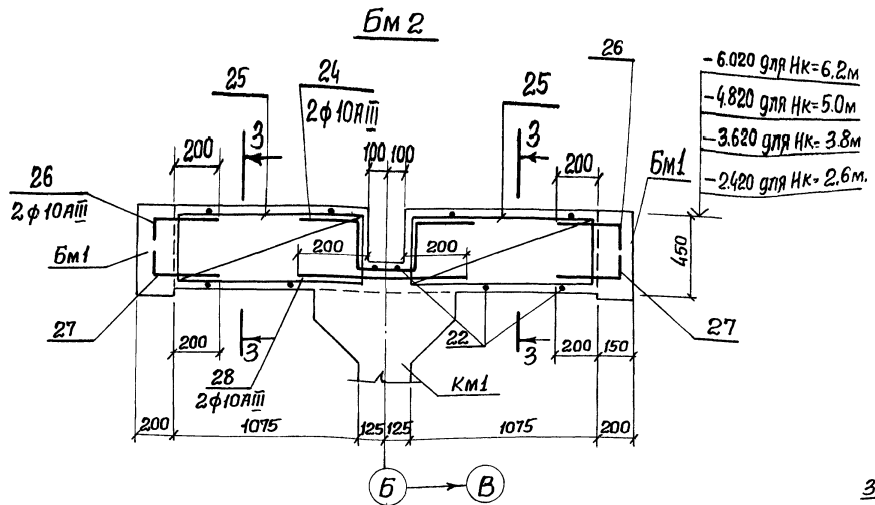
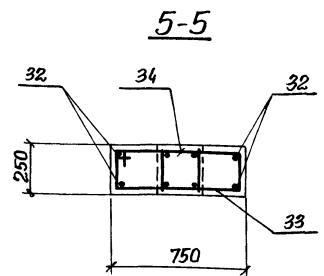
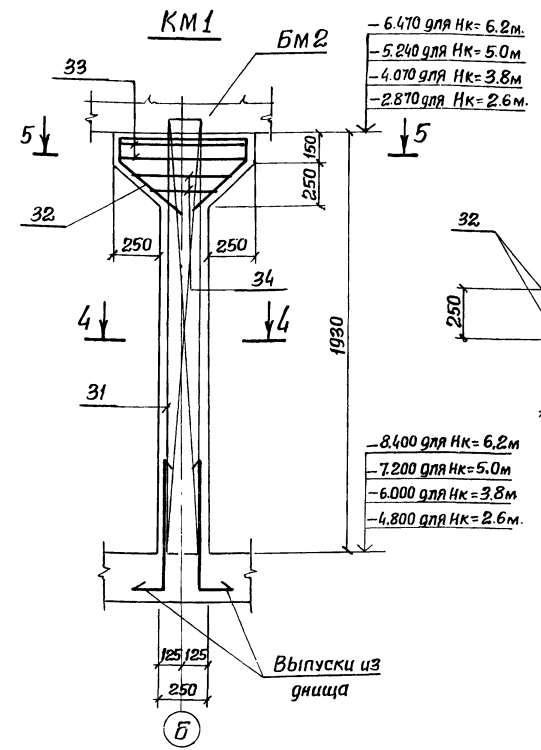
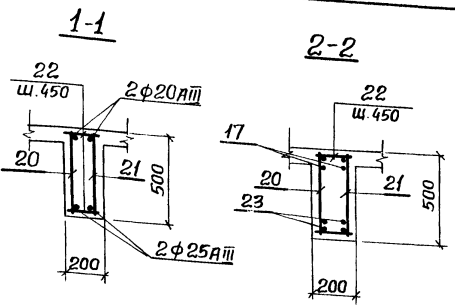
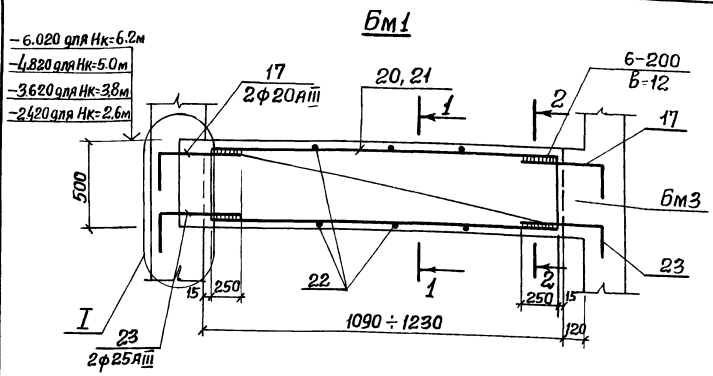
Для НК-6,2м-6,020
 Для НК-5,0м-4,820
 Для НК-3,8м-3,620
 Для НК-2,6м-2,420



1. Защитный слой бетона для рабочей арматуры плиты принят - 15 мм, в датках - 25 мм.
2. Расчетная нагрузка на плиту принята $q = 1.0 \text{ тс/м}^2$.

ТП 902-1-60 - КЖ			
Приязан	Нач. отд. Шейко	Инж. Бродская	Канализационная насосная станция производительностью 6 ÷ 86 м³/ч
	Н. контр. Власенко	Инж. Абрамова	
	Инж. Никитенко		Стаяця Лист Лицтов
			Р 15
			РКМ 2
			Схема армирования
			плиты ПМ
			сечения 1-1-7-7.
			Госстрой СССР
			Сонзводкандипроект
			Харьковский
			Водоканалпроект

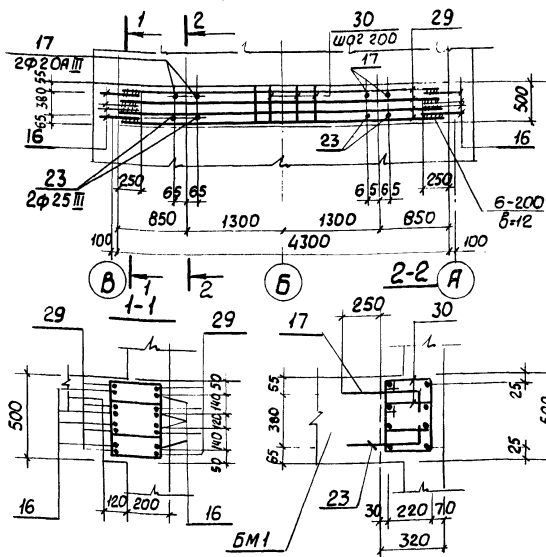
Тиловой проект 902-1-60 Альбом II



1. Защитный слой бетона для рабочей арматуры балок принят 25 мм.
2. Поз. 22 приварить в пересечениях с плоскими каркасами.

ТП 902-1-60 -КЖ			
Приязан	Нач.отм. Шейко	Инж. Власенко	Канализационная насосная станция производительностью 6 ÷ 86 м³/ч
	Рук.вр. Брадская	Инж. Абрамова	РКМ 2
	Инж. Абрамова	Инж. Никитенко	Схемы армирования балок БМ1, БМ2, колонны КМ1.
Инв. №			Стройлист 16
			Госстрой СССР Сонзбараканалпроект Харьковский Водоканалпроект

БМ3



-6.020 для НК=62м
 -4.820 для НК=50м
 -3.620 для НК=38м
 -2.420 для НК=26м

Спецификация к перекрытию РКМ2

Формат	Зона	Поз	Обозначение	Наименование	Кол	Примеч.
				Плита ПМ1 - шт.1		
				Сборочные единицы		
		1	1.400-15 Вып.1 550-06	Изделие закладное МН555	14.2	п.м.
		2	ТП 902-1-60-КЖС-14	ТО ЖЕЛ.НОЖ.ТОЖ.ГОСТ 8510-72	4.0	п.м.
		3	1.400-15 Вып.1 К20-36	" " МНШ-6	2	
				Детали		
		4*	φ8АIII ГОСТ 5781-75, ℓ=660	φ8АIII ГОСТ 5781-75, ℓ=660	28	0,29 кг.
		5*	φ8АIII ГОСТ 5781-75, ℓ=580	φ8АIII ГОСТ 5781-75, ℓ=580	4	0,23 кг.
		6	φ8АI ГОСТ 5781-75, ℓ=600	φ8АI ГОСТ 5781-75, ℓ=600	8	0,24 кг.
		7*	φ8АII ГОСТ 5.1459-72* ℓ=660	φ8АII ГОСТ 5.1459-72* ℓ=660	18	0,26 кг.
		8	φ16АIII ГОСТ 5.1459-72* ℓ=1000	φ16АIII ГОСТ 5.1459-72* ℓ=1000	4	1,58 кг.
		9*	φ16АIII ГОСТ 5.1459-72* ℓ=1300	φ16АIII ГОСТ 5.1459-72* ℓ=1300	4	2,05 кг.
		10*	φ20АIII ГОСТ 5.1459-72* ℓ=1350	φ20АIII ГОСТ 5.1459-72* ℓ=1350	4	3,33 кг.
		11*	φ8АI ГОСТ 5781-75, ℓ=900	φ8АI ГОСТ 5781-75, ℓ=900	5	0,36 кг.
		12*	φ8АI ГОСТ 5781-75 ℓ=1340	φ8АI ГОСТ 5781-75 ℓ=1340	5	0,53 кг.
		13*	φ8АI ГОСТ 5781-75 ℓ=520	φ8АI ГОСТ 5781-75 ℓ=520	10	0,20 кг.
		14*	φ8АIII ГОСТ 5381-75 ℓ=1100	φ8АIII ГОСТ 5381-75 ℓ=1100	16	0,43 кг.
		15*	φ8АIII ГОСТ 5781-75 ℓ=600	φ8АIII ГОСТ 5781-75 ℓ=600	8	0,24 кг.
		16*	φ16АIII ГОСТ 5.1459-72* ℓ=850	φ16АIII ГОСТ 5.1459-72* ℓ=850	6	1,34 кг.
		17*	φ20АIII ГОСТ 5.1459-72* ℓ=1000	φ20АIII ГОСТ 5.1459-72* ℓ=1000	4	2,47 кг.
		18	φ6АI ГОСТ 5781-75	φ6АI ГОСТ 5781-75	30,0	6,66 кг.
		19	φ8АIII ГОСТ 5.1459-72*	φ8АIII ГОСТ 5.1459-72*	20,0	7,9 кг.
				Балка БМ1 шт.2		
				Сборочные единицы		
		11	ТП 902-1-60-КЖС-РКМ2-КР1	Каркас плоский КР-1	2	
		11	" " РКМ2-КР2	Каркас плоский КР-2	2	
				Детали		
		64	22	φ8АI ГОСТ 5781-75 ℓ=180	12	0,07 кг.
		64	17*	φ20АIII ГОСТ 5.1459-72* ℓ=1150	4	2,84 кг.
		64	23*	φ25АIII ГОСТ 5.1459-72* ℓ=1180	4	4,53 кг.

Формат	Зона	Поз	Обозначение	Наименование	Кол	Примеч.
				Балка БМ2 - шт.1		
				Сборочные единицы		
		11	25	Т.п. 902-1-60-КЖС-РКМ2-КР3	Каркас плоский КР3	4
				Детали		
		64	22	φ8АI ГОСТ 5781-75 ℓ=180	10	0,07 кг.
		64	26	φ10АIII ГОСТ 5.1459-72* ℓ=600	4	0,37 кг.
		64	27*	φ10АIII ГОСТ 5.1459-72* ℓ=470	4	0,30 кг.
		64	28	φ10АIII ГОСТ 5.1459-72* ℓ=600	2	0,37 кг.
		64	24*	φ10АIII ГОСТ 5.1459-72* ℓ=1500	2	0,92 кг.
				Балка БМ3 шт.1		
				Детали		
		64	29	φ16АIII ГОСТ 5.1459-72* ℓ=4250	8	6,70 кг.
		64	16*	φ16АIII ГОСТ 5.1459-72* ℓ=850	16	1,34 кг.
		64	30*	φ10АI ГОСТ 5781-75 ℓ=1230	44	0,76 кг.
		64	17*	φ20АIII ГОСТ 5.1459-72* ℓ=1150	4	2,84 кг.
		64	23*	φ25АIII ГОСТ 5.1459-72* ℓ=1350	4	5,20 кг.
				Колонна КМ1 - шт.1		
				Сборочные единицы		
		11	31	ТП902-160-КЖС-РКМ2-КР1	Каркас пространственный КР1	1
				Детали		
		64	32*	φ10АIII ГОСТ 5.1459-72* ℓ=1900	2	1,2 кг.
		64	35*	φ6АI ГОСТ 5781-75 ℓ=1950	2	0,43 кг.
		64	34*	φ6АI ГОСТ 5781-75 ℓ=1350	2	0,3 кг.
				Материалы		
				Бетон М200	1,4	м ³

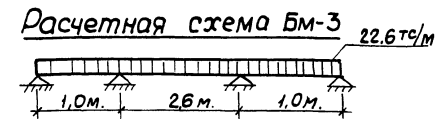
Ведомость деталей

Поз	Эскиз	Поз	Эскиз
4		17	
5		23	
7		26	
9		27	
10		24	
11		30	
12		32	
13		33	
14		34	
15			
16			

Ведомость расхода стали на один элемент, кг.

Марка элемента	Изделия арматурные										Изделия закладные										Общий расход			
	Арматура класса										Арматура класса													
	А I					А III					Прокат марки					Прокат марки								
	ГОСТ 5781-75					ГОСТ 5.1459-72*					Всего					Всего								
ПМ1	6,7	8,4		15,1	29,8		22,6	23,2		75,6	90,7	2,8	2,8	4,5	4,5	2,2	0,8	30	68,2	68,2	10,9	10,9	89,4	180,1
БМ1		1,7	19,2	20,9						46,1	71,0													138,0
БМ2		0,7	9,6	10,3		5,3	12,8			18,1	28,4													28,4
БМ3			33,4	33,4		75,0	11,4	20,8		107,2	140,6													140,6
КМ1	1,5		3,5	5,0		4,5	12,8			17,3	22,3													22,3

*Поз. 4,5,7,9+17; 24, 23, 26, 27, 30; 31, 32 ÷ 34 см. ведомость деталей. Остальное см. ведомость исполнения.

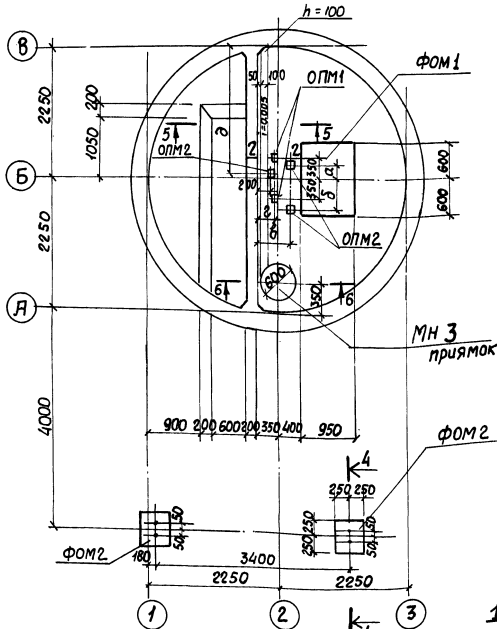


ТП 902-1-60-КЖС			
Привязан:	Начало	Шедко	Контр. Власенко
	Руч. в. Бродская		
	Инж. Абрамова		
	Инж. Никитенко		
Инв. №			
	Канализационная насосная станция производительностью 6-8 м ³ /ч	Сталь	Лист
	РКМ2	Р	17
	БМ3 схема армирования	ГОСТ 8510-72	Сварка
	Спецификация к РКМ2	Сварка	Сварка

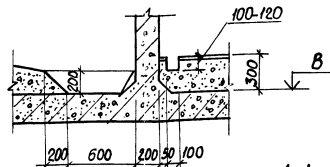
Тиловой проект 902-1-60

И.М. Меллерович и соавт. Проект. Инженер

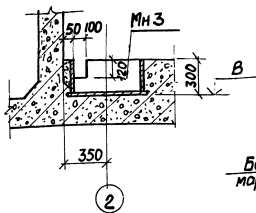
Схема расположения фундаментов под оборудование и опор под задыбки



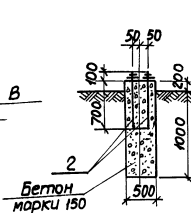
5-5



6-6



4-4



Спецификация элементов к схеме расположенной на листе.

Марка	Обозначение	Наименование	Кол.	Масса б.ке.	Примеч.
ФОМ 1	лист 18	Фундамент ФОМ 1	1	-	
ФОМ 2	то же	То же ФОМ 2	2	-	
ОПМ 1	"	Опора ОПМ 1	2	-	
ОПМ 2	"	То же ОПМ 2	3	-	
МН 3	ТП902-1-60-КЖИ-МНЗ	Изделие закладное МНЗ	1	58,2	

Групповая спецификация для монолитных элементов

Марка	Зона	Поз.	Обозначение	Наименование	Количество на исполнение				Примеч.
					Р	Р	Р	Р	
<u>Детали</u>									
И	1		ТП902-160-КЖИ-МН4	Болт анкерный МН4	8				
И	2		- МН5	То же МН5	1				
<u>Материалы</u>									
				Бетон марки М150	0,54	0,29	0,025	0,06	

Таблица размеров

Марка насоса	А	Б	а	б	в	г	д
ФГ 57,5/9,5							
ФГ 57,5/9,5а	200	169	200	500	492	257	2514
ФГ 57,5/9,5б							
ФГ 51/58							
ФГ 51/58а	300	169	220	480	492	252	2056
ФГ 51/58б							
ФГ 25,5/4,5							
ФГ 25,5/4,5а	200	169	220	480	532	267	2056
ФГ 25,5/4,5б							
ФГ 29/40							
ФГ 29/40-а	270	130	238	462	527	322	2051
ФГ 29/40-б							
ФГ 14,5/10							
ФГ 14,5/10-а	169	238	462	662	427	2177	
ФГ 14,5/10-б							
ФГ 16/27	200						
ФГ 16/27-а		155	256	444	598	377	2158
ФГ 16/27-б							

Таблица отметок

Глубина колодезя, диаметр	Отметки		
	В	Г	Д
Нк=2,6м	-4,800	-3,375	-4,195
Нк=3,8м	-6,000	-4,575	-5,395
Нк=5,0м	-7,200	-5,775	-6,595
Нк=6,2м	-8,400	-6,975	-7,795

1. Бетонирование фундаментов под оборудование и устройство полов выполнять после укладки труб электропровода по чертежам ЯЭМ листы 9,14.
2. Анкерные балты (поз. 1) устанавливаются при монтаже оборудования после установки и выверки болтов, колодецы заделать бетоном М300 на мелком заполнителе.

ТП 902-1-60 - КЖ

Привязан	нач. отв. Шерко	инж. Шибенко	инж. Шибенко	канализационная насосная станция производительности 6-86 м³/ч	Станд. лист	Лист 18
	и. контр. Власенко	инж. Шибенко	инж. Шибенко	схема расположения фундаментов под оборудование и опор под задыбки	р	18
	Рис. ер. Бродская	инж. Шибенко	инж. Шибенко			
	Ст. инж. Чернова	инж. Шибенко	инж. Шибенко			
	инж. Шибенко	инж. Шибенко	инж. Шибенко			

Типовой проект 902-1-60 Алюбом II

Лист № 18 из 18 листов. 3 экземпляра. 1 экземпляр - в архив, 2 экземпляра - в проект.

Техническая спецификация металла

Ведомость рабочих чертежей основного комплекта ТП902-1-60-КМ

Table with 3 columns: Лист, Наименование, Примечание. Rows include 'Общие данные', 'Схема расположения путей подвешенного тросопорта', and 'Схемы расположения щитов вентиляционного короба...'.

Ведомость ссылочных и прилагаемых документов

Table with 3 columns: Обозначение, Наименование, Примечание. Includes 'Ссылочные документы', '1.459-2. вып. 1,2 Стальные лестницы, переходные площадки, ограждения'.

Общие указания.

- 1. Разработку чертежей металлоконструкций производить согласно СНиП II-23-80 "Стальные конструкции нормы проектирования".
2. Соединение стальных элементов предусматривать ручной электродуговой сваркой.
3. Все сварные швы выполняются электродами типа Э42 и Э42А по ГОСТ 9467-75.
4. Предусмотреть антикоррозийную защиту металлоконструкций: произвести очистку поверхности стальных конструкций по требованиям ГОСТа 9.402-80 четвертой степени и окраску лакокрасочными материалами группы I согласно СНиП II-28-73. "Защита строительных конструкций от коррозии."

Main table for metal specification with columns: Вид профиля и ГОСТ, Марка металла и ГОСТ, Обозначение и размер профиля, мм, № п.п., Кол, Марка металла, Виза профиля, Размеры профиля, Количество, шт., Длина, мм, Масса металла по элементам конструкций, and Масса потребная в металле по кварталам.

Ведомость металлоконструкций по видам профилей.

Table with 7 columns: Наименование конструкций по номенклатуре проекта, Кол-во, Вид профиля, Марка металла, Масса конструкций, Т, Серия типовых конструкций. Includes 'Манорельсовые пути', 'Щиты, закрытия, решетки', 'Лестницы', 'Конструкции для технологического оборудования'.

Данный чертеж привязывается в зависимости от габаритов производящего коллектора Нк = 2,6м; 3,8м, 5,0м; 6,2м.

Типовой проект разработан в соответствии с действующими нормами и правилами, и предусматривает мероприятия, обеспечивающие взрывную, взрывопожарную и пожарную безопасность при эксплуатации здания.
Главный инженер проекта /И.И. Балтер/

Table for drawing attachment with columns: ив. №, Привязка, Т.П. 902-1-60-КМ, Канализационная насосная станция, and signature block with names like Шейко, Владасяк, Браважская, Микитенко, Волынец.

НЛ8000

УИК-1-00

Типовой проект

Исполнитель: Шейко и другие

Ведомость металла

Марка	Сечение		Опорные усилия			Группа констр.	Марка металла	Примечания
	Эскиз	Поз	Состав	M TCM	N TC			
Б1		1	I 16				II	ВстЗпсб
		2	L 100x8					
		3	- 80x6					
		4	L 150x100x10					
		5	- 310x10					
Б2		1	I 16				II	ВстЗпсб
		2	- 100x8					
		3	- 80x6					
		4	L 150x100x10					
		5	- 310x10					
Б3		1	I 16				II	ВстЗпсб
		2	L 100x8					
		3	- 80x6					
		4	L 150x100x10					
		5	- 310x10					
а		1	I 16				II	ВстЗпсб
Ст1		1	I 16					
		2	- 140x10					
		3	- 140x10					
Кр1		1	- 300x10					
		2	- 280x10					
		3	- 100x10					
Кр2		1	- 300x10				II	ВстЗпсб
		2	- 280x10					
		3	- 100x10					

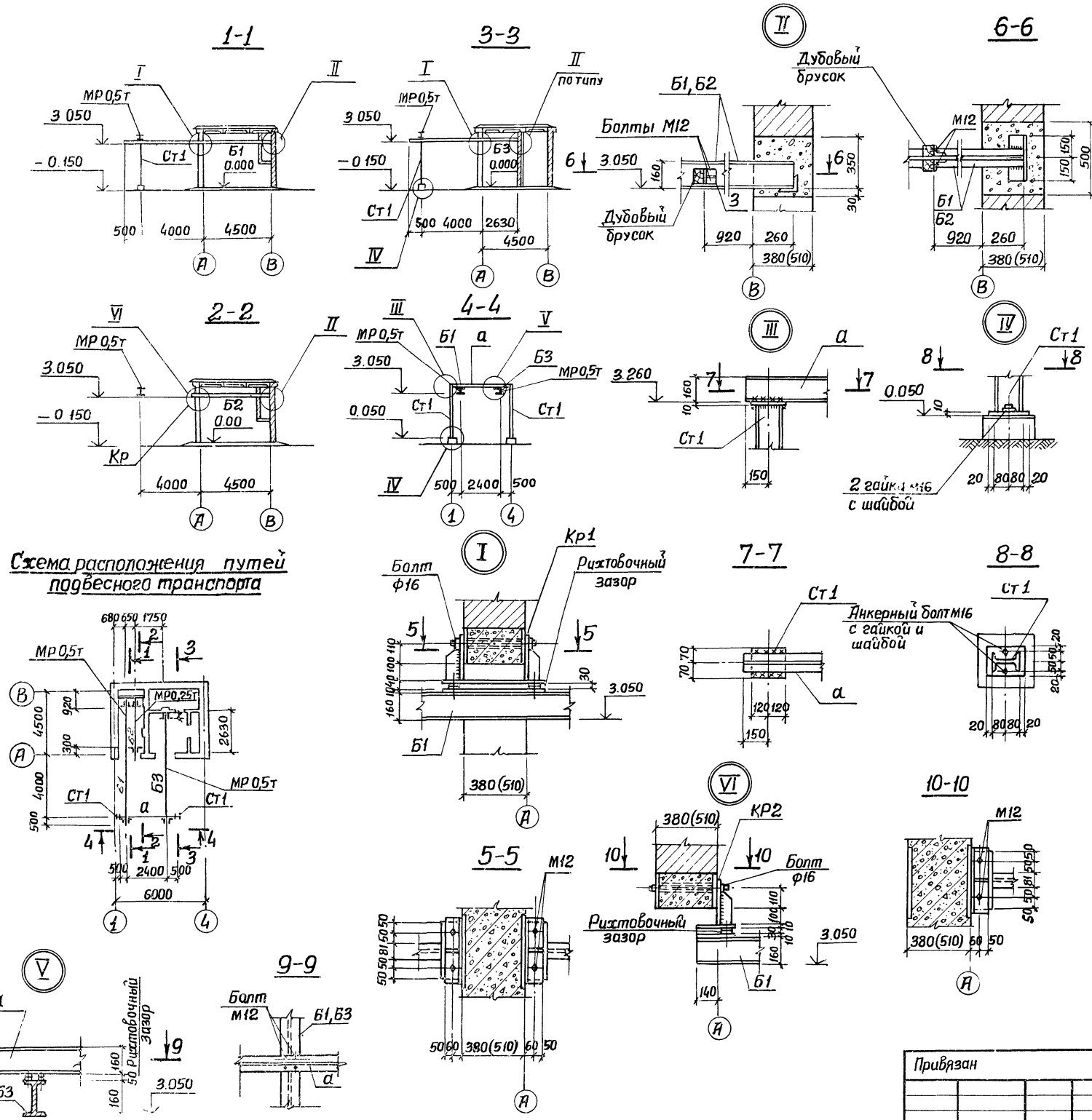


Схема расположения путей подвешенного транспорта

ТП 902-1-60 -КМ			
Привязан	Нач. орг. Шейко	Н. контр. Власенко	Дук. ер. Бродская
Инж. Никитенко	Инжен. Фоменко	Инжен. Шейко	Инжен. Шейко
Канализационная насосная станция производительностью 6 ÷ 86 м³/ч		Страница	Лист
Схема расположения путей подвешенного транспорта.		Р	2
		госстрой союзоборонинвестпроект сарьковский водоканалпроект	

Титовый проект 902-1-60 Альбом II

Шиб. эк. завод. Записки инженера В.А.И. - 3. Удостоверение

Схема расположения щитов на отм. 0.000

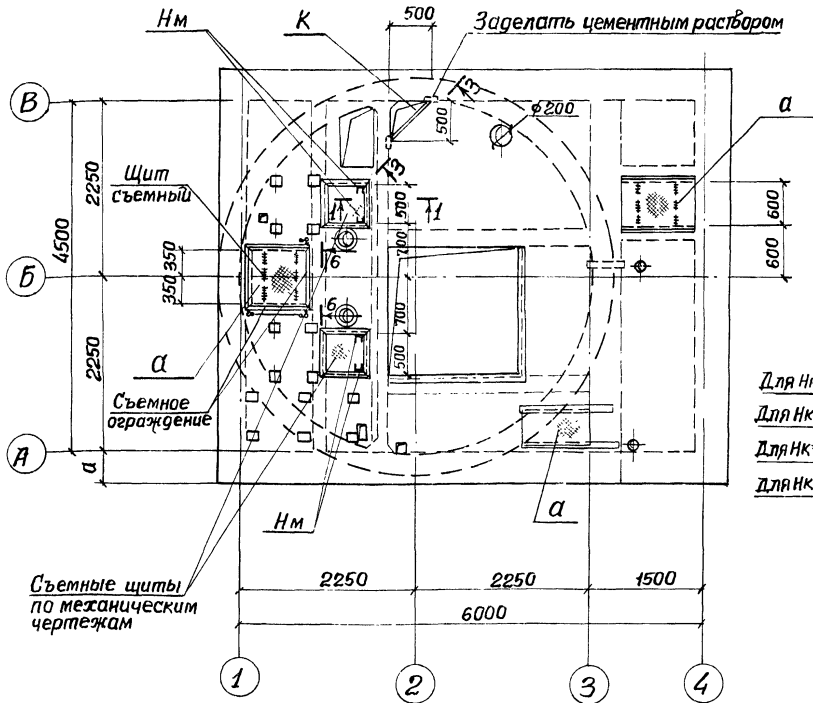
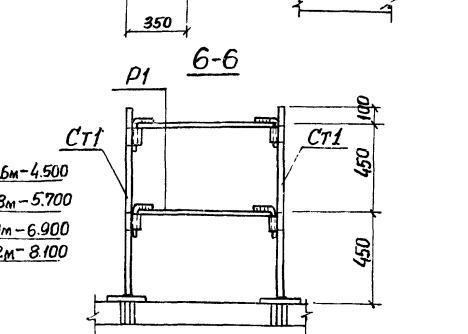
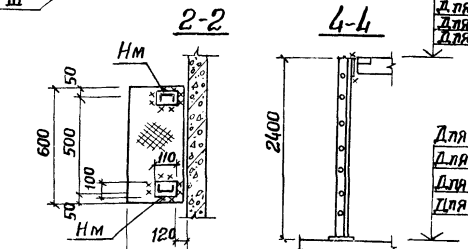
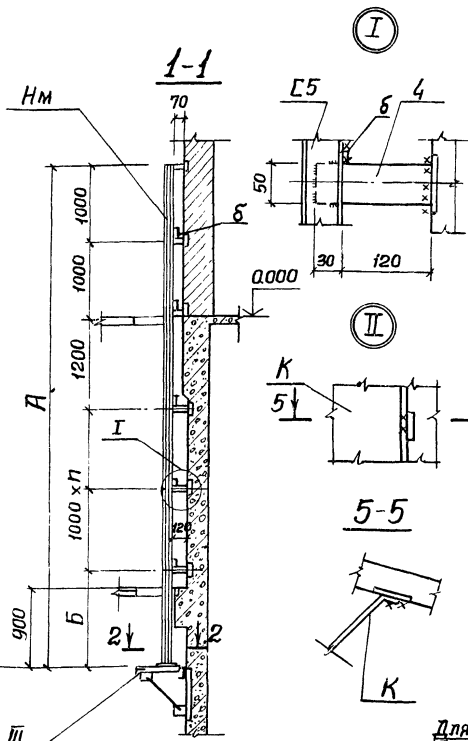
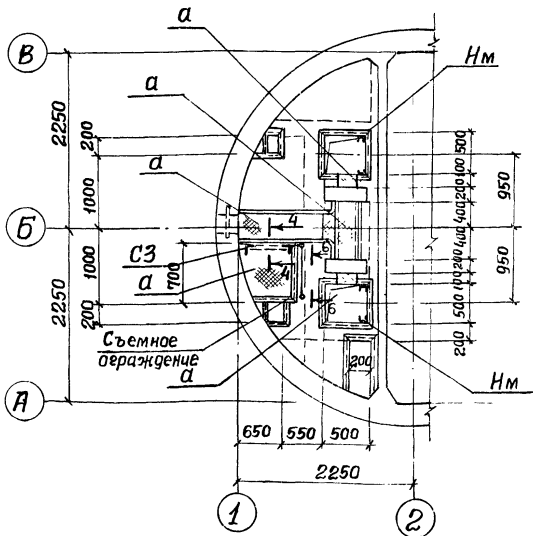


Схема расположения щитов в помещении установки контейнеров



Для Нк=2,6м-3,300
 Для Нк=3,8м-4,500
 Для Нк=5,0м-5,700
 Для Нк=6,2м-6,900

Для Нк=2,6м-2,400
 Для Нк=3,8м-3,600
 Для Нк=5,0м-4,800
 Для Нк=6,2м-6,000

Для Нк=2,6м-4,800
 Для Нк=3,8м-6,000
 Для Нк=5,0м-7,200
 Для Нк=6,2м-8,400

Ведомость элементов

Марка	Сечение		Опорные усилия		Марка металла	Примечание
	Эскиз	Поз	Состав	М ТСМ		
Нм		1	С5			Вст3кп2
		2	-100x8			"
		3	-50x8			"
		4	-50x8			"
К		1	-8-3			Вст3кп2
а		1	Рифл.ст.84			Вст3кп2
		2	-50x6			
б		1	-50x8			
СЗ		1	1459-2 Вм1			Укоротить на 1,000 сверху
Р1		1	тр.50x3,5			Вст3кп2
		2	ф10А1			
СТ1		1	тр.50x3,5			Вст3кп2
		2	тр.50x3,5			
		3	-200x8			

Таблица размеров

Глубина заложения коллектора	А Б П И			
	Нк=2,6м	5300	1100	1
Нк=3,8м	6500	1300	2	5700
Нк=5,0м	7700	1500	3	6900
Нк=6,2м	8900	1700	4	8100

Приварку металлических элементов внахлестку производить ручной дуговой сваркой. Сварку производить электродами типа Э42 и Э42А по ГОСТ 9467-75. Толщину сварных швов принять по наименьшей толщине свариваемых конструкций, но не менее 4 мм.

ТП 902-1-60 - КМ

Привязан				Канализационная насосная станция производительностью 6 ÷ 86 м³/ч		
Нач.отг.	Шейко	Л.В.		Стация	Лист	Листов
Н.контр.	Власенко	Л.В.		Р	3	
Рук.гр.	Бродская	Л.В.		Схема расположения щитов вентиляционного корода, направляющих для контейнеров		
Инжен.	Никитенко	Л.В.		Госстрой СССР Создание и проектирование Водокамппроект		
Инж. №	Фоменко	Л.В.		Водокамппроект		

Илюбом II
 Альбом I
 I илюбом проект УИ-1-50